

Prezzi di riferimento  
per Opere e Lavori Pubblici  
nella Regione Piemonte



**PREZZARIO**

**della REGIONE PIEMONTE**

**2016**



**Regione Piemonte**  
**Ministero Infrastrutture e Trasporti - Provveditorato Interregionale per il Piemonte, la Valle d'Aosta e la Liguria**  
**Camera di Commercio, Industria, Artigianato, Agricoltura di Torino**  
**Comune di Torino**  
**Confederazione Italiana dei Servizi Pubblici degli Enti Locali**  
**Ministero delle Finanze**  
**Politecnico di Torino**  
**ANCE Piemonte e Valle d'Aosta**  
**Unione Nazionale Comuni, Comunità ed Enti Montani**  
**Unione Regionale Province Piemontesi**

- Sezione 1** Opere edili • Città di Torino - Città Metropolitana di Torino - Regione Piemonte
- Sezione 2** Recupero edilizio • CCIAA di Torino
- Sezione 3** Bioedilizia • Regione Piemonte
- Sezione 4** Segnaletica stradale • Città di Torino - Regione Piemonte
- Sezione 5** Impianti termici • Iren Servizi e Innovazione
- Sezione 6** Impianti elettrici e speciali • Iren Servizi e Innovazione
- Sezione 7** Acquedotti • S.M.A.T.
- Sezione 8** Fognature • S.M.A.T.
- Sezione 9** Depurazione • S.M.A.T.
- Sezione 10** Impianti ad interrimento controllato • AMIAT di Torino
- Sezione 11** Gas • A.M.A.G. di Alessandria
- Sezione 12** Teleriscaldamento • A.E.S. di Torino
- Sezione 13** Illuminazione pubblica • Iren Servizi e Innovazione
- Sezione 14** Reti elettriche • Iren Servizi e Innovazione
- Sezione 15** Impianti semaforici • Iren Servizi e Innovazione
- Sezione 16** Impianti tranviari • GTT-INFRA.TO (Infrastrutture per la mobilità)
- Sezione 17** Sondaggi, rilievi, indagini geognostiche • A.N.I.S.I.G.
- Sezione 18** Sistemazione, Recupero e Gestione del Territorio e dell'Ambiente • Regione Piemonte
- Sezione 19** Impianti sportivi • Ordine degli Architetti, Pianificatori, Paesaggisti e Conservatori della Provincia di Torino
- Sezione 20** Opere da giardiniere - verde pubblico urbano • Città di Torino - Regione Piemonte
- Sezione 21** Confluita nella sezione 18
- Sezione 22** Bonifica di siti contaminati • Regione Piemonte
- Sezione 23** Confluita nella sezione 18
- Sezione 24** Agricoltura • Regione Piemonte
- Sezione 25** Grande viabilità • S.C.R. Piemonte
- Sezione 26** Materiali e lavorazioni tipici del Piemonte • Regione Piemonte con la collaborazione di Unione CNA Costruzioni, Confartigianato, Casartigiani - Politecnico di Torino
- Sezione 27** Soprintendenza Belle Arti e Paesaggio per il Comune e la Provincia di Torino - Soprintendenza Belle Arti e Paesaggio per le Province di Alessandria, Asti, Biella, Cuneo, Novara, Verbano-Cusio-Ossola, Vercelli - Fondazione Centro Conservazione e Restauro "La Venaria Reale"
- Sezione 28** Salute e Sicurezza sul Lavoro (D.Lgs. 81/08 s.m.i.) • Regione Piemonte

Prezzi di riferimento  
per Opere e Lavori Pubblici  
nella Regione Piemonte

 REGIONE  
PIEMONTE

**PREZZARIO**

**della REGIONE PIEMONTE**

**2016**





# Prefazione

---

L'edizione del prezzario qui presentata, dal titolo *"Prezzi di riferimento per opere e lavori pubblici nella Regione Piemonte – Prezzario Regione Piemonte 2016"* prevede, nei contenuti proposti, il recepimento delle disposizioni normative in materia di appalti pubblici di cui al decreto legislativo 18 aprile 2016, n. 50 *"Attuazione delle direttive 2014/23/UE, 2014/24/UE e 2014/25/UE sull'aggiudicazione dei contratti di concessione, sugli appalti pubblici e sulle procedure d'appalto degli enti erogatori nei settori dell'acqua, dell'energia, dei trasporti e dei servizi postali, nonché per il riordino della disciplina vigente in materia di contratti pubblici relativi a lavori, servizi e forniture"*.

Nel nuovo codice degli appalti è stato infatti confermato l'ambito di questo importante strumento operativo attraverso il quale occorre procedere con la quantificazione del limite di spesa di un intervento.

In tale contesto è stato altresì ribadito il ruolo delle Regioni nel curarne la stesura nonché l'aggiornamento costante sul proprio territorio.

La Regione Piemonte ha dunque proseguito la sua azione di coordinamento tra i diversi soggetti di rilevanza pubblica e privata operanti nel settore (Enti pubblici, Ordini e Collegi Professionali, Associazioni ed enti di categoria) che da anni apportano le loro competenze specialistiche per la definizione del prezzario regionale.

Grazie alla capacità di convergenza comune su temi di interesse pubblico, nonché al costante affinamento dei contenuti attuato da tutti i soggetti coinvolti, il nuovo Prezzario regionale 2016 ha potuto consolidare i contenuti delle 28 sezioni tematiche, con aggiornamenti puntuali rispondenti a richieste specifiche del mercato.

Come di consueto, nel rispetto dei principi di dematerializzazione, della trasparenza e della semplificazione, il Prezzario 2016 è messo a disposizione dalla Regione Piemonte in forma gratuita, sul sito web ufficiale della Regione, consentendo a tutti gli operatori di accedere facilmente all'intera banca dati, nonché al relativo motore di ricerca informatico.

Da parte della Regione Piemonte un ringraziamento a tutti gli Enti, Organismi, Associazioni, Ordini e Collegi professionali che, continuando ad assicurare la propria preziosa collaborazione, contribuiscono a realizzare questo ambizioso progetto.

**Francesco Balocco**

Assessore ai Trasporti, Infrastrutture,  
Opere Pubbliche, Difesa del suolo





## VOLUME 1

|   |           |
|---|-----------|
| <b>ALLEGATO A – NOTA METODOLOGICA .....</b> | <b>13</b> |
|---|-----------|

|  |           |
|--|-----------|
| <b>ALLEGATO B – ELENCO PREZZI UNITARIO .....</b> | <b>35</b> |
|--|-----------|

### Sezione 01: Opere Edili **36**

|   |     |
|---|-----|
| <b>01.P01</b> MANODOPERA.....   | 36  |
| <b>01.P02</b> LEGANTI.....  | 37  |
| <b>01.P03</b> MATERIALI DI FIUME E DI CAVA.....                                     | 38  |
| <b>01.P04</b> LATERIZI .....  | 39  |
| <b>01.P05</b> ELEMENTI IN CONGLOMERATO LEGGERO E DI CALCESTRUZZO.....               | 41  |
| <b>01.P07</b> MATERIALI IN GRES .....   | 47  |
| <b>01.P08</b> MATERIALI POLIVINILICI E SIMILARI.....                                | 49  |
| <b>01.P09</b> MATERIALI LEGGERI E SIMILARI PER ISOLAMENTI E CONTROSOFFITTATURE..... | 60  |
| <b>01.P10</b> MATERIALI ASFALTICI, BITUMINOSI E IMPERMEABILIZZANTI .....            | 71  |
| <b>01.P11</b> MATERIALI PER PAVIMENTI E RIVESTIMENTI .....                          | 73  |
| <b>01.P12</b> MATERIALI METALLICI .....   | 77  |
| <b>01.P13</b> MANUFATTI METALLICI .....   | 80  |
| <b>01.P14</b> MINUTERIA METALLICA .....   | 86  |
| <b>01.P15</b> LEGNAMI DA LAVORO.....  | 90  |
| <b>01.P16</b> MANUFATTI IN LEGNO ED ACCESSORI .....                                 | 94  |
| <b>01.P18</b> PIETRE E MARMI.....   | 98  |
| <b>01.P19</b> LAVORAZIONE PIETRE E MARMI EFFETTUATE IN LABORATORIO.....             | 105 |
| <b>01.P20</b> VETRI, CRISTALLI E TELAI PER SERRAMENTI ESTERNI.....                  | 106 |
| <b>01.P21</b> MATERIALI DA DECORATORI .....   | 114 |
| <b>01.P22</b> MATERIALE IDRAULICO SANITARIO.....                                    | 116 |
| <b>01.P23</b> MATERIALE VARIO .....   | 127 |
| <b>01.P24</b> NOLO MEZZI DOPERA .....   | 130 |
| <b>01.P25</b> NOLO ATTREZZATURE .....   | 135 |
| <b>01.P26</b> TRASPORTI .....   | 137 |
| <b>01.P27</b> MATERIALI PER AREE VERDI.....   | 138 |
| <b>01.P28</b> MATERIALI PER IMPIANTI SPORTIVI .....                                 | 150 |
| <b>01.P29</b> SOVRAPPREZZI PER CALCESTRUZZI E GETTI.....                            | 153 |
| <b>01.A01</b> SCAVI.....  | 153 |
| <b>01.A02</b> DEMOLIZIONI E RIMOZIONI .....   | 156 |
| <b>01.A03</b> FONDAZIONI SPECIALI - PALIFICAZIONI - DIAFRAMMI.....                  | 159 |
| <b>01.A04</b> MALTE, CALCESTRUZZI PRECONFEZIONATI, CASSERATURE ED OPERE IN C.A..... | 160 |
| <b>01.A05</b> MURATURE .....  | 167 |
| <b>01.A06</b> TRAMEZZI E SOFFITTI .....   | 171 |
| <b>01.A07</b> VOLTE E SOLAI .....   | 172 |
| <b>01.A08</b> OPERE ACCESSORIE ALLE MURATURE .....                                  | 177 |
| <b>01.A09</b> COPERTURE, MANTI IMPERMEABILI E ISOLAMENTI TERMOACUSTICI .....        | 177 |
| <b>01.A10</b> INTONACI E CORNICI.....   | 183 |
| <b>01.A11</b> SOTTOFONDI E VESPAI .....   | 185 |
| <b>01.A12</b> PAVIMENTI E RIVESTIMENTI.....   | 186 |
| <b>01.A13</b> LAVORAZIONE DI PIETRE E MARMI IN OPERA .....                          | 189 |
| <b>01.A14</b> OPERE IN VETROCEMENTO .....   | 190 |
| <b>01.A15</b> OPERE DA VETRAIO.....   | 190 |
| <b>01.A16</b> OPERE IN MATERIALE PLASTICO.....                                      | 191 |
| <b>01.A17</b> OPERE DA FALEGNAME.....   | 191 |
| <b>01.A18</b> OPERE DA FABBRO.....  | 198 |

|  |     |
|--|-----|
| <b>01.A19</b> OPERE DA LATTONIERE IDRAULICO .....                    | 202 |
| <b>01.A20</b> OPERE DA DECORATORE .....                              | 206 |
| <b>01.A21</b> OPERE STRADALI .....                                   | 209 |
| <b>01.A22</b> BITUMATURE.....  | 212 |
| <b>01.A23</b> MARCIAPIEDI, BANCHINE, PAVIMENTAZIONI DI CORTILI ..... | 216 |
| <b>01.A24</b> OPERE STRADALI SPECIALI.....                           | 219 |
| <b>01.A25</b> OPERE DA POZZATIÈRE .....                              | 221 |
| <b>01.A28</b> OPERE VARIE: CIMITERI, TARGHE VIARIE ECC. ....         | 222 |
| <b>01.A30</b> ASCENSORI .....  | 224 |

### Sezione 02: Recupero Edilizio **227**

|   |     |
|---|-----|
| <b>02.P02</b> DEMOLIZIONI E SMONTAGGI .....   | 227 |
| <b>02.P05</b> SCAVI .....   | 229 |
| <b>02.P10</b> CALCESTRUZZI - GETTI DI CALCESTRUZZO .....                                | 229 |
| <b>02.P15</b> DIAFRAMMI.....  | 229 |
| <b>02.P20</b> MICROPALI .....   | 230 |
| <b>02.P25</b> SOTTOMURAZIONI.....   | 230 |
| <b>02.P30</b> CASSEFORME IN LEGNAME .....   | 230 |
| <b>02.P35</b> MURATURE PIENE .....  | 230 |
| <b>02.P40</b> VOLTE E SOLAI .....   | 231 |
| <b>02.P45</b> TETTI.....  | 231 |
| <b>02.P55</b> INTONACI E CORNICI .....  | 232 |
| <b>02.P60</b> SOTTOFONDI, VESPAI E CALDANE .....  | 233 |
| <b>02.P65</b> PAVIMENTI .....   | 233 |
| <b>02.P70</b> RIVESTIMENTI E ZOCCOLINI .....  | 235 |
| <b>02.P75</b> LAVORAZIONI DI PAVIMENTI IN OPERA.....                                    | 235 |
| <b>02.P80</b> PULITURE E COLORITURE DI SUPERFICI.....                                   | 235 |
| <b>02.P85</b> RISANAMENTO E CONSOLIDAMENTO DI MANUFATTI IN CONGLOMERATO CEMENTIZIO..... | 237 |
| <b>02.P90</b> RISANAMENTO DI MURATURE.....  | 238 |
| <b>02.P95</b> INTERVENTI PARTICOLARI DI RESTAURO E RISANAMENTO CONSERVATIVO.....        | 238 |
| <b>02.P96</b> CONSOLIDAMENTO DI STRUTTURE LIGNEE .....                                  | 240 |

### Sezione 03: Bioedilizia **241**

|   |     |
|---|-----|
| <b>03.P01</b> INERTI MINERALI E VEGETALI.....   | 241 |
| <b>03.P02</b> AGGREGATI DI RECUPERO.....  | 241 |
| <b>03.P03</b> LEGANTI.....  | 242 |
| <b>03.P05</b> MATERIALI PER LA REALIZZAZIONE DI MURI PORTANTI, TRAMEZZATURE, SOLAI E SOTTOFONDI.....  | 242 |
| <b>03.P06</b> PREMISCELATI PER MALTE - INTONACI, RIPIPIAMENTI, SOTTOFONDI E ALLETTAMENTO MURARIO..... | 243 |
| <b>03.P07</b> PAVIMENTI E RIVESTIMENTI.....   | 245 |
| <b>03.P08</b> PAVIMENTI, RIVESTIMENTI E TELAI PER SERRAMENTI IN LEGNO .....                           | 247 |
| <b>03.P09</b> ISOLANTI TERMO - ACUSTICI.....  | 250 |
| <b>03.P10</b> IMPERMEABILIZZAZIONI, GUAINI E CONGLOMERATI BITUMINOSI .....                            | 258 |
| <b>03.P11</b> RETI IN POLIPROPILENE PER ARMATURE, RETE PORTAINTONACO.....                             | 259 |
| <b>03.P12</b> COLORI, VERNICI, IMPREGNANTI, SOLVENTI, COLLANTI.....                                   | 259 |
| <b>03.P13</b> IMPIANTI DI CLIMATIZZAZIONE - RISCALDAMENTO E RAFFRESCAMENTO .....                      | 265 |
| <b>03.P14</b> SISTEMI SOLARI.....   | 267 |
| <b>03.P15</b> IMPIANTO ELETTRICO - PRODUZIONE DI ENERGIA TERMICA ED ELETTRICA .....                   | 270 |
| <b>03.P16</b> CONTROLLO ARIA .....  | 270 |
| <b>03.P19</b> DEPURAZIONE .....   | 271 |

|   |  |            |  |   |            |
|---|--|------------|--|---|------------|
| 03.P20  | RISPARMIO ACQUA .....  | 272        | 05.P67   | PEZZI SPECIALI RACCORDERIA, TUBAZIONI, SARACINESCHE, VALVOLAME, RIPARAZIONI VARIE (MISURA UNI-GAS) - PROVVISATA E POSA IN OPERA ..... | 352        |
| 03.P21  | ILLUMINAZIONE NATURALE .....   | 272        | 05.P68   | SMONTAGGIO, RIMONTAGGIO, DEMOLIZIONI, APPARECCHI SCALDANTI E ACCESSORI .....  | 354        |
| 03.P25  | MATERIALI PER IMPIANTI DI BUILDING AUTOMATION .....  | 272        | 05.P69   | CORPI SCALDANTI - BOYLERS - ACCESSORI VASI ESPANSIONE .....   | 355        |
| 03.A01  | MALTE PER MURATURE E SOTTOFONDI .....  | 274        | 05.P70   | BRUCIATORI, ACCESSORI, SERBATOI PER COMBUSTIBILI RIVESTIMENTI REFRATTARI E ISOLANTI .....   | 357        |
| 03.A02  | MURATURE, TRAMEZZI E SOFFITTATURE .....  | 274        | 05.P71   | IMPIANTI E APPARECCHIATURE ELETTRICHE (DI NORMA UTILIZZARE LA SEZIONE 06 "IMPIANTI ELETTRICI E SPECIALI") - MOTORI ELETTOPOMPE .....  | 359        |
| 03.A03  | SOLAI E CONTROSOFFITTI .....   | 276        | 05.P72   | ACCESSORI E APPARECCHIATURE PER IMPIANTI A GAS METANO .....   | 362        |
| 03.A04  | INTONACI .....   | 277        | 05.P73   | VENTILAZIONE - TRATTAMENTO ARIA .....   | 363        |
| 03.A05  | SOTTOFONDI E VESPAI .....  | 279        | 05.P74   | OPERE COMPIUTE IMPIANTI GAS .....   | 369        |
| 03.A06  | PAVIMENTI E RIVESTIMENTI .....   | 279        | 05.P75   | ADDOLCIMENTO E DEPURAZIONE ACQUE MATERIALI E PROVVISATE IN OPERA - OPERE COMPIUTE - IMPIANTO IDRICO ANTINCENDIO .....                 | 372        |
| 03.A07  | ISOLAMENTI TERMO ACUSTICI .....  | 280        | 05.P76   | PARTICOLARI PRESTAZIONI DOPERA .....  | 382        |
| 03.A08  | IMPERMEABILIZZAZIONI, GUAINA E CONGLOMERATI BITUMINOSI .....   | 280        | 05.A01   | CALDAIE .....   | 386        |
| 03.A09  | COPERTURE .....  | 281        | 05.A03   | GENERATORI DI ARIA CALDA .....  | 390        |
| 03.A10  | OPERE DA DECORATORE .....  | 282        | 05.A12   | AEROTERMI .....   | 390        |
| 03.A11  | MARCIAPIEDI, PAVIMENTAZIONI PERMEABILI E STRADE BIANCHE .....  | 284        | 05.A13   | RADIATORI .....   | 391        |
| 03.A12  | IMPIANTI DI CLIMATIZZAZIONE - RISCALDAMENTO E RAFFRESCAMENTO .....   | 284        | 05.A14   | VENTILCONVETTORI .....  | 395        |
| 03.A13  | SISTEMI SOLARI .....   | 285        |  |   |            |
| 03.A14  | IMPIANTO ELETTRICO - PRODUZIONE DI ENERGIA TERMICA ED ELETTRICA .....  | 285        | <b>Sezione 06: Impianti Elettrici e Speciali</b> ..... |   | <b>396</b> |
| 03.A15  | CONTROLLO ARIA .....   | 285        | 06.P01   | CAVI ENERGIA PER BASSA TENSIONE .....   | 396        |
| 03.A16  | DEPURAZIONE .....  | 286        | 06.P02   | CAVI SPECIALI E PER SEGNALI .....   | 409        |
| 03.A17  | RISPARMIO ACQUA .....  | 286        | 06.P03   | BLINDOSBARRE PER BASSA TENSIONE .....   | 411        |
| 03.A18  | ILLUMINAZIONE NATURALE .....   | 286        | 06.P04   | CAVI ENERGIA PER MEDIA TENSIONE .....   | 416        |
| 03.A19  | OPERE DA FALEGNAME .....   | 286        | 06.P05   | APPARECCHIATURE DI COMANDO E PROTEZIONE E QUADRI M.T .....  | 417        |
|   |  |            | 06.P06   | TRASFORMATORI DI POTENZA .....  | 424        |
|   |  |            | 06.P07   | APPARECCHIATURE DI COMANDO E PROTEZIONE "BT" - INTERRUTTORI, DIFFERENZIALI, FUSIBILI .....  | 428        |
| <b>Sezione 04: Segnaletica Stradale</b> ..... |  | <b>288</b> | 06.P08   | APPARECCHIATURA DI COMANDO E PROTEZIONE "BT" - CONTATTORI, RELE', OROLOGI, STRUMENTI, SEGNALAZIONE .....                              | 441        |
| 04.P80  | SEGNALETICA VERTICALE .....  | 288        | 06.P09   | QUADRI ELETTRICI "BT" .....   | 447        |
| 04.P81  | SEGNALETICA COMPLEMENTARE E DI ARREDO .....  | 293        | 06.P10   | TUBAZIONI .....   | 452        |
| 04.P82  | MATERIALI PER SEGNALETICA TEMPORANEA E MOBILE, ACCESSORI, PELLICOLE, MATERIALI GREZZI, VERNICI, D.PI. ....   | 297        | 06.P11   | CANALINE .....  | 455        |
| 04.P83  | SEGNALETICA ORIZZONTALE .....  | 302        | 06.P12   | CASSETTE DI DERIVAZIONE, SCATOLE PORTAFRUTTI, POZZETTI, PRESSACAVI .....  | 464        |
| 04.P84  | POSA IN OPERA DEI MATERIALI .....  | 307        | 06.P13   | APPARECCHIATURE CIVILI .....  | 466        |
| 04.P85  | RIMOZIONE O RECUPERO DEI MATERIALI .....   | 309        | 06.P14   | PRESE E SPINE INDUSTRIALI .....   | 468        |
| 04.P86  | ATTIVITA' DI MINUTA MANUTENZIONE SEGNALETICA VERTICALE E COMPLEMENTARE E PRONTO INTERVENTO SEGNALETICA ..... | 310        | 06.P15   | SEGNALAZIONI ACUSTICHE E LUMINOSE .....   | 469        |
|   |  |            | 06.P16   | CITOFONI, VIDEOCITOFONI, INTERFONI, TELEFONI .....  | 470        |
|   |  |            | 06.P17   | TELECAMERE E COMPONENTI VARI PER IMPIANTI DI TV CC AD ALTA SENSIBILITA' .....   | 473        |
| <b>Sezione 05: Impianti Termici</b> .....     |  | <b>312</b> | 06.P18   | ANTI-INTRUSIONE .....   | 477        |
| 05.P01  | CALDAIE .....  | 312        | 06.P19   | RIVELAZIONE FUMI E GAS .....  | 477        |
| 05.P03  | GENERATORI D'ARIA .....  | 316        | 06.P20   | ESTINZIONE INCENDI .....  | 479        |
| 05.P12  | AEROTERMI .....  | 317        | 06.P21   | CANCELLI, PORTE, PORTONI E BARRIERE AUTOMATICHE - CONTROLLO ACCESSI .....   | 480        |
| 05.P13  | RADIATORI .....  | 318        | 06.P22   | OROLOGI ELETTRICI .....   | 481        |
| 05.P14  | VENTILCONVETTORI .....   | 320        | 06.P23   | DIFFUSIONE SONORA .....   | 481        |
| 05.P56  | APPARECCHIATURE DI MISURA PORTATILI .....  | 320        | 06.P24   | ILLUMINAZIONE CIVILE E INDUSTRIALE - APPARECCHI ILLUMINATI .....  | 483        |
| 05.P57  | MATERIALI MINUTI .....   | 321        | 06.P25   | ILLUMINAZIONE DI SICUREZZA .....  | 494        |
| 05.P58  | CORPI RISCALDANTI - ACCESSORI .....  | 324        | 06.P26   | LAMPADINE .....   | 496        |
| 05.P59  | BOYLERS - BOLLITORI - SCAMBIATORI - VASI ESPANSIONE - ACCESSORI VARI .....                                   | 325        |  |   |            |
| 05.P60  | BRUCIATORI E ACCESSORI - SERBATOI PER COMBUSTIBILI .....   | 335        |  |   |            |
| 05.P61  | ELETTOPOMPE - MOTORI - APPARECCHIATURE ELETTRICHE .....  | 338        |  |   |            |
| 05.P62  | ACCESSORI PER IMPIANTI A GAS METANO .....  | 341        |  |   |            |
| 05.P63  | STUFE - TUBI DA FUMO - CANALIZZAZIONI - FILTRI .....   | 343        |  |   |            |
| 05.P64  | IMPIANTI GAS CUCINE E LABORATORI - MATERIALI MINUTI E APPARECCHI DI UTILIZZAZIONE .....                      | 345        |  |   |            |
| 05.P65  | ADDOLCIMENTO E DEPURAZIONE ACQUA .....   | 347        |  |   |            |
| 05.P66  | PULIZIE .....  | 352        |  |   |            |



|        |  |     |        |  |     |
|--------|--|-----|--------|--|-----|
| 06.P27 | APPARECCHI UTILIZZATORI .....  | 500 | 06.A14 | PRESE E SPINE INDUSTRIALI .....  | 580 |
| 06.P28 | GRUPPI ELETTROGENI E DI CONTINUITA' .....  | 502 | 06.A15 | SEGNALAZIONI ACUSTICHE E LUMINOSE .....  | 582 |
| 06.P31 | IMPIANTI DI TERRA E PROTEZIONE ANTIFULMINE .....   | 506 | 06.A16 | CITOFONI, VIDEOCITOFONI, INTERFONI, TELEFONI .....                                 | 582 |
| 06.P33 | CARTELLI - TARGHETTE .....   | 508 | 06.A17 | TELECAMERE E COMPONENTI VARI PER IMPIANTI DI TV CC AD ALTA SENSIBILITA' - TV ..... | 583 |
| 06.P34 | ELABORATI GRAFICI - MISURE E PROVE STRUMENTALI - CERTIFICAZIONI .....                                    | 508 | 06.A18 | ANTI-INTRUSIONE .....  | 584 |
| 06.A01 | CAVI ENERGIA PER BASSA TENSIONE .....  | 509 | 06.A19 | RIVELAZIONE FUMI E GAS .....   | 584 |
| 06.A02 | CAVI SPECIALI E PER SEGNALI .....  | 522 | 06.A20 | ESTINZIONE INCENDI .....   | 586 |
| 06.A03 | BLINDOSBARRE PER BASSA TENSIONE .....  | 524 | 06.A21 | CANCELLI, PORTE, PORTONI E BARRIERE AUTOMATICHE - CONTROLLO ACCESSI .....          | 588 |
| 06.A04 | CAVI ENERGIA PER MEDIA TENSIONE .....  | 530 | 06.A22 | OROLOGI ELETTRICI .....  | 588 |
| 06.A05 | APPARECCHIATURE DI COMANDO E PROTEZIONE E QUADRI M.T .....   | 531 | 06.A23 | DIFFUSIONE SONORA .....  | 589 |
| 06.A06 | TRASFORMATORI DI POTENZA .....   | 533 | 06.A24 | ILLUMINAZIONE CIVILE E INDUSTRIALE - APPARECCHI ILLUMINATI .....                   | 589 |
| 06.A07 | APPARECCHIATURE DI COMANDO E PROTEZIONE "BT" - INTERRUTTORI, DIFFERENZIALI, FUSIBILI .....               | 537 | 06.A25 | ILLUMINAZIONE DI SICUREZZA .....   | 590 |
| 06.A08 | APPARECCHIATURA DI COMANDO E PROTEZIONE "BT" - CONTATTORI, RELE', OROLOGI, STRUMENTI, SEGNALAZIONE ..... | 551 | 06.A26 | LAMPADE .....  | 593 |
| 06.A09 | QUADRI ELETTRICI "BT" .....  | 556 | 06.A27 | APPARECCHI UTILIZZATORI .....  | 593 |
| 06.A10 | TUBAZIONI .....  | 562 | 06.A28 | GRUPPI ELETTROGENI E DI CONTINUITA' .....  | 595 |
| 06.A11 | CANALINE .....   | 565 | 06.A30 | OPERE E PRESTAZIONI VARIE .....  | 596 |
| 06.A12 | CASSETTE DI DERIVAZIONE, SCATOLE PORTAFRUTTI, POZZETTI, PRESSACAVI .....                                 | 574 | 06.A31 | IMPIANTI DI TERRA E PROTEZIONE ANTIFULMINE .....                                   | 597 |
| 06.A13 | APPARECCHIATURE CIVILI .....   | 577 | 06.A33 | CARTELLI - TARGHETTE .....   | 598 |
|        |  |     | 06.A35 | IMPIANTI DI SOLLEVAMENTO .....   | 598 |

**VOLUME 1****Sezione 07: Acquedotti**

|               |   |     |
|---------------|---|-----|
| <b>07.P01</b> | PREFABBRICATI .....                     | 616 |
| <b>07.P02</b> | MATERIALI METALLICI .....               | 617 |
| <b>07.P03</b> | TUBAZIONI ACCIAIO .....                 | 617 |
| <b>07.P04</b> | TUBAZIONI GHISA .....                   | 618 |
| <b>07.P06</b> | TUBAZIONI PEAD .....                    | 618 |
| <b>07.P07</b> | SARACINESCHE E GRUPPI .....             | 619 |
| <b>07.P09</b> | VALVOLE DI RITEGNO ED AUTOMATICHE ..... | 620 |
| <b>07.P10</b> | VALVOLE A SFERA .....                   | 620 |
| <b>07.P11</b> | RIDUTTORI DI PRESSIONE .....            | 620 |
| <b>07.P12</b> | GIUNTI .....                            | 620 |
| <b>07.P13</b> | GIUNTI A TRE PEZZI .....                | 621 |
| <b>07.P14</b> | GIUNTI COMPENSATORI E DIELETTRICI ..... | 622 |
| <b>07.P15</b> | PEZZI SPECIALI .....                    | 622 |
| <b>07.P16</b> | COLLARI .....                           | 622 |
| <b>07.P17</b> | MISURATORI .....                        | 623 |
| <b>07.P18</b> | BOCCHIE INCENDIO E IDRANTI .....        | 624 |
| <b>07.P19</b> | RACCORDERIE .....                       | 624 |
| <b>07.P20</b> | PEZZI SPECIALI ANTISFILAMENTO .....     | 628 |
| <b>07.P21</b> | MATERIALI VARI .....                    | 629 |
| <b>07.A01</b> | SCAVI .....                             | 630 |
| <b>07.A02</b> | TRASPORTI E SMALTIMENTO .....           | 634 |
| <b>07.A03</b> | MURATURE E POZZI DI MATTONI .....       | 634 |
| <b>07.A04</b> | PREFABBRICATI .....                     | 635 |
| <b>07.A05</b> | OPERE METALLICHE .....                  | 636 |
| <b>07.A06</b> | TUBAZIONI ACCIAIO .....                 | 636 |
| <b>07.A07</b> | TUBAZIONI GHISA .....                   | 636 |
| <b>07.A09</b> | TUBAZIONI PEAD .....                    | 636 |
| <b>07.A10</b> | TUBI GUAINA E SPINGITUBO .....          | 636 |
| <b>07.A11</b> | FASCIATURE E NASTRI .....               | 637 |
| <b>07.A12</b> | TAGLI .....                             | 638 |
| <b>07.A13</b> | SALDATURE .....                         | 638 |
| <b>07.A14</b> | SARACINESCHE E VALVOLE .....            | 639 |
| <b>07.A15</b> | GIUNTI RAPIDO E EXPRESS .....           | 639 |
| <b>07.A16</b> | GIUNTI FLANGIA E COMPENSATORI .....     | 639 |
| <b>07.A17</b> | PEZZI SPECIALI .....                    | 640 |
| <b>07.A18</b> | PRESE - CON OPERE DI SCAVO .....        | 640 |
| <b>07.A19</b> | MANUTENZIONE .....                      | 643 |
| <b>07.A20</b> | RIPRISTINI .....                        | 646 |
| <b>07.A21</b> | FONTANELLE .....                        | 647 |
| <b>07.A22</b> | VARIE .....                             | 647 |

**Sezione 08: Fognature**

|               |   |     |
|---------------|---|-----|
| <b>08.P01</b> | LEGANTI .....   | 648 |
| <b>08.P05</b> | ELEMENTI IN CONGLOMERATO .....  | 648 |
| <b>08.P10</b> | CALCESTRUZZO PRECONFEZIONATO .....  | 653 |
| <b>08.P15</b> | MATERIALI IN GRES .....   | 655 |
| <b>08.P20</b> | MATERIALI POLIMERICI (PVC) .....  | 657 |
| <b>08.P25</b> | MATERIALI POLIMERICI (PEAD-PP) .....  | 662 |
| <b>08.P30</b> | MATERIALI IN VETRORESINA (PRFV) .....                                       | 684 |
| <b>08.P35</b> | MATERIALI PER RIVESTIMENTI PROTETTIVI - IMPERMEABILIZZANTI - ISOLANTI ..... | 686 |

|               |  |     |
|---------------|--|-----|
| <b>08.P40</b> | MATERIALI METALLICI .....                              | 687 |
| <b>08.P45</b> | PIETRE E MARMI .....                                   | 694 |
| <b>08.P50</b> | MATERIALI COMPOSITI .....                              | 694 |
| <b>08.P70</b> | NOLI .....   | 694 |
| <b>08.A01</b> | FONDAZIONI SPECIALI, DIAFRAMMI, SCAVI .....            | 695 |
| <b>08.A05</b> | IMPERMEABILIZZAZIONI - TRATTAMENTI PROTETTIVI .....    | 696 |
| <b>08.A10</b> | RIVESTIMENTI .....                                     | 698 |
| <b>08.A15</b> | OPERE IN GRES .....                                    | 698 |
| <b>08.A20</b> | OPERE DA FABBRO .....                                  | 700 |
| <b>08.A25</b> | OPERE IN GHISA .....                                   | 701 |
| <b>08.A30</b> | OPERE IN CALCESTRUZZO .....                            | 702 |
| <b>08.A35</b> | OPERE COIN MATERIALI POLIMERICI (PVC) .....            | 719 |
| <b>08.A40</b> | OPERE CON MATERIALI POLIMERICI (PEAD - PP) .....       | 722 |
| <b>08.A45</b> | OPERE IN VETRORESINA (PRFV) .....                      | 730 |
| <b>08.A50</b> | OPERE IN FERRO .....                                   | 731 |
| <b>08.A55</b> | OPERE FOGNARIE .....                                   | 732 |
| <b>08.A60</b> | OPERE DI DIFESA - GABBIONI METALLICI - SCOGLIERE ..... | 734 |
| <b>08.A65</b> | MANUTENZIONE MANUFATTI FOGNARI .....                   | 734 |

**Sezione 09: Opere Civili**

|               |                                   |     |
|---------------|-----------------------------------|-----|
| <b>09.P01</b> | OPERE CIVILI .....                | 737 |
| <b>09.P02</b> | OPERE MECCANICHE .....            | 738 |
| <b>09.P03</b> | OPERE STRUMENTALI .....           | 742 |
| <b>09.P04</b> | IMPIANTI DI FITODEPURAZIONE ..... | 743 |

**Sezione 10: Impianti ad interrimento controllato**

|               |                                      |     |
|---------------|--------------------------------------|-----|
| <b>10.A01</b> | IMPERMEABILIZZAZIONI .....           | 744 |
| <b>10.A02</b> | FORNITURA E POSA DI GEOTESSILE ..... | 744 |
| <b>10.A03</b> | FORNITURA E POSA DI GEORETI .....    | 745 |
| <b>10.A04</b> | TUBAZIONI IN HDPE .....              | 745 |
| <b>10.A05</b> | RACCORDI IN HDPE .....               | 746 |
| <b>10.A06</b> | FLANGE E GUARNIZIONI .....           | 746 |
| <b>10.A07</b> | PEZZI SPECIALI VARI .....            | 746 |
| <b>10.A08</b> | PROVE SUI MATERIALI .....            | 747 |
| <b>10.A09</b> | MATERIALI NATURALI .....             | 747 |
| <b>10.A10</b> | MATERIALI ARTIFICIALI .....          | 747 |
| <b>10.A11</b> | MACCHINE E ATTREZZATURE .....        | 747 |

**Sezione 11: Gas**

|               |                      |     |
|---------------|----------------------|-----|
| <b>11.P01</b> | FORNITURE .....      | 749 |
| <b>11.A01</b> | OPERE COMPIUTE ..... | 752 |

**Sezione 12: Teleriscaldamento**

|               |   |     |
|---------------|---|-----|
| <b>12.P01</b> | FORNITURA E POSA IN OPERA DI TUBAZIONI PREISOLATE .....                             | 754 |
| <b>12.P02</b> | FORNITURA E POSA IN OPERA DI CURVE PREISOLATE .....                                 | 755 |
| <b>12.P03</b> | FORNITURA E POSA IN OPERA DI "T" DI DERIVAZIONE E PRESE IN CARICO .....             | 755 |
| <b>12.P04</b> | FORNITURA E POSA IN OPERA DI VALVOLE, BY - PASS, SFIATI/ DRENAGGI E ACCESSORI ..... | 763 |
| <b>12.P05</b> | FORNITURA E POSA IN OPERA DI RIDUZIONI PREISOLATE .....                             | 766 |
| <b>12.P06</b> | FORNITURA E POSA IN OPERA DI FONDELLI, WATER-STOP E ANELLI PASSAMURO .....          | 767 |
| <b>12.P07</b> | FORNITURA ED ESECUZIONE DI MUFFOLE RIPRISTINO COIBENTAZIONE GIUNTI .....            | 768 |
| <b>12.P08</b> | SALDATURE E C.N.D., GIUNTI MONOUSO E PRETENSIONAMENTO .....                         | 768 |



|   |   |     |   |  |     |
|---|---|-----|---|--|-----|
| 12.P09  | POLIFORE, POZZETTI, CAVI E SISTEMA RILEVAMENTO PERDITE .....  | 768 | 15.P02  | SOSTEGNI .....   | 811 |
| 12.P10  | SPINGITUBO E OPERE SPECIALI .....   | 769 | 15.P03  | LINEE AEREE .....  | 814 |
| 12.P11  | OPERE ACCESSORIE .....  | 770 | 15.P04  | CAVI - GIUNZIONI - TUBAZIONI .....   | 815 |
| 12.P12  | SOTTOSTAZIONI DI SCAMBIO TERMICO COMPATTE MURALI PER RISCALDAMENTO E RISCALDAMENTO + SANITARIA.....               | 770 | 15.P05  | OPERE DA TERRAZZIERE .....   | 818 |
| 12.P13  | SOTTOSTAZIONI DI SCAMBIO TERMICO COMPATTE A PAVIMENTO E MODULI PER SANITARIO .....                                | 771 | 15.P06  | DISPOSITIVI DI CHIAMATA.....   | 821 |
| 12.P14  | SOTTOSTAZIONI DI SCAMBIO TERMICO COSTRUITE IN OPERA E MODULI PER SANITARIO .....                                  | 771 | 15.P07  | VARIE .....  | 822 |
| 12.P15  | ACCESSORI PER SOTTOSTAZIONI .....   | 771 | 15.P08  | DISPOSITIVI DI RICERCA.....  | 826 |
| 12.P16  | FORNITURA E POSA TUBAZIONI E CURVE DA COIBENTARE IN OPERA .....   | 775 | 15.P09  | APPARECCHI DI RILEVAMENTO.....   | 827 |
|   |   |     | 15.P10  | ACCESSORI.....   | 827 |
| Sezione 13: <b>Illuminazione pubblica</b> ..... |   |     | Sezione 16: <b>Impianti tranviari</b> .....   |  |     |
| 13.P01  | LINEE AEREE .....   | 777 | 16.P01  | MANUTENZIONE ORDINARIA E STRAORDINARIA DELL'ARMAMENTO TRANVIARIO .....   | 851 |
| 13.P02  | OPERE EDILI.....  | 779 | 16.P02  | OPERE DI MANUTENZIONE DELLA SEGNALETICA ORIZZONTALE DELLE FERMATE DELLE CORSIE RISERVATE GTT ED INTERNO COMPENSORI AZIENDALI .....                                     | 860 |
| 13.P03  | SOSTEGNI .....  | 783 | 16.P03  | MANUTENZIONE DELLE PROTEZIONI PER CORSIE RISERVATE GTT .....   | 861 |
| 13.P04  | VERNICIATURE.....   | 787 | 16.P04  | INTERVENTI DI MANUTENZIONE, RINNOVO E RIPRISTINO DI BANCHINE, ATTREZZATURE ED IMPIANTI DI FERMATA DELLA RETE AUTOTRANVIARIA GTT .....                                  | 865 |
| 13.P05  | CONDUTTORI .....  | 787 | 16.P05  | LAVORI DI POSA, RIMOZIONE E RIPARAZIONE DEI PALI E CAVI SOTTERRANEI DI ALIMENTAZIONE DELLA RETE TRANVIARIA E RIPRISTINI DEFINITIVI DELLE PAVIMENTAZIONI MANOMESSE..... | 885 |
| 13.P06  | COLLEGAMENTI .....  | 788 | 16.P06  | LAVORI SU IMPIANTO DI LINEA AEREA .....  | 890 |
| 13.P07  | APPARECCHI E LAVORAZIONI ACCESSORIE.....  | 789 | Sezione 17: <b>Sondaggi, rilievi, indagini geognostiche</b> .....                         |  |     |
| 13.P08  | RECUPERI E LAVORAZIONI ACCESSORIE .....   | 790 | 17.P01  | SONDAGGI STANDARD.....   | 894 |
| 13.P09  | QUADRI IP.....  | 792 | 17.P02  | SONDAGGI PROFONDI .....  | 897 |
| 13.P10  | IMPIANTI DI TERRA .....   | 792 | 17.P03  | SONDAGGI AMBIENTALI .....  | 898 |
| 13.P11  | FORNITURE E NOLI .....  | 793 | 17.P04  | PROVE IN SITO .....  | 900 |
| Sezione 14: <b>Reti elettriche</b> .....        |   |     | 17.P05  | STRUMENTAZIONE DI MONITORAGGIO .....   | 909 |
| 14.P01  | SCAVI .....   | 795 | 17.P06  | COMPENSI PER PRESTAZIONI .....   | 913 |
| 14.P02  | REINTERRI .....   | 795 | Sezione 18: <b>Sistemazione, Recupero e Gestine del Territorio e dell' Ambiente</b> ..... |  |     |
| 14.P03  | POSA CAVI INTERRATI, STAFFATI E RELATIVI ACCESSORI .....  | 796 | 18.P01  | INERTI.....  | 916 |
| 14.P04  | POSA CASSETTE, CANALETTE E TUBI STAFFATI.....   | 796 | 18.P02  | LEGANTI.....   | 916 |
| 14.P05  | COPERTURE CAVI - TUBAZIONI - VARIE .....  | 797 | 18.P03  | MATERIALI FERROSI .....  | 916 |
| 14.P06  | PROVVISTE .....   | 798 | 18.P04  | LEGNAMI .....  | 917 |
| 14.P07  | FORI PASSANTI ESEGUITI CON TRIVELLA O CAROTATRICE PER INTRODUZIONE DI CAVI O TUBI IN STABILI O LOCALI CABINA..... | 798 | 18.P05  | MATERIALI SINTETICI E FIBRE NATURALI .....   | 917 |
| 14.P08  | DEMOLIZIONI.....  | 799 | 18.P06  | MATERIALE VEGETALE .....   | 919 |
| 14.P09  | INFISSIONE E RECUPERI DI PALI .....   | 799 | 18.P07  | ACCESSORI PER OPERE A VERDE.....   | 922 |
| 14.P10  | BLOCCHI DI FONDAZIONE PER PALI .....  | 799 | 18.P08  | NOLI.....  | 923 |
| 14.P11  | VARIE.....  | 799 | 18.P09  | TRASPORTI .....  | 924 |
| 14.P12  | CARTOGRAFIA.....  | 799 | 18.A01  | DEMOLIZIONI .....  | 925 |
| 14.P13  | POZZETTI .....  | 799 | 18.A05  | MOVIMENTO TERRA RIPROFILATURE DISGAGGI .....   | 925 |
| 14.P14  | CHIUSINI.....   | 799 | 18.A10  | CONSOLIDAMENTO E OPERE DI PROTEZIONE .....   | 926 |
| 14.P15  | GIUNTI .....  | 800 | 18.A20  | PERFORAZIONI FONDAZIONI INDIRETTE.....   | 930 |
| 14.P16  | TERMINALI .....   | 800 | 18.A25  | RIPRISTINO DI OPERE DI SOSTEGNO IN PIETRAMME DEI PENDII .....  | 932 |
| 14.P17  | MAGGIORAZIONI .....   | 801 | 18.A30  | OPERE IDRAULICHE .....   | 932 |
| 14.P18  | TERMINALI .....   | 801 | 18.A35  | OPERE LACUALI .....  | 933 |
| 14.P19  | GIUNTI .....  | 802 | 18.A50  | OPERAZIONI PRELIMINARI E FUNZIONALI ALLA RIVEGETAZIONE .....   | 934 |
| 14.P20  | ACCESSORI.....  | 803 | 18.A55  | INERBIMENTI.....   | 934 |
| 14.P21  | SOSTEGNI .....  | 804 | 18.A60  | MESSA A DIMORA DEL MATERIALE VEGETALE .....  | 935 |
| 14.P22  | ACCESSORI E CAVO AUTOPORTANTE.....  | 804 | 18.A65  | MANUTENZIONE DEL MATERIALE VEGETALE .....  | 936 |
| 14.P23  | LAVORI PROVVISORI, RECUPERI E DEMOLIZIONI .....   | 804 | 18.A70  | IMPIEGO DI GEOSINTETICI E RETI IN FIBRA NATURALE .....   | 936 |
| 14.P24  | TIRO E MANIPOLAZIONE DEI CAVI.....  | 804 |   |  |     |
| 14.P25  | FORNITURA A CARATTERE SOMMINISTRATIVO.....  | 804 |   |  |     |
| Sezione 15: <b>Impianti semaforici</b> .....    |   |     | Sezione 15: <b>Impianti semaforici</b> .....  |  |     |
| 15.P01  | LANTERNE SEMAFORICHE .....  | 806 |   |  |     |

|   |  |     |   |  |      |
|---|--|-----|---|--|------|
| 18.A75  | CANALIZZAZIONI E DRENAGGI .....  | 937 | 22.P18  | INDAGINI SULLE FONTI DI CONTAMINAZIONE - ANALISI CHIMICHE - TERRENI - ACQUE.....                                     | 985  |
| 18.A80  | STRUTTURE IN LEGNAME, PIETRAMME E MATERIALE VEGETALE .....   | 939 | 22.P19  | INDAGINI SULLE FONTI DI CONTAMINAZIONE - ANALISI CHIMICHE - FANGHI E RIFIUTI SOLIDI - PREPARAZIONE DEI CAMPIONI..... | 986  |
| 18.A85  | OPERE PER LA FRUIZIONE DELLE AREE VERDI .....  | 942 | 22.P20  | INDAGINI SULLE FONTI DI CONTAMINAZIONE - ANALISI CHIMICHE - FANGHI E RIFIUTI SOLIDI - ANALISI DI LABORATORIO .....   | 986  |
| 18.A90  | VIABILITA' FORESTALE.....  | 943 | 22.P21  | INTERVENTI DI BONIFICA - MESSA IN SICUREZZA MEDIANTE IMPERMEABILIZZAZIONE SUPERFICIALE.....                          | 987  |
| 18.A92  | ARBORICOLTURA DA LEGNO E RIMBOSCHIMENTI .....  | 944 | 22.P22  | INTERVENTI DI BONIFICA - MESSA IN SICUREZZA MEDIANTE IMPERMEABILIZZAZIONE LATERALE.....                              | 987  |
| 18.A94  | INTERVENTI SELVICOLTURALI .....  | 945 | 22.P23  | INTERVENTI DI BONIFICA - NUOVE TECNOLOGIE.....   | 987  |
| 18.A96  | MIGLIORAMENTO CASTAGNETI DA FRUTTO .....   | 946 |   |  |      |
| 18.A98  | MIGLIORAMENTI DEI PRATI PASCOLI E DEI PASCOLI MONTANI .....  | 947 |   |  |      |
| Sezione 19: <b>Impianti sportivi</b> .....                              |  | 948 | Sezione 23: <b>Economia montana e foreste</b> ..... |  | 991  |
| 19.P01  | MATERIALI ED ATTREZZATURE SPECIALI.....  | 948 | Sezione 24: <b>Agricoltura</b> .....                |  | 992  |
| 19.P02  | AFFITTI E NOLI.....  | 951 | 24.A05  | LAVORI EDILI - SCAVI E REINTERRI.....  | 993  |
| 19.P03  | OPERE COMPIUTE PER L'IMPIANTISTICA SPORTIVA.....   | 952 | 24.A10  | LAVORI EDILI - DEMOLIZIONI.....  | 993  |
| 19.A01  | CAMPI DA GIOCO .....   | 970 | 24.A15  | LAVORI EDILI - OPERE IN CONGLOMERATO CEMENTIZIO.....   | 993  |
| 19.A05  | IMPIANTISTICA - OPERE COMPIUTE.....  | 970 | 24.A20  | LAVORI EDILI - MURATURE .....  | 994  |
| Sezione 20: <b>Opere da giardiniere</b> .....                           |  | 971 | 24.A25  | LAVORI EDILI - SOLAI .....   | 994  |
| 20.A27  | OPERE DA GIARDINIERE .....   | 971 | 24.A27  | LAVORI EDILI - COPERTURE E CONTROSOFFITTI.....   | 995  |
| Sezione 21: <b>Ingegneria naturalistica e recupero ambientale</b> ..... |  | 976 | 24.A30  | LAVORI EDILI - IMPERMEABILIZZAZIONE E COIBENTAZIONE.....   | 995  |
| Sezione 22: <b>Bonifica di siti contaminati</b> .....                   |  | 977 | 24.A32  | LAVORI EDILI - INTONACI .....  | 996  |
| 22.P01  | INDAGINI PER LA CARATTERIZZAZIONE DEL SITO - INDAGINI GEOFISICHE DI SUPERFICIE .....   | 977 | 24.A34  | LAVORI EDILI - SOTTOFONDI, PAVIMENTI, RIVESTIMENTI.....  | 996  |
| 22.P02  | INDAGINI PER LA CARATTERIZZAZIONE DEL SITO - INDAGINI GEOFISICHE DI PROFONDITÀ.....  | 978 | 24.A36  | LAVORI EDILI - SERRAMENTI.....   | 996  |
| 22.P03  | INDAGINI PER LA CARATTERIZZAZIONE DEL SITO - INDAGINI IDROGEOLOGICHE - ESECUZIONE DI POZZI PER ACQUA .....                         | 978 | 24.A38  | LAVORI EDILI - LAVORI IN FERRO .....   | 997  |
| 22.P04  | INDAGINI PER LA CARATTERIZZAZIONE DEL SITO - INDAGINI IDROGEOLOGICHE - INSTALLAZIONE PIEZOMETRI .....                              | 980 | 24.A40  | LAVORI EDILI - IMPIANTI VARI .....   | 997  |
| 22.P05  | INDAGINI PER LA CARATTERIZZAZIONE DEL SITO - INDAGINI IDROGEOLOGICHE - INDAGINI IDROCHIMICHE.....                                  | 980 | 24.A42  | LAVORI EDILI - SCARICHI E FOGNATURE.....   | 997  |
| 22.P06  | INDAGINI PER LA CARATTERIZZAZIONE DEL SITO - INDAGINI IDROGEOLOGICHE - PROVE IDRAULICHE.....                                       | 980 | 24.A44  | LAVORI EDILI - LAVORI DA DECORATORE.....   | 998  |
| 22.P07  | INDAGINI PER LA CARATTERIZZAZIONE DEL SITO - INDAGINI IDROGEOLOGICHE - RILIEVO DELLA FALDA .....                                   | 981 | 24.A46  | LAVORI EDILI - LAVORI IN LEGNO.....  | 998  |
| 22.P08  | INDAGINI PER LA CARATTERIZZAZIONE DEL SITO - INDAGINI IDROGEOLOGICHE - PRELIEVO CAMPIONI D'ACQUA.....                              | 981 | 24.A48  | ATTREZZATURE .....   | 998  |
| 22.P09  | INDAGINI PER LA CARATTERIZZAZIONE DEL SITO - INDAGINI GEOTECNICHE DI LABORATORIO - APERTURA DEI CAMPIONI ED ESAME PRELIMINARE..... | 981 | 24.A50  | IRRIGAZIONE .....  | 999  |
| 22.P10  | INDAGINI PER LA CARATTERIZZAZIONE DEL SITO - INDAGINI GEOTECNICHE DI LABORATORIO - CARATTERISTICHE FISICHE DEI TERRENI.....        | 981 | 24.A55  | LAGHI ARTIFICIALI.....   | 1004 |
| 22.P11  | INDAGINI PER LA CARATTERIZZAZIONE DEL SITO - INDAGINI GEOTECNICHE DI LABORATORIO - CARATTERISTICHE MECCANICHE DEI TERRENI.....     | 982 | 24.A60  | INTERVENTI SUI CANALI IRRIGUI CON TECNICHE DI INGEGNERIA NATURALISTICA.....  | 1004 |
| 22.P12  | INDAGINI SULLE FONTI DI CONTAMINAZIONE - CAMPIONAMENTO - TERRENI.....  | 983 | 24.A62  | OPERE DI MIGLIORAMENTO, DI TRASFORMAZIONE AGRARIA E SISTEMAZIONE DEI TERRENI .....                                   | 1005 |
| 22.P13  | INDAGINI SULLE FONTI DI CONTAMINAZIONE - CAMPIONAMENTO - GAS INTERSTIZIALI.....  | 984 | 24.A63  | COSTI STANDARD PER LA REALIZZAZIONE DI ELEMENTI NATURALIFORMI .....  | 1005 |
| 22.P14  | INDAGINI SULLE FONTI DI CONTAMINAZIONE - CAMPIONAMENTO - ACQUE.....  | 984 | 24.A64  | PIANTAGIONI ARBOREE DA FRUTTO, COLTURE FLORICOLE E SPECIE FLORICOLE POLIENNALI .....                                 | 1010 |
| 22.P15  | INDAGINI SULLE FONTI DI CONTAMINAZIONE - ANALISI CHIMICHE - TERRENI - PREPARAZIONE DEI CAMPIONI.....                               | 984 | 24.A65  | IMPIANTI VITICOLI .....  | 1013 |
| 22.P16  | INDAGINI SULLE FONTI DI CONTAMINAZIONE - ANALISI CHIMICHE - TERRENI - ANALISI DI LABORATORIO .....                                 | 984 | 24.A66  | VIABILITA' PODERALE ED INTERPODERALE .....   | 1013 |
| 22.P17  | INDAGINI SULLE FONTI DI CONTAMINAZIONE - ANALISI CHIMICHE - TERRENI - GAS INTERSTIZIALI.....                                       | 985 | 24.A68  | ACQUEDOTTI RURALI.....   | 1014 |
|   |  |     | 24.A70  | CALAMITA' NATURALI - RIPRISTINO DEI TERRENI AGRICOLI .....   | 1016 |
|   |  |     | 24.A72  | SINTETICO - COSTRUZIONI.....   | 1017 |
|   |  |     | 24.A74  | SINTETICO - SISTEMAZIONE TERRENI.....  | 1019 |
|   |  |     | Sezione 25: <b>Grande viabilità</b> .....           |  | 1022 |
|   |  |     | 25.P02  | MATERIALI DA OPERE EDILI.....  | 1022 |
|   |  |     | 25.P03  | NOLEGGI E TRASPORTI DA OPERE EDILI .....   | 1025 |
|   |  |     | 25.P04  | NOLEGGI DI GRANDE VIABILITA'.....  | 1027 |
|   |  |     | 25.P05  | MATERIALI DA GRANDE VIABILITA'.....  | 1029 |
|   |  |     | 25.A01  | SEMILAVORATI .....   | 1033 |
|   |  |     | 25.A02  | MOVIMENTO DI MATERIE - SCAVI RILEVATI E RINTERRI.....  | 1038 |
|   |  |     | 25.A03  | OPERE D'ARTE - SCAVI .....   | 1043 |

|  |  |             |  |  |      |
|--|--|-------------|--|--|------|
| 25.A04   | OPERE D'ARTE - FONDAZIONI .....                                      | 1045        | Sezione 27: <b>Conservazione e restauro dei beni culturali</b>         | <b>1104</b>  |      |
| 25.A05   | OPERE D'ARTE - CONSOLIDAMENTI .....                                  | 1048        | 27.P05   | OPERAZIONI PRELIMINARI CONOSCITIVE E DOCUMENTALI .....   | 1105 |
| 25.A06   | OPERE D'ARTE - ELEVAZIONI .....                                      | 1049        | 27.A05   | MANUFATTI LAPIDEI E LITOIDI: DIPINTI MURALI .....  | 1105 |
| 25.A07   | OPERE D'ARTE - CENTINATURE .....                                     | 1051        | 27.A07   | MANUFATTI LAPIDEI E LITOIDI: STUCCHI .....   | 1108 |
| 25.A08   | OPERE D'ARTE - ACCIAI E STRUTTURE IN ACCIAIO .....                   | 1052        | 27.A15   | MANUFATTI DIPINTI SU SUPPORTO LIGNEO E TESSILE: DIPINTI SU TELA  | 1111 |
| 25.A09   | OPERE D'ARTE - VARIE .....   | 1054        | 27.A20   | MANUFATTI SCOLPITI IN LEGNO, IN OSSO, IN AVORIO,<br>IN CERA .....  | 1114 |
| 25.A10   | OPERE D'ARTE - MANUFATTI COMPLETI .....                              | 1062        | 27.A25   | MANUFATTI IN MATERIALI SINTETICI LAVORATI,<br>ASSEMBLATI E/O DIPINTI .....   | 1114 |
| 25.A11   | LAVORI IN SOTTERRANEO - SCAVI .....                                  | 1065        | 27.A30   | MANUFATTI LIGNEI .....   | 1114 |
| 25.A12   | MURATURE E CONGLOMERATI CEMENTIZI - CASSERATURE .....                | 1067        | 27.A35   | MANUFATTI TESSILI, IN PELLE, CUIO E PIUME .....  | 1115 |
| 25.A13   | DRENAGGI E VARIE .....   | 1071        | 27.A40   | MANUFATTI CERAMICI E VITREI .....  | 1115 |
| 25.A14   | STRUMENTAZIONI E CONTROLLI .....                                     | 1071        | 27.A45   | MANUFATTI IN METALLO E LEGHE .....   | 1115 |
| 25.A15   | SOVRASTRUTTURE .....   | 1072        | 27.A50   | MANUFATTI CARTACEI, FOTOGRAFICI, CINEMATOGRAFICI E SU<br>SUPPORTO DIGITALE .....   | 1115 |
| 25.A16   | OPERE DI COMPLETAMENTO DRENAGGI, BONIFICHE E<br>CONSOLIDAMENTI ..... | 1074        | 27.A55   | STRUMENTI MUSICALI E STRUMENTI SCIENTIFICI E TECNICI .....   | 1115 |
| 25.A17   | OPERE DI DIFESA E AMBIENTALI .....                                   | 1083        | 27.A60   | MANUFATTI ARCHITETTONICI .....   | 1115 |
| 25.A18   | OPERE IN VERDE .....   | 1087        |  |  |      |
| Sezione 26: <b>Materiali e lavorazioni tipici del Piemonte</b> |  | <b>1089</b> | Sezione 28: <b>Salute e Sicurezza sul Lavoro (D.Lgs. 81/80 s.m.i.)</b> | <b>1117</b>  |      |
| 26.P01   | LEGANTI .....  | 1089        | 28.A05   | APPRESTAMENTI PREVISTI NEL PIANO DI SICUREZZA<br>E COORDINAMENTO (D.LGS. 81/08 - ALLEGATO XV - PUNTO 4.1.1 LETT.<br>A)) .....  | 1119 |
| 26.P02   | AGGREGATI PER MALTE .....  | 1089        | 28.A10   | MISURE PREVENTIVE E PROTETTIVE E DISPOSITIVI DI PROTEZIONE<br>INDIVIDUALE EVENTUALMENTE PREVISTI NEL PSC PER LAVORAZIONI<br>INTERFERENTI (D.LGS. 81/08 - ALLEGATO XV - PUNTO 4.1.1 LETT. B)) .....   | 1124 |
| 26.P03   | PIETRE E MARMI .....   | 1090        | 28.A15   | IMPIANTI TEMPORANEI PER LA SICUREZZA DEL CANTIERE (D.LGS.<br>81/08 - ALLEGATO XV - PUNTO 4.1.1 LETT. C)) .....   | 1126 |
| 26.P04   | MATERIALI LATERIZI .....   | 1097        | 28.A20   | MEZZI E SERVIZI DI PROTEZIONE COLLETTIVA (D.LGS. 81/08 -<br>ALLEGATO XV - PUNTO 4.1.1 LETT. D)) .....  | 1127 |
| 26.P05   | MATERIALI PER DECORAZIONI: PIGMENTI NATURALI .....                   | 1097        | 28.A25   | PROCEDURE CONTENUTE NEL PSC E PREVISTE PER SPECIFICI MOTIVI<br>DI SICUREZZA (D.LGS. 81/08 - ALLEGATO XV - PUNTO 4.1.1 LETT. E)) .....  | 1128 |
| 26.P06   | MATERIALI PER DECORAZIONI: FISSATIVI .....                           | 1098        | 28.A30   | INTERVENTI FINALIZZATI ALLA SICUREZZA E RICHIESTI PER LO<br>SFASAMENTO SPAZIALE O TEMPORALE DELLE LAVORAZIONI<br>INTERFERENTI (D.LGS. 81/08 - ALLEGATO XV - PUNTO 4.1.1 LETT. F)) .....              | 1129 |
| 26.P07   | MATERIALI PER DECORAZIONI: ADDITIVI .....                            | 1098        | 28.A35   | MISURE DI COORDINAMENTO PER L'USO COMUNE DI<br>APPRESTAMENTI, ATTREZZATURE, INFRASTRUTTURE, MEZZI E<br>SERVIZI DI PROTEZIONE COLLETTIVA (D.LGS. 81/08 - ALLEGATO XV -<br>PUNTO 4.1.1 LETT. G)) ..... | 1129 |
| 26.P08   | MATERIALI LIGNEI .....   | 1098        |  |  |      |
| 26.A01   | MALTE .....  | 1098        |  |  |      |
| 26.A02   | MURATURE .....   | 1098        |  |  |      |
| 26.A03   | MANTO DI COPERTURA .....   | 1099        |  |  |      |
| 26.A04   | PAVIMENTAZIONI IN MATERIALE LAPIDEO .....                            | 1100        |  |  |      |
| 26.A05   | PAVIMENTAZIONI IN CEMENTO .....                                      | 1102        |  |  |      |
| 26.A06   | PAVIMENTAZIONI LATERIZIE .....                                       | 1102        |  |  |      |
| 26.A07   | PAVIMENTAZIONI LIGNEE .....  | 1102        |  |  |      |
| 26.A08   | SOLAI .....  | 1102        |  |  |      |
| 26.A09   | SOFFITTI .....   | 1102        |  |  |      |
| 26.A10   | VOLTE .....  | 1102        |  |  |      |
| 26.A11   | INTONACI .....   | 1102        |  |  |      |
| 26.A12   | COLORITURE E DECORAZIONI .....                                       | 1103        |  |  |      |





## ALLEGATO A – NOTA METODOLOGICA

### 1. PREMESSA GENERALE - EDIZIONE 2016

#### 1.1. Il Prezzario per Opere e Lavori Pubblici della Regione Piemonte

La L.R. n. 18 del 21 marzo 1984 "*Legge generale in materia di opere e lavori pubblici*" definisce le procedure di intervento per le opere e i lavori pubblici e di interesse pubblico che si realizzano sul territorio regionale, con o senza intervento finanziario della Regione, ad esclusione dei soli interventi di competenza dello Stato. In attuazione dell'art. 14 c. 1 - *Concorso organizzativo* - della medesima legge, nonché dell'art. 25 - *Prezzario* - del relativo regolamento di attuazione, promulgato con D.P.G.R. n. 3791 del 29 aprile 1985, la Giunta Regionale ha disposto la realizzazione e l'aggiornamento di un apposito elenco prezzi regionale, quale strumento di riferimento e di indirizzo per gli operatori pubblici e privati del settore.

Per la previsione del prezzario regionale, riguardante beni e lavori afferenti i settori delle opere pubbliche nelle loro varie fasi e le relative attrezzature impiantistiche, è stata prevista la collaborazione degli enti locali con acquisita esperienza in materia ed in possesso di dotazioni strumentali per la rilevazione dei dati nonché del C.S.I. Piemonte e degli Enti strumentali che statutariamente hanno competenza sull'argomento.

Con successiva legge 24 dicembre 1993, n. 537 all'art. 6 comma 19 è stato introdotto l'obbligo di conduzione di apposite verifiche di congruità economica dei contratti e delle concessioni ad opera dei competenti organi tecnici delle amministrazioni, sulla base dei criteri e dei parametri di riferimento fissati dal Consiglio Superiore dei Lavori Pubblici con il voto n. 38 del 25 febbraio 1994.

Con D.G.R. n. 214-33440 del 28 marzo 1994 e D.G.R. n. 156-34634 del 9 maggio 1994 la Giunta Regionale, in attuazione di quanto previsto dalla nota del Consiglio Superiore dei LL.PP. di cui sopra, nel condividere il principio secondo il quale in criterio immediatamente idoneo per l'effettuazione della verifica di congruità fosse quello del confronto diretto tra i prezzi di contratto più significativi e i prezzi stabiliti, per le varie categorie di lavoro, nel prezzario ufficiale di riferimento appositamente definito, provvedeva all'adozione dei criteri e dei parametri relativi nonché alla conseguente definizione dei prezzi unitari ufficiali di riferimento per la Regione Piemonte; tali prezzi regionali, da aggiornare ed adeguare periodicamente, costituivano dunque lo strumento di confronto per la verifica di congruità per tutte le opere di competenza della Regione, degli enti regionali e degli enti territoriali.

La gestione dei lavori finalizzati alla stesura del prezzario regionale di riferimento fu affidata, con D.G.R. n. 154-25338 del 05 agosto 1998 alla Direzione Regionale Opere Pubbliche (ora Direzione Opere Pubbliche, Difesa del suolo, Montagna, Foreste, Protezione civile, Trasporti e Logistica), ed in specifico al Settore Opere Pubbliche (poi Settore Tecnico OO.PP.), ad oggi Settore Infrastrutture e Pronto Intervento (ai sensi della D.G.R. n.11-1409 dell'11 maggio 2015) quale struttura competente a svolgere le funzioni di coordinamento di tutte le azioni in corso e/o programmate, al fine di omogeneizzare le stesse, tenendo conto delle peculiarità di ogni tipologia di opera. Al Settore si demanda dunque la predisposizione dei provvedimenti per la successiva adozione dei prezzari regionali di riferimento per le opere e i lavori pubblici, disponendo il necessario raccordo con le eventuali altre direzioni e settori regionali aventi iniziative inerenti elenchi prezzi preesistenti in materia.

L'adozione della prima edizione del Prezzario in argomento, quale riferimento per tutte le opere ed i lavori pubblici nella Regione Piemonte, fu approvata con D.G.R. n. 12-29049 del 23 dicembre 1999; la banca dati iniziale fu rappresentata dai prezzari preesistenti in possesso dell'Assessorato regionale Agricoltura e Foreste, del Comune di Torino e di altri enti (Azienda Acquedotto Municipale di Torino e Azienda Elettrica Municipale).

Successivamente, a cadenza annuale, con Delibera della Giunta Regionale venivano adottate le varie edizioni di aggiornamento dell'Elenco Prezzi. L'ultima edizione, aggiornamento dicembre 2014 valido per il 2015, è stata approvata con D.G.R. n. 19-1249 del 30 marzo 2015 (BUR n. 13 s.o. n. 1 del 02/04/2015).

## 1.2. La partecipazione, la trasparenza e la semplificazione

Per garantire la qualità dell'attività amministrativa in materia di opere e lavori pubblici, nel rispetto dei principi di partecipazione, trasparenza, efficienza ed efficacia, a partire dall'anno 1999 sono stati sottoscritti e formalizzati due **PROTOCOLLI D'INTESA** tra la Regione Piemonte, il Ministero delle Infrastrutture e Trasporti, Provveditorato Regionale alle Opere Pubbliche per il Piemonte e la Valle d'Aosta e tutti gli altri Enti ed Associazioni aventi interessi e competenza in materia e che negli anni avevano collaborato alla pubblicazione annuale del prezzario regionale.

In particolare, in attuazione della massima partecipazione alla sua stesura, successivamente al primo protocollo d'intesa risalente al 12 marzo 1999, con D.G.R. n. 38-7357 del 5 novembre 2007, è stato formalizzato il secondo Protocollo d'Intesa e la conseguente partecipazione, oltre che della Regione Piemonte, del Ministero delle Infrastrutture e Trasporti, Provveditorato Regionale alle Opere Pubbliche per il Piemonte e la Valle d'Aosta e dei primi enti firmatari, anche di ulteriori nuovi enti ed organismi come di seguito riportato: la Confederazione italiana dei servizi pubblici degli enti locali (Confservizi), il Ministero delle Finanze - Ufficio del territorio di Torino, il Politecnico di Torino Dipartimento di ingegneria dei sistemi edilizi e territoriali, l'Unione Nazionale Comuni e Comunità ed Enti Montane (UNCHEM), l'Unione Edilizia del Piemonte e delle Valle d'Aosta ora Associazione Nazionale Costruttori Edili (ANCE), l'Unione Regionale delle Province Piemontesi (URPP), il Comune di Torino, la Camera di Commercio, Industria, Artigianato, Agricoltura di Torino, l'Associazione Nazionale Costruttori di Impianti (ASSISTAL - Piemonte e Valle d'Aosta), l'UNIONCAMERE Piemonte, l'Unione CNA Costruzioni, la Confartigianato, Casartigiani, la Società di Committenza Regionale (S.C.R.), la Società Metropolitana Acque Torino (SMAT), l'IRIDE SERVIZI, l'Azienda Energia e Servizi (AES), l'Associazione Nazionale Imprese Specializzate in Indagini Geognostiche (ANISIG), il Gruppo Torinese Trasporti (GTT), l'Azienda Multiservizi Igiene Ambientale Torino (AMIAT), l'Azienda Multiutility Acqua Gas (AMAG di Alessandria), l'Associazione Imprese di Impianti Tecnologici (AIT), la Soprintendenza per il patrimonio storico artistico ed etnoantropologico per il Piemonte, la Fondazione Centro Conservazione e Restauro "La Venaria Reale" e il CONI - Comitato Regionale Piemonte.

Oggetto principale dell'Intesa è quello di promuovere, attraverso l'azione coordinata di tutti i soggetti firmatari, nell'ambito delle relative specificità e competenze, il soddisfacimento delle esigenze degli operatori pubblici e privati del settore, in particolar modo in merito alla definizione della congruità dei prezzi applicati nei progetti di opere e lavori pubblici di interesse regionale, nonché alle necessità degli enti pubblici in ordine alle valutazioni economiche programmatiche necessarie per la redazione dei piani annuali e pluriennali e l'interscambio di tutte le informazioni e i dati inerenti al ciclo dell'appalto previsti dalla normativa vigente.

Nello specifico, attraverso l'ultimo protocollo in ordine cronologico, i vari soggetti sottoscrittori hanno concordato di:

- promuovere e formalizzare un **Tavolo Permanente di lavoro** coordinato e presieduto dall'attuale Settore Infrastrutture e Pronto Intervento e composto da un rappresentante appositamente designato da ciascuna parte firmataria, finalizzato alla valutazione e al coordinamento dell'operato dei soggetti referenti per le varie sezioni tematiche tramite opportuni indirizzi ed avente come obiettivo la validazione e successiva adozione di un documento di riferimento unitario per tutto il territorio piemontese;
- promuovere la costituzione di un organismo di supporto, informazione, valutazione e controllo in materia di prezzi di riferimento per le opere pubbliche, eventualmente, qualora necessario, avvalendosi della collaborazione di figure professionali esterne designate dagli Enti su citati.

Al fine di ottenere un risultato di qualità e tecnicamente sempre più accurato il Tavolo Permanente definisce intese tendenti a:

- sollecitare tutti gli Enti appaltanti operanti nella Regione per il recepimento del Prezzario regionale di riferimento anche alla luce della nuova normativa vigente in materia di opere pubbliche (D.Lgs. 18 aprile 2016, n. 50 - "Attuazione delle direttive 2014/23/UE, 2014/24/UE e 2014/25/UE sull'aggiudicazione dei contratti di concessione, sugli appalti

- pubblici e sulle procedure d'appalto degli enti erogatori nei settori dell'acqua, dell'energia, dei trasporti e dei servizi postali, nonché per il riordino della disciplina vigente in materia di contratti pubblici relativi a lavori, servizi e forniture")*, ferme restando le autonome responsabilità dei funzionari degli enti e degli uffici pubblici appaltanti;
- favorire la circolazione e pubblicizzazione del Prezzario, così come definito, fra gli operatori del Settore (consultazione ed acquisizione dei dati dal sito web ufficiale della Regione Piemonte);
  - fornire consulenza e assistenza tecnica e logistica alle stazioni appaltanti e a tutti i soggetti che lo richiedano, anche nell'ambito dello sviluppo del progetto ITACA - *Istituto per l'Innovazione e la Trasparenza degli Appalti e la Compatibilità Ambientale* - in particolare con riferimento alla definizione di voci tipo di capitolati tecnici e alla stesura di linee guida per la definizione di prezzari<sup>1</sup>;
  - attuare la revisione e l'aggiornamento delle sezioni esistenti nonché la predisposizione di nuove, alla luce delle normative in vigore nelle varie discipline settoriali.

Nell'ambito delle attività del Tavolo di Lavoro Permanente la relativa **struttura tecnico-amministrativa** costituita all'interno dell'attuale Settore Infrastrutture e Pronto Intervento si occupa del coordinamento di tutte le attività connesse alla predisposizione annuale degli aggiornamenti necessari in attuazione delle normative vigenti e alla cura della relativa pubblicazione.

Dato il livello di specializzazione delle tecnologie costruttive impiegate nell'ambito delle opere pubbliche, al fine di fornire attraverso il Prezzario regionale uno strumento operativo in grado di soddisfare le esigenze di mercato, negli ultimi anni sono stati altresì avviati confronti su varie materie con le diverse categorie professionali interessate (ordini e collegi professionali, associazioni di categoria, rappresentanze sindacali e datoriali) in qualità di operatori qualificati.

La Regione Piemonte, Direzione Opere Pubbliche, Difesa del Suolo, montagna, Foreste, Protezione civile, Trasporti e Logistica, Settore Infrastrutture e Pronto Intervento, in quanto Ente promotore e coordinatore dell'iniziativa, si assume l'onere della pubblicizzazione del documento, attraverso la relativa messa a disposizione, per tutti gli utenti, sul sito web ufficiale all'indirizzo <http://www.regione.piemonte.it/oopp/prezzario>. Al fine di agevolarne il sistema di consultazione, nell'ottica della dematerializzazione dei documenti della P.A., è altresì fornito gratuitamente sul sito web suddetto un apposito applicativo - motore di ricerca informatico direttamente scaricabile via web su personal computer.

La sua diffusione prevede, inoltre, la predisposizione di un ragionevole numero di volumi cartacei, la cui grafica si avvale del supporto del centro stampa regionale, forniti gratuitamente agli Enti Pubblici Territoriali e agli altri soggetti che rivestono la funzione di stazione appaltante in ambito regionale, ai sensi del D.Lgs. 18 aprile 2016, n. 50 e, sino ad esaurimento, a tutti gli altri soggetti interessati.

Eventuali informazioni nonché consulenza giuridica e assistenza tecnica potranno essere fornite dalla struttura tecnico-amministrativa del Settore Infrastrutture e Pronto Intervento disponibile ai seguenti recapiti: Coordinatore: Ing. Marianna Matta - Tel. 011-4322081 - Ufficio di Segreteria - Dott.sa Maria Carmela Lo Buono - Tel. 011.432.3647 - Dott.sa Lucia Bontempo - Tel. 011.432.2728 - Sig.ra Marisa Cavedoni Tel. 011.432.3211 - e-mail: [elencoprezzi@regione.piemonte.it](mailto:elencoprezzi@regione.piemonte.it) - C.so Bolzano, 44 - 3° piano - 10121 Torino.

Quesiti, chiarimenti, suggerimenti ed informazioni di natura tecnica potranno altresì essere formulati direttamente in linea, mediante l'utilizzo della funzione "Osservazioni" contenuta all'interno dell'interfaccia grafica dell'edizione Internet, all'indirizzo di posta elettronica: <http://www.regione.piemonte.it/oopp/prezzario/modulo.htm>.

---

<sup>1</sup> Si veda in proposito il documento "Linee guida per la definizione di un prezzario regionale di riferimento in materia di appalti pubblici - Parte I - Impostazione metodologica - Sezione Lavori" messo a punto dal Gruppo di Lavoro "Capitolati tecnici e prezzari" istituito presso ITACA (Istituto per l'Innovazione e la Trasparenza degli Appalti e la Compatibilità Ambientale) Rev. 01 - 19 luglio 2012).

### 1.3. L'applicazione e la validità del prezzario regionale - Edizione 2016

Nel rispetto degli obiettivi previsti dall'art. 1 della L.R. 18/1984, per un equilibrato sviluppo del territorio regionale in materia di opere e lavori pubblici e di interesse pubblico, il prezzario di riferimento della Regione Piemonte, a partire dall'anno 2000, si propone come strumento operativo di riferimento per tutti gli operatori pubblici e privati del settore, attraverso un'articolazione in sezioni tematiche finalizzate ad approfondimenti specifici, attuativi delle normative settoriali vigenti.

Il suo utilizzo, nel rispetto della normativa comunitaria di tutela della concorrenza, garantisce alle stazioni appaltanti la messa a base di gara di "prezzi congrui", ossia rispondenti ai prezzi effettivi del mercato, tali da consentire la libera concorrenza degli operatori economici da un lato, e la qualità del contratto per le pubbliche amministrazioni dall'altro; è quindi necessario che le stazioni appaltanti sul territorio considerino il prezzario regionale come base di riferimento per l'elaborazione dei documenti progettuali e la conseguente definizione dell'importo da porre a base d'appalto, nonché per la valutazione in ordine all'anomalia delle offerte.

A conferma di ciò la recente normativa in materia di appalti pubblici, D.Lgs. 50/2016, ha previsto, al comma 7 dell'articolo 23 ("Livelli di progettazione per gli appalti, per le concessioni di lavori nonché per i servizi") relativo alla progettazione definitiva per lavori, servizi e forniture, l'utilizzo dei prezzari predisposti dalle regioni e dalle province autonome territorialmente competenti, di concerto con le articolazioni territoriali del Ministero delle Infrastrutture e dei Trasporti, per la quantificazione definitiva del limite di spesa per la realizzazione.

Il Prezzario della Regione Piemonte, redatto ed aggiornato in collaborazione e di concerto con l'articolazione territoriale del Ministero delle Infrastrutture e dei Trasporti, assume i caratteri previsti dal comma 7 dell'art. 23 del D.Lgs. 50/2016 s.m.i. e pertanto è da considerarsi **prezzario di riferimento per tutte le opere pubbliche realizzate sul territorio della Regione Piemonte, con particolare riferimento a quelle oggetto di contribuzione e/o di interesse regionale, anche al fine di uniformare i comportamenti delle Amministrazioni.**

Nelle attività di approvvigionamento di opere e lavori pubblici da parte di una amministrazione, è di tutta evidenza come tanto più corretta sia la stima effettuata a monte per la definizione dei prezzi presi a riferimento, e quindi tanto più aggiornato e rispondente alla realtà sia il prezzario di riferimento adottato, quanto più sarà possibile prevedere il giusto ristoro per gli operatori economici, nonché una congrua spesa economica da parte della Stazione appaltante che ha commissionato l'opera.

In attuazione di quanto previsto dal Titolo III della L.R. 18/1984 e s.m.i., i principi di congruità dei prezzi **sono da applicarsi** in particolare per tutte le opere oggetto di contribuzione e/o di interesse regionale, per le quali si rende dunque vincolante l'utilizzo del prezzario regionale di riferimento per opere e lavori pubblici, annualmente revisionato ed aggiornato dagli uffici preposti e successivamente adottato con delibera di Giunta.

Allo stato attuale della normativa vigente, essendo stato abrogato l'ex art. 133 del D.Lgs. 163/2006 s.m.i., che prevedeva al comma 8, in capo alle singole stazioni appaltanti detentrici di prezzario, l'obbligo di aggiornamento annuale degli stessi nonché la definizione dei termini di validità applicativa nei progetti (era infatti previsto un periodo di applicazione transitoria fino al 30 giugno dell'anno successivo per tutti i progetti a base di gara approvati entro tale data), non è più definita analoga disposizione.

Ne consegue che **i prezzi di riferimento per opere e lavori pubblici nella Regione Piemonte, per l'anno 2016, approvati con Deliberazione della Giunta Regionale, sono in vigore dal giorno successivo alla data di pubblicazione sul Bollettino Ufficiale della Regione Piemonte e dovranno essere impiegati per tutte le opere la cui progettazione**



**venza affidata dopo tale data, per qualsiasi livello di progettazione (preliminare, definitivo o esecutivo).**

Inoltre, vista la fase di transitorietà della normativa vigente in materia (in particolare il D.P.R. 207/10) così come prevista dall'articolo 216 del D.Lgs. 50/2016, secondo le previsioni del comma 3 dell'articolo 23 sopra citato, fino all'emanazione del decreto del Ministero delle Infrastrutture e dei Trasporti, inerente i contenuti della progettazione nei tre livelli progettuali, rimangono vigenti gli articoli del D.P.R. 207/10 riguardanti le modalità e i contenuti della progettazione.

Seppur non esplicitamente richiamato dagli articoli che regolamentano il transitorio<sup>2</sup>, si ritiene che con riferimento all'applicazione dei disposti di cui all'ex art. 163 del D.P.R. 207/10 s.m.i. "Determinazione ed approvazione dei nuovi prezzi non contemplati nel contratto", qualora richiesto, in attuazione del c.2 dello stesso articolo, che richiama i prezzi di riferimento vigenti alla data di formulazione dell'offerta, potranno essere utilizzati i prezzi adottati con le precedenti D.G.R.: n. 44-29049 del 23 dicembre 1999 (edizione dicembre 2000), n. 67-4437 del 12 novembre 2001 (edizione dicembre 2001), n. 43-8161 del 30 dicembre 2002 (edizione dicembre 2002), n. 44-11649 del 02 febbraio 2004 (edizione dicembre 2003), n. 54-14770 del 14 febbraio 2005 (edizione dicembre 2004), n. 36-2315 del 06 marzo 2006 (edizione dicembre 2005), n. 30-5269 del 12 marzo 07 (edizione dicembre 2006), n. 41-8246 del 18 febbraio 2008 (edizione dicembre 2007), n. 34-10910 del 02 marzo 2009 (edizione dicembre 2008), n. 45-13541 del 16 marzo 2010 (edizione dicembre 2009), n. 9-1728 del 21 marzo 2011 (edizione dicembre 2010), n. 9-3610 del 28 marzo 2012 (edizione dicembre 2011), n. 9-5500 dell'11 marzo 2013 (B.U.R. n. 12 s.1 del 21/03/2013), n. 30-7297 del 24 marzo 2014 (B.U.R. n. 13 s.o. n. 2 del 27/03/2014) e n. 19-1249 del 30 marzo 2015 (BUR n. 13 s.o. n. 1 del 02/04/2015).

La Regione Piemonte, dovendo procedere all'aggiornamento attinente l'anno 2016, nell'ottica di assicurare una sempre maggiore completezza dell'insieme, ha predisposto una nuova **edizione** denominata "**Prezzario Regione Piemonte 2016**", **valevole dal momento della sua entrata in vigore e fino all'emanazione dell'edizione successiva.**

L'edizione qui proposta, targata "2016", contrariamente a quanto finora attuato, non contempla infatti un aggiornamento dei prezzi alla fine dell'anno precedente, bensì definisce i prezzi medi come approvati dalla commissione Permanente del prezzario regionale nel mese di maggio 2016 in virtù dei valori di rilevazione condotti tra il secondo semestre 2015 e il primo semestre 2016 dai servizi territoriali e approvati dalla Commissione Unica per il rilevamento dei costi mensili del Ministero delle Infrastrutture e dei Trasporti, Provveditorato interregionale per le opere pubbliche per il Piemonte, la Valle D'Aosta e la Liguria - Settore Infrastrutture di Torino.

Tale procedura di adozione, per il nuovo prezzario da applicarsi, si è resa necessaria a seguito dell'entrata in vigore del nuovo codice degli appalti, D.Lgs. 50/16, che ha riformato la materia delle opere pubbliche sostituendo il precedente D.lgs. 163/2006 nonché il relativo regolamento attuativo D.P.R. 207/10 (seppur con l'attuale vigenza del periodo transitorio sopra richiamato). Onde evitare di procedere all'adozione di uno strumento operativo che rischiava di essere in qualche modo "superato" dalle nuove disposizioni normative, il Tavolo Permanente dei lavori ha infatti deciso, nel mese di dicembre 2015, di posticipare la consueta pubblicazione dell'edizione annuale, in attesa delle nuove disposizioni, poi approvate il 18 aprile 2016.

L'edizione qui proposta dunque contiene al suo interno gli allineamenti procedurali e di contenuto previsti dalle nuove disposizioni normative, compatibilmente con le parti oggetto di transitorietà già sopra enunciate.

---

<sup>2</sup> L'indicazione fornita è peraltro attualmente confermata dalla versione del documento linea guida attuative del nuovo codice degli appalti "Il direttore dei lavori: modalità di svolgimento delle funzioni di direzione e controllo tecnico, contabile e amministrativo dell'esecuzione del contratto" predisposte da ANAC e posto in consultazione nelle settimane antecedenti l'approvazione del prezzario 2016.

## 2. IL DETTAGLIO DEL PREZZARIO REGIONALE – EDIZIONE 2016

### 2.1. Principi generali

Il prezzo regionale costituisce guida e riferimento all'attività progettuale, fornendo un valido supporto all'attività del tecnico progettista, contemplando esclusivamente i requisiti e le caratteristiche minime attinenti alle singole forniture o lavorazioni; fornisce cioè, in generale, voci e prezzi applicabili a situazioni con caratteristiche medie che non sempre sono riscontrabili e direttamente applicabili ad ogni realtà; nel caso venissero adottati prezzi e voci diversi, gli stessi dovranno essere giustificati, così come previsto dalla normativa attualmente ancora vigente (ex art.32 D.P.R. 207/2010 s.m.i.) dal progettista incaricato, con specifiche analisi prezzi<sup>3</sup>, che traducano precisamente l'intervento in esame, utilizzando, per queste, le voci elementari del prezzo nonché, in assenza di quest'ultime, prezzi elementari dedotti da listini ufficiali o da idonee indagini di mercato<sup>4</sup>.

Le responsabilità del progetto, delle scelte per la realizzazione delle opere e dei prezzi utilizzati, resta quindi di esclusiva competenza ed a totale carico del progettista.

**In nessun modo potrà essere modificata una qualsiasi voce del prezzo regionale, senza l'accompagnamento della relativa giustificazione dello scostamento realizzato attraverso la formulazione del relativo giustificativo di costo (analisi prezzi specifica).**

Ogni progetto è caratterizzato dalla sua "unicità" e "particolarità" ed è affidato alla responsabilità e professionalità del tecnico che lo predispone, avendo come obiettivo primario la definizione, quale risultato del computo metrico specifico relativo, del "prezzo congruo" ossia adeguato e sufficiente per l'opera in esame.

I prezzi si intendono riferiti ai lavori eseguiti con fornitura ed impiego di prodotti della migliore qualità e comprendono ogni prestazione di risorse umane occorrente per dare il lavoro compiuto "a regola d'arte"<sup>5</sup>, secondo le norme del buon costruire.

Per quanto completo ed aggiornato annualmente, un prezzo non può contemplare tutte le soluzioni progettuali possibili ed immaginabili ma solo situazioni medie; da esse, per deduzione, è possibile ricavare l'applicazione per il caso specifico.

E' in quest'ottica che, indicativamente, per i **lavori da realizzarsi in zone disagiate** (collina, montagna ecc.), considerato anche l'incremento di costo della manodopera, così come previsto dal Contratto Collettivo Nazionale di Lavoro, in funzione della quota s.l.m. dei cantieri e delle oggettive difficoltà degli approvvigionamenti dei materiali, oltre che dei tempi di trasporto, per i prezzi riportati nelle sezioni, in base ad analisi e giustificazioni specifiche, si possono applicare incrementi percentuali medi variabili dal **15% al 20%**.

Inoltre con riferimento alla tipologia e all'estensione dei lavori previsti si ricorda la necessità di una corretta ed equa valutazione della procedura di affidamento scelta, al fine di garantire il giusto riconoscimento anche per l'esecuzione di lavorazioni di limitata e ridotta estensione (ad esempio la previsione di lavori in economia).

Il Ministero delle Infrastrutture e dei Trasporti, Provveditorato Regionale per le Opere Pubbliche per il Piemonte, Valle D'Aosta e la Liguria, in relazione alle specifiche attività d'istituto finalizzate alla demolizione delle opere abusive (L. 47/1985 e s.m.i.) nel territorio della Regione Piemonte, ha reso pubblico che si avvarrà di questo Prezzo Regionale, riportandolo a congruità, per le motivazioni espresse nel voto del proprio C.T.A. n. 1608 del 24.03.2004, mediante incremento dei prezzi del 25% per interventi di piccola portata di

<sup>3</sup> L'analisi dei prezzi delle singole voci consente di esplicitare analiticamente il costo della manodopera, dei noli, dei materiali, dei trasporti nonché delle spese generali e dell'utile di impresa; la disponibilità delle stesse consente di valutarne facilmente l'incidenza a seguito di revisione dei prezzi elementari rendendo agevole ed immediato l'aggiornamento relativo. La loro conoscenza è altresì utile per la verifica dell'anomalia delle offerte economiche in sede di gara d'appalto.

<sup>4</sup> Come già sopra richiamato, quanto riportato è vigente fino all'emanazione del decreto del Ministero Infrastrutture inerente i contenuti dei livelli di progettazione.

<sup>5</sup> In una descrizione di opera compiuta si richiede sempre che una lavorazione venga realizzata "a regola d'arte" con riferimento al fatto che si prevede che l'opera verrà fatta seguendo tutte le precauzioni, le regole e, quindi, le tecniche del buon costruire relative a quel particolare manufatto.

importo complessivo a base di appalto inferiore a Euro 10.000,00; con incremento del 15% per importo complessivo a base d'appalto compreso tra Euro 10.000,00 e Euro 50.000,00; senza alcun incremento nei casi in cui l'importo dei lavori sia superiore a Euro 50.000,00. Trattandosi, inoltre, di attività specifica da eseguirsi con particolari soggezioni, verrà riconosciuta all'Impresa la spesa, dalla stessa anticipata, per l'attivazione di una polizza assicurativa "tutti rischi" che tenga indenne l'Impresa e l'Ente appaltante per i rischi di responsabilità civile che l'intervento potrebbe causare.

## 2.2. La strutturazione ed i contenuti – L'utilizzo del prezzo

In generale il prezzo, quale strumento operativo di riferimento per tutti gli operatori pubblici e privati del settore, si propone attraverso un'articolazione in sezioni tematiche finalizzate ad approfondimenti specifici, attuativi delle normative settoriali vigenti.

All'interno di ciascuna sezione le voci di riferimento sono classificate con un codice cosiddetto "parlante" a 4 livelli, corrispondenti rispettivamente alla sezione (due numeri), al capitolo (lettera e due numeri), all'articolo (lettera e due numeri) e al subarticolo riportante il prezzo (tre numeri).

Il principio della "classificazione univoca" è infatti presupposto fondamentale per poter definire "modi standardizzati" per la descrizione dei manufatti edilizi, ossia di tutti quegli elementi che concorrono a costituire una qualsiasi opera di ingegneria civile<sup>6</sup>.

Questa nuova edizione fornisce il necessario allineamento tecnico ed economico alla dinamica evolutiva del mercato, attraverso la puntuale revisione dei costi elementari così come approvata dal Tavolo Permanente tenuto conto delle variazioni, rilevate dalla Commissione Regionale Prezzi istituita presso il Provveditorato alle Opere Pubbliche del Piemonte e della Valle D'Aosta, dell'inflazione programmata e del costo della manodopera, con le modalità di seguito illustrate, nonché il conseguente aggiornamento analitico di tutte le opere compiute relative alle varie sezioni per le quali si dispone di dettagliata analisi prezzi. Attraverso l'azione di aggiornamento annuale condotta avvalendosi, per alcuni contesti specifici, della diretta collaborazione delle associazioni di categoria, sono state apportate modifiche a voci di elenco prezzi anche in relazione ad adeguamenti normativi e/o regolamentari.

L'elenco prezzi, nell'attuale rivista edizione, si articola dunque nelle sotto elencate sezioni, attraverso la collaborazione dei soggetti indicati:

### ELENCO SEZIONI TEMATICHE / FONTE

**01 Opere edili:** Città di Torino - Regione Piemonte – Città Metropolitana di Torino

**02 Recupero edilizio:** Regione Piemonte con la collaborazione della CCIAA di Torino

**03 Bioedilizia:** Regione Piemonte

**04 Segnaletica stradale:** Città di Torino - Regione Piemonte

**05 Impianti termici:** Iren servizi e Innovazione

**06 Impianti elettrici e speciali:** Iren servizi e Innovazione

**07 Acquedotti:** S.M.A.T.

**08 Fognature:** S.M.A.T.

**09 Depurazione:** S.M.A.T.

**10 Impianti ad interrimento controllato:** A.M.I.A.T. Torino

**11 Gas:** A.M.A.G. Alessandria

**12 Teleriscaldamento:** A.E.S. di Torino

**13 Illuminazione pubblica:** Iren servizi e Innovazione

**14 Reti elettriche:** Iren servizi e Innovazione

**15 Impianti semaforici:** Iren servizi e Innovazione

**16 Impianti tranviari:** G.T.T. – INFRA.TO di Torino

<sup>6</sup> Un'opera di ingegneria civile è un sistema di elementi strutturati che rispondono – nel loro insieme e ciascuno per la sua parte – alla funzione assegnatagli. In tale contesto diventa fondamentale avere un unico ed efficiente strumento di comunicazione nel settore delle costruzioni attraverso modi standardizzati per la descrizione dei manufatti edilizi; la classificazione è uno dei mezzi per raggiungere tali obiettivi. Si veda in tal senso la norma UNI 11337/2009 "Edilizia e opere di ingegneria civile. Criteri di codificazione di opere e prodotti da costruzione, attività e risorse".

**17 Sondaggi, rilievi**, indagini geognostiche: *A.N.I.S.I.G.*

**18 Sistemazione, Recupero e Gestione del Territorio e dell'Ambiente: Regione Piemonte**

**19 Impianti sportivi:** *Ordine Architetti, Pianificatori, Paesaggisti Provincia Torino – Regione Piemonte – Politecnico di Torino*

**20 Opere da giardiniere - verde pubblico urbano:** *Città di Torino - Regione Piemonte*

21 Confluita nella sezione 18

**22 Bonifica di siti contaminati:** *Regione Piemonte*

23 Confluita nella sezione 18

**24 Agricoltura:** *Regione Piemonte*

**25 Grande viabilità:** *S.C.R. Piemonte*

**26 Materiali e lavorazioni tipici del Piemonte:** *Regione Piemonte con la collaborazione di Unione CNA Costruzioni, Confartigianato e Casartigiani - Politecnico di Torino*

**27 Restauro e conservazione dei beni culturali:** *Soprintendenza Belle Arti e Paesaggio per il Comune e la Provincia di Torino, Soprintendenza Belle Arti e Paesaggio per le Province di Alessandria, Asti, Biella, Cuneo, Novara, Verbano Cusio Ossola e Vercelli; Fondazione Centro Conservazione e Restauro "La Venaria Reale".*

**28 Salute e sicurezza sul lavoro – D.Lgs. 81/08 s.m.i.:** *Regione Piemonte*

Dal punto di vista tecnico, oltre alla revisione generale per tutte le sezioni tematiche di cui sopra, sono state apportate modifiche e/o integrazioni alle seguenti sezioni, alle quali si rimanda per il dettaglio degli aggiornamenti: n. **01** (*Opere edili*), n. **02** (*Recupero edilizio*), n. **03** (*Bioedilizia*), n. **06** (*Impianti elettrici e speciali*), n. **08** (*Fognature*), n. **16** (*Impianti tramviari*), n. **18** (*Sistemazione, Recupero e Gestione del Territorio e dell'Ambiente*), n. **19** (*Impianti sportivi*), n. **24** (*Agricoltura*), n. **28** (*Salute e sicurezza sul lavoro – D.Lgs. 81/08 s.m.i.*).

Inoltre anche nell'edizione 2016 del prezzario, con riferimento agli affidamenti di servizi attinenti l'ingegneria e l'architettura, per la definizione degli importi da porre a base di gara, a partire dalle previsioni di cui al Decreto Ministero della Giustizia 31 ottobre 2013 n. 143<sup>7</sup>, si richiama la determinazione n. 4 del 25 febbraio 2015 dell'Autorità Nazionale Anticorruzione (ANAC) - "*Linee guida per l'affidamento dei servizi attinenti all'architettura e all'ingegneria*" nella quale è previsto l'**obbligo** di riferimento ai criteri fissati nel decreto suddetto per la determinazione del corrispettivo da porre a base di gara. Tali previsioni sono peraltro state riprese nel nuovo codice degli appalti - D.lgs. 50/16 - all'articolo 24 comma 8, nonché nel documento linee guida attuativo del nuovo codice dal titolo "*Affidamento dei servizi attinenti l'architettura e l'ingegneria*", posto in consultazione da ANAC nelle settimane precedenti l'approvazione dell'edizione 2016 del prezzario regionale.

### 2.2.1. Manodopera applicata

Per l'edizione 2016 del prezzario regionale i **prezzi relativi alla manodopera**, a cui fare riferimento per ciò che concerne le opere edili, sono quelli determinati dal Ministero del Lavoro e delle Politiche sociali con Decreto 29 aprile 2015 (G.U. del 16 maggio 2015), nel quale il Ministero competente ha fornito, attraverso apposite tabelle il costo medio orario su base provinciale per il personale dipendente da imprese del settore dell'edilizia e attività affini (con decorrenza settembre 2014).

Tale decreto, sebbene predisposto in attuazione delle previsioni dell'ex articolo 86 del D.Lgs. 163/06, è tuttora vigente in quanto i suoi contenuti sono stati mantenuti in vigore dal nuovo codice appalti, D.Lgs. n. 50/2016.

Infatti se da un lato il nuovo codice prevede, all'articolo 23 comma 16, la previsione di determinazione annuale del costo del lavoro per i contratti di lavori, servizi e forniture, a carico del Ministero del Lavoro e delle Politiche sociali (sulla base della contrattazione collettiva nazionale tra le organizzazioni sindacali e le organizzazioni dei datori di lavoro

<sup>7</sup> D.M. Giustizia n. 143 del 31/10/2013 "*Regolamento recante determinazione dei corrispettivi da porre a base di gara nelle procedure di affidamento di contratti pubblici dei servizi relativi all'architettura e all'ingegneria*".



comparativamente più rappresentativi), dall'altro, nelle more della prima annualità attuativa, sono state mantenute in vigore le previsioni dei decreti ministeriali previgenti in materia, e dunque le tabelle sopra enunciate (all'articolo 216 comma 4).

Nella definizione dunque degli importi da porre a base di gara, e quindi nei prezzi definiti in un prezzario regionale di riferimento, è necessario applicare tali valori ministeriali.

Occorre premettere che dall'esame puntuale dei valori per la Provincia di Torino (ma analoghe valutazioni possono essere condotte anche per le altre Provincie piemontesi), i valori di costo medio orario forniti per un operaio edile (o affine) risultano di qualche punto percentuale più alti rispetto ai valori forniti dalla Commissione Unica per il rilevamento dei costi mensili del Ministero delle Infrastrutture e dei Trasporti, Provveditorato interregionale per le opere pubbliche per il Piemonte, la Valle D'Aosta e la Liguria - Settore Infrastrutture di Torino che valuta, in maniera analitica, i valori relativi alla manodopera specializzata, qualificata, comune, con rilevamento per realtà provinciali e su base semestrale (come risultante dal C.C.N.L. per il settore produttivo in cui rientra la lavorazione e degli accordi territoriali di riferimento, comprensivo degli oneri assicurativi e previdenziali ed ogni altro onere connesso).

Tali differenze in aumento, dovute non ad aumenti effettivi di mercato ma solo al vincolo derivante dalla necessità di adeguamento normativo (essendo emanato con Decreto Ministeriale), ha portato inizialmente il Tavolo Permanente di Lavoro del prezzario a sospendere la tradizionale pubblicazione a fine anno, in attesa di successive indicazioni ministeriali. L'emanazione del D.Lgs. 50/2016, nella formulazione sopra illustrata ha fornito le indicazioni procedurali per la ripresa dei lavori finalizzati alla pubblicazione 2016.

Inoltre, in ottemperanza alle previsioni della Legge di Stabilità per il 2015 (legge 23 dicembre 2014 n.190), secondo le quali a partire dal 1 gennaio 2015 i costi relativi ai dipendenti assunti a tempo indeterminato sono interamente deducibili dalla base imponibile IRAP, i valori tabellari della manodopera utilizzati nell'ambito del prezzario 2016, tradizionalmente riferiti alla Provincia di Torino, sono stati assunti nella componente del costo medio orario tabellare al netto dell'IRAP regionale (per il Piemonte pari al 3,90%).

Tale scelta operativa procedurale è stata condivisa dagli uffici tecnici regionali responsabili della pubblicazione annuale del prezzario nell'ambito del Tavolo Permanente di Lavoro in sede di apposita riunione di coordinamento.

In conseguenza ai valori di manodopera impiegati all'interno delle varie lavorazioni costituenti le voci di prezzario regionale, si precisa che, con riferimento alla sezione 02 "Recupero Edilizio", tradizionalmente curata dalla Camera di Commercio, Industria, Artigianato, Agricoltura di Torino, nell'ambito delle lavorazioni da loro condotte per la stesura del prezzario camerale, per la nuova edizione 2016, a causa dei differenti importi corrispondenti a medesime lavorazioni tra i due prezzari, derivanti dall'impiego di una manodopera diversa, la sezione 02 è promossa direttamente dalla Regione Piemonte, che ha recepito le analisi adeguandone la relativa manodopera ai valori assunti a riferimento, come sopra descritto. Rimane comunque confermata la collaborazione con gli uffici camerali promotori della sezione suddetta.

A margine si rileva che il nuovo codice appalti ha altresì previsto, all'articolo 97 comma 5 lettera d), l'impiego dei valori tabellari di cui al suddetto decreto ministeriale in sede di conduzione della verifica delle offerte anormalmente basse, con specifico riferimento alla componente della quota minima salariale retributiva.

Nell'ambito dei valori forniti all'utente del prezzario regionale, con riferimento alla quota di incidenza della manodopera necessaria ai fini della predisposizione dell'elaborato progettuale "Quadro dell'incidenza della manodopera" previsto ai sensi dell'ex articolo 39 comma 2 del D.P.R. 207/2010, come per le passate edizioni, l'edizione 2016 ripropone, in aggiunta al valore percentuale di incidenza della manodopera per ciascuna voce di opera compiuta dotata di analisi (definito quale rapporto tra il costo totale della manodopera presente nella voce rispetto al costo totale della voce medesima), anche il relativo valore assoluto di tale incidenza, al fine

di poter consentire una più immediata definizione del computo metrico estimativo attinente alla manodopera impiegata per la realizzazione di una determinata opera.

L'edizione 2016, proseguendo nel lavoro di aggiornamento ed implementazione delle analisi dei prezzi e dei conseguenti valori di incidenza del costo della manodopera impiegata, ha altresì confermato quanto già proposto nella passata edizione in termini di valori percentuali presunti a livello di tipologia di lavorazione e/o opera, laddove non presente il singolo valore puntuale sulla base dei criteri riportati in nota<sup>8</sup>.

Si evidenzia che le previsioni del nuovo codice appalti non contemplano più gli adempimenti connessi all'ex articolo 82 comma 3 bis del D.Lgs. 163/2006<sup>9</sup> relativamente all'obbligo di evidenziare, nell'ambito dei contratti aggiudicati con il criterio del prezzo più basso, il costo del personale connesso, nonché alla conseguente sottrazione dal ribasso d'asta.

L'edizione 2016 del prezzario regionale ha conseguentemente aggiornato i contenuti della presente nota metodologica, sia con riferimento ai contratti di lavori, sia con riferimento ai contratti di servizi di ingegneria ed architettura.

Il testo del decreto ministeriale nonché le tabelle relative sono consultabili all'indirizzo [www.regione.piemonte.it/oopp/prezzario](http://www.regione.piemonte.it/oopp/prezzario) sotto la voce "manodopera".

### **2.2.2. Noleggi, materiali, opere compiute – Unità di misura**

Le voci di noleggio fornite possono essere determinate sia a caldo sia a freddo, secondo la specifica fornita dalla voce stessa.

I costi e i prezzi, per i noli a caldo di macchinari in perfetta efficienza, comprendono, oltre al costo del normale ammortamento: il costo della manodopera necessaria per l'impiego, i consumi, i carburanti, i lubrificanti la normale manutenzione e le assicurazioni R.C. Le eventuali riparazioni e le relative ore di fermo macchina sono a carico dell'appaltatore.

I costi e i prezzi per i noli a freddo non comprendono, ai sensi degli articoli 1571 e seguenti del codice civile, il costo della manodopera, del carburante, dei lubrificanti nonché della conservazione e ordinaria manutenzione.

I costi ed i prezzi dei noli non comprendono eventuali tasse, tra cui l'occupazione del suolo pubblico ed oneri di allacciamento.

I prezzi dei materiali sono da considerarsi forniti a piè d'opera e provengono da listini dei maggiori produttori nazionali per i materiali di produzione industriale, presenti in Regione tramite rappresentanze, e da listini di fornitori presenti sul territorio regionale per materiali di produzione locale.

I prezzi sono decurtati degli sconti applicati alle imprese, per le forniture di media entità, tenendo conto in ogni caso dell'incidenza del trasporto in cantiere.

Per i materiali si tiene conto dei relativi marchi, certificazioni di conformità in accordo con la legislazione vigente e di quanto previsto dal D.M. Infrastrutture 14 gennaio 2008 "Nuove norme tecniche per le costruzioni".

Con riferimento ai prezzi di opere compiute, i valori forniti sono da intendersi comprensivi, se non diversamente specificato, del costo delle attrezzature di cantiere quali gru, mezzi di trasporto idonei, impianto di betonaggio, ovvero l'onere per la fornitura di conglomerati cementizi e bituminosi provenienti da appositi impianti di betonaggio o di preparazione. Comprendono altresì, per le diverse tipologie strutturali, gli oneri per i controlli periodici sui materiali da costruzione previsti dalle vigenti leggi.

---

<sup>8</sup> Per la definizione dei valori percentuali proposti sono state assunte a riferimento le tabelle di cui al Decreto Ministeriale 11 dicembre 1978 "Nuove tabelle delle quote di incidenza per le principali categorie di lavori nonché la composizione delle rispettive squadre tipo, ai fini della revisione dei prezzi contrattuali" (G.U. 23/12/1978 n. 357) arrivando a proporre, nell'ambito delle premesse alle sezioni tematiche o a livello di capitolo e/o articolo, i valori percentuali ritenuti applicabili per le voci di interesse. Trattandosi di una valutazione media di stima, il prezzario regionale non fornisce valori puntuali esatti di tali incidenze, ma piuttosto valori ritenuti medi.

<sup>9</sup> Il D.Lgs. 163/2006 è abrogato ai sensi dell'articolo 217 comma 1 lettera e) del D.Lgs. 50/2016

L'eventuale impiego di opere provvisoriale per l'esecuzione di lavorazioni in altezza o per opere di scavo è da ritenersi compensato nella quota parte di spese generali riconosciuta rispettivamente per altezze complessive in quota (del piano di calpestio) fino a 2,00 m, e per scavi fino a profondità di 1,5 m. Per altezze o profondità diverse l'eventuale opera provvisoriale necessaria dovrà essere compensata per il suo intero sviluppo totalmente a parte, secondo i prezzi correnti di mercato. Per maggiori dettagli si rimanda alle note presenti in corrispondenza dei relativi capitoli dell'allegato B del presente prezzo.

I prezzi non comprendono gli oneri per l'eventuale smaltimento alle discariche autorizzate e gli eventuali oneri connessi ai diritti di scarico, tali prezzi sono da computare a parte.

Con riferimento alle unità di misura utilizzate nell'ambito della presente edizione del prezzo, si riporta a seguire una tabella rappresentativa delle unità utilizzate (in ordine alfabetico), sia derivanti dal Sistema Internazionale di Misura (S.I.), grandezze di base e grandezze derivate, sia grandezze non del S.I. ma convenzionalmente accettate in quanto di uso corrente. Si rimanda alle disposizioni tecniche per il dettaglio applicativo.

| U.M.              |                     |
|-------------------|---------------------|
| A                 | ampere              |
| a                 | ara                 |
| A/m               | Ampere/metro        |
| A/m <sup>2</sup>  | Ampere/metroquadro  |
| °C                | Grado celsius       |
| C                 | Coulomb             |
| cad               | caduno              |
| cd                | candela             |
| cd/m <sup>2</sup> | Candela/metroquadro |
| cm                | centimetro          |
| cm <sup>2</sup>   | centimetroquadro    |
| cm <sup>3</sup>   | centimetrocubo      |
| d                 | giorno              |
| dm                | decimetro           |
| dm <sup>2</sup>   | decimetroquadro     |
| dm <sup>3</sup>   | decimetrocubo       |
| g                 | grammo              |
| H                 | henry               |
| h                 | ora                 |
| ha                | ettaro              |
| Hz                | herz                |
| J                 | joule               |
| K                 | kelvin              |
| Kcal/h            | Chilocalorie/ora    |
| kg                | chilogrammo         |

| U.M.               |                       |
|--------------------|-----------------------|
| km                 | chilometro            |
| kw                 | chilowatt             |
| kwh                | chilowatt/ora         |
| l                  | litro                 |
| lx                 | lux                   |
| m                  | metro                 |
| m <sup>2</sup>     | metroquadro           |
| m <sup>3</sup>     | metrocubo             |
| Mcal/h             | Megacalorie/ora       |
| Kg/m <sup>3</sup>  | chilogrammo/metrocubo |
| min                | minuto                |
| m <sup>3</sup> /kg | metrocubo/chilo       |
| mm                 | millimetro            |
| mm <sup>2</sup>    | millimetroquadro      |
| mm <sup>3</sup>    | millimetrocubo        |
| mol                | mole                  |
| N                  | Newton                |
| Pa                 | pascal                |
| q                  | quintale              |
| S                  | siemens               |
| T                  | tesla                 |
| t                  | tonnellata            |
| V                  | volt                  |
| W                  | watt                  |
| w <sub>p</sub>     | Watt per picco        |

### 2.2.3. Incidenza costo per spese generali e utili d'impresa

Tutti i prezzi annoverati nelle varie sezioni (voci elementari e opere compiute) sono comprensivi del **24,30%**, percentuale stabilita dalla normativa vigente per spese **generali (pari al 13%)** e **utili di impresa (pari al 10%)**, con l'**ESCLUSIONE**:

- della **sezione 24 "Agricoltura"**, ove, per la particolare natura della sua costituzione, non sono previsti oneri aggiuntivi (si veda in proposito quanto riportato di seguito);
- la **sezione 02 "Recupero Edilizio"** che comprende una percentuale corrispondente al 26,5% (pari al 15% per spese generali e 10% di utile);
- la **sezione 28 "Salute e sicurezza sul lavoro - D.Lgs. 81/08 s.m.i."** comprensiva della sola quota di spese generali (13%) per le motivazioni espresse nella premessa relativa nonché al successivo punto 2.2.4.

Con riferimento allo specifico utilizzo da parte degli operatori del settore, di voci appartenenti alla sezione **24 "Agricoltura"**, si ricorda che l'uso dei prezzi proposti in tale sezione è esclusivamente dedicato alla stima di costo per opere in agricoltura finalizzate a contributi verso soggetti privati (come precisato nella premessa specifica a tale sezione) per i quali, nei limiti delle soglie definite dalla normativa vigente, non è dunque prevista la definizione di una procedura di aggiudicazione con gara d'appalto.

Qualora per tali finanziamenti sia necessario attingere a voci non rientranti esplicitamente in tale sezione, prima del relativo utilizzo nell'ambito della stima condotta, dovrà essere preventivamente scorporato dal prezzo esposto il valore ivi previsto per le spese generali e l'utile di impresa.

Diversamente, qualora l'intervento in progetto interessi opere agricole private per le quali, in funzione dell'importo ammesso a finanziamento e della relativa percentuale di finanziamento concesso, si debba comunque seguire la pubblica procedura di aggiudicazione attraverso gara d'appalto secondo i dettami della normativa vigente in materia di lavori pubblici, per l'intervento suddetto si dovrà fare riferimento, per la definizione della stima relativa, esclusivamente alle altre sezioni del presente prezzario regionale contenenti prezzi comprensivi delle spese generali ed utili di impresa.

Ne consegue che, al contrario, qualora l'intervento in esame non fosse destinato a contributi in agricoltura con le finalità sopra richiamate, NON POTRÀ ESSERE UTILIZZATA TALE SEZIONE PER DEFINIRE VOCI DI COMPUTO METRICO del proprio progetto, ma si dovrà correttamente attingere a voci appartenenti ad altre specifiche sezioni del prezzario.

Per quanto sopra si richiama l'attenzione dei progettisti con riferimento ad eventuali impieghi di voci di prezzo non conformi alle indicazioni suddette nell'ambito di progettazioni finalizzate ad opere pubbliche.

**Tutti i prezzi** esposti nel prezzario regionale sono da intendersi **IVA ESCLUSA**.

#### **2.2.4. I costi relativi alla sicurezza**

La sezione tematica n. **28**, con finalità sperimentali, dal titolo "**Salute e Sicurezza sul Lavoro – D.Lgs. 81/08 s.m.i.**" è finalizzata a fornire un adeguato supporto agli operatori del settore per la definizione delle valutazioni di costo richieste dalla normativa vigente in materia di tutela della salute e sicurezza nei luoghi di lavoro. Per il dettaglio dei contenuti, oltre quanto di seguito riportato, si raccomanda la lettura della premessa specifica della sezione.

Al fine di poter correttamente inquadrare le modalità applicative adottate per tale sezione, si ricordano brevemente i presupposti della materia, come definiti dalla normativa vigente.

##### **2.2.4.1. Inquadramento normativo**

Il quadro normativo vigente in materia di stima dei costi della sicurezza è il frutto di una lunga evoluzione normativa che, a partire dagli anni novanta, ha progressivamente allargato il centro di imputazione delle responsabilità connesse con la materia della sicurezza e igiene sul lavoro dalla figura dell'appaltatore/esecutore delle opere alla figura del committente.

Inizialmente, per le opere pubbliche, l'ex legge 19 marzo 1990 n. 55 prevedeva l'esclusivo obbligo in capo all'appaltatore di assicurare un ambiente di lavoro in grado di garantire l'incolumità fisica degli addetti, anche attraverso l'adozione di un piano di sicurezza da coordinare eventualmente con analoghi piani redatti da possibili subcontraenti o subappaltatori operanti nei cantieri. L'amministrazione veniva coinvolta e responsabilizzata solo nei termini di preventiva acquisizione del suddetto piano e messa a disposizione per le autorità preposte ai controlli. Successivamente con le norme di recepimento comunitario, ex D.Lgs. 19 settembre 1994 n. 626 – che forniva una regolamentazione generale in materia di sicurezza, equiparando tra l'altro i datori di lavoro pubblici e privati per la sua applicazione – e l'ex D.Lgs. 14 agosto 1996 n. 494 – concernente le misure minime di



sicurezza e di salute da attuare nei cantieri temporanei o mobili – venne spostato sul committente, pubblico o privato che fosse, la principale responsabilità in materia di sicurezza, attraverso l'onere di predisposizione di piani di sicurezza e coordinamento da elaborare unitamente alla progettazione esecutiva e comunque prima dell'individuazione nonché dell'affidamento dei lavori.

Con la ex legge 18 novembre 1998, n. 415 (norma relativa all'ambito specifico dei lavori pubblici - cosiddetta "Merloni ter") sono state infine introdotte alcune modifiche al delineato sistema, fornendo un assetto tutt'oggi vigente. In particolare è stata prevista la facoltà per l'appaltatore e per il concessionario di redigere e consegnare alla stazione appaltante e al concedente proposte di integrazione del Piano di Sicurezza e Coordinamento, ove previsto dal committente, ovvero di un suo Piano di Sicurezza Sostitutivo di quelli del committente ove non obbligatori, nonché di un Piano Operativo di Sicurezza complementare e di dettaglio rispetto ai primi e contenente le misure operative dell'appaltatore. E' stato altresì previsto che i suddetti piani costituiscono parti integranti del contratto di appalto e che i relativi oneri della sicurezza, da indicarsi nel bando di gara, non siano soggetti a ribasso.

Analogo concetto è stato esteso anche al contesto privato con l'ex D.Lgs. 19 novembre 1999 n. 528 che, modificando e integrando il D.Lgs. 494/1996, ha recepito al suo interno l'obbligo di non ribassabilità dei costi della sicurezza.

Nella normativa nazionale viene quindi interodotta la regola secondo cui, a garanzia della sicurezza e della salute dei lavoratori impegnati nei cantieri, il costo delle misure di sicurezza, degli apprestamenti, dei dispositivi di protezione collettiva ed individuale, previsti nei piani, deve essere determinato nel dettaglio, deve essere sottratto alla competizione del mercato e va riconosciuto integralmente agli appaltatori, mediante esclusione dallo sconto o ribasso d'asta.

Tali concetti sono stati successivamente ripresi, con riferimento alle norme ad oggi vigenti, per i **lavori** (rif. **P.S.C.** - Piano di Sicurezza e Coordinamento) dall'ex art. 131 del D.Lgs. 163/2006 s.m.i. e dall'art. 100 del D.Lgs. 81/2008 s.m.i., mentre per i **servizi e forniture** i costi della sicurezza sono richiamati nell'articolo 23 comma 15 del D.Lgs. 50/2016 (con i contenuti di cui all'ex articolo 279 del D.Lgs. 163/2006) e nell'art. 26 del D.Lgs. 81/2008 s.m.i. (con particolare riferimento al Documento progettuale **D.U.V.R.I.** - Documento Unico di Valutazione dei Rischi da Interferenze).

Pertanto allo stato attuale le disposizioni vigenti in materia di costi della sicurezza richiedono, sia nell'ambito pubblico che nell'ambito privato, per qualsiasi contratto di lavori, servizi o forniture, la preventiva quantificazione degli stessi nella fase progettuale, la relativa evidenza in modo distinto nel quadro economico a base di gara nonché la relativa esclusione dal ribasso nelle offerte degli operatori economici<sup>10</sup>.

#### **2.2.4.2. Applicazione delle spese generali (13%) ed esclusione degli utili di impresa**

In prima istanza si potrebbe affermare che la *ratio* del principio di non ribassabilità dei costi della sicurezza, come sopra brevemente illustrato, risieda esclusivamente nella volontà del legislatore di evitare che alcune imprese possano formulare offerte più basse incidendo anche sugli oneri derivanti dall'osservanza delle misure di sicurezza, previdenza ed assistenza. Peraltro tale principio di costo sicurezza quale "*costo incompressibile*", di diretta derivazione comunitaria, mirava al miglioramento della sicurezza e della salute dei lavoratori attraverso l'esclusione a monte delle eventuali occasioni di "concorrenza sleale" tra i concorrenti, obbligando tutti i partecipanti al rispetto di una soglia minima di sicurezza uguale per tutti.

Da una analisi più approfondita del contesto legislativo previgente a tale disposizione se ne può ricavare tuttavia una diversa lettura, secondo la quale la non ribassabilità dei costi della sicurezza risulterebbe legata di fatto al riconoscimento di un "*compenso extra*", una

<sup>10</sup> Valutazione rientrante in generale nei contenuti del PSC appositamente redatto per i lavori, nonché del DUVRI per servizi e forniture; si veda in proposito quanto illustrato nei documenti "Linee guida per l'applicazione del D.P.R. 222/2003" e "Linee guida per la stima dei costi della sicurezza nei contratti pubblici di forniture o servizi - Prime indicazioni operative" redatti dal Gruppo di Lavoro Sicurezza Appalti istituito presso ITACA (Istituto per l'Innovazione e la Trasparenza degli Appalti e la Compatibilità Ambientale).

sorta di "rimborso" degli aggravii che la legge obbliga il committente a richiedere contrattualmente all'appaltatore<sup>11</sup> (mediante le prescrizioni e previsioni del documento della sicurezza – PSC, DUVRI etc.) e che come tale rappresenta una "spesa" per lo stesso, ossia il pagamento di tale rimborso da parte del committente non è da intendersi a titolo di prezzo sull'opera, ma a titolo di corrispettivo per la spesa richiesta, pertanto non vi potrà essere ribasso.

Tali richieste si quantificano cioè in un **costo** per il committente, e **non in un prezzo** inteso come corrispettivo per la realizzazione dell'opera o del lavoro, ossia l'obbligazione dell'appaltatore.

Alla luce di quanto sopra, **trattandosi di costo della sicurezza, e non di prezzo**<sup>12</sup>, il valore economico fornito a tal fine non potrà che essere privo della quota di utile di impresa (pari al 10%), in quanto essendo sottratto alla logica concorrenziale di mercato, non avrebbe giustificazione il sottoporre alla stessa disciplina anche la parte di utili che invece può costituire, per la sua natura, un elemento di concorrenza tra diversi esecutori.

Con riferimento a tali aspetti, si richiama la Circolare del Ministero delle Infrastrutture e dei Trasporti n. 4536 del 30 ottobre 2012 (G.U. n. 265 del 13/11/2012) che ha confermato i principi di stesura con riferimento all'assenza della quota di utili d'impresa sui singoli costi<sup>13</sup>.

Da quanto sopra ne consegue che i valori economici esposti nella sezione sperimentale n. **28 - "Salute e Sicurezza sul Lavoro – D.Lgs. 81/2008 s.m.i."** - del presente prezzario regionale **sono comprensivi della sola quota di spese generali per la singola voce di costo pari al 13%, mentre sono privi di alcun utile di impresa**, intendendosi tale quota implicitamente garantita dal mancato assoggettamento a ribasso.

Sulla base degli stessi presupposti, qualora per la definizione delle misure di sicurezza previste, sia necessario utilizzare voci concorrenti in altre sezioni del prezzario, si dovrà procedere ad un ricalcolo della stima del prezzo pubblicato **scorporando dallo stesso la quota di utile prevista del 10%** (tale operazione si traduce nell'applicazione di un coefficiente unico pari a 100/110). I costi così stimati non saranno ribassabili e verranno riconosciuti per le quantità eseguite.

Per completezza si ricorda che, analogamente, l'eventuale utilizzo delle voci contemplate all'interno della sezione n. 28 per lavorazioni non finalizzate specificatamente alla sicurezza dovrà preventivamente prevedere l'aumento dei valori di costo fornito della relativa quota di utile (coefficiente unico pari a 1,10), e i valori così stimati dovranno essere sottoposti a ribasso d'asta.

<sup>11</sup> Il contratto di appalto, nella sua tipizzazione codicistica, ex art. 1655, presuppone che il committente non interferisca nei confronti dell'appaltatore sul come l'opera o il servizio sono realizzati: è l'appaltatore che organizza i mezzi (materiali, manodopera, denaro) necessari al corretto adempimento dell'obbligazione principale dell'appalto: il compimento dell'opera o del servizio stessi. Nel contratto di appalto l'appaltatore ha, e deve avere, una propria autonomia organizzativa. Le scelte programmatiche che rientrano nelle scelte del committente, per il tramite del Coordinatore per la Sicurezza, non essendo attribuibili esclusivamente all'attività lavorativa dell'impresa esecutrice, saranno imputabili al committente stesso e rientrano in quei costi della sicurezza da non assoggettare a ribasso nelle offerte delle stesse imprese.

<sup>12</sup> Tale concetto è altresì ripreso nell'allegato XV del D.lgs. 81/2008 s.m.i al punto 4.1.3. laddove, nell'illustrare le modalità procedurali per la definizione di voci non direttamente contemplate in elenchi prezzi, richiama esplicitamente il riferimento necessario ad **analisi costi** complete e desunte da indagini di mercato.

<sup>13</sup> Al punto 9 della suddetta circolare, dal titolo "Costi della sicurezza ed utili d'impresa –ex art. 131 del D.Lgs. 163/06 - allegato XV punto 4 D.Lgs. 81/08 - art. 32 D.P.R. n. 207/10" si riporta testualmente: "Il codice dei contratti, in varie disposizioni ed in particolare in quelle contenute in seno all'art. 131, comma 3, dispone che gli oneri della sicurezza – necessari per l'eliminazione dei rischi da interferenze che derivano dalla stima effettuata nel P.S.C. ai sensi dell'art. 100 del d.Lgs. n. 81/08 e secondo le indicazioni dell'allegato XV allo stesso con specifico riferimento al punto 4 – "vanno evidenziati nei bandi di gara e non sono soggetti a ribasso d'asta". Tale previsione è altresì contenuta nel punto 4.1.4. del citato allegato XV al d.Lgs. n. 81/08: "I costi della sicurezza così individuati, sono compresi nell'importo totale dei lavori ed individuano la parte del costo dell'opera da non assoggettare a ribasso nelle offerte delle imprese esecutrici". Ai sensi dell'art. 32, comma 4, lettera e) del regolamento, tra le spese generali comprese nel prezzo dei lavori (e perciò a carico dell'esecutore) sono escluse le spese relative alla sicurezza nei cantieri non assoggettate a ribasso. Pertanto appare di tutta evidenza, che i costi della sicurezza, che rappresentano quella parte di costo di un'opera non assoggettabile a ribasso d'asta, sono da ritenersi comprensivi unicamente della quota relativa alle spese generali e sono privi della quota di utile di impresa, in quanto, trattandosi di costi per la sicurezza non soggetti – per legge – a ribasso d'asta in sede di offerta, sono sottratti alla logica concorrenziale di mercato".

### 2.2.4.3. Il calcolo degli importi della sicurezza

Il contesto normativo sopra descritto è stato innovato, in termini di contenuti e modalità di calcolo dei costi della sicurezza, sia per l'ambito pubblico che per l'ambito privato, dall'ex D.P.R. 222/2003, oggi Allegato XV del D.Lgs. 81/2008 s.m.i., in virtù della doppia delega ex art. 31 della legge 109/1994, ed ex art. 22 del D.Lgs. 528/1999, riportante "*Contenuti minimi dei piani di sicurezza nei cantieri temporanei o mobili*". In particolare il punto 4 fornisce i contenuti, nonché le modalità di stima di tali costi, mediante un elenco delle misure preventive e protettive legittimamente rientranti, qualora presenti, nei costi della sicurezza da non assoggettare a ribasso (per il dettaglio degli stessi si rimanda alla premessa specifica della sezione n. 28).

Tutto ciò che si considera nell'ambito di una stima della sicurezza finalizzata alla tutela dei lavoratori nel contesto preciso di un certo cantiere temporaneo o mobile deve dunque necessariamente rientrare in tale elenco, da considerarsi tassativo.

In generale si ricorda che alla luce della normativa vigente, gli importi<sup>14</sup> relativi alla sicurezza, possono essere distinti in:

- costi della sicurezza che derivano dalla stima effettuata nel Piano di Sicurezza e Coordinamento (PSC) ai sensi dell'art. 100 del D.Lgs. 81/2008 s.m.i. (o nel DUVRI secondo l'art. 26) e secondo le indicazioni dell'allegato XV punto 4, o ancora dall'analisi della stazione appaltante quando il PSC non sia previsto – rif. punto 4.1.2 dell'Allegato XV; a tali costi l'impresa è vincolata contrattualmente (**costi contrattuali**) in quanto rappresentano "l'ingerenza" del committente nelle scelte esecutive della stessa; in essi si possono considerare, in relazione al punto 4.1.1. dell'allegato XV, esclusivamente le spese connesse al coordinamento delle attività nel cantiere, alla gestione delle interferenze o sovrapposizioni, nonché quelle degli apprestamenti, dei servizi e delle procedure necessarie per la sicurezza dello specifico cantiere secondo le scelte di discrezionalità tecnica del CSP, valutate attraverso un computo metrico estimativo preciso;
- oneri aziendali della sicurezza<sup>15</sup> afferenti all'esercizio dell'attività svolta da ciascun operatore economico (detti anche, in giurisprudenza piuttosto che in dottrina, **costi ex lege**, costi propri, costi da rischi specifici o costi aziendali necessari per la risoluzione dei rischi specifici propri dell'appaltatore), relativi sia alle misure per la gestione del rischio dell'operatore economico, sia alle misure operative. Tali oneri sono relativi sia alle misure per la gestione del rischio aziendale, sia alle misure per la gestione dei rischi legati alle lavorazioni e alla loro contestualizzazione, aggiuntive rispetto a quanto già previsto nel PSC e comunque riconducibili alle spese generali. Detti oneri sono aziendali sono contenuti nella quota-parte delle spese generali<sup>16</sup> prevista dalla norma vigente (ex art. 32 del D.P.R. 207/2010 s.m.i.) e non sono riconducibili ai costi stimati per le misure previste al punto 4 dell'allegato XV del D.Lgs. 81/08 s.m.i.<sup>17</sup>.

<sup>14</sup> Poiché nella normativa, nella giurisprudenza e nella dottrina, i termini "oneri della sicurezza" e "costi della sicurezza" vengono riferiti indistintamente, generando spesso confusione, nella presente Nota Metodologica, ai soli fini di chiarezza espositiva, si assumono per convenzione linguistica le definizioni su riportate.

<sup>15</sup> Si veda in proposito quanto illustrato nel documento "*Verifica di congruità degli oneri aziendali della sicurezza nei contratti di lavori pubblici: prime indicazioni operative*" redatti dal Gruppo di Lavoro Sicurezza Appalti istituito presso ITACA (Istituto per l'Innovazione e la Trasparenza degli Appalti e la Compatibilità Ambientale) ed approvate dalla Conferenza delle Regioni e Province Autonome nella seduta del 19/02/2015.

<sup>16</sup> Le "spese generali" comprendono tutte le spese che non afferiscono ad una specifica lavorazione o ad una specifica attività ma che sono collegabili, in modo generale, all'attività oggetto del contratto di appalto. Nell'ambito di tali spese generali, una parte è ascrivibile alle misure di sicurezza previste dal D.Lgs. 81/2008 s.m.i.

<sup>17</sup> L'ex D.P.R. 207/2010, prevede la definizione di una percentuale attinente alla quota di spese generali dell'impresa variabile tra il 13 e il 17%, fornendone l'esplicitazione relativa e richiamando espressamente i costi per la sicurezza a carico dell'appaltatore in qualità di datore di lavoro ai sensi del D.Lgs. 81/2008 e s.m.i.

Nello specifico al punto 4 dell'ex art. 32 il D.P.R. 207/2010 richiama espressamente, per le quote afferenti la sicurezza: "**Per spese generali comprese nel prezzo dei lavori e perciò a carico dell'esecutore, si intendono:**

<.....>

e) le spese per l'impianto, la manutenzione, l'illuminazione e il ripiegamento finale dei cantieri, ivi inclusi i costi per l'utilizzazione di aree diverse da quelle poste a disposizione del committente; sono escluse le spese relative alla sicurezza nei cantieri stessi da non assoggettare a ribasso;

Tali costi sono infatti indipendenti dal rapporto contrattuale quindi non ascrivibili a carico del committente (si pensi ad esempio ai costi del POS – costi connessi con le scelte relative a misure e a procedure di prevenzione – DPI – formazione lavoratori etc.).

Per convenzione nella presente nota metodologica sarà utilizzato esclusivamente il termine “costi” per indicare le voci (e gli importi) relativi alla stima effettuata nel Piano di Sicurezza e Coordinamento o all’analisi della Stazione Appaltante quando il PSC non sia previsto, e il termine “oneri aziendali” per indicare le voci (e gli importi) relativi sia alle misure gestionali sia alle misure operative del rischio.

Solo per i primi (costi) la stazione appaltante è tenuta ad effettuare una stima e ad indicarli nei bandi di gara, procedendo ad una loro quantificazione sulla base delle misure individuate nei documenti di progetto (PSC - DUVRI o analisi della Stazione appaltante quando il PSC non sia previsto – rif. punto 4.1.2. dell’Allegato XV). Tale stima dovrà essere congrua, analitica, per singole voci, riferita ad elenchi prezzi standard o specializzati (come meglio sotto illustrato).

Questi costi devono essere tenuti distinti dall’importo soggetto a ribasso d’asta in quanto rappresentano la quota da non assoggettare a ribasso, ai sensi dell’art. 100 del d.lgs. 81/2008 nonché dell’art. ex articolo 16 del D.P.R. 207/2010 s.m.i. (Quadro Economico<sup>18</sup>).

Tali costi non sono soggetti ad alcuna verifica di congruità essendo stati quantificati e valutati a monte dalla stazione appaltante e, pertanto, congrui per definizione.

Gli oneri aziendali per la sicurezza afferenti all’esercizio dell’attività svolta da ciascun operatore economico, invece, dovranno essere indicati dallo stesso nella propria offerta ai sensi dell’art. 95 c. 10 del D.Lgs. 50/2016 e saranno sottoposti alla verifica di congruità, rispetto all’entità e alle caratteristiche del lavoro, ai sensi dell’art. 97, comma 5 lettera c) del medesimo decreto legislativo.

Tale quota di onere, rappresentata dalla percentuale di cui all’ex art. 32 del D.P.R. 207/2010 s.m.i., è parte integrante del prezzo unitario della singola lavorazione, rappresentando un “di cui” delle spese generali stesse; inoltre, se esplicitata all'interno di un elenco prezzi regionale, quale componente del onere aziendale della sicurezza proprio dell’operatore economico, potrà essere utile sia all’offerente nel momento in cui deve formulare la sua offerta e quindi proporre un ribasso congruo, sia alla Stazione Appaltante la quale, nel dover adempiere alla verifica della congruità dell’offerta, è tenuta a valutare la congruità anche della quota di onere destinata alla sicurezza da parte dell’appaltatore. La conoscenza specifica di tale quota, può dunque costituire supporto all’operato delle Stazioni Appaltanti in fase di verifica di congruità rispetto all’entità e alle caratteristiche del lavoro, e dell’operatore economico in fase di formulazione della propria offerta, ma non rappresenta un obbligo da esplicitare nell’ambito del progetto dell’opera medesima<sup>19</sup>.

Ne consegue la necessità di una stretta collaborazione fra il progettista dell’opera e il Coordinatore per la sicurezza in fase di progettazione/esecuzione, al fine di provvedere ad individuare nel Piano di Sicurezza e Coordinamento quei costi della sicurezza non compresi nel prezzo unitario della singola lavorazione, così come indicati, nei contenuti specifici, al

<.....>

o) le spese di adeguamento del cantiere in osservanza del D.Lgs. 81/2008, di cui è indicata la quota di incidenza sul totale delle spese generali, ai fini degli adempimenti previsti dall’art. 86, comma 3 bis, del codice;

<.....>

<sup>18</sup> In tale articolo il legislatore ha chiaramente esplicitato la divisione economica dell’importo complessivo tra quota dei lavori da sottoporre a ribasso e quota di costo della sicurezza da sottrarre dal ribasso stesso, seppur con l’utilizzo del termine “onere” per mero richiamo linguistico alla preesistente formulazione del Codice - che, come sopra richiamato, parlava indistintamente di “costo” e di “onere”.

<sup>19</sup> A tal proposito si richiama la Sentenza del Consiglio di Stato in Adunanza Plenaria del 20 marzo 2015 nella quale si evidenzia che: “<...> l’obbligo di indicazione degli oneri aziendali della sicurezza non può che essere assolto dal concorrente, unico in grado di valutare gli elementi necessari in base alle caratteristiche della realtà organizzativa e operativa della singola impresa, venendo altrimenti addossato un onere di impossibile assolvimento alla stazione appaltante, stante la non conoscenza degli “interna corporis” dei concorrenti”.

punto 4 dell'Allegato XV del D.Lgs. 81/2008 e s.m.i., compresi nell'importo totale dei lavori da appaltare e da non assoggettare a ribasso.

Alla luce di tutto quanto sopra richiamato, con riferimento ai contenuti delle singole voci di prezzo, ne deriva che i valori di prezzo pubblicati rappresentano - art. 32 D.P.R. 207/2010 s.m.i. - la somma delle componenti relative a materiali, manodopera, noli, trasporti, necessari per la realizzazione delle quantità unitarie di ogni voce, nonché delle relative incidenze per utili e spese generali dell'Impresa, secondo i valori sopra riportati, comprensivi di tutto quanto necessario per l'esecuzione della singola lavorazione in sicurezza (oneri "ex lege"). Tale specifica quota di spesa generale non è ad oggi esplicitata nel prezzo regionale.

Viceversa per la definizione della quota di costo della sicurezza da non assoggettare a ribasso, il prezzo ha previsto la nuova apposita sezione tematica (n. 28), alla quale si rimanda per gli approfondimenti applicativi di utilizzo delle singole voci in essa comprese.

#### **2.2.4.4. Il metodo di stima, le varianti, il subappalto e la contabilità dei costi della sicurezza**

La **stima** dei costi della sicurezza come sopra definiti (rif. punto 4.1.2 dell'Allegato XV D.Lgs. 81/2008 s.m.i.) deve essere congrua, analitica, per voci singole, a corpo o a misura, riferita ad elenchi prezzi standard o specializzati oppure basata su listini ufficiali vigenti nell'area interessata, o sull'elenco pezzi delle misure di sicurezza del committente. Nel caso in cui non sia applicabile un elenco prezzi, il Coordinatore per la sicurezza in fase di Progettazione (o la S.A. qualora non ci sia un PSC), dovrà ricorrere ad analisi costi complete e desunte da indagini di mercato.

Qualora si renda necessario procedere con la redazione di una **perizia di variante** in corso d'opera (ai sensi dell'art. 106 del D.Lgs. 50/2016), il CSE dovrà verificare l'eventuale sussistenza di modifiche ascrivibili al PSC e procedere con la stima dei costi eventualmente necessaria secondo gli stessi criteri sopra richiamati.

Con riferimento a lavorazioni attinenti la sicurezza (come individuate nel computo metrico estimativo redatto nel PSC per la stima dei relativi costi), qualora si ricorra al **subappalto** per l'esecuzione di tali lavorazioni, ai sensi dell'art. 105 comma 14 D.Lgs. 50/2016, l'appaltatore dovrà corrispondere al subappaltatore i costi della sicurezza relativi alle prestazioni affidate in subappalto senza alcun ribasso; la verifica della corretta applicazione di quanto sopra è in capo alla S.A., sentito il direttore dei lavori nonché il coordinatore per la sicurezza in fase d'esecuzione, ovvero il direttore dell'esecuzione.

La **contabilità dei costi della sicurezza** dovrà essere effettuata attraverso la compilazione di regolari atti contabili comprendenti libretti delle misure, registro di contabilità, sommario del registro di contabilità etc. In occasione dell'emissione di ogni Stato d'Avanzamento Lavori si provvederà ad aggiungere all'importo di SAL i costi della sicurezza così determinati, senza assoggettarli a ribasso di gara. Il direttore dei lavori, per poter procedere con l'emissione del SAL relativo, è tenuto ad acquisire l'approvazione della contabilità dei costi della sicurezza dal coordinatore per la sicurezza in fase d'esecuzione (quando previsto), il quale dovrà verificare preventivamente la regolare attuazione delle misure afferenti alla sicurezza e la loro ammissibilità al pagamento (rif. punto 4.1.6 dell'allegato XV D.Lgs. 81/2008 s.m.i.).

Qualora inoltre vi siano misure di sicurezza previste per l'intera durata dei lavori, i relativi costi potranno essere liquidati sui SAL in base ai mesi o ai periodi temporali delle fasi di lavoro di riferimento, tenendo conto altresì del relativo cronoprogramma dei lavori predisposto dall'appaltatore.

#### **2.2.5. Gestione delle terre e rocce da scavo**

In attuazione della normativa vigente in materia ambientale, nell'ambito della realizzazione di opere o lavori pubblici, assume un rilievo di primo piano la gestione dei materiali di scavo o di risulta (terre e rocce), per i quali è necessario procedere puntualmente, nello svolgimento della



progettazione dell'intervento in esame, ad una loro specifica trattazione, finalizzata alla definizione delle modalità di corretto utilizzo, nel rispetto dei principi di tutela e salvaguardia dell'ambiente e delle sue risorse.

La stessa normativa specifica in materia di contratti pubblici ha più volte richiamato tali principi, sia nell'ex D.Lgs. n. 163/2006 e s.m.i. sia nel suo regolamento di attuazione D.P.R. n. 207/2010. In particolare, l'art. 15 del regolamento, recante "*Disposizioni preliminari per la progettazione dei lavori e norme tecniche*", al c. 9 lett. c), prevede espressamente, in relazione alle attività di cantiere, al fine di evitare effetti negativi sull'ambiente, che gli elaborati progettuali comprendano "*la localizzazione delle cave eventualmente necessarie e la valutazione sia del tipo e quantità di materiali da prelevare, sia delle esigenze di eventuale ripristino ambientale finale*".

Tale principio generale è stato altresì esplicitamente ripreso per ciascuno dei livelli progettuali previsti nell'ambito di alcuni specifici elaborati tecnici, di seguito brevemente richiamati: la relazione tecnica di progetto preliminare - art. 19 c. 1 lett. g) - la relazione generale - art. 25 c. 2 lett. c) - e le relazioni tecniche e specialistiche sia a livello definitivo - art. 26 c. 1 lett. i) (quest'ultima prevede espressamente la relazione sulla gestione delle "terre di scarto") - sia a livello esecutivo, con conseguenti elaborati grafici - artt. 35 e 36 c. 1 lett. f).

Ne consegue che, nella stesura di una progettazione di opera pubblica, il professionista incaricato non potrà prescindere dalle valutazioni connesse agli aspetti di cui sopra, prevedendone di conseguenza, sulla base delle scelte progettuali e delle soluzioni finali adottate, la stima dei relativi costi, qualora dovuti.

Per quanto sopra, di seguito sono forniti gli indirizzi operativi applicabili nella gestione dei materiali scavati, in coerenza con le disposizioni che allo stato attuale regolano la materia<sup>20</sup>.

In proposito va ricordato che in generale, relativamente alla gestione dei rifiuti, anche qualora costituiti da terre e rocce da scavo, occorre attenersi ai criteri di priorità gestionale contenuti nel novellato articolo 179<sup>21</sup> del decreto legislativo 3 aprile 2006 n. 152 e s.m.i. "*Norme in materia ambientale*". A fronte di una indicazione primaria relativa alla necessità di ridurre la produzione dei rifiuti, tale articolo prevede nello specifico che venga puntualmente valutata prioritariamente la possibilità di reimpiego e/o recupero dei materiali, considerando lo smaltimento dei rifiuti in discarica come ultima ed estrema soluzione. In particolare la possibilità di un eventuale recupero dovrà essere valutata anche nel caso in cui i rifiuti siano sottoposti a procedimenti di selezione o trattamento.

Pertanto, la messa a discarica del materiale da scavo, potrà essere ammessa solamente laddove si evinca da apposita relazione che non sia realizzabile da un punto di vista tecnico, economico e ambientale una diversa soluzione.

Al fine di consentire una rappresentazione schematica delle procedure previste, si riporta la seguente tabella illustrativa con relativo diagramma di flusso rappresentativo dei possibili scenari d'ambito.

<sup>20</sup> A tal proposito si ricorda che la legge n. 164/2014 di conversione del d.l. 133/2014 ha previsto la revisione della complessa normativa vigente sulla gestione delle terre e rocce da scavo mediante la predisposizione di apposito decreto del Presidente della Repubblica attualmente in fase di stesura.

<sup>21</sup> Si riportano, per completezza, i primi due commi del suddetto articolo: "*1. La gestione dei rifiuti avviene nel rispetto della seguente gerarchia: a) prevenzione; b) preparazione per il riutilizzo; c) riciclaggio; d) recupero di altro tipo, per esempio il recupero di energia; e) smaltimento. 2. La gerarchia stabilisce, in generale, un ordine di priorità di ciò che costituisce la migliore opzione ambientale. Nel rispetto della gerarchia di cui al comma 1, devono essere adottate le misure volte a incoraggiare le opzioni che garantiscono, nel rispetto degli articoli 177, commi 1 e 4, e 178, il miglior risultato complessivo, tenendo conto degli impatti sanitari, sociali ed economici, ivi compresa la fattibilità tecnica e la praticabilità economica*".

| <b>Oggetto</b>   | <b>Normativa</b>  | <b>Gestione</b>   |
|--|---|---|
| Terre e rocce da scavo <b>contaminate</b>  | d.lgs. 152/2006 s.m.i.<br>Parte IV Titolo V<br>"Bonifica di siti Contaminati" | da valutarsi in funzione delle procedure di bonifica del sito   |
| Terre e rocce da scavo <b>non contaminate reimpiegate in situ</b>  | d.lgs. 152/2006 s.m.i.<br>Parte IV art. 185 <sup>22</sup>                     | reimpiego nel sito di produzione come definito da apposite previsioni progettuali   |
| Terre e rocce da scavo <b>non contaminate e non reimpiegate in situ provenienti da attività o opere soggette a VIA o AIA</b> <sup>23</sup>     | d.m. 161 del 10 agosto 2012 <sup>24</sup>                                     | la destinazione dei materiali deve essere preventivamente individuata e definita da specifico piano di utilizzo <sup>25</sup>     |
| Terre e rocce da scavo <b>non contaminate e non reimpiegate in situ provenienti da attività o opere NON soggette a VIA o AIA</b> <sup>26</sup> | Legge 9 agosto 2013 n. 98<br>Articolo 41 bis                                  | il proponente o il produttore attestano, con dichiarazione ai sensi del D.P.R. 445/00, la sussistenza dei requisiti <sup>27</sup> |
| Terre e rocce da scavo <b>non contaminate, non reimpiegate in situ e che non rispettano i criteri di</b>                                       | d.lgs. 152/2006<br>Parte IV Titolo I  | 1. Riutilizzo in altre opere o interventi   |

<sup>22</sup> L'art. 185 "Esclusioni dall'ambito di applicazione", richiama, con specifico riferimento ai materiali provenienti da scavi, al c.1 le casistiche che possono essere considerate escluse dall'applicazione della parte IV del d.lgs. 152/2006 s.m.i., nonché, al successivo c. 4, le eventuali situazioni di non eccezione, come di seguito brevemente riportato:

"1 Non rientrano nel campo di applicazione della parte quarta del presente decreto: <.....>

b) il terreno (in situ), inclusi il suolo contaminato non scavato e gli edifici collegati permanentemente al terreno, fermo restando quanto previsto dagli artt. 239 e ss. relativamente alla bonifica di siti contaminati;

c) il suolo non contaminato e altro materiale allo stato naturale escavato nel corso di attività di costruzione, ove sia certo che esso verrà riutilizzato a fini di costruzione allo stato naturale e nello stesso sito in cui è stato escavato <.....>;

4. Il suolo escavato non contaminato e altro materiale allo stato naturale, utilizzati in siti diversi da quelli in cui sono stati escavati, devono essere valutati ai sensi, nell'ordine, degli articoli 183, comma 1, lettera a), 184-bis e 184-ter."

<sup>23</sup> La legge 9 agosto 2013, n. 98 di conversione con modificazioni del D.L. 69/13 "Disposizioni urgenti per il rilancio dell'economia", all'art. 41 c. 2 ha previsto la modificazione dell'art. 184 bis "Sottoprodotto" del D.Lgs. 3 aprile 2006 n. 152 introducendo il nuovo comma 2 bis che prevede l'applicazione del Regolamento di cui al d.m. 10 agosto 2012 n. 161 esclusivamente alle terre e rocce che provengono da attività o opere soggette a Valutazione di Impatto Ambientale o ad Autorizzazione Integrata Ambientale.

<sup>24</sup> Il d.m. 161 del 10 agosto 2012 "Regolamento recante la disciplina di utilizzazione delle terre e rocce da scavo" stabilisce i criteri qualitativi da soddisfare affinché i materiali di scavo, come definiti all'art. 1 lettera b) del regolamento, siano considerati sottoprodotti e non rifiuti ai sensi dell'art. 183, comma 1, lettera qq) del decreto legislativo 152 del 2006 e successive modificazioni.

<sup>25</sup> Il regolamento stabilisce inoltre le procedure e le modalità affinché la gestione e l'utilizzo dei materiali da scavo avvenga senza pericolo per la salute dell'uomo e senza recare pregiudizio all'ambiente.

<sup>26</sup> La legge 98/13 sopra richiamata, all'art. 41 bis ha previsto la sottoposizione al regime dell'art. 184 bis "Sottoprodotto" del D.Lgs. 3 aprile 2006 n. 152, di tutti i materiali da scavo di cui all'art. 1 c. 1 lett. b) del d.m. 161/2012 prodotti nel corso di attività e interventi autorizzati in base alle norme vigenti e non sottoposti al regime di VIA o AIA, qualora il produttore dimostri le condizioni ivi riportate.

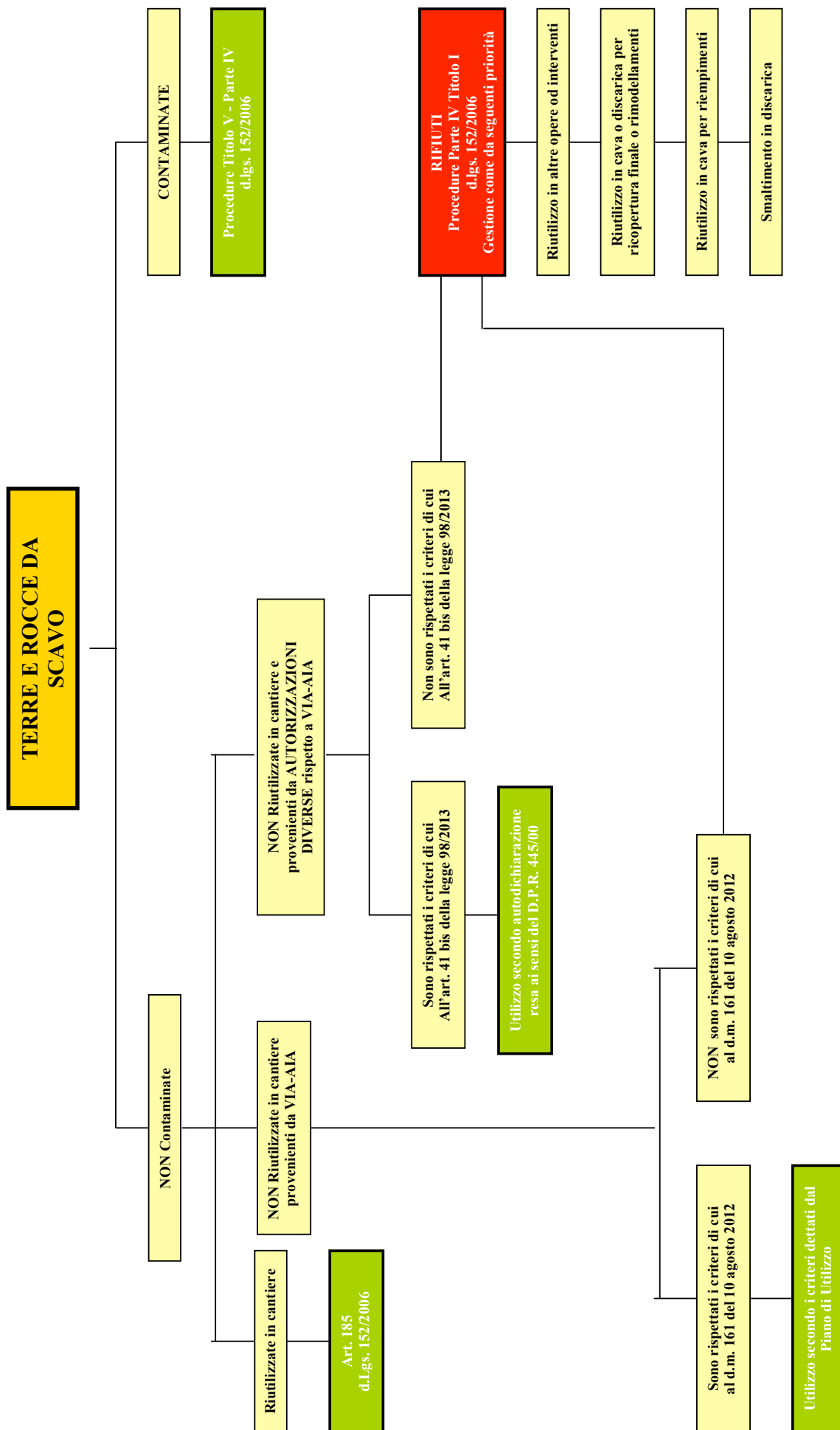
<sup>27</sup> Per maggiore chiarezza si riporta l'estratto del c. 2 dell'art. 41 bis L. 98/13:

"2. Il proponente o il produttore attesta il rispetto delle condizioni di cui al comma 1 tramite dichiarazione resa all'Agenzia regionale per la protezione ambientale ai sensi e per gli effetti del testo unico di cui al d.P.R. 28 dicembre 2000, n. 445, precisando le quantità destinate all'utilizzo, il sito di deposito e i tempi previsti per l'utilizzo, che non possono comunque superare un anno dalla data di produzione, salvo il caso in cui l'opera nella quale il materiale è destinato ad essere utilizzato preveda un termine di esecuzione superiore. Le attività di scavo e di utilizzo devono essere autorizzate in conformità alla vigente disciplina urbanistica e igienico-sanitaria. La modifica dei requisiti e delle condizioni indicati nella dichiarazione di cui al primo periodo è comunicata entro trenta giorni al comune del luogo di produzione.

3. Il produttore deve, in ogni caso, confermare alle autorità di cui al comma 2, territorialmente competenti con riferimento al luogo di produzione e di utilizzo, che i materiali da scavo sono stati completamente utilizzati secondo le previsioni comunicate."

|                                    |  |   |
|------------------------------------|--|---|
| cui al d.m. 161 del 10 agosto 2012 | <i>“Gestione dei rifiuti”</i><br>- codice CER 17.05.04 - | 2. Riutilizzo in cava o discarica per ricopertura finale o rimodellamenti |
|                                    |  | 3. Riutilizzo in cava per riempimenti                                     |
|                                    |  | 4. Smaltimento in discarica   |

ALLEGATO A - Nota metodologica



## 2.2.6 Gestione degli aggregati di recupero provenienti da lavori edili e demolizioni

L'edizione 2016 del prezzario regionale propone, in forma sperimentale, alcune voci relative all'impiego di inerte di recupero proveniente da demolizioni edili; in quanto tali, le medesime voci sono state inserite nella sezione tematica 03 "Bioedilizia". Di seguito i riportano brevemente i presupposti per tali nuove proposte.

Come già evidenziato a valere sulla gestione delle terre e rocce da scavo, anche per la gestione degli aggregati di recupero provenienti da lavori edili e demolizioni occorre evidenziare come sia il legislatore nazionale sia quello regionale - nel solco della direttiva 2008/98/CE relativa ai rifiuti - abbiano in corso attività che ne promuovono il recupero.

Le attività di costruzione e demolizione producono rifiuti inerti che, dopo gli opportuni trattamenti, lavorazioni e verifiche di conformità, consentono di ottenere un prodotto direttamente utilizzabile in lavori edili in sostituzione di alcuni prodotti direttamente provenienti da materie prime. Tali aggregati, diversamente dalle terre e rocce da scavo che provengono da cantieri, vengono prodotti presso impianti autorizzati alla gestione di rifiuti inerti, la cui attività è finalizzata alla produzione appunto degli aggregati inerti di recupero (ove per recupero va intesa la lavorazione finalizzata ad ottenere, per standard qualitativi, prodotti adatti al successivo utilizzo in opere civili, ovvero in secondo luogo per riempimenti, reinterri e colmatazioni).

Il recepimento nazionale della direttiva 2008/98/CE, ovvero il D. Lgs. 152/2006, fa propria la "gerarchia sui rifiuti": si tratta di scegliere la migliore opzione ambientale per il trattamento dei singoli rifiuti al fine di massimizzarne il recupero e ridurre lo smaltimento individuando, anche per singolo rifiuto, le maggiori opportunità qualitative e quantitative di recupero, fatte salve le garanzie ambientali ed il rispetto della conformità alle norme di qualità (a seconda dell'ambito di impiego). L'introduzione dell'aggregato inerte di recupero nell'elenco prezzi regionale opere pubbliche rientra pertanto tra le iniziative che le pubbliche amministrazioni, nell'esercizio delle rispettive competenze, mettono in campo per favorire il recupero dei rifiuti ed il successivo utilizzo dei nuovi prodotti (D. Lgs. 152/06, art. 179).

Anche il Piano di Azione Nazionale sul *Green Public Procurement* (PAN GPP), il cui ultimo aggiornamento è stato approvato con decreto del Ministro dell'ambiente del 10/4/2013 ha prodotto un nuovo filone di attività finalizzato principalmente all'individuazione di un set di criteri ambientali minimi, cosiddetti "CAM", da adottare nelle gare d'appalto indette dalla pubblica amministrazione relative alle categorie di beni e servizi individuate come prioritarie in base agli impatti ambientali generati ed al volume di spesa pubblica coinvolto: sono quindi stati emanati una serie di decreti tra i quali - per la categoria "Edilizia" - il DM 24/12/2015 "Adozione dei criteri ambientali minimi per l'affidamento dei servizi di progettazione e lavori per la nuova costruzione, ristrutturazione e manutenzione di edifici e per la gestione dei cantieri della pubblica amministrazione", da applicarsi ad almeno il 50 % del valore delle gare d'appalto (legge 221/2015, art. 18).

Al fine di facilitare l'attività delle stazioni appaltanti sono pertanto state introdotte nell'elenco prezzi regionale alcune voci che hanno lo scopo di individuare puntualmente gli aggregati inerti di recupero sia in relazione alla provenienza (da impianti idoneamente autorizzati e dotati di dichiarazione di prestazione e marcatura CE ai sensi del Reg. UE 305/2011) sia in relazione alle caratteristiche di idoneità prestazionale per il loro utilizzo nelle opere pubbliche.



## **ALLEGATO B – ELENCO PREZZI UNITARIO**

# Sezione 01: Opere Edili

## PREMESSA

LA PRESENTE SEZIONE, ORIGINARIAMENTE TRATTA DALL'ELENCO PREZZI "SEGNALETICA STRADALE IN AMBITO URBANO" DELLA DIVISIONE AMBIENTE E MOBILITÀ SETTORE VIABILITÀ E TRAFFICO - CITTÀ DI TORINO (REFERENTE PER LA CITTÀ DI TORINO MAURO BONO), È CONFLUITA, A PARTIRE DALL'ANNO 2000, ALL'INTERNO DEL PREZZARIO DELLA REGIONE PIEMONTE ED È CURATA AD OGGI DAL SETTORE INFRASTRUTTURE E PRONTO INTERVENTO (PRIMA DAL SETTORE TECNICO OPERE PUBBLICHE - REFERENTI MARIANNA MATTA E MARIA CARMELA LO BUONO). ANCHE PER L'ANNO 2016 È STATA PUNTUALMENTE AGGIORNATA SECONDO L'ANDAMENTO DEL MERCATO SULLA BASE DELLE INDICAZIONI DELLA COMMISSIONE UNICA PER IL RILEVAMENTO DEI COSTI MENSILI DEL MINISTERO DELLE INFRASTRUTTURE E DEI TRASPORTI, PROVVEDITORATO PER LE OPERE PUBBLICHE DEL PIEMONTE, VALLE D'AOSTA E LIGURIA, SULLA BASE DATI DELL'ELENCO PREZZI REGIONE PIEMONTE EDIZIONE DICEMBRE 2014.

NELL'EDIZIONE 2016 SONO STATI EFFETTUATI AGGIORNAMENTI COMPLESSIVI IN TERMINI DI COSTI DEI MATERIALI DA COSTRUZIONE E DI REVISIONE DELLE ANALISI PREZZI PREESISTENTI, NONCHÉ ALCUNI PUNTUALI AGGIORNAMENTI E/O REVISIONI, ANCHE A SEGUITO DI SEGNALAZIONI DA PARTE DELLE ASSOCIAZIONI DI CATEGORIA, CON SPECIFICO RIFERIMENTO ALLE OPERE DI SCAVO E ALLE MURATURE.

PER LA CORRETTA PROGETTAZIONE DELLE OPERE COMPREDENTI LA GESTIONE DEI MATERIALI DI SCAVO (TERRE E ROCCE), NONCHÉ IL CONSEGUENTE UTILIZZO DELLE RELATIVE VOCI PROPOSTE NELLA PRESENTE SEZIONE, SI RIMANDA AI CONTENUTI RIPORTATI NELL'ALLEGATO A - NOTA METODOLOGICA DEL PREZZARIO (PARAGRAFO 2.2.5), LADDOVE SONO STATI FORNITI GLI INDIRIZZI OPERATIVI APPLICABILI NELLA GESTIONE DEI MATERIALI SCAVATI, IN COERENZA CON LE DISPOSIZIONI CHE ALLO STATO ATTUALE REGOLANO LA MATERIA. DATA LA SPECIFICITÀ DEI CONTENUTI IVI PROPOSTI, SE NE CONSIGLIA LA LETTURA IN QUANTO PROPEDEUTICA AD UN CORRETTO APPROCCIO PROGETTUALE.

I PREZZI SONO COMPRESIVI DEL 24,30% (13%+10%) PER SPESE GENERALI E UTILI D'IMPRESA.

QUALORA LE VOCI DI PREZZO DELLA PRESENTE SEZIONE SIANO IMPIEGABILI PER L'ATTUAZIONE DELLE PREVISIONI FINALIZZATE ALLA TUTELA DELLA SALUTE E SICUREZZA NEI LUOGHI DI LAVORO, SECONDO QUANTO PREVISTO NELL'ALLEGATO XV DEL D.LGS. 81/08 S.M.I. PER LA STIMA DEI COSTI DELLA SICUREZZA RELATIVI, SI DOVRÀ PREVENTIVAMENTE PROCEDERE AD UN RICALCOLO DELLA STIMA DEL PREZZO DEFINENDO IL COSTO DI SICUREZZA UTILIZZABILE ATTRAVERSO LO SCORPORO DAL PREZZO DELLA SINGOLA VOCE UTILIZZATA DELLA QUOTA DI UTILE PREVISTA DEL 10%. I COSTI COSÌ STIMATI NON SARANNO RIBASSABILI E VERRANNO RICONOSCIUTI PER LE QUANTITÀ ESEGUITE, NELL'AMBITO DELLO SPECIFICO COMPUTO METRICO ESTIMATIVO DELLE MISURE DI SICUREZZA REDATTO.

LA MANO D'OPERA EDILE (ED AFFINE) UTILIZZATA PER LA VALORIZZAZIONE DELLE ANALISI È QUELLA DEFINITA DAL MINISTERO DEL LAVORO E DELLE POLITICHE SOCIALI CON DECRETO 29 APRILE 2015 (G.U. DEL 16 MAGGIO 2015), NEL QUALE IL MINISTERO HA FORNITO, ATTRAVERSO APPOSITE TABELLE, IL COSTO MEDIO ORARIO SU BASE PROVINCIALE PER IL PERSONALE DIPENDENTE DA IMPRESE DEL SETTORE DELL'EDILIZIA E ATTIVITÀ AFFINI (CON DECORRENZA SETTEMBRE 2014).

PER COMODITÀ DI UTILIZZO IL TESTO DEL DECRETO COMPLETO DI TABELLE È CONSULTABILE ALL'INDIRIZZO: [WWW.REGIONE.PIEMONTE.IT/OOPP/PREZZARIO ALLA VOCE "MANODOPERA"](http://WWW.REGIONE.PIEMONTE.IT/OOPP/PREZZARIO ALLA VOCE ).

PER LA STESURA DI NUOVE ANALISI PREZZI IL COSTO ORARIO DELLA MANODOPERA DA APPLICARE PER LE SINGOLE CATEGORIE DI LAVORI È DA RIFERIRSI AI RISPETTIVI CONTRATTI COLLETTIVI NAZIONALI DI LAVORO (C.C.N.L.) VIGENTI.

## Note:

- I MATERIALI IN FORNITURA DELLA PRESENTE SEZIONE SONO DA CONSIDERARSI A PIÙ D'OPERA;
- I PREZZI SI RIFERISCONO AI MATERIALI IN OPERA ESCLUDENDO DAL COMPUTO (CONTABILITÀ) OGNI EVENTUALE SFRIDO GIÀ STIMATO NELLA VALUTAZIONE DEL PREZZO;
- I DIAMETRI DI VALVOLE, SARACINESCHE, RUBINETTERIE ECC. FILETTATE SONO QUELLI NOMINALI.

| Codice         | Descrizione  | U.M. | Euro | Manod<br>lorda | %<br>Manod | Codice           | Descrizione                                       | U.M. | Euro | Manod<br>lorda | %<br>Manod |
|----------------|--|------|------|----------------|------------|------------------|---|------|------|----------------|------------|
| <b>01.P01</b>  | <b>MANODOPERA</b>  |      |      |                |            | 01.P01.A05.065   | Lavori di riparazione o spurgo di fognature       | h    |      |                |            |
|                | <b>Nota: Per i prezzi della manodopera da applicare si veda il paragrafo 2.2.1. della Nota Metodologica. Tali prezzi dovranno essere maggiorati del 24,30% per spese generali (13%) ed utili di impresa (10%). LA VARIAZIONE OFFERTA SARA' APPLICATA SOLTANTO SULLA MAGGIORAZIONE DEL 24,30% sopra indicata, in quanto la componente di costo puro della manodopera, comprensivo di retribuzione contrattuale, oneri di legge e di fatto gravanti sulla manodopera e l'uso della normale dotazione di attrezzi ed utensili di lavoro, non potrà essere soggetta ad offerta di ribasso.</b> |      |      |                |            | 01.P01.A05.070   | Lavori in galleria di perforazione                | h    |      |                |            |
|                |  |      |      |                |            | 01.P01.A05.075   | Lavori in galleria di rifinitura opere murarie    | h    |      |                |            |
|                |  |      |      |                |            | 01.P01.A05.080   | Lavori in galleria di riparazione o manutenzione  | h    |      |                |            |
|                |  |      |      |                |            | <b>01.P01A10</b> | <b>Operaio specializzato</b>                      |      |      |                |            |
| 01.P01A05      | Operaio 4° livello   |      |      |                |            | 01.P01.A10.005   | Ore normali                                       | h    |      |                |            |
| 01.P01.A05.005 | Ore normali  | h    |      |                |            | 01.P01.A10.010   | Ore straordinarie diurne                          | h    |      |                |            |
| 01.P01.A05.010 | Ore straordinarie diurne   | h    |      |                |            | 01.P01.A10.015   | Ore straordinarie notturne                        | h    |      |                |            |
| 01.P01.A05.015 | Ore straordinarie notturne   | h    |      |                |            | 01.P01.A10.020   | Ore straordinarie festive                         | h    |      |                |            |
| 01.P01.A05.020 | Ore straordinarie festive  | h    |      |                |            | 01.P01.A10.025   | Ore straordinarie festive notturne                | h    |      |                |            |
| 01.P01.A05.025 | Ore straordinarie festive notturne   | h    |      |                |            | 01.P01.A10.030   | Ore festive normali                               | h    |      |                |            |
| 01.P01.A05.030 | Ore festive normali  | h    |      |                |            | 01.P01.A10.035   | Ore notturne comprese in turni regolari avvicend. | h    |      |                |            |
| 01.P01.A05.035 | Ore notturne comprese in turni regolari avvicend.  | h    |      |                |            | 01.P01.A10.040   | Ore notturne festive normali                      | h    |      |                |            |
| 01.P01.A05.040 | Ore notturne festive normali   | h    |      |                |            | 01.P01.A10.045   | Lavori di scavo a sezione obbligata oltre m 3,50  | h    |      |                |            |
| 01.P01.A05.045 | Lavori di scavo a sezione obbligata oltre m 3,50   | h    |      |                |            | 01.P01.A10.050   | Lavori in acqua (almeno cm 12)                    | h    |      |                |            |
| 01.P01.A05.050 | Lavori in acqua (almeno cm 12)   | h    |      |                |            | 01.P01.A10.055   | Lavori per costruzione pozzi oltre m 3,50         | h    |      |                |            |
| 01.P01.A05.055 | Lavori per costruzione pozzi oltre m 3,50  | h    |      |                |            | 01.P01.A10.060   | Lavori per fognature nuove in galleria            | h    |      |                |            |
| 01.P01.A05.060 | Lavori per fognature nuove in galleria   | h    |      |                |            | 01.P01.A10.065   | Lavori di riparazione o spurgo di fognature       | h    |      |                |            |

| Codice         | Descrizione                                       | U.M. | Euro | Manod<br>lorda | %<br>Manod | Codice         | Descrizione  | U.M. | Euro  | Manod<br>lorda | %<br>Manod |
|----------------|---|------|------|----------------|------------|----------------|--|------|-------|----------------|------------|
| 01.P01.A10.070 | Lavori in galleria di perforazione                | h    |      |                |            | <b>01.P02</b>  | <b>LEGANTI</b>   |      |       |                |            |
| 01.P01.A10.075 | Lavori in galleria di rifinitura opere murarie    | h    |      |                |            | 01.P02.A05     | <b>Cementi comuni conformi alla norma UNI EN 197-1:2006</b>                      |      |       |                |            |
| 01.P01.A10.080 | Lavori in galleria di riparazione o manutenzione  | h    |      |                |            | 01.P02.A05.005 | sfuso, tipo 32.5 R   | q    | 14,24 |                |            |
| 01.P01A20      | <b>Operaio qualificato</b>                        |      |      |                |            | 01.P02.A05.010 | in sacchi, tipo 32.5 R   | q    | 17,14 |                |            |
| 01.P01.A20.005 | Ore normali                                       | h    |      |                |            | 01.P02.A05.015 | sfuso, tipo 42,5 R   | q    | 15,81 |                |            |
| 01.P01.A20.010 | Ore straordinarie diurne                          | h    |      |                |            | 01.P02.A05.020 | in sacchi, tipo 42.5 R   | q    | 20,06 |                |            |
| 01.P01.A20.015 | Ore straordinarie notturne                        | h    |      |                |            | 01.P02.A05.025 | ad alta resistenza ai solfati A.R.S., sfuso                                      | q    | 15,96 |                |            |
| 01.P01.A20.020 | Ore straordinarie festive                         | h    |      |                |            | 01.P02.A05.026 | ad alta resistenza ai solfati A.R.S., in sacchi                                  | q    | 18,78 |                |            |
| 01.P01.A20.025 | Ore straordinarie festive notturne                | h    |      |                |            | 01.P02.A05.030 | ad altissima resistenza ai solfati AARS, sfuso                                   | q    | 17,97 |                |            |
| 01.P01.A20.030 | Ore festive normali                               | h    |      |                |            | 01.P02.A05.045 | sfuso, tipo 52.5 R   | q    | 17,27 |                |            |
| 01.P01.A20.035 | Ore notturne comprese in turni regolari avvicend. | h    |      |                |            | 01.P02.A05.050 | in sacchi, tipo 52.5 R   | q    | 21,34 |                |            |
| 01.P01.A20.040 | Ore notturne festive normali                      | h    |      |                |            | 01.P02.A10     | <b>Cemento tipo 325</b>  |      |       |                |            |
| 01.P01.A20.045 | Lavori di scavo a sezione obbligata oltre m 3,50  | h    |      |                |            | 01.P02.A10.005 | sfuso  | q    | 9,83  |                |            |
| 01.P01.A20.050 | Lavori in acqua (almeno cm 12)                    | h    |      |                |            | 01.P02.A10.010 | in sacchi  | q    | 12,07 |                |            |
| 01.P01.A20.055 | Lavori per costruzione pozzi oltre m 3,50         | h    |      |                |            | 01.P02.A20     | <b>Cemento tipo 425</b>  |      |       |                |            |
| 01.P01.A20.060 | Lavori per fognature nuove in galleria            | h    |      |                |            | 01.P02.A20.005 | sfuso  | q    | 11,25 |                |            |
| 01.P01.A20.065 | Lavori di riparazione o spurgo di fognature       | h    |      |                |            | 01.P02.A20.010 | in sacchi  | q    | 14,88 |                |            |
| 01.P01.A20.070 | Lavori in galleria di perforazione                | h    |      |                |            | 01.P02.A30     | <b>Cemento a pronta presa</b>  |      |       |                |            |
| 01.P01.A20.075 | Lavori in galleria di rifinitura opere murarie    | h    |      |                |            | 01.P02.A30.005 | ...  | q    | 37,53 |                |            |
| 01.P01.A20.080 | Lavori in galleria di riparazione o manutenzione  | h    |      |                |            | 01.P02.A40     | <b>Cemento fuso alluminoso</b>   |      |       |                |            |
| 01.P01.A30     | <b>Operaio comune</b>                             |      |      |                |            | 01.P02.A40.005 | ...  | q    | 62,54 |                |            |
| 01.P01.A30.005 | Ore normali                                       | h    |      |                |            | 01.P02.A50     | <b>Cemento bianco</b>  |      |       |                |            |
| 01.P01.A30.010 | Ore straordinarie diurne                          | h    |      |                |            | 01.P02.A50.005 | tipo 325   | q    | 26,53 |                |            |
| 01.P01.A30.015 | Ore straordinarie notturne                        | h    |      |                |            | 01.P02.A80     | <b>Calce in zolle</b>  |      |       |                |            |
| 01.P01.A30.020 | Ore straordinarie festive                         | h    |      |                |            | 01.P02.A80.005 | ...  | q    | 10,69 |                |            |
| 01.P01.A30.025 | Ore straordinarie festive notturne                | h    |      |                |            | 01.P02.A90     | <b>Calce in sacchi</b>   |      |       |                |            |
| 01.P01.A30.030 | Ore festive normali                               | h    |      |                |            | 01.P02.A90.005 | idraulica macinata   | q    | 9,20  |                |            |
| 01.P01.A30.035 | Ore notturne comprese in turni regolari avvicend. | h    |      |                |            | 01.P02.A90.010 | idraulica plastica   | q    | 8,59  |                |            |
| 01.P01.A30.040 | Ore notturne festive normali                      | h    |      |                |            | 01.P02.B00     | <b>Calce plastico-adesiva</b>  |      |       |                |            |
| 01.P01.A30.045 | Lavori di scavo a sezione obbligata oltre m 3,50  | h    |      |                |            | 01.P02.B00.005 | ...  | q    | 11,68 |                |            |
| 01.P01.A30.050 | Lavori in acqua (almeno cm 12)                    | h    |      |                |            | 01.P02.B30     | <b>Calce spenta sfusa</b>  |      |       |                |            |
| 01.P01.A30.055 | Lavori per costruzione pozzi oltre m 3,50         | h    |      |                |            | 01.P02.B30.005 | ...  | q    | 8,68  |                |            |
| 01.P01.A30.060 | Lavori per fognature nuove in galleria            | h    |      |                |            | 01.P02.B40     | <b>Calce spenta in sacchi grassello</b>  |      |       |                |            |
| 01.P01.A30.065 | Lavori di riparazione o spurgo di fognature       | h    |      |                |            | 01.P02.B40.005 | ...  | q    | 10,60 |                |            |
| 01.P01.A30.070 | Lavori in galleria di perforazione                | h    |      |                |            | 01.P02.B50     | <b>Gesso</b>   |      |       |                |            |
| 01.P01.A30.075 | Lavori in galleria di rifinitura opere murarie    | h    |      |                |            | 01.P02.B50.005 | ...  | q    | 14,46 |                |            |
| 01.P01.A30.080 | Lavori in galleria di riparazione o manutenzione  | h    |      |                |            | 01.P02.B60     | <b>Scagliola</b>   |      |       |                |            |
| 01.P01.A40     | <b>Guardiano - LIV. B</b>                         |      |      |                |            | 01.P02.B60.005 | normale  | q    | 14,46 |                |            |
| 01.P01.A40.005 | Ore normali                                       | h    |      |                |            | 01.P02.B60.010 | scelta per stucchi   | q    | 14,46 |                |            |
|                |   |      |      |                |            | 01.P02.B70     | <b>Miscela per intonaco a base di perlite, scagliola, calce bianca ed inerti</b> |      |       |                |            |
|                |   |      |      |                |            | 01.P02.B70.005 | pigmentato   | kg   | 0,87  |                |            |
|                |   |      |      |                |            | 01.P02.B70.010 | granulato  | kg   | 0,87  |                |            |
|                |   |      |      |                |            | 01.P02.B80     | <b>Miscela per pietre artificiali</b>  |      |       |                |            |
|                |   |      |      |                |            | 01.P02.B80.005 | .....  | q    | 29,60 |                |            |
|                |   |      |      |                |            | 01.P02.B80.010 | pietre tenere (tipo travertino, marmi, ecc.)                                     | q    | 20,87 |                |            |
|                |   |      |      |                |            | 01.P02.B90     | <b>Miscela per intonaci pietrificati</b>   |      |       |                |            |
|                |   |      |      |                |            | 01.P02.B90.005 | tinte chiare o scure   | q    | 26,05 |                |            |

| Codice         | Descrizione  | U.M.           | Euro   | Manod<br>lorda | %<br>Manod | Codice         | Descrizione   | U.M.           | Euro  | Manod<br>lorda | %<br>Manod |
|----------------|--|----------------|--------|----------------|------------|----------------|---|----------------|-------|----------------|------------|
| 01.P02.C95     | <b>Emulsione bituminosa per pavimentazione stradale</b>  |                |        |                |            | 01.P03.A22     | <b>Polvere di roccia quarzifera o silicea, non amiantifera, con gralunometria sino a mm 0.10</b>  |                |       |                |            |
| 01.P02.C95.005 | al 55 % in peso di bitume, in fusti  | kg             | 0,31   |                |            | 01.P03.A22.005 | asciutta-sfusa  | q              | 7,18  |                |            |
| 01.P02.E00     | <b>Malta reoplastica premiscelata antiritiro</b>   |                |        |                |            | 01.P03.A22.010 | asciutta in sacchi  | q              | 8,48  |                |            |
| 01.P02.E00.005 | per rinforzi strutturali e cuciture  | kg             | 0,83   |                |            | 01.P03.A22.015 | umida-sfusa   | q              | 5,39  |                |            |
| 01.P02.E50     | <b>Betoncino reoplastico premiscelato antiritiro</b>   |                |        |                |            | 01.P03.A22.020 | umida in sacchi   | q              | 6,74  |                |            |
| 01.P02.E50.005 | per rinforzi strutturali e cuciture  | kg             | 0,87   |                |            | 01.P03.A24     | <b>Sabbia di roccia quarzifera o silicea, non amiantifera, con granulometria da mm 0.11 A mm 1</b>  |                |       |                |            |
| 01.P02.F00     | <b>Additivo fluidificante e incrementatore della resistenza meccanica</b>  |                |        |                |            | 01.P03.A24.005 | asciutta-sfusa  | q              | 6,74  |                |            |
| 01.P02.F00.005 | per calcestruzzi   | kg             | 1,29   |                |            | 01.P03.A24.010 | asciutta in sacchi  | q              | 8,08  |                |            |
| 01.P02.F15     | <b>Adesivo strutturale a base di resine epossidiche applicabile su elementi in cls, pietra, marmo, legno ecc.</b>  |                |        |                |            | 01.P03.A24.015 | umida-sfusa   | q              | 5,39  |                |            |
| 01.P02.F15.005 | per ripristini ed incollaggi   | kg             | 11,12  |                |            | 01.P03.A24.020 | umida in sacchi   | q              | 6,74  |                |            |
| 01.P02.F18     | <b>Malta pronta monocomponente tixotropica a base di cementi speciali e resine sintetiche</b>  |                |        |                |            | 01.P03.A26     | <b>Ganella di roccia quarzifera o silicea, non amiantifera, con granulometria da mm 1.1 a mm 5</b>  |                |       |                |            |
| 01.P02.F18.005 | per ripristini   | kg             | 1,74   |                |            | 01.P03.A26.005 | asciutta-sfusa  | q              | 5,83  |                |            |
| 01.P02.F20     | <b>Intonaco aerato deumidificante e calcificante</b>   |                |        |                |            | 01.P03.A26.010 | asciutta in sacchi  | q              | 7,18  |                |            |
| 01.P02.F20.005 | in sacchi  | kg             | 1,91   |                |            | 01.P03.A26.015 | umida-sfusa   | q              | 4,47  |                |            |
| 01.P02.F25     | <b>Cemento osmotico biereometrico per controspinta e contenimento acque</b>  |                |        |                |            | 01.P03.A26.020 | umida in sacchi   | q              | 5,83  |                |            |
| 01.P02.F25.005 | normale  | kg             | 1,95   |                |            | 01.P03.A28     | <b>Granulato di roccia quarzifera o silicea, non amiantifera, con granulometria oltre mm 5</b>  |                |       |                |            |
| 01.P02.F25.010 | antiacido per acque fognarie   | kg             | 2,95   |                |            | 01.P03.A28.005 | asciutta-sfusa  | q              | 5,83  |                |            |
| 01.P02.F50     | <b>Reagente liquido per malte cementizie ad azione aggrappante e desalinizzante su murature umide a causa della risalita capillare</b>   |                |        |                |            | 01.P03.A28.010 | asciutta in sacchi  | q              | 6,74  |                |            |
| 01.P02.F50.005 | per l'aggrappaggio dell'intonaco aerato  | l              | 18,25  |                |            | 01.P03.A28.015 | umida-sfusa   | q              | 4,47  |                |            |
| 01.P02.F60     | <b>Reagente porogeno in polvere per malte traspiranti da intonaco per la realizzazione di un rinzafo e di un intonaco aerato ad azione evaporante della umidità di risalita capillare</b>  |                |        |                |            | 01.P03.A28.020 | umida in sacchi   | q              | 5,83  |                |            |
| 01.P02.F60.005 | per il risanamento di murature di ogni tipo  | kg             | 156,33 |                |            | 01.P03.A30     | <b>Polvere di marmo a granulometria sferica</b>   |                |       |                |            |
| 01.P02.F70     | <b> Rettangole doppio panno non - tessuto per la realizzazione di rivestimento con lama d'aria incorporata, per il risanamento di intonaci infestati da muffe dovute a condense</b>  |                |        |                |            | 01.P03.A30.005 | asciutta-sfusa  | q              | 4,20  |                |            |
| 01.P02.F70.005 | dimensioni cm 50x100   | m <sup>2</sup> | 7,30   |                |            | 01.P03.A30.010 | asciutta in sacchi  | q              | 5,58  |                |            |
| 01.P02.F80     | <b>Malta premiscelata cementizia antiritiro, aerata e antimuffa, per l'incollaggio di rettangole doppio panno non - tessuto</b>  |                |        |                |            | 01.P03.A30.015 | umida-sfusa   | q              | 5,68  |                |            |
| 01.P02.F80.005 | Collante macroporoso antimuffa   | kg             | 2,34   |                |            | 01.P03.A30.020 | umida in sacchi   | q              | 7,18  |                |            |
| <b>01.P03</b>  | <b>MATERIALI DI FIUME E DI CAVA</b>  |                |        |                |            | 01.P03.A40     | <b>Polvere rossa tipo "tennisol"</b>  |                |       |                |            |
|                | <b>Nota: Sono esclusi dalla fornitura tutti i materiali che ricadono nell'ambito di applicazione della legge 27 marzo 1992, n. 257 recante "Norme relative alla cessazione dell'impiego dell'amianto" (G.U. - supplemento ordinario 87 del 13 aprile 1992 - serie generale).</b> |                |        |                |            | 01.P03.A40.005 | ...   | q              | 6,77  |                |            |
| 01.P03.A10     | <b>Aggregati per calcestruzzo conformi alla UNI 8520-2/EN 12620</b>  |                |        |                |            | 01.P03.A45     | <b>Provvista di polvere di frantoio atta a costituire piano di gioco per campi gioco bocce, proveniente da cave accette dalla D.L., fornite sfuse sul luogo d'impiego</b> |                |       |                |            |
| 01.P03.A10.005 | sabbia 0/8   | q              | 1,86   |                |            | 01.P03.A45.005 | derivantedarocciaserpentinosaanon amiantifera   | q              | 3,07  |                |            |
| 01.P03.A10.010 | sabbia 0/8   | m <sup>3</sup> | 28,12  |                |            | 01.P03.A45.010 | derivante da frantumazione di sabbia granita  | q              | 2,30  |                |            |
| 01.P03.A10.015 | pisello 8/14   | q              | 1,44   |                |            | 01.P03.A50     | <b>Sabbia fine</b>  |                |       |                |            |
| 01.P03.A10.020 | pisello 8/14   | m <sup>3</sup> | 21,85  |                |            | 01.P03.A50.005 | da intonaco   | m <sup>3</sup> | 29,68 |                |            |
| 01.P03.A10.025 | ghiaia 14/30   | q              | 1,37   |                |            | 01.P03.A60     | <b>Sabbia granita</b>   |                |       |                |            |
| 01.P03.A10.030 | ghiaia 14/30   | m <sup>3</sup> | 20,58  |                |            | 01.P03.A60.005 | di cava   | m <sup>3</sup> | 29,60 |                |            |
| 01.P03.A20     | <b>Polvere di roccia serpentinoso, non amiantifera, sfusa</b>  |                |        |                |            | 01.P03.A60.010 | di frantumazione (da unire a sale, uso antigelo)  | m <sup>3</sup> | 28,12 |                |            |
| 01.P03.A20.005 | granulometria 0-3 mm   | m <sup>3</sup> | 38,33  |                |            | 01.P03.A60.015 | di frantumazione costituita da polveri di cava e da unire a malta e aditivi   | m <sup>3</sup> | 16,88 |                |            |
| 01.P03.A20.010 | granulometria 0-1/2 mm   | m <sup>3</sup> | 44,55  |                |            | 01.P03.A65     | <b>Sabbia di cava per operazioni di sabbiatura</b>  |                |       |                |            |
|                |  |                |        |                |            | 01.P03.A65.005 | tipo lerite   | kg             | 0,19  |                |            |
|                |  |                |        |                |            | 01.P03.A70     | <b>Ghiaia di fiume mista a sabbia viva (sabbione)</b>   |                |       |                |            |
|                |  |                |        |                |            | 01.P03.A70.005 | .....   | m <sup>3</sup> | 22,15 |                |            |
|                |  |                |        |                |            | 01.P03.A80     | <b>Ghiaia e ghiaietto vagliati e lavati</b>   |                |       |                |            |
|                |  |                |        |                |            | 01.P03.A80.005 | per cemento armato  | m <sup>3</sup> | 14,93 |                |            |
|                |  |                |        |                |            | 01.P03.A90     | <b>Ghiaia semplicemente vagliata</b>  |                |       |                |            |
|                |  |                |        |                |            | 01.P03.A90.005 | ...   | m <sup>3</sup> | 16,26 |                |            |

| Codice         | Descrizione  | U.M.           | Euro  | Manod<br>lorda | %<br>Manod | Codice         | Descrizione  | U.M.           | Euro  | Manod<br>lorda | %<br>Manod |
|----------------|--|----------------|-------|----------------|------------|----------------|--|----------------|-------|----------------|------------|
| 01.P03.B00     | Ghiaia naturale scevra di materie terrose  |                |       |                |            | 01.P04.A30     | Mattoni forati   |                |       |                |            |
| 01.P03.B00.005 | di cava  | m <sup>3</sup> | 12,34 |                |            | 01.P04.A30.005 | 6x12x24 a due fori   | cad            | 0,16  |                |            |
| 01.P03.B05     | Materiale ghiaio terroso   |                |       |                |            | 01.P04.A30.010 | 8x12x24 a quattro fori   | cad            | 0,17  |                |            |
| 01.P03.B05.005 | per rilevato stradale  | m <sup>3</sup> | 6,17  |                |            | 01.P04.A30.015 | 8x15x30 a sei fori   | cad            | 0,27  |                |            |
| 01.P03.B10     | pisello lavato   |                |       |                |            | 01.P04.A30.020 | 12x12x24 a nove fori   | cad            | 0,26  |                |            |
| 01.P03.B10.005 | ...  | m <sup>3</sup> | 19,74 |                |            | 01.P04.A60     | Mattoni pieni comuni 6x12x24   |                |       |                |            |
| 01.P03.B20     | Misto frantumato (stabilizzato)  |                |       |                |            | 01.P04.A60.005 | lavorati a mano  | cad            | 0,87  |                |            |
| 01.P03.B20.005 | ...  | m <sup>3</sup> | 23,24 |                |            | 01.P04.A60.010 | lavorati a macchina  | cad            | 0,29  |                |            |
| 01.P03.B30     | Ciottoli serpentinosi o silicei, non amiantiferi, per riempimento gabbioni, drenaggi e vespai  |                |       |                |            | 01.P04.A80     | Mattoni pieni a paramento 6x12x24  |                |       |                |            |
| 01.P03.B30.005 | Del diametro di circa cm5-10   | m <sup>3</sup> | 11,16 |                |            | 01.P04.A80.005 | randati a mano   | cad            | 1,28  |                |            |
| 01.P03.B50     | Ciottoli serpentinosi, non amiantiferi, per ciottolati   |                |       |                |            | 01.P04.A80.010 | ribattuti a mano   | cad            | 1,26  |                |            |
| 01.P03.B50.005 | del diametro di circa cm10-12  | m <sup>3</sup> | 12,72 |                |            | 01.P04.A80.015 | impressi a macchina  | cad            | 0,30  |                |            |
| 01.P03.B60     | Filler serpentinoso o calcareo, non amiantifero  |                |       |                |            | 01.P04.A80.020 | lisciati a macchina  | cad            | 0,30  |                |            |
| 01.P03.B60.005 | ...  | q              | 3,07  |                |            | 01.P04.A80.025 | sabbiati a macchina  | cad            | 0,30  |                |            |
| 01.P03.B70     | Pietrischetto di pezzatura media o minuta per lavori di pavimentazione   |                |       |                |            | 01.P04.B30     | Mattoni multifori 6x12x24 scelti per faccia a vista  |                |       |                |            |
| 01.P03.B70.005 | ...  | m <sup>3</sup> | 21,54 |                |            | 01.P04.B30.005 | lisci  | cad            | 0,26  |                |            |
| 01.P03.B75     | Pietrischetto di pezzatura media o minuta (dim. Max mm 25) totalmente proveniente dalla frantumazione di rocce di origine basaltica o granitica con valori alla prova "Los Angeles" uguali o inferiori a 18 e con coefficiente C.L.A. maggiore o uguale a 45, di forma poliedrica a spigoli vivi con totale esclusione di elementi lamellari |                |       |                |            | 01.P04.B30.010 | impressi   | cad            | 0,26  |                |            |
| 01.P03.B75.005 | per lavori di pavimentazioni speciali  | m <sup>3</sup> | 58,28 |                |            | 01.P04.B30.015 | sabbiati   | cad            | 0,27  |                |            |
| 01.P03.B80     | Pietrisco sfuso, di cave note ed accette o di torrente, ottenuto dalla frantumazione meccanica di roccia o di ciottoli serpentinosi non amiantiferi di buona qualita'  |                |       |                |            | 01.P04.B70     | Mattoni copriferro   |                |       |                |            |
| 01.P03.B80.005 | pezzatura piccola (5/15-15/30)   | m <sup>3</sup> | 22,47 |                |            | 01.P04.B70.005 | forati   | cad            | 0,67  |                |            |
| 01.P03.B80.010 | pezzatura mista (30/40-40/60-60/80)  | m <sup>3</sup> | 22,24 |                |            | 01.P04.B80     | Tavelle forate "perret"  |                |       |                |            |
| 01.P03.B90     | Graniglia di marmo   |                |       |                |            | 01.P04.B80.005 | spessore cm 3  | m <sup>2</sup> | 8,48  |                |            |
| 01.P03.B90.005 | a piu' colori  | q              | 6,90  |                |            | 01.P04.B80.010 | spessore cm 3.5  | m <sup>2</sup> | 8,58  |                |            |
| 01.P03.C00     | Graniglia sfusa, di cave note e accette o di torrente, ottenuta dalla frantumazione meccanica di roccia o di ciottoli serpentinosi non amiantiferi   |                |       |                |            | 01.P04.C20     | Tavelle spaccabili a doppia parete   |                |       |                |            |
| 01.P03.C00.005 | pezzatura 3/5-3/8  | m <sup>3</sup> | 23,78 |                |            | 01.P04.C20.005 | 3x25x40  | m <sup>2</sup> | 8,48  |                |            |
| 01.P03.C00.010 | pezzatura 5/10-10/30   | m <sup>3</sup> | 22,50 |                |            | 01.P04.C30     | Tavelloni forati 6x25  |                |       |                |            |
| 01.P03.C60     | Misto granulare di cava o di fiume, anidro, conforme alle prescrizioni della citta' attualmente vigenti, composto di grossa sabbia e ciottoli di dimensioni non superiori a cm12, assolutamente scevra di materie terrose ed organiche con minime quantita' di materie limose o argillose  |                |       |                |            | 01.P04.C30.005 | della lunghezza di m 1   | m <sup>2</sup> | 7,26  |                |            |
| 01.P03.C60.005 | sfuso  | m <sup>3</sup> | 16,02 |                |            | 01.P04.C30.010 | della lunghezza di m 1,20  | m <sup>2</sup> | 7,64  |                |            |
| 01.P03.C75     | Misto frantumato proveniente dalla fresatura di pavimentazioni bituminose  |                |       |                |            | 01.P04.C30.015 | della lunghezza di m 1,40  | m <sup>2</sup> | 7,79  |                |            |
| 01.P03.C75.005 | .....  | m <sup>3</sup> | 12,94 |                |            | 01.P04.C30.018 | della lunghezza di m 1,50  | m <sup>2</sup> | 8,13  |                |            |
| 01.P03.C80     | Massi di cava di natura granitica per difese idrauliche  |                |       |                |            | 01.P04.C30.020 | della lunghezza di m 1,60  | m <sup>2</sup> | 8,10  |                |            |
| 01.P03.C80.005 | peso medio da 4 a 10 q   | q              | 1,42  |                |            | 01.P04.C30.025 | della lunghezza di m 1,80  | m <sup>2</sup> | 8,43  |                |            |
| 01.P03.D10     | Pozzolana  |                |       |                |            | 01.P04.C30.030 | della lunghezza di m 2   | m <sup>2</sup> | 9,15  |                |            |
| 01.P03.D10.010 | ...  | m <sup>3</sup> | 14,51 |                |            | 01.P04.C60     | Tavelloni in latero - gesso costituiti da laterizio a quattro fori doppi, preintonacati in gessodelle dimensioni di cm100 X 33,3 |                |       |                |            |
| 01.P04         | LATERIZI   |                |       |                |            | 01.P04.C60.005 | dello spessore di cm6  | m <sup>2</sup> | 13,14 |                |            |
| 01.P04.A10     | Mattoni faccia-vista sabbiati su tre facce   |                |       |                |            | 01.P04.C60.010 | dello spessore di cm8  | m <sup>2</sup> | 13,49 |                |            |
| 01.P04.A10.005 | spessore cm7   | cad            | 0,30  |                |            | 01.P04.C60.015 | dello spessore di cm 10  | m <sup>2</sup> | 15,15 |                |            |
| 01.P04.A20     | Mattoni semipieni  |                |       |                |            | 01.P04.C60.020 | dello spessore di cm 12  | m <sup>2</sup> | 17,91 |                |            |
| 01.P04.A20.005 | 7X12X24  | cad            | 0,15  |                |            | 01.P04.C90     | Blocchi forati fondelli compresi, per solai in c.a.; per centimetro di altezza   |                |       |                |            |
|                |  |                |       |                |            | 01.P04.C90.005 | senza alette   | m <sup>2</sup> | 0,65  |                |            |
|                |  |                |       |                |            | 01.P04.C90.010 | con alette   | m <sup>2</sup> | 0,65  |                |            |
|                |  |                |       |                |            | 01.P04.E50     | Tegole curve   |                |       |                |            |
|                |  |                |       |                |            | 01.P04.E50.010 | normali - lavorate a macchina  | cad            | 0,45  |                |            |
|                |  |                |       |                |            | 01.P04.E50.015 | con nasello antiscivolo per listell. orizzontale   | cad            | 0,50  |                |            |
|                |  |                |       |                |            | 01.P04.E50.020 | di colore antichizzato con foro per gancio   | cad            | 0,52  |                |            |
|                |  |                |       |                |            | 01.P04.E50.025 | di colore normale con foro per gancio  | cad            | 0,48  |                |            |
|                |  |                |       |                |            | 01.P04.E60     | Fornitura di tegole speciali opportunamente sagomate a "ferma neve"  |                |       |                |            |
|                |  |                |       |                |            | 01.P04.E60.005 | del tipo piano (marsigliesi, portoghesi etc.)  | cad            | 2,62  |                |            |





| Codice                | Descrizione   | U.M.           | Euro  | Manod<br>lorda | %<br>Manod | Codice                | Descrizione   | U.M.           | Euro  | Manod<br>lorda | %<br>Manod |
|-----------------------|---|----------------|-------|----------------|------------|-----------------------|---|----------------|-------|----------------|------------|
| <b>01.P05</b>         | <b>ELEMENTI IN CONGLOMERATO<br/>LEGGERO E DI CALCESTRUZZO</b>   |                |       |                |            | <b>01.P05.A40</b>     | <b>Blocchi forati in calcestruzzo leggero di argilla espansa con faccia a vista rigata delle dimensioni cm 33X20X50</b>   |                |       |                |            |
| <b>01.P05.A05</b>     | <b>Blocchi forati in cls (REI 60) e in cls leggero di argilla espansa (REI 90) delle dimensioni di cm 8x20x50</b>       |                |       |                |            | <b>01.P05.A40.005</b> | in colori normali (grigio - rosso)  | m <sup>2</sup> | 31,15 |                |            |
| <b>01.P05.A05.005</b> | in cls (REI 60) grezzi  | m <sup>2</sup> | 7,56  |                |            | <b>01.P05.A40.010</b> | in colori speciali (giallo - beige)   | m <sup>2</sup> | 33,85 |                |            |
| <b>01.P05.A05.010</b> | in cls (REI 60) faccia vista grigi  | m <sup>2</sup> | 8,95  |                |            | <b>01.P05.A45</b>     | <b>Blocchi forati in calcestruzzo leggero di argilla espansa ad alto indice di isolamento termoacustico delle dimensioni di cm 20X25X50</b>   |                |       |                |            |
| <b>01.P05.A05.015</b> | in cls (REI 60) faccia vista colorati   | m <sup>2</sup> | 10,23 |                |            | <b>01.P05.A45.005</b> | senza interposizione di polistirolo espanso   | m <sup>2</sup> | 26,71 |                |            |
| <b>01.P05.A05.020</b> | in cls leggero (REI 90) faccia vista grigi  | m <sup>2</sup> | 13,52 |                |            | <b>01.P05.A45.010</b> | con interposizione di polistirolo espanso   | m <sup>2</sup> | 30,06 |                |            |
| <b>01.P05.A05.025</b> | in cls leggero (REI 90) faccia vista colorati   | m <sup>2</sup> | 14,93 |                |            | <b>01.P05.A50</b>     | <b>Blocchi forati in conglomerato di argilla espansa, aventi proprietà di isolamento termico e acustico</b>   |                |       |                |            |
| <b>01.P05.A10</b>     | <b>Blocchi forati in cls (REI 90) e in cls leggero di argilla espansa (REI 120) delle dimensioni di cm 12X20X50</b>     |                |       |                |            | <b>01.P05.A50.005</b> | di dimensioni 8x22,5x45   | cad            | 0,68  |                |            |
| <b>01.P05.A10.005</b> | in cls (REI 90) grezzi  | m <sup>2</sup> | 9,94  |                |            | <b>01.P05.A50.010</b> | di dimensioni 12x22,5x30  | cad            | 0,86  |                |            |
| <b>01.P05.A10.010</b> | in cls (REI 90) faccia vista grigi  | m <sup>2</sup> | 10,93 |                |            | <b>01.P05.A50.015</b> | di dimensioni 15x22,5x30  | cad            | 0,87  |                |            |
| <b>01.P05.A10.015</b> | in cls (REI 90) faccia vista colorati   | m <sup>2</sup> | 12,54 |                |            | <b>01.P05.A50.020</b> | di dimensioni 20x22,5x30  | cad            | 1,23  |                |            |
| <b>01.P05.A10.020</b> | in cls leggero (REI 120) faccia vista grigi   | m <sup>2</sup> | 15,36 |                |            | <b>01.P05.A50.025</b> | di dimensioni 25x22,5x30  | cad            | 1,28  |                |            |
| <b>01.P05.A10.025</b> | in cls leggero (REI 120) faccia vista colorati  | m <sup>2</sup> | 17,19 |                |            | <b>01.P05.A50.030</b> | di dimensioni 30x22,5x30  | cad            | 1,33  |                |            |
| <b>01.P05.A15</b>     | <b>Blocchi forati in cls (REI 90) e in cls leggero di argilla espansa (REI 120) delle dimensioni di cm 15X20X50</b>     |                |       |                |            | <b>01.P05.A55</b>     | <b>Blocchi forati in conglomerato di argilla espansa, aventi proprietà di idrorepellenza, per murature faccia a vista</b>   |                |       |                |            |
| <b>01.P05.A15.005</b> | in cls (REI 90) grezzi  | m <sup>2</sup> | 12,23 |                |            | <b>01.P05.A55.005</b> | di dimensioni 8x22,5x45   | cad            | 1,85  |                |            |
| <b>01.P05.A15.010</b> | in cls (REI 90) faccia vista grigi  | m <sup>2</sup> | 13,52 |                |            | <b>01.P05.A55.010</b> | di dimensioni 12x25x50  | cad            | 2,32  |                |            |
| <b>01.P05.A15.015</b> | in cls (REI 90) faccia vista colorati   | m <sup>2</sup> | 15,46 |                |            | <b>01.P05.A55.015</b> | di dimensioni 15x25x50  | cad            | 2,36  |                |            |
| <b>01.P05.A15.020</b> | in cls leggero (REI 120) faccia vista grigi   | m <sup>2</sup> | 16,66 |                |            | <b>01.P05.A55.020</b> | di dimensioni 20x25x50  | cad            | 2,52  |                |            |
| <b>01.P05.A15.025</b> | in cls leggero (REI 120) faccia vista colorati  | m <sup>2</sup> | 18,92 |                |            | <b>01.P05.A55.025</b> | di dimensioni 25x25x50  | cad            | 3,26  |                |            |
| <b>01.P05.A20</b>     | <b>Blocchi forati in cls (REI 120) e in cls leggero di argilla espansa (REI 180) delle dimensioni di cm 20X20X50</b>    |                |       |                |            | <b>01.P05.A55.030</b> | di dimensioni 30x25x50  | cad            | 3,54  |                |            |
| <b>01.P05.A20.005</b> | in cls (REI 120) grezzi   | m <sup>2</sup> | 14,82 |                |            | <b>01.P05.A80</b>     | <b>Blocchi forati prefabbricati in gesso per divisori di pareti interne</b>   |                |       |                |            |
| <b>01.P05.A20.010</b> | in cls (REI 120) faccia vista grigi   | m <sup>2</sup> | 16,44 |                |            | <b>01.P05.A80.005</b> | Spessore cm 8   | m <sup>2</sup> | 15,25 |                |            |
| <b>01.P05.A20.015</b> | in cls (REI 120) faccia vista colorati  | m <sup>2</sup> | 18,71 |                |            | <b>01.P05.A90</b>     | <b>Blocchi pieni in calcestruzzo cellulare leggero ottenuti dall'impasto di cemento, acqua, sabbia ed apposito schiumogeno della densità di 800 kg/m<sup>3</sup>, adatti alla realizzazione di muri di tamponamento termo - fono isolanti</b>   |                |       |                |            |
| <b>01.P05.A20.020</b> | in cls leggero (REI 180) faccia vista grigi   | m <sup>2</sup> | 22,39 |                |            | <b>01.P05.A90.005</b> | delle dimensioni di cm 40X25X10   | m <sup>2</sup> | 13,05 |                |            |
| <b>01.P05.A20.025</b> | in cls leggero (REI 180) faccia vista colorati  | m <sup>2</sup> | 24,98 |                |            | <b>01.P05.A90.010</b> | delle dimensioni di cm 40X25X20   | m <sup>2</sup> | 20,51 |                |            |
| <b>01.P05.A25</b>     | <b>Blocchi forati in cls (REI 180) e in cls leggero di argilla espansa (REI 180) delle dimensioni di cm 25X20X50</b>    |                |       |                |            | <b>01.P05.A90.015</b> | delle dimensioni di cm 40X25X25   | m <sup>2</sup> | 24,87 |                |            |
| <b>01.P05.A25.005</b> | in cls grezzi   | m <sup>2</sup> | 20,55 |                |            | <b>01.P05.A90.020</b> | delle dimensioni di cm 40X25X40   | m <sup>2</sup> | 28,59 |                |            |
| <b>01.P05.A25.010</b> | in cls faccia vista grigi   | m <sup>2</sup> | 23,14 |                |            | <b>01.P05.A95</b>     | <b>Blocchi forati in calcestruzzo, ad alta resistenza meccanica</b>   |                |       |                |            |
| <b>01.P05.A25.015</b> | in cls faccia vista colorati  | m <sup>2</sup> | 26,29 |                |            | <b>01.P05.A95.005</b> | di dimensioni 8x20x50   | cad            | 1,37  |                |            |
| <b>01.P05.A25.020</b> | in cls leggero faccia vista grigi   | m <sup>2</sup> | 29,52 |                |            | <b>01.P05.A95.010</b> | di dimensioni 12x20x50  | cad            | 1,67  |                |            |
| <b>01.P05.A25.025</b> | in cls leggero faccia vista colorati  | m <sup>2</sup> | 33,31 |                |            | <b>01.P05.A95.015</b> | di dimensioni 15x20x50  | cad            | 1,96  |                |            |
| <b>01.P05.A30</b>     | <b>Blocchi forati in cls (REI 180) e in cls leggero di argilla espansa (REI 180) delle dimensioni di cm 33X20X50</b>    |                |       |                |            | <b>01.P05.A95.020</b> | di dimensioni 20x20x50  | cad            | 2,47  |                |            |
| <b>01.P05.A30.005</b> | in cls grezzi   | m <sup>2</sup> | 26,71 |                |            | <b>01.P05.A95.025</b> | di dimensioni 25x20x50  | cad            | 2,97  |                |            |
| <b>01.P05.A30.010</b> | in cls faccia vista grigi   | m <sup>2</sup> | 28,99 |                |            | <b>01.P05.A95.030</b> | di dimensioni 30x20x50  | cad            | 3,37  |                |            |
| <b>01.P05.A30.015</b> | in cls faccia vista colorati  | m <sup>2</sup> | 31,91 |                |            | <b>01.P05.A97</b>     | <b>Blocchi forati idrorepellenti in calcestruzzo, per murature faccia a vista</b>   |                |       |                |            |
| <b>01.P05.A30.020</b> | in cls leggero faccia vista grigi   | m <sup>2</sup> | 34,28 |                |            | <b>01.P05.A97.005</b> | di dimensioni 8x20x50   | cad            | 2,00  |                |            |
| <b>01.P05.A30.025</b> | in cls leggero faccia vista colorati  | m <sup>2</sup> | 35,91 |                |            | <b>01.P05.A97.010</b> | di dimensioni 12x20x50  | cad            | 2,31  |                |            |
| <b>01.P05.A35</b>     | <b>Blocchi forati in calcestruzzo leggero di argilla espansa con faccia a vista rigata delle dimensioni cm 25X20X50</b> |                |       |                |            | <b>01.P05.A97.015</b> | di dimensioni 15x20x50  | cad            | 2,61  |                |            |
| <b>01.P05.A35.005</b> | in colori normali (grigio - rosso)  | m <sup>2</sup> | 23,37 |                |            | <b>01.P05.A97.020</b> | di dimensioni 20x20x50  | cad            | 3,16  |                |            |
| <b>01.P05.A35.010</b> | in colori speciali (giallo - beige)   | m <sup>2</sup> | 24,44 |                |            | <b>01.P05.A97.025</b> | di dimensioni 25x20x50  | cad            | 3,69  |                |            |
|                       |   |                |       |                |            | <b>01.P05.A97.030</b> | di dimensioni 30x20x50  | cad            | 4,09  |                |            |
|                       |   |                |       |                |            | <b>01.P05.B32</b>     | <b>Provvista di pali piloti troncoconici in c.a. centrifugato, a sezione anulare, con diametro in punta di cm 22-24, rastremazione cm 1.5 al m, confezionati con calcestruzzo ad elevato tenore di cemento tipo 425, armati longitudinalmente con tondi in acciaio r=75 e trasversalmente con spirale in filo lucido crudo, infittita ed irrobustita in punta ed al calcio, completi di puntazza metallica per l'infissione</b> |                |       |                |            |
|                       |   |                |       |                |            | <b>01.P05.B32.005</b> | lunghezza da m 5.00 a m 8.00  | m              | 22,27 |                |            |
|                       |   |                |       |                |            | <b>01.P05.B32.010</b> | lunghezza da m 9.00 a m 10.00   | m              | 23,68 |                |            |

| Codice         | Descrizione  | U.M. | Euro  | Manod<br>lorda | %<br>Manod | Codice         | Descrizione  | U.M. | Euro   | Manod<br>lorda | %<br>Manod |
|----------------|--|------|-------|----------------|------------|----------------|--|------|--------|----------------|------------|
| 01.P05.B32.015 | lunghezza da m 11.00 a m 12.00   | m    | 25,42 |                |            | 01.P05.B67     | Provvista sul luogo di impiego di barriere tipo "new jersey", realizzate in c.a. prefabbricato, calcestruzzo classe RCK 450, armatura in ferro B450C opportunamente dimensionato a sopportare le sollecitazioni derivanti dall'impatto, compreso gli eventuali elementi speciali terminali, la fornitura delle minuterie metalliche e dei tasselli ad espansione per i fissaggi, eventuali barre in acciaio ad alta resistenza tipo diwidag e manicotti relativi, piastre di ancoraggio, boccole, ecc. |      |        |                |            |
| 01.P05.B32.020 | lunghezza da m 13.00 a m 14.00   | m    | 28,23 |                |            | 01.P05.B67.005 | delle dimensioni di cm 100X60  | m    | 127,62 |                |            |
| 01.P05.B35     | Provvista di elementi prefabbricati retti o curvi in calcestruzzo vibrato, R'bk 350 kg/cm <sup>2</sup> , con sezione ad L, spessore lato verticale cm10, lato orizzontale cm 6, altezza complessiva cm 35, base cm 40; per gli elementi curvi: raggio interno cm 50-100-150-200, lunghezza minima cm 80  |      |       |                |            | 01.P05.B70     | Provvista di elemento dissuasore di traffico in cls cementizio RCK 350 cemento tipo 425 a forma cilindrica con calotta emisferica, gettato in cassero metallico e munito di anello per il sollevamento come da particolare costruttivo del S.T.III LL.PP., posato secondo le indicazioni della D.L. o accatastato nei magazzini municipali   |      |        |                |            |
| 01.P05.B35.005 | retti in cemento grigio  | m    | 26,92 |                |            | 01.P05.B70.005 | .....  | cad  | 75,70  |                |            |
| 01.P05.B35.010 | retti in cemento bianco  | m    | 29,63 |                |            | 01.P05.B71     | Provvista di piastra carrabile in calcestruzzo cementizio armato (1 diam. 10 / 20 cm ) R'bk 250, dello spessore di cm15, per la posa di chiusini di fognatura, come da particolare costruttivo del settore III LL.PP.  |      |        |                |            |
| 01.P05.B35.015 | curvi in cemento grigio  | m    | 31,15 |                |            | 01.P05.B71.005 | Delle dimensioni esterne di cm120X120  | cad  | 65,98  |                |            |
| 01.P05.B35.020 | curvi in cemento bianco  | m    | 34,17 |                |            | 01.P05.B75     | Provvista di piastra carrabile in calcestruzzo cementizio armato (1 diam.10 / 20 cm ) Rbk 250, dello spessore di cm15, per la posa di griglie stradali di cm 40X40, come da particolare costruttivo del settore III LL.PP.   |      |        |                |            |
| 01.P05.B45     | Cordoli prefabbricati retti in calcestruzzo cementizio con resistenza R'bk 350 kg/cm <sup>2</sup> e cemento tipo 425 gettato in cassero metallico e vibrato a superficie liscia sulle due facce verticali e su una orizzontale - spigoli smussati di cm 1 fra le facce suddette - rastremazione minima da permettere l'estrazione dai casseri - foro verticale di diametro cm 4 e profondità' cm 25 con leggera armatura in corrispondenza dei suddetti secondo disegno della citta' - della lunghezza nominale di m 1,20 e tale comunque da consentire un interasse tra foro e foro del cordolo successivo posato di m 1,20 |      |       |                |            | 01.P05.B75.005 | Delle dimensioni esterne di cm 65X80   | cad  | 46,28  |                |            |
| 01.P05.B45.005 | spessore minimo cm 12 altezza cm 30  | m    | 7,50  |                |            | 01.P05.B81     | Provvista di piastra carrabile in calcestruzzo cementizio armato (1 diam. 10 / 20 cm ) Rbk 250, dello spessore di cm 15, per la posa di griglie delle dimensioni di cm 27X32, come da particolare costruttivo del settore III LL.PP.   |      |        |                |            |
| 01.P05.B50     | Cordoli in cemento pressato retti o curvi, conformi alle prescrizioni della citta', attualmente in vigore, in pezzi di lunghezza non inferiore a m 0,80 con smusso arrotondato   |      |       |                |            | 01.P05.B81.005 | delle dimensioni esterne di cm 70X50   | cad  | 33,85  |                |            |
| 01.P05.B50.003 | sez. rettangolare cm7x25-kg/m 38 circa   | m    | 3,67  |                |            | 01.P05.C10     | Pozzetti in cemento armato prefabbricato (dimensioni interne cm 28x33x58) spessore cm 6 a due elementi   |      |        |                |            |
| 01.P05.B50.005 | sez.rettangolare cm 10x25-kg/m 54 circa  | m    | 4,74  |                |            | 01.P05.C10.005 | ...  | cad  | 25,85  |                |            |
| 01.P05.B50.010 | sez.trapezoidale cm 12-15x25(H)-kg/m 80 circa  | m    | 6,69  |                |            | 01.P05.C20     | Tubi in conglomerato cementizio vibrocompressi   |      |        |                |            |
| 01.P05.B50.015 | sez.trapezoidale cm 12-20X25(H)-kg/m 110 circa   | m    | 7,56  |                |            | 01.P05.C20.003 | diametro interno cm 10   | m    | 3,52   |                |            |
| 01.P05.B54     | Cordoli prefabbricati armati e vibrati in calcestruzzo cementizio, dell'altezza di cm 60 e larghezza cm 200  |      |       |                |            | 01.P05.C20.010 | diametro interno cm 15   | m    | 5,57   |                |            |
| 01.P05.B54.005 | dello spessore di cm 20 e peso di kg 600 c.a.  | m    | 25,95 |                |            | 01.P05.C20.015 | diametro interno cm 20   | m    | 6,36   |                |            |
| 01.P05.B56     | Cordoli prefabbricati armati e vibrati in calcestruzzo cementizio, dell'altezza di cm 45 e larghezza cm 200, con smusso raggato di cm 7X12:  |      |       |                |            | 01.P05.C20.020 | diametro interno cm 25   | m    | 7,97   |                |            |
| 01.P05.B56.005 | dello spessore di cm 20 e peso kg 430 circa  | m    | 23,47 |                |            | 01.P05.C20.025 | diametro interno cm 30   | m    | 9,15   |                |            |
| 01.P05.B60     | Cordoli in cemento pressato retti o curvi, conformi alle prescrizioni della citta', attualmente in vigore, in pezzi di lunghezza non inferiore a m 0.80 con smusso arrotondato e muniti di foro a gola di lupo delle dimensioni di cm 12X35  |      |       |                |            | 01.P05.C20.030 | diametro interno cm 40   | m    | 14,33  |                |            |
| 01.P05.B60.005 | sez. rettangolare cm 10x25, peso kg 54 circa   | m    | 9,55  |                |            | 01.P05.C20.035 | diametro interno cm 50   | m    | 17,50  |                |            |
| 01.P05.B60.010 | sez. trap. 12-15x25-30(H), peso kg 95 circa  | m    | 16,76 |                |            | 01.P05.C20.040 | diametro interno cm 60   | m    | 22,27  |                |            |
| 01.P05.B60.015 | sez. trap. 12-20X30(H), peso kg 120 circa  | m    | 19,14 |                |            | 01.P05.C20.050 | diametro interno cm 80   | m    | 38,36  |                |            |
| 01.P05.B65     | Cordoli prefabbricati, retti o curvi, in calcestruzzo gettato in cassero metallico e vibrato con superficie liscia e smusso, con resistenza R'bk 350 kg/cm <sup>2</sup> e cemento tipo 425, conformi alle prescrizioni della citta', in pezzi di lunghezza non inferiore a m 0.80, a sezione rettangolare  |      |       |                |            | 01.P05.C20.060 | diametro interno cm 100  | m    | 50,13  |                |            |
| 01.P05.B65.005 | sez. cm 12x30, peso kg 90 circa  | m    | 8,84  |                |            | 01.P05.C20.065 | diametro interno cm 120  | m    | 66,85  |                |            |
| 01.P05.B65.008 | sez. cm 12x30 - raggio interno m 0.50  | m    | 10,34 |                |            | 01.P05.C20.070 | diametro interno cm 150  | m    | 103,45 |                |            |
| 01.P05.B65.010 | sez. cm 12x30x100, raggio int. m 1,25, peso kg 90  | cad  | 14,38 |                |            | 01.P05.C25     | Tubi autoportanti in calcestruzzo vibrocompressi ad alta resistenza, con piano d'appoggio, muniti di giunto con anello di tenuta in gomma, aventi una resistenza minima di 1.00 kN per ogni cm di diametro interno e per ogni m di lunghezza valutata con prova eseguita in laboratorio, a secco, con carico distribuito lungo la generatrice superiore del volto  |      |        |                |            |
| 01.P05.B65.015 | sez. cm 12x30x230, raggio int. m 3,00, peso kg 200   | cad  | 23,90 |                |            | 01.P05.C25.005 | diametro interno cm 30   | m    | 16,88  |                |            |
|                |  |      |       |                |            | 01.P05.C25.010 | diametro interno cm 40   | m    | 23,14  |                |            |
|                |  |      |       |                |            | 01.P05.C25.015 | diametro interno cm 50   | m    | 31,91  |                |            |
|                |  |      |       |                |            | 01.P05.C25.020 | diametro interno cm 60   | m    | 39,03  |                |            |
|                |  |      |       |                |            | 01.P05.C25.025 | diametro interno cm 80   | m    | 53,42  |                |            |
|                |  |      |       |                |            | 01.P05.C25.030 | diametro interno cm 100  | m    | 81,22  |                |            |
|                |  |      |       |                |            | 01.P05.C25.035 | diametro interno cm 120  | m    | 112,48 |                |            |
|                |  |      |       |                |            | 01.P05.C25.040 | diametro interno cm 150  | m    | 167,63 |                |            |

| Codice         | Descrizione   | U.M.           | Euro     | Manod<br>lorda | %<br>Manod | Codice         | Descrizione   | U.M.           | Euro     | Manod<br>lorda | %<br>Manod |
|----------------|---|----------------|----------|----------------|------------|----------------|---|----------------|----------|----------------|------------|
| 01.P05.C30     | <b>Condotta prefabbricata a sezione ovoidale in calcestruzzo vibrocompresso, munito di idoneo giunto a bicchiere, avente una resistenza minima di kN 1 per ogni cm di larghezza e per ogni m di lunghezza, valutata con prove eseguite in laboratorio, a secco, con carico distribuito lungo la generatrice superiore del volto</b>   |                |          |                |            | 01.P05.C75.030 | dell'altezza di m 4,50  | m              | 612,62   |                |            |
| 01.P05.C30.003 | sezione interna cm 60X90  | m              | 45,11    |                |            | 01.P05.C75.035 | dell'altezza di m 5,00  | m              | 710,21   |                |            |
| 01.P05.C30.005 | sezione interna cm 70X105   | m              | 57,97    |                |            | 01.P05.C75.040 | dell'altezza di m 6,00  | m              | 937,27   |                |            |
| 01.P05.C30.008 | sezione interna cm 70X120   | m              | 61,33    |                |            | 01.P05.C75.045 | dell'altezza di m 7,00  | m              | 1.225,24 |                |            |
| 01.P05.C30.010 | sezione interna cm 80X120   | m              | 64,67    |                |            | 01.P05.C75.050 | dell'altezza di m 8,00  | m              | 1.522,60 |                |            |
| 01.P05.C30.015 | sezione interna cm 100X150  | m              | 93,65    |                |            | 01.P05.C75.055 | dell'altezza di m 9,00  | m              | 1.843,51 |                |            |
| 01.P05.C40     | <b>Provvista di tubi in c.a. turbocentrifugato aventi una resistenza minima di kN 1.30 per ogni cm di diametro interno e per ogni metro lineare di lunghezza valutata con prova eseguita in laboratorio, a secco, con carico distribuito lungo la generatrice superiore del volto, muniti di giunto in acciaio a mezzo spessore con anello di tenuta in gomma neoprene</b>  |                |          |                |            | 01.P05.C75.060 | dell'altezza di m 10,00   | m              | 2.157,81 |                |            |
| 01.P05.C40.005 | diametro interno cm 60-spessore minimo cm 9   | m              | 67,71    |                |            | 01.P05.C80     | <b>Provvista di tegoloni in C.L. vibrato di tipo prefabbricato, ad uso scarico acqua scarpate ed in elementi smontabili di dimensioni d'ingombro di cm 50X50X19 del peso non inferiore a kg 30</b>  | cad            | 6,64     |                |            |
| 01.P05.C40.010 | diametro interno cm 80-spessore minimo cm 9   | m              | 95,60    |                |            | 01.P05.C80.005 | del peso non inferiore a kg 30  | cad            | 6,64     |                |            |
| 01.P05.C40.015 | diametro interno cm 100-spessore minimo cm 12   | m              | 120,05   |                |            | 01.P05.C82     | <b>Telai prefabbricati in cemento armato vibrato per la formazione di cunette a cielo aperto atte alla raccolta e smaltimento delle acque stradali</b>  |                |          |                |            |
| 01.P05.C40.020 | diametro interno cm 150-spessore minimo cm 17   | m              | 231,43   |                |            | 01.P05.C82.005 | dimensioni cm 250x65x35 e cordolo marciapiEDE   | cad            | 62,19    |                |            |
| 01.P05.C60     | <b>Provvista di lastre prefabbricate in conglomerato cementizio con ghiaio scelto dalla direzione lavori, lavorate in rilievo</b>   |                |          |                |            | 01.P05.C82.010 | cm 200X80X28 predisposte per muro d'unghia  | cad            | 62,19    |                |            |
| 01.P05.C60.003 | dimensioni cm 40x40 spess. cm 3,5-4 decorate  | m <sup>2</sup> | 11,25    |                |            | 01.P05.C82.015 | cm 200x130x28 a doppia gronda pred. muro unghia   | cad            | 95,60    |                |            |
| 01.P05.C60.005 | dimensioni cm 40x40 spess. cm 3,5-4 normali   | m <sup>2</sup> | 10,34    |                |            | 01.P05.C82.020 | cm 200x170x28 a doppia gronda pred. muro unghia   | cad            | 110,30   |                |            |
| 01.P05.C60.010 | dimensioni cm 50x50 spess. cm 4 armate normali  | m <sup>2</sup> | 13,62    |                |            | 01.P05.C82.025 | cm 200x100x17 fioriere sempl. o fossi protetti  | cad            | 62,19    |                |            |
| 01.P05.C60.015 | dimensioni cm 50x50 spess. cm 4 armate e decorate   | m <sup>2</sup> | 16,01    |                |            | 01.P05.C82.030 | cm 200x150x17 fioriere sempl. o fossi protetti  | cad            | 76,46    |                |            |
| 01.P05.C68     | <b>Strutture per contenimento delle terre a gravita' realizzate attraverso l'affiancamento e la sovrapposizione di conci autoassemblanti prefabbricati in calcestruzzo vibrocompresso avente Rbk 250 kg/cm<sup>2</sup></b>  |                |          |                |            | 01.P05.C82.035 | cm 200x150x28 per fioriere a lato strada  | cad            | 95,60    |                |            |
| 01.P05.C68.005 | delle dimensioni di cm 125X100X80   | cad            | 44,24    |                |            | 01.P05.C82.040 | cm 200x180x28-fioriere spartitraff-doppia cun.  | cad            | 115,72   |                |            |
| 01.P05.C68.010 | delle dimensioni di cm 125X75X80  | cad            | 34,83    |                |            | 01.P05.C84     | <b>Piastre di paramento prefabbricate in cemento armato vibrato da applicare ai telai prefabbricati di cunette a cielo aperto, atte alla raccolta e smaltimento delle acque stradali, per la formazione di muri d'unghia, fioriere semplici o di spartitraffico e fossi protetti</b>  |                |          |                |            |
| 01.P05.C68.015 | delle dimensioni di cm 125X50X80  | cad            | 25,85    |                |            | 01.P05.C84.005 | elementi di altezza fino a m 1,15   | m <sup>2</sup> | 47,81    |                |            |
| 01.P05.C72     | <b>Provvista di pie' d'opera di spalle da ponte prefabbricate, prodotte in serie in stabilimento, costituite da pannelli verticali in cemento armato vibrato classe Rbk minima 35 MPa, opportunamente irrigiditi e dimensionati secondo le vigenti leggi per le opere in c.a., comprese le armature metalliche in acciaio B450C necessarie per i getti da effettuarsi in opera a completamento strutturale del manufatto e quant'altro necessario per una perfetta esecuzione del manufatto</b> |                |          |                |            | 01.P05.C84.010 | elementi di h oltre m 1.15 e fino a m 1.65  | m <sup>2</sup> | 57,44    |                |            |
| 01.P05.C72.005 | per un'altezza di calcolo di m 6.00   | m              | 1.505,66 |                |            | 01.P05.C84.015 | elementi di h oltre m 1.65 e fino a m 2.15  | m <sup>2</sup> | 71,71    |                |            |
| 01.P05.C72.010 | per un'altezza di calcolo di m 7.00   | m              | 1.787,98 |                |            | 01.P05.E00     | <b>Canna fumaria formata da elementi autoportanti composti da camicia esterna in calcestruzzo leggero vibrocompresso e da camicia interna in refrattario conforme ai requisiti richiesti dalla legge n.615 del 13-7-1966, compresa la fornitura del cordolo in lana minerale da interporre agli elementi in refrattario</b> |                |          |                |            |
| 01.P05.C72.015 | per un'altezza di calcolo di m 8.00   | m              | 2.060,88 |                |            | 01.P05.E00.005 | diametro interno del refrattario cm 12  | m              | 19,58    |                |            |
| 01.P05.C72.020 | per un'altezza di calcolo di m 9.00   | m              | 2.371,42 |                |            | 01.P05.E00.010 | diametro interno del refrattario cm 14  | m              | 24,23    |                |            |
| 01.P05.C72.025 | per un'altezza di calcolo di m 10.00  | m              | 2.879,57 |                |            | 01.P05.E00.015 | diametro interno del refrattario cm 16  | m              | 30,39    |                |            |
| 01.P05.C75     | <b>Provvista a pie' d'opera di muri di sostegno e di controriva prefabbricati in serie in stabilimento, costituiti da pannelli verticali in cemento armato, classe Rbk minima 35 MPa, opportunamente irrigiditi e dimensionati secondo le vigenti leggi per le opere in c.a., comprese le armature metalliche in acciaio B450C necessarie per i getti da effettuarsi in opera a completamento strutturale del manufatto e quant'altro necessario per una perfetta esecuzione del manufatto</b>  |                |          |                |            | 01.P05.E00.020 | diametro interno del refrattario cm 20  | m              | 41,96    |                |            |
| 01.P05.C75.005 | dell'altezza di m 2.00  | m              | 249,38   |                |            | 01.P05.E00.025 | diametro interno del refrattario m 25   | m              | 63,27    |                |            |
| 01.P05.C75.010 | dell'altezza di m 2,50  | m              | 299,25   |                |            | 01.P05.E00.030 | diametro interno del refrattario cm 30  | m              | 93,98    |                |            |
| 01.P05.C75.015 | dell'altezza di m 3.00  | m              | 362,12   |                |            | 01.P05.E00.035 | diametro interno del refrattario cm 35  | m              | 105,56   |                |            |
| 01.P05.C75.020 | dell'altezza di m 3,50  | m              | 432,87   |                |            | 01.P05.E00.040 | diametro interno del refrattario cm 40  | m              | 134,11   |                |            |
| 01.P05.C75.025 | dell'altezza di m 4,00  | m              | 501,58   |                |            | 01.P05.E00.045 | diametro interno del refrattario cm 45  | m              | 226,04   |                |            |
|                |   |                |          |                |            | 01.P05.E00.050 | diametro interno del refrattario cm 50  | m              | 269,30   |                |            |
|                |   |                |          |                |            | 01.P05.E00.055 | diametro interno del refrattario cm 55  | m              | 306,06   |                |            |

| Codice         | Descrizione  | U.M. | Euro   | Manod<br>lorda | %<br>Manod | Codice         | Descrizione   | U.M. | Euro   | Manod<br>lorda | %<br>Manod |
|----------------|--|------|--------|----------------|------------|----------------|---|------|--------|----------------|------------|
| 01.P05.E00.060 | diametro interno del refrattario<br>cm 60  | m    | 336,34 |                |            | 01.P05.E15.025 | diametro interno del refrattario<br>cm 25   | cad  | 34,83  |                |            |
| 01.P05.E05     | <b>Piastra di chiusura (camino),per canna fumaria in elementi autoportanti<br/>conformi ai requisiti richiesti dalla legge n.615 del 13-7-1966</b> |      |        |                |            | 01.P05.E15.030 | diametro interno del refrattario<br>cm 30   | cad  | 56,44  |                |            |
| 01.P05.E05.005 | diametro interno del refrattario<br>cm 12  | cad  | 13,40  |                |            | 01.P05.E15.035 | diametro interno del refrattario<br>cm 35   | cad  | 63,06  |                |            |
| 01.P05.E05.010 | diametro interno del refrattario<br>cm 14  | cad  | 14,17  |                |            | 01.P05.E15.040 | diametro interno del refrattario<br>cm 40   | cad  | 73,54  |                |            |
| 01.P05.E05.015 | diametro interno del refrattario<br>cm 16  | cad  | 15,25  |                |            | 01.P05.E15.045 | diametro interno del refrattario<br>cm 45   | cad  | 136,27 |                |            |
| 01.P05.E05.020 | diametro interno del refrattario<br>cm 20  | cad  | 15,90  |                |            | 01.P05.E15.050 | diametro interno del refrattario<br>cm 50   | cad  | 137,35 |                |            |
| 01.P05.E05.025 | diametro interno del refrattario<br>cm 25  | cad  | 17,31  |                |            | 01.P05.E15.055 | diametro interno del refrattario<br>cm 55   | cad  | 151,41 |                |            |
| 01.P05.E05.030 | diametro interno del refrattario<br>cm 30  | cad  | 19,90  |                |            | 01.P05.E15.060 | diametro interno del refrattario<br>cm 60   | cad  | 161,14 |                |            |
| 01.P05.E05.035 | diametro interno del refrattario<br>cm 35  | cad  | 23,03  |                |            | 01.P05.E20     | <b>Camera di raccolta con portello per canna fumaria in elementi<br/>autoportanti,conforme ai requisiti della legge n.615 del 13-7-1966</b>   |      |        |                |            |
| 01.P05.E05.040 | diametro interno del refrattario<br>cm 40  | cad  | 26,29  |                |            | 01.P05.E20.005 | diametro interno del refrattario<br>cm 12   | cad  | 61,86  |                |            |
| 01.P05.E05.045 | diametro interno del refrattario<br>cm 45  | cad  | 30,62  |                |            | 01.P05.E20.010 | diametro interno del refrattario<br>cm 14   | cad  | 63,92  |                |            |
| 01.P05.E05.050 | diametro interno del refrattario<br>cm 50  | cad  | 34,83  |                |            | 01.P05.E20.015 | diametro interno del refrattario<br>cm 16   | cad  | 65,54  |                |            |
| 01.P05.E05.055 | diametro interno del refrattario<br>cm 55  | cad  | 40,56  |                |            | 01.P05.E20.020 | diametro interno del refrattario<br>cm 20   | cad  | 75,82  |                |            |
| 01.P05.E05.060 | diametro interno del refrattario<br>cm 60  | cad  | 46,61  |                |            | 01.P05.E20.025 | diametro interno del refrattario<br>cm 25   | cad  | 84,46  |                |            |
| 01.P05.E10     | <b>Elementi circolari in refrattario per canna fumaria conforme ai requisiti richiesti<br/>dalla legge n.615 del 13-7-1966</b>                     |      |        |                |            | 01.P05.E20.030 | diametro interno del refrattario<br>cm 30   | cad  | 93,23  |                |            |
| 01.P05.E10.005 | diametro interno del refrattario<br>cm 12  | m    | 13,52  |                |            | 01.P05.E20.035 | diametro interno del refrattario<br>cm 35   | cad  | 99,29  |                |            |
| 01.P05.E10.010 | diametro interno del refrattario<br>cm 14  | m    | 16,12  |                |            | 01.P05.E20.040 | diametro interno del refrattario<br>cm 40   | cad  | 111,40 |                |            |
| 01.P05.E10.015 | diametro interno del refrattario<br>cm 16  | m    | 21,52  |                |            | 01.P05.E20.045 | diametro interno del refrattario<br>cm 45   | cad  | 126,52 |                |            |
| 01.P05.E10.020 | diametro interno del refrattario<br>cm 20  | m    | 30,28  |                |            | 01.P05.E20.050 | diametro interno del refrattario<br>cm 50   | cad  | 135,19 |                |            |
| 01.P05.E10.025 | diametro interno del refrattario<br>cm 25  | m    | 44,55  |                |            | 01.P05.E20.055 | diametro interno del refrattario<br>cm 55   | cad  | 152,49 |                |            |
| 01.P05.E10.030 | diametro interno del refrattario<br>cm 30  | m    | 67,92  |                |            | 01.P05.E20.060 | diametro interno del refrattario<br>cm 60   | cad  | 164,39 |                |            |
| 01.P05.E10.035 | diametro interno del refrattario<br>cm 35  | m    | 76,02  |                |            | 01.P05.E25     | <b>Ispezione con portello per canna fumaria in elementi autoportanti, conforme<br/>ai requisiti richiesti dalla legge n.615 del 13-7-1966</b> |      |        |                |            |
| 01.P05.E10.040 | diametro interno del refrattario<br>cm 40  | m    | 96,03  |                |            | 01.P05.E25.005 | diametro interno del refrattario<br>cm 16   | cad  | 56,57  |                |            |
| 01.P05.E10.045 | diametro interno del refrattario<br>cm 45  | m    | 179,54 |                |            | 01.P05.E25.010 | diametro interno del refrattario<br>cm 20   | cad  | 57,00  |                |            |
| 01.P05.E10.050 | diametro interno del refrattario<br>cm 50  | m    | 218,47 |                |            | 01.P05.E25.015 | diametro interno del refrattario<br>cm 25   | cad  | 59,04  |                |            |
| 01.P05.E10.055 | diametro interno del refrattario<br>cm 55  | m    | 242,26 |                |            | 01.P05.E25.020 | diametro interno del refrattario<br>cm 30   | cad  | 62,08  |                |            |
| 01.P05.E10.060 | diametro interno del refrattario<br>cm 60  | m    | 267,13 |                |            | 01.P05.E25.025 | diametro interno del refrattario<br>cm 35   | cad  | 65,54  |                |            |
| 01.P05.E15     | <b>Elementi curvi in refrattario per canna fumaria conforme ai requisiti richiesti<br/>dalla legge n.615 del 13-7-1966</b>                         |      |        |                |            | 01.P05.E25.030 | diametro interno del refrattario<br>cm 40   | cad  | 69,32  |                |            |
| 01.P05.E15.005 | diametro interno del refrattario<br>cm 12  | cad  | 12,01  |                |            | 01.P05.E25.035 | diametro interno del refrattario<br>cm 45   | cad  | 74,41  |                |            |
| 01.P05.E15.010 | diametro interno del refrattario<br>cm 14  | cad  | 13,83  |                |            | 01.P05.E25.040 | diametro interno del refrattario<br>cm 50   | cad  | 79,60  |                |            |
| 01.P05.E15.015 | diametro interno del refrattario<br>cm 16  | cad  | 18,48  |                |            | 01.P05.E25.045 | diametro interno del refrattario<br>cm 55   | cad  | 95,93  |                |            |
| 01.P05.E15.020 | diametro interno del refrattario<br>cm 20  | cad  | 26,07  |                |            | 01.P05.E25.050 | diametro interno del refrattario<br>cm 60   | cad  | 100,04 |                |            |



| Codice         | Descrizione   | U.M. | Euro   | Manod<br>lorda | %<br>Manod | Codice         | Descrizione   | U.M. | Euro   | Manod<br>lorda | %<br>Manod |
|----------------|---|------|--------|----------------|------------|----------------|---|------|--------|----------------|------------|
| 01.P05.E30     | <b>Pezzo speciale per allacciamento alla caldaia di canna fumaria in elementi autoportanti, conforme ai requisiti richiesti dalla legge n.615 del 13-7-1966</b>                           |      |        |                |            | 01.P05.E40.035 | diametro interno del refrattario cm 45  | cad  | 79,92  |                |            |
| 01.P05.E30.005 | diametro interno del refrattario cm 12  | cad  | 16,54  |                |            | 01.P05.E40.040 | diametro interno del refrattario cm 50  | cad  | 85,11  |                |            |
| 01.P05.E30.010 | diametro interno del refrattario cm 14  | cad  | 19,58  |                |            | 01.P05.E40.045 | diametro interno del refrattario cm 55  | cad  | 94,84  |                |            |
| 01.P05.E30.015 | diametro interno del refrattario cm 16  | cad  | 25,31  |                |            | 01.P05.E40.050 | diametro interno del refrattario cm 60  | cad  | 98,96  |                |            |
| 01.P05.E30.020 | diametro interno del refrattario cm 20  | cad  | 34,51  |                |            | 01.P05.E45     | <b>Canna fumaria formata da elementi autoportanti composti da camicia esterna in conglomerato cementizio vibrocompresso e da camicia interna in elementi in refrattario, conforme ai requisiti richiesti dalla legge n. 615 del 13-7-1966</b> |      |        |                |            |
| 01.P05.E30.025 | diametro interno del refrattario cm 25  | cad  | 48,56  |                |            | 01.P05.E45.005 | sezione interna del refrattario cm 20X20  | m    | 47,15  |                |            |
| 01.P05.E30.030 | diametro interno del refrattario cm 30  | cad  | 64,46  |                |            | 01.P05.E45.010 | sezione interna del refrattario cm 20X30  | m    | 53,42  |                |            |
| 01.P05.E30.035 | diametro interno del refrattario cm 35  | cad  | 72,13  |                |            | 01.P05.E45.015 | sezione interna del refrattario cm 30X30  | m    | 63,82  |                |            |
| 01.P05.E30.040 | diametro interno del refrattario cm 40  | cad  | 91,17  |                |            | 01.P05.E45.020 | sezione interna del refrattario cm 30X40  | m    | 75,70  |                |            |
| 01.P05.E30.045 | diametro interno del refrattario cm 45  | cad  | 155,74 |                |            | 01.P05.E45.025 | sezione interna del refrattario cm 40X40  | m    | 94,63  |                |            |
| 01.P05.E30.050 | diametro interno del refrattario cm 50  | cad  | 189,26 |                |            | 01.P05.E45.030 | sezione interna del refrattario cm 50X50  | m    | 147,08 |                |            |
| 01.P05.E30.055 | diametro interno del refrattario cm 55  | cad  | 209,82 |                |            | 01.P05.E45.035 | sezione interna del refrattario cm 50X70  | m    | 166,55 |                |            |
| 01.P05.E30.060 | diametro interno del refrattario cm 60  | cad  | 231,43 |                |            | 01.P05.E45.040 | sezione interna del refrattario cm 70X70  | m    | 181,69 |                |            |
| 01.P05.E35     | <b>Pezzo speciale per controllo fumi costituito da ispezione e termometro per canna fumaria in elementi autoportanti, conforme ai requisiti richiesti dalla legge n.615 del 13-7-1966</b> |      |        |                |            | 01.P05.E50     | <b>Piastra di chiusura (comignolo aspiratore statico) per canna fumaria ad elementi di sezione quadrata o rettangolare, conforme ai requisiti richiesti dalla legge n. 615 del 13-7-1966</b>  |      |        |                |            |
| 01.P05.E35.005 | diametro interno del refrattario cm 16  | cad  | 86,09  |                |            | 01.P05.E50.005 | sezione interna cm 30X30, CON 3 anelli  | cad  | 51,80  |                |            |
| 01.P05.E35.010 | diametro interno del refrattario cm 20  | cad  | 86,40  |                |            | 01.P05.E50.010 | sezione interna cm 30X40, CON 4 anelli  | cad  | 57,00  |                |            |
| 01.P05.E35.015 | diametro interno del refrattario cm 25  | cad  | 88,46  |                |            | 01.P05.E50.015 | sezione interna cm 40X40, CON 4 anelli  | cad  | 62,19  |                |            |
| 01.P05.E35.020 | diametro interno del refrattario cm 30  | cad  | 91,48  |                |            | 01.P05.E50.020 | sezione interna cm 40X50, CON 4 anelli  | cad  | 67,38  |                |            |
| 01.P05.E35.025 | diametro interno del refrattario cm 35  | cad  | 94,97  |                |            | 01.P05.E50.025 | sezione interna cm 50X50, CON 4 anelli  | cad  | 77,65  |                |            |
| 01.P05.E35.030 | diametro interno del refrattario cm 40  | cad  | 98,73  |                |            | 01.P05.E50.030 | sezione interna cm 60X60, CON 4 anelli  | cad  | 88,03  |                |            |
| 01.P05.E35.035 | diametro interno del refrattario cm 45  | cad  | 103,82 |                |            | 01.P05.E50.035 | sezione interna cm 60X80, CON 5 anelli  | cad  | 98,42  |                |            |
| 01.P05.E35.040 | diametro interno del refrattario cm 50  | cad  | 109,23 |                |            | 01.P05.E50.040 | sezione interna cm 80X80, CON 5 anelli  | cad  | 118,97 |                |            |
| 01.P05.E35.045 | diametro interno del refrattario cm 55  | cad  | 118,97 |                |            | 01.P05.E55     | <b>Camera di raccolta con portello per canna fumaria ad elementi di sezione quadrata o rettangolare, conforme ai requisiti richiesti dalla legge n. 615 del 13-7-1966</b>   |      |        |                |            |
| 01.P05.E35.050 | diametro interno del refrattario cm 60  | cad  | 123,29 |                |            | 01.P05.E55.005 | sezione interna del refrattario cm 20X20  | cad  | 67,38  |                |            |
| 01.P05.E40     | <b>Ispezione con soli fori regolamentari per canna fumaria in elementi autoportanti, conforme ai requisiti richiesti dalla legge n.615 del 13-7-1966</b>                                  |      |        |                |            | 01.P05.E55.010 | sezione interna del refrattario cm 20X30  | cad  | 71,50  |                |            |
| 01.P05.E40.005 | diametro interno del refrattario cm 16  | cad  | 62,08  |                |            | 01.P05.E55.015 | sezione interna del refrattario cm 30X30  | cad  | 79,81  |                |            |
| 01.P05.E40.010 | diametro interno del refrattario cm 20  | cad  | 62,51  |                |            | 01.P05.E55.020 | sezione interna del refrattario cm 30X40  | cad  | 81,88  |                |            |
| 01.P05.E40.015 | diametro interno del refrattario cm 25  | cad  | 64,56  |                |            | 01.P05.E55.025 | sezione interna del refrattario cm 40X40  | cad  | 98,42  |                |            |
| 01.P05.E40.020 | diametro interno del refrattario cm 30  | cad  | 67,59  |                |            | 01.P05.E55.030 | sezione interna del refrattario cm 50X50  | cad  | 134,11 |                |            |
| 01.P05.E40.025 | diametro interno del refrattario cm 35  | cad  | 71,05  |                |            | 01.P05.E55.035 | sezione interna del refrattario cm 50X70  | cad  | 141,68 |                |            |
| 01.P05.E40.030 | diametro interno del refrattario cm 40  | cad  | 74,73  |                |            |                |   |      |        |                |            |

| Codice         | Descrizione  | U.M. | Euro   | Manod<br>lorda | %<br>Manod | Codice         | Descrizione  | U.M.           | Euro  | Manod<br>lorda | %<br>Manod |
|----------------|--|------|--------|----------------|------------|----------------|--|----------------|-------|----------------|------------|
| 01.P05.E55.040 | sezione interna del refrattario cm 70X70   | cad  | 155,74 |                |            | 01.P05.E75.010 | sezione interna del refrattario cm 20X30   | cad            | 42,51 |                |            |
| 01.P05.E60     | <b>Ispezione con portello per canna fumaria ad elementi di sezione quadrata o rettangolare, conforme ai requisiti richiesti dalla legge n. 615 del 13-7-1966</b>   |      |        |                |            | 01.P05.E75.015 | sezione interna del refrattario cm 30X30   | cad            | 43,58 |                |            |
| 01.P05.E60.005 | sezione interna del refrattario cm 20X20   | cad  | 41,42  |                |            | 01.P05.E75.020 | sezione interna del refrattario cm 30X40   | cad            | 45,64 |                |            |
| 01.P05.E60.010 | sezione interna del refrattario cm 20X30   | cad  | 41,42  |                |            | 01.P05.E75.025 | sezione interna del refrattario cm 40X40   | cad            | 47,69 |                |            |
| 01.P05.E60.015 | sezione interna del refrattario cm 30X30   | cad  | 41,42  |                |            | 01.P05.E75.030 | sezione interna del refrattario cm 50X50   | cad            | 49,76 |                |            |
| 01.P05.E60.020 | sezione interna del refrattario cm 30X40   | cad  | 41,42  |                |            | 01.P05.E75.035 | sezione interna del refrattario cm 50X70   | cad            | 51,80 |                |            |
| 01.P05.E60.025 | sezione interna del refrattario cm 40X40   | cad  | 46,61  |                |            | 01.P05.E75.040 | sezione interna del refrattario cm 70X70   | cad            | 54,94 |                |            |
| 01.P05.E60.030 | sezione interna del refrattario cm 50X50   | cad  | 51,80  |                |            | 01.P05.F00     | <b>Travetti prefabbricati autoportanti in cementoarmato precompresso, con sezione a forma di T rovesciata, armati con trecce di filo armonico, per copertura canali, camere di ispezione ecc</b> |                |       |                |            |
| 01.P05.E60.035 | sezione interna del refrattario cm 50X70   | cad  | 51,80  |                |            | 01.P05.F00.005 | Conbasedicm12-altezza cm9-lung. fino m 5,00  | m              | 2,59  |                |            |
| 01.P05.E60.040 | Sezione interna del refrattario cm 70X70   | cad  | 57,00  |                |            | 01.P05.G00     | <b>Lastre in cemento rinforzato con rete continua polimerica per coperture, dimensioni e colori vari</b>   |                |       |                |            |
| 01.P05.E65     | <b>Pezzo speciale di raccordo tra camino e camera di raccolta fuliggine, per canna fumaria ad elementi di sezione quadrata o rettangolare, conforme ai requisiti richiesti dalla legge n. 615 del 13-7-1966</b>  |      |        |                |            | 01.P05.G00.005 | Tipo alla romana - spessore mm 7   | m <sup>2</sup> | 9,93  |                |            |
| 01.P05.E65.005 | sezione interna del refrattario cm 20X20   | cad  | 12,98  |                |            | 01.P05.G00.010 | Tipo ondulato - spessore mm 6.5  | m <sup>2</sup> | 8,69  |                |            |
| 01.P05.E65.010 | sezione interna del refrattario cm 20X30   | cad  | 15,03  |                |            | 01.P05.G00.015 | Tipo piano - spessore mm 6   | m <sup>2</sup> | 8,69  |                |            |
| 01.P05.E65.015 | sezione interna del refrattario cm 30X30   | cad  | 19,25  |                |            | 01.P05.H05     | <b>Travetti in calcestruzzo prefabbricati</b>  |                |       |                |            |
| 01.P05.E65.020 | sezione interna del refrattario cm 30X40   | cad  | 20,22  |                |            | 01.P05.H05.005 | precompressi   | cad            | 2,85  |                |            |
| 01.P05.E65.025 | sezione interna del refrattario cm 40X40   | cad  | 26,92  |                |            | 01.P05.I00     | <b>Pannelli in c.a.n. prefabbricato con blocchi in laterizio a norma UNI 9730 2/B</b>  |                |       |                |            |
| 01.P05.E65.030 | sezione interna del refrattario cm 50X50   | cad  | 35,26  |                |            | 01.P05.I00.005 | dimensioni dei blocchi 12x38x25  | m <sup>2</sup> | 28,39 |                |            |
| 01.P05.E65.035 | sezione interna del refrattario cm 50X70   | cad  | 41,42  |                |            | 01.P05.I00.010 | dimensioni dei blocchi 14x38x26  | m <sup>2</sup> | 28,65 |                |            |
| 01.P05.E65.040 | sezione interna del refrattario cm 70X70   | cad  | 45,64  |                |            | 01.P05.I00.015 | dimensioni dei blocchi 16x38x27  | m <sup>2</sup> | 28,71 |                |            |
| 01.P05.E70     | <b>Pezzo speciale per allacciamento alla caldaia, per canna fumaria ad elementi di sezione quadrata o rettangolare, conforme ai requisiti richiesti dalla legge n. 615 del 13-7-1966</b>   |      |        |                |            | 01.P05.I00.020 | dimensioni dei blocchi 18x38x28  | m <sup>2</sup> | 28,73 |                |            |
| 01.P05.E70.005 | sezione interna del refrattario cm 20X20   | cad  | 22,81  |                |            | 01.P05.I00.025 | dimensioni dei blocchi 20x38x29  | m <sup>2</sup> | 30,14 |                |            |
| 01.P05.E70.010 | sezione interna del refrattario cm 20X30   | cad  | 31,15  |                |            | 01.P05.I00.030 | dimensioni dei blocchi 22x38x30  | m <sup>2</sup> | 30,14 |                |            |
| 01.P05.E70.015 | sezione interna del refrattario cm 30X30   | cad  | 43,58  |                |            | 01.P05.I00.035 | dimensioni dei blocchi 24x38x29  | m <sup>2</sup> | 31,45 |                |            |
| 01.P05.E70.020 | sezione interna del refrattario cm 30X40   | cad  | 51,80  |                |            | 01.P05.I00.040 | dimensioni dei blocchi 26x38x30  | m <sup>2</sup> | 32,33 |                |            |
| 01.P05.E70.025 | sezione interna del refrattario cm 40X40   | cad  | 67,38  |                |            | 01.P05.I50     | <b>Pannelli in c.a.p. prefabbricato con blocchi in laterizio a norma Uni 9730 2/b</b>  |                |       |                |            |
| 01.P05.E70.030 | sezione interna del refrattario cm 50X50   | cad  | 83,93  |                |            | 01.P05.I50.005 | dimensioni dei blocchi 12x38x25  | m <sup>2</sup> | 28,92 |                |            |
| 01.P05.E70.035 | sezione interna del refrattario cm 50X70   | cad  | 97,34  |                |            | 01.P05.I50.010 | dimensioni dei blocchi 14x38x26  | m <sup>2</sup> | 29,19 |                |            |
| 01.P05.E70.040 | sezione interna del refrattario cm 70X70   | cad  | 103,62 |                |            | 01.P05.I50.015 | dimensioni dei blocchi 16x38x27  | m <sup>2</sup> | 29,60 |                |            |
| 01.P05.E75     | <b>Pezzo speciale per controllo fumi costituito da elemento con fori regolamentari per ispezione e per termometro, per canna fumaria ad elementi di sezione quadrata o rettangolare, conforme ai requisiti richiesti dalla legge n.615 del 13-7-1966</b> |      |        |                |            | 01.P05.I50.020 | dimensioni dei blocchi 18x38x28  | m <sup>2</sup> | 29,93 |                |            |
| 01.P05.E75.005 | sezione interna del refrattario cm 20X20   | cad  | 41,42  |                |            | 01.P05.I50.025 | dimensioni dei blocchi 20x38x29  | m <sup>2</sup> | 30,59 |                |            |
|                |  |      |        |                |            | 01.P05.I50.030 | dimensioni dei blocchi 22x38x30  | m <sup>2</sup> | 31,17 |                |            |
|                |  |      |        |                |            | 01.P05.I50.035 | dimensioni dei blocchi 24x38x29  | m <sup>2</sup> | 31,99 |                |            |
|                |  |      |        |                |            | 01.P05.I50.040 | dimensioni dei blocchi 26x38x30  | m <sup>2</sup> | 32,91 |                |            |
|                |  |      |        |                |            | 01.P05.M00     | <b>Lastre predalles in c.a.n.</b>  |                |       |                |            |
|                |  |      |        |                |            | 01.P05.M00.005 | senza polistirolo  | m <sup>2</sup> | 15,86 |                |            |
|                |  |      |        |                |            | 01.P05.M00.010 | con polistirolo  | m <sup>2</sup> | 18,04 |                |            |
|                |  |      |        |                |            | 01.P05.N00     | <b>Lastre alveolari precomprese autoportanti</b>   |                |       |                |            |
|                |  |      |        |                |            | 01.P05.N00.005 | spessore lastra cm 16  | m <sup>2</sup> | 26,65 |                |            |
|                |  |      |        |                |            | 01.P05.N00.010 | spessore lastra cm 20  | m <sup>2</sup> | 28,17 |                |            |
|                |  |      |        |                |            | 01.P05.N00.015 | spessore lastra cm 22  | m <sup>2</sup> | 29,93 |                |            |
|                |  |      |        |                |            | 01.P05.N00.020 | spessore lastra cm 26  | m <sup>2</sup> | 32,33 |                |            |
|                |  |      |        |                |            | 01.P05.N00.025 | spessore lastra cm 28  | m <sup>2</sup> | 33,23 |                |            |
|                |  |      |        |                |            | 01.P05.N00.030 | spessore lastra cm 30  | m <sup>2</sup> | 34,79 |                |            |
|                |  |      |        |                |            | 01.P05.N00.035 | spessore lastra cm 32  | m <sup>2</sup> | 35,41 |                |            |
|                |  |      |        |                |            | 01.P05.N00.040 | spessore lastra cm 36  | m <sup>2</sup> | 36,36 |                |            |

| Codice         | Descrizione                                      | U.M.           | Euro  | Manod<br>lorda | %<br>Manod | Codice         | Descrizione  | U.M.           | Euro  | Manod<br>lorda | %<br>Manod |
|----------------|--|----------------|-------|----------------|------------|----------------|--|----------------|-------|----------------|------------|
| 01.P05.N00.045 | spessore lastra cm 40                            | m <sup>2</sup> | 37,46 |                |            | 01.P07.B20     | <b>Piastrelle in gres, di colore rosso, dello spessore di mm 9-10</b>  |                |       |                |            |
| <b>01.P07</b>  | <b>MATERIALI IN GRES</b>                         |                |       |                |            | 01.P07.B20.005 | Dimensioni cm 10x10 - a superficie liscia  | m <sup>2</sup> | 9,32  |                |            |
| 01.P07.A20     | <b>Tappi piani di gres ceramico</b>              |                |       |                |            | 01.P07.B20.010 | Dimensioni cm 7,5x15 - a superficie liscia   | m <sup>2</sup> | 7,17  |                |            |
| 01.P07.A20.005 | diametro interno cm 8                            | cad            | 2,36  |                |            | 01.P07.B20.015 | Dimensioni cm 7,5x15 - a superficie operata  | m <sup>2</sup> | 7,52  |                |            |
| 01.P07.A20.010 | diametro interno cm 10                           | cad            | 2,76  |                |            | 01.P07.B30     | <b>Piastrelle in gres</b>  |                |       |                |            |
| 01.P07.A20.015 | diametro interno cm 12                           | cad            | 2,92  |                |            | 01.P07.B30.010 | Dimensioni cm 10x10 - colore giallo avorio   | m <sup>2</sup> | 11,87 |                |            |
| 01.P07.A20.020 | diametro interno cm 15                           | cad            | 3,39  |                |            | 01.P07.B30.015 | Dimensioni cm 7,5x15 - colore giallo avorio  | m <sup>2</sup> | 11,56 |                |            |
| 01.P07.A20.030 | diametro interno cm 20                           | cad            | 4,96  |                |            | 01.P07.B30.020 | Dimens cm 7,5x15.10x10 - colore testa di moro  | m <sup>2</sup> | 10,40 |                |            |
| 01.P07.A20.035 | diametro interno cm 25                           | cad            | 8,66  |                |            | 01.P07.B30.025 | Dimens cm 7,5x15.10x10 - colori vari   | m <sup>2</sup> | 11,03 |                |            |
| 01.P07.A20.040 | diametro interno cm 30                           | cad            | 15,05 |                |            | 01.P07.B30.030 | Dimensioni cm 15x15 - smaltato liscio  | m <sup>2</sup> | 20,88 |                |            |
| 01.P07.B00     | <b>Fondi fogna in gres ceramico</b>              |                |       |                |            | 01.P07.B40     | <b>Piastrelle in gres ceramico</b>   |                |       |                |            |
| 01.P07.B00.005 | diametro interno cm 20, apertura 90°             | m              | 7,10  |                |            | 01.P07.B40.005 | Dimensioni cm 20x20-smaltato operato   | m <sup>2</sup> | 13,88 |                |            |
| 01.P07.B00.010 | diametro interno cm 25, apertura 90°             | m              | 8,03  |                |            | 01.P07.B40.010 | Dimensioni cm 10X10-15X15  | m <sup>2</sup> | 14,42 |                |            |
| 01.P07.B00.015 | diametro interno cm 30, apertura 90°             | m              | 8,66  |                |            | 01.P07.B40.015 | Dimensioni cm 10x20-smaltato in colori correnti  | m <sup>2</sup> | 16,43 |                |            |
| 01.P07.B00.016 | diametro interno cm 35, apertura 90°             | m              | 11,34 |                |            | 01.P07.B45     | <b>Provvista di piastrelle per pavimenti e rivestimenti in gres ceramico fine porcellanato, ottenuto da impasto di argille nobili, di tipo omogeneo a tutto spessore, privo di trattamento superficiale, inassorbente, antigelivo, altamente resistente agli attacchi fisici e chimici, con superficie a vista tipo naturale o tipo antisdrucciolo</b>   |                |       |                |            |
| 01.P07.B00.017 | diametro interno cm 40, apertura 90°             | m              | 12,29 |                |            | 01.P07.B45.005 | Nei formati 20X20 - 30X30 - 40X40  | m <sup>2</sup> | 24,28 |                |            |
| 01.P07.B00.018 | diametro interno cm 50, apertura 90°             | m              | 18,97 |                |            | 01.P07.B48     | <b>Provvista di zoccolino battiscopa in gres ceramico fine porcellanato, ottenuto da impasto di argille nobili, di tipo omogeneo a tutto spessore, privo di trattamento superficiale, inassorbente, antigelivo, altamente resistente agli attacchi fisici e chimici, con bordi arrotondati o a squadra, compresi i pezzi speciali (angoli e spigoli)</b> |                |       |                |            |
| 01.P07.B00.020 | diametro interno cm 20, apertura 120°            | m              | 7,88  |                |            | 01.P07.B48.005 | Nel formato 10x20  | m              | 9,32  |                |            |
| 01.P07.B00.025 | diametro interno cm 25, apertura 120°            | m              | 9,21  |                |            | 01.P07.B50     | <b>Zoccolo in gres compresi i pezzi speciali (angoli e spigoli)</b>  |                |       |                |            |
| 01.P07.B00.030 | diametro interno cm 30, apertura 120°            | m              | 11,12 |                |            | 01.P07.B50.010 | Altezza cm 15 colore rosso - tipo ceramico   | m              | 5,02  |                |            |
| 01.P07.B00.031 | diametro interno cm 35, apertura 120°            | m              | 14,84 |                |            | 01.P07.B50.015 | Dimensioni cm 7,5x15 colore bianco avorio  | m              | 3,29  |                |            |
| 01.P07.B00.032 | diametro interno cm 40, apertura 120°            | m              | 16,64 |                |            | 01.P07.B70     | <b>Tesserine di gres con superficie opaca di cm 2x2, fissate su carta in foglio delle dimensioni di cm 30x30 circa</b>   |                |       |                |            |
| 01.P07.B00.033 | diametro interno cm 50, apertura 120°            | m              | 24,49 |                |            | 01.P07.B70.005 | Colori standard (bianco - avorio - nocciola - grigio)  | m <sup>2</sup> | 22,57 |                |            |
| 01.P07.B00.035 | diametro interno cm 20, apertura 180°            | m              | 10,17 |                |            | 01.P07.B70.010 | Colori forti (azzurro - verde - nero)  | m <sup>2</sup> | 25,66 |                |            |
| 01.P07.B00.040 | diametro interno cm 25, apertura 180°            | m              | 11,12 |                |            | 01.P07.B70.015 | Colori speciali (bleu-verdone)   | m <sup>2</sup> | 25,66 |                |            |
| 01.P07.B00.045 | diametro interno cm 30, apertura 180°            | m              | 14,84 |                |            | 01.P07.B80     | <b>Tesserine in gres con superficie opaca di cm 3,75x3,75 o 5x5 in foglio delle dimensioni di cm 30x30 circa</b>   |                |       |                |            |
| 01.P07.B00.046 | diametro interno cm 35, apertura 180°            | m              | 18,97 |                |            | 01.P07.B80.005 | Colori standard (bianco - avorio - nocciola - grigio)  | m <sup>2</sup> | 27,25 |                |            |
| 01.P07.B00.047 | diametro interno cm 40, apertura 180°            | m              | 21,94 |                |            | 01.P07.B80.010 | Colori forti (azzurro - verde - nero)  | m <sup>2</sup> | 31,27 |                |            |
| 01.P07.B00.048 | diametro interno cm 50, apertura 180°            | m              | 36,25 |                |            | 01.P07.B80.015 | Colori speciali (bleu-verdone)   | m <sup>2</sup> | 31,27 |                |            |
| 01.P07.B10     | <b>Mattonelle in gres</b>                        |                |       |                |            | 01.P07.B90     | <b>Bordo per piscina in gres ceramico di prima scelta</b>  |                |       |                |            |
| 01.P07.B10.005 | Dimensioni cm 20x10x1,5 (rosso)                  | m <sup>2</sup> | 11,34 |                |            | 01.P07.B90.005 | Dimensioni mm 240-180-150  | cad            | 21,42 |                |            |
| 01.P07.B10.010 | Dimensioni cm 20x10x2 colori vari                | m <sup>2</sup> | 12,29 |                |            | 01.P07.B90.010 | Angolari interni   | cad            | 17,60 |                |            |
| 01.P07.B10.015 | Dimensioni cm 24x12x2 colori vari                | m <sup>2</sup> | 12,29 |                |            |                |  |                |       |                |            |
| 01.P07.B15     | <b>Mattonelle in gres ceramico per fognature</b> |                |       |                |            |                |  |                |       |                |            |
| 01.P07.B15.005 | Dimensioni cm 24x12x1,7 spess. min. cm 1,5       | m <sup>2</sup> | 12,62 |                |            |                |  |                |       |                |            |
| 01.P07.B15.010 | Dimensioni cm 25X7,5X3,5                         | m <sup>2</sup> | 28,84 |                |            |                |  |                |       |                |            |
| 01.P07.B15.015 | Dimensioni cm 25X7,5X6,5                         | m <sup>2</sup> | 41,65 |                |            |                |  |                |       |                |            |



| Codice         | Descrizione  | U.M. | Euro   | Manod<br>lorda | %<br>Manod | Codice         | Descrizione   | U.M. | Euro   | Manod<br>lorda | %<br>Manod |
|----------------|--|------|--------|----------------|------------|----------------|---|------|--------|----------------|------------|
| 01.P07.C70     | <b>Sifoni orizzontali in gres ceramico con giunzione poliuretanica conformi alle norme UNI-EN 295/1992</b>             |      |        |                |            | 01.P08.A15.010 | diametro esterno cm 6,3   | cad  | 4,39   |                |            |
| 01.P07.C70.005 | diametro interno cm 10   | cad  | 67,00  |                |            | 01.P08.A15.015 | diametro esterno cm 8   | cad  | 5,66   |                |            |
| 01.P07.C70.010 | diametro interno cm 12,5   | cad  | 68,37  |                |            | 01.P08.A15.020 | diametro esterno cm 10  | cad  | 7,15   |                |            |
| 01.P07.C70.015 | diametro interno cm 15   | cad  | 76,11  |                |            | 01.P08.A15.025 | diametro esterno cm 12,5  | cad  | 9,01   |                |            |
| 01.P07.C80     | <b>Sifoni verticali (tipo Torino) in gres ceramico con giunzione poliuretanica conformi alle norme UNI-EN 295/1992</b> |      |        |                |            | 01.P08.A15.030 | diametro esterno cm 14  | cad  | 10,44  |                |            |
| 01.P07.C80.005 | diametro interno cm 10   | cad  | 78,87  |                |            | 01.P08.A15.035 | diametro esterno cm 16  | cad  | 12,85  |                |            |
| 01.P07.C80.010 | diametro interno cm 12,5   | cad  | 85,12  |                |            | 01.P08.A15.040 | diametro esterno cm 20  | cad  | 19,93  |                |            |
| 01.P07.C80.015 | diametro interno cm 15   | cad  | 91,47  |                |            | 01.P08.A18     | <b>Tubi in PVC rigido tipo 302, conformi alle norme UNI 7443/85, lunghezza m 3</b>  |      |        |                |            |
| 01.P07.C80.020 | diametro interno cm 20   | cad  | 128,27 |                |            | 01.P08.A18.005 | diametro esterno cm5  | cad  | 5,42   |                |            |
| <b>01.P08</b>  | <b>MATERIALI POLIVINILICI E SIMILARI</b>   |      |        |                |            | 01.P08.A18.010 | diametro esterno cm6,3  | cad  | 6,15   |                |            |
| 01.P08.A03     | <b>Tubi in PVC serie normale lunghezza m 1</b>   |      |        |                |            | 01.P08.A18.015 | diametro esterno cm8  | cad  | 7,93   |                |            |
| 01.P08.A03.005 | diametro esterno cm 4  | cad  | 0,86   |                |            | 01.P08.A18.020 | diametro esterno cm10   | cad  | 10,01  |                |            |
| 01.P08.A03.010 | diametro esterno cm 5  | cad  | 1,08   |                |            | 01.P08.A18.025 | diametro esterno cm12,5   | cad  | 12,64  |                |            |
| 01.P08.A03.015 | diametro esterno cm 6,3  | cad  | 1,44   |                |            | 01.P08.A18.030 | diametro esterno cm14   | cad  | 14,67  |                |            |
| 01.P08.A03.020 | diametro esterno cm 8  | cad  | 2,14   |                |            | 01.P08.A18.035 | diametro esterno cm16   | cad  | 18,10  |                |            |
| 01.P08.A03.025 | diametro esterno cm 10   | cad  | 2,83   |                |            | 01.P08.A18.040 | diametro esterno cm20   | cad  | 27,97  |                |            |
| 01.P08.A03.030 | diametro esterno cm 12,5   | cad  | 4,16   |                |            | 01.P08.A19     | <b>Tubi in PVC rigido per fognature, tipo 303/1 conformi alle norme UNI 7447/85, giunto a bicchiere con anello elastomerico toroidale, lunghezza m 6</b>            |      |        |                |            |
| 01.P08.A03.035 | diametro esterno cm 14   | cad  | 5,31   |                |            | 01.P08.A19.005 | diametro esterno cm 11  | m    | 3,62   |                |            |
| 01.P08.A03.040 | diametro esterno cm 16   | cad  | 6,29   |                |            | 01.P08.A19.010 | diametro esterno cm 12,5  | m    | 4,15   |                |            |
| 01.P08.A03.045 | diametro esterno cm 20   | cad  | 9,66   |                |            | 01.P08.A19.015 | diametro esterno cm 16  | m    | 6,00   |                |            |
| 01.P08.A05     | <b>Tubi in PVC serie normale lunghezza m 2</b>   |      |        |                |            | 01.P08.A19.020 | diametro esterno cm 20  | m    | 9,35   |                |            |
| 01.P08.A05.005 | diametro esterno cm 4  | cad  | 1,64   |                |            | 01.P08.A19.025 | diametro esterno cm 25  | m    | 15,96  |                |            |
| 01.P08.A05.010 | diametro esterno cm 5  | cad  | 2,04   |                |            | 01.P08.A19.030 | diametro esterno cm 31,5  | m    | 25,17  |                |            |
| 01.P08.A05.015 | diametro esterno cm 6,3  | cad  | 2,75   |                |            | 01.P08.A19.035 | diametro esterno cm 40  | m    | 40,82  |                |            |
| 01.P08.A05.020 | diametro esterno cm 8  | cad  | 4,09   |                |            | 01.P08.A19.040 | diametro esterno cm 50  | m    | 65,99  |                |            |
| 01.P08.A05.025 | diametro esterno cm 10   | cad  | 5,39   |                |            | 01.P08.A19.045 | diametro esterno cm 63  | m    | 105,41 |                |            |
| 01.P08.A05.030 | diametro esterno cm 12,5   | cad  | 7,93   |                |            | 01.P08.A21     | <b>Tubi in PVC rigido per fognature, tipo 303/1 conformi alle norme UNI 7447/85, giunto a bicchiere con anello elastomerico toroidale, lunghezza inferiore m 6</b>  |      |        |                |            |
| 01.P08.A05.035 | diametro esterno cm 14   | cad  | 10,14  |                |            | 01.P08.A21.005 | diametro esterno cm 11  | m    | 4,33   |                |            |
| 01.P08.A05.040 | diametro esterno cm 16   | cad  | 12,09  |                |            | 01.P08.A21.010 | diametro esterno cm 12,5  | m    | 4,95   |                |            |
| 01.P08.A05.045 | diametro esterno cm 20   | cad  | 18,96  |                |            | 01.P08.A21.015 | diametro esterno cm 16  | m    | 7,76   |                |            |
| 01.P08.A10     | <b>Tubi in PVC serie normale lunghezza m 3</b>   |      |        |                |            | 01.P08.A21.020 | diametro esterno cm 20  | m    | 12,22  |                |            |
| 01.P08.A10.003 | diametro esterno cm 4  | cad  | 2,32   |                |            | 01.P08.A21.025 | diametro esterno cm 25  | m    | 18,86  |                |            |
| 01.P08.A10.005 | diametro esterno cm 5  | cad  | 2,91   |                |            | 01.P08.A21.030 | diametro esterno cm 31,5  | m    | 30,20  |                |            |
| 01.P08.A10.010 | diametro esterno cm 6,3  | cad  | 3,93   |                |            | 01.P08.A22     | <b>Tubi in PVC rigido per fognature, tipo 303/2 conformi alle norme UNI 7447/85, giunto a bicchiere con anello elastomerico toroidale, lunghezza m 6</b>            |      |        |                |            |
| 01.P08.A10.015 | diametro esterno cm 8  | cad  | 5,82   |                |            | 01.P08.A22.005 | diametro esterno cm 11  | m    | 3,62   |                |            |
| 01.P08.A10.020 | diametro esterno cm 10   | cad  | 7,69   |                |            | 01.P08.A22.010 | diametro esterno cm 12,5  | m    | 4,15   |                |            |
| 01.P08.A10.025 | diametro esterno cm 12 0 cm 12,5   | cad  | 11,30  |                |            | 01.P08.A22.015 | diametro esterno cm 16  | m    | 5,39   |                |            |
| 01.P08.A10.030 | diametro esterno cm 14   | cad  | 14,57  |                |            | 01.P08.A22.020 | diametro esterno cm 20  | m    | 8,12   |                |            |
| 01.P08.A10.035 | diametro esterno cm 16   | cad  | 17,24  |                |            | 01.P08.A22.025 | diametro esterno cm 25  | m    | 12,85  |                |            |
| 01.P08.A10.040 | diametro esterno cm 20   | cad  | 26,69  |                |            | 01.P08.A22.030 | diametro esterno cm 31,5  | m    | 20,56  |                |            |
| 01.P08.A13     | <b>Tubi in PVC rigido tipo 302, conformi alle norme UNI 7443/85, lunghezza m 1</b>                                     |      |        |                |            | 01.P08.A22.035 | diametro esterno cm 40  | m    | 32,78  |                |            |
| 01.P08.A13.005 | diametro esterno cm 5  | cad  | 2,01   |                |            | 01.P08.A22.040 | diametro esterno cm 50  | m    | 53,24  |                |            |
| 01.P08.A13.010 | diametro esterno cm 6,3  | cad  | 2,30   |                |            | 01.P08.A22.045 | diametro esterno cm 63  | m    | 85,17  |                |            |
| 01.P08.A13.015 | diametro esterno cm 8  | cad  | 2,97   |                |            | 01.P08.A23     | <b>Tubi in PVC rigido, per fognature, tipo 303/2 conformi alle norme UNI 7447/85, giunto a bicchiere con anello elastomerico toroidale, lunghezza inferiore m 6</b> |      |        |                |            |
| 01.P08.A13.020 | diametro esterno cm 10   | cad  | 3,75   |                |            | 01.P08.A23.005 | diametro esterno cm 11  | m    | 4,06   |                |            |
| 01.P08.A13.025 | diametro esterno cm 12,5   | cad  | 4,72   |                |            | 01.P08.A23.010 | diametro esterno cm 12,5  | m    | 4,66   |                |            |
| 01.P08.A13.030 | diametro esterno cm 14   | cad  | 5,48   |                |            | 01.P08.A23.015 | diametro esterno cm 16  | m    | 6,46   |                |            |
| 01.P08.A13.035 | diametro esterno cm 16   | cad  | 6,75   |                |            | 01.P08.A23.020 | diametro esterno cm 20  | m    | 9,78   |                |            |
| 01.P08.A13.040 | diametro esterno cm 20   | cad  | 10,39  |                |            | 01.P08.A23.025 | diametro esterno cm 25  | m    | 15,43  |                |            |
| 01.P08.A15     | <b>Tubi in PVC rigido tipo 302, conformi alle norme UNI 7443/85, lunghezza m 2</b>                                     |      |        |                |            | 01.P08.A23.030 | diametro esterno cm 31,5  | m    | 25,17  |                |            |
| 01.P08.A15.005 | diametro esterno cm 5  | cad  | 3,85   |                |            |                |   |      |        |                |            |







| Codice         | Descrizione   | U.M. | Euro   | Manod<br>lorda | %<br>Manod | Codice         | Descrizione  | U.M.           | Euro   | Manod<br>lorda | %<br>Manod |
|----------------|---|------|--------|----------------|------------|----------------|--|----------------|--------|----------------|------------|
| 01.P08.A47.035 | diametro maggiore esterno<br>cm 40  | cad  | 199,24 |                |            | 01.P08.A70.010 | diametro maggiore cm 5   | cad            | 0,80   |                |            |
| 01.P08.A48     | <b>Ispezioni in PVC rigido per fognature, tipo 303 conformi alle norme UNI 7447/85, munite di tappo di chiusura</b> |      |        |                |            | 01.P08.A70.015 | diametro maggiore cm 6,3   | cad            | 0,96   |                |            |
| 01.P08.A48.005 | diametro esterno cm 11  | cad  | 8,37   |                |            | 01.P08.A70.020 | diametro maggiore cm 8   | cad            | 1,18   |                |            |
| 01.P08.A48.010 | diametro esterno cm 12,5  | cad  | 9,99   |                |            | 01.P08.A70.025 | diametro maggiore cm 10  | cad            | 1,75   |                |            |
| 01.P08.A48.015 | diametro esterno cm 16  | cad  | 22,60  |                |            | 01.P08.A70.030 | diametro maggiore cm 12,5  | cad            | 2,44   |                |            |
| 01.P08.A48.020 | diametro esterno cm 20  | cad  | 32,89  |                |            | 01.P08.A70.035 | diametro maggiore cm 14  | cad            | 3,36   |                |            |
| 01.P08.A48.025 | diametro esterno cm 25  | cad  | 49,27  |                |            | 01.P08.A70.040 | diametro esterno cm 16   | cad            | 4,20   |                |            |
| 01.P08.A48.030 | diametro esterno cm 31,5  | cad  | 78,09  |                |            | 01.P08.A70.045 | diametro esterno cm 20   | cad            | 8,39   |                |            |
| 01.P08.A49     | <b>Sifoni tipo Firenze in PVC rigido per fognature, tipo 303 conformi alle norme UNI 7447/85</b>                    |      |        |                |            | 01.P08.A75     | <b>Ampliatori e riduttori in PVC rigido tipo 302 conformi alle norme UNI 7443/85</b>   |                |        |                |            |
| 01.P08.A49.005 | diametro esterno cm 11  | cad  | 27,32  |                |            | 01.P08.A75.005 | diametro maggiore cm 6,3   | cad            | 1,01   |                |            |
| 01.P08.A49.010 | diametro esterno cm 12,5  | cad  | 31,60  |                |            | 01.P08.A75.010 | diametro maggiore cm 8   | cad            | 1,22   |                |            |
| 01.P08.A49.015 | diametro esterno cm 16  | cad  | 48,64  |                |            | 01.P08.A75.015 | diametro maggiore cm 10  | cad            | 1,84   |                |            |
| 01.P08.A49.020 | diametro esterno cm 20  | cad  | 69,52  |                |            | 01.P08.A75.020 | diametro maggiore cm 12,5  | cad            | 2,52   |                |            |
| 01.P08.A50     | <b>Braghe doppie a 45 e 90 gradi in PVC serie normale</b>   |      |        |                |            | 01.P08.A75.025 | diametro maggiore cm 14  | cad            | 3,36   |                |            |
| 01.P08.A50.005 | diametro esterno cm 4   | cad  | 1,33   |                |            | 01.P08.A75.030 | diametro esterno cm 16   | cad            | 4,20   |                |            |
| 01.P08.A50.010 | diametro esterno cm 5   | cad  | 1,94   |                |            | 01.P08.A75.035 | diametro esterno cm 20   | cad            | 8,39   |                |            |
| 01.P08.A50.015 | diametro esterno cm 6,3   | cad  | 2,52   |                |            | 01.P08.A78     | <b>Innesti a sella in PVC rigido tipo 303, conformi alle norme UNI 7447/85</b>   |                |        |                |            |
| 01.P08.A50.020 | diametro esterno cm 8   | cad  | 2,97   |                |            | 01.P08.A78.005 | diametro esterno cm 12,5   | cad            | 13,61  |                |            |
| 01.P08.A50.025 | diametro esterno cm 10  | cad  | 4,59   |                |            | 01.P08.A78.010 | diametro esterno cm 16   | cad            | 15,85  |                |            |
| 01.P08.A50.030 | diametro esterno cm 12,5  | cad  | 7,94   |                |            | 01.P08.A78.015 | diametro esterno cm 20   | cad            | 18,42  |                |            |
| 01.P08.A50.035 | diametro esterno cm 14  | cad  | 14,24  |                |            | 01.P08.A78.020 | diametro esterno cm 25   | cad            | 29,36  |                |            |
| 01.P08.A50.040 | diametro esterno cm 16  | cad  | 17,35  |                |            | 01.P08.A78.025 | diametro esterno cm 31,5   | cad            | 42,96  |                |            |
| 01.P08.A50.045 | diametro esterno cm 20  | cad  | 33,41  |                |            | 01.P08.A78.030 | diametro esterno cm 40   | cad            | 55,28  |                |            |
| 01.P08.A55     | <b>Braghe doppie a 45 e 90 gradi in PVC rigido tipo 302, conforme alle norme UNI 7443/85</b>                        |      |        |                |            | 01.P08.A80     | <b>Laminato traslucido in fibra di vetro e materia plastica</b>  |                |        |                |            |
| 01.P08.A55.005 | diametro esterno cm 8   | cad  | 6,20   |                |            | 01.P08.A80.005 | in lastre rette - peso kg/m <sup>2</sup> 1,8   | m <sup>2</sup> | 7,71   |                |            |
| 01.P08.A55.010 | diametro esterno cm 10  | cad  | 7,97   |                |            | 01.P08.A80.010 | in lastre rette - peso kg/m <sup>2</sup> 2,5   | m <sup>2</sup> | 9,82   |                |            |
| 01.P08.A55.015 | diametro esterno cm 12,5  | cad  | 11,78  |                |            | 01.P08.A80.015 | in lastre curve - peso kg/m <sup>2</sup> 1,8   | m <sup>2</sup> | 10,59  |                |            |
| 01.P08.A55.020 | diametro esterno cm 14  | cad  | 16,82  |                |            | 01.P08.A80.020 | in lastre curve - peso kg/m <sup>2</sup> 2,5   | m <sup>2</sup> | 11,25  |                |            |
| 01.P08.A55.025 | diametro esterno cm 16  | cad  | 29,46  |                |            | 01.P08.A80.025 | in rotoli - piano - peso kg/m <sup>2</sup> 1,1   | m <sup>2</sup> | 5,48   |                |            |
| 01.P08.A55.030 | diametro esterno cm 20  | cad  | 44,13  |                |            | 01.P08.A80.030 | in rotoli - piano - peso kg/m <sup>2</sup> 1,4   | m <sup>2</sup> | 6,26   |                |            |
| 01.P08.A60     | <b>Raccordi con ispezione e tappo in PVC, serie normale</b>   |      |        |                |            | 01.P08.A80.035 | in rotoli - piano - peso kg/m <sup>2</sup> 2,5   | m <sup>2</sup> | 6,59   |                |            |
| 01.P08.A60.005 | diametro esterno cm 4   | cad  | 2,91   |                |            | 01.P08.A85     | <b>Tube in c-pvc (cloruro di polivinile clorurato) per la distribuzione dell'acqua calda ad uso sanitario, resistente ai trattamenti chimici e termici realizzati sia a scopo preventivo che curativo, adatto per la posa in ambienti ospedalieri e locali destinati ad uso pubblico (RSA, hotel, scuole, ecc ecc.) di colore marrone saldato a freddo con specifico polimero di colore arancione, classificazione reazione al fuoco Euroclasse B-s1-d0, compresa quota parte di raccorderia e materiale accessori per il montaggio, esclusi eventuali prezzi speciali (compensatori di dilatazione, valvole, ecc.): PN 16</b> |                |        |                |            |
| 01.P08.A60.010 | diametro esterno cm 5   | cad  | 3,11   |                |            | 01.P08.A85.005 | Diam. esterno 32 mm, spessore 2,4 mm   | m              | 8,76   |                |            |
| 01.P08.A60.015 | diametro esterno cm 6,3   | cad  | 3,70   |                |            | 01.P08.A85.010 | Diam. esterno 40 mm, spessore 3 mm   | m              | 12,85  |                |            |
| 01.P08.A60.020 | diametro esterno cm 8   | cad  | 4,26   |                |            | 01.P08.A85.015 | Diam. esterno 50 mm, spessore 3,7 mm   | m              | 18,79  |                |            |
| 01.P08.A60.025 | diametro esterno cm 10  | cad  | 6,10   |                |            | 01.P08.A85.020 | Diam. esterno 63 mm, spessore 4,7 mm   | m              | 26,21  |                |            |
| 01.P08.A60.030 | diametro esterno cm 12,5  | cad  | 8,89   |                |            | 01.P08.A85.025 | Diam. esterno 75 mm, spessore 5,6 mm   | m              | 45,63  |                |            |
| 01.P08.A60.035 | diametro esterno cm 14  | cad  | 11,14  |                |            | 01.P08.A85.030 | Diam. esterno 90 mm, spessore 6,7 mm   | m              | 75,52  |                |            |
| 01.P08.A60.040 | diametro esterno cm 16  | cad  | 17,79  |                |            | 01.P08.A85.035 | Diam. esterno 110 mm, spessore 8,1 mm  | m              | 87,68  |                |            |
| 01.P08.A60.045 | diametro esterno cm 20  | cad  | 28,39  |                |            | 01.P08.A85.040 | Diam. esterno 125 mm, spessore 9,2 mm  | m              | 127,48 |                |            |
| 01.P08.A65     | <b>Raccordi con ispezione e tappo, in PVC rigido tipo 302 conformi alle norme UNI 7443/85</b>                       |      |        |                |            | 01.P08.A85.045 | Diam. esterno 160 mm, spessore 11,8 mm   | m              | 193,39 |                |            |
| 01.P08.A65.005 | diametro esterno cm 6,3   | cad  | 4,44   |                |            |                |  |                |        |                |            |
| 01.P08.A65.010 | diametro esterno cm 8   | cad  | 5,26   |                |            |                |  |                |        |                |            |
| 01.P08.A65.015 | diametro esterno cm 10  | cad  | 8,18   |                |            |                |  |                |        |                |            |
| 01.P08.A65.020 | diametro esterno cm 12,5  | cad  | 10,66  |                |            |                |  |                |        |                |            |
| 01.P08.A65.025 | diametro esterno cm 14  | cad  | 13,50  |                |            |                |  |                |        |                |            |
| 01.P08.A65.030 | diametro esterno cm 16  | cad  | 23,46  |                |            |                |  |                |        |                |            |
| 01.P08.A65.035 | diametro esterno cm 20  | cad  | 32,36  |                |            |                |  |                |        |                |            |
| 01.P08.A70     | <b>Ampliatori e riduttori in PVC serie normale</b>  |      |        |                |            |                |  |                |        |                |            |
| 01.P08.A70.005 | diametro maggiore cm 4  | cad  | 0,68   |                |            |                |  |                |        |                |            |

| Codice         | Descrizione   | U.M.           | Euro   | Manod<br>lorda | %<br>Manod |
|----------------|---|----------------|--------|----------------|------------|
| 01.P08.A86     | Tubo in c-pvc (cloruro di polivinile clorurato) per la distribuzione dell'acqua calda ad uso sanitario, resistente ai trattamenti chimici e termici realizzati sia a scopo preventivo che curativo, adatto per la posa in ambienti ospedalieri e locali destinati ad uso pubblico (RSA, hotel, scuole, ecc ecc.) di colore marrone saldato a freddo con specifico polimero di colore arancione, classificazione reazione al fuoco Euroclasse B-s1-d0, compresa quota parte di raccorderia e materiale accessori per il montaggio, esclusi eventuali prezzi speciali (compensatori di dilatazione, valvole, ecc.): PN 25                                   |                |        |                |            |
| 01.P08.A86.005 | Diam. 16 mm spessore 1,8 mm   | m              | 5,00   |                |            |
| 01.P08.A86.010 | Diam. 20 mm spessore 2,3 mm   | m              | 6,02   |                |            |
| 01.P08.A86.015 | Diam. 25 mm spessore 2,8 mm   | m              | 7,53   |                |            |
| 01.P08.A86.020 | Diam. 32 mm spessore 3,6 mm   | m              | 10,52  |                |            |
| 01.P08.A86.025 | Diam. 40 mm spessore 4,5 mm   | m              | 13,64  |                |            |
| 01.P08.A86.030 | Diam. 50 mm spessore 5,6 mm   | m              | 20,02  |                |            |
| 01.P08.A86.035 | Diam. 63 mm spessore 7,1 mm   | m              | 29,20  |                |            |
| 01.P08.A87     | Tubo in c-pvc (cloruro di polivinile clorurato) per la distribuzione dell'acqua fredda ad uso sanitario, resistente ai trattamenti chimici realizzati sia a scopo preventivo che curativo e allo shock termico (70° C, 30 minuti), PN 16, adatto per la posa in ambienti ospedalieri e locali destinati ad uso pubblico (RSA, hotel, scuole, ecc ecc.) di colore arancione saldato a freddo con specifico polimero di colore arancione, classificazione reazione al fuoco Euroclasse B-s1-d0, compresa quota parte di raccorderia e materiale accessori per il montaggio, esclusi eventuali prezzi speciali (compensatori di dilatazione, valvole, ecc.): |                |        |                |            |
| 01.P08.A87.005 | Diam. esterno 16 mm, spessore 1,8 mm  | m              | 4,06   |                |            |
| 01.P08.A87.010 | Diam. esterno 20 mm, spessore 2,3 mm  | m              | 4,86   |                |            |
| 01.P08.A87.015 | Diam. esterno 25 mm, spessore 2,8 mm  | m              | 5,95   |                |            |
| 01.P08.A87.020 | Diam. esterno 32 mm, spessore 2,4 mm  | m              | 7,06   |                |            |
| 01.P08.A87.025 | Diam. esterno 40 mm, spessore 3 mm  | m              | 10,30  |                |            |
| 01.P08.A87.030 | Diam. esterno 50 mm, spessore 3,7 mm  | m              | 14,98  |                |            |
| 01.P08.A87.035 | Diam. esterno 63 mm, spessore 4,7 mm  | m              | 20,96  |                |            |
| 01.P08.A87.040 | Diam. esterno 75 mm, spessore 5,5 mm  | m              | 32,42  |                |            |
| 01.P08.A87.045 | Diam. esterno 90 mm, spessore 6,6 mm  | m              | 51,71  |                |            |
| 01.P08.A87.050 | Diam. esterno 110 mm, spessore 8,1 mm   | m              | 71,04  |                |            |
| 01.P08.A90     | Colmi per laminato traslucido in fibra di vetro e materia plastica con ondulazione normale  |                |        |                |            |
| 01.P08.A90.005 | ...   | m              | 4,82   |                |            |
| 01.P08.B00     | Pannelli per tramezzatura fissa in PVC antiurto di qualunque forma e dimensione, comprensivi di telaio di vetro montato, profili fermavetro ad incastro e ferramenta ad incasso   |                |        |                |            |
| 01.P08.B00.005 | con vetro dello spessore di mm 4  | m <sup>2</sup> | 127,48 |                |            |
| 01.P08.B00.010 | con vetro camera di mm 4-12-4   | m <sup>2</sup> | 157,46 |                |            |
| 01.P08.B00.015 | a parete piena  | m <sup>2</sup> | 116,77 |                |            |
| 01.P08.B02     | Serramenti esterni in PVC pluricamera antiurto con apertura normale ad anta, oppure a vasistas, con marcatura CE (UNI EN 14351-1), di qualunque dimensione, con spessore minimo della parete esterna del profilo di mm 3 comprensivi di vetro montato tipo camera bassoemissivo; profili fermavetro ad incastro, gocciolatoio, serratura, ferramenta ad incasso e maniglia in alluminio. Con trasmittanza termica complessiva $U_w = <= 2,0$ e $>= 1,8$ W/m <sup>2</sup> K (UNI EN ISO 10077-1)   |                |        |                |            |
| 01.P08.B02.005 | di superficie fino a 2,0 m <sup>2</sup>   | m <sup>2</sup> | 290,00 |                |            |
| 01.P08.B02.010 | di superficie oltre 2,0 m <sup>2</sup>  | m <sup>2</sup> | 220,00 |                |            |

| Codice         | Descrizione  | U.M.           | Euro   | Manod<br>lorda | %<br>Manod |
|----------------|--|----------------|--------|----------------|------------|
| 01.P08.B03     | Serramenti esterni in PVC pluricamera antiurto con apertura normale ad anta oppure a vasistas, con marcatura CE (UNI EN 14351-1), di qualunque dimensione, con spessore minimo della parete esterna del profilo di mm 3 comprensivi di vetro montato tipo camera bassoemissivo; profili fermavetro ad incastro, gocciolatoio, serratura, ferramenta ad incasso e maniglia in alluminio. Con trasmittanza termica complessiva $U_w = < 1,8$ e $1,6$ W/m <sup>2</sup> K (UNI EN ISO 10077-1)   |                |        |                |            |
| 01.P08.B03.005 | di superficie fino a 2,0 m <sup>2</sup>  | m <sup>2</sup> | 265,01 |                |            |
| 01.P08.B03.010 | di superficie oltre 2,0 m <sup>2</sup>   | m <sup>2</sup> | 230,00 |                |            |
| 01.P08.B04     | Serramenti esterni in PVC pluricamera antiurto con apertura a doppia anta oppure ad anta e vasistas, con marcatura CE (UNI EN 14351-1), di qualunque dimensione, con spessore minimo della parete esterna del profilo di mm 3, comprensivi di vetro montato tipo camera bassoemissivo; profili fermavetro ad incastro, gocciolatoio, serratura, ferramenta ad incasso e maniglia in alluminio. Con trasmittanza termica complessiva $U_w = <= 2,0$ e $>= 1,8$ W/m <sup>2</sup> K (UNI EN ISO 10077-1)                                    |                |        |                |            |
| 01.P08.B04.005 | di superficie fino a 3,5 m <sup>2</sup>  | m <sup>2</sup> | 255,00 |                |            |
| 01.P08.B04.010 | di superficie oltre 3,5 m <sup>2</sup>   | m <sup>2</sup> | 220,00 |                |            |
| 01.P08.B05     | 'Serramenti esterni in PVC pluricamera antiurto con apertura a doppia anta oppure ad anta e vasistas, con marcatura CE (UNI EN 14351-1), di qualunque dimensione, con spessore minimo della parete esterna del profilo di mm 3, comprensivi di vetro montato tipo camera bassoemissivo; profili fermavetro ad incastro, gocciolatoio, ferramenta ad incasso e maniglia in alluminio. Con trasmittanza termica complessiva $U_w = < 1,8$ e $>= 1,6$ W/m <sup>2</sup> K (UNI EN ISO 10077-1)   |                |        |                |            |
| 01.P08.B05.005 | di superficie fino a 3,5 m <sup>2</sup>  | m <sup>2</sup> | 288,16 |                |            |
| 01.P08.B05.010 | di superficie oltre 3,5 m <sup>2</sup>   | m <sup>2</sup> | 230,00 |                |            |
| 01.P08.B06     | Serramenti esterni in PVC pluricamera antiurto con apertura a doppio effetto (doppia anta oppure ad anta e vasistas) e con sopralluce a vasistas, con marcatura CE (UNI EN 14351-1), di qualunque dimensione, con spessore minimo della parete del profilo di mm 3, comprensivi di vetro montato tipo camera bassoemissivo; profili fermavetro ad incastro, gocciolatoio, serratura, ferramenta ad incasso e maniglia in alluminio. Con trasmittanza termica complessiva $U_w <= 2,0$ e $>= 1,8$ W/m <sup>2</sup> K (UNI EN ISO 10077-1) |                |        |                |            |
| 01.P08.B06.005 | di superficie fino a 3,5 m <sup>2</sup>  | m <sup>2</sup> | 295,00 |                |            |
| 01.P08.B06.010 | di superficie oltre 3,5 m <sup>2</sup>   | m <sup>2</sup> | 240,00 |                |            |
| 01.P08.B07     | Serramenti esterni in PVC pluricamera antiurto con apertura a doppio effetto (doppia anta oppure anta e vasistas) e con sopralluce a vasistas, con marcatura CE (UNI EN 14351-1), di qualunque dimensione, con spessore minimo della parete del profilo di mm 3, comprensivi di vetro montato tipo camera bassoemissivo; profili fermavetro ad incastro, gocciolatoio, serratura, ferramenta ad incasso e maniglia in alluminio. Con trasmittanza termica complessiva $U_w < 1,8$ e $>= 1,6$ W/m <sup>2</sup> K (UNI EN ISO 10077-1)     |                |        |                |            |
| 01.P08.B07.005 | di superficie fino a 3,5 m <sup>2</sup>  | m <sup>2</sup> | 331,40 |                |            |
| 01.P08.B07.010 | di superficie oltre 3,5 m <sup>2</sup>   | m <sup>2</sup> | 260,00 |                |            |
| 01.P08.B08     | Sistema di contenimento per avvolgibile in PVC per porte e finestre, costituito da cassonetto con isolamento termo-acustico e tapparella. Isolamento acustico Dn, e W= 48dB  |                |        |                |            |
| 01.P08.B08.005 | con trasmittanza termica $U = <= 2,0$ e $>= 1,8$ W/m <sup>2</sup> K ed oscuramenti fino a h=245 cm   | m <sup>2</sup> | 100,00 |                |            |
| 01.P08.B08.010 | con trasmittanza termica $U = < 1,8,0$ e $>= 1,5$ W/m <sup>2</sup> K ed oscuramenti fino a h=245 cm  | m <sup>2</sup> | 114,99 |                |            |
| 01.P08.B09     | Accessori di serramenti esterni realizzati con profilati in PVC rigido   |                |        |                |            |
| 01.P08.B09.005 | persiana con telaio fisso e telaio apribile  | m <sup>2</sup> | 240,00 |                |            |
| 01.P08.B09.010 | cassonetto in truciolato rivestito in laminato   | m              | 55,00  |                |            |
| 01.P08.B09.015 | tapparella peso minimo kg/m <sup>2</sup> 45 e accessori  | m <sup>2</sup> | 20,00  |                |            |

| Codice         | Descrizione  | U.M.           | Euro   | Manod<br>lorda | %<br>Manod | Codice         | Descrizione   | U.M.           | Euro   | Manod<br>lorda | %<br>Manod |
|----------------|--|----------------|--------|----------------|------------|----------------|---|----------------|--------|----------------|------------|
| 01.P08.B10     | <b>Porte interne complete di telaio, stipite e controspipite, n.3 cerniere, serratura, maniglie, pannello bilaminato nobilitato dello spessore di mm 20, tamburato spessore mm 45 circa oppure con vetro interno stampato, nelle misure standard</b>   |                |        |                |            | 01.P08.B42.020 | spessore mm 5   | m <sup>2</sup> | 86,34  |                |            |
| 01.P08.B10.005 | in PVC antiurto  | m <sup>2</sup> | 140,00 |                |            | 01.P08.B42.025 | spessore mm 6   | m <sup>2</sup> | 103,59 |                |            |
| 01.P08.B10.010 | sovrapprezzo per sovraluca - telaio PVC e vetro  | m <sup>2</sup> | 60,96  |                |            | 01.P08.B42.030 | spessore mm 8   | m <sup>2</sup> | 139,25 |                |            |
| 01.P08.B15     | <b>Porte interne e divisori per box di servizi igienici delle scuole materne, formate da lastre di stratificato plastico in colori anche forti, compresa la ferramenta occorrente per il fissaggio e la chiusura in ottone od acciaio cromato e l'opera del falegname per l'assistenza alla posa</b> |                |        |                |            | 01.P08.B42.035 | spessore mm 9,5   | m <sup>2</sup> | 163,89 |                |            |
| 01.P08.B15.005 | per ogni mm di spessore  | m <sup>2</sup> | 13,28  |                |            | 01.P08.B42.040 | spessore mm 12  | m <sup>2</sup> | 206,74 |                |            |
| 01.P08.B20     | <b>Lastre di laminato plastico con rivestimento semplice, a disegni o in tinte unite</b>   |                |        |                |            | 01.P08.B43     | <b>Fornitura di profilati di giunzione in policarbonato, per lastre trasparenti, compreso il taglio su misura</b>   |                |        |                |            |
| 01.P08.B20.005 | spessore mm 0,7  | m <sup>2</sup> | 3,32   |                |            | 01.P08.B43.005 | Ad H O ad L   | m              | 12,53  |                |            |
| 01.P08.B20.010 | spessore mm 0,9  | m <sup>2</sup> | 3,95   |                |            | 01.P08.B45     | <b>Pannelli di truciolare rivestito di laminato plastico in tinte unite, legno, o variegate</b>   |                |        |                |            |
| 01.P08.B20.015 | spessore mm 1,2  | m <sup>2</sup> | 4,82   |                |            | 01.P08.B45.005 | spessore mm 16  | m <sup>2</sup> | 7,62   |                |            |
| 01.P08.B20.020 | spessore mm 1,5  | m <sup>2</sup> | 5,74   |                |            | 01.P08.B45.010 | spessore mm 18  | m <sup>2</sup> | 7,82   |                |            |
| 01.P08.B20.025 | spessore mm 1,8  | m <sup>2</sup> | 6,31   |                |            | 01.P08.B45.015 | spessore mm 20  | m <sup>2</sup> | 8,33   |                |            |
| 01.P08.B22     | <b>Lastre di laminato plastico con rivestimento semplice, a disegni o in tinte unite, con superficie operata</b>   |                |        |                |            | 01.P08.B45.020 | spessore mm 22  | m <sup>2</sup> | 10,93  |                |            |
| 01.P08.B22.005 | spessore mm 0,7  | m <sup>2</sup> | 4,40   |                |            | 01.P08.B55     | <b>Pannelli di legno truciolare "nobilitato", tipo bilaminato con PVC, a tinte unite o legno</b>  |                |        |                |            |
| 01.P08.B22.010 | spessore mm 0,9  | m <sup>2</sup> | 4,95   |                |            | 01.P08.B55.005 | spessore mm10   | m <sup>2</sup> | 6,23   |                |            |
| 01.P08.B22.015 | spessore mm 1,2  | m <sup>2</sup> | 5,64   |                |            | 01.P08.B55.010 | spessore mm12   | m <sup>2</sup> | 6,58   |                |            |
| 01.P08.B22.020 | spessore mm 1,5  | m <sup>2</sup> | 6,60   |                |            | 01.P08.B55.015 | spessore mm14   | m <sup>2</sup> | 6,81   |                |            |
| 01.P08.B22.025 | spessore mm 1,8  | m <sup>2</sup> | 7,17   |                |            | 01.P08.B55.020 | spessore mm16   | m <sup>2</sup> | 7,07   |                |            |
| 01.P08.B24     | <b>Lastre di laminato plastico a superficie naturale tipo tessuto in colori vari</b>   |                |        |                |            | 01.P08.B55.025 | spessore mm18   | m <sup>2</sup> | 7,36   |                |            |
| 01.P08.B24.005 | spessore mm 0,8  | m <sup>2</sup> | 6,95   |                |            | 01.P08.B55.030 | spessore mm20   | m <sup>2</sup> | 7,74   |                |            |
| 01.P08.B24.010 | spessore mm 1  | m <sup>2</sup> | 8,18   |                |            | 01.P08.B60     | <b>Canali di gronda in polivinile</b>   |                |        |                |            |
| 01.P08.B26     | <b>Lastre di laminato plastico a superficie metallica satinata</b>   |                |        |                |            | 01.P08.B60.005 | diametro esterno cm 12,5  | m              | 1,75   |                |            |
| 01.P08.B26.005 | con effetto oro-spessore mm 0,9  | m <sup>2</sup> | 16,71  |                |            | 01.P08.B65     | <b>Fornitura canale di gronda in PVC con larghezza nella parte superiore di cm 14.5 e sviluppo totale di cm 30 con ricciolo anteriore e rivolto posteriore, compresi i pezzi speciali occorrenti (angoli, testate, giunti con scarico etc.)</b> |                |        |                |            |
| 01.P08.B26.010 | con effetto bronzo-spessore mm 0,9   | m <sup>2</sup> | 16,71  |                |            | 01.P08.B65.005 | di colore grigio  | m              | 5,54   |                |            |
| 01.P08.B26.015 | con effetto alluminio-spessore mm 0,9  | m <sup>2</sup> | 14,57  |                |            | 01.P08.B65.010 | di colore marrone testa di moro   | m              | 6,46   |                |            |
| 01.P08.B26.020 | con effetto oro-spessore mm 1,2  | m <sup>2</sup> | 17,35  |                |            | 01.P08.B67     | <b>Fornitura di tubo pluviale in PVC</b>  |                |        |                |            |
| 01.P08.B26.025 | con effetto bronzo-spessore mm 1,2   | m <sup>2</sup> | 17,35  |                |            | 01.P08.B67.005 | diametro cm8  | m              | 2,59   |                |            |
| 01.P08.B26.030 | con effetto alluminio-spessore mm 1,2  | m <sup>2</sup> | 15,75  |                |            | 01.P08.B67.010 | diametro cm10   | m              | 2,91   |                |            |
| 01.P08.B40     | <b>Lastre di laminato plastico autoportante con ri-vestimento doppio, a disegno o in tinta unita stratificato</b>  |                |        |                |            | 01.P08.B68     | <b>Fornitura di pezzi speciali per tubi pluviali in PVC per esterni</b>   |                |        |                |            |
| 01.P08.B40.005 | spessore mm 2  | m <sup>2</sup> | 8,27   |                |            | 01.P08.B68.005 | curva a 45 gradi - diametro mm 80   | cad            | 2,26   |                |            |
| 01.P08.B40.010 | spessore mm 3  | m <sup>2</sup> | 10,81  |                |            | 01.P08.B68.010 | curva a 45 gradi - diametro mm 100  | cad            | 3,24   |                |            |
| 01.P08.B40.015 | spessore mm 4  | m <sup>2</sup> | 13,28  |                |            | 01.P08.B68.015 | bragasemplice a 45 gradi - diametro mm 80   | cad            | 3,64   |                |            |
| 01.P08.B40.020 | spessore mm 5  | m <sup>2</sup> | 15,85  |                |            | 01.P08.B68.020 | bragasemplice a 45 gradi - diametro mm 100  | cad            | 5,16   |                |            |
| 01.P08.B40.025 | spessore mm 6  | m <sup>2</sup> | 18,21  |                |            | 01.P08.B70     | <b>Pezzi speciali per canali di gronda in polivinile</b>  |                |        |                |            |
| 01.P08.B40.030 | spessore mm 7  | m <sup>2</sup> | 20,78  |                |            | 01.P08.B70.005 | giunto con scarico diametro esterno cm 12,5   | cad            | 5,30   |                |            |
| 01.P08.B40.035 | spessore mm 8  | m <sup>2</sup> | 23,24  |                |            | 01.P08.B70.020 | angolare 90 gradi con giunto diam. est. cm 12,5   | cad            | 4,45   |                |            |
| 01.P08.B40.040 | spessore mm 9  | m <sup>2</sup> | 25,71  |                |            | 01.P08.B70.035 | staffe plastificate per sostegno canali d. mm 125   | cad            | 2,51   |                |            |
| 01.P08.B40.045 | spessore mm 10   | m <sup>2</sup> | 28,17  |                |            | 01.P08.B70.050 | collari zincati con zanca regolabile diam. cm 6,3   | cad            | 0,91   |                |            |
| 01.P08.B40.050 | spessore mm 12   | m <sup>2</sup> | 31,39  |                |            | 01.P08.B70.055 | collari zincati con zanca regolabile diam. cm 8   | cad            | 0,91   |                |            |
| 01.P08.B42     | <b>Fornitura di lastra trasparente in policarbonato con film protettivo di polietilene, compreso il taglio su misura</b>   |                |        |                |            | 01.P08.B70.060 | collari zincati con zanca regolabile diam. cm 10  | cad            | 0,91   |                |            |
| 01.P08.B42.005 | spessore mm 2  | m <sup>2</sup> | 34,93  |                |            | 01.P08.C00     | <b>Corrimano in cloruro di polivinile</b>   |                |        |                |            |
| 01.P08.B42.010 | spessore mm 3  | m <sup>2</sup> | 52,38  |                |            | 01.P08.C00.005 | per profilato largo fino a cm 4   | m              | 2,73   |                |            |
| 01.P08.B42.015 | spessore mm 4  | m <sup>2</sup> | 69,10  |                |            | 01.P08.C00.010 | per profilato oltre cm 4 di larghezza   | m              | 3,26   |                |            |

| Codice         | Descrizione  | U.M.           | Euro   | Manod<br>lorda | %<br>Manod | Codice         | Descrizione   | U.M. | Euro  | Manod<br>lorda | %<br>Manod |
|----------------|--|----------------|--------|----------------|------------|----------------|---|------|-------|----------------|------------|
| 01.P08.C10     | <b>Coprispiglioli in materia plastica di qualunque colore</b>  |                |        |                |            | 01.P08.F10     | <b>Tubo speciale in PVC per formazione drenaggi</b>                     |      |       |                |            |
| 01.P08.C10.005 | ...  | m              | 0,71   |                |            | 01.P08.F10.005 | Diametro mm 80 - doppia finestratura                                    | m    | 3,26  |                |            |
| 01.P08.C50     | <b>Profilati parabordo per gradini</b>   |                |        |                |            | 01.P08.F10.010 | Diametro mm 80 - tripla finestratura                                    | m    | 3,97  |                |            |
| 01.P08.C50.005 | in materia plastica  | m              | 2,85   |                |            | 01.P08.F10.015 | Diametro mm 160   | m    | 6,50  |                |            |
| 01.P08.E00     | <b>Lastre metacrilato estruso calandrato lucide od opache anche operate</b>  |                |        |                |            | 01.P08.F10.020 | Diametro mm 200   | m    | 11,50 |                |            |
| 01.P08.E00.005 | spessore mm 3  | m <sup>2</sup> | 21,22  |                |            | 01.P08.G00     | <b>Tubi in polietilene duro tipo Geberit - PE</b>                       |      |       |                |            |
| 01.P08.E00.010 | spessore mm 4  | m <sup>2</sup> | 27,64  |                |            | 01.P08.G00.005 | diametro mm 32-spessore mm 3  | m    | 0,99  |                |            |
| 01.P08.E00.015 | spessore mm 5  | m <sup>2</sup> | 34,49  |                |            | 01.P08.G00.010 | diametro mm 40-spessore mm 3  | m    | 1,27  |                |            |
| 01.P08.E00.020 | spessore mm 6  | m <sup>2</sup> | 41,35  |                |            | 01.P08.G00.015 | diametro mm 50-spessore mm 3  | m    | 1,62  |                |            |
| 01.P08.E50     | <b>Fornitura di lastre alveolari trasparenti in policarbonato di larghezza standard di m 2,10 per l'applicazione a serramenti interni ed esterni</b> |                |        |                |            | 01.P08.G00.020 | diametro mm 63-spessore mm 3  | m    | 2,06  |                |            |
| 01.P08.E50.005 | spessore mm 4 e lunghezza m 2.00   | cad            | 46,07  |                |            | 01.P08.G00.025 | diametro mm 75-spessore mm 3  | m    | 2,46  |                |            |
| 01.P08.E50.010 | spessore mm 4 e lunghezza m 3.00   | cad            | 69,10  |                |            | 01.P08.G00.030 | diametro mm 90-spessore mm 3,5  | m    | 3,46  |                |            |
| 01.P08.E50.015 | spessore mm 4 e lunghezza m 4.00   | cad            | 92,12  |                |            | 01.P08.G00.035 | diametro mm 110-spessore mm 4,3   | m    | 5,27  |                |            |
| 01.P08.E50.020 | spessore mm 4 e lunghezza m 6.00   | cad            | 138,18 |                |            | 01.P08.G00.040 | diametro mm 125-spessore mm 4,9   | m    | 6,80  |                |            |
| 01.P08.E50.050 | Spessore mm 4,5 e lunghezza m 2,00   | cad            | 57,43  |                |            | 01.P08.G00.045 | diametro mm 160-spessore m m 6,2  | m    | 11,04 |                |            |
| 01.P08.E50.055 | Spessore mm 4,5 e lunghezza m 3,00   | cad            | 85,69  |                |            | 01.P08.G00.050 | diametro mm 200-spessore m m 6,2  | m    | 13,71 |                |            |
| 01.P08.E50.060 | spessore mm 4,5 e lunghezza m 4,00   | cad            | 115,69 |                |            | 01.P08.G00.055 | diametro mm 250-spessore m m 7,8  | m    | 21,64 |                |            |
| 01.P08.E50.065 | spessore mm 4,5 e lunghezza m 6,00   | cad            | 172,47 |                |            | 01.P08.G10     | <b>Curve a 45 gradi in polietilene duro tipo Geberit</b>                |      |       |                |            |
| 01.P08.E50.100 | spess. mm 6 lungh. m 2.00 e peso 1.3 kg/m <sup>2</sup>   | cad            | 74,44  |                |            | 01.P08.G10.005 | diametro mm 32  | cad  | 0,94  |                |            |
| 01.P08.E50.105 | spess. mm 6 lungh. m 3.00 e peso 1.3 kg/m <sup>2</sup>   | cad            | 112,48 |                |            | 01.P08.G10.010 | diametro mm 40  | cad  | 0,94  |                |            |
| 01.P08.E50.110 | spess. mm 6 lungh. m 4.00 e peso 1.3 kg/m <sup>2</sup>   | cad            | 148,90 |                |            | 01.P08.G10.015 | diametro mm 50  | cad  | 0,99  |                |            |
| 01.P08.E50.115 | spess. mm 6 lungh. m 6.00 e peso 1.3 kg/m <sup>2</sup>   | cad            | 223,89 |                |            | 01.P08.G10.020 | diametro mm 63  | cad  | 1,42  |                |            |
| 01.P08.E50.150 | spess. mm 6 lungh. m 2,00 e peso 1,5 kg/m <sup>2</sup>   | cad            | 81,95  |                |            | 01.P08.G10.025 | diametro mm 75  | cad  | 2,39  |                |            |
| 01.P08.E50.155 | spess. mm 6 lungh. m 3,00 e peso 1,5 kg/m <sup>2</sup>   | cad            | 123,19 |                |            | 01.P08.G10.030 | diametro mm 90  | cad  | 3,62  |                |            |
| 01.P08.E50.160 | spess. mm 6 lungh. m 4,00 e peso 1,5 kg/m <sup>2</sup>   | cad            | 163,89 |                |            | 01.P08.G10.035 | diametro mm 110   | cad  | 3,97  |                |            |
| 01.P08.E50.165 | spess. mm 6 lungh. m 6,00 e peso 1,5 kg/m <sup>2</sup>   | cad            | 246,38 |                |            | 01.P08.G10.040 | diametro mm 125   | cad  | 5,17  |                |            |
| 01.P08.E50.200 | spess. mm 10 lungh. m 2,00 e peso 1,7 kg/m <sup>2</sup>  | cad            | 97,26  |                |            | 01.P08.G10.045 | diametro mm 160   | cad  | 13,61 |                |            |
| 01.P08.E50.205 | spess. mm 10 lungh. m 3,00 e peso 1,7 kg/m <sup>2</sup>  | cad            | 146,76 |                |            | 01.P08.G10.050 | diametro mm 200   | cad  | 25,93 |                |            |
| 01.P08.E50.210 | spess. mm 10 lungh. m 4,00 e peso 1,7 kg/m <sup>2</sup>  | cad            | 194,96 |                |            | 01.P08.G10.055 | diametro mm 250   | cad  | 36,11 |                |            |
| 01.P08.E50.215 | spess. mm 10 lungh. m 6,00 e peso 1,7 kg/m <sup>2</sup>  | cad            | 292,44 |                |            | 01.P08.G20     | <b>Curve 90 gradi in polietilene duro tipo Geberit</b>                  |      |       |                |            |
| 01.P08.E50.250 | spess. mm 10 lungh. m 2,00 e peso 1,95 kg/m <sup>2</sup>   | cad            | 118,91 |                |            | 01.P08.G20.005 | diametro mm 32  | cad  | 1,57  |                |            |
| 01.P08.E50.255 | spess. mm 10 lungh. m 3,00 e peso 1,95 kg/m <sup>2</sup>   | cad            | 177,82 |                |            | 01.P08.G20.010 | diametro mm 40  | cad  | 0,99  |                |            |
| 01.P08.E50.260 | Spess. mm 10 lungh. m 4,00 e peso 1,95 kg/m <sup>2</sup>   | cad            | 236,74 |                |            | 01.P08.G20.015 | diametro mm 50  | cad  | 1,08  |                |            |
| 01.P08.E50.265 | spess. mm 10 lungh. m 6.00 e peso 1.95 kg/m <sup>2</sup>   | cad            | 354,57 |                |            | 01.P08.G20.020 | diametro mm 63  | cad  | 1,85  |                |            |
| 01.P08.F00     | <b>Stecche per avvolgibili</b>   |                |        |                |            | 01.P08.G20.025 | diametro mm 75  | cad  | 2,93  |                |            |
| 01.P08.F00.005 | in plastica pesante  | m              | 1,01   |                |            | 01.P08.G20.030 | diametro mm 90  | cad  | 4,14  |                |            |
| 01.P08.F00.010 | in plastica normale  | m              | 0,91   |                |            | 01.P08.G20.035 | diametro mm 110   | cad  | 4,47  |                |            |
| 01.P08.F05     | <b>Elementi trafilati per porte estensibili a soffietto</b>  |                |        |                |            | 01.P08.G20.040 | diametro mm 125   | cad  | 5,17  |                |            |
| 01.P08.F05.005 | In PVC   | m <sup>2</sup> | 19,79  |                |            | 01.P08.G20.045 | diametro mm 160   | cad  | 13,61 |                |            |
|                |  |                |        |                |            | 01.P08.G20.050 | diametro mm 200   | cad  | 43,17 |                |            |
|                |  |                |        |                |            | 01.P08.G20.055 | diametro mm 250   | cad  | 85,90 |                |            |
|                |  |                |        |                |            | 01.P08.G30     | <b>Curve a 90 gradi ridotte in polietilene duro tipo Geberit - PE</b>   |      |       |                |            |
|                |  |                |        |                |            | 01.P08.G30.005 | diametro maggiore mm 63<br>diametro minore mm 40-50                     | cad  | 1,42  |                |            |
|                |  |                |        |                |            | 01.P08.G30.010 | diametro maggiore mm 50,<br>diametro minore mm 40                       | cad  | 0,99  |                |            |
|                |  |                |        |                |            | 01.P08.G40     | <b>Braghe semplici a 45 gradi in polietilene duro tipo Geberit - PE</b> |      |       |                |            |
|                |  |                |        |                |            | 01.P08.G40.005 | diametro mm 32  | cad  | 1,77  |                |            |

| Codice         | Descrizione   | U.M. | Euro  | Manod<br>lorda | %<br>Manod | Codice         | Descrizione   | U.M. | Euro   | Manod<br>lorda | %<br>Manod |
|----------------|---|------|-------|----------------|------------|----------------|---|------|--------|----------------|------------|
| 01.P08.G40.010 | diametro maggiore mm 40, minore mm 32-40                                | cad  | 1,90  |                |            | 01.P08.G70     | <b>Braghe doppie a 88 gradi in polietilene duro tipo Geberit - PE</b>   |      |        |                |            |
| 01.P08.G40.015 | diametro maggiore mm 50, minore mm 40-50                                | cad  | 2,11  |                |            | 01.P08.G70.005 | diametro mm 75/75/75  | cad  | 7,62   |                |            |
| 01.P08.G40.020 | diametro maggiore mm 63, minore mm 40-50-63                             | cad  | 2,85  |                |            | 01.P08.G70.010 | diametro mm 90/90/90  | cad  | 9,84   |                |            |
| 01.P08.G40.025 | diametro maggiore mm 75, minore mm 40-50-63-75                          | cad  | 3,39  |                |            | 01.P08.G70.015 | diametri mm 100/90/90, 110/110/110  | cad  | 11,99  |                |            |
| 01.P08.G40.030 | diametro maggiore mm 90, minore da mm 40 a mm 90                        | cad  | 4,47  |                |            | 01.P08.G70.020 | diametri mm 125/90/90, 125/125/125  | cad  | 12,53  |                |            |
| 01.P08.G40.035 | diametro maggiore mm 110 - min da mm 40 a mm 110                        | cad  | 5,58  |                |            | 01.P08.G70.025 | diametro mm 160/140/140   | cad  | 29,46  |                |            |
| 01.P08.G40.040 | diametro maggiore mm 125 - min da mm 63 a mm 125                        | cad  | 6,30  |                |            | 01.P08.G80     | <b>Braghe ad Y A 60 gradi in polietilene duro tipo Geberit - PE</b>   |      |        |                |            |
| 01.P08.G40.045 | diametro maggiore mm 160 - min da mm 75 a mm 160                        | cad  | 19,81 |                |            | 01.P08.G80.005 | diametro mm 50/40/40  | cad  | 2,27   |                |            |
| 01.P08.G40.050 | diametro maggiore mm 200, minore mm 75-90-110                           | cad  | 44,98 |                |            | 01.P08.G80.010 | diametro mm 63/50/50  | cad  | 2,85   |                |            |
| 01.P08.G40.053 | diametro maggiore mm 200, minore mm 125                                 | cad  | 45,74 |                |            | 01.P08.G80.015 | diametro mm 75/50/50, 75/63/63  | cad  | 3,62   |                |            |
| 01.P08.G40.055 | diametro maggiore mm 200, minore mm 160                                 | cad  | 48,30 |                |            | 01.P08.G80.020 | diametro mm 110/90/90, 110/110/110  | cad  | 5,99   |                |            |
| 01.P08.G40.060 | diametro mm 200   | cad  | 51,31 |                |            | 01.P08.G90     | <b>Pezzi d'ispezione a 90 gradi con cappa di chiusura a vite in polietilene duro tipo Geberit - PE</b>                            |      |        |                |            |
| 01.P08.G40.065 | diametro maggiore mm 250, minore mm 160                                 | cad  | 69,20 |                |            | 01.P08.G90.005 | diametro mm 63/63   | cad  | 7,41   |                |            |
| 01.P08.G40.070 | diametro maggiore mm 250, minore mm 200                                 | cad  | 72,95 |                |            | 01.P08.G90.010 | diametro mm 75/75   | cad  | 7,92   |                |            |
| 01.P08.G40.075 | diametro mm 250   | cad  | 80,02 |                |            | 01.P08.G90.015 | diametro mm 90/90   | cad  | 11,37  |                |            |
| 01.P08.G50     | <b>Braghe doppie a 45 gradi in polietilene duro tipo Geberit - PE</b>   |      |       |                |            | 01.P08.G90.020 | diametro mm 110/110   | cad  | 12,95  |                |            |
| 01.P08.G50.005 | diametro mm 75/75/75  | cad  | 3,55  |                |            | 01.P08.G90.025 | diametro mm 125/110   | cad  | 15,53  |                |            |
| 01.P08.G50.010 | diametro mm 90/90/90  | cad  | 4,56  |                |            | 01.P08.G90.030 | diametro mm 160/110   | cad  | 28,60  |                |            |
| 01.P08.G50.015 | diametri mm 110/40/40, 110/50/50, 110/110/110                           | cad  | 11,99 |                |            | 01.P08.H00     | <b>Pezzi d'ispezione a 90 gradi con coperchi ovali di chiusura ed anelloni di fissaggio in polietilene duro tipo Geberit - PE</b> |      |        |                |            |
| 01.P08.G60     | <b>Braghe semplici a 88 gradi in polietilene duro tipo Geberit - PE</b> |      |       |                |            | 01.P08.H00.005 | diametro mm 110   | cad  | 58,48  |                |            |
| 01.P08.G60.005 | diametro mm 32  | cad  | 1,77  |                |            | 01.P08.H00.010 | diametro mm 125   | cad  | 73,37  |                |            |
| 01.P08.G60.010 | diametro maggiore mm 40, minore mm 32-40                                | cad  | 1,89  |                |            | 01.P08.H00.015 | diametro mm 160   | cad  | 105,51 |                |            |
| 01.P08.G60.015 | diametro maggiore mm 50, minore mm 40-50                                | cad  | 2,11  |                |            | 01.P08.H00.020 | diametro mm 200   | cad  | 161,75 |                |            |
| 01.P08.G60.020 | diametro maggiore mm 63, minore mm 40-50-63                             | cad  | 2,85  |                |            | 01.P08.H00.025 | diametro mm 250   | cad  | 245,31 |                |            |
| 01.P08.G60.025 | diametro maggiore mm 75, minore mm 40-50-63-75                          | cad  | 3,39  |                |            | 01.P08.H10     | <b>Riduzioni centriche od eccentriche in polietilene duro tipo Geberit - PE</b>   |      |        |                |            |
| 01.P08.G60.030 | diametro maggiore mm 90, minore da mm 40 a mm 90                        | cad  | 4,50  |                |            | 01.P08.H10.005 | diametro maggiore mm 40, minore mm 32   | cad  | 0,61   |                |            |
| 01.P08.G60.035 | diametro maggiore mm 110- min. da mm 40 a mm 110                        | cad  | 5,58  |                |            | 01.P08.H10.010 | diametro maggiore mm 50, minore mm 32-40  | cad  | 0,61   |                |            |
| 01.P08.G60.040 | diametro maggiore mm 125- min da mm 50 a mm 125                         | cad  | 6,30  |                |            | 01.P08.H10.015 | diametro maggiore mm 63, minore mm 40-50  | cad  | 0,78   |                |            |
| 01.P08.G60.045 | diametro maggiore mm 160- min da mm 110 a mm 160                        | cad  | 19,81 |                |            | 01.P08.H10.020 | diametro maggiore mm 75, minore mm 40-50-63   | cad  | 0,87   |                |            |
| 01.P08.G60.050 | diametro maggiore mm 200, minore mm 75-90-110                           | cad  | 36,74 |                |            | 01.P08.H10.025 | diametro maggiore mm 90, minore 40-50-63-75   | cad  | 1,08   |                |            |
| 01.P08.G60.055 | diametro maggiore mm 200, minore mm 125                                 | cad  | 33,75 |                |            | 01.P08.H10.030 | diametro maggiore mm 110, minore 40-50-63-75-90   | cad  | 1,34   |                |            |
| 01.P08.G60.060 | diametro maggiore mm 200, minore mm 160                                 | cad  | 37,49 |                |            | 01.P08.H10.035 | diametro maggiore mm 125, minore mm 63-75-90-110  | cad  | 2,39   |                |            |
| 01.P08.G60.065 | diametro mm 200   | cad  | 38,14 |                |            | 01.P08.H10.040 | diametro maggiore mm 160, minore mm 110-125-140   | cad  | 25,17  |                |            |
| 01.P08.G60.070 | diametro maggiore mm 250, minore mm 160                                 | cad  | 52,38 |                |            | 01.P08.H10.045 | diametro maggiore mm 200, minore mm 160   | cad  | 29,56  |                |            |
| 01.P08.G60.075 | diametro maggiore mm 250, minore mm 200                                 | cad  | 53,13 |                |            | 01.P08.H10.050 | diametro maggiore mm 250, minore mm 200   | cad  | 44,98  |                |            |
| 01.P08.G60.080 | diametro mm 250   | cad  | 54,63 |                |            | 01.P08.H20     | <b>Coperture per tubi d'aerazione in polietilene duro tipo Geberit - PE</b>   |      |        |                |            |
|                |   |      |       |                |            | 01.P08.H20.005 | diametro mm 63  | cad  | 6,20   |                |            |
|                |   |      |       |                |            | 01.P08.H20.010 | diametro mm 75  | cad  | 6,90   |                |            |
|                |   |      |       |                |            | 01.P08.H20.015 | diametro mm 90  | cad  | 7,62   |                |            |
|                |   |      |       |                |            | 01.P08.H20.020 | diametro mm 110   | cad  | 8,53   |                |            |
|                |   |      |       |                |            | 01.P08.H20.025 | diametro mm 125   | cad  | 9,75   |                |            |
|                |   |      |       |                |            | 01.P08.H20.030 | diametro mm 160   | cad  | 11,25  |                |            |
|                |   |      |       |                |            | 01.P08.H30     | <b>Manicotti lunghi di dilatazione per montaggio verticale ed orizzontale in polietilene duro tipo Geberit - PE</b>               |      |        |                |            |
|                |   |      |       |                |            | 01.P08.H30.005 | diametro mm 32  | cad  | 1,89   |                |            |







| Codice            | Descrizione  | U.M. | Euro  | Manod<br>lorda | %<br>Manod | Codice            | Descrizione   | U.M. | Euro  | Manod<br>lorda | %<br>Manod |
|-------------------|--|------|-------|----------------|------------|-------------------|---|------|-------|----------------|------------|
| <b>01.P08.L65</b> | <b>Tubazioni in metalplastico multistrato, per condotte a pressione (pressione d'esercizio 10 bar) d'acqua potabile, composte da tubo interno in polietilene reticolato, strato intermedio in alluminio e strato esterno in polietilene nero ad alta densità</b> |      |       |                |            | <b>01.P08.M00</b> | <b>Tubazioni in polietilene PE nero a bassa densità PN 6 per condotte a pressione di acqua potabile (UNI 7611) in rotoli</b>  |      |       |                |            |
| 01.P08.L65.005    | tubo diam. 16 mm in barre da m 5   | m    | 5,90  |                |            | 01.P08.M00.005    | diametro esterno mm 20-spessore mm 1.7  | m    | 0,31  |                |            |
| 01.P08.L65.010    | tubo diam. 16 mm in rotoli da m 50   | m    | 5,53  |                |            | 01.P08.M00.010    | diametro esterno mm 25-spessore mm 2.2  | m    | 0,52  |                |            |
| 01.P08.L65.015    | tubo diam. 20 mm in barre da m 5   | m    | 8,04  |                |            | 01.P08.M00.015    | diametro esterno mm 32-spessore mm 2.8  | m    | 0,82  |                |            |
| 01.P08.L65.020    | tubo diam. 20 mm in rotoli da m 50   | m    | 7,55  |                |            | 01.P08.M00.020    | diametro esterno mm 40-spessore mm 2.5  | m    | 1,26  |                |            |
| 01.P08.L65.025    | tubo diam. 26 mm in barre da m 5   | m    | 10,55 |                |            | 01.P08.M00.025    | diametro esterno mm 50-spessore mm 4.3  | m    | 1,90  |                |            |
| 01.P08.L65.030    | tubo diam. 26 mm in rotoli da m 50   | m    | 9,81  |                |            | 01.P08.M00.030    | diametro esterno mm 63-spessore mm 5.4  | m    | 3,03  |                |            |
| 01.P08.L65.050    | Curve a 90 gradi di tubo - diametro mm 16  | m    | 4,40  |                |            | 01.P08.M00.035    | diametro esterno mm 75-spessore mm 6.5  | m    | 4,31  |                |            |
| 01.P08.L65.055    | Curve a 90 gradi di tubo - diametro mm 20  | m    | 6,03  |                |            | 01.P08.M00.040    | diametro esterno mm 90-spessore mm 7.8  | m    | 6,09  |                |            |
| <b>01.P08.L70</b> | <b>Raccordi in ottone stampato a giunzione dapressare, per tubazioni in metalplastico multistrato</b>  |      |       |                |            | <b>01.P08.M05</b> | <b>Tubazioni in polietilene PE nero ad alta densità PN 10 per condotte a pressione di acqua potabile (UNI 7611) in rotoli</b> |      |       |                |            |
| 01.P08.L70.005    | Gomito maschio 90 gradi diam. da 16 A 26   | cad  | 10,16 |                |            | 01.P08.M05.005    | diametro esterno mm 20-spessore mm 1.9  | m    | 0,40  |                |            |
| 01.P08.L70.010    | Gomito femmina 90 gradi diam. da 16 A 26   | cad  | 10,23 |                |            | 01.P08.M05.010    | diametro esterno mm 25-spessore mm 2.3  | m    | 0,56  |                |            |
| 01.P08.L70.015    | gomito intermedio 90 g. tubo - tubo diam. da 16 a 26   | cad  | 11,04 |                |            | 01.P08.M05.015    | diametro esterno mm 32-spessore mm 3  | m    | 0,92  |                |            |
| 01.P08.L70.018    | gomito intermedio 45 g. tubo - tubo diametro 26  | cad  | 11,90 |                |            | 01.P08.M05.020    | diametro esterno mm 40-spessore mm 3.7  | m    | 1,43  |                |            |
| 01.P08.L70.020    | gomito per cassette d'incasso diam. da 16 a 20   | cad  | 11,04 |                |            | 01.P08.M05.025    | diametro esterno mm 50-spessore mm 4.6  | m    | 2,21  |                |            |
| 01.P08.L70.022    | gomito corto per rubinetto diam. da 16 a 26  | cad  | 11,04 |                |            | 01.P08.M05.030    | diametro esterno mm 63-spessore mm 5.8  | m    | 3,48  |                |            |
| 01.P08.L70.024    | gomito lungo per rubinetto diam. da 16 a 26  | cad  | 14,03 |                |            | 01.P08.M05.035    | diametro esterno mm 75-spessore mm 6.9  | m    | 4,88  |                |            |
| 01.P08.L70.026    | gomito corto rubinetto mont. convenz. diam. 16   | cad  | 7,23  |                |            | 01.P08.M05.040    | diametro esterno mm 90-spessore mm 8.2  | m    | 7,01  |                |            |
| 01.P08.L70.028    | gomito lungo rubinetto mont. convenz. da 1/2"  | cad  | 9,62  |                |            | <b>01.P08.M10</b> | <b>Manicotti per tubazioni in polietilene PE nero PN 6, PN 10</b>   |      |       |                |            |
| 01.P08.L70.030    | gomito lungo rubinetto mont. convenz. da 3/4"  | cad  | 11,25 |                |            | 01.P08.M10.005    | diametro esterno mm 20X20   | cad  | 3,85  |                |            |
| 01.P08.L70.032    | gomito 90 g. press. con dado per coll. da 16 a 20  | cad  | 11,04 |                |            | 01.P08.M10.010    | diametro esterno mm 25X25   | cad  | 4,56  |                |            |
| 01.P08.L70.036    | raccordo AT di vario tipo diametro da 16 a 26  | cad  | 13,11 |                |            | 01.P08.M10.015    | diametro esterno mm 32X32   | cad  | 5,89  |                |            |
| 01.P08.L70.040    | raccordo diritto maschio diametro da 16 a 26   | cad  | 3,88  |                |            | 01.P08.M10.020    | diametro esterno mm 40X40   | cad  | 9,65  |                |            |
| 01.P08.L70.042    | raccordo diritto femmina diametro da 16 a 26   | cad  | 5,58  |                |            | 01.P08.M10.025    | diametro esterno mm 50X50   | cad  | 13,28 |                |            |
| 01.P08.L70.050    | raccordo svitabile diametro da 16 a 26   | cad  | 12,85 |                |            | 01.P08.M10.030    | diametro esterno mm 63X63   | cad  | 18,32 |                |            |
| 01.P08.L70.054    | cappa per collettori - M22 - M223/4" - M22 1"  | cad  | 3,87  |                |            | <b>01.P08.M12</b> | <b>Fine linea per tubazioni in polietilene, PN 6, PN 10</b>   |      |       |                |            |
| 01.P08.L70.056    | tappo per collettori - 3/4" - 1"   | cad  | 3,11  |                |            | 01.P08.M12.005    | diametro esterno mm 40  | cad  | 5,36  |                |            |
| 01.P08.L70.058    | giunto diametro da 16 a 26   | cad  | 6,36  |                |            | 01.P08.M12.010    | diametro esterno mm 50  | cad  | 7,94  |                |            |
| 01.P08.L70.060    | niplo da pressare con dado diametri da 16 a 20   | cad  | 6,40  |                |            | 01.P08.M12.015    | diametro esterno mm 63  | cad  | 10,81 |                |            |
| 01.P08.L70.062    | riduzione diametro 20/16 - 26/16 - 26/20   | cad  | 6,49  |                |            | 01.P08.M12.020    | diametro esterno mm 75  | cad  | 25,71 |                |            |
| 01.P08.L70.064    | placca di fissaggio per rubinetti  | cad  | 8,58  |                |            | <b>01.P08.M15</b> | <b>Manicotti di riduzione per tubazioni in polietilene pe nero PN 6, PN 10</b>  |      |       |                |            |
| 01.P08.L70.070    | collegamento per rubinetti distrib. principale   | cad  | 21,57 |                |            | 01.P08.M15.005    | diametro esterno mm 25X20   | cad  | 4,16  |                |            |
| 01.P08.L70.072    | giunto per riparazione diametro 26   | cad  | 23,46 |                |            | 01.P08.M15.010    | diametro esterno mm 32X20, 32X25  | cad  | 5,48  |                |            |
|                   |  |      |       |                |            | 01.P08.M15.015    | diametro esterno mm 40X32, 40X25  | cad  | 9,43  |                |            |
|                   |  |      |       |                |            | 01.P08.M15.020    | diametro esterno mm 50X25, 50X32, 50X40   | cad  | 12,22 |                |            |
|                   |  |      |       |                |            | 01.P08.M15.025    | diametro esterno mm 63X32, 63X40, 63X50   | cad  | 17,35 |                |            |
|                   |  |      |       |                |            | <b>01.P08.M18</b> | <b>Manicotto di riparazione per tubazioni in PE</b>   |      |       |                |            |
|                   |  |      |       |                |            | 01.P08.M18.005    | diametro esterno mm 50  | cad  | 13,81 |                |            |

| Codice         | Descrizione   | U.M. | Euro  | Manod<br>lorda | %<br>Manod |
|----------------|---|------|-------|----------------|------------|
| 01.P08.M18.010 | diametro esterno mm 63  | cad  | 18,52 |                |            |
| 01.P08.M18.015 | diametro esterno mm 75  | cad  | 34,82 |                |            |
| 01.P08.M20     | <b>Raccordo maschio per tubazioni in polietilene PE nero, PN 6, PN 10</b>                               |      |       |                |            |
| 01.P08.M20.005 | diam. esterno 20X1/2";20X3/4",<br>20X1"   | cad  | 2,14  |                |            |
| 01.P08.M20.010 | diam. esterno 25X3/4";25X1"   | cad  | 2,54  |                |            |
| 01.P08.M20.015 | diam. esterno 32X3/4";32X1"   | cad  | 3,14  |                |            |
| 01.P08.M20.020 | diam. esterno 40X1"1/4,40X1"1/2,<br>40X2"   | cad  | 6,45  |                |            |
| 01.P08.M20.025 | diam. esterno 50X1"1/2,50X2"  | cad  | 7,82  |                |            |
| 01.P08.M20.030 | diam. esterno 63X2";63X1"1/2  | cad  | 11,25 |                |            |
| 01.P08.M25     | <b>Raccordo femmina per tubazioni in polietilene PE nero, PN 6, PN 10</b>                               |      |       |                |            |
| 01.P08.M25.005 | diam. esterno 20X1/2";20X3/4"   | cad  | 2,32  |                |            |
| 01.P08.M25.010 | diam. esterno 25X3/4";25X1"   | cad  | 2,73  |                |            |
| 01.P08.M25.015 | diam. esterno 32X1"   | cad  | 3,44  |                |            |
| 01.P08.M25.020 | diam. esterno 40X1"1/4,40X1"  | cad  | 5,89  |                |            |
| 01.P08.M25.025 | diam. esterno 50X1"1/2  | cad  | 7,92  |                |            |
| 01.P08.M25.030 | diam. esterno 63X2"   | cad  | 11,25 |                |            |
| 01.P08.M30     | <b>Gomiti a 90 gradi per tubazioni in polietilene PE nero, PN 6, PN 10</b>                              |      |       |                |            |
| 01.P08.M30.005 | diametro esterno mm 20X20   | cad  | 3,85  |                |            |
| 01.P08.M30.010 | diametro esterno mm 25X25   | cad  | 4,67  |                |            |
| 01.P08.M30.015 | diametro esterno mm 32X32   | cad  | 5,79  |                |            |
| 01.P08.M30.020 | diametro esterno mm 40X40   | cad  | 10,16 |                |            |
| 01.P08.M30.025 | diametro esterno mm 50X50   | cad  | 14,24 |                |            |
| 01.P08.M30.030 | diametro esterno mm 63X63   | cad  | 17,35 |                |            |
| 01.P08.M35     | <b>Gomiti a 90 gradi con derivazione filettata f. per tubazioni in polietilene PE nero, PN 6, PN 10</b> |      |       |                |            |
| 01.P08.M35.005 | diametro esterno mm 20X3/4"   | cad  | 2,85  |                |            |
| 01.P08.M35.010 | diametro esterno mm 25X3/4"   | cad  | 3,55  |                |            |
| 01.P08.M35.015 | diametro esterno mm 32X1"   | cad  | 4,16  |                |            |
| 01.P08.M35.020 | diametro esterno mm 40X2"   | cad  | 8,33  |                |            |
| 01.P08.M35.025 | diametro esterno mm 50X2"   | cad  | 11,25 |                |            |
| 01.P08.M35.030 | diametro esterno mm 63X2"   | cad  | 15,31 |                |            |
| 01.P08.M40     | <b>Gomiti a 90 gradi con derivazione filettata m. per tubazioni in polietilene PE nero, PN 6, PN 10</b> |      |       |                |            |
| 01.P08.M40.005 | diametro esterno mm 20X3X4"   | cad  | 2,85  |                |            |
| 01.P08.M40.010 | diametro esterno mm 25X3/4"   | cad  | 3,55  |                |            |
| 01.P08.M40.015 | diametro esterno mm 32X1"   | cad  | 4,16  |                |            |
| 01.P08.M40.020 | diametro esterno mm 40X1"1/4  | cad  | 8,33  |                |            |
| 01.P08.M40.025 | diametro esterno mm 50X1"1/2  | cad  | 11,25 |                |            |
| 01.P08.M40.030 | diametro esterno mm 63X2"   | cad  | 15,31 |                |            |
| 01.P08.M45     | <b>Raccordi T a 90 gradi, normale per tubazioni in polietilene PE nero, PN 6, PN 10</b>                 |      |       |                |            |
| 01.P08.M45.005 | diametro esterno mm 20X20X20  | cad  | 4,98  |                |            |
| 01.P08.M45.010 | diametro esterno mm 25X25X25  | cad  | 6,59  |                |            |
| 01.P08.M45.015 | diametro esterno mm 32X32X32  | cad  | 8,63  |                |            |
| 01.P08.M45.020 | diametro esterno mm 40X40X40  | cad  | 14,24 |                |            |
| 01.P08.M45.025 | diametro esterno mm 50X50X50  | cad  | 19,38 |                |            |
| 01.P08.M45.030 | diametro esterno mm 63X63X63  | cad  | 27,42 |                |            |
| 01.P08.M50     | <b>Raccordi T a 90 gradi ridotto per tubazioni in polietilene PE nero, PN 6, PN 10</b>                  |      |       |                |            |
| 01.P08.M50.005 | diametro esterno mm 25X20X25  | cad  | 4,97  |                |            |
| 01.P08.M50.010 | diametro esterno mm 32X25X32  | cad  | 6,59  |                |            |
| 01.P08.M50.015 | diametro esterno mm 40X32X40  | cad  | 8,63  |                |            |
| 01.P08.M50.020 | diametro esterno mm 50X40X50  | cad  | 14,24 |                |            |
| 01.P08.M50.025 | diametro esterno mm 63X50X63  | cad  | 19,38 |                |            |

| Codice         | Descrizione   | U.M. | Euro  | Manod<br>lorda | %<br>Manod |
|----------------|---|------|-------|----------------|------------|
| 01.P08.M55     | <b>Raccordi T con derivazione filettata femmina per tubazioni in polietilene PE nero, PN 6, PN 10</b> |      |       |                |            |
| 01.P08.M55.005 | diam esterno mm 20X1/2"X20-<br>20X3/4"X20   | cad  | 3,26  |                |            |
| 01.P08.M55.010 | diam esterno mm 25X3/4"X25-<br>25X3/4"X20   | cad  | 5,08  |                |            |
| 01.P08.M55.015 | diam esterno mm 32X1"X32-<br>32X1"X25-32X3/4"X32  | cad  | 6,59  |                |            |
| 01.P08.M55.020 | diam esterno mm 40X1"X40  | cad  | 12,22 |                |            |
| 01.P08.M55.025 | diam esterno mm 50X1"1/2X50   | cad  | 16,28 |                |            |
| 01.P08.M55.030 | diam esterno mm 63X2"X63  | cad  | 23,46 |                |            |
| 01.P08.M60     | <b>Raccordi T con derivazione filettata maschio per tubazioni in polietilene PE nero, PN 6, PN 10</b> |      |       |                |            |
| 01.P08.M60.005 | diametro esterno 20X1/2"X20   | cad  | 5,27  |                |            |
| 01.P08.M60.010 | diametro esterno 25X3/4"X25   | cad  | 6,90  |                |            |
| 01.P08.M60.015 | diametro esterno 32X1"X32   | cad  | 8,63  |                |            |
| 01.P08.M65     | <b>Prese a staffa con rinforzo inox per tubazioni in polietilene PE nero, PN 6, PN 10</b>             |      |       |                |            |
| 01.P08.M65.005 | diam. ester. mm 32-accoppiamenti<br>1/2"-3/4"-1"  | cad  | 2,67  |                |            |
| 01.P08.M65.010 | diam. ester. mm 40-accoppiamenti<br>1/2"-3/4"-1"  | cad  | 2,86  |                |            |
| 01.P08.M65.015 | diam. ester. mm 50-accoppiamenti<br>1/2"-3/4"-1"  | cad  | 3,42  |                |            |
| 01.P08.M65.020 | diam. ester. mm 63-accoppiamenti<br>1/2"-3/4"-1"  | cad  | 3,98  |                |            |
| 01.P08.M65.025 | diam. ester. mm 75-accoppiamenti<br>per 3/4" E 1"   | cad  | 5,08  |                |            |
| 01.P08.M70     | <b>Prese a staffa doppia con rinforzo inox per tubazioni in polietilene PE nero, PN 6, PN 10</b>      |      |       |                |            |
| 01.P08.M70.005 | diam. ester. mm 32-accoppiamenti<br>1/2"-3/4"-1"  | cad  | 3,70  |                |            |
| 01.P08.M70.010 | diam. ester. mm 40-accoppiamenti<br>1/2"-3/4"-1"  | cad  | 4,34  |                |            |
| 01.P08.M70.015 | diam. ester. mm 50-accoppiamenti<br>1/2"-3/4"-1"  | cad  | 4,80  |                |            |
| 01.P08.M70.020 | diam. ester. mm 63-accoppiamenti<br>1/2"-3/4"-1"  | cad  | 5,72  |                |            |
| 01.P08.M70.025 | diam. ester. mm 75-accoppiamenti<br>per 3/4" e 1"   | cad  | 7,48  |                |            |
| 01.P08.M80     | <b>Raccordi filettati di polipropilene</b>  |      |       |                |            |
| 01.P08.M80.005 | nipplo - diametro 1/2"  | cad  | 0,36  |                |            |
| 01.P08.M80.010 | nipplo - diametro 3/4"  | cad  | 0,42  |                |            |
| 01.P08.M80.015 | nipplo - diametro 1"  | cad  | 0,67  |                |            |
| 01.P08.M80.020 | nipplo - diametro 1"1/4   | cad  | 1,09  |                |            |
| 01.P08.M80.025 | nipplo - diametro 1"1/2   | cad  | 1,33  |                |            |
| 01.P08.M80.030 | nipplo - diametro 2"  | cad  | 1,84  |                |            |
| 01.P08.M80.035 | nipplo di prolunga mm 150 -<br>diametro 1/2"X1/2"   | cad  | 0,92  |                |            |
| 01.P08.M80.040 | nipplo di prolunga mm 125 -<br>diametro 3/4"X1/2"   | cad  | 1,21  |                |            |
| 01.P08.M80.045 | nipplo di prolunga mm 150 -<br>diametro 3/4"X3/4"   | cad  | 1,24  |                |            |
| 01.P08.M80.050 | riduzione maschio/femmina -<br>diametro 2"x1"   | cad  | 3,16  |                |            |
| 01.P08.M80.055 | manicotto - diametro 1/2"   | cad  | 1,09  |                |            |
| 01.P08.M80.060 | manicotto - diametro 3/4"   | cad  | 1,84  |                |            |
| 01.P08.M80.065 | gomito a 90 gradi - diametro 1/2"   | cad  | 1,09  |                |            |
| 01.P08.M80.070 | gomito a 90 gradi - diametro 3/4"   | cad  | 1,58  |                |            |

| Codice         | Descrizione   | U.M.           | Euro  | Manod<br>lorda | %<br>Manod | Codice         | Descrizione  | U.M.           | Euro   | Manod<br>lorda | %<br>Manod |
|----------------|---|----------------|-------|----------------|------------|----------------|--|----------------|--------|----------------|------------|
| 01.P08.N00     | <b>Apprestamenti igienici per scuole materne costituiti da fianchetti longitudinali, tre piani di appoggio e gancio per asciugamano</b>   |                |       |                |            | 01.P08.000.030 | per altezze oltre i 45 cm e fino a 50 cm   | m <sup>2</sup> | 12,80  |                |            |
| 01.P08.N00.005 | in ABS A 5 Posti  | cad            | 29,43 |                |            | 01.P08.P00     | <b>Fornitura di tegole fermeve in polietilene ad alta densita', resistenti agli urti ed alle sollecitazioni meccaniche anche alle basse e alle alte temperature, stabili agli agenti atmosferici e non intaccabili dallo smog</b>  |                |        |                |            |
| 01.P08.N00.010 | in plexiglas ad un posto  | cad            | 25,89 |                |            | 01.P08.P00.005 | ...  | cad            | 5,54   |                |            |
| 01.P08.N40     | <b>Provvista di chiusino sifonato carrabile in PVC rigido antiurto per raccolta e smaltimento acqua</b>   |                |       |                |            | 01.P08.Q10     | <b>Persiane ad una o due ante battenti a lamelle in PVC per finestre e/o porte finestre, a doppia battuta o battuta a muro, guarnizioni di battuta interna ed esterna, con telaio perimetrale o con i battenti ancorati direttamente alla muratura; completa di accessori di chiusura con agganci in alto e in basso e profilo che sormonta in altezza l'incontro dei pannelli</b>   |                |        |                |            |
| 01.P08.N40.005 | dimensioni cm 15x15-scarico diametro cm 12,5  | cad            | 4,84  |                |            | 01.P08.Q10.005 | a lamelle fisse  | m <sup>2</sup> | 241,97 |                |            |
| 01.P08.N40.010 | dimensioni cm 20x20-scarico diametro cm 9   | cad            | 9,41  |                |            | 01.P08.Q10.010 | a lamelle fisse con sportello a sporgere e accessori di chiusura   | m <sup>2</sup> | 280,38 |                |            |
| 01.P08.N40.015 | dimensioni cm 25x25-scarico diametro cm 10  | cad            | 12,64 |                |            | 01.P08.Q10.015 | a lamelle orientabili con accessori per la movimentazione delle lamelle costituiti da materiali in alluminio estruso e nylon   | m <sup>2</sup> | 286,78 |                |            |
| 01.P08.N40.020 | dimensioni cm 30x30-scarico diametro cm 10-20   | cad            | 15,53 |                |            | 01.P08.Q20     | <b>Persiane ad una o due ante scorrevoli a lamelle in PVC per finestre e/o porte finestre, con guida superiore e inferiore e carrelli in alluminio e acciaio inox e regolazione a posa eseguita, completa di accessori di chiusura con agganci in alto e in basso e profilo che sormonta in altezza l'incontro dei pannelli</b>  |                |        |                |            |
| 01.P08.N50     | <b>Griglia in PVC per raccolta e smaltimento acqua fornita in rotoli, completa di profilati in PVC rigido per la formazione del telaio di posa</b>  |                |       |                |            | 01.P08.Q20.005 | a lamelle fisse  | m <sup>2</sup> | 286,78 |                |            |
| 01.P08.N50.005 | spessore mm 20 circa, larghezza da cm 12 a cm 19  | m              | 32,57 |                |            | 01.P08.Q20.010 | a lamelle orientabili con accessori per la movimentazione delle lamelle costituiti da materiali in alluminio estruso e nylon   | m <sup>2</sup> | 343,12 |                |            |
| 01.P08.N50.010 | spessore mm 30 circa, larghezza da cm 20 a cm 25  | m              | 36,63 |                |            | 01.P08.Q30     | <b>Persiane scorrevoli a libro a 4, 6 o più ante a lamelle in PVC per finestre e/o porte finestre, con guida superiore e inferiore e carrelli in alluminio e acciaio inox e regolazione a posa eseguita, completa di accessori di chiusura con agganci in alto e in basso e profilo che sormonta in altezza l'incontro dei pannelli</b>  |                |        |                |            |
| 01.P08.N50.015 | spessore mm 30 circa, larghezza da cm 26 a cm 30  | m              | 41,13 |                |            | 01.P08.Q30.005 | a lamelle fisse  | m <sup>2</sup> | 332,88 |                |            |
| 01.P08.N55     | <b>Fornitura di canale grigliato carrabile in PVC rigido antiurto composto da un profilo e da giunti di collegamento da annegare nel cemento e da griglie carrabili fino a 6000 kg/m per la raccolta e lo scarico di acque piovane da passi carrai, piazze, locali interrati, impianti sportivi</b>   |                |       |                |            | 01.P08.Q30.010 | a lamelle orientabili con accessori per la movimentazione delle lamelle costituiti da materiali in alluminio estruso e nylon   | m <sup>2</sup> | 389,21 |                |            |
| 01.P08.N55.005 | della larghezza di cm 13 - portata utile cm 11  | m              | 27,74 |                |            | 01.P08.Q40     | <b>Persiane ripiegabili autoportanti formate da pannelli scuri in PVC di spessore &gt;20mm, per finestre e/o portefinestre, ripiegabili su uno o su entrambi i lati, incernierati a montanti da fissare a telaio o muratura; con fermi antivento standard, completa di accessori di chiusura a tre punti con agganci in alto e in basso e profilo che sormonta in altezza l'incontro dei pannelli. (Per eventuali integrazioni vedere 01.P08.Q60)</b>  |                |        |                |            |
| 01.P08.N55.010 | larghezza cm 20 portata utile cm 16.5   | m              | 32,36 |                |            | 01.P08.Q40.005 | In pvc colori standard   | m <sup>2</sup> | 107,54 |                |            |
| 01.P08.N60     | <b>Fornitura di pozzetti in polipropilene realizzati in stampo unico, con riquadro nella parte superiore, idoneo ad alloggiare caditoie e chiusini in PVC. Con anelli e diaframmi asportabili sui quattro lati per l'inserimento dei tubi in plastica e con nervature esterne per l'ancoraggio del cemento e guide nella parte interna per il posizionamento dei sifoni</b> |                |       |                |            | 01.P08.Q40.010 | In pvc colori fuori standard   | m <sup>2</sup> | 121,63 |                |            |
| 01.P08.N60.005 | dimensioni cm 20x20 altezza cm 20   | cad            | 9,24  |                |            | 01.P08.Q40.015 | Smaltato colori RAL  | m <sup>2</sup> | 143,39 |                |            |
| 01.P08.N60.010 | dimensioni cm 30x30 altezza cm 30   | cad            | 18,96 |                |            | 01.P08.Q50     | <b>Persiane scorrevoli formate da pannelli scuri in PVC di spessore &gt;20mm manuali o motorizzate, per finestre e/o portefinestre, con impacchettamento su uno o su entrambi i lati, dotate di un binario superiore portante e guida inferiore di conduzione, incernierati a montanti da fissare a telaio o muratura; chiusura dall'incastro dei terminali bloccate per mezzo di meccanismo che li unisce a trazione. Esclusa la predisposizione per motore e la motorizzazione. (Per eventuali integrazioni vedere 01.P08.Q60)</b> |                |        |                |            |
| 01.P08.N60.015 | dimensioni cm 40x40 altezza cm 40   | cad            | 32,36 |                |            | 01.P08.Q50.005 | In pvc colori standard   | m <sup>2</sup> | 149,79 |                |            |
| 01.P08.N60.020 | Dimensioni cm 55x55 altezza cm 44.5   | cad            | 46,17 |                |            | 01.P08.Q50.010 | In pvc colori fuori standard   | m <sup>2</sup> | 165,16 |                |            |
| 01.P08.N65     | <b>Fornitura di caditoie o chiusini con telaio in PVC antiurto, con portata minima garantita di q10-11 di carico concentrato, adatti per marciapiedi, cortili, impianti sportivi, aree verdi. Per pozzetti in cemento</b>   |                |       |                |            | 01.P08.Q50.015 | Smaltato colori RAL  | m <sup>2</sup> | 186,92 |                |            |
| 01.P08.N65.005 | dimensioni cm20X20  | cad            | 13,39 |                |            | 01.P08.Q60     | <b>Maggiorazioni per persiane autoportanti ripiegabili o scorrevoli formate da pannelli scuri in PVC per finestre e/o portefinestre, di cui le voci 01.P08.Q40 e 01.P08.Q50</b>  |                |        |                |            |
| 01.P08.N65.010 | dimensioni cm30X30  | cad            | 24,85 |                |            | 01.P08.Q60.005 | Persiana con ripiegamento dei pannelli verso l'interno   | cad            | 14,08  |                |            |
| 01.P08.N65.015 | dimensioni cm40X40  | cad            | 38,78 |                |            | 01.P08.Q60.010 | Persiana con taglio superiore inclinato  | cad            | 179,24 |                |            |
| 01.P08.N65.020 | dimensioni cm55X55  | cad            | 83,13 |                |            | 01.P08.Q60.015 | Persiana con andamento curvo in pianta   | cad            | 428,90 |                |            |
| 01.P08.000     | <b>Fornitura di casseri a perdere modulari in polipropilene riciclato (IGL00) adatti per la realizzazione di vespai areati, dotati di caratteristiche di autoportanza per sopportare il peso degli operatori, dell'armatura e del calcestruzzo durante il getto. Posati in opera a secco sul sottofondo già predisposto.</b>  |                |       |                |            |                |  |                |        |                |            |
| 01.P08.000.005 | per altezze fino a 10 cm  | m <sup>2</sup> | 8,70  |                |            |                |  |                |        |                |            |
| 01.P08.000.010 | per altezze oltre i 10 cm e fino a 20 cm  | m <sup>2</sup> | 9,47  |                |            |                |  |                |        |                |            |
| 01.P08.000.015 | per altezze oltre i 20 cm e fino a 30 cm  | m <sup>2</sup> | 9,98  |                |            |                |  |                |        |                |            |
| 01.P08.000.020 | per altezze oltre i 30 cm e fino a 40 cm  | m <sup>2</sup> | 11,26 |                |            |                |  |                |        |                |            |
| 01.P08.000.025 | per altezze oltre i 40 cm e fino a 45 cm  | m <sup>2</sup> | 12,17 |                |            |                |  |                |        |                |            |

| Codice         | Descrizione                            | U.M. | Euro     | Manod<br>lorda | %<br>Manod |
|----------------|--|------|----------|----------------|------------|
| 01.P08.Q60.025 | Solo predisposizione per motore        | cad  | 224,05   |                |            |
| 01.P08.Q60.030 | Motorizzazione per persiana scorrevole | cad  | 1.280,29 |                |            |

## 01.P09 MATERIALI LEGGERI E SIMILARI PER ISOLAMENTI E CONTROSOFFITTATURE

| Codice         | Descrizione  | U.M.           | Euro | Manod<br>lorda | %<br>Manod |
|----------------|--|----------------|------|----------------|------------|
| 01.P09.A00     | Pannello in polistirene espanso sintetizzato (EPS), esenti da CFC o HCFC, resistenza a compressione pari a 30 kpa e densità compresa tra 10-13 kg/m <sup>3</sup> (secondo la norma UNI EN 13163), euroclasse E di resistenza al fuoco, marchiatura CE, lambda pari a 0,042 W/mK. Per isolamento termico di pareti e solai      |                |      |                |            |
| 01.P09.A00.005 | spessore 10 mm   | m <sup>2</sup> | 0,34 |                |            |
| 01.P09.A00.010 | spessore 20 mm   | m <sup>2</sup> | 0,68 |                |            |
| 01.P09.A00.015 | spessore 30 mm   | m <sup>2</sup> | 1,02 |                |            |
| 01.P09.A00.020 | spessore 40 mm   | m <sup>2</sup> | 1,35 |                |            |
| 01.P09.A00.025 | spessore 50 mm   | m <sup>2</sup> | 1,69 |                |            |
| 01.P09.A00.030 | spessore 60 mm   | m <sup>2</sup> | 2,04 |                |            |
| 01.P09.A00.035 | spessore 70 mm   | m <sup>2</sup> | 2,37 |                |            |
| 01.P09.A00.040 | spessore 80 mm   | m <sup>2</sup> | 2,71 |                |            |
| 01.P09.A00.045 | spessore 100 mm  | m <sup>2</sup> | 3,39 |                |            |
| 01.P09.A00.050 | spessore 120 mm  | m <sup>2</sup> | 4,06 |                |            |
| 01.P09.A00.055 | spessore 140 mm  | m <sup>2</sup> | 4,75 |                |            |
| 01.P09.A01     | Pannello in polistirene espanso sintetizzato (EPS), esenti da CFC o HCFC, resistenza a compressione pari a 70 kpa e densità compresa tra 13-18 kg/m <sup>3</sup> (secondo la norma UNI EN 13163), euroclasse E di resistenza al fuoco, marchiatura CE, lambda inferiore a 0,038 W/mK. Per isolamento termico di pareti e solai |                |      |                |            |
| 01.P09.A01.005 | spessore 10 mm   | m <sup>2</sup> | 0,53 |                |            |
| 01.P09.A01.010 | spessore 20 mm   | m <sup>2</sup> | 1,09 |                |            |
| 01.P09.A01.015 | spessore 30 mm   | m <sup>2</sup> | 1,63 |                |            |
| 01.P09.A01.020 | spessore 40 mm   | m <sup>2</sup> | 2,18 |                |            |
| 01.P09.A01.025 | spessore 50 mm   | m <sup>2</sup> | 2,72 |                |            |
| 01.P09.A01.030 | spessore 60 mm   | m <sup>2</sup> | 3,27 |                |            |
| 01.P09.A01.035 | spessore 70 mm   | m <sup>2</sup> | 3,82 |                |            |
| 01.P09.A01.040 | spessore 80 mm   | m <sup>2</sup> | 4,35 |                |            |
| 01.P09.A01.045 | spessore 100 mm  | m <sup>2</sup> | 5,44 |                |            |
| 01.P09.A01.050 | spessore 120 mm  | m <sup>2</sup> | 6,53 |                |            |
| 01.P09.A01.055 | spessore 140 mm  | m <sup>2</sup> | 7,62 |                |            |
| 01.P09.A02     | pannello in polistirene espanso sintetizzato (EPS), esenti da CFC o HCFC, resistenza a compressione pari a 80 kpa e densità compresa tra 15-16 kg/m <sup>3</sup> (secondo la norma UNI EN 13163), euroclasse E di resistenza al fuoco, marchiatura CE, lambda inferiore a 0,040 W/mK. Per isolamento termico di pareti e solai |                |      |                |            |
| 01.P09.A02.005 | spessore 30 mm   | m <sup>2</sup> | 1,67 |                |            |
| 01.P09.A02.010 | spessore 40 mm   | m <sup>2</sup> | 2,22 |                |            |
| 01.P09.A02.015 | spessore 50 mm   | m <sup>2</sup> | 2,78 |                |            |
| 01.P09.A02.020 | spessore 60 mm   | m <sup>2</sup> | 3,34 |                |            |
| 01.P09.A02.025 | spessore 80 mm   | m <sup>2</sup> | 4,46 |                |            |
| 01.P09.A02.030 | spessore 100 mm  | m <sup>2</sup> | 5,56 |                |            |
| 01.P09.A02.035 | spessore 120 mm  | m <sup>2</sup> | 6,67 |                |            |
| 01.P09.A02.040 | spessore 140 mm  | m <sup>2</sup> | 7,87 |                |            |
| 01.P09.A02.045 | spessore 160 mm  | m <sup>2</sup> | 9,02 |                |            |
| 01.P09.A03     | pannello in polistirene espanso sintetizzato (EPS), esenti da CFC o HCFC, resistenza a compressione pari a 90 kpa e densità compresa tra 16-18 kg/m <sup>3</sup> (secondo la norma UNI EN 13163), euroclasse E di resistenza al fuoco, marchiatura CE, lambda pari a 0,037 W/mK. Per isolamento termico di pareti e solai      |                |      |                |            |
| 01.P09.A03.005 | spessore 40 mm   | m <sup>2</sup> | 2,55 |                |            |
| 01.P09.A03.010 | spessore 50 mm   | m <sup>2</sup> | 3,19 |                |            |
| 01.P09.A03.015 | spessore 60 mm   | m <sup>2</sup> | 3,83 |                |            |

| Codice         | Descrizione   | U.M.           | Euro   | Manod<br>lorda | %<br>Manod |
|----------------|---|----------------|--------|----------------|------------|
| 01.P09.A03.020 | spessore 80 mm  | m <sup>2</sup> | 5,10   |                |            |
| 01.P09.A03.025 | spessore 100 mm   | m <sup>2</sup> | 6,38   |                |            |
| 01.P09.A03.030 | spessore 120 mm   | m <sup>2</sup> | 7,64   |                |            |
| 01.P09.A03.035 | spessore 140 mm   | m <sup>2</sup> | 8,92   |                |            |
| 01.P09.A03.040 | spessore 160 mm   | m <sup>2</sup> | 10,19  |                |            |
| 01.P09.A04     | Pannello in polistirene espanso sintetizzato (EPS), esenti da CFC o HCFC, resistenza a compressione pari a 100 kpa e densità compresa tra 18-28 kg/m <sup>3</sup> (secondo la norma UNI EN 13163), euroclasse E di resistenza al fuoco, marchiatura CE, lambda pari a 0,033 W/mK. Per isolamento termico di pareti e solai  |                |        |                |            |
| 01.P09.A04.005 | spessore 40 mm  | m <sup>2</sup> | 2,83   |                |            |
| 01.P09.A04.010 | spessore 50 mm  | m <sup>2</sup> | 3,54   |                |            |
| 01.P09.A04.015 | spessore 60 mm  | m <sup>2</sup> | 4,25   |                |            |
| 01.P09.A04.020 | spessore 80 mm  | m <sup>2</sup> | 5,67   |                |            |
| 01.P09.A04.025 | spessore 100 mm   | m <sup>2</sup> | 7,09   |                |            |
| 01.P09.A04.030 | spessore 120 mm   | m <sup>2</sup> | 8,50   |                |            |
| 01.P09.A04.035 | spessore 140 mm   | m <sup>2</sup> | 9,92   |                |            |
| 01.P09.A04.040 | spessore 160 mm   | m <sup>2</sup> | 11,34  |                |            |
| 01.P09.A05     | polistirolo espanso   |                |        |                |            |
| 01.P09.A05.015 | densità 30 kg/m <sup>3</sup>  | m <sup>3</sup> | 110,07 |                |            |
| 01.P09.A06     | pannello in polistirene espanso sintetizzato (EPS), esenti da CFC o HCFC, resistenza a compressione pari a 100 kpa e densità compresa tra 18-28 kg/m <sup>3</sup> (secondo la norma UNI EN 13163), euroclasse E di resistenza al fuoco, marchiatura CE, lambda pari a 0,035 W/mK. Per isolamento termico di pareti e solai  |                |        |                |            |
| 01.P09.A06.005 | spessore 30 mm  | m <sup>2</sup> | 1,80   |                |            |
| 01.P09.A06.010 | spessore 40 mm  | m <sup>2</sup> | 2,41   |                |            |
| 01.P09.A06.015 | spessore 50 mm  | m <sup>2</sup> | 3,01   |                |            |
| 01.P09.A06.020 | spessore 60 mm  | m <sup>2</sup> | 3,62   |                |            |
| 01.P09.A06.025 | spessore 70 mm  | m <sup>2</sup> | 4,21   |                |            |
| 01.P09.A06.030 | spessore 80 mm  | m <sup>2</sup> | 4,82   |                |            |
| 01.P09.A06.035 | spessore 100 mm   | m <sup>2</sup> | 6,03   |                |            |
| 01.P09.A07     | Pannello ottenuto dall'accoppiaggio di polistirene espanso sintetizzato (EPS), esenti da CFC o HCFC, resistenza a compressione pari a 100 kpa e densità compresa tra 18-28 kg/m <sup>3</sup> (secondo la norma UNI EN 13163), euroclasse E di resistenza al fuoco, marchiatura CE, lambda pari a 0,035 W/mK e lastra in cartongesso di spessore pari a 10 mm. Per il rivestimento di pareti e solai   |                |        |                |            |
| 01.P09.A07.005 | spessore 40 mm + 10 mm  | m <sup>2</sup> | 8,68   |                |            |
| 01.P09.A07.010 | spessore 50 mm + 10 mm  | m <sup>2</sup> | 9,46   |                |            |
| 01.P09.A07.015 | spessore 60 mm + 10 mm  | m <sup>2</sup> | 10,25  |                |            |
| 01.P09.A07.020 | spessore 80 mm + 10 mm  | m <sup>2</sup> | 11,86  |                |            |
| 01.P09.A07.025 | spessore 90 mm + 10 mm  | m <sup>2</sup> | 12,65  |                |            |
| 01.P09.A07.030 | spessore 100 mm + 10 mm   | m <sup>2</sup> | 13,45  |                |            |
| 01.P09.A08     | Pannello ottenuto dall'accoppiaggio di polistirene espanso sintetizzato (EPS), esenti da CFC o HCFC, resistenza a compressione pari a 100 kpa e densità compresa tra 18-28 kg/m <sup>3</sup> (secondo la norma UNI EN 13163), euroclasse E di resistenza al fuoco, marchiatura CE, lambda pari a 0,035 W/mK e lastra in cartongesso di spessore pari a 12,5 mm. Per il rivestimento di pareti e solai |                |        |                |            |
| 01.P09.A08.005 | spessore 40 + 12,5 mm   | m <sup>2</sup> | 9,00   |                |            |
| 01.P09.A08.010 | spessore 50 + 12,5 mm   | m <sup>2</sup> | 9,77   |                |            |
| 01.P09.A08.015 | spessore 60 + 12,5 mm   | m <sup>2</sup> | 10,57  |                |            |
| 01.P09.A08.020 | spessore 80 + 12,5 mm   | m <sup>2</sup> | 12,18  |                |            |
| 01.P09.A08.025 | spessore 90 + 12,5 mm   | m <sup>2</sup> | 12,96  |                |            |
| 01.P09.A08.030 | spessore 100 + 12,5 mm  | m <sup>2</sup> | 13,76  |                |            |
| 01.P09.A09     | Pannello ottenuto dall'accoppiaggio di polistirene espanso sintetizzato (EPS), esenti da CFC o HCFC, resistenza a compressione pari a 100 kpa e densità compresa tra 18-28 kg/m <sup>3</sup> (secondo la norma UNI EN 13163), euroclasse E di resistenza al fuoco, marchiatura CE, lambda pari a 0,035 W/mK e lastra in cartongesso di spessore pari a 10 mm. Per il rivestimento di pareti e solai   |                |        |                |            |
| 01.P09.A09.005 | spessore 30 mm  | m <sup>2</sup> | 11,60  |                |            |
| 01.P09.A09.010 | spessore 40 mm  | m <sup>2</sup> | 12,91  |                |            |

| Codice         | Descrizione   | U.M.           | Euro  | Manod<br>lorda | %<br>Manod | Codice         | Descrizione   | U.M.           | Euro  | Manod<br>lorda | %<br>Manod |
|----------------|---|----------------|-------|----------------|------------|----------------|---|----------------|-------|----------------|------------|
| 01.P09.A09.015 | spessore 50 mm  | m <sup>2</sup> | 14,94 |                |            | 01.P09.A19     | <b>Pannelli in polistirene espanso sintetizzato (EPS), esenti da CFC o HCFC, resistenza a compressione pari a 200 kpa e densità compresa tra 20-36 kg/m<sup>3</sup> (secondo la norma UNI EN 13163), euroclasse E di resistenza al fuoco, marchiatura CE, lambda inferiore a 0,034 W/mK. Per isolamento termico di pareti e solai</b>   |                |       |                |            |
| 01.P09.A09.020 | spessore 60 mm  | m <sup>2</sup> | 17,14 |                |            | 01.P09.A19.005 | spessore 30 mm  | m <sup>2</sup> | 2,54  |                |            |
| 01.P09.A09.025 | spessore 80 mm  | m <sup>2</sup> | 21,35 |                |            | 01.P09.A19.010 | spessore 40 mm  | m <sup>2</sup> | 3,39  |                |            |
| 01.P09.A10     | <b>Lastre di polistirolo espanso stampate, per l'isolamento termico di solai e pareti; prezzo al cm di spessore</b>   |                |       |                |            | 01.P09.A19.015 | spessore 50 mm  | m <sup>2</sup> | 4,23  |                |            |
| 01.P09.A10.030 | densità 30 kg/m <sup>3</sup> , senza marginatura a battente   | m <sup>2</sup> | 1,03  |                |            | 01.P09.A19.020 | spessore 60 mm  | m <sup>2</sup> | 5,07  |                |            |
| 01.P09.A11     | <b>Pannello sottotegola preformato per l'isolamento dei tetti, in polistirolo espanso, dotato di incastri, canalette e guarnizioni per lo sgrondo delle acque del tipo autoestinguente dello spessore di cm 6</b>   |                |       |                |            | 01.P09.A19.025 | spessore 80 mm  | m <sup>2</sup> | 6,76  |                |            |
| 01.P09.A11.005 | per sottotegola   | m <sup>2</sup> | 11,58 |                |            | 01.P09.A19.030 | spessore 100 mm   | m <sup>2</sup> | 8,46  |                |            |
| 01.P09.A11.010 | per sottocoppo  | m <sup>2</sup> | 13,30 |                |            | 01.P09.A19.035 | spessore 120 mm   | m <sup>2</sup> | 10,16 |                |            |
| 01.P09.A12     | <b>Pannello in polistirene espanso sintetizzato (EPS), esenti da CFC o HCFC, resistenza a compressione pari a 120 kpa e densità compresa tra 18-25 kg/m<sup>3</sup> (secondo la norma UNI EN 13163), euroclasse E di resistenza al fuoco, marchiatura CE, lambda inferiore a 0,034 W/mK. Per isolamento termico di pareti e solai</b>   |                |       |                |            | 01.P09.A19.040 | spessore 140 mm   | m <sup>2</sup> | 11,85 |                |            |
| 01.P09.A12.005 | spessore 30 mm  | m <sup>2</sup> | 2,22  |                |            | 01.P09.A19.045 | spessore 160 mm   | m <sup>2</sup> | 13,54 |                |            |
| 01.P09.A12.010 | spessore 40 mm  | m <sup>2</sup> | 2,96  |                |            | 01.P09.A20     | <b>Blocchi in argilla espansa</b>   |                |       |                |            |
| 01.P09.A12.015 | spessore 50 mm  | m <sup>2</sup> | 3,70  |                |            | 01.P09.A20.005 | dimensioni 30x20x45   | cad            | 0,96  |                |            |
| 01.P09.A12.020 | spessore 60 mm  | m <sup>2</sup> | 4,45  |                |            | 01.P09.A21     | <b>Pannello in polistirene espanso sintetizzato (EPS), esenti da CFC o HCFC, resistenza a compressione pari a 200 kpa e densità compresa tra 20-36 kg/m<sup>3</sup> (secondo la norma UNI EN 13163), euroclasse E di resistenza al fuoco, marchiatura CE, lambda PARI a 0,035 W/mK. Per isolamento termico di zoccolature e perimetrali</b>   |                |       |                |            |
| 01.P09.A12.025 | spessore 80 mm  | m <sup>2</sup> | 5,93  |                |            | 01.P09.A21.005 | spessore 20 mm  | m <sup>2</sup> | 4,34  |                |            |
| 01.P09.A12.030 | spessore 100 mm   | m <sup>2</sup> | 7,41  |                |            | 01.P09.A21.010 | spessore 30 mm  | m <sup>2</sup> | 5,94  |                |            |
| 01.P09.A12.035 | spessore 120 mm   | m <sup>2</sup> | 8,90  |                |            | 01.P09.A21.015 | spessore 40 mm  | m <sup>2</sup> | 7,91  |                |            |
| 01.P09.A13     | <b>Pannello in polistirene espanso sintetizzato (EPS), esenti da CFC o HCFC, resistenza a compressione pari a 150 kpa e densità compresa tra 20-28 kg/m<sup>3</sup> (secondo la norma UNI EN 13163), euroclasse E di resistenza al fuoco, marchiatura CE, lambda inferiore a 0,034 W/mK. Per isolamento termico di pareti e solai</b>   |                |       |                |            | 01.P09.A21.020 | spessore 50 mm  | m <sup>2</sup> | 9,89  |                |            |
| 01.P09.A13.005 | spessore 30 mm  | m <sup>2</sup> | 11,60 |                |            | 01.P09.A21.025 | spessore 60 mm  | m <sup>2</sup> | 11,86 |                |            |
| 01.P09.A13.010 | spessore 40 mm  | m <sup>2</sup> | 12,91 |                |            | 01.P09.A21.030 | spessore 80 mm  | m <sup>2</sup> | 15,82 |                |            |
| 01.P09.A13.015 | spessore 50 mm  | m <sup>2</sup> | 14,31 |                |            | 01.P09.A21.035 | spessore 100 mm   | m <sup>2</sup> | 19,78 |                |            |
| 01.P09.A13.020 | spessore 60 mm  | m <sup>2</sup> | 17,14 |                |            | 01.P09.A21.040 | spessore 120 mm   | m <sup>2</sup> | 23,73 |                |            |
| 01.P09.A13.025 | spessore 80 mm  | m <sup>2</sup> | 21,35 |                |            | 01.P09.A21.045 | spessore 140 mm   | m <sup>2</sup> | 27,68 |                |            |
| 01.P09.A16     | <b>Pannello ottenuto dall'accoppiaggio di polistirene espanso sintetizzato (EPS), esenti da CFC o HCFC, resistenza a compressione pari a 150 kpa e densità compresa tra 20-28 kg/m<sup>3</sup> (secondo la norma UNI EN 13163), euroclasse E di resistenza al fuoco, marchiatura CE, lambda pari a 0,035 W/mK e lastra in cartongesso di spessore pari a 12,5 mm. Per il rivestimento di pareti e solai</b>                               |                |       |                |            | 01.P09.A21.050 | spessore 160 mm   | m <sup>2</sup> | 31,63 |                |            |
| 01.P09.A16.005 | spessore 40 + 12,5 mm   | m <sup>2</sup> | 9,61  |                |            | 01.P09.A21.055 | spessore 180 mm   | m <sup>2</sup> | 35,59 |                |            |
| 01.P09.A16.010 | spessore 50 + 12,5 mm   | m <sup>2</sup> | 11,01 |                |            | 01.P09.A21.060 | spessore 200 mm   | m <sup>2</sup> | 39,55 |                |            |
| 01.P09.A16.015 | spessore 60 + 12,5 mm   | m <sup>2</sup> | 12,06 |                |            | 01.P09.A22     | <b>Pannelli ottenuti dall'accoppiaggio tra una membrana bituminosa impermeabilizzante e pannelli isolanti in polistirene espanso sinterizzato (EPS) ad alta densità, esenti da CFC o HCFC, resistenza a compressione pari a 200 kpa e densità compresa tra 20-36 kg/m<sup>3</sup> (secondo la norma UNI EN 13163), euroclasse E di resistenza al fuoco, marchiatura CE, lambda pari a 0,033 W/mK. Per isolamento termico di coperture</b> |                |       |                |            |
| 01.P09.A16.020 | spessore 80 + 12,5 mm   | m <sup>2</sup> | 14,15 |                |            | 01.P09.A22.005 | spessore 30 mm  | m <sup>2</sup> | 11,96 |                |            |
| 01.P09.A16.025 | spessore 90 + 12,5 mm   | m <sup>2</sup> | 15,19 |                |            | 01.P09.A22.010 | spessore 40 mm  | m <sup>2</sup> | 13,14 |                |            |
| 01.P09.A16.030 | spessore 100 + 12,5 mm  | m <sup>2</sup> | 16,23 |                |            | 01.P09.A22.015 | spessore 60 mm  | m <sup>2</sup> | 15,65 |                |            |
| 01.P09.A17     | <b>Argilla espansa</b>  |                |       |                |            | 01.P09.A22.020 | spessore 80 mm  | m <sup>2</sup> | 18,17 |                |            |
| 01.P09.A17.010 | in sacchi   | m <sup>3</sup> | 58,28 |                |            | 01.P09.A22.025 | spessore 100 mm   | m <sup>2</sup> | 20,68 |                |            |
| 01.P09.A18     | <b>Pannelli ottenuti dall'accoppiaggio tra una membrana bituminosa impermeabilizzante e pannelli isolanti in polistirene espanso sinterizzato (EPS) ad alta densità, esenti da CFC o HCFC, resistenza a compressione pari a 150 kpa e densità compresa tra 20-28 kg/m<sup>3</sup> (secondo la norma UNI EN 13163), euroclasse E di resistenza al fuoco, marchiatura CE, lambda pari a 0,034 W/mK. Per isolamento termico di coperture</b> |                |       |                |            | 01.P09.A22.030 | spessore 120 mm   | m <sup>2</sup> | 23,19 |                |            |
| 01.P09.A18.005 | spessore 30 mm  | m <sup>2</sup> | 12,65 |                |            | 01.P09.A23     | <b>Rotoli ottenuti dall'accoppiaggio tra una membrana bituminosa impermeabilizzante e pannelli isolanti in polistirene espanso sinterizzato (EPS) ad alta densità, esenti da CFC o HCFC, resistenza a compressione pari a 250 kpa e densità compresa tra 28-36 kg/m<sup>3</sup> (secondo la norma UNI EN 13163), euroclasse E di resistenza al fuoco, marchiatura CE, lambda pari a 0,032 W/mK. Per isolamento termico di coperture</b>   |                |       |                |            |
| 01.P09.A18.010 | spessore 40 mm  | m <sup>2</sup> | 14,68 |                |            | 01.P09.A23.005 | spessore 30 mm  | m <sup>2</sup> | 14,01 |                |            |
| 01.P09.A18.015 | spessore 50 mm  | m <sup>2</sup> | 16,69 |                |            | 01.P09.A23.010 | spessore 40 mm  | m <sup>2</sup> | 17,19 |                |            |
| 01.P09.A18.020 | spessore 60 mm  | m <sup>2</sup> | 18,72 |                |            | 01.P09.A23.015 | spessore 50 mm  | m <sup>2</sup> | 19,74 |                |            |
| 01.P09.A18.025 | spessore 80 mm  | m <sup>2</sup> | 22,76 |                |            | 01.P09.A23.020 | spessore 60 mm  | m <sup>2</sup> | 22,29 |                |            |
|                |   |                |       |                |            | 01.P09.A23.025 | spessore 80 mm  | m <sup>2</sup> | 27,38 |                |            |



| Codice         | Descrizione   | U.M.           | Euro  | Manod<br>lorda | %<br>Manod | Codice         | Descrizione  | U.M.           | Euro  | Manod<br>lorda | %<br>Manod |
|----------------|---|----------------|-------|----------------|------------|----------------|--|----------------|-------|----------------|------------|
| 01.P09.A24     | Pannelli ottenuti dall'accoppiaggio tra una membrana bituminosa impermeabilizzante e pannelli isolanti in polistirene espanso sinterizzato (EPS) ad alta densità, esenti da CFC o HCFC, resistenza a compressione pari a 250 kpa e densità compresa tra 28-36 kg/m <sup>3</sup> (secondo la norma UNI EN 13163), euroclasse E di resistenza al fuoco, marchiatura CE, lambda pari a 0,032 W/mK. Per isolamento termico di coperture |                |       |                |            | 01.P09.A31     | Pannello in polistirene espanso sintetizzato (EPS), esenti da CFC o HCFC, resistenza a compressione pari a 150 kpa e densità compresa tra 20-28 kg/m <sup>3</sup> (secondo la norma UNI EN 13163), euroclasse E di resistenza al fuoco, marchiatura CE, rivestito con barriera al vapore. Per la realizzazione di sistemi di riscaldamento a pavimento                 |                |       |                |            |
| 01.P09.A24.005 | spessore 30 mm  | m <sup>2</sup> | 15,79 |                |            | 01.P09.A31.005 | spessore 20 mm   | m <sup>2</sup> | 11,58 |                |            |
| 01.P09.A24.010 | spessore 40 mm  | m <sup>2</sup> | 18,42 |                |            | 01.P09.A31.010 | spessore 25 mm   | m <sup>2</sup> | 12,37 |                |            |
| 01.P09.A24.015 | spessore 50 mm  | m <sup>2</sup> | 21,06 |                |            | 01.P09.A31.015 | spessore 30 mm   | m <sup>2</sup> | 13,30 |                |            |
| 01.P09.A24.020 | spessore 60 mm  | m <sup>2</sup> | 23,69 |                |            | 01.P09.A31.020 | spessore 35 mm   | m <sup>2</sup> | 13,67 |                |            |
| 01.P09.A24.025 | spessore 80 mm  | m <sup>2</sup> | 28,96 |                |            | 01.P09.A31.025 | spessore 40 mm   | m <sup>2</sup> | 15,33 |                |            |
| 01.P09.A25     | Pannello in polistirene espanso sintetizzato (EPS), esenti da CFC o HCFC, resistenza a compressione pari a 250 kpa e densità compresa tra 28-36 kg/m <sup>3</sup> (secondo la norma UNI EN 13163), euroclasse E di resistenza al fuoco, marchiatura CE, lambda pari a 0,033 W/mK. Per isolamento termico di pareti e solai  |                |       |                |            | 01.P09.A32     | Pannello in polistirene espanso sintetizzato (EPS), esenti da CFC o HCFC, resistenza a compressione pari a 200 kpa e densità compresa tra 20-36 kg/m <sup>3</sup> (secondo la norma UNI EN 13163), euroclasse E di resistenza al fuoco, marchiatura CE, rivestito con barriera al vapore. Per la realizzazione di sistemi di riscaldamento a pavimento                 |                |       |                |            |
| 01.P09.A25.005 | spessore 40 mm  | m <sup>2</sup> | 4,52  |                |            | 01.P09.A32.005 | spessore 20 mm   | m <sup>2</sup> | 12,48 |                |            |
| 01.P09.A25.010 | spessore 60 mm  | m <sup>2</sup> | 6,76  |                |            | 01.P09.A32.010 | spessore 25 mm   | m <sup>2</sup> | 13,40 |                |            |
| 01.P09.A25.015 | spessore 80 mm  | m <sup>2</sup> | 9,02  |                |            | 01.P09.A32.015 | spessore 30 mm   | m <sup>2</sup> | 14,49 |                |            |
| 01.P09.A25.020 | spessore 100 mm   | m <sup>2</sup> | 11,29 |                |            | 01.P09.A32.020 | spessore 35 mm   | m <sup>2</sup> | 15,36 |                |            |
| 01.P09.A25.025 | spessore 120 mm   | m <sup>2</sup> | 13,55 |                |            | 01.P09.A32.025 | spessore 40 mm   | m <sup>2</sup> | 16,86 |                |            |
| 01.P09.A25.030 | spessore 140 mm   | m <sup>2</sup> | 15,80 |                |            |                |  |                |       |                |            |
| 01.P09.A25.035 | spessore 160 mm   | m <sup>2</sup> | 18,05 |                |            | 01.P09.A33     | Pannello in polistirene espanso sintetizzato (EPS), esenti da CFC o HCFC, resistenza a compressione pari a 250 kpa e densità compresa tra 28-36 kg/m <sup>3</sup> (secondo la norma UNI EN 13163), euroclasse E di resistenza al fuoco, marchiatura CE, rivestito con barriera al vapore. Per la realizzazione di sistemi di riscaldamento a pavimento                 |                |       |                |            |
| 01.P09.A26     | pannello in polistirene espanso sintetizzato (EPS), esenti da CFC o HCFC, resistenza a compressione pari a 100 kpa e densità compresa tra 18-28 kg/m <sup>3</sup> (secondo la norma UNI EN 13163), euroclasse E di resistenza al fuoco, marchiatura CE, lambda pari a 0,033 W/mK., con canale di ventilazione per lo smaltimento del vapore acqueo in eccesso. Per isolamento termico a cappotto                                    |                |       |                |            | 01.P09.A33.005 | spessore 20 mm   | m <sup>2</sup> | 13,47 |                |            |
| 01.P09.A26.005 | spessore 60 mm  | m <sup>2</sup> | 8,54  |                |            | 01.P09.A33.010 | spessore 25 mm   | m <sup>2</sup> | 14,52 |                |            |
| 01.P09.A26.010 | spessore 80 mm  | m <sup>2</sup> | 11,36 |                |            | 01.P09.A33.015 | spessore 30 mm   | m <sup>2</sup> | 15,61 |                |            |
| 01.P09.A26.015 | spessore 100 mm   | m <sup>2</sup> | 14,18 |                |            | 01.P09.A33.020 | spessore 35 mm   | m <sup>2</sup> | 16,83 |                |            |
| 01.P09.A26.020 | spessore 120 mm   | m <sup>2</sup> | 17,02 |                |            | 01.P09.A33.025 | spessore 40 mm   | m <sup>2</sup> | 18,51 |                |            |
| 01.P09.A26.025 | spessore 140 mm   | m <sup>2</sup> | 19,84 |                |            | 01.P09.A34     | Pannelli per coperture ventilate in polistirene espanso sintetizzato (EPS) con rilievi per l'aggancio dei coppi, esenti da CFC o HCFC, resistenza a compressione pari a 150 kpa e densità compresa tra 20-28 kg/m <sup>3</sup> (secondo la norma UNI EN 13163), euroclasse E di resistenza al fuoco, marchiatura CE, lambda pari a 0,034 W/mK. Per coperture ventilate |                |       |                |            |
| 01.P09.A27     | pannello in polistirene espanso sintetizzato (EPS) preformato per copertura in coppi, esenti da CFC o HCFC, resistenza a compressione pari a 150 kpa e densità compresa tra 28-28 kg/m <sup>3</sup> (secondo la norma UNI EN 13163), euroclasse E di resistenza al fuoco, marchiatura CE, lambda pari a 0,035 W/mK. Per la posa del manto di copertura  |                |       |                |            | 01.P09.A34.005 | spessore 40 mm   | m <sup>2</sup> | 7,63  |                |            |
| 01.P09.A27.005 | spessore 50 mm  | m <sup>2</sup> | 8,48  |                |            | 01.P09.A34.010 | spessore 50 mm   | m <sup>2</sup> | 9,55  |                |            |
| 01.P09.A27.010 | spessore 60 mm  | m <sup>2</sup> | 16,17 |                |            | 01.P09.A34.015 | spessore 60 mm   | m <sup>2</sup> | 11,44 |                |            |
| 01.P09.A27.015 | spessore 70 mm  | m <sup>2</sup> | 11,30 |                |            | 01.P09.A34.020 | spessore 70 mm   | m <sup>2</sup> | 13,35 |                |            |
| 01.P09.A27.020 | spessore 80 mm  | m <sup>2</sup> | 12,72 |                |            | 01.P09.A34.025 | spessore 80 mm   | m <sup>2</sup> | 15,25 |                |            |
| 01.P09.A27.025 | spessore 100 mm   | m <sup>2</sup> | 22,82 |                |            | 01.P09.A34.030 | spessore 100 mm  | m <sup>2</sup> | 19,07 |                |            |
| 01.P09.A28     | Pannello in polistirene espanso sintetizzato (EPS) preformato per copertura in coppi, esenti da CFC o HCFC, resistenza a compressione pari a 200 kpa e densità compresa tra 20-36 kg/m <sup>3</sup> (secondo la norma UNI EN 13163), euroclasse E di resistenza al fuoco, marchiatura CE, lambda pari a 0,034 W/mK. Per la posa del manto di copertura  |                |       |                |            | 01.P09.A34.035 | spessore 120 mm  | m <sup>2</sup> | 22,88 |                |            |
| 01.P09.A28.005 | spessore 50 mm  | m <sup>2</sup> | 9,89  |                |            | 01.P09.A35     | Pannelli per coperture ventilate in polistirene espanso sintetizzato (EPS) con rilievi per l'aggancio dei coppi, esenti da CFC o HCFC, resistenza a compressione pari a 150 kpa e densità compresa tra 20-28 kg/m <sup>3</sup> (secondo la norma UNI EN 13163), euroclasse E di resistenza al fuoco, marchiatura CE, lambda pari a 0,035 W/mK. Per coperture ventilate |                |       |                |            |
| 01.P09.A28.010 | spessore 60 mm  | m <sup>2</sup> | 11,58 |                |            | 01.P09.A35.005 | spessore 50 mm   | m <sup>2</sup> | 10,45 |                |            |
| 01.P09.A28.015 | spessore 70 mm  | m <sup>2</sup> | 13,29 |                |            | 01.P09.A35.010 | spessore 60 mm   | m <sup>2</sup> | 11,20 |                |            |
| 01.P09.A28.020 | spessore 80 mm  | m <sup>2</sup> | 14,98 |                |            | 01.P09.A35.015 | spessore 70 mm   | m <sup>2</sup> | 13,09 |                |            |
| 01.P09.A29     | Sfere in polistirene espanso sintetizzato (EPS), esenti da CFC o HCFC, resistenza a compressione pari a 200 kpa e densità compresa tra 20-36 kg/m <sup>3</sup> (secondo la norma UNI EN 13163), euroclasse E di resistenza al fuoco, marchiatura CE, lambda pari a 0,055 W/mK., per la realizzazione di conglomerati cementizi alleggeriti  |                |       |                |            | 01.P09.A35.020 | spessore 80 mm   | m <sup>2</sup> | 13,50 |                |            |
| 01.P09.A29.005 | in sacchi da 0,2 m <sup>3</sup>   | m <sup>3</sup> | 35,15 |                |            | 01.P09.A35.025 | spessore 100 mm  | m <sup>2</sup> | 15,84 |                |            |
| 01.P09.A29.010 | in sacchi da 0,5 m <sup>3</sup>   | m <sup>3</sup> | 32,64 |                |            | 01.P09.A36     | Pannelli per coperture ventilate in polistirene espanso sintetizzato (EPS) con rilievi per l'aggancio dei coppi, esenti da CFC o HCFC, resistenza a compressione pari a 200 kpa e densità compresa tra 20-36 kg/m <sup>3</sup> (secondo la norma UNI EN 13163), euroclasse E di resistenza al fuoco, marchiatura CE, lambda pari a 0,033 W/mK. Per coperture ventilate |                |       |                |            |
|                |   |                |       |                |            | 01.P09.A36.005 | spessore 50 mm   | m <sup>2</sup> | 5,90  |                |            |
|                |   |                |       |                |            | 01.P09.A36.010 | spessore 60 mm   | m <sup>2</sup> | 7,04  |                |            |
|                |   |                |       |                |            | 01.P09.A36.015 | spessore 80 mm   | m <sup>2</sup> | 8,79  |                |            |
|                |   |                |       |                |            | 01.P09.A36.020 | spessore 100 mm  | m <sup>2</sup> | 10,68 |                |            |



| Codice         | Descrizione  | U.M.           | Euro  | Manod<br>lorda | %<br>Manod | Codice         | Descrizione   | U.M.           | Euro  | Manod<br>lorda | %<br>Manod |
|----------------|--|----------------|-------|----------------|------------|----------------|---|----------------|-------|----------------|------------|
| 01.P09.A36.025 | spessore 120 mm  | m <sup>2</sup> | 12,80 |                |            | 01.P09.A43.010 | spessore 90 mm  | m <sup>2</sup> | 14,23 |                |            |
| 01.P09.A37     | <b>Pannelli per coperture ventilate in polistirene espanso sintetizzato (EPS) con rilievi per l'aggancio dei coppi, esenti da CFC o HCFC, resistenza a compressione pari a 200kpa e densità compresa tra 20-36 kg/m<sup>3</sup> (secondo la norma UNI EN 13163), euroclasse E di resistenza al fuoco, marchiatura CE, lambda pari a 0,034 W/mK. Per coperture ventilate</b>  |                |       |                |            | 01.P09.A43.015 | spessore 100 mm   | m <sup>2</sup> | 15,82 |                |            |
| 01.P09.A37.005 | spessore 50 mm   | m <sup>2</sup> | 12,17 |                |            | 01.P09.A43.020 | spessore 120 mm   | m <sup>2</sup> | 17,40 |                |            |
| 01.P09.A37.010 | spessore 60 mm   | m <sup>2</sup> | 13,75 |                |            | 01.P09.A43.025 | spessore 130 mm   | m <sup>2</sup> | 20,56 |                |            |
| 01.P09.A37.015 | spessore 70 mm   | m <sup>2</sup> | 15,33 |                |            | 01.P09.A43.030 | spessore 140 mm   | m <sup>2</sup> | 22,15 |                |            |
| 01.P09.A37.020 | spessore 80 mm   | m <sup>2</sup> | 16,90 |                |            | 01.P09.A43.035 | spessore 150 mm   | m <sup>2</sup> | 23,73 |                |            |
| 01.P09.A38     | <b>Pannelli per coperture ventilate in polistirene espanso sintetizzato (EPS) con rilievi per l'aggancio dei coppi, esenti da CFC o HCFC, resistenza a compressione pari a 250kpa e densità compresa tra 28-36 kg/m<sup>3</sup> (secondo la norma UNI EN 13163), euroclasse E di resistenza al fuoco, marchiatura CE, lambda pari a 0,032 W/mK. Per coperture ventilate</b>  |                |       |                |            | 01.P09.A43.040 | spessore 160 mm   | m <sup>2</sup> | 25,31 |                |            |
| 01.P09.A38.005 | spessore 40 mm   | m <sup>2</sup> | 9,92  |                |            | 01.P09.A44     | <b>Pannelli in polistirene espanso sintetizzato (EPS) CON GRAFITE, esenti da CFC o HCFC, resistenza a compressione pari a 70 kpa e densità compresa tra 13-18 kg/m<sup>3</sup> (secondo la norma UNI EN 13163), euroclasse E di resistenza al fuoco, marchiatura CE, lambda pari a 0,031 W/mK. con canale di ventilazione per lo smaltimento del vapore acqueo in eccesso. Per isolamento termico a cappotto</b>        |                |       |                |            |
| 01.P09.A38.010 | spessore 50 mm   | m <sup>2</sup> | 12,39 |                |            | 01.P09.A44.005 | spessore 60 mm  | m <sup>2</sup> | 9,98  |                |            |
| 01.P09.A38.015 | spessore 60 mm   | m <sup>2</sup> | 14,87 |                |            | 01.P09.A44.010 | spessore 80 mm  | m <sup>2</sup> | 13,31 |                |            |
| 01.P09.A38.020 | spessore 70 mm   | m <sup>2</sup> | 17,35 |                |            | 01.P09.A44.015 | spessore 100 mm   | m <sup>2</sup> | 16,57 |                |            |
| 01.P09.A38.025 | spessore 80 mm   | m <sup>2</sup> | 19,83 |                |            | 01.P09.A44.020 | spessore 120 mm   | m <sup>2</sup> | 19,90 |                |            |
| 01.P09.A38.030 | spessore 100 mm  | m <sup>2</sup> | 24,79 |                |            | 01.P09.A44.025 | spessore 140 mm   | m <sup>2</sup> | 23,22 |                |            |
| 01.P09.A38.035 | spessore 120 mm  | m <sup>2</sup> | 29,74 |                |            | 01.P09.A45     | <b>Pannelli in polistirene espanso sintetizzato (EPS) CON GRAFITE, esenti da CFC o HCFC, resistenza a compressione pari a 100 kpa e densità compresa tra 18-28 kg/m<sup>3</sup> (secondo la norma UNI EN 13163), euroclasse E di resistenza al fuoco, marchiatura CE, lambda pari a 0,031 W/mK. Per isolamento termico a cappotto</b>   |                |       |                |            |
| 01.P09.A39     | <b>Elemento in polistirene espanso sintetizzato (EPS) ad alta densità con funzione di supporto per il montaggio di elementi. Idoneo per montaggio senza ponti termici di carichi leggeri su sistemi di isolamento termico intonacati in EPS e lana di roccia, euroclasse B2 di resistenza al fuoco, marchiatura CE, lambda pari a 0,045 W/mK di formato rettangolare</b>   |                |       |                |            | 01.P09.A45.005 | spessore 30 mm  | m <sup>2</sup> | 2,45  |                |            |
| 01.P09.A39.005 | spessore 80 mm   | cad            | 13,98 |                |            | 01.P09.A45.010 | spessore 40 mm  | m <sup>2</sup> | 3,27  |                |            |
| 01.P09.A39.010 | spessore 100 mm  | cad            | 14,94 |                |            | 01.P09.A45.015 | spessore 50 mm  | m <sup>2</sup> | 4,08  |                |            |
| 01.P09.A39.015 | spessore 120 mm  | cad            | 15,85 |                |            | 01.P09.A45.020 | spessore 60 mm  | m <sup>2</sup> | 4,90  |                |            |
| 01.P09.A39.020 | spessore 140 mm  | cad            | 16,74 |                |            | 01.P09.A45.025 | spessore 80 mm  | m <sup>2</sup> | 6,53  |                |            |
| 01.P09.A39.025 | spessore 160 mm  | cad            | 17,74 |                |            | 01.P09.A45.030 | spessore 100 mm   | m <sup>2</sup> | 8,17  |                |            |
| 01.P09.A41     | <b>Elemento cilindrico in polistirene espanso sintetizzato (EPS) per fermi di persiane o di finestre, fascette stringitubo con filettatura metrica, ecc. compenso apparecchio fresatore e collante. Idoneo per montaggio senza ponti termici di carichi leggeri su sistemi di isolamento termico intonacati in EPS e lana di roccia, euroclasse B2 di resistenza al fuoco, marchiatura CE, lambda pari a 0,045 W/mK.</b> |                |       |                |            | 01.P09.A45.035 | spessore 120 mm   | m <sup>2</sup> | 9,79  |                |            |
| 01.P09.A41.005 | diametro 70 mm; profondità 70 mm   | cad            | 12,87 |                |            | 01.P09.A45.040 | spessore 140 mm   | m <sup>2</sup> | 14,94 |                |            |
| 01.P09.A42     | <b>Pannelli in polistirene espanso sintetizzato (EPS) CON GRAFITE, esenti da CFC o HCFC, resistenza a compressione pari a 70 kpa e densità compresa tra 13-18 kg/m<sup>3</sup> (secondo la norma UNI EN 13163), euroclasse E di resistenza al fuoco, marchiatura CE, lambda inferiore a 0,032 W/mK. Per isolamento termico a cappotto</b>  |                |       |                |            | 01.P09.A45.045 | spessore 160 mm   | m <sup>2</sup> | 17,08 |                |            |
| 01.P09.A42.004 | spessore 20 mm   | m <sup>2</sup> | 1,38  |                |            | 01.P09.A45.050 | spessore 180 mm   | m <sup>2</sup> | 22,62 |                |            |
| 01.P09.A42.005 | spessore 30 mm   | m <sup>2</sup> | 1,96  |                |            | 01.P09.A45.055 | spessore 200 mm   | m <sup>2</sup> | 24,66 |                |            |
| 01.P09.A42.010 | spessore 40 mm   | m <sup>2</sup> | 2,61  |                |            | 01.P09.A46     | <b>Pannelli ottenuti dall'accoppiaggio di polistirene espanso sintetizzato (EPS) CON GRAFITE, esenti da CFC o HCFC, resistenza a compressione pari a 100 kpa e densità compresa tra 18-28 kg/m<sup>3</sup> (secondo la norma UNI EN 13163), euroclasse E di resistenza al fuoco, marchiatura CE, lambda pari a 0,031 W/mK e lastra in cartongesso di spessore pari a 10 mm. Per il rivestimento di pareti e solai</b>   |                |       |                |            |
| 01.P09.A42.015 | spessore 50 mm   | m <sup>2</sup> | 3,27  |                |            | 01.P09.A46.005 | spessore 40 +10 mm  | m <sup>2</sup> | 11,99 |                |            |
| 01.P09.A42.020 | spessore 60 mm   | m <sup>2</sup> | 3,92  |                |            | 01.P09.A46.010 | spessore 50 +10 mm  | m <sup>2</sup> | 12,77 |                |            |
| 01.P09.A42.021 | spessore 70 mm   | m <sup>2</sup> | 4,84  |                |            | 01.P09.A46.015 | spessore 80 +10 mm  | m <sup>2</sup> |       |                |            |
| 01.P09.A42.025 | spessore 80 mm   | m <sup>2</sup> | 5,22  |                |            | 01.P09.A47     | <b>Pannelli ottenuti dall'accoppiaggio di polistirene espanso sintetizzato (EPS) CON GRAFITE, esenti da CFC o HCFC, resistenza a compressione pari a 100 kpa e densità compresa tra 18-28 kg/m<sup>3</sup> (secondo la norma UNI EN 13163), euroclasse E di resistenza al fuoco, marchiatura CE, lambda pari a 0,031 W/mK e lastra in cartongesso di spessore pari a 12,5 mm. Per il rivestimento di pareti e solai</b> |                |       |                |            |
| 01.P09.A42.026 | spessore 90 mm   | m <sup>2</sup> | 6,22  |                |            | 01.P09.A47.005 | spessore 40 +12,5 mm  | m <sup>2</sup> | 12,37 |                |            |
| 01.P09.A42.030 | spessore 100 mm  | m <sup>2</sup> | 6,53  |                |            | 01.P09.A47.010 | spessore 50 +12,5 mm  | m <sup>2</sup> | 13,14 |                |            |
| 01.P09.A42.035 | spessore 120 mm  | m <sup>2</sup> | 7,83  |                |            | 01.P09.A47.015 | spessore 60 +12,5 mm  | m <sup>2</sup> | 13,93 |                |            |
| 01.P09.A43     | <b>Pannelli in polistirene espanso sintetizzato (EPS) CON GRAFITE ottenuto da riciclaggio, esenti da CFC o HCFC, resistenza a compressione pari a 70 kpa e densità compresa tra 13-18 kg/m<sup>3</sup> (secondo la norma UNI EN 13163), euroclasse E di resistenza al fuoco, marchiatura CE, lambda inferiore a 0,032 W/mK. Per isolamento termico a cappotto</b>  |                |       |                |            | 01.P09.A47.020 | spessore 80 +12,5 mm  | m <sup>2</sup> | 15,54 |                |            |
| 01.P09.A43.005 | spessore 80 mm   | m <sup>2</sup> | 12,65 |                |            | 01.P09.A47.025 | spessore 90 +12,5 mm  | m <sup>2</sup> | 16,33 |                |            |
|                |  |                |       |                |            | 01.P09.A47.030 | spessore 100 +12,5 mm   | m <sup>2</sup> | 17,13 |                |            |
|                |  |                |       |                |            | 01.P09.A48     | <b>Pannelli per coperture ventilate in polistirene espanso sintetizzato (EPS) CON GRAFITE preformato per coperture in coppi esenti da CFC o HCFC, resistenza a compressione pari a 100 kpa e densità compresa tra 18-28 kg/m<sup>3</sup> (secondo la norma UNI EN 13163), euroclasse E di resistenza al fuoco, marchiatura CE, lambda pari a 0,031 W/mK. Per coperture ventilate</b>                                    |                |       |                |            |
|                |  |                |       |                |            | 01.P09.A48.005 | spessore 50 mm  | m <sup>2</sup> | 15,11 |                |            |
|                |  |                |       |                |            | 01.P09.A48.010 | spessore 60 mm  | m <sup>2</sup> | 17,09 |                |            |
|                |  |                |       |                |            | 01.P09.A48.015 | spessore 70 mm  | m <sup>2</sup> | 19,06 |                |            |

| Codice         | Descrizione  | U.M.           | Euro  | Manod<br>lorda | %<br>Manod |
|----------------|--|----------------|-------|----------------|------------|
| 01.P09.A48.020 | spessore 80 mm   | m <sup>2</sup> | 21,02 |                |            |
| 01.P09.A49     | <b>Pannelli in polistirene espanso sintetizzato (EPS) CON GRAFITE, esenti da CFC o HCFC, resistenza a compressione pari a 150 kpa e densità compresa tra 20-28 kg/m<sup>3</sup> (secondo la norma UNI EN 13163), euroclasse E di resistenza al fuoco, marchiatura CE, lambda pari a 0,031 W/mK. Per isolamento termico a cappotto</b>  |                |       |                |            |
| 01.P09.A49.005 | spessore 30 mm   | m <sup>2</sup> | 4,44  |                |            |
| 01.P09.A49.010 | spessore 40 mm   | m <sup>2</sup> | 5,90  |                |            |
| 01.P09.A49.015 | spessore 50 mm   | m <sup>2</sup> | 7,38  |                |            |
| 01.P09.A49.020 | spessore 60 mm   | m <sup>2</sup> | 8,85  |                |            |
| 01.P09.A49.025 | spessore 80 mm   | m <sup>2</sup> | 11,80 |                |            |
| 01.P09.A49.030 | spessore 100 mm  | m <sup>2</sup> | 14,75 |                |            |
| 01.P09.A49.035 | spessore 120 mm  | m <sup>2</sup> | 17,71 |                |            |
| 01.P09.A50     | <b>Pannelli in polistirene espanso sintetizzato (EPS) CON GRAFITE preformato per copertura in coppi esenti da CFC o HCFC, resistenza a compressione pari a 200 kpa e densità compresa tra 20-36 kg/m<sup>3</sup>(secondo la norma UNI EN 13163), euroclasse E di resistenza al fuoco, marchiatura CE, lambda pari a 0,031 W/mK. Per la posa del manto di copertura</b>                         |                |       |                |            |
| 01.P09.A50.005 | spessore 40 mm   | m <sup>2</sup> | 16,52 |                |            |
| 01.P09.A50.010 | spessore 50 mm   | m <sup>2</sup> | 18,52 |                |            |
| 01.P09.A50.015 | spessore 60 mm   | m <sup>2</sup> | 17,29 |                |            |
| 01.P09.A51     | <b>Pannelli isolanti composti da doppio strato in fibra di legno mineralizzata e da strato di polistirene espanso estruso (EPS) CON GRAFITE, per l'isolamento termo acustico di solai e coperture e per l'eliminazione dei ponti termici</b>   |                |       |                |            |
| 01.P09.A51.005 | spessore 25 mm   | m <sup>2</sup> | 9,27  |                |            |
| 01.P09.A51.010 | spessore 35 mm   | m <sup>2</sup> | 11,06 |                |            |
| 01.P09.A51.015 | spessore 50 mm   | m <sup>2</sup> | 14,39 |                |            |
| 01.P09.A51.020 | spessore 75 mm   | m <sup>2</sup> | 20,41 |                |            |
| 01.P09.A51.025 | spessore 100 mm  | m <sup>2</sup> | 27,22 |                |            |
| 01.P09.A52     | <b>Pannelli in polistirene espanso estruso (XPS) con o senza pelle, resistenza a compressione pari a 300 kpa (secondo la norma UNI EN 13164), euroclasse E di resistenza al fuoco, marchiatura CE, lambda pari a 0,032 W/mK. Per isolamento termico interno ed esterno</b>   |                |       |                |            |
| 01.P09.A52.005 | spessore 20 mm   | m <sup>2</sup> | 2,04  |                |            |
| 01.P09.A52.010 | spessore 30 mm   | m <sup>2</sup> | 3,05  |                |            |
| 01.P09.A52.015 | spessore 40 mm   | m <sup>2</sup> | 4,06  |                |            |
| 01.P09.A52.020 | spessore 50 mm   | m <sup>2</sup> | 5,08  |                |            |
| 01.P09.A52.025 | spessore 60 mm   | m <sup>2</sup> | 6,10  |                |            |
| 01.P09.A53     | <b>Pannelli in polistirene espanso estruso (XPS) con o senza pelle, resistenza a compressione pari a 300 kpa (secondo la norma UNI EN 13164), euroclasse E di resistenza al fuoco, marchiatura CE, lambda pari a 0,034 W/mK. Per isolamento termico interno ed esterno</b>   |                |       |                |            |
| 01.P09.A53.005 | spessore 20 mm   | m <sup>2</sup> | 3,39  |                |            |
| 01.P09.A53.010 | spessore 30 mm   | m <sup>2</sup> | 4,14  |                |            |
| 01.P09.A53.015 | spessore 40 mm   | m <sup>2</sup> | 5,52  |                |            |
| 01.P09.A53.020 | spessore 50 mm   | m <sup>2</sup> | 6,90  |                |            |
| 01.P09.A53.025 | spessore 60 mm   | m <sup>2</sup> | 8,29  |                |            |
| 01.P09.A54     | <b>Rotoli ottenuti dall'accoppiaggio tra una membrana bituminosa impermeabilizzante e pannelli isolanti in polistirene espanso estruso (XPS) ad alta densità, esenti da CFC o HCFC, resistenza a compressione maggiore di 300 kpa (secondo la norma UNI EN 13163), euroclasse E di resistenza al fuoco, marchiatura CE, lambda inferiore a 0,036 W/mK. Per isolamento termico di coperture</b> |                |       |                |            |
| 01.P09.A54.005 | spessore 30 mm   | m <sup>2</sup> | 13,88 |                |            |
| 01.P09.A54.010 | spessore 40 mm   | m <sup>2</sup> | 14,16 |                |            |
| 01.P09.A54.015 | spessore 50 mm   | m <sup>2</sup> | 15,79 |                |            |
| 01.P09.A54.020 | spessore 60 mm   | m <sup>2</sup> | 17,28 |                |            |
| 01.P09.A54.025 | spessore 70 mm   | m <sup>2</sup> | 19,45 |                |            |
| 01.P09.A54.030 | spessore 80 mm   | m <sup>2</sup> | 21,02 |                |            |
| 01.P09.A54.035 | spessore 90 mm   | m <sup>2</sup> | 22,68 |                |            |
| 01.P09.A54.040 | spessore 100 mm  | m <sup>2</sup> | 24,26 |                |            |

| Codice         | Descrizione   | U.M.           | Euro  | Manod<br>lorda | %<br>Manod |
|----------------|---|----------------|-------|----------------|------------|
| 01.P09.A54.045 | spessore 120 mm   | m <sup>3</sup> | 27,51 |                |            |
| 01.P09.A55     | <b>Pannelli in polistirene espanso estruso (XPS) con o senza pelle, resistenza a compressione pari a 300 kpa (secondo la norma UNI EN 13164), euroclasse E di resistenza al fuoco, marchiatura CE, lambda pari a 0,036 W/mK. Per isolamento termico interno ed esterno</b>  |                |       |                |            |
| 01.P09.A55.005 | spessore 80 mm  | m <sup>2</sup> | 11,05 |                |            |
| 01.P09.A55.010 | spessore 100 mm   | m <sup>2</sup> | 13,81 |                |            |
| 01.P09.A55.015 | spessore 120 mm   | m <sup>2</sup> | 16,57 |                |            |
| 01.P09.A56     | <b>Pannelli in polistirene espanso estruso (XPS) con o senza pelle, resistenza a compressione pari a 300 kpa (secondo la norma UNI EN 13164), euroclasse E di resistenza al fuoco, marchiatura CE, lambda pari a 0,038 W/mK. Per isolamento termico interno ed esterno</b>  |                |       |                |            |
| 01.P09.A56.005 | spessore 120 mm   | m <sup>2</sup> | 19,45 |                |            |
| 01.P09.A56.010 | spessore 140 mm   | m <sup>2</sup> | 23,42 |                |            |
| 01.P09.A56.015 | spessore 160 mm   | m <sup>2</sup> | 27,40 |                |            |
| 01.P09.A57     | <b>Pannelli in polistirene espanso estruso (XPS) con o senza pelle, resistenza a compressione pari a 500 kpa (secondo la norma UNI EN 13164), euroclasse E di resistenza al fuoco, marchiatura CE, lambda inferiore a 0,037 W/mK. Per isolamento termico interno ed esterno</b>   |                |       |                |            |
| 01.P09.A57.005 | spessore 40 mm  | m <sup>2</sup> | 10,80 |                |            |
| 01.P09.A57.010 | spessore 50 mm  | m <sup>2</sup> | 13,50 |                |            |
| 01.P09.A57.015 | spessore 60 mm  | m <sup>2</sup> | 16,18 |                |            |
| 01.P09.A57.020 | spessore 80 mm  | m <sup>2</sup> | 18,77 |                |            |
| 01.P09.A57.025 | spessore 100 mm   | m <sup>2</sup> | 21,45 |                |            |
| 01.P09.A58     | <b>Pannello sottotegola preformato per l'isolamento dei tetti, in polistirolo espanso estruso (XPS), dotato di incastri, canalette e guarnizioni per lo sgondo delle acque con rilievi per l'aggancio dei coppi, esenti da CFC o HCFC, resistenza a compressione pari a 300kpa (secondo la norma UNI EN 13163), euroclasse E di resistenza al fuoco, marchiatura CE, lambda pari a 0,036 W/mK</b> |                |       |                |            |
| 01.P09.A58.005 | spessore 80 mm  | m <sup>2</sup> | 17,82 |                |            |
| 01.P09.A58.010 | spessore 100 mm   | m <sup>2</sup> | 22,29 |                |            |
| 01.P09.A58.015 | spessore 120 mm   | m <sup>2</sup> | 26,74 |                |            |
| 01.P09.A70     | <b>Graticcio metallico per controsoffittature</b>   |                |       |                |            |
| 01.P09.A70.005 | in pannelli delle dim. cm 250x60, spess. mm 0,3   | m <sup>2</sup> | 4,13  |                |            |
| 01.P09.A70.010 | in pannelli delle dim. cm 250x60, spess. mm 0,5   | m <sup>2</sup> | 5,74  |                |            |
| 01.P09.A70.015 | rotoli m 5x1 con interposiz cotto nelle maglie  | m <sup>2</sup> | 4,86  |                |            |
| 01.P09.A80     | <b>Lastre per soffittature in materiali leggeri</b>   |                |       |                |            |
| 01.P09.A80.005 | spessore mm 10  | m <sup>2</sup> | 4,19  |                |            |
| 01.P09.A80.010 | spessore mm 13  | m <sup>2</sup> | 5,00  |                |            |
| 01.P09.A90     | <b>Agglomerato ligneo a struttura minuta e compatta in lastre (faesite, masonite, ecc.)</b>   |                |       |                |            |
| 01.P09.A90.003 | tipo poroso, spessore mm 8  | m <sup>2</sup> | 3,79  |                |            |
| 01.P09.A90.005 | tipo duro, spessore mm 3,2  | m <sup>2</sup> | 2,45  |                |            |
| 01.P09.A90.010 | tipo duro, spessore mm 4,5  | m <sup>2</sup> | 3,57  |                |            |
| 01.P09.A90.015 | tipo duro e pressato, spessore mm 4,5   | m <sup>2</sup> | 3,98  |                |            |
| 01.P09.A90.020 | tipo extra duro a superficie operata, spess.mm 4,5  | m <sup>2</sup> | 7,28  |                |            |
| 01.P09.B01     | <b>Feltri flessibili in lana di vetro per isolamenti termoacustici per isolamento termico di sottotetti, densità pari a 20 kg/m<sup>3</sup> e lambda pari 0,035 W/mK; con adeguata protezione di barriera al vapore</b>   |                |       |                |            |
| 01.P09.B01.005 | spessore mm 40  | m <sup>2</sup> | 1,96  |                |            |
| 01.P09.B01.010 | spessore mm 60  | m <sup>2</sup> | 2,85  |                |            |
| 01.P09.B01.015 | spessore mm 80  | m <sup>2</sup> | 3,74  |                |            |
| 01.P09.B01.020 | spessore mm 100   | m <sup>2</sup> | 4,62  |                |            |
| 01.P09.B01.025 | spessore mm 120   | m <sup>2</sup> | 5,56  |                |            |

| Codice         | Descrizione   | U.M.           | Euro  | Manod<br>lorda | %<br>Manod | Codice         | Descrizione  | U.M.           | Euro  | Manod<br>lorda | %<br>Manod |
|----------------|---|----------------|-------|----------------|------------|----------------|--|----------------|-------|----------------|------------|
| 01.P09.B01.030 | spessore mm 140   | m <sup>2</sup> | 6,49  |                |            | 01.P09.B08.025 | spessore 100 mm  | m <sup>2</sup> | 9,37  |                |            |
| 01.P09.B01.035 | spessore mm 160   | m <sup>2</sup> | 7,40  |                |            | 01.P09.B09     | <b>Pannelli rigidi in lana di roccia della densita' di 60 kg/m<sup>3</sup> e lamda pari a 0,035 W/mK. Per l'isolamento termo-acustico di pareti e solai e trattata con resine termoindurenti, euroclasse A1</b>  |                |       |                |            |
| 01.P09.B01.040 | spessore mm 180   | m <sup>2</sup> | 8,34  |                |            | 01.P09.B09.005 | spessore 30 mm   | m <sup>2</sup> | 2,81  |                |            |
| 01.P09.B01.045 | spessore mm 200   | m <sup>2</sup> | 9,26  |                |            | 01.P09.B09.010 | spessore 40 mm   | m <sup>2</sup> | 3,74  |                |            |
| 01.P09.B02     | <b>Pannelli semirigidi in lana di vetro, euroclasse A1, di densita' di 20 kg/m<sup>3</sup> e lamda pari a 0,035 W/mK per isolamenti termoacustici</b>   |                |       |                |            | 01.P09.B09.015 | spessore 50 mm   | m <sup>2</sup> | 4,67  |                |            |
| 01.P09.B02.005 | spessore mm 40  | m <sup>2</sup> | 3,11  |                |            | 01.P09.B09.020 | spessore 60 mm   | m <sup>2</sup> | 5,61  |                |            |
| 01.P09.B02.010 | spessore mm 60  | m <sup>2</sup> | 4,29  |                |            | 01.P09.B09.025 | spessore 80 mm   | m <sup>2</sup> | 7,48  |                |            |
| 01.P09.B02.015 | spessore mm 80  | m <sup>2</sup> | 5,15  |                |            | 01.P09.B09.030 | spessore 100 mm  | m <sup>2</sup> | 9,35  |                |            |
| 01.P09.B02.020 | spessore mm 100   | m <sup>2</sup> | 7,17  |                |            | 01.P09.B09.035 | spessore 120 mm  | m <sup>2</sup> | 12,03 |                |            |
| 01.P09.B03     | <b>Pannelli semirigidi in lana di vetro, euroclasse A1, densita' di 30-35 kg/m<sup>3</sup> e lamda inferiore a 0,034 W/mK; con adeguata protezione di barriera al vapore</b>  |                |       |                |            | 01.P09.B09.040 | spessore 140 mm  | m <sup>2</sup> | 14,05 |                |            |
| 01.P09.B03.005 | spessore mm 40  | m              | 3,72  |                |            | 01.P09.B09.045 | spessore 160 mm  | m <sup>2</sup> | 16,05 |                |            |
| 01.P09.B03.010 | spessore mm 50  | m <sup>2</sup> | 4,50  |                |            | 01.P09.B11     | <b>Pannelli rigidi in lana di roccia della densita' di 70 kg/m<sup>3</sup> e lamda inferiore a 0,035 W/mK. Per l'isolamento termo-acustico di pareti e solai e trattata con resine termoindurenti, euroclasse A1</b>   |                |       |                |            |
| 01.P09.B03.015 | spessore mm 60  | m <sup>2</sup> | 5,83  |                |            | 01.P09.B11.005 | spessore 30 mm   | m <sup>2</sup> | 3,39  |                |            |
| 01.P09.B03.020 | spessore mm 80  | m <sup>2</sup> | 7,87  |                |            | 01.P09.B11.010 | spessore 40 mm   | m <sup>2</sup> | 4,56  |                |            |
| 01.P09.B03.025 | spessore mm 100   | m <sup>2</sup> | 8,80  |                |            | 01.P09.B11.015 | spessore 50 mm   | m <sup>2</sup> | 5,68  |                |            |
| 01.P09.B03.030 | spessore mm 120   | m <sup>2</sup> | 10,25 |                |            | 01.P09.B11.020 | spessore 60 mm   | m <sup>2</sup> | 6,54  |                |            |
| 01.P09.B04     | <b>Pannelli semirigidi in lana di vetro, euroclasse A1, di densita' di 40 kg/m<sup>3</sup> e lamda pari a 0,032 W/mK per isolamenti termoacustici</b>   |                |       |                |            | 01.P09.B11.025 | spessore 70 mm   | m <sup>2</sup> | 7,63  |                |            |
| 01.P09.B04.005 | spessore mm 50  | m <sup>2</sup> | 6,90  |                |            | 01.P09.B11.030 | spessore 80 mm   | m <sup>2</sup> | 8,73  |                |            |
| 01.P09.B04.010 | spessore mm 60  | m <sup>2</sup> | 8,28  |                |            | 01.P09.B11.035 | spessore 90 mm   | m <sup>2</sup> | 9,82  |                |            |
| 01.P09.B04.015 | spessore mm 80  | m <sup>2</sup> | 10,95 |                |            | 01.P09.B11.040 | spessore 100 mm  | m <sup>2</sup> | 10,90 |                |            |
| 01.P09.B04.020 | spessore mm 100   | m <sup>2</sup> | 13,41 |                |            | 01.P09.B11.045 | spessore 120 mm  | m <sup>2</sup> | 13,06 |                |            |
| 01.P09.B04.025 | spessore mm 120   | m <sup>2</sup> | 16,08 |                |            | 01.P09.B11.050 | spessore 140 mm  | m <sup>2</sup> | 15,25 |                |            |
| 01.P09.B05     | <b>Pannelli semirigidi in lana di vetro, rivestiti su una faccia con alluminio e sull'altra con velo di vetro, euroclasse A2, di densita' di 40 kg/m<sup>3</sup> e lamda pari a 0,032 W/mK; con adeguata protezione di barriera al vapore e rivestimento in alluminio. Per isolamenti termoacustici</b> |                |       |                |            | 01.P09.B11.055 | spessore 160 mm  | m <sup>2</sup> | 17,43 |                |            |
| 01.P09.B05.005 | spessore mm 50  | m <sup>2</sup> | 7,67  |                |            | 01.P09.B11.060 | spessore 180 mm  | m <sup>2</sup> | 19,61 |                |            |
| 01.P09.B05.010 | spessore mm 60  | m <sup>2</sup> | 9,20  |                |            | 01.P09.B11.065 | spessore 200 mm  | m <sup>2</sup> | 21,79 |                |            |
| 01.P09.B05.015 | spessore mm 80  | m <sup>2</sup> | 11,91 |                |            | 01.P09.B11.070 | spessore 220 mm  | m <sup>2</sup> | 23,97 |                |            |
| 01.P09.B05.020 | spessore mm 100   | m <sup>2</sup> | 15,03 |                |            | 01.P09.B11.075 | spessore 240 mm  | m <sup>2</sup> | 26,15 |                |            |
| 01.P09.B05.025 | spessore mm 120   | m <sup>2</sup> | 18,02 |                |            | 01.P09.B11.080 | spessore 250 mm  | m <sup>2</sup> | 27,25 |                |            |
| 01.P09.B06     | <b>Pannelli in lana di vetro rivestiti su una faccia con carta kraft e sull'altra con velo di vetro, euroclasse F, densita' 50 kg/m<sup>3</sup> e lamda pari a 0,034 W/mK. Per l'isolamento termo-acustico di pareti</b>  |                |       |                |            | 01.P09.B12     | <b>Pannelli rigidi in lana di roccia della densita' di 75 kg/m<sup>3</sup> e lamda pari a 0,033 W/mK. Per l'isolamento termo-acustico di pareti e solai e trattata con resine termoindurenti, euroclasse A1</b>  |                |       |                |            |
| 01.P09.B06.005 | spessore 80 mm  | m <sup>2</sup> | 12,21 |                |            | 01.P09.B12.005 | spessore 30 mm   | m <sup>2</sup> | 3,31  |                |            |
| 01.P09.B06.010 | spessore 100 mm   | m <sup>2</sup> | 14,64 |                |            | 01.P09.B12.010 | spessore 40 mm   | m <sup>2</sup> | 4,41  |                |            |
| 01.P09.B06.015 | spessore 120 mm   | m <sup>2</sup> | 17,18 |                |            | 01.P09.B12.015 | spessore 60 mm   | m <sup>2</sup> | 5,61  |                |            |
| 01.P09.B07     | <b>Pannelli in lana di roccia per isolamenti termoacustici di densita' di 40 kg/m<sup>3</sup> e lamda pari a 0,035 W/mK; trattata con resine termoindurenti, euroclasse A1</b>  |                |       |                |            | 01.P09.B12.020 | spessore 80 mm   | m <sup>2</sup> | 7,48  |                |            |
| 01.P09.B07.005 | spessore mm 40  | m <sup>2</sup> | 2,65  |                |            | 01.P09.B12.025 | spessore 100 mm  | m <sup>2</sup> | 9,35  |                |            |
| 01.P09.B07.010 | spessore mm 60  | m <sup>2</sup> | 3,98  |                |            | 01.P09.B13     | <b>Pannelli rigidi in lana di roccia della densita' di 90 kg/m<sup>3</sup> e lamda inferiore a 0,036 W/mK. Per l'isolamento termo-acustico di pareti e solai e trattata con resine termoindurenti, euroclasse A1</b>   |                |       |                |            |
| 01.P09.B07.015 | spessore mm 80  | m <sup>2</sup> | 5,30  |                |            | 01.P09.B13.005 | spessore 40 mm   | m <sup>2</sup> | 6,58  |                |            |
| 01.P09.B07.020 | spessore mm 100   | m <sup>2</sup> | 6,61  |                |            | 01.P09.B13.010 | spessore 60 mm   | m <sup>2</sup> | 9,72  |                |            |
| 01.P09.B07.025 | spessore mm 120   | m <sup>2</sup> | 10,49 |                |            | 01.P09.B13.015 | spessore 80 mm   | m <sup>2</sup> | 12,94 |                |            |
| 01.P09.B07.030 | spessore mm 140   | m <sup>2</sup> | 12,26 |                |            | 01.P09.B13.020 | spessore 100 mm  | m <sup>2</sup> | 16,18 |                |            |
| 01.P09.B07.035 | spessore mm 160   | m <sup>2</sup> | 14,00 |                |            | 01.P09.B14     | <b>Pannelli rigidi in lana di roccia rivestiti su una faccia con carta kraft e sull'altra con velo di vetro della densita' di 90 kg/m<sup>3</sup> e lamda inferiore a 0,036 W/mK. Per l'isolamento termo-acustico di pareti e solai e trattata con resine termoindurenti, euroclasse F</b> |                |       |                |            |
| 01.P09.B08     | <b>Pannelli in lana di roccia rivestiti su una faccia con carta kraft e sull'altra con velo di vetro, euroclasse F, densita' 50 kg/m<sup>3</sup> e lamda inferiore a 0,035 W/mK. Per l'isolamento termo-acustico di pareti</b>  |                |       |                |            | 01.P09.B14.005 | spessore 60 mm   | m <sup>2</sup> | 9,14  |                |            |
| 01.P09.B08.005 | spessore 40 mm  | m <sup>2</sup> | 4,21  |                |            | 01.P09.B14.010 | spessore 70 mm   | m              | 10,06 |                |            |
| 01.P09.B08.010 | spessore 50 mm  | m <sup>2</sup> | 5,06  |                |            | 01.P09.B14.015 | spessore 80 mm   | m <sup>2</sup> | 11,51 |                |            |
| 01.P09.B08.015 | spessore 60 mm  | m <sup>2</sup> | 6,04  |                |            | 01.P09.B14.020 | spessore 100 mm  | m <sup>2</sup> | 14,37 |                |            |
| 01.P09.B08.020 | spessore 80 mm  | m <sup>2</sup> | 7,46  |                |            | 01.P09.B14.025 | spessore 120 mm  | m <sup>2</sup> | 17,25 |                |            |
|                |   |                |       |                |            | 01.P09.B14.030 | spessore 140 mm  | m <sup>2</sup> | 20,14 |                |            |

| Codice         | Descrizione   | U.M.           | Euro  | Manod<br>lorda | %<br>Manod | Codice         | Descrizione  | U.M.           | Euro  | Manod<br>lorda | %<br>Manod |
|----------------|---|----------------|-------|----------------|------------|----------------|--|----------------|-------|----------------|------------|
| 01.P09.B14.035 | spessore 160 mm   | m <sup>2</sup> | 23,00 |                |            | 01.P09.B40     | <b>Lana di vetro per isolamenti termoacustici in feltri flessibili a strati soffici della densita' di circa 13.50 kg/m<sup>3</sup> e lambda pari 0,040 W/mK; con adeguata protezione di barriera al vapore</b>   |                |       |                |            |
| 01.P09.B15     | <b>Pannelli rigidi in lana di roccia della densita' di 100 kg/m<sup>3</sup> e lamda inferiore a 0,035 W/mK. Per l'isolamento termo-acustico di pareti e solai e trattata con resine termoindurenti, euroclasse A1</b> |                |       |                |            | 01.P09.B40.005 | spessore mm 30   | m <sup>2</sup> | 0,98  |                |            |
| 01.P09.B15.005 | spessore 20 mm  | m <sup>2</sup> | 2,83  |                |            | 01.P09.B40.010 | spessore mm 45   | m <sup>2</sup> | 1,47  |                |            |
| 01.P09.B15.010 | spessore 30 mm  | m <sup>2</sup> | 4,25  |                |            | 01.P09.B40.011 | spessore mm 50   | m <sup>2</sup> | 1,63  |                |            |
| 01.P09.B15.015 | spessore 40 mm  | m <sup>2</sup> | 5,68  |                |            | 01.P09.B40.015 | spessore mm 60   | m <sup>2</sup> | 1,74  |                |            |
| 01.P09.B15.020 | spessore 50 mm  | m <sup>2</sup> | 7,09  |                |            | 01.P09.B40.020 | spessore mm 80   | m <sup>2</sup> | 2,27  |                |            |
| 01.P09.B15.025 | spessore 60 mm  | m <sup>2</sup> | 8,50  |                |            | 01.P09.B40.025 | spessore mm 100  | m <sup>2</sup> | 2,80  |                |            |
| 01.P09.B15.030 | spessore 70 mm  | m <sup>2</sup> | 10,59 |                |            | 01.P09.B40.030 | spessore 120 mm  | m <sup>2</sup> | 3,24  |                |            |
| 01.P09.B15.035 | spessore 80 mm  | m <sup>2</sup> | 11,34 |                |            | 01.P09.B40.035 | spessore 140 mm  | m <sup>2</sup> | 3,70  |                |            |
| 01.P09.B15.040 | spessore 90 mm  | m <sup>2</sup> | 13,62 |                |            | 01.P09.B40.040 | spessore 160 mm  | m <sup>2</sup> | 3,84  |                |            |
| 01.P09.B15.045 | spessore 100 mm   | m <sup>2</sup> | 14,17 |                |            | 01.P09.B50     | <b>Lana di vetro per isolamenti termoacustici in feltri flessibili a strati soffici della densita' di circa 14 kg/m<sup>3</sup>; con adeguata protezione di barriera al vapore</b>   |                |       |                |            |
| 01.P09.B15.050 | spessore 120 mm   | m <sup>2</sup> | 18,16 |                |            | 01.P09.B50.006 | spess. mm 50   | m <sup>2</sup> | 1,75  |                |            |
| 01.P09.B15.055 | spessore 140 mm   | m <sup>2</sup> | 21,19 |                |            | 01.P09.B50.010 | spess.mm 60  | m <sup>2</sup> | 1,86  |                |            |
| 01.P09.B15.060 | spessore 160 mm   | m <sup>2</sup> | 24,21 |                |            | 01.P09.B50.015 | spess. mm 80   | m <sup>2</sup> | 2,42  |                |            |
| 01.P09.B16     | <b>Pannelli rigidi in lana di roccia della densita' di 120 kg/m<sup>3</sup> e lamda pari a 0,033 W/mK. Per l'isolamento termo-acustico di pareti e solai e trattata con resine termoindurenti euroclasse A1</b>       |                |       |                |            | 01.P09.B50.020 | spess. mm 100  | m <sup>2</sup> | 3,00  |                |            |
| 01.P09.B16.005 | spessore 20 mm  | m <sup>2</sup> | 3,41  |                |            | 01.P09.B50.025 | spess. mm 120  | m <sup>2</sup> | 3,42  |                |            |
| 01.P09.B16.010 | spessore 40 mm  | m <sup>2</sup> | 6,80  |                |            | 01.P09.B50.030 | spess. mm 140  | m <sup>2</sup> | 3,92  |                |            |
| 01.P09.B16.015 | spessore 60 mm  | m <sup>2</sup> | 10,21 |                |            | 01.P09.B50.035 | spess. mm 160  | m <sup>2</sup> | 4,28  |                |            |
| 01.P09.B16.020 | spessore 80 mm  | m <sup>2</sup> | 13,61 |                |            | 01.P09.B55     | <b>Lana di roccia per isolamenti termoacustici in pannelli, della densita' di 40 kg/m<sup>3</sup> e lamda pari a 0,037 W/mK; euroclasse A1; con adeguata protezione di barriera al vapore</b>  |                |       |                |            |
| 01.P09.B16.025 | spessore 100 mm   | m <sup>3</sup> | 17,02 |                |            | 01.P09.B55.005 | spessore mm 30   | m <sup>2</sup> | 1,74  |                |            |
| 01.P09.B17     | <b>Pannelli rigidi in lana di roccia della densita' di 120 kg/m<sup>3</sup> e lamda inferiore a 0,037 W/mK. Per l'isolamento termo-acustico di pareti e solai e trattata con resine termoindurenti, euroclasse A1</b> |                |       |                |            | 01.P09.B55.010 | spessore mm 40   | m <sup>2</sup> | 2,34  |                |            |
| 01.P09.B17.005 | spessore 30 mm  | m <sup>2</sup> | 6,02  |                |            | 01.P09.B55.015 | spessore mm 50   | m <sup>2</sup> | 2,92  |                |            |
| 01.P09.B17.010 | spessore 40 mm  | m <sup>2</sup> | 7,57  |                |            | 01.P09.B55.020 | spessore mm 60   | m <sup>2</sup> | 3,51  |                |            |
| 01.P09.B17.015 | spessore 50 mm  | m <sup>2</sup> | 9,32  |                |            | 01.P09.B55.025 | spessore mm 70   | m <sup>2</sup> | 4,08  |                |            |
| 01.P09.B17.020 | spessore 60 mm  | m <sup>2</sup> | 11,25 |                |            | 01.P09.B55.030 | spessore mm 100  | m <sup>2</sup> | 5,83  |                |            |
| 01.P09.B17.025 | spessore 80 mm  | m <sup>2</sup> | 14,82 |                |            | 01.P09.B60     | <b>Lana di vetro per isolamenti termoacustici di pareti in pannelli flessibili della densita' di 18-20 kg/m<sup>3</sup>; con adeguata protezione di barriera al vapore</b>   |                |       |                |            |
| 01.P09.B17.030 | spessore 100 mm   | m <sup>2</sup> | 18,51 |                |            | 01.P09.B60.005 | spessore mm 40   | m <sup>2</sup> | 2,65  |                |            |
| 01.P09.B17.035 | spessore 120 mm   | m <sup>2</sup> | 22,31 |                |            | 01.P09.B60.010 | spessore mm 50   | m <sup>2</sup> | 3,33  |                |            |
| 01.P09.B18     | <b>Pannelli rigidi in lana di roccia della densita' di 150 kg/m<sup>3</sup> e lamda inferiore a 0,039 W/mK. Per l'isolamento termo-acustico di pareti e solai e trattata con resine termoindurenti euroclasse A1</b>  |                |       |                |            | 01.P09.B60.015 | spessore mm 60   | m <sup>2</sup> | 3,95  |                |            |
| 01.P09.B18.005 | spessore 40 mm  | m <sup>2</sup> | 8,18  |                |            | 01.P09.B60.020 | spessore mm 80   | m <sup>2</sup> | 5,02  |                |            |
| 01.P09.B18.010 | spessore 60 mm  | m <sup>2</sup> | 12,16 |                |            | 01.P09.B65     | <b>Lana di roccia per isolamenti termoacustici in pannelli, su sottofondo in carta, della densita' di 50 kg/m<sup>3</sup> e lamda pari a 0,035 W/mK; trattata con resine termoindurenti, euroclasse A1; con adeguata protezione di barriera al vapore</b>      |                |       |                |            |
| 01.P09.B18.015 | spessore 80 mm  | m <sup>2</sup> | 15,98 |                |            | 01.P09.B65.005 | spessore mm30  | m <sup>2</sup> | 2,39  |                |            |
| 01.P09.B18.020 | spessore 100 mm   | m <sup>2</sup> | 19,93 |                |            | 01.P09.B65.010 | spessore mm40  | m <sup>2</sup> | 3,19  |                |            |
| 01.P09.B18.025 | spessore 120 mm   | m <sup>2</sup> | 23,92 |                |            | 01.P09.B65.015 | spessore mm50  | m <sup>2</sup> | 3,98  |                |            |
| 01.P09.B18.030 | spessore 140 mm   | m <sup>2</sup> | 28,22 |                |            | 01.P09.B65.020 | spessore mm60  | m <sup>2</sup> | 4,77  |                |            |
| 01.P09.B19     | <b>Pannelli rigidi in lana di roccia della densita' di 175 kg/m<sup>3</sup> e lamda pari a 0,035 W/mK. Per l'isolamento termo-acustico di pareti e solai e trattata con resine termoindurenti euroclasse A1</b>       |                |       |                |            | 01.P09.B65.025 | spessore mm80  | m <sup>2</sup> | 5,53  |                |            |
| 01.P09.B19.005 | spessore 20 mm  | m <sup>2</sup> | 4,54  |                |            | 01.P09.B65.030 | spessore mm90  | m <sup>2</sup> | 6,55  |                |            |
| 01.P09.B19.010 | spessore 40 mm  | m <sup>2</sup> | 9,07  |                |            | 01.P09.B65.035 | spessore mm 100  | m <sup>2</sup> | 7,30  |                |            |
| 01.P09.B19.015 | spessore 60 mm  | m <sup>2</sup> | 13,61 |                |            | 01.P09.B70     | <b>Lana di vetro per isolamento termo-acustico di pareti in pannelli semirigidi della densita' di 30 kg/m<sup>3</sup> e lambda inferiore a 0,035 W/mK; con adeguata protezione di barriera al vapore in vetro nero. Per l'isolamento di facciate ventilate</b> |                |       |                |            |
| 01.P09.B19.020 | spessore 80 mm  | m <sup>2</sup> | 18,15 |                |            | 01.P09.B70.003 | spessore mm 25   | m <sup>2</sup> | 2,44  |                |            |
| 01.P09.B21     | <b>Pannelli rigidi in lana di roccia della densita' di 200 kg/m<sup>3</sup> e lamda pari a 0,035 W/mK. Per l'isolamento termo-acustico di pareti e solai e trattata con resine termoindurenti euroclasse A1</b>       |                |       |                |            | 01.P09.B70.005 | spessore mm 30   | m <sup>2</sup> | 2,92  |                |            |
| 01.P09.B21.005 | spessore 20 mm  | m <sup>2</sup> | 5,10  |                |            | 01.P09.B70.010 | spessore mm 40   | m <sup>2</sup> | 3,64  |                |            |
| 01.P09.B21.010 | spessore 30 mm  | m <sup>2</sup> | 7,64  |                |            | 01.P09.B70.015 | spessore mm 50   | m <sup>2</sup> | 4,56  |                |            |
| 01.P09.B21.015 | spessore 40 mm  | m <sup>2</sup> | 10,19 |                |            | 01.P09.B70.020 | spessore mm 60   | m <sup>2</sup> | 7,77  |                |            |
| 01.P09.B21.020 | spessore 50 mm  | m <sup>2</sup> | 12,74 |                |            | 01.P09.B70.025 | spessore mm 80   | m <sup>2</sup> | 9,26  |                |            |
|                |   |                |       |                |            | 01.P09.B70.030 | spessore mm 100  | m <sup>2</sup> | 10,60 |                |            |

| Codice         | Descrizione   | U.M.           | Euro  | Manod<br>lorda | %<br>Manod | Codice         | Descrizione   | U.M.           | Euro  | Manod<br>lorda | %<br>Manod |
|----------------|---|----------------|-------|----------------|------------|----------------|---|----------------|-------|----------------|------------|
| 01.P09.B70.035 | spessore mm 140   | m <sup>2</sup> | 14,93 |                |            | 01.P09.C10     | Lana di vetro in feltri flessibili per isolamento termico di sottotetti, densita' 13.50 kg/m <sup>3</sup> , con adeguata protezione di barriera al vapore   |                |       |                |            |
| 01.P09.B75     | <b>Lana di roccia per isolamenti termoacustici in pannelli, della densita' di 80 kg/m<sup>3</sup>; con adeguata protezione di barriera al vapore</b>  |                |       |                |            | 01.P09.C10.003 | spes.mm 60  | m <sup>2</sup> | 2,66  |                |            |
| 01.P09.B75.005 | spessore mm 30  | m <sup>2</sup> | 4,03  |                |            | 01.P09.C10.005 | spes. mm 80   | m <sup>2</sup> | 3,49  |                |            |
| 01.P09.B75.010 | spessore mm 40  | m <sup>2</sup> | 5,41  |                |            | 01.P09.C10.010 | spes. mm 100  | m <sup>2</sup> | 4,30  |                |            |
| 01.P09.B75.015 | spessore mm 50  | m <sup>2</sup> | 6,75  |                |            | 01.P09.C15     | <b>Lana di roccia per isolamenti termoacustici di sottopavimenti, in rotoli e della densita' di kg/m<sup>3</sup> 100</b>  |                |       |                |            |
| 01.P09.B75.020 | spessore mm 60  | m <sup>2</sup> | 7,77  |                |            | 01.P09.C15.005 | spessore mm 10  | m <sup>2</sup> | 1,60  |                |            |
| 01.P09.B75.025 | spessore mm 70  | m <sup>2</sup> | 9,07  |                |            | 01.P09.C15.010 | spessore mm 20  | m <sup>2</sup> | 3,11  |                |            |
| 01.P09.B75.030 | spessore mm 80  | m <sup>2</sup> | 10,37 |                |            | 01.P09.C17     | <b>Lana di roccia per isolamenti termoacustici in rotoli con supporti di carta goffrata e cartone bitumato trapuntati peso g/m<sup>2</sup> 80-100</b>   |                |       |                |            |
| 01.P09.B75.035 | spessore mm 90  | m <sup>2</sup> | 11,65 |                |            | 01.P09.C17.005 | rotoli da m 10X1 - spessore mm37  | m <sup>2</sup> | 3,51  |                |            |
| 01.P09.B75.040 | spessore mm 100   | m <sup>2</sup> | 12,94 |                |            | 01.P09.C17.010 | rotoli da m 5X1 - spessore mm50   | m <sup>2</sup> | 4,38  |                |            |
| 01.P09.B75.045 | spessore mm 120   | m <sup>2</sup> | 15,53 |                |            | 01.P09.C17.020 | rotoli da m 5X1 - spessore mm62   | m <sup>2</sup> | 5,74  |                |            |
| 01.P09.B75.050 | spessore mm 140   | m <sup>2</sup> | 18,11 |                |            | 01.P09.C19     | <b>Cordone in lana di roccia per isolamento termo- acustico di tubazioni</b>  |                |       |                |            |
| 01.P09.B75.055 | spessore mm 160   | m <sup>2</sup> |       |                |            | 01.P09.C19.005 | diametro mm 20  | kg             | 4,36  |                |            |
| 01.P09.B80     | <b>Lana di vetro per isolamento termo-acustico di coperture piane in pannelli rigidi della densita' di 110 kg/m<sup>3</sup>; con adeguata protezione di barriera al vapore</b>  |                |       |                |            | 01.P09.C19.010 | diametro mm 30  | kg             | 3,51  |                |            |
| 01.P09.B80.003 | spessore mm 15  | m <sup>2</sup> | 4,57  |                |            | 01.P09.C19.015 | diametro mm 40  | kg             | 3,39  |                |            |
| 01.P09.B80.005 | spessore mm 20  | m <sup>2</sup> | 5,64  |                |            | 01.P09.C19.020 | diametro mm 50  | kg             | 3,10  |                |            |
| 01.P09.B80.010 | spessore mm 25  | m <sup>2</sup> | 6,72  |                |            | 01.P09.C20     | <b>Lana di vetro sciolta a fibra corta in sacchi di kg 10-12 ciascuno, per isolamenti termoacustici:</b>  |                |       |                |            |
| 01.P09.B80.015 | spessore mm 30  | m <sup>2</sup> | 7,81  |                |            | 01.P09.C20.005 | ...   | kg             | 1,74  |                |            |
| 01.P09.B85     | <b>Lana di roccia per isolamenti termoacustici in pannelli, su sottofondo in carta, della densita' di 100 kg/m<sup>3</sup>; con adeguata protezione di barriera al vapore</b>   |                |       |                |            | 01.P09.C25     | <b>Lana di roccia sciolta a fibra corta in sacchi da kg 12 cadauno, per isolamenti termoacustici</b>  |                |       |                |            |
| 01.P09.B85.005 | spessore mm 30  | m <sup>2</sup> | 4,36  |                |            | 01.P09.C25.005 | .....   | kg             | 1,07  |                |            |
| 01.P09.B85.010 | spessore mm 40  | m <sup>2</sup> | 5,83  |                |            | 01.P09.C27     | <b>Tessuto vetroso a fibre incrociate</b>   |                |       |                |            |
| 01.P09.B85.015 | spessore mm 50  | m <sup>2</sup> | 8,17  |                |            | 01.P09.C27.005 | del peso di 300 g/m <sup>2</sup>  | m <sup>2</sup> | 3,41  |                |            |
| 01.P09.B85.020 | spessore mm 60  | m <sup>2</sup> | 9,79  |                |            | 01.P09.C50     | <b>Pannelli isolanti fono-assorbenti in lastre fo- rate di gesso da cm 60 x 60</b>  |                |       |                |            |
| 01.P09.B85.025 | spessore mm 70  | m <sup>2</sup> | 11,42 |                |            | 01.P09.C50.005 | con interposto materassino in lana vetro da cm 2  | m <sup>2</sup> | 15,62 |                |            |
| 01.P09.B85.030 | spessore mm 80  | m <sup>2</sup> | 13,05 |                |            | 01.P09.C50.010 | a fori ciechi, senza lana di vetro  | m <sup>2</sup> | 14,07 |                |            |
| 01.P09.B85.035 | spessore mm 90  | m <sup>2</sup> | 14,69 |                |            | 01.P09.C60     | <b>Pannelli isolanti fono - assorbenti in fibro - legno forati, rigati o quadrettati, bianchi da cm61x61 o 55x55, spessore mm12 - 13</b>  |                |       |                |            |
| 01.P09.B85.040 | spessore mm 100   | m <sup>2</sup> | 16,32 |                |            | 01.P09.C60.005 | ...   | m <sup>2</sup> | 11,08 |                |            |
| 01.P09.B85.045 | spessore mm 120   | m <sup>2</sup> | 19,59 |                |            | 01.P09.C70     | <b>Pannelli isolanti fono - assorbenti in fibro - legno da cm55 x 55, spessore mm 18, verniciati a smalto opaco bianco, a duplice stadio di risuonatori acustici</b>  |                |       |                |            |
| 01.P09.B85.050 | spessore mm 140   | m <sup>2</sup> | 22,85 |                |            | 01.P09.C70.005 | ...   | m <sup>2</sup> | 11,19 |                |            |
| 01.P09.B85.055 | spessore mm 160   | m <sup>2</sup> | 26,12 |                |            | 01.P09.C74     | <b>Pannelli in lana di legno mineralizzata ad alta temperatura con magnesite, con superficie a vista rasata con impasto legno - magnesiacco, esenti da amianto e da altre fibre inorganiche o altre sostanze nocive</b> |                |       |                |            |
| 01.P09.B85.060 | spessore mm 180   | m <sup>2</sup> | 29,37 |                |            | 01.P09.C74.005 | Spess. Mm 35 bordi battentati - rei 120 classe 1  | m <sup>2</sup> | 16,87 |                |            |
| 01.P09.B85.065 | spessore mm 200   | m <sup>2</sup> | 32,64 |                |            | 01.P09.C74.010 | Spess. Mm35 bordi diritti - rei 120 classe 1  | m <sup>2</sup> | 13,77 |                |            |
| 01.P09.B88     | <b>Provvista di pannelli rigidi in lana di roccia idrorepellente legata con resine termoindurenti, per isolamenti termoacustici, aventi densita' non inferiore a 150 kg/m<sup>3</sup>, elevata resistenza a compressione; lambda inferiore a 0,040 W/mK</b> |                |       |                |            | 01.P09.C75     | <b>Lastre costituite da una matrice di calcio silicato additivato con fibre naturali selezionate, esenti da amianto e da altre fibre inorganiche o altre sostanze nocive</b>  |                |       |                |            |
| 01.P09.B88.005 | spessore mm30   | m <sup>2</sup> | 5,30  |                |            | 01.P09.C75.005 | spessore mm 12 - REI 120 classe 0   | m <sup>2</sup> | 17,39 |                |            |
| 01.P09.B88.010 | spessore mm40   | m <sup>2</sup> | 7,07  |                |            | 01.P09.C75.010 | spessore mm 20 - REI 180 classe 0   | m <sup>2</sup> | 28,15 |                |            |
| 01.P09.B88.015 | spessore mm50   | m <sup>2</sup> | 8,83  |                |            | 01.P09.C80     | <b>Pannelli prefabbricati in gesso armato, con ferro zincato e fibrati con manilla spessore ai bordi fino a cm 3</b>  |                |       |                |            |
| 01.P09.B88.020 | spessore mm60   | m <sup>2</sup> | 10,65 |                |            | 01.P09.C80.005 | con superficie liscia   | m <sup>2</sup> | 11,08 |                |            |
| 01.P09.B88.025 | spessore mm 80  | m <sup>2</sup> | 15,56 |                |            | 01.P09.C80.010 | con superficie decorata di serie  | m <sup>2</sup> | 12,94 |                |            |
| 01.P09.B88.030 | spessore mm 100   | m <sup>2</sup> | 19,43 |                |            | 01.P09.C80.015 | a fori ciechi   | m <sup>2</sup> | 14,07 |                |            |
| 01.P09.C00     | <b>Lana di vetro in feltri flessibili trapuntati su supporto di rete metallica zincata per isolamento termico alle alte temperature (fino a 500 gradi) della densita' di 55 kg/m<sup>3</sup></b>  |                |       |                |            |                |   |                |       |                |            |
| 01.P09.C00.003 | dimensioni altezza m 1,20- lung. m 10 - spes. mm 30   | m <sup>2</sup> | 5,74  |                |            |                |   |                |       |                |            |
| 01.P09.C00.005 | dimensioni altezza m 1,20- lung. m 8 - spes: mm 40  | m <sup>2</sup> | 6,75  |                |            |                |   |                |       |                |            |
| 01.P09.C00.010 | dimensioni altezza m 1,20- lung. m 6 - spes. mm 50  | m <sup>2</sup> | 7,77  |                |            |                |   |                |       |                |            |
| 01.P09.C00.015 | dimensioni altezza m 1,20- lung. m 5 - spes. mm 60  | m <sup>2</sup> | 8,79  |                |            |                |   |                |       |                |            |







| Codice         | Descrizione  | U.M.           | Euro  | Manod<br>lorda | %<br>Manod | Codice         | Descrizione   | U.M.           | Euro  | Manod<br>lorda | %<br>Manod |
|----------------|--|----------------|-------|----------------|------------|----------------|---|----------------|-------|----------------|------------|
| 01.P09.E60     | <b>Lastre piene in gesso protetto (cartongesso) per intonaco a secco, rivestimenti o pareti divisorie componibili su strutture metalliche o in legno</b>   |                |       |                |            | 01.P09.G20.020 | spessore mm 40, densita' 35 kg/m <sup>3</sup>   | m <sup>2</sup> | 7,94  |                |            |
| 01.P09.E60.005 | dello spessore di mm 9,5   | m <sup>2</sup> | 2,96  |                |            | 01.P09.G20.025 | spessore mm 50, densita' 35 kg/m <sup>3</sup>   | m <sup>2</sup> | 9,89  |                |            |
| 01.P09.E60.010 | dello spessore di mm 12,5  | m <sup>2</sup> | 3,55  |                |            | 01.P09.G20.030 | spessore mm 60, densita' 35 kg/m <sup>3</sup>   | m <sup>2</sup> | 11,90 |                |            |
| 01.P09.E60.015 | dello spessore di mm 15  | m <sup>2</sup> | 4,18  |                |            | 01.P09.G25     | <b>Pannelli isolanti in schiuma polyiso espansa rigida, esenti da CFC o HCFC, densità pari a 34 kg/m<sup>3</sup>, euroclasse E, lambda pari a 0,024 W/mK, con rivestimento costituito da lamina in alluminio sia nell' estradosso che nell' intradosso. Per isolamento termico di pareti, coperture e solai</b>                     |                |       |                |            |
| 01.P09.E60.020 | autoportante dello spessore di cm5 - 8.  | m <sup>2</sup> | 8,75  |                |            | 01.P09.G25.005 | spessore 30 mm  | m <sup>2</sup> | 5,77  |                |            |
| 01.P09.F00     | <b>Lastre piene in gesso protetto (cartongesso), con armatura interna in fibre di vetro incrociate, per applicazioni antincendio</b>   |                |       |                |            | 01.P09.G25.010 | spessore 40 mm  | m <sup>2</sup> | 7,11  |                |            |
| 01.P09.F00.005 | dello spessore di mm 13  | m <sup>2</sup> | 4,86  |                |            | 01.P09.G25.015 | spessore 50 mm  | m <sup>2</sup> | 8,34  |                |            |
| 01.P09.F10     | <b>Lastre piene in gesso protetto (cartongesso) per controsoffittature fonoisolanti</b>  |                |       |                |            | 01.P09.G25.020 | spessore 60 mm  | m <sup>2</sup> | 9,87  |                |            |
| 01.P09.F10.005 | dello spessore di mm 10  | m <sup>2</sup> | 2,96  |                |            | 01.P09.G25.025 | spessore 70 mm  | m <sup>2</sup> | 11,40 |                |            |
| 01.P09.F20     | <b>Pannelli per pareti divisorie prefabbricate, costituiti da due lastre esterne di gesso protetto (cartongesso) interposte da elemento alveolare in fibre impregnate di resine sintetiche polimerizzate a caldo</b>   |                |       |                |            | 01.P09.G25.030 | spessore 80 mm  | m <sup>2</sup> | 12,55 |                |            |
| 01.P09.F20.005 | spessore totale di mm 60   | m <sup>2</sup> | 13,97 |                |            | 01.P09.G30     | <b>Pannelli isolanti in schiuma polyiso espansa rigida, esenti da CFC o HCFC, densità pari a 35 kg/m<sup>3</sup>, euroclasse E, lambda pari a 0,026 W/mK, con rivestimento su entrambe le facce con velo vetro. Per isolamento termico di coperture e solai</b>   |                |       |                |            |
| 01.P09.F20.010 | spessore totale di mm 72   | m <sup>2</sup> | 15,95 |                |            | 01.P09.G30.005 | spessore 80 mm  | m <sup>2</sup> | 12,79 |                |            |
| 01.P09.F30     | <b>Pannelli per controtamponamento di pareti perimetrali costituiti da due lastre esterne in gesso protetto (cartongesso) interposte da strato termoisolante in polistirolo</b>  |                |       |                |            | 01.P09.G30.010 | spessore 90 mm  | m <sup>2</sup> | 14,24 |                |            |
| 01.P09.F30.005 | spessore di mm 10  | m <sup>2</sup> | 5,34  |                |            | 01.P09.G30.015 | spessore 100 mm   | m <sup>2</sup> | 15,66 |                |            |
| 01.P09.F30.010 | spess. mm 10 con foglio allumin. barriera - vapore   | m <sup>2</sup> | 7,17  |                |            | 01.P09.G30.020 | spessore 110 mm   | m <sup>2</sup> | 17,12 |                |            |
| 01.P09.F40     | <b>Profili in lamierino zincato per pareti divisorie prefabbricate in lastre di gesso protetto (cartongesso)</b>   |                |       |                |            | 01.P09.G30.025 | spessore 120 mm   | m <sup>2</sup> | 18,31 |                |            |
| 01.P09.F40.005 | spessore mm 0,6  | m              | 1,45  |                |            | 01.P09.G35     | <b>Pannelli isolanti in schiuma polyiso espansa rigida, esenti da CFC o HCFC, densità pari a 35 kg/m<sup>3</sup>, euroclasse E, lambda inferiore a 0,028 W/mK, con rivestimento su entrambe le facce con fibra minerale. Per isolamento termico a cappotto</b>  |                |       |                |            |
| 01.P09.F50     | <b>Profili in lamierino zincato per soffittature sospese in lastre di gesso protetto (cartongesso)</b>   |                |       |                |            | 01.P09.G35.005 | spessore 20 mm  | m <sup>2</sup> | 4,87  |                |            |
| 01.P09.F50.005 | spessore mm 0,8  | m              | 1,38  |                |            | 01.P09.G35.010 | spessore 40 mm  | m <sup>2</sup> | 7,47  |                |            |
| 01.P09.G00     | <b>Pannelli tipo sandwich in poliuretano espanso autoestinguente rigidi con rivestimento in cartongesso bitumato cilindrato, per isolamento termico di coperture piane od inclinate, con pannello posto direttamente sotto l'impermeabilizzazione; delle dimensioni di cm100x50; lambda= 0,029</b> |                |       |                |            | 01.P09.G35.015 | spessore 60 mm  | m <sup>2</sup> | 10,21 |                |            |
| 01.P09.G00.005 | spessore mm20, densita' 37 kg/m <sup>3</sup>   | m <sup>2</sup> | 4,36  |                |            | 01.P09.G35.020 | spessore 80 mm  | m <sup>2</sup> | 13,11 |                |            |
| 01.P09.G00.010 | spessore mm25, densita' 37 kg/m <sup>3</sup>   | m <sup>2</sup> | 5,46  |                |            | 01.P09.G35.025 | spessore 100 mm   | m <sup>2</sup> | 16,00 |                |            |
| 01.P09.G00.015 | spessore mm30, densita' 35 kg/m <sup>3</sup>   | m <sup>2</sup> | 6,56  |                |            | 01.P09.G35.030 | spessore 120 mm   | m <sup>2</sup> | 18,76 |                |            |
| 01.P09.G00.020 | spessore mm40, densita' 35 kg/m <sup>3</sup>   | m <sup>2</sup> | 8,42  |                |            | 01.P09.G40     | <b>Pannelli isolanti in schiuma polyiso espansa rigida, esenti da CFC o HCFC, densità pari a 36 kg/m<sup>3</sup>, euroclasse F, lambda pari a 0,024 W/mK, con rivestimento costituito da lamina in alluminio nell' estradosso. Per isolamento termico di pareti, coperture e solai</b>  |                |       |                |            |
| 01.P09.G00.025 | spessore mm50, densita' 35 kg/m <sup>3</sup>   | m <sup>2</sup> | 10,98 |                |            | 01.P09.G40.005 | spessore 20 mm  | m <sup>2</sup> | 4,59  |                |            |
| 01.P09.G00.030 | spessore mm60, densita' 35 kg/m <sup>3</sup>   | m <sup>2</sup> | 12,32 |                |            | 01.P09.G40.010 | spessore 40 mm  | m <sup>2</sup> | 6,99  |                |            |
| 01.P09.G10     | <b>Pannelli tipo sandwich in poliuretano espanso autoestinguente rigido con rivestimento in carta bitumata, per isolamento termico di pareti, perimetrali esterne; delle dimensioni di cm 100x100, cm100x200 : lambda = 0,029</b>  |                |       |                |            | 01.P09.G40.015 | spessore 60 mm  | m <sup>2</sup> | 9,67  |                |            |
| 01.P09.G10.005 | spessore mm 20, densita' 35 kg/m <sup>3</sup>  | m <sup>2</sup> | 3,85  |                |            | 01.P09.G40.020 | spessore 80 mm  | m <sup>3</sup> | 12,31 |                |            |
| 01.P09.G10.010 | spessore mm 25, densita' 35 kg/m <sup>3</sup>  | m <sup>2</sup> | 4,81  |                |            | 01.P09.G40.025 | spessore 100 mm   | m <sup>2</sup> | 14,94 |                |            |
| 01.P09.G10.015 | spessore mm 30, densita' 34 kg/m <sup>3</sup>  | m <sup>2</sup> | 5,78  |                |            | 01.P09.G40.030 | spessore 120 mm   | m <sup>2</sup> | 18,28 |                |            |
| 01.P09.G10.020 | spessore mm 40, densita' 34 kg/m <sup>3</sup>  | m <sup>2</sup> | 7,61  |                |            | 01.P09.G45     | <b>Pannelli isolanti in schiuma polyiso espansa rigida, esenti da CFC o HCFC, densità pari a 44 kg/m<sup>3</sup>, euroclasse F, lambda inferiore a 0,028 W/mK, con rivestimento costituito da fibra minerale bitumata nell' estradosso. Per isolamento termico di coperture e solai</b>   |                |       |                |            |
| 01.P09.G10.025 | spessore mm 50, densita' 34 kg/m <sup>3</sup>  | m <sup>2</sup> | 9,42  |                |            | 01.P09.G45.005 | spessore 40 mm  | m <sup>2</sup> | 7,67  |                |            |
| 01.P09.G10.030 | spessore mm 60, densita' 34 kg/m <sup>3</sup>  | m <sup>2</sup> | 11,29 |                |            | 01.P09.G45.010 | spessore 60 mm  | m <sup>2</sup> | 10,37 |                |            |
| 01.P09.G20     | <b>Pannelli tipo sandwich in poliuretano espanso autoestinguente rigido con rivestimento in cartakraft, per isolamento termico di coperture piane od inclinate, con pannello posto direttamente sotto l'impermeabilizzazione; delle dimensioni di cm100x50 : lambda = 0.029</b>                    |                |       |                |            | 01.P09.G45.015 | spessore 80 mm  | m <sup>2</sup> | 13,47 |                |            |
| 01.P09.G20.005 | spessore mm 20, densita' 35 kg/m <sup>3</sup>  | m <sup>2</sup> | 4,10  |                |            | 01.P09.G45.020 | spessore 100 mm   | m <sup>2</sup> | 16,47 |                |            |
| 01.P09.G20.010 | spessore mm 25, densita' 35 kg/m <sup>3</sup>  | m <sup>2</sup> | 5,08  |                |            | 01.P09.G45.025 | spessore 120 mm   | m <sup>2</sup> | 18,99 |                |            |
| 01.P09.G20.015 | spessore mm 30, densita' 35 kg/m <sup>3</sup>  | m <sup>2</sup> | 6,02  |                |            | 01.P09.G50     | <b>Supporto in schiuma poliuretana dura per appoggio di arcarecci di tettoie, veneziane antisoie, marquise e supporto di mensole. per sistemi di isolamento in EPS, lana di roccia e sughero. Come supporto di elevato carichi di compressione, euroclasse B2 di resistenza al fuoco, marchiatura CE, lambda pari a 0,045 W/mK.</b> |                |       |                |            |
|                |  |                |       |                |            | 01.P09.G50.005 | spessore 80 mm  | cad            | 41,64 |                |            |
|                |  |                |       |                |            | 01.P09.G50.010 | spessore 100 mm   | cad            | 43,46 |                |            |
|                |  |                |       |                |            | 01.P09.G50.015 | spessore 120 mm   | cad            | 50,33 |                |            |
|                |  |                |       |                |            | 01.P09.G50.020 | spessore 140 mm   | cad            | 60,63 |                |            |

| Codice         | Descrizione  | U.M.           | Euro   | Manod<br>lorda | %<br>Manod | Codice         | Descrizione  | U.M.           | Euro   | Manod<br>lorda | %<br>Manod |
|----------------|--|----------------|--------|----------------|------------|----------------|--|----------------|--------|----------------|------------|
| 01.P09.G50.025 | spessore 160 mm  | cad            | 62,49  |                |            | 01.P09.M40     | Pannellatura fonoisolante e fonoassorbente costituita da pannelli scatolati in lamiera di acciaio forato adeguatamente protetta con procedimento per immersione in continuo e verniciata internamente ed esternamente con prodotti a base poliestere applicati a polvere. All'interno del pannello scatolato sarà inserita la coibentazione in fibre minerali (densità 40 kg/m <sup>3</sup> min) e materiali smorzanti (peso min 6 kg/m <sup>2</sup> ). La coibentazione sarà protetta a vista con tessuto antispolvero. |                |        |                |            |
| 01.P09.G55     | <b>Profilo angolare di supporto in schiuma poliuretanicca dura per il montaggio di ringhiere, spallette delle finestre. Per sistemi di isolamento in EPS e lana di roccia. Euroclasse B2 di resistenza al fuoco, marchiatura CE, lambda pari a 0,040 W/mK. Inclusi 3 tasselli di fissaggio</b>   |                |        |                |            | 01.P09.M40.005 | .....  | m <sup>2</sup> | 58,97  |                |            |
| 01.P09.G55.005 | spessore 80 mm   | cad            | 48,87  |                |            | 01.P09.M45     | Pannellatura trasparente in policarbonato curvato resistente agli urti ed ai raggi U.V.A. Corredata di certificazione attestante l'idoneità del prodotto agli impieghi esterni   |                |        |                |            |
| 01.P09.G55.010 | spessore 100 mm  | cad            | 49,79  |                |            | 01.P09.M45.005 | spessore minimo mm5  | m <sup>2</sup> | 66,03  |                |            |
| 01.P09.G55.015 | spessore 120 mm  | cad            | 50,69  |                |            | 01.P09.M50     | Struttura di sostegno in alluminio tubolare sezione mm 74 x 74 spessore mm 3, curvata all'apice per il posizionamento delle pannellature metalliche fonoisolanti/fonoassorbenti/policarbonato trasparenti riflettenti. La struttura dovrà essere verniciata con prodotti a base di poliestere applicati a polvere. Sono comprese guarnizioni, giunti antivibranti, giunti spaziali, viteria, bulloneria e minuteria di serie corrente in acciaio zincato, mezzi di sollevamento e scarico.                               |                |        |                |            |
| 01.P09.G55.020 | spessore 140 mm  | cad            | 53,41  |                |            | 01.P09.M50.010 | ...  | m              | 592,76 |                |            |
| 01.P09.G55.025 | spessore 160 mm  | cad            | 54,31  |                |            | 01.P09.M60     | Pannellatura piana trasparente in polimetilmetacrilato (PMMA) resistente agli urti ed ai raggi U.V.A. corredata di certificazione attestante l'idoneità del prodotto agli impieghi esterni   |                |        |                |            |
| 01.P09.H00     | <b>Fibra minerale esente da amianto e silice libera additivata con leganti inorganici, da applicarsi a spruzzo con attrezzatura specifica, per l'esecuzione di rivestimenti termoisolanti, fonoassorbenti, antincendio e anticondensa</b>  |                |        |                |            | 01.P09.M60.005 | PMMA spessore 20 mm esterno  | m <sup>2</sup> | 110,01 |                |            |
| 01.P09.H00.005 | colore grigio chiaro   | kg             | 1,32   |                |            | 01.P09.N00     | Pannelli autoportanti a geometria variabile in polistirene espanso.  |                |        |                |            |
| 01.P09.H00.010 | fibretta per finitura superficiale bianca  | kg             | 1,84   |                |            | 01.P09.N00.005 | ...  | m <sup>2</sup> | 15,56  |                |            |
| 01.P09.H00.015 | finitura superficiale con indurente, marrone   | kg             | 1,74   |                |            | 01.P09.000     | Materassino isolante composto da aerogel rinforzato con fibre di poliestere o polietilene tereftalato (PET), di densità pari a 150 kg/m <sup>3</sup> , resistenza a compressione di 70 kpa, lambda pari a 0,0135 W/mK, euroclasse E di resistenza al fuoco   |                |        |                |            |
| 01.P09.H50     | <b>Rivestimento murale per interni a base di fibre di cotone decorative isolanti, fono-assorbenti</b>  |                |        |                |            | 01.P09.000.005 | spessore 6 mm  | m <sup>2</sup> | 41,68  |                |            |
| 01.P09.H50.005 | tipo normale   | m <sup>2</sup> | 38,87  |                |            | 01.P09.000.010 | spessore 9 mm  | m <sup>2</sup> | 54,99  |                |            |
| 01.P09.H50.010 | tipo rigido antigraffio  | m <sup>2</sup> | 59,25  |                |            | 01.P09.P00     | Pannelli isolanti sottili riflettenti costituiti dall'unione di pellicole di materiale riflettente ed elementi isolanti combinati  |                |        |                |            |
| 01.P09.H50.015 | tiporigidovetrificatocompletamen. impermeabile   | m <sup>2</sup> | 78,69  |                |            | 01.P09.P00.005 | Densità pari a 20 kg/m <sup>3</sup> e composto da 19 componenti spessore 30 mm   | m <sup>2</sup> | 25,26  |                |            |
| 01.P09.L00     | <b>Provvista di pareti mobili in pannelli monoblocco autoportanti, costituiti da due lamiere esterne in acciaio dello spessore di mm 1 circa pre verniciate a fuoco con intercapedine interna riempita con lana di roccia pressata ad alta densità, complete di profili sterni, zoccolini, cornici e pezzi speciali eventualmente sagomati, comprese la ferramenta, gli ottonami e la rifinitura delle battute con apposite guarnizioni sulle parti apribili</b>           |                |        |                |            | 01.P09.P00.010 | Densità pari a 33 kg/m <sup>3</sup> e composto da 14 componenti, spessore 24 mm  | m <sup>2</sup> | 30,02  |                |            |
| 01.P09.L00.005 | pannello monoblocco pieno  | m <sup>2</sup> | 110,76 |                |            | 01.P09.P00.015 | Densità pari a 39 kg/m <sup>3</sup> e composto da 8 componenti spessore 12 mm  | m <sup>2</sup> | 17,69  |                |            |
| 01.P09.L00.010 | pannello monoblocco pieno con sopraaluce vetrato   | m <sup>2</sup> | 115,95 |                |            | 01.P09.Q00     | <b>Pannello composto da acido silicico pirogelato pressato, sottovuoto, avvolto in un involucro multistrato, euroclasse A1 di resistenza al fuoco lambda pari a 0,005 W/mK. Per isolamento termico di pareti e coperture</b>   |                |        |                |            |
| 01.P09.L00.015 | pann. monob. porta pieno - sopraaluce cieco - vetrato  | m <sup>2</sup> | 204,97 |                |            | 01.P09.Q00.005 | spessore 10 mm   | m <sup>2</sup> | 86,38  |                |            |
| 01.P09.L00.020 | pann. monob. porta vetrata - sopraaluce vetrato  | m <sup>2</sup> | 247,42 |                |            | 01.P09.Q00.010 | spessore 15 mm   | m <sup>2</sup> | 99,43  |                |            |
| 01.P09.M00     | <b>Membrana prefabbricata elastoplastomerica, elastoplastomerica, armata con geotessile non tessuto di poliestere da filo continuo, dello spessore di mm4 e flessibilità a freddo -20 °C, munita di certificato ICITE</b>  |                |        |                |            | 01.P09.Q00.015 | spessore 20 mm   | m <sup>2</sup> | 111,48 |                |            |
| 01.P09.M00.005 | normale  | m <sup>2</sup> | 6,02   |                |            | 01.P09.Q00.020 | spessore 25 mm   | m <sup>2</sup> | 127,56 |                |            |
| 01.P09.M00.010 | autoprotetta con scaglie di ardesia  | m <sup>2</sup> | 6,60   |                |            | 01.P09.Q00.025 | spessore 30 mm   | m <sup>2</sup> | 144,62 |                |            |
| 01.P09.M05     | <b>Membrana prefabbricata elastoplastomerica, spessore di mm 4, armata con geotessile non tessuto di poliestere prodotto da filo continuo e flessibilità a freddo -10 °C</b>   |                |        |                |            | 01.P09.Q00.030 | spessore 35 mm   | m <sup>2</sup> | 170,74 |                |            |
| 01.P09.M05.005 | normale  | m <sup>2</sup> | 4,51   |                |            | 01.P09.Q00.035 | spessore 40 mm   | m <sup>2</sup> | 194,84 |                |            |
| 01.P09.M30     | <b>Pannellatura per rivestimento fonoassorbente costituita da pannelli scatolati in lamiera di acciaio forato adeguatamente protetta con procedimento per immersione in continuo e verniciata internamente ed esternamente con prodotti a base poliestere applicati a polvere. All'interno del pannello scatolato sarà inserita la coibentazione in fibre minerali (densità 40 kg/m<sup>3</sup> min). La coibentazione sarà protetta a vista con tessuto antispolvero.</b> |                |        |                |            | 01.P09.Q00.040 | spessore 45 mm   | m <sup>2</sup> | 216,94 |                |            |
| 01.P09.M30.010 | spessore minimo 66 mm  | m <sup>2</sup> | 54,32  |                |            | 01.P09.Q00.045 | spessore 50 mm   | m <sup>2</sup> | 243,06 |                |            |
| 01.P09.M35     | <b>Orditura di sostegno per rivestimenti fonoassorbenti in acciaio preverniciato spessore minimo mm1.5, in grado di ospitare le pannellature fonoisolanti e completa di regoli, viti, bulloni tasselli di espansione, distanziali e faldalerie</b>   |                |        |                |            | 01.P09.Q01     | <b>Pannello composto da acido silicico pirogenato pressato, sottovuoto, avvolto in un involucro multistrato con rivestimento in gomma di spessore pari a 3 mm, euroclasse A1 di resistenza al fuoco lambda pari a 0,005 W/mK. Per isolamento termico di pareti e coperture</b>   |                |        |                |            |
| 01.P09.M35.005 | da installare su superfici in muratura   | m              | 9,01   |                |            | 01.P09.Q01.005 | spessore 10 mm +3 mm   | m <sup>2</sup> | 103,44 |                |            |
|                |  |                |        |                |            | 01.P09.Q01.010 | spessore 15 mm+3 mm  | m <sup>2</sup> | 117,51 |                |            |
|                |  |                |        |                |            | 01.P09.Q01.015 | spessore 20 mm +3 mm   | m <sup>2</sup> | 127,56 |                |            |

| Codice         | Descrizione   | U.M.           | Euro   | Manod<br>lorda | %<br>Manod | Codice         | Descrizione  | U.M. | Euro | Manod<br>lorda | %<br>Manod |
|----------------|---|----------------|--------|----------------|------------|----------------|--|------|------|----------------|------------|
| 01.P09.Q01.020 | spessore 25 mm +3 mm  | m <sup>2</sup> | 144,62 |                |            | <b>01.P10</b>  | <b>MATERIALI ASFALTICI, BITUMINOSI<br/>E IMPERMEABILIZZANTI</b>  |      |      |                |            |
| 01.P09.Q01.025 | spessore 30 mm +3 mm  | m <sup>2</sup> | 162,71 |                |            | 01.P10.A05     | Bitume ossidato  |      |      |                |            |
| 01.P09.Q01.030 | spessore 35 mm +3 mm  | m <sup>2</sup> | 189,82 |                |            | 01.P10.A05.010 | In pani  | kg   | 1,01 |                |            |
| 01.P09.Q01.035 | spessore 40 mm +3 mm  | m <sup>2</sup> | 216,94 |                |            | 01.P10.A30     | Bitume semisolido in fusti fornito a pie' d'opera  |      |      |                |            |
| 01.P09.Q01.040 | spessore 45 mm +3 mm  | m <sup>2</sup> | 244,05 |                |            | 01.P10.A30.003 | Con penetrazione 180/200   | kg   | 0,66 |                |            |
| 01.P09.Q01.045 | spessore 50 mm +3 mm  | m <sup>2</sup> | 271,17 |                |            | 01.P10.A30.005 | Con penetrazione 80/100  | kg   | 0,66 |                |            |
| 01.P09.Q02     | <b>Pannello composto da acido silicico pirogenato pressato, sottovuoto, avvolto in un involucro multistrato con rivestimento in gomma di spessore pari a 3 mm su entrambi i lati, euroclasse A1 di resistenza al fuoco lambda pari a 0,005 W/mK. Per isolamento termico di pareti e coperture</b> |                |        |                |            | 01.P10.A30.010 | Con penetrazione 50/80   | kg   | 0,66 |                |            |
| 01.P09.Q02.005 | spessore 10 mm +6 mm  | m <sup>2</sup> | 121,53 |                |            | 01.P10.A30.015 | Con penetrazione 30/50   | kg   | 0,66 |                |            |
| 01.P09.Q02.010 | spessore 15 mm +6 mm  | m <sup>2</sup> | 136,59 |                |            | 01.P10.A50     | Bitume semisolido in cisterna fornito a pie' d'opera   |      |      |                |            |
| 01.P09.Q02.015 | spessore 20 mm +6 mm  | m <sup>2</sup> | 147,64 |                |            | 01.P10.A50.003 | Con penetrazione 180/200   | kg   | 0,60 |                |            |
| 01.P09.Q02.020 | spessore 25 mm +6 mm  | m <sup>2</sup> | 163,70 |                |            | 01.P10.A50.005 | Con penetrazione 80/100  | kg   | 0,60 |                |            |
| 01.P09.Q02.025 | spessore 30 mm +6 mm  | m <sup>2</sup> | 180,78 |                |            | 01.P10.A50.010 | Con penetrazione 50/80   | kg   | 0,65 |                |            |
| 01.P09.Q02.030 | spessore 35 mm +6 mm  | m <sup>2</sup> | 211,92 |                |            | 01.P10.A50.015 | Con penetrazione 30/50   | kg   | 0,65 |                |            |
| 01.P09.Q02.035 | spessore 40 mm +6 mm  | m <sup>2</sup> | 241,04 |                |            | 01.P10.A55     | Bitume semisolido proveniente dalla modificazione di un bitume di base (penetrazione a 25 °C 80/100) modificato con l'aggiunta di polimeri sintetici (elastomeri s.b.s.) effettuata con idonei dispositivi di miscelazione al fine di ottenere migliori prestazioni della miscela, con le seguenti caratteristiche: - penetrazione a 25 °C 50-70 - punto di rammolimento °C 55 - punto di rottura (fraas) °C min. -12 -indice di penetrazione (UNI 4163) 0/+2 - viscosita' dinam. a 80 °C. pa x s' 250-500 - viscosita' dinam. a 160 °C. pa x s' 0.1-0.6   |      |      |                |            |
| 01.P09.Q02.040 | spessore 45 mm +6 mm  | m <sup>2</sup> | 271,17 |                |            | 01.P10.A55.005 | Tipo "a" (soft)  | kg   | 0,75 |                |            |
| 01.P09.Q02.045 | spessore 50 mm +6 mm  | m <sup>2</sup> | 300,30 |                |            | 01.P10.A57     | Bitume semisolido proveniente dalla modificazione di un bitume di base (penetrazione a 25 °C 80/100) modificato con l'aggiunta di polimeri sintetici (elastomeri s.b.s.) effettuata con idonei dispositivi di miscelazione al fine di ottenere migliori prestazioni della miscela, con le seguenti caratteristiche: - penetrazione a 25 °C 50-70 - punto di rammolimento °C 65-75 - punto di rottura (fraas) °C min. -15 - indice di penetrazione (UNI 4163)+2/+5 -viscosita' dinam. a 80 °C. pa x s' 500-950 -viscosita' dinam. a 160 °C. pa x s' 0.1-1.0 |      |      |                |            |
| 01.P09.R00     | <b>Silenziatori acustici per muri perimetrali in polipropilene espanso poroso (EPP), ad elevate prestazioni fonoassorbenti, in materiale riciclabile, di forma cilindrica</b>   |                |        |                |            | 01.P10.A57.005 | Tipo "b" (hard)  | kg   | 0,92 |                |            |
| 01.P09.R00.005 | ...   | cad            | 72,94  |                |            | 01.P10.A59     | Mastice bituminoso composto da bitume, elastomeri e carica minerale (calce idrata ventilata), fornito in cantiere alla temperatura idonea distesa, con le seguenti caratteristiche:- penetrazione a 25 °C dmm 30-40 - punto di rammolimento °C 70 - punto di rottura (fraas) °C min. -18+K5594   |      |      |                |            |
| 01.P09.R01     | <b>Silenziatori acustici per muri perimetrali composto da elementi isolanti esterni in lana di legno mineralizzata e legata con cemento portland</b>  |                |        |                |            | 01.P10.A59.005 | Fornito alla temperatura di circa 180 °C   | kg   | 1,67 |                |            |
| 01.P09.R01.005 | ...   | cad            | 89,77  |                |            | 01.P10.A80     | Bitume liquido contenente almeno l'85% di bitume puro per calcestruzzi bituminosi e trattamenti in penetrazione e superficiali, presentante le caratteristiche descritte nel vigente capitolato generale per l'ordinaria manutenzione e conformi alle norme del C.N.R. 1957 (flussato) fornito a pie' d'opera  |      |      |                |            |
| 01.P09.S00     | <b>Isolante acustico bistrato, costituito da una lamina fonoimpedente accoppiata ad un tessuto non tessuto fonoresiliente in fibra poliestere di densità areica pari a 1,6 kg/m2, in rotoli. Per l'isolamento da calpestio</b>  |                |        |                |            | 01.P10.A80.005 | In autotreno botte   | kg   | 0,55 |                |            |
| 01.P09.S00.005 | spessore 7,5 mm c.a.  | m <sup>2</sup> | 4,90   |                |            | 01.P10.A80.010 | In fusti   | kg   | 0,66 |                |            |
| 01.P09.S01     | <b>Isolante acustico tristrato costituito da una lamina fonoimpedente accoppiata su entrambe le facce ad un tessuto non tessuto fonoresiliente in fibra poliestere di densità areica pari a 2,2 kg/m2, in rotoli. Per l'isolamento da calpestio</b>   |                |        |                |            | 01.P10.A90     | Emulsione bituminosa al 50% (tipo per impasti di pietrisco) fornita a pie' d'opera   |      |      |                |            |
| 01.P09.S01.005 | spessore 11 mm c.a.   | m <sup>2</sup> | 8,04   |                |            | 01.P10.A90.005 | ...  | kg   | 0,42 |                |            |
| 01.P09.S02     | <b>Striscia desolidarizzante presagomata di forma angolare in polietilene espanso, autoadesiva, per isolare in massetto galleggiante dai muri perimetrali</b>   |                |        |                |            | 01.P10.B00     | Emulsione bituminosa contenente almeno il 55% in peso di bitume, in fusti a rendere (peso netto), avente i requisiti di accettazione conformi alle norme del C.N.R. 1958, fornita a pie' d'opera   |      |      |                |            |
| 01.P09.S02.005 | spessore 6mm; altezza risolto verticale 10 cm   | m <sup>2</sup> | 1,09   |                |            | 01.P10.B00.005 | ...  | kg   | 0,52 |                |            |
| 01.P09.S02.010 | spessore 6mm; altezza risolto verticale 15 cm   | m <sup>2</sup> | 1,52   |                |            | 01.P10.B10     | Emulsione bituminosa acida a rapida rottura per trattamenti superficiali in periodi invernali od in condizioni atmosferiche sfavorevoli o per impasti di materiali bagnati o idrofili, fornita a pie' d'opera, avente percentuale minima in peso di bitume   |      |      |                |            |
| 01.P09.S03     | <b>Isolante acustico costituito da una lamina di polietilene espanso estruso, a celle chiuse, impermeabile e resistente all'acqua, in rotoli. Per l'isolamento da calpestio</b>   |                |        |                |            | 01.P10.B10.005 | Del 55%, in fusti a rendere  | kg   | 0,57 |                |            |
| 01.P09.S03.005 | spessore 5 mm c.a.  | m <sup>2</sup> | 1,90   |                |            | 01.P10.B10.010 | Del 60%, in fusti a rendere  | kg   | 0,62 |                |            |
| 01.P09.S04     | <b>Isolante acustico bistrato, costituito da una lamina fonoimpedente accoppiata ad un tessuto non tessuto fonoresiliente in fibra poliestere di densità areica pari a 1,8 kg/m2, in rotoli. Per l'isolamento da calpestio delle pavimentazioni in legno flottanti ad incastro</b>                |                |        |                |            | 01.P10.B10.015 | Del 55-60%, in autocisterna  | kg   | 0,48 |                |            |
| 01.P09.S04.005 | spessore 7,5 mm c.a.  | m <sup>2</sup> | 6,05   |                |            | 01.P10.B20     | Emulsione bituminosa in pasta per applicazione a freddo, fornita a pie' d'opera  |      |      |                |            |
| 01.P09.S05     | <b>Striscia elastomerica fonosmorzante rivestita su entrambi i lati da un velo di fibre polipropilene di 4 mm di spessore. Da posare sotto le pareti divisorie per impedire la trasmissione di urti e vibrazioni al solaio</b>  |                |        |                |            | 01.P10.B20.005 | ...  | kg   | 1,91 |                |            |
| 01.P09.S05.005 | spessore 4 mm; altezza 14 cm  | m <sup>2</sup> | 1,63   |                |            |                |  |      |      |                |            |
| 01.P09.S05.010 | spessore 4 mm; altezza 20 cm  | m <sup>2</sup> | 2,27   |                |            |                |  |      |      |                |            |
| 01.P09.S05.015 | spessore 4 mm; altezza 25 cm  | m <sup>2</sup> | 2,83   |                |            |                |  |      |      |                |            |
| 01.P09.S05.020 | spessore 4 mm; altezza 33 cm  | m <sup>2</sup> | 3,77   |                |            |                |  |      |      |                |            |

| Codice         | Descrizione  | U.M.           | Euro  | Manod<br>lorda | %<br>Manod |
|----------------|--|----------------|-------|----------------|------------|
| 01.P10.B45     | Emulsione bituminosa cationica contenente il 65% di bitume modificato di tipo "a"  |                |       |                |            |
| 01.P10.B45.005 | ....   | kg             | 0,70  |                |            |
| 01.P10.B50     | Emulsione bituminosa cationica a rottura controllata confezionata con bitume modificato con polimeri sintetici (elastomeri) di tipo radiale in ragione del 5% sul peso del bitume  |                |       |                |            |
| 01.P10.B50.005 | Al 65% di bitume penetrazione 80/100   | kg             | 0,88  |                |            |
| 01.P10.B80     | Misto granulare stabilizzato con emulsioni (grave - emulsion) conforme alle prescrizioni della città per il confezionamento degli impasti a freddo composto da: inerti di torrente, di fiume, di cava (o provenienti dalla frantumazione di rocce serpentine e calcaree) contenenti almeno il 25% di frantumato di cava, trattati con emulsione di bitume cationiche o anioniche a lenta e controllata rottura. La percentuale di bitume residuo deve essere compresa tra il 3% ed il 3,60% in peso degli inerti |                |       |                |            |
| 01.P10.B80.005 | Per strato di base-inerte diam. mass.mm 31,5   | t              | 46,71 |                |            |
| 01.P10.B80.010 | Per strato di collegamento-inerte diam.max.mm 20   | t              | 49,51 |                |            |
| 01.P10.C50     | Conglomerato bituminoso stoccabile da applicare a freddo, composto di graniglia mm 2/8, trattato con bitume liquido di viscosità 25/75 secondi, a 25 c., con aggiunta di dopes di adesivita' del pretrattamento degli inerti o durante l'impasto, costituito da sali di ammina (sale di ammina di sego e similari), il tutto corrispondente alle prescrizioni granulometriche e di dosatura della città, attualmente vigenti, dato a pie' d'opera  |                |       |                |            |
| 01.P10.C50.005 | ...  | t              | 99,12 |                |            |
| 01.P10.C60     | Conglomerato bituminoso stoccabile da applicare a freddo, costituito da graniglia mm 2/10 e sabbia, trattato con bitume liquido e dopes di adesivita', il tutto corrispondente alle prescrizioni granulometriche e di dosatura della città attualmente vigenti, fornito a pie' d'opera   |                |       |                |            |
| 01.P10.C60.005 | ...  | t              | 99,12 |                |            |
| 01.P10.C90     | Cemento plastico senza fibre di amianto  |                |       |                |            |
| 01.P10.C90.005 | ...  | kg             | 2,20  |                |            |
| 01.P10.E00     | Vernice bituminosa   |                |       |                |            |
| 01.P10.E00.005 | Tipo adesivo   | kg             | 1,94  |                |            |
| 01.P10.E00.010 | Tipo carbolineum   | kg             | 2,14  |                |            |
| 01.P10.E20     | Cartone bitumato cilindrato  |                |       |                |            |
| 01.P10.E20.003 | Del peso di g/m <sup>2</sup> 400   | m <sup>2</sup> | 0,77  |                |            |
| 01.P10.E20.005 | Del peso di g/m <sup>2</sup> 500   | m <sup>2</sup> | 0,87  |                |            |
| 01.P10.E20.010 | Del peso di g/m <sup>2</sup> 600   | m <sup>2</sup> | 1,03  |                |            |
| 01.P10.E20.015 | Del peso di g/m <sup>2</sup> 700   | m <sup>2</sup> | 1,31  |                |            |
| 01.P10.E30     | Cartonfeltro bitumato ricoperto con doppio bagno   |                |       |                |            |
| 01.P10.E30.003 | Del peso di kg/m <sup>2</sup> 1,2-1,3  | m <sup>2</sup> | 0,96  |                |            |
| 01.P10.E30.005 | Del peso di kg/m <sup>2</sup> 1,4-1,6  | m <sup>2</sup> | 1,07  |                |            |
| 01.P10.E30.010 | Del peso di kg/m <sup>2</sup> 1,8-2,0  | m <sup>2</sup> | 1,28  |                |            |
| 01.P10.E30.015 | Del peso di kg/m <sup>2</sup> 3,5-ardesiato  | m <sup>2</sup> | 1,50  |                |            |
| 01.P10.E60     | Cordone di juta catramata per giunti   |                |       |                |            |
| 01.P10.E60.005 | ...  | kg             | 2,22  |                |            |
| 01.P10.E70     | Tela juta calandrata da kg 0,300/m <sup>2</sup>  |                |       |                |            |
| 01.P10.E70.005 | ...  | m <sup>2</sup> | 2,56  |                |            |
| 01.P10.F00     | Telo impermeabile sintetico, flessibile alle basse temperature, costituito da elastomero termoplastico armato con tessuto poliestere, auto - protetto da graniglia minerale  |                |       |                |            |
| 01.P10.F00.005 | Del peso di kg/m <sup>2</sup> 4,5  | m <sup>2</sup> | 12,82 |                |            |

| Codice         | Descrizione   | U.M.           | Euro  | Manod<br>lorda | %<br>Manod |
|----------------|---|----------------|-------|----------------|------------|
| 01.P10.F10     | Telo impermeabile sintetico, flessibile alle basse temperature, costituito da un elastomero termoplastico armato con tessuto poliestere, compresa la fornitura dello strato protettivo costituito da pavimentazione prefabbricata, corredata di appositi sostegni |                |       |                |            |
| 01.P10.F10.005 | Spessore del telo mm 4  | m <sup>2</sup> | 44,67 |                |            |
| 01.P10.F10.010 | Solo il telo (da mm 4)  | m <sup>2</sup> | 12,94 |                |            |
| 01.P10.F20     | Telo impermeabile sintetico, flessibile alle basse temperature, costituito da un elastomero termoplastico armato con fibra di vetro   |                |       |                |            |
| 01.P10.F20.005 | Dello spessore di mm 3  | m <sup>2</sup> | 8,76  |                |            |
| 01.P10.F40     | Manto sintetico in PVC per impermeabilizzazione, di tipo estruso e posato a secco, con ritiro massimo in opera dello 0,5%, stabilizzato ai raggi ultravioletti  |                |       |                |            |
| 01.P10.F40.005 | Per coperture piane zavorrabili-spessore mm 1   | m <sup>2</sup> | 9,67  |                |            |
| 01.P10.F40.010 | Per coperture piane zavorrabili-spessore mm 1,2   | m <sup>2</sup> | 11,25 |                |            |
| 01.P10.F40.015 | Per coperture piane zavorrabili-spessore mm 1,5   | m <sup>2</sup> | 12,02 |                |            |
| 01.P10.F40.020 | Per fondazioni e opere interrato-spessore mm 1,5  | m <sup>2</sup> | 14,85 |                |            |
| 01.P10.F40.025 | Per fondazioni e opere interrato-spessore mm 2  | m <sup>2</sup> | 19,43 |                |            |
| 01.P10.F45     | Manto sintetico in PVC per impermeabilizzazione, di tipo spalmato e posato a secco, con ritiro massimo in opera dello 0,5%, stabilizzato ai raggi ultravioletti, armato con rete in fibra di poliestere   |                |       |                |            |
| 01.P10.F45.005 | Per coperture piane zavorrabili-spessore mm 1,2   | m <sup>2</sup> | 11,32 |                |            |
| 01.P10.F45.010 | Per bacini, vasche, piscine-spessore mm 1   | m <sup>2</sup> | 10,88 |                |            |
| 01.P10.F45.015 | Per bacini, vasche, piscine-spessore mm 1,2   | m <sup>2</sup> | 11,96 |                |            |
| 01.P10.F45.020 | Per bacini, vasche, piscine-spessore mm 1,5   | m <sup>2</sup> | 13,08 |                |            |
| 01.P10.F45.025 | Per parcheggi, rampe, viadotti-spessore mm 1,2  | m <sup>2</sup> | 12,39 |                |            |
| 01.P10.F45.030 | Per parcheggi, rampe, viadotti-spessore mm 1,5  | m <sup>2</sup> | 15,24 |                |            |
| 01.P10.F45.035 | Per parcheggi, rampe, viadotti-spessore mm 2  | m <sup>2</sup> | 21,06 |                |            |
| 01.P10.F50     | Manto sintetico in PVC per impermeabilizzazione, di tipo spalmato supportato su speciale feltro sintetico per applicazioni in aderenza a mezzi di bitumi o collanti con ritiro massimo in opera dello 0,5%, stabilizzato ai raggi ultravioletti                   |                |       |                |            |
| 01.P10.F50.005 | Per coperture di qualsiasi tipo-spessore mm 1,2   | m <sup>2</sup> | 12,94 |                |            |
| 01.P10.F50.010 | Per parcheggi, rampe, viadotti-spessore mm 1,5  | m <sup>2</sup> | 16,76 |                |            |
| 01.P10.F50.015 | Per parcheggi, rampe, viadotti-spessore mm 2  | m <sup>2</sup> | 22,71 |                |            |
| 01.P10.F55     | Barriera a vapore per manti sintetici di impermeabilizzazione in polietilene  |                |       |                |            |
| 01.P10.F55.005 | Dello spessore di mm 0,3  | m <sup>2</sup> | 1,53  |                |            |
| 01.P10.F55.010 | Dello spessore di mm 0,4  | m <sup>2</sup> | 1,89  |                |            |
| 01.P10.F58     | Strato separatore geotessile non tessuto in polipropilene per manti sintetici di impermeabilizzazione   |                |       |                |            |
| 01.P10.F58.005 | Del peso di g 200   | m <sup>2</sup> | 1,13  |                |            |
| 01.P10.F58.010 | Del peso di g 300   | m <sup>2</sup> | 1,68  |                |            |
| 01.P10.F58.015 | Del peso di g 400   | m <sup>2</sup> | 2,26  |                |            |
| 01.P10.F60     | Scossaline perimetrali per rifinitura impermeabilizzazione con manti sintetici, con sgocciolatoio, spessore mm 0,5 accoppiate a PVC spessore mm 0,5 sviluppo cm 16,6  |                |       |                |            |
| 01.P10.F60.005 | In lamiera zincata e verniciata   | m              | 6,19  |                |            |

| Codice         | Descrizione   | U.M.           | Euro  | Manod<br>lorda | %<br>Manod | Codice         | Descrizione  | U.M.           | Euro  | Manod<br>lorda | %<br>Manod |
|----------------|---|----------------|-------|----------------|------------|----------------|--|----------------|-------|----------------|------------|
| 01.P10.F62     | Profili a parete, da siliconare, spessore mm 0,5 accoppiati a PVC spessore mm 0,5 sviluppo cm 7   |                |       |                |            | 01.P10.H70     | Guaina impermeabile con armatura in tessuto di vetro ed autoprotetta con una lamina di rame rosso ricotto dello spessore di 8/10 di millimetro   |                |       |                |            |
| 01.P10.F62.005 | In lamiera zincata e verniciata   | m              | 2,75  |                |            | 01.P10.H70.005 | Spessore di mm 4   | m <sup>2</sup> | 26,50 |                |            |
| 01.P10.F64     | Piattine per fissaggio meccanico, spessore mm 0,5 accoppiate a PVC spessore mm 0,5 sviluppo cm 5  |                |       |                |            | 01.P10.L00     | Guaina liquida elastomero bituminoso per impermeabilizzazioni o reimpermeabilizzazioni   |                |       |                |            |
| 01.P10.F64.005 | In lamiera zincata e verniciata   | m              | 2,75  |                |            | 01.P10.L00.005 | Per superfici di qualsiasi tipo  | kg             | 4,54  |                |            |
| 01.P10.F66     | Solvente THF  |                |       |                |            | 01.P10.L05     | Protettivo elastico per manti bituminosi, superfici verticali o rivestimento di piscine  |                |       |                |            |
| 01.P10.F66.005 | Per saldatura   | kg             | 12,84 |                |            | 01.P10.L05.005 | Di qualsiasi colore  | kg             | 6,03  |                |            |
| 01.P10.F68     | Pasta PVC   |                |       |                |            | 01.P10.L10     | Emulsione a base acquosa di bitume e caucciù naturale, elasticità minima 1500%, contenuto solido minimo 70%, ininfiammabile, atossica, resistente agli acidi e ai raggi U.V., per impermeabilizzazioni |                |       |                |            |
| 01.P10.F68.005 | Per sigillatura   | kg             | 11,34 |                |            | 01.P10.L10.005 | Normale  | kg             | 9,83  |                |            |
| 01.P10.G00     | Fornitura di waterstop in gomma, con bulbo centrale, per impermeabilizzazione di giunti sia verticali che orizzontali in muri, spalle e solette   |                |       |                |            | 01.P10.L10.010 | Con resine sintetiche a proprietà riflettenti  | kg             | 15,11 |                |            |
| 01.P10.G00.005 | Della larghezza minima di cm 20   | m              | 19,28 |                |            | 01.P10.L15     | Vernice protettiva di resine sintetiche ad alta elasticità, in base acquosa, atossica, ininfiammabile, resistente agli acidi e ai raggi U.V.   |                |       |                |            |
| 01.P10.H00     | Resina poliuretana elasticizzata per impermeabilizzazioni compreso la carica antiusura costituita da polvere di gomma colorata  |                |       |                |            | 01.P10.L15.005 | A protezione manti impermeabili in base acquosa  | kg             | 15,11 |                |            |
| 01.P10.H00.005 | Per terrazze o tetti piani  | kg             | 13,57 |                |            | <b>01.P11</b>  | <b>MATERIALI PER PAVIMENTI E RIVESTIMENTI</b>  |                |       |                |            |
| 01.P10.H02     | Elastomero epossipoliuretano  |                |       |                |            |                | <b>Nota: I materiali in gres, i laterizi speciali e le tavollette da palchetto sono collocati nelle loro specifiche categorie.</b>   |                |       |                |            |
| 01.P10.H02.005 | Per impermeabilizzazione di impalcati   | kg             | 14,01 |                |            | 01.P11.A25     | Quadrotti prefabbricati di cemento, armati con maglia di ferro, per pavimentazioni esterne   |                |       |                |            |
| 01.P10.H05     | Fondo a base di resine poliammidiche  |                |       |                |            | 01.P11.A25.005 | Dimensioni cm 50x50x4  | m <sup>2</sup> | 11,10 |                |            |
| 01.P10.H05.005 | In solvente   | kg             | 15,59 |                |            | 01.P11.A27     | Pietrini di cemento di lato cm 30, spessore cm 3 strato di usura di cm 1, e con superficie semiliscia  |                |       |                |            |
| 01.P10.H07     | Rivestimento protettivo impermeabilizzante a base di elastomeri poliuretanicif alifatici  |                |       |                |            | 01.P11.A27.005 | Di colore grigio neutro  | m <sup>2</sup> | 10,52 |                |            |
| 01.P10.H07.005 | Per il trattamento di superfici esterne in cls  | kg             | 23,90 |                |            | 01.P11.A27.010 | Di colore grigio scuro   | m <sup>2</sup> | 11,00 |                |            |
| 01.P10.H10     | Primer di adesione a base di resine sintetiche in dispersione acquosa e leganti inorganici reattivi, per il trattamento di superfici cementizie, anche umide, per ottenere l'ancoraggio di rivestimenti protettivi, anticorrosivi, impermeabilizzanti   |                |       |                |            | 01.P11.A30     | Piastrelle di caolino smaltate cm15x15   |                |       |                |            |
| 01.P10.H10.005 | Tricomponente-aderente su superfici umide   | kg             | 12,90 |                |            | 01.P11.A30.005 | Bianche  | m <sup>2</sup> | 11,70 |                |            |
| 01.P10.H12     | Rivestimento a base di resine epossidiche modificate a solvente tricomponente, a protezione di manufatti in cls, per finitura impermeabilizzante su primer di adesione (art. P10.H10.005)   |                |       |                |            | 01.P11.A30.010 | Decorate   | m <sup>2</sup> | 12,19 |                |            |
| 01.P10.H12.005 | ...   | kg             | 19,17 |                |            | 01.P11.A50     | Pavimento in marmo lavorato al piano di sega, in misure di serie (cm 15x30 - 40x20 - 50x25 - 60x30 - 20x20 - 30x30)  |                |       |                |            |
| 01.P10.H50     | Fornitura di guaina autoadesiva e autosigillante in rotoli, a base di gomma e bitume con supporto in doppio strato incrociato di politene, per impermeabilizzazioni   |                |       |                |            | 01.P11.A50.005 | In granito rosa di Baveno - spessore cm 1,6  | m <sup>2</sup> | 89,00 |                |            |
| 01.P10.H50.005 | Spessore mm 2   | m <sup>2</sup> | 17,27 |                |            | 01.P11.A50.010 | In granito bianco montorfano - spessore cm 1,6   | m <sup>2</sup> | 89,00 |                |            |
| 01.P10.H55     | Guaina autoadesiva e autosigillante per stesura a freddo per impermeabilizzazioni di strutture in cls di impalcati stradali, protezione anti corrosiva di tubazioni metalliche interrato e impermeabilizzazioni di coperture a base di gomma e bitume con armatura di rinforzo in rete di polipropilene. Temperature limiti di esercizio: -30 +130 °C |                |       |                |            | 01.P11.A50.020 | In serizzo antigorio - spessore cm 1,6   | m <sup>2</sup> | 48,60 |                |            |
| 01.P10.H55.005 | In rotoli   | m <sup>2</sup> | 30,34 |                |            | 01.P11.A50.025 | In travertino chiaro - spessore cm 1,3   | m <sup>2</sup> | 38,91 |                |            |
| 01.P10.H58     | Guaina autoadesiva e autosigillante a base di gomma e bitume con supporto di alluminio avente temperature limiti di esercizio: -30 +120 °C  |                |       |                |            | 01.P11.A50.030 | In travertino chiaro - spessore cm 1,5   | m <sup>2</sup> | 40,50 |                |            |
| 01.P10.H58.005 | In rotoli   | m <sup>2</sup> | 43,02 |                |            | 01.P11.A50.035 | In travertino chiaro - spessore cm 2   | m <sup>2</sup> | 55,10 |                |            |
| 01.P10.H60     | Rivestimento impermeabile e pedonabile a base di resine epossidiche steso in due riprese, a rullo o pennello, intervallate di 12 ore, a granulometria accentuata antiscivolo, previa stesa di primer bicomponente a base di resine epossidiche e catalizzatori disperdibili in acqua  |                |       |                |            | 01.P11.A50.040 | In travertino romano chiaro - spessore cm 1.3  | m <sup>2</sup> | 38,91 |                |            |
| 01.P10.H60.005 | Nei colori: bianco-grigio-azzurro-verde acqua   | m <sup>2</sup> | 25,51 |                |            | 01.P11.A50.045 | In travertino romano chiaro - spessore cm 1.5  | m <sup>2</sup> | 40,50 |                |            |
| 01.P10.H65     | Fornitura di emulsione di fondo ad alta penetrazione per il miglior fissaggio di guaine autoadesive ed autosigillanti   |                |       |                |            | 01.P11.A50.050 | In travertino romano chiaro - spessore cm 2  | m <sup>2</sup> | 58,30 |                |            |
| 01.P10.H65.005 | In gomma e bitume   | kg             | 4,30  |                |            | 01.P11.A50.055 | In travertino romano scuro - spessore cm 1,3   | m <sup>2</sup> | 43,70 |                |            |



| Codice         | Descrizione   | U.M.           | Euro   | Manod<br>lorda | %<br>Manod | Codice         | Descrizione  | U.M.           | Euro  | Manod<br>lorda | %<br>Manod |
|----------------|---|----------------|--------|----------------|------------|----------------|--|----------------|-------|----------------|------------|
| 01.P11.A50.070 | In marmo bianco tipo edilizia-<br>spessore cm 1,3     | m <sup>2</sup> | 43,70  |                |            | 01.P11.A60     | <b>Pavimento in serpentino lavorato al piano di sega</b>   |                |       |                |            |
| 01.P11.A50.075 | In marmo bianco tipo edilizia-<br>spessore cm 1,5     | m <sup>2</sup> | 46,20  |                |            | 01.P11.A60.005 | Dimensioni cm 40x20 - spessore<br>cm 1,8   | m <sup>2</sup> | 39,30 |                |            |
| 01.P11.A50.080 | In marmo bianco tipo edilizia-<br>spessore cm 2       | m <sup>2</sup> | 72,80  |                |            | 01.P11.A60.010 | Dimensioni cm 30x15 o 40x20 -<br>spessore cm 2   | m <sup>2</sup> | 40,50 |                |            |
| 01.P11.A50.085 | In marmo bianco Carrara tipo b/c-<br>spessore cm 1,3  | m <sup>2</sup> | 53,40  |                |            | 01.P11.A60.015 | Dimensioni cm 25x50 o 30x30 -<br>spessore cm 2   | m <sup>2</sup> | 45,61 |                |            |
| 01.P11.A50.090 | In marmo bianco Carrara tipo b/c-<br>spessore cm 1,5  | m <sup>2</sup> | 56,71  |                |            | 01.P11.A60.020 | Dimensioni cm 30x60 o 40x40 -<br>spessore cm 2   | m <sup>2</sup> | 48,80 |                |            |
| 01.P11.A50.095 | In marmo bianco Carrara tipo b/c-<br>spessore cm 2    | m <sup>2</sup> | 89,00  |                |            | 01.P11.A60.025 | Dimensioni cm 40x80 o 50x50 -<br>spessore cm 2   | m <sup>2</sup> | 52,60 |                |            |
| 01.P11.A50.100 | In marmo nuvolato apuano-<br>spessore cm 2            | m <sup>2</sup> | 72,80  |                |            | 01.P11.A70     | <b>Rivestimento in marmo lucido sul piano con spigoli smussati delle dimensioni<br/>di cm 30x15 o 20x10 con spessori di cm 1.3</b> |                |       |                |            |
| 01.P11.A50.105 | In marmo bianco arabescato-<br>spessore cm 2          | m <sup>2</sup> | 97,10  |                |            | 01.P11.A70.005 | In travertino chiaro   | m <sup>2</sup> | 41,30 |                |            |
| 01.P11.A50.120 | In marmo calacatta macchia grigia<br>vagli 2 -s p.1,5 | m <sup>2</sup> | 60,70  |                |            | 01.P11.A70.010 | In travertino scuro e romano<br>chiaro   | m <sup>2</sup> | 44,50 |                |            |
| 01.P11.A50.125 | In marmo calacatta macchia grigia<br>vagli 2-sp.2     | m <sup>2</sup> | 97,10  |                |            | 01.P11.A70.015 | In travertino romano scuro   | m <sup>2</sup> | 48,60 |                |            |
| 01.P11.A50.130 | In marmo calacatta rosato vagli-<br>spessore cm 1,5   | m <sup>2</sup> | 58,30  |                |            | 01.P11.A70.020 | In marmo bianco tipo edilizia  | m <sup>2</sup> | 41,30 |                |            |
| 01.P11.A50.132 | In marmo calacatta rosato vagli-<br>spessore cm 2     | m <sup>2</sup> | 60,70  |                |            | 01.P11.A70.025 | In marmo bianco Carrara tipo b/c   | m <sup>2</sup> | 44,50 |                |            |
| 01.P11.A50.135 | In marmo bardiglio Carrara chiaro-<br>spessore cm 2   | m <sup>2</sup> | 97,10  |                |            | 01.P11.A70.030 | In marmo nuvolato apuano   | m <sup>2</sup> | 48,60 |                |            |
| 01.P11.A50.140 | In marmo bardiglio Carrara<br>imperiale-spes.cm 1,3   | m <sup>2</sup> | 80,89  |                |            | 01.P11.A70.035 | In marmo bianco arabescato   | m <sup>2</sup> | 61,50 |                |            |
| 01.P11.A50.145 | In marmo bardiglio Carrara<br>imperiale-spes. cm 1,5  | m <sup>2</sup> | 89,00  |                |            | 01.P11.A70.045 | In marmo bardiglio Carrara chiaro  | m <sup>2</sup> | 41,30 |                |            |
| 01.P11.A50.150 | In marmo bardiglio Carrara<br>imperiale-spes. cm 2    | m <sup>2</sup> | 130,01 |                |            | 01.P11.A70.050 | In marmo bardiglio Carrara<br>imperiale  | m <sup>2</sup> | 64,80 |                |            |
| 01.P11.A50.155 | In pietra di Trani - spessore cm 1,5                  | m <sup>2</sup> | 64,80  |                |            | 01.P11.A70.055 | In pietra di Trani   | m <sup>2</sup> | 44,50 |                |            |
| 01.P11.A50.160 | In pietra di Trani - spessore cm 2                    | m <sup>2</sup> | 72,80  |                |            | 01.P11.A70.060 | In marmo perlato royal   | m <sup>2</sup> | 48,60 |                |            |
| 01.P11.A50.165 | In marmo perlato royal - spessore<br>cm 1,5           | m <sup>2</sup> | 64,80  |                |            | 01.P11.A70.065 | In marmo perlato di Sicilia  | m <sup>2</sup> | 48,60 |                |            |
| 01.P11.A50.170 | In marmo perlato royal - spessore<br>cm 2             | m <sup>2</sup> | 72,80  |                |            | 01.P11.A70.070 | In marmo breccia aurora classico   | m <sup>2</sup> | 64,80 |                |            |
| 01.P11.A50.180 | In perlato di Sicilia - spessore cm2                  | m <sup>2</sup> | 106,00 |                |            | 01.P11.A70.075 | In marmo botticino classico  | m <sup>2</sup> | 44,50 |                |            |
| 01.P11.A50.185 | In marmo botticino nuvolera -<br>spessore cm 1,5      | m <sup>2</sup> | 48,60  |                |            | 01.P11.A70.080 | In serpeggiante classico   | m <sup>2</sup> | 48,60 |                |            |
| 01.P11.A50.190 | In marmo botticino nuvolera -<br>spessore cm 2        | m <sup>2</sup> | 85,00  |                |            | 01.P11.A70.085 | In marmo rosso Verona  | m <sup>2</sup> | 48,60 |                |            |
| 01.P11.A50.195 | In marmo breccia aurora classico-<br>spessore cm 1,6  | m <sup>2</sup> | 68,80  |                |            | 01.P11.A70.090 | In marmo verde Gressoney   | m <sup>2</sup> | 64,80 |                |            |
| 01.P11.A50.200 | In marmo breccia aurora oniciato-<br>spessore cm 1,6  | m <sup>2</sup> | 68,80  |                |            | 01.P11.A70.095 | In marmo giallo Siena  | m <sup>2</sup> | 64,80 |                |            |
| 01.P11.A50.205 | In marmo botticino classico -<br>spessore cm 1,6      | m <sup>2</sup> | 64,80  |                |            | 01.P11.A70.100 | In marmo nero portoro mezza<br>macchia   | m <sup>2</sup> | 64,80 |                |            |
| 01.P11.A50.210 | In chiampo - spessore cm 1,6                          | m <sup>2</sup> | 68,80  |                |            | 01.P11.A80     | <b>Zoccolini battiscopa in marmo, levigati e lucidati solo sul piano e coste rifilate<br/>o fresate</b>                            |                |       |                |            |
| 01.P11.A50.215 | In marmo rosso Verona -<br>spessore cm 2              | m <sup>2</sup> | 97,10  |                |            | 01.P11.A80.005 | In granito rosa di baveno -<br>cm 10x2   | m              | 15,20 |                |            |
| 01.P11.A50.220 | In marmo verde Vressoney -<br>spessore cm 2           | m <sup>2</sup> | 195,00 |                |            | 01.P11.A80.010 | In granito bianco montorfano -<br>cm 10x2  | m              | 15,20 |                |            |
| 01.P11.A50.225 | In marmo giallo Siena - spessore<br>cm 2              | m <sup>2</sup> | 211,00 |                |            | 01.P11.A80.015 | In serizzo antigorio - cm 10x2   | m              | 8,25  |                |            |
| 01.P11.A50.230 | In marmo arabescato orobico grigio-<br>spess. cm 1,7  | m <sup>2</sup> | 80,89  |                |            | 01.P11.A80.020 | In marmo bianco - Carrara tipo b/c -<br>cm 8x0.8   | m              | 6,87  |                |            |
| 01.P11.A50.235 | In marmo arabescato orobico grigio-<br>rosa cm 1,7    | m <sup>2</sup> | 89,00  |                |            | 01.P11.A80.025 | In marmo bianco - Carrara tipo<br>edilizia - cm 8x0.8  | m              | 5,49  |                |            |
| 01.P11.A50.240 | In marmo arabescato orobico rosso-<br>spess. cm 1,7   | m <sup>2</sup> | 102,99 |                |            | 01.P11.A80.030 | In marmo nuvolato apuano -<br>cm 8x0.8   | m              | 8,25  |                |            |
|                |   |                |        |                |            | 01.P11.A80.035 | In marmo bianco arabescato -<br>cm 8x0.8   | m              | 8,25  |                |            |
|                |   |                |        |                |            | 01.P11.A80.045 | In marmo bianco calacatta macchia<br>grig-cm 8x0.8   | m              | 8,25  |                |            |
|                |   |                |        |                |            | 01.P11.A80.050 | In marmo bardiglio Carrara<br>imperiale - cm 8x0.8   | m              | 8,25  |                |            |
|                |   |                |        |                |            | 01.P11.A80.055 | In pietra di Trani - cm 8x0.8  | m              | 6,87  |                |            |
|                |   |                |        |                |            | 01.P11.A80.060 | In marmo perlato royal - cm 8x0.8  | m              | 6,87  |                |            |
|                |   |                |        |                |            | 01.P11.A80.070 | In perlato di Sicilia - cm 8x0.8   | m              | 8,25  |                |            |
|                |   |                |        |                |            | 01.P11.A80.075 | In marmo botticino - cm 8x0.8  | m              | 6,87  |                |            |
|                |   |                |        |                |            | 01.P11.A80.080 | In marmo breccia aurora -<br>cm 8x0.8  | m              | 8,25  |                |            |
|                |   |                |        |                |            | 01.P11.A80.085 | In chiampo - cm 8x0.8  | m              | 6,87  |                |            |





| Codice         | Descrizione  | U.M.           | Euro  | Manod<br>lorda | %<br>Manod | Codice         | Descrizione   | U.M.           | Euro  | Manod<br>lorda | %<br>Manod |
|----------------|--|----------------|-------|----------------|------------|----------------|---|----------------|-------|----------------|------------|
| 01.P11.E87     | Rivestimento in gomma sintetica non riciclata per parete, costituita da uno strato omogeneo in tinta unita; superficie gofrata e rovescio leggermente smerigliato per l'attacco adesivo                            |                |       |                |            | 01.P11.F55     | Pavimento in gomma sintetica con granuli multicolore fini pre-vulcanizzati incorporati; dotato di superficie liscia, antiscivolo e resistente all'usura. Trattamento superficiale polimerico protettivo per garantire maggiore facilità di pulizia e manutenzione.  |                |       |                |            |
| 01.P11.E87.005 | fornito in rotoli di 10x1,90 m - colori vari   | m <sup>2</sup> | 32,32 |                |            | 01.P11.F55.005 | spessore 2,00 mm, in piastrelle 61x61 cm o rotoli da 1,90x14 m - colori vari  | m <sup>2</sup> | 28,59 |                |            |
| 01.P11.E90     | Gomma tipo industriale superficie liscia colore nero attacco a cemento   |                |       |                |            | 01.P11.F56     | Pavimento in gomma sintetica costituito da uno strato di copertura ad alta resistenza all'usura con fibre di cocco naturali e da un sottostrato in gomma, calandrati e vulcanizzati insieme per garantirne la perfetta monoliticità. Dotato di superficie liscia, antiscivolo e resistente all'usura. Trattamento superficiale polimerico protettivo per garantire maggiore facilità di pulizia e manutenzione. |                |       |                |            |
| 01.P11.E90.005 | Spessore mm 4-4,5  | m <sup>2</sup> | 10,80 |                |            | 01.P11.F56.005 | spessore 3,00 mm in piastrelle 61x61 cm o rotoli da 10x1,90 m - colori standard vari  | m <sup>2</sup> | 37,29 |                |            |
| 01.P11.E90.010 | Spessore mm 7-10   | m <sup>2</sup> | 13,80 |                |            | 01.P11.F60     | Moquettes tufting su supporto in fibra poliestere, tipo boucle' o velluto, altezza minima mm 5, doppiato in PVC espanso   |                |       |                |            |
| 01.P11.F00     | Pavimento in gomma uso civile a superficie liscia, marmorizzati, in colori vari, in piastrelle delle dimensioni di cm 50x50 - cm 100x100 o in teli di altezza di cm 100/200  |                |       |                |            | 01.P11.F60.005 | In filato poliammide antistatica  | m <sup>2</sup> | 14,70 |                |            |
| 01.P11.F00.005 | Spessore mm 3 - attacco a cemento  | m <sup>2</sup> | 12,80 |                |            | 01.P11.F60.010 | In filato antron plus   | m <sup>2</sup> | 17,20 |                |            |
| 01.P11.F00.010 | Spessore mm 3 - attacco adesivo  | m <sup>2</sup> | 12,80 |                |            | 01.P11.F60.015 | In filato antron xl   | m <sup>2</sup> | 17,70 |                |            |
| 01.P11.F00.015 | Spessore mm 4 - attacco a cemento  | m <sup>2</sup> | 14,70 |                |            | 01.P11.F70     | Quadrotte di moquette, autoposanti, delle dimensioni di cm 50x50  |                |       |                |            |
| 01.P11.F00.020 | Spessore mm 4 - attacco adesivo  | m <sup>2</sup> | 14,70 |                |            | 01.P11.F70.005 | Tipo agugliato  | m <sup>2</sup> | 21,40 |                |            |
| 01.P11.F04     | Pavimento in gomma, uso civile, reazione al fuoco classe 1, in monostrato con superficie liscia, colori marmorizzati, formato in piastrelle della dimensione di cm 100x100   |                |       |                |            | 01.P11.F70.010 | Tipo boucle'  | m <sup>2</sup> | 33,90 |                |            |
| 01.P11.F04.005 | Spessore mm 2,5 - attacco adesivo  | m <sup>2</sup> | 20,10 |                |            | 01.P11.F70.015 | Tipo velluto  | m <sup>2</sup> | 42,00 |                |            |
| 01.P11.F04.010 | Spessore mm 4 - attacco adesivo  | m <sup>2</sup> | 26,10 |                |            | 01.P11.F75     | Zoccolino in moquette, non bordato, dell'altezza di cm 8  |                |       |                |            |
| 01.P11.F04.015 | Spessore mm 4 - attacco cemento  | m <sup>2</sup> | 26,10 |                |            | 01.P11.F75.005 | Tipo agugliato  | m              | 2,14  |                |            |
| 01.P11.F06     | Pavimento in gomma per uso civile, reazione al fuoco classe 1, in monostrato, con superficie a bolli in rilievo, fornito in piastre di cm 100x100 o cm 50x50, rovescio quadrettato o smerigliato e attacco a colla |                |       |                |            | 01.P11.F75.010 | Tipo boucle'  | m              | 2,68  |                |            |
| 01.P11.F06.005 | Nero spessore mm 3   | m <sup>2</sup> | 19,90 |                |            | 01.P11.F75.015 | Tipo velluto  | m              | 3,79  |                |            |
| 01.P11.F06.010 | Colorato spessore mm 3   | m <sup>2</sup> | 23,60 |                |            | 01.P11.G30     | Regge lucidate per separazione di pavimenti   |                |       |                |            |
| 01.P11.F06.015 | Nero spessore mm 4   | m <sup>2</sup> | 21,40 |                |            | 01.P11.G30.003 | In metallo bianco - sezione mm 25x3   | m              | 4,70  |                |            |
| 01.P11.F06.020 | Colorato spessore mm 4   | m <sup>2</sup> | 26,20 |                |            | 01.P11.G30.005 | In metallo bianco - sezione mm 30x5   | m              | 4,90  |                |            |
| 01.P11.F10     | Pavimento di gomma di tipo industriale con superficie a righe diritte o a bolli in rilievo   |                |       |                |            | 01.P11.G30.010 | In ottone - sezione mm 25x3   | m              | 4,98  |                |            |
| 01.P11.F10.005 | Nero-spess mm 10 -cm 100x100- attacco cemento  | m <sup>2</sup> | 19,60 |                |            | 01.P11.G30.015 | In ottone - sezione mm 30x5   | m              | 5,08  |                |            |
| 01.P11.F10.015 | Nero-spess mm 4 - cm 50x50 o 100x100   | m <sup>2</sup> | 15,20 |                |            | 01.P11.H00     | Sfioratori monoblocco in klinker ceramico smaltato lucido od opaco di qualunque colore, forma e dimensioni, per completamento rivestimento vasche natatorie   |                |       |                |            |
| 01.P11.F10.020 | Nero-spess mm 2,7 - bolli ribassati 50x50/100x100  | m <sup>2</sup> | 11,30 |                |            | 01.P11.H00.005 | Normali con o senza maniglioni  | cad            | 21,21 |                |            |
| 01.P11.F10.035 | Colori vari spess mm 4-cm 50x50 o 100x100  | m <sup>2</sup> | 18,20 |                |            | 01.P11.H00.010 | Muniti di foro per scarico  | cad            | 23,80 |                |            |
| 01.P11.F10.040 | Col vari spess 2,7 - bolli ribassati 50x50/100x100   | m <sup>2</sup> | 15,20 |                |            | 01.P11.H00.015 | Angolari  | cad            | 31,00 |                |            |
| 01.P11.F15     | Resina epossidica termoindurente bicomponente autolivellante ad altissima resistenza all'usura per formazione di pavimentazione interna  |                |       |                |            | 01.P11.H05     | Cunetta di semplice raccolta acque, da inserire all'interno o fuori vasca, sagomata e munita di battuta per collocazione di griglia   |                |       |                |            |
| 01.P11.F15.005 | Uso industriale  | kg             | 6,85  |                |            | 01.P11.H05.005 | In klinker ceramico   | cad            | 13,80 |                |            |
| 01.P11.F20     | Gomma industriale per rivestimento gradini con pedata a bolli, toro a righe e alzata liscia  |                |       |                |            | 01.P12         | <b>MATERIALI METALLICI</b>  |                |       |                |            |
| 01.P11.F20.005 | Nero - spessore mm 2.6   | m              | 11,30 |                |            | 01.P12.A05     | Acciaio laminato a caldo, classe tecnica B450C, per calcestruzzo armato ordinario   |                |       |                |            |
| 01.P11.F20.010 | Colori vari - spessore mm 2.6  | m              | 13,80 |                |            | 01.P12.A05.010 | In barre ad aderenza migliorata ottenute nei diametri da 6 mm a 50 mm   | kg             | 0,66  |                |            |
| 01.P11.F30     | Pavimento costituito da uno strato superficiale in PVC e da un supporto in feltro, variamente colorato o disegnato   |                |       |                |            | 01.P12.A05.020 | Rete metallica elettrosaldata   | kg             | 1,24  |                |            |
| 01.P11.F30.005 | Spessore mm 2  | m <sup>2</sup> | 9,00  |                |            | 01.P12.A07     | Acciaio trafilato a freddo, classe tecnica B450A, per calcestruzzo armato ordinario ad aderenza migliorata  |                |       |                |            |
| 01.P11.F40     | Pavimento agugliato antistatico composto da fibre sintetiche al 100%, su supporto in fibre in poliestere fissate sul rovescio con soluzione a base di resine sintetiche  |                |       |                |            | 01.P12.A07.005 | Ottenute in barre raddrizzate da bobine, nei diametri da 6 mm a 16 mm   | kg             | 0,63  |                |            |
| 01.P11.F40.005 | Spessore mm 4 colore unito   | m <sup>2</sup> | 8,32  |                |            |                |   |                |       |                |            |
| 01.P11.F50     | Pavimento agugliato antistatico, composto da fibre poliammidiche e poliestere su supporto in fibre sintetiche, fissate sul rovescio con soluzione a base di resine sintetiche, per locali a traffico intenso       |                |       |                |            |                |   |                |       |                |            |
| 01.P11.F50.005 | Spessore mm 4 colore unito   | m <sup>2</sup> | 8,81  |                |            |                |   |                |       |                |            |

| Codice         | Descrizione  | U.M. | Euro  | Manod<br>lorda | %<br>Manod |
|----------------|--|------|-------|----------------|------------|
| 01.P12.A07.010 | Rete metallica elettrosaldata  | kg   | 1,14  |                |            |
| 01.P12.A10     | <b>Fornitura di metalli grezzi in pani</b>   |      |       |                |            |
| 01.P12.A10.005 | Piombo di prima fusione  | kg   | 1,57  |                |            |
| 01.P12.A10.010 | Stagno vergine   | kg   | 26,17 |                |            |
| 01.P12.A10.015 | Stagno in lega al 50% per saldature  | kg   | 14,17 |                |            |
| 01.P12.A10.020 | Manganese  | kg   | 3,08  |                |            |
| 01.P12.A10.025 | Zinco  | kg   | 1,54  |                |            |
| 01.P12.A10.030 | Bronzo fosforoso   | kg   | 2,70  |                |            |
| 01.P12.A15     | <b>Barre d'acciaio inossidabile ad aderenza migliorata B450C controllato in stabilimento, di diametro e lunghezza commerciale.</b> |      |       |                |            |
| 01.P12.A15.005 | Acciaio AISI 304L  | kg   | 3,88  |                |            |
| 01.P12.A15.010 | Acciaio AISI 316L  | kg   | 5,83  |                |            |
| 01.P12.A20     | <b>Zincatura eseguita all'origine in stabilimento e con trattamento a caldo.</b>   |      |       |                |            |
| 01.P12.A20.005 | Mediante immersione in vasche contenenti zinco fuso  | kg   | 0,61  |                |            |
| 01.P12.A25     | <b>Bronzo in fusione per costruzione di chiodoie e accessori vari alle paratoie</b>  |      |       |                |            |
| 01.P12.A25.005 | Per canali municipali  | kg   | 8,96  |                |            |
| 01.P12.A50     | <b>Oro zecchino</b>  |      |       |                |            |
| 01.P12.A50.005 | in fogli   | g    | 28,00 |                |            |
| 01.P12.A60     | <b>Ferro fucinato grezzo</b>   |      |       |                |            |
| 01.P12.A60.005 | ...  | kg   | 4,39  |                |            |
| 01.P12.A70     | <b>Ferro (anche fucinato e saldato) rifinito</b>   |      |       |                |            |
| 01.P12.A70.005 | A lima grossa.   | kg   | 5,37  |                |            |
| 01.P12.A70.010 | A lima fine ed anche tornito   | kg   | 9,89  |                |            |
| 01.P12.C00     | <b>Barre in acciaio ad aderenza migliorata B450A e B450C per gli usi consentiti dalle norme vigenti</b>                            |      |       |                |            |
| 01.P12.C00.010 | Diametro mm 6  | kg   | 0,65  |                |            |
| 01.P12.C00.015 | Diametro mm 8  | kg   | 0,65  |                |            |
| 01.P12.C00.020 | Diametro mm 10   | kg   | 0,63  |                |            |
| 01.P12.C00.025 | Diametro mm 12   | kg   | 0,63  |                |            |
| 01.P12.C00.030 | Diametro mm 14   | kg   | 0,62  |                |            |
| 01.P12.C00.035 | Diametro mm 16   | kg   | 0,62  |                |            |
| 01.P12.C00.040 | Diametro mm 18   | kg   | 0,62  |                |            |
| 01.P12.C00.045 | Diametro mm 20   | kg   | 0,62  |                |            |
| 01.P12.C00.050 | Diametro mm 22   | kg   | 0,62  |                |            |
| 01.P12.C00.055 | Diametro mm 24   | kg   | 0,63  |                |            |
| 01.P12.C00.060 | Diametro mm 26   | kg   | 0,63  |                |            |
| 01.P12.C00.065 | Diametro mm 28   | kg   | 0,65  |                |            |
| 01.P12.C00.070 | Diametro mm 30   | kg   | 0,65  |                |            |
| 01.P12.C00.075 | Diametro mm 32   | kg   | 0,65  |                |            |
| 01.P12.C05     | <b>Barre tonde lisce in acciaio inossidabile di tipo AISI 304</b>  |      |       |                |            |
| 01.P12.C05.005 | ...  | kg   | 4,95  |                |            |
| 01.P12.C25     | <b>Acciaio armonico con caratteristiche speciali</b>   |      |       |                |            |
| 01.P12.C25.005 | Per strutture precomprese  | kg   | 1,07  |                |            |
| 01.P12.C30     | <b>Tiranti con ancoraggio, piombati sulle teste e pretesi in officina al limite di carico</b>                                      |      |       |                |            |
| 01.P12.C30.005 | In acciaio armonico zincati  | kg   | 9,75  |                |            |
| 01.P12.E00     | <b>Profilati in ferro a doppio T</b>   |      |       |                |            |
| 01.P12.E00.005 | Altezza da mm 80   | kg   | 0,71  |                |            |
| 01.P12.E10     | <b>Profilati laminati di qualunque tipo con altezza superiore a mm 80 (esclusi doppi T)</b>  |      |       |                |            |
| 01.P12.E10.005 | In ferro (base + extra)  | kg   | 0,70  |                |            |

| Codice         | Descrizione  | U.M.           | Euro  | Manod<br>lorda | %<br>Manod |
|----------------|--|----------------|-------|----------------|------------|
| 01.P12.E10.010 | In lega leggera cromo-alluminio  | kg             | 3,93  |                |            |
| 01.P12.E10.015 | In lega cromo-all.tipo Anticorodal adatto anod.  | kg             | 4,18  |                |            |
| 01.P12.E10.020 | In ottone  | kg             | 3,85  |                |            |
| 01.P12.E10.025 | In rame  | kg             | 4,95  |                |            |
| 01.P12.E10.030 | In bronzo  | kg             | 7,67  |                |            |
| 01.P12.E20     | <b>Profilati laminati di qualunque tipo con altezza inferiore a mm 80</b>                  |                |       |                |            |
| 01.P12.E20.005 | In ferro (base + extra)  | kg             | 0,67  |                |            |
| 01.P12.E20.010 | In acciaio barre da mina   | kg             | 1,84  |                |            |
| 01.P12.E20.015 | In lega leggera cromo-alluminio  | kg             | 4,18  |                |            |
| 01.P12.E20.020 | In lega cromo-all. tipo Anticorodal adatto anod.   | kg             | 4,23  |                |            |
| 01.P12.E20.025 | In ottone  | kg             | 3,55  |                |            |
| 01.P12.E20.030 | In rame  | kg             | 4,59  |                |            |
| 01.P12.E20.035 | In bronzo  | kg             | 7,51  |                |            |
| 01.P12.E25     | <b>Profilati in acciaio inox</b>   |                |       |                |            |
| 01.P12.E25.005 | Tipo AISI 304 (18/8)   | kg             | 5,95  |                |            |
| 01.P12.E25.010 | Tipo normale   | kg             | 3,55  |                |            |
| 01.P12.E30     | <b>Profilati di ferro tipo finestra</b>  |                |       |                |            |
| 01.P12.E30.005 | ...  | kg             | 0,94  |                |            |
| 01.P12.E40     | <b>Profilati di ferro per lucernari con chiusura senza mastice, completi di fermavetri</b> |                |       |                |            |
| 01.P12.E40.005 | ...  | kg             | 1,44  |                |            |
| 01.P12.E50     | <b>Profilati tubolare trafilato</b>  |                |       |                |            |
| 01.P12.E50.003 | In ferro zincato   | kg             | 1,28  |                |            |
| 01.P12.E50.005 | In ferro   | kg             | 0,93  |                |            |
| 01.P12.E50.010 | In lega di alluminio   | kg             | 3,85  |                |            |
| 01.P12.E50.015 | In lega cromo-alluminio per anodizzazione  | kg             | 4,18  |                |            |
| 01.P12.E60     | <b>Profilati a freddo in ferro</b>   |                |       |                |            |
| 01.P12.E60.005 | A sez. aperta o chiusa, ma solo avvicinata.  | kg             | 0,91  |                |            |
| 01.P12.E60.010 | A struttura tubolare chiusa e saldata  | kg             | 1,12  |                |            |
| 01.P12.E70     | <b>Profilati in ferro plastificati per recinzioni</b>                                      |                |       |                |            |
| 01.P12.E70.005 | ...  | kg             | 1,18  |                |            |
| 01.P12.E90     | <b>Profilati parabordo per gradini</b>   |                |       |                |            |
| 01.P12.E90.005 | In ottone  | m              | 6,58  |                |            |
| 01.P12.F00     | <b>Lamiere in ferro in misure commerciali</b>  |                |       |                |            |
| 01.P12.F00.005 | Nere, lisce, di spessore fino a mm 2   | kg             | 0,87  |                |            |
| 01.P12.F00.010 | Nere, lisce, di spessore superiore a mm 2  | kg             | 0,85  |                |            |
| 01.P12.F00.015 | Zincate lisce fino a mm 2  | kg             | 1,27  |                |            |
| 01.P12.F00.020 | Nere ondulate, di spessore fino a mm 2   | kg             | 0,96  |                |            |
| 01.P12.F00.025 | Nere ondulate, di spessore superiore a mm 2  | kg             | 0,93  |                |            |
| 01.P12.F00.030 | Zincate ondulate fino a mm 2   | kg             | 1,31  |                |            |
| 01.P12.F10     | <b>Lamiere di ferro con nervature (grecate) longitudinali per coperture</b>                |                |       |                |            |
| 01.P12.F10.005 | Di spessore 8/10 mm -zincate   | m <sup>2</sup> | 8,73  |                |            |
| 01.P12.F10.010 | Di spessore 10/10 mm -zincate  | m <sup>2</sup> | 12,45 |                |            |
| 01.P12.F20     | <b>Lamiere di ferro striate o bugnate</b>  |                |       |                |            |
| 01.P12.F20.005 | ...  | kg             | 0,91  |                |            |



| Codice         | Descrizione  | U.M.           | Euro  | Manod<br>lorda | %<br>Manod | Codice         | Descrizione   | U.M.           | Euro | Manod<br>lorda | %<br>Manod |
|----------------|--|----------------|-------|----------------|------------|----------------|---|----------------|------|----------------|------------|
| 01.P12.F30     | Lamiere di acciaio inossidabile  |                |       |                |            | 01.P12.G00     | Lastre metalliche (prezzo medio)  |                |      |                |            |
| 01.P12.F30.005 | ...  | kg             | 4,18  |                |            | 01.P12.G00.005 | In lega di alluminio.   | kg             | 3,28 |                |            |
| 01.P12.F40     | Lastre isolanti a profilo grecato od ondulato costituite da una lamiera di acciaio zincato protetta nella faccia superiore da un rivestimento anticorrosivo a base di asfalto plastico stabilizzato dello spessore minimo di mm 1.8 e da una lamina di alluminio goffrato titolo 99.5, e nella faccia inferiore da un primer bituminoso termostabile e da una lamina di alluminio come sopra dello spessore minimo di mm 0.06, per coperture |                |       |                |            | 01.P12.G00.010 | In cromo alluminio  | kg             | 3,73 |                |            |
| 01.P12.F40.005 | Finitura superficiale al naturale  | m <sup>2</sup> | 34,63 |                |            | 01.P12.G00.015 | In piombo   | kg             | 1,43 |                |            |
| 01.P12.F40.010 | Finitura superficiale al preverniciato   | m <sup>2</sup> | 39,66 |                |            | 01.P12.G00.020 | In rame   | kg             | 5,30 |                |            |
| 01.P12.F50     | Pannello preconfezionato con lamiera di rame grecata dello spessore di mm 0.6, lamierino inferiore grecato in acciaio preverniciato dello spessore di mm 0.5 ed interposto coibente in poliuretano espanso di classe 1   |                |       |                |            | 01.P12.G00.025 | In ottone   | kg             | 3,94 |                |            |
| 01.P12.F50.005 | Spessore mm 30   | m <sup>2</sup> | 44,90 |                |            | 01.P12.G00.030 | In zinco  | kg             | 1,99 |                |            |
| 01.P12.F52     | Pannello metallico precoibentato con lamiera superiore grecata di acciaio preverniciato dello spessore di 0,5 mm, lamiera inferiore microgrecata di acciaio preverniciato dello spessore di 0,5 mm ed interposto coibente in poliuretato espanso.  |                |       |                |            | 01.P12.G10     | Lastre di alluminio con nervature (grecate) longitudinali per coperture           |                |      |                |            |
| 01.P12.F52.005 | spessore mm 30 con trasmittanza termica di 0,69 W/m <sup>2</sup> K   | m <sup>2</sup> | 17,72 | 0,21           | 1,18%      | 01.P12.G10.005 | Spessore mm 8/10  | m <sup>2</sup> | 6,90 |                |            |
| 01.P12.F52.010 | spessore mm 40 con trasmittanza termica di 0,53 W/m <sup>2</sup> K   | m <sup>2</sup> | 19,13 | 0,21           | 1,09%      | 01.P12.G20     | Fogli di alluminio graffiati (titolo non inferiore al 99%)                        |                |      |                |            |
| 01.P12.F52.015 | spessore mm 50 con trasmittanza termica di 0,43 W/m <sup>2</sup> K   | m <sup>2</sup> | 20,53 | 0,21           | 1,01%      | 01.P12.G20.005 | ...   | kg             | 3,63 |                |            |
| 01.P12.F52.020 | spessore mm 60 con trasmittanza termica di 0,36 W/m <sup>2</sup> K   | m <sup>2</sup> | 21,94 | 0,21           | 0,95%      | 01.P12.H00     | Tubi mannesmann neri compresi pezzi speciali                                      |                |      |                |            |
| 01.P12.F52.025 | spessore mm 80 con trasmittanza termica di 0,27 W/m <sup>2</sup> K   | m <sup>2</sup> | 25,13 | 0,60           | 2,37%      | 01.P12.H00.010 | Sino a 3/4 di pollice   | kg             | 1,84 |                |            |
| 01.P12.F52.030 | spessore mm 100 con trasmittanza termica di 0,22 W/m <sup>2</sup> K  | m <sup>2</sup> | 27,94 | 0,60           | 2,13%      | 01.P12.H00.015 | Di 1 pollice  | kg             | 1,80 |                |            |
| 01.P12.F52.035 | spessore mm 120 con trasmittanza termica di 0,18 W/m <sup>2</sup> K  | m <sup>2</sup> | 31,79 | 1,64           | 5,15%      | 01.P12.H00.020 | Di dimensioni oltre 1 pollice   | kg             | 1,77 |                |            |
| 01.P12.F52.040 | spessore mm 140 con trasmittanza termica di 0,15 W/m <sup>2</sup> K  | m <sup>2</sup> | 34,63 | 1,67           | 4,81%      | 01.P12.H10     | Tubi mannesmann zincati, compresi pezzi speciali                                  |                |      |                |            |
| 01.P12.F53     | Pannello metallico precoibentato con lamiera superiore grecata di acciaio preverniciato dello spessore di 0,5 mm, lamina inferiore di cartonfeltro bitumato cilindrato ed interposto coibente in poliuretato espanso.  |                |       |                |            | 01.P12.H10.005 | Sino a 3/4 di pollice   | kg             | 2,75 |                |            |
| 01.P12.F53.005 | spessore mm 20 con trasmittanza termica di 1,42 W/m <sup>2</sup> K   | m <sup>2</sup> | 12,15 | 0,21           | 1,72%      | 01.P12.H10.010 | Da 1 pollice  | kg             | 2,46 |                |            |
| 01.P12.F53.010 | spessore mm 30 con trasmittanza termica di 0,69 W/m <sup>2</sup> K   | m <sup>2</sup> | 13,55 | 0,21           | 1,54%      | 01.P12.H10.015 | Di dimensioni oltre 1 pollice   | kg             | 2,34 |                |            |
| 01.P12.F53.015 | spessore mm 40 con trasmittanza termica di 0,53 W/m <sup>2</sup> K   | m <sup>2</sup> | 15,01 | 0,21           | 1,39%      | 01.P12.H20     | Tubi metallici  |                |      |                |            |
| 01.P12.F53.020 | spessore mm 50 con trasmittanza termica di 0,43 W/m <sup>2</sup> K   | m <sup>2</sup> | 16,44 | 0,21           | 1,27%      | 01.P12.H20.005 | In ghisa catramata per fognature, pluviali, ecc.                                  | kg             | 1,24 |                |            |
| 01.P12.F53.025 | spessore mm 60 con trasmittanza termica di 0,36 W/m <sup>2</sup> K   | m <sup>2</sup> | 17,85 | 0,21           | 1,17%      | 01.P12.H20.010 | In acciaio inossidabile tipo 18/8   | kg             | 6,91 |                |            |
| 01.P12.F53.030 | spessore mm 80 con trasmittanza termica di 0,27 W/m <sup>2</sup> K   | m <sup>2</sup> | 21,04 | 0,60           | 2,83%      | 01.P12.H20.015 | In lega cromo-alluminio   | kg             | 3,63 |                |            |
| 01.P12.F53.035 | spessore mm 100 con trasmittanza termica di 0,22 W/m <sup>2</sup> K  | m <sup>2</sup> | 23,90 | 0,60           | 2,49%      | 01.P12.H20.020 | In lega leggera di alluminio  | kg             | 3,63 |                |            |
| 01.P12.F53.040 | spessore mm 100 con trasmittanza termica di 0,22 W/m <sup>2</sup> K  | m <sup>2</sup> | 27,37 | 1,19           | 4,35%      | 01.P12.H20.025 | In piombo   | kg             | 1,22 |                |            |
| 01.P12.F55     | Pannello metallico precoibentato con lamiera superiore grecata di acciaio preverniciato dello spessore di 0,6 mm, lamiera inferiore microgrecata di acciaio preverniciato dello spessore di 0,5 mm ed interposto lana di roccia densità 100 Kg/m <sup>3</sup> .  |                |       |                |            | 01.P12.H20.030 | In rame   | kg             | 5,48 |                |            |
| 01.P12.F55.005 | spessore mm 50 con trasmittanza termica di 0,66 W/m <sup>2</sup> K   | m <sup>2</sup> | 26,08 | 4,76           | 18,26%     | 01.P12.H20.035 | In ottone   | kg             | 3,94 |                |            |
| 01.P12.F55.010 | spessore mm 80 con trasmittanza termica di 0,42 W/m <sup>2</sup> K   | m <sup>2</sup> | 29,70 | 3,57           | 12,03%     | 01.P12.H30     | Pezzi speciali per tubi in ghisa per fognature                                    |                |      |                |            |
| 01.P12.F55.015 | spessore mm 100 con trasmittanza termica di 0,34 W/m <sup>2</sup> K  | m <sup>2</sup> | 32,01 | 2,68           | 8,37%      | 01.P12.H30.005 | ...   | kg             | 1,24 |                |            |
|                |  |                |       |                |            | 01.P12.H40     | Raccordi in ghisa malleabile  |                |      |                |            |
|                |  |                |       |                |            | 01.P12.H40.005 | Neri  | kg             | 5,83 |                |            |
|                |  |                |       |                |            | 01.P12.H40.010 | Zincati   | kg             | 7,89 |                |            |
|                |  |                |       |                |            | 01.P12.H90     | Filo di ferro spinato, per chiudente, zincatura forte dal n.13 al n.15            |                |      |                |            |
|                |  |                |       |                |            | 01.P12.H90.005 | ...   | kg             | 1,48 |                |            |
|                |  |                |       |                |            | 01.P12.L00     | Filo di ferro   |                |      |                |            |
|                |  |                |       |                |            | 01.P12.L00.005 | Nero  | kg             | 0,98 |                |            |
|                |  |                |       |                |            | 01.P12.L00.010 | Zincato   | kg             | 1,21 |                |            |
|                |  |                |       |                |            | 01.P12.L00.015 | Zincato e attorcigliato   | kg             | 1,99 |                |            |
|                |  |                |       |                |            | 01.P12.L00.020 | Zincato e spinato   | kg             | 1,48 |                |            |
|                |  |                |       |                |            | 01.P12.L00.025 | Rivestito in plastica   | kg             | 1,70 |                |            |
|                |  |                |       |                |            | 01.P12.L10     | Filo di ferro plastificato per posa in tensione di rete metallica, diametro 2,7mm |                |      |                |            |
|                |  |                |       |                |            | 01.P12.L10.005 | ...   | kg             | 1,48 |                |            |
|                |  |                |       |                |            | 01.P12.L20     | Filo metallico  |                |      |                |            |
|                |  |                |       |                |            | 01.P12.L20.005 | In rame   | kg             | 4,01 |                |            |
|                |  |                |       |                |            | 01.P12.L20.010 | In ottone   | kg             | 4,03 |                |            |
|                |  |                |       |                |            | 01.P12.L20.015 | In alluminio  | kg             | 3,36 |                |            |



| Codice         | Descrizione   | U.M.           | Euro   | Manod<br>lorda | %<br>Manod | Codice         | Descrizione   | U.M.           | Euro   | Manod<br>lorda | %<br>Manod |
|----------------|---|----------------|--------|----------------|------------|----------------|---|----------------|--------|----------------|------------|
| 01.P13.A20     | Serranda corazzata a maglia in tondo da mm 10 con zoccolo inferiore in elementi pieni, completa di accessori normali, esclusa la serratura i gommini, etc; per superfici non inferiori a m <sup>2</sup> 2,50  |                |        |                |            | 01.P13.B50     | Persiane ad una o due ante battenti e lamelle in alluminio UNI 6060 per finestre e/o porte finestre, a doppia battuta o battuta a muro, guarnizioni di battuta interna ed esterna, con telaio perimetrale o con i battenti ancorati direttamente alla muratura; completa di accessori di chiusura con agganci in alto e in basso e profilo che sormonta in altezza l'incontro dei pannelli  |                |        |                |            |
| 01.P13.A20.005 | Senza traversa di rinforzo  | m <sup>2</sup> | 123,62 |                |            | 01.P13.B50.005 | a lamelle fisse   | m <sup>2</sup> | 161,54 |                |            |
| 01.P13.A20.010 | Con traversa di rinforzo per tutta l'altezza  | m <sup>2</sup> | 136,42 |                |            | 01.P13.B50.010 | a lamelle fisse con sportello a sporgere e accessori di chiusura  | m <sup>2</sup> | 198,08 |                |            |
| 01.P13.A30     | Serranda corazzata tubolare, completa di accessori normali, esclusa la serratura, i gommini etc; per superfici non inferiori a m <sup>2</sup> 2,50  |                |        |                |            | 01.P13.B50.015 | a lamelle orientabili con accessori per la movimentazione delle lamelle costituiti da materiali in alluminio estruso e nylon  | m <sup>2</sup> | 203,99 |                |            |
| 01.P13.A30.005 | ...   | m <sup>2</sup> | 95,91  |                |            | 01.P13.B60     | Persiane ad una o due ante scorrevoli a lamelle in alluminio UNI 6060 per finestre e/o porte finestre, con guida superiore e inferiore e carrelli in alluminio e acciaio inox e regolazione a posa eseguita, completa di accessori di chiusura con agganci in alto e in basso e profilo che sormonta in altezza l'incontro dei pannelli   |                |        |                |            |
| 01.P13.B00     | Persiane avvolgibili in ferro ad elementi da cm 7 senza feritoie, manovra a cinghia, completa di accessori normali, esclusa la serratura, i gommini etc; per superfici non inferiori a m <sup>2</sup> 2   |                |        |                |            | 01.P13.B60.005 | a lamelle fisse   | m <sup>2</sup> | 203,99 |                |            |
| 01.P13.B00.005 | Dello spessore di 5/10 mm   | m <sup>2</sup> | 69,27  |                |            | 01.P13.B60.010 | a lamelle orientabili con accessori per la movimentazione delle lamelle costituiti da materiali in alluminio estruso e nylon  | m <sup>2</sup> | 255,87 |                |            |
| 01.P13.B00.010 | Dello spessore di 8/10 mm   | m <sup>2</sup> | 85,26  |                |            | 01.P13.B70     | Persiane scorrevoli a libro a 4, 6 o più ante a lamelle in alluminio UNI 6060 per finestre e/o porte finestre, con guida superiore e inferiore e carrelli in alluminio e acciaio inox e regolazione a posa eseguita, completa di accessori di chiusura con agganci in alto e in basso e profilo che sormonta in altezza l'incontro dei pannelli   |                |        |                |            |
| 01.P13.B05     | Persiane avvolgibili in ferro ad elementi da cm 7 con feritoie, manovra a cinghia, completa di accessori normali, esclusa la serratura, gommini, etc; per superfici non inferiori a m <sup>2</sup> 2  |                |        |                |            | 01.P13.B70.005 | a lamelle fisse   | m <sup>2</sup> | 246,44 |                |            |
| 01.P13.B05.005 | Dello spessore di 5/10 mm   | m <sup>2</sup> | 96,02  |                |            | 01.P13.B70.010 | a lamelle orientabili con accessori per la movimentazione delle lamelle costituiti da materiali in alluminio estruso e nylon  | m <sup>2</sup> | 298,32 |                |            |
| 01.P13.B05.010 | Dello spessore di 8/10 mm   | m <sup>2</sup> | 105,22 |                |            | 01.P13.B80     | Persiane ripiegabili autoportanti formate da pannelli scuri in doghe di alluminio estruso UNI 6060 di spessore <20mm per finestre e/o portefinestre, ripiegabili su uno o su entrambi i lati, con attacco a telaio o a montanti telescopici; completa di accessori di chiusura a tre punti con agganci in alto e in basso e profilo tubolare rottante in alluminio che sormonta in altezza l'incontro dei pannelli. (Per eventuali integrazioni vedere 01.P13.B110)       |                |        |                |            |
| 01.P13.B10     | Persiane avvolgibili in ferro con zincatura a caldo ad elementi da cm 7 senza feritoie, manovra a cinghia, complete di accessori normali, esclusa la serratura, i gommini, etc; per superfici non inferiori a m <sup>2</sup> 2  |                |        |                |            | 01.P13.B80.005 | In alluminio colori standard  | m <sup>2</sup> | 205,17 |                |            |
| 01.P13.B10.005 | Dello spessore di 5/10 mm   | m <sup>2</sup> | 74,68  |                |            | 01.P13.B80.010 | In alluminio effetto legno  | m <sup>2</sup> | 268,84 |                |            |
| 01.P13.B10.010 | Dello spessore di 8/10 mm   | m <sup>2</sup> | 82,09  |                |            | 01.P13.B85     | Persiane ripiegabili autoportanti formate da pannelli scuri in doghe di alluminio estruso UNI 6060 di spessore =>20mm per finestre e/o portefinestre, ripiegabili su uno o su entrambi i lati, con attacco a telaio o a montanti telescopici; completa di accessori di chiusura a tre punti con agganci in alto e in basso e profilo tubolare rottante in alluminio che sormonta in altezza l'incontro dei pannelli. (Per eventuali integrazioni vedere 01.P13.B110)      |                |        |                |            |
| 01.P13.B15     | Persiane avvolgibili in ferro con zincatura a caldo, ad elementi da cm 7 con feritoie, manovra a cinghia, complete di accessori normali, esclusa la serratura, i gommini, etc; per superfici non inferiori a m <sup>2</sup> 2   |                |        |                |            | 01.P13.B85.005 | In alluminio colori standard  | m <sup>2</sup> | 255,87 |                |            |
| 01.P13.B15.005 | Dello spessore di 5/10 di mm  | m <sup>2</sup> | 97,02  |                |            | 01.P13.B85.010 | In alluminio effetto legno  | m <sup>2</sup> | 333,68 |                |            |
| 01.P13.B15.010 | Dello spessore di 8/10 di mm  | m <sup>2</sup> | 112,23 |                |            | 01.P13.B90     | Persiane scorrevoli formate da pannelli scuri in doghe di alluminio estruso UNI 6060 di spessore =>20mm per finestre e/o portefinestre, con empacchettamento su uno o su entrambi i lati, con attacco a telaio o a montanti telescopici; dotate di un binario superiore portante e guida inferiore di conduzione; chiusura dall'incastro delle doghe terminali bloccate per mezzo di meccanismo che li unisce a trazione. (Per eventuali integrazioni vedere 01.P13.B110) |                |        |                |            |
| 01.P13.B20     | Persiane avvolgibili a stecche orientabili e sovrapponibili a completa chiusura, complete di accessori, guide laterali, supporti, rulli, etc, comandi autofrenanti ad asta e maniglia snodata:  |                |        |                |            | 01.P13.B90.005 | In alluminio colori standard  | m <sup>2</sup> | 328,97 |                |            |
| 01.P13.B20.005 | In lega di alluminio verniciato a fuoco   | m <sup>2</sup> | 105,54 |                |            | 01.P13.B90.010 | In alluminio effetto legno  | m <sup>2</sup> | 389,11 |                |            |
| 01.P13.B20.010 | In profilati in lega di alluminio 6060 con auto-orientamento delle stecche a persiana abbassata   | m <sup>2</sup> | 112,02 |                |            | 01.P13.B95     | Maggiorazioni per persiane autoportanti ripiegabili o scorrevoli formate da pannelli scuri in doghe di alluminio estruso per finestre e/o portefinestre, di cui le voci 01.P13.B80, 01.P13.B90 e 01.P13.B100  |                |        |                |            |
| 01.P13.B30     | Persiana a lamelle sagomate con bordo ribattuto su entrambi i lati tipo veneziana per esterno in lega di alluminio, verniciatura a fuoco di qualunque colore, complete di cassonetto, guide laterali con o senza perni nei binari di guida, traversa inferiore e congegni per per l'orientamento e il sollevamento  |                |        |                |            | 01.P13.B95.005 | Colori RAL (maggiorazione fissa)  | cad            | 222,86 |                |            |
| 01.P13.B30.005 | A lamelle a forma di S o di Z di larghezza =>60 e <90 mm  | m <sup>2</sup> | 156,82 |                |            | 01.P13.B95.010 | Persiana con ripiegamento dei pannelli verso l'interno  | cad            | 12,96  |                |            |
| 01.P13.B30.010 | A lamelle a forma di S o di Z di larghezza 0=>90 e <100 mm  | m <sup>2</sup> | 286,52 |                |            | 01.P13.B95.015 | Persiana con taglio superiore inclinato   | cad            | 165,07 |                |            |
| 01.P13.B30.015 | A lamelle convesse-concave di larghezza =>60 e <90 mm   | m <sup>2</sup> | 325,43 |                |            |                |   |                |        |                |            |
| 01.P13.B30.020 | A lamelle convesse-concave di larghezza 0=>90 e <100 mm   | m <sup>2</sup> | 376,13 |                |            |                |   |                |        |                |            |
| 01.P13.B40     | Tenda avvolgibile per esterno in tessuto, con cerniera saldata ocucita lateralmente al telo, completa di congegni per il sollevamento, di cassonetto, guide laterali e traversa inferiore. La guida laterale esterna è in alluminio estruso, la guida laterale interna in PVC è provvista di zone ammortizzanti in neoprene per poter assorbire dei colpi di vento. |                |        |                |            |                |   |                |        |                |            |
| 01.P13.B40.005 | Con tessuto in fibra di vetro e pvc a filtrazione standard (screen)   | m <sup>2</sup> | 431,56 |                |            |                |   |                |        |                |            |
| 01.P13.B40.010 | Con tessuto in fibra di vetro e pvc con filtrante acrilico  | m <sup>2</sup> | 470,46 |                |            |                |   |                |        |                |            |
| 01.P13.B40.015 | Con tessuto in fibra di vetro e pvc a oscuramento   | m <sup>2</sup> | 529,42 |                |            |                |   |                |        |                |            |

| Codice         | Descrizione   | U.M.           | Euro     | Manod<br>lorda | %<br>Manod | Codice         | Descrizione   | U.M. | Euro   | Manod<br>lorda | %<br>Manod |
|----------------|---|----------------|----------|----------------|------------|----------------|---|------|--------|----------------|------------|
| 01.P13.B95.020 | Persiana con andamento curvo in pianta  | cad            | 395,00   |                |            | 01.P13.E62     | Ghisa sferoidale in getti (normativa UNI EN 124) per griglie e chiusini secondo i disegni forniti dalla D.L.  |      |        |                |            |
| 01.P13.B95.025 | Solo predisposizione per motore   | cad            | 206,34   |                |            | 01.P13.E62.005 | Per griglie e chiusini classe D 400   | kg   | 2,98   |                |            |
| 01.P13.B95.030 | Motorizzazione per persiana scorrevole  | cad            | 1.179,11 |                |            | 01.P13.E65     | Fornitura di elementi quali: pilastri, pannelli, basamenti etc, compresa la modelliera ed il trasporto a pie' d'opera   |      |        |                |            |
| 01.P13.C00     | Cancello riducibile formato da montanti in ferro ad U e diagonali in ferro a sospensione superiore mediante cuscinetti a sfere, completo di guide e di ogni altro accessorio normale esclusa la serratura, i gommini, ecc.; per superfici non inferiori a m <sup>2</sup> 2,50                                 |                |          |                |            | 01.P13.E65.005 | In ghisa artistica lavorata   | kg   | 3,36   |                |            |
| 01.P13.C00.005 | Delle dimensioni di mm 15x15x15.  | m <sup>2</sup> | 83,12    |                |            | 01.P13.E70     | Provvista a pie' d'opera di suggelli a cerniera per caditoie stradali, costruiti in profilati metallici conformi ai disegni forniti dalla citta'  |      |        |                |            |
| 01.P13.C00.010 | Delle dimensioni di mm 20x15x20.  | m <sup>2</sup> | 85,26    |                |            | 01.P13.E70.005 | Parkerizzati o fosfatati  | cad  | 46,19  |                |            |
| 01.P13.C00.015 | Delle dimensioni di mm 30x22x30.  | m <sup>2</sup> | 136,42   |                |            | 01.P13.E80     | Chiusini e griglie in ghisa lamellare perlitica certificati a norma UNI EN 124 .  |      |        |                |            |
| 01.P13.C10     | Cancello riducibile formato da montanti in ferro zincato ad U e diagonali in ferro zincato a sospensione superiore mediante cuscinetti a sfere, completo di guide e di ogni altro accessorio normale esclusa la serratura, i gommini, ecc.; per superfici non inferiori a m <sup>2</sup> 2,50                 |                |          |                |            | 01.P13.E80.005 | ...   | kg   | 0,91   |                |            |
| 01.P13.C10.005 | Delle dimensioni di mm 15x15x15   | m <sup>2</sup> | 87,40    |                |            | 01.P13.E90     | Chiusino in ghisa lamellare perlitica conforme alla classe di portata D 400, certificato secondo la norma UNI EN 124, telaio quadro mm 800x800 dotato di apposita sede atta ad alloggiare un perno filettato e un dado che permettono l'apertura del coperchio fino a 124°; coperchio circolare diametro mm 660 articolato autocentrante nel telaio |      |        |                |            |
| 01.P13.C10.010 | Delle dimensioni di mm 20x15x20   | m <sup>2</sup> | 92,81    |                |            | 01.P13.E90.005 | ...   | cad  | 102,22 |                |            |
| 01.P13.C10.015 | Delle dimensioni di mm 30x22x30   | m <sup>2</sup> | 216,48   |                |            | 01.P13.F00     | Canali di gronda e tubi pluviali con tutte le lavorazioni occorrenti  |      |        |                |            |
| 01.P13.C20     | Lucernari in ghisa predisposti per tetti in tegole marsigliesi  |                |          |                |            | 01.P13.F00.005 | In lamiera di ferro zincato   | kg   | 1,75   |                |            |
| 01.P13.C20.005 | Del peso di circa kg 28   | cad            | 96,02    |                |            | 01.P13.F00.007 | in lamiera zincata prevennicata   | kg   | 2,49   |                |            |
| 01.P13.C20.010 | Del peso di circa kg 47   | cad            | 169,37   |                |            | 01.P13.F00.010 | In lamiera di rame  | kg   | 5,26   |                |            |
| 01.P13.C30     | Lucernari in ghisa predisposti per tetti in tegole comuni   |                |          |                |            | 01.P13.F00.015 | In acciaio inox   | kg   | 5,48   |                |            |
| 01.P13.C30.005 | Del peso di circa kg 25   | cad            | 78,87    |                |            | 01.P13.F10     | Pezzi speciali in lamiera zincata, per canali di gronda e tubi pluviali   |      |        |                |            |
| 01.P13.C30.010 | Del peso di circa kg 40   | cad            | 134,29   |                |            | 01.P13.F10.005 | Cantonale cm 30x30  | cad  | 9,70   |                |            |
| 01.P13.C50     | Cassetta per lettere  |                |          |                |            | 01.P13.F10.010 | Testate   | cad  | 1,72   |                |            |
| 01.P13.C50.005 | In lamiera, mm 250x180x50   | cad            | 11,81    |                |            | 01.P13.F10.015 | Cicogne o tiranti   | cad  | 1,03   |                |            |
| 01.P13.C50.010 | In plastica   | cad            | 14,83    |                |            | 01.P13.F10.020 | Bocchette di raccordo grondaia-pluviale   | cad  | 1,72   |                |            |
| 01.P13.E00     | Tende alla veneziana a lamelle standard flessibili in lega di alluminio, di larghezza inferiore a 60mm, verniciatura a fuoco di qualunque colore, complete di nastri di cotone o di materiale plastico, di congegni per il sollevamento e per l'orientamento, di cassonetto e di traversa inferiore metallici |                |          |                |            | 01.P13.F10.025 | Gomiti per pluviali   | cad  | 2,30   |                |            |
| 01.P13.E00.005 | Tipo per esterno  | m <sup>2</sup> | 59,10    |                |            | 01.P13.F10.030 | Collari per pluviali  | cad  | 1,72   |                |            |
| 01.P13.E00.010 | Tipo per interno  | m <sup>2</sup> | 55,82    |                |            | 01.P13.F10.035 | Crossani semplici cm 3-5  | cad  | 4,01   |                |            |
| 01.P13.E00.015 | Tipo oscurante - passo ridotto  | m <sup>2</sup> | 65,03    |                |            | 01.P13.F10.040 | Crossani ornati cm 13-15  | cad  | 5,18   |                |            |
| 01.P13.E30     | Trasenne in tubi d'acciaio saldato con traverse orizzontali, secondo i disegni forniti dalla citta', zincati a caldo o verniciati con una mano di antiruggine e successiva mano di smalto colorato  |                |          |                |            | 01.P13.F10.045 | Rosoni  | cad  | 5,18   |                |            |
| 01.P13.E30.005 | Del diametro di mm 60, spessore mm 3  | kg             | 2,42     |                |            | 01.P13.F10.050 | Gocciolatoi per pluviali  | cad  | 1,72   |                |            |
| 01.P13.E40     | Chiusino di ispezione in ghisa sferoidale rispondente alle norme UNI EN 124, classe D 400 (C.R. Maggiore 40 t), a telaio quadrato con suggello circolare articolato autocentrante ed estraibile con bloccaggio di sicurezza in posizione aperta, munito di giunto anti rumore e a tenuta stagna               |                |          |                |            | 01.P13.F20     | Pezzi speciali in rame, per canali di gronda e tubi pluviali  |      |        |                |            |
| 01.P13.E40.005 | Lato telaio mm 850 - passo d'uomo mm 600 minimi   | cad            | 261,60   |                |            | 01.P13.F20.005 | Cantonale cm 30x30  | cad  | 15,44  |                |            |
| 01.P13.E45     | Gradini in ghisa sferoidale rivestiti in catrame del peso di kg 3,4 circa   |                |          |                |            | 01.P13.F20.010 | Testate   | cad  | 2,44   |                |            |
| 01.P13.E45.005 | Dimensioni mm 350x270   | cad            | 15,44    |                |            | 01.P13.F20.015 | Cicogne o tiranti   | cad  | 1,37   |                |            |
| 01.P13.E50     | Ghisa grigia prima fusione per chiusini carreggiabili, griglie e simili   |                |          |                |            | 01.P13.F20.020 | Bocchette di raccordo grondaia-pluviale   | cad  | 2,27   |                |            |
| 01.P13.E50.005 | Peso fino a kg 30   | kg             | 1,28     |                |            | 01.P13.F20.025 | Gomiti per pluviali   | cad  | 4,54   |                |            |
| 01.P13.E50.010 | Peso oltre kg 30  | kg             | 1,07     |                |            | 01.P13.F20.030 | Collari per pluviali  | cad  | 1,81   |                |            |
| 01.P13.E55     | Ghisa in getti per bocchette apribili superiormente con suggello incernierato con perni in acciaio inox   |                |          |                |            | 01.P13.F20.035 | Crossani semplici cm 3-5  | cad  | 4,54   |                |            |
| 01.P13.E55.005 | Del tipo a "gola di lupo" a   | kg             | 2,03     |                |            | 01.P13.F20.040 | Crossani ornati cm 13-15  | cad  | 5,88   |                |            |
| 01.P13.E60     | Ghisa grigia prima fusione per chiusini tipo citta' di Torino   |                |          |                |            | 01.P13.F20.045 | Rosoni  | cad  | 4,54   |                |            |
| 01.P13.E60.005 | .....   | kg             | 1,28     |                |            | 01.P13.F20.050 | Gocciolatoi per pluviali  | cad  | 2,27   |                |            |
|                |   |                |          |                |            | 01.P13.F30     | Pezzi speciali in acciaio inox, per canali di gronda e tubi pluviali  |      |        |                |            |
|                |   |                |          |                |            | 01.P13.F30.005 | Cantonale cm 30x30  | cad  | 21,65  |                |            |
|                |   |                |          |                |            | 01.P13.F30.010 | Testate   | cad  | 4,01   |                |            |
|                |   |                |          |                |            | 01.P13.F30.015 | Cicogne o tiranti   | cad  | 2,30   |                |            |
|                |   |                |          |                |            | 01.P13.F30.020 | Bocchette di raccordo grondaia-pluviale   | cad  | 2,86   |                |            |
|                |   |                |          |                |            | 01.P13.F30.025 | Gomiti per pluviali   | cad  | 6,29   |                |            |
|                |   |                |          |                |            | 01.P13.F30.030 | Collari per pluviali  | cad  | 2,30   |                |            |
|                |   |                |          |                |            | 01.P13.F30.035 | Crossani semplici cm 3-5  | cad  | 5,72   |                |            |
|                |   |                |          |                |            | 01.P13.F30.040 | Crossani ornati cm 13-15  | cad  | 10,33  |                |            |

| Codice         | Descrizione  | U.M. | Euro  | Manod<br>lorda | %<br>Manod | Codice         | Descrizione  | U.M. | Euro   | Manod<br>lorda | %<br>Manod |
|----------------|--|------|-------|----------------|------------|----------------|--|------|--------|----------------|------------|
| 01.P13.F30.045 | Rosoni   | cad  | 10,33 |                |            | 01.P13.H10.010 | Tipo a due chiavi e mezzo  | cad  | 11,52  |                |            |
| 01.P13.F30.050 | Gocciolatoi per pluviali   | cad  | 2,86  |                |            | 01.P13.H10.015 | Tipo a due chiavi e mezzo con sede per maniglia  | cad  | 12,83  |                |            |
| 01.P13.F50     | <b>Volute in lamiera di ferro zincato con tutte le lavorazioni occorrenti</b>  |      |       |                |            | 01.P13.H20     | <b>Serratura a scatto completa di mostrina e viti, a due giri con sede per maniglia a due chiavi maschie compresa la ferrogliera</b>   |      |        |                |            |
| 01.P13.F50.005 | ...  | cad  | 4,80  |                |            | 01.P13.H20.005 | ...  | cad  | 7,53   |                |            |
| 01.P13.F70     | <b>Paraspigoli in lamiera zincata</b>  |      |       |                |            | 01.P13.H30     | <b>Serratura a scatola completa di mostrine e viti con due chiavi maschie, esclusa la ferrogliera</b>  |      |        |                |            |
| 01.P13.F70.005 | .....  | m    | 1,02  |                |            | 01.P13.H30.005 | Tipo ad un giro e mezzo  | cad  | 4,50   |                |            |
| 01.P13.G00     | <b>Serratura da inlardare completa di ferrogliere mostrine e due chiavi maschie con sede per maniglia, su serramenti</b>   |      |       |                |            | 01.P13.H30.010 | Tipo a due giri e mezzo con sede per maniglia  | cad  | 5,78   |                |            |
| 01.P13.G00.003 | In legno, a due giri, o da mezzo giro  | cad  | 3,00  |                |            | 01.P13.H40     | <b>Serratura a scatola avvitata completa di mostrine e viti, con sede per maniglia a due chiavi femmine, esclusa la ferrogliera</b>  |      |        |                |            |
| 01.P13.G00.005 | In ferro, a due giri, o da mezzo giro  | cad  | 7,17  |                |            | 01.P13.H40.005 | ...  | cad  | 4,21   |                |            |
| 01.P13.G00.010 | In legno, a due giri e mezzo   | cad  | 3,60  |                |            | 01.P13.H50     | <b>Serratura a scatola sottile completa di mostrina e viti, per porte metalliche, ad un giro e mezzo con sede per maniglia a due chiavi maschie</b>  |      |        |                |            |
| 01.P13.G00.015 | In ferro, a due giri e mezzo   | cad  | 9,37  |                |            | 01.P13.H50.005 | ...  | cad  | 7,68   |                |            |
| 01.P13.G10     | <b>Serratura a gorges completa di ferrogliera, e mostrine</b>  |      |       |                |            | 01.P13.H60     | <b>Serratura per porte gabinetti a mezzo giro con chiave femmina, cricchetto e arresto sul mezzogiro completa di viti, esclusa la ferrogliera</b>  |      |        |                |            |
| 01.P13.G10.005 | A due giri e due chiavi maschie  | cad  | 3,26  |                |            | 01.P13.H60.005 | ...  | cad  | 3,89   |                |            |
| 01.P13.G10.010 | A due giri e mezzo e due chiavi maschie  | cad  | 5,17  |                |            | 01.P13.H70     | <b>Serratura di sicurezza</b>  |      |        |                |            |
| 01.P13.G20     | <b>Serratura per cancelli a due chiavi maschie con ferrogliera</b>   |      |       |                |            | 01.P13.H70.005 | Tipo a 4 giri laterali   | cad  | 65,03  |                |            |
| 01.P13.G20.005 | Tipo a due giri  | cad  | 7,82  |                |            | 01.P13.H70.010 | Tipo a 4 giri laterale e 2 aste  | cad  | 92,91  |                |            |
| 01.P13.G20.010 | Tipo a due giri e mezzo  | cad  | 9,17  |                |            | 01.P13.H70.015 | Tipo a 4 giri laterale e 4 aste  | cad  | 125,28 |                |            |
| 01.P13.G20.015 | Tipo a due giri e mezzo con sede per maniglia  | cad  | 10,13 |                |            | 01.P13.L00     | <b>Marginatori segna limite</b>  |      |        |                |            |
| 01.P13.G40     | <b>Serratura (tipo Yale o similare)</b>  |      |       |                |            | 01.P13.L00.005 | Tipo anas trapezoidali in plastica   | cad  | 6,92   |                |            |
| 01.P13.G40.005 | Per serrande   | cad  | 9,78  |                |            | 01.P13.L00.010 | Tipo CEE triangolari in alluminio  | cad  | 22,05  |                |            |
| 01.P13.G40.010 | Per cancelli riducibili  | cad  | 16,01 |                |            | 01.P13.L00.015 | Tipo CEE triangolari in ferro  | cad  | 22,24  |                |            |
| 01.P13.G40.015 | Con ferrogliera, mostrine, tre chiavi 6 giri   | cad  | 16,94 |                |            | 01.P13.L10     | <b>Pannelli segnaletici di curva, visual, delle dimensioni di m 3,00x0,70, con fondo nero verniciato a fuoco e con il bianco in pellicola rifrangente scotchlite 3 m</b>   |      |        |                |            |
| 01.P13.G40.020 | A tre chiavi e 4 giri e mezzo  | cad  | 10,13 |                |            | 01.P13.L10.005 | In lamiera di ferro zincato elettroliticamente   | cad  | 205,47 |                |            |
| 01.P13.G50     | <b>Serratura da inlardare completa di mostrine e viti, tipo grande (distanza tra i fori della chiave e della sede della maniglia di circa 90 mm ) a due giri e mezzo, con chiave maschia</b> |      |       |                |            | 01.P13.L10.010 | In alluminio   | cad  | 272,61 |                |            |
| 01.P13.G50.005 | Esclusa la ferrogliera   | cad  | 4,14  |                |            | 01.P13.L20     | <b>Provvista di barriera stradale spartitraffico (guard - rails) composta da elemento orizzontale della lunghezza di metri lineari da 3.00 a 3.60 in nastro di acciaio di qualita' non inferiore a Fe 360 zincato a caldo con una quantita' di zinco non inferiore a 300 g/m<sup>2</sup> per ciascuna faccia, a doppia onda (altezza della fascia di mm 310, sviluppo non inferiore a mm 475, spessore del nastro non inferiore a mm 3) forati alle estremita' muniti di catadiottri con pellicola rifrangente rossa e bianca, su supporto di lamiera d'acciaio, compresi gli eventuali elementi distanziatori dai piedritti completi della bulloneria per il collegamento tra la fasce e tra fasce e piedritto, occorrente per la messa in opera secondo gli schemi della ditta costruttrice; il tutto secondo quanto disposto dalla circolare del ministero dei lavori pubblici n.2337 dell'11.07.1987</b> |      |        |                |            |
| 01.P13.G60     | <b>Serratura a scatola con ferrogliera con sede per maniglia</b>   |      |       |                |            | 01.P13.L20.005 | .....  | m    | 21,35  |                |            |
| 01.P13.G60.005 | Due chiavi maschie - due giri o a mezzo giro   | cad  | 5,74  |                |            | 01.P13.L30     | <b>Provvista elementi terminali curvi per barriere stradali (guard - rails) in nastro d'acciaio di qualita' non inferiore a Fe 360 zincato a caldo con una quantita' di zinco non inferiore a 300g/m<sup>2</sup> per ciascuna faccia, a doppia onda (altezza della fascia di mm 310, sviluppo non inferiore a mm 475, spessore del nastro non inferiore a mm3) aperti a ventaglio, forati e completi della bulloneria occorrente per la messa in opera secondo gli schemi della ditta costruttrice. il tutto secondo il disposto della circolare del ministero dei LL.PP. n.2337 del 11.07.1987</b>  |      |        |                |            |
| 01.P13.G60.010 | Due chiavi maschie - due giri e mezzo  | cad  | 6,25  |                |            | 01.P13.L30.005 | .....  | cad  | 25,85  |                |            |
| 01.P13.G70     | <b>Serratura a becco di anitra (bec de canard) con ferrogliera con sede per maniglia</b>   |      |       |                |            | 01.P13.L40     | <b>Provvista paletti di sostegno metallici in acciaio Fe 360 zincati a caldo con una quantita' di zinco non inferiore a 300 g/m<sup>2</sup> avente profili a "C" delle dimensioni di mm 80x120x80, spessore non inferiore a mm 5</b>   |      |        |                |            |
| 01.P13.G70.005 | Due chiavi maschie - un giro o a mezzo giro  | cad  | 8,02  |                |            | 01.P13.L40.005 | Della lunghezza di mm1650  | cad  | 33,86  |                |            |
| 01.P13.G70.010 | Due chiavi femmine - un giro o a mezzo giro  | cad  | 9,19  |                |            | 01.P13.L40.010 | Della lunghezza di mm1950  | cad  | 40,78  |                |            |
| 01.P13.G80     | <b>Serratura elettrica a scatola con ferrogliera, due giri con chiavi, tipo Yale</b>   |      |       |                |            |                |  |      |        |                |            |
| 01.P13.G80.005 | Per portoncini in legno.   | cad  | 71,36 |                |            |                |  |      |        |                |            |
| 01.P13.G80.010 | Per cancelli esterni   | cad  | 82,78 |                |            |                |  |      |        |                |            |
| 01.P13.G90     | <b>Serratura a due giri nera completa di mostrina escluse le ferrogliere</b>   |      |       |                |            |                |  |      |        |                |            |
| 01.P13.G90.005 | Con due chiavi maschie   | cad  | 12,94 |                |            |                |  |      |        |                |            |
| 01.P13.G90.015 | Con cannone a due chiavi maschie   | cad  | 6,07  |                |            |                |  |      |        |                |            |
| 01.P13.H00     | <b>Serratura a gorges per cancelli con chiavi maschie esclusa la ferrogliera</b>   |      |       |                |            |                |  |      |        |                |            |
| 01.P13.H00.005 | Tipo a due giri  | cad  | 5,06  |                |            |                |  |      |        |                |            |
| 01.P13.H00.010 | Tipo a due giri e mezzo  | cad  | 5,83  |                |            |                |  |      |        |                |            |
| 01.P13.H10     | <b>Serratura a gorges per cancelli con chiavi femmine esclusa la ferrogliera</b>   |      |       |                |            |                |  |      |        |                |            |
| 01.P13.H10.005 | Tipo a due giri  | cad  | 8,70  |                |            |                |  |      |        |                |            |



| Codice         | Descrizione   | U.M. | Euro  | Manod<br>lorda | %<br>Manod | Codice         | Descrizione  | U.M.           | Euro     | Manod<br>lorda | %<br>Manod |
|----------------|---|------|-------|----------------|------------|----------------|--|----------------|----------|----------------|------------|
| 01.P13.L50     | Corrimano per barriera stradale (guard - rail) composto da tubo del diametro di mm 48 e dello spessore non inferiore a mm 3 avente interesse da palo a palo di m 3.00-3.60, completo di spinotto e supporto corrimano sul palo; il tutto zincato in bagno caldo   |      |       |                |            | 01.P13.M30.010 | Diam. Mm 100 - h. mm 1000 - spess. Mm 3  | cad            | 28,46    |                |            |
| 01.P13.L50.005 | Su palo a "C" 120x80x6 h=0.90 + supporto h=0.40   | m    | 9,70  |                |            | 01.P13.M35     | Paletti tubolari in acciaio parcherizzato con piattabanda, del peso complessivo di kg 8,600 chiusi nella parte superiore con calotta bombata, completi di 2 anelli del diametro di mm 70 con saldatura elettrica per innesto catena  |                |          |                |            |
| 01.P13.L50.010 | Su palo a "C" 120x60x4 h=0.90 + supporto h=0.40   | m    | 8,53  |                |            | 01.P13.M35.005 | Diam. mm 76 - h. mm 1200 - spess. Mm 3   | cad            | 30,47    |                |            |
| 01.P13.L60     | Ringhiera parapetto a tubi passanti del diametro di mm 48 costituita da montante in p100-p120 opportunamente sagomato alla sommità, con 3 fori, di altezza m 1,25 e correnti in tubo del diametro di mm 48 di spessore non inferiore a mm 3, completo inoltre degli spinotti per il collegamento degli stessi, tappi corrimano e fascette bloccatubo. il tutto zincato in bagno caldo |      |       |                |            | 01.P13.N50     | Porte antincendio in lamiera d'acciaio a doppio pannello con isolante termico, idrofugo, completa di serratura e maniglia, controtelaio con zanche, cerniera con molla regolabile per la chiusura automatica e profilo di guarnizione anti-fumo; con certificato di omologazione per resistenza al fuoco nelle seguenti classi e misure  |                |          |                |            |
| 01.P13.L60.005 | Interasse m 1.50 con montante in p100   | m    | 48,00 |                |            | 01.P13.N50.005 | REI 60 ad un battente cm 80x210  | cad            | 231,02   |                |            |
| 01.P13.L60.010 | Interasse m 2.00 con montante in p100   | m    | 42,68 |                |            | 01.P13.N50.010 | REI 60 ad un battente cm 90x210  | cad            | 251,86   |                |            |
| 01.P13.L60.015 | Interasse m 1.50 con montante in p120   | m    | 64,05 |                |            | 01.P13.N50.015 | REI 60 ad un battente cm 100x210   | cad            | 284,46   |                |            |
| 01.P13.L60.020 | Interasse m 2.00 con montante in p120   | m    | 58,62 |                |            | 01.P13.N50.020 | REI 60 ad un battente cm 120x210   | cad            | 341,22   |                |            |
| 01.P13.L60.025 | Gruppo terminale con montante in p100 e 3 tubi  | cad  | 48,91 |                |            | 01.P13.N50.025 | REI 60 a due battenti cm 120x210   | cad            | 562,78   |                |            |
| 01.P13.L60.030 | Gruppo terminale con montante in p120 e 3 tubi  | cad  | 64,95 |                |            | 01.P13.N50.030 | REI 60 a due battenti cm 140x210   | cad            | 599,70   |                |            |
| 01.P13.L70     | Protezione su manufatti stradali o ferroviari costituite da piantoni in profilato metallico e pannelli in maglia ondulata di varie dimensioni compreso ogni accessorio per l'ancoraggio a nuove o preesistenti strutture verticali od orizzontali (zanche, staffe, bulloneria etc.) il tutto zincato a caldo  |      |       |                |            | 01.P13.N50.035 | REI 60 a due battenti cm 160x210   | cad            | 632,28   |                |            |
| 01.P13.L70.005 | Con interasse a richiesta della D.L.  | kg   | 5,41  |                |            | 01.P13.N50.040 | REI 60 a due battenti cm 180x210   | cad            | 662,36   |                |            |
| 01.P13.L80     | Condotte metalliche in lamiera d'acciaio ondulata e zincata a piastre multiple o elementi incastrati  |      |       |                |            | 01.P13.N50.045 | REI 60 a due battenti cm 200x210   | cad            | 695,87   |                |            |
| 01.P13.L80.005 | Nei tipi circolari - ribassate - policentriche  | kg   | 2,09  |                |            | 01.P13.N50.050 | REI 120 ad un battente cm 80x210   | cad            | 254,75   |                |            |
| 01.P13.L85     | Canalette semicircolari o trapezoidali in lamiera d'acciaio ondulata e zincata  |      |       |                |            | 01.P13.N50.055 | REI 120 ad un battente cm 90x210   | cad            | 277,38   |                |            |
| 01.P13.L85.005 | A piastre   | kg   | 2,46  |                |            | 01.P13.N50.060 | REI 120 ad un battente cm 100x210  | cad            | 311,68   |                |            |
| 01.P13.L90     | Tubi forati per drenaggio in lamiera d'acciaio ondulata e zincata, della lunghezza di m 6.00  |      |       |                |            | 01.P13.N50.065 | REI 120 ad un battente cm 120x210  | cad            | 373,11   |                |            |
| 01.P13.L90.005 | Del diametro di mm 80   | m    | 4,85  |                |            | 01.P13.N50.070 | REI 120 a due battenti cm 120x210  | cad            | 585,42   |                |            |
| 01.P13.L90.010 | Del diametro di mm 100  | m    | 6,09  |                |            | 01.P13.N50.075 | REI 120 a due battenti cm 140x210  | cad            | 632,38   |                |            |
| 01.P13.L90.015 | Del diametro di mm 150  | m    | 8,73  |                |            | 01.P13.N50.080 | REI 120 a due battenti cm 160x210  | cad            | 661,97   |                |            |
| 01.P13.L90.020 | Del diametro di mm 200  | m    | 11,63 |                |            | 01.P13.N50.085 | REI 120 a due battenti cm 180x210  | cad            | 694,56   |                |            |
| 01.P13.L90.025 | Del diametro di mm 250  | m    | 16,63 |                |            | 01.P13.N50.090 | REI 120 a due battenti cm 200x210  | cad            | 726,31   |                |            |
| 01.P13.L90.030 | Del diametro di mm 300  | m    | 20,14 |                |            | 01.P13.N55     | Sovrapprezzo all'articolo P13.N50 per porte antincendio complete di oblo' vetrato delle dimensioni di cm 30x40 o del diametro di cm 40   |                |          |                |            |
| 01.P13.L90.035 | Del diametro di mm 350  | m    | 23,65 |                |            | 01.P13.N55.005 | Con vetro REI 60   | cad            | 337,76   |                |            |
| 01.P13.L90.040 | Del diametro di mm 400  | m    | 27,76 |                |            | 01.P13.N55.010 | Con vetro REI 120  | cad            | 734,64   |                |            |
| 01.P13.M00     | Pannelli in grigliato di ferro elettrosaldato con relative piantane per il fissaggio al suolo   |      |       |                |            | 01.P13.P00     | Provvista di serramenti metallici vetriati, concertificato di omologazione e resistenza al fuoco nelle classi REI sotto indicate, per finestre ed invetriate di qualunque forma, tipo e numero di battenti, costituiti da tubolari in acciaio con interposto materiale isolante sia nel telaio perimetrale sia nei profili, completi di guarnizioni autoespandenti ed autoestinguenti, cerniere, ferramenta e profili fermavetro in acciaio, verniciatura a forno, correati di specchiature con vetri stratificati composti da tre lastre con interposti due strati di schiuma isolante autoespandente, ad uno o piu' battenti nei disegni indicati dalla direzione lavori |                |          |                |            |
| 01.P13.M00.005 | Zincato a caldo   | kg   | 3,60  |                |            | 01.P13.P00.005 | REI 60 - anche con parti fisse   | m <sup>2</sup> | 1.597,58 |                |            |
| 01.P13.M10     | Fornitura di pannelli compreso: i pilastri di sostegno, la modelliera ed il trasporto a pie'd'opera   |      |       |                |            | 01.P13.P00.010 | REI 60 - con sopralluce centinato o a wasistas   | m <sup>2</sup> | 1.798,02 |                |            |
| 01.P13.M10.005 | In ghisa lavorata   | kg   | 2,47  |                |            | 01.P13.P00.015 | Rei 90 - vetrate fisse   | m <sup>2</sup> | 1.806,04 |                |            |
| 01.P13.M20     | Pannelli grigliati formati da piantoni angolari portate mm 40 e rete con maglia mm 20x20x3, secondo i disegni forniti dalla città, zincati a caldo  |      |       |                |            | 01.P13.P00.020 | Rei 90 - parti apribili ad un battente   | m <sup>2</sup> | 1.759,94 |                |            |
| 01.P13.M20.005 | In profilati a doppio T mm 120  | kg   | 2,81  |                |            | 01.P13.P00.025 | Rei 90 - parti apribili a due battenti   | m <sup>2</sup> | 1.705,83 |                |            |
| 01.P13.M30     | Segnalimiti tubolari in acciaio zincato, con piattabanda, chiusi nella parte superiore con calotta piatta   |      |       |                |            | 01.P13.P00.030 | REI 120 - vetrate fisse  | m <sup>2</sup> | 2.390,35 |                |            |
| 01.P13.M30.005 | Diam. Mm 100 -h. mm 850 - spess. Mm 3   | cad  | 25,36 |                |            | 01.P13.P00.035 | REI 120 - parti apribili ad un battente  | m <sup>2</sup> | 2.280,10 |                |            |
|                |   |      |       |                |            | 01.P13.P00.040 | REI 120 - parti apribili a due battenti  | m <sup>2</sup> | 2.372,30 |                |            |

| Codice         | Descrizione   | U.M.           | Euro   | Manod<br>lorda | %<br>Manod | Codice         | Descrizione   | U.M.           | Euro   | Manod<br>lorda | %<br>Manod |
|----------------|---|----------------|--------|----------------|------------|----------------|---|----------------|--------|----------------|------------|
| 01.P13.Q00     | Porte pedonali esterne blindate ad un battente, con marcatura CE (UNI EN 14351-1); antieffrazione Classe 3, norma ENV 1627; con trasmittanza termica complessiva $U = \leq 2,0$ e $\geq 1,7$ W/m <sup>2</sup> K (UNI EN ISO 10077-1); con telaio in lamiera di acciaio pressopiegato 20/10; anta battente in doppia lamiera di acciaio elettrozincato spessore 10/10 con rinforzi verticali interni di spessore 15/10, con isolamento termoacustico, pannellatura in legno e rivestimento esterno in legno o alluminio; completa di accessori, falsotelaio, serratura di sicurezza, maniglia interna ed esterna. (Per porte con diversa trasmittanza termica complessiva e finitura, vedere 01.P13.Q10) |                |        |                |            | 01.P13.R30     | Frangisole fisso o orientabile in alluminio, per schermature su facciata o pensilina, con pale in alluminio estruso anodizzato o verniciato colori gamma RAL. Completi di accessori, montanti, eventuali mensole per il fissaggio e predisposizione per l'orientamento da 0° a 90°. La rotazione delle pale mediante comando manuale o motorizzato. Escluso il comando manuale o motorizzato. (Per eventuali integrazioni vedere 01.P13.R90)  |                |        |                |            |
| 01.P13.Q00.005 | porta di dimensione standard di larg. mm. 70/90 e altezza mm. 210/230, con finitura in pannelli di legno liscio   | m <sup>2</sup> | 492,86 |                |            | 01.P13.R30.005 | per schermature con pale di forma ellissoidale o romboidale da 10 a 30cm di larghezza, lunghezza massima pala 3,00 m.   | m <sup>2</sup> | 233,46 |                |            |
| 01.P13.Q00.010 | porta di dimensione standard di larg. mm 70/90 e altezza mm. 210/230, con finitura esterna in pannelli di alluminio liscio colorato   | m <sup>2</sup> | 741,90 |                |            | 01.P13.R40     | Frangisole fisso o orientabile in alluminio, per schermature su facciata o pensilina, con pale in lamiera di alluminio pressopiegata preverniciata, colore RAL standard, con anima di irrigidimento in alluminio estruso. Completi di accessori, montanti, eventuali mensole per il fissaggio e predisposizione per l'orientamento da 0° a 90°. La rotazione delle pale mediante comando manuale o motorizzato. Escluso il comando manuale o motorizzato. (Per eventuali integrazioni vedere 01.P13.R90)  |                |        |                |            |
| 01.P13.Q10     | <b>Variazione del prezzo per porte pedonali esterne blindate 01.P13.Q00</b>   |                |        |                |            | 01.P13.R40.005 | per schermature con pale di forma ellissoidale superiore a 20 e fino a 30cm di larghezza, lunghezza massima pala 3,00 m.  | m <sup>2</sup> | 212,24 |                |            |
| 01.P13.Q10.005 | sovrapprezzo a 01.P13.Q00, per porte antieffrazione Classe 4, con trasmittanza termica $U = < 1,7$ e $\geq 1,4$ W/m <sup>2</sup> K  | %              | 40,00  |                |            | 01.P13.R50     | Frangisole fisso o orientabile in alluminio, per schermature su facciata o pensilina, con pale in lamiera di alluminio pressopiegata preverniciata, colore RAL standard, con anima di irrigidimento in alluminio estruso. Completi di accessori, montanti, eventuali mensole per il fissaggio e predisposizione per l'orientamento da 0° a 90°. La rotazione delle pale mediante comando motorizzato. Escluso il comando motorizzato e la struttura nel caso di schermature su pensilina. (Per eventuali integrazioni vedere 01.P13.R90)                          |                |        |                |            |
| 01.P13.Q10.010 | sovrapprezzo a porta 01.P13.Q00.005, con finitura in legno lavorato pantografato  | m <sup>2</sup> | 259,40 |                |            | 01.P13.R50.005 | per schermature con pale di forma ellissoidale superiore a 30 e fino a 40cm di larghezza, lunghezza massima pala 4,00 m.  | m <sup>2</sup> | 148,56 |                |            |
| 01.P13.Q10.015 | sovrapprezzo a porta 01.P13.Q00.010, con finitura in alluminio colorato lavorato con bugne in rilievo   | m <sup>2</sup> | 125,80 |                |            | 01.P13.R50.010 | per schermature con pale di forma ellissoidale superiore a 40 e fino a 70cm di larghezza, lunghezza massima pala 6,00 m.  | m <sup>2</sup> | 180,41 |                |            |
| 01.P13.R00     | Frangisole fisso in alluminio, per schermature su facciata, costituite da bandede in lamiera di alluminio preverniciata con spessore fino a 10/10, nervate e sagomate, colore RAL standard, complete di guide e supporti porta doghe nascosti da fissare su sottostruttura compresa nel prezzo. Lunghezza massima doghe 4mt. (Per eventuali integrazioni vedere 01.P13.R90)   |                |        |                |            | 01.P13.R60     | Frangisole fisso o orientabile in alluminio, per schermature su facciata o pensilina, con pale in lamiera di alluminio traforata pressopiegata e calandrata, con finitura anodizzata, agganciata ad una struttura in alluminio estruso anodizzato. Completi di accessori, montanti, eventuali mensole per il fissaggio e predisposizione per l'orientamento da 0° a 90°. La rotazione delle pale mediante comando motorizzato. Escluso il comando motorizzato e la struttura nel caso di schermature su pensilina. (Per eventuali integrazioni vedere 01.P13.R90) |                |        |                |            |
| 01.P13.R00.005 | Con doghe di 15 cm di larghezza, di forma arrotondata o a forma di Z, con passo variabile tra le doghe; interasse massimo guide 2mt.  | m <sup>2</sup> | 165,07 |                |            | 01.P13.R60.005 | per schermature con pale superiore a 20 e fino a 50cm di larghezza, lunghezza massima pala 4,00 m.  | m <sup>2</sup> | 244,08 |                |            |
| 01.P13.R00.010 | Con doghe di 10 cm di larghezza, di forma arrotondata, con passo doghe fisso e inclinazione a scelta tra 0°, 30° e 45°, l'interasse massimo guide 1mt.  | m <sup>2</sup> | 122,62 |                |            | 01.P13.R70     | Frangisole fisso in alluminio, con pale in legno massello grezzo, per schermature su facciata o pensilina, fissate a piatti in alluminio in modo da formare dei pannelli preassemblati. (Per eventuali integrazioni vedere 01.P13.R90)  |                |        |                |            |
| 01.P13.R10     | Frangisole fisso in alluminio, per schermature su facciata o pensilina, con pale in alluminio estruso anodizzato naturale o verniciato (colori gamma RAL), fissate a piatti in alluminio in modo da formare dei pannelli preassemblati. (Per eventuali integrazioni vedere 01.P13.R90)  |                |        |                |            | 01.P13.R70.005 | per schermature con pale di forma ellissoidale in Cedro rosso o similari superiore a 10 e fino a 20cm di larghezza, lunghezza massima pala 2,50 m.  | m <sup>2</sup> | 371,42 |                |            |
| 01.P13.R10.005 | per schermature con pale di forma ellissoidale o romboidale superiore a 10 e fino a 30cm di larghezza, lunghezza massima pala 3,00 m.   | m <sup>2</sup> | 212,24 |                |            | 01.P13.R70.010 | per schermature con pale di forma ellissoidale fino a 10cm di larghezza, lunghezza massima pala 1,50 m.   | m <sup>2</sup> | 239,36 |                |            |
| 01.P13.R10.010 | per schermature con pale di forma ellissoidale fino a 10cm di larghezza, lunghezza massima pala 1,50 m.   | m <sup>2</sup> | 239,36 |                |            | 01.P13.R20     | Frangisole orientabile in alluminio, per schermature su facciata o pensilina, doghe in alluminio estruso anodizzato o verniciato colori gamma RAL. Completi di accessori, montanti nascosti, eventuali mensole per il fissaggio e predisposizione per l'orientamento da 0° a 90°. La rotazione delle pale mediante comando motorizzato incluso. (Per eventuali integrazioni vedere 01.P13.R90)  |                |        |                |            |
| 01.P13.R20     | Frangisole orientabile in alluminio, per schermature su facciata o pensilina, doghe in alluminio estruso anodizzato o verniciato colori gamma RAL. Completi di accessori, montanti nascosti, eventuali mensole per il fissaggio e predisposizione per l'orientamento da 0° a 90°. La rotazione delle pale mediante comando motorizzato incluso. (Per eventuali integrazioni vedere 01.P13.R90)  |                |        |                |            | 01.P13.R20.005 | per schermature con doghe di forma arrotondata fino a 10cm di larghezza, lunghezza massima pala 4 m, passo montanti di circa 1mt  | m <sup>2</sup> | 244,08 |                |            |
| 01.P13.R20.005 | per schermature con doghe di forma arrotondata fino a 10cm di larghezza, lunghezza massima pala 4 m, passo montanti di circa 1mt  | m <sup>2</sup> | 244,08 |                |            | 01.P13.R80     | Frangisole fisso o orientabile in alluminio, con pale in legno massello grezzo, per schermature su facciata o pensilina, Completi di accessori, montanti, eventuali mensole per il fissaggio e predisposizione per l'orientamento da 0° a 90°. La rotazione delle pale mediante comando manuale o motorizzato. Escluso il comando manuale o motorizzato. (Per eventuali integrazioni vedere 01.P13.R90)   |                |        |                |            |
|                |   |                |        |                |            | 01.P13.R80.005 | per schermature con pale di forma ellissoidale in Cedro rosso o similari superiore a 10 e fino a 20cm di larghezza, lunghezza massima pala 2,50 m.  | m <sup>2</sup> | 389,11 |                |            |

| Codice         | Descrizione   | U.M.           | Euro   | Manod<br>lorda | %<br>Manod | Codice         | Descrizione  | U.M. | Euro  | Manod<br>lorda | %<br>Manod |
|----------------|---|----------------|--------|----------------|------------|----------------|--|------|-------|----------------|------------|
| 01.P13.R80.010 | per schermature con pale di forma ellissoidale in Rovere, Iroko o similari superiore a 10 e fino a 15cm di larghezza, lunghezza massima pala 2,00 m.  | m <sup>2</sup> | 389,11 |                |            | 01.P14.A30     | Ferrogliera adatta alle serrature per porte gabinetti  |      |       |                |            |
| 01.P13.R90     | <b>Maggiorazioni per frangisole in alluminio, fissi, orientabili e fissi o orientabili di cui le voci 01.P13.R00, 01.P13.R10, 01.P13.R20, 01.P13.R30, 01.P13.R40, 01.P13.R50, 01.P13.R60, 01.P13.R70, 01.P13.R80</b>  |                |        |                |            | 01.P14.A30.005 | ...  | cad  | 1,07  |                |            |
| 01.P13.R90.005 | verniciatura colori gamma RAL a scelta (voci 01.P13.R00, 01.P13.R40, 01.P13.R50, 01.P13.R60)  | m <sup>2</sup> | 43,63  |                |            | 01.P14.A40     | Ferroglietto orizzontale in ferro  |      |       |                |            |
| 01.P13.R90.010 | verniciatura simil legno (voci 01.P13.R10, 01.P13.R20, 01.P13.R30)  | m <sup>2</sup> | 43,63  |                |            | 01.P14.A40.005 | Con cartelle da mm 200   | cad  | 2,22  |                |            |
| 01.P13.R90.015 | finitura con impregnante all'acqua per esterni (voci 01.P13.R70, 01.P13.R80)  | m <sup>2</sup> | 35,38  |                |            | 01.P14.A40.010 | Con cartelle da mm 250   | cad  | 2,68  |                |            |
| 01.P13.R90.020 | Comando manuale per schermature in facciata con maniglia su barra di comando, 1 per ogni campata con altezza massima di 3,00 m (voci 01.P13.R30, 01.P13.R40, 01.P13.R80)  | cad            | 37,74  |                |            | 01.P14.A40.015 | Con cartelle da mm 350   | cad  | 3,72  |                |            |
| 01.P13.R90.025 | Comando manuale per schermature in facciata, comando teleflex, 1 per ogni campata con altezza massima di 3,00 m (voci 01.P13.R30, 01.P13.R40, 01.P13.R60, 01.P13.R80)   | cad            | 127,35 |                |            | 01.P14.A40.020 | Con cartelle da mm 500   | cad  | 4,50  |                |            |
| 01.P13.R90.030 | Comando elettrico, per schermature in facciata o pensilina, 1 ogni campata o due campate continue con altezza massima di 3.00 m, comando elettrico dotato di inizio e fine corsa regolato in funzione della pala utilizzata, fornito con tutti gli accessori per il fissaggio e 1,5 m di cavo. Escluso allacciamento all'impianto elettrico (voci 01.P13.R30, 01.P13.R40, 01.P13.R50.005, 01.P13.R80) | cad            | 265,31 |                |            | 01.P14.A40.025 | Con cartelle da mm 600   | cad  | 5,21  |                |            |
| 01.P13.R90.035 | Comando elettrico, per schermature in facciata o pensilina, 1 ogni campata o due campate continue con altezza massima di 3.00 m, comando elettrico dotato di inizio e fine corsa regolato in funzione della pala utilizzata, fornito con tutti gli accessori per il fissaggio e 1,5 m di cavo. Escluso allacciamento all'impianto elettrico (voci 01.P13.R50.010, 01.P13.R60)                         | cad            | 353,73 |                |            | 01.P14.A50     | <b>Paletto in ferro su cartelle da mm 35 - corsa mm13</b>  |      |       |                |            |
| <b>01.P14</b>  | <b>MINUTERIA METALLICA</b>  |                |        |                |            | 01.P14.A50.005 | Della lunghezza di mm 150  | cad  | 1,67  |                |            |
| 01.P14.A10     | Ferrogliera per serratura   |                |        |                |            | 01.P14.A50.010 | Della lunghezza di mm 200  | cad  | 1,91  |                |            |
| 01.P14.A10.005 | Nera  | cad            | 0,86   |                |            | 01.P14.A50.015 | Della lunghezza di mm 300  | cad  | 2,19  |                |            |
| 01.P14.A10.010 | A gorges, tipo a lampada, per cancelli  | cad            | 2,13   |                |            | 01.P14.A50.020 | Della lunghezza di mm 400  | cad  | 2,49  |                |            |
| 01.P14.A10.015 | Tipo a scatola  | cad            | 2,83   |                |            | 01.P14.A50.025 | Della lunghezza di mm 500  | cad  | 2,85  |                |            |
| 01.P14.A10.020 | Tipo a becco d'anitra   | cad            | 1,72   |                |            | 01.P14.A50.030 | Della lunghezza di mm 600  | cad  | 3,19  |                |            |
| 01.P14.A10.025 | Tipo gorges in ferro  | cad            | 1,04   |                |            | 01.P14.A60     | <b>Paletto in ferro su cartelle da mm 45 - corsa mm14 circa</b>  |      |       |                |            |
| 01.P14.A10.030 | Tipo grande in ferro  | cad            | 0,94   |                |            | 01.P14.A60.005 | Della lunghezza di mm 150  | cad  | 2,70  |                |            |
| 01.P14.A10.035 | Tipo grande in ottone   | cad            | 3,39   |                |            | 01.P14.A60.010 | Della lunghezza di mm 200  | cad  | 3,38  |                |            |
| 01.P14.A10.040 | Tipo gorges in ottone   | cad            | 4,04   |                |            | 01.P14.A60.015 | Della lunghezza di mm 300  | cad  | 4,80  |                |            |
| 01.P14.A20     | Ferrogliera a muro con patta per serratura di porte da cantina  |                |        |                |            | 01.P14.A60.020 | Della lunghezza di mm 400  | cad  | 6,09  |                |            |
| 01.P14.A20.005 | ...   | cad            | 3,08   |                |            | 01.P14.A60.025 | Della lunghezza di mm 500  | cad  | 7,62  |                |            |
|                |   |                |        |                |            | 01.P14.A60.030 | Della lunghezza di mm 600  | cad  | 7,88  |                |            |
|                |   |                |        |                |            | 01.P14.A70     | <b>Paletto in ferro su cartelle da mm 50 - corsa mm 15 circa</b>   |      |       |                |            |
|                |   |                |        |                |            | 01.P14.A70.005 | Della lunghezza di mm 150  | cad  | 2,76  |                |            |
|                |   |                |        |                |            | 01.P14.A70.010 | Della lunghezza di mm 200  | cad  | 2,98  |                |            |
|                |   |                |        |                |            | 01.P14.A70.015 | Della lunghezza di mm 300  | cad  | 3,38  |                |            |
|                |   |                |        |                |            | 01.P14.A70.020 | Della lunghezza di mm 400  | cad  | 3,79  |                |            |
|                |   |                |        |                |            | 01.P14.A70.025 | Della lunghezza di mm 500  | cad  | 4,23  |                |            |
|                |   |                |        |                |            | 01.P14.A70.030 | Della lunghezza di mm 600  | cad  | 4,64  |                |            |
|                |   |                |        |                |            | 01.P14.A80     | <b>Paletto in ferro su cartelle da mm 70 - corsa mm 17 circa</b>   |      |       |                |            |
|                |   |                |        |                |            | 01.P14.A80.005 | Della lunghezza di mm 300  | cad  | 6,51  |                |            |
|                |   |                |        |                |            | 01.P14.A80.010 | Della lunghezza di mm 600  | cad  | 8,32  |                |            |
|                |   |                |        |                |            | 01.P14.A85     | <b>Paletto in ferro da incassare larghezza di circa mm 15, con nicchia in ferro</b>  |      |       |                |            |
|                |   |                |        |                |            | 01.P14.A85.005 | Della lunghezza di mm 200  | cad  | 1,88  |                |            |
|                |   |                |        |                |            | 01.P14.A85.010 | Della lunghezza di mm 300  | cad  | 2,46  |                |            |
|                |   |                |        |                |            | 01.P14.A85.015 | Della lunghezza di mm 400  | cad  | 3,08  |                |            |
|                |   |                |        |                |            | 01.P14.A85.020 | Della lunghezza di mm 500  | cad  | 4,70  |                |            |
|                |   |                |        |                |            | 01.P14.A85.025 | Della lunghezza di mm 600  | cad  | 6,07  |                |            |
|                |   |                |        |                |            | 01.P14.A90     | <b>Paletto in ferro da incassare della larghezza di circa mm 25, con nicchia in ferro</b>  |      |       |                |            |
|                |   |                |        |                |            | 01.P14.A90.005 | Della lunghezza di mm 200  | cad  | 2,56  |                |            |
|                |   |                |        |                |            | 01.P14.A90.010 | Della lunghezza di mm 300  | cad  | 2,96  |                |            |
|                |   |                |        |                |            | 01.P14.A90.015 | Della lunghezza di mm 400  | cad  | 3,22  |                |            |
|                |   |                |        |                |            | 01.P14.A90.020 | Della lunghezza di mm 500  | cad  | 3,55  |                |            |
|                |   |                |        |                |            | 01.P14.A90.025 | Della lunghezza di mm 600  | cad  | 3,89  |                |            |
|                |   |                |        |                |            | 01.P14.A92     | <b>Paletto da incassare completo di aste, viti e ogni accessorio per il fissaggio, corsa mm 14</b>                                     |      |       |                |            |
|                |   |                |        |                |            | 01.P14.A92.005 | In acciaio zincato - doppia mandata  | cad  | 19,55 |                |            |
|                |   |                |        |                |            | 01.P14.A94     | <b>Paletto verticale da saldare in acciaio zincato, pomello rivestito in plastica o similare, completo di ferrogliera, corsa mm 30</b> |      |       |                |            |
|                |   |                |        |                |            | 01.P14.A94.005 | Lunghezza cm 18 - circa  | cad  | 3,75  |                |            |
|                |   |                |        |                |            | 01.P14.A94.010 | Lunghezza cm 30 - circa  | cad  | 4,15  |                |            |
|                |   |                |        |                |            | 01.P14.A94.015 | Lunghezza cm 50 - circa  | cad  | 5,33  |                |            |

| Codice         | Descrizione  | U.M. | Euro  | Manod<br>lorda | %<br>Manod | Codice         | Descrizione  | U.M. | Euro   | Manod<br>lorda | %<br>Manod |
|----------------|--|------|-------|----------------|------------|----------------|--|------|--------|----------------|------------|
| 01.P14.A95     | <b>Paletto da saldare ambidestro, in acciaio lucido completo di passanti e leva, corsa mm 30 - spessore mm 9</b> |      |       |                |            | 01.P14.C00     | <b>Maniglia (bilancino) completa di sfilo di grucciona ed accessori per il fissaggio</b>   |      |        |                |            |
| 01.P14.A95.005 | Lunghezza cm 45 a due passanti   | cad  | 6,51  |                |            | 01.P14.C00.005 | Ottone (piena)   | cad  | 11,81  |                |            |
| 01.P14.A95.010 | Lunghezza cm 80 a tre passanti   | cad  | 9,70  |                |            | 01.P14.C10     | <b>Maniglia (bilancino) completa di placca o rosetta di ritegno, stilo di grucciona ed accessori di fissaggio</b>  |      |        |                |            |
| 01.P14.A96     | <b>Paletto da saldare ambidestro, in acciaio lucido completo di passanti e leva, corsa mm 30 - spessore mm 6</b> |      |       |                |            | 01.P14.C10.005 | In lega di alluminio   | cad  | 6,59   |                |            |
| 01.P14.A96.005 | Lunghezza cm 45 a due passanti   | cad  | 4,88  |                |            | 01.P14.C10.010 | In ottone  | cad  | 11,81  |                |            |
| 01.P14.A96.010 | Lunghezza cm 80 a tre passanti   | cad  | 6,13  |                |            | 01.P14.C12     | <b>Maniglia in ottone cromato (oro, argento, ecc) completa di chiave ed accessori per il fissaggio</b>   |      |        |                |            |
| 01.P14.B00     | <b>Cerniera a nodo con spina fissa in acciaio</b>  |      |       |                |            | 01.P14.C12.005 | Per porte interne  | cad  | 7,68   |                |            |
| 01.P14.B00.005 | Della dimensione di mm 63x45   | cad  | 0,67  |                |            | 01.P14.C12.010 | Per finestre   | cad  | 14,02  |                |            |
| 01.P14.B00.010 | Delle dimensioni di mm 86x62   | cad  | 0,77  |                |            | 01.P14.C14     | <b>Maniglia in ottone (tipo Torino - tornito) completa di chiavi e accessori per il fissaggio</b>  |      |        |                |            |
| 01.P14.B00.015 | Delle dimensioni di mm 100x70  | cad  | 0,99  |                |            | 01.P14.C14.005 | In ottone cromato per finestre   | cad  | 7,82   |                |            |
| 01.P14.B00.020 | Delle dimensioni di mm 120x78  | cad  | 1,14  |                |            | 01.P14.C14.010 | In ottone lucido per finestre  | cad  | 7,31   |                |            |
| 01.P14.B10     | <b>Cerniera a nodo con spina a levare in acciaio</b>   |      |       |                |            | 01.P14.C14.015 | In ottone cromato per porte interne  | cad  | 11,31  |                |            |
| 01.P14.B10.005 | Delle dimensioni mm 63x45  | cad  | 0,48  |                |            | 01.P14.C14.020 | In ottone lucido per porte interne   | cad  | 10,53  |                |            |
| 01.P14.B10.010 | Delle dimensioni di mm 86x62   | cad  | 0,77  |                |            | 01.P14.C16     | <b>Maniglia in lega di alluminio completa di chiavi ed accessori</b>   |      |        |                |            |
| 01.P14.B10.015 | Delle dimensioni di mm 100x70  | cad  | 1,04  |                |            | 01.P14.C16.005 | Tipo Milano per finestre   | cad  | 2,75   |                |            |
| 01.P14.B10.020 | Delle dimensioni di mm 120x78  | cad  | 1,94  |                |            | 01.P14.C16.010 | Tipo Milano per porte interne  | cad  | 4,18   |                |            |
| 01.P14.B20     | <b>Cerniera a sfilare con rondella in acciaio</b>  |      |       |                |            | 01.P14.C16.015 | Tipo corno per finestre  | cad  | 2,54   |                |            |
| 01.P14.B20.005 | Lunghezza mm 80  | cad  | 0,40  |                |            | 01.P14.C16.020 | Tipo corno per porte interne   | cad  | 3,07   |                |            |
| 01.P14.B20.010 | Lunghezza mm 100   | cad  | 0,48  |                |            | 01.P14.C17     | <b>Maniglia antipanico con scrocco laterale, cilindro esterno con funzionamento dall'interno comprensivo di barra orizzontale verniciata da applicarsi su porte destinate a locali di riscaldamento ove la potenza calorifera sia superiore a 70 kW (60000 kcal/h)</b> |      |        |                |            |
| 01.P14.B20.015 | Lunghezza mm 120   | cad  | 0,60  |                |            | 01.P14.C17.005 | Con apertura dall'esterno con chiave   | cad  | 89,50  |                |            |
| 01.P14.B20.020 | Lunghezza mm 140   | cad  | 0,75  |                |            | 01.P14.C18     | <b>Maniglia antipanico con scrocco laterale, cilindro esterno con funzionamento dall'interno comprensivo di barra orizzontale in acciaio cromato</b>   |      |        |                |            |
| 01.P14.B20.025 | Lunghezza mm 160   | cad  | 1,24  |                |            | 01.P14.C18.005 | Con apertura dall'esterno con chiave   | cad  | 119,45 |                |            |
| 01.P14.B30     | <b>Cerniera a molla in acciaio, a semplice effetto</b>   |      |       |                |            | 01.P14.C18.010 | Con apertura dall'esterno con maniglia e chiave  | cad  | 153,96 |                |            |
| 01.P14.B30.005 | Altezza mm 75  | cad  | 4,21  |                |            | 01.P14.C18.015 | Senza funzionamento dall'esterno   | cad  | 89,00  |                |            |
| 01.P14.B30.010 | Altezza mm 100   | cad  | 5,00  |                |            | 01.P14.C19     | <b>Maniglia antipanico con scrocco alto e basso, maniglia in acciaio con bloccaggio con chiave e cilindro esterno con funzionamento dall'interno con barra orizzontale in acciaio cromato</b>  |      |        |                |            |
| 01.P14.B30.015 | Altezza mm 125   | cad  | 6,65  |                |            | 01.P14.C19.005 | Con funzionamento dall'esterno con maniglia  | cad  | 174,02 |                |            |
| 01.P14.B30.020 | Altezza mm 150   | cad  | 8,73  |                |            | 01.P14.C19.010 | Senza funzionamento dall'esterno   | cad  | 156,00 |                |            |
| 01.P14.B40     | <b>Cerniera a molla in acciaio doppio effetto</b>  |      |       |                |            | 01.P14.C20     | <b>Pomo per porte ingresso, in ottone fuso con gambo filettato e dado (tipo a coppa)</b>   |      |        |                |            |
| 01.P14.B40.005 | Altezza mm 75  | cad  | 5,00  |                |            | 01.P14.C20.005 | Diametro mm 40   | cad  | 2,78   |                |            |
| 01.P14.B40.010 | Altezza mm 100   | cad  | 6,23  |                |            | 01.P14.C20.010 | Diametro mm 50   | cad  | 3,58   |                |            |
| 01.P14.B40.015 | Altezza mm 125   | cad  | 8,86  |                |            | 01.P14.C20.015 | Diametro mm 60   | cad  | 4,38   |                |            |
| 01.P14.B40.020 | Altezza mm 150   | cad  | 12,02 |                |            | 01.P14.C20.020 | Diametro mm 70   | cad  | 5,21   |                |            |
| 01.P14.B50     | <b>Cerniera a nodo in ottone delle dimensioni di mm 63x45 o 86x72 o 100x70 o 120x78</b>                          |      |       |                |            | 01.P14.C20.025 | Diametro mm 80   | cad  | 6,38   |                |            |
| 01.P14.B50.005 | Tipo a nodo a spina fissa  | kg   | 12,74 |                |            | 01.P14.C25     | <b>Pomo a serratura per porte aule scuole o gabinetti del tipo premi-apri completo di viti ed accessori per il fissaggio (cromato tipo oro o alluminio)</b>  |      |        |                |            |
| 01.P14.B50.010 | Tipo a nodo con spina a levare   | kg   | 12,74 |                |            | 01.P14.C25.005 | Con solo pulsante  | cad  | 11,03  |                |            |
| 01.P14.B50.015 | Tipo a sfilare   | kg   | 12,74 |                |            | 01.P14.C25.010 | Con bloccaggio e chiave  | cad  | 15,14  |                |            |
| 01.P14.B55     | <b>Fornitura di cerniera superiore per porte a battente</b>  |      |       |                |            | 01.P14.C25.015 | Con bloccaggio e sicurezza   | cad  | 17,75  |                |            |
| 01.P14.B55.005 | Destra o sinistra  | cad  | 19,24 |                |            | 01.P14.C25.020 | Con bloccaggio e solo chiave sicurezza   | cad  | 17,24  |                |            |
| 01.P14.B55.010 | Destra o sinistra per porte a ventola  | cad  | 13,23 |                |            | 01.P14.C25.025 | Con bloccaggio, doppia chiave e sicurezza  | cad  | 21,94  |                |            |
| 01.P14.B60     | <b>Lucchetto da mm 50 con due chiavi</b>   |      |       |                |            |                |  |      |        |                |            |
| 01.P14.B60.005 | Tipo a scatto  | cad  | 3,85  |                |            |                |  |      |        |                |            |
| 01.P14.B60.010 | Tipo Yale  | cad  | 4,87  |                |            |                |  |      |        |                |            |
| 01.P14.B70     | <b>Cremonese a scatola esclusa la bacchetta</b>  |      |       |                |            |                |  |      |        |                |            |
| 01.P14.B70.005 | In ferro   | cad  | 2,50  |                |            |                |  |      |        |                |            |
| 01.P14.B70.010 | In ottone  | cad  | 9,79  |                |            |                |  |      |        |                |            |
| 01.P14.B80     | <b>Cremonese incassata</b>   |      |       |                |            |                |  |      |        |                |            |
| 01.P14.B80.005 | Con maniglia in lega di alluminio  | cad  | 1,85  |                |            |                |  |      |        |                |            |
| 01.P14.B80.010 | Con maniglia in ottone   | cad  | 9,79  |                |            |                |  |      |        |                |            |

| Codice         | Descrizione   | U.M. | Euro   | Manod<br>lorda | %<br>Manod | Codice         | Descrizione   | U.M.           | Euro  | Manod<br>lorda | %<br>Manod |
|----------------|---|------|--------|----------------|------------|----------------|---|----------------|-------|----------------|------------|
| 01.P14.C30     | <b>Molla di ricambio per apparecchi a pressione per chiusura automatica delle porte</b>                         |      |        |                |            | 01.P14.E60.010 | In rame   | kg             | 7,13  |                |            |
| 01.P14.C30.005 | Tipo n.1  | cad  | 6,58   |                |            | 01.P14.E70     | <b>Ornamenti in ghisa</b>   |                |       |                |            |
| 01.P14.C30.010 | Tipo n.2  | cad  | 8,07   |                |            | 01.P14.E70.005 | ...   | kg             | 1,80  |                |            |
| 01.P14.C30.015 | Tipo n.3  | cad  | 9,83   |                |            | 01.P14.E80     | <b>Aste in ferro piane o sagomate</b>   |                |       |                |            |
| 01.P14.C30.020 | Tipo n.4  | cad  | 13,82  |                |            | 01.P14.E80.005 | ...   | m              | 1,37  |                |            |
| 01.P14.C40     | <b>Molla a pressione per chiusura automatica delle porte</b>  |      |        |                |            | 01.P14.E90     | <b>Passanti per cremonesi</b>   |                |       |                |            |
| 01.P14.C40.005 | Tipo n.1  | cad  | 67,66  |                |            | 01.P14.E90.005 | In ferro  | cad            | 0,12  |                |            |
| 01.P14.C40.010 | Tipo n.2  | cad  | 76,07  |                |            | 01.P14.E90.010 | In ottone   | cad            | 0,94  |                |            |
| 01.P14.C40.015 | Tipo n.3  | cad  | 92,91  |                |            | 01.P14.E95     | <b>Piastre in ottone per cremonese incassata</b>  |                |       |                |            |
| 01.P14.C40.020 | Tipo n.4  | cad  | 113,25 |                |            | 01.P14.E95.005 | ...   | cad            | 0,31  |                |            |
| 01.P14.C50     | <b>Chiave di sicurezza a doppia mappa</b>   |      |        |                |            | 01.P14.F00     | <b>Stile di grucciona</b>   |                |       |                |            |
| 01.P14.C50.005 | In ottone zincato   | cad  | 7,26   |                |            | 01.P14.F00.005 | Tipo quadro   | cad            | 0,66  |                |            |
| 01.P14.C60     | <b>Chiave tipo Yale</b>   |      |        |                |            | 01.P14.F00.010 | Tipo filettato  | cad            | 0,89  |                |            |
| 01.P14.C60.005 | In ottone   | cad  | 1,18   |                |            | 01.P14.F10     | <b>Bilancino per scuri, completo</b>  |                |       |                |            |
| 01.P14.C60.010 | In alluminio  | cad  | 1,53   |                |            | 01.P14.F10.005 | ...   | cad            | 1,08  |                |            |
| 01.P14.C70     | <b>Corde in acciaio</b>   |      |        |                |            | 01.P14.F20     | <b>Medaglia in ottone, numerata, per chiavi con catenella</b>   |                |       |                |            |
| 01.P14.C70.005 | Diametro mm 3   | m    | 0,17   |                |            | 01.P14.F20.005 | ...   | cad            | 0,48  |                |            |
| 01.P14.C70.010 | Diametro mm 4   | m    | 0,27   |                |            | 01.P14.F30     | <b>Anello per chiavi</b>  |                |       |                |            |
| 01.P14.C70.015 | Diametro mm 5   | m    | 0,41   |                |            | 01.P14.F30.005 | ...   | cad            | 0,12  |                |            |
| 01.P14.C70.020 | Diametro mm 6   | m    | 0,46   |                |            | 01.P14.F32     | <b>Braccio regolabile per infissi a sporgere, 5 posizioni di apertura, inseribili in luci comprese tra mm 6 e mm 16, completi di ogni accessorio per il fissaggio, corsa mm 88 circa</b>      |                |       |                |            |
| 01.P14.C70.025 | Diametro mm 8   | m    | 0,65   |                |            | 01.P14.F32.005 | In acciaio zincato  | cad            | 9,70  |                |            |
| 01.P14.C70.030 | Diametro mm 10  | m    | 0,87   |                |            | 01.P14.F32.010 | In acciaio inox 18/8 (AISI 304)   | cad            | 12,53 |                |            |
| 01.P14.C70.035 | Diametro mm 12  | m    | 1,31   |                |            | 01.P14.F34     | <b>Braccio d'arresto per infissi a wasistas in ferro e alluminio, sganciabile, per ribaltamento dello sportello, inseribile in luci comprese tra i 10 e 16 mm completi di ogni accessorio</b> |                |       |                |            |
| 01.P14.C80     | <b>Mostrine piane di qualunque tipo e lunghezza per circa mm 80, con foro per chiave e maniglia</b>             |      |        |                |            | 01.P14.F34.005 | In acciaio zincato  | cad            | 4,85  |                |            |
| 01.P14.C80.005 | In ottone   | cad  | 2,20   |                |            | 01.P14.F34.010 | In acciaio inox 18/8 (AISI 304)   | cad            | 7,18  |                |            |
| 01.P14.C80.010 | In lega di alluminio  | cad  | 1,96   |                |            | 01.P14.F40     | <b>Nottolini in acciaio per wasistas</b>  |                |       |                |            |
| 01.P14.C90     | <b>Mostrine piane di qualunque tipo del diametro di circa mm 50, con foro per chiave</b>                        |      |        |                |            | 01.P14.F40.005 | ...   | cad            | 1,91  |                |            |
| 01.P14.C90.005 | In ottone   | cad  | 2,20   |                |            | 01.P14.F50     | <b>Telarini in ferro con cerniera, nottolino e gancio di chiusura</b>   |                |       |                |            |
| 01.P14.C90.010 | In lega di alluminio  | cad  | 1,96   |                |            | 01.P14.F50.005 | ...   | m <sup>2</sup> | 12,83 |                |            |
| 01.P14.E00     | <b>Placca per maniglia con foro per chiave delle dimensioni di circa mm 220 per 35</b>                          |      |        |                |            | 01.P14.F60     | <b>Borchie in ottone lucidato o cromato</b>   |                |       |                |            |
| 01.P14.E00.005 | In ottone   | cad  | 1,31   |                |            | 01.P14.F60.005 | ...   | cad            | 0,30  |                |            |
| 01.P14.E00.010 | In lega di alluminio  | cad  | 1,08   |                |            | 01.P14.F70     | <b>Supporti a rullo per avvolgibili</b>   |                |       |                |            |
| 01.P14.E10     | <b>Rosetta di ritegno per maniglie in lega di alluminio</b>   |      |        |                |            | 01.P14.F70.005 | ...   | cad            | 2,22  |                |            |
| 01.P14.E10.005 | ...   | cad  | 3,19   |                |            | 01.P14.F80     | <b>Puleggia in lamiera</b>  |                |       |                |            |
| 01.P14.E20     | <b>Staffa porta lucchetto</b>   |      |        |                |            | 01.P14.F80.005 | ...   | cad            | 3,00  |                |            |
| 01.P14.E20.005 | Lucida  | cad  | 5,00   |                |            | 01.P14.F90     | <b>Avvolgitori automatici delle cinghie con placca nichelata e cassetto di protezione completi ad incasso (m 6)</b>   |                |       |                |            |
| 01.P14.E20.010 | Verniciata in nero  | cad  | 3,05   |                |            | 01.P14.F90.005 | ...   | cad            | 4,71  |                |            |
| 01.P14.E20.020 | Tipo con occhiello, viti passante e dado  | cad  | 1,43   |                |            | 01.P14.G00     | <b>Avvolgitori automatici, esterni alla parete, con placca nichelata</b>  |                |       |                |            |
| 01.P14.E30     | <b>Catena ferro per lucchetti ed anelli saldati</b>   |      |        |                |            | 01.P14.G00.005 | ...   | cad            | 8,22  |                |            |
| 01.P14.E30.005 | Di diametro 4,4 mm circa  | m    | 3,47   |                |            | 01.P14.G10     | <b>Fermacinghie</b>   |                |       |                |            |
| 01.P14.E40     | <b>Gancio in ferro</b>  |      |        |                |            | 01.P14.G10.005 | ...   | cad            | 1,85  |                |            |
| 01.P14.E40.005 | Per fissaggio lavagne   | cad  | 0,70   |                |            | 01.P14.G20     | <b>Guida cinghie</b>  |                |       |                |            |
| 01.P14.E40.010 | Per fissaggio attaccapanni  | cad  | 0,70   |                |            | 01.P14.G20.005 | ...   | cad            | 0,22  |                |            |
| 01.P14.E50     | <b>Gancetto per assicurare porte e finestre di lunghezza da cm 12-20 in ferro lucido compresi gli occhielli</b> |      |        |                |            |                |   |                |       |                |            |
| 01.P14.E50.005 | ...   | cad  | 0,41   |                |            |                |   |                |       |                |            |
| 01.P14.E60     | <b>Rivetto</b>  |      |        |                |            |                |   |                |       |                |            |
| 01.P14.E60.005 | In ferro  | kg   | 3,88   |                |            |                |   |                |       |                |            |



| Codice         | Descrizione   | U.M. | Euro  | Manod<br>lorda | %<br>Manod | Codice         | Descrizione  | U.M. | Euro   | Manod<br>lorda | %<br>Manod |
|----------------|---|------|-------|----------------|------------|----------------|--|------|--------|----------------|------------|
| 01.P14.G30     | <b>Perni per rulli per persiane avvolgib.forcelle</b>           |      |       |                |            | 01.P14.L60.015 | Lunghezza mm 100   | kg   | 4,23   |                |            |
| 01.P14.G30.005 | ...   | cad  | 1,37  |                |            | 01.P14.L70     | <b>Chiodi fucinati (caviglie, brocconi)</b>  |      |        |                |            |
| 01.P14.G40     | <b>Scodellini per perni dei rulli per persiane avvolgibili</b>  |      |       |                |            | 01.P14.L70.005 | ...  | kg   | 3,21   |                |            |
| 01.P14.G40.005 | ...   | cad  | 1,12  |                |            | 01.P14.L80     | <b>Ferro forgiato per staffoni, grappe,ghiere ecc.</b>   |      |        |                |            |
| 01.P14.G50     | <b>Astucci per cuscinetti delle testate dei rulli</b>           |      |       |                |            | 01.P14.L80.005 | ...  | kg   | 3,34   |                |            |
| 01.P14.G50.005 | ...   | cad  | 1,67  |                |            | 01.P14.L90     | <b>Brocconi e chiodi a rampino forgiati</b>  |      |        |                |            |
| 01.P14.G70     | <b>Guide ad U in ferro</b>                                      |      |       |                |            | 01.P14.L90.005 | ...  | kg   | 4,01   |                |            |
| 01.P14.G70.005 | ...   | kg   | 1,67  |                |            | 01.P14.M00     | <b>Punte Italia</b>  |      |        |                |            |
| 01.P14.G80     | <b>Ganci per avvolgibili</b>                                    |      |       |                |            | 01.P14.M00.005 | Nere   | kg   | 4,15   |                |            |
| 01.P14.G80.005 | ...   | cad  | 0,12  |                |            | 01.P14.M00.010 | Zincate  | kg   | 4,85   |                |            |
| 01.P14.G90     | <b>Carrucole normali di ferro per persiane scorrevoli</b>       |      |       |                |            | 01.P14.M10     | <b>Bulloni di ferro filettati con dadi e rosette</b>   |      |        |                |            |
| 01.P14.G90.005 | ...   | cad  | 0,97  |                |            | 01.P14.M10.005 | ...  | kg   | 6,92   |                |            |
| 01.P14.H00     | <b>Rulli in ferro completi</b>                                  |      |       |                |            | 01.P14.M20     | <b>Tasselli ad espansione - (completi)</b>   |      |        |                |            |
| 01.P14.H00.005 | ...   | m    | 12,83 |                |            | 01.P14.M20.005 | Lunghezza cm 3 - in gomma  | cad  | 0,11   |                |            |
| 01.P14.H10     | <b>Molle</b>  |      |       |                |            | 01.P14.M20.010 | Lunghezza cm 6 - in gomma  | cad  | 0,16   |                |            |
| 01.P14.H10.005 | ...   | kg   | 2,76  |                |            | 01.P14.M20.015 | Lunghezza cm 6 - in acciaio  | cad  | 0,36   |                |            |
| 01.P14.H20     | <b>Supporti (fianchetti)</b>                                    |      |       |                |            | 01.P14.M30     | <b>Tassellini in plastica ad espansione (senza vite)</b>   |      |        |                |            |
| 01.P14.H20.005 | ...   | cad  | 3,05  |                |            | 01.P14.M30.005 | ...  | cad  | 0,02   |                |            |
| 01.P14.H30     | <b>Pulegge (scatole)</b>  |      |       |                |            | 01.P14.M50     | <b>Ramponi con gambo in rame</b>   |      |        |                |            |
| 01.P14.H30.005 | ...   | cad  | 3,47  |                |            | 01.P14.M50.005 | ...  | cad  | 0,11   |                |            |
| 01.P14.H40     | <b>Ingranaggi ed alberi</b>                                     |      |       |                |            | 01.P14.M60     | <b>Graffe da mm 55 in lamiera zincata per colmi</b>  |      |        |                |            |
| 01.P14.H40.005 | ...   | kg   | 4,85  |                |            | 01.P14.M60.005 | ...  | cad  | 0,17   |                |            |
| 01.P14.L00     | <b>Viti zincate con ranella</b>                                 |      |       |                |            | 01.P14.M70     | <b>Fornitura di chiudiporta a pavimento per porte con peso massimo di kg 100</b>   |      |        |                |            |
| 01.P14.L00.005 | Tipo normale - lunghezza mm 60                                  | cad  | 0,07  |                |            | 01.P14.M70.005 | Larghezza massima m 0,90   | cad  | 127,27 |                |            |
| 01.P14.L00.010 | Tipo normale - lunghezza mm 70                                  | cad  | 0,07  |                |            | 01.P14.M70.010 | Larghezza massima m 1,10   | cad  | 148,35 |                |            |
| 01.P14.L00.015 | Tipo normale - lunghezza mm 80                                  | cad  | 0,09  |                |            | 01.P14.M75     | <b>Fornitura di chiudiporta a pavimento per porte con peso massimo di kg 200</b>   |      |        |                |            |
| 01.P14.L00.020 | Tipo speciale - lunghezza mm 100                                | cad  | 0,12  |                |            | 01.P14.M75.005 | Larghezza massima m 1,30   | cad  | 211,48 |                |            |
| 01.P14.L00.025 | Tipo speciale - lunghezza mm 130                                | cad  | 0,21  |                |            | 01.P14.M80     | <b>Fornitura di bracci per chiudiporta a pavimento</b>   |      |        |                |            |
| 01.P14.L10     | <b>Viti zincate a testa quadra e doppia rosetta</b>             |      |       |                |            | 01.P14.M80.005 | Per porte a ventola,sinistre,destre e a battente   | cad  | 15,25  |                |            |
| 01.P14.L10.005 | Lunghezza mm 60   | cad  | 0,09  |                |            | 01.P14.M90     | <b>Fornitura di piastra di copertura per chiudiporta a pavimento</b>   |      |        |                |            |
| 01.P14.L10.010 | Lunghezza mm 70   | cad  | 0,11  |                |            | 01.P14.M90.005 | Destra o sinistra per porte a ventola  | cad  | 16,03  |                |            |
| 01.P14.L10.015 | Lunghezza mm 110  | cad  | 0,21  |                |            | 01.P14.M90.010 | Acciaio inox satinato  | cad  | 13,34  |                |            |
| 01.P14.L20     | <b>Viti e ribattini</b>   |      |       |                |            | 01.P14.N00     | <b>Minuterie di serie corrente come pomi, mostrine, maniglie, guarnizioni, astucci, ferrogliere rosette, occhielli, cerniere, ganci, cremonesi, piastrine e simili</b>               |      |        |                |            |
| 01.P14.L20.005 | In ferro  | kg   | 3,73  |                |            | 01.P14.N00.005 | In ferro   | kg   | 18,02  |                |            |
| 01.P14.L20.010 | In ottone   | kg   | 9,88  |                |            | 01.P14.N00.010 | In ottone cromato  | kg   | 25,26  |                |            |
| 01.P14.L20.015 | In ottone cromato   | kg   | 12,63 |                |            | 01.P14.N00.015 | In alluminio anodizzato  | kg   | 21,94  |                |            |
| 01.P14.L20.020 | In rame   | kg   | 8,79  |                |            | 01.P14.N00.020 | In acciaio inossidabile  | kg   | 19,73  |                |            |
| 01.P14.L30     | <b>Viti di acciaio autofilettanti grezze</b>                    |      |       |                |            | 01.P14.N00.025 | In bronzo  | kg   | 22,05  |                |            |
| 01.P14.L30.005 | ...   | kg   | 11,14 |                |            | 01.P14.N00.030 | In rame  | kg   | 22,05  |                |            |
| 01.P14.L40     | <b>Chiodi a sparare in acciaio completi di carica esplosiva</b> |      |       |                |            | 01.P14.N00.035 | In ottone  | kg   | 25,26  |                |            |
| 01.P14.L40.005 | Lunghezza cm 3  | cad  | 0,48  |                |            | 01.P14.N10     | <b>Saracinesche a corpo ovale, di ghisa, organi di ottone,albero di acciaio al 13% di cromo,madre- vite di bronzo, a flange forate e dimensionate secondo tabella UNI 2223 pn 10</b> |      |        |                |            |
| 01.P14.L40.010 | Lunghezza cm 4  | cad  | 0,52  |                |            | 01.P14.N10.005 | Diametro mm65  | cad  | 83,17  |                |            |
| 01.P14.L40.015 | Lunghezza cm 5  | cad  | 0,57  |                |            | 01.P14.N10.010 | Diametro mm80  | cad  | 96,02  |                |            |
| 01.P14.L40.020 | Lunghezza cm 6,5  | cad  | 0,62  |                |            | 01.P14.N10.015 | Diametro mm100   | cad  | 128,29 |                |            |
| 01.P14.L50     | <b>Chiodi semplici prigionieri con capsula a media carica</b>   |      |       |                |            | 01.P14.N10.020 | Diametro mm125   | cad  | 169,37 |                |            |
| 01.P14.L50.005 | ...   | cad  | 0,48  |                |            | 01.P14.N10.025 | Diametro mm150   | cad  | 210,48 |                |            |
| 01.P14.L60     | <b>Chiodi zincati</b>   |      |       |                |            | 01.P14.N10.030 | Diametro mm200   | cad  | 361,82 |                |            |
| 01.P14.L60.005 | Lunghezza mm 40   | kg   | 4,69  |                |            |                |  |      |        |                |            |
| 01.P14.L60.010 | Lunghezza mm 60   | kg   | 4,46  |                |            |                |  |      |        |                |            |

| Codice         | Descrizione   | U.M. | Euro   | Manod<br>lorda | %<br>Manod |
|----------------|---|------|--------|----------------|------------|
| 01.P14.N15     | <b>Saracinesche a corpo piatto, di ghisa, organi di ottone, albero di acciaio al 13% di cromo, madre-vite e bussola premistoppa di bronzo, a flange forate e dimensionate secondo tabella UNI 2223 PN 10</b>                              |      |        |                |            |
| 01.P14.N15.005 | Diametro mm 65  | cad  | 71,46  |                |            |
| 01.P14.N15.010 | Diametro mm 80  | cad  | 78,87  |                |            |
| 01.P14.N15.015 | Diametro mm 100   | cad  | 103,23 |                |            |
| 01.P14.N15.020 | Diametro mm 125   | cad  | 125,28 |                |            |
| 01.P14.N15.025 | Diametro mm 150   | cad  | 158,36 |                |            |
| 01.P14.N15.030 | Diametro mm 200   | cad  | 263,59 |                |            |
| 01.P14.N17     | <b>Fornitura di flangia per saracinesche in ghisa con relativi bulloni e guarnizione</b>  |      |        |                |            |
| 01.P14.N17.005 | In acciaio rivestito  | cad  | 44,80  |                |            |
| 01.P14.N18     | <b>Fornitura di cartelle in polietilene per saracinesche in ghisa flangiate</b>   |      |        |                |            |
| 01.P14.N18.005 | Diametro mm 200   | cad  | 24,15  |                |            |
| 01.P14.N20     | <b>Valvole di ritenuta a battente, corpo, coperchio e battente di ghisa, organi di ottone, guarnizioni di gomma, a flange forate e dimensionate secondo tabella UNI 2223 pn 10</b>  |      |        |                |            |
| 01.P14.N20.005 | Diametro mm 40  | cad  | 77,86  |                |            |
| 01.P14.N20.010 | Diametro mm 50  | cad  | 92,81  |                |            |
| 01.P14.N20.015 | Diametro mm 65  | cad  | 136,31 |                |            |
| 01.P14.N20.020 | Diametro mm 80  | cad  | 163,37 |                |            |
| 01.P14.N20.025 | Diametro mm 100   | cad  | 209,47 |                |            |
| 01.P14.N20.030 | Diametro mm 125   | cad  | 277,64 |                |            |
| 01.P14.N20.035 | Diametro mm 150   | cad  | 368,85 |                |            |
| 01.P14.N20.040 | Diametro mm 200   | cad  | 609,37 |                |            |
| 01.P14.N25     | <b>Giunti di dilatazione a soffietto di acciaio inox, attacchi a cordoli da saldare di acciaio</b>  |      |        |                |            |
| 01.P14.N25.005 | Diametro mm 25  | cad  | 96,02  |                |            |
| 01.P14.N25.010 | Diametro mm 32  | cad  | 107,25 |                |            |
| 01.P14.N25.015 | Diametro mm 40  | cad  | 123,27 |                |            |
| 01.P14.N25.020 | Diametro mm 50  | cad  | 131,30 |                |            |
| 01.P14.N25.025 | Diametro mm 65  | cad  | 203,45 |                |            |
| 01.P14.N25.030 | Diametro mm 80  | cad  | 240,53 |                |            |
| 01.P14.N25.035 | Diametro mm 100   | cad  | 266,61 |                |            |
| 01.P14.N25.040 | Diametro mm 125   | cad  | 373,83 |                |            |
| 01.P14.N25.045 | Diametro mm 150   | cad  | 507,13 |                |            |
| 01.P14.N25.050 | Diametro mm 200   | cad  | 703,58 |                |            |
| 01.P14.N30     | <b>Giunti di dilatazione a soffietto di acciaio inox rivestito con guaina di acciaio, attacchi a cordoli da saldare</b>   |      |        |                |            |
| 01.P14.N30.005 | Diametro mm 25  | cad  | 120,27 |                |            |
| 01.P14.N30.010 | Diametro mm 32  | cad  | 129,28 |                |            |
| 01.P14.N30.015 | Diametro mm 40  | cad  | 141,33 |                |            |
| 01.P14.N30.020 | Diametro mm 50  | cad  | 158,36 |                |            |
| 01.P14.N30.025 | Diametro mm 65  | cad  | 287,64 |                |            |
| 01.P14.N30.030 | Diametro mm 80  | cad  | 325,72 |                |            |
| 01.P14.N30.035 | Diametro mm 100   | cad  | 367,83 |                |            |
| 01.P14.N35     | <b>Valvole di ritenuta con otturatore ammortizzato contro i colpi d'ariete, corpo di ghisa, otturatore di materiale plastico, membrana e rivestimento interno in gomma, a flange forate e dimensionate secondo tabella UNI 2223 pn 10</b> |      |        |                |            |
| 01.P14.N35.005 | Diametro mm 40  | cad  | 149,32 |                |            |
| 01.P14.N35.010 | Diametro mm 50  | cad  | 180,41 |                |            |
| 01.P14.N35.015 | Diametro mm 65  | cad  | 247,56 |                |            |
| 01.P14.N35.020 | Diametro mm 80  | cad  | 289,64 |                |            |
| 01.P14.N35.025 | Diametro mm 100   | cad  | 393,88 |                |            |
| 01.P14.N35.030 | Diametro mm 125   | cad  | 453,01 |                |            |
| 01.P14.N35.035 | Diametro mm 150   | cad  | 544,22 |                |            |

| Codice         | Descrizione  | U.M.           | Euro     | Manod<br>lorda | %<br>Manod |
|----------------|--|----------------|----------|----------------|------------|
| 01.P14.N50     | <b>Fornitura di elementi sagomati a "ferma - neve" in lamiera di rame o acciaio inox da ancorare alla travatura sottotegola per manti di copertura a tegole piane e curve a listellatura verticale</b> |                |          |                |            |
| 01.P14.N50.005 | Lunghezza mm 45-50 spessore 10/10  | cad            | 2,90     |                |            |
| 01.P14.N50.010 | Lunghezza mm 55-65 spessore 10/10  | cad            | 3,34     |                |            |
| 01.P14.N50.015 | Lunghezza mm 35-45 spessore 20/10  | cad            | 4,01     |                |            |
| 01.P14.N60     | <b>Fornitura di gancio fermaneve per tetti a listellatura orizzontale</b>  |                |          |                |            |
| 01.P14.N60.005 | In rame  | cad            | 2,39     |                |            |
| 01.P14.N60.010 | In ferro zincato   | cad            | 1,38     |                |            |
| 01.P14.N80     | <b>Gancio zincato per tegole curve</b>   |                |          |                |            |
| 01.P14.N80.005 | ...  | cad            | 0,09     |                |            |
| 01.P14.P00     | <b>Fornitura di lettere e numeri in bronzo o in acciaio per la formazione di epigrafi su lapidi e cippi</b>  |                |          |                |            |
| 01.P14.P00.005 | In bronzo - altezza cm 4   | cad            | 0,56     |                |            |
| 01.P14.P00.010 | In bronzo - altezza cm 3   | cad            | 0,34     |                |            |
| 01.P14.P00.012 | In bronzo - altezza cm 2   | cad            | 0,27     |                |            |
| 01.P14.P00.015 | In acciaio - altezza cm 4.5  | cad            | 0,78     |                |            |
| 01.P14.P00.020 | In acciaio - altezza cm 3.5  | cad            | 0,65     |                |            |
| 01.P14.P05     | <b>Fornitura di targa in bronzo rappresentativa, completa di epigrafe regolamentare (nome, cognome, data di nascita e di morte) ricavata mediante fusione del materiale</b>                            |                |          |                |            |
| 01.P14.P05.005 | Delle dimensioni di cm 9.5x15  | cad            | 41,37    |                |            |
| 01.P14.Q05     | <b>Connettori a pioli per solai</b>  |                |          |                |            |
| 01.P14.Q05.005 | ...  | cad            | 5,69     |                |            |
| <b>01.P15</b>  | <b>LEGNAMI DA LAVORO</b>   |                |          |                |            |
| 01.P15.A10     | <b>Legname da lavoro ad umidità normale in tavole e simili riquadrati alla sega a filo vivo, senza alcuna tolleranza per smussi, in misure commerciali, di qualità standard</b>                        |                |          |                |            |
| 01.P15.A10.005 | In pich - pine (Pinus palustris)   | m <sup>3</sup> | 570,54   |                |            |
| 01.P15.A10.010 | In larice (Larix decidua)  | m <sup>3</sup> | 361,34   |                |            |
| 01.P15.A10.011 | In larice (Larix decidua) con certificazione di gestione forestale sostenibile   | m <sup>3</sup> | 380,36   |                |            |
| 01.P15.A10.015 | In abete (Picea abies, Abies alba)   | m <sup>3</sup> | 252,94   |                |            |
| 01.P15.A10.016 | In abete (Picea abies, Abies alba) con certificazione di gestione forestale sostenibile  | m <sup>3</sup> | 266,25   |                |            |
| 01.P15.A10.020 | In douglasia (Pseudotsuga menziesii)   | m <sup>3</sup> | 456,43   |                |            |
| 01.P15.A10.025 | In pino (Pinus sylvestris)   | m <sup>3</sup> | 487,80   |                |            |
| 01.P15.A10.026 | In pino (Pinus sylvestris) con certificazione di gestione forestale sostenibile  | m <sup>3</sup> | 513,48   |                |            |
| 01.P15.A10.030 | In abete (Picea abies, Abies alba)   | m <sup>3</sup> | 252,94   |                |            |
| 01.P15.A10.035 | In faggio (Fagus sylvatica)  | m <sup>3</sup> | 542,01   |                |            |
| 01.P15.A10.036 | In faggio (Fagus sylvatica) con certificazione di gestione forestale sostenibile   | m <sup>3</sup> | 570,54   |                |            |
| 01.P15.A10.045 | In frassino (Fraxinus excelsior)   | m <sup>3</sup> | 874,82   |                |            |
| 01.P15.A10.050 | In mogano (Swietenia macrophylla)  | m <sup>3</sup> | 1.059,93 |                |            |
| 01.P15.A10.051 | In mogano (Swietenia macrophylla) con certificazione di gestione forestale sostenibile   | m <sup>3</sup> | 1.115,72 |                |            |
| 01.P15.A10.055 | In noce (Junglas regia)  | m <sup>3</sup> | 1.517,63 |                |            |

| Codice         | Descrizione  | U.M.           | Euro     | Manod<br>lorda | %<br>Manod | Codice         | Descrizione   | U.M.           | Euro     | Manod<br>lorda | %<br>Manod |
|----------------|--|----------------|----------|----------------|------------|----------------|---|----------------|----------|----------------|------------|
| 01.P15.A10.056 | In noce (Juglans regia) con certificazione di gestione forestale sostenibile                     | m <sup>3</sup> | 1.597,50 |                |            | 01.P15.A20.011 | Dello spessore di cm 3, piallate  | m <sup>3</sup> | 234,55   |                |            |
| 01.P15.A10.060 | In castagno (Castanea sativa)  | m <sup>3</sup> | 794,95   |                |            | 01.P15.A20.015 | Dello spessore di cm 4  | m <sup>3</sup> | 234,55   |                |            |
| 01.P15.A10.061 | In castagno (Castanea sativa) con certificazione di gestione forestale sostenibile               | m <sup>3</sup> | 836,79   |                |            | 01.P15.A25     | <b>Pannelli di abete (Picea abies, Abies alba) per armatura</b>                               |                |          |                |            |
| 01.P15.A10.065 | In robinia (Robinia pseudoacacia)  | m <sup>3</sup> | 554,05   |                |            | 01.P15.A25.005 | Dello spessore di cm 2,7  | m              | 15,21    |                |            |
| 01.P15.A10.066 | In robinia (Robinia pseudoacacia) con certificazione di gestione forestale sostenibile           | m <sup>3</sup> | 583,22   |                |            | 01.P15.A25.010 | Dello spessore di cm 2,0 a doppia T   | m              | 5,58     |                |            |
| 01.P15.A10.070 | In acero (Acer spp.)   | m <sup>3</sup> | 578,14   |                |            | 01.P15.A26     | <b>Tavole di abete (Picea abies, Abies alba) per ponteggi in misure commerciali</b>           |                |          |                |            |
| 01.P15.A10.071 | In acero (Acer spp.) con certificazione di gestione forestale sostenibile                        | m <sup>3</sup> | 608,57   |                |            | 01.P15.A26.005 | Dello spessore di cm 5  | m <sup>3</sup> | 202,86   |                |            |
| 01.P15.A10.075 | In betulla (Betulla pendula)   | m <sup>3</sup> | 505,88   |                |            | 01.P15.A26.010 | Dello spessore di cm 5, con profilo grecato   | m <sup>3</sup> | 219,34   |                |            |
| 01.P15.A10.076 | In betulla (Betulla pendula) con certificazione di gestione forestale sostenibile                | m <sup>3</sup> | 532,50   |                |            | 01.P15.A30     | <b>Tavole di pioppo (Populus spp.)</b>  |                |          |                |            |
| 01.P15.A10.080 | In cedro (Cedrus spp.)   | m <sup>3</sup> | 1.565,81 |                |            | 01.P15.A30.005 | Grezze per armatura gallerie  | m <sup>3</sup> | 192,71   |                |            |
| 01.P15.A10.081 | In cedro (Cedrus spp.) con certificazione di gestione forestale sostenibile                      | m <sup>3</sup> | 1.648,22 |                |            | 01.P15.A30.006 | Grezze per armatura gallerie, con pioppo con certificazione di gestione forestale sostenibile | m <sup>3</sup> | 202,86   |                |            |
| 01.P15.A10.085 | In ciliegio (Prunus Avium)   | m <sup>3</sup> | 915,39   |                |            | 01.P15.A30.010 | Da lavoro   | m <sup>3</sup> | 222,82   |                |            |
| 01.P15.A10.086 | In ciliegio (Prunus Avium) con certificazione di gestione forestale sostenibile                  | m <sup>3</sup> | 963,57   |                |            | 01.P15.A30.011 | Da lavoro, con pioppo con certificazione di gestione forestale sostenibile                    | m <sup>3</sup> | 234,55   |                |            |
| 01.P15.A10.090 | In cipresso (Cupressus spp.)   | m <sup>3</sup> | 782,90   |                |            | 01.P15.A40     | <b>Legname in tavole non riquadrate, di qualità standard</b>                                  |                |          |                |            |
| 01.P15.A10.091 | In cipresso (Cupressus spp.) con certificazione di gestione forestale sostenibile                | m <sup>3</sup> | 824,11   |                |            | 01.P15.A40.005 | In rovere (Quercus spp.)  | m <sup>3</sup> | 819,04   |                |            |
| 01.P15.A10.095 | In ontano (Alnus spp.)   | m <sup>3</sup> | 529,97   |                |            | 01.P15.A40.006 | In rovere (Quercus spp.) con certificazione di gestione forestale sostenibile                 | m <sup>3</sup> | 862,14   |                |            |
| 01.P15.A10.096 | In ontano (Alnus spp.) con certificazione di gestione forestale sostenibile                      | m <sup>3</sup> | 557,86   |                |            | 01.P15.A40.010 | di slavonia (Quercus spp.)  | m <sup>3</sup> | 819,04   |                |            |
| 01.P15.A10.100 | In pero (Pyrus communis)   | m <sup>3</sup> | 927,44   |                |            | 01.P15.A40.015 | In castagno (Castanea sativa)   | m <sup>3</sup> | 602,23   |                |            |
| 01.P15.A10.101 | In pero (Pyrus communis) con certificazione di gestione forestale sostenibile                    | m <sup>3</sup> | 976,25   |                |            | 01.P15.A40.016 | In castagno (Castanea sativa) con certificazione di gestione forestale sostenibile            | m <sup>3</sup> | 633,93   |                |            |
| 01.P15.A10.105 | In platano (Platanus spp.)   | m <sup>3</sup> | 939,48   |                |            | 01.P15.A40.020 | In noce (Juglans regia)   | m <sup>3</sup> | 963,57   |                |            |
| 01.P15.A10.106 | In platano (Platanus spp.) con certificazione di gestione forestale sostenibile                  | m <sup>3</sup> | 988,93   |                |            | 01.P15.A40.021 | In noce (Juglans regia) con certificazione di gestione forestale sostenibile                  | m <sup>3</sup> | 1.014,29 |                |            |
| 01.P15.A10.110 | In rovere (Quercus spp.)   | m <sup>3</sup> | 831,08   |                |            | 01.P15.A40.025 | In larice (Larix decidua)   | m <sup>3</sup> | 409,52   |                |            |
| 01.P15.A10.111 | In rovere (Quercus spp.) con certificazione di gestione forestale sostenibile                    | m <sup>3</sup> | 874,82   |                |            | 01.P15.A40.026 | In larice (Larix decidua) con certificazione di gestione forestale sostenibile                | m <sup>3</sup> | 431,07   |                |            |
| 01.P15.A10.115 | In tiglio (Tilia spp.)   | m <sup>3</sup> | 746,77   |                |            | 01.P15.A40.030 | In abete (Picea abies, Abies alba)  | m <sup>3</sup> | 192,71   |                |            |
| 01.P15.A10.116 | In tiglio (Tilia spp.) con certificazione di gestione forestale sostenibile                      | m <sup>3</sup> | 786,07   |                |            | 01.P15.A40.031 | In abete (Picea abies, Abies alba) con certificazione di gestione forestale sostenibile       | m <sup>3</sup> | 202,86   |                |            |
| 01.P15.A10.120 | In ulivo (Olea europea)  | m <sup>3</sup> | 2.408,93 |                |            | 01.P15.A40.035 | In douglasia (Pseudotsuga menziesii)  | m <sup>3</sup> | 380,36   |                |            |
| 01.P15.A10.121 | In ulivo (Olea europea) con certificazione di gestione forestale sostenibile                     | m <sup>3</sup> | 2.535,72 |                |            | 01.P15.A40.040 | In pino (Pinus sylvestris)  | m <sup>3</sup> | 415,55   |                |            |
| 01.P15.A10.122 | In pioppo (Populus spp.)   | m <sup>3</sup> | 264,98   |                |            | 01.P15.A40.041 | In pino (Pinus sylvestris) con certificazione di gestione forestale sostenibile               | m <sup>3</sup> | 437,41   |                |            |
| 01.P15.A10.123 | In pioppo (Populus spp.) con certificazione di gestione forestale sostenibile                    | m <sup>3</sup> | 278,93   |                |            | 01.P15.A40.045 | In faggio (Fagus sylvatica)   | m <sup>3</sup> | 337,25   |                |            |
| 01.P15.A10.124 | incremento percentuale del prezzo per l'acquisto di materiale di prima qualità (voci 01.P15.A10) | %              | 40,00    |                |            | 01.P15.A40.046 | In faggio (Fagus sylvatica) con certificazione di gestione forestale sostenibile              | m <sup>3</sup> | 355,00   |                |            |
| 01.P15.A20     | <b>Tavole di abete (Picea abies, Abies alba) per armatura e ponteggi in misure commerciali</b>   |                |          |                |            | 01.P15.A40.050 | In frassino (Fraxinus excelsior)  | m <sup>3</sup> | 380,36   |                |            |
| 01.P15.A20.005 | Dello spessore di cm 2,5   | m <sup>3</sup> | 196,52   |                |            | 01.P15.A40.055 | In robinia (Robinia pseudoacacia)   | m <sup>3</sup> | 481,79   |                |            |
| 01.P15.A20.010 | Dello spessore di cm 3   | m <sup>3</sup> | 202,86   |                |            | 01.P15.A40.056 | In robinia (Robinia pseudoacacia) con certificazione di gestione forestale sostenibile        | m <sup>3</sup> | 507,14   |                |            |
|                |  |                |          |                |            | 01.P15.A40.060 | In acero (Acer spp.)  | m <sup>3</sup> | 505,88   |                |            |
|                |  |                |          |                |            | 01.P15.A40.061 | In acero (Acer spp.) con certificazione di gestione forestale sostenibile                     | m <sup>3</sup> | 532,50   |                |            |
|                |  |                |          |                |            | 01.P15.A40.065 | In betulla (Betulla pendula)  | m <sup>3</sup> | 433,61   |                |            |



| Codice         | Descrizione   | U.M.           | Euro   | Manod<br>lorda | %<br>Manod | Codice         | Descrizione   | U.M.           | Euro   | Manod<br>lorda | %<br>Manod |
|----------------|---|----------------|--------|----------------|------------|----------------|---|----------------|--------|----------------|------------|
| 01.P15.A65     | <b>Travatura squadrata, di qualunque sezione, a 4 fili con tolleranza d'uso</b>   |                |        |                |            | 01.P15.C15.012 | Spessore mm 14  | m <sup>2</sup> | 9,68   |                |            |
| 01.P15.A65.005 | In abete (Picea abies, Abies alba)  | m <sup>3</sup> | 289,07 |                |            | 01.P15.C15.015 | Spessore mm 15  | m <sup>2</sup> | 10,35  |                |            |
| 01.P15.A65.006 | In abete (Picea abies, Abies alba) con certificazione di gestione forestale sostenibile   | m <sup>3</sup> | 304,29 |                |            | 01.P15.C15.016 | Spessore mm 16  | m <sup>2</sup> | 10,85  |                |            |
| 01.P15.A70     | <b>Paletti o stroppe</b>  |                |        |                |            | 01.P15.C15.017 | Spessore mm 17  | m <sup>2</sup> | 11,52  |                |            |
| 01.P15.A70.005 | ...di salice (Salix spp.) di frescotaglio   | q              | 6,87   |                |            | 01.P15.C15.020 | Spessore mm 18  | m <sup>2</sup> | 11,77  |                |            |
| 01.P15.A70.010 | castagno (Castanea sativa) di frescotaglio  | q              | 6,87   |                |            | 01.P15.C15.025 | Spessore mm 20  | m <sup>2</sup> | 13,09  |                |            |
| 01.P15.A90     | <b>Barotti per quadri di armature di gallerie o simili</b>  |                |        |                |            | 01.P15.C15.026 | Spessore mm 22  | m <sup>2</sup> | 14,39  |                |            |
| 01.P15.A90.005 | ... in robinia (Robinia pseudoacacia)   | m <sup>3</sup> | 138,28 |                |            | 01.P15.C15.030 | Spessore mm 25  | m <sup>2</sup> | 16,36  |                |            |
| 01.P15.A90.010 | in castagno (Castanea sativa)   | m <sup>3</sup> | 138,28 |                |            | 01.P15.C15.031 | Spessore mm 28  | m <sup>2</sup> | 18,96  |                |            |
| 01.P15.B00     | <b>Murali</b>   |                |        |                |            | 01.P15.C15.035 | Spessore mm 30  | m <sup>2</sup> | 20,35  |                |            |
| 01.P15.B00.005 | In abete (Picea abies, Abies alba)  | m <sup>3</sup> | 253,57 |                |            | 01.P15.C15.040 | Spessore mm 35  | m <sup>2</sup> | 26,48  |                |            |
| 01.P15.B00.010 | in castagno (Castanea sativa)   | m <sup>3</sup> | 570,54 |                |            | 01.P15.C15.045 | Spessore mm 40  | m <sup>2</sup> | 30,27  |                |            |
| 01.P15.C00     | <b>Compensato di pioppo (Populus spp.) provvisto su misura</b>  |                |        |                |            | 01.P15.C15.050 | Incremento percentuale del prezzo per l'acquisto di materiale proveniente da foreste con certificazione di gestione forestale sostenibile (voci 01.P15.C15) | %              | 10,00  |                |            |
| 01.P15.C00.005 | Spessore mm 3   | m <sup>2</sup> | 2,71   |                |            | 01.P15.E00     | <b>Travi per puntoni e grossa orditura di tetti grossamente riquadrati uso fiume</b>  |                |        |                |            |
| 01.P15.C00.010 | Spessore mm 4   | m <sup>2</sup> | 3,12   |                |            | 01.P15.E00.010 | In larice (Larix decidua)   | m <sup>3</sup> | 289,07 |                |            |
| 01.P15.C00.015 | Spessore mm 5   | m <sup>2</sup> | 4,41   |                |            | 01.P15.E00.011 | In larice (Larix decidua) con certificazione di gestione forestale sostenibile  | m <sup>3</sup> | 304,29 |                |            |
| 01.P15.C00.020 | Spessore mm 6   | m <sup>2</sup> | 4,90   |                |            | 01.P15.E00.015 | In abete (Picea abies, Abies alba)  | m <sup>3</sup> | 222,82 |                |            |
| 01.P15.C00.025 | Spessore mm 8   | m <sup>2</sup> | 7,93   |                |            | 01.P15.E00.016 | In abete (Picea abies, Abies alba) con certificazione di gestione forestale sostenibile   | m <sup>3</sup> | 234,55 |                |            |
| 01.P15.C00.030 | Spessore mm 10  | m <sup>2</sup> | 7,38   |                |            | 01.P15.E00.020 | in pino (Pinus sylvestris)  | m <sup>3</sup> | 228,85 |                |            |
| 01.P15.C00.035 | Spessore mm 15  | m <sup>2</sup> | 10,35  |                |            | 01.P15.E00.021 | in pino (Pinus sylvestris) con certificazione di gestione forestale sostenibile   | m <sup>3</sup> | 240,89 |                |            |
| 01.P15.C00.040 | Spessore mm 18  | m <sup>2</sup> | 11,77  |                |            | 01.P15.E00.025 | In castagno (Castanea sativa)   | m <sup>3</sup> | 421,56 |                |            |
| 01.P15.C00.045 | Spessore mm 20  | m <sup>2</sup> | 13,09  |                |            | 01.P15.E00.026 | In castagno (Castanea sativa) con certificazione di gestione forestale sostenibile  | m <sup>3</sup> | 443,75 |                |            |
| 01.P15.C00.050 | Incremento percentuale del prezzo per l'acquisto di materiale proveniente da foreste con certificazione di gestione forestale sostenibile (voci 01.P15.C00) | %              | 10,00  |                |            | 01.P15.E05     | <b>Travi per grossa orditura di tetti riquadrati uso trieste</b>  |                |        |                |            |
| 01.P15.C10     | <b>Compensato di mm 4 di spessore provvisto su misura</b>   |                |        |                |            | 01.P15.E05.005 | In larice (Larix decidua)   | m <sup>3</sup> | 313,16 |                |            |
| 01.P15.C10.005 | Di castagno (Castanea sativa)   | m <sup>2</sup> | 12,75  |                |            | 01.P15.E05.010 | In larice (Larix decidua) con certificazione di gestione forestale sostenibile  | m <sup>3</sup> | 329,64 |                |            |
| 01.P15.C10.010 | Di rovere (Quercus spp.)  | m <sup>2</sup> | 12,38  |                |            | 01.P15.E10     | <b>Travi per grossa orditura di tetti riquadrati uso trieste</b>  |                |        |                |            |
| 01.P15.C10.015 | Di noce (Junglas regia)   | m <sup>2</sup> | 17,10  |                |            | 01.P15.E10.005 | in abete (Picea abies, Abies alba)  | m <sup>3</sup> | 174,14 |                |            |
| 01.P15.C10.020 | Di mogano (Swietenia macrophylla)   | m <sup>2</sup> | 9,48   |                |            | 01.P15.E10.010 | in abete (Picea abies, Abies alba) con certificazione di gestione forestale sostenibile   | m <sup>3</sup> | 183,84 |                |            |
| 01.P15.C10.025 | Di frassino (Fraxinus spp.)   | m <sup>2</sup> | 11,37  |                |            | 01.P15.E10.015 | in pino (Pinus sylvestris)  | m <sup>3</sup> | 161,74 |                |            |
| 01.P15.C10.030 | Di faggio (Fagus sylvatica)   | m <sup>2</sup> | 8,85   |                |            | 01.P15.E10.020 | in pino (Pinus sylvestris) con certificazione di gestione forestale sostenibile   | m <sup>3</sup> | 170,25 |                |            |
| 01.P15.C10.035 | Di douglasia (Pseudotsuga menziesii)  | m <sup>2</sup> | 11,70  |                |            | 01.P15.E10.025 | In douglasia (Pseudotsuga menziesii)  | m <sup>3</sup> | 216,80 |                |            |
| 01.P15.C10.040 | di abete (Picea abies, Abies alba)  | m <sup>2</sup> | 16,77  |                |            | 01.P15.E10.030 | In douglasia (Pseudotsuga menziesii) con certificazione di gestione forestale sostenibile   | m <sup>3</sup> | 228,21 |                |            |
| 01.P15.C10.045 | di acero (Acer saccharinum)   | m <sup>2</sup> | 18,74  |                |            | 01.P15.E20     | <b>Correnti in abete (Picea abies, Abies alba)</b>  |                |        |                |            |
| 01.P15.C10.050 | di betulla (Betulla pendula)  | m <sup>2</sup> | 15,70  |                |            | 01.P15.E20.005 | Sezione cm 6x8  | m              | 1,27   |                |            |
| 01.P15.C10.055 | di ciliegio (Prunus avium)  | m <sup>2</sup> | 17,60  |                |            | 01.P15.E20.010 | Sezione cm 5x7  | m              | 0,96   |                |            |
| 01.P15.C10.060 | di olmo (Ulmus montana e/o campestris)  | m <sup>2</sup> | 17,55  |                |            | 01.P15.E20.015 | Incremento percentuale del prezzo per l'acquisto di materiale proveniente da foreste con certificazione di gestione forestale sostenibile (voci 01.P15.E10) | %              | 10,00  |                |            |
| 01.P15.C10.065 | di pino (Pinus sylvestris)  | m <sup>2</sup> | 13,81  |                |            |                |   |                |        |                |            |
| 01.P15.C10.070 | Incremento percentuale del prezzo per l'acquisto di materiale proveniente da foreste con certificazione di gestione forestale sostenibile (voci 01.P15.C10) | %              | 10,00  |                |            |                |   |                |        |                |            |
| 01.P15.C15     | <b>Multistrato in pioppo (Populus spp.)</b>   |                |        |                |            |                |   |                |        |                |            |
| 01.P15.C15.005 | Spessore mm 8   | m <sup>2</sup> | 7,93   |                |            |                |   |                |        |                |            |
| 01.P15.C15.010 | Spessore mm 10  | m <sup>2</sup> | 7,38   |                |            |                |   |                |        |                |            |
| 01.P15.C15.011 | Spessore mm 12  | m <sup>2</sup> | 8,84   |                |            |                |   |                |        |                |            |





| Codice         | Descrizione   | U.M.           | Euro   | Manod<br>lorda | %<br>Manod | Codice         | Descrizione  | U.M.           | Euro   | Manod<br>lorda | %<br>Manod |
|----------------|---|----------------|--------|----------------|------------|----------------|--|----------------|--------|----------------|------------|
| 01.P16.A03.010 | in pino (Pinus sylvestris)  | m <sup>2</sup> | 80,43  |                |            | 01.P16.A31.010 | In rovere (Quercus spp.) prima commerciale   | m <sup>2</sup> | 34,94  |                |            |
| 01.P16.A03.011 | in pino (Pinus sylvestris) con certificazione di gestione forestale sostenibile                                   | m <sup>2</sup> | 84,67  |                |            | 01.P16.A31.020 | In noce (Junglas regia)  | m <sup>2</sup> | 38,97  |                |            |
| 01.P16.A03.015 | in rovere (Quercus spp.)  | m <sup>2</sup> | 155,76 |                |            | 01.P16.A31.025 | in ciliegio (Prunus avium)   | m <sup>2</sup> | 36,28  |                |            |
| 01.P16.A03.016 | in rovere (Quercus spp.) con certificazione di gestione forestale sostenibile                                     | m <sup>2</sup> | 163,96 |                |            | 01.P16.A31.030 | in frassino (Fraxinus excelsior)   | m <sup>2</sup> | 32,26  |                |            |
| 01.P16.A03.020 | in acero (Acer spp.)  | m <sup>2</sup> | 165,98 |                |            | 01.P16.A31.035 | in robinia (Robinia pseudoacacia)  | m <sup>2</sup> | 34,94  |                |            |
| 01.P16.A03.021 | in acero (Acer spp.) con certificazione di gestione forestale sostenibile   | m <sup>2</sup> | 174,72 |                |            | 01.P16.A32     | <b>Tavolette da palchetto (listoncino), larghezza mm 90, lunghezza mm 900, spessore mm 15 da incollare</b>                                 |                |        |                |            |
| 01.P16.A03.025 | in ciliegio (Prunus avium)  | m <sup>2</sup> | 220,87 |                |            | 01.P16.A32.005 | In ciliegio (Prunus avium)   | m <sup>2</sup> | 64,51  |                |            |
| 01.P16.A03.026 | in ciliegio (Prunus avium) o con certificazione di gestione forestale sostenibile                                 | m <sup>2</sup> | 232,50 |                |            | 01.P16.A32.010 | in noce (Junglas regia)  | m <sup>2</sup> | 77,95  |                |            |
| 01.P16.A03.030 | in noce (Junglas regia)   | m <sup>2</sup> | 220,87 |                |            | 01.P16.A32.015 | in robinia (Robinia pseudoacacia)  | m <sup>2</sup> | 53,76  |                |            |
| 01.P16.A03.031 | in noce (Junglas regia) con certificazione di gestione forestale sostenibile                                      | m <sup>2</sup> | 232,50 |                |            | 01.P16.A32.020 | in frassino (Fraxinus excelsior)   | m <sup>2</sup> | 49,72  |                |            |
| 01.P16.A03.035 | in faggio (Fagus sylvatica)   | m <sup>2</sup> | 144,28 |                |            | 01.P16.A40     | <b>Listoni massicci maschio e femmina, larghezza mm 65/90, lunghezza mm 500/1000, spessore mm 22 da posare su radici</b>                   |                |        |                |            |
| 01.P16.A03.036 | in faggio (Fagus sylvatica) con certificazione di gestione forestale sostenibile                                  | m <sup>2</sup> | 151,87 |                |            | 01.P16.A40.005 | In rovere (Quercus spp.) prima assoluta rigatino   | m <sup>2</sup> | 71,22  |                |            |
| 01.P16.A03.040 | in robinia (Robinia pseudoacacia)   | m <sup>2</sup> | 157,04 |                |            | 01.P16.A40.010 | In rovere (Quercus spp.) prima assoluta commerciale  | m <sup>2</sup> | 61,83  |                |            |
| 01.P16.A03.041 | in acacia (Robinia pseudoacacia) con certificazione di gestione forestale sostenibile                             | m <sup>2</sup> | 165,31 |                |            | 01.P16.A40.015 | In rovere (Quercus spp.) prima assoluta rigatino   | m <sup>2</sup> | 71,22  |                |            |
| 01.P16.A03.045 | In frassino (Fraxinus excelsior)  | m <sup>2</sup> | 156,28 |                |            | 01.P16.A40.020 | In rovere (Quercus spp.) prima assoluta commerciale  | m <sup>2</sup> | 61,83  |                |            |
| 01.P16.A03.046 | In frassino (Fraxinus excelsior) con certificazione di gestione forestale sostenibile                             | m <sup>2</sup> | 164,49 |                |            | 01.P16.A60     | <b>Listoni massicci maschio - femmina (maxi listone), larghezza mm 90/140, lunghezza mm 1000/2000, spessore mm 22, da posare su radici</b> |                |        |                |            |
| 01.P16.A10     | <b>Listoni per palchetto spessore 22 mm, larghezza cm 8/12, lunghezza fino a m 4</b>                              |                |        |                |            | 01.P16.A60.005 | In rovere prima assoluta rigatino  | m <sup>2</sup> | 105,90 |                |            |
| 01.P16.A10.003 | In larice (Larix decidua)   | m <sup>2</sup> | 31,24  |                |            | 01.P16.A60.010 | In rovere prima commerciale  | m <sup>2</sup> | 90,37  |                |            |
| 01.P16.A10.005 | In larice d'America In pich-pine (Pinus palustris)  | m <sup>2</sup> | 32,91  |                |            | 01.P16.A60.015 | In rovere slavia prima assoluta rigatino   | m <sup>2</sup> | 109,00 |                |            |
| 01.P16.A10.010 | In abete (Picea abies, Abies alba)  | m <sup>2</sup> | 10,75  |                |            | 01.P16.A60.020 | In rovere slavia prima commerciale   | m <sup>2</sup> | 93,47  |                |            |
| 01.P16.A10.015 | In pino (Pinus sylvestris)  | m <sup>2</sup> | 16,12  |                |            | 01.P16.A60.025 | in larice (Larix decidua)  | m <sup>2</sup> | 71,22  |                |            |
| 01.P16.A20     | <b>Listoni per palchetto: spessore mm 27, larghezza cm 8/12, lunghezza fino a m 4</b>                             |                |        |                |            | 01.P16.A60.030 | in castagno (Castanea sativa) prima selezione  | m <sup>2</sup> | 74,80  |                |            |
| 01.P16.A20.005 | In larice (Larix decidua)   | m <sup>2</sup> | 29,57  |                |            | 01.P16.A60.035 | in castagno (Castanea sativa) primacomm  | m <sup>2</sup> | 68,45  |                |            |
| 01.P16.A20.015 | In abete (Picea abies, Abies alba)  | m <sup>2</sup> | 17,36  |                |            | 01.P16.A60.040 | in frassino (Fraxinus excelsior) prima selezione   | m <sup>2</sup> | 77,33  |                |            |
| 01.P16.A20.020 | In pino (Pinus sylvestris)  | m <sup>2</sup> | 19,89  |                |            | 01.P16.A60.045 | in frassino (Fraxinus excelsior) prima comm  | m <sup>2</sup> | 71,00  |                |            |
| 01.P16.A30     | <b>Tavolette da palchetto (listoncino), larghezza mm 60/75, lunghezza mm 300/500, spessore mm 14 da incollare</b> |                |        |                |            | 01.P16.A60.050 | In noce (Junglas regia) prima commerciale  | m <sup>2</sup> | 159,75 |                |            |
| 01.P16.A30.005 | In rovere (Quercus spp.) prima assoluta rigatino  | m <sup>2</sup> | 59,13  |                |            | 01.P16.A70     | <b>Rivestimento in tavole lisce o in perline in legno massello, perfettamente piallate, non verniciate, maschiati sui due lati</b>         |                |        |                |            |
| 01.P16.A30.010 | In rovere (Quercus spp.) prima commerciale  | m <sup>2</sup> | 52,42  |                |            | 01.P16.A70.005 | castagno (Castanea sativa) dallo spessore inferiore a cm 2   | m <sup>2</sup> | 41,67  |                |            |
| 01.P16.A30.015 | In rovere (Quercus spp.) prima assoluta rigatino  | m <sup>2</sup> | 59,13  |                |            | 01.P16.A70.010 | rovere (Quercus spp.) dallo spessore inferiore a cm 2  | m <sup>2</sup> | 54,84  |                |            |
| 01.P16.A30.020 | In rovere (Quercus spp.) prima commerciale  | m <sup>2</sup> | 52,42  |                |            | 01.P16.A70.015 | abete (Picea abies, Abies alba) dallo spessore inferiore a cm 2  | m <sup>2</sup> | 11,29  |                |            |
| 01.P16.A30.025 | In ciliegio (Prunus avium)  | m <sup>2</sup> | 53,76  |                |            | 01.P16.A70.020 | castagno (Castanea sativa) dallo spessore di cm 2-3  | m <sup>2</sup> | 34,94  |                |            |
| 01.P16.A30.030 | in noce (Junglas regia)   | m <sup>2</sup> | 64,51  |                |            | 01.P16.A70.025 | rovere (Quercus spp.) dallo spessore di cm 2-3   | m <sup>2</sup> | 34,94  |                |            |
| 01.P16.A30.035 | in robinia (Robinia pseudoacacia)   | m <sup>2</sup> | 47,04  |                |            | 01.P16.A70.030 | frassino (Fraxinus spp.) dallo spessore di cm 2-3  | m <sup>2</sup> | 30,91  |                |            |
| 01.P16.A30.040 | in frassino (Fraxinus excelsior)  | m <sup>2</sup> | 43,01  |                |            | 01.P16.A70.035 | pioppo (Populus spp.) dallo spessore di cm 2-3   | m <sup>2</sup> | 21,50  |                |            |
| 01.P16.A31     | <b>Tavolette da palchetto (listoncino), larghezza mm 60/75, lunghezza mm 300/500, spessore mm 10 da incollare</b> |                |        |                |            | 01.P16.A70.040 | larice (Larix Decidua) dallo spessore di cm 2-3  | m <sup>2</sup> | 17,48  |                |            |
| 01.P16.A31.005 | In rovere (Quercus spp.) prima assoluta rigatino  | m <sup>2</sup> | 37,63  |                |            | 01.P16.B00     | <b>Palchetto lamellare a mosaico in quadretti di rovere (Quercus spp.)</b>   |                |        |                |            |
|                |   |                |        |                |            | 01.P16.B00.005 | Prima assoluta spessore mm 8   | m <sup>2</sup> | 32,26  |                |            |



| Codice         | Descrizione  | U.M.           | Euro     | Manod<br>lorda | %<br>Manod | Codice         | Descrizione  | U.M.           | Euro   | Manod<br>lorda | %<br>Manod |
|----------------|--|----------------|----------|----------------|------------|----------------|--|----------------|--------|----------------|------------|
| 01.P16.F50.040 | Incremento percentuale del prezzo per l'acquisto di materiale proveniente da foreste con certificazione di gestione forestale sostenibile (voci 01.P15.F50)  | %              | 10,00    |                |            | 01.P16.H10     | <b>Variazione del prezzo per Finestre per tetti a falde con pendenza da 15° a 90°</b><br><b>01.P16.H00</b>   |                |        |                |            |
| 01.P16.G00     | <b>Fornitura di travi, travetti e simili per strutture in legno lamellare con marchiatura CE per la realizzazione di travature dritte</b>  |                |          |                |            | 01.P16.H10.005 | sovraprezzo per finestra nei modelli di trasmittanza termica $U_w=0<1,4$ e $=>1,0$ $W/(m^2K)$ ; con vetrata a triple lastra di sicurezza   | %              | 70,00  |                |            |
| 01.P16.G00.005 | In abete (Picea abies, Abies alba)   | m <sup>3</sup> | 625,60   |                |            | 01.P16.H10.010 | sovraprezzo per rivestimento esterno in rame   | %              | 25,00  |                |            |
| 01.P16.G00.006 | In abete (Picea abies, Abies Alba), con certificazione di gestione forestale sostenibile   | m <sup>3</sup> | 658,53   |                |            | 01.P16.H10.015 | sovraprezzo per tenda filtrante con ganci laterali color crema bianco  | %              | 12,00  |                |            |
| 01.P16.G00.010 | In larice (Larix decidua)  | m <sup>3</sup> | 1.212,89 |                |            | 01.P16.H10.020 | largh. 90/110 x lungh.90/110   | %              | 25,00  |                |            |
| 01.P16.G00.011 | In larice (Larix decidua) con certificazione di gestione forestale sostenibile   | m <sup>3</sup> | 1.276,74 |                |            | 01.P16.H10.025 | sovraprezzo per finestra in versione integrale con persiana avvolgibile esterna e centralina di alimentazione e motore a catena integrati a scomparsa nel telaio, sensore pioggia, telecomando multifunzionale a radiofrequenza  | cad            | 503,97 |                |            |
| 01.P16.G00.015 | In pino (Pinus sylvestris)   | m <sup>3</sup> | 1.021,39 |                |            | 01.P16.I00     | <b>Persiane scorrevoli a libro a 4, 6 o più ante a lamelle in legno; larice, abete o similari, per finestre e/o porte finestre, con guida superiore e inferiore e carrelli in alluminio e acciaio inox e regolazione a posa eseguita, completa di ferramenta e imprimitura ad olio</b>   |                |        |                |            |
| 01.P16.G00.016 | In pino (Pinus sylvestris) con certificazione di gestione forestale sostenibile  | m <sup>3</sup> | 1.075,15 |                |            | 01.P16.I00.005 | a lamelle fisse  | m <sup>2</sup> | 344,86 |                |            |
| 01.P16.G00.020 | In abete (Picea abies, Abies alba) essiccato e piallato, giuntati a pettine (KVH)  | m <sup>3</sup> | 383,02   |                |            | 01.P16.I00.010 | a lamelle orientabili con accessori per la movimentazione delle lamelle costituiti da materiali in alluminio estruso e nylon   | m <sup>2</sup> | 400,64 |                |            |
| 01.P16.G00.021 | In abete (Picea abies, Abies alba) essiccato e piallato, giuntati a pettine (KVH) con certificazione di gestione forestale sostenibile   | m <sup>3</sup> | 403,18   |                |            | 01.P16.I10     | <b>Persiane autoportanti ripiegabili formate da pannelli scuri in legno massello grezzo di spessore <math>=&lt;20</math>mm per finestre e/o portefinestre, ripiegabili su uno o su entrambi i lati, incernierati a montanti da fissare a telaio o muratura; con fermi antivento standard; completa di accessori di chiusura a tre punti con agganci in alto e in basso e profilo che sormonta in altezza l'incontro dei pannelli. (Per eventuali integrazioni vedere 01.P16.I30)</b>   |                |        |                |            |
| 01.P16.G01     | <b>Fornitura per pareti in Xlam</b>  |                |          |                |            | 01.P16.I10.005 | In pino giallo   | m <sup>2</sup> | 163,55 |                |            |
| 01.P16.G01.005 | In abete Xlam 3 strati   | m <sup>3</sup> | 528,35   |                |            | 01.P16.I10.010 | In hemlock   | m <sup>2</sup> | 172,43 |                |            |
| 01.P16.G01.010 | In abete Xlam 5 strati   | m <sup>3</sup> | 507,14   |                |            | 01.P16.I10.015 | In okoumé  | m <sup>2</sup> | 195,25 |                |            |
| 01.P16.G01.015 | In abete Xlam 7 strati   | m <sup>3</sup> | 489,39   |                |            | 01.P16.I10.020 | In douglasia   | m <sup>2</sup> | 173,70 |                |            |
| 01.P16.G02     | <b>Fornitura per pareti in Xlam con certificazione</b>   |                |          |                |            | 01.P16.I10.025 | In rovere  | m <sup>2</sup> | 268,79 |                |            |
| 01.P16.G02.005 | in larice xlam 3 strati  | m <sup>3</sup> | 786,07   |                |            | 01.P16.I20     | <b>Persiane scorrevoli formate da pannelli scuri in legno massello grezzo di spessore <math>=&lt;20</math>mm per finestre e/o portefinestre, con impacchettamento su uno o su entrambi i lati, incernierati a montanti da fissare a telaio o muratura; con fermi antivento standard; dotate di un binario superiore portante e guida inferiore di conduzione; completa di accessori di chiusura dall'incastro dei pannelli terminali bloccate per mezzo di meccanismo che li unisce a trazione. (Per eventuali integrazioni vedere 01.P16.I30)</b> |                |        |                |            |
| 01.P16.G02.010 | in larice xlam 5 strati  | m <sup>3</sup> | 716,34   |                |            | 01.P16.I20.005 | In pino giallo   | m <sup>2</sup> | 235,82 |                |            |
| 01.P16.G02.015 | in larice xlam 7 strati  | m <sup>3</sup> | 684,64   |                |            | 01.P16.I20.010 | In hemlock   | m <sup>2</sup> | 244,70 |                |            |
| 01.P16.G03     | <b>Fornitura per pareti a telaio</b>   |                |          |                |            | 01.P16.I20.015 | In okoumé  | m <sup>2</sup> | 263,71 |                |            |
| 01.P16.G03.005 | .....  | m <sup>2</sup> | 48,18    |                |            | 01.P16.I20.020 | In douglasia   | m <sup>2</sup> | 258,64 |                |            |
| 01.P16.G03.010 | .....  | m <sup>2</sup> | 54,52    |                |            | 01.P16.I20.025 | In rovere  | m <sup>2</sup> | 334,72 |                |            |
| 01.P16.H00     | <b>Finestra per tetti a falde con pendenza da 15° a 90°; con marcatura CE (UNI EN 14351-1); manuale con apertura a bilico completa di raccordo; telaio e battente in legno, verniciatura acrilica traspirante a base d'acqua; dotata di dispositivo di ventilazione a finestra chiusa e filtro anti-polvere; rivestita all'esterno in alluminio plastificato; completa di vetrata isolante basso emissiva stratificata di sicurezza con funzione di protezione dalla grandine, autopulente; <math>U_w=2,0</math> e <math>&gt;1,4</math> <math>W/(m^2K)</math>. (Per finestre con diversa trasmittanza termica, altre varianti e dispositivi vedere 01.P16.H10)</b> |                |          |                |            | 01.P16.I30     | <b>Maggiorazioni per persiane autoportanti ripiegabili o scorrevoli formate da pannelli scuri in massello grezzo per finestre e/o portefinestre, di cui le voci 01.P16.I10 e 01.P16.I20</b>  |                |        |                |            |
| 01.P16.H00.005 | largh. 45/60 x lungh.70/100  | cad            | 314,22   |                |            | 01.P16.I30.005 | Finitura impregnante colori standard   | m <sup>2</sup> | 38,04  |                |            |
| 01.P16.H00.010 | largh. 65/90 x lungh.100/120   | cad            | 378,18   |                |            | 01.P16.I30.010 | Finitura smalto  | m <sup>2</sup> | 46,91  |                |            |
| 01.P16.H00.015 | largh. 75/90 x lungh.130/140   | cad            | 437,45   |                |            | 01.P16.I30.015 | Finitura naturale  | %              | 8,00   |                |            |
| 01.P16.H00.020 | largh. 90/110 x lungh.90/110   | cad            | 419,57   |                |            | 01.P16.I30.020 | Colori a campione (maggiorazione fissa)  | cad            | 275,13 |                |            |
| 01.P16.H00.025 | largh. 90/110 x lungh.140/160  | cad            | 539,05   |                |            | 01.P16.I30.025 | Persiana con ripiegamento dei pannelli verso l'interno   | cad            | 13,95  |                |            |
| 01.P16.H00.030 | largh. 90/110 x lungh.50/70  | cad            | 399,82   |                |            | 01.P16.I30.030 | Persiana con taglio superiore inclinato  | cad            | 177,50 |                |            |
| 01.P16.H00.035 | largh. 110/130 x lungh.60/80   | cad            | 465,68   |                |            |                |  |                |        |                |            |
| 01.P16.H00.040 | largh. 110/130 x lungh.110/120   | cad            | 508,95   |                |            |                |  |                |        |                |            |
| 01.P16.H00.045 | largh. 110/130 x lungh.130/140   | cad            | 605,85   |                |            |                |  |                |        |                |            |
| 01.P16.H00.050 | largh. 130/135 x lungh.95/100  | cad            | 505,18   |                |            |                |  |                |        |                |            |
| 01.P16.H00.055 | largh. 130/135 x lungh.130/140   | cad            | 618,07   |                |            |                |  |                |        |                |            |

| Codice         | Descrizione  | U.M.           | Euro     | Manod<br>lorda | %<br>Manod |
|----------------|--|----------------|----------|----------------|------------|
| 01.P16.I30.035 | Persiana ad arco   | cad            | 248,50   |                |            |
| 01.P16.I30.040 | Persiana con andamento curvo in pianta                         | cad            | 424,73   |                |            |
| 01.P16.I30.045 | Persiana con fessurazioni                                      | m <sup>2</sup> | 39,30    |                |            |
| 01.P16.I30.050 | Persiana scorrevole con pannelli inferiori a 20cm di larghezza | m <sup>2</sup> | 10,14    |                |            |
| 01.P16.I30.055 | Solo predisposizione per motore                                | cad            | 221,88   |                |            |
| 01.P16.I30.060 | Motorizzazione per persiana scorrevole                         | cad            | 1.267,86 |                |            |

## 01.P18 PIETRE E MARMI

**Nota: La misurazione della pietra e dei marmi va fatta sul minimo rettangolo circoscritto o sul massimo parallelepipedo rettangolo. I materiali della presente categoria si intendono lavorati a piano di sega con coste fresate. I marmi usati per pavimenti e rivestimenti nelle dimensioni di serie e negli spessori usuali, sono stati inseriti nella categoria "materiali per pavimenti e rivestimenti".**

|                |                                    |                |          |  |  |
|----------------|------------------------------------|----------------|----------|--|--|
| 01.P18.A10     | <b>Granito rosa di baveno</b>      |                |          |  |  |
| 01.P18.A10.015 | In lastre dello spessore di cm 2   | m <sup>2</sup> | 109,62   |  |  |
| 01.P18.A10.020 | In lastre dello spessore di cm 3   | m <sup>2</sup> | 153,26   |  |  |
| 01.P18.A10.025 | In lastre dello spessore di cm 4   | m <sup>2</sup> | 195,90   |  |  |
| 01.P18.A10.030 | In lastre dello spessore di cm 5   | m <sup>2</sup> | 223,30   |  |  |
| 01.P18.A10.035 | In lastre dello spessore di cm 6   | m <sup>2</sup> | 261,88   |  |  |
| 01.P18.A10.040 | In lastre dello spessore di cm 7   | m <sup>2</sup> | 300,45   |  |  |
| 01.P18.A10.045 | In lastre dello spessore di cm 8   | m <sup>2</sup> | 338,00   |  |  |
| 01.P18.A10.050 | In lastre dello spessore di cm 9   | m <sup>2</sup> | 376,57   |  |  |
| 01.P18.A10.055 | In lastre dello spessore di cm 10  | m <sup>2</sup> | 414,12   |  |  |
| 01.P18.A10.060 | In masselli                        | m <sup>3</sup> | 4.089,43 |  |  |
| 01.P18.A15     | <b>Granito rosso balmoral</b>      |                |          |  |  |
| 01.P18.A15.005 | In lastre dello spessore di cm 2   | m <sup>2</sup> | 127,89   |  |  |
| 01.P18.A15.010 | In lastre dello spessore di cm 3   | m <sup>2</sup> | 179,65   |  |  |
| 01.P18.A15.015 | In lastre dello spessore di cm 4   | m <sup>2</sup> | 230,40   |  |  |
| 01.P18.A15.020 | In lastre dello spessore di cm 5   | m <sup>2</sup> | 262,88   |  |  |
| 01.P18.A15.025 | In lastre dello spessore di cm 6   | m <sup>2</sup> | 307,54   |  |  |
| 01.P18.A15.030 | In lastre dello spessore di cm 7   | m <sup>2</sup> | 352,20   |  |  |
| 01.P18.A15.035 | In lastre dello spessore di cm 8   | m <sup>2</sup> | 396,87   |  |  |
| 01.P18.A15.040 | In lastre dello spessore di cm 9   | m <sup>2</sup> | 441,53   |  |  |
| 01.P18.A15.045 | In lastre dello spessore di cm 10  | m <sup>2</sup> | 486,19   |  |  |
| 01.P18.A15.050 | In masselli                        | m <sup>3</sup> | 4.868,96 |  |  |
| 01.P18.A20     | <b>Granito bianco montorfano</b>   |                |          |  |  |
| 01.P18.A20.015 | In lastre dello spessore di cm 2   | m <sup>2</sup> | 109,62   |  |  |
| 01.P18.A20.020 | In lastre dello spessore di cm 3   | m <sup>2</sup> | 153,26   |  |  |
| 01.P18.A20.025 | In lastre dello spessore di cm 4   | m <sup>2</sup> | 195,90   |  |  |
| 01.P18.A20.030 | In lastre dello spessore di cm 5   | m <sup>2</sup> | 223,30   |  |  |
| 01.P18.A20.035 | In lastre dello spessore di cm 6   | m <sup>2</sup> | 261,88   |  |  |
| 01.P18.A20.040 | In lastre dello spessore di cm 7   | m <sup>2</sup> | 300,45   |  |  |
| 01.P18.A20.045 | In lastre dello spessore di cm 8   | m <sup>2</sup> | 338,00   |  |  |
| 01.P18.A20.050 | In lastre dello spessore di cm 9   | m <sup>2</sup> | 376,57   |  |  |
| 01.P18.A20.055 | In lastre dello spessore di cm 10  | m <sup>2</sup> | 414,12   |  |  |
| 01.P18.A20.060 | In masselli                        | m <sup>3</sup> | 4.089,43 |  |  |
| 01.P18.A25     | <b>Granito labradorite azzurra</b> |                |          |  |  |
| 01.P18.A25.005 | In lastre dello spessore di cm 2   | m <sup>2</sup> | 190,83   |  |  |
| 01.P18.A25.010 | In lastre dello spessore di cm 3   | m <sup>2</sup> | 267,97   |  |  |
| 01.P18.A25.015 | In lastre dello spessore di cm 4   | m <sup>2</sup> | 344,09   |  |  |
| 01.P18.A25.020 | In lastre dello spessore di cm 5   | m <sup>2</sup> | 390,77   |  |  |
| 01.P18.A25.025 | In lastre dello spessore di cm 6   | m <sup>2</sup> | 458,78   |  |  |

| Codice         | Descrizione                                 | U.M.           | Euro     | Manod<br>lorda | %<br>Manod |
|----------------|---|----------------|----------|----------------|------------|
| 01.P18.A25.030 | In lastre dello spessore di cm 7            | m <sup>2</sup> | 524,76   |                |            |
| 01.P18.A25.035 | In lastre dello spessore di cm 8            | m <sup>2</sup> | 591,74   |                |            |
| 01.P18.A25.040 | In lastre dello spessore di cm 9            | m <sup>2</sup> | 658,74   |                |            |
| 01.P18.A25.045 | In lastre dello spessore di cm 10           | m <sup>2</sup> | 725,73   |                |            |
| 01.P18.A25.050 | In masselli                                 | m <sup>3</sup> | 7.248,12 |                |            |
| 01.P18.A30     | <b>Granito nero assoluto africano</b>       |                |          |                |            |
| 01.P18.A30.015 | In lastre dello spessore di cm 2            | m <sup>2</sup> | 143,12   |                |            |
| 01.P18.A30.020 | In lastre dello spessore di cm 3            | m <sup>2</sup> | 199,95   |                |            |
| 01.P18.A30.025 | In lastre dello spessore di cm 4            | m <sup>2</sup> | 257,81   |                |            |
| 01.P18.A30.030 | In lastre dello spessore di cm 5            | m <sup>2</sup> | 293,34   |                |            |
| 01.P18.A30.035 | In lastre dello spessore di cm 6            | m <sup>2</sup> | 344,09   |                |            |
| 01.P18.A30.040 | In lastre dello spessore di cm 7            | m <sup>2</sup> | 393,82   |                |            |
| 01.P18.A30.045 | In lastre dello spessore di cm 8            | m <sup>2</sup> | 443,55   |                |            |
| 01.P18.A30.050 | In lastre dello spessore di cm 9            | m <sup>2</sup> | 493,28   |                |            |
| 01.P18.A30.055 | In lastre dello spessore di cm 10           | m <sup>2</sup> | 544,04   |                |            |
| 01.P18.A30.060 | In masselli                                 | m <sup>3</sup> | 5.436,34 |                |            |
| 01.P18.A32     | <b>Granito grigio sardo</b>                 |                |          |                |            |
| 01.P18.A32.005 | In lastre dello spessore di cm 2            | m <sup>2</sup> | 88,20    |                |            |
| 01.P18.A32.010 | In lastre dello spessore di cm 3            | m <sup>2</sup> | 123,83   |                |            |
| 01.P18.A32.015 | In lastre dello spessore di cm 4            | m <sup>2</sup> | 159,35   |                |            |
| 01.P18.A32.020 | In lastre dello spessore di cm 5            | m <sup>2</sup> | 181,69   |                |            |
| 01.P18.A32.025 | In lastre dello spessore di cm 6            | m <sup>2</sup> | 213,15   |                |            |
| 01.P18.A32.030 | In lastre dello spessore di cm 7            | m <sup>2</sup> | 243,60   |                |            |
| 01.P18.A32.035 | In lastre dello spessore di cm 8            | m <sup>2</sup> | 275,06   |                |            |
| 01.P18.A32.040 | In lastre dello spessore di cm 9            | m <sup>2</sup> | 305,52   |                |            |
| 01.P18.A32.045 | In lastre dello spessore di cm 10           | m <sup>2</sup> | 335,97   |                |            |
| 01.P18.A32.050 | In masselli                                 | m <sup>3</sup> | 3.366,75 |                |            |
| 01.P18.A34     | <b>Granito rosa limbara e rosa porrinho</b> |                |          |                |            |
| 01.P18.A34.005 | In lastre dello spessore di cm 2            | m <sup>2</sup> | 88,20    |                |            |
| 01.P18.A34.010 | In lastre dello spessore di cm 3            | m <sup>2</sup> | 123,83   |                |            |
| 01.P18.A34.015 | In lastre dello spessore di cm 4            | m <sup>2</sup> | 159,35   |                |            |
| 01.P18.A34.020 | In lastre dello spessore di cm 5            | m <sup>2</sup> | 181,69   |                |            |
| 01.P18.A34.025 | In lastre dello spessore di cm 6            | m <sup>2</sup> | 213,15   |                |            |
| 01.P18.A34.030 | In lastre dello spessore di cm 7            | m <sup>2</sup> | 243,60   |                |            |
| 01.P18.A34.035 | In lastre dello spessore di cm 8            | m <sup>2</sup> | 275,06   |                |            |
| 01.P18.A34.040 | In lastre dello spessore di cm 9            | m <sup>2</sup> | 305,52   |                |            |
| 01.P18.A34.045 | In lastre dello spessore di cm 10           | m <sup>2</sup> | 335,97   |                |            |
| 01.P18.A34.050 | In masselli                                 | m <sup>3</sup> | 3.366,75 |                |            |
| 01.P18.A36     | <b>Granito rosa beta</b>                    |                |          |                |            |
| 01.P18.A36.005 | In lastre dello spessore di cm 2            | m <sup>2</sup> | 85,06    |                |            |
| 01.P18.A36.010 | In lastre dello spessore di cm 3            | m <sup>2</sup> | 118,76   |                |            |
| 01.P18.A36.015 | In lastre dello spessore di cm 4            | m <sup>2</sup> | 153,26   |                |            |
| 01.P18.A36.020 | In lastre dello spessore di cm 5            | m <sup>2</sup> | 174,58   |                |            |
| 01.P18.A36.025 | In lastre dello spessore di cm 6            | m <sup>2</sup> | 205,03   |                |            |
| 01.P18.A36.030 | In lastre dello spessore di cm 7            | m <sup>2</sup> | 233,45   |                |            |
| 01.P18.A36.035 | In lastre dello spessore di cm 8            | m <sup>2</sup> | 263,90   |                |            |
| 01.P18.A36.040 | In lastre dello spessore di cm 9            | m <sup>2</sup> | 294,35   |                |            |
| 01.P18.A36.045 | In lastre dello spessore di cm 10           | m <sup>2</sup> | 323,79   |                |            |
| 01.P18.A36.050 | In masselli                                 | m <sup>3</sup> | 3.231,76 |                |            |
| 01.P18.A40     | <b>Sienite di balma o biella</b>            |                |          |                |            |
| 01.P18.A40.015 | In lastre dello spessore di cm 2            | m <sup>2</sup> | 105,56   |                |            |
| 01.P18.A40.020 | In lastre dello spessore di cm 3            | m <sup>2</sup> | 145,15   |                |            |
| 01.P18.A40.025 | In lastre dello spessore di cm 4            | m <sup>2</sup> | 186,76   |                |            |
| 01.P18.A40.030 | In lastre dello spessore di cm 5            | m <sup>2</sup> | 216,19   |                |            |



| Codice         | Descrizione                                  | U.M.           | Euro     | Manod<br>lorda | %<br>Manod | Codice         | Descrizione                       | U.M.           | Euro     | Manod<br>lorda | %<br>Manod |
|----------------|--|----------------|----------|----------------|------------|----------------|-----------------------------------|----------------|----------|----------------|------------|
| 01.P18.A40.035 | In lastre dello spessore di cm 6             | m <sup>2</sup> | 253,75   |                |            | 01.P18.A90.030 | In lastre dello spessore di cm 5  | m <sup>2</sup> | 104,55   |                |            |
| 01.P18.A40.040 | In lastre dello spessore di cm 7             | m <sup>2</sup> | 290,29   |                |            | 01.P18.A90.035 | In lastre dello spessore di cm 6  | m <sup>2</sup> | 122,82   |                |            |
| 01.P18.A40.045 | In lastre dello spessore di cm 8             | m <sup>2</sup> | 327,84   |                |            | 01.P18.A90.040 | In lastre dello spessore di cm 7  | m <sup>2</sup> | 141,08   |                |            |
| 01.P18.A40.050 | In lastre dello spessore di cm 9             | m <sup>2</sup> | 363,37   |                |            | 01.P18.A90.045 | In lastre dello spessore di cm 8  | m <sup>2</sup> | 158,35   |                |            |
| 01.P18.A40.055 | In lastre dello spessore di cm 10            | m <sup>2</sup> | 400,93   |                |            | 01.P18.A90.050 | In lastre dello spessore di cm 9  | m <sup>2</sup> | 175,60   |                |            |
| 01.P18.A40.060 | In masselli                                  | m <sup>3</sup> | 4.009,25 |                |            | 01.P18.A90.055 | In lastre dello spessore di cm 10 | m <sup>2</sup> | 194,88   |                |            |
| 01.P18.A50     | <b>Serpentino</b>                            |                |          |                |            | 01.P18.A90.060 | In masselli                       | m <sup>3</sup> | 1.942,71 |                |            |
| 01.P18.A50.015 | In lastre dello spessore di cm 2             | m <sup>2</sup> | 105,56   |                |            | 01.P18.B00     | <b>Travertino scuro rapolano</b>  |                |          |                |            |
| 01.P18.A50.020 | In lastre dello spessore di cm 3             | m <sup>2</sup> | 145,15   |                |            | 01.P18.B00.015 | In lastre dello spessore di cm 2  | m <sup>2</sup> | 54,60    |                |            |
| 01.P18.A50.025 | In lastre dello spessore di cm 4             | m <sup>2</sup> | 186,76   |                |            | 01.P18.B00.020 | In lastre dello spessore di cm 3  | m <sup>2</sup> | 76,22    |                |            |
| 01.P18.A50.030 | In lastre dello spessore di cm 5             | m <sup>2</sup> | 216,19   |                |            | 01.P18.B00.025 | In lastre dello spessore di cm 4  | m <sup>2</sup> | 97,85    |                |            |
| 01.P18.A50.035 | In lastre dello spessore di cm 6             | m <sup>2</sup> | 253,75   |                |            | 01.P18.B00.030 | In lastre dello spessore di cm 5  | m <sup>2</sup> | 111,65   |                |            |
| 01.P18.A50.040 | In lastre dello spessore di cm 7             | m <sup>2</sup> | 290,29   |                |            | 01.P18.B00.035 | In lastre dello spessore di cm 6  | m <sup>2</sup> | 130,94   |                |            |
| 01.P18.A50.045 | In lastre dello spessore di cm 8             | m <sup>2</sup> | 327,84   |                |            | 01.P18.B00.040 | In lastre dello spessore di cm 7  | m <sup>2</sup> | 150,22   |                |            |
| 01.P18.A50.050 | In lastre dello spessore di cm 9             | m <sup>2</sup> | 363,37   |                |            | 01.P18.B00.045 | In lastre dello spessore di cm 8  | m <sup>2</sup> | 168,49   |                |            |
| 01.P18.A50.055 | In lastre dello spessore di cm 10            | m <sup>2</sup> | 400,93   |                |            | 01.P18.B00.050 | In lastre dello spessore di cm 9  | m <sup>2</sup> | 187,78   |                |            |
| 01.P18.A50.060 | In masselli                                  | m <sup>3</sup> | 4.009,25 |                |            | 01.P18.B00.055 | In lastre dello spessore di cm 10 | m <sup>2</sup> | 207,06   |                |            |
| 01.P18.A60     | <b>Pietra di luserna (spessore costante)</b> |                |          |                |            | 01.P18.B00.060 | In masselli                       | m <sup>3</sup> | 2.072,63 |                |            |
| 01.P18.A60.015 | In lastre dello spessore di cm 2             | m <sup>2</sup> | 96,22    |                |            | 01.P18.B10     | <b>Travertino chiaro romano</b>   |                |          |                |            |
| 01.P18.A60.020 | In lastre dello spessore di cm 3             | m <sup>2</sup> | 132,96   |                |            | 01.P18.B10.015 | In lastre dello spessore di cm 2  | m <sup>2</sup> | 54,60    |                |            |
| 01.P18.A60.025 | In lastre dello spessore di cm 4             | m <sup>2</sup> | 172,55   |                |            | 01.P18.B10.020 | In lastre dello spessore di cm 3  | m <sup>2</sup> | 76,22    |                |            |
| 01.P18.A60.030 | In lastre dello spessore di cm 5             | m <sup>2</sup> | 194,88   |                |            | 01.P18.B10.025 | In lastre dello spessore di cm 4  | m <sup>2</sup> | 97,85    |                |            |
| 01.P18.A60.035 | In lastre dello spessore di cm 6             | m <sup>2</sup> | 229,40   |                |            | 01.P18.B10.030 | In lastre dello spessore di cm 5  | m <sup>2</sup> | 111,65   |                |            |
| 01.P18.A60.040 | In lastre dello spessore di cm 7             | m <sup>2</sup> | 262,88   |                |            | 01.P18.B10.035 | In lastre dello spessore di cm 6  | m <sup>2</sup> | 130,94   |                |            |
| 01.P18.A60.045 | In lastre dello spessore di cm 8             | m <sup>2</sup> | 295,36   |                |            | 01.P18.B10.040 | In lastre dello spessore di cm 7  | m <sup>2</sup> | 150,22   |                |            |
| 01.P18.A60.050 | In lastre dello spessore di cm 9             | m <sup>2</sup> | 328,86   |                |            | 01.P18.B10.045 | In lastre dello spessore di cm 8  | m <sup>2</sup> | 168,49   |                |            |
| 01.P18.A60.055 | In lastre dello spessore di cm 10            | m <sup>2</sup> | 363,37   |                |            | 01.P18.B10.050 | In lastre dello spessore di cm 9  | m <sup>2</sup> | 187,78   |                |            |
| 01.P18.A60.060 | In masselli                                  | m <sup>3</sup> | 3.624,56 |                |            | 01.P18.B10.055 | In lastre dello spessore di cm 10 | m <sup>2</sup> | 207,06   |                |            |
| 01.P18.A70     | <b>Serizzo antigorio</b>                     |                |          |                |            | 01.P18.B10.060 | In masselli                       | m <sup>3</sup> | 2.072,63 |                |            |
| 01.P18.A70.015 | In lastre dello spessore di cm 2             | m <sup>2</sup> | 57,75    |                |            | 01.P18.B20     | <b>Travertino scuro romano</b>    |                |          |                |            |
| 01.P18.A70.020 | In lastre dello spessore di cm 3             | m <sup>2</sup> | 80,99    |                |            | 01.P18.B20.015 | In lastre dello spessore di cm 2  | m <sup>2</sup> | 61,01    |                |            |
| 01.P18.A70.025 | In lastre dello spessore di cm 4             | m <sup>2</sup> | 104,55   |                |            | 01.P18.B20.020 | In lastre dello spessore di cm 3  | m <sup>2</sup> | 85,87    |                |            |
| 01.P18.A70.030 | In lastre dello spessore di cm 5             | m <sup>2</sup> | 118,76   |                |            | 01.P18.B20.025 | In lastre dello spessore di cm 4  | m <sup>2</sup> | 110,64   |                |            |
| 01.P18.A70.035 | In lastre dello spessore di cm 6             | m <sup>2</sup> | 139,05   |                |            | 01.P18.B20.030 | In lastre dello spessore di cm 5  | m <sup>2</sup> | 125,87   |                |            |
| 01.P18.A70.040 | In lastre dello spessore di cm 7             | m <sup>2</sup> | 159,35   |                |            | 01.P18.B20.035 | In lastre dello spessore di cm 6  | m <sup>2</sup> | 147,17   |                |            |
| 01.P18.A70.045 | In lastre dello spessore di cm 8             | m <sup>2</sup> | 179,65   |                |            | 01.P18.B20.040 | In lastre dello spessore di cm 7  | m <sup>2</sup> | 168,49   |                |            |
| 01.P18.A70.050 | In lastre dello spessore di cm 9             | m <sup>2</sup> | 199,95   |                |            | 01.P18.B20.045 | In lastre dello spessore di cm 8  | m <sup>2</sup> | 190,83   |                |            |
| 01.P18.A70.055 | In lastre dello spessore di cm 10            | m <sup>2</sup> | 220,26   |                |            | 01.P18.B20.050 | In lastre dello spessore di cm 9  | m <sup>2</sup> | 211,12   |                |            |
| 01.P18.A70.060 | In masselli                                  | m <sup>3</sup> | 2.201,54 |                |            | 01.P18.B20.055 | In lastre dello spessore di cm 10 | m <sup>2</sup> | 233,45   |                |            |
| 01.P18.A80     | <b>Serizzo scuro di valmasino</b>            |                |          |                |            | 01.P18.B20.060 | In masselli                       | m <sup>3</sup> | 2.331,46 |                |            |
| 01.P18.A80.015 | In lastre dello spessore di cm 2             | m <sup>2</sup> | 96,22    |                |            | 01.P18.B30     | <b>Pietra di vicenza bianca</b>   |                |          |                |            |
| 01.P18.A80.020 | In lastre dello spessore di cm 3             | m <sup>2</sup> | 132,96   |                |            | 01.P18.B30.015 | In lastre dello spessore di cm 2  | m <sup>2</sup> | 61,01    |                |            |
| 01.P18.A80.025 | In lastre dello spessore di cm 4             | m <sup>2</sup> | 172,55   |                |            | 01.P18.B30.020 | In lastre dello spessore di cm 3  | m <sup>2</sup> | 85,87    |                |            |
| 01.P18.A80.030 | In lastre dello spessore di cm 5             | m <sup>2</sup> | 194,88   |                |            | 01.P18.B30.025 | In lastre dello spessore di cm 4  | m <sup>2</sup> | 110,64   |                |            |
| 01.P18.A80.035 | In lastre dello spessore di cm 6             | m <sup>2</sup> | 229,40   |                |            | 01.P18.B30.030 | In lastre dello spessore di cm 5  | m <sup>2</sup> | 125,87   |                |            |
| 01.P18.A80.040 | In lastre dello spessore di cm 7             | m <sup>2</sup> | 262,88   |                |            | 01.P18.B30.035 | In lastre dello spessore di cm 6  | m <sup>2</sup> | 147,17   |                |            |
| 01.P18.A80.045 | In lastre dello spessore di cm 8             | m <sup>2</sup> | 295,36   |                |            | 01.P18.B30.040 | In lastre dello spessore di cm 7  | m <sup>2</sup> | 168,49   |                |            |
| 01.P18.A80.050 | In lastre dello spessore di cm 9             | m <sup>2</sup> | 328,86   |                |            | 01.P18.B30.045 | In lastre dello spessore di cm 8  | m <sup>2</sup> | 190,83   |                |            |
| 01.P18.A80.055 | In lastre dello spessore di cm 10            | m <sup>2</sup> | 363,37   |                |            | 01.P18.B30.050 | In lastre dello spessore di cm 9  | m <sup>2</sup> | 211,12   |                |            |
| 01.P18.A80.060 | In masselli                                  | m <sup>3</sup> | 3.624,56 |                |            | 01.P18.B30.055 | In lastre dello spessore di cm 10 | m <sup>2</sup> | 233,45   |                |            |
| 01.P18.A90     | <b>Travertino chiaro rapolano</b>            |                |          |                |            | 01.P18.B30.060 | In masselli                       | m <sup>3</sup> | 2.331,46 |                |            |
| 01.P18.A90.015 | In lastre dello spessore di cm 2             | m <sup>2</sup> | 50,55    |                |            | 01.P18.B35     | <b>Pietra di vicenza gialla</b>   |                |          |                |            |
| 01.P18.A90.020 | In lastre dello spessore di cm 3             | m <sup>2</sup> | 71,46    |                |            | 01.P18.B35.005 | In lastre dello spessore di cm 2  | m <sup>2</sup> | 68,20    |                |            |
| 01.P18.A90.025 | In lastre dello spessore di cm 4             | m <sup>2</sup> | 91,45    |                |            | 01.P18.B35.010 | In lastre dello spessore di cm 3  | m <sup>2</sup> | 95,41    |                |            |



| Codice            | Descrizione                        | U.M.           | Euro     | Manod<br>lorda | %<br>Manod | Codice            | Descrizione                       | U.M.           | Euro     | Manod<br>lorda | %<br>Manod |
|-------------------|------------------------------------|----------------|----------|----------------|------------|-------------------|-----------------------------------|----------------|----------|----------------|------------|
| <b>01.P18.C50</b> | <b>Pietra di Trani scura</b>       |                |          |                |            | <b>01.P18.E10</b> | <b>Chiampo paglierino</b>         |                |          |                |            |
| 01.P18.C50.015    | In lastre dello spessore di cm 2   | m <sup>2</sup> | 80,19    |                |            | 01.P18.E10.015    | In lastre dello spessore di cm 2  | m <sup>2</sup> | 81,81    |                |            |
| 01.P18.C50.020    | In lastre dello spessore di cm 3   | m <sup>2</sup> | 112,67   |                |            | 01.P18.E10.020    | In lastre dello spessore di cm 3  | m <sup>2</sup> | 114,69   |                |            |
| 01.P18.C50.025    | In lastre dello spessore di cm 4   | m <sup>2</sup> | 145,15   |                |            | 01.P18.E10.025    | In lastre dello spessore di cm 4  | m <sup>2</sup> | 147,17   |                |            |
| 01.P18.C50.030    | In lastre dello spessore di cm 5   | m <sup>2</sup> | 164,42   |                |            | 01.P18.E10.030    | In lastre dello spessore di cm 5  | m <sup>2</sup> | 168,49   |                |            |
| 01.P18.C50.035    | In lastre dello spessore di cm 6   | m <sup>2</sup> | 192,85   |                |            | 01.P18.E10.035    | In lastre dello spessore di cm 6  | m <sup>2</sup> | 195,90   |                |            |
| 01.P18.C50.040    | In lastre dello spessore di cm 7   | m <sup>2</sup> | 225,33   |                |            | 01.P18.E10.040    | In lastre dello spessore di cm 7  | m <sup>2</sup> | 225,33   |                |            |
| 01.P18.C50.045    | In lastre dello spessore di cm 8   | m <sup>2</sup> | 252,74   |                |            | 01.P18.E10.045    | In lastre dello spessore di cm 8  | m <sup>2</sup> | 253,75   |                |            |
| 01.P18.C50.050    | In lastre dello spessore di cm 9   | m <sup>2</sup> | 281,15   |                |            | 01.P18.E10.050    | In lastre dello spessore di cm 9  | m <sup>2</sup> | 282,17   |                |            |
| 01.P18.C50.055    | In lastre dello spessore di cm 10  | m <sup>2</sup> | 309,57   |                |            | 01.P18.E10.055    | In lastre dello spessore di cm 10 | m <sup>2</sup> | 310,59   |                |            |
| 01.P18.C50.060    | In masselli                        | m <sup>3</sup> | 3.087,62 |                |            | 01.P18.E10.060    | In masselli                       | m <sup>3</sup> | 3.102,85 |                |            |
| <b>01.P18.C70</b> | <b>Perlato di Sicilia</b>          |                |          |                |            | <b>01.P18.E20</b> | <b>Chiampo perlato</b>            |                |          |                |            |
| 01.P18.C70.015    | In lastre dello spessore di cm 2   | m <sup>2</sup> | 95,41    |                |            | 01.P18.E20.015    | In lastre dello spessore di cm 2  | m <sup>2</sup> | 81,81    |                |            |
| 01.P18.C70.020    | In lastre dello spessore di cm 3   | m <sup>2</sup> | 133,98   |                |            | 01.P18.E20.020    | In lastre dello spessore di cm 3  | m <sup>2</sup> | 114,69   |                |            |
| 01.P18.C70.025    | In lastre dello spessore di cm 4   | m <sup>2</sup> | 172,55   |                |            | 01.P18.E20.025    | In lastre dello spessore di cm 4  | m <sup>2</sup> | 147,17   |                |            |
| 01.P18.C70.030    | In lastre dello spessore di cm 5   | m <sup>2</sup> | 194,88   |                |            | 01.P18.E20.030    | In lastre dello spessore di cm 5  | m <sup>2</sup> | 168,49   |                |            |
| 01.P18.C70.035    | In lastre dello spessore di cm 6   | m <sup>2</sup> | 229,40   |                |            | 01.P18.E20.035    | In lastre dello spessore di cm 6  | m <sup>2</sup> | 195,90   |                |            |
| 01.P18.C70.040    | In lastre dello spessore di cm 7   | m <sup>2</sup> | 262,88   |                |            | 01.P18.E20.040    | In lastre dello spessore di cm 7  | m <sup>2</sup> | 225,33   |                |            |
| 01.P18.C70.045    | In lastre dello spessore di cm 8   | m <sup>2</sup> | 295,36   |                |            | 01.P18.E20.045    | In lastre dello spessore di cm 8  | m <sup>2</sup> | 253,75   |                |            |
| 01.P18.C70.050    | In lastre dello spessore di cm 9   | m <sup>2</sup> | 328,86   |                |            | 01.P18.E20.050    | In lastre dello spessore di cm 9  | m <sup>2</sup> | 282,17   |                |            |
| 01.P18.C70.055    | In lastre dello spessore di cm 10  | m <sup>2</sup> | 363,37   |                |            | 01.P18.E20.055    | In lastre dello spessore di cm 10 | m <sup>2</sup> | 310,59   |                |            |
| 01.P18.C70.060    | In masselli                        | m <sup>3</sup> | 3.625,58 |                |            | 01.P18.E20.060    | In masselli                       | m <sup>3</sup> | 3.102,85 |                |            |
| <b>01.P18.C80</b> | <b>Marmo botticino nuvolera</b>    |                |          |                |            | <b>01.P18.E30</b> | <b>Chiampo rosato</b>             |                |          |                |            |
| 01.P18.C80.015    | In lastre dello spessore di cm 2   | m <sup>2</sup> | 81,81    |                |            | 01.P18.E30.015    | In lastre dello spessore di cm 2  | m <sup>2</sup> | 88,20    |                |            |
| 01.P18.C80.020    | In lastre dello spessore di cm 3   | m <sup>2</sup> | 114,69   |                |            | 01.P18.E30.020    | In lastre dello spessore di cm 3  | m <sup>2</sup> | 123,83   |                |            |
| 01.P18.C80.025    | In lastre dello spessore di cm 4   | m <sup>2</sup> | 147,17   |                |            | 01.P18.E30.025    | In lastre dello spessore di cm 4  | m <sup>2</sup> | 159,35   |                |            |
| 01.P18.C80.030    | In lastre dello spessore di cm 5   | m <sup>2</sup> | 168,49   |                |            | 01.P18.E30.030    | In lastre dello spessore di cm 5  | m <sup>2</sup> | 181,69   |                |            |
| 01.P18.C80.035    | In lastre dello spessore di cm 6   | m <sup>2</sup> | 195,90   |                |            | 01.P18.E30.035    | In lastre dello spessore di cm 6  | m <sup>2</sup> | 213,15   |                |            |
| 01.P18.C80.040    | In lastre dello spessore di cm 7   | m <sup>2</sup> | 225,33   |                |            | 01.P18.E30.040    | In lastre dello spessore di cm 7  | m <sup>2</sup> | 243,60   |                |            |
| 01.P18.C80.045    | In lastre dello spessore di cm 8   | m <sup>2</sup> | 253,75   |                |            | 01.P18.E30.045    | In lastre dello spessore di cm 8  | m <sup>2</sup> | 275,06   |                |            |
| 01.P18.C80.050    | In lastre dello spessore di cm 9   | m <sup>2</sup> | 282,17   |                |            | 01.P18.E30.050    | In lastre dello spessore di cm 9  | m <sup>2</sup> | 305,52   |                |            |
| 01.P18.C80.055    | In lastre dello spessore di cm 10  | m <sup>2</sup> | 310,59   |                |            | 01.P18.E30.055    | In lastre dello spessore di cm 10 | m <sup>2</sup> | 335,97   |                |            |
| 01.P18.C80.060    | In masselli                        | m <sup>3</sup> | 3.102,85 |                |            | 01.P18.E30.060    | In masselli                       | m <sup>3</sup> | 3.366,75 |                |            |
| <b>01.P18.C90</b> | <b>Marmo botticino classico</b>    |                |          |                |            | <b>01.P18.F00</b> | <b>Marmo rosso Verona</b>         |                |          |                |            |
| 01.P18.C90.015    | In lastre dello spessore di cm 2   | m <sup>2</sup> | 95,41    |                |            | 01.P18.F00.015    | In lastre dello spessore di cm 2  | m <sup>2</sup> | 95,41    |                |            |
| 01.P18.C90.020    | In lastre dello spessore di cm 3   | m <sup>2</sup> | 133,98   |                |            | 01.P18.F00.020    | In lastre dello spessore di cm 3  | m <sup>2</sup> | 133,98   |                |            |
| 01.P18.C90.025    | In lastre dello spessore di cm 4   | m <sup>2</sup> | 172,55   |                |            | 01.P18.F00.025    | In lastre dello spessore di cm 4  | m <sup>2</sup> | 158,35   |                |            |
| 01.P18.C90.030    | In lastre dello spessore di cm 5   | m <sup>2</sup> | 194,88   |                |            | 01.P18.F00.030    | In lastre dello spessore di cm 5  | m <sup>2</sup> | 194,88   |                |            |
| 01.P18.C90.035    | In lastre dello spessore di cm 6   | m <sup>2</sup> | 229,40   |                |            | 01.P18.F00.035    | In lastre dello spessore di cm 6  | m <sup>2</sup> | 229,40   |                |            |
| 01.P18.C90.040    | In lastre dello spessore di cm 7   | m <sup>2</sup> | 262,88   |                |            | 01.P18.F00.040    | In lastre dello spessore di cm 7  | m <sup>2</sup> | 262,88   |                |            |
| 01.P18.C90.045    | In lastre dello spessore di cm 8   | m <sup>2</sup> | 295,36   |                |            | 01.P18.F00.045    | In lastre dello spessore di cm 8  | m <sup>2</sup> | 295,36   |                |            |
| 01.P18.C90.050    | In lastre dello spessore di cm 9   | m <sup>2</sup> | 328,86   |                |            | 01.P18.F00.050    | In lastre dello spessore di cm 9  | m <sup>2</sup> | 328,86   |                |            |
| 01.P18.C90.055    | In lastre dello spessore di cm 10  | m <sup>2</sup> | 363,37   |                |            | 01.P18.F00.055    | In lastre dello spessore di cm 10 | m <sup>2</sup> | 363,37   |                |            |
| 01.P18.C90.060    | In masselli                        | m <sup>3</sup> | 3.625,58 |                |            | 01.P18.F00.060    | In masselli                       | m <sup>3</sup> | 3.625,58 |                |            |
| <b>01.P18.E00</b> | <b>Chiampo porfirico rossiccio</b> |                |          |                |            | <b>01.P18.F30</b> | <b>Marmo verde Gressoney</b>      |                |          |                |            |
| 01.P18.E00.015    | In lastre dello spessore di cm 2   | m <sup>2</sup> | 81,81    |                |            | 01.P18.F30.015    | In lastre dello spessore di cm 2  | m <sup>2</sup> | 190,83   |                |            |
| 01.P18.E00.020    | In lastre dello spessore di cm 3   | m <sup>2</sup> | 114,69   |                |            | 01.P18.F30.020    | In lastre dello spessore di cm 3  | m <sup>2</sup> | 267,97   |                |            |
| 01.P18.E00.025    | In lastre dello spessore di cm 4   | m <sup>2</sup> | 147,17   |                |            | 01.P18.F30.025    | In lastre dello spessore di cm 4  | m <sup>2</sup> | 344,09   |                |            |
| 01.P18.E00.030    | In lastre dello spessore di cm 5   | m <sup>2</sup> | 168,49   |                |            | 01.P18.F30.030    | In lastre dello spessore di cm 5  | m <sup>2</sup> | 390,77   |                |            |
| 01.P18.E00.035    | In lastre dello spessore di cm 6   | m <sup>2</sup> | 195,90   |                |            | 01.P18.F30.035    | In lastre dello spessore di cm 6  | m <sup>2</sup> | 458,78   |                |            |
| 01.P18.E00.040    | In lastre dello spessore di cm 7   | m <sup>2</sup> | 225,33   |                |            | 01.P18.F30.040    | In lastre dello spessore di cm 7  | m <sup>2</sup> | 524,76   |                |            |
| 01.P18.E00.045    | In lastre dello spessore di cm 8   | m <sup>2</sup> | 253,75   |                |            | 01.P18.F30.045    | In lastre dello spessore di cm 8  | m <sup>2</sup> | 591,74   |                |            |
| 01.P18.E00.050    | In lastre dello spessore di cm 9   | m <sup>2</sup> | 282,17   |                |            | 01.P18.F30.050    | In lastre dello spessore di cm 9  | m <sup>2</sup> | 658,74   |                |            |
| 01.P18.E00.055    | In lastre dello spessore di cm 10  | m <sup>2</sup> | 310,59   |                |            | 01.P18.F30.055    | In lastre dello spessore di cm 10 | m <sup>2</sup> | 725,73   |                |            |
| 01.P18.E00.060    | In masselli                        | m <sup>3</sup> | 3.102,85 |                |            | 01.P18.F30.060    | In masselli                       | m <sup>3</sup> | 7.251,16 |                |            |

| Codice            | Descrizione                             | U.M.           | Euro      | Manod<br>lorda | %<br>Manod | Codice            | Descrizione  | U.M.           | Euro     | Manod<br>lorda | %<br>Manod |
|-------------------|---|----------------|-----------|----------------|------------|-------------------|--|----------------|----------|----------------|------------|
| <b>01.P18.F60</b> | <b>Marmo verde alpi issoria</b>         |                |           |                |            | <b>01.P18.H15</b> | <b>Marmo arabescato orobico rosso</b>  |                |          |                |            |
| 01.P18.F60.015    | In lastre dello spessore di cm 2        | m <sup>2</sup> | 170,51    |                |            | 01.P18.H15.005    | In lastre dello spessore di cm 2   | m <sup>2</sup> | 122,82   |                |            |
| 01.P18.F60.020    | In lastre dello spessore di cm 3        | m <sup>2</sup> | 238,52    |                |            | 01.P18.H15.010    | In lastre dello spessore di cm 3   | m <sup>2</sup> | 172,55   |                |            |
| 01.P18.F60.025    | In lastre dello spessore di cm 4        | m <sup>2</sup> | 306,52    |                |            | 01.P18.H15.015    | In lastre dello spessore di cm 4   | m <sup>2</sup> | 221,27   |                |            |
| 01.P18.F60.030    | In lastre dello spessore di cm 5        | m <sup>2</sup> | 349,16    |                |            | 01.P18.H15.020    | In lastre dello spessore di cm 5   | m <sup>2</sup> | 267,97   |                |            |
| 01.P18.F60.035    | In lastre dello spessore di cm 6        | m <sup>2</sup> | 409,05    |                |            | 01.P18.H15.025    | In lastre dello spessore di cm 6   | m <sup>2</sup> | 299,43   |                |            |
| 01.P18.F60.040    | In lastre dello spessore di cm 7        | m <sup>2</sup> | 467,91    |                |            | 01.P18.H15.030    | In lastre dello spessore di cm 7   | m <sup>2</sup> | 344,09   |                |            |
| 01.P18.F60.045    | In lastre dello spessore di cm 8        | m <sup>2</sup> | 527,80    |                |            | 01.P18.H15.035    | In lastre dello spessore di cm 8   | m <sup>2</sup> | 386,71   |                |            |
| 01.P18.F60.050    | In lastre dello spessore di cm 9        | m <sup>2</sup> | 587,69    |                |            | 01.P18.H15.040    | In lastre dello spessore di cm 9   | m <sup>2</sup> | 431,37   |                |            |
| 01.P18.F60.055    | In lastre dello spessore di cm 10       | m <sup>2</sup> | 647,57    |                |            | 01.P18.H15.045    | In lastre dello spessore di cm 10  | m <sup>2</sup> | 476,03   |                |            |
| 01.P18.F60.060    | In masselli                             | m <sup>3</sup> | 6.474,69  |                |            | 01.P18.H15.050    | In masselli  | m <sup>3</sup> | 4.757,31 |                |            |
| <b>01.P18.F90</b> | <b>Marmo giallo Siena</b>               |                |           |                |            | <b>01.P18.H80</b> | <b>Marmo calacatta macchia grigia vagli 2</b>  |                |          |                |            |
| 01.P18.F90.015    | In lastre dello spessore di cm 2        | m <sup>2</sup> | 205,03    |                |            | 01.P18.H80.015    | In lastre dello spessore di cm 2   | m <sup>2</sup> | 95,41    |                |            |
| 01.P18.F90.020    | In lastre dello spessore di cm 3        | m <sup>2</sup> | 286,23    |                |            | 01.P18.H80.020    | In lastre dello spessore di cm 3   | m <sup>2</sup> | 133,98   |                |            |
| 01.P18.F90.025    | In lastre dello spessore di cm 4        | m <sup>2</sup> | 368,45    |                |            | 01.P18.H80.025    | In lastre dello spessore di cm 4   | m <sup>2</sup> | 172,55   |                |            |
| 01.P18.F90.030    | In lastre dello spessore di cm 5        | m <sup>2</sup> | 419,19    |                |            | 01.P18.H80.030    | In lastre dello spessore di cm 5   | m <sup>2</sup> | 194,88   |                |            |
| 01.P18.F90.035    | In lastre dello spessore di cm 6        | m <sup>2</sup> | 491,26    |                |            | 01.P18.H80.035    | In lastre dello spessore di cm 6   | m <sup>2</sup> | 229,40   |                |            |
| 01.P18.F90.040    | In lastre dello spessore di cm 7        | m <sup>2</sup> | 562,31    |                |            | 01.P18.H80.040    | In lastre dello spessore di cm 7   | m <sup>2</sup> | 262,88   |                |            |
| 01.P18.F90.045    | In lastre dello spessore di cm 8        | m <sup>2</sup> | 634,38    |                |            | 01.P18.H80.045    | In lastre dello spessore di cm 8   | m <sup>2</sup> | 295,36   |                |            |
| 01.P18.F90.050    | In lastre dello spessore di cm 9        | m <sup>2</sup> | 705,43    |                |            | 01.P18.H80.050    | In lastre dello spessore di cm 9   | m <sup>2</sup> | 328,86   |                |            |
| 01.P18.F90.055    | In lastre dello spessore di cm 10       | m <sup>2</sup> | 777,48    |                |            | 01.P18.H80.055    | In lastre dello spessore di cm 10  | m <sup>2</sup> | 363,37   |                |            |
| 01.P18.F90.060    | In masselli                             | m <sup>3</sup> | 7.768,81  |                |            | 01.P18.H80.060    | In masselli  | m <sup>3</sup> | 3.625,58 |                |            |
| <b>01.P18.G20</b> | <b>Marmo nero marquina</b>              |                |           |                |            | <b>01.P18.L00</b> | <b>Marmo breccia aurora classico</b>   |                |          |                |            |
| 01.P18.G20.015    | In lastre dello spessore di cm 2        | m <sup>2</sup> | 98,66     |                |            | 01.P18.L00.015    | In lastre dello spessore di cm 2   | m <sup>2</sup> | 122,82   |                |            |
| 01.P18.G20.020    | In lastre dello spessore di cm 3        | m <sup>2</sup> | 138,04    |                |            | 01.P18.L00.020    | In lastre dello spessore di cm 3   | m <sup>2</sup> | 172,55   |                |            |
| 01.P18.G20.025    | In lastre dello spessore di cm 4        | m <sup>2</sup> | 177,62    |                |            | 01.P18.L00.025    | In lastre dello spessore di cm 4   | m <sup>2</sup> | 221,27   |                |            |
| 01.P18.G20.030    | In lastre dello spessore di cm 5        | m <sup>2</sup> | 202,99    |                |            | 01.P18.L00.030    | In lastre dello spessore di cm 5   | m <sup>2</sup> | 267,97   |                |            |
| 01.P18.G20.035    | In lastre dello spessore di cm 6        | m <sup>2</sup> | 237,51    |                |            | 01.P18.L00.035    | In lastre dello spessore di cm 6   | m <sup>2</sup> | 299,43   |                |            |
| 01.P18.G20.040    | In lastre dello spessore di cm 7        | m <sup>2</sup> | 271,00    |                |            | 01.P18.L00.040    | In lastre dello spessore di cm 7   | m <sup>2</sup> | 344,09   |                |            |
| 01.P18.G20.045    | In lastre dello spessore di cm 8        | m <sup>2</sup> | 305,52    |                |            | 01.P18.L00.045    | In lastre dello spessore di cm 8   | m <sup>2</sup> | 386,71   |                |            |
| 01.P18.G20.050    | In lastre dello spessore di cm 9        | m <sup>2</sup> | 341,04    |                |            | 01.P18.L00.050    | In lastre dello spessore di cm 9   | m <sup>2</sup> | 431,37   |                |            |
| 01.P18.G20.055    | In lastre dello spessore di cm 10       | m <sup>2</sup> | 375,55    |                |            | 01.P18.L00.055    | In lastre dello spessore di cm 10  | m <sup>2</sup> | 476,03   |                |            |
| 01.P18.G20.060    | In masselli                             | m <sup>3</sup> | 3.754,48  |                |            | 01.P18.L00.060    | In masselli  | m <sup>3</sup> | 4.757,31 |                |            |
| <b>01.P18.G40</b> | <b>Marmo nero portoro mezza macchia</b> |                |           |                |            | <b>01.P18.L05</b> | <b>Marmo breccia aurora oniciato</b>   |                |          |                |            |
| 01.P18.G40.015    | In lastre dello spessore di cm 2        | m <sup>2</sup> | 273,04    |                |            | 01.P18.L05.005    | In lastre dello spessore di cm 2   | m <sup>2</sup> | 122,82   |                |            |
| 01.P18.G40.020    | In lastre dello spessore di cm 3        | m <sup>2</sup> | 381,64    |                |            | 01.P18.L05.010    | In lastre dello spessore di cm 3   | m <sup>2</sup> | 172,55   |                |            |
| 01.P18.G40.025    | In lastre dello spessore di cm 4        | m <sup>2</sup> | 491,26    |                |            | 01.P18.L05.015    | In lastre dello spessore di cm 4   | m <sup>2</sup> | 221,27   |                |            |
| 01.P18.G40.030    | In lastre dello spessore di cm 5        | m <sup>2</sup> | 559,26    |                |            | 01.P18.L05.020    | In lastre dello spessore di cm 5   | m <sup>2</sup> | 267,97   |                |            |
| 01.P18.G40.035    | In lastre dello spessore di cm 6        | m <sup>2</sup> | 654,68    |                |            | 01.P18.L05.025    | In lastre dello spessore di cm 6   | m <sup>2</sup> | 299,43   |                |            |
| 01.P18.G40.040    | In lastre dello spessore di cm 7        | m <sup>2</sup> | 750,09    |                |            | 01.P18.L05.030    | In lastre dello spessore di cm 7   | m <sup>2</sup> | 344,09   |                |            |
| 01.P18.G40.045    | In lastre dello spessore di cm 8        | m <sup>2</sup> | 845,50    |                |            | 01.P18.L05.035    | In lastre dello spessore di cm 8   | m <sup>2</sup> | 386,71   |                |            |
| 01.P18.G40.050    | In lastre dello spessore di cm 9        | m <sup>2</sup> | 940,90    |                |            | 01.P18.L05.040    | In lastre dello spessore di cm 9   | m <sup>2</sup> | 431,37   |                |            |
| 01.P18.G40.055    | In lastre dello spessore di cm 10       | m <sup>2</sup> | 1.036,31  |                |            | 01.P18.L05.045    | In lastre dello spessore di cm 10  | m <sup>2</sup> | 476,03   |                |            |
| 01.P18.G40.060    | In masselli                             | m <sup>3</sup> | 10.359,09 |                |            | 01.P18.L05.050    | In masselli  | m <sup>3</sup> | 4.757,31 |                |            |
| <b>01.P18.G90</b> | <b>Marmo repen (classico chiaro)</b>    |                |           |                |            | <b>01.P18.L07</b> | <b>Spezzoni di marmo per pavimenti a mosaico</b>   |                |          |                |            |
| 01.P18.G90.015    | In lastre dello spessore di cm 2        | m <sup>2</sup> | 95,40     |                |            | 01.P18.L07.005    | In colori vari   | q              | 8,05     |                |            |
| 01.P18.G90.020    | In lastre dello spessore di cm 3        | m <sup>2</sup> | 133,09    |                |            | <b>01.P18.L10</b> | <b>Beola a spacco cava in lastre a contorni irregolari. coste non rifilate del tipo a mosaico</b>  |                |          |                |            |
| 01.P18.G90.025    | In lastre dello spessore di cm 4        | m <sup>2</sup> | 172,55    |                |            | 01.P18.L10.005    | Grigia   | m <sup>2</sup> | 27,31    |                |            |
| 01.P18.G90.030    | In lastre dello spessore di cm 5        | m <sup>2</sup> | 194,88    |                |            | 01.P18.L10.010    | Bianca   | m <sup>2</sup> | 54,60    |                |            |
| 01.P18.G90.035    | In lastre dello spessore di cm 6        | m <sup>2</sup> | 229,40    |                |            | <b>01.P18.L20</b> | <b>Beola a spacco cava in lastre rettangolari dello spessore di cm 4-6. dimensioni oltre 30x15</b> |                |          |                |            |
| 01.P18.G90.040    | In lastre dello spessore di cm 7        | m <sup>2</sup> | 262,88    |                |            | 01.P18.L20.005    | Grigia   | m <sup>2</sup> | 34,11    |                |            |
| 01.P18.G90.045    | In lastre dello spessore di cm 8        | m <sup>2</sup> | 295,36    |                |            | 01.P18.L20.010    | Bianca   | m <sup>2</sup> | 61,40    |                |            |
| 01.P18.G90.050    | In lastre dello spessore di cm 9        | m <sup>2</sup> | 328,86    |                |            |                   |  |                |          |                |            |
| 01.P18.G90.055    | In lastre dello spessore di cm 10       | m <sup>2</sup> | 363,37    |                |            |                   |  |                |          |                |            |
| 01.P18.G90.060    | In masselli                             | m <sup>3</sup> | 3.625,58  |                |            |                   |  |                |          |                |            |

| Codice         | Descrizione   | U.M.           | Euro  | Manod<br>lorda | %<br>Manod | Codice         | Descrizione   | U.M.           | Euro  | Manod<br>lorda | %<br>Manod |
|----------------|---|----------------|-------|----------------|------------|----------------|---|----------------|-------|----------------|------------|
| 01.P18.L30     | <b>Beola bocciardata in lastre dello spessore di cm 4-6. (dimensioni fino a cm 60x30)</b>   |                |       |                |            | 01.P18.M70.015 | Cm 20 a 60, spess. da mm 30 a 60 (100-110 kg/m <sup>2</sup> )   | m <sup>2</sup> | 30,14 |                |            |
| 01.P18.L30.005 | Grigia  | m <sup>2</sup> | 47,81 |                |            | 01.P18.M80     | <b>Lastre di quarzite di forma rettangolare mista di lunghezza libera - coste martellate</b>  |                |       |                |            |
| 01.P18.L30.010 | Bianca  | m <sup>2</sup> | 81,81 |                |            | 01.P18.M80.005 | Scelta ruvida in pezzi da cm 8-12   | m <sup>2</sup> | 29,14 |                |            |
| 01.P18.L40     | <b>Beola bocciardata in lastre dello spessore di cm 4-6. (dimensioni oltre 60x30)</b>   |                |       |                |            | 01.P18.M80.010 | Scelta ruvida in pezzi da cm 12-25  | m <sup>2</sup> | 31,06 |                |            |
| 01.P18.L40.005 | Grigia  | m <sup>2</sup> | 54,60 |                |            | 01.P18.M80.015 | Scelta fine in pezzi da cm 8-12   | m <sup>2</sup> | 26,29 |                |            |
| 01.P18.L40.010 | Bianca  | m <sup>2</sup> | 95,41 |                |            | 01.P18.M80.020 | Scelta fine in pezzi da cm 12-25  | m <sup>2</sup> | 29,14 |                |            |
| 01.P18.L50     | <b>Beola a spacco cava in lastre rettangolari dello spessore di cm1-3 (dim. cm 31x15)</b>   |                |       |                |            | 01.P18.M90     | <b>Lastre di quarzite di forma rettangolare mista di lunghezza libera - coste molate</b>  |                |       |                |            |
| 01.P18.L50.005 | Grigia  | m <sup>2</sup> | 27,31 |                |            | 01.P18.M90.005 | Scelta ruvida in pezzi da cm 8-12   | m <sup>2</sup> | 26,29 |                |            |
| 01.P18.L50.010 | Bianca  | m <sup>2</sup> | 54,60 |                |            | 01.P18.M90.010 | Scelta ruvida in pezzi da cm 12-25  | m <sup>2</sup> | 30,14 |                |            |
| 01.P18.M00     | <b>Pietra di luserna a spacco. cava, in lastre rettangolari a coste rifilate</b>  |                |       |                |            | 01.P18.M90.015 | Scelta fine in pezzi da cm 8-12   | m <sup>2</sup> | 30,14 |                |            |
| 01.P18.M00.005 | Spessore cm 3-5 - dimensioni fino a 30x15   | m <sup>2</sup> | 38,37 |                |            | 01.P18.M90.020 | Scelta fine in pezzi da cm 12-25  | m <sup>2</sup> | 34,01 |                |            |
| 01.P18.M00.010 | Spessore cm 3-5 - dimensioni da 30x15 a 80x40   | m <sup>2</sup> | 47,91 |                |            | 01.P18.N00     | <b>Guide curve (raggio esterno cm 50) di pietra tipo luserna, dello spessore di cm 6, altezza non inferiore a cm 35, in pezzi della lunghezza di almeno m 0,78 a spigoli vivi in tutte le parti fuori terra, fiammate o lavorate a punta fine sulla faccia vista verticale per un'altezza di almeno cm 18, rifilate e riquadrate sulle teste per tutto lo spessore e per cm 3 sulla faccia opposta a quella vista, di colore uniforme, escluse quelle macchiate o comunque difettose per ogni pezzo formante un quarto di circonferenza</b>   |                |       |                |            |
| 01.P18.M00.015 | Spessore cm 3-5 - dimensioni oltre 80x40  | m <sup>2</sup> | 57,48 |                |            | 01.P18.N00.005 | ...   | cad            | 27,20 |                |            |
| 01.P18.M00.020 | Spessore cm 6-7 - dimensioni fino a 80x40   | m <sup>2</sup> | 66,59 |                |            | 01.P18.N10     | <b>Guide curve (raggio esterno cm 50), di gneiss se simili, aventi altezza da cm 25 a cm 30, in pezzi della lunghezza di almeno m 0,78, con smusso non inferiore a cm 1x1, lavorate a spigoli vivi in tutte le parti fuori terra, fiammate o lavorate a punta fine sulla faccia superiore e lavorate a punta fine sulla faccia vista verticale, per un'altezza di almeno cm 18, rifilate e riquadrate sulle teste per tutto lo spessore e per cm 3 sulla faccia opposta a quella vista, di colore uniforme, escluse quelle macchiate o comunque difettose, per ogni pezzo formante un quarto di circonferenza</b>   |                |       |                |            |
| 01.P18.M00.025 | Spessore cm 6-7 - dimensioni oltre 80x40  | m <sup>2</sup> | 66,59 |                |            | 01.P18.N10.005 | Dello spessore di cm 9  | cad            | 40,40 |                |            |
| 01.P18.M00.030 | Spessore cm 8-10 - dimensioni fino a 80x40  | m <sup>2</sup> | 76,22 |                |            | 01.P18.N10.010 | Dello spessore di cm 12   | cad            | 44,46 |                |            |
| 01.P18.M20     | <b>Mosaico poligonale irregolare, in quarzite, presentante superficie a spacco naturale</b>   |                |       |                |            | 01.P18.N15     | <b>Guide curve (raggio esterno cm 50), di granito (sienite, diorite), aventi altezza da cm 25 a cm 30, in pezzi della lunghezza di almeno m 0,78 con smusso non inferiore a cm 1x1, lavorate a spigoli vivi in tutte le parti fuori terra, fiammate o lavorate a punta fine sulla faccia superiore, lavorate a punta fine sulla faccia vista verticale, o a piano naturale di cava nel caso di pietra tipo luserna, per un'altezza di almeno cm 18, rifilate e riquadrate sulle teste per tutto lo spessore e per cm 3 sulla faccia opposta a quella a vista, di colore uniforme, escluse quelle macchiate o comunque difettose, per ogni pezzo formante un quarto di circonferenza</b> |                |       |                |            |
| 01.P18.M20.005 | Di colore grigio  | q              | 13,20 |                |            | 01.P18.N15.005 | Dello spessore di cm 9  | cad            | 47,61 |                |            |
| 01.P18.M20.010 | Di colore giallo  | q              | 15,51 |                |            | 01.P18.N15.010 | Dello spessore di cm 12   | cad            | 54,41 |                |            |
| 01.P18.M30     | <b>Mosaico rettangolare o trapezoidale irregolare, in quarzite, coste tranciate e superficie a spacco naturale - larghezze e lunghezze assortite</b>  |                |       |                |            | 01.P18.N15.015 | Con alette per ingressi carrai- spessore cm 9   | cad            | 61,50 |                |            |
| 01.P18.M30.005 | Di colore grigio  | q              | 22,32 |                |            | 01.P18.N15.020 | Con alette per ingressi carrai- spessore cm 12  | cad            | 69,83 |                |            |
| 01.P18.M30.010 | Di colore giallo  | q              | 33,09 |                |            | 01.P18.N30     | <b>Guide curve in gneis e simili, in pezzi di altezza da cm 25 a cm 30 e lunghezza di almeno m 0.80, con smusso non inferiore a cm 1x1, lavorate a spigoli vivi in tutte le parti fuori terra, fiammate o lavorate a punta fine sulla faccia superiore e sulla faccia vista verticale per un'altezza di almeno cm 18, rifilate, riquadrate sulle teste per tutto lo spessore e per cm 3 sulla faccia opposta a quella vista, di colore uniforme, escluse quelle macchiate o comunque difettose. (la misurazione del raggio sarà effettuata secondo lo sviluppo esterno dei pezzi)</b>   |                |       |                |            |
| 01.P18.M40     | <b>Quarzite in lastre rettangolari a coste martellate della larghezza da cm 10 a cm 25, lunghezza libera assortite</b>  |                |       |                |            | 01.P18.N30.005 | Raggio esterno da m 0.51 a 1 - spessore cm 9  | m              | 38,77 |                |            |
| 01.P18.M40.005 | Di colore grigio olivo  | m <sup>2</sup> | 33,09 |                |            | 01.P18.N30.010 | Raggio esterno da m 1.01 a 2 - spessore cm 9  | m              | 33,60 |                |            |
| 01.P18.M40.010 | Di colore giallo  | m <sup>2</sup> | 41,81 |                |            | 01.P18.N30.015 | Raggio esterno da m 2.01 a 3 - spessore cm 9  | m              | 28,41 |                |            |
| 01.P18.M50     | <b>Lastre a coste molate in quarzite, presentanti superficie a spacco naturale, di dimensioni assortite (cm 9,5x14,5-9,5x24,5-9,5x29,5-14,5x19,5-14,5x24,5-14,5x34,5-19,5x24,5-19,5x29,5-19,5x34,5)</b> |                |       |                |            | 01.P18.N30.020 | Raggio esterno da m 3.01 a 4 - spessore cm 9  | m              | 25,17 |                |            |
| 01.P18.M50.005 | Di colore grigio olivo  | m <sup>2</sup> | 39,79 |                |            | 01.P18.N30.025 | Raggio esterno da m 4.01 a 5 - spessore cm 9  | m              | 22,03 |                |            |
| 01.P18.M50.010 | Di colore giallo  | m <sup>2</sup> | 47,61 |                |            |                |   |                |       |                |            |
| 01.P18.M50.015 | Di colore grigio verde scuro  | m <sup>2</sup> | 39,79 |                |            |                |   |                |       |                |            |
| 01.P18.M60     | <b>Lastre di quarzite di sanfront e barge a contorni irregolari di scelta ruvida con diagonale da</b>   |                |       |                |            |                |   |                |       |                |            |
| 01.P18.M60.005 | Cm 7 a 15, spessore da mm 5 a 12 (40-50 kg/m <sup>2</sup> )   | m <sup>2</sup> | 18,47 |                |            |                |   |                |       |                |            |
| 01.P18.M60.010 | Cm 12 a 25, spessore da mm 10 a 20 (50-55 kg/m <sup>2</sup> )   | m <sup>2</sup> | 18,47 |                |            |                |   |                |       |                |            |
| 01.P18.M60.015 | Cm 20 a 40, spessore da mm 20 a 30 (60-70 kg/m <sup>2</sup> )   | m <sup>2</sup> | 21,42 |                |            |                |   |                |       |                |            |
| 01.P18.M60.020 | Cm 20 a 60, spess. da mm 30 a 60 (100-110 kg/m <sup>2</sup> )   | m <sup>2</sup> | 26,29 |                |            |                |   |                |       |                |            |
| 01.P18.M70     | <b>Lastre di quarzite di sanfront e barge a contorni irregolari di scelta fine con diagonale da</b>   |                |       |                |            |                |   |                |       |                |            |
| 01.P18.M70.005 | Cm 7 a 15, spessore da mm 5 a 12 (40-45 kg/m <sup>2</sup> )   | m <sup>2</sup> | 24,26 |                |            |                |   |                |       |                |            |
| 01.P18.M70.010 | Cm 12 a 25, spessore da mm 10 a 20 (50-55 kg/m <sup>2</sup> )   | m <sup>2</sup> | 26,29 |                |            |                |   |                |       |                |            |





| Codice         | Descrizione  | U.M.           | Euro   | Manod<br>lorda | %<br>Manod | Codice         | Descrizione  | U.M.           | Euro   | Manod<br>lorda | %<br>Manod |
|----------------|--|----------------|--------|----------------|------------|----------------|--|----------------|--------|----------------|------------|
| 01.P18.P15.025 | Raggio esterno compreso tra m 4,01 e m 5   | m              | 83,94  |                |            | 01.P18.R10     | Scapoli di cava grezzi, con diametri trasversali compresi tra cm25 e cm60  |                |        |                |            |
| 01.P18.P20     | Cordoni curvi di gneiss esimili (raggio esterno cm 50) di larghezza cm 30, altezza cm 25, con smusso di cm 2, faccia a vista lavorata per un'altezza di almeno cm 18 a punta fine, bocciardata o fiammata, come per la faccia piana, rifilati nei giunti per un perfetto combaciamento e per cm 3 di profondità' nella faccia opposta a quella vista, in pezzi di lunghezza di almeno m 0.78         |                |        |                |            | 01.P18.R10.005 | ...  | m <sup>3</sup> | 67,37  |                |            |
| 01.P18.P20.003 | Normali  | cad            | 64,55  |                |            | 01.P18.R15     | Fornitura, resa in cumuli sul luogo d'impiego, di graniglia di marmo rosso avente granulometria compresa   |                |        |                |            |
| 01.P18.P20.005 | Con alette per ingressi carrai   | cad            | 83,84  |                |            | 01.P18.R15.005 | Tra mm 3 e mm 6  | q              | 17,56  |                |            |
| 01.P18.P25     | Cordoni curvi di granito (sieniti, dioriti) di larghezza cm 30, altezza cm 25, raggio esterno cm 50, con smusso cm 2, faccia a vista lavorata per un'altezza di almeno cm 18 a punta fine, bocciardata o fiammata, come per la faccia piana, rifilati nei giunti per un perfetto combaciamento e per cm 3 di profondità' nella faccia opposta a quella vista, in pezzi di lunghezza di almeno m 0.78 |                |        |                |            | 01.P18.R20     | Masselli o conci in granito, sienite o diorite dello spessore da cm 14 a cm 16, lunghezza da una volta e un quarto a due volte la larghezza, lavorati a superficie perfettamente piana ed a punta grossa sulla faccia vista, a punta mezzana ed a perfetta squadra per almeno cm 5 di profondità' sulle facce laterali, faccia inferiore grossamente spianata, tolleranza sullo spessore 1 cm in piu' o in meno, provvisti in corsi di larghezza uniforme per la completa utilizzazione senza tagli e rifilature |                |        |                |            |
| 01.P18.P25.003 | Normali  | cad            | 77,44  |                |            | 01.P18.R20.005 | Della larghezza da 30 a 45 cm  | m <sup>2</sup> | 177,34 |                |            |
| 01.P18.P25.005 | Con alette per ingressi carrai   | cad            | 96,73  |                |            | 01.P18.R20.010 | Delle dimensioni di cm 50x50   | m <sup>2</sup> | 168,49 |                |            |
| 01.P18.P30     | Fasce in pietra di borgone o simili, rifilate sui lati e sulle teste di cm 30x10, a delimitazione di ingressi carrai   |                |        |                |            | 01.P18.R30     | Fornitura di massello di porfido bruno del trentino o dell'alto Adige, anche lavorato in curva, con uno spigolo alto frontale arrotondato con raggio di cm 4 ed uno spigolo frontale basso smussato ad angolo di cm 0,5, bocciardato fine sul lato alto e sul fronte con smussi  |                |        |                |            |
| 01.P18.P30.005 | Dello spessore di cm 6-10  | m              | 19,18  |                |            | 01.P18.R30.005 | A sezione rettangolare cm40x10   | m              | 59,07  |                |            |
| 01.P18.P40     | Fasce in pietra di borgone o simili, rifilate sui lati e sulle teste di cm 50x10, per scivoli di accessi carrai  |                |        |                |            | 01.P18.R30.010 | A sezione rettangolare cm 60x8   | m              | 70,95  |                |            |
| 01.P18.P40.005 | Dello spessore di cm 8-10  | m              | 26,39  |                |            | 01.P18.R50     | Cubetti scelti di porfido delle cave dell'alto Adige o del trentino, a facce piane e normali fra di loro, delle quali due opposte corrispondenti ai piani di cava  |                |        |                |            |
| 01.P18.P50     | Lastre per marciapiedi e accessi carrai, di pietra di luserna o bagnolo della larghezza minima m 0,70, di forma rettangolare profilate a spigoli vivi, spianate o lavorate a punta fine, ove occorra, sulla faccia vista, a tutta squadratura nei fianchi  |                |        |                |            | 01.P18.R50.005 | Delle dimensioni di cm 4-6   | q              | 26,29  |                |            |
| 01.P18.P50.005 | Spess cm 8-10 - lunghezza fino a m 1.40  | m <sup>2</sup> | 103,53 |                |            | 01.P18.R50.010 | Delle dimensioni di cm 6-8   | q              | 24,66  |                |            |
| 01.P18.P50.010 | Spess cm 8-10 - lunghezza da m 1.40 a 2.00   | m <sup>2</sup> | 136,01 |                |            | 01.P18.R50.015 | Delle dimensioni di cm 8-10  | q              | 22,22  |                |            |
| 01.P18.P50.015 | Spess cm 15-18 - lunghezza fino a m 1.40   | m <sup>2</sup> | 187,78 |                |            | 01.P18.R50.020 | Delle dimensioni di cm 10-12   | q              | 20,71  |                |            |
| 01.P18.P50.020 | Spess cm 15-18 - lunghezza da m 1.40 a 2.00  | m <sup>2</sup> | 220,26 |                |            | 01.P18.R60     | Cubetti di sienite o diorite, delle cave dell'alto Adige o del trentino, a facce piane e normali fra di loro, delle quali due opposte corrispondenti ai piani di cava delle dimensioni di cm 9 a 11, a facce ruvide  |                |        |                |            |
| 01.P18.P60     | Lastre per la formazione di lastricati in pietra di luserna, bagnolo o di qualita' equivalente, in lastre rettangolari profilate a spigoli vivi, dello spessore di cm 10-12, di larghezza di almeno cm 50 e lunghezza di almeno cm 75, spianate e lavorate a punta fine, provviste in corsi regolari per la completa utilizzazione   |                |        |                |            | 01.P18.R60.005 | ...  | q              | 22,64  |                |            |
| 01.P18.P60.005 | ...  | m <sup>2</sup> | 77,44  |                |            | 01.P18.R70     | Fornitura di cubetti di marmo bianco di Carrara tipo edilizia con levigatura della faccia a vista.   |                |        |                |            |
| 01.P18.P70     | Lastroni per balconi in pietra di luserna di spessore cm 8-9 lato lungo risvoltato e rifilato  |                |        |                |            | 01.P18.R70.005 | Cm 6x6 di lato, spessore variabile di 4/5 mm   | m <sup>2</sup> | 47,30  |                |            |
| 01.P18.P70.005 | Fino a m 2   | m <sup>2</sup> | 187,78 |                |            | <b>01.P19</b>  | <b>LAVORAZIONE PIETRE E MARMI EFFETTUATE IN LABORATORIO</b>  |                |        |                |            |
| 01.P18.P70.010 | Superiori a m 2  | m <sup>2</sup> | 196,92 |                |            | 01.P19.A05     | Levigatura eseguita in laboratorio misurata sullo sviluppo totale della superficie vista   |                |        |                |            |
| 01.P18.P80     | Gradini in pietra di luserna per cantine a semplice cordone  |                |        |                |            | 01.P19.A05.005 | Di superfici piane per pietre dure   | m <sup>2</sup> | 9,68   |                |            |
| 01.P18.P80.005 | Spessore cm 3 - larghezza cm 25  | m              | 28,32  |                |            | 01.P19.A05.010 | Di superfici curve per pietre dure   | m <sup>2</sup> | 44,93  |                |            |
| 01.P18.P90     | Provvista di gradini (alzata e/o pedata) in pie-tra di luserna, coste rifilate, piano fiammato, smusso sulla costa lunga per superficie effettiva, indipendentemente dalla forma geometrica  |                |        |                |            | 01.P19.A05.015 | Di superfici curve per pietre tenere e marmi   | m <sup>2</sup> | 33,52  |                |            |
| 01.P18.P90.005 | Dello spessore di cm 2 (solo per alzata)   | m <sup>2</sup> | 107,59 |                |            | 01.P19.A05.020 | Di superfici piane per pietre tenere e marmi   | m <sup>2</sup> | 5,32   |                |            |
| 01.P18.P90.010 | Dello spessore di cm 3   | m <sup>2</sup> | 111,65 |                |            | 01.P19.A07     | Levigatura eseguita interamente a mano in laboratorio misurata sullo sviluppo totale della superficie vista  |                |        |                |            |
| 01.P18.P90.015 | Dello spessore di cm 4   | m <sup>2</sup> | 126,87 |                |            | 01.P19.A07.005 | Di superfici curve per pietre dure   | m <sup>2</sup> | 187,51 |                |            |
| 01.P18.P90.020 | Dello spessore di cm 5   | m <sup>2</sup> | 160,37 |                |            | 01.P19.A07.010 | Di superfici curve per pietre tenere e marmi   | m <sup>2</sup> | 135,13 |                |            |
| 01.P18.P90.025 | Dello spessore di cm 6   | m <sup>2</sup> | 175,60 |                |            | 01.P19.A10     | Levigatura e lucidatura a piombo eseguita in laboratorio misurata sullo sviluppo totale della superficie vista   |                |        |                |            |
| 01.P18.R00     | Spezzoni di lastre di luserna dello spessore da cm 3 a cm 6 colorazione uniforme   |                |        |                |            | 01.P19.A10.005 | Di superfici piane per pietre dure   | m <sup>2</sup> | 16,00  |                |            |
| 01.P18.R00.005 | ...  | q              | 9,71   |                |            | 01.P19.A10.010 | Di superfici curve per pietre dure   | m <sup>2</sup> | 66,10  |                |            |
| 01.P18.R05     | Fornitura, franco cantiere, di scapoli di travertino di dimensione informe ed aventi altezza compresa tra cm 30 e cm 40  |                |        |                |            | 01.P19.A10.015 | Di superfici curve per pietre tenere e marmi   | m <sup>2</sup> | 44,10  |                |            |
| 01.P18.R05.005 | Larghezza non superiore a cm 25  | q              | 31,06  |                |            | 01.P19.A10.020 | Di superfici piane per pietre tenere e marmi   | m <sup>2</sup> | 11,01  |                |            |

| Codice         | Descrizione   | U.M.           | Euro   | Manod<br>lorda | %<br>Manod |
|----------------|---|----------------|--------|----------------|------------|
| 01.P19.A15     | <b>Levigatura e lucidatura a piombo eseguita interamente a mano in laboratorio misurata sullo sviluppo totale della superficie vista</b>        |                |        |                |            |
| 01.P19.A15.005 | Di superfici curve per pietre dure  | m <sup>2</sup> | 248,28 |                |            |
| 01.P19.A15.010 | Di superfici curve per pietre tenere e marmi  | m <sup>2</sup> | 178,08 |                |            |
| 01.P19.A20     | <b>Levigatura delle coste vista di lastre già' refileate di sega, per ogni cm di spessore - effettuata in laboratorio</b>                       |                |        |                |            |
| 01.P19.A20.005 | Per pietre dure   | m              | 3,00   |                |            |
| 01.P19.A20.010 | Per pietre tenere e marmi   | m              | 2,24   |                |            |
| 01.P19.A30     | <b>Levigatura e lucidatura a piombo delle coste viste di lastre già' refileate di sega, per ogni cm di spessore - effettuate in laboratorio</b> |                |        |                |            |
| 01.P19.A30.005 | Per pietre dure   | m              | 4,13   |                |            |
| 01.P19.A30.010 | Per pietre tenere e marmi   | m              | 2,61   |                |            |
| 01.P19.B00     | <b>Lavorazione a punta fine o grossa (bocciarda) effettuata in laboratorio</b>  |                |        |                |            |
| 01.P19.B00.005 | Per pietre dure   | m <sup>2</sup> | 14,65  |                |            |
| 01.P19.B00.010 | Per pietre tenere e marmi   | m <sup>2</sup> | 10,79  |                |            |
| 01.P19.B10     | <b>Bisellatura, eseguita in laboratorio, con leggero arrotondamento degli spigoli (r=2-3 mm)</b>  |                |        |                |            |
| 01.P19.B10.005 | Lisciata di mola per pietre dure  | m              | 1,49   |                |            |
| 01.P19.B10.010 | Lisciata di mola per pietre tenere e marmi  | m              | 1,12   |                |            |
| 01.P19.B10.015 | Lucidata a piombo per pietre dure   | m              | 1,85   |                |            |
| 01.P19.B10.020 | Lucidata a piombo per pietre tenere e marmi   | m              | 1,12   |                |            |
| 01.P19.B20     | <b>Smusso agli spigoli, eseguito in laboratorio, della larghezza fino a cm 1</b>  |                |        |                |            |
| 01.P19.B20.005 | Lisciato di mola per pietre dure  | m              | 4,49   |                |            |
| 01.P19.B20.010 | Lisciato di mola per pietre tenere e marmi  | m              | 3,00   |                |            |
| 01.P19.B20.015 | Lucidato a piombo per pietre dure   | m              | 8,99   |                |            |
| 01.P19.B20.020 | Lucidato a piombo per pietre tenere e marmi   | m              | 5,99   |                |            |
| 01.P19.B30     | <b>Listello ribassato fino a cm 1x1, eseguito in laboratorio (scuretto)</b>   |                |        |                |            |
| 01.P19.B30.005 | Lisciato di mola per pietre dure  | m              | 4,49   |                |            |
| 01.P19.B30.010 | Lisciato di mola per pietre tenere e marmi  | m              | 3,00   |                |            |
| 01.P19.B30.015 | Lucidato a piombo per pietre dure   | m              | 11,31  |                |            |
| 01.P19.B30.020 | Lucidato a piombo per pietre tenere e marmi   | m              | 7,48   |                |            |
| 01.P19.B40     | <b>Listello ribassato fino a cm 2x1, eseguito in laboratorio, (scuretto)</b>  |                |        |                |            |
| 01.P19.B40.005 | Lisciato di mola per pietre dure  | m              | 5,99   |                |            |
| 01.P19.B40.010 | Lisciato di mola per pietre tenere e marmi  | m              | 4,49   |                |            |
| 01.P19.B40.015 | Lucidato a piombo per pietre dure   | m              | 12,04  |                |            |
| 01.P19.B40.020 | Lucidato a piombo per pietre tenere e marmi   | m              | 8,23   |                |            |
| 01.P19.B50     | <b>Segatura eseguita in laboratorio</b>   |                |        |                |            |
| 01.P19.B50.005 | Al telaio per pietre dure   | m <sup>2</sup> | 16,56  |                |            |
| 01.P19.B50.010 | Al telaio per pietre tenere   | m <sup>2</sup> | 8,28   |                |            |
| 01.P19.B50.015 | Con filo elicoidale per pietre dure   | m <sup>2</sup> | 63,06  |                |            |
| 01.P19.B50.020 | Con filo elicoidale per pietre tenere   | m <sup>2</sup> | 24,30  |                |            |
| 01.P19.B60     | <b>Refilatura con fresa, eseguita in laboratorio o sul luogo di impiego, per ogni cm di spessore</b>  |                |        |                |            |
| 01.P19.B60.005 | Di pietre dure  | m              | 1,85   |                |            |
| 01.P19.B60.010 | Di pietre tenere  | m              | 0,89   |                |            |

| Codice         | Descrizione   | U.M. | Euro  | Manod<br>lorda | %<br>Manod |
|----------------|---|------|-------|----------------|------------|
| 01.P19.C00     | <b>Preparazione di bordo di lastra per unione a cartabuono, per ogni lastra e per ogni m di bordo, per spessori fino a cm 4</b>     |      |       |                |            |
| 01.P19.C00.005 | Per pietre dure e con listello lisciato a mola  | m    | 11,31 |                |            |
| 01.P19.C00.010 | Per pietre tenere e con listello lisciato a mola  | m    | 7,48  |                |            |
| 01.P19.C00.015 | Per pietre dure e listello lucidato a piombo  | m    | 21,06 |                |            |
| 01.P19.C00.020 | Per pietre tenere e listello lucidato a piombo  | m    | 14,98 |                |            |
| 01.P19.C05     | <b>Preparazione di bordo di lastra per unione a cartabuono, per ogni lastra e per ogni m di bordo, per spessori da cm 4 a cm 10</b> |      |       |                |            |
| 01.P19.C05.005 | Per pietre dure e con listello lisciato a mola  | m    | 18,74 |                |            |
| 01.P19.C05.010 | Per pietre tenere e con listello lisciato a mola  | m    | 13,51 |                |            |
| 01.P19.C05.015 | Per pietre dure e listello lucidato a piombo  | m    | 28,50 |                |            |
| 01.P19.C05.020 | Per pietre tenere e listello lucidato a piombo  | m    | 21,06 |                |            |
| 01.P19.C10     | <b>Formazione di gocciolatoio a mola</b>  |      |       |                |            |
| 01.P19.C10.005 | Per pietre dure   | m    | 3,00  |                |            |
| 01.P19.C10.010 | Per pietre tenere   | m    | 1,49  |                |            |

## 01.P20 VETRI, CRISTALLI E TELAI PER SERRAMENTI ESTERNI

**Nota: Sono state introdotte nel capitolo diverse tipologie di vetrate isolanti e di telai per serramenti esterni, con la finalità di consentire al professionista di scegliere quelle che si adattano alle particolari esigenze progettuali, nel rispetto delle normative in vigore in materia di efficienza energetica negli edifici e considerando le caratteristiche dei materiali, la tecnologia costruttiva e le prestazioni richieste. I serramenti esterni completi di telaio e vetrata, devono avere la marcatura CE (UNI EN 14351-1). Le prestazioni termiche calcolate secondo la norma UNI EN ISO 10077-1, devono essere in conformità ai limiti stabiliti dallo stralcio di piano per il riscaldamento ambientale ed il condizionamento e disposizioni attuative in materia di rendimento energetico nell'edilizia, D.R. 11/01/2007 e s.m.i, e dalle disposizioni in materia di rendimento energetico nell'edilizia, L.R. 28 Maggio 2007 n. 13 e s.m.i. Per quanto riguarda i limiti di contenimento acustico, si fa riferimento alla normativa DCPM 05-12-97 (Requisiti acustici passivi degli edifici - isolamento acustico standardizzato di facciata). CRITERI DI MISURAZIONE: nel computo degli importi da riconoscersi per la sola fornitura occorre considerare una superficie minima fatturabile pari a 0,30 m2 per vetri e cristalli, e pari a 0,50 m2 per vetrate isolanti, vetri stratificati e tutti i vetri posati in opera. Nell'ambito delle opere compiute di cui al capitolo 01.A15 - Opere da vetraio - si tenga conto di quanto previsto all'articolo 01.A15.N00 - Compensazioni**

|                |   |                |       |  |  |
|----------------|---|----------------|-------|--|--|
| 01.P20.A10     | <b>Vetri zigrinati</b>  |                |       |  |  |
| 01.P20.A10.005 | Spessore mm 3-4   | m <sup>2</sup> | 12,18 |  |  |
| 01.P20.A20     | <b>Vetri stampati di tipo comune</b>  |                |       |  |  |
| 01.P20.A20.005 | Bianchi   | m <sup>2</sup> | 11,06 |  |  |
| 01.P20.A20.010 | Colorati  | m <sup>2</sup> | 15,53 |  |  |
| 01.P20.A30     | <b>Vetri trasparenti</b>  |                |       |  |  |
| 01.P20.A30.005 | Sottili ex semplici   | m <sup>2</sup> | 6,24  |  |  |
| 01.P20.A30.010 | Normali ex semidoppi  | m <sup>2</sup> | 10,54 |  |  |
| 01.P20.A30.015 | Forti ex doppi  | m <sup>2</sup> | 13,30 |  |  |
| 01.P20.A40     | <b>Float ex cristalli</b>   |                |       |  |  |
| 01.P20.A40.005 | Spessore mm3  | m <sup>2</sup> | 12,18 |  |  |
| 01.P20.A50     | <b>Cristalli trasparenti (dimensioni non superiori a cm 250x400) ex 1/2 cristalli</b> |                |       |  |  |
| 01.P20.A50.005 | Spessore mm 4.5-5   | m <sup>2</sup> | 15,43 |  |  |

| Codice         | Descrizione  | U.M.           | Euro   | Manod<br>lorda | %<br>Manod | Codice         | Descrizione   | U.M.           | Euro   | Manod<br>lorda | %<br>Manod |
|----------------|--|----------------|--------|----------------|------------|----------------|---|----------------|--------|----------------|------------|
| 01.P20.A50.010 | Spessore mm 5.5-6  | m <sup>2</sup> | 17,35  |                |            | 01.P20.B00.075 | vetro mm 5 + vetro antisf. mm 5 +1.14+3; Ug=da 3,2 a 2,8 w/m2k e Rw= c.a 36dB   | m <sup>2</sup> | 94,49  |                |            |
| 01.P20.A55     | <b>Cristallo temperato</b>   |                |        |                |            | 01.P20.B00.080 | vetro mm 5 + vetro antisf. mm 5 +1.52+3; Ug=da 3,1 a 2,7 w/m2k e Rw= c.a 36dB   | m <sup>2</sup> | 105,56 |                |            |
| 01.P20.A55.005 | Spessore mm 5  | m <sup>2</sup> | 32,72  |                |            | 01.P20.B00.085 | vetro mm 6 + vetro antisf. mm 5 +0.76+3; Ug=da 3,2 a 2,8 w/m2k e Rw= c.a 36dB   | m <sup>2</sup> | 91,86  |                |            |
| 01.P20.A55.010 | Spessore mm 6  | m <sup>2</sup> | 36,74  |                |            | 01.P20.B00.090 | 'Due lastre di vetro antisf. mm 3 +0.38+3; Ug=da 3,2 a 2,8 w/m2k e Rw= c.a 35dB   | m <sup>2</sup> | 83,03  |                |            |
| 01.P20.A55.015 | Spessore mm 8  | m <sup>2</sup> | 54,70  |                |            | 01.P20.B01     | <b>Vetrate isolanti termoacustiche tipo vetrocamera formate da due lastre di vetro e interposta intercapedine di mm 15, complete di profilati distanziatori, sali disidratanti etc. per "film" si intende la pellicola di polivinilbutirrale interposta tra lastra e lastra</b> |                |        |                |            |
| 01.P20.A55.020 | Spessore mm 10   | m <sup>2</sup> | 66,28  |                |            | 01.P20.B01.005 | vetro mm 3 + vetro mm 3   | m <sup>2</sup> | 31,67  |                |            |
| 01.P20.A55.025 | Spessore mm 12   | m <sup>2</sup> | 91,45  |                |            | 01.P20.B01.010 | vetro mm 4 + vetro mm 4; Ug= 2,8 w/m2k e Rw= c.a 30dB   | m <sup>2</sup> | 39,48  |                |            |
| 01.P20.A60     | <b>Vetri retinati di spessore oltre mm 5 fino a mm 8</b>   |                |        |                |            | 01.P20.B01.015 | vetro mm 5 + vetro mm 5; Ug= 2,7 w/m2k e Rw= c.a 31dB   | m <sup>2</sup> | 46,29  |                |            |
| 01.P20.A60.005 | Normali  | m <sup>2</sup> | 14,52  |                |            | 01.P20.B01.016 | vetro mm 5 + vetro mm 6; Ug= 2,7 w/m2k e Rw= c.a 33dB   | m <sup>2</sup> | 52,99  |                |            |
| 01.P20.A60.010 | Colorati   | m <sup>2</sup> | 28,92  |                |            | 01.P20.B01.018 | vetro mm 5 + vetro mm 8; Ug= 2,7 w/m2k e Rw= c.a 36dB   | m <sup>2</sup> | 58,67  |                |            |
| 01.P20.A70     | <b>Vetri lisci per interni</b>   |                |        |                |            | 01.P20.B01.020 | Due vetri temperati mm 6; Ug= 2,7 w/m2k   | m <sup>2</sup> | 61,62  |                |            |
| 01.P20.A70.005 | Legati in ottone   | m <sup>2</sup> | 106,57 |                |            | 01.P20.B01.025 | vetro temperato mm 8 + vetro mm 5; Ug= 2,7 w/m2k  | m <sup>2</sup> | 70,44  |                |            |
| 01.P20.A70.010 | Legati in piombo   | m <sup>2</sup> | 94,29  |                |            | 01.P20.B01.030 | vetro mm 4+vetro antisf. da mm 3+film+mm 3; Ug= 2,7 w/m2k e Rw= c.a 35dB  | m <sup>2</sup> | 60,70  |                |            |
| 01.P20.A80     | <b>Vetri cattedrali a disegno semplice, legati in piombo, per esterni</b>  |                |        |                |            | 01.P20.B01.035 | vetro mm 5+vetro antisf. da mm 3+film+mm 3; Ug= 2,7 w/m2k e Rw= c.a 35dB  | m <sup>2</sup> | 72,17  |                |            |
| 01.P20.A80.005 | Bianchi  | m <sup>2</sup> | 111,65 |                |            | 01.P20.B01.045 | 'Due lastre vetro antisf. da mm 3+film+mm 3; Ug= 2,7 w/m2k e Rw= c.a 36dB   | m <sup>2</sup> | 84,35  |                |            |
| 01.P20.A80.010 | Colorati   | m <sup>2</sup> | 120,78 |                |            | 01.P20.B03     | <b>Vetrate antisfondamento formate da due lastre di vetro con interposto foglio di polivinil - butirrale</b>  |                |        |                |            |
| 01.P20.A90     | <b>Cristallo dello spessore di mm 6</b>  |                |        |                |            | 01.P20.B03.005 | Spessore mm 3+0.38+3; Ug= 5,7 w/m2k e Rw= c.a 32dB  | m <sup>2</sup> | 40,50  |                |            |
| 01.P20.A90.005 | Grigio   | m <sup>2</sup> | 23,14  |                |            | 01.P20.B03.010 | Spessore mm 3+0.76+3; Ug= 5,6 w/m2k e Rw= c.a 33dB  | m <sup>2</sup> | 50,24  |                |            |
| 01.P20.A90.010 | Verde  | m <sup>2</sup> | 30,85  |                |            | 01.P20.B03.015 | Spessore mm 3+1.14+3; Ug= 5,5 w/m2k e Rw= c.a 33dB  | m <sup>2</sup> | 60,40  |                |            |
| 01.P20.B00     | <b>Vetrate isolanti termoacustiche tipo vetrocamera formate da due lastre di vetro, normale o antisfondamento, e interposta intercapedine di mm 6-9-12 complete di profilati distanziatori, giunti elastici, sali disidratanti etc. i vetri antisfondamento sono costituiti da due lastre con interposta pellicola di polivinilbutirrale</b> |                |        |                |            | 01.P20.B03.020 | Spessore mm 3+1.52+3; Ug= 5,5 w/m2k e Rw= c.a 33dB  | m <sup>2</sup> | 71,05  |                |            |
| 01.P20.B00.005 | vetro mm 3 + vetro mm 3  | m <sup>2</sup> | 29,74  |                |            | 01.P20.B03.025 | Spessore mm 4+0.76+4; Ug= 5,6 w/m2k e Rw= c.a 34dB  | m <sup>2</sup> | 57,04  |                |            |
| 01.P20.B00.010 | vetro mm 4 + cristallo vetro mm 4; Ug= da 3,3 a 2,9 w/m2k e Rw= c.a 29dB   | m <sup>2</sup> | 37,55  |                |            | 01.P20.B03.030 | Spessore mm 4+1.14+4; Ug= 5,6 w/m2k e Rw= c.a 35dB  | m <sup>2</sup> | 67,10  |                |            |
| 01.P20.B00.015 | vetro mm 5 + vetro mm 5; Ug= da 3,3 a 2,9 w/m2k e Rw= c.a 30dB   | m <sup>2</sup> | 44,35  |                |            | 01.P20.B03.035 | Spessore mm 4+1.52+4; Ug= 5,5 w/m2k e Rw= c.a 35dB  | m <sup>2</sup> | 77,75  |                |            |
| 01.P20.B00.016 | vetro mm 5 + vetro mm 6; Ug= da 3,3 a 2,8 w/m2k e Rw= c.a 32dB   | m <sup>2</sup> | 51,05  |                |            | 01.P20.B03.040 | Spessore mm 5+0.76+3  | m <sup>2</sup> | 57,04  |                |            |
| 01.P20.B00.018 | vetro mm 5 + vetro mm 8; Ug= da 3,2 a 2,8 w/m2k e Rw= c.a 35dB   | m <sup>2</sup> | 56,74  |                |            | 01.P20.B03.045 | Spessore mm 5+1.14+3  | m <sup>2</sup> | 67,10  |                |            |
| 01.P20.B00.035 | vetro mm 5 + vetro antisf. mm 3 +0.38+3; Ug= da 3,3 a 2,8 w/m2k e Rw= c.a 34dB   | m <sup>2</sup> | 67,20  |                |            | 01.P20.B03.050 | Spessore mm 5+1.52+3  | m <sup>2</sup> | 77,85  |                |            |
| 01.P20.B00.040 | vetro mm 5 + vetro antisf. mm 3 +0.76+3; Ug= da 3,2 a 2,8 w/m2k e Rw= c.a 34dB )   | m <sup>2</sup> | 75,72  |                |            | 01.P20.B03.055 | Spessore mm 6+0.76+6; Ug= 5,3 w/m2k e Rw= c.a 37dB  | m <sup>2</sup> | 68,32  |                |            |
| 01.P20.B00.045 | vetro mm 5 + vetro antisf. mm 3 +1.14+3; Ug= da 3,2 a 2,8 w/m2k e Rw= c.a 34dB   | m <sup>2</sup> | 86,48  |                |            |                |   |                |        |                |            |
| 01.P20.B00.050 | vetro mm 5 + vetro antisf. mm 3 +1.52+3; Ug= da 3,2 a 2,8 w/m2k e Rw= c.a 34dB   | m <sup>2</sup> | 96,53  |                |            |                |   |                |        |                |            |
| 01.P20.B00.055 | vetro mm 5 + vetro antisf. mm 4 +0.76+4; Ug= da 3,2 a 2,8 w/m2k e Rw= c.a 36dB   | m <sup>2</sup> | 83,74  |                |            |                |   |                |        |                |            |
| 01.P20.B00.060 | Cristallo mm 5 + vetro antisf. mm 4 +1.14+4  | m <sup>2</sup> | 94,49  |                |            |                |   |                |        |                |            |
| 01.P20.B00.065 | vetro mm 5 + vetro antisf. mm 4 +1.52+4; Ug= da 3,1 a 2,7 w/m2k e Rw= c.a 36dB   | m <sup>2</sup> | 102,51 |                |            |                |   |                |        |                |            |
| 01.P20.B00.070 | vetro mm 5 + vetro antisf. mm 5 +0.76+3; Ug= da 3,2 a 2,8 w/m2k e Rw= c.a 36dB   | m <sup>2</sup> | 83,74  |                |            |                |   |                |        |                |            |

| Codice         | Descrizione   | U.M.           | Euro   | Manod<br>lorda | %<br>Manod | Codice         | Descrizione   | U.M.           | Euro   | Manod<br>lorda | %<br>Manod |
|----------------|---|----------------|--------|----------------|------------|----------------|---|----------------|--------|----------------|------------|
| 01.P20.B04     | Vetrate isolanti tipo vetrocamera con basso emissivo; formate da due lastre di vetro, normale o stratificata, con interposta intercapedine d'aria o gas; complete di profilati distanziatori, giunti elastici, sali disidratanti etc.; i vetri antisfondamento sono costituiti da due lastre con interposta pellicola di polivinilbutirale. (Per vetri con altre caratteristiche vedere 01.P20.B06) |                |        |                |            | 01.P20.B05     | 'Vetrate isolanti tipo vetrocamera con basso emissivo; formate da tre lastre di vetro, normale o stratificata con interposta intercapedini d'aria o gas; complete di profilati distanziatori, giunti elastici, sali disidratanti etc.; i vetri antisfondamento sono costituiti da due lastre con interposta pellicola di polivinilbutirale. (Per vetri con altre caratteristiche vedere 01.P20.B06) |                |        |                |            |
| 01.P20.B04.005 | 3+3/12/4 piro litico (B.E. 1 lastra)+aria U= 1,9W/m <sup>2</sup> K e Rw= c.a 34dB   | m <sup>2</sup> | 62,76  |                |            | 01.P20.B05.005 | 4/12/4/12/4 (B.E. 2 lastre)+aria; U= 1,0 W/m <sup>2</sup> K   | m <sup>2</sup> | 74,33  |                |            |
| 01.P20.B04.010 | 4+4/12/3+3 piro litico (B.E. 1 lastra)+aria U= 1,9W/m <sup>2</sup> K e RW= c.a 38dB   | m <sup>2</sup> | 96,76  |                |            | 01.P20.B05.010 | 4/12/4/12/4 (B.E. 2 lastre)+argon; U= 0,8 W/m <sup>2</sup> K  | m <sup>2</sup> | 81,48  |                |            |
| 01.P20.B04.015 | 3+3/12/3+3 piro litico (B.E. 1 lastra)+aria U= 1,9W/m <sup>2</sup> K e RW= c.a 35dB   | m <sup>2</sup> | 93,42  |                |            | 01.P20.B05.015 | 4/12/4/12/4(B.E.2lastre)+kripton; U= 0,5 W/m <sup>2</sup> K   | m <sup>2</sup> | 110,07 |                |            |
| 01.P20.B04.020 | 4/12/4 magnetronico (B.E. 1 lastra)+aria U= 1,6W/m <sup>2</sup> K e RW= c.a 29dB  | m <sup>2</sup> | 38,77  |                |            | 01.P20.B05.020 | 4/15/4/15/4 (B.E. 2 lastre)+argon; U= 0,6 W/m <sup>2</sup> K e Rw= c.a 32dB   | m <sup>2</sup> | 81,48  |                |            |
| 01.P20.B04.025 | 4/12/4 magnetronico (B.E. 1 lastra)+argon U= 1,3W/m <sup>2</sup> K e RW = c.a 29dB  | m <sup>2</sup> | 44,67  |                |            | 01.P20.B05.025 | 3+3/15/4/12/3+3 (B.E. 2 lastre)+argon; U= 0,7 W/m <sup>2</sup> K e Rw= c.a 38dB   | m <sup>2</sup> | 148,00 |                |            |
| 01.P20.B04.030 | 4/12/4+4 magnetronico (B.E. 1 lastra)+aria U= 1,6 W/m <sup>2</sup> K e RW = c.a 36dB  | m <sup>2</sup> | 79,74  |                |            | 01.P20.B06     | <b>Variazione del prezzo per vetrate isolanti tipo vetro camera (01.P20.B04 e 01.P20.B05)</b>   |                |        |                |            |
| 01.P20.B04.035 | 4/12/3+3 magnetronico (B.E. 1 lastra)+aria U= 1,6 W/m <sup>2</sup> K e RW = c.a 36dB  | m <sup>2</sup> | 74,98  |                |            | 01.P20.B06.005 | supplemento con gas argon 90%   | m <sup>2</sup> | 5,90   |                |            |
| 01.P20.B04.040 | 4+4/12/4 magnetronico (B.E. 1 lastra)+aria U= 1,6 W/m <sup>2</sup> K e RW = c.a 36dB  | m <sup>2</sup> | 66,08  |                |            | 01.P20.B06.010 | supplemento con gas kripton   | m <sup>2</sup> | 28,59  |                |            |
| 01.P20.B04.045 | 4+4/12/3+3 magnetronico (B.E. 1 lastra)+aria U= 1,6 W/m <sup>2</sup> K e RW = c.a 38dB  | m <sup>2</sup> | 96,76  |                |            | 01.P20.B06.015 | supplemento con vetro autopulente   | m <sup>2</sup> | 18,65  |                |            |
| 01.P20.B04.050 | 4+4Stampato C/12/3+3 magnetronico (B.E. 1 lastra)+aria U= 1,6 W/m <sup>2</sup> K e RW= c.a 38dB   | m <sup>2</sup> | 122,96 |                |            | 01.P20.B06.020 | supplemento con vetro temperato   | m <sup>2</sup> | 12,43  |                |            |
| 01.P20.B04.055 | 4+4/12/4+4 magnetronico (B.E. 1 lastra)+aria U= 1,6 W/m <sup>2</sup> K e e RW= c.a 37dB   | m <sup>2</sup> | 101,52 |                |            | 01.P20.B06.025 | supplemento con vetro satinato  | m <sup>2</sup> | 37,29  |                |            |
| 01.P20.B04.060 | 3+3/12/4 magnetronico (B.E. 1 lastra)+aria U= 1,6W/m <sup>2</sup> K e Rw= c.a 34dB  | m <sup>2</sup> | 62,76  |                |            | 01.P20.B06.030 | supplemento con vetro stampato c  | m <sup>2</sup> | 3,73   |                |            |
| 01.P20.B04.065 | 3+3/12/4 magnetronico (B.E. 1 lastra)+argon U= 1,3 W/m <sup>2</sup> K e Rw= c.a 34dB  | m <sup>2</sup> | 68,65  |                |            | 01.P20.B06.035 | supplemento con vetro retinato  | m <sup>2</sup> | 18,65  |                |            |
| 01.P20.B04.070 | 3+3/12/4 magnetronico (B.E. 1 lastra)+argon U= 1,3 W/m <sup>2</sup> K e Rw= c.a 34dB  | m <sup>2</sup> | 93,42  |                |            | 01.P20.B06.040 | supplemento con vetro colorato in massa   | m <sup>2</sup> | 18,65  |                |            |
| 01.P20.B04.075 | 5 satinato/15/4 magnetronico (B.E. 1 lastra)+aria U= 1,4 W/m <sup>2</sup> K   | m <sup>2</sup> | 79,37  |                |            | 01.P20.B10     | <b>Vetri givre</b>  |                |        |                |            |
| 01.P20.B04.080 | 4/15/4 magnetronico (B.E. 1 lastra)+aria U= 1,4 W/m <sup>2</sup> K e Rw = c.a 30dB  | m <sup>2</sup> | 40,24  |                |            | 01.P20.B10.005 | Normali   | m <sup>2</sup> | 25,68  |                |            |
| 01.P20.B04.085 | 4/15/4 magnetronico (B.E. 1 lastra)+Argon U= 1,1 W/m <sup>2</sup> K e Rw = c.a 30dB   | m <sup>2</sup> | 46,14  |                |            | 01.P20.B10.010 | Spessi  | m <sup>2</sup> | 34,72  |                |            |
| 01.P20.B04.090 | 4/15/4 magnetronico (B.E. 1 lastra)+kripton; U= 1,0 W/m <sup>2</sup> K e Rw= c.a 30dB   | m <sup>2</sup> | 53,29  |                |            | 01.P20.B20     | <b>Vetri diffusori bianco latte</b>   |                |        |                |            |
| 01.P20.B04.095 | 3+3/15/3+3 magnetronico (B.E. 1 lastra)+aria; U= 1,4 W/m <sup>2</sup> K e Rw= c.a 36dB  | m <sup>2</sup> | 94,90  |                |            | 01.P20.B20.005 | Normali   | m <sup>2</sup> | 44,96  |                |            |
| 01.P20.B04.100 | 3+3/15/4 magnetronico (B.E. 1 lastra)+aria; U= 1,4 W/m <sup>2</sup> K e Rw= c.a 35dB  | m <sup>2</sup> | 64,23  |                |            | 01.P20.B30     | <b>Diffusori per vetro - cemento a bicchiere a pianta circolare per lucernari e solai praticabili del diametro di cm 15</b>   |                |        |                |            |
| 01.P20.B04.105 | 3+3/15/4 magnetronico (B.E. 1 lastra)+argon; U= 1,1 W/m <sup>2</sup> K e Rw= c.a 35dB   | m <sup>2</sup> | 70,08  |                |            | 01.P20.B30.005 | Spessore cm 5,5   | cad            | 2,88   |                |            |
|                |   |                |        |                |            | 01.P20.B40     | <b>Diffusori per vetro - cemento a bicchiere a pianta quadra per lucernari e solai praticabili delle dimensioni di cm 14,5x14,5</b>   |                |        |                |            |
|                |   |                |        |                |            | 01.P20.B40.005 | Spessore cm 5,5   | cad            | 2,88   |                |            |
|                |   |                |        |                |            | 01.P20.B40.010 | Spessore cm 8,5   | cad            | 3,65   |                |            |
|                |   |                |        |                |            | 01.P20.B50     | <b>Diffusori doppi delle dimensioni di mm 190x190x80 per parete</b>   |                |        |                |            |
|                |   |                |        |                |            | 01.P20.B50.005 | Normali   | cad            | 3,95   |                |            |
|                |   |                |        |                |            | 01.P20.B50.010 | .....   | cad            | 6,07   |                |            |
|                |   |                |        |                |            | 01.P20.B60     | <b>Vetro uglas profilato</b>  |                |        |                |            |
|                |   |                |        |                |            | 01.P20.B60.005 | Armato  | m <sup>2</sup> | 23,24  |                |            |
|                |   |                |        |                |            | 01.P20.B60.010 | Non armato  | m <sup>2</sup> | 20,61  |                |            |
|                |   |                |        |                |            | 01.P20.B70     | <b>Tegole di vetro</b>  |                |        |                |            |
|                |   |                |        |                |            | 01.P20.B70.005 | Curve   | cad            | 4,43   |                |            |
|                |   |                |        |                |            | 01.P20.B70.010 | Tipo marsigliese  | cad            | 4,34   |                |            |
|                |   |                |        |                |            | 01.P20.B80     | <b>Vetro - mattone con superficie liscia o ondulata</b>   |                |        |                |            |
|                |   |                |        |                |            | 01.P20.B80.005 | Dimensioni cm 19x19x8 trasparente neutro  | cad            | 4,51   |                |            |
|                |   |                |        |                |            | 01.P20.B80.010 | Dimensioni cm 19x19x8 trasparente colorato  | cad            | 7,69   |                |            |
|                |   |                |        |                |            | 01.P20.B80.015 | Dimensioni cm 19x19x8 satinato neutro o colorato  | cad            | 9,61   |                |            |



| Codice         | Descrizione  | U.M.           | Euro   | Manod<br>lorda | %<br>Manod | Codice         | Descrizione   | U.M.           | Euro   | Manod<br>lorda | %<br>Manod |
|----------------|--|----------------|--------|----------------|------------|----------------|---|----------------|--------|----------------|------------|
| 01.P20.C00     | <b>Smerigliatura normale su vetri e cristalli</b>  |                |        |                |            | 01.P20.G10     | <b>Telaio per serramenti esterni in PVC (UNI EN 12608); sistema per portefinestre, con telaio in profilati pluricamera antiurto rinforzato internamente in acciaio e con spessore minimo della parete esterna del profilo di mm 3, comprensivo di profili fermavetro ad incastro, gocciolatoio, ferramenta ad incasso, serratura, accessori e maniglia in alluminio; compreso il montaggio della vetrata, ma esclusa la fornitura; trasmittanza termica dei telai <math>U_f = &lt;2,0</math> e <math>&gt;1,6</math> W/m<sup>2</sup>K (UNI EN ISO 10077-2). (Per telai con diversa trasmittanza termica <math>U_f</math>, vedere 01.P20.G40)</b>   |                |        |                |            |
| 01.P20.C00.005 | ...  | m <sup>2</sup> | 12,48  |                |            | 01.P20.G10.005 | portafinestra ad specchiatura fissa; di superficie fino a 3,5 m <sup>2</sup>  | m <sup>2</sup> | 63,39  |                |            |
| 01.P20.C10     | <b>Molatura a filo lucido sui bordi di vetri e cristalli</b>   |                |        |                |            | 01.P20.G10.010 | portafinestra ad specchiatura fissa; di superficie oltre 3,5 m <sup>2</sup>   | m <sup>2</sup> | 61,90  |                |            |
| 01.P20.C10.005 | Spessore mm 4-6  | m              | 1,31   |                |            | 01.P20.G10.015 | portafinestra ad anta battente; di superficie fino a 3,5 m <sup>2</sup>   | m <sup>2</sup> | 161,09 |                |            |
| 01.P20.C10.010 | Spessore mm 8-10   | m              | 2,65   |                |            | 01.P20.G10.020 | portafinestra ad anta battente; di superficie oltre 3,5 m <sup>2</sup>  | m <sup>2</sup> | 151,65 |                |            |
| 01.P20.C10.015 | Spessore mm 12   | m              | 5,67   |                |            | 01.P20.G10.025 | portafinestra ad anta e ribalta; di superficie fino a 3,5 m <sup>2</sup>  | m <sup>2</sup> | 167,06 |                |            |
| 01.P20.C20     | <b>Molatura a filo greggio sui bordi di vetri e cristalli</b>  |                |        |                |            | 01.P20.G10.030 | portafinestra ad anta e ribalta; di superficie oltre 3,5 m <sup>2</sup>   | m <sup>2</sup> | 157,86 |                |            |
| 01.P20.C20.005 | Spessore mm 4-6  | m              | 0,97   |                |            | 01.P20.G10.035 | portafinestra a due ante anta-anta; di superficie fino a 3,5 m <sup>2</sup>   | m <sup>2</sup> | 192,42 |                |            |
| 01.P20.C20.010 | Spessore mm 8-10   | m              | 1,93   |                |            | 01.P20.G10.040 | portafinestra a due ante anta-anta; di superficie oltre 3,5 m <sup>2</sup>  | m <sup>2</sup> | 181,48 |                |            |
| 01.P20.C20.015 | Spessore mm 12   | m              | 3,84   |                |            | 01.P20.G10.045 | portafinestra a due ante anta-anta/ribalta; di superficie fino a 3,5 m <sup>2</sup>   | m <sup>2</sup> | 196,89 |                |            |
| 01.P20.E00     | <b>Vetro per oblo' antincendio con resistenza 90'</b>  |                |        |                |            | 01.P20.G10.050 | portafinestra a due ante anta-anta/ribalta; di superficie oltre 3,5 m <sup>2</sup>  | m <sup>2</sup> | 186,45 |                |            |
| 01.P20.E00.005 | Delle dimensioni di cm 30x40   | cad            | 57,75  |                |            | 01.P20.G20     | <b>Telaio per serramenti esterni in PVC (UNI EN 12608); sistema per finestre scorrevoli con telaio in profilati pluricamera antiurto rinforzato internamente in acciaio e con spessore minimo della parete esterna del profilo di mm 3, con profilati guida e soglia per lo scorrimento in alluminio o pvc; comprensivo di profili fermavetro ad incastro, gocciolatoio, ferramenta ad incasso, serratura, accessori e maniglia in alluminio; compreso il montaggio della vetrata, ma esclusa la fornitura; trasmittanza termica dei telai <math>U_f = &lt;2,6</math> e <math>&gt;2,0</math> W/m<sup>2</sup>K (UNI EN ISO 10077-2). (Per telai con diversa trasmittanza termica <math>U_f</math>, vedere 01.P20.G40)</b>      |                |        |                |            |
| 01.P20.E00.010 | Per dimensioni superiori   | m <sup>2</sup> | 245,63 |                |            | 01.P20.G20.005 | finestra ad specchiatura fissa più un'anta scorrevole; di superficie fino a 3,5 m <sup>2</sup>  | m <sup>2</sup> | 289,37 |                |            |
| 01.P20.F00     | <b>Pellicola adesiva in poliestere, metallizzata e laminata, da applicare su vetri e vetrate per ottenere assorbimento (minimo 97 percento) dei raggi ultravioletti, rifrazione del calore (minimo 54 %) e maggiore resistenza agli urti</b>   |                |        |                |            | 01.P20.G20.010 | finestra ad specchiatura fissa più un'anta scorrevole; di superficie oltre 3,5 m <sup>2</sup>   | m <sup>2</sup> | 257,30 |                |            |
| 01.P20.F00.005 | Non riflettente  | m <sup>2</sup> | 24,76  |                |            | 01.P20.G20.015 | finestra a più specchiature e due ante scorrevoli; di superficie fino a 3,5 m <sup>2</sup>  | m <sup>2</sup> | 200,62 |                |            |
| 01.P20.F00.010 | Riflettente a specchio   | m <sup>2</sup> | 32,48  |                |            | 01.P20.G20.020 | finestra a più specchiature e due ante scorrevoli; di superficie oltre 3,5 m <sup>2</sup>   | m <sup>2</sup> | 187,20 |                |            |
| 01.P20.F00.015 | Riflettente a specchio e antigraffio   | m <sup>2</sup> | 40,30  |                |            | 01.P20.G30     | <b>Telaio per serramenti esterni in PVC (UNI EN 12608); sistema per portefinestre scorrevoli con telaio in profilati pluricamera antiurto rinforzato internamente in acciaio e con spessore minimo della parete esterna del profilo di mm 3, con profilati guida e soglia per lo scorrimento in alluminio o pvc; comprensivo di profili fermavetro ad incastro, gocciolatoio, ferramenta ad incasso, serratura, accessori e maniglia in alluminio; compreso il montaggio della vetrata, ma esclusa la fornitura; trasmittanza termica dei telai <math>U_f = &lt;2,6</math> e <math>&gt;2,0</math> W/m<sup>2</sup>K (UNI EN ISO 10077-2). (Per telai con diversa trasmittanza termica <math>U_f</math>, vedere 01.P20.G40)</b> |                |        |                |            |
| 01.P20.F00.020 | Riflettente-specchio-antigraffio-estate inverno  | m <sup>2</sup> | 40,30  |                |            | 01.P20.G30.005 | portafinestra ad specchiatura fissa più un'anta scorrevole; di superficie fino a 5,5 m <sup>2</sup>   | m <sup>2</sup> | 228,21 |                |            |
| 01.P20.F00.025 | Riflettente non a specchio   | m <sup>2</sup> | 46,39  |                |            | 01.P20.G30.010 | portafinestra ad specchiatura fissa più un'anta scorrevole; di superficie oltre 5,5 m <sup>2</sup>  | m <sup>2</sup> | 209,57 |                |            |
| 01.P20.F00.030 | Trasparente antisfondamento  | m <sup>2</sup> | 34,72  |                |            | 01.P20.G30.015 | portafinestra a più specchiature con ante scorrevoli; di superficie fino a 5,5 m <sup>2</sup>   | m <sup>2</sup> | 370,41 |                |            |
| 01.P20.G00     | <b>Telaio per serramenti esterni in PVC (UNI EN 12608); sistema per finestre, con telaio in profilati pluricamera antiurto rinforzato internamente in acciaio e con spessore minimo della parete esterna del profilo di mm 3, comprensivo di profili fermavetro ad incastro, gocciolatoio, ferramenta ad incasso, serratura, accessori e maniglia in alluminio; compreso il montaggio della vetrata, ma esclusa la fornitura; trasmittanza termica dei telai <math>U_f = &lt;2,0</math> e <math>&gt;1,6</math> W/m<sup>2</sup>K (UNI EN ISO 10077-2). (Per telai con diversa trasmittanza termica <math>U_f</math>, vedere 01.P20.G40)</b> |                |        |                |            |                |   |                |        |                |            |
| 01.P20.G00.005 | finestra fissa; di superficie fino a 2,0 m <sup>2</sup>  | m <sup>2</sup> | 90,99  |                |            |                |   |                |        |                |            |
| 01.P20.G00.010 | finestra fissa; di superficie oltre 2,0 m <sup>2</sup>   | m <sup>2</sup> | 73,09  |                |            |                |   |                |        |                |            |
| 01.P20.G00.015 | finestra a battente; di superficie fino a 2,0 m <sup>2</sup>   | m <sup>2</sup> | 154,38 |                |            |                |   |                |        |                |            |
| 01.P20.G00.020 | finestra a battente; di superficie oltre 2,0 m <sup>2</sup>  | m <sup>2</sup> | 140,96 |                |            |                |   |                |        |                |            |
| 01.P20.G00.025 | finestra ad anta e ribalta; di superficie fino a 2,0 m <sup>2</sup>  | m <sup>2</sup> | 161,84 |                |            |                |   |                |        |                |            |
| 01.P20.G00.030 | finestra ad anta e ribalta; di superficie oltre 2,0 m <sup>2</sup>   | m <sup>2</sup> | 146,18 |                |            |                |   |                |        |                |            |
| 01.P20.G00.035 | finestra a vasistas; di superficie fino a 2,0 m <sup>2</sup>   | m <sup>2</sup> | 162,58 |                |            |                |   |                |        |                |            |
| 01.P20.G00.040 | finestra a vasistas; di superficie oltre 2,0 m <sup>2</sup>  | m <sup>2</sup> | 136,48 |                |            |                |   |                |        |                |            |
| 01.P20.G00.045 | finestra a due ante anta-anta; di superficie fino a 3,5 m <sup>2</sup>   | m <sup>2</sup> | 209,57 |                |            |                |   |                |        |                |            |
| 01.P20.G00.050 | finestra a due ante anta-anta; di superficie oltre 3,5 m <sup>2</sup>  | m <sup>2</sup> | 138,72 |                |            |                |   |                |        |                |            |
| 01.P20.G00.055 | finestra a due ante anta-anta/ribalta; di superficie fino a 3,5 m <sup>2</sup>   | m <sup>2</sup> | 215,54 |                |            |                |   |                |        |                |            |
| 01.P20.G00.060 | finestra a due ante anta-anta/ribalta; di superficie oltre 3,5 m <sup>2</sup>  | m <sup>2</sup> | 142,57 |                |            |                |   |                |        |                |            |



| Codice         | Descrizione   | U.M.           | Euro   | Manod<br>lorda | %<br>Manod | Codice         | Descrizione  | U.M.           | Euro   | Manod<br>lorda | %<br>Manod |
|----------------|---|----------------|--------|----------------|------------|----------------|--|----------------|--------|----------------|------------|
| 01.P20.I00     | Telaio per serramenti esterni in alluminio realizzati con profilati in lega primaria di alluminio 6060 (UNI9006/1); sistema completo per portefinestre e finestre in profilati a taglio termico, comprensivo di profili fermavetro, gocciolatoio, ferramenta e maniglia in alluminio; compreso il montaggio della vetrata, ma esclusa la fornitura; trasmittanza termica dei telai $U_f = <2,6$ e $>2,0$ W/m <sup>2</sup> K (UNI EN ISO 10077-2). (Per telai con diversa trasmittanza termica $U_f$ , vedere 01.P20.I40)  |                |        |                |            | 01.P20.I30.015 | portafinestra a più specchiature con ante scorrevoli; di superficie fino a 5,5 m <sup>2</sup>  | m <sup>2</sup> | 371,66 |                |            |
| 01.P20.I00.005 | finestra/portafinestra fissa; di superficie fino a 2,0 m <sup>2</sup>   | m <sup>2</sup> | 180,24 |                |            | 01.P20.I30.020 | portafinestra a più specchiature con ante scorrevoli; di superficie oltre 5,5 m <sup>2</sup>   | m <sup>2</sup> | 331,88 |                |            |
| 01.P20.I00.010 | finestra/portafinestra fissa; di superficie oltre 2,0 m <sup>2</sup>  | m <sup>2</sup> | 147,84 |                |            | 01.P20.I40     | <b>Variazione del prezzo di telai per serramenti esterni in alluminio 01.P20.I00, 01.P20.I10, 01.P20.I20 e 01.P20.I30</b>  |                |        |                |            |
| 01.P20.I00.015 | finestra/portafinestra a battente; di superficie fino a 2,0 m <sup>2</sup>  | m <sup>2</sup> | 302,05 |                |            | 01.P20.I40.005 | incremento per telaio per finestre e portefinestre con trasmittanza termica $U_f = <2,0$ e $=>1,8$ W/m <sup>2</sup> K (UNI EN ISO 10077-2). 01.P20.I00 e 01.P20.I10  | %              | 15,00  |                |            |
| 01.P20.I00.020 | finestra/portafinestra a battente; di superficie oltre 2,0 m <sup>2</sup>   | m <sup>2</sup> | 285,89 |                |            | 01.P20.I40.010 | incremento per telaio per finestre e portefinestre scorrevoli con trasmittanza termica $U_f = <2,4$ e $=>2,0$ W/m <sup>2</sup> K (UNI EN ISO 10077-2). 01.P20.I20 e 01.P20.I30   | %              | 10,00  |                |            |
| 01.P20.I00.025 | finestra/portafinestra ad anta e ribalta; di superficie fino a 2,0 m <sup>2</sup>   | m <sup>2</sup> | 335,61 |                |            | 01.P20.L00     | <b>Telaio per serramenti esterni in legno; sistema completo per finestre, costruito con profili in legno con un grado di umidità del 10/12%, comprensivo di profili fermavetro, gocciolatoio, ferramenta, serratura e maniglia; compreso il montaggio della vetrata, ma esclusa la fornitura; trasmittanza termica dei telai <math>U_f = &lt;2,0</math> e <math>=&gt;1,8</math> W/m<sup>2</sup>K (UNI EN ISO 10077-2). (Per telai con diversa trasmittanza termica <math>U_f</math>, vedere 01.P20.L40)</b>      |                |        |                |            |
| 01.P20.I00.030 | finestra/portafinestra ad anta e ribalta; di superficie oltre 2,0 m <sup>2</sup>  | m <sup>2</sup> | 310,75 |                |            | 01.P20.L00.005 | finestra fissa; di superficie fino a 2,0 m <sup>2</sup>  | m <sup>2</sup> | 116,22 |                |            |
| 01.P20.I00.035 | finestra a vasistas; di superficie fino a 2,0 m <sup>2</sup>  | m <sup>2</sup> | 339,34 |                |            | 01.P20.L00.010 | finestra fissa; di superficie oltre 2,0 m <sup>2</sup>   | m <sup>2</sup> | 105,66 |                |            |
| 01.P20.I00.040 | finestra a vasistas; di superficie oltre 2,0 m <sup>2</sup>   | m <sup>2</sup> | 295,83 |                |            | 01.P20.L00.015 | finestra a battente; di superficie fino a 2,0 m <sup>2</sup>   | m <sup>2</sup> | 198,63 |                |            |
| 01.P20.I00.045 | finestra/portafinestra a due ante anta-anta; di superficie fino a 3,5 m <sup>2</sup>  | m <sup>2</sup> | 321,94 |                |            | 01.P20.L00.020 | finestra a battente; di superficie oltre 2,0 m <sup>2</sup>  | m <sup>2</sup> | 184,90 |                |            |
| 01.P20.I00.050 | finestra/portafinestra a due ante anta-anta; di superficie oltre 3,5 m <sup>2</sup>   | m <sup>2</sup> | 280,17 |                |            | 01.P20.L00.025 | finestra ad anta e ribalta; di superficie fino a 2,0 m <sup>2</sup>  | m <sup>2</sup> | 249,35 |                |            |
| 01.P20.I00.055 | finestra/portafinestra a due ante anta-anta/ribalta; di superficie fino a 3,5 m <sup>2</sup>  | m <sup>2</sup> | 348,04 |                |            | 01.P20.L00.030 | finestra ad anta e ribalta; di superficie oltre 2,0 m <sup>2</sup>   | m <sup>2</sup> | 209,20 |                |            |
| 01.P20.I00.060 | finestra/portafinestra a due ante anta-anta/ribalta; di superficie oltre 3,5 m <sup>2</sup>   | m <sup>2</sup> | 302,79 |                |            | 01.P20.L00.035 | finestra a vasistas; di superficie fino a 2,0 m <sup>2</sup>   | m <sup>2</sup> | 232,44 |                |            |
| 01.P20.I20     | Telaio per serramenti esterni in alluminio realizzati con profilati in lega primaria di alluminio 6060 (UNI9006/1); sistema completo per finestre scorrevoli in profilati a taglio termico, con profilati guida e soglia per lo scorrimento; comprensivo di profili fermavetro, gocciolatoio, ferramenta, serratura, accessori e maniglia in alluminio; compreso il montaggio della vetrata, ma esclusa la fornitura; trasmittanza termica dei telai $U_f = <3,0$ e $>2,4$ W/m <sup>2</sup> K (UNI EN ISO 10077-2). (Per telai con diversa trasmittanza termica $U_f$ , vedere 01.P20.I40)      |                |        |                |            | 01.P20.L00.040 | finestra a vasistas; di superficie oltre 2,0 m <sup>2</sup>  | m <sup>2</sup> | 200,74 |                |            |
| 01.P20.I20.005 | finestra ad specchiatura fissa più un'anta scorrevole; di superficie fino a 3,5 m <sup>2</sup>  | m <sup>2</sup> | 294,59 |                |            | 01.P20.L00.045 | finestra a due ante anta-anta; di superficie fino a 3,5 m <sup>2</sup>   | m <sup>2</sup> | 210,25 |                |            |
| 01.P20.I20.010 | finestra ad specchiatura fissa più un'anta scorrevole; di superficie oltre 3,5 m <sup>2</sup>   | m <sup>2</sup> | 261,03 |                |            | 01.P20.L00.050 | finestra a due ante anta-anta; di superficie oltre 3,5 m <sup>2</sup>  | m <sup>2</sup> | 194,41 |                |            |
| 01.P20.I20.015 | finestra a più specchiature e due ante scorrevoli; di superficie fino a 3,5 m <sup>2</sup>  | m <sup>2</sup> | 212,55 |                |            | 01.P20.L00.055 | finestra a due ante anta-anta/ribalta; di superficie fino a 3,5 m <sup>2</sup>   | m <sup>2</sup> | 259,91 |                |            |
| 01.P20.I20.020 | finestra a più specchiature e due ante scorrevoli; di superficie oltre 3,5 m <sup>2</sup>   | m <sup>2</sup> | 198,88 |                |            | 01.P20.L00.060 | finestra a due ante anta-anta/ribalta; di superficie oltre 3,5 m <sup>2</sup>  | m <sup>2</sup> | 244,06 |                |            |
| 01.P20.I30     | Telaio per serramenti esterni in alluminio realizzati con profilati in lega primaria di alluminio 6060 (UNI9006/1); sistema completo per portefinestre scorrevoli in profilati a taglio termico, con profilati guida e soglia per lo scorrimento; comprensivo di profili fermavetro, gocciolatoio, ferramenta, serratura, accessori e maniglia in alluminio; compreso il montaggio della vetrata, ma esclusa la fornitura; trasmittanza termica dei telai $U_f = <3,0$ e $>2,4$ W/m <sup>2</sup> K (UNI EN ISO 10077-2). (Per telai con diversa trasmittanza termica $U_f$ , vedere 01.P20.I40) |                |        |                |            | 01.P20.L10     | <b>Telaio per serramenti esterni in legno; sistema completo per portefinestre, costruito con profili in legno con un grado di umidità del 10/12%, comprensivo di profili fermavetro, gocciolatoio, ferramenta, serratura e maniglia; compreso il montaggio della vetrata, ma esclusa la fornitura; trasmittanza termica dei telai <math>U_f = &lt;2,0</math> e <math>=&gt;1,8</math> W/m<sup>2</sup>K (UNI EN ISO 10077-2). (Per telai con diversa trasmittanza termica <math>U_f</math>, vedere 01.P20.L40)</b> |                |        |                |            |
| 01.P20.I30.005 | portafinestra ad specchiatura fissa più un'anta scorrevole; di superficie fino a 5,5 m <sup>2</sup>   | m <sup>2</sup> | 297,08 |                |            | 01.P20.L10.005 | portafinestra ad specchiatura fissa; di superficie fino a 3,5 m <sup>2</sup>   | m <sup>2</sup> | 123,62 |                |            |
| 01.P20.I30.010 | portafinestra ad specchiatura fissa più un'anta scorrevole; di superficie oltre 5,5 m <sup>2</sup>  | m <sup>2</sup> | 257,30 |                |            | 01.P20.L10.010 | portafinestra ad specchiatura fissa; di superficie oltre 3,5 m <sup>2</sup>  | m <sup>2</sup> | 110,94 |                |            |
|                |   |                |        |                |            | 01.P20.L10.015 | portafinestra ad anta battente; di superficie fino a 3,5 m <sup>2</sup>  | m <sup>2</sup> | 207,08 |                |            |
|                |   |                |        |                |            | 01.P20.L10.020 | portafinestra ad anta battente; di superficie oltre 3,5 m <sup>2</sup>   | m <sup>2</sup> | 190,18 |                |            |
|                |   |                |        |                |            | 01.P20.L10.025 | portafinestra ad anta e ribalta; di superficie fino a 3,5 m <sup>2</sup>   | m <sup>2</sup> | 255,69 |                |            |
|                |   |                |        |                |            | 01.P20.L10.030 | portafinestra ad anta e ribalta; di superficie oltre 3,5 m <sup>2</sup>  | m <sup>2</sup> | 229,27 |                |            |

| Codice         | Descrizione   | U.M.           | Euro   | Manod<br>lorda | %<br>Manod | Codice         | Descrizione   | U.M.           | Euro   | Manod<br>lorda | %<br>Manod |
|----------------|---|----------------|--------|----------------|------------|----------------|---|----------------|--------|----------------|------------|
| 01.P20.L10.035 | portafinestra a due ante anta-anta; di superficie fino a 3,5 m <sup>2</sup>   | m <sup>2</sup> | 219,76 |                |            | 01.P20.M00     | <b>Telaio per serramenti esterni in legno/alluminio; sistema completo per finestre, costruito con profili in legno con un grado di umidità del 10/12% e profili in alluminio lega 6060 UNI 3569 verniciato, comprensivo di profili fermavetro, gocciolatoio, ferramenta, serratura e maniglia; compreso il montaggio della vetrata, ma esclusa la fornitura; trasmittanza termica dei telai Uf= &lt;1,8 e =&gt;1,4 W/m<sup>2</sup>K (UNI EN ISO 10077-2). (Per telai con diversa trasmittanza termica Uf, vedere 01.P20.M40)</b>      |                |        |                |            |
| 01.P20.L10.040 | portafinestra a due ante anta-anta; di superficie oltre 3,5 m <sup>2</sup>  | m <sup>2</sup> | 203,91 |                |            | 01.P20.M00.005 | finestra fissa; di superficie fino a 2,0 m <sup>2</sup>   | m <sup>2</sup> | 163,77 |                |            |
| 01.P20.L10.045 | portafinestra a due ante anta-anta/ribalta; di superficie fino a 3,5 m <sup>2</sup>   | m <sup>2</sup> | 266,25 |                |            | 01.P20.M00.010 | finestra fissa; di superficie oltre 2,0 m <sup>2</sup>  | m <sup>2</sup> | 148,97 |                |            |
| 01.P20.L10.050 | portafinestra a due ante anta-anta/ribalta; di superficie oltre 3,5 m <sup>2</sup>  | m <sup>2</sup> | 253,57 |                |            | 01.P20.M00.015 | finestra a battente; di superficie fino a 2,0 m <sup>2</sup>  | m <sup>2</sup> | 278,93 |                |            |
| 01.P20.L20     | <b>Telaio per serramenti esterni in legno; sistema completo per finestre scorrevoli; costruito con profili in legno con un grado di umidità del 10/12%, con profilati guida e soglia per lo scorrimento; comprensivo di profili fermavetro, gocciolatoio, ferramenta, serratura e maniglia; compreso il montaggio della vetrata, ma esclusa la fornitura; trasmittanza termica del nodo Uf= &lt;2,0 e =&gt;1,8 W/m<sup>2</sup>K (UNI EN ISO 10077-2). (Per telai con diversa trasmittanza termica del nodo Uf, vedere 01.P20.L40)</b> |                |        |                |            | 01.P20.M00.020 | finestra a battente; di superficie oltre 2,0 m <sup>2</sup>   | m <sup>2</sup> | 257,80 |                |            |
| 01.P20.L20.005 | finestra ad specchiatura fissa più un'anta scorrevole; di superficie fino a 3,2 m <sup>2</sup>  | m <sup>2</sup> | 555,75 |                |            | 01.P20.M00.025 | finestra ad anta e ribalta; di superficie fino a 2,0 m <sup>2</sup>   | m <sup>2</sup> | 348,66 |                |            |
| 01.P20.L20.010 | finestra ad specchiatura fissa più un'anta scorrevole; di superficie oltre 3,2 m <sup>2</sup>   | m <sup>2</sup> | 494,47 |                |            | 01.P20.M00.030 | finestra ad anta e ribalta; di superficie oltre 2,0 m <sup>2</sup>  | m <sup>2</sup> | 325,42 |                |            |
| 01.P20.L20.015 | finestra a più specchiature e due ante scorrevoli; di superficie fino a 3,2 m <sup>2</sup>  | m <sup>2</sup> | 651,89 |                |            | 01.P20.M00.035 | finestra a vasistas; di superficie fino a 2,0 m <sup>2</sup>  | m <sup>2</sup> | 281,04 |                |            |
| 01.P20.L20.020 | finestra a più specchiature e due ante scorrevoli; di superficie oltre 3,2 m <sup>2</sup>   | m <sup>2</sup> | 582,16 |                |            | 01.P20.M00.040 | finestra a vasistas; di superficie oltre 2,0 m <sup>2</sup>   | m <sup>2</sup> | 253,57 |                |            |
| 01.P20.L30     | <b>Telaio per serramenti esterni in legno; sistema completo per portefinestre scorrevoli; costruito con profili in legno con un grado di umidità del 10/12%; con profilati guida e soglia per lo scorrimento; comprensivo di profili fermavetro, gocciolatoio, ferramenta, serratura e maniglia; compreso il montaggio della vetrata, ma esclusa la fornitura; trasmittanza termica dei telai Uf= &lt;2,0 e =&gt;1,8 W/m<sup>2</sup>K (UNI EN ISO 10077-2). (Per telai con diversa trasmittanza termica Uf, vedere 01.P20.L40)</b>    |                |        |                |            | 01.P20.M00.045 | finestra a due ante anta-anta; di superficie fino a 3,5 m <sup>2</sup>  | m <sup>2</sup> | 293,72 |                |            |
| 01.P20.L30.005 | portafinestra ad specchiatura fissa più un'anta scorrevole; di superficie fino a 5,5 m <sup>2</sup>   | m <sup>2</sup> | 408,88 |                |            | 01.P20.M00.050 | finestra a due ante anta-anta; di superficie oltre 3,5 m <sup>2</sup>   | m <sup>2</sup> | 271,53 |                |            |
| 01.P20.L30.010 | portafinestra ad specchiatura fissa più un'anta scorrevole; di superficie oltre 5,5 m <sup>2</sup>  | m <sup>2</sup> | 351,83 |                |            | 01.P20.M00.055 | finestra a due ante anta-anta/ribalta; di superficie fino a 3,5 m <sup>2</sup>  | m <sup>2</sup> | 363,45 |                |            |
| 01.P20.L30.015 | portafinestra a più specchiature con ante scorrevoli; di superficie fino a 5,5 m <sup>2</sup>   | m <sup>2</sup> | 532,50 |                |            | 01.P20.M00.060 | finestra a due ante anta-anta/ribalta; di superficie oltre 3,5 m <sup>2</sup>   | m <sup>2</sup> | 341,27 |                |            |
| 01.P20.L30.020 | portafinestra a più specchiature con ante scorrevoli; di superficie oltre 5,5 m <sup>2</sup>  | m <sup>2</sup> | 467,00 |                |            | 01.P20.M10     | <b>Telaio per serramenti esterni in legno/alluminio; sistema completo per portefinestre, costruito con profili in legno con un grado di umidità del 10/12% e profili in alluminio lega 6060 UNI 3569 verniciato, comprensivo di profili fermavetro, gocciolatoio, ferramenta, serratura e maniglia; compreso il montaggio della vetrata, ma esclusa la fornitura; trasmittanza termica dei telai Uf= &lt;1,8 e =&gt;1,4 W/m<sup>2</sup>K (UNI EN ISO 10077-2). (Per telai con diversa trasmittanza termica Uf, vedere 01.P20.M40)</b> |                |        |                |            |
| 01.P20.L30.025 | portefinestra a più specchiature con ante scorrevoli a libro; di dimensioni fino a 5,5 m <sup>2</sup>   | m <sup>2</sup> | 592,72 |                |            | 01.P20.M10.005 | portafinestra ad specchiatura fissa; di superficie fino a 3,5 m <sup>2</sup>  | m <sup>2</sup> | 172,22 |                |            |
| 01.P20.L30.030 | portefinestra a più specchiature con ante scorrevoli a libro; di dimensioni oltre 5,5 m <sup>2</sup>  | m <sup>2</sup> | 565,25 |                |            | 01.P20.M10.010 | portafinestra ad specchiatura fissa; di superficie oltre 3,5 m <sup>2</sup>   | m <sup>2</sup> | 155,31 |                |            |
| 01.P20.L40     | <b>Variazione del prezzo di telai per serramenti esterni in legno 01.P20.L00, 01.P20.L10, 01.P20.L20 e 01.P20.L30</b>   |                |        |                |            | 01.P20.M10.015 | portafinestra ad anta battente; di superficie fino a 3,5 m <sup>2</sup>   | m <sup>2</sup> | 289,49 |                |            |
| 01.P20.L40.005 | incremento del prezzo con telaio per finestre e portefinestre con trasmittanza termica Uf= <1,8 e =>1,6 W/m <sup>2</sup> K (UNI EN ISO 10077-2). 01.P20.L00 e 01.P20.L10  | %              | 15,00  |                |            | 01.P20.M10.020 | portafinestra ad anta battente; di superficie oltre 3,5 m <sup>2</sup>  | m <sup>2</sup> | 266,25 |                |            |
| 01.P20.L40.010 | incremento del prezzo con telaio per finestre e portefinestre scorrevoli con trasmittanza termica Uf= <1,8 e =>1,6 W/m <sup>2</sup> K (UNI EN ISO 10077-2). 01.P20.L20 e 01.P20.L30   | %              | 15,00  |                |            | 01.P20.M10.025 | portafinestra ad anta e ribalta; di superficie fino a 3,5 m <sup>2</sup>  | m <sup>2</sup> | 358,17 |                |            |
|                |   |                |        |                |            | 01.P20.M10.030 | portafinestra ad anta e ribalta; di superficie oltre 3,5 m <sup>2</sup>   | m <sup>2</sup> | 321,19 |                |            |
|                |   |                |        |                |            | 01.P20.M10.035 | portafinestra a due ante anta-anta; di superficie fino a 3,5 m <sup>2</sup>   | m <sup>2</sup> | 308,51 |                |            |
|                |   |                |        |                |            | 01.P20.M10.040 | portafinestra a due ante anta-anta; di superficie oltre 3,5 m <sup>2</sup>  | m <sup>2</sup> | 285,27 |                |            |
|                |   |                |        |                |            | 01.P20.M10.045 | portafinestra a due ante anta-anta/ribalta; di superficie fino a 3,5 m <sup>2</sup>   | m <sup>2</sup> | 372,96 |                |            |
|                |   |                |        |                |            | 01.P20.M10.050 | portafinestra a due ante anta-anta/ribalta; di superficie oltre 3,5 m <sup>2</sup>  | m <sup>2</sup> | 355,00 |                |            |

| Codice         | Descrizione   | U.M.           | Euro   | Manod<br>lorda | %<br>Manod | Codice         | Descrizione   | U.M.           | Euro   | Manod<br>lorda | %<br>Manod |
|----------------|---|----------------|--------|----------------|------------|----------------|---|----------------|--------|----------------|------------|
| 01.P20.M20     | Telaio per serramenti esterni in legno/alluminio; sistema completo per finestre scorrevoli; costruito con profili in legno con un grado di umidità del 10/12% e profili in alluminio lega 6060 UNI 3569 verniciato; con profilati guida e soglia per lo scorrimento; comprensivo di profili fermavetro, gocciolatoio, ferramenta, serratura e maniglia; compreso il montaggio della vetrata, ma esclusa la fornitura; trasmittanza termica dei telai $U_f = <1,8$ e $\geq 1,4$ W/m <sup>2</sup> K (UNI EN ISO 10077-2). (Per telai con diversa trasmittanza termica $U_f$ , vedere 01.P20.M40)      |                |        |                |            | 01.P20.N00     | Telaio per serramenti esterni in legno/pvc/alluminio; sistema completo per finestre, costruito con profilo interno in legno con un grado di umidità del 10/12%, profili in pvc a struttura tubolare e profili in alluminio lega 6060 UNI 3569 verniciato, comprensivo di profili fermavetro, gocciolatoio, ferramenta, serratura e maniglia; compreso il montaggio della vetrata, ma esclusa la fornitura; trasmittanza termica dei telai $U_f = <0,8$ e $\geq 0,5$ W/m <sup>2</sup> K (UNI EN ISO 10077-2).      |                |        |                |            |
| 01.P20.M20.005 | finestra ad specchiatura fissa più un'anta scorrevole; di superficie fino a 3,5 m <sup>2</sup>  | m <sup>2</sup> | 778,68 |                |            | 01.P20.N00.005 | finestra fissa; di superficie fino a 2,0 m <sup>2</sup>   | m <sup>2</sup> | 181,73 |                |            |
| 01.P20.M20.010 | finestra ad specchiatura fissa più un'anta scorrevole; di superficie oltre 3,5 m <sup>2</sup>   | m <sup>2</sup> | 693,10 |                |            | 01.P20.N00.010 | finestra fissa; di superficie oltre 2,0 m <sup>2</sup>  | m <sup>2</sup> | 164,82 |                |            |
| 01.P20.M20.015 | finestra a più specchiature e due ante scorrevoli; di superficie fino a 3,5 m <sup>2</sup>  | m <sup>2</sup> | 912,86 |                |            | 01.P20.N00.015 | finestra a battente; di superficie fino a 2,0 m <sup>2</sup>  | m <sup>2</sup> | 308,51 |                |            |
| 01.P20.M20.020 | finestra a più specchiature e due ante scorrevoli; di superficie oltre 3,5 m <sup>2</sup>   | m <sup>2</sup> | 814,60 |                |            | 01.P20.N00.020 | finestra a battente; di superficie oltre 2,0 m <sup>2</sup>   | m <sup>2</sup> | 286,33 |                |            |
| 01.P20.M30     | Telaio per serramenti esterni in legno/alluminio; sistema completo per portefinestre scorrevoli; costruito con profili in legno con un grado di umidità del 10/12% e profili in alluminio lega 6060 UNI 3569 verniciato; con profilati guida e soglia per lo scorrimento; comprensivo di profili fermavetro, gocciolatoio, ferramenta, serratura e maniglia; compreso il montaggio della vetrata, ma esclusa la fornitura; trasmittanza termica dei telai $U_f = <1,8$ e $\geq 1,4$ W/m <sup>2</sup> K (UNI EN ISO 10077-2). (Per telai con diversa trasmittanza termica $U_f$ , vedere 01.P20.M40) |                |        |                |            | 01.P20.N00.025 | finestra ad anta e ribalta; di superficie fino a 2,0 m <sup>2</sup>   | m <sup>2</sup> | 385,64 |                |            |
| 01.P20.M30.005 | portafinestra ad specchiatura fissa più un'anta scorrevole; di superficie fino a 5,5 m <sup>2</sup>   | m <sup>2</sup> | 572,65 |                |            | 01.P20.N00.030 | finestra ad anta e ribalta; di superficie oltre 2,0 m <sup>2</sup>  | m <sup>2</sup> | 324,36 |                |            |
| 01.P20.M30.010 | portafinestra ad specchiatura fissa più un'anta scorrevole; di superficie oltre 5,5 m <sup>2</sup>  | m <sup>2</sup> | 492,35 |                |            | 01.P20.N00.035 | finestra a vasistas; di superficie fino a 2,0 m <sup>2</sup>  | m <sup>2</sup> | 359,23 |                |            |
| 01.P20.M30.015 | portafinestra a più specchiature con ante scorrevoli; di superficie fino a 5,5 m <sup>2</sup>   | m <sup>2</sup> | 745,92 |                |            | 01.P20.N00.040 | finestra a vasistas; di superficie oltre 2,0 m <sup>2</sup>   | m <sup>2</sup> | 310,63 |                |            |
| 01.P20.M30.020 | portafinestra a più specchiature con ante scorrevoli; di superficie oltre 5,5 m <sup>2</sup>  | m <sup>2</sup> | 654,00 |                |            | 01.P20.N00.045 | finestra a due ante anta-anta; di superficie fino a 3,5 m <sup>2</sup>  | m <sup>2</sup> | 325,42 |                |            |
| 01.P20.M30.025 | portefinestra a più specchiature con ante scorrevoli a libro; di dimensioni fino a 5,5 m <sup>2</sup>   | m <sup>2</sup> | 829,39 |                |            | 01.P20.N00.050 | finestra a due ante anta-anta; di superficie oltre 3,5 m <sup>2</sup>   | m <sup>2</sup> | 300,06 |                |            |
| 01.P20.M30.030 | portefinestra a più specchiature con ante scorrevoli a libro; di dimensioni oltre 5,5 m <sup>2</sup>  | m <sup>2</sup> | 790,30 |                |            | 01.P20.N00.055 | finestra a due ante anta-anta/ribalta; di superficie fino a 3,5 m <sup>2</sup>  | m <sup>2</sup> | 402,55 |                |            |
| 01.P20.M40     | Variazione del prezzo di telai per serramenti esterni in legno/alluminio 01.P20.M00, 01.P20.M10, 01.P20.M20 e 01.P20.M30  |                |        |                |            | 01.P20.N00.060 | finestra a due ante anta-anta/ribalta; di superficie oltre 3,5 m <sup>2</sup>   | m <sup>2</sup> | 377,19 |                |            |
| 01.P20.M40.005 | incremento per telaio per finestre e portefinestre con trasmittanza termica $U_f = <1,4$ e $\geq 1,0$ W/m <sup>2</sup> K (UNI EN ISO 10077-2). 01.P20.M00 e 01.P20.M10  | %              | 10,00  |                |            | 01.P20.N10     | Telaio per serramenti esterni in legno/pvc/alluminio; sistema completo per portefinestre, costruito con profilo interno in legno con un grado di umidità del 10/12%, profili in pvc a struttura tubolare e profili in alluminio lega 6060 UNI 3569 verniciato, comprensivo di profili fermavetro, gocciolatoio, ferramenta, serratura e maniglia; compreso il montaggio della vetrata, ma esclusa la fornitura; trasmittanza termica dei telai $U_f = <0,8$ e $\geq 0,5$ W/m <sup>2</sup> K (UNI EN ISO 10077-2). |                |        |                |            |
| 01.P20.M40.010 | incremento per telaio per finestre e portefinestre con trasmittanza termica $U_f = <1,0$ e $\geq 0,7$ W/m <sup>2</sup> K (UNI EN ISO 10077-2). 01.P20.M00 e 01.P20.M10  | %              | 15,00  |                |            | 01.P20.N10.005 | portafinestra ad specchiatura fissa; di superficie fino a 3,5 m <sup>2</sup>  | m <sup>2</sup> | 190,18 |                |            |
| 01.P20.M40.015 | incremento per telaio per finestre e portefinestre scorrevoli con trasmittanza termica $U_f = <1,4$ e $\geq 1,0$ W/m <sup>2</sup> K (UNI EN ISO 10077-2). 01.P20.M20 e 01.P20.M30   | %              | 10,00  |                |            | 01.P20.N10.010 | portafinestra ad specchiatura fissa; di superficie oltre 3,5 m <sup>2</sup>   | m <sup>2</sup> | 172,22 |                |            |
|                |   |                |        |                |            | 01.P20.N10.015 | portafinestra ad anta battente; di superficie fino a 3,5 m <sup>2</sup>   | m <sup>2</sup> | 320,13 |                |            |
|                |   |                |        |                |            | 01.P20.N10.020 | portafinestra ad anta battente; di superficie oltre 3,5 m <sup>2</sup>  | m <sup>2</sup> | 295,83 |                |            |
|                |   |                |        |                |            | 01.P20.N10.025 | portafinestra ad anta e ribalta; di superficie fino a 3,5 m <sup>2</sup>  | m <sup>2</sup> | 396,21 |                |            |
|                |   |                |        |                |            | 01.P20.N10.030 | portafinestra ad anta e ribalta; di superficie oltre 3,5 m <sup>2</sup>   | m <sup>2</sup> | 355,00 |                |            |
|                |   |                |        |                |            | 01.P20.N10.035 | portafinestra a due ante anta-anta; di superficie fino a 3,5 m <sup>2</sup>   | m <sup>2</sup> | 341,27 |                |            |
|                |   |                |        |                |            | 01.P20.N10.040 | portafinestra a due ante anta-anta; di superficie oltre 3,5 m <sup>2</sup>  | m <sup>2</sup> | 316,97 |                |            |
|                |   |                |        |                |            | 01.P20.N10.045 | portafinestra a due ante anta-anta/ribalta; di superficie fino a 3,5 m <sup>2</sup>   | m <sup>2</sup> | 413,11 |                |            |
|                |   |                |        |                |            | 01.P20.N10.050 | portafinestra a due ante anta-anta/ribalta; di superficie oltre 3,5 m <sup>2</sup>  | m <sup>2</sup> | 393,04 |                |            |



| Codice         | Descrizione  | U.M.           | Euro     | Manod<br>lorda | %<br>Manod | Codice         | Descrizione  | U.M. | Euro  | Manod<br>lorda | %<br>Manod |
|----------------|--|----------------|----------|----------------|------------|----------------|--|------|-------|----------------|------------|
| 01.P20.N20     | Telaio per serramenti esterni in legno/pvc/alluminio; sistema completo per finestre scorrevoli; costruito con profilo interno in legno con un grado di umidità del 10/12%, profili in pvc a struttura tubolare e profili in alluminio lega 6060 UNI 3569 verniciato; con profilati guida e soglia per lo scorrimento; comprensivo di profili fermavetro, gocciolatoio, ferramenta, serratura e maniglia; compreso il montaggio della vetrata, ma esclusa la fornitura; trasmittanza termica dei telai $U_f = <0,8$ e $=>0,5$ W/m <sup>2</sup> K (UNI EN ISO 10077-2).      |                |          |                |            | 01.P21.A54     | Inibitore di ruggine per il trattamento di strutture e armature metalliche |      |       |                |            |
| 01.P20.N20.005 | finestra ad specchiatura fissa più un'anta scorrevole; di superficie fino a 3,5 m <sup>2</sup>   | m <sup>2</sup> | 861,09   |                |            | 01.P21.A54.005 | Con emulsione protettiva   | kg   | 14,52 |                |            |
| 01.P20.N20.010 | finestra ad specchiatura fissa più un'anta scorrevole; di superficie oltre 3,5 m <sup>2</sup>  | m <sup>2</sup> | 767,06   |                |            | 01.P21.A56     | Emulsione di aggancio per il risanamento di strutture in calcestruzzo      |      |       |                |            |
| 01.P20.N20.015 | finestra a più specchiature e due ante scorrevoli; di superficie fino a 3,5 m <sup>2</sup>   | m <sup>2</sup> | 1.010,06 |                |            | 01.P21.A56.005 | A base di resine sintetiche  | kg   | 4,03  |                |            |
| 01.P20.N20.020 | finestra a più specchiature e due ante scorrevoli; di superficie oltre 3,5 m <sup>2</sup>  | m <sup>2</sup> | 901,24   |                |            | 01.P21.A58     | Disossidante in soluzione acida  |      |       |                |            |
| 01.P20.N30     | Telaio per serramenti esterni in legno/pvc/alluminio; sistema completo per portefinestre scorrevoli; costruito con profilo interno in legno con un grado di umidità del 10/12%, profili in pvc a struttura tubolare e profili in alluminio lega 6060 UNI 3569 verniciato; con profilati guida e soglia per lo scorrimento; comprensivo di profili fermavetro, gocciolatoio, ferramenta, serratura e maniglia; compreso il montaggio della vetrata, ma esclusa la fornitura; trasmittanza termica dei telai $U_f = <0,8$ e $=>0,5$ W/m <sup>2</sup> K (UNI EN ISO 10077-2). |                |          |                |            | 01.P21.A58.005 | Ad azione passivante   | kg   | 3,90  |                |            |
| 01.P20.N30.005 | portafinestra ad specchiatura fissa più un'anta scorrevole; di superficie fino a 5,5 m <sup>2</sup>  | m <sup>2</sup> | 634,99   |                |            | 01.P21.A60     | Indurente per intonaci   |      |       |                |            |
| 01.P20.N30.010 | portafinestra ad specchiatura fissa più un'anta scorrevole; di superficie oltre 5,5 m <sup>2</sup>   | m <sup>2</sup> | 545,18   |                |            | 01.P21.A60.005 | ...  | kg   | 3,88  |                |            |
| 01.P20.N30.015 | portafinestra a più specchiature con ante scorrevoli; di superficie fino a 5,5 m <sup>2</sup>  | m <sup>2</sup> | 826,22   |                |            | 01.P21.A65     | Additivo acrilico per malte di cemento                                     |      |       |                |            |
| 01.P20.N30.020 | portafinestra a più specchiature con ante scorrevoli; di superficie oltre 5,5 m <sup>2</sup>   | m <sup>2</sup> | 723,74   |                |            | 01.P21.A65.005 | A base di resine sintetiche  | kg   | 4,03  |                |            |
| 01.P20.N30.025 | portefinestra a più specchiature con ante scorrevoli a libro; di dimensioni fino a 5,5 m <sup>2</sup>  | m <sup>2</sup> | 919,20   |                |            | 01.P21.A70     | Liquido  |      |       |                |            |
| 01.P20.N30.030 | portefinestra a più specchiature con ante scorrevoli a libro; di dimensioni oltre 5,5 m <sup>2</sup>   | m <sup>2</sup> | 874,82   |                |            | 01.P21.A70.003 | Antimuffa  | kg   | 2,92  |                |            |
|                |  |                |          |                |            | 01.P21.A70.005 | Decapante  | kg   | 1,95  |                |            |
| <b>01.P21</b>  | <b>MATERIALI DA DECORATORI</b>   |                |          |                |            | 01.P21.A80     | Fosfatante   |      |       |                |            |
| 01.P21.A10     | Olio di lino   |                |          |                |            | 01.P21.A80.005 | ...  | kg   | 3,11  |                |            |
| 01.P21.A10.003 | Cotto  | kg             | 2,91     |                |            | 01.P21.A88     | Protettivo idrorepellente a base di organopoli-silossani oligomerici       |      |       |                |            |
| 01.P21.A10.005 | Crudo  | kg             | 2,67     |                |            | 01.P21.A88.005 | ...  | kg   | 5,74  |                |            |
| 01.P21.A20     | Acquaragia   |                |          |                |            | 01.P21.A90     | Protettivi temporanei  |      |       |                |            |
| 01.P21.A20.003 | Vegetale   | kg             | 2,39     |                |            | 01.P21.A90.005 | ...  | kg   | 3,69  |                |            |
| 01.P21.A20.005 | Minerale   | kg             | 1,75     |                |            | 01.P21.A95     | Protettivo a base di resine epossidiche                                    |      |       |                |            |
| 01.P21.A30     | Diluenti   |                |          |                |            | 01.P21.A95.005 | Monocomponente   | kg   | 5,83  |                |            |
| 01.P21.A30.003 | Per sintetici  | kg             | 2,25     |                |            | 01.P21.A98     | Fungicida antitarlo per la protezione di manufatti in legno                |      |       |                |            |
| 01.P21.A30.005 | Speciali   | kg             | 2,13     |                |            | 01.P21.A98.005 | A base di resine sintetiche  | l    | 9,71  |                |            |
| 01.P21.A40     | Stucchi  |                |          |                |            | 01.P21.B00     | Sverniciatore  |      |       |                |            |
| 01.P21.A40.003 | Emulsionati in acqua   | kg             | 1,62     |                |            | 01.P21.B00.003 | Per prodotti grassi o sintetici  | kg   | 3,59  |                |            |
| 01.P21.A40.010 | Sintetici  | kg             | 2,91     |                |            | 01.P21.B00.005 | Per pitture catalizzate  | kg   | 4,86  |                |            |
| 01.P21.A40.015 | Antichi tipo veneziano   | kg             | 2,91     |                |            | 01.P21.B10     | Graniglia metallica  |      |       |                |            |
| 01.P21.A50     | Neutralizzante per agglomerati edili   |                |          |                |            | 01.P21.B10.005 | ...  | q    | 44,74 |                |            |
| 01.P21.A50.005 | ...  | kg             | 2,62     |                |            | 01.P21.B20     | Tinta bianca   |      |       |                |            |
|                |  |                |          |                |            | 01.P21.B20.015 | Tempera  | kg   | 0,77  |                |            |
|                |  |                |          |                |            | 01.P21.B30     | Vernice anticrittica isocianica (due componenti)                           |      |       |                |            |
|                |  |                |          |                |            | 01.P21.B30.005 | ...  | kg   | 6,31  |                |            |
|                |  |                |          |                |            | 01.P21.B40     | Vernice epossidica a due componenti  |      |       |                |            |
|                |  |                |          |                |            | 01.P21.B40.005 | Lucida   | l    | 5,33  |                |            |
|                |  |                |          |                |            | 01.P21.B40.010 | Satinata   | l    | 5,33  |                |            |
|                |  |                |          |                |            | 01.P21.B50     | Vernice  |      |       |                |            |
|                |  |                |          |                |            | 01.P21.B50.005 | Oleosa   | kg   | 3,39  |                |            |
|                |  |                |          |                |            | 01.P21.B50.010 | Oleosintetica  | kg   | 4,74  |                |            |
|                |  |                |          |                |            | 01.P21.B50.015 | Sintetica  | kg   | 6,31  |                |            |
|                |  |                |          |                |            | 01.P21.B60     | Vernice silconica (idrorepellente)   |      |       |                |            |
|                |  |                |          |                |            | 01.P21.B60.005 | In emulsione acquosa (pronta all'uso)                                      | kg   | 2,24  |                |            |
|                |  |                |          |                |            | 01.P21.B60.010 | In fase solvente   | kg   | 4,38  |                |            |
|                |  |                |          |                |            | 01.P21.B70     | Vernice uretanica monocomponente   |      |       |                |            |
|                |  |                |          |                |            | 01.P21.B70.005 | Lucida   | kg   | 5,05  |                |            |
|                |  |                |          |                |            | 01.P21.B70.010 | Satinata   | kg   | 5,83  |                |            |
|                |  |                |          |                |            | 01.P21.B80     | Vernice uretanica a due componenti   |      |       |                |            |
|                |  |                |          |                |            | 01.P21.B80.005 | Lucida   | kg   | 6,02  |                |            |
|                |  |                |          |                |            | 01.P21.B80.010 | Lucida speciale (non ingiallente)  | kg   | 7,00  |                |            |

| Codice         | Descrizione   | U.M. | Euro  | Manod<br>lorda | %<br>Manod | Codice         | Descrizione   | U.M. | Euro  | Manod<br>lorda | %<br>Manod |
|----------------|---|------|-------|----------------|------------|----------------|---|------|-------|----------------|------------|
| 01.P21.B80.015 | Satinata  | kg   | 6,02  |                |            | 01.P21.E40     | <b>Pittura epossidica (a due componenti) di fondo tipo primer anticorrosivo</b>   |      |       |                |            |
| 01.P21.B80.020 | Satinata speciale (non ingiallente)   | kg   | 7,00  |                |            | 01.P21.E40.005 | Rosso o bruno   | kg   | 4,72  |                |            |
| 01.P21.B90     | <b>Vernici acrilviniltolueniche (isolanti inibenti)</b>   |      |       |                |            | 01.P21.E40.010 | Al cromo zinco  | kg   | 5,05  |                |            |
| 01.P21.B90.005 | ...   | kg   | 3,21  |                |            | 01.P21.E40.015 | Con pigmenti inerti   | kg   | 4,72  |                |            |
| 01.P21.C00     | <b>Vernici emulsionate in acqua (isolanti-inibenti)</b>   |      |       |                |            | 01.P21.E50     | <b>Pittura epossidica (a due componenti) intermedia e di finitura</b>   |      |       |                |            |
| 01.P21.C00.005 | Viniliche   | kg   | 2,13  |                |            | 01.P21.E50.005 | Bianca  | kg   | 5,15  |                |            |
| 01.P21.C00.010 | Vinilacriliche e vinilversatiche  | kg   | 2,71  |                |            | 01.P21.E50.010 | In colori correnti  | kg   | 6,31  |                |            |
| 01.P21.C00.015 | Acriliche   | kg   | 3,88  |                |            | 01.P21.E60     | <b>Pittura epossidica senza solventi (a due componenti)</b>   |      |       |                |            |
| 01.P21.C10     | <b>Vernici emulsionate in acqua (per finitura)</b>  |      |       |                |            | 01.P21.E60.005 | ...   | kg   | 7,00  |                |            |
| 01.P21.C10.005 | Acrilviniliche e vinilversatiche  | kg   | 3,39  |                |            | 01.P21.E70     | <b>Pittura oleofenolica di fondo tipo antiruggine</b>   |      |       |                |            |
| 01.P21.C10.010 | Acriliche   | kg   | 4,08  |                |            | 01.P21.E70.010 | Ai fosfati di zinco   | kg   | 5,25  |                |            |
| 01.P21.C20     | <b>Vernice per pannelli in legno e derivati da impiegarsi a parete per arredi soffitti e controsoffitti</b> |      |       |                |            | 01.P21.E80     | <b>Pittura oleosa (grassa) di fondo</b>   |      |       |                |            |
| 01.P21.C20.005 | Trasparente lucida  | kg   | 8,64  |                |            | 01.P21.E80.005 | ...   | kg   | 4,65  |                |            |
| 01.P21.C20.010 | Satinata opaca  | kg   | 9,17  |                |            | 01.P21.E90     | <b>Pittura oleosa (grassa) intermedia e di finitura</b>   |      |       |                |            |
| 01.P21.C20.015 | Pigmentata di colore bianco   | kg   | 9,86  |                |            | 01.P21.E90.005 | Bianca lucida   | kg   | 2,52  |                |            |
| 01.P21.C20.020 | Pigmentata nei colori pastello  | kg   | 10,86 |                |            | 01.P21.E90.010 | Bianca opaca (tipo cementite)   | kg   | 2,34  |                |            |
| 01.P21.C20.025 | Pigmentata nei colori intensi   | kg   | 11,81 |                |            | 01.P21.E90.015 | Bianca a smalto mezzo pastello  | kg   | 2,76  |                |            |
| 01.P21.C25     | <b>Vernice per l'ignifugazione delle pavimentazioni in legno e suoi derivati</b>                            |      |       |                |            | 01.P21.E90.020 | Bianca a smalto pastello  | kg   | 3,70  |                |            |
| 01.P21.C25.005 | Trasparente lucida  | kg   | 7,88  |                |            | 01.P21.E90.025 | Bianca a smalto puro  | kg   | 4,08  |                |            |
| 01.P21.C25.010 | Satinata opaca  | kg   | 8,33  |                |            | 01.P21.F10     | <b>Pittura oleosintetica di fondo tipo antiruggine</b>  |      |       |                |            |
| 01.P21.C30     | <b>Pittura intumescente per strutture portanti, tiranterie etc. in ferro o acciaio</b>                      |      |       |                |            | 01.P21.F10.005 | All'ossido di ferro   | kg   | 2,78  |                |            |
| 01.P21.C30.005 | Colore bianco   | kg   | 7,69  |                |            | 01.P21.F10.010 | Al minio e cromati  | kg   | 3,16  |                |            |
| 01.P21.C30.010 | Nei colori pastello   | kg   | 8,64  |                |            | 01.P21.F10.015 | Ai cromati di zinco   | kg   | 3,79  |                |            |
| 01.P21.C35     | <b>Liquido per l'ignifugazione dei tessuti sospesi tendaggi, sipari, teloni e simili</b>                    |      |       |                |            | 01.P21.F50     | <b>Pitture plastiche bianche emulsionate</b>  |      |       |                |            |
| 01.P21.C35.005 | Incolore  | kg   | 4,23  |                |            | 01.P21.F50.005 | Viniliche   | kg   | 1,84  |                |            |
| 01.P21.C40     | <b>Impregnante ignifugo per la tinteggiatura trasparente di tutti i legni interni ed esterni</b>            |      |       |                |            | 01.P21.F50.010 | Vinilacriliche e vinilversatiche  | kg   | 2,37  |                |            |
| 01.P21.C40.005 | Colorato trasparente  | kg   | 8,90  |                |            | 01.P21.F50.015 | Acriliche   | kg   | 2,62  |                |            |
| 01.P21.C45     | <b>Primer di fondo</b>  |      |       |                |            | 01.P21.F70     | <b>Pittura sintetica (alchidica) intermedia e di finitura bianca a smalto</b>   |      |       |                |            |
| 01.P21.C45.005 | Per metalli zincati   | kg   | 10,11 |                |            | 01.P21.F70.005 | ...   | kg   | 4,65  |                |            |
| 01.P21.C45.010 | Per murature  | kg   | 0,45  |                |            | 01.P21.F80     | <b>Pittura sintetica (alchidica) colorante in colori base</b>   |      |       |                |            |
| 01.P21.C45.015 | Per pavimentazioni ecologiche - giardini e parchi   | l    | 2,92  |                |            | 01.P21.F80.005 | Correnti  | kg   | 5,05  |                |            |
| 01.P21.C48     | <b>Primer tricomponente a base di resine epossidiche</b>  |      |       |                |            | 01.P21.F80.010 | Speciali  | kg   | 6,60  |                |            |
| 01.P21.C48.005 | In dispersione acquosa  | kg   | 8,29  |                |            | 01.P21.F82     | <b>Pittura murale a base di farine di quarzo, resina copolimera, aggregati duri a granulometria differenziata quali mica e granito, pigmenti coloranti selezionati, speciali additivi per assicurare perfetta adesione</b>  |      |       |                |            |
| 01.P21.C50     | <b>Antiruggine per il trattamento del ferro/acciaio dopo la sabbatura</b>                                   |      |       |                |            | 01.P21.F82.005 | In colori correnti  | kg   | 3,98  |                |            |
| 01.P21.C50.005 | Sintetica magra   | kg   | 5,46  |                |            | 01.P21.F83     | <b>Vernice in resina a base di biossido di titanio (TiO2) nanoparticellare, con proprietà antinquinanti, autopulenti e antibatteriche (antismog) basate su attività fotocatalitica distruttiva, testata in laboratorio autorizzato secondo la vigente norma UNI 11484 (marzo 2013).</b> |      |       |                |            |
| 01.P21.E00     | <b>Pittura acrilviniltoluenica</b>  |      |       |                |            | 01.P21.F83.005 | vernice TRASPARENTE in grado di rivestire supporti senza alterarne l'aspetto (mattoni, cls, pietra etc...). Escluso eventuale idrolavaggio della superficie da trattare: in secchi da 25 kg, per ogni kg  | kg   | 16,00 |                |            |
| 01.P21.E00.005 | Bianca  | kg   | 4,33  |                |            | 01.P21.F83.010 | pittura a finitura protettiva e decorativa BIANCA (per interni o esterni) applicata a spruzzo, rullo o pennello. Escluso eventuale idrolavaggio della superficie da trattare - applicazione in due riprese: in secchi da 20 kg, per ogni kg   | kg   | 7,81  |                |            |
| 01.P21.E00.010 | In colori base correnti   | kg   | 5,05  |                |            |                |   |      |       |                |            |
| 01.P21.E10     | <b>Pittura cloroalchidica intermedia e di finitura</b>  |      |       |                |            |                |   |      |       |                |            |
| 01.P21.E10.005 | Bianca  | kg   | 3,70  |                |            |                |   |      |       |                |            |
| 01.P21.E10.010 | In colori correnti  | kg   | 4,19  |                |            |                |   |      |       |                |            |
| 01.P21.E20     | <b>Pittura cloroacciu intermedia e di finitura</b>  |      |       |                |            |                |   |      |       |                |            |
| 01.P21.E20.005 | Bianca  | kg   | 3,88  |                |            |                |   |      |       |                |            |
| 01.P21.E20.010 | In colori correnti  | kg   | 5,05  |                |            |                |   |      |       |                |            |
| 01.P21.E30     | <b>Pittura epossicatrame (a due componenti)</b>   |      |       |                |            |                |   |      |       |                |            |
| 01.P21.E30.005 | ...   | kg   | 3,70  |                |            |                |   |      |       |                |            |

| Codice         | Descrizione  | U.M. | Euro  | Manod<br>lorda | %<br>Manod | Codice         | Descrizione   | U.M.           | Euro   | Manod<br>lorda | %<br>Manod |
|----------------|--|------|-------|----------------|------------|----------------|---|----------------|--------|----------------|------------|
| 01.P21.F83.015 | pittura a finitura protettiva e decorativa COLORATA CON PIGMENTI (per interni o esterni) applicata a spruzzo, rullo o pennello. Escluso eventuale idrolavaggio della superficie da trattare - applicazione in due riprese: in secchi da 20 kg, per ogni kg   | kg   | 9,20  |                |            | 01.P21.M00     | Pasta di riso   |                |        |                |            |
| 01.P21.F83.020 | pittura densa a finitura protettiva e decorativa TRASPARENTE o COLORATA CON PIGMENTI da applicare su superfici orizzontali a spruzzo (tutti i tipi di asfalto, pavimentazioni in calcestruzzo, autobloccanti). Testata anche secondo la norma UNI 11247 del 2010. Escluso eventuale idrolavaggio della superficie da trattare - applicazione in una riprese: in secchi da 20 kg, per ogni kg | kg   | 10,80 |                |            | 01.P21.M00.005 | ...   | kg             | 0,77   |                |            |
| 01.P21.F84     | Fissativo a base di resine acriliche in solventi aromatici alifatici   |      |       |                |            | 01.P21.M10     | Carta fodere (in rotoli da m 7x h. cm 50)   |                |        |                |            |
| 01.P21.F84.005 | Consolidante per murature  | kg   | 1,06  |                |            | 01.P21.M10.005 | ...   | m <sup>2</sup> | 0,61   |                |            |
| 01.P21.F85     | Pittura opacizzata a base di polimeri acrilici in soluzione, pigmenti coloranti selezionati e cariche silicee finissime  |      |       |                |            | 01.P21.M20     | Tappezzerie in carta tipo economico (m 10,05 x h. m 0,53)   |                |        |                |            |
| 01.P21.F85.005 | In colori vari   | kg   | 4,86  |                |            | 01.P21.M20.005 | ...   | m <sup>2</sup> | 1,08   |                |            |
| 01.P21.F86     | Pittura murale costituita da legante minerale a base di grassello di calce a lunga stagionatura, terre naturali e ossidi inorganici, additivi minerali   |      |       |                |            | 01.P21.M30     | Tappezzerie in plastica con supporto telato tipo corrente   |                |        |                |            |
| 01.P21.F86.005 | Per interni ed esterni   | kg   | 5,52  |                |            | 01.P21.M30.005 | ...   | m <sup>2</sup> | 4,86   |                |            |
| 01.P21.F88     | Protettivo silossanico atto alla saturazione di tinteggiature con pittura a base di grassello dicalce  |      |       |                |            | 01.P21.M40     | Tappezzerie in stoffa apprettata tipo yuta  |                |        |                |            |
| 01.P21.F88.005 | Idrorepellente incolore  | kg   | 5,74  |                |            | 01.P21.M40.005 | ...   | m <sup>2</sup> | 6,71   |                |            |
| 01.P21.G00     | Pittura vinilica intermedia e di finitura  |      |       |                |            | <b>01.P22</b>  | <b>MATERIALE IDRAULICO SANITARIO</b>  |                |        |                |            |
| 01.P21.G00.005 | Bianca   | kg   | 3,70  |                |            |                | <b>Nota: Nelle misure sotto indicate e' ammessa una tolleranza in piu' o in meno non superiore a cm 5. Gruppi miscelatori, gruppi bagno, gruppi doccia, rubinetterie varie in ottone o bronzo si inendono rifiniti di ogni lavorazione e completi di ogni accessorio.</b> |                |        |                |            |
| 01.P21.G00.010 | In colori correnti   | kg   | 4,19  |                |            | 01.P22.A10     | Lavabo in vetro - china con troppo - pieno, con o senza spallierina, con eventuali fori per rubinetteria, di qualsiasi forma  |                |        |                |            |
| 01.P21.G00.015 | Ignifuga intumescente  | kg   | 5,05  |                |            | 01.P22.A10.005 | cm 34x43x19 - ad angolo   | cad            | 34,85  |                |            |
| 01.P21.G10     | Pitture emulsionate (idropitture)  |      |       |                |            | 01.P22.A10.010 | cm 45x35x21   | cad            | 33,72  |                |            |
| 01.P21.G10.005 | Bianche viniliche  | kg   | 1,54  |                |            | 01.P22.A10.015 | cm 51x40x18   | cad            | 37,24  |                |            |
| 01.P21.G10.010 | Bianche acriliche  | kg   | 2,24  |                |            | 01.P22.A10.020 | cm 59x48x19   | cad            | 35,08  |                |            |
| 01.P21.G10.015 | Vinilacriliche e vinilversatiche   | kg   | 2,24  |                |            | 01.P22.A10.025 | cm 64x49x20   | cad            | 37,24  |                |            |
| 01.P21.G10.020 | In colori di base correnti   | kg   | 3,69  |                |            | 01.P22.A10.030 | cm 70x56x22   | cad            | 43,48  |                |            |
| 01.P21.G10.025 | In colori di base speciali   | kg   | 5,06  |                |            | 01.P22.A10.035 | cm 62x48x22 - del tipo clinico  | cad            | 162,35 |                |            |
| 01.P21.G15     | Fase a solvente per rivestimenti murali, costituente un film lavabile di elevata resistenza all'abrasione, di aspetto satinato, insaponificabile   |      |       |                |            | 01.P22.A12     | Colonna per lavabo in vitreous-china  |                |        |                |            |
| 01.P21.G15.005 | In colori diversi  | kg   | 7,96  |                |            | 01.P22.A12.005 | cm 65x22  | cad            | 50,63  |                |            |
| 01.P21.G18     | Idropittura a base di silicati di potassio stabilizzato, ad elevata permeabilita'  |      |       |                |            | 01.P22.A13     | Semicolonna per lavabo in vitreous-china  |                |        |                |            |
| 01.P21.G18.005 | Opaca  | kg   | 3,10  |                |            | 01.P22.A13.005 | cm 36x32  | cad            | 47,46  |                |            |
| 01.P21.G20     | Colori di terra  |      |       |                |            | 01.P22.A15     | Lavabo a canale in gres ceramico smaltato senza troppo - pieno, per montaggio in batteria con un fianco non smaltato  |                |        |                |            |
| 01.P21.G20.005 | In polvere   | kg   | 0,63  |                |            | 01.P22.A15.005 | cm 90x45x21   | cad            | 118,06 |                |            |
| 01.P21.G30     | Coloranti a base di ossidi metallici in polvere  |      |       |                |            | 01.P22.A15.010 | cm 120x45x21  | cad            | 141,91 |                |            |
| 01.P21.G30.005 | Colore nero  | kg   | 1,57  |                |            | 01.P22.A17     | Coprigiunto in gres ceramico smaltato per lavabia canale montati in batteria  |                |        |                |            |
| 01.P21.G30.010 | Colore giallo, rosso, marrone  | kg   | 3,08  |                |            | 01.P22.A17.005 | Diritti   | cad            | 12,49  |                |            |
| 01.P21.G30.015 | Colore verde   | kg   | 6,71  |                |            | 01.P22.A20     | Lavello in gres ceramico smaltato, con troppo pieno, per montaggio singolo  |                |        |                |            |
| 01.P21.G40     | Biacca in pasta  |      |       |                |            | 01.P22.A20.003 | cm 42x38x21-a un bacino   | cad            | 64,03  |                |            |
| 01.P21.G40.005 | All'ossido di titanio ed all'ossido di zinco   | kg   | 4,08  |                |            | 01.P22.A20.005 | cm 60x45x21-a un bacino   | cad            | 81,17  |                |            |
| 01.P21.G70     | Zincante epossidico  |      |       |                |            | 01.P22.A20.020 | cm 71x51x21-a un bacino   | cad            | 97,86  |                |            |
| 01.P21.G70.005 | Con percentuale di zinco minimo 70%  | kg   | 4,10  |                |            | 01.P22.A20.025 | cm 80x35x21-a due bacini  | cad            | 103,88 |                |            |
|                |  |      |       |                |            | 01.P22.A20.030 | cm 80x40x21-a due bacini  | cad            | 103,88 |                |            |
|                |  |      |       |                |            | 01.P22.A20.035 | cm 80x45x21-a due bacini  | cad            | 103,88 |                |            |
|                |  |      |       |                |            | 01.P22.A20.040 | cm 90x45x21-a due bacini  | cad            | 106,70 |                |            |
|                |  |      |       |                |            | 01.P22.A20.045 | cm 100x45x21-a due bacini   | cad            | 114,67 |                |            |
|                |  |      |       |                |            | 01.P22.A25     | Lavello in gres ceramico smaltato, con troppo pieno, scolapiatti incorporato, tipo reversibile  |                |        |                |            |
|                |  |      |       |                |            | 01.P22.A25.005 | cm 80x45x21-a un bacino   | cad            | 102,40 |                |            |
|                |  |      |       |                |            | 01.P22.A25.010 | cm 90x45x21-a un bacino   | cad            | 109,45 |                |            |
|                |  |      |       |                |            | 01.P22.A25.015 | cm 100x45x21-a un bacino  | cad            | 123,74 |                |            |
|                |  |      |       |                |            | 01.P22.A25.020 | cm 120x45x21-a due bacini   | cad            | 127,16 |                |            |
|                |  |      |       |                |            | 01.P22.A30     | Lavello in gres ceramico smaltato senza troppopieno, per montaggio singolo  |                |        |                |            |
|                |  |      |       |                |            | 01.P22.A30.003 | cm 90x50x18-a un bacino   | cad            | 108,41 |                |            |

| Codice         | Descrizione   | U.M. | Euro   | Manod<br>lorda | %<br>Manod | Codice         | Descrizione   | U.M. | Euro   | Manod<br>lorda | %<br>Manod |
|----------------|---|------|--------|----------------|------------|----------------|---|------|--------|----------------|------------|
| 01.P22.A30.005 | cm 80x45x18-a un bacino   | cad  | 104,34 |                |            | 01.P22.A90.010 | cm 80x80 - ad angolo in ghisa porcellanata  | cad  | 141,91 |                |            |
| 01.P22.A30.010 | cm 60x40x20-a un bacino   | cad  | 65,27  |                |            | 01.P22.A90.015 | cm 80x80 - quadro in gres ceramico smaltato   | cad  | 177,10 |                |            |
| 01.P22.A40     | <b>Vasca lavatoio in gres ceramico smaltato con troppo - pieno</b>  |      |        |                |            | 01.P22.A90.020 | cm 80x80 - ad angolo in gres ceramico smaltato  | cad  | 177,10 |                |            |
| 01.P22.A40.005 | cm 60x50x36   | cad  | 112,85 |                |            | 01.P22.A90.025 | cm 80x80 - quadro in vetro - resina   | cad  | 178,23 |                |            |
| 01.P22.A40.010 | cm 75x60x36   | cad  | 137,36 |                |            | 01.P22.A90.030 | cm 80x80 - ad angolo in vetro - resina  | cad  | 178,23 |                |            |
| 01.P22.A45     | <b>Supporti per vasca lavatoio, in gres ceramico smaltato</b>   |      |        |                |            | 01.P22.A95     | <b>Vasca da bagno da rivestire esternamente</b>   |      |        |                |            |
| 01.P22.A45.005 | cm 35x26x10   | cad  | 33,60  |                |            | 01.P22.A95.005 | cm 170x70 in acciaio spessore 22/10   | cad  | 91,39  |                |            |
| 01.P22.A47     | <b>Fontanella in vitreous-china con foro laterale per zampillo parabolico</b>   |      |        |                |            | 01.P22.A95.010 | cm 170x70 in acciaio spessore 40/10   | cad  | 130,55 |                |            |
| 01.P22.A47.005 | cm 43x36x15   | cad  | 60,96  |                |            | 01.P22.A95.015 | cm 105x65 in acciaio porcellanato   | cad  | 81,28  |                |            |
| 01.P22.A48     | <b>Bidet sospeso in vitreous-china con erogazione dell'acqua dalla rubinetteria, anche per rubinetteria monoforo, con fissaggio a parete</b>  |      |        |                |            | 01.P22.A95.020 | cm 102x64 in ghisa porcellanata   | cad  | 153,26 |                |            |
| 01.P22.A48.005 | cm 57x37x36   | cad  | 85,03  |                |            | 01.P22.A95.025 | cm 105x70 in ghisa porcellanata   | cad  | 160,09 |                |            |
| 01.P22.A49     | <b>Bidet in vitreous-china con erogazione della acqua a zampillo parabolico od a brida grondante</b>  |      |        |                |            | 01.P22.A95.030 | cm 120x70 in ghisa porcellanata   | cad  | 163,48 |                |            |
| 01.P22.A49.005 | cm 55x37x38 senza foro per doccia   | cad  | 48,92  |                |            | 01.P22.A95.035 | cm 140x64 in ghisa porcellanata   | cad  | 170,29 |                |            |
| 01.P22.A49.010 | cm 55x37x38 con foro per doccia   | cad  | 48,92  |                |            | 01.P22.A95.040 | cm 150x70 in ghisa porcellanata   | cad  | 170,29 |                |            |
| 01.P22.A50     | <b>Vuotatoio in vitreous-china a cacciata con scarico a pavimento, corredato di griglia ribaltabile in acciaio inox</b>   |      |        |                |            | 01.P22.A95.045 | cm 160x64 in ghisa porcellanata   | cad  | 170,29 |                |            |
| 01.P22.A50.005 | cm 49x45x39   | cad  | 188,45 |                |            | 01.P22.A95.050 | cm 160x70 in ghisa porcellanata   | cad  | 170,29 |                |            |
| 01.P22.A60     | <b>Vaso a sedile in vitreous-china a cacciata o ad aspirazione, con scarico a pavimento o a parete</b>  |      |        |                |            | 01.P22.A95.055 | cm 170x70 in ghisa porcellanata   | cad  | 170,29 |                |            |
| 01.P22.A60.005 | cm 45x35x39   | cad  | 45,74  |                |            | 01.P22.B00     | <b>Orinatoio in gres ceramico smaltato, tipo a colonna completo di pedana, per montaggio in batteria</b>  |      |        |                |            |
| 01.P22.A60.010 | cm 50x36x39   | cad  | 57,66  |                |            | 01.P22.B00.005 | cm 45x20/34x110   | cad  | 169,15 |                |            |
| 01.P22.A60.015 | cm 56x37x39   | cad  | 66,30  |                |            | 01.P22.B05     | <b>Accessori per orinatoi a colonna</b>   |      |        |                |            |
| 01.P22.A60.020 | cm 41x34x32 - per scuole materne  | cad  | 66,75  |                |            | 01.P22.B05.005 | Coprigiunti retti   | cad  | 14,42  |                |            |
| 01.P22.A60.025 | cm 35x25x28 - per asili nido  | cad  | 36,78  |                |            | 01.P22.B05.010 | Coprigiunti curvi   | cad  | 12,94  |                |            |
| 01.P22.A62     | <b>Vaso sospeso in vitreous-china a cacciata, con scarico a parete, fissaggio a parete</b>  |      |        |                |            | 01.P22.B05.015 | Pedana  | cad  | 18,38  |                |            |
| 01.P22.A62.005 | cm 57x37x36   | cad  | 97,05  |                |            | 01.P22.B10     | <b>Orinatoio in vitreous-china del tipo sospeso, a cacciata con sifone incorporato e scarico a parete</b> |      |        |                |            |
| 01.P22.A65     | <b>Vaso alla turca con o senza brida grondante, foro entrata acqua posteriore o superiore, o con erogazione d'acqua esterna, con pedana incorporate; montaggio a filo pavimento o sopra pavimento</b> |      |        |                |            | 01.P22.B10.005 | cm 30x63x42   | cad  | 86,96  |                |            |
| 01.P22.A65.005 | cm 51x60x21 in vitreous-china   | cad  | 63,36  |                |            | 01.P22.B10.010 | cm 40x78x35   | cad  | 212,29 |                |            |
| 01.P22.A65.010 | cm 55x65x21 in gres ceramico smaltato   | cad  | 66,86  |                |            | 01.P22.B20     | <b>Orinatoio in vitreous-china del tipo sospeso, erogazione dell'acqua a brida grondante</b>              |      |        |                |            |
| 01.P22.A70     | <b>Piatti doccia in gres ceramico smaltato</b>  |      |        |                |            | 01.P22.B20.005 | cm 33x50x33   | cad  | 74,82  |                |            |
| 01.P22.A70.005 | cm 65x65x8, installazione a filo pavimento  | cad  | 81,17  |                |            | 01.P22.B20.010 | cm 37x46x31   | cad  | 65,27  |                |            |
| 01.P22.A70.010 | cm 75x75x8, installazione a filo pavimento  | cad  | 81,17  |                |            | 01.P22.B20.015 | cm 28x28x42 ad angolo   | cad  | 67,43  |                |            |
| 01.P22.A70.015 | cm 70x70x15, installazione sopra pavimento  | cad  | 109,45 |                |            | 01.P22.B22     | <b>Accessori per installazione apparecchi sospesi</b>   |      |        |                |            |
| 01.P22.A70.020 | cm 75x75x15, installazione sopra pavimento  | cad  | 123,74 |                |            | 01.P22.B22.005 | Kit fissaggio a parete per vaso o bidet   | cad  | 19,48  |                |            |
| 01.P22.A70.025 | cm 78x78x11, installazione sopra pavimento  | cad  | 110,91 |                |            | 01.P22.B22.010 | Kit fissaggio a parete per semicolonna  | cad  | 8,80   |                |            |
| 01.P22.A70.030 | cm 88x88x11, installazione sopra pavimento  | cad  | 161,20 |                |            | 01.P22.B30     | <b>Accessori in vitreous-china da incasso, per lavabi, lavelli, bidet, vasche, ecc.</b>                   |      |        |                |            |
| 01.P22.A70.035 | cm 120x80x11 installazione sopra pavimento  | cad  | 258,84 |                |            | 01.P22.B30.005 | Portaspugna per vasca cm 10x16x31   | cad  | 14,79  |                |            |
| 01.P22.A80     | <b>Lavapiedi in gres ceramico smaltato con troppopieno e poggia piedi incorporato</b>   |      |        |                |            | 01.P22.B30.010 | Portacarta per rullo cm 10x16x16  | cad  | 8,20   |                |            |
| 01.P22.A80.005 | cm 53x41x25   | cad  | 92,42  |                |            | 01.P22.B30.015 | Portasapone per lavabo cm 10x16x16  | cad  | 8,20   |                |            |
| 01.P22.A80.010 | cm 58x38x25   | cad  | 92,42  |                |            | 01.P22.B30.020 | Portasapone per bidet cm 10x16x16   | cad  | 6,50   |                |            |
| 01.P22.A90     | <b>Vasca poliban con funzione di piatto doccia, vasca, bidet, lavapiedi da rivestire esternamente</b>   |      |        |                |            | 01.P22.B30.025 | Portabicchiere per lavabo cm 10x16x16   | cad  | 8,20   |                |            |
| 01.P22.A90.005 | cm 80x80 - quadro in ghisa porcellanata   | cad  | 141,91 |                |            |                |   |      |        |                |            |

| Codice         | Descrizione   | U.M. | Euro  | Manod<br>lorda | %<br>Manod |
|----------------|---|------|-------|----------------|------------|
| 01.P22.B70     | <b>Gruppo miscelatore monocomando a parete in ottone cromato per lavabo clinico, con comando a ginocchio o pedale, bocca fissa o girevole</b>                                     |      |       |                |            |
| 01.P22.B70.003 | Da 1/2" senza soffioncino   | cad  | 84,04 |                |            |
| 01.P22.B70.005 | Da 1/2" con soffioncino e deviaz. getto - doccia  | cad  | 95,95 |                |            |
| 01.P22.B75     | <b>Batteria a miscela in ottone cromato per lavabo a tre fori, con due rubinetti e bocca di erogazione normale al centro, senza scarico automatico</b>                            |      |       |                |            |
| 01.P22.B75.005 | Da 1/2" senza aeratore, tipo corrente   | cad  | 33,74 |                |            |
| 01.P22.B75.010 | Da 1/2" con aeratore, tipo corrente   | cad  | 37,39 |                |            |
| 01.P22.B75.015 | Da 1/2" senza aeratore, tipo pesante  | cad  | 45,85 |                |            |
| 01.P22.B75.020 | Da 1/2" con aeratore, tipo pesante  | cad  | 47,97 |                |            |
| 01.P22.C00     | <b>Batteria - miscela in ottone cromato per lavabo a tre fori con due rubinetti e bocca di erogazione al centro alta girevole sporgenza cm 13 circa, senza scarico automatico</b> |      |       |                |            |
| 01.P22.C00.005 | Da 1/2" tipo corrente   | cad  | 37,39 |                |            |
| 01.P22.C00.010 | Da 1/2" tipo pesante  | cad  | 47,97 |                |            |
| 01.P22.C02     | <b>Batteria a miscela in ottone cromato per lavabo due fori, con due rubinetti e bocca di erogazione alta girevole, sporgenza cm 13 circa</b>                                     |      |       |                |            |
| 01.P22.C02.005 | Da 1/2" senza aeratore, tipo corrente   | cad  | 35,16 |                |            |
| 01.P22.C02.010 | Da 1/2" con aeratore, tipo corrente   | cad  | 37,39 |                |            |
| 01.P22.C02.015 | Da 1/2" senza aeratore, tipo pesante  | cad  | 45,85 |                |            |
| 01.P22.C02.020 | Da 1/2" con aeratore, tipo pesante  | cad  | 47,97 |                |            |
| 01.P22.C06     | <b>Gruppo miscelatore monoforo in ottone cromato per lavabo, con bocca di erogazione normale, senza scarico automatico</b>  |      |       |                |            |
| 01.P22.C06.005 | Da 1/2" senza aeratore, tipo corrente   | cad  | 27,83 |                |            |
| 01.P22.C06.010 | Da 1/2" con aeratore, tipo corrente   | cad  | 30,06 |                |            |
| 01.P22.C06.015 | Da 1/2" senza aeratore, tipo pesante  | cad  | 36,95 |                |            |
| 01.P22.C06.020 | Da 1/2" con aeratore, tipo pesante  | cad  | 39,07 |                |            |
| 01.P22.C10     | <b>Gruppo miscelatore monoforo in ottone cromato per lavabo, con bocca di erogazione fusa, sporgenza cm 14 circa, senza scarico automatico</b>                                    |      |       |                |            |
| 01.P22.C10.005 | Da 1/2" senza aeratore, tipo corrente   | cad  | 36,95 |                |            |
| 01.P22.C10.010 | Da 1/2" con aeratore, tipo corrente   | cad  | 39,07 |                |            |
| 01.P22.C10.015 | Da 1/2" senza aeratore, tipo pesante  | cad  | 39,07 |                |            |
| 01.P22.C10.020 | Da 1/2" con aeratore, tipo pesante  | cad  | 42,85 |                |            |
| 01.P22.C14     | <b>Gruppo miscelatore monoforo in ottone cromato per lavabo, con bocca alta girevole sporgenza cm 13 circa, senza scarico automatico</b>  |      |       |                |            |
| 01.P22.C14.005 | Da 1/2" senza aeratore, tipo corrente   | cad  | 32,06 |                |            |
| 01.P22.C14.010 | Da 1/2" con aeratore, tipo corrente   | cad  | 34,51 |                |            |
| 01.P22.C14.015 | Da 1/2" senza aeratore, tipo pesante  | cad  | 34,51 |                |            |
| 01.P22.C14.020 | Da 1/2" con aeratore, tipo pesante  | cad  | 34,51 |                |            |
| 01.P22.C18     | <b>Gruppo miscelatore monoforo in ottone cromato per lavello con bocca alta girevole sporgenza cm 20 senza scarico automatico</b>   |      |       |                |            |
| 01.P22.C18.005 | Da 1/2" senza aeratore, tipo corrente   | cad  | 26,71 |                |            |
| 01.P22.C18.010 | Da 1/2" con aeratore, tipo corrente   | cad  | 27,71 |                |            |
| 01.P22.C18.015 | Da 1/2" senza aeratore, tipo pesante  | cad  | 32,50 |                |            |
| 01.P22.C18.020 | Da 1/2" con aeratore, tipo pesante  | cad  | 34,73 |                |            |

| Codice         | Descrizione  | U.M. | Euro  | Manod<br>lorda | %<br>Manod |
|----------------|--|------|-------|----------------|------------|
| 01.P22.C20     | <b>Gruppo miscelatore a parete in ottone cromato per lavelli, lavatoi, lavabi a canale; con bocca fissa</b>                      |      |       |                |            |
| 01.P22.C20.005 | Da 1/2", interasse mm 80   | cad  | 26,71 |                |            |
| 01.P22.C26     | <b>Gruppo miscelatore a parete in ottone cromato per lavello, con deviatore per attacco lavatrice o doccetta, bocca girevole</b> |      |       |                |            |
| 01.P22.C26.005 | Da 1/2" ad U, sporgenza cm 17,5, tipo corrente   | cad  | 34,84 |                |            |
| 01.P22.C26.010 | Da 1/2" ad S, sporgenza cm 18, tipo corrente   | cad  | 34,84 |                |            |
| 01.P22.C26.015 | Da 1/2" ad U, sporgenza cm 17,5 tipo pesante   | cad  | 42,97 |                |            |
| 01.P22.C26.020 | Da 1/2" ad S, sporgenza cm 18, tipo pesante  | cad  | 42,97 |                |            |
| 01.P22.C28     | <b>Gruppo miscelatore a parete in ottone cromato per lavello, bocca alta girevole sporgenza cm 13</b>                            |      |       |                |            |
| 01.P22.C28.005 | Da 1/2", senza aeratore tipo corrente  | cad  | 25,05 |                |            |
| 01.P22.C28.010 | Da 1/2", con aeratore, tipo corrente   | cad  | 25,05 |                |            |
| 01.P22.C28.015 | Da 1/2 senza aeratore, tipo pesante  | cad  | 34,84 |                |            |
| 01.P22.C28.020 | Da 1/2" con aeratore, tipo pesante   | cad  | 34,84 |                |            |
| 01.P22.C32     | <b>Gruppo miscelatore a parete in ottone cromato per lavello, bocca girevole ad s sporgenza cm 18</b>                            |      |       |                |            |
| 01.P22.C32.005 | Da 1/2" senza aeratore, tipo corrente  | cad  | 25,05 |                |            |
| 01.P22.C32.010 | Da 1/2" con aeratore, tipo corrente  | cad  | 25,05 |                |            |
| 01.P22.C32.015 | Da 1/2" senza aeratore, tipo pesante   | cad  | 34,84 |                |            |
| 01.P22.C32.020 | Da 1/2" con aeratore, tipo pesante   | cad  | 34,84 |                |            |
| 01.P22.C34     | <b>Gruppo miscelatore a parete in ottone cromato per lavello, bocca girevole ad U sporgenza cm 17,5</b>                          |      |       |                |            |
| 01.P22.C34.005 | Da 1/2" senza aeratore, tipo corrente  | cad  | 25,05 |                |            |
| 01.P22.C34.010 | Da 1/2" con aeratore, tipo corrente  | cad  | 25,05 |                |            |
| 01.P22.C34.015 | Da 1/2" senza aeratore, tipo pesante   | cad  | 34,84 |                |            |
| 01.P22.C34.020 | Da 1/2" con aeratore, tipo pesante   | cad  | 34,84 |                |            |
| 01.P22.C36     | <b>Gruppetto miscelatore a parete in ottone cromato per scaldabagno; bocca girevole ad s</b>                                     |      |       |                |            |
| 01.P22.C36.005 | Da 3/8" completo di cannuce-in ottone cromato  | cad  | 32,62 |                |            |
| 01.P22.C36.010 | Da 3/8" senza cannuce  | cad  | 30,28 |                |            |
| 01.P22.C38     | <b>Rubinetti semplici in ottone cromato per lavabo</b>   |      |       |                |            |
| 01.P22.C38.005 | Da 1/2", senza aeratore, tipo corrente   | cad  | 12,13 |                |            |
| 01.P22.C38.010 | Da 1/2", con aeratore, tipo corrente   | cad  | 12,79 |                |            |
| 01.P22.C38.015 | Da 1/2", senza aeratore, tipo pesante  | cad  | 14,24 |                |            |
| 01.P22.C38.020 | Da 1/2", con aeratore, tipo pesante  | cad  | 16,37 |                |            |
| 01.P22.C40     | <b>Rubinetti semplici verticali in ottone cromato per lavabo, bocca girevole alta sporgenza cm 13</b>                            |      |       |                |            |
| 01.P22.C40.005 | Da 1/2" senza aeratore, tipo corrente  | cad  | 14,36 |                |            |
| 01.P22.C40.010 | Da 1/2" con aeratore, tipo corrente  | cad  | 15,59 |                |            |
| 01.P22.C40.015 | Da 1/2" senza aeratore, tipo pesante   | cad  | 17,59 |                |            |
| 01.P22.C40.020 | Da 1/2" con aeratore, tipo pesante   | cad  | 19,14 |                |            |
| 01.P22.C42     | <b>Rubinetti per attacco lavatrice in ottone cromato</b>   |      |       |                |            |
| 01.P22.C42.005 | Da 3/8" x 3/4" a squadra   | cad  | 8,63  |                |            |
| 01.P22.C42.010 | Da 3/8" x 3/4" diritto   | cad  | 7,46  |                |            |
| 01.P22.C42.015 | Da 3/8" x 3/4" a tre vie   | cad  | 9,48  |                |            |



| Codice            | Descrizione  | U.M. | Euro  | Manod<br>lorda | %<br>Manod | Codice            | Descrizione  | U.M. | Euro   | Manod<br>lorda | %<br>Manod |
|-------------------|--|------|-------|----------------|------------|-------------------|--|------|--------|----------------|------------|
| <b>01.P22.C44</b> | <b>Rubinetti semplici a parete in ottone cromato per lavelli</b>                         |      |       |                |            | <b>01.P22.C50</b> | <b>Rubinetto semplice a parete in ottone cromato per lavello con bocca girevole ad s sporgenza cm 18</b>   |      |        |                |            |
| 01.P22.C44.005    | Da 3/8" tipo eros senza manetta  | cad  | 7,46  |                |            | 01.P22.C50.005    | Da 3/8" senza aeratore, tipo corrente  | cad  | 10,64  |                |            |
| 01.P22.C44.010    | Da 1/2" tipo eros senza manetta  | cad  | 7,46  |                |            | 01.P22.C50.010    | Da 1/2" senza aeratore, tipo corrente  | cad  | 10,64  |                |            |
| 01.P22.C44.015    | Da 3/8" tipo eros con manetta  | cad  | 7,46  |                |            | 01.P22.C50.015    | Da 1/2" con aeratore, tipo corrente  | cad  | 13,91  |                |            |
| 01.P22.C44.020    | Da 1/2" tipo eros con manetta  | cad  | 7,46  |                |            | 01.P22.C50.020    | Da 3/8" senza aeratore, tipo pesante   | cad  | 13,91  |                |            |
| 01.P22.C44.025    | Da 1/2" con rompigitto - sede normale - tipo corrente                                    | cad  | 10,64 |                |            | 01.P22.C50.025    | Da 1/2" senza aeratore, tipo pesante   | cad  | 13,91  |                |            |
| 01.P22.C44.030    | Da 1/2" con aeratore - sede normale - tipo corrente                                      | cad  | 10,64 |                |            | 01.P22.C50.030    | Da 1/2" con aeratore, tipo pesante   | cad  | 13,91  |                |            |
| 01.P22.C44.035    | Da 1/2" con rompigitto - sede inclinata - tipo corrente                                  | cad  | 10,64 |                |            | 01.P22.C52        | <b>Rubinetto semplice a parete in ottone cromato per lavello, con bocca girevole ad u sporgenza cm 17,5</b>  |      |        |                |            |
| 01.P22.C44.040    | Da 1/2" con aeratore - sede inclinata - tipo corrente                                    | cad  | 10,64 |                |            | 01.P22.C52.005    | Da 1/2" senza aeratore, tipo corrente  | cad  | 11,46  |                |            |
| 01.P22.C44.045    | Da 3/8" lungo con rosone - tipo corrente   | cad  | 10,64 |                |            | 01.P22.C52.010    | Da 1/2" con aeratore, tipo corrente  | cad  | 13,91  |                |            |
| 01.P22.C44.050    | Da 1/2" lungo con rosone - tipo corrente   | cad  | 10,64 |                |            | 01.P22.C52.015    | Da 1/2" senza aeratore, tipo pesante   | cad  | 13,91  |                |            |
| 01.P22.C44.055    | Da 1/2" con rompigitto - sede normale - tipo pesante                                     | cad  | 13,91 |                |            | 01.P22.C52.020    | Da 1/2" con aeratore, tipo pesante   | cad  | 13,91  |                |            |
| 01.P22.C44.060    | Da 1/2" con aeratore - sede normale - tipo pesante                                       | cad  | 13,91 |                |            | 01.P22.C54        | <b>Rubinetto semplice a parete in ottone cromato per lavello con bocca girevole alta, sporgenza cm 13</b>  |      |        |                |            |
| 01.P22.C44.065    | Da 1/2" con rompigitto - sede inclinata - tipo pesante                                   | cad  | 13,91 |                |            | 01.P22.C54.005    | Da 1/2" senza aeratore, tipo corrente  | cad  | 10,64  |                |            |
| 01.P22.C44.070    | Da 1/2" con aeratore - sede inclinata - tipo pesante                                     | cad  | 13,91 |                |            | 01.P22.C54.010    | Da 1/2" con aeratore, tipo corrente  | cad  | 13,91  |                |            |
| 01.P22.C44.075    | Da 3/8" lungo con rosone - tipo pesante  | cad  | 13,91 |                |            | 01.P22.C54.015    | Da 1/2" senza aeratore, tipo pesante   | cad  | 13,91  |                |            |
| 01.P22.C44.080    | Da 1/2" lungo con rosone - tipo pesante  | cad  | 13,91 |                |            | 01.P22.C54.020    | Da 1/2" con aeratore, tipo pesante   | cad  | 13,91  |                |            |
| <b>01.P22.C48</b> | <b>Rubinetti semplici a parete in ottone cromato per lavelli, con o senza portagomma</b> |      |       |                |            | <b>01.P22.C56</b> | <b>Rubinetti in ottone cromato di regolaggio sotto - lavabo a squadra con cappuccio chiuso o manigliatubo verticale mm200</b>  |      |        |                |            |
| 01.P22.C48.005    | Da 3/8" x 3/4" con portagomma, normale, tipo corrente                                    | cad  | 10,64 |                |            | 01.P22.C56.005    | Da 3/8" rosone a muro  | cad  | 2,93   |                |            |
| 01.P22.C48.010    | Da 1/2" x 3/4" con portagomma, normale, tipo corrente                                    | cad  | 10,64 |                |            | 01.P22.C56.010    | Da 1/2" rosone a muro  | cad  | 3,07   |                |            |
| 01.P22.C48.015    | Da 3/8" x 3/4" con portagomma - sede inclinata - corrente                                | cad  | 10,64 |                |            | 01.P22.C56.015    | Da 3/8" rosone - tubo orizzontale registrabile   | cad  | 13,91  |                |            |
| 01.P22.C48.020    | Da 1/2" x 3/4" con portagomma - sede inclinata - corrente                                | cad  | 10,64 |                |            | 01.P22.C56.020    | Da 1/2" rosone - tubo orizzontale registrabile   | cad  | 13,91  |                |            |
| 01.P22.C48.025    | Da 3/8" x 3/4" senza portagomma - normale - corrente                                     | cad  | 10,64 |                |            | 01.P22.C58        | <b>Rubinetti regolaggio sotto lavabo</b>   |      |        |                |            |
| 01.P22.C48.030    | Da 1/2" x 3/4" senza portagomma - normale - corrente                                     | cad  | 10,64 |                |            | 01.P22.C58.005    | Da 3/8" con cappuccio chiuso e rosone  | cad  | 3,19   |                |            |
| 01.P22.C48.035    | Da 3/8" x 3/4" senza portagomma; sede inclinata - corr.                                  | cad  | 10,64 |                |            | 01.P22.C58.010    | Da 1/2" con cappuccio chiuso e rosone  | cad  | 3,19   |                |            |
| 01.P22.C48.040    | Da 1/2" x 3/4" senza portagomma - sede inclinata - corr.                                 | cad  | 10,64 |                |            | 01.P22.C58.015    | Da 3/8" con maniglia e rosone  | cad  | 3,19   |                |            |
| 01.P22.C48.045    | Da 3/8" x 3/4" con portagomma, sede normale, pesante                                     | cad  | 13,91 |                |            | 01.P22.C58.020    | Da 1/2" con maniglia e rosone  | cad  | 3,19   |                |            |
| 01.P22.C48.050    | Da 1/2" x 3/4" con portagomma, sede normale, pesante                                     | cad  | 13,91 |                |            | 01.P22.C58.025    | Da 1/2" con filtro incorporato   | cad  | 6,39   |                |            |
| 01.P22.C48.055    | Da 3/8" x 3/4" con portagomma - sede inclin - pesante                                    | cad  | 13,91 |                |            | 01.P22.C58.030    | Da 3/8" con filtro incorporato   | cad  | 6,39   |                |            |
| 01.P22.C48.060    | Da 1/2" x 3/4" con portagomma - sede inclin - pesante                                    | cad  | 13,91 |                |            | 01.P22.C60        | <b>Rubinetti a parete con maniglia a t</b>   |      |        |                |            |
| 01.P22.C48.065    | Da 3/8" x 3/4" senza portagomma - sede normale - pesante                                 | cad  | 13,91 |                |            | 01.P22.C60.005    | Da 1/2" in ottone lucido   | cad  | 5,43   |                |            |
| 01.P22.C48.070    | Da 1/2" senza portagomma - sede normale - tipo pes.                                      | cad  | 13,91 |                |            | 01.P22.C60.010    | Da 1/2" in ottone cromato  | cad  | 6,18   |                |            |
| 01.P22.C48.075    | Da 3/8" x 3/4" senza portagomma, sede incl, tipo pes.                                    | cad  | 13,91 |                |            | 01.P22.C60.015    | Da 1/2" con portagomma in ottone lucido  | cad  | 6,18   |                |            |
| 01.P22.C48.080    | Da 1/2" x 3/4" senza portagomma - sede inclin - pesante                                  | cad  | 13,91 |                |            | 01.P22.C60.020    | Da 1/2" con portagomma in ottone cromato   | cad  | 6,92   |                |            |
|                   |  |      |       |                |            | 01.P22.C61        | <b>Rubinetto semplice in ottone cromato per lavabo con bocca alta girevole, da 1/2" con aeratore, tipo pesante, completo del comando a pedana daincasso, dei collegamenti di arrivo e partenza del rubinetto di presa sotto lavabo</b> |      |        |                |            |
|                   |  |      |       |                |            | 01.P22.C61.005    | Con bocchello girevole cromato   | cad  | 135,79 |                |            |
|                   |  |      |       |                |            | 01.P22.C61.010    | Con bocchello girevole smaltato  | cad  | 164,72 |                |            |
|                   |  |      |       |                |            | 01.P22.C62        | <b>Bocca di erogazione girevole alta in ottone cromato</b>   |      |        |                |            |
|                   |  |      |       |                |            | 01.P22.C62.005    | Da 3/4", sporgenza cm 13   | cad  | 3,73   |                |            |



| Codice         | Descrizione   | U.M. | Euro  | Manod<br>lorda | %<br>Manod | Codice         | Descrizione  | U.M. | Euro  | Manod<br>lorda | %<br>Manod |
|----------------|---|------|-------|----------------|------------|----------------|--|------|-------|----------------|------------|
| 01.P22.E12     | <b>Gruppo miscelatore a parete in ottone cromato per bagno, senza doccia e senza deviatore</b>  |      |       |                |            | 01.P22.E26.020 | A 5 vie, 2 entr.1/2, 2 usc.1/2, 1 usc.3/4" tipo pes.                                       | cad  | 45,85 |                |            |
| 01.P22.E12.005 | Da 1/2" senza aeratore, tipo corrente   | cad  | 25,71 |                |            | 01.P22.E28     | <b>Bocca di erogazione a parete in ottone cromato per bagno</b>                            |      |       |                |            |
| 01.P22.E12.010 | Da 1/2" con aeratore, tipo corrente   | cad  | 27,48 |                |            | 01.P22.E28.005 | Da 3/4" senza aeratore, tipo corrente  | cad  | 11,80 |                |            |
| 01.P22.E12.015 | Da 1/2" senza aeratore, tipo pesante  | cad  | 36,84 |                |            | 01.P22.E28.010 | Da 3/4" con aeratore, tipo corrente  | cad  | 13,91 |                |            |
| 01.P22.E12.020 | Da 1/2" con aeratore, tipo pesante  | cad  | 38,62 |                |            | 01.P22.E28.015 | Da 3/4" senza aeratore, tipo pesante   | cad  | 17,59 |                |            |
| 01.P22.E14     | <b>Gruppo miscelatore a parete in ottone cromato per doccia alta</b>  |      |       |                |            | 01.P22.E28.020 | Da 3/4" con aeratore, tipo pesante   | cad  | 21,37 |                |            |
| 01.P22.E14.005 | Da 1/2" tipo corrente   | cad  | 19,25 |                |            | 01.P22.E30     | <b>Tubetti di collegamento fra rubinetti da incasso deviatori</b>                          |      |       |                |            |
| 01.P22.E14.010 | Da 1/2" tipo pesante  | cad  | 24,60 |                |            | 01.P22.E30.005 | Da 1/2"  | cad  | 2,13  |                |            |
| 01.P22.E16     | <b>Batteria a miscela da incasso in ottone cromato per bagno - doccia, composta da due rubinetti ad angolo, deviatore, doccia a mano con flessibile da cm 120 e gancio, bocca di erogazione, tubettie curve di collegamento</b> |      |       |                |            | 01.P22.E32     | <b>Curve di collegamento fra deviatore e bocca di erogazione</b>                           |      |       |                |            |
| 01.P22.E16.005 | Da 1/2" senza aeratore, tipo corrente   | cad  | 60,77 |                |            | 01.P22.E32.005 | Da 3/4"  | cad  | 3,39  |                |            |
| 01.P22.E16.010 | Da 1/2" con aeratore, tipo corrente   | cad  | 66,12 |                |            | 01.P22.E32.010 | Da 1"  | cad  | 3,73  |                |            |
| 01.P22.E16.015 | Da 1/2" senza aeratore, tipo pesante  | cad  | 82,14 |                |            | 01.P22.E34     | <b>Apparecchiatura in ottone cromato per vasca poliban</b>                                 |      |       |                |            |
| 01.P22.E16.020 | Da 1/2" con aeratore, tipo pesante  | cad  | 90,60 |                |            | 01.P22.E34.005 | Braccio doccia snodato con soffione  | cad  | 47,20 |                |            |
| 01.P22.E20     | <b>Batteria a miscela da incasso in ottone cromato per doccia, composta da due rubinetti ad angolo, tubetti e curve di collegamento, braccio fisso alla parete con soffione anticalcareo</b>                                    |      |       |                |            | 01.P22.E34.010 | Doccetta bidet per poliban   | cad  | 21,48 |                |            |
| 01.P22.E20.005 | Da 1/2" tipo corrente   | cad  | 42,62 |                |            | 01.P22.E34.015 | Piletta per doccia poliban   | cad  | 13,69 |                |            |
| 01.P22.E20.010 | Da 1/2" tipo pesante  | cad  | 57,54 |                |            | 01.P22.E34.020 | Alzavivello per piletta poliban  | cad  | 6,82  |                |            |
| 01.P22.E22     | <b>Rubinetti semplici a parete in ottone cromato con rosone per doccia</b>  |      |       |                |            | 01.P22.E36     | <b>Rubinetti in ottone cromato per orinatoi, completi di cannucce ed accessori</b>         |      |       |                |            |
| 01.P22.E22.005 | Da 3/8"x3/4" tipo corrente  | cad  | 7,99  |                |            | 01.P22.E36.005 | Da 3/8" con cappuccio chiuso e rosone  | cad  | 9,60  |                |            |
| 01.P22.E22.010 | Da 1/2"x1/2" tipo corrente  | cad  | 7,99  |                |            | 01.P22.E36.010 | Da 1/2" con cappuccio chiuso e rosone  | cad  | 9,60  |                |            |
| 01.P22.E22.015 | Da 1/2"x3/4" tipo corrente  | cad  | 7,99  |                |            | 01.P22.E36.015 | Da 3/8" con maniglia e rosone  | cad  | 10,64 |                |            |
| 01.P22.E22.020 | Da 3/8"x3/4" tipo pesante   | cad  | 10,12 |                |            | 01.P22.E36.020 | Da 1/2" con maniglia e rosone  | cad  | 10,64 |                |            |
| 01.P22.E22.025 | Da 1/2"x1/2" tipo pesante   | cad  | 10,12 |                |            | 01.P22.E36.025 | Da 3/8" cappuccio chiuso curvatura e rosone  | cad  | 10,64 |                |            |
| 01.P22.E22.030 | Da 1/2"x3/4" tipo pesante   | cad  | 10,12 |                |            | 01.P22.E36.030 | Da 1/2" cappuccio chiuso curvatura e rosone  | cad  | 11,80 |                |            |
| 01.P22.E24     | <b>Rubinetti semplici da incasso in ottone cromato per bagno - doccia</b>   |      |       |                |            | 01.P22.E36.035 | Da 3/8" con maniglia, curva muro e rosone  | cad  | 11,80 |                |            |
| 01.P22.E24.005 | Da 1/2" diritto, rosone fisso, tipo corrente  | cad  | 10,12 |                |            | 01.P22.E36.040 | Da 1/2" con maniglia, curva muro e rosone  | cad  | 13,91 |                |            |
| 01.P22.E24.010 | Da 3/4" diritto, rosone fisso, tipo corrente  | cad  | 17,59 |                |            | 01.P22.E38     | <b>Presa a muro in ottone cromato per orinatoi</b>   |      |       |                |            |
| 01.P22.E24.015 | Da 1/2" ad angolo, rosone fisso, tipo corrente  | cad  | 10,12 |                |            | 01.P22.E38.005 | Da 3/8" con rosone   | cad  | 6,39  |                |            |
| 01.P22.E24.020 | Da 1/2" diritto, rosone scorrevole, tipo corrente   | cad  | 10,12 |                |            | 01.P22.E38.010 | Da 1/2" con rosone   | cad  | 6,60  |                |            |
| 01.P22.E24.025 | Da 1/2" ad angolo, rosone scorrevole, tipo corrente   | cad  | 10,12 |                |            | 01.P22.E40     | <b>Flussometri in ottone cromato completi di accessori</b>                                 |      |       |                |            |
| 01.P22.E24.030 | Da 1/2" diritto, rosone fisso, tipo pesante   | cad  | 15,02 |                |            | 01.P22.E40.005 | Da 3/4" a parete con rosone  | cad  | 14,58 |                |            |
| 01.P22.E24.035 | Da 3/4" diritto, rosone fisso, tipo pesante   | cad  | 18,69 |                |            | 01.P22.E40.010 | Da 1" a parete con rosone  | cad  | 21,14 |                |            |
| 01.P22.E24.040 | Da 1/2" ad angolo, rosone fisso, tipo pesante   | cad  | 15,02 |                |            | 01.P22.E40.015 | Da 3/4" da incasso con placca  | cad  | 16,47 |                |            |
| 01.P22.E24.045 | Da 1/2" diritto, rosone scorrevole, tipo pesante  | cad  | 15,02 |                |            | 01.P22.E40.020 | Da 1" da incasso con placca  | cad  | 23,48 |                |            |
| 01.P22.E24.050 | Da 1/2" ad angolo, rosone scorrevole, tipo pesante  | cad  | 15,02 |                |            | 01.P22.E42     | <b>Rubinetti a flusso rapido in ottone cromato completi di accessori</b>                   |      |       |                |            |
| 01.P22.E26     | <b>Deviatori da incasso in ottone cromato per bagno doccia</b>  |      |       |                |            | 01.P22.E42.005 | Da 3/4" a parete con rosone  | cad  | 17,25 |                |            |
| 01.P22.E26.005 | A 4 vie, 2 entrate 1/2", 2 uscite 3/4", tipo corrente   | cad  | 21,70 |                |            | 01.P22.E42.010 | Da 1" a parete con rosone  | cad  | 18,25 |                |            |
| 01.P22.E26.010 | A 5 vie, 2 entr.1/2", 2 usc.1/2", 1 usc.3/4" corrente   | cad  | 28,71 |                |            | 01.P22.E42.015 | Da 3/4" a parete con rosone, tubo raccordo al wc.  | cad  | 22,47 |                |            |
| 01.P22.E26.015 | A 4 vie, 2 entrate 1/2", 2 uscite 3/4" tipo pesante   | cad  | 33,39 |                |            | 01.P22.E42.020 | Da 1" a parete con rosone, tubo raccordo al wc.  | cad  | 28,83 |                |            |
|                |   |      |       |                |            | 01.P22.E42.025 | Da 3/4" da incasso con placca  | cad  | 20,37 |                |            |
|                |   |      |       |                |            | 01.P22.E42.030 | Da 1" da incasso con placca  | cad  | 22,15 |                |            |
|                |   |      |       |                |            | 01.P22.E44     | <b>Tubi di raccordo in ottone cromato per rubinetto esterno a flusso rapido con rosone</b> |      |       |                |            |
|                |   |      |       |                |            | 01.P22.E44.005 | Da 3/4" a s con rosone diam. 25 mm   | cad  | 8,53  |                |            |

| Codice         | Descrizione  | U.M. | Euro   | Manod<br>lorda | %<br>Manod | Codice         | Descrizione   | U.M. | Euro  | Manod<br>lorda | %<br>Manod |
|----------------|--|------|--------|----------------|------------|----------------|---|------|-------|----------------|------------|
| 01.P22.E44.010 | Da 1" a s con rosone diam. 30 mm   | cad  | 10,64  |                |            | 01.P22.E64.040 | Da 1 1/4" a bott - con canotti - rosone - regol telesc.   | cad  | 8,32  |                |            |
| 01.P22.E46     | <b>Rubinetto in ottone cromato per lavaggiopavimenti</b>   |      |        |                |            | 01.P22.E64.045 | Da 1" a bott - piletta a t p - tappo a caten. - c.s.  | cad  | 8,32  |                |            |
| 01.P22.E46.005 | Rubinetto di erogazione a chiave mobile  | cad  | 10,64  |                |            | 01.P22.E64.050 | Da 1 1/4" a bottiglia, idem c.s.  | cad  | 11,24 |                |            |
| 01.P22.E46.010 | Chiave mobile  | cad  | 1,28   |                |            | 01.P22.E64.055 | Da 1 1/4" a bottiglia, per lavabo clinico   | cad  | 58,66 |                |            |
| 01.P22.E46.015 | Preso da 3/4" con curva fusa e racc. a muro  | cad  | 2,66   |                |            | 01.P22.E66     | <b>Sifoni in PP bianco tipo Geberit per lavabo, con entrata acqua regolabile, completi di accessori e tubi di allacciamento e rosni</b> |      |       |                |            |
| 01.P22.E46.020 | Gancio a muro a forcella   | cad  | 2,66   |                |            | 01.P22.E66.005 | Da 1 1/4" x 32 mm a bottiglia   | cad  | 8,48  |                |            |
| 01.P22.E46.025 | Getto lancia   | cad  | 4,26   |                |            | 01.P22.E66.010 | Da 1 1/4" x 40 mm a bottiglia   | cad  | 8,48  |                |            |
| 01.P22.E48     | <b>Apparecchiatura in ottone cromato a getto obliquo parabolico, con maniglia di erogazione a molla, completo di accessori, per fontanelle</b>   |      |        |                |            | 01.P22.E66.015 | Da 1 1/4" x 40 mm a V   | cad  | 4,67  |                |            |
| 01.P22.E48.005 | Da 1/2" per fontanella   | cad  | 42,62  |                |            | 01.P22.E68     | <b>Pilette in ottone cromato per lavabi, completi di accessori, tappo a catenella</b>   |      |       |                |            |
| 01.P22.E49     | <b>Apparecchiatura idraulica da applicare a fontanella in muratura comprendente raccordi adduzione e scarico, comando flusso erogatore, griglia di scarico, rubinetto di intercettazione in bronzo, sportello di ispezione vaschetta in vetrochina</b> |      |        |                |            | 01.P22.E68.005 | Da 1" con troppopieno - racc 2 pezzi liscio   | cad  | 2,40  |                |            |
| 01.P22.E49.005 | Per getto a zampillo   | cad  | 91,72  |                |            | 01.P22.E68.010 | Da 1 1/4" troppopieno - racc 2 pezzi liscio   | cad  | 2,71  |                |            |
| 01.P22.E50     | <b>Miscelatore termostatico in ottone o bronzo cromato, completo di accessori</b>  |      |        |                |            | 01.P22.E68.015 | Da 1" senza troppopieno - racc 2 pezzi liscio   | cad  | 2,40  |                |            |
| 01.P22.E50.005 | Da 1/2" - per incasso  | cad  | 105,51 |                |            | 01.P22.E68.020 | Da 1 1/4" senza troppopieno - racc 2 pezzi liscio   | cad  | 2,71  |                |            |
| 01.P22.E50.010 | Da 3/4" - per incasso  | cad  | 117,97 |                |            | 01.P22.E72     | <b>Curve a muro in ottone cromato con rosone per lavabi</b>   |      |       |                |            |
| 01.P22.E50.015 | Da 1/2" - a parete   | cad  | 139,13 |                |            | 01.P22.E72.005 | Da 1"   | cad  | 4,67  |                |            |
| 01.P22.E50.020 | Da 3/4" - a parete   | cad  | 171,41 |                |            | 01.P22.E72.010 | Da 1 1/4"   | cad  | 4,90  |                |            |
| 01.P22.E55     | <b>Miscelatore monocomando, tipo meccanico, in ottone cromato per doccia, completo di accessori</b>  |      |        |                |            | 01.P22.E74     | <b>Prese a muro in tubi di ottone cromato con rosone per lavabi</b>   |      |       |                |            |
| 01.P22.E55.005 | Da 1/2", per incasso   | cad  | 43,74  |                |            | 01.P22.E74.005 | Da 3/8" x 3/8", diametro mm 12  | cad  | 2,71  |                |            |
| 01.P22.E55.010 | Da 1/2", a parete  | cad  | 46,41  |                |            | 01.P22.E74.010 | Da 1/2" x 1/2", diametro mm 12  | cad  | 2,71  |                |            |
| 01.P22.E60     | <b>Riscaldatore d'acqua elettrico con raccordi dialimentazione e scarico, termostato, termometro ad orologio, lampada spia ed accessori, garanzia 10anni</b>   |      |        |                |            | 01.P22.E74.015 | Da 1/2" x 1/2", diametro mm 14  | cad  | 2,93  |                |            |
| 01.P22.E60.005 | Da litri 10 - 220 v - istantaneo   | cad  | 73,52  |                |            | 01.P22.E76     | <b>Sifoni in ottone cromato per lavelli, canotto conregolaggio telescopico</b>  |      |       |                |            |
| 01.P22.E60.010 | Da litri 30 -400W -220V -ad accumulo   | cad  | 71,45  |                |            | 01.P22.E76.005 | Da 1 1/4" a bottig. con pilettoni, tappo catenella  | cad  | 11,46 |                |            |
| 01.P22.E60.015 | Da litri 80-1000W - 220V- ad accumulo  | cad  | 98,06  |                |            | 01.P22.E76.010 | Da 1 1/4" a bottig., 2 pilettoni, due braccia   | cad  | 23,95 |                |            |
| 01.P22.E60.020 | Da litri 150 -1800W - 220vV ad accumulo  | cad  | 178,08 |                |            | 01.P22.E78     | <b>Sifoni in PP bianco tipo Geberit per lavelli completi di canotto e rosone</b>  |      |       |                |            |
| 01.P22.E62     | <b>Riscaldatore d'acqua a gas con raccordi di alimentazione scarico termostato termometro ad orologio, lampada spia ed accessori, garanzia 10 anni</b>   |      |        |                |            | 01.P22.E78.005 | Da 1 1/4" x 40 mm a V   | cad  | 6,51  |                |            |
| 01.P22.E62.005 | Da litri 10 istantaneo   | cad  | 174,74 |                |            | 01.P22.E78.010 | Da 1 1/4" x 50 mm a V   | cad  | 6,51  |                |            |
| 01.P22.E62.010 | Da litri 50 ad accumulo  | cad  | 95,95  |                |            | 01.P22.E78.015 | Da 1 1/2" x 40 mm a V   | cad  | 6,51  |                |            |
| 01.P22.E62.015 | Da litri 100 ad accumulo   | cad  | 181,42 |                |            | 01.P22.E78.020 | Da 1 1/2" x 50 mm a V   | cad  | 6,51  |                |            |
| 01.P22.E62.020 | Da litri 160 ad accumulo   | cad  | 267,12 |                |            | 01.P22.E78.025 | Da 1 1/4" x 40 mm a V - a due bracci  | cad  | 8,48  |                |            |
| 01.P22.E62.025 | Da litri 200 ad accumulo   | cad  | 341,69 |                |            | 01.P22.E78.030 | Da 1 1/4" x 50 mm a V - a due bracci  | cad  | 8,48  |                |            |
| 01.P22.E64     | <b>Sifoni in ottone cromato per lavabi</b>   |      |        |                |            | 01.P22.E78.035 | Da 1 1/2" x 40 mm a V - a due bracci  | cad  | 8,48  |                |            |
| 01.P22.E64.005 | Da 1" ad S con tappo ispez- regolaz telescopica  | cad  | 6,60   |                |            | 01.P22.E78.040 | Da 1 1/2" x 50 mm a V - a due bracci  | cad  | 8,48  |                |            |
| 01.P22.E64.010 | Da 1 1/4" ad S con tappo ispez- regolazteles.  | cad  | 8,32   |                |            | 01.P22.E78.045 | Da 40x40 a V, entrata e uscita Verticali  | cad  | 7,06  |                |            |
| 01.P22.E64.015 | Da 1" ad S con tappo ispez- piletta- tappo caten.  | cad  | 10,23  |                |            | 01.P22.E78.050 | Da 40x50 a V, entrata e uscita Verticali  | cad  | 7,06  |                |            |
| 01.P22.E64.020 | Da 1 1/4" ad S - tappo ispez- piletta- tappo caten.  | cad  | 11,24  |                |            | 01.P22.E78.055 | Da 50x50 a V, entrata e uscita Verticali  | cad  | 8,48  |                |            |
| 01.P22.E64.025 | Da 1" a V, regolazione telescopica   | cad  | 8,32   |                |            | 01.P22.E78.060 | Da 40x40 av, entrata verticale, uscita orizzont.  | cad  | 7,06  |                |            |
| 01.P22.E64.030 | Da 1 1/4" a V, regolazione telescopica   | cad  | 11,24  |                |            | 01.P22.E78.065 | Da 40x50 a V, entrata verticale, uscita orizzont.   | cad  | 7,06  |                |            |
| 01.P22.E64.035 | Da 1" a bottig - con canotti - rosone - regolaz teles.   | cad  | 6,60   |                |            | 01.P22.E78.070 | Da 50x50 a V, entrata verticale, uscita orizzont.   | cad  | 7,06  |                |            |
|                |  |      |        |                |            | 01.P22.E78.075 | Da 40x40 a V, entrata e uscita orizzontale  | cad  | 8,48  |                |            |

| Codice         | Descrizione   | U.M. | Euro  | Manod<br>lorda | %<br>Manod | Codice         | Descrizione   | U.M. | Euro  | Manod<br>lorda | %<br>Manod |
|----------------|---|------|-------|----------------|------------|----------------|---|------|-------|----------------|------------|
| 01.P22.E78.080 | Da 40x50 a V, entrata e uscita orizzontale  | cad  | 8,48  |                |            | 01.P22.F30     | <b>Pilette per piatti doccia</b>  |      |       |                |            |
| 01.P22.E78.085 | Da 50x50 a V, entrata e uscita orizzontale  | cad  | 8,48  |                |            | 01.P22.F30.005 | Da 1" flangia diammm 65 - racc2 pezzi liscio  | cad  | 6,74  |                |            |
| 01.P22.E80     | <b>Pilettoni in ottone cromato per lavelli, completidi accessori</b>  |      |       |                |            | 01.P22.F30.010 | Da 1 1/4" flangia diammm 65 - racc2 pezzi lis.  | cad  | 7,82  |                |            |
| 01.P22.E80.005 | Da 1 1/4" a sifoide racc. 2 pezzi liscio  | cad  | 12,03 |                |            | 01.P22.F30.015 | Da 1 1/4" flangia diammm 85 - racc2 pezzi lis.  | cad  | 8,70  |                |            |
| 01.P22.E80.010 | Da 1" racc. 2 pezzi liscio flangia diam. mm 65  | cad  | 4,67  |                |            | 01.P22.F30.020 | Da 1 1/4" agodet, uscitalliscia, flangia diam. mm 70  | cad  | 8,70  |                |            |
| 01.P22.E80.015 | Da 1 1/4" racc. 2 pezzi liscio flangia da mm 80   | cad  | 5,00  |                |            | 01.P22.F30.025 | Da 1 1/4" agodet, uscitalliscia, flangia diam. mm 80  | cad  | 11,46 |                |            |
| 01.P22.E80.020 | Da 1 1/4" racc. 2 pezzi liscio flangia da mm 85   | cad  | 5,00  |                |            | 01.P22.F30.030 | Da 1 1/4" a sifoide, racc. 2 pezzi, liscio curvo  | cad  | 11,06 |                |            |
| 01.P22.E80.025 | Da 1" a griglia racc. 2 pezzi flangia da mm 65  | cad  | 4,67  |                |            | 01.P22.F40     | <b>Bracci doccia a parete in ottone cromato</b>   |      |       |                |            |
| 01.P22.E80.030 | Da 1 1/4" a griglia racc. 2 pezzi flan. da mm 80  | cad  | 5,21  |                |            | 01.P22.F40.005 | Da 1/2" con soffione fuso, tipo americano   | cad  | 54,38 |                |            |
| 01.P22.E80.035 | Da 1 1/4" a griglia racc. 2 pezzi flan. da mm 85  | cad  | 5,21  |                |            | 01.P22.F40.010 | Soffione fuso tipo americano  | cad  | 41,57 |                |            |
| 01.P22.E82     | <b>Sifone in ottone cromato per bidet, completo di accessori</b>  |      |       |                |            | 01.P22.F40.015 | Da 1/2" con soffione anticalcareo, rubinetto regol  | cad  | 23,05 |                |            |
| 01.P22.E82.005 | Da 1" a v tappo d'ispez- regolaz telescopica  | cad  | 6,30  |                |            | 01.P22.F40.020 | Da 1/2" con soffione anticalcareo snodato   | cad  | 16,12 |                |            |
| 01.P22.E82.010 | Da 1 1/4" tappo d'ispez- regolaz telescopica  | cad  | 8,70  |                |            | 01.P22.F40.025 | Da 1/2" con raccordo snodato e soffione fuso  | cad  | 18,74 |                |            |
| 01.P22.E84     | <b>Sifone in PP bianco tipo Geberit per bidet completo di accessori</b>   |      |       |                |            | 01.P22.F40.030 | Da 1/2" con rosone e soffione lastra diam. mm 100   | cad  | 10,55 |                |            |
| 01.P22.E84.005 | Ad s da 1 1/4" x 40 mm  | cad  | 4,67  |                |            | 01.P22.F50     | <b>Tubo flessibile metallico per doccia</b>   |      |       |                |            |
| 01.P22.E86     | <b>Piletta in ottone cromato per bidet, completa di accessori</b>   |      |       |                |            | 01.P22.F50.005 | Da 1/2" cm 100  | cad  | 3,80  |                |            |
| 01.P22.E86.005 | Da 1" a 3 pezzi con troppo pieno- tappo a cat.  | cad  | 2,40  |                |            | 01.P22.F50.010 | Da 1/2" cm 120  | cad  | 5,21  |                |            |
| 01.P22.E86.010 | Da 1 1/4" a 3 pezzi i.c.s.  | cad  | 2,71  |                |            | 01.P22.F50.015 | Da 1/2" cm 150  | cad  | 5,44  |                |            |
| 01.P22.E88     | <b>Sifone in ottone cromato per bagno - doccia completi di accessori</b>  |      |       |                |            | 01.P22.F50.020 | Da 1/2" cm 200  | cad  | 6,51  |                |            |
| 01.P22.E88.005 | Colonna scar. vascalunga - codolo curvo 1 1/2"  | cad  | 41,33 |                |            | 01.P22.F52     | <b>Tubetti flessibili in acciaio inox da 3/8"x3/8"</b>                                      |      |       |                |            |
| 01.P22.E88.010 | Colonna scar. vasca sedile - codolo curvo 1 1/2"  | cad  | 39,85 |                |            | 01.P22.F52.005 | Cm 15   | cad  | 1,47  |                |            |
| 01.P22.E88.015 | Sifone da 1 1/2" per colonna vasca  | cad  | 5,97  |                |            | 01.P22.F52.010 | Cm 20   | cad  | 1,91  |                |            |
| 01.P22.E88.020 | Troppopieno per vasca   | cad  | 6,20  |                |            | 01.P22.F52.015 | Cm 25   | cad  | 1,95  |                |            |
| 01.P22.E90     | <b>Sifone per vasca da bagno normale o a sedile in PP grigio tipo Geberit con piletta in acciaiolegato e rosone cromato, troppopieno, tappo a ventosa e catenella, scarico girevole con raccordo, altezza livello d'acqua mm 50</b> |      |       |                |            | 01.P22.F52.020 | Cm 30   | cad  | 2,16  |                |            |
| 01.P22.E90.005 | Colonna di scarico completa da 1 1/4"   | cad  | 17,49 |                |            | 01.P22.F52.025 | Cm 35   | cad  | 2,34  |                |            |
| 01.P22.F00     | <b>Piletta per vasca da bagno, in ottone cromato</b>  |      |       |                |            | 01.P22.F52.030 | Cm 40   | cad  | 2,50  |                |            |
| 01.P22.F00.005 | Da 1 1/4" a 3 pezzi, troppopieno racc. 2 pezzi  | cad  | 13,62 |                |            | 01.P22.F55     | <b>Tubetti flessibili in acciaio inox da 3/8"x1/2"</b>                                      |      |       |                |            |
| 01.P22.F00.010 | Da 1 1/4" a tre pezzi - senza t pieno racc 2 pz cur   | cad  | 8,15  |                |            | 01.P22.F55.005 | Cm 15   | cad  | 1,52  |                |            |
| 01.P22.F00.015 | Da 1 1/4" a due pezzi tipo godet, usc. 1 1/4" lisc.   | cad  | 13,62 |                |            | 01.P22.F55.010 | Cm 20   | cad  | 1,95  |                |            |
| 01.P22.F10     | <b>Sifone per piatto doccia in PP grigio tipo Geberit, senza troppopieno, scarico girevole con raccordo, guarnizioni, altezza livello d'acqua mm 50</b>   |      |       |                |            | 01.P22.F55.015 | Cm 25   | cad  | 2,06  |                |            |
| 01.P22.F10.005 | Da 1 1/4"   | cad  | 8,15  |                |            | 01.P22.F55.020 | Cm 30   | cad  | 2,24  |                |            |
| 01.P22.F10.010 | Da 2"   | cad  | 8,37  |                |            | 01.P22.F55.025 | Cm 35   | cad  | 2,50  |                |            |
| 01.P22.F20     | <b>Sifone per piatto doccia, in pe tipo Geberit, piletta a griglia cromata da 1 1/2" con guarnizione, completo di canotti</b>   |      |       |                |            | 01.P22.F55.030 | Cm 40   | cad  | 2,61  |                |            |
| 01.P22.F20.005 | A v da 1 1/2"   | cad  | 23,95 |                |            | 01.P22.F58     | <b>Tubetti flessibili in acciaio inox da 1/2"x1/2"</b>                                      |      |       |                |            |
| 01.P22.F20.010 | A v da 2"   | cad  | 23,95 |                |            | 01.P22.F58.005 | Cm 15   | cad  | 1,79  |                |            |
|                |   |      |       |                |            | 01.P22.F58.010 | Cm 20   | cad  | 2,01  |                |            |
|                |   |      |       |                |            | 01.P22.F58.015 | Cm 25   | cad  | 2,11  |                |            |
|                |   |      |       |                |            | 01.P22.F58.020 | Cm 30   | cad  | 2,34  |                |            |
|                |   |      |       |                |            | 01.P22.F58.025 | Cm 35   | cad  | 2,40  |                |            |
|                |   |      |       |                |            | 01.P22.F58.030 | Cm 40   | cad  | 2,61  |                |            |
|                |   |      |       |                |            | 01.P22.F60     | <b>Doccetta a mano in plastica</b>  |      |       |                |            |
|                |   |      |       |                |            | 01.P22.F60.005 | Da 1/2"   | cad  | 4,35  |                |            |
|                |   |      |       |                |            | 01.P22.F70     | <b>Soffione per braccio doccia con testina metallica e griglia in plastica anticalcareo</b> |      |       |                |            |
|                |   |      |       |                |            | 01.P22.F70.005 | Da 1/2"   | cad  | 5,32  |                |            |





| Codice         | Descrizione   | U.M. | Euro  | Manod<br>lorda | %<br>Manod | Codice         | Descrizione   | U.M. | Euro  | Manod<br>lorda | %<br>Manod |
|----------------|---|------|-------|----------------|------------|----------------|---|------|-------|----------------|------------|
| 01.P22.H52     | <b>Tube di risacquoamento in PVC bianco con due collarini, paracolpi e viti, adatto per vaschette di cacciata tipo Geberit ad alta posizione, diametro mm 32</b>  |      |       |                |            | 01.P22.H74     | <b>Sifone da pavimento in piombo a barilotto, con tappo di ispezione a griglia cromata a chiusura idraulica</b>                     |      |       |                |            |
| 01.P22.H52.005 | Per vaso a pavimento, l.= 156x24 cm   | cad  | 18,51 |                |            | 01.P22.H74.005 | Diametro mm120, spessore mm3  | cad  | 13,62 |                |            |
| 01.P22.H52.010 | Per vaso turca, l.=200 cm, attacco a vite 1 1/4"  | cad  | 25,10 |                |            | 01.P22.H76     | <b>Sifoni da pavimento con corpo fuso in ghisa, tappo di ispezione a griglia cromata a chiusura idraulica, attacco per lavaggio</b> |      |       |                |            |
| 01.P22.H52.015 | Spartiacqua per vaso alla turca   | cad  | 2,71  |                |            | 01.P22.H76.005 | Diametro mm120  | cad  | 51,66 |                |            |
| 01.P22.H54     | <b>Tube di risacquoamento in pe per montaggio daincasso, in tre parti, prolungabile, con tappi di protezione e cospelle in polistirolo espanso, adatto per vaschette di cacciata tipo Geberit ad alta posizione, diametro mm32x45</b> |      |       |                |            | 01.P22.H78     | <b>Sifoni da pavimento con tappo a griglia cromata</b>  |      |       |                |            |
| 01.P22.H54.005 | Lunghezza cm 175/180  | cad  | 33,26 |                |            | 01.P22.H78.005 | Cm15x15, corpo in ghisa smaltata  | cad  | 10,32 |                |            |
| 01.P22.H56     | <b>Curva di risacquoamento in PVC bianco per il raccordo della vaschetta alta tipo Geberit al tubo di incasso, con rosone</b>   |      |       |                |            | 01.P22.H78.010 | Cm15x15, corpo in ottone giallo   | cad  | 11,46 |                |            |
| 01.P22.H56.005 | Diametro mm32 l.= 24x12 cm  | cad  | 4,79  |                |            | 01.P22.H78.015 | Cm20x20, corpo in ghisa smaltata  | cad  | 18,51 |                |            |
| 01.P22.H58     | <b>Batteria completa per vaschetta di cacciata tipo Geberit</b>   |      |       |                |            | 01.P22.H78.020 | Cm20x20, corpo in ottone giallo   | cad  | 20,66 |                |            |
| 01.P22.H58.005 | Per vaschette da incasso  | cad  | 33,72 |                |            | 01.P22.L00     | <b>Rosoni in ottone per rubinetti</b>   |      |       |                |            |
| 01.P22.H58.010 | Per vaschette con comando incorporato   | cad  | 24,54 |                |            | 01.P22.L00.005 | Del diametro di mm 10   | cad  | 0,32  |                |            |
| 01.P22.H58.015 | Per vaschette con comando a catenella   | cad  | 19,42 |                |            | 01.P22.L00.010 | Del diametro di mm 12   | cad  | 0,32  |                |            |
| 01.P22.H60     | <b>Vaschette di cacciata a parete complete di galleggiante e tirante</b>  |      |       |                |            | 01.P22.L00.015 | Del diametro di mm 14   | cad  | 0,32  |                |            |
| 01.P22.H60.005 | In ghisa smaltata da litri 10-12  | cad  | 47,92 |                |            | 01.P22.L00.020 | Del diametro di 3/8"  | cad  | 0,21  |                |            |
| 01.P22.H60.010 | In ghisa smaltata da litri 14-15  | cad  | 54,38 |                |            | 01.P22.L20     | <b>Anelli premistoppa per rubinetti</b>   |      |       |                |            |
| 01.P22.H60.015 | In plastica tipo leggero da litri 10-12   | cad  | 21,79 |                |            | 01.P22.L20.005 | ...   | cad  | 0,24  |                |            |
| 01.P22.H60.020 | In plastica tipo pesante da litri 10-12   | cad  | 39,17 |                |            | 01.P22.L30     | <b>Guarnizioni per premistoppa ai rubinetti per acqua fredda e calda</b>  |      |       |                |            |
| 01.P22.H62     | <b>Vaschette di cacciata a zaino in plastica, complete di batteria interna e tubo di cacciata</b>   |      |       |                |            | 01.P22.L30.005 | Del diametro di 3/8 di pollice  | cad  | 0,04  |                |            |
| 01.P22.H62.005 | Da litri 10, tipo leggero   | cad  | 25,10 |                |            | 01.P22.L30.010 | Del diametro di 1/2 di pollice  | cad  | 0,05  |                |            |
| 01.P22.H62.010 | Da litri 10, tipo pesante   | cad  | 50,07 |                |            | 01.P22.L30.015 | Del diametro di 3/4 di pollice  | cad  | 0,07  |                |            |
| 01.P22.H64     | <b>Batteria completa per vaschetta di cacciata</b>  |      |       |                |            | 01.P22.L60     | <b>Guarnizioni di fibra e di gomma di qualsiasi spessore, per rubinetti</b>   |      |       |                |            |
| 01.P22.H64.005 | Tipo normale, da litri 10   | cad  | 12,60 |                |            | 01.P22.L60.005 | Del diametro interno da 3/8" a 1"   | cad  | 0,06  |                |            |
| 01.P22.H66     | <b>Catena a tirante</b>   |      |       |                |            | 01.P22.L60.010 | Del diametro interno da 1 1/4 a 2"  | cad  | 0,09  |                |            |
| 01.P22.H66.005 | Per vaschetta di cacciata alta  | cad  | 1,31  |                |            | 01.P22.L60.015 | Del diametro interno oltre 2"   | cad  | 0,12  |                |            |
| 01.P22.H68     | <b>Batteria completa per vaschetta a zaino</b>  |      |       |                |            | 01.P22.M10     | <b>Cappelletti in ottone o bronzo con valvoline, insurrogazione con volantino</b>   |      |       |                |            |
| 01.P22.H68.005 | Tipo normale  | cad  | 15,31 |                |            | 01.P22.M10.005 | Del diametro esterno di mm 16, 5  | cad  | 1,09  |                |            |
| 01.P22.H70     | <b>Sifone da pavimento in PE tipo Geberit, con bordo imbuto d'entrata regolabile in pe e griglia in acciaio inossidabile, con entrata laterale diametro mm 50, scarico diametro mm 50, diametro esterno del sifone mm 100</b>         |      |       |                |            | 01.P22.M10.010 | Del diametro esterno di mm 18   | cad  | 1,14  |                |            |
| 01.P22.H70.005 | h livello acqua mm 40 - senza attacco lavaggio  | cad  | 22,92 |                |            | 01.P22.M10.015 | Del diametro esterno di mm 20   | cad  | 1,19  |                |            |
| 01.P22.H70.010 | h livello acqua mm 50 - senza attacco lavaggio  | cad  | 22,92 |                |            | 01.P22.M10.020 | Del diametro esterno di mm 27   | cad  | 1,64  |                |            |
| 01.P22.H70.015 | h livello acqua mm 70 - senza attacco lavaggio  | cad  | 39,17 |                |            | 01.P22.M10.025 | Del diametro esterno di mm 33   | cad  | 2,82  |                |            |
| 01.P22.H70.020 | h livello acqua mm 40 - con attacco per lavaggio  | cad  | 38,14 |                |            | 01.P22.M10.030 | Del diametro esterno di mm 40   | cad  | 6,51  |                |            |
| 01.P22.H70.025 | h livello acqua mm 50 - con attacco per lavaggio  | cad  | 40,31 |                |            | 01.P22.M10.035 | Del diametro esterno di mm 47   | cad  | 8,70  |                |            |
| 01.P22.H70.030 | h livello acqua mm 70 - con attacco per lavaggio  | cad  | 41,33 |                |            | 01.P22.M10.040 | Del diametro esterno di mm 60   | cad  | 10,85 |                |            |
| 01.P22.H72     | <b>Sifone da pavimento in piombo a barilotto con tappi di ispezione in ottone cromato</b>   |      |       |                |            | 01.P22.M20     | <b>Viti di ispezione per sifoni in ottone</b>   |      |       |                |            |
| 01.P22.H72.005 | Diametro mm120, spessore mm3  | cad  | 12,03 |                |            | 01.P22.M20.005 | Del diametro interno di mm 20   | cad  | 0,24  |                |            |
|                |   |      |       |                |            | 01.P22.M20.010 | Del diametro interno di mm 25   | cad  | 0,25  |                |            |
|                |   |      |       |                |            | 01.P22.M20.015 | Del diametro interno di mm 30   | cad  | 0,35  |                |            |
|                |   |      |       |                |            | 01.P22.M20.020 | Del diametro interno di mm 35   | cad  | 0,40  |                |            |
|                |   |      |       |                |            | 01.P22.M20.025 | Del diametro interno di mm 40   | cad  | 0,44  |                |            |
|                |   |      |       |                |            | 01.P22.M20.030 | Del diametro interno di mm 100  | cad  | 1,09  |                |            |
|                |   |      |       |                |            | 01.P22.M25     | <b>...diam. esterno 20x1/2", 20x3/4</b>   |      |       |                |            |
|                |   |      |       |                |            | 01.P22.M25.005 | ...   | cad  | 1,91  |                |            |
|                |   |      |       |                |            | 01.P22.M30     | <b>Molle per flussometri</b>  |      |       |                |            |
|                |   |      |       |                |            | 01.P22.M30.005 | ...   | cad  | 1,40  |                |            |
|                |   |      |       |                |            | 01.P22.M40     | <b>Polmoncini per flussometri</b>   |      |       |                |            |
|                |   |      |       |                |            | 01.P22.M40.005 | Del diametro di pollici 1/2.  | cad  | 1,85  |                |            |
|                |   |      |       |                |            | 01.P22.M40.010 | Del diametro di pollici 3/4   | cad  | 2,24  |                |            |
|                |   |      |       |                |            | 01.P22.M40.015 | Del diametro di pollici 1   | cad  | 2,61  |                |            |
|                |   |      |       |                |            | 01.P22.M50     | <b>Aste di regolaggio per flussometri</b>   |      |       |                |            |
|                |   |      |       |                |            | 01.P22.M50.005 | Del diametro di pollici 1/2   | cad  | 3,59  |                |            |

| Codice         | Descrizione   | U.M. | Euro  | Manod<br>lorda | %<br>Manod | Codice         | Descrizione  | U.M. | Euro   | Manod<br>lorda | %<br>Manod |
|----------------|---|------|-------|----------------|------------|----------------|--|------|--------|----------------|------------|
| 01.P22.M50.010 | Del diametro di pollici 3/4   | cad  | 3,59  |                |            | 01.P22.N75     | Repulsori gomma per sedili latrine con vite nichelata  |      |        |                |            |
| 01.P22.M50.015 | Del diametro di pollici 1   | cad  | 3,59  |                |            | 01.P22.N75.005 | ...  | cad  | 0,87   |                |            |
| 01.P22.M60     | <b>Rubinetti a galleggiante con asta massiccia e tratto di unione, completi in surrogazione</b>   |      |       |                |            | 01.P22.N80     | <b>Bulloni ottone con dado a galletto, patte, viti nichelate</b>   |      |        |                |            |
| 01.P22.M60.005 | Del diametro di 3/8 di pollice  | cad  | 1,95  |                |            | 01.P22.N80.005 | ...  | cad  | 0,61   |                |            |
| 01.P22.M60.010 | Del diametro di 1/2 di pollice  | cad  | 2,29  |                |            | 01.P22.N85     | <b>Raccordo doppio in gomma per closet compresa la legatura occorrente</b>   |      |        |                |            |
| 01.P22.M60.015 | Del diametro di 3/4 di pollice  | cad  | 5,66  |                |            | 01.P22.N85.005 | ...  | cad  | 0,70   |                |            |
| 01.P22.M70     | <b>Tubi di cacciata esterni o ad incasso per vaschette in plastica</b>  |      |       |                |            | 01.P22.N90     | <b>Montatura in ottone nichelata per tappi gomma di lavabi</b>   |      |        |                |            |
| 01.P22.M70.005 | ...   | cad  | 5,87  |                |            | 01.P22.N90.005 | Con tappo e catena   | cad  | 0,91   |                |            |
| 01.P22.M80     | <b>Palla per galleggiante di vaschetta di cacciata per latrine di qualunque dimensione in rame</b>                                      |      |       |                |            | 01.P22.N95     | <b>Tassello in ottone per vaso all'inglese</b>   |      |        |                |            |
| 01.P22.M80.005 | ...   | cad  | 1,09  |                |            | 01.P22.N95.005 | ...  | cad  | 0,21   |                |            |
| 01.P22.M90     | <b>Gomma per guarnizioni ai rubinetti a galleggiante di qualunque diametro</b>  |      |       |                |            | 01.P22.P00     | <b>Tasselli in ottone forte per fissaggio bidet al pavimento</b>   |      |        |                |            |
| 01.P22.M90.005 | ...   | cad  | 0,09  |                |            | 01.P22.P00.005 | ...  | cad  | 0,21   |                |            |
| 01.P22.N00     | <b>Gomma a mezza sfera per rubinetti a galleggiante</b>   |      |       |                |            | 01.P22.P15     | <b>Chiave in bronzo con maniglia a croce, perrubineti, lancia, bagni, ecc.</b>   |      |        |                |            |
| 01.P22.N00.005 | Del diametro interno di mm 40   | cad  | 0,76  |                |            | 01.P22.P15.005 | ...  | cad  | 6,20   |                |            |
| 01.P22.N00.010 | Del diametro interno di mm 50   | cad  | 0,91  |                |            | 01.P22.P20     | <b>Tappi gomma per pilette, lavabi</b>   |      |        |                |            |
| 01.P22.N00.015 | Del diametro interno di mm 60   | cad  | 1,04  |                |            | 01.P22.P20.005 | Del diametro di mm 20  | cad  | 0,91   |                |            |
| 01.P22.N10     | <b>Coppiglie ottone per rubinetto a galleggiante</b>  |      |       |                |            | 01.P22.P20.010 | Del diametro di 1 pollice  | cad  | 0,91   |                |            |
| 01.P22.N10.005 | ...   | cad  | 0,12  |                |            | 01.P22.P20.015 | Del diametro di 1 pollice e 1/4  | cad  | 0,91   |                |            |
| 01.P22.N15     | <b>Campana ghisa per vaschetta di cacciata per latrine</b>  |      |       |                |            | 01.P22.P30     | <b>Tappi a muro in lamiera zincata con relativo astuccio in lamiera</b>  |      |        |                |            |
| 01.P22.N15.005 | ...   | cad  | 5,21  |                |            | 01.P22.P30.005 | Del diametro di cm 10  | cad  | 2,45   |                |            |
| 01.P22.N20     | <b>Sifone ghisa con guarnizioni per vaschetta di cacciata per latrine</b>   |      |       |                |            | 01.P22.P30.010 | Del diametro di cm 12  | cad  | 2,93   |                |            |
| 01.P22.N20.005 | ...   | cad  | 10,85 |                |            | 01.P22.P30.015 | Del diametro di cm 15  | cad  | 3,42   |                |            |
| 01.P22.N25     | <b>Girello ottone ghisa con codolo ottone per sifone di vaschetta cacciata per latrine</b>  |      |       |                |            | 01.P22.R00     | <b>Tubo in gomma a due tele</b>  |      |        |                |            |
| 01.P22.N25.005 | ...   | cad  | 2,40  |                |            | 01.P22.R00.005 | Diametri: interno mm 16 - esterno mm 22  | m    | 1,74   |                |            |
| 01.P22.N30     | <b>Leva per campana di vaschette di cacciata</b>  |      |       |                |            | 01.P22.R00.010 | Diametri: interno mm 20 - esterno mm 30  | m    | 2,06   |                |            |
| 01.P22.N30.005 | Da litri 10   | cad  | 2,40  |                |            | 01.P22.R20     | <b>Legatura di tubi con fili metallici e saldatura di detti</b>  |      |        |                |            |
| 01.P22.N30.010 | Da litri 12   | cad  | 2,40  |                |            | 01.P22.R20.005 | Fascette da mm 22 a mm 48  | cad  | 0,77   |                |            |
| 01.P22.N30.015 | Da litri 15   | cad  | 3,46  |                |            | 01.P22.R30     | <b>Tubo in poliestere con le relative legature, del diametro interno di mm 45, compreso il raccordo antincendio</b>  |      |        |                |            |
| 01.P22.N35     | <b>Tiro con catena e pomo per vaschetta di cacciata per latrine</b>   |      |       |                |            | 01.P22.R30.005 | In pezzi da m 10   | cad  | 54,38  |                |            |
| 01.P22.N35.005 | ...   | cad  | 1,09  |                |            | 01.P22.R30.010 | In pezzi da m 15   | cad  | 76,17  |                |            |
| 01.P22.N40     | <b>Tiro nichelato con catena, guida pomo o maniglia e patte d'ancoraggio per vaschetta di cacciata per latrina</b>                      |      |       |                |            | 01.P22.R30.015 | In pezzi da m 20   | cad  | 97,86  |                |            |
| 01.P22.N40.005 | ...   | cad  | 7,06  |                |            | 01.P22.R30.020 | In pezzi da m 25   | cad  | 126,03 |                |            |
| 01.P22.N45     | <b>Catena di ottone cromato per vaschette di cacciata per latrine, compresi gli occhielli per ancoraggio</b>                            |      |       |                |            | 01.P22.R30.025 | In pezzi da m 30   | cad  | 147,58 |                |            |
| 01.P22.N45.005 | ...   | cad  | 0,82  |                |            | 01.P22.R30.030 | In pezzi da m 40   | cad  | 185,05 |                |            |
| 01.P22.N50     | <b>Catena extraforte in lastra ottone tranciata di spessore mm 2, a maglia di lunghezza mm 26, per scarico vasche, lavatoi e simili</b> |      |       |                |            | 01.P22.R40     | <b>Cassette con sportello</b>  |      |        |                |            |
| 01.P22.N50.005 | ...   | m    | 1,31  |                |            | 01.P22.R40.005 | UNI 45   | cad  | 28,27  |                |            |
| 01.P22.N55     | <b>Anelli per ancoraggio di catena nichelata per vaschetta di cacciata, a doppio giro</b>   |      |       |                |            | 01.P22.R40.010 | UNI 70   | cad  | 38,14  |                |            |
| 01.P22.N55.005 | ...   | cad  | 0,05  |                |            | 01.P22.R50     | <b>Telaio per cassette</b>   |      |        |                |            |
| 01.P22.N60     | <b>Anelli a doppio giro per ancoraggio catena extraforte in lastra ottone</b>   |      |       |                |            | 01.P22.R50.005 | UNI 45   | cad  | 15,09  |                |            |
| 01.P22.N60.005 | ...   | cad  | 0,09  |                |            | 01.P22.R50.010 | UNI 70   | cad  | 20,55  |                |            |
| 01.P22.N65     | <b>Pomo e maniglia per tiro vaschetta di cacciata per latrine</b>   |      |       |                |            | 01.P22.R60     | <b>Gruppo motopompa, sia a muro che a pozzetto, attacco VV.FF. UNI 70x2", con due coppie di flange, completo di saracinesche e accessori di prescrizione</b> |      |        |                |            |
| 01.P22.N65.005 | ...   | cad  | 0,60  |                |            | 01.P22.R60.005 | Orizzontale o verticale  | cad  | 131,70 |                |            |
| 01.P22.N70     | <b>Patte a collare per tubi cacciata per latrine</b>  |      |       |                |            | 01.P22.R62     | <b>Bocca antincendio regolamentare UNI 45 completo di accessori di prescrizione</b>  |      |        |                |            |
| 01.P22.N70.005 | ...   | cad  | 0,25  |                |            | 01.P22.R62.005 | Da 1"1/2   | cad  | 15,31  |                |            |
|                |   |      |       |                |            | 01.P22.R64     | <b>Lancia UNI 45, cono in rame, base e bocchello in ottone</b>   |      |        |                |            |
|                |   |      |       |                |            | 01.P22.R64.005 | Con bocchello svitabile  | cad  | 14,18  |                |            |

| Codice         | Descrizione   | U.M. | Euro     | Manod<br>lorda | %<br>Manod | Codice         | Descrizione   | U.M. | Euro     | Manod<br>lorda | %<br>Manod |
|----------------|---|------|----------|----------------|------------|----------------|---|------|----------|----------------|------------|
| 01.P22.R66     | Manichette in canapa extra a 12 fili  |      |          |                |            | 01.P22.T35     | Barella doccia ad altezza regolabile idraulicamente con comando a pedale, telaio in acciaio verniciato e rivestito in nylon, sponde laterali ribaltabili, ruote pivotanti con dispositivo difrenatura e dispositivo di bloccaggio per avanzare in linea retta, materasso e cuscino impermeabili, tappo e tubo flessibile di scarico, dispositivo di inclinazione per facilitare lo scarico dell'acqua |      |          |                |            |
| 01.P22.R66.005 | Diametro mm 45  | m    | 7,06     |                |            | 01.P22.T35.005 | Portata kg 200  | cad  | 6.296,16 |                |            |
| 01.P22.R68     | Cassetta per antincendio in lamiera verniciata sportello in alluminio e vetro, per contenere m 20-30 di tubo UNI 45   |      |          |                |            | 01.P22.T40     | Corrimano diritto a misura, costituito da tubointerno in alluminio e rivestimento esterno in nylon, completo sia di curve terminali che di staffaggio   |      |          |                |            |
| 01.P22.R68.005 | Di dimensioni esterne cm 60x45x15   | cad  | 49,83    |                |            | 01.P22.T40.005 | Diametro esterno mm 35  | m    | 89,83    |                |            |
| 01.P22.R68.010 | Di dimensioni esterne cm 57x38x15   | cad  | 40,31    |                |            | 01.P22.T45     | Corrimano angolare a misura, costituito da tubo interno in alluminio e rivestimento esterno in nylon, completo sia di curve terminali che di staffaggio   |      |          |                |            |
| 01.P22.R70     | Provvista di cassetta antincendio regolamentare uni in lamiera verniciata, con sportello in metallo e vetro trasparente, contenente un naspo rotante, avvolto su apposita bobina, in tubazione semirigida di diametro regolamentare, completo di bocchettone, rubinetto di manovra e lanciaerogatrice munita di valvola di regolazione del getto  |      |          |                |            | 01.P22.T45.005 | Diametro esterno mm 35  | m    | 114,32   |                |            |
| 01.P22.R70.005 | Con tubazione della lunghezza di m 20   | cad  | 425,73   |                |            | 01.P22.T50     | Corrimano combinato a muro per doccia, costituito da tubo interno in alluminio e rivestimento esterno in nylon, completo sia di curve terminali che di staffaggio, tipo destro o tipo sinistro  |      |          |                |            |
| 01.P22.R70.010 | Con tubazione della lunghezza di m 25   | cad  | 484,76   |                |            | 01.P22.T50.005 | Diametro est. mm 35 dimensioni cm 40x65   | cad  | 128,28   |                |            |
| 01.P22.R70.015 | Con tubazione della lunghezza di m 30   | cad  | 514,27   |                |            | 01.P22.T55     | Maniglia per doccia, vasca, w.c., bidet, porte ecc., costituito da tubo in alluminio rivestito in nylon   |      |          |                |            |
| 01.P22.R80     | Provvista di colonnina antincendio completa di quattro attacchi in bronzo, coperchio avvitato, catenella, tubo a doppia flangia per l'inserimento sulla rete antincendio  |      |          |                |            | 01.P22.T55.005 | Diametro esterno mm 35 lunghezza cm 41  | cad  | 59,04    |                |            |
| 01.P22.R80.005 | Con corpo in ghisa di prima fusione   | cad  | 631,21   |                |            | 01.P22.T60     | maniglia di sostegno a muro ribaltabile in alluminio e rivestimento esterno in nylon  |      |          |                |            |
| 01.P22.S00     | Provvista di idrante con relativa valvola di chiusura a volantino, completo di attacco ad innesto rapido a baionetta, diametro 1,5" per l'attacco della gomma di irrigazione e comprensivo di rubinetto di scarico  |      |          |                |            | 01.P22.T60.005 | Lunghezza cm 90   | cad  | 141,91   |                |            |
| 01.P22.S00.005 | In bronzo   | cad  | 43,48    |                |            | 01.P22.T65     | Gruppo doccia a telefono con getto regolabile, rampa saliscendi, manopola di bloccaggio a levetta, tubo flessibile a doppia aggraffatura e soffione anticalcare, autopulente e autosvuotante  |      |          |                |            |
| 01.P22.T00     | Combinazione w.c./bidet in ceramica con sifone incorporato, catino allungato, sedile specialerimuovibile in plastica antiscivolo, apertura anteriore, altezza 500 mm e lunghezza 800 mm dalla parete, completo di cassetta, batteria, comando di scarico di tipo agevolato, miscelatore termoscopico, comando a leva, doccia a telefono con pulsante di funzionamento sull'impugnatura, regolatore automatico di portata, tipo da incasso con presa d'acqua a muro, il tutto secondo le vigenti normative |      |          |                |            | 01.P22.T65.005 | Colore bianco o grigio  | cad  | 85,93    |                |            |
| 01.P22.T00.005 | Installazione a pavimento   | cad  | 1.549,50 |                |            | <b>01.P23</b>  | <b>MATERIALE VARIO</b>  |      |          |                |            |
| 01.P22.T05     | Lavabo in ceramica per disabili, frontale concavo, bordi arrotondati, appoggio per gomiti, spartiacqua antispruzzo, miscelatore meccanico a leva lunga con bocchello estraibile, sifone con scarico flessibile  |      |          |                |            | 01.P23.A10     | Colla da falegname  |      |          |                |            |
| 01.P22.T05.005 | Cm 70x57 mensole fisse  | cad  | 605,09   |                |            | 01.P23.A10.005 | Liquida   | kg   | 1,40     |                |            |
| 01.P22.T05.010 | Cm 70x57 mensole reclinabili con manopole   | cad  | 825,18   |                |            | 01.P23.A10.010 | In polvere  | kg   | 3,52     |                |            |
| 01.P22.T10     | Piatto doccia accessibile, in vetroresina, per installazione a filo pavimento, con flange di impermeabilizzazione su tre lati e griglie di ancoraggio, completo di piletta sifonata   |      |          |                |            | 01.P23.A10.015 | A pezzi   | kg   | 2,35     |                |            |
| 01.P22.T10.005 | Cm 90x90 colore bianco  | cad  | 340,58   |                |            | 01.P23.A20     | Colla cellulosica   |      |          |                |            |
| 01.P22.T15     | Box a due lati per piatto doccia a filo pavimento, con profili in alluminio verniciato e pannelli in vetro accoppiato di sicurezza, serigrafato, completo di guarnizioni di tenuta a pressione sul piatto doccia  |      |          |                |            | 01.P23.A20.005 | ...   | kg   | 7,02     |                |            |
| 01.P22.T15.005 | Altezza cm 100 larghezza cm 90  | cad  | 625,54   |                |            | 01.P23.A40     | Colla speciale tipo bostik  |      |          |                |            |
| 01.P22.T20     | Seggiolino ribaltabile a parete per doccia  |      |          |                |            | 01.P23.A40.005 | ...   | kg   | 2,34     |                |            |
| 01.P22.T20.005 | Con supporto a pavimento  | cad  | 271,32   |                |            | 01.P23.A50     | Collante a base di resine sintetiche  |      |          |                |            |
| 01.P22.T25     | Specchio reclinabile per disabili in tubo di alluminio rivestito in nylon, sistema di inclinazione frizionato e sistema di fissaggio a parete con protezione  |      |          |                |            | 01.P23.A50.005 | Per pavimenti e rivestimenti in linoleum  | kg   | 2,04     |                |            |
| 01.P22.T25.005 | Colore bianco   | cad  | 339,08   |                |            | 01.P23.A60     | Adesivo bituminoso:   |      |          |                |            |
| 01.P22.T30     | Solleva pazienti meccanico da installare all'angolo o all'estremità della vasca da bagno, completo di base per il fissaggio al pavimento  |      |          |                |            | 01.P23.A60.005 | Per la posa di piastrelle a base vinilica   | kg   | 1,54     |                |            |
| 01.P22.T30.005 | Portata kg 160 altezza sollev. da cm 85 a cm 105  | cad  | 5.183,60 |                |            | 01.P23.A70     | Adesivo epossidico a due componenti a monopalmarata   |      |          |                |            |
|                |   |      |          |                |            | 01.P23.A70.005 | Per pavimenti in gomma  | kg   | 1,95     |                |            |
|                |   |      |          |                |            | 01.P23.A80     | Adesivo in polvere a base di cemento per la posadi ceramica su pareti interne od esterne ad esclusione di quelle in ca  |      |          |                |            |
|                |   |      |          |                |            | 01.P23.A80.005 | Bianco  | kg   | 0,31     |                |            |
|                |   |      |          |                |            | 01.P23.A80.010 | Grigio  | kg   | 0,26     |                |            |
|                |   |      |          |                |            | 01.P23.A90     | Colla speciale a base di emulsione vinilica   |      |          |                |            |
|                |   |      |          |                |            | 01.P23.A90.005 | Per il fissaggio di pavimenti in legno  | kg   | 1,83     |                |            |





| Codice         | Descrizione  | U.M. | Euro   | Manod<br>lorda | %<br>Manod | Codice         | Descrizione   | U.M.           | Euro   | Manod<br>lorda | %<br>Manod |
|----------------|--|------|--------|----------------|------------|----------------|---|----------------|--------|----------------|------------|
| 01.P23.F80     | <b>Cattadiotri a base vetrosa</b>  |      |        |                |            | 01.P23.L80     | <b>Sale industriale (salaccio) da spargere sul suolo gelivo</b>                         |                |        |                |            |
| 01.P23.F80.005 | Dimensione massima diametro 300 micron   | kg   | 1,79   |                |            | 01.P23.L80.005 | In sacchi per forniture fino a kg 10000 . . . .   | q              | 13,32  |                |            |
| 01.P23.G00     | <b>Fornitura di striscia antiscivolo tipo normale, formata da un robusto supporto in poliestere con adeguato rivestimento autoadesivo antiscivolo, adatta per superfici piane</b>                    |      |        |                |            | 01.P23.L80.010 | In sacchi per forniture oltre kg 10000 . . . .  | q              | 10,45  |                |            |
| 01.P23.G00.005 | Prefustellata a bordi arrotondati mm 610x19  | cad  | 1,02   |                |            | 01.P23.L80.015 | Sfuso per forniture di almeno kg 30000 . . . .  | q              | 9,61   |                |            |
| 01.P23.G00.010 | Prefustellata a bordi arrotondati mm 610x150   | cad  | 5,11   |                |            | 01.P23.M10     | <b>Disco diamantato per seghe circolari adatte al taglio di</b>                         |                |        |                |            |
| 01.P23.G00.015 | In rotoli altezza mm 25  | m    | 1,27   |                |            | 01.P23.M10.005 | Graniti, diametro sino a mm 450   | cad            | 385,40 |                |            |
| 01.P23.G00.020 | In rotoli altezza mm 50  | m    | 2,55   |                |            | 01.P23.M10.010 | Marmi, diametro sino a mm 450   | cad            | 308,53 |                |            |
| 01.P23.G00.025 | In rotoli altezza mm 100   | m    | 5,08   |                |            | 01.P23.M10.015 | Calcestruzzi e congl.bitumin.diam. sino mm 450  | cad            | 529,93 |                |            |
| 01.P23.G00.030 | In rotoli altezza mm 150   | m    | 8,46   |                |            | 01.P23.N01     | <b>Tessuto in stoffa per tendaggi 100% poliestere ignifugo omologato, colori vari</b>   |                |        |                |            |
| 01.P23.G05     | <b>Fornitura di striscia antiscivolo tipo conformabile, formata da un supporto metallico sottilissimo con adeguato rivestimento autoadesivo antiscivolo, adatta per superfici irregolari o curve</b> |      |        |                |            | 01.P23.N01.005 | Altezza cm 180, peso 230 g/m <sup>2</sup>   | m              | 24,09  |                |            |
| 01.P23.G05.005 | In rotoli altezza mm 50  | m    | 3,22   |                |            | 01.P23.N01.010 | Altezza cm 140, peso 321 g/m <sup>2</sup>   | m              | 20,30  |                |            |
| 01.P23.G05.010 | In rotoli altezza mm 100   | m    | 6,44   |                |            | 01.P23.N01.015 | Altezza cm 130, peso 370 g/m <sup>2</sup>   | m              | 13,52  |                |            |
| 01.P23.G10     | <b>Fornitura di rivestimento antiscivolo</b>   |      |        |                |            | 01.P23.N03     | <b>Tessuto in stoffa per tendaggi 100% modacrilico, ignifugo omologato, colori vari</b> |                |        |                |            |
| 01.P23.G10.005 | Tipo liquido monocomponente  | l    | 20,19  |                |            | 01.P23.N03.005 | Altezza cm 300, peso 300 g/m <sup>2</sup>   | m              | 28,90  |                |            |
| 01.P23.G15     | <b>Fornitura di profilo antiscivolo in lega di alluminio estruso dotato di inserti (ferodo) anti - derapanti, in colori a scelta della D.L.</b>  |      |        |                |            | 01.P23.N03.010 | Altezza cm 260, peso 150 g/m <sup>2</sup>   | m              | 24,09  |                |            |
| 01.P23.G15.005 | Profilo a "I" dimensioni mm 46x22x3  | m    | 22,24  |                |            | 01.P23.N06     | <b>Tessuto per tendaggi, 100% fibre di vetro, ignifu-go omologato, colori vari</b>      |                |        |                |            |
| 01.P23.G15.010 | Profilo a "I" dimensioni mm 80x22x3  | m    | 29,01  |                |            | 01.P23.N06.005 | Altezza cm 210  | m              | 19,27  |                |            |
| 01.P23.G15.015 | Piattina dimensioni mm 40x3  | m    | 23,17  |                |            | 01.P23.N06.010 | Altezza cm 150, peso 180 g/m <sup>2</sup>   | m              | 26,04  |                |            |
| 01.P23.G20     | <b>Fornitura di accessori per la posa di materiali antiscivolo</b>   |      |        |                |            | 01.P23.N09     | <b>Tessuto per tendaggi, 100% acrilico, ignifugo omologato, colori vari</b>             |                |        |                |            |
| 01.P23.G20.005 | Primer in bomboletta spray - g 350 circa   | cad  | 9,65   |                |            | 01.P23.N09.005 | Altezza cm 340 - peso 130 g/m <sup>2</sup>  | m              | 20,30  |                |            |
| 01.P23.G20.010 | Sigillante in tubetto - g 150 circa  | cad  | 7,32   |                |            | 01.P23.N12     | <b>Velluto per tendaggi e rivestimento poltrone, colori vari, ignifugo omologato</b>    |                |        |                |            |
| 01.P23.G20.015 | Primer per rivestimento liquido  | l    | 21,01  |                |            | 01.P23.N12.005 | Cotone 100%, altezza cm 140, peso 500 g/m <sup>2</sup>                                  | m              | 47,15  |                |            |
| 01.P23.H20     | <b>Estintore di incendio completo di supporto, con omologazione per le classi di incendio indicate</b>   |      |        |                |            | 01.P23.N12.010 | 50% poliest./50% modacril., h.cm 140, p.458 g/m <sup>2</sup>                            | m              | 28,90  |                |            |
| 01.P23.H20.005 | Con carica di polvere - polival.-classi ABC - kg 6   | cad  | 54,32  |                |            | 01.P23.N14     | <b>Barattolo contenitore per campioni rimaneggiati</b>                                  |                |        |                |            |
| 01.P23.H20.010 | Con carica di polvere - polival.-classi ABC - kg 9   | cad  | 65,61  |                |            | 01.P23.N14.005 | .....   | cad            | 1,44   |                |            |
| 01.P23.H20.015 | Con carica di co2 per classi di fuoco bc - kg 5  | cad  | 175,28 |                |            | 01.P23.N15     | <b>Fornitura di cassetta catalogatrice con scomparti</b>                                |                |        |                |            |
| 01.P23.H20.020 | Con carica "halon" per classi di fuoco BC - kg 6   | cad  | 90,09  |                |            | 01.P23.N15.005 | Delle dimensioni di circa m 0,50x1,00.  | cad            | 28,86  |                |            |
| 01.P23.H25     | <b>Cartelli di segnaletica di sicurezza, salvataggio e informazione nelle sottolecate misure e caratteristiche</b>   |      |        |                |            | 01.P23.P05     | <b>Barre in vetroresina per la solidarizzazione di capriate lignee</b>                  |                |        |                |            |
| 01.P23.H25.005 | Autoadesivo - cm 35x12,5   | cad  | 0,98   |                |            | 01.P23.P05.005 | Diametro mm 20  | m              | 5,25   |                |            |
| 01.P23.H25.010 | Autoadesivo - cm 10x13   | cad  | 0,71   |                |            | 01.P23.P05.010 | Diametro mm 24  | m              | 7,00   |                |            |
| 01.P23.H25.015 | Autoadesivo - cm 23x23   | cad  | 1,58   |                |            | 01.P23.R00     | <b>Materiale per la pulizia e il restauro di beni artistici</b>                         |                |        |                |            |
| 01.P23.H25.020 | In alluminio smaltato - cm 23x23 / 35x15   | cad  | 2,36   |                |            | 01.P23.R00.005 | Emulsione acrilica consolidante   | kg             | 2,25   |                |            |
| 01.P23.H25.025 | In alluminio smaltato - cm 37x37   | cad  | 5,77   |                |            | 01.P23.R00.010 | Protettivo siliceo per trattamento finale   | kg             | 8,69   |                |            |
| 01.P23.H25.030 | In alluminio smaltato - cm 50x50   | cad  | 12,72  |                |            | 01.P23.R00.015 | Acqua alcalinizzata   | l              | 0,60   |                |            |
| 01.P23.H25.035 | In alluminio smaltato - cm 23x31   | cad  | 2,97   |                |            | 01.P23.R00.020 | Acqua ossigenata 130 volumi   | l              | 1,37   |                |            |
| 01.P23.H25.040 | In alluminio smaltato - cm 37x50   | cad  | 7,43   |                |            | 01.P23.R00.025 | Essenza di trementina di pura gemma   | l              | 2,49   |                |            |
| 01.P23.H25.045 | In alluminio smaltato - cm 50x70   | cad  | 16,20  |                |            | 01.P23.R00.030 | Ammoniaca pura concentrata 33%  | l              | 0,89   |                |            |
| 01.P23.H30     | <b>Guarnizione ignifuga antifumo</b>   |      |        |                |            | 01.P23.R00.035 | Caseina lattica   | kg             | 8,58   |                |            |
| 01.P23.H30.005 | Per porte antincendio  | m    | 0,78   |                |            | 01.P23.R00.040 | Polpa di cellulosa  | kg             | 4,21   |                |            |
|                |  |      |        |                |            | 01.P23.R00.045 | Sepiolite fine  | kg             | 0,65   |                |            |
|                |  |      |        |                |            | 01.P23.R00.050 | Garza di cotone   | m <sup>2</sup> | 0,72   |                |            |
|                |  |      |        |                |            | 01.P23.R00.055 | Carta giapponese  | m <sup>2</sup> | 1,29   |                |            |
|                |  |      |        |                |            | 01.P23.R00.060 | Colori in polvere (pigmenti)  | kg             | 2,97   |                |            |

| Codice         | Descrizione   | U.M. | Euro   | Manod<br>lorda | %<br>Manod |
|----------------|---|------|--------|----------------|------------|
| 01.P23.R00.085 | Spugna naturale lavorata  | cad  | 5,64   |                |            |
| 01.P23.R00.088 | Spazzola di saggina   | cad  | 1,19   |                |            |
| 01.P23.R00.090 | Pennello in setola bionda   | cad  | 8,91   |                |            |
| 01.P23.R00.092 | Raschietto metallico  | cad  | 1,78   |                |            |
| 01.P23.R00.094 | Carta vetrata 43x300  | cad  | 0,30   |                |            |
| <b>01.P24</b>  | <b>NOLO MEZZI DOPERA</b>  |      |        |                |            |
| 01.P24.A10     | Nolo di escavatore con benna rovescia compreso manovratore, carburante, lubrificante, trasporto in loco ed ogni onere connesso per il tempo di effettivo impiego, della capacita' di  |      |        |                |            |
| 01.P24.A10.003 | m <sup>3</sup> 0,250  | h    | 51,00  | 35,60          | 69,80%     |
| 01.P24.A10.005 | m <sup>3</sup> 0,500  | h    | 61,91  | 35,60          | 57,50%     |
| 01.P24.A10.010 | m <sup>3</sup> 1,000  | h    | 81,54  | 35,60          | 43,66%     |
| 01.P24.A10.015 | m <sup>3</sup> 1,500  | h    | 94,75  | 35,60          | 37,57%     |
| 01.P24.A10.020 | m <sup>3</sup> 2,000  | h    | 108,29 | 35,59          | 32,87%     |
| 01.P24.A15     | Nolo di escavatore compreso manovratore, carburante, lubrificante, trasporto in loco ed ogni onere connesso per il tempo di effettivo impiego   |      |        |                |            |
| 01.P24.A15.005 | Attrezzato con guide per battipalo  | h    | 79,42  | 35,60          | 44,83%     |
| 01.P24.A20     | Nolo escavatore dragline compreso manovratore, carburante, lubrificante, trasporto in loco ed ogni onere connesso per il tempo di effettivo impiego   |      |        |                |            |
| 01.P24.A20.005 | ...   | h    | 91,67  |                |            |
| 01.P24.A25     | Nolo di escavatore attrezzato con martello demolitore idraulico compreso manovratore, carburante, lubrificante, trasporto in loco ed ogni onere connesso per il tempo di effettivo impiego  |      |        |                |            |
| 01.P24.A25.005 | Sino a 100 HP   | h    | 79,13  | 35,60          | 44,99%     |
| 01.P24.A25.010 | Oltre a 100 HP  | h    | 87,17  | 35,60          | 40,84%     |
| 01.P24.A28     | Nolo di miniescavatore di potenza non inferiore a 20 HP compreso il manovratore, carburante, lubrificante, trasporto sul luogo d'impiego ed ogni altro onere connesso per il tempo di effettivo impiego   |      |        |                |            |
| 01.P24.A28.005 | Con benna rovescia di tipo richiesto dalla D.L.   | h    | 49,27  | 35,60          | 72,25%     |
| 01.P24.A28.010 | Con martello demolitore o trivella oleodinamica   | h    | 52,85  | 35,60          | 67,36%     |
| 01.P24.A30     | Nolo di scavatrice a catena semovente (catenaria), sterzante, con barra di scavo frontale ecodca per deposito terra a lato dello scavo, compreso carburante, lubrificante, trasporto sul luogo d'impiego ed ogni altro onere connesso con il tempo di effettivo impiego, escluso il manovratore |      |        |                |            |
| 01.P24.A30.005 | Profondita'di scavo fino a cm 80 - largh. cm 10/30  | h    | 27,79  | 1,65           | 5,95%      |
| 01.P24.A33     | Nolo di Wagon-drill idraulico compreso manovratore, carburante, lubrificante, trasporto in loco ed ogni onere connesso per il tempo di effettivo impiego. Oltre 100 HP  |      |        |                |            |
| 01.P24.A33.005 | .....   | h    | 125,89 | 35,60          | 28,28%     |
| 01.P24.A35     | Nolo di trattore a 4 ruote motrici, compreso trasporto in loco, operatore, carburante, lubrificante e ogni onere connesso con il tempo di effettivo impiego   |      |        |                |            |
| 01.P24.A35.005 | Fino a 75 HP  | h    | 50,42  | 35,60          | 70,61%     |
| 01.P24.A35.010 | Oltre 75 - fino a 150 HP  | h    | 61,30  | 35,60          | 58,07%     |
| 01.P24.A35.015 | Oltre 150 HP  | h    | 72,17  | 35,60          | 49,33%     |
| 01.P24.A40     | Nolo di trattore a 2 o 4 ruote motrici, attrezzato a richiesta della dir. lavori con: ranghinatore, fresa, aratro, rimorchio ribaltabile, sega circolare ecc.; compreso trasporto in loco, operatore, carburante, lubrificante e ogni onere connesso con il tempo di effettivo impiego          |      |        |                |            |
| 01.P24.A40.005 | Potenza non inferiore a 25 HP - fino a 75 HP  | h    | 61,30  | 35,60          | 58,07%     |

| Codice         | Descrizione   | U.M. | Euro  | Manod<br>lorda | %<br>Manod |
|----------------|---|------|-------|----------------|------------|
| 01.P24.A42     | Nolo di radiprato dotato di raccogliore ad apertura idraulica attrezzato su trattore di potenza non inferiore a 80 HP, a quattro ruote motrici, compreso il trasporto in loco, operatore, carburante, lubrificante ed ogni onere connesso per il tempo di effettivo impiego   |      |       |                |            |
| 01.P24.A42.005 | Con larghezza di taglio non inferiore a cm 150  | h    | 50,42 | 35,60          | 70,61%     |
| 01.P24.A43     | Nolo di trattore a quattro ruote motrici con potenza non inferiore a 80 HP, dotato di braccio snodato ad azionamento idraulico, portante una trinciatrice o radiprato della larghezza di metri 0.80-1.00; compreso il trasporto in loco, operatore, carburante e lubrificante ed ogni altro onere connesso per il tempo di effettivo impiego                    |      |       |                |            |
| 01.P24.A43.005 | Con lunghezza minima del braccio di m 5.00  | h    | 61,30 | 35,60          | 58,07%     |
| 01.P24.A45     | Nolo di trattore a 4 ruote motrici, attrezzato a richiesta della direzione lavori con: -trinciacocchi, radiprato, cippatrice, inzollatrice oleodinamica, fresa, aratro, falciatrice rotativa, rimorchio ribaltabile, ranghinatore, ecc..compreso trasporto in loco, operatore, carburante, lubrificante e ogni onere connesso con il tempo di effettivo impiego |      |       |                |            |
| 01.P24.A45.005 | Potenza non inferiore a 75 HP - fino a 150 HP   | h    | 55,86 | 35,60          | 63,73%     |
| 01.P24.A50     | Nolo di pala meccanica cingolata, compreso autista, carburante, lubrificante, trasporto in loco ed ogni onere connesso per il tempo di effettivo impiego  |      |       |                |            |
| 01.P24.A50.005 | Della potenza fino a 75 HP  | h    | 55,86 | 35,60          | 63,73%     |
| 01.P24.A50.010 | Della potenza oltre 75 - fino a 150 HP  | h    | 66,74 | 35,60          | 53,34%     |
| 01.P24.A50.015 | Della potenza oltre 150 HP  | h    | 72,17 | 35,60          | 49,33%     |
| 01.P24.A55     | Nolo di minipala di potenza non inferiore a 20 HP compreso il manovratore, carburante, lubrificante, trasporto sul luogo d'impiego ed ogni altro onere connesso con il tempo di effettivo impiego   |      |       |                |            |
| 01.P24.A55.005 | Con benna frontale di tipo richiesto dalla D.L.   | h    | 45,00 | 35,60          | 79,12%     |
| 01.P24.A60     | Nolo di pala meccanica gommata, compreso autistacarburante, lubrificante, trasporto in loco ed ogni onere connesso per il tempo di effettivo impiego  |      |       |                |            |
| 01.P24.A60.005 | Della potenza fino a 75 HP  | h    | 56,77 | 35,60          | 62,71%     |
| 01.P24.A60.010 | Della potenza oltre 75 - fino a 150 HP  | h    | 67,57 | 35,60          | 52,69%     |
| 01.P24.A60.015 | Della potenza oltre 150 HP  | h    | 77,92 | 35,60          | 45,69%     |
| 01.P24.A65     | Nolo di pala gommata con retro escavatore munita di cucchiaia rovescia e benna frontale caricatrice, compreso manovratore, carburante, lubrificante, trasporto in loco ed ogni onere connesso per il tempo di effettivo impiego   |      |       |                |            |
| 01.P24.A65.005 | Della potenza fino a 80 HP  | h    | 57,41 | 35,59          | 62,00%     |
| 01.P24.A65.010 | Della potenza oltre 80 HP   | h    | 63,72 | 35,60          | 55,87%     |
| 01.P24.A70     | Nolo di apripista cingolato munito di aratro bi-vomere o di scarificatore, compreso autista, carburante, lubrificante, trasporto in loco ed ogni onere connesso per il tempo di effettivo impiego   |      |       |                |            |
| 01.P24.A70.005 | Della potenza fino a 75 HP  | h    | 59,19 | 35,60          | 60,14%     |
| 01.P24.A70.010 | Della potenza oltre 75 - fino a 100 HP  | h    | 66,55 | 35,60          | 53,49%     |
| 01.P24.A70.015 | Della potenza oltre 100 - fino a 150 HP   | h    | 76,63 | 35,60          | 46,46%     |
| 01.P24.A70.020 | Della potenza oltre 150 HP  | h    | 88,14 | 35,60          | 40,39%     |
| 01.P24.A80     | Nolo di motograder livellatore, compreso autista carburante, lubrificante, trasporto in loco ed ogni onere connesso per il tempo di effettivo impiego   |      |       |                |            |
| 01.P24.A80.005 | Della potenza fino a 100 HP   | h    | 78,46 | 35,60          | 45,37%     |
| 01.P24.A80.010 | Della potenza oltre 100 HP  | h    | 92,79 | 35,60          | 38,37%     |
| 01.P24.A90     | Nolo di rullo compressore statico a tre ruote compreso autista, carburante, lubrificante, trasporto in loco ed ogni onere connesso per il tempo di effettivo impiego  |      |       |                |            |
| 01.P24.A90.005 | Fino a otto t   | h    | 54,19 | 33,06          | 61,01%     |
| 01.P24.A90.010 | Oltre 12 t  | h    | 59,43 | 33,07          | 55,64%     |
| 01.P24.A90.015 | Da 12 t a 16 t con scarificatore  | h    | 65,06 | 33,06          | 50,82%     |

| Codice         | Descrizione   | U.M. | Euro   | Manod<br>lorda | %<br>Manod | Codice         | Descrizione  | U.M.           | Euro   | Manod<br>lorda | %<br>Manod |
|----------------|---|------|--------|----------------|------------|----------------|--|----------------|--------|----------------|------------|
| 01.P24.B10     | <b>Nolo di rullo vibrante semovente compreso autista, carburante, lubrificante, trasporto in loco ogni onere connesso per il tempo di effettivo impiego; con effetto vibrante</b>   |      |        |                |            | 01.P24.C10.010 | Con motopompa  | h              | 50,42  | 35,60          | 70,61%     |
| 01.P24.B10.005 | Da 3 a 30 tonnellate  | h    | 55,98  | 35,60          | 63,59%     | 01.P24.C15     | <b>Nolo di macchina fresatrice a freddo, munita di dispositivo per l'immediata rimozione e carico del materiale di risulta, compreso autista ed operatore dei controlli a terra, carburante, lubrificante, usura denti, trasporto in loco ed ogni altro onere connesso, per il tempo di effettivo impiego</b>      |                |        |                |            |
| 01.P24.B10.010 | Da 30 a 80 tonnellate   | h    | 62,86  | 35,60          | 56,63%     | 01.P24.C15.005 | Potenza complessiva superiore a 400 HP   | h              | 153,08 | 33,07          | 21,60%     |
| 01.P24.B10.015 | Oltre 80 tonnellate   | h    | 70,12  | 35,60          | 50,77%     | 01.P24.C16     | <b>Nolo di macchina impastatrice-stenditrice per microtappeti a freddo (slurry seal), compreso autista, operatore ai controlli e due operai a terra addetti alla rifinitura, carburante, lubrificante, usura banco di stesa, trasporto in loco ed ogni altro onere connesso per il tempo di effettivo impiego</b>  |                |        |                |            |
| 01.P24.B20     | <b>Nolo di rullo trainato, escluso il mezzo trainante, compreso carburante, lubrificante, trasporto in loco ed ogni onere connesso per il tempo di effettivo impiego; con effetto vibrante</b>  |      |        |                |            | 01.P24.C16.005 | Capacita' della tramoggia m <sup>3</sup> 8-12  | h              | 152,71 | 35,60          | 23,31%     |
| 01.P24.B20.005 | Da 30 a 80 tonnellate   | h    | 16,17  |                |            | 01.P24.C18     | <b>Nolo macchina impastatrice e spruzzatrice per il confezionamento e la posa in opera di malta reo-plastica tipo emaco e simili, completa di tubi di trasmissione, pistole, lubrificante, carburante ecc.per il tempo di effettivo impiego</b>  |                |        |                |            |
| 01.P24.B20.010 | Oltre 80 tonnellate   | h    | 21,24  |                |            | 01.P24.C18.005 | Azionata da motore diesel da 13 HP   | h              | 13,61  |                |            |
| 01.P24.B30     | <b>Nolo piastra vibrante, compreso l'operatore</b>  |      |        |                |            | 01.P24.C19     | <b>Nolo di macchina impastatrice per malte completa di ogni onere per il suo funzionamento, escluso operatore per il tempo di effettivo impiego</b>  |                |        |                |            |
| 01.P24.B30.005 | Con effetto pari a kg 150 (piatto 400x400)  | h    | 42,82  | 35,60          | 83,13%     | 01.P24.C19.005 | Elettrica  | h              | 11,67  |                |            |
| 01.P24.B30.010 | Con effetto pari a kg 500 (piatto 600x800)  | h    | 45,00  | 35,60          | 79,12%     | 01.P24.C20     | <b>Nolo di pompa per calcestruzzo compreso il personale e quanto occorrente per il funzionamento</b>   |                |        |                |            |
| 01.P24.B40     | <b>Nolo di autoinnaffiatrice con motopompa compreso autista, carburante, lubrificante, trasporto in loco ed ogni onere connesso per il tempo di effettivo impiego</b>   |      |        |                |            | 01.P24.C20.005 | Quota fissa per installazione  | cad            | 172,84 | 35,61          | 20,60%     |
| 01.P24.B40.005 | Della portata fino a 60 q   | h    | 50,42  | 35,60          | 70,61%     | 01.P24.C20.010 | Per ogni m <sup>3</sup> pompato  | m <sup>3</sup> | 7,21   |                |            |
| 01.P24.B40.010 | Della portata superiore a 60 q  | h    | 53,71  | 35,60          | 66,28%     | 01.P24.C30     | <b>Nolo di spazzatrice meccanica compreso, autista, trasporto in loco, carburante, lubrificante, ed ogni onere per il suo funzionamento, per il tempo di effettivo impiego</b>   |                |        |                |            |
| 01.P24.B50     | <b>Nolo di autoinnaffiatrice o trattore con pianale e botte a gravita' compreso autista, carburante, lubrificante, trasporto in loco ed ogni onere connesso per il tempo di effettivo impiego</b>   |      |        |                |            | 01.P24.C30.005 | ...  | h              | 42,50  | 35,60          | 83,77%     |
| 01.P24.B50.005 | Della portata fino a 4 m <sup>3</sup>   | h    | 45,00  | 35,60          | 79,12%     | 01.P24.C40     | <b>Nolo di dumper compreso autista, carburante, lubrificante, trasporto in loco ed ogni onere connesso per il tempo di effettivo impiego</b>   |                |        |                |            |
| 01.P24.B50.010 | Della portata superiore a 4 m <sup>3</sup>  | h    | 47,17  | 35,60          | 75,47%     | 01.P24.C40.005 | Della portata di m <sup>3</sup> 1  | h              | 45,00  | 35,60          | 79,12%     |
| 01.P24.B60     | <b>Nolo di motoimpastatrice per asfalti e bitumi, non semovente, compreso ogni onere ed ogni accessorio occorrente per il funzionamento, ivi compreso il consumo degli attrezzi e del carburante, escluso l'operaio addetto</b>   |      |        |                |            | 01.P24.C40.010 | Della portata di m <sup>3</sup> 3  | h              | 53,71  | 35,60          | 66,28%     |
| 01.P24.B60.005 | Della capacita' minima di 4 m <sup>3</sup>  | h    | 27,23  |                |            | 01.P24.C50     | <b>Nolo di autocarro o motocarro ribaltabile compreso carburante, lubrificante, trasporto in loco ed ogni onere connesso per il tempo di effettivo impiego</b>   |                |        |                |            |
| 01.P24.B65     | <b>Nolo di botte riscaldante e miscelatrice, equipaggiata con pompa ed apparecchiature idonee per la stesa del mastiche di bitume e con lancia termica per la pulizia e il riscaldamento della superficie da trattare, compreso l'operatore addetto, il carburante, ed ogni onere connesso al funzionamento per il tempo di effettivo impiego</b> |      |        |                |            | 01.P24.C50.005 | Della portata sino a q 17 - compreso l'autista   | h              | 46,54  | 33,07          | 71,05%     |
| 01.P24.B65.005 | .....   | h    | 44,98  |                |            | 01.P24.C50.010 | Della portata sino a q 17- escluso l'autista   | h              | 13,44  |                |            |
| 01.P24.B70     | <b>Nolo di caldaietta per l'impasto del bitume, semovente o no, compreso ogni onere ed ogni accessorio occorrente per il funzionamento, escluso l'operaio addetto</b>   |      |        |                |            | 01.P24.C60     | <b>Nolo di autocarro ribaltabile compreso autista, carburante, lubrificante, trasporto in loco ed ogni onere connesso per il tempo di effettivo impiego</b>  |                |        |                |            |
| 01.P24.B70.005 | Escluso il carburante   | h    | 1,35   |                |            | 01.P24.C60.005 | Della portata sino q 40  | h              | 50,78  | 33,07          | 65,12%     |
| 01.P24.B80     | <b>Nolo di vibrofinitrice per la stesa di conglomerati bituminosi, avente motore della potenza di 150 HP, compreso ogni onere ed ogni accessorio occorrente per il funzionamento, ivi compreso il consumo del carburante e l'operaio addetto per il tempo di effettivo impiego</b>  |      |        |                |            | 01.P24.C60.010 | Della portata oltre q 40 fino a q 120  | h              | 59,01  | 33,07          | 56,04%     |
| 01.P24.B80.005 | ...   | h    | 124,77 | 35,60          | 28,53%     | 01.P24.C60.015 | Della portata oltre q 120 fino a q 180   | h              | 67,56  | 35,60          | 52,70%     |
| 01.P24.B85     | <b>Nolo di vibrofinitrice ad assetto variabile da m 0, 50 a m 2, 50, compreso operatore, carburante, lubrificante, trasporto in loco ed ogni onere connesso, per il tempo di effettivo impiego</b>  |      |        |                |            | 01.P24.C60.020 | Ribaltabile 3 assi della portata oltre q 180 fino a q 200  | h              | 76,64  | 35,60          | 46,45%     |
| 01.P24.B85.005 | Della potenza di 30 HP  | h    | 70,06  | 35,60          | 50,82%     | 01.P24.C60.025 | Ribaltabile 4 assi della portata oltre q 200 fino a q 250  | h              | 79,60  | 35,60          | 44,72%     |
| 01.P24.B90     | <b>Nolo autocisterna termica da q 60, compreso autista, carburante, lubrificante, trasporto in loco ed ogni onere connesso per il tempo di effettivo impiego</b>  |      |        |                |            | 01.P24.C65     | <b>Nolo di autocarro dotato di braccio idraulico per il sollevamento di un cestello porta operatore rispondente alle norme ISPELS a uno o due posti, atto alle potature dei viali alberati della citta', compreso l'autista ed ogni onere connesso al tempo di effettivo impiego, escluso il secondo operatore</b> |                |        |                |            |
| 01.P24.B90.005 | ...   | h    | 55,64  | 35,60          | 63,99%     | 01.P24.C65.005 | Con braccio fino all'altezza di m 18   | h              | 61,30  | 35,60          | 58,07%     |
| 01.P24.C00     | <b>Nolo di spanditrice trainabile per leganti bituminosi, compreso il mezzo di traino, l'autista, carburante, lubrificante, trasporto in loco ed ogni onere connesso per il tempo di effettivo impiego</b>  |      |        |                |            | 01.P24.C65.010 | Con braccio fino all'altezza di m 25   | h              | 66,74  | 35,60          | 53,34%     |
| 01.P24.C00.005 | ...   | h    | 50,42  | 35,60          | 70,61%     | 01.P24.C65.015 | Con braccio fino all'altezza di m 32   | h              | 74,34  | 35,59          | 47,88%     |
| 01.P24.C10     | <b>Nolo spruzzatrice di leganti stradali compreso il personale addetto e ogni onere per il suo funzionamento per il tempo di effettivo impiego</b>  |      |        |                |            | 01.P24.C65.020 | Con braccio fino all'altezza di m 45   | h              | 83,06  | 35,60          | 42,86%     |
| 01.P24.C10.005 | Con pompa a mano  | h    | 55,86  | 35,60          | 63,73%     |                |  |                |        |                |            |

| Codice         | Descrizione   | U.M. | Euro   | Manod<br>lorda | %<br>Manod | Codice         | Descrizione  | U.M. | Euro   | Manod<br>lorda | %<br>Manod |
|----------------|---|------|--------|----------------|------------|----------------|--|------|--------|----------------|------------|
| 01.P24.C67     | Nolo di autocarro dotato di braccio idraulico a tre o piu' snodi per il sollevamento di un cestello porta operatore ad uno o due posti, operante anche in negativo (per interventi sotto ponti), compreso l'operatore, carburante, lubrificante ed ogni onere connesso per il tempo di di effettivo impiego   |      |        |                |            | 01.P24.E35.015 | A bicchiere da l 250 con benna di caricamento  | h    | 3,06   |                |            |
| 01.P24.C67.005 | Con braccio fino alla lunghezza di m 22   | h    | 68,92  | 35,60          | 51,65%     | 01.P24.E35.020 | A bicchiere da l 350 con benna di caricamento  | h    | 3,54   |                |            |
| 01.P24.C70     | Nolo di autoarticolato compreso autista, carburante, lubrificante, trasporto in loco ed ogni onere connesso per il tempo di effettivo impiego   |      |        |                |            | 01.P24.E35.025 | Ad inversione  | h    | 4,59   |                |            |
| 01.P24.C70.005 | Della portata fino a q 300  | h    | 87,05  | 35,60          | 40,90%     | 01.P24.E40     | Nolo di nastro trasportatore della portata di 6 m <sup>3</sup> /h  |      |        |                |            |
| 01.P24.C70.010 | Della portata fino a q 360  | h    | 103,42 | 35,60          | 34,42%     | 01.P24.E40.005 | ...  | h    | 2,66   |                |            |
| 01.P24.C75     | Nolo di piattaforma aerea rotante, rispondente alle norme ispels, installata su autocarro, con braccio a piu' snodi a movimento idraulico, compreso l'operatore ed ogni onere connesso per il tempo di effettivo impiego  |      |        |                |            | 01.P24.E45     | Nolo di impianto di betonaggio completamente automatico.   |      |        |                |            |
| 01.P24.C75.005 | Con sollevamento della navicella fino a m 12  | h    | 51,10  | 35,60          | 69,67%     | 01.P24.E45.005 | Produzione 15-20 m <sup>3</sup> /h   | h    | 36,40  |                |            |
| 01.P24.C75.010 | Con sollevamento della navicella fino a m 20  | h    | 64,97  | 35,60          | 54,79%     | 01.P24.E45.010 | Produzione 20 - 100 m <sup>3</sup> /h  | h    | 67,81  |                |            |
| 01.P24.C75.015 | Con sollevamento della navicella fino a m 32  | h    | 86,31  | 35,59          | 41,24%     | 01.P24.E50     | Nolo di elevatore compresa energia elettrica ed ogni onere connesso per il tempo di effettivo impiego escluso l'onere del manovratore  |      |        |                |            |
| 01.P24.C80     | Nolo di rimorchio della portata di q 140, compreso lubrificante, trasporto in loco ed ogni onere connesso per il tempo di effettivo impiego   |      |        |                |            | 01.P24.E50.005 | A benna con argano da kg 400   | h    | 5,53   |                |            |
| 01.P24.C80.005 | ...   | h    | 19,44  |                |            | 01.P24.E50.010 | Con argano a palo della portata di kg 250  | h    | 3,98   |                |            |
| 01.P24.C90     | Nolo di pianale per il trasporto di macchinari stradali compreso il mezzo di traino con autista, carburante, lubrificante, il trasporto in loco per il tempo di effettivo impiego   |      |        |                |            | 01.P24.E55     | Nolo di vibratore per calcestruzzo escluso l'onere del manovratore   |      |        |                |            |
| 01.P24.C90.005 | autocarro a 3 assi della portata oltre q 180 fino a q 200   | h    | 80,92  | 33,06          | 40,86%     | 01.P24.E55.005 | .....  | h    | 2,82   |                |            |
| 01.P24.E00     | Nolo di autocarro per il rifornimento combustibili, compreso autista, carburante, lubrificante, trasporto in loco ed ogni onere connesso per il tempo di effettivo impiego  |      |        |                |            | 01.P24.E60     | Nolo di castello elevatore della portata di kg 1200 e montacarico a bandiera da kg 400, compresa energia elettrica ed ogni onere connesso per il tempo di effettivo impiego escluso l'onere del manovratore  |      |        |                |            |
| 01.P24.E00.005 | ...   | h    | 51,53  | 35,60          | 69,08%     | 01.P24.E60.005 | ...  | h    | 4,10   |                |            |
| 01.P24.E10     | Nolo di autocarro con cassone ribaltabile munito di sovrasponde secondo la richiesta della D.L., dotato di gru idraulica compreso autista, carburante, lubrificante, trasporto in loco ed ogni onere connesso per il tempo di effettivo impiego   |      |        |                |            | 01.P24.E62     | Nolo di piattaforma a pantografo, di tipo semovente elettrico, idoneo per lavori all'interno e all'esterno di capannoni, costruzioni etc, con piano di lavoro protetto da apposite barriere con estensione fino a 1,5 m, dimensioni cesto 2,3 m x 1,2 m  |      |        |                |            |
| 01.P24.E10.005 | Autoc sino q 80 gru q 4-allungo fino a m 4.40   | h    | 58,83  | 33,06          | 56,20%     | 01.P24.E62.005 | per altezze di lavoro fino a 12 m portata massima 400 kg   | d    | 65,00  |                |            |
| 01.P24.E10.010 | Autoc oltre q 80 gru q 11-allungo m 5.50  | h    | 67,83  | 33,06          | 48,74%     | 01.P24.E63     | Nolo di piattaforma a pantografo, con motore diesel, idoneo per terreni sconnessi, con piano di lavoro protetto da apposite barriere con estensione fino a 2,00 m, dimensioni cesto 2,5 m x 1,5 m  |      |        |                |            |
| 01.P24.E20     | Nolo di autobotte della capienza di non meno di m <sup>3</sup> 2 munito di pompa per l'estrazione di materie luride da pozzi, sifoni etc, compresa la paga dell'autista ed il consumo di carburante e lubrificante sia per il pompaggio che per il trasporto, per il tempo di effettivo impiego   |      |        |                |            | 01.P24.E63.005 | per altezze di lavoro fino a 12 m portata massima 450 kg   | d    | 115,00 |                |            |
| 01.P24.E20.005 | ...   | h    | 50,42  | 35,60          | 70,61%     | 01.P24.E63.010 | per altezze di lavoro oltre i 12,00 mt e fino a 18 m portata massima 700 kg  | d    | 145,00 |                |            |
| 01.P24.E25     | Nolo di autobotte munita di pompa a pressione (canal jet) con turbina per il sollevamento dei materiali estratti sino alla profondita' di m 20 e della capacita' oraria di almeno m <sup>3</sup> 5000 per pulizia, spurgo, distruzione di canali di fognatura, compresa la paga dell'autista e di n.1 operatore, il consumo di carburante e lubrificante ed ogni onere connesso per il tempo di effettivo impiego |      |        |                |            | 01.P24.E65     | Nolo di gru a torre compreso l'onere del manovratore addetto per il tempo di effettivo impiego   |      |        |                |            |
| 01.P24.E25.005 | Pressione pompa oltre 200 atm.  | h    | 88,41  | 65,37          | 73,94%     | 01.P24.E65.005 | Con sbraccio fino a m 20   | h    | 52,23  | 35,60          | 68,16%     |
| 01.P24.E30     | Nolo di autobotte od autocarro munito di pompa a pressione per pulizia e distruzione condotti o canali interrati, compresa la paga del soloautista, il consumo di carburante e lubrificante ed ogni onere connesso per il tempo di effettivo impiego (canal-jet)  |      |        |                |            | 01.P24.E65.010 | Con sbraccio da m 21 a m 30  | h    | 55,05  | 35,60          | 64,66%     |
| 01.P24.E30.005 | ...   | h    | 57,96  | 35,60          | 61,42%     | 01.P24.E65.015 | Con sbraccio oltre m 30  | h    | 60,89  | 35,60          | 58,46%     |
| 01.P24.E35     | Nolo di betoniera elettrica compreso ogni onere per il funzionamento escluso il manovratore   |      |        |                |            | 01.P24.E70     | Nolo di argano a cavalletto con palo della portata di kg 250, compresa energia elettrica ed ogni onere connesso per il tempo di effettivo impiego, escluso l'onere del manovratore   |      |        |                |            |
| 01.P24.E35.005 | A bicchiere da l 250  | h    | 1,62   |                |            | 01.P24.E70.005 | ...  | h    | 4,10   |                |            |
| 01.P24.E35.010 | A bicchiere da l 350  | h    | 1,93   |                |            | 01.P24.E75     | Nolo di attrezzatura idonea per l'esecuzione di carotaggi per la perforazione di murature ed orizzontamenti di qualsiasi genere, comprese le operazioni di montaggio e smontaggio, il consumo delle corone in carburo di tungsteno, gli operatori ed ogni onere connesso per il tempo di effettivo impiego |      |        |                |            |
|                |   |      |        |                |            | 01.P24.E75.005 | Per carotaggi del diametro di mm 100-200   | h    | 68,33  | 35,60          | 52,10%     |
|                |   |      |        |                |            | 01.P24.E80     | Nolo di battipalo a castello inclusa la spesa per il trasporto, adattamento in opera, funzionamento e rimozione dello stesso, compreso il meccanico ed ogni provvista o spesa per il funzionamento per il tempo di effettivo impiego   |      |        |                |            |
|                |   |      |        |                |            | 01.P24.E80.005 | Con maglio da kg 500   | h    | 48,83  |                |            |
|                |   |      |        |                |            | 01.P24.E80.010 | Con maglio da kg 800-1000  | h    | 51,53  |                |            |



| Codice         | Descrizione  | U.M. | Euro   | Manod<br>lorda | %<br>Manod | Codice         | Descrizione   | U.M. | Euro  | Manod<br>lorda | %<br>Manod |
|----------------|--|------|--------|----------------|------------|----------------|---|------|-------|----------------|------------|
| 01.P24.E85     | Nolo di battipalo ad aria compressa con maglio da 800-1000 HP con doppio battente a lieve intervallo inclusa ogni spesa per il funzionamento, il trasporto, l'adattamento in opera compresa la mazza battente, le attrezzature per il sostegno della mazza, il compressore ed ogni onereconnesso per il tempo di effettivo impiego   |      |        |                |            | 01.P24.F60     | Ventilatore della potenza oraria di almeno 3600 m <sup>3</sup> con pressione di mm 50 di colonna d'acqua, con motore a benzina, o nafta, o elettrico munito di tubi flessibili e ugello per l'introduzione dell'aria in galleria, compreso la posa in opera, la rimozione, l'assistenza del meccanico ed ogni provvista per il funzionamento                      |      |       |                |            |
| 01.P24.E85.005 | ...  | h    | 50,58  |                |            | 01.P24.F60.005 | ...   | h    | 6,81  |                |            |
| 01.P24.E90     | Nolo di pompa centrifuga, motore di qualsiasi tipo, munita di tubi per il pescaggio, distribuzione e quanto altro occorrente per l'impiego, compreso il trasporto, la posa in opera, la rimozione ed ogni provvista per il regolare funzionamento per il tempo di effettivo impiego, escluso l'onere del manovratore   |      |        |                |            | 01.P24.F70     | Draga meccanica a motore su appositi galleggianti con tutte le attrezzature necessarie per il suo funzionamento con motore di potenza sufficiente a dare una produzione di m <sup>3</sup> 150 in 10 ore in terreno ghiaioso e sabbioso, compreso carburante, lubrificante e la mano d'opera necessaria per il suo funzionamento per il tempo di effettivo impiego |      |       |                |            |
| 01.P24.E90.005 | Della potenza fino a 0.50 HP   | h    | 2,83   |                |            | 01.P24.F70.005 | ...   | h    | 48,25 | 35,60          | 73,78%     |
| 01.P24.E90.010 | Della potenza oltre 0.50 HP fino a 5 HP  | h    | 3,10   |                |            | 01.P24.G00     | Nolo di martello per compressore da kg 36   |      |       |                |            |
| 01.P24.E90.015 | Della potenza oltre 5 HP fino a 10 HP  | h    | 3,38   |                |            | 01.P24.G00.005 | ...   | h    | 2,37  |                |            |
| 01.P24.E90.020 | Della potenza oltre 10 HP fino a 20 HP   | h    | 4,10   |                |            | 01.P24.G10     | Affitto di montacarichi meccanici di portata fino a 1 tonn. compreso il compenso per consumi manutenzione, escluso l'onere del manovratore  |      |       |                |            |
| 01.P24.F00     | Nolo di liquerogatrice della capacita' di oltre 3000 litri idonea a formare e spargere soluzioni fondenti antineve o diserbanti; fornita di apparecchiatura di erogazione controllata oltre 50 kg/cm <sup>2</sup> di pressione e barre di irradiazione frontale, laterale e posteriore compreso il mezzo di traino   |      |        |                |            | 01.P24.G10.005 | ...   | d    | 4,10  |                |            |
| 01.P24.F00.005 | ...  | h    | 40,00  |                |            | 01.P24.G20     | Nolo di motosega completa di ogni accessorio per il funzionamento incluso il consumo degli attrezzi e del carburante, escluso il manovratore  |      |       |                |            |
| 01.P24.F05     | Macchina liquerogatrice trainata o carreggiata, dotata di atomizzatore azionato da un operatore, con getto orizzontale da 0 gradi a 300 gradi e getto verticale da 0 gradi a 45 °Con spostamenti idraulici e manuali, getto del liquido antiparassitario in altezza m 25/30, capacita' minima botte l 3000, potenza minima trattore per il traino HP 80 con velocita' operativa da 3 a 15 km/h, piante da trattare in un'ora 100-150 comprensivo di un operatore per l'azionamento dell'atomizzatore, carburante e lubrificante con la sola esclusione del prodotto antiparassitario che verra' fornito dalla citta' |      |        |                |            | 01.P24.G20.005 | A disco (minimo cm 50)  | h    | 2,73  |                |            |
| 01.P24.F05.005 | Per trattamenti antiparas e concimazioni foglie  | h    | 45,90  | 35,60          | 77,55%     | 01.P24.G20.010 | A catena con lama non inferiore a cm 45   | h    | 3,42  |                |            |
| 01.P24.F10     | Nolo di motocoltivatore compreso il trasporto, carico e scarico, la rimozione ed ogni provvistaper il regolare funzionamento per il tempo di effettivo impiego, escluso l'operatore  |      |        |                |            | 01.P24.G30     | Nolo tagliasiepe azionata da motore elettrico o a scoppio completa di ogni accessorio per il funzionamento compreso l'eventuale generatore dicorrente, il consumo degli attrezzi e del carburante, escluso il manovratore   |      |       |                |            |
| 01.P24.F10.005 | Di potenza non inferiore a 8 HP  | h    | 6,48   |                |            | 01.P24.G30.005 | Lama di lunghezza non inferiore a cm 45   | h    | 4,10  |                |            |
| 01.P24.F20     | Nolo di motofalciatrice compreso il trasporto, la posa in opera, la rimozione ed ogni provvistaper il regolare funzionamento per il tempo di effettivo impiego, escluso l'operatore  |      |        |                |            | 01.P24.G40     | Nolo tosatrice semovente ad elica rotante escluso l'operatore   |      |       |                |            |
| 01.P24.F20.005 | Di potenza non inferiore a 8 HP  | h    | 6,48   |                |            | 01.P24.G40.005 | Lunghezza di taglio sino a cm 50  | h    | 6,14  |                |            |
| 01.P24.F30     | Nolo di motocompressore per l'alimentazione didemolitori o vibratori, inclusi martelli e scalpelli, piastre e baionette, condotte d'aria ed ogni altro accessorio o fornitura occorrente perun regolare funzionamento (carburante, lubrificante, consumo attrezzi, meccanico, assistenza)esclusa la mano d'opera necessariamente usataper la manovra e l'uso di detti scalpelli e martelli per il tempo di effettivo impiego   |      |        |                |            | 01.P24.G40.010 | Lunghezza di taglio tra cm 50 e cm 90   | h    | 9,21  |                |            |
| 01.P24.F30.005 | Da l 2000  | h    | 19,08  |                |            | 01.P24.G40.015 | Lunghezza di taglio oltre cm 90   | h    | 11,63 |                |            |
| 01.P24.F30.010 | Da l 3000  | h    | 22,50  |                |            | 01.P24.G42     | Nolo di tosatrice semovente ad elica rotante conraccogliitore compreso ogni onere per il tempo dieffettivo impiego, escluso l'operatore   |      |       |                |            |
| 01.P24.F30.015 | Da l 4000  | h    | 25,87  |                |            | 01.P24.G42.005 | Lunghezza taglio sino cm 50 - raccogliitore l 50  | h    | 7,48  |                |            |
| 01.P24.F30.020 | Supersilenziato da l 8-12 mila   | h    | 32,23  |                |            | 01.P24.G42.010 | Lunghezza taglio tra cm 50 e 90 - raccoglit. l 80   | h    | 10,22 |                |            |
| 01.P24.F35     | Nolo di martello demolitore tipo cobra completo di accessori, carburante, lubrificante e trasporto, esclusa la mano d'opera usata per la manovra per il tempo di effettivo impiego   |      |        |                |            | 01.P24.G42.015 | Lungh. taglio tra cm 90 e 120 - raccog.super.l 80   | h    | 14,36 |                |            |
| 01.P24.F35.005 | .....  | h    | 5,12   |                |            | 01.P24.G42.020 | Lungh.taglio tra cm 120 e 150 - raccog.super.l 80   | h    | 15,71 |                |            |
| 01.P24.F35.010 | incluso motocompressore  | h    | 28,10  |                |            | 01.P24.G44     | Nolo di slupatrice a motore non inferiore a 30 cc. completa di ogni accessorio per il funzionamento incluso il consumo degli attrezzi e del carburante  |      |       |                |            |
| 01.P24.F40     | Affitto di autoscala, compreso il compenso per il personale di manovra e di assistenza   |      |        |                |            | 01.P24.G44.005 | Escluso il manovratore  | h    | 3,42  |                |            |
| 01.P24.F40.005 | ...  | d    | 155,66 | 65,36          | 41,99%     | 01.P24.G46     | Nolo macchina spazzolatrice raccoglifoglie/erba semovente con larghezza utile di lavoro m 1.20 e capacita' di accumulo m <sup>3</sup> 1.5, compreso ogni onere connesso per il tempo di effettivo impiego   |      |       |                |            |
| 01.P24.F50     | Affitto di scala porta, compreso il compenso per il personale di manovra e di assistenza   |      |        |                |            | 01.P24.G46.005 | Compreso l'operatore  | h    | 50,40 | 35,60          | 70,63%     |
| 01.P24.F50.005 | ...  | d    | 135,46 | 65,37          | 48,26%     | 01.P24.G46.010 | Escluso l'operatore   | h    | 17,74 |                |            |
|                |  |      |        |                |            | 01.P24.G50     | Nolo di decespugliatore spalleggiato a disco rotante, azionato da motore a scoppio completo di ogni accessorio per il funzionamento; incluso il consumo degli attrezzi e del carburante, escluso il manovratore   |      |       |                |            |
|                |  |      |        |                |            | 01.P24.G50.005 | ...   | h    | 3,42  |                |            |
|                |  |      |        |                |            | 01.P24.G55     | Nolo di macchina rinzollatrice a lama rotante con cingoli in gomma compreso manovratore, carburante, lubrificante, trasporto sul luogo d'impiego ed ogni altro onere connesso per il tempo di effettivo impiego   |      |       |                |            |
|                |  |      |        |                |            | 01.P24.G55.005 | Per zolle del diametro da cm 30 a cm 70   | h    | 49,79 | 35,59          | 71,49%     |



| Codice         | Descrizione   | U.M. | Euro   | Manod<br>lorda | %<br>Manod |
|----------------|---|------|--------|----------------|------------|
| 01.P24.G55.010 | Per zolle del diametro superiore a cm 70  | h    | 56,64  | 35,60          | 62,85%     |
| 01.P24.G56     | Nolo di macchina trapiantatrice montata su trattore di idonea potenza, compreso due operatori specializzati e ogni onere connesso per il tempodi effettivo impiego  |      |        |                |            |
| 01.P24.G56.005 | Per zolle del diametro sino a m 1.30  | h    | 161,38 | 65,38          | 40,51%     |
| 01.P24.G60     | Nolo di fresatrice verticale applicabile a trattore di idonea potenza, compreso ogni onere connesso per il tempo di effettivo impiego   |      |        |                |            |
| 01.P24.G60.005 | Per l'esportazione dei ceppi  | h    | 9,00   |                |            |
| 01.P24.G65     | Nolo di carotatrice verticale applicabile a trattore di idonea potenza, compreso ogni onere connesso per il tempo di effettivo impiego  |      |        |                |            |
| 01.P24.G65.005 | Per l'estirpazione dei ceppi  | h    | 7,48   |                |            |
| 01.P24.G68     | Nolo di trivella verticale applicabile a trattore di idonea potenza, per la formazione di buchesino alla profondita' massima di 1 metro, compreso ogni onere per il tempo di effettivo impiego  |      |        |                |            |
| 01.P24.G68.005 | Per diametri fino a cm 35   | h    | 4,43   |                |            |
| 01.P24.G68.010 | Per diametri oltre cm 35 fino a cm 70   | h    | 4,76   |                |            |
| 01.P24.G68.015 | Per diametri oltre cm 70 fino a cm 100  | h    | 5,12   |                |            |
| 01.P24.G70     | Nolo di scarificatore, trainato da idonea trattrice agricola, per taglio di aerazione della cotica erbosa e dissodamento in profondita' del terreno, compreso il trasporto in loco, lubrificante ed ogni onere connesso per il tempo di effettivo impiego   |      |        |                |            |
| 01.P24.G70.005 | A lame vibranti   | h    | 6,48   |                |            |
| 01.P24.G75     | Nolo di perforatrice - seminatrice trainata, per perforazione del manto erboso con estrazione di tappi di terra e semina contemporanea con inoculo della semente negli spazi creati dalla perforazione, compreso il trasporto in loco, lubrificante ed ogni onere connesso per il tempo di effettivo impiego  |      |        |                |            |
| 01.P24.G75.005 | A fustelle  | h    | 7,46   |                |            |
| 01.P24.G80     | Nolo di insabbiatrice trainata per spandimento regolare di strati uniformi di sabbia su coticheerbose, dotata di rullo distributore e flangia dierogazione regolabile, compreso trasporto in loco, lubrificante ed ogni onere connesso per il tempo di effettivo impiego  |      |        |                |            |
| 01.P24.G80.005 | Con cassone caricabile  | h    | 3,42   |                |            |
| 01.P24.G85     | Nolo di carrello spandiconcime trainato a mano compreso trasporto in loco, lubrificante ed ognionere connesso per il tempo di effettivo impiegoescluso l'operatore  |      |        |                |            |
| 01.P24.G85.005 | Con raggio di distribuzione di m 1,5  | h    | 1,90   |                |            |
| 01.P24.G90     | Nolo di rete livellante, per lo sminuzzamento di tappi di terra risultanti da perforazione di cotiche erbose, compreso il trasporto in loco, lubrificante ed ogni onere connesso per il tempo effettivo di impiego  |      |        |                |            |
| 01.P24.G90.005 | A maglia d'acciaio  | h    | 2,37   |                |            |
| 01.P24.G93     | Nolo di attrezzatura meccanica per l'iniezione nel terreno di aria, acqua o prodotti in soluzione o sospensione liquida per la concimazione e la disinfezione in suoli costipati con profondita' operativa non inferiore a cm 60, con trattore di potenza non inferiore ad 80 HP e cisterna per soluzioni di capienza non inferiori al 1500, compreso un operatore, carburante, lubrificante, il consumo degli attrezzi ed ogni altro onere connesso per il tempo di effettivoimpiego, esclusi i prodotti impiegati |      |        |                |            |
| 01.P24.G93.005 | In qualsiasi tipo di pavimentazione   | h    | 56,64  | 35,60          | 62,85%     |
| 01.P24.G96     | Nolo di attrezzatura per diserbo ecologico mediante raggi infrarossi, compreso il combustibile a gas, ed ogni altro occorrente per dare l'attrezzatura pronta all'impiego in cantiere, nulla escluso  |      |        |                |            |
| 01.P24.G96.005 | Largh.utile d'intervento uguale o super. a cm 50  | h    | 25,54  |                |            |
| 01.P24.H00     | Nolo di lucidatrici e levigatrici portatili per pavimenti   |      |        |                |            |
| 01.P24.H00.005 | ...   | h    | 4,10   |                |            |

| Codice         | Descrizione  | U.M. | Euro   | Manod<br>lorda | %<br>Manod |
|----------------|--|------|--------|----------------|------------|
| 01.P24.H05     | Nolo di levigatrice per manti tartan, compreso l'operatore addetto e ogni onere per il suo funzionamento per il tempo di effettivo impiego   |      |        |                |            |
| 01.P24.H05.005 | .....  | h    | 27,35  |                |            |
| 01.P24.H10     | Nolo di saldatrice elettrica della potenza di 5, 5 kW compreso il consumo dell'energia elettrica e degli elettrodi   |      |        |                |            |
| 01.P24.H10.005 | Statica  | h    | 2,73   |                |            |
| 01.P24.H10.010 | Rotante  | h    | 5,33   |                |            |
| 01.P24.H50     | Nolo gruppo elettrogeno, alimentato a benzina o gasolio per alimentazione di saldatrici, trapani, flessibili ecc, compreso carburante, lubrificante ed ogni altro onere per il suo funzionamento, esclusa la mano d'opera, per il tempo di effettivo impiego   |      |        |                |            |
| 01.P24.H50.005 | Potenza fino a 5, 5 kW.  | h    | 9,22   |                |            |
| 01.P24.H50.010 | Potenza superiore a 5, 5 e fino a 10 kW  | h    | 12,54  |                |            |
| 01.P24.H60     | Nolo di utensili portatili elettrici della potenza massima di kW.3, compresa l'energia e quanto necessario per il funzionamento, esclusa la sola mano d'opera, per il tempo effettivo impiego  |      |        |                |            |
| 01.P24.H60.005 | Mole angolari, trapani e simili  | h    | 2,03   |                |            |
| 01.P24.H70     | Nolo cannello ossiacetilenico completo di gomme di lunghezza adeguata, manometri, apparecchiature di sicurezza e quanto necessario per il funzionamento, esclusa la mano d'opera ed il gas   |      |        |                |            |
| 01.P24.H70.005 | Per taglio o saldature   | d    | 12,21  |                |            |
| 01.P24.H80     | Nolo di macchina operatrice per la lavorazione e saldatura dei tubi in pe Geberit  |      |        |                |            |
| 01.P24.H80.005 | Tagliatrice e saldatrice   | h    | 2,03   |                |            |
| 01.P24.H90     | Nolo di attrezzatura cardatrice e spruzzatrice   |      |        |                |            |
| 01.P24.H90.005 | Per l'applicazione di fibra minerale isolante  | h    | 8,89   |                |            |
| 01.P24.L00     | Nolo di sega a lama circolare rotante raffreddata ad acqua, funzionante con motore diesel, compreso carburante, lubrificante, operaio addetto ed ogni onere occorrente per il suo regolare funzionamento, compreso il consumo del disco  |      |        |                |            |
| 01.P24.L00.005 | Per calcestruzzi ed asfalti  | h    | 39,56  | 35,60          | 89,98%     |
| 01.P24.L10     | Nolo di autogru idraulica telescopica compreso ogni onere per la manovra ed il funzionamento   |      |        |                |            |
| 01.P24.L10.005 | Della portata fino a q 100   | h    | 50,42  | 35,60          | 70,61%     |
| 01.P24.L10.010 | Della portata da q 101 a 200   | h    | 60,21  | 35,60          | 59,12%     |
| 01.P24.L10.015 | Della portata da q 201 a 300   | h    | 71,09  | 35,60          | 50,08%     |
| 01.P24.L10.020 | Della portata da q 301 a 400   | h    | 83,06  | 35,60          | 42,86%     |
| 01.P24.L50     | Nolo di martellinatrice portatile ad uno o duebucciardatrici, compreso il consumo degli attrezzi ed il consumo dell'energia elettrica o del combustibile   |      |        |                |            |
| 01.P24.L50.005 | A punta grossa   | h    | 12,83  |                |            |
| 01.P24.L50.010 | A punta media  | h    | 13,77  |                |            |
| 01.P24.L60     | Nolo di furgone o altro mezzo mobile attrezzato per riprese televisive a colore e bianco nero con microtelecamere stagne per l'effettuazione di controlli, ispezioni, rilievi all'interno di condutture, fognature, cunicoli, bealere, pozzi aventi diametro minimo di cm 20 e di qualunque sezione. attrezzato di almeno due schermi televisivi e un videoregistratore, per la visione istantanea dell'immagine nonche' la registrazione della medesima, una titolatrice per l'inserimento sul filmato di note, osservazioni o altro.comprendivo di due tecnici/operatori specializzati, gasolio e lubrificante |      |        |                |            |
| 01.P24.L60.005 | .....  | h    | 105,54 | 65,37          | 61,94%     |
| 01.P24.M10     | Nolo di attrezzatura a rotazione completa di: sonda a testa rotante azionata da motore a combustione interna della potenza di 40-50 HP, con avanzamento idraulico, relativa centralina, traliccio per sostegno degli attrezzi e relativo arganino di sollevamento, pompa per acqua o fango, nonche' quant'altro necessario per il normale funzionamento dell'attrezzatura, montata su automezzo a doppia trazione od altro mezzo di trasporto, opportunamente adattato, escluso operatore  |      |        |                |            |
| 01.P24.M10.005 | Completa di sonda, traliccio, pompa.   | h    | 31,04  |                |            |

| Codice         | Descrizione  | U.M. | Euro   | Manod<br>lorda | %<br>Manod | Codice         | Descrizione  | U.M. | Euro   | Manod<br>lorda | %<br>Manod |
|----------------|--|------|--------|----------------|------------|----------------|--|------|--------|----------------|------------|
| 01.P24.M15     | Nolo di attrezzatura per manutenzioni e riparazioni completa di: automezzo a doppia trazione chiuso, corredato di quanto occorre per eseguirle manutenzione ordinaria in cantiere nonché eventuali riparazioni ed incastonatura di prismie riparto di materiali pregiati di antiusura  |      |        |                |            | 01.P24.P15.010 | Della potenza superiore a 15 CV fino a 25 CV   | h    | 49,79  | 35,59          | 71,49%     |
| 01.P24.M15.005 | Completa di automezzo a doppia trazione chiuso.  | h    | 9,10   |                |            | 01.P24.P15.015 | Della potenza superiore a 25 CV fino a 50 CV   | h    | 63,60  | 35,60          | 55,97%     |
| 01.P24.M20     | Nolo di attrezzi per sondaggi a rotazione comprendenti: corredo completo di aste, tubazioni di rivestimento provvisorio, carotieri semplici e doppi, campionatori relativi, attrezzi per prove s.p.t., funi, attrezzi per recupero di idonei spessori e qualità tali da raggiungere una profondità massima di m 40 ed ogni altro accessorio necessario per la realizzazione dei sondaggi |      |        |                |            | 01.P24.P20     | Nolo di barca fluviale tipo catamarano attrezzata per getti subacquei, con stabilizzatori idraulici, comprensivo di operatore abilitato all'uso apposita autorizzazione alla navigazione, carburante, lubrificante, tutte le dotazioni di bordo previste dalla legge e quant'altro necessario per il funzionamento   |      |        |                |            |
| 01.P24.M20.005 | Comprendenti aste, carotieri, funi etc.  | h    | 8,27   |                |            | 01.P24.P20.005 | Della potenza inferiore a 100 CV   | h    | 159,99 | 35,60          | 22,25%     |
| 01.P24.M25     | Nolo di attrezzi per approvvigionamento di acquai cantiere comprendenti: corredo completo dellevasche di raccolta, manichette di collegamento equanto altro necessario per la distribuzione dell'acqua   |      |        |                |            | 01.P24.P20.010 | Della potenza da 100 CV a 150 CV   | h    | 173,87 | 35,59          | 20,47%     |
| 01.P24.M25.005 | Con corredo completo vasche raccolta etc.  | h    | 1,22   |                |            | 01.P24.P20.015 | Della potenza superiore a 150 CV   | h    | 242,22 | 35,61          | 14,70%     |
| 01.P24.M30     | Nolo di corona diamantata del tipo b o t2 del diametro medio di mm 101 tipo 20/30 p.p.c.   |      |        |                |            | <b>01.P25</b>  | <b>NOLO ATTREZZATURE</b>   |      |        |                |            |
| 01.P24.M30.005 | Del diam. medio di mm 101 tipo 20/30 p.p.c.  | h    | 0,40   |                |            | 01.P25.A10     | Nolo, per ponte tubolare in ferro, di  |      |        |                |            |
| 01.P24.M35     | Nolo di idrolavatrice a funzionamento elettrico ad alta pressione, completa di tubi, raccordi, lancia ed ugelli vari, compreso il consumo degli attrezzi ed ogni onere connesso per il tempo di effettivo impiego, escluso l'operatore   |      |        |                |            | 01.P25.A10.005 | Tube - al mese   | m    | 0,15   |                |            |
| 01.P24.M35.005 | Potenza fino a 250 atmosfere   | h    | 6,48   |                |            | 01.P25.A10.010 | Morsetto - al mese   | cad  | 0,11   |                |            |
| 01.P24.M40     | Nolo di attrezzatura idropulitrice a bassa pressione, per la pulizia di superfici delicate, completa di tubi in gomma, raccordi, mescolatore comando, lancia al tungsteno, apparecchiatura di regolazione continua della pressione e interferono per due operatori, per il tempo di effettivo impiego, compreso il consumo degli attrezzi, esclusi gli operatori                         |      |        |                |            | 01.P25.A10.015 | Basetta - al mese  | cad  | 0,07   |                |            |
| 01.P24.M40.005 | A pressione variabile a partire da 0.5 atmosfere   | h    | 27,30  |                |            | 01.P25.A10.020 | Ruota in ferro - al mese   | cad  | 1,13   |                |            |
| 01.P24.N00     | Nolo di speciale attrezzatura di perforazione ed iniezione con la tecnica del "jet-grouting", per terreni di qualsiasi natura e consistenza, completa di turbo mescolatore, impianto di dosatura automatica e di pompa per immissione ad alta pressione, compreso il consumo delle parti e delle attrezzature soggette a forte usura, per il tempo di effettivo impiego                  |      |        |                |            | 01.P25.A10.025 | Spinotti - al mese   | cad  | 0,06   |                |            |
| 01.P24.N00.005 | Esclusi gli operatori  | h    | 136,11 |                |            | 01.P25.A20     | Nolo di ruota in gomma per ponte tubolare  |      |        |                |            |
| 01.P24.P00     | Nolo di barca fluviale con portata fino a 50 t comprensivo di operatore abilitato all'uso, apposita autorizzazione alla navigazione, carburante, lubrificante, tutte le dotazioni di bordo previste dalla legge e quanto altro necessario per il corretto funzionamento  |      |        |                |            | 01.P25.A20.005 | Per il primo mese  | cad  | 6,02   |                |            |
| 01.P24.P00.005 | Della potenza fino a 100 CV.   | h    | 125,94 | 35,60          | 28,27%     | 01.P25.A20.010 | Per ogni mese successivo al primo  | cad  | 2,21   |                |            |
| 01.P24.P00.010 | Della potenza superiore a 100 CV.  | h    | 153,35 | 35,59          | 23,21%     | 01.P25.A35     | Nolo di castello leggero di alluminio su ruote, prefabbricato, delle dimensioni di m 1,00x2,00, compreso trasporto, montaggio e smontaggio, escluso il nolo della base   |      |        |                |            |
| 01.P24.P05     | Nolo di rimorchiatore fluviale comprensivo di operatore abilitato all'uso, apposita autorizzazione alla navigazione, carburante, lubrificante tutte le dotazioni di bordo previste dalla legge e quant'altro necessario per il funzionamento   |      |        |                |            | 01.P25.A35.005 | Per m di altezza-al mese   | m    | 7,88   |                |            |
| 01.P24.P05.005 | Della potenza fino a 50 CV   | h    | 104,36 | 35,60          | 34,11%     | 01.P25.A40     | Nolo di base per castello leggero - al mese  |      |        |                |            |
| 01.P24.P05.010 | Della potenza oltre 50 CV  | h    | 125,94 | 35,60          | 28,27%     | 01.P25.A40.005 | ...  | cad  | 18,23  |                |            |
| 01.P24.P10     | Nolo di betolina fluviale comprensivo di operatore abilitato all'uso, apposita autorizzazione alla navigazione, carburante, lubrificante, tutte le dotazioni di bordo previste dalla legge e quant'altro necessario per il corretto funzionamento  |      |        |                |            | 01.P25.A60     | Nolo di ponteggio tubolare esterno eseguito con tubo - giunto, compreso trasporto, montaggio, smontaggio, nonché ogni dispositivo necessario per la conformità alle norme di sicurezza vigenti, comprensivo della documentazione per l'uso (Pi.M.U.S.) e della progettazione della struttura prevista dalle norme, escluso i piani di lavoro e sottopiani da compensare a parte (la misurazione viene effettuata in proiezione verticale). |      |        |                |            |
| 01.P24.P10.005 | Della portata inferiore a m³ 20  | h    | 70,38  | 35,60          | 50,58%     | 01.P25.A60.005 | Per i primi 30 giorni  | m²   | 9,31   |                |            |
| 01.P24.P10.010 | Della portata da m³ 20 a m³ 30   | h    | 104,36 | 35,60          | 34,11%     | 01.P25.A60.010 | Per ogni mese oltre al primo   | m²   | 1,59   |                |            |
| 01.P24.P10.015 | Della portata superiore a 30 m³  | h    | 159,99 | 35,60          | 22,25%     | 01.P25.A70     | Montaggio e smontaggio di ponteggio tubolare comprensivo di ogni onere, la misurazione viene effettuata in proiezione verticale  |      |        |                |            |
| 01.P24.P15     | Nolo di barca o motoscafo comprensivo di operatore abilitato all'uso, apposita autorizzazione alla navigazione, carburante, lubrificante, tutte le dotazioni di bordo previste dalla legge e quant'altro necessario per il funzionamento   |      |        |                |            | 01.P25.A70.005 | ...  | m²   | 2,92   |                |            |
| 01.P24.P15.005 | Della potenza di 15 CV   | h    | 42,83  | 35,60          | 83,11%     | 01.P25.A75     | Nolo di ponteggio tubolare esterno a telai prefabbricati compreso trasporto, montaggio, smontaggio nonché ogni dispositivo necessario per la conformità alle norme di sicurezza vigenti, comprensivo della documentazione per l'uso (Pi.M.U.S.) e della progettazione della struttura prevista dalle norme, escluso i piani di lavoro e sottopiani da compensare a parte (la misurazione viene effettuata in proiezione verticale).        |      |        |                |            |
|                |  |      |        |                |            | 01.P25.A75.005 | Per i primi 30 giorni  | m²   | 6,22   |                |            |
|                |  |      |        |                |            | 01.P25.A75.010 | Per ogni mese oltre il primo   | m²   | 1,01   |                |            |
|                |  |      |        |                |            | 01.P25.A90     | Montaggio e smontaggio di ponteggio tubolare esterno a telai prefabbricati comprensivo di ogni onere (la misurazione viene effettuata in proiezione verticale)   |      |        |                |            |
|                |  |      |        |                |            | 01.P25.A90.005 | ...  | m²   | 2,65   |                |            |



| Codice         | Descrizione  | U.M.           | Euro   | Manod<br>lorda | %<br>Manod | Codice         | Descrizione   | U.M.           | Euro   | Manod<br>lorda | %<br>Manod |
|----------------|--|----------------|--------|----------------|------------|----------------|---|----------------|--------|----------------|------------|
| 01.P25.C19     | Nolo di piano di lavoro sospeso costituito da tavole metalliche, sottopiano formato con ponteggio tubolare multidirezionale in montanti modulari con rosette a più fori ad essi solidali, alle quali vengono collegati correnti e diagonali in opera, di qualsiasi forma e progetto, ancorato all'intradosso della struttura di un ponte o viadotto od alle sovrastrutture degli stessi (marciapiedi, cornicioni, parapetti), comprese le eventuali opere protettive complementari quali reti di diversa natura, teloni etc, compreso ogni onere per il trasporto, montaggio e smontaggio. La misurazione viene effettuata a metro cubo. |                |        |                |            | 01.P25.E30.010 | Per ogni metro di altezza oltre i 10 metri  | m              | 9,83   |                |            |
| 01.P25.C19.005 | per i primi 30 giorni  | m <sup>3</sup> | 9,71   |                |            | 01.P25.E40     | Montaggio e smontaggio di ponteggio elettrico autosollevante a tre coppie di montanti con piano di lavoro di m 29x1, 20, portata kg 3400 ed altezza raggiungibile fino a m 100 circa  |                |        |                |            |
| 01.P25.C19.010 | per ogni mese oltre il primo   | m <sup>3</sup> | 0,87   |                |            | 01.P25.E40.005 | Per la base fino a m 10 d'altezza   | cad            | 614,92 |                |            |
| 01.P25.C20     | Nolo di piano di lavoro, in legno, regolamentare compreso la struttura di sostegno, l'approntamento e il disarmo sino a m 3 di altezza per un periodo di 30 giorni misurato in proiezione orizzontale  |                |        |                |            | 01.P25.E40.010 | Per ogni metro di altezza oltre i 10 metri  | m              | 18,56  |                |            |
| 01.P25.C20.005 | ...  | m <sup>2</sup> | 4,95   |                |            | 01.P25.E80     | Nolo di ponteggio elettrico autosollevante ad innesti, ancorabile alla parete, altezza raggiungibile fino a m 27 circa, a due coppie di montanti, con velocità di sollevamento di m 4.5 al minuto, munito di elementi telescopici disposti sotto il tavolame da calpestio per coprire le rientranze degli edifici |                |        |                |            |
| 01.P25.C25     | Nolo di piano di lavoro, in legno, regolamentare per ogni mese oltre il primo, misurato in proiezione orizzontale  |                |        |                |            | 01.P25.E80.005 | Con piano di lavoro di m 11x1, 2 - port. kg 900   | d              | 65,63  |                |            |
| 01.P25.C25.005 | ...  | m <sup>2</sup> | 0,66   |                |            | 01.P25.E90     | Montaggio e smontaggio di ponteggio elettrico autosollevante a due coppie di montanti con piano di lavoro di m 11x1, 2 - portata kg 900 ed altezza raggiungibile fino a m 27 circa  |                |        |                |            |
| 01.P25.C30     | Barriera composta di cavalletti di sbarramento regolamentari, secondo le prescrizioni del capitolato speciale, per ogni giorno di affitto, compreso ogni compenso per il collocamento, la manutenzione e la rimozione  |                |        |                |            | 01.P25.E90.005 | Per la base fino a m 10 d'altezza   | cad            | 276,72 |                |            |
| 01.P25.C30.005 | ...  | m              | 0,87   |                |            | 01.P25.E90.010 | Per ogni metro di altezza oltre i 10 metri  | m              | 6,15   |                |            |
| 01.P25.C40     | Lanterna omologata, a luce rossa o gialla, per segnale d'ingombro, alimentata con accumulatore, compreso l'occorrente per il funzionamento, la mano d'opera necessaria al posizionamento e alla sorveglianza notturna  |                |        |                |            | 01.P25.F10     | Nolo pannelli metallici per cassetta  |                |        |                |            |
| 01.P25.C40.005 | Per ogni notte   | cad            | 2,39   |                |            | 01.P25.F10.010 | ...   | m <sup>2</sup> | 106,62 |                |            |
| 01.P25.C50     | Transenne per cantieri stradali dotate di luce rossa fissa e gialla ad intermittenza, luci garantite da apparecchiatura automatica, con montaggio ed innesto, verniciate a strisce regolamentari bianche e rosse, compreso ogni compenso per il collocamento, il perfetto funzionamento, e la rimozione, per ogni giorno d'affitto   |                |        |                |            | <b>01.P26</b>  | <b>TRASPORTI</b>  |                |        |                |            |
| 01.P25.C50.005 | ...  | m              | 1,01   |                |            |                | <b>Nota: Nel costo dei trasporti sono da considerare compresi, oltre il nolo dell'autocarro, tutti gli oneri connessi per il tempo di effettivo impiego quali: autista, carburante, lubrificante etc.</b>   |                |        |                |            |
| 01.P25.C60     | Carrozzone o carovana per custodi attrezzi e materiali, compresa ogni spesa per il trasporto sul luogo d'impiego ed il successivo rientro  |                |        |                |            | 01.P26.A10     | Trasporto di materiali di scavo o di rifiuto agli scarichi compreso il carico con paleggiomanuale   |                |        |                |            |
| 01.P25.C60.005 | ...  | d              | 4,20   |                |            | 01.P26.A10.005 | ...   | m <sup>3</sup> | 22,92  |                |            |
| 01.P25.E00     | Nolo di ponteggio elettrico autosollevante ad innesti, ancorabile alla parete, altezza raggiungibile fino a m 100 circa, ad una sola coppia di montanti, con velocità di sollevamento di m 8 al minuto, carrellato e trainabile ad una velocità inferiore a 15 km orari  |                |        |                |            | 01.P26.A20     | Trasporto di materiali di qualsiasi natura dai luoghi di magazzino ai cantieri di costruzione o viceversa con qualunque mezzo, compreso il carico e lo scarico  |                |        |                |            |
| 01.P25.E00.005 | Con piano di lavoro di m 3, 50x1, 50 - port.kg 1000  | d              | 66,16  |                |            | 01.P26.A20.005 | ...   | q              | 1,89   |                |            |
| 01.P25.E10     | Montaggio e smontaggio di ponteggio elettrico autosollevante ad una sola coppia di montanti, con piano di lavoro di m 3, 50x1, 50, portata kg 1000 ed altezza raggiungibile fino a m 100 circa   |                |        |                |            | 01.P26.A25     | Trasporto di materie di spurgo dai luoghi di estrazione alle discariche autorizzate, compreso carico, scarico e sistemazione  |                |        |                |            |
| 01.P25.E10.005 | Per la base fino a m 10 d'altezza  | cad            | 215,23 |                |            | 01.P26.A25.005 | Fino alla distanza di km 5  | m <sup>3</sup> | 10,54  |                |            |
| 01.P25.E10.010 | Per ogni metro di altezza oltre i 10 metri   | m              | 4,96   |                |            | 01.P26.A25.010 | Per ogni km in piu'   | m <sup>3</sup> | 1,04   |                |            |
| 01.P25.E20     | Nolo di ponteggio elettrico autosollevante ad innesti, ancorabile alla parete, altezza raggiungibile fino a m 100 circa, a due coppie di montanti, con velocità di sollevamento di m 4 al minuto, munito di elementi telescopici disposti sotto il tavolame da calpestio per coprire le rientranze degli edifici   |                |        |                |            | 01.P26.A30     | Trasporto di materie di scavo dai cantieri alle discariche, compreso carico, scarico e spianamento nelle località prefissate dall'amministrazione   |                |        |                |            |
| 01.P25.E20.005 | Con piano di lavoro di m 17x1.20 - port. kg 2000   | d              | 115,56 |                |            | 01.P26.A30.005 | A qualsiasi distanza  | m <sup>3</sup> | 11,98  |                |            |
| 01.P25.E25     | Nolo di ponteggio elettrico autosollevante ad innesti, ancorabile alla parete, altezza raggiungibile fino a m 100 circa, a tre coppie di montanti, con velocità di sollevamento di m 4 al minuto, munito di elementi telescopici disposti sotto il tavolame da calpestio per coprire le rientranze degli edifici   |                |        |                |            | 01.P26.A40     | Trasporto entro cantiere con carriola a mano, compreso il carico a mano del materiale da trasportare  |                |        |                |            |
| 01.P25.E25.005 | Con piano di lavoro di m 29x1, 20 - port. kg 3400  | d              | 184,47 |                |            | 01.P26.A40.005 | ...   | m <sup>3</sup> | 18,37  |                |            |
| 01.P25.E30     | Montaggio e smontaggio di ponteggio elettrico autosollevante a due coppie di montanti con piano di lavoro di m 17x1, 20, portata kg 2000 ed altezza raggiungibile fino a m 100 circa   |                |        |                |            | 01.P26.A45     | Trasporto alle discariche di materie di scavo caricate direttamente sugli appositi mezzi di trasporto all'atto stesso dell'estrazione con mezzi meccanici (pala meccanica, draga, escavatore, ecc.)   |                |        |                |            |
| 01.P25.E30.005 | Per la base fino a m 10 d'altezza  | cad            | 410,31 |                |            | 01.P26.A45.005 | ...   | m <sup>3</sup> | 6,29   |                |            |

| Codice         | Descrizione   | U.M.           | Euro   | Manod<br>lorda | %<br>Manod | Codice         | Descrizione                                       | U.M. | Euro   | Manod<br>lorda | %<br>Manod |
|----------------|---|----------------|--------|----------------|------------|----------------|---|------|--------|----------------|------------|
| 01.P26.A70     | Trasporto di rotaie, masselli, guide lastroni e pietra da taglio in genere dal luogo di deposito al luogo d'impiego e viceversa, compreso il carico, lo scarico, e la garanzia contro le rotture. la pietra da taglio trasportata come sopra, per il calcolo della cubatura, sarà considerata dello spessore di cm 14 e 16 per i masselli denominati rispettivamente sottili e normali, e dello spessore di cm 22 e 24 per le rotaie rispettivamente di larghezza di cm 60 e 70, tanto per il materiale nuovo quanto per quello usato. per i cordoni denominati da 30 sarà considerata sezione di cm 30 x 25. per le guide lo spessore sarà sempre considerato di cm 6 o 9 o 12 e cioè uguale alla larghezza della parte superiore lavorata. per le lastre di marciapiede in pietradi luserna lo spessore sarà calcolato di cm 12. il computo della cubatura sarà fatto in base alla superficie effettiva del lastricato o dei binari di rotaie in opera anche se i lavori di posa sono eseguiti dal comune in economia od a mezzo di altra impresa; per quantitativi uguali o superiori a m <sup>3</sup> 3 |                |        |                |            | 01.P27.A10.060 | Acer platanoides globosum cfr=20-25 ha=3.50 z     | cad  | 308,39 |                |            |
| 01.P26.A70.005 | Escluso l'accatastamento  | m <sup>3</sup> | 28,20  |                |            | 01.P27.A10.065 | Acer pseudoplatanus cfr=10-12 ha=2.20 z           | cad  | 41,49  |                |            |
| 01.P26.A70.010 | Compreso l'accatastamento   | m <sup>3</sup> | 34,94  |                |            | 01.P27.A10.070 | Acer pseudoplatanus cfr=20-25 ha=3.50 z           | cad  | 205,93 |                |            |
| 01.P26.A80     | Trasporto di scapoli di cava per la formazione di murature, drenaggi, cunette, ecc. compreso il carico e lo scarico, misurato sull'autocarro  |                |        |                |            | 01.P27.A10.075 | Acer rubrum;ginnala;griseum cfr=10-12 ha=2.00 z   | cad  | 88,00  |                |            |
| 01.P26.A80.005 | ...   | m <sup>3</sup> | 21,49  |                |            | 01.P27.A10.080 | Acer rubrum;ginnala;griseum h=3.00-3.50 cesp. z   | cad  | 111,50 |                |            |
| 01.P26.A90     | Trasporto di materiali di qualsiasi genere non compresi negli articoli precedenti, o contenuti in sacchi, fusti di legno o ferro od in imballaggi qualsiasi e trasporto di barriere metalli- che protettive e di materiali di piccole dimensioni, blocchetti di porfido, ecc., compreso il carico e lo scarico  |                |        |                |            | 01.P27.A10.085 | Acer saccharinum s."wieri" cfr=10-12 ha=2.20 z    | cad  | 41,49  |                |            |
| 01.P26.A90.005 | ...   | q              | 1,83   |                |            | 01.P27.A10.090 | Acer saccharinum s."wieri" cfr=20-25 ha=3.50 z    | cad  | 225,01 |                |            |
| 01.P26.B00     | Carico di materiali sciolti di qualsiasi provenienza sul mezzo di trasporto   |                |        |                |            | 01.P27.A10.095 | Acer saccharinum s."wieri" h=2.00-2.50 cesp. z    | cad  | 23,70  |                |            |
| 01.P26.B00.005 | Eseguito con mezzo meccanico  | m <sup>3</sup> | 1,96   |                |            | 01.P27.A10.100 | Acer saccharinum pyramidale h=3.00-3.50 z         | cad  | 88,80  |                |            |
| 01.P26.B00.010 | Eseguito a mano   | m <sup>3</sup> | 10,30  |                |            | 01.P27.A10.105 | Acer saccharinum in varietat' h=4.00-4.50 cesp. z | cad  | 105,47 |                |            |
| 01.P26.C00     | Trasporto calcestruzzo con autobetoniera  |                |        |                |            | 01.P27.A10.110 | Aesculus hippocastanum cfr=10-12 ha=2.20 z        | cad  | 41,49  |                |            |
| 01.P26.C00.010 | Fino a m <sup>3</sup> 8   | h              | 86,59  |                |            | 01.P27.A10.115 | Aesculus hippocastanum cfr=20-25 ha=3.50 z        | cad  | 195,87 |                |            |
| <b>01.P27</b>  | <b>MATERIALI PER AREE VERDI</b>   |                |        |                |            | 01.P27.A10.125 | Aesculus x carnea "briotii" cfr=10-12 ha=2.20 z   | cad  | 68,60  |                |            |
| 01.P27.A10     | Fornitura compreso il trasporto e lo scarico sul luogo del piantamento delle sottoelencate specie arboree. c=circonferenza del tronco in centimetri misurata a metri 1.00 da terra h=altezza complessiva della pianta dal colletto v=pianta fornita in vaso=pianta fornita in zolla ha=altezza da terra del palco di rami inferiore   |                |        |                |            | 01.P27.A10.130 | Aesculus x carnea cfr=20-25 ha=3.50 z             | cad  | 284,27 |                |            |
| 01.P27.A10.005 | Acer campestre cfr=10-12 ha=2.20 z  | cad            | 39,68  |                |            | 01.P27.A10.135 | Ailanthus glandulosa cfr=10-12 ha=2.20 z          | cad  | 26,61  |                |            |
| 01.P27.A10.007 | Acer campestre cfr=20-25 ha=2.20 z  | cad            | 284,27 |                |            | 01.P27.A10.140 | Albizia julibrissin cfr=10-12 ha=2.20 z           | cad  | 47,62  |                |            |
| 01.P27.A10.010 | Acer campestre h=2.00-2.50 vestito z  | cad            | 26,61  |                |            | 01.P27.A10.145 | Albizia julibrissin cfr=20-25 ha=2.20 z           | cad  | 231,04 |                |            |
| 01.P27.A10.015 | Acer campestre h=3.00-3.50 vestito z  | cad            | 71,01  |                |            | 01.P27.A10.150 | Alnus glutinosa;incana cfr=10-12 z                | cad  | 36,77  |                |            |
| 01.P27.A10.025 | Acer neg. varietat' argenteovar. cfr=10-12 ha=2.00 z  | cad            | 39,08  |                |            | 01.P27.A10.155 | Betula pendula "youngii" cfr=10-12 z              | cad  | 68,10  |                |            |
| 01.P27.A10.027 | Acer neg. varietat' argenteovar. cfr=20-25 ha=2.20 z  | cad            | 243,09 |                |            | 01.P27.A10.160 | Betula verrucosa pendula cfr=10-12 z              | cad  | 45,00  |                |            |
| 01.P27.A10.030 | Acer negundo cfr=10-12 ha=2.20 z  | cad            | 28,43  |                |            | 01.P27.A10.165 | Betula verrucosa pendula cfr=20-25 z              | cad  | 201,91 |                |            |
| 01.P27.A10.032 | Acer negundo cfr=20-25 ha=2.20 z  | cad            | 143,64 |                |            | 01.P27.A10.170 | Betula verrucosa h=3.50-4.00 cesp 3-4 tronchi z   | cad  | 76,95  |                |            |
| 01.P27.A10.040 | Acer platan. faassen's black cfr=10-12 ha=2.20 z  | cad            | 62,17  |                |            | 01.P27.A10.175 | Carpinus betulus cfr=10-12 z                      | cad  | 84,08  |                |            |
| 01.P27.A10.042 | Acer platan. faassen's black cfr=20-25 ha=2.50 z  | cad            | 284,27 |                |            | 01.P27.A10.180 | Carpinus betulus cfr=20-25 z                      | cad  | 243,09 |                |            |
| 01.P27.A10.045 | Acer platanoides cfr=10-12 ha=2.20 z  | cad            | 41,49  |                |            | 01.P27.A10.185 | Carpinus betulus h=1.00-1.50 r=3 cesp. z          | cad  | 10,74  |                |            |
| 01.P27.A10.050 | Acer platanoides cfr=20-25 ha=3.50 z  | cad            | 266,19 |                |            | 01.P27.A10.190 | Carpinus betulus h=2.50-3.00 r=3 cesp. z          | cad  | 45,00  |                |            |
| 01.P27.A10.055 | Acer platanoides globosum cfr=10-12 ha=2.20 z   | cad            | 73,93  |                |            | 01.P27.A10.195 | Carpinus betulus pyramidalis h=1.50-2.00 z        | cad  | 39,97  |                |            |
|                |   |                |        |                |            | 01.P27.A10.200 | Carpinus betulus pyramidalis h=2.50-3.00 z        | cad  | 78,76  |                |            |
|                |   |                |        |                |            | 01.P27.A10.205 | Carpinus betulus pyramidalis h=4.00-4.50 z        | cad  | 272,22 |                |            |
|                |   |                |        |                |            | 01.P27.A10.210 | Castanea sativa cfr=10-12 z                       | cad  | 57,46  |                |            |
|                |   |                |        |                |            | 01.P27.A10.215 | Castanea sativa h=2.00-2.50 r=3 cesp z            | cad  | 44,40  |                |            |
|                |   |                |        |                |            | 01.P27.A10.220 | Catalpa bignonioides cfr=10-12 ha=2.20 z          | cad  | 40,29  |                |            |
|                |   |                |        |                |            | 01.P27.A10.225 | Catalpa bignonioides cfr=20-25 ha=3.50 z          | cad  | 212,95 |                |            |
|                |   |                |        |                |            | 01.P27.A10.230 | Catalpa bungei cfr=10-12 z                        | cad  | 47,41  |                |            |



| Codice         | Descrizione                                      | U.M. | Euro   | Manod<br>lorda | %<br>Manod | Codice         | Descrizione                                       | U.M. | Euro   | Manod<br>lorda | %<br>Manod |
|----------------|--|------|--------|----------------|------------|----------------|---|------|--------|----------------|------------|
| 01.P27.A10.235 | Celtis australis cfr=10-12 ha=2.20 z             | cad  | 45,00  |                |            | 01.P27.A10.400 | Magnolia grandiflora gall. h=2.50-3.00 z          | cad  | 231,04 |                |            |
| 01.P27.A10.240 | Celtis australis cfr=20-25 ha=3.50 z             | cad  | 231,04 |                |            | 01.P27.A10.410 | Magnolia grandiflora gall. h=4.50-5.00 z          | cad  | 769,45 |                |            |
| 01.P27.A10.245 | Cercidiphyllum japonicum h=2.00-2.50 z           | cad  | 65,10  |                |            | 01.P27.A10.412 | Magnolia x soulangeana cfr=10-12 ha=2.20 z        | cad  | 106,48 |                |            |
| 01.P27.A10.250 | Cercis siliquastrum cfr=10-12 ha=2.00 z          | cad  | 54,44  |                |            | 01.P27.A10.415 | Melia azedarak cfr=10-12 ha=2.20 z                | cad  | 41,49  |                |            |
| 01.P27.A10.255 | Cercis siliquastrum cfr=18-20 ha=2.20 z          | cad  | 255,14 |                |            | 01.P27.A10.420 | Morus alba; m.a.pend; m.platan. cfr=10-12 z       | cad  | 44,40  |                |            |
| 01.P27.A10.260 | Cercis siliquastrum h=2.00-2.50 3r z             | cad  | 82,87  |                |            | 01.P27.A10.425 | Morus alba; m.a.pend; m.platan. cfr=18-20 z       | cad  | 145,65 |                |            |
| 01.P27.A10.265 | Corylus avellana h=2.00-2.50 r=3 z               | cad  | 43,19  |                |            | 01.P27.A10.430 | Ostrya carpinifolia cfr=10-12 z                   | cad  | 41,49  |                |            |
| 01.P27.A10.270 | Corylus m."purpurea" h=2.00-2.50 r=3 z           | cad  | 88,80  |                |            | 01.P27.A10.435 | Paulownia imperialis cfr=10-12 ha=2.20 z          | cad  | 31,44  |                |            |
| 01.P27.A10.275 | Crataegus in varietà' cfr=10-12 ha=2.00 z        | cad  | 65,10  |                |            | 01.P27.A10.440 | Paulownia imperialis cfr=18-20 ha=3.50 z          | cad  | 148,66 |                |            |
| 01.P27.A10.280 | Crataegus in varietà' cfr=18-20 ha=2.20 z        | cad  | 237,06 |                |            | 01.P27.A10.445 | Platanus acer; occ.; orient. cfr=10-12 ha=2.20 z  | cad  | 30,84  |                |            |
| 01.P27.A10.285 | Dyospiros lotus cfr=10-12 ha=2.20 z              | cad  | 31,95  |                |            | 01.P27.A10.450 | Platanus acer; occ.; orient. cfr=20-25 ha=3.50 z  | cad  | 154,69 |                |            |
| 01.P27.A10.290 | Fagus s. aspenifolia pendula h=2.00-2.50 z       | cad  | 88,80  |                |            | 01.P27.A10.455 | Platanus acer; occ.; orient. cfr=30-35 ha=4.00 z  | cad  | 284,27 |                |            |
| 01.P27.A10.295 | Fagus sylvatica cfr=10-12 z                      | cad  | 65,10  |                |            | 01.P27.A10.460 | Populus alba cfr=10-12 ha=2.20 z                  | cad  | 23,70  |                |            |
| 01.P27.A10.300 | Fagus sylvatica cfr=20-25 z                      | cad  | 518,32 |                |            | 01.P27.A10.465 | Populus nigra pyram. h=3.00-3.50 z/m              | cad  | 23,70  |                |            |
| 01.P27.A10.305 | Fagus sylvatica purp.pend.tricolor h=2.00-2.50 z | cad  | 183,83 |                |            | 01.P27.A10.467 | Populus nigra pyramidalis cfr=18-20               | cad  | 71,01  |                |            |
| 01.P27.A10.310 | Fagus sylvatica purpurea h=2.00-2.50 z           | cad  | 71,01  |                |            | 01.P27.A10.470 | Prunus avium fl. plena h=2.00-2.50                | cad  | 41,49  |                |            |
| 01.P27.A10.315 | Fraxinus excelsior "pendula" cfr=10-12 z-v       | cad  | 58,57  |                |            | 01.P27.A10.475 | Prunus avium; serr.; subhirt. cfr=10-12 ha=2.20 z | cad  | 38,47  |                |            |
| 01.P27.A10.320 | Fraxinus excelsior in var. cfr=10-12 ha=2.20 z   | cad  | 31,95  |                |            | 01.P27.A10.480 | Prunus avium; serr.; subhirt. cfr=20-25 ha=2.20 z | cad  | 207,94 |                |            |
| 01.P27.A10.325 | Fraxinus excelsior cfr=20-25 ha=3.50 z           | cad  | 189,84 |                |            | 01.P27.A10.485 | Prunus pissardi, p.p. nigra cfr=10-12 ha=2.20 z   | cad  | 44,40  |                |            |
| 01.P27.A10.327 | Fraxinus ornus cfr=20-25 ha=3.50 z               | cad  | 287,28 |                |            | 01.P27.A10.490 | Prunus pissardi p.p. nigra cfr=20-25 ha=2.50 z    | cad  | 237,06 |                |            |
| 01.P27.A10.330 | Ginkgo biloba cfr=10-12 z                        | cad  | 65,10  |                |            | 01.P27.A10.500 | Pterocaria fraxinifolia h=3.00-3.50 r=3-5 cesp z  | cad  | 96,13  |                |            |
| 01.P27.A10.335 | Ginkgo biloba cfr=20-25 z                        | cad  | 296,32 |                |            | 01.P27.A10.505 | Quercus ilex cfr=10-12 z                          | cad  | 78,76  |                |            |
| 01.P27.A10.340 | Gleditsia triacanthos cfr=20-25 ha=3.50 z        | cad  | 177,80 |                |            | 01.P27.A10.510 | Quercus rob., q.petr., q.cer. cfr=10-12 z         | cad  | 53,24  |                |            |
| 01.P27.A10.345 | Gleditsia t.inermis sunburst cfr=10-12 ha=2.20 z | cad  | 65,10  |                |            | 01.P27.A10.515 | Quercus rob., q.petr., q.cer. cfr=20-25 z         | cad  | 319,44 |                |            |
| 01.P27.A10.347 | Gleditsia t.inermis sunburst cfr=20-25 ha=3.00 z | cad  | 319,44 |                |            | 01.P27.A10.520 | Quercus robur pyram. h=2.00-2.50 z                | cad  | 65,10  |                |            |
| 01.P27.A10.350 | Juglans nigra cfr=10-12 ha=2.20 z                | cad  | 36,77  |                |            | 01.P27.A10.525 | Quercus robur pyram. h=3.00-3.50 z                | cad  | 177,80 |                |            |
| 01.P27.A10.355 | Juglans nigra cfr=20-25 ha=3.50 z                | cad  | 183,83 |                |            | 01.P27.A10.530 | Quercus robur pyram. h=4.50-5.00 z                | cad  | 473,12 |                |            |
| 01.P27.A10.360 | Liquidambar styraciflua cfr=10-12 ha=2.20 z      | cad  | 50,63  |                |            | 01.P27.A10.535 | Quercus rubra, q.palustris cfr=10-12 z            | cad  | 53,24  |                |            |
| 01.P27.A10.365 | Liquidambar styraciflua cfr=20-25 ha=3.50 z      | cad  | 290,29 |                |            | 01.P27.A10.540 | Quercus rubra, q.palustris cfr=20-25 z            | cad  | 325,47 |                |            |
| 01.P27.A10.370 | Liquidambar styraciflua h=2.50-3.00 r=3 cesp z   | cad  | 53,24  |                |            | 01.P27.A10.545 | Robinia p.frisia umb.bes.hysp. cfr=10-12 z        | cad  | 37,87  |                |            |
| 01.P27.A10.375 | Liquidambar styraciflua h=4.00-4.50 r=3 cesp z   | cad  | 162,73 |                |            | 01.P27.A10.550 | Robinia p.frisia umb.bes.hysp. cfr=20-25 z        | cad  | 195,87 |                |            |
| 01.P27.A10.385 | Liriodendron tulipifera cfr=10-12 ha=2.20 z      | cad  | 53,85  |                |            | 01.P27.A10.555 | Robinia pseudoacacia pyramidalis h=3.00-3.50 z    | cad  | 23,70  |                |            |
| 01.P27.A10.390 | Liriodendron tulipifera cfr=20-25 ha=3.50 z      | cad  | 296,32 |                |            | 01.P27.A10.560 | Robinia pseudoacacia pyramidalis cfr=20-25 z      | cad  | 165,74 |                |            |
| 01.P27.A10.395 | Magnolia grandiflora gall. h=1.75-2.00 z         | cad  | 142,65 |                |            |                |   |      |        |                |            |

| Codice         | Descrizione   | U.M. | Euro   | Manod<br>lorda | %<br>Manod | Codice         | Descrizione                                      | U.M. | Euro   | Manod<br>lorda | %<br>Manod |
|----------------|---|------|--------|----------------|------------|----------------|--|------|--------|----------------|------------|
| 01.P27.A10.565 | Salix alba;babylonica; caprea cfr=10-12 vest. 2   | cad  | 29,02  |                |            | 01.P27.A20.100 | Cedrus deodara h=3.00-3.50 z                     | cad  | 135,60 |                |            |
| 01.P27.A10.570 | Salix alba;babylonica; caprea cfr=18-20   | cad  | 118,52 |                |            | 01.P27.A20.110 | Cedrus deodara h=4.50-5.00 z                     | cad  | 443,99 |                |            |
| 01.P27.A10.575 | Sophora japonica cfr=10-12 z  | cad  | 31,44  |                |            | 01.P27.A20.115 | Cedrus deodara inv.pend. h=2.00-2.50 z           | cad  | 76,95  |                |            |
| 01.P27.A10.580 | Sophora japonica cfr=20-25 z  | cad  | 255,14 |                |            | 01.P27.A20.120 | Cedrus deodara inv.pend. h=3.00-3.50 z           | cad  | 157,71 |                |            |
| 01.P27.A10.585 | Sophora japonica pendula cfr=10-12 z  | cad  | 48,51  |                |            | 01.P27.A20.125 | Cephalotaxus fortunei c.drupacea h=1.50-2.00 z/v | cad  | 231,04 |                |            |
| 01.P27.A10.587 | Sophora japonica pendula cfr=20-25 z  | cad  | 290,29 |                |            | 01.P27.A20.130 | Chamaecyparis law.call.,c.stew. h=2.00-2.50 z    | cad  | 58,57  |                |            |
| 01.P27.A10.590 | Sorbus domest. s.aucup. s.aria cfr=10-12 z  | cad  | 53,24  |                |            | 01.P27.A20.135 | Chamaecyparis law.elwoodii h=1.00-1.25 z         | cad  | 27,82  |                |            |
| 01.P27.A10.592 | Sorbus domest. s.aucup. s.aria cfr=18-20 z  | cad  | 189,84 |                |            | 01.P27.A20.140 | Chamaecyparis obt.nana grac. h=0.50-0.60 z       | cad  | 56,26  |                |            |
| 01.P27.A10.595 | Sterculia platanifolia cfr=10-12 z  | cad  | 47,41  |                |            | 01.P27.A20.145 | Chamaecyparis law.columnaris h=0.80-1.00 z       | cad  | 34,36  |                |            |
| 01.P27.A10.600 | Tamarix parviflora, t.gallica cfr=10-12 z   | cad  | 44,40  |                |            | 01.P27.A20.150 | Cryptomeria jap.globosa nana h=0.50-0.60 z       | cad  | 35,56  |                |            |
| 01.P27.A10.605 | Tilia cord.,g.spire;toment. cfr=10-12 ha=2.20 z   | cad  | 44,40  |                |            | 01.P27.A20.155 | Cryptomeria japonica elegans h=1.75-2.00 z       | cad  | 101,45 |                |            |
| 01.P27.A10.610 | Tilia cord.,g.spire;toment. cfr=20-25 ha=3.50 z   | cad  | 231,04 |                |            | 01.P27.A20.160 | Cryptomeria japonica elegans h=2.50 3.00 z       | cad  | 180,81 |                |            |
| 01.P27.A10.615 | Tilia hybrida arg. cfr=10-12 ha=2.20 z  | cad  | 31,95  |                |            | 01.P27.A20.165 | Cryptomeria japonica elegans h=1.50-1.75 v       | cad  | 53,24  |                |            |
| 01.P27.A10.620 | Tilia hybrida arg. cfr=20-25 ha=3.50 z  | cad  | 154,69 |                |            | 01.P27.A20.170 | Cupressocyparis leill.,c.l.aurea h=1.00-1.25 z   | cad  | 10,74  |                |            |
| 01.P27.A10.630 | Ulmus mont.pend. zerkova crenata h=2.50-3.00 z  | cad  | 59,17  |                |            | 01.P27.A20.175 | Cupressocyparis leill.,c.l.aurea h=2.00-2.50 z   | cad  | 31,95  |                |            |
| 01.P27.A10.635 | Ulmus pumila u.carpin. u.montana cfr=10-12 z  | cad  | 41,49  |                |            | 01.P27.A20.180 | Cupressocyparis leill.,c.l.aurea h=3.00-3.50 z   | cad  | 83,48  |                |            |
| 01.P27.A10.640 | Ulmus pumila u.carpin. u.montana cfr=20-25 z  | cad  | 195,87 |                |            | 01.P27.A20.190 | Cupressus semperv.pyram.,macroc. h=4.00-4.50 z   | cad  | 186,84 |                |            |
| 01.P27.A20     | <b>Fornitura compreso il trasporto e lo scarico sull'uo del piantamento delle sottoelencate conifere, con fitta ramificazione partente da terra e chioma compatta. cfr=circonferenza tronco in centimetri misurata a metri 1.00 da terra dc=diametro chioma espresso in metri= altezza complessiva della pianta</b> |      |        |                |            | 01.P27.A20.195 | Cupressus semperv.pyram.,macroc. h=1.75-2.00 z   | cad  | 31,95  |                |            |
| 01.P27.A20.005 | Abies alba a.pectinata h=2.00-2.50 z  | cad  | 62,17  |                |            | 01.P27.A20.200 | Cupressus semperv.pyram.,macroc. h=2.50-3.00 z   | cad  | 62,17  |                |            |
| 01.P27.A20.010 | Abies alba a.pectinata h=3.00-3.50 z  | cad  | 142,65 |                |            | 01.P27.A20.210 | Juniperus comm hibernica h=1.00-1.,25 z          | cad  | 20,19  |                |            |
| 01.P27.A20.025 | Abies nord;manniana;concolor h=2.00-2.50 z  | cad  | 222,00 |                |            | 01.P27.A20.215 | Juniperus comm hibernica h=1.75-2.00 z           | cad  | 53,24  |                |            |
| 01.P27.A20.030 | Abies nord;manniana;concolor h=3.00-3.50 z  | cad  | 473,12 |                |            | 01.P27.A20.220 | Juniperus communis h=1.00-1.25 z                 | cad  | 13,96  |                |            |
| 01.P27.A20.035 | Abies pinsapo glauca h=1.50-1.75 z  | cad  | 195,87 |                |            | 01.P27.A20.225 | Juniperus communis h=2.00-2.50 z                 | cad  | 39,38  |                |            |
| 01.P27.A20.040 | Araucaria imbricata h=2.00-2.50 z/v   | cad  | 443,99 |                |            | 01.P27.A20.230 | Juniperus sabina tamarisc. h=0.50-0.60 z         | cad  | 18,99  |                |            |
| 01.P27.A20.045 | Cedrus atlantica;aurea;glauca h=1.75-2.00 z   | cad  | 72,81  |                |            | 01.P27.A20.235 | Juniperus sin. pfitzeriana var dc=0.4-0.6 z/v=24 | cad  | 10,74  |                |            |
| 01.P27.A20.050 | Cedrus atlantica;glauca h=2.00-2.50 z   | cad  | 97,64  |                |            | 01.P27.A20.240 | Juniperus sin. pfitzeriana var dc=0.80-1.00 z/v  | cad  | 39,38  |                |            |
| 01.P27.A20.060 | Cedrus atlantica glauca h=4.00-4.50 z   | cad  | 325,47 |                |            | 01.P27.A20.245 | Juniperus virginiana skyrocket h=1.00-1.25 z     | cad  | 14,27  |                |            |
| 01.P27.A20.065 | Cedrus atlantica glauca pendula h=2.00-2.50 z   | cad  | 97,64  |                |            | 01.P27.A20.250 | Juniperus virginiana skyrocket h=2.00-2.50 z     | cad  | 37,87  |                |            |
| 01.P27.A20.070 | Cedrus atlantica inversa pendula h=3.00-3.50 z  | cad  | 204,92 |                |            | 01.P27.A20.255 | Larix decidua, l.leptolepis h=2.50-3.00 z        | cad  | 59,17  |                |            |
| 01.P27.A20.075 | Cedrus atlantica, c.libani h=2.00-2.50 z  | cad  | 82,87  |                |            | 01.P27.A20.260 | Libocedrus decurrens h=2.50-3.00 z               | cad  | 94,72  |                |            |
| 01.P27.A20.085 | Cedrus atlantica, c.libani h=4.00-4.50 z  | cad  | 302,36 |                |            | 01.P27.A20.265 | Libocedrus decurrens h=3.50-4.00 z               | cad  | 212,95 |                |            |
| 01.P27.A20.090 | Cedrus atlantica c.libani h=5.00-6.00 z   | cad  | 579,59 |                |            | 01.P27.A20.270 | Libocedrus decurrens aureus h=2.00-2.50 z        | cad  | 133,60 |                |            |
| 01.P27.A20.095 | Cedrus deodara h=2.00-2.50 z  | cad  | 71,01  |                |            | 01.P27.A20.275 | Metasequoia glyptostroboides h=1.75-2.00 z       | cad  | 33,76  |                |            |

| Codice         | Descrizione                                    | U.M. | Euro   | Manod<br>lorda | %<br>Manod | Codice         | Descrizione   | U.M. | Euro   | Manod<br>lorda | %<br>Manod |
|----------------|--|------|--------|----------------|------------|----------------|---|------|--------|----------------|------------|
| 01.P27.A20.280 | Metasequoia glyptostroboides h=2.50-3.00 z     | cad  | 68,10  |                |            | 01.P27.A20.465 | Thuya orient.pyram.aurea h=2.50-3.00 z  | cad  | 112,50 |                |            |
| 01.P27.A20.285 | Metasequoia glyptostroboides h=3.50-4.00 z     | cad  | 139,63 |                |            | 01.P27.A20.470 | Tsuga canad.-t.heteroph. h=2.00-2.50 z  | cad  | 97,64  |                |            |
| 01.P27.A20.295 | Picea abies excelsa h=0.80-1.00 z/v            | cad  | 13,96  |                |            | 01.P27.A30     | <b>Fornitura compreso il trasporto e lo scarico sulluogo di piantamento delle sottoelencate specie arbustive spoglianti o sempreverdi.h=altezza dell'esemplare dal colletto r=numero minimo di ramificazioni basali z=fornito in zollav=fornito in vaso o fitocella</b> |      |        |                |            |
| 01.P27.A20.300 | Picea abies excelsa h=1.75-2.00 z/v            | cad  | 37,27  |                |            | 01.P27.A30.005 | Abelia rupestris-a. grandif. h=0.80-1.00 r=5 v/z  | cad  | 14,57  |                |            |
| 01.P27.A20.310 | Picea abies excelsa h=3.50-4.00 z              | cad  | 201,91 |                |            | 01.P27.A30.010 | Acer japonic aureum-aconitifol. d c=0.40-0.50 z/v   | cad  | 31,14  |                |            |
| 01.P27.A20.315 | Picea abies inversa pendula h=1.75-2.00 z      | cad  | 76,95  |                |            | 01.P27.A30.015 | Acer japonic aureum-aconitifol. dc =0.60-0.80 z/v   | cad  | 53,24  |                |            |
| 01.P27.A20.320 | Picea glauca albertiana conica h=0.80-1.00 z/v | cad  | 31,44  |                |            | 01.P27.A30.020 | Acer japonic aureum-aconitifol. dc =1.00-1.25 z   | cad  | 109,48 |                |            |
| 01.P27.A20.325 | Picea glauca albertiana conica h=1.25-1.50 z/v | cad  | 59,17  |                |            | 01.P27.A30.025 | Acer palmatum da inn. in varieta' h=0.80-1.00 z   | cad  | 29,63  |                |            |
| 01.P27.A20.330 | Picea glauca kosteriana h=2.00-2.50 z          | cad  | 314,42 |                |            | 01.P27.A30.030 | Acer palmatum da inn. in varieta' h=1.50-1.75 z   | cad  | 97,64  |                |            |
| 01.P27.A20.335 | Picea glauca pungens"hoopsii" h=1.50-1.75 z    | cad  | 207,94 |                |            | 01.P27.A30.035 | Acer palmatum da seme h=1.50-1.75 z   | cad  | 59,17  |                |            |
| 01.P27.A20.340 | Picea nidiformis h=0.40-0.50 z/v               | cad  | 29,63  |                |            | 01.P27.A30.040 | Amelanchier canadensis h=1.25-1.50 r=5 z/v  | cad  | 23,11  |                |            |
| 01.P27.A20.345 | Pinus mont.,p.unc., p.mugus h=0.50-0.60 z/v    | cad  | 41,49  |                |            | 01.P27.A30.045 | Aucuba japonica in varieta' h=0.40-0.60 v   | cad  | 12,47  |                |            |
| 01.P27.A20.350 | Pinus nigra austriaca h=1.75-2.00 z            | cad  | 82,87  |                |            | 01.P27.A30.050 | Aucuba japonica h=1.00-1.20 v   | cad  | 47,41  |                |            |
| 01.P27.A20.355 | Pinus nigra austriaca h=2.50-3.00 z            | cad  | 189,84 |                |            | 01.P27.A30.055 | Azalea japonica in varieta' h=0.40-0.50 v   | cad  | 24,91  |                |            |
| 01.P27.A20.360 | Pinus nigra austriaca h=3.50-4.00 z            | cad  | 319,44 |                |            | 01.P27.A30.060 | Azalea japonica in varieta' h=0.60-0.70 v   | cad  | 78,94  |                |            |
| 01.P27.A20.365 | Pinus strobus, p.excelsa h=1.75-2.00 z         | cad  | 67,49  |                |            | 01.P27.A30.065 | Azalea pontica e a.mollis h=0.40-0.50 v   | cad  | 30,84  |                |            |
| 01.P27.A20.370 | Pinus strobus, p.excelsa h=2.50-3.00 z         | cad  | 106,48 |                |            | 01.P27.A30.070 | Berberis jul. b.darw. b.bux. h=0.6-0.8 r=5 v  | cad  | 7,68   |                |            |
| 01.P27.A20.375 | Pinus sylvestris h=1.75-2.00 z                 | cad  | 82,87  |                |            | 01.P27.A30.075 | Berberis jul. b.darw. b.bux. h=1.00-1.25 r=5 v  | cad  | 14,87  |                |            |
| 01.P27.A20.380 | Pinus sylvestris h=2.50-3.00 z                 | cad  | 189,84 |                |            | 01.P27.A30.080 | Berberis thumbergii in var. h=0.60-0.80 r=5 z/v   | cad  | 3,54   |                |            |
| 01.P27.A20.385 | Pinus sylvestris h=3.50-4.00 z                 | cad  | 314,42 |                |            | 01.P27.A30.085 | Berberis thumbergii in var. h=1.00-1.25 r=5 v   | cad  | 11,86  |                |            |
| 01.P27.A20.390 | Pseudotsuga menziesii h=2.50-3.00 z            | cad  | 68,10  |                |            | 01.P27.A30.090 | Buddleja davidii in varieta' h=1.00-1.25 r=3 v  | cad  | 8,86   |                |            |
| 01.P27.A20.395 | Sequoia sempervirens h=2.50-3.00 z             | cad  | 118,52 |                |            | 01.P27.A30.095 | Buxus pumila nana h=0.30-0.35 r=3 z   | cad  | 18,38  |                |            |
| 01.P27.A20.400 | Sequoiadendron giganteum h=1.75-2.00 z         | cad  | 136,62 |                |            | 01.P27.A30.100 | Buxus semper.,b.rotund. h=0.80-1.00 r=5 z   | cad  | 21,29  |                |            |
| 01.P27.A20.405 | Taxodium distichum h=1.75-2.00 z               | cad  | 50,32  |                |            | 01.P27.A30.105 | Buxus semperv.,b.rotund. h=0.40-0.50 r=5 z  | cad  | 8,86   |                |            |
| 01.P27.A20.410 | Taxodium distichum h=2.50-3.00 z               | cad  | 101,45 |                |            | 01.P27.A30.110 | Buxus sempervirens a cono h=1.20-1.40 z/v   | cad  | 97,64  |                |            |
| 01.P27.A20.415 | Taxus baccata h=1.00-1.25 z                    | cad  | 47,41  |                |            | 01.P27.A30.115 | Callicarpa giraldiana h=1.00-1.25 r=3 v=26  | cad  | 14,87  |                |            |
| 01.P27.A20.420 | Taxus baccata h=1.75-2.00 z                    | cad  | 130,59 |                |            | 01.P27.A30.120 | Calluna vulgaris v=18   | cad  | 6,50   |                |            |
| 01.P27.A20.425 | Taxus baccata a cono h=1.75-2.00 z             | cad  | 255,14 |                |            | 01.P27.A30.125 | Camellia japonica in varieta' h=0.80-1.00 z/v   | cad  | 44,40  |                |            |
| 01.P27.A20.430 | Taxus hibernica, t.h.aurea, h=1.00-1.25 z      | cad  | 65,10  |                |            | 01.P27.A30.130 | Camellia japonica in varieta' h=1.25-1.50 z/v   | cad  | 101,45 |                |            |
| 01.P27.A20.435 | Taxus hibernica, t.h.aurea, h=1.50-1.75 z      | cad  | 124,55 |                |            | 01.P27.A30.135 | Camellia sasanqua h=0.80-1.00 z/v   | cad  | 44,40  |                |            |
| 01.P27.A20.440 | Thuya occid. rheingold h=0.40-0.50 z           | cad  | 17,79  |                |            | 01.P27.A30.145 | Caryopteris in varieta' h=1.00-1.25 z/v   | cad  | 8,86   |                |            |
| 01.P27.A20.445 | Thuya occid. smaragd h=1.25-1.50 z             | cad  | 24,91  |                |            | 01.P27.A30.150 | Ceanothus in varieta' h=1.00-1.25 z/v   | cad  | 8,86   |                |            |
| 01.P27.A20.450 | Thuya occid.pyram.,t.plicata h=1.75-2.00 z     | cad  | 33,15  |                |            |                |   |      |        |                |            |
| 01.P27.A20.455 | Thuya occid.pyram.,t.plicata h=2.25-2.50 z     | cad  | 79,86  |                |            |                |   |      |        |                |            |
| 01.P27.A20.460 | Thuya orient.pyram.aurea h=1.75-2.00 z         | cad  | 49,72  |                |            |                |   |      |        |                |            |

| Codice         | Descrizione                                      | U.M. | Euro  | Manod<br>lorda | %<br>Manod | Codice         | Descrizione                                     | U.M. | Euro   | Manod<br>lorda | %<br>Manod |
|----------------|--|------|-------|----------------|------------|----------------|---|------|--------|----------------|------------|
| 01.P27.A30.155 | Chaenomeles jap.in var. h=1.00-1.25 r=3 z        | cad  | 14,57 |                |            | 01.P27.A30.315 | Hyppophae ramnoides h=1.00-1.25 r=3 z/v         | cad  | 9,94   |                |            |
| 01.P27.A30.160 | Choisya ternata h=0.30-0.40 r=3 v                | cad  | 6,50  |                |            | 01.P27.A30.320 | Ilex aquif.varieg., i.a.van tol h=1.00-1.25 z   | cad  | 79,86  |                |            |
| 01.P27.A30.165 | Chymonanthus praecox;floridus h=1.00-1.25 r=3 z  | cad  | 21,90 |                |            | 01.P27.A30.325 | Ilex aquifolium i.a.van tol h=1.00-1.25 r=3 z/v | cad  | 44,40  |                |            |
| 01.P27.A30.170 | Citrus triptera h=1.00-1.25 z                    | cad  | 22,30 |                |            | 01.P27.A30.330 | Jasminum nudiflorum h=1.00-1.25 r=5 v           | cad  | 9,46   |                |            |
| 01.P27.A30.175 | Clerodendron trichotomum h=1.00-1.25 z           | cad  | 13,36 |                |            | 01.P27.A30.335 | Kalmia latifolia v=18                           | cad  | 11,26  |                |            |
| 01.P27.A30.177 | Clerodendron trichotomum h=1.25-1.50 v           | cad  | 35,56 |                |            | 01.P27.A30.340 | Kerria japonica plen. h=1.00-1.25 r=3 v         | cad  | 7,68   |                |            |
| 01.P27.A30.180 | Clerodendron trichotomum h=2.00-2.50 z           | cad  | 44,40 |                |            | 01.P27.A30.345 | Kolkwitzia amabilis h=1.00-1.25 r=5 v           | cad  | 10,74  |                |            |
| 01.P27.A30.185 | Cornus alba in varieta' h=0.6-0.8 r=5 v          | cad  | 7,68  |                |            | 01.P27.A30.350 | Laburnum anagyri.in var. h=1.25-1.50 r=3 cesp z | cad  | 23,11  |                |            |
| 01.P27.A30.190 | Cornus controv.variegata h=1.00-1.25 z           | cad  | 53,24 |                |            | 01.P27.A30.355 | Laburnum anagyroides h=2.00-2.50 r=3 z          | cad  | 88,80  |                |            |
| 01.P27.A30.195 | Cornus florida kousa var. h=1.00-1.25 z          | cad  | 53,24 |                |            | 01.P27.A30.360 | Lagerstroemia indica h=1.00-1.25 r=3 cesp z     | cad  | 13,36  |                |            |
| 01.P27.A30.200 | Cornus mas - cornus sang. h=1.00-1.25 z          | cad  | 15,48 |                |            | 01.P27.A30.370 | Lagerstroemia indica h=2.00-2.50 r=3 cesp z     | cad  | 67,49  |                |            |
| 01.P27.A30.210 | Corylus avell.,c.a. purp. h=1.00-1.25 r=3 z      | cad  | 14,27 |                |            | 01.P27.A30.375 | Lagerstroemia indica cfr=6-8 alb z              | cad  | 35,56  |                |            |
| 01.P27.A30.215 | Corylus avell.contorta h=1.00-1.25 z             | cad  | 38,17 |                |            | 01.P27.A30.380 | Lagerstroemia indica cfr=14-16 alb z            | cad  | 142,65 |                |            |
| 01.P27.A30.220 | Cotinus coggygria in var. h=1.00-1.25 z          | cad  | 17,79 |                |            | 01.P27.A30.385 | Laurus nobilis h=1.00-1.25 r=3 v                | cad  | 11,86  |                |            |
| 01.P27.A30.223 | Cotoneaster sal;fran;wat h=0.60-0.80 r=3 v       | cad  | 5,32  |                |            | 01.P27.A30.390 | Laurus nobilis h=2.00-2.50 r=3 z                | cad  | 47,41  |                |            |
| 01.P27.A30.225 | Cotoneaster sal;fran;wat h=1.00-1.25 r=3-5 z/v   | cad  | 11,86 |                |            | 01.P27.A30.395 | Laurus nobilis alb. dc=0.60-0.80 z/v            | cad  | 73,93  |                |            |
| 01.P27.A30.230 | Crataegus oxyacantha monogyna h=0.80-1.00 r=3 z  | cad  | 8,58  |                |            | 01.P27.A30.397 | Laurus nobilis alb. a palla dc=0.40-0.50 z      | cad  | 88,80  |                |            |
| 01.P27.A30.235 | Cytisus scop.-c.hybridus var.h=0.6-0.8 r=5 z/v   | cad  | 5,32  |                |            | 01.P27.A30.400 | Laurus nobilis a cono h=1.75-2.00 z/v           | cad  | 121,54 |                |            |
| 01.P27.A30.240 | Deutzia in varieta' h=0.8-1.00 r=3 v             | cad  | 8,86  |                |            | 01.P27.A30.405 | Lespedeza thumbergii v=13 r=3                   | cad  | 4,72   |                |            |
| 01.P27.A30.245 | Eleagnus ebbingei in var. h=0.80-1.00 r=5 v      | cad  | 14,87 |                |            | 01.P27.A30.410 | Ligustrum japon.,l.jaureum h=1.00-1.25 r=3 z    | cad  | 11,86  |                |            |
| 01.P27.A30.250 | Eleagnus pungens "mac.aurea" h=0.80-1.00 r=3 v   | cad  | 39,08 |                |            | 01.P27.A30.415 | Ligustrum japon.,l.jaureum cfr=10-12 z          | cad  | 44,40  |                |            |
| 01.P27.A30.255 | Erica carnea in varieta' v=18                    | cad  | 5,32  |                |            | 01.P27.A30.425 | Ligustrum ovalif.-l.sinensis h=1.00-1.20 z/m    | cad  | 1,89   |                |            |
| 01.P27.A30.260 | Escallonia macrantha h=1.00-1.25 r=3 v           | cad  | 14,87 |                |            | 01.P27.A30.430 | Magnolia stellata, m.obovata h=.00-1.25 r=5 z   | cad  | 47,41  |                |            |
| 01.P27.A30.265 | Euonimus europaeus-e.alatus h=1.00-1.25 r=3 z    | cad  | 29,63 |                |            | 01.P27.A30.435 | Magnolia x soulang.in var. h=1.25-1.50 r=5 z    | cad  | 31,95  |                |            |
| 01.P27.A30.270 | Euonimus japonicus in varieta' h=0.6-0.8 r=3 z/v | cad  | 16,58 |                |            | 01.P27.A30.445 | Magnolia x soulang.in var. h=2.50-3.00 r=5 z    | cad  | 145,65 |                |            |
| 01.P27.A30.275 | Exocorda racemosa h=0.60-0.80 r=3 z/v            | cad  | 5,62  |                |            | 01.P27.A30.450 | Mahonia aquif., m.japonica h=0.40-0.60 r=3 v    | cad  | 8,86   |                |            |
| 01.P27.A30.280 | Forsythia in varieta' h=1.00-1.25 r=5 z/v        | cad  | 7,09  |                |            | 01.P27.A30.455 | Mahonia aquif., m.japonica h=0.8-1.00 r=3 v     | cad  | 17,48  |                |            |
| 01.P27.A30.285 | Hamamelis mollis h=0.80-1.00 r=5 z/v             | cad  | 42,59 |                |            | 01.P27.A30.460 | Malus floribunda, m.alden. h=1.00-1.25 r=3 z    | cad  | 9,46   |                |            |
| 01.P27.A30.290 | Hybiscus siriacus in var. cfr=8-10 alber. z      | cad  | 41,49 |                |            | 01.P27.A30.465 | Malus floribunda, m.alden. h=2.00-2.50 r=3 z    | cad  | 65,10  |                |            |
| 01.P27.A30.295 | Hybiscus siriacus in varieta' h=1.00-1.25 r=3 z  | cad  | 19,59 |                |            | 01.P27.A30.470 | Malus floribunda- m.alden. cfr=10-12 alb z      | cad  | 73,93  |                |            |
| 01.P27.A30.300 | Hydrangea hortensis in var. h=0.6-0.8 r=5 z/v    | cad  | 7,09  |                |            | 01.P27.A30.475 | Nandina domestica h=0.6-0.8 r=5 v               | cad  | 15,77  |                |            |
| 01.P27.A30.305 | Hydrangea micr;querc;panic. h=0.4-0.6 r=3-5 v    | cad  | 12,47 |                |            | 01.P27.A30.480 | Nandina domestica h=1.00-1.25 r=5 v             | cad  | 44,40  |                |            |
| 01.P27.A30.310 | Hypericum hidcote,h.moser. v=18 r=3              | cad  | 5,32  |                |            | 01.P27.A30.485 | Nerium oleander in varieta' h=1.00-1.25 r=3 z/v | cad  | 17,79  |                |            |
|                |  |      |       |                |            | 01.P27.A30.490 | Osmanthus aquif., o.ilicif. h=1.00-1.25 z       | cad  | 20,80  |                |            |

| Codice         | Descrizione                                      | U.M. | Euro  | Manod<br>lorda | %<br>Manod | Codice         | Descrizione   | U.M. | Euro  | Manod<br>lorda | %<br>Manod |
|----------------|--|------|-------|----------------|------------|----------------|---|------|-------|----------------|------------|
| 01.P27.A30.495 | Philadelphus in varietà' h=1.00-1.25 r=3 v       | cad  | 11,26 |                |            | 01.P27.A40     | <b>Fornitura compreso lo scarico ed il trasporto sul luogo del piantamento delle sottoelencate specie rampicanti zollate.h= altezza complessiva della pianta v= pianta fornita in vaso</b>  |      |       |                |            |
| 01.P27.A30.500 | Photinia fraseri red robin h=1.00-1.25 r=3 v     | cad  | 21,90 |                |            | 01.P27.A40.005 | Akebia quinata h=1.50-2.00 r=3 z/v  | cad  | 11,35 |                |            |
| 01.P27.A30.505 | Phyllostachis in var. h=1.50-2.00 r=5 v          | cad  | 30,84 |                |            | 01.P27.A40.010 | Bignonia capensis;capr;tweed h=1.50-2.00 r=3 z/v  | cad  | 19,69 |                |            |
| 01.P27.A30.510 | Pieris japonica in var. h=0.30-0.40 v            | cad  | 16,87 |                |            | 01.P27.A40.015 | Clematis in varietà' h=1.50-2.00 r=3 z/v  | cad  | 11,35 |                |            |
| 01.P27.A30.515 | Pittosporum tobira h=1.00-1.25 z/v               | cad  | 14,87 |                |            | 01.P27.A40.020 | Hedera helix in varietà' h=1.00-1.25 r=3 v  | cad  | 6,44  |                |            |
| 01.P27.A30.520 | Potentilla fruticosa in var. h=0.30-0.40 r=5 v   | cad  | 4,44  |                |            | 01.P27.A40.025 | Hedera in varietà' h=1.50-2.00 r=3 v  | cad  | 12,75 |                |            |
| 01.P27.A30.525 | Prunus laurocerasus h=0.60-0.80 r=3 v            | cad  | 5,62  |                |            | 01.P27.A40.030 | Hydrangea petiolaris h=0.80-1.00 r=3 v  | cad  | 17,89 |                |            |
| 01.P27.A30.530 | Prunus laurocerasus h=1.00-1.25 r=3 z            | cad  | 8,27  |                |            | 01.P27.A40.035 | Lonicera in varietà' h=1.50-2.00 r=2-3 v  | cad  | 8,33  |                |            |
| 01.P27.A30.535 | Prunus laurocerasus h=1.50-1.75 r=3 v            | cad  | 29,63 |                |            | 01.P27.A40.040 | Parthenocissus quinquefolia;tricus h=1.5-2 r=3 z/v  | cad  | 7,00  |                |            |
| 01.P27.A30.540 | Prunus laurocerasus h=1.75-2.00 r=3 z            | cad  | 23,11 |                |            | 01.P27.A40.045 | Polygonum baldschuanicum h=1.50-2.00 r=3 z/v  | cad  | 7,00  |                |            |
| 01.P27.A30.545 | Prunus pissardi nigra; cistena h=1.25-1.50 r=3 z | cad  | 13,66 |                |            | 01.P27.A40.050 | Rhynchospermum jasminoides h=1.50-2.00 r=3 v  | cad  | 33,45 |                |            |
| 01.P27.A30.550 | Prunus serrul.-p.triloba h=1.00-1.25 r=3 v       | cad  | 18,99 |                |            | 01.P27.A40.055 | Wisteria sinensis h=1.50-2.00 r=3 z/v   | cad  | 10,14 |                |            |
| 01.P27.A30.555 | Punica granatum in varietà' h=1.00-1.25 r=3 z    | cad  | 14,57 |                |            | 01.P27.A50     | <b>Fornitura compreso il trasporto e lo scarico sulluogo del piantamento delle sottoelencate specieperenni e/o tappezzanti (erbacee, arbustive) in vaso h=altezza complessiva della pianta r=numero di rami partenti dal colletto z=pianta fornita con zolla v=pianta fornita in vaso</b> |      |       |                |            |
| 01.P27.A30.560 | Punica granatum in varietà' h=1.50-1.75 r=3 v    | cad  | 47,41 |                |            | 01.P27.A50.005 | Ajuga reptans in var. v=9   | cad  | 0,83  |                |            |
| 01.P27.A30.570 | Pyracantha in varietà' h=1.00-1.20 r=1 v=18      | cad  | 4,44  |                |            | 01.P27.A50.010 | Alyssum saxatile v=9  | cad  | 0,83  |                |            |
| 01.P27.A30.575 | Pyracantha in varietà' h=0.6-0.8 r=1 v=13        | cad  | 2,14  |                |            | 01.P27.A50.015 | Arabis caucasica in var. v=9  | cad  | 0,83  |                |            |
| 01.P27.A30.580 | Rhododendron hybr.-r.pont.in var. h=0.5-0.6 z/v  | cad  | 41,49 |                |            | 01.P27.A50.020 | Armeria maritima v=9  | cad  | 0,83  |                |            |
| 01.P27.A30.582 | Rhododendron hybr.-r.pont.in var. h=0.3-0.4 z/v  | cad  | 20,80 |                |            | 01.P27.A50.025 | Aster dumosus,a.novi -belgi v=9   | cad  | 0,83  |                |            |
| 01.P27.A30.585 | Rhus typhina in varietà' h=1.00-1.25 z           | cad  | 19,59 |                |            | 01.P27.A50.030 | Astilbe in varietà' v=9   | cad  | 0,83  |                |            |
| 01.P27.A30.590 | Ruscus aculeatus- r.hypogl. h=0.20-0.30 v        | cad  | 6,50  |                |            | 01.P27.A50.035 | Aubretia deltoidea in var. v=9  | cad  | 0,83  |                |            |
| 01.P27.A30.595 | Sambucus nigra h=1.00-1.25 r=3 z                 | cad  | 8,34  |                |            | 01.P27.A50.040 | Berberis candidula v=18   | cad  | 4,38  |                |            |
| 01.P27.A30.600 | Skimmia japonica in varietà' h=0.40-0.60 v       | cad  | 22,50 |                |            | 01.P27.A50.045 | Berberis int.wallich's purple v=18  | cad  | 4,38  |                |            |
| 01.P27.A30.605 | Spartium junceum v=18                            | cad  | 4,44  |                |            | 01.P27.A50.050 | Berberis media,b.hybr.,b.ottaw. v=18  | cad  | 4,38  |                |            |
| 01.P27.A30.610 | Spiraea bumalda in var. h=0.50-0.60 r=5 v=18     | cad  | 4,44  |                |            | 01.P27.A50.055 | Berberis thumb.in var. v=18   | cad  | 4,77  |                |            |
| 01.P27.A30.615 | Spiraea lanc.-s.vh.-s.reev. h=0.80-1.00 r=5 v=20 | cad  | 6,50  |                |            | 01.P27.A50.060 | Bergenia cordifolia v=9   | cad  | 0,83  |                |            |
| 01.P27.A30.620 | Symphoricarpos albus-s.orbic. h=0.40-0.50 v=18   | cad  | 3,85  |                |            | 01.P27.A50.065 | Campanula carp.,c.porten.,c.latif. v=9  | cad  | 0,83  |                |            |
| 01.P27.A30.625 | Syringa vulgaris in varietà' h=0.80-1.00 z/v     | cad  | 17,79 |                |            | 01.P27.A50.070 | Ceanothus thyrsif. repens v=15  | cad  | 4,38  |                |            |
| 01.P27.A30.630 | Viburnum carl.;burk.;opulus h=0.80-1.00 r=3 z/v  | cad  | 17,79 |                |            | 01.P27.A50.075 | Cerastium tomentosum v=9  | cad  | 0,83  |                |            |
| 01.P27.A30.635 | Viburnum nitid.;tinus;lucidum h=1.00-1.25 r=3 z  | cad  | 24,91 |                |            | 01.P27.A50.080 | Ceratostigma willmottianum v=18   | cad  | 4,60  |                |            |
| 01.P27.A30.640 | Vitex agnus castus h=1.00-1.25 r=3 z             | cad  | 6,12  |                |            | 01.P27.A50.085 | Cineraria maritima v=9  | cad  | 0,83  |                |            |
| 01.P27.A30.645 | Weigelia florida in varietà' h=1.00-1.25 r=3 z/v | cad  | 8,58  |                |            | 01.P27.A50.090 | Convallaria japonica,c.majalis v=9  | cad  | 0,83  |                |            |
|                |  |      |       |                |            | 01.P27.A50.095 | Cotoneaster damm coral beauty v=13  | cad  | 2,14  |                |            |
|                |  |      |       |                |            | 01.P27.A50.100 | Cotoneaster dammeri in var. v=13  | cad  | 2,62  |                |            |
|                |  |      |       |                |            | 01.P27.A50.105 | Cotoneaster salic.in var. v=13  | cad  | 2,14  |                |            |
|                |  |      |       |                |            | 01.P27.A50.110 | Cryptomeria jap.globosa nana v=15   | cad  | 18,38 |                |            |
|                |  |      |       |                |            | 01.P27.A50.115 | Cytisus praecox in var. v=15  | cad  | 3,58  |                |            |
|                |  |      |       |                |            | 01.P27.A50.120 | Cytisus scop. hybr. in var. v=18  | cad  | 5,36  |                |            |
|                |  |      |       |                |            | 01.P27.A50.125 | Dianthus delt.,d.gratian.,d.plum. v=9   | cad  | 0,83  |                |            |





| Codice         | Descrizione  | U.M.           | Euro  | Manod<br>lorda | %<br>Manod | Codice         | Descrizione   | U.M. | Euro  | Manod<br>lorda | %<br>Manod |
|----------------|--|----------------|-------|----------------|------------|----------------|---|------|-------|----------------|------------|
| 01.P27.B25     | Miscuglio di sementi di graminacee per prati da giardino (lolium pacei 20%, lolium perenne 15%, poa in varietà 20%, festuca in varietà 30%, agrostis in varietà 15%)   |                |       |                |            | 01.P27.D00.020 | Urea agricola 46%   | kg   | 0,26  |                |            |
| 01.P27.B25.005 | In sacchi  | kg             | 7,15  |                |            | 01.P27.D00.025 | Calcicianamide  | kg   | 0,67  |                |            |
| 01.P27.B26     | Miscuglio di sementi di graminacee per prati ornamentali (lolium perenne 30%, poa in varietà 20%, festuca in varietà 50%)  |                |       |                |            | 01.P27.D05     | <b>Concimi potassici in sacchi forniti franco magazzini della città, con le composizioni</b>  |      |       |                |            |
| 01.P27.B26.005 | in sacchi  | kg             | 7,15  |                |            | 01.P27.D05.005 | Solfato potassico 50-52%  | kg   | 0,35  |                |            |
| 01.P27.B28     | Miscuglio di sementi di graminacee di alta qualità per prati fortemente resistenti a calpestio per giardini e parchi (lolium perenne 40%, festuca rubra 30%, poa pratensis 30%)  |                |       |                |            | 01.P27.D05.010 | Solfato potassico magnesiaco  | kg   | 0,36  |                |            |
| 01.P27.B28.005 | in sacchi  | kg             | 10,74 |                |            | 01.P27.D05.015 | Cloruro potassico 60-62%  | kg   | 0,26  |                |            |
| 01.P27.B30     | Miscuglio di specie graminacee di alta qualità per prati calpestati ed aree verdi estensive: Agrostis capillaris highland 10%, Festuca rubra commutata lifalla 30%, Festuca rubra novorubra 25%, Festuca rubra trichophylla liprosa 20%, Lolium perenne mondial 5%, Poa pratensis geronimo 10%   |                |       |                |            | 01.P27.D05.020 | Sale potassico 40%  | kg   | 0,24  |                |            |
| 01.P27.B30.005 | In sacchi  | kg             | 11,26 |                |            | 01.P27.D10     | <b>Concimi fosfatici in sacchi forniti franco magazzino della città, con le composizioni</b>  |      |       |                |            |
| 01.P27.B35     | Miscuglio ornamentale di specie varie a tagliabassa: Agrostis tenuis highland 3%, Festuca ovina duriuscola 22%, Festuca rubra commutata lifalla 30%, Festuca rubra trichophylla aprosa 20%, Lolium perenne mondial 5%, Poa pratensis geronimo 10%, fiori (achillea m.- lotus c.- borago o.- campanula r.- diorithus d.- galium v.- viola o.- ecc.) 10% |                |       |                |            | 01.P27.D10.005 | Perfosfato minerale 19-21%  | kg   | 0,16  |                |            |
| 01.P27.B35.005 | In sacchi  | kg             | 35,15 |                |            | 01.P27.D10.010 | Superfosfato triplo   | kg   | 0,30  |                |            |
| 01.P27.B40     | Miscuglio di sementi graminacee di alta qualità per nuovi impianti erbosi su superfici sportive estremamente utilizzate: Lolium perenne loretta 40%, Lolium perenne lisabelle 20%, Poa pratensis julia 17%, Poa pratensis cynthia 10%, Poa pratensis saskia 10%, Poa supina supra 3%   |                |       |                |            | 01.P27.D10.015 | Scorie thomas   | kg   | 0,22  |                |            |
| 01.P27.B40.005 | In sacchi  | kg             | 12,50 |                |            | 01.P27.D15     | <b>Concimi complessi in sacchi forniti franco magazzini della città, con le composizioni</b>  |      |       |                |            |
| 01.P27.B60     | Zolle erbose   |                |       |                |            | 01.P27.D15.005 | 12-12-12  | kg   | 0,26  |                |            |
| 01.P27.B60.005 | ...  | m <sup>2</sup> | 8,74  |                |            | 01.P27.D15.010 | 15-15-15  | kg   | 0,29  |                |            |
| 01.P27.C00     | Pali tutori stagionati, scortecciati ed appuntiti della lunghezza da m 3.50 a m 5.00   |                |       |                |            | 01.P27.D15.015 | 5-15-30   | kg   | 0,27  |                |            |
| 01.P27.C00.005 | Del diametro medio di cm 6-8   | cad            | 5,71  |                |            | 01.P27.D15.020 | 8-24-24   | kg   | 0,31  |                |            |
| 01.P27.C10     | Pali tutori per piante, in legno di pino, torniti ed impregnati a pressione con sali di rame   |                |       |                |            | 01.P27.D15.025 | 20-10-10  | kg   | 0,29  |                |            |
| 01.P27.C10.005 | Diametro cm 6 - lunghezza cm 220   | m              | 3,28  |                |            | 01.P27.D15.030 | 11-22-16  | kg   | 0,35  |                |            |
| 01.P27.C10.010 | Diametro cm 8 - lunghezza cm 300/400   | m              | 4,69  |                |            | 01.P27.D15.035 | 25-10-0   | kg   | 0,29  |                |            |
| 01.P27.C10.015 | Diametro cm 10 - lunghezza cm 300/400  | m              | 6,02  |                |            | 01.P27.D15.040 | 18-46   | kg   | 0,30  |                |            |
| 01.P27.C30     | Smezzole per il fissaggio di pali tutori, in legno di pino, tornite ed impregnate a pressione con sali di rame   |                |       |                |            | 01.P27.D15.045 | 12-6-18 + mg  | kg   | 0,31  |                |            |
| 01.P27.C30.005 | Semidiametro cm 6 - lunghezza cm 220   | m              | 1,93  |                |            | 01.P27.D15.050 | 20-10-10  | kg   | 0,31  |                |            |
| 01.P27.C30.010 | Semidiametro cm 8 - lunghezza cm 300/400   | m              | 2,62  |                |            | 01.P27.D20     | <b>Concime minerale composto, a lenta cessione, per la cura degli alberi</b>  |      |       |                |            |
| 01.P27.C30.015 | Semidiametro cm 10 - lunghezza cm 300/400  | m              | 3,28  |                |            | 01.P27.D20.005 | 10-8-18+4   | kg   | 2,24  |                |            |
| 01.P27.C50     | Legacci per piante costituiti da filati intrecciati di cocco, biodegradabili, con forza anti-strappo dei fili non inferiore a kg 25  |                |       |                |            | 01.P27.D25     | <b>Concime fogliare stimolatore della crescita vegetativa</b>   |      |       |                |            |
| 01.P27.C50.005 | Spessore cm 5  | m              | 0,46  |                |            | 01.P27.D25.005 | 30-10-10  | l    | 3,83  |                |            |
| 01.P27.C50.010 | Spessore cm 7  | m              | 0,78  |                |            | 01.P27.D25.010 | 20-20-20  | l    | 3,85  |                |            |
| 01.P27.C50.015 | Spessore cm 9  | m              | 0,91  |                |            | 01.P27.D25.015 | 9-15-30   | l    | 3,85  |                |            |
| 01.P27.C60     | Legacci per piante, in materiale plastico  |                |       |                |            | 01.P27.D25.020 | 12-48-8   | l    | 4,46  |                |            |
| 01.P27.C60.005 | Altezza mm 35  | m              | 0,26  |                |            | 01.P27.D30     | <b>Concime fogliare a base di alghe nere, apportatore di macro e micro elementi</b>   |      |       |                |            |
| 01.P27.D00     | <b>Concimi azotati in sacchi forniti franco magazzini della città, con le composizioni</b>   |                |       |                |            | 01.P27.D30.005 | ...   | l    | 22,50 |                |            |
| 01.P27.D00.005 | Solfato ammonico 20-21%  | kg             | 0,16  |                |            | 01.P27.D35     | <b>Concime organico naturale proveniente da biomassa fungina</b>  |      |       |                |            |
| 01.P27.D00.010 | Nitrato ammonico 26%   | kg             | 0,20  |                |            | 01.P27.D35.005 | ...   | kg   | 1,69  |                |            |
| 01.P27.D00.015 | Nitrato di calcio 15-16%   | kg             | 0,17  |                |            | 01.P27.D40     | <b>Concime organico azotato a base di colatticcio e sostanze umiche</b>   |      |       |                |            |
|                |  |                |       |                |            | 01.P27.D40.005 | ...   | kg   | 4,20  |                |            |
|                |  |                |       |                |            | 01.P27.D50     | <b>Fertilizzante minerale bilanciato per tappeti erbosi</b>   |      |       |                |            |
|                |  |                |       |                |            | 01.P27.D50.005 | 20-5-8+2  | kg   | 2,06  |                |            |
|                |  |                |       |                |            | 01.P27.D55     | <b>Fertilizzante granulare a cessione controllata per tappeti erbosi e parchi</b>   |      |       |                |            |
|                |  |                |       |                |            | 01.P27.D55.005 | 14-0-19+3   | kg   | 1,68  |                |            |
|                |  |                |       |                |            | 01.P27.D60     | <b>Fertilizzante azotato ad azione prolungata per prati anche fortemente sfruttati</b>  |      |       |                |            |
|                |  |                |       |                |            | 01.P27.D60.005 | 32-0-0  | kg   | 3,12  |                |            |
|                |  |                |       |                |            | 01.P27.D70     | <b>Ammendante organico, privo di terra, adatto a colture di pieno campo</b>   |      |       |                |            |
|                |  |                |       |                |            | 01.P27.D70.005 | Sfuso   | kg   | 0,10  |                |            |
|                |  |                |       |                |            | 01.P27.D75     | <b>Ammendante organico pellettato, privo di terra, a lenta cessione, con almeno il 90% di s.o., adatto a colture di pieno campo</b> |      |       |                |            |
|                |  |                |       |                |            | 01.P27.D75.005 | Sfuso   | kg   | 0,14  |                |            |
|                |  |                |       |                |            | 01.P27.D80     | <b>Ammendante organico naturale correttivo compostoda una miscela di estratti umici in sospensione</b>                              |      |       |                |            |
|                |  |                |       |                |            | 01.P27.D80.005 | A base di ferro   | l    | 26,92 |                |            |

| Codice         | Descrizione   | U.M.           | Euro   | Manod<br>lorda | %<br>Manod | Codice         | Descrizione   | U.M. | Euro   | Manod<br>lorda | %<br>Manod |
|----------------|---|----------------|--------|----------------|------------|----------------|---|------|--------|----------------|------------|
| 01.P27.D85     | <b>Compost di elevata qualita' proveniente dal trattamento di rifiuti, selezionati alla fonte, ad elevata matrice organica (rifiuti verdi, fanghi urbani ed industriali di buona qualita' miscelati con scarti legnosi, rifiuti mercatali, rifiuti organici di mense e ristoranti, frazione or- ganica delle utenze domestiche)</b> |                |        |                |            | 01.P27.F10.010 | Piretro naturale 4%   | kg   | 45,80  |                |            |
| 01.P27.D85.005 | Sfuso   | q              | 4,28   |                |            | 01.P27.F10.020 | Pirimicarb 17.5%  | kg   | 31,25  |                |            |
| 01.P27.D85.010 | In sacchi da l 50   | q              | 4,87   |                |            | 01.P27.F10.025 | Ethiofencarb gran.10%   | kg   | 12,36  |                |            |
| 01.P27.D90     | <b>Letame maturo di origine equina e/o bovina ricavato da lettiere di paglia</b>  |                |        |                |            | 01.P27.F10.030 | Metaldeyde gran. 5%   | kg   | 3,34   |                |            |
| 01.P27.D90.005 | In sacchi o sfuso   | kg             | 0,07   |                |            | 01.P27.F10.045 | Deltamethrin 2.8%   | kg   | 59,66  |                |            |
| 01.P27.D95     | <b>Stallatico a base di letame, con almeno tre annidi fermentazione</b>   |                |        |                |            | 01.P27.F10.050 | Permethrin 26.3%  | kg   | 100,25 |                |            |
| 01.P27.D95.005 | In sacchi   | kg             | 0,16   |                |            | 01.P27.F10.055 | Acephate 42.5%  | kg   | 31,25  |                |            |
| 01.P27.E00     | <b>Preparato per colture acidofile a base di terra d'erica, pH 4-4,5, vagliato con granulometria fine</b>   |                |        |                |            | 01.P27.F10.060 | Bacillus thuringiensis  | kg   | 37,77  |                |            |
| 01.P27.E00.005 | In sacchi   | l              | 0,12   |                |            | 01.P27.F10.070 | Chlorpyriphos methyl 7.5%   | kg   | 19,89  |                |            |
| 01.P27.E05     | <b>Terra d'erica concentrata a pH 4.5</b>   |                |        |                |            | 01.P27.F10.080 | Olio bianco 80%   | kg   | 3,98   |                |            |
| 01.P27.E05.005 | In sacchi   | l              | 0,15   |                |            | 01.P27.F10.085 | Phosalone 24%   | kg   | 13,15  |                |            |
| 01.P27.E10     | <b>Terra d'erica della brianza</b>  |                |        |                |            | 01.P27.F10.095 | Fenson20%   | kg   | 8,58   |                |            |
| 01.P27.E10.005 | Ferruginosa in zolla asciutta   | m <sup>3</sup> | 47,01  |                |            | 01.P27.F10.100 | Tetradifon 8%   | kg   | 11,35  |                |            |
| 01.P27.E15     | <b>Torba nera, pH 5,5, vagliata con granulometria non omogenea</b>  |                |        |                |            | 01.P27.F20     | <b>Diserbanti di iii e iv classe tossicologica formulati con i seguenti principi attivi</b>   |      |        |                |            |
| 01.P27.E15.005 | Sfusa   | kg             | 0,06   |                |            | 01.P27.F20.005 | Alachlo r43.2%  | kg   | 15,16  |                |            |
| 01.P27.E20     | <b>Torba in balle di circa m<sup>3</sup> 0,20</b>   |                |        |                |            | 01.P27.F20.010 | Diphenamid 50%  | kg   | 38,98  |                |            |
| 01.P27.E20.005 | Nazionale   | cad            | 12,75  |                |            | 01.P27.F20.015 | Glyphosate 41%  | kg   | 18,88  |                |            |
| 01.P27.E20.010 | Estera  | cad            | 13,56  |                |            | 01.P27.F20.020 | Oxyfluorfen 23.6%   | kg   | 69,41  |                |            |
| 01.P27.E30     | <b>Sphagnum di prima qualita',semiasciutto esente da impurezze di qualsiasi tipo</b>  |                |        |                |            | 01.P27.F20.035 | Diuron 46%  | kg   | 19,49  |                |            |
| 01.P27.E30.005 | ...   | q              | 48,12  |                |            | 01.P27.F20.040 | Dichlobenil 6.75%   | kg   | 11,66  |                |            |
| 01.P27.E40     | <b>Terra agraria prelevata da strati superficiali attivi, in tempera, di medio impasto, a struttura glomerulare, con scheletro in quantita' non superiore al 5% e con pH 6-6.5</b>  |                |        |                |            | 01.P27.F20.045 | Trifluralin 45%   | kg   | 10,34  |                |            |
| 01.P27.E40.010 | Contenente sostanza organica non inferiore al 2%  | m <sup>3</sup> | 11,83  |                |            | 01.P27.F20.050 | 2.4 d 25% + mcpa 31%  | kg   | 8,02   |                |            |
| 01.P27.E50     | <b>Terriccato per piantumazioni a base di stallatici ed humus vegetale</b>  |                |        |                |            | 01.P27.F20.065 | Chlorbufam 11.5% + cycluron 16.5%   | kg   | 46,91  |                |            |
| 01.P27.E50.005 | In sacchi   | l              | 0,06   |                |            | 01.P27.F20.070 | Oxadiazon 2% granulare  | kg   | 7,40   |                |            |
| 01.P27.E55     | <b>Terriccato a base di sostanze organiche, idoneo per ricarichi in pieno campo, contenente anche terra agraria</b>   |                |        |                |            | 01.P27.F20.075 | Oxadiazon 25.5% liquido   | kg   | 35,86  |                |            |
| 01.P27.E55.005 | Sfuso   | kg             | 0,05   |                |            | 01.P27.F30     | <b>Prodotti vari di iii e iv classe tossicologica formulati con i seguenti principi attivi</b>  |      |        |                |            |
| 01.P27.E60     | <b>Terriccato a base di cortecce compostate e torba nera, con elevata ritenzione idrica, adatto per la rigenerazione dei tappeti erbosi, per la copertura dei semi, fioriere e vasche</b>   |                |        |                |            | 01.P27.F30.010 | Chelato di ferro 6% (fe eddha)  | kg   | 30,23  |                |            |
| 01.P27.E60.005 | Alla confezione in sacchi da litri 80   | cad            | 5,16   |                |            | 01.P27.F30.015 | Pinolene  | kg   | 20,99  |                |            |
| 01.P27.E60.010 | Sfuso   | kg             | 52,54  |                |            | 01.P27.F30.020 | Poliglicoletere aromatico 20%   | kg   | 17,58  |                |            |
| 01.P27.F00     | <b>Anticrittogamici di iii e iv classe tossicologica formulati con i seguenti principi attivi</b>   |                |        |                |            | 01.P27.F30.025 | Pasta cicatrizzante a base di triadimefon 2%  | kg   | 27,63  |                |            |
| 01.P27.F00.005 | Propiconazolo 25%   | kg             | 111,50 |                |            | 01.P27.F30.030 | Solfato fe microcristallino 25%   | kg   | 0,44   |                |            |
| 01.P27.F00.015 | Oxycarboxin 20%   | kg             | 25,52  |                |            | 01.P27.F50     | <b>Soluzione idroalcolica a base di propoli per aumentare il vigore vegetativo</b>  |      |        |                |            |
| 01.P27.F00.020 | Bitertanolo 25%   | kg             | 49,72  |                |            | 01.P27.F50.005 | ...   | l    | 29,43  |                |            |
| 01.P27.F00.040 | Poltiglia al cu metallico di solfato 20 %   | kg             | 3,58   |                |            | 01.P27.F55     | <b>Soluzione idrosolubile a base di piretrina e absintina attiva contro insetti con apparato boccale pungente o masticatore</b>   |      |        |                |            |
| 01.P27.F00.055 | Zolfo colloidale 80%  | kg             | 3,49   |                |            | 01.P27.F55.005 | ...   | l    | 30,23  |                |            |
| 01.P27.F00.060 | Zolfo micronizzato 80%  | kg             | 3,49   |                |            | 01.P27.F60     | <b>Soluzione idroalcolica a base di nicotiana t. e artemisia a, attiva contro insetti ad apparto boccale masticatore o succhiante</b>   |      |        |                |            |
| 01.P27.F00.065 | Penconazolo 1.5% + zolfo 40%  | kg             | 13,15  |                |            | 01.P27.F60.005 | ...   | l    | 17,68  |                |            |
| 01.P27.F00.070 | Dinocap 25%   | kg             | 26,31  |                |            | 01.P27.F65     | <b>Soluzione idrosolubile a base di nicotiana t., artemisia a., quassia a. ed olii essenziali emulsionati con lecitina di soja, efficace contro insetti ad apparato pungente o masticatore particolarmente resistenti</b> |      |        |                |            |
| 01.P27.F00.075 | Fenarimol puro 1.80% + zolfo puro 50%   | kg             | 14,77  |                |            | 01.P27.F65.005 | ...   | l    | 17,28  |                |            |
| 01.P27.F10     | <b>Insetticidi di iii e iv classe tossicologica formulati con i seguenti principi attivi</b>  |                |        |                |            | 01.P27.F70     | <b>Preparato a base di silicato di sodio, a largo spettro d'azione, efficace contro afidi, acari emalattie crittogamiche</b>  |      |        |                |            |
| 01.P27.F10.005 | Diflubenzuron 5%  | kg             | 40,29  |                |            | 01.P27.F70.005 | ...   | kg   | 1,96   |                |            |
|                |   |                |        |                |            | 01.P27.F75     | <b>Polvere idrosolubile a base di urtica d. efficace contro afidi, acari, tichiolatura, bolla e peronospora</b>   |      |        |                |            |
|                |   |                |        |                |            | 01.P27.F75.005 | ...   | kg   | 18,07  |                |            |
|                |   |                |        |                |            | 01.P27.F80     | <b>Polvere idrosolubile a base di equisetum a. efficace contro alcune malattie crittogamiche: ruggine, monilia, botrytis, ecc.</b>  |      |        |                |            |
|                |   |                |        |                |            | 01.P27.F80.005 | ...   | kg   | 16,87  |                |            |

| Codice         | Descrizione   | U.M.           | Euro  | Manod<br>lorda | %<br>Manod | Codice         | Descrizione   | U.M.           | Euro     | Manod<br>lorda | %<br>Manod |
|----------------|---|----------------|-------|----------------|------------|----------------|---|----------------|----------|----------------|------------|
| 01.P27.F85     | Soluzione idroalcolica-ammoniacale a base di propoli, efficace contro nematodi, funghi del terreno e marciumi del colletto  |                |       |                |            | 01.P27.L15     | Biotessuto flessibile tridimensionale costituita da monofilamenti di nylon termosaldati tra di loro nei punti di contatto formando una stuoia a fondo piatto riempita in fase di fabbricazione con una miscela permeabile di bitume e sabbia  |                |          |                |            |
| 01.P27.F85.005 | ...   | l              | 34,97 |                |            | 01.P27.L15.005 | Spessore mm 18 - peso 440 g/m <sup>2</sup>  | m <sup>2</sup> | 30,64    |                |            |
| 01.P27.F90     | Miscela di oli essenziali vegetali per il controllo delle erbe infestanti   |                |       |                |            | 01.P27.L20     | Geobanda per l'imbrigliamento ed il consolidamento di pendii, costituita da intreccio di fibre naturali di cocco, non trattate, totalmente biodegradabili, con forza antistrappo dei fili non inferiore a kg 25   |                |          |                |            |
| 01.P27.F90.005 | ...   | kg             | 6,02  |                |            | 01.P27.L20.005 | Altezza cm 15   | m              | 2,77     |                |            |
| 01.P27.F95     | Agevolante dell'assorbimento radicale, decompattatore ed areatore del suolo   |                |       |                |            | 01.P27.L20.010 | Altezza cm 20   | m              | 3,67     |                |            |
| 01.P27.F95.005 | ...   | l              | 16,27 |                |            | 01.P27.L20.015 | Altezza cm 30   | m              | 5,30     |                |            |
| 01.P27.G00     | Acidi umici attivati ad azione rapida   |                |       |                |            | 01.P27.L20.020 | Altezza cm 40   | m              | 7,10     |                |            |
| 01.P27.G00.005 | A base di leonardite  | l              | 17,08 |                |            | 01.P27.L25     | Geotessile non tessuto antiersivo pacciamante composto di fibre biodegradabili coesionate meccanicamente mediante agugliatura su strato cartaceo, senza impiego di collanti o appretti o cuciture e/o filamenti o reti in materia plastica, con: - massa areica g/m <sup>2</sup> 1200 - fibre vegetali 94% - barriera cartacea 6%   |                |          |                |            |
| 01.P27.G05     | Correttivo della struttura e dell'attività colloidale del terreno   |                |       |                |            | 01.P27.L25.005 | In bobine - spessore mm 6.5   | m <sup>2</sup> | 3,94     |                |            |
| 01.P27.G05.005 | ...   | kg             | 3,27  |                |            | 01.P27.L30     | Geotessile non tessuto antiersivo composto di fibre biodegradabili coesionate meccanicamente mediante agugliatura su rete di juta, senza impiego di collanti o appretti o cuciture e/o filamenti o reti in materia plastica con: - massa areica g/m <sup>2</sup> 2000 - fibre vegetali 23% - rete di juta 7% - semi: miscuglio seminativo adatto alle caratteristiche pedoclimatiche della zona da trattare 2% - concime 5% - ritentore idrico naturale 63% |                |          |                |            |
| 01.P27.G10     | Complesso molecolare urea - ferro stabili   |                |       |                |            | 01.P27.L30.005 | In bobine - spessore mm 7   | m <sup>2</sup> | 6,55     |                |            |
| 01.P27.G10.005 | Rinverdente a rapido effetto  | l              | 5,88  |                |            | 01.P27.L35     | Geotessile non tessuto antiersivo composto di fibre biodegradabili coesionate meccanicamente mediante agugliatura su rete in juta, senza impiego di collanti o appretti o cuciture e/o filamenti o reti in materia plastica con: - massa areica g/m <sup>2</sup> 350 - fibre vegetali 65% - rete in juta 35%  |                |          |                |            |
| 01.P27.G15     | Antitraspirante per piante a base di cere di paraffina in emulsione   |                |       |                |            | 01.P27.L35.005 | In bobine - spessore mm 3.5   | m <sup>2</sup> | 2,50     |                |            |
| 01.P27.G15.005 | ...   | kg             | 10,14 |                |            | 01.P27.L40     | Stuoia antiersione in carta di cellulosa e rete plastica biodegradabile e/o fotoossidabile  |                |          |                |            |
| 01.P27.G20     | Ammendante con azione ritentrica di idricità con la seguente composizione   |                |       |                |            | 01.P27.L40.005 | In rotoli   | m <sup>2</sup> | 1,93     |                |            |
| 01.P27.G20.005 | Copolymer acrylamide agrylate<br>99.5% +0.5 pigment   | kg             | 26,31 |                |            | 01.P27.L45     | Telo per pacciamatura permeabile all'acqua, in polipropilene stabilizzato U.V.  |                |          |                |            |
| 01.P27.G25     | Liquido adesivante per semine in zone difficili   |                |       |                |            | 01.P27.L45.005 | In rotoli con larg. compresa tra cm 165 e cm 315  | m <sup>2</sup> | 0,91     |                |            |
| 01.P27.G25.005 | ...   | kg             | 13,15 |                |            | 01.P27.M00     | Fioriere in legno trattato e verniciato, con l'interno verniciato antimuffa o bitumato, pareti di contenimento finite dello spessore di cm 4  |                |          |                |            |
| 01.P27.G40     | pmice silicea per drenaggi, colture in vaso e substrati di coltivazione con pH = 6.5-7 in granulometria variabile fra mm 0.2 (sabbia) e mm 12-25 (graniglia) secondo le indicazioni della D.L.                        |                |       |                |            | 01.P27.M00.005 | Dimensioni cm 80x80x50h   | cad            | 198,88   |                |            |
| 01.P27.G40.005 | Sfusa   | m <sup>3</sup> | 38,98 |                |            | 01.P27.M00.010 | Dimensioni cm 100x100x50h   | cad            | 223,01   |                |            |
| 01.P27.G40.010 | In sacchi da l 50   | m <sup>3</sup> | 59,66 |                |            | 01.P27.M05     | Panche in legno della lunghezza non inferiore a metri 2.00  |                |          |                |            |
| 01.P27.G45     | Lapillo vulcanico alveolare a cellule aperte per pacciamatura, substrati di coltivazione, colture in vaso, pH= 7, in granulometria variabile da mm 0.5 (sabbia) a mm 10-35 (ghiaia) secondo le indicazioni della D.L. |                |       |                |            | 01.P27.M05.005 | A tre assi tipo "Torino"  | cad            | 182,82   |                |            |
| 01.P27.G45.005 | Sfuso   | m <sup>3</sup> | 38,17 |                |            | 01.P27.M05.010 | A 24 listelli con gambe in ghisa  | cad            | 395,77   |                |            |
| 01.P27.G45.010 | In sacchi da l 33   | m <sup>3</sup> | 63,59 |                |            | 01.P27.M05.015 | Tipo "Via Garibaldi"  | cad            | 411,84   |                |            |
| 01.P27.G60     | Diserbante ecologico costituito da corteccia di pino, fornita franco magazzino comunale o luoghi indicati dalla D.L.  |                |       |                |            | 01.P27.M10     | Panca modulare con piedini in tubo d'acciaio zincato a fuoco, sedile e schienale in tubo di acciaio e reticolato di filo d'acciaio, diametro esterno minimo del tubo mm 25, reticolo a maglia non superiore a mm 15x15, ricoperto in materiale sintetico colorato   |                |          |                |            |
| 01.P27.G60.005 | Tipo medio (8-20 mm) - confez. in sacchi da l 80  | cad            | 5,77  |                |            | 01.P27.M10.005 | Elemento lineare biposto  | cad            | 605,71   |                |            |
| 01.P27.G60.010 | Tipo medio (8-20 mm) - sfusa  | m <sup>3</sup> | 61,27 |                |            | 01.P27.M10.010 | Elemento curvato a 60 gradi biposto   | cad            | 1.033,63 |                |            |
| 01.P27.G60.015 | Tipo grosso (20-40 mm) - conf.in sacchi da l 80   | cad            | 7,01  |                |            | 01.P27.M10.015 | Elemento curvato 90 gradi triposto  | cad            | 1.549,95 |                |            |
| 01.P27.G60.020 | Tipo grosso (20-40 mm) - sfusa  | m <sup>3</sup> | 65,59 |                |            | 01.P27.M15     | Panca con intelaiatura in tubo d'acciaio del diametro esterno non inferiore a mm 30, sedile a schienale in reticolato di filo d'acciaio a maglia non superiore a mm 15x15, ricoperto in materiale sintetico colorato  |                |          |                |            |
| 01.P27.L00     | Geotessuto preseminato per l'inerbimento ed il consolidamento di scarpate o rive costituito da intreccio di fibre naturali di cocco, totalmente biodegradabile  |                |       |                |            | 01.P27.M15.005 | Lunghezza non inferiore a metri 2.00  | cad            | 684,06   |                |            |
| 01.P27.L00.005 | Peso 200 g/m <sup>2</sup>   | m <sup>2</sup> | 3,67  |                |            |                |   |                |          |                |            |
| 01.P27.L00.010 | Peso 400 g/m <sup>2</sup>   | m <sup>2</sup> | 5,33  |                |            |                |   |                |          |                |            |
| 01.P27.L05     | Biotessuto per il consolidamento di scarpate, letti torrenti, rive, costituita da intreccio di fibre naturali di cocco, non trattate, totalmente biodegradabili, con forza antistrappo dei fili non inferiore a kg 25 |                |       |                |            |                |   |                |          |                |            |
| 01.P27.L05.005 | Del peso di 400 g/m <sup>2</sup>  | m <sup>2</sup> | 5,83  |                |            |                |   |                |          |                |            |
| 01.P27.L05.010 | Del peso di 700 g/m <sup>2</sup>  | m <sup>2</sup> | 8,73  |                |            |                |   |                |          |                |            |
| 01.P27.L05.015 | Del peso di 900 g/m <sup>2</sup>  | m <sup>2</sup> | 9,57  |                |            |                |   |                |          |                |            |
| 01.P27.L10     | Biotessuto flessibile tridimensionale costituita da monofilamenti di nylon termosaldati tra di loro nei punti di contatto formando una stuoia a struttura aperta con il 95% di spazi vuoti                            |                |       |                |            |                |   |                |          |                |            |
| 01.P27.L10.005 | Spessore mm 20 - peso 425 g/m <sup>2</sup>  | m <sup>2</sup> | 10,14 |                |            |                |   |                |          |                |            |





| Codice         | Descrizione   | U.M. | Euro  | Manod<br>lorda | %<br>Manod | Codice         | Descrizione  | U.M. | Euro     | Manod<br>lorda | %<br>Manod |
|----------------|---|------|-------|----------------|------------|----------------|--|------|----------|----------------|------------|
| 01.P27.T35     | <b>Irrigatori statici con valvola di ritegno, corpo in resina termoplastica antiurto e anticorrosione, molla in acciaio inox per il rientro a fine irrigazione, guarnizione di tenuta in gomma morbida e guarnizione parasabbia, possibilità di adattare testine di angolazione diversa fissa, ugelli di materiale antiurto con vite di regolazione della gittata</b> |      |       |                |            | 01.P27.T78     | <b>Tubo in gomma poroso microforato per subirrigazione capillare; fornito in rotoli</b>  |      |          |                |            |
| 01.P27.T35.005 | Corpo per montaggio interrato - sollevamento cm 10  | cad  | 6,90  |                |            | 01.P27.T78.005 | Diametro esterno mm 20   | m    | 1,50     |                |            |
| 01.P27.T35.010 | Corpo per montaggio interrato - sollevamento cm 15  | cad  | 19,49 |                |            | 01.P27.T80     | <b>Tubo corrugato flessibile in PVC forato per drenaggio, in rotoli</b>  |      |          |                |            |
| 01.P27.T35.015 | Corpo per montaggio interrato - sollevamento cm 30  | cad  | 22,90 |                |            | 01.P27.T80.005 | Diametro esterno mm 50   | m    | 0,72     |                |            |
| 01.P27.T35.020 | Testina standard da 1/4 di cerchio a un cerchio   | cad  | 2,24  |                |            | 01.P27.T80.010 | Diametro esterno mm 65   | m    | 1,03     |                |            |
| 01.P27.T35.025 | Testina regolabile da 0 a 330 gradi   | cad  | 3,70  |                |            | 01.P27.T80.015 | Diametro esterno mm 80   | m    | 1,35     |                |            |
| 01.P27.T40     | <b>Irrigatori dinamici con corpo in resina termoplastica antiurto e anticorrosione, organi di movimento in teflon o similari, riduttori contenuti in apposito contenitore a bagno d'olio o d'acqua, molla di richiamo in acciaio inox gittata m 6-9</b>   |      |       |                |            | 01.P27.T80.020 | Diametro esterno mm 100  | m    | 1,89     |                |            |
| 01.P27.T40.005 | Corpo standard per montaggio interrato  | cad  | 25,92 |                |            | 01.P27.T83     | <b>Tubo corrugato flessibile in PVC forato per drenaggio, rivestito esternamente con tessuto non tessuto, in rotoli</b>  |      |          |                |            |
| 01.P27.T40.010 | Corpo hight pop per montaggio interrato   | cad  | 45,51 |                |            | 01.P27.T83.005 | Diametro esterno mm 50   | m    | 1,17     |                |            |
| 01.P27.T40.015 | Corpo per montaggio fuori terra   | cad  | 17,18 |                |            | 01.P27.T83.010 | Diametro esterno mm 65   | m    | 1,69     |                |            |
| 01.P27.T40.020 | Ugelli per corpo interrato e fuori terra  | cad  | 4,56  |                |            | 01.P27.T85     | <b>Tubo in PVC flessibile corrugato esternamente e liscio internamente per passaggio cavi, per alimentazione elettrica di elettrovalvole per impianti di irrigazione, da interrare, con filo d'ferro interno, in rotoli</b>  |      |          |                |            |
| 01.P27.T40.025 | Parzializzatori dell'angolo di lavoro   | cad  | 1,74  |                |            | 01.P27.T85.005 | Diametro esterno mm 50   | m    | 0,72     |                |            |
| 01.P27.T45     | <b>Irrigatori dinamici con corpo in resina termoplastica antiurto e anticorrosione, organi di movimento in teflon o similari, riduttori contenuti in apposito contenitore a bagno d'olio o d'acqua, molla di richiamo in acciaio inox gittata m 7-14</b>  |      |       |                |            | 01.P27.T85.010 | Diametro esterno mm 65   | m    | 1,03     |                |            |
| 01.P27.T45.005 | Corpo standard per montaggio interrato  | cad  | 32,04 |                |            | 01.P27.T85.015 | Diametro esterno mm 80   | m    | 1,35     |                |            |
| 01.P27.T45.010 | Corpo hight pop per montaggio interrato   | cad  | 49,02 |                |            | 01.P27.T85.020 | Diametro esterno mm 100  | m    | 1,89     |                |            |
| 01.P27.T45.015 | Corpo per montaggio fuori terra   | cad  | 19,99 |                |            | 01.P27.T95     | <b>Ugelli per fontane in ottone e acciaio inox con forme ed effetti vari, con "ra" viene indicata la richiesta d'acqua in litri al minuto, con "av" l'altezza variabile espressa in metri. la prima voce indica la forma del getto</b>   |      |          |                |            |
| 01.P27.T45.020 | Ugelli  | cad  | 4,56  |                |            | 01.P27.T95.005 | Calice; diam. 1"1/2; ra=35-150 l/min; av=0.20-0.70   | cad  | 237,06   |                |            |
| 01.P27.T45.025 | Parzializzatori dell'angolo di lavoro   | cad  | 1,89  |                |            | 01.P27.T95.010 | Zampillo; diam. 1/2"; ra=10/30 l/min; av=0.50-4.00   | cad  | 24,31    |                |            |
| 01.P27.T50     | <b>Irrigatori a turbina, corpo in resina termoplastica antiurto e anticorrosione, coperchio e faccia di protezione in gomma, valvola di ritegno, guarnizione anti-sporco, bocchaglio fisso</b>  |      |       |                |            | 01.P27.T95.015 | Cascata; diam. 2"; ra=32/90 l/min; av=2.00-17.00   | cad  | 302,36   |                |            |
| 01.P27.T50.005 | Bocchaglio in dimensioni e colori vari  | cad  | 50,63 |                |            | 01.P27.T95.020 | Colonna; diam. 1"; ra=54/112 l/min; av=0.50-6.00   | cad  | 141,63   |                |            |
| 01.P27.T55     | <b>Valvole a clapet quick - coupling in bronzo con coperchio standard</b>   |      |       |                |            | 01.P27.V00     | <b>Programmatore elettronico per impianti di irrigazione, con tempi regolabili da 1 minuto a 12 ore; a doppio programma, con 8 avviamenti giornalieri e programmazione a display. Ciclo irriguo settimanale o quattordicinale, possibilità di avviamento manuale. Comando pompa e master valve. sistema con water budget da 0% a 200%. Trasformatore 220-24V. Dotato di pila a 9V per riserva di carica. Tensione di ingresso 220-240v, 50Hz, tensione d'uscita 24V. compreso mobiletto di contenimento in plastica per installazione a parete.</b>  |      |          |                |            |
| 01.P27.T55.005 | Calibro diam. 3/4"-attacco diam. 3/4"   | cad  | 33,65 |                |            | 01.P27.V00.005 | A 6 settori  | cad  | 378,69   |                |            |
| 01.P27.T55.010 | Calibro diam. 1"-attacco diam. 1"   | cad  | 55,95 |                |            | 01.P27.V00.010 | A 8-9 settori  | cad  | 438,97   |                |            |
| 01.P27.T60     | <b>Chiavi di accoppiamento per valvole in bronzo</b>  |      |       |                |            | 01.P27.V00.015 | A 12 settori   | cad  | 503,25   |                |            |
| 01.P27.T60.005 | Calibro diam. 3/4"-attacchi diam. 1/2" f-3/4" m   | cad  | 23,51 |                |            | 01.P27.V05     | <b>Programmatore elettronico per impianti di irrigazione con tempi regolabili da 1 minuto a 12 ore, a triplo programma con 8 avviamenti giornalieri per programma, programmazione a display e per immagini, ciclo irriguo variabile, possibilità di avviamento manuale, programma di soccorso. comando pompa a master valve. circuito autodiagnostico e ricerca automatica sovrapposizioni programmi. sistema con water budget da 0% a 200%. display di guida alla programmazione e possibilità di interfacciamento al sistema di gestione centralizzato. trasformatore a norme europee. dotato di pila a 9V per riserva di carica. tensione di ingresso 220v - 50Hz, tensione d'uscita 26.5V - 50Hz</b> |      |          |                |            |
| 01.P27.T60.010 | Calibro diam. 1"-attacchi diam. 3/4" f-1" m   | cad  | 46,91 |                |            | 01.P27.V05.005 | A 12 stazioni  | cad  | 976,38   |                |            |
| 01.P27.T60.015 | Calibro diam. 1"-attacco diam. 1" f   | cad  | 46,91 |                |            | 01.P27.V05.010 | A 16 stazioni  | cad  | 1.064,77 |                |            |
| 01.P27.T75     | <b>Tubazioni ad ala gocciolante autocompensante co-stituita da tubo in polietilene bd. e gocciolatori saldati internamente o esternamente sulla parete del tubo, in rotoli, diametro mm 17. erogatori da 1.5 a 4 l/ora</b>  |      |       |                |            | 01.P27.V05.015 | A 24 stazioni  | cad  | 1.171,24 |                |            |
| 01.P27.T75.005 | Distanza punti goccia cm 30   | m    | 0,99  |                |            |                |  |      |          |                |            |
| 01.P27.T75.010 | Distanza punti goccia cm 40   | m    | 0,91  |                |            |                |  |      |          |                |            |
| 01.P27.T75.015 | Distanza punti goccia cm 50   | m    | 0,82  |                |            |                |  |      |          |                |            |

| Codice         | Descrizione   | U.M.           | Euro   | Manod<br>lorda | %<br>Manod | Codice         | Descrizione  | U.M.           | Euro   | Manod<br>lorda | %<br>Manod |
|----------------|---|----------------|--------|----------------|------------|----------------|--|----------------|--------|----------------|------------|
| 01.P27.W05     | <b>Miscuglio prato</b>  |                |        |                |            | 01.P28.A15     | <b>Geotessile non tessuto a filo continuo al 100% di propilene coesionato a caldo senza l'impiego di collanti o resine da g/m<sup>2</sup> 68 a 280, per la costruzione di drenaggi, strade, piazzali, parcheggi, la stabilizzazione del suolo, il controllo dell'erosione, impianti sportivi, giardini pensili</b> |                |        |                |            |
| 01.P27.W05.005 | Miscela di fioritura che comprendono specie annuali e specie rustiche, costituite da miscele fiorite di diverse altezze da utilizzare nei siti strategici tipo rotonde, aiuole, ecc... a gestione annuale costituita da almeno 20 specie a semina primaverile e fioritura estiva/autunnale con densità di semina da 7 a 10 gr./metro quadro. Sono esclusi gli interventi di sistemazione del terreno.   | kg             | 166,60 |                |            | 01.P28.A15.005 | g/m <sup>2</sup> 68  | m <sup>2</sup> | 0,47   |                |            |
| 01.P27.W05.010 | Miscela di fioritura che comprendono specie perenni e specie rustiche, con capacità di rigenerazione della 2° fioritura. Costituite da miscele fiorite di diverse altezze da utilizzare nei siti strategici tipo rotonde, aiuole, ecc... a gestione pluriennale costituita da almeno 18 specie a semina primaverile e fioritura primaverile/estiva con densità di semina da 5 a 10 gr./metro quadro. Sono esclusi gli interventi di sistemazione del terreno. | kg             | 147,00 |                |            | 01.P28.A15.010 | g/m <sup>2</sup> 110   | m <sup>2</sup> | 0,65   |                |            |
| <b>01.P28</b>  | <b>MATERIALI PER IMPIANTI SPORTIVI</b>  |                |        |                |            | 01.P28.A15.015 | g/m <sup>2</sup> 150   | m <sup>2</sup> | 0,83   |                |            |
|                | <b>Nota: Le bussole dei pali tendirete dei campi di tennis dovranno essere provviste di coperchio mobile. Tutte le parti in acciaio dell'equipaggiamento per i campi da tennis dovranno essere prevenniciate a fuoco.</b>   |                |        |                |            | 01.P28.A15.020 | g/m <sup>2</sup> 190   | m <sup>2</sup> | 1,12   |                |            |
| 01.P28.A03     | Fornitura di teli flessibili in gomma sintetica a base di resine policloropreniche di colore rosso o beige per pavimentazioni di piste o pedane destinate all'omologazione da parte della fidalconi   |                |        |                |            | 01.P28.A15.025 | g/m <sup>2</sup> 230   | m <sup>2</sup> | 1,32   |                |            |
| 01.P28.A03.005 | Dello spessore di mm 12   | m <sup>2</sup> | 28,33  |                |            | 01.P28.A15.030 | g/m <sup>2</sup> 280   | m <sup>2</sup> | 1,58   |                |            |
| 01.P28.A03.010 | Dello spessore di mm 14   | m <sup>2</sup> | 30,64  |                |            | 01.P28.A20     | <b>Fornitura di primer di fondo</b>  |                |        |                |            |
| 01.P28.A04     | Fornitura di gomma speciale per pavimenti o rivestimenti murali in teli flessibili di colore a scelta della D.L.  |                |        |                |            | 01.P28.A20.005 | Per materiali aminici  | kg             | 14,67  |                |            |
| 01.P28.A04.005 | Del peso di 4,3 kg/m <sup>2</sup> e dello spessore di mm 3,5  | m <sup>2</sup> | 15,07  |                |            | 01.P28.A30     | <b>Fornitura di silicone aminico in cartuccia del contenuto di 330 cm<sup>3</sup></b>  |                |        |                |            |
| 01.P28.A04.010 | Del peso di 6,2 kg/m <sup>2</sup> e dello spessore di mm 5  | m <sup>2</sup> | 16,98  |                |            | 01.P28.A30.005 | Per impermeabilizzazione di giunti   | cad            | 5,10   |                |            |
| 01.P28.A05     | Provvista di teli flessibili di gomma sintetica a base di resina policloroprenica di colore rosso o beige per pavimentazione di campi sportivi d'atletica leggera e piste scolastiche   |                |        |                |            | 01.P28.A40     | <b>Fornitura di aggregato metallico di studiata composizione chimica e granulometrica attivato da particolari catalizzatori</b>  |                |        |                |            |
| 01.P28.A05.005 | Dello spessore di mm 4,5  | m <sup>2</sup> | 16,77  |                |            | 01.P28.A40.005 | Premiscelato   | kg             | 0,85   |                |            |
| 01.P28.A05.010 | Dello spessore di mm 6  | m <sup>2</sup> | 22,20  |                |            | 01.P28.A50     | <b>Fornitura di miscela costituita da aggregati di corindone sintetico ed inerti sferoidali in quarzo opportunamente additivati e selezionati, per la formazione di superfici di elevata resistenza all'usura ed agli urti</b>   |                |        |                |            |
| 01.P28.A05.015 | Dello spessore di mm 8  | m <sup>2</sup> | 25,01  |                |            | 01.P28.A50.005 | Colorata   | kg             | 0,93   |                |            |
| 01.P28.A05.020 | Dello spessore di mm 10   | m <sup>2</sup> | 31,04  |                |            | 01.P28.A60     | <b>Collante per il fissaggio di pavimentazione in cloruro di polivinile</b>  |                |        |                |            |
| 01.P28.A10     | <b>Materiali per manti di piste e pedane di atletica</b>  |                |        |                |            | 01.P28.A60.005 | Bicomponente   | kg             | 3,21   |                |            |
| 01.P28.A10.005 | Tartan fase a   | kg             | 6,91   |                |            | 01.P28.A80     | <b>Asfalto plastico speciale per superfici di campisportivi polivalenti (tennis, pallacanestro, pallavolo, etc.), dello spessore minimo di mm 2,5</b>  |                |        |                |            |
| 01.P28.A10.010 | Tartan fase b   | kg             | 10,45  |                |            | 01.P28.A80.005 | Tipo laykold   | m <sup>2</sup> | 13,66  |                |            |
| 01.P28.A10.015 | Topping finale  | kg             | 9,10   |                |            | 01.P28.A90     | <b>Pitture per manti in asfalto plastico speciale</b>  |                |        |                |            |
| 01.P28.A10.020 | Diluente speciale per resine tartan   | kg             | 3,77   |                |            | 01.P28.A90.005 | Tipo colorcoat 200   | kg             | 4,49   |                |            |
| 01.P28.A10.025 | Primer di fondo per resine tartan   | kg             | 11,76  |                |            | 01.P28.A90.010 | Tipo colorcoat 100   | kg             | 7,50   |                |            |
| 01.P28.A10.030 | Vernice poliuretana per tracciamenti  | kg             | 10,74  |                |            | 01.P28.A92     | <b>Tappeto sintetico per la pavimentazione di impianti sportivi</b>  |                |        |                |            |
| 01.P28.A10.035 | Bitum-velox, rub-kor ecc.   | kg             | 1,52   |                |            | 01.P28.A92.005 | In cloruro di polivinile-spessore cm 4,5   | m <sup>2</sup> | 34,36  |                |            |
| 01.P28.A10.040 | Timmer  | kg             | 6,36   |                |            | 01.P28.A95     | <b>Fornitura di collante a base di resina epossidica bicomponente oppure poliuretana</b>   |                |        |                |            |
|                |   |                |        |                |            | 01.P28.A95.005 | Per fissaggio teli flessibili di gomma sintetica   | kg             | 3,07   |                |            |
|                |   |                |        |                |            | 01.P28.A97     | <b>Manto sportivo prefabbricato per campi da tennis composto da teli prefabbricati da posare a seccosu preesistente sottofondo internoesterno con giunti da saldare a freddo; dello spessore di mm 4</b>   |                |        |                |            |
|                |   |                |        |                |            | 01.P28.A97.005 | Di colore rosso  | m <sup>2</sup> | 24,31  |                |            |
|                |   |                |        |                |            | 01.P28.A97.010 | Di colore verde  | m <sup>2</sup> | 26,92  |                |            |
|                |   |                |        |                |            | 01.P28.A98     | <b>Pavimento plastico per palestre costruito da uno strato di usura calandrato in cloruro di polivinile plastificato e goffrato dello spessore di mm 2,2 circa, accoppiato ad un sottostrato di schiuma vinilica a cellule chiuse, rinforzato con rete in fibra di vetro</b>                                       |                |        |                |            |
|                |   |                |        |                |            | 01.P28.A98.005 | Spessore mm 6.2-in rotoli di h cm 150  | m <sup>2</sup> | 28,43  |                |            |
|                |   |                |        |                |            | 01.P28.B00     | <b>Fornitura di corda di nylon per vivagni, legature ecc.</b>  |                |        |                |            |
|                |   |                |        |                |            | 01.P28.B00.005 | Diametro da mm 8 a mm 40   | kg             | 5,22   |                |            |
|                |   |                |        |                |            | 01.P28.B50     | <b>Coppia di pali tendirete dotati di apparecchiatura tendirete in bronzo (maniglioni, vite senza fine, bulloneria, ganci etc.), di coppia bussole per la sede dei pali e di bussolotto a centro rete per l'ancoraggio del distanziale centrale della rete, in bronzo a scatto</b>                                 |                |        |                |            |
|                |   |                |        |                |            | 01.P28.B50.005 | Per campi tennis   | cad            | 569,56 |                |            |

| Codice         | Descrizione  | U.M.           | Euro   | Manod<br>lorda | %<br>Manod | Codice         | Descrizione   | U.M. | Euro   | Manod<br>lorda | %<br>Manod |
|----------------|--|----------------|--------|----------------|------------|----------------|---|------|--------|----------------|------------|
| 01.P28.B60     | <b>Cordolo in alluminio anodizzato per piste di atletica leggera, completi di basamenti di supporto pure in alluminio anodizzato, di speciali tasselli e co-ripiunto</b>   |                |        |                |            | 01.P28.F90     | <b>Piastre speciali per l'ancoraggio di palloni pressostatici per la copertura di campi sportivi da annegare nel getto in calcestruzzo cementizi del cordolo marginale</b>  |      |        |                |            |
| 01.P28.B60.005 | Dimensioni 50x40   | m              | 23,21  |                |            | 01.P28.F90.005 | Metalliche con gambe in ferro a t   | cad  | 1,52   |                |            |
| 01.P28.B70     | <b>Targhetta completa di viti per il fissaggio, per la formazione della segnaletica fissa sul cordolo delle piste di atletica leggera</b>  |                |        |                |            | 01.P28.G00     | <b>Coppelle prefabbricate in calcestruzzo per canalette di raccolta acque meteoriche da collocare marginalmente ai campi da tennis</b>  |      |        |                |            |
| 01.P28.B70.005 | In alluminio anodizzato  | cad            | 5,84   |                |            | 01.P28.G00.005 | Delle dimensioni di cm 25x4   | m    | 5,16   |                |            |
| 01.P28.B80     | <b>Apparecchiatura per fissaggio asse paracolpi comprendente tre staffe, ganci, catene e bulloneria necessaria per ogni singolo asse di m 3 di lunghezza, il tutto preverniciato con due riprese di antiruggine e due di smalto sintetico</b>  |                |        |                |            | 01.P28.G50     | <b>Piastrelloni prefabbricati in calcestruzzo cementizio, armati con maglia di ferro, con strato superficiale trattato con inerti antiusura ad alta percentuale di quarzo e corindone e con coloranti a scelta a base di ossidi minerali</b>  |      |        |                |            |
| 01.P28.B80.005 | Per campi bocce  | cad            | 48,83  |                |            | 01.P28.G50.005 | Delle dimensioni di cm 60x60x6  | cad  | 14,17  |                |            |
| 01.P28.B85     | <b>Provvista di apparecchiatura metallica per il fissaggio di asse paracolpi alla ringhiera comprendente staffe e bulloneria per fissaggio tavole, vernice anti-ruggine per la verniciatura delle staffe, elettrodi per la saldatura alla recinzione</b>   |                |        |                |            | 01.P28.H00     | <b>Fornitura di pompe dosatrici per il trattamento delle acque di ricircolo vasche natatorie, con motore monofase 220 v, membrana a regolazione elettronica, frequenza a portata ad impulso, compressione da 5 a 10 atmosfere ate; predisposizione per blocco con segnalazione visiva di minimo livello tramite sonda, possibilita' di dosaggio automatico in abbinamento a contatore oppure a centralina</b> |      |        |                |            |
| 01.P28.B85.005 | Per piste pattinaggio a rotelle  | cad            | 8,73   |                |            | 01.P28.H00.005 | Portata massima l/ora 3   | cad  | 591,66 |                |            |
| 01.P28.C00     | <b>Reti per porte di calcio, tessute con nylon, tinte in pasta, armate con nastro di nylon, cavodi acciaio, maglia rinforzata e catramata, a doppio nodo, complete di dispositivi di aggancio</b>  |                |        |                |            | 01.P28.H00.010 | Portata massima l/ora 6   | cad  | 655,94 |                |            |
| 01.P28.C00.005 | Di colore nero   | cad            | 121,54 |                |            | 01.P28.H00.015 | Portata massima l/ora 10  | cad  | 724,25 |                |            |
| 01.P28.C00.010 | Di colore bianco   | cad            | 121,54 |                |            | 01.P28.H00.020 | Portata massima l/ora 15  | cad  | 840,78 |                |            |
| 01.P28.C15     | <b>Rete da centro campo in nylon ritorto, rinforzata per il terzo superiore, dotata di banda superiore in tela impermeabilizzata a doppio ordito con trefolo in acciaio inox dotato di doppia re - dancia, tendirete centrale, moschettoni etc.</b>  |                |        |                |            | 01.P28.H02     | <b>Sonda minimo livello per blocco pompe dosatrici monofase</b>   |      |        |                |            |
| 01.P28.C15.005 | Per campi tennis   | cad            | 243,09 |                |            | 01.P28.H02.005 | Completa di spinotti  | cad  | 43,79  |                |            |
| 01.P28.C20     | <b>Reti del tipo antinfortunistiche, tessute in qualunque dimensione con fibra cavilica di mm 3 lavorata a doppio nodo con maglia da mm 80, armate perimetralmente con treccia di nylon da mm 10-18 a seconda delle dimensioni e con dispositivi di aggancio ogni due metri</b>  |                |        |                |            | 01.P28.H03     | <b>Ricambi ed accessori per pompe dosatrici con motore monofase di cui all'articolo 28.h00</b>  |      |        |                |            |
| 01.P28.C20.005 | Di colore verde  | m <sup>2</sup> | 4,66   |                |            | 01.P28.H03.005 | Testata completa in PVC   | cad  | 94,32  |                |            |
| 01.P28.C30     | <b>Reti per recinzioni in genere, tessute in qualunque dimensione con fibra cavilica di mm 3 lavorata a doppio nodo con maglia da cm 15, armate perimetralmente con treccia di nylon da mm 10-18 a seconda delle dimensioni e con dispositivi di aggancio ogni due metri</b>   |                |        |                |            | 01.P28.H03.010 | Gruppo valvole completo   | cad  | 15,48  |                |            |
| 01.P28.C30.005 | Di colore verde  | m <sup>2</sup> | 4,33   |                |            | 01.P28.H03.015 | Corpo testata in PVC  | cad  | 72,93  |                |            |
| 01.P28.C40     | <b>Reti per usi particolari tessuti con fibra cavi - lica da mm 2 lavorata a doppio nodo, con maglia di cm 2,5 armata perimetralmente con treccia di nylon da mm 8 e con dispositivi di aggancio ogni 2 m</b>  |                |        |                |            | 01.P28.H03.020 | Membrana in teflon  | cad  | 18,88  |                |            |
| 01.P28.C40.005 | Di qualunque dimensione  | m <sup>2</sup> | 4,92   |                |            | 01.P28.H03.025 | Sede valvole in PVC   | cad  | 2,14   |                |            |
| 01.P28.C45     | <b>Rete di protezione di fondo campo in polietilene ad alta densita' di eltax 100% completo di anelli e cordino di fissaggio dello stesso materiale</b>  |                |        |                |            | 01.P28.H03.030 | Valvola   | cad  | 1,29   |                |            |
| 01.P28.C45.005 | Colore verde, altezza m 1,70   | m <sup>2</sup> | 3,12   |                |            | 01.P28.H03.035 | Rondella ferma valvola  | cad  | 0,68   |                |            |
| 01.P28.C45.010 | Tessuto fitto, altezza m 1,70  | m <sup>2</sup> | 3,34   |                |            | 01.P28.H03.040 | Contenitore valvola in PVC  | cad  | 1,29   |                |            |
| 01.P28.C50     | <b>Provvista di manto erboso per il gioco del tennis in fibra sintetica di colore verde, montato su supporto imputrescibile drenante</b>   |                |        |                |            | 01.P28.H03.045 | Raccordi in propilene   | cad  | 2,57   |                |            |
| 01.P28.C50.005 | Con altezza del pelo di almeno mm 20   | m <sup>2</sup> | 33,24  |                |            | 01.P28.H03.050 | Tubi flessibili in propilene  | m    | 1,19   |                |            |
| 01.P28.E00     | <b>Porta regolamentare per il gioco del calcio, a sezione ovoidale, con traversa in unico elemento saldamente congiunta con i pali mediante staffe metalliche inserite negli elementi, supporti posteriori reggire in ferro fissati alla porta con dadi, complete di bussole in ferro per il fissaggio della porta</b> |                |        |                |            | 01.P28.H03.055 | Filtro di fondo in PVC  | cad  | 8,14   |                |            |
| 01.P28.E00.005 | In larice d'America o douglas  | cad            | 910,07 |                |            | 01.P28.H03.060 | Lancia di iniezione   | cad  | 3,87   |                |            |
| 01.P28.E10     | <b>Porta regolamentare per il gioco del calcio, a sezione ovoidale con traversa congiunta con i pali mediante viti a brugola, complete di sostegno reggire e bussola in ferro</b>  |                |        |                |            | 01.P28.H05     | <b>Fornitura di pompe dosatrici per il trattamento delle acque di ricircolo vasche natatorie, con motore trifase 220-380 V, membrana in teflon a regolazione meccanica, completa di ogni accessorio, della portata oltre 15 l/ora e pressione massima fino a 15 atmosfere ate</b>   |      |        |                |            |
| 01.P28.E10.005 | In lega leggera  | cad            | 683,07 |                |            | 01.P28.H05.005 | Con testata metallica AISI 316  | cad  | 840,78 |                |            |
| 01.P28.F00     | <b>Nastro di plastica per tracciamento campi sportivi</b>  |                |        |                |            | 01.P28.H10     | <b>Ricambi ed accessori per pompe di cui all'articolo 28H05</b>   |      |        |                |            |
| 01.P28.F00.005 | Per campo bocce  | m              | 0,51   |                |            | 01.P28.H10.005 | Gruppo completo di valvole  | cad  | 49,32  |                |            |
| 01.P28.F00.010 | Per campo tennis   | m              | 0,68   |                |            | 01.P28.H10.010 | Membrana in teflon  | cad  | 7,59   |                |            |
|                |  |                |        |                |            | 01.P28.H10.015 | Sede valvola  | cad  | 9,10   |                |            |
|                |  |                |        |                |            | 01.P28.H10.020 | Valvola   | cad  | 3,41   |                |            |
|                |  |                |        |                |            | 01.P28.H10.025 | Guida valvola   | cad  | 13,66  |                |            |
|                |  |                |        |                |            | 01.P28.H10.030 | Contenitore   | cad  | 22,00  |                |            |
|                |  |                |        |                |            | 01.P28.H10.035 | Raccordi in polipropilene 3/8"  | cad  | 4,93   |                |            |
|                |  |                |        |                |            | 01.P28.H10.040 | Tubo flessibile in polipropilene 3/8"   | cad  | 4,93   |                |            |
|                |  |                |        |                |            | 01.P28.H10.045 | Valvola di fondo filtro PVC 3/8"  | cad  | 30,44  |                |            |
|                |  |                |        |                |            | 01.P28.H10.050 | Lancia di iniezione PVC 3/8"-1/2"   | cad  | 9,86   |                |            |
|                |  |                |        |                |            | 01.P28.H10.055 | Lancia di iniezione AISI 316 3/8"-1/2"  | cad  | 74,33  |                |            |
|                |  |                |        |                |            | 01.P28.H10.060 | Valvola contro pressione AISI 316 3/8"  | cad  | 68,30  |                |            |



| Codice         | Descrizione  | U.M.           | Euro  | Manod<br>lorda | %<br>Manod | Codice         | Descrizione  | U.M.           | Euro  | Manod<br>lorda | %<br>Manod |
|----------------|--|----------------|-------|----------------|------------|----------------|--|----------------|-------|----------------|------------|
| 01.P28.H85     | Griglia rigida con sezione a t in polipropilene additivato con stabilizzanti per evitare che il materiale cambi colore sotto l'azione dei raggi ultravioletti (U.V.A.), completa di tenditore in acciaio inox e distanziatori in nylon |                |       |                |            | 01.P29.A50     | Sovrapprezzo per getti in calcestruzzo semplice od armato per la lavorazione dei paramenti esterni a faccia a vista, realizzati con tavole in legno a superficie piallata. Nel prezzo si intendono compresi e compensati gli oneri dell'accurato dosaggio dei getti, della vibrazione meccanica, della battitura delle casseforme, il trattamento con olio disarmante, la formazione di smussi, incassature, fori, lesene, marcapiani e fasce di ripresa e quanto altro necessario per dare il lavoro finito a regola d'arte. La misurazione verrà effettuata sulla superficie realmente in vista.   |                |       |                |            |
| 01.P28.H85.005 | Lung. cm 100 - larg. cm 33 - alt. cm 3.5   | m              | 86,28 |                |            | 01.P29.A50.005 | ...  | m <sup>2</sup> | 19,40 |                |            |
| 01.P28.H85.010 | Lung. cm 100 - larg. cm 25 - alt. cm 3.5   | m              | 73,93 |                |            | 01.P29.A55     | Sovrapprezzo per getti in calcestruzzo semplice od armato per la lavorazione dei paramenti esterni a faccia a vista, realizzati con tavole in legno a superficie piallata. Nel prezzo si intendono compresi e compensati gli oneri dell'accurato dosaggio dei getti, della vibrazione meccanica, della battitura delle casseforme, il trattamento con olio disarmante, la formazione di smussi, incassature, fori, lesene, marcapiani e fasce di ripresa e quanto altro necessario per dare il lavoro finito a regola d'arte. La misurazione verrà effettuata sulla superficie realmente in vista.   |                |       |                |            |
| 01.P28.H90     | Griglia pedonabile per canalette di sfioro per piscine   |                |       |                |            | 01.P29.A55.005 | Perle EPS vergini - polistirolo espanso granulare trattato, diametro normale   | m <sup>3</sup> | 54,00 |                |            |
| 01.P28.H90.005 | A moduli di cm 25x25 spessore cm 3   | m              | 16,68 |                |            | 01.P29.A55.010 | Argilla espansa  | kg             | 0,10  |                |            |
| 01.P28.H90.010 | Curvabile larghezza cm 25 spessore cm 2.5  | m              | 18,88 |                |            |                |  |                |       |                |            |
| <b>01.P29</b>  | <b>SOVRAPPREZZI PER CALCESTRUZZI E GETTI</b>   |                |       |                |            | <b>01.A01</b>  | <b>SCAVI</b>   |                |       |                |            |
| 01.P29.A10     | Maggiorazione per l'aggiunta di additivi per malte   |                |       |                |            |                | <b>Nota: Tutti i prezzi della presente categoria comprendono ogni spesa ed opera accessoria ed in particolare ogni puntellamento che si rendesse necessario o anche solo consigliabile, delle murature e degli orizzontamenti che si devono conservare. Comprendono inoltre le attrezzature di cantiere ed i mezzi d'opera occorrenti per la buona esecuzione dei lavori, comprese le movimentazioni dei materiali entro l'area di cantiere, se non diversamente indicato. I materiali ricavati dalle demolizioni, esclusi gli oggetti preziosi o d'arte, i serramenti o gli infissi in legno o metallici resteranno di proprietà dell'imprenditore con l'obbligo dell'immediato allontanamento dal cantiere, salvo diverse disposizioni della direzione lavori. I trasporti dei detriti sono comprensivi delle operazioni di carico, scarico e spianamento. Le eventuali opere provvisorie e di sbadacchiatura degli scavi che si rendessero necessarie per la corretta esecuzione degli stessi fino ad una profondità inferiore o uguale a 1,50 m sono da considerarsi compensati nella quota parte di spese generali (13%). Per profondità maggiori a 1,50 m le opere provvisorie necessarie dovranno essere compensate per l'intero sviluppo totalmente a parte e valutate a metro quadro di superficie di scavo protetta (salvo diversa indicazione della voce specifica). Per la corretta progettazione delle opere comprendenti la gestione dei materiali di scavo (terre e rocce), nonché il conseguente utilizzo delle relative voci proposte nel presente capitolo, si rimanda ai contenuti riportati nella nota metodologica - parte A del prezzario, intendendosi esclusi, nelle voci seguenti, gli eventuali oneri di scarica disposti dalle pubbliche amministrazioni.</b> |                |       |                |            |
| 01.P29.A10.005 | Plastificanti  | m <sup>3</sup> | 6,00  |                |            | 01.A01.A05     | Esecuzione di scotico dello strato superficiale del terreno, con adeguati mezzi meccanici, per profondità fino a 30 cm, compreso l'asportazione di cespugli e sterpaglie esistenti e sistemazione entro l'area del cantiere  |                |       |                |            |
| 01.P29.A10.010 | Impermeabilizzanti   | m <sup>3</sup> | 4,30  |                |            | 01.A01.A05.010 | In assenza di alberi   | m <sup>3</sup> | 4,89  | 2,75           | 56,24%     |
| 01.P29.A10.020 | Antigelo   | m <sup>3</sup> | 4,00  |                |            | 01.A01.A05.020 | Anche in presenza di alberi diradati e con fusto del diametro massimo di 10 cm   | m <sup>3</sup> | 5,98  | 3,59           | 60,02%     |
| 01.P29.A10.030 | Espandenti   | m <sup>3</sup> | 5,00  |                |            | 01.A01.A10     | Scavo generale, di sbancamento o splateamento a sezione aperta, in terreni sciolti o compatti, fino a 4 m di profondità, eseguito con mezzi meccanici, esclusa la roccia da mina ma compresi i trovanti rocciosi ed i blocchi di muratura fino a 0,50 m <sup>3</sup> , misurato in sezione effettiva, compreso il carico sugli automezzi, trasporto e sistemazione entro l'area del cantiere   |                |       |                |            |
| 01.P29.A10.040 | Incrementatori di resistenza   | m <sup>3</sup> | 5,10  |                |            | 01.A01.A10.010 | Anche in presenza di acqua fino ad un battente massimo di 20 cm  | m <sup>3</sup> | 3,81  | 1,03           | 26,92%     |
| 01.P29.A20     | Sovrapprezzi ai calcestruzzi per l'utilizzo di additivi con requisiti rispondenti alla norma UNI EN 934-2  |                |       |                |            |                |  |                |       |                |            |
| 01.P29.A20.005 | Fluidificante  | l              | 0,96  |                |            |                |  |                |       |                |            |
| 01.P29.A20.010 | Superfluidificante   | l              | 1,16  |                |            |                |  |                |       |                |            |
| 01.P29.A20.020 | Ritardante   | l              | 1,03  |                |            |                |  |                |       |                |            |
| 01.P29.A20.030 | Antigelo   | l              | 0,77  |                |            |                |  |                |       |                |            |
| 01.P29.A20.040 | Idrofugo per impermeabilizzazioni  | l              | 1,03  |                |            |                |  |                |       |                |            |
| 01.P29.A20.050 | Accelerante presa  | l              | 1,03  |                |            |                |  |                |       |                |            |
| 01.P29.A20.060 | Antiritiro   | l              | 1,03  |                |            |                |  |                |       |                |            |
| 01.P29.A25     | Additivi per calcestruzzi preconfezionati conformi alle norme UNI EN 934-2, UNI EN 480-1 UNI 10765   |                |       |                |            |                |  |                |       |                |            |
| 01.P29.A25.005 | Fluidificante  | l              | 1,26  |                |            |                |  |                |       |                |            |
| 01.P29.A25.010 | Superfluidificante   | l              | 2,00  |                |            |                |  |                |       |                |            |
| 01.P29.A25.015 | Accelerante di presa   | l              | 1,26  |                |            |                |  |                |       |                |            |
| 01.P29.A25.020 | Aerante  | l              | 0,99  |                |            |                |  |                |       |                |            |
| 01.P29.A25.025 | Ritardante di presa  | l              | 0,89  |                |            |                |  |                |       |                |            |
| 01.P29.A25.030 | Viscosizzante  | l              | 1,35  |                |            |                |  |                |       |                |            |
| 01.P29.A25.035 | Schiumogeno stabilizzante sintetico  | l              | 3,10  |                |            |                |  |                |       |                |            |
| 01.P29.A27     | Aggiunta di materiale inorganico finemente suddiviso in grado di migliorare alcune proprietà del calcestruzzo  |                |       |                |            |                |  |                |       |                |            |
| 01.P29.A27.005 | Fumi di silice conformi alla UNI EN 13263  | kg             | 0,89  |                |            |                |  |                |       |                |            |
| 01.P29.A27.010 | Filler calcarei conformi alla UNI EN 12620   | q              | 4,00  |                |            |                |  |                |       |                |            |
| 01.P29.A27.015 | Ceneri volanti conformi alla EN 450  | q              | 2,00  |                |            |                |  |                |       |                |            |
| 01.P29.A40     | Sovrapprezzo alle casseforme per i getti di conglomerato cementizio, semplice od armato con h netta al piano di appoggio maggiore di m 4   |                |       |                |            |                |  |                |       |                |            |
| 01.P29.A40.005 | Dai 4 ai 6 m di altezza  | %              | 15,00 |                |            |                |  |                |       |                |            |



| Codice         | Descrizione  | U.M.           | Euro  | Manod<br>lorda | %<br>Manod | Codice         | Descrizione   | U.M.           | Euro   | Manod<br>lorda | %<br>Manod |
|----------------|--|----------------|-------|----------------|------------|----------------|---|----------------|--------|----------------|------------|
| 01.A01.A15     | Scavo generale, di sbancamento o splateamento a sezione aperta, in terreni sciolti o compatti, oltre i 4 m di profondità, eseguito con mezzi meccanici, esclusa la roccia da mina ma compresi i trovanti rocciosi ed i blocchi di muratura fino a 0,50 m <sup>3</sup> , misurato in sezione effettiva, compreso il carico sugli automezzi, trasporto e sistemazione entro l'area del cantiere  |                |       |                |            | 01.A01.A45.010 | Con trasporto oltre 300 metri   | m <sup>3</sup> | 98,99  | 42,72          | 43,16%     |
| 01.A01.A15.010 | Anche in presenza di acqua fino ad un battente massimo di 20 cm, solo per la parte eccedente i 4 m   | m <sup>3</sup> | 5,04  | 1,56           | 30,98%     | 01.A01.A50     | Scavo in trincea con pareti a scarpa, eseguito con adeguati mezzi meccanici, di terreni sciolti o compatti, esclusa la roccia da mina ma compresi i trovanti rocciosi ed i blocchi di muratura fino a 0,50 m <sup>3</sup> , misurato in sezione effettiva, con deposito dei materiali ai lati dello scavo stesso.   |                |        |                |            |
| 01.A01.A17     | Scavo generale, di sbancamento o splateamento a sezione aperta, in roccia compatta, misurato in sezione effettiva, compreso il carico sugli automezzi, trasporto e sistemazione entro l'area del cantiere  |                |       |                |            | 01.A01.A50.010 | Anche in presenza di acqua fino ad un battente massimo di 20 cm   | m <sup>3</sup> | 10,78  | 6,88           | 63,79%     |
| 01.A01.A17.010 | Senza l'uso di mine, ma con l'ausilio di mezzi di demolizione meccanica  | m <sup>3</sup> | 28,46 | 11,17          | 39,26%     | 01.A01.A55     | Scavo a sezione obbligata o a sezione ristretta per opere di fondazione, in terreni sciolti o compatti, di larghezza minima 30 cm, anche in presenza di acqua fino ad un battente massimo di 20 cm, eseguito con idonei mezzi meccanici, esclusa la roccia da mina, misurato in sezione effettiva, compreso il carico sugli automezzi, trasporto e sistemazione entro l'area del cantiere, escluse eventuali sbadacchiature per scavi oltre 1,50 m di profondità da conteggiare totalmente a parte. |                |        |                |            |
| 01.A01.A17.020 | Con uso di mine  | m <sup>3</sup> | 70,10 | 42,83          | 61,10%     | 01.A01.A55.010 | Fino a 3 m di profondità rispetto al piano di sbancamento   | m <sup>3</sup> | 10,67  | 5,45           | 51,07%     |
| 01.A01.A20     | Scavo di sbancamento con mezzi meccanici nell'alveo dei fiumi e torrenti per sgombero di banchi di materiale depositato, per aprire cavi di invito, liberare da sedimenti sbocchi di canali, per costruire arginature, ecc eseguito anche in acqua, con scarico, carico, sistemazione dei materiali estratti per imbottimento di sponda o per colmatare depressioni  |                |       |                |            | 01.A01.A55.020 | Oltre a 3 m di profondità rispetto al piano di sbancamento, solo per la parte eccedente i primi 3 m   | m <sup>3</sup> | 15,15  | 7,91           | 52,21%     |
| 01.A01.A20.005 | Con trasporto sino ad una distanza massima di m 300  | m <sup>3</sup> | 11,36 | 6,46           | 56,88%     | 01.A01.A60     | Scavo di incassamento, di materie di qualsiasi natura purché rimovibili senza l'uso continuo di mazze e scalpelli, con deposito dei materiali ai lati dello scavo stesso, compresa la profilatura dei lati dello scavo e la cilindratura del fondo con rullo pesante per la durata minima di due ore ogni cento m <sup>2</sup> (misurati nel vano dello scavo), e compreso il carico sul mezzo di trasporto   |                |        |                |            |
| 01.A01.A20.015 | Con trasporto per distanze superiori a m 300   | m <sup>3</sup> | 15,42 | 8,60           | 55,78%     | 01.A01.A60.005 | Eseguito con mezzo meccanico e per un volume di almeno m <sup>3</sup> 1   | m <sup>3</sup> | 4,52   | 3,04           | 67,21%     |
| 01.A01.A25     | Scavo di sbancamento in acqua eseguito con l'utilizzo di idonei natanti regolarmente autorizzati provvisti di regolare dotazione di bordo, compreso manovratori abilitati e ogni altro onere per lo sgombero di banchi di deposito, per aprire cavi, liberare sedimenti. Compreso, altresì, il carico ed il trasporto a mezzo di idonee betoline e la stesa, o la sistemazione a rimbattimento delle sponde o a colmatare di depressioni   |                |       |                |            | 01.A01.A60.015 | Eseguito con mezzo meccanico e per un volume di almeno m <sup>3</sup> 1 in presenza d'acqua asportata per mezzo di pompa.   | m <sup>3</sup> | 7,32   | 5,10           | 69,72%     |
| 01.A01.A25.005 | Con trasporto fino a 150 metri   | m <sup>3</sup> | 42,46 | 17,80          | 41,92%     | 01.A01.A60.025 | Eseguito interamente a mano e per un volume di almeno m <sup>3</sup> 1  | m <sup>3</sup> | 61,50  | 60,86          | 98,96%     |
| 01.A01.A25.010 | Con trasporto oltre 150 e fino a 300 metri   | m <sup>3</sup> | 49,50 | 21,36          | 43,16%     | 01.A01.A60.035 | Eseguito interamente a mano e per un volume di almeno m <sup>3</sup> 1 in presenza d'acqua asportata per mezzo di pompa   | m <sup>3</sup> | 112,83 | 109,72         | 97,24%     |
| 01.A01.A25.015 | Con trasporto oltre 300 metri  | m <sup>3</sup> | 60,38 | 17,80          | 29,48%     | 01.A01.A65     | Scavo a sezione obbligata o a sezione ristretta per posa tubazione e manufatti, in terreni sciolti o compatti, fino a 2 m di profondità rispetto al piano di sbancamento, eseguito con idonei mezzi meccanici, con eventuale intervento manuale ove occorra, esclusa la roccia da mina ma compresi i trovanti rocciosi ed i blocchi di muratura fino a 0,50 m <sup>3</sup> , misurato in sezione effettiva, con deposito dei materiali ai lati dello scavo stesso.                                  |                |        |                |            |
| 01.A01.A30     | Scavo a sezione obbligata con mezzi meccanici incarpate di fiumi, torrenti, rivi, canali e simili, di materie di qualsiasi natura purché rimovibili senza l'uso di mazze e scalpelli, anche in presenza d'acqua sul fondo dello scavo, per costruzione di muri di sostegno, arginature, ponticelli e manufatti similari, eseguito a qualunque quota sotto il piano del terreno circostante, misurato secondo le scarpate prescritte, con carico, scarico, sistemazione dei materiali estratti per imbottimento di sponda e colmatare depressioni |                |       |                |            | 01.A01.A65.010 | Anche in presenza di acqua fino ad un battente massimo di 20 cm   | m <sup>3</sup> | 10,68  | 6,54           | 61,28%     |
| 01.A01.A30.005 | Con trasporto sino ad una distanza massima di m 300 e per un volume di almeno m <sup>3</sup> 1   | m <sup>3</sup> | 13,39 | 7,41           | 55,34%     | 01.A01.A70     | Scavo a sezione ristretta ed obbligata di fondazione o di sottofondazione per posa di tubazioni in genere in presenza di sottoservizi in terreni sciolti o compatti, anche in presenza di acqua fino ad un battente massimo di 20 cm, esclusa la roccia da mina, misurato in sezione effettiva compreso il carico sugli automezzi trasporto e sistemazione entro l'area del cantiere, escluse eventuali sbadacchiature per scavi oltre 1,50 m di profondità da conteggiare totalmente a parte.      |                |        |                |            |
| 01.A01.A30.015 | Con trasporto per distanze superiori a m 300 e per un volume di almeno m <sup>3</sup> 1  | m <sup>3</sup> | 17,71 | 9,69           | 54,70%     | 01.A01.A70.005 | Eseguito con miniescavatore   | m <sup>3</sup> | 29,57  | 21,46          | 72,59%     |
| 01.A01.A40     | Scavo a pareti verticali, eseguito con qualsiasi mezzo nell'alveo dei fiumi e dei torrenti, di materie di qualsiasi natura purché rimovibili senza l'uso continuo di mazze e scalpelli, per fondazioni di muri di sostegno, ponti ed opere idrauliche in genere, fino alla profondità di m 2, compreso il sollevamento delle materie estratte, esclusa l'armatura delle pareti e gli eventuali esaurimenti d'acqua da compensarsi a parte  |                |       |                |            | 01.A01.A80     | Scavo eseguito a mano a sezione obbligata o a sezione ristretta, a qualsiasi scopo destinato, in terreni sciolti o compatti, fino alla profondità di 1,5 m, misurata rispetto al piano di sbancamento o di campagna e deposito dei materiali ai lati dello scavo stesso   |                |        |                |            |
| 01.A01.A40.003 | Con deposito a lato dello scavo  | m <sup>3</sup> | 28,53 | 20,40          | 71,49%     | 01.A01.A80.080 | In assenza d'acqua  | m <sup>3</sup> | 82,53  | 82,53          | 100,00%    |
| 01.A01.A40.005 | Con trasporto sino ad una distanza massima di m 300 e per un volume di almeno m <sup>3</sup> 1   | m <sup>3</sup> | 33,97 | 22,45          | 66,09%     | 01.A01.A80.090 | In presenza di acqua fino ad un battente massimo di 12 cm   | m <sup>3</sup> | 89,97  | 89,97          | 100,00%    |
| 01.A01.A40.015 | Con trasporto ad una distanza superiore ai 300 metri e per un volume di almeno m <sup>3</sup> 1  | m <sup>3</sup> | 40,01 | 26,45          | 66,10%     | 01.A01.A82     | Sovrapprezzo per scavo eseguito a mano a profondità maggiore di 1,5 m   |                |        |                |            |
| 01.A01.A45     | Scavo a pareti verticali in acqua eseguito con idonei natanti regolarmente autorizzati e provvisti di regolari dotazioni di bordo, manovratori abilitati ed ogni altro onere per l'esecuzione di opere di fondazione, arginatura, spalle di manufatti, eseguiti nell'alveo dei fiumi, compreso il trasporto a mezzo di idonee betoline, la stesa e, o la sistemazione e rimbattimento delle sponde o la colmatare di depressioni, esclusa la cassetta a protezione dei medesimi  |                |       |                |            | 01.A01.A82.010 | Con terraziere per maggiore innalzamento di materie e per le maggiori soggezioni di lavoro  | m <sup>3</sup> | 45,32  | 45,32          | 100,00%    |
| 01.A01.A45.005 | Con trasporto fino a 300 metri   | m <sup>3</sup> | 84,91 | 35,59          | 41,92%     |                |   |                |        |                |            |

| Codice         | Descrizione   | U.M.           | Euro   | Manod<br>lorda | %<br>Manod | Codice         | Descrizione  | U.M.           | Euro   | Manod<br>lorda | %<br>Manod |
|----------------|---|----------------|--------|----------------|------------|----------------|--|----------------|--------|----------------|------------|
| 01.A01.A85     | Scavo in trincea, in vie già sistemate, a pareti verticali, eseguito a macchina con eventuale intervento manuale ove occorra, ivi comprese le armature occorrenti per assicurare la stabilità delle pareti, a cassero continuo anche se non recuperabile, l'estrazione delle materie scavate ed il loro deposito a lato dello scavo o nel sito indicato dalla direzione lavori ad una distanza massima di m 300                                 |                |        |                |            | 01.A01.B30     | Scavo di buche e fosse per il piantamento di alberi e siepi  |                |        |                |            |
| 01.A01.A85.005 | Fino alla profondità di m 2   | m <sup>3</sup> | 20,04  | 10,43          | 52,04%     | 01.A01.B30.005 | Eseguito con mezzi meccanici e per un volume di almeno m <sup>3</sup> 1  | m <sup>3</sup> | 22,08  | 20,50          | 92,85%     |
| 01.A01.A85.010 | Per profondità comprese tra m 2 e m 3   | m <sup>3</sup> | 25,01  | 14,72          | 58,85%     | 01.A01.B30.015 | Eseguito interamente a mano e per un volume di almeno m <sup>3</sup> 1   | m <sup>3</sup> | 84,01  | 84,01          | 100,00%    |
| 01.A01.A85.015 | Per profondità comprese tra m 3 e m 4   | m <sup>3</sup> | 32,65  | 21,39          | 65,51%     | 01.A01.B40     | Scavo eseguito in galleria per allacciamenti di fabbricati alla rete fognaria municipale e condutture, compresa l'armatura in legname anche se persa (la sezione sarà in ogni caso computata non inferiore a m <sup>2</sup> 1)   |                |        |                |            |
| 01.A01.A85.020 | Per profondità superiori a m 4  | m <sup>3</sup> | 48,87  | 34,59          | 70,78%     | 01.A01.B40.005 | Con trasporto alle discariche  | m <sup>3</sup> | 280,54 | 264,86         | 94,41%     |
| 01.A01.A90     | Scavo in trincea a pareti verticali di materie di qualunque natura purché rimovibili senza l'uso di mazze e scalpelli, compresa ogni armatura occorrente per assicurare la stabilità delle pareti, con sbadacchiature leggere, compresa l'estrazione con qualsiasi mezzo delle materie scavate ed il loro deposito a lato dello scavo   |                |        |                |            | 01.A01.B40.015 | Con trasporto alle discariche in presenza di acqua asportata con pompa   | m <sup>3</sup> | 352,32 | 334,18         | 94,85%     |
| 01.A01.A90.005 | Con mezzo meccanico ed eventuale intervento manuale ove necessario, fino alla profondità di m 3 e per un volume di almeno m <sup>3</sup> 1.   | m <sup>3</sup> | 17,38  | 13,14          | 75,59%     | 01.A01.B40.025 | Con trasporto e spianamento in cantiere  | m <sup>3</sup> | 277,91 | 267,27         | 96,17%     |
| 01.A01.A90.015 | Con mezzo meccanico ed eventuale intervento manuale ove necessario, per una profondità superiore a m 3.   | m <sup>3</sup> | 29,52  | 22,72          | 76,98%     | 01.A01.B40.035 | Con trasporto e spianamento in cantiere in presenza d'acqua asportata con pompa  | m <sup>3</sup> | 349,69 | 336,54         | 96,24%     |
| 01.A01.A90.035 | A mano, fino alla profondità di m 3 e per un volume di almeno m <sup>3</sup> 1  | m <sup>3</sup> | 146,66 | 139,30         | 94,98%     | 01.A01.B50     | Scavo in galleria di materie di natura compatta a qualunque profondità, misurato a termine dell'articolo 25 del capitolato speciale della rip. IV LL.PP. (C.C. 30/10/1943), compresa l'armatura, l'estrazione delle materie scavate ed il deposito di queste a non più di m 15 dalla bocca del pozzo   |                |        |                |            |
| 01.A01.A90.045 | A mano, per una profondità superiore a m 3.   | m <sup>3</sup> | 159,80 | 140,82         | 88,12%     | 01.A01.B50.005 | Per sezioni di scavo sino a m <sup>2</sup> 2,24 compreso   | m <sup>3</sup> | 203,55 | 171,10         | 84,06%     |
| 01.A01.A95     | Scavo in trincea a pareti verticali eseguito a macchina con intervento manuale ove occorra, misurato a termine di capitolato, comprese: le armature metalliche a cassero continuo affondate contemporaneamente all'approfondimento dello scavo, per assicurare la stabilità delle pareti, l'estrazione delle materie scavate ed il loro deposito a lato dello scavo o nel sito indicato dalla direzione lavori ad una distanza massima di m 300 |                |        |                |            | 01.A01.B50.010 | Per sezioni di scavo oltre m <sup>2</sup> 2,24   | m <sup>3</sup> | 187,48 | 155,05         | 82,70%     |
| 01.A01.A95.005 | Fino alla profondità di m 3,00  | m <sup>3</sup> | 31,60  | 22,76          | 72,02%     | 01.A01.B60     | Scavo per pozzi a sezione circolare, di materie rimovibili senza l'uso continuo di mazze e scalpelli, misurato a termine di capitolato, compreso l'eventuale armatura, l'estrazione delle materie scavate ed il deposito di queste a non più di m 15 dalla bocca del pozzo   |                |        |                |            |
| 01.A01.A95.010 | Per profondità oltre m 3,00   | m <sup>3</sup> | 42,08  | 30,29          | 71,99%     | 01.A01.B60.005 | A qualsiasi profondità   | m <sup>3</sup> | 154,00 | 130,75         | 84,90%     |
| 01.A01.B05     | Scavo di materie di qualsiasi natura in ambito urbano, purché rimovibili senza l'uso continuo di mazze e scalpelli, per la formazione di cassonetti per marciapiedi, banchine o simili, compresa la compattazione e la regolarizzazione del fondo dello scavo, il carico del materiale scavato sul mezzo di trasporto e il trasporto alle discariche  |                |        |                |            | 01.A01.B70     | Scavo, per pozzi a sezione quadrata o rettangolare, di materie di qualunque natura purché rimovibili senza l'uso continuo di mazze e scalpelli, misurato a termine di capitolato compresa l'eventuale armatura, l'estrazione delle materie scavate e del deposito di queste a non più di m 15 dalla bocca del pozzo  |                |        |                |            |
| 01.A01.B05.005 | Con mezzo meccanico ed eventuale intervento manuale ove necessario, per una profondità media fino a cm 30   | m <sup>2</sup> | 8,47   | 5,42           | 63,99%     | 01.A01.B70.005 | A qualsiasi profondità   | m <sup>3</sup> | 184,58 | 148,35         | 80,37%     |
| 01.A01.B10     | Scavo di materiali di qualsiasi natura in ambito urbano, fino ad una profondità massima di cm 60, compreso l'eventuale dissodamento e/o disfacimento della pavimentazione bituminosa, l'accumulo, il carico ed il trasporto alla discarica del materiale. per profondità fino a   |                |        |                |            | 01.A01.B76     | Variazione al prezzo degli scavi per la demolizione, mediante l'uso continuo di leve, mazze e scalpelli, martelli demolitori etc. di blocchi di muratura, puddinghe, conglomerati naturali, conglomerati cementizi con o senza armatura metallica e simili   |                |        |                |            |
| 01.A01.B10.005 | Cm 15 eseguito a macchina   | m <sup>2</sup> | 7,87   | 5,52           | 70,19%     | 01.A01.B76.005 | Eseguiti in trincea, compresi i massi o trovanti anche se richiedenti l'uso di esplosivi, escluse le pavimentazioni stradali   | m <sup>3</sup> | 23,21  | 17,49          | 75,34%     |
| 01.A01.B10.010 | Cm 20 eseguito a macchina   | m <sup>2</sup> | 9,14   | 6,40           | 70,04%     | 01.A01.B78     | Variazione al prezzo degli scavi eseguiti in galleria, incluso ogni onere relativo all'estrazione, trascinamento lungo la galleria, sollevamento e carico sui mezzi di trasporto nonché l'onere dell'eventuale maggior scavo e successivo riempimento del vano della galleria. Tale sovrapprezzo è applicato al volume riferito alla sezione tipo della galleria compreso tra i piani verticali ortogonali all'asse della galleria e tangenti l'ingombro del trovante stesso |                |        |                |            |
| 01.A01.B10.015 | Cm 25 eseguito a macchina   | m <sup>2</sup> | 10,47  | 7,34           | 70,13%     | 01.A01.B78.005 | Per l'estrazione, mediante l'impiego di autogru di massi o trovanti di roccia compatta la cui demolizione comporterebbe l'uso di esplosivo ed aventi dimensione media maggiore di cm 50  | m <sup>3</sup> | 173,81 | 133,07         | 76,56%     |
| 01.A01.B10.020 | Cm 30 eseguito a macchina   | m <sup>2</sup> | 11,81  | 8,29           | 70,19%     | 01.A01.B79     | Variazione al prezzo degli scavi in galleria di cui all'art. A01.B50 eseguiti in presenza di acqua di falda avente altezza non inferiore a cm 10, compreso l'onere dell'esaurimento dell'acqua mediante l'impiego anche continuo di pompe, applicato all'intera sezione tipo della galleria escluse le opere di drenaggio  |                |        |                |            |
| 01.A01.B10.025 | Cm 35 eseguito a macchina   | m <sup>2</sup> | 13,14  | 9,23           | 70,25%     | 01.A01.B79.005 | Per ogni decimetro completo di altezza d'acqua presente nello scavo  | m <sup>3</sup> | 6,06   | 2,67           | 44,10%     |
| 01.A01.B10.030 | Cm 40 eseguito a macchina   | m <sup>2</sup> | 15,74  | 11,05          | 70,19%     |                |  |                |        |                |            |
| 01.A01.B10.031 | Cm 50 eseguito a macchina   | m <sup>2</sup> | 17,54  | 12,07          | 68,79%     |                |  |                |        |                |            |
| 01.A01.B10.032 | Cm 60 eseguito a macchina   | m <sup>2</sup> | 18,75  | 12,75          | 68,02%     |                |  |                |        |                |            |
| 01.A01.B10.035 | Cm 15 eseguito a mano   | m <sup>2</sup> | 30,49  | 21,62          | 70,91%     |                |  |                |        |                |            |
| 01.A01.B10.040 | Cm 20 eseguito a mano   | m <sup>2</sup> | 39,37  | 27,91          | 70,88%     |                |  |                |        |                |            |
| 01.A01.B10.045 | Cm 25 eseguito a mano   | m <sup>2</sup> | 46,06  | 33,26          | 72,20%     |                |  |                |        |                |            |
| 01.A01.B10.050 | Cm 30 eseguito a mano   | m <sup>2</sup> | 53,16  | 38,28          | 72,01%     |                |  |                |        |                |            |
| 01.A01.B10.055 | Cm 35 eseguito a mano   | m <sup>2</sup> | 57,81  | 41,69          | 72,11%     |                |  |                |        |                |            |
| 01.A01.B10.060 | Cm 40 eseguito a mano   | m <sup>2</sup> | 65,63  | 47,43          | 72,27%     |                |  |                |        |                |            |

| Codice         | Descrizione   | U.M.           | Euro  | Manod<br>lorda | %<br>Manod | Codice         | Descrizione   | U.M.           | Euro   | Manod<br>lorda | %<br>Manod |
|----------------|---|----------------|-------|----------------|------------|----------------|---|----------------|--------|----------------|------------|
| 01.A01.B80     | Variatione al prezzo degli scavi in trincea a pareti verticali di cui agli artt. A01A85, A01A90, A01A95, eseguiti sotto l'acqua di falda a profondità maggiore di cm 20, compreso l'onere dell'esaurimento dell'acqua mediante l'impiego, anche continuo, di pompe limitatamente al volume scavato al di sotto del pelo libero dell'acqua presente nello scavo, escluse le opere di drenaggio   |                |       |                |            | 01.A01.C70     | Sovrapprezzo allo scavo per l'esecuzione in presenza d'acqua asportata con pompa, compreso l'onere della canalizzazione provvisoria   |                |        |                |            |
| 01.A01.B80.005 | Per scavi eseguiti a macchina con eventuale intervento manuale  | m <sup>3</sup> | 5,33  | 2,79           | 52,34%     | 01.A01.C70.010 | Con battente superiore a 12 cm e scavo eseguito a mano  | m <sup>3</sup> | 7,74   |                |            |
| 01.A01.B80.010 | Per scavi eseguiti a mano   | m <sup>3</sup> | 11,89 | 5,41           | 45,52%     | 01.A01.C70.020 | Con battente superiore a 20 cm e scavo eseguito con mezzi meccanici   | m <sup>3</sup> | 0,12   |                |            |
| 01.A01.B82     | Variatione al prezzo degli scavi eseguiti sotto l'acqua di falda a profondità maggiore di cm 20, compreso l'onere dell'esaurimento dell'acqua mediante l'impiego anche continuo di pompe, limitatamente al volume scavato al di sotto del pelo libero dell'acqua presente nello scavo, escluse le opere di drenaggio  |                |       |                |            | 01.A01.C80     | Realizzazione di sbadacchiatura di scavi mediante controparete in pannelli verticali e traverse orizzontali, puntellate mediante elementi trasversali, compresi la fornitura del materiale, la chioderia, la ferratura, lo sfrido, la lavorazione, il disarmo e recupero del materiale, nonchè ogni onere per dare il lavoro finito a perfetta regola d'arte. |                |        |                |            |
| 01.A01.B82.005 | In pozzi a sezione circolare, rettangolare o quadrata   | m <sup>3</sup> | 16,95 | 6,69           | 39,44%     |                | <b>Nota: Per la corretta quantificazione della presente voce si raccomanda la lettura di quanto riportato in nota al capitolo "Scavi" 01.A01.</b>   |                |        |                |            |
| 01.A01.B87     | Reinterro degli scavi in genere, con le materie di scavo precedentemente estratte e depositate nell'ambito del cantiere, compreso carico, trasporto, scarico, costipazione e regolarizzazione   |                |       |                |            | 01.A01.C80.010 | In legname, fino ai 3,00 m di profondità  | m <sup>2</sup> | 12,39  | 9,43           | 76,07%     |
| 01.A01.B87.010 | Eseguito a mano   | m <sup>3</sup> | 49,00 | 37,50          | 76,54%     | 01.A01.C80.020 | In legname, oltre i 3,00 m e fino ai 5,00 m di profondità   | m <sup>2</sup> | 15,96  | 12,57          | 78,76%     |
| 01.A01.B87.020 | Eseguito con mezzo meccanico  | m <sup>3</sup> | 7,86  | 3,41           | 43,44%     | 01.A01.N00     | Per quantitativi inferiori a m <sup>3</sup> 1 di scavo, si applicherà alle voci precedenti un aumento.  |                |        |                |            |
| 01.A01.B90     | Riempimento degli scavi in genere, eseguito con qualsiasi materiale, compresa la costipazione ogni 30 cm di spessore, esclusa la fornitura del materiale  |                |       |                |            | 01.A01.N00.005 | pari al 50%   | %              | 50,00  |                |            |
| 01.A01.B90.005 | Eseguito a mano   | m <sup>3</sup> | 32,02 | 31,55          | 98,53%     | <b>01.A02</b>  | <b>DEMOLIZIONI E RIMOZIONI</b>  |                |        |                |            |
| 01.A01.B90.010 | Eseguito con idonei mezzi meccanici.  | m <sup>3</sup> | 6,59  | 4,51           | 68,48%     | 01.A02.A05     | Demolizione completa di fabbricati sino al piano di spiccato, valutata a metro cubo vuoto per pieno compreso l'accatastamento entro l'area di cantiere del materiale di spoglio ed il carico ed il trasporto delle macerie alle discariche, esclusi eventuali corrispettivi per diritti di discarica  |                |        |                |            |
| 01.A01.B95     | Formazione di rilevato, con materiale lapideo naturale di fiume, di cava o di frantoio, di pezzatura idonea, compresa la costipazione, eseguita con idonei rulli vibranti per strati successivi non superiori ai 30 cm, e la regolarizzazione dello stesso  |                |       |                |            | 01.A02.A05.020 | Con struttura portante in muratura e solai in legno, ferro, voltini o a volta   | m <sup>3</sup> | 11,30  | 4,48           | 39,67%     |
| 01.A01.B95.010 | Per uno spessore minimo di 30 cm  | m <sup>3</sup> | 20,63 | 4,82           | 23,34%     | 01.A02.A05.030 | Con struttura portante in c.a. e solai in c.a. o latero - cemento   | m <sup>3</sup> | 12,51  | 6,08           | 48,63%     |
| 01.A01.B97     | Formazione di rilevato eseguito mediante l'impiego di aggregati riciclati, provenienti dalle demolizioni edilizie, secondo le norme prestazionali specifiche UNI EN 13242 ed UNI EN 13285, compresa la cilindratura eseguita con idonei rulli vibranti, per strati non superiori ai 30 cm, e la regolarizzazione dello stesso, incluso il costo del materiale   |                |       |                |            | 01.A02.A05.040 | Con struttura portante in acciaio e solai in c.a. o latero - cemento  | m <sup>3</sup> | 14,09  | 6,35           | 45,10%     |
| 01.A01.B97.010 | Per uno spessore minimo di 30 cm  | m <sup>3</sup> | 12,49 | 4,82           | 38,56%     | 01.A02.A08     | Demolizione parziale di strutture di fabbricati fuori terra, con mezzi meccanici, valutata per la cubatura effettiva, compreso abbassamento, carico e trasporto alle discariche, escluse eventuali opere di presidio e diritti di discarica   |                |        |                |            |
| 01.A01.C00     | Riempimento di gabbioni con pietrame fornito a pie' d'opera, comprensivo della cucitura con filo di ferro zincato della stessa dimensione del filo costituente la rete  |                |       |                |            | 01.A02.A08.010 | Muratura di mattoni   | m <sup>3</sup> | 103,18 | 82,42          | 79,88%     |
| 01.A01.C00.005 | Eseguito a mano   | m <sup>3</sup> | 64,04 | 62,84          | 98,12%     | 01.A02.A08.020 | Muratura in pietra  | m <sup>3</sup> | 134,32 | 105,66         | 78,66%     |
| 01.A01.C50     | Formazione di rampe accesso in rilevato e relative isole di lavoro nell'alveo di torrenti o fiumi, per l'esecuzione di opere di fondazione, di arginatura, pilastri e spalle di manufatti etc, eseguite con materiali ghiaio - terrosi opportunamente spianati e costipati, successiva rimozione delle stesse con idonei mezzi meccanici trasporto nei siti indicati dalla direzione lavori e ripristino degli alvei e delle sponde eventualmente manomesse |                |       |                |            | 01.A02.A08.030 | Muratura in calcestruzzo  | m <sup>3</sup> | 200,06 | 164,83         | 82,39%     |
| 01.A01.C50.005 | Con materiale provvisto dalla ditta   | m <sup>3</sup> | 25,43 | 9,91           | 38,96%     | 01.A02.A08.040 | Muratura di calcestruzzo armato   | m <sup>3</sup> | 380,99 | 308,91         | 81,08%     |
| 01.A01.C50.010 | Con materiali in sito o provvisti dalla città'  | m <sup>3</sup> | 20,24 | 11,87          | 58,63%     | 01.A02.A08.050 | Elementi in calcestruzzo armato   | m <sup>3</sup> | 402,85 | 326,83         | 81,13%     |
| 01.A01.C60     | Sovrapprezzo allo scavo in genere per carico, trasporto e scarico a mano del materiale, escluso l'utilizzo di mezzi meccanici   |                |       |                |            | 01.A02.A10     | Demolizione di murature o di volte in mattoni, dello spessore superiore a cm 15, in qualunque piano di fabbricato, compresa la discesa o la salita a terra dei materiali, lo sgombero dei detriti, computando i volumi prima della demolizione  |                |        |                |            |
| 01.A01.C60.010 | Entro l'area del cantiere   | m <sup>3</sup> | 44,65 | 44,65          | 100,00%    | 01.A02.A10.005 | Con trasporto dei detriti in cantiere   | m <sup>3</sup> | 93,26  | 93,26          | 100,00%    |
| 01.A01.C65     | Sovrapprezzo allo scavo in genere per trasporto e scarico, esclusi gli oneri di discarica.  |                |       |                |            | 01.A02.A10.010 | Con carico e trasporto dei detriti alle discariche  | m <sup>3</sup> | 101,52 | 93,27          | 91,87%     |
| 01.A01.C65.010 | In discarica autorizzata, fino alla distanza di 5 km  | m <sup>3</sup> | 1,62  | 0,86           | 52,88%     | 01.A02.A20     | Demolizione di tramezzi o tavolati interni o volte in mattoni pieni, in qualunque piano di fabbricato, compresa la salita o discesa a terra dei materiali, lo sgombero, computando le superfici prima della demolizione   |                |        |                |            |
| 01.A01.C65.020 | In discarica autorizzata, da 5 km fino a 10 km di distanza  | m <sup>3</sup> | 2,76  | 1,46           | 52,80%     | 01.A02.A20.005 | Dello spessore inferiore a cm 10 e per superfici di m <sup>2</sup> 0,50 e oltre, con trasporto in cantiere  | m <sup>2</sup> | 14,82  | 14,82          | 100,00%    |
| 01.A01.C65.030 | In discarica autorizzata, da 10 km fino a 30 km di distanza   | m <sup>3</sup> | 4,79  | 2,53           | 52,76%     | 01.A02.A20.010 | Con spessore da cm 10 a cm 15 e per superfici di m <sup>2</sup> 0,50 e oltre, con trasporto in cantiere   | m <sup>2</sup> | 16,67  | 16,67          | 100,00%    |
|                |   |                |       |                |            | 01.A02.A20.025 | Dello spessore inferiore a cm 10 e per superfici di m <sup>2</sup> 0,50 e oltre, con trasporto alle discariche  | m <sup>2</sup> | 16,05  | 14,81          | 92,29%     |

| Codice         | Descrizione  | U.M.           | Euro   | Manod<br>lorda | %<br>Manod | Codice         | Descrizione   | U.M.           | Euro     | Manod<br>lorda | %<br>Manod |
|----------------|--|----------------|--------|----------------|------------|----------------|---|----------------|----------|----------------|------------|
| 01.A02.A20.030 | Con spessore da cm 10 a cm 15 e per superfici di m <sup>2</sup> 0,50 e oltre, con carico e trasporto alle discariche   | m <sup>2</sup> | 17,91  | 16,67          | 93,09%     | 01.A02.A95     | <b>Demolizione di strutture di rampe e pianerottoli di scale misurati in proiezione per la loro effettiva superficie, compreso l'abbassamento al piano di carico e la sistemazione nel cantiere, esclusi opere provvisionali, carico e trasporto alle discariche</b>  |                |          |                |            |
| 01.A02.A25     | <b>Demolizione di tramezzi o tavolati interni o volte in mattoni forati, in qualunque piano di fabbricato, compresa la salita o discesa a terra dei materiali, lo sgombero, computando le superfici prima della demolizione</b>  |                |        |                |            | 01.A02.A95.010 | Con struttura in legno e/o in ferro   | m <sup>2</sup> | 35,19    | 35,19          | 100,00%    |
| 01.A02.A25.005 | Dello spessore inferiore a cm 10 e per superfici di m <sup>2</sup> 0,50 e oltre, con trasporto in cantiere   | m <sup>2</sup> | 10,65  | 10,65          | 100,00%    | 01.A02.A95.020 | Con struttura in laterizio o pietra   | m <sup>2</sup> | 39,59    | 39,59          | 100,00%    |
| 01.A02.A25.010 | Con spessore da cm 10 a cm 15 e per superfici di m <sup>2</sup> 0,50 e oltre, con trasporto in cantiere  | m <sup>2</sup> | 12,04  | 12,04          | 100,00%    | 01.A02.A95.030 | Con struttura in calcestruzzo armato  | m <sup>2</sup> | 75,40    | 75,40          | 100,00%    |
| 01.A02.A25.025 | Dello spessore inferiore a cm 10 e per superfici di m <sup>2</sup> 0,50 e oltre, con carico e trasporto alle discariche  | m <sup>2</sup> | 11,47  | 10,65          | 92,81%     | 01.A02.B00     | <b>Demolizione di pavimenti interni, in qualunque piano di fabbricato, compresa la discesa o la salita a terra dei materiali, lo sgombero dei detriti in cantiere, per superfici di m<sup>2</sup> 0,50 ed oltre, escluso il sottofondo da computarsi a parte</b>  |                |          |                |            |
| 01.A02.A25.030 | Con spessore da cm 10 a cm 15 e per superfici di m <sup>2</sup> 0,50 e oltre, con carico e trasporto alle discariche   | m <sup>2</sup> | 12,86  | 12,03          | 93,58%     | 01.A02.B00.010 | In ceramica   | m <sup>2</sup> | 10,05    | 10,05          | 100,00%    |
| 01.A02.A30     | <b>Demolizione di murature in calcestruzzo non armato, in qualunque piano di fabbricato, compresa la discesa o la salita a terra dei materiali, lo sgombero dei detriti, computando i volumi prima della demolizione</b>   |                |        |                |            | 01.A02.B00.020 | In cotto  | m <sup>2</sup> | 10,37    | 10,37          | 100,00%    |
| 01.A02.A30.005 | Con carico e trasporto dei detriti alle discariche   | m <sup>3</sup> | 179,62 | 158,91         | 88,47%     | 01.A02.B00.030 | In legno  | m <sup>2</sup> | 9,11     | 9,11           | 100,00%    |
| 01.A02.A30.010 | Con trasporto dei detriti in cantiere  | m <sup>3</sup> | 170,96 | 154,36         | 90,29%     | 01.A02.B00.040 | In quadrotti di cemento   | m <sup>2</sup> | 11,31    | 11,31          | 100,00%    |
| 01.A02.A40     | <b>Demolizione di caldane, sottofondi in calcestruzzo non armato, in qualunque piano di fabbricato, compresa la salita o discesa a terra dei materiali, lo sgombero dei detriti; i volumi si intendono computati prima della demolizione</b>   |                |        |                |            | 01.A02.B00.050 | In pietra, marmi, graniti   | m <sup>2</sup> | 7,85     | 7,85           | 100,00%    |
| 01.A02.A40.005 | Con carico e trasporto dei detriti alle discariche   | m <sup>3</sup> | 86,80  | 78,55          | 90,49%     | 01.A02.B00.060 | In linoleum, gomma e simili   | m <sup>2</sup> | 4,40     | 4,40           | 100,00%    |
| 01.A02.A40.010 | Con trasporto dei detriti in cantiere  | m <sup>3</sup> | 78,54  | 78,54          | 100,00%    | 01.A02.B00.070 | In moquette incollata   | m <sup>2</sup> | 2,39     | 2,39           | 100,00%    |
| 01.A02.A50     | <b>Demolizione di strutture in calcestruzzo armato, in qualunque piano di fabbricato, compresa la discesa o la salita a terra dei materiali, lo sgombero dei detriti, computando i volumi prima della demolizione</b>  |                |        |                |            | 01.A02.B10     | <b>Demolizione di manto impermeabile costituito da membrane prefabbricate a doppio strato, elastoplastomeriche o in cartongfello bitumato, compresa la discesa o la salita a terra dei materiali e lo sgombero dei detriti in cantiere. Escluse le opere provvisionali</b>  |                |          |                |            |
| 01.A02.A50.005 | Con carico e trasporto dei detriti alle discariche.  | m <sup>3</sup> | 202,12 | 176,51         | 87,33%     | 01.A02.B10.005 | per superfici di 0,50 m <sup>2</sup> e oltre  | m <sup>2</sup> | 4,34     | 4,34           | 100,00%    |
| 01.A02.A50.010 | Con trasporto dei detriti in cantiere  | m <sup>3</sup> | 193,46 | 171,95         | 88,88%     | 01.A02.B20     | <b>Taglio a sezione obbligata eseguito a mano performance di vani, passate, sedi di pilastri o travi, sedi di cassoni per persiane avvolgibili e serrande etc in qualunque piano di fabbricato, compresa la salita o discesa a terra dei materiali, lo sgombero dei detriti, il loro trasporto alle discariche, computando i volumi prima della demolizione</b> |                |          |                |            |
| 01.A02.A70     | <b>Demolizione di solai, compresa sovrastante caldana, in qualunque piano di fabbricato, compresa la discesa o la salita a terra dei materiali, lo sgombero dei detriti in cantiere, computando le superfici prima della demolizione, escluse le opere provvisionali</b>                                       |                |        |                |            | 01.A02.B20.005 | Muratura in mattoni o pietrame o volte, per sezioni non inferiori a m <sup>2</sup> 0,25   | m <sup>3</sup> | 451,23   | 442,97         | 98,17%     |
| 01.A02.A70.010 | In legno   | m <sup>2</sup> | 33,62  | 33,62          | 100,00%    | 01.A02.B20.010 | Eseguito sul calcestruzzo cementizio non armato, per sezioni non inferiori a m <sup>2</sup> 0,25  | m <sup>3</sup> | 680,57   | 672,34         | 98,79%     |
| 01.A02.A70.020 | In acciaio e laterizi  | m <sup>2</sup> | 30,79  | 30,79          | 100,00%    | 01.A02.B20.015 | Eseguito su calcestruzzo armato, per sezioni non inferiori a m <sup>2</sup> 0,25  | m <sup>3</sup> | 906,77   | 898,52         | 99,09%     |
| 01.A02.A70.030 | In latero - cemento  | m <sup>2</sup> | 34,87  | 34,87          | 100,00%    | 01.A02.B20.020 | Muratura in mattoni o pietrame o volte, per sezioni inferiori a m <sup>2</sup> 0,25 fino a m <sup>2</sup> 0,10  | m <sup>3</sup> | 702,57   | 694,35         | 98,83%     |
| 01.A02.A80     | <b>Demolizione del manto di copertura, compresa la discesa o la salita a terra dei materiali, lo sgombero dei detriti in cantiere, computando le superfici prima della demolizione, escluse le opere provvisionali</b>   |                |        |                |            | 01.A02.B20.025 | Eseguito sul calcestruzzo cementizio non armato, per sezioni inferiori a m <sup>2</sup> 0,25 fino a 0,10  | m <sup>3</sup> | 985,32   | 977,04         | 99,16%     |
| 01.A02.A80.010 | In coppi   | m <sup>2</sup> | 12,25  | 12,25          | 100,00%    | 01.A02.B20.030 | Eseguito su calcestruzzo armato, per sezioni inferiori a m <sup>2</sup> 0,25 fino a m <sup>2</sup> 0,10   | m <sup>3</sup> | 1.236,65 | 1.228,36       | 99,33%     |
| 01.A02.A80.020 | In tegole di laterizio   | m <sup>2</sup> | 11,00  | 11,00          | 100,00%    | 01.A02.B20.035 | Muratura in mattoni o pietrame o volte, per sezioni inferiori a m <sup>2</sup> 0,10   | m <sup>3</sup> | 891,07   | 882,78         | 99,07%     |
| 01.A02.A80.030 | In tegole di cemento   | m <sup>2</sup> | 9,49   | 9,49           | 100,00%    | 01.A02.B20.040 | Eseguito sul calcestruzzo cementizio non armato, per sezioni inferiori a m <sup>2</sup> 0,10  | m <sup>3</sup> | 1.422,01 | 1.413,76       | 99,42%     |
| 01.A02.A80.040 | In lose di pietra  | m <sup>2</sup> | 13,20  | 13,20          | 100,00%    | 01.A02.B20.045 | Eseguito su calcestruzzo armato, per sezioni inferiori a m <sup>2</sup> 0,10  | m <sup>3</sup> | 1.864,99 | 1.856,78       | 99,56%     |
| 01.A02.A90     | <b>Demolizione dell'orditura di tetti, in qualunque piano di fabbricato, compresa la discesa o la salita a terra dei materiali, lo sgombero dei detriti, computando le superfici prima della demolizione, compreso il trasporto dei detriti alle discariche, per superfici di m<sup>2</sup> 0,50 ed oltre.</b> |                |        |                |            | 01.A02.B30     | <b>Rimozione di pietra da taglio o marmo, in qualunque piano di fabbricato, compresa la discesa o la salita a terra dei materiali, lo sgombero dei detriti; i volumi si intendono computati prima della demolizione</b>   |                |          |                |            |
| 01.A02.A90.005 | Della piccola e della grossa orditura di tetti.  | m <sup>2</sup> | 16,73  | 15,08          | 90,13%     | 01.A02.B30.005 | Compreso il carico e trasporto dei detriti alle discariche  | m <sup>3</sup> | 291,00   | 282,74         | 97,16%     |
| 01.A02.A90.015 | Della piccola orditura di tetti.   | m <sup>2</sup> | 6,68   | 5,03           | 75,28%     | 01.A02.B40     | <b>Rimozione di lastre di pietra o marmo di qualsiasi spessore, misurate nella loro superficie reale, in qualunque piano di fabbricato, compresa la discesa o la salita a terra dei materiali, lo sgombero dei detriti, computando le superfici prima della demolizione, compreso il trasporto dei detriti alle discariche</b>                                  |                |          |                |            |
|                |  |                |        |                |            | 01.A02.B40.005 | Con una superficie di almeno m <sup>2</sup> 0,50  | m <sup>2</sup> | 15,28    | 14,45          | 94,60%     |



| Codice         | Descrizione  | U.M.           | Euro  | Manod<br>lorda | %<br>Manod | Codice         | Descrizione   | U.M.           | Euro     | Manod<br>lorda | %<br>Manod |
|----------------|--|----------------|-------|----------------|------------|----------------|---|----------------|----------|----------------|------------|
| 01.A02.B50     | Rimozione di rivestimento in piastrelle di qualsiasi tipo, in qualunque piano di fabbricato, compresa la discesa o la salita a terra dei materiali, lo sgombero dei detriti, computando le superfici prima della demolizione, con trasporto dei detriti nell'ambito del cantiere   |                |       |                |            | 01.A02.D10     | Disfacimento di pavimentazione in ciottolato o in cubetti di porfido o sienite anche con giunti bitumati o con manto di pietrischetto bitumato per recupero e riempimento di cubetti, compreso il carico e trasporto presso i magazzini municipali e lo scarico   |                |          |                |            |
| 01.A02.B50.010 | In ceramica  | m <sup>2</sup> | 10,05 | 10,05          | 100,00%    | 01.A02.D10.005 | Per quantitativi fino a m <sup>2</sup> 10   | m <sup>2</sup> | 24,24    | 20,19          | 83,28%     |
| 01.A02.B50.020 | In marmo   | m <sup>2</sup> | 22,62 | 22,62          | 100,00%    | 01.A02.D10.010 | Per quantitativi oltre m <sup>2</sup> 10  | m <sup>2</sup> | 21,71    | 18,81          | 86,66%     |
| 01.A02.B60     | Spicconatura di intonaco di calce, gesso e simili, in qualunque piano di fabbricato, compresa la discesa o la salita a terra dei materiali, lo sgombero dei detriti, computando le superfici prima della demolizione, compreso il trasporto dei detriti alle discariche  |                |       |                |            | 01.A02.E00     | Smontaggio di tetto in lastre di fibro - cemento - amianto di qualunque tipo con la rimozione del manto di copertura previo trattamento con idoneo primer per incapsulamento delle fibre, compresa la discesa a terra e l'accatastamento dei materiali, computando le superfici prima della demolizione con la maggiorazione del 5% a compenso delle sovrapposizioni delle lastre, compreso il trasporto, lo smaltimento dei materiali alle discariche autorizzate e ogni onere relativo alle varie autorizzazioni ed analisi presso gli enti e istituti competenti, il tutto secondo le prescrizioni vigenti |                |          |                |            |
| 01.A02.B60.005 | Per superfici di m <sup>2</sup> 0,50 ed oltre  | m <sup>2</sup> | 6,53  | 6,28           | 96,21%     | 01.A02.E00.005 | Esclusi i ponteggi e l'eventuale rete antinfortunistica   | m <sup>2</sup> | 21,54    | 10,49          | 48,72%     |
| 01.A02.B70     | Spicconatura d'intonaco di cemento o di materiali di analoga durezza, in qualunque piano di fabbricato, compresa la discesa o la salita a terradei materiali, lo sgombero dei detriti, computando le superfici prima della demolizione, compreso il trasporto dei detriti alle discariche  |                |       |                |            | 01.A02.E05     | Smaltimento alle discariche autorizzate di lastre di fibro - cemento - amianto, provenienti da manti di copertura, già rimosse e accatastate in cantiere, computando le superfici reali in base alle dimensioni ed al numero delle lastre   |                |          |                |            |
| 01.A02.B70.005 | Per superfici di m <sup>2</sup> 0,50 ed oltre  | m <sup>2</sup> | 11,05 | 10,68          | 96,64%     | 01.A02.E05.005 | Compreso il trasporto e ogni onere relativo alle varie autorizzazioni ed analisi presso enti e istituti, il tutto secondo quanto prescritto dalle norme vigenti in materia  | m <sup>2</sup> | 9,62     |                |            |
| 01.A02.B80     | Rimozione di parti metalliche compreso il ripristino del muro o del rivestimento   |                |       |                |            | 01.A02.E10     | Allestimento di cantiere comprendente la collocazione di una unita' di decontaminazione provvista di almeno tre aree quali locale spogliatoio, locale doccia con acqua calda e fredda, locale equipaggiamento e di una unita' di filtraggio acqua oltre a tutto quanto richiesto dalla legislazione vigente in materia  |                |          |                |            |
| 01.A02.B80.005 | Staffe, ganci e simili   | cad            | 5,66  | 5,66           | 100,00%    | 01.A02.E10.005 | Compreso il trasporto e il noleggio per tutta la durata dei lavori  | cad            | 1.645,35 |                |            |
| 01.A02.B80.010 | Doccioni di gronda o tubi di discesa   | m              | 3,58  | 3,14           | 87,71%     | 01.A02.F00     | Rimozione di piedritti di sostegno di barriere stradali in profilato metallico, infissi su manufatti viabili o strutture in muratura o cls, compreso l'impiego di ogni mezzo idoneo allo scopo  |                |          |                |            |
| 01.A02.B85     | Demolizione e rimozione di strutture metalliche di qualsiasi natura, di tubazioni metalliche, di componenti d'impianti tecnologici e relativi elementi provvisori metallici di fissaggio, di quadri elettrici e schermature di protezione alle apparecchiature elettriche, compreso lo sgombero dei detriti                      |                |       |                |            | 01.A02.F00.005 | Con trasporto del materiale nei siti indicati dalla D.L.  | cad            | 15,91    | 11,25          | 70,68%     |
| 01.A02.B85.005 | Con carico e trasporto alle pubbliche discariche   | kg             | 2,07  | 1,72           | 83,04%     | 01.A02.F10     | Rimozione di elementi metallici orizzontali, di qualsiasi dimensione e forma, di barriere stradali di protezione (guardrails) con l'impiego di idonei mezzi per lo sbloccaggio e disancoraggio dai piedritti di sostegno  |                |          |                |            |
| 01.A02.B90     | Formazione di traccia in muratura, per incassatura di tubo o altro, compresa la sigillatura, escluso il ripristino dell'intonaco o rivestimento  |                |       |                |            | 01.A02.F10.005 | Con trasporto del materiale nei siti indicati dalla D.L.  | m              | 18,29    | 15,71          | 85,91%     |
| 01.A02.B90.010 | Di mattoni pieni   | m              | 13,82 | 13,82          | 100,00%    | 01.A02.G00     | Carico dei materiali provenienti da demolizioni, escluso il trasporto alle discariche   |                |          |                |            |
| 01.A02.B90.020 | Di mattoni forati  | m              | 12,25 | 12,25          | 100,00%    | 01.A02.G00.010 | A mano  | m <sup>3</sup> | 34,24    | 34,24          | 100,00%    |
| 01.A02.B90.030 | Di calcestruzzo non armato   | m              | 16,65 | 16,65          | 100,00%    | 01.A02.G00.020 | Con mezzi meccanici   | m <sup>3</sup> | 7,33     | 5,23           | 71,30%     |
| 01.A02.B90.040 | Di calcestruzzo cellulare  | m              | 7,85  | 7,85           | 100,00%    | 01.A02.G10     | Sovrapprezzo alla demolizione in genere per trasporto e scarico, esclusi gli oneri di discarica   |                |          |                |            |
| 01.A02.C00     | Rimozione di infissi di qualsiasi natura, in qualunque piano di fabbricato, comprese la discesa o la salita dei materiali, lo sgombero dei detriti, il trasporto degli stessi alle discariche, compreso la rimozione e l'accatastamento dei vetri nel caso di serramenti, computando le superfici prima della demolizione        |                |       |                |            | 01.A02.G10.010 | In discarica autorizzata, fino alla distanza di 5 km  | m <sup>3</sup> | 1,62     | 0,86           | 52,88%     |
| 01.A02.C00.005 | Con una superficie di almeno m <sup>2</sup> 0,50   | m <sup>2</sup> | 12,58 | 12,57          | 99,90%     | 01.A02.G10.020 | In discarica autorizzata, da 5 km fino a 10 km di distanza  | m <sup>3</sup> | 2,76     | 1,46           | 52,80%     |
| 01.A02.C10     | Disfacimento di pavimentazione con accatastamento del materiale utilizzabile entro la distanza massima di metri 300, compreso il taglio dei bordi della pavimentazione; il compenso viene corrisposto come sovrapprezzo allo scavo e pertanto nella misura dello scavo non deve essere dedotto lo spessore della pavimentazione. |                |       |                |            | 01.A02.G10.030 | In discarica autorizzata, da 10 km fino a 30 km di distanza   | m <sup>3</sup> | 4,79     | 2,53           | 52,76%     |
| 01.A02.C10.015 | In macadam, calcestruzzi cementizi, cubetti, masselli e pavimentazione bituminosa in genere, di qualunque tipo e spessore e con qualunque sottofondo, per superfici di m <sup>2</sup> 0,50 e oltre   | m <sup>2</sup> | 11,42 | 11,42          | 100,00%    | 01.A02.N00     | ...   |                |          |                |            |
| 01.A02.C20     | Discesa di materiali di risulta  |                |       |                |            | 01.A02.N00.005 | Alle opere compensate a volume non compete alcun aumento qualunque sia il volume delle demolizioni  | m <sup>2</sup> |          |                |            |
| 01.A02.C20.005 | Dal piano di carico al cortile: per ogni piano.m <sup>3</sup>  | m <sup>3</sup> | 15,73 | 15,48          | 98,44%     | 01.A02.N00.010 | Alle opere compensate a superficie per quantitativi inferiori a m <sup>2</sup> 0,50, aumento del 200% al m <sup>2</sup>   | %              | 200,00   |                |            |
| 01.A02.C30     | Salita di materiali di risulta   |                |       |                |            |                |   |                |          |                |            |
| 01.A02.C30.005 | Dal piano interrato al cortile   | m <sup>3</sup> | 41,68 | 41,68          | 100,00%    |                |   |                |          |                |            |
| 01.A02.D00     | Disfacimento manuale di pavimentazione in ciottolato o in cubetti per recupero e reinpiaggio, compreso lo scavo del fondo sabbioso, la cernita dei cubetti o dei ciottoli utilizzabili, il carico lo mezzo di trasporto, il trasporto presso i magazzini municipali e lo scarico   |                |       |                |            |                |   |                |          |                |            |
| 01.A02.D00.005 | Per quantitativi fino a m <sup>2</sup> 10  | m <sup>2</sup> | 17,13 | 14,19          | 82,83%     |                |   |                |          |                |            |
| 01.A02.D00.010 | Per quantitativi oltre m <sup>2</sup> 10   | m <sup>2</sup> | 14,72 | 12,84          | 87,22%     |                |   |                |          |                |            |



| Codice         | Descrizione   | U.M.           | Euro   | Manod<br>lorda | %<br>Manod | Codice         | Descrizione   | U.M.           | Euro   | Manod<br>lorda | %<br>Manod |
|----------------|---|----------------|--------|----------------|------------|----------------|---|----------------|--------|----------------|------------|
| <b>01.A03</b>  | <b>FONDAZIONI SPECIALI - PALIFICAZIONI - DIAFRAMMI</b>  |                |        |                |            | 01.A03.A37.020 | Dello spessore di cm 100  | m <sup>2</sup> | 231,57 | 97,72          | 42,20%     |
|                | <b>Nota: La misurazione dei pali trivellati e dei diaframmi si riferisce alla loro lunghezza utile misurata a partire dal piano inferiore della struttura sovrastante, ritenendosi compresi nel prezzo gli oneri tutti per la preparazione del piano di lavoro e l'esecuzione delle guide in calcestruzzo.</b>  |                |        |                |            | 01.A03.A40     | Sovrapprezzo per l'attraversamento di ciottoli, massi, formazioni compatte, richiedenti l'impiego di speciali scalpelli di rottura od altri mezzi, compresi tutti i consumi relativi e lamano d'opera necessaria  |                |        |                |            |
| 01.A03.A10     | Piantamento di pali a rifiuto (pilotti) compresa la preparazione degli stessi, l'aguzzamento, l'applicazione delle puntazze e delle ghiera, la recisione delle teste, i barconi od altre attrezzature necessarie per l'infissione etc. esclusa la sola fornitura dei pali, delle puntazze e delle ghiera. Il prezzo e' riferito al metro lineare di effettivo piantamento nel terreno                         |                |        |                |            | 01.A03.A40.005 | Da applicarsi all'esecuzione di pali trivellati e di diaframmi  | h              | 153,96 | 120,47         | 78,25%     |
| 01.A03.A10.005 | Aventi un diametro di almeno cm 20  | m              | 15,34  | 1,89           | 12,30%     | 01.A03.B00     | Esecuzione di tirante in cemento armato precompresso mediante perforazione a rotoperussione con batteria perforante del diametro di mm 90-100 attraverso murature e terreni di qualsiasi natura e consistenza compresa l'iniezione cementizia fino ad un massimo di 2 volte il volume teorico risultante dalla perforazione, compresa la fornitura e posa dell'armatura per c.a.p. e piastre d'ancoraggio delle testate, dei dadi di bloccaggio nonche' la messa in tensione finale, esclusa la formazione di eventuali ponteggi  |                |        |                |            |
| 01.A03.A10.010 | Aventi un diametro compreso tra cm 21 e cm 25   | m              | 20,10  | 3,92           | 19,48%     | 01.A03.B00.005 | Della portata di 30 tonnellate  | m              | 89,28  | 65,12          | 72,94%     |
| 01.A03.A10.015 | Aventi un diametro compreso tra cm 26 e cm 30   | m              | 24,89  | 6,48           | 26,03%     | 01.A03.B00.010 | Della portata di 45 tonnellate  | m              | 93,33  | 65,13          | 69,78%     |
| 01.A03.A15     | Piantamento di pali pilotti troncoconici in cemento armato centrifugato, a sezione anulare, confezionati con calcestruzzo ad elevato tenore di cemento tipo 425, armati longitudinalmente con spirale in filo lucido crudo, completi di puntazza metallica per l'infissione; il prezzo e' riferito al metro lineare di effettivo piantamento nel terreno  |                |        |                |            | 01.A03.B00.015 | Della portata di 60 tonnellate  | m              | 98,28  | 65,12          | 66,26%     |
| 01.A03.A15.005 | Avente diametro di cm 22-24, rastremazione cm 1,5 a metro lineare   | m              | 10,05  | 5,90           | 58,68%     | 01.A03.B00.020 | Della portata di 75 tonnellate  | m              | 104,58 | 65,12          | 62,27%     |
| 01.A03.A20     | Esecuzione di pali trivellati della lunghezza massima di m 25 con impiego di colonna di rivestimento o con fanghi bentonitici, in terreni normalmente scavabili, escluso l'impiego di scalpelli, compreso il getto in calcestruzzo aventi una resistenza caratteristica non inferiore a 250 kg/cm <sup>2</sup> , esclusa l'armatura metallica e l'eventuale lamierino di rivestimento                         |                |        |                |            | 01.A03.B00.025 | Della portata di 90 tonnellate  | m              | 112,45 | 65,12          | 57,91%     |
| 01.A03.A20.015 | Del diametro di mm 600  | m              | 84,61  | 39,37          | 46,53%     | 01.A03.B50     | Esecuzione di micropali eseguita mediante trivellazione con speciali attrezzature attraverso terreni di qualsiasi natura e consistenza compresa la iniezione cementizia fino ad un massimo di due volte il volume teorico, esclusa la fornitura dell'armatura tubolare da valutarsi a parte   |                |        |                |            |
| 01.A03.A20.020 | Del diametro di mm 800  | m              | 124,50 | 52,66          | 42,30%     | 01.A03.B50.005 | Del diametro mm 90-100  | m              | 68,04  | 55,00          | 80,83%     |
| 01.A03.A20.025 | Del diametro di mm 1000   | m              | 156,81 | 57,58          | 36,72%     | 01.A03.B50.010 | Del diametro di mm 130-140  | m              | 89,62  | 72,49          | 80,89%     |
| 01.A03.A20.030 | Del diametro di mm 1200   | m              | 200,96 | 59,06          | 29,39%     | 01.A03.B50.015 | Del diametro di mm 150-190  | m              | 104,91 | 83,80          | 79,88%     |
| 01.A03.A20.035 | Del diametro di mm 1500   | m              | 259,42 | 60,06          | 23,15%     | 01.A03.B50.020 | Del diametro di mm 200-220  | m              | 116,24 | 91,02          | 78,30%     |
| 01.A03.A20.037 | Del diametro di mm 1800   | m              | 343,99 | 69,90          | 20,32%     | 01.A03.B60     | Consolidamento di terreno di qualsiasi natura e consistenza con la tecnica del "jet-grouting", eseguito mediante un complesso di attrezzature per la perforazione puntuale del terreno con sonde nella fase di discesa e per l'iniezione di miscela cementanti in un raggio predefinito nella fase di risalita controllata della batteria perforante, comprensivo del nolo della centrale di stoccaggio, della centrale automatizzata di preparazione e di pompaggio delle miscele cementanti ed il fermo macchine, compresi anche tutti gli oneri accessori per l'impianto delle centrali di cantiere, per il ripetuto spostamento delle attrezzature, per la formazione di fosse di decantazione dei fanghi di rifiuto, per il carico dei materiali di risulta ed il trasporto alle pubbliche discariche, per la pulizia e la scappellatura delle teste dei pali solidificati e per il controllo statico delle murature mediante livellazioni ottiche di precisione durante le fasi di lavoro delle macchine, misurando lo sviluppo lineare del palo eseguito |                |        |                |            |
| 01.A03.A20.040 | Del diametro di mm 2000   | m              | 428,95 | 88,58          | 20,65%     | 01.A03.B60.005 | Con dosaggio del cemento opportuno per palo di diametro cm 60 circa   | m              | 91,48  | 32,88          | 35,94%     |
| 01.A03.A30     | Esecuzione di diaframma a parete continua in conglomerato cementizio semplice od armato avente una resistenza caratteristica non inferiore a 250 kg/cm <sup>2</sup> , eseguito mediante impiego di benne autopercoranti, con l'ausilio di fango attivo di bentonite in terreni normalmente scavabili, escluso l'uso dello scalpello e dell'armatura metallica   |                |        |                |            | 01.A03.B65     | Supplemento al prezzo A03.B60 per l'esecuzione dell'armatura di un palo di terreno consolidato attraverso la perforazione centrale della colonna, l'inserimento di un tubo in acciaio di diametro non inferiore a mm 75, la cementazione finale con cemento 325, compresa ogni opera accessoria   |                |        |                |            |
| 01.A03.A30.005 | Dello spessore di cm 50   | m <sup>2</sup> | 106,33 | 34,61          | 32,55%     | 01.A03.B65.005 | Misurando l'armatura a metro lineare  | m              | 65,42  | 13,07          | 19,98%     |
| 01.A03.A30.010 | Dello spessore di cm 60   | m <sup>2</sup> | 130,23 | 44,20          | 33,94%     | 01.A03.B80     | Fornitura e posa in opera di armatura tubolare, costituita da tubi opportunamente finestrati e valvolati per permettere l'esecuzione di iniezioni cementizie controllate, compreso taglio, filettatura, sfridi, etc.  |                |        |                |            |
| 01.A03.A30.015 | Dello spessore di cm 80   | m <sup>2</sup> | 157,84 | 49,21          | 31,18%     | 01.A03.B80.005 | In acciaio  | kg             | 1,56   | 0,65           | 41,87%     |
| 01.A03.A30.020 | Dello spessore di cm 100  | m <sup>2</sup> | 179,20 | 50,28          | 28,06%     | 01.A03.C00     | Perforazioni verticali o comunque inclinate, eseguite con impiego di attrezzatura idonea, attraverso murature od in terreni di qualsiasi natura, compreso ogni eventuale maggiore onere per il rivestimento dei fori in presenza di terreni spingenti   |                |        |                |            |
| 01.A03.A35     | Esecuzione di diaframma di fondazione continuo ed impermeabile e con giunti ad incastro, in conglomerato cementizio semplice od armato, avente una resistenza caratteristica non inferiore a 250 kg/cm <sup>2</sup> , eseguito mediante impiego di benne autopercoranti, con l'ausilio di fango attivo di bentonite in terreni normalmente scavabili, escluso l'uso dello scalpello e dell'armatura metallica |                |        |                |            | 01.A03.C00.005 | Con foro del diametro di mm 80 circa  | m              | 67,83  | 53,56          | 78,96%     |
| 01.A03.A35.005 | Dello spessore di cm 50   | m <sup>2</sup> | 140,03 | 68,31          | 48,78%     |                |   |                |        |                |            |
| 01.A03.A35.010 | Dello spessore di cm 60   | m <sup>2</sup> | 168,24 | 82,20          | 48,86%     |                |   |                |        |                |            |
| 01.A03.A35.015 | Dello spessore di cm 80   | m <sup>2</sup> | 202,70 | 94,07          | 46,41%     |                |   |                |        |                |            |
| 01.A03.A35.020 | Dello spessore di cm 100  | m <sup>2</sup> | 228,94 | 100,02         | 43,69%     |                |   |                |        |                |            |
| 01.A03.A37     | Esecuzione di diaframma di fondazione con pianta ad H, a T od a croce, in conglomerato cementizio semplice od armato, avente una resistenza caratteristica non inferiore a 250 kg/cm <sup>2</sup> , eseguito mediante impiego di benne autopercoranti, con l'ausilio di fango attivo di bentonite in terreni normalmente scavabili, escluso l'uso dello scalpello e dell'armatura metallica                   |                |        |                |            |                |   |                |        |                |            |
| 01.A03.A37.005 | Dello spessore di cm 50   | m <sup>2</sup> | 141,72 | 66,84          | 47,16%     |                |   |                |        |                |            |
| 01.A03.A37.010 | Dello spessore di cm 60   | m <sup>2</sup> | 170,06 | 80,23          | 47,18%     |                |   |                |        |                |            |
| 01.A03.A37.015 | Dello spessore di cm 80   | m <sup>2</sup> | 205,10 | 92,05          | 44,88%     |                |   |                |        |                |            |

| Codice         | Descrizione   | U.M.           | Euro   | Manod<br>lorda | %<br>Manod |
|----------------|---|----------------|--------|----------------|------------|
| 01.A03.C05     | Perforazioni comunque inclinate, eseguite attraverso murature di qualsiasi natura e consistenza compresa la fornitura di energia e carburanti per le attrezzature impiegate, il noleggio e lo spostamento su ciascun punto di perforazione delle medesime e la mano d'opera occorrenti, l'iniezione di boiaccia fluida per sigillatura esclusa la fornitura e posa del tondino di ferro   |                |        |                |            |
| 01.A03.C05.005 | Per la formazione di cuciture della lunghezza fino a metri 2,5  | m              | 52,65  | 44,30          | 84,14%     |
| 01.A03.C50     | Fornitura e posa in opera di speciali canne in PVC, nei fori per iniezioni, muniti di apposite valvole per la successiva iniezione, compreso ogni onere per taglio, sfridi e giunzioni  |                |        |                |            |
| 01.A03.C50.005 | Del diametro di 1"1/2   | m              | 10,72  | 6,28           | 58,61%     |
| 01.A03.C80     | Compenso per la predisposizione degli otturatorie per la manovra dei medesimi, compresa l'esecuzione della prima iniezione di boiaccia cementizia tra il tubo in PVC ed il terreno  |                |        |                |            |
| 01.A03.C80.005 | Per l'esecuzione di iniezioni di cemento a sezioni e pressioni controllate  | cad            | 16,23  | 16,18          | 99,71%     |
| 01.A03.E00     | Esecuzione di iniezione di boiaccia fluida di cemento eseguita attraverso i fori di tiranti o i micropali, valutati a parte, compreso il noleggio e lo spostamento dell'apparecchiatura, la fornitura del cemento e la mano d'opera occorrente, per ogni quintale di cemento usato  |                |        |                |            |
| 01.A03.E00.005 | A sezioni e pressioni controllate   | q              | 29,46  | 13,73          | 46,62%     |
| 01.A03.F00     | Esecuzione di sondaggi geognostici eseguiti mediante perforazione ad andamento verticale eseguita a rotazione a carotaggio continuo, con carotieri del diametro di mm 85, con prelievo di campioni rimaneggiati nel corso dell'esecuzione dei sondaggi e loro conservazione entro appositi contenitori trasparenti chiusi ermeticamente, anche con impiego durante la perforazione di corone diamantate, uso di betonite in aggiunta di rivestimenti metallici, in terreni a granulometria fine: quali argille, limi, limi sabbiosi e rocce tenere tipo tuffiti; a granulometria media: quali sabbie, sabbie ghiaiose anche con ciottoli ed in rocce di durezza media che non richiedono l'uso del diamante, o con recuperi compatibili con la natura e le caratteristiche dei materiali attraversati; in terreni a granulometria grossa costituiti da ghiaie, ghiaie sabbiose e ciottolite richiedono l'uso del diamante |                |        |                |            |
| 01.A03.F00.005 | Per profondità comprese tra m 0 e m 40 dal p.c.   | m              | 120,81 | 73,83          | 61,11%     |
| 01.A03.G10     | Fornitura e posa in opera di rete metallica elettrosaldata su pareti verticali per armatura di betoncino spruzzato con aria compressa, compreso il fissaggio alle pareti, legature, sovrapposizioni, sfridi ecc.  |                |        |                |            |
| 01.A03.G10.005 | In tondini Fe B 38 K, diametro mm 4, maglia cm 10x10  | m <sup>2</sup> | 4,22   | 1,89           | 44,72%     |
| 01.A03.G15     | Esecuzione di betoncino spruzzato con aria compressa sulle pareti anche a strati successivi, dosato con quintali 5 di cemento tipo 425 per metro cubo di inerti a granulometria corretta opportunamente, additivato con prodotti speciali (additivi di presa, idrofughi ecc.) dato in opera a perfetta regola d'arte anche in presenza di armature metalliche, compresi tutti gli oneri per sfridi  |                |        |                |            |
| 01.A03.G15.005 | Dello spessore medio di cm 10   | m <sup>2</sup> | 59,31  | 28,27          | 47,67%     |

| Codice         | Descrizione   | U.M.           | Euro   | Manod<br>lorda | %<br>Manod |
|----------------|---|----------------|--------|----------------|------------|
| <b>01.A04</b>  | <b>MALTE, CALCESTRUZZI PRECONFEZIONATI, CASSERATURE ED OPERE IN C.A.</b>  |                |        |                |            |
|                | <b>Nota: Le voci che definiscono il calcestruzzo contenute in questa categoria, sono finalizzate alla realizzazione di strutture di Tipo 1,2 e 3, in accordo alle Norme Tecniche per le Costruzioni di cui al D.M. 14/01/2008 ed in tutte le classi strutturali in accordo agli Eurocodici. Tali norme introducono lo studio dell'ambiente con le relative aggressioni sulle opere in calcestruzzo armato, al fine di garantire il raggiungimento della vita di servizio prevista (ossia il tempo durante il quale le strutture e/o i materiali conservano le loro prestazioni iniziali mantenendo il livello di sicurezza e di efficienza funzionale di progetto, per qualsiasi azione e condizione ambientale prevista). E' compito del progettista studiare l'ambiente ove sorgerà l'opera, caratterizzandolo qualitativamente e quantitativamente, poiché esso costituirà il quadro di riferimento generale per la definizione delle differenti situazioni di progetto. Un valido supporto è rappresentato dalle norme UNI-EN 206-1 (Calcestruzzo - specificazione, prestazione, produzione e conformità) e UNI 11104, documento di applicazione nazionale della UNI-EN 206-1, che ne sostituisce, integra e modifica alcuni punti. Esse si basano da un lato sulla definizione della classe di esposizione ambientale dipendente dalla classificazione tipologica delle aggressioni potenziali, e dall'altro sulla definizione delle caratteristiche prestazionali del calcestruzzo da impiegare (classe di resistenza). Le nuove voci attinenti, riportate nel presente prezario regionale sono state redatte in conformità a dette norme e, nell'ottica di agevolare le valutazioni necessarie, sono già state suddivise secondo le più frequenti tipologie di opere in c.a.</b> |                |        |                |            |
| 01.A04.A10     | Malta di calce per murature (confezionata con m <sup>3</sup> 0,15 di calce spenta, kg 200 di calce idraulica macinata e da m <sup>3</sup> 1 di sabbia)  |                |        |                |            |
| 01.A04.A10.005 | Idraulica   | m <sup>3</sup> | 117,66 | 56,56          | 48,07%     |
| 01.A04.A15     | Malta idraulica, classe M4, confezionata con 1 parte di calce idraulica più 3 parti di sabbia; la sabbia deve essere viva e di granulometria proporzionata al lavoro che si deve eseguire   |                |        |                |            |
| 01.A04.A15.010 | Confezionata a mano   | m <sup>3</sup> | 131,89 | 74,43          | 56,43%     |
| 01.A04.A15.020 | Confezionata con betoniera  | m <sup>3</sup> | 88,04  | 29,77          | 33,81%     |
| 01.A04.A15.030 | Confezionata con impastatrice   | m <sup>3</sup> | 78,18  | 14,89          | 19,04%     |
| 01.A04.A20     | Malta per murature (confezionata con m <sup>3</sup> 0,25 di calce spenta, kg 100 di cemento tipo 325 e m <sup>3</sup> 1 di sabbia)  |                |        |                |            |
| 01.A04.A20.005 | Bastarda  | m <sup>3</sup> | 122,98 | 59,53          | 48,41%     |
| 01.A04.A25     | Malta pozzolanica, classe M4, confezionata con 1 parte di calce aerea più 3 parti di pozzolana  |                |        |                |            |
| 01.A04.A25.010 | Confezionata a mano   | m <sup>3</sup> | 92,83  | 74,42          | 80,17%     |
| 01.A04.A25.020 | Confezionata con betoniera  | m <sup>3</sup> | 48,98  | 29,77          | 60,78%     |
| 01.A04.A25.030 | Confezionata con impastatrice   | m <sup>3</sup> | 39,13  | 14,89          | 38,04%     |
| 01.A04.A27     | Malta bastarda, classe M4, confezionata con 1 parte di cemento più 2 parti di calce idraulica più 9 parti di sabbia; la sabbia deve essere viva e di granulometria proporzionata al lavoro che si deve eseguire: fino a 1 mm per gli intonaci, fino a 3 mm per le malte da muratura.  |                |        |                |            |
| 01.A04.A27.010 | Confezionata a mano.  | m <sup>3</sup> | 139,92 | 74,42          | 53,19%     |
| 01.A04.A27.020 | Confezionata con betoniera  | m <sup>3</sup> | 95,49  | 29,77          | 31,18%     |
| 01.A04.A27.030 | Confezionata con impastatrice   | m <sup>3</sup> | 85,63  | 14,88          | 17,38%     |
| 01.A04.A28     | Malta bastarda, classe M3, confezionata con 1 parte di cemento più 1 parte di calce idraulica più 5 parti di sabbia; la sabbia deve essere viva e di granulometria proporzionata al lavoro che si deve eseguire: fino a 1 mm per gli intonaci, fino a 3 mm per le malte da muratura.  |                |        |                |            |
| 01.A04.A28.010 | Confezionata a mano   | m <sup>3</sup> | 146,81 | 74,42          | 50,69%     |
| 01.A04.A28.020 | Confezionata con betoniera  | m <sup>3</sup> | 102,97 | 29,77          | 28,91%     |
| 01.A04.A28.030 | Confezionata con impastatrice   | m <sup>3</sup> | 93,11  | 14,89          | 15,99%     |
| 01.A04.A30     | Malta per murature, rinzaffi, cappe ecc (confezionata con kg 500 di cemento tipo 325 e m <sup>3</sup> 1 di sabbia)  |                |        |                |            |
| 01.A04.A30.005 | Di cemento  | m <sup>3</sup> | 149,57 | 59,54          | 39,81%     |

| Codice         | Descrizione  | U.M.           | Euro   | Manod<br>lorda | %<br>Manod | Codice         | Descrizione   | U.M.           | Euro   | Manod<br>lorda | %<br>Manod |
|----------------|--|----------------|--------|----------------|------------|----------------|---|----------------|--------|----------------|------------|
| 01.A04.A35     | <b>Malta cementizia, classe M2, confezionata con 1 parte di cemento più 1/2 parte di calce idraulica più 4 parti di sabbia; la sabbia deve essere viva e di granulometria proporzionata al lavoro che si deve eseguire: fino a 1 mm per gli intonaci, fino a 3 mm per le malte da muratura</b> |                |        |                |            | 01.A04.B15     | <b>Calcestruzzo per uso non strutturale confezionato a dosaggio con cemento tipo 32,5 R in centrale di betonaggio, diametro massimo nominale dell'aggregato 30 mm, fornito in cantiere. Escluso il getto, la vibrazione, il ponteggio, la cassaforma ed il ferro d'armatura; conteggiati a parte.</b>   |                |        |                |            |
| 01.A04.A35.010 | Confezionata a mano  | m <sup>3</sup> | 154,59 | 74,42          | 48,14%     | 01.A04.B15.010 | Eseguito con 150 kg/m <sup>3</sup>  | m <sup>3</sup> | 63,87  |                |            |
| 01.A04.A35.020 | Confezionata con betoniera   | m <sup>3</sup> | 110,75 | 29,77          | 26,88%     | 01.A04.B15.020 | Eseguito con 200 kg/m <sup>3</sup>  | m <sup>3</sup> | 68,81  |                |            |
| 01.A04.A35.030 | Confezionata con impastatrice  | m <sup>3</sup> | 100,89 | 14,88          | 14,75%     | 01.A04.B15.030 | Eseguito con 250 kg/m <sup>3</sup>  | m <sup>3</sup> | 73,74  |                |            |
| 01.A04.A37     | <b>Malta cementizia, classe M1, confezionata con 1 parte di cemento più 3 parti di sabbia; la sabbia deve essere viva e di granulometria proporzionata al lavoro che si deve eseguire: fino a 1 mm per gli intonaci, fino a 3 mm per le malte da muratura</b>                                  |                |        |                |            | 01.A04.B15.040 | Eseguito con 300 kg/m <sup>3</sup>  | m <sup>3</sup> | 78,68  |                |            |
| 01.A04.A37.010 | Confezionata a mano  | m <sup>3</sup> | 164,64 | 74,42          | 45,20%     | 01.A04.B15.050 | Eseguito con 350 kg/m <sup>3</sup>  | m <sup>3</sup> | 83,61  |                |            |
| 01.A04.A37.020 | Confezionata con betoniera   | m <sup>3</sup> | 120,79 | 29,76          | 24,64%     | 01.A04.B17     | <b>Calcestruzzo per uso non strutturale prodotto con un processo industrializzato. Classe di consistenza al getto S4, dmax aggregati 32 mm, cl 0.4; fornitura a piè d'opera, escluso ogni altro onere.</b>  |                |        |                |            |
| 01.A04.A37.030 | Confezionata con impastatrice  | m <sup>3</sup> | 110,94 | 14,89          | 13,42%     | 01.A04.B17.010 | Classe di resistenza a compressione minima C8/10  | m <sup>3</sup> | 80,34  |                |            |
| 01.A04.A40     | <b>Malta per intonaci</b>  |                |        |                |            | 01.A04.B17.020 | Classe di resistenza a compressione minima C12/15   | m <sup>3</sup> | 87,46  |                |            |
| 01.A04.A40.005 | In misura eccedente i m <sup>3</sup> 0,10 formata da calce idraulica spenta in ragione di m <sup>3</sup> 0,45 su 1 m <sup>3</sup> di malta   | m <sup>3</sup> | 131,02 | 77,41          | 59,08%     | 01.A04.B18     | <b>Calcestruzzo preconfezionato per uso non strutturale alleggerito con polistirolo, in classe di consistenza S4.</b>   |                |        |                |            |
| 01.A04.A40.015 | In misura eccedente i m <sup>3</sup> 0,10 formata da calce idraulica macinata in ragione di kg 450 su 1 m <sup>3</sup> di malta  | m <sup>3</sup> | 116,33 | 48,23          | 41,46%     | 01.A04.B18.010 | Massa volumica 400 kg/m <sup>3</sup>  | m <sup>3</sup> | 114,39 |                |            |
| 01.A04.A40.025 | In misura eccedente i m <sup>3</sup> 0,10 formata da calcedolce spenta in ragione di m <sup>3</sup> 0,35 su 1 m <sup>3</sup> di malta  | m <sup>3</sup> | 118,91 | 69,36          | 58,33%     | 01.A04.B18.020 | Massa volumica 600 kg/m <sup>3</sup>  | m <sup>3</sup> | 110,16 |                |            |
| 01.A04.A40.035 | In misura eccedente i m <sup>3</sup> 0,10 formata da cementoin ragione di kg 600 su 1 m <sup>3</sup> di malta  | m <sup>3</sup> | 152,71 | 50,61          | 33,14%     | 01.A04.B18.030 | Massa volumica 800 kg/m <sup>3</sup>  | m <sup>3</sup> | 108,14 |                |            |
| 01.A04.A40.045 | In misura eccedente i m <sup>3</sup> 0,10 formata da cementoin ragione di kg 700 per m <sup>3</sup> e da m <sup>3</sup> 1 di sabbia  | m <sup>3</sup> | 162,99 | 48,82          | 29,95%     | 01.A04.B18.040 | Massa volumica 1000 kg/m <sup>3</sup>   | m <sup>3</sup> | 106,47 |                |            |
| 01.A04.A50     | <b>Grassello per intonaci</b>  |                |        |                |            | 01.A04.B18.050 | Massa volumica 1200 kg/m <sup>3</sup>   | m <sup>3</sup> | 104,78 |                |            |
| 01.A04.A50.005 | In misura eccedente i m <sup>3</sup> 0,10 formato da calce idraulica spenta in ragione di m <sup>3</sup> 0,80 su 1 m <sup>3</sup> di grassello   | m <sup>3</sup> | 198,43 | 138,72         | 69,91%     | 01.A04.B18.060 | Massa volumica 1400 kg/m <sup>3</sup>   | m <sup>3</sup> | 102,64 |                |            |
| 01.A04.A50.015 | In misura eccedente i m <sup>3</sup> 0,10 formato da calce idraulica macinata in ragione di kg 700 su 1 m <sup>3</sup> di grassello  | m <sup>3</sup> | 156,01 | 69,36          | 44,46%     | 01.A04.B19     | <b>Calcestruzzo strutturale preconfezionato, conforme alla UNI EN 206-1, alleggerito con argilla espansa, in classe di consistenza S4.</b>  |                |        |                |            |
| 01.A04.A50.025 | In misura eccedente i m <sup>3</sup> 0,10 formato da calce dolce spenta in ragione di m <sup>3</sup> 0,65 su 1 m <sup>3</sup> di grassello   | m <sup>3</sup> | 166,00 | 108,96         | 65,64%     | 01.A04.B19.010 | Classe di resistenza caratteristica a compressione Rck 20 N/mm <sup>2</sup> , massa volumica 1600 kg/m <sup>3</sup>   | m <sup>3</sup> | 137,86 |                |            |
| 01.A04.A60     | <b>Calce dolce spenta e misurata nella fossa allo stato pastoso (in ragione di kg 650 per m<sup>3</sup>)</b>   |                |        |                |            | 01.A04.B19.020 | Classe di resistenza caratteristica a compressione Rck 25 N/mm <sup>2</sup> , massa volumica 1700 kg/m <sup>3</sup>   | m <sup>3</sup> | 143,21 |                |            |
| 01.A04.A60.005 | Per quantitativi di m <sup>3</sup> 0,10 ed oltre   | m <sup>3</sup> | 152,84 | 83,36          | 54,54%     | 01.A04.B19.030 | Classe di resistenza caratteristica a compressione Rck 30 N/mm <sup>2</sup> , massa volumica 1800 kg/m <sup>3</sup>   | m <sup>3</sup> | 149,00 |                |            |
| 01.A04.A65     | <b>Calce idraulica spenta, misurata nella fossa allo stato pastoso (in ragione di kg 650 per m<sup>3</sup>)</b>  |                |        |                |            | 01.A04.B19.040 | Classe di resistenza caratteristica a compressione Rck 35 N/mm <sup>2</sup> , massa volumica 1900 kg/m <sup>3</sup>   | m <sup>3</sup> | 152,98 |                |            |
| 01.A04.A65.005 | Per quantitativi di m <sup>3</sup> 0,10 ed oltre   | m <sup>3</sup> | 143,14 | 83,35          | 58,23%     | 01.A04.B20     | <b>Calcestruzzo a prestazione garantita, in accordo alla UNI EN 206-1, per strutture di fondazione (plinti, cordoli, pali, travi rovesce, paratie, platee) e muri interrati a contatto con terreni non aggressivi, classe di esposizione ambientale xc2 (UNI 11104), classe di consistenza al getto S4, Dmax aggregati 32 mm, Cl 0.4; fornitura a piè d'opera, escluso ogni altro onere: per plinti con altezza &lt; 1.5 m, platee di fondazione e muri di spessore &lt; 80 cm.</b>                     |                |        |                |            |
| 01.A04.B05     | <b>Calcestruzzo confezionato in cantiere con kg 300 di cemento tipo 32,5 R, m<sup>3</sup> 0,4 di sabbia e m<sup>3</sup> 0,8 di ghiaietto, fornito in opera, da non impiegare per usi strutturali</b>   |                |        |                |            | 01.A04.B20.005 | Classe di resistenza a compressione minima C25/30   | m <sup>3</sup> | 108,30 |                |            |
| 01.A04.B05.010 | A mano   | m <sup>3</sup> | 179,18 | 119,08         | 66,46%     | 01.A04.B20.010 | Classe di resistenza a compressione minima C28/35   | m <sup>3</sup> | 116,00 |                |            |
| 01.A04.B05.020 | Con betoniera  | m <sup>3</sup> | 90,64  | 29,77          | 32,84%     | 01.A04.B20.015 | Classe di resistenza a compressione minima C30/37   | m <sup>3</sup> | 120,16 |                |            |
| 01.A04.B12     | <b>Calcestruzzo confezionato in cantiere con kg 300 di cemento tipo 42,5 R, m<sup>3</sup> 0,4 di sabbia e m<sup>3</sup> 0,8 di ghiaietto, fornito in opera, da non impiegare per usi strutturali</b>   |                |        |                |            | 01.A04.B20.020 | Classe di resistenza a compressione minima C32/40   | m <sup>3</sup> | 126,91 |                |            |
| 01.A04.B12.010 | A mano   | m <sup>3</sup> | 187,61 | 119,08         | 63,47%     | 01.A04.B20.025 | Classe di resistenza a compressione minima C35/45   | m <sup>3</sup> | 134,81 |                |            |
| 01.A04.B12.020 | Con betoniera  | m <sup>3</sup> | 99,07  | 29,77          | 30,05%     | 01.A04.B25     | <b>Calcestruzzo a prestazione garantita, in accordo alla UNI EN 206-1, per strutture di fondazione (plinti, pali, travi rovesce, paratie, platee) e muri interrati a contatto con terreni aggressivi contenenti solfati, con Classe di consistenza al getto S4, Dmax aggregati 32 mm, Cl 0.4; fornitura a piè d'opera, escluso ogni altro onere: in terreni debolmente aggressivi con un tenore di solfati compreso tra 2000 e 3000 mg/kg, in Classe di esposizione ambientale XC2-XA1 (UNI 11104).</b> |                |        |                |            |
|                |  |                |        |                |            | 01.A04.B25.005 | Classe di resistenza a compressione minima C28/35   | m <sup>3</sup> | 120,00 |                |            |

| Codice         | Descrizione   | U.M.           | Euro   | Manod<br>lorda | %<br>Manod |
|----------------|---|----------------|--------|----------------|------------|
| 01.A04.B25.010 | Classe di resistenza a compressione minima C30/37   | m <sup>3</sup> | 123,16 |                |            |
| 01.A04.B25.015 | Classe di resistenza a compressione minima C32/40   | m <sup>3</sup> | 129,91 |                |            |
| 01.A04.B25.020 | Classe di resistenza a compressione minima C35/45   | m <sup>3</sup> | 137,81 |                |            |
| 01.A04.B26     | Calcestruzzo a prestazione garantita, in accordo alla UNI EN 206-1, per strutture di fondazione (plinti, pali, travi rovesce, paratie, platee) e muri interrati ed impianti fognari a contatto con terreni e/o acque aggressivi contenenti solfati, con Classe di consistenza al getto S4, Dmax aggregati 32 mm, CI 0.4; fornitura a piè d'opera, escluso ogni altro onere: in terreni mediamente aggressivi con un tenore di solfati compreso tra 3000 e 12000 mg/kg, in Classe di esposizione ambientale XC2-XA2 (UNI 11104), cemento ARS ad alta resistenza ai solfati in accordo alla UNI 9156. |                |        |                |            |
| 01.A04.B26.005 | Classe di resistenza a compressione minima C32/40   | m <sup>3</sup> | 131,51 |                |            |
| 01.A04.B26.010 | Classe di resistenza a compressione minima C35/45   | m <sup>3</sup> | 139,49 |                |            |
| 01.A04.B27     | Calcestruzzo a prestazione garantita, in accordo alla UNI EN 206-1, per strutture di fondazione (plinti, pali, travi rovesce, paratie, platee) e muri interrati a contatto con terreni aggressivi contenenti solfati, con Classe di consistenza al getto S4, Dmax aggregati 32 mm, CI 0.4; fornitura a piè d'opera, escluso ogni altro onere: in terreni fortemente aggressivi con un tenore di solfati compreso tra 12000 e 24000 mg/kg, in Classe di esposizione ambientale XC2-XA3 (UNI 11104), cemento AARS ad altissima resistenza ai solfati in accordo alla UNI 9156.                        |                |        |                |            |
| 01.A04.B27.005 | Classe di resistenza a compressione minima C35/45   | m <sup>3</sup> | 144,54 |                |            |
| 01.A04.B30     | Calcestruzzo a prestazione garantita, in accordo alla UNI EN 206-1, con Classe di consistenza al getto S4, Dmax aggregati 32 mm, CI 0.4, per strutture di elevazione (pilastri, travi, solai in latero-cemento e a soletta piena, corpi scala e nuclei ascensore); fornitura a piè d'opera, escluso ogni altro onere: all'interno di edifici in Classe di esposizione ambientale XC1 (UNI 11104).   |                |        |                |            |
| 01.A04.B30.005 | Classe di resistenza a compressione minima C25/30   | m <sup>3</sup> | 108,93 |                |            |
| 01.A04.B30.010 | Classe di resistenza a compressione minima C28/35   | m <sup>3</sup> | 117,00 |                |            |
| 01.A04.B30.015 | Classe di resistenza a compressione minima C30/37   | m <sup>3</sup> | 121,16 |                |            |
| 01.A04.B30.020 | Classe di resistenza a compressione minima C32/40   | m <sup>3</sup> | 127,91 |                |            |
| 01.A04.B30.025 | Classe di resistenza a compressione minima C35/45   | m <sup>3</sup> | 135,81 |                |            |
| 01.A04.B31     | Calcestruzzo a prestazione garantita, in accordo alla UNI EN 206-1, con Classe di consistenza al getto S4, Dmax aggregati 32 mm, CI 0.4, per strutture di elevazione (pilastri, travi, solai in latero-cemento e a soletta piena, corpi scala e nuclei ascensore); fornitura a piè d'opera, escluso ogni altro onere: all'esterno di edifici, non esposte direttamente all'azione della pioggia, in Classe di esposizione ambientale XC3 (UNI 11104)  |                |        |                |            |
| 01.A04.B31.005 | Classe di resistenza a compressione minima C28/35   | m <sup>3</sup> | 116,00 |                |            |
| 01.A04.B31.010 | Classe di resistenza a compressione minima C30/37   | m <sup>3</sup> | 123,16 |                |            |
| 01.A04.B31.015 | Classe di resistenza a compressione minima C32/40   | m <sup>3</sup> | 130,63 |                |            |
| 01.A04.B31.020 | Classe di resistenza a compressione minima C35/45   | m <sup>3</sup> | 136,81 |                |            |
| 01.A04.B32     | Calcestruzzo a prestazione garantita, in accordo alla UNI EN 206-1, con Classe di consistenza al getto S4, Dmax aggregati 32 mm, CI 0.4, per strutture di elevazione (pilastri, travi, solai in latero-cemento e a soletta piena, corpi scala e nuclei ascensore); fornitura a piè d'opera, escluso ogni altro onere: all'esterno di edifici, esposte direttamente all'azione della pioggia, in Classe di esposizione ambientale XC4 (UNI 11104).   |                |        |                |            |
| 01.A04.B32.005 | Classe di resistenza a compressione minima C32/40   | m <sup>3</sup> | 129,91 |                |            |
| 01.A04.B32.010 | Classe di resistenza a compressione minima C35/45   | m <sup>3</sup> | 137,81 |                |            |

| Codice         | Descrizione  | U.M.           | Euro   | Manod<br>lorda | %<br>Manod |
|----------------|--|----------------|--------|----------------|------------|
| 01.A04.B33     | Calcestruzzo a prestazione garantita, in accordo alla UNI EN 206-1, con Classe di consistenza al getto S4, Dmax aggregati 32 mm, aggregati non gelivi (tipo F2 o MS25 secondo UNI EN 12620), CI 0.4, per strutture di elevazione (pilastri, travi, solai in latero-cemento e a soletta piena, corpi scala e nuclei ascensore); fornitura a piè d'opera, escluso ogni altro onere: all'esterno di edifici, esposte direttamente all'azione della pioggia in clima rigido, in Classe di esposizione ambientale XC4+XF1 (UNI 11104).  |                |        |                |            |
| 01.A04.B33.005 | Classe di resistenza a compressione minima C32/40  | m <sup>3</sup> | 130,88 |                |            |
| 01.A04.B33.010 | Classe di resistenza a compressione minima C35/45  | m <sup>3</sup> | 138,78 |                |            |
| 01.A04.B35     | Calcestruzzo a prestazione garantita, in accordo alla UNI EN 206-1, per strutture idrauliche (sponde di canali, vasche non interrate per il contenimento di liquidi, sponde di contenimento di torrenti, briglie, etc.) in contatto con acque non contenenti anidride carbonica aggressiva ovvero con una concentrazione massima di 40 mg/l, situate in clima rigido, Classe di consistenza S4, Dmax aggregati 32 mm, aria inglobata 5±1%, CI 0.4, aggregati non gelivi F2 o MS25; fornitura a piè d'opera, escluso ogni altro onere: in Classe di esposizione ambientale XC4+XF3 (UNI 11104).   |                |        |                |            |
| 01.A04.B35.005 | Classe di resistenza a compressione minima C25/30  | m <sup>3</sup> | 124,48 |                |            |
| 01.A04.B35.010 | Classe di resistenza a compressione minima C28/35  | m <sup>3</sup> | 130,96 |                |            |
| 01.A04.B41     | Calcestruzzo a prestazione garantita, in accordo alla UNI EN 206-1, per strutture idrauliche (sponde di canali, vasche non interrate per il contenimento di liquidi, sponde di contenimento di torrenti, briglie, etc.) in contatto con acque contenenti anidride carbonica aggressiva compresa tra 40 e 100 mg/l, situate in clima rigido, Classe di consistenza S4, Dmax aggregati 32 mm, aria inglobata 5±1%, CI 0.4, aggregati non gelivi F2 o MS25; fornitura a piè d'opera, escluso ogni altro onere: in Classe di esposizione ambientale XC4+XF3+XA2 (UNI 11104), cemento ARD a alta resistenza al dilavamento in accordo alla UNI 9606.            |                |        |                |            |
| 01.A04.B41.005 | Classe di resistenza a compressione minima C25/30  | m <sup>3</sup> | 125,05 |                |            |
| 01.A04.B41.010 | Classe di resistenza a compressione minima C28/35  | m <sup>3</sup> | 132,96 |                |            |
| 01.A04.B42     | Calcestruzzo a prestazione garantita, in accordo alla UNI EN 206-1, per strutture idrauliche (sponde di canali, vasche non interrate per il contenimento di liquidi, sponde di contenimento di torrenti, briglie, etc.) in contatto con acque contenenti anidride carbonica aggressiva in misura superiore ai 100 mg/l, situate in clima rigido, Classe di consistenza S4, Dmax aggregati 32 mm, aria inglobata 5±1%, CI 0.4, aggregati non gelivi F2 o MS25; fornitura a piè d'opera, escluso ogni altro onere: in Classe di esposizione ambientale XC4+XF3+XA3 (UNI 11104), cemento AARD a altissima resistenza al dilavamento in accordo alla UNI 9606. |                |        |                |            |
| 01.A04.B42.010 | Classe di resistenza a compressione minima C28/35  | m <sup>3</sup> | 132,96 |                |            |
| 01.A04.B45     | Calcestruzzo a prestazione garantita, in accordo alla UNI EN 206-1, per strutture interrate (platee, muri perimetrali, pareti di corpi scala e nuclei ascensore) sotto il livello di falda o elementi permanentemente immersi di strutture a tenuta idraulica, in Classe di esposizione ambientale XC2 (UNI 11104), Classe di consistenza S4, Dmax aggregati 32 mm, CI 0.4, Profondità media della penetrazione di acqua (UNI-EN 12390-8): 20 mm; fornitura a piè d'opera, escluso ogni altro onere: a contatto con acque potabili   |                |        |                |            |
| 01.A04.B45.005 | Classe di resistenza a compressione minima C28/35  | m <sup>3</sup> | 114,00 |                |            |
| 01.A04.B45.010 | Classe di resistenza a compressione minima C30/37  | m <sup>3</sup> | 121,16 |                |            |
| 01.A04.B45.015 | Classe di resistenza a compressione minima C32/40  | m <sup>3</sup> | 126,91 |                |            |
| 01.A04.B45.020 | Classe di resistenza a compressione minima C35/45  | m <sup>3</sup> | 134,81 |                |            |



| Codice         | Descrizione   | U.M.           | Euro   | Manod<br>lorda | %<br>Manod | Codice         | Descrizione  | U.M.           | Euro   | Manod<br>lorda | %<br>Manod |
|----------------|---|----------------|--------|----------------|------------|----------------|--|----------------|--------|----------------|------------|
| 01.A04.B50     | Calcestruzzo a prestazione garantita, in accordo alla UNI EN 206-1, Classe di consistenza S4, Dmax aggregati 32 mm, Cl 0.4, Profondità media della penetrazione di acqua (UNI-EN 12390-8): 20 mm; fornitura a piè d'opera, escluso ogni altro onere: per elementi parzialmente immersi di strutture a tenuta idraulica di acque potabili, in Classe di esposizione ambientale XC4 (UNI 11104)   |                |        |                |            | 01.A04.B65.025 | Classe di resistenza a compressione minima C35/45  | m <sup>3</sup> | 135,50 |                |            |
| 01.A04.B50.005 | Classe di resistenza a compressione minima C32/40   | m <sup>3</sup> | 128,41 |                |            | 01.A04.B70     | Calcestruzzo a prestazione garantita, in accordo alla UNI EN 206-1, per strutture di elevazione "massive" di grande spessore (pile da ponte e muri di sostegno, briglie o concii di opere di sbarramento, muri di elevazione di camere radiologiche) che operano in servizio all'esterno esposte direttamente all'ione della pioggia in zona a clima temperato o rigido, in Classe di esposizione ambientale XC4 o XC4+XF1 (UNI 11104), Classe di consistenza S4, Dmax aggregati 32 mm, Cl 0.4; fornitura in opera, escluso ogni altro onere: con cemento 'LH' con sviluppo di calore inferiore o uguale a 270 J/g in accordo alla UNI-EN 197/1-2006 |                |        |                |            |
| 01.A04.B50.010 | Classe di resistenza a compressione minima C35/45   | m <sup>3</sup> | 136,31 |                |            | 01.A04.B70.005 | Classe di resistenza a compressione minima C32/40  | m <sup>3</sup> | 131,49 |                |            |
| 01.A04.B55     | Calcestruzzo a prestazione garantita, in accordo alla UNI EN 206-1, per strutture ed infrastrutture stradali, Classe di consistenza S4, Dmax aggregati 32 mm, Cl 0.4; fornitura a piè d'opera, escluso ogni altro onere: in clima temperato, Classe di esposizione ambientale XC4 (UNI 11104)   |                |        |                |            | 01.A04.B70.010 | Classe di resistenza a compressione minima C35/45  | m <sup>3</sup> | 137,50 |                |            |
| 01.A04.B55.010 | Classe di resistenza a compressione minima C32/40   | m <sup>3</sup> | 130,91 |                |            | 01.A04.B80     | Calcestruzzo a prestazione garantita, in accordo alla UNI EN 206-1, da mettere in opera a spruzzo anche in presenza di acque contenenti solfati in tenore massimo di 3000 mg/l, in Classe di esposizione ambientale XC4+XA2 (UNI 11104); Dmax aggregati 8÷12 mm, Cl 0.4; fornitura a piè d'opera, escluso ogni altro onere: per rivestimenti provvisori di gallerie, per la protezione di scavi di fondazione, di pendii e scarpate, dosaggio minimo di fumo di silice 20 kg/m <sup>3</sup> , accelerante di presa a base di silicati di sodio   |                |        |                |            |
| 01.A04.B55.020 | Classe di resistenza a compressione minima C35/45   | m <sup>3</sup> | 138,81 |                |            | 01.A04.B80.005 | Classe di resistenza a compressione minima C32/40  | m <sup>3</sup> | 156,95 |                |            |
| 01.A04.B60     | Calcestruzzo a prestazione garantita, in accordo alla UNI EN 206-1, per strutture ed infrastrutture stradali in zone a clima rigido sottoposte a occasionale trattamento con sali disgelanti a base di cloruro: Classe di consistenza S4, Dmax aggregati 32 mm, Cl 0.4, aggregati non gelivi F2 o MS25; fornitura a piè d'opera, escluso ogni altro onere: in Classe di esposizione ambientale XC4+XD1 (UNI 11104)  |                |        |                |            | 01.A04.B80.010 | Classe di resistenza a compressione minima C35/45  | m <sup>3</sup> | 164,85 |                |            |
| 01.A04.B60.005 | Classe di resistenza a compressione minima C32/40   | m <sup>3</sup> | 132,39 |                |            | 01.A04.B81     | Calcestruzzo a prestazione garantita, in accordo alla UNI EN 206-1, da mettere in opera a spruzzo anche in presenza di acque contenenti solfati in tenore massimo di 3000 mg/l, in Classe di esposizione ambientale XC4+XA2 (UNI 11104); Dmax aggregati 8÷12 mm, Cl 0.4; fornitura a piè d'opera, escluso ogni altro onere: per rivestimenti definitivi di gallerie, dosaggio minimo di fumo di silice 25 kg/m <sup>3</sup> , accelerante di presa a base di solfati di alluminio (alkali-free)  |                |        |                |            |
| 01.A04.B60.010 | Classe di resistenza a compressione minima C35/45   | m <sup>3</sup> | 137,30 |                |            | 01.A04.B81.005 | Classe di resistenza a compressione minima C32/40  | m <sup>3</sup> | 161,21 |                |            |
| 01.A04.B61     | Calcestruzzo a prestazione garantita, in accordo alla UNI EN 206-1, per strutture ed infrastrutture stradali in zone a clima rigido sottoposte a frequente trattamento con sali disgelanti a base di cloruro: Classe di consistenza S4, Dmax aggregati 32 mm, Cl 0.4, aggregati non gelivi F2 o MS25; aria inglobata 5±1%, fornitura a piè d'opera, escluso ogni altro onere: in Classe di esposizione ambientale XC4+XF4+XD3 (UNI 11104), per strutture a prevalente sviluppo orizzontale  |                |        |                |            | 01.A04.B81.010 | Classe di resistenza a compressione minima C35/45  | m <sup>3</sup> | 168,11 |                |            |
| 01.A04.B61.005 | Classe di resistenza a compressione minima C28/35   | m <sup>3</sup> | 132,98 |                |            | 01.A04.B85     | Calcestruzzo a prestazione garantita, in accordo alla UNI EN 206-1, per pavimentazioni armate con rete elettrosaldata poggianti su terreno o "non collaboranti" su solaio, che operano all'interno di edifici, in Classe di esposizione ambientale X0 (UNI 11104), Dmax aggregati 32 mm, Cl 0.4; fornitura a piè d'opera, escluso ogni altro onere: Classe di consistenza S4 (stesa manuale) o classe di spandimento F4  |                |        |                |            |
| 01.A04.B61.010 | Classe di resistenza a compressione minima C32/40   | m <sup>3</sup> | 139,90 |                |            | 01.A04.B85.005 | Classe di resistenza a compressione minima C20/25  | m <sup>3</sup> | 103,69 |                |            |
| 01.A04.B62     | Calcestruzzo a prestazione garantita, in accordo alla UNI EN 206-1, per strutture ed infrastrutture stradali in zone a clima rigido sottoposte a frequente trattamento con sali disgelanti a base di cloruro: Classe di consistenza S4, Dmax aggregati 32 mm, Cl 0.4, aggregati non gelivi F2 o MS25, aria inglobata 5±1%; fornitura a piè d'opera, escluso ogni altro onere: in Classe di esposizione ambientale XC4+XF2+XD1 (UNI 11104), per le strutture a prevalente sviluppo verticale |                |        |                |            | 01.A04.B85.010 | Classe di resistenza a compressione minima C25/30  | m <sup>3</sup> | 108,93 |                |            |
| 01.A04.B62.005 | Classe di resistenza a compressione minima C25/30   | m <sup>3</sup> | 128,39 |                |            | 01.A04.B85.015 | Classe di resistenza a compressione minima C28/35  | m <sup>3</sup> | 115,04 |                |            |
| 01.A04.B62.010 | Classe di resistenza a compressione minima C28/35   | m <sup>3</sup> | 132,25 |                |            | 01.A04.B85.020 | Classe di resistenza a compressione minima C30/37  | m <sup>3</sup> | 118,20 |                |            |
| 01.A04.B62.015 | Classe di resistenza a compressione minima C32/40   | m <sup>3</sup> | 139,16 |                |            | 01.A04.B85.025 | Classe di resistenza a compressione minima C32/40  | m <sup>3</sup> | 126,71 |                |            |
| 01.A04.B65     | Calcestruzzo a prestazione garantita, in accordo alla UNI EN 206-1, per strutture di fondazione "massive" (plinti, travi rovesce e platee) e muri interrati di grande spessore, in Classe di esposizione ambientale XC2 (UNI 11104), Classe di consistenza S4, Dmax aggregati 32 mm, Cl 0.4; fornitura a piè d'opera, escluso ogni altro onere: con cemento "LH" a basso sviluppo di calore (inferiore o uguale a 270 J/g) in accordo alla UNI-EN 197/1-2006                                |                |        |                |            | 01.A04.B85.030 | Classe di resistenza a compressione minima C35/45  | m <sup>3</sup> | 134,61 |                |            |
| 01.A04.B65.005 | Classe di resistenza a compressione minima C25/30   | m <sup>3</sup> | 112,75 |                |            | 01.A04.B86     | Calcestruzzo a prestazione garantita, in accordo alla UNI EN 206-1, per pavimentazioni armate con rete elettrosaldata poggianti su terreno o "non collaboranti" su solaio, che operano all'interno di edifici, in Classe di esposizione ambientale X0 (UNI 11104), Dmax aggregati 32 mm, Cl 0.4; fornitura a piè d'opera, escluso ogni altro onere: Classe di consistenza S5 (stesa manuale) o classe di spandimento F5  |                |        |                |            |
| 01.A04.B65.010 | Classe di resistenza a compressione minima C28/35   | m <sup>3</sup> | 117,24 |                |            | 01.A04.B86.005 | Classe di resistenza a compressione minima C20/25  | m <sup>3</sup> | 106,20 |                |            |
| 01.A04.B65.015 | Classe di resistenza a compressione minima C30/37   | m <sup>3</sup> | 121,40 |                |            | 01.A04.B86.010 | Classe di resistenza a compressione minima C25/30  | m <sup>3</sup> | 112,69 |                |            |
| 01.A04.B65.020 | Classe di resistenza a compressione minima C32/40   | m <sup>3</sup> | 129,49 |                |            | 01.A04.B86.015 | Classe di resistenza a compressione minima C28/35  | m <sup>3</sup> | 118,17 |                |            |
|                |   |                |        |                |            | 01.A04.B86.020 | Classe di resistenza a compressione minima C30/37  | m <sup>3</sup> | 120,71 |                |            |



| Codice         | Descrizione   | U.M.           | Euro   | Manod<br>lorda | %<br>Manod | Codice         | Descrizione   | U.M.           | Euro   | Manod<br>lorda | %<br>Manod |
|----------------|---|----------------|--------|----------------|------------|----------------|---|----------------|--------|----------------|------------|
| 01.A04.B86.025 | Classe di resistenza a compressione minima C32/40   | m <sup>3</sup> | 129,22 |                |            | 01.A04.B95     | Calcestruzzo speciale autocompattante (SCC) a prestazione garantita, in accordo alla UNI EN 206-1 e UNI 11040, per strutture di fondazione (plinti, pali, travi rovesce, paratie, platee) e muri interrati a contatto con terreni non aggressivi, Dmax aggregati 16 mm, Cl 0,4; fornitura a piè d'opera, escluso ogni altro onere: in classe di esposizione ambientale XC2 (UNI 11104)  |                |        |                |            |
| 01.A04.B86.030 | Classe di resistenza a compressione minima C35/45   | m <sup>3</sup> | 137,12 |                |            | 01.A04.B95.005 | Classe di resistenza a compressione minima C25/30   | m <sup>3</sup> | 128,13 |                |            |
| 01.A04.B87     | Calcestruzzo a prestazione garantita, in accordo alla UNI EN 206-1, per pavimentazioni armate con rete elettrosaldata poggianti su terreno o "non collaboranti" su solaio, che operano all'interno di edifici, in Classe di esposizione ambientale X0 (UNI 11104), Dmax aggregati 32 mm, Cl 0,4; fornitura a piè d'opera, escluso ogni altro onere: Classe di consistenza S3 o classe di spandimento F3 stesa con laser screed  |                |        |                |            | 01.A04.B95.010 | Classe di resistenza a compressione minima C28/35   | m <sup>3</sup> | 135,04 |                |            |
| 01.A04.B87.005 | Classe di resistenza a compressione minima C20/25   | m <sup>3</sup> | 101,00 |                |            | 01.A04.B95.015 | Classe di resistenza a compressione minima C30/37   | m <sup>3</sup> | 138,20 |                |            |
| 01.A04.B87.010 | Classe di resistenza a compressione minima C25/30   | m <sup>3</sup> | 106,69 |                |            | 01.A04.B95.020 | Classe di resistenza a compressione minima C32/40   | m <sup>3</sup> | 144,30 |                |            |
| 01.A04.B87.015 | Classe di resistenza a compressione minima C28/35   | m <sup>3</sup> | 112,65 |                |            | 01.A04.B95.025 | Classe di resistenza a compressione minima C35/45   | m <sup>3</sup> | 152,20 |                |            |
| 01.A04.B87.020 | Classe di resistenza a compressione minima C30/37   | m <sup>3</sup> | 115,81 |                |            | 01.A04.B96     | Calcestruzzo speciale autocompattante (SCC) a prestazione garantita, in accordo alla UNI EN 206-1 e UNI 11040, per strutture di elevazione (pilastri, travi, solai in latero-cemento e a soletta piena, corpi scala e nuclei ascensore) di edifici che operano in servizio all'esterno esposte direttamente all'azione della pioggia, Dmax aggregati 16 mm, Cl 0,4; fornitura a piè d'opera, escluso ogni altro onere: in classe di esposizione ambientale XC4 (UNI 11104)  |                |        |                |            |
| 01.A04.B87.025 | Classe di resistenza a compressione minima C32/40   | m <sup>3</sup> | 123,43 |                |            | 01.A04.B96.005 | Classe di resistenza a compressione minima C32/40   | m <sup>3</sup> | 144,94 |                |            |
| 01.A04.B87.030 | Classe di resistenza a compressione minima C35/45   | m <sup>3</sup> | 131,33 |                |            | 01.A04.B96.010 | Classe di resistenza a compressione minima C35/45   | m <sup>3</sup> | 152,85 |                |            |
| 01.A04.B90     | Calcestruzzo a prestazione garantita, in accordo alla UNI EN 206-1, per pavimentazioni armate con rete elettrosaldata poggianti su terreno o non collaboranti appoggiate su solaio, che operano all'esterno esposte direttamente all'azione della pioggia in zone a clima temperato, in Classe di esposizione ambientale XC4 (UNI 11104), Dmax aggregati 32 mm, Cl 0,4; fornitura a piè d'opera, escluso ogni altro onere: Classe di consistenza al getto S4 (stesa manuale) oppure classe di spandimento F4                |                |        |                |            | 01.A04.B97     | Calcestruzzo speciale autocompattante (SCC) a prestazione garantita, in accordo alla UNI EN 206-1 e UNI 11040, per strutture di elevazione (pilastri, travi, solai in latero-cemento e a soletta piena, corpi scala e nuclei ascensore) di edifici che operano in servizio all'esterno esposte direttamente all'azione della pioggia, Dmax aggregati 16 mm, Cl 0,4; fornitura a piè d'opera, escluso ogni altro onere: in aeree a clima rigido, in classe di esposizione ambientale XC4+XF1 (UNI 11104), aggregati non gelivi F2 o MS25 |                |        |                |            |
| 01.A04.B90.005 | Classe di resistenza a compressione minima C32/40   | m <sup>3</sup> | 130,91 |                |            | 01.A04.B97.005 | Classe di resistenza a compressione minima C32/40   | m <sup>3</sup> | 145,92 |                |            |
| 01.A04.B90.010 | Classe di resistenza a compressione minima C35/45   | m <sup>3</sup> | 137,81 |                |            | 01.A04.B97.010 | Classe di resistenza a compressione minima C35/45   | m <sup>3</sup> | 153,83 |                |            |
| 01.A04.B91     | Calcestruzzo a prestazione garantita, in accordo alla UNI EN 206-1, per pavimentazioni armate con rete elettrosaldata poggianti su terreno o non collaboranti su solaio, che operano all'esterno esposte direttamente all'azione della pioggia in zone a clima temperato, in Classe di esposizione ambientale XC4 (UNI 11104), Dmax aggregati 32 mm, Cl 0,4; fornitura a piè d'opera, escluso ogni altro onere: Classe di consistenza al getto S5 (stesa manuale) oppure classe di spandimento F5                           |                |        |                |            | 01.A04.B98     | Calcestruzzo speciale ad alta resistenza meccanica a prestazione garantita, in accordo alla UNI EN 206-1 e UNI 11040, per la realizzazione di opere ricadenti in tutte le classi di esposizione ambientale secondo UNI 11104, Autocompattante (SCC), Dmax aggregati 16 mm, Cl 0,4; fornitura a piè d'opera, escluso ogni altro onere: per applicazioni speciali (travi da ponte e di copertura di grande luce, pilastri di edifici multipiano e di grattacieli, contenitori per materiali radioattivi o nocivi)                         |                |        |                |            |
| 01.A04.B91.005 | Classe di resistenza a compressione minima C32/40   | m <sup>3</sup> | 133,91 |                |            | 01.A04.B98.005 | Classe di resistenza a compressione minima C60/75   | m <sup>3</sup> | 188,08 |                |            |
| 01.A04.B91.010 | Classe di resistenza a compressione minima C35/45   | m <sup>3</sup> | 140,82 |                |            | 01.A04.B98.010 | Classe di resistenza a compressione minima C70/85   | m <sup>3</sup> | 205,35 |                |            |
| 01.A04.B92     | Calcestruzzo a prestazione garantita, in accordo alla UNI EN 206-1, per pavimentazioni armate con rete elettrosaldata poggianti su terreno o non collaboranti appoggiate su solaio, che operano all'esterno esposte direttamente all'azione della pioggia in zone a clima temperato, in Classe di esposizione ambientale XC4 (UNI 11104), Dmax aggregati 32 mm, Cl 0,4; fornitura a piè d'opera, escluso ogni altro onere. Consistenza al getto: Classe di consistenza S3 o classe di spandimento F3 stesa con laser screed |                |        |                |            | 01.A04.B98.015 | Classe di resistenza a compressione minima C80/95   | m <sup>3</sup> | 222,61 |                |            |
| 01.A04.B92.005 | Classe di resistenza a compressione minima C32/40   | m <sup>3</sup> | 128,91 |                |            | 01.A04.B98.020 | Classe di resistenza a compressione minima C90/105  | m <sup>3</sup> | 239,88 |                |            |
| 01.A04.B92.010 | Classe di resistenza a compressione minima C35/45   | m <sup>3</sup> | 134,81 |                |            | 01.A04.B99     | Sovrapprezzo calcestruzzo per passaggio in classe di consistenza S5 (superfluida)   |                |        |                |            |
| 01.A04.B93     | Calcestruzzo a prestazione garantita, in accordo alla UNI EN 206-1, per pavimentazioni armate con rete elettrosaldata poggianti su terreno che operano all'esterno esposte direttamente all'azione della pioggia in zone a clima temperato, in Classe di esposizione ambientale XC4 (UNI 11104), Dmax aggregati 32 mm, Cl 0,4; fornitura a piè d'opera, escluso ogni altro onere: Classe di spandimento F1 per pavimentazioni a casseri scorrevoli  |                |        |                |            | 01.A04.B99.005 | ...   | m <sup>3</sup> | 3,00   |                |            |
| 01.A04.B93.005 | Classe di resistenza a compressione minima C32/40   | m <sup>3</sup> | 125,45 |                |            | 01.A04.C00     | Getto in opera di calcestruzzo cementizio eseguito a mano   |                |        |                |            |
| 01.A04.B93.010 | Classe di resistenza a compressione minima C35/45   | m <sup>3</sup> | 130,85 |                |            | 01.A04.C00.005 | In struttura di fondazione  | m <sup>3</sup> | 81,36  | 81,36          | 100,00%    |
|                |   |                |        |                |            | 01.A04.C00.010 | In strutture in elevazione non armate   | m <sup>3</sup> | 101,31 | 101,31         | 100,00%    |
|                |   |                |        |                |            | 01.A04.C00.015 | In strutture semplici armate  | m <sup>3</sup> | 120,96 | 120,96         | 100,00%    |
|                |   |                |        |                |            | 01.A04.C03     | Getto in opera di calcestruzzo cementizio eseguito direttamente da autobetoniera con apposita canaletta   |                |        |                |            |
|                |   |                |        |                |            | 01.A04.C03.005 | Per sottofondi di marciapiedi   | m <sup>3</sup> | 24,47  | 24,47          | 100,00%    |
|                |   |                |        |                |            | 01.A04.C03.010 | In strutture di fondazione  | m <sup>3</sup> | 8,10   | 8,10           | 100,00%    |

| Codice         | Descrizione   | U.M.           | Euro     | Manod<br>lorda | %<br>Manod | Codice         | Descrizione   | U.M.           | Euro   | Manod<br>lorda | %<br>Manod |
|----------------|---|----------------|----------|----------------|------------|----------------|---|----------------|--------|----------------|------------|
| 01.A04.C03.015 | In strutture in elevazione non armate   | m <sup>3</sup> | 27,12    | 27,12          | 100,00%    | 01.A04.E00     | Vibratura mediante vibratore ad immersione, compreso il compenso per la maggiore quantità di materiale impiegato, noleggio vibratore e consumo energia elettrica o combustibile   |                |        |                |            |
| 01.A04.C03.020 | In strutture armate   | m <sup>3</sup> | 34,73    | 34,73          | 100,00%    | 01.A04.E00.005 | Di calcestruzzo cementizio armato   | m <sup>3</sup> | 8,35   | 5,95           | 71,30%     |
| 01.A04.C03.025 | In strutture complesse od a sezioni ridotte   | m <sup>3</sup> | 42,34    | 42,34          | 100,00%    | 01.A04.E00.010 | Di calcestruzzo in strutture precomprese  | m <sup>3</sup> | 14,30  | 10,42          | 72,88%     |
| 01.A04.C03.030 | In strutture precomprese  | m <sup>3</sup> | 57,55    | 57,55          | 100,00%    | 01.A04.E10     | Sollevamento e posa in opera di strutture di calcestruzzo cementizio complesse e a sezioni ridotte  |                |        |                |            |
| 01.A04.C05     | <b>Getto in opera di calcestruzzo cementizio eseguito con l'ausilio del montacarichi compreso il nolo dello stesso</b>  |                |          |                |            | 01.A04.E10.005 | Capriate, capriatelle, strutture di tetto etc.  | m <sup>3</sup> | 266,35 | 254,66         | 95,61%     |
| 01.A04.C05.005 | In strutture di fondazione  | m <sup>3</sup> | 72,16    | 68,45          | 94,86%     | 01.A04.F00     | Barre per cemento armato lavorate e disposte in opera secondo gli schemi di esecuzione  |                |        |                |            |
| 01.A04.C05.010 | In strutture in elevazione non armate   | m <sup>3</sup> | 87,05    | 83,34          | 95,74%     | 01.A04.F00.015 | In acciaio ad aderenza migliorata B450A o B450C per gli usi consentiti dalle norme vigenti  | kg             | 1,53   | 0,85           | 55,63%     |
| 01.A04.C05.015 | In strutture armate   | m <sup>3</sup> | 116,82   | 113,12         | 96,83%     | 01.A04.F10     | Acciaio per calcestruzzo armato ordinario, laminato a caldo, classe tecnica B450C, saldabile ad alta duttilità, in accordo alla UNI EN 10080 e conforme al D.M. 14/01/2008, disposto in opera secondo gli schemi di esecuzione del progettista strutturista, compreso gli oneri per la sagomatura, la legatura e le eventuali saldature per giunzioni e lo sfrido   |                |        |                |            |
| 01.A04.C05.020 | In strutture complesse od a sezioni ridotte   | m <sup>3</sup> | 146,59   | 142,88         | 97,47%     | 01.A04.F10.005 | In barre ad aderenza migliorata ottenute nei diametri da 6 mm a 50 mm   | kg             | 1,38   | 0,68           | 49,28%     |
| 01.A04.C20     | <b>Getto in opera di calcestruzzo cementizio eseguito con l'ausilio della gru compreso il nolo della stessa</b>   |                |          |                |            | 01.A04.F20     | Acciaio per calcestruzzo armato ordinario, trafilato a freddo, classe tecnica B450A, saldabile ad alta duttilità, in accordo alla UNI EN 10080 e conforme al D.M. 14/01/2008, disposto in opera secondo gli schemi di esecuzione del progettista strutturista, compreso gli oneri per la sagomatura, la legatura e le eventuali saldature per giunzioni e lo sfrido |                |        |                |            |
| 01.A04.C20.005 | In strutture di fondazione  | m <sup>3</sup> | 37,67    | 33,51          | 88,96%     | 01.A04.F20.005 | In barre raddrizzate ottenute da bobine, nei diametri da 6 mm a 16 mm   | kg             | 1,36   | 0,68           | 50,19%     |
| 01.A04.C20.010 | In strutture in elevazione non armate   | m <sup>3</sup> | 48,42    | 43,93          | 90,73%     | 01.A04.F50     | Acciaio per strutture in cemento armato precompresso, dato in opera, compresa la formazione dei cavi, il rivestimento con guaina in lamierino, gli ancoraggi terminali, la messa in tensione, l'iniezione ed ogni altro onere e magistero:  |                |        |                |            |
| 01.A04.C20.015 | In strutture armate   | m <sup>3</sup> | 56,46    | 51,97          | 92,05%     | 01.A04.F50.005 | In fili di qualunque diametro   | kg             | 9,66   | 7,05           | 73,02%     |
| 01.A04.C20.020 | In strutture complesse od a sezioni ridotte   | m <sup>3</sup> | 107,90   | 101,24         | 93,83%     | 01.A04.F65     | Posa in opera di rete metallica elettrosaldata costituita da tendini in acciaio per intonaco strutturale, su pareti verticali o inclinate   |                |        |                |            |
| 01.A04.C20.025 | In strutture precomprese  | m <sup>3</sup> | 149,76   | 141,45         | 94,45%     | 01.A04.F65.005 | ...   | m <sup>2</sup> | 13,18  | 9,47           | 71,88%     |
| 01.A04.C30     | <b>Getto in opera di calcestruzzo cementizio preconfezionato eseguito con pompa compreso il nolo della stessa</b>   |                |          |                |            | 01.A04.F70     | Rete metallica elettrosaldata in acciaio B450A e B450C per armature di calcestruzzo cementizio, lavaorata e tagliata a misura, posta in opera   |                |        |                |            |
| 01.A04.C30.005 | In strutture di fondazione  | m <sup>3</sup> | 20,48    | 6,41           | 31,30%     | 01.A04.F70.010 | In tendino da 4 a 12 mm di diametro   | kg             | 1,31   | 0,66           | 50,34%     |
| 01.A04.C30.010 | In strutture in elevazione non armate   | m <sup>3</sup> | 23,79    | 9,72           | 40,85%     | 01.A04.F75     | Rete metallica elettrosaldata ad alta duttilità, ottenuta da acciai laminati a caldo, da utilizzare in opere con calcestruzzo armato ordinario secondo i disposti della Legge 1086/71 e del D.M. 14/01/2008, tagliata a misura e posta in opera   |                |        |                |            |
| 01.A04.C30.015 | In strutture armate   | m <sup>3</sup> | 25,11    | 11,04          | 43,96%     | 01.A04.F75.005 | Diametro 5 mm classe tecnica B450A  | kg             | 1,31   | 0,13           | 9,59%      |
| 01.A04.C30.020 | In strutture complesse od a sezioni ridotte   | m <sup>3</sup> | 37,72    | 16,79          | 44,51%     | 01.A04.F75.010 | Diametro 5 mm, classe tecnica B450C   | kg             | 1,41   | 0,13           | 8,91%      |
| 01.A04.C30.025 | In strutture precomprese  | m <sup>3</sup> | 41,36    | 20,43          | 49,39%     | 01.A04.F75.015 | Nei diametri da 6 mm a 12 mm, classe tecnica B450A  | kg             | 1,31   | 0,10           | 7,30%      |
| 01.A04.C40     | <b>Getto in opera di calcestruzzo cementizio per formazione letto di posa e rivestimento di canali tubolari o prefabbricati, sottofondo canali, camere di salto o di manovra e simili</b>   |                |          |                |            | 01.A04.F75.020 | Nei diametri da 6 mm a 12 mm, classe tecnica B450C  | kg             | 1,38   | 0,10           | 6,95%      |
| 01.A04.C40.005 | Eseguito in trincea   | m <sup>3</sup> | 33,90    | 29,95          | 88,35%     | 01.A04.F80     | Sovrapprezzo alle voci 01.A04.F10, 01.A04.F20 e 01.A04.F70 per l'uso di acciai speciali, da utilizzare in opere con calcestruzzo armato ordinario e conforme al D.M. 14/01/2008   |                |        |                |            |
| 01.A04.C40.010 | Eseguito in galleria  | m <sup>3</sup> | 46,42    | 46,42          | 100,00%    | 01.A04.F80.005 | Acciaio inossidabile AISI 304L  | kg             | 3,88   |                |            |
| 01.A04.C50     | <b>Getto in opera di betoncino reoplastico senza ritiro, resistente ai solfati, eseguito con apposita attrezzatura impastatrice e spruzzatrice, con funzione di risanamento e consolidamento di strutture degradate, lesionate o pericolanti, tipo travi, solette, pilastri, muri etc. incluso il costo del materiale, esclusa l'eventuale casseratura</b>                  |                |          |                |            | 01.A04.F80.010 | Acciaio inossidabile AISI 316L  | kg             | 5,83   |                |            |
| 01.A04.C50.010 | Per interventi tipo incamicatura di pilastri, sostegno e rafforzamento strutture etc.   | m <sup>3</sup> | 2.920,64 | 938,40         | 32,13%     |                |   |                |        |                |            |
| 01.A04.C80     | <b>Conglomerato cementizio semplice od armato con resistenza caratteristica su provini di kg 150/cm<sup>2</sup> di cemento pozzolanico tipo 325 incluse le casseforme, dato in opera anche in presenza d'acqua compreso l'esaurimento della stessa, misurato a termine di capitolato, per costruzioni di canalizzazioni e pozzi</b>   |                |          |                |            |                |   |                |        |                |            |
| 01.A04.C80.005 | Eseguito in galleria  | m <sup>3</sup> | 203,34   | 132,54         | 65,18%     |                |   |                |        |                |            |
| 01.A04.C80.010 | Eseguito in trincea   | m <sup>3</sup> | 196,30   | 125,49         | 63,93%     |                |   |                |        |                |            |
| 01.A04.C90     | <b>Conglomerato cementizio armato con resistenza caratteristica su provini di kg 200/cm<sup>2</sup> di cemento pozzolanico tipo 325 incluse le casseforme, dato in opera anche in presenza d'acqua compreso l'esaurimento della stessa, misurato a termine di capitolato, per costruzioni di camere di manovra, di salto e simili relative alle opere di canalizzazione</b> |                |          |                |            |                |   |                |        |                |            |
| 01.A04.C90.005 | Eseguite in galleria  | m <sup>3</sup> | 292,79   | 205,80         | 70,29%     |                |   |                |        |                |            |
| 01.A04.C90.010 | Eseguite a cielo libero   | m <sup>3</sup> | 257,53   | 168,99         | 65,62%     |                |   |                |        |                |            |

| Codice         | Descrizione   | U.M.           | Euro     | Manod<br>lorda | %<br>Manod | Codice         | Descrizione  | U.M.           | Euro  | Manod<br>lorda | %<br>Manod |
|----------------|---|----------------|----------|----------------|------------|----------------|--|----------------|-------|----------------|------------|
| 01.A04.F80.015 | Acciai zincati a caldo con zincatura eseguita all'origine in stabilimento e con trattamento a caldo secondo quanto previsto dalla norma UNI EN ISO 1461   | kg             | 0,61     |                |            | 01.A04.H40     | Armatura per sostegno pareti di scavo per fondazioni di opere idrauliche, anche in presenza di acqua, compreso il puntellamento ed ogni onere occorrente   |                |       |                |            |
| 01.A04.G00     | Elementi quali davanzali, copertine di muri di cinta, chiusini e telai, gradini e simili, lisciati con pastina di cemento, a perfetta spigolatura od anche bocciardati con gocciolatoi o con spigoli arrotondati ove occorra  |                |          |                |            | 01.A04.H40.005 | A cassero continuo   | m <sup>2</sup> | 19,58 | 17,89          | 91,37%     |
| 01.A04.G00.005 | In getto cementizio di qualunque spessore, e dimensione, con armatura di ferro, dato a pie' d'opera   | m <sup>3</sup> | 1.760,48 | 1.631,61       | 92,68%     | 01.A04.H50     | Provvista e posa di lastre prefabbricate in cls, armate con rete elettrosaldata in acciaio B450C diam. mm 6, maglia cm 16x16, lavorate sul piano e sui lati per essere lasciata a vista, compresa l'esecuzione di bisellature, incastri ed ogni onere per la loro perfetta posa (zanche, sigillature, giunti, getti di bloccaggio, ecc) con la sola esclusione del piano di appoggio sottostante da compensarsi a parte  |                |       |                |            |
| 01.A04.G00.010 | In getto cementizio di qualunque spessore, e dimensione, senza armatura di ferro, dato a pie' d'opera   | m <sup>3</sup> | 993,65   | 896,37         | 90,21%     | 01.A04.H50.005 | Resistenza minima Rck 250, spessore minimo cm 10 per l'esecuzione di zocolature e rivestimenti di pareti   | m <sup>2</sup> | 46,44 | 26,86          | 57,84%     |
| 01.A04.G50     | Lastre prefabbricate in calcestruzzo a resistenza caratteristica minima di kg/cm <sup>2</sup> 250, armate con ferro B450C da compensarsi a parte, dello spessore di cm 10, varate in opera con gru, compresa la sigillatura e tutti gli oneri relativi  |                |          |                |            | 01.A04.L00     | Coppelle in calcestruzzo a resistenza caratteristica minima di kg/cm <sup>2</sup> 250, dello spessore minimo di cm 6, armate con tondo nervato B450A o B450C a traliccio da computarsi a parte, costruite con le necessarie aperture per il passaggio dei pioli di legatura travi - soletta, varate in opera con gru, compresa la sigillatura e tutti gli oneri, atte a ricevere e sopportare il getto del calcestruzzo senza sostegno di armature e casseforme  |                |       |                |            |
| 01.A04.G50.005 | Per esecuzione di piano di calpestio di banchinemarkapiiedi, cunicoli etc.  | m <sup>2</sup> | 51,09    | 36,28          | 71,01%     | 01.A04.L00.005 | Per solette anche a sbalzo e cornicioni  | m <sup>2</sup> | 45,11 | 35,60          | 78,91%     |
| 01.A04.H00     | Casserature per strutture in cemento armato, semplice o precompresso, a sezione ridotta quali solette, traversi etc., compreso il puntellamento ed il disarmo misurando esclusivamente lo sviluppo delle parti a contatto dei getti   |                |          |                |            | 01.A04.M00     | Formazione di casseforme per getti in calcestruzzo semplice od armato per un'altezza fino a 3.00 m dal piano di appoggio delle armature di sostegno. nel prezzo si intendono compresi e compensati gli oneri per la fornitura al piano, le opere di banchinaggio, le armature di sostegno e controventamento, i distanziatori metallici completi di staffaggio, il taglio, lo sfrido, il materiale accessorio, le chiodature, il disarmo e la pulizia, l'abbassamento, lo sgombero e quanto altro necessario per dare il lavoro finito a regola d'arte. la misurazione verrà effettuata sulla superficie effettivamente a contatto con il conglomerato cementizio. |                |       |                |            |
| 01.A04.H00.005 | In legname di qualunque forma   | m <sup>2</sup> | 43,06    | 37,04          | 86,02%     | 01.A04.M00.010 | Realizzate con tavole in legname di abete e pino   | m <sup>2</sup> | 32,06 | 29,20          | 91,07%     |
| 01.A04.H00.010 | In legname di qualunque forma, ma adatto per getti da lasciare grezzi in vista  | m <sup>2</sup> | 45,09    | 37,04          | 82,15%     | 01.A04.M00.020 | Realizzate con pannelli in legno multistrato   | m <sup>2</sup> | 24,69 | 21,34          | 86,45%     |
| 01.A04.H10     | Casserature per strutture in conglomerato cementizio semplice od armato quali muri di sostegno, muri di controripa e simili, compreso il puntellamento ed il disarmo, misurando esclusivamente lo sviluppo delle pareti a contatto dei getti  |                |          |                |            | 01.A04.M00.030 | Realizzate in metallo  | m <sup>2</sup> | 24,92 | 16,52          | 66,29%     |
| 01.A04.H10.005 | In legname di qualunque forma   | m <sup>2</sup> | 31,24    | 28,27          | 90,50%     |                |  |                |       |                |            |
| 01.A04.H15     | Casseratura metallica compreso il montaggio, la manutenzione e lo smontaggio  |                |          |                |            |                |  |                |       |                |            |
| 01.A04.H15.005 | Per getti di strutture prefabbricate in cemento armato o precompresso   | m <sup>2</sup> | 5,40     | 4,12           | 76,26%     |                |  |                |       |                |            |
| 01.A04.H15.010 | Per getti in opera di strutture a moduli ripetitivi quali loculi e cellette   | m <sup>2</sup> | 5,40     | 4,12           | 76,26%     |                |  |                |       |                |            |
| 01.A04.H18     | Casseratura per strutture in cemento armato, quali loculi e cellette ossario, realizzata in blocchi di poliuretano espanso reimpiegabile, compreso il disarmo e la sostituzione del sacco di polietilene per ogni getto   |                |          |                |            |                |  |                |       |                |            |
| 01.A04.H18.005 | Per loculi di fronte e di fascia  | cad            | 80,78    | 54,91          | 67,97%     |                |  |                |       |                |            |
| 01.A04.H18.010 | Per cellette ossario  | cad            | 27,36    | 21,75          | 79,50%     |                |  |                |       |                |            |
| 01.A04.H20     | Impalcati per sostegno di blocchi laterizi e simili, misurando l'armatura tra i vivi delle strutture portanti (muri, travi), compreso il puntellamento ed il disarmo  |                |          |                |            |                |  |                |       |                |            |
| 01.A04.H20.005 | In legname di qualunque forma   | m <sup>2</sup> | 37,45    | 35,96          | 96,01%     |                |  |                |       |                |            |
| 01.A04.H30     | Casseratura per il contenimento dei getti per opere quali muri, pilastri, archi, volte, parapetti, cordoli, sottofondi, caldane, compreso il puntellamento e il disarmo, misurando esclusivamente lo sviluppo delle parti a contatto dei getti  |                |          |                |            |                |  |                |       |                |            |
| 01.A04.H30.005 | In legname di qualunque forma   | m <sup>2</sup> | 30,06    | 27,93          | 92,90%     |                |  |                |       |                |            |
| 01.A04.H30.010 | In legname di qualunque forma, ma adatto per getti da lasciare grezzi in vista  | m <sup>2</sup> | 31,08    | 27,93          | 89,87%     |                |  |                |       |                |            |
| 01.A04.H35     | Casseratura per il contenimento di scavi a sezione obbligata in acqua con l'utilizzo di idonei natanti regolarmente autorizzati ed attrezzati con stabilizzatori idraulici e guide di scorrimento per il posizionamento in acqua di scudi metallici di protezione, compreso manovratore abilitato, la mano d'opera e i mezzi necessari per dare l'opera regolarmente realizzata |                |          |                |            |                |  |                |       |                |            |
| 01.A04.H35.005 | Con l'uso di catamarano fluviale  | m <sup>2</sup> | 77,40    | 27,31          | 35,29%     |                |  |                |       |                |            |

| Codice         | Descrizione  | U.M.           | Euro   | Manod<br>lorda | %<br>Manod | Codice         | Descrizione   | U.M.           | Euro   | Manod<br>lorda | %<br>Manod |
|----------------|--|----------------|--------|----------------|------------|----------------|---|----------------|--------|----------------|------------|
| <b>01.A05</b>  | <b>MURATURE</b>  |                |        |                |            |                |   |                |        |                |            |
|                | <b>Nota: L'esecuzione di murature a cucì-scucì, in breccia, ripresa di lesioni o in sottomurazioni, verra' conteggiata in economia. Si ricorda che relativamente all'impiego di un calcolo "vuoto per pieno" nel computo delle superfici di intonaco, è buona norma procedere con l'esclusione delle dimensioni reali dell'apertura, e quindi non procedere con il calcolo "vuoto per pieno" suddetto, solo allorché le dimensioni della stessa siano superiori ai 4 metri quadri. Le opere murarie proposte dovranno essere impiegate nel rispetto della normativa vigente, scegliendo di volta in volta la tipologia di materiale isolante più idonea al fine di garantire i requisiti termici ed acustici richiesti. Per tutte le opere del presente capitolo il servizio dei materiali viene considerato con l'ausilio dei mezzi di movimentazione e di sollevamento. Gli eventuali costi per opere provvisionali con piano di calpestio fino ad un'altezza complessiva di 2,00 m dal piano del pavimento (intesa come quota massima necessaria per la corretta esecuzione delle lavorazioni) sono da considerarsi compensati nella quota parte di spese generali (13%). Per altezze superiori a 2,00 m le opere provvisionali necessarie dovranno essere compensate per l'intero sviluppo totalmente a parte, misurate a partire da piano di appoggio e valutate a metro quadro per l'effettivo sviluppo.</b> |                |        |                |            |                |   |                |        |                |            |
| 01.A05.A20     | Muratura a cassa vuota dello spessore di almeno cm 45, formata da due tramezzi longitudinali in mattoni collegati da gambette anche esse in mattoni posti a distanza non superiore a cm 75 e con materiale isolante interno per il raggiungimento complessivo dei limiti termici ed acustici prescritti dalla normativa; compreso l'eventuale rivestimento in cotto da piano a piano dei pilastri e dei travi in cemento armato, la risoluzione dei ponti termici, la formazione delle mazzette, degli stipiti, delle passate, degli squarci, dei fianchi degli armadi ecc, misurata in superficie su di un piano verticale parallelo alla faccia della muratura, vuoto per pieno, da pavimento a pavimento, con la deduzione dei vuoti aventi superficie superiore a m <sup>2</sup> 2. Esclusa la sola fornitura del materiale isolante, da scegliersi in funzione dei requisiti termici ed acustici richiesti.   |                |        |                |            | 01.A05.A20.085 | Tramezzo esterno, in mattoni semipieni, dello spessore di cm 12 e interno in mattoni forati dello spessore di cm 6, legati con malta di calce, per una superficie di almeno m <sup>2</sup> 1  | m <sup>2</sup> | 96,72  | 75,50          | 78,06%     |
| 01.A05.A20.005 | Tramezzi in mattoni pieni dello spessore di cm 12, legati con malta di calce, per una superficie di almeno m <sup>2</sup> 1  | m <sup>2</sup> | 143,47 | 95,54          | 66,59%     | 01.A05.A20.095 | Tramezzi in mattoni semipieni dello spessore di cm 7, legati con malta di calce, per una superficie di almeno m <sup>2</sup> 1 m <sup>2</sup>   | m <sup>2</sup> | 75,75  | 60,49          | 79,86%     |
| 01.A05.A20.015 | Tramezzi in mattoni pieni dei quali quello esterno di cm 12 e quello interno di cm 6, legati con malta di calce, per una superficie di almeno m <sup>2</sup> 1   | m <sup>2</sup> | 119,46 | 81,32          | 68,07%     | 01.A05.A20.115 | Tramezzi in mattoni forati, dello spessore di cm 12, legati con malta di calce, per una superficie di almeno m <sup>2</sup> 1   | m <sup>2</sup> | 121,40 | 91,61          | 75,46%     |
| 01.A05.A20.025 | Tramezzi in mattoni pieni dello spessore di cm 6 legati con malta di calce, per una superficie di almeno m <sup>2</sup> 1  | m <sup>2</sup> | 87,75  | 62,82          | 71,59%     | 01.A05.A20.125 | Tramezzi in mattoni forati dei quali quello esterno dello spessore di cm 12 e quello interno dello spessore di cm 6, legati con malta di calce, per una superficie di almeno m <sup>2</sup> 1 | m <sup>2</sup> | 100,47 | 76,75          | 76,39%     |
| 01.A05.A20.035 | Tramezzi dello spessore di cm 12 dei quali quello esterno in mattoni pieni e quello interno in mattoni forati, legati con malta di calce, per una superficie di almeno m <sup>2</sup> 1  | m <sup>2</sup> | 133,56 | 93,56          | 70,05%     | 01.A05.A20.135 | Tramezzi dello spessore di cm 8 in mattoni forati, legati con malta di calce, per una superficie di almeno m <sup>2</sup> 1   | m <sup>2</sup> | 78,15  | 60,78          | 77,77%     |
| 01.A05.A20.045 | Tramezzo esterno, in mattoni pieni dello spessore di cm 12 e interno in mattoni forati dello spessore di cm 6 legati con malta di calce, per una superficie di almeno m <sup>2</sup> 1   | m <sup>2</sup> | 113,12 | 78,71          | 69,58%     | 01.A05.A20.160 | Tramezzi in mattoni pieni dello spessore di cm 12, legati con malta di cemento per una superficie di almeno m <sup>2</sup> 1  | m <sup>2</sup> | 145,86 | 95,76          | 65,65%     |
| 01.A05.A20.055 | Tramezzi dello spessore di cm 6, dei quali quello esterno in mattoni pieni e quello interno in mattoni forati, legati con malta di calce, per una superficie di almeno m <sup>2</sup> 1  | m <sup>2</sup> | 81,41  | 60,21          | 73,96%     | 01.A05.A20.170 | Tramezzi in mattoni pieni dei quali quello esterno dello spessore di cm 12 e quello interno dello spessore di cm 6, legati con malta di cemento per una superficie di almeno m <sup>2</sup> 1 | m <sup>2</sup> | 121,22 | 81,48          | 67,22%     |
| 01.A05.A20.065 | Tramezzi in mattoni semipieni, dello spessore di cm 12, legati con malta di calce, per una superficie di almeno m <sup>2</sup> 1   | m <sup>2</sup> | 113,98 | 88,98          | 78,07%     | 01.A05.A20.180 | Tramezzi in mattoni pieni dello spessore di cm 6 legati con malta di cemento per una superficie di almeno m <sup>2</sup> 1  | m <sup>2</sup> | 89,03  | 62,94          | 70,70%     |
| 01.A05.A20.075 | Tramezzo esterno, in mattoni semipieni dello spessore di cm 12 e interno in mattoni forati dello spessore di cm 8, legati con malta di calce, per una superficie di almeno m <sup>2</sup> 1  | m <sup>2</sup> | 99,46  | 77,31          | 77,73%     | 01.A05.A20.190 | Tramezzi dello spessore di cm 12 dei quali quello esterno in mattoni pieni e quello interno in mattoni forati, legati con malta di cemento per una superficie di almeno m <sup>2</sup> 1      | m <sup>2</sup> | 135,96 | 93,80          | 68,99%     |
|                |  |                |        |                |            | 01.A05.A20.200 | Tramezzo esterno in mattoni pieni dello spessore di cm 12 e interno in mattoni forati dello spessore di cm 6, legati con malta di cemento, per una superficie di almeno m <sup>2</sup> 1      | m <sup>2</sup> | 114,87 | 78,87          | 68,66%     |
|                |  |                |        |                |            | 01.A05.A20.210 | Tramezzi dello spessore di cm 6 dei quali quello esterno in mattoni pieni e quello interno in mattoni forati, legati con malta di cemento per una superficie di almeno m <sup>2</sup> 1       | m <sup>2</sup> | 82,69  | 60,33          | 72,96%     |
|                |  |                |        |                |            | 01.A05.A20.220 | Tramezzi in mattoni semipieni, dello spessore di cm 12, legati con malta di cemento per una superficie di almeno m <sup>2</sup> 1   | m <sup>2</sup> | 116,38 | 89,22          | 76,66%     |
|                |  |                |        |                |            | 01.A05.A20.230 | Tramezzo esterno in mattoni semipieni dello spessore di cm 12 e interno in mattoni forati dello spessore di cm 8, legati con malta di cemento per una superficie di almeno m <sup>2</sup> 1   | m <sup>2</sup> | 101,53 | 77,51          | 76,34%     |
|                |  |                |        |                |            | 01.A05.A20.240 | Tramezzo esterno in mattoni semipieni dello spessore di cm 12 e interno in mattoni forati dello spessore di cm 6, legati con malta di cemento per una superficie di almeno m <sup>2</sup> 1   | m <sup>2</sup> | 98,20  | 75,54          | 76,92%     |
|                |  |                |        |                |            | 01.A05.A20.250 | Tramezzi in mattoni semipieni dello spessore di cm 7, legati con malta di cemento per una superficie di almeno m <sup>2</sup> 1   | m <sup>2</sup> | 77,18  | 60,62          | 78,55%     |

| Codice         | Descrizione   | U.M.           | Euro   | Manod<br>lorda | %<br>Manod | Codice         | Descrizione  | U.M.           | Euro   | Manod<br>lorda | %<br>Manod |
|----------------|---|----------------|--------|----------------|------------|----------------|--|----------------|--------|----------------|------------|
| 01.A05.A20.270 | Tramezzi in mattoni forati dello spessore di cm 12, legati con malta di cemento per una superficie di almeno m <sup>2</sup> 1   | m <sup>2</sup> | 123,27 | 91,48          | 74,21%     | 01.A05.A70.085 | Tramezzo esterno in mattoni pieni lisci a paramento, tramezzo interno in mattoni pieni dello spessore di cm 6, il tutto realizzato con malta di cemento e per una superficie di almeno m <sup>2</sup> 1        | m <sup>2</sup> | 162,30 | 125,86         | 77,55%     |
| 01.A05.A20.280 | Tramezzi in mattoni forati dei quali quello esterno dello spessore di cm 12 e quello interno dello spessore di cm 6, legati con malta di cemento per una superficie di almeno m <sup>2</sup> 1  | m <sup>2</sup> | 102,07 | 76,85          | 75,29%     | 01.A05.A70.095 | Tramezzo esterno in mattoni pieni lisci a paramento, tramezzo interno in mattoni semipieni dello spessore di cm 12, il tutto realizzato con malta di cemento e per una superficie di almeno m <sup>2</sup> 1   | m <sup>2</sup> | 179,33 | 141,42         | 78,86%     |
| 01.A05.A20.290 | Tramezzi dello spessore di cm 8 in mattoni forati, legati con malta di cemento per una superficie di almeno m <sup>2</sup> 1  | m <sup>2</sup> | 79,75  | 60,93          | 76,40%     | 01.A05.A70.105 | Tramezzo esterno in mattoni pieni lisci a paramento, tramezzo interno in mattoni semipieni dello spessore di cm 7, il tutto realizzato con malta di cemento e per una superficie di almeno m <sup>2</sup> 1    | m <sup>2</sup> | 154,54 | 124,56         | 80,60%     |
| 01.A05.A70     | <b>Muratura a cassa vuota di spessore di almeno cm 45 lavorata a faccia vista sul tramezzo esterno e collegata al tramezzo interno da gambette in mattoni e con materiale isolante interno per il raggiungimento complessivo dei limiti termici ed acustici prescritti dalla normativa; misurata vuoto per pieno con la deduzione dei vuoti di superficie superiore a m<sup>2</sup> 2. Esclusa la sola fornitura del materiale isolante, da scegliersi in funzione dei requisiti termici ed acustici richiesti.</b> |                |        |                |            | 01.A05.A70.115 | Tramezzo esterno in mattoni pieni lisci a paramento, tramezzo interno in mattoni forati dello spessore di cm 12, il tutto realizzato con malta di cemento e per una superficie di almeno m <sup>2</sup> 1      | m <sup>2</sup> | 182,01 | 142,73         | 78,42%     |
| 01.A05.A70.005 | Tramezzo esterno in mattoni pieni lisci a paramento, tramezzo interno in mattoni pieni dello spessore di cm 12, il tutto realizzato con malta di calce e per una superficie di almeno m <sup>2</sup> 1  | m <sup>2</sup> | 192,27 | 144,47         | 75,14%     | 01.A05.A70.125 | Tramezzo esterno in mattoni pieni lisci a paramento, tramezzo interno in mattoni forati dello spessore di cm 6, il tutto realizzato con malta di cemento e per una superficie di almeno m <sup>2</sup> 1       | m <sup>2</sup> | 154,09 | 123,24         | 79,98%     |
| 01.A05.A70.015 | Tramezzo esterno in mattoni pieni lisci a paramento, tramezzo interno in mattoni pieni dello spessore di cm 6, il tutto realizzato con malta di calce e per una superficie di almeno m <sup>2</sup> 1   | m <sup>2</sup> | 160,54 | 125,69         | 78,29%     | 01.A05.A70.135 | Tramezzo esterno in mattoni pieni lisci a paramento, tramezzo interno in mattoni forati dello spessore di cm 8, il tutto realizzato con malta di cemento e per una superficie di almeno m <sup>2</sup> 1       | m <sup>2</sup> | 155,95 | 124,54         | 79,86%     |
| 01.A05.A70.025 | Tramezzo esterno in mattoni pieni lisci a paramento, tramezzo interno in mattoni semipieni dello spessore di cm 12, il tutto realizzato con malta di calce e per una superficie di almeno m <sup>2</sup> 1  | m <sup>2</sup> | 177,83 | 142,10         | 79,91%     | 01.A05.A70.145 | Tramezzo esterno in mattoni multifori tipo faccia-vista, tramezzo interno in mattoni pieni dello spessore di cm 12, il tutto realizzato con malta di calce e per una superficie di almeno m <sup>2</sup> 1     | m <sup>2</sup> | 190,85 | 144,47         | 75,70%     |
| 01.A05.A70.035 | Tramezzo esterno in mattoni pieni lisci a paramento, tramezzo interno in mattoni semipieni dello spessore di cm 7, il tutto realizzato con malta di calce e per una superficie di almeno m <sup>2</sup> 1   | m <sup>2</sup> | 152,78 | 124,39         | 81,42%     | 01.A05.A70.155 | Tramezzo esterno in mattoni multifori tipo faccia-vista, tramezzo interno in mattoni pieni dello spessore di cm 6, il tutto realizzato con malta di calce e per una superficie di almeno m <sup>2</sup> 1      | m <sup>2</sup> | 159,12 | 125,69         | 78,99%     |
| 01.A05.A70.045 | Tramezzo esterno in mattoni pieni lisci a paramento, tramezzo interno in mattoni forati dello spessore di cm 12, il tutto realizzato con malta di calce e per una superficie di almeno m <sup>2</sup> 1   | m <sup>2</sup> | 179,73 | 142,56         | 79,32%     | 01.A05.A70.165 | Tramezzo esterno in mattoni multifori tipo faccia-vista, tramezzo interno in mattoni semipieni dello spessore di cm 12, il tutto realizzato con malta di calce e per una superficie di almeno m <sup>2</sup> 1 | m <sup>2</sup> | 175,52 | 141,21         | 80,45%     |
| 01.A05.A70.055 | Tramezzo esterno in mattoni pieni lisci a paramento, tramezzo interno in mattoni forati dello spessore di cm 6, il tutto realizzato con malta di calce e per una superficie di almeno m <sup>2</sup> 1  | m <sup>2</sup> | 152,33 | 123,08         | 80,80%     | 01.A05.A70.175 | Tramezzo esterno in mattoni multifori tipo faccia-vista, tramezzo interno in mattoni semipieni dello spessore di cm 7, il tutto realizzato con malta di calce e per una superficie di almeno m <sup>2</sup> 1  | m <sup>2</sup> | 151,37 | 124,40         | 82,18%     |
| 01.A05.A70.065 | Tramezzo esterno in mattoni pieni lisci a paramento, tramezzo interno in mattoni forati dello spessore di cm 8, il tutto realizzato con malta di calce e per una superficie di almeno m <sup>2</sup> 1  | m <sup>2</sup> | 154,20 | 124,39         | 80,67%     | 01.A05.A70.185 | Tramezzo esterno in mattoni multifori tipo faccia-vista, tramezzo interno in mattoni forati dello spessore di cm 12, il tutto realizzato con malta di calce e per una superficie di almeno m <sup>2</sup> 1    | m <sup>2</sup> | 178,32 | 142,58         | 79,96%     |
| 01.A05.A70.075 | Tramezzo esterno in mattoni pieni lisci a paramento, tramezzo interno in mattoni pieni dello spessore di cm 12, il tutto realizzato con maltadi cemento e per una superficie di almeno m <sup>2</sup> 1   | m <sup>2</sup> | 196,62 | 146,66         | 74,59%     | 01.A05.A70.195 | Tramezzo esterno in mattoni multifori tipo faccia-vista, tramezzo interno in mattoni forati dello spessore di cm 6, il tutto realizzato con malta di calce e per una superficie di almeno m <sup>2</sup> 1     | m <sup>2</sup> | 150,92 | 123,09         | 81,56%     |



| Codice         | Descrizione   | U.M.           | Euro   | Manod<br>lorda | %<br>Manod | Codice         | Descrizione  | U.M.           | Euro   | Manod<br>lorda | %<br>Manod |
|----------------|---|----------------|--------|----------------|------------|----------------|--|----------------|--------|----------------|------------|
| 01.A05.A70.205 | Tramezzo esterno in mattoni multifori tipo faccia-vista, tramezzo interno in mattoni forati dello spessore di cm 8, il tutto realizzato con malta di calce e per una superficie di almeno m <sup>2</sup> 1  | m <sup>2</sup> | 152,78 | 124,39         | 81,42%     | 01.A05.A72.010 | Dello spessore di almeno cm 30, tramezze dello spessore di cm 13 in blocchetti di laterizio alveolato 13x22,5x30 collegate da gambette in blocchetti, poste a distanza non superiore a cm 90   | m <sup>2</sup> | 84,28  | 59,08          | 70,10%     |
| 01.A05.A70.215 | Tramezzo esterno in mattoni multifori tipo faccia-vista, tramezzo interno in mattoni pieni dello spessore di cm 12, il tutto realizzato con malta di cemento e per una superficie di almeno m <sup>2</sup> 1  | m <sup>2</sup> | 193,24 | 144,70         | 74,88%     | 01.A05.A72.015 | Dello spessore di almeno cm 35, tramezze in blocchetti di laterizio alveolato (esterna in blocchetti di cm 10x22,5x30, interna cm 18x22,5x25) collegate ad incrocio delle file   | m <sup>2</sup> | 91,27  | 62,35          | 68,31%     |
| 01.A05.A70.225 | Tramezzo esterno in mattoni multifori tipo faccia-vista, tramezzo interno in mattoni pieni dello spessore di cm 6, il tutto realizzato con malta di cemento e per una superficie di almeno m <sup>2</sup> 1   | m <sup>2</sup> | 160,88 | 125,86         | 78,23%     | 01.A05.A72.020 | Dello spessore di almeno cm 40, tramezze in blocchetti di laterizio alveolato (esterna in blocchetti di cm 13x22,5x30, interna cm 18x22,5x25) collegate ad incrocio delle file   | m <sup>2</sup> | 93,07  | 62,35          | 66,99%     |
| 01.A05.A70.235 | Tramezzo esterno in mattoni multifori tipo faccia-vista, tramezzo interno in mattoni semipieni dello spessore di cm 12, il tutto realizzato con malta di cemento e per una superficie di almeno m <sup>2</sup> 1  | m <sup>2</sup> | 177,92 | 141,43         | 79,49%     | 01.A05.A75     | <b>Muratura in mattoni legati con malta cementizia, lavorata a faccia vista per rivestimenti</b>   |                |        |                |            |
| 01.A05.A70.245 | Tramezzo esterno in mattoni multifori tipo faccia-vista, tramezzo interno in mattoni semipieni dello spessore di cm 7, il tutto realizzato con malta di cemento e per una superficie di almeno m <sup>2</sup> 1   | m <sup>2</sup> | 153,12 | 124,55         | 81,34%     | 01.A05.A75.005 | In mattoni pieni multifori per faccia vista dello spessore di cm 12 e per una superficie complessiva di almeno m <sup>2</sup> 1  | m <sup>2</sup> | 67,62  | 49,27          | 72,87%     |
| 01.A05.A70.255 | Tramezzo esterno in mattoni multifori tipo faccia-vista, tramezzo interno in mattoni forati dello spessore di cm 12, il tutto realizzato con malta di cemento e per una superficie di almeno m <sup>2</sup> 1   | m <sup>2</sup> | 179,52 | 142,74         | 79,51%     | 01.A05.A80     | <b>Muratura per qualsiasi opera sia in piano che in curva e di qualunque spessore purché superiore a cm 12</b>   |                |        |                |            |
| 01.A05.A70.265 | Tramezzo esterno in mattoni multifori tipo faccia-vista, tramezzo interno in mattoni forati dello spessore di cm 6, il tutto realizzato con malta di cemento e per una superficie di almeno m <sup>2</sup> 1  | m <sup>2</sup> | 152,67 | 123,25         | 80,73%     | 01.A05.A80.005 | In mattoni pieni, nuovi, legati con malta di calce e per un volume totale di almeno m <sup>3</sup> 0,10  | m <sup>3</sup> | 402,65 | 263,49         | 65,44%     |
| 01.A05.A70.275 | Tramezzo esterno in mattoni multifori tipo faccia-vista, tramezzo interno in mattoni forati dello spessore di cm 8, il tutto realizzato con malta di cemento e per una superficie di almeno m <sup>2</sup> 1  | m <sup>2</sup> | 154,54 | 124,56         | 80,60%     | 01.A05.A80.015 | In mattoni forati, nuovi, legati con malta di calce e per un volume totale di almeno m <sup>3</sup> 0,10   | m <sup>3</sup> | 324,30 | 237,32         | 73,18%     |
| 01.A05.A72     | <b>Muro a cassa vuota formata da due tramezze longitudinali in blocchetti di laterizio alveolato termoacustico unite con gambette e con materiale isolante interno per il raggiungimento complessivo dei limiti termici ed acustici prescritti dalla normativa; compreso l'eventuale rivestimento con tavole in laterizio alveolato da piano a piano dei pilastri e dei travi in cemento armato, la risoluzione dei ponti termici, la formazione delle mazzette, degli stipiti, delle passate, degli sguardi, dei fianchi, degli armadi, etc. il tutto realizzato con malta di calce e cemento per una superficie di almeno m<sup>2</sup> 1 e avente resistenza al fuoco; classe f 180 - re 180 misurata in superficie su di un piano verticale parallelo alla facciata della muratura, vuoto per pieno, da pavimento a pavimento, con la deduzione dei vuoti aventi superficie superiore a m<sup>2</sup> 2. Esclusa la sola fornitura del materiale isolante, da scegliersi in funzione dei requisiti termici ed acustici richiesti.</b> |                |        |                |            |                |  |                |        |                |            |
| 01.A05.A72.005 | Dello spessore di almeno cm 30, tramezze dello spessore di cm 10 in blocchetti di laterizio alveolato 10x22,5x30 collegate da gambette in blocchetti poste a distanza non superiore a cm 90   | m <sup>2</sup> | 84,25  | 55,81          | 66,24%     | 01.A05.A80.025 | In mattoni semipieni, nuovi, legati con malta di calce e per un volume totale di almeno m <sup>3</sup> 0,10  | m <sup>3</sup> | 326,18 | 250,41         | 76,77%     |
|                |   |                |        |                |            | 01.A05.A80.035 | In mattoni pieni, nuovi, legati con malta cementizia e per un volume totale di almeno m <sup>3</sup> 0,10.   | m <sup>3</sup> | 412,22 | 264,36         | 64,13%     |
|                |   |                |        |                |            | 01.A05.A80.045 | In mattoni forati, nuovi, legati con malta cementizia e per un volume totale di almeno m <sup>3</sup> 0,10   | m <sup>3</sup> | 333,87 | 238,22         | 71,35%     |
|                |   |                |        |                |            | 01.A05.A80.055 | In mattoni semipieni, nuovi, legati con malta cementizia e per un volume totale di almeno m <sup>3</sup> 0,10  | m <sup>3</sup> | 335,76 | 251,32         | 74,85%     |
|                |   |                |        |                |            | 01.A05.A87     | <b>Muratura portante eseguita con blocchi alveolati di laterizio, aventi proprietà di isolamento termico e acustico, elevate prestazioni di resistenza meccanica e resistenza al fuoco classe REI 180, escluso l'intonaco, legati mediante malta cementizia di classe M2. La misurazione è effettuata per una superficie di almeno m<sup>2</sup> 1</b> |                |        |                |            |
|                |   |                |        |                |            | 01.A05.A87.005 | Con blocchi dello spessore di cm 18  | m <sup>2</sup> | 56,55  | 30,28          | 53,55%     |
|                |   |                |        |                |            | 01.A05.A87.010 | Con blocchi dello spessore di cm 20  | m <sup>2</sup> | 57,52  | 31,59          | 54,92%     |
|                |   |                |        |                |            | 01.A05.A87.015 | Con blocchi dello spessore di cm 22,5  | m <sup>2</sup> | 62,39  | 30,28          | 48,54%     |
|                |   |                |        |                |            | 01.A05.A87.020 | Con blocchi dello spessore di cm 30  | m <sup>2</sup> | 68,49  | 32,90          | 48,04%     |
|                |   |                |        |                |            | 01.A05.A87.025 | Con blocchi dello spessore di cm 35  | m <sup>2</sup> | 73,24  | 33,55          | 45,81%     |
|                |   |                |        |                |            | 01.A05.A87.030 | Con blocchi dello spessore di cm 45  | m <sup>2</sup> | 82,40  | 34,20          | 41,51%     |
|                |   |                |        |                |            | 01.A05.A95     | <b>Muratura per pareti tagliafuoco in laterizio alveolato a fori verticali, resistente al fuoco</b>  |                |        |                |            |
|                |   |                |        |                |            | 01.A05.A95.005 | Dello spessore di cm 8 classe F 180 "R" 180 "E" 180 "I" 60   | m <sup>2</sup> | 30,56  | 22,11          | 72,36%     |
|                |   |                |        |                |            | 01.A05.A95.010 | Dello spessore di cm 10, classe F 180 "R" 180 "E" 180 "I" 90   | m <sup>2</sup> | 34,33  | 22,35          | 65,11%     |

| Codice         | Descrizione  | U.M.           | Euro   | Manod<br>lorda | %<br>Manod | Codice         | Descrizione   | U.M.           | Euro   | Manod<br>lorda | %<br>Manod |
|----------------|--|----------------|--------|----------------|------------|----------------|---|----------------|--------|----------------|------------|
| 01.A05.A95.015 | Dello spessore di cm 13, classe F 180 "R" 180 "E" 180 "I" 120  | m <sup>2</sup> | 36,01  | 22,36          | 62,08%     | 01.A05.B20     | <b>Muratura di mattoni pieni in piano od in curva per qualsiasi genere di lavoro, eseguita con malta di cemento, compresa la profilatura dei giunti e le eventuali centine e puntelli, compreso le murature formate con piu' anelli di spessore pari od inferiore a cm 12</b> |                |        |                |            |
| 01.A05.A96     | <b>Muratura eseguita con blocchi forati in conglomerato di argilla espansa, aventi proprietà di isolamento termico, acustico e resistenza al fuoco classe REI 180, e malta da muratura M2; misurazione del potere fonoisolante o dell'isolamento acustico secondo la UNI EN ISO 717-1 tramite l'indice di valutazione Rw. La misurazione è effettuata per una superficie di almeno m<sup>2</sup> 1</b> |                |        |                |            | 01.A05.B20.005 | Dello spessore complessivo superiore a cm 12  | m <sup>3</sup> | 477,82 | 304,32         | 63,69%     |
| 01.A05.A96.005 | Con blocchi dello spessore di cm 8, Rw = 45 db   | m <sup>2</sup> | 39,74  | 27,67          | 69,63%     | 01.A05.B20.010 | Dello spessore complessivo inferiore a cm 12  | m <sup>3</sup> | 510,51 | 335,71         | 65,76%     |
| 01.A05.A96.010 | Con blocchi dello spessore di cm 12, Rw = 47 db  | m <sup>2</sup> | 46,42  | 28,32          | 61,01%     | 01.A05.B70     | <b>Muratura eseguita con blocchi pieni di calcestruzzo cellulare leggero aventi proprietà termo - fonoisolanti</b>  |                |        |                |            |
| 01.A05.A96.015 | Con blocchi dello spessore di cm 15, Rw = 50 db  | m <sup>2</sup> | 48,57  | 30,28          | 62,35%     | 01.A05.B70.005 | Spessore cm 10  | m <sup>2</sup> | 30,38  | 15,58          | 51,27%     |
| 01.A05.A96.020 | Con blocchi dello spessore di cm 20, Rw = 54 db  | m <sup>2</sup> | 52,41  | 28,80          | 54,95%     | 01.A05.B70.010 | Spessore cm 20-25   | m <sup>2</sup> | 37,84  | 15,58          | 41,17%     |
| 01.A05.A96.025 | Con blocchi dello spessore di cm 25, Rw = 56 db  | m <sup>2</sup> | 56,68  | 32,25          | 56,89%     | 01.A05.B70.015 | Spessore cm 40  | m <sup>2</sup> | 53,95  | 22,71          | 42,09%     |
| 01.A05.A96.030 | Con blocchi dello spessore di cm 30, Rw = 56 db  | m <sup>2</sup> | 59,39  | 34,21          | 57,60%     | 01.A05.B75     | <b>Muratura eseguita con blocchi forati in calcestruzzo, ad alta resistenza meccanica e resistenza al fuoco classe REI 180, e malta da muratura del tipo M2. La misurazione è effettuata per una superficie di almeno m<sup>2</sup> 1</b>                                     |                |        |                |            |
| 01.A05.A97     | <b>Muratura faccia a vista eseguita con blocchi forati in conglomerato di argilla espansa, aventi proprietà di idrorepellenza e resistenza al fuoco classe REI 180, e malta da muratura M2. La misurazione è effettuata per una superficie di almeno m<sup>2</sup> 1</b>   |                |        |                |            | 01.A05.B75.005 | Con blocchi dello spessore di cm 8  | m <sup>2</sup> | 46,58  | 27,67          | 59,41%     |
| 01.A05.A97.005 | Con blocchi dello spessore di cm 8   | m <sup>2</sup> | 46,20  | 22,44          | 48,58%     | 01.A05.B75.010 | Con blocchi dello spessore di cm 12   | m <sup>2</sup> | 49,56  | 27,67          | 55,83%     |
| 01.A05.A97.010 | Con blocchi dello spessore di cm 12  | m <sup>2</sup> | 51,50  | 27,67          | 53,73%     | 01.A05.B75.015 | Con blocchi dello spessore di cm 15   | m <sup>2</sup> | 52,54  | 27,67          | 52,66%     |
| 01.A05.A97.015 | Con blocchi dello spessore di cm 15  | m <sup>2</sup> | 51,80  | 27,67          | 53,42%     | 01.A05.B75.020 | Con blocchi dello spessore di cm 20   | m <sup>2</sup> | 57,64  | 27,67          | 48,00%     |
| 01.A05.A97.020 | Con blocchi dello spessore di cm 20  | m <sup>2</sup> | 54,40  | 28,98          | 53,27%     | 01.A05.B75.025 | Con blocchi dello spessore di cm 25   | m <sup>2</sup> | 62,61  | 27,67          | 44,19%     |
| 01.A05.A97.025 | Con blocchi dello spessore di cm 25  | m <sup>2</sup> | 60,27  | 28,98          | 48,08%     | 01.A05.B75.030 | Con blocchi dello spessore di cm 30   | m <sup>2</sup> | 66,59  | 27,67          | 41,55%     |
| 01.A05.A97.030 | Con blocchi dello spessore di cm 30  | m <sup>2</sup> | 62,55  | 28,97          | 46,32%     | 01.A05.B77     | <b>Muratura faccia a vista eseguita con blocchi forati in calcestruzzo, idrorepellenti e resistenza al fuoco classe REI 180, e malta da muratura del tipo M2. La misurazione è effettuata per una superficie di almeno m<sup>2</sup> 1</b>                                    |                |        |                |            |
| 01.A05.A98     | <b>Muratura per pareti tagliafuoco costituita da blocchi forati di calcestruzzo leggero di argilla espansa certificati, predisposti per successiva intonacatura con malta bastarda</b>   |                |        |                |            | 01.A05.B77.005 | Con blocchi dello spessore di cm 8  | m <sup>2</sup> | 52,92  | 27,67          | 52,29%     |
| 01.A05.A98.005 | Di spessore non inferiore a cm 12 con blocchi di cm 12x20x50 REI 120   | m <sup>2</sup> | 35,69  | 18,84          | 52,80%     | 01.A05.B77.010 | Con blocchi dello spessore di cm 12   | m <sup>2</sup> | 56,02  | 27,67          | 49,39%     |
| 01.A05.A98.010 | Dello spessore non inferiore a cm 2 o con blocchi cm 20x20x50 REI 180  | m <sup>2</sup> | 42,96  | 18,96          | 44,14%     | 01.A05.B77.015 | Con blocchi dello spessore di cm 15   | m <sup>2</sup> | 59,01  | 27,67          | 46,89%     |
| 01.A05.B00     | <b>Esecuzione di muratura in piano od in curva, in mattoni pieni legati con malta di cemento pozzolanico, compreso le eventuali centine e puntelli incluse le murature formate con piu' anelli, di spessore pari od inferiore a cm 12, per opere di fognatura</b>  |                |        |                |            | 01.A05.B77.020 | Con blocchi dello spessore di cm 20   | m <sup>2</sup> | 64,48  | 27,67          | 42,91%     |
| 01.A05.B00.005 | Dello spessore complessivo fino a cm 12 compreso, per opere in trincea e relativi pozzi  | m <sup>3</sup> | 510,25 | 335,54         | 65,76%     | 01.A05.B77.025 | Con blocchi dello spessore di cm 25   | m <sup>2</sup> | 69,82  | 27,67          | 39,63%     |
| 01.A05.B00.010 | Dello spessore complessivo superiore a cm 12, per opere in trincea e relativi pozzi  | m <sup>3</sup> | 449,07 | 274,38         | 61,10%     | 01.A05.B77.030 | Con blocchi dello spessore di cm 30   | m <sup>2</sup> | 73,80  | 27,67          | 37,49%     |
| 01.A05.B00.016 | Dello spessore complessivo fino a cm 13 compreso per opere in galleria e relativi pozzi  | m <sup>3</sup> | 609,53 | 436,12         | 71,55%     | 01.A05.B78     | <b>Muratura portante eseguita mediante blocchi in laterizio alleggerito porizzato e resistenza al fuoco classe REI 180, legati con giunti di malta per murature del tipo M2. La misurazione è effettuata per una superficie di almeno m<sup>2</sup> 1</b>                     |                |        |                |            |
| 01.A05.B00.020 | Dello spessore complessivo superiore a cm 13 per opere in galleria e relativi pozzi  | m <sup>3</sup> | 544,05 | 370,61         | 68,12%     | 01.A05.B78.005 | Con blocchi dello spessore di cm 10   | m <sup>2</sup> | 57,36  | 33,56          | 58,50%     |
|                |  |                |        |                |            | 01.A05.B78.010 | Con blocchi dello spessore di cm 12   | m <sup>2</sup> | 59,15  | 33,56          | 56,73%     |
|                |  |                |        |                |            | 01.A05.B78.015 | Con blocchi dello spessore di cm 20   | m <sup>2</sup> | 65,19  | 33,55          | 51,47%     |
|                |  |                |        |                |            | 01.A05.B78.020 | Con blocchi dello spessore di cm 25   | m <sup>2</sup> | 69,89  | 33,55          | 48,01%     |
|                |  |                |        |                |            | 01.A05.B79     | <b>Muratura di tamponamento eseguita mediante blocchi in laterizio alleggerito porizzato e resistenza al fuoco classe REI 180, legati con giunti di malta per murature del tipo M2</b>  |                |        |                |            |
|                |  |                |        |                |            | 01.A05.B79.005 | Dimensione dei blocchi cm 20x30x19  | m <sup>2</sup> | 63,18  | 33,55          | 53,11%     |
|                |  |                |        |                |            | 01.A05.B79.010 | Dimensione dei blocchi cm 25x30x19  | m <sup>2</sup> | 67,20  | 33,55          | 49,93%     |
|                |  |                |        |                |            | 01.A05.B79.015 | Dimensione dei blocchi cm 25x38x22  | m <sup>2</sup> | 70,57  | 30,28          | 42,91%     |
|                |  |                |        |                |            | 01.A05.B80     | <b>Muratura di tamponamento mediante mattoni o blocchi in laterizio, con resistenza al fuoco classe REI 180, legati con giunti di malta per murature del tipo M2, esclusa l'asportazione delle parti lesionate</b>  |                |        |                |            |
|                |  |                |        |                |            | 01.A05.B80.005 | Spessore cm 12  | m <sup>2</sup> | 55,76  | 38,78          | 69,55%     |
|                |  |                |        |                |            | 01.A05.B80.010 | Spessore cm 15  | m <sup>2</sup> | 57,94  | 38,79          | 66,94%     |

| Codice         | Descrizione   | U.M.           | Euro   | Manod<br>lorda | %<br>Manod | Codice         | Descrizione  | U.M.           | Euro   | Manod<br>lorda | %<br>Manod |
|----------------|---|----------------|--------|----------------|------------|----------------|--|----------------|--------|----------------|------------|
| 01.A05.B80.015 | Spessore cm 20  | m <sup>2</sup> | 60,55  | 38,78          | 64,05%     | 01.A05.E10     | Realizzazione di ancoraggio strutturale di nuovi elementi portanti in cemento armato su murature e diaframmi murali esistenti, consistente nell'esecuzione di perforazione a rotopercussione, con punte elicoidali con testa in widia o materiali equivalenti, con un diametro sino a 40 mm per una profondità pari a circa i 2/3 dello spessore della muratura perforata, compresa l'accurata pulizia del foro con l'aspirazione forzata della polvere e dei detriti della foratura eseguita, la fornitura in opera di uno spezzone di barre in acciaio certificato, ad aderenza migliorata fino a 20 mm di diametro e per una lunghezza minima pari a cinquanta volte il diametro del tondino utilizzato, secondo gli schemi di progetto; il successivo inghisaggio è ottenuto mediante riempimento a rifiuto del foro praticato per la sua intera lunghezza con ancorante chimico ad iniezione a base di resina epossidica-acrilata bicomponente certificato e l'introduzione del bolzone metallico come da schema di progetto. Compresa ogni altra opera accessoria. |                |        |                |            |
| 01.A05.B80.020 | Spessore cm 25  | m <sup>2</sup> | 64,46  | 38,78          | 60,16%     | 01.A05.E10.005 | Per il primo ancoraggio eseguito   | cad            | 31,25  | 22,64          | 72,46%     |
| 01.A05.B80.025 | Spessore cm 30  | cad            | 69,25  | 38,78          | 56,00%     | 01.A05.E10.010 | Per ogni singolo ancoraggio eseguito successivamente al primo  | cad            | 25,86  | 17,42          | 67,35%     |
| 01.A05.B80.030 | Spessore cm 35  | m <sup>2</sup> | 71,86  | 38,78          | 53,97%     | 01.A05.E20     | Esecuzione di cuciture in murature di soli mattoni, eseguita mediante inserimento di barre metalliche del diam. di mm 16-18, secondo gli schemi e con le inclinazioni stabilite dal progetto esecutivo; compresa la successiva accurata ripulitura dei fori dai detriti, l'inserimento delle barre d'armatura e il riempimento fino a rifiuto di malta cementiz. reoplastica antiritiro approvata dalla D.L., il nolo dei piani di lavoro ed ogni opera accessoria, da misurarsi al m di perforazione eseguita   |                |        |                |            |
| 01.A05.C00     | Muratura di scapoli di cava, imboccata con malta cementizia, (eventualmente con spigoli di mattoni, per una rientranza media di m 0,32 di altezza), con giunti non eccedenti cm 1 di altezza, comprese le eventuali cinture di mattoni e la sigillatura e profilatura dei giunti  |                |        |                |            | 01.A05.E20.005 | Inserimento delle barre in fori ottenuti con carotaggio semplice   | m              | 94,68  | 64,51          | 68,14%     |
| 01.A05.C00.005 | Ordinaria, con scapoli forniti dalla ditta a pie' d'opera, per un volume di almeno m <sup>3</sup> 0,10  | m <sup>3</sup> | 284,19 | 222,86         | 78,42%     | 01.A05.E20.010 | Inserimento delle barre in fori ottenuti con carotaggio con recupero d'acqua o a secco   | m              | 110,04 | 76,59          | 69,60%     |
| 01.A05.C00.015 | Ordinaria, con scapoli forniti dalla ditta  | m <sup>3</sup> | 313,47 | 205,01         | 65,40%     | 01.A05.E30     | Esecuzione di cuciture in murature miste di ciottoli e mattoni, eseguita mediante inserimento di barre metalliche del diam. di mm 16-18, secondo gli schemi e con le inclinazioni stabilite dal progetto esecutivo; compresa la successiva accurata pulitura dei fori dai detriti, l'inserimento delle barre di armatura, il riempimento fino a rifiuto con malta cementizia reoplastica antiritiro approvata dalla D.L., il nolo dei piani di lavoro ed ogni opera accessoria, da misurarsi al m di perforazione eseguita   |                |        |                |            |
| 01.A05.C10     | Muratura di pietrame in piano od in curva, con l'impiego di malta di cemento, per massicci, speroni, piedritti, cunettoni, etc, compresa la fornitura del pietrame  |                |        |                |            | 01.A05.E30.005 | Inserimento delle barre in fori ottenuti con carotaggio semplice   | m              | 128,66 | 85,24          | 66,25%     |
| 01.A05.C10.005 | In pietrame spaccato o con scapoli di cava  | m <sup>3</sup> | 333,17 | 204,87         | 61,49%     | 01.A05.E30.010 | Inserimento delle barre in fori ottenuti con carotaggio con recupero di acqua o a secco  | m              | 142,37 | 95,66          | 67,19%     |
| 01.A05.C20     | Rivestimento di muri di calcestruzzo con fasce di scapoli di pietra lavorata, delle dimensioni di cm 4-10 di altezza e di cm 10-15 di lunghezza, compresa la sigillatura e la profilatura dei giunti con malta cementizia   |                |        |                |            | 01.A05.N00     | Compensazioni  |                |        |                |            |
| 01.A05.C20.005 | Per una superficie complessiva di almeno m <sup>2</sup> 1   | m <sup>2</sup> | 246,03 | 214,54         | 87,20%     | 01.A05.N00.005 | Opere compensate a volume, per quantitativi inferiori a m <sup>3</sup> 0,10, aumento del 50%   | %              | 50,00  |                |            |
| 01.A05.C30     | Sigillatura e profilatura dei giunti della muratura in pietrame, con malta di cemento   |                |        |                |            | 01.A05.N00.010 | Opere compensate a superficie per quantitativi inferiori a m <sup>2</sup> 1, aumento del 100%  | %              | 100,00 |                |            |
| 01.A05.C30.005 | Per una superficie complessiva di almeno m <sup>2</sup> 1   | m <sup>2</sup> | 17,58  | 16,95          | 96,41%     | 01.A06         | <b>TRAMEZZI E SOFFITTI</b>   |                |        |                |            |
| 01.A05.C40     | Bloccaggio di pietrame annegato in conglomerato magro formato con kg 200 di cemento per m <sup>3</sup> di impasto, per riempimento del vano fra i fianchi ed il cielo dello scavo e la muratura del canale ed accurato riempimento di eventuali fornelli  |                |        |                |            | 01.A06.A10     | <b>Tramezzi in mattoni legati con malta di calce</b>   |                |        |                |            |
| 01.A05.C40.005 | Pietrame formato da ciottoli spaccati e pietre pulite   | m <sup>3</sup> | 152,38 | 116,14         | 76,22%     | 01.A06.A10.005 | In mattoni pieni dello spessore di cm 12 e per una superficie complessiva di almeno m <sup>2</sup> 1   | m <sup>2</sup> | 59,05  | 40,92          | 69,30%     |
| 01.A05.D00     | Muratura armata portante eseguita utilizzando barre metalliche e blocchi semipieni di laterizio alleggerito, atta ad assorbire le sollecitazioni sismiche. Le barre metalliche devono essere esclusivamente in acciaio ad aderenza migliorata, con diametro superiore a mm 5, ancorate adeguatamente in corrispondenza delle estremità; le armature sono concentrate in corrispondenza degli incroci dei muri, delle aperture e quando la distanza tra i muri portanti supera i m 4, collocate mediante getti di conglomerato nelle apposite scanalature dei blocchi. I blocchi a fori verticali presentano una percentuale di foratura inferiore al 45%, resistenza al fuoco classe REI 180 e sono legati mediante malta cementizia di classe M2, con resistenza caratteristica non inferiore a 5 N/mm <sup>2</sup> . Esclusa la fornitura e la posa delle barre metalliche necessarie. La misurazione è effettuata per una superficie di almeno m <sup>2</sup> 1,00 |                |        |                |            | 01.A06.A10.015 | In mattoni pieni dello spessore di cm 6 e per una superficie complessiva di almeno m <sup>2</sup> 1  | m <sup>2</sup> | 36,49  | 27,00          | 73,98%     |
| 01.A05.D00.005 | Con blocchi dello spessore di cm 25   | cad            | 69,96  | 31,59          | 45,15%     | 01.A06.A10.025 | In mattoni semipieni dello spessore di cm 12 e per una superficie complessiva di almeno m <sup>2</sup> 1   | m <sup>2</sup> | 46,94  | 37,65          | 80,21%     |
| 01.A05.D00.010 | Con blocchi dello spessore di cm 30   | m <sup>2</sup> | 59,29  | 28,97          | 48,86%     | 01.A06.A10.035 | In mattoni semipieni dello spessore di cm 7 e per una superficie complessiva di almeno m <sup>2</sup> 1  | m <sup>2</sup> | 31,20  | 25,75          | 82,52%     |
| 01.A05.D00.015 | Con blocchi dello spessore di cm 40   | m <sup>2</sup> | 69,83  | 29,62          | 42,42%     | 01.A06.A10.045 | In mattoni forati dello spessore di cm 12 e per una superficie complessiva di almeno m <sup>2</sup> 1  | m <sup>2</sup> | 50,00  | 38,96          | 77,91%     |
| 01.A05.D00.020 | Con blocchi dello spessore di cm 50   | m <sup>2</sup> | 71,97  | 28,97          | 40,25%     |                |  |                |        |                |            |
| 01.A05.E00     | Ricucitura di fessurazioni in strutture murarie e/o lignee lesionate eseguita mediante formazione di apposite scanalature, inserimento di armature di rinforzo in acciaio o vetroresina, successivo colaggio di malte a base di resine epossidiche o poliuretaniche ad elevata resistenza meccanica, stuccature ad impedimento delle fughe ed eventuali fori di spia, compresi i mezzi provvisori e le eventuali attrezzature necessarie per l'esecuzione di iniezioni  |                |        |                |            |                |  |                |        |                |            |
| 01.A05.E00.005 | Misurando lo sviluppo delle fessurazioni ricucite   | m              | 65,28  | 40,94          | 62,72%     |                |  |                |        |                |            |

| Codice         | Descrizione  | U.M.           | Euro  | Manod<br>lorda | %<br>Manod | Codice         | Descrizione   | U.M.           | Euro   | Manod<br>lorda | %<br>Manod |
|----------------|--|----------------|-------|----------------|------------|----------------|---|----------------|--------|----------------|------------|
| 01.A06.A10.055 | In mattoni forati dello spessore di cm 8 e per una superficie complessiva di almeno m <sup>2</sup> 1   | m <sup>2</sup> | 32,41 | 25,97          | 80,12%     | 01.A06.C20     | Soffitto in tavelle tipo perret dello spessore fino a cm 3,5, posate con malta cementizia, compresa l'armatura metallica in tondino di acciaioganci di sospensione, completo di opera, escluso il successivo rinzafo e l'intonaco   |                |        |                |            |
| 01.A06.A20     | <b>Tramezzi in mattoni legati con malta cementizia</b>   |                |       |                |            | 01.A06.C20.005 | Per una superficie complessiva di almeno m <sup>2</sup> 1   | m <sup>2</sup> | 73,61  | 63,71          | 86,55%     |
| 01.A06.A20.005 | In mattoni pieni dello spessore di cm 12 e per una superficie complessiva di almeno m <sup>2</sup> 1   | m <sup>2</sup> | 60,00 | 41,00          | 68,34%     | 01.A06.C30     | Esecuzione di controsoffitti mediante fornitura e posa in opera di lastre in cartongesso, conformi alla norma UNI 11424/2011, appoggiate su una orditura in profilati metallici in lamiera di acciaio zincata di spessore 6 mm sospesa con pendinatura d'acciaio; conformità delle lastre alla norma UNI 520/2009, con reazione al fuoco in Euroclasse A2-s1,d0. Sono compresi viti, tasselli di fissaggio, stuccatura e rasatura dei giunti. |                |        |                |            |
| 01.A06.A20.015 | In mattoni pieni dello spessore di cm 6 e per una superficie complessiva di almeno m <sup>2</sup> 1  | m <sup>2</sup> | 36,97 | 27,04          | 73,15%     | 01.A06.C30.005 | lastra in cartongesso dello spessore di 10 mm   | m <sup>2</sup> | 41,16  | 32,69          | 79,41%     |
| 01.A06.A20.025 | In mattoni semipieni dello spessore di cm 12 e per una superficie complessiva di almeno m <sup>2</sup> 1   | m <sup>2</sup> | 47,90 | 37,74          | 78,79%     | 01.A06.C40     | Posa in opera di lastre in fibre vegetali compresse tipo eracit, faesite, pregipan, eterig e simili per pareti e soffitti, compresa la piccola orditura, il collegamento delle lastre con coprigiunti in tela o con cuciture in filo di ferro, i chiodi ed ogni altra opera occorrente, esclusa la fornitura delle lastre, la struttura portante, l'eventuale rinzafo e intonaco  |                |        |                |            |
| 01.A06.A20.035 | In mattoni semipieni dello spessore di cm 7 e per una superficie complessiva di almeno m <sup>2</sup> 1  | m <sup>2</sup> | 31,71 | 25,79          | 81,34%     | 01.A06.C40.005 | Per una superficie complessiva di almeno m <sup>2</sup> 1   | m <sup>2</sup> | 25,52  | 23,88          | 93,57%     |
| 01.A06.A20.045 | In mattoni forati dello spessore di cm 12 e per una superficie complessiva di almeno m <sup>2</sup> 1  | m <sup>2</sup> | 48,72 | 38,15          | 78,31%     | 01.A06.N00     | <b>Compensazioni</b>  |                |        |                |            |
| 01.A06.A20.055 | In mattoni forati dello spessore di cm 8 e per una superficie complessiva di almeno m <sup>2</sup> 1   | m <sup>2</sup> | 33,05 | 26,03          | 78,76%     | 01.A06.N00.005 | Opere compensate a superficie per quantitativi inferiori a m <sup>2</sup> 1, aumento del 100%   | %              | 100,00 |                |            |
| 01.A06.A30     | <b>Tramezzi e rivestimenti in blocchi o tavelle piene o forate in calcestruzzo e malta cementizia (ferro pagato a parte)</b>   |                |       |                |            | <b>01.A07</b>  | <b>VOLTE E SOLAI</b>  |                |        |                |            |
| 01.A06.A30.025 | Dello spessore di cm 8 e per una superficie complessiva di almeno m <sup>2</sup> 1   | m <sup>2</sup> | 22,13 | 13,67          | 61,78%     | 01.A07.A10     | <b>Volte in mattoni pieni e malta di calce con gli opportuni rinfianchi e gli speroni negli spigoli comprese le eventuali lunette misurate in proiezione verticale</b>  |                |        |                |            |
| 01.A06.A30.035 | Dello spessore di cm 12 e per una superficie complessiva di almeno m <sup>2</sup> 1  | m <sup>2</sup> | 25,17 | 14,32          | 56,91%     | 01.A07.A10.005 | Dello spessore in chiave di cm 25 e imposta di cm 40 per un terzo circa della monta, per una superficie complessiva di almeno m <sup>3</sup> 1  | m <sup>2</sup> | 216,56 | 167,94         | 77,55%     |
| 01.A06.A50     | <b>Tramezzi interni o di controtamponamento alle pareti esterne costituiti con tavelloni in laterizio - gesso, posti in opera con collante speciale distribuito sui quattro incastri, esclusa la successiva rasatura a finire</b>  |                |       |                |            | 01.A07.A10.015 | Dello spessore in chiave di cm 12 e imposta di cm 24 per un terzo della monta, per una superficie complessiva di almeno m <sup>2</sup> 1  | m <sup>2</sup> | 152,37 | 127,03         | 83,37%     |
| 01.A06.A50.005 | Dello spessore di cm 6   | m <sup>2</sup> | 31,92 | 17,07          | 53,48%     | 01.A07.A10.025 | Dello spessore in chiave di cm 6 e imposta di cm 12 per un terzo della monta, per una superficie complessiva di almeno m <sup>2</sup> 1   | m <sup>2</sup> | 119,22 | 105,72         | 88,68%     |
| 01.A06.A50.010 | Dello spessore di cm 8   | m <sup>2</sup> | 34,19 | 19,00          | 55,56%     | 01.A07.A20     | <b>Volte in mattoni pieni e malta cementizia con gli opportuni rinfianchi e gli speroni negli spigoli comprese le eventuali lunette, misurate in proiezione orizzontale</b>   |                |        |                |            |
| 01.A06.A50.015 | Dello spessore di cm 10  | m <sup>2</sup> | 37,79 | 20,93          | 55,38%     | 01.A07.A20.005 | Dello spessore in chiave di cm 25 e imposta di cm 40 per un terzo circa della monta, per una superficie complessiva di almeno m <sup>2</sup> 1  | m <sup>2</sup> | 222,38 | 171,45         | 77,10%     |
| 01.A06.A50.020 | Dello spessore di cm 12  | m <sup>2</sup> | 42,48 | 22,85          | 53,80%     | 01.A07.A20.015 | Dello spessore in chiave di cm 12 e imposta di cm 24 per un terzo della monta, per una superficie complessiva di almeno m <sup>2</sup> 1  | m <sup>2</sup> | 157,23 | 130,44         | 82,96%     |
| 01.A06.A60     | <b>Esecuzione di tramezzi mediante fornitura e posa in opera di parete divisoria in cartongesso conforme alla norma UNI 11424/2011, costituita da una struttura modulare metallica in lamiera di acciaio zincata di spessore 6 mm composta da guide orizzontali superiori e inferiori e montanti verticali collocati ad un interasse di 600 mm e da due lastre di gesso protetto, una per faccia, conformi alla norma UNI 520/2009, con reazione al fuoco in Euroclasse A2-s1,d0. Sono compresi nastro, viti, tasselli di fissaggio, bande armate (paraspigoli), stuccatura e rasatura dei giunti e montante singolo da 50 mm.</b> |                |       |                |            | 01.A07.A20.025 | Dello spessore in chiave di cm 6 e imposta di cm 12 per un terzo della monta, per una superficie complessiva di almeno m <sup>2</sup> 1   | m <sup>2</sup> | 123,13 | 109,06         | 88,57%     |
| 01.A06.A60.005 | lastra in cartongesso dello spessore di 12,5 mm  | m <sup>2</sup> | 39,07 | 26,15          | 66,92%     | 01.A07.A30     | <b>Voltine in mattoni e malta di calce, per la copertura di piccoli vani, per vespaie a porcelle oper ribassamento di aperture simili, compresa la centinatura</b>  |                |        |                |            |
| 01.A06.B00     | <b>Rivestimenti e paretine in tavelle piene o forate in laterizio, dello spessore fino a cm 3 eseguite con malta di cemento (ferro pagato a parte)</b>   |                |       |                |            | 01.A07.A30.005 | Mattoni pieni dello spessore cm 12, superficie complessiva di almeno m <sup>2</sup> 1   | m <sup>2</sup> | 158,59 | 135,71         | 85,57%     |
| 01.A06.B00.005 | Per una superficie complessiva di almeno m <sup>2</sup> 1  | m <sup>2</sup> | 34,59 | 25,14          | 72,67%     | 01.A07.A30.015 | Mattoni pieni dello spessore di cm 6, superficie complessiva di almeno m <sup>2</sup> 1   | m <sup>2</sup> | 145,84 | 131,59         | 90,23%     |
| 01.A06.C00     | <b>Soffitto in rete metallica zincata (filo di mm 0,80 maglia di mm 8) data in opera tirata o chiodata, compresa l'orditura di listelli in legno, tiranti di sospensioni in ferro ed ogni altra opera occorrente, escluso il successivo rinzafo e l'intonaco</b>   |                |       |                |            |                |   |                |        |                |            |
| 01.A06.C00.005 | Per una superficie complessiva di almeno m <sup>2</sup> 1  | m <sup>2</sup> | 52,51 | 47,66          | 90,76%     |                |   |                |        |                |            |
| 01.A06.C10     | <b>Soffitto in graticcio di cotto, armato, dato in opera compresa l'orditura e i listelli in legno, il materiale di fissaggio ed ogni altra opera occorrente, escluso il successivo rinzafo e intonaco</b>   |                |       |                |            |                |   |                |        |                |            |
| 01.A06.C10.005 | Per una superficie complessiva di almeno m <sup>2</sup> 1  | m <sup>2</sup> | 56,43 | 48,32          | 85,62%     |                |   |                |        |                |            |



| Codice         | Descrizione  | U.M.           | Euro   | Manod<br>lorda | %<br>Manod | Codice         | Descrizione   | U.M.           | Euro  | Manod<br>lorda | %<br>Manod |
|----------------|--|----------------|--------|----------------|------------|----------------|---|----------------|-------|----------------|------------|
| 01.A07.A30.025 | Mattoni semipieni dello spessore di cm 12, superficie complessiva di almeno m <sup>2</sup> 1   | m <sup>2</sup> | 153,03 | 138,98         | 90,82%     | 01.A07.B30.010 | Scomponibili  | m <sup>2</sup> | 18,85 | 18,85          | 100,00%    |
| 01.A07.A30.035 | Mattoni semipieni dello spessore di cm 7, superficie complessiva di almeno m <sup>2</sup> 1  | m <sup>2</sup> | 145,13 | 134,91         | 92,96%     | 01.A07.E00     | <b>Trattamento preventivo degli estradossi di volte ed architravi in muratura consistente nell'accurata pulizia con rimozione dei residui esistenti, scarificazione, lavaggio delle superfici e dei giunti con getti d'aria e acqua in pressione e compresa ogni opera accessoria per la pulizia in profondità' dei giunti e per gli eventuali ripristini di parti di volte mancanti o degradate</b>  |                |       |                |            |
| 01.A07.A30.045 | Mattoni forati dello spessore di cm 12, superficie complessiva di almeno m <sup>2</sup> 1  | m <sup>2</sup> | 147,99 | 134,00         | 90,55%     | 01.A07.E00.005 | Da misurarsi secondo l'effettivo sviluppo delle superfici delle volte e architravi  | m <sup>2</sup> | 65,53 | 50,27          | 76,71%     |
| 01.A07.A30.055 | Mattoni forati dello spessore cm 8, superficie complessiva di almeno m <sup>2</sup> 1.   | m <sup>2</sup> | 143,07 | 131,87         | 92,17%     | 01.A07.E10     | <b>Restauro e consolidamento delle superfici di volte e architravi in muratura consistente nella reincuneatura dei setti e dei giunti preventivamente scarificati con scaglie di pietra o laterizio per ripristinarne la continuita' strutturale, nella successiva iniezione, nei giunti, di malta a base di resine epossidiche, fino alla ricostruzione dei setti murari e compresa ogni altra opera accessoria</b>  |                |       |                |            |
| 01.A07.A40     | <b>Voltine in mattoni e malta di cemento, per la copertura di piccoli vani, per vespai a porcelle o per ribassamento di aperture simili, compresa la centinatura</b>   |                |        |                |            | 01.A07.E10.005 | Da misurarsi secondo l'effettivo sviluppo delle superfici delle volte e degli architravi  | m <sup>2</sup> | 80,12 | 75,47          | 94,20%     |
| 01.A07.A40.005 | Mattoni pieni dello spessore di cm 12, superficie complessiva di almeno m <sup>2</sup> 1   | m <sup>2</sup> | 162,82 | 139,06         | 85,41%     | 01.A07.E20     | <b>Formazione di spillature eseguite sugli estradossi di volte in muratura o di solette in conglomerato cementizio, per il collegamento delle strutture di supporto (volte o solette) alle nuove strutture portanti superiori, consistenti nell'esecuzione di 4-5 microperforazioni, per m<sup>2</sup>, del diametro non superiore a mm 20, nella successiva accurata pulizia dei fori con asportazione dei detriti, nell'armatura dei fori con barre in acciaio inox del diametro di mm 6-10, nella iniezione finale di malta a base di resine epossidiche per la sigillatura dei fori armati e compresa ogni altra opera accessoria</b> |                |       |                |            |
| 01.A07.A40.015 | Mattoni pieni dello spessore cm 6, superficie complessiva di almeno m <sup>2</sup> 1   | m <sup>2</sup> | 150,24 | 135,55         | 90,22%     | 01.A07.E20.005 | Da misurarsi secondo l'effettivo sviluppo delle superfici trattate delle volte o delle solette  | m <sup>2</sup> | 23,13 | 16,02          | 69,27%     |
| 01.A07.A40.025 | Mattoni semipieni dello spessore cm 12, superficie di almeno m <sup>2</sup> 1  | m <sup>2</sup> | 157,90 | 142,98         | 90,55%     | 01.A07.E30     | <b>Formazione di riempimenti e ricostruzione dei rifianchi delle volte costituiti da getto a mano di conglomerato cementizio alleggerito con inerti di argilla espansa leggermente impastata con boiacche di cemento tipo 425, compresa la pistonatura ed ogni onere per l'esecuzione dei getti e dei riempimenti a strati successivi e a piu' riprese ed ogni altra opera accessoria</b>   |                |       |                |            |
| 01.A07.A40.035 | Mattoni semipieni dello spessore di cm 7, superficie di almeno m <sup>2</sup> 1  | m <sup>2</sup> | 148,91 | 138,23         | 92,83%     | 01.A07.E30.005 | ..... m <sup>3</sup>  | 185,22         | 74,31 | 40,12%         |            |
| 01.A07.A40.045 | Mattoni forati dello spessore di cm 12, superficie complessiva di almeno m <sup>2</sup> 1  | m <sup>2</sup> | 151,25 | 137,27         | 90,76%     | 01.A07.E32     | <b>Realizzazione di solaio piano in laterocemento gettato in opera con blocchi in laterizio di alleggerimento a norma UNI 9730 1/a, compreso l'impalcato di sostegno provvisorio costituito da tavolato continuo fino ad un'altezza di cm 350 dal piano di appoggio, il getto di completamente in calcestruzzo Rck &gt;= 25 N/mm<sup>2</sup>, l'acciaio d'armatura dei travetti, la formazione di rompitratta ed ogni altra opera accessoria per la corretta posa in opera</b>  |                |       |                |            |
| 01.A07.A40.055 | Mattoni forati dello spessore di cm 8, superficie complessiva di almeno m <sup>2</sup> 1   | m <sup>2</sup> | 147,63 | 135,85         | 92,02%     | 01.A07.E32.005 | Utilizzando blocchi 1/a UNI 9730-12x38x25, spessore 12+4=16 cm  | m <sup>2</sup> | 72,71 | 48,29          | 66,41%     |
| 01.A07.A50     | <b>Piccole voltine, finte teste di padiglione, imbottiture di rampanti per scale a sbalzo etc. eseguite con tavelle dello spessore di cm 3 e gesso</b>   |                |        |                |            | 01.A07.E32.010 | Utilizzando blocchi 1/a UNI 9730-14x38x26, spessore 14+4=18 cm  | m <sup>2</sup> | 74,00 | 49,22          | 66,51%     |
| 01.A07.A50.005 | Per una superficie complessiva di almeno m <sup>2</sup> 1  | m <sup>2</sup> | 81,15  | 68,64          | 84,58%     | 01.A07.E32.015 | Utilizzando blocchi 1/a UNI 9730-16x38x27, spessore 16+4=20 cm  | m <sup>2</sup> | 76,23 | 50,23          | 65,89%     |
| 01.A07.A60     | <b>Volta costituita da travetti prefabbricati brevettati e blocchi cavi di laterizio con interposta malta cementizia, comprese le armature metalliche, collocati e sigillati in opera, sia a contatto, sia se separati da tavelloni appoggiati su travetti e formanti camera d'aria, sovraccaricata uniformemente con 250 kg/m<sup>2</sup> ad eccezione del peso proprio della volta, escluse le eventuali catene e tenditori; prezzo per m<sup>2</sup> di volta incluso puntellamento e disarmo</b> |                |        |                |            | 01.A07.E32.020 | Utilizzando blocchi 1/a UNI 9730-18x38x28, spessore 18+4=22 cm  | m <sup>2</sup> | 80,50 | 53,44          | 66,39%     |
| 01.A07.A60.005 | Per luci fino a m 10   | m <sup>2</sup> | 80,83  | 72,10          | 89,20%     | 01.A07.E32.025 | Utilizzando blocchi 1/a UNI 9730-20x38x29, spessore 20+4=24 cm  | m <sup>2</sup> | 82,44 | 54,60          | 66,23%     |
| 01.A07.A60.010 | Per luci da m 10,01 a 15   | m <sup>2</sup> | 86,98  | 76,39          | 87,82%     | 01.A07.E32.030 | Utilizzando blocchi 1/a UNI 9730-22x38x30, spessore 22+5=27 cm  | m <sup>2</sup> | 85,90 | 56,75          | 66,06%     |
| 01.A07.A60.015 | Per luci da m 15,01 a 20   | m <sup>2</sup> | 91,94  | 80,67          | 87,74%     | 01.A07.E32.035 | Utilizzando blocchi 1/a UNI 9730-24x38x29, spessore 24+5=29 cm  | m <sup>2</sup> | 89,32 | 58,92          | 65,97%     |
| 01.A07.A60.020 | Per luci da m 20,01 a 25   | m <sup>2</sup> | 97,50  | 84,95          | 87,13%     | 01.A07.E32.040 | Utilizzando blocchi 1/a UNI 9730-26x38x30, spessore 26+5=31 cm  | m <sup>2</sup> | 90,73 | 58,95          | 64,97%     |
| 01.A07.B00     | <b>Solaio in ferro e voltine, con uso di malta cementizia, inclusi i copriferri, pagando a parte i profilati di ferro</b>  |                |        |                |            | 01.A07.E33     | <b>Realizzazione di solaio piano in laterocemento gettato in opera con blocchi in laterizio collaboranti alla funzione statica a norma UNI 9730 1/b, compreso l'impalcato di sostegno provvisorio costituito da tavolato continuo fino ad un'altezza di cm 350 dal piano d'appoggio, il getto di completamente in calcestruzzo 25/30, l'acciaio d'armatura dei travetti, la rete di ripartizione, la formazione di rompitratta ed ogni altra opera accessoria per la corretta posa in opera</b>   |                |       |                |            |
| 01.A07.B00.005 | Con voltine di quarto e per una superficie di almeno m <sup>2</sup> 1  | m <sup>2</sup> | 102,88 | 88,61          | 86,13%     | 01.A07.E33.005 | Utilizzando monoblocchi 1/b UNI 9730-50x25x12, spessore 12+5=17 cm  | m <sup>2</sup> | 80,67 | 48,69          | 60,36%     |
| 01.A07.B00.015 | Con voltine di cm 12 e per una superficie di almeno m <sup>2</sup> 1   | m <sup>2</sup> | 115,87 | 96,26          | 83,08%     |                |   |                |       |                |            |
| 01.A07.B10     | <b>Solaio in ferro e tavelloni forati, con uso di malta cementizia, inclusi i copriferri, pagando a parte i profilati</b>  |                |        |                |            |                |   |                |       |                |            |
| 01.A07.B10.005 | Per una superficie complessiva di almeno m <sup>2</sup> 1  | m <sup>2</sup> | 78,07  | 60,00          | 76,85%     |                |   |                |       |                |            |
| 01.A07.B20     | <b>Solaio in ferro e volterrane, con uso di malta cementizia, inclusi i copriferri, pagando a parte i profilati di ferro</b>   |                |        |                |            |                |   |                |       |                |            |
| 01.A07.B20.005 | Per una superficie complessiva di almeno m <sup>2</sup> 1  | m <sup>2</sup> | 68,86  | 57,64          | 83,70%     |                |   |                |       |                |            |
| 01.A07.B30     | <b>Posa blocchi laterizi per solai in cemento armato, su impalcato di sostegno in legno, puntellati e successivamente disarmati, pronti per ricevere il ferro e il getto, esclusa la fornitura dei blocchi e dell'impalcato di sostegno</b>  |                |        |                |            |                |   |                |       |                |            |
| 01.A07.B30.005 | In un solo elemento  | m <sup>2</sup> | 9,43   | 9,43           | 100,00%    |                |   |                |       |                |            |



| Codice         | Descrizione   | U.M.           | Euro  | Manod<br>lorda | %<br>Manod     | Codice   | Descrizione  | U.M.           | Euro  | Manod<br>lorda | %<br>Manod |
|----------------|---|----------------|-------|----------------|----------------|--|--|----------------|-------|----------------|------------|
| 01.A07.E33.010 | Utilizzando monoblocchi 1/b UNI 9730-50x25x14, spessore 14+5=19 cm  | m <sup>2</sup> | 82,18 | 49,69          | 60,46%         | 01.A07.E37.020   | Utilizzando monoblocchi 2/b UNI 9730-18x38x28, spessore 18+4=22 cm   | m <sup>2</sup> | 58,46 | 30,49          | 52,16%     |
| 01.A07.E33.015 | Utilizzando monoblocchi 1/b UNI 9730-50x25x16, spessore 16+5=21 cm  | m <sup>2</sup> | 83,69 | 50,67          | 60,55%         | 01.A07.E37.025   | Utilizzando monoblocchi 2/b UNI 9730-20x38x29, spessore 20+4=24 cm   | m <sup>2</sup> | 59,76 | 31,15          | 52,13%     |
| 01.A07.E33.020 | Utilizzando monoblocchi 1/b UNI 9730-50x25x18, spessore 18+5=23 cm  | m <sup>2</sup> | 87,58 | 53,88          | 61,52%         | 01.A07.E37.030   | Utilizzando monoblocchi 2/b UNI 9730-22x38x30, spessore 22+5=27 cm   | m <sup>2</sup> | 64,94 | 32,68          | 50,33%     |
| 01.A07.E33.025 | Utilizzando monoblocchi 1/b UNI 9730-50x25x20, spessore 20+5=25 cm  | m <sup>2</sup> | 89,35 | 55,05          | 61,61%         | 01.A07.E37.035   | Utilizzando monoblocchi 2/b UNI 9730-24x38x29, spessore 24+5=29 cm   | m <sup>2</sup> | 65,04 | 32,68          | 50,24%     |
| 01.A07.E33.030 | Utilizzando monoblocchi 1/b UNI 9730-50x25x22, spessore 22+5=27 cm  | m <sup>2</sup> | 92,55 | 57,15          | 61,75%         | 01.A07.E37.040   | Utilizzando monoblocchi 2/b UNI 9730-26x38x30, spessore 26+5=31 cm   | m <sup>2</sup> | 66,06 | 32,93          | 49,85%     |
| 01.A07.E33.035 | Utilizzando monoblocchi 1/b UNI 9730-50x25x24, spessore 24+5=29 cm  | m <sup>2</sup> | 94,33 | 58,32          | 61,83%         | 01.A07.E38   | <b>Realizzazione di solaio piano in laterocemento, ad armatura lenta, realizzato con travetti a traliccio e blocchi interposti in argilla espansa, compreso l'impalcato di sostegno provvisorio fino ad un'altezza di cm 350 dal piano d'appoggio, il getto di completamento in calcestruzzo Rck &gt;= 25 N/mm<sup>2</sup>, l'acciaio d'armatura dei travetti, la formazione di rompitratte ed ogni altra opera accessoria per la corretta posa in opera</b> |                |       |                |            |
| 01.A07.E33.040 | Utilizzando monoblocchi 1/b UNI 9730-50x25x26, spessore 26+5=31 cm  | m <sup>2</sup> | 95,84 | 59,32          | 61,89%         | 01.A07.E38.005   | Utilizzando pignatte h=12, spessore solaio 12+4=16 cm  | m <sup>2</sup> | 53,90 | 27,44          | 50,91%     |
| 01.A07.E34     | <b>Realizzazione di solaio piano gettato in opera costituito da pannelli autoportanti a geometria variabile in polistirene espanso, compreso l'impalcato di sostegno provvisorio fino ad un'altezza di cm 350 dal piano d'appoggio, il getto di completamento in calcestruzzo Rck &gt;= 25 N/mm<sup>2</sup>, l'acciaio d'armatura dei travetti, la formazione di rompitratte ed ogni altra opera accessoria per la corretta posa in opera</b>   |                |       |                | 01.A07.E38.010 | Utilizzando pignatte h=16, spessore solaio 16+4=20 cm  | m <sup>2</sup>   | 50,52          | 29,51 | 58,42%         |            |
| 01.A07.E34.005 | Spessore solaio 12+4=16 cm  | m <sup>2</sup> | 81,93 | 47,04          | 57,42%         | 01.A07.E38.015   | Utilizzando pignatte h=20, spessore solaio 20+5=25 cm  | m <sup>2</sup> | 53,00 | 31,15          | 58,77%     |
| 01.A07.E34.010 | Sovrapprezzo per ogni cm di altezza in più, oltre i 12 cm, del polistirene  | m <sup>2</sup> | 2,51  |                |                | 01.A07.E38.020   | Utilizzando pignatte h=25, spessore solaio 25+5=30 cm  | m <sup>2</sup> | 69,37 | 32,93          | 47,47%     |
| 01.A07.E36     | <b>Realizzazione di solaio piano in laterocemento, ad armatura lenta, realizzato con travetti a traliccio e blocchi interposti in laterizio di alleggerimento a norma UNI 9730 2/a, compreso l'impalcato di sostegno provvisorio fino ad un'altezza di cm 350 dal piano d'appoggio, il getto di completamento in calcestruzzo Rck &gt;= 25 N/mm<sup>2</sup>, l'acciaio d'armatura dei travetti, la formazione di rompitratte ed ogni altra opera accessoria per la corretta posa in opera</b>                   |                |       |                | 01.A07.E41     | <b>Realizzazione di solaio piano in laterocemento realizzato con travetti prefabbricati in c.a. precompressi brevettati e blocchi interposti in laterizio di alleggerimento a norma UNI 9730 2/a, compreso l'impalcato di sostegno provvisorio fino ad un'altezza di cm 350 dal piano d'appoggio, il getto di completamento in calcestruzzo Rck &gt;= 25 N/mm<sup>2</sup>, l'acciaio d'armatura dei travetti, la formazione di rompitratte ed ogni altra opera accessoria per la corretta posa in opera</b>                    |  |                |       |                |            |
| 01.A07.E36.005 | Utilizzando blocchi 2/a UNI 9730-12x38x25, spessore 12+4=16 cm  | m <sup>2</sup> | 48,67 | 27,44          | 56,38%         | 01.A07.E41.005   | Utilizzando blocchi 2/a UNI 9730-12x38x25, spessore 12+4=16 cm   | m <sup>2</sup> | 47,95 | 27,44          | 57,23%     |
| 01.A07.E36.010 | Utilizzando blocchi 2/a UNI 9730-14x38x26, spessore 14+4=18 cm  | m <sup>2</sup> | 52,54 | 28,49          | 54,22%         | 01.A07.E41.010   | Utilizzando blocchi 2/a UNI 9730-14x38x26, spessore 14+4=18 cm   | m <sup>2</sup> | 49,86 | 28,49          | 57,14%     |
| 01.A07.E36.015 | Utilizzando blocchi 2/a UNI 9730-16x38x27, spessore 16+4=20 cm  | m <sup>2</sup> | 54,48 | 29,52          | 54,18%         | 01.A07.E41.015   | Utilizzando blocchi 2/a UNI 9730-16x38x27, spessore 16+4=20 cm   | m <sup>2</sup> | 51,80 | 29,52          | 56,98%     |
| 01.A07.E36.020 | Utilizzando blocchi 2/a UNI 9730-18x38x28, spessore 18+4=22 cm  | m <sup>2</sup> | 58,26 | 30,49          | 52,34%         | 01.A07.E41.020   | Utilizzando blocchi 2/a UNI 9730-18x38x28, spessore 18+4=22 cm   | m <sup>2</sup> | 53,61 | 30,49          | 56,88%     |
| 01.A07.E36.025 | Utilizzando blocchi 2/a UNI 9730-20x38x29, spessore 20+4=24 cm  | m <sup>2</sup> | 63,89 | 36,05          | 56,42%         | 01.A07.E41.025   | Utilizzando blocchi 2/a UNI 9730-20x38x29, spessore 20+4=24 cm   | m <sup>2</sup> | 55,17 | 31,14          | 56,45%     |
| 01.A07.E36.030 | Utilizzando blocchi 2/a UNI 9730-22x38x30, spessore 22+5=27 cm  | m <sup>2</sup> | 65,34 | 32,68          | 50,01%         | 01.A07.E41.030   | Utilizzando blocchi 2/a UNI 9730-22x38x30, spessore 22+5=27 cm   | m <sup>2</sup> | 58,71 | 32,68          | 55,67%     |
| 01.A07.E36.035 | Utilizzando blocchi 2/a UNI 9730-24x38x29, spessore 24+5=29 cm  | m <sup>2</sup> | 65,79 | 32,68          | 49,67%         | 01.A07.E41.035   | Utilizzando blocchi 3/a UNI 9730-38x25x24, spessore 24+5=29 cm   | m <sup>2</sup> | 59,16 | 32,68          | 55,24%     |
| 01.A07.E36.040 | Utilizzando blocchi 2/a UNI 9730-26x38x30, spessore 26+5=31 cm  | m <sup>2</sup> | 67,24 | 32,93          | 48,98%         | 01.A07.E41.040   | Utilizzando blocchi 2/a UNI 9730-26x38x30, spessore 26+5=31 cm   | m <sup>2</sup> | 60,60 | 32,93          | 54,34%     |
| 01.A07.E37     | <b>Realizzazione di solaio piano in laterocemento, ad armatura lenta, realizzato con travetti a traliccio e blocchi interposti in laterizio collaboranti alla funzione statica a norma UNI 9730 2/b, compreso l'impalcato di sostegno provvisorio fino ad un'altezza di cm 350 dal piano di appoggio, il getto di completamento in calcestruzzo Rck &gt;= 25 N/mm<sup>2</sup>, l'acciaio d'armatura dei travetti, la formazione di rompitratte ed ogni altra opera accessoria per la corretta posa in opera</b> |                |       |                | 01.A07.E42     | <b>Realizzazione di solaio piano in laterocemento realizzato con travetti prefabbricati in c.a. precompressi brevettati e blocchi interposti in laterizio collaboranti alla funzione statica a norma UNI 9730 2/b, compreso l'impalcato di sostegno provvisorio fino ad un'altezza di cm 350 dal piano d'appoggio, il getto di completamento in calcestruzzo C25/30, l'acciaio d'armatura dei travetti, la rete di ripartizione, la formazione di rompitratte ed ogni altra opera accessoria per la corretta posa in opera</b> |  |                |       |                |            |
| 01.A07.E37.005 | Utilizzando monoblocchi 2/b UNI 9730-12x38x25, spessore 12+4=16 cm  | m <sup>2</sup> | 49,91 | 27,44          | 54,97%         | 01.A07.E42.005   | Utilizzando monoblocchi 3/b UNI 9730-38x25x12, spessore 12+5=17 cm   | m <sup>2</sup> | 65,99 | 38,49          | 58,33%     |
| 01.A07.E37.010 | Utilizzando monoblocchi 2/b UNI 9730-14x38x26, spessore 14+4=18 cm  | m <sup>2</sup> | 53,40 | 28,49          | 53,35%         | 01.A07.E42.010   | Utilizzando monoblocchi 3/b UNI 9730-38x25x14, spessore 14+5=19 cm   | m <sup>2</sup> | 67,35 | 39,47          | 58,60%     |
| 01.A07.E37.015 | Utilizzando monoblocchi 2/b UNI 9730-16x38x27, spessore 16+4=20 cm  | m <sup>2</sup> | 55,08 | 29,52          | 53,59%         | 01.A07.E42.015   | Utilizzando monoblocchi 3/b UNI 9730-38x25x16, spessore 16+5=21 cm   | m <sup>2</sup> | 68,87 | 40,46          | 58,75%     |

| Codice         | Descrizione  | U.M.           | Euro  | Manod<br>lorda | %<br>Manod     | Codice  | Descrizione   | U.M.           | Euro  | Manod<br>lorda | %<br>Manod |  |
|----------------|--|----------------|-------|----------------|----------------|---|---|----------------|-------|----------------|------------|--|
| 01.A07.E42.020 | Utilizzando monoblocchi 3/b UNI 9730-38x25x18, spessore 18+5=23 cm   | m <sup>2</sup> | 72,08 | 43,28          | 60,05%         | 01.A07.E45.030  | Utilizzando monoblocchi 2/b UNI 9730-22x38x30, spessore 22+5=27 cm  | m <sup>2</sup> | 42,72 | 6,01           | 14,08%     |  |
| 01.A07.E42.025 | Utilizzando monoblocchi 3/b UNI 9730-38x25x20, spessore 20+5=25 cm   | m <sup>2</sup> | 73,95 | 44,27          | 59,86%         | 01.A07.E45.035  | Utilizzando monoblocchi 2/b UNI 9730-24x38x29, spessore 24+5=29 cm  | m <sup>2</sup> | 43,54 | 6,01           | 13,81%     |  |
| 01.A07.E42.030 | Utilizzando monoblocchi 3/b UNI 9730-38x25x22, spessore 22+5=27 cm   | m <sup>2</sup> | 76,09 | 46,15          | 60,65%         | 01.A07.E45.040  | Utilizzando monoblocchi 2/b UNI 9730-26x38x30, spessore 26+5=31 cm  | m <sup>2</sup> | 44,46 | 6,02           | 13,53%     |  |
| 01.A07.E42.035 | Utilizzando monoblocchi 3/b UNI 9730-38x25x24, spessore 24+5=29 cm   | m <sup>2</sup> | 77,02 | 47,07          | 61,12%         | 01.A07.E47  | <b>Realizzazione di solaio piano in laterocemento, ad armatura lenta, realizzato a lastre (predalles) in c.a.n. con alleggerimento blocchi in laterizio collaboranti alla funzione statica a norma UNI 9730 2/b, compreso l'impalcato di sostegno provvisorio fino ad un'altezza di cm 350 dal piano d'appoggio, il getto di completamento in calcestruzzo Rck &gt;= 25 N/mm<sup>2</sup>, l'acciaio d'armatura dei travetti, la formazione di rompitratte ed ogni altra opera accessoria per la corretta posa in opera</b>  |                |       |                |            |  |
| 01.A07.E42.040 | Utilizzando monoblocchi 3/b UNI 9730-38x25x26, spessore 26+5=31 cm   | m <sup>2</sup> | 78,68 | 48,09          | 61,12%         | 01.A07.E47.005  | Utilizzando monoblocchi 2/b UNI 9730-12x38x25, spessore 4+12+4=20 cm  | m <sup>2</sup> | 59,36 | 27,44          | 46,23%     |  |
| 01.A07.E44     | <b>Realizzazione di solaio piano in laterocemento, ad armatura lenta, realizzato a pannelli in c.a.n. con alleggerimento blocchi in laterizio collaboranti alla funzione statica a norma UNI 9730 2/b, compreso l'impalcato di sostegno provvisorio fino ad un'altezza di cm 350 dal piano d'appoggio, se non autoportanti, il getto di completamento in calcestruzzo Rck &gt;= 25 N/mm<sup>2</sup>, l'acciaio d'armatura, la formazione di rompitratte ed ogni altra opera accessoria per la corretta posa in opera</b> |                |       |                | 01.A07.E47.010 | Utilizzando monoblocchi 2/b UNI 9730-14x38x26, spessore 4+14+4=22 cm      | m <sup>2</sup>  | 60,88          | 28,49 | 46,79%         |            |  |
| 01.A07.E44.005 | Utilizzando monoblocchi 2/b UNI 9730-12x38x25, spessore 12+4=16 cm   | m <sup>2</sup> | 39,93 | 6,01           | 15,06%         | 01.A07.E47.015  | Utilizzando monoblocchi 2/b UNI 9730-16x38x27, spessore 4+16+4=24 cm  | m <sup>2</sup> | 62,23 | 29,19          | 46,90%     |  |
| 01.A07.E44.010 | Utilizzando monoblocchi 2/b UNI 9730-14x38x26, spessore 14+4=18 cm   | m <sup>2</sup> | 40,19 | 6,01           | 14,96%         | 01.A07.E47.020  | Utilizzando monoblocchi 2/b UNI 9730-18x38x28, spessore 4+18+4=26 cm  | m <sup>2</sup> | 63,98 | 30,49          | 47,66%     |  |
| 01.A07.E44.015 | Utilizzando monoblocchi 2/b UNI 9730-16x38x27, spessore 16+4=20 cm   | m <sup>2</sup> | 40,25 | 6,01           | 14,94%         | 01.A07.E47.025  | Utilizzando monoblocchi 2/b UNI 9730-20x38x29, spessore 4+20+4=28 cm  | m <sup>2</sup> | 65,27 | 31,15          | 47,72%     |  |
| 01.A07.E44.020 | Utilizzando monoblocchi 2/b UNI 9730-18x38x28, spessore 18+4=22 cm   | m <sup>2</sup> | 40,27 | 6,01           | 14,93%         | 01.A07.E47.030  | Utilizzando monoblocchi 2/b UNI 9730-22x38x30, spessore 4+22+4=30 cm  | m <sup>2</sup> | 68,47 | 32,68          | 47,73%     |  |
| 01.A07.E44.025 | Utilizzando monoblocchi 2/b UNI 9730-20x38x29, spessore 20+4=24 cm   | m <sup>2</sup> | 41,68 | 6,01           | 14,43%         | 01.A07.E47.035  | Utilizzando monoblocchi 2/b UNI 9730-24x38x29, spessore 4+24+5=33 cm  | m <sup>2</sup> | 68,57 | 32,68          | 47,66%     |  |
| 01.A07.E44.030 | Utilizzando monoblocchi 2/b UNI 9730-22x38x30, spessore 22+5=27 cm   | m <sup>2</sup> | 41,68 | 6,01           | 14,43%         | 01.A07.E47.040  | Utilizzando monoblocchi 2/b UNI 9730-26x38x30, spessore 4+26+5=35 cm  | m <sup>2</sup> | 69,59 | 32,93          | 47,32%     |  |
| 01.A07.E44.035 | Utilizzando monoblocchi 2/b UNI 9730-24x38x29, spessore 24+5=29 cm   | m <sup>2</sup> | 42,99 | 6,01           | 13,99%         | 01.A07.E48  | <b>Realizzazione di solaio piano in laterocemento, ad armatura lenta, realizzato a lastre (predalles) in c.a.n. ipervibrato, spessore &gt;= 5 cm, con alleggerimento realizzato con filoni di polistirolo incollato alla lastra, compreso l'impalcato di sostegno provvisorio fino ad un'altezza di cm 350 dal piano d'appoggio, il getto di completamento in calcestruzzo C25/30, spessore &gt;= 5 cm, l'acciaio d'armatura dei tralicci elettrosaldati e dei ferri aggiuntivi, la formazione di rompitratte ed ogni altra opera accessoria per la corretta posa in opera</b>  |                |       |                |            |  |
| 01.A07.E44.040 | Utilizzando monoblocchi 2/b UNI 9730-26x38x30, spessore 26+5=31 cm   | m <sup>2</sup> | 43,87 | 6,01           | 13,71%         | 01.A07.E48.005  | Spessore 4+8+5=17 cm  | m <sup>2</sup> | 64,10 | 31,86          | 49,70%     |  |
| 01.A07.E45     | <b>Realizzazione di solaio piano in laterocemento realizzato a pannelli in c.a.p. con alleggerimento blocchi in laterizio collaboranti alla funzione statica a norma UNI 9730 2/b, compreso l'impalcato di sostegno provvisorio fino ad un'altezza di cm 350 dal piano d'appoggio, se non autoportanti, il getto di completamento in calcestruzzo Rck &gt;= 25 N/mm<sup>2</sup>, l'acciaio d'armatura, la formazione di rompitratte ed ogni altra opera accessoria per la corretta posa in opera</b>                     |                |       |                | 01.A07.E48.010 | Sovrapprezzo per ogni cm in più di altezza di polistirolo, oltre gli 8 cm | m <sup>2</sup>  | 1,03           |       |                |            |  |
| 01.A07.E45.005 | Utilizzando monoblocchi 2/b UNI 9730-12x38x25, spessore 12+4=16 cm   | m <sup>2</sup> | 40,47 | 6,01           | 14,86%         | 01.A07.E49  | <b>Realizzazione di solaio piano in lastre alveolari precomprese autoportanti ad estradosso e intradosso piani con finitura dell'intradosso da cassero in acciaio, prodotte in "serie controllata" come da D.M. 03.12.1987 in stabilimenti con sistema qualità certificato secondo la norma UNI EN ISO 9001, con calcestruzzo Rck &gt;= 55 N/mm<sup>2</sup>. Le lastre alveolari devono possedere armatura pretesa anche superiore ed essere predisposte con adeguati intagli alle testate per ferri e getti di collegamento strutturale e di continuità, armature superiori in acciaio lento resistenti ai momenti negativi e spezzoni inferiori taglio-resistenti con unioni laterali atte a trasmettere sforzi taglianti e ripartire trasversalmente i carichi. Gli elementi vengono posati a secco, solidarizzati con getti integrativi in cantiere con calcestruzzo a granulometria fine di classe Rck &gt;= 25 N/mm<sup>2</sup></b> |                |       |                |            |  |
| 01.A07.E45.010 | Utilizzando monoblocchi 2/b UNI 9730-14x38x26, spessore 14+4=18 cm   | m <sup>2</sup> | 40,73 | 6,02           | 14,77%         | 01.A07.E49.005  | Spessore lastra 16 cm   | m <sup>2</sup> | 38,19 | 6,01           | 15,75%     |  |
| 01.A07.E45.015 | Utilizzando monoblocchi 2/b UNI 9730-16x38x27, spessore 16+4=20 cm   | m <sup>2</sup> | 41,14 | 6,01           | 14,62%         | 01.A07.E49.010  | Spessore lastra 20 cm   | m <sup>2</sup> | 39,71 | 6,02           | 15,15%     |  |
| 01.A07.E45.020 | Utilizzando monoblocchi 2/b UNI 9730-18x38x28, spessore 18+4=22 cm   | m <sup>2</sup> | 41,47 | 6,01           | 14,50%         | 01.A07.E49.015  | Spessore lastra 22 cm   | m <sup>2</sup> | 41,47 | 6,01           | 14,50%     |  |
| 01.A07.E45.025 | Utilizzando monoblocchi 2/b UNI 9730-20x38x29, spessore 20+4=24 cm   | m <sup>2</sup> | 42,13 | 6,01           | 14,27%         | 01.A07.E49.020  | Spessore lastra 26 cm   | m <sup>2</sup> | 43,87 | 6,01           | 13,71%     |  |
|                |  |                |       |                | 01.A07.E49.025 | Spessore lastra 28 cm   | m <sup>2</sup>  | 44,77          | 6,01  | 13,43%         |            |  |
|                |  |                |       |                | 01.A07.E49.030 | Spessore lastra 30 cm   | m <sup>2</sup>  | 46,33          | 6,01  | 12,98%         |            |  |

| Codice         | Descrizione  | U.M.           | Euro   | Manod<br>lorda | %<br>Manod |
|----------------|--|----------------|--------|----------------|------------|
| 01.A07.E49.035 | Spessore lastra 32 cm  | m <sup>2</sup> | 46,95  | 6,01           | 12,81%     |
| 01.A07.E49.040 | Spessore lastra 36 cm  | m <sup>2</sup> | 47,90  | 6,02           | 12,56%     |
| 01.A07.E49.045 | Spessore lastra 40 cm  | m <sup>2</sup> | 49,00  | 6,01           | 12,27%     |
| 01.A07.E50     | Opere di puntellamento di travi e travetti di solai lignei, eseguite con elementi tubolari metallici e tavolati per i piani di lavoro e sottoposte a tutto ambiente, compresa la protezione degli intradossi con feltri di lana di roccia, il disarmo, lo sgombero dei materiali ed ogni opera accessoria  |                |        |                |            |
| 01.A07.E50.005 | Per solai situati ad un massimo di m 4.50 dal piano di calpestio   | m <sup>2</sup> | 45,72  | 32,69          | 71,49%     |
| 01.A07.E55     | Fornitura e posa di rete antisfondellamento zincata elettrosaldada diametro 1,8mm, maglia 25.4*25.4 mm, estesa sotto i solai con sovrapposizione minima 10 cm, ancorata con tasselli a percussione in acciaio pieno, corpo cilindrico ed estremità conica da 8 mm di diametro, l=135 mm, con rondelle di diametro maggiore di 40 mm, in ragione di un tassello massimo ogni 90 cm, su ciascun travetto ad interasse 50 cm.   |                |        |                |            |
| 01.A07.E55.005 | .....  | m <sup>2</sup> | 18,39  | 9,43           | 51,26%     |
| 01.A07.E60     | Rinforzo di travi lignee a mezzo di armatura metallica e conglomerato epossidico all'estradosso dei travi, in modo da ottenere una struttura composta legno - conglomerato epossidico - acciaio; compreso la sutura delle lesioni presenti nelle travi, la fornitura e posa delle armature metalliche e relative staffature, i pioli di ancoraggio in vetroresina o acciaio inox e i profilati per l'appoggio della lamiera piegata a freddo, l'apposita cassetta per il getto, la protezione del conglomerato con vernice intumescente (resistenza 120') ed ogni opera accessoria, escluso la fornitura e il getto del conglomerato epossidico  |                |        |                |            |
| 01.A07.E60.005 | Per travi di sezione tipo di cm 25x35 e similari   | m              | 231,15 | 171,12         | 74,03%     |
| 01.A07.E70     | Modifica della capacità portante travi lignee mediante il parziale inserimento di strutture reticolari entro una sede scavata nel cuore dell'elemento ligneo e rese solidali alla trave mediante conglomerato epossidico cementizio; compreso lo scavo della parte interna centrale dell'elemento ligneo, la stuccatura delle lesioni presenti nelle travi, la fornitura e posa in opera della struttura metallica portante di tipo reticolare con relative staffature di sostegno, gli ancoraggi in vetroresina o acciaio inox per l'attacco della parte lignea mantenuta, i profilati per l'appoggio delle lamiere piegate a freddo, il getto del conglomerato cementizio entro apposite cassette, la protezione del conglomerato epossidico con vernice intumescente (resistenza 120'), il taglio e la richiusura delle murature sugli incastrati ed ogni opera accessoria, esclusa la fornitura e il getto del conglomerato epossidico |                |        |                |            |
| 01.A07.E70.005 | Per travi di sezione tipo di cm 25x35 e similari   | m              | 481,41 | 342,04         | 71,05%     |
| 01.A07.E80     | Ricostruzione di testata di trave lignea deteriorata, eseguita asportando accuratamente tutto il materiale staticamente non affidabile e sostituendolo con un getto di conglomerato epossidico armato con barre in vetroresina, ancorate alla parte sana della trave in fori previamente ottenuti e suturati, dopo l'inserimento delle barre, con resina epossidica; compresa la stuccatura di eventuali lesioni della trave per impedire la fuoriuscita della resina, la fornitura e posa in opera dei materiali necessari all'intervento, il taglio e la richiusura della muratura a lato della testata, compresa ogni altra opera accessoria  |                |        |                |            |
| 01.A07.E80.005 | Per travi di sezione tipo di cm 25x35 e similari   | cad            | 528,45 | 391,58         | 74,10%     |
| 01.A07.E90     | Ricostruzione dell'appoggio di un travetto ligneo deteriorato, eseguito con gli stessi materiali e le stesse tecniche descritti per le testate della trave come riportato all'articolo A07.E80   |                |        |                |            |
| 01.A07.E90.005 | Per travetti di sezione tipo di cm 13x8 e similari   | cad            | 99,40  | 75,87          | 76,33%     |

| Codice         | Descrizione  | U.M.           | Euro   | Manod<br>lorda | %<br>Manod |
|----------------|--|----------------|--------|----------------|------------|
| 01.A07.F00     | Costruzione di impalcato di solaio in lamiera piegata a freddo appoggiata su travi lignee consolidate e su solaio esistente in adiacenza dei muri d'ambito; compresa la fornitura e posa in opera della lana di roccia e/o vetro incombustibile (classe 0) in pannelli rigidi (spessore mm 40 circa) sulla superficie del tavolato esistente ed in feltri flessibili nel vano esistente ai lati dei travi portanti principali, delle lamiere piegate a freddo tipo 10/10 mm protette all'intradosso con vernice intumescente (resistenza 120'), le lame di regolarizzazione dell'appoggio in adiacenza ai muri d'ambito opportunamente spessorate e portate in piano, e compresa ogni altra opera accessoria                                     |                |        |                |            |
| 01.A07.F00.005 | Con getto di completamento in conglomerato cementizio alleggerito con argilla espansa, fino a rasatura dell'estradosso della lamiera   | m <sup>2</sup> | 92,12  | 56,06          | 60,85%     |
| 01.A07.F00.010 | Con getto di completamento in conglomerato cementizio, alleggerito con argilla espansa, dello spessore di cm 3, ed armato con rete elettrosaldada tipo mm 4 maglia 10x10   | m <sup>2</sup> | 97,81  | 59,32          | 60,65%     |
| 01.A07.F10     | Centinatura di volte ed architravi di qualsiasi luce, forma e sesto, eseguita con tavole di orditura in travetti di legno, compresa la sagomatura delle centine e dei tavolati, la chioderia, il puntellamento, il disarmo, lo sgombero dei materiali ed ogni altra opera accessoria, da misurarsi secondo l'effettivo sviluppo delle superfici delle volte e degli architravi   |                |        |                |            |
| 01.A07.F10.005 | Per volte ed architravi situate ad un massimo di m 5.00 dal piano di calpestio   | m <sup>2</sup> | 178,81 | 107,30         | 60,01%     |
| 01.A07.F50     | Fornitura e posa in opera di conglomerato epossidico costituito da resina epossidica bicomponente ed inerti minerali, per getti integrativi di consolidamento o sutura delle lesioni delle strutture lignee, incluso il trasporto, la conservazione a temperatura prescritta in idonei locali, il trattamento di preparazione, il getto e tutte le protezioni dovute per l'impiego di materiale tossico  |                |        |                |            |
| 01.A07.F50.005 | .....  | kg             | 25,57  | 9,80           | 38,34%     |
| 01.A07.F60     | Realizzazione di solaio piano in struttura mista legno e calcestruzzo collaboranti tra loro tramite connettori a piolo e ramponi in acciaio. Il solaio sarà realizzato con legno di larice massiccio (classe S10) con protezione antiparassitaria ed antitarlo, di sezione 17x25 cm ad interasse di 50 cm, con assito soprastante di spessore 2.5 cm, stesa di telo in materiale impermeabile e traspirante, con getto complementare in calcestruzzo (Rck >= 25 N/mm <sup>2</sup> ) di 8 cm di spessore, armato con rete elettrosaldada Ø 5 maglia 150x150 mm. Compreso i puntelli di sostegno provvisorio fino ad un'altezza di cm 350 e a completa stagionatura del calcestruzzo ed ogni altra opera accessoria per la corretta posa in opera. |                |        |                |            |
| 01.A07.F60.005 | A singola orditura   | m <sup>2</sup> | 97,95  | 40,88          | 41,74%     |
| 01.A07.F60.010 | A doppia orditura  | m <sup>2</sup> | 110,94 | 46,37          | 41,80%     |
| 01.A07.F70     | Realizzazione di solaio piano in struttura mista acciaio e calcestruzzo con struttura portante in acciaio, soletta avente l'intradosso sagomato con lamiera grecata, e soprastante getto in calcestruzzo (Rck >= 25 N/mm <sup>2</sup> ) opportunamente collegati a mezzo di connettori, stesa di rete elettrosaldada Ø 5 maglia 150x150 mm. Compreso ogni opera accessoria per la corretta posa in opera.  |                |        |                |            |
| 01.A07.F70.005 | Spessore soletta 10 cm   | m <sup>2</sup> | 93,21  | 63,58          | 68,21%     |
| 01.A07.F70.010 | Spessore soletta 12,5 cm   | m <sup>2</sup> | 96,15  | 63,92          | 66,48%     |
| 01.A07.F70.015 | Spessore soletta 14 cm   | m <sup>2</sup> | 97,91  | 64,12          | 65,49%     |
| 01.A07.F70.020 | Spessore soletta 15,5 cm   | m <sup>2</sup> | 99,67  | 64,33          | 64,54%     |
| 01.A07.N00     | Compensazioni  |                |        |                |            |
| 01.A07.N00.005 | Opere compensate a superficie, per quantitativi inferiori a m <sup>2</sup> 1 aumento del 100%  | %              | 100,00 |                |            |

| Codice                | Descrizione  | U.M. | Euro   | Manod<br>lorda | %<br>Manod | Codice                | Descrizione  | U.M.           | Euro   | Manod<br>lorda | %<br>Manod |
|-----------------------|--|------|--------|----------------|------------|-----------------------|--|----------------|--------|----------------|------------|
| <b>01.A08</b>         | <b>OPERE ACCESSORIE ALLE MURATURE.</b>   |      |        |                |            | <b>01.A08.B13.015</b> | Per sezioni interne superiori a cm <sup>2</sup> 3000   | m              | 38,67  | 35,07          | 90,69%     |
|                       | <b>Nota: La valutazione della posa delle tubazioni in gres, cemento, polivinilcloruro e simili, sarà fatta a metro lineare misurando sull'asse della tubazione, senza tenere conto delle parti destinate a compenetrarsi. La valutazione della posa dei pezzi speciali (curve, braghe, raccordi, sifoni ecc.) sarà fatta assegnando loro le lunghezze indicate al capo III, art. 65 del capitolato speciale per gli appalti delle opere murarie ed affini della città di torino, approvato con deliberazione del commissario prefettizio il 30-10-1943</b> |      |        |                |            | <b>01.A08.B16</b>     | Posa in opera di canna fumaria formata da elementi autoportanti composti da camicia esterna in conglomerato cementizio vibrocompresso e da camicia interna in elementi in refrattario, per sezioni circolari, quadrate o rettangolari, compreso la posa dei pezzi speciali, con giunti sigillati in cemento, staffe e collarini in ferro   |                |        |                |            |
| <b>01.A08.A10</b>     | Esecuzione traccia per incasso di tubi aventi diametro non superiore a 50 mm, compreso il fissaggio degli stessi su pareti in mattoni forati   |      |        |                |            | <b>01.A08.B16.005</b> | Per sezioni interne fino a cm <sup>2</sup> 1200  | m              | 22,60  | 20,80          | 92,03%     |
| <b>01.A08.A10.005</b> | In muri grezzi   | m    | 16,41  | 16,34          | 99,56%     | <b>01.A08.B16.010</b> | Per sezioni interne da cm <sup>2</sup> 1201 a cm <sup>2</sup> 3000   | m              | 30,63  | 27,93          | 91,18%     |
| <b>01.A08.A10.010</b> | In muri intonacati compreso ripristino intonaco  | m    | 19,79  | 19,61          | 99,09%     | <b>01.A08.B16.015</b> | Per sezioni interne superiori a cm <sup>2</sup> 3000   | m              | 45,20  | 41,60          | 92,03%     |
| <b>01.A08.A20</b>     | Opere murarie occorrenti per la rimozione e successiva posa di apparecchi idraulico - sanitari   |      |        |                |            | <b>01.A08.B30</b>     | Posa in opera di tubi, braghe, raccordi, ecc, di qualunque diametro e spessore per discese pluviali, condotti di scarico, ecc, con giunzioni sigillate a piombo, compresa la staffatura ed i pezzi speciali  |                |        |                |            |
| <b>01.A08.A20.005</b> | Compresa la murazione di mensole ed i rappezzi ai rivestimenti, materiali esclusi  | cad  | 115,90 | 113,11         | 97,59%     | <b>01.A08.B30.005</b> | In ghisa catramata   | kg             | 8,35   | 5,15           | 61,71%     |
| <b>01.A08.A30</b>     | Posa in opera di tasselli in legno, compresa ogni opera di rottura e di ripristino delle parti interessate   |      |        |                |            | <b>01.A08.B40</b>     | Posa in opera di tubi in conglomerato cementizio di qualunque spessore, con giunzioni sigillate in cemento, escluso lo scavo ed il successivo reinterro, compreso i pezzi speciali   |                |        |                |            |
| <b>01.A08.A30.005</b> | Sino a cm 6x6 e su pareti in mattoni forati  | cad  | 7,19   | 7,12           | 98,99%     | <b>01.A08.B40.005</b> | Per tubi di diametro interno fino a cm 20  | m              | 25,25  | 25,13          | 99,52%     |
| <b>01.A08.A30.010</b> | Sino a cm 6x6 e su pareti in mattoni pieni   | cad  | 10,75  | 10,68          | 99,33%     | <b>01.A08.B40.010</b> | Per tubi di diametro interno oltre cm 20   | m              | 29,77  | 29,53          | 99,19%     |
| <b>01.A08.A30.020</b> | Oltre cm 6x6 e su pareti in mattoni forati   | cad  | 8,31   | 8,19           | 98,55%     | <b>01.A08.C00</b>     | Rinforzo strutturale di muratura e pilastri consistente nell'accurata pulizia e lavaggio delle superfici, perforazione della muratura/pilastro per l'inserimento delle barre in acciaio, fornitura e posa di rete elettrosaldata, sigillatura delle barre con malta reoplastica antiritiro, getto di betoncino reoplastico antiritiro ad alta resistenza dello spessore medio di cm 7 circa, compreso la cassetta, il getto, la vibratura e il successivo dirisarmo, e ogni altra opera accessoria   |                |        |                |            |
| <b>01.A08.A30.025</b> | Oltre cm 6x6 e su pareti in mattoni pieni  | cad  | 12,58  | 12,46          | 99,04%     | <b>01.A08.C00.005</b> | Eseguito mediante placcaggi monofacciali   | m <sup>2</sup> | 241,37 | 112,74         | 46,71%     |
| <b>01.A08.A40</b>     | Posa in opera di tasselli ad espansione, di piombo, plastica, gomma o acciaio esclusa la provvista del tassello  |      |        |                |            | <b>01.A08.C00.010</b> | Eseguito mediante placcaggi bifacciali   | m <sup>2</sup> | 222,34 | 93,72          | 42,15%     |
| <b>01.A08.A40.005</b> | Su muratura in mattoni forati  | cad  | 2,51   | 2,51           | 100,00%    | <b>01.A09</b>         | <b>COPERTURE, MANTI IMPERMEABILI E ISOLAMENTI TERMOACUSTICI</b>  |                |        |                |            |
| <b>01.A08.A40.010</b> | Su muratura in mattoni pieni   | cad  | 3,14   | 3,14           | 100,00%    |                       | <b>Nota: Qualora nella costruzione dei tetti si dovesse adottare un tipo di grossa travatura diversa da quella prevista negli articoli di questa categoria, la suddetta verrà liquidata in base ai prezzi riportati nella categoria "opere in legno". I manti impermeabili richiamati nella presente categoria dovranno essere garantiti per almeno 10 anni.</b>   |                |        |                |            |
| <b>01.A08.A40.015</b> | Su calcestruzzo  | cad  | 4,40   | 4,40           | 100,00%    | <b>01.A09.A10</b>     | Realizzazione di tetto a tegole curve, esclusa la grossa travatura e compresa ogni altra provvista, formato da correnti di abete (Picea abies, Abies albae) di sega aventi sezione di cm 6x8, inchiodati ai sottostanti puntoni alla distanza interassiale di cm 55-60, con sovrapposti listelli di abete (Picea abies, Abies albae) di sezione cm 5x7 e con interasse di cm 33-35 cm, compresa la posa con malta di calce idraulica dei tegoloni sui colmi, sugli spigoli di displuvio e contro i muri  |                |        |                |            |
| <b>01.A08.A60</b>     | Posa in opera di lavagne a muro, compresa l'esecuzione dei fori e la posa tasselli   |      |        |                |            | <b>01.A09.A10.005</b> | .....  | m <sup>2</sup> | 72,79  | 36,77          | 50,51%     |
| <b>01.A08.A60.005</b> | Per la prima lavagna   | cad  | 54,40  | 53,42          | 98,19%     | <b>01.A09.A15</b>     | Realizzazione di tetto a tegole curve, esclusa la grossa travatura, compresa ogni altra provvista formata da listellatura di sezione 6x4 costituita dalla sovrapposizione orizzontale di correnti in abete (Picea abies, Abies alba) con distanza interassiale di cm 33-35 cm e inchiodati alla sottostante travatura uso Trieste la posa con malta di calce idraulica dei tegoloni sui colmi, sugli spigoli di displuvio e contro i muri. Con coppocanale con nasello anticivolo agganciato alla listellatura orizzontale, coppo di copertura bloccato al coppo canale con gancio zincato |                |        |                |            |
| <b>01.A08.A60.010</b> | Per ogni lavagna oltre la prima  | cad  | 48,11  | 47,12          | 97,95%     | <b>01.A09.A15.005</b> | Con coppo di copertura di colore normale   | m <sup>2</sup> | 54,72  | 36,77          | 67,19%     |
| <b>01.A08.A70</b>     | Rimozione di lavagne a muro, compresa la smurazione di patte, ganci, tasselli e successivo ripristino della parete, compreso l'accatastamento in magazzino   |      |        |                |            | <b>01.A09.A15.010</b> | Con coppo di copertura di colore antichizzato  | m <sup>2</sup> | 55,24  | 36,76          | 66,55%     |
| <b>01.A08.A70.005</b> | Per la prima lavagna   | cad  | 28,46  | 28,28          | 99,37%     |                       |  |                |        |                |            |
| <b>01.A08.A70.010</b> | Per ogni lavagna oltre la prima  | cad  | 22,17  | 21,99          | 99,19%     |                       |  |                |        |                |            |
| <b>01.A08.B00</b>     | Posa in opera di tubi di gres, di qualunque spessore, per condotte di fognatura tanto orizzontali quanto verticali, con giunti sigillati in malta cementizia, escluso scavo e reinterro  |      |        |                |            |                       |  |                |        |                |            |
| <b>01.A08.B00.005</b> | Del diametro interno fino a cm 15  | m    | 19,24  | 18,85          | 97,98%     |                       |  |                |        |                |            |
| <b>01.A08.B00.010</b> | Del diametro interno oltre a cm 15   | m    | 29,26  | 28,27          | 96,63%     |                       |  |                |        |                |            |
| <b>01.A08.B10</b>     | Posa in opera di tubi di qualunque spessore, diametro e dimensione, con o senza bicchiere, per fognatura, pluviali, esalatori, per condotte verticali o orizzontali, con giunti sigillati in cemento, staffe in ferro per ogni giunto se verticali, compresi i pezzi speciali ed esclusi gli eventuali scavi e reinterri   |      |        |                |            |                       |  |                |        |                |            |
| <b>01.A08.B10.005</b> | In materiale plastico  | m    | 27,47  | 27,01          | 98,34%     |                       |  |                |        |                |            |
| <b>01.A08.B13</b>     | Posa in opera di canna fumaria formata da elementi autoportanti a doppia parete in calcestruzzo leggero vibrocompresso conforme ai requisiti richiesti dalla legge 615 del 13.7.1966   |      |        |                |            |                       |  |                |        |                |            |
| <b>01.A08.B13.005</b> | Per sezione interna fino a cm <sup>2</sup> 1200  | m    | 16,07  | 14,27          | 88,79%     |                       |  |                |        |                |            |
| <b>01.A08.B13.010</b> | Per sezioni interne da cm <sup>2</sup> 1201 a cm <sup>2</sup> 3000   | m    | 24,10  | 21,40          | 88,79%     |                       |  |                |        |                |            |



| Codice         | Descrizione  | U.M.           | Euro   | Manod<br>lorda | %<br>Manod | Codice         | Descrizione   | U.M.           | Euro   | Manod<br>lorda | %<br>Manod |
|----------------|--|----------------|--------|----------------|------------|----------------|---|----------------|--------|----------------|------------|
| 01.A09.A16     | Realizzazione di tetto a tegole curve, esclusa la grossa travatura, compresa ogni altra provvista formata tavolato di spessore 2,5 cm, da listellatura di sezione 6x4 costituita dalla sovrapposizione orizzontale di correnti in abete con distanza interassiale di cm 33-35 cm e inchiodati alla sottostante travatura uso Trieste la posa con malta di calce idraulica dei tegoloni sui colmi, sugli spigoli di displuvio e contro i muri. Con coppocanale con nasello antiscivolo agganciato alla listellatura orizzontale, coppo di copertura bloccato al coppo canale con gancio zincato   |                |        |                |            | 01.A09.A46     | Provvista e posa di elementi sagomati a fermaeve in lamiera di rame od acciaio inox da ancorare alla travatura di sottotegola, con disegno a scelta della direzione lavori, compresa ogni opera accessoria per il fissaggio e la movimentazione delle tegole  |                |        |                |            |
| 01.A09.A16.005 | tavolato in abete (Picea abies, Abies alba) e coppo di copertura di colore normale   | m <sup>3</sup> | 64,60  | 40,32          | 62,42%     | 01.A09.A46.005 | Per manti di copertura a tegole piane o curve   | cad            | 19,16  | 15,15          | 79,05%     |
| 01.A09.A16.010 | tavolato in larice (Larix decidua) e coppo di copertura di colore normale  | m <sup>3</sup> | 67,31  | 40,33          | 59,91%     | 01.A09.A50     | Realizzazione di manto di copertura a tegole su orditura preesistente o sottotegola, compreso l'ancoraggio delle tegole e la provvista e posa con malta di calce idraulica di tegoloni speciali su tutti gli spigoli salienti   |                |        |                |            |
| 01.A09.A20     | Realizzazione di tetto a tegole piane esclusa la grossa travatura e compresa ogni altra provvista formato con correnti di abete (Picea abies, Abies alba) squadrate alla sega aventi sezione di cm 6X4, inchiodati ai sottostanti puntoni alla distanza interassiale di cm 33-35 cm, compresa la posa con malta di calce idraulica dei tegoloni speciali, su tutti gli spigoli salienti  |                |        |                |            | 01.A09.A50.005 | In tegole piane   | m <sup>2</sup> | 25,23  | 12,96          | 51,36%     |
| 01.A09.A20.005 | .....  | m <sup>2</sup> | 39,27  | 26,92          | 68,55%     | 01.A09.A50.015 | In tegole curve   | m <sup>2</sup> | 34,94  | 14,21          | 40,68%     |
| 01.A09.A20.015 | Tegole legate con filo di ferro zincato  | m <sup>2</sup> | 45,42  | 32,83          | 72,28%     | 01.A09.A55     | Fornitura e posa di pannelli preformati per l'isolamento dei tetti  |                |        |                |            |
| 01.A09.A30     | Realizzazione di tetto a tegole curve compresa la grossa travatura ed ogni altra provvista, formato da correnti di abete (Picea abies, Abies alba) di sega aventi sezione di cm 6x8, inchiodati ai sottostanti puntoni alla distanza interassiale di cm 55-60, con sovrapposti listelli di pioppo (Populus spp) di sezione cm 5x7 e con interasse di cm 18 compresa la posa con malta di calce idraulica dei tegoloni sui colmi, sugli spigoli di displuvio e contro i muri la grossa travatura dovrà essere costituita da colmi e puntoni in travi riquadrati uso Trieste di lunghezza fino a m 7 e portata per un sovraccarico di neve e vento di kg 200 al m <sup>2</sup> oltre al peso del tetto |                |        |                |            | 01.A09.A55.005 | Per sottotegola   | m <sup>2</sup> | 14,23  | 2,65           | 18,59%     |
| 01.A09.A30.005 | .....  | m <sup>2</sup> | 114,62 | 85,87          | 74,92%     | 01.A09.A55.010 | Per sottocoppo  | m <sup>2</sup> | 16,61  | 3,31           | 19,91%     |
| 01.A09.A35     | Sovrapprezzo agli articoli 01.A09.A10.005 e 01.A09.A30.005 (realizzazione di tetti a tegole curve) per la realizzazione e la posa di staffe per l'ancoraggio di tutte le tegole superiori alla piccola orditura del tetto, incluso il fissaggio al listello mediante viti in acciaio inox  |                |        |                |            | 01.A09.A60     | Tetto in lastre di lamiera zincata, con nervature grecate longitudinali, posate su correnti di larice rosso aventi sezione cm 6x8, fissate con apposite staffe, viti o bulloni, dato in opera, compresi i colmi ed i displuvi   |                |        |                |            |
| 01.A09.A35.005 | In acciaio inox, dimensioni mm 250x15x0,8  | m <sup>2</sup> | 37,35  | 14,24          | 38,13%     | 01.A09.A60.005 | Lamiera del n.24, esclusa la grossa orditura  | m <sup>2</sup> | 43,66  | 31,37          | 71,86%     |
| 01.A09.A38     | Realizzazione di tetto a tegole curve, con coppocanale con nasello antiscivolo agganciato alla listellatura orizzontale di sezione cm 4x4, coppo di copertura bloccato al coppo canale con gancio zincato, compresa la grossa travatura e ogni altra provvista necessaria e la posa con malta di calce idraulica dei tegoloni sui colmi, sugli spigoli di displuvio e contro i muri. La listellatura sarà costituita dalla sovrapposizione orizzontale di correnti in abete, con distanza interassiale di cm 38, inchiodati alla sottostante travatura uso Trieste   |                |        |                |            | 01.A09.A70     | Tetto in lastre di lamiera di alluminio, con nervature grecate longitudinali, posate su correnti di larice rosso aventi sezione cm 6x8, fissate con apposite staffe, viti o bulloni, dato in opera, compresi i colmi ed i displuvi  |                |        |                |            |
| 01.A09.A38.005 | Con coppi di copertura di colore normale   | m <sup>2</sup> | 84,34  | 57,70          | 68,41%     | 01.A09.A70.005 | Lamiera tipo allusic, esclusa la grossa orditura  | m <sup>2</sup> | 49,78  | 39,23          | 78,80%     |
| 01.A09.A38.010 | Con coppi di copertura di colore antichizzato  | m <sup>2</sup> | 84,86  | 57,70          | 67,99%     | 01.A09.A73     | Realizzazione di manto di copertura in lamiera di rame grecata con interposto pannello di resine poliuretaniche autoestinguenti di classe 1, supportato da lamierino graticato in acciaio zincato preverniciato, compreso ogni accessorio per il fissaggio  |                |        |                |            |
| 01.A09.A39     | Fornitura e posa in opera di gancio fermaeve da applicarsi a tetto a tegole curve con listellatura orizzontale   |                |        |                |            | 01.A09.A73.005 | Dello spessore di mm 30   | m <sup>2</sup> | 70,37  | 19,61          | 27,87%     |
| 01.A09.A39.005 | In rame  | cad            | 3,10   | 0,71           | 22,98%     | 01.A09.A75     | Realizzazione di manto di copertura in lastre di lamiera di rame successivamente stagnate, disposte a losanga sull'orditura lignea preesistente nelle misure di circa cm 40x40, compresa la lavorazione per la sagomatura dei bordi delle lastre, il fissaggio con chiodature e la protezione dei punti di fissaggio, le necessarie saldature e siliconature, e compresa ogni altra opera accessoria  |                |        |                |            |
| 01.A09.A39.010 | In ferro zincato   | cad            | 2,09   | 0,71           | 34,04%     | 01.A09.A75.005 | In lastre dello spessore di 8/10 di mm  | m <sup>2</sup> | 145,87 | 68,28          | 46,81%     |
| 01.A09.A40     | Realizzazione di tetto a tegole piane compresa la grossa travatura ed ogni altra provvista, formato con correnti di larice rosso squadrate alla sega aventi sezione di cm 5x7, inchiodati ai sottostanti puntoni alla distanza interassiale di cm 35, compresa la posa con malta di calce idraulica dei tegoloni speciali, su tutti gli spigoli salienti. La grossa travatura dovrà essere costituita da colmi e puntoni in travi riquadrati uso Trieste di lunghezza fino a m 7 e portata per un sovraccarico di neve e vento di kg/m <sup>2</sup> 200 oltre il peso del tetto  |                |        |                |            | 01.A09.A78     | Realizzazione di copertura in lastre isolanti a profilo grecato od ondulato in lamiera di acciaio zincato protetta nella faccia superiore da un rivestimento anticorrosivo a base di asfaltoplastico stabilizzato, spessore minimo mm 1.8, e da una lamina di alluminio goffrato, titolo 99.5, e nella faccia inferiore da un primer bituminoso termostabile e da una lamina di alluminio come sopra, comprese sovrapposizioni, gruppi di fissaggio, pezzi speciali |                |        |                |            |
| 01.A09.A40.005 | .....  | m <sup>2</sup> | 70,56  | 50,56          | 71,65%     | 01.A09.A78.005 | Esclusa la listellatura, con finitura superficiale al naturale  | m <sup>2</sup> | 63,52  | 24,84          | 39,11%     |
| 01.A09.A40.015 | Tegole legate con filo di ferro zincato  | m <sup>2</sup> | 79,78  | 59,53          | 74,62%     | 01.A09.A78.010 | Esclusa la listellatura, con finitura superficiale al preverniciato   | m <sup>2</sup> | 69,06  | 24,84          | 35,97%     |
|                |  |                |        |                |            | 01.A09.A78.015 | Compresa la listellatura, con finitura superficiale al naturale   | m <sup>2</sup> | 72,59  | 31,37          | 43,22%     |
|                |  |                |        |                |            | 01.A09.A78.020 | Compresa la listellatura, con finitura superficiale al preverniciato  | m <sup>2</sup> | 78,13  | 31,38          | 40,16%     |
|                |  |                |        |                |            | 01.A09.A86     | Realizzazione di manto di copertura in lose di pietra tipo luserna di qualunque spessore e dimensione su esistente orditura in legno, compresi la sovrapposizione e l'ancoraggio delle lose con legature in filo di ferro zincato, la provvista e posa dei tegoloni di colmo su tutti gli spigoli con relativa malta di fissaggio, il trasporto dei materiali, il nolo dell'elevatore ed ogni altra eventuale opera accessoria                                      |                |        |                |            |
|                |  |                |        |                |            | 01.A09.A86.005 | Misurando l'effettivo sviluppo della falda di copertura   | m <sup>2</sup> | 88,36  | 25,35          | 28,69%     |



| Codice         | Descrizione  | U.M.           | Euro   | Manod<br>lorda | %<br>Manod | Codice         | Descrizione  | U.M.           | Euro  | Manod<br>lorda | %<br>Manod |
|----------------|--|----------------|--------|----------------|------------|----------------|--|----------------|-------|----------------|------------|
| 01.A09.A95     | Realizzazione di tetto in abete (Picea abies, Abies alba) a tegole curve, ventilato, atto a garantire una trasmittanza inferiore a 0,30 W/mq K e ad accogliere la posa su doppio strato di materiale isolante (con lambda compreso tra 0,030 e 0,040) per un massimo di spessore di 15 cm, esclusa la grossa travatura e compresa ogni altra provvista, formato da: perline spessore 2 cm, correnti di abete di sega aventi sezione di cm 15x7 disposti su UNICO strato per la posa del materiale isolante e inchiodati alla distanza interassiale di cm 55-60, tavolato di spessore 2,5 cm con sovrapposti listelli sottotegola e di areazione in abete di sezione cm 5x7 e interasse di cm 18, compresa la posa di membrane impermeabili quali freno al vapore e guaina; esclusa la fornitura e la posa di materiale isolante  |                |        |                |            | 01.A09.B24     | Posa in aderenza di manti sintetici in PVC comprendente l'ispezione e preparazione della superficie, spalmatura di bitume o emulsione vinilica, taglio dei teli e adattamento alle dimensioni dell'area, stesura ed incollaggio del manto sullo strato bituminoso fatto rinvenire a caldo, saldatura dei teli con solvente o aria calda, sigillatura, avvolgimento corpi fuoriuscenti e finitura bocchettoni pluviali  |                |       |                |            |
| 01.A09.A95.005 | tavolato in abete (Picea abies, Abies alba)  | m <sup>2</sup> | 70,64  | 34,00          | 48,13%     | 01.A09.B24.005 | Per impermeabilizzazioni di coperture di qualsiasi tipo (piane, a volta, in pendenza etc), di parcheggi, rampe, viadotti   | m <sup>2</sup> | 14,60 | 13,37          | 91,57%     |
| 01.A09.A95.010 | tavolato in larice (Larix decidua)   | m <sup>2</sup> | 72,90  | 34,00          | 46,64%     | 01.A09.B26     | Posa accessori ai manti sintetici in PVC per impermeabilizzazione comprensiva di fissaggio meccanico, saldatura dei teli sull'accessorio ed eventuale siliconatura   |                |       |                |            |
| 01.A09.A96     | Realizzazione di tetto in abete (Picea abies, Abies alba) a tegole curve, ventilato, atto a garantire una trasmittanza inferiore a 0,30 W/mq K e ad accogliere la posa su doppio strato di materiale isolante (con lambda compreso tra 0,030 e 0,040) per un massimo di spessore di 15 cm, esclusa la grossa travatura e compresa ogni altra provvista, formato da: perline spessore 2 cm, correnti di abete di sega aventi sezione di cm 7x7 disposti su DOPPIO strato per la posa del materiale isolante e inchiodati alla distanza interassiale di cm 55-60, tavolato di spessore 2,5 cm con sovrapposti listelli sottotegola e di areazione in abete di sezione cm 5x7 e interasse di cm 18, compresa la posa di membrane impermeabili quali freno al vapore e guaina; esclusa la fornitura e la posa di materiale isolante  |                |        |                |            | 01.A09.B26.005 | Scossaline, profili, piattine  | m              | 7,57  | 7,57           | 100,00%    |
| 01.A09.A96.005 | tavolato in abete (Picea abies, Abies alba)  | m <sup>2</sup> | 80,21  | 43,84          | 54,66%     | 01.A09.B30     | Manto costituito da una lamina di alluminio puro del peso non inferiore a kg 0,270 per m <sup>2</sup> e titolo non inferiore al 99%, racchiusa tra due fogli di cartonfeltro bituminato bitalcato del peso di kg 1,200 per m <sup>2</sup> caduno, con giunti sfalsati e sovrapposizione di cm 6 per i fogli di cartonfeltro, il tutto tenuto assieme da quattro spalmature di bitume da applicarsi a caldo (kg 1.2 per m <sup>2</sup> ogni spalmatura) e fissato al piano di posa da una spalmatura a freddo di vernice bituminosa adesiva di fondo (kg 0.4 per m <sup>2</sup> ) le sovrapposizioni dei fogli dovranno essere incollate con bitume. Il manto dovrà prolungarsi sui risvolti per almeno cm 20 |                |       |                |            |
| 01.A09.A96.010 | tavolato in larice (Larix decidua)   | m <sup>2</sup> | 82,47  | 43,84          | 53,16%     | 01.A09.B30.005 | Per impermeabilizzazione di coperture piane od inclinate.  | m <sup>2</sup> | 29,34 | 21,99          | 74,95%     |
| 01.A09.A97     | Realizzazione di tetto in abete (Picea abies, Abies alba) a tegole curve, ventilato, atto a garantire una trasmittanza inferiore a 0,30 W/mq K e ad accogliere la posa su triplo strato di materiale isolante (con lambda compreso tra 0,030 e 0,040) per un massimo di spessore di 15 cm, esclusa la grossa travatura e compresa ogni altra provvista, formato da: perline spessore 2 cm, correnti di abete di sega aventi sezione di cm 5x7 disposti su TRIPLIO strato per la posa del materiale isolante e inchiodati alla distanza interassiale di cm 55-60, tavolato di spessore 2,5 cm con sovrapposti listelli sottotegola e di areazione in abete di sezione cm 5x7 e interasse di cm 18, compresa la posa di membrane impermeabili quali freno al vapore e guaina; esclusa la fornitura e la posa di materiale isolante |                |        |                |            | 01.A09.B40     | Copertura in pietrischetto minuto bitumato da applicarsi sopra i manti impermeabili  |                |       |                |            |
| 01.A09.A97.005 | tavolato in abete (Picea abies, Abies alba)  | m <sup>2</sup> | 93,89  | 57,25          | 60,98%     | 01.A09.B40.005 | Dello spessore di cm 2-3   | m <sup>2</sup> | 10,22 | 8,80           | 86,11%     |
| 01.A09.A97.010 | tavolato in larice (Larix decidua)   | m <sup>2</sup> | 102,43 | 63,54          | 62,03%     | 01.A09.B50     | Cappa formata da una spalmatura di vernice bituminosa adesiva di fondo (kg 0,400 per m <sup>2</sup> ) e da una successiva spalmatura di prodotto epossidi poliuretano catrame in ragione di 2 kg/m <sup>2</sup> (circa mm 2 di spessore) finita con spolvero di sabbia fine previa una seconda spalmatura di vernice bituminosa adesiva come la precedente   |                |       |                |            |
| 01.A09.B00     | Manto impermeabile in malta bituminosa dato in opera su sottofondo esistente   |                |        |                |            | 01.A09.B50.005 | Cappa per impermeabilizzazione di superfici verticali (parapetti, travature rovescie, costoloni)   | m <sup>2</sup> | 15,67 | 9,42           | 60,14%     |
| 01.A09.B00.005 | Dello spessore di mm 20  | m <sup>2</sup> | 25,58  | 22,08          | 86,30%     | 01.A09.B60     | Provvista e applicazione di cemento plastico senza fibre di amianto  |                |       |                |            |
| 01.A09.B00.010 | Dello spessore di mm 25  | m <sup>2</sup> | 30,21  | 25,26          | 83,63%     | 01.A09.B60.005 | Dosatura kg 4 per m <sup>2</sup>   | m <sup>2</sup> | 17,60 | 8,80           | 49,99%     |
| 01.A09.B10     | Manto per impermeabilizzazione di coperture piane od inclinate, costituito da una spalmatura a freddo di vernice adesiva di fondo (kg 0,400 per m <sup>2</sup> ) e fogli di cartonfeltro bitumato (kg 1,200 per m <sup>2</sup> caduno) con giunti sfalsati e sovrapposti di 8-10 cm tenuti assieme da spalmature di bitume da applicarsi a caldo del peso ciascuna di kg 1.2 al m <sup>2</sup> ; le sovrapposizioni dei fogli devono essere incollate con bitume, il manto deve prolungarsi sui risvolti per almeno cm 20 sui risvolti per almeno 20 cm  |                |        |                |            | 01.A09.B70     | Impermeabilizzazione a vista di coperture piane, a volta, inclinate previa imprimitura della superficie con primer bituminoso in fase solvente   |                |       |                |            |
| 01.A09.B10.005 | Due fogli di cartonfeltro tenuti assieme da tre spalmature di bitume.  | m <sup>2</sup> | 24,10  | 18,85          | 78,21%     | 01.A09.B70.005 | Con successiva applicazione di due membrane prefabbricate elastoplastomeriche, certificate ici - te, armate con tessuto non tessuto di poliestere da filo continuo, dello spessore di mm 4 e flessibilita' a freddo - 20 °C, di cui la prima normale e la seconda autoprotetta con scaglie di ardesia  | m <sup>2</sup> | 22,80 | 7,85           | 34,41%     |
| 01.A09.B10.010 | Tre fogli di cartonfeltro tenuti assieme da quattro spalmature di bitume   | m <sup>2</sup> | 27,35  | 20,10          | 73,51%     | 01.A09.B70.010 | Con successiva applicazione di due membrane prefabbricate elastoplastomeriche, entrambe con certificato icite, armate con tessuto non tessuto di poliestere da filo continuo, dello spessore di mm 4 e flessibilita' a freddo - 20 °C e successiva protezione con vernice a base di resine sintetiche in solventi  | m <sup>2</sup> | 26,66 | 10,46          | 39,23%     |
| 01.A09.B22     | Posa a secco di manti sintetici in PVC, comprendente l'ispezione e preparazione della superficie da impermeabilizzare, taglio dei teli e adattamento alle dimensioni dell'area, posa del manto sintetico, saldatura con solvente o aria calda, sigillatura, avvolgimento corpi fuoriuscenti e finitura bocchettoni pluviali  |                |        |                |            |                |  |                |       |                |            |
| 01.A09.B22.005 | Per impermeabilizzazione di coperture, fondazioni, opere interrato, bacini, vasche, piscine, parcheggi, viadotti etc.  | m <sup>2</sup> | 10,34  | 10,10          | 97,66%     |                |  |                |       |                |            |

| Codice         | Descrizione   | U.M.           | Euro  | Manod<br>lorda | %<br>Manod | Codice         | Descrizione   | U.M.           | Euro   | Manod<br>lorda | %<br>Manod |
|----------------|---|----------------|-------|----------------|------------|----------------|---|----------------|--------|----------------|------------|
| 01.A09.B70.015 | Con successiva applicazione di due membrane prefabbricate elastoplastomeriche, entrambe certificate icite, armate con tessuto non tessuto di poliestere da filo continuo, spessore mm 4 e flessibilità a freddo -20 °C e successiva protezione con vernice a base di resine sintetiche in dispersione acquosa   | m <sup>2</sup> | 25,85 | 10,46          | 40,46%     | 01.A09.B85.025 | Manto impermeabile con finitura altamente riflettente per coperture pedonabili esposte ai raggi solari, membrana spessore 5 mm, flessibilità a freddo -20°C, ad armatura composita in tessuto non tessuto in poliestere stabilizzato con fibra di vetro 170 gr/mq, resistenza al fuoco certificata secondo le norme EN 13501-5 (ENV 1187 - B roof t1, t2, t3), provvista di strato superficiale in colore bianco altamente riflettente e rispondente a caratteristiche di elevata emissività termica. | m <sup>2</sup> | 33,79  | 13,78          | 40,78%     |
| 01.A09.B75     | Provvisa e stesura in opera di vernice bituminosa di impregnazione a freddo, per favorire l'adesione del manto impermeabile a base di bitume. La posa in opera avverrà su un supporto pulito, asciutto e compatibile, in ragione di 0,30 l/mq.  |                |       |                |            | 01.A09.C00     | Ripassamento di tetto con tegole, comprendente il rimaneggiamento totale delle tegole, il fissaggio dei tegoloni di colmo, la sostituzione della piccola orditura e delle tegole obsolete, esclusa la sola provvista delle tegole e dei listelli sostituiti   |                |        |                |            |
| 01.A09.B75.005 | In opera mediante applicazione a rullo, a pennello o a spruzzo. Su tutte le superfici orizzontali, inclinate e verticali.   | m <sup>2</sup> | 2,16  | 0,99           | 45,67%     | 01.A09.C00.005 | In tegole curve   | m <sup>2</sup> | 21,28  | 21,16          | 99,43%     |
| 01.A09.B80     | Fornitura e posa di membrana impermeabilizzante per la formazione della barriera al vapore, costituita da un tessuto composito rinforzato (feltro di vetro con poliestere) e impregnato con bitume ibrido, dello spessore di circa 2,5 mm.  |                |       |                |            | 01.A09.C00.010 | In tegole piane   | m <sup>2</sup> | 13,63  | 13,51          | 99,10%     |
| 01.A09.B80.005 | In opera su coperture piane o inclinate, mediante applicazione a fiamma o fissaggio meccanico e saldatura dei giunti a fiamma con cannello di sicurezza.  | m <sup>2</sup> | 12,03 | 3,94           | 32,73%     | 01.A09.C10     | Ripassamento di tetto in lastre di ardesia artificiale, comprendente la rimozione delle lastre deteriorate, la sostituzione della piccola orditura ed il fissaggio delle nuove lastre e dei colmi, esclusa la provvista delle tavole e dei listelli, delle lastre, dei colmi e della chioderia  |                |        |                |            |
| 01.A09.B85     | Fornitura e posa di sistema impermeabile per coperture piane, a volta e inclinate, applicato a freddo, composto da un primo strato impermeabile in colla bituminosa permanentemente plastica in ragione di 1,000 Kg/mq, steso su un supporto preventivamente pulito, asciutto e compatibile e da un secondo strato impermeabile costituito da un membrana elastoplastomerica ad alto contenuto di poliolefine atattiche, resistente ai raggi U.V. La posa in opera deve avvenire allineando i rotoli dei teli impermeabili sul supporto e riposizionando gli stessi sullo strato di colla bituminosa (primo strato impermeabile) precedentemente applicata. I giunti dei teli impermeabili devono essere saldati a fiamma con cannello di sicurezza per tutta la loro lunghezza (il sormonto dei teli deve risultare di almeno 10 cm) e i bordi devono essere pressati con un rullo di circa 15 Kg. |                |       |                |            | 01.A09.C10.005 | Lastre piane sagomate   | m <sup>2</sup> | 15,75  | 15,75          | 100,00%    |
| 01.A09.B85.005 | Per coperture pedonabili esposte e non ai raggi solari, membrana spessore 4 mm, flessibilità a freddo -20°C, biarmata (tessuto non tessuto poliestere e tessuto non tessuto velo di vetro, raschiati in superficie), resistenza al fuoco certificata secondo la norma EN 13501-5 (ENV 1187-Broof t1, t2, t3)  | m <sup>2</sup> | 26,36 | 8,86           | 33,61%     | 01.A09.C10.010 | Lastre ondulate   | m <sup>2</sup> | 12,80  | 12,80          | 100,00%    |
| 01.A09.B85.010 | Per coperture pedonabili esposte e non ai raggi solari, membrana spessore 4 mm con scaglie di ardesia, flessibilità a freddo -22°C, ad armatura composita (tessuto non tessuto poliestere stabilizzato con velo di vetro), resistenza al fuoco certificata secondo la norma EN 13501-5 (ENV 1187-Broof t1, t3)  | m <sup>2</sup> | 30,39 | 9,84           | 32,39%     | 01.A09.C15     | Ripassamento di tetto con lastre di lamiera di alluminio  |                |        |                |            |
| 01.A09.B85.015 | Per coperture carrabili e di strutture in c.a., membrana spessore 5 mm, flessibilità a freddo -20°C, biarmata (tessuto non tessuto poliestere 260 gr/mq e tessuto non tessuto velo di vetro 55 gr/mq, raschiati in superficie)  | m <sup>2</sup> | 30,02 | 8,86           | 29,51%     | 01.A09.C15.005 | Lastre tipo allusic   | m <sup>2</sup> | 13,07  | 13,07          | 100,00%    |
| 01.A09.B85.020 | Per coperture a verde pensile, membrana spessore 5 mm additivata con agenti antiradice, in leganti plastomerici, flessibilità a freddo -15°C, ad armatura composita (tessuto non tessuto in poliestere stabilizzato con fibra di vetro, certificata come resistente alle radici)  | m <sup>2</sup> | 28,78 | 9,84           | 34,20%     | 01.A09.C20     | Sostituzione di lastre di ardesia artificiale di qualunque tipo e dimensione, esclusa la provvista delle lastre stesse  |                |        |                |            |
|                |   |                |       |                |            | 01.A09.C20.005 | Per la prima lastra   | cad            | 156,89 | 156,89         | 100,00%    |
|                |   |                |       |                |            | 01.A09.C20.010 | Per ogni lastra eccedente la prima (fino ad un massimo di 10 lastre)  | cad            | 42,49  | 42,49          | 100,00%    |
|                |   |                |       |                |            | 01.A09.C30     | Ricerca ed eliminazione di infiltrazioni di acqua isolata in manto di copertura, esclusa la fornitura dei materiali   |                |        |                |            |
|                |   |                |       |                |            | 01.A09.C30.005 | Manto di copertura in tegole piane, per la prima infiltrazione  | cad            | 120,93 | 120,93         | 100,00%    |
|                |   |                |       |                |            | 01.A09.C30.010 | Manto di copertura in tegole piane, per ogni infiltrazione eccedente la prima   | cad            | 26,15  | 26,15          | 100,00%    |
|                |   |                |       |                |            | 01.A09.C30.015 | Manto di copertura in tegole curve, per la prima infiltrazione  | cad            | 124,20 | 124,20         | 100,00%    |
|                |   |                |       |                |            | 01.A09.C30.020 | Manto di copertura in tegole curve, per ogni infiltrazione eccedente la prima   | cad            | 32,68  | 32,68          | 100,00%    |
|                |   |                |       |                |            | 01.A09.C30.025 | Manto di copertura del tipo impermeabile, per la prima infiltrazione  | cad            | 209,18 | 209,18         | 100,00%    |
|                |   |                |       |                |            | 01.A09.C30.030 | Manto di copertura del tipo impermeabile, per ogni infiltrazione eccedente la prima   | cad            | 111,13 | 111,13         | 100,00%    |
|                |   |                |       |                |            | 01.A09.C40     | Verniciatura di coperture in lamiera piane, ondulate o grecate (misurate sul loro perimetro) previa raschiatura della ruggine, pulizia etc.   |                |        |                |            |
|                |   |                |       |                |            | 01.A09.C40.005 | Con vernici bituminose a freddo protettive  | m <sup>2</sup> | 19,43  | 18,85          | 97,01%     |
|                |   |                |       |                |            | 01.A09.E00     | Impermeabilizzazione di impalcati stradali previa imprimitura della superficie con primer bituminoso e successiva applicazione di due membrane prefabbricate elastoplastomeriche, di cui la prima armata in vetro velo rinforzato, dello spessore di mm 4 e flessibilità a freddo -10 °C, e la seconda, con certificato ICITE, armata con tessuto non tessuto di poliestere prodotto da filo continuo, dello spessore di mm 4 e flessibilità a freddo -20 °C  |                |        |                |            |
|                |   |                |       |                |            | 01.A09.E00.005 | Con 2 membrane elastoplastomeriche  | m <sup>2</sup> | 20,80  | 7,85           | 37,72%     |

| Codice         | Descrizione  | U.M.           | Euro  | Manod<br>lorda | %<br>Manod | Codice         | Descrizione  | U.M.            | Euro  | Manod<br>lorda | %<br>Manod |
|----------------|--|----------------|-------|----------------|------------|----------------|--|-----------------|-------|----------------|------------|
| 01.A09.E05     | Impermeabilizzazione mediante stesa a rullo o a spruzzo di due riprese, da kg 2 cadauna, di impermeabilizzante a base di elastomero epossipoliuretano-catrame, compresa la pulizia del fondo e la saturazione superficiale realizzata con sabbia silicea o di quarzo   |                |       |                |            | 01.A09.G50     | Posa in opera di materiali per isolamento termico (lana di vetro o di roccia, polistirolo, poliuretano, materiali similari) sia in rotoli che in lastre di qualsiasi dimensione e spessore, compreso il carico, lo scarico, il trasporto e deposito a qualsiasi piano del fabbricato   |                 |       |                |            |
| 01.A09.E05.005 | Di superfici orizzontali di impalcati  | m <sup>2</sup> | 36,16 | 7,88           | 21,78%     | 01.A09.G50.005 | Per superfici in piano e simili  | m <sup>2</sup>  | 6,54  | 6,54           | 100,00%    |
| 01.A09.E30     | Impermeabilizzazione di tetti piani con manto impermeabile pedonabile ad alta resistenza alla usura di resine poliuretaniche elasticizzate armate di tessuto di vetro a fibre incrociate tipo mat 300 steso a mano sul posto a piu' riprese fino a raggiungere uno spessore minimo di mm 3 senza soluzione di continuita'  |                |       |                |            | 01.A09.G50.010 | Per superfici verticali o simili   | m <sup>2</sup>  | 10,16 | 9,81           | 96,55%     |
| 01.A09.E30.005 | Escluso il sottofondo perfettamente livellato  | m <sup>2</sup> | 62,77 | 18,30          | 29,16%     | 01.A09.H00     | Rivestimento in fibra minerale applicata a spruzzo e fissata con leganti inorganici, per l'esecuzione di rivestimenti termoisolanti, fonoassorbenti, antincendio e anticorrosione, applicabili su qualsiasi materiale senza soluzione di continuita', nello spessore desiderato, dato in opera   |                 |       |                |            |
| 01.A09.E40     | Impermeabilizzazione di muri contro terra previa imprimitura della superficie con primer bituminoso in fase solvente e successiva applicazione di membrana prefabbricata elastoplastomerica, dello spessore di mm 4, armata con geotessile non tessuto di poliestere prodotto da filo continuo e flessibilita' a freddo -10 °C                                   |                |       |                |            | 01.A09.H00.005 | Dello spessore di mm 10-15 e del tipo non pressato   | m <sup>2</sup>  | 16,97 | 11,12          | 65,50%     |
| 01.A09.E40.005 | Con membrana di tipo normale   | m <sup>2</sup> | 15,65 | 9,81           | 62,66%     | 01.A09.H00.010 | Dello spessore di mm 10-15 e del tipo pressato   | m <sup>2</sup>  | 29,24 | 20,34          | 69,57%     |
| 01.A09.E50     | Impermeabilizzazione di sottopavimentazione previa imprimitura della superficie con primer bituminoso in fase solvente e successiva posa di due membrane elastoplastomeriche, entrambe con certificato ICITE, dello spessore di mm 4, armate con geotessile non tessuto prodotto a filo continuo e flessibilita' -20 °C  |                |       |                |            | 01.A09.H00.015 | Dello spessore di mm 20-25 e del tipo non pressato   | m <sup>2</sup>  | 23,02 | 14,38          | 62,48%     |
| 01.A09.E50.005 | Con membrane di tipo normale   | m <sup>2</sup> | 22,15 | 7,84           | 35,41%     | 01.A09.H00.020 | Dello spessore di mm 20-25 e del tipo pressato   | m <sup>2</sup>  | 38,07 | 25,57          | 67,16%     |
| 01.A09.E60     | Fornitura e posa di guaina liquida elastomero bituminosa per impermeabilizzazioni e reimpermeabilizzazioni di superfici di qualsiasi forma e dimensioni, applicabile a rullo, pennello, cazzuola   |                |       |                |            | 01.A09.H00.025 | Sovrapprezzo per rifinitura con fibretta bianca indurente sul tipo non pressato  | m <sup>2</sup>  | 9,66  | 5,23           | 54,16%     |
| 01.A09.E60.005 | Senza protettivo elastico  | m <sup>2</sup> | 11,08 | 4,27           | 38,56%     | 01.A09.H00.030 | Sovrapprezzo per rifinitura con fibretta bianca indurente sul tipo pressato  | m <sup>2</sup>  | 8,54  | 4,57           | 53,57%     |
| 01.A09.E60.010 | Con protettivo elastico per finitura esterna a faccia vista  | m <sup>2</sup> | 15,73 | 7,12           | 45,25%     | 01.A09.H00.035 | Sovrapprezzo per rifinitura indurente color marrone sul tipo non pressato  | m <sup>2</sup>  | 8,71  | 4,57           | 52,51%     |
| 01.A09.E65     | Fornitura e posa di protettivo elastico per manti bituminosi, applicabile a rullo o pennello   |                |       |                |            | 01.A09.H00.040 | Sovrapprezzo per rifinitura indurente color marrone sul tipo pressato  | m <sup>2</sup>  | 7,62  | 3,92           | 51,47%     |
| 01.A09.E65.005 | Di qualsiasi colore  | m <sup>2</sup> | 4,66  | 2,85           | 61,16%     | 01.A09.L00     | Posa in opera di soffittatura fonoassorbente con struttura portante in lega di alluminio ed isolamento in materassini in lana minerale (compresi ponteggi e sigillature)   |                 |       |                |            |
| 01.A09.E70     | Impermeabilizzazione monolitica di superfici piane, curve, inclinate, verticali, con stesura di emulsione a freddo in base acquosa di bitume e caucciù naturale, con elasticita' minima 1500 % e contenuto solido minimo 70%, ininfiammabile, atossica, resistente agli acidi e ai raggi U.V., stesa in due riprese incrociate in ragione di 2 kg/m <sup>2</sup> |                |       |                |            | 01.A09.L00.005 | Per una superficie complessiva di almeno m <sup>2</sup> 1  | m <sup>2</sup>  | 28,07 | 24,95          | 88,89%     |
| 01.A09.E70.005 | Normale  | m <sup>2</sup> | 23,94 | 4,27           | 17,85%     | 01.A09.L50     | Posa in opera di controsoffitto costituito da pannelli fonoassorbenti e termoisolanti e della relativa orditura di sostegno, esclusa la fornitura della stessa e del ponteggio   |                 |       |                |            |
| 01.A09.E70.010 | Riflettente, con resine sintetiche   | m <sup>2</sup> | 34,50 | 4,27           | 12,38%     | 01.A09.L50.005 | Per pannelli delle dimensioni sino a cm 60x60  | m <sup>2</sup>  | 33,99 | 33,99          | 100,00%    |
| 01.A09.E75     | Stesa di vernice protettiva di resine sintetiche ad alta elasticita' in base acquosa, atossica, ininfiammabile, resistente agli acidi e ai raggi U.V.; spessore 200 micron   |                |       |                |            | 01.A09.L50.010 | Per pannelli delle dimensioni oltre m 60x60  | m <sup>2</sup>  | 29,42 | 29,42          | 100,00%    |
| 01.A09.E75.005 | Su manti impermeabili in base acquosa  | m <sup>2</sup> | 4,80  | 1,78           | 37,06%     | 01.A09.L70     | Posa di cornice perimetrale ad l in metallo leggero, escluso il ponteggio  |                 |       |                |            |
| 01.A09.G00     | Rivestimento murale per interni a base di fibre di cotone, decorative, isolanti, fonoassorbenti dato in opera  |                |       |                |            | 01.A09.L70.005 | Per controsoffitto   | m               | 6,61  | 6,54           | 98,94%     |
| 01.A09.G00.005 | Tipo normale applicato   | m <sup>2</sup> | 23,46 | 15,69          | 66,87%     | 01.A09.L80     | Posa in opera di controsoffitto costituito da doghe metalliche, completo di struttura portante   |                 |       |                |            |
| 01.A09.G00.010 | Tipo rigido antigraffio  | m <sup>2</sup> | 27,54 | 15,69          | 56,97%     | 01.A09.L80.005 | Con doghe della lunghezza fino a cm 200  | m <sup>2</sup>  | 18,85 | 18,85          | 100,00%    |
| 01.A09.G00.015 | Tipo rigido vetrificato completamente impermeabile   | m <sup>2</sup> | 31,43 | 15,69          | 49,92%     | 01.A09.M00     | Consolidamento e/o ricostruzione di nodi di capriate lignee o di travi lignee eseguiti mediante pulizia ed eliminazione delle parti ammalorate, perforazione longitudinale degli elementi lignei, inserimento di barre in vetroresina od acciaio di diametro adeguato disposte secondo progetto, inserimento di pioli verticali di rinforzo in vetroresina, cassetatura dei lati del trave, sigillatura delle barre e dei pioli, ricostruzione della sezione resistente con getto di betonino a base di resine epossidiche ed inerti quarziferi, successivo disarmo e pulizia finale della zona di intervento, compresi i mezzi provvisori per il puntellamento delle strutture ed ogni altra opera accessoria |                 |       |                |            |
| 01.A09.G20     | Trattamento protettivo di superfici in calcestruzzo, pellicolare ad alto spessore, realizzato mediante la stesa a pennello o a spruzzo di una riprese di fondo a base di resine poliammidiche in solvente e successivo rivestimento protettivo ed impermeabilizzante a base di elastomeri poliuretanic   |                |       |                |            | 01.A09.M00.005 | ...  | dm <sup>3</sup> | 23,93 | 14,77          | 61,72%     |
| 01.A09.G20.005 | Per esterni; a due riprese   | m <sup>2</sup> | 23,49 | 6,87           | 29,23%     | 01.A09.N10     | Provvista e posa di tegole fermeve in polietilene ad alta densita', compreso tutto l'occorrente per il fissaggio   |                 |       |                |            |
| 01.A09.G30     | Stesa di boiaccia impermeabilizzante a base di cementi osmotici biometrici   |                |       |                |            | 01.A09.N10.005 | Tipo marsigliesi, coppi, portoghesi, olandesi  | cad             | 8,85  | 3,31           | 37,36%     |
| 01.A09.G30.005 | A due riprese  | m <sup>2</sup> | 6,23  | 3,30           | 53,04%     |                |  |                 |       |                |            |

| Codice         | Descrizione  | U.M.           | Euro   | Manod<br>lorda | %<br>Manod | Codice         | Descrizione  | U.M.           | Euro   | Manod<br>lorda | %<br>Manod |
|----------------|--|----------------|--------|----------------|------------|----------------|--|----------------|--------|----------------|------------|
| 01.A09.P00     | Fornitura e posa in opera di rivestimento fonoassorbente costituito da pannelli scatolati in lamiera di acciaio forato con 6 diversi diametri di foratura. La lamiera di acciaio dovrà essere protetta procedimento sendmizir ottenuto per immersione in continuo. Successivamente, dopo le operazioni di piegatura e foratura, la lamiera di acciaio dovrà essere verniciata internamente ed esternamente con prodotti a base poliestere applicati a polvere. Spessore minimo del film secco 60 micron. Colori della gamma RAL. All'interno del pannello scatolato sarà inserita la coibentazione in fibre minerali (densità 40 kg/m <sup>3</sup> min). La coibentazione sarà protetta a vista con tessuto antispolvero. Il complesso, di spessore minimo 66 mm, sarà corredato da certificati acustici con le seguenti prestazioni minime: Hz 125 250 500 1K 2K 4k alfa s 0.27 0.73 0.9 0.89 0.86 0.87   |                |        |                |            | 01.A09.P10.010 | Provvista e posa di pannellatura fonoisolante e fonoassorbente dello spessore minimo di mm 66 in acciaio preverniciato e forato con 6 diametri diversi di foratura e contenente materiali porosi (lane minerali densità min. 40 kg/m <sup>3</sup> ) e materiali smorzanti (peso min. 6kg/m <sup>2</sup> ), compreso tutto quanto necessario per l'ancoraggio sull'apposita struttura di sostegno e relativi certificati di garanzia di resistenza al fuoco e assorbimento acustico   | m <sup>2</sup> | 94,95  | 35,99          | 37,90%     |
| 01.A09.P00.010 | Fornitura e posa in opera di rivestimento fonoassorbente costituito da pannelli scatolati in lamiera di acciaio forato con 6 diversi diametri di foratura. la lamiera di acciaio dovrà essere protetta procedimento sedmizir ottenuto per immersione in continuo. successivamente, dopo le operazioni di piegatura e foratura, la lamiera di acciaio dovrà essere verniciata internamente ed esternamente con prodotti a base poliestere applicati a polvere. spessore minimo del film secco 60 micron. colori della gamma ral. all'interno del pannello scatolato sarà inserita la coibentazione in fibre minerali (densità 40 kg/m <sup>3</sup> min). la coibentazione sarà protetta a vista con tessuto antispolvero. il complesso, di spessore minimo 66 mm, sarà corredato da certificati acustici con le seguenti prestazioni minime:hz 125 250 500 1k 2k 4kalfa s 0.27 0.73 0.9 0.89 0.86 0.87compreso l'orditura di sostegno da installare su superfici in muratura intonacate e lisciate a partire da m 0,50 fino a m 4,50 dal piano di campagna. per installazioni superiori a m 4,5 dal piano di campagna si rende necessario l'impiego di speciali mezzi di sollevamento che saranno compensati a parte. | m <sup>2</sup> | 112,55 | 49,22          | 43,73%     | 01.A09.P10.015 | Provvista e posa di pannellatura trasparente in policarbonato curvato dello spessore min. di mm 5 resistente agli urti ed ai raggi U.V.A., compreso il necessario per l'ancoraggio alla struttura di sostegno e la certificazione che attesti l'idoneità del prodotto agli usi esterni   | m <sup>2</sup> | 100,36 | 34,33          | 34,21%     |
| 01.A09.P10     | Fornitura e posa in opera di barriere fonoisolanti e fonoassorbenti realizzate a moduli componibili aventi ciascuno base m 2.00 e altezza m 2.50 e curvati all'apice per un tratto di m 0.90; la barriera sara' ancorata al piede mediante piastra e contropiastra annegata in c.a.  |                |        |                |            | 01.A09.P15     | Fornitura e posa di pannellatura fonoisolante e fonoassorbente in acciaio scatolato e forato con 6 diversi diametri, protetta con strato di sendmizir ottenuto per immersione in continuo. Verniciatura, dopo le operazioni di piegatura e foratura esternamente ed internamente, con prodotti a base poliestere applicati a polvere. Spessore minimo del film secco 60 micron, RAL 7035. Coibentazione interna con fibre minerali densità minima 40 kg/m <sup>3</sup> protette a vista con tessuto non tessuto. Il complesso, dovrà avere uno spessore minimo 66 mm, dovrà essere corredato da certificati acustici e di resistenza al fuoco. |                |        |                |            |
| 01.A09.P10.005 | Fornitura e posa struttura di sostegno in alluminio tubolare sez. mm 74x74 spess. mm 3, curvata all'apice per un tratto di m 0.90; in grado di ospitare sia le pannellature metalliche fonoisolanti - fonoassorbenti sia quelle in poli- carbonato trasparenti - riflettenti. il modulo ha dimensioni m 2.00x2.50 (h) e l'opera e' comprensiva di guarnizioni, giunti anti - vibranti, giunti spaziali, viteria, bulloneria e minuteria di serie corrente in acciaio zincato, mezzi di sollevamento e scarico  | m              | 627,09 | 34,30          | 5,47%      | 01.A09.P15.005 | ...  | m <sup>2</sup> | 96,73  | 37,76          | 39,04%     |
|                |  |                |        |                |            | 01.A09.Q05     | Rimozione di pannellatura fonoisolante e fonoassorbente per rivestimento di cui all'art. 01.P09.M30.010, compresa la salita e discesa dei materiali, il trasporto a discarica, il nolo dell'elevatore fino a quota 4,5 m dal piano di calpestio ed ogni altra eventuale opera accessoria. Esclusi gli oneri e le maestranze per l'apertura e chiusura della carreggiata. N.b.: prezzi validi per quantità minima di 50 m <sup>2</sup> .  |                |        |                |            |
|                |  |                |        |                |            | 01.A09.Q05.005 | ...  | m <sup>2</sup> | 79,75  | 68,16          | 85,47%     |
|                |  |                |        |                |            | 01.A09.Q10     | Rimozione di pannellatura fonoisolante e fonoassorbente di cui all'art. 01.P09.M40.010, compresa la salita e discesa dei materiali, il trasporto a discarica, e gli oneri di smaltimento, il nolo dell'elevatore fino a quota 4,5 m dal piano di calpestio ed ogni altra eventuale opera accessoria. Esclusi gli oneri e le maestranze per l'apertura e chiusura della carreggiata. N.b.: prezzi validi per quantità minima di 50 m <sup>2</sup> .   |                |        |                |            |
|                |  |                |        |                |            | 01.A09.Q10.005 | ...  | m <sup>2</sup> | 98,07  | 83,78          | 85,43%     |
|                |  |                |        |                |            | 01.A09.Q15     | Rimozione struttura di sostegno in alluminio di cui all'art. P09.M50.010, compresa la salita e discesa dei materiali, il trasporto a discarica, il nolo dell'elevatore fino a quota 4,5 m dal piano di calpestio ed ogni altra eventuale opera accessoria. Esclusi gli oneri e le maestranze per l'apertura e chiusura della carreggiata. N.b.: prezzi validi per quantità minima di 50 m <sup>2</sup> .   |                |        |                |            |
|                |  |                |        |                |            | 01.A09.Q15.005 | ...  | m <sup>2</sup> | 49,01  | 40,11          | 81,85%     |
|                |  |                |        |                |            | 01.A09.Q20     | Rimozione di pannellatura trasparente in policarbonato o PMMA con spessore da 5 a 20 mm, inerente le barriere acustiche, compresa la salita e discesa dei materiali, il trasporto a discarica, il nolo dell'elevatore fino a quota 4,5 m dal piano di calpestio ed ogni altra eventuale opera accessoria. Esclusi gli oneri e le maestranze per l'apertura e chiusura della carreggiata. N.b.: prezzi validi per quantità minima di 50 m <sup>2</sup> .  |                |        |                |            |
|                |  |                |        |                |            | 01.A09.Q20.005 | ...  | m <sup>2</sup> | 86,42  | 72,13          | 83,47%     |
|                |  |                |        |                |            | 01.A09.Q25     | Provvista e posa di pennellature piane trasparenti in PMMA spessore 20 mm, resistente agli urti ed ai raggi uva compreso il necessario per l'ancoraggio di sostegno e la certificazione che attesti l'idoneità del prodotto per gli usi esterni. N.b.: tale pennellatura deve poter essere ospitata nella struttura di sostegno in alluminio tubolare di cui all'art.P09.M50.005 in alternativa alle pennellature fonoisolanti e fonoassorbenti di cui agli art.P09.M40.005  |                |        |                |            |
|                |  |                |        |                |            | 01.A09.Q25.005 | ...  | m <sup>2</sup> | 223,74 | 99,45          | 44,45%     |



| Codice                | Descrizione   | U.M.           | Euro  | Manod<br>lorda | %<br>Manod | Codice                | Descrizione  | U.M.           | Euro  | Manod<br>lorda | %<br>Manod |
|-----------------------|---|----------------|-------|----------------|------------|-----------------------|--|----------------|-------|----------------|------------|
| <b>01.A10</b>         | <b>INTONACI E CORNICI</b>   |                |       |                |            | <b>01.A10.A40</b>     | <b>Rinzafo di superfici comunque sagomate di canali od altre opere simili, eseguito con malta di cemento pozzolanico nella proporzione di kg 500 di cemento e m<sup>3</sup> 1 di sabbia, stuccato e lisciato:</b>  |                |       |                |            |
|                       | <b>Nota: Gli eventuali costi per opere provvisionali con piano di calpestio fino ad un'altezza complessiva di 2,00 m dal piano del pavimento (intesa come quota massima necessaria per la corretta esecuzione delle lavorazioni) sono da considerarsi compensati nella quota parte di spese generali (13%). Per altezze superiori a 2,00 m le opere provvisionali necessarie dovranno essere compensate per l'intero sviluppo totalmente a parte, misurate a partire da piano di appoggio e valutate a metro quadro per l'effettivo sviluppo.</b> |                |       |                |            | <b>01.A10.A40.005</b> | Per una superficie complessiva di almeno m <sup>2</sup> 1 e per uno spessore fino a cm 2 compreso:   | m <sup>2</sup> | 12,97 | 11,44          | 88,19%     |
| <b>01.A10.A10</b>     | <b>Rinzafo eseguito con malta di calce dolce su pareti, solai, soffitti, travi, ecc, sia in piano che in curva, compresa l'esecuzione dei raccordi negli angoli, delle zanche di separazione tra pareti e orizzontamenti, e della profilatura degli spigoli in cemento con esclusione del gesso</b>   |                |       |                |            | <b>01.A10.A40.015</b> | Per una superficie complessiva di almeno m <sup>2</sup> 1 e per uno spessore oltre cm 2 e sino a cm 2.5 compreso:  | m <sup>2</sup> | 14,67 | 12,42          | 84,69%     |
| <b>01.A10.A10.005</b> | Per una superficie complessiva di almeno m <sup>2</sup> 1 e per uno spessore fino a cm 2  | m <sup>2</sup> | 20,45 | 19,67          | 96,19%     | <b>01.A10.A40.025</b> | Per una superficie complessiva di almeno m <sup>2</sup> 1 e per uno spessore oltre cm 2.5 e sino a cm 3 compreso:  | m <sup>2</sup> | 16,37 | 13,41          | 81,91%     |
| <b>01.A10.A10.015</b> | Per una superficie complessiva di almeno m <sup>2</sup> 1 e per uno spessore di cm 2,5  | m <sup>2</sup> | 26,96 | 25,25          | 93,64%     | <b>01.A10.A40.035</b> | Per una superficie complessiva di almeno m <sup>2</sup> 1 e per uno spessore oltre cm 3 e sino a cm 3.5 compreso:  | m <sup>2</sup> | 18,22 | 14,44          | 79,26%     |
| <b>01.A10.A10.025</b> | Per una superficie complessiva di almeno m <sup>2</sup> 1 e per uno spessore di cm 3  | m <sup>2</sup> | 32,94 | 30,24          | 91,80%     | <b>01.A10.A40.045</b> | Per una superficie complessiva di almeno m <sup>2</sup> 1 e per uno spessore oltre cm 3.5 e sino a cm 4 compreso:  | m <sup>2</sup> | 20,07 | 15,47          | 77,10%     |
| <b>01.A10.A10.035</b> | Per una superficie complessiva di almeno m <sup>2</sup> 1 e per uno spessore di cm 3,5  | m <sup>2</sup> | 39,24 | 35,56          | 90,61%     | <b>01.A10.A45</b>     | <b>Rinzafo strutturale spruzzato tipo gunite eseguito con malta cementizia additivata con fluidificanti, armato con rete elettrosaldata, compresa ogni opera accessoria e l'attrezzatura per il confezionamento e lo spruzzo della gunite</b>  |                |       |                |            |
| <b>01.A10.A10.045</b> | Per una superficie complessiva di almeno m <sup>2</sup> 1 e per uno spessore di cm 4  | m <sup>2</sup> | 44,89 | 40,22          | 89,60%     | <b>01.A10.A45.005</b> | Per una superficie di almeno m <sup>2</sup> 1 e uno spessore finito medio di cm 3  | m <sup>2</sup> | 61,93 | 45,76          | 73,89%     |
| <b>01.A10.A20</b>     | <b>Rinzafo eseguito con malta di calce idraulica spenta o di calce idraulica macinata, su pareti, solai, soffitti, travi, ecc, sia in piano che incurva, compresa l'esecuzione dei raccordi negli angoli, delle zanche di separazione tra pareti e orizzontamenti, e della profilatura degli spigoli in cemento con esclusione del gesso</b>  |                |       |                |            | <b>01.A10.A50</b>     | <b>Rinzafo a base di gessi speciali e perlite a rapido essiccamento, per interni, compreso legante</b>   |                |       |                |            |
| <b>01.A10.A20.005</b> | Per una superficie complessiva di almeno m <sup>2</sup> 1 e per uno spessore fino a cm 2  | m <sup>2</sup> | 21,61 | 20,77          | 96,11%     | <b>01.A10.A50.005</b> | Per uno spessore fino a cm 2   | m <sup>2</sup> | 14,71 | 14,45          | 98,23%     |
| <b>01.A10.A20.015</b> | Per una superficie complessiva di almeno m <sup>2</sup> 1 e per uno spessore di cm 2,5  | m <sup>2</sup> | 27,53 | 25,73          | 93,47%     | <b>01.A10.A50.010</b> | Per uno spessore superiore a cm 2  | m <sup>2</sup> | 19,18 | 18,85          | 98,28%     |
| <b>01.A10.A20.025</b> | Per una superficie complessiva di almeno m <sup>2</sup> 1 e per uno spessore di cm 3.   | m <sup>2</sup> | 30,97 | 28,16          | 90,94%     | <b>01.A10.A70</b>     | <b>Prerinzafo per il risanamento di murature umide di ogni tipo eseguito con malta fluida di cemento nella proporzione di kg 650 di cemento, m<sup>3</sup> 1 di sabbia e con l'aggiunta di un reagente liquido ad azione antisalina ed aggrappante, su pareti sia in piano che in curva, esclusa la frattazzatura e la profilatura degli spigoli</b>   |                |       |                |            |
| <b>01.A10.A20.035</b> | Per una superficie complessiva di almeno m <sup>2</sup> 1 e per uno spessore di cm 3,5  | m <sup>2</sup> | 35,71 | 31,89          | 89,31%     | <b>01.A10.A70.005</b> | Per uno spessore di cm 0,5 circa e per una superficie oltre i 200 m <sup>2</sup> fino a 1000 m <sup>2</sup> .  | m <sup>2</sup> | 9,02  | 6,40           | 70,92%     |
| <b>01.A10.A20.045</b> | Per una superficie complessiva di almeno m <sup>2</sup> 1 e per uno spessore di cm 4.   | m <sup>2</sup> | 40,45 | 35,62          | 88,07%     | <b>01.A10.A80</b>     | <b>Rinzafo per il risanamento delle murature umide eseguito con malta di cemento nella proporzione di kg 350 di cemento, 1 m<sup>3</sup> di sabbia e con aggiunta di polvere porogena con effetto evaporante dell'umidità, su pareti sia in piano che in curva, compresa la profilatura degli spigoli:</b>   |                |       |                |            |
| <b>01.A10.A20.050</b> | Per una superficie complessiva di almeno m <sup>2</sup> 1 e spessori diversi superiori a cm 4   | m <sup>2</sup> | 45,10 | 39,36          | 87,27%     | <b>01.A10.A80.005</b> | Per uno spessore di cm 2-2,5   | m <sup>2</sup> | 23,09 | 17,05          | 73,84%     |
| <b>01.A10.A30</b>     | <b>Rinzafo eseguito con malta di cemento su pareti solai, soffitti, travi, ecc, sia in piano che incurva, compresa l'esecuzione dei raccordi negli angoli, delle zanche di separazione tra pareti e orizzontamenti, e della profilatura degli spigoli in cemento con esclusione del gesso</b>   |                |       |                |            | <b>01.A10.A85</b>     | <b>Trattamento di murature umide soggette a risalita capillare, costituito da una applicazione di soluzioni antisaline monocomponenti ad alta penetrazione, applicazione di intonaco aerato deumidificante composto da malte traspiranti specifiche impastate con sabbia e cemento, permeabile al vapore ed a ridotto assorbimento d'acqua, applicato senza rinzafo, compresa ogni opera accessoria ed eseguito a qualsiasi piano del fabbricato</b> |                |       |                |            |
| <b>01.A10.A30.005</b> | Per una superficie di almeno m <sup>2</sup> 1 e per uno spessore fino cm 2  | m <sup>2</sup> | 26,48 | 24,95          | 94,22%     | <b>01.A10.A85.005</b> | Intonaco di spessore non inferiore a cm 2  | m <sup>2</sup> | 35,58 | 16,63          | 46,75%     |
| <b>01.A10.A30.015</b> | Per una superficie di almeno m <sup>2</sup> 1 e per uno spessore di cm 2,5  | m <sup>2</sup> | 32,78 | 30,53          | 93,15%     | <b>01.A10.A90</b>     | <b>Intonaco su rinzafo per il risanamento delle murature umide eseguito con malta di cemento nella proporzione di kg 350 di cemento, 1 m<sup>3</sup> di sabbia e con aggiunta di polvere porogena con effetto evaporante dell'umidità, su pareti sia in piano che in curva, compresa la profilatura degli spigoli</b>  |                |       |                |            |
| <b>01.A10.A30.025</b> | Per una superficie di almeno m <sup>2</sup> 1 e per uno spessore di cm 3  | m <sup>2</sup> | 39,07 | 36,11          | 92,42%     | <b>01.A10.A90.005</b> | Per uno spessore di cm 0,2 circa   | m <sup>2</sup> | 14,26 | 8,67           | 60,81%     |
| <b>01.A10.A30.035</b> | Per una superficie di almeno m <sup>2</sup> 1 e per uno spessore di cm 3,5  | m <sup>2</sup> | 45,53 | 41,75          | 91,70%     | <b>01.A10.A95</b>     | <b>Rivestimento eseguito in corrispondenza di ponti termici per il risanamento di intonaci interni resi umidi dall'acqua di condensa, ottenuto mediante incollaggio con malta cementizia antiritiro, aerata e antimuffa, di rettangolo doppio panno non - tessuto, compresa la lisciatura finale</b>   |                |       |                |            |
| <b>01.A10.A30.045</b> | Per una superficie di almeno m <sup>2</sup> 1 e per uno spessore di cm 4  | m <sup>2</sup> | 51,17 | 46,68          | 91,22%     | <b>01.A10.A95.005</b> | Per uno spessore di cm 0,3   | m <sup>2</sup> | 40,36 | 27,46          | 68,03%     |



| Codice                | Descrizione   | U.M.           | Euro  | Manod<br>lorda | %<br>Manod | Codice                | Descrizione   | U.M.           | Euro  | Manod<br>lorda | %<br>Manod |
|-----------------------|---|----------------|-------|----------------|------------|-----------------------|---|----------------|-------|----------------|------------|
| <b>01.A10.B00</b>     | <b>Intonaco eseguito con grassello di calce idraulica spenta, su rinzafo, in piano od in curva, anche con aggiunta di coloranti, compresa l'esecuzione dei raccordi, delle zanche e la profilatura degli spigoli in cemento con esclusione del gesso</b>                          |                |       |                |            | <b>01.A10.B50.015</b> | Del tipo spruzzato, per una superficie complessiva di almeno m <sup>2</sup> 1 ed eseguito ad altezza superiore a m 4  | m <sup>2</sup> | 11,79 | 10,10          | 85,64%     |
| <b>01.A10.B00.005</b> | Eseguito fino ad un'altezza di m 4, per una superficie complessiva di almeno m <sup>2</sup> 1   | m <sup>2</sup> | 8,06  | 7,76           | 96,30%     | <b>01.A10.B50.025</b> | Del tipo spruzzato e battuto, per una superficie complessiva di almeno m <sup>2</sup> 1 ed eseguito ad altezza fino a m 4   | m <sup>2</sup> | 9,77  | 8,08           | 82,67%     |
| <b>01.A10.B00.065</b> | Eseguito ad un'altezza superiore a m 4, per una superficie complessiva di almeno m <sup>2</sup> 1   | m <sup>2</sup> | 13,11 | 12,81          | 97,72%     | <b>01.A10.B50.035</b> | Del tipo spruzzato e battuto, per una superficie complessiva di almeno m <sup>2</sup> 1 ed eseguito ad altezza superiore a m 4  | m <sup>2</sup> | 13,81 | 12,12          | 87,74%     |
| <b>01.A10.B10</b>     | <b>Intonaco eseguito con grassello dolce, su rinzafo, in piano od in curva, anche con aggiunta di coloranti, compresa l'esecuzione dei raccordi, delle zanche e la profilatura degli spigoli in cemento con esclusione di gesso</b>   |                |       |                |            | <b>01.A10.B50.045</b> | Lamato a grana fine (applicazione a cazzuola od a spruzzo) per una superficie complessiva di almeno m <sup>2</sup> 1 ed eseguito ad altezza fino a m 4  | m <sup>2</sup> | 24,10 | 20,19          | 83,79%     |
| <b>01.A10.B10.005</b> | Eseguito fino ad un'altezza di m 4, per una superficie complessiva di almeno m <sup>2</sup> 1   | m <sup>2</sup> | 6,89  | 6,60           | 95,86%     | <b>01.A10.B50.055</b> | Lamato a grana fine (applicazione a cazzuola od a spruzzo) per una superficie complessiva di almeno m <sup>2</sup> 1 ed eseguito ad altezza superiore a m 4   | m <sup>2</sup> | 26,48 | 22,57          | 85,24%     |
| <b>01.A10.B10.065</b> | Eseguito ad un'altezza superiore a m 4, per una superficie complessiva di almeno m <sup>2</sup> 1   | m <sup>2</sup> | 11,94 | 11,65          | 97,61%     | <b>01.A10.B50.065</b> | Del tipo lamato a grana grossa (applicazione con cazzuola) per una superficie complessiva di almeno m <sup>2</sup> 1 ed eseguito ad altezza fino a m 4  | m <sup>2</sup> | 30,45 | 25,24          | 82,89%     |
| <b>01.A10.B20</b>     | <b>Intonaco eseguito con malta di cemento, su rinzafo, in piano od in curva, anche con aggiunta di coloranti, compresa l'esecuzione dei raccordi delle zanche e la profilatura degli spigoli in cemento con l'esclusione del gesso</b>  |                |       |                |            | <b>01.A10.B50.075</b> | Del tipo lamato a grana grossa (applicazione con cazzuola) per una superficie complessiva di almeno m <sup>2</sup> 1 ed eseguito ad altezza superiore a m 4   | m <sup>2</sup> | 32,83 | 27,62          | 84,13%     |
| <b>01.A10.B20.005</b> | Eseguito fino ad una altezza di m 4, per una superficie complessiva di almeno m <sup>2</sup> 1 e per uno spessore di cm 0.5   | m <sup>2</sup> | 10,86 | 10,35          | 95,30%     | <b>01.A10.B60</b>     | <b>Intonaco liscio eseguito con malta cementizia nelle proporzioni di kg 700 di cemento pozzolanico e m<sup>3</sup> 1 di sabbia su superfici interne di manufatti in galleria (compresi i pozzi), secondo le prescrizioni fornite dalla direzione lavori:</b>                           |                |       |                |            |
| <b>01.A10.B20.065</b> | Eseguito ad un'altezza superiore a m 4, per una superficie complessiva di almeno m <sup>2</sup> 1 e per uno spessore di cm 0.5  | m <sup>2</sup> | 15,91 | 15,40          | 96,79%     | <b>01.A10.B60.005</b> | Dello spessore tra cm 0.5 e cm 1 compreso   | m <sup>2</sup> | 22,95 | 21,72          | 94,66%     |
| <b>01.A10.B30</b>     | <b>Intonaco liscio di superficie comunque sagomata di canali o di altre opere simili, eseguite allo scoperto con malta cementizia nella proporzione di kg 700 di cemento pozzolanico e m<sup>3</sup> 1 di sabbia</b>  |                |       |                |            | <b>01.A10.B60.010</b> | Dello spessore oltre cm 1, sino a cm 1.5 compreso   | m <sup>2</sup> | 25,08 | 23,14          | 92,26%     |
| <b>01.A10.B30.005</b> | Per una superficie di almeno m <sup>2</sup> 1 e per uno spessore tra cm 0.5 e cm 1 compreso:  | m <sup>2</sup> | 20,48 | 19,34          | 94,43%     | <b>01.A10.B60.015</b> | Dello spessore oltre cm 1.5, sino a cm 2 compreso   | m <sup>2</sup> | 27,35 | 24,59          | 89,92%     |
| <b>01.A10.B30.015</b> | Per una superficie di almeno m <sup>2</sup> 1 e per uno spessore oltre cm 1 e sino a cm 1.5 compreso:   | m <sup>2</sup> | 22,09 | 20,26          | 91,73%     | <b>01.A10.B60.020</b> | Dello spessore oltre cm 2, sino a cm 2.5 compreso   | m <sup>2</sup> | 29,48 | 26,01          | 88,22%     |
| <b>01.A10.B30.025</b> | Per una superficie di almeno m <sup>2</sup> 1 e per uno spessore oltre cm 1.5 e sino a cm 2 compreso:   | m <sup>2</sup> | 23,69 | 21,18          | 89,40%     | <b>01.A10.B60.025</b> | Dello spessore oltre cm 2.5, sino a cm 3 compreso   | m <sup>2</sup> | 31,60 | 27,41          | 86,75%     |
| <b>01.A10.B30.035</b> | Per una superficie di almeno m <sup>2</sup> 1 e per uno spessore oltre cm 2 e sino a cm 2.5 compreso:   | m <sup>2</sup> | 25,30 | 22,10          | 87,36%     | <b>01.A10.B70</b>     | <b>Intonaco per risanamento strutture in muratura e in cls degradato eseguito con malta reoplastica e strutturale senza ritiro resistente ai solfati, eseguito con apposita attrezzatura impastatrice e spruzzatrice, per qualsiasi tipo di struttura sia verticale che orizzontale</b> |                |       |                |            |
| <b>01.A10.B30.045</b> | Per una superficie di almeno m <sup>2</sup> 1 e per uno spessore oltre cm 2.5 e sino a cm 3 compreso:   | m <sup>2</sup> | 27,53 | 23,65          | 85,90%     | <b>01.A10.B70.005</b> | Per una superficie di almeno m <sup>2</sup> 1 e per uno spessore fino a cm 2  | m <sup>2</sup> | 64,03 | 31,28          | 48,85%     |
| <b>01.A10.B40</b>     | <b>Intonaco di malta cementizia e graniglia di marmo a vari colori, dello spessore di cm 1,5 liscio e lavato per zoccoli, pareti, lesene e simili, compresa la profilatura degli spigoli ed ogni opera accessoria</b>   |                |       |                |            | <b>01.A10.B70.010</b> | Per ogni cm in piu' di spessore   | m <sup>2</sup> | 26,75 | 10,43          | 38,98%     |
| <b>01.A10.B40.005</b> | Per una superficie complessiva di almeno m <sup>2</sup> 1 ed eseguito ad altezza inferiore a m 4  | m <sup>2</sup> | 32,64 | 30,90          | 94,66%     | <b>01.A10.C00</b>     | <b>Lisciatura con scagliola (platrio) su pareti soffitti, compresa la formazione di zanche, raccordi e piccole sagome, escluso il sottostante rinzafo</b>   |                |       |                |            |
| <b>01.A10.B40.015</b> | Per una superficie complessiva di almeno m <sup>2</sup> 1 ed eseguito ad altezza superiore a m 4  | m <sup>2</sup> | 34,66 | 32,92          | 94,97%     | <b>01.A10.C00.005</b> | Per una superficie complessiva di almeno m <sup>2</sup> 1   | m <sup>2</sup> | 13,56 | 12,11          | 89,34%     |
| <b>01.A10.B50</b>     | <b>Intonaco pietrificato con miscela di cemento bianco, polvere di marmo e pigmenti colorati oppure formato con prodotti tipo terranova, duranova, edilmov, cromosil e simili, compresa la formazione di riquadri, cornici, fasce e spigoli ed escluso il sottostante rinzafo</b> |                |       |                |            | <b>01.A10.C20</b>     | <b>Finizione e lisciatura con scagliola su rinzafo a rapido essiccamento, per interni, con raccordi ad angolo vivo fra parete e soffitto, compreso legante</b>  |                |       |                |            |
| <b>01.A10.B50.005</b> | Del tipo spruzzato, per una superficie complessiva di almeno m <sup>2</sup> 1 ed eseguito ad altezza fino a m 4   | m <sup>2</sup> | 9,41  | 7,72           | 82,01%     | <b>01.A10.C20.005</b> | A base di gessi speciali e perlite  | m <sup>2</sup> | 10,86 | 10,69          | 98,40%     |
|                       |   |                |       |                |            | <b>01.A10.C30</b>     | <b>Rasatura con scagliola e additivi su tramezze in latero gesso</b>  |                |       |                |            |
|                       |   |                |       |                |            | <b>01.A10.C30.005</b> | Per una superficie complessiva di almeno m <sup>2</sup> 1   | m <sup>2</sup> | 5,12  | 4,27           | 83,46%     |

| Codice                | Descrizione   | U.M.           | Euro   | Manod<br>lorda | %<br>Manod | Codice                | Descrizione   | U.M.           | Euro  | Manod<br>lorda | %<br>Manod |
|-----------------------|---|----------------|--------|----------------|------------|-----------------------|---|----------------|-------|----------------|------------|
| <b>01.A10.E00</b>     | <b>Cornici di scagliola a piu' sagome, compresa ogni opera accessoria</b>   |                |        |                |            | <b>01.A10.N00.020</b> | Per quantitativi compresi da 101 a 200 m <sup>2</sup> di prerinzaffo, rinzaffo o intonaco su rinzaffo eseguiti per il risanamento delle murature umide di cui agli articoli A10.A70.005, A10.A80.005, A10.A90.005, aumento del 15%  | %              | 15,00 |                |            |
| <b>01.A10.E00.005</b> | Con altezza o con sporgenza fino a cm 12 e per una lunghezza di almeno m 2  | m              | 41,50  | 39,77          | 95,83%     | <b>01.A10.N00.025</b> | Per quantitativi compresi da 50 a 100 m <sup>2</sup> di prerinzaffo, rinzaffo o intonaco su rinzaffo eseguiti per il risanamento delle murature umide di cui agli articoli A10.A70.005, A10.A80.005, A10.A90.005, aumento del 30%   | %              | 30,00 |                |            |
| <b>01.A10.E00.010</b> | Con altezza o con sporgenza fino a cm 12 e per una lunghezza inferiore a m 2  | m              | 80,72  | 78,99          | 97,86%     | <b>01.A10.N00.030</b> | Per quantitativi inferiori a 50 m <sup>2</sup> di prerinzaffo, rinzaffo o intonaco su rinzaffo eseguiti per il risanamento delle murature umide di cui agli articoli A10.A70.005, A10.A80.005, A10.A90.005, aumento del 45%   | %              | 45,00 |                |            |
| <b>01.A10.E00.015</b> | Con altezza o sporgenza da cm 13 a cm 25 e per una lunghezza di almeno m 2  | m              | 55,63  | 53,06          | 95,38%     | <b>01.A11</b>         | <b>SOTTOFONDI E VESPAI</b>  |                |       |                |            |
| <b>01.A10.E00.020</b> | Con altezza o sporgenza da cm 13 a cm 25 e per una lunghezza inferiore a m 2  | m              | 107,92 | 105,35         | 97,62%     | <b>01.A11.A10</b>     | <b>Formazione di drenaggi o vespai a ridosso di murature con l'utilizzo di ciottoli forniti dalla ditta, per quantitativi superiori a m<sup>3</sup> 0.10</b>  |                |       |                |            |
| <b>01.A10.E00.025</b> | Con altezza o sporgenza da cm 26 a cm 35 e per una lunghezza di almeno m 2  | m              | 70,25  | 66,67          | 94,91%     | <b>01.A11.A10.005</b> | Eseguito a macchina, compresa l'assistenza di un operaio  | m <sup>3</sup> | 37,12 | 19,61          | 52,83%     |
| <b>01.A10.E00.030</b> | Con altezza o sporgenza da cm 26 a cm 35 e per una lunghezza inferiore a m 2  | m              | 135,62 | 132,04         | 97,36%     | <b>01.A11.A10.010</b> | Eseguito a mano   | m <sup>3</sup> | 48,88 | 19,35          | 39,58%     |
| <b>01.A10.E00.035</b> | Con altezza o sporgenza da cm 36 a cm 45 e per una lunghezza di almeno m 2  | m              | 91,08  | 86,61          | 95,09%     | <b>01.A11.A20</b>     | <b>Provista, spandimento e pigiatura di ghiaia naturale di cava per sottofondo di pavimenti, marciapiedi, battute di cemento ecc.</b>   |                |       |                |            |
| <b>01.A10.E00.040</b> | Con altezza o sporgenza da cm 36 a cm 45 e per una lunghezza inferiore a m 2  | m              | 176,06 | 171,59         | 97,46%     | <b>01.A11.A20.005</b> | Per un volume di almeno m <sup>3</sup> 0,10   | m <sup>3</sup> | 54,02 | 41,68          | 77,15%     |
| <b>01.A10.E10</b>     | <b>Sagomatura (tiratura di cornice) con malta di calce o di cemento, misurata secondo le sagome sviluppate</b>  |                |        |                |            | <b>01.A11.A30</b>     | <b>Provista, spandimento e pigiatura di ghiaia di fiume mista a sabbia per sottofondo di pavimenti marciapiedi, battute di cemento per manto di protezione di tetti piani ecc.</b>  |                |       |                |            |
| <b>01.A10.E10.005</b> | Fino a cm 20 di sviluppo, per una superficie complessiva di almeno m <sup>2</sup> 1   | m <sup>2</sup> | 145,19 | 143,81         | 99,05%     | <b>01.A11.A30.005</b> | Per un volume di almeno m <sup>3</sup> 0,10   | m <sup>3</sup> | 69,78 | 47,63          | 68,26%     |
| <b>01.A10.E10.015</b> | Oltre a cm 20 di sviluppo, per una superficie complessiva di almeno m <sup>2</sup> 1  | m <sup>2</sup> | 119,05 | 117,67         | 98,84%     | <b>01.A11.A40</b>     | <b>Sottofondo per pavimenti di spessore fino a cm 15</b>  |                |       |                |            |
| <b>01.A10.E20</b>     | <b>Risanamento di strutture in c.a.o. e c.a.p. di ponti, cavalcavia, sottopassaggi mediante spicconatura delle parti lesionate, sabbiatura di pulizia, trattamento delle armature metalliche con inibitore di ruggine, applicazione di una mano di emulsione di aggancio a base di resine sintetiche e ripristino della superficie con malta pronta tixotropica strutturale antiritiro, additivata con resine acriliche, applicata anche a piu' riprese, fino ad uno spessore medio di cm 3; compreso ogni onere per il trasporto alla discarica dei detriti, piccole casserature, ripristino di spigoli, gocciolatoi ecc., escluso eventuali ponteggi da compensarsi a parte</b> |                |        |                |            | <b>01.A11.A40.005</b> | Formato con calcestruzzo cementizio avente resistenza caratteristica di kg/cm <sup>2</sup> di 150, per ogni cm di spessore e per superfici di almeno m <sup>2</sup> 0,20  | m <sup>2</sup> | 3,46  | 2,83           | 81,67%     |
| <b>01.A10.E20.005</b> | Per superfici orizzontali o verticali lisce o con leggere sagomature  | m <sup>2</sup> | 82,29  | 65,34          | 79,40%     | <b>01.A11.A40.015</b> | Eseguito in conglomerato leggero a base di argilla espansa per ogni cm di spessore e per superfici di almeno m <sup>2</sup> 0,20  | m <sup>2</sup> | 3,61  | 2,51           | 69,54%     |
| <b>01.A10.E20.010</b> | Per superfici orizzontali o verticali di cornicioni, solette, strutture a sbalzo, o superfici fortemente sagomate (bugnature, cornici etc.)   | m <sup>2</sup> | 100,20 | 83,25          | 83,08%     | <b>01.A11.A50</b>     | <b>Realizzazione di soletta areata con casseri a perdere modulari in polipropilene riciclato (igloo) comprensiva di sottofondo in calcestruzzo magro dello spessore minimo di 5 cm per la formazione del piano di posa, getto di calcestruzzo per il riempimento dei vuoti, successiva soletta superiore in calcestruzzo classe di resistenza minima 28/35 spessore minimo 8 cm armata con rete elettrosaldata 6/10x10.</b> |                |       |                |            |
| <b>01.A10.N00</b>     | <b>Compensazioni</b>  |                |        |                |            | <b>01.A11.A50.005</b> | per l'impiego di casseri modulari (igloo) con altezze fino a 10 cm  | m <sup>2</sup> | 44,25 | 12,18          | 27,53%     |
| <b>01.A10.N00.005</b> | Opere compensate a superficie, per quantitativi inferiori a m <sup>2</sup> 1 aumento del 100%   | %              | 100,00 |                |            | <b>01.A11.A50.010</b> | per l'impiego di casseri modulari (igloo) con altezze oltre i 10 cm e fino a 20 cm  | m <sup>2</sup> | 50,25 | 14,94          | 29,73%     |
| <b>01.A10.N00.010</b> | Supplementi per formazione di bugne od altri elementi decorativi analoghi: al m <sup>2</sup> euro 0,62 (al m <sup>2</sup> lire 1200).   | m <sup>2</sup> | 0,75   |                |            | <b>01.A11.A50.015</b> | per l'impiego di casseri modulari (igloo) con altezze oltre i 20 cm e fino a 30 cm  | m <sup>2</sup> | 55,38 | 17,58          | 31,74%     |
| <b>01.A10.N00.015</b> | 'Per quantitativi superiori a 1000 m <sup>2</sup> di prerinzaffo, rinzaffo o intonaco su rinzaffo eseguiti per il risanamento delle murature umide di cui agli articoli A10.A70.005, A10.A80.005, A10.A90.005, ribasso del 20%  | %              | -20,00 |                |            | <b>01.A11.A50.020</b> | per l'impiego di casseri modulari (igloo) con altezze oltre i 30 cm e fino a 40 cm  | m <sup>2</sup> | 62,12 | 20,44          | 32,90%     |
|                       |   |                |        |                |            | <b>01.A11.A50.025</b> | per l'impiego di casseri modulari (igloo) con altezze oltre i 40 cm e fino a 50 cm  | m <sup>2</sup> | 66,84 | 22,29          | 33,35%     |

| Codice         | Descrizione  | U.M.           | Euro   | Manod<br>lorda | %<br>Manod |
|----------------|--|----------------|--------|----------------|------------|
| 01.A11.N00     | <b>Compensazioni</b>   |                |        |                |            |
| 01.A11.N00.005 | 'Opere compensate a volume, per quantitativi inferiori a m <sup>3</sup> 0,10 aumento del 50%   | %              | 50,00  |                |            |
| 01.A11.N00.010 | 'Opere compensate a superficie per quantitativi inferiori a m <sup>2</sup> 0,20 aumenti del 300%   | %              | 300,00 |                |            |
| <b>01.A12</b>  | <b>PAVIMENTI E RIVESTIMENTI</b>  |                |        |                |            |
| 01.A12.A10     | <b>Lisciatura dei piani di posa con aggiunta di betonite</b>   |                |        |                |            |
| 01.A12.A10.005 | Per superfici di almeno m <sup>2</sup> 0,20  | m <sup>2</sup> | 11,91  | 11,75          | 98,66%     |
| 01.A12.A20     | <b>Lisciatura dei piani di posa con materiale sol- fomagnesiaco</b>  |                |        |                |            |
| 01.A12.A20.005 | Per superfici di almeno m <sup>2</sup> 0,20  | m <sup>2</sup> | 8,39   | 7,12           | 84,83%     |
| 01.A12.A30     | <b>Lisciatura dei piani di posa con mastice livellatore adesivo</b>  |                |        |                |            |
| 01.A12.A30.005 | Per superfici di almeno m <sup>2</sup> 0,20  | m <sup>2</sup> | 8,39   | 7,12           | 84,83%     |
| 01.A12.A40     | <b>Spalmatura di vernice antiumido a base di resine epossidiche tricomponenti, ogni ripresa</b>  |                |        |                |            |
| 01.A12.A40.005 | Per superfici di almeno m <sup>2</sup> 0,20  | m <sup>2</sup> | 9,77   | 9,26           | 94,75%     |
| 01.A12.A70     | <b>Pavimento o rivestimento a mosaico</b>  |                |        |                |            |
| 01.A12.A70.005 | Eseguito con spezzoni di quarzite a vari colori  | m <sup>2</sup> | 108,15 | 99,25          | 91,77%     |
| 01.A12.A80     | <b>Pavimento a mosaico con o senza riquadri e fasce posato con malta di cemento e successivamente imboiaccato, dato in opera a regola d'arte, compresa levigatura e lucidatura escluso il sottofondo</b>   |                |        |                |            |
| 01.A12.A80.005 | Eseguito con spezzoni di marmo anche a vari colori   | m <sup>2</sup> | 125,16 | 114,78         | 91,71%     |
| 01.A12.B00     | <b>Pavimento in marmette di cemento e graniglia di marmo posato con malta di cemento e successivamente imboiaccato, dato in opera a regola d'arte con o senza fasce o disegno, escluso il sottofondo</b>   |                |        |                |            |
| 01.A12.B00.005 | Scaglia n.2-4 anche a piu' colori, delle dimensioni, cm 25x25, e per superfici di almeno m <sup>2</sup> 0,20   | m <sup>2</sup> | 44,21  | 33,58          | 75,96%     |
| 01.A12.B00.015 | Scaglia n.5-6 anche a piu' colori, dimensioni cm 25x25, e per superficie di almeno m <sup>2</sup> 0,20   | m <sup>2</sup> | 44,21  | 33,58          | 75,96%     |
| 01.A12.B00.025 | Scaglia n.7-12 delle dimensioni di cm 25x25, e per superfici di almeno m <sup>2</sup> 0,20   | m <sup>2</sup> | 45,22  | 33,58          | 74,25%     |
| 01.A12.B00.035 | Scaglia n.7-12 delle dimensioni di cm 30x30, e per superficie di almeno m <sup>2</sup> 0,20  | m <sup>2</sup> | 44,95  | 32,27          | 71,80%     |
| 01.A12.B30     | <b>Pavimento in marmettoni di cemento a scaglie di marmo (scaglia 14-20) delle dimensioni di cm 40x40, posato con malta di cemento e successivamente imboiaccato, dato in opera a regola d'arte con o senza fasce o disegno; escluso il sottofondo</b> |                |        |                |            |
| 01.A12.B30.005 | Per superfici di almeno m <sup>2</sup> 0,20  | m <sup>2</sup> | 47,10  | 30,31          | 64,35%     |
| 01.A12.B40     | <b>Pavimento eseguito con pietrini cementizi rigati di qualunque forma, dello spessore di cm 3, posato con malta di cemento, dato in opera, escluso il sottofondo</b>  |                |        |                |            |
| 01.A12.B40.005 | Per superfici di almeno m <sup>2</sup> 0,20  | m <sup>2</sup> | 38,69  | 27,04          | 69,89%     |
| 01.A12.B45     | <b>Pavimento eseguito con pietrini cementizi semilisci di qualunque forma, dello spessore di cm 3, posato con malta di cemento, dato in opera, escluso il sottofondo e per superfici di almeno m<sup>2</sup> 0,20</b>                                  |                |        |                |            |
| 01.A12.B45.005 | Di colore grigio neutro  | m <sup>2</sup> | 39,46  | 27,04          | 68,52%     |
| 01.A12.B45.010 | Di colore grigio scuro   | m <sup>2</sup> | 39,97  | 27,04          | 67,65%     |

| Codice         | Descrizione   | U.M.           | Euro   | Manod<br>lorda | %<br>Manod |
|----------------|---|----------------|--------|----------------|------------|
| 01.A12.B50     | <b>Pavimenti in lastre di pietra o marmo, esclusa la sola provvista delle lastre, compresa ogni lavorazione complementare ed accessoria per dare il pavimento perfettamente finito, con o senza fascia o disegno, escluso il sottofondo, per quantitativi di almeno m<sup>2</sup> 1</b>   |                |        |                |            |
| 01.A12.B50.005 | Compresa la lucidatura a piombo   | m <sup>2</sup> | 51,58  | 47,36          | 91,82%     |
| 01.A12.B50.015 | Esclusa la lucidatura a piombo  | m <sup>2</sup> | 40,64  | 38,27          | 94,16%     |
| 01.A12.B60     | <b>Posa in opera di zoccolino battiscopa levigati elucidati dello spessore cm 1 altezza da cm 6 a 10, compreso la sigillatura dell'intonaco sul bordo superiore</b>   |                |        |                |            |
| 01.A12.B60.005 | Per una lunghezza di almeno m 2   | m              | 6,66   | 6,60           | 99,05%     |
| 01.A12.B70     | <b>Posa in opera di pavimento eseguito in piastrelle di gres ceramico anche con fascia lungo il perimetro e anche disposto a disegni, dato in opera con malta cementizia; escluso il sottofondo o il rinzafo</b>  |                |        |                |            |
| 01.A12.B70.005 | Per una superficie di almeno m <sup>2</sup> 0,20  | m <sup>2</sup> | 29,62  | 29,48          | 99,52%     |
| 01.A12.B75     | <b>Posa in opera di pavimento o rivestimento eseguito in piastrelle di gres ceramico fine porcellanato, anche con fascia lungo il perimetro o disposto a disegni, realizzata mediante l'uso di speciale adesivo in polvere a base cementizia per piastrelle ceramiche, applicato con spatola dentata per uno spessore di mm 2-5, addizionato con malta a base di resine sintetiche ed idrofobanti per la formazione e sigillatura delle fughe (mm 0-5), compresa ogni opera accessoria per la formazione dei giunti di dilatazione ed escluso il sottofondo o il rinzafo</b>  |                |        |                |            |
| 01.A12.B75.005 | Per una superficie di almeno m <sup>2</sup> 0,20  | m <sup>2</sup> | 31,25  | 29,41          | 94,12%     |
| 01.A12.B80     | <b>Posa in opera di zoccolo, formato con piastrelle speciali di gres ceramico rosso, con gola di raccordo a becco di civetta</b>  |                |        |                |            |
| 01.A12.B80.005 | Di almeno m 0,50  | m              | 6,85   | 6,65           | 97,15%     |
| 01.A12.B85     | <b>Posa in opera, su sottofondo preesistente (escluso), di lastre/masselli in calcstruzzo multistrato, riproducenti la finitura della pietra naturale, a spigolo vivo, spessore cm 5 e cm 8 compresi: la provvista e lo stendimento del letto di sabbia granita naturale, granulometrica 0-6 mm, spessore 5-6 cm, per il livellamento del piano di appoggio; tagli di compensazione eseguiti con taglierina a disco diamantato raffreddato ad acqua; primo riempimento dei giunti con sabbia fine naturale, granulometria 0-2mm; compattazione mediante piastra vibrante munita di tappetino in gomma; sigillatura finale dei giunti con sabbia fine naturale, granulometria 0-2 mm; pulizia della pavimentazione. Esclusa la messa in quota e la sigillatura di chiusini e simili.</b> |                |        |                |            |
| 01.A12.B85.005 | Lastre/Masselli   | m <sup>2</sup> | 37,56  | 30,18          | 80,34%     |
| 01.A12.B90     | <b>Posa in opera di pavimentazioni sopraelevate in conglomerato a matrice granito, sabbia silicea o quarzo, compresa la struttura portante ed ogni lavorazione occorrente per dare il pavimento perfettamente finito</b>  |                |        |                |            |
| 01.A12.B90.005 | Esclusa la provvista delle lastre   | m <sup>2</sup> | 27,19  | 9,80           | 36,06%     |
| 01.A12.C00     | <b>Palchetto a listoni del tipo tolda di nave, dato in opera, compresa la provvista e l'assistenza alla posa delle radici la raschiatura e la verniciatura</b>  |                |        |                |            |
| 01.A12.C00.005 | In larice (Larix decidua) spessore mm 22  | m <sup>2</sup> | 76,78  | 19,61          | 25,54%     |
| 01.A12.C00.010 | (pich - pine) (Pinus palustris) spessore mm 22  | m <sup>2</sup> | 78,79  | 19,61          | 24,89%     |
| 01.A12.C00.015 | In abete, (Picea abies, Abies Alba) spessore mm 22  | m <sup>2</sup> | 52,20  | 19,61          | 37,57%     |
| 01.A12.C01     | <b>Solo posa in opera di palchetto a listoni del tipo tolda di nave, dato in opera, compresa la provvista e l'assistenza alla posa delle radici, la raschiatura e la verniciatura</b>   |                |        |                |            |
| 01.A12.C01.005 | .....   | m <sup>2</sup> | 45,83  | 26,15          | 57,05%     |
| 01.A12.C05     | <b>Palchetto a testa avanti con listello e fascia perimetrale, posato ed incollato su idoneo sottofondo di cemento liscio, compresa l'assistenza dello specialista per la formazione del sottofondo, la raschiatura e la verniciatura del palchetto, escluso il sottofondo</b>  |                |        |                |            |
| 01.A12.C05.005 | Listoncino rovere (Quercus robur) prima selezione spessore mm 14, larghezza mm 60/90,   | m <sup>2</sup> | 107,18 | 29,12          | 27,17%     |
| 01.A12.C05.010 | Listoncino rovere (Quercus robur)1 commerciale, spessore mm 14, larghezza mm 60/90  | m <sup>2</sup> | 100,46 | 29,12          | 28,99%     |

| Codice         | Descrizione  | U.M.           | Euro   | Manod<br>lorda | %<br>Manod | Codice         | Descrizione   | U.M.           | Euro  | Manod<br>lorda | %<br>Manod |
|----------------|--|----------------|--------|----------------|------------|----------------|---|----------------|-------|----------------|------------|
| 01.A12.C10     | <b>Palchetto a testa avanti con listello e fascia perimetrale, dato in opera compresa la provvista e l'assistenza alla posa delle radici la raschiatura e laverniciatura</b>   |                |        |                |            | 01.A12.C30     | <b>Posa in opera di radici per la realizzazione di palchetto di listoni, compresa la provvista dei chiodi, del filo di ferro e della malta</b>      |                |       |                |            |
| 01.A12.C10.025 | Listoni massicci maschio e femmina, spessore mm 22, in rovere (Quercus robur)prima larghezza mm 65/90, lunghezza mm 500/1000   | m <sup>2</sup> | 124,22 | 32,68          | 26,31%     | 01.A12.C30.005 | Su solai  | m <sup>2</sup> | 30,06 | 26,74          | 88,96%     |
| 01.A12.C10.030 | Listoni massicci maschio e femmina, spessore mm 22, in rovere (Quercus robur)prima commerciale, larghezza mm 65/90, lunghezza mm 500/1000  | m <sup>2</sup> | 114,83 | 32,68          | 28,46%     | 01.A12.C30.010 | Su voltine o volte, escluso sottofondo  | m <sup>2</sup> | 27,21 | 24,36          | 89,53%     |
| 01.A12.C10.065 | In listoni massicci maschio e femmina ( maxilistone ), larghezza mm 90/140, lunghezza mm 1000/2000, spessore mm 22, (Quercus robur) prima selezione  | m <sup>2</sup> | 139,29 | 13,08          | 9,39%      | 01.A12.C40     | <b>Posa in opera di radici per la realizzazione di palchetto a testa avanti, compresa la provvista dei chiodi, del filo di ferro e della malta</b>  |                |       |                |            |
| 01.A12.C10.070 | In listoni massicci maschio e femmina ( maxilistone ), larghezza mm 90/140, lunghezza mm 1000/2000, spessore mm 22, di rovere (Quercus robur)prima commerciale   | m <sup>2</sup> | 123,75 | 13,07          | 10,56%     | 01.A12.C40.005 | Su solai  | m <sup>2</sup> | 33,75 | 30,90          | 91,55%     |
| 01.A12.C10.081 | In listoni massicci maschio e femmina ( maxilistone ), larghezza mm 90/140, lunghezza mm 1000/2000, spessore mm 22, di larice (larix lecidua)  | m <sup>2</sup> | 104,61 | 13,08          | 12,50%     | 01.A12.C40.010 | Su voltine o volte, escluso sottofondo  | m <sup>2</sup> | 27,21 | 24,36          | 89,53%     |
| 01.A12.C10.082 | In listoni massicci maschio e femmina ( maxilistone ), larghezza mm 90/140, lunghezza mm 1000/2000, spessore mm 22, in castagno (Castanea sativa) prima selezione  | m <sup>2</sup> | 108,19 | 13,07          | 12,08%     | 01.A12.C90     | <b>Posa in opera di zoccolino compreso tasselli ad espansione,viti in ottone e rosette,tagli negli angoli e spigoli</b>                             |                |       |                |            |
| 01.A12.C10.083 | In listoni massicci maschio e femmina ( maxilistone ), larghezza mm 90/140, lunghezza mm 1000/2000, spessore mm 22, in castagno (Castanea sativa) prima commerciale  | m <sup>2</sup> | 101,84 | 13,08          | 12,84%     | 01.A12.C90.005 | In legno di qualsiasi tipo e dimensioni   | m              | 7,74  | 7,12           | 91,94%     |
| 01.A12.C10.084 | In listoni massicci maschio e femmina ( maxilistone ), larghezza mm 90/140, lunghezza mm 1000/2000, spessore mm 22, in frassino (Fraxinus excelsior) prima selezione   | m <sup>2</sup> | 110,72 | 13,08          | 11,81%     | 01.A12.E00     | <b>Posa in opera di linoleum per pavimentazioni</b>   |                |       |                |            |
| 01.A12.C10.085 | In listoni massicci maschio e femmina ( maxilistone ), larghezza mm 90/140, lunghezza mm 1000/2000, spessore mm 22, in frassino (Fraxinus excelsior) prima commerciale   | m <sup>2</sup> | 104,39 | 13,07          | 12,52%     | 01.A12.E00.005 | In teli flessibili di qualsiasi spessore  | m <sup>2</sup> | 17,02 | 15,80          | 92,81%     |
| 01.A12.C10.086 | In listoni massicci maschio e femmina ( maxilistone ), larghezza mm 90/140, lunghezza mm 1000/2000, spessore mm 22,In noce (Junglas regia) prima commerciale   | m <sup>2</sup> | 193,14 | 13,08          | 6,77%      | 01.A12.E10     | <b>Posa in opera di pavimentazione in gomma di qualsiasi spessore</b>   |                |       |                |            |
| 01.A12.C11     | <b>Solo posa in opera di Palchetto a testa avanti con listello e fascia perimetrale, dato in opera compresa la provvista e l'assistenza alla posa delle radici, la raschiatura e laverniciatura; per larghezze mm 90/140</b>               |                |        |                |            | 01.A12.E10.005 | In teli flessibili incollati al sottofondo totalmente con adesivo   | m <sup>2</sup> | 16,96 | 15,79          | 93,10%     |
| 01.A12.C11.005 | .....  | m <sup>2</sup> | 50,85  | 26,73          | 52,57%     | 01.A12.E10.010 | In teli flessibili fissati al sottofondo con cemento.   | m <sup>2</sup> | 24,15 | 24,03          | 99,50%     |
| 01.A12.C12     | <b>Solo posa in opera di palchetto predefinito, dato in opera incollato, compresa la provvista e l'assistenza alla posa e ogni materiale</b>   |                |        |                |            | 01.A12.E10.015 | In piastrelloni di diversa dimensione incollati al sottofondo con adesivo.  | m <sup>2</sup> | 18,34 | 17,17          | 93,61%     |
| 01.A12.C12.005 | .....  | m <sup>2</sup> | 19,98  | 19,61          | 98,14%     | 01.A12.E20     | <b>Posa in opera di pavimentazione in materiale vinil - omogeneo,di qualsiasi spessore</b>  |                |       |                |            |
| 01.A12.C20     | <b>Palchetto lamellare a quadrettoni posato ed incollato su sottofondo di cemento liscio, compresa l'assistenza dello specialista per la formazione del sottofondo, la raschiatura e la verniciatura del palchetto, escluso sottofondo</b> |                |        |                |            | 01.A12.E20.005 | Fornito in teli flessibili  | m <sup>2</sup> | 16,87 | 15,79          | 93,61%     |
| 01.A12.C20.005 | In rovere (Quercus robur.) spessore mm 8   | m <sup>2</sup> | 65,04  | 13,07          | 20,10%     | 01.A12.E20.010 | Fornito in piastrelloni di diversa dimensione   | m <sup>2</sup> | 18,24 | 17,16          | 94,09%     |
|                |  |                |        |                |            | 01.A12.E22     | <b>Posa in opera di cordoni in PVC per unione di pavimenti mediante saldatura</b>   |                |       |                |            |
|                |  |                |        |                |            | 01.A12.E22.005 | Per pavimenti vinil-omogenei  | m              | 3,56  | 3,56           | 100,00%    |
|                |  |                |        |                |            | 01.A12.E40     | <b>Posa in opera di zoccolino in linoleum, di qualunque spessore</b>  |                |       |                |            |
|                |  |                |        |                |            | 01.A12.E40.005 | Altezza fino cm 10 - quantitativi di almeno m 0,5   | m              | 6,32  | 6,18           | 97,74%     |
|                |  |                |        |                |            | 01.A12.E40.010 | Altezza oltre cm 10 - quantitativi almeno m 0,50  | m              | 6,42  | 6,18           | 96,19%     |
|                |  |                |        |                |            | 01.A12.E50     | <b>Posa in opera di bordino in linoleum rigato, di qualunque spessore</b>   |                |       |                |            |
|                |  |                |        |                |            | 01.A12.E50.005 | Per quantitativi di almeno m 0,50   | m              | 6,38  | 6,18           | 96,81%     |
|                |  |                |        |                |            | 01.A12.E55     | <b>Posa in opera di rivestimento per gradini</b>  |                |       |                |            |
|                |  |                |        |                |            | 01.A12.E55.005 | In profilati di gomma   | m              | 19,66 | 19,61          | 99,76%     |
|                |  |                |        |                |            | 01.A12.E60     | <b>Posa in opera di zoccolino in laminati plastici a base di resine sintetiche di qualunque spessore</b>  |                |       |                |            |
|                |  |                |        |                |            | 01.A12.E60.005 | Altezza fino cm 10 - quantitativi almeno m 0,50   | m              | 7,03  | 6,87           | 97,67%     |
|                |  |                |        |                |            | 01.A12.E60.010 | Altezza oltre cm 10 - quantitativi almeno m 0,50  | m              | 7,29  | 6,87           | 94,23%     |
|                |  |                |        |                |            | 01.A12.E70     | <b>Posa in opera di bordino in laminati plastici a base di resine sintetiche di qualunque spessore incluso il compenso per sfrido del materiale</b> |                |       |                |            |
|                |  |                |        |                |            | 01.A12.E70.005 | Per quantitativi di almeno m 0,50   | m              | 6,69  | 6,53           | 97,55%     |
|                |  |                |        |                |            | 01.A12.F00     | <b>Posa in opera di pavimenti tessili</b>   |                |       |                |            |
|                |  |                |        |                |            | 01.A12.F00.005 | Eseguita mediante incollatura del materiale su piani di posa precedentemente predisposti e da compensarsi a parte                                   | m <sup>2</sup> | 12,16 | 10,99          | 90,37%     |



| Codice                | Descrizione   | U.M.           | Euro   | Manod<br>lorda | %<br>Manod |
|-----------------------|---|----------------|--------|----------------|------------|
| <b>01.A12.F10</b>     | <b>Posa in opera di pavimento in moquette</b>   |                |        |                |            |
| <b>01.A12.F10.005</b> | Eseguita mediante incollaggio del materiale su piani di posa precedentemente disposti e da compensarsi a parte.   | m <sup>2</sup> | 23,34  | 21,97          | 94,15%     |
| <b>01.A12.F20</b>     | <b>Posa di pavimentazione tessile formata da quadrotte di moquette delle dimensioni di cm 50x50</b>   |                |        |                |            |
| <b>01.A12.F20.005</b> | Tipo autoposante  | m <sup>2</sup> | 4,45   | 4,45           | 100,00%    |
| <b>01.A12.F25</b>     | <b>Posa di zoccolino in moquette, compreso tutto l'occorrente per il fissaggio</b>  |                |        |                |            |
| <b>01.A12.F25.005</b> | Di altezza cm 8   | m              | 4,90   | 4,90           | 100,00%    |
| <b>01.A12.G00</b>     | <b>Posa in opera di rivestimento di pareti con piastrelle rettangolari o quadrate, con o senza bisello dato in opera con malta cementizia, con giunti sigillati a cemento bianco; escluso il rinzafo</b>  |                |        |                |            |
| <b>01.A12.G00.005</b> | In caolino, maiolica smaltata o gres ceramico, per superfici di almeno m <sup>2</sup> 0,20  | m <sup>2</sup> | 34,21  | 33,28          | 97,29%     |
| <b>01.A12.G20</b>     | <b>Posa in opera di rivestimento di pareti esterne con tessere in gres, litoceramica, paste vetrosee simili, posate con malta di cemento; esclusa la provvista delle tessere ed il ponteggio</b>  |                |        |                |            |
| <b>01.A12.G20.005</b> | Per superfici di almeno m <sup>2</sup> 0,20   | m <sup>2</sup> | 42,47  | 41,57          | 97,88%     |
| <b>01.A12.G30</b>     | <b>Posa in opera di rivestimento di pareti esterne con cortina applicata alla struttura muraria, formata da laterizi pressati o stampati o trafilati e con pezzi speciali per raccordi in curva ed a squadra, tipo klinker litoceramica, cottonovo e simili posati con malta di cemento. esclusa la provvista del materiale di rivestimento</b> |                |        |                |            |
| <b>01.A12.G30.005</b> | Per superfici di almeno m <sup>2</sup> 0,20   | m <sup>2</sup> | 44,97  | 43,17          | 96,00%     |
| <b>01.A12.G40</b>     | <b>Posa in opera di rivestimento di pareti esterne con listelli grezzi in marmo o pietra, posati con malta di cemento; esclusa la provvista dei listelli</b>  |                |        |                |            |
| <b>01.A12.G40.005</b> | Per superfici di almeno m <sup>2</sup> 0,20   | m <sup>2</sup> | 45,20  | 41,60          | 92,03%     |
| <b>01.A12.G50</b>     | <b>Rivestimenti su parete in tavole lisce od in perline, realizzati con elementi uniti a maschio e femmina, compresa l'imprimitura ad olio e l'opera del falegname per l'assistenza alla posa</b>   |                |        |                |            |
| <b>01.A12.G50.005</b> | In rovere (Quercus robur) dello spessore inferiore a cm 2   | m <sup>2</sup> | 106,32 | 43,20          | 40,63%     |
| <b>01.A12.G50.020</b> | In abete, (Picea abies, Abies alba) dello spessore inferiore a cm 2   | m <sup>2</sup> | 64,41  | 43,20          | 67,07%     |
| <b>01.A12.G50.035</b> | In castagno, (Castanea sativa) dello spessore inferiore a cm 2  | m <sup>2</sup> | 93,14  | 43,20          | 46,38%     |
| <b>01.A12.G50.050</b> | In rovere (Quercus robur.) nazionale, dello spessore di cm 2-3  | m <sup>2</sup> | 86,42  | 43,20          | 49,99%     |
| <b>01.A12.G50.060</b> | In larice (Larix decidua) dello spessore di cm 2-3  | m <sup>2</sup> | 72,98  | 43,20          | 59,19%     |
| <b>01.A12.G50.075</b> | In pioppo, (Populus spp.) dello spessore di cm 2-3  | m <sup>2</sup> | 67,38  | 43,20          | 64,11%     |
| <b>01.A12.G50.080</b> | In castagno, (Castanea sativa) dello spessore di cm 2-3   | m <sup>2</sup> | 86,42  | 43,20          | 49,99%     |
| <b>01.A12.G50.136</b> | Incremento per l'uso di materiale con certificazione di gestione forestale sostenibile per voci 01.A12.G50  | %              | 5,00   |                |            |
| <b>01.A12.G60</b>     | <b>Rivestimenti su parete in tavole lisce, realizzate con tavole semplicemente accostate, compresa l'imprimitura ad olio e l'opera del falegname per l'assistenza alla posa</b>   |                |        |                |            |
| <b>01.A12.G60.005</b> | In rovere (Quercus robur.) nazionale, dello spessore inferiore a cm 2   | m <sup>2</sup> | 69,50  | 43,19          | 62,15%     |
| <b>01.A12.G60.015</b> | In larice (Larix decidua) dello spessore inferiore a cm 2   | m <sup>2</sup> | 61,31  | 43,20          | 70,46%     |
| <b>01.A12.G60.020</b> | In abete, (Picea abies, Abies alba) dello spessore inferiore a cm 2   | m <sup>2</sup> | 58,90  | 43,20          | 73,34%     |
| <b>01.A12.G60.025</b> | In pino, (Pinus sylvestris) dello spessore inferiore a cm 2   | m <sup>2</sup> | 65,59  | 43,20          | 65,86%     |
| <b>01.A12.G60.030</b> | In pioppo, (Populus spp.) dello spessore inferiore a cm 2   | m <sup>2</sup> | 61,07  | 43,20          | 70,74%     |

| Codice                | Descrizione  | U.M.           | Euro     | Manod<br>lorda | %<br>Manod |
|-----------------------|--|----------------|----------|----------------|------------|
| <b>01.A12.G60.035</b> | In castagno, (Castanea sativa) dello spessore inferiore a cm 2   | m <sup>2</sup> | 71,19    | 43,20          | 60,68%     |
| <b>01.A12.G60.040</b> | In noce, (Junglas regia) dello spessore inferiore a cm 2   | m <sup>2</sup> | 82,03    | 43,20          | 52,66%     |
| <b>01.A12.G60.045</b> | In douglas (Pseudotsuga menziesii) dello spessore inferiore a cm 2   | m <sup>2</sup> | 64,53    | 43,20          | 66,94%     |
| <b>01.A12.G60.050</b> | In rovere (Quercus robur.) nazionale, dello spessore di cm 2-3   | m <sup>2</sup> | 85,88    | 43,20          | 50,30%     |
| <b>01.A12.G60.060</b> | In larice (Larix decidua), dello spessore di cm 2-3  | m <sup>2</sup> | 69,50    | 43,19          | 62,15%     |
| <b>01.A12.G60.065</b> | In abete, (Picea abies, Abies alba) dello spessore di cm 2-3   | m <sup>2</sup> | 60,83    | 43,20          | 71,02%     |
| <b>01.A12.G60.070</b> | In pino, (Pinus sylvestris) dello spessore di cm 2-3   | m <sup>2</sup> | 69,74    | 43,20          | 61,94%     |
| <b>01.A12.G60.075</b> | In pioppo, (Populus spp.) dello spessore di cm 2-3   | m <sup>2</sup> | 63,72    | 43,20          | 67,79%     |
| <b>01.A12.G60.080</b> | In castagno, (Castanea sativa) dello spessore di cm 2-3  | m <sup>2</sup> | 77,21    | 43,20          | 55,95%     |
| <b>01.A12.G60.085</b> | In noce, (Junglas regia) dello spessore di cm 2-3  | m <sup>2</sup> | 91,67    | 43,20          | 47,13%     |
| <b>01.A12.G60.090</b> | In douglas (Pseudotsuga menziesii) dello spessore di cm 2-3  | m <sup>2</sup> | 68,34    | 43,20          | 63,22%     |
| <b>01.A12.G60.095</b> | In rovere (Quercus robur.) nazionale, dello spessore superiore a cm 3  | m <sup>2</sup> | 94,07    | 43,20          | 45,92%     |
| <b>01.A12.G60.105</b> | In larice (Larix decidua) dello spessore superiore a cm 3  | m <sup>2</sup> | 73,60    | 43,20          | 58,70%     |
| <b>01.A12.G60.110</b> | In abete, (Picea abies, Abies alba) dello spessore superiore a cm 3  | m <sup>2</sup> | 62,76    | 43,20          | 68,83%     |
| <b>01.A12.G60.115</b> | In pino, (Pinus sylvestris) dello spessore superiore a cm 3  | m <sup>2</sup> | 73,90    | 43,20          | 58,46%     |
| <b>01.A12.G60.120</b> | In pioppo, (Populus spp) dello spessore superiore a cm 3   | m <sup>2</sup> | 66,37    | 43,20          | 65,09%     |
| <b>01.A12.G60.125</b> | In castagno, (Castanea sativa) dello spessore superiore a cm 3   | m <sup>2</sup> | 83,23    | 43,20          | 51,90%     |
| <b>01.A12.G60.130</b> | In noce, (Junglas regia) dello spessore superiore a cm 3   | m <sup>2</sup> | 101,30   | 43,19          | 42,64%     |
| <b>01.A12.G60.135</b> | In douglas (Pseudotsuga menziesii) dello spessore superiore a cm 3   | m <sup>2</sup> | 72,14    | 43,20          | 59,88%     |
| <b>01.A12.G60.136</b> | Incremento per l'uso di materiale con certificazione di gestione forestale sostenibile per voci 01.A12.G60   | %              | 5,00     |                |            |
| <b>01.A12.G70</b>     | <b>Solo posa in opera di perlinaggio compreso il materiale necessario per la posa</b>  |                |          |                |            |
| <b>01.A12.G70.005</b> | Di qualunque spessore e per qualsiasi tipo di legname su parete  | m <sup>2</sup> | 32,89    | 32,68          | 99,37%     |
| <b>01.A12.G70.010</b> | su soffitto  | m <sup>2</sup> | 38,51    |                |            |
| <b>01.A12.H00</b>     | <b>Pietra artificiale eseguita in getto di graniglia; polvere di marmo e cemento bianco, anche con l'aggiunta di colori a base di ossidi di qualunque spessore o dimensione, compresa l'armatura in ferro, data a pie' d'opera in stiptipi, architravi di porte e finestre, colonnine, basi, capitelli, cornici, cornicioni, pannelli decorativi, mensole rosoni, davanzali, zoccoli, lastre per rivestimenti e simili</b> |                |          |                |            |
| <b>01.A12.H00.005</b> | Lisciata o fratazzata  | m <sup>3</sup> | 3.065,36 | 2.863,97       | 93,43%     |
| <b>01.A12.H00.010</b> | Lavata a forte spruzzo d'acqua   | m <sup>3</sup> | 3.197,62 | 2.996,17       | 93,70%     |
| <b>01.A12.H00.015</b> | Bugnata o lavorata a finto travertino  | m <sup>3</sup> | 3.462,13 | 3.260,63       | 94,18%     |
| <b>01.A12.H00.020</b> | Martellinata   | m <sup>3</sup> | 3.919,75 | 3.718,27       | 94,86%     |
| <b>01.A12.H10</b>     | <b>Posa in opera di pietra e di marmi nonche' di pietra artificiale, la cui provvista sia compensata a metri cubi, per colonne, pilastri, architravi, stiptipi, davanzali, cornici, balconi, zoccoli, rivestimenti, gradini, ecc. di qualunque dimensione e spessore; incluse le eventuali graffe per l'ancoraggio, l'imbottitura della pietra contro le superfici di appoggio e la sigillatura dei giunti</b>             |                |          |                |            |
| <b>01.A12.H10.005</b> | Per un volume di almeno m <sup>3</sup> 0,10  | m <sup>3</sup> | 981,75   | 980,57         | 99,88%     |



| Codice         | Descrizione  | U.M.           | Euro   | Manod<br>lorda | %<br>Manod | Codice         | Descrizione   | U.M.           | Euro  | Manod<br>lorda | %<br>Manod |
|----------------|--|----------------|--------|----------------|------------|----------------|---|----------------|-------|----------------|------------|
| 01.A12.H20     | Posa in opera di lastre in pietra o in marmo, la cui provvista sia compensata al metro quadrato, per colonne, pilastri, architravi, stipiti, davanzali, cornici, balconi, zoccoli, gradini, traverse, montanti, piccoli rivestimenti, ecc., incluse le eventuali graffe per l'ancoraggio, l'imbottitura della pietra contro le superfici di appoggio e la sigillatura dei giunti   |                |        |                |            | 01.A13.A10.015 | Per marmi verdi, neri o serpentine  | m <sup>2</sup> | 17,87 | 16,02          | 89,67%     |
| 01.A12.H20.005 | Di qualunque dimensione e spessore, per quantitativi di almeno m <sup>2</sup> 1  | m <sup>2</sup> | 92,12  | 91,51          | 99,34%     | 01.A13.A20     | <b>Lucidatura a piombo di superfici piane, misurata sullo sviluppo totale della superficie vista, effettuata in loco</b>  |                |       |                |            |
| 01.A12.H25     | Posa in opera di lastre in pietra o marmo, per il rivestimento di pareti verticali, la cui provvista sia compensata a metro quadrato, incluse le graffe per l'ancoraggio, l'imbottitura dalla pietra contro le superfici di appoggio e la sigillatura dei giunti   |                |        |                |            | 01.A13.A20.005 | Per pietre dure   | m <sup>2</sup> | 25,81 | 23,14          | 89,67%     |
| 01.A12.H25.005 | Di qualunque dimensione e spessore   | m <sup>2</sup> | 52,90  | 52,30          | 98,86%     | 01.A13.A20.010 | Per marmi teneri, marmette, ecc.  | m <sup>2</sup> | 13,90 | 12,46          | 89,67%     |
| 01.A12.L00     | Pavimento in spezzoni di pietra di luserna di colorazione uniforme, disposti ad "opus incertum" lavorati alla punta fina, dello spessore di cm 5 circa compresa la sigillatura dei giunti, dato in opera con malta di cemento, escluso il sottofondo   |                |        |                |            | 01.A13.A20.015 | Per marmi neri, verdi o serpentine.   | m <sup>2</sup> | 19,85 | 17,80          | 89,67%     |
| 01.A12.L00.005 | Per quantitativi di almeno m <sup>2</sup> 1  | m <sup>2</sup> | 50,31  | 33,87          | 67,33%     | 01.A13.A30     | <b>Lavorazione a punta fina o grossa (bocciarda) eseguita in opera</b>  |                |       |                |            |
| 01.A12.L10     | Posa in opera di pavimento o rivestimento in lastre di quarzite rettangolari, quadrate o a contorni irregolari di qualunque dimensione, colore e spessore, disposte a disegni, con fascia perimetrale o ad "opus incertum" dato in opera con malta di cemento escluso il sottofondo  |                |        |                |            | 01.A13.A30.005 | Su pietre dure  | m <sup>2</sup> | 78,43 | 48,06          | 61,28%     |
| 01.A12.L10.005 | Per quantitativi di almeno m <sup>2</sup> 1  | m <sup>2</sup> | 34,22  | 33,28          | 97,26%     | 01.A13.A30.010 | Su pietre tenere  | m <sup>2</sup> | 55,19 | 33,82          | 61,28%     |
| 01.A12.M00     | <b>Provvista e posa di regge (larghezza mm 35 circa)</b>   |                |        |                |            | 01.A13.A40     | <b>Spianamento di masselli, lastre da marciapiede o conci di qualsiasi genere, tanto in opera quanto nei magazzini od in cantiere all'atto del rifacimento, compreso lo spostamento del materiale da lavorare e la pulizia della pavimentazione (misura eseguita sulla superficie effettivamente lavorata)</b>          |                |       |                |            |
| 01.A12.M00.005 | In metallo bianco, e per quantitativi di almeno m 0,50   | m              | 13,16  | 8,26           | 62,80%     | 01.A13.A40.005 | A punta grossa eseguito a mano  | m <sup>2</sup> | 93,23 | 93,23          | 100,00%    |
| 01.A12.M00.015 | In ottone, e per quantitativi di almeno m 0,50   | m              | 13,35  | 8,27           | 61,92%     | 01.A13.A40.010 | A punta grossa eseguito con martellinatrice   | m <sup>2</sup> | 36,71 | 26,45          | 72,05%     |
| 01.A12.M10     | <b>Provvista e posa di profilati parabordo per gradini</b>   |                |        |                |            | 01.A13.A40.015 | A punta media eseguito con martellinatrice  | m <sup>2</sup> | 39,81 | 28,10          | 70,59%     |
| 01.A12.M10.005 | In ottone, e per quantitativi di almeno m 0,50   | m              | 19,80  | 13,22          | 66,79%     | 01.A13.A50     | <b>Rifilamento a squadra di materiali lapidei fuori uso, sul luogo di estrazione o nei magazzini, compreso l'eventuale accatastamento.</b>  |                |       |                |            |
| 01.A12.M10.010 | In materia plastica e per quantitativi di almeno m 0,50  | m              | 16,07  | 13,22          | 82,29%     | 01.A13.A50.005 | Teste e fianchi di masselli, rotaie o conci di qualsiasi genere   | m              | 16,34 | 16,34          | 100,00%    |
| 01.A12.M20     | <b>Posa di coprispiglioli in materia plastica</b>  |                |        |                |            | 01.A13.A55     | <b>Rifilatura a squadra di lastre in gneiss o simili effettuata sul luogo di impiego o nei magazzini municipali secondo le dimensioni ordinate dalla D.L., compreso l'eventuale accatastamento, il carico ed il trasporto dei materiali di risulta alle discariche</b>  |                |       |                |            |
| 01.A12.M20.005 | Per quantitativi di almeno m 0,50  | m              | 7,32   | 6,61           | 90,32%     | 01.A13.A55.005 | Di recupero, dello spessore di cm 8/10-10/12  | m              | 13,11 | 12,58          | 95,95%     |
| 01.A12.N00     | <b>Compensazioni</b>   |                |        |                |            | 01.A13.A60     | <b>Lavorazione di materiali litici di recupero</b>  |                |       |                |            |
| 01.A12.N00.005 | 'Opere compensate a volume, per quantitativi inferiori a m <sup>3</sup> 0,10 aumento del 50%   | %              | 50,00  |                |            | 01.A13.A60.005 | Per esecuzione di guide dello spessore di cm 9 (raggio esterno non inferiore a m 5)   | m              | 27,78 | 27,78          | 100,00%    |
| 01.A12.N00.010 | Opere compensate a superficie per quantitativi inferiori a m <sup>2</sup> 0,20 aumento del 300%  | %              | 300,00 |                |            | 01.A13.A60.010 | Per esecuzione di guide dello spessore di cm 12 (raggio esterno non inferiore a m 5)  | m              | 29,92 | 29,92          | 100,00%    |
| 01.A12.N00.015 | 'Opere compensate a metri, per quantitativi inferiori a m 0,50 aumento del 100%  | %              | 100,00 |                |            | 01.A13.A60.015 | Per esecuzione di cordoni retti o curvi della larghezza di cm 30  | m              | 44,51 | 44,51          | 100,00%    |
| 01.A12.N00.020 | 'Opere compensate a superficie per quantitativi compresi tra m <sup>2</sup> 0,20 e m <sup>2</sup> 1,00 aumento del 150%  | %              | 150,00 |                |            | 01.A13.A60.020 | Per l'esecuzione di cordoni retti o curvi (raggio esterno non inferiore a m5) della larghezza da cm 50 a 65, lavorati in tutto come quelli da cm 30 con faccia posteriore rifilata in tutta altezza a perfetto combaciamento  | m              | 80,11 | 80,11          | 100,00%    |
| <b>01.A13</b>  | <b>LAVORAZIONE DI PIETRE E MARMI IN OPERA</b>  |                |        |                |            | 01.A13.A60.025 | Per esecuzione di cordoni curvi del raggio esterno di cm 50 con alette per ingressi carrai  | cad            | 58,75 | 58,75          | 100,00%    |
|                | <b>Nota: I prezzi comprendono la manovalanza per spostamento e cernita del materiale utilizzabile; il trasporto e l'accatastamento del materiale lavorato secondo qualita' e larghezza; la pulizia del posto di lavorazione dalle scaglie residue ed il loro trasporto alle discariche; il trasporto e l'accatastamento del materiale utilizzabile all'interno del magazzino secondo le indicazioni della direzione lavori i materiali lavorati dovranno corrispondere ai campioni depositati presso l'ufficio del magazzino</b> |                |        |                |            | 01.A13.A60.030 | Per la formazione di pietrini per la delimitazione degli assi stradali delle dimensioni cm 20x20x60 con testa lavorata a punta fina o bocciarda per una altezza di cm 15 e con un foro centrale del diametro di cm 5 e profondita' di cm 8  | cad            | 94,35 | 94,35          | 100,00%    |
| 01.A13.A10     | <b>Levigatura di superfici piane, misurate sullo sviluppo totale della superficie vista, effettuata in loco</b>  |                |        |                |            | 01.A13.A60.035 | Per formazione di ciippi di confine con la parte superiore delle dimensioni di cm 20x10x40 a testa rotonda e lavorata su tutti i lati in facciavista a punta fina o bocciarda e con inserite le lettere "c.t.", con la parte inferiore o basamento di appoggio lavorato a punta grossa con le dimensioni di cm 35x18x35 | cad            | 85,45 | 85,45          | 100,00%    |
| 01.A13.A10.005 | Per pietre dure  | m <sup>2</sup> | 23,82  | 21,36          | 89,67%     |                |   |                |       |                |            |
| 01.A13.A10.010 | Per marmi teneri, marmette e marmettoni a mosaico  | m <sup>2</sup> | 11,91  | 10,68          | 89,67%     |                |   |                |       |                |            |

| Codice         | Descrizione   | U.M. | Euro   | Manod<br>lorda | %<br>Manod |
|----------------|---|------|--------|----------------|------------|
| 01.A13.A60.040 | Per esecuzione di copertina in granito di alzo, retta o curva, della larghezza di cm 40 e dello spessore cm 12, lavorata sulla faccia superiore, su quella verticale e su quella inferiore vista alla martellina fine, con spigoli vivi, faccia posteriore e teste spianate e rifilate a perfetto combaciamento, faccia inferiore per la parte poggiate sul muro spianata, gocciolatoio di sezione triangolare o rettangolare, ricavato nella parte vista del piano inferiore.  | cad  | 266,38 | 266,38         | 100,00%    |
| 01.A13.A60.045 | Per esecuzione di bocche di lupo comprendente la lavorazione di cordone retto della lunghezza di m 1 e della larghezza di cm 55, da ricavarsi da rotaia dello spessore minimo di cm 18, con smusso di cm 1x1, lavorata per un'altezza di almeno cm 18 a punta fina o alla bocciarda sulla faccia verticale vista e sulla faccia piana superiore, rifilata nei fianchi per un perfetto combaciamento per una profondità di cm 12, per tutta l'altezza e per cm 3 di altezza nella facciata opposta a quella vista e sulle rimanenti parti dei fianchi; comprendente, infine, la lavorazione alla punta grossa per la formazione del vano di scolo per una lunghezza frontale di cm 60, per un'altezza minima di cm 12 e per una profondità di cm 40. | cad  | 128,48 | 128,48         | 100,00%    |
| 01.A13.A60.050 | Per esecuzione di basamenti in pietra per colonnine luminose, costituiti da un pezzo semicircolare del raggio di cm 50 e da un pezzo rettangolare di cm 60x100 e dello spessore minimo di cm 18, lavorati a punta fina od alla bocciarda sulla faccia piana superiore e su quella perimetrale vista per un'altezza di cm 18, smusso di cm 1x1, faccia a vista a taglio obliquo, arrotondamento degli spigoli verticali, facce verticali posteriori rifilate e squadrate per il perfetto combaciamento dei due pezzi.  | cad  | 227,56 | 227,56         | 100,00%    |
| 01.A13.A70     | <b>Formazione di foro rettangolare di dimensioni di cm 12x35 per camerette funzionanti a gola di lupo</b>   |      |        |                |            |
| 01.A13.A70.005 | Su guide di pietra dello spessore compreso tra cm 9 e 12  | cad  | 46,29  | 46,29          | 100,00%    |
| 01.A13.A70.010 | Su cordoni in pietra aventi una sezione di cm 30x25   | cad  | 62,33  | 62,33          | 100,00%    |

| Codice         | Descrizione  | U.M.           | Euro   | Manod<br>lorda | %<br>Manod |
|----------------|--|----------------|--------|----------------|------------|
| <b>01.A14</b>  | <b>OPERE IN VETROCEMENTO</b>   |                |        |                |            |
|                | <b>Nota: Dai prezzi dei manufatti sottoriportati sono escluse le opere murarie in genere e tutte le altre prestazioni provvisionali, occorrenti per il loro collocamento in opera, quali: trasporto dei manufatti dal luogo di esecuzione al cantiere, ponteggi, mano d'opera per il loro sollevamento e relativa posa, sigillatura dei giunti con cemento plastico.</b>   |                |        |                |            |
| 01.A14.A10     | Lucernari e solai praticabili costituiti da diffusori e blocchetti di vetro, annegati in getto di calcestruzzo di cemento tipo 325 in dose kg 400 a metro cubo compreso l'armatura di ferro, confezionati in opera o fuori opera, con superfici perfettamente lisce, rasate su vetro, compresa ogni prestazione occorrente per la sua esecuzione a regola d'arte   |                |        |                |            |
| 01.A14.A10.005 | Per luci fino a 1 m e per sovraccarico fino a 400 kg/m <sup>2</sup>  | m <sup>2</sup> | 282,94 | 272,56         | 96,33%     |
| 01.A14.A10.010 | Sovrapprezzo per ogni 100 kg di sovraccarico in piu' oltre ai 400 kg/m <sup>2</sup> , per luci fino a 1 metro  | m <sup>2</sup> | 6,46   | 6,20           | 95,94%     |
| 01.A14.A10.015 | Sovrapprezzo per ogni 50 cm o frazione di larghezza in piu' oltre 1 metro, per sovraccarico fino a 400 kg/m <sup>2</sup>   | m <sup>2</sup> | 58,58  | 56,54          | 96,51%     |
| 01.A14.A20     | Lastre verticali in vetrocemento per pareti divisorie, finestroni fissi, anche con parti mobili, costituite da diffusori in vetro normali semplici e doppi e a scatola, annegati in getto di calcestruzzo di cemento 325 in dose 400 kg a m <sup>3</sup> compresa armatura di ferro, eseguite in opera, con superfici piane e perfettamente lisce, rasate su vetro e sulle due facce, per luci varie, compresa ogni prestazione occorrente per la sua esecuzione a regola d'arte |                |        |                |            |
| 01.A14.A20.005 | Esclusi telai e manovre in ferro   | m <sup>2</sup> | 214,30 | 208,34         | 97,22%     |
| 01.A14.A30     | Sostituzione di diffusori, esclusa la fornitura da compensarsi a parte   |                |        |                |            |
| 01.A14.A30.005 | In manufatti di vetrocemento   | cad            | 28,23  | 28,23          | 100,00%    |
| <b>01.A15</b>  | <b>OPERE DA VETRAIO</b>  |                |        |                |            |
|                | <b>Nota: Per misure inferiori a 1,00 m2 da eseguirsi in uno stesso luogo si tenga conto di quanto previsto all'articolo 01.A15.N00 - Compensazioni - garantendo comunque un minimo fatturabile pari a 0,30 m2 per tutti i vetri e cristalli e pari a 0,50 m2 per vetrate isolanti e vetri stratificati.</b>  |                |        |                |            |
| 01.A15.A10     | Posa in opera di vetri di qualunque dimensione su telai metallici od in legno, misurati in opera sul minimo rettangolo circoscritto, incluso il compenso per lo sfrido del materiale   |                |        |                |            |
| 01.A15.A10.005 | Trasparenti e sottili, normali e forti   | m <sup>2</sup> | 18,45  | 17,80          | 96,49%     |
| 01.A15.A10.010 | Stampati, rigati, martellinati, retinati, ecc.   | m <sup>2</sup> | 22,38  | 21,36          | 95,44%     |
| 01.A15.A10.015 | Isolanti termoacustici tipo vetrocamera  | m <sup>2</sup> | 46,41  | 45,76          | 98,60%     |
| 01.A15.A10.020 | Di qualunque tipo e spessore per lucernari   | m <sup>2</sup> | 29,90  | 28,48          | 95,25%     |
| 01.A15.A10.025 | Cristalli trasparenti normali  | m <sup>2</sup> | 39,31  | 39,22          | 99,76%     |
| 01.A15.A10.030 | Cristalli temperati  | m <sup>2</sup> | 39,31  | 39,22          | 99,76%     |
| 01.A15.A10.035 | Vetri antisfondamento  | m <sup>2</sup> | 39,31  | 39,22          | 99,76%     |
| 01.A15.A20     | Posa in opera di lastre in metacrilato estrusocalandrato, misurato in opera sul minimo rettangolo circoscritto, incluso il compenso per lo sfrido del materiale  |                |        |                |            |
| 01.A15.A20.005 | Di qualunque dimensione su telai metallici o in legno  | m <sup>2</sup> | 8,99   | 8,90           | 98,96%     |
| 01.A15.A25     | Posa in opera di lastre alveolari trasparenti in policarbonato per l'applicazione a serramenti interni od esterni, misurate in opera sul minimo rettangolo circoscritto, incluso il compenso per lo sfrido del materiale   |                |        |                |            |
| 01.A15.A25.005 | Di varie dimensioni su telai in ferro o legno  | m <sup>2</sup> | 9,18   | 8,90           | 96,95%     |
| 01.A15.A30     | Ristuccatura di vetri su telai in legno od in ferro, compresa la rimozione del vecchio stucco ed una ripresa di biacca a protezione della nuova stuccatura   |                |        |                |            |
| 01.A15.A30.005 | Di qualunque tipo e dimensione   | m              | 3,70   | 3,56           | 96,22%     |

| Codice         | Descrizione  | U.M.           | Euro  | Manod<br>lorda | %<br>Manod | Codice         | Descrizione   | U.M.           | Euro     | Manod<br>lorda | %<br>Manod |
|----------------|--|----------------|-------|----------------|------------|----------------|---|----------------|----------|----------------|------------|
| 01.A15.B00     | <b>Rimozione di vetri comprensiva della successiva pulitura delle battute</b>  |                |       |                |            | <b>01.A17</b>  | <b>OPERE DA FALEGNAMIE</b>  |                |          |                |            |
| 01.A15.B00.005 | Per qualunque tipo di vetro  | m <sup>2</sup> | 8,90  | 8,90           | 100,00%    |                | <b>Nota: Negli spessori indicati e' ammessa una tolleranza di mm 2 per le lavorazioni. -gli apparecchi di manovra dei wasistas e dei battenti di comando a distanza verranno pagati con prezzi di commercio e liquidati su presentazione di fattura senza limitazione di importo -i collocamenti in opera comprendono la provvista e posa di alie e tasselli, e dove occorrono, gli scalpellamenti, il piantamento delle bocchette sul pavimento, il ripristino degli intonaci, il trasporto dal deposito in cantiere al luogo di posa, nessuna opera da muratore esclusa -tutte le voci relative alle pose in opera della presente categoria, comprendono la provvista e posa di alie e tasselli e, dove occorrono, gli scalpellamenti, il piantamento delle bocchette sul pavimento, il ripristino degli intonaci, il trasporto dal deposito in cantiere al luogo di posa, nessuna opera da decoratore esclusa.</b> |                |          |                |            |
| 01.A15.C00     | <b>Posa di pellicola adesiva di poliestere, metallizzata, per vetrate</b>  |                |       |                |            | 01.A17.A10     | <b>Legnami in travi grossolanamente riquadrati, uso Fiume, dato e misurato in opera, con le lavorazioni e ferramenta occorrenti, nessuna opera esclusa</b>  |                |          |                |            |
| 01.A15.C00.005 | Di qualsiasi spessore o tipo   | m <sup>2</sup> | 6,54  | 6,54           | 100,00%    | 01.A17.A10.010 | In larice (Larix decidua)   | m <sup>3</sup> | 1.022,23 | 662,41         | 64,80%     |
| 01.A15.N00     | <b>Compensazioni</b>   |                |       |                |            | 01.A17.A10.011 | In larice (Larix decidua) con certificazione di gestione forestale sostenibile  | m <sup>3</sup> | 1.039,73 | 662,41         | 63,71%     |
| 01.A15.N00.005 | Qualora in uno stesso stabile la superficie complessiva dei vetri occorrenti sia inferiore a 1,00 m <sup>2</sup> i prezzi dell'articolo 01.A15.A10 aumenteranno di un supplemento fisso pari a euro 6,00 al m <sup>2</sup> . | m <sup>2</sup> | 6,00  |                |            | 01.A17.A10.015 | abete(Picea abies, Abies alba)  | m <sup>3</sup> | 907,43   | 668,41         | 73,66%     |
| <b>01.A16</b>  | <b>OPERE IN MATERIALE PLASTICO</b>   |                |       |                |            | 01.A17.A10.016 | In abete (Picea abies, Abies alba) con certificazione di gestione forestale sostenibile   | m <sup>3</sup> | 918,58   | 668,36         | 72,76%     |
| 01.A16.A10     | <b>Posa in opera di laminati plastici a base di resine sintetiche di qualunque spessore, per rivestimenti e zoccolature</b>  |                |       |                |            | 01.A17.A10.017 | In castagno (Castanea sativa)   | m <sup>3</sup> | 1.260,65 | 668,40         | 53,02%     |
| 01.A16.A10.005 | Per superficie di almeno m <sup>2</sup> 0,20   | m <sup>2</sup> | 16,34 | 14,24          | 87,13%     | 01.A17.A10.018 | In castagno (Castanea sativa) con certificazione di gestione forestale sostenibile  | m <sup>3</sup> | 1.290,38 | 668,42         | 51,80%     |
| 01.A16.A20     | <b>Posa di tramezzatura fissa costituita da pannelli in PVC antiurto di qualsiasi forma e dimensione fissati su apposito telaio metallico</b>  |                |       |                |            | 01.A17.A20     | <b>Legname in travi riquadrati uso Trieste, dato e misurato in opera con le lavorazioni occorrenti, nessuna opera esclusa</b>   |                |          |                |            |
| 01.A16.A20.005 | Con o senza specchiature in vetro  | m <sup>2</sup> | 21,41 | 20,60          | 96,23%     | 01.A17.A20.005 | In larice rosso nostrale  | m <sup>3</sup> | 899,31   | 668,37         | 74,32%     |
| 01.A16.A30     | <b>Posa di porte interne rivestite con pannello bi - laminato nobilitato dello spessore di mm 20 o con specchiatura in vetro stampato, esclusa la posa del falso telaio</b>  |                |       |                |            | 01.A17.A20.006 | In larice (Larix decidua) con certificazione di gestione forestale sostenibile  | m <sup>3</sup> | 910,02   | 668,41         | 73,45%     |
| 01.A16.A30.005 | In PVC antiurto  | m <sup>2</sup> | 17,97 | 17,16          | 95,50%     | 01.A17.A20.010 | abete (Picea Abies, Abies Alba)   | m <sup>3</sup> | 788,05   | 668,42         | 84,82%     |
| 01.A16.A40     | <b>Apprestamenti igienici scuole materne, dati in opera.</b>   |                |       |                |            | 01.A17.A20.011 | In abete (Picea abies, Abies alba) con certificazione di gestione forestale sostenibile   | m <sup>3</sup> | 788,05   | 668,42         | 84,82%     |
| 01.A16.A40.005 | In ABS a cinque posti  | cad            | 45,14 | 15,71          | 34,80%     | 01.A17.A30     | <b>Legname in travi, travetti, tavole e simili, riquadrati alla sega a filo vivo, dato e misurato in opera, con le lavorazioni e ferramenta occorrenti, nessuna opera esclusa</b>   |                |          |                |            |
| 01.A16.A40.010 | In plexiglas ad un posto   | cad            | 35,32 | 9,43           | 26,69%     | 01.A17.A30.010 | In larice (Larix decidua)   | m <sup>3</sup> | 1.188,05 | 835,44         | 70,32%     |
| 01.A16.B00     | <b>Posa di serramenti esterni completi di telaio e vetrata aventi qualsiasi dimensione e tipo di apertura</b>  |                |       |                |            | 01.A17.A30.011 | In larice (Larix decidua) con certificazione di gestione forestale sostenibile  | m <sup>3</sup> | 1.205,17 | 835,42         | 69,32%     |
| 01.A16.B00.005 | In PVC antiurto  | m <sup>2</sup> | 27,76 | 26,09          | 93,98%     | 01.A17.A30.015 | In abete (Picea abies, Abies Alba)  | m <sup>3</sup> | 1.075,32 | 835,52         | 77,70%     |
| 01.A16.B30     | <b>Posa di sistema di contenimento per avvolgibile in PVC per porte e finestre, costituito da cassonetto con isolamento termo-acustico e tapparella</b>  |                |       |                |            | 01.A17.A30.016 | In abete (Picea abies, Abies alba) con certificazione di gestione forestale sostenibile   | m <sup>3</sup> | 1.086,50 | 835,52         | 76,90%     |
| 01.A16.B30.005 | In PVC rigido antiurto   | m <sup>2</sup> | 19,52 | 17,85          | 91,44%     | 01.A17.A30.020 | In pino (Pinus sylvestris)  | m <sup>3</sup> | 1.423,82 | 835,50         | 58,68%     |
| 01.A16.B60     | <b>Posa accessori di serramenti esterni o monobloc-chi finestra in PVC antiurto</b>  |                |       |                |            | 01.A17.A30.021 | In pino (Pinus sylvestris) con certificazione di gestione forestale sostenibile   | m <sup>3</sup> | 1.453,35 | 835,53         | 57,49%     |
| 01.A16.B60.005 | Persiana a lamelle ad ante battenti in PVC rigido antiurto direttamente sulla struttura  | m <sup>2</sup> | 18,84 | 17,17          | 91,13%     | 01.A17.A30.025 | In pioppo (Populus spp.)  | m <sup>3</sup> | 1.074,83 | 835,47         | 77,73%     |
| 01.A16.B60.010 | Persiana a lamelle ad ante battenti in PVC rigido antiurto su falso telaio in legno.   | m <sup>2</sup> | 13,77 | 13,73          | 99,73%     | 01.A17.A30.026 | In pioppo (Populus spp.) con certificazione di gestione forestale sostenibile   | m <sup>3</sup> | 1.085,99 | 835,45         | 76,93%     |
| 01.A16.B60.011 | Persiana a lamelle ad ante scorrevoli in PVC   | m <sup>2</sup> | 21,25 | 19,58          | 92,13%     | 01.A17.A30.030 | In castagno (Castanea sativa)   | m <sup>3</sup> | 1.777,04 | 835,56         | 47,02%     |
| 01.A16.B60.012 | Persiana a lamelle a libro con ante scorrevoli in PVC  | m <sup>2</sup> | 23,64 | 21,97          | 92,93%     | 01.A17.A30.031 | In castagno (Castanea sativa) con certificazione di gestione forestale sostenibile  | m <sup>3</sup> | 1.825,15 | 835,55         | 45,78%     |
| 01.A16.B60.015 | Cassonetto in truciolare rivestito di laminato plastico.   | m              | 10,34 | 10,30          | 99,64%     | 01.A17.A30.035 | In douglas (Pseudotsuga menziesii)  | m <sup>3</sup> | 1.394,43 | 835,54         | 59,92%     |
| 01.A16.B60.020 | Tapparella in PVC rigido antiurto.   | m <sup>2</sup> | 6,90  | 6,86           | 99,46%     |                |   |                |          |                |            |
| 01.A16.B70     | <b>Posa in opera di persiane formate da pannelli scuri in PVC, manuali o motorizzate</b>   |                |       |                |            |                |   |                |          |                |            |
| 01.A16.B70.005 | A pannelli ripiegabili   | m <sup>2</sup> | 25,02 | 23,35          | 93,32%     |                |   |                |          |                |            |
| 01.A16.B70.010 | A pannelli scorrevoli  | m <sup>2</sup> | 26,75 | 25,08          | 93,75%     |                |   |                |          |                |            |

| Codice         | Descrizione  | U.M.           | Euro     | Manod<br>lorda | %<br>Manod | Codice         | Descrizione   | U.M.           | Euro      | Manod<br>lorda | %<br>Manod |
|----------------|--|----------------|----------|----------------|------------|----------------|---|----------------|-----------|----------------|------------|
| 01.A17.A40     | <b>Legname lavorato su misura sulle diverse facce, con incastri e sagome semplici con le lavorazioni e ferramenta occorrenti, per davanzali, tavolati, imbottiture, montanti, traverse, listelli, zoccolini piani d'armadio ecc.</b> |                |          |                |            | 01.A17.A40.070 | In pioppo (Populus spp.) e per quantitativi inferiori a m <sup>3</sup> 0,10   | m <sup>3</sup> | 2.592,51  | 1.908,87       | 73,63%     |
| 01.A17.A40.005 | In larice (Larix decidua) e per quantitativi superiori a m <sup>3</sup> 0,1  | m <sup>3</sup> | 1.643,72 | 1.013,85       | 61,68%     | 01.A17.A40.071 | In pioppo (Populus spp.) con certificazione di gestione forestale sostenibile e per quantitativi inferiori a m <sup>3</sup> 0,1                                   | m <sup>3</sup> | 2.608,55  | 1.908,94       | 73,18%     |
| 01.A17.A40.006 | In larice (Larix decidua) con certificazione di gestione forestale sostenibile e per quantitativi superiori a m <sup>3</sup> 0,1   | m <sup>3</sup> | 1.665,60 | 1.013,85       | 60,87%     | 01.A17.A40.075 | In castagno (Castanea sativa) e per quantitativi inferiori a m <sup>3</sup> 0,10  | m <sup>3</sup> | 2.927,76  | 1.634,57       | 55,83%     |
| 01.A17.A40.015 | In abete (Picea abies, abies alba) e per quantitativi superiori a m <sup>3</sup> 0,1   | m <sup>3</sup> | 1.519,06 | 1.013,82       | 66,74%     | 01.A17.A40.076 | In castagno (Castanea sativa) con certificazione di gestione forestale sostenibile e per quantitativi inferiori a m <sup>3</sup> 0,1                              | m <sup>3</sup> | 2.975,88  | 1.634,65       | 54,93%     |
| 01.A17.A40.016 | In abete (Picea abies, Abies alba) con certificazione di gestione forestale sostenibile e per quantitativi superiori a m <sup>3</sup> 0,1  | m <sup>3</sup> | 1.534,37 | 1.013,76       | 66,07%     | 01.A17.A40.080 | In noce (junglas regia) e per quantitativi inferiori a m <sup>3</sup> 0,10.   | m <sup>3</sup> | 4.033,05  | 1.908,84       | 47,33%     |
| 01.A17.A40.020 | In pino (Pinus sylvestris) e per quantitativi superiori a m <sup>3</sup> 0,1   | m <sup>3</sup> | 1.789,16 | 1.013,74       | 56,66%     | 01.A17.A40.081 | In noce (junglas regia) con certificazione di gestione forestale sostenibile e per quantitativi inferiori a m <sup>3</sup> 0,1                                    | m <sup>3</sup> | 4.124,91  | 1.909,01       | 46,28%     |
| 01.A17.A40.021 | In pino (Pinus sylvestris) con certificazione di gestione forestale sostenibile e per quantitativi superiori a m <sup>3</sup> 0,1  | m <sup>3</sup> | 1.818,69 | 1.013,74       | 55,74%     | 01.A17.A40.091 | In faggio (Fagus sylvatica) con certificazione di gestione forestale sostenibile e per quantitativi inferiori a m <sup>3</sup> 0,1                                | m <sup>3</sup> | 2.943,90  | 1.908,82       | 64,84%     |
| 01.A17.A40.025 | In pioppo (Populus spp.) e per quantitativi superiori a m <sup>3</sup> 0,1   | m <sup>3</sup> | 1.532,91 | 1.013,71       | 66,13%     | 01.A17.A50     | <b>Legname lavorato su misura per cornici di qualunque sagoma, chiambrane isolate e simili con le lavorazioni e ferramenta occorrente e l'imprimitura ad olio</b> |                |           |                |            |
| 01.A17.A40.026 | In pioppo (Populus spp.) con certificazione di gestione forestale sostenibile e per quantitativi superiori a m <sup>3</sup> 0,1  | m <sup>3</sup> | 1.548,95 | 1.013,79       | 65,45%     | 01.A17.A50.010 | In larice d'America e per quantitativi superiori a m <sup>3</sup> 0,1   | m <sup>3</sup> | 6.523,88  | 5.711,66       | 87,55%     |
| 01.A17.A40.030 | In castagno (Castanea sativa) e per quantitativi superiori a m <sup>3</sup> 0,1  | m <sup>3</sup> | 1.927,71 | 799,04         | 41,45%     | 01.A17.A50.015 | In larice del Tirolo e per quantitativi superiori a m <sup>3</sup> 0,1  | m <sup>3</sup> | 6.523,88  | 5.711,66       | 87,55%     |
| 01.A17.A40.031 | In castagno (Castanea sativa) con certificazione di gestione forestale sostenibile e per quantitativi superiori a m <sup>3</sup> 0,1   | m <sup>3</sup> | 1.975,82 | 799,22         | 40,45%     | 01.A17.A50.020 | In abete (Picea abies, Abies alba) e per quantitativi superiori a m <sup>3</sup> 0,1  | m <sup>3</sup> | 6.399,22  | 5.711,30       | 89,25%     |
| 01.A17.A40.035 | In noce d'Africa e per quantitativi superiori a m <sup>3</sup> 0,1   | m <sup>3</sup> | 2.973,46 | 1.013,65       | 34,09%     | 01.A17.A50.025 | In pino (Pinus sylvestris) e per quantitativi superiori a m <sup>3</sup> 0,1  | m <sup>3</sup> | 6.669,31  | 5.711,60       | 85,64%     |
| 01.A17.A40.036 | In noce (junglas regia) con certificazione di gestione forestale sostenibile e per quantitativi superiori a m <sup>3</sup> 0,1   | m <sup>3</sup> | 3.065,31 | 1.013,70       | 33,07%     | 01.A17.A50.030 | In pioppo (Populus spp.) e per quantitativi superiori a m <sup>3</sup> 0,1  | m <sup>3</sup> | 6.364,58  | 5.711,57       | 89,74%     |
| 01.A17.A40.040 | In douglas (Pseudotsuga menziesii) fir e per quantitativi superiori a m <sup>3</sup> 0,1   | m <sup>3</sup> | 1.753,08 | 1.013,81       | 57,83%     | 01.A17.A50.035 | In castagno (Castanea sativa) e per quantitativi superiori a m <sup>3</sup> 0,1   | m <sup>3</sup> | 6.800,91  | 5.711,40       | 83,98%     |
| 01.A17.A40.045 | In faggio (Fagus sylvatica) evaporato e per quantitativi superiori a m <sup>3</sup> 0,1  | m <sup>3</sup> | 1.851,50 | 1.013,88       | 54,76%     | 01.A17.A50.040 | In noce (junglas regia) e per quantitativi superiori a m <sup>3</sup> 0,1   | m <sup>3</sup> | 7.853,61  | 5.711,15       | 72,72%     |
| 01.A17.A40.046 | In faggio (Fagus sylvatica) con certificazione di gestione forestale sostenibile e per quantitativi superiori a m <sup>3</sup> 0,1   | m <sup>3</sup> | 1.884,30 | 1.013,75       | 53,80%     | 01.A17.A50.045 | In douglas (Pseudotsuga menziesii) per quantitativi superiori a m <sup>3</sup> 0,1  | m <sup>3</sup> | 6.633,23  | 5.711,21       | 86,10%     |
| 01.A17.A40.050 | In larice (Larix decidua) e per quantitativi inferiori a m <sup>3</sup> 0,10.  | m <sup>3</sup> | 2.703,32 | 1.908,81       | 70,61%     | 01.A17.A50.050 | In faggio (Fagus sylvatica) evaporato e per quantitativi superiori a m <sup>3</sup> 0,1   | m <sup>3</sup> | 6.731,65  | 5.711,13       | 84,84%     |
| 01.A17.A40.051 | In larice (Larix decidua) con certificazione di gestione forestale sostenibile e per quantitativi inferiori a m <sup>3</sup> 0,1   | m <sup>3</sup> | 2.725,19 | 1.908,72       | 70,04%     | 01.A17.A50.055 | In larice (Larix decidua) e per quantitativi inferiori a m <sup>3</sup> 0,10.   | m <sup>3</sup> | 10.287,02 | 8.772,77       | 85,28%     |
| 01.A17.A40.060 | In abete (Picea abies, Abies alba) e per quantitativi inferiori a m <sup>3</sup> 0,10  | m <sup>3</sup> | 2.578,66 | 1.908,72       | 74,02%     | 01.A17.A50.060 | In larice del Tirolo e per quantitativi inferiori a m <sup>3</sup> 0,10   | m <sup>3</sup> | 10.046,44 | 8.773,56       | 87,33%     |
| 01.A17.A40.061 | In abete (Picea abies, Abies alba) con certificazione di gestione forestale sostenibile e per quantitativi inferiori a m <sup>3</sup> 0,1  | m <sup>3</sup> | 2.593,97 | 1.908,90       | 73,59%     | 01.A17.A50.065 | In abete (Picea abies, Abies alba) e per quantitativi inferiori a m <sup>3</sup> 0,10   | m <sup>3</sup> | 9.921,78  | 8.772,84       | 88,42%     |
| 01.A17.A40.065 | In pino (Pinus sylvestris) e per quantitativi inferiori a m <sup>3</sup> 0,10.   | m <sup>3</sup> | 2.848,75 | 1.908,95       | 67,01%     | 01.A17.A50.070 | In pino (Pinus sylvestris) e per quantitativi inferiori a m <sup>3</sup> 0,10   | m <sup>3</sup> | 10.191,87 | 8.773,16       | 86,08%     |
| 01.A17.A40.066 | In pino (Pinus sylvestris) con certificazione di gestione forestale sostenibile e per quantitativi inferiori a m <sup>3</sup> 0,1  | m <sup>3</sup> | 2.878,28 | 1.908,88       | 66,32%     | 01.A17.A50.075 | In pioppo (Populus spp.) e per quantitativi inferiori a m <sup>3</sup> 0,10   | m <sup>3</sup> | 9.887,14  | 8.772,86       | 88,73%     |
|                |  |                |          |                |            | 01.A17.A50.080 | In castagno (Castanea sativa) e per quantitativi inferiori a m <sup>3</sup> 0,10.   | m <sup>3</sup> | 10.323,47 | 8.772,88       | 84,98%     |
|                |  |                |          |                |            | 01.A17.A50.085 | In noce (junglas regia) d'Africa e per quantitativi inferiori a m <sup>3</sup> 0,10.  | m <sup>3</sup> | 11.376,17 | 8.773,30       | 77,12%     |
|                |  |                |          |                |            | 01.A17.A50.090 | In douglas (Pseudotsuga menziesii) e per quantitativi inferiori a m <sup>3</sup> 0,10.  | m <sup>3</sup> | 10.155,79 | 8.773,59       | 86,39%     |
|                |  |                |          |                |            | 01.A17.A50.095 | In faggio (Fagus sylvatica) evaporato e per quantitativi inferiori a m <sup>3</sup> 0,10.   | m <sup>3</sup> | 10.254,21 | 8.773,50       | 85,56%     |

| Codice         | Descrizione   | U.M.           | Euro     | Manod<br>lorda | %<br>Manod | Codice         | Descrizione  | U.M.           | Euro   | Manod<br>lorda | %<br>Manod |
|----------------|---|----------------|----------|----------------|------------|----------------|--|----------------|--------|----------------|------------|
| 01.A17.A60     | <b>Posa in opera di legname di qualsiasi natura la-vorato sulle diverse facce, comprese le opere accessorie</b>   |                |          |                |            | 01.A17.A72     | <b>Fornitura e posa in opera di parete e telaio composta da una struttura 6x12 cm in abete, rivestimento esterno in OSB (spessore 3 cm) rivestimento interno in cartongesso (spessore 3 cm) con le lavorazioni occorrenti, nessuna opera esclusa; esclusa la fornitura e la posa di materiale isolante e della fornitura esterna.</b>  |                |        |                |            |
| 01.A17.A60.005 | Per davanzali, tavolati, imbottitura, montanti, traverse, listelli, zoccolini, piani d'armadio ecc. e per quantitativi superiori a m <sup>3</sup> 0,1                     | m <sup>3</sup> | 757,53   | 751,77         | 99,24%     | 01.A17.A72.005 | .....  | m <sup>3</sup> | 89,94  | 67,01          | 74,51%     |
| 01.A17.A60.007 | Per davanzali, tavolati, imbottitura, montanti, traverse, listelli, zoccolini, piani d'armadio ecc. e per quantitativi inferiori a m <sup>3</sup> 0,10.                   | m <sup>3</sup> | 1.182,43 | 1.176,64       | 99,51%     | 01.A17.A73     | <b>Fornitura e posa in opera di parete e telaio composta da una struttura 4,5x14,5 cm in abete, rivestimento esterno in OSB, con le lavorazioni occorrenti, nessuna opera esclusa; esclusa la fornitura e la posa di materiale isolante e della finitura sia interna che esterna.</b>  |                |        |                |            |
| 01.A17.A60.010 | Per cornici, chianbrane isolate e simili e per quantitativi superiori a m <sup>3</sup> 0,1  | m <sup>3</sup> | 861,37   | 849,83         | 98,66%     | 01.A17.A73.005 | Spessore OSB 1 cm  | m <sup>3</sup> | 86,83  | 38,65          | 44,51%     |
| 01.A17.A60.015 | Per cornici, chianbrane isolate e simili e per quantitativi inferiori a m <sup>3</sup> 0,10.  | m <sup>3</sup> | 1.318,95 | 1.307,34       | 99,12%     | 01.A17.A73.010 | Spessore OSB 2,1 cm  | m <sup>3</sup> | 96,48  | 41,96          | 43,49%     |
| 01.A17.A70     | <b>Fornitura e posa in opera di travi, travetti e simili in legno lamellare con le lavorazioni e ferramenta occorrenti, nessuna opera esclusa; Escluso il nolo di gru</b> |                |          |                |            | 01.A17.A74     | <b>Fornitura e posa in opera di parete ventilata composta da una struttura 4,5x14,5 cm in abete, rivestimento esterno in OSB, telo antivento, listellatura con passo 40 cm in abete e spessore 2 cm, doghe esterne in abete spessore 2,5 con le lavorazioni occorrenti, nessuna opera esclusa; esclusa la fornitura e la posa di materiale isolante della finitura interna</b> |                |        |                |            |
| 01.A17.A70.005 | In abete (Picea abies, Abies alba), con certificazione di gestione forestale sostenibile per edifici di civile abitazione   | m <sup>3</sup> | 1.947,85 | 444,30         | 22,81%     | 01.A17.A74.005 | spessore OSB 1 cm  | m <sup>2</sup> | 132,10 | 83,92          | 63,53%     |
| 01.A17.A70.010 | In abete (Picea abies, Abies alba), con certificazione di gestione forestale sostenibile per edifici industriali  | m <sup>3</sup> | 1.604,67 | 131,42         | 8,19%      | 01.A17.A80     | <b>Falso telaio per il fissaggio dei serramenti alla muratura, dato in opera, misurato sullo sviluppo effettivo</b>  |                |        |                |            |
| 01.A17.A70.015 | In larice (Larix decidua) con certificazione di gestione forestale sostenibile per edifici di civile abitazione   | m <sup>3</sup> | 2.360,34 | 394,41         | 16,71%     | 01.A17.A80.005 | In legno di abete (Picea abies, Abies alba)  | m <sup>2</sup> | 42,35  | 33,05          | 78,04%     |
| 01.A17.A70.020 | In larice (Larix decidua) con certificazione di gestione forestale sostenibile per edifici industriali  | m <sup>3</sup> | 2.186,72 | 131,42         | 6,01%      | 01.A17.B00     | <b>Legname per fornitura e posa in opera di finestre, porte finestre interne di qualunque forma, dimensione e numero dei battenti, con modanatura, incastri e regoli per vetri, rigetto d'acqua con gocciolatoio, compresa la ferramenta pesante, gli ottonami e l'imprimitura ad olio</b>   |                |        |                |            |
| 01.A17.A70.025 | In abete (Picea abies, Abies alba) essiccato e piallato, giuntati a pettine (KVH) con certificazione di gestione forestale sostenibile per edifici di civile abitazione   | m <sup>3</sup> | 1.451,70 | 392,98         | 27,07%     | 01.A17.B00.056 | In larice (Larix decidua) dello spessore inferiore a mm 60   | m <sup>2</sup> | 145,25 | 77,85          | 53,60%     |
| 01.A17.A70.030 | In abete (Picea abies, Abies alba) essiccato e piallato, giuntati a pettine (KVH) con certificazione di gestione forestale sostenibile per edifici industriali            | m <sup>3</sup> | 1.248,62 | 391,57         | 31,36%     | 01.A17.B00.057 | In larice (Larix decidua) dello spessore maggiore di mm 60   | m              | 281,81 | 155,73         | 55,26%     |
| 01.A17.A71     | <b>Fornitura e posa in opera di pareti in Xlam con le lavorazioni e ferramenta occorrenti, nessuna opera esclusa</b>  |                |          |                |            | 01.A17.B00.058 | incremento per uso di larice (Larix decidua) con certificazione di gestione forestale sostenibile per voci 01.A17.B00.056; 01.A17.B00.057  | %              | 5,00   |                |            |
| 01.A17.A71.005 | a 3 strati, in legno di abete (Picea abies, Abies alba), con certificazione di gestione forestale sostenibile   | m <sup>3</sup> | 1.436,19 | 328,74         | 22,89%     | 01.A17.B00.111 | In abete (Picea abies, Abies alba) dello spessore inferiore a mm 60  | m <sup>2</sup> | 139,63 | 79,28          | 56,78%     |
| 01.A17.A71.010 | a 5 strati, in legno di abete (Picea abies, Abies alba), con certificazione di gestione forestale sostenibile   | m <sup>3</sup> | 1.393,78 | 328,79         | 23,59%     | 01.A17.B00.112 | In abete (Picea abies, Abies alba) dello spessore maggiore di mm 60  | m <sup>2</sup> | 270,96 | 155,72         | 57,47%     |
| 01.A17.A71.015 | a 7 strati, in legno di abete (Picea abies, Abies alba), con certificazione di gestione forestale sostenibile   | m <sup>3</sup> | 1.358,28 | 328,70         | 24,20%     | 01.A17.B00.113 | incremento per uso di abete (Picea abies, Abies alba) con certificazione di gestione forestale sostenibile per voci 01.A17.B00.111; 01.A17.B00.112   | %              | 5,00   |                |            |
| 01.A17.A71.020 | a 3 strati, in legno di larice (Larix decidua), con certificazione di gestione forestale sostenibile  | m <sup>3</sup> | 1.951,63 | 328,65         | 16,84%     | 01.A17.B00.166 | In pino (Pinus sylvestris) dello spessore inferiore a mm 60  | m <sup>2</sup> | 151,79 | 77,85          | 51,29%     |
| 01.A17.A71.025 | a 5 strati, in legno di larice (Larix decidua), con certificazione di gestione forestale sostenibile  | m <sup>3</sup> | 1.812,17 | 328,73         | 18,14%     | 01.A17.B00.167 | In pino (Pinus sylvestris) dello spessore maggiore di mm 60  | m <sup>2</sup> | 294,45 | 155,71         | 52,88%     |
| 01.A17.A71.030 | a 7 strati, in legno di larice (Larix decidua), con certificazione di gestione forestale sostenibile  | m <sup>3</sup> | 1.748,78 | 328,77         | 18,80%     | 01.A17.B00.168 | incremento per uso di pino (Pinus sylvestris) con certificazione di gestione forestale sostenibile per voci 01.A17.B00.166; 01.A17.B00.167   | %              | 5,00   |                |            |
|                |   |                |          |                |            | 01.A17.B00.441 | In noce (junglas regia) dello spessore inferiore a mm 60   | m <sup>2</sup> | 213,58 | 77,85          | 36,45%     |
|                |   |                |          |                |            | 01.A17.B00.442 | In noce (junglas regia) dello spessore maggiore di mm 60   | m <sup>2</sup> | 397,43 | 155,71         | 39,18%     |
|                |   |                |          |                |            | 01.A17.B00.443 | incremento per uso di noce (junglas regia) con certificazione di gestione forestale sostenibile per voci 01.A17.B00.441; 01.A17.B00.442  | %              | 5,00   |                |            |
|                |   |                |          |                |            | 01.A17.B00.496 | In douglas (Pseudotsuga menziesii) dello spessore inferiore a mm 60  | m <sup>2</sup> | 149,91 | 77,86          | 51,94%     |
|                |   |                |          |                |            | 01.A17.B00.497 | In douglas (Pseudotsuga menziesii) dello spessore maggiore di mm 60  | m <sup>2</sup> | 291,31 | 155,71         | 53,45%     |



| Codice         | Descrizione  | U.M.           | Euro   | Manod<br>lorda | %<br>Manod | Codice         | Descrizione  | U.M.           | Euro   | Manod<br>lorda | %<br>Manod |
|----------------|--|----------------|--------|----------------|------------|----------------|--|----------------|--------|----------------|------------|
| 01.A17.B00.551 | In rovere o farnia (Quercus robur; Quercus petraea) dello spessore inferiore a mm 60   | m <sup>2</sup> | 172,39 | 77,87          | 45,17%     | 01.A17.B10.553 | incremento per uso di rovere o farnia (Quercus robur; Quercus petraea) con certificazione di gestione forestale sostenibile per voci 01.A17.B10.551; 01.A17.B10.552  | %              | 5,00   |                |            |
| 01.A17.B00.552 | In rovere o farnia (Quercus robur; Quercus petraea) dello spessore maggiore di mm 60   | m <sup>2</sup> | 330,87 | 155,71         | 47,06%     | 01.A17.B10.554 | In castagno (Castanea sativa) dello spessore inferiore a mm 60   | m <sup>2</sup> | 250,01 | 155,71         | 62,28%     |
| 01.A17.B00.553 | incremento per uso di rovere o farnia (Quercus robur; Quercus petraea) con certificazione di gestione forestale sostenibile per voci 01.A17.B00.551; 01.A17.B00.552  | %              | 5,00   |                |            | 01.A17.B10.555 | In castagno (Castanea sativa) dello spessore maggiore di mm 60   | m <sup>2</sup> | 444,85 | 272,52         | 61,26%     |
| 01.A17.B00.554 | In castagno (Castanea sativa) dello spessore inferiore a mm 60   | m <sup>2</sup> | 170,22 | 77,86          | 45,74%     | 01.A17.B10.556 | incremento per uso di castagno (Castanea sativa) con certificazione di gestione forestale sostenibile per voci 01.A17.B10.554; 01.A17.B10.555  | %              | 5,00   |                |            |
| 01.A17.B00.555 | In castagno (Castanea sativa) dello spessore maggiore di mm 60   | m <sup>2</sup> | 325,17 | 155,72         | 47,89%     | 01.A17.B30     | <b>Posa in opera di serramenti per finestre e porte finestre, per qualsiasi spessore, di qualunque forma, dimensione e numero di battenti</b>  |                |        |                |            |
| 01.A17.B00.556 | incremento per uso di castagno (Castanea sativa) con certificazione di gestione forestale sostenibile per voci 01.A17.B00.554; 01.A17.B00.555  | %              | 5,00   |                |            | 01.A17.B30.005 | In qualsiasi legname   | m <sup>2</sup> | 39,90  | 38,93          | 97,58%     |
| 01.A17.B10     | <b>Legnami per fornitura e posa in opera di finestre e porte finestre munite di vasistas di qualunque forma e dimensione, numero dei battenti, con modanatura, incastri e regoli per vetri, rigetto d'acqua con gocciolatoio, compresa la ferramenta pesante, gli ottonami e l'imprimitura ad olio</b> |                |        |                |            | 01.A17.B40     | <b>Legname per fornitura e posa in opera di porte interne, di qualunque forma, dimensione e numero di battenti, montate su chianbrane o telarone, con specchiature piene od a vetri, con modanatura anche di riporto, compresa la ferramenta pesante, gli ottonami, le serrature a due giri e mezzo con due chiavi e l'imprimitura ad olio (esclusi i vetri)</b> |                |        |                |            |
| 01.A17.B10.056 | In larice (Larix decidua) dello spessore inferiore a mm 60   | m <sup>2</sup> | 224,00 | 155,72         | 69,52%     | 01.A17.B40.036 | In larice (Larix decidua) dello spessore inferiore a mm 60   | m <sup>2</sup> | 243,82 | 168,80         | 69,23%     |
| 01.A17.B10.057 | In larice (Larix decidua) dello spessore maggiore di mm 60   | m <sup>2</sup> | 361,60 | 233,59         | 64,60%     | 01.A17.B40.037 | incremento per uso di larice (Larix decidua) con certificazione di gestione forestale sostenibile per voce 01.A17.B40.036  | %              | 5,00   |                |            |
| 01.A17.B10.058 | incremento per uso di larice (Larix decidua) con certificazione di gestione forestale sostenibile per voci 01.A17.B10.056; 01.A17.B10.057  | %              | 5,00   |                |            | 01.A17.B40.106 | In abete (Picea abies, Abies alba) dello spessore inferiore a mm 60  | m <sup>2</sup> | 237,32 | 168,81         | 71,13%     |
| 01.A17.B10.111 | In abete (Picea abies, Abies alba) dello spessore inferiore a mm 60  | m <sup>2</sup> | 217,49 | 155,72         | 71,60%     | 01.A17.B40.107 | incremento per uso di abete (Picea abies, Abies alba) con certificazione di gestione forestale sostenibile per voce 01.A17.B40.106   | %              | 5,00   |                |            |
| 01.A17.B10.112 | In abete (Picea abies, Abies alba) dello spessore maggiore di mm 60  | m <sup>2</sup> | 350,76 | 233,57         | 66,59%     | 01.A17.B40.141 | In pino (Pinus sylvestris) dello spessore inferiore a mm 60  | m <sup>2</sup> | 251,41 | 168,80         | 67,14%     |
| 01.A17.B10.113 | incremento per uso di abete (Picea abies, Abies alba) con certificazione di gestione forestale sostenibile per voci 01.A17.B10.111; 01.A17.B10.112   | %              | 5,00   |                |            | 01.A17.B40.142 | incremento per uso di pino (Pinus sylvestris) con certificazione di gestione forestale sostenibile per voce 01.A17.B40.141   | %              | 5,00   |                |            |
| 01.A17.B10.166 | In pino (Pinus sylvestris) dello spessore inferiore a mm 60  | m <sup>2</sup> | 231,59 | 155,72         | 67,24%     | 01.A17.B40.281 | In noce (Juglans regia) dello spessore inferiore a mm 60   | m <sup>2</sup> | 313,20 | 168,78         | 53,89%     |
| 01.A17.B10.167 | In pino (Pinus sylvestris) dello spessore maggiore di mm 60  | m <sup>2</sup> | 373,48 | 233,57         | 62,54%     | 01.A17.B40.282 | incremento per uso di noce (Juglans regia) con certificazione di gestione forestale sostenibile per voce 01.A17.B40.281  | %              | 5,00   |                |            |
| 01.A17.B10.168 | incremento per uso di pino (Pinus sylvestris) con certificazione di gestione forestale sostenibile per voci 01.A17.B10.166; 01.A17.B10.167   | %              | 5,00   |                |            | 01.A17.B40.316 | In douglas (Pseudotsuga menziesii) dello spessore inferiore a mm 60  | m <sup>2</sup> | 249,53 | 168,81         | 67,65%     |
| 01.A17.B10.441 | In noce (Juglans regia) dello spessore inferiore a mm 60   | m <sup>2</sup> | 293,37 | 155,72         | 53,08%     | 01.A17.B40.351 | In rovere o farnia (Quercus robur; Quercus petraea) dello spessore inferiore a mm 60   | m <sup>2</sup> | 272,00 | 168,80         | 62,06%     |
| 01.A17.B10.442 | In noce (Juglans regia) dello spessore maggiore di mm 60   | m <sup>2</sup> | 517,12 | 272,52         | 52,70%     | 01.A17.B40.352 | incremento per uso di rovere o farnia (Quercus robur; Quercus petraea) con certificazione di gestione forestale sostenibile per voce 01.A17.B40.351  | %              | 5,00   |                |            |
| 01.A17.B10.443 | incremento per uso di noce (Juglans regia) con certificazione di gestione forestale sostenibile per voci 01.A17.B10.441; 01.A17.B10.442  | %              | 5,00   |                |            | 01.A17.B40.353 | In castagno (Castanea sativa) dello spessore inferiore a mm 60   | m <sup>2</sup> | 269,84 | 168,78         | 62,55%     |
| 01.A17.B10.496 | In douglas (Pseudotsuga menziesii) dello spessore inferiore a mm 60  | m <sup>2</sup> | 229,70 | 155,71         | 67,79%     | 01.A17.B40.354 | incremento per uso di castagno (Castanea sativa) con certificazione di gestione forestale sostenibile per voce 01.A17.B40.353  | %              | 5,00   |                |            |
| 01.A17.B10.497 | In douglas (Pseudotsuga menziesii) dello spessore maggiore di mm 60  | m <sup>2</sup> | 411,00 | 272,49         | 66,30%     |                |  |                |        |                |            |
| 01.A17.B10.551 | In rovere o farnia (Quercus robur; Quercus petraea) dello spessore inferiore a mm 60   | m <sup>2</sup> | 252,18 | 155,72         | 61,75%     |                |  |                |        |                |            |
| 01.A17.B10.552 | In rovere o farnia (Quercus robur; Quercus petraea) dello spessore maggiore di mm 60   | m <sup>2</sup> | 448,47 | 272,54         | 60,77%     |                |  |                |        |                |            |

| Codice         | Descrizione   | U.M.           | Euro   | Manod<br>lorda | %<br>Manod | Codice         | Descrizione  | U.M.           | Euro   | Manod<br>lorda | %<br>Manod |
|----------------|---|----------------|--------|----------------|------------|----------------|--|----------------|--------|----------------|------------|
| 01.A17.B50     | <b>Legname per fornitura e posa in opera di porte interne, munite di sopraluce o di wasistas di qualunque forma, dimensione e numero di battenti, montate su chianbrane o telarone, con specchiature piene od a vetri, con modanatura anche di riporto, compresa la ferramenta pesante gli ottonami, le serrature a due giri e mezzo con due chiavi e l'imprimitura ad olio (esclusi i vetri)</b> |                |        |                |            | 01.A17.B60.025 | Dello spessore finito di mm 53, di cui mm 45 di ossatura in abete (Picea abies, Abies alba) e mm 8 di rivestimento in compensato di pioppo (Populus spp.)                            | m <sup>2</sup> | 351,65 | 250,09         | 71,12%     |
| 01.A17.B50.036 | In larice (Larix decidua) dello spessore inferiore a mm 60  | m <sup>2</sup> | 247,35 | 168,79         | 68,24%     | 01.A17.B60.030 | Dello spessore finito di mm 58, di cui mm 50 di ossatura in abete (Picea abies, Abies alba) e mm 8 di rivestimento in compensato di pioppo (Populus spp.)                            | m <sup>2</sup> | 372,93 | 262,84         | 70,48%     |
| 01.A17.B50.037 | incremento per uso di larice (Larix decidua) con certificazione di gestione forestale sostenibile per voce 01.A17.B50.036   | %              | 5,00   |                |            | 01.A17.B60.045 | Dello spessore finito di mm 43, di cui mm 35 di ossatura in abete (Picea abies, Abies alba) e mm 8 di rivestimento in compensato di In castagno (Castanea sativa)                    | m <sup>2</sup> | 329,89 | 224,95         | 68,19%     |
| 01.A17.B50.106 | In abete (Picea abies, Abies alba) dello spessore inferiore a mm 60   | m <sup>2</sup> | 240,85 | 168,79         | 70,08%     | 01.A17.B60.050 | Dello spessore finito di mm 48, di cui mm 40 di ossatura in abete (Picea abies, Abies alba) e mm 8 di rivestimento in compensato di In castagno (Castanea sativa)                    | m <sup>2</sup> | 349,95 | 237,37         | 67,83%     |
| 01.A17.B50.107 | incremento per uso di abete (Picea abies, Abies alba) con certificazione di gestione forestale sostenibile per voce 01.A17.B50.106  | %              | 5,00   |                |            | 01.A17.B60.055 | Dello spessore finito di mm 53, di cui mm 45 di ossatura in abete (Picea abies, Abies alba) e mm 8 di rivestimento in compensato di In castagno (Castanea sativa)                    | m <sup>2</sup> | 371,40 | 250,10         | 67,34%     |
| 01.A17.B50.110 | In pino, dello spessore di mm 30  | m <sup>2</sup> | 202,28 | 127,94         | 63,25%     | 01.A17.B60.060 | Dello spessore finito di mm 58, di cui mm 50 di ossatura in abete (Picea abies, Abies alba) e mm 8 di rivestimento in compensato di In castagno (Castanea sativa)                    | m <sup>2</sup> | 392,68 | 262,82         | 66,93%     |
| 01.A17.B50.115 | In pino, dello spessore di mm 35  | m <sup>2</sup> | 233,36 | 149,26         | 63,96%     | 01.A17.B60.075 | Dello spessore finito di mm 43, di cui mm 35 di ossatura in abete (Picea abies, Abies alba) e mm 8 di rivestimento in compensato di rovere o farnia (Quercus robur; Quercus petraea) | m <sup>2</sup> | 327,90 | 224,94         | 68,60%     |
| 01.A17.B50.120 | In pino, dello spessore di mm 40  | m <sup>2</sup> | 264,44 | 170,59         | 64,51%     | 01.A17.B60.080 | Dello spessore finito di mm 48, di cui mm 40 di ossatura in abete (Picea abies, Abies alba) e mm 8 di rivestimento in compensato di rovere o farnia (Quercus robur; Quercus petraea) | m <sup>2</sup> | 349,18 | 237,37         | 67,98%     |
| 01.A17.B50.125 | In pino, dello spessore di mm 45  | m <sup>2</sup> | 295,50 | 191,90         | 64,94%     | 01.A17.B60.085 | Dello spessore finito di mm 53, di cui mm 45 di ossatura in abete (Picea abies, Abies alba) e mm 8 di rivestimento in compensato di rovere o farnia (Quercus robur; Quercus petraea) | m <sup>2</sup> | 370,64 | 250,11         | 67,48%     |
| 01.A17.B50.130 | In pino, dello spessore di mm 50  | m <sup>2</sup> | 326,60 | 213,24         | 65,29%     | 01.A17.B60.090 | Dello spessore finito di mm 58, di cui mm 50 di ossatura in abete (Picea abies, Abies alba) e mm 8 di rivestimento in compensato di rovere o farnia (Quercus robur; Quercus petraea) | m <sup>2</sup> | 391,92 | 262,86         | 67,07%     |
| 01.A17.B50.135 | In pino, dello spessore di mm 55  | m <sup>2</sup> | 357,70 | 234,54         | 65,57%     | 01.A17.B60.105 | Dello spessore finito di mm 43, di cui mm 35 di ossatura in abete (Picea abies, Abies alba) e mm 8 di rivestimento in compensato In noce (junglas regia)                             | m <sup>2</sup> | 337,58 | 224,96         | 66,64%     |
| 01.A17.B50.140 | In pino, dello spessore di mm 60  | m <sup>2</sup> | 388,76 | 255,88         | 65,82%     | 01.A17.B60.110 | Dello spessore finito di mm 48, di cui mm 40 di ossatura in abete (Picea abies, Abies alba) e mm 8 di rivestimento in compensato In noce (junglas regia)                             | m <sup>2</sup> | 358,87 | 237,36         | 66,14%     |
| 01.A17.B50.141 | In pino (Pinus sylvestris) dello spessore inferiore a mm 60   | m <sup>2</sup> | 254,94 | 168,80         | 66,21%     | 01.A17.B60.115 | Dello spessore finito di mm 53, di cui mm 45 di ossatura in abete (Picea abies, Abies alba) e mm 8 di rivestimento in compensato di In noce (junglas regia)                          | m <sup>2</sup> | 380,32 | 250,10         | 65,76%     |
| 01.A17.B50.142 | incremento per uso di pino (Pinus sylvestris) con certificazione di gestione forestale sostenibile per voce 01.A17.B50.141  | %              | 5,00   |                |            |                |  |                |        |                |            |
| 01.A17.B50.281 | In noce (junglas regia) dello spessore inferiore a mm 60  | m <sup>2</sup> | 316,73 | 168,79         | 53,29%     |                |  |                |        |                |            |
| 01.A17.B50.282 | incremento per uso di noce (junglas regia) con certificazione di gestione forestale sostenibile per voce 01.A17.B50.281   | %              | 5,00   |                |            |                |  |                |        |                |            |
| 01.A17.B50.316 | In douglas (Pseudotsuga menziesii) dello spessore inferiore a mm 60   | m <sup>2</sup> | 253,06 | 168,79         | 66,70%     |                |  |                |        |                |            |
| 01.A17.B50.351 | In rovere o farnia (Quercus robur; Quercus petraea) dello spessore inferiore a mm 60  | m <sup>2</sup> | 275,54 | 168,80         | 61,26%     |                |  |                |        |                |            |
| 01.A17.B50.352 | incremento per uso di rovere o farnia (Quercus robur; Quercus petraea) con certificazione di gestione forestale sostenibile per voce 01.A17.B50.351   | %              | 5,00   |                |            |                |  |                |        |                |            |
| 01.A17.B50.353 | In castagno (Castanea sativa) dello spessore inferiore a mm 60  | m <sup>2</sup> | 273,37 | 168,81         | 61,75%     |                |  |                |        |                |            |
| 01.A17.B50.354 | incremento per uso di castagno (Castanea sativa) con certificazione di gestione forestale sostenibile per voce 01.A17.B50.353   | %              | 5,00   |                |            |                |  |                |        |                |            |
| 01.A17.B60     | <b>Porte interne tamburate, aventi rivestimento sulle due facce dello spessore non inferiore a mm 4, e ossatura in abete, provvista di regoli fissa vetri in legno forte applicati con viti, compresa la ferramenta robusta, gli ottonami e la imprimitura ad olio (esclusi i vetri)</b>  |                |        |                |            |                |  |                |        |                |            |
| 01.A17.B60.015 | Dello spessore finito di mm 43, di cui mm 35 di ossatura in abete (Picea abies, Abies alba) e mm 8 di rivestimento in compensato di pioppo (Populus spp.)   | m <sup>2</sup> | 308,91 | 224,95         | 72,82%     |                |  |                |        |                |            |
| 01.A17.B60.020 | Dello spessore finito di mm 48, di cui mm 40 di ossatura in abete (Picea abies, Abies alba) e mm 8 di rivestimento in compensato di pioppo (Populus spp.)   | m <sup>2</sup> | 330,20 | 237,35         | 71,88%     |                |  |                |        |                |            |

| Codice         | Descrizione   | U.M.           | Euro   | Manod<br>lorda | %<br>Manod | Codice         | Descrizione  | U.M.           | Euro   | Manod<br>lorda | %<br>Manod |
|----------------|---|----------------|--------|----------------|------------|----------------|--|----------------|--------|----------------|------------|
| 01.A17.B60.120 | Dello spessore finito di mm 58, di cui mm 50 di ossatura in abete (Picea abies, Abies alba) e mm 8 di rivestimento in compensato In noce (junglas regia)  | m <sup>2</sup> | 401,60 | 262,85         | 65,45%     | 01.A17.C40.045 | In douglas (Pseudotsugamenziesii) operati su due facce   | m <sup>2</sup> | 345,18 | 299,69         | 86,82%     |
| 01.A17.B65     | <b>Porte interne tamburate spessore mm 35, specchiature piene, rivestimento in laminato plastico di spessore mm 1,5 su rivestimento in compensato di abete spessore mm 4, complete di robusta ferramenta, serratura adeguata, ottonami e imprimitura ad olio sulle parti di legno in vista</b>  |                |        |                |            | 01.A17.C40.050 | In rovere o farnia (Quercus robur; Quercus petaea) operati su due facce  | m <sup>2</sup> | 363,31 | 299,66         | 82,48%     |
| 01.A17.B65.005 | Con ossatura in abete (Picea abies, Abies alba)   | m <sup>2</sup> | 299,92 | 209,79         | 69,95%     | 01.A17.C40.060 | In larice (Larix decidua) con una faccia operata ed una liscia   | m <sup>2</sup> | 277,79 | 241,32         | 86,87%     |
| 01.A17.B65.010 | Con ossatura in vista in legno mogano o douglas   | m <sup>2</sup> | 308,87 | 209,78         | 67,92%     | 01.A17.C40.065 | In abete (Picea abies, Abies Alba) con una faccia operata e una liscia   | m <sup>2</sup> | 272,92 | 241,32         | 88,42%     |
| 01.A17.B70     | <b>Posa in opera di porte interne semplici o tamburate, a pannelli od a vetri, di qualunque forma, dimensione e numero di battenti, per qualsiasi spessore, montate su chiambrane o telarone</b>  |                |        |                |            | 01.A17.C40.070 | In pino (Pinus sylvestris) con una faccia operata ed una liscia  | m <sup>2</sup> | 283,48 | 241,33         | 85,13%     |
| 01.A17.B70.005 | In qualsiasi tipo di legname  | m <sup>2</sup> | 42,99  | 42,20          | 98,17%     | 01.A17.C40.075 | In pioppo (Populus spp.) con una faccia operata ed una liscia  | m <sup>2</sup> | 271,56 | 241,31         | 88,86%     |
| 01.A17.B80     | <b>Porte, tipo per cantina, unite a maschio e femmina con due traverse orizzontali e saettone inclinato, senza telarone, compresa la ferramenta e l'imprimitura ad olio esclusa la serratura</b>  |                |        |                |            | 01.A17.C40.090 | In noce (Junglas regia) con una faccia operata ed una liscia   | m <sup>2</sup> | 329,83 | 241,30         | 73,16%     |
| 01.A17.B80.005 | In tavolato di larice rosso (Larix decidua) dello spessore di mm 40   | m <sup>2</sup> | 146,41 | 113,16         | 77,29%     | 01.A17.C40.095 | In douglas (Pseudotsugamenziesii) con una faccia operata ed una li-scia  | m <sup>2</sup> | 282,07 | 241,31         | 85,55%     |
| 01.A17.B80.010 | In tavolato di larice (Larix decidua) dello spessore di mm 35   | m <sup>2</sup> | 130,36 | 98,92          | 75,88%     | 01.A17.C40.100 | In rovere (Quercus spp.) con una faccia operata ed una liscia  | m <sup>2</sup> | 298,39 | 241,31         | 80,87%     |
| 01.A17.B80.015 | In tavolato di larice (Larix decidua) dello spessore di mm 30   | m <sup>2</sup> | 116,45 | 86,81          | 74,55%     | 01.A17.C50     | <b>Posa in opera di tramezzi, bussole, parapetti e simili, comprese le opere accessorie</b>  |                |        |                |            |
| 01.A17.B80.020 | In tavolato di larice rosso (Larix decidua) dello spessore di mm 25   | m <sup>2</sup> | 101,83 | 74,00          | 72,67%     | 01.A17.C50.005 | In legname di qualsiasi natura   | m <sup>2</sup> | 50,04  | 49,03          | 97,98%     |
| 01.A17.B90     | <b>Posa in opera di porte in tavolato, senza telarone, comprese le opere accessorie</b>   |                |        |                |            | 01.A17.C80     | <b>Posa in opera di persiane a lamelle o gelosie per serramenti esterni in legname di qualsiasi natura, comprese le opere accessorie</b>   |                |        |                |            |
| 01.A17.B90.005 | Tipo per cantina  | m <sup>2</sup> | 21,46  | 21,10          | 98,31%     | 01.A17.C80.005 | Ad ante scorrevoli   | m <sup>2</sup> | 36,68  | 35,96          | 98,03%     |
| 01.A17.C10     | <b>Posa in opera porte esterne blindate, con marcatura CE, con telaio in lamiera di acciaio di qualunque forma, dimensione e numero di battenti, con isolamento termoacustico idoneo alla normativa, pannellatura in legno e rivestimento esterno in legno o alluminio; completa di accessori, falsotelaio, serratura di sicurezza, manigliera interna ed esterna</b> |                |        |                |            | 01.A17.C80.010 | Ad ante battenti   | m <sup>2</sup> | 31,55  | 29,88          | 94,70%     |
| 01.A17.C10.005 | Per qualsiasi tipo di legname   | m <sup>2</sup> | 46,84  | 45,75          | 97,68%     | 01.A17.C80.015 | A libro con ante scorrevoli  | m <sup>2</sup> | 37,05  | 35,38          | 95,49%     |
| 01.A17.C20     | <b>Porte estensibili a soffietto, corredate di intelaiatura metallica e pantografi</b>  |                |        |                |            | 01.A17.E00     | <b>Persiane avvolgibili con stecche in plastica di spessore non inferiore a mm 13, distanziabili e sovrapponibili a completa chiusura, collegate con ganci a piastri- ne in acciaio zincato con traverse inferiori in rovere, compresa le guide fisse in ferro ad U, i rulli, le carrucole, i supporti, la cinghia in canapa, il passacringhia, i paracolpi ed ogni altro accessorio</b> |                |        |                |            |
| 01.A17.C20.005 | Con doppio rivestimento in tessuto plastificato   | m <sup>2</sup> | 167,66 | 88,99          | 53,08%     | 01.A17.E00.005 | .....  | m <sup>2</sup> | 52,66  | 6,61           | 12,56%     |
| 01.A17.C20.010 | Con doppio rivestimento in pannelli di legno (noce, teak, afromasia ecc.)   | m <sup>2</sup> | 224,53 | 115,45         | 51,42%     | 01.A17.E10     | <b>Posa in opera di persiane avvolgibili con stecche</b>   |                |        |                |            |
| 01.A17.C20.015 | Con doppio rivestimento in pannelli di legno rivestiti di laminato plastico   | m <sup>2</sup> | 199,54 | 115,45         | 57,86%     | 01.A17.E10.005 | In abete (Picea abies, Abies alba) di fienme, in pino (Pinus sylvestris) od in materiale plastico  | m <sup>2</sup> | 20,21  | 19,61          | 97,01%     |
| 01.A17.C20.020 | Con pannelli in PVC   | m <sup>2</sup> | 121,65 | 62,81          | 51,63%     | 01.A17.F00     | <b>Avvolgitori automatici di cinghie di persiane avvolgibili con placca nichelata</b>  |                |        |                |            |
| 01.A17.C30     | <b>Posa in opera di porte estensibili a soffietto</b>   |                |        |                |            | 01.A17.F00.005 | Esterni alla parete  | cad            | 16,13  | 7,12           | 44,14%     |
| 01.A17.C30.005 | Con intelaiatura metallica e pantografi   | m <sup>2</sup> | 17,40  | 16,34          | 93,90%     | 01.A17.F00.010 | Ad incasso   | cad            | 16,11  | 8,90           | 55,25%     |
| 01.A17.C40     | <b>Tramezzi, bussole, parapetti e simili di qualunque forma e dimensione, con intelaiatura dello spessore di circa mm 40 e specchiatura di circa mm 30, comprese le ferramenta, le serrature e la imprimitura ad olio</b>   |                |        |                |            | 01.A17.F10     | <b>Posa in opera di avvolgitori automatici per persiane avvolgibili</b>  |                |        |                |            |
| 01.A17.C40.010 | In larice (Larix decidua) operati su due facce  | m <sup>2</sup> | 340,43 | 299,68         | 88,03%     | 01.A17.F10.005 | Incassati  | cad            | 9,39   | 9,15           | 97,43%     |
| 01.A17.C40.015 | In abete (Picea abies, Abies alba) operati su due facce   | m <sup>2</sup> | 335,01 | 299,67         | 89,45%     | 01.A17.F20     | <b>Arganelli di manovra</b>  |                |        |                |            |
| 01.A17.C40.020 | In pino (Pinus sylvestris) operati su due facce   | m <sup>2</sup> | 346,75 | 299,66         | 86,42%     | 01.A17.F20.005 | Per persiane avvolgibili   | cad            | 42,54  | 8,90           | 20,92%     |
| 01.A17.C40.025 | In pioppo (Populus spp.) operati su due facce   | m <sup>2</sup> | 333,50 | 299,68         | 89,86%     | 01.A17.F30     | <b>Posa in opera di arganelli di manovra</b>   |                |        |                |            |
| 01.A17.C40.040 | In noce (Juglas regia) operati su due facce   | m <sup>2</sup> | 398,24 | 299,68         | 75,25%     | 01.A17.F30.005 | Per persiane avvolgibili   | cad            | 23,24  | 22,88          | 98,44%     |
|                |   |                |        |                |            | 01.A17.F40     | <b>Cassettoni apribili per rulli di persiane avvolgibili, compresa ferramenta e imprimitura</b>  |                |        |                |            |
|                |   |                |        |                |            | 01.A17.F40.005 | Per rulli di persiane avvolgibili in abete (Picea abies, Abies alba)   | m <sup>2</sup> | 77,11  | 58,36          | 75,68%     |
|                |   |                |        |                |            | 01.A17.F50     | <b>Posa in opera di cassettoni per rulli di persiane avvolgibili comprese le opere accessorie</b>  |                |        |                |            |
|                |   |                |        |                |            | 01.A17.F50.005 | In abete (Picea abies, Abies alba)   | m <sup>2</sup> | 20,21  | 19,61          | 97,01%     |
|                |   |                |        |                |            | 01.A17.F60     | <b>Mancorrente comprese le necessarie ferramenta e l'opera del falegname per l'assistenza alla posa</b>  |                |        |                |            |
|                |   |                |        |                |            | 01.A17.F60.005 | In mogano  | m              | 30,23  | 23,50          | 77,73%     |
|                |   |                |        |                |            | 01.A17.F60.010 | In faggio evaporato  | m              | 27,12  | 23,49          | 86,63%     |
|                |   |                |        |                |            | 01.A17.F60.020 | In noce (junglas regia)  | m              | 32,97  | 23,49          | 71,25%     |



| Codice         | Descrizione  | U.M.           | Euro  | Manod<br>lorda | %<br>Manod | Codice         | Descrizione   | U.M.           | Euro   | Manod<br>lorda | %<br>Manod |
|----------------|--|----------------|-------|----------------|------------|----------------|---|----------------|--------|----------------|------------|
| 01.A17.N00.060 | Grandi riparazioni di serramenti in legno consistenti nella sostituzione di una meta' del serramento, nonche' la riparazione dell'altra meta' compreso il cambio e la riparazione della ferramenta: 65% del prezzo del serramento nuovo  | %              | 65,00 |                |            | 01.A18.A70     | Posa in opera di piccoli profilati  |                |        |                |            |
| 01.A17.000     | Posa in opera di persiane formate da pannelli scuri in legno, manuali o motorizzate  |                |       |                |            | 01.A18.A70.005 | In ferro, in leghe leggere al cromo, alluminio o in ottone  | kg             | 4,04   | 3,92           | 97,01%     |
| 01.A17.000.005 | A pannelli ripiegabili   | m <sup>2</sup> | 36,69 | 35,02          | 95,44%     | 01.A18.A80     | Intelaiature metalliche per lucernari e velari, anche con parti apribili, compreso gocciolatoio in lamiera, cerniera in ghisa, squadre per comandi, squadrette ferma vetri, una ripresa antiruggine   |                |        |                |            |
| 01.A17.000.010 | A pannelli scorrevoli  | m <sup>2</sup> | 37,73 | 36,06          | 95,57%     | 01.A18.A80.005 | In profilati normali  | kg             | 6,38   | 4,58           | 71,72%     |
| <b>01.A18</b>  | <b>OPERE DA FABBRO</b>   |                |       |                |            | 01.A18.A80.010 | In profilati speciali con chiusura ermetica senza mastice   | kg             | 7,67   | 4,90           | 63,94%     |
|                | <b>Nota: 1) la saldatura, nelle opere in cui e' prevista, e' stata computata aumentando del 7% la quantita' riguardante la provvista del materiale metallico. 2) i serramenti metallici che vengono pagati a mq debbono essere dimensionati in modo da poter superare la prova di inflessione e quella sottocarico. 3) i collocamenti in opera comprendono la provvista e posa di ali e tasselli, e, dove occorrono, gli scalpellamenti, il piantamento delle bocchette sul pavimento, il trasporto del manufatto dal deposito al luogo di posa l'opera del muratore e l'assistenza del fabbro alla posa</b> |                |       |                |            | 01.A18.A80.015 | In elementi fusi in ghisa   | kg             | 3,39   | 1,96           | 57,81%     |
| 01.A18.A10     | Carpenteria per grandi orditure o industrializzata, capriate, tralici, pilastri e simili, compresa coloritura ad una ripresa di antiruggine, escluse le sole opere murarie   |                |       |                |            | 01.A18.A90     | Posa in opera di intelaiature per lucernari o velari  |                |        |                |            |
| 01.A18.A10.005 | In ferro in profilati normali e lavorazione saldata  | kg             | 1,93  | 0,74           | 38,23%     | 01.A18.A90.005 | In profilati normali o in profilati speciali conchiusura ermetica o in elementi fusi in ghisa   | kg             | 2,08   | 2,02           | 97,10%     |
| 01.A18.A10.010 | In ferro in profilati normali e lavorazione chiodata o bullonata   | kg             | 2,41  | 0,87           | 36,04%     | 01.A18.A94     | Provvista e posa in opera di lastre di piombo dello spessore medio di mm 4, compreso il fissaggio   |                |        |                |            |
| 01.A18.A20     | Posa in opera di carpenterie in ferro, per grandi orditure, tralici, capriate, pilastri e simili   |                |       |                |            | 01.A18.A94.005 | Per la protezione di strutture in cemento armato  | kg             | 3,84   | 1,89           | 49,13%     |
| 01.A18.A20.005 | In profilati normali con lavorazione saldata, chiodata o bullonata   | kg             | 2,74  | 2,43           | 88,54%     | 01.A18.A96     | Provvista e posa in opera di lamiere grecate zincate dello spessore di 10/10 di mm  |                |        |                |            |
| 01.A18.A23     | Carpenteria leggera costituita da tralici a u o a v elettrosaldati dell'altezza fino a cm 20 esterni, data in opera nelle casseforme, non verniciata, per l'armatura di travetti, coppelle e lastre  |                |       |                |            | 01.A18.A96.005 | Per la formazione di solai, piani di calpestio etc.   | m <sup>2</sup> | 29,34  | 16,05          | 54,71%     |
| 01.A18.A23.005 | In acciaio tondo nervato B450C   | kg             | 3,46  | 2,74           | 79,30%     | 01.A18.B00     | Fornitura e Posa in opera di Serramenti metallici esterni, completi di telaio in profilati a taglio termico e vetro montato tipo camera bassoemissivo, per finestre, e portefinestre con marcatura CE (UNI EN 14351-1), - di qualunque forma, tipo, dimensione e numero di battenti profili fermavetro, gocciolatoio, serratura, ferramenta e maniglia. Con trasmittanza termica complessiva Uw= $\leq 2,0$ e $\Rightarrow 1,6$ W/m <sup>2</sup> K (UNI EN ISO 10077-1) esclusa la fornitura al piano |                |        |                |            |
| 01.A18.A25     | Carpenteria varia per piccoli lavori non di serie, come travi isolate, opere di rinforzo, passerelle pedonali, centine, archi, capriatelle, pilastri composti, compresa la verniciatura ad una ripresa antiruggine   |                |       |                |            |                | <b>Nota: Per le voci del presente articolo si e' ipotizzato l'impiego di una vetrata di cui al codice 01.P20.B04.025</b>  |                |        |                |            |
| 01.A18.A25.005 | A lavorazione chiodata o bullonata   | kg             | 4,61  | 3,51           | 76,08%     | 01.A18.B00.005 | In acciaio, fissi, aventi superficie inferiore a m <sup>2</sup> 2,0   | m <sup>2</sup> | 353,66 | 68,65          | 19,41%     |
| 01.A18.A25.010 | A lavorazione saldata  | kg             | 4,10  | 3,00           | 73,11%     | 01.A18.B00.010 | In acciaio, fissi, aventi superficie compresa tra m <sup>2</sup> 2,00 e m <sup>2</sup> 3,5  | m <sup>2</sup> | 313,89 | 68,68          | 21,88%     |
| 01.A18.A30     | Profilati dell'altezza di almeno cm 10 forniti con una ripresa di antiruggine  |                |       |                |            | 01.A18.B00.015 | In acciaio, fissi, aventi superficie superiore a m <sup>2</sup> 3,5   | m <sup>2</sup> | 284,06 | 68,66          | 24,17%     |
| 01.A18.A30.005 | In ferro a doppio T (putrelle)   | kg             | 2,66  | 1,78           | 66,80%     | 01.A18.B00.020 | In acciaio, ad ante aventi superficie inferiore a m <sup>2</sup> 2,0  | m <sup>2</sup> | 776,28 | 68,70          | 8,85%      |
| 01.A18.A40     | Posa in opera di profilati in ferro dell'altezza di almeno cm 10   |                |       |                |            | 01.A18.B00.025 | In acciaio, ad ante aventi superficie compresa tra m <sup>2</sup> 2,00 e m <sup>2</sup> 3,5   | m <sup>2</sup> | 740,24 | 68,69          | 9,28%      |
| 01.A18.A40.005 | A doppio T   | kg             | 3,77  | 3,65           | 96,80%     | 01.A18.B00.030 | In acciaio, ad ante aventi superficie superiore a m <sup>2</sup> 3,5  | m <sup>2</sup> | 688,03 | 68,67          | 9,98%      |
| 01.A18.A50     | Piccoli profilati aventi altezza sino a mm 80  |                |       |                |            | 01.A18.B00.050 | In alluminio, fissi, aventi superficie inferiore a m <sup>2</sup> 2,0   | m <sup>2</sup> | 295,24 | 68,67          | 23,26%     |
| 01.A18.A50.005 | In ferro, forniti con una ripresa di antiruggine   | kg             | 2,76  | 1,96           | 70,86%     | 01.A18.B00.055 | In alluminio, fissi, aventi superficie compresa tra m <sup>2</sup> 2,00 e m <sup>2</sup> 3,5  | m <sup>2</sup> | 262,85 | 68,66          | 26,12%     |
| 01.A18.A50.010 | In leghe leggere al cromo alluminio  | kg             | 9,74  | 5,34           | 54,80%     | 01.A18.B00.060 | In alluminio, fissi, aventi superficie superiore a m <sup>2</sup> 3,5   | m <sup>2</sup> | 262,85 | 68,66          | 26,12%     |
| 01.A18.A50.015 | In ottone  | kg             | 9,10  | 5,34           | 58,69%     | 01.A18.B00.065 | In alluminio, ad ante, aventi superficie inferiore a m <sup>2</sup> 2,0   | m <sup>2</sup> | 417,06 | 68,65          | 16,46%     |
| 01.A18.A60     | Piccoli profilati aventi altezza superiore a mm 80   |                |       |                |            | 01.A18.B00.070 | In alluminio, ad ante, aventi superficie compresa tra m <sup>2</sup> 2,00 e m <sup>2</sup> 3,5  | m <sup>2</sup> | 400,90 | 68,67          | 17,13%     |
| 01.A18.A60.005 | In ferro, forniti con una ripresa di antiruggine   | kg             | 2,97  | 2,14           | 71,99%     | 01.A18.B00.075 | In alluminio, ad ante, aventi superficie superiore a m <sup>2</sup> 3,5   | m <sup>2</sup> | 386,50 | 54,92          | 14,21%     |
| 01.A18.A60.010 | In leghe leggere al cromo alluminio  | kg             | 11,27 | 7,12           | 63,20%     |                |   |                |        |                |            |
| 01.A18.A60.015 | In ottone  | kg             | 11,19 | 7,12           | 63,64%     |                |   |                |        |                |            |



| Codice         | Descrizione   | U.M.           | Euro   | Manod<br>lorda | %<br>Manod | Codice         | Descrizione  | U.M.           | Euro  | Manod<br>lorda | %<br>Manod |
|----------------|---|----------------|--------|----------------|------------|----------------|--|----------------|-------|----------------|------------|
| 01.A18.B10     | Fornitura e Posa in opera di Serramenti metallici esterni, con apertura a vasistas od anta e ribalta con fermo normale, completi di telaio a taglio termico e vetro montato tipo camera basso emissivo, per finestre, e portefinestre con marcatura CE (UNI EN 14351-1), con profili fermavetro, gocciolatoio, serratura, ferramenta e maniglia. Con trasmittanza termica complessiva $U_w = < 2,0$ e $= > 1,6$ W/m <sup>2</sup> K (UNI EN ISO 10077-1) Esclusa la fornitura al piano.<br><b>Nota: Per le voci del presente articolo si è ipotizzato l'impiego di una vetrata di cui al codice 01.P20.B04.025</b> |                |        |                |            | 01.A18.B20     | Posa in opera di serramenti metallici porte pedonali esterne blindate, con telaio ed anta in lamiera di acciaio, pannellatura in legno e rivestimento esterno in legno o in alluminio. Comprese le opere accessorie  |                |       |                |            |
| 01.A18.B10.005 | In acciaio, ad un'anta aventi superficie inferiore a m <sup>2</sup> 2,0   | m <sup>2</sup> | 780,01 | 68,64          | 8,80%      | 01.A18.B20.005 | Per qualsiasi dimensione   | m <sup>2</sup> | 59,80 | 58,84          | 98,39%     |
| 01.A18.B10.010 | In acciaio, ad un'anta aventi superficie compresa tra m <sup>2</sup> 2.00 e m <sup>2</sup> 3,5  | m <sup>2</sup> | 741,48 | 68,66          | 9,26%      | 01.A18.B30     | Serramenti in ferro di tipo industriale, di qualunque forma, tipo, dimensione e numero di battenti, anche con pannelli tamburati con incastri per i vetri, rigetti d'acqua con gocciolatoio, comprese cerniere in ghisa, ottonami, accessori di assicurazione e chiusura, dove occorrono serrature a due giri e mezzo con due chiavi e una ripresa antiruggine |                |       |                |            |
| 01.A18.B10.015 | In acciaio, ad un'anta aventi superficie superiore a 3,5  | m <sup>2</sup> | 685,55 | 68,69          | 10,02%     | 01.A18.B30.005 | Formati da profilati normali   | kg             | 7,58  | 5,34           | 70,41%     |
| 01.A18.B10.020 | In acciaio, a più ante aventi superficie inferiore a m <sup>2</sup> 2,0   | m <sup>2</sup> | 860,81 | 68,69          | 7,98%      | 01.A18.B30.010 | Formati da profilati normali muniti di wasistas  | kg             | 8,18  | 5,69           | 69,60%     |
| 01.A18.B10.025 | In acciaio, a più ante aventi superficie compresa tra m <sup>2</sup> 2.00 e m <sup>2</sup> 3,5  | m <sup>2</sup> | 821,03 | 68,64          | 8,36%      | 01.A18.B40     | Cancelate, inferriate e simili, in elementi metallici, inclusa una ripresa di antiruggine.   |                |       |                |            |
| 01.A18.B10.030 | In acciaio, a più ante aventi superficie superiore a m <sup>2</sup> 3,5   | m <sup>2</sup> | 781,26 | 68,67          | 8,79%      | 01.A18.B40.005 | In ferro in elementi tondi, quadri, piatti o profilati, con disegno semplice a linee dirette   | kg             | 5,52  | 4,63           | 83,91%     |
| 01.A18.B10.050 | In alluminio, ad un'anta, aventi superficie inferiore a m <sup>2</sup> 2,0  | m <sup>2</sup> | 450,62 | 68,67          | 15,24%     | 01.A18.B40.010 | In ferro in elementi tondi, quadri, piatti o profilati, con disegno a linee curve o ad intreccio   | kg             | 8,74  | 7,83           | 89,61%     |
| 01.A18.B10.055 | In alluminio, ad un'anta, aventi superficie compresa tra m <sup>2</sup> 2.00 e m <sup>2</sup> 3,5   | m <sup>2</sup> | 425,76 | 68,68          | 16,13%     | 01.A18.B40.015 | In ferro in profilati tubolari, con disegno sem-plice a linee diritte  | kg             | 10,03 | 8,90           | 88,71%     |
| 01.A18.B10.060 | In alluminio, ad un'anta, aventi superficie superiore a m <sup>2</sup> 3,5  | m <sup>2</sup> | 412,03 | 54,92          | 13,33%     | 01.A18.B40.020 | In ferro, formate con piantoni e pannelli in maglia ondulata o metallo stampato intelaiato.  | kg             | 8,24  | 7,12           | 86,36%     |
| 01.A18.B10.065 | In alluminio, a più ante, aventi superficie inferiore a m <sup>2</sup> 2,0  | m <sup>2</sup> | 463,05 | 68,67          | 14,83%     | 01.A18.B45     | Esecuzione di cancelate, inferriate, ringhiere, corrimani e simili in acciaio inossidabile del tipo AISI 304 a finitura satinata grana 300/500   |                |       |                |            |
| 01.A18.B10.070 | In alluminio, a più ante, aventi superficie compresa tra m <sup>2</sup> 2.00 m <sup>2</sup> 3,5   | m <sup>2</sup> | 448,65 | 54,91          | 12,24%     | 01.A18.B45.005 | In elementi tondi, quadri, piatti o profilati con disegni a linee curve o ad intreccio   | kg             | 16,78 | 10,68          | 63,65%     |
| 01.A18.B10.075 | In alluminio, a più ante, aventi superficie superiore a m <sup>2</sup> 3,5  | m <sup>2</sup> | 417,80 | 68,64          | 16,43%     | 01.A18.B50     | Cancelli metallici, incluso il compenso per zoccoli in lamiera, cerniere in ghisa od in ferro, bronzine accessori di assicurazione e chiusura, serratura a due giri e mezzo con due chiavi e una ripresa di antiruggine  |                |       |                |            |
| 01.A18.B11     | Serramenti metallici per porte interne di qualunque forma, tipo, dimensione e numero di battenti, realizzati con struttura in profilati tubolari di acciaio zincato e pannellature di rivestimento in acciaio zincato verniciato a fuoco od in acciaio inox, provvisti di oblo' vetri circolari con vetro in cristallo temperato di spessore mm 5, completi di robusta ferramenta, ottonami ed ogni altro accessorio. Escluso la fornitura al piano.  |                |        |                |            | 01.A18.B50.005 | In ferro in elementi tondi, quadri, piatti o profilati, con disegno semplice a linee diritte   | kg             | 8,01  | 5,13           | 63,99%     |
| 01.A18.B11.005 | Con oblo' del diametro di cm 40   | m <sup>2</sup> | 294,28 | 178,01         | 60,49%     | 01.A18.B50.010 | In ferro in elementi tondi, quadri, piatti o profilati, con disegno a linee curve o ad intreccio   | kg             | 11,53 | 8,62           | 74,74%     |
| 01.A18.B12     | Esecuzione e posa in opera di portale in acciaio costituito da profilati binati eventualmente legati con piastre laminate in acciaio saldate od imbullonate, completo del tamponamento dei profilati con muratura in mattoni pieni, compresa ogni opera accessoria e mezzi provvisori per il trasporto e la posa in opera del portale. calcolando lo sviluppo dei profilati binati  |                |        |                |            | 01.A18.B50.015 | In ferro in profilati tubolari, con disegno sem-plice a linee diritte  | kg             | 13,87 | 9,97           | 71,87%     |
| 01.A18.B12.005 | In acciaio tipo np200   | m              | 338,17 | 201,52         | 59,59%     | 01.A18.B50.020 | In ferro, formate con piantoni e pannelli in maglia ondulata o metallo stampato intelaiato   | kg             | 11,33 | 8,19           | 72,27%     |
| 01.A18.B12.010 | In acciaio tipo he300   | m              | 485,29 | 219,30         | 45,19%     | 01.A18.B50.025 | Formati da piantoni in profilati di ferro e rete metallica zincata, cucita ai piantoni e tesa convivagni in filo di ferro zincato  | kg             | 10,38 | 9,26           | 89,19%     |
| 01.A18.B15     | Provvista e posa di porte in ferro costruite con due lamiere affacciate, spessore 10/10 con interposto pannello ignifugo dello spessore di mm 30, il tutto montato su robusta intelaiatura metallica. per la tenuta al fumo si prescrive un gioco massimo di mm 5 e battuta 5 volte il gioco. tutti i profili e le lamiere dovranno essere unite mediante saldatura   |                |        |                |            | 01.A18.B60     | Recinzioni con materiale metallico, inclusa una ripresa di antiruggine ai piantoni   |                |       |                |            |
| 01.A18.B15.005 | Resistenti al fuoco per 60 primi ed a tenuta di fumo.   | m <sup>2</sup> | 293,50 | 169,64         | 57,80%     | 01.A18.B60.005 | Formate da piantoni in profilati di ferro e rete metallica zincata, cucita ai piantoni e tesa convivagni in filo di ferro zincato  | kg             | 5,52  | 4,63           | 83,86%     |
| 01.A18.B18     | Posa in opera di porte antincendio in lamiera d'acciaio a doppio pannello   |                |        |                |            | 01.A18.B70     | Ringhiere in elementi metallici per balconi, terrazze ecc, compresa una ripresa di antiruggine   |                |       |                |            |
| 01.A18.B18.005 | Per qualsiasi spessore  | m <sup>2</sup> | 46,84  | 45,75          | 97,68%     | 01.A18.B70.005 | In ferro con disegno semplice a linee diritte, in elementi metallici tondi, quadri, piatti, profilati speciali   | kg             | 6,19  | 5,34           | 86,33%     |
| 01.A18.B19     | Posa in opera di serramenti metallici completi di telaio e vetrata per finestre, e porte finestre. di qualsiasi dimensione e tipo di apertura   |                |        |                |            | 01.A18.B70.010 | In ferro con disegno a linee curve od a intreccio, in elementi metallici tondi, quadri, piatti profilati speciali  | kg             | 9,41  | 8,54           | 90,80%     |
| 01.A18.B19.005 | In acciaio o in alluminio   | m <sup>2</sup> | 44,93  | 43,26          | 96,28%     |                |  |                |       |                |            |

| Codice         | Descrizione  | U.M. | Euro  | Manod<br>lorda | %<br>Manod |
|----------------|--|------|-------|----------------|------------|
| 01.A18.B70.015 | In ferro con disegno semplice a linee diritte, in profilati tubolari   | kg   | 11,47 | 10,32          | 90,01%     |
| 01.A18.B70.020 | In lega leggera al cromo-alluminio con disegno semplice a linee diritte, in elementi tondi, quadri, piatti, profilati speciali   | kg   | 15,27 | 10,68          | 69,95%     |
| 01.A18.B70.025 | In lega leggera al cromo-alluminio con disegno a linee curve od a intreccio, in elementi tondi, quadri, piatti, profilati speciali   | kg   | 18,12 | 13,53          | 74,67%     |
| 01.A18.B70.030 | In lega leggera al cromo-alluminio con disegno semplice a linee diritte, in profilati tubolari   | kg   | 17,78 | 13,53          | 76,07%     |
| 01.A18.B70.035 | In tubo di ferro, con lavorazione saldata  | kg   | 7,46  | 5,34           | 71,55%     |
| 01.A18.B75     | <b>Ringhiere in elementi metallici zincati per balconi, terrazze, ponti, cavalcavia etc.</b>   |      |       |                |            |
| 01.A18.B75.005 | In ferro con disegno semplice a linee diritte, in elementi metallici tondi, quadri, piatti profilati speciali  | kg   | 7,36  | 6,25           | 84,93%     |
| 01.A18.B75.010 | In ferro con disegno a linee curve od a intreccio, in elementi metallici tondi, quadri, piatti profilati speciali  | kg   | 10,58 | 9,45           | 89,33%     |
| 01.A18.B75.015 | In ferro con disegno semplice a linee diritte, in profilati tubolari   | kg   | 12,64 | 11,23          | 88,86%     |
| 01.A18.B80     | <b>Ringhiere metalliche in monta di scale (pianerottoli inclusi), compresa una ripresa di antiruggine</b>  |      |       |                |            |
| 01.A18.B80.005 | In ferro con disegno semplice a linee diritte, in elementi metallici tondi, quadri, piatti, profilati speciali   | kg   | 7,25  | 6,40           | 88,34%     |
| 01.A18.B80.010 | In ferro con disegno a linee curve od a intreccio, in elementi metallici tondi, quadri, piatti profilati speciali  | kg   | 11,19 | 10,32          | 92,26%     |
| 01.A18.B80.015 | In ferro con disegno semplice a linee diritte, in profilati tubolari   | kg   | 13,61 | 12,46          | 91,58%     |
| 01.A18.B80.020 | In lega leggera al cromo-alluminio con disegno semplice a linee diritte, in elementi tondi, quadri, piatti, profilati speciali   | kg   | 17,76 | 13,17          | 74,17%     |
| 01.A18.B80.025 | In lega leggera al cromo-alluminio con disegno a linee curve od a intreccio in elementi tondi, quadri, piatti, profilati speciali  | kg   | 23,10 | 18,51          | 80,14%     |
| 01.A18.B80.030 | In lega leggera al cromo-alluminio con disegno semplice a linee diritte in profilati tubolari  | kg   | 22,77 | 18,51          | 81,31%     |
| 01.A18.B80.035 | In tubo di ferro, con lavorazione saldata  | kg   | 9,24  | 7,12           | 77,03%     |
| 01.A18.B90     | <b>Opere in lamiera metallica liscia, ondulata, striata ed operata, anche montata su telaio, per sportelli, portine, rivestimenti, foderature, pannelli e simili, comprese eventuali cerniere ed accessori di assicurazione e chiusura</b> |      |       |                |            |
| 01.A18.B90.005 | In ferro, compresa una ripresa di antiruggine  | kg   | 6,98  | 4,99           | 71,43%     |
| 01.A18.B90.010 | In lega leggera al cromo-alluminio   | kg   | 6,37  | 1,25           | 19,56%     |
| 01.A18.B90.015 | In ferro zincato   | kg   | 9,48  | 7,12           | 75,14%     |
| 01.A18.B90.020 | In rame  | kg   | 20,52 | 14,24          | 69,39%     |
| 01.A18.B90.025 | In zinco   | kg   | 17,09 | 14,24          | 83,32%     |
| 01.A18.C00     | <b>Posa in opera di manufatti in lamiera metallica.</b>  |      |       |                |            |
| 01.A18.C00.005 | Serramenti in ferro di tipo industriale, cancelli, cancellate, inferriate, ringhiere e simili  | kg   | 1,72  | 1,66           | 96,50%     |

| Codice         | Descrizione   | U.M.           | Euro   | Manod<br>lorda | %<br>Manod |
|----------------|---|----------------|--------|----------------|------------|
| 01.A18.C02     | <b>Posa in opera di pareti mobili in pannelli metallici monoblocco autoportanti, sia fissi che apribili, ad uno o più battenti, compresa ogni opera accessoria per il fissaggio, la regolazione dei piedini e delle battute e l'eventuale sagomatura in sito di pezzi speciali</b>  |                |        |                |            |
| 01.A18.C02.005 | In pannelli pieni o vetrati   | m <sup>2</sup> | 30,33  | 29,42          | 96,99%     |
| 01.A18.C05     | <b>Posa in opera di manufatti in acciaio inox</b>   |                |        |                |            |
| 01.A18.C05.005 | Quali serramenti di tipo industriale, cancelli, cancellate, inferriate, ringhiere, corrimani e simili.  | kg             | 2,89   | 2,29           | 79,13%     |
| 01.A18.C08     | <b>Posa in opera di controsoffittatura metallica aperta a struttura reticolare completa dei sistemi di sospensione, di regolazione e dei profili angolari perimetrali, compresa ogni altra opera accessoria per eventuali adattamenti per i corpi illuminanti</b>   |                |        |                |            |
| 01.A18.C08.005 | In alluminio  | m <sup>2</sup> | 28,61  | 26,14          | 91,38%     |
| 01.A18.C10     | <b>Posa in opera di manufatti in lega di alluminio.</b>   |                |        |                |            |
| 01.A18.C10.005 | Cancelli, cancellate, inferriate, ringhiere ecc.  | kg             | 5,56   | 5,50           | 98,91%     |
| 01.A18.C12     | <b>Provista di paratoia rettangolare a scorrimento verticale, composta da lente nervata od a struttura cellulare anche in elementi componibili, vite senza fine, argani, traversa superiore, soglia inferiore etc; totalmente in acciaio inossidabile AISI 304</b>  |                |        |                |            |
| 01.A18.C12.005 | Con chiocciole in bronzo e volano di comando  | kg             | 21,30  | 15,31          | 71,86%     |
| 01.A18.C14     | <b>Provista di gruppo di ingranaggi riduttori in ferro a bagno d'olio per paratoie rettangolari a scorrimento rettangolare</b>  |                |        |                |            |
| 01.A18.C14.005 | Compreso il montaggio sulle paratoie  | cad            | 828,55 | 498,37         | 60,15%     |
| 01.A18.C16     | <b>Provista di paratoia a sezione circolare, a movimento basculante, composta da lente, telaio, vite senza fine, chiocciola in bronzo e comandi totalmente in acciaio inossidabile AISI 304</b>   |                |        |                |            |
| 01.A18.C16.005 | Luce netta diametro cm 40   | cad            | 774,88 | 640,83         | 82,70%     |
| 01.A18.C16.010 | Luce netta diametro cm 50   | cad            | 885,12 | 711,99         | 80,44%     |
| 01.A18.C20     | <b>Provista e preparazione alla posa di serrande avvolgibili metalliche, complete di guide di ferro ad U, meccanismo con ingranaggi, alberi a manovella oppure a molle di alleggerimento, comprese serrature di sicurezza con due chiavi, catenacci interni ed ogni altro accessorio, due riprese di antiruggine</b>                  |                |        |                |            |
| 01.A18.C20.005 | In lamiera corazzata da 8/10 mm   | m <sup>2</sup> | 97,23  | 17,80          | 18,31%     |
| 01.A18.C20.010 | In lamiera corazzata da 10/10 mm  | m <sup>2</sup> | 104,71 | 17,80          | 17,00%     |
| 01.A18.C20.015 | In lamiera corazzata a maglia in tondo da mm 10 con zoccolo inferiore in elementi pieni   | m <sup>2</sup> | 153,38 | 24,92          | 16,25%     |
| 01.A18.C20.020 | In lamiera corazzata a maglia in tondo da mm 10 con traverse in rinforzo per tutta l'altezza  | m <sup>2</sup> | 165,72 | 24,92          | 15,04%     |
| 01.A18.C20.025 | Corazzata tubolare  | m <sup>2</sup> | 125,67 | 24,92          | 19,83%     |
| 01.A18.C30     | <b>Provista e preparazione alla posa di persiane avvolgibili ad elementi da cm 7 con o senza feritoie, manovra a cinghia, comprese le guide fisse di ferro ad U, i rulli, le carrucole, i supporti, le cinghie in canapa, il passacringhia, i paracolpi, i catenacci interni ed ogni altro accessorio, due riprese di antiruggine</b> |                |        |                |            |
| 01.A18.C30.005 | In lamiera di ferro da 5/10 mm  | m <sup>2</sup> | 91,56  | 21,36          | 23,33%     |
| 01.A18.C30.010 | In lamiera di ferro da 8/10 mm  | m <sup>2</sup> | 107,55 | 21,36          | 19,86%     |
| 01.A18.C30.015 | In duralluminio da 6/10 mm  | m <sup>2</sup> | 119,78 | 14,24          | 11,89%     |
| 01.A18.C30.020 | In duralluminio da 10/10 mm   | m <sup>2</sup> | 120,49 | 14,95          | 12,41%     |
| 01.A18.C40     | <b>Posa in opera di serrande avvolgibili o di persiane avvolgibili metalliche</b>   |                |        |                |            |
| 01.A18.C40.005 | In lamiera di ferro, corazzata, tubolare o in duralluminio  | m <sup>2</sup> | 76,38  | 75,17          | 98,42%     |

| Codice         | Descrizione   | U.M.           | Euro   | Manod<br>lorda | %<br>Manod | Codice         | Descrizione  | U.M.           | Euro   | Manod<br>lorda | %<br>Manod |
|----------------|---|----------------|--------|----------------|------------|----------------|--|----------------|--------|----------------|------------|
| 01.A18.C50     | <b>Provvista e preparazione alla posa di cancelli riducibili in qualunque forma e dimensione, raccolti in vista od occultati, completi di guida superiore di sospensione e scorrimento su cuscinetti a sfere, e guida inferiore anche munita di copriguida, serratura a doppio catenaccio e due riprese di antiruggine</b>  |                |        |                |            | 01.A18.E30     | <b>Provvista e posa di griglie metalliche carreggiabili alle quote della pavimentazione finita, su preesistente manufatto compresa la malta cementizia, i mattoni occorrenti e l'eventuale trasporto dal luogo di deposito al sito d'impiego con l'onere del ripristino della pavimentazione</b> |                |        |                |            |
| 01.A18.C50.005 | Formati da montanti in doppio profilato di ferro ad U, delle dimensioni di mm 15x15x15, distanziabili con diagonali snodati   | m <sup>2</sup> | 138,36 | 49,84          | 36,02%     | 01.A18.E30.005 | Complete di controtelaio fisso e telaio mobile in elementi ad I, date con 2 mani di antiruggine delle quali una stesa in officina e l'altra in cantiere e successiva verniciatura, di dimensioni e disegni forniti dalla direzione lavori,   | kg             | 7,62   | 3,19           | 41,81%     |
| 01.A18.C50.010 | Formati da montanti in doppio profilato di ferro ad U, delle dimensioni di mm 20x15x20, distanziabili con diagonali snodati   | m <sup>2</sup> | 140,49 | 49,83          | 35,47%     | 01.A18.E50     | <b>Provvista e posa di sportelli metallici a doppia parete</b>   |                |        |                |            |
| 01.A18.C50.015 | Formati da montanti in doppio profilato di ferro ad U, delle dimensioni di mm 30x22x30, distanziabili con diagonali snodati   | m <sup>2</sup> | 191,66 | 49,83          | 26,00%     | 01.A18.E50.005 | A tenuta d'aria  | cad            | 227,91 | 221,28         | 97,09%     |
| 01.A18.C60     | <b>Posa in opera di cancelli riducibili</b>   |                |        |                |            | 01.A18.E70     | <b>Sostituzione di fune compreso l'uso della scala porta, escluso il materiale da compensarsi a parte</b>  |                |        |                |            |
| 01.A18.C60.005 | Formati da montanti in doppio profilato di ferro ad U   | m <sup>2</sup> | 72,49  | 70,68          | 97,50%     | 01.A18.E70.005 | All'antenna porta bandiera   | cad            | 210,13 | 175,08         | 83,32%     |
| 01.A18.C70     | <b>Posa in opera di tende alla veneziana</b>  |                |        |                |            | 01.A18.G00     | <b>Zincatura a caldo eseguita secondo le norme uni 5744/66 con esclusioni di alluminio nel bagno di fusione</b>  |                |        |                |            |
| 01.A18.C70.005 | Con lamelle flessibili standard in lega di alluminio di larghezza inferiore a 60mm  | m <sup>2</sup> | 15,29  | 15,14          | 99,05%     | 01.A18.G00.005 | Di piccoli profilati in ferro (altezza non superiore a cm 10) serramenti metallici di qualunque forma o dimensione, intelaiature, ringhiere, cancelli, recinzioni, cornicioni, grigliati, minuterie metalliche etc.  | kg             | 1,22   | 0,91           | 74,61%     |
| 01.A18.C75     | <b>Rimozione di tende alla veneziana di diverse dimensioni in qualsiasi piano del fabbricato, compresa la salita o la discesa dei materiali, lo sgombero dei detriti, la rimozione delle staffe di supporto, il ripristino murario conseguente ed il trasporto alle discariche</b>  |                |        |                |            | 01.A18.G00.010 | Di profilati o putrelle (altezza non superiore a cm 10) per piantoni di recinzioni o cancellate  | kg             | 0,91   | 0,62           | 67,60%     |
| 01.A18.C75.005 | Sino all'altezza di m 4   | cad            | 24,80  | 23,51          | 94,78%     | 01.A18.G00.015 | Di grossa carpenteria (profilati, np, lamiere di spessore oltre mm 2)  | kg             | 0,80   | 0,62           | 77,21%     |
| 01.A18.C80     | <b>Posa in opera di chiusini e griglie in ghisa</b>   |                |        |                |            | 01.A18.G10     | <b>Posa di maniglione antipanico</b>   |                |        |                |            |
| 01.A18.C80.005 | Di qualunque dimensione compreso il fissaggio   | kg             | 3,28   | 3,27           | 99,63%     | 01.A18.G10.005 | Con o senza funzionamento esterno  | cad            | 68,33  | 65,37          | 95,67%     |
| 01.A18.C85     | <b>Rimozione di parapetti in ghisa lavorata, compreso il carico, il trasporto, l'accatastamento, le attrezzature per la molatura ed il taglio ed ogni altro onere</b>   |                |        |                |            | 01.A18.G20     | <b>Posa in opera di targhe metalliche serigrafate con indicazione di prescrizioni, divieti, segnalazioni antinfortunistiche ed anticendio a norma di legge</b>   |                |        |                |            |
| 01.A18.C85.005 | Per qualsiasi tipo di manufatto (ponti, calca-via, ecc.)  | kg             | 0,79   | 0,62           | 78,26%     | 01.A18.G20.005 | Nelle misure correnti a scelta della direzione lavori  | cad            | 7,44   | 7,44           | 100,00%    |
| 01.A18.C90     | <b>Posa in opera di elementi di ringhiera, compreso l'avvicinamento, il carico e lo scarico, la formazione nel massello dei fori necessari per l'alloggiamento delle zanche di ammorsamento nei pilastri ed il riempimento dei fori stessi con cemento fuso alluminoso</b>  |                |        |                |            | 01.A18.H00     | <b>Posa in opera di persiane a lamelle ad ante in alluminio per serramenti esterni</b>   |                |        |                |            |
| 01.A18.C90.005 | In ghisa lavorata   | kg             | 1,65   | 1,39           | 83,99%     | 01.A18.H00.005 | Ad ante battenti   | m <sup>2</sup> | 32,24  | 30,57          | 94,81%     |
| 01.A18.E00     | <b>Provvista e posa in opera di recinzione, cancellata o ringhiera compreso lo scavo per far posto alla fondazione dei piantoni, la fondazione in calcestruzzo cementizio (dosatura mg 20/m<sup>3</sup>) di cm40x40x60, il carico ed il trasporto alla discarica dei materiali di risulta, il livellamento del terreno ai lati degli scavi</b>                                  |                |        |                |            | 01.A18.H00.010 | Ad ante scorrevoli   | m <sup>2</sup> | 37,02  | 35,35          | 95,48%     |
| 01.A18.E00.005 | Ad elementi pieni, scatolati o tubolari, con due mani di antiruggine, delle quali una stesa in officina e l'altra stesa in cantiere e successiva verniciatura, di dimensioni e disegni forniti dalla direzione lavori, compresa l'assistenza del fabbro alla po   | kg             | 12,87  | 10,88          | 84,50%     | 01.A18.H00.015 | A libro con ante scorrevoli  | m <sup>2</sup> | 37,71  | 36,04          | 95,57%     |
| 01.A18.E10     | <b>Provvista e posa in opera di rete plastificata, compresi i fili di tensione, i profilati in ferro plastificati ed ogni altro occorrente per le legature etc.</b>   |                |        |                |            | 01.A18.H10     | <b>Posa in opera di persiane formate da pannelli scuri in alluminio, manuali o motorizzate</b>   |                |        |                |            |
| 01.A18.E10.005 | A maglie di mm 30x30  | m <sup>2</sup> | 41,60  | 34,82          | 83,70%     | 01.A18.H10.005 | A pannelli ripiegabili   | m <sup>2</sup> | 38,06  | 36,39          | 95,61%     |
| 01.A18.E10.015 | A maglie di mm 50x50  | m <sup>2</sup> | 40,96  | 34,82          | 85,01%     | 01.A18.H10.010 | A pannelli scorrevoli  | m <sup>2</sup> | 37,02  | 35,35          | 95,48%     |
| 01.A18.E20     | <b>Posa in opera di profilati in ferro, compreso lo scavo per far posto alla fondazione in calcestruzzo cementizio (dosatura mg 20/m<sup>3</sup>) di cm 40x40x60, il carico ed il trasporto alla discarica dei materiali di risulta, la formazione di quattro fori per la legatura della rete metallica, la verniciatura con due mani di antiruggine ed una mano di vernice</b> |                |        |                |            | 01.A18.H20     | <b>posa in opera di persiana a lamelle sagomate con bordo ribattuto su entrambi i lati tipo veneziana per esterno in lega di alluminio</b>   |                |        |                |            |
| 01.A18.E20.005 | Di altezza non superiore a mm 80  | kg             | 7,23   | 6,24           | 86,36%     | 01.A18.H20.005 | A lamelle sagomate convesse-concave, o a forma di S o di Z, con bordo ribattuto su entrambi i lati, completa di accessori  | m <sup>2</sup> | 37,78  | 36,11          | 95,58%     |
|                |   |                |        |                |            | 01.A18.H30     | <b>Posa in opera di tenda avvolgibile per esterno in tessuto</b>   |                |        |                |            |
|                |   |                |        |                |            | 01.A18.H30.005 | Con tessuto in fibra di vetro e pvc, completa di accessori   | m <sup>2</sup> | 32,70  | 31,03          | 94,89%     |
|                |   |                |        |                |            | 01.A18.I00     | <b>Posa in opera di frangisole fissi o orientabili in alluminio, con doghe o pale in alluminio o legno, per schermature su facciata o pensiline compreso il montaggio di struttura, accessori e sottostruttura. Escluso eventuale ponteggio e/o cestello.</b>                                    |                |        |                |            |
|                |   |                |        |                |            | 01.A18.I00.005 | Per frangisole fissi con pale in pannelli preassemblati  | m <sup>2</sup> | 32,90  | 31,23          | 94,92%     |

| Codice         | Descrizione   | U.M.           | Euro  | Manod<br>lorda | %<br>Manod | Codice         | Descrizione  | U.M.           | Euro  | Manod<br>lorda | %<br>Manod |
|----------------|---|----------------|-------|----------------|------------|----------------|--|----------------|-------|----------------|------------|
| 01.A18.I00.010 | Per frangisole fissi/orientabili in doghe o pale sciolte da posare in opera   | m <sup>2</sup> | 43,56 | 41,89          | 96,16%     | 01.A19.A40     | <b>Volute per pluviali date in opera, comprese le saldature</b>  |                |       |                |            |
| 01.A18.N00     | <b>Interventi Locali</b>  |                |       |                |            | 01.A19.A40.005 | In lamiera di ferro zincato del n.28 e di diametro cm 8  | m              | 34,87 | 32,68          | 93,73%     |
| 01.A18.N00.005 | Revisione di serramenti in ferro comprendente il ripassamento e la lubrificazione della ferramenta degli organi di chiusura e di manovra: 7% al m del prezzo del serramento nuovo   | %              | 7,00  |                |            | 01.A19.A40.010 | In lamiera di ferro zincato del n.28 e di diametro cm 9.   | m              | 36,37 | 34,00          | 93,47%     |
| 01.A18.N00.010 | Revisione di serramenti in alluminio comprendente il ripassamento e la lubrificazione della ferramenta degli organi di chiusura e di manovra: 3% al m del prezzo del serramento nuovo   | %              | 3,00  |                |            | 01.A19.A40.015 | In lamiera di ferro zincato del n.28 e diametro cm 10  | m              | 37,87 | 35,30          | 93,22%     |
| 01.A18.N00.015 | Piccole riparazioni di serramenti in ferro comprendenti la revisione e lubrificazione della ferramenta e la sostituzione di parti di esse escluso la fornitura delle parti sostituite:12% al m del prezzo del serramento nuovo  | %              | 12,00 |                |            | 01.A19.A40.020 | In lamiera di ferro zincato del n.28 e di diametro cm 12   | m              | 39,55 | 36,60          | 92,55%     |
| 01.A18.N00.020 | 'Piccole riparazioni di serramenti in alluminio comprendenti la revisione e lubrificazione della ferramenta e la sostituzione di parte di esse, escluso la fornitura delle parti sostituite:6% al m del prezzo del serramento nuovo   | %              | 6,00  |                |            | 01.A19.A40.025 | In lamiera di rame del n.28 e di diametro cm 8   | m              | 47,45 | 39,22          | 82,66%     |
| 01.A18.N00.025 | Qualora, per effettuare la riparazione dei serramenti in alluminio, fosse necessario lo smontaggio dei serramenti con la separazione delle traverse dai montanti, la percentuale di riparazione sarà del 24% del prezzo del serramento nuovo  | %              | 24,00 |                |            | 01.A19.A40.030 | In lamiera di rame del n.28 e di diametro cm 9   | m              | 49,55 | 40,53          | 81,80%     |
| 01.A18.N00.030 | Se lo smontaggio (nota bene e) fosse solo parziale la percentuale sarà del 12% del prezzo del serramento  | %              | 12,00 |                |            | 01.A19.A40.035 | In lamiera di rame del n.28 e di diametro cm 10  | m              | 51,65 | 41,84          | 81,00%     |
| 01.A19         | <b>OPERE DA LATTONIERE IDRAULICO</b>  |                |       |                |            | 01.A19.A40.040 | In lamiera di rame del n.28 e di diametro cm 12  | m              | 54,55 | 43,14          | 79,09%     |
|                | <b>Nota: I pezzi speciali verranno calcolati pari allo sviluppo in metri lineari. Promemoria dei numeri, spessori e pesi unitari delle lamiere piane zincate, per tubi pluviali, doccioni e faldali: n.20-spessore 10/10-peso kg./m<sup>2</sup> 8,60 n.22-spessore 8/10-peso kg./m<sup>2</sup> 7 n.24-spessore 6/10-peso kg./m<sup>2</sup> 5,4 n.26-spessore 5/10-peso kg./m<sup>2</sup> 4,5 n.28-spessore 4/10-peso kg./m<sup>2</sup> 4.</b> |                |       |                |            | 01.A19.A40.045 | In lamiera di acciaio inox del n.28 e di diametro cm 8   | m              | 45,77 | 39,22          | 85,69%     |
| 01.A19.A10     | Tubi pluviali, doccioni, converse, faldali, compreso ogni accessorio, dati in opera   |                |       |                |            | 01.A19.A40.050 | In lamiera di acciaio inox del n.28 e di diametro cm 9   | m              | 47,70 | 40,53          | 84,96%     |
| 01.A19.A10.005 | In lamiera di rame  | kg             | 28,09 | 22,23          | 79,13%     | 01.A19.A40.055 | In lamiera di acciaio inox del n.28 e di diametro cm 10  | m              | 49,64 | 41,84          | 84,28%     |
| 01.A19.A10.010 | In acciaio inossidabile   | kg             | 26,97 | 22,23          | 82,41%     | 01.A19.A40.060 | In lamiera di acciaio inox del n.28 e di diametro cm 12  | m              | 52,20 | 43,14          | 82,65%     |
| 01.A19.A20     | Provvista e posa in opera di tubi pluviali, in lamiera di ferro zincato del n. 28, graffiati, compreso ogni accessorio per il fissaggio   |                |       |                |            | 01.A19.A40.065 | In polivinile tipo pesante del diametro di cm 8  | m              | 28,67 | 26,15          | 91,21%     |
| 01.A19.A20.005 | Del diametro di cm 8  | m              | 18,84 | 16,35          | 86,76%     | 01.A19.A40.070 | In polivinile tipo pesante del diametro di cm 10   | m              | 30,79 | 27,46          | 89,18%     |
| 01.A19.A20.010 | Del diametro di cm 9  | m              | 19,01 | 16,34          | 85,96%     | 01.A19.A40.075 | In polivinile tipo pesante del diametro di cm 12   | m              | 33,65 | 28,76          | 85,46%     |
| 01.A19.A20.015 | Del diametro di cm 10   | m              | 20,58 | 17,65          | 85,75%     | 01.A19.B00     | <b>Doccioni di gronda sagomati, dati in opera, in lamiera di ferro zincato del n. 26, muniti di robuste cinghie a distanza massima di cm 50, comprese le saldature</b>   |                |       |                |            |
| 01.A19.A20.020 | Del diametro di cm 12   | m              | 23,12 | 19,61          | 84,81%     | 01.A19.B00.005 | Dello sviluppo di cm 25  | m              | 25,19 | 18,12          | 71,94%     |
| 01.A19.A30     | <b>Tubi pluviali in polivinile (tipo pesante), dati in opera</b>  |                |       |                |            | 01.A19.B00.010 | Dello sviluppo di cm 33  | m              | 27,74 | 19,61          | 70,71%     |
| 01.A19.A30.005 | Del diametro di cm 8  | m              | 15,01 | 13,07          | 87,10%     | 01.A19.B00.015 | Dello sviluppo di cm 40  | m              | 30,11 | 21,39          | 71,04%     |
| 01.A19.A30.010 | Del diametro di cm 10   | m              | 17,60 | 15,04          | 85,44%     | 01.A19.B00.020 | Dello sviluppo di cm 50  | m              | 39,94 | 27,93          | 69,92%     |
| 01.A19.A30.015 | Del diametro di cm 12   | m              | 20,10 | 16,34          | 81,29%     | 01.A19.B10     | <b>Doccioni di gronda in polivinile dati in opera</b>  |                |       |                |            |
| 01.A19.A30.020 | Del diametro di cm 20   | m              | 27,19 | 18,30          | 67,32%     | 01.A19.B10.005 | Dello sviluppo di cm 40  | m              | 30,38 | 19,61          | 64,56%     |
|                |   |                |       |                |            | 01.A19.B10.010 | Dello sviluppo di cm 50  | m              | 32,58 | 20,92          | 64,20%     |
|                |   |                |       |                |            | 01.A19.B20     | <b>Ripassamento di doccioni di gronda e tubi pluviali, comprese tutte le provviste occorrenti per nuove cinghie, staffe o chioderia, le saldature complete (mano d'opera e provviste), la coloritura con una ripresa interna di catramina ai doccioni e tubi pluviali ed una di biacca all'esterno dei doccioni. La rimozione ed il ricollocamento delle tegole, la provvista e posa dei tratti di doccioni e pluviali nuovi verranno pagati a parte. Il prezzo e' riferito al m di gronda o di pluviale, escludendo i tratti nuovi:</b> |                |       |                |            |
|                |   |                |       |                |            | 01.A19.B20.005 | Per tratti di almeno 15 metri di lunghezza   | m              | 24,94 | 22,43          | 89,94%     |
|                |   |                |       |                |            | 01.A19.B20.010 | Per tratti inferiori a 15 metri di lunghezza   | m              | 29,52 | 27,01          | 91,50%     |
|                |   |                |       |                |            | 01.A19.C10     | <b>Provvista e posa in opera di faldali e converse, comprese le saldature</b>  |                |       |                |            |
|                |   |                |       |                |            | 01.A19.C10.005 | In lamiera di ferro zincato del n.26   | m <sup>2</sup> | 46,98 | 39,22          | 83,48%     |
|                |   |                |       |                |            | 01.A19.C20     | <b>Ripassamento di faldali e converse comprese le occorrenti saldature e la coloritura con una ripresa di catramina. La rimozione ed il ricollocamento delle tegole, la provvista e posa dei tratti di faldali e converse nuovi verranno pagati a parte. Il prezzo e' riferito al m<sup>2</sup> di faldale o di conversa, escludendo i tratti nuovi</b>  |                |       |                |            |
|                |   |                |       |                |            | 01.A19.C20.005 | In lamiera di ferro zincato o rame   | m <sup>2</sup> | 30,03 | 27,68          | 92,16%     |



| Codice         | Descrizione   | U.M. | Euro  | Manod<br>lorda | %<br>Manod     | Codice   | Descrizione   | U.M.   | Euro   | Manod<br>lorda | %<br>Manod |
|----------------|---|------|-------|----------------|----------------|--|---|--------|--------|----------------|------------|
| 01.A19.E00     | <b>Posa in opera di tubazioni e di valvolame (saracinesche e rubinetti di arresto e simili) inserite sulle tubazioni escluse quindi le rubinetterie degli apparecchi, il tutto completo di guarnizioni, comprese inoltre tutte le lavorazioni relative ai tubi, quali filettature e piegature, e tutte le provviste occorrenti per la posa di quanto sopradescripto quali collari di fissaggio, minio, canapa, manganese, olio di lino, ecc, prezzi da applicarsi pesando esclusivamente i tubi, manicotti, raccordi, valvole</b> |      |       |                |                | 01.A19.E50   | <b>Sostituzione di apparecchiature igieniche simili esclusi vasi alla turca ed orinatoi a parete, comprendente lo smontaggio di sifoni, rubinetti, mensole, ecc, compensando a parte le nuove apparecchiature ed accessori, escluse le eventuali opere murarie occorrenti</b> |        |        |                |            |
| 01.A19.E00.005 | Tubazioni in ferro nero o zincato del tipo a vite e manicotto, con annessa raccorderia in ghisa malleabile  | kg   | 10,84 | 9,80           | 90,43%         | 01.A19.E50.005   | Lavabi, lavelli, vasi all'inglese, bidet, orinatoi tipo sospesi, boyler litri 80/100.   | cad    | 98,05  | 98,05          | 100,00%    |
| 01.A19.E00.010 | Tubazioni in piombo con annessa raccorderia in ottone e bronzo  | kg   | 13,78 | 13,08          | 94,90%         | 01.A19.E60   | <b>Rimozione di apparecchiature igienico sanitarie in qualunque piano di fabbricato, compresa la salita o discesa dei materiali, lo sgombero dei detriti ed il trasporto alle discariche</b>  |        |        |                |            |
| 01.A19.E10     | <b>Posa in opera di lastre per cucchie di gabinetti, sottofondi di orinatoi e di docce e per altri usi consimili, comprese le saldature occorrenti e le provviste dello stagno, ecc.</b>  |      |       |                | 01.A19.E60.005 | Lavabi, lavelli, vasi all'inglese, bidet, orinatoi tipo sospesi, boyler ecc.   | cad   | 40,49  | 37,42  | 92,41%         |            |
| 01.A19.E10.005 | In piombo   | kg   | 14,67 | 14,38          | 98,05%         | 01.A19.F10   | <b>Cromatura di rubinetterie e simili, maniglie di porte e minuterie varie</b>  |        |        |                |            |
| 01.A19.E12     | <b>Posa in opera di tubazione in metal-plastico multistrato, per condotte a pressione per acqua potabile, compresa la posa di raccordi e pezzi speciali occorrenti. il fissaggio dei tubi ai raccordi vari deve avvenire, previa sbavatura, tramite collegamento a pressione effettuato con idonea attrezzatura</b>   |      |       |                | 01.A19.F10.005 | In bronzo o in ottone  | kg  | 33,06  | 33,06  | 100,00%        |            |
| 01.A19.E12.005 | Per diametri esterni da mm 16 a mm 26   | m    | 8,29  | 8,19           | 98,78%         | 01.A19.G10   | <b>Posa in opera di apparecchi igienico - sanitari completi di accessori, compreso l'allacciamento alle tubazioni di adduzione e lo scarico</b>   |        |        |                |            |
| 01.A19.E14     | <b>Posa in opera di tubazioni, raccordi e pezzi speciali, per condotte di fognatura, tubi pluviali, etc, per condotte tanto verticali quanto orizzontali, compresa la saldatura elettrica dei giunti, staffe in ferro per ogni giunto se verticali e staffe speciali per ogni giunto se orizzontali fissate ai solai, esclusi gli eventuali scavi e reinterri. in polietilene duro tipo Geberit - pe</b>  |      |       |                | 01.A19.G10.005 | Lavabo a canale completo di accessori compresa la posa della rubinetteria per acqua calda e fredda (fino a 3 rubinetti o 3 gruppi miscelatori per lavabo), pilette e sifoni di scarico | cad   | 115,05 | 115,05 | 100,00%        |            |
| 01.A19.E14.005 | Del diametro di mm 32, 40 e 50  | m    | 6,64  | 6,54           | 98,47%         | 01.A19.G10.010   | Coprigiunto per lavabi a canale in batteria piatti completo di accessori, con rubinetteria per acqua calda e fredda e scarico   | cad    | 13,33  | 10,68          | 80,10%     |
| 01.A19.E14.010 | Del diametro di mm 63 e 75  | m    | 9,93  | 9,81           | 98,78%         | 01.A19.G10.015   | Lavello per cucina ad una vasca con scolapiatti incorporato, completo di accessori, compresa la posa del gruppo miscelatore per acqua calda e fredda, pilette e sifone di scarico   | cad    | 117,66 | 117,66         | 100,00%    |
| 01.A19.E14.015 | Del diametro di mm 90 e 110   | m    | 13,22 | 13,08          | 98,93%         | 01.A19.G10.020   | Lavello per cucina a due vasche con scolapiatti incorporato, completo di accessori, compresa la posa del gruppo miscelatore per acqua calda e fredda, due pilette e sifoni a due bracci.  | cad    | 120,28 | 120,28         | 100,00%    |
| 01.A19.E14.020 | Del diametro di mm 125 e 160  | m    | 19,77 | 19,61          | 99,18%         | 01.A19.G10.025   | Lavello a due vasche senza scolapiatti completo di accessori, compresa la posa della rubinetteria o gruppo miscelatore, piletta e sifone di scarico.  | cad    | 111,13 | 111,13         | 100,00%    |
| 01.A19.E14.025 | Del diametro di mm 200 e 250  | m    | 26,33 | 26,15          | 99,31%         | 01.A19.G10.030   | Lavelli e pilozzi ad una vasca senza scolapiatti completi di accessori, compresa la posa della rubinetteria o gruppo miscelatore, piletta e sifone di scarico   | cad    | 95,97  | 95,97          | 100,00%    |
| 01.A19.E16     | <b>Posa in opera di tubazioni in polietilene alta densita' PN10, PN6, per condotte a pressione per acqua potabile, compreso la posa dei raccordi e pezzi speciali occorrenti, escluso solo lo scavo ed il reinterro</b>   |      |       |                | 01.A19.G10.035 | Lavabo completo di accessori, compresa la posa di un rubinetto, curvette di raccordo, piletta di scarico, sifone di scarico e curva tecnica di raccordo al muro e mensole              | cad   | 69,12  | 65,37  | 94,57%         |            |
| 01.A19.E16.005 | Per tubi di diametro esterno mm 20, 25 e 32   | m    | 6,54  | 6,54           | 100,00%        | 01.A19.G10.040   | Lavabo completo di accessori, compresa la posa di batteria a miscela formato da due rubinetti, bocca di erogazione al centro, curvette di raccordo, piletta di scarico, sifone di scarico, curva tecnica di raccordo al muro e mensole  | cad    | 83,98  | 80,23          | 95,53%     |
| 01.A19.E16.010 | Per tubi di diametro esterno mm 40, 50 e 63   | m    | 13,07 | 13,07          | 100,00%        | 01.A19.G10.045   | Lavabo completo di accessori, compresa la posa del gruppo miscelatore monoforo, curvette di raccordo, piletta di scarico, sifone di scarico, curva tecnica di raccordo al muro e mensole  | cad    | 75,66  | 71,91          | 95,04%     |
| 01.A19.E20     | <b>Riparazione di vaschetta di cacciata mediante la sostituzione di accessori, esclusa la provvista degli accessori sostituiti</b>  |      |       |                |                |  |   |        |        |                |            |
| 01.A19.E20.005 | Per la prima vaschetta riparata   | cad  | 42,72 | 42,72          | 100,00%        |  |   |        |        |                |            |
| 01.A19.E20.010 | Per ogni vaschetta riparata oltre la prima, eseguita con lo stesso ordinativo e nello stesso fabbricato   | cad  | 21,36 | 21,36          | 100,00%        |  |   |        |        |                |            |
| 01.A19.E30     | <b>Sostituzione o riparazione di rubinetti o di sifoni a bottiglia, comprendente lo smontaggio del rubinetto o del sifone, l'eventuale sostituzione delle guarnizioni, da compensarsi a parte, ed il rimontaggio</b>  |      |       |                |                |  |   |        |        |                |            |
| 01.A19.E30.005 | Per il primo rubinetto o sifone riparato  | cad  | 26,70 | 26,70          | 100,00%        |  |   |        |        |                |            |
| 01.A19.E30.010 | Per ogni rubinetto o sifone riparato oltre il primo, eseguito con lo stesso ordinativo e nello stesso fabbricato  | cad  | 7,12  | 7,12           | 100,00%        |  |   |        |        |                |            |
| 01.A19.E40     | <b>Sostituzione o riparazione di flussometri, o flussi rapidi, comprendente lo smontaggio, l'eventuale sostituzione di accessori, da compensarsi a parte, ed il rimontaggio</b>   |      |       |                |                |  |   |        |        |                |            |
| 01.A19.E40.005 | Per il primo flussometro riparato   | cad  | 26,70 | 26,70          | 100,00%        |  |   |        |        |                |            |
| 01.A19.E40.010 | Per ogni flussometro riparato oltre il primo, eseguito con lo stesso ordinativo e nello stesso fabbricato   | cad  | 7,12  | 7,12           | 100,00%        |  |   |        |        |                |            |



| Codice         | Descrizione   | U.M. | Euro   | Manod<br>lorda | %<br>Manod | Codice         | Descrizione  | U.M. | Euro   | Manod<br>lorda | %<br>Manod |
|----------------|---|------|--------|----------------|------------|----------------|--|------|--------|----------------|------------|
| 01.A19.G10.050 | Lavapiedi completo di accessori, compresa la posa dei rubinetti per acqua calda e fredda o gruppo miscelatore, piletta di scarico, sifone di scarico e tasselli di fissaggio  | cad  | 79,04  | 75,17          | 95,11%     | 01.A19.G10.110 | Piatto doccia completo di accessori, compreso gruppo miscelatore meccanico, rubinetti, braccio fisso e soffione, piletta di scarico e sifone di scarico  | cad  | 117,11 | 113,50         | 96,92%     |
| 01.A19.G10.055 | Vuotatoio completo di accessori, compresa la posa di rubinetti a passo rapido, piletta di scarico, sifone di scarico e tasselli di fissaggio  | cad  | 69,42  | 65,37          | 94,16%     | 01.A19.G10.115 | Braccio fisso a parete con soffione per doccia collettiva  | cad  | 29,90  | 29,90          | 100,00%    |
| 01.A19.G10.060 | Bidet senza doccetta completo di accessori, compresa la posa di batteria a miscela formata da due rubinetti per acqua calda e fredda, curvette di raccordo, piletta di scarico, sifone di scarico e tasselli di fissaggio                 | cad  | 86,74  | 84,98          | 97,97%     | 01.A19.G10.120 | Rubinetti di arresto ad incasso con cappuccio cromato - da 3/8"  | cad  | 12,46  | 12,46          | 100,00%    |
| 01.A19.G10.065 | Bidet con doccetta completo di accessori, compresa la posa di batteria a miscela formata da due rubinetti per acqua calda e fredda, comando doccetta, curvette di raccordo, piletta di scarico, sifone di scarico e tasselli di fissaggio | cad  | 93,28  | 91,52          | 98,11%     | 01.A19.G10.125 | Rubinetti di arresto ad incasso con cappuccio cromato - da 1/2"  | cad  | 14,24  | 14,24          | 100,00%    |
| 01.A19.G10.070 | Bidet senza doccetta completo di accessori, compresa la posa di gruppo miscelatore monoforo, curvette di raccordo, piletta di scarico, sifone di scarico e tasselli di fissaggio  | cad  | 73,67  | 71,91          | 97,61%     | 01.A19.G10.130 | Rubinetti di arresto ad incasso con cappuccio cromato - da 3/4"  | cad  | 16,02  | 16,02          | 100,00%    |
| 01.A19.G10.075 | Bidet con doccetta completo di accessori, compresa la posa di gruppo miscelatore monoforo, comando doccetta, curvetta di raccordo, piletta di scarico, sifone di scarico e tasselli di fissaggio  | cad  | 80,21  | 78,45          | 97,80%     | 01.A19.G10.135 | Saracinesche in bronzo e valvole di ritegno in bronzo da -1/2"   | cad  | 10,68  | 10,68          | 100,00%    |
| 01.A19.G10.080 | Fontanella a zampillo parabolico completa di accessori, compresa la posa del gruppo erogatore a getto obliquo, curvetta di raccordo, piletta di scarico, sifone di scarico, curva tecnica di raccordo al muro e zanche di fissaggio       | cad  | 53,12  | 52,30          | 98,45%     | 01.A19.G10.140 | Saracinesche in bronzo e valvole di ritegno in bronzo - da 3/4" a 1"   | cad  | 14,24  | 14,24          | 100,00%    |
| 01.A19.G10.085 | Vasca lavatoio completa di accessori e sostegni, compresa la posa di un rubinetto per sola acqua fredda, piletta di scarico, sifone di scarico con raccordo al muro o pavimento   | cad  | 83,21  | 78,44          | 94,27%     | 01.A19.G10.145 | Saracinesche in bronzo e valvole di ritegno in bronzo - da 1 1/4" a 1 1/2"   | cad  | 17,80  | 17,80          | 100,00%    |
| 01.A19.G10.090 | Vasca lavatoio completa di accessori e sostegni, compresa la posa di gruppo miscelatore per acqua calda e fredda, piletta di scarico, sifone di scarico con raccordo al muro o pavimento  | cad  | 89,75  | 84,98          | 94,69%     | 01.A19.G10.150 | Saracinesche in bronzo e valvole di ritegno in bronzo - da 2" a 2 1/2"   | cad  | 19,58  | 19,58          | 100,00%    |
| 01.A19.G10.095 | Vasca da bagno lunga od a sedile, di qualunque tipo e dimensione, completa di accessori, gruppomiscelatore esterno, doccia a telefono, colonna di scarico, piletta e troppopieno  | cad  | 120,04 | 120,04         | 100,00%    | 01.A19.G10.155 | Saracinesche in bronzo e valvole di ritegno in bronzo - da 3"  | cad  | 21,36  | 21,36          | 100,00%    |
| 01.A19.G10.100 | Vasca da bagno lunga od a sedile, di qualsiasi tipo e dimensione, completa di accessori, gruppomiscelatore incassato a parete, braccio doccia a parete, colonna di scarico, piletta di scarico e troppopieno                              | cad  | 122,89 | 122,89         | 100,00%    | 01.A19.G10.160 | Latrina alla turca, completa di accessori e scarico  | cad  | 115,05 | 115,05         | 100,00%    |
| 01.A19.G10.105 | Vasca poliban completa di accessori, gruppo miscelatore, braccio doccia, doccetta, piletta e sifone   | cad  | 124,20 | 124,20         | 100,00%    | 01.A19.G10.165 | Latrina all'inglese o a sella di qualunque tipo, con scarico a pavimento o a parete, completa di accessori e scarico   | cad  | 86,29  | 86,29          | 100,00%    |
|                |   |      |        |                |            | 01.A19.G10.170 | Flusso rapido per latrina completo di accessori, alimentazione e scarico   | cad  | 39,16  | 39,16          | 100,00%    |
|                |   |      |        |                |            | 01.A19.G10.175 | Orinatoio a pavimento di qualunque tipo e dimensione con tutti gli accessori occorrenti, alimentazione e scarico   | cad  | 115,05 | 115,05         | 100,00%    |
|                |   |      |        |                |            | 01.A19.G10.180 | Orinatoio sospeso a parete di qualunque tipo e dimensione, con tutti gli accessori occorrenti, alimentazione e scarico   | cad  | 111,13 | 111,13         | 100,00%    |
|                |   |      |        |                |            | 01.A19.G10.185 | Sifone con griglia a pavimento, con tutti gli accessori occorrenti, alimentazione e scarico  | cad  | 64,08  | 64,08          | 100,00%    |
|                |   |      |        |                |            | 01.A19.G10.190 | Vaschetta di cacciata a cassetta o a zaino, di qualunque capacita', completa di accessori, alimentazione e scarico   | cad  | 65,37  | 65,37          | 100,00%    |
|                |   |      |        |                |            | 01.A19.G10.195 | Sedili in plastica per vasi all'inglese  | cad  | 9,92   | 9,92           | 100,00%    |
|                |   |      |        |                |            | 01.A19.G10.200 | Lancia di lavaggio, completa di accessori  | cad  | 22,78  | 22,78          | 100,00%    |
|                |   |      |        |                |            | 01.A19.G10.205 | Cappa per cucina compreso il tubo di sfianto   | cad  | 56,21  | 56,21          | 100,00%    |
|                |   |      |        |                |            | 01.A19.G10.220 | Combinazione w.c./ bidet per disabili in ceramica per installazione a pavimento, compresa la posa degli accessori ed effetti acqua della vaschetta di cacciata, batteria, comando di scarico a muro laterale, miscelatore termoscopico, comando a leva, doccia a telefono e regolatore automatico di portata | cad  | 172,73 | 163,42         | 94,61%     |
|                |   |      |        |                |            | 01.A19.G10.230 | Specchio reclinabile per disabili  | cad  | 35,83  | 32,68          | 91,21%     |
|                |   |      |        |                |            | 01.A19.G10.240 | Solleva pazienti meccanico fisso da montare all'angolo o all'estremita' della vasca da bagno   | cad  | 73,35  | 65,37          | 89,12%     |

| Codice         | Descrizione   | U.M. | Euro   | Manod<br>lorda | %<br>Manod | Codice         | Descrizione  | U.M. | Euro   | Manod<br>lorda | %<br>Manod |
|----------------|---|------|--------|----------------|------------|----------------|--|------|--------|----------------|------------|
| 01.A19.G20     | Provvista e posa di mensole, mensoloni in ferro o ghisa smaltata per lavabi, lavelli e simili, compresa la rottura delle murature, il fissaggio il ripristino dell'intonaco e del rivestimento in piastrelle  |      |        |                |            | 01.A19.H20     | Formazione di punto di adduzione acqua calda o fredda realizzato in batteria con allacciamento diretto e senza soluzioni di continuità all'adduzione descritta all'art. 01.A19.H10, eseguito con impiego di tubazioni in polietilene ad alta densità PN10, per alimentazione punti acqua isolati o apparecchi igienico sanitari di qualsiasi natura e dimensione ivi compreso le vaschette di cacciata. il prezzo considera uno sviluppo reale della nuova tubazione non superiore a m 2 a partire dal raccordo con il punto di adduzione acqua. per distanze superiori a m 2 verrà compensato a parte il tratto di tubazione eccedente. l'impianto dovrà essere dato ultimato, perfettamente funzionante e pronto all'allacciamento con l'apparecchio igienico sanitario di riferimento. il prezzo comprende le seguenti lavorazioni: esecuzione di tutte le opere murarie occorrenti, ivi compreso le tracce a muro e relativi ripristini murari, incluse le provviste ed i mezzi d'opera occorrenti; opere da idraulico, incluse tutte le provviste ed i mezzi d'opera occorrenti; prova idraulica di tenuta prima del ripristino della muratura; sgombero e trasporto della risulta alle discariche  |      |        |                |            |
| 01.A19.G20.005 | Mensole da cm 35 per lavabi   | cad  | 22,59  | 20,74          | 91,82%     | 01.A19.H20.005 | ...  | cad  | 76,94  | 67,13          | 87,25%     |
| 01.A19.G20.010 | Mensoloni da cm 40 per lavelli e lavabi a canale  | cad  | 24,52  | 22,11          | 90,16%     | 01.A19.H25     | Formazione di rete di scarico per apparecchi igienico sanitari tipo lavelli, lavandini, lavabo, pilozzi, lavatoi, bidet e similari, comprensivo di tutte le forniture e i mezzi d'opera occorrenti sia relativamente alle opere da idraulico che quelle edili. la tubazione dovrà essere realizzata con impiego di manufatti tipo Geberit - PE diametri mm 40/46 - 50/56, incluse le occorrenti saldature ed i collari di fissaggio alla struttura di ancoraggio ed ogni prestazione d'opera occorrente per dare l'impianto perfettamente funzionante e pronto all'allacciamento all'apparecchio igienico sanitario di riferimento. il prezzo comprende le seguenti lavorazioni: esecuzione di tutte le opere murarie occorrenti, ivi compreso le tracce a muro e relativi ripristini murari o il fissaggio delle tubazioni a pavimento, incluse le provviste ed i mezzi d'opera occorrenti; opere da idraulico, incluse tutte le provviste ed i mezzi d'opera occorrenti; distanza massima tra il collegamento dell'apparecchio igienico sanitario e la colonna o rete principale di scarico non superiore a m 5. per allacciamenti aventi distanza superiore si procederà a parte al compenso del tratto eccedente tale lunghezza. prova idraulica di tenuta prima del ripristino della muratura; sgombero e trasporto della risulta alle discariche |      |        |                |            |
| 01.A19.H05     | Formazione di punto di adduzione acqua calda o fredda eseguito con impiego di tubazioni in metal-plastico multistrato tipo geberit mepla e raccorderia in ottone, per alimentazione punti acqua isolati o apparecchi igienico sanitari di qualsiasi natura e dimensione ivi compreso le vaschette di cacciata. il prezzo considera uno sviluppo reale della tubazione di alimentazione del punto di adduzione non superiore a m 5 a partire dalla saracinesca posta a valle della tubazione principale ed inclusa nell'analisi, o dal boiler in caso di alimentazione diretta. per distanze superiori a m 5 verrà compensato a parte il tratto di tubazione eccedente. l'impianto dovrà essere dato ultimato, perfettamente funzionante e pronto all'allacciamento all'apparecchiatura igienico sanitaria di riferimento. il prezzo comprende le seguenti lavorazioni: esecuzione di tutte le opere murarie occorrenti ivi compreso le tracce a muro e relativi ripristini murari, incluse le provviste ed i mezzi d'opera occorrenti; opere da idraulico, incluse tutte le provviste ed i mezzi d'opera occorrenti; prova idraulica di tenuta prima del ripristino della muratura; sgombero e trasporto della risulta alle discariche.       |      |        |                |            | 01.A19.H25.005 | ...  | cad  | 202,23 | 178,23         | 88,13%     |
| 01.A19.H05.005 | Sgombero e trasporto della risulta alle discariche  | cad  | 245,72 | 158,64         | 64,56%     | 01.A19.H30     | Formazione di rete di scarico per apparecchi igienico sanitari tipo lavelli, lavandini, lavabo, pilozzi, lavatoi, bidet e similari, realizzato in batteria con allacciamento diretto e senza soluzione di continuità allo scarico descritto dall'art. 01.A19.H25. la tubazione dovrà essere realizzata con impiego di manufatti tipo Geberit - pe diametri mm 40/46 - 50/56, incluse le occorrenti saldature ed i collari di fissaggio alla struttura di ancoraggio ed ogni prestazione d'opera occorrente per dare l'impianto perfettamente funzionante   |      |        |                |            |
| 01.A19.H10     | Formazione di punto di adduzione acqua calda o fredda eseguito con impiego di tubazioni in polietilene ad alta densità PN10, per alimentazione punti acqua isolati o apparecchi igienico sanitari di qualsiasi natura e dimensione ivi compreso le vaschette di cacciata. il prezzo considera uno sviluppo reale della tubazione di alimentazione del punto di adduzione non superiore a m 5 a partire dalla saracinesca posta a valle della tubazione principale ed inclusa nell'analisi, o dal boiler in caso di alimentazione diretta. Per distanze superiori a m 5 verrà compensato a parte il tratto di tubazione eccedente. l'impianto dovrà essere dato ultimato, perfettamente funzionante e pronto all'allacciamento all'apparecchiatura igienico sanitaria di riferimento. il prezzo comprende le seguenti lavorazioni: esecuzione di tutte le opere murarie occorrenti, ivi compreso le tracce a muro e relativi ripristini murari, incluse le provviste ed i mezzi d'opera occorrenti; opere da idraulico, incluse tutte le provviste ed i mezzi d'opera occorrenti; prova idraulica di tenuta prima del ripristino della muratura; sgombero e trasporto della risulta alle discariche.   |      |        |                |            | 01.A19.H30.005 | ...  | cad  | 104,43 | 91,24          | 87,37%     |
| 01.A19.H10.010 | ...   | cad  | 187,55 | 165,04         | 88,00%     | 01.A19.H35     | Formazione di rete di scarico per vasi a sedile o alla turca, comprensivo di cucchiaino, braga, tubo, giunto a T con tappo a vite per ispezione, curva aperta per innesto nella colonna di discesa, manicotti, riduzioni, ecc., in polietilene tipo Geberit - PE, comprensivo di tutte le lavorazioni, forniture e mezzi d'opera occorrenti, sia relativi alle opere da muratore che da idraulico per dare l'impianto perfettamente funzionante e pronto alla posa del vaso a sedile. il prezzo comprende le seguenti lavorazioni: esecuzione di tutte le opere murarie occorrenti, ivi compreso le rotture e relativi ripristini murari, incluse le provviste ed i mezzi d'opera occorrenti; opere da idraulico, incluse tutte le lavorazioni, provviste ed i mezzi d'opera occorrenti. distanza massima tra il collegamento dell'apparecchio igienico sanitario e la colonna o rete principale di scarico non superiore a m 3. per allacciamenti aventi distanza superiore si procederà a parte al compenso del tratto eccedente tale lunghezza. Prova idraulica di tenuta prima del ripristino della muratura; sgombero e trasporto della risulta alle discariche.  |      |        |                |            |
| 01.A19.H15     | Formazione di punto di adduzione acqua calda o fredda realizzato in batteria con allacciamento diretto e senza soluzioni di continuità all'adduzione descritta all'art. 01.a19.h05, eseguito con impiego di tubazioni in metal-plastico multistrato tipo geberit mepla e raccorderia in ottone, per alimentazione punti acqua isolati o apparecchi igienico sanitari di qualsiasi natura e dimensione ivi compreso le vaschette di cacciata. il prezzo considera uno sviluppo reale della nuova tubazione non superiore a m 2 a partire dal raccordo con il punto di adduzione acqua. per distanze superiori a m 2 verrà compensato a parte il tratto di tubazione eccedente. l'impianto dovrà essere dato ultimato, perfettamente funzionante e pronto all'allacciamento con l'apparecchio igienico sanitario di riferimento. il prezzo comprende le seguenti lavorazioni: esecuzione di tutte le opere murarie occorrenti, ivi compreso le tracce a muro e relativi ripristini murari, incluse le provviste ed i mezzi d'opera occorrenti; opere da idraulico, incluse tutte le provviste ed i mezzi d'opera occorrenti; prova idraulica di tenuta prima del ripristino della muratura; sgombero e trasporto della risulta alle discariche. |      |        |                |            | 01.A19.H35.005 | ...  | cad  | 284,41 | 225,74         | 79,37%     |
| 01.A19.H15.005 | ...   | cad  | 106,75 | 67,14          | 62,89%     |                |  |      |        |                |            |

| Codice         | Descrizione  | U.M.           | Euro     | Manod<br>lorda | %<br>Manod | Codice         | Descrizione  | U.M.           | Euro  | Manod<br>lorda | %<br>Manod |
|----------------|--|----------------|----------|----------------|------------|----------------|--|----------------|-------|----------------|------------|
| 01.A19.H40     | Formazione di rete di scarico per vasi a sedile o alla turca, realizzato in batteria con allacciamento diretto e senza soluzione di continuità allo scarico descritto dall'art. 01.A19.H35. la tubazione dovrà essere realizzata con impiego di manufatti tipo geberit - pe diametro mm 90/97, incluse le occorrenti saldature ed i collari di fissaggio alla struttura di ancoraggio ed ogni prestazione d'opera occorrente per dare l'impianto perfettamente funzionante e pronto all'allacciamento all'apparecchio sanitario di riferimento. il prezzo comprende tutte le lavorazioni, provviste, mezzi d'opera previsti dall'art. 01.A19.H35, nulla escluso, per uno sviluppo reale della nuova tubazione per ogni singolo scarico non superiore a m 2 a partire dalla braga di raccordo. prova idraulica di tenuta prima del ripristino del pavimento; sgombero e trasporto alle discariche della risulta (inclusa nell'analisi) con lo scarico a valle già realizzato. per allacciamenti aventi distanza superiore, il tratto eccedente i m 2 verrà compensato a parte.  |                |          |                |            | 01.A20.A50     | Stuccatura, scartavetratura e pulizia semplice eseguita su intonaci naturali interni   |                |       |                |            |
| 01.A19.H40.005 | ...  | cad            | 133,11   | 112,04         | 84,17%     | 01.A20.A50.005 | Per superfici di almeno m <sup>2</sup> 4   | m <sup>2</sup> | 1,92  | 1,54           | 80,46%     |
| 01.A19.H45     | Formazione di servizio igienico per disabili eseguito secondo la normativa vigente, eseguito secondo gli schemi di progetto. il prezzo è comprensivo delle seguenti lavorazioni e forniture: specchio, porta sapone, porta carta; mancorrenti in tubi di nylon diametro mm 40 e spessore mm 5, con anima interna in tubo di acciaio zincato (sia internamente che esternamente) diametro mm 30 e spessore mm 2, compreso supporti, piastre e tasselli di fissaggio a muro; impianto di adduzione e scarico come descritto all'art. 01.A19.H05; vaso a sedile serie speciale, completo di coperchio e vaschetta di cacciata; lavabo speciale per disabili; miscelatori con comandi differenziati a ginocchio, a pedale, a leva; doccia a telefono con asta e comando a leva; boiler elettrico istantaneo da l 10; posa tubazioni ed apparecchiature; opere murarie per il fissaggio e assistenza alla posa di apparecchiature idrico sanitarie, pulizia, sgombero, carico e trasporto alle discariche della risulta. escluso impianto elettrico. prezzo comprensivo di tutte le lavorazioni occorrenti, le provviste ed i mezzi d'opera per dare il servizio perfettamente funzionante in ogni opera e fornitura impiantistica. prove idrauliche ed elettriche prima del ripristino della muratura. Sgombero e trasporto alle discariche della risulta. |                |          |                |            | 01.A20.A60     | Raschiatura o lavatura di vecchie tinte, stuccatura e scartavetratura eseguita su intonaci interni già tinteggiati   |                |       |                |            |
| 01.A19.H45.005 | ...  | cad            | 5.880,94 | 2.112,43       | 35,92%     | 01.A20.A60.005 | Per superfici di almeno m <sup>2</sup> 4   | m <sup>2</sup> | 2,09  | 0,64           | 30,74%     |
| 01.A19.H50     | Formazione di servizio igienico per disabili eseguito secondo la normativa vigente, eseguito secondo gli schemi di progetto. il prezzo è comprensivo delle seguenti lavorazioni e forniture: specchio, porta sapone, porta carta; mancorrenti in tubi di nylon diametro mm 40 e spessore mm 5, con anima interna in tubo di acciaio zincato (sia internamente che esternamente) diametro mm 30 e spessore mm 2, compreso supporti, piastre e tasselli di fissaggio a muro; impianto di adduzione e scarico come descritto all'art. 01.A19.H10; vaso a sedile serie speciale, completo di coperchio e vaschetta di cacciata; lavabo speciale per disabili; miscelatori con comandi differenziati a ginocchio, a pedale, a leva; doccia a telefono con asta e comando a leva; boiler elettrico istantaneo da l 10; posa tubazioni ed apparecchiature; opere murarie per il fissaggio e assistenza alla posa di apparecchiature idrico sanitarie, pulizia, sgombero, carico e trasporto alle discariche della risulta. Escluso impianto elettrico. Prezzo comprensivo di tutte le lavorazioni occorrenti, le provviste ed i mezzi d'opera per dare il servizio perfettamente funzionante in ogni opera e fornitura impiantistica. Prove idrauliche ed elettriche prima del ripristino della muratura. Sgombero e trasporto alle discariche della risulta. |                |          |                |            | 01.A20.A70     | Raschiatura vecchie tappezzerie, stuccature e scartavetratura eseguita su intonaci interni tappezzati  |                |       |                |            |
| 01.A19.H50.005 | ...  | cad            | 5.623,88 | 2.133,70       | 37,94%     | 01.A20.A70.005 | Per superfici di almeno m <sup>2</sup> 4   | m <sup>2</sup> | 5,78  | 4,04           | 69,96%     |
| <b>01.A20</b>  | <b>OPERE DA DECORATORE</b>   |                |          |                |            | 01.A20.A80     | Lavatura con detersivi, revisione stuccatura con stucco a vernice, scartavetratura, coloritura di fondo sulle parti stuccate o scoperte, eseguita su intonaci interni precedentemente coloriti ad olio |                |       |                |            |
|                | <b>Nota: Le opere contemplate nella presente categoria non comprendono l'eventuale noleggio dei ponteggi</b>   |                |          |                |            | 01.A20.A80.005 | Per superfici di almeno m <sup>2</sup> 4   | m <sup>2</sup> | 5,25  | 5,19           | 98,93%     |
| 01.A20.A10     | Sgrassatura, stuccatura e spolveratura eseguite su intonaci naturali esterni   |                |          |                |            | 01.A20.A90     | Rasatura con gesso e colla per eliminazione disuguaglianze degli intonaci e successive lisciate, eseguite su superfici vecchie intonacate a calce  |                |       |                |            |
| 01.A20.A10.005 | Per superfici di almeno m <sup>2</sup> 4   | m <sup>2</sup> | 2,79     | 2,21           | 79,30%     | 01.A20.A90.005 | Per superfici di almeno m <sup>2</sup> 4   | m <sup>2</sup> | 16,62 | 5,59           | 33,62%     |
| 01.A20.A20     | Raschiatura e lavatura a fondo delle vecchie tinte, stuccatura e scartavetratura eseguite su intonaci esterni già tinteggiati  |                |          |                |            | 01.A20.B00     | Rasatura con stucco a vernice e successiva scartavetratura eseguita su fondi intonacati a calce od a gesso e colorati ad olio  |                |       |                |            |
| 01.A20.A20.005 | Per superfici di almeno m <sup>2</sup> 4   | m <sup>2</sup> | 5,88     | 4,15           | 70,50%     | 01.A20.B00.005 | Per superfici di almeno m <sup>2</sup> 4   | m <sup>2</sup> | 12,51 | 12,07          | 96,51%     |
| 01.A20.A30     | Lavatura con detersivi, revisione stuccatura con stucco a vernice, scartavetratura, coloritura di fondo sulle parti stuccate e scoperte, eseguite su intonaci esterni precedentemente coloriti ad olio   |                |          |                |            | 01.A20.B10     | Spugnatura eseguita con tela-spugna e tinta su fondi già preparati   |                |       |                |            |
| 01.A20.A30.005 | Per superfici di almeno m <sup>2</sup> 4   | m <sup>2</sup> | 8,39     | 8,30           | 98,88%     | 01.A20.B10.005 | Con tinta a colla o idropittura (esclusa la fornitura delle stesse).   | m <sup>2</sup> | 4,27  | 4,27           | 100,00%    |
| 01.A20.A40     | Spolveratura e lavatura con acido di murature in paramano  |                |          |                |            | 01.A20.B10.010 | Con vernice opaca tipo cementite (esclusa la fornitura della stessa).  | m <sup>2</sup> | 9,26  | 9,26           | 100,00%    |
| 01.A20.A40.005 | Per superfici di almeno m <sup>2</sup> 4   | m <sup>2</sup> | 8,73     | 8,65           | 99,11%     | 01.A20.B20     | Liscitura di pareti e soffitti   |                |       |                |            |
|                |  |                |          |                |            | 01.A20.B20.005 | A scagliola e colla  | m <sup>2</sup> | 3,87  | 3,56           | 92,06%     |
|                |  |                |          |                |            | 01.A20.B30     | Lavatura con detersivi   |                |       |                |            |
|                |  |                |          |                |            | 01.A20.B30.005 | Di basamenti e stipiti per una superficie di almeno m <sup>2</sup> 4   | m <sup>2</sup> | 7,01  | 7,00           | 99,90%     |
|                |  |                |          |                |            | 01.A20.B40     | Brucciatura con soluzione di acido solforico e successiva sciacquatura   |                |       |                |            |
|                |  |                |          |                |            | 01.A20.B40.005 | Di basamenti, stipiti o intonaci in cemento per una superficie di almeno m <sup>2</sup> 4  | m <sup>2</sup> | 5,38  | 5,34           | 99,33%     |
|                |  |                |          |                |            | 01.A20.B50     | Lavatura con detersivo, revisione stuccatura, scartavetratura, coloritura di fondo sulle parti stuccate o scoperte, su manufatti in legno già precedentemente coloriti                                 |                |       |                |            |
|                |  |                |          |                |            | 01.A20.B50.005 | Di serramenti  | m <sup>2</sup> | 6,37  | 6,25           | 98,05%     |
|                |  |                |          |                |            | 01.A20.B50.010 | Di infissi   | m <sup>2</sup> | 5,98  | 5,89           | 98,53%     |
|                |  |                |          |                |            | 01.A20.B60     | Sgrassatura di vecchie coloriture mediante detersivi   |                |       |                |            |
|                |  |                |          |                |            | 01.A20.B60.005 | Di manufatti in legno.   | m <sup>2</sup> | 2,73  | 2,64           | 96,79%     |
|                |  |                |          |                |            | 01.A20.B70     | Imprimatura a base di bianco di zinco in pasta diluito con olio di lino, su manufatti in legno.  |                |       |                |            |
|                |  |                |          |                |            | 01.A20.B70.005 | Di serramenti grezzi, compresa la spolveratura   | m <sup>2</sup> | 6,25  | 5,76           | 92,09%     |
|                |  |                |          |                |            | 01.A20.B70.010 | Di infissi grezzi  | m <sup>2</sup> | 4,26  | 3,84           | 90,15%     |
|                |  |                |          |                |            | 01.A20.B80     | Rasatura completa con stucco a vernice e scarta-vetratura  |                |       |                |            |
|                |  |                |          |                |            | 01.A20.B80.005 | Di manufatti in legno  | m <sup>2</sup> | 8,37  | 7,90           | 94,44%     |
|                |  |                |          |                |            | 01.A20.B80.010 | Di manufatti metallici   | m <sup>2</sup> | 9,03  | 8,56           | 94,85%     |
|                |  |                |          |                |            | 01.A20.B90     | Spazzolatura con spazzole metalliche e spolveratura su superfici metalliche grezze   |                |       |                |            |
|                |  |                |          |                |            | 01.A20.B90.005 | Di manufatti esterni   | m <sup>2</sup> | 5,75  | 5,75           | 100,00%    |
|                |  |                |          |                |            | 01.A20.B90.010 | Di serramenti ed infissi interni   | m <sup>2</sup> | 6,71  | 6,71           | 100,00%    |
|                |  |                |          |                |            | 01.A20.B90.015 | Di termosifoni, piastre, tubi, ecc.  | m <sup>2</sup> | 7,67  | 7,67           | 100,00%    |
|                |  |                |          |                |            | 01.A20.C00     | Sabbatura semplice di pulizia su superfici metalliche grezze   |                |       |                |            |
|                |  |                |          |                |            | 01.A20.C00.005 | Di manufatti esterni   | m <sup>2</sup> | 17,26 | 17,26          | 100,00%    |

| Codice         | Descrizione   | U.M.           | Euro  | Manod<br>lorda | %<br>Manod | Codice         | Descrizione  | U.M.           | Euro  | Manod<br>lorda | %<br>Manod |
|----------------|---|----------------|-------|----------------|------------|----------------|--|----------------|-------|----------------|------------|
| 01.A20.C05     | <b>Sabbiatura eseguita su manufatti esterni</b>   |                |       |                |            | 01.A20.E38     | <b>Applicazione di idropittura murale opaca a base di silicati di potassio, pigmenti inorganici selezionati e cariche minerali, non filmogena ma permeabile all'acqua ed al vapore acqueo, perfettamente reagente con il supporto preventivamente pulito, applicata con una mano di fondo diluita al 30% come imprimitura e con due riprese successive distanziate nel tempo diluite al 10% la prima e 25% la seconda, esclusa la preparazione del supporto, eseguita a qualsiasi piano del fabbricato</b>   |                |       |                |            |
| 01.A20.C05.005 | Tipo semplice, per la pulizia di superfici murali o metalliche grezze.  | m <sup>2</sup> | 9,20  | 4,80           | 52,12%     | 01.A20.E38.005 | Su pareti esterne, vani scala, androni   | m <sup>2</sup> | 16,36 | 11,87          | 72,58%     |
| 01.A20.C05.010 | Tipo industriale per la pulizia di superfici metalliche.  | m <sup>2</sup> | 16,90 | 8,80           | 52,05%     | 01.A20.E40     | <b>Coloritura a cementite su superfici intonacate a calce od a gesso</b>   |                |       |                |            |
| 01.A20.C05.015 | Tipo metallo bianco per la pulizia di strutture metalliche.   | m <sup>2</sup> | 25,39 | 13,23          | 52,09%     | 01.A20.E40.005 | A due riprese e per una superficie di almeno m <sup>2</sup> 4  | m <sup>2</sup> | 8,20  | 7,21           | 87,92%     |
| 01.A20.C10     | <b>Lavatura con detersivo, revisione stuccatura, scartavetratura, coloritura di fondo sulle parti stuccate o scoperte, su superfici metalliche già precedentemente colorite</b>   |                |       |                |            | 01.A20.E40.015 | Ad una ripresa con successiva verniciatura di smalto grasso o sintetico, per una superficie di almeno m <sup>2</sup> 4   | m <sup>2</sup> | 11,72 | 10,81          | 92,23%     |
| 01.A20.C10.005 | Di manufatti esterni  | m <sup>2</sup> | 8,75  | 8,63           | 98,58%     | 01.A20.E45     | <b>Trattamento decorativo e protettivo con pittura murale a base di farina di quarzo, resina copolimera, aggregati duri a granulometria differenziata quali mica e granito, pigmenti coloranti selezionati, speciali additivi per assicurare una perfetta adesione, data a pennello o rullo a due riprese intervallate diluite del 15% ad una o più tinte su fondi già preparati, previa applicazione di una ripresa di fissativo consolidante adatto a base di resine acriliche in solventi aromatici ed alifatici, esclusa la preparazione del supporto e il rifacimento di intonaci</b> |                |       |                |            |
| 01.A20.C10.010 | Di serramenti ed infissi interni  | m <sup>2</sup> | 6,80  | 6,71           | 98,71%     | 01.A20.E45.005 | Su murature esterne  | m <sup>2</sup> | 14,79 | 11,87          | 80,29%     |
| 01.A20.C20     | <b>Lavatura con detersivi su superfici già precedentemente colorite</b>   |                |       |                |            | 01.A20.E47     | <b>Esecuzione di finitura protettiva e/o decorativa trasparente o colorata, ottenuta mediante applicazione a spruzzo, rullo o pennello di vernici a base di biossido di titanio, con proprietà antinquinanti, autopulenti e antibatteriche basate su processo di fotocatalisi testato in laboratorio autorizzato. Escluso eventuale idrolavaggio delle superfici da trattare, da computarsi a parte.</b>   |                |       |                |            |
| 01.A20.C20.005 | Di termosifoni, piastre, ecc.   | m <sup>2</sup> | 4,36  | 4,31           | 98,93%     | 01.A20.E47.005 | Vernice trasparente a film sottile, applicazione ad una ripresa su: superfici in calcestruzzo.   | m <sup>2</sup> | 4,91  | 3,31           | 67,39%     |
| 01.A20.C30     | <b>Pulizia di superfici in calcestruzzo, intonaco, mattoni, mediante l'uso di idrolavatrice alimentata elettricamente, compreso tubi, raccordi, ugelli, canne acqua, ecc., con la sola esclusione di eventuali ponteggi</b>   |                |       |                |            | 01.A20.E47.010 | Vernice trasparente a film sottile, applicazione ad una ripresa su: superfici intonacate o in laterizi.  | m <sup>2</sup> | 5,71  | 3,31           | 57,95%     |
| 01.A20.C30.005 | Mediante getto d'acqua a forte pressione, fino a 250 atm., per l'asportazione di sporco, polvere e parti incoerenti   | m <sup>2</sup> | 3,12  | 1,98           | 63,48%     | 01.A20.E47.015 | Vernice trasparente a film sottile, applicazione ad una ripresa su: superfici in materiale lapideo o verniciato.   | m <sup>2</sup> | 4,91  | 3,31           | 67,39%     |
| 01.A20.C30.010 | Mediante eiezione ad alta pressione (fino a 250 atm) con idrolavatrice alimentata elettricamente di una miscela combinata di acqua ed inerti silicei selezionati, per l'asportazione di ogni tipo di residuo superficiale incoerente, anche su superfici in ferro   | m <sup>2</sup> | 8,84  | 5,75           | 65,06%     | 01.A20.E47.020 | Pittura bianca per interni o esterni, applicazione a due riprese su: superfici in calcestruzzo.  | m <sup>2</sup> | 8,89  | 6,55           | 73,66%     |
| 01.A20.C40     | <b>Pulizia di superfici particolarmente delicate quale cotto, arenarie, intonaci, e/o di interesse artistico con sistema chimicamente neutro</b>  |                |       |                |            | 01.A20.E47.025 | Pittura bianca per interni o esterni, applicazione a due riprese su: superfici intonacate o in laterizi.   | m <sup>2</sup> | 9,28  | 6,55           | 70,56%     |
| 01.A20.C40.005 | Eseguita mediante l'eiezione a bassissima pressione (circa 0.5 atm) di una emulsione mista aria-acqua e finissimi inerti con apposita macchina pulitrice alimentata ad aria compressa, compreso tubi, raccordi, lancia al tungsteno, centrale di regolazione e apparecchiatura interfono per due operatori  | m <sup>2</sup> | 40,03 | 21,36          | 53,36%     | 01.A20.E47.030 | Pittura bianca per interni o esterni, applicazione a due riprese su: fondo verniciato.   | m <sup>2</sup> | 8,11  | 6,55           | 80,75%     |
| 01.A20.E00     | <b>Tinta a calce, previa imprimitura ad una o più tinte a due riprese</b>   |                |       |                |            | 01.A20.E47.035 | Pittura colorata per interni o esterni, applicazione a due riprese su: superfici in calcestruzzo.  | m <sup>2</sup> | 9,31  | 6,55           | 70,36%     |
| 01.A20.E00.005 | Su soffitti e pareti interne  | m <sup>2</sup> | 5,42  | 5,36           | 98,91%     | 01.A20.E47.040 | Pittura colorata per interni o esterni, applicazione a due riprese su: superfici intonacate o in laterizi.   | m <sup>2</sup> | 9,77  | 6,55           | 67,04%     |
| 01.A20.E00.010 | Su muri esterni, facciate, scale, porticati, androni e simili   | m <sup>2</sup> | 8,06  | 8,00           | 99,27%     | 01.A20.E47.045 | Pittura colorata per interni o esterni, applicazione a due riprese su: fondo verniciato.   | m <sup>2</sup> | 8,39  | 6,55           | 78,07%     |
| 01.A20.E10     | <b>Tinta a colla, previa imprimitura ad una o due tinte a due riprese</b>   |                |       |                |            | 01.A20.E47.050 | Pittura densa trasparente o colorata per supporti orizzontali esterni (pavimentazioni in asfalto, calcestruzzo), applicazione ad una ripresa su: superfici in calcestruzzo.  | m <sup>2</sup> | 5,44  | 3,28           | 60,25%     |
| 01.A20.E10.005 | Su soffitti e pareti interne  | m <sup>2</sup> | 5,52  | 4,63           | 83,79%     | 01.A20.E47.055 | Pittura densa trasparente o colorata per supporti orizzontali esterni (pavimentazioni in asfalto, calcestruzzo), applicazione ad una ripresa su: asfalto poro aperto.  | m <sup>2</sup> | 5,22  | 3,28           | 62,75%     |
| 01.A20.E20     | <b>Tinta a tempera forte a più riprese</b>  |                |       |                |            |                |  |                |       |                |            |
| 01.A20.E20.005 | Su soffitti e pareti esterne  | m <sup>2</sup> | 6,56  | 6,41           | 97,65%     |                |  |                |       |                |            |
| 01.A20.E30     | <b>Tinta all'acqua (idropittura) a base di resine sintetiche, con un tenore di resine non inferiore al 30%, lavabile, ad una o più tinte a più riprese su fondi già preparati</b>   |                |       |                |            |                |  |                |       |                |            |
| 01.A20.E30.005 | Su intonaci interni   | m <sup>2</sup> | 4,48  | 2,85           | 63,59%     |                |  |                |       |                |            |
| 01.A20.E30.010 | Su intonaci esterni   | m <sup>2</sup> | 9,30  | 7,12           | 76,58%     |                |  |                |       |                |            |
| 01.A20.E35     | <b>Applicazione di pittura murale opacizzata a base di polimeri acrilici in soluzione, pigmenti coloranti selezionati e cariche silicee finissime, applicata con una prima mano di fissativo di preparazione e con almeno due riprese successive di pittura distanziate nel tempo, anche a pennellate incrociate con finiture a velatura, compresa ogni opera accessoria, eseguita a qualsiasi piano del fabbricato</b> |                |       |                |            |                |  |                |       |                |            |
| 01.A20.E35.005 | Su pareti esterne   | m <sup>2</sup> | 14,42 | 11,88          | 82,38%     |                |  |                |       |                |            |



| Codice         | Descrizione   | U.M.           | Euro  | Manod<br>lorda | %<br>Manod | Codice         | Descrizione   | U.M.           | Euro  | Manod<br>lorda | %<br>Manod |
|----------------|---|----------------|-------|----------------|------------|----------------|---|----------------|-------|----------------|------------|
| 01.A20.E47.060 | idrolavaggio delle superfici da trattare, quando richiesto o necessario   | m <sup>2</sup> | 5,36  | 5,36           | 100,00%    | 01.A20.F38     | <b>Ignifugazione di manufatti in legno e suoi derivati (pavimenti e strutture di qualunque genere)realizzata mediante trattamenti ripetuti a base di vernici impregnanti ignifughe, trasparenti,di tipo approvato, applicate a pennello od a spruzzo sul supporto sverniciato, tale da garantire una reazione al fuoco del manufatto corrispondente alla classe 1, compresa ogni opera accessoria</b> |                |       |                |            |
| 01.A20.E48     | <b>Esecuzione di rivestimento murale costituito da legante minerale a base di grassello di calce a lunga stagionatura, terre naturali ed ossidi inorganici, additivi minerali, dato a pennello o rullo a due riprese intervallate diluite al 30% la prima e al 20% la seconda, ad una o piu' tinte su fondi gia' preparati, previa applicazione di una ripresa di primer di fondo, e successiva applicazione di una ripresa di protettivo silossanico, esclusa la preparazione del supporto e il rifacimento degli intonaci</b> |                |       |                |            | 01.A20.F38.005 | Compresa ogni opera accessoria  | m <sup>2</sup> | 14,55 | 10,10          | 69,41%     |
| 01.A20.E48.005 | Per interni ed esterni  | m <sup>2</sup> | 16,08 | 12,59          | 78,29%     | 01.A20.F40     | <b>Verniciatura di manufatti in legno con smalto su fondi gia' preparati</b>  |                |       |                |            |
| 01.A20.E50     | <b>Coloritura con carbolineum</b>   |                |       |                |            | 01.A20.F40.005 | Con smalto grasso ad una ripresa  | m <sup>2</sup> | 7,52  | 7,11           | 94,61%     |
| 01.A20.E50.005 | Ad una ripresa  | m <sup>2</sup> | 4,70  | 4,27           | 90,90%     | 01.A20.F40.010 | Con smalto grasso a due riprese   | m <sup>2</sup> | 13,24 | 12,50          | 94,38%     |
| 01.A20.E60     | <b>Applicazione fissativo</b>   |                |       |                |            | 01.A20.F40.015 | Con smalto sintetico ad una ripresa   | m <sup>2</sup> | 7,56  | 7,12           | 94,15%     |
| 01.A20.E60.005 | Su soffitti e pareti interne  | m <sup>2</sup> | 1,72  | 1,71           | 99,36%     | 01.A20.F40.020 | Con smalto sintetico a due riprese  | m <sup>2</sup> | 13,31 | 12,50          | 93,91%     |
| 01.A20.E60.010 | Su muri esterni, facciate, scale, porticati, an-droni e simili  | m <sup>2</sup> | 3,48  | 3,37           | 96,81%     | 01.A20.F50     | <b>Coloritura con una ripresa di antiruggine a base di olestenolici ai fosfati di zinco,su superfici metalliche</b>   |                |       |                |            |
| 01.A20.E70     | <b>Formazione di zoccolini murali comprendente: preparazione, stuccatura intonaci, coloritura di fondo e successiva verniciatura</b>  |                |       |                |            | 01.A20.F50.005 | Di manufatti esterni  | m <sup>2</sup> | 10,93 | 10,22          | 93,50%     |
| 01.A20.E70.005 | Con vernice lavabile  | m              | 5,09  | 4,89           | 96,16%     | 01.A20.F50.010 | Di serramenti ed infissi interni  | m <sup>2</sup> | 8,59  | 7,90           | 91,96%     |
| 01.A20.E80     | <b>Formazione di zocolature o pareti, lisce od operate, previa preparazione del fondo, rasatura,scartavetratura, ecc,con finitura in resine trasparenti (date a piu' riprese), spessore minimo mm 1,5</b>   |                |       |                |            | 01.A20.F50.015 | Di termosifoni,piastre ecc.   | m <sup>2</sup> | 9,05  | 8,23           | 90,92%     |
| 01.A20.E80.005 | Con vernici resinoplastiche speciali tipo plasticcoat, leorm, ecc.  | m <sup>2</sup> | 8,93  | 5,34           | 59,77%     | 01.A20.F50.020 | Di tubi aventi diametro fino cm 15  | m              | 5,69  | 5,59           | 98,16%     |
| 01.A20.E90     | <b>Provvista e applicazione di tappezzeria compresa la preventiva mano di colla</b>   |                |       |                |            | 01.A20.F50.025 | Di tubi aventi diametro superiore a cm 15   | m              | 8,67  | 8,57           | 98,79%     |
| 01.A20.E90.005 | In carta tipo economico   | m <sup>2</sup> | 10,04 | 8,90           | 88,69%     | 01.A20.F60     | <b>Coloritura con vernice protettiva a base di bianco di zinco, stemperata con olio di lino, su superfici metalliche</b>  |                |       |                |            |
| 01.A20.E90.010 | In tela plastificata (tipo muraflex - viniltex esimili)   | m <sup>2</sup> | 19,42 | 14,24          | 73,33%     | 01.A20.F60.005 | Di manufatti esterni, ad una ripresa  | m <sup>2</sup> | 8,73  | 8,06           | 92,38%     |
| 01.A20.E90.015 | In carta fodera   | m <sup>2</sup> | 5,99  | 5,34           | 89,19%     | 01.A20.F60.010 | Di manufatti esterni, a due riprese   | m <sup>2</sup> | 14,44 | 13,16          | 91,11%     |
| 01.A20.E90.020 | In stoffa apprettata tipo yuta  | m <sup>2</sup> | 23,08 | 16,02          | 69,42%     | 01.A20.F60.015 | Di serramenti e di infissi interni,a due riprese  | m <sup>2</sup> | 10,67 | 9,53           | 89,27%     |
| 01.A20.F00     | <b>Verniciatura su manufatti in legno con vernice protettiva stemperata con olio di lino</b>  |                |       |                |            | 01.A20.F70     | <b>Verniciatura con smalto su coloritura esistente per superfici metalliche</b>   |                |       |                |            |
| 01.A20.F00.005 | Ad una ripresa per interni  | m <sup>2</sup> | 6,54  | 5,92           | 90,52%     | 01.A20.F70.005 | Di manufatti esterni, ad una ripresa  | m <sup>2</sup> | 9,17  | 8,74           | 95,30%     |
| 01.A20.F00.010 | A due riprese per esterni   | m <sup>2</sup> | 11,75 | 10,51          | 89,47%     | 01.A20.F70.010 | Di manufatti esterni, a due riprese   | m <sup>2</sup> | 14,75 | 13,94          | 94,50%     |
| 01.A20.F10     | <b>Velatura su manufatti in legno con olio di lino cotto con o senza colori</b>   |                |       |                |            | 01.A20.F70.015 | Di serramenti ed infissi interni, a due riprese   | m <sup>2</sup> | 13,04 | 12,35          | 94,68%     |
| 01.A20.F10.005 | Ad una ripresa  | m <sup>2</sup> | 5,59  | 5,34           | 95,48%     | 01.A20.F70.020 | Di termosifoni,piastre,ecc, ad una ripresa:   | m <sup>2</sup> | 9,19  | 8,65           | 94,16%     |
| 01.A20.F20     | <b>Coloritura ad olio di lino cotto e biacca</b>  |                |       |                |            | 01.A20.F70.025 | Di termosifoni,piastre,ecc. a due riprese   | m <sup>2</sup> | 12,86 | 12,02          | 93,46%     |
| 01.A20.F20.005 | Ad una ripresa  | m <sup>2</sup> | 6,20  | 5,69           | 91,84%     | 01.A20.F70.030 | Tubi di sezione fino a cm 15, ad una ripresa  | m              | 7,48  | 6,94           | 92,82%     |
| 01.A20.F30     | <b>Verniciatura di manufatti in legno a due riprese di vernice tipo flatting</b>  |                |       |                |            | 01.A20.F70.035 | Tubi di sezione fino a cm 15, a due riprese.  | m              | 11,92 | 11,08          | 92,95%     |
| 01.A20.F30.005 | Su fondo in legno naturale  | m <sup>2</sup> | 12,74 | 11,83          | 92,86%     | 01.A20.F80     | <b>Verniciatura con vernice ad alluminio di parti metalliche</b>  |                |       |                |            |
| 01.A20.F30.010 | Su fondi gia' preparati   | m <sup>2</sup> | 10,94 | 10,12          | 92,47%     | 01.A20.F80.005 | Ad una ripresa  | m <sup>2</sup> | 7,69  | 6,41           | 83,35%     |
| 01.A20.F32     | <b>Protezione di manufatti in legno di qualsiasi genere mediante applicazione di un fondo a base di resine sintetiche ad azione consolidante, fungicida, antitarlo ed insetto repellente, non filmogeno e ad elevata capacita' penetrante nel supporto, applicato a spruzzo od a pennello, compresa ogni opera accessoria per la pulizia preventiva dei manufatti</b>   |                |       |                |            | 01.A20.F90     | <b>Verniciatura con smalto epossidico su coloritura esistente per superfici metalliche</b>  |                |       |                |            |
| 01.A20.F32.005 | A due riprese   | m <sup>2</sup> | 13,92 | 11,59          | 83,26%     | 01.A20.F90.005 | Di manufatti esterni, a due riprese   | m <sup>2</sup> | 18,73 | 17,42          | 93,02%     |
| 01.A20.F35     | <b>Finitura superficiale di manufatti in legno di qualsiasi genere mediante applicazione, in due otre riprese distanziate nel tempo, di protettivi non filmogeni ad alta penetrazione a base di resine alchidiche o poliuretatiche monocomponenti a bassa assorbenza dei raggi ultravioletti, addizionate con ossidi di ferro trasparenti</b>   |                |       |                |            | 01.A20.F90.010 | Di manufatti esterni, a una ripresa   | m <sup>2</sup> | 10,09 | 9,44           | 93,52%     |
| 01.A20.F35.005 | Compresa ogni opera accessoria  | m <sup>2</sup> | 13,19 | 12,46          | 94,47%     | 01.A20.F95     | <b>Protezione di manufatti metallici e similari realizzata mediante trattamenti ripetuti a base di vernici intumescenti di tipo approvato e certificato per la classe REI 120, applicate a pennello od a spruzzo sul supporto preventivamente trattato con primer, compresa ogni opera accessoria</b>   |                |       |                |            |
|                |   |                |       |                |            | 01.A20.F95.005 | A tre o piu' riprese distanziate nel tempo, in misura non inferiore a 2 kg/m <sup>2</sup>   | m <sup>2</sup> | 24,30 | 8,61           | 35,43%     |
|                |   |                |       |                |            | 01.A20.G00     | <b>Verniciatura con pittura a freddo di tipo epossidico a base di zinco</b>   |                |       |                |            |
|                |   |                |       |                |            | 01.A20.G00.005 | Di manufatti esterni, a una ripresa   | m <sup>2</sup> | 15,19 | 13,28          | 87,41%     |



| Codice         | Descrizione  | U.M.           | Euro   | Manod<br>lorda | %<br>Manod | Codice         | Descrizione  | U.M.           | Euro  | Manod<br>lorda | %<br>Manod |  |
|----------------|--|----------------|--------|----------------|------------|----------------|--|----------------|-------|----------------|------------|--|
| 01.A20.G10     | Sverniciatura di materiali legnosi e metallici mediante immersione in bagni a base acquosa additivati con cloruri catalizzati, con resa delle superfici lignee a poro aperto e con pH 7 per permettere una impregnazione in profondità nella successiva verniciatura; computo metrico economico misurato per superficie di ingombro  |                |        |                |            | 01.A21.A20.015 | Ghiaia vagliata, pietrisco e ciottoli sparsi con mezzo meccanico   | m <sup>3</sup> | 8,60  | 5,17           | 60,08%     |  |
| 01.A20.G10.005 | Di materiale con vernici in poliestere   | m <sup>2</sup> | 44,50  | 44,50          | 100,00%    | 01.A21.A20.020 | Materiali terrosi, sabbia, graniglia, pietrischetto stabilizzato e simili, sparsi a mano.  | m <sup>3</sup> | 11,89 | 11,89          | 100,00%    |  |
| 01.A20.G10.010 | Di porte, finestre, persiane, avvolgibili etc.   | m <sup>2</sup> | 33,82  | 33,82          | 100,00%    | 01.A21.A20.025 | Ghiaia naturale sparsa a mano  | m <sup>3</sup> | 22,01 | 22,01          | 100,00%    |  |
| 01.A20.G10.015 | Di termosifoni   | m <sup>2</sup> | 135,28 | 135,28         | 100,00%    | 01.A21.A20.030 | Ghiaia vagliata, pietrischetto e ciottoli sparsi a mano  | m <sup>3</sup> | 27,65 | 27,65          | 100,00%    |  |
| 01.A20.G20     | Protezione trasparente ottenuta mediante applicazione a spruzzo o a pennello di idrorepellente a base di silicati in solvente a forte penetrazione, fino a rifiuto, compreso ogni onere per l'applicazione, esclusa la pulizia del fondo e gli eventuali ponteggi  |                |        |                |            | 01.A21.A30     | <b>Spandimento di materiali vari per spessori sino a cm 3 eseguito a mano, provvisti sfusi sul luogo d'impiego per la formazione di strati sottili e regolari, secondo le indicazioni della direzione lavori e per lo spandimento dei materiali anzidetti sul suolo gelivo</b>   |                |       |                |            |  |
| 01.A20.G20.005 | Di superfici in cemento armato, pietra, mattoni pieni, intonaci  | m <sup>2</sup> | 12,64  | 8,27           | 65,39%     | 01.A21.A30.005 | Materiali terrosi, sabbia, polvere di roccia, graniglia e pietrischetto  | m <sup>3</sup> | 32,48 | 32,48          | 100,00%    |  |
| 01.A20.G25     | Consolidamento trasparente ottenuto mediante applicazione a pennello o a spruzzo di consolidante a base di esteri dell'acido salicico a solvente, fino a rifiuto, compreso ogni onere per l'applicazione, esclusa la pulizia del fondo e gli eventuali ponteggi  |                |        |                |            | 01.A21.A40     | <b>Provvista e stesa di misto granulare anidro per fondazioni stradali, conforme alle prescrizioni della città attualmente vigenti, composto di grossa sabbia e ciottoli di dimensioni non superiori ai cm 12, assolutamente scevro di materie terrose ed organiche e con minime quantità di materie limose o argillose, esclusa la compattazione, compresa la regolarizzazione con materiale fine secondo i piani stabiliti</b>   |                |       |                |            |  |
| 01.A20.G25.005 | Su superfici in cemento armato, pietra, muratura e intonaci  | m <sup>2</sup> | 18,79  | 9,92           | 52,78%     | 01.A21.A40.005 | Eseguita a macchina, per uno spessore compresso pari a cm20  | m <sup>2</sup> | 6,29  | 1,60           | 25,41%     |  |
| 01.A20.H10     | Rivestimento murale policromo per interni composto da una preparazione di fondo con fissativo e due riprese di idropittura, su cui viene successivamente dispersa a spruzzo una fase a solvente di colori diversi costituente un film lavabile di elevata resistenza all'abrasione, di aspetto satinato, insaponificabile e di spessore non superiore a 4/10 di mm, compresa ogni opera accessoria   |                |        |                |            | 01.A21.A40.010 | Eseguita a macchina, per uno spessore compresso pari a cm30  | m <sup>2</sup> | 9,45  | 2,12           | 22,46%     |  |
| 01.A20.H10.005 | Per una superficie di almeno m <sup>2</sup> 4  | m <sup>2</sup> | 16,00  | 10,68          | 66,76%     | 01.A21.A40.015 | Eseguita a macchina, per uno spessore compresso pari a cm35  | m <sup>2</sup> | 10,57 | 2,22           | 21,04%     |  |
| 01.A20.H50     | Rivestimento murale per interni, finito a stucco tipo veneziano o marmorino, eseguito mediante una preventiva neutralizzazione del fondo ad intonaco o gesso con fissativo acrilico e rasature con scagliola e fondo per stucco a mani incrociate con carteggiatura, su cui viene applicata, a spatola metallica, con tessiture incrociate, la finitura a stucco tipo veneziano o marmorino a base di resine sintetiche, leganti vegetali e cariche inerti selezionate, in due mani successive con relative leggere carteggiature; ultima mano a finire e protezione finale mediante ceratura o lucidatura a secco, compresa ogni opera accessoria |                |        |                |            | 01.A21.A40.020 | Eseguita a macchina, per uno spessore compresso pari a cm40  | m <sup>2</sup> | 11,87 | 2,35           | 19,82%     |  |
| 01.A20.H50.005 | .....  | m <sup>2</sup> | 53,08  | 47,37          | 89,24%     | 01.A21.A40.025 | Eseguita a macchina per uno spessore compresso pari a cm45, (steso in due strati)  | m <sup>2</sup> | 13,18 | 2,48           | 18,84%     |  |
| 01.A20.N00     | <b>Compensazioni</b>   |                |        |                |            | 01.A21.A40.030 | Eseguita a mano, per uno spessore compresso pari a cm20  | m <sup>2</sup> | 9,51  | 5,50           | 57,88%     |  |
| 01.A20.N00.005 | Per superfici inferiori a m <sup>2</sup> 4 aumento del 30%   | %              | 30,00  |                |            | 01.A21.A40.035 | Eseguita a mano, per uno spessore compresso pari a cm30  | m <sup>2</sup> | 15,21 | 8,80           | 57,88%     |  |
| 01.A20.N00.010 | Per le tinteggiature eseguite ad altezza superiore a m 4 verrebbe corrisposto un aumento di euro 0,50 al m <sup>2</sup> (lire 900 al m <sup>2</sup> ).   | m <sup>2</sup> | 0,50   |                |            | 01.A21.A40.040 | Eseguita a mano, per uno spessore compresso pari a cm35  | m <sup>2</sup> | 17,50 | 10,13          | 57,88%     |  |
| 01.A21         | <b>OPERE STRADALI</b>  |                |        |                |            | 01.A21.A40.045 | Eseguita a mano, per uno spessore compresso pari a cm40  | m <sup>2</sup> | 20,16 | 11,67          | 57,88%     |  |
| 01.A21.A10     | Formazione di rilevato stradale con materiali ghiaia - terrosi steso a strati o cordoli di cm 50 di spessore, umidificati, se richiesto dalla direzione lavori, addensati con rullo statico pesante o vibrante con effetto fino a 60 tonnellate per un periodo non inferiore alle ore 6 ogni 100 m <sup>2</sup> di rilevato e comunque fino al raggiungimento di un soddisfacente grado di costipamento, secondo le disposizioni impartite dalla direzione lavori, misurato in opera   |                |        |                |            | 01.A21.A40.050 | Eseguita a mano, per uno spessore compresso pari a cm45  | m <sup>2</sup> | 22,82 | 13,21          | 57,88%     |  |
| 01.A21.A10.005 | Materiali forniti dalla città.   | m <sup>3</sup> | 10,55  | 6,90           | 65,44%     | 01.A21.A43     | <b>Provvista sul luogo d'impiego di misto granulare stabilizzato a cemento confezionato con inerti provenienti dalla frantumazione di idonee rocce e grossi ciottoli e la cui curva granulometrica sia collocata all'interno del fuso anas 1981, premiscelato con idoneo impasto con aggiunta di kg 50 al m<sup>3</sup> di cemento tipo 325, di kg 75 al m<sup>3</sup> di filler e con resistenza a compressione a 7 giorni compresa tra 25 e 45 kg/cm<sup>2</sup> la miscela degli inerti dovrà avere una perdita percentuale in peso alla prova Los Angeles inferiore od uguale a 30 - successiva stesa per la formazione di strato regolare secondo le indicazioni della D.L., compresi gli eventuali ricarichi durante la cilindratura ed ogni altro intervento per regolarizzare la sagoma dello strato - la densità in sito dovrà essere uguale o maggiore al 97% di quella ottima determinata in laboratorio (a. as.h.o modificata)</b> |                |       |                |            |  |
| 01.A21.A10.010 | Materiali forniti dalla ditta, previa accettazione della direzione lavori.   | m <sup>3</sup> | 16,72  | 6,91           | 41,30%     | 01.A21.A43.005 | Per ogni m <sup>3</sup> dato in opera costipato, esclusa la compattazione  | m <sup>3</sup> | 55,63 | 4,85           | 8,71%      |  |
| 01.A21.A20     | Spandimento di materiali vari per spessori superiori a cm 3, provvisti sfusi sul luogo d'impiego, per la formazione di strati regolari, secondo le indicazioni della direzione lavori, compreso gli eventuali ricarichi durante la cilindratura ed ogni altro intervento per regolarizzare la sagoma degli strati  |                |        |                |            |                |  |                |       |                |            |  |
| 01.A21.A20.005 | Materiali terrosi, sabbia, graniglia, pietrischetto stabilizzato e simili, sparsi con mezzi meccanici.   | m <sup>3</sup> | 6,33   | 4,04           | 63,84%     |                |  |                |       |                |            |  |
| 01.A21.A20.010 | Ghiaia naturale sparsa con mezzo meccanico   | m <sup>3</sup> | 4,15   | 2,43           | 58,65%     |                |  |                |       |                |            |  |

| Codice         | Descrizione  | U.M.           | Euro   | Manod<br>lorda | %<br>Manod | Codice         | Descrizione  | U.M.           | Euro   | Manod<br>lorda | %<br>Manod |
|----------------|--|----------------|--------|----------------|------------|----------------|--|----------------|--------|----------------|------------|
| 01.A21.A44     | Provvista sul luogo d'impiego di misto granulare stabilizzato a cemento confezionato con inerti provenienti dalla frantumazione di idonee rocce e grossi ciottoli e la cui curva granulometrica sia collocata all'interno del fuso anas 1981 premiscelato con idoneo impasto con aggiunta di kg 70 al m <sup>3</sup> di cemento tipo 325, di kg 75 al m <sup>3</sup> di filler e con resistenza a compressione a 7 giorni compresa tra 30 e 50 kg/cm <sup>2</sup> la miscelate gli inerti dovrà avere una perdita percentuale in peso alla prova Los Angeles inferiore od uguale a 30 - successiva stesa per la formazione di strato regolare secondo le indicazioni della D.L., compresi gli eventuali ricarichi durante la cilindratura ed ogni altro intervento per regolarizzare la sagoma dello strato - la densità in sito dovrà essere uguale o maggiore al 97% di quella ottima determinata in laboratorio (a. as.h.o modificata)  |                |        |                |            | 01.A21.B10     | Posa in opera di masselli, rotaie o cordolo marginale alla pavimentazione comprendente: la provvista e lo spandimento di sabbia della Stura, del Sangone o del Po per la formazione del piano di posa dello spessore di cm 10 circa, su preesistente sottofondo in ghiaia o calcestruzzo e per il riempimento dei giunti sino a rifiuto a mezzo di innaffiamento; -l'intervento dello scalpello per la rifilatura delle teste e delle facce laterali per tutta la grossezza dei conci, compreso il ripassamento dopo la posa per il completamento del lastricato a regola d'arte e compreso lo spostamento delle pietre nell'ambito del cantiere; la spazzolatura della sabbia ed il trasporto alla discarica della medesima e di tutti i detriti; -gli interventi successivi necessari per la manutenzione secondo quanto previsto dal capitolato |                |        |                |            |
| 01.A21.A44.005 | Per ogni m <sup>3</sup> dato in opera costipato, esclusa la compattazione  | m <sup>3</sup> | 57,59  | 4,84           | 8,41%      | 01.A21.B10.005 | In sientie o diorite dello spessore di cm 14-16  | m <sup>2</sup> | 112,72 | 108,03         | 95,84%     |
| 01.A21.A46     | Provvista sul luogo d'impiego di misto granulare stabilizzato a cemento per ripristini o risanamenti, confezionato con inerti provenienti dalla frantumazione di idonee rocce e grossi ciottoli la cui curva granulometrica sia collocata all'interno del fuso anas 1981, premiscelato con idoneo impasto con aggiunta di kg 50 al m <sup>3</sup> di cemento tipo 325, di kg 75 al m <sup>3</sup> di filler e con resistenza a compressione a 7 giorni compresa tra 25 e 45 kg/cm <sup>2</sup> la miscela degli inerti dovrà avere una perdita percentuale in peso alla prova Los Angeles inferiore o uguale a 30 - successiva stesa anche a mano per la formazione di strato regolare secondo le indicazioni della D.L., compresi gli eventuali ricarichi durante la cilindratura ed ogni altro intervento per regolarizzare la sagoma dello strato - la densità in sito dovrà essere uguale o maggiore al 97% di quella ottima determinata in laboratorio (a.as.h.o. modificata) |                |        |                |            | 01.A21.B15     | Posa di masselli in lastricato o in fascia, compreso l'assottigliamento dei masselli in presenza delle traversine e dei chiodi di ancoraggio delle rotaie tranviarie o ferroviarie, per tutto lo scartamento, per l'interbinario fino alla larghezza di m 1,40, per una larghezza fino a m 0,50 all'esterno dei binari in faldina e per il concio lavorato in fascia, in punta, con tutti gli oneri di cui all'art precedente  |                |        |                |            |
| 01.A21.A46.005 | Per ogni m <sup>3</sup> dato in opera costipato, esclusa la compattazione  | m <sup>3</sup> | 65,61  | 17,03          | 25,95%     | 01.A21.B15.005 | In sientie o diorite, dello spessore compreso tra cm 14 e cm 16  | m <sup>2</sup> | 126,96 | 122,26         | 96,30%     |
| 01.A21.A50     | Compattazione con rullo pesante o vibrante dello strato di fondazione in misto granulare anidro o altri materiali anidri, secondo i piani stabiliti, mediante cilindratura a strati separati sino al raggiungimento della compattezza giudicata idonea dalla direzione lavori  |                |        |                |            | 01.A21.B20     | Rimozione con l'estrazione dei conci dai luoghi di posa ed il loro accatastamento nell'ambito del cantiere o fino alla distanza di m 300; compresa l'eventuale numerazione dei corsi secondo la disposizione della direzione lavori  |                |        |                |            |
| 01.A21.A50.005 | Per spessore finito superiore a 30 cm  | m <sup>2</sup> | 1,76   | 0,89           | 50,82%     | 01.A21.B20.005 | Di lastricati, masselli, rotaie, anche con giunti bituminati   | m <sup>2</sup> | 29,77  | 29,77          | 100,00%    |
| 01.A21.A50.010 | Per spessore finito fino a 30 cm   | m <sup>2</sup> | 1,30   | 0,66           | 50,82%     | 01.A21.B30     | Assesamento di lastricato, compresa la demolizione dei giunti asfaltici, bituminosi o di cemento per rimediare a piccoli cedimenti del suolo stradale, compreso ogni compenso per la sabbia e tutte le opere necessarie per ottenere un perfetto livellamento, sollevamento lastre, insabbiamento etc esclusa la sigillatura   |                |        |                |            |
| 01.A21.A60     | Regolarizzazione e rullatura con rullo di adatto peso, statico o vibrante, o piastra vibrante idonea del piano del sottofondo in terra o del piano dello strato di fondazione in ghiaia per l'esecuzione di ripristini o risanamenti, compreso ogni onere per il funzionamento del rullo o della piastra   |                |        |                |            | 01.A21.B30.005 | In prismi o rotaie   | m <sup>2</sup> | 67,66  | 60,79          | 89,85%     |
| 01.A21.A60.005 | Su carreggiate stradali e su banchine  | m <sup>2</sup> | 1,68   | 1,26           | 74,83%     | 01.A21.B35     | Sigillatura di lesioni presenti sulla pavimentazione, delle zone perimetrali di ripristini, nonché nella zona di contatto tra la pavimentazione e la parete verticale del cordolo, effettuata con speciale mastice di bitume modificato con polimeri così come descritto all'articolo 10a59005, colato a caldo previa pulizia, asportazione di eventuali irregolarità superficiali e riscaldamento delle pareti delle fessure con lancia termica, compresa ogni fornitura ed onere per dare il lavoro finito a perfetta regola d'arte. per quantitativi superiori a m 150 da effettuarsi nella stessa zona   |                |        |                |            |
| 01.A21.A60.010 | Su marciapiedi   | m <sup>2</sup> | 2,52   | 1,89           | 74,83%     | 01.A21.B35.005 | Della larghezza di cm8-10  | m              | 2,23   | 1,10           | 49,20%     |
| 01.A21.A70     | Innaffiamento di sottofondo per nuove pavimentazioni e per ripristini vari, compreso ogni onere per il funzionamento del mezzo e l'approvvigionamento dell'acqua   |                |        |                |            | 01.A21.B36     | Sigillatura di lesioni presenti sulla pavimentazione, delle zone perimetrali di ripristini, nonché nella zona di contatto tra la pavimentazione e la parete verticale del cordolo, effettuata con stesa di emulsione bituminosa cationica, contenente il 65% di bitume modificato di tipo "a" in ragione di kg 0,500 al metro lineare previa pulizia e asportazione di eventuali irregolarità superficiali, compresa ogni fornitura ed onere per dare il lavoro finito a perfetta regola d'arte  |                |        |                |            |
| 01.A21.A70.005 | Con autobotte  | m <sup>2</sup> | 0,09   | 0,07           | 75,47%     | 01.A21.B36.005 | ...  | m              | 1,33   | 0,55           | 41,00%     |
| 01.A21.A80     | Formazione di cumuli   |                |        |                |            | 01.A21.B40     | Sigillatura dei giunti della pavimentazione in lastricato di masselli anche sulla sede dei binari tranviari, comprendente la pulizia dei giunti per una profondità da 4 a 5 cm; il riempimento dei giunti; la rifilatura delle labbrature per ottenere giunti regolari ed uniformi   |                |        |                |            |
| 01.A21.A80.005 | Di qualsiasi materiale, compresi ghiaia, pietri-sco ecc.   | m <sup>3</sup> | 2,98   | 2,98           | 100,00%    | 01.A21.B40.005 | Con asfalto colato   | m <sup>2</sup> | 26,55  | 20,67          | 77,84%     |
| 01.A21.B00     | Esecuzione di pavimentazione in lastricato di masselli, eseguita secondo le prescrizioni del capitolato generale, comprendente: provvista e spandimento di sabbia della stura, del Sangone o del Po per la formazione del piano di posa dello spessore di cm 10 circa, sopra il sottofondo in ghiaia o calcestruzzo e per il riempimento dei giunti, sino a rifiuto a mezzo di innaffiamento ripetuto; provvista e posa di masselli di sientie o diorite dello spessore di cm 14-16; la mano d'opera dello scalpello per la rifilatura delle teste e delle facce laterali per tutta la grossezza dei conci e ripassamento dopo la posa per il completamento del lastricato a regola d'arte; la spazzatura della sabbia ed il trasporto agli scarichi della medesima e di tutti i detriti, schegge e rifiuti provenienti dalla lavorazione della pietra da taglio; gli interventi successivi necessari per la manutenzione per tutto il tempo previsto in capitolato                |                |        |                |            | 01.A21.B40.010 | Con malta bituminosa   | m <sup>2</sup> | 19,16  | 17,66          | 92,15%     |
| 01.A21.B00.005 | .....  | m <sup>2</sup> | 290,05 | 108,01         | 37,24%     | 01.A21.B40.015 | Con emulsione bituminosa e graniglia   | m <sup>2</sup> | 19,28  | 17,60          | 91,30%     |
|                |  |                |        |                |            | 01.A21.B50     | Ricarico di giunti già sigillati   |                |        |                |            |
|                |  |                |        |                |            | 01.A21.B50.005 | Con asfalto colato   | m <sup>2</sup> | 14,59  | 8,02           | 55,00%     |
|                |  |                |        |                |            | 01.A21.B50.010 | Con emulsione e graniglia impastata  | m <sup>2</sup> | 11,55  | 10,46          | 90,55%     |
|                |  |                |        |                |            | 01.A21.B50.015 | Con malta bituminosa   | m <sup>2</sup> | 10,12  | 9,30           | 91,89%     |

| Codice         | Descrizione   | U.M.           | Euro   | Manod<br>lorda | %<br>Manod | Codice         | Descrizione  | U.M. | Euro   | Manod<br>lorda | %<br>Manod |
|----------------|---|----------------|--------|----------------|------------|----------------|--|------|--------|----------------|------------|
| 01.A21.B60     | Pavimento alla palladiana tipo opus incertum; con misura sulle diagonali variabili da cm 20 a cm 40, di spessore compreso tra cm 3 e cm 6 (peso kg 60-70 m <sup>2</sup> ), sigillate con cemento scuro e rifilatura dei giunti (con ferro apposito)   |                |        |                |            | 01.A21.C10     | Intasamento di giunti di pavimentazione stradale in calcestruzzo cementizio comprendente:l'estrazione della tavola o della lastra in polistirolo per la formazione del giunto stesso,oppure la pulizia dei giunti se già intasati precedentemente e, una volta riempiti, la ripulitura delle slabbature per ottenere giunti regolari ed uniformi   |      |        |                |            |
| 01.A21.B60.005 | Formato con lastre di pietra di luserna a forma irregolare, ma con sottofondo   | m <sup>2</sup> | 111,85 | 90,76          | 81,14%     | 01.A21.C10.005 | Riempiti con miscela bitumata composta da: bitume tipo 80-100 al 40%, sabbia al 40% e cemento al 20%   | m    | 12,76  | 8,65           | 67,78%     |
| 01.A21.B60.010 | Formato con lastre di pietra di luserna a forma irregolare  | m <sup>2</sup> | 81,42  | 71,93          | 88,34%     | 01.A21.F00     | Posa in opera di elementi prefabbricati in conglomerato cementizio armato avente resistenza caratteristica di almeno 300 kg/cm <sup>2</sup> , da completare in opera con getto di conglomerato cementizio con resistenza caratteristica di almeno 200kg/cm <sup>2</sup> e rapporto acqua/cemento 0,50,da rigonare e fratazzare secondo la sagoma del telaio  |      |        |                |            |
| 01.A21.B70     | Posa di cubetti di porfido, sienite o diorite,per la formazione di pavimentazione, provvisti in prossimità del luogo di posa e disposti secondo il piano di cava, ad archi contrastanti e paralleli, anche nelle zone dei binari tranviari su letto di posa di sabbia del Po o della stura,secondo le prescrizioni, compresa la provvista della sabbia, la battitura a regola d'arte, la scopatura, il carico ed il trasporto di tutti i detriti alle discariche e la manutenzione, esclusa la sola preparazione del sottofondo che sarà compensata a parte   |                |        |                |            | 01.A21.F00.005 | Per la formazione di cunette stradali semplici a cielo aperto e bordonale di marciapiede   | m    | 58,29  | 27,73          | 47,57%     |
| 01.A21.B70.005 | Cubetti con spigolo variabile da cm 4 a cm 6  | m <sup>2</sup> | 58,95  | 55,86          | 94,76%     | 01.A21.F00.010 | Per la formazione di cunette stradali a cielo aperto provviste di muro d'unghia (telaio piu'piastra di paramento)  | m    | 64,83  | 34,27          | 52,86%     |
| 01.A21.B70.010 | Cubetti con spigolo variabile da cm 6 a cm 8  | m <sup>2</sup> | 48,78  | 45,39          | 93,06%     | 01.A21.F00.015 | Per la formazione di fioriera semplice o fossi protetti (telaio piu' piastre di paramento)   | m    | 71,37  | 40,80          | 57,17%     |
| 01.A21.B70.015 | Cubetti con spigolo variabile da cm 8 a cm 12   | m <sup>2</sup> | 43,85  | 40,17          | 91,60%     | 01.A21.F00.020 | Per la formazione di cunetta stradale a cielo aperto provvista di muro d'unghia (telaio piu'piastra di paramento) e bacino di raccolta delle acque percolanti da monte del muro d'unghia   | m    | 99,09  | 48,10          | 48,54%     |
| 01.A21.B76     | Formazione di pavimentazione mediante la fornitura e posa di cubetto in porfido ricostruito mediante procedimento di vibrocompressione e conforme alle normative UN EN 1338, avente al suo interno un composto cementizio e graniglie di cava, lavate attraverso opportuni procedimenti. Cubetto con sfaccettature "a spacco" e con parte calpestabile e carrabile sempre ruvida, granulare e antrusduccio, posto in opera con metodo a martello, su letto di sabbia non rigonata tipo 03/04 lavata, compresa la sigillatura dei giunti con miscela magra di sabbia e cemento, doppia battitura a mezzo piastra vibrante per assicurare il migliore intasamento dei giunti e lavaggio finale con acqua corrente nonché quant'altro occorra per dare l'opera finita a regola d'arte. |                |        |                |            | 01.A21.F00.025 | Per la formazione di cunetta stradale a cielo aperto provvista di fioriera (telaio piu' piastre di paramento)  | m    | 156,01 | 74,98          | 48,06%     |
| 01.A21.B76.005 | Cubetti con spigolo variabile da cm 6 a cm 8  | m <sup>2</sup> | 46,35  | 22,04          | 47,56%     | 01.A21.F00.030 | Per la formazione di doppia cunetta stradale con fioriera spartitraffico a cielo aperto (telaio piu' piastre di paramento)   | m    | 206,39 | 95,31          | 46,18%     |
| 01.A21.B76.010 | Cubetti con spigolo variabile da cm 8 a cm 10   | m <sup>2</sup> | 49,33  | 21,39          | 43,36%     | 01.A21.F10     | Posa in opera di cordoli in calcestruzzo cementizio vibrati in cassero metallico comprendente:lo scavo per far posto al condolo ed al sottofondo in calcestruzzo secondo le quote stabilite dalla direzione dei lavori; il trasporto dei materiali di rifiuto alle discariche; il sottofondo per il letto di posa in calcestruzzo cementizio dello spessore di cm 15 e della larghezza di cm 35 (cemento kg 150/m <sup>3</sup> , sabbia m <sup>3</sup> 0.400, ghiaietta m <sup>3</sup> 0.800); il rinfianco in calcestruzzo come sopra; lo scarico; l'accatastamento e le garanzie contro le rotture; la sigillatura delle superfici di combacio a mezzo di malta di cemento dosata a kg 600/m <sup>3</sup> ; la rifilatura dei giunti; il ripassamento durante e dopo la posa |      |        |                |            |
| 01.A21.B80     | Disfacimento di pavimentazione, compreso lo sca-vo del fondo sabbioso, la cernita dei cubetti utilizzabili, il loro accatastamento nell'ambito del cantiere per un eventuale reimpiego in sito o per il trasporto nei magazzini municipali  |                |        |                |            | 01.A21.F10.005 | Cordoli aventi sezione rettangolare (base cm 12 altezza cm 30) con foro verticale in mezzzeria, realizzando tra foro e foro del cordolo successivo posato un interasse di mm1200 + o -mm 3, con scavo per far posto al cordolo eseguito a macchina, con il rinfianco di sezione triangolare avente cm 20 di base e cm 20 di altezza.   | m    | 17,17  | 10,29          | 59,93%     |
| 01.A21.B80.005 | In cubetti di porfido, di sienite o diorite   | m <sup>2</sup> | 13,32  | 13,32          | 100,00%    | 01.A21.F10.010 | Cordoli aventi sezione rettangolare (base cm 12 altezza cm 30) con foro verticale in mezzzeria,realizzando tra foro e foro del cordolo successivo posato un interasse di mm 1200 + o - mm 3, con scavo per far posto al cordolo eseguito a mano; con il rinfianco di sezione triangolare avente cm 20 di base e cm 20 di altezza   | m    | 24,83  | 18,33          | 73,84%     |
| 01.A21.B85     | Cordonatura per delimitazioni,compresa la formazione del letto di posa in cls cementizio al200 e la sigillatura delle marmette autobloccanti con impasto costituito da sabbia mista a cemento normale (kg 5 ogni m), escluso lo scavo   |                |        |                |            |                |  |      |        |                |            |
| 01.A21.B85.005 | Formata da doppia fila di marmette autobloccanti in cls dello spessore di cm4-6-8, fornite dalla città'   | m              | 17,52  | 12,90          | 73,65%     |                |  |      |        |                |            |
| 01.A21.B90     | Cordonatura per delimitazioni, compresa la formazione del letto di posa in cls cementizio al200 e la sigillatura dei cubetti con impasto costituito da sabbia mista a cemento normale (kg 5 ogni m), escluso lo scavo   |                |        |                |            |                |  |      |        |                |            |
| 01.A21.B90.005 | Formata da doppia fila di cubetti di cm 8-10 oppure cm 10-12, forniti dalla città'  | m              | 17,52  | 12,90          | 73,65%     |                |  |      |        |                |            |
| 01.A21.B90.010 | Formata da doppia fila di cubetti di cm8-10 forniti dalla ditta   | m              | 26,41  | 12,90          | 48,85%     |                |  |      |        |                |            |
| 01.A21.B90.015 | Formata da doppia fila di cubetti di cm10-12forniti dalla ditta   | m              | 30,32  | 12,90          | 42,55%     |                |  |      |        |                |            |
| 01.A21.C00     | Sigillatura dei giunti di pavimentazione in cubetti di porfido, di sienite o diorite; anche sulla sede dei binari tranviari, secondo le prescrizioni del capitolato   |                |        |                |            |                |  |      |        |                |            |
| 01.A21.C00.005 | Con emulsione bituminosa  | m <sup>2</sup> | 20,95  | 20,37          | 97,25%     |                |  |      |        |                |            |

| Codice         | Descrizione   | U.M.           | Euro  | Manod<br>lorda | %<br>Manod |
|----------------|---|----------------|-------|----------------|------------|
| 01.A21.F20     | Posa in opera su letto di sabbia di spessore cm3 di elementi prefabbricati retti o curvi a protezione di alberi di sezione ad l secondo il disegno della città, del peso di circa kg 135/m calcestruzzo di cemento R'bk 350 kg/cm <sup>2</sup> a superficie liscia, gettato in casseri metallici e vibrato; compreso la provvista e stesa della sabbia, l'eventuale scavo oppure l'apporto di materiale ghiaioso per la realizzazione e la rullatura del piano di posa dello strato di sabbia e la sigillatura dei giunti con malta cementizia dosata a kg 600/m <sup>3</sup> di cemento (bianco per elementi di pari colore). verranno compensati unicamente elementi o frazioni effettivamente posati. lo sviluppo degli elementi curvi verra' misurato lungo la circonferenza minore |                |       |                |            |
| 01.A21.F20.005 | Retti o curvi in cemento grigio o bianco  | m              | 23,84 | 19,62          | 82,30%     |
| 01.A21.F30     | Provvista e posa di cordoli prefabbricati in calcestruzzo cementizio armati con ferro B450C secondo disegno della città. gettati in casseri metallici e vibrati aventi resistenza caratteristica R'bk 300 kg/m <sup>2</sup> , posati su fondazione di calcestruzzo cementizio dosato a kg 150/m <sup>3</sup> di cemento, dello spessore di cm 20 e della larghezza di cm 40 compreso lo scavo amano o a macchina. la sigillatura delle superfici di combacio con malta dosata a kg 500/m <sup>3</sup> e la rifilatura dei giunti  |                |       |                |            |
| 01.A21.F30.005 | Di cordoli dello spessore di cm 20 altezza cm 60 e lunghezza cm 200 e del peso di kg 600  | m              | 48,66 | 24,94          | 51,26%     |
| 01.A21.F30.010 | Di cordoli dello spessore di cm 20. altezza cm 45 e lunghezza cm 200 con smusso raggiato di cm 7x12 e del peso di kg 430 c.a.   | m              | 62,44 | 23,57          | 37,75%     |
| 01.A21.G50     | Posa di geotessile filtrante per l'avvolgimento di tubi drenanti a un solo giro, completo di cucitrice o a calza o posto con idonea sovrapposizione, munito di fascette di ancoraggio e legature per rendere stabile il tessuto sulle zone fessurate del tubo drenante  |                |       |                |            |
| 01.A21.G50.005 | In fibra di poliestere o simile di qualsiasi diametro   | m              | 1,72  | 1,72           | 100,00%    |
| 01.A21.G55     | Posa di geotessile su terreni e manufatti già predisposti quali scarpate livellate, muri di sostegno etc.; puntato, graffato e cucito a regola d'arte   |                |       |                |            |
| 01.A21.G55.005 | In fibra di poliestere o simile   | m <sup>2</sup> | 2,28  | 2,28           | 100,00%    |
| 01.A21.G60     | Posa in opera di tubo dreno per drenaggio   |                |       |                |            |
| 01.A21.G60.005 | In PVC rigido microfessurato  | m              | 6,28  | 6,28           | 100,00%    |
| 01.A21.H00     | Provvista e posa in opera poggiatesta in tubolare d'acciaio zincato, ancorato a terra con zanche, annegato nel getto di calcestruzzo a basamento della struttura, compreso: le lavorazioni per tagli, fori e saldature necessarie; il trattamento con zincatura a caldo, a norme UNI, eseguito dopo tutte le lavorazioni; lo scavo di massicciata o di terreno di qualsiasi natura; la formazione del basamento di cm 40x40x50 in calcestruzzo cementizio (R'bk z 150 kg/m <sup>2</sup> ) ed il trasporto alle discariche del materiale di risulta  |                |       |                |            |
| 01.A21.H00.005 | Del diametro nominale esterno di mm 140, spessore mm 4  | kg             | 10,33 | 8,19           | 79,33%     |
| 01.A21.H50     | Posa di pannelli grigliati formati da piantoni in profilati a doppio T mm 120 annegati in base di calcestruzzo cementizio (R'bk >= 150 kg/cm <sup>2</sup> ) delle dimensioni di cm 30x30x30, compreso lo scavo, il carico, il trasporto alla discarica del materiale di risulta e il conglomerato cementizio  |                |       |                |            |
| 01.A21.H50.005 | A 2 sostegni su terreno in pavimentazione bituminosa esistente.   | cad            | 27,02 | 21,01          | 77,77%     |
| 01.A21.H60     | Provvista e posa in opera di recinzione in grigliato di ferro zincato a caldo, costituita da pannelli elettrosaldati resi solidali alle piantane mediante bulloncini in acciaio inox normali o antifurto; il prezzo comprende: provvista della bulloneria; provvista, montaggio e posa di pannelli e piantane   |                |       |                |            |
| 01.A21.H60.005 | A maglia diversa secondo le indicazioni   | kg             | 7,20  | 3,53           | 49,09%     |

| Codice         | Descrizione  | U.M.           | Euro  | Manod<br>lorda | %<br>Manod |
|----------------|--|----------------|-------|----------------|------------|
| <b>01.A22</b>  | <b>BITUMATURE</b>  |                |       |                |            |
| 01.A22.A10     | Preparazione di pavimentazione esistente, per stesa di tappeti bituminosi, mediante lavatura energica e scopatura atta ad asportare le materie terrose e sabbiose, compreso l'estirpamento dell'erba esistente fra i ciottoli, l'allontanamento dei detriti ed ogni prestazione e mezzo di opera               |                |       |                |            |
| 01.A22.A10.005 | In acciottolato  | m <sup>2</sup> | 2,50  | 2,22           | 88,81%     |
| 01.A22.A10.010 | In cubetti   | m <sup>2</sup> | 2,12  | 1,95           | 91,88%     |
| 01.A22.A20     | Preparazione di pavimentazione bituminosa esistente, per la riparazione di buche o screpolature, mediante lavatura energica e scopatura atta ad asportare le materie terrose e sabbiose; compreso l'estirpamento dell'erba esistente, l'allontanamento dei detriti ed ogni prestazione manuale e mezzo d'opera |                |       |                |            |
| 01.A22.A20.005 | Per superfici dei rappezzi fino al 50% del tratto di pavimentazione da riparare  | m <sup>2</sup> | 0,92  | 0,79           | 85,46%     |
| 01.A22.A20.010 | Per superfici dei rappezzi oltre al 50% del tratto di pavimentazione da riparare   | m <sup>2</sup> | 1,44  | 1,25           | 86,46%     |
| 01.A22.A20.015 | Per l'esecuzione di trattamenti superficiali o per la stesa di tappeti   | m <sup>2</sup> | 0,70  | 0,62           | 88,55%     |
| 01.A22.A30     | Spandimento di emulsione bituminosa eseguita a regola d'arte nei quantitativi indicati dalla direzione lavori; per l'esecuzione di ripristini in corrispondenza di scavi per la posa di condotte, cavi, ecc e binari tranviari   |                |       |                |            |
| 01.A22.A30.005 | Per una larghezza di m 0,70 esternamente ai regoli   | kg             | 0,57  | 0,50           | 86,92%     |
| 01.A22.A40     | Stesa in opera di bitume o emulsione bituminosa, comprese le opere provvisoriale per la formazione di passaggi pedonali, protezione chiusini, bocchette, guide e cordoni, collocamento di ripari e lumi e controllo dei quantitativi per ricarichi   |                |       |                |            |
| 01.A22.A40.005 | Previo riscaldamento con autocisterna termica  | kg             | 0,24  | 0,20           | 83,09%     |
| 01.A22.A44     | Provvista e stesa di emulsione bituminosa cationica al 65% di bitume modificato in ragione di  |                |       |                |            |
| 01.A22.A44.005 | Kg 0,500/m <sup>2</sup>  | m <sup>2</sup> | 0,56  | 0,10           | 17,59%     |
| 01.A22.A44.010 | Kg 0,800/m <sup>2</sup>  | m <sup>2</sup> | 0,90  | 0,16           | 17,59%     |
| 01.A22.A44.015 | Kg 1,000/m <sup>2</sup>  | m <sup>2</sup> | 1,12  | 0,20           | 17,59%     |
| 01.A22.A44.020 | Kg 1,200/m <sup>2</sup>  | m <sup>2</sup> | 1,34  | 0,24           | 17,59%     |
| 01.A22.A45     | Stesa in opera di emulsione bituminosa comprese le opere provvisoriale dei passaggi pedonali, protezione dei chiusini, bocchette guide e cordoni, collocamento dei ripari e lumi e controllo dei quantitativi  |                |       |                |            |
| 01.A22.A45.005 | Con spruzzatrice di leganti stradali   | kg             | 0,23  | 0,20           | 86,92%     |
| 01.A22.A50     | Stesa a tappeto di calcestruzzi e di conglomerati bituminosi di qualsiasi tipo, con vibrofinitrice, compresa la cilindratura a perfetta regola d'arte con rullo compressore statico o vibrante con effetto costipante non inferiore alle 12 tonnellate   |                |       |                |            |
| 01.A22.A50.005 | Per spessori compressi fino a cm 3   | t              | 10,18 | 6,21           | 60,96%     |
| 01.A22.A50.010 | Per spessori compressi da cm 3 a cm 6  | t              | 9,78  | 5,97           | 61,05%     |
| 01.A22.A50.015 | Per spessori compressi oltre a cm 6  | t              | 7,34  | 4,50           | 61,31%     |
| 01.A22.A55     | Stesa di misto granulare stabilizzato con emulsioni (grave-emulsion), compresa la cilindratura con rullo vibrante con effetto costipante non inferiore a 15 tonnellate eseguita a perfetta regola d'arte   |                |       |                |            |
| 01.A22.A55.005 | Con vibrofinitrice o motograder livellatore e per uno spessore compresso fino a cm 6   | t              | 9,50  | 5,79           | 60,98%     |
| 01.A22.A55.010 | Con vibrofinitrice o motograder livellatore e per uno spessore compresso oltre cm 6  | t              | 6,78  | 4,14           | 61,12%     |
| 01.A22.A55.015 | A mano e per uno spessore compresso fino a cm 6  | t              | 31,07 | 30,50          | 98,16%     |
| 01.A22.A55.020 | A mano e per uno spessore compresso oltre cm 6   | t              | 18,41 | 18,00          | 97,79%     |



| Codice         | Descrizione   | U.M.           | Euro  | Manod<br>lorda | %<br>Manod | Codice         | Descrizione   | U.M.           | Euro  | Manod<br>lorda | %<br>Manod |
|----------------|---|----------------|-------|----------------|------------|----------------|---|----------------|-------|----------------|------------|
| 01.A22.A60     | Stesa a mano di calcestruzzi e di conglomerati bituminosi di qualunque tipo, compreso l'eventuale avvicinamento nell'ambito del cantiere, compresa la cilindratura a perfetta regola d'arte con rullo compressore statico o vibrante con effetto costipante non inferiore alle 12 tonnellate  |                |       |                |            | 01.A22.A80.085 | Steso in opera ad una ripresa a mano per uno spessore compresso pari a cm 10  | m <sup>2</sup> | 14,69 | 4,53           | 30,82%     |
| 01.A22.A60.005 | Per spessore compresso fino a cm 3  | t              | 32,66 | 32,25          | 98,75%     | 01.A22.A80.088 | Steso in opera ad una ripresa a mano per uno spessore compresso pari a cm 12  | m <sup>2</sup> | 17,63 | 5,43           | 30,82%     |
| 01.A22.A60.010 | Per spessore compresso da cm 3 a cm 6   | t              | 30,90 | 30,39          | 98,35%     | 01.A22.A80.125 | Steso in opera a due riprese con vibrofinitrice per uno spessore compresso pari a cm 10   | m <sup>2</sup> | 12,85 | 2,05           | 15,94%     |
| 01.A22.A60.015 | Per spessore compresso oltre cm 6   | t              | 18,97 | 18,36          | 96,78%     | 01.A22.A80.135 | Steso in opera a due riprese con vibrofinitrice per uno spessore compresso pari a cm 12   | m <sup>2</sup> | 15,42 | 2,46           | 15,94%     |
| 01.A22.A61     | Stesa a mano di conglomerati bituminosi confezionati con bitume modificato (tipo a o b), compresa la compattazione a perfetta regola d'arte con rullo compressore statico o vibrante con effetto costipante non inferiore a 12 tonnellate   |                |       |                |            | 01.A22.A80.145 | Steso in opera a due riprese con vibrofinitrice per uno spessore compresso pari a cm 14   | m <sup>2</sup> | 17,60 | 2,63           | 14,96%     |
| 01.A22.A61.005 | Per spessore compresso fino a cm3   | t              | 41,81 | 41,40          | 99,02%     | 01.A22.A80.150 | Steso in opera a due riprese con vibrofinitrice per uno spessore compresso pari a cm 15   | m <sup>2</sup> | 18,84 | 2,81           | 14,91%     |
| 01.A22.A61.010 | Per spessore compresso da cm 3.1 a cm 6   | t              | 38,76 | 38,35          | 98,95%     | 01.A22.A80.175 | Steso in opera a due riprese a mano per uno spessore compresso pari a cm 10   | m <sup>2</sup> | 17,07 | 6,93           | 40,60%     |
| 01.A22.A63     | Stesa a tappeto di conglomerato bituminoso per tappeto di usura su ripristini e su cedimenti, con vibrofinitrice ad assetto variabile da m 0,50 a m 2,50, compresa la cilindratura con rullo statico o vibrante con effetto costipante non inferiore alle 12 tonnellate, per spessori compressi medi fino a cm 6  |                |       |                |            | 01.A22.A80.185 | Steso in opera a due riprese a mano per uno spessore compresso pari a cm 12   | m <sup>2</sup> | 20,49 | 8,32           | 40,60%     |
| 01.A22.A63.005 | Per larghezza fino a cm 150, tra binari tranviari ed ai lati fino a cm 100 dal regolo esterno, negli interbinari  | t              | 31,05 | 25,57          | 82,34%     | 01.A22.A80.200 | Steso in opera a due riprese a mano per uno spessore compresso pari a cm 15   | m <sup>2</sup> | 23,46 | 8,23           | 35,09%     |
| 01.A22.A63.010 | Per una larghezza fino a cm 250   | t              | 28,07 | 22,59          | 80,46%     | 01.A22.A80.210 | Steso in opera a due riprese a mano per uno spessore compresso pari a cm 20   | m <sup>2</sup> | 30,81 | 10,50          | 34,07%     |
| 01.A22.A64     | Stesa con vibrofinitrice di conglomerati bituminosi confezionati con bitume modificato (tipo a o b), compresa la compattazione a perfetta regola d'arte con rullo compressore statico o vibrante con effetto costipante non inferiore alle 12 tonnellate  |                |       |                |            | 01.A22.A82     | <b>Provvisa e stesa di misto granulare bitumato (tout-venant) per la riparazione di buche, cedimenti e per ripristini, composto da inerti di torrente, di fiume, di cava o proveniente dalla frantumazione di roccia serpentinoso delle dimensioni massime di mm 40, contenente almeno il 35% di frantumato di cava trattato con bitume conformemente alle prescrizioni della città' attualmente vigente per quanto concerne la granulometria e la dosatura compresa la cilindratura con rullo compressore statico o vibrante con effetto costipante non inferiore alle 12 tonnellate</b> |                |       |                |            |
| 01.A22.A64.005 | Per spessore compresso fino a cm 3  | t              | 14,71 | 8,95           | 60,86%     | 01.A22.A82.010 | Steso a mano dello spessore compresso di cm 8   | m <sup>2</sup> | 16,00 | 7,32           | 45,73%     |
| 01.A22.A64.010 | Per spessore compresso da cm 3.1 a cm 6   | t              | 12,72 | 7,75           | 60,96%     | 01.A22.A82.015 | Steso a mano dello spessore compresso di cm 9   | m <sup>2</sup> | 18,00 | 8,23           | 45,73%     |
| 01.A22.A65     | Stesa a tappeto di conglomerati bituminosi per tappeti di usura per ripristini o per ricarichi, con vibrofinitrice ad assetto variabile da m 0,50 a m 2,50 compresa la cilindratura a perfetta regola d'arte con rullo statico o vibrante con effetto costipante non inferiore alle 12 tonnellate, per spessori compressi medi fino a cm 6, in presenza di traffico tranviario su rotaia  |                |       |                |            | 01.A22.A82.020 | Steso a mano dello spessore compresso di cm 10  | m <sup>2</sup> | 20,00 | 9,15           | 45,73%     |
| 01.A22.A65.005 | Tra binari tranviari ed a fianco fino a cm 100 dal regolo esterno, negli interbinari  | t              | 46,57 | 38,35          | 82,34%     | 01.A22.A82.025 | Steso a mano dello spessore compresso di cm 11  | m <sup>2</sup> | 22,00 | 10,06          | 45,73%     |
| 01.A22.A70     | Stesa a mano di conglomerati bituminosi per la riparazione di buche, cedimenti ripristini, pavimenti marciapiedi etc, compresa la cilindratura a perfetta regola d'arte con rullo statico o vibrante con effetto costipante non inferiore alle 12 tonnellate  |                |       |                |            | 01.A22.A82.030 | Steso a mano dello spessore compresso di cm 12  | m <sup>2</sup> | 24,00 | 10,98          | 45,73%     |
| 01.A22.A70.005 | Di qualsiasi tipo e spessore  | t              | 45,53 | 41,46          | 91,05%     | 01.A22.A82.035 | Steso a mano dello spessore compresso di cm 13  | m <sup>2</sup> | 26,00 | 11,89          | 45,73%     |
| 01.A22.A80     | Provvisa e stesa di misto granulare bitumato (tout-venant trattato) per strato di base, composto da inerti di torrente, di fiume, di cava o provenienti dalla frantumazione di roccia serpentinoso, trattato con bitume conformemente alle prescrizioni della città' attualmente vigenti per quanto concerne la granulometria e la dosatura, compresa la cilindratura mediante rullo compressore statico o vibrante con effetto costipante non inferiore alle 12 tonnellate |                |       |                |            | 01.A22.A82.040 | Steso a mano dello spessore compresso di cm 14  | m <sup>2</sup> | 28,00 | 12,80          | 45,73%     |
| 01.A22.A80.020 | Steso in opera ad una ripresa con vibrofinitrice per uno spessore compresso pari a cm 8   | m <sup>2</sup> | 9,89  | 1,40           | 14,19%     | 01.A22.A82.045 | Steso a mano dello spessore compresso di cm 15  | m <sup>2</sup> | 30,00 | 13,72          | 45,73%     |
| 01.A22.A80.030 | Steso in opera ad una ripresa con vibrofinitrice per uno spessore compresso pari a cm 10  | m <sup>2</sup> | 12,36 | 1,75           | 14,19%     | 01.A22.A82.050 | Steso a mano dello spessore compresso di cm 16  | m <sup>2</sup> | 32,00 | 14,63          | 45,73%     |
| 01.A22.A80.033 | Steso in opera ad una ripresa con vibrofinitrice per uno spessore compresso pari a cm 12  | m <sup>2</sup> | 14,83 | 2,10           | 14,19%     | 01.A22.A82.055 | Steso a mano dello spessore compresso di cm 18  | m <sup>2</sup> | 36,00 | 16,46          | 45,73%     |
| 01.A22.A80.075 | Steso in opera ad una ripresa a mano per uno spessore compresso pari a cm 8   | m <sup>2</sup> | 11,75 | 3,62           | 30,82%     | 01.A22.A82.060 | Steso a mano dello spessore compresso di cm 20  | m <sup>2</sup> | 40,00 | 18,29          | 45,73%     |



| Codice         | Descrizione  | U.M.           | Euro  | Manod<br>lorda | %<br>Manod | Codice         | Descrizione   | U.M.           | Euro  | Manod<br>lorda | %<br>Manod |
|----------------|--|----------------|-------|----------------|------------|----------------|---|----------------|-------|----------------|------------|
| 01.A22.A85     | <b>Provvista e stesa di misto granulare stabilizzato con emulsioni (graveemulsion) per strato di base conforme alle prescrizioni della citta' per il confezionamento degli impasti a freddo, composto da inerti di torrente, di fiume, di cava o provenienti dalla frantumazione di rocce serpentose e calcaree delle dimensioni massime di mm 31,5 contenenti almeno il 25% di frantumato di cava, trattati con emulsione di bitume cationiche o anioniche a lenta e controllata rottura. la percentuale di bitume residuo deve essere compresa tra il 3% e il 3,60% in peso degli inerti</b> |                |       |                |            | 01.A22.B00.030 | Steso in opera a mano per uno spessore finito di cm 4 compressi   | m <sup>2</sup> | 7,80  | 2,91           | 37,33%     |
| 01.A22.A85.010 | Steso in opera in una ripresa con motograder livellatore o vibrofinitrice compresa la cilindratura con rullo vibrante dello strato per spessore compresso pari a cm 8  | m <sup>2</sup> | 8,56  | 0,66           | 7,75%      | 01.A22.B00.035 | Steso in opera a mano per uno spessore finito di cm 5 compressi   | m <sup>2</sup> | 9,75  | 3,64           | 37,33%     |
| 01.A22.A85.015 | Steso in opera in una ripresa con motograder livellatore o vibrofinitrice compresa la cilindratura con rullo vibrante dello strato per spessore compresso pari a cm 10   | m <sup>2</sup> | 10,70 | 0,83           | 7,75%      | 01.A22.B00.040 | Steso in opera a mano per uno spessore finito di cm 6 compressi   | m <sup>2</sup> | 11,70 | 4,37           | 37,33%     |
| 01.A22.A85.020 | Steso in opera in una ripresa con motograder li-vellatore o vibrofinitrice compresa la cilindratura con rullo vibrante dello strato per spessore compresso pari a cm 12  | m <sup>2</sup> | 12,84 | 1,00           | 7,75%      | 01.A22.B05     | <b>Provvista e stesa, per ripristini, di conglomerato bituminoso (binder) per strato di collegamento, conforme alle prescrizioni della citta' compreso l'onere della cilindratura con rullo statico o vibrante con effetto costipante non inferiore alle 12 tonnellate</b>  |                |       |                |            |
| 01.A22.A85.025 | Steso in opera in una ripresa con motograder livellatore o vibrofinitrice compresa la cilindratura con rullo vibrante dello strato per spessore compresso pari a cm 15   | m <sup>2</sup> | 16,05 | 1,24           | 7,75%      | 01.A22.B05.005 | Steso a mano per uno spessore compresso pari a cm 4   | m <sup>2</sup> | 9,03  | 3,84           | 42,54%     |
| 01.A22.A85.030 | Steso in opera in una ripresa a mano compresa la cilindratura con rullo vibrante per spessore compresso pari a cm 6  | m <sup>2</sup> | 9,33  | 3,66           | 39,21%     | 01.A22.B05.010 | Steso a mano per uno spessore compresso pari a cm 5   | m <sup>2</sup> | 11,29 | 4,80           | 42,54%     |
| 01.A22.A85.035 | Steso in opera in una ripresa a mano compresa la cilindratura con rullo vibrante per spessore compresso pari a cm 8  | m <sup>2</sup> | 10,42 | 2,88           | 27,65%     | 01.A22.B05.015 | Steso a mano per uno spessore compresso pari a cm 6   | m <sup>2</sup> | 13,54 | 5,76           | 42,54%     |
| 01.A22.A85.040 | Steso in opera in una ripresa a mano compresa la cilindratura con rullo vibrante per spessore minimo compresso pari a cm 10  | m <sup>2</sup> | 13,03 | 3,60           | 27,65%     | 01.A22.B05.030 | Steso a mano per uno spessore compresso pari o oltre cm 14, ad una ripresa  | m <sup>2</sup> | 31,60 | 13,44          | 42,54%     |
| 01.A22.A85.045 | Steso in opera in una ripresa a mano compresa la cilindratura con rullo vibrante per spessore compresso pari a cm 12   | m <sup>2</sup> | 15,63 | 4,32           | 27,65%     | 01.A22.B08     | <b>Provvista e stesa di mano di ancoraggio per tappeti di usura di tipo drenante - fonoassorbente costituita da bitume di penetrazione 80/100 modificato con polimeri sintetici (elastomeri) steso con apposita attrezzatura a pressione alla temperatura di almeno 160 °C</b>  |                |       |                |            |
| 01.A22.A85.050 | Steso in opera in una ripresa a mano compresa la cilindratura con rullo vibrante per spessore compresso pari a cm 15   | m <sup>2</sup> | 19,54 | 5,40           | 27,65%     | 01.A22.B08.005 | In ragione di kg 1/m <sup>2</sup>   | m <sup>2</sup> | 0,98  | 0,20           | 20,03%     |
| 01.A22.A90     | <b>Provvista e stesa di emulsione bituminosa al 55% di bitume in ragione di</b>  |                |       |                |            | 01.A22.B10     | <b>Provvista e stesa a tappeto di conglomerato bituminoso per strato di usura, conforme alle norme e prescrizioni tecniche approvate con Deliberazione della Giunta Comunale di Torino del 28/11/2000, steso in opera con vibrofinitrice a perfetta regola d'arte secondo la vigente normativa e le eventuali indicazioni della D.L., compreso l'onere della compattazione con rullo statico o vibrante con effetto costipante non inferiore alle 12 tonnellate, esclusa la preparazione della massicciata sottostante e la provvista e stesa dell'emulsione bituminosa di ancoraggio</b> |                |       |                |            |
| 01.A22.A90.005 | Kg 0,800/m <sup>2</sup> ,per ancoraggio sullo strato di base   | m <sup>2</sup> | 0,61  | 0,16           | 25,94%     | 01.A22.B10.010 | Steso con vibrofinitrice, per uno spessore finito compresso pari a cm 3   | m <sup>2</sup> | 5,02  | 0,69           | 13,78%     |
| 01.A22.A90.010 | Kg 0,700/m <sup>2</sup>  | m <sup>2</sup> | 0,53  | 0,14           | 25,94%     | 01.A22.B10.015 | Steso con vibrofinitrice, per uno spessore finito compresso pari a cm 4   | m <sup>2</sup> | 6,58  | 0,89           | 13,55%     |
| 01.A22.A90.015 | Kg 0,500/m <sup>2</sup>  | m <sup>2</sup> | 0,38  | 0,10           | 25,94%     | 01.A22.B10.025 | Steso a mano, per uno spessore finito compresso pari a cm 3   | m <sup>2</sup> | 7,68  | 2,85           | 37,08%     |
| 01.A22.B00     | <b>Provvista e stesa di conglomerato bituminoso per strato di collegamento (binder), conforme alle norme e prescrizioni tecniche approvate con Deliberazione della Giunta Comunale di Torino del 28/11/2000, steso in opera con vibrofinitrice a perfetta regola d'arte secondo la vigente normativa e le eventuali indicazioni della direzione lavori, compreso l'onere della compattazione con rullo statico o vibrante con effetto costipante non inferiore alle 12 tonnellate, esclusa la provvista e stesa dell'emulsione bituminosa di ancoraggio</b>                                    |                |       |                |            | 01.A22.B10.030 | Steso a mano, per uno spessore finito compresso pari a cm 4   | m <sup>2</sup> | 10,06 | 3,61           | 35,84%     |
| 01.A22.B00.010 | Steso in opera con vibrofinitrice per uno spessore finito di cm 4 compressi  | m <sup>2</sup> | 6,03  | 0,86           | 14,28%     | 01.A22.B20     | <b>Provvista e stesa a tappeto di malta bituminosa conforme alle norme tecniche della citta', stesa in opera a perfetta regola d'arte secondo la vigente normativa e le eventuali indicazioni della direzione lavori, compreso l'onere della compattazione con rullo statico o vibrante con effetto costipante non inferiore alle 12 tonnellate, esclusa la preparazione della massicciata sottostante e la provvista e stesa dell'emulsione bituminosa di ancoraggio</b>   |                |       |                |            |
| 01.A22.B00.015 | Steso in opera con vibrofinitrice per uno spessore finito di cm 5 compressi  | m <sup>2</sup> | 7,53  | 1,08           | 14,28%     | 01.A22.B20.005 | Stesa con vibrofinitrice, per uno spessore finito pari a cm 2   | m <sup>2</sup> | 4,41  | 0,48           | 10,93%     |
| 01.A22.B00.020 | Steso in opera con vibrofinitrice per uno spessore finito di cm 6 compressi  | m <sup>2</sup> | 9,04  | 1,29           | 14,28%     | 01.A22.B20.010 | Stesa con vibrofinitrice, per uno spessore finito pari a cm 3   | m <sup>2</sup> | 6,62  | 0,72           | 10,93%     |
|                |  |                |       |                |            | 01.A22.B20.015 | Stesa a mano, per uno spessore finito pari a cm 2   | m <sup>2</sup> | 5,44  | 1,68           | 30,86%     |
|                |  |                |       |                |            | 01.A22.B20.020 | Stesa a mano, per uno spessore finito pari a cm 3   | m <sup>2</sup> | 8,17  | 2,52           | 30,86%     |

| Codice         | Descrizione  | U.M.           | Euro  | Manod<br>lorda | %<br>Manod | Codice         | Descrizione   | U.M. | Euro   | Manod<br>lorda | %<br>Manod |
|----------------|--|----------------|-------|----------------|------------|----------------|---|------|--------|----------------|------------|
| 01.A22.B45     | Formazione di microtappeto a freddo (slurry se al confezionato e steso secondo le "norme per il confezionamento e la stesa di microtappeto a freddo" della citta' di Torino C.C. 13/04/87 mecc. 873450/33), comprendente la provvista della miscela di inerti, dell'emulsione bituminosa elastomerizzata con bitume modificato tipo a (soft), dell'additivo, del filler calcareo, dell'acqua d'impasto; la miscelazione e la stesa a mezzo di macchina impastatrice stenditrice, compreso ogni onere per il rifornimento ed il funzionamento della macchina. La miscela di inerti selezionati (Los Angeles uguale od inferiore a 18, da maggiore o uguale a 45) dovrà avere una composizione granulometrica compresa nel seguente fuso. Crivelli e setacci UNI 10 passante % 100 5 "75-952 "48-750.4 "18-400.18"10-200.075 " 6-10            |                |       |                |            | 01.A22.F10     | conglomerato bituminoso per strato di collegamento (binder), costituito da pietrisco, pietrischetto, graniglia, sabbia, additivo minerale (filler) e bitume, mescolati a caldo con macchine adatte, conformi alle norme tecniche della citta' di Torino, dato a piè d'opera.  |      |        |                |            |
| 01.A22.B45.005 | Per uno spessore finito medio di mm 5  | m <sup>2</sup> | 2,22  | 0,11           | 4,81%      | 01.A22.F10.005 | Confezionato con bitume semisolido  | t    | 61,97  | 4,27           | 6,89%      |
| 01.A22.B47     | Formazione di microtappeto a freddo (slurry se al confezionato e steso secondo le "norme per il confezionamento e la stesa di microtappeti a freddo" della citta' di Torino C.C.13.04.1987 mecc.873450/33), comprendente la provvista della miscela di inerti, dell'emulsione bituminosa elastomerizzata con bitume modificato tipo a (soft), dell'additivo, del filler calcareo, dell'acqua d'impasto; la miscelazione e la stesa a mezzo di macchina impastatrice stenditrice, compreso ogni onere per il rifornimento ed il funzionamento della macchina. La miscela di inerti selezionati (Los Angeles uguale od inferiore a 18, da maggiore o uguale a 45) dovrà avere una composizione granulometrica compresa nel seguente fuso. crivelli e setacci UNI 15 passante % 10010" 85-1005 " 55-75 2"36-50 0.4"14-28 0.18" 8-19 0.75 " 4-10 |                |       |                |            | 01.A22.F20     | Conglomerato bituminoso per strato di usura costituito da pietrisco, pietrischetto, graniglia, sabbia, additivo minerale (filler) e bitume, mescolati a caldo con macchine adatte, conformi alle norme tecniche citta' di Torino, dato a piè d'opera.   |      |        |                |            |
| 01.A22.B47.005 | Per uno spessore finito medio di mm 9  | m <sup>2</sup> | 3,97  | 0,18           | 4,49%      | 01.A22.F20.005 | Confezionato con bitume semisolido  | t    | 65,82  | 4,27           | 6,49%      |
| 01.A22.B50     | Tattamento superficiale su pavimentazione bituminosa, comprendente la preparazione della massiccata stradale; ogni prestazione per la lavatura con getto a pressione e l'asportazione dei detriti; la provvista e spandimento di emulsione di bitume (al 55%) per il trattamento superficiale da stendere in ragione di kg 0,800 per m <sup>2</sup> ; la provvista e stesa di graniglia di cava o di torrente, da stendere in opera a mano o a macchina in ragione di m <sup>3</sup> 1 ogni 200 m <sup>2</sup> ; la cilindratura con rullo leggero   |                |       |                |            | 01.A22.F25     | Conglomerato bituminoso per strato di usura conforme alle norme tecniche citta' di Torino. La miscela deve presentare le seguenti caratteristiche: stabilita' marshall minimo kg 1100scorrimento Marshall compreso tra mm 2 e mm 4vuoti residui minimo 2.5% - massimo 5% dato a piè d'opera.  |      |        |                |            |
| 01.A22.B50.005 | Con graniglia impastata all'emulsione di bitume al 55% in ragione di kg 120 al m <sup>3</sup>  | m <sup>2</sup> | 2,33  | 1,26           | 54,18%     | 01.A22.F25.005 | Confezionato con bitume modificato tipo a (soft)  | t    | 78,88  | 4,28           | 5,42%      |
| 01.A22.B50.010 | Con graniglia anidra   | m <sup>2</sup> | 1,80  | 1,07           | 59,38%     | 01.A22.F30     | Malta bituminosa confezionata con bitume di penetrazione 60/80 o 80/100 (se espressamente richiesto dalla D.L.), conforme alle norme tecniche citta' di Torino. la miscela di inerti deve presentare una curva granulometrica ad andamento continuo compresa entro i seguenti limiti (validi per uno spessore finito del manto non superiore a cm 3)setacci a.s.t.m. - Apert.vagli - tot.pass.% in peso 3/8"9.52100 1/4"6.35 90-100n.44.76 74-90 n.102.0050-65n.400.42 22-35 n.80 0.177 15-21 n.2000.0749-14 il tenore del bitume deve essere compreso tra 8% e il 10% riferito al peso totale degli aggregati, e deve essere presente in quantita' minima necessaria per ottimizzare le caratteristiche dell'impasto che deve inoltre soddisfare i seguenti limiti: stabilita' marshall minimo kg 1000 scorrimento marshall compreso tra mm 2-mm 4 rigidezza marshall superiore a 300 vuoti residui 2.5% - 4%, dato a piè d'opera.   |      |        |                |            |
| 01.A22.B60     | Cilindratura, con rullo leggero, di graniglia, pietrischetto o polvere di roccia.  |                |       |                |            | 01.A22.F30.005 | Confezionata con bitume semisolido  | t    | 85,70  | 4,28           | 4,99%      |
| 01.A22.B60.005 | Su inerti stesi per rappezzi e ripristini, abrasioni ecc.  | m <sup>2</sup> | 0,54  | 0,33           | 61,01%     | 01.A22.F35     | Malta bituminosa confezionata con bitume di penetrazione 60/80 o 80/100 (se espressamente autorizzato dalla D.L.), conforme alle norme tecniche della citta'. la miscela di inerti deve presentare una curva granulometrica ad andamento continuo compresa entro i seguenti limiti (validi per uno spessore finito del manto non superiore a cm 3)setacci a.s.t.m. - apert.vagli - tot.pass.% in peso 3/8"9,52100 1/4"6.3590-100n.44.76 74-90n.102.00 50-66 n.400.42 22-35n.800.177 15-21n.200 0.074 9-14 il tenore del bitume deve essere compreso tra 8% e 10% riferito al peso totale degli aggregati e deve essere presente in quantita' minima necessaria per ottimizzare le caratteristiche dell'impianto che inoltre deve presentare le seguenti caratteristiche:stabilita' Marshall minimo kg 1200 scorrimento marshall compreso tra mm 2-mm 4 rigidezza marshall superiore a 300vuoti residui2.5% - 4%, dato a piè d'opera.  |      |        |                |            |
| 01.A22.B60.010 | Su inerti stesi per trattamenti superficiali estesi  | m <sup>2</sup> | 0,22  | 0,13           | 61,01%     | 01.A22.F35.005 | Confezionata con bitume modificato tipo a (soft)  | t    | 74,88  | 4,28           | 5,71%      |
| 01.A22.E00     | Scarifica di pavimentazione bituminosa in ambito urbano con lavorazione a freddo mediante macchina fresatrice, comprese le eventuali opere di rifinitura della scarifica anche se da eseguirsi a mano (per esempio attorno ai chiusini non rimovibili, nelle cunette, nelle fasce di raccordo, etc.); il carico e trasporto del materiale di risulta nei siti scelti dall'esecutore; l'accurata pulizia del fondo, le opere provvisorie per deviazione del traffico, la rimozione eventuale di griglie e chiusini per il riposizionamento in quota degli stessi, compreso ogni onere per il funzionamento dei mezzi d'opera, per dare il lavoro finito a regola d'arte   |                |       |                |            | 01.A22.F50     | Conglomerato bituminoso a granulometria discontinua drenante fonoassorbente, costituito da una miscela di inerti totalmente provenienti dalla frantumazione di rocce di adeguate caratteristiche fisico - meccaniche (Los Angeles uguale o inferiore a 18, c.l.a. maggiore o uguale a 45) di forma poliedrica a spigoli vivi (con totale esclusione di elementi lamellari o di inerti di natura serpentinoso o calcarea) in modo tale da configurare una curva ad andamento discontinuo. le percentuali dei componenti la miscela dovranno essere conformi alle norme tecniche della citta' di Torino e saranno indicate dalla D.L.; la miscela di inerti così costituita dovrà essere impastata a caldo in impianto di produzione di tipo discontinuo. La miscela inoltre dovrà possedere le seguenti caratteristiche: stabilita' marshall minimo kg 650 scorrimento marshall compreso tra mm 2 - mm 4 vuoti residui minimo 18% res. a trazione (bras.) minimo kg 6.50 dato a piè d'opera. |      |        |                |            |
| 01.A22.E00.105 | per profondità di cm 1   | m <sup>2</sup> | 1,60  | 0,90           | 56,21%     | 01.A22.F50.005 | Confezionato con bitume modificato tipo b (hard)  | t    | 104,41 | 4,27           | 4,09%      |
| 01.A22.E00.110 | Per profondità di cm 2   | m <sup>2</sup> | 1,97  | 1,08           | 54,61%     | 01.A22.F55     | Conglomerato bituminoso a curva discontinua (60% ghiaietto 5/15, 34% sabbia 0/4, 6% filler calcareo) confezionato con bitume in ragione minima del 5.42% sul peso degli inerti. la miscela deve presentare le seguenti caratteristiche: stabilita' marshall minimo kg 1200 scorrimento marshall mm 2 - mm 4 vuoti residui minimo 3% - massimo 5% vuoti riemp. con bit. Minimo 75% - massimo 82% dato a piè d'opera.   |      |        |                |            |
| 01.A22.E00.115 | Per profondità di cm 3   | m <sup>2</sup> | 2,33  | 1,25           | 53,50%     | 01.A22.F55.005 | Confezionato con bitume modificato tipo a   | t    | 74,88  | 4,28           | 5,71%      |
| 01.A22.E00.120 | Per profondità di cm 4   | m <sup>2</sup> | 2,69  | 1,42           | 52,70%     |                |   |      |        |                |            |
| 01.A22.E00.125 | Per profondità di cm 5   | m <sup>2</sup> | 3,06  | 1,59           | 52,08%     |                |   |      |        |                |            |
| 01.A22.E00.130 | Per profondità di cm 6   | m <sup>2</sup> | 3,42  | 1,76           | 51,60%     |                |   |      |        |                |            |
| 01.A22.E00.135 | Per profondità di cm 7   | m <sup>2</sup> | 3,78  | 1,94           | 51,21%     |                |   |      |        |                |            |
| 01.A22.E00.140 | Per profondità di cm 8   | m <sup>2</sup> | 4,15  | 2,11           | 50,89%     |                |   |      |        |                |            |
| 01.A22.E00.145 | Per profondità di cm 9   | m <sup>2</sup> | 4,51  | 2,28           | 50,62%     |                |   |      |        |                |            |
| 01.A22.E00.150 | Per profondità di cm 10  | m <sup>2</sup> | 4,88  | 2,46           | 50,39%     |                |   |      |        |                |            |
| 01.A22.E00.155 | Per profondità di cm 15  | m <sup>2</sup> | 7,63  | 4,03           | 52,86%     |                |   |      |        |                |            |
| 01.A22.F00     | Misto granulare bitumato (tout-venant trattato) composto da inerti di torrente, di fiume, di cava o provenienti dalla frantumazione di roccia serpentinoso, conforme alle norme tecniche citta' di Torino, dato a piè d'opera  |                |       |                |            |                |   |      |        |                |            |
| 01.A22.F00.005 | Trattato con bitume semisolido   | t              | 54,47 | 4,27           | 7,84%      |                |   |      |        |                |            |

| Codice         | Descrizione   | U.M.           | Euro  | Manod<br>lorda | %<br>Manod | Codice         | Descrizione   | U.M.           | Euro  | Manod<br>lorda | %<br>Manod |
|----------------|---|----------------|-------|----------------|------------|----------------|---|----------------|-------|----------------|------------|
| 01.A22.F60     | <b>Conglomerato bituminoso per tappeto di usura a spessore ridotto (cm 2), confezionato con una miscela di aggregati lapidei composta dal 44% di graniglia 3/8, dal 50% di sabbia granita 0/4 e dal 6% di calce idrata ventilata e con bitume di penetrazione 80/100. la miscela dovrà possedere le seguenti caratteristiche: stabilità marshall minimo kg 1000 scorrimento marshall compreso tra mm 2 - mm 4 vuoti residui 2%-4% dato a piè d'opera.</b>   |                |       |                |            | 01.A22.G20     | <b>Provvista e stesa di conglomerato bituminoso a curva discontinua per tappeto d'usura (semigre-nu') steso in opera con vibrofinitrice a perfetta regola d'arte secondo la vigente normativa e le eventuali indicazioni della D.L., compreso l'onere della compattazione con rullo statico o vibrante con effetto costipante non inferiore alle 12 tonnellate, esclusa la preparazione della massiciata sottostante e la provvista e stesa dell'emulsione bituminosa di ancoraggio</b>   |                |       |                |            |
| 01.A22.F60.005 | Confezionato con bitume semisolido  | t              | 72,90 | 4,27           | 5,86%      | 01.A22.G20.005 | Stesa in opera con vibrofinitrice per uno spessore finito compresso pari a cm 3, confezionato con bitume modificato tipo a (soft)   | m <sup>2</sup> | 5,91  | 0,87           | 14,76%     |
| 01.A22.F65     | <b>Conglomerato bituminoso per tappeto di usura a spessore ridotto (cm 2), confezionato con una miscela di aggregati lapidei composta dal 44% di graniglia 3/8, dal 50% di sabbia granita 0/4, e dal 6% di calce idrata ventilata. La miscela dovrà possedere le seguenti caratteristiche: stabilità marshall minimo kg 1300 scorrimento Marshall compreso tra mm 2 - mm 4 vuoti residui 2% - 4% vuoti riempiti con bit. 75%-82% dato a piè d'opera.</b>  |                |       |                |            | 01.A22.G25     | <b>Provvista e stesa di conglomerato bituminoso, a granulometria discontinua, per tappeto di usura di tipo drenante - fonoassorbente, costituito da una miscela di inerti di adeguate caratteristiche fisico - meccaniche (Los Angeles uguale o inferiore a 18, c.l.a. maggiore o uguale a 45) e di forma poliedrica a spigoli vivi (con totale esclusione di elementi lamellari o di natura serpentinoso o calcarea), in modo da configurare una curva ad andamento discontinuo; le percentuali dei componenti la miscela dovranno essere conformi alle norme tecniche della città di Torino e saranno indicate dalla D.L. la miscela di inerti dovrà essere impastata a caldo in impianto di produzione di tipo discontinuo con bitume modificato di tipo b, la stesa con vibrofinitrice, a perfetta regola d'arte, dovrà avvenire ad una temperatura non inferiore a 120 °C e dopo la compattazione la percentuale dei vuoti non dovrà essere inferiore al 18%; compreso l'onere della compattazione con rullo statico e vibrante, con effetto costipante, non inferiore a 12 tonnellate, esclusa la preparazione della massiciata e la provvista e stesa della mano di ancoraggio</b> |                |       |                |            |
| 01.A22.F65.005 | Confezionato con bitume modificato tipo a   | t              | 83,34 | 4,28           | 5,13%      | 01.A22.G25.005 | Steso in opera con vibrofinitrice per uno spessore medio finito di cm 4.5 compresso   | m <sup>2</sup> | 9,79  | 0,92           | 9,41%      |
| 01.A22.G00     | <b>Provvista e stesa di conglomerato bituminoso per strato di collegamento (binder), conforme alle norme tecniche città di Torino, steso in opera con vibrofinitrice a perfetta regola d'arte secondo la vigente normativa e le eventuali indicazioni della D.L., compreso l'onere della compattazione con rullo statico o vibrante con effetto costipante non inferiore alle 12 tonnellate, esclusa la provvista e stesa dell'emulsione bituminosa di ancoraggio</b>   |                |       |                |            | 01.A22.G30     | <b>Provvista e stesa a tappeto di malta bituminosa confezionata con bitume modificato tipo a (soft) conforme alle norme tecniche della città, stesa in opera a perfetta regola d'arte secondo la vigente normativa e le eventuali indicazioni della D.L., compreso l'onere della compattazione con rullo statico o vibrante, con effetto costipante, non inferiore a 12 t., esclusa la preparazione della massiciata sottostante e la provvista e stesa dell'emulsione bituminosa di ancoraggio</b>   |                |       |                |            |
| 01.A22.G00.005 | Steso in opera con vibrofinitrice per uno spessore finito compresso di cm 4, confezionato con bitume modificato tipo a (soft)   | m <sup>2</sup> | 7,36  | 1,01           | 13,73%     | 01.A22.G30.005 | Steso con vibrofinitrice per uno spessore finito pari a cm 2  | m <sup>2</sup> | 4,12  | 0,61           | 14,76%     |
| 01.A22.G00.010 | Steso in opera con vibrofinitrice per uno spessore finito compresso di cm 5, confezionato con bitume modificato tipo a (soft)   | m <sup>2</sup> | 9,20  | 1,26           | 13,73%     | 01.A22.G30.010 | Stesa con vibrofinitrice per uno spessore finito pari a cm 3  | m <sup>2</sup> | 6,18  | 0,91           | 14,76%     |
| 01.A22.G00.015 | Steso in opera con vibrofinitrice per uno spessore finito compresso di cm 6, confezionato con bitume modificato tipo a (soft)   | m <sup>2</sup> | 11,04 | 1,52           | 13,73%     | 01.A22.G30.015 | Stesa a mano per uno spessore finito pari a cm 2  | m <sup>2</sup> | 5,37  | 2,10           | 39,14%     |
| 01.A22.G05     | <b>Provvista e stesa a tappeto di conglomerato bituminoso per strato di usura, conforme alle norme tecniche città di Torino, steso in opera con vibrofinitrice a perfetta regola d'arte secondo la vigente normativa e le eventuali indicazioni della D.L., compreso l'onere della compattazione con rullo statico o vibrante con effetto costipante non inferiore alle 12 tonnellate, esclusa la preparazione della massiciata sottostante e la provvista e stesa dell'emulsione bituminosa di ancoraggio</b>  |                |       |                |            | 01.A22.G30.020 | Stesa a mano per uno spessore finito pari a cm 3  | m <sup>2</sup> | 8,05  | 3,15           | 39,14%     |
| 01.A22.G05.005 | Steso con vibrofinitrice per uno spessore finito compresso pari a cm 3, confezionato con bitume modificato tipo a (soft)  | m <sup>2</sup> | 6,08  | 0,86           | 14,13%     | <b>01.A23</b>  | <b>MARCIAPIEDI, BANCHINE, PAVIMENTAZIONI DI CORTILI</b>   |                |       |                |            |
| 01.A22.G05.010 | Steso con vibrofinitrice per uno spessore finito compresso pari a cm 4, confezionato con bitume modificato di tipo a (soft)   | m <sup>2</sup> | 7,97  | 1,05           | 13,13%     |                | <b>Nota: Nell'eventualità che durante l'estrazione e la posa dei materiali lapidei di proprietà della città si verificassero rotture del materiale stesso, verrà addebitato il costo del materiale rotto al prezzo del presente elenco.</b>   |                |       |                |            |
| 01.A22.G10     | <b>Provvista e stesa a tappeto di conglomerato bituminoso per strato di usura a spessore ridotto confezionato con granulometria e percentuale di legante conforme alle vigenti prescrizioni tecniche della città ed alle eventuali disposizioni della D.L., steso in opera con vibrofinitrice perfetta regola d'arte secondo la vigente normativa e le eventuali indicazioni della D.L., compreso l'onere della compattazione con rullo statico o vibrante con effetto costipante non inferiore alle 12 tonnellate, esclusa la preparazione della massiciata sottostante e la provvista e stesa dell'emulsione bituminosa di ancoraggio</b> |                |       |                |            | 01.A23.A10     | <b>Formazione di fondazione, in ambito urbano, per marciapiede rialzato o per ripristino di tratti dello stesso, comprendente il sottofondo in calcestruzzo cementizio, con resistenza caratteristica pari a 100 kg/cm<sup>2</sup>, su strato di ghiaia vagliata o inerte drenante equivalente certificato, secondo le indicazioni della d.l., esclusa la pavimentazione sovrastante sia bituminosa, sia lapidea e lo scavo del cassonetto.</b>   |                |       |                |            |
| 01.A22.G10.005 | Steso con vibrofinitrice per uno spessore finito compresso pari a cm 2  | m <sup>2</sup> | 3,74  | 0,47           | 12,61%     | 01.A23.A10.005 | Dello spessore di cm 10 compressi   | m <sup>2</sup> | 17,04 | 6,01           | 35,26%     |
| 01.A22.G10.010 | Steso con vibrofinitrice per uno spessore finito compresso pari a cm 2, confezionato con bitume modificato tipo a (soft)  | m <sup>2</sup> | 4,41  | 0,59           | 13,49%     | 01.A23.A10.010 | Dello spessore di cm 15 compressi   | m <sup>2</sup> | 21,91 | 6,48           | 29,59%     |
|                |   |                |       |                |            | 01.A23.A20     | <b>Uguagliamento del sottofondo per la posa del manto in asfalto colato o malta bituminosa, in ambito urbano, con malta cementizia dosata a 400 Kg di cemento tipo 325 per ogni mc di sabbia granita, previa pulizia del piano di appoggio</b>  |                |       |                |            |
|                |   |                |       |                |            | 01.A23.A20.005 | Spessore finito da cm 2 a cm 4  | m <sup>2</sup> | 11,20 | 8,05           | 71,88%     |

| Codice         | Descrizione   | U.M.           | Euro   | Manod<br>lorda | %<br>Manod | Codice         | Descrizione  | U.M.           | Euro  | Manod<br>lorda | %<br>Manod |
|----------------|---|----------------|--------|----------------|------------|----------------|--|----------------|-------|----------------|------------|
| 01.A23.A30     | Formazione di pavimento per marciapiedi del tipo "asfalto colato", composto da: - sabbia (85% passante al setaccio di mm 2, il 15% passante al setaccio di mm 4 e trattenuto al setaccio di mm 2) - bitume ossidato (in ragione del 9% del peso della miscela) - bitume 80/100 (in ragione del 5% del peso della miscela) - filler attivo (in ragione del 14% del peso della miscela) steso in strisce interne per tutta la larghezza del marciapiede, con giunti alla distanza non minore di m 1,00 nel senso trasversale, senza giunti visibili, compreso l'eventuale insabbiamento superficiale e la spalmatura con bitume a caldo dei giunti in pietra, metallo o altro   |                |        |                |            | 01.A23.A80     | Pavimento in battuto di cemento, formato da uno strato di cm 2 di cemento e sabbia (dosatura : 600 kg di cemento tipo 325 per m <sup>3</sup> 1 di sabbia) compresso, rigato e bocciardato, escluso il sottofondo   |                |       |                |            |
| 01.A23.A30.005 | Per uno spessore pari a cm 2  | m <sup>2</sup> | 25,29  | 12,39          | 49,01%     | 01.A23.A80.005 | Per superficie di almeno m <sup>2</sup> 0,20   | m <sup>2</sup> | 11,22 | 9,42           | 83,97%     |
| 01.A23.A30.010 | Per uno spessore pari a cm 3  | m <sup>2</sup> | 35,03  | 16,42          | 46,87%     | 01.A23.A80.010 | Per superfici inferiori a m <sup>2</sup> 0,20  | m <sup>2</sup> | 20,65 | 18,85          | 91,29%     |
| 01.A23.A35     | Formazione di pavimento per marciapiedi rialzati, del tipo "asfalto colato", composto da: - sabbia (85% passante al setaccio di mm 2, il 15% passante al setaccio di mm 4 e trattenuto al setaccio di mm 2) - bitume ossidato (in ragione del 9% del peso della miscela) - bitume 80/100 (in ragione del 5% del peso della miscela) - filler attivo (in ragione del 14% del peso della miscela) steso in strisce interne per tutta la larghezza del marciapiede, con giunti alla distanza non minore di m 1,00 nel senso trasversale, senza giunti visibili, compreso l'eventuale insabbiamento superficiale e la spalmatura con bitume a caldo dei giunti in pietra, metallo o altro, per uno spessore pari a cm 2, su sottofondo in cls (cemento mg 15, sabbia m <sup>3</sup> 0,400, ghiaietto m <sup>3</sup> 0,800) su strato di ghiaia vagliata dello spessore di cm 10 |                |        |                |            | 01.A23.A90     | Posa in opera di cordoni retti e curvi di gneiss graniti, sieniti, dioriti e simili, delle dimensioni in uso (larghezza cm 30 altezza cm 25) con smusso di cm 2, in pezzi di lunghezza di almeno m 0,90, comprendente: - lo scavo per far posto al cordone e al sottofondo in calcestruzzo, secondo le quote stabilite dalla direzione dei lavori; - il trasporto dei materiali di recupero ai magazzini municipali e dei materiali di rifiuto alle discariche; - lo strato di conglomerato cementizio (cemento mg 15, sabbia m <sup>3</sup> 0,400, ghiaietta m <sup>3</sup> 0,800) per la formazione del letto di posa dei cordoli, dello spessore di cm 15 e della larghezza di cm 40; - la rifilatura dei giunti e il ripassamento durante e dopo la posa; - la sigillatura con pastina di cemento colata - interventi necessari per eventuali riparazioni e manutenzioni secondo le prescrizioni del capitolato. - ogni opera di scalpellino |                |       |                |            |
| 01.A23.A35.005 | Spessore del tappeto cm 2 su sottofondo dello spessore di cm 10   | m <sup>2</sup> | 42,33  | 18,41          | 43,48%     | 01.A23.A90.005 | Con scavo eseguito a mano  | m              | 36,15 | 30,27          | 83,73%     |
| 01.A23.A35.010 | Spessore del tappeto cm 3 su sottofondo dello spessore di cm 15   | m <sup>2</sup> | 56,94  | 22,91          | 40,23%     | 01.A23.A90.010 | Con scavo eseguito a macchina  | m              | 25,58 | 19,21          | 75,08%     |
| 01.A23.A40     | Stesa di conglomerati bituminosi per formazione piano di calpestio di marciapiedi e banchine  |                |        |                |            | 01.A23.B00     | Posa di guide rette o curve di pietra di luserna dello spessore di cm 6, compreso: - l'eventuale dissodamento di massiciata o disfacimento del ciottolato; - lo scavo; - il carico ed il trasporto del materiale eccedente; - il pigiamento del riempimento a sostegno delle guide stesse, che dovranno essere collocate a perfetto piano e linea  |                |       |                |            |
| 01.A23.A40.005 | Effettuata a mano   | t              | 184,89 | 146,32         | 79,14%     | 01.A23.B00.005 | Con scavo eseguito a mano  | m              | 30,21 | 29,43          | 97,42%     |
| 01.A23.A40.010 | Effettuata con vibrofinitrice   | t              | 24,28  | 14,90          | 61,38%     | 01.A23.B00.010 | Con scavo eseguito a macchina  | m              | 16,96 | 15,69          | 92,51%     |
| 01.A23.A45     | Provvista e stesa a tappeto di malta bituminosa per la formazione piano di calpestio di marciapiedi e banchine, confezionata con bitume modificato tipo a (soft) conforme alle norme tecniche della città, stesa a perfetta regola d'arte secondo la vigente normativa e eventuali indicazioni della D.L., compreso l'onere della compattazione con rullo statico o vibrante con effetto costipante non inferiore alle 12 tonnellate, esclusa la preparazione della massiciata sottostante e la provvista e stesa dell'emulsione bituminosa di ancoraggio   |                |        |                |            | 01.A23.B10     | Posa in opera di fasce in pietra di borgeo o simili, lavorata a punta fina e corrispondente alle prescrizioni del capitolato, per formazione di risvolti negli accessi carrai o di fasce, comprendente: - lo scavo per l'altezza della fascia e del sottofondo in calcestruzzo; - il trasporto dei materiali di recupero ai magazzini municipali e del materiale di rifiuto alle discariche; - lo strato di conglomerato cementizio (cemento m <sup>2</sup> 15, sabbia m <sup>3</sup> 0,400, ghiaietta m <sup>3</sup> 0,800) per la formazione del letto di posa, dello spessore di cm 15; - la rifilatura delle teste e dei fianchi; - la sigillatura; - gli interventi successivi necessari per eventuali riparazioni e per la manutenzione durante tutto il periodo previsto dal capitolato   |                |       |                |            |
| 01.A23.A45.005 | Stesa con vibrofinitrice per uno spessore finito pari a cm 2  | m <sup>2</sup> | 4,56   | 0,88           | 19,34%     | 01.A23.B10.005 | Fasce delle dimensioni di cm 30x10 e con scavo eseguito a mano   | m              | 25,38 | 20,94          | 82,50%     |
| 01.A23.A45.010 | Stesa con vibrofinitrice per uno spessore finito di cm 3  | m <sup>2</sup> | 6,84   | 1,32           | 19,34%     | 01.A23.B10.010 | Fasce delle dimensioni di cm 30x10 e con scavo eseguito a macchina   | m              | 17,77 | 12,93          | 72,76%     |
| 01.A23.A45.015 | Stesa a mano per uno spessore finito pari a cm 2  | m <sup>2</sup> | 6,76   | 3,76           | 55,66%     | 01.A23.B10.015 | Fasce delle dimensioni di cm 50x10 e con scavo eseguito a mano   | m              | 35,54 | 28,22          | 79,39%     |
| 01.A23.A45.020 | Stesa a mano per uno spessore finito di cm 3  | m <sup>2</sup> | 9,47   | 5,27           | 55,66%     | 01.A23.B10.020 | Fasce delle dimensioni di cm 50x10 e con scavo eseguito a macchina   | m              | 25,26 | 17,44          | 69,06%     |
| 01.A23.A50     | Formazione di piano di calpestio di banchine costituito da tappeto superficiale in conglomerato bituminoso dello spessore compresso minimo finito in ogni suo punto di cm 4, compresa la cilindratura su strato di fondazione in misto granulare anidro di cava o di fiume, dello spessore di cm 20, compresa la provvista del conglomerato bituminoso (binder) e del misto granulare anidro la stesa, la risagomatura e la cilindratura  |                |        |                |            | 01.A23.B20     | Posa di guide rette o curve dello spessore di cm 9-12 di gneiss, graniti, sieniti, dioriti esimili, altezza da cm 25 a cm 30, in pezzi di lunghezza di almeno m 0,90 su strato di calcestruzzo dello spessore di cm 15 e della larghezza di cm 22 (cemento mg 15, sabbia m <sup>3</sup> 0,400, ghiaietta m <sup>3</sup> 0,800) compreso: - l'eventuale scavo o la demolizione del letto di posa preesistente; - il carico ed il trasporto del materiale eccedente alle località indicate od alla discarica; - la perfetta sigillatura dei giunti con colata di pastina di cemento - ogni opera di scalpellino  |                |       |                |            |
| 01.A23.A50.005 | Conglomerato bituminoso, steso a macchina   | m <sup>2</sup> | 13,62  | 3,12           | 22,91%     | 01.A23.B20.005 | Con scavo eseguito a mano  | m              | 29,11 | 24,98          | 85,80%     |
| 01.A23.A50.010 | Conglomerato bituminoso, steso a mano   | m <sup>2</sup> | 18,61  | 9,08           | 48,77%     | 01.A23.B20.010 | Con scavo eseguito a macchina  | m              | 18,04 | 13,38          | 74,19%     |
| 01.A23.A60     | Formazione di piano di calpestio di banchine mediante strato di polvere di roccia in ragione di m <sup>3</sup> 1 ogni 100 m <sup>2</sup> , compresa la cilindratura su strato di fondazione in misto granulare anidro di cava o di fiume, dello spessore di cm 20, compresa la provvista, la stesa, la risagomatura e la cilindratura   |                |        |                |            | 01.A23.B30     | Posa in opera di lastre in materiale litico per marciapiedi e accessi carrai, della lunghezza di m 1,40-2, larghezza minima m 0,70, spessore cm 8 a 10, su sottofondo preesistente, compreso: - lo strato di sabbia lavata per il livellamento del piano di appoggio; - lo spianamento a regola d'arte; - la rifilatura - l'adattamento e la perfetta sigillatura dei giunti. - escluso l'adattamento per i chiusini e simili  |                |       |                |            |
| 01.A23.A60.005 | Costituito da tappeto in calcestruzzo   | m <sup>2</sup> | 11,74  | 6,62           | 56,43%     | 01.A23.B30.005 | Lastre in pietra di luserna o bagnolo  | m <sup>2</sup> | 40,35 | 38,19          | 94,64%     |
| 01.A23.A70     | Sistemazione superficiale di banchine comprendente il livellamento secondo i piani stabiliti, l'accurata rastrellatura ed il trasporto alle discariche dei ciottoli e dei materiali di rifiuto, la provvista e la stesa a mano di polvere di roccia serpentina in ragione di cm 2 di spessore soffice cilindrata con rullo leggero  |                |        |                |            |                |  |                |       |                |            |
| 01.A23.A70.005 | Banchine in terra battuta   | m <sup>2</sup> | 4,16   | 2,81           | 67,62%     |                |  |                |       |                |            |



| Codice         | Descrizione  | U.M.           | Euro  | Manod<br>lorda | %<br>Manod | Codice         | Descrizione   | U.M.           | Euro   | Manod<br>lorda | %<br>Manod |
|----------------|--|----------------|-------|----------------|------------|----------------|---|----------------|--------|----------------|------------|
| 01.A23.B40     | Posa di cordatura della larghezza di cm 50-65, per la formazione di marciapiedi rialzati o di banchine, su strato di calcestruzzo dello spessore di cm 15 e della larghezza di cm 60-75 (cemento mg 15, sabbia m <sup>3</sup> 0,400, ghiaietta m <sup>3</sup> 0,800) compreso: - l'eventuale scavo il carico ed il trasporto del materiale eccedente; - la rifilatura dei giunti; - i ripassamenti durante e dopo la posa; - la sigillatura dei giunti   |                |       |                |            | 01.A23.B75     | Rimozione manuale di fasce in pietra per modifiche o riparazione di marciapiedi compreso il carico, il trasporto manuale e l'accatastamento fino ad una stanza di m 50  |                |        |                |            |
| 01.A23.B40.005 | Con scavo eseguito a mano  | m              | 52,75 | 40,84          | 77,42%     | 01.A23.B75.005 | Fasce delle dimensioni 30x10  | m              | 19,81  | 16,08          | 81,15%     |
| 01.A23.B40.010 | Con scavo eseguito a macchina  | m              | 36,85 | 24,23          | 65,74%     | 01.A23.B75.010 | Fasce delle dimensioni 50x10  | m              | 24,65  | 20,02          | 81,20%     |
| 01.A23.B50     | Posa di cordoli in cemento pressato o vibrato in cassero metallico, retti o curvi, comprendente: - lo scavo per far posto al cordolo ed al sottofondo in calcestruzzo secondo le quote stabilite dalla direzione dei lavori; - il trasporto dei materiali di ricupero ai magazzini municipali e dei materiali di rifiuto alle discariche; - il sottofondo per il letto di posa in calcestruzzo cementizio dello spessore di cm 15 e della larghezza di cm 35 (cemento kg 150/m <sup>3</sup> - sabbia m <sup>3</sup> 0,400 - ghiaietta m <sup>3</sup> 0,800); il rinfianco in calcestruzzo come sopra; - lo scarico; - l'accatastamento e le garanzie contro le rotture; - la mano d'opera per l'incastro a maschio e femmina; - la sigillatura delle superfici di combacio a mezzo di malta di cemento posata a kg 600/m <sup>3</sup> ; - la rifilatura dei giunti; il ripassamento durante e dopo la posa |                |       |                |            | 01.A23.B80     | Rifilatura di marciapiedi per ripristini, con taglio netto e regolare dell'esistente strato al limite della rottura in figure geometriche regolari  |                |        |                |            |
| 01.A23.B50.005 | Cordoli aventi sezione rettangolare di cm 10x25; con scavo per far posto al cordolo eseguito a macchina; con il rinfianco di sezione triangolare avente cm 15 di base e cm 15 di altezza   | m              | 14,35 | 8,02           | 55,88%     | 01.A23.B80.005 | Marciapiedi in asfalto  | m              | 4,30   | 4,14           | 96,24%     |
| 01.A23.B50.010 | Cordoli aventi sezione rettangolare di cm 10x25; con scavo per far posto al cordolo eseguito a mano; con il rinfianco di sezione triangolare avente cm 15 di base e cm 15 di altezza   | m              | 21,41 | 15,46          | 72,23%     | 01.A23.B90     | Rifilatura di marciapiedi per ripristini, con taglio netto e regolare dell'esistente strato al limite della rottura in figure geometriche regolari  |                |        |                |            |
| 01.A23.B50.015 | Cordoli aventi sezione trapezi a (base minore cm 12, base maggiore cm 15 o 20, altezza cm 25) oppure aventi sezione rettangolare di cm 12x30, con scavo per far posto al cordolo eseguito a macchina; con il rinfianco di sezione triangolare avente cm 20 di base e cm 20 di altezza  | m              | 16,15 | 9,27           | 57,41%     | 01.A23.B90.005 | Di materiali bituminosi in genere   | m              | 4,30   | 4,14           | 96,24%     |
| 01.A23.B50.020 | Cordoli aventi sezione trapezi a (base minore cm 12, base maggiore cm 15 o 20, altezza cm 25) oppure aventi sezione rettangolare di cm 12x30, con scavo per far posto al cordolo eseguito a mano; con il rinfianco di sezione triangolare avente cm 20 di base e cm 20 di altezza;   | m              | 23,81 | 17,31          | 72,72%     | 01.A23.B95     | Rifilatura di scavi in sovrastrutture stradali, prima o dopo l'esecuzione degli stessi, per ripristini, con taglio della pavimentazione rettilineo netto e regolare, al limite della rottura in figure geometriche regolari eseguito con macchine operatrici a lama circolare rotante raffreddata ad acqua e funzionante con motore a scoppio o diesel, fino alla profondità di cm 10   |                |        |                |            |
| 01.A23.B60     | Estrazione manuale di guide o cordoni, con trasporto fino alla distanza di m 50  |                |       |                |            | 01.A23.B95.005 | In conglomerato bituminoso  | m              | 5,41   | 5,21           | 96,34%     |
| 01.A23.B60.005 | Guide a delimitazione di banchine dello spessore di cm 6   | m              | 11,91 | 11,91          | 100,00%    | 01.A23.C00     | Demolizione, ove occorra, con taglio e rifilatura di preesistente manto ammalorato, di cm 2 o cm 3 di spessore, compreso il carico e trasporto del materiale di risulta alle discariche   |                |        |                |            |
| 01.A23.B60.010 | Guide a delimitazione di banchine dello spessore di cm 9-12  | m              | 19,03 | 19,03          | 100,00%    | 01.A23.C00.005 | Manto in asfalto colato o malta bituminosa  | m <sup>2</sup> | 12,00  | 11,11          | 92,59%     |
| 01.A23.B60.025 | Cordoni da cm 30, con demolizione retrostante delle sedi bituminate per la parte strettamente indispensabile.  | m              | 23,04 | 18,91          | 82,09%     | 01.A23.C10     | Diserbamento di superfici, comprendente: - la zappettatura a mano e l'estrazione delle erbe e della relativa radice; - la successiva accurata rastrellatura ed accumulo; il carico e trasporto alle discariche del materiale vegetale estratto  |                |        |                |            |
| 01.A23.B60.030 | Cordoni da cm 50 a 65, a delimitazione di sedi bituminate, con demolizione retrostante delle sedi bituminate per la parte strettamente indispensabile  | m              | 28,63 | 23,55          | 82,25%     | 01.A23.C10.005 | Superfici sistemate in terra battuta  | m <sup>2</sup> | 4,47   | 4,38           | 98,03%     |
| 01.A23.B70     | Rimozione manuale di lastre di materiale litico per modifiche di marciapiedi, compreso il carico e il trasporto manuale e l'accatastamento fino ad una distanza di m 50  |                |       |                |            | 01.A23.C20     | Acciottolato per strade, cortili, cunettoni etc, formato da ciottoli di forma ovale di circa cm 12x8, fissato su fondo di sabbia di cm 8 di altezza e coperto con uno strato di cm 1 di sabbia, innaffiato e battuto con mazzaranghe di almeno kg 15 di peso, per superfici di almeno m <sup>2</sup> 0,20, compreso ogni opera, trasporto, escluso eventuale sottofondo   |                |        |                |            |
| 01.A23.B70.005 | Lastre in pietra di luserna o simili   | m <sup>2</sup> | 19,03 | 19,03          | 100,00%    | 01.A23.C20.005 | Con ciottoli forniti dalla ditta  | m <sup>2</sup> | 82,34  | 78,45          | 95,27%     |
|                |  |                |       |                |            | 01.A23.C20.010 | Con ciottoli forniti dalla città  | m <sup>2</sup> | 80,81  | 78,44          | 97,07%     |
|                |  |                |       |                |            | 01.A23.C40     | Posa di lastricato in pietra di luserna di colorazione uniforme, lavorata a punta fina a tutta squadratura, nei fianchi, dello spessore di cm 8/12 in lastre rettangole o quadrate di qualunque misura purché non inferiori a m <sup>2</sup> 1, per pavimento e marciapiedi compresa la sigillatura e rifilatura dei giunti, dato in opera, posato con malta di cemento   |                |        |                |            |
|                |  |                |       |                |            | 01.A23.C40.005 | Escluso il sottofondo e la fornitura delle lastre.  | m <sup>2</sup> | 105,31 | 102,92         | 97,73%     |
|                |  |                |       |                |            | 01.A23.C60     | Rimozione di pavimento scomponibile, compreso il carico ed il trasporto dei materiali nei luoghi indicati dalla direzione lavori  |                |        |                |            |
|                |  |                |       |                |            | 01.A23.C60.005 | A mano  | m <sup>2</sup> | 12,47  | 10,58          | 84,87%     |
|                |  |                |       |                |            | 01.A23.C70     | Riparazione di marciapiede comprendente la rimozione manuale degli elementi lapidei dissestati o spezzati, il carico ed il trasporto fino alla distanza di m 100 ed il successivo accatastamento degli elementi, l'eventuale taglio e rifilatura delle parti di lastra recuperabile, lo spianamento a regola d'arte, l'adattamento e la posa dell'elemento reimpiegabile o di quello di nuova fornitura con perfetta sigillatura dei giunti, compreso lo strato di sabbia lavata per il livellamento del piano d'appoggio, il tutto su preesistente sottofondo; esclusa l'eventuale provvista delle parti di lastra o delle lastre complete da sostituire |                |        |                |            |
|                |  |                |       |                |            | 01.A23.C70.005 | In lastre di luserna e simili   | m <sup>2</sup> | 81,12  | 78,99          | 97,37%     |
|                |  |                |       |                |            | 01.A23.C80     | Posa di pavimentazione in marmette autobloccanti di calcestruzzo pressato e vibrato, comprendente la provvista e lo stendimento della sabbia per il sottofondo dello spessore da cm 4 a cm 6, la compattazione con piastra vibrante dei blocchetti e la chiusura degli interstizi tra un elemento e l'altro mediante lavatura e scopatura   |                |        |                |            |
|                |  |                |       |                |            | 01.A23.C80.005 | Dello spessore di cm 4 e 6  | m <sup>2</sup> | 12,39  | 9,92           | 80,05%     |
|                |  |                |       |                |            | 01.A23.C80.010 | Dello spessore di cm 7 e 8  | m <sup>2</sup> | 13,25  | 10,72          | 80,92%     |



| Codice         | Descrizione   | U.M.           | Euro  | Manod<br>lorda | %<br>Manod | Codice         | Descrizione  | U.M. | Euro  | Manod<br>lorda | %<br>Manod |
|----------------|---|----------------|-------|----------------|------------|----------------|--|------|-------|----------------|------------|
| 01.A23.C90     | Posa di marmette autobloccanti forate, per pavimentazioni esterne e tappeti erbosi, in calcestruzzo pressato e vibrato, comprendente la provvista e lo stendimento della sabbia per il sottofondo dello spessore da cm 5 a cm 10, la compattazione con piastra vibrante o con pestello a mano, escluso il riempimento dei fori  |                |       |                |            | 01.A24.A55     | Posa di dissuasori di traffico "citta' di Torino" di forma cilindrica o cubica in cls armato o in pietra, previo incastro, tra i giunti della pavimentazione, della staffa di ancoraggio in profilo tubolare trafilato del diametro di mm 42.4, lunghezza cm 30, spessore mm 3.6, opportunamente forgiata a forma di cuneo, compreso ogni onere per il posizionamento a perfetta regola d'arte, il carico, il trasporto e lo scarico a pie' d'opera dei materiali occorrenti           |      |       |                |            |
| 01.A23.C90.005 | Dello spessore di cm 10   | m <sup>2</sup> | 12,57 | 8,98           | 71,44%     | 01.A24.A55.005 | Su pavimentazione in masselli di pietra  | cad  | 40,53 | 31,32          | 77,28%     |
| 01.A23.C95     | Posa di mattonelle cementizie salvalastro per isolamento binari comprendente la malta cementizia e la pulizia sommaria ai lati dei regoli tramviari   |                |       |                |            | 01.A24.A60     | Posa in opera di paletto dissuasore tipo "citta' di Torino" del diametro di mm 76, previa realizzazione di foro sulla pavimentazione esistente con l'utilizzo di perforatore di idoneo diametro, il fissaggio con cemento fuso alluminoso, compreso ogni onere per il posizionamento a perfetta regola d'arte, il carico, il trasporto e lo scarico a pie' d'opera dei materiali occorrenti, il recupero del materiale di reimpiego, il trasporto a discarica del materiale di risulta |      |       |                |            |
| 01.A23.C95.005 | Compresa la provvista e la posa in aderenza di cartongfello bitumato dell'altezza minima di cm 20   | m              | 8,68  | 7,95           | 91,57%     | 01.A24.A60.005 | Su pavimentazione bituminosa o in cubetti di porfido, escluso il ripristino della pavimentazione esistente   | cad  | 26,00 | 21,26          | 81,78%     |
| 01.A23.C95.010 | Esclusa la provvista e la posa del cartongfello bitumato  | m              | 8,16  | 7,62           | 93,38%     | 01.A24.A60.010 | Su pavimentazione in lastre di pietra, escluso il ripristino della pavimentazione esistente  | cad  | 30,44 | 23,79          | 78,16%     |
| 01.A23.E00     | Posa in opera di elementi grigliati prefabbricati delle dimensioni di cm 1,40x0,70 con incavo arrotondato del raggio interno di cm 30, compreso lo scavo d'incassamento, il carico e trasporto dei materiali scavati alla discarica, l'eventuale pigiatura, il sottofondo in ghiaia naturale dello spessore di cm 20 e la sigillatura dei giunti  |                |       |                |            | 01.A24.A60.015 | Su pavimentazione in masselli di pietra, escluso il ripristino della pavimentazione esistente  | cad  | 34,36 | 26,02          | 75,74%     |
| 01.A23.E00.005 | In conglomerato cementizio o metallici  | cad            | 31,07 | 25,95          | 83,53%     | 01.A24.A60.020 | Su pavimentazione bituminosa, compreso il ripristino della pavimentazione esistente  | cad  | 36,51 | 29,57          | 81,00%     |
| 01.A23.E10     | Posa in opera di tegoloni per scarico acqua scarpe, delle dimensioni di cm 50x50x19 e del peso non inferiore a kg 30, compreso lo scavo per far posto ai tegoloni ed al sottofondo in calcestruzzo, il carico e trasporto dei materiali scavati alla discarica, l'eventuale pigiatura, il sottofondo in calcestruzzo cementizio (mg 15) dello spessore di cm 10 e la sigillatura dei giunti   |                |       |                |            | 01.A24.A60.025 | Su pavimentazione in cubetti di porfido, compreso il ripristino della pavimentazione esistente   | cad  | 39,07 | 34,33          | 87,88%     |
| 01.A23.E10.005 | In calcestruzzo vibrato   | cad            | 8,55  | 4,12           | 48,21%     | 01.A24.B00     | Posa di transenne in tubo di acciaio saldato diam mm 60, spessore mm 3, con piantoni annessi in base di calcestruzzo cementizio (R'bk >=150 kg/cm <sup>2</sup> ) delle dimensioni di cm 30x30x30, compreso lo scavo, il carico, il trasporto alla discarica del materiale di risulta e il conglomerato cementizio  |      |       |                |            |
| <b>01.A24</b>  | <b>OPERE STRADALI SPECIALI</b>  |                |       |                |            | 01.A24.B00.005 | A tre sostegni su terreno ghiaia - terroso   | cad  | 33,52 | 24,92          | 74,33%     |
| 01.A24.A10     | Posa in opera di barriere stradali di protezione (guardrails), compreso ogni onere per darle complete in opera a perfetta regola d'arte, secondo gli schemi delle ditte costruttrici, il carico, il trasporto e lo scarico a pie' d'opera dei materiali occorrenti, il trasporto a discarica dei materiali di risulta, il fissaggio degli elementi tra loro e del piedritto a terra, il riempimento dello scavo a mano e la relativa pigiatura  |                |       |                |            | 01.A24.B00.010 | A tre sostegni su terreno in pavimentazione bituminosa esistente   | cad  | 44,63 | 31,53          | 70,64%     |
| 01.A24.A10.005 | Costituite da elementi orizzontali rettilinei e da piedritti di sostegno  | m              | 31,44 | 27,55          | 87,62%     | 01.A24.B00.015 | A due sostegni su terreno ghiaia - terroso   | cad  | 25,08 | 19,05          | 75,95%     |
| 01.A24.A20     | Posa di marginatori tubolari del diametro di mm 90 aventi spessore non inferiore a 10/10 di mm, verniciati a fuoco in bianco e nero, muniti di catarifrangente regolamentare, posati entro blocco interrato in calcestruzzo cementizio (dosatura kg 200/m <sup>3</sup> .) delle dimensioni di cm 30x30x30   |                |       |                |            | 01.A24.B00.020 | A due sostegni su terreno in pavimentazione bituminosa esistente   | cad  | 28,75 | 22,72          | 79,02%     |
| 01.A24.A20.005 | In lamiera zincata a caldo  | cad            | 23,70 | 19,68          | 83,03%     | 01.A24.B05     | Posa in opera di transenna storica previa realizzazione di foro sulla pavimentazione esistente con l'utilizzo di perforatore di idoneo diametro, il fissaggio con cemento fuso alluminoso, compreso ogni onere per il posizionamento a perfetta regola d'arte, il carico trasporto e scarico a pie' d'opera dei materiali occorrenti, il recupero dei materiali di reimpiego, il trasporto a discarica del materiale di risulta  |      |       |                |            |
| 01.A24.A30     | Posa in opera di barriere stradali in cls cementizio armato, tipo "new jersey", compresi i pezzi speciali terminali, secondo gli schemi di progetto forniti dalla D.L., comprendente la preparazione del piano d'appoggio con cls cementizio, il fissaggio e l'assemblaggio a perfetta regola d'arte secondo quanto indicato dalla ditta costruttrice; fornite sul luogo d'impiego  |                |       |                |            | 01.A24.B05.005 | A due sostegni, su pavimentazione bituminosa o in cubetti di porfido, escluso il ripristino della pavimentazione esistente   | cad  | 35,49 | 26,48          | 74,60%     |
| 01.A24.A30.005 | Delle dimensioni di cm 100x60   | m              | 18,72 | 13,73          | 73,34%     | 01.A24.B05.010 | A due sostegni, su pavimentazione in lastre di pietra, escluso il ripristino della pavimentazione esistente  | cad  | 44,37 | 31,53          | 71,07%     |
| 01.A24.A50     | Posa di dissuasori di traffico "citta' di Torino" di forma cilindrica o cubica, in cls armato o in pietra, previa realizzazione di foro sulla pavimentazione esistente con l'utilizzo di perforatore di idoneo diametro, il fissaggio con cemento fuso alluminoso della staffa di ancoraggio in profilo tubolare trafilato del diametro di mm 42.4, lunghezza cm 30, spessore mm 3.6, compreso ogni onere per il posizionamento a perfetta regola d'arte, il carico, il trasporto e lo scarico a pie' d'opera dei materiali occorrenti, il trasporto a discarica del materiale di risulta |                |       |                |            | 01.A24.B05.015 | A due sostegni, su pavimentazione in masselli di pietra, escluso il ripristino della pavimentazione esistente  | cad  | 52,21 | 36,00          | 68,95%     |
| 01.A24.A50.005 | Su pavimentazione in materiale bituminoso, escluso il ripristino della pavimentazione   | cad            | 39,94 | 27,29          | 68,34%     | 01.A24.B05.020 | A due sostegni, su pavimentazione bituminosa, compreso il ripristino della pavimentazione esistente  | cad  | 54,32 | 41,52          | 76,43%     |
| 01.A24.A50.010 | Su pavimentazione in lastre di pietra, escluso il ripristino della pavimentazione   | cad            | 44,39 | 29,83          | 67,20%     | 01.A24.B05.025 | A due sostegni, su pavimentazione in cubetti di porfido, compreso il ripristino della pavimentazione esistente   | cad  | 58,36 | 49,35          | 84,56%     |
| 01.A24.A50.015 | Su pavimentazione in cubetti di porfido, compreso il ripristino della pavimentazione  | cad            | 45,14 | 32,50          | 71,99%     |                |  |      |       |                |            |

| Codice         | Descrizione  | U.M.            | Euro   | Manod<br>lorda | %<br>Manod | Codice         | Descrizione   | U.M. | Euro     | Manod<br>lorda | %<br>Manod |
|----------------|--|-----------------|--------|----------------|------------|----------------|---|------|----------|----------------|------------|
| 01.A24.B05.030 | A tre sostegni, su pavimentazione bituminosa o in cubetti di porfido, escluso il ripristino della pavimentazione esistente   | cad             | 44,76  | 31,69          | 70,79%     | 01.A24.F20.010 | Di tipo mobile unidirezionale e multidirezionale  | t    | 5,98     | 1,74           | 29,11%     |
| 01.A24.B05.035 | A tre sostegni, su pavimentazione in lastre di pietra, escluso il ripristino della pavimentazione esistente  | cad             | 58,09  | 39,27          | 67,61%     | 01.A24.F30     | Giunto di dilatazione ad impermeabilita' per impalcati di ponti e viadotti in c.a. o c.a.p. o metallici, posto in opera sia sotto che al piano pavimentazione costituito da un manufatto in neoprene o similare a sezione piena o alveolare a nastro o a piastra. ancorato alla soletta mediante zanche - bulloni - profilati etc. secondo le quote e le pendenze progettuali compresi gli eventuali masselli di malta espansiva non metallica vulcanizzazioni ed impiego di particolari resine a perfetta regola d'arte - per carreggiate stradali con traffico pesante  |      |          |                |            |
| 01.A24.B05.040 | A tre sostegni, su pavimentazione in masselli di pietra, escluso il ripristino della pavimentazione esistente  | cad             | 69,85  | 45,98          | 65,82%     | 01.A24.F30.005 | Per luci fino a m 20  | m    | 375,06   | 87,28          | 23,27%     |
| 01.A24.B05.045 | A tre sostegni, su pavimentazione bituminosa, compreso il ripristino della pavimentazione esistente  | cad             | 73,19  | 54,35          | 74,26%     | 01.A24.F30.012 | Per luci da m 20.01 a m 25.00   | m    | 463,34   | 87,29          | 18,84%     |
| 01.A24.B05.050 | A tre sostegni, su pavimentazione in cubetti di porfido, compreso il ripristino della pavimentazione esistente   | cad             | 75,81  | 62,73          | 82,75%     | 01.A24.F30.016 | Per luci da m 25.01 a m 35.00   | m    | 539,14   | 87,29          | 16,19%     |
| 01.A24.B10     | Posa di piantone in tubo d'acciaio saldato diam mm 60 spessore mm 3, con base di calcestruzzo cementizio (R'bk >=150 kg/cm <sup>2</sup> ) delle dimensioni di cm 30x30x30 compreso lo scavo, il carico, il trasporto alla discarica del materiale di risulta e il conglomerato cementizio  |                 |        |                |            | 01.A24.F30.020 | Per luci da m 35.01 a m 55.00   | m    | 682,27   | 87,26          | 12,79%     |
| 01.A24.B10.005 | .....  | cad             | 11,57  | 8,28           | 71,58%     | 01.A24.F30.025 | Per luci da m 55.01 a m 120   | m    | 1.221,72 | 104,82         | 8,58%      |
| 01.A24.C00     | Formazione blocchi di fondazione per pali in calcestruzzo cementizio con R'bk = 150 delle dimensioni di metri 0,80x0,80x1,00 escluso lo scavo da compensarsi a parte   |                 |        |                |            | 01.A24.F35     | Varo di travi prefabbricate per l'esecuzione di impalcati, mediante l'impiego di gru, compreso ogni onere di spostamento e posizionamento delle stesse  |      |          |                |            |
| 01.A24.C00.005 | Con foro predisposto di diam. mm 300   | m               | 101,69 | 42,92          | 42,21%     | 01.A24.F35.005 | Di lunghezza fino a m 10  | cad  | 251,19   | 218,38         | 86,94%     |
| 01.A24.C50     | Formazione in trincea di manufatti in conglomerato cementizio avente resistenza caratteristica di 150 kg/cm <sup>2</sup> ; comprendente la posa di tubi in PVC di diam. da mm 80 a mm 100  |                 |        |                |            | 01.A24.F35.010 | Di lunghezza da m 10 a m 25   | cad  | 397,80   | 319,04         | 80,20%     |
| 01.A24.C50.005 | Delle dimensioni di cm 30x30 e posa di un tubo   | m               | 7,28   | 0,98           | 13,47%     | 01.A24.F35.015 | Di lunghezza oltre m 25   | cad  | 588,64   | 398,80         | 67,75%     |
| 01.A24.C50.010 | Delle dimensioni di cm 30x50 e posa di due tubi  | m               | 11,78  | 1,63           | 13,87%     | 01.A24.G00     | Provvista e posa in opera di waterstop in gomma della larghezza minima di cm 20 con bulbo centrale, in muri, spalle, solette, etc., compreso ogni onere   |      |          |                |            |
| 01.A24.C50.015 | Delle dimensioni di cm 30x70 e posa di tre tubi  | m               | 16,28  | 2,29           | 14,05%     | 01.A24.G00.005 | Per impermeabilizzazione di giunti sia verticali che orizzontali  | m    | 34,99    | 15,71          | 44,90%     |
| 01.A24.C50.020 | Delle dimensioni di cm 30x90 e posa di 4 tubi  | m               | 20,78  | 2,94           | 14,15%     | 01.A24.G50     | Provvista e posa in opera di parapetto in profilati, scatolati o tubolari, in acciaio inox AISI304 (18/10) con disegno semplice a linee diritte   |      |          |                |            |
| 01.A24.C80     | Pozzetto d'ispezione in calcestruzzo cementizio (con resistenza caratteristica 150 kg/cm <sup>2</sup> ) delle dimensioni interne di cm 50x50x80 (h) ed esterne cm 90x90x100, compreso lo scavo ed il trasporto dei materiali di scavo parte in cantiere e parte alla discarica, con spessore della platea e delle pareti pari a cm 20, compresa la posa del chiusino carreggiabile e a chiusura ermetica e del telaio in ghisa e compreso l'onere per la formazione nel getto dei fori per il passaggio delle tubazioni in PVC, l'innesto dei tubi stessi nei fori e la loro sigillatura |                 |        |                |            | 01.A24.G50.005 | Per ponti, passerelle etc.  | kg   | 20,10    | 13,53          | 67,30%     |
| 01.A24.C80.005 | .....  | cad             | 167,53 | 102,19         | 61,00%     | 01.A24.H10     | Provvista e posa in opera di spalle da ponte prefabbricate in serie in stabilimento, costituite da pannelli verticali in cemento armato vibrato, classe R'bk minima 35 mpa, opportunamente irrigiditi, posati su un cordolo di fondazione da valutarsi a parte, strutturalmente completati da eventuali getti in opera di elementi di appoggio e ancoraggio in calcestruzzo armato con acciaio B450C il tutto dimensionato secondo le vigenti leggi per le opere in c.a. e atto asopportare la spinta di un terrapieno con angolodi attrito di 30 gradi, peso specifico 2 t/m <sup>3</sup> , sovraccarico sul rilevato di 4 t/m <sup>2</sup> , nonche' il carico dell'impalcato pari a 50 t/m di spalla. sono comprese nel prezzo le seguenti voci: fornitura, collocamento e posizionamento del prefabbricato; fornitura e posa in opera di armature metalliche, cassetture e getti delle eventuali strutture da eseguirsi in opera; sigillatura con cementi speciali di parti del prefabbricato; trattamento dei giunti tra i varipannelli; creazione di ancoraggi per il getto del sovrastante banchettone e quant'altro necessario per una perfetta e completa posa in opera. L'esecuzione del banchettone, in c.a., d'appoggio dell'impalcato e relativo paraghiaia, da effettuarsi in opera, e' da compensarsi a parte. Le altezze degli elementi prefabbricati saranno valutate in base all'altezza di calcolo della spinta del terreno e cioe' dal piano di appoggio del pannello al piano viabile sull'impalcato |      |          |                |            |
| 01.A24.F00     | Centinatura in struttura tubolare per sostegno getti impalcati di ponti e calcestruzzo, compreso il banchinaggio in legname per formazione del piano d'appoggio della cassetta misurata a m <sup>2</sup> di proiezione orizzontale degli impalcati, la formazione delle basi di appoggio, gli oneri di trasporto, il montaggio e lo smontaggio   |                 |        |                |            | 01.A24.H10.005 | Per un'altezza di calcolo di m 6.00   | m    | 2.226,13 | 465,71         | 20,92%     |
| 01.A24.F00.005 | Per un'altezza sino a m 5  | m <sup>2</sup>  | 129,53 | 79,88          | 61,67%     | 01.A24.H10.010 | Per un'altezza di calcolo di m 7.00   | m    | 2.736,24 | 629,34         | 23,00%     |
| 01.A24.F00.010 | Sovrapprezzo per ogni m di altezza oltre m 5   | m <sup>2</sup>  | 12,47  | 9,53           | 76,46%     | 01.A24.H10.015 | Per un'altezza di calcolo di m 8.00   | m    | 3.248,24 | 751,32         | 23,13%     |
| 01.A24.F10     | Fornitura e posa in opera di appoggi a piu' strati con interposti lamierini metallici chimicamente trattati e costituenti un blocco unico, compreso ogni onere   |                 |        |                |            | 01.A24.H10.020 | Per un'altezza di calcolo di m 9.00   | m    | 3.913,78 | 987,45         | 25,23%     |
| 01.A24.F10.005 | In neoprene  | dm <sup>3</sup> | 19,92  | 7,12           | 35,74%     | 01.A24.H10.025 | Per un'altezza di calcolo di m 10.00  | m    | 4.559,10 | 1.053,15       | 23,10%     |
| 01.A24.F20     | Fornitura e posa in opera di apparecchi di appoggio per impalcati di ponti, in acciaio e teflon per ogni tonnellata di reazione all'appoggio, compreso ogni onere  |                 |        |                |            | 01.A24.H20     | Provvista e posa in opera di muri di sostegno e di controriva prefabbricati in serie in stabilimento, costituiti da pannelli verticali in cemento armato, classe Rbk minimo 35 mpa, opportunamente irrigiditi, posati su un cordolo di fondazione da valutarsi a parte, e strutturalmente completati da eventuali getti in opera di elementi di appoggio ed ancoraggio in calcestruzzo armato con acciaio B450C il tutto dimensionato secondo le vigenti leggi per le opere in cemento armato in modo da resistere alla spinta di un terrapieno con angolo di attrito di 30 gradi, peso specifico del terreno 2 t/m <sup>3</sup> , sovraccarico sul rilevato 4 t/m <sup>2</sup> e scarpa massima 3/2 sono comprese nel prezzo le seguenti voci: fornitura del prefabbricato, suo collocamento e posizionamento: fornitura e posa in opera delle armature metalliche, cassetture e getto delle strutture da eseguirsi in opera; sigillatura con cementi speciali di parti del prefabbricato; trattamento dei giunti tra i vari elementi e quant'altro necessario per una perfetta e completa posa in opera   |      |          |                |            |
| 01.A24.F20.005 | Di tipo fisso  | t               | 4,37   | 1,74           | 39,88%     | 01.A24.H20.005 | Dell'altezza di m 2.00  | m    | 370,19   | 80,04          | 21,62%     |

| Codice         | Descrizione   | U.M.           | Euro     | Manod<br>lorda | %<br>Manod | Codice         | Descrizione  | U.M.           | Euro   | Manod<br>lorda | %<br>Manod |
|----------------|---|----------------|----------|----------------|------------|----------------|--|----------------|--------|----------------|------------|
| 01.A24.H20.010 | Dell'altezza di m 2.50  | m              | 470,61   | 121,56         | 25,83%     | 01.A24.M10.015 | Sovrapprezzo per realizzazione di banchine laterali inerbite, mediante fornitura e spandimento meccanizzato per la preparazione del letto di semina di terra agraria prelevata da strati superficiali attivi, in tempera, di medio impasto, a struttura glomerulare, con scheletro in quantità non superiore al 5% e con pH 6-6,5, contenente sostanza organica non inferiore al 2%, con successiva semina a spaglio di miscuglio di sementi di specie erbacee selezionate ed idonee al sitom <sup>2</sup> |                | 5,79   | 1,13           | 19,52%     |
| 01.A24.H20.015 | Dell'altezza di m 3.00  | m              | 584,40   | 146,63         | 25,09%     | 01.A24.M10.020 | Sovrapprezzo per realizzazione di banchine laterali inerbite, mediante fornitura e spandimento manuale per la preparazione del letto di semina di terra agraria prelevata da strati superficiali attivi, in tempera, di medio impasto, a struttura glomerulare, con scheletro in quantità non superiore al 5% e con pH 6-6,5, contenente sostanza organica non inferiore al 2%, con successiva semina a spaglio di miscuglio di sementi di specie erbacee selezionate ed idonee al sitom <sup>2</sup>      |                | 7,35   | 3,33           | 45,29%     |
| 01.A24.H20.020 | Dell'altezza di m 3.50  | m              | 684,76   | 161,67         | 23,61%     | 01.A24.M10.025 | Sovrapprezzo per realizzazione di banchine laterali inerbite, mediante prelevamento di materiale terroso dai fossi laterali preesistenti mediante mezzi meccanici, compresi la sistemazione del terreno sul bordo stradale e la semina a spaglio di miscuglio di sementi di specie erbacee selezionate ed idonee al sito   | m <sup>2</sup> | 2,03   |                |            |
| 01.A24.H20.025 | Dell'altezza di m 4.00  | m              | 786,63   | 178,49         | 22,69%     | 01.A25         | <b>OPERE DA POZZATIERE</b>   |                |        |                |            |
| 01.A24.H20.030 | Dell'altezza di m 4.50  | m              | 956,03   | 219,89         | 23,00%     | 01.A25.A10     | Svuotamento di pozzi neri o bianchi, canali, sifoni, etc, di edifici municipali, comprese tutte le operazioni inerenti a detto spurgo, il trasporto delle materie fino alle discariche con autobotte o con autofurgone a seconda della natura dello spurgo (liquida, melmosa, solida)  |                |        |                |            |
| 01.A24.H20.035 | Dell'altezza di m 5.00  | m              | 1.122,92 | 265,01         | 23,60%     | 01.A25.A10.005 | Di materiale di spurgo da estrarsi con autopompa   | m <sup>3</sup> | 20,05  | 16,34          | 81,52%     |
| 01.A24.H20.040 | Dell'altezza di m 6.00  | m              | 1.456,72 | 338,40         | 23,23%     | 01.A25.A10.010 | Di materiale di spurgo da estrarsi a mano con discesa dell'operaio entro il pozzom <sup>3</sup>  |                | 116,47 | 88,09          | 75,63%     |
| 01.A24.H20.045 | Dell'altezza di m 7.00  | m              | 1.936,87 | 460,39         | 23,77%     | 01.A25.A20     | <b>Spurgo di canali scoperti</b>   |                |        |                |            |
| 01.A24.H20.050 | Dell'altezza di m 8.00  | m              | 2.412,90 | 571,37         | 23,68%     | 01.A25.A20.005 | Con estrazione, sollevamento fino all'altezza di m 2,00 e deposito delle materie lungo le sponde dei canali stessi:  | m <sup>3</sup> | 38,51  | 27,46          | 71,30%     |
| 01.A24.H20.055 | Dell'altezza di m 9.00  | m              | 3.037,93 | 746,42         | 24,57%     | 01.A25.A30     | <b>Spurgo con estrazione in edifici municipali e trasporto fino alla distanza di m 10 con spianamento e sistemazione del materiale estratto</b>  |                |        |                |            |
| 01.A24.H20.060 | Dell'altezza di m 10.00   | m <sup>3</sup> | 3.665,87 | 931,13         | 25,40%     | 01.A25.A30.005 | Fino alla profondità' di m 2.00  | m <sup>3</sup> | 56,98  | 39,37          | 69,10%     |
| 01.A24.H50     | <b>Posa di struttura flessibile a gravità' per il contenimento delle terre, costituita da conci autoassemblanti prefabbricati in calcestruzzo vibrocompresso avente R'bk 250 kg/cm<sup>2</sup> previa realizzazione di una fondazione lapidea, di tipo ferroviario, protetta da geotessile non tessuto a filo continuo con resistenza a trazione di almeno 800 kg/m</b>   |                |          |                |            | 01.A25.A30.010 | Per una profondità' superiore a m 2.00   | m <sup>3</sup> | 66,96  | 46,27          | 69,10%     |
| 01.A24.H50.005 | Di dimensioni varie secondo i disegni della direzione lavori:   | m <sup>3</sup> | 23,27    | 20,19          | 86,77%     | 01.A25.A40     | <b>Spurgo di canale coperto di altezza non inferiore a m 1,05 e larghezza non inferiore a m 0,65 con estrazione e carico diretto su automezzo dotato di apposito contenitore coperto a tenuta stagna per</b>   |                |        |                |            |
| 01.A24.L05     | <b>Tattamento protettivo di superfici in cls, ottenuto mediante applicazione di una ripresa di fondo a tre componenti a base di resine epossidiche e composti inorganici reattivi in ragione di 0.500 kg/m<sup>2</sup>, due riprese di rivestimento a base di resine epossidiche modificate a solvente bicomponente in ragione di 0,300 kg/m<sup>2</sup> per ripresa; il tutto per uno spessore complessivo finito non inferiore a 400 micron. Compreso ogni onere per l'impiego di qualsiasi tipo di attrezzatura per la miscelatura, lavaggio, illuminazione e aerazione</b>  |                |          |                |            | 01.A25.A40.005 | Fognatura bianca o bealera avente sezione maggiore di m <sup>2</sup> 1,00  | m <sup>3</sup> | 344,45 | 307,42         | 89,25%     |
| 01.A24.L05.005 | Eseguito su superfici verticali, cordoli e cornicioni   | m <sup>2</sup> | 26,05    | 8,10           | 31,10%     | 01.A25.A40.010 | Fognatura nera avente sezione maggiore di m <sup>2</sup> 1,00  | m <sup>3</sup> | 390,37 | 348,41         | 89,25%     |
| 01.A24.L05.010 | Eseguito su soffitti, solette, ecc.   | m <sup>2</sup> | 28,37    | 10,42          | 36,72%     | 01.A25.A40.015 | Fognatura bianca o bealera avente sezione da m <sup>2</sup> 0.60 compreso e fino a m <sup>2</sup> 1.00 compreso  | m <sup>3</sup> | 367,41 | 327,91         | 89,25%     |
| 01.A24.L30     | <b>Rivestimento con caratteristiche catarifrangenti su pareti verticali formato da primer tricomponenti a base di resine epossidiche in dispersione acquosa, applicato a rullo o a spruzzo; applicazione di prodotto a base di resine epossidiche polimerizzate con incorporazione di esteri alifatici carbossilati e ammine terziarie, in emulsione acquosa; nuova applicazione del precedente prodotto con aggiunta di appositi catadiottria base vetrosa parzialmente annegati nella resina, da un minimo del 35% ad un massimo del 55%; esclusa la preparazione del supporto e compresa ogni altra prestazione, fornitura ed onere per realizzare il lavoro a perfetta regola d'arte</b>  |                |          |                |            |                |  |                |        |                |            |
| 01.A24.L30.005 | Per pareti verticali di ogni genere   | m <sup>2</sup> | 36,96    | 23,78          | 64,35%     |                |  |                |        |                |            |
| 01.A24.M10     | <b>Realizzazione di pavimentazione dall'aspetto naturaliforme inghiaiato su strada bianca preesistente, di larghezza minima pari a m 2,80. Il lavoro prevede la profilatura e la sagomatura del sottofondo mediante apporto di pietrisco misto granulare stabilizzato, di spessore minimo cm 7, al fine di ottenere un modulo di deformazione minimo di 80 N/mm<sup>2</sup>. Segue la posa di uno strato di base di spessore minimo cm 5, in conglomerato bituminoso, ottenuto con materiale litoide di pezzatura non superiore a mm 40, proveniente da cave naturali, con aggiunta, nel quantitativo non inferiore al 25%, di materiale di frantumazione di roccia, di pezzatura variabile da 10 a 25 mm, il tutto miscelato a caldo, in idonei impianti con bitume solido avente penetrazione a 25 °C pari a 80-100 dmm, secondo la normativa EN1426, nella percentuale del 4-5% del peso degli inerti, fornitura e stesura mediante vibrofinitrice, il tutto eseguito in modo da garantire una percentuale di vuoti compresa tra 5 e 10%. Lo strato finale è costituito da un trattamento bistrato a doppia granigliatura, eseguito esclusivamente mediante un macchinario semovente e polivalente per la stesa simultanea di emulsione e graniglia. Dovrà essere impiegato bitume modificato con polimeri sbs in emulsione cationica a rapida rottura ad elevato contenuto di bitume, classificato C 69 BP 3 secondo la nomenclatura europea, in ragione di kg/m<sup>2</sup> 1,5 per il primo passaggio e di kg/m<sup>2</sup> 2 per il secondo passaggio.</b> |                |          |                |            |                |  |                |        |                |            |
| 01.A24.M10.005 | In assenza di sottofondo stradale con presenza di materiale proveniente da cava amiantifera   | m <sup>2</sup> | 19,04    | 4,05           | 21,28%     |                |  |                |        |                |            |
| 01.A24.M10.010 | Sovrapprezzo per trattamento preventivo per la bonifica di strada con presenza di materiale proveniente da cava amiantifera, mediante lo spandimento di emulsione bituminosa al 55% in peso di bitume.m <sup>2</sup>  |                | 0,55     | 0,20           | 35,94%     |                |  |                |        |                |            |

| Codice         | Descrizione  | U.M.           | Euro   | Manod<br>lorda | %<br>Manod | Codice         | Descrizione  | U.M. | Euro   | Manod<br>lorda | %<br>Manod |
|----------------|--|----------------|--------|----------------|------------|----------------|--|------|--------|----------------|------------|
| 01.A25.A40.020 | Fognatura nera avente sezione da m <sup>2</sup> 0,60 compreso fino a m <sup>2</sup> 1 compreso.  | m <sup>3</sup> | 459,26 | 409,89         | 89,25%     | 01.A28.A10.015 | Delle dimensioni massime di m 0,80x0,60 per loculi chiusi di fronte compresa liscrizione e la verniciatura in nero o rosso antico dellepigrife commemorativa di non oltre 100 lettere, aventi altezza da cm 3 a cm 4 analoghe a quelle dei posti quinquennal   | cad  | 70,53  | 18,69          | 26,50%     |
| 01.A25.A50     | <b>Pulizia e disostruzione di caditoie stradali, compresa la rimozione e successivo ricollocamento del suggello, l'estrazione del materiale sedimentato, il carico e trasporto del medesimo alla discarica, la pulizia e la disostruzione della tubazione mediante l'uso di lama metallica e getto di acqua ad alta pressione, l'uso dell'autobotte, l'approvvigionamento dell'acqua ed il ricollocamento del suggello</b> |                |        |                |            | 01.A28.A10.018 | Delle dimensioni massime di m 0,80x0,80 per loculi chiusi di fronte compresa liscrizione e la verniciatura in nero o rosso antico dei dati anagrafici aventi altezza da cm 3 a cm 4 in carattere romano  | cad  | 71,41  | 10,68          | 14,96%     |
| 01.A25.A50.005 | .....  | cad            | 21,42  | 17,10          | 79,81%     | 01.A28.A10.020 | Delle dimensioni massime di m 2,20x0,60 per loculi chiusi di fianco, con tutti gli oneri di cui all'articolo 01.A28.A10.015  | cad  | 166,39 | 21,36          | 12,84%     |
| 01.A25.A60     | <b>Disostruzione di scarichi per gabinetti, esclusa ogni eventuale rottura di mura-<br/>ture, tubazioni, ecc.</b>  |                |        |                |            | 01.A28.A20     | <b>Lapidi di marmo repen per loculi quinquennali della settima ampliamento del cimitero generale,compresa l'epigrife regolamentare</b>   |      |        |                |            |
| 01.A25.A60.005 | Limitatamente al sifone e al collettore orizzontale. il prezzo va considerato per ogni batteria o parte di essa ostruita   | cad            | 84,83  | 84,83          | 100,00%    | 01.A28.A20.005 | Dimensioni m 0,75x0,55 - spessore cm 2   | cad  | 73,25  | 18,69          | 25,52%     |
| 01.A25.A70     | <b>Disostruzione di scarichi igienici, esclusa ogni eventuale rottura di pavimenti,<br/>tubazioni, ecc.</b>  |                |        |                |            | 01.A28.A20.010 | Dimensioni m 0,75x0,55 - spessore cm 3   | cad  | 88,70  | 18,69          | 21,07%     |
| 01.A25.A70.005 | Griglie di scarico, sifoni a pavimento o scarichi per lavabi   | cad            | 34,56  | 34,56          | 100,00%    | 01.A28.A23     | <b>Approntamento di lapidi mortuarie per cellette ossario (cognome e nome-<br/>anno di nascita e di morte) su lastre di pietra fornite dal comune con lettere<br/>in bronzo, compreso l'onere per il ritiro, trasporto e riconsegna delle lapidi<br/>stesse</b>  |      |        |                |            |
| 01.A25.C00     | <b>Disostruzione di chioschi-orinatoi e latrine pubbliche comprendente il lavaggio,<br/>la verifica dei sifoni, l'uso dell'autobotte e di tutti gli altri automezzi occorrenti<br/>(ivi compreso l'eventuale uso di canal-jet) e la manodopera occorrente</b>  |                |        |                |            | 01.A28.A23.005 | Lettere altezza cm 3 e numeri altezza cm 2   | cad  | 50,83  | 40,30          | 79,29%     |
| 01.A25.C00.005 | Allacciate alla fognatura nera municipale, compresa la disostruzione dei condotti di scarico sino all'incontro con la fognatura stessa; prezzo per ogni intervento (anche se il chiosco e' a due posti)  | cad            | 110,81 | 78,75          | 71,07%     | 01.A28.A25     | <b>Approntamento di lapidi mortuarie, per loculi posti di fronte, complete di<br/>epigrifi (cognome, nome, data di nascita e di morte), su lastre di marmo o<br/>granito fornite dal comune, con lettere in bronzo o acciaio, compreso l'onere<br/>per il ritiro, trasporto e riconsegna delle lapidi stesse</b> |      |        |                |            |
| 01.A25.C00.010 | Dotate di pozzetto nero, compreso anche lo svuotamento del pozzetto nero   | cad            | 127,43 | 90,56          | 71,07%     | 01.A28.A25.005 | Lettere (h= cm 4) e numeri (h= cm 3) in bronzo, su lastre in marmo bianco  | cad  | 56,87  | 40,30          | 70,87%     |
| 01.A25.C00.015 | Dotate di pozzo chiarificatore, compresa la vuotatura e pulizia del pozzo stesso   | cad            | 141,28 | 100,41         | 71,07%     | 01.A28.A25.010 | Lettere (h= cm 4) e numeri (h= cm 3) in bronzo, su lastre in granito   | cad  | 74,67  | 58,10          | 77,81%     |
| <b>01.A28</b>  | <b>OPERE VARIE: CIMITERI, TARGHE VIARIE ECC.</b>   |                |        |                |            | 01.A28.A25.015 | Lettere (h= cm 4.5) e numeri (h= cm 3.5) in acciaio, su lastre in marmo bianco   | cad  | 64,98  | 40,31          | 62,03%     |
| 01.A28.A05     | <b>Approntamento di lapidi mortuarie complete di epigrifi (di qualunque lun-<br/>ghezza esse siano), su lastre fornite dal comune, in marmo bianco Carrara<br/>con incisione di lettere e cifre e successiva verniciatura in nero o rosso antico<br/>compreso l'onere per il ritiro, il trasporto, la riconsegna delle lapidi stesse, la<br/>rimozione e la posa del vasetto in acciaio</b>                                |                |        |                |            | 01.A28.A25.020 | Lettere (h= cm 4.5) e numeri (h= cm 3.5) in acciaio, su lastre in granito  | cad  | 82,78  | 58,10          | 70,19%     |
| 01.A28.A05.005 | Per cellette ossario semplici poste sia di fronte che di fascia  | cad            | 15,94  | 12,41          | 77,88%     | 01.A28.A30     | <b>Posa in opera di lapide di marmo o granito per la chiusura definitiva di loculo</b>   |      |        |                |            |
| 01.A28.A05.010 | Per cellette ossario doppie poste sia di fronte che di fascia  | cad            | 26,62  | 20,96          | 78,74%     | 01.A28.A30.005 | Disposto di fianco   | cad  | 39,68  | 39,68          | 100,00%    |
| 01.A28.A05.015 | Per loculi posti di fronte   | cad            | 30,92  | 23,78          | 76,92%     | 01.A28.A30.008 | Disposto di fianco con imbottitura di malta di cemento   | cad  | 61,42  | 54,69          | 89,04%     |
| 01.A28.A05.020 | Per loculi posti di fianco   | cad            | 44,36  | 30,78          | 69,39%     | 01.A28.A30.010 | Disposto di fronte   | cad  | 19,84  | 19,84          | 100,00%    |
| 01.A28.A10     | <b>Lapidi di marmo bianco Carrara dello spessore di cm 2</b>   |                |        |                |            | 01.A28.A30.015 | Disposto di fronte con imbottitura di malta di cemento   | cad  | 31,98  | 27,05          | 84,58%     |
| 01.A28.A10.005 | Delle dimensioni massime di m 0,30x0,60 per cellette ossario, in tutto analoghe a quelle gia in uso al cimitero generale, compresa la provvista del marmo e la iscrizione regolamentare.   | cad            | 30,28  | 8,54           | 28,21%     | 01.A28.A35     | <b>Formazione di epigrifi su cippi in granito forniti dalla citta', con lettere e numeri<br/>in bronzo o acciaio, compreso l'onere per il ritiro, trasporto, riconsegna degli<br/>stessi e successiva posa in opera per la chiusura di cripte nei cimiteri della citta'</b>                                      |      |        |                |            |
| 01.A28.A10.010 | Delle dimensioni massime di m 0,80x0,40 per cellette ossario chiuse di fianco in tutto analoghe a quelle gia in uso al cimitero generale, compresa la iscrizione regolamentare   | cad            | 43,63  | 8,54           | 19,58%     | 01.A28.A35.005 | Lettere (h= cm 4) e numeri (h= cm 3), in bronzo  | cad  | 116,08 | 96,14          | 82,82%     |
|                |  |                |        |                |            | 01.A28.A35.010 | Lettere (h= cm 4.5) e numeri (h= 3.5) in acciaio   | cad  | 124,18 | 96,14          | 77,42%     |
|                |  |                |        |                |            | 01.A28.A37     | <b>Fornitura e posa di targa in bronzo rappresentativa, completa dell'epigrife<br/>regolamentare, su cippi in pietra per salme abbandonate o indecomposte e<br/>per ricongiunzione resti o ceneri in loculo</b>  |      |        |                |            |
|                |  |                |        |                |            | 01.A28.A37.005 | Delle dimensioni da cm 9.5x15 a cm 11x20   | cad  | 54,86  | 8,90           | 16,22%     |



| Codice         | Descrizione   | U.M. | Euro   | Manod<br>lorda | %<br>Manod | Codice         | Descrizione  | U.M. | Euro   | Manod<br>lorda | %<br>Manod |
|----------------|---|------|--------|----------------|------------|----------------|--|------|--------|----------------|------------|
| 01.A28.A40     | <b>Chiusura di cellette-ossario, con tavellone di cemento, compreso il trasporto sul sito e la murazione, anche in tempo diverso</b>  |      |        |                |            | 01.A28.A80     | <b>Chiusura di loculo di fianco, compreso il trasporto sul sito e la murazione delle lapidine provvisorie</b>  |      |        |                |            |
| 01.A28.A40.005 | Cellette tipo semplice di fianco; tavellone delle dimensioni m 0,80x0,40 e spessore cm 6; compresa la fornitura del tavellone; lavoro eseguito nei giorni feriali               | cad  | 23,02  | 15,37          | 66,76%     | 01.A28.A80.005 | Con tavelloni di cemento di spessore cm 6, larghezza massima m 2,40 ed altezza massima m 0,75  | cad  | 114,25 | 89,37          | 78,22%     |
| 01.A28.A40.015 | Cellette tipo doppio di fianco; tavellone delle dimensioni m 0,80x0,40 e spessore cm 6; compresa la fornitura del tavellone e del diaframma; lavoro eseguito nei giorni feriali | cad  | 38,26  | 25,63          | 66,98%     | 01.A28.A80.010 | Con tavellone di cemento provvisto dal comune  | cad  | 93,03  | 84,98          | 91,35%     |
| 01.A28.A40.025 | Cellette tipo semplice di fianco; escluso il tavellone di cemento che sarà provvisto dalla città; lavoro eseguito nei giorni feriali  | cad  | 12,47  | 8,27           | 66,29%     | 01.A28.A90     | <b>Chiusura di loculo di fronte, compreso l'intonaco esterno di cemento dello spessore di cm 1, il trasporto sul sito e la murazione della lapidina provvisoria</b>  |      |        |                |            |
| 01.A28.A40.035 | Cellette tipo doppio di fianco; escluso il tavellone di cemento che sarà provvisto dalla città; lavoro eseguito nei giorni feriali  | cad  | 14,79  | 9,92           | 67,05%     | 01.A28.A90.005 | Con muriccio di cm 12  | cad  | 64,75  | 56,68          | 87,54%     |
| 01.A28.A40.045 | Cellette tipo semplice di fronte; tavellone delle dimensioni m 0,50x0,30 e spessore cm 6; compresa la fornitura del tavellone; lavoro eseguito nei giorni feriali               | cad  | 13,25  | 8,75           | 66,02%     | 01.A28.A90.010 | Con muriccio di cm 6   | cad  | 51,98  | 47,54          | 91,46%     |
| 01.A28.A40.055 | Cellette tipo doppio di fronte; tavellone delle dimensioni m 0,50x0,30 e spessore cm 6; compresa la fornitura del tavellone e del diaframma; lavoro eseguito nei giorni feriali | cad  | 28,51  | 19,04          | 66,79%     | 01.A28.A90.012 | Con tavelloni di cemento di spessore cm 4, larghezza massima m 0,90 ed altezza massima m 0,75  | cad  | 50,90  | 42,64          | 83,77%     |
| 01.A28.A40.065 | Cellette tipo semplice di fronte; escluso il tavellone di cemento che sarà provvisto dalla città; lavoro eseguito nei giorni feriali  | cad  | 7,82   | 4,96           | 63,43%     | 01.A28.A90.015 | Con tavelloni di cemento di spessore cm 6, larghezza massima m 0,90 ed altezza massima m 0,75  | cad  | 53,95  | 44,13          | 81,79%     |
| 01.A28.A40.075 | Cellette tipo doppio di fronte; escluso il tavellone di cemento che sarà provvisto dalla città; lavoro eseguito nei giorni feriali  | cad  | 10,14  | 6,61           | 65,19%     | 01.A28.A90.020 | Con tavellone di cemento provvisto dal comune  | cad  | 46,32  | 42,49          | 91,74%     |
| 01.A28.A45     | <b>Posa in opera di lapidi in marmo per la chiusura definitiva di cellette ossario</b>  |      |        |                |            | 01.A28.A92     | <b>Apertura di cripta compresa la posa di coperchio provvisorio in legno o lamiera a protezione della bocca della botola</b>   |      |        |                |            |
| 01.A28.A45.005 | Per cellette tipo semplice disposte di fianco   | cad  | 16,08  | 13,22          | 82,24%     | 01.A28.A92.005 | Con intervento manuale   | cad  | 34,33  | 34,33          | 100,00%    |
| 01.A28.A45.010 | Per cellette tipo doppio disposte di fianco   | cad  | 24,20  | 19,84          | 81,97%     | 01.A28.A92.010 | Con ausilio di gru - per la prima operazione   | cad  | 68,42  | 36,08          | 52,74%     |
| 01.A28.A45.015 | Per cellette tipo semplice disposte di fronte   | cad  | 14,38  | 11,90          | 82,76%     | 01.A28.A92.015 | Con ausilio di gru - oltre la prima operazione   | cad  | 15,51  | 10,30          | 66,39%     |
| 01.A28.A45.020 | Per cellette tipo doppio disposte di fronte   | cad  | 22,40  | 18,52          | 82,67%     | 01.A28.A94     | <b>Chiusura di cripta compresa la rimozione del coperchio provvisorio in legno o lamiera a protezione della bocca della botola</b>   |      |        |                |            |
| 01.A28.A50     | <b>Apertura di loculo chiuso (qualunque sia il materiale di chiusura), compreso il trasporto dei materiali nei magazzini municipali</b>   |      |        |                |            | 01.A28.A94.005 | Con intervento manuale   | cad  | 41,20  | 41,20          | 100,00%    |
| 01.A28.A50.005 | Chiuso di fianco  | cad  | 27,60  | 24,30          | 88,05%     | 01.A28.A94.010 | Con ausilio di gru - per la prima operazione   | cad  | 70,20  | 37,87          | 53,94%     |
| 01.A28.A50.010 | Chiuso di fronte  | cad  | 21,19  | 19,84          | 93,64%     | 01.A28.A94.015 | Con ausilio di gru - oltre la prima operazione   | cad  | 20,69  | 13,74          | 66,39%     |
| 01.A28.A60     | <b>Apertura di cellette-ossario chiuse (qualunque sia il materiale di chiusura), compreso il trasporto dei materiali nei magazzini municipali</b>                               |      |        |                |            | 01.A28.A95     | <b>Aumento sui prezzi per la murazione o smurazione di loculi o cellette ossario e per la posa di cippi e lapidi (copriloculo e copricellette) nei cimiteri suburbani (cavoretto, mirafiori, abbazia di stura e sassi)</b> |      |        |                |            |
| 01.A28.A60.005 | Chiuse di fianco  | cad  | 13,89  | 13,23          | 95,25%     | 01.A28.A95.005 | Per la sola prima operazione di murazione, smurazione, posa di cippo o lapide di ogni intervento   | cad  | 46,50  | 33,06          | 71,10%     |
| 01.A28.A60.010 | Chiuse di fronte  | cad  | 11,10  | 10,58          | 95,35%     | 01.A28.B00     | <b>Provvista e posa di vasi portafiori con portafotografie in acciaio inox 18/8 spessore mm 6/10 con astuccio interno, il tutto come da campione e dei tipi già installati nel cimitero generale nord</b>                  |      |        |                |            |
| 01.A28.A70     | <b>Chiusura di loculo di fianco, compreso l'intonaco esterno di cemento dello spessore di cm 1, il trasporto sul sito e la murazione della lapidina provvisoria</b>             |      |        |                |            | 01.A28.B00.005 | Per loculi   | cad  | 57,97  | 53,40          | 92,11%     |
| 01.A28.A70.005 | Con muriccio di cm 12   | cad  | 125,09 | 102,19         | 81,69%     | 01.A28.B00.010 | Per cellette-ossario   | cad  | 30,41  | 28,12          | 92,48%     |
| 01.A28.A70.010 | Con muriccio di cm 6  | cad  | 95,04  | 82,57          | 86,88%     | 01.A28.B05     | <b>Posa in opera di vasi portafiori e portafotografia per lastre di marmo copriloculo e copricellette, compreso il ritiro e la riconsegna del materiale presso i cimiteri della città'</b>                                 |      |        |                |            |
|                |   |      |        |                |            | 01.A28.B05.005 | In acciaio inox  | cad  | 4,96   | 4,96           | 100,00%    |
|                |   |      |        |                |            | 01.A28.B10     | <b>Incisione e verniciatura di lettere e cifre. prezzo per ogni lettera e per ogni centimetro di altezza</b>   |      |        |                |            |
|                |   |      |        |                |            | 01.A28.B10.005 | In nero o rosso antico eseguito a macchina   | cad  | 0,13   | 0,11           | 81,85%     |
|                |   |      |        |                |            | 01.A28.B20     | <b>Incisione e doratura di lettere e cifre</b>   |      |        |                |            |
|                |   |      |        |                |            | 01.A28.B20.005 | Con oro vero in fogli, prezzo per ogni lettera e per ogni centimetro di altezza  | cad  | 0,89   | 0,61           | 68,36%     |
|                |   |      |        |                |            | 01.A28.B30     | <b>Rinnovamento di incisioni esistenti su lapidi di qualunque misura, prezzo per ogni lettera e per ogni centimetro di altezza</b>   |      |        |                |            |
|                |   |      |        |                |            | 01.A28.B30.005 | Con vernice nera o rosso antico  | cad  | 0,27   | 0,25           | 91,32%     |
|                |   |      |        |                |            | 01.A28.B30.010 | Con oro vero in fogli  | cad  | 0,78   | 0,50           | 63,91%     |



| Codice         | Descrizione   | U.M. | Euro   | Manod<br>lorda | %<br>Manod |
|----------------|---|------|--------|----------------|------------|
| 01.A28.B40     | Formazione di fori da valutarsi per ogni cm di diametro ed ogni cm di profondità'   |      |        |                |            |
| 01.A28.B40.005 | Su marmi e pietre tenere  | cad  | 0,18   | 0,18           | 100,00%    |
| 01.A28.B40.010 | Su pietre dure  | cad  | 0,36   | 0,36           | 100,00%    |
| 01.A28.B50     | Lavatura con soluzione neutra di lapidi commemorative in marmo  |      |        |                |            |
| 01.A28.B50.005 | Di superficie fino a m <sup>2</sup> 1   | cad  | 68,05  | 56,21          | 82,60%     |
| 01.A28.B50.010 | Di superficie oltre m <sup>2</sup> 1 e fino a m <sup>2</sup> 2  | cad  | 76,08  | 62,82          | 82,57%     |
| 01.A28.B50.015 | Di superficie oltre m <sup>2</sup> 2  | cad  | 84,12  | 69,43          | 82,54%     |
| 01.A28.C00     | Scritte semplici per targhe varie, comprendenti il filetto di contorno, l'indicazione toponomastica e l'eventuale didascalia sul fondo già preparato, ma da colorire con due riprese di biacca  |      |        |                |            |
| 01.A28.C00.005 | In nero   | cad  | 107,83 | 89,26          | 82,78%     |
| 01.A28.C10     | Formazione di fondo con intonaco di cemento e sabbia in proporzioni regolamentari, preparazione con acido, coloritura con due riprese di biacca ed iscrizione in nero comprensiva di filetto di contorno, indicazione toponomastica ed eventuale didascalia su fondo già preparato  |      |        |                |            |
| 01.A28.C10.005 | Per realizzazione di targhe varie   | cad  | 153,41 | 125,46         | 81,78%     |
| 01.A28.C20     | Rappezzi, sia per quanto riguarda il fondo che la coloritura e la iscrizione a biacca   |      |        |                |            |
| 01.A28.C20.005 | A scritte varie deteriorate   | cad  | 90,49  | 75,53          | 83,47%     |
| 01.A28.C30     | Ripulitura di targhe varie in modo da eliminare gli strati sovrapposti in biacca per rimettere in ripristino le vecchie targhe scritte  |      |        |                |            |
| 01.A28.C30.005 | Targhe in ceramica  | cad  | 80,33  | 66,13          | 82,32%     |
| 01.A28.C35     | Ripulitura di targa viaria in modo da eliminare l'annerimento dovuto allo smog, mediante trattamento di levigatura a mano con dischi e pasta abrasiva, lavatura e trattamento con prodotti idrorepellenti a base di organopolisilossani trasparenti non ingiallenti, non filmogeni, applicati a pennello. compreso il nolo di gruppo elettrogeno, di mole angolari e di autocarro con autista per il trasporto in loco delle attrezzature e dei materiali |      |        |                |            |
| 01.A28.C35.005 | In marmo con scritte in piombo  | cad  | 73,97  | 56,20          | 75,98%     |
| 01.A28.C40     | Lavatura con soluzione neutra   |      |        |                |            |
| 01.A28.C40.005 | Di targhe varie in marmo, in ceramica e in pie-tra artificiale  | cad  | 38,56  | 31,74          | 82,32%     |
| 01.A28.C60     | Cancellazione di targhe varie soppresse   |      |        |                |            |
| 01.A28.C60.005 | Con tinta intonata alla facciata esistente  | cad  | 40,39  | 33,07          | 81,87%     |
| 01.A28.C70     | Provvista e posa di numero civico regolamentare   |      |        |                |            |
| 01.A28.C70.005 | In marmo bianco di cm 14x11x2 con due perni per ancoraggio al muro o su cancellata, ed incisione e verniciatura in nero di lettere e numeri dell'altezza di cm 10   | cad  | 51,82  | 41,81          | 80,69%     |
| 01.A28.C70.010 | In ceramica di cm 16x22 a fondo bianco e numero azzurro   | cad  | 53,56  | 41,81          | 78,06%     |
| 01.A28.C80     | Provvista di targhe varie in marmo di m 0,55x 0,28x0,02 con incisione e riempimento di piombo fuso del nome della via. l'altezza delle lettere indicati il nome della via, dovrà essere di cm 6, e quella dell'eventuale didascalia di cm 5   |      |        |                |            |
| 01.A28.C80.005 | In marmo bianco levigato  | cad  | 100,13 | 85,43          | 85,32%     |
| 01.A28.C90     | Rimozione di numero civico e conseguente ripristino della parete sottostante  |      |        |                |            |
| 01.A28.C90.005 | Di marmo o di ceramica  | cad  | 39,98  | 33,12          | 82,84%     |
| 01.A28.E00     | Collocamento in opera di targa viaria in marmo, compreso il nolo dell'autocarro per il trasporto in loco delle attrezzature e dei materiali   |      |        |                |            |
| 01.A28.E00.005 | Su parete, compresi i perni di ancoraggio e i fori a parete   | cad  | 45,31  | 36,37          | 80,26%     |
| 01.A28.E00.008 | Su cancellate, compreso il dispositivo di staffatura in acciaio inox  | cad  | 59,75  | 46,29          | 77,47%     |

| Codice         | Descrizione  | U.M. | Euro      | Manod<br>lorda | %<br>Manod |
|----------------|--|------|-----------|----------------|------------|
| 01.A28.E10     | Rimozione di targa viaria in marmo e conseguente ripristino della parete sottostante, compreso il nolo di autocarro con autista per il trasporto in loco delle attrezzature e dei materiali  |      |           |                |            |
| 01.A28.E10.005 | .....  | cad  | 48,21     | 39,86          | 82,67%     |
| 01.A28.F00     | Disostruzione di canne, escluso le eventuali rotture delle canne   |      |           |                |            |
| 01.A28.F00.005 | Canne di spazzatura; il prezzo e' riferito ad ogni canna disostruita   | cad  | 113,10    | 113,10         | 100,00%    |
| <b>01.A30</b>  | <b>ASCENSORI</b>   |      |           |                |            |
| 01.A30.A01     | Ascensore per edifici residenziali con vano corsa proprio (escluso dal prezzo), con motore, puleggia di frizione e speciali funi traenti. Cabina in lamiera di ferro rivestita in materiale plastico, pavimento ricoperto in gomma e corrimano, corpi illuminanti incassati, luce d'emergenza con autonomia di 3 ore. Porte di cabina e di piano automatiche scorrevoli orizzontalmente di tipo centrale o telescopico, azionate da un operatore elettrico, rivestite in acciaio inossidabile satinato, con fotocellula verticale a tutta altezza. S'intendono compresi nel prezzo i supporti delle guide, il fissaggio delle guide con mensole a muro poste a distanza di progetto i supporti delle soglie, la posa ed il fissaggio delle apparecchiature nel locale macchinario, i comandi elettrici, l'illuminazione del vano corsa, l'impianto di allarme e telefonico e tutto quanto necessario per avere l'impianto perfettamente funzionante e collaudato con la sola esclusione della linea di allacciamento elettrico e delle assistenze edili. |      |           |                |            |
| 01.A30.A01.005 | Ascensore ad azionamento elettrico. Portata 480 kg - Persone n. 6 - Fermate n. 6 compresa la prima - Corsa m 17,50 - Velocità 1m/sec nominale. Dimensione vano corsa: profondità m 1,7 - larghezza m 1,55. macchinario posto in alto ( in vano separato), guide di scorrimento per cabina e per il contrappeso in proficato di acciaio a T trafilato e fresato e contrappeso. Motore elettrico trifase 5,5 kW 380 V velocità regolata in VVVF installato in apposito vano su telaio metallico con isolamento antivibrante. Tolleranza allineamento +/- 10mm. Cabina con superficie utile almeno 1,25 m2 e porte con luce netta non inferiore a 0,80x2,10 (H) m. Bottoniera di cabina (ad accessibilità semplificata) con numerazione in rilievo e traduzione in Braille, allarme e citofono. Bottoniere esterne (ad accessibilità semplificata) in rilievo, scritte con traduzione in Braille e placca di riconoscimento di piano in caratteri Braille, con segnalazione di posizione cabina.  | cad  | 22.232,65 | 3.228,18       | 14,52%     |

| Codice         | Descrizione  | U.M. | Euro      | Manod<br>lorda | %<br>Manod | Codice         | Descrizione   | U.M. | Euro      | Manod<br>lorda | %<br>Manod |
|----------------|--|------|-----------|----------------|------------|----------------|---|------|-----------|----------------|------------|
| 01.A30.A01.010 | Ascensore ad azionamento elettrico (senza locale macchinario). Portata 480 kg - Persone n. 6 - Fermate n. 6 compresa la prima - Corsa m 17,50 - Velocità 1m/sec nominale. Dimensione vano corsa: profondità m 1,7 - larghezza m 1,55. Macchinario posto in alto nella testata del vano corsa ancorato alle guide di scorrimento per la cabina in provilato di acciaio trafilato e fresato del tipo a fungo guide contrappeso in acciaio preformato e contrappeso. Motore elettrico trifase 2,6 kW 380 V installato sulla guida di scorrimento della cabina nella testata, velocità regolata in VVVF. Tolleranza allineamento +/- 5mm. Cabina con superficie utile di almeno 1,25 m2. Porte di cabina e di piano con luce netta non inferiore a 0,80x2,10 (H) m. Bottoniera di cabina (ad accessibilità semplificata) con numerazione in rilievo e traduzione in Braille, allarme e citofono. Bottoniere esterne (ad accessibilità semplificata) in rilievo, scritte in Braille e placca di riconoscimento di piano in caratteri Braille, con segnalazione di posizione cabina. Applicazione di 3 ganci omologati 1500 Kg nella testata del vano corsa. | cad  | 26.100,76 | 3.776,78       | 14,47%     | 01.A30.A02.010 | Ascensore ad azionamento elettrico (senza locale macchinario). Portata 630 kg - Persone n. 8 - Fermate n. 6 compresa la prima - Corsa m 17,50 - Velocità 1m/sec nominale. Dimensione vano corsa: profondità m 1,8 - larghezza m 1,65. Macchinario posto in alto nella testata del vano corsa ancorato alle guide di scorrimento per la cabina in provilato di acciaio trafilato e fresato del tipo a fungo guide contrappeso in acciaio preformato e contrappeso. Motore elettrico trifase 3.7 kW 380 V installato sulla guida di scorrimento della cabina nella testata, velocità regolata in VVVF. Tolleranza allineamento +/- 10mm. Cabina con superficie utile di almeno 1,50 m2. Porte di cabina e di piano con luce netta non inferiore a 0,90x2,10 (H) m. Bottoniera di cabina (ad accessibilità semplificata) con numerazione in rilievo e traduzione in Braille, allarme e citofono. Bottoniere esterne (ad accessibilità semplificata) in rilievo, scritte in Braille e placca di riconoscimento di piano in Braille, con segnalazione di posizione cabina. Applicazione di 3 ganci omologati 1500 Kg nella testata del vano corsa. | cad  | 27.055,51 | 3.947,40       | 14,59%     |
| 01.A30.A02     | Ascensore per edifici non residenziali e pubblici con vano corsa proprio (escluso dal prezzo), con motore, puleggia di frizione e speciali funi traenti. Cabina in lamiera di ferro rivestita in materiale plastico, pavimento ricoperto in gomma e corrimano, corpi illuminanti incassati, luce d'emergenza con autonomia di 3 ore. Porte di cabina e di piano automatiche scorrevoli orizzontalmente di tipo centrale o telescopico, azionate da un operatore elettrico, rivestite in acciaio inossidabile satinato, con fotocellula verticale a tutta altezza. S'intendono compresi nel prezzo i supporti delle guide, il fissaggio delle guide con mensole a muro poste a distanza di progetto i supporti delle soglie, la posa ed il fissaggio delle apparecchiature nel locale macchinario, i comandi elettrici, l'illuminazione del vano corsa, l'impianto di allarme e telefonico e tutto quanto necessario per avere l'impianto perfettamente funzionante e collaudato con la sola esclusione della linea di allacciamento elettrico e delle  |      |           |                |            | 01.A30.A03     | Maggiorazione per fermate aggiuntive  |      |           |                |            |
| 01.A30.A02.005 | Ascensore ad azionamento elettrico. Portata 630 kg - Persone n. 8 - Fermate n. 6 compresa la prima - Corsa m 17,50 - Velocità 1m/sec nominale. Dimensione vano corsa: profondità m 1,8 - larghezza m 1,65. Macchinario posto in alto (in vano separato), guide di scorrimento per cabina e per il contrappeso in proficato di acciaio a T trafilato e fresato e contrappeso. Motore elettrico trifase 5,5 kW 380 V velocità regolata in VVVF installato in apposito vano su telaio metallico con isolamento antivibrante. Tolleranza allineamento +/- 10mm. Cabina con superficie utile almeno 1,50 m2 e porte con luce netta non inferiore a 0,980x2,10 (H) m. Bottoniera di cabina (ad accessibilità semplificata) con numerazione in rilievo e traduzione in Braille, allarme e citofono. Bottoniere esterne (ad accessibilità semplificata) in rilievo, scritte con traduzione in Braille e placca di riconoscimento di piano in caratteri Braille, con segnalazione di posizione cabina.  | cad  | 23.634,87 | 3.398,69       | 14,38%     | 01.A30.A03.005 | Maggior prezzo per una fermata in più per gli ascensori ad azionamento elettrico. Fino alla corsa massima di m 27.  | cad  | 1.958,10  | 659,10         | 33,66%     |

| Codice         | Descrizione  | U.M. | Euro      | Manod<br>lorda | %<br>Manod | Codice | Descrizione | U.M. | Euro | Manod<br>lorda | %<br>Manod |
|----------------|--|------|-----------|----------------|------------|--------|-------------|------|------|----------------|------------|
| 01.A30.B01     | Ascensore per edifici residenziali con vano corsa proprio (escluso dal prezzo), ad azionamento oleodinamico indiretto con pistone nel vano, centralina posta in locale a meno di 10m dal vano corsa, guide di scorrimento per la cabina e per la testata del pistone in acciaio a T trafilato e fresato. Cabina in ferro rivestita in materiale plastico, pavimento in gomma e corrimano, corpi illuminanti incassati, luce d'emergenza con autonomia di 3 ore. Porte di cabina e di piano automatiche scorrevoli orizzontalmente di tipo centrale o telescopico, azionate da un operatore elettrico, rivestite in acciaio inossidabile satinato, con fotocellula verticale a tutta altezza. Sono compresi i supporti delle guide, il fissaggio delle guide con mensole a mure poste come progetto, i supporti delle soglie, la posa ed il fissaggio delle apparecchiature nel locale macchinario, i comandi elettrici, l'illuminazione del vano corsa, l'impianto di allarme e telefonico e tutto quanto necessario per avere l'impianto perfettamente funzionante, collaudato e chiavi in mano con la sola esclusione della linea di allacciamento elettrico e delle assistenze edili. |      |           |                |            |        |             |      |      |                |            |
| 01.A30.B01.005 | Ascensore ad azionamento oleodinamico. Portata 480 kg - Persone n. 6 - Fermate n. 4 compresa la prima - Corsa m 10,50 - Velocità 0,6 m/sec nominale. Centralina oleodinamica con motore immerso da 9 kW 380 V, gruppo elettrovalvola per controllo velocità, tolleranza allineamento +/- 10mm. Dimensione vano corsa: profondità m 1,7 - larghezza m 1,55. Cabina con superficie utile di almeno 1,25 m2. Porte di cabina e di piano con luce netta non inferiore a 0,80x2,10 (H) m. Bottoniera di cabina (ad accessibilità semplificata) con numerazione in rilievo e traduzione in Braille, allarme e citofono. Bottoniere esterne (ad accessibilità semplificata) in rilievo, scritte con traduzione in Braille e placca di riconoscimento di piano in caratteri Braille, con segnalazione di posizione cabina.   | cad  | 21.223,44 | 3.039,20       | 14,32%     |        |             |      |      |                |            |
| 01.A30.B01.010 | Ascensore ad azionamento oleodinamico. Portata 630 kg - Persone n. 8 - Fermate n. 4 compresa la prima - Corsa m 10,50 - Velocità 0,6 m/sec nominale. Centralina oleodinamica con motore immerso da 9 kW 380 V, gruppo elettrovalvola per controllo velocità, tolleranza allineamento +/- 10 mm. Dimensione vano corsa: profondità m 1,8 - larghezza m 1,65. Cabina con superficie utile di almeno 1,50 m2. Porte di cabina e di piano con luce netta non inferiore a 0,90x2,10 (H) m. Bottoniera di cabina (ad accessibilità semplificata) con numerazione in rilievo e traduzione in Braille, allarme e citofono. Bottoniere esterne (ad accessibilità semplificata) in rilievo, scritte con traduzione in Braille e placca di riconoscimento di piano in caratteri Braille, con segnalazione di posizione cabina.  | cad  | 22.238,56 | 3.157,88       | 14,20%     |        |             |      |      |                |            |
| 01.A30.B02     | Maggiorazione per fermate aggiuntive   |      |           |                |            |        |             |      |      |                |            |
| 01.A30.B02.005 | Maggior prezzo per una fermata in più per gli ascensori oleodinamici. Fino alla corsa massima di m 18.   | cad  | 1.817,46  | 617,94         | 34,00%     |        |             |      |      |                |            |

# Sezione 02: Recupero Edilizio

## PREMESSA

LA PRESENTE SEZIONE È STATA CURATA DALL'UFFICIO "STUDI, STATISTICA E PREZZI" DELLA CAMERA DI COMMERCIO, INDUSTRIA, ARTIGIANATO E AGRICOLTURA DI TORINO NELL'AMBITO DELLA STESURA DEL PREZZARIO CAMERALE DELLE OPERE EDILI ED IMPIANTISTICHE SULLA PIAZZA DI TORINO.

COME GIÀ ILLUSTRATO NEL PARAGRAFO 2.2.1. DELLA NOTA METODOLOGICA, IN CONSEGUENZA AI VALORI DI MANODOPERA IMPIEGATI ALL'INTERNO DELLE VARIE LAVORAZIONI COSTITUENTI LE VOCI DI PREZZARIO REGIONALE, DERIVANTI DALLE TABELLE MINISTERIALI SOTTO RICHIAMATE, A CAUSA DEI DIFFERENTI IMPORTI CORRISPONDENTI A MEDESIME LAVORAZIONI TRA I DUE PREZZARI, DOVUTI ALL'IMPIEGO DI UNA MANODOPERA DIVERSA NELL'AMBITO DELLE RELATIVE ANALISI PREZZI, PER L'EDIZIONE 2016 LA SEZIONE 02 È PROMOSSA DIRETTAMENTE DALLA REGIONE PIEMONTE, CHE HA RECEPITO LE ANALISI ADEGUANDONE LA RELATIVA MANODOPERA AI VALORI ASSUNTI A RIFERIMENTO.

RIMANE COMUNQUE CONFERMATO LA COLLABORAZIONE CON GLI UFFICI CAMERALI PROMOTORI DELLA SEZIONE SUDETTA.

I PREZZI DEL SEGUENTE CAPITOLO SONO STATI DETERMINATI CONSIDERANDO UN INTERVENTO SU UN EDIFICIO O SU PARTE DI ESSO ISOLABILE, AVENTE LE SEGUENTI CARATTERISTICHE MEDIE:

- 1) DIMENSIONI: EDIFICIO O PARTE DI EDIFICIO DI VOLUME NON INFERIORE A 2000 m<sup>3</sup>.
- 2) UBICAZIONE: IN CENTRO URBANO O COMUNQUE AFFACCIATO SU STRADA PUBBLICA CON ACCESSI COMPATIBILI CON IL TRANSITO E LA MANOVRA DI MEZZI DI TRASPORTO DA CANTIERE AVENTI UNA PORTATA NON INFERIORE A 4 T.
- 3) VINCOLI QUALITATIVI E NORMATIVI: EDIFICIO CON LIMITATA PRESENZA DI ELEMENTI DI PARTICOLARE PREGIO O DI VALORE STORICO E NON SOGGETTO A VINCOLI DELLE SOPRINTENDENZE COMPETENTI (LA LIMITATA PRESENZA SI VERIFICA QUANDO GLI ELEMENTI DI PREGIO O DI VALORE COPRONO UNA SUPERFICIE DI FACCIATA, DI PARETI INTERNE, DI SOFFITTO E DI PAVIMENTO NON SUPERIORE AL 5% DEL TOTALE DELLA SUPERFICIE FUORI-TERRA).
- 4) STATO DI DEGRADO: EDIFICIO APPARENTEMENTE NON AMMALORATO E STATICAMENTE TRANSITABILE IN CONDIZIONI DI SICUREZZA IN TUTTI GLI ORIZZONTAMENTI.

QUALORA NON SUSSISTESSERO LE SUDETTE CONDIZIONI, OLTRE AL RICONOSCIMENTO DEGLI ONERI DERIVANTI PER TUTTE LE OPERE PROVVISORIALI OCCORRENTI, I PREZZI UNITARI POTRANNO ESSERE MAGGIORATI CON I SEGUENTI PARAMETRI, LIMITATAMENTE ALLE OPERE EDILI ED AFFINI: PUNTO 1) DAL 5% AL 10%; PUNTO 2) DAL 8% AL 12%; PUNTO 3) DAL 5% AL 10%; PUNTO 4) DA VALUTARSI DI VOLTA IN VOLTA ANCHE IN CORSO D'OPERA SINO AD UN MASSIMO DEL 15%. NEL CASO RICORRESSERO PIÙ PERCENTUALI CORRETTIVE, LE STESSO VANNO SOMMATE E NON MOLTIPLICATE, E COMUNQUE POTRÀ ESSERE RAGGIUNTO UN TOTALE MASSIMO DI AUMENTO DEL 30%. QUALORA ESISTANO VINCOLI DELLE SOPRINTENDENZE, I PREZZI DI APPLICAZIONE DEGLI INTERVENTI CONSERVATIVI O RICOSTRUTTIVI POTRANNO ESSERE VALUTATI A PARTE.

PER LA CORRETTA PROGETTAZIONE DELLE OPERE COMPREDENTI LA GESTIONE DEI MATERIALI DI SCAVO (TERRE E ROCCE), NONCHÉ IL CONSEGUENTE UTILIZZO DELLE RELATIVE VOCI PROPOSTE NELLA PRESENTE SEZIONE, SI RIMANDA AI CONTENUTI RIPORTATI NELL'ALLEGATO A - NOTA METODOLOGICA DEL PREZZARIO (PARAGRAFO 2.2.5), LADDOVE SONO STATI FORNITI GLI INDIRIZZI OPERATIVI APPLICABILI NELLA GESTIONE DEI MATERIALI SCAVATI, IN COERENZA CON LE DISPOSIZIONI CHE ALLO STATO ATTUALE REGOLANO LA MATERIA. DATA LA SPECIFICITÀ DEI CONTENUTI IVI PROPOSTI, SE NE CONSIGLIA LA LETTURA IN QUANTO PROPEDEUTICA AD UN CORRETTO APPROCCIO PROGETTUALE.

I PREZZI SI INTENDONO COMPRENSIVI DEL 26,5% (15% + 10%) PER SPESE GENERALI ED UTILI DI IMPRESA.

QUALORA LE VOCI DI PREZZO DELLA PRESENTE SEZIONE SIANO IMPIEGABILI PER L'ATTUAZIONE DELLE PREVISIONI FINALIZZATE ALLA TUTELA DELLA SALUTE E SICUREZZA NEI LUOGHI DI LAVORO, SECONDO QUANTO PREVISTO NELL'ALLEGATO XV DEL D.LGS. 81/08 S.M.I. PER LA STIMA DEI COSTI DELLA SICUREZZA RELATIVI, SI DOVRÀ PREVENTIVAMENTE PROCEDERE AD UN RICALCOLO DELLA STIMA DEL PREZZO DEFINENDO IL COSTO DI SICUREZZA UTILIZZABILE ATTRAVERSO LO SCORPORO DAL PREZZO DELLA SINGOLA VOCE UTILIZZATA DELLA QUOTA DI UTILE PREVISTA DEL 10%. I COSTI COSÌ STIMATI NON SARANNO RIBASSABILI E VERRANNO RICONOSCIUTI PER LE QUANTITÀ ESEGUITE, NELL'AMBITO DELLO SPECIFICO COMPUTO METRICO ESTIMATIVO DELLE MISURE DI SICUREZZA REDATTO.

LA MANO D'OPERA EDILE (ED AFFINE) UTILIZZATA PER LA VALORIZZAZIONE DELLE ANALISI È QUELLA DEFINITA DAL MINISTERO DEL LAVORO E DELLE POLITICHE SOCIALI CON DECRETO 29 APRILE 2015 (G.U. DEL 16 MAGGIO 2015), NEL QUALE IL MINISTERO HA FORNITO, ATTRAVERSO APPOSITE TABELLE, IL COSTO MEDIO ORARIO SU BASE PROVINCIALE PER IL PERSONALE DIPENDENTE DA IMPRESE DEL SETTORE DELL'EDILIZIA E ATTIVITÀ AFFINI (CON DECORRENZA SETTEMBRE 2014).

PER COMODITÀ DI UTILIZZO IL TESTO DEL DECRETO COMPLETO DI TABELLE È CONSULTABILE ALL'INDIRIZZO: [WWW.REGIONE.PIEMONTE.IT/OOPP/PREZZARIO ALLA VOCE "MANODOPERA"](http://WWW.REGIONE.PIEMONTE.IT/OOPP/PREZZARIO ALLA VOCE ).

PER LA STESURA DI NUOVE ANALISI PREZZI IL COSTO ORARIO DELLA MANODOPERA DA APPLICARE PER LE SINGOLE CATEGORIE DI LAVORI È DA RIFERIRSI AI RISPETTIVI CONTATTI COLLETTIVI NAZIONALI DI LAVORO (C.C.N.L.) VIGENTI.

| Codice         | Descrizione  | U.M.           | Euro   | Manod<br>lorda | %<br>Manod | Codice         | Descrizione  | U.M.           | Euro   | Manod<br>lorda | %<br>Manod |
|----------------|--|----------------|--------|----------------|------------|----------------|--|----------------|--------|----------------|------------|
| <b>02.P02</b>  | <b>DEMOLIZIONI E SMONTAGGI</b>   |                |        |                |            | 02.P02.A08     | Taglio a sezione obbligata eseguito a mano con l'ausilio di martello demolitore, di muratura in mattoni o mista di pietrame, di qualsiasi forma, spessore e specie, per incastri, pilastri, soffitti, solai, travi, ecc., di dimensione inferiore a m <sup>2</sup> 0,10                                  |                |        |                |            |
|                | <b>Nota: Tutti gli articoli del presente paragrafo escludono le opere provvisoriale e di puntellamento salvo se diversamente indicato nelle singole voci. Nel caso si intendesse riutilizzare il materiale rimosso, verra' conteggiato in economia il maggior onere per la rimozione, il lavoro di pulitura e di accatastamento dello stesso. Nei prezzi sotto elencati non sono conteggiati gli oneri per lo sgombero macerie, il trasporto al piano, il carico su autocarro ed il trasporto alla discarica, fatta eccezione per i codici in cui e' espressamente specificato il carico ed il trasporto dei materiali di risulta. Le misurazioni sono da eseguirsi sulle strutture in opera prima della demolizione</b> |                |        |                |            | 02.P02.A08.010 | ...  | m <sup>2</sup> | 923,17 | 767,34         | 83,12%     |
| 02.P02.A02     | Demolizione di muratura in mattoni o mista, superiore a cm 15, eseguita con martello demolitore  |                |        |                |            | 02.P02.A10     | Taglio a sezione obbligata eseguito a mano con l'ausilio di martello demolitore, di muratura in mattoni o mista di pietrame, di qualsiasi spessore e specie per esecuzione di nicchie, vani, passatoie, sedi pilastri o piattabande in cemento armato, cassoni avvolgibili, serrande, o tubazioni, ecc.: |                |        |                |            |
| 02.P02.A02.010 | ...  | m <sup>3</sup> | 122,57 | 94,24          | 76,89%     | 02.P02.A10.010 | di sezione superiore a m <sup>2</sup> 0,10 ed inferiore a m <sup>2</sup> 0,25  | m <sup>3</sup> | 615,45 | 511,56         | 83,12%     |
| 02.P02.A04     | Demolizione a mano di tavolato di mattoni pieni compreso l'intonaco:   |                |        |                |            | 02.P02.A10.020 | di sezione superiore a m <sup>2</sup> 0,25   | m <sup>3</sup> | 487,56 | 383,66         | 78,69%     |
| 02.P02.A04.010 | fino a cm 10 di spessore   | m <sup>2</sup> | 9,59   | 9,59           | 100,00%    | 02.P02.A12     | Formazione di foro del diametro fino a cm 5 e profondità fino a cm 100, eseguito nelle murature in mattoni o miste di pietrame di ogni forma, spessore e specie, per inserimento di catene, tiranti o simili   |                |        |                |            |
| 02.P02.A04.020 | da cm 10 a cm 15 di spessore   | m <sup>2</sup> | 15,99  | 15,99          | 100,00%    | 02.P02.A12.010 | ...  | cad            | 77,35  | 51,38          | 66,42%     |
| 02.P02.A06     | Demolizione a mano di tramezzo in legno, tavelloni e tavelle, compreso intonaco, fino a cm 15 di spessore  |                |        |                |            | 02.P02.A14     | Traccia in muratura di mattoni pieni o mista di pietrame, per incasso di tubazioni:  |                |        |                |            |
| 02.P02.A06.010 | ...  | m <sup>2</sup> | 22,38  | 22,38          | 100,00%    | 02.P02.A14.010 | con diametro fino a cm 5   | m              | 16,82  | 16,82          | 100,00%    |
|                |  |                |        |                |            | 02.P02.A14.020 | sovrapprezzo per ogni cm in più di diametro fino ad un massimo di cm 10  | m              | 4,04   |                |            |

| Codice         | Descrizione  | U.M.           | Euro   | Manod<br>lorda | %<br>Manod |
|----------------|--|----------------|--------|----------------|------------|
| 02.P02.A16     | <b>Demolizione completa, a mano, di volta in mattoni (escluso pavimento, sottofondo e relativo svuotamento) misurata sulla superficie in pianta aumentata del 10%:</b>   |                |        |                |            |
| 02.P02.A16.010 | sino a cm 12 di spessore   | m <sup>2</sup> | 15,99  | 15,99          | 100,00%    |
| 02.P02.A16.020 | da cm 12 a cm 25 di spessore   | m <sup>2</sup> | 25,58  | 25,58          | 100,00%    |
| 02.P02.A18     | <b>Demolizione parziale, a mano, di volta in mattoni (escluso pavimento, sottofondo e relativo svuotamento) misurata sulla superficie in pianta aumentata del 10%:</b>   |                |        |                |            |
| 02.P02.A18.010 | sino a cm 12 di spessore   | m <sup>2</sup> | 63,95  | 63,95          | 100,00%    |
| 02.P02.A18.020 | da cm 12 a cm 25 di spessore   | m <sup>2</sup> | 76,73  | 76,73          | 100,00%    |
| 02.P02.A19     | <b>Demolizione di manufatti in elevazione in calcestruzzo armato, quali rampanti, sporti, solette piene ecc..., all'interno o all'esterno di edifici, compreso il taglio del ferro con appropriate attrezzature, eseguita a mano con martello demolitore</b> |                |        |                |            |
| 02.P02.A19.010 | ....   | m <sup>3</sup> | 630,47 | 585,77         | 92,91%     |
| 02.P02.A20     | <b>Svuotamento di volta eseguito a mano di materiale sciolto e trasportato al piano cortile per abbassamento non superiore a m 20 e sollevamento non superiore a m 3</b>   |                |        |                |            |
| 02.P02.A20.010 | ...  | m <sup>3</sup> | 136,58 | 135,97         | 99,55%     |
| 02.P02.A22     | <b>Puntellamento di volta e solaio per rinforzo o demolizione parziale misurato in pianta per la superficie di volta o solaio puntellata, compresi ingabbiatura, controventatura e il successivo smantellamento:</b>   |                |        |                |            |
| 02.P02.A22.010 | fino a 4 m di altezza  | m <sup>2</sup> | 79,09  | 66,52          | 84,11%     |
| 02.P02.A22.020 | per altezza da 4 m a 6 m   | m <sup>2</sup> | 102,82 | 86,48          | 84,11%     |
| 02.P02.A24     | <b>Demolizione completa di solaio in legno compresa grossa travatura, escluso pavimento e sottofondo, con deposito al piano cortile dei materiali di risulta</b>   |                |        |                |            |
| 02.P02.A24.010 | ...  | m <sup>2</sup> | 42,69  | 41,79          | 97,89%     |
| 02.P02.A26     | <b>Demolizione di controsoffitto in canticciato, rete metallica o tavelle</b>  |                |        |                |            |
| 02.P02.A26.010 | ...  | m <sup>2</sup> | 18,85  | 18,85          | 100,00%    |
| 02.P02.A28     | <b>Demolizione di cornice in gesso di sviluppo inferiore a cm 50</b>   |                |        |                |            |
| 02.P02.A28.010 | ...  | m              | 6,73   | 6,73           | 100,00%    |
| 02.P02.A30     | <b>Demolizione di cornice con struttura in mattoni di sviluppo:</b>  |                |        |                |            |
| 02.P02.A30.010 | non superiore a cm 30  | m              | 10,09  | 10,09          | 100,00%    |
| 02.P02.A30.020 | da cm 30 a cm 50   | m              | 16,82  | 16,82          | 100,00%    |
| 02.P02.A32     | <b>Piccozzatura di intonaci su pareti e soffitti per favorire l'aderenza di nuovo intonaco</b>   |                |        |                |            |
| 02.P02.A32.010 | ...  | m <sup>2</sup> | 3,36   | 3,36           | 100,00%    |
| 02.P02.A34     | <b>Rimozione di intonaco su soffitti e pareti:</b>   |                |        |                |            |
| 02.P02.A34.010 | di spessore fino a cm 4  | m <sup>2</sup> | 8,41   | 8,41           | 100,00%    |
| 02.P02.A34.020 | sovrapprezzo per ogni cm in più di spessore  | m <sup>2</sup> | 1,68   | 1,68           | 100,00%    |
| 02.P02.A36     | <b>Demolizione di pavimento di ogni tipo, escluse le lastre di pietra di pezzatura superiore a m<sup>2</sup> 0,30, compreso il relativo letto di posa:</b>   |                |        |                |            |
| 02.P02.A36.010 | eseguita manualmente   | m <sup>2</sup> | 29,78  | 29,78          | 100,00%    |
| 02.P02.A36.020 | eseguita con martello demolitore   | m <sup>2</sup> | 9,97   | 9,59           | 96,21%     |
| 02.P02.A38     | <b>Rimozione di pavimento in lastre di pietra di pezzatura superiore a m<sup>2</sup> 0,30, escluso letto di posa, con accatastamento al piano cortile per successivo reimpiogo, con ausilio di gru</b>   |                |        |                |            |
| 02.P02.A38.010 | ...  | m <sup>2</sup> | 58,27  | 55,46          | 95,18%     |
| 02.P02.A40     | <b>Demolizione di pavimento gettato in opera e/o sottofondo di pavimento in malta di conglomerato cementizio, eseguito con martello demolitore:</b>  |                |        |                |            |
| 02.P02.A40.010 | fino allo spessore di cm 6   | m <sup>2</sup> | 9,30   | 8,95           | 96,21%     |
| 02.P02.A40.020 | sovrapprezzo per ogni cm in più di spessore  | m <sup>2</sup> | 1,99   | 1,91           | 96,21%     |

| Codice         | Descrizione  | U.M.           | Euro   | Manod<br>lorda | %<br>Manod |
|----------------|--|----------------|--------|----------------|------------|
| 02.P02.A42     | <b>Rimozione di opere in pietra, marmo e similari, quali gradini, davanzali, soglie, stipiti, di spessore:</b>   |                |        |                |            |
| 02.P02.A42.010 | fino a cm 4  | m <sup>2</sup> | 63,95  | 63,95          | 100,00%    |
| 02.P02.A42.020 | da cm 4 a cm 10  | m <sup>2</sup> | 83,13  | 83,13          | 100,00%    |
| 02.P02.A44     | <b>Rimozione di zoccolatura e lastra in pietra, marmo o similari, di spessore:</b>   |                |        |                |            |
| 02.P02.A44.010 | fino a cm 4  | m <sup>2</sup> | 51,16  | 51,16          | 100,00%    |
| 02.P02.A44.020 | da cm 4 a cm 10  | m <sup>2</sup> | 63,95  | 63,95          | 100,00%    |
| 02.P02.A46     | <b>Rimozione di lastra di pietra per balconate con accatastamento al piano cortile</b>   |                |        |                |            |
| 02.P02.A46.010 | ...  | m <sup>2</sup> | 148,74 | 145,93         | 98,11%     |
| 02.P02.A48     | <b>Demolizione e rimozione di rivestimenti in piastrelle di qualsiasi specie</b>   |                |        |                |            |
| 02.P02.A48.010 | ...  | m <sup>2</sup> | 12,19  | 9,59           | 78,69%     |
| 02.P02.A50     | <b>Demolizione e rimozione di battiscopa in qualsiasi materiale per altezze sino a cm 15</b>   |                |        |                |            |
| 02.P02.A50.010 | ...  | m              | 2,98   | 1,68           | 56,44%     |
| 02.P02.A52     | <b>Rimozione di infisso esterno in legno o in ferro di qualsiasi specie e dimensione, compreso accatastamento al piano cortile (misura minima m<sup>2</sup> 1)</b> |                |        |                |            |
| 02.P02.A52.010 | ...  | m <sup>2</sup> | 21,07  | 21,05          | 99,89%     |
| 02.P02.A54     | <b>Rimozione di infisso interno in legno di qualsiasi specie e dimensione, compreso accatastamento al piano cortile (misura minima m<sup>2</sup> 1)</b>            |                |        |                |            |
| 02.P02.A54.010 | ...  | m <sup>2</sup> | 14,08  | 14,06          | 99,84%     |
| 02.P02.A56     | <b>Rimozione di opere in ferro di qualsiasi specie (tipo: ringhiere, putrelle, inferriate, ecc.) compreso accatastamento al piano cortile</b>                      |                |        |                |            |
| 02.P02.A56.010 | ...  | kg             | 0,89   | 0,88           | 98,74%     |
| 02.P02.A58     | <b>Rimozione manto di copertura compresa la cernita e l'accatastamento in cantiere del materiale riutilizzabile:</b>   |                |        |                |            |
| 02.P02.A58.010 | in coppi   | m <sup>2</sup> | 18,42  | 18,20          | 98,78%     |
| 02.P02.A58.020 | in lose con superficie massima di m <sup>2</sup> 0,25  | m <sup>2</sup> | 21,12  | 20,33          | 96,28%     |
| 02.P02.A58.030 | in tegole marsigliesi  | m <sup>2</sup> | 17,02  | 16,80          | 98,68%     |
| 02.P02.A58.040 | in lastre ondulate   | m <sup>2</sup> | 16,32  | 16,09          | 98,62%     |
| 02.P02.A58.050 | in lastre fibrocemento (prive di amianto)  | m <sup>2</sup> | 15,99  | 15,76          | 98,59%     |
| 02.P02.A60     | <b>Rimozione di piccola orditura in legno per tetto con deposito al piano cortile del materiale di risulta:</b>  |                |        |                |            |
| 02.P02.A60.010 | in coppi   | m <sup>2</sup> | 4,30   | 4,28           | 99,48%     |
| 02.P02.A60.020 | in lose  | m <sup>2</sup> | 5,75   | 5,72           | 99,41%     |
| 02.P02.A60.030 | in marsigliesi o in portoghesi   | m <sup>2</sup> | 4,30   | 4,28           | 99,48%     |
| 02.P02.A62     | <b>Rimozione di media e grossa orditura in legno con deposito al piano cortile del materiale di risulta</b>  |                |        |                |            |
| 02.P02.A62.010 | ...  | m <sup>3</sup> | 166,77 | 161,15         | 96,63%     |
| 02.P02.A64     | <b>Rimozione di piccola, media e grossa orditura di tetto alla piemontese con deposito del materiale al piano cortile</b>  |                |        |                |            |
| 02.P02.A64.010 | ....   | m <sup>2</sup> | 9,30   | 9,11           | 97,95%     |
| 02.P02.A66     | <b>Rimozione di vasca, doccia, turca, con deposito al piano cortile del materiale di risulta</b>   |                |        |                |            |
| 02.P02.A66.010 | ...  | cad            | 100,95 | 100,95         | 100,00%    |
| 02.P02.A68     | <b>Rimozione di lavabo, wc, bidet, con deposito al piano cortile del materiale di risulta</b>  |                |        |                |            |
| 02.P02.A68.010 | ...  | cad            | 33,65  | 33,65          | 100,00%    |
| 02.P02.A70     | <b>Rimozione di radiatore comprensiva di quota parte di tubo con deposito al piano cortile del materiale di risulta</b>  |                |        |                |            |
| 02.P02.A70.010 | ...  | cad            | 37,01  | 37,01          | 100,00%    |



| Codice         | Descrizione   | U.M.           | Euro   | Manod<br>lorda | %<br>Manod | Codice         | Descrizione  | U.M.           | Euro   | Manod<br>lorda | %<br>Manod |
|----------------|---|----------------|--------|----------------|------------|----------------|--|----------------|--------|----------------|------------|
| 02.P02.A72     | Sgombero materiale di risulta dal piano di lavoro al piano cortile per distanze in orizzontale non superiori a m 20, per discese non superiori a m 20 e sollevamento non superiore a m 3  |                |        |                |            | <b>02.P10</b>  | <b>CALCESTRUZZI - GETTI DI CALCESTRUZZO</b>  |                |        |                |            |
| 02.P02.A72.010 | ...   | m <sup>3</sup> | 129,66 | 128,32         | 98,97%     |                | <b>Nota: Tutti i calcestruzzi sono considerati pronti per l'impiego al piano cortile. Per i dosaggi si fa riferimento alle vigenti norme di legge. Per i calcestruzzi preconfezionati o confezionati con centrale di betonaggio vedere i rispettivi capitoli. GETTI DI CALCESTRUZZO - Tutti i prezzi comprendono l'onere della vibratura, esclusa armatura e cassetatura.</b>  |                |        |                |            |
| 02.P02.A74     | Carico a mano e trasporto alla pubblica discarica del materiale di risulta in un raggio di km 8, esclusi eventuali oneri di smaltimento imposti dalle discariche  |                |        |                |            | 02.P10.C05     | Calcestruzzo confezionato a mano cemento 325 (escluso getto in opera, cassetatura e ferro) dosato a:   |                |        |                |            |
| 02.P02.A74.010 | .....   | m <sup>3</sup> | 117,08 | 95,92          | 81,93%     | 02.P10.C05.010 | kg 150   | m <sup>3</sup> | 191,32 | 127,90         | 66,85%     |
| 02.P02.A76     | Caricamento a mezzo ragno o silos del materiale di risulta e trasporto alla pubblica discarica in un raggio di km 8, esclusi eventuali oneri di smaltimento imposti dalle discariche  |                |        |                |            | 02.P10.C05.020 | kg 200   | m <sup>3</sup> | 199,33 | 127,89         | 64,16%     |
| 02.P02.A76.010 | ...   | m <sup>3</sup> | 27,11  | 16,96          | 62,55%     | 02.P10.C05.030 | kg 250   | m <sup>3</sup> | 207,34 | 127,89         | 61,68%     |
| <b>02.P05</b>  | <b>SCAVI</b>  |                |        |                |            | 02.P10.C10     | Calcestruzzo confezionato con betoniera cemento 325 (escluso getto in opera, cassetatura e ferro) dosato a:  |                |        |                |            |
|                | <b>Nota: Tutti gli articoli del presente paragrafo escludono le opere provvisorie e di puntellamento salvo se diversamente indicato nelle singole voci. Nel caso in cui si dovesse operare in presenza di acqua, i maggiori oneri dovranno essere conteggiati a parte. Per la movimentazione, caricamento e trasporto dei materiali di risulta si fa riferimento alle voci relative. Le demolizioni di eventuali trovanti o murature verranno computate con i prezzi di voci simili del paragrafo "Demolizioni e smontaggi". Il costo di scavo e' valutato per le sue misure effettive, salvo diversa indicazione. Per la corretta progettazione delle opere comprendenti la gestione dei materiali di scavo (terre e rocce), nonché il conseguente utilizzo delle relative voci proposte nel presente capitolo, si rimanda ai contenuti riportati nell'allegato A - Nota metodologica de prezzario, paragrafo 2.2.5.</b> |                |        |                |            | 02.P10.C10.010 | kg 150   | m <sup>3</sup> | 129,39 | 63,94          | 49,42%     |
| 02.P05.B05     | Scavo eseguito a mano all'interno di fabbricati e cortili, in terreno compatto, per profondità variabile da m 0 a m 1,50, con deposito del materiale di risulta a lato dello scavo  |                |        |                |            | 02.P10.C10.020 | kg 200   | m <sup>3</sup> | 137,84 | 63,94          | 46,39%     |
| 02.P05.B05.010 | ...   | m <sup>3</sup> | 181,78 | 181,78         | 100,00%    | 02.P10.C10.030 | kg 250   | m <sup>3</sup> | 147,11 | 63,95          | 43,47%     |
| 02.P05.B10     | Scavo a cielo aperto eseguito parzialmente a macchina con miniscavatore, all'interno di cortili, in terreno compatto, per profondità variabile sino a m 3, con deposito del materiale di risulta a lato dello scavo   |                |        |                |            | 02.P10.C15     | Calcestruzzo confezionato con betoniera cemento 425 (escluso getto in opera, cassetatura e ferro) dosato a kg 300  |                |        |                |            |
| 02.P05.B10.010 | ...   | m <sup>3</sup> | 91,53  | 70,87          | 77,43%     | 02.P10.C15.010 | ...  | m <sup>3</sup> | 161,79 | 63,94          | 39,52%     |
| 02.P05.B15     | Scavo a sezione obbligata eseguito a mano in terreno compatto per esecuzione di intercapedini, cunicoli, plinti, fosse ascensore e similari, con deposito del materiale di risulta a lato dello scavo:  |                |        |                |            | 02.P10.C20     | Calcestruzzo confezionato con betoniera alleggerito con argilla espansa dosato a kg 200 di cemento tipo 325 (escluso getto in opera, cassetatura e ferro)  |                |        |                |            |
| 02.P05.B15.010 | per profondità da m 0 a m 1   | m <sup>3</sup> | 189,03 | 189,03         | 100,00%    | 02.P10.C20.010 | ...  | m <sup>3</sup> | 214,78 | 63,94          | 29,77%     |
| 02.P05.B15.015 | per profondità da m 1 a m 3   | m <sup>3</sup> | 249,62 | 249,62         | 100,00%    | 02.P10.C30     | Getto di calcestruzzo per sottofondazioni e fondazioni per lavori eseguiti all'interno del fabbricato, con movimentazione del materiale:   |                |        |                |            |
| 02.P05.B20     | Scavo a sezione obbligata eseguito parzialmente a macchina con miniscavatore in terreno compatto, per esecuzione di intercapedini, cunicoli o similari, per profondità variabile da m 0 a m 2, con deposito del materiale di risulta a lato dello scavo   |                |        |                |            | 02.P10.C30.010 | mediante l'ausilio della gru   | m <sup>3</sup> | 52,51  | 49,17          | 93,64%     |
| 02.P05.B20.020 | ...   | m <sup>3</sup> | 113,93 | 93,27          | 81,87%     | 02.P10.C30.020 | eseguito esclusivamente a mano   | m <sup>3</sup> | 94,39  | 94,24          | 99,84%     |
| 02.P05.B25     | Scavo a mano per indagini esplorative al fine di eseguire sottomurazioni, in terreno compatto, a campione, con deposito del materiale di risulta a lato dello scavo   |                |        |                |            | 02.P10.C35     | Getto di calcestruzzo per sottomurazioni con movimentazione del materiale:   |                |        |                |            |
| 02.P05.B25.010 | ...   | m <sup>3</sup> | 332,63 | 332,63         | 100,00%    | 02.P10.C35.010 | mediante l'ausilio della gru   | m <sup>3</sup> | 99,17  | 90,97          | 91,73%     |
| 02.P05.B25.015 | Scavo a mano in zone sensibili, con possibile ritrovamento di elementi archeologici, con presenza continuativa di assistente  | m <sup>3</sup> | 523,46 | 523,46         | 100,00%    | 02.P10.C35.020 | eseguito esclusivamente a mano   | m <sup>3</sup> | 141,58 | 141,35         | 99,84%     |
| 02.P05.B30     | Sbadacchiatura per contenimento di terreni sino a m 3 di altezza, misurata per tutta la superficie interessata dello scavo (vuoto per pieno)  |                |        |                |            | 02.P10.C40     | Getto di calcestruzzo per strutture in elevazione eseguite all'interno del fabbricato con movimentazione del materiale mediante ausilio della gru  |                |        |                |            |
| 02.P05.B30.010 | ...   | m <sup>2</sup> | 26,22  | 24,46          | 93,29%     | 02.P10.C40.010 | ...  | m <sup>3</sup> | 64,79  | 59,78          | 92,27%     |
|                |   |                |        |                |            | 02.P10.C45     | Getto di calcestruzzo per strutture in elevazione eseguito a mano all'interno del fabbricato con movimentazione del materiale mediante l'ausilio del montacarichi  |                |        |                |            |
|                |   |                |        |                |            | 02.P10.C45.010 | ...  | m <sup>3</sup> | 95,81  | 94,22          | 98,34%     |
|                |   |                |        |                |            | 02.P10.C50     | Getto di calcestruzzo per solette piene inclinate, con movimentazione del materiale mediante l'ausilio della gru   |                |        |                |            |
|                |   |                |        |                |            | 02.P10.C50.010 | ...  | m <sup>3</sup> | 68,00  | 67,10          | 98,67%     |
|                |   |                |        |                |            | 02.P10.C55     | Getto di calcestruzzo semplice o con malte speciali, per opere con particolari difficoltà di esecuzione, come cerchiaggi di maschi murari, ribassamento travi, cordoli incassati, saturazione di sottomurature, ecc., eseguito a mano fino ad un massimo di m <sup>3</sup> 0,5 per ogni singola applicazione   |                |        |                |            |
|                |   |                |        |                |            | 02.P10.C55.010 | ...  | m <sup>3</sup> | 502,34 | 500,88         | 99,71%     |
|                |   |                |        |                |            | <b>02.P15</b>  | <b>DIAFRAMMI</b>   |                |        |                |            |
|                |   |                |        |                |            | 02.P15.D05     | Diaframma in c.a. costituito da pannelli a sezione rettangolare, realizzato mediante scavo in fango attivo di bentonite con impiego di benne autopenertranti in terreni di qualsiasi natura e consistenza, esclusa la demolizione dei trovanti, compreso il carico ed il trasporto a discarica dei materiali di risulta, la lavorazione e la posa in opera del ferro di armatura, la fornitura, il getto con calcestruzzo Rck 25 N/mm <sup>2</sup> . Nel prezzo è compresa la formazione delle corsie di guida, l'eventuale pozzatura e sistemazione della testa del diaframma, e quanto altro occorre per dare l'opera completa in ogni sua parte, con la sola esclusione della fornitura del ferro di armatura. Per diaframma dello spessore di: |                |        |                |            |
|                |   |                |        |                |            | 02.P15.D05.010 | cm 60  | m <sup>3</sup> |        |                |            |
|                |   |                |        |                |            | 02.P15.D05.020 | cm 70  | m <sup>3</sup> |        |                |            |

| Codice         | Descrizione  | U.M.           | Euro   | Manod<br>lorda | %<br>Manod |
|----------------|--|----------------|--------|----------------|------------|
| 02.P15.D05.030 | cm 80  | m <sup>3</sup> |        |                |            |
| <b>02.P20</b>  | <b>MICROPALI</b>   |                |        |                |            |
| 02.P20.E05     | Formazione di micropali mediante perforazioni verticali o inclinate (per un'esecuzione minima di m 50) eseguite con l'impiego di idonee attrezzature a percussione o a rotoperussione in terreni di qualsiasi natura, normalmente scavabili senza l'utilizzo di scalpello o fresa, compreso l'attraversamento di murature o calcestruzzi di fondazione, nonché ogni maggior onere derivante dall'esecuzione dei lavori in locali di altezza ridotta, compreso inoltre l'eventuale rivestimento con boiaccia dei fori, fino ad un massimo di due volte il volume teorico di perforazione, la fornitura e posa in opera dei tubi in acciaio manicottati e filettati a maschio e femmina muniti di apposite valvole per l'iniezione a pressione controllata di boiaccia fluida di calcestruzzo Rck 20 N/mm <sup>2</sup> - S5: |                |        |                |            |
| 02.P20.E05.010 | esecuzione con tubo in acciaio del diametro da mm 90 a mm 120 e dello spessore di mm 10  | m              | 71,07  | 26,04          | 36,64%     |
| 02.P20.E05.020 | esecuzione con tubo in acciaio del diametro da mm 130 a mm 160 e dello spessore di mm 8  | m              | 80,93  | 29,04          | 35,88%     |
| 02.P20.E05.030 | esecuzione con tubo in acciaio del diametro da mm 180 a mm 200 e dello spessore di mm 10   | m              | 109,87 | 32,03          | 29,15%     |
| <b>02.P25</b>  | <b>SOTTOMURAZIONI</b>  |                |        |                |            |
| 02.P25.F05     | Sottomurazione a pozzo comprendente: - scavo per la sottomurazione delle murature portanti sino alla profondità massima di m 4 rispetto alla quota del piano di attacco eseguito a mano in terreno di qualsiasi consistenza e natura, esclusa la demolizione dei trovanti, compresa l'eventuale armatura provvisoria dello scavo, il sollevamento e deposito del materiale di risulta a lato; - realizzazione di conci di sottomurazione in c.a. compresa la fornitura a getto di calcestruzzo Rck 30 N/mm <sup>2</sup> S4 considerato a più riprese ed a quote differenti, escluso il ferro e compresa la saturazione.  |                |        |                |            |
| 02.P25.F05.010 | ...  | m <sup>3</sup> | 906,63 | 762,57         | 84,11%     |
| 02.P25.F10     | Sottomurazione a conci, scavo sino a m 2 compresa armatura occorrente fino a m <sup>2</sup> 2,5/m <sup>3</sup>   |                |        |                |            |
| 02.P25.F10.010 | ...  | m <sup>3</sup> | 706,88 | 514,82         | 72,83%     |
| <b>02.P30</b>  | <b>CASSEFORME IN LEGNAME</b>   |                |        |                |            |
| 02.P30.G05     | Cassaforma in legname per opere di sottofondazione plinti e cordoli, compreso successivo disarmo, pulizia e accatastamento legname   |                |        |                |            |
| 02.P30.G05.010 | ...  | m <sup>2</sup> | 38,92  | 34,94          | 89,77%     |
| 02.P30.G10     | Cassaforma in legname per murature in elevazione e muri contro terra, compreso successivo disarmo, pulizia e accatastamento legname  |                |        |                |            |
| 02.P30.G10.010 | ...  | m <sup>2</sup> | 49,51  | 45,42          | 91,74%     |
| 02.P30.G15     | Cassaforma in legname per rampe di scale, solette piene, travi in genere, pilastri, sino all'altezza massima di m 3,50, compreso successivo disarmo, pulizia e accatastamento in cantiere  |                |        |                |            |
| 02.P30.G15.010 | ...  | m <sup>2</sup> | 58,95  | 52,41          | 88,90%     |
| 02.P30.G20     | Cassaforma in legname per balconi, cornicioni di gronda, tetti inclinati e simili, sino all'altezza massima di m 3,50, compreso successivo disarmo, pulizia e accatastamento legname   |                |        |                |            |
| 02.P30.G20.010 | ...  | m <sup>2</sup> | 80,37  | 73,50          | 91,45%     |
| 02.P30.G25     | Cassaforma in legname per strutture particolarmente complesse a sezione ridotta per rampe, solette, travi, raccordi e pareti, capriate, sino all'altezza di m 6, compreso successivo disarmo, pulizia e accatastamento in cantiere   |                |        |                |            |
| 02.P30.G25.010 | ...  | m <sup>2</sup> | 110,59 | 104,82         | 94,78%     |

| Codice         | Descrizione   | U.M.           | Euro     | Manod<br>lorda | %<br>Manod |
|----------------|---|----------------|----------|----------------|------------|
| 02.P30.G30     | Supplemento per la formazione di casseforme per getti a vista con l'utilizzazione di tavole piallate e primate relativo a sottomurazione a pozzo comprendente: - scavo per la sottomurazione delle murature portanti sino alla profondità massima di m 4 rispetto alla quota del piano di attacco eseguito a mano in terreno di qualsiasi consistenza e natura, esclusa la demolizione dei trovanti, compresa l'eventuale armatura dello scavo, il sollevamento e deposito del materiale di risulta a lato; - realizzazione di conci di sottomurazione in cemento armato compresa la fornitura a getto di calcestruzzo Rck 30 N/mm <sup>2</sup> - S4 considerato a più riprese ed a quote differenti, escluso il ferro. La saturazione verrà conteggiata a parte per lo spessore fino a cm 30 |                |          |                |            |
| 02.P30.G30.010 | ...   | m <sup>2</sup> | 15,58    | 13,45          | 86,36%     |
| 02.P30.G35     | Cassaforma in legname per solai piani in travetti prefabbricati e laterizio, altezza massima m 3,50   |                |          |                |            |
| 02.P30.G35.010 | ...   | m <sup>2</sup> | 36,81    | 34,94          | 94,92%     |
| <b>02.P35</b>  | <b>MURATURE PIENE</b>   |                |          |                |            |
|                | <b>Nota: La deduzione delle superfici inerenti alle aperture con spallette a sguanci si farà sulla luce netta esterna. Le aperture aventi superficie inferiore a m<sup>2</sup> 4 saranno considerate vuote per pieno. Per tutte le opere del presente paragrafo il servizio dei materiali viene considerato con l'ausilio di mezzi di sollevamento. I prezzi delle murature cassavuota si ottengono sommando i prezzi dei tramezzi che lo compongono.</b>   |                |          |                |            |
| 02.P35.H05     | Muratura di spessore superiore a cm 20 per opere in elevazione, con malta bastarda, eseguita in:  |                |          |                |            |
| 02.P35.H05.010 | mattoni pieni   | m <sup>3</sup> | 425,91   | 251,67         | 59,09%     |
| 02.P35.H05.020 | mattoni semipieni   | m <sup>3</sup> | 381,57   | 237,68         | 62,29%     |
| 02.P35.H10     | Muratura a vista in mattoni pieni usati di spessore superiore a cm 20 eseguita con malta di calce dolce   |                |          |                |            |
| 02.P35.H10.010 | ...   | m <sup>3</sup> | 944,83   | 345,24         | 36,54%     |
| 02.P35.H15     | Muratura in mattoni pieni di spessore superiore a cm 20 eseguita con ammorsamenti a cucì e scuci con malta di calce dolce   |                |          |                |            |
| 02.P35.H15.010 | ...   | m <sup>3</sup> | 576,24   | 413,80         | 71,81%     |
| 02.P35.H20     | Muratura a vista in mattoni pieni usati di spessore superiore a 20 cm, eseguita con ammorsamenti a cucì e scuci, con malta di calce dolce   |                |          |                |            |
| 02.P35.H20.010 | ...   | m <sup>3</sup> | 1.070,61 | 470,96         | 43,99%     |
| 02.P35.H25     | Muratura a vista in mattoni pieni usati e pietrame di spessore minimo cm 45, eseguita con malta di calce dolce, a corsi irregolari, retta o curva per muri  |                |          |                |            |
| 02.P35.H25.010 | ...   | m <sup>2</sup> | 735,74   | 491,40         | 66,79%     |
| 02.P35.H30     | Muratura in mattoni pieni usati disposti di piatto lavorati a vista con malta bastarda  |                |          |                |            |
| 02.P35.H30.010 | ...   | m <sup>2</sup> | 151,04   | 70,37          | 46,59%     |
| 02.P35.H35     | Tramezzo in mattoni disposti di piatto con malta bastarda, eseguito in:   |                |          |                |            |
| 02.P35.H35.010 | mattoni pieni   | m <sup>2</sup> | 75,43    | 52,85          | 70,07%     |
| 02.P35.H35.020 | mattoni semipieni   | m <sup>2</sup> | 60,84    | 42,37          | 69,64%     |
| 02.P35.H40     | Tramezzo in mattoni disposti di coltello con malta bastarda, eseguito in:   |                |          |                |            |
| 02.P35.H40.010 | mattoni pieni   | m <sup>2</sup> | 43,16    | 31,94          | 74,00%     |
| 02.P35.H40.020 | mattoni semipieni   | m <sup>2</sup> | 37,64    | 28,44          | 75,56%     |
| 02.P35.H45     | Rivestimento di muratura esistente con tavelle perret di spessore da cm 1,5 a cm 3,5, con malta bastarda  |                |          |                |            |
| 02.P35.H45.010 | ...   | m <sup>2</sup> | 47,20    | 34,97          | 74,09%     |

| Codice         | Descrizione  | U.M.           | Euro     | Manod<br>lorda | %<br>Manod | Codice         | Descrizione  | U.M.           | Euro     | Manod<br>lorda | %<br>Manod |
|----------------|--|----------------|----------|----------------|------------|----------------|--|----------------|----------|----------------|------------|
| <b>02.P40</b>  | <b>VOLTE E SOLAI</b>   |                |          |                |            | 02.P45.L15     | Fornitura e posa in opera di grossa orditura di tetto costituita da puntoni e colmi, banchine, ecc., segati a 4 fili con tolleranza di smusso commerciale, sino ad una lunghezza di m 6, sezione massima di cm 30x40, in legno di:   |                |          |                |            |
|                | <b>Nota: Tutti gli articoli del presente capitolo escludono le opere di puntellamento e le cassature salvo se diversamente indicato nelle singole voci. Per la realizzazione di volte incrociate o a padiglione i prezzi indicati saranno aumentati del 25%. La misurazione delle volte verrà eseguita per il suo sviluppo effettivo.</b>  |                |          |                |            | 02.P45.L15.010 | abete  | m <sup>3</sup> | 908,24   | 571,83         | 62,96%     |
|                |  |                |          |                |            | 02.P45.L15.020 | larice   | m <sup>3</sup> | 1.142,08 | 571,84         | 50,07%     |
| 02.P40.I05     | Volta a botte in mattoni pieni con rinfianchi impostati di cm 25 compreso lo spianamento dell'estradosso con malta di cemento e centinatura, spessore:   |                |          |                |            | 02.P45.L20     | Supplemento alle voci precedenti per assemblaggio capriate, compreso fornitura di ferramenta fucinata e bulloneria occorrente  |                |          |                |            |
| 02.P40.I05.010 | cm 6   | m <sup>2</sup> | 146,39   | 111,58         | 76,22%     | 02.P45.L20.010 | ...  | m <sup>2</sup> | 787,34   | 698,76         | 88,75%     |
| 02.P40.I05.020 | cm 12  | m <sup>2</sup> | 197,50   | 147,43         | 74,65%     | 02.P45.L25     | Fornitura e posa di piccola e media orditura di legname di abete per tetto a coppi alla piemontese, costituita da correnti cm 8x10 interassi cm 65, listelli sezione cm 5x7 interassi cm 18, servizio materiali eseguito con l'ausilio di mezzi di sollevamento  |                |          |                |            |
| 02.P40.I05.030 | cm 25  | m <sup>2</sup> | 258,31   | 186,89         | 72,35%     | 02.P45.L25.010 | ...  | m <sup>2</sup> | 46,28    | 35,79          | 77,34%     |
| 02.P40.I10     | Volta a botte in mattoni pieni usati lavorati a facciavista con rinfianchi impostati di cm 25 compreso lo spianamento dell'estradosso con malta di calce dolce, spessore:  |                |          |                |            | 02.P45.L30     | Fornitura e posa in opera di manto di copertura con coppi alla piemontese. Servizio materiali eseguito con l'ausilio di mezzi di sollevamento  |                |          |                |            |
| 02.P40.I10.010 | cm 6   | m <sup>2</sup> | 233,34   | 149,94         | 64,26%     | 02.P45.L30.010 | ...  | m <sup>2</sup> | 35,95    | 18,41          | 51,20%     |
| 02.P40.I10.020 | cm 12  | m <sup>2</sup> | 327,19   | 186,47         | 56,99%     | 02.P45.L35     | Fornitura e posa in opera di copertura in coppi con manto inferiore in coppi nuovi e manto superiore in coppi vecchi. Servizio materiali eseguito con l'ausilio di mezzi di sollevamento   |                |          |                |            |
| 02.P40.I10.030 | cm 25  | m <sup>2</sup> | 435,61   | 232,05         | 53,27%     | 02.P45.L35.010 | ...  | m <sup>2</sup> | 44,25    | 18,41          | 41,60%     |
| 02.P40.I15     | Rinforzo di volta in muratura eseguito mediante pulizia completa dell'estradosso, lavaggio con asportazione di tutto il materiale fino al vivo dei mattoni, scalpellatura profonda dei giunti e pulizia dei depositi pulverulenti mediante aspirazione, messa in opera di grappini di aggancio, sigillati con malta di cemento antiritiro, fornitura e posa in opera di rete autosaldada diametro mm 5 maglia cm 15x15 su tutta la superficie e getto di massetto spessore cm 5 circa di calcestruzzo additivato. Servizio materiali eseguito con l'ausilio di mezzi di sollevamento |                |          |                |            | 02.P45.L40     | Fornitura e posa in opera di tegoloni di colmo in cotto. Servizio materiali eseguito con l'ausilio di mezzi di sollevamento  |                |          |                |            |
| 02.P40.I15.010 | ...  | m <sup>2</sup> | 212,70   | 203,92         | 95,87%     | 02.P45.L40.005 | .....  | m              | 17,73    | 11,32          | 63,83%     |
| 02.P40.I20     | Fornitura e posa di profilato a doppio T per esecuzione di volta compresa esecuzione dei fori esclusivamente di appoggio (dimensioni massime cm 20x20x40) e successiva sigillatura con malta antiritiro  |                |          |                |            | 02.P45.L45     | Fornitura e posa in opera di staffa fermacoppi in rame, completa di chiodi in rame:  |                |          |                |            |
| 02.P40.I20.010 | ...  | kg             | 8,84     | 7,29           | 82,48%     | 02.P45.L45.010 | a "S", sezione fino ad un massimo di 12x90x1 mm  | cad            | 3,12     | 2,65           | 85,09%     |
| 02.P40.I25     | Solaio autoportante in lastre di lamiera grecata per sovraccarichi utili fino a kg/m <sup>2</sup> 600, fino a m 2,5 di luce compresa rete elettrosaldada cm 20x20 diametro mm 5 e getto in calcestruzzo dello spessore totale di cm 6 oltre la nervatura della lamiera (escluso taglio e rimozione delle pareti perimetrali per l'incastro di appoggio)  |                |          |                |            | 02.P45.L45.020 | ripartitrice, intermedia, di sezione fino a 12x200x1 mm  | cad            | 3,38     | 2,65           | 78,41%     |
| 02.P40.I25.010 | ...  | m <sup>2</sup> | 98,71    | 58,43          | 59,19%     | 02.P45.L45.030 | prima fila, di sezione fino a 20x300x2 mm, altezza 80 mm   | cad            | 5,47     | 2,65           | 48,51%     |
| 02.P40.I30     | Fornitura e posa in opera di grossa orditura per solai in travatura di abete, segati a 4 fili con tolleranza di smusso commerciale, fino ad una lunghezza di m 6, sezione massima cm 30x40, compresa imprimitura di antitarlo e antimuffa. Servizio materiali eseguito con l'ausilio di mezzi di sollevamento (escluso opere murarie)  |                |          |                |            | 02.P45.L50     | Fornitura e posa in opera di tavolato accostato in legno di abete dello spessore nominale di cm 3, posato su preesistente orditura in legno  |                |          |                |            |
| 02.P40.I30.010 | ...  | m <sup>3</sup> | 918,14   | 571,91         | 62,29%     | 02.P45.L50.010 | ...  | m <sup>2</sup> | 33,06    | 23,00          | 69,57%     |
| 02.P40.I35     | Solaio in legno posato a vista, eseguito con tavolato in larice d'America (pitch-pine) rifilato, accostato ed inchiodato, spessore cm 5, compresa imprimitura di antitarlo ed antimuffa. Servizio materiali eseguito con l'ausilio di mezzi di sollevamento.   |                |          |                |            | 02.P45.L55     | Fornitura e posa in opera di lastre in fibrocemento per sottocoppo   |                |          |                |            |
| 02.P40.I35.010 | ...  | m <sup>2</sup> | 64,16    | 16,12          | 25,12%     | 02.P45.L55.010 | ...  | m <sup>2</sup> | 16,60    | 3,92           | 23,62%     |
| <b>02.P45</b>  | <b>TETTI</b>   |                |          |                |            | 02.P45.L60     | Fornitura e posa in opera di lastra di lamiera zincata di 6/10 mm, per sottocoppo da posarsi sul preesistente supporto continuo  |                |          |                |            |
| 02.P45.L05     | Posa in opera di legname di grossa orditura, precedentemente recuperato, comprese le lavorazioni necessarie per il riutilizzo  |                |          |                |            | 02.P45.L60.010 | ...  | m <sup>2</sup> | 19,16    | 11,02          | 57,52%     |
| 02.P45.L05.010 | ...  | m <sup>3</sup> | 585,61   | 571,85         | 97,65%     | 02.P45.L65     | Fornitura e posa in opera di lastra in polistirene espanso, conforme alla norma UNI EN 13163 e alla marcatura CE, tipo EPS 150, presagomata per sottocoppo o sottotegola, tipo "termotetto" o similare con pari caratteristiche, dello spessore fino a 10 cm, comprensiva di listellatura per il fissaggio della lastra stessa |                |          |                |            |
| 02.P45.L10     | Fornitura e posa in opera di grossa orditura di tetto costituita da puntoni e colmi grossolanamente squadriati, sino ad una lunghezza di m 6, sezione massima di cm 30x40, (comprensiva di servizio materiali eseguito con ausilio di mezzi di sollevamento) in legno di:  |                |          |                |            | 02.P45.L65.010 | ...  | m <sup>2</sup> | 31,17    | 18,33          | 58,80%     |
| 02.P45.L10.010 | abete  | m <sup>3</sup> | 780,90   | 571,85         | 73,23%     | 02.P45.L70     | Fornitura e posa in opera di lastra di rame di mm 8/10, per sottocoppo   |                |          |                |            |
| 02.P45.L10.020 | larice   | m <sup>3</sup> | 1.007,99 | 571,83         | 56,73%     | 02.P45.L70.010 | ...  | m <sup>2</sup> | 81,68    | 11,02          | 13,49%     |
|                |  |                |          |                |            | 02.P45.L75     | Fornitura e posa in opera di lastra in pietra di Luserna forma irregolare (lose) dello spessore da cm 4 a cm 6 a spacco. Servizio materiali eseguito con l'ausilio di mezzi di sollevamento  |                |          |                |            |
|                |  |                |          |                |            | 02.P45.L75.010 | ...  | m <sup>2</sup> | 116,35   | 61,30          | 52,69%     |
|                |  |                |          |                |            | 02.P45.L80     | Fornitura e posa in opera di lastra in pietra di Luserna a forma regolare (lose da cm 60x60) dello spessore da cm 4 a cm 6 a spacco. Servizio materiali eseguito con l'ausilio di mezzi di sollevamento  |                |          |                |            |
|                |  |                |          |                |            | 02.P45.L80.010 | ..   | m <sup>2</sup> | 176,39   | 40,34          | 22,87%     |
|                |  |                |          |                |            | 02.P45.L85     | Fornitura e posa in opera di staffa fermalose in rame di sezione fino a 20x400x3 mm, completa di chiodi  |                |          |                |            |
|                |  |                |          |                |            | 02.P45.L85.010 | ...  | cad            | 10,97    | 6,99           | 63,68%     |

| Codice         | Descrizione   | U.M.           | Euro  | Manod<br>lorda | %<br>Manod | Codice         | Descrizione   | U.M.           | Euro   | Manod<br>lorda | %<br>Manod |
|----------------|---|----------------|-------|----------------|------------|----------------|---|----------------|--------|----------------|------------|
| 02.P45.L90     | Ripasso di tetto in coppi con rimaneggiamento completo, compreso eventuale sostituzione di quelli deteriorati con coppi nuovi sino alla concorrenza massima del 30%, la discesa ed il trasporto alla discarica del materiale di risulta   |                |       |                |            | 02.P55.N18     | Rinzaffo fratazzato fine per esterni per sottofondo di rivestimenti di qualsiasi tipo (spessore fino a cm 2) eseguito con malta di calce idraulica e grassello  |                |        |                |            |
| 02.P45.L90.010 | ...   | m <sup>2</sup> | 33,34 | 27,91          | 83,70%     | 02.P55.N18.010 | ...   | m <sup>2</sup> | 37,67  | 35,33          | 93,78%     |
| 02.P45.L90.020 | Supplemento all'analisi precedente per sostituzione di piccola e media orditura fino alla concorrenza massima del 30%   | m <sup>2</sup> | 13,89 | 10,74          | 77,34%     | 02.P55.N20     | Arriccatura su rinzaffo con grassello di calce dolce  |                |        |                |            |
| 02.P45.L92     | Revisione di tetto in coppi, comprendente la rimozione di tutte le tegole, la sostituzione dell'orditura lignea della stessa essenza e misura, la sistemazione del manto di copertura con integrazione di tegole nuove ad impluvio (50%) e tegole vecchie ad espluvio, esclusa la fornitura e posa di frangineve, ganci, staffe   |                |       |                |            | 02.P55.N20.010 | ...   | m <sup>2</sup> | 27,71  | 27,39          | 98,83%     |
| 02.P45.L92.010 | ...   | m <sup>2</sup> | 58,79 | 46,82          | 79,64%     | 02.P55.N22     | Lisciatura a platrio:   |                |        |                |            |
| 02.P45.L94     | Rimaneggiamento di manto di copertura con tegole curve nuove comprendente la rimozione dei coppi, la revisione della piccola e media orditura lignea, la ricomposizione e sistemazione dei coppi con l'integrazione di nuovi o di recupero (25%) e quanto altro necessario, la discesa dei materiali di risulta, il carico ed il trasporto a discarica  |                |       |                |            | 02.P55.N22.010 | su rinzaffo   | m <sup>2</sup> | 15,78  | 14,19          | 89,90%     |
| 02.P45.L94.010 | ...   | m <sup>2</sup> | 31,47 | 25,99          | 82,59%     | 02.P55.N22.020 | direttamente su superfici non rinzaffate (per uno spessore fino a cm 1,5)   | m <sup>2</sup> | 27,02  | 23,12          | 85,57%     |
| <b>02.P55</b>  | <b>INTONACI E CORNICI</b>   |                |       |                |            | 02.P55.N24     | Esecuzione di cornice piana eseguita con malta di cemento, di sviluppo massimo di sezione cm 20, gettata in opera per esterni   |                |        |                |            |
|                | <b>Nota: I prezzi del presente paragrafo sono comprensivi degli oneri per le opere provvisionali con piano di calpestio fino ad altezza di 2 m dal piano del pavimento, fatta eccezione per volte, solai inclinati e rampe di scale. Per altezze superiori a 2 m le opere provvisionali verranno misurate a partire dal piano di appoggio e valutati a mq per l'effettivo sviluppo. Nella misura degli intonaci si dedurranno i vani superiori ai 4 m<sup>2</sup>. In questo caso si conteggeranno i risvolti per spallette ed architravi. Per ogni cm di spessore oltre il previsto si applicherà una maggiorazione del 20% sul prezzo totale. Per intonaci da eseguirsi su volte, soffitti inclinati, rampe di scale, i prezzi dovranno essere maggiorati del 50%. Per intonaci da eseguirsi su soli pilastri e lesene i prezzi dovranno essere aumentati del 35%. Per intonaci da eseguirsi in locali con superficie in pianta inferiore o uguale ai m<sup>2</sup> 8, i prezzi dovranno essere aumentati del 30%. I prezzi degli intonaci sono comprensivi della formazione di spigoli vivi o rientranti, orizzontali o verticali, fino alla concorrenza di m 1 per ogni m<sup>2</sup> di intonaco del singolo locale interessato. Per arriccatura da eseguirsi su rinzaffi preesistenti l'eventuale preparazione del fondo sarà valutata a parte (spicconatura, lavaggi, sgrassaggi, ecc.). Le cornici, fasce, ecc. di sagomatura complessa o di particolare difficoltà saranno valutate di volta in volta.</b> |                |       |                |            |                |   |                |        |                |            |
| 02.P55.N05     | Posa in opera di rete da intonaco su pareti e soffitti  |                |       |                |            | 02.P55.N24.010 | ...   | m              | 53,67  | 50,14          | 93,42%     |
| 02.P55.N05.010 | ...   | m <sup>2</sup> | 3,50  | 3,49           | 99,85%     | 02.P55.N26     | Posa in opera di cornice piana prefabbricata in cemento a semplice disegno, di sviluppo massimo di sezione cm 20  |                |        |                |            |
| 02.P55.N10     | Rabboccatura per risanamento muratura in mattoni o mista in preparazione all'intonaco con:  |                |       |                |            | 02.P55.N26.010 | ...   | m              | 51,54  | 50,13          | 97,27%     |
| 02.P55.N10.010 | malta di cemento  | m <sup>2</sup> | 10,39 | 8,09           | 77,88%     | 02.P55.N28     | Esecuzione di cornice piana eseguita in gesso, di sviluppo massimo di sezione di cm 20, gettata in opera per interni  |                |        |                |            |
| 02.P55.N10.020 | malta additivata con prodotti idrorepellenti  | m <sup>2</sup> | 12,08 | 8,09           | 67,01%     | 02.P55.N28.010 | .....   | m              | 47,28  | 42,35          | 89,58%     |
| 02.P55.N12     | Rabboccatura e riscagliatura di muratura in pietrame già stonacata fino alla profondità media di cm 5-6, eseguita con malta di cemento dosata a kg 400 di cemento e scaglie di pietrame e/o mattoni   |                |       |                |            | 02.P55.N30     | Posa in opera di cornice piana prefabbricata in gesso, a semplice disegno, di sviluppo massimo di sezione cm 20   |                |        |                |            |
| 02.P55.N12.010 | ...   | m <sup>2</sup> | 20,78 | 16,18          | 77,88%     | 02.P55.N30.010 | ...   | m              | 30,99  | 28,22          | 91,06%     |
| 02.P55.N14     | Rinzaffo fratazzato su pareti e soffitti piani (spessore fino a cm 2) eseguito con malta di calce idraulica e grassello, (servizio materiali eseguito con l'ausilio di mezzi di sollevamento):  |                |       |                |            | 02.P55.N32     | Formazione di spigolo ed angolo eseguiti con malta di cemento o gesso   |                |        |                |            |
| 02.P55.N14.005 | per interni   | m <sup>2</sup> | 28,87 | 26,53          | 91,88%     | 02.P55.N32.010 | ...   | m              | 4,19   | 4,19           | 100,00%    |
| 02.P55.N14.020 | per esterni   | m <sup>2</sup> | 32,36 | 30,01          | 92,75%     | 02.P55.N34     | Fissaggio di zanca, eseguita contemporaneamente all'intonaco  |                |        |                |            |
| 02.P55.N16     | Rinzaffo fratazzato fine per interni su pareti piane per sottofondo di rivestimenti di qualsiasi tipo (spessore fino a cm 2) eseguito con malta di calce idraulica e grassello  |                |       |                |            | 02.P55.N34.010 | ...   | m              | 18,43  | 17,47          | 94,79%     |
| 02.P55.N16.010 | ...   | m <sup>2</sup> | 34,18 | 31,84          | 93,14%     | 02.P55.N36     | Scrostamento cauto di tratti di intonaco deteriorato comprendente la ricerca di eventuali reperti celati sotto scialbo, quali tinte originali, colori, elementi figurativi ad affresco o elementi decorativi, reperti architettonici, ecc. Il trasporto manuale delle macerie all'esterno del fabbricato, il carico e trasporto a discarica. La misurazione verrà effettuata su tutte le superfici sulle quali è ordinato l'intervento con valutazione di incidenza tra il 30% e il 50% del totale  |                |        |                |            |
|                |   |                |       |                |            | 02.P55.N36.010 | ...   | m <sup>2</sup> | 32,84  | 31,88          | 97,07%     |
|                |   |                |       |                |            | 02.P55.N38     | Esecuzione a ripristino in intonaco di elemento decorativo geometrico nelle facciate esterne di preparazione a più strati, eseguito con malta di calce compresa la formazione di profili, di superfici a più livelli (specchiature, fasce di contorno delle specchiature con larghezza da cm 30 a cm 50), compresa la realizzazione di sgoinci, di voltini, di spallette, ecc., valutato sull'effettiva fascia di intervento costituita da uno strato di rinzaffo con sabbia e calce e da 2 o più strati successivi di intonaco di calce con granulometria degli inerti simili per forma, natura colore e consistenza a quella in opera, compreso tutti gli oneri per la formazione dei diversi strati, la realizzazione di spigoli, le sagome in legno o ferro ecc., gli oneri di trasporto al piano |                |        |                |            |
|                |   |                |       |                |            | 02.P55.N38.010 | ...   | m <sup>2</sup> | 121,12 | 113,45         | 93,67%     |
|                |   |                |       |                |            | 02.P55.N40     | Supplemento per intonaco, di cui alla voce precedente, colorato in pasta con ossidi, terre, ecc. secondo le disposizioni impartite dalla Direzione Lavori in corso d'opera  |                |        |                |            |
|                |   |                |       |                |            | 02.P55.N40.010 | .....   | m <sup>2</sup> | 5,55   | 5,45           | 98,12%     |
|                |   |                |       |                |            | 02.P55.N42     | Esecuzione di intonaco a calce tirata con sagome metalliche o in legno per la formazione di cornicioni, fasce, modanature semplici, cornici di finestre e porte, zone sfondate a più livelli, motivi decorativi inseriti nelle facciate esterne, compresa l'incidenza della realizzazione delle sagome metalliche o in legno e di ogni altra opera accessoria, l'applicazione di più strati di intonaco in calce, nelle varie parti architettoniche per le zone effettivamente eseguite, valutate sull'effettivo sviluppo delle varie modanature e sagomature, sviluppo da cm 25 a cm 50  |                |        |                |            |
|                |   |                |       |                |            | 02.P55.N42.010 | ...   | m              | 116,84 | 109,18         | 93,44%     |



| Codice         | Descrizione   | U.M.           | Euro   | Manod<br>lorda | %<br>Manod | Codice         | Descrizione  | U.M.           | Euro   | Manod<br>lorda | %<br>Manod |
|----------------|---|----------------|--------|----------------|------------|----------------|--|----------------|--------|----------------|------------|
| 02.P55.N44     | Supplemento per intonaco, di cui alla voce precedente, colorato in pasta con ossidi, terre, ecc. secondo le disposizioni impartite dalla Direzione lavori in corso d'opera, sviluppo da cm 25 a cm 50   |                |        |                |            | 02.P60.015     | Formazione di drenaggio verticale costituito esclusivamente dalla fornitura e posa in opera di ciottoloni di fiume o di cava con l'ausilio di mezzi meccanici  |                |        |                |            |
| 02.P55.N44.010 | ...   | m              | 6,28   | 6,17           | 98,18%     | 02.P60.015.010 | ...  | m <sup>3</sup> | 84,79  | 63,10          | 74,42%     |
| 02.P55.N46     | Come voce precedente; sviluppo da cm 51 a cm 80   |                |        |                |            | 02.P60.020     | Cappa per pavimenti formata con calcestruzzo Rck 20 N/mm quadri - S4 per uno spessore fino a cm 5 con finitura del piano tirato a fratazzo lungo   |                |        |                |            |
| 02.P55.N46.010 | ...   | m              | 176,01 | 164,85         | 93,66%     | 02.P60.020.010 | ...  | m <sup>2</sup> | 20,49  | 12,62          | 61,60%     |
| 02.P55.N48     | Stilatura dei giunti, eseguita con malta idonea, su qualunque tipo di muratura a vista  |                |        |                |            | 02.P60.025     | Sottofondo per pavimenti da incollare formato con calcestruzzo Rck 20 N / mm quadri - S4 per uno spessore fino a cm 5, con finitura del piano tirato a fratazzo fine   |                |        |                |            |
| 02.P55.N48.010 | ...   | m <sup>2</sup> | 17,15  | 16,81          | 98,01%     | 02.P60.025.010 | ...  | m <sup>2</sup> | 24,49  | 16,11          | 65,80%     |
| 02.P55.N50     | Realizzazione di parte di intonaco bugnato con profilatura a sagoma semplice, spessore entro 5 cm, per interventi non inferiori a 5 metri quadrati comprendente la rimozione delle parti incoerenti o instabili, la formazione dell'intonaco di supporto e profilature, eventuali chiodi zincati e filo d'acciaio di supporto, la malta di calce stesa a più strati con granulometria degli inerti simile per forma e natura a quelli esistenti, lavorati nella parte in vista con malte simili a quelle originali: |                |        |                |            | 02.P60.030     | Sottofondo per pavimenti formati in calcestruzzo Rck 25 N/mm <sup>2</sup> di cemento alleggerito con argilla espansa, spessore cm 8, tirato a fratazzo lungo   |                |        |                |            |
| 02.P55.N50.010 | composto da elementi quadrangolari con lato maggiore fino a 50 cm   | m <sup>2</sup> | 176,76 | 170,13         | 96,25%     | 02.P60.030.010 | ...  | m <sup>2</sup> | 36,01  | 21,87          | 60,74%     |
| 02.P55.N50.020 | composto da elementi quadrangolari con lato maggiore oltre 50 cm  | m <sup>2</sup> | 141,71 | 135,08         | 95,32%     | 02.P60.035     | Caldana in calcestruzzo confezionato in cantiere o preconfezionato, per formazione pendenze sui tetti piani, spessore medio sino a cm 8, tirato a fratazzo lungo   |                |        |                |            |
| 02.P55.N51     | Realizzazione di parte di intonaco bugnato con profilatura a sagoma semplice, spessore entro 5 cm, per interventi inferiori a 5 metri quadrati comprendente la rimozione delle parti incoerenti o instabili, la formazione dell'intonaco di supporto e profilature, eventuali chiodi zincati e filo d'acciaio di supporto, la malta di calce stesa a più strati con granulometria degli inerti simile per forma e natura a quelli esistenti, lavorati nella parte in vista con malte simili a quelle originali      |                |        |                |            | 02.P60.035.010 | ...  | m <sup>2</sup> | 30,73  | 19,61          | 63,81%     |
| 02.P55.N51.010 | maggiorazione +20%  | %              | 20,00  |                |            | 02.P60.040     | Caldana in argilla espansa (in sacchi) in opera a secco, inclusa imboiacatura in ragione di kg 15 di cemento per m <sup>2</sup> , con sovrastante pastina in cemento dello spessore di cm 2, tirata a fratazzo lungo   |                |        |                |            |
| 02.P55.N52     | Supplemento alla voce precedente per materiale colorato in pasta con ossidi, terre, ecc. secondo le disposizioni impartite dalla Direzione lavori in corso d'opera  |                |        |                |            | 02.P60.040.015 | dello spessore medio di 10 cm  | m <sup>3</sup> | 41,85  | 22,87          | 54,64%     |
| 02.P55.N52.010 | ...   | m <sup>2</sup> | 7,48   | 7,38           | 98,69%     | 02.P60.040.020 | dello spessore medio tra 10 e 25 cm  | m <sup>3</sup> | 43,79  | 24,81          | 56,65%     |
| 02.P55.N54     | Sovrapprezzo per restauro di mensolone di varie dimensioni compreso il rifacimento e l'integrazione delle parti mancanti o deteriorate con materiale simile per forma e natura a quello esistente, la ripresa dei motivi architettonici, la sigillatura con malta di calce opportunamente dosata nelle componenti per renderla simile a quello esistente ed ogni altro mezzo d'opera e materiale occorrente, escluso l'onere dei ponteggi   |                |        |                |            | 02.P60.045     | Riempimento costituito da argilla espansa posata a secco con sovrastante imboiacatura in ragione di kg 60 di cemento per m <sup>3</sup> (in sacchi) in opera spessore minimo cm 25   |                |        |                |            |
| 02.P55.N54.020 | .....   | m              | 82,13  | 77,79          | 94,71%     | 02.P60.045.010 | ..   | m <sup>3</sup> | 163,61 | 28,27          | 17,28%     |
| 02.P55.N56     | Lavaggio leggero di facciata eseguita a mano con spugne, per uniformare la stilatura dei giunti e rimuovere le colature ed i residui di malta su paramento murario  |                |        |                |            | 02.P60.050     | Massetto di protezione al manto impermeabile costituito da una cappa di calcestruzzo confezionato in cantiere o preconfezionato, spessore fino a cm 5, completo di rete elettrosaldata, maglia 10x10 cm  |                |        |                |            |
| 02.P55.N56.010 | ...   | m <sup>2</sup> | 7,65   | 7,57           | 98,99%     | 02.P60.050.010 | ...  | m <sup>2</sup> | 20,95  | 13,98          | 66,73%     |
| <b>02.P60</b>  | <b>SOTTOFONDI, VESPAI E CALDANE</b>   |                |        |                |            | 02.P60.055     | Formazione di vespaio aerato mediante il posizionamento, su piano preformato, di cupole modulari in polipropilene (PP), tipo igloo, per carichi civili, compresi il getto di calcestruzzo per il riempimento dei vuoti, il getto di calcestruzzo per la soletta superiore spessore minimo 4 cm armata con rete elettrosaldata maglia 20x20 diametro 6 mm, adattamenti e tagli del materiale, esclusi la formazione del piano di appoggio e di eventuali sistemi di aerazione, per una superficie minima d'intervento di 10 mq: |                |        |                |            |
|                | <b>Nota: Per i sottofondi e le caldane di spessore superiore a quello previsto i prezzi vanno aumentati del 12% per ogni cm in più'</b>   |                |        |                |            | 02.P60.055.010 | con cupole di altezza fino a 12 cm   | m <sup>2</sup> | 30,99  | 12,89          | 41,58%     |
| 02.P60.005     | Vespaio eseguito all'interno di fabbricati con fornitura e messa in opera di ghiaia di fiume o di cava, per uno spessore di cm 30 con soprastante strato di pietrisco di cm 5 di spessore   |                |        |                |            | 02.P60.055.020 | con cupole di altezza oltre 12 cm fino a 20 cm   | m <sup>2</sup> | 39,36  | 18,51          | 47,02%     |
| 02.P60.005.010 | ...   | m <sup>2</sup> | 45,60  | 33,14          | 72,67%     | 02.P60.055.030 | con cupole di altezza oltre 20 cm fino a 30 cm   | m <sup>2</sup> | 47,37  | 23,87          | 50,40%     |
| 02.P60.010     | Vespaio aerato costituito da tavelloni di spessore cm 6, altezza complessiva sino ad un massimo di cm 50, poggiati su muretti di mattoni semipieni dello spessore di cm 12 interasse m 1, esclusa la fondazione, compreso soprastante cappa in calcestruzzo di cm 4, Rck 25 N/mm <sup>2</sup> , completo di rete elettrosaldata a maglie di cm 15x15, diametro mm 6   |                |        |                |            | 02.P60.055.040 | con cupole di altezza oltre 30 cm fino a 40 cm   | m <sup>2</sup> | 55,46  | 29,51          | 53,21%     |
| 02.P60.010.010 | ...   | m <sup>2</sup> | 79,61  | 55,00          | 69,09%     | 02.P60.055.050 | con cupole di altezza oltre 40 cm fino a 50 cm   | m <sup>2</sup> | 61,92  | 34,30          | 55,40%     |
| <b>02.P65</b>  | <b>PAVIMENTI</b>  |                |        |                |            | <b>02.P65</b>  | <b>PAVIMENTI</b>   |                |        |                |            |
|                | <b>Nota: In tutti i prezzi del presente paragrafo sono comprese le assistenze alla posa. Per la posa dei pavimenti, per avere il costo totale degli stessi, aggiungere il prezzo della fornitura aumentato del 5% per sfridi.</b>   |                |        |                |            | 02.P65.P05     | Pavimento di battuto in cemento, liscio e bocciardato, spessore cm 10, con calcestruzzo Rck 15 N/mm <sup>2</sup> , compreso spolvero di cemento in ragione di kg 3 per m <sup>2</sup> . Servizio materiali eseguito con l'ausilio di mezzi di sollevamento (Per ogni cm in più di spessore aumento del 12%)  |                |        |                |            |
| 02.P65.P05.010 | ...   | m <sup>2</sup> | 37,11  | 30,26          | 81,54%     |                |  |                |        |                |            |



| Codice         | Descrizione  | U.M.           | Euro   | Manod<br>lorda | %<br>Manod | Codice         | Descrizione   | U.M.           | Euro   | Manod<br>lorda | %<br>Manod |
|----------------|--|----------------|--------|----------------|------------|----------------|---|----------------|--------|----------------|------------|
| 02.P65.P10     | Pavimento in graniglia di marmo, pezzatura fino a mm 8, gettato in opera con una miscela di 3 tipi di marmo, fino ad un massimo di 3 colori, esclusa la formazione di riquadri e disegni, compreso levigatura e lucidatura a piombo. Servizio materiali eseguito con l'ausilio di mezzi di sollevamento  |                |        |                |            | 02.P65.P34     | Posa in opera di pavimento in piastrelle di monocottura e similari, dato in opera con malta di cemento dosata a 350 kg di cemento,, escluso il sottofondo   |                |        |                |            |
| 02.P65.P10.010 | ...  | m <sup>2</sup> | 127,24 | 108,66         | 85,40%     | 02.P65.P34.010 | ....  | m <sup>2</sup> | 39,57  | 35,61          | 89,98%     |
| 02.P65.P12     | Supplemento per interventi di ripristino parziale su pavimentazioni in graniglia:  |                |        |                |            | 02.P65.P36     | Posa in opera di pavimento in piastrelle smaltate, eseguite con collante, su sottofondo, finemente fratazzato e livellato, questo escluso, compresa la sigillatura dei giunti e la fornitura del collante per qualsiasi tipo di piastrelle  |                |        |                |            |
| 02.P65.P12.005 | fino a m <sup>2</sup> 1  | %              | 300,00 |                |            | 02.P65.P36.010 | ....  | m <sup>2</sup> | 26,29  | 23,71          | 90,19%     |
| 02.P65.P12.008 | da m <sup>2</sup> 1 a m <sup>2</sup> 4   | %              | 200,00 |                |            | 02.P65.P38     | Posa in opera di pavimento in piastrelle di cotto toscano delle dimensioni di cm 20x20 e cm 30x30 con malta cementizia dosata a kg 350 di cemento, compresa la sigillatura dei giunti, la pulizia finale con segatura e la formazione del letto di posa:  |                |        |                |            |
| 02.P65.P14     | Posa di pavimento in marmette e marmettoni di graniglia levigata, dimensioni cm 25x25, cm 30x30 e cm 40x40, posato con malta di calce e cemento e successiva imboiaccatura, dato in opera a regola d'arte, senza fasce o disegni, escluso il sottofondo  |                |        |                |            | 02.P65.P38.010 | poste in opera accostate  | m <sup>2</sup> | 46,83  | 42,59          | 90,94%     |
| 02.P65.P14.010 | ....   | m <sup>2</sup> | 41,95  | 39,21          | 93,46%     | 02.P65.P38.020 | poste in opera in fuga  | m <sup>2</sup> | 54,86  | 49,69          | 90,58%     |
| 02.P65.P16     | Posa in opera di pavimenti ad "opus incertum" in pietra di Luserna o similari di spessore cm 2-5 eseguita con malta cementizia, compresa la sigillatura dei giunti di larghezza non superiore a cm 2, con malta di sabbia e cemento, su sottofondo di conglomerato cementizio (escluso)  |                |        |                |            | 02.P65.P40     | Posa in opera di klinker, delle dimensioni correnti, compresa la malta bastarda dosata a kg 200 di cemento e kg 250 di calce adesiva, boiaccatura, pulizia con segatura, posto in opera in fuga   |                |        |                |            |
| 02.P65.P16.010 | ....   | m <sup>2</sup> | 60,86  | 56,95          | 93,58%     | 02.P65.P40.010 | ....  | m <sup>2</sup> | 45,99  | 42,14          | 91,62%     |
| 02.P65.P18     | Posa in opera di pavimento in lastre di pietra serena a piano di sega, coste fresate delle dimensioni standard di 30x30 o cm 40x20 spessore cm 2-3; posto in opera con malta di cemento dosata a kg 300 di cemento 325 per metro cubo di sabbia, escluso il sottofondo, compreso il cemento liquido per la stuccatura dei giunti (boiacca) la pulizia finale con segatura e tutte le assistenze murarie occorrenti                             |                |        |                |            | 02.P65.P42     | Fornitura e posa in opera di magatelli per palchetti inchiodati, spessore della malta cm 3  |                |        |                |            |
| 02.P65.P18.010 | ....   | m <sup>2</sup> | 62,07  | 59,59          | 96,01%     | 02.P65.P42.010 | ....  | m <sup>2</sup> | 13,85  | 10,16          | 73,34%     |
| 02.P65.P20     | Posa in opera di pavimento in pietra di Luserna, piano a spacco, coste fresate della larghezza di cm 15-20-25, lunghezza a correre, spessore di cm 1,5-3, lunghezza a correre, posto in opera con malta di cemento dosata, a kg 300 di cemento 325 per metro cubo di sabbia, escluso il sottofondo, compreso il cemento liquido per la stuccatura dei giunti (boiacca) la pulizia finale con segatura e tutte le assistenze murarie occorrenti |                |        |                |            | 02.P65.P44     | Posa in opera di palchetto a listoni tipo tolda di nave, dato in opera su magatelli già predisposti, esclusa la levigatura, e le finiture superficiali  |                |        |                |            |
| 02.P65.P20.010 | ....   | m <sup>2</sup> | 68,22  | 63,83          | 93,57%     | 02.P65.P44.010 | ...   | m <sup>2</sup> | 41,02  | 40,77          | 99,40%     |
| 02.P65.P22     | Posa in opera di pavimento di piastrelloni in ghiaietto cm 40x40 spessore cm 4 circa   |                |        |                |            | 02.P65.P46     | Posa in opera di palchetto a testa avanti, dato in opera su magatelli già predisposti, esclusa la levigatura, e le finiture superficiali  |                |        |                |            |
| 02.P65.P22.010 | ....   | m <sup>2</sup> | 55,68  | 51,91          | 93,23%     | 02.P65.P46.010 | ...   | m <sup>2</sup> | 44,53  | 44,09          | 99,02%     |
| 02.P65.P24     | Fornitura e posa in opera di pavimento a mosaico in scaglie di marmo tranciate irregolari, spessore cm 2, dimensioni massime cm 5-8, posato a mano con giunti di larghezza ridotta, allettati in cemento puro su letto di malta cementizia, esclusi sottofondo, levigatura e lucidatura  |                |        |                |            | 02.P65.P48     | Posa in opera di palchetto a lisca di pesce dato in opera su magatelli già predisposti, esclusa la levigatura, e le finiture superficiali   |                |        |                |            |
| 02.P65.P24.010 | ....   | m <sup>2</sup> | 110,33 | 94,86          | 85,98%     | 02.P65.P48.010 | ....  | m <sup>2</sup> | 47,86  | 47,42          | 99,09%     |
| 02.P65.P26     | Posa in opera di pavimento in lastre grezze delle dimensioni standard di cm 20x40, 25x50 e 30x60 compresa la formazione di sottofondo dello spessore di cm 5, eseguito con malta cementizia dosata a kg 300 di cemento, compresa la successiva stuccatura con cemento bianco, esclusa la levigatura e la lucidatura  |                |        |                |            | 02.P65.P50     | Posa in opera di palchetto in listelli dello spessore di mm 10, incollato su preesistente sottofondo di cemento liscio  |                |        |                |            |
| 02.P65.P26.010 | ....   | m <sup>2</sup> | 76,10  | 69,52          | 91,35%     | 02.P65.P50.010 | ...   | m <sup>2</sup> | 33,16  | 27,47          | 82,84%     |
| 02.P65.P28     | Posa in opera di pavimento in lastre grezze a casellario di forma rettangolare, quadrata o esagonale o altro disegno regolare compresa la formazione di sottofondo dello spessore di cm 5, eseguito con malta cementizia dosata a kg 300 di cemento, compresa la successiva stuccatura con cemento bianco, esclusa la levigatura e la lucidatura   |                |        |                |            | 02.P65.P54     | Posa in opera di linoleum, gomma, laminati plastici e prodotti similari per pavimenti, di qualunque spessore:   |                |        |                |            |
| 02.P65.P28.010 | ...  | m <sup>2</sup> | 86,08  | 79,49          | 92,35%     | 02.P65.P54.010 | per materiale reso in teli flessibili   | m <sup>2</sup> | 13,11  | 10,87          | 82,90%     |
| 02.P65.P30     | Posa in opera di pavimento in lastre prelucidate delle dimensioni standard di cm 20x40, 25x50 e 30x60, compresa la formazione di sottofondo dello spessore di cm 5 eseguito con malta cementizia dosata a kg 400   |                |        |                |            | 02.P65.P54.020 | per materiale reso in piastrelle  | m <sup>2</sup> | 17,29  | 14,49          | 83,80%     |
| 02.P65.P30.010 | ....   | m <sup>2</sup> | 165,50 | 153,53         | 92,77%     | 02.P65.P56     | Posa in opera di lastre di marmo, granito o pietra delle dimensioni di cm 40x20, 25x50, 30x30 dello spessore fino a cm 2,5 posato con malta di cemento  |                |        |                |            |
| 02.P65.P32     | Posa in opera di pavimento eseguito in piastrelle di gres rosso di cm 7,5x15, dato in opera con malta di cemento, escluso il sottofondo  |                |        |                |            | 02.P65.P56.010 | ...   | m <sup>2</sup> | 57,00  | 56,78          | 99,61%     |
| 02.P65.P32.010 | ...  | m <sup>2</sup> | 31,17  | 27,32          | 87,64%     | 02.P65.P58     | Restauro e ripristino di pavimento a mosaico costituito da tessere in marmo o in pietra dalle dimensioni medie di cm 2x2 circa spessore di mm 4-5 circa, posate in opera su un letto di malta di cemento, per formare qualsiasi disegno sia nuovo che simile all'esistente compresa la pulitura finale la scelta del materiale e quanto altro necessario, materiale escluso |                |        |                |            |
|                |  |                |        |                |            | 02.P65.P58.010 | ...   | m <sup>2</sup> | 205,51 | 205,51         | 100,00%    |
|                |  |                |        |                |            | 02.P65.P58.020 | Restauro e ripristino di pavimento a mosaico costituito da ghiaietto lavato, granulometria 15-30 mm, posato in opera su un letto di malta di cemento per formare qualsiasi disegno sia nuovo che simile all'esistente, compresa la pulitura finale, la scelta del materiale e quanto altro necessario, materiale escluso  |                |        |                |            |
|                |  |                |        |                |            |                |   | m <sup>2</sup> | 154,13 | 154,13         | 100,00%    |

| Codice         | Descrizione   | U.M.           | Euro  | Manod<br>lorda | %<br>Manod | Codice         | Descrizione   | U.M.           | Euro  | Manod<br>lorda | %<br>Manod |
|----------------|---|----------------|-------|----------------|------------|----------------|---|----------------|-------|----------------|------------|
| 02.P65.P60     | Realizzazione di sottopavimento e protezione in genere per raccolta, canalizzazione e smaltimento di acqua derivante da perdite o da incidenti tecnici di reti idriche, infiltrazioni, ecc.. a salvaguardia di opere di particolare pregio storico, artistico e architettonico, da canalizzare in lamiera di piombo opportunamente sagomata, di spessore non inferiore a 2 mm, comprendente la fornitura e posa in opera dei materiali, le saldature, la formazione di particolari profilature, l'inserimento nelle sedi murarie già predisposte, tutte le prestazioni e le forniture accessorie per il fissaggio ed ogni altro onere e mezzo d'opera occorrente escluso l'onere dei ponteggi |                |       |                |            | 02.P75.R25     | Verniciatura di palchetto in legno esistente, già levigato, con utilizzo di cristallizzante ad acqua per palchetti e, dove consentito, cristallizzante poliuretano, comprendente una ripresa di cristallizzante e due riprese a finire, steso con pennello. Pulizia finale compresa   |                |       |                |            |
| 02.P65.P60.010 | ...   | m <sup>2</sup> | 96,08 | 21,48          | 22,36%     | 02.P75.R25.010 | ...   | m <sup>2</sup> | 14,33 | 10,87          | 75,85%     |
| <b>02.P70</b>  | <b>RIVESTIMENTI E ZOCCOLINI</b>   |                |       |                |            | 02.P75.R30     | Lisciatura del piano di posa con materiale autolivellante ad indurimento rapido, a base di cemento e resine ( fino ad un massimo di 5 kg al m <sup>2</sup> ) N.B. Per ogni kg in più di materiale autolivellante a base di cemento e resine aumento del 15% sul prezzo finale.  |                |       |                |            |
|                | <b>Nota: Per avere il prezzo totale del rivestimento aggiungere il prezzo del rivestimento aumentato del 5% per sfrido. Per avere il prezzo totale dello zoccolino aggiungere il prezzo in fornitura aumentato del 5% per sfrido.</b>   |                |       |                |            | 02.P75.R30.010 | ...   | m <sup>2</sup> | 12,05 | 6,92           | 57,42%     |
| 02.P70.Q05     | Posa in opera di zoccolino in marmo, granito e simili posato con collante compresa la sigillatura dei giunti spessore cm 1, altezza cm 8-10   |                |       |                |            | 02.P75.R35     | Levigatura in opera di pavimento in marmette, marmettoni, mosaico con scaglie e simili  |                |       |                |            |
| 02.P70.Q05.010 | ...   | m              | 9,59  | 9,41           | 98,10%     | 02.P75.R35.010 | ...   | m <sup>2</sup> | 10,75 | 10,14          | 94,37%     |
| 02.P70.Q10     | Posa in opera di zoccolino in ceramica, cotto, klinker o similari di altezza cm 8-10  |                |       |                |            | 02.P75.R40     | Lucidatura a specchio in opera di pavimento in marmette, marmettoni, mosaico con scaglie e simili   |                |       |                |            |
| 02.P70.Q10.010 | ...   | m              | 9,59  | 9,41           | 98,10%     | 02.P75.R40.010 | ...   | m <sup>2</sup> | 12,29 | 11,60          | 94,37%     |
| 02.P70.Q15     | Posa in opera di zoccolino in legno, fino a cm 10 di altezza:   |                |       |                |            | 02.P75.R45     | Levigatura in opera:  |                |       |                |            |
| 02.P70.Q15.010 | inchiodato  | m              | 3,00  | 2,90           | 96,54%     | 02.P75.R45.010 | marmo bianco comune   | m <sup>2</sup> | 12,53 | 11,77          | 93,96%     |
| 02.P70.Q15.020 | tassellato  | m              | 6,00  | 5,79           | 96,54%     | 02.P75.R45.020 | marmo pregiato  | m <sup>2</sup> | 16,12 | 15,15          | 93,96%     |
| 02.P70.Q20     | Posa in opera di linoleum, laminati plastici e prodotti similari di qualunque spessore, per rivestimenti e zoccolature incluso il bordino e l'eventuale zoccolino   |                |       |                |            | 02.P75.R45.030 | pietre dure e graniti   | m <sup>2</sup> | 19,70 | 18,51          | 93,96%     |
| 02.P70.Q20.010 | ...   | m <sup>2</sup> | 29,15 | 23,55          | 80,78%     | 02.P75.R50     | Lucidatura in opera (compresa levigatura):  |                |       |                |            |
| 02.P70.Q25     | Posa in opera di solo zoccolino, altezza da cm 10 a cm 15, in linoleum, laminati plastici e prodotti similari   |                |       |                |            | 02.P75.R50.010 | marmo bianco comune   | m <sup>2</sup> | 16,47 | 15,48          | 93,96%     |
| 02.P70.Q25.010 | ...   | m <sup>2</sup> | 4,74  | 3,62           | 76,37%     | 02.P75.R50.020 | marmo pregiato  | m <sup>2</sup> | 20,05 | 18,84          | 93,96%     |
| 02.P70.Q30     | Posa di rivestimento di pareti con piastrelle di monocottura e similari, quadrate o rettangolari, esclusa la preparazione del piano di posa:  |                |       |                |            | <b>02.P80</b>  | <b>PULITURE E COLORITURE DI SUPERFICI</b>   |                |       |                |            |
| 02.P70.Q30.010 | dato in opera, con malta cementizia, escluso rinzafo, con giunti sigillati con cemento bianco   | m <sup>2</sup> | 39,75 | 37,46          | 94,25%     |                | <b>Nota: I prezzi del presente paragrafo sono comprensivi degli oneri per le opere provvisoriale con piano di calpestio fino ad altezza di 2 m dal piano del pavimento, fatta eccezione per volte, solai inclinati e rampe di scale. Per altezze superiori a 2 m le opere provvisoriale verranno misurate a partire dal piano di appoggio e valutati a mq per l'effettivo sviluppo.</b> |                |       |                |            |
| 02.P70.Q30.020 | dato in opera incollato   | m <sup>2</sup> | 25,31 | 23,13          | 91,39%     | 02.P80.S05     | Pulitura di superfici mediante l'uso di stracci e scopini al fine di togliere i residui facilmente asportabili  |                |       |                |            |
| <b>02.P75</b>  | <b>LAVORAZIONI DI PAVIMENTI IN OPERA</b>  |                |       |                |            | 02.P80.S05.010 | ...   | m <sup>2</sup> | 1,94  | 1,68           | 86,57%     |
| 02.P75.R05     | Raschiatura e levigatura di palchetto precedentemente trattato con cristallizzante, compresa la rimozione dei residui e delle polveri, la pulizia totale, la levigatura manuale degli spigoli e delle zone fuori portata della levigatrice  |                |       |                |            | 02.P80.S10     | Spazzolatura di vecchie tinte di facciata con spazzole metalliche e successiva spolveratura   |                |       |                |            |
| 02.P75.R05.010 | ...   | m <sup>2</sup> | 23,21 | 21,74          | 93,65%     | 02.P80.S10.010 | ...   | m <sup>2</sup> | 2,76  | 2,69           | 97,58%     |
| 02.P75.R10     | Raschiatura e levigatura di palchetto trattato con cera, compresa la rimozione dei residui e delle polveri, la pulizia totale, la levigatura manuale degli spigoli e delle zone fuori portata della levigatrice   |                |       |                |            | 02.P80.S12     | Pulizia manuale di elementi architettonici o decorativi in materiale lapideo, con acqua e detersivi non schiumogeni appropriati, misurata in proiezione:  |                |       |                |            |
| 02.P75.R10.010 | ...   | m <sup>2</sup> | 18,01 | 14,49          | 80,47%     | 02.P80.S12.010 | su superfici piane  | m <sup>2</sup> | 13,12 | 11,96          | 91,16%     |
| 02.P75.R15     | Deceratura di palchetto, compresa la rimozione dei residui e delle polveri, la pulizia totale, la levigatura manuale degli spigoli e delle zone fuori portata della levigatrice   |                |       |                |            | 02.P80.S12.020 | su superfici con modanature e decori a rilievo semplici   | m <sup>2</sup> | 38,29 | 36,23          | 94,62%     |
| 02.P75.R15.010 | ...   | m <sup>2</sup> | 3,27  | 2,39           | 73,09%     | 02.P80.S12.030 | su superfici con modanature e decori a rilievo complessi  | m <sup>2</sup> | 75,37 | 72,46          | 96,14%     |
| 02.P75.R20     | Ceratura di palchetto in legno decerato con utilizzo di cera d'api comprendente una ripresa di cera diluita con diluente sintetico in rapporto 1/1 e due riprese a finire di cera stesa con garza. Lucidatura e pulizia finale comprese   |                |       |                |            | 02.P80.S14     | Sgrassaggio con solvente di vecchie pitture su serramenti in legno o metallo per ottenere un supporto atto alle successive lavorazioni, misurazione vuoto per pieno con un minimo di m <sup>2</sup> 1,5   |                |       |                |            |
| 02.P75.R20.010 | ...   | m <sup>2</sup> | 8,36  | 6,52           | 78,04%     | 02.P80.S14.010 | ...   | m <sup>2</sup> | 3,43  | 3,03           | 88,24%     |
|                |   |                |       |                |            | 02.P80.S16     | Sgrassaggio di superfici metalliche nuove per favorire l'ancoraggio di successive pitturazioni, mediante prodotto detergente e successivo lavaggio  |                |       |                |            |
|                |   |                |       |                |            | 02.P80.S16.010 | ...   | m <sup>2</sup> | 5,08  | 4,21           | 82,84%     |
|                |   |                |       |                |            | 02.P80.S18     | Lavaggio sgrassante su superfici metalliche per eliminare tracce di unto e ottenere un supporto idoneo alle successive lavorazioni  |                |       |                |            |
|                |   |                |       |                |            | 02.P80.S18.010 | ...   | m <sup>2</sup> | 4,30  | 4,20           | 97,79%     |
|                |   |                |       |                |            | 02.P80.S20     | Lavaggio sgrassante di superfici metalliche già verniciate, mediante prodotto detergente, per eliminare tracce di unto e al fine di ottenere un supporto atto alle successive lavorazioni   |                |       |                |            |
|                |   |                |       |                |            | 02.P80.S20.010 | ...   | m <sup>2</sup> | 4,24  | 3,37           | 79,43%     |

| Codice         | Descrizione   | U.M.           | Euro   | Manod<br>lorda | %<br>Manod |
|----------------|---|----------------|--------|----------------|------------|
| 02.P80.S22     | Lavaggio con detersivo di vecchie pitture su serramenti in legno o metallo per ottenere un supporto atto alle successive lavorazioni, misurazione vuoto per pieno con un minimo di m <sup>2</sup> 1,5   |                |        |                |            |
| 02.P80.S22.010 | ...   | m <sup>2</sup> | 2,86   | 2,69           | 94,03%     |
| 02.P80.S24     | Raschiatura a mano con spazzola di acciaio di vecchie vernici in fase di distacco per un massimo pari al 20% delle superfici da trattare, compresa successiva carteggiatura   |                |        |                |            |
| 02.P80.S24.010 | ...   | m <sup>2</sup> | 10,09  | 9,06           | 89,81%     |
| 02.P80.S26     | Raschiatura per asportazione di vecchi parati, misurati vuoto per pieno, con esclusione dei vuoti superiori a m <sup>2</sup> 4  |                |        |                |            |
| 02.P80.S26.010 | ...   | m <sup>2</sup> | 4,59   | 4,37           | 95,26%     |
| 02.P80.S28     | Raschiatura manuale di vecchie pitture friabili o in fase di distacco per ottenere un supporto atto a successive lavorazioni:   |                |        |                |            |
| 02.P80.S28.010 | tinte lavabili  | m <sup>2</sup> | 3,18   | 3,02           | 95,11%     |
| 02.P80.S28.020 | tinte a tempera   | m <sup>2</sup> | 2,42   | 2,36           | 97,43%     |
| 02.P80.S28.030 | tinte a calce   | m <sup>2</sup> | 4,16   | 4,04           | 97,01%     |
| 02.P80.S30     | Carteggiatura di superfici per preparare i fondi alle successive lavorazioni  |                |        |                |            |
| 02.P80.S30.010 | ...   | m <sup>2</sup> | 7,06   | 6,73           | 95,27%     |
| 02.P80.S32     | Sverniciatura totale, o decapaggio, di serramenti in legno a superficie liscia, eseguita con fiamma e spatola, misurazione vuoto per pieno per ogni facciata, con un minimo di m <sup>2</sup> 1,2, eseguita in loco, compresa carteggiatura ed eventuale rimozione e successivo riposizionamento del serramento |                |        |                |            |
| 02.P80.S32.010 | ...   | m <sup>2</sup> | 31,53  | 28,99          | 91,93%     |
| 02.P80.S34     | Sovrapprezzo alla voce precedente per superficie lavorata:  |                |        |                |            |
| 02.P80.S34.010 | a pannelli, riquadri e modanature   | %              | 100,00 |                |            |
| 02.P80.S34.020 | con lavorazioni non lineari (decori o sagome in rilievo)  | %              | 200,00 |                |            |
| 02.P80.S38     | Sverniciatura chimica di serramenti o altre superfici in legno, da eseguire in laboratorio, compresa carteggiatura, smontaggio e rimontaggio ferramenta, misurata per ogni superficie tratta, escluso trattamento di verniciatura e trasporto   |                |        |                |            |
| 02.P80.S38.010 | ...   | m <sup>2</sup> | 34,11  | 28,99          | 84,98%     |
| 02.P80.S40     | Brossatura accurata con impiego di smerigliatrici, spazzole rotanti o molatrici, di superfici in ferro in avanzato grado di ossidazione (cancellate, ringhiere ecc.), lavorazione semplice vuoto per pieno, misurato una volta sola   |                |        |                |            |
| 02.P80.S40.010 | ...   | m <sup>2</sup> | 17,89  | 16,83          | 94,07%     |
| 02.P80.S42     | Lavaggio manuale di superfici rivestite in marmo o pietre dure, con materiali detergenti non schiumosi, con l'ausilio di idonee attrezzature  |                |        |                |            |
| 02.P80.S42.010 | ...   | m <sup>2</sup> | 11,95  | 11,11          | 92,94%     |
| 02.P80.S44     | Idrolavaggio di superfici, escluse tutte le protezioni ed i ponteggi, per interventi minimi di m <sup>2</sup> 150, su pietre tenere e rivestimenti in cotto   |                |        |                |            |
| 02.P80.S44.010 | ...   | m <sup>2</sup> | 16,52  | 13,41          | 81,15%     |
| 02.P80.S46     | Sabbatura a secco di superfici con sabbia silicea, escluse tutte le protezioni ed i ponteggi, per interventi minimi di m <sup>2</sup> 150, su marmi, graniti, cemento e pietre dure   |                |        |                |            |
| 02.P80.S46.010 | ...   | m <sup>2</sup> | 16,22  | 11,95          | 73,70%     |
| 02.P80.S48     | Sabbatura di superfici in ferro ossidato e con scaglie di calamina in fase di distacco, compresa la pulizia della sabbia:   |                |        |                |            |
| 02.P80.S48.010 | con finitura commerciale grado SA2 delle Svenskstandard SIS 055900  | m <sup>2</sup> | 12,98  | 9,06           | 69,77%     |
| 02.P80.S48.020 | con finitura a metallo quasi bianco grado SA2 delle Svenskstandard SIS 055900   | m <sup>2</sup> | 17,84  | 12,07          | 67,64%     |
| 02.P80.S50     | Idrosabbatura con sabbia silicea di superfici, incluse tutte le protezioni, esclusi i ponteggi, per interventi minimi di m <sup>2</sup> 150, misurati vuoto per pieno, dedotti i vuoti da non proteggere superiori ai m <sup>2</sup> 4:   |                |        |                |            |
| 02.P80.S50.010 | su conglomerati cementizi   | m <sup>2</sup> | 14,67  | 10,15          | 69,16%     |
| 02.P80.S50.020 | su marmi, graniti e pietre dure   | m <sup>2</sup> | 18,58  | 14,49          | 77,98%     |

| Codice         | Descrizione  | U.M.           | Euro   | Manod<br>lorda | %<br>Manod |
|----------------|--|----------------|--------|----------------|------------|
| 02.P80.S50.030 | su pietre tenere, rivestimenti in cotto, murature facciavista ed intonaco  | m <sup>2</sup> | 16,45  | 12,68          | 77,09%     |
| 02.P80.S52     | Idrosabbatura a bassa pressione, non distruttiva, con polvere di vetro, granulazione mm 0,1-0,5, durezza MHOS 6-7, incluse tutte le protezioni, esclusi i ponteggi, su pietre tenere e rivestimenti lapidei  |                |        |                |            |
| 02.P80.S52.010 | ...  | m <sup>2</sup> | 43,89  | 22,46          | 51,18%     |
| 02.P80.S54     | Maggiorazione per protezioni di ogni genere, eventualmente necessarie, per lavori di idrolavaggio e/o idrosabbatura su facciate:   |                |        |                |            |
| 02.P80.S54.010 | protezione su opere in caso di intervento su manufatti sgombri   | %              | 20,00  |                |            |
| 02.P80.S54.020 | protezione su opere in caso di intervento su manufatti in corso d'uso da parte di terzi, fino al   | %              | 100,00 |                |            |
| 02.P80.S56     | Applicazione di uno strato isolante inibente su superfici intonacate prima di procedere a rasatura, stuccatura o pitturazione:   |                |        |                |            |
| 02.P80.S56.010 | a base di resine emulsionate acriliche   | m <sup>2</sup> | 2,19   | 1,68           | 76,84%     |
| 02.P80.S56.020 | a base di fissativo minerale   | m <sup>2</sup> | 2,70   | 1,68           | 62,38%     |
| 02.P80.S58     | Applicazione di due riprese di idrorepellente siliconico incolore in soluzione acquosa, su superfici nuove in cemento a vista, misurate vuoto per pieno detraendo i vuoti uguali o superiori a m <sup>2</sup> 4 per superfici esterne, e a m <sup>2</sup> 2,5 per superfici interne                            |                |        |                |            |
| 02.P80.S58.010 | .....  | m <sup>2</sup> | 7,22   | 6,73           | 93,26%     |
| 02.P80.S60     | Applicazione di una riprese di fondo su superfici già preparate:   |                |        |                |            |
| 02.P80.S60.010 | con pittura oleosa opaca (cementite)   | m <sup>2</sup> | 5,45   | 4,20           | 77,12%     |
| 02.P80.S60.020 | con olio di lino cotto   | m <sup>2</sup> | 4,08   | 3,37           | 82,55%     |
| 02.P80.S60.030 | con pittura oleosintetica lucida   | m <sup>2</sup> | 5,31   | 3,36           | 63,34%     |
| 02.P80.S64     | Rasatura di vecchi intonaci interni tirati a pasta e successiva carteggiatura, a due riprese:  |                |        |                |            |
| 02.P80.S64.010 | con idrostucco   | m <sup>2</sup> | 11,80  | 9,06           | 76,75%     |
| 02.P80.S64.020 | con stucco sintetico   | m <sup>2</sup> | 13,95  | 9,06           | 64,94%     |
| 02.P80.S65     | Stuccatura saltuaria e parziale (fino al 25%) di superfici interne per eliminare eventuali piccole scalfitture, eseguita con stucco emulsionato, compresa la carteggiatura delle parti stuccate, conteggiata al mq sull'intera superficie  |                |        |                |            |
| 02.P80.S65.010 | ...  | m <sup>2</sup> | 8,86   | 7,25           | 81,79%     |
| 02.P80.S66     | Consolidamento di intonaco disgregato o polverulento mediante applicazione a rifiuto di apposita soluzione al silicato di etile, adatta a successiva tinteggiatura   |                |        |                |            |
| 02.P80.S66.010 | ...  | m <sup>2</sup> | 6,87   | 2,90           | 42,20%     |
| 02.P80.S68     | Risanamento o protezione di paramento di facciata in pietra, marmo, laterizio, eseguito su superfici preventivamente pulite, con una riprese di protettivo non filmogeno, per un assorbimento medio di l/m <sup>2</sup> 0,3, misurato a vuoto per pieno, esclusi i vuoti uguali o superiori a m <sup>2</sup> 4 |                |        |                |            |
| 02.P80.S68.010 | ...  | m <sup>2</sup> | 6,10   | 2,90           | 47,52%     |
| 02.P80.S70     | Sovrapprezzo alla voce precedente per ogni riprese in più oltre la prima per un assorbimento di l/m <sup>2</sup> 0,2   |                |        |                |            |
| 02.P80.S70.010 | ...  | m <sup>2</sup> | 3,92   | 1,81           | 46,16%     |
| 02.P80.S72     | Trattamento di superfici in ferro compresa la preparazione del fondo intesa come asportazione delle parti di ossido in fase di distacco mediante semplice spazzolatura:  |                |        |                |            |
| 02.P80.S72.010 | con vernici convertitrici su superfici lisce (misurate vuoto per pieno)  | m <sup>2</sup> | 7,96   | 6,01           | 75,52%     |
| 02.P80.S72.020 | con vernici convertitrici su cancellate, ringhiere a semplice disegno (conteggiato una sola volta per le due facciate)   | m <sup>2</sup> | 11,01  | 9,06           | 82,29%     |
| 02.P80.S72.030 | con vernici convertitrici su cancellate, ringhiere a disegno complesso (conteggiato per ogni facciata)   | m <sup>2</sup> | 13,91  | 11,96          | 85,98%     |

| Codice         | Descrizione   | U.M.           | Euro   | Manod<br>lorda | %<br>Manod | Codice         | Descrizione   | U.M.           | Euro   | Manod<br>lorda | %<br>Manod |
|----------------|---|----------------|--------|----------------|------------|----------------|---|----------------|--------|----------------|------------|
| 02.P80.S72.040 | con smalto ferromicaceo a base di resine, di aspetto metallizzato opaco: su superfici lisce (misurate vuoto per pieno)  | m <sup>2</sup> | 13,91  | 9,06           | 65,13%     | 02.P85.T25     | Consolidamento di muratura mediante placcaggio sulle due facce del muro, con superfici già preparate, consistente nella esecuzione di fori passanti in quantità fino a 2 al m <sup>2</sup> e 4 fori di diametro massimo di mm 10 e fino a cm 10 di lunghezza, nell' idonea armatura di ferri passanti e rete elettrosaldata con maglia da cm 10 x 10 e diametro cm 6 o simili, nella sigillatura dei fori da eseguire con prodotti chimici, nell'applicazione, eseguita a spruzzo, di malta additivata fino ad uno spessore di cm 3 su ogni parete, esclusa ogni finitura, (da contabilizzare una volta per le due facce) per pareti di spessore: |                |        |                |            |
| 02.P80.S72.050 | con smalto ferromicaceo a base di resine, di aspetto metallizzato opaco: su cancellate, ringhiere a semplice disegno (conteggiato una sola volta per le due facciate)   | m <sup>2</sup> | 15,69  | 12,68          | 80,79%     | 02.P85.T25.010 | fino a cm 25  | m <sup>2</sup> | 200,41 | 79,82          | 39,83%     |
| 02.P80.S72.060 | con smalto ferromicaceo a base di resine, di aspetto metallizzato opaco: su cancellate, ringhiere a disegno complesso (conteggiato per ogni facciata)   | m <sup>2</sup> | 19,87  | 16,31          | 82,06%     | 02.P85.T25.020 | oltre cm 25 e non oltre cm 60   | m <sup>2</sup> | 233,93 | 113,11         | 48,35%     |
| 02.P80.S74     | Coloritura di calcestruzzi con due riprese di vernice poliuretanic a finire, compreso fondo epossidico  |                |        |                |            | 02.P85.T25.030 | Sovrapprezzo per presenza di pietrame nella muratura  | %              | 25,00  |                |            |
| 02.P80.S74.010 | ...   | m <sup>2</sup> | 18,74  | 10,87          | 58,00%     | 02.P85.T35     | Applicazione di intonaco idrofuogo per pareti in calcestruzzo umido, esclusi la preparazione della superficie, la fornitura e posa delle reti metalliche e l'arricchitura finale:   |                |        |                |            |
| 02.P80.S76     | Coloritura di zoccolo sino a cm 20 di altezza su superfici già preparate, con impiego di pittura a solvente (compresa la tracciatura) per ogni ripresa:   |                |        |                |            | 02.P85.T35.010 | fino ad uno spessore di cm 2  | m <sup>2</sup> | 46,80  | 23,28          | 49,75%     |
| 02.P80.S76.010 | su pareti verticali   | m              | 2,15   | 1,68           | 78,08%     | 02.P85.T35.020 | per ogni cm in più oltre i 2 cm   | m <sup>2</sup> | 21,00  | 5,32           | 25,34%     |
| 02.P80.S76.020 | su scale  | m              | 3,84   | 3,37           | 87,69%     | 02.P85.T40     | Rivestimento con guaina elastica per impermeabilizzazioni, eseguito con plastici a base di elastomeri sintetici con componenti non nocivi alla potabilità delle acque convogliate o trattenute, con allungamento a rottura oltre il 100%, traspirante e in grado di sopportare le microfessurazioni, steso a spatola, esclusa la preparazione del fondo   |                |        |                |            |
| <b>02.P85</b>  | <b>RISANAMENTO E CONSOLIDAMENTO DI MANUFATTI IN CONGLOMERATO CEMENTIZIO</b>   |                |        |                |            | 02.P85.T40.010 | ...   | m <sup>2</sup> | 29,62  | 7,25           | 24,47%     |
|                | <b>Nota: I prezzi del presente paragrafo sono comprensivi degli oneri per le opere provvisorie con piano di calpestio fino ad altezza di 2 m dal piano del pavimento, fatta eccezione per volte, solai inclinati e rampe di scale. Per altezze superiori a 2 m le opere provvisorie verranno misurate a partire dal piano di appoggio e valutati a mq per l'effettivo sviluppo.</b>   |                |        |                |            | 02.P85.T45     | Rivestimento di vasche di contenimento acqua potabile o altre sostanze alimentari, eseguito con resine epossidiche conformi alle norme di legge, date in due riprese, previa ripresa di primer di ancoraggio  |                |        |                |            |
| 02.P85.T05     | Asportazione con spazzole metalliche di depositi sporchi superficiali su superfici in conglomerato cementizio   |                |        |                |            | 02.P85.T45.010 | ...   | m <sup>2</sup> | 42,83  | 18,11          | 42,29%     |
| 02.P85.T05.010 | ...   | m <sup>2</sup> | 9,28   | 9,06           | 97,60%     | 02.P85.T50     | Trattamento impregnante di profondità a protezione antidegrado e impermeabilizzante, costituito da silicato di sodio (vetro liquido), in soluzione acquosa pronta all'uso, incolore, inodore e atossico, finalizzato al miglioramento di caratteristiche chimico-fisiche e meccaniche del calcestruzzo (durezza, compattezza e impermeabilità), da applicare su superfici nuove o rinnovate, in due riprese, esclusa l'eventuale pulitura e preparazione della superficie:  |                |        |                |            |
| 02.P85.T10     | Applicazione di una ripresa di legante inibitore di corrosione, data a pennello o a spruzzo, per impedire ulteriore ossidazione dell'armatura di acciaio e garantire l'ancoraggio di riporti di malta cementizia, compresa spazzolatura dell'armatura, per metro lineare di ferro trattato  |                |        |                |            | 02.P85.T50.010 | su manufatti in calcestruzzo, fino a 400 m <sup>2</sup> di superficie con applicazione mediante pompa manuale a spruzzo   | m <sup>2</sup> | 7,70   | 1,01           | 13,11%     |
| 02.P85.T10.010 | ...   | m              | 8,36   | 7,24           | 86,62%     | 02.P85.T50.020 | su manufatti in calcestruzzo, oltre 400 m <sup>2</sup> di superficie con applicazione mediante pompa elettrica a bassa pressione a spruzzo  | m <sup>2</sup> | 7,40   | 0,50           | 6,82%      |
| 02.P85.T12     | Trattamento dei ferri d'armatura ammalorati comprese eventuali parti cementizie in aderenza e/o intercluse, in elementi in cemento armato, con prodotto inibitore di corrosione o convertitore, dato a pennello, atto a garantire l'ancoraggio di riporti in malta cementizia, compresa la pulizia con spazzola metallica, esclusa la preventiva asportazione delle parti di calcestruzzo in fase di distacco, misurato per area ammalorata. N.B. Per interventi su frontalini di balconi o similari, conteggiare una maggiorazione del 50%                                       |                |        |                |            | 02.P85.T50.030 | su pavimentazioni industriali in calcestruzzo, quarzate, fino a 400 m <sup>2</sup> di superficie con applicazione mediante pompa manuale a spruzzo  | m <sup>2</sup> | 4,96   | 1,01           | 20,37%     |
| 02.P85.T12.010 | ...   | m <sup>2</sup> | 38,54  | 33,65          | 87,31%     | 02.P85.T50.040 | su pavimentazioni industriali in calcestruzzo, quarzate, oltre 400 m <sup>2</sup> di superficie con applicazione mediante pompa elettrica a bassa pressione a spruzzo   | m <sup>2</sup> | 4,65   | 0,50           | 10,85%     |
| 02.P85.T15     | Risanamento e ripristino di parti mancanti di calcestruzzo eseguito con malta autoportante a base di cemento ad alta resistenza, resine sintetiche e inerti di pezzatura adeguata, per uno spessore complessivo medio fino a 30 mm, esclusi casseri ed eventuali ferri di armatura per implementazione, compresa l'asportazione delle parti ammalorate fino al raggiungimento del conglomerato sano, la pulizia mediante spazzolatura manuale o altri mezzi adeguati, incluso trattamento dei ferri esistenti con prodotti convertitori o passivanti (come da codice 02.P85.T12): |                |        |                |            | 02.P85.T50.050 | su pavimentazioni industriali in calcestruzzo, non quarzate, fino a 400 m <sup>2</sup> di superficie con applicazione mediante pompa manuale a spruzzo  | m <sup>2</sup> | 6,90   | 1,01           | 14,62%     |
| 02.P85.T15.010 | per interventi puntuali di superficie fino a m <sup>2</sup> 0,25  | cad            | 47,42  | 28,60          | 60,32%     | 02.P85.T50.060 | su pavimentazioni industriali in calcestruzzo, non quarzate, oltre 400 m <sup>2</sup> di superficie con applicazione mediante pompa elettrica a bassa pressione a spruzzo   | m <sup>2</sup> | 6,60   | 0,50           | 7,65%      |
| 02.P85.T15.020 | per interventi estesi di superficie oltre m <sup>2</sup> 0,25   | m <sup>2</sup> | 175,94 | 100,95         | 57,38%     |                |   |                |        |                |            |
| 02.P85.T15.030 | intervento eseguito con applicazione a spruzzo  | m <sup>2</sup> | 90,43  | 50,48          | 55,82%     |                |   |                |        |                |            |
| 02.P85.T20     | Trattamento di calcestruzzo umido mediante applicazione di materiali a tre componenti a base di resine epossidiche, dati a pennello, compresa la spazzolatura, per rendere possibile la sovrapposizione di qualsiasi rivestimento   |                |        |                |            |                |   |                |        |                |            |
| 02.P85.T20.010 | ...   | m <sup>2</sup> | 35,38  | 10,87          | 30,72%     |                |   |                |        |                |            |



| Codice         | Descrizione  | U.M.           | Euro   | Manod<br>lorda | %<br>Manod |
|----------------|--|----------------|--------|----------------|------------|
| 02.P85.T60     | Tattamento su calcestruzzo stagionato, anche danneggiato o deteriorato, mediante stesura a spatola, di rivestimento cementizio autoadesivo, anche colorato, elastico e a basso spessore, con caratteristiche meccaniche di resistenza alla compressione non inferiori a 40 MPa, alta resistenza all'abrasione, adatto anche per uso esterno esposto a traffico veicolare, resistente ai cicli di gelo-disgelo, applicato nel rispetto delle specifiche del prodotto e di uno spessore non inferiore a 1,5 mm, esclusa l'eventuale pulitura e preparazione della superficie:  |                |        |                |            |
| 02.P85.T60.010 | su pareti  | m <sup>2</sup> | 10,81  | 3,03           | 28,01%     |
| 02.P85.T60.020 | su pavimenti   | m <sup>2</sup> | 8,09   | 1,01           | 12,48%     |
| 02.P85.T70     | Indagine sullo stato di carbonatazione prelevando campioni su almeno 12 aree sottoposte a indagine. Test colorimetrico, eseguito utilizzando una soluzione di fenolfaleina all'1% di alcool etilico, per determinare la profondità di carbonatazione in campioni di calcestruzzo direttamente prelevati in sito, eseguito spruzzando con un nebulizzatore la soluzione di fenolfaleina sul campione. La determinazione della colorazione risultante, e quindi della profondità di carbonatazione nel getto, sarà effettuata allontanandosi opportunamente da fessure o zone molto porose, ove si avrebbero valori non significativi della superficie saggiata. È compreso quanto occorre per dare i risultati del test completi. Il prezzo è riferito all'indagine complessiva per prelievi di 12 campioni.  |                |        |                |            |
| 02.P85.T70.010 | ...  | cad            | 291,80 | 266,12         | 91,20%     |
| <b>02.P90</b>  | <b>RISANAMENTO DI MURATURE</b>   |                |        |                |            |
|                | <b>Nota: I prezzi del presente paragrafo sono comprensivi degli oneri per le opere provvisionali con piano di calpestio fino ad altezza di 2 m dal piano del pavimento, fatta eccezione per volte, solai inclinati e rampe di scale. Per altezze superiori a 2 m le opere provvisionali verranno misurate a partire dal piano di appoggio e valutati a mq per l'effettivo sviluppo.</b>  |                |        |                |            |
| 02.P90.U05     | Lavaggio semplice delle murature esterne con idropulitrice a bassa pressione senza uso di detergenti   |                |        |                |            |
| 02.P90.U05.010 | ...  | m <sup>2</sup> | 13,25  | 13,01          | 98,20%     |
| 02.P90.U10     | Risanamento di muratura di pareti verticali o di volte in genere, senza particolari lavorazioni e di semplice composizione, in mattoni con tessitura a correre o a lisca di pesce con eventuali tessiture decorative nei centrotolte (rombi, quadri, triangoli, ecc.) comprendente la rimozione delle parti deteriorate o manomesse, la chiusura a cucì-scucì di piccoli vani, vecchie tracce di impianti o passaggi con mattoni pieni a mano o di recupero per murature a vista, con malta cementizia per l'incassamento in profondità e stilatura giunti in malta di calce opportunamente dosata nelle componenti degli inerti e nella colorazione per renderla simile a quella esistente, preparazione degli incastri per la continuità della tessitura per l'inserimento dei nuovi materiali. Scarificazione di tutti i giunti e rifacimento di fughe con rasatura a cazzuola: |                |        |                |            |
| 02.P90.U10.010 | sostituzione media di 4 mattoni al m <sup>2</sup>  | m <sup>2</sup> | 41,06  | 34,95          | 85,11%     |
| 02.P90.U10.020 | sostituzione media di 8 mattoni al m <sup>2</sup>  | m <sup>2</sup> | 63,99  | 52,42          | 81,92%     |
| 02.P90.U10.030 | sostituzione media di 12 mattoni al m <sup>2</sup>   | m <sup>2</sup> | 79,60  | 62,84          | 78,95%     |
| 02.P90.U15     | Intervento di ricostruzione della muratura portante esistente per risanamento di vecchi camini, nicchie stipiti, zone deteriorate, fessurazione, ecc., comprendente la formazione delle sedi, la sagomatura dei materiali con disco abrasivo o martellino, la fornitura e posa in opera per ogni m <sup>3</sup> di 400 mattoni pieni, eseguiti a macchina, per le parti non a vista e di 80 mattoni eseguiti a mano (o di recupero), per la parte in vista, posati con malta idonea. Include le opere di puntellamento e di imbragamento della muratura, la malta di calce opportunamente dosata nelle componenti degli inerti e nei colori per renderla simile a quella esistente, da utilizzare per la stilatura dei giunti  |                |        |                |            |
| 02.P90.U15.010 | ...  | m <sup>3</sup> | 818,68 | 619,66         | 75,69%     |

| Codice         | Descrizione  | U.M.           | Euro   | Manod<br>lorda | %<br>Manod |
|----------------|--|----------------|--------|----------------|------------|
| 02.P90.U20     | Ripristino, risanamento e consolidamento di spallette, di voltini, di finestrelle, di aperture o passaggi in genere comprendente la preparazione della muratura esistente mediante rimozione dei materiali incoerenti, fatiscenti e comunque irrecuperabili la cucitura dei nuovi materiali con quelli esistenti eseguita in mattoni pieni a mano nuovi o di recupero, posati in opera con malta idonea per l'allettamento e malta di calce per la stilatura dei giunti, opportunamente dosata nelle componenti degli inerti e nei colori, per renderla simile a quella esistente, larghezza della fascia d'intervento fino a 50 cm  |                |        |                |            |
| 02.P90.U20.020 | .....  | m              | 93,18  | 72,36          | 77,66%     |
| 02.P90.U25     | Scarificazione di giunti di facciata dalle malte non più compatte e rese instabili dal tempo. Stilatura con malta adeguata degli stessi giunti scarificati e di quelli privi di malta previa accurata pulizia degli interstizi con spazzole idonee, comprendente il rimpiazzo dei mattoni mancanti e la sostituzione di quelli corrosi, la ripresa di piccole lesioni a cucì-scucì, incluso ogni rifacimento di quelle parti di paramento non completamente fuggate sia verticalmente che orizzontalmente nonchè delle zone oggetto di interventi sporadici comprendenti ogni materiali e mezzo d'opera necessario a dare l'opera finita a regola d'arte:  |                |        |                |            |
| 02.P90.U25.010 | sostituzione media di 4 mattoni al m <sup>2</sup>  | m <sup>2</sup> | 65,99  | 60,67          | 91,94%     |
| 02.P90.U25.020 | sostituzione media di 8 mattoni al m <sup>2</sup>  | m <sup>2</sup> | 82,77  | 72,64          | 87,76%     |
| 02.P90.U25.030 | sostituzione media di 12 mattoni al m <sup>2</sup>   | m <sup>2</sup> | 85,18  | 70,25          | 82,47%     |
| 02.P90.U30     | Risanamento di muratura umida sino a cm 40 di spessore mediante l'esecuzione di 5 fori per metro lineare di muro da risanare e successiva saturazione capillare con sostanze idonee  |                |        |                |            |
| 02.P90.U30.010 | ...  | m              | 44,12  | 28,05          | 63,58%     |
| 02.P90.U35     | Tattamento idrorepellente, antipolvere e protettivo per manufatti in laterizio in genere, pietre, mattoni faccivista e calcestruzzo, da effettuarsi con impiego di prodotto idoneo, che non formi pellicola e trasparente, da applicare su superfici nuove o rinnovate, in una ripresa, a pennello o a spruzzo con pompa a bassa pressione, esclusa l'eventuale pulitura e preparazione della superficie   |                |        |                |            |
| 02.P90.U35.010 | ...  | m <sup>2</sup> | 7,52   | 3,37           | 44,75%     |
| <b>02.P95</b>  | <b>INTERVENTI PARTICOLARI DI RESTAURO E RISANAMENTO CONSERVATIVO</b>   |                |        |                |            |
|                | <b>Nota: I prezzi del presente paragrafo sono comprensivi degli oneri per le opere provvisionali con piano di calpestio fino ad altezza di 2 m dal piano del pavimento, fatta eccezione per volte, solai inclinati e rampe di scale. Per altezze superiori a 2 m le opere provvisionali verranno misurate a partire dal piano di appoggio e valutati a mq per l'effettivo sviluppo.</b>  |                |        |                |            |
| 02.P95.V05     | Intervento su cornicioni formati da lastre in pietra su mensole in oggetto (spessore da cm 10 a cm 20) consistente nella rimozione del materiale lapideo deteriorato irrecuperabile e permeabile o fatiscente e sostituzione con altro dello stesso tipo, sostanza, forma e lavorazione eseguito a mano con attrezzatura classica secondo i profili, le dimensioni, gli spessori, la tipologia ecc. di quelle esistenti  |                |        |                |            |
| 02.P95.V05.010 | esclusa fornitura del materiale da computarsi a parte  | m              | 140,90 | 137,81         | 97,81%     |
| 02.P95.V10     | Risanamento di cornicioni di dimensioni in sviluppo da cm 80 a cm 100, all'imposta del tetto in muratura a vista, consistente in: puntellamento con giunto e tubo esclusa la rimozione e sostituzione eventuale delle lastre in pietra; risanamento delle parti in muratura deteriorate mediante la rimozione cauta dei mattoni fatiscenti, gelivi, farinosi, incoerenti e comunque irrecuperabili e sostituzione degli stessi con pezzi simili per forma, natura, dimensioni e sagome a quelli esistenti, sia nuovi fatti a mano che di recupero; consolidamento dei giunti del paramento murario interessato (previa eliminazione delle malte esistenti) con malta di cemento di rinforzo in profondità e stilatura finale a vista con malta di calce simile per forma, natura e granulometria degli inerti a quella esistente e quanto altro necessario (discesa materiali di risulta al piano di campagna) |                |        |                |            |
| 02.P95.V10.010 | ...  | m              | 160,44 | 158,21         | 98,61%     |



| Codice         | Descrizione  | U.M.           | Euro     | Manod<br>lorda | %<br>Manod | Codice         | Descrizione  | U.M.           | Euro     | Manod<br>lorda | %<br>Manod |
|----------------|--|----------------|----------|----------------|------------|----------------|--|----------------|----------|----------------|------------|
| 02.P95.V12     | Semplice intervento di restauro (circa 25% delle superfici) di elementi in stucco in aggetto con decorazioni misurate in superfici formate circoscrivendo le decorazioni in fasce, se lineari o in figure geometriche elementari, se puntuali, comprendente la rimozione con bisturi di almeno 2 o 3 strati di tinteggiatura o di sovrapposizione di più intonaci, sia neutri che colorati, a coprire la parte originale. Il consolidamento di parti deteriorate degli elementi decorativi con resine (cascato di calce, collanti, ecc..) iniettate all'interno per evitare lo sfaldamento successivo. La ricostruzione e l'integrazione delle parti mancanti con materiali simili per forma, natura, consistenza, ecc.. di quella in opera (gesso, malta, stucco, ecc..). Inserimento di chiodi e filo in acciaio, utilizzo di aggrappanti, ganci, ecc.. e quant'altro necessario |                |          |                |            | 02.P95.V30     | Intervento di consolidamento e restauro di balaustra in pietra in mediocre stato di conservazione, con intervento previsto fino al 50%, comprendente la pulizia a fondo per l'eliminazione di croste nere e di residui vari che hanno intaccato in parte la superficie di detti elementi in pietra con impacchi a più riprese di detergenti. Rimozione della malta deteriorata a giunzione degli elementi antichi e correnti. Esecuzione di collegamenti con tiranti tra le varie parti formanti il corrente con foratura e posa del tirante in acciaio e calatura nel vano di malta espansiva. Sigillatura e ripristino con malta di calce colorata in pasta sia a stuccatura dei vari elementi decoranti il corrente inferiore e superiore che su quelli a contatto della muratura ad esclusione del trattamento superficiale di protezione, conteggiato una sola volta  |                |          |                |            |
| 02.P95.V12.010 | ...  | m <sup>2</sup> | 809,31   | 797,09         | 98,49%     | 02.P95.V30.010 | ...  | m <sup>2</sup> | 327,53   | 211,98         | 64,72%     |
| 02.P95.V14     | Come voce precedente per intervento di restauro di media incidenza, su parte decorativa, valutata al 50%   |                |          |                |            | 02.P95.V32     | Come voce precedente: in cattivo stato di conservazione con intervento previsto superiore al 50% di balaustra.   |                |          |                |            |
| 02.P95.V14.010 | ..   | cad            | 1.433,38 | 1.412,88       | 98,57%     | 02.P95.V32.010 | ...  | m <sup>2</sup> | 516,48   | 378,22         | 73,23%     |
| 02.P95.V16     | Come voce precedente per intervento di restauro di approfondita incidenza su parte decorativa valutato oltre il 50%  |                |          |                |            | 02.P95.V36     | Riparazione di camini monumentali in precarie condizioni statiche comprendente lo smontaggio, il recupero dei materiali, la discesa delle macerie, lo smontaggio delle parti instabili fino alla muratura solida la ricostruzione delle parti rimosse e posate con l'utilizzo dei mattoni recuperati e con mattoni rimossi appositamente sagomati sul posto; inserimento all'interno di una canna in fibrocemento e tondini in ferro agli angoli per garantirne la stabilità; la malta di cemento per il consolidamento e di calce a rifinire per i giunti esterni a vista; il ripristino della faldatura con integrazione del materiale mancante o irrecuperabile ed ogni altro mezzo d'opera e materiale occorrente a dare l'opera finita a regola d'arte (dimensioni medie indicative di massima altezza m 1,50-3,00, larghezza m 0,50-2,00x0,50-2,00) su misure da calcolare sul solido geometrico di inviluppo della sagoma effettiva, escluso inserimento all'interno di canna idonea, sollevamento ed opere provvisoriale |                |          |                |            |
| 02.P95.V16.010 | ...  | cad            | 1.947,30 | 1.920,23       | 98,61%     | 02.P95.V36.010 | ...  | m <sup>3</sup> | 1.426,26 | 1.223,45       | 85,78%     |
| 02.P95.V18     | Protezione di elementi decorativi in aggetto con lamiera di piombo dello spessore non inferiore a 1,5 mm circa compreso il risanamento della malta di calce sulla superficie orizzontale, il taglio della muratura lungo i profili per l'inserimento della copertina, la fornitura e posa dei materiali, le opere di sigillatura con malte e tassellature e quant'altro necessario   |                |          |                |            | 02.P95.V38     | Intervento su davanzali in pietra delle finestre, comprendente il lavaggio, la stuccatura di eventuali screpolature, i materiali di consumo, l'applicazione di prodotti idrorepellenti protettivi e quanto altro necessario a dare l'opera finita a regola d'arte  |                |          |                |            |
| 02.P95.V18.010 | ...  | m <sup>2</sup> | 428,24   | 370,43         | 86,50%     | 02.P95.V38.010 | ...  | m <sup>2</sup> | 136,05   | 133,06         | 97,80%     |
| 02.P95.V20     | Cauta pulizia da residui di tinteggiatura e ossidi di antiche inferrate con caratteristiche decorative mediante spazzolatura a mano, sabbiatura ecc., da eseguire con attenzione per evitare danni a decorazioni, parti in rilievo, ecc. comprendente i materiali e quanto altro necessario, misurata per ogni facciata, escluse eventuali protezioni a serramenti o altri elementi posti nelle adiacenze dell'intervento:   |                |          |                |            | 02.P95.V40     | Restauro, eseguito in cantiere, di serramenti in legno pregiato mediante cauta asportazione dei vari strati di tinteggiatura esistente, con la ricerca e messa a vista della tinteggiatura originaria, comprendente la rimozione degli elementi lignei deteriorati, la sistemazione della ferramenta esistente, la sigillatura dei vari elementi di legno, il ripasso degli squadri, degli intarsi con inquadratura, la sostituzione di alcuni riquadri con legname simile all'esistente, il ripristino degli elementi con eventuali intarsi lignei e la sistemazione generale del serramento  |                |          |                |            |
| 02.P95.V20.010 | eseguita mediante spazzolatura a mano  | m <sup>2</sup> | 36,34    | 36,23          | 99,69%     | 02.P95.V40.010 | ...  | m <sup>2</sup> | 965,66   | 882,61         | 91,40%     |
| 02.P95.V20.020 | eseguita mediante sabbiatura, inclusa la sabbia silicea, i macchinari e la pulitura finale, per una superficie minima di intervento di 30 m <sup>2</sup>   | m <sup>2</sup> | 20,57    | 16,63          | 80,84%     | 02.P95.V42     | Sistemazione e riparazione di finestre e porte finestre in legno a vetri, comprendente la revisione dell'intelaiatura esistente, i rinforzi delle parti deboli e fatiscenti con angolari, traverse, ecc., le modifiche per l'inserimento dei vetri stratificati di sicurezza antisfondamento, le chiusure e quant'altro occorrente, esclusa la fornitura e posa dei vetri  |                |          |                |            |
| 02.P95.V22     | Sistemazione e restauro di inferrate, recinzioni, ecc. aventi particolari motivi decorativi comprendente la sostituzione di materiali irreparabili o mancanti mediante l'integrazione con nuovi lavorati a mano (in ferro fucinato) la saldatura, gli adattamenti e quanto altro necessario, esclusi i trattamenti superficiali il trasporto:  |                |          |                |            | 02.P95.V42.010 | ...  | m <sup>2</sup> | 237,65   | 222,87         | 93,78%     |
| 02.P95.V22.010 | sostituzione di materiale fino a kg 2 al m <sup>2</sup>  | m <sup>2</sup> | 112,34   | 99,79          | 88,83%     | 02.P95.V44     | Sistemazione e riparazione di ante a lamelle (persiane) in legno, esterne, nelle parti lignee fatiscenti, consistente nella sostituzione ed integrazione delle parti mancanti o vetuste, compresa la ferramenta di chiusura e la revisione delle parti metalliche non funzionanti perchè ossidate ed ogni altro mezzo d'opera e materiale occorrente   |                |          |                |            |
| 02.P95.V22.020 | sostituzione di materiale fino a kg 4 al m <sup>2</sup>  | m <sup>2</sup> | 171,09   | 149,69         | 87,49%     | 02.P95.V44.010 | ...  | m <sup>2</sup> | 339,06   | 292,71         | 86,33%     |
| 02.P95.V22.030 | sostituzione di materiale fino a kg 6 al m <sup>2</sup>  | m <sup>2</sup> | 229,84   | 199,57         | 86,83%     | 02.P95.V46     | Sovrapprezzo per interventi di restauro di finestre in legno o ante a lamelle di particolare pregio architettonico, consistente nella sostituzione ed integrazione delle parti mancanti o vetuste anche decorative con ricostruzione delle decorazioni, dei fregi e degli elementi architettonici, sia in legno che in metallo per telaio e controtelaio comprendente la ferramenta di chiusura e la revisione delle parti metalliche non funzionanti perchè ossidate ed ogni altro mezzo d'opera e materiale occorrente. Sulle voci di riferimento  |                |          |                |            |
| 02.P95.V24     | Consolidamento e restauro di balaustra a colonnine in muratura tradizionale, intonacata, in mediocre stato di conservazione misurato al metro lineare di balaustra, con intervento previsto non superiore al 50% di balaustra.   |                |          |                |            | 02.P95.V46.010 | +50% per ogni metroquadrato  | %              | 50,00    |                |            |
| 02.P95.V24.010 | ...  | m              | 303,73   | 152,87         | 50,33%     | 02.P95.V48     | Sverniciatura di ante a lamelle (persiane) escluso eventuale trasporto da e per il cantiere  |                |          |                |            |
| 02.P95.V26     | Consolidamento e restauro di balaustra a colonnine in muratura tradizionale, intonacata, in cattivo stato di conservazione, misurato al metro lineare di balaustra, con intervento previsto superiore al 50% di balaustra.   |                |          |                |            | 02.P95.V48.010 | ...  | m <sup>2</sup> | 25,76    | 22,38          | 86,87%     |
| 02.P95.V26.010 | ...  | m              | 490,97   | 302,54         | 61,62%     |                |  |                |          |                |            |

| Codice         | Descrizione  | U.M.           | Euro   | Manod<br>lorda | %<br>Manod |
|----------------|--|----------------|--------|----------------|------------|
| 02.P95.V50     | Trattamento completo di verniciatura per ante a lamelle(persiane) già sverniciate eseguito mediante la preparazione del fondo, le stuccature, la scartavetratura, la protezione delle parti metalliche, con smalto opaco con colori da stabilirsi in corso d'opera dalla Direzione lavori ed ogni altro mezzo d'opera e materiale occorrente a dare l'opera finita a regola d'arte   |                |        |                |            |
| 02.P95.V50.010 | ...  | m <sup>2</sup> | 36,60  | 20,62          | 56,34%     |
| 02.P95.V52     | Ricostruzione delle spalle delle finestre a cui viene sostituito il serramento compreso la ripresa della muratura a cucì-scucì, dei giunti, previa accurata pulizia degli interstizi, compreso inoltre ogni materiale e mezzo d'opera necessario a dare l'opera finita a regola d'arte, dimensione media 0,21x0,12 m, misurato vuoto per pieno   |                |        |                |            |
| 02.P95.V52.010 | .....  | m <sup>2</sup> | 135,63 | 129,12         | 95,20%     |
| 02.P95.V54     | Ripulitura di elementi in marmo ornamentali, in rilievo o bassorilievo, con ausilio di microgetto d'acqua a pressione controllata, utilizzo di apposite gelatine, spazzole e quanto altro necessario a dare l'opera finita a regola d'arte, rilucidatura finale  |                |        |                |            |
| 02.P95.V54.010 | .....  | m <sup>2</sup> | 273,11 | 265,54         | 97,23%     |
| 02.P95.V56     | Asportazione a mano di tinteggiatura esistente, con l'ausilio di attrezzi vari, da eseguire con la massima cautela, previo preliminari verifiche per la ricerca di eventuali reperti quali tinte originali, eventuali decorazioni, ecc.. da eseguire su una media di 3 strati di tinteggiatura esistenti e di eventuali rasature effettuate nel tempo, fatte per uniformare le pareti; compresa la raccolta, il trasporto manuale del materiale all'esterno del fabbricato e l'accumulo nell'ambito del cantiere e quanto altro necessario |                |        |                |            |
| 02.P95.V56.010 | ...  | m <sup>2</sup> | 134,61 | 133,05         | 98,84%     |
| 02.P95.V60     | Trattamento impregnante di protezione antidegrado e impermeabilizzante del legno, costituito da silicato di sodio (vetro liquido), in soluzione acquosa pronta all'uso, incolore, inodore e atossico, finalizzato al miglioramento di caratteristiche chimico-fisiche e meccaniche del legno (durezza, compattezza e impermeabilità), da applicare a pennello su superfici in opera, nuove o rinnovate, esclusa l'eventuale pulitura, sverniciatura e preparazione della superficie in legno:  |                |        |                |            |
| 02.P95.V60.010 | per travature e tavolati, calcolati per l'effettivo sviluppo   | m <sup>2</sup> | 9,34   | 6,73           | 72,09%     |
| 02.P95.V60.020 | per parapetti e recinzioni a semplice disegno, calcolati vuoto per pieno, conteggiati una sola volta per l'intero manufatto  | m <sup>2</sup> | 11,02  | 8,41           | 76,35%     |
| 02.P95.V60.030 | sovrapprezzo alla voce precedente, per parapetti e recinzioni a disegno non lineare  | %              | 15,00  |                |            |
| <b>02.P96</b>  | <b>CONSOLIDAMENTO DI STRUTTURE LIGNEE</b>  |                |        |                |            |
| 02.P96.Z05     | Consolidamento di strutture lignee ottenuto mediante perforazione con sonda elettrica a rotazione, con diametro del foro fino a 20 mm, compresi lo spurgo del foro con aria compressa e la successiva introduzione di barre rese solidali con iniezioni di resina epossidica bicomponente avente lo stesso grado di elasticità della fibra legnosa in oggetto:   |                |        |                |            |
| 02.P96.Z05.010 | con barre di vetroresina   | m              | 42,87  | 19,96          | 46,55%     |
| 02.P96.Z05.020 | con barre di acciaio   | m              | 35,68  | 19,96          | 55,94%     |

| Codice         | Descrizione   | U.M.           | Euro   | Manod<br>lorda | %<br>Manod |
|----------------|---|----------------|--------|----------------|------------|
| 02.P96.Z10     | Consolidamento di strutture lignee mediante rinforzi con piastre applicate e fissate esternamente con tirafondi o viti, o tramite perforazioni (escluse la preparazione della piastra e le perforazioni); le piastre potranno essere poste all'intradosso della trave, ai lati o a cerchiatura della stessa, andranno opportunamente dimensionate e tra loro connesse e fissate in modo collaborante alla struttura lignea  |                |        |                |            |
| 02.P96.Z10.010 | ...   | kg             | 2,99   | 2,00           | 66,79%     |
| 02.P96.Z20     | Ripristino della portanza di solai lignei, da effettuarsi a secco, tramite trasferimento delle funzioni portanti a travi in acciaio opportunamente inserite in quelle preesistenti (in legno) e collegate alla piccola orditura con staffe in acciaio, formazione di sede di alloggiamento delle travi effettuato a mano, per una dimensione dello scasso fino a 10x20 cm, esclusa la fornitura, da valutarsi a peso, delle travi in acciaio e delle piastre di collegamento, esclusa anche la rimozione del pavimento, del sottofondo e del tavolato ed ogni altra opera |                |        |                |            |
| 02.P96.Z20.010 | ...   | m              | 47,01  | 46,57          | 99,06%     |
| 02.P96.Z30     | Predisposizione per rinforzo di solaio in legno atto a garantire una deformazione inferiore a 1/500 della luce con i sovraccarichi richiesti, esclusi la rimozione degli elementi sovrastanti, la preparazione dell'elemento da rinforzare e il successivo getto in calcestruzzo, mediante inserimento o posa di:   |                |        |                |            |
| 02.P96.Z30.010 | connettori tubolari metallici sagomati posti all'estradosso delle travi rompitratta, con fondello forato ed estremità superiore svasata, fra travetti dell'orditura secondaria, valutato al metro lineare di trave rinforzata, per travi fino a 5 m di luce con posa di tre connettori al metro lineare   | m              | 101,95 | 49,89          | 48,94%     |
| 02.P96.Z30.020 | connettori tubolari metallici sagomati posti all'estradosso delle travi rompitratta, con fondello forato ed estremità superiore svasata, fra travetti dell'orditura secondaria, valutato al metro lineare di trave rinforzata, per travi oltre 5 m di luce con posa di quattro connettori al metro lineare  | m              | 135,94 | 66,53          | 48,94%     |
| 02.P96.Z30.030 | tralicci in lamiera di acciaio opportunamente sagomati, sull'assito esistente, fissati ortogonalmente alle travi dell'orditura primaria con viti, tramite opportuni fori ed annegati con getto di calcestruzzo (questo escluso): traliccio di altezza 40 mm   | m              | 30,58  | 13,31          | 43,51%     |
| 02.P96.Z30.040 | tralicci in lamiera di acciaio opportunamente sagomati, sull'assito esistente, fissati ortogonalmente alle travi dell'orditura primaria con viti, tramite opportuni fori ed annegati con getto di calcestruzzo (questo escluso): traliccio di altezza 60 mm   | m              | 38,65  | 19,96          | 51,64%     |
| 02.P96.Z40     | Fornitura e posa in opera su solai lignei di telo separatore impermeabile all'acqua del calcestruzzo, ma traspirante al vapore  |                |        |                |            |
| 02.P96.Z40.010 | ...   | m <sup>2</sup> | 3,96   | 1,06           | 26,79%     |



| Codice         | Descrizione  | U.M.           | Euro  | Manod<br>lorda | %<br>Manod |
|----------------|--|----------------|-------|----------------|------------|
| 03.P02.B02     | <b>Terra drenante</b>  |                |       |                |            |
| 03.P02.B02.005 | Granulometria 0/8 mm   | t              | 7,21  |                |            |
| 03.P02.C01     | <b>Laterizio. Cocciopesto ottenuto dalla miscela di vecchi mattoni, tegole e coppi frantumati, cotti a basse temperature (900°C - 1000°C) previo trattamento di pulizia. In sacchi da 25 kg.</b>   |                |       |                |            |
| 03.P02.C01.005 | Fine. Granulometria 0-1 mm   | kg             | 0,36  |                |            |
| 03.P02.C01.010 | Medio. Granulometria 1-3 mm  | kg             | 0,40  |                |            |
| 03.P02.C01.015 | Grosso. Granulometria 5-10 mm  | kg             | 0,40  |                |            |
| <b>03.P03</b>  | <b>LEGANTI</b>   |                |       |                |            |
| 03.P03.A01     | <b>Calci aeree. Idrata CL o DL secondo EN 459-1 proveniente da materie prime naturali, senza alcuna additivazione di sintesi, esenti da emissioni radioattive. In sacchi da 20-25 kg.</b>  |                |       |                |            |
| 03.P03.A01.005 | Grassello di calce stagionato almeno 45 gg. kg   |                | 0,10  |                |            |
| 03.P03.A01.015 | Stagionato 12 mesi.  | kg             | 0,48  |                |            |
| 03.P03.A01.020 | Stagionato 24 mesi.  | kg             | 0,94  |                |            |
| 03.P03.A01.025 | Stagionato 48 mesi.  | kg             | 1,32  |                |            |
| 03.P03.A01.030 | Stagionato 60 mesi.  | kg             | 1,86  |                |            |
| 03.P03.A01.035 | Calce idrata in polvere  | kg             | 0,14  |                |            |
| 03.P03.B01     | <b>Calci idrauliche. Calce idraulica naturale NHL (Natural Hydraulic Lime) certificata secondo EN 459-1. In sacchi da 25 kg.</b>   |                |       |                |            |
| 03.P03.B01.005 | NHL 2 (Rc 28 gg > 2.0 N/mm <sup>2</sup> )  | kg             | 0,46  |                |            |
| 03.P03.B01.010 | NHL 3,5 (Rc 28 gg > 3.5 N/mm <sup>2</sup> )  | kg             | 0,34  |                |            |
| 03.P03.B01.015 | NHL 5 (Rc 28 gg > 5.0 N/mm <sup>2</sup> )  | kg             | 0,46  |                |            |
| <b>03.P05</b>  | <b>MATERIALI PER LA REALIZZAZIONE DI MURI PORTANTI, TRAMEZZATURE, SOLAI E SOTTOFONDI</b>   |                |       |                |            |
| 03.P05.A01     | <b>Elementi per murature portanti. Blocchi di argilla naturale porizzati con materiale di origine vegetale o perlite esenti da prodotti di sintesi, non radioattivi, (U &lt;= 0,444 W/m<sup>2</sup> K).</b>  |                |       |                |            |
| 03.P05.A01.005 | Per spessore muro di cm 25   | m <sup>2</sup> | 19,20 |                |            |
| 03.P05.A01.010 | Per spessore muro di cm 30   | m <sup>2</sup> | 20,48 |                |            |
| 03.P05.A01.015 | Per spessore muro di cm 35   | m <sup>2</sup> | 27,50 |                |            |
| 03.P05.A01.025 | Per spessore muro di cm 38   | m <sup>2</sup> | 29,25 |                |            |
| 03.P05.A02     | <b>Elementi per murature portanti. Blocchi di argilla naturale porizzati con materiale di origine vegetale, esenti da prodotti di sintesi, non radioattivi. Ad incastro per l'eliminazione di ponti termici (U &lt;= 0,801 W/m<sup>2</sup> K).</b>   |                |       |                |            |
| 03.P05.A02.005 | Per spessore muro di cm 30   | m <sup>2</sup> | 14,72 |                |            |
| 03.P05.A02.010 | Per spessore muro di cm 38   | m <sup>2</sup> | 22,21 |                |            |
| 03.P05.A02.025 | Ad incastro a T per spessore muro cm 25  | m <sup>2</sup> | 17,35 |                |            |
| 03.P05.A02.030 | Ad incastro a T per spessore di muro cm 30   | m <sup>2</sup> | 18,68 |                |            |
| 03.P05.A02.035 | Ad incastro a T per spessore di muro cm 38   | m <sup>2</sup> | 19,28 |                |            |
| 03.P05.A03     | <b>Elementi per murature portanti. Blocchi in laterizio porizzato con strato intermedio di sughero (U &lt;= 0,359 W/m<sup>2</sup> K).</b>  |                |       |                |            |
| 03.P05.A03.010 | Per spessore muro di cm 38   | m <sup>2</sup> | 38,78 |                |            |
| 03.P05.A03.015 | Per spessore muro 40 cm  | m <sup>2</sup> | 47,43 |                |            |
| 03.P05.A04     | <b>Elementi per murature portanti. Blocchi cassero in conglomerato di legno - cemento, densità 500 Kg/m<sup>3</sup>, con giunti ad incastro orizzontali e verticali, con un solo incavo di collegamento per il cls e fresature verticali, ad eliminazione completa di ponti termici, isolanti termoacustici e igrotermico, resistente al fuoco (Classe REI 180). (U &lt;= 1,00 W/m<sup>2</sup> K).</b> |                |       |                |            |
| 03.P05.A04.005 | Per spessore muro di cm 25   | m <sup>2</sup> | 19,20 |                |            |
| 03.P05.A04.010 | Per spessore muro di cm 30   | m <sup>2</sup> | 24,23 |                |            |

| Codice         | Descrizione   | U.M.           | Euro   | Manod<br>lorda | %<br>Manod |
|----------------|---|----------------|--------|----------------|------------|
| 03.P05.A04.015 | Per spessore muro di cm 30 con grafite  | m <sup>2</sup> | 47,13  |                |            |
| 03.P05.A04.020 | Per spessore muro di cm 38 con grafite  | m <sup>2</sup> | 62,62  |                |            |
| 03.P05.A05     | <b>Elementi per murature portanti. Pezzi Speciali in blocchi di argilla naturale porizzati con materiale di origine vegetale rettificati, (U &lt;= 0,302 W/m<sup>2</sup> K).</b>  |                |        |                |            |
| 03.P05.A05.025 | Spessore muro 45 cm   | m <sup>2</sup> | 51,47  |                |            |
| 03.P05.A05.030 | Spessore muro 38 cm   | m <sup>2</sup> | 45,72  |                |            |
| 03.P05.A05.035 | Spessore muro 35 cm   | m <sup>2</sup> | 38,55  |                |            |
| 03.P05.A05.040 | Spessore muro 30 cm   | m <sup>2</sup> | 31,80  |                |            |
| 03.P05.A06     | <b>Elementi per murature portanti. Blocchi di argilla cotta porizzati con materiale di origine vegetale, con cartelle isolante naturale, privi di prodotti di sintesi, non radioattivi (U &lt;= 0,18 W/m<sup>2</sup> K).</b>  |                |        |                |            |
| 03.P05.A06.005 | Per spessore muro 49 cm   | m <sup>2</sup> | 110,13 |                |            |
| 03.P05.A06.010 | Per spessore muro 42,5  | m <sup>2</sup> | 100,15 |                |            |
| 03.P05.A06.015 | Per spessore muro 36,5  | m <sup>2</sup> | 82,27  |                |            |
| 03.P05.A06.020 | Per spessore muro 30  | m <sup>2</sup> | 72,78  |                |            |
| 03.P05.A07     | <b>Elementi per murature portanti. Parete portante in legno mineralizzato PLS mescolato a polveri minerali e cemento (senza emissione di radon) (U &lt;= 0,345 W/m<sup>2</sup> K).</b>  |                |        |                |            |
| 03.P05.A07.005 | Dimensione (sxhxl) 30x25x100 cm   | m <sup>2</sup> | 172,88 |                |            |
| 03.P05.A07.010 | Dimensione (sxhxl) 24x25x100 cm   | m <sup>2</sup> | 138,30 |                |            |
| 03.P05.A07.015 | Dimensione (sxhxl) 20x25x100 cm   | m <sup>2</sup> | 115,25 |                |            |
| 03.P05.A08     | <b>Elementi per murature portanti. Pareti di carta. Pannello portante composto da fogli ondulati di carta kraft impregnata di resine inodori, sovrapposti e incollati tra loro (a struttura alveolare)</b>  |                |        |                |            |
| 03.P05.A08.005 | Per pareti esterne (con celle da 5 cm.) spessore 10 cm.   | m <sup>3</sup> | 627,47 |                |            |
| 03.P05.A08.010 | Per pareti interne (con celle da 1 cm.) spessore 10 cm.   | m <sup>3</sup> | 448,19 |                |            |
| 03.P05.B01     | <b>Elementi per tamponamento e per tramezzatura. Blocchi di argilla naturale porizzati con materiale di origine vegetale o perlite esenti da prodotti di sintesi, non radioattivi, (U &lt;= 0,957 W/m<sup>2</sup> K).</b>   |                |        |                |            |
| 03.P05.B01.005 | Per spessore muro di cm 20  | m <sup>2</sup> | 24,03  |                |            |
| 03.P05.B01.010 | Per spessore muro di cm 14  | m <sup>2</sup> | 17,89  |                |            |
| 03.P05.B01.015 | Per spessore muro di cm 17  | m <sup>2</sup> | 19,64  |                |            |
| 03.P05.B01.020 | Per spessore muro di cm 12  | m <sup>2</sup> | 15,90  |                |            |
| 03.P05.B01.045 | Per spessore muro di cm 8   | m <sup>2</sup> | 9,36   |                |            |
| 03.P05.B01.070 | Per spessore muro cm 10   | m <sup>2</sup> | 11,65  |                |            |
| 03.P05.B02     | <b>Elementi per tamponamento e per tramezzatura. Blocchi di argilla naturale porizzati con materiale di origine vegetale, esenti da prodotti di sintesi, non radioattivi. Ad incastro per l'eliminazione di ponti termici, (U &lt;= 1,363 W/m<sup>2</sup> K).</b>                                       |                |        |                |            |
| 03.P05.B02.025 | Spessore muro 20 cm   | m <sup>2</sup> | 20,41  |                |            |
| 03.P05.B02.030 | Spessore muro 12 cm   | m <sup>2</sup> | 12,31  |                |            |
| 03.P05.B02.035 | Spessore muro 10 cm   | m <sup>2</sup> | 10,30  |                |            |
| 03.P05.B02.040 | Spessore muro 8 cm  | m <sup>2</sup> | 8,24   |                |            |
| 03.P05.B03     | <b>Elementi per tamponamento e per tramezzatura. Blocchi in laterizio porizzato con strato di sughero esenti da prodotti di sintesi, non radioattivi (U &lt;= 0,392 W/m<sup>2</sup> K).</b>   |                |        |                |            |
| 03.P05.B03.015 | Spessore muro 32 cm   | m <sup>2</sup> | 48,14  |                |            |
| 03.P05.B04     | <b>Elementi per tamponamento e per tramezzatura. Blocchi in gesso per realizzare tramezze da cm 6-8-10, con struttura interna alveolare e superfici laterali levigate, modellate con incastri maschio femmina. Classe REI 120, con prestazioni termico-acustiche, (U &lt;= 1,00 W/m<sup>2</sup> K).</b> |                |        |                |            |
| 03.P05.B04.010 | Spessore muro 20 cm   | m <sup>2</sup> | 33,16  |                |            |





| Codice         | Descrizione   | U.M. | Euro | Manod<br>lorda | %<br>Manod | Codice         | Descrizione   | U.M. | Euro | Manod<br>lorda | %<br>Manod |
|----------------|---|------|------|----------------|------------|----------------|---|------|------|----------------|------------|
| 03.P06.A03     | Per malte di calce aerea en 459-1 e UNI EN 998-1 e 2. Da rasatura (stabilitura) In sacchi da 25-30 kg.  |      |      |                |            | 03.P06.B02.025 | Per intonaco di muri interni ed esterni. Composta da calce idraulica naturale NHL 2.0 o NHL 3.5, pozzolana extrafine e inerti di sabbia silicea e calcare in granulometria 0-2,5 mm. Resa ~13 Kg/m <sup>2</sup> /cm.  | kg   | 0,29 |                |            |
| 03.P06.A03.005 | Per finitura a civile per interni ed esterni. Composta da calce idrata, pozzolana e aggregati calcarei in granulometria 0-0,6mm. Resa ~13 Kg/m <sup>2</sup> /cm.  | kg   | 0,71 |                |            | 03.P06.B02.030 | Per intonaco fino di muri interni ed esterni. Composta da calce idraulica naturale NHL 3.5 o NHL 5, pozzolana naturale extrafine e inerti di sabbia silicea e calcare in granulometria 0-1,4 mm. Resa ~12 Kg/m <sup>2</sup> /cm.  | kg   | 0,32 |                |            |
| 03.P06.A03.010 | Per rasatura sia all'interno che all'esterno. Composta da gresello stagionato minimo 6 mesi, micronizzato e vagliato, miscelato con sabbie calcaree-silicee. Granulometria 0-1,5 mm. Resa ~2,3 Kg/m <sup>2</sup> /mm.   | kg   | 0,12 |                |            | 03.P06.B02.035 | Per intonaco fino a base di calce idraulica naturale NHL 2.0, cocciopesto extrafine e inerti di sabbia silicea e calcare in granulometria 0-1,4 mm. Resa ~13 Kg/m <sup>2</sup> /cm.   | kg   | 0,44 |                |            |
| 03.P06.B01     | Per malte di calce idraulica naturale NHL (natural hydraulic lime) en 459-1 e UNI EN 998-1 e 2. Da muratura e consolidamento. UNI EN 998-2. In sacchi da 25 - 40 Kg.  |      |      |                |            | 03.P06.B02.040 | Per intonaco termoisolante a basso peso specifico ~400 Kg/m <sup>3</sup> , a base di calce idraulica naturale NHL 5 e perlite, in granulometria 0-3 mm. Resa ~4 Kg/m <sup>2</sup> /cm.  | kg   | 1,62 |                |            |
| 03.P06.B01.035 | Per allettamento di murature facciavista e stilatura di pietre naturali e artificiali, utilizzabile anche come intonaco rustico. Composta da calce idraulica naturale NHL 3,5 o NHL 5, pozzolana e sabbia calcarea macinata in granulometria 0-1,4 mm. Classe M5. Resa ~1,7 kg/dm <sup>3</sup>  | kg   | 0,29 |                |            | 03.P06.B02.045 | Per intonaco termoisolante su solai e muri interni ed esterni. Composta da calce idraulica naturale NHL 3.5, sughero, pomice bianca e calcare. Resa ~3,5 kg/m <sup>2</sup> /cm. In sacchi da 8-25 kg.   | kg   | 1,55 |                |            |
| 03.P06.B01.040 | Per muratura e per intonaco. Composta da calce idraulica naturale NHL 5, calce aerea e sabbia silicea, con granulometria 0-4 mm. Resa ~17 Kg/m <sup>2</sup> /cm.  | kg   | 0,25 |                |            | 03.P06.B02.050 | Per il risanamento protettivo e per la zoccolatura di murature interne ed esterne soggette a umidità di risalita. Composta da calce idraulica naturale NHL 3.5 o NHL 5, pozzolana naturale extrafine e inerti di sabbia silicea e calcare in granulometria 0-2,5 mm. Resa ~12-13 kg/m <sup>2</sup> /cm. | kg   | 0,60 |                |            |
| 03.P06.B01.045 | Per rincocchi, cuciture e costruzione di murature interne ed esterne in laterizio, mattone, tufo e pietre naturali. Composta da calce idraulica naturale NHL 3.5, inerti di sabbia silicea e calcare in granulometria 0-2,5 mm. Classe M5. Resa 1,7 Kg/dm <sup>3</sup> .  | kg   | 0,25 |                |            | 03.P06.B03     | Per malte di calce idraulica naturale NHL (natural hydraulic lime) en 459-1 e UNI EN 998-1 e 2. Da rasatura. UNI EN 998-1. In sacchi da 25 - 40 Kg.   |      |      |                |            |
| 03.P06.B01.050 | Per consolidamento mediante iniezioni di crepe e lesioni su murature, pilastri, volte in mattone, pietra, tufo e costipazione di murature, di cannicciati e distacchi di intonaco. Composta da calce idraulica naturale NHL 3.5 o NHL 5, pozzolana naturale micronizzata, sabbia silicea e marmo bianco. Classe M 5. Resa ~1,4 Kg/dm <sup>3</sup> | kg   | 0,46 |                |            | 03.P06.B03.005 | Per rasatura fine minerale, di elevata resistenza alle interperie e permeabilità al vapore, composto da calce idraulica naturale NHL 3.5 o NHL 5, calce aerea e sabbia silicea in granulometria 0-0,8 mm. Resa ~1,2 kg/m <sup>2</sup> /mm.  | kg   | 0,45 |                |            |
| 03.P06.B02     | Per malte di calce idraulica naturale NHL (natural hydraulic lime) en 459-1 e UNI EN 998-1 e 2. Da Intonacatura e risanamento. UNI EN 998-1. In sacchi da 25 - 30 kg.   |      |      |                |            | 03.P06.B03.010 | Per rasatura fine di intonaci interni ed esterni dello spessore fino a 3 mm costituita calce idraulica naturale NHL 2.0 o NHL 3.5 e inerti in fino di marmo e calcare. Resa ~1,5 Kg/m <sup>2</sup> /mm.   | kg   | 0,40 |                |            |
| 03.P06.B02.005 | Per rinzafo di murature. Composta da calce idraulica naturale NHL 5 calce aerea e sabbia calcarea in granulometria 0-1,4 mm. Resa ~13,5 Kg/m <sup>2</sup> /cm.  | kg   | 0,26 |                |            | 03.P06.B03.015 | Per rasatura a fine di intonaci interni ed esterni dello spessore fino a 3 mm costituita calce idraulica naturale NHL 2.0 e inerti calcarei e silicei con granulometria 0-0,7mm. Resa ~1,3 Kg/m <sup>2</sup> /mm.   | kg   | 0,60 |                |            |
| 03.P06.B02.015 | Per rinzafo antisale a base di calce idraulica naturale NHL2 o NHL 5, inerti silico calcarei e inerti espansi minerali in granulometria 0-2 mm. Resa ~13 Kg/m <sup>2</sup> /cm.   | kg   | 0,58 |                |            | 03.P06.B03.020 | Per rasatura su pannelli in fibra di legno, composta da calce idraulica naturale NHL 5, granulati di vetro espanso e sabbie di cava selezionate. Granulometria 0 0,6 mm. Resa ~0,9 Kg/m <sup>2</sup> /mm.   | kg   | 1,09 |                |            |
| 03.P06.B02.020 | Per rinzafo o intonaco di fondo. Resistente alle interperie, permeabile al vapore. Composta da calce idraulica naturale NHL 5, calce aerea e sabbia silicea, con granulometria 0-4 mm. Resa ~15 Kg/m <sup>2</sup> /cm.  | kg   | 0,34 |                |            |                |   |      |      |                |            |

| Codice         | Descrizione   | U.M. | Euro | Manod<br>lorda | %<br>Manod | Codice         | Descrizione  | U.M.           | Euro  | Manod<br>lorda | %<br>Manod |
|----------------|---|------|------|----------------|------------|----------------|--|----------------|-------|----------------|------------|
| 03.P06.B04     | <b>Per malte di calce idraulica naturale NHL (natural hydraulic lime) en 459-1 e UNI EN 998-1 e 2. Da sottofondo (massetto). UNI EN 13813. In sacchi da 25 - 40 Kg.</b>   |      |      |                |            | 03.P06.C02.080 | Per intonaco di fondo fine a base di argilla, sabbia silicea in granulometria 0-2mm e fibre vegetali. In sacchi da 30 Kg.  | kg             | 0,48  |                |            |
| 03.P06.B04.005 | Per la formazione di massetti, a base di calce idraulica naturale NHL 2,0 - NHL 3,5 o NHL 5 e inerti selezionati in granulometria 0-4 mm. Massa volumica 1800-1900 Kg/m <sup>3</sup> . Resa ~19 Kg/m <sup>2</sup> /cm.  | kg   | 0,22 |                |            | 03.P06.C02.081 | Per intonaco di fondo fine a base di argilla, sabbia silicea in granulometria 0-2mm e fibre vegetali. In sacchi da 30 Kg. In 'Big bag' da 1000 Kg.   | kg             | 0,25  |                |            |
| 03.P06.B04.010 | Per sottofondo alleggerito a base di calce idraulica naturale NHL 5 e inerti leggeri minerali in granulometria 0-4 mm. Peso specifico pari a 700 Kg/m <sup>3</sup> . Resa ~8 Kg/m <sup>2</sup> /cm.   | kg   | 0,76 |                |            | 03.P06.C02.085 | Per rasatura. Confezionata con miscele di argille e inerti in granulometria 0-1,6 mm. Resa 1,2 Kg/m <sup>2</sup> /mm. In sacchi da 25 Kg.  | kg             | 0,61  |                |            |
| 03.P06.C02     | <b>Per malte a base di argilla. Da muratura, intonacatura e rasatura</b>  |      |      |                |            | 03.P06.C02.086 | Per rasatura. Confezionata con miscele di argille e inerti in granulometria 0-1,6 mm. Resa 1,2 Kg/m <sup>2</sup> /mm. In sacchi da 25 Kg. In 'Big bag' da 1 m <sup>3</sup> .   | kg             | 0,35  |                |            |
| 03.P06.C02.020 | Per allettamento di mattoni in argilla cruda. Composta da sabbia silicea in curva granulometrica 0-3 mm e argilla selezionata. Densità a secco ~1500 Kg/m <sup>3</sup> . Resa ca. 50 Kg/m <sup>2</sup> (per murature di spessore pari a 15 cm e h 5,5). In sacchi da 25 Kg. | kg   | 0,37 |                |            | 03.P06.C02.090 | Per rasatura. Confezionata con miscele di argille, inerti a granulometria controllata e fibre vegetali di piccola pezzatura. Resa 1,2 Kg/m <sup>2</sup> /mm.   | kg             | 0,45  |                |            |
| 03.P06.C02.021 | Per allettamento di mattoni in argilla cruda. Composta da sabbia silicea in curva granulometrica 0-3 mm e argilla selezionata. In 'Big bag' da 1000 Kg.   | kg   | 0,16 |                |            | 03.P06.C04     | <b>Per malte a base di argilla. Da sottofondo e pavimentazione</b>   |                |       |                |            |
| 03.P06.C02.050 | Per allettamento mattoni in argilla. Malta umida, composta da argilla frantumata e sabbia a granularità mista 0-3 mm. Densità a secco ~1900 Kg/m <sup>3</sup> . In 'Big bag' da 1 m <sup>3</sup> .  | kg   | 0,12 |                |            | 03.P06.C04.005 | Con fibre vegetali per riempimento solai e pavimenti in argilla. Per spessori da 4 a 8 cm. Resa ~20-22Kg/m <sup>2</sup> /cm di spessore. In sacchi da 25 Kg.   | kg             | 0,14  |                |            |
| 03.P06.C02.055 | Aggrappante a base di argilla. Da estendere a pennello a rullo o a spruzzo. In sacchi da 25 Kg  | kg   | 0,67 |                |            | 03.P06.C04.006 | Con fibre vegetali per riempimento solai e pavimenti in argilla. Per spessori da 4 a 8 cm. In 'Big bag' da 1200 Kg.  | kg             | 0,12  |                |            |
| 03.P06.C02.060 | Per intonaco di fondo a base di argilla, sabbia silicea in granulometria 0-3mm. Resa ~17/ 18 Kg/m <sup>2</sup> /cm. In sacchi da 25 Kg.   | kg   | 0,19 |                |            | 03.P06.C04.010 | Pesante (1.200 Kg/m <sup>3</sup> ) per il riempimento di solai e per la preparazione del pisé, isolante termoacustico, a base di argilla e sabbia. In 'Big bag' da 1200 Kg.  | kg             | 0,17  |                |            |
| 03.P06.C02.061 | Per intonaco di fondo a base di argilla, sabbia silicea in granulometria 0-3mm. In 'Big bag' da 1500 Kg.  | kg   | 0,12 |                |            | 03.P06.C04.020 | Leggero (400 Kg/m <sup>3</sup> ) per il riempimento di solai di legno o di mattoni, isolante termoacustico, a base di argilla e fibre vegetali. In 'Big bag' da 400 Kg.  | kg             | 0,37  |                |            |
| 03.P06.C02.065 | Per intonaco di fondo. Malta umida a base di argilla, sabbia silicea in granulometria 0-3mm. Resa 18/ 20 Kg/m <sup>2</sup> /cm. In secchi da 25 Kg.   | kg   | 0,37 |                |            | 03.P06.C04.025 | Finitura per pavimenti in terra cruda.   | kg             | 4,36  |                |            |
| 03.P06.C02.066 | Per intonaco di fondo. Malta umida a base di argilla, sabbia silicea in granulometria 0-3mm. In 'Big bag' da 1200 Kg.   | kg   | 0,16 |                |            | 03.P06.D01     | <b>Per malte a base di gesso. Per intonaco di fondo a base di gesso emidrato ed anidro, vermiculite espansa, perlite espansa e additivi. Per finitura superficiale, con proprietà di isolamento termico-acustico e protezione antincendio. Applicato a spruzzo. Resa 9 Kg/m<sup>2</sup>/cm.</b>  |                |       |                |            |
| 03.P06.C02.070 | Per intonaco di fondo, a base di argilla, sabbia silicea in granulometria 0-3mm e fibre vegetali. Densità 1500 Kg/m <sup>3</sup> circa. Resa 15-18 Kg/m <sup>2</sup> /cm. In sacchi da 25 Kg.   | kg   | 0,41 |                |            | 03.P06.D01.005 | In sacchi da 25 kg   | kg             | 0,32  |                |            |
| 03.P06.C02.071 | Per intonaco di fondo, a base di argilla, sabbia silicea in granulometria 0-3mm e fibre vegetali. Densità 1500 Kg/m <sup>3</sup> circa. Resa 15-18 Kg/m <sup>2</sup> /cm. In sacchi da 25 Kg. In 'Big bag' da 1000 Kg.  | kg   | 0,34 |                |            | 03.P06.D02     | <b>Per malte a base di gesso. Per intonaco di fondo per interni su murature in laterizio e blocchi in calcestruzzo grezzo, composto da gesso, calce idrata, perlite ed additivi. Da evitare l'uso in locali umidi. Resa 9 Kg/m<sup>2</sup>/cm.</b>   |                |       |                |            |
| 03.P06.C02.075 | Per intonaco di fondo. Malta umida composta da argilla, sabbia a granularità mista 0-2 mm e fibre vegetali. Densità a secco 1500 Kg/m <sup>3</sup> circa. Resa 18-20 Kg/m <sup>2</sup> /cm.   | kg   | 0,20 |                |            | 03.P06.D02.005 | In sacchi da 25 kg   | kg             | 0,12  |                |            |
|                |   |      |      |                |            | <b>03.P07</b>  | <b>PAVIMENTI E RIVESTIMENTI</b>  |                |       |                |            |
|                |   |      |      |                |            | 03.P07.A01     | Linoleum a base di fibre vegetali. A miscelazione omogenea di materie prime naturali, olio di lino, farine di sughero, legno, pietra calcarea e pigmenti colorati. Supporto in juta priva di minio; biodegradabile e batteriostatico. Con caratteristiche di resistenza meccanica, antisdrucchiolo, di resistenza al fuoco conformi alle normative vigenti |                |       |                |            |
|                |   |      |      |                |            | 03.P07.A01.005 | Rotoli altezza cm 200. Spessore mm 2.  | m <sup>2</sup> | 29,21 |                |            |
|                |   |      |      |                |            | 03.P07.A01.010 | Rotoli altezza cm200. Spessore mm 2,5  | m <sup>2</sup> | 32,94 |                |            |

| Codice         | Descrizione   | U.M.           | Euro   | Manod<br>lorda | %<br>Manod | Codice         | Descrizione   | U.M.           | Euro   | Manod<br>lorda | %<br>Manod |
|----------------|---|----------------|--------|----------------|------------|----------------|---|----------------|--------|----------------|------------|
| 03.P07.A01.015 | Rotoli altezza cm200. Spessore mm 3,2   | m <sup>2</sup> | 40,40  |                |            | 03.P07.D01.015 | Dimensioni: 20x20 cm  | m <sup>2</sup> | 105,66 |                |            |
| 03.P07.A01.020 | Rotoli altezza cm200. Spessore mm 4.  | m <sup>2</sup> | 47,86  |                |            | 03.P07.D01.020 | Dimensioni: 25x25 cm  | m <sup>2</sup> | 96,30  |                |            |
| 03.P07.A01.035 | Rotoli altezza cm 200. Spessore mm 4, di cui 2 mm di strato di granuli in sughero per l'isolamento acustico.  | m <sup>2</sup> | 46,12  |                |            | 03.P07.D01.025 | Dimensioni: 20x40 cm  | m <sup>2</sup> | 103,99 |                |            |
| 03.P07.A01.040 | Quadrella 30,5x30,5 cm  | m <sup>2</sup> | 98,20  |                |            | 03.P07.D01.030 | Dimensioni: 25x50 cm  | m <sup>2</sup> | 118,63 |                |            |
| 03.P07.A01.045 | Quadrella 33,5x33,5 cm  | m <sup>2</sup> | 41,44  |                |            | 03.P07.D01.035 | Dimensioni: 30x15 cm  | m <sup>2</sup> | 93,23  |                |            |
| 03.P07.A01.050 | Quadrella 50x50 cm. Spessore mm 2,5   | m <sup>2</sup> | 41,44  |                |            | 03.P07.D01.040 | Dimensioni: 30x30 cm  | m <sup>2</sup> | 103,17 |                |            |
| 03.P07.A01.055 | Piastre per pavimenti sopraelevati 60,8x60,8 cm spessore 2,0 mm   | m <sup>2</sup> | 32,94  |                |            | 03.P07.D01.045 | Dimensioni: 40x40 cm  | m <sup>2</sup> | 101,68 |                |            |
| 03.P07.A01.060 | Piastre per pavimenti sopraelevati 60,8x60,8 cm spessore 2,5 mm   | m <sup>2</sup> | 36,67  |                |            | 03.P07.D01.050 | Dimensioni: 50x50 cm  | m <sup>2</sup> | 130,96 |                |            |
| 03.P07.A01.065 | Pannelli dimensioni circa 30x90 cm spessore 10 mm   | m <sup>2</sup> | 57,76  |                |            | 03.P07.D01.055 | Battiscopa lineare 7x28 cm  | m              | 20,50  |                |            |
| 03.P07.A01.070 | Quadrotte autospanti con incastro a secco 30x30 cm spessore 10 mm   | m <sup>2</sup> | 67,77  |                |            | 03.P07.D02     | <b>Tavelle faccia a vista in pasta molle - tipo a mano - composte da impasti pregiati di argille selezionate senza l'utilizzo di pigmenti, coloranti o additivi, per rivestimento di pareti o sottotetti, con caratteristiche chimico-fisiche idonee per l'impiego e comunque corrispondenti ai criteri di accettazione stabiliti dalla norma UNI EN 1344; rispondenti alla direttiva europea 89/106/CE (radon) ed alla Raccomandazione Euratom n. 143/90</b>       |                |        |                |            |
| 03.P07.A01.075 | Cordolo di saldatura in rotoli da 50 m  | cad            | 93,23  |                |            | 03.P07.D02.005 | Dimensioni: 250x120 mm  | m <sup>2</sup> | 67,62  |                |            |
| 03.P07.B01     | <b>Moquettes in fibre di cocco tessute. Antistatiche (se e dove previsto), inodori, stabili nei colori, resistenti all'usura ed al fuoco.</b>   |                |        |                |            | 03.P07.D02.010 | Dimensioni: 280x140mm   | m <sup>2</sup> | 68,46  |                |            |
| 03.P07.B01.005 | Panama naturale con supporto in lattice. h 400 cm   | m <sup>2</sup> | 21,13  |                |            | 03.P07.D02.015 | Dimensioni: 300x150mm   | m <sup>2</sup> | 68,44  |                |            |
| 03.P07.B01.020 | Lisca di pesce naturale con supporto in lattice. h 400 cm   | m <sup>2</sup> | 19,89  |                |            | 03.P07.D02.025 | Dimensioni: 400x200mm   | m <sup>2</sup> | 70,85  |                |            |
| 03.P07.B01.035 | Diagonale naturale con supporto in lattice. h 400 cm  | m <sup>2</sup> | 19,89  |                |            | 03.P07.D02.030 | Dimensioni: 400x250mm   | m <sup>2</sup> | 109,38 |                |            |
| 03.P07.B01.065 | Bouclé + sisal naturale con supporto in lattice. h 400 cm   | m <sup>2</sup> | 42,26  |                |            | 03.P07.D02.035 | Dimensioni: 500x200mm   | m <sup>2</sup> | 111,87 |                |            |
| 03.P07.B01.070 | Panama + sisal naturale con supporto in lattice. h 400 cm   | m <sup>2</sup> | 41,02  |                |            | 03.P07.D02.040 | Dimensioni: 500x250mm   | m <sup>2</sup> | 85,77  |                |            |
| 03.P07.B01.075 | Stuoia antiscivolo in cocco naturale, spessore 3 mm, altezza del rotolo 200 cm  | m <sup>2</sup> | 13,98  |                |            | 03.P07.D02.045 | Dimensioni: 600x200mm   | m <sup>2</sup> | 116,22 |                |            |
| 03.P07.B02     | <b>Moquettes in fibre di sisal tessute. Antistatiche (se e dove previsto), inodori, stabili nei colori, resistenti all'usura ed al fuoco</b>  |                |        |                |            | 03.P07.E01     | <b>Fotocatalitici. Masselli autobloccanti di calcestruzzo vibrocompresso doppio strato, con lo strato di usura costituito da miscele di granulati lapidei scelti e calcestruzzo fotocatalitico (in grado di accelerare la decomposizione di inquinanti organici e inorganici), ed uno strato di base realizzato con calcestruzzo ad alte prestazioni, in conformità alla norma UNI EN 1338. Da posare a secco su idoneo sottofondo da computare a parte</b>         |                |        |                |            |
| 03.P07.B02.005 | Bouclé con supporto in lattice. h 400 cm  | m <sup>2</sup> | 45,99  |                |            | 03.P07.E01.005 | Con finitura liscia spessore 6 cm   | m <sup>2</sup> | 22,01  |                |            |
| 03.P07.B02.010 | Bouclé con supporto in cotone. h 400 cm   | m <sup>2</sup> | 58,42  |                |            | 03.P07.E01.010 | Con finitura liscia spessore 8 cm   | m <sup>2</sup> | 25,53  |                |            |
| 03.P07.B02.015 | Bouclé in fibre di sisal e carta, con supporto in cotone, h 400 cm  | m <sup>2</sup> | 150,30 |                |            | 03.P07.E02     | <b>Fotocatalitici. Masselli autobloccanti di calcestruzzo vibrocompresso doppio strato, con lo strato di usura costituito da calcestruzzo fotocatalitico (in grado di accelerare la decomposizione di inquinanti organici e inorganici), ed uno strato di base realizzato con calcestruzzo ad alte prestazioni, in conformità alla norma UNI EN 1338. Da posare a secco su idoneo sottofondo da computare a parte</b>   |                |        |                |            |
| 03.P07.B03     | <b>Moquettes in fibre di lino tessute. Antistatiche (se e dove previsto), inodori, stabili nei colori, resistenti all'usura ed al fuoco.</b>  |                |        |                |            | 03.P07.E02.005 | Con finitura liscia spessore 6 cm   | m <sup>2</sup> | 20,42  |                |            |
| 03.P07.B03.005 | Trama ortogonale, bicromo in lino misto cotone, altezza del rotolo 400 cm   | m <sup>2</sup> | 145,74 |                |            | 03.P07.E02.010 | Con finitura liscia spessore 8 cm   | m <sup>2</sup> | 23,95  |                |            |
| 03.P07.C01     | <b>Moquettes in lana vergine</b>  |                |        |                |            | 03.P07.E03     | <b>Fotocatalitici. Masselli autobloccanti di calcestruzzo vibrocompresso doppio strato, carrabili, con lo strato di usura costituito da calcestruzzo fotocatalitico (in grado di accelerare la decomposizione di inquinanti organici e inorganici) ad elevata resistenza all'abrasione, ed uno strato di base realizzato con calcestruzzo ad alte prestazioni in conformità alla norma UNI EN 1338. Da posare a secco su idoneo sottofondo da computare a parte</b> |                |        |                |            |
| 03.P07.C01.005 | Trama ortogonale bicroma, in lana vergine, iuta e cotone, altezza del rotolo 400 cm   | m <sup>2</sup> | 128,86 |                |            | 03.P07.E03.005 | Con finitura liscia e scanalature sul lato a contatto col terreno per migliorare l'attrito, spessore 8,8 cm   | m <sup>2</sup> | 39,78  |                |            |
| 03.P07.C01.010 | Feltro in pura lana vergine, con spessore 6 mm, altezza del rotolo 180 cm   | m <sup>2</sup> | 249,22 |                |            | 03.P07.E03.010 | Drenanti, per carrabilità medio-pesante, spessore 8 cm  | m <sup>2</sup> | 23,78  |                |            |
| 03.P07.D01     | <b>Piastrelle e mattonelle per pavimenti in argilla con lavorazione tipo "a mano", fatte essiccare lentamente e poi cotte in forno, con caratteristiche chimico-fisiche idonee per l'impiego in pavimentazione e comunque corrispondenti ai criteri di accettazione stabiliti dalla norma UNI EN 1344; rispondenti alla direttiva europea 89/106/CE (radon) ed alla Raccomandazione Euratom n. 143/90</b> |                |        |                |            | 03.P07.E03.015 | Drenanti, per carrabilità pesante, spessore 10 cm   | m <sup>2</sup> | 27,37  |                |            |
| 03.P07.D01.005 | Dimensioni: 10x10 cm  | m <sup>2</sup> | 100,35 |                |            | 03.P07.F01     | <b>Pavimentazioni antitrauma realizzati con granuli di gomma e/o plastica riciclata, di varie colorazioni ottenute con pigmentazione atossica. Certificate secondo la specifica EN 1177</b>   |                |        |                |            |
| 03.P07.D01.010 | Dimensioni: 15x15 cm  | m <sup>2</sup> | 96,30  |                |            | 03.P07.F01.005 | In blocchetti 200x165 mm spessore 21 mm - colore rosso  | m <sup>2</sup> | 49,72  |                |            |
|                |   |                |        |                |            | 03.P07.F01.010 | In blocchetti 200x165 mm spessore 43 mm - colore rosso  | m <sup>2</sup> | 49,72  |                |            |
|                |   |                |        |                |            | 03.P07.F01.015 | In mattonelle 50x50 cm spessore 2 cm colore rosso   | m <sup>2</sup> | 60,91  |                |            |

| Codice         | Descrizione   | U.M.           | Euro   | Manod<br>lorda | %<br>Manod | Codice         | Descrizione   | U.M.           | Euro   | Manod<br>lorda | %<br>Manod |
|----------------|---|----------------|--------|----------------|------------|----------------|---|----------------|--------|----------------|------------|
| 03.P07.F01.020 | In mattonelle 50x50 cm spessore 5 cm colore rosso   | m <sup>2</sup> | 110,63 |                |            | 03.P08.A03.070 | Faggio (Fagus sylvatica) evaporato larghezza 158 mm   | m <sup>2</sup> | 147,07 |                |            |
| 03.P07.F01.025 | In pannelli 1120x1000mm spessore 15 mm colore rosso   | m <sup>2</sup> | 67,12  |                |            | 03.P08.A03.075 | Faggio (Fagus sylvatica) evaporato larghezza 192 mm   | m <sup>2</sup> | 154,03 |                |            |
| 03.P07.F01.030 | In pannelli 1120x1000mm spessore 30 mm colore rosso   | m <sup>2</sup> | 100,68 |                |            | 03.P08.A03.080 | Acacia (Robinia pseudoacacia) larghezza 158 mm  | m <sup>2</sup> | 162,90 |                |            |
| 03.P07.F01.035 | In pannelli 1120x1000mm spessore 43 mm colore rosso   | m <sup>2</sup> | 128,03 |                |            | 03.P08.A04     | <b>Posa flottante. Plance in legno con struttura a 3 strati incrociati incollati con colle viniliche prive di formaldeide e sostanze tossiche e nocive, con superficie prefnita ad olio. Spessore 15 mm. Lunghezza variabile da 3870 a 4870 mm. Il legno deve essere delle specie europee più diffuse, provenire da taglio selettivo o boschi con riforestazione controllata; umidità caratteristica non superiore al 10 - 20%; di prima qualità con esclusione di nodi cadenti, fenditure marciumi, grandi tasche di resine, tarlature o gallerie di insetti, rispondenti alle norme UNI vigenti anche per quanto riguarda le prove di durezza e di impronta al punzone</b>  |                |        |                |            |
| 03.P07.F02     | <b>Pavimentazioni modulari per esterno in plastica riciclata</b>  |                |        |                |            | 03.P08.A04.005 | Larice (Larix decidua) larghezza 158 mm   | m <sup>2</sup> | 126,33 |                |            |
| 03.P07.F02.005 | Autobloccanti a doppia T spessore 5 cm  | m <sup>2</sup> | 24,86  |                |            | 03.P08.A04.010 | Larice (Larix decidua) larghezza 192 mm   | m <sup>2</sup> | 134,82 |                |            |
| 03.P07.F02.010 | Autobloccanti a spiga spessore 5 cm   | m <sup>2</sup> | 24,86  |                |            | 03.P08.A04.015 | Larice (Larix decidua) larghezza 240 mm   | m <sup>2</sup> | 153,31 |                |            |
| 03.P07.F02.015 | Autobloccanti a forma irregolare spessore 5 cm  | m <sup>2</sup> | 8,35   |                |            | 03.P08.A04.020 | Abete rosso (Picea abies) larghezza 192 mm  | m <sup>2</sup> | 100,38 |                |            |
| 03.P07.F02.020 | Quadrotte con motivo a "ciottolato", drenanti, 50x50 cm spessore 5 cm   | m <sup>2</sup> | 24,86  |                |            | 03.P08.A04.025 | Rovere (Quercus petraea) larghezza da 158 a 325 mm  | m <sup>2</sup> | 212,64 |                |            |
| 03.P07.F02.025 | Elementi modulari carrabili in HDPE riciclato, resistente ai raggi UV, con struttura a nido dape drenante, per la realizzazione di zone di parcheggio e percorsi carrabili inerpati. Dimensioni 40x40x4,5 cm. Resistenza a compressione 200 t/m <sup>2</sup>  | m <sup>2</sup> | 23,12  |                |            | 03.P08.A05     | <b>Posa flottante. Listone spessore 15 mm. Il legno deve essere delle specie europee più diffuse, provenire da taglio selettivo o boschi con riforestazione controllata; umidità caratteristica non superiore al 10 - 20%; di prima qualità con esclusione di nodi cadenti, fenditure marciumi, grandi tasche di resine, tarlature o gallerie di insetti, rispondenti alle norme UNI vigenti anche per quanto riguarda le prove di durezza e di impronta al punzone</b>   |                |        |                |            |
| <b>03.P08</b>  | <b>PAVIMENTI, RIVESTIMENTI E TELAI PER SERRAMENTI IN LEGNO</b>  |                |        |                |            | 03.P08.A05.005 | In rovere (Quercus petraea), larghezza 107 mm, lunghezza 65/195 cm  | m <sup>2</sup> | 93,71  |                |            |
| 03.P08.A03     | <b>Posa flottante. Plance in legno con struttura a 3 strati incrociati incollati con colle viniliche prive di formaldeide e sostanze tossiche e nocive, con superficie prefnita ad olio ed incastro maschio femmina; legnami provenienti da coltivazioni controllate di specie europee. Spessore 15 mm. Lunghezza variabile da 1850 a 2400 mm. il legno deve essere delle specie europee più diffuse, provenire da taglio selettivo o boschi con riforestazione controllata; umidità caratteristica non superiore al 10 - 20%; di prima qualità con esclusione di nodi cadenti, fenditure marciumi, grandi tasche di resine, tarlature o gallerie di insetti, rispondenti alle norme UNI vigenti anche per quanto riguarda le prove di durezza e di impronta al punzone</b> |                |        |                |            | 03.P08.A06     | <b>Posa flottante. Listone spessore 21 mm larghezza 85 -115 -135 mme lunghezza da 75 a 195 cm. Il legno deve essere delle specie europee più diffuse, provenire da taglio selettivo o boschi con riforestazione controllata; umidità caratteristica non superiore al 10 - 20%; di prima qualità con esclusione di nodi cadenti, fenditure marciumi, grandi tasche di resine, tarlature o gallerie di insetti, rispondenti alle norme UNI vigenti anche per quanto riguarda le prove di durezza e di impronta al punzone</b>   |                |        |                |            |
| 03.P08.A03.005 | Larice (Larix decidua) larghezza 161 mm   | m <sup>2</sup> | 94,28  |                |            | 03.P08.A06.005 | Larice (Larix decidua)  | m <sup>2</sup> | 95,61  |                |            |
| 03.P08.A03.010 | Larice (Larix decidua) larghezza 195 mm   | m <sup>2</sup> | 102,75 |                |            | 03.P08.A06.010 | Acer (Acer saccharinum)   | m <sup>2</sup> | 113,04 |                |            |
| 03.P08.A03.015 | Larice (Larix decidua) larghezza 240 mm   | m <sup>2</sup> | 138,56 |                |            | 03.P08.A06.015 | Castagno (Castanea sativa)  | m <sup>2</sup> | 102,76 |                |            |
| 03.P08.A03.020 | Abete rosso (Picea abies) larghezza 195 mm  | m <sup>2</sup> | 78,59  |                |            | 03.P08.A06.020 | Ciliegio (Prunus avium)   | m <sup>2</sup> | 113,04 |                |            |
| 03.P08.A03.025 | Abete rosso (Picea abies) larghezza 161 mm  | m <sup>2</sup> | 86,90  |                |            | 03.P08.A06.025 | Olmo (Ulmus montana e/o campestris)   | m <sup>2</sup> | 113,04 |                |            |
| 03.P08.A03.030 | Pino (Pinus sylvestris) larghezza 161 mm  | m <sup>2</sup> | 77,39  |                |            | 03.P08.A06.030 | Frassino (Fraxinus excelsior)   | m <sup>2</sup> | 113,04 |                |            |
| 03.P08.A03.035 | Rovere (Quercus petraea) larghezza 158 mm   | m <sup>2</sup> | 156,94 |                |            | 03.P08.A06.035 | Rovere (Quercus petraea)  | m <sup>2</sup> | 102,76 |                |            |
| 03.P08.A03.040 | Rovere (Quercus petraea) larghezza 192 mm   | m <sup>2</sup> | 163,04 |                |            | 03.P08.A06.040 | Acacia (Robinia pseudoacacia)   | m <sup>2</sup> | 102,76 |                |            |
| 03.P08.A03.045 | Rovere (Quercus petraea) larghezza 240 mm   | m <sup>2</sup> | 194,13 |                |            | 03.P08.A06.045 | Noce (Juglans regia)  | m <sup>2</sup> | 110,69 |                |            |
| 03.P08.A03.050 | Frassino (Fraxinus excelsior) larghezza 158 mm  | m <sup>2</sup> | 169,48 |                |            | 03.P08.B06     | <b>Posa inchiodata. Plance in legno con struttura a 3 strati incrociati incollati con colle viniliche prive di formaldeide e sostanze tossiche e nocive, con superficie prefnita ad olio. Spessore 21 mm. Lunghezza variabile da 1850 a 2400 mm. Il legno deve essere delle specie europee più diffuse, provenire da taglio selettivo o boschi con riforestazione controllata; umidità caratteristica non superiore al 10 - 20%; di prima qualità con esclusione di nodi cadenti, fenditure marciumi, grandi tasche di resine, tarlature o gallerie di insetti, rispondenti alle norme UNI vigenti anche per quanto riguarda le prove di durezza e di impronta al punzone</b> |                |        |                |            |
| 03.P08.A03.055 | Frassino (Fraxinus excelsior) larghezza 192 mm  | m <sup>2</sup> | 176,12 |                |            | 03.P08.B06.005 | Larice (Larix decidua) larghezza 161 mm   | m <sup>2</sup> | 99,12  |                |            |
| 03.P08.A03.060 | Acer (Acer saccharinum) larghezza 158 mm  | m <sup>2</sup> | 168,65 |                |            | 03.P08.B06.010 | Larice (Larix decidua) larghezza 195 mm   | m <sup>2</sup> | 107,59 |                |            |
| 03.P08.A03.065 | Acer (Acer saccharinum) larghezza 192 mm  | m <sup>2</sup> | 180,20 |                |            | 03.P08.B06.015 | Larice (Larix decidua) larghezza 240 mm   | m <sup>2</sup> | 143,39 |                |            |





| Codice         | Descrizione  | U.M.           | Euro   | Manod<br>lorda | %<br>Manod | Codice         | Descrizione  | U.M.           | Euro     | Manod<br>lorda | %<br>Manod |
|----------------|--|----------------|--------|----------------|------------|----------------|--|----------------|----------|----------------|------------|
| 03.P08.C02.025 | Doghe in frassino ( <i>Fraxinus excelsior</i> ) termotrattato spazzolato oliato naturale, fissato con viti a vista o a scomparsa, spessore 20mm, larghezza 120 mm e lunghezza 1500-3000 mm. Il legno deve essere delle specie europee più diffuse, provenire da taglio selettivo o boschi con riforestazione controllata; umidità caratteristica non superiore al 10 - 20%; di prima qualità con esclusione di nodi cadenti, fenditure marciumi, grandi tasche di resine, tarlature o gallerie di insetti, rispondenti alle norme UNI vigenti anche per quanto riguarda le prove di durezza e di impronta al punzone | m <sup>2</sup> | 223,14 |                |            | 03.P08.E04.020 | Di castagno ( <i>Castanea sativa</i> ), del diametro superiore a cm 22 di provenienza da filiera corta entro un raggio di 150 km   | m <sup>3</sup> | 251,04   |                |            |
| 03.P08.E01     | <b>Legname da lavoro ad umidità normale in tavole e simili riquadrati alla sega a filo vivo, senza alcuna tolleranza per smussi, in misure commerciali, di qualità standard</b>  |                |        |                |            | 03.P08.E05     | <b>Legnami da lavoro. Travi per puntoni e grossa orditura di tetti grossamente riquadrati uso fiume</b>  |                |          |                |            |
| 03.P08.E01.005 | In larice ( <i>Larix decidua</i> ) con certificazione di gestione forestale sostenibile di provenienza da filiera corta entro un raggio di 150 km  | m <sup>3</sup> | 418,39 |                |            | 03.P08.E05.005 | In larice rosso nostrale ( <i>Larix decidua</i> ) con certificazione di gestione forestale sostenibile di provenienza da filiera corta entro un raggio di 150 km   | m <sup>3</sup> | 334,72   |                |            |
| 03.P08.E01.010 | In castagno ( <i>Castanea sativa</i> ) di provenienza da filiera corta entro un raggio di 150 km   | m <sup>3</sup> | 920,47 |                |            | 03.P08.E05.010 | In castagno ( <i>Castanea sativa</i> ) di provenienza da filiera corta entro un raggio di 150 km   | m <sup>3</sup> | 488,13   |                |            |
| 03.P08.E01.015 | incremento percentuale del prezzo per l'acquisto di materiale di prima qualità (voci 03.P08.E01)   | %              | 40,00  |                |            | 03.P08.E06     | <b>Legnami da lavoro. Travi per grossa orditura di tetti riquadrati uso trieste</b>  |                |          |                |            |
| 03.P08.E02     | <b>Legnami da lavoro. Legname in tavole non riquadrate, di qualità standard</b>  |                |        |                |            | 03.P08.E06.005 | In larice ( <i>Larix decidua</i> ) con certificazione di gestione forestale sostenibile di provenienza da filiera corta entro un raggio di 150 km  | m <sup>3</sup> | 362,61   |                |            |
| 03.P08.E02.005 | In castagno ( <i>Castanea sativa</i> ) di provenienza da filiera corta entro un raggio di 150 km   | m <sup>3</sup> | 697,32 |                |            | 03.P08.E07     | <b>Legnami da lavoro. Listelli di diverse essenze fino ad una lunghezza di 5 metri</b>   |                |          |                |            |
| 03.P08.E02.010 | In castagno ( <i>Castanea sativa</i> ) di provenienza da filiera corta entro un raggio di 150 km   | m <sup>3</sup> | 474,18 |                |            | 03.P08.E07.005 | In castagno ( <i>Castanea sativa</i> ) di provenienza da filiera corta entro un raggio di 150 km   | m <sup>3</sup> | 627,59   |                |            |
| 03.P08.E02.015 | Incremento percentuale del prezzo per l'acquisto di materiale di prima qualità (voci 03.P08.E02)   | %              | 10,00  |                |            | 03.P08.E07.010 | In larice ( <i>Larix decidua</i> ) con certificazione di gestione forestale sostenibile di provenienza da filiera corta entro un raggio di 150 km  | m <sup>3</sup> | 669,43   |                |            |
| 03.P08.E03     | <b>Legnami da lavoro. Puntelli squadri uso trieste</b>   |                |        |                |            | 03.P08.E08     | <b>Legnami da lavoro. Fornitura di travi, travetti e simili per strutture in legno lamellare con marchiatura CE per la realizzazione di travature dritte</b>   |                |          |                |            |
| 03.P08.E03.005 | In larice ( <i>Larix decidua</i> ) - metri 4 con certificazione di gestione forestale sostenibile di provenienza da filiera corta entro un raggio di 150 km  | m <sup>3</sup> | 348,66 |                |            | 03.P08.E08.005 | In larice ( <i>Larix decidua</i> ) con certificazione di gestione forestale sostenibile di provenienza da filiera corta entro un raggio di 150 km  | m <sup>3</sup> | 1.324,91 |                |            |
| 03.P08.E03.010 | In larice ( <i>Larix decidua</i> ) - oltre metri 4 con certificazione di gestione forestale sostenibile di provenienza da filiera corta entro un raggio di 150 km  | m <sup>3</sup> | 362,61 |                |            | 03.P08.F01     | <b>Manufatti in legno ed accessori. Prefinito per palchetto spessore 10 mm, larghezza cm 70/90, lunghezza 500/600 mm</b>   |                |          |                |            |
| 03.P08.E04     | <b>Legnami da lavoro. Pali torniti, perfettamente tondo senza la presenza di corteccia</b>   |                |        |                |            | 03.P08.F01.005 | In rovere o farnia ( <i>Quercus spp</i> ; <i>Quercus petraea</i> ) con certificazione di gestione forestale sostenibile di provenienza da filiera corta entro un raggio di 150 km  | m <sup>2</sup> | 67,51    |                |            |
| 03.P08.E04.005 | Di larice ( <i>Larix decidua</i> ), del diametro da cm 14 a cm 22 con certificazione di gestione forestale sostenibile di provenienza da filiera corta entro un raggio di 150 km   | m <sup>3</sup> | 179,91 |                |            | 03.P08.F02     | <b>Manufatti in legno ed accessori. Prefinito per palchetto spessore 14 mm, larghezza cm 140, lunghezza 500/600 mm</b>   |                |          |                |            |
| 03.P08.E04.010 | Di larice ( <i>Larix decidua</i> ), del diametro superiore a cm 22 con certificazione di gestione forestale sostenibile di provenienza da filiera corta entro un raggio di 150 km  | m <sup>3</sup> | 195,25 |                |            | 03.P08.F02.005 | In rovere ( <i>Quercus spp</i> ) con certificazione di gestione forestale sostenibile di provenienza da filiera corta entro un raggio di 150 km  | m <sup>2</sup> | 89,71    |                |            |
| 03.P08.E04.015 | Di castagno ( <i>Castanea sativa</i> ), del diametro da cm 14 a cm 22 di provenienza da filiera corta entro un raggio di 150 km  | m <sup>3</sup> | 264,98 |                |            | 03.P08.G01     | <b>Serramenti in legno. Telaio per serramenti esterni in legno; sistema completo per finestre, costruito con profili in legno con un grado di umidità del 10/12% con certificazione di gestione forestale sostenibile, di provenienza regionale. Comprensivo di profili fermavetro, gocciolatoio, ferramenta, serratura e maniglia; compreso il montaggio della vetrata, ma esclusa la fornitura; trasmittanza termica dei telai Uf= 2,0 e 1,8 W/m<sup>2</sup>K (UNI EN ISO 10077-2). (Per telai con diversa trasmittanza termica Uf, vedere 03.P08.G05)</b> |                |          |                |            |
|                |  |                |        |                |            | 03.P08.G01.005 | Finestra fissa; di superficie fino a 2,0 m <sup>2</sup>  | m <sup>2</sup> | 130,40   |                |            |
|                |  |                |        |                |            | 03.P08.G01.010 | Finestra fissa; di superficie oltre 2,0 m <sup>2</sup>   | m <sup>2</sup> | 118,54   |                |            |
|                |  |                |        |                |            | 03.P08.G01.015 | Finestra a battente; di superficie fino a 2,0 m <sup>2</sup>   | m <sup>2</sup> | 222,87   |                |            |
|                |  |                |        |                |            | 03.P08.G01.020 | Finestra a battente; di superficie oltre 2,0 m <sup>2</sup>  | m <sup>2</sup> | 207,46   |                |            |
|                |  |                |        |                |            | 03.P08.G01.025 | Finestra ad anta e ribalta; di superficie fino a 2,0 m <sup>2</sup>  | m <sup>2</sup> | 279,76   |                |            |



| Codice         | Descrizione  | U.M.           | Euro  | Manod<br>lorda | %<br>Manod | Codice         | Descrizione  | U.M.           | Euro  | Manod<br>lorda | %<br>Manod |
|----------------|--|----------------|-------|----------------|------------|----------------|--|----------------|-------|----------------|------------|
| 03.P09.A03.030 | Spessore cm 9  | m <sup>2</sup> | 12,88 |                |            | 03.P09.C02     | <b>Pannelli in fibre di legno mineralizzate con cemento Portland, rinforzato con tre listelli in legno resinoso; termoisolanti, fonoisolanti, fonoassorbenti, traspirabili, resistenti all'attacco fungino, resistenti al fuoco (fino a REI 180), reazione al fuoco (classe 1). Lambda &lt;= 0,067 W/mK</b>                                    |                |       |                |            |
| 03.P09.A03.035 | Spessore cm 10   | m <sup>2</sup> | 14,31 |                |            | 03.P09.C02.005 | Dimensioni: cm 200x60 spessore cm 5  | m <sup>2</sup> | 21,34 |                |            |
| 03.P09.A03.040 | Spessore cm 12   | m <sup>2</sup> | 17,20 |                |            | 03.P09.C02.010 | Dimensioni: cm 200x60 spessore cm 8  | m <sup>2</sup> | 28,45 |                |            |
| 03.P09.A04     | <b>Pannelli in lana di pecora non autoportante, per isolamento termoacustico di pareti, contropareti, tetti, controsoffitti; trattata con idroborato di sodio (borace), come anti - parassitario e trattamento ignifugo. Densità 20 Kg/m<sup>3</sup>. Lambda compreso tra 0,035 e 0,038 W/mK</b> |                |       |                |            | 03.P09.C03     | <b>Pannelli a vista, in fibre di legno mineralizzate con cemento Portland, colorato, per controsoffittature e rivestimenti; termoisolanti, fonoisolanti, fonoassorbenti, traspirabili, resistenti all'attacco fungino, resistenti al fuoco (fino a REI 180), reazione al fuoco (classe 1). Per controsoffittature. Lambda &lt;= 0,075 W/mK</b> |                |       |                |            |
| 03.P09.A04.005 | Spessore cm 3  | m <sup>2</sup> | 5,31  |                |            | 03.P09.C03.005 | Dimensioni: cm 240x60 120x60 spessore cm 1,5   | m <sup>2</sup> | 8,94  |                |            |
| 03.P09.A04.010 | Spessore cm 4  | m <sup>2</sup> | 7,09  |                |            | 03.P09.C03.010 | Dimensioni: cm 240x60 cm 200x60 120x60 spessore cm 2,5   | m <sup>2</sup> | 10,98 |                |            |
| 03.P09.A04.015 | Spessore cm 5  | m <sup>2</sup> | 8,85  |                |            | 03.P09.C03.015 | Dimensioni: cm 240x60 cm 200x60 120x60 spessore cm 3,5   | m <sup>2</sup> | 13,60 |                |            |
| 03.P09.A04.020 | Spessore cm 6  | m <sup>2</sup> | 10,62 |                |            | 03.P09.C03.020 | Dimensioni: cm 240x60 cm 200x60 120x60 spessore cm 5   | m <sup>2</sup> | 16,93 |                |            |
| 03.P09.A04.025 | Spessore cm 8  | m <sup>2</sup> | 14,16 |                |            | 03.P09.C04     | <b>Pannelli in fibre di legno mineralizzate con cemento Portland, accoppiato ad una lastra in cartongesso antincendio spessore 1,25 cm; termoisolanti, fonoisolanti, fonoassorbenti, traspirabili, resistenti all'attacco fungino, resistenti al fuoco (fino a REI 180), reazione al fuoco (classe 1). Lambda &lt;= 0,090 W/mK</b>             |                |       |                |            |
| 03.P09.A04.030 | Spessore cm 9  | m <sup>2</sup> | 15,90 |                |            | 03.P09.C04.005 | Dimensioni: cm 200x60 spessore cm 3,75   | m <sup>2</sup> | 19,85 |                |            |
| 03.P09.A05     | <b>Pannelli in lana di pecora per isolamento termoacustico di pareti, contropareti, tetti, controsoffitti; trattata con idroborato di sodio (borace), come anti - parassitario e trattamento ignifugo. Densità 30 Kg/m<sup>3</sup>. Lambda = 0,037 W/mK</b>                                      |                |       |                |            | 03.P09.C04.010 | Dimensioni: cm 200x60 spessore cm 4,75   | m <sup>2</sup> | 21,60 |                |            |
| 03.P09.A05.005 | Spessore cm 3  | m <sup>2</sup> | 5,46  |                |            | 03.P09.C04.015 | Dimensioni: cm 200x60 spessore cm 6,25   | m <sup>2</sup> | 23,77 |                |            |
| 03.P09.A05.010 | Spessore cm 4  | m <sup>2</sup> | 7,07  |                |            | 03.P09.C04.020 | Dimensioni: cm 200x60 spessore cm 8,75   | m <sup>2</sup> | 28,65 |                |            |
| 03.P09.A05.015 | Spessore cm 5  | m <sup>2</sup> | 8,02  |                |            | 03.P09.C04.025 | Dimensioni: cm 240x60 spessore cm 3,75   | m <sup>2</sup> | 20,61 |                |            |
| 03.P09.A05.020 | Spessore cm 6  | m <sup>2</sup> | 9,63  |                |            | 03.P09.C04.030 | Dimensioni: cm 240x60 spessore cm 4,75   | m <sup>2</sup> | 22,51 |                |            |
| 03.P09.A05.025 | Spessore cm 7  | m <sup>2</sup> | 11,26 |                |            | 03.P09.C04.035 | Dimensioni: cm 240x60 spessore cm 6,25   | m <sup>2</sup> | 24,93 |                |            |
| 03.P09.A05.030 | Spessore cm 8  | m <sup>2</sup> | 12,84 |                |            | 03.P09.C05     | <b>Pannelli in fibre di legno mineralizzate con magnesite ad alta temperatura; termoisolanti, fonoisolanti, fonoassorbenti, traspirabili, resistenti all'attacco fungino, resistenti al fuoco (fino a REI 180), reazione al fuoco (classe 1).</b>  |                |       |                |            |
| 03.P09.A05.035 | Spessore cm 9  | m <sup>2</sup> | 14,31 |                |            | 03.P09.C05.005 | Dimensioni: cm 200x50 spessore cm 2  | m <sup>2</sup> | 21,16 |                |            |
| 03.P09.A06     | <b>Lana di pecora sciolta per applicazioni in intercapedini di piccole dimensioni in pavimenti, pareti e soffitti; trattata con idroborato di sodio (borace), come anti - parassitario e trattamento ignifugo. Lambda = 0,039 W/mK</b>   |                |       |                |            | 03.P09.C05.010 | Dimensioni: cm 200x50 spessore cm 3  | m <sup>2</sup> | 23,98 |                |            |
| 03.P09.A06.005 | in sacchi da 5 e 10 Kg   | kg             | 7,01  |                |            | 03.P09.C05.015 | Dimensioni: cm 200x50 spessore cm 4  | m <sup>2</sup> | 29,43 |                |            |
| 03.P09.A07     | <b>Strisce in feltro isolante in lana di pecora anticalpestio; trattata con idroborato di sodio (borace), come anti - parassitario e trattamento ignifugo. Lambda = 0,039 W/mK</b>   |                |       |                |            | 03.P09.C05.020 | Dimensioni: cm 200x50 spessore cm 5  | m <sup>2</sup> | 37,60 |                |            |
| 03.P09.A07.005 | Spessore mm 5  | m              | 0,77  |                |            | 03.P09.C06     | <b>Pannelli in fibre di legno mineralizzate con magnesite ad alta temperatura; tipo rinforzato per casseri a rimanere; termoisolanti, fonoisolanti, fonoassorbenti, traspirabili, resistenti all'attacco fungino, resistenti al fuoco (fino a REI 180), reazione al fuoco (classe 1).</b>  |                |       |                |            |
| 03.P09.A07.010 | Spessore mm 5  | m              | 1,01  |                |            | 03.P09.C06.005 | Dimensioni: cm 200x50 spessore cm 3,5  | m <sup>2</sup> | 30,11 |                |            |
| 03.P09.B01     | <b>Isolanti di origine vegetale. Pannelli in fibra di cocco per parete. Lambda = 0,043 W/mK</b>  |                |       |                |            | 03.P09.C07     | <b>Pannelli composti da due strati (spessore 5 cm ciascuno) in fibra di legno mineralizzata con cemento Portland, termoisolanti, fonoisolanti, fonoassorbenti, traspirabili, resistenti all'attacco fungino, resistenti al fuoco (fino a REI 180), reazione al fuoco (classe 1) e da uno strato interno in fibra di legno.</b>                 |                |       |                |            |
| 03.P09.B01.005 | Spessore cm 1  | m <sup>2</sup> | 8,27  |                |            | 03.P09.C07.005 | Dimensioni: cm 200x60 spessore cm 3,5 (0,5/2,5/0,5)  | m <sup>2</sup> | 14,65 |                |            |
| 03.P09.B01.010 | Spessore cm 2  | m <sup>2</sup> | 8,54  |                |            |                |  |                |       |                |            |
| 03.P09.B01.015 | Spessore cm 3  | m <sup>2</sup> | 9,19  |                |            |                |  |                |       |                |            |
| 03.P09.B01.020 | Spessore cm 4  | m <sup>2</sup> | 12,54 |                |            |                |  |                |       |                |            |
| 03.P09.B02     | <b>Isolanti di origine vegetale. Rotolo in fibra di cocco per l'isolamento termoacustico di tetti, pavimenti e solai. Lambda = 0,043 W/mK</b>  |                |       |                |            |                |  |                |       |                |            |
| 03.P09.B02.005 | Dimensioni: cm 100x500 spessore cm 5 circa   | m <sup>2</sup> | 8,27  |                |            |                |  |                |       |                |            |
| 03.P09.C01     | <b>Pannelli in fibra di legno mineralizzata con cemento Portland, termoisolanti, fonoisolanti, fonoassorbenti, traspirabili, resistenti all'attacco fungino, resistenti al fuoco (fino a REI 180), reazione al fuoco (classe 1). Lambda &lt;= 0,075 W/mK</b>                                     |                |       |                |            |                |  |                |       |                |            |
| 03.P09.C01.005 | Spessore cm 1,5  | m <sup>2</sup> | 6,56  |                |            |                |  |                |       |                |            |
| 03.P09.C01.010 | Spessore cm 2  | m <sup>2</sup> | 6,59  |                |            |                |  |                |       |                |            |
| 03.P09.C01.015 | Spessore cm 2,5  | m <sup>2</sup> | 7,07  |                |            |                |  |                |       |                |            |
| 03.P09.C01.020 | Spessore cm 3  | m <sup>2</sup> | 7,94  |                |            |                |  |                |       |                |            |
| 03.P09.C01.025 | Spessore cm 3,5  | m <sup>2</sup> | 8,79  |                |            |                |  |                |       |                |            |
| 03.P09.C01.030 | Spessore cm 4  | m <sup>2</sup> | 9,62  |                |            |                |  |                |       |                |            |
| 03.P09.C01.035 | Spessore cm 5  | m <sup>2</sup> | 10,88 |                |            |                |  |                |       |                |            |
| 03.P09.C01.040 | Spessore cm 8  | m <sup>2</sup> | 15,60 |                |            |                |  |                |       |                |            |

| Codice         | Descrizione   | U.M.           | Euro  | Manod<br>lorda | %<br>Manod | Codice         | Descrizione  | U.M.           | Euro  | Manod<br>lorda | %<br>Manod |
|----------------|---|----------------|-------|----------------|------------|----------------|--|----------------|-------|----------------|------------|
| 03.P09.C08     | <b>Pannelli composti da due strati (spessore 5 cm ciascuno) in fibra di legno mineralizzata con cemento Portland, termoisolanti, fonoisolanti, fonoassorbenti, traspirabili, resistenti all'attacco fungino, resistenti al fuoco (fino a REI 180), reazione al fuoco (classe 1) e da uno strato interno in fibra di legno a cui viene accoppiata una lastra di cartongesso antincendio di spessore 1,25 cm. Lambda &lt;= 0,054 W/mK</b> |                |       |                |            | 03.P09.E02.020 | Spessore 5 cm  | m <sup>2</sup> | 7,27  |                |            |
| 03.P09.C08.005 | Dimensioni: cm 200x60 spessore cm 4,8 (0,5/2,5/0,5/1,25)  | m <sup>2</sup> | 27,21 |                |            | 03.P09.E02.025 | Spessore 6 cm  | m <sup>2</sup> | 8,96  |                |            |
| 03.P09.C09     | <b>Pannelli in fibra di legno mineralizzata con cemento Portland, termoisolanti, fonoisolanti, fonoassorbenti, traspirabili, resistenti all'attacco fungino, resistenti al fuoco (fino a REI 180), reazione al fuoco (classe 1) accoppiata ad una lastra in gessofibra spessore 1 cm.</b>   |                |       |                |            | 03.P09.E02.030 | Spessore 8 cm  | m <sup>2</sup> | 11,63 |                |            |
| 03.P09.C09.005 | Dimensioni: cm 200x60 spessore 3,5 cm   | m <sup>2</sup> | 22,37 |                |            | 03.P09.E02.035 | Spessore 10 cm   | m <sup>2</sup> | 14,54 |                |            |
| 03.P09.C09.010 | Dimensioni: cm 200x60 spessore 4,5 cm   | m <sup>2</sup> | 24,08 |                |            | 03.P09.E02.040 | Spessore 12 cm   | m <sup>2</sup> | 17,45 |                |            |
| 03.P09.C09.015 | Dimensioni: cm 200x60 spessore 6 cm   | m <sup>2</sup> | 26,15 |                |            | 03.P09.E02.045 | Spessore 14 cm   | m <sup>2</sup> | 20,35 |                |            |
| 03.P09.C09.020 | Dimensioni: cm 200x60 spessore 8,5 cm   | m <sup>2</sup> | 30,86 |                |            | 03.P09.E02.050 | Spessore 16 cm   | m <sup>2</sup> | 23,27 |                |            |
| 03.P09.C10     | <b>Pannelli in fibre di legno mineralizzate con magnesite ad alta temperatura; con superficie a vista prefinita con impasto legnomagnesiacio; termoisolanti, fonoisolanti, fonoassorbenti, traspirabili, resistenti all'attacco fungino, resistenti al fuoco (fino a REI 180), reazione al fuoco (classe 1).</b>  |                |       |                |            | 03.P09.E02.055 | Spessore 18 cm   | m <sup>2</sup> | 26,18 |                |            |
| 03.P09.C10.005 | specifici per sottopavimenti, anticalpestio. Spessore 8 mm  | m <sup>2</sup> | 10,17 |                |            | 03.P09.E02.060 | Spessore 20cm  | m <sup>2</sup> | 29,07 |                |            |
| 03.P09.C10.010 | Dimensioni: cm 200x50 spessore cm 2,5   | m <sup>2</sup> | 33,90 |                |            | 03.P09.E02.065 | Spessore 22 cm   | m <sup>2</sup> | 31,97 |                |            |
| 03.P09.C10.015 | Dimensioni: cm 200x50 spessore cm 3,5   | m <sup>2</sup> | 40,17 |                |            | 03.P09.E02.070 | Spessore 24 cm   | m <sup>2</sup> | 34,89 |                |            |
| 03.P09.C10.020 | Dimensioni: cm 200x50 spessore cm 5   | m <sup>2</sup> | 50,22 |                |            | 03.P09.E03     | <b>Pannelli in canapa/kenaf per l'isolamento termo acustico di coperture e pareti; esenti da sostanze tossiche e nocive. Densità 40 Kg/m<sup>3</sup>. Lambda = 0,037 W/mK</b>      |                |       |                |            |
| 03.P09.D01     | <b>Isolanti di origine minerale. Pannelli in silicato di calcio, per l'isolamento termoacustico a cappotto di facciate e soffitti; permeabili al vapore, antincendio, traspirabili, incombustibili (classe 0). Lambda = 0,045 W/mK</b>  |                |       |                |            | 03.P09.E03.005 | Spessore 2 cm  | m <sup>2</sup> | 3,75  |                |            |
| 03.P09.D01.005 | Spessore 6 cm   | m <sup>2</sup> | 22,37 |                |            | 03.P09.E03.010 | Spessore 3 cm  | m <sup>2</sup> | 5,63  |                |            |
| 03.P09.D01.010 | Spessore 8 cm   | m <sup>2</sup> | 29,83 |                |            | 03.P09.E03.015 | Spessore 4 cm  | m <sup>2</sup> | 7,51  |                |            |
| 03.P09.D01.015 | Spessore 10 cm  | m <sup>2</sup> | 37,29 |                |            | 03.P09.E03.020 | Spessore 5 cm  | m <sup>2</sup> | 9,38  |                |            |
| 03.P09.D01.020 | Spessore 12 cm  | m <sup>2</sup> | 44,75 |                |            | 03.P09.E03.025 | Spessore 6 cm  | m <sup>2</sup> | 11,27 |                |            |
| 03.P09.D01.025 | Spessore 14 cm  | m <sup>2</sup> | 52,21 |                |            | 03.P09.E03.030 | Spessore 7 cm  | m <sup>2</sup> | 13,14 |                |            |
| 03.P09.D01.030 | Spessore 16 cm  | m <sup>2</sup> | 59,66 |                |            | 03.P09.E03.035 | Spessore 8 cm  | m <sup>2</sup> | 15,03 |                |            |
| 03.P09.D01.035 | Spessore 18 cm  | m <sup>2</sup> | 67,11 |                |            | 03.P09.E03.040 | Spessore 10 cm   | m <sup>2</sup> | 18,78 |                |            |
| 03.P09.D01.040 | Spessore 20 cm  | m <sup>2</sup> | 74,83 |                |            | 03.P09.E03.045 | Spessore 12 cm   | m <sup>2</sup> | 22,54 |                |            |
| 03.P09.E01     | <b>Pannelli semirigidi in canapa/kenaf per l'isolamento termo acustico di coperture e pareti; esenti da sostanze tossiche e nocive. Densità 20 Kg/m<sup>3</sup>. Lambda = 0,042 W/mK</b>  |                |       |                |            | 03.P09.E04     | <b>Pannelli in canapa/kenaf per l'isolamento termo acustico di coperture e pareti; esenti da sostanze tossiche e nocive. Densità 36 Kg/m<sup>3</sup>. Lambda = 0,050 W/mK</b>      |                |       |                |            |
| 03.P09.E01.005 | Spessore 3 cm   | m <sup>2</sup> | 4,75  |                |            | 03.P09.E04.005 | Spessore 2 cm  | m <sup>2</sup> | 4,01  |                |            |
| 03.P09.E01.010 | Spessore 4 cm   | m <sup>2</sup> | 6,41  |                |            | 03.P09.E04.010 | Spessore 3 cm  | m <sup>2</sup> | 5,98  |                |            |
| 03.P09.E01.015 | Spessore 5 cm   | m <sup>2</sup> | 7,38  |                |            | 03.P09.E04.015 | Spessore 4 cm  | m <sup>2</sup> | 8,02  |                |            |
| 03.P09.E01.020 | Spessore 6 cm   | m <sup>2</sup> | 8,96  |                |            | 03.P09.E04.020 | Spessore 5 cm  | m <sup>2</sup> | 10,03 |                |            |
| 03.P09.E01.025 | Spessore 7 cm   | m <sup>2</sup> | 10,54 |                |            | 03.P09.E04.025 | Spessore 6 cm  | m <sup>2</sup> | 12,04 |                |            |
| 03.P09.E01.030 | Spessore 8 cm   | m <sup>2</sup> | 11,60 |                |            | 03.P09.E04.030 | Spessore 7 cm  | m <sup>2</sup> | 14,05 |                |            |
| 03.P09.E01.035 | Spessore 10 cm  | m <sup>2</sup> | 15,64 |                |            | 03.P09.E04.035 | Spessore 8 cm  | m <sup>2</sup> | 16,01 |                |            |
| 03.P09.E01.040 | Spessore 12 cm  | m <sup>2</sup> | 17,58 |                |            | 03.P09.E04.040 | Spessore 10 cm   | m <sup>2</sup> | 25,57 |                |            |
| 03.P09.E01.045 | Spessore 14 cm  | m <sup>2</sup> | 21,09 |                |            | 03.P09.E04.045 | Spessore 12 cm   | m <sup>2</sup> | 15,82 |                |            |
| 03.P09.E02     | <b>Pannelli semirigidi in canapa/kenaf per l'isolamento termo acustico di coperture e pareti; esenti da sostanze tossiche e nocive. Densità 30 Kg/m<sup>3</sup>. Lambda = 0,038 W/mK</b>  |                |       |                |            | 03.P09.E04.050 | Spessore 14 cm   | m <sup>2</sup> | 18,46 |                |            |
| 03.P09.E02.005 | Spessore 2 cm   | m <sup>2</sup> | 3,89  |                |            | 03.P09.E05     | <b>Pannelli in canapa/kenaf per l'isolamento termo acustico di coperture e pareti; esenti da sostanze tossiche e nocive. Densità 60 - 70 Kg/m<sup>3</sup>. Lambda = 0,036 W/mK</b> |                |       |                |            |
| 03.P09.E02.010 | Spessore 3 cm   | m <sup>2</sup> | 5,37  |                |            | 03.P09.E05.005 | Spessore 2 cm  | m <sup>2</sup> | 5,42  |                |            |
| 03.P09.E02.015 | Spessore 4 cm   | m <sup>2</sup> | 6,08  |                |            | 03.P09.E05.010 | Spessore 3 cm  | m <sup>2</sup> | 8,13  |                |            |
|                |   |                |       |                |            | 03.P09.E05.015 | Spessore 4 cm  | m <sup>2</sup> | 10,11 |                |            |
|                |   |                |       |                |            | 03.P09.E05.020 | Spessore 5 cm  | m <sup>2</sup> | 13,56 |                |            |
|                |   |                |       |                |            | 03.P09.E05.025 | Spessore 6 cm  | m <sup>2</sup> | 16,27 |                |            |
|                |   |                |       |                |            | 03.P09.E05.030 | Spessore 7 cm  | m <sup>2</sup> | 16,73 |                |            |
|                |   |                |       |                |            | 03.P09.E05.035 | Spessore 8 cm  | m <sup>2</sup> | 21,69 |                |            |
|                |   |                |       |                |            | 03.P09.E05.040 | Spessore 10 cm   | m <sup>2</sup> | 27,12 |                |            |
|                |   |                |       |                |            | 03.P09.E05.045 | Spessore 12 cm   | m <sup>2</sup> | 32,54 |                |            |
|                |   |                |       |                |            | 03.P09.E05.050 | Spessore 14 cm   | m <sup>2</sup> | 37,96 |                |            |
|                |   |                |       |                |            | 03.P09.E06     | <b>Pannelli in canapa/kenaf per l'isolamento termo acustico di coperture e pareti; esenti da sostanze tossiche e nocive. Densità 80 Kg/m<sup>3</sup>. Lambda = 0,035 W/mK</b>      |                |       |                |            |
|                |   |                |       |                |            | 03.P09.E06.005 | Spessore 2 cm  | m <sup>2</sup> | 7,47  |                |            |
|                |   |                |       |                |            | 03.P09.E06.015 | Spessore 4 cm  | m <sup>2</sup> | 8,66  |                |            |
|                |   |                |       |                |            | 03.P09.E06.025 | Spessore 6 cm  | m <sup>2</sup> | 12,99 |                |            |
|                |   |                |       |                |            | 03.P09.E06.035 | Spessore 8 cm  | m <sup>2</sup> | 17,33 |                |            |

| Codice         | Descrizione  | U.M.           | Euro  | Manod<br>lorda | %<br>Manod | Codice         | Descrizione   | U.M.           | Euro   | Manod<br>lorda | %<br>Manod |
|----------------|--|----------------|-------|----------------|------------|----------------|---|----------------|--------|----------------|------------|
| 03.P09.E07     | <b>Pannelli in canapa/kenaf per l'isolamento termo acustico di coperture e pareti; esenti da sostanze tossiche e nocive. Densità 100 Kg/m<sup>3</sup> circa. Lambda &lt;= 0,040 W/mK</b> |                |       |                |            | 03.P09.F04     | <b>Striscie isolanti in fibre di Juta anticalpestio perindicato come giunto di dilatazione per sottofondi in calcestruzzo. Ugugiata con un foglio di carta kraft. Lambda = 0,05 W/mK</b>  |                |        |                |            |
| 03.P09.E07.005 | Spessore 1 cm  | m <sup>2</sup> | 5,98  |                |            | 03.P09.F04.005 | Spessore 1 cm   | m              | 0,80   |                |            |
| 03.P09.E07.010 | Spessore 3 cm  | m <sup>2</sup> | 6,96  |                |            | 03.P09.F05     | <b>Feltro in fibre di Juta anticalpestio per l'isolamento di sottopavimenti, ideale come materassino anti-calpestio. Ugugiata con pellicola impermeabile superiore in mater bi (biopolimero che utilizza componenti in amido di mais). Lambda = 0,05 W/mK</b> |                |        |                |            |
| 03.P09.E07.015 | Spessore 4 cm  | m <sup>2</sup> | 9,27  |                |            | 03.P09.F05.005 | Spessore 1,5 cm   | m <sup>2</sup> | 7,91   |                |            |
| 03.P09.E07.020 | Spessore 5 cm  | m <sup>2</sup> | 11,60 |                |            | 03.P09.G01     | <b>Fibra di cellulosa in fiocchi prodotta da pura carta di giornale, con procedimento asciutto, sciolta per iniezione; resistente al fuoco (classe 1), esente da sostanza tossiche e nocive. Lambda = 0,040 W/mK.</b>   |                |        |                |            |
| 03.P09.E07.025 | Spessore 6 cm  | m <sup>2</sup> | 13,91 |                |            | 03.P09.G01.005 | Per solai, densità 30 - 40 Kg/m <sup>3</sup>  | m <sup>3</sup> | 75,33  |                |            |
| 03.P09.E07.030 | Spessore 8 cm  | m <sup>2</sup> | 18,55 |                |            | 03.P09.G01.010 | Per pareti, densità 55 - 65 Kg/m <sup>3</sup>   | m <sup>3</sup> | 100,43 |                |            |
| 03.P09.E07.035 | Spessore 10 cm   | m <sup>2</sup> | 23,18 |                |            | 03.P09.G01.015 | Per tetti, densità 45 - 50 Kg/m <sup>3</sup>  | m <sup>3</sup> | 87,88  |                |            |
| 03.P09.E07.040 | Spessore 12 cm   | m <sup>2</sup> | 27,81 |                |            | 03.P09.G02     | <b>Materiale granulare per pavimenti e solai, in fibre cellulosiche ricavate dal riciclaggio di carta da giornale di alta qualità, aggiungendo sali borici.</b>   |                |        |                |            |
| 03.P09.E07.045 | Spessore 14 cm   | m <sup>2</sup> | 32,45 |                |            | 03.P09.G02.005 | Densità 500 Kg/m <sup>3</sup>   | m <sup>3</sup> | 119,27 |                |            |
| 03.P09.E07.050 | Spessore 16 cm   | m <sup>2</sup> | 37,10 |                |            | 03.P09.G03     | <b>Fibre di cellulosa colorate ottenute dal riciclaggio di carta da giornale, non infiammabile (Classe 1)</b>   |                |        |                |            |
| 03.P09.E07.055 | Spessore 18 cm   | m <sup>2</sup> | 41,72 |                |            | 03.P09.G03.005 | applicabile a spruzzo direttamente sulle superfici da trattare (cemento, legno, lamiera, cartongesso, muratura, etc). Lambda = 0,037 W/mK   | m <sup>2</sup> | 50,22  |                |            |
| 03.P09.E07.060 | Spessore 20 cm   | m <sup>2</sup> | 46,36 |                |            | 03.P09.G04     | <b>Pannelli di fibre cellulosiche; prodotte da pura carta di giornale, con procedimento asciutto, esente da sostanza tossiche e nocive. Densità 30 Kg/m<sup>3</sup> Lambda = 0,037 W/mK</b>   |                |        |                |            |
| 03.P09.E08     | <b>Pannelli in canapa/kenaf per l'isolamento termo acustico di coperture e pareti; esenti da sostanze tossiche e nocive. Densità 120 Kg/m<sup>3</sup> circa. Lambda = 0,033 W/mK</b>     |                |       |                |            | 03.P09.G04.005 | Spessore cm 2   | m <sup>2</sup> | 4,26   |                |            |
| 03.P09.E08.005 | Spessore 1 cm  | m <sup>2</sup> | 6,67  |                |            | 03.P09.G04.010 | Spessore cm 3   | m <sup>2</sup> | 6,40   |                |            |
| 03.P09.E08.010 | Spessore 2 cm  | m <sup>2</sup> | 10,19 |                |            | 03.P09.G04.015 | Spessore cm 4   | m <sup>2</sup> | 8,54   |                |            |
| 03.P09.E09     | <b>Feltro in canapa/kenaf per l'isolamento da calpestio; flessibile e arrotolabile; esenti da sostanze tossiche e nocive. Densità 60 Kg/m<sup>3</sup> circa. Lambda = 0,036 W/mK</b>     |                |       |                |            | 03.P09.G04.020 | Spessore cm 5   | m <sup>2</sup> | 10,68  |                |            |
| 03.P09.E09.005 | Spessore 0,8 cm  | m <sup>2</sup> | 5,02  |                |            | 03.P09.G04.025 | Spessore cm 6   | m <sup>2</sup> | 12,80  |                |            |
| 03.P09.E09.010 | Spessore 1 cm  | m <sup>2</sup> | 6,40  |                |            | 03.P09.G04.030 | Spessore cm 7   | m <sup>2</sup> | 14,94  |                |            |
| 03.P09.E09.015 | Spessore 1,5 cm  | m <sup>2</sup> | 6,92  |                |            | 03.P09.G04.035 | Spessore cm 8   | m <sup>2</sup> | 16,72  |                |            |
| 03.P09.E10     | <b>Feltro in canapa/kenaf per l'isolamento da calpestio; flessibile e arrotolabile; esenti da sostanze tossiche e nocive. Densità 100 Kg/m<sup>3</sup>. Lambda = 0,033 W/mK</b>          |                |       |                |            | 03.P09.G04.040 | Spessore cm 10  | m <sup>2</sup> | 20,57  |                |            |
| 03.P09.E10.005 | Spessore 0,5 cm  | m <sup>2</sup> | 4,84  |                |            | 03.P09.G04.045 | Spessore cm 12  | m <sup>2</sup> | 24,45  |                |            |
| 03.P09.E10.010 | Spessore 1 cm  | m <sup>2</sup> | 7,04  |                |            | 03.P09.G04.050 | Spessore cm 14  | m <sup>2</sup> | 43,42  |                |            |
| 03.P09.E10.015 | Spessore 1,5 cm  | m <sup>2</sup> | 9,31  |                |            | 03.P09.G04.055 | Spessore cm 16  | m <sup>2</sup> | 49,09  |                |            |
| 03.P09.E11     | <b>Feltro in canapa/kenaf per l'isolamento da calpestio; flessibile e arrotolabile; esenti da sostanze tossiche e nocive. Densità 120 Kg/m<sup>3</sup> circa. Lambda = 0,033 W/mK</b>    |                |       |                |            | 03.P09.G05     | <b>Pannelli di fibre cellulosiche; prodotte da pura carta di giornale, con procedimento asciutto, esente da sostanza tossiche e nocive. Densità 40 Kg/m<sup>3</sup> Lambda = 0,039 W/mK</b>   |                |        |                |            |
| 03.P09.E11.005 | Spessore 0,5 cm  | m <sup>2</sup> | 4,84  |                |            | 03.P09.G05.005 | Spessore cm 3   | m <sup>2</sup> | 6,65   |                |            |
| 03.P09.E11.010 | Spessore 1 cm  | m <sup>2</sup> | 7,64  |                |            | 03.P09.G05.010 | Spessore cm 4   | m <sup>2</sup> | 8,88   |                |            |
| 03.P09.E11.015 | Spessore 1,5 cm  | m <sup>2</sup> | 10,81 |                |            | 03.P09.G05.015 | Spessore cm 5   | m <sup>2</sup> | 11,10  |                |            |
| 03.P09.E12     | <b>Pannelli di canna palustre per parete, pavimento e tetto.</b>   |                |       |                |            | 03.P09.G05.020 | Spessore cm 6   | m <sup>2</sup> | 13,32  |                |            |
| 03.P09.E12.005 | Dimensioni: cm 150x200 spessore c m 2. Lambda = 0,042 W/mK   | m <sup>2</sup> | 7,72  |                |            | 03.P09.G05.025 | Spessore cm 7   | m <sup>2</sup> | 15,54  |                |            |
| 03.P09.E12.010 | Dimensioni: cm 150x200 spessore cm 5. Lambda = 0,036 W/mK  | m <sup>2</sup> | 11,97 |                |            | 03.P09.G05.030 | Spessore cm 8   | m <sup>2</sup> | 17,75  |                |            |
| 03.P09.F01     | <b>Juta in fiocco per il riempimento delle intercapedini e del telaio di finestre e porte; esente da sostanze tossiche e nocive. Lambda = 0,05 W/mK</b>                                  |                |       |                |            | 03.P09.G05.035 | Spessore cm 10  | m <sup>2</sup> | 22,20  |                |            |
| 03.P09.F01.005 | In sacchi, densità 60 Kg/m <sup>3</sup> circa  | kg             | 5,97  |                |            | 03.P09.G05.040 | Spessore cm 12  | m <sup>2</sup> | 26,64  |                |            |
| 03.P09.F02     | <b>Feltro in fibre di Juta anticalpestio per l'isolamento di sottopavimenti, ideale come materassino anti-calpestio. Lambda = 0,05 W/mK</b>  |                |       |                |            | 03.P09.G06     | <b>Pannelli di fibre cellulosiche; prodotte da pura carta di giornale, con procedimento asciutto, esente da sostanza tossiche e nocive. Densità 50 Kg/m<sup>3</sup></b>   |                |        |                |            |
| 03.P09.F02.005 | Spessore 0,3 cm  | m <sup>2</sup> | 2,54  |                |            | 03.P09.G06.005 | Spessore cm 2   | m <sup>2</sup> | 4,61   |                |            |
| 03.P09.F02.010 | Spessore 0,5 cm  | m <sup>2</sup> | 3,63  |                |            | 03.P09.G06.010 | Spessore cm 3   | m <sup>2</sup> | 6,92   |                |            |
| 03.P09.F02.015 | Spessore 1 cm  | m <sup>2</sup> | 6,22  |                |            | 03.P09.G06.015 | Spessore cm 4   | m <sup>2</sup> | 9,21   |                |            |
| 03.P09.F03     | <b>Feltro in fibre di Juta anticalpestio per l'isolamento di sottopavimenti, ideale come materassino anti-calpestio. Ugugiata con un foglio di carta kraft. Lambda = 0,05 W/mK</b>       |                |       |                |            | 03.P09.G06.020 | Spessore cm 5   | m <sup>2</sup> | 11,52  |                |            |
| 03.P09.F03.005 | Spessore 0,3 cm  | m <sup>2</sup> | 2,24  |                |            | 03.P09.G06.025 | Spessore cm 6   | m <sup>2</sup> | 13,83  |                |            |
| 03.P09.F03.010 | Spessore 0,5 cm  | m <sup>2</sup> | 3,12  |                |            | 03.P09.G06.030 | Spessore cm 7   | m <sup>2</sup> | 16,13  |                |            |
| 03.P09.F03.015 | Spessore 1 cm  | m <sup>2</sup> | 6,08  |                |            |                |   |                |        |                |            |



| Codice         | Descrizione  | U.M.           | Euro   | Manod<br>lorda | %<br>Manod | Codice         | Descrizione  | U.M.           | Euro  | Manod<br>lorda | %<br>Manod |
|----------------|--|----------------|--------|----------------|------------|----------------|--|----------------|-------|----------------|------------|
| 03.P09.G06.035 | Spessore cm 8  | m <sup>2</sup> | 18,45  |                |            | 03.P09.H04     | <b>Pannelli in sughero biondo naturale, puro, privi di collanti chimici. Densità 150 Kg/m<sup>3</sup>; inattaccabili da parassiti e muffe, resistenti al fuoco, igroscopici, impermeabili all'acqua, imputrescibili, leggeri, esente da sostanze tossiche e nocive. Lambda &lt;= 0,043 W/mK</b>                                    |                |       |                |            |
| 03.P09.G06.040 | Spessore cm 10   | m <sup>2</sup> | 23,05  |                |            | 03.P09.H04.005 | Spessore cm 1  | m <sup>2</sup> | 7,04  |                |            |
| 03.P09.G07     | <b>Pannelli di fibre cellulosiche; prodotte da pura carta di giornale, con procedimento asciutto, esente da sostanze tossiche e nocive. Densità 75 Kg/m<sup>3</sup> circa. Lambda &lt;= 0,039</b>  |                |        |                |            | 03.P09.H04.010 | Spessore cm 2  | m <sup>2</sup> | 8,17  |                |            |
| 03.P09.G07.005 | Spessore cm 2  | m <sup>2</sup> | 4,79   |                |            | 03.P09.H04.015 | Spessore cm 3  | m <sup>2</sup> | 11,93 |                |            |
| 03.P09.G07.010 | Spessore cm 3  | m <sup>2</sup> | 7,17   |                |            | 03.P09.H04.020 | Spessore cm 4  | m <sup>2</sup> | 15,69 |                |            |
| 03.P09.G07.015 | Spessore cm 4  | m <sup>2</sup> | 9,57   |                |            | 03.P09.H04.025 | Spessore cm 5  | m <sup>2</sup> | 19,45 |                |            |
| 03.P09.G07.020 | Spessore cm 5  | m <sup>2</sup> | 11,96  |                |            | 03.P09.H04.030 | Spessore cm 6  | m <sup>2</sup> | 24,03 |                |            |
| 03.P09.G07.025 | Spessore cm 6  | m <sup>2</sup> | 14,33  |                |            | 03.P09.H05     | <b>Pannelli in sughero biondo naturale, puro, privi di collanti chimici. Densità 170 Kg/m<sup>3</sup>; inattaccabili da parassiti e muffe, resistenti al fuoco, igroscopici, impermeabili all'acqua, imputrescibili, leggeri, esente da sostanze tossiche e nocive. Lambda &lt;= 0,044 W/mK</b>                                    |                |       |                |            |
| 03.P09.G07.030 | Spessore cm 8  | m <sup>2</sup> | 21,90  |                |            | 03.P09.H05.005 | Spessore cm 2  | m <sup>2</sup> | 4,52  |                |            |
| 03.P09.G07.035 | Spessore cm 10   | m <sup>2</sup> | 27,31  |                |            | 03.P09.H05.010 | Spessore cm 3  | m <sup>2</sup> | 6,77  |                |            |
| 03.P09.G07.040 | Spessore cm 12   | m <sup>2</sup> | 30,25  |                |            | 03.P09.H05.015 | Spessore cm 4  | m <sup>2</sup> | 9,04  |                |            |
| 03.P09.G07.045 | Spessore cm 14   | m <sup>2</sup> | 35,40  |                |            | 03.P09.H05.020 | Spessore cm 5  | m <sup>2</sup> | 13,72 |                |            |
| 03.P09.G07.050 | Spessore cm 16   | m <sup>2</sup> | 40,42  |                |            | 03.P09.H05.025 | Spessore cm 6  | m <sup>2</sup> | 30,76 |                |            |
| 03.P09.G07.055 | Spessore cm 18   | m <sup>2</sup> | 45,51  |                |            | 03.P09.H05.030 | Spessore cm 8  | m <sup>2</sup> | 39,55 |                |            |
| 03.P09.G08     | <b>Isolante termoacustico sfuso in fiocchi per insufflaggio a secco, prodotto da cellulosa di prima estrazione o dal recupero di scarti di cartiera. Intaccabile da muffe, funghi, batteri, roditori o altri organismi. Contenuto di cellulosa &gt;=98% sulla frazione eccedente gli additivi antifiama e preservanti della durabilità. Esente da inchiostri di stampa, colle, patine. Esente da composti del Boro (quali Borace, Acido Borico ecc.) o altre sostanze tossiche ai sensi della Direttiva 67/548/EEC. Resistente al fuoco classe=B-s1, d 0 o migliore. Conduttività termica &lt;=0,040 W/mk, Mu&lt;=2. Per una densità di 50 kg/m3, materiale franco fabbrica.</b> |                |        |                |            | 03.P09.H06     | <b>Pannelli in sughero biondo naturale, puro, privi di collanti chimici. Densità 180 Kg/m<sup>3</sup>; inattaccabili da parassiti e muffe, resistenti al fuoco, igroscopici, impermeabili all'acqua, imputrescibili, leggeri, esente da sostanze tossiche e nocive. Lambda &lt;= 0,043 W/mK</b>                                    |                |       |                |            |
| 03.P09.G08.005 | in fiocchi di cellulosa di legno   | kg             | 2,64   |                |            | 03.P09.H06.005 | Spessore cm 1  | m <sup>2</sup> | 3,64  |                |            |
| 03.P09.H01     | <b>Sughero espanso biondo naturale in granuli. Inattaccabile da parassiti e muffe, resistenza al fuoco (classe1), igroscopico, impermeabile all'acqua, imputrescibile, leggero, elastico, esente da sostanze tossiche e nocive. Per intercapedini, sottofondi, sottotetti, intonaci isolanti. Lambda = 0,069 W/mK</b>  |                |        |                |            | 03.P09.H06.010 | Spessore cm 2  | m <sup>2</sup> | 9,25  |                |            |
| 03.P09.H01.005 | Densità 80 Kg/m <sup>3</sup> circa   | m <sup>3</sup> | 106,71 |                |            | 03.P09.H06.015 | Spessore cm 3  | m <sup>2</sup> | 13,88 |                |            |
| 03.P09.H01.010 | Densità 90 Kg/m <sup>3</sup> circa   | m <sup>3</sup> | 170,74 |                |            | 03.P09.H06.020 | Spessore cm 4  | m <sup>2</sup> | 18,51 |                |            |
| 03.P09.H02     | <b>Pannelli in sughero biondo naturale, puro, privi di collanti chimici. Densità 120 Kg/m<sup>3</sup>-130 Kg/m<sup>3</sup>; inattaccabili da parassiti e muffe, resistenti al fuoco, igroscopici, impermeabili all'acqua, imputrescibili, leggeri, esente da sostanze tossiche e nocive. Lambda &lt;= 0,044 W/mK</b>   |                |        |                |            | 03.P09.H06.025 | Spessore cm 5  | m <sup>2</sup> | 23,13 |                |            |
| 03.P09.H02.005 | Spessore cm 2  | m <sup>2</sup> | 4,19   |                |            | 03.P09.H06.030 | Spessore cm 6  | m <sup>2</sup> | 27,76 |                |            |
| 03.P09.H02.010 | Spessore cm 3  | m <sup>2</sup> | 6,03   |                |            | 03.P09.H06.035 | Spessore cm 7  | m <sup>2</sup> | 32,39 |                |            |
| 03.P09.H02.015 | Spessore cm 4  | m <sup>2</sup> | 8,03   |                |            | 03.P09.H06.040 | Spessore cm 8  | m <sup>2</sup> | 37,00 |                |            |
| 03.P09.H02.020 | Spessore cm 5  | m <sup>2</sup> | 10,04  |                |            | 03.P09.H06.045 | Spessore cm 9  | m <sup>2</sup> | 41,64 |                |            |
| 03.P09.H02.025 | Spessore cm 6  | m <sup>2</sup> | 12,06  |                |            | 03.P09.H06.050 | Spessore cm 10   | m <sup>2</sup> | 46,26 |                |            |
| 03.P09.H02.030 | Spessore cm 8  | m <sup>2</sup> | 16,07  |                |            | 03.P09.H06.055 | Spessore cm 11   | m <sup>2</sup> | 50,90 |                |            |
| 03.P09.H02.035 | Spessore cm 10   | m <sup>2</sup> | 20,09  |                |            | 03.P09.H06.060 | Spessore cm 12   | m <sup>2</sup> | 55,51 |                |            |
| 03.P09.H03     | <b>Pannelli in sughero biondo naturale, puro, privi di collanti chimici. Densità 140 Kg/m<sup>3</sup>; inattaccabili da parassiti e muffe, resistenti al fuoco, igroscopici, impermeabili all'acqua, imputrescibili, leggeri, esente da sostanze tossiche e nocive. Lambda = 0,043 W/mK</b>  |                |        |                |            | 03.P09.H06.065 | Spessore cm 13   | m <sup>2</sup> | 60,15 |                |            |
| 03.P09.H03.005 | Spessore cm 2  | m <sup>2</sup> | 6,71   |                |            | 03.P09.H06.070 | Spessore cm 14   | m <sup>2</sup> | 64,77 |                |            |
| 03.P09.H03.010 | Spessore cm 3  | m <sup>2</sup> | 10,04  |                |            | 03.P09.H06.075 | Spessore cm 15   | m <sup>2</sup> | 69,40 |                |            |
| 03.P09.H03.015 | Spessore cm 4  | m <sup>2</sup> | 13,44  |                |            | 03.P09.H06.080 | Spessore cm 16   | m <sup>2</sup> | 74,02 |                |            |
| 03.P09.H03.020 | Spessore cm 5  | m <sup>2</sup> | 16,76  |                |            | 03.P09.H06.085 | Spessore cm 17   | m <sup>2</sup> | 78,66 |                |            |
| 03.P09.H03.025 | Spessore cm 6  | m <sup>2</sup> | 20,09  |                |            | 03.P09.H06.090 | Spessore cm 18   | m <sup>2</sup> | 83,27 |                |            |
| 03.P09.H03.030 | Spessore cm 8  | m <sup>2</sup> | 26,92  |                |            | 03.P09.H06.095 | Spessore cm 19   | m <sup>2</sup> | 87,90 |                |            |
| 03.P09.H03.035 | Spessore cm 10   | m <sup>2</sup> | 33,28  |                |            | 03.P09.H07     | <b>Pannelli/rotoli in sughero biondo naturale, puro, privi di collanti chimici. Ad alta densità 200/300 Kg/m<sup>3</sup>; inattaccabili da parassiti e muffe, resistenti al fuoco, igroscopici, impermeabili all'acqua, imputrescibili, leggeri, esente da sostanze tossiche e nocive. Per sottopavimenti. Lambda = 0,042 W/mK</b> |                |       |                |            |
| 03.P09.H03.040 | Spessore cm 12   | m <sup>2</sup> | 40,81  |                |            | 03.P09.H07.005 | Spessore cm 2  | m <sup>2</sup> | 2,78  |                |            |
| 03.P09.H03.045 | Spessore cm 14   | m <sup>2</sup> | 50,85  |                |            | 03.P09.H07.010 | Spessore mm 3  | m <sup>2</sup> | 4,50  |                |            |
|                |  |                |        |                |            | 03.P09.H07.015 | Spessore cm 5  | m <sup>2</sup> | 6,99  |                |            |
|                |  |                |        |                |            | 03.P09.H07.020 | Spessore cm 10   | m <sup>2</sup> | 13,95 |                |            |
|                |  |                |        |                |            | 03.P09.H08     | <b>Pannelli di sughero nero autoespanso, autocollato, puro, privi di collanti chimici. Densità 110/130 Kg/m<sup>3</sup>; inattaccabili da parassiti e muffe, resistenti al fuoco (classe1), igroscopici, impermeabili all'acqua, imputrescibili, leggeri, esente da sostanze tossiche e nocive. Lambda &lt;= 0,040 W/mK</b>        |                |       |                |            |
|                |  |                |        |                |            | 03.P09.H08.005 | Spessore cm 1  | m <sup>2</sup> | 4,81  |                |            |
|                |  |                |        |                |            | 03.P09.H08.010 | Spessore cm 2  | m <sup>2</sup> | 5,88  |                |            |
|                |  |                |        |                |            | 03.P09.H08.015 | Spessore cm 3  | m <sup>2</sup> | 8,23  |                |            |
|                |  |                |        |                |            | 03.P09.H08.020 | Spessore cm 4  | m <sup>2</sup> | 10,96 |                |            |

| Codice         | Descrizione  | U.M.           | Euro   | Manod<br>lorda | %<br>Manod | Codice         | Descrizione  | U.M.           | Euro  | Manod<br>lorda | %<br>Manod |
|----------------|--|----------------|--------|----------------|------------|----------------|--|----------------|-------|----------------|------------|
| 03.P09.H08.025 | Spessore cm 5  | m <sup>2</sup> | 13,71  |                |            | 03.P09.I03     | Pannelli in fibra di legno infeltrite e stabilizzate; assemblate senza collanti chimici; resistenti al fuoco, resistenti alla compressione, traspiranti, esente da sostanze tossiche e nocive. Per l'isolamento termo-acustico di coperture, intercapedine e solai. Densità 150 Kg/m <sup>3</sup> . Lambda <= 0,040 W/mK               |                |       |                |            |
| 03.P09.H08.030 | Spessore cm 6  | m <sup>2</sup> | 16,43  |                |            | 03.P09.I03.005 | Spessore mm 20   | m <sup>2</sup> | 7,35  |                |            |
| 03.P09.H08.035 | Spessore cm 8  | m <sup>2</sup> | 21,93  |                |            | 03.P09.I03.010 | Spessore mm 30   | m <sup>2</sup> | 11,04 |                |            |
| 03.P09.H08.040 | Spessore cm 10   | m <sup>2</sup> | 27,40  |                |            | 03.P09.I03.015 | Spessore mm 40   | m <sup>2</sup> | 11,22 |                |            |
| 03.P09.H08.045 | Spessore cm 12   | m <sup>2</sup> | 32,86  |                |            | 03.P09.I03.020 | Spessore mm 60   | m <sup>2</sup> | 16,42 |                |            |
| 03.P09.H09     | <b>Pannelli di sughero puro, privi di collanti chimici accoppiato ad una lastra in fibra di cocco, igroscopici, impermeabili all'acqua, imputrescibili, leggeri, esente da sostanze tossiche e nocive.</b>   |                |        |                |            | 03.P09.I03.025 | Spessore mm 80   | m <sup>2</sup> | 21,94 |                |            |
| 03.P09.H09.005 | Spessore 1 cm cocco /2 cm sughero /1 cm cocco  | m <sup>2</sup> | 22,41  |                |            | 03.P09.I03.030 | Spessore mm 100  | m <sup>2</sup> | 27,64 |                |            |
| 03.P09.H10     | <b>Pannelli in sughero biondo naturale, puro, privi di collanti chimici. Sagomati e ventilato "a rotaie". Densità 180 Kg/m<sup>3</sup></b>   |                |        |                |            | 03.P09.I04     | <b>Pannelli in fibra di legno infeltrite e stabilizzate; assemblate senza collanti chimici; resistenti al fuoco, resistenti alla compressione, traspiranti, esente da sostanze tossiche e nocive. Per l'isolamento termo-acustico di coperture, intercapedine e solai. Densità 160 Kg/m<sup>3</sup>. Lambda &lt;= 0,040 W/mK</b>       |                |       |                |            |
| 03.P09.H10.005 | Spessore totale cm 6   | m <sup>2</sup> | 38,28  |                |            | 03.P09.I04.005 | Spessore mm 20   | m <sup>2</sup> | 4,16  |                |            |
| 03.P09.H11     | <b>Strisce in sughero biondo naturale, puro, privi di collanti chimici. Supercompresso, levigato. Anticallpestio, per sottofondi. Altezza 7,5 cm. Lambda = 0,042 W/mK</b>  |                |        |                |            | 03.P09.I04.010 | Spessore mm 30   | m <sup>2</sup> | 7,64  |                |            |
| 03.P09.H11.005 | Spessore 0,3 cm  | m              | 0,39   |                |            | 03.P09.I04.015 | Spessore mm 40   | m <sup>2</sup> | 7,79  |                |            |
| 03.P09.H11.010 | Spessore 0,5 cm  | m              | 0,65   |                |            | 03.P09.I04.020 | Spessore mm 60   | m <sup>2</sup> | 11,68 |                |            |
| 03.P09.H11.015 | Spessore 1 cm  | m              | 0,96   |                |            | 03.P09.I04.025 | Spessore mm 80   | m <sup>2</sup> | 15,57 |                |            |
| 03.P09.H12     | <b>Strisce in sughero biondo naturale, puro, privi di collanti chimici. Supercompresso, levigato. Anticallpestio, per sottofondi. Altezza 10 cm. Lambda = 0,042 W/mK</b>   |                |        |                |            | 03.P09.I04.030 | Spessore mm 100  | m <sup>2</sup> | 19,48 |                |            |
| 03.P09.H12.005 | Spessore 0,3 cm  | m              | 0,56   |                |            | 03.P09.I04.035 | Spessore mm 120  | m <sup>2</sup> | 25,61 |                |            |
| 03.P09.H12.010 | Spessore 0,5 cm  | m              | 0,92   |                |            | 03.P09.I04.040 | Spessore mm 140  | m <sup>2</sup> | 33,77 |                |            |
| 03.P09.H12.015 | Spessore 1 cm  | m              | 1,37   |                |            | 03.P09.I04.045 | Spessore mm 160  | m <sup>2</sup> | 38,55 |                |            |
| 03.P09.H13     | <b>Sughero espanso nero in granuli. Inattaccabile da parassiti e muffe, resistenza al fuoco (classe 1), igroscopico, impermeabile all'acqua, imputrescibile, leggero, elastico, esente da sostanze tossiche e nocive. Per intercapedine, sottofondi, sottotetti, intonaci isolanti. Lambda = 0,069 W/mK</b>                      |                |        |                |            | 03.P09.I05     | <b>Pannelli in fibra di legno infeltrite e stabilizzate; assemblate senza collanti chimici; resistenti al fuoco, resistenti alla compressione, traspiranti, esente da sostanze tossiche e nocive. Per l'isolamento termo-acustico di coperture, intercapedine e solai. Densità 240 Kg/m<sup>3</sup> circa. Lambda &lt;= 0,043 W/mK</b> |                |       |                |            |
| 03.P09.H13.005 | Densità 80 Kg/m <sup>3</sup> circa   | m <sup>3</sup> | 128,05 |                |            | 03.P09.I05.005 | Spessore mm 10   | m <sup>2</sup> | 2,20  |                |            |
| 03.P09.I01     | <b>Pannelli in fibra di legno infeltrite e stabilizzate; assemblate senza collanti chimici; resistenti al fuoco, resistenti alla compressione, traspiranti, esente da sostanze tossiche e nocive. Per l'isolamento termo-acustico di coperture, intercapedine e solai. Densità 45 Kg/m<sup>3</sup>. Lambda &lt;= 0,040 W/mK</b>  |                |        |                |            | 03.P09.I05.010 | Spessore mm 12   | m <sup>2</sup> | 2,66  |                |            |
| 03.P09.I01.005 | Spessore mm 40   | m <sup>2</sup> | 6,45   |                |            | 03.P09.I05.015 | Spessore mm 15   | m <sup>2</sup> | 3,16  |                |            |
| 03.P09.I01.010 | Spessore mm 50   | m <sup>2</sup> | 7,98   |                |            | 03.P09.I05.020 | Spessore mm 20   | m <sup>2</sup> | 3,90  |                |            |
| 03.P09.I01.015 | Spessore mm 60   | m <sup>2</sup> | 9,57   |                |            | 03.P09.I05.025 | Spessore mm 30   | m <sup>2</sup> | 8,49  |                |            |
| 03.P09.I01.020 | Spessore mm 80   | m <sup>2</sup> | 12,17  |                |            | 03.P09.I05.030 | Spessore mm 38   | m <sup>2</sup> | 10,71 |                |            |
| 03.P09.I01.025 | Spessore mm 100  | m <sup>2</sup> | 14,41  |                |            | 03.P09.I06     | <b>Pannelli in fibra di legno infeltrite e stabilizzate; assemblate senza collanti chimici; resistenti al fuoco, resistenti alla compressione, traspiranti, esente da sostanze tossiche e nocive. Per l'isolamento termo-acustico di coperture, intercapedine e solai. Densità 260 Kg/m<sup>3</sup> circa. Lambda &lt;= 0,050 W/mK</b> |                |       |                |            |
| 03.P09.I01.030 | Spessore mm 120  | m <sup>2</sup> | 17,29  |                |            | 03.P09.I06.005 | Spessore mm 20   | m <sup>2</sup> | 11,88 |                |            |
| 03.P09.I01.035 | Spessore mm 140  | m <sup>2</sup> | 20,81  |                |            | 03.P09.I06.010 | Spessore mm 40   | m <sup>2</sup> | 18,22 |                |            |
| 03.P09.I01.040 | Spessore mm 160  | m <sup>2</sup> | 23,09  |                |            | 03.P09.I06.015 | Spessore mm 60   | m <sup>2</sup> | 26,85 |                |            |
| 03.P09.I01.045 | Spessore mm 180  | m <sup>2</sup> | 27,16  |                |            | 03.P09.I06.020 | Spessore mm 80   | m <sup>2</sup> | 35,92 |                |            |
| 03.P09.I01.050 | Spessore mm 200  | m <sup>2</sup> | 32,39  |                |            | 03.P09.I06.025 | Spessore mm 100  | m <sup>2</sup> | 57,72 |                |            |
| 03.P09.I02     | <b>Pannelli in fibra di legno infeltrite e stabilizzate; assemblate senza collanti chimici; resistenti al fuoco, resistenti alla compressione, traspiranti, esente da sostanze tossiche e nocive. Per l'isolamento termo-acustico di coperture, intercapedine e solai. Densità 100 Kg/m<sup>3</sup>. Lambda &lt;= 0,040 W/mK</b> |                |        |                |            | 03.P09.I07     | <b>Pannelli extraprosi in fibra di legno infeltrite e stabilizzate; assemblate senza collanti chimici; resistenti al fuoco, resistenti alla compressione, traspiranti, esente da sostanze tossiche e nocive. Densità 160 Kg/m<sup>3</sup> circa. Lambda &lt;= 0,040 W/mK</b>   |                |       |                |            |
| 03.P09.I02.005 | Spessore mm 20   | m <sup>2</sup> | 7,53   |                |            | 03.P09.I07.005 | A forma rettangolare; Spessore mm 40   | m <sup>2</sup> | 8,50  |                |            |
| 03.P09.I02.010 | Spessore mm 40   | m <sup>2</sup> | 7,98   |                |            | 03.P09.I07.010 | A forma rettangolare; spessore mm 60   | m <sup>2</sup> | 12,47 |                |            |
| 03.P09.I02.015 | Spessore mm 60   | m <sup>2</sup> | 11,98  |                |            | 03.P09.I07.015 | A forma rettangolare; spessore mm 80   | m <sup>2</sup> | 16,74 |                |            |
| 03.P09.I02.020 | Spessore mm 80   | m <sup>2</sup> | 15,97  |                |            | 03.P09.I07.020 | A forma rettangolare; spessore mm 100  | m <sup>2</sup> | 21,03 |                |            |
| 03.P09.I02.025 | Spessore mm 100  | m <sup>2</sup> | 19,96  |                |            | 03.P09.I07.025 | A forma triangolare; spessore mm 60  | m <sup>2</sup> | 18,65 |                |            |
| 03.P09.I02.030 | Spessore mm 120  | m <sup>2</sup> | 25,00  |                |            | 03.P09.I07.030 | A forma rettangolare; spessore mm 80   | m <sup>2</sup> | 24,86 |                |            |
|                |  |                |        |                |            | 03.P09.I07.035 | A forma rettangolare; spessore mm 100  | m <sup>2</sup> | 31,08 |                |            |

| Codice         | Descrizione   | U.M.           | Euro  | Manod<br>lorda | %<br>Manod |
|----------------|---|----------------|-------|----------------|------------|
| 03.P09.I08     | Pannelli in fibra di legno infeltrite e stabilizzate; assemblate senza collanti chimici; resistenti al fuoco, resistenti alla compressione, traspiranti, esente da sostanze tossiche e nocive. Per l'isolamento termo-acustico di pavimenti e particolarmente resistente alla compressione. Densità 200 Kg/m <sup>3</sup> circa. Lambda <= 0,050 W/mK |                |       |                |            |
| 03.P09.I08.005 | Spessore mm 20  | m <sup>2</sup> | 7,55  |                |            |
| 03.P09.I08.010 | Spessore mm 40  | m <sup>2</sup> | 14,93 |                |            |
| 03.P09.I08.015 | Spessore mm 60  | m <sup>2</sup> | 22,49 |                |            |
| 03.P09.I09     | Pannelli in fibra di legno infeltrite e stabilizzate; assemblate senza collanti chimici; resistenti al fuoco, resistenti alla compressione, traspiranti, esente da sostanze tossiche e nocive. Per l'isolamento termo-acustico di pavimenti e particolarmente resistente alla compressione. Densità 160 Kg/m <sup>3</sup> circa.                      |                |       |                |            |
| 03.P09.I09.005 | Spessore mm 20  | m <sup>2</sup> | 10,45 |                |            |
| 03.P09.I09.010 | Spessore mm 30  | m <sup>2</sup> | 15,28 |                |            |
| 03.P09.I09.015 | Spessore mm 40  | m <sup>2</sup> | 14,93 |                |            |
| 03.P09.I09.020 | Spessore mm 60  | m <sup>2</sup> | 22,49 |                |            |
| 03.P09.I10     | Pannelli in fibra di legno infeltrite e stabilizzate; Per l'isolamento termico interno con strato funzionale per il passaggio controllato dell'umidità. Densità 180 Kg/m <sup>3</sup> . Per cappotti interni. Lambda <= 0,045 W/mK  |                |       |                |            |
| 03.P09.I10.005 | Spessore mm 20  | m <sup>2</sup> | 8,35  |                |            |
| 03.P09.I10.010 | Spessore mm 40  | m <sup>2</sup> | 16,69 |                |            |
| 03.P09.I10.015 | Spessore mm 60  | m <sup>2</sup> | 25,05 |                |            |
| 03.P09.I10.020 | Spessore mm 80  | m <sup>2</sup> | 33,40 |                |            |
| 03.P09.I10.025 | Spessore mm 100   | m <sup>2</sup> | 41,74 |                |            |
| 03.P09.I11     | Pannelli in fibra di legno infeltrite e stabilizzate. Densità 200 Kg/m <sup>3</sup> . Per cappotti esterni, intonacabile. Lambda <= W/mK  |                |       |                |            |
| 03.P09.I11.005 | Spessore mm 20  | m <sup>2</sup> | 8,35  |                |            |
| 03.P09.I11.010 | Spessore mm 40  | m <sup>2</sup> | 16,69 |                |            |
| 03.P09.I11.015 | Spessore mm 60  | m <sup>2</sup> | 21,62 |                |            |
| 03.P09.I11.020 | Spessore mm 80  | m <sup>2</sup> | 28,25 |                |            |
| 03.P09.I11.025 | Spessore mm 100   | m <sup>2</sup> | 35,31 |                |            |
| 03.P09.I12     | Pannelli in fibre di legno e terra cruda; isolante acustico, resistente al fuoco, regolazione dell'umidità, resistenti alla compressione, traspiranti, Per pareti interne, rivestimenti di tetti inclinati. Densità 570 Kg/m <sup>3</sup> . Lambda = 0,083 W/mK   |                |       |                |            |
| 03.P09.I12.005 | Spessore mm 20  | m <sup>2</sup> | 26,18 |                |            |
| 03.P09.I13     | Pannelli in fibre di legno idrorepellente, maschiato sui quattro lati sostitutivo del tavolato e della guaina sottotegola nei tetti. Densità 270 Kg/m <sup>3</sup> . Lambda non superiore a 0,045 W/mK  |                |       |                |            |
| 03.P09.I13.005 | Spessore mm 18  | m <sup>2</sup> | 6,97  |                |            |
| 03.P09.I13.010 | Spessore mm 21  | m <sup>2</sup> | 8,73  |                |            |
| 03.P09.I13.015 | Spessore mm 35  | m <sup>2</sup> | 14,33 |                |            |
| 03.P09.I13.020 | Spessore mm 52  | m <sup>2</sup> | 21,38 |                |            |
| 03.P09.I14     | Pannelli in fibre di legno per isolamento dal rumore di calpestio. Per pavimenti galleggianti con o senza massetto. Densità 180 Kg/m <sup>3</sup> circa   |                |       |                |            |
| 03.P09.I14.005 | Spessore mm 8   | m <sup>2</sup> | 1,94  |                |            |
| 03.P09.I15     | Pannelli in fibre di legno per isolamento dal rumore di calpestio. Per pavimenti galleggianti con o senza massetto. Densità 240 Kg/m <sup>3</sup> circa   |                |       |                |            |
| 03.P09.I15.005 | Spessore mm 4   | m <sup>2</sup> | 5,63  |                |            |
| 03.P09.I16     | Pannello coibente extraporoso in fibre di legno con capacità termica massiccia, igroscopica e di isolamento acustico. Accoppiato ad uno strato di fibra di poliestere proveniente dal riciclo delle bottiglie PET. Per il rumore aereo. Lambda Legno <= 0,045 W/mK; Lambda Poliestere <= 0,036 W/mK   |                |       |                |            |
| 03.P09.I16.005 | Spessore totale mm 44 così ripartito: fibra di legno 12 mm/poliestere 20 mm/ fibra di legno 12 mm   | m <sup>2</sup> | 27,50 |                |            |
| 03.P09.I17     | Pannello sandwich in fibra di legno (Densità 250 Kg/m <sup>3</sup> ) con anima interna in fibra di Kenaf (Densità 30 Kg/m <sup>3</sup> ) per isolamento acustico ad alte prestazioni  |                |       |                |            |
| 03.P09.I17.005 | Spessore mm 60  | m <sup>2</sup> | 20,82 |                |            |

| Codice         | Descrizione  | U.M.           | Euro   | Manod<br>lorda | %<br>Manod |
|----------------|--|----------------|--------|----------------|------------|
| 03.P09.L01     | Pannello a base di fibra di mais al 100%, ottenuta dalla estrusione e successiva filatura del acido polilattico (PLA), polimero dell'acido lattico, ottenuto dalla fermentazione controllata delle pannocchie di mais. Densità 20 Kg/m <sup>3</sup> circa. Lambda = 0,038 W/mK |                |        |                |            |
| 03.P09.L01.005 | Spessore 4 cm  | m <sup>2</sup> | 12,55  |                |            |
| 03.P09.L01.010 | Spessore 6 cm  | m <sup>2</sup> | 18,83  |                |            |
| 03.P09.L01.015 | Spessore 8 cm  | m <sup>2</sup> | 25,11  |                |            |
| 03.P09.L01.020 | Spessore 10 cm   | m <sup>2</sup> | 31,39  |                |            |
| 03.P09.L01.025 | Spessore 12 cm   | m <sup>2</sup> | 37,66  |                |            |
| 03.P09.L01.030 | Spessore 14 cm   | m <sup>2</sup> | 43,94  |                |            |
| 03.P09.M01     | Pannello o feltro per l'isolamento acustico e anticalpestio in fibre naturali di lino compattato attraverso un procedimento meccanico senza sostanze aggiunte. Lambda = 0,050 W/mK   |                |        |                |            |
| 03.P09.M01.005 | Spessore 2 mm  | m <sup>2</sup> | 2,92   |                |            |
| 03.P09.M01.010 | Spessore 5 mm  | m <sup>2</sup> | 4,50   |                |            |
| 03.P09.M01.015 | Spessore 7 mm  | m <sup>2</sup> | 7,25   |                |            |
| 03.P09.M01.020 | Spessore 10 mm   | m <sup>2</sup> | 8,39   |                |            |
| 03.P09.M02     | Strisce di feltro in fibre naturali di lino compattato attraverso un procedimento meccanico senza sostanze aggiunte. Per la riduzione della trasmissione del rumore dal pavimento alla parete. Lambda = 0,050 W/mK   |                |        |                |            |
| 03.P09.M02.005 | Spessore 5 mm  | m              | 1,38   |                |            |
| 03.P09.M02.010 | Spessore 7 mm  | m              | 1,19   |                |            |
| 03.P09.M02.015 | Spessore 10 mm   | m              | 1,77   |                |            |
| 03.P09.M03     | Pannelli termoisolanti in fibre di lino. Densità 30 Kg/m <sup>3</sup> . Lambda = 0,040 W/mK  |                |        |                |            |
| 03.P09.M03.005 | Spessore 40 mm   | m <sup>2</sup> | 9,46   |                |            |
| 03.P09.M03.010 | Spessore 60 mm   | m <sup>2</sup> | 14,16  |                |            |
| 03.P09.M03.015 | Spessore 80 mm   | m <sup>2</sup> | 18,91  |                |            |
| 03.P09.M03.020 | Spessore 100 mm  | m <sup>2</sup> | 20,51  |                |            |
| 03.P09.M03.025 | Spessore 120 mm  | m <sup>2</sup> | 24,62  |                |            |
| 03.P09.M03.030 | Spessore 140 mm  | m <sup>2</sup> | 28,71  |                |            |
| 03.P09.M03.035 | Spessore 160 mm  | m <sup>2</sup> | 32,82  |                |            |
| 03.P09.M04     | Lino in fiocco per riempimento nelle intercapedini del telaio di finestre, porte, ecc. Lambda = 0,040 W/mK   |                |        |                |            |
| 03.P09.M04.005 | In pacchi  | kg             | 4,18   |                |            |
| 03.P09.N01     | Pomice naturale espansa in granuli, incombustibile (classe 0). Per intercapedini e sottofondi alleggeriti termoisolanti  |                |        |                |            |
| 03.P09.N01.005 | Pomice espansa, granulometria da 0 a 8 mm e da 0 a 14 mm   | m <sup>3</sup> | 48,75  |                |            |
| 03.P09.N02     | Pomice naturale espansa in granuli, incombustibile (classe 0). Per intonaci termoisolanti-traspiranti  |                |        |                |            |
| 03.P09.N02.005 | Pomice espansa, granulometria da 0 a 3 mm  | m <sup>3</sup> | 42,81  |                |            |
| 03.P09.O01     | Lastre a base di argilla e canna palustre per pareti in legno a secco, fissate sulla struttura portante tramite viti o graffette.  |                |        |                |            |
| 03.P09.O01.005 | Spessore 20 mm   | m <sup>2</sup> | 20,89  |                |            |
| 03.P09.O01.010 | Spessore 30 mm   | m <sup>2</sup> | 26,44  |                |            |
| 03.P09.P01     | Perlite espansa in granuli, incombustibile (classe 0). Per intercapedini e sottofondi alleggeriti termoisolanti. Granulometria da 0 a 1 mm   |                |        |                |            |
| 03.P09.P01.005 | Sfuso  | m <sup>3</sup> | 68,80  |                |            |
| 03.P09.P01.010 | In sacconi da 1-3 m <sup>3</sup>   | m <sup>3</sup> | 77,84  |                |            |
| 03.P09.P02     | Perlite espansa in granuli, incombustibile (classe 0). Per intercapedini e sottofondi alleggeriti termoisolanti. Granulometria da 1 a 3 mm   |                |        |                |            |
| 03.P09.P02.005 | In sacchi di plastica da 100l  | m <sup>3</sup> | 100,24 |                |            |
| 03.P09.P02.010 | In sacconi da 1-3 m <sup>3</sup>   | m <sup>3</sup> | 90,09  |                |            |

| Codice         | Descrizione   | U.M.           | Euro   | Manod<br>lorda | %<br>Manod | Codice         | Descrizione   | U.M.           | Euro  | Manod<br>lorda | %<br>Manod |
|----------------|---|----------------|--------|----------------|------------|----------------|---|----------------|-------|----------------|------------|
| 03.P09.P03     | Perlite espansa in granuli, incombustibile (classe 0). Perintonaci termoisolanti-traspiranti. Granulometria da 0 a 3 mm   |                |        |                |            | 03.P09.R02.010 | Altezza 15 mm   | m <sup>2</sup> | 4,82  |                |            |
| 03.P09.P03.005 | In sacchi di plastica da 100l   | m <sup>3</sup> | 161,40 |                |            | 03.P09.R02.015 | Altezza 20 mm   | m <sup>2</sup> | 6,30  |                |            |
| 03.P09.Q01     | Isolanti ottenuti dal riciclaggio di fibre tessili. Pannello o rotolo isolante termo-acustico in materiale tessile, realizzato in fiocco continuo HP, senza aggiunta di collanti o altri leganti chimici. Densità 20 Kg/m <sup>3</sup> mm. Lambda <= 0,040 W/mK |                |        |                |            | 03.P09.R02.020 | Altezza 30 cm   | m <sup>2</sup> | 9,22  |                |            |
| 03.P09.Q01.010 | Spessore 40 mm  | m <sup>2</sup> | 6,36   |                |            | 03.P09.S01     | Pannello per isolamento termico acustico, composto al 100% di poliestere proveniente in gran parte dalla raccolta e lavorazione delle bottiglie in PET. Per pareti e coperture. Densità 20 Kg/m <sup>3</sup> . Lambda <= 0,040 W/mK       |                |       |                |            |
| 03.P09.Q01.015 | Spessore 50 mm  | m <sup>2</sup> | 7,96   |                |            | 03.P09.S01.005 | Spessore 20 mm  | m <sup>2</sup> | 3,77  |                |            |
| 03.P09.Q01.020 | Spessore 60 mm  | m <sup>2</sup> | 9,56   |                |            | 03.P09.S01.010 | Spessore 40 mm  | m <sup>2</sup> | 5,78  |                |            |
| 03.P09.Q01.025 | Spessore 70 mm  | m <sup>2</sup> | 11,15  |                |            | 03.P09.S01.015 | Spessore 50 mm  | m <sup>2</sup> | 8,10  |                |            |
| 03.P09.Q01.030 | Spessore 80 mm  | m <sup>2</sup> | 12,73  |                |            | 03.P09.S01.020 | Spessore 60 mm  | m <sup>2</sup> | 8,66  |                |            |
| 03.P09.Q02     | Isolanti ottenuti dal riciclaggio di fibre tessili. Pannello o rotolo isolante termo-acustico in materiale tessile, realizzato in fiocco continuo HP, senza aggiunta di collanti o altri leganti chimici. Densità 30 Kg/m <sup>3</sup> mm. Lambda <= 0,040 W/mK |                |        |                |            | 03.P09.S01.025 | Spessore 70 mm  | m <sup>2</sup> | 11,35 |                |            |
| 03.P09.Q02.005 | Spessore 30 mm  | m <sup>2</sup> | 7,17   |                |            | 03.P09.S01.030 | Spessore 80 mm  | m <sup>2</sup> | 11,55 |                |            |
| 03.P09.Q02.010 | Spessore 40 mm  | m <sup>2</sup> | 9,56   |                |            | 03.P09.S01.035 | Spessore 100 mm   | m <sup>2</sup> | 14,44 |                |            |
| 03.P09.Q02.015 | Spessore 50 mm  | m <sup>2</sup> | 11,95  |                |            | 03.P09.S01.040 | Spessore 120 mm   | m <sup>2</sup> | 17,33 |                |            |
| 03.P09.Q02.020 | Spessore 60 mm  | m <sup>2</sup> | 14,32  |                |            | 03.P09.S01.045 | Spessore 140 mm   | m <sup>2</sup> | 20,21 |                |            |
| 03.P09.Q02.025 | Spessore 70 mm  | m <sup>2</sup> | 16,71  |                |            | 03.P09.S02     | Pannello per isolamento termico acustico, composto al 100% di poliestere proveniente in gran parte dalla raccolta e lavorazione delle bottiglie in PET. Per pareti e coperture. Densità 30 Kg/m <sup>3</sup> . Lambda <= 0,040 W/mK       |                |       |                |            |
| 03.P09.Q02.030 | Spessore 80 mm  | m <sup>2</sup> | 19,10  |                |            | 03.P09.S02.005 | Spessore 20 mm  | m <sup>2</sup> | 3,59  |                |            |
| 03.P09.Q03     | Isolanti ottenuti dal riciclaggio di fibre tessili. Pannello o rotolo isolante termo-acustico in materiale tessile, realizzato in fiocco continuo HP, senza aggiunta di collanti o altri leganti chimici. Densità 40 Kg/m <sup>3</sup> mm. Lambda <= 0,040 W/mK |                |        |                |            | 03.P09.S02.010 | Spessore 30 mm  | m <sup>2</sup> | 5,37  |                |            |
| 03.P09.Q03.005 | Spessore 30 mm  | m <sup>2</sup> | 9,56   |                |            | 03.P09.S02.015 | Spessore 40 mm  | m <sup>2</sup> | 7,17  |                |            |
| 03.P09.Q03.010 | Spessore 40 mm  | m <sup>2</sup> | 12,73  |                |            | 03.P09.S02.020 | Spessore 50 mm  | m <sup>2</sup> | 8,96  |                |            |
| 03.P09.Q03.015 | Spessore 50 mm  | m <sup>2</sup> | 15,92  |                |            | 03.P09.S02.025 | Spessore 60 mm  | m <sup>2</sup> | 10,76 |                |            |
| 03.P09.Q03.020 | Spessore 60 mm  | m <sup>2</sup> | 19,10  |                |            | 03.P09.S02.030 | Spessore 70 mm  | m <sup>2</sup> | 12,55 |                |            |
| 03.P09.Q03.025 | Spessore 70 mm  | m <sup>2</sup> | 22,29  |                |            | 03.P09.S02.035 | Spessore 80 mm  | m <sup>2</sup> | 14,33 |                |            |
| 03.P09.Q03.030 | Spessore 80 mm  | m <sup>2</sup> | 25,47  |                |            | 03.P09.S02.040 | Spessore 100 mm   | m <sup>2</sup> | 17,92 |                |            |
| 03.P09.Q04     | Isolanti ottenuti dal riciclaggio di fibre tessili. Rotolo isolante termo-acustico in materiale tessile, realizzato in fiocco continuo HP, senza aggiunta di collanti o altri leganti chimici. PER SOTTOVIVENTI. Lambda <= 0,040 W/mK                           |                |        |                |            | 03.P09.S02.045 | Spessore 120 mm   | m <sup>2</sup> | 21,52 |                |            |
| 03.P09.Q04.005 | Spessore 6 mm   | m <sup>2</sup> | 5,00   |                |            | 03.P09.S02.050 | Spessore 140 mm   | m <sup>2</sup> | 25,10 |                |            |
| 03.P09.Q04.010 | Spessore 8 mm   | m <sup>2</sup> | 5,01   |                |            | 03.P09.S03     | Pannello per isolamento termico acustico, composto al 100% di poliestere proveniente in gran parte dalla raccolta e lavorazione delle bottiglie in PET. Per pareti e coperture. Densità 60 Kg/m <sup>3</sup> . Lambda <= 0,040 W/mK       |                |       |                |            |
| 03.P09.Q04.015 | Spessore 10 mm  | m <sup>2</sup> | 7,51   |                |            | 03.P09.S03.005 | Spessore 20 mm  | m <sup>2</sup> | 4,18  |                |            |
| 03.P09.Q04.020 | Spessore 20 mm  | m <sup>2</sup> | 8,08   |                |            | 03.P09.S03.010 | Spessore 30 mm  | m <sup>2</sup> | 6,28  |                |            |
| 03.P09.Q05     | Isolanti ottenuti dal riciclaggio di fibre tessili. Strisce murarie perimetrali da posare tra muro e solaio. Lambda <= 0,040 W/mK   |                |        |                |            | 03.P09.S03.015 | Spessore 40 mm  | m <sup>2</sup> | 8,37  |                |            |
| 03.P09.Q05.005 | Spessore 6 mm, dimensioni 100x1500  | m <sup>2</sup> | 3,33   |                |            | 03.P09.S03.020 | Spessore 50 mm  | m <sup>2</sup> | 10,45 |                |            |
| 03.P09.Q05.010 | Spessore 6 mm, dimensioni 150x1500  | m <sup>2</sup> | 5,00   |                |            | 03.P09.S03.025 | Spessore 60 mm  | m <sup>2</sup> | 12,55 |                |            |
| 03.P09.R01     | Pannello per isolamento acustico aereo e impattivo in gomma SBR dal riciclaggio di pneumatici, da dove si ottengono sminuzzando, dei granuli e/o fibra che poi sono mescolati ad una speciale resina poliuretana MDI. Per pavimenti, pareti e coperture.        |                |        |                |            | 03.P09.S03.030 | Spessore 80 mm  | m <sup>2</sup> | 16,73 |                |            |
| 03.P09.R01.005 | Spessore 3 mm   | m <sup>2</sup> | 9,16   |                |            | 03.P09.S04     | Pannello per isolamento termico acustico, composto al 100% di poliestere proveniente in gran parte dalla raccolta e lavorazione delle bottiglie in PET. Per pareti e coperture. Densità 100 Kg/m <sup>3</sup> . Lambda <= 0,040 W/mK      |                |       |                |            |
| 03.P09.R01.010 | Spessore 4 mm   | m <sup>2</sup> | 12,18  |                |            | 03.P09.S04.020 | Spessore 40 mm  | m <sup>2</sup> | 10,24 |                |            |
| 03.P09.R01.015 | Spessore 5 mm   | m <sup>2</sup> | 15,19  |                |            | 03.P09.S04.025 | Spessore 50 mm  | m <sup>2</sup> | 12,80 |                |            |
| 03.P09.R01.020 | Spessore 6 mm   | m <sup>2</sup> | 20,91  |                |            | 03.P09.S04.030 | Spessore 60 mm  | m <sup>2</sup> | 15,36 |                |            |
| 03.P09.R01.025 | Spessore 8 mm   | m <sup>2</sup> | 27,87  |                |            | 03.P09.S05     | Strisce per isolamento termico acustico, composto al 100% di poliestere proveniente in gran parte dalla raccolta e lavorazione delle bottiglie in PET. Per l'isolamento da calpestio. Densità 60 Kg/m <sup>3</sup> . Lambda <= 0,040 W/mK |                |       |                |            |
| 03.P09.R01.030 | Spessore 10 mm  | m <sup>2</sup> | 34,84  |                |            | 03.P09.S05.005 | Spessore 8 mm   | m <sup>2</sup> | 5,21  |                |            |
| 03.P09.R02     | Strisce per l'isolamento acustico aereo e impattivo in gomma SBR dal riciclaggio di pneumatici, da dove si ottengono sminuzzando, dei granuli e/o fibra che poi sono mescolati ad una speciale resina poliuretana MDI. Spessore 5 mm                            |                |        |                |            | 03.P09.S05.010 | Spessore 10 mm  | m <sup>2</sup> | 7,51  |                |            |
| 03.P09.R02.005 | Altezza 10 mm   | m <sup>2</sup> | 3,28   |                |            | 03.P09.S05.015 | Spessore 15 mm  | m <sup>2</sup> | 8,37  |                |            |
|                |   |                |        |                |            | 03.P09.S06     | Pannello per isolamento termico acustico, composto al 100% di poliestere proveniente in gran parte dalla raccolta e lavorazione delle bottiglie in PET. Per pareti e coperture. Densità 40 Kg/m <sup>3</sup> . Lambda <= 0,034 W/mK       |                |       |                |            |
|                |   |                |        |                |            | 03.P09.S06.005 | Spessore 40 mm  | m <sup>2</sup> | 11,55 |                |            |
|                |   |                |        |                |            | 03.P09.S06.010 | Spessore 60 mm  | m <sup>2</sup> | 17,33 |                |            |
|                |   |                |        |                |            | 03.P09.S06.015 | Spessore 80 mm  | m <sup>2</sup> | 23,09 |                |            |
|                |   |                |        |                |            | 03.P09.S06.020 | Spessore 100 mm   | m <sup>2</sup> | 28,87 |                |            |
|                |   |                |        |                |            | 03.P09.S06.025 | Spessore 120 mm   | m <sup>2</sup> | 34,65 |                |            |

| Codice         | Descrizione  | U.M.           | Euro  | Manod<br>lorda | %<br>Manod |
|----------------|--|----------------|-------|----------------|------------|
| 03.P09.S06.030 | Spessore 140 mm  | m <sup>2</sup> | 40,42 |                |            |
| 03.P09.T01     | <b>Lastre in vetro cellulare a cellula chiusa, prodotte esclusivamente con vetro riciclato, per l'isolamento termico. Ignifugo, impermeabile al vapore e resistente alla compressione. Densità 110 Kg/m<sup>3</sup> circa. Lambda = 0,040 W/mK</b> |                |       |                |            |
| 03.P09.T01.005 | Dimensioni 600x450 mm; spessore 30 mm  | m <sup>2</sup> | 16,71 |                |            |
| 03.P09.T01.010 | Dimensioni 600x450 mm; spessore 40 mm  | m <sup>2</sup> | 20,16 |                |            |
| 03.P09.T01.015 | Dimensioni 600x450 mm; spessore 50 mm  | m <sup>2</sup> | 25,27 |                |            |
| 03.P09.T01.020 | Dimensioni 600x450 mm; spessore 60 mm  | m <sup>2</sup> | 30,38 |                |            |
| 03.P09.T01.025 | Dimensioni 600x450 mm; spessore 70 mm  | m <sup>2</sup> | 35,35 |                |            |
| 03.P09.T01.030 | Dimensioni 600x450 mm; spessore 80 mm  | m <sup>2</sup> | 40,46 |                |            |
| 03.P09.T01.035 | Dimensioni 600x450 mm; spessore 90 mm  | m <sup>2</sup> | 45,57 |                |            |
| 03.P09.T01.040 | Dimensioni 600x450 mm; spessore 100 mm   | m <sup>2</sup> | 50,68 |                |            |
| 03.P09.T01.045 | Dimensioni 600x450 mm; spessore 110 mm   | m <sup>2</sup> | 55,79 |                |            |
| 03.P09.T01.050 | Dimensioni 600x450 mm; spessore 120 mm   | m <sup>2</sup> | 60,91 |                |            |
| 03.P09.T01.055 | Dimensioni 600x450 mm; spessore 130 mm   | m <sup>2</sup> | 65,87 |                |            |
| 03.P09.T01.060 | Dimensioni 600x450 mm; spessore 140 mm   | m <sup>2</sup> | 70,99 |                |            |
| 03.P09.T02     | <b>Lastre in vetro cellulare a cellula chiusa, prodotte esclusivamente con vetro riciclato, per l'isolamento termico. Ignifugo, impermeabile al vapore e resistente alla compressione. Densità 135 Kg/m<sup>3</sup> circa. Lambda = 0,040 W/mK</b> |                |       |                |            |
| 03.P09.T02.005 | Dimensioni 600x450 mm; spessore 40 mm  | m <sup>2</sup> | 21,40 |                |            |
| 03.P09.T02.010 | Dimensioni 600x450 mm; spessore 50 mm  | m <sup>2</sup> | 26,79 |                |            |
| 03.P09.T02.015 | Dimensioni 600x450 mm; spessore 60 mm  | m <sup>2</sup> | 32,18 |                |            |
| 03.P09.T02.020 | Dimensioni 600x450 mm; spessore 80 mm  | m <sup>2</sup> | 42,95 |                |            |
| 03.P09.T02.025 | Dimensioni 600x450 mm; spessore 90 mm  | m <sup>2</sup> | 53,45 |                |            |
| 03.P09.T02.030 | Dimensioni 600x450 mm; spessore 100 mm   | m <sup>2</sup> | 64,21 |                |            |
| 03.P09.T02.035 | Dimensioni 600x450 mm; spessore 120 mm   | m <sup>2</sup> | 74,99 |                |            |
| 03.P09.T02.040 | Dimensioni 600x450 mm; spessore 140 mm   | m <sup>2</sup> | 85,75 |                |            |
| 03.P09.T03     | <b>Lastre in vetro cellulare a cellula chiusa, prodotte esclusivamente con vetro riciclato, per l'isolamento termico. Ignifugo, impermeabile al vapore e resistente alla compressione. Densità 165 Kg/m<sup>3</sup> circa. Lambda = 0,050 W/mK</b> |                |       |                |            |
| 03.P09.T03.005 | Dimensioni 600x450 mm; spessore 40 mm  | m <sup>2</sup> | 27,76 |                |            |
| 03.P09.T03.010 | Dimensioni 600x450 mm; spessore 50 mm  | m <sup>2</sup> | 34,80 |                |            |
| 03.P09.T03.015 | Dimensioni 600x450 mm; spessore 60 mm  | m <sup>2</sup> | 41,70 |                |            |
| 03.P09.T03.020 | Dimensioni 600x450 mm; spessore 80 mm  | m <sup>2</sup> | 55,79 |                |            |
| 03.P09.T03.025 | Dimensioni 600x450 mm; spessore 100 mm   | m <sup>2</sup> | 69,74 |                |            |
| 03.P09.T03.030 | Dimensioni 600x450 mm; spessore 120 mm   | m <sup>2</sup> | 83,69 |                |            |
| 03.P09.T03.035 | Dimensioni 600x450 mm; spessore 140 mm   | m <sup>2</sup> | 97,64 |                |            |

| Codice         | Descrizione  | U.M.           | Euro   | Manod<br>lorda | %<br>Manod |
|----------------|--|----------------|--------|----------------|------------|
| 03.P09.T03.040 | Dimensioni 600x450 mm; spessore 160 mm   | m <sup>2</sup> | 111,58 |                |            |
| <b>03.P10</b>  | <b>IMPERMEABILIZZAZIONI, GUAINE E CONGLOMERATI BITUMINOSI</b>  |                |        |                |            |
| 03.P10.A01     | Carta Kraft in pura cellulosa impregnata di vaselina, idrorepellente, barriera al vapore.  |                |        |                |            |
| 03.P10.A01.005 | Rotoli da h cm 100   | m <sup>2</sup> | 0,50   |                |            |
| 03.P10.A02     | Carta Kraft in pura cellulosa come guaina antivento e antipolvere  |                |        |                |            |
| 03.P10.A02.005 | Rotoli da h cm 100   | m <sup>2</sup> | 0,75   |                |            |
| 03.P10.A06     | Guaina di pura cellulosa a fibra lunga, antistrappo, vergine, estensibile, impregnata con oli, resine naturali e sali di boro. Adatta come sottocoppo.   |                |        |                |            |
| 03.P10.A06.005 | Rotoli da cm 100x1000  | m <sup>2</sup> | 2,24   |                |            |
| 03.P10.A07     | Guaina in pura cellulosa a fibra lunga, estensibile, antistrappo, trattata con sali di boro. Usata su solai e tetto in legno.  |                |        |                |            |
| 03.P10.A07.005 | Rotoli da cm 100x1000  | m <sup>2</sup> | 2,24   |                |            |
| 03.P10.A08     | Guaina di pura cellulosa a fibra lunga, antistrappo, estensibile, proveniente da riciclo di giornali, impregnata con oli, resine naturali e sali di boro. Utilizzata come antivento e antipolvere. |                |        |                |            |
| 03.P10.A08.005 | Rotoli da cm 100x1000  | m <sup>2</sup> | 2,24   |                |            |
| 03.P10.B01     | Guaina in fibre di polietilene, barriera al vento e all'acqua, traspirante, esente da esalazioni di sostanze tossiche.   |                |        |                |            |
| 03.P10.B01.005 | Rotolo   | m <sup>2</sup> | 15,35  |                |            |
| 03.P10.B02     | Guaina in polietilene espanso a celle chiuse reticolato fisicamente per isolamento acustico e di calpestio.  |                |        |                |            |
| 03.P10.B02.005 | Rotolo   | m <sup>2</sup> | 1,50   |                |            |
| 03.P10.B03     | Guaina in polipropilene, impermeabile, traspirante, indicata per coperture e pavimenti   |                |        |                |            |
| 03.P10.B03.005 | Rotolo   | m <sup>2</sup> | 1,48   |                |            |
| 03.P10.C01     | Membrana bentonitica. Laminata sotto vuoto in adesione a due geotessili sintetici.   |                |        |                |            |
| 03.P10.C01.005 | Spessore 0,5 cm  | m <sup>2</sup> | 19,15  |                |            |
| 03.P10.C02     | Membrana bentonitica. Pannello di cartone ondulato kraft biodegradabile, contenente pura bentonite sodica naturale in polvere  |                |        |                |            |
| 03.P10.C02.005 | Dimensioni (lxh) 120 x 120 cm  | m <sup>2</sup> | 16,59  |                |            |
| 03.P10.C03     | Membrana bentonitica. Bentonite di sodio naturale in polvere. In sacchi.   |                |        |                |            |
| 03.P10.C03.005 | Sacco da 25 Kg   | kg             | 0,80   |                |            |
| 03.P10.C04     | Membrana bentonitica. Barra di cartone kraft con bentonite sodica naturale granulata.  |                |        |                |            |
| 03.P10.C04.005 | Lunghezza 60 cm e diametro 0,5 cm  | m <sup>2</sup> | 9,58   |                |            |
| 03.P10.D01     | Barriere anti - radon. Per vespai - Elementi in polietilene riciclato a cupola 50x50 cm per la realizzazione di vespai aerati  |                |        |                |            |
| 03.P10.D01.005 | H=5 cm   | m <sup>2</sup> | 12,23  |                |            |
| 03.P10.D01.010 | H=10 cm  | m <sup>2</sup> | 12,90  |                |            |
| 03.P10.D01.015 | H=15 cm  | m <sup>2</sup> | 14,38  |                |            |
| 03.P10.D01.020 | H=20 cm  | m <sup>2</sup> | 14,77  |                |            |
| 03.P10.D01.025 | H=27 cm  | m <sup>2</sup> | 15,70  |                |            |
| 03.P10.D01.030 | H=30 cm  | m <sup>2</sup> | 16,08  |                |            |
| 03.P10.D01.035 | H=35 cm  | m <sup>2</sup> | 16,49  |                |            |
| 03.P10.D02     | Barriere anti - radon. Per massetti - Guaina antiradon.  |                |        |                |            |
| 03.P10.D02.005 | Rotoli   | m <sup>2</sup> | 8,07   |                |            |



| Codice         | Descrizione  | U.M.           | Euro   | Manod<br>lorda | %<br>Manod | Codice         | Descrizione   | U.M. | Euro  | Manod<br>lorda | %<br>Manod |
|----------------|--|----------------|--------|----------------|------------|----------------|---|------|-------|----------------|------------|
| 03.P10.E00     | <b>Conglomerato bituminoso per strato di usura costituito da aggregati lapidei con diametro minimo non superiore a 8,00 mm, impastati con bitume modificato del tipo:</b>  |                |        |                |            | <b>03.P12</b>  | <b>COLORI, VERNICI, IMPREGNANTI, SOLVENTI, COLLANTI</b>   |      |       |                |            |
| 03.P10.E00.005 | additivato con polverino di gomma proveniente dal riciclo di pneumatici fuori uso in ragione dello 0,8-1,2% (in peso) rispetto al bitume, da effettuarsi presso l'impianto di produzione del conglomerato bituminoso e direttamente con gli inerti già in fase di essiccazione | t              | 104,41 |                |            | 03.P12.A01     | <b>Solventi / diluenti. A base di oli e resine vegetali. Privo di prodotti sintetici, aromatici e clorurati, completamente biodegradabile.</b>  |      |       |                |            |
| 03.P10.E00.020 | additivato con ossidi in polvere, resine in grado di rendere trasparente il bitume   | t              | 109,38 |                |            | 03.P12.A01.005 | Per diluizione oli e vernici e per pulizia attrezzi. A base di terpene d'arancio e idrocarburi alifatici. Resa: Dipende dal prodotto base da diluire.   | l    | 8,88  |                |            |
| <b>03.P11</b>  | <b>RETI IN POLIPROPILENE PER ARMATURE, RETE PORTAINTONACO</b>  |                |        |                |            | 03.P12.A01.010 | Per pulizia attrezzi. Non adatto per la diluizione. Composto a base di acqua, acido citrico, tensioattivi vegetali, olio d'oliva, oli di piante e olio di agrumi.   | l    | 9,26  |                |            |
| 03.P11.A01     | <b>Materiali per armature Sottofondi. Rete in polipropilene bidirezionale antifessurazione per il rinforzo del sottofondo.</b>   |                |        |                |            | 03.P12.A01.015 | Per pulizia e lavaggio di arnesi ed attrezzi e per manutenzione leggera di ceramica, porcellana, piastrelle non smaltate, materiali sintetici, acciaio inossidabile ma non per superfici con rivestimento in resina sintetica. Composto a base di acqua, sapone potassico all'olio di lino, acido acetico (aceto), alcool, olio di eucalipto, borati, citrati.  | l    | 9,77  |                |            |
| 03.P11.A01.005 | In rotoli da 50 m di altezza 1,00-1,50-2,00 m  | m <sup>2</sup> | 1,73   |                |            | 03.P12.A01.020 | Detergente per superfici molto sporche, impregnate o trattate con cere (es. parquet, mobili, cotto, sughero). Preparato contenente cera e solventi con buon potere sgrassante degli strati di cera balsamica, dal profumo gradevole, ottimo potere detergente, leggero effetto idratante, ottimo antistatico. Composizione a base di olio di agrumi, creta, olio di lino, standolio di olio di lino, cera d'api, cera carnauba, alcool, essiccante. | l    | 17,12 |                |            |
| 03.P11.A01.010 | In fogli di dimensioni 1,00 x 2,00 m   | m <sup>2</sup> | 1,95   |                |            | 03.P12.B01     | <b>Sverniciatori. Per vernici alle resine naturali privo di esalazioni tossiche e di idrocarburi clorurati.</b>   |      |       |                |            |
| 03.P11.A02     | <b>Materiali per armature Sottofondi. Rete in fibra di vetro con apprettatura a base di resine resistenti agli alcali del cemento per il rinforzo dei massetti di sottofondo in cemento</b>  |                |        |                |            | 03.P12.B01.005 | Alcalino adatto per ogni colore ad olio, lacca o lacca di resina alchilica. Sconsigliato sulle lacche acriliche e sui legni concitati, per esempio il legno di quercia (a causa della colorazione nera). Composto a base di calce, sapone in pasta, potassa caustica, acido xantico (Xanthan), alcol vegetale. Resa: 4 - 6 m <sup>2</sup> / lt  | l    | 11,80 |                |            |
| 03.P11.A02.005 | Dimensioni: rotolo da 1,00x 50 o 100 m   | m <sup>2</sup> | 2,22   |                |            | 03.P12.B01.010 | Emulsione in pasta di cera permette una bassa tensione superficiale che limita lazione del composto allo strato da rimuovere impedendone la penetrazione nelle fibre del legno. Composto a base di potassa caustica, acqua, terpene di arancio, acido bórico, cera dapi, acido stearico.  | l    | 12,93 |                |            |
| 03.P11.B01     | <b>Reti portaintonaco. Fibra di vetro</b>  |                |        |                |            | 03.P12.C01     | <b>Trattamento per murature. Impregnanti / Fissativi / Fondi</b>  |      |       |                |            |
| 03.P11.B01.005 | Rete per isolamenti termici a cappotto con apprettatura antialcalina, conforme alla Guida ETAG 004, g 160/m <sup>2</sup> , in rotoli da 50 m di altezza 1,00 m   | m <sup>2</sup> | 1,18   |                |            | 03.P12.C01.010 | Fondo isolante naturale a base d'acqua per stabilizzare gli intonaci di gessi e i fondi molto assorbenti. Composto a base di olio di ricino, caseina, sale bórico, olio di scorza di agrumi, idrocarburi alifatici, calce oppure a base di lattice di gomma naturale. Resa: 7 - 10 m <sup>2</sup> / lt  | l    | 10,27 |                |            |
| 03.P11.B01.010 | Rete per rasature sottili a base di gesso, in rotoli da 1,00x50 m  | m <sup>2</sup> | 0,72   |                |            |                |   |      |       |                |            |
| 03.P11.B01.015 | Rete antifessurazione per intonaco, in rotoli da 1,00x50 m   | m <sup>2</sup> | 0,93   |                |            |                |   |      |       |                |            |
| 03.P11.B02     | <b>Reti portaintonaco. Rete in canna palustre</b>  |                |        |                |            |                |   |      |       |                |            |
| 03.P11.B02.005 | Dimensioni: cm 180X550   | m <sup>2</sup> | 4,74   |                |            |                |   |      |       |                |            |
| 03.P11.B02.010 | Dimensioni: cm 200X500   | m <sup>2</sup> | 3,46   |                |            |                |   |      |       |                |            |
| 03.P11.B03     | <b>Reti portaintonaco. Rete in juta portaintonaco</b>  |                |        |                |            |                |   |      |       |                |            |
| 03.P11.B03.005 | In rotoli di altezza 1,00 m e di lunghezza 50 o 100 m  | m <sup>2</sup> | 2,30   |                |            |                |   |      |       |                |            |
| 03.P11.B04     | <b>Reti portaintonaco. Rete in polipropilene</b>   |                |        |                |            |                |   |      |       |                |            |
| 03.P11.B04.005 | Rete in polipropilene antifessurazione per intonaci da 1 fino a fino a 3 cm (a media granulometria), in rotoli da 50 m e altezza 1 m   | m <sup>2</sup> | 1,09   |                |            |                |   |      |       |                |            |
| 03.P11.B04.010 | Rete in polipropilene antifessurazione per intonaci fino a 5 cm a media e grossa granulometria, in rotoli da 50 m di altezza 1,00-1,50-2,00 m  | m <sup>2</sup> | 2,86   |                |            |                |   |      |       |                |            |
| 03.P11.B04.015 | Rete in polipropilene per isolamenti termici a cappotto, in rotoli da 50 m di altezza 1,00 m   | m <sup>2</sup> | 1,47   |                |            |                |   |      |       |                |            |

| Codice         | Descrizione  | U.M. | Euro  | Manod<br>lorda | %<br>Manod | Codice         | Descrizione  | U.M. | Euro  | Manod<br>lorda | %<br>Manod |
|----------------|--|------|-------|----------------|------------|----------------|--|------|-------|----------------|------------|
| 03.P12.C01.015 | Fondo isolante a solvente naturale per pareti esterne. Composto a base di olio di ricino, resine vegetali, olio di scorza di agrumi, idrocarburi alifatici, bentonite. Resa: 8 - 10 m <sup>2</sup> / lt  | l    | 29,16 |                |            | 03.P12.C03.035 | Pittura murale bianca e coprente, con forte coesione previene muffe, e colonie batteriche. Ad uso interno, per ambienti molto umidi. Resa: 8 - 10 m <sup>2</sup> / lt  | l    | 9,83  |                |            |
| 03.P12.C01.020 | Fondo ai silicati per esterni, a base di silicati e solfati di potassio, gesso, sabbia di quarzo e cellulosa per migliorare i sottofondi prima dell'applicazione di pitture. Resa: 6 m <sup>2</sup> / lt   | l    | 7,58  |                |            | 03.P12.C04     | <b>Trattamento per murature. Colori a calce, priva di sostanze di sintesi chimica e derivanti dal petrolio.</b>  |      |       |                |            |
| 03.P12.C01.025 | Fondo ai sali di boro per l'eliminazione, la bonifica e la prevenzione di muffe e batteri presenti nei muri sia esterni che interni. Resa: 20 - 100 m <sup>2</sup> / Kg  | kg   | 10,30 |                |            | 03.P12.C04.005 | Pittura murale opaca, per interni ed esterni, a base di grassello di calce naturale perfettamente bianca, spenta per immersione, priva di sostanze di sintesi chimica e derivanti dal petrolio. Resa: 2 - 4 m <sup>2</sup> / lt  | l    | 3,53  |                |            |
| 03.P12.C01.030 | Fondo per superfici murarie esterne molto assorbenti. Composto a base di acqua, oli di lino, caseina, gomma, lecitina di soia, olio di ricino, dammar, resine naturali.  | l    | 7,99  |                |            | 03.P12.C04.010 | Pittura murale, per interni, a base di grassello di calce, polvere di marmo, metilcellulosa, argilla bianca ed acqua. Resa: 6 - 8 m <sup>2</sup> / lt  | l    | 4,46  |                |            |
| 03.P12.C01.035 | Fissativo alle resine vegetali per interni. Composto a base di oli di lino, pino, ricino e colza, lecitina di soia, silicati, gomma lacca, acqua, latte fresco di recupero, calce, uovo, aceto, dammar, metilcellulosa, carbonati di calcio. Resa: 20 - 40 m <sup>2</sup> / lt | l    | 8,51  |                |            | 03.P12.C05     | <b>Trattamento per murature. Colori al silicato di potassio, priva di sostanze di sintesi chimica e derivanti dal petrolio.</b>  |      |       |                |            |
| 03.P12.C01.040 | Fondo Antisfarinamento, ideale per consolidare superfici sabbiose e minerali. Composto a base di Caseina, idrato di calcio, polvere di marmo, farina fossile, caolino, talco, caseina, cellulosa, talco, cellulosa di metile. Resa: 160 - 240 m <sup>2</sup> / Kg              | kg   | 39,70 |                |            | 03.P12.C05.005 | Idropittura per decorazione e protezione di interni ed esterni, con azione antimuffa e anticondensa. Composto a base di resine silossaniche in dispersione acquosa e biossido di titanio. Resa: 6 m <sup>2</sup> / lt  | l    | 18,26 |                |            |
| 03.P12.C02     | <b>Trattamento per murature. Intonaci a stucco - Privi di idrocarburi clorurati o altre sostanze inquinanti persistenti (non decomponibili) e privo di cariche elettrostatiche ed esalazioni tossiche.</b>   |      |       |                |            | 03.P12.C05.010 | Idropittura fotocatalitica per interni. Composto a base di silicati di potassio, biossido di titanio e pigmenti minerali. Resa: 1kg di pigmento + 1kg di fissativo / m <sup>2</sup> per mano   | l    | 9,65  |                |            |
| 03.P12.C02.005 | Stucco naturale a base di gesso, calce e fibre di marmo per pareti interne e fughe. Resa: 1 m <sup>2</sup> / Kg  | kg   | 3,11  |                |            | 03.P12.C05.015 | Idropittura ai silicati di potassio fotocatalitica con tecnologia PPS, ovvero progettate mediante la scienza dei nanocomponenti in grado di reagire attivamente con l'ambiente esterno. Composto a base di silicati di potassio, inerti silicei e pigmenti minerali. Resa: 6 m <sup>2</sup> / lt   | l    | 15,74 |                |            |
| 03.P12.C02.010 | Mastice naturale per fughe interne a parete. Composto a base di gesso naturale, biossido di titanio, cellulosa di faggio e talco. Resa: 1 m <sup>2</sup> / Kg  | kg   | 21,19 |                |            | 03.P12.C05.020 | Pittura ai silicati potassici per esterni, idrosolubile e resistente. Resa: 4 m <sup>2</sup> / lt  | l    | 6,41  |                |            |
| 03.P12.C02.015 | Stucco lacca a base di olio di resine naturali, caseina, gesso e argilla adatto per intonaco e legno interno ed esterno. Resa: 1.5 m <sup>2</sup> / lt   | l    | 7,89  |                |            | 03.P12.C06     | <b>Trattamento per murature. Colori al gesso - Priva di sostanze di sintesi chimica e derivanti dal petrolio.</b>  |      |       |                |            |
| 03.P12.C02.025 | Stucco a base di calce di marmo spenta, acqua, farine di marmo. Colore Bianco Resa: 1 m <sup>2</sup> / Kg  | kg   | 11,68 |                |            | 03.P12.C06.005 | Pittura murale adatta per intonaci, fibre grezze e cartongesso. Composto a base di gesso, calce, cere naturali e olio di agrumi. Resa: 10 m <sup>2</sup> / lt  | l    | 8,89  |                |            |
| 03.P12.C03     | <b>Trattamento per murature. Colori all'uovo, latte e caseina. Privi di sostanze di sintesi chimica e derivanti dal petrolio.</b>  |      |       |                |            | 03.P12.C07     | <b>Trattamento per murature. Colori alle resine vegetali. (non derivanti da sintesi chimica, composta da leganti e solventi di pura origine vegetale, generati fitochimicamente; senza esalazioni tossiche, priva di idrocarburi clorurati o altre sostanze inquinanti persistenti; priva di emissioni di gas tossici ed innocua; prodotta con tecniche a basso impatto ambientale; perfettamente reintegrabile negli ecosistemi vegetali)</b> |      |       |                |            |
| 03.P12.C03.015 | Pittura murale bianca e coprente, pronta all'uso, per interni su fondo organico o minerale (fibre grezze, legno, carta da parati tessuto). Resa: 7 m <sup>2</sup> / lt   | l    | 5,46  |                |            | 03.P12.C07.005 | Pittura murale coprente per esterni. Composto a base di farina di quarzo, oli e resine naturali, argilla. Resa: 10 m <sup>2</sup> / lt   | l    | 10,12 |                |            |
| 03.P12.C03.020 | Tempera all'uovo. Idropittura per interni liscia e coprente. Resa: 9 - 12 m <sup>2</sup> / lt  | l    | 6,61  |                |            | 03.P12.C07.010 | Pittura murale coprente per interni, Composto a base di oli e resine naturali. Resa: 6 m <sup>2</sup> / lt   | l    | 6,48  |                |            |
| 03.P12.C03.025 | Tempera al latte, idropittura semicoprente, per muri interni e cartongesso. Resa: 10 - 13 m <sup>2</sup> / lt  | l    | 6,35  |                |            | 03.P12.C07.015 | Idropittura traspirante per esterni, semilavabile. Composto a base di biossido di titanio, argilla, carbonato di calcio, idrossido di ammonio, caolino, cellulosa e acqua. Resa: 12 m <sup>2</sup> / lt  | l    | 3,06  |                |            |

| Codice         | Descrizione  | U.M. | Euro  | Manod<br>lorda | %<br>Manod | Codice         | Descrizione   | U.M. | Euro  | Manod<br>lorda | %<br>Manod |
|----------------|--|------|-------|----------------|------------|----------------|---|------|-------|----------------|------------|
| 03.P12.C07.020 | Idropittura traspirante per esterni. Composto a base di oli e resine naturali, alcool etilico, biossido di titanio, carbonato di calcio, glicerina, leticina di soia, calcio, talco e acqua. Resa: 15 m <sup>2</sup> / Lt  | l    | 4,59  |                |            | 03.P12.C10     | <b>Trattamento per murature. Pigmenti - Non derivante da sintesi chimica, composta da leganti e solventi di pura origine vegetale, generati fitochimicamente; senza esalazioni tossiche, privo di idrocarburi clorurati o altre sostanze inquinanti persistenti; priva di emissioni di gas tossici ed innocua; prodotta con tecniche a basso impatto ambientale; perfettamente reintegrabile negli ecosistemi vegetali.</b> |      |       |                |            |
| 03.P12.C07.025 | Idropittura traspirante per esterni. Composto a base di oli e resine naturali, alcool etilico, carbonato di calcio, glicerina, leticina di soia, calcio, talco e acqua. Resa: 10 - 11 m <sup>2</sup> / Lt  | l    | 3,11  |                |            | 03.P12.C10.005 | Per idropitture e linea ad acqua. Composto a base di acqua, borace, alcool etilico, gomma arabica, ossidi, pigmenti naturali, terre e glicerina. Colori: Blu oltremare, nero ox, rosso ox. Resa: 8 m <sup>2</sup> / Kg  | kg   | 19,70 |                |            |
| 03.P12.C08     | <b>Trattamento per murature. Velature - Privo di sostanze chimiche e derivati dal petrolio.</b>  |      |       |                |            | 03.P12.C10.010 | Per idropitture e linea ad acqua. Composto a base di acqua, borace, alcool etilico, gomma arabica, creta, leticina, ossidi, pigmenti naturali, terre e glicerina. Colori: Viola, lilla, verde ox, verde smeraldo. Resa: 8 m <sup>2</sup> / Kg   | kg   | 33,23 |                |            |
| 03.P12.C08.005 | Colori vegetali con pigmenti, per velature interne su muri e soffitti. Composto a base di colori vegetali e argilla, balsamo di resina di larice. Colori: Rosso, Giallo, Nero. Resa: 15 - 25 m <sup>2</sup> / Lt   | l    | 28,41 |                |            | 03.P12.C10.015 | Tinta base per pitture murali, a base di resine naturali, con coloranti minerali e terrosi finemente macinati. Composto a base di ossidi, essenza di arancio, isoflati, oli e resine vegetali. Resa: 6 m <sup>2</sup> / Lt  | l    | 17,30 |                |            |
| 03.P12.C08.006 | Colori vegetali con pigmenti, per velature interne su muri e soffitti. Composto a base di colori vegetali e argilla, balsamo di resina di larice. Colori: Blu. Resa: 15 - 25 m <sup>2</sup> / Lt   | l    | 42,78 |                |            | 03.P12.C10.020 | Paste pigmentate per la colorazione di pitture e intonaci. Composto a base di carbonato di calcio, acqua, farine di marmo, pigmenti terrosi ed argillosi, ossidi ferrici, gomme vegetali, ossidi ferrici, essenza di arancio. Colorazioni giallo, rosso, blu, nero.   | l    | 18,73 |                |            |
| 03.P12.C08.010 | Pittura semitrasparente per interni neutra o colorata per effetti decorativi, lavabile. A base di uovo, latte, caseina e calce. Resa: 15 - 40 m <sup>2</sup> / Lt  | l    | 11,80 |                |            | 03.P12.C10.021 | Paste pigmentate per la colorazione di pitture e intonaci. Composto a base di carbonato di calcio, acqua, farine di marmo, pigmenti terrosi ed argillosi, ossidi ferrici, essenza di arancio, gomme vegetali, blu oltremare, ossido di cromo insolubile. Colorazioni verde, rosa, viola.  | l    | 27,38 |                |            |
| 03.P12.C08.015 | Murale a base di terre, ossidi naturali, resine vegetali, acqua, cera d'api, olio di arancio e olio di lavanda. Resa: 15 m <sup>2</sup> / Lt   | l    | 39,18 |                |            | 03.P12.C10.022 | Paste pigmentate per la colorazione di pitture e intonaci. Composto a base di carbonato di calcio, acqua, farine di marmo, pigmenti terrosi ed argillosi, ossidi ferrici, ossidi ferrici, essenza di arancio, gomme vegetali, blu oltremare, ossido di cromo insolubile. Colorazioni Blu cobalto  | l    | 47,33 |                |            |
| 03.P12.C08.020 | Latte di calce semitrasparente per esterni, neutra o colorata per effetti decorativi, lavabile. A base di uovo, latte, resine, cere, caseina e calce. Resa: 15 - 20 m <sup>2</sup> / Lt  | l    | 13,70 |                |            | 03.P12.C10.025 | Concentrato di fiori tintori per colorare stucco bianco. Confezione da 50 mg. Colori: Verde, nero, marrone, beige.  | cad  | 13,74 |                |            |
| 03.P12.C08.025 | Minerale ai silicati per interni ed esterni. A base di silicati di potassio, pigmenti naturali, minerali. Resa: 14 m <sup>2</sup> / Lt   | l    | 9,66  |                |            | 03.P12.C10.030 | Concentrato di fiori tintori per colorare stucco bianco. Confezione da 50 mg. Colori: Giallo e Rosso.   | cad  | 17,14 |                |            |
| 03.P12.C09     | <b>Trattamento per murature. Leganti - Non derivanti da sintesi chimica, composta da leganti e solventi di pura origine vegetale, generati fitochimicamente; senza esalazioni tossiche, privo di idrocarburi clorurati o altre sostanze inquinanti persistenti; priva di emissioni di gas tossici ed innocua; prodotta con tecniche a basso impatto ambientale; perfettamente reintegrabile negli ecosistemi vegetali.</b> |      |       |                |            | 03.P12.C10.035 | Concentrato di fiori tintori per colorare stucco bianco. Confezione da 50 mg. Colori: Blu.  | cad  | 23,11 |                |            |
| 03.P12.C09.005 | Legante ad emulsione, per velature murali, a base di cera d'api e olio di noce. Resa: 50 m <sup>2</sup> / Lt   | l    | 23,23 |                |            | 03.P12.C10.040 | Terre naturali in polvere per basi bianche, effervescenti in acqua ed immediatamente dispersi. Composto a base di pigmenti terrosi e minerali, gesso, talco, bianco di titanio, caseina e borace Colori: Verde, nero, marrone, beige. Resa: 8 m <sup>2</sup> / Kg   | kg   | 15,67 |                |            |
| 03.P12.C09.010 | Legante concentrato ad emulsione, per pitture murali, a base di resine vegetali, silicati di potassio, minerali di quarzo, acqua e agrumi Resa: 10 - 15 m <sup>2</sup> / Lt  | l    | 6,38  |                |            |                |   |      |       |                |            |
| 03.P12.C09.015 | Legante concentrato ad emulsione, per pitture murali, a base di silicati di potassio, minerali di quarzo, acqua e agrumi. Resa: 10 m <sup>2</sup> / Lt   | l    | 19,20 |                |            |                |   |      |       |                |            |



| Codice         | Descrizione  | U.M. | Euro  | Manod<br>lorda | %<br>Manod | Codice         | Descrizione  | U.M. | Euro  | Manod<br>lorda | %<br>Manod |
|----------------|--|------|-------|----------------|------------|----------------|--|------|-------|----------------|------------|
| 03.P12.D02     | <b>Trattamento del legno. Velature - Senza sostanze tossiche, privo di idrocarburi clorurati o altre sostanze inquinanti persistenti; perfettamente reintegrabile negli ecosistemi vegetali.</b>   |      |       |                |            | 03.P12.D03.030 | Smalto coprente per legno e metallo in esterno ed interno. Composto a base di oli e resine vegetali, zinco, talco, titanio, cobalto, leticina di soia, balsamo di agrumi, isoalifati e creta. Resa: 25 - 30 m <sup>2</sup> / Lt  | l    | 23,48 |                |            |
| 03.P12.D02.005 | Vernice trasparente o colorata, per velature a base di oli di resine vegetali, per interni ed esterni, per l'impermeabilizzazione e la protezione di tutti i tipi di legno. Composto a base di acqua, oli e resine vegetali, olio di agrumi, solventi isoalifati, leticina di soia e caseina. Se colorate anche ossidi di ferro, mais, biossido di titanio e ossido di cromo. Colori: Grigio, bianco. Resa: 12 - 18 m <sup>2</sup> / Lt                          | l    | 16,64 |                |            | 03.P12.D03.035 | Vernice per la finitura di superfici in legno, per interni. Composto a base di oli e resine vegetali, sali di boro, tensioattivi allo zucchero, isoalifati, balsamo di agrumi e acqua. Resa: 12 - 18 m <sup>2</sup> / Lt   | l    | 14,31 |                |            |
| 03.P12.D02.010 | Vernice trasparente o colorata, per velature a base di oli di resine vegetali, per interni ed esterni, per l'impermeabilizzazione e la protezione di tutti i tipi di legno. Composto a base di acqua, oli e resine vegetali, olio di agrumi, solventi isoalifati, leticina di soia e caseina. Se colorate anche ossidi di ferro, mais, biossido di titanio e ossido di cromo. Colori: Arancio, rosso, verde, giallo e turchese. Resa: 9 - 18 m <sup>2</sup> / Lt | l    | 29,81 |                |            | 03.P12.D03.040 | Gomma lacca per la verniciatura trasparente di tutti i tipi di legno negli interni (Mobili, porte, cornici, rivestimenti su muri e soffitti). Non idonea per piani di tavoli, pavimenti e ambienti umidi. Composto a base di Etanolo, gomma lacca e resina di larice. Resa: 10 - 14 m <sup>2</sup> / Lt                                      | l    | 29,74 |                |            |
| 03.P12.D03     | <b>Trattamento del legno. VERNICI, SMALTI E LACCHE Prive di emissioni di gas tossici ed innocua a diretto contatto con organismi viventi; priva di tendenza all'accumulo di cariche elettrostatiche; con materie prime ottenute da un ciclo ecologico chiuso; prodotto con tecniche a basso impatto ambientale; perfettamente reintegrabile negli ecosistemi vegetali</b>  |      |       |                |            | 03.P12.D03.045 | Fondo di presmaltatura per la preparazione di superfici in legno ed intonaci, per interno ed esterno. Composto a base di oli e resine vegetali, dammar, soia, caseina, xantano, gesso, biossido di titanio, cobalto, gomma, ammonio e acqua. Resa: 10 - 15 m <sup>2</sup> / Lt   | l    | 10,73 |                |            |
| 03.P12.D03.005 | Lacca opaca bianca e colorata coprente, a base di creta, resine naturali e oli vegetali, per la finitura delle superfici in legno. Resa: 10 m <sup>2</sup> / Lt  | l    | 33,61 |                |            | 03.P12.D03.050 | Smalto colorante semilucido per interni ed esterni (muro, metallo e legno). Composto a base di oli vegetali, cere, terpene di arancio, biossido di titanio, talco e leticina di soia. Colori: Bianco, giallo, rosso, blu, nero, noce, castagno. Resa: 30 - 40 m <sup>2</sup> / Lt  | l    | 21,22 |                |            |
| 03.P12.D03.010 | Gomma lacca per la preparazione alla verniciatura e all'impregnazione di tutti i tipi di legno. Composto a base di gomma lacca, resina vegetale, borace, acqua, sali di boro e cloruro di sodio.   | l    | 9,32  |                |            | 03.P12.D03.055 | Smalto colorante semilucido per interni ed esterni (muro, metallo e legno). Composto a base di oli vegetali, cere, terpene di arancio, biossido di titanio, talco e leticina di soia. Colori: Giallo limone, rosa, viola, verde. Resa: 16 m <sup>2</sup> / Lt  | l    | 32,03 |                |            |
| 03.P12.D03.015 | Vernice pellicolante ed impermeabilizzante per la finitura incolore di tutti i tipi di legno (superfici soggette a forti sollecitazioni), per esterno ed interno. Composto a base di oli e resine vegetali, acqua, balsamo di agrumi e sali di boro. Resa: 18 - 20 m <sup>2</sup> / Lt   | l    | 16,67 |                |            | 03.P12.D04     | <b>Trattamento del legno. Cere e oli cerati - Senza solventi, privo di emissioni di gas tossici ed innocuo; privo di tendenza all'accumulo di cariche elettrostatiche; con materie prime ottenute da un ciclo ecologico chiuso; prodotto con tecniche a basso impatto ambientale; perfettamente reintegrabile negli ecosistemi vegetali.</b> |      |       |                |            |
| 03.P12.D03.020 | Vernice per la finitura incolore di tutti i tipi di legno, per esterno ed interno. Composto a base di oli vegetali, cera d'api, sali di boro, leticina di soia, argilla, tensioattivi allo zucchero e acqua. Resa: 20 m <sup>2</sup> / Lt  | l    | 13,11 |                |            | 03.P12.D04.005 | Balsamo di cere e oli vegetali, per la nobilitazione delle superfici in legno, cotto, pietra e marmo. Per uso interno. Composto a base di oli, resine e cere vegetali e acqua. Resa: 8 - 10 m <sup>2</sup> / Kg  | l    | 17,60 |                |            |
| 03.P12.D03.025 | Smalto coprente per legno in interno (mobili, superfici varie e arredo in legno). Composto a base di oli e resine vegetali, sali di boro, balsamo di agrumi, tensioattivi allo zucchero, acqua, ossido di titanio, ossido di zinco, silicato di alluminio, acido ambra e quellton. Resa: 17 m <sup>2</sup> / Lt  | l    | 20,11 |                |            | 03.P12.D04.010 | Cere per la finitura e manutenzione del legno pregiato in interni. Composto a base di cere vegetali, alifati e olio di agrumi.   | l    | 24,57 |                |            |
|                |  |      |       |                |            | 03.P12.D04.015 | Cere per la finitura e manutenzione del legno pregiato in esterni. Composto a base di cere vegetali e olio di agrumi. Resa: 60 m <sup>2</sup> / Kg   | kg   | 22,54 |                |            |
|                |  |      |       |                |            | 03.P12.D05     | <b>Trattamento del legno. Stucchi</b>  |      |       |                |            |
|                |  |      |       |                |            | 03.P12.D05.005 | Per supporti in legno e sottofondo per smalti. Composto a base di acqua, oli vegetali, Sali di boro e carbonato di calcio.   | kg   | 43,58 |                |            |



| Codice         | Descrizione  | U.M. | Euro  | Manod<br>lorda | %<br>Manod | Codice         | Descrizione  | U.M. | Euro  | Manod<br>lorda | %<br>Manod |
|----------------|--|------|-------|----------------|------------|----------------|--|------|-------|----------------|------------|
| 03.P12.D05.010 | Per lisciare i pori del legno pieno. Composto a base di acqua, creta, polvere di talco, isoalifati, titanio bianco, caseina, borace, acido borico, metilcellulosa e estere di resina naturale. Resa: 10 m <sup>2</sup> / Kg  | kg   | 34,67 |                |            | 03.P12.F01.015 | Ad olio duro per la finitura anti-macchia ed antigraffio del cotto. Composto a base di oli e resine vegetali. Resa: 8 - 16 m <sup>2</sup> / Lt   | l    | 9,16  |                |            |
| 03.P12.E01     | <b>Trattamento per metallo. Antiruggine - Senza solventi, privo di emissioni di gas tossici ed innocuo; privo di tendenza all'accumulo di cariche elettrostatiche; con materie prime ottenute da un ciclo ecologico chiuso; prodotto con tecniche a basso impatto ambientale; perfettamente reintegrabile negli ecosistemi vegetali.</b> |      |       |                |            | 03.P12.F02     | <b>Trattamento per pietra, marmo e cotto. Cere e oli cerati - Senza solventi, privo di emissioni di gas tossici ed innocuo; privo di tendenza all'accumulo di cariche elettrostatiche; con materie prime ottenute da un ciclo ecologico chiuso; prodotto con tecniche a basso impatto ambientale; perfettamente reintegrabile negli ecosistemi vegetali.</b> |      |       |                |            |
| 03.P12.E01.005 | Coprente, a base di resine naturali e minerali di ferro, per trattamenti anticorrosivi di superfici in ferro e acciaio non trattate, per esterni ed interni. Composto a base di fosfato di zinco, mica di ferro, bentonite, balsamo d'arancio, oli e resine vegetali e lecitina di soia. Resa: 10 - 12 m <sup>2</sup> / Lt               | l    | 22,41 |                |            | 03.P12.F02.005 | Cera per finitura delle superfici in cotto per uso interno. Composto a base di balsamo di cera d'api, gomma arabica, cere vegetali, olio di agrumi e acqua. Resa: 25 m <sup>2</sup> / Lt   | l    | 11,82 |                |            |
| 03.P12.E01.010 | Antiruggine per ferro e acciaio per interno ed esterno, per caloriferi e tubi radianti. Composto a base di oli e resine vegetali, mica, quarzo, zinco, titanio, calcio, soia e bentonite. Resa: 10 - 12 m <sup>2</sup> / Lt  | l    | 17,94 |                |            | 03.P12.F02.010 | Olio per la finitura delle superfici in pietra assorbenti all'interno (quarzite, granito, marmo ecc.), allo stato grezzo, lucidate, levigate o tagliate. Composto a base di oli e resine naturali, estere e isoalifati. Resa: 30 - 50 m <sup>2</sup> / Lt  | l    | 14,98 |                |            |
| 03.P12.E02     | <b>Trattamento per metallo. Vernici, smalti e lacche. - Prive di emissioni di gas tossici ed innocuo; privo di tendenza all'accumulo di cariche elettrostatiche; con materie prime ottenute da un ciclo ecologico chiuso; prodotto con tecniche a basso impatto ambientale; perfettamente reintegrabile negli ecosistemi vegetali.</b>   |      |       |                |            | 03.P12.F02.015 | Cera per la cura e la manutenzione delle pavimentazioni in cotto. Uso interno ed esterno. Composto a base di oli e resine vegetali, isoalifati, siccativi al cobalto e al butano per evitare la pellicola. Resa: 8 - 10 m <sup>2</sup> / Lt  | l    | 25,01 |                |            |
| 03.P12.E02.005 | Lacca opaca o lucida bianca coprente, per interni ed esterni. Composto a base di resine e oli vegetali, talco, bentonite, lecitina di soia e balsamo di agrumi. Resa: 12 - 13 m <sup>2</sup> / Lt  | l    | 17,95 |                |            | 03.P12.F03     | <b>Trattamento per pietra, marmo e cotto. Vernici per pavimenti e intonaci. - Senza solventi, privo di emissioni di gas tossici ed innocuo; privo di tendenza all'accumulo di cariche elettrostatiche.</b>   |      |       |                |            |
| 03.P12.E02.010 | Smalto bianco per radiatori a base di resine naturali e oli vegetali, e caloriferi in interno. Composto a base di resine e oli vegetali, cera d'api, xanthan, talco e lecitina di soia. Resa: 12 - 18 m <sup>2</sup> / Lt  | l    | 34,65 |                |            | 03.P12.F03.005 | Per calcestruzzo, pavimenti continui ed intonaci, non trattati ed assorbenti per uso interno. Composto a base di oli, cere e resine vegetali, isoalifati e pigmenti di terra e minerali. Resa: 8 - 12 m <sup>2</sup> / Lt  | l    | 39,23 |                |            |
| 03.P12.E02.015 | Gomma lacca per la verniciatura trasparente lucida o opaca di superfici in ferro, a base di etanolo, gomma lacca, resina vegetale.   | l    | 14,74 |                |            | 03.P12.G01     | <b>Colle - Senza solventi, prive di emissioni di gas tossici ed innocuo a diretto contatto con organismi viventi; privo di tendenza all'accumulo di cariche elettrostatiche; materie prime ottenute da un ciclo ecologico chiuso; prodotto con tecniche a basso impatto ambientale; perfettamente reintegrabile negli ecosistemi vegetali</b>                |      |       |                |            |
| 03.P12.E02.020 | Smalto satinato ad acqua per interni ed esterni (legno, ferro, muro, infissi, mobili, serramenti e cancelli). Composto a base di acqua, caseina, talco, cobalto, zirconio, oli e resine vegetali, calcio, sodio e soia. Resa: 12 - 14 m <sup>2</sup> / Lt  | l    | 11,92 |                |            | 03.P12.G01.005 | Colla per tappezzeria a base di amido di patate e acido siliceo.   | kg   | 38,16 |                |            |
| 03.P12.F01     | <b>Trattamento per pietra, marmo e cotto. Impregnanti - Privi di esalazioni tossiche, privo di idrocarburi clorurati o altre sostanze inquinanti persistenti, perfettamente reintegrabile negli ecosistemi vegetali)</b>   |      |       |                |            | 03.P12.G01.010 | Colla universale a dispersione per interni, pronta all'uso senza solventi composta da un'emulsione di lattice di gomma naturale, pelli e ossa animali e resine naturali.   | kg   | 13,82 |                |            |
| 03.P12.F01.005 | Fondo indurente per superfici in cotto assorbenti ed asciutte per interni ed esterni, incolore. Composto a base di olio di lino, cera d'api, resine e solventi vegetali. Resa: 7 - 9 m <sup>2</sup> / Lt   | l    | 13,23 |                |            | 03.P12.G01.015 | Colla in polvere, senza cemento e solventi, per piastrelle, a base di sabbia di quarzo, con legante di caseina e calce, diluibile in acqua.  | kg   | 1,16  |                |            |
| 03.P12.F01.010 | Trasparente olio - cera per interni, per la nobilitazione e la protezione di superfici in marmo, a base di resine e oli vegetali. Resa: 12 - 16 m <sup>2</sup> / Lt  | l    | 11,52 |                |            | 03.P12.G01.020 | Adesivo e rasante in polvere a base di cemento per la messa in opera dei pannelli in sughero per cappotti esterni, interni, a soffitto.  | kg   | 11,63 |                |            |
|                |  |      |       |                |            | 03.P12.G01.025 | Colla per pavimenti a base di lattice naturale e oli vegetali, per incollare rivestimenti tessili e moquettes in fibre naturali.   | kg   | 13,46 |                |            |
|                |  |      |       |                |            | 03.P12.G01.030 | Colla a freddo in polvere, diluibile in acqua, per elementi in legno massiccio e materiali in legno (mobili, porte, finestre, scale). Composto a base di caseina, calce, acqua, isoalifati, etanolo ed essenza d'arancio.  | kg   | 14,75 |                |            |

| Codice         | Descrizione  | U.M.           | Euro   | Manod<br>lorda | %<br>Manod | Codice         | Descrizione   | U.M.           | Euro  | Manod<br>lorda | %<br>Manod |
|----------------|--|----------------|--------|----------------|------------|----------------|---|----------------|-------|----------------|------------|
| 03.P12.G01.040 | Adesivo chiaro per piastrelle ceramiche in cotto o in pietra naturale in interno ed esterno. Composto a base di caseina, sabbia quarzosa, farina di marmo, calce e cellulosa.  | kg             | 5,15   |                |            | 03.P13.B05     | Sistema a soffitto radiante. Costituito da pannelli in polistirene sagomato e completo delle tubazioni in polibutilene con barriera antiossigeno secondo la norma DIN 4726. Pannello e tubazioni rivestiti da strato di preintonaco fibro rinforzato per ottimizzare le rese termiche   |                |       |                |            |
| 03.P12.G01.045 | Colla per l'incollatura di parquet in legno e pavimentazioni in blocchetti di legno su fondo appositamente preparato in interno. Composto a base di colle animali, caseina, isoolifati, silicati.  | kg             | 7,43   |                |            | 03.P13.B05.005 | Spessore pannello 40mm; Diametro tubazioni 6 mm   | m <sup>2</sup> | 45,43 |                |            |
| 03.P12.G01.050 | Colla per l'incollatura di parquet in legno e pavimentazioni in blocchetti di legno su fondo appositamente preparato in interno. Composto a base di caseina, lievito, lattice, acqua, polisaccaride, isoolifati, silicato e etanolo.   | kg             | 37,00  |                |            | 03.P13.C01     | Sistema radiante a pavimento costituito da tubi flessibili in polietilene ad alta densità reticolato con barriera antiossigeno diametro mm 17x2, alloggiati su pannelli isolanti in polistirene espanso sagomato spessore isolante mm 30, inclusi graffe, strisce isolanti di bordo, additivo termofluidificante pari a circa 0,2 litri/m <sup>2</sup> , rete elettrosaldata antiritiro diametro filo 2mm                       |                |       |                |            |
| 03.P12.G01.055 | Granulato in sughero con legante vegetale elastico, per riempimenti sigillanti ed insonorizzanti per porte e finestre. Composto a base di acqua, sughero, dammar, olio di agrumi, lattice di caucciù naturale, borato.   | kg             | 29,86  |                |            | 03.P13.C01.020 | Interasse di posa dei tubi fino a cm 10   | m <sup>2</sup> | 35,91 |                |            |
| 03.P12.G01.060 | Colla per tappezzerie, bricolage e carta da parati. Non idoneo per carta da parati vinilica. Composto a base di cellulosa metilica.  | kg             | 26,99  |                |            | 03.P13.C01.025 | Interasse di posa dei tubi fino a cm 20   | m <sup>2</sup> | 26,77 |                |            |
| <b>03.P13</b>  | <b>IMPIANTI DI CLIMATIZZAZIONE - RISCALDAMENTO E RAFFRESCAMENTO</b>  |                |        |                |            | 03.P13.C01.030 | Interasse di posa dei tubi fino a cm 30   | m <sup>2</sup> | 23,67 |                |            |
| 03.P13.A01     | Sistema a parete radiante costituito da tubi flessibili in polietilene ad alta densità reticolato diametro 14 x 2 mm con barriera antiossigeno, montati a parete su barre di fissaggio, per posa sotto intonaco.   |                |        |                |            | 03.P13.C02     | Sistema radiante a pavimento realizzato con materiali naturali costituito da tubi in polietilene ad alta densità reticolato con barriera antiossigeno fissati su lastra preforata in fibra di legno ad alta densità, carta idrorepellente antiumidità e pannelli isolanti in fibra di legno o in sughero. Completo di graffette di fissaggio, striscia isolante di bordo in fibra di lino o canapa, additivo termofluidificante |                |       |                |            |
| 03.P13.A01.015 | Interasse di posa dei tubi cm 5  | m <sup>2</sup> | 47,97  |                |            | 03.P13.C02.005 | Interasse di posa dei tubi fino a cm 10   | m <sup>2</sup> | 43,46 |                |            |
| 03.P13.A01.020 | Interasse di posa dei tubi cm 10   | m <sup>2</sup> | 27,69  |                |            | 03.P13.C02.010 | Interasse di posa dei tubi fino a cm 20   | m <sup>2</sup> | 35,41 |                |            |
| 03.P13.A01.025 | Interasse di posa dei tubi cm 15   | m <sup>2</sup> | 20,92  |                |            | 03.P13.C02.015 | Interasse di posa dei tubi fino a cm 30   | m <sup>2</sup> | 32,82 |                |            |
| 03.P13.A02     | Sistema a parete radiante. Costituito da pannelli prefabbricati con moduli preinseriti con tubi in polibutilene con barriera antiossigeno (secondo la norma DIN 4726) in pannelli di fibra di gesso. Materiale di base pregiato e adatto a temperature di esercizio fino a 85 °C ad una pressione di 3 bar. Compresi tutti gli accessori per un montaggio a regola d'arte, come viti autofresanti, rete in fibra di vetro, colla per incollaggio dei pannelli, raccordi e gomiti |                |        |                |            | 03.P13.C03     | Sistema radiante a pavimento a secco, costituito da lamelle termoconduttrici in alluminio e tubi flessibili in polietilene reticolato alta densità con barriera antiossigeno, montati su pannelli isolanti in polistirene espanso sagomato. Completo di striscia isolante di bordo e foglio in polietilene per protezione del pannello dall'umidità.  |                |       |                |            |
| 03.P13.A02.015 | Spessore dei pannelli mm 15. Interasse fra i tubi cm 5   | m <sup>2</sup> | 103,72 |                |            | 03.P13.C03.005 | Interasse di posa dei tubi cm 15  | m <sup>2</sup> | 49,45 |                |            |
| 03.P13.A03     | Sistema a parete radiante costituito da tubi flessibili in polietilene ad alta densità reticolato diametro 14x2 mm con barriera antiossigeno alloggiati in lamelle termoconduttrici in alluminio montate a parete su pannelli isolanti sagomati in polistirene. Per pose sotto contropareti in cartongesso.  |                |        |                |            | 03.P13.C03.010 | Interasse di posa dei tubi cm 22,5  | m <sup>2</sup> | 36,59 |                |            |
| 03.P13.A03.005 | Interasse di posa dei tubi cm 15   | m <sup>2</sup> | 46,48  |                |            | 03.P13.C03.015 | Interasse di posa dei tubi cm 30  | m <sup>2</sup> | 30,65 |                |            |
| 03.P13.B03     | Controsoffitto radiante in cartongesso con struttura portante composta da portanti primari in lamiera d'acciaio agganciati alla soletta mediante pendini e portanti secondari fissati a scatto sui primari, pannelli sandwich composti cartongesso e polistirene espanso, serpentina radiante in polietilene annegata nei pannelli e tubi in polietilene ad alta densità reticolato con barriera antiossigeno per il raccordo tra i pannelli.                                    |                |        |                |            | 03.P13.C04     | Sistema a pavimento radiante. Tubazione in polietilene reticolato ad alta densità, con barriera antiossigeno  |                |       |                |            |
| 03.P13.B03.005 | Pannelli composti da mm 15 di cartongesso e mm 30 di polistirene   | m <sup>2</sup> | 76,07  |                |            | 03.P13.C04.005 | Diametro esterno mm 14, spessore mm 2   | m              | 1,26  |                |            |
| 03.P13.B04     | Sistema a soffitto radiante. Controsoffitto radiante metallico costituito da portanti in lamiera d'acciaio, pannelli forati in lamiera d'acciaio zincata e verniciata dotati di diffusori in alluminio estruso passivato ed anodizzato e tubazioni di raccordo in PE-X   |                |        |                |            | 03.P13.C04.010 | Diametro esterno mm 17, spessore mm 2   | m              | 1,55  |                |            |
| 03.P13.B04.005 | resa termica 87 W/m <sup>2</sup>   | m <sup>2</sup> | 139,46 |                |            | 03.P13.C04.015 | Diametro esterno mm 20, spessore mm 2   | m              | 1,80  |                |            |
|                |  |                |        |                |            | 03.P13.C04.020 | Diametro esterno mm 25, spessore mm 2,3   | m              | 2,45  |                |            |
|                |  |                |        |                |            | 03.P13.C05     | Sistema a pavimento radiante. Pannello isolante in polistirene espanso sagomato per impianti a pavimento radiante, prodotto in conformità alla UNI 13163, per l'alloggiamento dei tubi in polietilene reticolato, stampato in idrorepellenza a celle chiuse, di elevata resistenza meccanica, rivestito superficialmente con film plastico per protezione dall'umidità.   |                |       |                |            |
|                |  |                |        |                |            | 03.P13.C05.005 | Spessore isolante mm 10   | m <sup>2</sup> | 13,65 |                |            |
|                |  |                |        |                |            | 03.P13.C05.010 | Spessore isolante mm 20   | m <sup>2</sup> | 9,89  |                |            |
|                |  |                |        |                |            | 03.P13.C05.015 | Spessore isolante da mm 30  | m <sup>2</sup> | 10,91 |                |            |
|                |  |                |        |                |            | 03.P13.C05.020 | Spessore isolante mm 40   | m <sup>2</sup> | 12,82 |                |            |
|                |  |                |        |                |            | 03.P13.C06     | Sistema a pavimento radiante. Lastra in fibra di legno ad alta densità per pavimenti radianti realizzati con materiali naturali, con funzione di protezione e rinforzo di pannelli isolanti in fibra di legno, dotata di fori per il fissaggio del fermatubo  |                |       |                |            |
|                |  |                |        |                |            | 03.P13.C06.005 | Spessore mm 3   | m <sup>2</sup> | 8,70  |                |            |











| Codice         | Descrizione   | U.M.           | Euro     | Manod<br>lorda | %<br>Manod | Codice         | Descrizione   | U.M.           | Euro     | Manod<br>lorda | %<br>Manod |
|----------------|---|----------------|----------|----------------|------------|----------------|---|----------------|----------|----------------|------------|
| 03.P14.A19.015 | Lampione con corpo illuminante a 180 LED, intensità luminosa LED >8000 mcd, potenza dei moduli fotovoltaici 40 Wp. Installazione fino a 5 m dal suolo.  | cad            | 1.261,52 |                |            | 03.P14.B07.020 | Conserbatoio di accumulo in acciaio inox capacità 200 litri, rivestimento esterno zincato, collettore a tubi sottovuoto, scambiatore in rame. Per installazione su tetti piani  | m <sup>2</sup> | 264,80   |                |            |
| 03.P14.A19.020 | Lampione con corpo illuminante a 360 LED, intensità luminosa LED >8000 mcd, potenza dei moduli fotovoltaici 90 Wp. Installazione fino a 6 m dal suolo.  | cad            | 1.895,45 |                |            | 03.P14.B07.025 | Conserbatoio di accumulo in acciaio inox capacità 250 litri, rivestimento esterno zincato, collettore a tubi sottovuoto, scambiatore in rame. Per installazione su tetti piani  | m <sup>2</sup> | 220,35   |                |            |
| 03.P14.A19.025 | Lampione con corpo illuminante a 540 LED, intensità luminosa LED >8000 mcd, potenza dei moduli fotovoltaici 130 Wp. Installazione fino a 8 m dal suolo.   | cad            | 2.529,38 |                |            | 03.P14.B08     | <b>Serbatoio di accumulo solare per acqua calda sanitaria con scambiatore interno ad un serpentino elevata superficie di scambio</b>  |                |          |                |            |
| 03.P14.B01     | <b>Collettori solari vetriati piani con superficie di assorbimento selettiva, tubi in rame saldati, isolamento posteriore in polistirene o lana di vetro, vetro temperato alta trasparenza, certificato di qualità conforme UNI EN 12975</b>                        |                |          |                |            | 03.P14.B08.005 | Capacità litri 200  | cad            | 516,53   |                |            |
| 03.P14.B01.005 | Con telaio metallico in alluminio o in lamiera d'acciaio, escluso il sistema di fissaggio   | m <sup>2</sup> | 146,44   |                |            | 03.P14.B08.010 | Capacità litri 300  | cad            | 607,81   |                |            |
| 03.P14.B01.010 | Con telaio in legno e con sistema di fissaggio per integrazione nel tetto   | m <sup>2</sup> | 141,43   |                |            | 03.P14.B08.015 | Capacità litri 400  | cad            | 756,91   |                |            |
| 03.P14.B02     | <b>Struttura metallica di fissaggio dei collettori solari.</b>  |                |          |                |            | 03.P14.B08.020 | Capacità litri 500  | cad            | 842,88   |                |            |
| 03.P14.B02.005 | Su tetti inclinati, complanare alla falda, prezzo per metro quadro di collettore  | m <sup>2</sup> | 26,44    |                |            | 03.P14.B08.025 | Capacità litri 750  | cad            | 1.341,15 |                |            |
| 03.P14.B02.010 | Su tetti piani, prezzo per metro quadro di collettore   | m <sup>2</sup> | 47,79    |                |            | 03.P14.B08.030 | Capacità litri 1000   | cad            | 1.545,01 |                |            |
| 03.P14.B03     | <b>Collettori solari a tubi sottovuoto con tubazione in rame saldata su superficie di assorbimento selettiva all'interno di tubi in vetro al boro-silicio al alta trasparenza ai quali è stato applicato il vuoto, certificato di qualità conforme UNI EN 12975</b> |                |          |                |            | 03.P14.B09     | <b>Serbatoio di accumulo solare per acqua calda sanitaria, con scambiatore interno a doppio serpentino per integrazione caldaia</b>   |                |          |                |            |
| 03.P14.B03.005 | Funzionante con tecnologia a circolazione diretta   | m <sup>2</sup> | 276,37   |                |            | 03.P14.B09.005 | Capacità litri 200  | cad            | 617,70   |                |            |
| 03.P14.B03.010 | Funzionante con tecnologia Heatpipe   | m <sup>2</sup> | 292,22   |                |            | 03.P14.B09.010 | Capacità litri 300  | cad            | 688,45   |                |            |
| 03.P14.B04     | <b>Collettori solari non vetriati per piscine, in polipropilene ad alta densità, compresi raccordi di unione, tappi e raccordi terminali per utilizzo in batteria</b>   |                |          |                |            | 03.P14.B09.015 | Capacità litri 500  | cad            | 994,25   |                |            |
| 03.P14.B04.005 | ...   | m <sup>2</sup> | 30,12    |                |            | 03.P14.B09.020 | Capacità litri 750  | cad            | 1.358,64 |                |            |
| 03.P14.B05     | <b>Kit di pompaggio preassemblato per circuito solare forzato costituito da: circolatore + regolatore di portata + valvola di carico e scarico + valvola non ritorno + valvola di sicurezza + manometro + tutta la raccorderia idraulica</b>                        |                |          |                |            | 03.P14.B09.025 | Capacità litri 1000   | cad            | 1.645,43 |                |            |
| 03.P14.B05.005 | Circolatore potenza fino a W 250  | cad            | 192,08   |                |            | 03.P14.B10     | <b>Serbatoio di accumulo solare combinato tipo tank in tank, per a.c.s e integrazione riscaldamento</b>   |                |          |                |            |
| 03.P14.B06     | <b>Sistema integrato di controllo elettronico differenziale e controllo resa + sonda collettore, sonda serbatoio, sonda circolatore, porta sonde e cavo per ciascuna sonda</b>  |                |          |                |            | 03.P14.B10.005 | Capacità totale l 800   | cad            | 1.367,77 |                |            |
| 03.P14.B06.005 | Controllo resa semplice   | cad            | 198,42   |                |            | 03.P14.B10.010 | Capacità totale l 1000  | cad            | 1.492,52 |                |            |
| 03.P14.B06.010 | Controllo resa con display grafico  | cad            | 289,71   |                |            | 03.P14.B10.015 | Capacità totale l 1500  | cad            | 1.561,75 |                |            |
| 03.P14.B07     | <b>Sistema a circolazione naturale per la produzione di acqua calda sanitaria composto da collettori solari, serbatoio di accumulo acqua sanitaria per installazione in esterno, resistenza elettrica antigelo, incluso sistema di sostegno e fissaggio</b>         |                |          |                |            | 03.P14.B11     | <b>Serbatoio di accumulo solare combinato a stratificazione, per a.c.s e integrazione riscaldamento</b>   |                |          |                |            |
| 03.P14.B07.005 | Con collettori vetriati piani, per metro quadro di collettore, per installazione su tetti pianim <sup>2</sup>   |                | 534,76   |                |            | 03.P14.B11.005 | Capacità l 500  | cad            | 772,13   |                |            |
| 03.P14.B07.010 | Con collettori vetriati piani, per metro quadro di collettore, per installazione su tetti inclinati   | m <sup>2</sup> | 534,76   |                |            | 03.P14.B11.010 | Capacità l 800  | cad            | 899,16   |                |            |
| 03.P14.B07.015 | Conserbatoio di accumulo in acciaio inox capacità 165 litri, rivestimento esterno zincato, collettore a tubi sottovuoto, scambiatore in rame. Per installazione su tetti piani  | m <sup>2</sup> | 290,17   |                |            | 03.P14.B11.015 | Capacità l 1000   | cad            | 950,90   |                |            |
|                |   |                |          |                |            | 03.P14.B12     | <b>Sistema solare termico a circolazione forzata per produzione di acqua calda sanitaria costituito da collettori vetriati piani, accumulo, centralina, gruppo di circolazione, vaso di espansione, telaio di fissaggio collettori per tetto inclinato, liquido antigelo, raccorderia idraulica, escluse le tubazioni coibentate.</b> |                |          |                |            |
|                |   |                |          |                |            | 03.P14.B12.005 | Superficie netta collettori m <sup>2</sup> 2,2 , capacità accumulo litri 150, vaso espansione 18 litri  | cad            | 1.227,04 |                |            |
|                |   |                |          |                |            | 03.P14.B12.010 | Superficie netta collettori m <sup>2</sup> 4,4, capacità accumulo litri 300, vaso espansione 25 litri   | cad            | 1.749,65 |                |            |
|                |   |                |          |                |            | 03.P14.B12.015 | Superficie collettori m <sup>2</sup> 6,6, capacità accumulo litri 500, vaso espansione 33 litri   | cad            | 2.279,10 |                |            |
|                |   |                |          |                |            | 03.P14.B13     | <b>Collettore solare vetrato per produzione aria calda con assorbitore in alluminio, per integrazione al riscaldamento ambiente e ventilazione, inclusi ventilatore e centralina differenziale</b>  |                |          |                |            |
|                |   |                |          |                |            | 03.P14.B13.005 | Con ventilatore 230 Volt alimentato dalla rete, superficie totale collettori m <sup>2</sup> 4   | cad            | 1.577,73 |                |            |
|                |   |                |          |                |            | 03.P14.B13.010 | Con ventilatore 230 Volt alimentato dalla rete, superficie totale dei collettori m <sup>2</sup> 10  | cad            | 3.074,05 |                |            |
|                |   |                |          |                |            | 03.P14.B13.015 | Con ventilatore e pannello fotovoltaico di alimentazione integrato, superficie totale dei collettori m <sup>2</sup> 4   | cad            | 1.979,38 |                |            |

| Codice         | Descrizione   | U.M. | Euro       | Manod<br>lorda | %<br>Manod | Codice         | Descrizione   | U.M.  | Euro      | Manod<br>lorda | %<br>Manod |
|----------------|---|------|------------|----------------|------------|----------------|---|-------|-----------|----------------|------------|
| 03.P14.B13.020 | Con ventilatore e pannello fotovoltaico di alimentazione integrati, superficie totale dei collettori m <sup>2</sup> 10  | cad  | 3.773,91   |                |            | 03.P15.C01.020 | Potenza nominale W 750 con velocità del vento 12,5 m/s  | cad   | 2.021,35  |                |            |
| 03.P14.B14     | Collettore solare in lamiera metallica forata per preriscaldamento e integrazione dell'aria di ventilazione utilizzabile come rivestimento esterno di parete e collegabile ai sistemi di ventilazione   |      |            |                |            | 03.P15.C01.025 | Potenza nominale W 1200 con velocità del vento 12,5 m/s   | cad   | 3.285,91  |                |            |
| 03.P14.B14.005 | ...   | cad  | 74,17      |                |            | 03.P15.C01.030 | Potenza nominale W 2500 con velocità del vento 12,5 m/s   | cad   | 5.888,70  |                |            |
| <b>03.P15</b>  | <b>IMPIANTO ELETTRICO - PRODUZIONE DI ENERGIA TERMICA ED ELETTRICA</b>  |      |            |                |            | 03.P15.C01.032 | Potenza nominale W 3200 con velocità del vento 12,5 m/s   | cad   | 8.307,02  |                |            |
| 03.P15.A01     | Impianti idroelettrici compatti di piccole dimensioni per la ricarica di batterie (V 12/24) o per la fornitura di energia al consumo (V 120/224/380) integrabili con i normali circuiti esistenti; composti da gruppo turbina-generatore con turbine idrauliche di tipo Pelton o con turbine a flusso incrociato con regolatori elettronici per il controllo del carico con resistenze di carico a dissipazione in aria o acqua, quadro di controllo dei parametri elettrici. |      |            |                |            | 03.P15.C01.040 | Potenza nominale W 6500 con velocità del vento 12,5 m/s   | cad   | 12.257,42 |                |            |
| 03.P15.A01.005 | Unità compatta turbina/generatore per carica batterie, potenza elettrica W 200, compreso inverter, dispositivo di controllo del carico, 2 accumulatori  | cad  | 2.532,55   |                |            | 03.P15.C02     | Generatore eolico con rotore bi-pala o tri-pala ad asse orizzontale con inverter integrato per connessione in rete  |       |           |                |            |
| 03.P15.A01.015 | Unità compatta turbina/generatore per carica batterie, potenza elettrica W 600, compreso inverter, dispositivo di controllo del carico, 2 accumulatori Ah 100   | cad  | 4.849,56   |                |            | 03.P15.C02.005 | Potenza nominale W 1800 a 10 m/s  | cad   | 9.382,11  |                |            |
| 03.P15.A01.022 | Potenza elettrica kW 2, monofase, salto netto da m 70 a m 180, portata da l/s 2 a l/s 6   | cad  | 5.323,74   |                |            | 03.P15.C03     | Torre cilindrica in acciaio preverniciato per montaggio generatore eolico   |       |           |                |            |
| 03.P15.A01.025 | Potenza elettrica kW 3, monofase, salto netto da m 90 a m 180, portata da l/s 2 a l/s 6   | cad  | 8.265,81   |                |            | 03.P15.C03.005 | Altezza m 6   | cad   | 584,48    |                |            |
| 03.P15.A01.027 | Potenza elettrica kW 2, trifase, salto netto m 50, portata l/s 5  | cad  | 9.268,06   |                |            | 03.P15.C03.010 | Altezza m 9   | cad   | 782,02    |                |            |
| 03.P15.A01.030 | Potenza massima kW 6, monofase, salto netto da m 60 a m 180, portata da l/s 5 a l/s 15  | cad  | 15.389,28  |                |            | 03.P15.C03.015 | Altezza m 12  | cad   | 895,93    |                |            |
| 03.P15.A01.050 | Potenza elettrica kW 12, trifase, salto netto da m 100 a m 180, portata da l/s 10 a l/s 20  | cad  | 23.655,73  |                |            | 03.P15.C03.020 | Altezza m 15  | cad   | 969,15    |                |            |
| 03.P15.A01.055 | Potenza elettrica kW 6, monofase, salto netto da m 8 a m 22, portata da l/s 45 a l/s 120  | cad  | 27.006,69  |                |            | 03.P15.C04     | Inverter monofase per impianto eolico connesso in rete, con display, certificato DK5940   |       |           |                |            |
| 03.P15.A01.060 | Potenza elettrica kW 15, trifase, salto netto da m 50 a m 180, portata da l/s 10 a l/s 45   | cad  | 35.424,01  |                |            | 03.P15.C04.005 | Potenza nominale kVA 1  | cad   | 1.087,82  |                |            |
| 03.P15.A01.065 | Potenza elettrica kW 12, trifase, salto netto da m 9 a m 35, portata da l/s 50 a l/s 190  | cad  | 36.781,89  |                |            | 03.P15.C04.010 | Potenza nominale kVA 1,7  | cad   | 1.341,64  |                |            |
| 03.P15.B01     | Gruppo di cogenerazione compatto ad alto rendimento, pronto per la connessione, costituito da motore endotermico a gas, generatore asincrono, scambiatori di calore circuito gas di scarico e circuito raffreddamento motore, quadro di regolazione e controllo, telaio di base, tutti gli accessori per il controllo e la sicurezza, emissioni di NOx < 135 mg/kWh come prescritto da normativa regionale.   |      |            |                |            | 03.P15.C04.015 | Potenza nominale kVA 2,5  | cad   | 1.776,78  |                |            |
| 03.P15.B01.006 | Potenza elettrica kW 20   | cad  | 55.627,36  |                |            | 03.P15.C04.020 | Potenza nominale kVA 3  | cad   | 1.921,83  |                |            |
| 03.P15.B01.010 | Potenza elettrica kW 35   | cad  | 82.062,24  |                |            | 03.P15.C04.025 | Potenza nominale kVA 4  | cad   | 2.248,16  |                |            |
| 03.P15.B01.015 | Potenza elettrica kW 50   | cad  | 96.344,68  |                |            | 03.P15.C04.030 | Potenza nominale kVA 5  | cad   | 3.263,47  |                |            |
| 03.P15.B01.020 | Potenza elettrica kW 100  | cad  | 171.161,10 |                |            | 03.P15.C04.035 | Potenza nominale kVA 6  | cad   | 3.335,99  |                |            |
| 03.P15.B01.025 | Potenza elettrica kW 200  | cad  | 211.732,62 |                |            | <b>03.P16</b>  | <b>CONTROLLO ARIA</b>   |       |           |                |            |
| 03.P15.C01     | Generatore eolico con corpo rotore tripala ad asse orizzontale, per impianti stand alone  |      |            |                |            | 03.P16.A01     | Sistemi di ventilazione meccanica controllata a recupero di calore. Recuperatore di calore aria-aria compatto, rendimento non inferiore all'80%, costituito da ventilatori di immissione ed espulsione aria a basso consumo alimentazione monofase, scambiatore di calore in controcorrente, sistema di controllo e regolazione della portata, filtri EU3, scarico condensa.                    |       |           |                |            |
| 03.P15.C01.010 | Potenza nominale W 400 con velocità del vento 12,5 m/s  | cad  | 1.072,60   |                |            | 03.P16.A01.005 | Per portate aria fino a 150 m <sup>3</sup> /h   | cad   | 1.814,49  |                |            |
|                |   |      |            |                |            | 03.P16.A01.010 | Per portate aria fino a 350 m <sup>3</sup> /h   | cad   | 1.652,36  |                |            |
|                |   |      |            |                |            | 03.P16.A01.015 | Per portate aria fino a 550 m <sup>3</sup> /h   | cad   | 2.694,72  |                |            |
|                |   |      |            |                |            | 03.P16.A03     | Sistemi di ventilazione meccanica controllata a recupero di calore. Recuperatore di calore aria-aria entalpico compatto, rendimento non inferiore all'80%, costituito da ventilatori di immissione ed espulsione aria a basso consumo alimentazione monofase, scambiatore di calore rotativo entalpico con recupero dell'umidità, sistema di controllo e regolazione della portata, filtri EU3. |       |           |                |            |
|                |   |      |            |                |            | 03.P16.A03.005 | Per portate aria fino a 150 m <sup>3</sup> /h   | cad   | 2.216,06  |                |            |
|                |   |      |            |                |            | 03.P16.A03.010 | Per portate aria fino a 350 m <sup>3</sup> /h   | cad   | 2.231,45  |                |            |
|                |   |      |            |                |            | 03.P16.A03.015 | Per portate aria pari a 550 m <sup>3</sup> /h   | cad   | 3.358,75  |                |            |
|                |   |      |            |                |            | 03.P16.A04     | Sistemi di ventilazione meccanica controllata a recupero di calore. Condotto flessibile in materiale plastico per distribuzione aria  |       |           |                |            |
|                |   |      |            |                |            | 03.P16.A04.005 | Diametro mm 75  | m     | 3,10      |                |            |
|                |   |      |            |                |            | 03.P16.A04.010 | Diametro mm 110   | m     | 4,62      |                |            |
|                |   |      |            |                |            | 03.P16.A04.015 | Diametro mm 160   | m     | 13,90     |                |            |
|                |   |      |            |                |            | 03.P16.A05     | Sistemi di ventilazione meccanica controllata a recupero di calore. Accessori   |       |           |                |            |
|                |   |      |            |                |            | 03.P16.A05.005 | Bocchetta in lamiera di acciaio zincata di mandata e ripresa aria complete di plenum portata 50 m <sup>3</sup> /hcad  | 84,23 |           |                |            |
|                |   |      |            |                |            | 03.P16.A05.010 | Silenziatore/distributore   | cad   | 223,91    |                |            |

| Codice         | Descrizione   | U.M. | Euro      | Manod<br>lorda | %<br>Manod | Codice         | Descrizione  | U.M. | Euro      | Manod<br>lorda | %<br>Manod |
|----------------|---|------|-----------|----------------|------------|----------------|--|------|-----------|----------------|------------|
| 03.P16.A05.015 | Torre di aspirazione aria esterna in acciaio inox portata max 300 m3/h  | cad  | 1.405,81  |                |            | 03.P19.A04.020 | Per 30 abitanti equivalenti  | cad  | 1.953,52  |                |            |
| 03.P16.A05.020 | Torre di aspirazione aria esterna in acciaio inox portata max 500 m3/h  | cad  | 1.725,31  |                |            | 03.P19.A04.025 | Per 50 abitanti equivalenti  | cad  | 2.309,16  |                |            |
| 03.P16.A06     | Sistemi di ventilazione meccanica controllata a recupero di calore. Sistema compatto per la ventilazione meccanica, la produzione di acqua calda sanitaria, il riscaldamento e il raffrescamento di ambienti costituito da recuperatore di calore aria-aria efficienza > 90%, scambiatore di calore geotermico aria-acqua per pre-riscaldamento/pre-raffreddamento dell'aria, pompa di calore terreno-acqua con compressore scroll, bollitore di accumulo acqua calda sanitaria           |      |           |                |            | 03.P19.A04.030 | Per 100 abitanti equivalenti   | cad  | 4.033,45  |                |            |
| 03.P16.A06.005 | Potenza termica resa kW 5, portate fino a 550 m3/h  | cad  | 17.896,03 |                |            | 03.P19.A04.035 | Per 150 abitanti equivalenti   | cad  | 4.884,82  |                |            |
| 03.P16.A06.010 | Potenza termica resa kW 6, portate fino a 550 m3/h  | cad  | 17.999,87 |                |            | 03.P19.A05     | <b>Fossa settica tipo Imhoff in polietilene ad alta densità, monoblocco, nervata, per la ricezione primaria dei reflui domestici</b>   |      |           |                |            |
| 03.P16.A06.015 | Potenza termica resa kW 8, portate fino a 550 m3/h  | cad  | 18.566,99 |                |            | 03.P19.A05.005 | Per 5 abitanti equivalenti, pedonabile   | cad  | 415,86    |                |            |
| 03.P16.A06.020 | Potenza termica resa kW 10, portate fino a 550 m3/h   | cad  | 18.862,53 |                |            | 03.P19.A05.010 | Per 7 abitanti equivalenti, pedonabile   | cad  | 557,86    |                |            |
| 03.P16.A06.025 | Potenza termica resa kW 13, portate fino a 550 m3/h   | cad  | 19.980,78 |                |            | 03.P19.A05.015 | Per 10 abitanti equivalenti, pedonabile  | cad  | 791,14    |                |            |
| 03.P16.A07     | Sistemi di ventilazione meccanica controllata a recupero di calore. Sistema compatto per la ventilazione meccanica, la produzione di acqua calda sanitaria, il riscaldamento e il raffrescamento di ambienti costituito da recuperatore di calore entalpico aria-aria efficienza > 90%, scambiatore di calore geotermico aria-acqua per pre-riscaldamento/pre-raffreddamento dell'aria, pompa di calore terreno-acqua con compressore scroll, bollitore di accumulo acqua calda sanitaria |      |           |                |            | 03.P19.A05.020 | Per 15 abitanti equivalenti, pedonabile  | cad  | 1.055,49  |                |            |
| 03.P16.A07.005 | Potenza termica resa kW 5, portate fino a 550 m3/h  | cad  | 18.527,05 |                |            | 03.P19.A05.025 | Per 20 abitanti equivalenti, pedonabile  | cad  | 1.483,40  |                |            |
| 03.P16.A07.010 | Potenza termica resa kW 6, portate fino a 550 m3/h  | cad  | 18.630,89 |                |            | 03.P19.A05.030 | Per 25 abitanti equivalenti, pedonabile  | cad  | 1.664,70  |                |            |
| 03.P16.A07.015 | Potenza termica resa kW 8, portate fino a 550 m3/h  | cad  | 19.198,00 |                |            | 03.P19.A05.035 | Per 30 abitanti equivalenti, pedonabile  | cad  | 2.890,72  |                |            |
| 03.P16.A07.020 | Potenza termica resa kW 10, portate fino a 550 m3/h   | cad  | 19.493,53 |                |            | 03.P19.A05.040 | Per 50 abitanti equivalenti, pedonabile  | cad  | 3.233,04  |                |            |
| 03.P16.A07.025 | Potenza termica resa kW 13, portate fino a 550 m3/h   | cad  | 20.611,79 |                |            | 03.P19.A05.045 | Per 70 abitanti equivalenti, pedonabile  | cad  | 3.946,85  |                |            |
| 03.P16.A08     | Sistemi di ventilazione meccanica controllata a recupero di calore. Batteria acqua-aria di preriscaldamento e preraffreddamento geotermico  |      |           |                |            | 03.P19.A05.050 | Per 100 abitanti equivalenti, pedonabile   | cad  | 5.753,55  |                |            |
| 03.P16.A08.005 | Portata max 350 m3/h  | cad  | 1.901,03  |                |            | 03.P19.B01     | <b>Sistemi di ventilazione meccanica controllata a recupero di calore. Recuperatore di calore aria-aria entalpico compatto, rendimento non inferiore all'80%, costituito da ventilatori di immissione ed espulsione aria a basso consumo alimentazione monofase, scambiatore di calore rotativo entalpico con recupero dell'umidità, sistema di controllo e regolazione della portata, filtri EU3.</b> |      |           |                |            |
| 03.P16.A08.010 | Portata max 550 m3/h  | cad  | 2.140,66  |                |            | 03.P19.B01.001 | Dimensioni: per abitanti equivalenti 5   | cad  | 5.420,10  |                |            |
| <b>03.P19</b>  | <b>DEPURAZIONE</b>  |      |           |                |            | 03.P19.B01.003 | Dimensioni: per abitanti equivalenti 12  | cad  | 6.371,00  |                |            |
| 03.P19.A01     | <b>Vasche settiche tipo Imhoff per il trattamento dei liquami reflui urbani, monoblocco in calcestruzzo armato con copertura idonea a sopportare carichi veicolari leggeri</b>  |      |           |                |            | 03.P19.B01.004 | Dimensioni: per abitanti equivalenti 20  | cad  | 8.564,39  |                |            |
| 03.P19.A01.016 | Per 25 abitanti equivalenti   | cad  | 4.673,33  |                |            | 03.P19.B01.005 | Dimensioni: per abitanti equivalenti 30  | cad  | 12.796,51 |                |            |
| 03.P19.A01.018 | Per 40 abitanti equivalenti   | cad  | 5.171,22  |                |            | 03.P19.B01.010 | Dimensioni: per abitanti equivalenti 50  | cad  | 18.929,15 |                |            |
| 03.P19.A01.019 | Per 50 abitanti equivalenti   | cad  | 5.980,37  |                |            | 03.P19.B01.015 | Dimensioni: per abitanti equivalenti 75  | cad  | 21.360,91 |                |            |
| 03.P19.A01.020 | Per 60 abitanti equivalenti   | cad  | 6.713,95  |                |            | 03.P19.B01.020 | Dimensioni: per abitanti equivalenti 100   | cad  | 25.544,84 |                |            |
| 03.P19.A01.023 | Per 80 abitanti equivalenti   | cad  | 7.751,19  |                |            | 03.P19.B01.030 | Dimensioni: per abitanti equivalenti 150   | cad  | 35.468,38 |                |            |
| 03.P19.A01.024 | Per 100 abitanti equivalenti  | cad  | 9.046,82  |                |            | 03.P19.B01.035 | Dimensioni: per abitanti equivalenti 200   | cad  | 37.237,05 |                |            |
| 03.P19.A01.025 | Per 125 abitanti equivalenti  | cad  | 10.150,10 |                |            | 03.P19.B02     | <b>Impianti biologici a fanghi attivi, in polietilene, per la depurazione delle acque reflue di scarichi civili: sistema di depurazione biologica in tre stadi di trattamento: predepurazione, attivazione, postdepurazione a membrana;</b>  |      |           |                |            |
| 03.P19.A01.040 | Per 150 abitanti equivalenti  | cad  | 11.507,98 |                |            | 03.P19.B02.005 | Dimensioni: per 4 abitanti equivalenti   | cad  | 5.477,16  |                |            |
| 03.P19.A04     | <b>Vasche settiche tipo Imhoff per il trattamento dei liquami reflui urbani ad anelli in calcestruzzo armato con copertura idonea a sopportare carichi veicolari leggeri</b>  |      |           |                |            | 03.P19.B02.010 | Dimensioni: per 6 abitanti equivalenti   | cad  | 6.114,25  |                |            |
| 03.P19.A04.005 | Per 5 abitanti equivalenti  | cad  | 557,86    |                |            | 03.P19.B02.015 | Dimensioni: per 8 abitanti equivalenti   | cad  | 7.607,16  |                |            |
| 03.P19.A04.010 | Per 10 abitanti equivalenti   | cad  | 794,95    |                |            | 03.P19.B02.020 | Dimensioni: per 12 abitanti equivalenti  | cad  | 8.510,51  |                |            |
| 03.P19.A04.015 | Per 20 abitanti equivalenti   | cad  | 1.544,00  |                |            | 03.P19.B02.025 | Dimensioni: per 16 abitanti equivalenti  | cad  | 11.772,08 |                |            |
|                |   |      |           |                |            | 03.P19.B02.030 | Dimensioni: per 20 abitanti equivalenti  | cad  | 12.028,82 |                |            |

| Codice         | Descrizione  | U.M. | Euro      | Manod<br>lorda | %<br>Manod |
|----------------|--|------|-----------|----------------|------------|
| 03.P19.B03     | <b>Modulo prefabbricato per fitodepurazione verticale costituito da una vasca di contenimento in materiale plastico completa di tubazioni di distribuzione e drenaggio, di strati di inerte calibrato, di elettropompa di riciclo monofase, quadro elettrico in cassetta stagna, pozzetto con barriera filtrante</b> |      |           |                |            |
| 03.P19.B03.005 | Dimensioni: per 5 abitanti e equivalenti   | cad  | 8.050,91  |                |            |
| 03.P19.B03.010 | Dimensioni: per 10 abitanti equivalenti  | cad  | 8.621,45  |                |            |
| 03.P19.B03.015 | Dimensioni: per 15 abitanti equivalenti  | cad  | 9.191,99  |                |            |
| 03.P19.B03.020 | Dimensioni: per 20 abitanti equivalenti  | cad  | 9.952,70  |                |            |
| <b>03.P20</b>  | <b>RISPARMIO ACQUA</b>   |      |           |                |            |
| 03.P20.A02     | <b>Vasca di accumulo per acqua piovana, in cemento armato monolitica rettangolare, con piastra di copertura in CLS idonea a sopportare carichi veicolari leggeri</b>   |      |           |                |            |
| 03.P20.A02.030 | Capacità l 3000  | cad  | 2.174,38  |                |            |
| 03.P20.A02.035 | Capacità l 5000  | cad  | 2.374,07  |                |            |
| 03.P20.A02.040 | Capacità l 8000  | cad  | 3.222,90  |                |            |
| 03.P20.A02.045 | Capacità l 16000   | cad  | 5.664,16  |                |            |
| 03.P20.A02.050 | Capacità l 20000   | cad  | 7.787,83  |                |            |
| 03.P20.A02.055 | Capacità l 30000   | cad  | 9.986,30  |                |            |
| 03.P20.A02.060 | Capacità l 40000   | cad  | 13.279,57 |                |            |
| 03.P20.A02.065 | Capacità l 50000   | cad  | 15.434,93 |                |            |
| 03.P20.A05     | <b>Serbatoio di accumulo per acqua piovana in polietilene, rinforzato da nervature, da interrare, pedonabile</b>   |      |           |                |            |
| 03.P20.A05.005 | Capacità l 1200  | cad  | 456,43    |                |            |
| 03.P20.A05.010 | Capacità l 2000  | cad  | 710,00    |                |            |
| 03.P20.A05.015 | Capacità l 3000  | cad  | 1.065,00  |                |            |
| 03.P20.A05.020 | Capacità l 4000  | cad  | 1.584,83  |                |            |
| 03.P20.A05.025 | Capacità l 5000  | cad  | 1.854,75  |                |            |
| 03.P20.A05.030 | Capacità l 6000  | cad  | 2.297,87  |                |            |
| 03.P20.A05.035 | Capacità l 10000   | cad  | 3.676,79  |                |            |
| 03.P20.A06     | <b>Serbatoio di accumulo per acqua piovana in polietilene per installazioni fuori terra</b>  |      |           |                |            |
| 03.P20.A06.005 | Capacità l 750   | cad  | 225,68    |                |            |
| 03.P20.A06.010 | Capacità l 1000  | cad  | 243,43    |                |            |
| 03.P20.A06.015 | Capacità l 2000  | cad  | 380,36    |                |            |
| 03.P20.A06.020 | Capacità l 3000  | cad  | 557,86    |                |            |
| 03.P20.A06.025 | Capacità l 5000  | cad  | 862,14    |                |            |
| 03.P20.A07     | <b>Filtro per acqua piovana da installare in condotte di scolo all'aperto</b>  |      |           |                |            |
| 03.P20.A07.005 | In polietilene, maglia filtrante mm 0,2, per superfici di raccolta acqua piovana fino a m <sup>2</sup> 300   | cad  | 341,43    |                |            |
| 03.P20.A08     | <b>Filtri per acqua piovana da interrare, con chiusino di compensazione continua altezza e livello e piastra di copertura</b>  |      |           |                |            |
| 03.P20.A08.005 | In polietilene, maglia filtrante mm 0,2, per superfici di raccolta acqua piovana fino a m <sup>2</sup> 300   | cad  | 428,91    |                |            |
| 03.P20.A09     | <b>Unità di pompaggio con pompa centrifuga e centralina di comando, alimentazione integrativa automatica ad acqua potabile, raccordo troppo pieno con chiusino, pressostato, manometro e protezione contro il funzionamento a secco. Completa di materiale di fissaggio e di raccordo.</b>                           |      |           |                |            |
| 03.P20.A09.005 | Portata max m <sup>3</sup> /h 4, prevalenza da m 15 a m 40, dispositivo di comando con interruttore a galleggiante   | cad  | 1.764,48  |                |            |

| Codice         | Descrizione  | U.M. | Euro     | Manod<br>lorda | %<br>Manod |
|----------------|--|------|----------|----------------|------------|
| 03.P20.A09.010 | Portata max m <sup>3</sup> /h 4, prevalenza da m 15 a m 40, dispositivo di comando con sonda a ultrasuoni, indicatore digitale di livello  | cad  | 2.206,46 |                |            |
| <b>03.P21</b>  | <b>ILLUMINAZIONE NATURALE</b>  |      |          |                |            |
| 03.P21.A01     | <b>Camini solari. Sistema ottico di captazione della luce proveniente dall'esterno attraverso una cupola trasparente in policarbonato o vetro da posizionare sul tetto, e di riflessione in un condotto tubolare che convoglia la luce solare verso l'interno. Kit corredato di cupola trasparente, riflettore sferico, scossalina metallica, guarnizioni, condotto, anello per soffitto, diffusore in vetro o metacrilato, ancoraggi, viti.</b> |      |          |                |            |
| 03.P21.A01.005 | Condotto da diametro mm 250, lunghezza effettiva m 0,5   | cad  | 337,16   |                |            |
| 03.P21.A01.010 | Condotto con diametro da mm 350 a mm 380, lunghezza effettiva m 0,5  | cad  | 478,19   |                |            |
| 03.P21.A01.015 | Condotto da diametro mm 530, lunghezza effettiva m 0,5   | cad  | 636,24   |                |            |
| 03.P21.A02     | <b>Camini solari. Accessori e pezzi speciali</b>   |      |          |                |            |
| 03.P21.A02.005 | Condotto di prolunga diametro mm 250, lunghezza mm 600   | cad  | 83,39    |                |            |
| 03.P21.A02.010 | Condotto di prolunga diametro da mm 350 a mm 380, lunghezza mm 600   | cad  | 95,16    |                |            |
| 03.P21.A02.015 | Condotto di prolunga diametro mm 530, lunghezza mm 600   | cad  | 169,28   |                |            |
| 03.P21.A02.020 | Curva variabile 0-30°, diametro mm 250   | cad  | 51,47    |                |            |
| 03.P21.A02.025 | Curva variabile 0-90°, diametro mm 250   | cad  | 96,72    |                |            |
| 03.P21.A02.030 | Curva variabile 0-30°, diametro da mm 350 a mm 380   | cad  | 87,51    |                |            |
| 03.P21.A02.035 | Curva variabile 0-90°, diametro da mm 350 a mm 380   | cad  | 128,75   |                |            |
| 03.P21.A02.040 | Curva variabile 0-30°, diametro mm 530   | cad  | 190,45   |                |            |
| 03.P21.A02.045 | Curva variabile 0-90°, diametro mm 530   | cad  | 576,52   |                |            |
| <b>03.P25</b>  | <b>MATERIALI PER IMPIANTI DI BUILDING AUTOMATION</b>   |      |          |                |            |
| 03.P25.A05     | <b>Alimentatori elettronici autoprotetti 230Vac/29Vdc - 50Hz. Bobina integrata per disaccoppiare l'alimentatore dalla linea bus. Pulsante di reset per il ripristino di tutti i dispositivi collegati alla linea bus, corrente in uscita:</b>  |      |          |                |            |
| 03.P25.A05.005 | 320 mA   | cad  | 236,29   |                |            |
| 03.P25.A05.010 | 640 mA   | cad  | 311,52   |                |            |
| 03.P25.A10     | <b>Accoppiatore</b>  |      |          |                |            |
| 03.P25.A10.005 | Accoppiatore di linea/campo per il collegamento logico e la separazione galvanica di linee ed aree   | cad  | 359,79   |                |            |
| 03.P25.A15     | <b>Interfaccia</b>   |      |          |                |            |
| 03.P25.A15.005 | Interfaccia USB da guida DIN per il collegamento al PC   | cad  | 220,31   |                |            |
| 03.P25.A20     | <b>Cavo BUS schermato composto da conduttori twistati tipo YCY11. Sezione: 0,5 mm<sup>2</sup> (diametro: 0,8mm), tensione di prova: 2,5/4KV</b>  |      |          |                |            |
| 03.P25.A20.005 | 1 coppia x 2 conduttori x 0,8 mm di diametro   | m    | 0,68     |                |            |
| 03.P25.A20.010 | 2 coppie x 2 conduttori x 0,8 mm di diametro   | m    | 0,91     |                |            |





| Codice                | Descrizione   | U.M.           | Euro   | Manod<br>lorda | %<br>Manod | Codice                | Descrizione  | U.M.           | Euro   | Manod<br>lorda | %<br>Manod |
|-----------------------|---|----------------|--------|----------------|------------|-----------------------|--|----------------|--------|----------------|------------|
| <b>03.P25.B10</b>     | <b>Cronotermostato</b>  |                |        |                |            | <b>03.A01.A03</b>     | <b>D'allettamento e consolidamento murario UNI EN 998-2. A base di argilla</b>   |                |        |                |            |
| <b>03.P25.B10.005</b> | Cronotermostato da parete programmabile su base settimanale, per il controllo di sistemi di riscaldamento/condizionamento su bus. Profilo di temperatura a tre livelli (comfort, pre-comfort, economy). Regolazione con controllo a due punti (ON/OFF) o proporzionale (PWM). Munito di display LCD retroilluminato.  | cad            | 234,11 |                |            | <b>03.A01.A03.005</b> | Malta per allettamento di mattoni in argilla cruda. Composta da sabbia silicea in curva granulometrica 0 - 3 mm e argilla selezionata più acqua q.b. Densità a secco ~1500 kg/m <sup>3</sup> . Resa ca. 50 kg/m <sup>2</sup> (per murature di spessore pari a 15 cm e h 5,5).  | m <sup>3</sup> | 258,23 | 14,87          | 5,76%      |
| <b>03.P25.B15</b>     | <b>Termostati</b>   |                |        |                |            | <b>03.A01.B01</b>     | <b>Da sottofondo (massetto) e pavimentazione UNI EN 13813. A base di calce idraulica naturale NHL EN 459-1 e a base di argilla.</b>  |                |        |                |            |
| <b>03.P25.B15.005</b> | Termostato da parete per il controllo di sistemi di riscaldamento/condizionamento su bus. Regolazione con controllo a due punti (ON/OFF) o proporzionale (PWM). Munito di display LCD retroilluminato.  | cad            | 151,92 |                |            | <b>03.A01.B01.005</b> | Malta per la formazione di massetti, a base di calce idraulica naturale NHL 2,0 - NHL 3,5 o NHL 5 e inerti selezionati in granulometria 0-4 mm, più acqua q.b. Massa volumica 1800-1900 Kg/m <sup>3</sup> . Resa ~19 kg/m <sup>2</sup> /cm.  | m <sup>3</sup> | 437,08 | 11,01          | 2,52%      |
| <b>03.A01</b>         | <b>MALTE PER MURATURE E SOTTOFONDI</b>  |                |        |                |            | <b>03.A01.B01.010</b> | Malta per sottofondo alleggerito a base di calce idraulica naturale NHL 5 e inerti leggeri minerali in granulometria 0-4 mm, più acqua q.b. Peso specifico pari a 700 kg/m <sup>3</sup> . Resa ~8 kg/m <sup>2</sup> /cm.   | m <sup>3</sup> | 618,56 | 11,01          | 1,78%      |
| <b>03.A01.A01</b>     | <b>D'allettamento e consolidamento murario UNI EN 998-2. A base di calce aerea EN 459-1. Preparazione mediante miscelatura manuale o con betoniera impastatrice.</b>  |                |        |                |            | <b>03.A01.B01.015</b> | Malta di argilla con fibre vegetali più acqua q.b., per riempimento solai e pavimenti in argilla. Per spessori da 4 a 8 cm. Resa ~20-22 kg/m <sup>2</sup> /cm di spessore.   | m <sup>3</sup> | 264,45 | 14,89          | 5,63%      |
| <b>03.A01.A01.005</b> | Malta per allettamento e stillature interstiziali di murature facciavista in pietra. Composta calce idrata, pozzolana micronizzata e inerti calcarei in granulometria 0-3,5 mm, più acqua q.b. Resa ~16 kg/m <sup>2</sup> /cm.  | m <sup>3</sup> | 469,40 | 11,03          | 2,35%      | <b>03.A01.B01.020</b> | Malta pesante (1.200 kg/m <sup>3</sup> ) a base di argilla e sabbia più acqua q.b., per il riempimento di solai e per la preparazione del pisé.  | m <sup>3</sup> | 224,67 | 14,90          | 6,63%      |
| <b>03.A01.A02</b>     | <b>D'allettamento e consolidamento murario UNI EN 998-2. A base di calce idraulica naturale NHL EN 459-1. Preparazione mediante miscelatura manuale o con betoniera impastatrice.</b>   |                |        |                |            | <b>03.A01.B01.025</b> | Malta leggera (400 kg/m <sup>3</sup> ) a base di argilla e fibre vegetali più acqua q.b., per il riempimento di solai in legno o in mattoni.   | m <sup>3</sup> | 165,01 | 14,88          | 9,02%      |
| <b>03.A01.A02.005</b> | Malta per allettamento di murature e stilatura di pietre naturali e artificiali, utilizzabile anche come intonaco rustico. Composta da calce idraulica naturale NHL 3,5 o NHL 5, pozzolana e sabbia calcarea macinata in granulometria 0-1,4 mm, più acqua q.b. Classe M5. Resa ~1,7 kg/dm <sup>3</sup> .   | m <sup>3</sup> | 497,99 | 11,01          | 2,21%      | <b>03.A02</b>         | <b>MURATURE, TRAMEZZI E SOFFITTATURE</b>   |                |        |                |            |
| <b>03.A01.A02.010</b> | Malta per rincocchi, cuciture e costruzione di murature interne ed esterne in laterizio, mattone, tufo e pietre naturali. Composta da calce idraulica naturale NHL 3,5 o NHL 5, inerti di sabbia silicea e calcare in granulometria 0-2,5-4 mm, più acqua q.b. Classe M5. Resa 1,7 kg/dm <sup>3</sup> .   | m <sup>3</sup> | 434,60 | 11,00          | 2,53%      | <b>03.A02.A01</b>     | <b>Muratura portante eseguita da blocchi di laterizio porizzati con materiali di origine vegetale e malta di calce idraulica NHL EN 459-1, retta o curva ed a qualsiasi altezza, compreso l'onere della pulitura, compresa la formazione di mazzette, stipiti, sguinci, voltine, parapetti, collegamenti trasversali ecc., per pareti esterne, da intonacare.</b>  |                |        |                |            |
| <b>03.A01.A02.015</b> | Malta per consolidamento mediante iniezioni di crepe e lesioni su murature, pilastri, volte in mattone, pietra, tufo e costipazione di murature, di cannicciati e distacchi di intonaco. Composta da calce idraulica naturale NHL 3.5 o NHL 5, pozzolana naturale micronizzata, sabbia silicea e marmo bianco più acqua q.b. Classe M 5. Resa ~1,4 kg/dm <sup>3</sup> . | m <sup>3</sup> | 655,85 | 11,02          | 1,68%      | <b>03.A02.A01.005</b> | Con blocchi da 25 cm di spessore   | m <sup>2</sup> | 77,60  | 39,92          | 50,15%     |
|                       |   |                |        |                |            | <b>03.A02.A01.010</b> | Con blocchi da 30 cm di spessore   | m <sup>2</sup> | 82,85  | 42,64          | 51,47%     |
|                       |   |                |        |                |            | <b>03.A02.A01.015</b> | Con blocchi da 35 cm di spessore   | m <sup>2</sup> | 84,04  | 37,07          | 44,11%     |
|                       |   |                |        |                |            | <b>03.A02.A01.020</b> | Con blocchi da 38 cm di spessore   | m <sup>2</sup> | 88,09  | 41,13          | 46,69%     |
|                       |   |                |        |                |            | <b>03.A02.A02</b>     | <b>Muratura portante eseguita da blocchi di laterizio porizzati con materiali di origine vegetale ad incastro per l'eliminazione dei ponti termici e malta di calce idraulica NHL EN 459-1, retta o curva ed a qualsiasi altezza, compreso l'onere della pulitura, compresa la formazione di mazzette, stipiti, sguinci, voltine, parapetti, collegamenti trasversali ecc., per pareti esterne, finestre o di altre aperture, da intonacare.</b> |                |        |                |            |
|                       |   |                |        |                |            | <b>03.A02.A02.005</b> | Con blocchi da 25 cm di spessore   | m <sup>2</sup> | 74,46  | 39,64          | 53,23%     |
|                       |   |                |        |                |            | <b>03.A02.A02.010</b> | Con blocchi da 30 cm di spessore   | m <sup>2</sup> | 79,39  | 46,13          | 58,10%     |
|                       |   |                |        |                |            | <b>03.A02.A02.015</b> | Con blocchi da 38 cm di spessore   | m <sup>2</sup> | 86,45  | 47,69          | 55,17%     |
|                       |   |                |        |                |            | <b>03.A02.A03</b>     | <b>Muratura portante eseguita da blocchi di laterizio con strato intermedio di sughero e malta di calce idraulica NHL EN 459-1, retta o curva ed a qualsiasi altezza, compreso l'onere della pulitura, compresa la formazione di mazzette, stipiti, sguinci, voltine, parapetti, collegamenti trasversali ecc., per pareti esterne, da intonacare.</b>   |                |        |                |            |
|                       |   |                |        |                |            | <b>03.A02.A03.005</b> | Con blocchi da 40 cm di spessore   | m <sup>2</sup> | 109,18 | 43,61          | 39,94%     |
|                       |   |                |        |                |            | <b>03.A02.A03.010</b> | Con blocchi da 38 cm di spessore   | m <sup>2</sup> | 100,51 | 43,59          | 43,37%     |

| Codice         | Descrizione   | U.M.           | Euro   | Manod<br>lorda | %<br>Manod | Codice         | Descrizione   | U.M.           | Euro   | Manod<br>lorda | %<br>Manod |
|----------------|---|----------------|--------|----------------|------------|----------------|---|----------------|--------|----------------|------------|
| 03.A02.A04     | Muratura portante in blocchi cassero di conglomerato di legno - cemento, densità 500 kg/m <sup>3</sup> , con giunti ad incastro orizzontali e verticali, ad eliminazione completa di ponti termici, isolanti termo-acustici e igrotermico, resistenti al fuoco (classe rei 180); con malta di allettamento di calce idraulica NHL EN 459-1, da intonacare.  |                |        |                |            | 03.A02.B02.015 | Con finitura tutte e due le facce a vista   | m <sup>2</sup> | 275,84 | 74,31          | 26,94%     |
| 03.A02.A04.005 | Con blocchi da 30 cm di spessore  | m <sup>2</sup> | 66,38  | 27,69          | 41,72%     | 03.A02.B03     | Parete portante in pannelli di legno mineralizzato PLS realizzata in stabilimento, predisposta di aperture per serramenti, uniti tramite tasselli ad espansione e staffe sugli angoli, compreso il trasporto in bilico e la posa con autogru, da intonacare.                              |                |        |                |            |
| 03.A02.A04.010 | Con blocchi da 25 cm di spessore  | m <sup>2</sup> | 69,89  | 27,66          | 39,58%     | 03.A02.B03.005 | Con blocchi di dimensioni (sxhxl) 30x25x100 cm  | m <sup>2</sup> | 175,08 | 2,21           | 1,26%      |
| 03.A02.A05     | Muratura portante in blocchi cassero di conglomerato di legno - cemento con cartelle riempite di grafite, densità 500 kg/m <sup>3</sup> , con giunti ad incastro orizzontali e verticali, ad eliminazione completa di ponti termici, isolanti termo-acustici e igrotermico, resistenti al fuoco (classe rei 180); con malta di allettamento di calce idraulica NHL EN 459-1, da intonacare.   |                |        |                |            | 03.A02.B03.010 | Con blocchi di dimensioni (sxhxl) 24x25x100 cm  | m <sup>2</sup> | 140,50 | 2,21           | 1,57%      |
| 03.A02.A05.005 | Con blocchi da 30 cm di spessore (8 cm di grafite)  | m <sup>2</sup> | 99,74  | 33,13          | 33,22%     | 03.A02.B03.015 | Con blocchi di dimensioni (sxhxl) 20x25x100 cm  | m <sup>2</sup> | 117,46 | 2,21           | 1,88%      |
| 03.A02.A05.010 | Con blocchi da 38 cm di spessore (4 cm di grafite)  | m <sup>2</sup> | 110,26 | 33,13          | 30,05%     | 03.A02.B04     | Pareti portanti in legno massiccio a strati incrociati di tavolati di abete, completa di foro per i serramenti e le fresature per la predisposizione degli impianti.  |                |        |                |            |
| 03.A02.A06     | Muratura portante eseguita da blocchi di laterizio rettificati legati con malta a base di cemento e sabbie selezionate (granulometria 0-0,8 mm), retta o curva ed a qualsiasi altezza, compreso l'onere della pulitura, compresa la formazione di mazzette, stipiti, sguinci, voltine, parapetti, collegamenti trasversali ecc., per pareti esterne, da intonacare.   |                |        |                |            | 03.A02.B04.005 | Spessore massa lignea 20 cm   | m <sup>2</sup> | 129,46 | 73,71          | 56,94%     |
| 03.A02.A06.005 | Con blocchi da 45 cm di spessore  | m <sup>2</sup> | 98,72  | 47,25          | 47,86%     | 03.A02.B04.010 | Spessore massa lignea 14 cm   | m <sup>2</sup> | 118,04 | 88,14          | 74,67%     |
| 03.A02.A06.010 | Con blocchi da 38 cm di spessore  | m <sup>2</sup> | 91,48  | 45,76          | 50,02%     | 03.A02.B05     | Pareti portanti in legno massiccio a strati incrociati di tavolati di larice, completa di foro per i serramenti e le fresature per la predisposizione degli impianti.   |                |        |                |            |
| 03.A02.A06.015 | Con blocchi da 35 cm di spessore  | m <sup>2</sup> | 84,30  | 45,76          | 54,28%     | 03.A02.B05.005 | Spessore massa lignea 20 cm   | m <sup>2</sup> | 142,91 | 65,48          | 45,82%     |
| 03.A02.A06.020 | Con blocchi da 30 cm di spessore  | m <sup>2</sup> | 75,77  | 43,98          | 58,04%     | 03.A02.B05.010 | Spessore massa lignea 14 cm   | m <sup>2</sup> | 130,63 | 75,44          | 57,75%     |
| 03.A02.A07     | Muratura portante in blocchi di laterizio porizzati con materiale di origine vegetale con cartelle riempite di materiale isolante naturale e legati con malta a base di cemento e sabbie selezionate (granulometria 0-0,8 mm), retta o curva ed a qualsiasi altezza, compreso l'onere della pulitura, compresa la formazione di mazzette, stipiti, sguinci, voltine, parapetti, collegamenti trasversali ecc., per pareti esterne, da intonacare. |                |        |                |            | 03.A02.C01     | Parete portante costituita da pannello in fogli ondulati di carta kraft a struttura alveolare, inseriti in apposite guide a "U" o ad "L" in legno, fissate a pavimento mediante tasselli meccanici o chimici dentro le quali si inseriscono i pannelli affiancati e sovrapposti tra loro. |                |        |                |            |
| 03.A02.A07.005 | Con blocchi da 49 cm di spessore  | m <sup>2</sup> | 155,89 | 45,75          | 29,35%     | 03.A02.C01.005 | Spessore 10 cm per esterni.   | m <sup>2</sup> | 642,35 | 14,90          | 2,32%      |
| 03.A02.A07.010 | Con blocchi da 42,5 cm di spessore  | m <sup>2</sup> | 144,13 | 43,97          | 30,51%     | 03.A02.C01.010 | Spessore 10 cm per interni.   | m <sup>2</sup> | 463,07 | 14,86          | 3,21%      |
| 03.A02.A07.015 | Con blocchi da 36,5 cm di spessore  | m <sup>2</sup> | 124,47 | 42,20          | 33,90%     | 03.A02.D01     | Pareti in terra portante. Fornitura della terra (da terra battuta) di idonea granulometria e composizione (ad umidità del 12% circa), montaggio e smontaggio casseri ed eventuali rinforzi (e disarmanti) ed utilizzo di rammer per la compattazione                                      |                |        |                |            |
| 03.A02.A07.020 | Con blocchi da 30 cm di spessore  | m <sup>2</sup> | 113,49 | 40,71          | 35,87%     | 03.A02.D01.005 | Spessori di almeno 35 - 40 cm   | m <sup>2</sup> |        |                |            |
| 03.A02.A08     | Muratura a cassa vuota, con isolante naturale (escluso), costituita da doppio tavolato in blocchi di argilla porizzati con materiali naturali legata con malta di calce idraulica NHL EN 459-1, compresa la formazione di mazzette, stipiti, sguinci, voltine, parapetti, collegamenti trasversali ecc., per chiusura di pareti esterne, di vani porte, finestre o di altre aperture, da intonacare.  |                |        |                |            | 03.A02.F01     | Tramezzo in blocchi modulari in laterizio porizzati con materiali di origine vegetale legati con malta di calce idraulica NHL EN 459-1, compresa la formazione di mazzette, stipiti, sguinci, voltine, collegamenti trasversali ecc., da intonacare.                                      |                |        |                |            |
| 03.A02.A08.005 | Con spessori di 25 cm interno e 8/12 cm esterno   | m <sup>2</sup> | 109,19 | 46,54          | 42,62%     | 03.A02.F01.005 | Con blocchi da 20 cm di spessore  | m <sup>2</sup> | 84,72  | 46,09          | 54,40%     |
| 03.A02.A08.010 | Con spessori di 30 cm interno e 8/12 cm esterno   | m <sup>2</sup> | 111,95 | 48,02          | 42,89%     | 03.A02.F01.010 | Con blocchi da 17 cm di spessore  | m <sup>2</sup> | 78,26  | 44,01          | 56,24%     |
| 03.A02.A08.015 | Con spessori di 35 cm interno e 8/12 cm esterno   | m <sup>2</sup> | 115,76 | 49,68          | 42,92%     | 03.A02.F01.015 | Con blocchi da 14 cm di spessore  | m <sup>2</sup> | 75,02  | 42,52          | 56,68%     |
| 03.A02.A08.020 | Con spessori di 38 cm interno e 8/12 cm esterno   | m <sup>2</sup> | 121,97 | 54,14          | 44,39%     | 03.A02.F01.020 | Con blocchi da 12 cm di spessore  | m <sup>2</sup> | 71,84  | 41,33          | 57,53%     |
| 03.A02.B01     | Fornitura di sistema di mattoni per muratura portante eseguita con mattoni in legno ad incastro, di legno di abete assemblati in cinque strati, internamente vuoti, montati ad incastro, compresi basi portanti, cappelli e moduli angolari, architravi dello stesso materiale e quant'altro necessita per dare la parete finita al grezzo, incluso montaggio e trasporto.  |                |        |                |            | 03.A02.F01.025 | Con blocchi da 10 cm di spessore  | m <sup>2</sup> | 67,29  | 41,03          | 60,98%     |
| 03.A02.B01.005 | Mattoni con finitura non a vista  | m <sup>2</sup> | 134,87 |                |            | 03.A02.F01.030 | Con blocchi da 8 cm di spessore   | m <sup>2</sup> | 63,52  | 39,55          | 62,26%     |
| 03.A02.B01.010 | Mattoni con finitura un lato a vista  | m <sup>2</sup> | 175,39 |                |            | 03.A02.F02     | Tramezzo in blocchi ad incastro di laterizio, porizzati con materiali di origine vegetale, legati con malta di calce idraulica NHL EN 459-1, compresa la formazione di mazzette, stipiti, sguinci, voltine, collegamenti trasversali ecc., da intonacare.                                 |                |        |                |            |
| 03.A02.B01.015 | Mattoni con finitura tutte e due le facce a vista.  | m <sup>2</sup> | 201,54 |                |            | 03.A02.F02.005 | Con blocchi da 20 cm di spessore  | m <sup>2</sup> | 84,37  | 49,36          | 58,50%     |
| 03.A02.B02     | Fornitura e posa in opera di muratura portante eseguita con mattoni in legno ad incastro, di legno di abete assemblati in cinque strati, internamente vuoti, montati ad incastro, compresi basi portanti, cappelli e moduli angolari, architravi dello stesso materiale e quant'altro necessita per dare la parete finita al grezzo, incluso montaggio e trasporto.   |                |        |                |            | 03.A02.F02.010 | Con blocchi da 12 cm di spessore  | m <sup>2</sup> | 68,24  | 41,33          | 60,56%     |
| 03.A02.B02.005 | Con finitura non a vista  | m <sup>2</sup> | 204,70 | 69,84          | 34,12%     | 03.A02.F02.015 | Con blocchi da 10 cm di spessore  | m <sup>2</sup> | 65,95  | 41,03          | 62,22%     |
| 03.A02.B02.010 | Con finitura un lato a vista  | m <sup>2</sup> | 248,20 | 72,82          | 29,34%     | 03.A02.F02.020 | Con blocchi da 8 cm di spessore   | m <sup>2</sup> | 62,40  | 39,55          | 63,38%     |
|                |   |                |        |                |            | 03.A02.F03     | Tramezzo in blocchi di laterizio con inserti in sughero, legati con malta di calce idraulica NHL EN 459-1, compresa la formazione di mazzette, stipiti, sguinci, voltine, collegamenti trasversali ecc., da intonacare.   |                |        |                |            |
|                |   |                |        |                |            | 03.A02.F03.005 | Con blocchi da 32 cm di spessore  | m <sup>2</sup> | 116,80 | 49,18          | 42,11%     |
|                |   |                |        |                |            | 03.A02.F04     | Tramezzo in blocchi cassero di conglomerato di legno - cemento, densità 500 kg/m <sup>3</sup> , con giunti ad incastro orizzontali e verticali, ad eliminazione completa di ponti termici, isolanti termo-acustici e igrotermico, resistenti al fuoco (classe rei 180)                    |                |        |                |            |
|                |   |                |        |                |            | 03.A02.F04.005 | Con blocchi da 20 cm di spessore  | m <sup>2</sup> | 80,78  | 33,01          | 40,86%     |

| Codice         | Descrizione  | U.M.           | Euro   | Manod<br>lorda | %<br>Manod |
|----------------|--|----------------|--------|----------------|------------|
| 03.A02.F05     | <b>Tramezzo in blocchi di argilla naturale porizzati con materiale di origine vegetale rettificati legati con malta a base di cemento e sabbie selezionate (granulometria 0-0,8 mm).</b>   |                |        |                |            |
| 03.A02.F05.005 | Con blocchi da 20 cm di spessore   | m <sup>2</sup> | 67,29  | 42,49          | 63,15%     |
| 03.A02.F05.010 | Con blocchi da 17 cm di spessore   | m <sup>2</sup> | 60,27  | 41,00          | 68,03%     |
| 03.A02.F05.015 | Con blocchi da 12 cm di spessore   | m <sup>2</sup> | 53,77  | 40,71          | 75,71%     |
| 03.A02.F05.020 | Con blocchi da 8 cm di spessore  | m <sup>2</sup> | 52,48  | 39,22          | 74,73%     |
| 03.A02.F06     | <b>Parete divisoria tra alloggi a cassa vuota, con isolante termo-acustico naturale (escluso), costituita da doppio tavolato in blocchi di argilla porizzati con materiali naturali legati con malta di calce idraulica NHL EN 459-1, strato di rinzafo (1 cm) interno, compresa la formazione di mazzette, stipiti, sguinci, voltine, collegamenti trasversali ecc., da intonacare.</b> |                |        |                |            |
| 03.A02.F06.005 | Con spessori di 12 cm interno e 12 cm esterno  | m <sup>2</sup> | 108,92 | 47,90          | 43,98%     |
| 03.A02.F06.010 | Con spessori di 8 cm interno e 12 cm esterno   | m <sup>2</sup> | 100,89 | 46,41          | 46,00%     |
| 03.A02.F06.015 | Con spessori di 8 cm interno e 8 cm esterno  | m <sup>2</sup> | 92,57  | 44,64          | 48,22%     |
| 03.A02.G01     | <b>Tramezzo in in blocchi di legno mineralizzato PLS posato con malta di calce idraulica NHL EN 459-1, da intonacare.</b>  |                |        |                |            |
| 03.A02.G01.005 | Con blocchi di dimensioni (sxhxl) 14x25x50 cm  | m <sup>2</sup> | 49,87  | 9,14           | 18,33%     |
| 03.A02.G01.010 | Con blocchi di dimensioni (sxhxl) 10x25x100 cm   | m <sup>2</sup> | 38,43  | 9,05           | 23,55%     |
| 03.A02.G01.015 | Con blocchi di dimensioni (sxhxl) 8x25x100 cm  | m <sup>2</sup> | 36,46  | 9,05           | 24,82%     |
| 03.A02.G02     | <b>Parete interna in legno massiccio a strati incrociati di tavolato, in assenza di abete o larice, completa di fori per i serramenti e le fresature per la predisposizione degli impianti.</b>  |                |        |                |            |
| 03.A02.G02.005 | Spessore muro finito 20 cm   | m <sup>2</sup> | 129,81 | 74,07          | 57,06%     |
| 03.A02.G02.010 | Spessore muro finito 12 cm   | m <sup>2</sup> | 90,74  | 61,02          | 67,25%     |
| 03.A02.H01     | <b>Tramezze in terra cruda. Parete divisoria costituita da tramezze maschiate in argilla ad incastro maschio - femmina legate tra loro con malta d'argilla, compresa la formazione di mazzette, stipiti, sguinci, voltine, collegamenti trasversali ecc., da intonacare.</b>   |                |        |                |            |
| 03.A02.H01.005 | Spessore 10 cm   | m <sup>2</sup> | 73,00  | 40,86          | 55,97%     |
| 03.A02.H01.010 | Spessore 12 cm   | m <sup>2</sup> | 77,39  | 41,15          | 53,17%     |
| 03.A02.H01.015 | Spessore 17 cm   | m <sup>2</sup> | 93,40  | 43,83          | 46,93%     |
| 03.A02.H02     | <b>Tramezzo in mattoni di terra cruda legati con malta a base d'argilla compresa la formazione di mazzette, stipiti, sguinci, voltine, collegamenti trasversali ecc., da intonacare.</b>   |                |        |                |            |
| 03.A02.H02.005 | Spessore 11,5 cm   | m <sup>2</sup> | 105,66 | 46,06          | 43,59%     |
| 03.A02.H02.010 | Spessore 6 cm  | m <sup>2</sup> | 71,45  | 45,91          | 64,25%     |
| 03.A02.I01     | <b>Tramezzi leggeri. Parete divisoria costituita da struttura in legno rivestita da lastra in gesso racchiusa da due fogli di carta su entrambi i lati, fissata con staffe e viti comprensiva della stuccatura dei giunti, degli angoli e delle teste delle viti, in modo da ottenere una superficie pronta per la finitura.</b>   |                |        |                |            |
| 03.A02.I01.005 | Pannello di spessore 1 cm  | m <sup>2</sup> | 66,24  | 41,18          | 62,17%     |
| 03.A02.I01.010 | Pannello di spessore 1,25 cm   | m <sup>2</sup> | 67,11  | 41,18          | 61,36%     |
| 03.A02.I01.015 | Pannello di spessore 1,5 cm  | m <sup>2</sup> | 69,17  | 41,18          | 59,53%     |
| 03.A02.I01.020 | Pannello di spessore 1,8 cm  | m <sup>2</sup> | 73,80  | 41,18          | 55,80%     |
| 03.A02.I02     | <b>Tramezzi leggeri. Parete divisoria interna costituita da orditura lignea rivestita da lastra in fibra di gesso sui due lati, fissata con viti o graffe comprensiva della stuccatura dei giunti, degli angoli e delle teste delle viti, in modo da ottenere una superficie pronta per la finitura.</b>   |                |        |                |            |
| 03.A02.I02.005 | Pannello di spessore 1 cm  | m <sup>2</sup> | 71,41  | 41,18          | 57,67%     |
| 03.A02.I02.010 | Pannello di spessore 1,25 cm   | m <sup>2</sup> | 74,02  | 41,18          | 55,64%     |
| 03.A02.I02.015 | Pannello di spessore 1,5 cm  | m <sup>2</sup> | 79,64  | 41,18          | 51,71%     |
| 03.A02.I02.020 | Pannello di spessore 1,8 cm  | m <sup>2</sup> | 85,41  | 41,18          | 48,22%     |

| Codice                               | Descrizione   | U.M.           | Euro   | Manod<br>lorda | %<br>Manod |
|--------------------------------------|---|----------------|--------|----------------|------------|
| 03.A02.I03                           | <b>Tramezzi leggeri. Parete divisoria in lastra di gesso rinforzato con fibra di vetro e con bordi ad incastro maschio - femmina da avvitare su entrambi i lati alla struttura portante in profili d'acciaio comprensiva della stuccatura dei giunti, degli angoli e delle teste delle viti, in modo da ottenere una superficie pronta per la finitura.</b>   |                |        |                |            |
| 03.A02.I03.005                       | Lastra di spessore 2,5 cm   | m <sup>2</sup> | 69,96  | 32,69          | 46,72%     |
| 03.A02.I04                           | <b>Tramezzi leggeri. Parete divisoria da utilizzare in presenza di ambienti con acqua o umidità (bagni, piscine...) in lastra di gesso rinforzato con fibra di vetro e con bordi ad incastro maschio - femmina su entrambi i lati da avvitare alla struttura portante in profili d'acciaio comprensiva della stuccatura dei giunti, degli angoli e delle teste delle viti, in modo da ottenere una superficie pronta per la finitura.</b> |                |        |                |            |
| 03.A02.I04.005                       | Lastra di spessore 1,25 cm  | m <sup>2</sup> | 110,64 | 41,18          | 37,22%     |
| 03.A02.I05                           | <b>Tramezzi leggeri. Tramezzo costituito dall'incasso di profili in lamiera zincata (per casseporte e basi di pavimento) e blocchi di gesso rinforzati con fibra di vetro con incastri autoguidanti, sigillati nelle giunte da collante specifico, comprensiva della stuccatura dei giunti, degli angoli e delle teste delle viti, in modo da ottenere una superficie pronta per la finitura.</b>   |                |        |                |            |
| 03.A02.I05.005                       | Lastra di spessore 8 cm   | m <sup>2</sup> | 51,93  | 17,83          | 34,34%     |
| <b>03.A03 SOLAI E CONTROSOFFITTI</b> |   |                |        |                |            |
| 03.A03.A01                           | <b>Solai. Pannelli per strutture orizzontali e inclinate realizzate con elementi in conglomerato di legno - cemento, densità 500 kg/m<sup>3</sup>, ad eliminazione completa di ponti termici, isolanti termoacustici e igrotermico, resistenti al fuoco (classe Rei 180)</b>  |                |        |                |            |
| 03.A03.A01.005                       | Spessore pannello 20 cm   | m <sup>2</sup> | 95,33  | 42,99          | 45,10%     |
| 03.A03.A01.010                       | Spessore pannello 25 cm   | m <sup>2</sup> | 97,69  | 42,99          | 44,01%     |
| 03.A03.A01.015                       | Spessore pannello 30 cm   | m <sup>2</sup> | 133,96 | 42,99          | 32,09%     |
| 03.A03.A02                           | <b>Solai. Elementi in legno prefabbricati con struttura a celle con funzione portante, estetica e di isolamento acustico</b>  |                |        |                |            |
| 03.A03.A02.005                       | Elemento scatolare con altezza 14 cm  | m <sup>2</sup> | 149,73 | 120,38         | 80,40%     |
| 03.A03.A02.010                       | Elemento scatolare con altezza 16 cm  | m <sup>2</sup> | 151,57 | 103,25         | 68,12%     |
| 03.A03.A02.015                       | Elemento scatolare con altezza 18 cm  | m <sup>2</sup> | 166,05 | 111,40         | 67,09%     |
| 03.A03.A02.020                       | Elemento di superficie con altezza 12 cm  | m <sup>2</sup> | 131,98 | 97,76          | 74,07%     |
| 03.A03.A02.025                       | Elemento di superficie con altezza 14 cm  | m <sup>2</sup> | 137,66 | 103,25         | 75,00%     |
| 03.A03.A02.030                       | Elemento di superficie con altezza 16 cm  | m <sup>2</sup> | 142,17 | 96,38          | 67,79%     |
| 03.A03.A02.035                       | Elemento di superficie con altezza 18 cm  | m <sup>2</sup> | 142,90 | 89,51          | 62,64%     |
| 03.A03.A03                           | <b>Solaio costituito da piastra unidirezionale costruito in legno di abete, formato da tavole KVH giuntate longitudinalmente, con incastro a pettine e affiancate di costa. Spessore 50 - 60 mm.</b>  |                |        |                |            |
| 03.A03.A03.005                       | Tipologia a piastra.  | m <sup>3</sup> | 130,26 | 75,79          | 58,18%     |
| 03.A03.A03.010                       | Tipologia grecata   | m <sup>3</sup> | 115,80 | 75,78          | 65,44%     |
| 03.A03.A04                           | <b>Solaio costituito da piastra unidirezionale costruito in legno di larice, formato da tavole KVH giuntate longitudinalmente, con incastro a pettine e affiancate di costa. Spessore 50 - 60 mm.</b>   |                |        |                |            |
| 03.A03.A04.005                       | Tipologia a piastra   | m <sup>3</sup> | 115,81 | 68,92          | 59,51%     |
| 03.A03.A04.010                       | Tipologia grecata   | m <sup>3</sup> | 89,06  | 51,75          | 58,11%     |
| 03.A03.B01                           | <b>Controsoffitti. Soffitto in aderenza costituito da orditura metallica semplice e rivestita da lastre in fibra di gesso fissate alla struttura con ganci metallici regolabili</b>   |                |        |                |            |
| 03.A03.B01.005                       | Pannello di spessore 1 cm   | m <sup>2</sup> | 45,01  | 34,33          | 76,27%     |
| 03.A03.B01.010                       | Pannello di spessore 1,25 cm  | m <sup>2</sup> | 46,32  | 34,33          | 74,12%     |
| 03.A03.B01.015                       | Pannello di spessore 1,5 cm   | m <sup>2</sup> | 49,13  | 34,34          | 69,89%     |
| 03.A03.B01.020                       | Pannello di spessore 1,8 cm   | m <sup>2</sup> | 52,01  | 34,33          | 66,01%     |

| Codice         | Descrizione  | U.M.           | Euro  | Manod<br>lorda | %<br>Manod | Codice         | Descrizione  | U.M.           | Euro  | Manod<br>lorda | %<br>Manod |
|----------------|--|----------------|-------|----------------|------------|----------------|--|----------------|-------|----------------|------------|
| 03.A03.B02     | Soffitto ribassato costituito da orditura metallica doppia sovrapposta e rivestita da lastre in fibra di gesso fissate alla struttura con ganci metallici regolabili   |                |       |                |            | 03.A04.B01.010 | Intonaco su murature interne ed esterne in laterizio, pietra, ciotoli o tufo, soggette a umidità di risalita. Con malta a base di calce idrata, pozzolana e aggregati calcarei in granulometria 0-3mm, più acqua q.b. Resa ~16 kg/m <sup>2</sup> /cm. Prezzo al m <sup>2</sup> per 1 centimetro di spessore.   | m <sup>2</sup> | 12,30 | 3,27           | 26,58%     |
| 03.A03.B02.005 | Pannello di spessore 1 cm  | m <sup>2</sup> | 47,18 | 34,33          | 72,77%     | 03.A04.B01.015 | Intonaco di fondo e rivestimento, resistente alle interperie, bassa tendenza all'efflorescenza, con malta di calce idrata, pozzolana, sabbia silicea e inerte minerale leggero, in granulometria 0-1,4 mm, e acqua q.b. Resa ~11kg/m <sup>2</sup> /cm. Prezzo al m <sup>2</sup> per 1 centimetro di spessore.  | m <sup>2</sup> | 10,68 | 7,73           | 72,38%     |
| 03.A03.B02.010 | Pannello di spessore 1,25 cm   | m <sup>2</sup> | 48,48 | 34,33          | 70,81%     | 03.A04.B01.020 | Intonaco di fondo, con malta composta di grassello stagionato (minimo 6 mesi) di calce idrata, sabbia di tufo calcareo e pietra calcarea di cava. Granulometria 0-5 mm. Resa ~15 kg/m <sup>2</sup> /cm. Prezzo al m <sup>2</sup> per 1 centimetro di spessore.   | m <sup>2</sup> | 9,69  | 7,94           | 81,89%     |
| 03.A03.B02.015 | Pannello di spessore 1,5 cm  | m <sup>2</sup> | 51,29 | 34,33          | 66,93%     | 03.A04.B01.025 | Intonaco su muri interni ed esterni. Eseguito con malta di calce idraulica naturale NHL 2, NHL 3.5 o NHL 5, pozzolana extrafine e inerti di sabbia silicea e calcare in granulometria 0-1,4-2,5 mm, più acqua q.b. Resa ~12-13 kg/m <sup>2</sup> /cm. Prezzo al m <sup>2</sup> per 1 centimetro di spessore.   | m <sup>2</sup> | 10,87 | 6,59           | 60,66%     |
| 03.A03.B02.020 | Pannello di spessore 1,8 cm  | m <sup>2</sup> | 54,17 | 34,33          | 63,37%     | 03.A04.B01.030 | Intonaco eseguito con malta fine a base di calce idraulica naturale NHL 2.0, cocciopesto extrafine e inerti di sabbia silicea e calcare in granulometria 0-1,4 mm, più acqua q.b. Resa ~13 kg/m <sup>2</sup> /cm. Prezzo al m <sup>2</sup> per 1 centimetro di spessore.   | m <sup>2</sup> | 11,97 | 6,24           | 52,12%     |
| <b>03.A04</b>  | <b>INTONACI</b>  |                |       |                |            | 03.A04.B01.035 | Intonaco con malta termoisolante a basso peso specifico ~400 kg/m <sup>3</sup> , composta da calce idraulica naturale NHL 5 e perlite, in granulometria 0-3 mm, più acqua q.b. Resa ~4 kg/m <sup>2</sup> /cm. Classe T1 Lambda = 0,091 W/(m x °K). Per 4cm di spessore. Prezzo al m <sup>2</sup> per 4cm di spessore.  | m <sup>2</sup> | 41,04 | 15,03          | 36,63%     |
| 03.A04.A01     | Rinzafo. Con malte di calce aerea o con malte di calce idraulica NHL EN 459-1. Esecuzione di rinzafo su pareti, soffitti piani, travi sia in piano sia in curva, compresa l'esecuzione dei raccordi negli angoli, delle zanche di separazione tra pareti e orizzontamenti e della profilatura degli spigoli. Esclusi i ponteggi fissi e compresi gli eventuali ponteggi provvisori. Eseguito con malta confezionata e applicata con intonacatrice, compreso inoltre il pompaggio al piano di lavoro e la distribuzione. Per una superficie complessiva di almeno 1 m <sup>2</sup> , anche a più strati. Fino a 1 cm di spessore. Prezzo al m <sup>2</sup> fino a 1 centimetro di spessore. |                |       |                |            | 03.A04.B01.040 | Intonaco su solai e muri interni ed esterni, eseguito con malta termoisolante composta da calce idraulica naturale NHL 3.5, sughero, pomice bianca e calcare, più acqua q.b. Resa ~3,5 kg/m <sup>2</sup> /cm. Classe T1 Lambda <= 0,075 W/mK. Per 4cm di spessore. Prezzo al m <sup>2</sup> per 4cm di spessore.   | m <sup>2</sup> | 38,25 | 16,34          | 42,73%     |
| 03.A04.A01.005 | Con malta di calce idrata e sabbia silicea in granulometria da 0-4 mm più acqua q.b. Resa ~15kg/m <sup>2</sup> /cm.  | m <sup>2</sup> | 4,74  | 1,31           | 27,58%     | 03.A04.B01.045 | Intonaco per risanamento protettivo e per la zoccolatura di murature interne ed esterne soggette a umidità di risalita. Eseguito con malta composta da calce idraulica naturale NHL 3.5 o NHL 5, pozzolana naturale extrafine e inerti di sabbia silicea e calcare in granulometria 0-2,5 mm, più acqua q.b. Resa ~12-13 kg/m <sup>2</sup> /cm. Prezzo al m <sup>2</sup> per 1 centimetro di spessore. | m <sup>2</sup> | 12,58 | 4,75           | 37,75%     |
| 03.A04.A01.010 | Antisale eseguita con malta di calce idrata, pozzolana e sabbia silicea in granulometria da 0-4 mm più acqua q.b. Resa ~16kg/m <sup>2</sup> /cm.   | m <sup>2</sup> | 8,91  | 0,65           | 7,34%      |                |  |                |       |                |            |
| 03.A04.A01.015 | Eseguita con malta di calce idraulica naturale NHL 5 calce aerea e sabbia calcarea in granulometria 0-1,4 mm, più acqua q.b. Resa ~13,5 kg/m <sup>2</sup> /cm.   | m <sup>2</sup> | 4,91  | 1,31           | 26,64%     |                |  |                |       |                |            |
| 03.A04.A01.020 | Antisale, eseguita con malta a base di calce idraulica naturale NHL2 o NHL 5, inerti silico calcarei e inerti espansi minerali in granulometria 0-2 mm, più acqua q.b. Resa ~13 kg/m <sup>2</sup> /cm.   | m <sup>2</sup> | 8,33  | 0,65           | 7,85%      |                |  |                |       |                |            |
| 03.A04.A01.025 | Resistente alle interperie, permeabile al vapore. Eseguita con malta di calce idraulica naturale NHL 5, calce aerea e sabbia silicea, con granulometria 0-4 mm e acqua q.b. Resa ~15 kg/m <sup>2</sup> /cm.  | m <sup>2</sup> | 6,42  | 1,31           | 20,37%     |                |  |                |       |                |            |
| 03.A04.A01.030 | Per applicazioni a mano, di rinzafo (03.A04.A01) con malta a base di calce aerea o di calce idraulica NHL, confezionata manualmente o con betoniera e tiro in alto con montacarico a bandiera al piano di lavoro e distribuzione, aumento del 40%.   | %              | 40,00 |                |            |                |  |                |       |                |            |
| 03.A04.B01     | Intonaco. Con malte di calce aerea o con malte di calce idraulica NHL EN 459-1. Esecuzione di intonaco su rinzafo o di intonaco di fondo, su pareti verticali e orizzontali interne ed esterne, sia in piano sia in curva, compresa l'esecuzione dei raccordi, delle zanche e la profilatura degli spigoli. Esclusi i ponteggi fissi e compresi gli eventuali ponteggi provvisori. Eseguito con malta confezionata e applicata con intonacatrice, compreso inoltre il pompaggio al piano di lavoro e la distribuzione. Per una superficie complessiva di almeno 1 m <sup>2</sup> , anche a più strati e fino a 2cm di spessore   |                |       |                |            |                |  |                |       |                |            |
| 03.A04.B01.005 | Intonaco di fondo su supporti in tufo, mattoni pieni, pietre, ecc. Eseguita con malta di calce idrata, pozzolana e sabbia silicea in granulometria 0 a 3,5 mm, più acqua q.b. Resa ~16kg/m <sup>2</sup> /cm. Prezzo al m <sup>2</sup> per 1 centimetro di spessore.  | m <sup>2</sup> | 11,78 | 7,13           | 60,53%     |                |  |                |       |                |            |



| Codice         | Descrizione   | U.M.           | Euro  | Manod<br>lorda | %<br>Manod | Codice         | Descrizione   | U.M.           | Euro  | Manod<br>lorda | %<br>Manod |
|----------------|---|----------------|-------|----------------|------------|----------------|---|----------------|-------|----------------|------------|
| 03.A04.B01.050 | Per applicazioni a mano, di intonaco (03.A04.B01) con malta a base di calce aerea o di calce idraulica NHL, confezionata manualmente o con betoniera e tiro in alto con montacarico a bandiera al piano di lavoro e distribuzione, aumento del 40%.   | %              | 40,00 |                |            | 03.A04.B03.010 | Intonaco di fondo per interni su murature in laterizio e blocchi in calcestruzzo grezzo, eseguito con malta composta da gesso, calce idrata, perlite ed additivi più acqua q.b. Da evitare l'uso in locali umidi. Resa 9 Kg/m <sup>2</sup> /cm. Prezzo al m <sup>2</sup> per 1 centimetro di spessore.  | m <sup>2</sup> | 10,35 | 9,15           | 88,44%     |
| 03.A04.B01.055 | Per i termointonaci (03.A04.B.01.035) e (03.A04.B.01.040). Per ogni centimetro in più di spessore oltre i 4 cm, il 15% del prezzo. Prezzo al m <sup>2</sup> per 1 centimetro di spessore.   | %              | 15,00 |                |            | 03.A04.C01     | <b>Rasatura. Con malte di calce aerea, malte di calce idraulica NHL EN 459-1 o malte di argilla. Esecuzione di rasatura su arriccio o intonaco di fondo, su pareti verticali e orizzontali interne ed esterne, sia in piano sia in curva. Esclusi i ponteggi fissi e compresi gli eventuali ponteggi provvisori. Eseguita a fratazzo fine con malta confezionata a mano o con impastatrice. Compreso inoltre il tiro in alto al piano di lavoro con montacarico a bandiera e la distribuzione della malta. Per millimetro di spessore. Per una superficie complessiva di almeno 1 m<sup>2</sup>, anche a più strati e fino a 2mm di spessore.</b> |                |       |                |            |
| 03.A04.B02     | <b>Intonaco. Con malte di argilla. Esecuzione di intonaco di fondo su pareti verticali e orizzontali, sia in piano sia in curva, compresa l'esecuzione dei raccordi, delle zanche e la profilatura degli spigoli. Esclusi i ponteggi fissi e compresi gli eventuali ponteggi provvisori. Eseguita con malta confezionata e applicata con intonacatrice, compreso inoltre il pompaggio al piano di lavoro e la distribuzione. Per una superficie complessiva di almeno 1 m<sup>2</sup>, anche a più strati e fino a 2cm di spessore.</b> |                |       |                |            | 03.A04.C01.005 | A civile per interni ed esterni. Eseguita con malta di calce idrata, pozzolana e aggregati calcarei in granulometria 0-0,6mm, più acqua q.b. Resa ~1,3 kg/m <sup>2</sup> /mm. Prezzo al m <sup>2</sup> per 1 millimetro di spessore.  | m <sup>2</sup> | 3,82  | 2,62           | 68,53%     |
| 03.A04.B02.005 | Eseguito con malta a base di argilla, sabbia silicea in granulometria 0-3mm, più acqua q.b. Resa ~17/18 Kg/m <sup>2</sup> /cm. Prezzo al m <sup>2</sup> per 1 centimetro di spessore.   | m <sup>2</sup> | 11,80 | 9,45           | 80,06%     | 03.A04.C01.010 | Stabilitura sia all'interno che all'esterno. Eseguita con malta composta da grassello stagionato minimo 6 mesi, micronizzato e vagliato, miscelato con sabbie calcaree-silicee. Granulometria 0-1,5 mm, più acqua q.b. Resa ~2,3 kg/m <sup>2</sup> /mm. Prezzo al m <sup>2</sup> per 1 millimetro di spessore.  | m <sup>2</sup> | 3,18  | 2,61           | 82,22%     |
| 03.A04.B02.010 | Eseguito con malta a base di argilla, sabbia silicea in granulometria 0-3mm e fibre vegetali più acqua q.b. Densità 1500 kg/m <sup>3</sup> circa. Resa 15-18 Kg/m <sup>2</sup> /cm. Prezzo al m <sup>2</sup> per 1 centimetro di spessore.  | m <sup>2</sup> | 12,69 | 6,54           | 51,50%     | 03.A04.C01.015 | Eseguita con malta fine minerale, di elevata resistenza alle interperie e permeabilità al vapore, composta da calce idraulica naturale NHL 3.5 o NHL 5, calce aerea e sabbia silicea in granulometria 0-0,8 mm, più acqua q.b. Resa ~1,2 kg/m <sup>2</sup> /mm. Prezzo al m <sup>2</sup> per 1 millimetro di spessore.  | m <sup>2</sup> | 3,43  | 2,61           | 76,20%     |
| 03.A04.B02.015 | Eseguito con malta umida composta da argilla, sabbia a granularità mista 0-2 mm e fibre vegetali più acqua q.b. Densità a secco 1500 kg/m <sup>3</sup> circa. Resa 18-20 kg/m <sup>2</sup> /cm. Prezzo al m <sup>2</sup> per 1 centimetro di spessore.  | m <sup>2</sup> | 12,92 | 8,83           | 68,31%     | 03.A04.C01.020 | Su intonaci interni ed esterni, eseguita con malta fine di calce idraulica naturale NHL 2.0 o NHL 3.5 e inerti in fino di marmo e calcare più acqua q.b. Resa ~1,5 kg/m <sup>2</sup> /mm. Prezzo al m <sup>2</sup> per 1 millimetro di spessore.  | m <sup>2</sup> | 3,49  | 2,61           | 74,90%     |
| 03.A04.B02.020 | Eseguito con malta fine a base di argilla, sabbia silicea in granulometria 0-2mm e fibre vegetali più acqua q.b. Prezzo al m <sup>2</sup> per 1 centimetro di spessore.   | m <sup>2</sup> | 13,09 | 8,50           | 64,93%     | 03.A04.C01.025 | Su intonaci interni ed esterni, eseguito con malta fine calce idraulica naturale NHL 2.0 e inerti calcarei e silicei con granulometria 0-0,7mm, più acqua q.b. Resa ~1,3 kg/m <sup>2</sup> /mm. Prezzo al m <sup>2</sup> per 1 millimetro di spessore.  | m <sup>2</sup> | 3,67  | 2,61           | 71,25%     |
| 03.A04.B02.025 | Per applicazioni a mano, di intonaci di fondo con malta di argilla (03.A04.B02) confezionata manualmente o con betoniera (molazza) e tiro in alto con montacarico a bandiera al piano di lavoro e distribuzione, aumento del 30%.   | %              | 30,00 |                |            | 03.A04.C01.030 | Rasatura armata su pannelli in fibra di legno, eseguita con malta composta di calce idraulica naturale NHL 5, granulati di vetro espanso e sabbie di cava selezionate più acqua q.b. Granulometria 0-0,6 mm. Resa ~0,9 kg/m <sup>2</sup> /mm. Esclusa la rete di armatura. Per 5mm di spessore.   | m <sup>2</sup> | 12,39 | 7,19           | 58,02%     |
| 03.A04.B03     | <b>Intonaco. Con malte a base di gesso. Esecuzione di intonaco di fondo su pareti verticali e orizzontali interne, sia in piano sia in curva, compresa l'esecuzione dei raccordi, delle zanche e la profilatura degli spigoli. Esclusi i ponteggi fissi e compresi gli eventuali ponteggi provvisori. Per una superficie complessiva di almeno 1 m<sup>2</sup>, anche a più strati e fino a 2 cm di spessore.</b>   |                |       |                |            | 03.A04.C01.035 | Eseguita con malta confezionata con miscele di argille e inerti in granulometria 0-1,6 mm, più acqua q.b. Resa 1,2 Kg/m <sup>2</sup> /mm. In sacchi da 25 kg. Prezzo al m <sup>2</sup> per 1 millimetro di spessore.  | m <sup>2</sup> | 3,63  | 2,62           | 72,13%     |
| 03.A04.B03.005 | Rivestimento superficiale monostato, con proprietà di isolamento termico-acustico e protezione antincendio. Con malta a base di gesso emidrato ed anidro, vermiculite espansa, perlite espansa e additivi più acqua q.b. Applicato a spruzzo. Resa 9 Kg/m <sup>2</sup> /cm. Prezzo al m <sup>2</sup> per 1 centimetro di spessore.  | m <sup>2</sup> | 12,46 | 9,48           | 76,05%     |                |   |                |       |                |            |



| Codice         | Descrizione   | U.M.           | Euro   | Manod<br>lorda | %<br>Manod | Codice         | Descrizione  | U.M.           | Euro   | Manod<br>lorda | %<br>Manod |
|----------------|---|----------------|--------|----------------|------------|----------------|--|----------------|--------|----------------|------------|
| 03.A04.C01.040 | Eseguita con malta confezionata con miscele di argille, inerti a granulometria controllata e fibre vegetali di piccola pezzatura più acqua q.b. Resa 1,2 Kg/m <sup>2</sup> /mm. Prezzo al m <sup>2</sup> per 1 millimetro di spessore.  | m <sup>2</sup> | 3,43   | 2,61           | 76,20%     | 03.A05.B01     | Realizzazione di vespaio aerato costituito da un getto di calcestruzzo magro dello spessore minimo di 10 cm a supporto di casseri a perdere di forma quadrata (con funzione di isolamento dall'umidità e di barriera antiradon), realizzato in HDPE rigenerato con carica minerale inferiore al 25%, con pedonabilità certificata sia con elemento vincolato che libero; caldaia di sottofondo in cls Rbk 250 fino a 10 cm di spessore, rete elettrosaldata maglia 10x10 cm: |                |        |                |            |
| 03.A04.C05     | ...   |                |        |                |            | 03.A05.B01.005 | Altezza cassero cm 5   | m <sup>2</sup> | 112,71 | 94,73          | 84,05%     |
| 03.A04.C05.005 | Opere compensate a superficie, per quantitativi inferiori a 1 m <sup>2</sup> , aumento del 100%.  | %              | 100,00 |                |            | 03.A05.B01.010 | Altezza cassero cm 10  | m <sup>2</sup> | 113,38 | 94,73          | 83,55%     |
| 03.A04.C05.010 | Opere compensate a superficie, per quantitativi compresi tra i 500 e 1000 m <sup>2</sup> , sconto del 20%.  | %              | 20,00  |                |            | 03.A05.B01.015 | Altezza cassero cm 15  | m <sup>2</sup> | 114,86 | 94,74          | 82,48%     |
| 03.A04.C05.015 | Opere compensate a superficie, per quantitativi superiori ai 1000 m <sup>2</sup> , sconto del 25%.  | %              | 25,00  |                |            | 03.A05.B01.020 | Altezza cassero cm 20  | m <sup>2</sup> | 115,24 | 94,73          | 82,20%     |
| <b>03.A05</b>  | <b>SOTTOFONDI E VESPAI</b>  |                |        |                |            | 03.A05.B01.025 | Altezza cassero cm 27  | m <sup>2</sup> | 116,17 | 94,73          | 81,54%     |
| 03.A05.A01     | Esecuzione di sottofondo a secco di sabbia per pavimenti in legno composto da: strato di sabbia asciutta spessore 8 cm, strato di carta oleata o tessuto traspirante, sottopavimento in pannelli in fibra dura di legno (esenti da colle) spessore 15 mm per la chiodatura delle tavole, compreso il trasporto ed ogni onere per l'esecuzione a regola d'arte, esclusa la fornitura e posa del pavimento.   |                |        |                |            | 03.A05.B01.030 | Altezza cassero cm 30  | m <sup>2</sup> | 116,56 | 94,73          | 81,27%     |
| 03.A05.A01.005 | ...   | m <sup>2</sup> | 51,13  | 41,20          | 80,58%     | 03.A05.B01.035 | Altezza cassero cm 35  | m <sup>2</sup> | 116,97 | 94,73          | 80,99%     |
| 03.A05.A02     | Esecuzione di sottofondo a secco di granulato minerale per pavimenti in legno composto da: foglio di tessuto traspirante, strato di granulato minerale di origine vulcanica (massa volumica circa 120 kg/m <sup>3</sup> ) spessore 8 cm, foglio di fibra di legno da 8 mm, doppia lastra in gessofibra e cellulosa preaccoppiate spessore 2 cm, per la chiodatura del pavimento, esclusa la fornitura e posa del pavimento.   |                |        |                |            | <b>03.A06</b>  | <b>PAVIMENTI E RIVESTIMENTI</b>  |                |        |                |            |
| 03.A05.A02.005 | ...   | m <sup>2</sup> | 70,24  | 41,20          | 58,65%     | 03.A06.A01     | Posa di pavimenti tessili in fibre vegetali e animali tessute, eseguita a regola d'arte, senza gibbosità e discontinuità, su sottofondo di posa appositamente preparato  |                |        |                |            |
| 03.A05.A03     | Esecuzione di sottofondo a secco di sabbia per pavimenti in legno e sistema di riscaldamento radiante a pavimento, composto da: massetto in sabbia e cemento per il passaggio degli impianti con spessore 8 cm, pannelli radianti su supporto isolante, strato di sabbia asciutta spessore 3 cm, strato di carta oleata o tessuto traspirante, doppia lastra in gessofibra e cellulosa preaccoppiate spessore 2 cm, per la chiodatura del pavimento, compreso il trasporto ed ogni onere per l'esecuzione a regola d'arte, esclusa la fornitura e posa dei pannelli radianti e del pavimento.   |                |        |                |            | 03.A06.A01.005 | Per moquettes in fibre di cocco e/o sisal, compreso il materassino in feltro di supporto   | m <sup>2</sup> | 26,73  | 21,36          | 79,91%     |
| 03.A05.A03.005 | ...   | m <sup>2</sup> | 61,75  | 31,92          | 51,69%     | 03.A06.A01.010 | Per moquettes in lana o lino, compreso il materassino ed i listelli per la tesatura perimetrale  | m <sup>2</sup> | 33,85  | 28,48          | 84,14%     |
| 03.A05.A04     | Esecuzione di sottofondo a secco di granulato minerale per pavimenti in legno e sistema di riscaldamento radiante a pavimento, composto da: foglio di tessuto traspirante, strato di granulato minerale di origine vulcanica (massa volumica circa 120 kg/m <sup>3</sup> ) spessore 8 cm, pannelli radianti su supporto isolante, strato di sabbia asciutta spessore 3 cm, strato di carta oleata o tessuto traspirante, doppia lastra in gessofibra e cellulosa preaccoppiate spessore 2 cm, per la chiodatura del pavimento, compreso il trasporto ed ogni onere per l'esecuzione a regola d'arte, esclusa la fornitura e posa dei pannelli radianti e del pavimento. |                |        |                |            | 03.A06.B01     | Terracotta. Posa in opera di pavimentazione in cotto non trattato fatto a mano di varie dimensioni, compreso escluso il sottofondo. Sono compresi tutti gli altri oneri specifici quali trasporto, movimentazione e quant'altro occorre necessari per dare il lavoro finito a regola d'arte  |                |        |                |            |
| 03.A05.A04.005 | ...   | m <sup>2</sup> | 76,96  | 30,71          | 39,91%     | 03.A06.B01.005 | Incollata con composto a base di caseina, sabbia quarzosa, farina di marmo, calce e cellulosa  | m <sup>2</sup> | 57,34  | 49,84          | 86,92%     |
| 03.A05.A05     | Esecuzione di sottofondo leggero per riempimento di solai   |                |        |                |            | 03.A06.B02     | Terracotta. Posa in opera di tavelle tipo a pasta molle (non estruso) posate a vista, secondo le indicazioni del Progettista e D.L. con malta di calce idraulica naturale a basso contenuto di sali solubili. Sono compresi tutti gli altri oneri specifici, quali trasporto, movimentazione e quant'altro occorra per dare il lavoro finito a regola d'arte, escluse eventuali opere provvisorie  |                |        |                |            |
| 03.A05.A05.005 | di argilla e trucioli di legno  | m <sup>2</sup> | 37,01  | 20,60          | 55,66%     | 03.A06.B02.005 | Incollate con composto a base di caseina, sabbia quarzosa, farina di marmo, calce e cellulosa  | m <sup>2</sup> | 65,17  | 57,67          | 88,49%     |
| 03.A05.A05.010 | di argilla e sabbia   | m <sup>2</sup> | 43,57  | 20,60          | 47,28%     | 03.A06.C01     | Fornitura e posa di pavimento per esterno in legno, compresa la fornitura della sottostruttura, su piano livellato, e tutti gli accessori e le lavorazioni necessarie a dare l'opera finita a regola d'arte  |                |        |                |            |
| 03.A05.A06     | Esecuzione di sottofondo in pietrisco frantumato ottenuto dal recupero di materiale demolito e controllato per pavimentazioni e massetti  |                |        |                |            | 03.A06.C01.005 | Doghe in larice massello (Larix Decidua) con sottostruttura in legno e fissaggio a vista   | m <sup>2</sup> | 160,05 | 102,99         | 64,35%     |
| 03.A05.A06.005 | Fino ad uno spessore finito pari a 30 cm  | m <sup>2</sup> | 20,61  | 16,81          | 81,54%     | 03.A06.C01.010 | Doghe in pino (Pinus sylvestris) spessore 25 mm con sottostruttura in legno e fissaggio a vista  | m <sup>2</sup> | 271,62 | 103,00         | 37,92%     |
| 03.A05.A07     | Posa in opera di sottofondo in lastre alveolate da riempire a raso con granulato di riempimento minerale di origine vulcanica (massa volumica circa 120 kg/m <sup>3</sup> )   |                |        |                |            | 03.A06.C01.015 | Doghe in pino (Pinus sylvestris) spessore 42 mm con sottostruttura in legno e fissaggio a vista  | m <sup>2</sup> | 295,71 | 103,00         | 34,83%     |
| 03.A05.A07.005 | Fino ad uno spessore di 6 cm  | m <sup>2</sup> | 76,00  | 30,89          | 40,65%     | 03.A06.C01.020 | Doghe in frassino (Fraxinus Excelsior) spessore 25 mm con sottostruttura in legno e fissaggio a vista  | m <sup>2</sup> | 359,10 | 102,99         | 28,68%     |
|                |   |                |        |                |            | 03.A06.C01.025 | Doghe in frassino (Fraxinus Excelsior) spessore 20 mm con sottostruttura in legno e fissaggio a vista  | m <sup>2</sup> | 326,14 | 103,00         | 31,58%     |
|                |   |                |        |                |            | 03.A06.C01.030 | Doghe in larice massello (Larix Decidua) con sottostruttura in legno e aggancio a scomparsa  | m <sup>2</sup> | 177,21 | 120,17         | 67,81%     |
|                |   |                |        |                |            | 03.A06.C01.035 | Doghe in pino (Pinus sylvestris) spessore 25 mm con sottostruttura in legno e aggancio a scomparsa   | m <sup>2</sup> | 288,79 | 120,17         | 41,61%     |

| Codice                                  | Descrizione  | U.M.           | Euro   | Manod<br>lorda | %<br>Manod |
|---|--|----------------|--------|----------------|------------|
| 03.A06.C01.040                          | Doghe in pino ( <i>Pinus sylvestris</i> ) spessore 42 mm con sottostruttura in legno e aggancio a scomparsa  | m <sup>2</sup> | 312,88 | 120,18         | 38,41%     |
| 03.A06.C01.045                          | Doghe in frassino ( <i>Fraxino Excelsior</i> ) spessore 25 mm con sottostruttura in legno e aggancio a scomparsa   | m <sup>2</sup> | 376,27 | 120,14         | 31,93%     |
| 03.A06.C01.050                          | Doghe in frassino ( <i>Fraxino Excelsior</i> ) spessore 20 mm con sottostruttura in legno e aggancio a scomparsa   | m <sup>2</sup> | 343,30 | 120,16         | 35,00%     |
| <b>03.A07 ISOLAMENTI TERMO ACUSTICI</b> |  |                |        |                |            |
| 03.A07.A01                              | Realizzazione di isolamento termico a cappotto con lastre di qualsiasi dimensione e spessore, compreso il carico, lo scarico, il trasporto e deposito a qualsiasi piano del fabbricato. Sono compresi inoltre gli oneri relativi a: incollaggio e/o tassellatura e sagomatura dei pannelli, rasatura, stesura di fissativo, applicazione del rasante a base di calce idraulica naturale steso con spatola d'acciaio, compresa la posa di rete d'armatura e di ogni altro onere necessario per dare l'opera finita a perfetta regola d'arte. (esclusa la fornitura dell'isolante)   |                |        |                |            |
| 03.A07.A01.005                          | Su superfici esterne verticali   | m <sup>2</sup> | 43,62  | 31,91          | 73,15%     |
| 03.A07.A01.010                          | Su superfici esterne orizzontali (intradosso solaio)   | m <sup>2</sup> | 40,88  | 29,16          | 71,34%     |
| 03.A07.A01.015                          | Su superfici interne verticali   | m <sup>2</sup> | 53,12  | 40,60          | 76,44%     |
| 03.A07.A01.020                          | Su superfici interne orizzontali (intradosso solaio)   | m <sup>2</sup> | 40,88  | 29,16          | 71,34%     |
| 03.A07.A02                              | Realizzazione di isolamento termico a cappotto con lastre di qualsiasi dimensione e spessore, compreso il carico, lo scarico, il trasporto e deposito a qualsiasi piano del fabbricato. Sono compresi inoltre gli oneri relativi a: incollaggio e/o tassellatura e sagomatura dei pannelli, compreso ogni altro onere necessario per dare l'opera finita a perfetta regola d'arte. (esclusa la fornitura dell'isolante)  |                |        |                |            |
| 03.A07.A02.005                          | Su superfici interne verticali   | m <sup>2</sup> | 24,72  | 24,72          | 100,00%    |
| 03.A07.A02.010                          | Su superfici interne orizzontali (intradosso solaio)   | m <sup>2</sup> | 21,97  | 21,97          | 100,00%    |
| 03.A07.B01                              | Insufflaggio di materiale isolante sfuso all'interno di intercapedini murarie mediante appositi ugelli. Compreso il carico, lo scarico, il trasporto, il deposito a qualsiasi piano del fabbricato, il nolo del macchinario per l'insufflaggio, la formazione dei fori necessari per la messa in opera ed esclusa la chiusura. Escluso il montaggio di eventuali ponteggi. Da misurarsi in opera con la sola deduzione dei vuoti superiori a 2,00 m <sup>2</sup> , compresi gli sfridi e ogni onere necessario per dare l'opera finita a perfetta regola d'arte. Densità minima di 50 kg/m <sup>3</sup> . (esclusa la fornitura del materiale isolante).   |                |        |                |            |
| 03.A07.B01.005                          | In fibra   | m <sup>3</sup> | 44,46  | 39,98          | 89,92%     |
| 03.A07.B01.010                          | In materiale granulare   | m <sup>3</sup> | 69,70  | 62,05          | 89,02%     |
| 03.A07.B02                              | Insufflaggio di materiali isolanti termoacustici in fiocchi in intercapedini murarie mediante insufflaggio a secco a bassa pressione (P<=0,20 bar) fino a saturazione dei volumi da riempire. Compreo il trasporto, il carico, lo scarico, il deposito a qualsiasi piano del fabbricato, il nolo del macchinario per l'insufflaggio e tutta la strumentazione necessaria. Compresa la formazione dei fori necessari per la messa in opera dall'interno o dall'esterno dell'edificio e la video ispezione mediante endoscopio. Compresa l'ispezione e la sigillatura dei cassonetti degli avvolgibili (anche dall'interno del fabbricato) o altre possibili vie di fuga dell'intercapedine. Compresa la chiusura dei fori con malta premiscelata a rustico o equivalente. Esclusa la rasatura, stuccatura ed ogni opera da decoratore per il rappezzo della tinteggiatura. Escluso il nolo di ponteggio/trabattello o piattaforma aerea fino a m 12 e gli oneri di eventuale occupazione suolo pubblico. Da misurarsi in opera sui volumi effettivamente insufflati, compresi gli sfridi e ogni onere necessario per dare l'opera finita a perfetta regola d'arte. Esclusa la fornitura del materiale isolante. |                |        |                |            |
| 03.A07.B02.005                          | In fiocchi di cellulosa di legno   | m <sup>3</sup> | 67,80  | 38,50          | 56,79%     |

| Codice   | Descrizione   | U.M.           | Euro  | Manod<br>lorda | %<br>Manod |
|--|---|----------------|-------|----------------|------------|
| 03.A07.B03   | Insufflaggio di materiale isolante sfuso nell'estradosso dei solai. Compreso il carico, lo scarico, il trasporto, il deposito a qualsiasi piano del fabbricato e il nolo del macchinario per l'insufflaggio. Escluso il montaggio di eventuali ponteggi. Compresi ogni onere necessario per dare l'opera finita a perfetta regola d'arte. Densità minima di 40 kg/m <sup>3</sup> . (esclusa la fornitura del materiale isolante).   |                |       |                |            |
| 03.A07.B03.005   | In fibra  | m <sup>3</sup> | 70,22 | 58,74          | 83,65%     |
| 03.A07.B03.010   | In materiale granulare  | m <sup>3</sup> | 55,97 | 48,32          | 86,33%     |
| 03.A07.B04   | Insufflaggio di materiale isolante sfuso negli elementi strutturali della copertura. Compreso il carico, lo scarico, il trasporto, il deposito a qualsiasi piano del fabbricato e il nolo del macchinario per l'insufflaggio. Escluso il montaggio di eventuali ponteggi. Compresi ogni onere necessario per dare l'opera finita a perfetta regola d'arte. Densità minima di 55 kg/m <sup>3</sup> . (esclusa la fornitura del materiale isolante).  |                |       |                |            |
| 03.A07.B04.005   | In fibra  | m <sup>3</sup> | 56,93 | 52,34          | 91,94%     |
| 03.A07.B04.010   | In materiale granulare  | m <sup>3</sup> | 55,97 | 48,32          | 86,33%     |
| <b>03.A08 IMPERMEABILIZZAZIONI, GUAINE E CONGLOMERATI BITUMINOSI</b> |   |                |       |                |            |
| 03.A08.A01   | In rotoli di carta, fibre di cellulosa, polietilene e polipropilene. Posa in opera a secco di barriere al vapore, antivento, antipolvere, in rotoli.  |                |       |                |            |
| 03.A08.A01.005   | Per pareti  | m <sup>2</sup> | 17,17 | 17,17          | 100,00%    |
| 03.A08.A01.010   | Per tetti e coperture piane   | m <sup>2</sup> | 20,60 | 20,60          | 100,00%    |
| 03.A08.A01.015   | Per solai   | m <sup>2</sup> | 17,17 | 17,17          | 100,00%    |
| 03.A08.A01.020   | Per fondazioni  | m <sup>2</sup> | 13,73 | 13,73          | 100,00%    |
| 03.A08.B01   | Membrane bentonitiche. Posa in opera di membrane impermeabilizzanti laminate sotto vuoto in adesione a due geotessili sintetici, in rotoli, spessore 0,5 cm, per fondazioni e strutture interrato, compreso il trasporto e tutte le opere necessarie per una posa a regola d'arte   |                |       |                |            |
| 03.A08.B01.005   | ...   | m <sup>2</sup> | 27,47 | 27,47          | 100,00%    |
| 03.A08.B02   | Membrane bentonitiche. Posa in opera di pannelli di cartone ondulato kraft biodegradabile, contenente pura bentonite sodica naturale in polvere   |                |       |                |            |
| 03.A08.B02.005   | ...   | m <sup>2</sup> | 27,47 | 27,47          | 100,00%    |
| 03.A08.B03   | Membrane bentonitiche. Posa in opera di bentonite di sodio granulare sfusa  |                |       |                |            |
| 03.A08.B03.005   | ...   | m <sup>2</sup> | 16,47 | 16,47          | 100,00%    |
| 03.A08.B04   | Membrane bentonitiche. Posa di barra di cartone kraft con bentonite sodica naturale granulare per sigillatura di lesioni, riprese di getto e giunti, di lunghezza 60 cm e diametro 0,5 cm.  |                |       |                |            |
| 03.A08.B04.005   | ...   | m <sup>2</sup> | 17,17 | 17,17          | 100,00%    |
| 03.A08.E00   | Provvista e stesa di tappeto d'usura in conglomerato bituminoso additivato con polverino di gomma proveniente da riciclo di pneumatici fuori uso in ragione dello 0,8-1,2% (in peso) rispetto al bitume da effettuarsi presso l'impianto di produzione del conglomerato bituminoso e direttamente con gli inerti già in fase di essiccazione. Stesa in opera con vibrofinitrice a perfetta regola d'arte, compreso l'onere della compattazione con rullo statico o vibrante con effetto costipante non inferiore alle 12 tonnellate |                |       |                |            |
| 03.A08.E00.005   | per uno spessore finito compresso pari a centimetri 3   | m <sup>2</sup> | 9,79  |                |            |
| 03.A08.E00.010   | per ogni centimetro finito aggiuntivo oltre i 3   | m <sup>2</sup> | 2,11  |                |            |
| 03.A08.F00   | Provvista e stesa di tappeto d'usura in conglomerato bituminoso additivato con ossidi in polvere, resine in grado di rendere trasparente il bitume  |                |       |                |            |
| 03.A08.F00.005   | stesa con vibrofinitrice per uno spessore finito compresso pari a cm 3:   | m <sup>2</sup> | 9,84  |                |            |
| 03.A08.F00.010   | steso con vibrofinitrice per ogni centimetro aggiuntivo di spessore finito compresso oltre i cm 3   | m <sup>2</sup> | 2,50  |                |            |

| Codice         | Descrizione  | U.M.           | Euro   | Manod<br>lorda | %<br>Manod | Codice            | Descrizione   | U.M.           | Euro   | Manod<br>lorda | %<br>Manod |
|----------------|--|----------------|--------|----------------|------------|-------------------|---|----------------|--------|----------------|------------|
| <b>03.A09</b>  | <b>COPERTURE</b>   |                |        |                |            | <b>03.A09.A03</b> | Fornitura di copertura a verde pensile secondo norma UNI 11235 su solaio isolato, costituita dal seguente sistema tecnologico: -Elemento di drenaggio orizzontale e verticale, in georete accoppiata a caldo con geotessile non tessuto ad azione filtrante, di spessore 5 mm; -Elemento accumulo idrico e drenaggio in materassini di perlite espansa selezionata; e -Elemento filtrante realizzato in feltro geotessile non tessuto di prolipropilene calandrato ad alta tenacità, e infine lo strato culturale per coperture a verde pensile. Esclusi l'impermeabilizzazione antiradice, impianto d'irrigazione e vegetazione.                 |                |        |                |            |
| 03.A09.A01     | Fornitura di copertura a verde pensile secondo norma UNI 11235 su solaio isolato, costituita da Sistema tecnologico multistrato composto da: -foglio antiradice in cloruro di polivinile morbido (PVC-P), resistente agli olii e alle sostanze bituminose con spessore pari a circa 0,8 mm saldato al solaio caldo o a freddo; feltro di accumulo idrico e di protezione meccanica, in fibra di polipropilene con inserto di rinforzo; -elementi modulari di accumulo, drenaggio e aerazione in polietilene riciclato termoformato con incavi per l'accumulo idrico, aperture per l'aerazione e la diffusione della pressione di vapore e rete multidirezionale di canali per il drenaggio sulla faccia inferiore; e -telo filtrante, in geotessile non tessuto in polietilene/polipropilene incrudito a caldo, ad elevata resistenza meccanica con uno spessore di ca. 1,0 mm e infine il Substrato per inverdimenti pensili. Esclusa la vegetazione. Escluso l'impianto di irrigazione e la vegetazione.                 |                |        |                |            | 03.A09.A03.005    | Sistema tecnologico necessario per coperture a verde pensile estensivo e intensivo leggero, con elemento accumulo idrico e drenaggio in materassino sp. 5-8cm di perlite espansa selezionata 2/8 o 3/5.   | m <sup>2</sup> | 26,72  |                |            |
| 03.A09.A01.005 | Sistema tecnologico necessario per copertura a verde pensile estensivo con elementi modulari di accumulo sp. ca. 2,5cm.  | m <sup>2</sup> | 23,06  |                |            | 03.A09.A03.010    | Sistema tecnologico necessario per coperture a verde pensile intensivo, con elemento accumulo idrico e drenaggio in materassino sp. 10cm di perlite espansa selezionata -2/10.  | m <sup>2</sup> | 31,61  |                |            |
| 03.A09.A01.010 | Sistema tecnologico necessario per copertura a verde pensile intensivo leggero con elementi modulari di accumulo sp. ca. 4cm.  | m <sup>2</sup> | 29,40  |                |            | 03.A09.A03.015    | Substrato culturale necessario per le coperture a verde estensivo o intensivo leggero, esente da infestanti, costituito da una miscela di torbe, lapillo, pomice, perlite espansa, cortecce, fibre di cocco, argille speciali, sostanze ammendanti e concimi organici.  | m <sup>3</sup> | 146,18 |                |            |
| 03.A09.A01.015 | Substrato minerale specifico necessario per la realizzazione del sistema a verde pensile. La parte minerale contiene almeno il 10% di materiale riciclato a base di laterizio selezionato, frantumato, vagliato proveniente da puro scarto di produzione.  | m <sup>3</sup> | 129,96 |                |            | 03.A09.A03.020    | Substrato culturale necessario per copertura a verde intensivo, esente da infestanti, costituito da miscela di torbe, inerti rocciosi leggeri, fibre vegetali, cortecce, perlite espansa, argille speciali, sostanze ammendanti, concimi organici.  | m <sup>3</sup> | 153,14 |                |            |
| 03.A09.A02     | Fornitura e posa in opera di copertura a verde pensile secondo norma UNI 11235 su solaio isolato, costituita da Sistema tecnologico multistrato composto da: -foglio antiradice in cloruro di polivinile morbido (PVC-P), resistente agli olii e alle sostanze bituminose con spessore pari a circa 0,8 mm saldato al solaio caldo o a freddo; feltro di accumulo idrico e di protezione meccanica, in fibra di polipropilene con inserto di rinforzo; -elementi modulari di accumulo, drenaggio e aerazione in polietilene riciclato termoformato con incavi per l'accumulo idrico, aperture per l'aerazione e la diffusione della pressione di vapore e rete multidirezionale di canali per il drenaggio sulla faccia inferiore; e -telo filtrante, in geotessile non tessuto in polietilene/polipropilene incrudito a caldo, ad elevata resistenza meccanica con uno spessore di ca. 1,0 mm e infine il Substrato per inverdimenti pensili. Esclusa la vegetazione. Escluso l'impianto di irrigazione e la vegetazione. |                |        |                |            | 03.A09.A04        | Fornitura e posa in opera di copertura a verde pensile secondo norma UNI 11235 su solaio isolato, costituita dal seguente sistema tecnologico: -Elemento di drenaggio orizzontale e verticale, in georete accoppiata a caldo con geotessile non tessuto ad azione filtrante, di spessore 5 mm; -Elemento accumulo idrico e drenaggio in materassini di perlite espansa selezionata; e -Elemento filtrante realizzato in feltro geotessile non tessuto di prolipropilene calandrato ad alta tenacità, e infine lo strato culturale per coperture a verde pensile. Esclusi l'impermeabilizzazione antiradice, impianto d'irrigazione e vegetazione. |                |        |                |            |
| 03.A09.A02.005 | Per colture di verde estensivo a perenni o equivalente. Con elementi modulari di accumulo sp. ca. 2,5cm e substrato per inverdimenti pensili estensivi con spessore pari a 12cm compreso il coefficiente di compattazione. Spessore totale del sistema pari a 14,5 cm±5%; peso a massima saturazione idrica del sistema esclusa vegetazione non superiore a 190 kg/m <sup>2</sup> ; capacità di accumulo idrico del sistema non inferiore a 44 lt/m <sup>2</sup> .   | m <sup>2</sup> | 68,11  | 16,13          | 23,68%     | 03.A09.A04.005    | Per coperture a verde estensivo, con elemento accumulo idrico e drenaggio in materassino sp. 5cm di perlite espansa selezionata 3/5 e strato culturale per verde estensivo sp. 8cm. Spessore totale del sistema pari a 14cm ±5%.  | m <sup>2</sup> | 52,41  | 12,40          | 23,66%     |
| 03.A09.A02.010 | Per colture di verde intensivo leggero costituite al 70% di tappeto erboso e al 30% di tappezzanti arbustive o equivalente. con elementi modulari di accumulo sp. ca. 4cm e substrato comprensivo del coefficiente di compattazione variabile da 15 cm a 25 cm. Spessore totale sistema variabile da 20 cm a 30 cm ± 5 %; peso a massima saturazione idrica del sistema esclusa vegetazione a 25 cm di substrato non superiore a 390 kg/m <sup>2</sup> ; capacità di accumulo idrico del sistema a 20 cm di substrato non inferiore a 85 lt/m <sup>2</sup> .   | m <sup>2</sup> | 100,03 | 22,08          | 22,07%     | 03.A09.A04.010    | Per coperture a verde intensivo leggero, con elemento accumulo idrico e drenaggio in materassino sp. 8cm di perlite espansa selezionata 2/8 e strato culturale per verde estensivo sp. 10cm. Spessore totale del sistema pari a 19cm ±5%.   | m <sup>2</sup> | 60,97  | 12,57          | 20,61%     |
|                |  |                |        |                |            | 03.A09.A04.015    | Per coperture a verde intensivo, con elemento accumulo idrico e drenaggio in materassino sp. 10cm di perlite espansa selezionata 2/10 e strato culturale per verde intensivo sp. 20cm. Spessore totale del sistema pari a 31cm ±5%.   | m <sup>2</sup> | 122,23 | 20,18          | 16,51%     |

| Codice         | Descrizione   | U.M.           | Euro  | Manod<br>lorda | %<br>Manod |
|----------------|---|----------------|-------|----------------|------------|
| <b>03.A10</b>  | <b>OPERE DA DECORATORE</b>  |                |       |                |            |
| 03.A10.A01     | Preparazione del fondo di superfici murarie mediante l'applicazione di prodotti a base di oli naturali, caseina, calce e gomma naturale. Applicazione del prodotto a rullo o a pennello evitando gli eccessi e pulendo eventuali zone di accumulo prima che inizi l'essiccazione. Compreso ogni mezzo d'opera, e opera accessoria per dare il lavoro finito a regola d'arte.  |                |       |                |            |
| 03.A10.A01.005 | Su superfici interne  | m <sup>2</sup> | 2,40  | 1,19           | 49,50%     |
| 03.A10.A01.010 | 2 mani su superfici esterne, facciate, scale e portoni  | m <sup>2</sup> | 2,55  | 1,34           | 52,45%     |
| 03.A10.A02     | Preparazione del fondo di superfici murarie mediante l'applicazione di prodotti a base di silicati e solfati di potassio, gesso e cellulosa per migliorare i sottofondi prima dell'applicazione delle pitture. Applicazione del prodotto a rullo o a pennello avendo cura di distribuirlo in maniera uniforme sulla superficie. Compreso ogni mezzo d'opera e opera accessoria per dare il lavoro finito a regola d'arte. |                |       |                |            |
| 03.A10.A02.005 | Su superfici interne  | m <sup>2</sup> | 2,55  | 1,19           | 46,53%     |
| 03.A10.A02.010 | Su superfici esterne, facciate, scale e portoni   | m <sup>2</sup> | 2,70  | 1,34           | 49,48%     |
| 03.A10.A03     | Preparazione del fondo di superfici murarie mediante l'applicazione di prodotti a base di sali di boro per l'eliminazione, la bonifica e la prevenzione di muffe e batteri presenti nei muri sia esterni che interni. Applicazione del prodotto a pennello, a rullo o a spruzzo. Compreso ogni mezzo d'opera e opere accessorie per dare il lavoro finito a regola d'arte.  |                |       |                |            |
| 03.A10.A03.005 | Su superfici interne ed esterne   | m <sup>2</sup> | 1,85  | 1,34           | 72,18%     |
| 03.A10.A04     | Preparazione del fondo di superfici murarie mediante l'applicazione di prodotti a base di oli naturali, silicati, gomma lacca, acqua, latte, calce, uovo e aceto. Applicazione a pennello. Compreso ogni mezzo d'opera e ogni opera accessoria per dare il lavoro finito a regola d'arte.   |                |       |                |            |
| 03.A10.A04.005 | Su superfici interne  | m <sup>2</sup> | 4,46  | 4,03           | 90,46%     |
| 03.A10.A05     | Consolidamento del fondo di superfici murarie mediante l'applicazione di prodotti a base di caseina, calcio, polvere di marmo, caolino, talco e cellulosa. Applicazione del prodotto con pennello. Compreso ogni mezzo d'opera ed opera accessoria per dare il lavoro finito a regola d'arte.   |                |       |                |            |
| 03.A10.A05.005 | 2 mani su superfici esterne distanziate da 6- 12 ore di intervallo  | m <sup>2</sup> | 6,28  | 5,76           | 91,78%     |
| 03.A10.B01     | Struccatura e rasatura di intonaci e fondi. Per rendere le superfici murarie perfettamente pronte alla tinteggiatura con stucchi a base di gesso, calce e fibre di marmo. Applicazione del prodotto tramite rasatura con taloscia di acciaio inox. Compreso ogni mezzo d'opera e ogni opera accessoria per dare il lavoro finito a regola d'arte.   |                |       |                |            |
| 03.A10.B01.005 | Superfici interne.  | m <sup>2</sup> | 9,94  | 6,83           | 68,72%     |
| 03.A10.B01.010 | Superfici esterne.  | m <sup>2</sup> | 13,01 | 7,72           | 59,35%     |
| 03.A10.B02     | Struccatura e rasatura di intonaci e fondi. Per rendere le superfici murarie perfettamente pronte alla tinteggiatura con stucchi bianchi a base di calce di marmo e farine di marmo. Applicazione del prodotto a spatola su fondo stabile, asciutto, pulito e privo di polvere. Compreso ogni mezzo d'opera ed ogni opera accessoria per dare il lavoro finito a regola d'arte.   |                |       |                |            |
| 03.A10.B02.005 | Su superfici interne  | m <sup>2</sup> | 18,51 | 6,83           | 36,89%     |
| 03.A10.C01     | Tinteggiatura ed imbiancatura. Di pareti, soffitti, volte, ecc..., con pittura a base di olio, uovo, latte e caseina. Applicazione del prodotto a pennello su fondo stabile, asciutto, pulito e privo di polvere. Compreso ogni mezzo d'opera ed ogni opera accessoria per dare il lavoro finito a regola d'arte, esclusa la preparazione delle pareti con stuccatura e rasatura.   |                |       |                |            |
| 03.A10.C01.005 | 2 mani per interni  | m <sup>2</sup> | 12,57 | 10,39          | 82,64%     |
| 03.A10.C01.010 | 2 mani per esterni o locali umidi senza ristagno di acqua   | m <sup>2</sup> | 13,44 | 11,28          | 83,91%     |
| 03.A10.C02     | Tinteggiatura ed imbiancatura. Di pareti, soffitti, volte, ecc..., con pittura a base di silicati di potassio. Applicazione del prodotto a pennello o a rullo su fondo stabile, asciutto, pulito e privo di polvere. Compreso ogni mezzo d'opera ed ogni opera accessoria per dare il lavoro finito a regola d'arte, esclusa la preparazione delle pareti con stuccatura e rasatura.                                      |                |       |                |            |
| 03.A10.C02.005 | 2 mani per interni  | m <sup>2</sup> | 15,38 | 11,52          | 74,91%     |
| 03.A10.C02.010 | 2 mani per esterni  | m <sup>2</sup> | 15,68 | 12,47          | 79,55%     |

| Codice         | Descrizione  | U.M.           | Euro  | Manod<br>lorda | %<br>Manod |
|----------------|--|----------------|-------|----------------|------------|
| 03.A10.C02.015 | 2 mani con pittura fotocatalitica, con tecnologia PPS, per esterni ed interni  | m <sup>2</sup> | 20,34 | 12,47          | 61,32%     |
| 03.A10.C03     | Tinteggiatura ed imbiancatura. Di fibre grezze e cartongesso, a base di gesso. Applicazione del prodotto a pennello, a rullo o a spazzola su fondo stabile, asciutto, pulito e privo di polvere. Compreso ogni mezzo d'opera ed opera accessoria per dare il lavoro finito a regola d'arte, esclusa la preparazione delle pareti con stuccatura e rasatura.  |                |       |                |            |
| 03.A10.C03.005 | 2 mani   | m <sup>2</sup> | 14,69 | 12,47          | 84,88%     |
| 03.A10.C04     | Tinteggiatura ed imbiancatura. Pittura lavabile (Idropittura) coprente in 2 mani. Applicazione del prodotto a pennello o a rullo su fondo stabile, asciutto, pulito e privo di polvere. Compreso ogni mezzo d'opera ed onere accessorio per dare il lavoro finito a regola d'arte, esclusa la preparazione delle pareti con stuccatura e rasatura.   |                |       |                |            |
| 03.A10.C04.005 | A base di oli e resine per interni   | m <sup>2</sup> | 11,02 | 8,43           | 76,50%     |
| 03.A10.C04.010 | A base di oli e resine per esterni   | m <sup>2</sup> | 11,91 | 9,38           | 78,77%     |
| 03.A10.C04.015 | A base di biossido di titanio e argilla per interni  | m <sup>2</sup> | 9,21  | 8,43           | 91,57%     |
| 03.A10.C04.020 | A base di biossido di titanio e argilla per esterni  | m <sup>2</sup> | 10,30 | 9,38           | 91,10%     |
| 03.A10.D01     | Applicazione di intonachino naturale pigmentato a frattazzo su fondo stabile, asciutto, pulito e privo di polvere. Compreso ogni mezzo d'opera ed ogni opera accessoria per dare il lavoro finito a regola d'arte, inclusa la preparazione delle pareti con stuccatura e rasatura.   |                |       |                |            |
| 03.A10.D01.005 | 2 Mani per interni ed esterni di prodotto a base di grassello di calce, farine di botticino e pigmenti naturali.m <sup>2</sup>   |                | 21,37 | 8,32           | 38,93%     |
| 03.A10.D01.010 | 2 Mani per interni ed esterni di prodotto a base calce, bentonite, albume, latte, sabbie silicie e pigmenti naturali.  | m <sup>2</sup> | 27,27 | 8,32           | 30,50%     |
| 03.A10.E01     | Decorazioni murali. Applicazione di due mani di prodotto coprente a base di colori vegetali, resine vegetali, argilla e oli naturali. Applicazione a pennello, rullo, spugna, pelle di daino e a spruzzo su fondo stabile, asciutto, pulito e privo di polvere. Compreso ogni mezzo d'opera ed onere accessorio per dare il lavoro finito a regola d'arte, esclusa la preparazione delle pareti con stuccatura e rasatura. |                |       |                |            |
| 03.A10.E01.005 | Colori con pigmenti vegetali, per velature interne su muri e soffitti. Colori chiari   | m <sup>2</sup> | 16,71 | 8,44           | 50,48%     |
| 03.A10.E01.010 | Colori con pigmenti vegetali, per velature interne su muri e soffitti. Colori scuri  | m <sup>2</sup> | 18,90 | 8,44           | 44,63%     |
| 03.A10.E01.015 | Colori con ossidi naturali, per velature interne su muri e soffitti. Colori chiari   | m <sup>2</sup> | 16,09 | 8,43           | 52,42%     |
| 03.A10.E01.020 | Colori con ossidi naturali, per velature interne su muri e soffitti. Colori scuri  | m <sup>2</sup> | 17,89 | 8,43           | 47,14%     |
| 03.A10.E01.025 | Colori con terre, per velature interne su muri e soffitti. Colori chiari   | m <sup>2</sup> | 17,18 | 8,43           | 49,08%     |
| 03.A10.E01.030 | Colori con terre, per velature interne su muri e soffitti. Colori scuri  | m <sup>2</sup> | 23,97 | 8,44           | 35,19%     |
| 03.A10.E02     | Decorazioni murali. Applicazione di due mani di prodotto coprente a base di uovo, latte, caseina e calce. Applicazione a pennello, rullo, spugna, pelle di daino e a spruzzo su fondo stabile, asciutto, pulito e privo di polvere. Compreso ogni mezzo d'opera ed onere accessorio per dare il lavoro finito a regola d'arte, esclusa la preparazione delle pareti con stuccatura e rasatura.                             |                |       |                |            |
| 03.A10.E02.005 | Per interni  | m <sup>2</sup> | 16,01 | 12,47          | 77,90%     |
| 03.A10.E02.010 | per esterni  | m <sup>2</sup> | 16,58 | 12,47          | 75,22%     |
| 03.A10.F01     | Applicazioni su legno. Applicazione di due mani di prodotto coprente a base di uovo, latte, caseina e calce. Applicazione a pennello, rullo, spugna, pelle di daino e a spruzzo su fondo stabile, asciutto, pulito e privo di polvere. Compreso ogni mezzo d'opera ed onere accessorio per dare il lavoro finito a regola d'arte, esclusa la preparazione delle pareti con stuccatura e rasatura.                          |                |       |                |            |
| 03.A10.F01.005 | Per interni  | m <sup>2</sup> | 9,38  | 5,96           | 63,49%     |



| Codice         | Descrizione   | U.M.           | Euro  | Manod<br>lorda | %<br>Manod | Codice         | Descrizione   | U.M.           | Euro  | Manod<br>lorda | %<br>Manod |
|----------------|---|----------------|-------|----------------|------------|----------------|---|----------------|-------|----------------|------------|
| 03.A10.F02     | Applicazioni su legno. Sverniciatura di opere in legno di qualsiasi forma. Applicazione del prodotto a pennello o a spugna su fondo stabile, asciutto, pulito e privo di polvere. Asportare con una spatola la vernice staccata, lavare con acqua e aceto e, se necessario, ripetere il procedimento. Compreso ogni mezzo d'opera ed ogni opera accessoria per dare il lavoro finito a regola d'arte.   |                |       |                |            | 03.A10.F09.015 | Finitura con vernice adatto per parquet soggetti ad elevate sollecitazioni.   | m <sup>2</sup> | 38,28 | 29,48          | 77,01%     |
| 03.A10.F02.005 | Per ogni mano di sverniciatore alcalino.  | m <sup>2</sup> | 14,06 | 11,11          | 79,02%     | 03.A10.G01     | Trattamenti su metallo. Applicazione di pittura antiruggine a base di fosfato di zinco, mica di ferro, bentonite e resine vegetali applicata su manufatti in ferro. Compresa raschiatura, eliminazione di ruggine ed ogni mezzo d'opera per dare il lavoro finito a regola d'arte   |                |       |                |            |
| 03.A10.F02.010 | Per ogni mano di sverniciatore alcalino su superfici lisce.   | m <sup>2</sup> | 8,00  | 5,05           | 63,13%     | 03.A10.G01.005 | Una mano per interni  | m <sup>2</sup> | 7,74  | 5,05           | 65,23%     |
| 03.A10.F03     | Applicazioni su legno. Preparazione di superficie in legno con stuccatura e rasatura con prodotto a base di olio di resine naturali, caseina, gesso e argilla. Applicare il prodotto tramite rasatura con taloscia di acciaio inox. Compreso ogni mezzo d'opera ed ogni opera accessoria per dare il lavoro finito a regola d'arte.   |                |       |                |            | 03.A10.G01.010 | Una mano per esterni  | m <sup>2</sup> | 8,41  | 5,05           | 60,03%     |
| 03.A10.F03.005 | 2 mani su superfici in legno in interno ed esterno  | m <sup>2</sup> | 12,94 | 4,27           | 33,03%     | 03.A10.G02     | Trattamenti su metallo. Applicazione di smalto su superfici metalliche. Il ciclo di lavorazione prevede di: Carteggiare, stendere una mano di antiruggine, attendere 24 ore, applicare due mani di smalto bianco da diluire al 15% con diluente balsamico vegetale (la seconda mano dopo 24 ore). Compreso di ogni mezzo d'opera ed ogni opera accessoria per dare il lavoro finito a regola d'arte.  |                |       |                |            |
| 03.A10.F04     | Applicazioni su legno. Trattamenti per strutture in legno su elementi lignei strutturali quali capriate, travi, tavolati, correnti, ecc., antiparassitario, fungicida e ignifugo mediante l'applicazione a pennello o a spruzzo di impregnante protettivo ai sali di boro. Compresa la preventiva pulitura ed eventuale sgrassatura dell'elemento, la successiva asportazione con spugna umida di eventuali residui di sale cristallizzato e ogni opera accessoria. |                |       |                |            | 03.A10.G02.005 | Smalto bianco per radiatori a base di resine e oli vegetali, cera d'api, xanthan, talco e leticina di soia.   | m <sup>2</sup> | 31,26 | 21,82          | 69,81%     |
| 03.A10.F04.005 | A una mano  | m <sup>2</sup> | 13,42 | 8,13           | 60,61%     | 03.A10.G02.010 | Smalto bianco coprente lucido o satinato a base di resine e oli vegetali, cera d'api, xanthan, talco e leticina di soia. Per interni  | m <sup>2</sup> | 27,40 | 21,76          | 79,41%     |
| 03.A10.F05     | Applicazioni su legno. Trattamento impregnante e indurente per superfici in legno a base di olio di lino cotto con oli essenziali di origine naturale. Applicato su fondo preventivamente sgrassato e pulito, compresa ogni opera accessoria.   |                |       |                |            | 03.A10.G02.015 | Smalto bianco coprente lucido o satinato a base di resine e oli vegetali, cera d'api, xanthan, talco e leticina di soia. Per esterni  | m <sup>2</sup> | 28,11 | 21,82          | 77,64%     |
| 03.A10.F05.005 | Su elementi lignei interni  | m <sup>2</sup> | 8,79  | 6,26           | 71,21%     | 03.A10.H01     | Trattamento per cotto in esterni che prevede: lavaggio con detergenti schiumosi e macchinari con spazzole e aspiraliquidi, 2 mani di impregnante con protezione idro - oleo repellente su pavimentazione asciutta, 1 mano di cera liquida di finitura da stendere con vello o pennello. Compreso ogni mezzo d'opera ed ogni opera accessoria per dare il lavoro finito a regola d'arte  |                |       |                |            |
| 03.A10.F05.010 | Su elementi lignei esterni  | m <sup>2</sup> | 17,20 | 11,87          | 69,04%     | 03.A10.H01.005 | Detergente a base di olio di agrumi, creta, olio di lino, cera d'api e cera carnauba. Impregnante a base di olio di lino, cera d'api, resine e solventi vegetali. Cera a base di oli e resine vegetali, isoalfaticici e siccativi al cobalto e butano.  | m <sup>2</sup> | 26,65 | 17,22          | 64,62%     |
| 03.A10.F06     | Applicazioni su legno. Verniciatura con prodotti a base di olio, acqua e resine, su tutti i tipi di legno per interno ed esterno. Applicazione del prodotto a pennello, spruzzo o immersione su fondo stabile, asciutto, pulito e privo di polvere. Compreso ogni mezzo d'opera ed ogni opera accessoria per dare il lavoro finito a regola d'arte, esclusa la preparazione della superficie di fondo.  |                |       |                |            | 03.A10.H02     | Trattamento per cotto in interni che prevede: lavaggio semplice, 1 mano di impregnante su pavimentazione asciutta (attendere 4 ore) con straccio o vello, 1 mano di protettivo in cera solida per usura e sporco acquoso / oleoso da applicare a mano con straccio o vello (attendere 1 ora), 1 mano di cera liquida di finitura da stendere puro con straccio o vello. Compreso ogni mezzo d'opera ed ogni opera accessoria per dare il lavoro finito a regola d'arte. |                |       |                |            |
| 03.A10.F06.005 | 2 mani - Trasparente  | m <sup>2</sup> | 10,34 | 9,03           | 87,32%     | 03.A10.H02.005 | Detergente a base di olio di agrumi, creta, olio di lino, cera d'api e cera carnauba. Impregnante a base di olio di lino, cera d'api, resine e solventi vegetali. Cera solida a base di balsamo di cera d'api, gomma arabica, cere vegetali, olio di agrumi e acqua. Cera liquida a base di oli e resine vegetali, isoalfaticici e siccativi al cobalto e butano.   | m <sup>2</sup> | 24,76 | 17,22          | 69,56%     |
| 03.A10.F06.010 | 2 mani - Colori Chiari  | m <sup>2</sup> | 12,36 | 9,03           | 73,06%     | 03.A10.H03     | Trattamento per marmo in interno ed esterno che prevede: Pulizia e lavaggio con detergente neutro, stesura di 1 mano di impregnante liquido (protettivo antimacchia) e attesa di 8 ore, eliminazione del prodotto in eccesso con monospazzola, stesura di 1 mano di cera liquida di finitura e lucidatura finale. Compreso ogni mezzo d'opera ed ogni onere accessorio per dare il lavoro finito a regola d'arte.   |                |       |                |            |
| 03.A10.F06.015 | 2 mani - Colori Scuri   | m <sup>2</sup> | 14,99 | 9,03           | 60,23%     | 03.A10.H03.005 | Detergente a base di acqua, sapone potassico all'olio di lino, aceto, alcool, olio di eucalipto, borati, citrati. Impregnante a base di resine e oli vegetali. Cera solida a base di oli e resine naturali, estere e isoalfaticici.   | m <sup>2</sup> | 26,90 | 21,97          | 81,68%     |
| 03.A10.F07     | Applicazioni su legno. Verniciatura con smalti coprenti su fondi già preparati. Applicazione del prodotto a pennello o a spruzzo su fondo stabile, asciutto, pulito e privo di polvere. Compreso ogni mezzo d'opera ed ogni opera accessoria per dare il lavoro finito a regola d'arte, esclusa la preparazione della superficie di fondo.  |                |       |                |            |                |   |                |       |                |            |
| 03.A10.F07.005 | 2 mani per interni (mobili, superfici varie e arredi)   | m <sup>2</sup> | 12,05 | 9,03           | 74,96%     |                |   |                |       |                |            |
| 03.A10.F07.010 | 2 mani per esterni  | m <sup>2</sup> | 12,55 | 9,03           | 71,94%     |                |   |                |       |                |            |
| 03.A10.F07.015 | Sovraprezzo colori scuri  | %              | 35,00 |                |            |                |   |                |       |                |            |
| 03.A10.F08     | Applicazioni su legno. Finitura superficiale di manufatti in legno in cicli di due mani distanziate nel tempo (6 - 10 ore) con prodotti a base di oli e cere naturali. Applicazione del prodotto a pennello, spruzzo su fondo stabile, asciutto, pulito e privo di polvere. Compreso ogni mezzo d'opera ed ogni opera accessoria per dare il lavoro finito a regola d'arte, esclusa la preparazione della superficie di fondo.                                      |                |       |                |            |                |   |                |       |                |            |
| 03.A10.F08.005 | Per interni   | m <sup>2</sup> | 19,08 | 14,25          | 74,70%     |                |   |                |       |                |            |
| 03.A10.F08.010 | Per esterni   | m <sup>2</sup> | 21,97 | 14,25          | 64,87%     |                |   |                |       |                |            |
| 03.A10.F09     | Applicazioni su legno. Trattamento completo per parquet composto da 5 fasi comprendenti la levigatura del legno, l'impregnazione preliminare con una mano di turapori a base di oli vegetali e cera d'api, l'impregnazione resistente con olio duro, 2 mani di finitura e la lucidatura finale.   |                |       |                |            |                |   |                |       |                |            |
| 03.A10.F09.005 | Finitura con balsamo di cera con aspetto serico da lucidare con panno morbido   | m <sup>2</sup> | 38,52 | 29,48          | 76,54%     |                |   |                |       |                |            |
| 03.A10.F09.010 | Finitura con olio con aspetto satinato adatto per elevato calpestio.  | m <sup>2</sup> | 37,69 | 29,48          | 78,21%     |                |   |                |       |                |            |



| Codice         | Descrizione  | U.M.           | Euro  | Manod<br>lorda | %<br>Manod |
|----------------|--|----------------|-------|----------------|------------|
| 03.A10.H04     | Trattamento per pietre in interno ed esterno che prevede: Stesura del detergente neutro (diluizione del 3 - 5%), stesura di 2 mani di impregnante liquido (protettivo idro-oleo repellente) e attendere 4 ore, stesura di 2 mani di cera liquida di finitura con vello. Compreso ogni mezzo d'opera ed ogni onere accessorio per dare il lavoro finito a regola d'arte.                          |                |       |                |            |
| 03.A10.H04.005 | Detergente a base di acqua, sapone potassico all'olio di lino, aceto, alcool, olio di eucalipto, borati, citrati. Impregnante a base di olio di lino, cera d'api, resine e solventi vegetali. Cera solida a base di oli e resine naturali, estere e isofalitati.   | m <sup>2</sup> | 28,12 | 21,98          | 78,15%     |
| <b>03.A11</b>  | <b>MARCIAPIEDI, PAVIMENTAZIONI PERMEABILI E STRADE BIANCHE</b>   |                |       |                |            |
| 03.A11.A01     | Posa a secco di pavimentazione per esterni in elementi di gomma e/o plastica riciclata su sottofondo di sabbia spessore costante di 4-6 cm; compreso ogni onere per dare l'opera compiuta a regola d'arte  |                |       |                |            |
| 03.A11.A01.005 | ...  | m <sup>2</sup> | 67,61 | 58,20          | 86,08%     |
| 03.A11.B01     | Pavimentazioni permeabili. Realizzazione di prato carrabile, con formazione di strato drenante in ghiaia da 10 cm, strato di posa in sabbia da 4 cm, fornitura e posa di griglia e successiva esecuzione di manto erboso con eventuale posa di tappi per segnalazione parcheggio: capacità di carico fino a 200 t/m <sup>2</sup> ; compreso ogni onere per dare l'opera compiuta a regola d'arte |                |       |                |            |
| 03.A11.B01.005 | ...  | m <sup>2</sup> | 68,78 | 33,87          | 49,25%     |
| 03.A11.C01     | Realizzazione o miglioramento e stabilizzazione del sedime stradale (strada bianca) mediante scarifica del terreno per almeno 15-20 cm, impiego di leganti naturali (quali enzimi organici o similari) ecosostenibili miscelati con acqua nelle giuste quantità, omogeneizzazione e compattazione. Il tutto eseguito al meglio per dare il lavoro finito a regola d'arte.                        |                |       |                |            |
| 03.A11.C01.005 | .....  | m <sup>2</sup> | 11,24 | 1,10           | 9,82%      |
| <b>03.A12</b>  | <b>IMPIANTI DI CLIMATIZZAZIONE - RISCALDAMENTO E RAFFRESCAMENTO</b>  |                |       |                |            |
| 03.A12.A01     | Sistema a parete radiante. Posa in opera di tubazioni in polietilene ad alta densità reticolato fissate ad apposite barre sagomate ancorate alla parete  |                |       |                |            |
| 03.A12.A01.005 | Aumento sui prezzi dell'art. 03.P13.A.01   | %              | 20,00 |                |            |
| 03.A12.A02     | Posa in opera di sistema radiante a parete con pannelli in polistirene inclusi il montaggio dei pannelli presagomati su struttura di supporto in legno, il fissaggio delle lamelle termoconduttrici sul pannello e l'inserimento della tubazione   |                |       |                |            |
| 03.A12.A02.005 | Aumento sui prezzi dell'art. 03.P13.A.03   | %              | 20,00 |                |            |
| 03.A12.B01     | Posa in opera di controsoffitto radiante modulare costituito da pannelli radianti in cartongesso con diffusori in alluminio estruso e isolati con schiuma poliuretana, inclusa la posa di tutti i profili metallici, i collegamenti idraulici tra i pannelli, l'incassatura dei corpi illuminanti, tagli, sfridi, pulizia e asporto del materiale di risulta                                     |                |       |                |            |
| 03.A12.B01.005 | ...  | m <sup>2</sup> | 39,22 | 39,22          | 100,00%    |
| 03.A12.B02     | Posa in opera di controsoffitto radiante modulare costituito da pannelli in lamiera d'acciaio zincata e verniciata dotati di diffusori in alluminio estruso passivato ed anodizzato e tubazioni di raccordo in PE-X, inclusi lo staffaggio dei portanti al solaio e i collegamenti idraulici tra i pannelli  |                |       |                |            |
| 03.A12.B02.005 | ...  | m <sup>2</sup> | 32,68 | 32,68          | 100,00%    |
| 03.A12.C01     | Posa in opera di sistema a pavimento radiante con pannelli in polistirene: posa cornice perimetrale, posa, accoppiamento e taglio dei pannelli isolanti, stesura della tubazione, stesura e fissaggio della rete elettrosaldata antiritiro, addizionamento del fluido termofluidificante all'impasto di calcestruzzo per il massetto   |                |       |                |            |
| 03.A12.C01.005 | Aumento sui prezzi dell'art. 03.P13.C.01   | %              | 25,00 |                |            |

| Codice         | Descrizione   | U.M. | Euro   | Manod<br>lorda | %<br>Manod |
|----------------|---|------|--------|----------------|------------|
| 03.A12.C02     | Posa in opera di sistema a pavimento radiante con pannelli in fibra di legno o sughero: posa cornice perimetrale, posa e accoppiamento e taglio dei pannelli isolanti, posa della carta idrorepellente con funzione di barriera all'umidità, stesura delle lastre preforate in fibra di legno, fissaggio dei fermatubo, stesura della tubazione, addizionamento del fluido termofluidificante all'impasto di calcestruzzo per il massetto   |      |        |                |            |
| 03.A12.C02.005 | Aumento sui prezzi dell'art. 03.P13.C.02  | %    | 25,00  |                |            |
| 03.A12.C03     | Posa in opera di sistema a pavimento radiante a secco: stesura della cornice perimetrale, posa, accoppiamento e taglio dei pannelli isolanti sagomati, posa delle lamelle termoconduttrici e fissaggio della tubazione nelle lamelle  |      |        |                |            |
| 03.A12.C03.005 | Aumento sui prezzi dell'art. 03.P13.C.03  | %    | 25,00  |                |            |
| 03.A12.D01     | Posa in opera di sistema a battiscopa radiante incluso lo staffaggio alla parete del nucleo riscaldante con alette in alluminio e tubo in rame, i collegamenti idraulici, la posa di curve, angoli e terminali e l'applicazione dell'elemento di arredo a battiscopa in alluminio anodizzato  |      |        |                |            |
| 03.A12.D01.005 | ...   | m    | 19,61  | 19,61          | 100,00%    |
| 03.A12.E01     | Posa in opera di generatore di calore ad acqua calda alimentato a biomassa legnosa tipo pellets, cippato, legna di qualunque forma o dimensioni, con sistema di caricamento automatico, completa di centralina di controllo e regolazione, opere murarie per basamento e raccordo al camino, collegamenti al sistema di caricamento, materiali di consumo, guarnizioni, bulloni, ecc. data funzionante in ogni sua parte  |      |        |                |            |
| 03.A12.E01.005 | Aumento sui prezzi dell'art. 03.P13.I.01  | %    | 10,00  |                |            |
| 03.A12.E01.010 | Aumento sui prezzi dell'art. 03.P13.I.02  | %    | 10,00  |                |            |
| 03.A12.E01.015 | Aumento sui prezzi dell'art. 03.P13.I.03  | %    | 10,00  |                |            |
| 03.A12.E01.020 | Aumento sui prezzi dell'art. 03.P13.I.04  | %    | 10,00  |                |            |
| 03.A12.F01     | Posa in opera di pompa di calore monoblocco elettrica aria-acqua, acqua-acqua o acqua glicolata-acqua ad alta efficienza data funzionante in ogni sua parte, inclusi gli allacciamenti elettrici e idraulici, prove idrauliche, collaudi; escluso il sollevamento delle unità per il posizionamento a tetto o su coperture  |      |        |                |            |
| 03.A12.F01.005 | Potenza termica resa da kW 10 a kW 40   | cad  | 784,43 | 784,43         | 100,00%    |
| 03.A12.F02     | Posa in opera di unità esterna di pompa di calore aria-aria sistema split ad altissima efficienza, elettrica, COP nominale > 3,8, gas refrigerante R410A data funzionante in ogni sua parte, inclusi la posa su basamento di supporto antivibrante, gli allacciamenti alle tubazioni del gas refrigerante, gli allacciamenti elettrici alle linee di alimentazione e di regolazione, tutte le operazioni di settaggio necessarie alla messa in funzione; escluso il sollevamento delle unità per il posizionamento a tetto o su coperture |      |        |                |            |
| 03.A12.F02.005 | Per art. 03.P13.L.05.005  | cad  | 196,11 | 196,11         | 100,00%    |
| 03.A12.F02.010 | Per art. 03.P13.L.05.010  | cad  | 261,48 | 261,48         | 100,00%    |
| 03.A12.F02.015 | Per art. 03.P13.L.05.015  | cad  | 261,48 | 261,48         | 100,00%    |
| 03.A12.F02.020 | Per art. 03.P13.L.05.020  | cad  | 261,48 | 261,48         | 100,00%    |
| 03.A12.F03     | Posa in opera di unità interna di pompa di calore aria-aria elettrica ad altissima efficienza a parete, pavimento, da controsoffitto o canalizzabile data funzionante in ogni sua parte, inclusi lo staffaggio dell'unità, gli allacciamenti alle tubazioni del gas refrigerante, gli allacciamenti elettrici alle linee di alimentazione e di regolazione, tutte le operazioni di settaggio necessarie alla messa in funzione  |      |        |                |            |
| 03.A12.F03.005 | Per art. 03.P13.L.06  | cad  | 196,11 | 196,11         | 100,00%    |
| 03.A12.F04     | Pompe di calore. Nolo di attrezzatura per perforazione a rotazione a distruzione di nucleo completa di ogni accessorio per l'esecuzione di una sonda geotermica verticale montata su automezzo a doppia trazione od altro mezzo di trasporto, opportunamente adattato.  |      |        |                |            |
| 03.A12.F04.005 | ...   | h    | 77,69  |                |            |

| Codice         | Descrizione   | U.M.           | Euro   | Manod<br>lorda | %<br>Manod | Codice         | Descrizione  | U.M. | Euro     | Manod<br>lorda | %<br>Manod |
|----------------|---|----------------|--------|----------------|------------|----------------|--|------|----------|----------------|------------|
| 03.A12.F05     | Pompe di calore. Provista e posa in opera di sonda geotermica verticale, inclusi perforazione a rotazione a distruzione di nucleo in terreni di qualsiasi natura, posa tubazioni in polietilene HDPE con coppia di sonde ad U, cementazione del perforo mediante iniezione a pressione di malta cemento-bentonitica o altro materiale idoneo di elevata conducibilità termica eseguita a partire dal fondo foro fino a p.c., collaudo di flusso e di tenuta |                |        |                |            | 03.A13.B03     | Posa in opera di sistemi di controllo elettronico differenziale e di controllo resa inclusa la posa delle sonde, della centralina, inclusi collegamenti elettrici  |      |          |                |            |
| 03.A12.F05.005 | Per metro di perforazione, diametro tubazione DN 32   | m              | 73,52  | 37,53          | 51,05%     | 03.A13.B03.005 | ...  | cad  | 163,42   | 163,42         | 100,00%    |
| 03.A12.G01     | Posa in opera di modulo contactalorie diretto, comprensivo di contatore volumetrico con uscite impulsive, coppia di sonde temperatura a immersione, integratore elettronico con display, inclusi i collegamenti idraulici ed elettrici e la messa in funzione   |                |        |                |            | 03.A13.B04     | Posa in opera di sistema a circolazione naturale per la produzione di acqua calda sanitaria completo di collettori piani o sottovuoto, struttura di sostegno e serbatoio di accumulo, inclusi allacciamenti idraulici, prove di tenuta e collaudo, escluso il nolo di cestello o altra attrezzatura per il trasporto su copertura  |      |          |                |            |
| 03.A12.G01.005 | Diametro attacco da 1/2" a 2"   | cad            | 261,48 | 261,48         | 100,00%    | 03.A13.B04.005 | Sistemi fino a 3 collettori e serbatoio di accumulo 500 litri  | cad  | 522,95   | 522,95         | 100,00%    |
| 03.A12.G01.010 | Diametro attacco da 2" 1/2 a 4"   | cad            | 392,22 | 392,22         | 100,00%    | 03.A13.B05     | Posa in opera di serbatoi accumulo per impianti a collettori solari, inclusi allacciamenti idraulici ai circuiti solare, caldaia e idrosanitario   |      |          |                |            |
| 03.A12.G01.015 | Diametro attacco da DN125 a DN200   | cad            | 522,95 | 522,95         | 100,00%    | 03.A13.B05.005 | Capacità fino a 1000 litri   | cad  | 392,22   | 392,22         | 100,00%    |
| <b>03.A13</b>  | <b>SISTEMI SOLARI</b>   |                |        |                |            | <b>03.A14</b>  | <b>IMPIANTO ELETTRICO - PRODUZIONE DI ENERGIA TERMICA ED ELETTRICA</b>   |      |          |                |            |
| 03.A13.A01     | Posa in opera di moduli fotovoltaici a struttura rigida in silicio cristallino o amorfo, su struttura di sostegno modulare costituita da profilati in alluminio o acciaio, incluso cablaggio, escluso il nolo di cestello o altra attrezzatura per il trasporto su copertura  |                |        |                |            | 03.A14.A01     | Posa in opera di impianti idroelettrici di piccole dimensioni per la ricarica di batterie (12V 24V) o per la fornitura di energia al consumo (120V 224V 380V): fissaggio della turbina all'anello di base, collegamento idraulico della turbina con raccordo alla condotta, collegamento elettrico tra generatore, quadro elettrico e regolatori   |      |          |                |            |
| 03.A13.A01.005 | Su coperture piane o su terreno, superficie installata fino a m <sup>2</sup> 100  | m <sup>2</sup> | 80,38  | 80,38          | 100,00%    | 03.A14.A01.005 | Per gli articoli: 03.P15.A.01.022, 03.P15.A.01.025, 03.P15.A.01.027  | cad  | 1.045,91 | 1.045,91       | 100,00%    |
| 03.A13.A01.010 | Su coperture inclinate, superficie installata fino a m <sup>2</sup> 100   | m <sup>2</sup> | 89,31  | 89,31          | 100,00%    | 03.A14.A01.010 | Per gli articoli: 03.P15.A.01.030, 03.P15.A.01.050, 03.P15.A.01.060  | cad  | 1.307,39 | 1.307,39       | 100,00%    |
| 03.A13.A01.015 | Su coperture piane o su terreno, superficie installata oltre m <sup>2</sup> 100   | m <sup>2</sup> | 53,59  | 53,59          | 100,00%    | 03.A14.A01.015 | Per gli articoli: 03.P15.A.01.055, 03.P15.A.01.065   | cad  | 1.568,86 | 1.568,86       | 100,00%    |
| 03.A13.A01.020 | Su coperture inclinate, superficie installata oltre m <sup>2</sup> 100  | m <sup>2</sup> | 59,54  | 59,54          | 100,00%    | 03.A14.B01     | Posa in opera di gruppo di cogenerazione compatto costituito da motore endotermico alimentato a gas metano, completo di centralina di controllo e regolazione, opere murarie per basamento e raccordo al camino, collegamenti idraulici di tubazioni, pompa, dissipatore di calore, valvola a tre vie, termostati, pressostati, valvola di intercettazione carburante, collegamenti elettrici del contatore fiscale TA, del dispositivo di interfaccia a norma DK5940. Materiali di consumo, guarnizioni, bulloni, ecc. dato funzionante in ogni sua parte |      |          |                |            |
| 03.A13.A02     | Posa in opera di kit per illuminazione stradale costituito da moduli fotovoltaici, plafoniera, lampada ai vapori di sodio a bassa pressione, batteria di accumulo, regolatore di carica con temporizzatore per l'accensione, struttura a testapalo in acciaio zincato con bulloneria per il fissaggio dei moduli, cavi, viti e morsetti, escluso lo scavo e fissaggio a terra del palo. Dato funzionante in ogni sua parte.                                 |                |        |                |            | 03.A14.B01.005 | Potenza elettrica kW 20  | cad  | 2.614,77 | 2.614,77       | 100,00%    |
| 03.A13.A02.005 | ...   | cad            | 261,48 | 261,48         | 100,00%    | 03.A14.B01.010 | Potenza elettrica kW 35  | cad  | 3.268,47 | 3.268,47       | 100,00%    |
| 03.A13.A03     | Posa in opera di inverter per impianti fotovoltaici monofase o trifase per impianti connessi in rete o in isola incluso il fissaggio a parete, collegamenti elettrici ai circuiti continuo e alternato e messa in funzione  |                |        |                |            | 03.A14.B01.015 | Potenza elettrica kW 50  | cad  | 3.922,16 | 3.922,16       | 100,00%    |
| 03.A13.A03.005 | Inverter monofase   | cad            | 261,48 | 261,48         | 100,00%    | 03.A14.B01.020 | Potenza elettrica kW 100   | cad  | 5.229,55 | 5.229,55       | 100,00%    |
| 03.A13.A03.010 | Inverter trifase potenza nominale in AC fino a kW 50  | cad            | 392,22 | 392,22         | 100,00%    | 03.A14.B01.025 | Potenza elettrica kW 200   | cad  | 6.536,94 | 6.536,94       | 100,00%    |
| 03.A13.A03.015 | Inverter trifase potenza nominale in AC oltre kW 50   | cad            | 784,43 | 784,43         | 100,00%    | 03.A14.C01     | Posa in opera di generatore eolico con corpo rotore tripala ad asse orizzontale, asta di coda e deflettore, incluso regolatore di carica e accumulatore, dato funzionante in ogni sua parte escluso il fissaggio a terra del palo  |      |          |                |            |
| 03.A13.A04     | Posa in opera di accumulatore e regolatore di carica per impianti stand alone fotovoltaici o eolici, inclusi i collegamenti elettrici   |                |        |                |            | 03.A14.C01.005 | Potenza nominale W 400   | cad  | 522,95   | 522,95         | 100,00%    |
| 03.A13.A04.005 | ...   | cad            | 71,20  | 71,20          | 100,00%    | 03.A14.C01.010 | Potenza nominale W 1200  | cad  | 653,69   | 653,69         | 100,00%    |
| 03.A13.B01     | Posa in opera di collettori solari piani o sottovuoto, fluido termovettore acqua o aria su struttura di sostegno costituita da profilati in alluminio o acciaio, inclusi i collegamenti idraulici tra collettori e il fissaggio della struttura su copertura, escluso il nolo di cestello o altra attrezzatura per il trasporto su copertura  |                |        |                |            | 03.A14.C01.015 | Potenza nominale W 2500  | cad  | 784,43   | 784,43         | 100,00%    |
| 03.A13.B01.005 | Installazione su coperture piane  | m <sup>2</sup> | 79,10  | 79,10          | 100,00%    | 03.A14.C01.020 | Potenza nominale W 6500  | cad  | 1.045,91 | 1.045,91       | 100,00%    |
| 03.A13.B01.010 | Installazione su coperture inclinate  | m <sup>2</sup> | 79,10  | 79,10          | 100,00%    | <b>03.A15</b>  | <b>CONTROLLO ARIA</b>  |      |          |                |            |
| 03.A13.B02     | Posa in opera di kit di pompaggio preassemblato per circuito solare forzato costituito da: circolatore + limitatore di portata + valvola di carico e scarico + valvola non ritorno + valvola di sicurezza + manometro + tutta la raccorderia idraulica completo di allacciamenti al circuito idraulico ed ogni altro onere accessorio per dare lavoro finito a regola d'arte  |                |        |                |            | 03.A15.A01     | Posa in opera di recuperatore di calore aria-aria compatto, costituito da ventilatori di immissione ed espulsione aria a basso consumo alimentazione monofase, scambiatore di calore in controcorrente, sistema di controllo e regolazione della portata, filtri EU3, scarico condensa inclusi staffaggio a parete o a soffitto, collegamenti scarico condensa e canalizzazioni aria   |      |          |                |            |
| 03.A13.B02.005 | ...   | cad            | 196,11 | 196,11         | 100,00%    | 03.A15.A01.005 | Portata fino a m <sup>3</sup> /h 500   | cad  | 196,11   | 196,11         | 100,00%    |

| Codice         | Descrizione   | U.M. | Euro     | Manod<br>lorda | %<br>Manod |
|----------------|---|------|----------|----------------|------------|
| <b>03.A16</b>  | <b>DEPURAZIONE</b>  |      |          |                |            |
| 03.A16.A01     | Posa in opera di vasche settiche tipo Imhoff per il trattamento dei liquami reflui urbani in calcestruzzo armato monoblocco, inclusi scavo, reinterro, collegamento tubazioni   |      |          |                |            |
| 03.A16.A01.005 | Dimensioni: per 25 abitanti equivalenti   | cad  | 2.377,43 | 1.184,20       | 49,81%     |
| 03.A16.A01.010 | Dimensioni: per 50 abitanti equivalenti   | cad  | 2.778,74 | 1.376,59       | 49,54%     |
| 03.A16.A01.015 | Dimensioni: per 100 abitanti equivalenti  | cad  | 3.618,64 | 1.801,36       | 49,78%     |
| 03.A16.A02     | Posa in opera di vasche settiche tipo Imhoff per il trattamento dei liquami reflui urbani in polietilene ad alta densità, inclusi scavo, reinterro, collegamento tubazioni  |      |          |                |            |
| 03.A16.A02.005 | Dimensioni: per 5 abitanti equivalenti  | cad  | 195,25   | 135,44         | 69,37%     |
| 03.A16.A02.010 | Dimensioni: per 10 abitanti equivalenti   | cad  | 233,24   | 149,60         | 64,14%     |
| 03.A16.A02.015 | Dimensioni: per 25 abitanti equivalenti   | cad  | 307,05   | 197,10         | 64,19%     |
| 03.A16.A02.020 | Dimensioni: per 50 abitanti equivalenti   | cad  | 367,12   | 239,22         | 65,16%     |
| 03.A16.B01     | Posa in opera di impianti biologici a fanghi attivi per la depurazione delle acque reflue di scarichi civili inclusi scavo, reinterro, collegamento tubazioni, dati funzionanti in ogni sua parte   |      |          |                |            |
| 03.A16.B01.005 | Dimensioni: per 12 abitanti equivalenti   | cad  | 2.120,41 | 1.379,33       | 65,05%     |
| 03.A16.B01.010 | Dimensioni: per 20 abitanti equivalenti   | cad  | 2.382,07 | 1.499,27       | 62,94%     |
| 03.A16.B01.015 | Dimensioni: per 50 abitanti equivalenti   | cad  | 3.618,65 | 2.411,47       | 66,64%     |
| 03.A16.B01.020 | Dimensioni: per 100 abitanti equivalenti  | cad  | 4.985,15 | 3.290,70       | 66,01%     |
| 03.A16.C01     | Fornitura e posa in opera di impianto di fitodepurazione orizzontale comprensivo di vasca di sedimentazione primaria, vasca di equalizzazione della portata, impianto di depurazione, filtri. La posa comprende opere di scavo, posizionamento delle vasche, il collegamento tra le vasche, con la tubazione di scarico, esecuzione delle tubazioni di sfiato, posizionamento del pozzetto filtro, del pozzetto prelievo campioni. Collegamento all'impianto elettrico di alimentazione. Piantumazione di piante. |      |          |                |            |
| 03.A16.C01.005 | Dimensioni: per 5 abitanti equivalenti  | cad  | 4.474,83 | 2.414,17       | 53,95%     |
| 03.A16.C01.010 | Dimensioni: per 10 abitanti equivalenti   | cad  | 6.401,86 | 2.937,17       | 45,88%     |
| 03.A16.C01.015 | Dimensioni: per 20 abitanti equivalenti   | cad  | 9.231,19 | 3.674,01       | 39,80%     |
| <b>03.A17</b>  | <b>RISPARMIO ACQUA</b>  |      |          |                |            |
| 03.A17.A01     | Posa in opera di vasca di accumulo per acqua piovana, in cemento armato monolitica rettangolare o circolare, con piastra di copertura in CLS, carrabile e con chiusini di ispezione. La posa comprende scavo, sistemazione sottofondo scavo, posizionamento vasca, posizionamento piastra carrabile, collegamento tubazione di carico da pluviale, collegamento tubazione di mandata e collegamento tubazione di troppo pieno alla fogna.   |      |          |                |            |
| 03.A17.A01.005 | Capacità l 3000   | cad  | 1.578,85 | 862,37         | 54,62%     |
| 03.A17.A01.010 | Capacità l 8000   | cad  | 2.136,21 | 1.117,24       | 52,30%     |
| 03.A17.A01.015 | Capacità l 20000  | cad  | 3.346,62 | 1.717,82       | 51,33%     |
| 03.A17.A01.020 | Capacità l 50000  | cad  | 5.804,44 | 2.952,14       | 50,86%     |

| Codice         | Descrizione   | U.M.           | Euro     | Manod<br>lorda | %<br>Manod |
|----------------|---|----------------|----------|----------------|------------|
| 03.A17.A02     | Posa in opera di serbatoio di accumulo per acqua piovana in polietilene da interrare, comprensiva di chiusini d'ispezione. La posa comprende scavo, sistemazione e livellamento del sottofondo dello scavo, posizionamento vasca, collegamento tubazione di carico da pluviale, collegamento tubazione di mandata e collegamento tubazione di troppo pieno alla fogna. Inclusa la posa di filtro interrato.   |                |          |                |            |
| 03.A17.A02.005 | Capacità l 1200   | cad            | 254,30   | 177,58         | 69,83%     |
| 03.A17.A02.010 | Capacità l 2000   | cad            | 293,23   | 194,15         | 66,21%     |
| 03.A17.A02.015 | Capacità l 5000   | cad            | 1.362,30 | 688,78         | 50,56%     |
| 03.A17.A03     | Posa in opera di unità compatta di pompaggio con pompa centrifuga e sistema di comando, alimentazione integrativa automatica ad acqua potabile, raccordo troppo pieno con chiusino, pressostato, manometro e protezione contro il funzionamento a secco. Completa di materiale di fissaggio e di raccordo   |                |          |                |            |
| 03.A17.A03.005 | ...   | cad            | 522,95   | 522,95         | 100,00%    |
| <b>03.A18</b>  | <b>ILLUMINAZIONE NATURALE</b>   |                |          |                |            |
| 03.A18.A01     | Camini solari. Posa in opera di sistema ottico di captazione della luce proveniente dall'esterno e convogliata all'interno. La posa comprende posizionamento e fissaggio in quota di cupola trasparente, supporto, dispositivo ottico riflettente e scossalina o faldale. Posizionamento e fissaggio del condotto riflettente. Posizionamento e fissaggio di diffusore interno. Collegamento dei dispositivi. |                |          |                |            |
| 03.A18.A01.005 | Installazione con lunghezza effettiva del condotto fino a m 4, curve incluse  | cad            | 1.045,91 | 1.045,91       | 100,00%    |
| <b>03.A19</b>  | <b>OPERE DA FALEGNAME</b>   |                |          |                |            |
| 03.A19.A01     | Legnami in travi grossolanamente riquadrati uso Fiume, dato e misurato in opera, con le lavorazioni e ferramenta occorrenti, nessuna opera esclusa  |                |          |                |            |
| 03.A19.A01.005 | In larice (Larix decidua) con certificazione di gestione forestale sostenibile di provenienza da filiera corta entro un raggio di 150 km  | m <sup>3</sup> | 1.074,72 | 662,46         | 61,64%     |
| 03.A19.A01.030 | In castagno (Castanea sativa) di provenienza da filiera corta entro un raggio di 150 km   | m <sup>2</sup> | 1.290,38 | 668,42         | 51,80%     |
| 03.A19.A02     | Legname in travi riquadrati uso Trieste, dato e misurato in opera con le lavorazioni occorrenti, nessuna opera esclusa  |                |          |                |            |
| 03.A19.A02.005 | In larice (Larix decidua) con certificazione di gestione forestale sostenibile di provenienza da filiera corta entro un raggio di 150 km  | m <sup>3</sup> | 931,45   | 668,41         | 71,76%     |
| 03.A19.A03     | Legname in travi, travetti, tavole e simili, riquadrati alla sega a filo vivo, dato e misurato in opera, con le lavorazioni e ferramenta occorrenti, nessuna opera esclusa  |                |          |                |            |
| 03.A19.A03.005 | In larice (Larix decidua) con certificazione di gestione forestale sostenibile di provenienza da filiera corta entro un raggio di 150 km  | m <sup>3</sup> | 1.239,40 | 835,48         | 67,41%     |
| 03.A19.A03.010 | In castagno (Castanea sativa) di provenienza da filiera corta entro un raggio di 150 km   | m <sup>3</sup> | 1.921,38 | 835,42         | 43,48%     |
| 03.A19.A04     | Legname lavorato su misura sulle diverse facce, con incastri e sagome semplici con le lavorazioni e ferramenta occorrenti, per davanzali, tavolati, imbottiture, montanti, traverse, listelli, zoccolini piani d'armadio ecc.   |                |          |                |            |
| 03.A19.A04.005 | In larice (Larix decidua) con certificazione di gestione forestale sostenibile di provenienza da filiera corta entro un raggio di 150 km e per quantitativi superiori a m <sup>3</sup> 0,1  | m <sup>3</sup> | 1.709,34 | 1.013,81       | 59,31%     |
| 03.A19.A04.010 | In castagno (Castanea sativa) di provenienza da filiera corta entro un raggio di 150 km e per quantitativi superiori a m <sup>3</sup> 0,1   | m <sup>3</sup> | 2.072,05 | 799,19         | 38,57%     |

| Codice         | Descrizione  | U.M.           | Euro     | Manod<br>lorda | %<br>Manod | Codice         | Descrizione  | U.M.           | Euro     | Manod<br>lorda | %<br>Manod |
|----------------|--|----------------|----------|----------------|------------|----------------|--|----------------|----------|----------------|------------|
| 03.A19.A04.015 | In larice (Larix decidua) con certificazione di gestione forestale sostenibile di provenienza da filiera corta entro un raggio di 150 km e per quantitativi inferiori a m <sup>3</sup> 0,1   | m <sup>3</sup> | 2.768,93 | 1.908,90       | 68,94%     | 03.A19.A07.010 | In castagno (Castanea sativa) dello spessore inferiore a mm 60 di provenienza da filiera corta entro un raggio di 150 km   | m <sup>2</sup> | 285,60   | 168,79         | 59,10%     |
| 03.A19.A04.020 | In castagno (Castanea sativa) di provenienza da filiera corta entro un raggio di 150 km e per quantitativi inferiori a m <sup>3</sup> 0,1  | m <sup>3</sup> | 3.072,11 | 1.634,67       | 53,21%     | 03.A19.A08     | Porte interne, munite di sopraluce o di wasistas di qualunque forma, dimensione e numero di battenti, montate su chiambrane o telarone, con specchiature piene od a vetri, con modanatura anche di riporto, compresa la ferramenta pesante gli ottonami, le serrature a due giri e mezzo con due chiavi e l'imprimitura ad olio (esclusi i vetri); |                |          |                |            |
| 03.A19.A05     | <b>legname per fornitura e posa in opera di finestre, porte finestre IN</b>  |                |          |                |            | 03.A19.A08.005 | In larice (Larix decidua) dello spessore inferiore a mm 60 con certificazione di gestione forestale sostenibile di provenienza da filiera corta entro un raggio di 150 km  | m <sup>2</sup> | 259,00   | 168,79         | 65,17%     |
| 03.A19.A05.005 | In larice (Larix decidua) dello spessore inferiore a mm 60 con certificazione di gestione forestale sostenibile di provenienza da filiera corta entro un raggio di 150 km  | m <sup>2</sup> | 155,86   | 77,87          | 49,96%     | 03.A19.A08.010 | In castagno (Castanea sativa) dello spessore inferiore a mm 60 di provenienza da filiera corta entro un raggio di 150 km   | m <sup>2</sup> | 289,13   | 168,79         | 58,38%     |
| 03.A19.A05.010 | In larice (Larix decidua) dello spessore maggiore di mm 60 con certificazione di gestione forestale sostenibile di provenienza da filiera corta entro un raggio di 150 km  | m <sup>2</sup> | 303,97   | 155,72         | 51,23%     | 03.A19.A09     | <b>Fornitura e posa in opera di travi, travetti e simili in legno lamellare con le lavorazioni e ferramenta occorrenti, nessuna opera esclusa; ESCLUSO il nolo di gru</b>  |                |          |                |            |
| 03.A19.A05.015 | In castagno (Castanea sativa) dello spessore inferiore a mm 60 di provenienza da filiera corta entro un raggio di 150 km   | m <sup>3</sup> | 185,98   | 77,85          | 41,86%     | 03.A19.A09.005 | In larice (Larix decidua) con certificazione di gestione forestale sostenibile di provenienza da filiera corta entro un raggio di 150 km per edifici di civile abitazione  | m <sup>3</sup> | 2.432,61 | 394,57         | 16,22%     |
| 03.A19.A05.020 | In castagno (Castanea sativa) dello spessore maggiore di mm 60 di provenienza da filiera corta entro un raggio di 150 km   | m <sup>3</sup> | 354,17   | 155,73         | 43,97%     | 03.A19.A09.010 | In larice (Larix decidua) con certificazione di gestione forestale sostenibile di provenienza da filiera corta entro un raggio di 150 km per edifici industriali   | m <sup>3</sup> | 2.222,61 | 131,58         | 5,92%      |
| 03.A19.A06     | <b>legname per fornitura e posa in opera di finestre, e porte finestre INTERNE munite di vasistas, di qualunque forma e dimensione, numero dei battenti, con modanatura, incastri e regoli per vetri, compresa la ferramenta pesante, gli ottonami e l'imprimitura ad olio;</b>  |                |          |                |            | 03.A19.A10     | <b>Rivestimenti SU PARETE in tavole lisce od in perline, realizzati con elementi uniti a maschio e femmina, compresa l'imprimitura ad olio e l'opera del falegname per l'assistenza alla posa</b>  |                |          |                |            |
| 03.A19.A06.005 | In larice (Larix decidua) dello spessore inferiore a mm 60 con certificazione di gestione forestale sostenibile di provenienza da filiera corta entro un raggio di 150 km  | m <sup>2</sup> | 235,65   | 155,72         | 66,08%     | 03.A19.A10.005 | incremento per l'uso di legno con certificazione di gestione forestale sostenibile di provenienza da filiera corta entro un raggio di 150 km (per voci della sezione 01.A12.G50)   | %              | 10,00    |                |            |
| 03.A19.A06.010 | In larice (Larix decidua) dello spessore maggiore di mm 60 con certificazione di gestione forestale sostenibile di provenienza da filiera corta entro un raggio di 150 km  | m <sup>2</sup> | 383,76   | 233,59         | 60,87%     | 03.A19.A10.010 | Incremento per l'uso di castagno (Castanea sativa) di provenienza da filiera corta entro un raggio di 150 km (per voci della sezione 01.A12.G50)   | %              | 10,00    |                |            |
| 03.A19.A06.015 | In castagno (Castanea sativa) dello spessore inferiore a mm 60 di provenienza da filiera corta entro un raggio di 150 km   | m <sup>3</sup> | 265,77   | 155,71         | 58,59%     | 03.A19.A11     | <b>Rivestimenti SU PARETE in tavole lisce, realizzate con tavole semplicemente accostate, compresa l'imprimitura ad olio e l'opera del falegname per l'assistenza alla posa</b>  |                |          |                |            |
| 03.A19.A06.020 | In castagno (Castanea sativa) dello spessore maggiore di mm 60 di provenienza da filiera corta entro un raggio di 150 km   | m <sup>3</sup> | 473,86   | 272,52         | 57,51%     | 03.A19.A11.005 | incremento per l'uso di legno con certificazione di gestione forestale sostenibile di provenienza da filiera corta entro un raggio di 150 km (per voci della sezione 01.A12.G60)   | %              | 10,00    |                |            |
| 03.A19.A07     | <b>legname per fornitura e posa in opera di Porte interne, di qualunque forma, dimensione e numero di battenti, montate su chiambrane o telarone, con specchiature piene od a vetri, con modanatura anche di riporto, compresa la ferramenta pesante, gli ottonami, le serrature a due giri e mezzo con due chiavi e l'imprimitura ad olio (esclusi i vetri)</b> |                |          |                |            | 03.A19.A11.010 | Incremento per l'uso di castagno (Castanea sativa) di provenienza da filiera corta entro un raggio di 150 km (per voci della sezione 01.A12.G60)   | %              | 10,00    |                |            |
| 03.A19.A07.005 | In larice (Larix decidua) dello spessore inferiore a mm 60 con certificazione di gestione forestale sostenibile di provenienza da filiera corta entro un raggio di 150 km  | m <sup>2</sup> | 255,47   | 168,79         | 66,07%     |                |  |                |          |                |            |



# Sezione 04: Segnaletica Stradale

## PREMESSA

LA PRESENTE SEZIONE, ORIGINARIAMENTE TRATTA DALL'ELENCO PREZZI "SEGNALETICA STRADALE IN AMBITO URBANO" DELLA DIVISIONE AMBIENTE E MOBILITÀ SETTORE VIABILITÀ E TRAFFICO - CITTÀ DI TORINO, (REFERENTE MAURO BONO), A PARTIRE DALL'ANNO 2000 È CONFLUITA ALL'INTERNO DEL PREZZARIO REGIONALE E ANCHE PER L'ANNO 2016 È STATA AGGIORNATA SECONDO LE INDICAZIONI DELLA COMMISSIONE TECNICA PERMANENTE SULLA BASE DATI DELL'ELENCO PREZZI REGIONE PIEMONTE EDIZIONE DICEMBRE 2014.

L'EDIZIONE 2016 PROPONE ALCUNE REVISIONI RELATIVE ALLA SEGNALETICA STRADALE NONCHÉ AGGIORNAMENTI PUNTUALI SU VOCI DI DETTAGLIO.

PER LA CORRETTA PROGETTAZIONE DELLE OPERE COMPRENDENTI LA GESTIONE DEI MATERIALI DI SCAVO (TERRE E ROCCE), NONCHÉ IL CONSEGUENTE UTILIZZO DELLE RELATIVE VOCI PROPOSTE NELLA PRESENTE SEZIONE, SI RIMANDA AI CONTENUTI RIPORTATI NELL'ALLEGATO A - NOTA METODOLOGICA DEL PREZZARIO (PARAGRAFO 2.2.5), LADDOVE SONO STATI FORNITI GLI INDIRIZZI OPERATIVI APPLICABILI NELLA GESTIONE DEI MATERIALI SCAVATI, IN COERENZA CON LE DISPOSIZIONI CHE ALLO STATO ATTUALE REGOLANO LA MATERIA. DATA LA SPECIFICITÀ DEI CONTENUTI IVI PROPOSTI, SE NE CONSIGLIA LA LETTURA IN QUANTO PROPEDEUTICA AD UN CORRETTO APPROCCIO PROGETTUALE.

I PREZZI SONO COMPRESIVI DEL 24,30% (13% + 10%) PER SPESE GENERALI E UTILI D'IMPRESA.

QUALORA LE VOCI DI PREZZO DELLA PRESENTE SEZIONE SIANO IMPIEGABILI PER L'ATTUAZIONE DELLE PREVISIONI FINALIZZATE ALLA TUTELA DELLA SALUTE E SICUREZZA NEI LUOGHI DI LAVORO, SECONDO QUANTO PREVISTO NELL'ALLEGATO XV DEL D.Lgs. 81/08 S.M.I. PER LA STIMA DEI COSTI DELLA SICUREZZA RELATIVI, SI DOVRÀ PREVENTIVAMENTE PROCEDERE AD UN RICACCOLO DELLA STIMA DEL PREZZO DEFINENDO IL COSTO DI SICUREZZA UTILIZZABILE ATTRAVERSO LO SCORPORO DAL PREZZO DELLA SINGOLA VOCE UTILIZZATA DELLA QUOTA DI UTILE PREVISTA DEL 10%. I COSTI COSÌ STIMATI NON SARANNO RIBASSABILI E VERRANNO RICONOSCIUTI PER LE QUANTITÀ ESEGUITE, NELL'AMBITO DELLO SPECIFICO COMPUTO METRICO ESTIMATIVO DELLE MISURE DI SICUREZZA REDATTO.

LA MANO D'OPERA EDILE (ED AFFINE) UTILIZZATA PER LA VALORIZZAZIONE DELLE ANALISI È QUELLA DEFINITA DAL MINISTERO DEL LAVORO E DELLE POLITICHE SOCIALI CON DECRETO 29 APRILE 2015 (G.U. DEL 16 MAGGIO 2015), NEL QUALE IL MINISTERO HA FORNITO, ATTRAVERSO APPOSITE TABELLE, IL COSTO MEDIO ORARIO SU BASE PROVINCIALE PER IL PERSONALE DIPENDENTE DA IMPRESE DEL SETTORE DELL'EDILIZIA E ATTIVITÀ AFFINI (CON DECORRENZA SETTEMBRE 2014).

PER COMODITÀ DI UTILIZZO IL TESTO DEL DECRETO COMPLETO DI TABELLE È CONSULTABILE ALL'INDIRIZZO: [WWW.REGIONE.PIEMONTE.IT/OOPP/PREZZARIO ALLA VOCE "MANODOPERA"](http://WWW.REGIONE.PIEMONTE.IT/OOPP/PREZZARIO ALLA VOCE ).

PER LA STESURA DI NUOVE ANALISI PREZZI IL COSTO ORARIO DELLA MANODOPERA DA APPLICARE PER LE SINGOLE CATEGORIE DI LAVORI È DA RIFERIRSI AI RISPETTIVI CONTATTI COLLETTIVI NAZIONALI DI LAVORO (C.C.N.L.) VIGENTI.

| Codice                | Descrizione   | U.M. | Euro  | Manod<br>lorda | %<br>Manod | Codice                | Descrizione  | U.M. | Euro   | Manod<br>lorda | %<br>Manod |
|-----------------------|---|------|-------|----------------|------------|-----------------------|--|------|--------|----------------|------------|
| <b>04.P80</b>         | <b>SEGNALETICA VERTICALE</b>  |      |       |                |            |                       |  |      |        |                |            |
| <b>04.P80.A01</b>     | <b>Cartelli stradali e pannelli integrativi normalizzati (art.37.1/37.5 C.P.A.) Segnale stradale in lamiera di alluminio a forma triangolare con spigoli smussati conforme alla tab. II 1, art. 80 D.P.R. 495/92 lato virtuale nelle dimensioni indicate. il supporto in alluminio dovrà aver subito le necessarie lavorazioni quali: carteggiatura meccanica, sgrassaggio, lavaggio, fosfocromatazione e lavaggio demineralizzato, quindi, dopo l'applicazione di vernici tipo wash-primer, dovrà essere verniciato in color grigio neutro con processo elettrostatico e polveri termoindurenti cotte al forno a 180 °C per 30'. sul supporto così preparato verrà applicata la pellicola retroriflettente "a pezzo unico" secondo il disciplinare tecnico approvato con D.M. 31/5/95, n. 1584 e s. m. i. (Al= supporto in lamiera di alluminio; E.G.= pellicola retroriflettente classe 1; H.I.= pellicola retroriflettente classe 2).</b>      |      |       |                |            | <b>04.P80.A02.025</b> | Diam. 600 mm, sp. 15/10, Al, E.G.  | cad  | 23,94  |                |            |
| <b>04.P80.A01.005</b> | 600 mm, sp. 15/10, Al, E.G.   | cad  | 11,39 |                |            | <b>04.P80.A02.030</b> | Diam. 600 mm, sp. 15/10, Al, H.I   | cad  | 35,34  |                |            |
| <b>04.P80.A01.010</b> | 600 mm, sp. 15/10, Al, H.I.   | cad  | 17,09 |                |            | <b>04.P80.A02.035</b> | Diam. 600 mm, sp. 25/10, Al, E.G.  | cad  | 31,91  |                |            |
| <b>04.P80.A01.015</b> | 600 mm, sp. 25/10, Al, E.G.   | cad  | 15,39 |                |            | <b>04.P80.A02.040</b> | Diam. 600 mm, sp. 25/10, Al, H.I   | cad  | 46,72  |                |            |
| <b>04.P80.A01.020</b> | 600 mm, sp. 25/10, Al, H.I.   | cad  | 22,81 |                |            | <b>04.P80.A02.045</b> | Diam. 900 mm, sp. 25/10, Al, E.G.  | cad  | 71,81  |                |            |
| <b>04.P80.A01.025</b> | 900 mm, sp. 15/10, Al, E.G.   | cad  | 26,21 |                |            | <b>04.P80.A02.050</b> | Diam. 900 mm, sp. 25/10, Al, H.I   | cad  | 105,43 |                |            |
| <b>04.P80.A01.030</b> | 900 mm, sp. 15/10, Al, H.I.   | cad  | 38,18 |                |            | <b>04.P80.A02.055</b> | Diam. 1200 mm, sp. 25/10, Al, E.G.   | cad  | 120,25 |                |            |
| <b>04.P80.A01.035</b> | 900 mm, sp. 25/10, Al, E.G.   | cad  | 34,77 |                |            | <b>04.P80.A02.060</b> | Diam. 1200 mm, sp. 25/10, Al, H.I  | cad  | 180,65 |                |            |
| <b>04.P80.A01.040</b> | 900 mm, sp. 25/10, Al, H.I.   | cad  | 51,29 |                |            | <b>04.P80.A03</b>     | <b>Cartelli stradali e pannelli integrativi normalizzati (art.37.1/37.5 C.P.A.) Segnale stradale in lamiera di alluminio o pannello integrativo a forma quadrata o romboidale conforme alle tab. II 5,6,9 art. 80 D.P.R. 495/92. il supporto in alluminio dovrà aver subito le necessarie lavorazioni quali: carteggiatura meccanica, sgrassaggio, lavaggio, fosfocromatazione e lavaggio demineralizzato, quindi, dopo l'applicazione di vernici tipo wash-primer, dovrà essere verniciato in color grigio neutro con processo elettrostatico e polveri termoindurenti cotte al forno a 180 °C per 30'. sul supporto così preparato verrà applicata la pellicola retroriflettente "a pezzo unico" secondo il disciplinare tecnico approvato con D.M. 31/5/95, n.1584 e s. m. i. (Al= supporto in lamiera di alluminio; E.G.= pellicola retroriflettente classe 1; H.I.= pellicola retroriflettente classe 2).</b> |      |        |                |            |
| <b>04.P80.A01.045</b> | 1200 mm, sp. 25/10, Al, E.G.  | cad  | 61,54 |                |            | <b>04.P80.A03.005</b> | Lato 330 mm, sp. 25/10, Al, E.G.   | cad  | 11,39  |                |            |
| <b>04.P80.A01.050</b> | 1200 mm, sp. 25/10, Al, H.I.  | cad  | 90,61 |                |            | <b>04.P80.A03.010</b> | Lato 330 mm, sp. 25/10, Al, H.I  | cad  | 16,53  |                |            |
| <b>04.P80.A02</b>     | <b>Cartelli stradali e pannelli integrativi normalizzati (art.37.1/37.5 C.P.A.) Segnale stradale in lamiera di alluminio a forma circolare o ottagonale, conforme alle tab. II 2,3,4, art. 80 D.P.R. 495/92 diametro o lato virtuale nelle dimensioni indicate. il supporto in alluminio dovrà aver subito le necessarie lavorazioni quali: carteggiatura meccanica, sgrassaggio, lavaggio, fosfocromatazione e lavaggio demineralizzato, quindi, dopo l'applicazione di vernici tipo wash-primer, dovrà essere verniciato in color grigio neutro con processo elettrostatico e polveri termoindurenti cotte al forno a 180 °C per 30'. sul supporto così preparato verrà applicata la pellicola retroriflettente "a pezzo unico" secondo il disciplinare tecnico approvato con D.M. 31/5/95, n.1584 e s. m. i. (Al= supporto in lamiera di alluminio; E.G.= pellicola retroriflettente classe 1; H.I.= pellicola retroriflettente classe 2).</b> |      |       |                |            | <b>04.P80.A03.015</b> | Lato 400 mm, sp. 15/10, Al, E.G.   | cad  | 12,53  |                |            |
| <b>04.P80.A02.005</b> | Diam. 400 mm, sp. 15/10, Al, E.G.   | cad  | 10,81 |                |            | <b>04.P80.A03.020</b> | Lato 400 mm, sp. 15/10, Al, H.I  | cad  | 18,25  |                |            |
| <b>04.P80.A02.010</b> | Diam. 400 mm, sp. 15/10, Al, H.I  | cad  | 15,39 |                |            | <b>04.P80.A03.025</b> | Lato 400 mm, sp. 25/10, Al, E.G.   | cad  | 16,53  |                |            |
| <b>04.P80.A02.015</b> | Diam. 400 mm, sp. 25/10, Al, E.G.   | cad  | 14,24 |                |            | <b>04.P80.A03.030</b> | Lato 400 mm, sp. 25/10, Al, H.I  | cad  | 23,94  |                |            |
| <b>04.P80.A02.020</b> | Diam. 400 mm, sp. 25/10, Al, H.I  | cad  | 21,09 |                |            | <b>04.P80.A03.035</b> | Lato 500 mm, sp. 25/10, Al, E.G.   | cad  | 25,64  |                |            |
|                       |   |      |       |                |            | <b>04.P80.A03.040</b> | Lato 500 mm, sp. 25/10, Al, H.I  | cad  | 37,61  |                |            |
|                       |   |      |       |                |            | <b>04.P80.A03.045</b> | Lato 600 mm, sp. 15/10, Al, E.G.   | cad  | 27,92  |                |            |
|                       |   |      |       |                |            | <b>04.P80.A03.050</b> | Lato 600 mm, sp. 15/10, Al, H.I  | cad  | 41,04  |                |            |
|                       |   |      |       |                |            | <b>04.P80.A03.055</b> | Lato 600 mm, sp. 25/10, Al, E.G.   | cad  | 37,05  |                |            |
|                       |   |      |       |                |            | <b>04.P80.A03.060</b> | Lato 600 mm, sp. 25/10, Al, H.I  | cad  | 54,13  |                |            |
|                       |   |      |       |                |            | <b>04.P80.A03.065</b> | Lato 530 mm, sp. 25/10, Al, E.G.   | cad  | 29,06  |                |            |
|                       |   |      |       |                |            | <b>04.P80.A03.070</b> | Lato 530 mm, sp. 25/10, Al, H.I  | cad  | 42,19  |                |            |
|                       |   |      |       |                |            | <b>04.P80.A03.075</b> | Lato 750 mm, sp. 25/10, Al, E.G.   | cad  | 57,56  |                |            |
|                       |   |      |       |                |            | <b>04.P80.A03.080</b> | Lato 750 mm, sp. 25/10, Al, H.I  | cad  | 84,91  |                |            |



| Codice  | Descrizione  | U.M. | Euro   | Manod<br>lorda | %<br>Manod | Codice  | Descrizione  | U.M. | Euro   | Manod<br>lorda | %<br>Manod |
|---|--|------|--------|----------------|------------|---|--|------|--------|----------------|------------|
| 04.P80.A03.085  | Lato 800 mm, sp. 25/10, Al, E.G.   | cad  | 65,53  |                |            | 04.P80.A05  | Cartelli stradali e pannelli integrativi normalizzati (art.37.1/37.5 C.P.A.) |      |        |                |            |
| 04.P80.A03.090  | Lato 800 mm, sp. 25/10, Al, H.I  | cad  | 96,87  |                |            | <b>Segnale stradale in lamiera di alluminio a forma rettangolare fuori norma, per impieghi particolari, può essere richiesto con piegatura sui lati maggiori per una larghezza di 25 mm a scopo di irrigidimento. il supporto in alluminio dovrà aver subito le necessarie lavorazioni quali: carteggiatura meccanica, sgrassaggio, lavaggio, fosfocromatazione e lavaggio demineralizzato, quindi, dopo l'applicazione di vernici tipo wash-primer, dovrà essere verniciato in color grigio neutro con processo elettrostatico e polveri termoindurenti cotte al forno a 180 °C per 30'. sul supporto così preparato verrà applicata la pellicola retroriflettente "a pezzo unico" secondo il disciplinare tecnico approvato con D.M. 31/5/95, n. 1584 e s. m. i. (Al= supporto in lamiera di alluminio; E.G.= pellicola retroriflettente classe 1; H.I.= pellicola retroriflettente classe 2).</b>                          |  |      |        |                |            |
| 04.P80.A03.095  | Lato 1050 mm, sp. 25/10, Al, E.G.  | cad  | 112,84 |                |            | 04.P80.A05.005  | 900x1500 mm, sp. 25/10, Al, E.G.   | cad  | 138,48 |                |            |
| 04.P80.A03.100  | Lato 1050 mm, sp. 25/10, Al, H.I   | cad  | 166,40 |                |            | 04.P80.A05.010  | 900x1500 mm, sp. 25/10, Al, H.I  | cad  | 204,03 |                |            |
| 04.P80.A03.105  | Lato 900 mm, sp. 25/10, Al, E.G.   | cad  | 83,19  |                |            | 04.P80.A05.015  | 1000x1500 mm, sp. 25/10, Al, E.G.  | cad  | 153,87 |                |            |
| 04.P80.A03.110  | Lato 900 mm, sp. 25/10, Al, H.I  | cad  | 122,53 |                |            | 04.P80.A05.020  | 1000x1500 mm, sp. 25/10, Al, H.I   | cad  | 226,25 |                |            |
| 04.P80.A03.115  | Lato 1200 mm, sp. 25/10, Al, E.G.  | cad  | 147,59 |                |            | 04.P80.A05.025  | 600 x 1200 mm, sp. 25/10, Al, E.G.   | cad  | 74,10  |                |            |
| 04.P80.A03.120  | Lato 1200 mm, sp. 25/10, Al, H.I   | cad  | 217,70 |                |            | 04.P80.A05.030  | 600 x 1200 mm, sp. 25/10, Al, H.I.   | cad  | 108,29 |                |            |
| 04.P80.A03.125  | Lato 1350 mm, sp. 25/10, Al, E.G.  | cad  | 186,92 |                |            | 04.P80.A06  | Cartelli stradali e pannelli integrativi normalizzati (art.37.1/37.5 C.P.A.) |      |        |                |            |
| 04.P80.A03.130  | Lato 1350 mm, sp. 25/10, Al, H.I   | cad  | 275,26 |                |            | <b>Pannello integrativo in lamiera di alluminio a forma rettangolare per tutti i tipi di segnali di cui agli artt. precedenti e conformi alle tab. II 10,11,12, art. 80 D.P.R. 495/92, nonché alle tipologie in uso nella città di Torino. il supporto in alluminio dovrà aver subito le necessarie lavorazioni quali: carteggiatura meccanica, sgrassaggio, lavaggio, fosfocromatazione e lavaggio demineralizzato, quindi, dopo l'applicazione di vernici tipo wash-primer, dovrà essere verniciato in color grigio neutro con processo elettrostatico e polveri termoindurenti cotte al forno a 180 °C per 30'. sul supporto così preparato verrà applicata la pellicola retroriflettente "a pezzo unico" secondo il disciplinare tecnico approvato con D.M. 31/5/95, n. 1584 e s. m. i. (Al= supporto in lamiera di alluminio; E.G.= pellicola retroriflettente classe 1; H.I.= pellicola retroriflettente classe 2).</b> |  |      |        |                |            |
| 04.P80.A04  | Cartelli stradali e pannelli integrativi normalizzati (art.37.1/37.5 C.P.A.) |      |        |                |            | 04.P80.A06.005  | 100x250 mm, sp. 25/10, Al, E.G.  | cad  | 3,13   |                |            |
| <b>Segnale stradale in lamiera di alluminio o pannello integrativo rettangolare conforme alle tab. II 7,8, art. 80 D.P.R. 495/92 e alle fig. II 339,340, art. 135 D.P.R. 495/92. il supporto in alluminio dovrà aver subito le necessarie lavorazioni quali: carteggiatura meccanica, sgrassaggio, lavaggio, fosfocromatazione e lavaggio demineralizzato, quindi, dopo l'applicazione di vernici tipo wash-primer, dovrà essere verniciato in color grigio neutro con processo elettrostatico e polveri termoindurenti cotte al forno a 180 °C per 30'. sul supporto così preparato verrà applicata la pellicola retroriflettente "a pezzo unico" secondo il disciplinare tecnico approvato con d. m. 31/5/95, n.1584 e s. m. i. (Al= supporto in lamiera di alluminio; E.G.= pellicola retroriflettente classe 1; H.I.= pellicola retroriflettente classe 2).</b> |  |      |        |                |            | 04.P80.A06.010  | 100x250 mm, sp. 25/10, Al, H.I   | cad  | 4,85   |                |            |
| 04.P80.A04.005  | Lato 400x600 mm, sp. 15/10, Al, E.G.   | cad  | 18,25  |                |            | 04.P80.A06.015  | 150x350 mm, sp. 25/10, Al, E.G.  | cad  | 6,28   |                |            |
| 04.P80.A04.010  | Lato 400x600 mm, sp. 15/10, Al, H.I  | cad  | 27,35  |                |            | 04.P80.A06.020  | 150x350 mm, sp. 25/10, Al, H.I   | cad  | 9,67   |                |            |
| 04.P80.A04.015  | Lato 400x600 mm, sp. 25/10, Al, E.G.   | cad  | 24,52  |                |            | 04.P80.A06.025  | 250x550 mm, sp. 25/10, Al, E.G.  | cad  | 14,24  |                |            |
| 04.P80.A04.020  | Lato 400x600 mm, sp. 25/10, Al, H.I  | cad  | 36,47  |                |            | 04.P80.A06.030  | 250x550 mm, sp. 25/10, Al, H.I   | cad  | 20,52  |                |            |
| 04.P80.A04.025  | Lato 600x900 mm, sp. 15/10, Al, E.G.   | cad  | 41,62  |                |            | 04.P80.A06.035  | 330x170 mm, sp. 25/10, Al, E.G.  | cad  | 6,85   |                |            |
| 04.P80.A04.030  | Lato 600x900 mm, sp. 15/10, Al, H.I  | cad  | 60,97  |                |            | 04.P80.A06.040  | 330x170 mm, sp. 25/10, Al, H.I   | cad  | 10,25  |                |            |
| 04.P80.A04.035  | Lato 600x900 mm, sp. 25/10, Al, E.G.   | cad  | 55,29  |                |            | 04.P80.A06.045  | 500x250 mm, sp. 25/10, Al, E.G.  | cad  | 13,11  |                |            |
| 04.P80.A04.040  | Lato 600x900 mm, sp. 25/10, Al, H.I  | cad  | 81,49  |                |            | 04.P80.A06.050  | 500x250 mm, sp. 25/10, Al, H.I   | cad  | 18,81  |                |            |
| 04.P80.A04.045  | Lato 900x1350 mm, sp. 25/10, Al, E.G.  | cad  | 124,81 |                |            | 04.P80.A06.055  | 750x330 mm, sp. 25/10, Al, E.G.  | cad  | 25,64  |                |            |
| 04.P80.A04.050  | Lato 900x1350 mm, sp. 25/10, Al, H.I   | cad  | 183,50 |                |            | 04.P80.A06.060  | 750x330 mm, sp. 25/10, Al, H.I   | cad  | 37,61  |                |            |
| 04.P80.A04.055  | Lato 1200x180 mm, sp. 25/10, Al, E.G.  | cad  | 184,64 |                |            | 04.P80.A06.065  | 530x180 mm, sp. 25/10, Al, E.G.  | cad  | 9,67   |                |            |
| 04.P80.A04.060  | Lato 1200x180 mm, sp. 25/10, Al, H.I   | cad  | 307,74 |                |            | 04.P80.A06.070  | 530x180 mm, sp. 25/10, Al, H.I   | cad  | 14,24  |                |            |
| 04.P80.A04.065  | Lato 1350x2000 mm, sp. 25/10, Al, E.G.                                       | cad  | 230,83 |                |            | 04.P80.A06.075  | 800x270 mm, sp. 25/10, Al, E.G.  | cad  | 22,22  |                |            |
| 04.P80.A04.070  | Lato 1350x2000 mm, sp. 25/10, Al, H.I  | cad  | 384,67 |                |            | 04.P80.A06.080  | 800x270 mm, sp. 25/10, Al, H.I   | cad  | 32,48  |                |            |
|   |  |      |        |                |            | 04.P80.A06.085  | 1050x350 mm, sp. 25/10, Al, E.G.   | cad  | 37,61  |                |            |
|   |  |      |        |                |            | 04.P80.A06.090  | 1050x350 mm, sp. 25/10, Al, H.I  | cad  | 55,29  |                |            |
|   |  |      |        |                |            | 04.P80.A06.095  | 400x200 mm, sp. 25/10, Al, E.G.  | cad  | 7,99   |                |            |
|   |  |      |        |                |            | 04.P80.A06.100  | 400x200 mm, sp. 25/10, Al, H.I   | cad  | 11,97  |                |            |
|   |  |      |        |                |            | 04.P80.A06.105  | 600x200 mm, sp. 25/10, Al, E.G.  | cad  | 12,53  |                |            |
|   |  |      |        |                |            | 04.P80.A06.110  | 600x200 mm, sp. 25/10, Al, H.I   | cad  | 18,25  |                |            |
|   |  |      |        |                |            | 04.P80.A06.115  | 600x250 mm, sp. 25/10, Al, E.G.  | cad  | 15,39  |                |            |
|   |  |      |        |                |            | 04.P80.A06.120  | 600x250 mm, sp. 25/10, al, .h.i.   | cad  | 22,81  |                |            |
|   |  |      |        |                |            | 04.P80.A06.125  | 600x300 mm, sp. 25/10, Al, E.G.  | cad  | 18,25  |                |            |
|   |  |      |        |                |            | 04.P80.A06.130  | 600x300 mm, sp. 25/10, Al, H.I   | cad  | 27,35  |                |            |
|   |  |      |        |                |            | 04.P80.A06.135  | 900x300 mm, sp. 25/10, Al, E.G.  | cad  | 27,92  |                |            |
|   |  |      |        |                |            | 04.P80.A06.140  | 900x300 mm, sp. 25/10, Al, H.I   | cad  | 41,04  |                |            |
|   |  |      |        |                |            | 04.P80.A06.145  | 900x450 mm, sp. 25/10, Al, E.G.  | cad  | 41,62  |                |            |
|   |  |      |        |                |            | 04.P80.A06.150  | 900x450 mm, sp. 25/10, Al, H.I   | cad  | 60,97  |                |            |

| Codice         | Descrizione  | U.M. | Euro   | Manod<br>lorda | %<br>Manod |
|----------------|--|------|--------|----------------|------------|
| 04.P80.A06.155 | 1350x670 mm, sp. 25/10, Al, E.G.   | cad  | 92,89  |                |            |
| 04.P80.A06.160 | 1350x670 mm, sp. 25/10, Al, H.I  | cad  | 136,78 |                |            |
| 04.P80.A07     | <b>Cartelli stradali e pannelli integrativi normalizzati (art.37.1/37.5 C.P.A.)</b><br>Segnale stradale in lamiera di alluminio "senso unico parallelo" fig. II 348 art. 135 D.P.R. 495/92. il supporto in alluminio dovrà aver subito le necessarie lavorazioni quali: carteggiatura meccanica, sgrassaggio, lavaggio, fosfocromatazione e lavaggio demineralizzato, quindi, dopo l'applicazione di vernici tipo wash-primer, dovrà essere verniciato in color grigio neutro con processo elettrostatico e polveri termoindurenti cotte al forno a 180 °C per 30'. sul supporto così preparato verrà applicata la pellicola retroriflettente "a pezzo unico" secondo il disciplinare tecnico approvato con D.M. 31/5/95, n. 1584 e s. m. i. (Al= supporto in lamiera di alluminio; E.G.= pellicola retroriflettente classe 1; H.I.= pellicola retroriflettente classe 2). |      |        |                |            |
| 04.P80.A07.005 | 20x60 cm, sp. 25/10, Al, E.G.  | cad  | 12,53  |                |            |
| 04.P80.A07.010 | 20x60 cm, sp. 25/10, Al, H.I   | cad  | 18,25  |                |            |
| 04.P80.A07.015 | 20x80 cm, sp. 25/10, Al, E.G.  | cad  | 16,53  |                |            |
| 04.P80.A07.020 | 20x80 cm, sp. 25/10, Al, H.I   | cad  | 23,94  |                |            |
| 04.P80.A07.025 | 25x80 cm, sp. 25/10, Al, E.G.  | cad  | 20,52  |                |            |
| 04.P80.A07.030 | 25x80 cm, sp. 25/10, Al, H.I   | cad  | 30,19  |                |            |
| 04.P80.A07.035 | 25x100 cm, sp. 25/10, Al, E.G.   | cad  | 25,64  |                |            |
| 04.P80.A07.040 | 25x100 cm, sp. 25/10, Al, H.I  | cad  | 37,61  |                |            |
| 04.P80.A07.045 | 30x100 cm, sp. 25/10, Al, E.G.   | cad  | 30,78  |                |            |
| 04.P80.A07.050 | 30x100 cm, sp. 25/10, Al, H.I  | cad  | 45,01  |                |            |
| 04.P80.A07.055 | 30x120 cm, sp. 25/10, Al, E.G.   | cad  | 37,05  |                |            |
| 04.P80.A07.060 | 30x120 cm, sp. 25/10, Al, H.I  | cad  | 54,13  |                |            |
| 04.P80.A08     | <b>Cartelli stradali e pannelli integrativi normalizzati (art.37.1/37.5 C.P.A.)</b><br>Segnale "Croce di Sant'Andrea", semplice o doppia, art. 87 D.P.R. 495/92, fig. II/10 a,b,c,d in lamiera scatoletta e rinforzata.  |      |        |                |            |
| 04.P80.A08.005 | 85x160 cm, sp. 15/10, fe, E.G.   | cad  | 42,72  |                |            |
| 04.P80.A08.010 | 85x160 cm, sp. 15/10, fe, H.I.   | cad  | 68,39  |                |            |
| 04.P80.A08.015 | 85x160 cm, sp. 25/10, Al, E.G.   | cad  | 76,92  |                |            |
| 04.P80.A08.020 | 85x160 cm, sp. 25/10, Al, H.I  | cad  | 111,14 |                |            |
| 04.P80.A08.025 | 150x120/160 cm, sp. 15/10, fe, E.G.  | cad  | 50,14  |                |            |
| 04.P80.A08.030 | 150x120/160 cm, sp. 15/10, fe, H.I.  | cad  | 79,78  |                |            |
| 04.P80.A08.035 | 150x120/160 cm, sp. 25/10, Al, E.G.  | cad  | 90,06  |                |            |
| 04.P80.A08.040 | 150x120/160 cm, sp. 25/10, Al, H.I   | cad  | 129,92 |                |            |
| 04.P80.A09     | <b>Cartelli stradali e pannelli integrativi normalizzati (art.37.1/37.5 C.P.A.)</b><br>Pannello distanziometrico di forma rettangolare conforme Alla fig. II 11 a,b,c, art. 87 D.P.R. 495/92   |      |        |                |            |
| 04.P80.A09.005 | 135x35 cm, sp. 25/10, Al, E.G.   | cad  | 32,48  |                |            |
| 04.P80.A09.010 | 135x35 cm, sp. 25/10, Al, H.I.   | cad  | 47,31  |                |            |
| 04.P80.A09.015 | 135x35 cm, sp. 30/10, Al, E.G.   | cad  | 36,47  |                |            |
| 04.P80.A09.020 | 135x35 cm, sp. 30/10, Al, H.I  | cad  | 52,43  |                |            |
| 04.P80.A10     | <b>Cartelli stradali e pannelli integrativi normalizzati (art.37.1/37.5 C.P.A.)</b><br>Sovrapprezzi o variazioni sui prezzi del presente elenco per segnali aventi caratteristiche particolari. N.B. pellicola D.G.= "DIAMOND" GRADE V.P.I. (classe 2 speciale), pellicola A.C.= classe 2 speciale anticondensa  |      |        |                |            |
| 04.P80.A10.005 | Segnale a doppia faccia + 50%  | %    | 50,00  |                |            |
| 04.P80.A10.010 | Segn. pellic. D.G. + 10% prezzo H.I.   | %    | 10,00  |                |            |
| 04.P80.A10.015 | Segn. pell. D.G.+ A.C. + 20% prezzo H.I.   | %    | 20,00  |                |            |
| 04.P80.A10.020 | Segnale con supporto al. 25/x - 10% (a dedurre)  | %    | -10,00 |                |            |
| 04.P80.A10.025 | Segnale con supporto Al. 15/x - 30% (a dedurre)  | %    | -30,00 |                |            |

| Codice         | Descrizione  | U.M. | Euro   | Manod<br>lorda | %<br>Manod |
|----------------|--|------|--------|----------------|------------|
| 04.P80.A11     | <b>Cartelli stradali e pannelli integrativi normalizzati (art.37.1/37.5 C.P.A.)</b>  |      |        |                |            |
|                | <b>Cornice di rifinitura tipo PROFIL BORD, in alluminio sagomato, a scopo irrigidimento e miglioramento estetico di segnali in lamiera piana, incluso il montaggio del profilo sul segnale stradale prescelto</b>  |      |        |                |            |
| 04.P80.A11.005 | Cornice circolare diam. 40 cm  | cad  | 14,24  |                |            |
| 04.P80.A11.010 | Cornice circolare diam. 60 cm  | cad  | 18,25  |                |            |
| 04.P80.A11.015 | Cornice circolare diam. 90 cm  | cad  | 22,81  |                |            |
| 04.P80.A11.020 | Altri formati non circolari  | m    | 12,53  |                |            |
| 04.P80.A11.025 | Minuteria e bulloneria per il fissaggio  | cad  | 6,28   |                |            |
| 04.P80.A12     | <b>Cartelli stradali e pannelli integrativi normalizzati (art.37.1/37.5 C.P.A.)</b><br>Fornitura specchio parabolico in plexiglass infrangibile e inalterabile, supporto adattabile sia su palo che su apposita staffa a muro, tutto compreso.   |      |        |                |            |
| 04.P80.A12.005 | Diametro 40 cm   | cad  | 43,31  |                |            |
| 04.P80.A12.010 | Diametro 60 cm   | cad  | 78,64  |                |            |
| 04.P80.A12.015 | Diametro 90 cm   | cad  | 134,49 |                |            |
| 04.P80.B01     | <b>Segnali di indicazione normalizzati</b><br>Segnale "nome strada" o di "direzione urbana" con scritta su entrambe le facciate in pannello tamburato di alluminio estruso conformi alle dimensioni della tab. II 15, art. 80 D.P.R. 495/92 e completo di staffa particolare in alluminio per l'ancoraggio su piantane diam. 60 mm o pali di dimensioni maggiori.  |      |        |                |            |
| 04.P80.B01.005 | 60x20 cm, E.G.   | cad  | 27,35  |                |            |
| 04.P80.B01.010 | 60x20 cm, H.I.   | cad  | 31,91  |                |            |
| 04.P80.B01.015 | 80x20 cm, E.G.   | cad  | 36,47  |                |            |
| 04.P80.B01.020 | 80x20 cm, H.I.   | cad  | 42,72  |                |            |
| 04.P80.B01.025 | 80x25 cm, E.G.   | cad  | 45,59  |                |            |
| 04.P80.B01.030 | 80x25 cm, H.I.   | cad  | 53,59  |                |            |
| 04.P80.B01.035 | 100x25 cm, E.G.  | cad  | 57,00  |                |            |
| 04.P80.B01.040 | 100x25 cm, H.I.  | cad  | 66,67  |                |            |
| 04.P80.B01.045 | 100x30 cm, E.G.  | cad  | 68,39  |                |            |
| 04.P80.B01.050 | 100x30 cm, H.I.  | cad  | 80,35  |                |            |
| 04.P80.B01.055 | 120x30 cm, E.G.  | cad  | 82,06  |                |            |
| 04.P80.B01.060 | 120x30 cm, H.I.  | cad  | 96,31  |                |            |
| 04.P80.B01.065 | 140x30 cm, E.G.  | cad  | 95,72  |                |            |
| 04.P80.B01.070 | 140x30 cm, H.I.  | cad  | 112,26 |                |            |
| 04.P80.B01.075 | 20x100 cm, E.G.  | cad  | 45,59  |                |            |
| 04.P80.B01.080 | 20x100 cm, H.I.  | cad  | 53,59  |                |            |
| 04.P80.B01.085 | 25x125 cm, E.G.  | cad  | 71,25  |                |            |
| 04.P80.B01.090 | 25x125 cm, H.I.  | cad  | 83,78  |                |            |
| 04.P80.B01.095 | 30x150 cm, E.G.  | cad  | 102,58 |                |            |
| 04.P80.B01.100 | 30x150 cm, H.I.  | cad  | 120,25 |                |            |
| 04.P80.B01.105 | 30x125 cm, E.G.  | cad  | 85,48  |                |            |
| 04.P80.B01.110 | 30x125 cm, H.I.  | cad  | 100,31 |                |            |
| 04.P80.B02     | <b>Segnali di indicazione normalizzati</b><br>Segnale di direzione tipo urbano, per uso particolare ovvero per provvedimenti temporanei, costituito da supporto in ferro ripiegato due volte lungo i lati maggiori a scopo di irrigidimento con finitura in grigio neutro sul retro e applicazione pellicola a normale rifrangenza sulla faccia anteriore.   |      |        |                |            |
| 04.P80.B02.005 | 100x20 cm, sp. 15/10, fe, E.G.   | cad  | 10,25  |                |            |
| 04.P80.B02.010 | 125x25 cm, sp. 15/10, fe, E.G.   | cad  | 15,95  |                |            |
| 04.P80.B02.015 | 125x30 cm, sp. 15/10, fe, E.G.   | cad  | 19,95  |                |            |
| 04.P80.B02.020 | 150x30 cm, sp. 15/10, fe, E.G.   | cad  | 22,22  |                |            |
| 04.P80.B03     | <b>Segnali di indicazione normalizzati</b><br>Segnale di direzione di tipo urbano o turistico o di territorio per industrie o alberghiero come da fig. II/248, 301, 294, 297; art.128 e 134 D.P.R. 496/92;realizzato in speciale profilo in lega di alluminio estruso trafilato, dotato di una o più "rotaie" nella parte posteriore per l'alloggiamento delle staffe e bulloni occorrenti per il fissaggio. colori di fondo, bordini, simboli, iscrizioni e quant'altro in pellicola termoadesiva di colore appropriato e secondo le indicazioni fornite dalla D.L. |      |        |                |            |
| 04.P80.B03.005 | 20x100 cm, E.G.  | cad  | 22,81  |                |            |

| Codice         | Descrizione  | U.M.           | Euro   | Manod<br>lorda | %<br>Manod | Codice         | Descrizione  | U.M.           | Euro   | Manod<br>lorda | %<br>Manod |
|----------------|--|----------------|--------|----------------|------------|----------------|--|----------------|--------|----------------|------------|
| 04.P80.B03.010 | 20x100 cm, H.I.  | cad            | 27,92  |                |            | 04.P80.C01.030 | Sp. 30/10, Al, H.I   | m <sup>2</sup> | 156,73 |                |            |
| 04.P80.B03.015 | 25x125 cm, E.G.  | cad            | 35,91  |                |            | 04.P80.C01.035 | Sp. 25/10, al, D.G.  | m <sup>2</sup> | 155,01 |                |            |
| 04.P80.B03.020 | 25x125 cm, H.I.  | cad            | 43,88  |                |            | 04.P80.C01.040 | Sp. 25/10, al, A.C.  | m <sup>2</sup> | 169,26 |                |            |
| 04.P80.B03.025 | 30x125 cm, E.G.  | cad            | 42,72  |                |            | 04.P80.C01.045 | Sp. 30/10, al, D.G.  | m <sup>2</sup> | 172,12 |                |            |
| 04.P80.B03.030 | 30x125 cm, H.I.  | cad            | 52,43  |                |            | 04.P80.C01.050 | Sp. 30/10, al, A.C.  | m <sup>2</sup> | 188,07 |                |            |
| 04.P80.B03.035 | 30x150 cm, E.G.  | cad            | 51,29  |                |            | 04.P80.C02     | <b>Cartello stradale di formato non unificato con qualsiasi colore, figure, scritte e sistema di ancoraggio adeguato ai sostegni in uso, in lamiera piana o scatolata, purché munita di traverse di irrigidimento applicate sul retro. Dimensioni comprese tra 1.50 e 4.50 mq EG = classe 1, HI = classe 2, DG = classe 2 speciale, AC = classe 2 speciale anticondensa, Al = supporto in alluminio, Fe = supporto in ferro.</b>   |                |        |                |            |
| 04.P80.B03.040 | 30x150 cm, H.I.  | cad            | 62,67  |                |            | 04.P80.C02.005 | Sp. 25/10, Al, E.G.  | m <sup>2</sup> | 105,43 |                |            |
| 04.P80.B04     | <b>Segnali di indicazione normalizzati</b><br><b>Segnale</b> di conferma urbano in alluminio estruso come all'art. precedente conforme alle dimensioni stabilite dalla fig. II 287, 288, 289 art. 132 D.P.R. 495/92  |                |        |                |            | 04.P80.C02.010 | Sp. 25/10, Al, H.I   | m <sup>2</sup> | 147,03 |                |            |
| 04.P80.B04.005 | 50x30 cm, Al, E.G.   | cad            | 17,09  |                |            | 04.P80.C02.015 | Sp. 15/10, Fe, E.G.  | m <sup>2</sup> | 67,82  |                |            |
| 04.P80.B04.010 | 50x30 cm, Al, H.I  | cad            | 21,09  |                |            | 04.P80.C02.020 | Sp. 15/10, Fe, H.I.  | m <sup>2</sup> | 99,73  |                |            |
| 04.P80.B04.015 | 75x30 cm, Al, E.G.   | cad            | 25,64  |                |            | 04.P80.C02.025 | Sp. 30/10, Al, E.G.  | m <sup>2</sup> | 117,39 |                |            |
| 04.P80.B04.020 | 75x30 cm, Al, H.I  | cad            | 31,35  |                |            | 04.P80.C02.030 | Sp. 30/10, Al, H.I   | m <sup>2</sup> | 163,55 |                |            |
| 04.P80.B04.025 | 50x50 cm, Al, E.G.   | cad            | 28,49  |                |            | 04.P80.C02.035 | Sp. 25/10, Al, D.G..   | m <sup>2</sup> | 161,85 |                |            |
| 04.P80.B04.030 | 50x50 cm, Al, H.I  | cad            | 34,77  |                |            | 04.P80.C02.040 | Sp. 25/10, Al, A.C.  | m <sup>2</sup> | 176,67 |                |            |
| 04.P80.B05     | <b>Segnali di indicazione normalizzati</b><br><b>Segnale</b> "identificazione autostrada + freccia conferma" in lamiera di alluminio fig. II 286, 269 artt. 129, 132 D.P.R. 495/92   |                |        |                |            | 04.P80.C02.045 | Sp. 30/10, Al, D.G.  | m <sup>2</sup> | 180,09 |                |            |
| 04.P80.B05.005 | 80x40 cm, sp. 15/10, Al, E.G.  | cad            | 24,52  |                |            | 04.P80.C02.050 | Sp. 30/10, Al, A.C.  | m <sup>2</sup> | 196,05 |                |            |
| 04.P80.B05.010 | 80x40 cm, sp. 15/10, Al, H.I   | cad            | 35,34  |                |            | 04.P80.C03     | <b>Cartelli stradali in formati non unificati</b><br><b>Cartello</b> stradale di formato non unificato con qualsiasi colore, figure, scritte e sistema di ancoraggio adeguato ai sostegni in uso, in lamiera di alluminio piana o scatolata purché munita di traverse di irrigidimento applicate sul retro. Dimensioni superiori a 4.50 mqeg = classe 1, HI = classe 2, DG = classe 2 speciale, AC = classe 2 speciale anticondensa. Al = supporto in alluminio, Fe = supporto in ferro. |                |        |                |            |
| 04.P80.B05.015 | 80x40 cm, sp. 30/10, Al, E.G.  | cad            | 33,05  |                |            | 04.P80.C03.005 | Sp. 25/10, Al, E.G.  | m <sup>2</sup> | 107,72 |                |            |
| 04.P80.B05.020 | 80x40 cm, sp. 30/10, Al, H.I   | cad            | 47,31  |                |            | 04.P80.C03.010 | Sp.25/10, Al, H.I  | m <sup>2</sup> | 147,59 |                |            |
| 04.P80.B05.025 | 120x60 cm, sp. 15/10, Al, E.G.   | cad            | 55,29  |                |            | 04.P80.C03.015 | Sp. 15/10, Fe, E.G.  | m <sup>2</sup> | 71,81  |                |            |
| 04.P80.B05.030 | 120x60 cm, sp. 15/10, Al, H.I  | cad            | 79,78  |                |            | 04.P80.C03.020 | Sp. 15/10, Fe, H.I.  | m <sup>2</sup> | 102,58 |                |            |
| 04.P80.B05.035 | 120x60 cm, sp. 30/10, Al, E.G.   | cad            | 73,52  |                |            | 04.P80.C03.025 | Sp. 30/10, Al, E.G.  | m <sup>2</sup> | 119,68 |                |            |
| 04.P80.B05.040 | 120x60 cm, sp. 30/10, Al, H.I  | cad            | 106,59 |                |            | 04.P80.C03.030 | Sp.30/10, Al, H.I  | m <sup>2</sup> | 164,13 |                |            |
| 04.P80.B06     | <b>Segnali di indicazione normalizzati</b><br><b>Segnale</b> "attraversamento pedonale" o similare di forma quadrata, fig. 303 art. 135 D.P.R. 495/92 in alluminio estruso tamberato, per uso bifacciale, compreso di sistema di ancoraggio particolare in alluminio per pali diam. 60 mm o di dimensioni maggiori.  |                |        |                |            | 04.P80.C03.035 | Sp. 25/10, Al, D.G.  | m <sup>2</sup> | 162,41 |                |            |
| 04.P80.B06.005 | 40x40 cm, Al, E.G.   | cad            | 35,91  |                |            | 04.P80.C03.040 | Sp. 25/10, Al, A.C.  | m <sup>2</sup> | 177,25 |                |            |
| 04.P80.B06.010 | 40x40 cm, Al, H.I  | cad            | 42,72  |                |            | 04.P80.C03.045 | Sp. 30/10, Al, D.G.  | m <sup>2</sup> | 180,65 |                |            |
| 04.P80.B06.015 | 60x60 cm, Al, E.G.   | cad            | 80,35  |                |            | 04.P80.C03.050 | Sp. 30/10, Al, A.C.  | m <sup>2</sup> | 197,16 |                |            |
| 04.P80.B06.020 | 60x60 cm, Al, H.I  | cad            | 96,31  |                |            | 04.P80.D01     | <b>Sostegni per segnali stradali in uso nella città di Torino</b><br><b>Palina</b> semplice o piantana in tubo di acciaio zincato a caldo, spessore minimo mm 3,25 (pn). può essere richiesta anche con cavallotti saldati alla base per il fissaggio con sistema BAND-IT (prs).   |                |        |                |            |
| 04.P80.B06.025 | 90x90 cm, Al, E.G.   | cad            | 180,09 |                |            | 04.P80.D01.005 | Diam. 48 h fino a 2.80 m   | cad            | 15,95  |                |            |
| 04.P80.B06.030 | 90x90 cm, Al, H.I  | cad            | 216,56 |                |            | 04.P80.D01.010 | Diam. 48 h da 2.81 a 3.80 m  | cad            | 19,95  |                |            |
| 04.P80.B07     | <b>Segnali di indicazione normalizzati</b><br><b>Segnale</b> stradale costituito da struttura in alluminio anodizzato dim. cm. 60x60, a spigoli arrotondati e profondità cm. 8, e due pannelli in alluminio spessore 25/10, con applicazione di segnale in pellicola retroriflettente classe 1 su ambedue i pannelli, ovvero in pellicola classe 2 su un solo lato. la luminosità viene fornita dall'accendersi di led colorati distribuiti sulla superficie del segnale (in numero non inferiore a 12 per lato) alimentati da pannello solare dim. cm. 25x5 circa, collegato ad accumulatore a batteria e completo di elettronica con dispositivo crepuscolare per l'attivazione automatica in condizioni di scarsa visibilità. |                |        |                |            | 04.P80.D01.015 | Diam. 48 h superiore a 3.80 m  | cad            | 23,94  |                |            |
| 04.P80.B07.005 | Segnale cm 60x60 a cassonetto luminoso con led   | cad            | 889,04 |                |            | 04.P80.D01.020 | Diam. 60 h fino a 2.80 m   | cad            | 19,95  |                |            |
| 04.P80.C01     | <b>Cartelli stradali in formati non unificati</b><br><b>Cartello</b> stradale di formato non unificato con qualsiasi colore, figure, scritte e sistema di ancoraggio adeguato ai sostegni in uso, anche con traverse di irrigidimento applicate sul retro. dimensioni fino a mq 1.50 EG = classe 1, HI = classe 2, DG = classe 2 speciale, AC = classe 2 speciale anticondensa, Al = supporto in alluminio, Fe = supporto in ferro   |                |        |                |            | 04.P80.D01.025 | Diam. 60 h da 2.81 a 3.80 m  | cad            | 23,94  |                |            |
| 04.P80.C01.005 | Sp. 25/10, Al, E.G.  | m <sup>2</sup> | 99,73  |                |            | 04.P80.D01.030 | Diam. 60 h superiore a 3.80 m  | cad            | 27,35  |                |            |
| 04.P80.C01.010 | Sp. 25/10, Al, H.I   | m <sup>2</sup> | 140,77 |                |            | 04.P80.D02     | <b>Sostegni per segnali stradali in uso nella città di Torino</b><br><b>Palina</b> con anello portadisco "tipo Torino" normale o con disco a bandiera (NS-B5-BM) in tubo di acciaio diam. 60 mm, spessore minimo 3,25 mm, zincata a caldo. le altezze si intendono riferite al netto del portadisco. può essere richiesta anche con cavallotti saldati per il fissaggio con sistema BAND-IT (BSS).   |                |        |                |            |
| 04.P80.C01.015 | Sp. 15/10, fe, E.G.  | m <sup>2</sup> | 63,83  |                |            | 04.P80.D02.005 | Altezza inferiore a 2.50 m   | cad            | 31,91  |                |            |
| 04.P80.C01.020 | Sp. 15/10, fe, H.I.  | m <sup>2</sup> | 96,31  |                |            | 04.P80.D02.010 | Altezza compresa tra 2.50 e 3.10 m   | cad            | 38,18  |                |            |
| 04.P80.C01.025 | Sp. 30/10, Al, E.G.  | m <sup>2</sup> | 110,56 |                |            | 04.P80.D02.015 | Altezza superiore a 3.10 m   | cad            | 44,44  |                |            |

| Codice         | Descrizione   | U.M. | Euro  | Manod<br>lorda | %<br>Manod | Codice         | Descrizione   | U.M. | Euro  | Manod<br>lorda | %<br>Manod |
|----------------|---|------|-------|----------------|------------|----------------|---|------|-------|----------------|------------|
| 04.P80.D03     | <b>Sostegni per segnali stradali in uso nella citta' di Torino</b><br>Palina con doppio anello portadisco normale o a bandiera (ND-BD-BT-NT) in tubo di acciaio diam. 60 mm, spessore minimo 3,25 mm, zincato a caldo. puo essere richiesta anche con cavallotti saldati alla base per il fissaggio con sistema BAND-IT. le altezze si intendono al netto del portadisco.                           |      |       |                |            | 04.P80.E04     | <b>Pali a sbraccio e di tesata</b><br>Palo per tesata completo di losanghe, morsetti, tenditori, redance, isolatori, ecc.   |      |       |                |            |
| 04.P80.D03.005 | Altezza inferiore a 2.50 m  | cad  | 40,47 |                |            | 04.P80.E04.005 | In ferro zincato a caldo  | kg   | 2,25  |                |            |
| 04.P80.D03.010 | Altezza compresa tra 2.51 e 3.10 m  | cad  | 46,72 |                |            | 04.P80.E05     | <b>Pali a sbraccio e di tesata</b><br>Corda in acciaio speciale per tesate e tiranteria.  |      |       |                |            |
| 04.P80.D03.015 | Altezza superiore a 3.10 m  | cad  | 53,00 |                |            | 04.P80.E05.005 | Diam. 6 mm  | m    | 3,42  |                |            |
| 04.P80.D04     | <b>Sostegni per segnali stradali in uso nella citta' di Torino</b><br>Palina a giro o collo d'oca in tubo di acciaio zincato a caldo (pg). puo essere richiesta anche con cavallotti saldati alla base per il fissaggio con sistema BAND-IT (PGS). la lunghezza dei vari elementi verticali e orizzontali puo variare a seconda del tipo di segnale da posizionare.                                 |      |       |                |            | 04.P80.E05.010 | Diam. 12 mm   | m    | 4,56  |                |            |
| 04.P80.D04.005 | Diam. 48 sviluppo inferiore a 3.00 m  | cad  | 19,95 |                |            | 04.P80.E05.015 | Diam. 16 mm   | m    | 5,69  |                |            |
| 04.P80.D04.010 | Diam. 60 sviluppo inferiore a 3.00 m  | cad  | 24,52 |                |            | 04.P80.E06     | <b>Pali a sbraccio e di tesata</b><br>Strutture portanti per segnali di media dimensione come: pali a sbraccio rinforzati, pali con sbraccio a tirante compreso di tutti gli accessori (dimensionati a progetto).   |      |       |                |            |
| 04.P80.D04.015 | Diam. 60 sviluppo superiore a 3.00 m  | cad  | 29,06 |                |            | 04.P80.E06.005 | In ferro zincato a caldo  | kg   | 2,47  |                |            |
| 04.P80.D05     | <b>Sostegni per segnali stradali in uso nella citta' di Torino</b><br>Palina con cornice portasegnaletica a forma quadrata di 60x60 cm detta "porta quadrello", normale o a bandiera (PQ-PQB), in tubo di acciaio diam.60, spessore minimo 3,25 mm, zincato a caldo. puo essere richiesta anche con cavallotti saldati alla base per il fissaggio con il sistema BAND-IT (PQBS). altezze variabili. |      |       |                |            | 04.P80.F01     | <b>Portali</b><br>Portale a bandiera in lega leggera completo in tutti i suoi particolari, bulloneria compresa. incluso messa a piombo, sigillatura alla base con collare di cemento liscio. nel prezzo (fornitura in opera) del tronchetto di fondazione in acciaio sono compresi i perni filettati per l'ancoraggio del portale e piastra elettrolitica.                  |      |       |                |            |
| 04.P80.D05.005 | Altezza inferiore a 2.5 m   | cad  | 33,62 |                |            | 04.P80.F01.005 | Portale a bandiera  | kg   | 13,11 |                |            |
| 04.P80.D05.010 | Altezza da 2.50 a 3.10 m  | cad  | 40,47 |                |            | 04.P80.F01.010 | Tronchetto di fondazione  | kg   | 1,28  |                |            |
| 04.P80.D05.015 | Altezza superiore a 3.10 m  | cad  | 47,31 |                |            | 04.P80.F02     | <b>Portali</b><br>Portale a farfalla in lega leggera completo in tutti i suoi particolari, bulloneria INOX compresa. incluso messa a piombo, sigillatura alla base con collare di cemento liscio. nel prezzo (fornitura in opera) del tronchetto di fondazione in acciaio sono compresi i perni filettati per l'ancoraggio del portale e piastra elettrolitica.             |      |       |                |            |
| 04.P80.D06     | <b>Sostegni per segnali stradali in uso nella citta' di Torino</b><br>Palina con cornice portasegnaletica di forma rettangolare 90x60 cm detta "porta tabella", normale o a bandiera (PT-PTB), in tubo di acciaio diam. 60 e caratteristiche del tutto simili a quelle della voce precedente.   |      |       |                |            | 04.P80.F02.005 | Portale a farfalla  | kg   | 13,11 |                |            |
| 04.P80.D06.005 | Altezza inferiore a 2.50 m  | cad  | 47,31 |                |            | 04.P80.F02.010 | Tronchetto di fondazione  | kg   | 1,28  |                |            |
| 04.P80.D06.010 | Altezza da 2.50 a 3.10 m  | cad  | 54,13 |                |            | 04.P80.F03     | <b>Portali</b><br>Portale a cavalletto in lega leggera completo in tutti i suoi particolari, bulloneria INOX compresa. incluso messa a piombo, sigillatura alla base con collare di cemento liscio. nel prezzo (fornitura in opera) del tronchetto di fondazione in acciaio sono compresi i perni filettati per l'ancoraggio del portale e piastra elettrolitica.           |      |       |                |            |
| 04.P80.D06.015 | Altezza superiore a 3.10 m  | cad  | 60,97 |                |            | 04.P80.F03.005 | Portale a cavalletto  | kg   | 13,11 |                |            |
| 04.P80.D07     | <b>Sostegni per segnali stradali in uso nella citta' di Torino</b><br>Pali dimensioni maggiorate in acciaio zincato a caldo diametri e spessori diversi.  |      |       |                |            | 04.P80.F03.010 | Tronchetto di fondazione  | kg   | 1,28  |                |            |
| 04.P80.D07.005 | Palo diam. 90 mm, sp. 3.65 mm   | m    | 9,11  |                |            | 04.P80.F04     | <b>Portale a bandiera in ferro zincato a caldo completo di tutti i suoi particolari, bulloneria INOX compresa. incluso messa a piombo, sigillatura alla base con collare di cemento liscio. nel prezzo (fornitura in opera) del tronchetto di fondazione in acciaio sono compresi i perni filettati per l'ancoraggio del portale e piastra elettrolitica.</b>               |      |       |                |            |
| 04.P80.D07.010 | Palo diam. 100, sp. 4 mm  | m    | 10,81 |                |            | 04.P80.F04.005 | Portale a bandiera  | kg   | 2,14  |                |            |
| 04.P80.D07.015 | Palo diam. 115, sp. 4.5 mm  | m    | 13,66 |                |            | 04.P80.F04.010 | Tronchetto di fondazione  | kg   | 1,28  |                |            |
| 04.P80.D07.020 | Palo diam. 120 mm, sp. 4.7 mm   | m    | 17,09 |                |            | 04.P80.F05     | <b>Portale a farfalla in ferro zincato a caldo completo di tutti i suoi particolari, bulloneria INOX compresa. incluso messa a piombo, sigillatura alla base con collare di cemento liscio. nel prezzo (fornitura in opera) del tronchetto di fondazione in acciaio sono compresi i perni filettati per l'ancoraggio del portale e piastra elettrolitica.</b>               |      |       |                |            |
| 04.P80.D07.025 | Palo diam. 150, sp. 4.85 mm   | m    | 20,52 |                |            | 04.P80.F05.005 | Portale a farfalla in ferro   | kg   | 2,14  |                |            |
| 04.P80.D07.030 | Palo diam. 180 mm, sp. 5.50 mm  | m    | 27,35 |                |            | 04.P80.F05.010 | Tronchetto di fondazione  | kg   | 1,28  |                |            |
| 04.P80.D07.035 | Palo diam. 200 mm, sp. 6 mm   | m    | 34,19 |                |            | 04.P80.F06     | <b>Portali</b><br>Portale a cavalletto in ferro zincato a caldo, completo in tutti i suoi particolari, bulloneria INOX compresa. incluso messa a piombo, sigillatura alla base con collare di cemento liscio. nel prezzo (fornitura in opera) del tronchetto di fondazione in acciaio sono compresi i perni filettati per l'ancoraggio del portale e piastra elettrolitica. |      |       |                |            |
| 04.P80.D08     | <b>Sostegni per segnali stradali in uso nella citta' di Torino</b><br>Palo di sostegno in acciaio Fe360 avente profilato a "C", zincato a caldo (zincatura non inferiore a 300 g/mq) sezione 80x120x80, spessore3 non inferiore a 5 mm.   |      |       |                |            | 04.P80.F06.005 | Portale a cavalletto in ferro   | kg   | 2,14  |                |            |
| 04.P80.D08.005 | Palo profilato a "C" zincato  | m    | 13,66 |                |            | 04.P80.F06.010 | Tronchetto di fondazione  | kg   | 1,28  |                |            |
| 04.P80.E01     | <b>Pali a sbraccio e di tesata</b><br>Palo a sbraccio per posa cartelli su carreggiata, semplice oggetto dello sbraccio 3.00 - 4.00 m.  |      |       |                |            |                |   |      |       |                |            |
| 04.P80.E01.005 | In ferro zincato a caldo  | kg   | 2,25  |                |            |                |   |      |       |                |            |
| 04.P80.E02     | <b>Pali a sbraccio e di tesata</b><br>Palo a sbraccio per posa cartelli su carreggiata, semplice oggetto dello sbraccio 4.00-6.00 m.  |      |       |                |            |                |   |      |       |                |            |
| 04.P80.E02.005 | In ferro zincato a caldo  | kg   | 2,25  |                |            |                |   |      |       |                |            |
| 04.P80.E03     | <b>Pali a sbraccio e di tesata</b><br>Palo a sbraccio per posa cartelli su carreggiata, doppio oggetto dello sbraccio 3.00-4.00 m.  |      |       |                |            |                |   |      |       |                |            |
| 04.P80.E03.005 | In ferro zincato a caldo  | kg   | 2,25  |                |            |                |   |      |       |                |            |



| Codice                | Descrizione  | U.M. | Euro   | Manod<br>lorda | %<br>Manod | Codice                | Descrizione  | U.M. | Euro  | Manod<br>lorda | %<br>Manod |
|-----------------------|--|------|--------|----------------|------------|-----------------------|--|------|-------|----------------|------------|
| <b>04.P81</b>         | <b>SEGNALETICA COMPLEMENTARE E DI ARREDO</b>   |      |        |                |            | <b>04.P81.A08</b>     | <b>Segnali complementari e colonnine</b>   |      |       |                |            |
| <b>04.P81.A01</b>     | <b>Segnali complementari e colonnine</b>   |      |        |                |            |                       | <b>Paletto speciale per delineatore di galleria in ferro zincato o verniciato con polveri termoindurenti cotte al forno o plastificato, con profilo a "I" o "C", altezza cm 110, munito di flangia al piede di cm 12 di lato o diametro, con quattro fori passanti per il fissaggio con tasselli ad espansione.</b>  |      |       |                |            |
|                       | <b>Delineatore per curva stretta o intersezione a "T" (detto visual), come da fig. II 466,467 (oppure 393), art. 174 D.P.R. 495/92. in lamiera piana o sciolata purché lo stesso sia dotato di traverse di irrigidimento (tolleranza sullo spessore della lamiera 0,5 mm).</b> |      |        |                |            | <b>04.P81.A08.005</b> | Paletto per delineatore di galleria  | cad  | 12,50 |                |            |
| <b>04.P81.A01.005</b> | 60x120 cm, sp. 25/10, Al, E.G.   | cad  | 50,24  |                |            | <b>04.P81.B01</b>     | <b>Dispositivi per segnaletica orizzontale e dispositivi rifrangenti</b>   |      |       |                |            |
| <b>04.P81.A01.010</b> | 60x120 cm, sp. 25/10, Al, H.I  | cad  | 82,13  |                |            |                       | <b>Chiodo a testa larga in alluminio speciale, zigrinato anticivolo, con gambo per l'infissione nel sedime stradale, diametro cm. 12</b>   |      |       |                |            |
| <b>04.P81.A01.015</b> | 60x240 cm, sp. 25/10, Al, E.G.   | cad  | 100,51 |                |            | <b>04.P81.B01.005</b> | Chiodo diametro 12 cm  | cad  | 7,97  |                |            |
| <b>04.P81.A01.020</b> | 60x240 cm, sp. 25/10, Al, H.I  | cad  | 164,23 |                |            | <b>04.P81.B02</b>     | <b>Dispositivi per segnaletica orizzontale e dispositivi rifrangenti</b>   |      |       |                |            |
| <b>04.P81.A01.025</b> | 90x360 cm, sp. 25/10, Al, E.G. (anche in due pezzi)  | cad  | 200,99 |                |            |                       | <b>Dispositivi rifrangenti da collocarsi su barriere spartitraffico tipo new jersey in CLS ovvero su guard-rail o a parete. costituiti da mono o bi-catadiottri montati su supporti in lamiera zincata, opportunamente sagomata, ovvero da montarsi a parete o su paletti flangiati, predisposti per il fissaggio tramite tasselli e/o bulloneria il cui costo è compreso nel prezzo di fornitura.</b> |      |       |                |            |
| <b>04.P81.A01.030</b> | 90x360 cm, sp. 25/10, Al, H.I (anche in due pezzi)   | cad  | 328,45 |                |            | <b>04.P81.B02.005</b> | Bi-catadiottri cm. 6x10, doppia aletta   | cad  | 3,68  |                |            |
| <b>04.P81.A02</b>     | <b>Segnali complementari e colonnine</b>   |      |        |                |            | <b>04.P81.B02.010</b> | Bi-catadiottri cm. 10x15, doppia aletta  | cad  | 6,75  |                |            |
|                       | <b>Delineatore modulare di curva (detto visualino), come da fig. II 468 (oppure 395), art. 174 D.P.R. 495/92, in lamiera piana o sciolata.</b>   |      |        |                |            | <b>04.P81.B02.015</b> | Mono-catadiottri cm. 6x10 per guard-rail   | cad  | 4,71  |                |            |
| <b>04.P81.A02.005</b> | 60x60 cm, sp. 25/10, Al, E.G.  | cad  | 22,68  |                |            | <b>04.P81.B02.020</b> | Bi-catadiottri cm. 6x10 per new jersey   | cad  | 6,25  |                |            |
| <b>04.P81.A02.010</b> | 60x60 cm, sp. 25/10, Al, H.I   | cad  | 36,77  |                |            | <b>04.P81.B02.025</b> | Mono-catadiottri cm. 10x15 per guard-rail  | cad  | 8,70  |                |            |
| <b>04.P81.A02.015</b> | 60x60 cm, sp. 25/10, Al, D.G.  | cad  | 42,30  |                |            | <b>04.P81.B02.030</b> | Bi-catadiottri cm. 10x15 per new jersey  | cad  | 21,74 |                |            |
| <b>04.P81.A02.020</b> | 60x60 cm, sp. 30/10, Al, E.G.  | cad  | 25,13  |                |            | <b>04.P81.B02.035</b> | Mono-catadiottri cm. 10x15 da parete   | cad  | 5,52  |                |            |
| <b>04.P81.A02.025</b> | 60x60 cm, sp. 30/10, Al, H.I   | cad  | 41,06  |                |            | <b>04.P81.B02.040</b> | Bi-catadiottri cm. 10x15 da parete   | cad  | 16,25 |                |            |
| <b>04.P81.A02.030</b> | 60x60 cm, sp. 30/10, Al, D.G.  | cad  | 47,18  |                |            | <b>04.P81.B02.045</b> | Mono-catadiottri cm. 10x15 con paletto   | cad  | 15,94 |                |            |
| <b>04.P81.A03</b>     | <b>Segnali complementari e colonnine</b>   |      |        |                |            | <b>04.P81.B02.050</b> | Bi-catadiottri cm. 10x15 con paletto   | cad  | 27,57 |                |            |
|                       | <b>Delineatore per galleria, sostegno escluso, come da fig. II 464 (oppure 394), art. 174 D.P.R. 495/92, in lamiera piana o sciolata.</b>  |      |        |                |            | <b>04.P81.B03</b>     | <b>Dispositivi per segnaletica orizzontale e dispositivi rifrangenti</b>   |      |       |                |            |
| <b>04.P81.A03.005</b> | 80x20 cm, sp. 25/10, Al, E.G.  | cad  | 22,06  |                |            |                       | <b>Dispositivi ad alta rifrangenza corpo in resina polimerica, sezione trapezoidale arrotondata, dim. cm 9x10x1.5h circa, con lente in policarbonato ad elevata rifrangenza in colori bianco-rosso-giallo-verde combinati a richiesta d. l.</b>  |      |       |                |            |
| <b>04.P81.A03.010</b> | 80x20 cm, sp. 25/10, Al, H.I   | cad  | 35,54  |                |            | <b>04.P81.B03.005</b> | Con due superfici rifrangenti  | cad  | 7,37  |                |            |
| <b>04.P81.A03.015</b> | 80x20 cm, sp. 25/10, Al, D.G.  | cad  | 41,06  |                |            | <b>04.P81.B04</b>     | <b>Dispositivi per segnaletica orizzontale e dispositivi rifrangenti</b>   |      |       |                |            |
| <b>04.P81.A03.020</b> | 80x20 cm, sp. 30/10, Al, E.G.  | cad  | 24,52  |                |            |                       | <b>Calotta spartitraffico in gomma vulcanizzata tipo "marker" con inserti rifrangenti in laminato elastoplastico di colore bianco o giallo, sistema di fissaggio con tassello e vite passante.</b>   |      |       |                |            |
| <b>04.P81.A03.025</b> | 80x20 cm, sp. 30/10, Al, H.I   | cad  | 39,84  |                |            | <b>04.P81.B04.005</b> | Diametro 25 cm, h=3.5  | cad  | 22,68 |                |            |
| <b>04.P81.A03.030</b> | 80x20 cm, sp. 30/10, Al, D.G.  | cad  | 45,94  |                |            | <b>04.P81.B05</b>     | <b>Dispositivi per segnaletica orizzontale e dispositivi rifrangenti</b>   |      |       |                |            |
| <b>04.P81.A04</b>     | <b>Segnali complementari e colonnine</b>   |      |        |                |            |                       | <b>Delineatore lamellare, flessibile, in materiale plastico o gomma, con inserti in materiale rifrangente o catadiottri tipo defleco da incollarsi alla pavimentazione mediante collante bicomponente il cui prezzo è compreso nel prezzo di fornitura, eventualmente con base in gomma pesante inseribile.</b>  |      |       |                |            |
|                       | <b>Delineatore speciale di ostacolo, escluso sostegno ed eventuale segnale di direzione obbl., sistema di ancoraggio compreso, altezza cm 50, sviluppo cm 40, come da fig. II 472 art. 177 D.P.R. 495/92</b>   |      |        |                |            | <b>04.P81.B05.005</b> | Larghezza 15 cm, h=20 cm circa   | cad  | 11,63 |                |            |
| <b>04.P81.A04.005</b> | Spessore 25/10, H.I.   | cad  | 29,41  |                |            | <b>04.P81.B05.010</b> | Larghezza 20 cm, h=25 cm circa   | cad  | 14,10 |                |            |
| <b>04.P81.A04.010</b> | Spessore 25/10, D.G.   | cad  | 32,47  |                |            | <b>04.P81.B06</b>     | <b>Dispositivi per segnaletica orizzontale e dispositivi rifrangenti</b>   |      |       |                |            |
| <b>04.P81.A04.015</b> | Spessore 30/10, H.I.   | cad  | 32,47  |                |            |                       | <b>Dispositivi rifrangenti da collocarsi su barriere di sicurezza tipo guard-rail costituiti da mono o bi-catadiottri supportati da elemento in lamiera zincata e opportunamente sagomato, con asole per il montaggio sulla barriera stessa. realizzati secondo le normative in materia attualmente in vigore. il prezzo è comprensivo del materiale per il fissaggio.</b>                             |      |       |                |            |
| <b>04.P81.A04.020</b> | Spessore 30/10, D.G.   | cad  | 35,54  |                |            | <b>04.P81.B06.005</b> | Mono-catadiottri trapezoidale giallo   | cad  | 1,52  |                |            |
| <b>04.P81.A05</b>     | <b>Segnali complementari e colonnine</b>   |      |        |                |            | <b>04.P81.B06.010</b> | Bi-catadiottri trapezoidale bianco-rosso   | cad  | 2,27  |                |            |
|                       | <b>Delineatore normale di margine tipo "normalizzato europeo" in polietilene ad: sezione triangolare 12x10 cm, come da fig. II 463, art. 173 D.P.R. 495/92</b>   |      |        |                |            | <b>04.P81.B06.015</b> | Catadiottri cm 6x10 giallo o B/R   | cad  | 0,82  |                |            |
| <b>04.P81.A05.005</b> | Altezza 105 cm, polietilene a.d.   | cad  | 8,59   |                |            |                       |  |      |       |                |            |
| <b>04.P81.A06</b>     | <b>Segnali complementari e colonnine</b>   |      |        |                |            |                       |  |      |       |                |            |
|                       | <b>Colonnina spartitraffico "nuovo tipo Torino" in materiale plastico con catadiottri rifrangenti, sezione triangolare.</b>  |      |        |                |            |                       |  |      |       |                |            |
| <b>04.P81.A06.005</b> | Diam. 15 cm, h=90 cm   | cad  | 52,08  |                |            |                       |  |      |       |                |            |
| <b>04.P81.A07</b>     | <b>Segnali complementari e colonnine</b>   |      |        |                |            |                       |  |      |       |                |            |
|                       | <b>Base speciale per colonnina "nuovo tipo Torino" in acciaio stampato e verniciato a fuoco con sistema di ancoraggio a tirante centrale.</b>  |      |        |                |            |                       |  |      |       |                |            |
| <b>04.P81.A07.005</b> | Base con foro per tirante centrale   | cad  | 12,24  |                |            |                       |  |      |       |                |            |
| <b>04.P81.A07.010</b> | Sistema di ancoraggio alla pavimentazione  | cad  | 6,13   |                |            |                       |  |      |       |                |            |



| Codice         | Descrizione   | U.M. | Euro   | Manod<br>lorda | %<br>Manod |
|----------------|---|------|--------|----------------|------------|
| 04.P81.B06.020 | Catadiottro cm 10x15 giallo o B/R   | cad  | 2,09   |                |            |
| 04.P81.B07     | <b>Dispositivi per segnaletica orizzontale e dispositivi rifrangenti</b><br><b>Dispositivo rifrangente rettangolare</b> da applicarsi su dissuasori di sosta tipo "panetton" o fioriere o altri elementi di arredo urbano realizzato su supporto in lamiera di alluminio, con pellicola rifrangente in colore bianco e rosso, come da campioni forniti da D.L. posa in opera effettuata con tasselli ad espansione di tipo "fisher" o vite tipo "parker".   |      |        |                |            |
| 04.P81.B07.005 | 8x50 cm, sp. 15/10, Al, E.G.  | cad  | 4,30   |                |            |
| 04.P81.B07.010 | 15x54 cm, sp. 15/10, Al, E.G.   | cad  | 8,59   |                |            |
| 04.P81.B07.015 | 7x70 cm, sp. 15/10, Al, E.G.  | cad  | 5,52   |                |            |
| 04.P81.B07.020 | 8x50 cm, sp. 15/10, Al, H.I   | cad  | 6,13   |                |            |
| 04.P81.B07.025 | 15x54 cm, sp. 15/10, Al, h.i  | cad  | 12,24  |                |            |
| 04.P81.B07.030 | 7x70 cm, sp. 15/10, Al, H.I   | cad  | 7,97   |                |            |
| 04.P81.B08     | <b>Dispositivi per segnaletica orizzontale e dispositivi rifrangenti</b><br><b>Cilindro</b> in gomma flessibile con corone rifrangenti in pellicola adesiva, h cm 30, da applicarsi per incastro a cordoli delineatori opportunamente predisposti. il prezzo è comprensivo della posa in opera su detti cordoli.  |      |        |                |            |
| 04.P81.B08.005 | Cilindro in gomma h 30 cm   | cad  | 12,24  |                |            |
| 04.P81.B09     | <b>Dispositivi per segnaletica orizzontale e dispositivi rifrangenti</b><br><b>Applicazione</b> di pellicola adesiva su paletti dissuasori e/o transenne tubolari di diametro fino a mm. 90, costituita da fascia di sviluppo idoneo al diametro del tubolare da evidenziarsi e di altezza di cm.10 a colori bianco-nero o bianco-rosso.  |      |        |                |            |
| 04.P81.B09.005 | Fascia pellicola nera, h cm. 10   | cad  | 7,11   |                |            |
| 04.P81.B09.010 | Fascia pellicola bianca o rossa, h cm.10, classe 1  | cad  | 7,66   |                |            |
| 04.P81.B09.015 | Fascia pellicola bianca o rossa, h cm.10, classe 2  | cad  | 10,40  |                |            |
| 04.P81.C01     | <b>Transenne, paletti dissuasori e barriere di protezione</b><br><b>Paletto</b> dissuasore in ferro tubolare come a campione, zincato a caldo e verniciato in bianco e nero (bianco rifrangente in pellicola H.I.) altezza da 110 a 130 cm.   |      |        |                |            |
| 04.P81.C01.005 | Diam. 76 mm, sp. 3.25 mm, zincato a caldo   | cad  | 20,22  |                |            |
| 04.P81.C01.010 | Diam. 76 mm, sp. 3.25 mm, zincato a caldo e vernic.   | cad  | 21,74  |                |            |
| 04.P81.C01.015 | Diam. 90 mm, sp. 3.25 mm, zincato a caldo   | cad  | 21,45  |                |            |
| 04.P81.C01.020 | Diam. 90 mm, sp. 3.25 mm, zincato a caldo e vernic.   | cad  | 22,98  |                |            |
| 04.P81.C01.025 | Diam. 100mm, sp. 4.00mm, zincato a caldo  | cad  | 22,68  |                |            |
| 04.P81.C01.030 | Diam. 100mm, sp. 4.00mm, zincato a caldo e vernic.  | cad  | 24,20  |                |            |
| 04.P81.C02     | <b>Transenne, paletti dissuasori e barriere di protezione</b><br><b>Paletto</b> dissuasore tipo "citta di Torino" in ferro tubolare diam.76 mm, zincato a caldo e verniciato in verde ral 6009, testata in metallo pieno tornito h=38 mm e collare diam. 100 mm, h=20 mm, fornito con almeno due bande in pellicola rifrangente bianca H.I. di altezza 10 cm e serigrafia con stemma "citta di Torino" su pellicola adesiva 6x6 cm.tipo a - per infissione e fissaggio con basamento in CLS h=105 cm.tipo b - flangiato (flangia diam. 225 mm, sp. 6 mm) e fissaggio con 3 tasselli a espansione h=75 cm. |      |        |                |            |
| 04.P81.C02.005 | Paletto dissuasore tipo "citta di Torino"   | cad  | 55,15  |                |            |
| 04.P81.C03     | <b>Transenne, paletti dissuasori e barriere di protezione</b><br><b>Barriera</b> di protezione o transenna tubolare diam. 48 mm in acciaio zincato curvata con traversa saldata, altezza 1.35 m.  |      |        |                |            |
| 04.P81.C03.005 | 1.25 m zincata a caldo  | cad  | 40,45  |                |            |
| 04.P81.C03.010 | 1.25 m zincata a caldo e verniciata   | cad  | 47,18  |                |            |
| 04.P81.C03.015 | 2.50 m zincata a caldo  | cad  | 67,40  |                |            |
| 04.P81.C03.020 | 2.50 m zincata a caldo e verniciata   | cad  | 80,89  |                |            |
| 04.P81.C03.025 | 5.00 m zincata a caldo  | cad  | 128,69 |                |            |
| 04.P81.C03.030 | 5.00 m zincata a caldo e verniciata   | cad  | 148,91 |                |            |
| 04.P81.C03.035 | Altre misure, zincata a caldo   | kg   | 1,65   |                |            |

| Codice         | Descrizione   | U.M. | Euro     | Manod<br>lorda | %<br>Manod |
|----------------|---|------|----------|----------------|------------|
| 04.P81.C03.040 | Altre misure, zincata a caldo e verniciata  | kg   | 1,75     |                |            |
| 04.P81.D01     | <b>Arredo urbano e informazione</b><br><b>Pannello</b> di informazione turistica con particolare struttura per arredo urbano, in lega di alluminio, completo in tutti i suoi particolari e bulloneria inossidabile (le dimensioni sottoelencate del pannello sono riferite all'area espositiva disponibile). con due ante apribili complete di "vedril" antiurto spessore minimo 2 mm, compresi i pali zincati di ancoraggio. dimensioni 70x100 cm con basi in alluminio.   |      |          |                |            |
| 04.P81.D01.005 | Su pali a canalette 80x80 mm  | cad  | 1.015,71 |                |            |
| 04.P81.D01.010 | Su pali a canalette 105x105 mm  | cad  | 1.051,54 |                |            |
| 04.P81.D02     | <b>Arredo urbano e informazione</b><br><b>Pannello</b> di informazione turistica con particolare struttura per arredo urbano, in lega di alluminio, completo in tutti i suoi particolari e bulloneria inossidabile (le dimensioni sottoelencate del pannello sono riferite all'area espositiva disponibile). con due ante apribili complete di "vedril" antiurto sp.minimo 2 mm, compresi i pali zincati di ancoraggio. dimensioni 70x100 cm con basi CLS 26x26x28 cm.  |      |          |                |            |
| 04.P81.D02.005 | Su pali a canalette 80x80 mm  | cad  | 1.063,50 |                |            |
| 04.P81.D02.010 | Su pali a canalette 105x105 mm  | cad  | 1.194,95 |                |            |
| 04.P81.D03     | <b>Arredo urbano e informazione</b><br><b>Pannello</b> di informazione turistica con particolare struttura per arredo urbano, in lega di alluminio, completo in tutti i suoi particolari e bulloneria inossidabile (le dimensioni sottoelencate del pannello sono riferite all'area espositiva disponibile). con due ante apribili complete di "vedril" antiurto spessore minimo 2 mm, compresi i pali zincati di ancoraggio. dimensioni 100x140 cm con basi in alluminio.  |      |          |                |            |
| 04.P81.D03.005 | Su pali a canalette 80x80 mm  | cad  | 1.338,33 |                |            |
| 04.P81.D03.010 | Su pali a canalette 105x105 mm  | cad  | 1.469,76 |                |            |
| 04.P81.D04     | <b>Arredo urbano e informazione</b><br><b>Pannello</b> di informazione turistica con particolare struttura per arredo urbano, in lega di alluminio, completo in tutti i suoi particolari e bulloneria inossidabile (le dimensioni sottoelencate del pannello sono riferite all'area espositiva disponibile). con due ante apribili complete di "vedril" antiurto sp.minimo 2 mm, compresi i pali zincati di ancoraggio. dimensioni 100x140 cm con basi CLS 26x26x28 cm.   |      |          |                |            |
| 04.P81.D04.005 | Su pali a canalette 80x80 mm  | cad  | 1.457,83 |                |            |
| 04.P81.D04.010 | Su pali a canalette 105x105 mm  | cad  | 1.720,71 |                |            |
| 04.P81.D05     | <b>Arredo urbano e informazione</b><br><b>Pannello</b> di informazione turistica con particolare struttura per arredo urbano, in lega di alluminio, completo in tutti i suoi particolari e bulloneria inossidabile (le dimensioni sottoelencate del pannello sono riferite all'area espositiva disponibile). con due ante apribili complete di "vedril" antiurto sp.minimo 2 mm., compresi i pali zincati di ancoraggio. dimensioni 200x140 cm con basi in alluminio.   |      |          |                |            |
| 04.P81.D05.005 | Su pali a canalette 80x80 mm  | cad  | 2.091,15 |                |            |
| 04.P81.D05.010 | Su pali a canalette 105x105 mm  | cad  | 2.222,58 |                |            |
| 04.P81.D06     | <b>Arredo urbano e informazione</b><br><b>Pannello</b> di informazione turistica con particolare struttura per arredo urbano, in lega di alluminio, completo in tutti i suoi particolari e bulloneria inossidabile (le dimensioni sottoelencate del pannello sono riferite all'area espositiva disponibile). con due ante apribili complete di "vedril" antiurto spessore minimo 2 mm, compresi i pali zincati di ancoraggio. dimensioni 200x140 cm con basi in CLS 26x26x28 cm.                                      |      |          |                |            |
| 04.P81.D06.005 | Su pali a canalette 80x80 mm  | cad  | 2.234,54 |                |            |
| 04.P81.D06.010 | Su pali a canalette 105x105 mm  | cad  | 2.365,98 |                |            |
| 04.P81.D07     | <b>Arredo urbano e informazione</b><br><b>Pannello</b> di informazione turistica con particolare struttura per arredo urbano, in lega di alluminio, completo in tutti i suoi particolari e bulloneria inossidabile (le dimensioni sottoelencate del pannello sono riferite all'area espositiva disponibile). con telaio fisso senza ante, vedril sfilabile dall'alto, divisore fisso in lamiera di alluminio grezzo spessore 15/10 compresi i pali zincati di ancoraggio. dimensioni 70x100 cm con basi in alluminio. |      |          |                |            |
| 04.P81.D07.005 | Su pali a canalette 80x80 mm  | cad  | 657,21   |                |            |
| 04.P81.D07.010 | Su pali a canalette 105x105 mm  | cad  | 788,66   |                |            |

| Codice            | Descrizione  | U.M.           | Euro     | Manod<br>lorda | %<br>Manod | Codice            | Descrizione  | U.M. | Euro     | Manod<br>lorda | %<br>Manod |
|-------------------|--|----------------|----------|----------------|------------|-------------------|--|------|----------|----------------|------------|
| <b>04.P81.D08</b> | <b>Arredo urbano e informazione</b><br><b>Pannello</b> di informazione turistica con particolare struttura per arredo urbano, in lega di alluminio, completo in tutti i suoi particolari e bulloneria inossidabile (le dimensioni sottoelencate del pannello sono riferite all'area espositiva disponibile). con telaio fisso senza ante, vedril sfilabile dall'alto, divisore fisso in lamiera di alluminio grezzo spessore 15/10 compresi i pali zincati di ancoraggio. dimensioni 70x100 cm con basi in CLS 26x26x28.     |                |          |                |            | <b>04.P81.D15</b> | <b>Arredo urbano e informazione</b><br><b>Tappo</b> di chiusura all'estremità superiore in materiale plastico rinforzato (nylon) con tutti gli spigoli arrotondati e innesto sagomato per l'utilizzo nel trafilato a sezione particolare di cui alla voce precedente.  |      |          |                |            |
| 04.P81.D08.005    | Su pali a canalette 80x80 mm   | cad            | 788,66   |                |            | 04.P81.D15.005    | Per palo 51x51 mm  | cad  | 4,23     |                |            |
| 04.P81.D08.010    | Su pali a canalette 105x105 mm   | cad            | 920,08   |                |            | 04.P81.D15.010    | Per palo 80x80 mm  | cad  | 4,59     |                |            |
| <b>04.P81.D09</b> | <b>Arredo urbano e informazione</b><br><b>Pannello</b> di informazione turistica con particolare struttura per arredo urbano, in lega di alluminio, completo in tutti i suoi particolari e bulloneria inossidabile (le dimensioni sottoelencate del pannello sono riferite all'area espositiva disponibile). con telaio fisso senza ante, vedril sfilabile dall'alto, divisore fisso in lamiera di alluminio grezzo spessore 15/10 compresi i pali zincati di ancoraggio. dimensioni 100x140 cm con basi in alluminio.       |                |          |                |            | 04.P81.D15.015    | Per palo 105x105 mm  | cad  | 5,76     |                |            |
| 04.P81.D09.005    | Su pali a canalette 80x80 mm   | cad            | 920,08   |                |            | 04.P81.D15.020    | Per palo 120x120 mm  | cad  | 6,94     |                |            |
| 04.P81.D09.010    | Su pali a canalette 105x105 mm   | cad            | 1.051,54 |                |            | <b>04.P81.D16</b> | <b>Arredo urbano e informazione</b><br><b>Pannello</b> di informazione lamellare in lamiera di alluminio di spessore non inferiore a mm. 3, tagliata, sagomata, lavorata, piegata, rivettata, eventualmente saldata, rifinita a mano con molatura ed ev. smerigliatura secondo i disegni e le prescrizioni tecniche fornite dalla d. l. o dal settore arredo ed immagine urbana, predisposta per l'applicazione di pellicola adesiva da computarsi separatamente.  |      |          |                |            |
| <b>04.P81.D10</b> | <b>Arredo urbano e informazione</b><br><b>Pannello</b> di informazione turistica con particolare struttura per arredo urbano, in lega di alluminio, completo in tutti i suoi particolari e bulloneria inossidabile (le dimensioni sottoelencate del pannello sono riferite all'area espositiva disponibile). con telaio fisso senza ante, vedril sfilabile dall'alto, divisore fisso in lamiera di alluminio grezzo spessore 15/10 compresi i pali zincati di ancoraggio. dimensioni 100x140 cm con basi in CLS 26x26x28 cm. |                |          |                |            | 04.P81.D16.005    | Pannello in alluminio lavorato   | kg   | 18,10    |                |            |
| 04.P81.D10.005    | Su pali a canalette 80x80 cm   | cad            | 1.039,61 |                |            | <b>04.P81.D17</b> | <b>Arredo urbano e informazione</b><br><b>Pannello</b> di informazione lamellare rigido ("totem") costituito da piastra di base in acciaio dim. cm. 60x60, superficie espositiva in lamiera di alluminio pressopiegata di dim. 50x200 con telaio in ferro per rinforzo e bordi in speciale profilo di alluminio sez. cm. 5x5   |      |          |                |            |
| 04.P81.D10.010    | Su pali a canalette 105x105 cm   | cad            | 1.171,04 |                |            | 04.P81.D17.005    | Pannello di informazione lamellare rigido  | cad  | 1.127,55 |                |            |
| <b>04.P81.D11</b> | <b>Arredo urbano e informazione</b><br><b>Pannello</b> di informazione turistica con particolare struttura per arredo urbano, in lega di alluminio, completo in tutti i suoi particolari e bulloneria inossidabile (le dimensioni sottoelencate del pannello sono riferite all'area espositiva disponibile). con telaio fisso senza ante, vedril sfilabile dall'alto, divisore fisso in lamiera di alluminio grezzo spessore 15/10 compresi i pali zincati di ancoraggio. dimensioni 200x140 cm con basi in alluminio.       |                |          |                |            | <b>04.P81.D18</b> | <b>Arredo urbano e informazione</b><br><b>Pannello</b> con bacheca apribile costituito da n; 2 pali in alluminio estruso verniciato a quattro vie, altezza cm. 300 completi di tappo sempre in alluminio; quattro attacchi in alluminio per ancoraggio bacheca; due profili speciali reggi-bacheca in alluminio verniciato di lunghezza cm. 100; una bacheca per esterno impermeabile all'acqua e apribile a compasso, superficie espositiva cm. 100x140 a spigoli arrotondati con raggio mm. 50 e profondità mm. 50   |      |          |                |            |
| 04.P81.D11.005    | Su pali a canalette 80x80 mm   | cad            | 1.248,72 |                |            | 04.P81.D18.005    | Pannello con bacheca apribile  | cad  | 2.277,75 |                |            |
| 04.P81.D11.010    | Su pali a canalette 105x105 mm   | cad            | 1.380,15 |                |            | <b>04.P81.D19</b> | <b>Arredo urbano e informazione</b><br><b>Segnali</b> a cassonetto da arredo urbano in lega di alluminio anticorrosione con profilo perimetrale di larghezza 8 cm (costituente la scocca) predisposto per l'alloggiamento dei due pannelli (guance) anteriore e posteriore, in lamiera piana di alluminio spessore 25/10. il tutto con predisposizione per montaggio del cassonetto stesso sui pali particolari a sezione ottagonale coordinati e relativi accessori. finitura con applicazione di pellicola adesiva retroriflettente di classe 1 o classe 2 per uso proprio della segnaletica stradale ovvero, per uso diverso, (segnaletica turistica non veicolare di informazione) applicazione di pellicola non rifrangente tipo E.G.s. stampata in quadricromia a stampa digitale con risoluzione 400 dpi. |      |          |                |            |
| <b>04.P81.D12</b> | <b>Arredo urbano e informazione</b><br><b>Pannello</b> di informazione turistica con particolare struttura per arredo urbano, in lega di alluminio, completo in tutti i suoi particolari e bulloneria inossidabile (le dimensioni sottoelencate del pannello sono riferite all'area espositiva disponibile). con telaio fisso senza ante, vedril sfilabile dall'alto, divisore fisso in lamiera di alluminio grezzo spessore 15/10 compresi i pali zincati di ancoraggio. dimensioni 200x140 cm con basi in CLS 26x26x28 cm. |                |          |                |            | 04.P81.D19.005    | Segnale a cassonetto circolare diam. 60 cm pell. cl. 1   | cad  | 211,42   |                |            |
| 04.P81.D12.005    | Su pali a canalette 80x80 mm   | cad            | 1.368,19 |                |            | 04.P81.D19.010    | Segnale a cassonetto circolare diam. 60 cm pell. cl. 2   | cad  | 235,31   |                |            |
| 04.P81.D12.010    | Su pali a canalette 105x105 mm   | cad            | 1.499,65 |                |            | 04.P81.D19.015    | Segnale a cassonetto triangolare lato 90 cm pell. cl. 1  | cad  | 256,77   |                |            |
| <b>04.P81.D13</b> | <b>Arredo urbano e informazione</b><br><b>Pannelli</b> in policarbonato flessibile trasparente (tipo LEXAN) per ante bacheche e pannelli di informazione turistica.  |                |          |                |            | 04.P81.D19.020    | Segnale a cassonetto triangolare lato 90 cm pell. cl. 2  | cad  | 286,16   |                |            |
| 04.P81.D13.005    | Foglio spessore mm 1,5   | m <sup>2</sup> | 43,01    |                |            | 04.P81.D19.025    | Segnale a cassonetto quadrato lato 60 cm pell. cl. 1   | cad  | 271,46   |                |            |
| 04.P81.D13.010    | Foglio spessore mm 2   | m <sup>2</sup> | 50,17    |                |            | 04.P81.D19.030    | Segnale a cassonetto quadrato lato 60 cm pell. cl. 2   | cad  | 302,72   |                |            |
| 04.P81.D13.015    | Foglio spessore mm 3   | m <sup>2</sup> | 75,29    |                |            | 04.P81.D19.035    | Segnale a cassonetto rettangolare 60x90 cm pell. cl. 1   | cad  | 407,51   |                |            |
| <b>04.P81.D14</b> | <b>Arredo urbano e informazione</b><br><b>Palo</b> a sezione particolare (quadrato spigoli arrotondati) con canalette verticali esterne, profilo estruso in lega di alluminio t5, verniciato, spessori, arrotondamenti, spigoli e dimensioni canalette come da nostra campionatura.  |                |          |                |            | 04.P81.D19.040    | Segnale a cassonetto rettangolare 60x90 cm pell. cl. 2   | cad  | 448,57   |                |            |
| 04.P81.D14.005    | Dimensioni 51x51 mm, sp. min. 2 mm   | m              | 21,45    |                |            | 04.P81.D19.045    | Segnale a cassonetto circolare diam. 90 cm pell. cl. 1   | cad  | 482,89   |                |            |
| 04.P81.D14.010    | Dimensioni 80x80 mm, sp. min. 2,5 mm   | m              | 29,41    |                |            | 04.P81.D19.050    | Segnale a cassonetto circolare diam. 90 cm pell. cl. 2   | cad  | 531,30   |                |            |
| 04.P81.D14.015    | Dimensioni 105x105 mm, sp. min. 2,5 mm   | m              | 44,42    |                |            | 04.P81.D19.055    | Segnale a cassonetto rettangol. 60x120 cm pell. cl.1   | cad  | 543,54   |                |            |
| 04.P81.D14.020    | Dimensioni 120x120 mm, sp. min. 2,6 mm   | m              | 53,62    |                |            | 04.P81.D19.060    | Segnale a cassonetto rettangol. 60x120 cm pell. cl. 2  | cad  | 598,07   |                |            |
|                   |  |                |          |                |            | 04.P81.D19.065    | Segnale a cassonetto quadrato lato 90 cm pell. cl. 1   | cad  | 698,58   |                |            |

| Codice         | Descrizione  | U.M.           | Euro     | Manod<br>lorda | %<br>Manod | Codice         | Descrizione  | U.M. | Euro   | Manod<br>lorda | %<br>Manod |
|----------------|--|----------------|----------|----------------|------------|----------------|--|------|--------|----------------|------------|
| 04.P81.D19.070 | Segnale a cassonetto quadrato lato 90 cm pell. cl. 2   | cad            | 769,04   |                |            | 04.P81.E06     | <b>Cordoli, dossi e dissuasori di vario tipo</b><br>Dissuasore tipo "new jersey" in polietilene rinforzato, sono compresi nel prezzo gli appositi elementi di giunzione, sempre in polietilene. colorato in pasta giallo, bianco o rosso.  |      |        |                |            |
| 04.P81.D19.075 | Segnale a cassonetto rettangol. 90x135 cm pell. cl. 1  | cad            | 982,93   |                |            | 04.P81.E06.005 | Larg. 45 cm, lung. 100 cm, h=70 cm circa   | cad  | 61,29  |                |            |
| 04.P81.D19.080 | Segnale a cassonetto rettangol. 90x135 cm pell. cl. 2  | cad            | 1.080,96 |                |            | 04.P81.E06.010 | Larg. 40 cm, lung. 200 cm, h=60 cm circa   | cad  | 85,78  |                |            |
| 04.P81.D19.085 | Segnale a cassonetto rettan. 1 00x140 cm pell. E.G.s.  | cad            | 1.186,98 |                |            | 04.P81.E07     | <b>Cordoli, dossi e dissuasori di vario tipo</b><br>Dissuasori tipo "indicatore di direzione" in polietilene, colori: giallo, verde, blu; con applicazioni in pellicola rifrangente, classe 2, a punta di freccia o fig. 82 o 83 c. d. s. a richiesta della d. l.  |      |        |                |            |
| 04.P81.D19.090 | Segnale a cassonetto, qualsiasi dimensione, pell. cl. 1  | m <sup>2</sup> | 808,88   |                |            | 04.P81.E07.005 | Diametro 100 cm h=125 cm   | cad  | 337,04 |                |            |
| 04.P81.D19.095 | Segnale a cassonetto, qualsiasi dimensione, pell. cl. 2  | m <sup>2</sup> | 873,22   |                |            | 04.P81.E07.010 | Diametro 150 cm h=135 cm   | cad  | 428,96 |                |            |
| 04.P81.D20     | <b>Arredo urbano e informazione</b><br><b>Sostegni</b> per segnali a cassonetto costituiti da profilo in lega di alluminio anti-corrosione a sez. ottagonale (diam. 90-105 mm) munito di nervature interne con funzione di irrigidimento e guida per il sostegno interno costituito da tubolare in acciaio zincato diam. 60 mm. a corredo del sostegno ottagonale occorreranno: raccordo iniziale o distanziale lungo a forma cilindrica con estremità tronco coniche, di diam. opportuno per il raccordo del sostegno ottagonale al cassonetto del segnale; raccordo intermedio o distanziale corto, da posizionarsi in caso di posa di più segnali, con identiche caratteristiche come il precedente; cappellotto sagomato di sommità per fissaggio di sicurezza ed estetica con innesto tronco-conico; collare di base per mascheramento tirafondi a forma tronco-conica appiattita diam. 200-300 mm, altezza 50-80 mm. tutti gli elementi, in lega di alluminio A.C. dovranno essere sottoposti al grezzo a trattamenti meccanici e di conversione chimica, quindi verniciati con polveri termoindurenti a base di resine poliesteri selezionate e passati in forno a 200°C, per almeno 30'. |                |          |                |            | 04.P81.E07.015 | Diametro 200 cm, h=170 cm  | cad  | 551,51 |                |            |
| 04.P81.D20.005 | Sostegno ottagonale diam. 90-105 mm  | m              | 42,90    |                |            | 04.P81.E08     | <b>Cordoli, dossi e dissuasori di vario tipo</b><br>Dissuasori tipo "panettone" in cemento kg.210 circa eventualmente predisposto per l'ancoraggio di fascetta rifrangente. sono compresi nel prezzo i tasselli e tutti i materiali necessari al fissaggio del lamierino qualora occorrente e l'anello filettato per il sollevamento.  |      |        |                |            |
| 04.P81.D20.010 | Distanziale lungo, cm 130-180 circa  | cad            | 52,08    |                |            | 04.P81.E08.005 | Fornitura, compreso trasporto a pie d'opera  | cad  | 89,46  |                |            |
| 04.P81.D20.015 | Distanziale corto, cm 40-70 circa  | cad            | 30,63    |                |            | 04.P81.E08.010 | Verniciatura speciale per cemento (giallo-bianco ecc.)   | cad  | 6,13   |                |            |
| 04.P81.D20.020 | Cappellotto sagomato di sommità  | cad            | 33,09    |                |            | 04.P81.E08.015 | Anello in lamierino di alluminio con rifrang. classe 2   | cad  | 11,03  |                |            |
| 04.P81.D20.025 | Collare di base tronco-conico  | cad            | 24,82    |                |            | 04.P81.E09     | <b>Cordoli, dossi e dissuasori di vario tipo</b><br>Fioriere prefabbricate in graniglia calcestruzzo vibrato, liscio o di varie forme e dimensioni. colorate in pasta grigio-rosso-beige. nella fornitura e compreso il trasporto e la posa secondo indicazioni della D.L. nella rimozione e compreso il trasporto al magazzino municipale o ricollazione in sito secondo indicazioni della D.L. |      |        |                |            |
| 04.P81.E01     | <b>Cordoli, dossi e dissuasori di vario tipo</b><br>Cordolo in gomma riciclata con inserti rifrangenti a sezione "quarto di cerchio" cm 10x10 in elementi modulari con dotazione di viti, staffe speciali e tasselli per l'ancoraggio alla pavimentazione.   |                |          |                |            | 04.P81.E09.005 | Forma circolare, diam. 60 cm, h=50 cm  | cad  | 238,99 |                |            |
| 04.P81.E01.005 | Larg. 10 cm, lung. media 120 cm, h=10 cm   | m              | 67,40    |                |            | 04.P81.E09.010 | Forma circolare, dim.: diam. 80 cm h. 50 cm  | cad  | 275,76 |                |            |
| 04.P81.E02     | <b>Cordoli, dossi e dissuasori di vario tipo</b><br>Cordolo delineatore in gomma gialla con inserti rifrangenti, sezione "a dosso", ad elementi modulari con giunto a "coda di rondine" o similare. sono compresi nel prezzo anche i tasselli necessari al fissaggio. eventuali elementi terminali di foggia diversa verranno computati al medesimo prezzo unitario.   |                |          |                |            | 04.P81.E09.015 | Forma circolare, dim.: diam. 100 cm h. 60 cm   | cad  | 416,69 |                |            |
| 04.P81.E02.005 | Larg. cm 16, lung. cm 100, h cm 5  | m              | 73,54    |                |            | 04.P81.E09.020 | Forma esagonale, dim.: 60 cm h. 50 cm  | cad  | 245,12 |                |            |
| 04.P81.E02.010 | Larg. cm 30, lung. cm 100, h cm 10   | m              | 98,05    |                |            | 04.P81.E09.025 | Forma esagonale, dim.: 80 cm h. 50 cm  | cad  | 294,14 |                |            |
| 04.P81.E03     | <b>Cordoli, dossi e dissuasori di vario tipo</b><br>Delineatore di corsie in poliuretano omologato dal ministero ll.pp., sono compresi nel prezzo i tasselli e tutti i materiali necessari al fissaggio.   |                |          |                |            | 04.P81.E09.030 | Forma esagonale, dim.: 100 cm h. 50 cm   | cad  | 428,96 |                |            |
| 04.P81.E03.005 | Larg. 15 cm, lung. 100-125 cm, h=10 cm   | m              | 76,61    |                |            | 04.P81.E09.035 | Forma quadrata, dim.: 40 cm h. 40 cm   | cad  | 171,60 |                |            |
| 04.P81.E03.010 | Larg. 20-30 cm, lung. 100-130 cm, h=5-6 cm   | m              | 82,71    |                |            | 04.P81.E09.040 | Forma quadrata, dim.: 60 cm h. 50 cm   | cad  | 196,10 |                |            |
| 04.P81.E04     | <b>Cordoli, dossi e dissuasori di vario tipo</b><br>Dissuasori tipo "fittone" in gomma riciclata normale o ridotto, sono compresi nel prezzo i tasselli e tutti i materiali necessari al fissaggio. corpo diam. 20-40 cm, base 50-60 cm.   |                |          |                |            | 04.P81.E09.045 | Forma quadrata, dim.: 80 cm h. 60 cm   | cad  | 251,24 |                |            |
| 04.P81.E04.005 | Normale: h=85 cm   | cad            | 232,85   |                |            | 04.P81.E10     | <b>Cordoli, dossi e dissuasori di vario tipo</b><br>Ancoraggio chimico con fiale monodose o resina bicomponente per ancoraggio di materiali vari (plastica, gomma, cemento, piastre in ferro ecc.) su qualsiasi materiale. la fornitura del tassello tirante e completa di fiala o pasta di resina chimica.  |      |        |                |            |
| 04.P81.E04.010 | Ridotto: h=40-55 cm  | cad            | 214,47   |                |            | 04.P81.E10.005 | Tassello zincato 8x110 mm  | cad  | 1,34   |                |            |
| 04.P81.E05     | <b>Cordoli, dossi e dissuasori di vario tipo</b><br>Dissuasore tipo "panettone" in polietilene rinforzato, colorato in pasta, giallo o bianco, munito di fascia rifrangente applicata su tutta la circonferenza.   |                |          |                |            | 04.P81.E10.010 | Tassello INOX 8x110 mm   | cad  | 2,20   |                |            |
| 04.P81.E05.005 | Diametro 50x50 cm  | cad            | 56,99    |                |            | 04.P81.E10.015 | Tassello zincato 10x150 mm   | cad  | 1,58   |                |            |
|                |  |                |          |                |            | 04.P81.E10.020 | Tassello INOX 10x150 mm  | cad  | 2,75   |                |            |
|                |  |                |          |                |            | 04.P81.E10.025 | Tassello zincato 12x150 mm   | cad  | 1,78   |                |            |
|                |  |                |          |                |            | 04.P81.E10.030 | Tassello INOX 12x150 mm  | cad  | 3,79   |                |            |
|                |  |                |          |                |            | 04.P81.E10.035 | Tassello zincato 16x200 mm   | cad  | 2,75   |                |            |
|                |  |                |          |                |            | 04.P81.E10.040 | Tassello INOX 16x200 mm  | cad  | 6,89   |                |            |
|                |  |                |          |                |            | 04.P81.E10.045 | Tassello zincato 20x250 mm   | cad  | 4,59   |                |            |
|                |  |                |          |                |            | 04.P81.E10.050 | Tassello INOX 20x250 mm  | cad  | 14,69  |                |            |

| Codice         | Descrizione   | U.M. | Euro   | Manod<br>lorda | %<br>Manod | Codice         | Descrizione  | U.M. | Euro   | Manod<br>lorda | %<br>Manod |
|----------------|---|------|--------|----------------|------------|----------------|--|------|--------|----------------|------------|
| 04.P81.E10.055 | Tassello zincato 24x300 mm  | cad  | 6,13   |                |            | 04.P82.A07.010 | Sacco già pre-riempito con materiale inerte quale sabbia, sabbione, pietrischetto, sepiolite o similari, del peso complessivo pari a circa 15/18 Kg.   | cad  | 13,32  |                |            |
| 04.P81.E10.060 | Tassello INOX 24x300 mm   | cad  | 24,52  |                |            | 04.P82.A08     | <b>Materiale per segnaletica temporanea, sicurezza sui cantieri, vestiario e d.p.i.</b><br>Fornitura lampeggiatore giallo/rosso a batteria (n. batterie 2x996 (4r25) 6 volt standard internazionali) faro diam. 180 mm in plastica antiurto interruttori e apertura contenitore batterie antivandalismo come da ns. campione.  |      |        |                |            |
| 04.P81.E11     | <b>Cordoli, dossi e dissuasori di vario tipo</b><br>Fornitura di dossi artificiali costituiti da elementi modulari in gomma riciclata o vulcanizzata e inserti rifrangenti in laminato plastico (il prezzo della posa e/o rimozione e computato separatamente). eventuali elementi terminali di foggia particolare verranno computati al medesimo prezzo unitario. nel prezzo di fornitura e compreso il materiale di fissaggio, tasselli e rondelle di tenuta.   |      |        |                |            | 04.P82.A08.005 | Lampeggiatore bidirezionale a medio raggio   | cad  | 18,99  |                |            |
| 04.P81.E11.005 | Larg. cm 60, h=cm 3   | m    | 98,05  |                |            | 04.P82.A08.010 | Lamp. monodirezionale tipo flex (super "bliz")   | cad  | 56,99  |                |            |
| 04.P81.E11.010 | Larg. cm 90, h=cm 5   | m    | 177,70 |                |            | 04.P82.A08.015 | Batterie 6 v tipo h4r25  | cad  | 2,11   |                |            |
| 04.P81.E11.015 | Larg. cm 120, h=cm 7  | m    | 251,24 |                |            | 04.P82.A09     | <b>Materiale per segnaletica temporanea, sicurezza sui cantieri, vestiario e d.p.i.</b><br>Cono segnaletico per cantiere in pvc in colori bianco/rosso con bande fluorescenti, se in gomma, con applicazione di tre bande in pellicola retroriflettente, classe 2  |      |        |                |            |
| 04.P81.E12     | <b>Cordoli, dossi e dissuasori di vario tipo</b><br>Fornitura di dosso rallentatore in gomma riciclata a elementi modulari costituenti una piattaforma rialzata (il prezzo di posa e/o rimozione e computato separatamente).  |      |        |                |            | 04.P82.A09.005 | Altezza 50 cm, diam. 18 cm in pvc  | cad  | 7,55   |                |            |
| 04.P81.E12.005 | Modulo base interno dim. 100x50   | cad  | 189,97 |                |            | 04.P82.A09.010 | Altezza 50/54 cm, diam 18 cm in gomma + rifrangente  | cad  | 14,57  |                |            |
| 04.P81.E12.010 | Moulo esterno smussato dim. 100x69  | cad  | 226,74 |                |            | 04.P82.A10     | <b>Materiale per segnaletica temporanea, sicurezza sui cantieri, vestiario e d.p.i.</b><br>Fornitura barriera per segnalazione lavori (cavalletto stradale) in lamiera di ferro verniciato a fuoco, sul fronte pellicola rifrangente rossa e bianca E.G. e H.I. come nostri segnali stradali, sul retro pellicola rifrangente H.I. o catadiotri applicati alle estremita con scritta "interruzione" pure in pellicola E.G. altezza minima dal suolo 80 cm esclusa la barriera. |      |        |                |            |
| 04.P81.E12.015 | Modulo angolare dim. 69x69  | cad  | 98,05  |                |            | 04.P82.A10.005 | 120x20 cm  | cad  | 36,77  |                |            |
| 04.P82         | <b>MATERIALI PER SEGNALETICA TEMPORANEA E MOBILE, ACCESSORI, PELLICOLE, MATERIALI GREZZI, VERNICI, D.P.I.</b>   |      |        |                |            | 04.P82.A10.010 | 150x20 cm  | cad  | 42,90  |                |            |
| 04.P82.A01     | <b>Materiale per segnaletica temporanea, sicurezza sui cantieri, vestiario e d.p.i.</b><br>Palina mobile leggera, costituita da: - base realizzata mediante anello (diam. 60 cm) in ferro tondino pieno diam. 25 mm- stante realizzato con palo tubolare 48 mm, h=140 cm, placchetta punzonata e saldata alla base recante la dicitura "citta' di Torino" - almeno n. 3 raggi di raccordo in ferro tondino pieno diam. 16 mm raccordanti lo stante alla base, per un'altezza di 40 cm. il tutto come da ns. campione, in ferro zincato a caldo. |      |        |                |            | 04.P82.A10.015 | 180x20 cm  | cad  | 49,02  |                |            |
| 04.P82.A01.005 | Palina mobile leggera   | cad  | 59,45  |                |            | 04.P82.A11     | <b>Materiale per segnaletica temporanea, sicurezza sui cantieri, vestiario e d.p.i.</b><br>Fornitura nastro tipo vedo in polietilene colore bianco/rosso in rotoli da mt.100 o 200, altezza cm. 8.   |      |        |                |            |
| 04.P82.A02     | <b>Materiale per segnaletica temporanea, sicurezza sui cantieri, vestiario e d.p.i.</b><br>Paletto in materiale plastico h=90 cm, diam. 30 mm, realizzato in colore a bande alternate bianche e rosse e completo di apposita base di foggia triangolare, sempre in materiale plastico. i prezzi di posa e recupero comprendono anche l'eventuale stesa o recupero della catena in materiale plastico eventualmente sostenuta dagli stessi.  |      |        |                |            | 04.P82.A11.005 | Altezza 80 mm  | m    | 0,05   |                |            |
| 04.P82.A02.005 | Paletto in materiale plastico   | cad  | 11,49  |                |            | 04.P82.A11.010 | Altezza 80 mm con dicitura personalizzata  | m    | 0,06   |                |            |
| 04.P82.A03     | <b>Materiale per segnaletica temporanea, sicurezza sui cantieri, vestiario e d.p.i.</b><br>Catenella a maglie bianco-rosse in materiale plastico da sorreggersi mediante paletti di cui al punto precedente.  |      |        |                |            | 04.P82.A12     | <b>Materiale per segnaletica temporanea, sicurezza sui cantieri, vestiario e d.p.i.</b><br>Paletta da manovriere (fig. 403 nuovo c.d.s.) o banderuola da cantoniere in tessuto plastificato color arancio, manico in alluminio.  |      |        |                |            |
| 04.P82.A03.005 | Catenella a maglie  | m    | 1,69   |                |            | 04.P82.A12.005 | Paletta da manovriere, disco diam. 30 cm   | cad  | 12,87  |                |            |
| 04.P82.A04     | <b>Materiale per segnaletica temporanea, sicurezza sui cantieri, vestiario e d.p.i.</b><br>Fornitura cavalletto pieghevole porta segnale (uso cantiere) di robusta struttura verniciato a fuoco (due mani) o zincato a caldo, completo di facile dispositivo per l'ancoraggio di ogni tipo di segnale stradale (triangolare, circolare, rettangolare).  |      |        |                |            | 04.P82.A12.010 | Banderuola da cantoniere   | cad  | 11,63  |                |            |
| 04.P82.A04.005 | Altezza normale   | cad  | 12,24  |                |            | 04.P82.A13     | <b>Materiale per segnaletica temporanea, sicurezza sui cantieri, vestiario e d.p.i.</b><br>Indumenti da cantiere in tessuto arancione con bande fluorescenti "scotchlite" secondo le vigenti normative in materia (classe 2), qualsiasi taglia. marcatura ce obbligatoria, normativa di riferimento: en 340, en 471, env 343.  |      |        |                |            |
| 04.P82.A04.010 | Altezza maggiorata  | cad  | 18,38  |                |            | 04.P82.A13.005 | Gilet in cotone arancio  | cad  | 38,00  |                |            |
| 04.P82.A05     | <b>Materiale per segnaletica temporanea, sicurezza sui cantieri, vestiario e d.p.i.</b><br>Come all'art. precedente ma rinforzato con sbarra trasversale collegante la base ed apertura dell'appoggio prestabilito.   |      |        |                |            | 04.P82.A13.010 | Completo giacca e pantalone arancio  | cad  | 67,22  |                |            |
| 04.P82.A05.005 | Altezza normale   | cad  | 20,22  |                |            | 04.P82.A13.015 | Giaccone invernale, triplo uso, interno staccabile   | cad  | 225,52 |                |            |
| 04.P82.A05.010 | Altezza maggiorata  | cad  | 24,52  |                |            | 04.P82.A13.020 | Cappellino con visiera in cotone   | cad  | 4,59   |                |            |
| 04.P82.A06     | <b>Materiale per segnaletica temporanea, sicurezza sui cantieri, vestiario e d.p.i.</b><br>Cavalletto con apertura a compasso per sostegno tabelle 90x135 cm.   |      |        |                |            | 04.P82.A13.025 | Cappellino con visiera imbottito invernale   | cad  | 13,80  |                |            |
| 04.P82.A06.005 | Cavalletto con apertura a compasso  | cad  | 39,84  |                |            | 04.P82.A13.030 | Felpa manica lunga   | cad  | 39,84  |                |            |
| 04.P82.A07     | <b>Materiale per segnaletica temporanea, sicurezza sui cantieri, vestiario e d.p.i.</b><br>Fornitura di sacco di zavorra in tela plastificata o gommata rinforzata, in colore arancio (oppure in colore rosso o giallo), completo di maniglie in cordura con salvamano, serigrafia riportante il logo e la scritta "Città di Torino" e di cucitura con filo antistrappo. Reso franco magazzino, scarico compreso.   |      |        |                |            | 04.P82.A13.035 | Polo estiva manica corta   | cad  | 24,20  |                |            |
| 04.P82.A07.005 | Sacco vuoto in tela plastificata per sabbia   | cad  | 6,13   |                |            | 04.P82.A13.040 | Pantalone con pettorina  | cad  | 34,74  |                |            |
|                |   |      |        |                |            | 04.P82.A13.045 | Giaccone tipo "veloce", manica staccabile  | cad  | 75,25  |                |            |
|                |   |      |        |                |            | 04.P82.A14     | <b>Materiale per segnaletica temporanea, sicurezza sui cantieri, vestiario e d.p.i.</b><br>Stivale in gomma antiscivolo, qualsiasi misura, tronchetto od al ginocchio, a richiesta.  |      |        |                |            |
|                |   |      |        |                |            | 04.P82.A14.005 | Stivale in gomma (paio)  | cad  | 16,86  |                |            |



| Codice         | Descrizione  | U.M.           | Euro  | Manod<br>lorda | %<br>Manod | Codice         | Descrizione  | U.M. | Euro  | Manod<br>lorda | %<br>Manod |
|----------------|--|----------------|-------|----------------|------------|----------------|--|------|-------|----------------|------------|
| 04.P82.A15     | <b>Materiale per segnaletica temporanea, sicurezza sui cantieri, vestiario e d.p.i.</b><br><b>Tappo auricolare antirumore universale in spugna.</b>  |                |       |                |            | 04.P82.A27     | <b>Palina mobile leggera, di tipo commerciale, composta da uno stante in tubolare in acciaio zincato a caldo, del diametro di 48 mm e di altezza pari a 180/200 cm e da una base a "ruota di carro", con tre o quattro raggi in profilato a C e mozzo centrale di altezza non inferiore a 25 cm, il tutto saldato e zincato a caldo a "regola d'arte", munito di vite a galletto o a testa esagonale o quadra per il fissaggio del predetto stante. Reso franco magazzino, scarico compreso.</b> |      |       |                |            |
| 04.P82.A15.005 | Confezione da 250 paia   | cad            | 47,78 |                |            | 04.P82.A27.005 | Fornitura della palina completa, composta dallo stante e dalla base.cad  | cad  | 41,73 |                |            |
| 04.P82.A16     | <b>Materiale per segnaletica temporanea, sicurezza sui cantieri, vestiario e d.p.i.</b><br><b>Guanti (un paio) da lavoro in diversi materiali secondo l'uso.</b>   |                |       |                |            | 04.P82.A27.010 | Fornitura della sola base per la palina (escluso lo stante)cad   | cad  | 24,13 |                |            |
| 04.P82.A16.005 | In crosta  | cad            | 3,68  |                |            | 04.P82.B01     | <b>Staffe-minuteria-bulloneria</b><br><b>Staffetta per pannello integrativo da collocarsi su palina tipo Torino, come da ns. campione.</b>   |      |       |                |            |
| 04.P82.A16.010 | In pelle (fiore bovino)  | cad            | 6,25  |                |            | 04.P82.B01.005 | Staffetta in al 25/10  | cad  | 0,39  |                |            |
| 04.P82.A16.015 | In cotone o tessuto gommato  | cad            | 3,42  |                |            | 04.P82.B01.010 | Staffetta in acciaio INOX  | cad  | 0,65  |                |            |
| 04.P82.A16.020 | In gomma antisolvente, felpato   | cad            | 5,36  |                |            | 04.P82.B02     | <b>Staffe-minuteria-bulloneria</b><br><b>Staffa a collare per pali o piantane diam. 48 o 60 mm composta da due elementi simmetrici con fori per bullone passante, in lamiera di spessore non inferiore a mm 3, molata smussata e zincata a caldo.</b>  |      |       |                |            |
| 04.P82.A16.025 | Dorso in cotone palmo in nitrile nbr   | cad            | 5,21  |                |            | 04.P82.B02.005 | Staffa a collare in ferro zincato diam. 48 mm  | cad  | 1,73  |                |            |
| 04.P82.A17     | <b>Materiale per segnaletica temporanea, sicurezza sui cantieri, vestiario e d.p.i.</b><br><b>Casco protettivo in materiale plastico con interno regolabile, a norma.</b>  |                |       |                |            | 04.P82.B02.010 | Staffa a collare in ferro zincato diam. 60 mm  | cad  | 1,94  |                |            |
| 04.P82.A17.005 | Casco protettivo   | cad            | 16,86 |                |            | 04.P82.B03     | <b>Staffe-minuteria-bulloneria</b><br><b>Staffa a collare per pali o piantane diam. 60 mm con alette doppie per consentire il montaggio di due segnali contrapposti composta da due elementi simmetrici accoppiabili, in lamiera di spessore non inferiore a mm 3, molata smussata e zincata a caldo.</b>  |      |       |                |            |
| 04.P82.A18     | <b>Materiale per segnaletica temporanea, sicurezza sui cantieri, vestiario e d.p.i.</b><br><b>Cuffia antirumore con due auricolari da sovrapporre al casco protettivo, a norma.</b>  |                |       |                |            | 04.P82.B03.005 | Staffa a collare in ferro zincato  | cad  | 2,27  |                |            |
| 04.P82.A18.005 | Cuffia antirumore  | cad            | 26,96 |                |            | 04.P82.B04     | <b>Staffe-minuteria-bulloneria</b><br><b>Staffa particolare, sagomata per il montaggio dei segnali a bandiera, con fori e asole come da nostro campione, in lamiera di spessore non inferiore a mm 3,25; molata smussata e zincata a caldo.</b>  |      |       |                |            |
| 04.P82.A19     | <b>Materiale per segnaletica temporanea, sicurezza sui cantieri, vestiario e d.p.i.</b><br><b>Visiera trasparente protettiva da fissare al casco protettivo, a norma.</b>  |                |       |                |            | 04.P82.B04.005 | Staffa particolare in ferro zincato  | cad  | 3,10  |                |            |
| 04.P82.A19.005 | Visiera trasparente protettiva   | cad            | 13,47 |                |            | 04.P82.B05     | <b>Staffe-minuteria-bulloneria</b><br><b>Cavalletto speciale a "C" con asole passanti per l'ancoraggio dei segnali con il sistema BAND-IT in lamiera sagomata, spessore min. 4 mm e foro filettato centrale per vite ma8, come da ns/ campione, il tutto zincato a caldo.</b>  |      |       |                |            |
| 04.P82.A20     | <b>Materiale per segnaletica temporanea, sicurezza sui cantieri, vestiario e d.p.i.</b><br><b>Semimaschera protettiva con filtro attivo a norma uni en 140</b>   |                |       |                |            | 04.P82.B05.005 | Cavalletto in ferro zincato  | cad  | 1,44  |                |            |
| 04.P82.A20.005 | Semimaschera protettiva  | cad            | 25,27 |                |            | 04.P82.B06     | <b>Staffe-minuteria-bulloneria</b><br><b>Graffa speciale per bloccaggio nastro BAND-IT da 1/2 inch. (tipo C 254). confezione da n. 100 pezzi.</b>  |      |       |                |            |
| 04.P82.A20.010 | Filtro di ricambio tipo p3   | cad            | 10,11 |                |            | 04.P82.B06.005 | Morsetto INOX 1/2" per nastro BAND-IT, 100 pz  | cad  | 49,16 |                |            |
| 04.P82.A21     | <b>Materiale per segnaletica temporanea, sicurezza sui cantieri, vestiario e d.p.i.</b><br><b>Mascherina antipolvere monouso.</b>  |                |       |                |            | 04.P82.B07     | <b>Staffe-minuteria-bulloneria</b><br><b>Fascetta nastro BAND-IT in acciaio INOX 201 (tipo C 204), scatola da 30,48 m (ovvero 100 feet).</b>   |      |       |                |            |
| 04.P82.A21.005 | Mascherina antipolvere monouso   | cad            | 1,07  |                |            | 04.P82.B07.005 | Nastro INOX spessore 0,76mm, altezza 12,7 mm, 30-4   | cad  | 47,18 |                |            |
| 04.P82.A22     | <b>Materiale per segnaletica temporanea, sicurezza sui cantieri, vestiario e d.p.i.</b><br><b>Occhiale protettivo con stanghette e ripari laterali.</b>  |                |       |                |            | 04.P82.B08     | <b>Staffe-minuteria-bulloneria</b><br><b>Perno ferma-disco per sostegni tipo "Torino" in alluminio fresato e forato e con taglio da 30/x come da ns. campione; completo di vite in ottone 8ma x 35, a testa lenticolare interamente filettata.</b>   |      |       |                |            |
| 04.P82.A22.005 | Occhiale protettivo  | cad            | 10,76 |                |            | 04.P82.B08.005 | Perno in al e vite ottone  | cad  | 2,14  |                |            |
| 04.P82.A23     | <b>Materiale per segnaletica temporanea, sicurezza sui cantieri, vestiario e d.p.i.</b><br><b>Archetto con inserti auricolari per la protezione dal rumore.</b>  |                |       |                |            | 04.P82.B09     | <b>Staffe-minuteria-bulloneria</b><br><b>Bullone t.e. con gambo interamente filettato in acciaio INOX 18/10</b>  |      |       |                |            |
| 04.P82.A23.005 | Archetto con inserti auricolari  | cad            | 4,98  |                |            | 04.P82.B09.005 | Bullone INOX a2, 6 max16   | cad  | 0,09  |                |            |
| 04.P82.A23.010 | Confezione inserti di ricambio 400 pz.   | cad            | 18,20 |                |            | 04.P82.B09.010 | Bullone INOX a2, 6 max25   | cad  | 0,10  |                |            |
| 04.P82.A24     | <b>Materiale per segnaletica temporanea, sicurezza sui cantieri, vestiario e d.p.i.</b><br><b>Calzature da lavoro di sicurezza con suola antiperforazione e puntale in acciaio antischiacciamento, il prezzo e riferito al paio di scarpe di qualsiasi taglia.</b>                             |                |       |                |            | 04.P82.B09.015 | Bullone INOX a2, 6 max30   | cad  | 0,11  |                |            |
| 04.P82.A24.005 | Scarpa tipo basso  | cad            | 36,38 |                |            | 04.P82.B09.020 | Bullone INOX a2, 8 max16   | cad  | 0,15  |                |            |
| 04.P82.A24.010 | Scarpa tipo alto   | cad            | 40,45 |                |            | 04.P82.B09.025 | Bullone INOX a2, 8 max20   | cad  | 0,24  |                |            |
| 04.P82.A25     | <b>Materiale per segnaletica temporanea, sicurezza sui cantieri, vestiario e d.p.i.</b><br><b>Copri cartello in tessuto (tnt) con bordo elasticizzato per un agevole montaggio sul segnale da coprire, colore grigio neutro o grigio ferro con logo "citta di Torino" impresso indelebile.</b> |                |       |                |            | 04.P82.B09.030 | Bullone INOX a2, 8 max25   | cad  | 0,19  |                |            |
| 04.P82.A25.005 | Per segnale triangolo cm 90 o rettangolare cm 60x90  | cad            | 8,45  |                |            | 04.P82.B09.035 | Bullone INOX a2, 8max35  | cad  | 0,22  |                |            |
| 04.P82.A25.010 | Per segnale disco, quadro, ottagonone h=60   | cad            | 6,43  |                |            |                |  |      |       |                |            |
| 04.P82.A25.015 | Per altri formati  | m <sup>2</sup> | 10,90 |                |            |                |  |      |       |                |            |
| 04.P82.A26     | <b>Materiale per segnaletica temporanea, sicurezza sui cantieri, vestiario e d.p.i.</b><br><b>Tasca trasparente porta ordinanza in materiale plastico inalterabile tipo crystal dimensioni uni a4 da applicarsi a paline mobili per provvedimenti viabili temporanei.</b>                      |                |       |                |            |                |  |      |       |                |            |
| 04.P82.A26.005 | Tasca trasparente tipo crystal uni-a4  | cad            | 0,47  |                |            |                |  |      |       |                |            |
| 04.P82.A26.010 | Tasca trasparente tipo economico-a4  | cad            | 0,24  |                |            |                |  |      |       |                |            |



| Codice         | Descrizione   | U.M. | Euro  | Manod<br>lorda | %<br>Manod | Codice         | Descrizione   | U.M. | Euro  | Manod<br>lorda | %<br>Manod |
|----------------|---|------|-------|----------------|------------|----------------|---|------|-------|----------------|------------|
| 04.P82.B09.040 | Bullone INOX a2, 8 max50  | cad  | 0,27  |                |            | 04.P82.B20     | <b>Staffe-minuteria-bulloneria</b><br>Staffa speciale tirante+cavalletto con due asole ovvero staffa speciale in acciaio INOX originale per sistema BAND-IT.  |      |       |                |            |
| 04.P82.B09.045 | Bullone INOX a2, 8 max70  | cad  | 0,51  |                |            | 04.P82.B20.005 | Staffa speciale con due asole   | cad  | 2,31  |                |            |
| 04.P82.B09.050 | Bullone INOX a2, 10 max20   | cad  | 0,34  |                |            | 04.P82.B21     | <b>Staffe-minuteria-bulloneria</b><br>Staffa per palo u80 in ferro zincato.   |      |       |                |            |
| 04.P82.B09.055 | Bullone INOX a2, 10 max30   | cad  | 0,36  |                |            | 04.P82.B21.005 | Staffa per palo con due fori  | cad  | 1,32  |                |            |
| 04.P82.B09.060 | Bullone INOX a2, 10 max50   | cad  | 0,51  |                |            | 04.P82.B22     | <b>Staffe-minuteria-bulloneria</b><br>Staffa a farfalla in alluminio sagomato con foro centrale.  |      |       |                |            |
| 04.P82.B09.065 | Bullone INOX a2, 10 max60   | cad  | 0,58  |                |            | 04.P82.B22.005 | Staffa a farfalla diametro 8  | cad  | 0,15  |                |            |
| 04.P82.B10     | <b>Staffe-minuteria-bulloneria</b><br>Dado esagonale in acciaio INOX 18/10, diverse misure, din 934   |      |       |                |            | 04.P82.B22.010 | Staffa a farfalla diametro 10   | cad  | 0,25  |                |            |
| 04.P82.B10.005 | Dado INOX 6 ma x 5  | cad  | 0,02  |                |            | 04.P82.B23     | <b>Staffe-minuteria-bulloneria</b><br>Staffa speciale intercorsoio interno per omega, costituita da piastra 33x125 mm di spessore non inferiore a mm 4, con due viti prigioniere 8 max40, il tutto zincato a caldo. |      |       |                |            |
| 04.P82.B10.010 | Dado INOX 8 ma x 6  | cad  | 0,06  |                |            | 04.P82.B23.005 | Staffa intercorsoio interno   | cad  | 1,21  |                |            |
| 04.P82.B10.015 | Dado INOX 10 ma x 7   | cad  | 0,11  |                |            | 04.P82.C01     | <b>Forniture varie per officina-utensileria</b><br>Colla vinilica per incollaggi diversi in barattolo.  |      |       |                |            |
| 04.P82.B11     | <b>Staffe-minuteria-bulloneria</b><br>Rondella o rosetta in acciaio INOX 18/10, din 125   |      |       |                |            | 04.P82.C01.005 | Colla vinilica  | kg   | 5,82  |                |            |
| 04.P82.B11.005 | Rondella piana INOX mm 6/12   | cad  | 0,02  |                |            | 04.P82.C02     | <b>Forniture varie per officina-utensileria</b><br>Nastro in carta adesiva removibile in rotoli da m 50   |      |       |                |            |
| 04.P82.B11.010 | Rondella piana INOX mm 8/17   | cad  | 0,02  |                |            | 04.P82.C02.005 | Nastro h=25 mm  | cad  | 2,11  |                |            |
| 04.P82.B11.015 | Rondella piana INOX mm 10/21  | cad  | 0,07  |                |            | 04.P82.C02.010 | Nastro h=30 mm  | cad  | 2,49  |                |            |
| 04.P82.B12     | <b>Staffe-minuteria-bulloneria</b><br>Rondella o rosetta in nylon rigido, trasparente, spessore minimo 2 mm.  |      |       |                |            | 04.P82.C02.015 | Nastro h=50 mm  | cad  | 3,72  |                |            |
| 04.P82.B12.005 | Rondella o rosetta diam. 8/17   | cad  | 0,06  |                |            | 04.P82.C03     | <b>Forniture varie per officina-utensileria</b><br>Attrezzi da muratore e utensili vari.  |      |       |                |            |
| 04.P82.B13     | <b>Staffe-minuteria-bulloneria</b><br>Coppiglia spaccata ferma disco in acciaio INOX, lunghezza 4 cm, come da ns. campione.   |      |       |                |            | 04.P82.C03.005 | Secchio muratore materiale plastico   | cad  | 2,32  |                |            |
| 04.P82.B13.005 | Coppiglia spaccata diam. mm 2x3 cm  | kg   | 13,25 |                |            | 04.P82.C03.010 | Cazzuola muratore punta tonda cm 20   | cad  | 9,38  |                |            |
| 04.P82.B13.010 | Coppiglia spaccata diam. mm 2.5 x 4 cm  | kg   | 14,00 |                |            | 04.P82.C03.015 | Mazzetta manicata kg 1  | cad  | 6,43  |                |            |
| 04.P82.B14     | <b>Staffe-minuteria-bulloneria</b><br>Cappellozzo in materiale plastico per chiusura delle paline o piantane.   |      |       |                |            | 04.P82.C03.020 | Tenaglia ferriolo, tipo KNIPEX  | cad  | 13,61 |                |            |
| 04.P82.B14.005 | Diametro 48 mm  | cad  | 0,17  |                |            | 04.P82.C03.025 | Cacciavite grande, taglio 12x20   | cad  | 8,59  |                |            |
| 04.P82.B14.010 | Diametro 60 mm  | cad  | 0,22  |                |            | 04.P82.C04     | <b>Forniture varie per officina-utensileria</b><br>Pennelli, pennellesse, rulli.  |      |       |                |            |
| 04.P82.B15     | <b>Staffe-minuteria-bulloneria</b><br>Spinotto antirotazione in ferro, tondino diam. 10, come da ns. campione.  |      |       |                |            | 04.P82.C04.005 | Pennello piatto 6 cm  | cad  | 2,91  |                |            |
| 04.P82.B15.005 | Spinotto antirotazione  | cad  | 0,15  |                |            | 04.P82.C04.010 | Pennello piatto 8 cm  | cad  | 4,50  |                |            |
| 04.P82.B16     | <b>Staffe-minuteria-bulloneria</b><br>Staffa a doppio collare in ferro zincato a caldo, costituita da due elementi simmetrici con fori passanti per bullone e alette per l'ancoraggio al segnale, spessore minimo mm 3. |      |       |                |            | 04.P82.C04.015 | Pennello piatto 10 cm   | cad  | 7,09  |                |            |
| 04.P82.B16.005 | Diametro 48   | cad  | 0,80  |                |            | 04.P82.C04.020 | Pennellesa 3x10 cm  | cad  | 3,22  |                |            |
| 04.P82.B16.010 | Diametro 60   | cad  | 0,88  |                |            | 04.P82.C04.025 | Pennellesa 3x12 cm  | cad  | 4,20  |                |            |
| 04.P82.B16.015 | Diametro 90   | cad  | 1,22  |                |            | 04.P82.C04.030 | Rullo da 10 cm con manico   | cad  | 3,22  |                |            |
| 04.P82.B17     | <b>Staffe-minuteria-bulloneria</b><br>Staffa 3/4 a collare in ferro zincato a caldo, costituita da unico elemento con fori passanti, in lamiera di spessore minimo mm 3   |      |       |                |            | 04.P82.C04.035 | Rullo da 15 cm con manico   | cad  | 4,59  |                |            |
| 04.P82.B17.005 | Diametro 48   | cad  | 0,80  |                |            | 04.P82.C04.040 | Rullo da 20 cm con manico   | cad  | 5,99  |                |            |
| 04.P82.B17.010 | Diametro 60   | cad  | 0,86  |                |            | 04.P82.C05     | <b>Forniture varie per officina-utensileria</b><br>Confezione di pastelli esagonali tipo "gesso forestale" (o gessetti a sezione quadra tipo soapstone) per marcature (confezione da 10 pezzi).                     |      |       |                |            |
| 04.P82.B17.015 | Diametro 90   | cad  | 1,11  |                |            | 04.P82.C05.005 | Confezione pastelli esagonali "gesso forestale"   | cad  | 5,73  |                |            |
| 04.P82.B18     | <b>Staffe-minuteria-bulloneria</b><br>Staffa a tirante piatto o arcato in ferro zincato a caldo munita di due asole, in lamiera di spessore minimo mm 3   |      |       |                |            | 04.P82.C05.010 | Confezione gessetti tipo soapstone, cm 10   | cad  | 4,74  |                |            |
| 04.P82.B18.005 | Staffa a tirante con due asole  | cad  | 0,86  |                |            | 04.P82.C06     | <b>Forniture varie per officina-utensileria</b><br>Chiavi poligonali e brugole di alta qualità in acciaio-cromo-vanadio.  |      |       |                |            |
| 04.P82.B19     | <b>Staffe-minuteria-bulloneria</b><br>Staffa controvento in ferro zincato a caldo, in lamiera di spessore minimo mm 3   |      |       |                |            | 04.P82.C06.005 | Chiave poligonale 10x11   | cad  | 8,40  |                |            |
| 04.P82.B19.005 | Staffa controvento diametro 60  | cad  | 1,73  |                |            | 04.P82.C06.010 | Chiave poligonale 12x13   | cad  | 9,21  |                |            |
| 04.P82.B19.010 | Staffa controvento diametro 90  | cad  | 2,14  |                |            | 04.P82.C06.015 | Chiave poligonale 16x17   | cad  | 11,52 |                |            |
|                |   |      |       |                |            | 04.P82.C06.020 | Chiave esagonale mas 8  | cad  | 2,20  |                |            |

| Codice            | Descrizione  | U.M. | Euro   | Manod<br>lorda | %<br>Manod |
|-------------------|--|------|--------|----------------|------------|
| <b>04.P82.C07</b> | <b>Forniture varie per officina-utensileria</b><br><b>Tassello ad espansione in nylon tipo fisher o equivalente, completo di vite tipo parker.</b>                                 |      |        |                |            |
| 04.P82.C07.005    | Tassello nylon s6 con vite   | cad  | 0,09   |                |            |
| 04.P82.C07.010    | Tassello nylon s8 con vite   | cad  | 0,15   |                |            |
| 04.P82.C07.015    | Tassello nylon s10 con vite  | cad  | 0,35   |                |            |
| <b>04.P82.C08</b> | <b>Forniture varie per officina-utensileria</b><br><b>Punte da trapano di alta qualita per fori su ferro-acciaio (hss) oppure su pietra-<br/>cemento (widia) diversi diametri.</b> |      |        |                |            |
| 04.P82.C08.005    | Punta trapano HSS 2.5 mm   | cad  | 0,91   |                |            |
| 04.P82.C08.010    | Punta trapano HSS 3 mm   | cad  | 0,91   |                |            |
| 04.P82.C08.015    | Punta trapano HSS 4 mm   | cad  | 1,22   |                |            |
| 04.P82.C08.020    | Punta trapano HSS 6 mm   | cad  | 2,14   |                |            |
| 04.P82.C08.025    | Punta trapano HSS 8 mm   | cad  | 5,03   |                |            |
| 04.P82.C08.030    | Punta trapano HSS 10 mm  | cad  | 6,30   |                |            |
| 04.P82.C08.035    | Punta trapano HSS 12 mm  | cad  | 10,88  |                |            |
| 04.P82.C08.040    | Punta trapano WIDIA super<br>4 mm  | cad  | 2,65   |                |            |
| 04.P82.C08.045    | Punta trapano WIDIA super<br>6 mm  | cad  | 2,82   |                |            |
| 04.P82.C08.050    | Punta trapano WIDIA super<br>8 mm  | cad  | 3,31   |                |            |
| 04.P82.C08.055    | Punta trapano WIDIA super<br>10 mm   | cad  | 4,74   |                |            |
| 04.P82.C08.060    | Punta trapano WIDIA super<br>12 mm   | cad  | 7,15   |                |            |
| <b>04.P82.C09</b> | <b>Forniture varie per officina-utensileria</b><br><b>Elettrodi per saldatura di alta qualita diam. 2.5 mm con diversi impieghi.</b>   |      |        |                |            |
| 04.P82.C09.005    | Elettrodo per ferro p41 riv. rutile  | cad  | 0,09   |                |            |
| 04.P82.C09.010    | Elettrodo per acciaio INOX   | cad  | 0,51   |                |            |
| 04.P82.C09.015    | Elettrodo per acciaio RIV. BASICO  | cad  | 0,15   |                |            |
| 04.P82.C09.020    | Elettrodo per alluminio  | cad  | 1,08   |                |            |
| <b>04.P82.C10</b> | <b>Forniture varie per officina-utensileria</b><br><b>Dischi per utensile mola da taglio o sbavo di alta qualita e diverse misure.</b>   |      |        |                |            |
| 04.P82.C10.005    | Mola per taglio metallo 230x3.2x<br>22   | cad  | 3,46   |                |            |
| 04.P82.C10.010    | Mola per taglio ferro 125x3.2  | cad  | 1,84   |                |            |
| 04.P82.C10.015    | Mola da sbavo ferro 115x6.5  | cad  | 2,20   |                |            |
| <b>04.P82.C11</b> | <b>Forniture varie per officina-utensileria</b><br><b>Accessori e punte per martello elettrico tipo makita hr 5000/attacco tipo Bosh in dotazione al per-<br/>sonale comunale.</b> |      |        |                |            |
| 04.P82.C11.005    | Punta sezione esagonale att. Bosh<br>l=400   | cad  | 19,90  |                |            |
| 04.P82.C11.010    | Punta sezione esagonale att. Bosh<br>l=600   | cad  | 26,80  |                |            |
| 04.P82.C11.015    | Scalpello sezione esagonale att.<br>Bosh l=400   | cad  | 19,90  |                |            |
| 04.P82.C11.020    | Scalpello sezione esagonale att.<br>Bosh l=600   | cad  | 21,45  |                |            |
| 04.P82.C11.025    | Punta elicoidale tipo ratio diam.<br>50 mm   | cad  | 164,23 |                |            |
| 04.P82.C11.030    | Punta elicoidale tipo ratio diam.<br>55 mm   | cad  | 195,33 |                |            |
| 04.P82.C11.035    | Punta elicoidale tipo ratio diam.<br>68 mm   | cad  | 220,23 |                |            |
| 04.P82.C11.040    | Punta elicoidale tipo ratio diam.<br>80 mm   | cad  | 263,19 |                |            |
| 04.P82.C11.045    | Adattatore per attacco tipo<br>"millerighe"  | cad  | 46,72  |                |            |

| Codice                | Descrizione  | U.M.           | Euro   | Manod<br>lorda | %<br>Manod |
|-----------------------|--|----------------|--------|----------------|------------|
| <b>04.P82.C11.050</b> | <b>Gambo prolunga per punte<br/>elicoidali 25x80 mm</b>  | cad            | 91,92  |                |            |
| 04.P82.C11.055        | Mandrino con adattatore per punta<br>tipo SDS plus   | cad            | 76,61  |                |            |
| <b>04.P82.C11.060</b> | <b>Punta trapano el. SDS plus diam.<br/>10x460 mm</b>  | cad            | 17,89  |                |            |
| 04.P82.C11.065        | Punta trapano el. SDS plus diam.<br>12x460 mm  | cad            | 18,57  |                |            |
| <b>04.P82.C12</b>     | <b>Forniture varie per officina-utensileria</b><br><b>Attrezzo tenditore per nastro BAND-IT (brevettato).</b>  |                |        |                |            |
| 04.P82.C12.005        | Attrezzo tenditore per nastro BAND<br>IT   | cad            | 241,44 |                |            |
| <b>04.P82.C13</b>     | <b>Forniture varie per officina-utensileria</b><br><b>Disco a sega HSS per macchina troncatrice, per taglio metalli (ferro-acciaio), diam.<br/>disco mm 275, diam. foro centrale mm 32, spessore lama mm 2.5</b> |                |        |                |            |
| 04.P82.C13.005        | Disco a sega per macchina<br>troncatrice   | cad            | 70,47  |                |            |
| 04.P82.C13.010        | Molatura del disco troncatrice   | cad            | 7,66   |                |            |
| <b>04.P82.C14</b>     | <b>Forniture varie per officina-utensileria</b><br><b>Fascetta a strappo in materiale plastico tipo collare COLSON, diverse lunghezze e<br/>larghezze da mm 9 (COLSON) a mm 7,6 (col 6).</b>                     |                |        |                |            |
| 04.P82.C14.005        | Colson lungh. 260 mm per diam.<br>62 mm  | cad            | 0,16   |                |            |
| 04.P82.C14.010        | Colson lungh. 350/360 mm per<br>diam. 92 mm  | cad            | 0,20   |                |            |
| 04.P82.C14.015        | Colson lungh. 500/508 mm per<br>diam. 140 mm   | cad            | 0,47   |                |            |
| 04.P82.C14.020        | Colson lungh. 753/762 mm per<br>diam. 220 mm   | cad            | 0,68   |                |            |
| <b>04.P82.C15</b>     | <b>Forniture varie per officina-utensileria</b><br><b>Pinza speciale tipo COLSON per serraggio fascette a collare COLSON.</b>  |                |        |                |            |
| 04.P82.C15.005        | Pinza speciale tipo COLSON   | cad            | 23,90  |                |            |
| <b>04.P82.D01</b>     | <b>Pellicole</b><br><b>Fornitura di pellicola autoadesiva, in rotoli di qualsiasi colore.</b>  |                |        |                |            |
| 04.P82.D01.005        | Pellicola rifrangente autoadesiva<br>E.G., classe 1  | m <sup>2</sup> | 31,25  |                |            |
| 04.P82.D01.010        | Pellicola rifrangente autoadesiva<br>H.I., classe 2  | m <sup>2</sup> | 85,78  |                |            |
| 04.P82.D01.015        | Pellicola rifrangente autoadesiva<br>D.G., classe 2 spec.  | m <sup>2</sup> | 93,76  |                |            |
| 04.P82.D01.020        | Pellicola non rifrangente,<br>autoadesiva  | m <sup>2</sup> | 19,61  |                |            |
| <b>04.P82.D02</b>     | <b>Pellicole</b><br><b>Fornitura di pellicola rifrangente per segnali stradali e. g. classe 1, autoadesiva a<br/>"pezzo unico" serigrafato.</b>  |                |        |                |            |
| 04.P82.D02.005        | Triangolo lato fino a 60 cm  | cad            | 7,37   |                |            |
| 04.P82.D02.010        | Triangolo lato fino a 90 cm  | cad            | 11,03  |                |            |
| 04.P82.D02.015        | Disco fino a diam. 60 cm   | cad            | 10,73  |                |            |
| 04.P82.D02.020        | Disco fino a diam. 90 cm   | cad            | 19,61  |                |            |
| 04.P82.D02.025        | Quadrato fino a 25x25 cm   | cad            | 3,37   |                |            |
| 04.P82.D02.030        | Quadrato fino a 40x40 cm   | cad            | 6,75   |                |            |
| 04.P82.D02.035        | Quadrato fino a 60x60 cm   | cad            | 10,40  |                |            |
| 04.P82.D02.040        | Quadrato fino a 90x90 cm   | cad            | 18,99  |                |            |
| 04.P82.D02.045        | Rettangolare 40x60 cm  | cad            | 4,91   |                |            |
| 04.P82.D02.050        | Rettangolare 60x90 cm  | cad            | 15,31  |                |            |
| 04.P82.D02.055        | Rettangolare 90x135 cm   | cad            | 28,19  |                |            |
| 04.P82.D02.060        | Rettangolare pannelli integrativi<br>80x27 cm  | cad            | 11,03  |                |            |
| 04.P82.D02.065        | Rettangolare pannelli integrativi<br>25x50 cm  | cad            | 6,13   |                |            |

| Codice         | Descrizione   | U.M. | Euro  | Manod<br>lorda | %<br>Manod | Codice         | Descrizione  | U.M.           | Euro  | Manod<br>lorda | %<br>Manod |
|----------------|---|------|-------|----------------|------------|----------------|--|----------------|-------|----------------|------------|
| 04.P82.D02.070 | Rettangolare nome strada<br>25x100 cm   | cad  | 5,82  |                |            | 04.P82.D05.015 | Triangolo lato 90 cm hi  | cad            | 34,31 |                |            |
| 04.P82.D02.075 | Rettangolare indicazione<br>30x150 cm   | cad  | 15,31 |                |            | 04.P82.D05.020 | Triangolo lato 90 cm eg  | cad            | 17,15 |                |            |
| 04.P82.D02.080 | Rettangolare indicazione<br>25x125 cm   | cad  | 10,73 |                |            | 04.P82.D05.025 | Quadrato 60 cm hi  | cad            | 31,86 |                |            |
| 04.P82.D03     | <b>Pellicole</b><br><b>Fornitura</b> di pellicola rifrangente per segnali stradali ad alta intensità H.I., classe 2, termoadesiva o autoadesiva a "pezzo unico" serigrafato.  |      |       |                |            | 04.P82.D05.030 | Quadrato 60 cm eg  | cad            | 16,54 |                |            |
| 04.P82.D03.005 | Triangolo lato fino a 60 cm   | cad  | 15,94 |                |            | 04.P82.D05.035 | Tabella 60x90 cm eg  | cad            | 21,45 |                |            |
| 04.P82.D03.010 | Triangolo lato fino a 90 cm   | cad  | 28,19 |                |            | 04.P82.D05.040 | Tabella fuori misura hi  | m <sup>2</sup> | 88,85 |                |            |
| 04.P82.D03.015 | Disco fino a diam. 60 cm  | cad  | 25,74 |                |            | 04.P82.D05.045 | Tabella fuori misura eg  | m <sup>2</sup> | 46,56 |                |            |
| 04.P82.D03.020 | Disco fino a diam. 90 cm  | cad  | 50,24 |                |            | 04.P82.D05.050 | Tabella 125x25 cm hi   | cad            | 34,31 |                |            |
| 04.P82.D03.025 | Quadrato fino a 25x25 cm  | cad  | 7,66  |                |            | 04.P82.E01     | <b>Tubi-profilati e lamiere prelaborate</b><br><b>Tubo</b> in canne di acciaio non legato, saldato longitudinalmente per induzione, di spessore mm 3.25, resistenza minima FE430B, zincatura a caldo (minimo 30 micron) e peso della canna non inferiore a kg 4,1 per metro lineare. |                |       |                |            |
| 04.P82.D03.030 | Disco fino a diam. 40 cm  | cad  | 15,31 |                |            | 04.P82.E01.005 | Diam. 60 mm, spessore min.<br>3.25 mm  | m              | 6,33  |                |            |
| 04.P82.D03.035 | Quadrato fino a 60x60 cm  | cad  | 25,74 |                |            | 04.P82.E02     | <b>Tubi-profilati e lamiere prelaborate</b><br><b>Profilato</b> tubolare trafilato.  |                |       |                |            |
| 04.P82.D03.040 | Quadrato fino a 90x90 cm  | cad  | 50,86 |                |            | 04.P82.E02.005 | In ferro zincato   | kg             | 0,85  |                |            |
| 04.P82.D03.045 | Rettangolare 40x60 cm   | cad  | 15,94 |                |            | 04.P82.E02.010 | In ferro   | kg             | 0,63  |                |            |
| 04.P82.D03.050 | Rettangolare 60x90 cm   | cad  | 36,16 |                |            | 04.P82.E03     | <b>Tubi-profilati e lamiere prelaborate</b><br><b>Profilato</b> a freddo in ferro.   |                |       |                |            |
| 04.P82.D03.055 | Rettangolare 90x135 cm  | cad  | 79,68 |                |            | 04.P82.E03.005 | A sezione aperta o chiusa  | kg             | 0,63  |                |            |
| 04.P82.D03.060 | Rettangolare pannelli integrativi<br>80x27 cm   | cad  | 17,77 |                |            | 04.P82.E03.010 | A struttura tubolare chiusa e saldata  | kg             | 0,75  |                |            |
| 04.P82.D03.065 | Rettangolare pannelli integrativi<br>25x50 cm   | cad  | 15,31 |                |            | 04.P82.E04     | <b>Tubi-profilati e lamiere prelaborate</b><br><b>Lamiera</b> in alluminio ALP 99,5 normale in fogli piani.  |                |       |                |            |
| 04.P82.D03.070 | Rettangolare nome strada<br>25x100 cm   | cad  | 17,77 |                |            | 04.P82.E04.005 | 1500x3500x2 mm di spessore   | kg             | 4,26  |                |            |
| 04.P82.D03.075 | Rettangolare indicazione<br>30x150 cm   | cad  | 34,31 |                |            | 04.P82.E04.010 | 1500x3500x3 mm di spessore   | kg             | 4,26  |                |            |
| 04.P82.D03.080 | Rettangolare indicazione<br>25x125 cm   | cad  | 28,19 |                |            | 04.P82.E04.015 | 1500x3500x3 mm in lamiera<br>lavorata  | kg             | 6,55  |                |            |
| 04.P82.D04     | <b>Pellicole</b><br><b>Fornitura</b> di pellicola rifrangente per segnali stradali ad alta intensità luminosa tipo "DIAMOND GRADE", classe 2 speciale, termo adesiva o autoadesiva a pezzo unico serigrafato.                                   |      |       |                |            | 04.P82.E05     | <b>Tubi-profilati e lamiere prelaborate</b><br><b>Lamiera</b> in alluminio ALP 99,5 incrudito h70  |                |       |                |            |
| 04.P82.D04.005 | Triangolo lato fino a 60 cm   | cad  | 17,77 |                |            | 04.P82.E05.005 | 1500x3500x2 mm   | kg             | 6,38  |                |            |
| 04.P82.D04.010 | Triangolo lato fino a 90 cm   | cad  | 31,86 |                |            | 04.P82.E05.010 | 1500x3500x3 mm   | kg             | 6,38  |                |            |
| 04.P82.D04.015 | Disco fino a diam. 60 cm  | cad  | 28,79 |                |            | 04.P82.E05.015 | 1500x3500x3 mm in lamiera<br>lavorata  | kg             | 9,57  |                |            |
| 04.P82.D04.020 | Disco fino a diam. 90 cm  | cad  | 56,37 |                |            | 04.P82.E06     | <b>Tubi-profilati e lamiere prelaborate</b><br><b>Carpenteria</b> in ferro lavorato e diversamente trattato.   |                |       |                |            |
| 04.P82.D04.025 | Quadrato fino 25x25 cm  | cad  | 8,59  |                |            | 04.P82.E06.005 | Fino a 20 kg per componente in<br>ferro zincato  | kg             | 3,42  |                |            |
| 04.P82.D04.030 | Disco fino a diam. 40 cm  | cad  | 17,15 |                |            | 04.P82.E06.010 | Fino a 20 kg per componente in<br>ferro verniciato   | kg             | 2,71  |                |            |
| 04.P82.D04.035 | Quadrato fino a 60x60 cm  | cad  | 28,79 |                |            | 04.P82.E06.015 | Fino a 20 kg per componente in<br>acciaio INOX   | kg             | 10,25 |                |            |
| 04.P82.D04.040 | Quadrato fino a 90x90 cm  | cad  | 56,99 |                |            | 04.P82.E06.020 | Oltre 20 kg per componente in<br>ferro zincato   | kg             | 2,56  |                |            |
| 04.P82.D04.045 | Rettangolare 40x60 cm   | cad  | 17,77 |                |            | 04.P82.E06.025 | Oltre 20 kg per componente in ferro<br>verniciato  | kg             | 1,99  |                |            |
| 04.P82.D04.050 | Rettangolare 60x90 cm   | cad  | 40,45 |                |            | 04.P82.E07     | <b>Tubi-profilati e lamiere prelaborate</b><br><b>Lamiera</b> semilavorata per segnali stradali in alluminio, spigoli smussati e forati come da nostro campione, verniciati in grigio neutro e predisposti per l'applicazione della pellicola.                                       |                |       |                |            |
| 04.P82.D04.055 | Rettangolare 90x135 cm  | cad  | 89,46 |                |            | 04.P82.E07.005 | Forma triangolare, lato 600 mm, sp.<br>30/10 mm  | cad            | 6,28  |                |            |
| 04.P82.D04.060 | Rettangolare pannelli integrativi<br>80x27 cm   | cad  | 20,22 |                |            | 04.P82.E07.010 | Forma triangolare, lato 900 mm, sp.<br>30/10 mm  | cad            | 13,11 |                |            |
| 04.P82.D04.065 | Rettangolare pannelli integrativi<br>25x50 cm   | cad  | 17,15 |                |            | 04.P82.E07.015 | Forma circolare, diam. 400 mm, sp.<br>30/10 mm   | cad            | 5,13  |                |            |
| 04.P82.D04.070 | Rettangolare nome strada 25x80/<br>25x100 cm  | cad  | 20,22 |                |            | 04.P82.E07.020 | Forma circolare, diam. 600 mm, sp.<br>15/10 mm   | cad            | 5,69  |                |            |
| 04.P82.D04.075 | Rettangolare indicazione 30x<br>150 cm  | cad  | 38,61 |                |            | 04.P82.E07.025 | Forma circolare, diam. 600 mm, sp.<br>30/10 mm   | cad            | 11,39 |                |            |
| 04.P82.D04.080 | Rettangolare indicazione 25x1<br>25 cm  | cad  | 31,86 |                |            |                |  |                |       |                |            |
| 04.P82.D05     | <b>Pellicole</b><br><b>Fornitura</b> e applicazione di pellicola rifrangente su supporti forniti dall'amministrazione, grezzi o ricoperti da altra pellicola purché a pezzo unico (serigrafata e senza rilievi) compreso ogni onere accessorio. |      |       |                |            |                |  |                |       |                |            |
| 04.P82.D05.005 | Disco diam. 60 mm hi  | cad  | 31,86 |                |            |                |  |                |       |                |            |
| 04.P82.D05.010 | Disco diam. 60 mm eg  | cad  | 16,86 |                |            |                |  |                |       |                |            |

| Codice         | Descrizione   | U.M.           | Euro  | Manod<br>lorda | %<br>Manod | Codice         | Descrizione  | U.M.           | Euro  | Manod<br>lorda | %<br>Manod |
|----------------|---|----------------|-------|----------------|------------|----------------|--|----------------|-------|----------------|------------|
| 04.P82.E07.030 | Forma circolare, diam. 900 mm sp. 30/10 mm  | cad            | 29,06 |                |            | 04.P83.A01.010 | Passaggi pedonali e altri segni sulla carreggiata tracciati come ripasso o nuovo impianto, in colore giallo RAL 1003, per demarcazioni uso cantiere temporaneo.  | m <sup>2</sup> | 3,59  | 1,51           | 42,04%     |
| 04.P82.E07.035 | Forma quadrata, lato 600 mm, sp. 30/10 mm   | cad            | 11,68 |                |            | 04.P83.A01.015 | Tracciature su carreggiata o marciapiedi rialzati come ripasso o nuovo impianto, in colore rosso "sangue di bue", per percorsi ciclo-pedonali o simili.  | m <sup>2</sup> | 3,63  | 1,26           | 34,58%     |
| 04.P82.E07.040 | Forma rettangolare, 500x250 mm, sp. 30/10 mm  | cad            | 3,13  |                |            | 04.P83.A02     | <b>Segnaletica orizzontale in vernice spartitraffico rifrangente premiscelata (composto di resina alchidica o acrilica) per la tracciatura delle linee di mezzzeria e di corsia, marginali, piste risevate, ecc., computabili a metro lineare, da tracciarsi tendenzialmente a ripasso (nuovi manti esclusi). La stesa in opera dovrà essere conforme e dovrà rispettare le prescrizioni della normativa UNI-EN 1436, con particolare riguardo ai criteri di efficienza, rifrangenza e antiskid.</b> |                |       |                |            |
| 04.P82.E07.045 | Forma rettangolare, 800x270 mm, sp. 30/10 mm  | cad            | 8,56  |                |            | 04.P83.A02.005 | Ripasso striscia in vernice spartitraffico rifrangente, in colore bianco o giallo, di larghezza cm 12  | m              | 0,41  | 0,10           | 23,88%     |
| 04.P82.E07.050 | Forma rettangolare, 900x600 mm, sp. 30/10 mm  | cad            | 17,66 |                |            | 04.P83.A02.010 | Ripasso striscia in vernice spartitraffico rifrangente, in colore bianco o giallo, di larghezza cm 15  | m              | 0,48  | 0,10           | 20,56%     |
| 04.P82.E07.055 | Forma rettangolare, 150x350 mm, sp. 30/10 mm  | cad            | 1,99  |                |            | 04.P83.A02.015 | Ripasso striscia in vernice spartitraffico rifrangente, in qualsiasi colore, di larghezza cm 12, per demarcazione parcheggi del tipo a pettine o a "spina di pesce"  | m              | 0,50  | 0,13           | 25,14%     |
| 04.P82.F01     | <b>Vernici e solventi</b><br>Vernice spartitraffico rifrangente per segnaletica orizzontale (a richiesta nei colori: bianco, giallo, blu, rosso, nero) come da specifiche uni-en 1436 e specifiche di capitolato speciale (composto di resina alchidica e cloro-caucciù o acrilica) in fusti da kg. 25/30   |                |       |                |            | 04.P83.A02.020 | Ripasso striscia in vernice spartitraffico rifrangente, in colore bianco o giallo, di larghezza cm 30, per demarcazione corsie o piste riservate   | m              | 1,03  | 0,19           | 18,29%     |
| 04.P82.F01.005 | Vernice rifrangente al cloro-caucciù  | kg             | 2,14  |                |            | 04.P83.A03     | <b>Segnaletica orizzontale in vernice spartitraffico rifrangente premiscelata (composto di resina alchidica o acrilica) per tracciatura linea costituita da un insieme di triangolini dim. base 60 cm. e altezza 70 cm, per ogni elemento verniciato a ripasso</b>   |                |       |                |            |
| 04.P82.F01.010 | Vernice rifrangente "ecologica" acrilica  | kg             | 2,36  |                |            | 04.P83.A03.005 | Ripasso singolo triangolino in vernice spartitraffico rifrangente, in colore bianco o giallo, dim. 60*70 cm.   | cad            | 0,80  | 0,40           | 49,52%     |
| 04.P82.F02     | <b>Vernici e solventi</b><br>Vernice per marginali rifrangente a base di resina acrilica, antimuffa e antigelo (a richiesta nei colori: bianco, giallo, nero).  |                |       |                |            | 04.P83.A04     | <b>Segnaletica in vernice spartitraffico rifrangente (composto di resina alchidica e cloro-caucciù)</b><br>Frecce direzionali urbane per ogni elemento verniciato.   |                |       |                |            |
| 04.P82.F02.005 | Vernice rifrangente acrilica per marginali  | kg             | 2,24  |                |            | 04.P83.A04.005 | Freccia urbana ad una sola direzione   | cad            | 8,11  | 3,14           | 38,72%     |
| 04.P82.F03     | <b>Vernici e solventi</b><br>Smalto per ferro, diversi colori.  |                |       |                |            | 04.P83.A04.010 | Freccia urbana a due direzioni   | cad            | 11,20 | 4,30           | 38,39%     |
| 04.P82.F03.005 | Grigio neutro   | kg             | 5,52  |                |            | 04.P83.A05     | <b>Segnaletica in vernice spartitraffico rifrangente (composto di resina alchidica e cloro-caucciù)</b><br>Frecce di rientro (dim. fuori tutto m 5x2.90).  |                |       |                |            |
| 04.P82.F03.010 | Qualsiasi colore  | kg             | 6,75  |                |            | 04.P83.A05.005 | Freccia di rientro   | cad            | 27,39 | 10,55          | 38,51%     |
| 04.P82.F04     | <b>Vernici e solventi</b><br>Altre vernici.   |                |       |                |            | 04.P83.A06     | <b>Segnaletica in vernice spartitraffico rifrangente (composto di resina alchidica e cloro-caucciù)</b><br>Scritta completa di STOP urbano o TAXI, altezza carattere cm 160  |                |       |                |            |
| 04.P82.F04.005 | Minio di piombo fenolico  | kg             | 6,43  |                |            | 04.P83.A06.005 | Scritta completa di STOP/TAXI urbano   | cad            | 20,54 | 7,90           | 38,47%     |
| 04.P82.F04.010 | Vernice wash-primer per materiali zincati   | kg             | 5,21  |                |            | 04.P83.A08     | <b>Segnaletica in vernice spartitraffico rifrangente (composto di resina alchidica e cloro-caucciù)</b><br>Demarcazione (completa di doppio simbolo carrozzeria e zebraura centrale) di parcheggio per handicappati doppio a pettine, secondo gli schemi della fig. II 445/b (art. 149 R.E. cds), dim. m 6,00x5,00   |                |       |                |            |
| 04.P82.F05     | <b>Vernici e solventi</b><br>Vernice per alluminio al cromato di zinco.   |                |       |                |            | 04.P83.A08.005 | Demarcazione stallo h o C/S a doppio pettine   | cad            | 56,03 | 21,56          | 38,48%     |
| 04.P82.F05.005 | Vernice al cromato di zinco   | kg             | 5,69  |                |            |                |  |                |       |                |            |
| 04.P82.F06     | <b>Vernici e solventi</b><br>Vernice in bomboletta ad aria compressa per diversi utilizzi: zincatura a freddo, antiruggine grigio neutro, per tracciature o marcature (diversi colori).   |                |       |                |            |                |  |                |       |                |            |
| 04.P82.F06.005 | Vernice in bomboletta   | cad            | 6,89  |                |            |                |  |                |       |                |            |
| 04.P82.F07     | <b>Vernici e solventi</b><br>Diluente per vernici spartitraffico o solvente sintetico per smalti (in fusti da 25 lt.).  |                |       |                |            |                |  |                |       |                |            |
| 04.P82.F07.005 | Diluente per vernici spartitraffico   | l              | 1,52  |                |            |                |  |                |       |                |            |
| 04.P82.F07.010 | Solvente sintetico per smalti   | l              | 1,95  |                |            |                |  |                |       |                |            |
| <b>04.P83</b>  | <b>SEGNALETICA ORIZZONTALE</b>  |                |       |                |            |                |  |                |       |                |            |
| 04.P83.A01     | <b>Segnaletica orizzontale in vernice spartitraffico rifrangente premiscelata (composto di resina alchidica o acrilica) per la demarcazione di passaggi pedonali, di linee di arresto, di zebraure e di altri segni sulla carreggiata computabili a metro quadrato, da tracciarsi tendenzialmente a ripasso (nuovi manti esclusi). La stesa in opera dovrà essere conforme e dovrà rispettare le prescrizioni della normativa UNI-EN 1436, con particolare riguardo ai criteri di efficienza, rifrangenza e antiskid.</b> |                |       |                |            |                |  |                |       |                |            |
| 04.P83.A01.005 | Passaggi pedonali e altri segni sulla carreggiata tracciati come ripasso, in colore bianco rifrangente.   | m <sup>2</sup> | 3,36  | 1,58           | 46,93%     |                |  |                |       |                |            |

| Codice  | Descrizione  | U.M. | Euro  | Manod<br>lorda | %<br>Manod | Codice         | Descrizione  | U.M.           | Euro  | Manod<br>lorda | %<br>Manod |
|---|--|------|-------|----------------|------------|----------------|--|----------------|-------|----------------|------------|
| 04.P83.A09  | <b>Segnaletica in vernice spartitraffico rifrangente (composto di resina alchidica e cloroacciu)</b><br><b>Demarcazione</b> (completa di simbolo carrozzella e zebra laterale) di parcheggio per handicappati singolo a pettine o a spina di pesce, secondo gli schemi della fig. II 445/a (art. 149 R.E. cds) dim. m 3,00x5,00                                      |      |       |                |            | 04.P83.A15.010 | Su passaggi pedonali e altri segni sulla carreggiata   | m <sup>2</sup> | 4,66  | 1,79           | 38,34%     |
| 04.P83.A09.005  | Demarcazione stallo h o C/S a pettine/spina  | cad  | 46,65 | 17,95          | 38,48%     | 04.P83.A16     | <b>Segnaletica in vernice spartitraffico rifrangente (composto di resina alchidica e cloroacciu)</b><br><b>Fresatura</b> del manto stradale per eliminazione completa dei segni sulla carreggiata, compresa l'eventuale verniciatura a rullo del solco con vernice spartitraffico nero o grigio asfalto e l'asportazione completa del materiale di risulta.  |                |       |                |            |
| 04.P83.A10  | <b>Segnaletica in vernice spartitraffico rifrangente (composto di resina alchidica e cloroacciu)</b><br><b>Demarcazione</b> (completa di simbolo carrozzella ed eventuale zebra) di parcheggio per handicappato singolo in fila, secondo gli schemi della fig. II 445/c (art. 149 R.E. cds) dim. m 5,00/6,00x2,00  |      |       |                |            | 04.P83.A16.005 | Fresatura di linee fino a cm 15 di larghezza   | m              | 1,97  | 1,78           | 90,54%     |
| 04.P83.A10.005  | Demarcazione stallo h o C/S in fila  | cad  | 37,35 | 14,38          | 38,50%     | 04.P83.A16.010 | Fresatura su p. p. e altri segni   | m <sup>2</sup> | 13,17 | 11,90          | 90,37%     |
| 04.P83.A11  | <b>Segnaletica in vernice spartitraffico rifrangente (composto di resina alchidica e cloroacciu)</b><br><b>Demarcazione</b> completa (gialla) con simbolo di parcheggio per "carico e scarico merci" in fila per una lunghezza compresa tra 7-15 m. prezzo comprensivo di n. 2 simboli a terra.  |      |       |                |            | 04.P83.A17     | <b>Segnaletica in vernice spartitraffico rifrangente (composto di resina alchidica e cloroacciu)</b><br><b>Post-spruzzatura</b> di perline.  |                |       |                |            |
| 04.P83.A11.005  | Demarcazione stallo C/S lungo  | cad  | 46,67 | 17,95          | 38,47%     | 04.P83.A17.005 | Su linee fino a 15 cm di larghezza   | m              | 0,08  | 0,07           | 84,18%     |
| 04.P83.A12  | <b>Segnaletica in vernice spartitraffico rifrangente (composto di resina alchidica e cloroacciu)</b>   |      |       |                |            | 04.P83.A17.010 | Su passaggi pedonali e altri segni   | m <sup>2</sup> | 0,37  | 0,33           | 89,86%     |
| Triangolo elongato complementare del segnale dare precedenza secondo gli schemi della fig. II 422/a (art. 148 R.E. cds) per ogni elemento verniciato. |  |      |       |                |            | 04.P83.A18     | <b>Segnaletica in vernice spartitraffico rifrangente (composto di resina alchidica e cloroacciu)</b><br><b>Pallinatura</b> del manto stradale eseguita con le apposite attrezzature e macchinari per la completa eliminazione dei segni sulla carreggiata.   |                |       |                |            |
| 04.P83.A12.005  | Triangolo elongato 100x200 cm  | cad  | 9,36  | 3,60           | 38,51%     | 04.P83.A18.005 | Su linee fino a cm 15 di larghezza   | m              | 2,71  | 2,45           | 90,36%     |
| 04.P83.A12.010  | Triangolo elongato 600x200 cm  | cad  | 28,62 | 11,01          | 38,47%     | 04.P83.A18.010 | Su passaggi pedonali e altri segni   | m <sup>2</sup> | 15,25 | 13,78          | 90,38%     |
| 04.P83.A13  | <b>Segnaletica orizzontale in vernice spartitraffico rifrangente premiscelata (composto di resina alchidica o acrilica) per tracciatura pittogramma "pista ciclabile", "omino" o altro, per ogni elemento verniciato a ripasso</b>   |      |       |                |            | 04.P83.B01     | <b>Segnaletica orizzontale in vernice spartitraffico rifrangente premiscelata (composto di resina alchidica o acrilica) per la demarcazione di passaggi pedonali, di linee di arresto, di zebra e di altri segni sulla carreggiata computabili a metro quadrato, da tracciarsi ex-novo su nuovi manti o ripristini. La stesa in opera dovrà essere conforme e dovrà rispettare le prescrizioni della normativa UNI-EN 1436, con particolare riguardo ai criteri di efficienza, rifrangenza e antiskid.</b> |                |       |                |            |
| 04.P83.A13.005  | Tracciatura o ripasso pittogramma tipo "pista ciclabile" o "omino" o di altro tipo, in vernice spartitraffico rifrangente, colore bianco o giallo oppure bianco e blu, dimensioni vuoto per pieno fino a 100*150 cm.   | cad  | 5,58  | 2,69           | 48,26%     | 04.P83.B01.005 | Passaggi pedonali e altri segni sulla carreggiata tracciati ex-novo su nuovi manti, in colore bianco rifrangente o giallo RAL 1003   | m <sup>2</sup> | 5,44  | 2,76           | 50,66%     |
| 04.P83.A13.010  | Tracciatura o ripasso pittogramma tipo "pista ciclabile" o "omino" o di altro tipo, in vernice spartitraffico rifrangente, colore bianco, dimensioni vuoto per pieno fino a 150*200 cm.  | cad  | 7,77  | 3,15           | 40,54%     | 04.P83.B02     | <b>Segnaletica orizzontale in vernice spartitraffico rifrangente premiscelata (composto di resina alchidica o acrilica) per la tracciatura delle linee di mezziera e di corsia, marginali, piste riservate, ecc., computabili a metro lineare, da tracciarsi ex-novo su nuovi manti. La stesa in opera dovrà essere conforme e dovrà rispettare le prescrizioni della normativa UNI-EN 1436, con particolare riguardo ai criteri di efficienza, rifrangenza e antiskid.</b>                                |                |       |                |            |
| 04.P83.A13.015  | Tracciatura o ripasso pittogramma consistente in una freccia direzionale di dimensioni ridotte, per piste ciclabili o ciclo-pedonali, con dimensioni assimilabili a un triangolo avente una base di 60 cm e un'altezza di 70 cm e a un gambo costituito da una striscia avente una larghezza di 12-15 cm e una lunghezza di circa 100 cm. In colore bianco o giallo. | cad  | 2,83  | 2,17           | 76,55%     | 04.P83.B02.005 | Stesa striscia in vernice spartitraffico rifrangente, in colore bianco o giallo, larghezza cm 12   | m              | 0,55  | 0,20           | 35,74%     |
| 04.P83.A14  | <b>Segnaletica in vernice spartitraffico rifrangente (composto di resina alchidica e cloroacciu)</b><br><b>Lettere</b> per diciture varie.   |      |       |                |            | 04.P83.B02.010 | Stesa striscia in vernice spartitraffico rifrangente, in colore bianco o giallo, larghezza cm 15   | m              | 0,71  | 0,20           | 27,89%     |
| 04.P83.A14.005  | Lettera dim. 120x30 cm   | cad  | 2,50  | 0,96           | 38,35%     | 04.P83.B03     | <b>Segnaletica orizzontale lineare in vernice spartitraffico rifrangente premiscelata (composto di resina alchidica o acrilica) per la tracciatura delle linee di parcheggio, computabili a metro lineare, da tracciarsi ex-novo su nuovi manti. La stesa in opera dovrà essere conforme e dovrà rispettare le prescrizioni della normativa UNI-EN 1436, con particolare riguardo ai criteri di efficienza, rifrangenza e antiskid.</b>  |                |       |                |            |
| 04.P83.A14.010  | Lettera dim. 160x50 cm   | cad  | 4,37  | 1,69           | 38,58%     | 04.P83.B03.005 | Stesa striscia in vernice spartitraffico rifrangente, in qualsiasi colore, larghezza cm 12, per demarcazione parcheggi a pettine o a "spina di pesce" su nuovi manti   | m              | 0,77  | 0,31           | 40,72%     |
| 04.P83.A14.015  | Lettera dim. 250x50 cm   | cad  | 6,86  | 2,65           | 38,56%     | 04.P83.B04     | <b>Segnaletica orizzontale lineare in vernice spartitraffico rifrangente premiscelata (composto di resina alchidica o acrilica) per la tracciatura delle linee marginali, piste riservate, ecc., computabili a metro lineare, da tracciarsi ex-novo su nuovi manti. La stesa in opera dovrà essere conforme e dovrà rispettare le prescrizioni della normativa UNI-EN 1436, con particolare riguardo ai criteri di efficienza, rifrangenza e antiskid.</b>   |                |       |                |            |
| 04.P83.A14.020  | Lettera dim. 300x30 cm   | cad  | 6,21  | 2,38           | 38,34%     | 04.P83.B04.005 | Stesa striscia in vernice spartitraffico rifrangente, in colore bianco o giallo, larghezza cm. 30, per demarcazione corsie o piste riservate, su nuovi manti.  | m              | 1,29  | 0,38           | 29,21%     |
| 04.P83.A15  | <b>Segnaletica in vernice spartitraffico rifrangente (composto di resina alchidica e cloroacciu)</b><br><b>Cancellatura</b> di segnaletica orizzontale in vernice (mediante sopravverniciatura), eseguita su qualunque tipo di pavimentazione, compreso ogni onere accessorio per ottenere la perfetta scomparsa del segno da eliminare.                             |      |       |                |            |                |  |                |       |                |            |
| 04.P83.A15.005  | Per linee fino a 15 cm di larghezza  | m    | 0,69  | 0,27           | 38,49%     |                |  |                |       |                |            |



| Codice         | Descrizione   | U.M.           | Euro   | Manod<br>lorda | %<br>Manod | Codice         | Descrizione  | U.M.           | Euro  | Manod<br>lorda | %<br>Manod |
|----------------|---|----------------|--------|----------------|------------|----------------|--|----------------|-------|----------------|------------|
| 04.P83.B05     | <b>Segnaletica orizzontale in vernice spartitraffico rifrangente premiscelata (composto di resina alchidica o acrilica) per tracciatura su nuovi manti, di linea costituita da un insieme di triangolini dim. base 60 cm. e altezza 70 cm, per ogni elemento verniciato ex-novo</b> |                |        |                |            | 04.P83.D11     | <b>Segnaletica in termo-colato plastico</b><br>Striscia di margine costituita da risalti, placchette o bugnature di spessore 3 mm circa, 15 cm di larghezza intervallati di circa 10 cm, larghezza costante della striscia 15 cm (ad effetto ottico/acustico). prezzo vuoto per pieno per ogni metro lineare realizzato. |                |       |                |            |
| 04.P83.B05.005 | Demarcazione singolo triangolino in vernice spartitraffico rifrangente, in colore bianco o giallo, dim. 60*70 cm.   | cad            | 1,49   | 0,79           | 52,78%     | 04.P83.D11.005 | Striscia a risalti da cm 15  | m              | 2,22  | 0,23           | 10,42%     |
| 04.P83.C01     | <b>Segnaletica in termo-spruzzato plastico rifrangente</b><br>Passaggi pedonali e segni sulla carreggiata per ogni metro quadro effettivamente spruzzato.   |                |        |                |            | 04.P83.D12     | <b>Segnaletica in termo-colato plastico</b><br>Asportazione di segnaletica eseguita con materiali a lunga durata su qualunque tipo di pavimentazione mediante fresatura o riscaldamento del manto stradale.  |                |       |                |            |
| 04.P83.C01.005 | Passaggi pedonali e segni sulla carreggiata   | m <sup>2</sup> | 11,07  | 1,09           | 9,85%      | 04.P83.D12.005 | Asportazione di segnaletica  | m <sup>2</sup> | 11,46 | 10,35          | 90,34%     |
| 04.P83.C02     | <b>Segnaletica in termo-spruzzato plastico rifrangente</b><br>Strisce di mezzzeria, corsia, ecc. per ogni metro lineare di striscia effettivamente spruzzata.   |                |        |                |            | 04.P83.E01     | <b>Segnaletica in bicomponente plastico rifrangente</b><br>Passaggi pedonali, linee di arresto e altri segni sulla carreggiata eseguiti mediante miscelazione dei due componenti e successiva spatolatura sulla pavimentazione stradale, per ogni metro quadrato. spessore minimo del composto 1,2 mm.                   |                |       |                |            |
| 04.P83.C02.005 | Striscia di larghezza di 12 cm  | m              | 0,72   | 0,07           | 9,12%      | 04.P83.E01.005 | Passaggi pedonali, linee di arresto  | m <sup>2</sup> | 28,90 | 2,84           | 9,84%      |
| 04.P83.C02.010 | Striscia di larghezza di 15 cm  | m              | 0,79   | 0,07           | 8,40%      | 04.P83.E02     | <b>Segnaletica in bicomponente plastico rifrangente</b><br>Strisce di mezzzeria, corsia ecc. spessore minimo mm 1.2 per ogni metro lineare di striscia effettivamente realizzata, a profilo costante.  |                |       |                |            |
| 04.P83.C02.015 | Striscia di larghezza di 20 cm  | m              | 0,99   | 0,10           | 9,98%      | 04.P83.E02.005 | Striscia di larghezza 12 cm  | m              | 2,81  | 0,26           | 9,40%      |
| 04.P83.C02.020 | Striscia di larghezza di 30 cm  | m              | 1,46   | 0,13           | 9,04%      | 04.P83.E02.010 | Striscia di larghezza 15 cm  | m              | 3,43  | 0,33           | 9,65%      |
| 04.P83.D01     | <b>Passaggi pedonali, linee arresto e altri segni sulla carreggiata per ogni metro quadrato di superficie effettivamente colata, spessore minimo mm. 2</b>  |                |        |                |            | 04.P83.E02.015 | Striscia di larghezza 20 cm  | m              | 5,17  | 0,50           | 9,59%      |
| 04.P83.D01.005 | Passaggi pedonali, linee di arresto   | m <sup>2</sup> | 25,60  | 2,51           | 9,82%      | 04.P83.E03     | <b>Segnaletica in bicomponente plastico rifrangente</b><br>Strisce di mezzzeria, corsia, ecc. spessore minimo mm 1.2 per ogni metro lineare di striscia effettivamente eseguita, a profilo variabile con barrette in spessore minimo 4-6 mm.   |                |       |                |            |
| 04.P83.D02     | <b>Segnaletica in termo-colato plastico</b><br>Strisce di mezzzeria, corsia, ecc. per ogni metro quadrato di superficie effettivamente colata.  |                |        |                |            | 04.P83.E03.005 | Striscia di larghezza 12 cm a profilo variabile  | m              | 3,57  | 0,36           | 10,19%     |
| 04.P83.D02.005 | Striscia di larghezza di 12 cm  | m              | 1,91   | 0,20           | 10,37%     | 04.P83.E03.010 | Striscia di larghezza 15 cm a profilo variabile  | m              | 4,37  | 0,43           | 9,84%      |
| 04.P83.D02.010 | Striscia di larghezza di 15 cm  | m              | 2,22   | 0,23           | 10,42%     | 04.P83.E03.015 | Striscia di larghezza 20 cm a profilo variabile  | m              | 6,38  | 0,63           | 9,84%      |
| 04.P83.D02.015 | Striscia di larghezza di 20 cm  | m              | 2,97   | 0,30           | 10,02%     | 04.P83.E04     | <b>Segnaletica in bicomponente plastico rifrangente</b><br>Serie di triangoli dimensione base cm 50, altezza cm 70 che rappresenta la linea di arresto in presenza del segnale dare precedenza, per ogni elemento effettivamente colato.   |                |       |                |            |
| 04.P83.D03     | <b>Segnaletica in termo-colato plastico</b><br>Serie di triangoli dimensione base cm 50, altezza cm 70, che rappresenta la linea di arresto in presenza del segnale dare precedenza, per ogni elemento effettivamente colato.   |                |        |                |            | 04.P83.E04.005 | Serie triangoli dare precedenza  | cad            | 4,98  | 0,50           | 9,95%      |
| 04.P83.D03.005 | Serie triangoli dare precedenza   | cad            | 4,68   | 0,46           | 9,90%      | 04.P83.E05     | <b>Segnaletica in bicomponente plastico rifrangente</b><br>Freccie direzionali ad una sola direzione.  |                |       |                |            |
| 04.P83.D04     | <b>Segnaletica in termo-colato plastico</b><br>Freccie direzionali urbane.  |                |        |                |            | 04.P83.E05.005 | Freccia urbana diritta   | cad            | 34,31 | 3,37           | 9,83%      |
| 04.P83.D04.005 | Freccia ad una sola direzione   | cad            | 31,98  | 3,14           | 9,82%      | 04.P83.E05.010 | Freccia urbana curva   | cad            | 39,66 | 3,90           | 9,84%      |
| 04.P83.D04.010 | Freccia a doppia direzione  | cad            | 44,30  | 4,36           | 9,85%      | 04.P83.E06     | <b>Segnaletica in bicomponente plastico rifrangente</b><br>Freccie direzionali a due direzioni urbane.   |                |       |                |            |
| 04.P83.D05     | <b>Segnaletica in termo-colato plastico</b><br>Freccie di rientro.  |                |        |                |            | 04.P83.E06.005 | Freccie direzionali a due direzioni urbane   | cad            | 61,02 | 6,02           | 9,86%      |
| 04.P83.D05.005 | Freccie direzionali a due direzioni urbane  | cad            | 52,29  | 5,16           | 9,86%      | 04.P83.E07     | <b>Segnaletica in bicomponente plastico rifrangente</b><br>Scritta completa di STOP urbano o TAXI, altezza carattere cm. 160   |                |       |                |            |
| 04.P83.D06     | <b>Segnaletica in termo-colato plastico</b><br>Scritta completa di STOP urbano o TAXI, altezza carattere cm 160   |                |        |                |            | 04.P83.E07.005 | Scritta completa STOP urbano o TAXI  | cad            | 91,55 | 9,03           | 9,86%      |
| 04.P83.D06.005 | Scritta completa di STOP urbano o TAXI  | cad            | 80,01  | 7,90           | 9,88%      | 04.P83.E08     | <b>Asportazione di segnaletica eseguita con materiali a lunga durata su qualunque tipo di pavimentazione mediante fresatura o riscaldamento del manto stradale.</b>  |                |       |                |            |
| 04.P83.D08     | <b>Segnaletica in termo-colato plastico</b><br>Demarcazione completa con doppio simbolo e zebra centrale, come da fig. 445/b, di parcheggio per handicappati a doppio pettine, dim. m 6,00x5,00   |                |        |                |            | 04.P83.E08.005 | Asportazione di segnaletica  | m <sup>2</sup> | 11,46 | 10,35          | 90,34%     |
| 04.P83.D08.005 | Stallo handicap a doppio pettine  | cad            | 184,59 | 18,22          | 9,87%      | 04.P83.F01     | <b>Fornitura di laminato elastoplastico rifrangente</b><br>Passaggi pedonali, linee di arresto e altri segni sulla carreggiata per ogni metro quadrato di laminato fornito (tipo normale o autoadesivo).   |                |       |                |            |
| 04.P83.D09     | <b>Segnaletica in termo-colato plastico</b><br>Demarcazione completa con simbolo e zebra laterale, come da fig. 445/a, di parcheggio per handicappati singolo a pettine, dim. m 3,00x5,00   |                |        |                |            | 04.P83.F01.005 | Passaggi pedonali, linee di arresto  | m <sup>2</sup> | 23,90 |                |            |
| 04.P83.D09.005 | Stallo handicap a pettine o spina   | cad            | 123,05 | 12,13          | 9,86%      | 04.P83.F01.010 | Passaggi pedonali, linee di arresto (autoadesivo)  | m <sup>2</sup> | 35,54 |                |            |
| 04.P83.D10     | <b>Segnaletica in termo-colato plastico</b><br>Demarcazione completa con simbolo e zebra eventuale, come da fig. 445/c, di parcheggio per handicappati o stallo carico e scarico merci singolo, dim. m 5,00/6,00x2,00   |                |        |                |            | 04.P83.F02     | <b>Fornitura di laminato elastoplastico rifrangente</b><br>Strisce di mezzzeria, corsia ecc. per ogni metro lineare di laminato effettivamente applicato (tipo normale o autoadesivo).   |                |       |                |            |
| 04.P83.D10.005 | Stallo handicap in fila   | cad            | 92,27  | 9,09           | 9,85%      | 04.P83.F02.005 | Striscia larghezza 12 cm   | m              | 3,07  |                |            |

| Codice         | Descrizione  | U.M. | Euro   | Manod<br>lorda | %<br>Manod | Codice         | Descrizione   | U.M.           | Euro   | Manod<br>lorda | %<br>Manod |
|----------------|--|------|--------|----------------|------------|----------------|---|----------------|--------|----------------|------------|
| 04.P83.F02.010 | Striscia larghezza 15 cm   | m    | 4,30   |                |            | 04.P83.F10.015 | 120x30 cm   | cad            | 11,34  |                |            |
| 04.P83.F02.015 | Striscia larghezza 20 cm   | m    | 8,59   |                |            | 04.P83.F10.020 | 160x45 cm   | cad            | 16,86  |                |            |
| 04.P83.F02.020 | Striscia larghezza 12 cm (auto-adesivo)  | m    | 3,93   |                |            | 04.P83.F11     | <b>Fornitura di laminato elastoplastico rifrangente</b><br>Dischi segnaletici da posare a terra.  |                |        |                |            |
| 04.P83.F02.025 | Striscia larghezza 15 cm (auto-adesivo)  | m    | 5,52   |                |            | 04.P83.F11.005 | Diametro 60 cm  | cad            | 67,40  |                |            |
| 04.P83.F02.030 | Striscia larghezza 20 cm (auto-adesivo)  | m    | 10,40  |                |            | 04.P83.F11.010 | Diametro 80 cm  | cad            | 98,05  |                |            |
| 04.P83.F03     | <b>Fornitura di laminato elastoplastico rifrangente</b><br>Serie di triangoli (dimensione base cm 50, altezza cm 70) che rappresenta la linea di arresto in presenza del segnale dare precedenza, per ogni singolo elemento fornito (tipo normale o autoadesivo).      |      |        |                |            | 04.P83.F12     | <b>Fornitura di laminato elastoplastico rifrangente</b><br>Quadrati segnaletici da posare a terra.  |                |        |                |            |
| 04.P83.F03.005 | Serie triangoli dare precedenza  | cad  | 3,98   |                |            | 04.P83.F12.005 | 70x70 cm  | cad            | 61,29  |                |            |
| 04.P83.F03.010 | Serie triangoli dare precedenza (autoadesivo)  | cad  | 4,91   |                |            | 04.P83.F12.010 | 80x80 cm  | cad            | 70,47  |                |            |
| 04.P83.F04     | <b>Fornitura di laminato elastoplastico rifrangente</b><br>Freccie direzionali urbane ad una sola direzione (tipo normale o autoadesivo).  |      |        |                |            | 04.P83.F13     | <b>Fornitura di laminato elastoplastico rifrangente</b><br>Simboli rettangolari in laminato elastoplastico fustellato con figure colorate in pasta ed inserite nel laminato del segnale (es. attraversamento pedonale).   |                |        |                |            |
| 04.P83.F04.005 | Freccia urbana dritta  | cad  | 42,90  |                |            | 04.P83.F13.005 | 160x300 cm  | cad            | 459,59 |                |            |
| 04.P83.F04.010 | Freccia urbana curva   | cad  | 52,08  |                |            | 04.P83.F14     | <b>Fornitura di laminato elastoplastico rifrangente</b><br>Triangolo di dare precedenza in laminato elastoplastico fustellato, colorato in pasta.   |                |        |                |            |
| 04.P83.F04.015 | Freccia urbana dritta (autoadesivo)  | cad  | 52,08  |                |            | 04.P83.F14.005 | Triangolo pieno 250x150 cm circa  | cad            | 174,63 |                |            |
| 04.P83.F04.020 | Freccia urbana curva (autoadesivo)   | cad  | 64,36  |                |            | 04.P83.F14.010 | Triangolo elongato cm 100x200 (contorno)  | cad            | 56,37  |                |            |
| 04.P83.F05     | <b>Fornitura di laminato elastoplastico rifrangente</b><br>Freccie direzionali urbane a due direzioni, tipo normale o autoadesivo.   |      |        |                |            | 04.P83.F15     | <b>Fornitura di laminato elastoplastico rifrangente</b><br>Triangoli di pericolo in laminato elastoplastico fustellato, con simbologia colorata in pasta ed inserita nel laminato del segnale, diverse figure a richiesta della d. l. (dossi, scuole, pedoni, ecc.).  |                |        |                |            |
| 04.P83.F05.005 | Freccie direzionali a due direzioni urbane   | cad  | 82,71  |                |            | 04.P83.F15.005 | Triangolo 150x250 cm di altezza circa   | cad            | 261,68 |                |            |
| 04.P83.F05.010 | Freccie direzionali a due direzioni urbane (autoadesivo)   | cad  | 104,16 |                |            | 04.P83.F16     | <b>Fornitura di laminato elastoplastico rifrangente</b><br>Simboli ellittici o altri non indicati, in laminato elastoplastico fustellato, con figure colorate in pasta ed inserite nel laminato del segnale (es. limiti di velocità).   |                |        |                |            |
| 04.P83.F06     | <b>Fornitura di laminato elastoplastico rifrangente</b><br>Scritta completa di STOP o TAXI urbano, tipo normale o autoadesivo, altezza caratteri cm 160  |      |        |                |            | 04.P83.F16.005 | Simbolo ellittico 140x280 cm di altezza circa   | cad            | 291,07 |                |            |
| 04.P83.F06.005 | Scritta completa di STOP o TAXI  | cad  | 73,54  |                |            | 04.P83.F17     | <b>Fornitura di laminato elastoplastico rifrangente</b><br>Simbolo "carico e scarico merci" quadrato (o simile come da disegno fornito dalla D.L.) in laminato elastoplastico fustellato, con figure colorate in pasta ed inserite nel laminato del segnale.  |                |        |                |            |
| 04.P83.F06.010 | Scritta completa di STOP o TAXI (autoadesivo)  | cad  | 110,30 |                |            | 04.P83.F17.005 | Simbolo 80x80 cm  | cad            | 49,02  |                |            |
| 04.P83.F07     | <b>Fornitura di laminato elastoplastico rifrangente</b><br>Demarcazione completa (bianco e giallo) con simbolo e zebra, come da circolare ministeriale n. 310 del 7/3/80, di parcheggio per handicappati doppio a pettine, tipo normale o autoadesivo.                 |      |        |                |            | 04.P83.F17.010 | Simbolo 100x100 cm  | cad            | 55,15  |                |            |
| 04.P83.F07.005 | Demarcazione completa parcheggio handicappato  | cad  | 165,46 |                |            | 04.P83.F18     | <b>Fornitura di laminato elastoplastico rifrangente</b><br>Simbolo pista ciclabile elongato in laminato elastoplastico autoadesivo fustellato.  |                |        |                |            |
| 04.P83.F07.010 | Demarc. completa parcheggio handicap (autoadesivo)   | cad  | 199,15 |                |            | 04.P83.F18.005 | Dim. standard cm 150x200  | cad            | 107,23 |                |            |
| 04.P83.F08     | <b>Fornitura di laminato elastoplastico rifrangente</b><br>Demarcazione completa (bianco e giallo) con simbolo e zebra, come da circolare ministeriale n. 310 del 7/3/80, di parcheggio per handicappati singolo a pettine, tipo normale o autoadesivo.                |      |        |                |            | 04.P83.F18.010 | Dim. ridotte cm 80x90   | cad            | 58,83  |                |            |
| 04.P83.F08.005 | Demarcazione completa parcheggio   | cad  | 144,00 |                |            | 04.P83.F19     | <b>Fornitura di laminato elastoplastico rifrangente</b><br>Sovrapprezzo per laminato autoadesivo per simboli, lettere, ecc. sovrapprezzo rispetto al laminato tradizionale applicato ai prezzi delle voci precedenti ove non previsto. Lo stesso sovrapprezzo si applica nel caso di fornitura di laminato plastico removibile. |                |        |                |            |
| 04.P83.F08.010 | Demarcazione completa parch. (autoadesivo)   | cad  | 171,60 |                |            | 04.P83.F19.005 | Sovrapprezzo laminato autoadesivo +33%  | %              | 33,00  |                |            |
| 04.P83.F09     | <b>Fornitura di laminato elastoplastico rifrangente</b><br>Demarcazione completa (bianco e giallo) con simbolo e zebra, come da circolare ministeriale n. 310 del 7/3/80, di parcheggio per handicappati o carico e scarico merci singolo, tipo normale o autoadesivo. |      |        |                |            | 04.P83.G01     | <b>Posa segnaletica in laminato-elastoplastico rifrangente</b><br>Posa passaggi pedonali, linee di arresto e altri segni sulla carreggiata per ogni metro quadrato in laminato applicato, tipo normale o autoadesivo.   |                |        |                |            |
| 04.P83.F09.005 | Demarcazione parcheggio handicappati   | cad  | 128,69 |                |            | 04.P83.G01.005 | Posa passaggi pedonali, linee di arresto  | m <sup>2</sup> | 5,09   | 4,59           | 90,24%     |
| 04.P83.F09.010 | Demarcazione parcheggio handicappati   | cad  | 153,20 |                |            | 04.P83.G01.010 | Posa passaggi pedonali, linee di arresto (autoadesivo)  | m <sup>2</sup> | 4,47   | 4,03           | 90,26%     |
| 04.P83.F10     | <b>Fornitura di laminato elastoplastico rifrangente</b><br>Lettere e numeri per diciture varie.  |      |        |                |            | 04.P83.G02     | <b>Posa segnaletica in laminato-elastoplastico rifrangente</b><br>Posa strisce di mezzzeria, corsia ecc. per ogni metro lineare di laminato effettivamente applicato, tipo normale o autoadesivo.   |                |        |                |            |
| 04.P83.F10.005 | 12x20 cm   | cad  | 3,68   |                |            | 04.P83.G02.005 | Posa striscia larghezza 12 cm   | m              | 0,95   | 0,86           | 90,81%     |
| 04.P83.F10.010 | 20x30 cm   | cad  | 4,30   |                |            | 04.P83.G02.010 | Posa striscia larghezza 15 cm   | m              | 1,03   | 0,93           | 90,30%     |
|                |  |      |        |                |            | 04.P83.G02.015 | Posa striscia larghezza 20 cm   | m              | 1,65   | 1,49           | 90,20%     |

| Codice         | Descrizione   | U.M. | Euro  | Manod<br>lorda | %<br>Manod |
|----------------|---|------|-------|----------------|------------|
| 04.P83.G02.020 | Striscia larghezza 12 cm (autoadesivo)  | m    | 0,84  | 0,76           | 91,07%     |
| 04.P83.G02.025 | Striscia larghezza 15 cm (autoadesivo)  | m    | 0,88  | 0,79           | 90,12%     |
| 04.P83.G02.030 | Striscia larghezza 20 cm (autoadesivo)  | m    | 1,54  | 1,39           | 90,30%     |
| 04.P83.G03     | <b>Posa segnaletica in laminato-elastoplastico rifrangente</b><br>Posa serie di triangoli dimensione base cm 50, altezza cm 70 che rappresenta la linea di arresto in presenza del segnale dare precedenza, per ogni elemento effettivamente applicato, tipo normale o autoadesivo.     |      |       |                |            |
| 04.P83.G03.005 | Posa serie triangoli dare precedenza  | cad  | 1,91  | 1,72           | 90,22%     |
| 04.P83.G03.010 | Posa serie triangoli dare precedenza (autoad.)  | cad  | 1,57  | 1,42           | 90,50%     |
| 04.P83.G04     | <b>Posa segnaletica in laminato-elastoplastico rifrangente</b><br>Posa frecce direzionali ad una sola direzione, tipo normale o autoadesivo.  |      |       |                |            |
| 04.P83.G04.005 | Posa frecce urbane diritte  | cad  | 9,55  | 8,63           | 90,37%     |
| 04.P83.G04.010 | Posa frecce urbane curve  | cad  | 9,55  | 8,63           | 90,37%     |
| 04.P83.G04.015 | Posa frecce urbane diritte (autoadesivo)  | cad  | 7,95  | 7,18           | 90,30%     |
| 04.P83.G04.020 | Posa frecce urbane curve (autoadesivo)  | cad  | 7,95  | 7,18           | 90,30%     |
| 04.P83.G05     | <b>Posa segnaletica in laminato-elastoplastico rifrangente</b><br>Posa frecce direzionali a due direzioni urbane, tipo normale o autoadesivo.   |      |       |                |            |
| 04.P83.G05.005 | Posa frecce direzionali a due direzioni urbane  | cad  | 15,88 | 14,35          | 90,37%     |
| 04.P83.G05.010 | Posa frecce direz. a due direz. urbane (autoadesivo)  | cad  | 14,34 | 12,96          | 90,38%     |
| 04.P83.G06     | <b>Posa segnaletica in laminato-elastoplastico rifrangente</b><br>Posa scritta completa di STOP o TAXI urbano, tipo normale o autoadesivo, altezza carattere cm 160   |      |       |                |            |
| 04.P83.G06.005 | Posa scritta completa di STOP o TAXI urbano   | cad  | 22,90 | 20,70          | 90,39%     |
| 04.P83.G06.010 | Posa scritta compl. di STOP o TAXI urb.(autoadesivo)  | cad  | 20,35 | 18,39          | 90,35%     |
| 04.P83.G07     | <b>Posa segnaletica in laminato-elastoplastico rifrangente</b><br>Posa demarcazione completa (bianco e giallo) con simbolo e zebraatura, come da circolare ministeriale n. 310 del 7/3/80, di parcheggio per handicappati doppio a pettine, tipo normale o autoadesivo.                 |      |       |                |            |
| 04.P83.G07.005 | Posa demarcazione completa parch. handicap.   | cad  | 38,16 | 34,48          | 90,36%     |
| 04.P83.G07.010 | Posa demar. completa parch. handicap.(autoadesivo)  | cad  | 34,98 | 31,61          | 90,37%     |
| 04.P83.G08     | <b>Posa segnaletica in laminato-elastoplastico rifrangente</b><br>Posa demarcazione completa (bianco e giallo) con simbolo e zebraatura, come da circolare ministeriale n. 310 del 7/3/80, di parcheggio per handicappati singolo a pettine, tipo normale o autoadesivo.                |      |       |                |            |
| 04.P83.G08.005 | Posa demarcazione completa parch. handicap.   | cad  | 28,62 | 25,86          | 90,36%     |
| 04.P83.G08.010 | Posa demarcazione completa parch. (autoadesivo)   | cad  | 25,46 | 23,01          | 90,38%     |
| 04.P83.G09     | <b>Posa segnaletica in laminato-elastoplastico rifrangente</b><br>Posa demarcazione completa (bianco e giallo) con simbolo e zebraatura, come da circolare ministeriale n. 310 del 7/3/80, di parcheggio per handicappati o carico e scarico merci singolo, tipo normale o autoadesivo. |      |       |                |            |
| 04.P83.G09.005 | Posa demarcazione parch. hand.  | cad  | 15,88 | 14,35          | 90,37%     |
| 04.P83.G09.010 | Posa demarcazione parch. hand. (autoadesivo)  | cad  | 12,69 | 11,47          | 90,40%     |
| 04.P83.G10     | <b>Posa segnaletica in laminato-elastoplastico rifrangente</b><br>Posa lettere e numeri per diciture varie.   |      |       |                |            |
| 04.P83.G10.005 | Posa lettere di dim. 12x20 cm   | cad  | 1,28  | 1,16           | 90,30%     |
| 04.P83.G10.010 | Posa lettere di dim. 20x30 cm   | cad  | 1,91  | 1,72           | 90,22%     |
| 04.P83.G10.015 | Posa lettere di dim. 120x30 cm  | cad  | 4,13  | 3,73           | 90,38%     |

| Codice         | Descrizione  | U.M.           | Euro  | Manod<br>lorda | %<br>Manod |
|----------------|--|----------------|-------|----------------|------------|
| 04.P83.G10.020 | Posa lettere di dim. 160x45 cm   | cad            | 4,76  | 4,30           | 90,33%     |
| 04.P83.G11     | <b>Posa segnaletica in laminato-elastoplastico rifrangente</b><br>Posa dischi segnaletici da posare a terra.   |                |       |                |            |
| 04.P83.G11.005 | Posa dischi segnaletici diametro 60 cm   | cad            | 7,64  | 6,91           | 90,41%     |
| 04.P83.G11.010 | Posa dischi segnaletici diametro 80 cm   | cad            | 9,55  | 8,63           | 90,37%     |
| 04.P83.G12     | <b>Posa segnaletica in laminato-elastoplastico rifrangente</b><br>Posa quadrati segnaletici autoadesivi, diverse simbologie.   |                |       |                |            |
| 04.P83.G12.005 | Posa quadrati di superficie fino a 80x80 cm  | cad            | 9,55  | 8,63           | 90,37%     |
| 04.P83.G13     | <b>Posa segnaletica in laminato-elastoplastico rifrangente</b><br>Posa rettangoli in laminato elastoplastico fustellato con figure, colorate in pasta ed inserite nel laminato del segnale.  |                |       |                |            |
| 04.P83.G13.005 | Posa rettangoli fustellati 160x300 cm  | cad            | 57,26 | 51,74          | 90,36%     |
| 04.P83.G14     | <b>Posa segnaletica in laminato-elastoplastico rifrangente</b><br>Posa triangoli di dare precedenza in laminato elastoplastico fustellato, colorate in pasta ed inserite nel laminato del segnale.   |                |       |                |            |
| 04.P83.G14.005 | Posa triangolo dim. 250x100 cm (pieno)   | cad            | 44,53 | 40,24          | 90,37%     |
| 04.P83.G14.010 | Posa triangolo elongato cm 100x200 (contorno)  | cad            | 38,16 | 34,48          | 90,36%     |
| 04.P83.G15     | <b>Posa segnaletica in laminato-elastoplastico rifrangente</b><br>Posa triangoli di pericolo in laminato elastoplastico fustellato, colorate in pasta ed inserite nel laminato del segnale.  |                |       |                |            |
| 04.P83.G15.005 | Posa triangoli pericolo dim. 150x250 cm circa  | cad            | 44,53 | 40,24          | 90,37%     |
| 04.P83.G16     | <b>Posa segnaletica in laminato-elastoplastico rifrangente</b><br>Posa simboli ellittici e altri non indicati in laminato elastoplastico fustellato, compreso simbolo pista ciclabile elongato standard.   |                |       |                |            |
| 04.P83.G16.005 | Posa simboli diversi 140x280 cm circa  | cad            | 44,53 | 40,24          | 90,37%     |
| 04.P83.G17     | <b>Posa segnaletica in laminato-elastoplastico rifrangente</b><br>Simbolo di carico e scarico merci quadrato o similare compreso simbolo pista ciclabile formato ridotto in laminato elastoplastico fustellato, colorate in pasta ed inserite nel laminato del segnale.  |                |       |                |            |
| 04.P83.G17.005 | Posa simbolo C/S di dim. fino a 100x100 cm   | cad            | 10,80 | 9,76           | 90,33%     |
| 04.P83.H01     | <b>Segnaletica su ostacoli, anomalie e punti critici stradali</b><br>Segnaletica sui cigli dei marciapiedi e delle banchine, sulle barriere non metalliche, muri, spigoli di fabbricato, archivolti, ecc. con altezza o larghezza del tratteggio non superiore a 30 cm in vernice spartitraffico in colore bianco-nero o giallo-nero a richiesta della d. l. |                |       |                |            |
| 04.P83.H01.005 | Segnaletica b-n sui cigli dei marciapiedi e banchine   | m              | 0,87  | 0,33           | 38,22%     |
| 04.P83.H02     | <b>Segnaletica su ostacoli, anomalie e punti critici stradali</b><br>Segnaletica sui segnalimiti e fittoni in pietra, cemento ecc. con altezza non superiore a 120 cm.   |                |       |                |            |
| 04.P83.H02.005 | Segnaletica b-n sui segnalini in pietra, ecc.  | cad            | 6,86  | 2,65           | 38,56%     |
| 04.P83.H03     | <b>Segnaletica su ostacoli, anomalie e punti critici stradali</b><br>Segnaletica b-n su pali in cemento, legno ecc. con diametro o lato maggiore fino a cm 60 e per un'altezza della segnaletica non superiore a m 1,20  |                |       |                |            |
| 04.P83.H03.005 | Segnaletica b-n su pali in cemento   | cad            | 7,49  | 2,88           | 38,42%     |
| 04.P83.H04     | <b>Segnaletica su ostacoli, anomalie e punti critici stradali</b><br>Segnaletica b-n su manufatti in genere con altezza o larghezza del tratteggio superiore a cm 30   |                |       |                |            |
| 04.P83.H04.005 | Segnaletica b-n su manufatti in genere   | m <sup>2</sup> | 8,74  |                |            |

| Codice            | Descrizione   | U.M.           | Euro   | Manod<br>lorda | %<br>Manod | Codice            | Descrizione  | U.M.           | Euro   | Manod<br>lorda | %<br>Manod |
|-------------------|---|----------------|--------|----------------|------------|-------------------|--|----------------|--------|----------------|------------|
| <b>04.P83.H05</b> | <b>Segnaletica su ostacoli, anomalie e punti critici stradali</b><br>Cancellatura di segnaletica eseguita su qualunque tipo di manufatto compreso ogni onere per una perfetta scomparsa, per ogni metro quadrato di effettiva superficie effettivamente cancellata.   |                |        |                |            | <b>04.P84.A02</b> | <b>Posa segnaletica verticale</b><br>Posa in opera di cartello stradale di formato non unificato di grande superficie; compreso tutto il materiale di ancoraggio quale: staffe, bulloni, dadi, rondelle, coppiglie, perni e quant'altro occorrente, su qualsiasi tipo di sostegno.   |                |        |                |            |
| 04.P83.H05.005    | Cancellatura segnaletica su qualsiasi manufatto   | m <sup>2</sup> | 9,36   | 3,60           | 38,51%     | 04.P84.A02.005    | Tra 1.5 mq e 4.5 mq  | m <sup>2</sup> | 29,15  | 27,05          | 92,79%     |
| 04.P83.I01        | <b>Verniciatura transenne e barriere metalliche</b><br>Trasenne metalliche del tipo di cui all'art. p81.c.03 o similari, verniciate con una mano di antiruggine o primer per materiali zincati e una mano di smalto sintetico, di colore bianco e nero o altri colori a discrezione della D.L.  |                |        |                |            | 04.P84.A02.010    | Superiore a mq 4.5   | m <sup>2</sup> | 45,33  | 42,06          | 92,79%     |
| 04.P83.I01.005    | Per ogni transenna verniciata, lunghezza m 1,25   | cad            | 21,81  | 8,40           | 38,51%     | 04.P84.A03        | <b>Posa segnaletica verticale</b><br>Posa in opera di qualsiasi tipo di sostegno tubolare di qualsiasi altezza o sviluppo, in qualsiasi tipo di pavimentazione, compresi masselli o lastre in pietra, cubetti di porfido e similari. il prezzo e comprensivo di tutti gli oneri previsti quali: scavo, perforazione, demolizione, basamento in conglomerato cementizio al 250, ripristino della pavimentazione esistente, pulizia dell'area e asportazione del materiale di risulta. |                |        |                |            |
| 04.P83.I01.010    | Per ogni transenna verniciata, lunghezza m 2,50   | cad            | 37,37  | 14,38          | 38,49%     | 04.P84.A03.005    | Diam. <= 60 mm   | cad            | 29,15  | 27,05          | 92,79%     |
| 04.P83.I01.015    | Per ogni transenna verniciata, lunghezza m 5,00   | cad            | 71,58  | 27,54          | 38,48%     | 04.P84.A03.010    | Diam. >= 90 e <= 120 mm  | cad            | 53,09  | 49,26          | 92,79%     |
| 04.P83.I02        | <b>Verniciatura transenne e barriere metalliche</b><br>Verniciatura di barriere metalliche tipo guard-rail con una mano di primer per materiali zincati e una o due mani di smalto sintetico, colore bianco/nero.   |                |        |                |            | 04.P84.A03.015    | Diam. >= 150 e <= 200 mm   | cad            | 80,29  | 74,50          | 92,79%     |
| 04.P83.I02.005    | Verniciatura di barriere metalliche   | m              | 20,54  | 7,90           | 38,47%     | 04.P84.A04        | <b>Posa segnaletica verticale</b><br>Posa in opera di sostegno profilato a C in acciaio Fe 360, sez.80x120x80, in qualsiasi tipo di pavimentazione, compresi masselli o lastre in pietra, cubetti di porfido e similari. il prezzo e comprensivo di tutti gli oneri previsti quali: scavo, perforazione, demolizione, basamento in conglomerato cementizio al 250, ripristino della pavimentazione esistente, pulizia dell'area e asportazione del materiale di risulta.             |                |        |                |            |
| 04.P83.L01        | <b>Rallentatori ad effetto ottico-acustico</b><br>Realizzazione di rallentatori a effetto ottico-acustico costituito da bande di diversa larghezza in laminato elastoplastico di spessore non inferiore a 1,8 mm, con caratteristiche rifrangenti e antiscivolo.  |                |        |                |            | 04.P84.A04.005    | Posa sostegno profilato a C  | cad            | 32,36  | 30,02          | 92,78%     |
| 04.P83.L01.005    | Rallentatore a effetto ottico-acustico in laminato  | m <sup>2</sup> | 39,99  | 3,94           | 9,84%      | 04.P84.A05        | <b>Posa segnaletica verticale</b><br>Posa in opera di sostegno tubolare di altezza o sviluppo variabile, fino al diametro di 60 mm. eseguita con speciale attrezzo per il fissaggio del sostegno stesso con nastro di acciaio BAND-IT inch. ad altre palificazioni esistenti. il prezzo e comprensivo della minuteria occorrente quali graffette, nastro di acciaio da inch. ecc.  |                |        |                |            |
| 04.P83.L02        | <b>Rallentatori ad effetto ottico-acustico</b><br>Realizzazione di bande sonore costituite da un foglio di laminato plastico di 15 cm di larghezza e 2 mm di spessore ancorato alla pavimentazione e successiva posa sullo stesso di una ulteriore fascia di laminato di 8-12 cm di larghezza e 5 mm di spessore. il prezzo si intende comprensivo di ambedue gli strati di laminato rifrangente e antiscivolo. |                |        |                |            | 04.P84.A05.005    | Posa sostegno tubolare con nastro BAND-IT  | cad            | 18,78  | 17,43          | 92,79%     |
| 04.P83.L02.005    | Bande sonore in laminato plastico a due fogli   | m              | 20,91  | 2,05           | 9,81%      | 04.P84.A06        | <b>Posa segnaletica verticale</b><br>Esecuzione di piccoli basamenti in conglomerato cementizio non armato a sezione quadrata, dosaggio 250, per successiva posa di paline, paletti, colonnine e quant'altro, compreso lo scavo, l'asportazione del materiale di risulta e ogni onere accessorio, il tutto eseguito a mano.  |                |        |                |            |
| 04.P83.L03        | <b>Rallentatori ad effetto ottico-acustico</b><br>Realizzazione di bande sonore realizzate con bugnatura in colato plastico posato a caldo sulla pavimentazione (viene applicato il prezzo "vuoto per pieno").  |                |        |                |            | 04.P84.A06.005    | Basamenti in cls   | m <sup>3</sup> | 145,71 | 135,19         | 92,78%     |
| 04.P83.L03.005    | Banda in colato plastico spessore 3-4 mm  | m <sup>2</sup> | 29,58  | 2,91           | 9,83%      | 04.P84.A07        | <b>Posa segnaletica verticale</b><br>Esecuzione di basamenti in conglomerato cementizio armato, dosaggio 250 a sezione variabile, secondo le prescrizioni tecniche dei particolari esecutivi, per la successiva posa di portali, pali a sbraccio o di tesata, compreso lo scavo, l'armatura in fe, l'eventuale casseratura ed il trasporto del materiale di risulta alle pubbliche discariche.   |                |        |                |            |
| 04.P83.L04        | <b>Rallentatori ad effetto ottico-acustico</b><br>Realizzazione di bande sonore costituite da doppio strato di pvc miscelato a plastificanti di sintesi e aggiunta di pietrisco frantumato di rocce basaltiche (nero) o quarzo bianco di dim. 8/10 o 6/8; peso specifico rispettivamente di kg 12 o kg 9-10 per mq.   |                |        |                |            | 04.P84.A07.005    | Basamenti in CLS armato  | m <sup>3</sup> | 178,11 | 165,25         | 92,78%     |
| 04.P83.L04.005    | Banda in pvc spessore medio 1.6-1.8 mm  | m <sup>2</sup> | 252,23 | 24,87          | 9,86%      | 04.P84.A08        | <b>Posa segnaletica verticale</b><br>Posa in opera di pali a sbraccio o di tesata di qualsiasi tipo, esclusa la realizzazione del basamento in cls.  |                |        |                |            |
| 04.P83.L04.010    | Banda in pvc spessore medio 1 cm  | m <sup>2</sup> | 221,49 | 21,86          | 9,87%      | 04.P84.A08.005    | Posa pali a sbraccio   | cad            | 113,32 | 105,14         | 92,78%     |
| 04.P83.L05        | <b>Rallentatori ad effetto ottico-acustico</b><br>Realizzazione di rallentatore a effetto acustico realizzato mediante la fresatura della pavimentazione stradale per una profondita' di 5-10 mm circa e asportazione del materiale di risulta.   |                |        |                |            | 04.P84.A09        | <b>Posa segnaletica verticale</b><br>Posa in opera di portale a bandiera, compresa la posa del tronchetto di fondazione in acciaio, dei perni filettati per l'ancoraggio e della piastra elettrolitica, escluso il basamento in CLS armato.  |                |        |                |            |
| 04.P83.L05.005    | Rallentatore acustico per fresatura pavimentazione  | m <sup>2</sup> | 22,17  | 2,18           | 9,84%      | 04.P84.A09.005    | Posa portale a bandiera  | cad            | 280,46 |                |            |
| <b>04.P84</b>     | <b>POSA IN OPERA DEI MATERIALI</b>  |                |        |                |            | 04.P84.A10        | <b>Posa segnaletica verticale</b><br>Posa in opera di portale a farfalla, compresa la posa del tronchetto di fondazione in acciaio, dei perni filettati per l'ancoraggio e della piastra elettrolitica, escluso il basamento in CLS armato.  |                |        |                |            |
| 04.P84.A01        | <b>Posa segnaletica verticale</b><br>Posa in opera di pannello integrativo o segnale stradale di formato diverso, compreso tutto il materiale di ancoraggio quale: staffe, bulloni, dadi, rondelle, coppiglie, perni e quant'altro occorrente, su qualsiasi tipo di sostegno compreso sistema BAND-IT.  |                |        |                |            | 04.P84.A10.005    | Posa portale a farfalla  | cad            | 420,93 | 390,54         | 92,78%     |
| 04.P84.A01.005    | Fino a mq 0.23  | cad            | 8,09   | 7,51           | 92,78%     | 04.P84.A11        | <b>Posa segnaletica verticale</b><br>Posa in opera di portale a cavalletto, compresa la posa del tronchetto di fondazione in acciaio, dei perni filettati per l'ancoraggio e della piastra elettrolitica, escluso il basamento in CLS armato.  |                |        |                |            |
| 04.P84.A01.010    | Tra 0.24 mq e 1.50 mq   | cad            | 16,21  | 15,04          | 92,79%     | 04.P84.A11.005    | Posa portale a cavalletto  | cad            | 467,42 |                |            |



| Codice            | Descrizione  | U.M. | Euro   | Manod<br>lorda | %<br>Manod |
|-------------------|--|------|--------|----------------|------------|
| <b>04.P84.A12</b> | <b>Posa segnaletica verticale</b><br>Manutenzione segnaletica verticale con diverse tipologie.   |      |        |                |            |
| 04.P84.A12.005    | Sost. pernetto e-o coppiglia su corona portadisco  | cad  | 6,17   | 5,72           | 92,74%     |
| 04.P84.A12.010    | Sost. staffette in acciaio per pannelli integrativi  | cad  | 6,17   | 5,72           | 92,74%     |
| 04.P84.A12.015    | Sost. cavalletto e fascetta BAND-IT segnale su palo  | cad  | 6,80   | 6,32           | 92,87%     |
| 04.P84.A12.020    | Sistemazione palina piegata senza sostituzione   | cad  | 14,58  | 13,52          | 92,75%     |
| 04.P84.A12.025    | Lavaggio segnale o delineatore con detergente  | cad  | 8,09   | 7,51           | 92,78%     |
| 04.P84.A12.030    | Lavaggio catadiotro o disp. rifrangente  | cad  | 1,92   | 1,78           | 92,89%     |
| 04.P84.A12.035    | Posa sacchetto in tela con zavorra di sabbia   | cad  | 2,28   | 2,12           | 92,91%     |
| 04.P84.A12.040    | Orientare segnale stradale girato  | cad  | 2,89   | 2,68           | 92,69%     |
| <b>04.P84.A13</b> | <b>Posa segnaletica verticale</b><br>Esecuzione di stallo riservato per sosta consentita a invalidi o per C/S merci, comprensivo di fornitura e posa di tabella al 30/X, EG, dim. 60x40 cm o 90x60 cm; sostegno tubolare diam. 60 , sp. 3 mm, di qualsiasi tipo in uso nella città. Demarcazione completa di simboli e zebraure fino alla dimensione di m 2x7 (in linea) o 5x3 (a pettine) con vernice spartitraffico.   |      |        |                |            |
| 04.P84.A13.005    | Esecuzione di stallo   | cad  | 174,86 | 162,24         | 92,78%     |
| <b>04.P84.B01</b> | <b>Posa segnaletica complementare</b><br>Posa in opera di delineatore per curve strette o intersezione a "T" (detto visual) di dimensioni 60x260 cm. o superiori, compreso il materiale di ancoraggio, minuteria, ecc.   |      |        |                |            |
| 04.P84.B01.005    | Posa delineatore tipo visual   | cad  | 40,16  | 37,26          | 92,79%     |
| <b>04.P84.B02</b> | <b>Posa segnaletica complementare</b><br>Posa in opera di delineatore speciale d'ostacolo semicircolare compreso il materiale di ancoraggio, minuteria ecc. lo stesso prezzo si applica per la posa di specchio parabolico di qualsiasi diametro.  |      |        |                |            |
| 04.P84.B02.005    | Posa delineat. spec. di ostacolo o specchio parabolico   | cad  | 13,61  | 12,63          | 92,79%     |
| <b>04.P84.B03</b> | <b>Posa segnaletica complementare</b><br>Posa in opera di colonnina spartitraffico di qualsiasi tipo o di delinatore normale di margine tipo europeo in pead compreso il materiale occorrente per il fissaggio.  |      |        |                |            |
| 04.P84.B03.005    | Posa colonnina spartitraffico  | cad  | 8,41   | 7,80           | 92,76%     |
| <b>04.P84.B04</b> | <b>Posa segnaletica complementare</b><br>Posa in opera di base speciale di qualsiasi tipo per colonnine rifrangenti in qualsiasi tipo di pavimentazione, compreso lo scavo, l'eventuale demolizione o perforazione, l'esecuzione del blocco di fondazione in CLS al 250, la fornitura di piantoni tiranti, bulloni, dadi ed eventuale altra minuteria, di eventuali malte o collanti speciali, il ripristino della pavimentazione stradale e il trasporto a discarica del materiale di risulta, la pulizia del sito dopo l'intervento. |      |        |                |            |
| 04.P84.B04.005    | Posa base speciale per colonnine   | cad  | 17,50  | 16,23          | 92,76%     |
| <b>04.P84.B05</b> | <b>Posa segnaletica complementare</b><br>Posa in opera di calottine rifrangenti in materiali diversi e dimensioni variabili quali "occhi di gatto" e similari mediante ancoraggio alla pavimentazione con miscele collanti appropriate e idonee su qualsiasi tipo di pavimentazione, incluso il costo del collante; ovvero posa di catadiottri per barriere di tipo "guard-rail",graffette o viti comprese   |      |        |                |            |
| 04.P84.B05.005    | Posa calottine e catadiottri   | cad  | 2,38   | 1,39           | 58,27%     |
| <b>04.P84.B06</b> | <b>Posa segnaletica complementare</b><br>Posa in opera di calotte, chiodi a testa larga in alluminio, delineatori lamellari,"marker" in gomma ecc. di dimensioni variabili fino a 30 cm. di diametro e muniti di gambo o tasselli per l'ancoraggio a qualsiasi tipo di pavimentazione; compreso l'eventuale foratura di masselli in pietra, la fornitura e posa dei tasselli di ancoraggio, eventuali miscele collanti a presa rapida e quant'altro occorrente.  |      |        |                |            |
| 04.P84.B06.005    | Posa calotte o delineatori flessibili  | cad  | 4,13   | 2,41           | 58,46%     |

| Codice            | Descrizione   | U.M.           | Euro  | Manod<br>lorda | %<br>Manod |
|-------------------|---|----------------|-------|----------------|------------|
| <b>04.P84.B07</b> | <b>Posa segnaletica complementare</b><br>Posa in opera di dispositivo rifrangente da applicarsi su dissuasori di sosta quali "panettoni" in cemento, fioriere prefabbricate in cemento o legno, ecc. compresi eventuali tasselli o viti per il fissaggio, ovvero posa di catadiottri già predisposti per barriere in CLS tipo "new jersey".   |                |       |                |            |
| 04.P84.B07.005    | Posa dispositivo rifrangente  | cad            | 4,75  | 2,77           | 58,42%     |
| <b>04.P84.B08</b> | <b>Posa segnaletica complementare</b><br>Posa in opera di paletto dissuasore tipo città di Torino (o di altro tipo compresi eventuali paletti porta catadiottri o delineatori di galleria) di diametro fino a mm 100 su qualsiasi tipo di pavimentazione, compreso il blocco di fondazione in CLS e la sigillatura o ripristino della pavimentazione esistente nonche il trasporto e discarica del materiale di risulta e la pulizia del sito di intervento.  |                |       |                |            |
| 04.P84.B08.005    | Posa paletto dissuasore   | cad            | 23,30 | 21,62          | 92,80%     |
| <b>04.P84.B09</b> | <b>Posa segnaletica complementare</b><br>Posa in opera di transenna tubolare di diametro 48 o 60 mm a due montanti su qualsiasi tipo di pavimentazione, compreso il blocco di fondazione in CLS e la sigillatura o ripristino della pavimentazione esistente nonche il trasporto e discarica del materiale di risulta e la pulizia del sito di intervento.  |                |       |                |            |
| 04.P84.B09.005    | Posa transenna a due montanti   | cad            | 40,16 | 37,26          | 92,79%     |
| <b>04.P84.B10</b> | <b>Posa segnaletica complementare</b><br>Posa in opera di transenna tubolare di diametro 48 o 60 mm a tre montanti su qualsiasi tipo di pavimentazione, compreso il blocco di fondazione in CLS e la sigillatura o ripristino della pavimentazione esistente nonche il trasporto a discarica del materiale di risulta e la pulizia del sito di intervento.  |                |       |                |            |
| 04.P84.B10.005    | Posa transenna a tre montanti   | cad            | 64,11 | 59,49          | 92,79%     |
| <b>04.P84.C01</b> | <b>Posa materiale diverso (dissuasori, rallentatori, ecc.)</b><br>Posa in opera di pannello di informazione turistica in lega di alluminio di qualsiasi dimensione fino a cm.200x140 su qualsiasi tipo di pavimentazione. la posa comprende l'ancoraggio dei due pali flangiati a scomparsa con tasselli idonei al tipo di pavimentazione e il successivo montaggio del pannello con relativi sostegni e basi sui pali a scomparsa di cui sopra. compresa la fornitura dei tasselli ad espansione od ad ancoraggio chimico, l'asportazione del materiale di risulta e la pulizia del sito d'intervento.       |                |       |                |            |
| 04.P84.C01.005    | Posa pannello informazione  | cad            | 77,72 | 72,12          | 92,79%     |
| <b>04.P84.C02</b> | <b>Posa materiale diverso (dissuasori, rallentatori, ecc.)</b><br>Posa in opera di lastra in policarbonato tipo LEXAN di spessore fino a mm.3 per sostituzione o manutenzione delle parti trasparenti del pannello di informazione turistica, compreso il recupero della lastra preesistente ed il trasporto a discarica del materiale recuperato.  |                |       |                |            |
| 04.P84.C02.005    | Posa lastra policarbonato   | m <sup>2</sup> | 3,24  | 3,00           | 92,72%     |
| <b>04.P84.C03</b> | <b>Posa materiale diverso (dissuasori, rallentatori, ecc.)</b><br>Posa in opera di cordolo prefabbricato multiuso di qualsiasi dimensione, in materiali quali gomma riciclata o poliuretano (esclusi quindi i materiali "tradizionali" quali CLS o pietra da taglio), compresi i materiali di fissaggio quali: staffette di ancoraggio, viti, tasselli ad espansione o ad ancoraggio chimico; su qualsiasi tipo di pavimentazione, ivi compresi masselli in pietra, cubetti di porfido e similari, compresa la pulizia del sito dopo l'intervento e l'allontanamento di polveri o altro materiale di risulta. |                |       |                |            |
| 04.P84.C03.005    | Posa cordolo prefabbricato  | m              | 15,98 | 9,36           | 58,55%     |
| <b>04.P84.C04</b> | <b>Posa materiale diverso (dissuasori, rallentatori, ecc.)</b><br>Posa in opera di fittone sagomato in gomma riciclata con base di diametro fino a cm.60, su tutti i tipi di pavimentazione compresi masselli in pietra o cubetti di porfido e similari, compresi i materiali di fissaggio quali tasselli ad espansione o ad ancoraggio chimico ed eventuali miscele collanti appropriate, la pulizia del sito dopo l'intervento.   |                |       |                |            |
| 04.P84.C04.005    | Posa fittone in gomma   | cad            | 18,53 | 10,85          | 58,54%     |
| <b>04.P84.C05</b> | <b>Posa materiale diverso (dissuasori, rallentatori, ecc.)</b><br>Posa o recupero di delineatore, attenuatore d'urto tipo "indicatore di direzione" in polietilene di qualsiasi dimensione fino al diametro di cm.200, compreso il trasporto sul luogo d'impiego o al magazzino comunale e la fornitura e posa del materiale di zavorra ovvero del recupero dello stesso in caso di rimozione.  |                |       |                |            |
| 04.P84.C05.005    | Posa delineatore indicatore direzione   | cad            | 28,72 | 16,80          | 58,49%     |



| Codice         | Descrizione  | U.M.           | Euro   | Manod<br>lorda | %<br>Manod | Codice         | Descrizione   | U.M. | Euro   | Manod<br>lorda | %<br>Manod |
|----------------|--|----------------|--------|----------------|------------|----------------|---|------|--------|----------------|------------|
| 04.P84.C06     | <b>Posa materiale diverso (dissuasori, rallentatori, ecc.)</b><br>Posa in opera di dossi artificiali costituiti da elementi modulari in gomma; di dimensioni variabili fino a cm 90 di larghezza e cm 5 di spessore, su qualsiasi tipo di pavimentazione, compresa la fornitura e posa dei tasselli per il fissaggio (del tipo ad espansione o chimico) e la pulizia del sito dopo l'intervento ed il trasporto sul luogo d'impiego. |                |        |                |            | 04.P85.A08     | <b>Rimozione segnaletica verticale</b><br>Rimozione di portali di qualsiasi tipo e dimensione e loro trasporto nelle località indicate dalla d. l. si applicano i prezzi della posa in opera con riduzione del 10%.   |      |        |                |            |
| 04.P84.C06.005 | Posa dossi sino a 5 cm di spessore   | m              | 35,13  | 20,57          | 58,54%     | 04.P85.A08.005 | Rimozione portali (prezzo posa -10%)  | %    | -10,00 |                |            |
| 04.P84.C07     | <b>Posa materiale diverso (dissuasori, rallentatori, ecc.)</b><br>Posa in opera di dossi artificiali costituiti da elementi modulari in gomma; di dimensioni cm 120 di larghezza e cm 7 di spessore, su qualsiasi tipo di pavimentazione, compresa la fornitura e posa dei tasselli per il fissaggio (del tipo ad espansione o chimico) e la pulizia del sito dopo l'intervento ed il trasporto sul luogo d'impiego.                 |                |        |                |            | 04.P85.A09     | <b>Rimozione segnaletica verticale</b><br>Rimozione completa di stallo riservato per disabili o per C/S merci di qualsiasi tipo e dimensione; comprensivo di: rimozione completa del sostegno e della tabella con riempimento e sigillatura della cavità; cancellatura o sovraverniciatura della demarcazione a terra di qualsiasi dimensione fino a m 2x7 (in linea) o 6x3 (a pettine).  |      |        |                |            |
| 04.P84.C07.005 | Posa dossi 7 cm di spessore  | m              | 47,87  | 28,00          | 58,50%     | 04.P85.A09.005 | Rimozione di stallo   | cad  | 58,26  | 54,06          | 92,79%     |
| <b>04.P85</b>  | <b>RIMOZIONE O RECUPERO DEI MATERIALI</b>  |                |        |                |            | 04.P85.B01     | <b>Rimozione segnaletica complementare</b><br>Rimozione o recupero di delimitatore di intersezione a "T" o curva (detto visual); compreso il trasporto alla pubblica discarica o al magazzino comunale.   |      |        |                |            |
| 04.P85.A01     | <b>Rimozione segnaletica verticale</b><br>Rimozione o recupero di pannello integrativo o segnale stradale di formato diverso. il prezzo è comprensivo del trasporto fino alla pubblica discarica od al magazzino comunale nel caso di recupero.  |                |        |                |            | 04.P85.B01.005 | Recupero delimitatore tipo visual   | cad  | 9,73   | 9,02           | 92,72%     |
| 04.P85.A01.005 | Superficie fino a 0,23 mq  | cad            | 3,24   | 3,00           | 92,72%     | 04.P85.B02     | <b>Rimozione segnaletica complementare</b><br>Rimozione o recupero di delimitatore speciale d'ostacolo come descritto alla voce precedente compreso il trasporto alla pubblica discarica o al magazzino comunale. lo stesso prezzo si applica per la rimozione o recupero di specchio parabolico di qualsiasi diametro.   |      |        |                |            |
| 04.P85.A01.010 | Superficie tra 0,24 e 1,50 mq  | cad            | 4,84   | 4,49           | 92,82%     | 04.P85.B02.005 | Recupero delimitatore speciale d'ostacolo o specchio  | cad  | 4,84   | 4,49           | 92,82%     |
| 04.P85.A02     | <b>Rimozione segnaletica verticale</b><br>Rimozione di cartello stradale di formato non unificato, di grande superficie. il prezzo è comprensivo del trasporto fino alla pubblica discarica od al magazzino comunale nel caso di recupero.   |                |        |                |            | 04.P85.B03     | <b>Rimozione segnaletica complementare</b><br>Rimozione o recupero di colonnina spartitraffico di qualsiasi tipo e materiale o di delimitatore normale di margine in pead compreso il trasporto alla pubblica discarica o al magazzino comunale.  |      |        |                |            |
| 04.P85.A02.005 | Superficie tra 1,5 e 4,5 mq  | m <sup>2</sup> | 4,84   | 4,49           | 92,82%     | 04.P85.B03.005 | Recupero colonnina spartitraffico   | cad  | 3,24   | 3,00           | 92,72%     |
| 04.P85.A02.010 | Superficie superiore a 4,5 mq  | m <sup>2</sup> | 7,27   | 6,75           | 92,82%     | 04.P85.B04     | <b>Rimozione segnaletica complementare</b><br>Rimozione completa di base speciale per colonnine rifrangenti compreso il ripristino della pavimentazione esistente ed il trasporto a discarica del materiale di risulta.   |      |        |                |            |
| 04.P85.A03     | <b>Rimozione segnaletica verticale</b><br>Recupero di qualsiasi tipo di sostegno, su qualsiasi tipo di pavimentazione. per recupero si intende la demolizione completa del basamento, l'estrazione del sostegno integro e riutilizzabile ed il ripristino o la sigillatura della pavimentazione esistente, la pulizia del sito e l'asportazione del materiale di risulta.  |                |        |                |            | 04.P85.B04.005 | Recupero base speciale per colonnine  | cad  | 4,56   | 4,24           | 92,91%     |
| 04.P85.A03.005 | Diam <=60 mm   | cad            | 16,86  | 15,64          | 92,77%     | 04.P85.B05     | <b>Rimozione segnaletica complementare</b><br>Rimozione di qualsiasi tipo di dispositivo rifrangente quali calotte, calottine, bandierine, chiodi in alluminio, marker in gomma ecc. su qualsiasi tipo di pavimentazione compreso l'eventuale ripristino o sigillatura della pavimentazione esistente ed il trasporto del materiale di risulta alla pubblica discarica.   |      |        |                |            |
| 04.P85.A03.010 | Diam >=90 e <=120 mm   | cad            | 22,02  | 20,43          | 92,78%     | 04.P85.B05.005 | Recupero dispositivo rifrangente  | cad  | 1,92   | 1,78           | 92,89%     |
| 04.P85.A03.015 | Diam >=150 e <=200 mm  | cad            | 29,79  | 27,64          | 92,78%     | 04.P85.B06     | <b>Rimozione segnaletica complementare</b><br>Recupero o rimozione di paletto dissuasore di qualsiasi tipo fino a mm.100 di diametro, su qualsiasi tipo di pavimentazione compreso il riempimento della cavità, il ripristino o la sigillatura della pavimentazione esistente ed il trasporto del materiale di risulta alla pubblica discarica.   |      |        |                |            |
| 04.P85.A04     | <b>Rimozione segnaletica verticale</b><br>Rimozione o recupero di qualsiasi tipo di sostegno avente diametro fino a 60 mm in terreno naturale compresa la demolizione e l'asportazione del blocco di fondazione e la colmataura della cavità con terreno naturale.   |                |        |                |            | 04.P85.B06.005 | Recupero paletto dissuasore   | cad  | 16,86  | 15,64          | 92,77%     |
| 04.P85.A04.005 | Recupero sostegno in terreno naturale  | cad            | 11,01  | 10,22          | 92,78%     | 04.P85.B07     | <b>Rimozione segnaletica complementare</b><br>Recupero o rimozione di transenna tubolare a due montanti fino a 60 mm. di diametro su qualsiasi tipo di pavimentazione compreso il riempimento della cavità, il ripristino o la sigillatura della pavimentazione esistente ed il trasporto del materiale di risulta alla pubblica discarica.   |      |        |                |            |
| 04.P85.A05     | <b>Rimozione segnaletica verticale</b><br>Rimozione di qualsiasi tipo di sostegno avente diametro fino a 60 mm mediante taglio con mola a disco e sigillatura del troncone infisso nella pavimentazione con malta cementizia oppure recupero di qualsiasi tipo di sostegno sempre avente diametro fino a 60 mm precedentemente ancorato a palificazioni esistenti con il sistema BAND-IT.  |                |        |                |            | 04.P85.B07.005 | Recupero transenna tubolare a due montanti  | cad  | 31,75  | 29,46          | 92,80%     |
| 04.P85.A05.005 | Rimozione sostegno con taglio o BAND-IT  | cad            | 8,27   | 7,67           | 92,78%     | 04.P85.B08     | <b>Rimozione segnaletica complementare</b><br>Recupero o rimozione di transenna tubolare a tre montanti fino a 60 mm. di diametro su qualsiasi tipo di pavimentazione compreso il riempimento della cavità, il ripristino o la sigillatura della pavimentazione esistente ed il trasporto del materiale di risulta alla pubblica discarica.   |      |        |                |            |
| 04.P85.A06     | <b>Rimozione segnaletica verticale</b><br>Demolizione di piccoli basamenti in CLS o riempimenti con asportazione del materiale di risulta e suo conferimento alle pubbliche discariche, colmataura della cavità e sistemazione e pulizia della superficie.   |                |        |                |            | 04.P85.B08.005 | Recupero transenna tubolare a tre montanti  | cad  | 47,93  | 44,47          | 92,79%     |
| 04.P85.A06.005 | Demolizione basamenti in cls   | m <sup>3</sup> | 187,79 | 174,25         | 92,79%     | 04.P85.C01     | <b>Rimozione materiale diverso (dissuasori, rallentatori, ecc.)</b><br>Rimozione o recupero di pannello di informazione turistica comprendente lo smontaggio del pannello integro e delle basi ed il trasporto presso i magazzini comunali o alla pubblica discarica, la rimozione completa dei due paletti flangiati, comprese eventuali barre filettate annegate nella pavimentazione, il ripristino della pavimentazione stessa e la pulizia del sito di intervento. |      |        |                |            |
| 04.P85.A07     | <b>Rimozione segnaletica verticale</b><br>Rimozione di pali a sbraccio o di testata e loro trasporto nelle località indicate dalla d. l. si applica il prezzo della posa con la riduzione del 10%.   |                |        |                |            | 04.P85.C01.005 | Recupero pannello informazione  | cad  | 38,85  | 36,04          | 92,77%     |
| 04.P85.A07.005 | Pali a sbraccio (prezzo posa -10%)   | %              | -10,00 |                |            |                |   |      |        |                |            |

## Sezione 04: Segnaletica Stradale

| Codice         | Descrizione   | U.M. | Euro  | Manod<br>lorda | %<br>Manod | Codice         | Descrizione   | U.M.           | Euro  | Manod<br>lorda | %<br>Manod |
|----------------|---|------|-------|----------------|------------|----------------|---|----------------|-------|----------------|------------|
| 04.P85.C02     | <b>Rimozione materiale diverso (dissuasori, rallentatori, ecc.)</b><br>Rimozione o recupero di cordoli prefabbricati multiuso in gomma riciclata o poliuretano, compresa la totale asportazione di bulloni, viti, barre filettate annegate nella pavimentazione o comunque sporgenti; la pulizia del sito di intervento ed il trasporto del recuperato al magazzino comunale o alla pubblica discarica.   |      |       |                |            | 04.P86.A02     | <b>Pronto intervento su gruppo segnaletico come descritto nella voce 04.P86.A01, ma con la sostituzione completa del sostegno perchè non più riutilizzabile e il conseguente smontaggio e rimontaggio (oppure sostituzione) dei segnali da esso supportati, nonchè il rifacimento del basamento in cls e il recupero del materiale di risulta.</b><br>La presente voce di prezzo si applica anche in caso di:<br>- <b>rimozione</b> completa del gruppo segnaletico (segnale con o senza appendice e sostegno) e suo ricollocamento (compreso scavo e basamento in cls) nelle vicinanze;<br>- <b>rimozione</b> del sostegno preesistente e collocamento del/dei segnale/i su altro palo o sostegno diverso, comunque nell'immediata vicinanza.<br>In tutti i casi è sempre esclusa la fornitura dei segnali e dei sostegni. |                |       |                |            |
| 04.P85.C02.005 | Recupero cordoli multiuso   | m    | 3,24  | 3,00           | 92,72%     | 04.P86.A02.005 | Per ogni intervento eseguito  | cad            | 53,39 | 40,02          | 74,95%     |
| 04.P85.C03     | <b>Rimozione materiale diverso (dissuasori, rallentatori, ecc.)</b><br>Rimozione o recupero di fittone sagomato in gomma riciclata compresa la totale asportazione di bulloni, viti o barre filettate annegate nella pavimentazione o comunque sporgenti, la pulizia del sito d'intervento ed il trasporto del recuperato al magazzino comunale o alla pubblica discarica.  |      |       |                |            | 04.P86.A03     | <b>Pronto intervento su gruppo segnaletico comportante:</b><br>- il fissaggio o il corretto orientamento di un segnale stradale su sostegno tubolare o palificazione;<br>- il fissaggio o la sostituzione di un segnale supportato da corona o cornice porta-segnale;<br>- il fissaggio o la sostituzione di un pannello integrativo;<br>- il ripristino di un ancoraggio con il sistema a reggetta tipo Band-it.   |                |       |                |            |
| 04.P85.C03.005 | Recupero fittone in gomma   | cad  | 9,73  | 9,02           | 92,72%     | 04.P86.A03.005 | Per ogni intervento eseguito  | cad            | 22,55 | 15,82          | 70,16%     |
| 04.P85.C04     | <b>Rimozione materiale diverso (dissuasori, rallentatori, ecc.)</b><br>Recupero o posa per ricollocamento di dissuasore di sosta tipo "panettone" o "new jersey" in polietilene di qualsiasi dimensione compresa l'eventuale tracciatura per l'allineamento dei diversi elementi, il trasporto sul luogo d'impiego o al magazzino comunale nel caso di recupero, escluso il riempimento.  |      |       |                |            | 04.P86.A04     | <b>Posa di nuovo gruppo segnaletico fisso compresa l'esecuzione dello scavo, del basamento in cls e la posa di uno o più segnali con eventuali pannelli integrativi e sostegno tubolare di qualsiasi tipo, purchè di diametro non superiore a 60 mm.</b>  |                |       |                |            |
| 04.P85.C04.005 | Recupero o posa dissuasore in polietilene   | cad  | 2,42  | 2,25           | 92,82%     | 04.P86.A04.005 | Per ogni intervento eseguito  | cad            | 46,19 | 34,59          | 74,88%     |
| 04.P85.C05     | <b>Rimozione materiale diverso (dissuasori, rallentatori, ecc.)</b><br>Recupero o posa per ricollocamento di dissuasore di sosta tipo "panettone" in CLS (oppure di fioriera prefabbricata in graniglia o CLS vibrato di qualsiasi forma fino al diametro o lato 100 cm); compresa l'eventuale tracciatura per l'allineamento di diversi elementi, il trasporto sul luogo d'impiego o al magazzino comunale nel caso di recupero.   |      |       |                |            | 04.P86.A05     | <b>Pronto intervento per la posa, la rimozione o il riposizionamento, di dissuasori di sosta tipo "panettoni", "piramidi" o simili in cls e trasporto del recuperato ai magazzini comunali indicati dall'Ufficio della direzione lavori.</b>  |                |       |                |            |
| 04.P85.C05.005 | Recupero o posa dissuasore in cls   | cad  | 27,84 | 25,83          | 92,77%     | 04.P86.A05.005 | Per ogni intervento eseguito  | cad            | 21,66 | 16,34          | 75,44%     |
| 04.P85.C06     | <b>Rimozione materiale diverso (dissuasori, rallentatori, ecc.)</b><br>Recupero o rimozione di dossi artificiali costituiti da elementi modulari in gomma, di dimensioni variabili fino a cm 120 di larghezza e cm 7 di spessore compresa l'asportazione delle parti removibili dei tasselli di fissaggio o taglio delle eventuali barre filettate infisse nella pavimentazione, la pulizia del sito dopo l'intervento ed il trasporto del recuperato alla pubblica discarica o al magazzino comunale.  |      |       |                |            | 04.P86.A06     | <b>Pronto intervento su segnale tipo visual o assimilato o transenne che comporti il loro ripristino o sostituzione o rimozione mediante il posizionamento o rimozione di due o tre sostegni (o montanti) e relativi basamenti in cls, compreso il recupero del materiale di risulta.</b>   |                |       |                |            |
| 04.P85.C06.005 | Recupero dossi artificiali  | m    | 22,67 | 21,03          | 92,76%     | 04.P86.A06.005 | Per ogni intervento eseguito  | cad            | 81,55 | 61,01          | 74,81%     |
| <b>04.P86</b>  | <b>ATTIVITA' DI MINUTA MANUTENZIONE<br/>SEGNALETICA VERTICALE E COMPLEMENTARE<br/>E PRONTO INTERVENTO SEGNALETICA</b>   |      |       |                |            | 04.P86.A07     | <b>Pronto intervento per posa o recupero, ovvero di fissaggio o incollaggio del pannello modificato, di tabelloni di preavviso tipo "Viabilità Modificata" in occasione di manifestazioni, grandi eventi, cantieri, modifiche viabili, limitazioni della circolazione, ecc., se collocati su palificazioni esistenti, anche mediante l'impiego di fascetta a strappo. Escluso l'eventuale uso di autocarro con cestello elevatore porta-persone nel caso sia necessaria la collocazione in quota.</b>   |                |       |                |            |
| 04.P86.A01     | <b>Pronto intervento su gruppo segnaletico composto da un sostegno di qualsiasi tipo, di diametro fino a 60 mm e da uno o due segnali stradali, eventualmente corredati da pannelli integrativi. In caso di intervento su due segnali supportati dallo stesso sostegno viene considerato un solo intervento.</b><br>Tale intervento potrà consistere nel:<br>- <b>raddrizzamento</b> della palina piegata e rifacimento o rinforzo del basamento in cls;<br>- <b>ripristino</b> della palina divelta o abbattuta con rifacimento del basamento in cls o fissaggio della stessa con sistema di serraggio a nastro d'acciaio tipo Band-it;<br>- <b>spostamento</b> del gruppo segnaletico da un sostegno ad un altro sostegno (segnale semplice, doppio o con pannello aggiuntivo);<br>- <b>rimozione</b> dello spuntone e del basamento del gruppo segnaletico, compreso, quando possibile, il recupero integrale di quest'ultimo;<br>- <b>posa</b> di segnale ed eventuale pannello aggiuntivo su sostegno o su palificazione esistente;<br>- <b>sostituzione</b> di uno o più segnali (con o senza pannelli integrativi) eventualmente mancanti, vandalizzati o danneggiati o deteriorati, per ogni sostegno ed esclusa la fornitura degli stessi, il tutto compreso il recupero del materiale di risulta. |      |       |                |            | 04.P86.A07.005 | Per ogni intervento eseguito  | cad            | 27,17 | 19,09          | 70,25%     |
| 04.P86.A01.005 | Per ogni intervento eseguito  | cad  | 39,01 | 29,16          | 74,76%     | 04.P86.A08     | <b>Pronto intervento per esecuzione, ripasso o cancellatura di stallo (in linea, a pettine o a spina) riservato a particolari categorie quali: invalidi, carico/scarico merci, ecc., compreso uno o più simboli ed eventuali zebraure laterali, di dimensioni fino a 10,00 x 2,00 m oppure 5,00 x 5,00 m eseguito con vernice spartitraffico.</b>   |                |       |                |            |
|                |   |      |       |                |            | 04.P86.A08.005 | Per ogni intervento eseguito  | cad            | 50,00 | 35,96          | 71,91%     |
|                |   |      |       |                |            | 04.P86.A09     | <b>Pronto intervento per la posa, la rimozione o la sostituzione di elemento di dosso artificiale in gomma (o cordolo in gomma) danneggiato o divelto. La stessa voce di prezzo si applica anche per la posa o il recupero di delineatore/attenuatore d'urto tipo "indicatore a freccia" in PE diametro 100 mm sinistrato, compresa la posa o la rimozione degli eventuali elementi di zavorra.</b>   |                |       |                |            |
|                |   |      |       |                |            | 04.P86.A09.005 | Per ogni intervento eseguito  | cad            | 29,45 | 16,34          | 55,48%     |
|                |   |      |       |                |            | 04.P86.A10     | <b>Lavaggio di segnale stradale o di delineatore anche con l'ausilio di idropulitrice, compreso il nolo della stessa.</b>   |                |       |                |            |
|                |   |      |       |                |            | 04.P86.A10.005 | Per ogni intervento eseguito  | cad            | 16,34 | 10,92          | 66,80%     |
|                |   |      |       |                |            | 04.P86.A11     | <b>Pronto intervento per cancellatura o sopravverniciatura o ripasso di segnaletica orizzontale in vernice spartitraffico rifrangente alchidica o acrilica da eseguirsi manualmente su pavimentazioni stradali oppure su cordoli di banchine o marciapiedi (demarcazione in bianco-nero o giallo-nero), compresa la preventiva pulizia del sito.</b>  |                |       |                |            |
|                |   |      |       |                |            | 04.P86.A11.005 | Al mq   | m <sup>2</sup> | 4,94  | 3,01           | 60,87%     |

| Codice         | Descrizione   | U.M. | Euro   | Manod<br>lorda | %<br>Manod | Codice         | Descrizione   | U.M. | Euro  | Manod<br>lorda | %<br>Manod |
|----------------|---|------|--------|----------------|------------|----------------|---|------|-------|----------------|------------|
| 04.P86.A12     | Pronto intervento per rimozione, sostituzione o posa di elementi rifrangenti di qualsiasi tipo: delineatori flessibili, catadiottri su guard-rail, bandelle rifrangenti SDL, ecc., escluso il costo dell'elemento e compresi gli eventuali collanti, sigillanti, tasselli, rivetti, bulloneria. Resta escluso anche l'eventuale impiego di trivellatrici e/o carotatrici).  |      |        |                |            | 04.P86.A15     | Onere giornaliero riconosciuto per il carico del materiale (segnali, sostegni e accessori) necessario alla giornata lavorativa, presso il magazzino comunale ed eventuale scarico del materiale recuperato. Tale voce verrà contabilizzata solamente in caso di giornata lavorativa regolarmente prestata, escluse quindi le giornate retribuite in regime di lavori in economia.   |      |       |                |            |
| 04.P86.A12.005 | Per ogni intervento eseguito  | cad  | 15,56  | 9,80           | 63,00%     | 04.P86.A15.005 | Per giornata lavorativa   | cad  | 32,86 | 27,26          | 82,95%     |
| 04.P86.A13     | Posizionamento, riposizionamento o recupero di:<br>- segnaletica mobile (PMP, PML) con o senza zavorra;<br>- barriere tipo a cavalletto con gambe a compasso;<br>- barriere stradali tipo new-jersey in P.E.<br>Compreso il trasporto, il carico e lo scarico delle paline o degli elementi recuperati presso il magazzino comunale ed escluso l'eventuale utilizzo di autobotte per il riempimento delle barriere new-jersey.  |      |        |                |            | 04.P86.A16     | Squadra di pronto intervento. Costo orario della squadra di pronto intervento, per opere non previste in elenco prezzi o da computarsi per lavorazioni particolari non altrimenti liquidabili. La squadra è formata da un operaio specializzato e da un operaio comune ed è dotata di un autocarro con cassone uso officina, martello demolitore, gruppo elettrogeno e utensili di lavoro portatili e manuali, atti ad eseguire ogni tipologia di opera relativa alla segnaletica verticale, orizzontale e a terra in regime di pronto intervento. Sono compresi i consumi dei predetti mezzi d'opera e sono esclusi i materiali d'uso. |      |       |                |            |
| 04.P86.A13.005 | Per ogni intervento eseguito  | cad  | 5,29   | 4,12           | 77,80%     | 04.P86.A16.005 | Squadra di pronto intervento  | h    | 86,65 | 65,37          | 75,44%     |
| 04.P86.A14     | Pronto intervento per recupero/ricollocaimento di palificazione di diametro compreso tra 90 e 180 mm (anche del tipo "arredo urbano" a sezione ottagonale o simile) sinistrata o pericolante, compreso lo smontaggio/rimontaggio degli eventuali segnali supportati (fino ad un massimo di sei segnali per sostegno), la sistemazione dell'area di intervento e il trasporto del materiale recuperato al magazzino comunale, per ogni palo rimosso. la stessa voce di prezzo si applica anche in caso di segnaletica di indicazione supportata da doppio palo tubolare, anche di diametro 60 mm, con o senza pali controvento. Escluso l'eventuale impiego di cestello elevatore o autogrù, se e quando necessario. |      |        |                |            |                |   |      |       |                |            |
| 04.P86.A14.005 | Per ogni intervento eseguito  | cad  | 134,77 | 92,63          | 68,73%     |                |   |      |       |                |            |

# Sezione 05: Impianti Termici

## PREMESSA

LA PRESENTE SEZIONE È TRATTA DALL' ELENCO PREZZI DEI MATERIALI E OPERE IMPIANTI TERMICI E GAS DELLA CITTÀ DI TORINO - SETTORE ISPETTORATO TECNICO - EDIZIONE GENNAIO 1999 (ULTIMA EDIZIONE STAMPATA DAL COMUNE DI TORINO). INOLTRE CONTRIBUISCONO ALL' AGGIORNAMENTO ANNUALE SPECIFICHE COMPETENZE OPPORTUNAMENTE NOMINATE ALL' INTERNO DEL GRUPPO IREN SERVIZI E INNOVAZIONE DI TORINO (REFERENTE RICCARDO BELLINI).

L' AGGIORNAMENTO È STATO ESEGUITO SEGUENDO LE INDICAZIONI DELLA COMMISSIONE UNICA PER IL RILEVAMENTO DEI COSTI MENSILI DEL MINISTERO DELLE INFRASTRUTTURE E DEI TRASPORTI, PROVVEDITORATO PER LE OPERE PUBBLICHE DEL PIEMONTE E DELLA VALLE D' AOSTA, SU BASE DATI ELENCO PREZZI REGIONE PIEMONTE EDIZIONE DICEMBRE 2014.

NELL' EDIZIONE 2016 È PROSEGUITO IL LAVORO DI GENERALE RIORDINO DELLA SEZIONE, ANCHE CON EVENTUALI RICODIFICHE, AL FINE DI RENDERE QUANTO PROPOSTO CONFORME ALLE NORME VIGENTI, OLTRE CHE COORDINARE I CONTENUTI CON LA SEZIONE 06 "IMPIANTI ELETTRICI E SPECIALI".

PER LA CORRETTA PROGETTAZIONE DELLE OPERE COMPREDENTI LA GESTIONE DEI MATERIALI DI SCAVO (TERRE E ROCCE), NONCHÉ IL CONSEGUENTE UTILIZZO DELLE RELATIVE VOCI PROPOSTE NELLA PRESENTE SEZIONE, SI RIMANDA AI CONTENUTI RIPORTATI NELL' ALLEGATO A - NOTA METODOLOGICA DEL PREZZARIO (PARAGRAFO 2.2.5), LADDOVE SONO STATI FORNITI GLI INDIRIZZI OPERATIVI APPLICABILI NELLA GESTIONE DEI MATERIALI SCAVATI, IN COERENZA CON LE DISPOSIZIONI CHE ALLO STATO ATTUALE REGOLANO LA MATERIA. DATA LA SPECIFICITÀ DEI CONTENUTI IVI PROPOSTI, SE NE CONSIGLIA LA LETTURA IN QUANTO PROPEDEUTICA AD UN CORRETTO APPROCCIO PROGETTUALE.

I PREZZI SONO COMPRESIVI DEL 24,30% (13% + 10%) PER SPESE GENERALI E UTILI D' IMPRESA.

QUALORA LE VOCI DI PREZZO DELLA PRESENTE SEZIONE SIANO IMPIEGABILI PER L' ATTUAZIONE DELLE PREVISIONI FINALIZZATE ALLA TUTELA DELLA SALUTE E SICUREZZA NEI LUOGHI DI LAVORO, SECONDO QUANTO PREVISTO NELL' ALLEGATO XV DEL D.LGS. 81/08 S.M.I. PER LA STIMA DEI COSTI DELLA SICUREZZA RELATIVI, SI DOVRÀ PREVENTIVAMENTE PROCEDERE AD UN RICALCOLO DELLA STIMA DEL PREZZO DEFINENDO IL COSTO DI SICUREZZA UTILIZZABILE ATTRAVERSO LO SCORPORO DAL PREZZO DELLA SINGOLA VOCE UTILIZZATA DELLA QUOTA DI UTILE PREVISTA DEL 10%. I COSTI COSÌ STIMATI NON SARANNO RIBASSABILI E VERRANNO RICONOSCIUTI PER LE QUANTITÀ ESEGUITE, NELL' AMBITO DELLO SPECIFICO COMPUTO METRICO ESTIMATIVO DELLE MISURE DI SICUREZZA REDATTO.

LA MANO D' OPERA EDILE (ED AFFINE) UTILIZZATA PER LA VALORIZZAZIONE DELLE ANALISI È QUELLA DEFINITA DAL MINISTERO DEL LAVORO E DELLE POLITICHE SOCIALI CON DECRETO 29 APRILE 2015 (G.U. DEL 16 MAGGIO 2015), NEL QUALE IL MINISTERO HA FORNITO, ATTRAVERSO APPOSITE TABELLE, IL COSTO MEDIO ORARIO SU BASE PROVINCIALE PER IL PERSONALE DIPENDENTE DA IMPRESE DEL SETTORE DELL' EDILIZIA E ATTIVITÀ AFFINI (CON DECORRENZA SETTEMBRE 2014).

PER COMODITÀ DI UTILIZZO IL TESTO DEL DECRETO COMPLETO DI TABELLE È CONSULTABILE ALL' INDIRIZZO: [WWW.REGIONE.PIEMONTE.IT/OOPP/PREZZARIO ALLA VOCE "MANODOPERA"](http://WWW.REGIONE.PIEMONTE.IT/OOPP/PREZZARIO ALLA VOCE ).

PER LA STESURA DI NUOVE ANALISI PREZZI IL COSTO ORARIO DELLA MANODOPERA DA APPLICARE PER LE SINGOLE CATEGORIE DI LAVORI È DA RIFERIRSI AI RISPETTIVI CONTATTI COLLETTIVI NAZIONALI DI LAVORO (C.C.N.L.) VIGENTI.

## NOTE:

- I MATERIALI IN FORNITURA DELLA PRESENTE SEZIONE SONO DA CONSIDERARSI A PIÙ D' OPERA.
- I PREZZI SI RIFERISCONO AI MATERIALI IN OPERA ESCLUDENDO DAL COMPUTO (CONTABILITÀ) OGNI EVENTUALE SFRIDO GIÀ STIMATO NELLA VALUTAZIONE DEL PREZZO.
- I DIAMETRI DI VALVOLE, SARACINESCHE, RUBINETTERIE, ECC., FILETTATE, SONO QUELLI NOMINALI.
- I MATERIALI RELATIVI AI CAPITOLI: DA 05.P66 FINO A 05.P76 COMPRESO SONO DA INTENDERSI COMPRESIVI DI MANODOPERA.

| Codice         | Descrizione  | U.M. | Euro     | Manod<br>lorda | %<br>Manod | Codice         | Descrizione   | U.M. | Euro     | Manod<br>lorda | %<br>Manod |
|----------------|--|------|----------|----------------|------------|----------------|---|------|----------|----------------|------------|
| <b>05.P01</b>  | <b>CALDAIE</b><br><b>Nota: Per le taglie di potenza non considerate, utilizzare le voci corrispondenti alla potenza più vicina</b>   |      |          |                |            | 05.P01.A02     | Caldaia murale a condensazione per riscaldamento e acqua calda sanitaria con serbatoio di accumulo fino a 60 litri, di qualunque tipo, forma e dimensione completa di tutti gli accessori per garantire il corretto funzionamento a gas di qualunque tipo. Con accensione elettronica e controllo della fiamma a ionizzazione; pannello di comando della caldaia integrato, rendimento 4 stelle, classe NOx 5 con esclusione del solo raccordo fumario. |      |          |                |            |
| 05.P01.A01     | Caldaia murale a condensazione di qualunque tipo, forma e dimensione completa di tutti gli accessori per garantire il corretto funzionamento, con accensione elettronica, controllo della fiamma a ionizzazione, pannello di comando della caldaia integrato, rendimento 4 stelle, classe NOx 5, con esclusione del solo raccordo fumario. |      |          |                |            | 05.P01.A02.005 | Caldaia murale a condensazione ad accumulo, potenza al focolare fino a 25 kW  | cad  | 1.698,83 |                |            |
| 05.P01.A01.005 | Caldaia murale a condensazione per riscaldamento, potenza al focolare fino a 25 kW   | cad  | 1.576,16 |                |            | 05.P01.A02.010 | Caldaia murale a condensazione ad accumulo, potenza al focolare fino a 34,9 kW  | cad  | 1.974,78 |                |            |
| 05.P01.A01.010 | Caldaia murale a condensazione per riscaldamento e acqua calda sanitaria istantanea, potenza al focolare fino a 25 kW  | cad  | 1.579,57 |                |            | 05.P01.A03     | Caldaia murale a condensazione per installazione in gruppo modulare con potenza al focolare > di 34,9 kW, di qualunque tipo, forma e dimensione completa di tutti gli accessori per garantire il corretto funzionamento, con accensione elettronica, controllo della fiamma a ionizzazione, pannello di comando della caldaia integrato, rendimento 4 stelle, classe NOx 5, con esclusione del solo raccordo fumario.                                   |      |          |                |            |
| 05.P01.A01.015 | Caldaia murale a condensazione per riscaldamento, potenza al focolare fino a 34,9 kW   | cad  | 1.772,90 |                |            | 05.P01.A03.005 | Caldaia murale a condensazione, potenza al focolare 45 kW   | cad  | 3.383,63 |                |            |
| 05.P01.A01.020 | Caldaia murale a condensazione per riscaldamento e acqua calda sanitaria istantanea, potenza al focolare fino a 34,9 kW  | cad  | 1.836,15 |                |            | 05.P01.A03.010 | Caldaia murale a condensazione, potenza al focolare 65 kW   | cad  | 3.816,61 |                |            |
|                |  |      |          |                |            | 05.P01.A03.015 | Caldaia murale a condensazione, potenza al focolare 85 kW   | cad  | 4.891,03 |                |            |
|                |  |      |          |                |            | 05.P01.A03.020 | Caldaia murale a condensazione, potenza al focolare 115 kW  | cad  | 5.933,39 |                |            |

| Codice         | Descrizione   | U.M. | Euro      | Manod<br>lorda | %<br>Manod | Codice         | Descrizione   | U.M. | Euro      | Manod<br>lorda | %<br>Manod |
|----------------|---|------|-----------|----------------|------------|----------------|---|------|-----------|----------------|------------|
| 05.P01.B01     | <b>Caldaia a basamento a condensazione, di qualunque tipo, forma e dimensione completa di tutti gli accessori per garantire il corretto funzionamento, con accensione elettronica, controllo della fiamma a ionizzazione, pannello di comando della caldaia integrato con termoregolazione digitale e sonda climatica esterna, rendimento 4 stelle, classe NOx 5, con esclusione del solo raccordo fumario.</b> |      |           |                |            | 05.P01.B01.115 | caldaia a basamento a condensazione con potenza al focolare di 1100 kW  | cad  | 51.403,95 |                |            |
| 05.P01.B01.005 | caldaia a basamento a condensazione con potenza al focolare di 50 kW  | cad  | 5.451,41  |                |            | 05.P01.E01     | <b>Caldaia murale tipo B a tiraggio naturale, funzionante a gas, a camera aperta, completa di tutti gli accessori necessari per il corretto funzionamento, riscaldamento e combinato con produzione di acqua calda sanitaria istantanea, con esclusione del solo raccordo fumario.</b>  |      |           |                |            |
| 05.P01.B01.010 | caldaia a basamento a condensazione con potenza al focolare di 80 kW  | cad  | 6.674,05  |                |            | 05.P01.E01.005 | Caldaia murale tipo B fino a 24 kW (potenza al focolare) per riscaldamento  | cad  | 908,55    |                |            |
| 05.P01.B01.015 | caldaia a basamento a condensazione con potenza al focolare di 115 kW   | cad  | 8.617,04  |                |            | 05.P01.E01.010 | Caldaia murale tipo B fino a 24 kW (potenza al focolare) per riscaldamento e produzione acqua sanitaria   | cad  | 935,61    |                |            |
| 05.P01.B01.020 | caldaia a basamento a condensazione con potenza al focolare di 150 kW   | cad  | 10.175,76 |                |            | 05.P01.E01.015 | Caldaia murale tipo B da 24,1 kW fino a 34,9 kW (potenza al focolare) per riscaldamento   | cad  | 926,99    |                |            |
| 05.P01.B01.025 | caldaia a basamento a condensazione con potenza al focolare di 200 kW   | cad  | 13.763,04 |                |            | 05.P01.E01.020 | Caldaia murale tipo B da 24,1 kW fino a 34,9 kW (potenza al focolare) per riscaldamento e produzione acqua sanitaria  | cad  | 1.049,91  |                |            |
| 05.P01.B01.030 | caldaia a basamento a condensazione con potenza al focolare di 250 kW   | cad  | 17.519,53 |                |            | 05.P01.E02     | <b>Caldaia murale tipo B a tiraggio naturale, con accensione elettronica, funzionante a gas metano, completa di bruciatore atmosferico, bollitore incorporato ad accumulo di qualsiasi capacità, vaso di espansione, pompa di circolazione e quadro di comando, completa di tutti gli accessori necessari per il corretto funzionamento, per riscaldamento e produzione di acqua calda sanitaria, con esclusione del solo raccordo fumario.</b> |      |           |                |            |
| 05.P01.B01.040 | caldaia a basamento a condensazione con potenza al focolare di 300 kW   | cad  | 18.055,01 |                |            | 05.P01.E02.005 | Caldaia murale tipo B con bollitore ad accumulo potenza al focolare fino a 24,0 kW  | cad  | 1.059,77  |                |            |
| 05.P01.B01.045 | caldaia a basamento a condensazione con potenza al focolare di 350 kW   | cad  | 21.064,18 |                |            | 05.P01.E02.010 | Caldaia murale tipo B con bollitore ad accumulo potenza al focolare fino a 34,9 kW  | cad  | 1.191,54  |                |            |
| 05.P01.B01.050 | caldaia a basamento a condensazione con potenza al focolare di 400 kW   | cad  | 23.003,89 |                |            | 05.P01.E03     | <b>Caldaia murale tipo C a tiraggio forzato ad alto rendimento, funzionante a gas, a camera stagna, completa di tutti gli accessori necessari per il corretto funzionamento, riscaldamento e combinato con produzione di acqua calda sanitaria istantanea, con esclusione del solo raccordo fumario.</b>  |      |           |                |            |
| 05.P01.B01.055 | caldaia a basamento a condensazione con potenza al focolare di 450 kW   | cad  | 23.977,69 |                |            | 05.P01.E03.005 | Caldaia murale tipo C per riscaldamento, potenza al focolare fino a 24 kW   | cad  | 1.255,83  |                |            |
| 05.P01.B01.060 | caldaia a basamento a condensazione con potenza al focolare di 500 kW   | cad  | 26.642,10 |                |            | 05.P01.E03.010 | Caldaia murale tipo C per riscaldamento e produzione acqua sanitaria, potenza al focolare fino a 24 kW  | cad  | 1.274,87  |                |            |
| 05.P01.B01.065 | caldaia a basamento a condensazione con potenza al focolare di 550 kW   | cad  | 27.613,29 |                |            | 05.P01.E03.015 | Caldaia murale tipo C per riscaldamento, potenza al focolare da 24,1 kW fino a 34,9 kW  | cad  | 1.323,15  |                |            |
| 05.P01.B01.070 | caldaia a basamento a condensazione con potenza al focolare di 600 kW   | cad  | 32.214,67 |                |            | 05.P01.E03.020 | Caldaia murale tipo C per riscaldamento e produzione acqua sanitaria, potenza al focolare da 24,1 kW fino a 34,9 kW   | cad  | 1.423,71  |                |            |
| 05.P01.B01.075 | caldaia a basamento a condensazione con potenza al focolare di 650 kW   | cad  | 34.898,73 |                |            | 05.P01.E04     | <b>Caldaia murale tipo C a tiraggio forzato, con accensione elettronica, funzionante a gas metano, completa di bruciatore atmosferico, bollitore incorporato ad accumulo di qualsiasi capacità, per riscaldamento e produzione di acqua calda sanitaria: vaso di espansione, pompa di circolazione e quadro di comando, completa di tutti gli accessori necessari per il corretto funzionamento, con esclusione del raccordo fumari.</b>        |      |           |                |            |
| 05.P01.B01.080 | caldaia a basamento a condensazione con potenza al focolare di 700 kW   | cad  | 38.422,67 |                |            | 05.P01.E04.005 | Caldaia murale tipo C con bollitore ad accumulo potenza al focolare fino a 24,0 kW  | cad  | 1.383,12  |                |            |
| 05.P01.B01.085 | caldaia a basamento a condensazione con potenza al focolare di 750 kW   | cad  | 40.665,99 |                |            | 05.P01.E04.010 | Caldaia murale tipo C con bollitore ad accumulo potenza al focolare fino a 34,9 kW  | cad  | 1.509,40  |                |            |
| 05.P01.B01.090 | caldaia a basamento a condensazione con potenza al focolare di 800 kW   | cad  | 43.810,83 |                |            |                |   |      |           |                |            |
| 05.P01.B01.095 | caldaia a basamento a condensazione con potenza al focolare di 850 kW   | cad  | 44.512,91 |                |            |                |   |      |           |                |            |
| 05.P01.B01.100 | caldaia a basamento a condensazione con potenza al focolare di 900 kW   | cad  | 45.453,53 |                |            |                |   |      |           |                |            |
| 05.P01.B01.105 | caldaia a basamento a condensazione con potenza al focolare di 950 kW   | cad  | 47.978,73 |                |            |                |   |      |           |                |            |
| 05.P01.B01.110 | caldaia a basamento a condensazione con potenza al focolare di 1000 kW  | cad  | 48.193,71 |                |            |                |   |      |           |                |            |



| Codice         | Descrizione   | U.M. | Euro     | Manod<br>lorda | %<br>Manod | Codice         | Descrizione  | U.M. | Euro     | Manod<br>lorda | %<br>Manod |
|----------------|---|------|----------|----------------|------------|----------------|--|------|----------|----------------|------------|
| 05.P01.G01     | <b>Caldaia a basamento in ghisa ad alto rendimento (Legge 10/91) pressurizzata per impianti acqua calda o vapore, di qualunque tipo, marca, forma e dimensioni funzionante a gasolio o gas completa di tutti gli accessori necessari per il corretto funzionamento, con esclusione del raccordo fumario e del bruciatore.</b>   |      |          |                |            | 05.P01.G05     | <b>Caldaia a basamento in ghisa, funzionamento a gasolio per riscaldamento e produzione istantanea di acqua sanitaria, di qualunque tipo, marca, forma e dimensione, completa di tutti gli accessori necessari per il corretto funzionamento, con esclusione del solo raccordo fumario:</b>                                      |      |          |                |            |
| 05.P01.G01.005 | Caldaia a basamento, in ghisa con potenza al focolare di 50 kW  | cad  | 771,74   |                |            | 05.P01.G05.005 | Caldaia a basamento in ghisa, a gasolio per riscaldamento e produzione istantanea di acqua sanitaria potenza al focolare di 19 kW  | cad  | 929,39   |                |            |
| 05.P01.G01.010 | Caldaia a basamento, in ghisa con potenza al focolare di 80 kW  | cad  | 926,08   |                |            | 05.P01.G05.010 | Caldaia a basamento in ghisa, a gasolio per riscaldamento e produzione istantanea di acqua sanitaria potenza al focolare di 30 kW  | cad  | 1.012,09 |                |            |
| 05.P01.G01.015 | Caldaia a basamento, in ghisa con potenza al focolare di 100 kW   | cad  | 1.112,51 |                |            | 05.P01.G05.015 | Caldaia a basamento in ghisa, a gasolio per riscaldamento e produzione istantanea di acqua sanitaria potenza al focolare di 40 kW  | cad  | 1.098,08 |                |            |
| 05.P01.G01.020 | Caldaia a basamento, in ghisa con potenza al focolare di 125 kW   | cad  | 1.231,38 |                |            | 05.P01.L01     | <b>Caldaia a basamento in acciaio ad alto rendimento, funzionamento gas o gasolio, per riscaldamento e produzione acqua sanitaria, con bollitore ad accumulo di qualunque capacità, completa di tutti gli accessori necessari per il corretto funzionamento, con esclusione del solo bruciatore e raccordo fumario.</b>          |      |          |                |            |
| 05.P01.G01.025 | Caldaia a basamento, in ghisa con potenza al focolare di 150 kW   | cad  | 1.537,07 |                |            | 05.P01.L01.005 | Caldaia a basamento in acciaio con bollitore potenza al focolare di 15 kW  | cad  | 1.497,38 |                |            |
| 05.P01.G01.030 | Caldaia a basamento, in ghisa con potenza al focolare di 200 kW   | cad  | 2.027,77 |                |            | 05.P01.L01.010 | Caldaia a basamento in acciaio con bollitore potenza al focolare di 30 kW  | cad  | 1.521,43 |                |            |
| 05.P01.G01.040 | Caldaia a basamento, in ghisa con potenza al focolare da 225 a 500 kW   | kW   | 9,97     |                |            | 05.P01.L01.015 | Caldaia a basamento in acciaio con bollitore potenza al focolare di 55 kW  | cad  | 2.694,08 |                |            |
| 05.P01.G01.045 | Caldaia a basamento, in ghisa con potenza al focolare da 550 a 700 kW   | kW   | 9,32     |                |            | 05.P01.L01.020 | Caldaia a basamento in acciaio con bollitore potenza al focolare di 85 kW  | cad  | 3.397,67 |                |            |
| 05.P01.G02     | <b>Caldaia a basamento con corpo in ghisa a tiraggio naturale, funzionante a gas, ad alto rendimento a bassa emissione di inquinanti (NOx e CO) con bruciatore atmosferico, della potenzialità nominale al focolare fino a 40 kW, bollitore incorporato ad accumulo di qualsiasi capacità, completa di tutti gli accessori necessari per il corretto funzionamento, con esclusione del solo raccordo fumario:</b> |      |          |                |            | 05.P01.L02     | <b>Caldaia a basamento in acciaio funzionamento a gas a tiraggio forzato, camera stagna, per riscaldamento e produzione acqua sanitaria, con bollitore ad accumulo di qualunque capacità, completa di bruciatore e di tutti gli accessori necessari per il corretto funzionamento, con esclusione del solo raccordo fumario.</b> |      |          |                |            |
| 05.P01.G02.005 | caldaia potenza nominale al focolare 34,9 kW per riscaldamento e acqua sanitaria con bollitore ad accumulo  | kW   | 41,80    |                |            | 05.P01.L02.005 | Caldaia a basamento in acciaio con bruciatore e bollitore potenza al focolare fino a 34,9 kW   | cad  | 2.158,53 |                |            |
| 05.P01.G02.010 | caldaia potenza nominale al focolare da 35 a 40 kW per riscaldamento e acqua sanitaria con bollitore ad accumulo  | kW   | 44,31    |                |            | 05.P01.L03     | <b>Caldaia in acciaio a tre giri di fumo con inversione di fiamma per il riscaldamento e la produzione d'acqua per uso sanitario a bassa emissione, completa di bollitore, completa di bruciatore e di tutti gli accessori necessari per il corretto funzionamento, con esclusione del solo raccordo fumario.</b>                |      |          |                |            |
| 05.P01.G03     | <b>Caldaia a basamento corpo in ghisa a tiraggio naturale per impianti acqua calda, di qualunque tipo, marca, forma e dimensioni e alimentazione a gas, bruciatore atmosferico, completa di tutti gli accessori necessari per il corretto funzionamento, con esclusione del solo raccordo fumario.</b>  |      |          |                |            | 05.P01.L03.005 | Caldaia in acciaio con inversione di fiamma, potenza al focolare di 22,0 kW, capacità bollitore 150 l  | cad  | 1.401,16 |                |            |
| 05.P01.G03.005 | Caldaia a basamento, in ghisa con potenza al focolare di 30 kW  | cad  | 1.045,15 |                |            | 05.P01.L03.010 | Caldaia in acciaio con inversione di fiamma, potenza al focolare di 31,4 kW, capacità bollitore 150 l  | cad  | 1.467,31 |                |            |
| 05.P01.G03.010 | Caldaia a basamento, in ghisa con potenza al focolare di 50 kW  | cad  | 1.267,86 |                |            | 05.P01.L03.015 | Caldaia in acciaio con inversione di fiamma, potenza al focolare di 31,4 kW, capacità bollitore 200 l  | cad  | 1.593,60 |                |            |
| 05.P01.G03.015 | Caldaia a basamento, in ghisa con potenza al focolare di 80 kW  | cad  | 2.028,58 |                |            | 05.P01.L03.020 | Caldaia in acciaio con inversione di fiamma, potenza al focolare di 31,4 kW, capacità bollitore 250 l  | cad  | 1.689,81 |                |            |
| 05.P01.G03.020 | Caldaia a basamento, in ghisa con potenza al focolare di 100 kW   | cad  | 2.289,97 |                |            | 05.P01.L03.025 | Caldaia in acciaio con inversione di fiamma, potenza al focolare di 40,0 kW, capacità bollitore 150 l  | cad  | 1.737,93 |                |            |
| 05.P01.G03.025 | Caldaia a basamento, in ghisa con potenza al focolare di 125 kW   | cad  | 2.863,08 |                |            | 05.P01.L03.030 | Caldaia in acciaio con inversione di fiamma, potenza al focolare di 40,0 kW, capacità bollitore 200 l  | cad  | 1.846,17 |                |            |
| 05.P01.G03.030 | Caldaia a basamento, in ghisa con potenza al focolare di 150 kW   | cad  | 3.337,53 |                |            | 05.P01.L03.040 | Caldaia in acciaio con inversione di fiamma, potenza al focolare di 40,0 kW, capacità bollitore 250 l  | cad  | 1.960,42 |                |            |
| 05.P01.G03.040 | Caldaia a basamento, in ghisa con potenza al focolare di 200 kW   | cad  | 4.257,60 |                |            |                |  |      |          |                |            |
| 05.P01.G03.045 | Caldaia a basamento, in ghisa con potenza al focolare da 225 a 500 kW   | kW   | 19,09    |                |            |                |  |      |          |                |            |
| 05.P01.G04     | <b>Caldaia a basamento in ghisa funzionamento a gasolio ad alto rendimento, con bollitore, per riscaldamento e produzione di acqua calda sanitaria, di qualunque tipo, marca, forma e dimensione, completa di tutti gli accessori necessari per il corretto funzionamento, con esclusione del solo bruciatore e raccordo fumario.</b>   |      |          |                |            |                |  |      |          |                |            |
| 05.P01.G04.005 | Caldaia a basamento in ghisa a gasolio con bollitore potenza al focolare di 30 kW   | cad  | 1.366,88 |                |            |                |  |      |          |                |            |
| 05.P01.G04.010 | Caldaia a basamento in ghisa a gasolio con bollitore potenza al focolare di 40 kW   | cad  | 1.431,82 |                |            |                |  |      |          |                |            |

| Codice         | Descrizione  | U.M. | Euro     | Manod<br>lorda | %<br>Manod | Codice         | Descrizione   | U.M. | Euro     | Manod<br>lorda | %<br>Manod |
|----------------|--|------|----------|----------------|------------|----------------|---|------|----------|----------------|------------|
| 05.P01.L03.045 | Caldaia in acciaio con inversione di fiamma, potenza al focolare di 50,0 kW, capacità bollitore 150 l  | cad  | 1.786,03 |                |            | 05.P01.L05.060 | Caldaia in acciaio senza bruciatore, potenza al focolare di da 550 a 750 kW   | KW   | 5,44     |                |            |
| 05.P01.L03.050 | Caldaia in acciaio con inversione di fiamma, potenza al focolare di 50,0 kW, capacità bollitore 200 l  | cad  | 1.918,32 |                |            | 05.P01.L05.065 | Caldaia in acciaio senza bruciatore, potenza al focolare di da 800 a 1000 kW  | KW   | 5,20     |                |            |
| 05.P01.L03.055 | Caldaia in acciaio con inversione di fiamma, potenza al focolare di 50,0 kW, capacità bollitore 250 l  | cad  | 2.026,57 |                |            | 05.P01.L05.070 | Caldaia in acciaio senza bruciatore, potenza al focolare di oltre 1050 kW   | KW   | 5,12     |                |            |
| 05.P01.L03.060 | Caldaia in acciaio con inversione di fiamma, potenza al focolare di 70,0 kW, capacità bollitore 150 l  | cad  | 1.870,22 |                |            | 05.P01.L06     | <b>Caldaia in acciaio ad alto rendimento pressurizzata, di qualunque tipo, funzionamento a gasolio, coibentata e completa di bruciatore a gasolio e di tutti gli accessori necessari per il corretto funzionamento, con esclusione del solo raccordo fumario.</b> |      |          |                |            |
| 05.P01.L03.065 | Caldaia in acciaio con inversione di fiamma, potenza al focolare di 70,0 kW, capacità bollitore 200 l  | cad  | 1.990,49 |                |            | 05.P01.L06.005 | Caldaia in acciaio con bruciatore a gasolio, potenza al focolare di 60 kW   | cad  | 1.897,08 |                |            |
| 05.P01.L03.070 | Caldaia in acciaio con inversione di fiamma, potenza al focolare di 70,0 kW, capacità bollitore 250 l  | cad  | 2.074,68 |                |            | 05.P01.L06.010 | Caldaia in acciaio con bruciatore a gasolio, potenza al focolare di 100 kW  | cad  | 2.212,69 |                |            |
| 05.P01.L04     | <b>Caldaia in acciaio scomponibile ad alto rendimento pressurizzata di qualsiasi tipo, funzionamento a gasolio o gas, coibentata, completa di tutti gli accessori necessari per il corretto funzionamento, con esclusione del raccordo fumario e del bruciatore.</b> |      |          |                |            | 05.P01.L06.015 | Caldaia in acciaio con bruciatore a gasolio, potenza al focolare di 125 kW  | cad  | 2.760,23 |                |            |
| 05.P01.L04.005 | Caldaia in acciaio scomponibile, potenza al focolare di 200 kW   | cad  | 2.572,80 |                |            | 05.P01.L06.020 | Caldaia in acciaio con bruciatore a gasolio, potenza al focolare di 150 kW  | cad  | 2.877,50 |                |            |
| 05.P01.L04.010 | Caldaia in acciaio scomponibile, potenza al focolare di 250 kW   | cad  | 2.688,56 |                |            | 05.P01.L06.025 | Caldaia in acciaio con bruciatore a gasolio, potenza al focolare di 200 kW  | cad  | 2.987,74 |                |            |
| 05.P01.L04.015 | Caldaia in acciaio scomponibile, potenza al focolare di 300 kW   | cad  | 3.182,68 |                |            | 05.P01.L06.030 | Caldaia in acciaio con bruciatore a gasolio, potenza al focolare di 250 kW  | cad  | 3.657,50 |                |            |
| 05.P01.L04.020 | Caldaia in acciaio scomponibile, potenza al focolare di 350 kW   | cad  | 3.411,70 |                |            | 05.P01.L06.040 | Caldaia in acciaio con bruciatore a gasolio, potenza al focolare di 300 kW  | cad  | 3.897,29 |                |            |
| 05.P01.L04.025 | Caldaia in acciaio scomponibile, potenza al focolare di 400 kW   | cad  | 3.623,67 |                |            | 05.P01.L06.045 | Caldaia in acciaio con bruciatore a gasolio, potenza al focolare di 350 kW  | cad  | 4.353,72 |                |            |
| 05.P01.L04.030 | Caldaia in acciaio scomponibile, potenza al focolare di 500 kW   | cad  | 4.333,78 |                |            | 05.P01.L06.050 | Caldaia in acciaio con bruciatore a gasolio, potenza al focolare di 400 kW  | cad  | 4.705,41 |                |            |
| 05.P01.L04.040 | Caldaia in acciaio scomponibile, potenza al focolare da 550 a 750 kW   | KW   | 7,92     |                |            | 05.P01.L06.055 | Caldaia in acciaio con bruciatore a gasolio, potenza al focolare di 500 kW  | cad  | 5.306,83 |                |            |
| 05.P01.L04.045 | Caldaia in acciaio scomponibile, potenza al focolare da 800 a 1000 kW  | KW   | 7,47     |                |            | 05.P01.L06.060 | Caldaia in acciaio con bruciatore a gasolio, potenza al focolare da 550 a 750 kW  | KW   | 9,57     |                |            |
| 05.P01.L04.050 | Caldaia in acciaio scomponibile, potenza al focolare oltre 1050 kW   | KW   | 7,11     |                |            | 05.P01.L06.065 | Caldaia in acciaio con bruciatore a gasolio, potenza al focolare da 800 a 1000 kW   | KW   | 8,92     |                |            |
| 05.P01.L05     | <b>Caldaia in acciaio ad alto rendimento pressurizzata, di qualunque tipo, funzionamento a gasolio o gas, coibentata e completa di tutti gli accessori necessari per il corretto funzionamento, con esclusione del raccordo fumario e del bruciatore.</b>            |      |          |                |            | 05.P01.L06.070 | Caldaia in acciaio con bruciatore a gasolio, potenza al focolare oltre 1050 kW  | KW   | 8,42     |                |            |
| 05.P01.L05.005 | Caldaia in acciaio senza bruciatore, potenza al focolare di 60 kW  | cad  | 978,20   |                |            | 05.P01.L07     | <b>Caldaia in acciaio ad alto rendimento pressurizzata, di qualunque tipo, funzionamento a gas, coibentata e completa di bruciatore a gas e di tutti gli accessori necessari per il corretto funzionamento, con esclusione del solo raccordo fumario.</b>         |      |          |                |            |
| 05.P01.L05.010 | Caldaia in acciaio senza bruciatore, potenza al focolare di 100 kW   | cad  | 1.141,07 |                |            | 05.P01.L07.005 | Caldaia in acciaio con bruciatore a gas, potenza al focolare di 60 kW   | cad  | 2.335,49 |                |            |
| 05.P01.L05.015 | Caldaia in acciaio senza bruciatore, potenza al focolare di 125 kW   | cad  | 1.234,78 |                |            | 05.P01.L07.010 | Caldaia in acciaio con bruciatore a gas, potenza al focolare di 100 kW  | cad  | 2.723,14 |                |            |
| 05.P01.L05.020 | Caldaia in acciaio senza bruciatore, potenza al focolare di 150 kW   | cad  | 1.389,14 |                |            | 05.P01.L07.015 | Caldaia in acciaio con bruciatore a gas, potenza al focolare di 125 kW  | cad  | 2.891,27 |                |            |
| 05.P01.L05.025 | Caldaia in acciaio senza bruciatore, potenza al focolare di 200 kW   | cad  | 1.565,53 |                |            | 05.P01.L07.020 | Caldaia in acciaio con bruciatore a gas, potenza al focolare di 150 kW  | cad  | 3.121,14 |                |            |
| 05.P01.L05.030 | Caldaia in acciaio senza bruciatore, potenza al focolare di 250 kW   | cad  | 1.769,50 |                |            | 05.P01.L07.025 | Caldaia in acciaio con bruciatore a gas, potenza al focolare di 200 kW  | cad  | 3.494,88 |                |            |
| 05.P01.L05.040 | Caldaia in acciaio senza bruciatore, potenza al focolare di 300 kW   | cad  | 2.067,16 |                |            |                |   |      |          |                |            |
| 05.P01.L05.045 | Caldaia in acciaio senza bruciatore, potenza al focolare di 350 kW   | cad  | 2.326,25 |                |            |                |   |      |          |                |            |
| 05.P01.L05.050 | Caldaia in acciaio senza bruciatore, potenza al focolare di 400 kW   | cad  | 2.607,38 |                |            |                |   |      |          |                |            |
| 05.P01.L05.055 | Caldaia in acciaio senza bruciatore, potenza al focolare di 500 kW   | cad  | 2.954,66 |                |            |                |   |      |          |                |            |

| Codice         | Descrizione   | U.M. | Euro     | Manod<br>lorda | %<br>Manod |
|----------------|---|------|----------|----------------|------------|
| 05.P01.L07.030 | Caldaia in acciaio con bruciatore a gas, potenza al focolare di 250 kW        | cad  | 3.798,07 |                |            |
| 05.P01.L07.040 | Caldaia in acciaio con bruciatore a gas, potenza al focolare di 300 kW        | cad  | 3.919,34 |                |            |
| 05.P01.L07.045 | Caldaia in acciaio con bruciatore a gas, potenza al focolare di 350 kW        | cad  | 4.810,70 |                |            |
| 05.P01.L07.050 | Caldaia in acciaio con bruciatore a gas, potenza al focolare di 400 kW        | cad  | 5.049,39 |                |            |
| 05.P01.L07.055 | Caldaia in acciaio con bruciatore a gas, potenza al focolare di 500 kW        | cad  | 5.975,47 |                |            |
| 05.P01.L07.060 | Caldaia in acciaio con bruciatore a gas, potenza al focolare da 550 a 750 kW  | kW   | 10,86    |                |            |
| 05.P01.L07.065 | Caldaia in acciaio con bruciatore a gas, potenza al focolare da 800 a 1000 kW | kW   | 10,33    |                |            |
| 05.P01.L07.070 | Caldaia in acciaio con bruciatore a gas, potenza al focolare oltre 1050 kW    | kW   | 9,82     |                |            |
| 05.P01.M05     | <b>Turbolatori in acciaio per caldaie pressurizzate serie completa.</b>       |      |          |                |            |
| 05.P01.M05.005 | Per caldaie di potenzial. sino a kW 240                                       | cad  | 137,65   |                |            |
| 05.P01.M05.010 | Per caldaie di potenzial. sino a kW 460                                       | cad  | 163,53   |                |            |
| 05.P01.M05.015 | Per caldaie di potenzial. sino a kW 700                                       | cad  | 210,10   |                |            |
| 05.P01.M05.020 | Per caldaie di potenzial. sino a kW 990                                       | cad  | 270,14   |                |            |
| 05.P01.M05.025 | Per caldaie di potenzial. sino a kW 1400                                      | cad  | 345,69   |                |            |
| 05.P01.M05.030 | Per caldaie di potenzial. oltre kW 1400                                       | cad  | 759,68   |                |            |
| 05.P01.M10     | <b>Turbolatori in ghisa per caldaie pressurizzate</b>                         |      |          |                |            |
| 05.P01.M10.005 | Con gancio L 425 mm   | cad  | 4,43     |                |            |
| 05.P01.M10.010 | Con gancio L 300 mm   | cad  | 3,17     |                |            |
| 05.P01.M10.015 | Con occhiello L 425 mm  | cad  | 4,11     |                |            |
| 05.P01.M10.020 | Con occhiello L 300 mm  | cad  | 2,85     |                |            |
| 05.P01.N05     | <b>Regolatore automatico di livello per caldaie a vapore</b>                  |      |          |                |            |
| 05.P01.N05.005 | A doppia ampollina  | cad  | 448,15   |                |            |
| 05.P01.N05.010 | Ad una ampollina a riarmo manuale   | cad  | 391,23   |                |            |
| 05.P01.N05.015 | A due sonde elettronico   | cad  | 507,14   |                |            |
| 05.P01.N05.020 | A sei sonde elettronico   | cad  | 1.013,27 |                |            |
| 05.P01.005     | <b>Mantello in lamiera per caldaie</b>  |      |          |                |            |
| 05.P01.005.005 | Mantello in lamiera per caldaie   | cad  | 55,79    |                |            |
| 05.P01.P05     | <b>Minuteria, Nipples biconici per caldaie</b>                                |      |          |                |            |
| 05.P01.P05.005 | Diametro 3"   | cad  | 6,33     |                |            |
| 05.P01.P05.010 | Diametro 4"   | cad  | 7,59     |                |            |
| 05.P01.P05.015 | Diametro 5"   | cad  | 10,98    |                |            |
| 05.P01.P10     | <b>Minuteria. Tronchetti per misuratori di portata</b>                        |      |          |                |            |
| 05.P01.P10.005 | Tronchetti filettati DN 20 DN 20  | cad  | 68,65    |                |            |
| 05.P01.P10.010 | Tronchetti filettati DN 20 DN 25  | cad  | 87,59    |                |            |
| 05.P01.P10.015 | Tronchetti flangiati con controflangia DN 32                                  | cad  | 198,63   |                |            |
| 05.P01.P10.020 | Tronchetti flangiati con controflangia DN 40                                  | cad  | 222,55   |                |            |
| 05.P01.P10.025 | Tronchetti flangiati con controflangia DN 50                                  | cad  | 274,70   |                |            |
| 05.P01.P10.030 | Tronchetti flangiati con controflangia DN 65                                  | cad  | 323,98   |                |            |

| Codice         | Descrizione  | U.M. | Euro     | Manod<br>lorda | %<br>Manod |
|----------------|--|------|----------|----------------|------------|
| 05.P01.P10.035 | Tronchetti flangiati con controflangia DN 80   | cad  | 414,66   |                |            |
| 05.P01.P10.040 | Tronchetti flangiati con controflangia DN 100  | cad  | 556,67   |                |            |
| 05.P01.P10.045 | Tronchetti flangiati con controflangia DN 125  | cad  | 2.074,52 |                |            |
| 05.P01.P10.050 | Tronchetti flangiati con controflangia DN 150  | cad  | 2.461,24 |                |            |
| 05.P01.P10.055 | Tronchetti flangiati con controflangia DN 170  | cad  | 2.957,53 |                |            |
| 05.P01.P10.060 | Tronchetti flangiati con controflangia DN 200  | cad  | 3.242,74 |                |            |
| 05.P01.P15     | <b>Minuteria. Guarnizioni e mastice</b>  |      |          |                |            |
| 05.P01.P15.005 | Guarnizioni ovoidali in baderna grafitata (speciale) per passi d'uomo caldaie ecc...   | cad  | 17,80    |                |            |
| 05.P01.P15.010 | Mastice per caldaie  | kg   | 1,64     |                |            |
| 05.P03         | <b>GENERATORI D'ARIA</b>   |      |          |                |            |
| 05.P03.A05     | <b>Generatore d'aria calda a basamento completo di tutti gli accessori necessari per il corretto funzionamento escluso il raccordo fumario ed il bruciatore, potenza termica utile:</b>  |      |          |                |            |
| 05.P03.A05.005 | Generatore d'aria calda sino a kW 60   | kW   | 27,22    |                |            |
| 05.P03.A05.010 | Generatore d'aria calda da kW 80 a kW 100  | kW   | 21,76    |                |            |
| 05.P03.A05.015 | Generatore d'aria calda da kW 120 a kW 150   | kW   | 20,43    |                |            |
| 05.P03.A05.020 | Generatore d'aria calda da kW 170 a kW 240   | kW   | 19,53    |                |            |
| 05.P03.A05.025 | Generatore d'aria calda da kW 260 a kW 500   | kW   | 19,37    |                |            |
| 05.P03.A05.030 | Generatore d'aria calda da kW 530 a kW 600   | kW   | 19,01    |                |            |
| 05.P03.A05.035 | Generatore d'aria calda da kW 630 a kW 700   | kW   | 18,38    |                |            |
| 05.P03.B05     | <b>Generatore d'aria calda con bruciatore a gas metano, a basamento con struttura portante in acciaio insonorizzata, completo di tutti gli accessori necessari per il corretto funzionamento, con l'esclusione della rampa d'adduzione gas; potenza termica utile:</b> |      |          |                |            |
| 05.P03.B05.005 | Generatore d'aria calda (con bruciatore a gas) sino a kW 60  | kW   | 42,44    |                |            |
| 05.P03.B05.010 | Generatore d'aria calda (con bruciatore a gas) da kW 80 a kW 100   | kW   | 34,64    |                |            |
| 05.P03.B05.015 | Generatore d'aria calda (con bruciatore a gas) da kW 120 a kW 150  | kW   | 29,11    |                |            |
| 05.P03.B05.020 | Generatore d'aria calda (con bruciatore a gas) da kW 170 a kW 240  | kW   | 27,16    |                |            |
| 05.P03.B05.025 | Generatore d'aria calda (con bruciatore a gas) da kW 270 a kW 500  | kW   | 24,65    |                |            |
| 05.P03.B05.030 | Generatore d'aria calda (con bruciatore a gas) da kW 530 a kW 600  | kW   | 23,57    |                |            |
| 05.P03.B10     | <b>Generatore d'aria calda con bruciatore a gasolio, struttura portante insonorizzata, completo di tutti gli accessori necessari per il corretto funzionamento, con l'esclusione della tubazione d'adduzione; potenza termica utile:</b>                               |      |          |                |            |
| 05.P03.B10.005 | Generatore d'aria calda (con bruciatore a gasolio) sino kW 60  | kW   | 41,18    |                |            |

| Codice         | Descrizione  | U.M. | Euro     | Manod<br>lorda | %<br>Manod | Codice         | Descrizione   | U.M. | Euro     | Manod<br>lorda | %<br>Manod |
|----------------|--|------|----------|----------------|------------|----------------|---|------|----------|----------------|------------|
| 05.P03.B10.010 | Generatore d'aria calda (con bruciatore a gasolio) da kW 80 a kW 100   | kW   | 32,86    |                |            | 05.P12.A10     | <b>Aerotermosto in cassa di lamiera d'acciaio, con elettroventilatore elicoidale a velocità fissa o regolabile, alimentato ad acqua calda a temperatura 85 - 75 °C, con serrande regolabili e batteria a tubi di rame ed alette in alluminio.</b>                             |      |          |                |            |
| 05.P03.B10.015 | Generatore d'aria calda (con bruciatore a gasolio) da kW 120 a kW 150  | kW   | 27,51    |                |            | 05.P12.A10.005 | Aerotermosto resa termica con delta Tm 65° C fino a 8,5 kW  | cad  | 351,30   |                |            |
| 05.P03.B10.020 | Generatore d'aria calda (con bruciatore a gasolio) da kW 170 a kW 240  | kW   | 25,34    |                |            | 05.P12.A10.010 | Aerotermosto resa termica con delta Tm 65° C da 9,5 kW a 12 kW  | cad  | 396,75   |                |            |
| 05.P03.B10.025 | Generatore d'aria calda (con bruciatore a gasolio) da kW 270 a kW 500  | kW   | 23,05    |                |            | 05.P12.A10.015 | Aerotermosto resa termica con delta Tm 65° da 13 kW a 15 kW   | cad  | 425,34   |                |            |
| 05.P03.B10.030 | Generatore d'aria calda (con bruciatore a gasolio) da kW 530 a kW 600  | kW   | 21,83    |                |            | 05.P12.A10.020 | Aerotermosto resa termica con delta Tm 65° da 17 kW a 19 kW   | cad  | 446,90   |                |            |
| 05.P03.C05     | <b>Generatore d'aria calda, aria - aria pensile, con bruciatore di gas del tipo atmosferico, commutazione manuale estate - inverno, completo di tutti gli accessori necessari per il corretto funzionamento, con esclusione della staffa di sostegno, dei condotti di presa e di espulsione aria</b> |      |          |                |            | 05.P12.A10.025 | Aerotermosto resa termica con delta Tm 65° da 21 kW a 24 kW   | cad  | 477,61   |                |            |
| 05.P03.C05.005 | Generatore aria calda da kW 25   | cad  | 1.513,73 |                |            | 05.P12.A10.030 | Aerotermosto resa termica con delta Tm 65° da 27 kW a 32kW  | cad  | 558,09   |                |            |
| 05.P03.C05.010 | Generatore aria calda da kW 35   | cad  | 1.645,19 |                |            | 05.P12.A10.035 | Aerotermosto resa termica con delta Tm 65° da 36 kW a 40 kW   | cad  | 582,43   |                |            |
| 05.P03.C05.015 | Generatore aria calda da kW 50   | cad  | 1.943,06 |                |            | 05.P12.A10.040 | Aerotermosto resa termica con delta Tm 65° da 44 kW a 50 kW   | cad  | 656,88   |                |            |
| 05.P03.C05.020 | Generatore aria calda da kW 70   | cad  | 2.327,69 |                |            | 05.P12.A10.045 | Aerotermosto resa termica con delta Tm 65° da 55 kW a 60 kW   | cad  | 748,06   |                |            |
| 05.P03.D05     | <b>Destratificatore d'aria completo</b>  |      |          |                |            | 05.P12.A10.050 | Aerotermosto resa termica con delta Tm 65° oltre a 60 kW  | cad  | 12,90    |                |            |
| 05.P03.D05.005 | Portata aria fino a 3500 m/h potenza motore fino a 0,15 kW   | cad  | 280,07   |                |            | 05.P12.A15     | <b>Aerotermosto a proiezione verticale per riscaldamento e raffreddamento (riscaldamento acqua 87/70° C aria 15° C, raffreddamento 11/15° C aria 28° C), con batteria in tubi di rame ed alette e pacco in alluminio, ventilazione a doppia velocità.</b>                     |      |          |                |            |
| 05.P03.D05.010 | Portata aria da oltre 3500 a 5500 m/h potenza motore fino a 0,15 kW  | cad  | 297,61   |                |            | 05.P12.A15.005 | aerotermosto, resa termica 35 + 30 kW, potenza raffreddamento 11 + 9,5 kW   | cad  | 677,37   |                |            |
| 05.P03.D05.015 | Portata aria da oltre 5500 a 7500 m/h potenza motore fino a 0,15 kW  | cad  | 316,33   |                |            | 05.P12.A15.010 | aerotermosto, resa termica 47 + 39 kW, potenza raffreddamento 11 + 9,5 kW   | cad  | 757,41   |                |            |
| 05.P03.D05.020 | Portata aria da oltre 7500 a 11500 m/h potenza motore fino a 0,4 kW  | cad  | 438,53   |                |            | 05.P12.A15.015 | aerotermosto, resa termica 57 + 48,5 kW, potenza raffreddamento 13,5 + 12 kW  | cad  | 911,85   |                |            |
| 05.P03.D05.025 | Portata aria oltre 11500 m/h potenza motore fino a 0,55 kW   | cad  | 513,37   |                |            | 05.P12.A15.020 | aerotermosto, resa termica 72 + 61 kW, potenza raffreddamento 17 + 15 kW  | cad  | 971,53   |                |            |
| 05.P12         | <b>AEROTERMI</b>   |      |          |                |            | 05.P12.A15.025 | aerotermosto, resa termica 85 + 72 kW, potenza raffreddamento 19 + 16,5 kW  | cad  | 1.039,21 |                |            |
| 05.P12.A05     | <b>Aerotermosto in cassa di lamiera d'acciaio, con elettroventilatore elicoidale a velocità fissa o regolabile, alimentato ad acqua calda a temperatura 85 - 75 °C, con serrande regolabili e batteria a tubi d'acciaio ed alette in alluminio.</b>  |      |          |                |            | 05.P12.A15.030 | aerotermosto, resa termica 99,5 + 84,5 kW, potenza raffreddamento 22 + 19 kW  | cad  | 1.069,97 |                |            |
| 05.P12.A05.005 | Aerotermosto resa termica con delta Tm 65° C fino a 8,5 kW   | cad  | 270,97   |                |            | 05.P12.A15.035 | aerotermosto, resa termica 107 + 90 kW, potenza raffreddamento 23,7 + 20,6 kW   | cad  | 1.103,20 |                |            |
| 05.P12.A05.010 | Aerotermosto resa termica con delta Tm 65° C da 9,5 kW a 12 kW   | cad  | 359,10   |                |            | 05.P12.C05     | <b>Aerotermosto a camera stagna a ionizzazione, completo di bruciatore di gas metano ad aria aspirata e ventilatore elicoidale d'espulsione gas incombusti, con la sola esclusione delle staffe di sostegno, del tubo d'uscita fumi, del quadro per installazione remota.</b> |      |          |                |            |
| 05.P12.A05.015 | Aerotermosto resa termica con delta Tm 65° C da 13 kW a 15 kW  | cad  | 372,70   |                |            | 05.P12.C05.005 | Aerotermosto con bruciatore a gas, potenza termica utile 25 kW  | cad  | 1.669,73 |                |            |
| 05.P12.A05.020 | Aerotermosto resa termica con delta Tm 65° C da 17 kW a 19 kW  | cad  | 394,86   |                |            | 05.P12.C05.010 | Aerotermosto con bruciatore a gas, potenza termica utile 30 kW  | cad  | 1.768,38 |                |            |
| 05.P12.A05.025 | Aerotermosto resa termica con delta Tm 65° C da 21 kW a 24 kW  | cad  | 416,16   |                |            | 05.P12.C05.015 | Aerotermosto con bruciatore a gas, potenza termica utile 40 kW  | cad  | 2.196,31 |                |            |
| 05.P12.A05.030 | Aerotermosto resa termica con delta Tm 65° C da 27 kW a 32 kW  | cad  | 493,06   |                |            | 05.P12.C05.020 | Aerotermosto con bruciatore a gas, potenza termica utile 50 kW  | cad  | 2.496,59 |                |            |
| 05.P12.A05.035 | Aerotermosto resa termica con delta Tm 65° C da 36 kW a 40 kW  | cad  | 502,71   |                |            | 05.P12.C05.025 | Aerotermosto con bruciatore a gas, potenza termica utile 60kW   | cad  | 2.796,89 |                |            |
| 05.P12.A05.040 | Aerotermosto resa termica con delta Tm 65° C da 44 kW a 50 kW  | cad  | 558,28   |                |            | 05.P12.C05.030 | Aerotermosto con bruciatore a gas, potenza termica utile 80 kW  | cad  | 3.638,07 |                |            |
| 05.P12.A05.045 | Aerotermosto resa termica con delta Tm 65° C da 55 kW a 60 kW  | cad  | 646,01   |                |            |                |   |      |          |                |            |
| 05.P12.A05.050 | Aerotermosto resa termica con delta Tm 65° C oltre a 60 kW   | kW   | 11,14    |                |            |                |   |      |          |                |            |

| Codice                | Descrizione   | U.M. | Euro   | Manod<br>lorda | %<br>Manod | Codice                | Descrizione  | U.M. | Euro  | Manod<br>lorda | %<br>Manod |
|-----------------------|---|------|--------|----------------|------------|-----------------------|--|------|-------|----------------|------------|
| <b>05.P13</b>         | <b>RADIATORI</b>  |      |        |                |            | <b>05.P13.B05.025</b> | Larghezza mm 600 tubi n. 6   | m    | 29,53 |                |            |
| <b>05.P13.A05</b>     | <b>Radiatori a colonnine in ghisa.</b><br>Radiatori per impianti ad acqua calda o vapore di qualunque forma e tipo, completi di nipples e tappi, tipo a colonnine in ghisa (delta T 50K EN442)  |      |        |                |            | <b>05.P13.B05.030</b> | Larghezza mm 900 tubi n. 9   | m    | 42,29 |                |            |
| <b>05.P13.A05.005</b> | Per altezze fino a cm. 35   | kW   | 195,82 |                |            | <b>05.P13.B10</b>     | <b>Termostriscie radianti.</b><br>Termostriscie radianti a tubi in acciaio senza saldatura compreso gli accessori.   |      |       |                |            |
| <b>05.P13.A05.010</b> | Per altezze fino a cm. 45   | kW   | 181,52 |                |            | <b>05.P13.B10.005</b> | larghezza mm 300 tubi n.2  | m    | 18,12 |                |            |
| <b>05.P13.A05.015</b> | Per altezze fino a cm. 60   | kW   | 172,53 |                |            | <b>05.P13.B10.010</b> | Larghezza mm 600 tubi n. 4   | m    | 25,51 |                |            |
| <b>05.P13.A05.020</b> | Per altezze fino a cm. 69   | kW   | 156,22 |                |            | <b>05.P13.B10.015</b> | Larghezza mm 900 tubi n. 6   | m    | 42,96 |                |            |
| <b>05.P13.A05.025</b> | Per altezze fino a cm. 88   | kW   | 139,90 |                |            | <b>05.P13.B10.020</b> | Larghezza mm 300 tubi n. 3   | m    | 20,14 |                |            |
| <b>05.P13.A05.030</b> | Per altezze oltre a cm. 88  | kW   | 129,06 |                |            | <b>05.P13.B10.025</b> | Larghezza mm 600 tubi n. 6   | m    | 37,59 |                |            |
| <b>05.P13.A10</b>     | <b>Radiatori a piastra in ghisa.</b><br>Radiatori per impianti ad acqua calda o vapore di qualunque forma, tipo, completi di nipples e tappi, tipo "tema" a piastra in ghisa (T 50K EN442)  |      |        |                |            | <b>05.P13.B10.030</b> | Larghezza mm 900 tubi n. 9   | m    | 53,03 |                |            |
| <b>05.P13.A10.005</b> | Per altezze fino a cm. 60   | kW   | 172,88 |                |            | <b>05.P13.D05</b>     | <b>Sistemi di fissaggio.</b><br>Mensole e Piedini per radiatori di qualunque tipo  |      |       |                |            |
| <b>05.P13.A10.010</b> | Per altezze fino a cm. 69   | kW   | 147,87 |                |            | <b>05.P13.D05.005</b> | Mensola zincata o verniciata   | cad  | 0,75  |                |            |
| <b>05.P13.A10.015</b> | Per altezze fino a cm. 88   | kW   | 131,02 |                |            | <b>05.P13.D05.010</b> | Piedino per radiatore  | cad  | 1,21  |                |            |
| <b>05.P13.A10.020</b> | Per altezze oltre a cm. 88  | kW   | 127,58 |                |            | <b>05.P13.D05.015</b> | Staffe a collare per sostegno radiatore  | cad  | 2,35  |                |            |
| <b>05.P13.A15</b>     | <b>Radiatori a colonnine in alluminio.</b><br>Radiatori per impianti ad acqua calda di qualunque forma, tipo, completi di nipples e tappi, tipo a colonnine in alluminio (T 50K EN 442)   |      |        |                |            | <b>05.P13.D10</b>     | <b>Dispositivo di ribaltamento.</b><br>Per qualsiasi tipo di radiatore per consentire il distanziamento dello stesso dalla parete senza richiederne lo scollamento dal circuito idraulico. |      |       |                |            |
| <b>05.P13.A15.005</b> | Per altezze fino a cm. 35   | kW   | 131,48 |                |            | <b>05.P13.D10.005</b> | Per radiatori con mandata e ritorno i n basso  | cad  | 68,37 |                |            |
| <b>05.P13.A15.010</b> | Per altezze fino a cm. 45   | kW   | 124,25 |                |            | <b>05.P13.D10.010</b> | Per radiatori con mandata in alto e ritorno in basso   | cad  | 75,82 |                |            |
| <b>05.P13.A15.015</b> | Per altezze fino a cm. 60   | kW   | 103,37 |                |            | <b>05.P13.E05</b>     | <b>Minuteria per il montaggio - Tappi</b>  |      |       |                |            |
| <b>05.P13.A15.020</b> | Per altezze fino a cm. 69   | kW   | 102,98 |                |            | <b>05.P13.E05.005</b> | Tappo cieco zincato completo di guarnizione diametro 1".   | cad  | 0,71  |                |            |
| <b>05.P13.A15.025</b> | Per altezze fino a cm. 88   | kW   | 97,60  |                |            | <b>05.P13.E05.010</b> | Tappo cieco zincato completo di guarnizione diametro 1" 1/4  | cad  | 0,83  |                |            |
| <b>05.P13.A20</b>     | <b>Radiatori a colonnine tubolari, in acciaio.</b><br>Radiatori per impianti ad acqua calda o vapore di qualunque forma, tipo, completi di nipples e tappi, tipo a colonnine, tubolari, in acciaio (T 50K EN 442)   |      |        |                |            | <b>05.P13.E05.015</b> | Tappo forato zincato completo di guarnizione diametro 1" x 3/8"  | cad  | 0,76  |                |            |
| <b>05.P13.A20.005</b> | Per altezze fino a cm. 45   | kW   | 148,12 |                |            | <b>05.P13.E05.020</b> | Tappo forato zincato completo di guarnizione diametro 1" 1/4 x 3/8"  | cad  | 0,91  |                |            |
| <b>05.P13.A20.010</b> | Per altezze fino a cm. 60   | kW   | 131,46 |                |            | <b>05.P13.E10</b>     | <b>Minuteria per il montaggio - Nipples.</b>   |      |       |                |            |
| <b>05.P13.A20.015</b> | Per altezze fino a cm. 69   | kW   | 126,95 |                |            | <b>05.P13.E10.005</b> | Nipples di qualunque tipo  | cad  | 0,31  |                |            |
| <b>05.P13.A20.020</b> | Per altezze fino a cm. 88   | kW   | 111,36 |                |            | <b>05.P13.E15</b>     | <b>Minuteria per il montaggio.</b><br>Guarnizioni per radiatori  |      |       |                |            |
| <b>05.P13.A20.025</b> | Per altezze oltre a cm. 88  | kW   | 103,26 |                |            | <b>05.P13.E15.005</b> | Guarnizioni per radiatori di qualunque tipo  | cad  | 0,07  |                |            |
| <b>05.P13.A25</b>     | <b>PIASTRA MURALE</b>   |      |        |                |            | <b>05.P13.E20</b>     | <b>Minuteria per il montaggio.</b><br>Adattatore per tubo di rame idoneo al collegamento tra il tubo di rame e la valvola o il detentore dei radiatori.                                    |      |       |                |            |
| <b>05.P13.A25.005</b> | Piastra murale raggiante in acciaio c ompreso di nipples e mensole.   | kW   | 53,25  |                |            | <b>05.P13.E20.005</b> | Diametri 12x8 - 12x10 - 12x12  | cad  | 1,32  |                |            |
| <b>05.P13.A35</b>     | <b>Radiatori individuali.</b><br>Radiatore individuale a gas ad alto rendimento, stagno, tiraggio forzato, accensione elettronica, centralina per il comando ed il controllo del funzionamento, orologio programmatore dell'accensione e mantello in lamiera preverniciato. Sono compresi il tubo di uscita fumi di tipo coassiale e la griglia del terminale di scarico. |      |        |                |            | <b>05.P13.E20.010</b> | Diametro 12x14   | cad  | 1,39  |                |            |
| <b>05.P13.A35.005</b> | Radiatore individuale a gas potenzialità fino a 3.500 W   | cad  | 465,13 |                |            | <b>05.P13.E20.015</b> | Diametri 16x8 - 16x10 - 16x12 - 16x14 - 16x15 - 16x16  | cad  | 1,84  |                |            |
| <b>05.P13.A35.010</b> | Radiatore individuale a gas potenzialità oltre a 3.500 W  | cad  | 731,38 |                |            | <b>05.P13.E20.020</b> | diametri 18x10 - 18x12 - 18x14 - 18x15 - 18x16 - 18x18   | cad  | 1,99  |                |            |
| <b>05.P13.A40</b>     | <b>Accessori per radiatori individuali.</b>   |      |        |                |            | <b>05.P13.E20.025</b> | Diametri 22x16 - 22x18 - 22x22   | cad  | 2,75  |                |            |
| <b>05.P13.A40.005</b> | Cuffia scarico separato realizzato in lamiera zincata   | cad  | 41,95  |                |            | <b>05.P13.E30</b>     | <b>Minuteria per il montaggio - Bocchettoni telescopici</b>  |      |       |                |            |
| <b>05.P13.A40.010</b> | Curva a 90° per tubo coassiale  | cad  | 13,42  |                |            | <b>05.P13.E30.005</b> | Bocchettoni telescopici diametro 3/8"  | cad  | 3,02  |                |            |
| <b>05.P13.A40.015</b> | Tubo coassiale lunghezza 1 m  | cad  | 14,27  |                |            | <b>05.P13.E30.010</b> | Bocchettoni telescopici diametro 1/2"  | cad  | 3,55  |                |            |
| <b>05.P13.A40.020</b> | Griglia di protezione terminale di scarico.   | cad  | 7,55   |                |            | <b>05.P13.E30.015</b> | Bocchettoni telescopici diametro 3/4"  | cad  | 5,23  |                |            |
| <b>05.P13.B05</b>     | <b>Termostriscie radianti.</b><br>Termostriscie radianti a tubi in acciaio elettrosaldato compreso gli accessori.   |      |        |                |            | <b>05.P13.E30.020</b> | Bocchettoni telescopici diametro 1"  | cad  | 6,49  |                |            |
| <b>05.P13.B05.005</b> | larghezza mm 300 tubi n.2   | m    | 15,44  |                |            | <b>05.P13.E30.025</b> | Bocchettoni telescopici diametro 1" 1/4  | cad  | 9,30  |                |            |
| <b>05.P13.B05.010</b> | Larghezza mm 600 tubi n. 4  | m    | 25,51  |                |            |                       |  |      |       |                |            |
| <b>05.P13.B05.015</b> | Larghezza mm 900 tubi n. 6  | m    | 34,90  |                |            |                       |  |      |       |                |            |
| <b>05.P13.B05.020</b> | Larghezza mm 300 tubi n. 3  | m    | 17,44  |                |            |                       |  |      |       |                |            |



| Codice         | Descrizione   | U.M. | Euro  | Manod<br>lorda | %<br>Manod | Codice         | Descrizione   | U.M. | Euro   | Manod<br>lorda | %<br>Manod |
|----------------|---|------|-------|----------------|------------|----------------|---|------|--------|----------------|------------|
| 05.P13.E40     | <b>Minuteria per il montaggio - Manopole e dispositivo antimanomissione.</b>                        |      |       |                |            | 05.P13.F40     | <b>Valvole</b>  |      |        |                |            |
| 05.P13.E40.005 | Manopole di qualunque tipo per valvole e detentori  | cad  | 1,70  |                |            | 05.P13.F40.005 | Valvola deviatrice per impianti bitubo                                    |      |        |                |            |
| 05.P13.E40.010 | dispositivo antimanomissione per comandi termostatici   | cad  | 2,47  |                |            | 05.P13.F40.010 | Valvola deviatrice diritta diametro 1/2"                                  | cad  | 8,88   |                |            |
| 05.P13.F05     | <b>Valvole</b>  |      |       |                |            | 05.P13.F50     | <b>Valvole</b>  |      |        |                |            |
| 05.P13.F05.005 | Valvolina manuale diametro 1/8"   | cad  | 0,98  |                |            | 05.P13.F50.005 | Valvola micrometrica termostattabile, cromata, con attacco tubo ferro     |      |        |                |            |
| 05.P13.F05.010 | Valvolina manuale diametro 1/4"   | cad  | 1,02  |                |            | 05.P13.F50.010 | Diametro 3/8" - a squadra   | cad  | 6,08   |                |            |
| 05.P13.F05.015 | Valvolina manuale diametro 3/8"   | cad  | 1,03  |                |            | 05.P13.F50.015 | Diametro 1/2" - a squadra   | cad  | 8,23   |                |            |
| 05.P13.F05.020 | Valvolina manuale diametro 1/8" con scarico orientabile   | cad  | 1,72  |                |            | 05.P13.F50.020 | Diametro 3/4" - a squadra   | cad  | 12,73  |                |            |
| 05.P13.F05.025 | Valvolina manuale diametro 1/4" con scarico orientabile   | cad  | 1,84  |                |            | 05.P13.F50.025 | Diametro 1" - a squadra   | cad  | 18,42  |                |            |
| 05.P13.F05.030 | Valvolina manuale diametro 3/8" con scarico orientabile   | cad  | 2,09  |                |            | 05.P13.F50.030 | Diametro 3/8" - diritta   | cad  | 6,46   |                |            |
| 05.P13.F10     | <b>Valvole</b>  |      |       |                |            | 05.P13.F50.035 | Diametro 1/2" - diritta   | cad  | 8,74   |                |            |
| 05.P13.F10.005 | Valvola automatica sfogo di aria igroscopica diametro 1/4"  | cad  | 3,77  |                |            | 05.P13.F50.040 | Diametro 3/4" - diritta   | cad  | 13,66  |                |            |
| 05.P13.F10.010 | Valvola automatica sfogo di aria igroscopica diametro 3/8"  | cad  | 3,92  |                |            | 05.P13.F50.040 | Diametro 1" - diritta   | cad  | 19,35  |                |            |
| 05.P13.F10.015 | Valvola automatica sfogo di aria igroscopica diametro 1/2"  | cad  | 5,47  |                |            | 05.P13.F55     | <b>Valvole</b>  |      |        |                |            |
| 05.P13.F10.020 | Valvola automatica sfogo di aria a galleggiante diametro 3/8"                                       | cad  | 7,51  |                |            | 05.P13.F55.005 | Valvola micrometrica termostattabile, cromata, con attacco per adattatore |      |        |                |            |
| 05.P13.F10.025 | Valvola automatica sfogo di aria a galleggiante diametro 1/2"                                       | cad  | 7,64  |                |            | 05.P13.F55.010 | Diametro 3/8"x12 - a squadra  | cad  | 6,08   |                |            |
| 05.P13.F10.030 | Valvola automatica sfogo di aria a galleggiante diametro 3/4"                                       | cad  | 7,89  |                |            | 05.P13.F55.015 | Diametro 1/2"x16 - a squadra  | cad  | 7,09   |                |            |
| 05.P13.F10.035 | Tappo per radiatore con valvola automatica sfogo di aria diametro 1" - 1"1/4                        | cad  | 8,83  |                |            | 05.P13.F55.020 | Diametro 1/2"x18 - a squadra  | cad  | 7,46   |                |            |
| 05.P13.F20     | <b>Valvole</b>  |      |       |                |            | 05.P13.F55.025 | Diametro 3/8"x12 - diritta  | cad  | 6,96   |                |            |
| 05.P13.F20.005 | Rubinetto di intercettazione per valvola automatica di sfogo aria in ottone compreso le guarnizioni |      |       |                |            | 05.P13.F55.030 | Diametro 1/2"x16 - diritta  | cad  | 7,84   |                |            |
| 05.P13.F20.010 | Rubinetto di intercettazione diametro 3/8"  | cad  | 1,70  |                |            | 05.P13.F60     | <b>Valvole</b>  |      |        |                |            |
| 05.P13.F25     | <b>Valvole</b>  |      |       |                |            | 05.P13.F60.005 | Valvola termostattabile, cromata, con attacco tubo ferro                  |      |        |                |            |
| 05.P13.F25.005 | Valvola 4 vie con predisposizione per sonda esterna   | cad  | 13,05 |                |            | 05.P13.F60.010 | Diametro 3/8" - a squadra   | cad  | 5,82   |                |            |
| 05.P13.F25.010 | Valvola 4 vie con valvola sfogo aria e predisposizione per sonda esterna                            | cad  | 13,98 |                |            | 05.P13.F60.015 | Diametro 1/2" - a squadra   | cad  | 7,91   |                |            |
| 05.P13.F25.015 | Valvola 4 vie con curva di 90° anche con predisposizione per sonda esterna                          | cad  | 16,22 |                |            | 05.P13.F60.020 | Diametro 3/4" - a squadra   | cad  | 12,42  |                |            |
| 05.P13.F25.020 | valvola 4 vie con detentore di regolazione  | cad  | 22,11 |                |            | 05.P13.F60.025 | Diametro 1" - a squadra   | cad  | 17,91  |                |            |
| 05.P13.F25.025 | Valvola 4 vie con detentore di regolazione e attacchi orientabili                                   | cad  | 31,88 |                |            | 05.P13.F60.030 | Diametro 3/8" - diritta   | cad  | 6,20   |                |            |
| 05.P13.F25.030 | Sonda esterna da 600 a 1000mm   | cad  | 10,94 |                |            | 05.P13.F60.035 | Diametro 1/2" - diritta   | cad  | 8,29   |                |            |
| 05.P13.F35     | <b>Valvole</b>  |      |       |                |            | 05.P13.F60.040 | Diametro 3/4" - diritta   | cad  | 13,25  |                |            |
| 05.P13.F35.005 | Valvola termostattabile comando manuale da 1/2"   | cad  | 15,40 |                |            | 05.P13.F65     | <b>Valvole</b>  |      |        |                |            |
| 05.P13.F35.010 | Valvola termostattabile comando manuale da 3/4"   | cad  | 15,79 |                |            | 05.P13.F65.005 | Valvola termostattabile, cromata, con attacco per adattatore              |      |        |                |            |
|                |   |      |       |                |            | 05.P13.F65.010 | Diametro 3/8"x12 - a squadra  | cad  | 5,82   |                |            |
|                |   |      |       |                |            | 05.P13.F65.015 | Diametro 1/2"x16 - a squadra  | cad  | 6,77   |                |            |
|                |   |      |       |                |            | 05.P13.F65.020 | Diametro 1/2"x18 - a squadra  | cad  | 7,15   |                |            |
|                |   |      |       |                |            | 05.P13.F65.025 | Diametro 1/2"x18 - diritta  | cad  | 7,15   |                |            |
|                |   |      |       |                |            | 05.P13.F65.030 | Diametro 3/8"x12 - diritta  | cad  | 6,65   |                |            |
|                |   |      |       |                |            | 05.P13.F75     | <b>Valvole.</b>   |      |        |                |            |
|                |   |      |       |                |            | 05.P13.F75.005 | Valvola by pass diametro 3/4"   | cad  | 47,61  |                |            |
|                |   |      |       |                |            | 05.P13.F75.010 | Valvola by pass diametro 1"   | cad  | 91,98  |                |            |
|                |   |      |       |                |            | 05.P13.F75.015 | Valvola by pass diametro 1"1/4  | cad  | 117,46 |                |            |
|                |   |      |       |                |            | 05.P13.G05     | <b>Detentori</b>  |      |        |                |            |
|                |   |      |       |                |            | 05.P13.G05.005 | Detentore completamente in bronzo fuso, robusti e diritti                 |      |        |                |            |
|                |   |      |       |                |            | 05.P13.G05.010 | Diametro 3/8"   | cad  | 3,93   |                |            |
|                |   |      |       |                |            | 05.P13.G05.015 | Diametro 1/2"   | cad  | 4,46   |                |            |
|                |   |      |       |                |            | 05.P13.G05.020 | Diametro 3/4"   | cad  | 8,23   |                |            |
|                |   |      |       |                |            | 05.P13.G05.025 | Diametro 1"   | cad  | 14,18  |                |            |
|                |   |      |       |                |            | 05.P13.G05.025 | Diametro 1"1/4  | cad  | 27,94  |                |            |

| Codice            | Descrizione  | U.M. | Euro   | Manod<br>lorda | %<br>Manod |
|-------------------|--|------|--------|----------------|------------|
| <b>05.P13.G10</b> | <b>Detentori.</b>  |      |        |                |            |
|                   | <b>Detentore</b> completamente in bronzo fuso, robusto e a squadra   |      |        |                |            |
| 05.P13.G10.005    | Diametro 3/8"  | cad  | 4,14   |                |            |
| 05.P13.G10.010    | Diametro 1/2"  | cad  | 5,03   |                |            |
| 05.P13.G10.015    | Diametro 3/4"  | cad  | 7,84   |                |            |
| 05.P13.G10.020    | Diametro 1"  | cad  | 12,42  |                |            |
| 05.P13.G10.025    | Diametro 1" 1/4  | cad  | 25,15  |                |            |
| <b>05.P13.G15</b> | <b>Detentori.</b>  |      |        |                |            |
|                   | <b>Detentore cromato, con bocchettone "antigocce" e attacco per adattatore</b>   |      |        |                |            |
| 05.P13.G15.005    | Diametro 3/8"x12 - a squadra   | cad  | 4,74   |                |            |
| 05.P13.G15.010    | Diametro 3/8"x16 - a squadra   | cad  | 6,10   |                |            |
| 05.P13.G15.015    | Diametro 1/2"x18 - a squadra   | cad  | 6,29   |                |            |
| 05.P13.G15.020    | Diametro 3/8"x12 - diritto   | cad  | 4,97   |                |            |
| 05.P13.G15.025    | Diametro 3/8"x16 - diritto   | cad  | 6,65   |                |            |
| 05.P13.G15.030    | Diametro 1/2"x18 - diritto   | cad  | 6,71   |                |            |
| <b>05.P13.H05</b> | <b>Comandi termostatici.</b>   |      |        |                |            |
|                   | <b>Comando</b> termostatico per valvole termostattabili e termostatiche, dotato di dispositivo di limitazione e blocco della temperatura   |      |        |                |            |
| 05.P13.H05.005    | Comando termostatico con elemento sensibile a cera   | cad  | 16,97  |                |            |
| 05.P13.H05.010    | Comando termostatico con elemento sensibile a liquido  | cad  | 17,95  |                |            |
| 05.P13.H05.015    | Comando termostatico con elemento sensibile a liquido con sensore a distanza lunghezza capillare 2m  | cad  | 25,36  |                |            |
| 05.P13.H05.020    | Comando termostatico con sensore a distanza per pozzetto   | cad  | 43,94  |                |            |
| 05.P13.H05.025    | Comando termostatico con elemento sensibile a liquido con sensore e regolatore a distanza lunghezza capillare 2m   | cad  | 88,80  |                |            |
| 05.P13.H05.030    | Lunghezza capillare da 5 metri (maggiorazione)   | cad  | 14,00  |                |            |
| 05.P13.H05.035    | Lunghezza capillare da 10 metri (maggiorazione)  | cad  | 28,59  |                |            |
| <b>05.P13.H10</b> | <b>Comandi termostatici.</b>   |      |        |                |            |
|                   | <b>Comando termostatico programmabile</b>  |      |        |                |            |
| 05.P13.H10.005    | Comando crono-termostatico programmabile   | cad  | 74,78  |                |            |
| <b>05.P13.H20</b> | <b>Attuatore elettrico</b>   |      |        |                |            |
| 05.P13.H20.005    | Attuatore elettrico on-off e/o con micro di fine corsa, di qualunque tipo e tensione   | cad  | 33,06  |                |            |
| 05.P13.H20.010    | Attuatore elettrico modulante.   | cad  | 59,04  |                |            |
| <b>05.P14</b>     | <b>VENTILCONVETTORI</b>  |      |        |                |            |
| 05.P14.A05        | Ventilconvettore di qualunque tipo, dimensione, a due o quattro tubi, completo di struttura portante in lamiera di acciaio zincato, mobiletto in lamiera verniciato, gruppo ventilante a piu' velocita', motore elettrico monofase 230 V-50hz, pannello comandi incorporato, batteria in rame-alluminio a due o tre ranghi, filtro aria rigenerabile, bacinella di raccogli condensa eventuale, accessori, dimensionati alla velocita' media |      |        |                |            |
| 05.P14.A05.005    | Sino a kW 2,5 (potenza termica)  | cad  | 217,05 |                |            |
| 05.P14.A05.010    | Da kW 3 a kW 4 (potenza termica)   | cad  | 251,60 |                |            |
| 05.P14.A05.015    | Da kW 4,5 a kW 6 (potenza termica)   | cad  | 306,00 |                |            |
| 05.P14.A05.020    | Da kW 7 a kW 9 (potenza termica)   | cad  | 387,00 |                |            |

| Codice                | Descrizione   | U.M. | Euro     | Manod<br>lorda | %<br>Manod |
|-----------------------|---|------|----------|----------------|------------|
| <b>05.P14.A05.025</b> | Da kW 10 a kW 12 (potenza termica)  | cad  | 504,00   |                |            |
| <b>05.P14.A05.030</b> | Da kW 14 a kW 17 (potenza termica)  | cad  | 680,00   |                |            |
| <b>05.P14.A10</b>     | <b>Ventilconvettore a cassette integrabili in controsoffitto, a 2 vie, costituito da: griglia centrale, diffusore di mandata a 4 vie con alette singolarmente orientabili, struttura interna in lamiera zincata, isolata termicamente ed acusticamente, ventola di tipo radiale a singola aspirazione con pale a profilo alare, accoppiata ad un motore elettrico monofase 230V, isolamento in classe B a 3 velocità, bacinella raccolta condensa, sistema di evacuazione condensa completo di pompa di evacuazione di tipo centrifugo con prevalenza utile 650 mm e controllo di livello a galleggiante, batterie di scambio termico con tubi in rame ed alette in alluminio, complete di valvoline di sfuato dell'aria e di scarico dell'acqua, filtro sintetico rigenerabile e predisposizione presa aria esterna.</b> |      |          |                |            |
| <b>05.P14.A10.005</b> | Fornitura ventilconvettore a cassette integrabili in controsoffitto potenza fino a 3 kW   | cad  | 838,61   |                |            |
| <b>05.P14.A10.010</b> | Fornitura ventilconvettore a cassette integrabili in controsoffitto potenza oltre 3 kW fino a 5 kW  | cad  | 941,21   |                |            |
| <b>05.P14.A10.015</b> | Fornitura ventilconvettore a cassette integrabili in controsoffitto potenza oltre 5 kW  | cad  | 972,76   |                |            |
| <b>05.P56</b>         | <b>APPARECCHIATURE DI MISURA PORTATILI</b>  |      |          |                |            |
| <b>05.P56.A10</b>     | <b>Analizzatore portatile gas di combustione</b> avente le seguenti funzioni: temperatura gas, temperatura ambiente e loro differenza, calcolo percentuale di CO2, rendimento, eccesso d'aria, taratura automatica, visualizzazione a lcd retroilluminati, celle per O2 CO e NOX, stampante ad impatto con personalizzazione delle stampe, misura pressione e nerofumo, completo di sonda per prelievi e di valigetta in alluminio  |      |          |                |            |
| 05.P56.A10.005        | .....   | cad  | 4.303,53 |                |            |
| <b>05.P56.A20</b>     | <b>Anemometro a filo caldo</b> con compensazione della temperatura ambiente tra -10 °C e +50 °C. Campo di misura tra 0 e 15 m/s con indicatore analogico. Alimentazione a batteria con indicazione di carica, spia funzionamento, sonda con raccordi per rilievi direzionali. Completo di sonda e custodia.   |      |          |                |            |
| 05.P56.A20.005        | .....   | cad  | 759,68   |                |            |
| <b>05.P56.A30</b>     | <b>Termoigrometro digitale</b> , display lcd da 12 mm. Campo di misura 0-90% ur e 0 °C +60 °C, risoluzione 0.1 sia per umidità che per temperatura, precisione 2% ur e 0.4 °C. Alimentazione a batteria. Completo di sonda e custodia.  |      |          |                |            |
| 05.P56.A30.005        | .....   | cad  | 221,49   |                |            |
| <b>05.P56.A40</b>     | <b>Kit di taratura completo</b> di liquidi e istruzioni, per termoigrometro digitale di cui all'articolo precedente   |      |          |                |            |
| 05.P56.A40.005        | .....   | cad  | 53,82    |                |            |
| <b>05.P56.A50</b>     | <b>Termometro a fionda</b> con impugnatura retrattile, bulbo a forcella, riflesso colorato, divisione 0.5 °C, campo misura da -15 °C a +50 °C. Completo di custodia.  |      |          |                |            |
| 05.P56.A50.005        | .....   | cad  | 121,09   |                |            |
| <b>05.P56.A60</b>     | <b>Colonna termometrica</b> di ricambio per termometro a fionda di cui all'articolo precedente. Lunghezza cm 18.  |      |          |                |            |
| 05.P56.A60.005        | Lunghezza cm 18   | cad  | 57,03    |                |            |
| <b>05.P56.A70</b>     | <b>Termometro a mercurio</b> con anello in estremita', per misure di collaudo, divisione 0.5 °C, campo misura 0 gradi c -50 °C  |      |          |                |            |
| 05.P56.A70.005        | .....   | cad  | 15,84    |                |            |
| <b>05.P56.A80</b>     | <b>Termometro digitale</b> per misure in aria o in condotti, campo -50 °C +200 °C, segnalazione di batteria scarica, sensore al platino pt 100, risoluzione 0.1 °C, alta precisione, tasto per blocco lettura, spegnimento automatico, alimentazione a batteria display lcd 12 mm. Completo di sonde e custodia.  |      |          |                |            |
| 05.P56.A80.005        | .....   | cad  | 107,64   |                |            |

| Codice         | Descrizione  | U.M. | Euro     | Manod<br>lorda | %<br>Manod | Codice            | Descrizione  | U.M. | Euro  | Manod<br>lorda | %<br>Manod |
|----------------|--|------|----------|----------------|------------|-------------------|--|------|-------|----------------|------------|
| 05.P56.A90     | Termometro digitale per misure su superfici con sonda a contatto, campo -200 °C +850 °C, risoluzione 0.1 °C tra -200 °C e +200 °C. Alimentazione a batteria, spegnimento automatico, segnalazione di batteria scarica, tasto di blocco lettura, completo di sonda e custodia.                          |      |          |                |            | 05.P57.B40.040    | Mm. 69 x 73  | cad  | 7,52  |                |            |
| 05.P56.A90.005 | .....  | cad  | 158,36   |                |            | 05.P57.B40.045    | Mm. 71 x 77  | cad  | 7,97  |                |            |
| 05.P56.B10     | Termometro portatile all'infrarosso con visualizzatore a lcd, risp. spettrale 8-14 micro metri, campo misura da -15 °C A 850 gradi cent, set-point alto/basso, allarmi, compensazione temperatura riflessa, risoluzione al decimo di grado, puntamento laser per localizzazione centro zona di misura. |      |          |                |            | 05.P57.B40.050    | Mm. 87 x 94  | cad  | 8,42  |                |            |
| 05.P56.B10.005 | .....  | cad  | 1.867,14 |                |            | 05.P57.B40.055    | Mm. 94 x 102   | cad  | 8,68  |                |            |
| <b>05.P57</b>  | <b>MATERIALI MINUTI</b>  |      |          |                |            | 05.P57.B40.060    | Mm. 99 x 104   | cad  | 8,99  |                |            |
| 05.P57.A05     | Adattatore per tubo di rame idoneo al collegamento tra il tubo di rame e la valvola o il detentore dei radiatori   |      |          |                |            | 05.P57.B40.065    | Mm. 105 x 111  | cad  | 9,25  |                |            |
| 05.P57.A05.005 | Diametri 12x8 - 12x10 - 12x12  | cad  | 1,39     |                |            | 05.P57.B40.070    | Mm. 111 x 118  | cad  | 9,87  |                |            |
| 05.P57.A05.010 | Diametro 12x14   | cad  | 2,75     |                |            | 05.P57.B40.075    | Mm. 119 x 126  | cad  | 10,12 |                |            |
| 05.P57.A05.015 | Diametri 16x8-16x10-16x12-16x14-16x15-16x16  | cad  | 1,89     |                |            | 05.P57.B40.080    | Mm. 126 x 131  | cad  | 10,76 |                |            |
| 05.P57.A05.020 | Diametri 18x10-18x12-18x14-18x15-18x16-18x18   | cad  | 2,09     |                |            | 05.P57.B40.085    | Mm. 130 x 137  | cad  | 11,08 |                |            |
| 05.P57.A05.025 | Diametri 22x16 -22x18 - 22x22  | cad  | 2,85     |                |            | 05.P57.B40.090    | Mm. 139 x 146  | cad  | 11,29 |                |            |
| 05.P57.A20     | Antigelo per impianti di riscaldamento   |      |          |                |            | 05.P57.B40.095    | Mm. 156 x 163  | cad  | 12,22 |                |            |
| 05.P57.A20.005 | ...  | kg   | 3,19     |                |            | 05.P57.B40.100    | Mm. 167 x 173  | cad  | 12,73 |                |            |
| 05.P57.A40     | Bacchette castolin per saldature in rame   |      |          |                |            | 05.P57.B40.105    | Mm. 217 x 225  | cad  | 22,25 |                |            |
| 05.P57.A40.005 | Tipo medio   | kg   | 171,81   |                |            | <b>05.P57.B50</b> | <b>Coppelle isolanti di fibre di vetro incombustibili = mm. 1200 spessore 30 mm.</b> |      |       |                |            |
| 05.P57.A45     | Baderna per premistoppa, per impieghi generici di filato aramidico. Con esclusione di ogni derivato dall'amianto. treccia di filato aramidico con impregnazione di lubrificante e di teflon.   |      |          |                |            | 05.P57.B50.005    | Diametro interno mm. 22  | cad  | 4,11  |                |            |
| 05.P57.A45.005 | Lato mm 4  | kg   | 166,64   |                |            | 05.P57.B50.010    | Diametro interno mm. 27  | cad  | 4,40  |                |            |
| 05.P57.A45.010 | Lato mm 5  | kg   | 157,31   |                |            | 05.P57.B50.015    | Diametro interno mm. 34  | cad  | 4,74  |                |            |
| 05.P57.A45.015 | Lato mm 6  | kg   | 153,17   |                |            | 05.P57.B50.020    | Diametro interno mm. 43 spessore mm. 40  | cad  | 6,77  |                |            |
| 05.P57.A45.020 | Lato mm 8  | kg   | 145,94   |                |            | 05.P57.B50.025    | Diametro interno mm. 49 spessore mm. 40  | cad  | 7,15  |                |            |
| 05.P57.A45.025 | Lato mm 10   | kg   | 140,76   |                |            | 05.P57.B50.030    | Diametro interno mm. 61 spessore mm. 50  | cad  | 10,45 |                |            |
| 05.P57.A45.030 | Lato mm 12   | kg   | 137,65   |                |            | 05.P57.B50.035    | Diametro interno mm. 76 spessore mm. 50  | cad  | 11,70 |                |            |
| 05.P57.A45.035 | Lato mm 14   | kg   | 137,65   |                |            | 05.P57.B50.040    | Diametro interno mm. 89 spessore mm. 50  | cad  | 13,87 |                |            |
| 05.P57.A45.040 | Lato mm 16   | kg   | 137,65   |                |            | 05.P57.B50.045    | Diametro interno mm. 102 spessore mm. 50   | cad  | 14,28 |                |            |
| 05.P57.A50     | Bende di vetro resinato per il fissaggio cordone isolante  |      |          |                |            | 05.P57.B50.050    | Diametro interno mm. 108 spessore mm. 50   | cad  | 15,21 |                |            |
| 05.P57.A50.005 | In rotoli  | cad  | 2,13     |                |            | 05.P57.B50.055    | Diametro interno mm. 114 spessore mm. 50   | cad  | 15,74 |                |            |
| 05.P57.A60     | Bulloni di ottone, filettati con dado  |      |          |                |            | 05.P57.B50.060    | Diametro interno mm. 133 spessore mm. 50   | cad  | 16,56 |                |            |
| 05.P57.A60.005 | ...  | kg   | 6,02     |                |            | 05.P57.B50.065    | Diametro interno mm. 140 spessore mm. 50   | cad  | 17,18 |                |            |
| 05.P57.A80     | Carta catramata per fasciatura rivestimenti  |      |          |                |            | 05.P57.B50.070    | Diametro interno mm. 160 spessore mm. 60   | cad  | 22,25 |                |            |
| 05.P57.A80.005 | In rotoli  | cad  | 1,70     |                |            | 05.P57.B50.075    | Diametro interno mm. 168 spessore mm. 60   | cad  | 24,33 |                |            |
| 05.P57.B20     | Cinghie trapezoidali di tutte le dimensioni  |      |          |                |            | 05.P57.B50.080    | Diametro interno mm. 219 spessore mm. 60   | cad  | 30,84 |                |            |
| 05.P57.B20.005 | ...  | cad  | 5,69     |                |            | 05.P57.B70        | <b>Cordone isolante di fibre di vetro spiralato con filo di ferro</b>                |      |       |                |            |
| 05.P57.B30     | Collante "tangit" per P.V.C.   |      |          |                |            | 05.P57.B70.005    | Rotolo mt.50   | cad  | 27,22 |                |            |
| 05.P57.B30.005 | ...  | kg   | 29,81    |                |            | 05.P57.B80        | <b>Curve in ferro nero stampate</b>  |      |       |                |            |
| 05.P57.B40     | Collari di tamponamento in lastra acciaio inox, larghezza mm. 75   |      |          |                |            | 05.P57.B80.005    | Per ogni mm. di diametro interno   | mm   | 0,06  |                |            |
| 05.P57.B40.005 | Mm. 21 x 25  | cad  | 4,93     |                |            | 05.P57.B90        | <b>Curve in plastica P.V.C. 10 ate</b>   |      |       |                |            |
| 05.P57.B40.010 | Mm. 26 x 30  | cad  | 5,22     |                |            | 05.P57.B90.005    | Per ogni mm. di diametro interno   | mm   | 0,14  |                |            |
| 05.P57.B40.015 | Mm. 33 x 37  | cad  | 5,51     |                |            | 05.P57.C00        | <b>Detergente "tangit" per P.V.C.</b>  |      |       |                |            |
| 05.P57.B40.020 | Mm. 42 x 45  | cad  | 6,08     |                |            | 05.P57.C00.005    | ...  | l    | 16,56 |                |            |
| 05.P57.B40.025 | Mm. 48 x 51  | cad  | 6,65     |                |            | 05.P57.C10        | <b>Disossidante per saldature castolin</b>   |      |       |                |            |
| 05.P57.B40.030 | Mm. 50 x 55  | cad  | 6,96     |                |            | 05.P57.C10.005    | ...  | kg   | 44,40 |                |            |
| 05.P57.B40.035 | Mm. 60 x 64  | cad  | 7,33     |                |            | 05.P57.C20        | <b>Elettrodi per saldatura a contatto</b>  |      |       |                |            |
|                |  |      |          |                |            | 05.P57.C20.005    | Diametro 1,5   | kg   | 9,50  |                |            |
|                |  |      |          |                |            | 05.P57.C20.010    | Diametro 2   | kg   | 8,54  |                |            |

| Codice         | Descrizione   | U.M.           | Euro  | Manod<br>lorda | %<br>Manod | Codice         | Descrizione   | U.M. | Euro   | Manod<br>lorda | %<br>Manod |
|----------------|---|----------------|-------|----------------|------------|----------------|---|------|--------|----------------|------------|
| 05.P57.C20.015 | Diametro 2,5  | kg             | 6,33  |                |            | 05.P57.D69.015 | Stampate spessore mm 2  | cad  | 357,08 |                |            |
| 05.P57.C30     | Fjberglass per isolamenti spess. 25 mm. densita' 24 kg /m <sup>3</sup>  |                |       |                |            | 05.P57.D69.020 | Stampate spessore mm 3  | cad  | 540,27 |                |            |
| 05.P57.C30.005 | ...   | m <sup>2</sup> | 5,95  |                |            | 05.P57.D70     | Manganese in scatole  |      |        |                |            |
| 05.P57.C40     | Filo di ferro nero di qualsiasi diametro per saldature  |                |       |                |            | 05.P57.D70.005 | ...   | kg   | 3,17   |                |            |
| 05.P57.C40.005 | ...   | kg             | 1,14  |                |            | 05.P57.D80     | Mastice antibloccante antiossidante per tenuta giunti   |      |        |                |            |
| 05.P57.C50     | Flangia in acciaio dolce di qualsiasi diametro, spessore, con fori per bulloni :  |                |       |                |            | 05.P57.D80.005 | ...   | kg   | 6,33   |                |            |
| 05.P57.C50.005 | Sino DN 65 per ogni mm. di diametro nominale  | mm             | 0,16  |                |            | 05.P57.E00     | Materiale refrattario pezzi speciali 40% di allumina, per rivestimenti di caldaie, quali voltini, mezzi voltini, spallotti, schienali, radiali, anime per tutti i tipi di stufe, ecc. |      |        |                |            |
| 05.P57.C50.010 | Oltre DN 65 per ogni mm. di diametro nominale   | mm             | 0,14  |                |            | 05.P57.E00.005 | ...   | kg   | 0,96   |                |            |
| 05.P57.C60     | Flangia cieca in acciaio dolce di qualsiasi diametro e spessore   |                |       |                |            | 05.P57.E10     | Materiale speciale per pigiate refrattarie:   |      |        |                |            |
| 05.P57.C60.005 | Per ogni mm. di diametro  | mm             | 0,06  |                |            | 05.P57.E10.005 | Robusto   | kg   | 0,70   |                |            |
| 05.P57.C70     | Gas refrigerante in bombole   |                |       |                |            | 05.P57.E10.010 | Leggero   | kg   | 0,66   |                |            |
| 05.P57.C70.005 | Freon 12  | kg             | 3,68  |                |            | 05.P57.E20     | Mattoni refrattari silico alluminosi 42-44%   |      |        |                |            |
| 05.P57.C70.010 | Freon 22  | kg             | 2,85  |                |            | 05.P57.E20.005 | Cm. 22 x 11 x 6   | cad  | 0,96   |                |            |
| 05.P57.C80     | Gomma retinata in fogli di qualsiasi spessore   |                |       |                |            | 05.P57.E30     | Mensole in ferro stampato per radiatori   |      |        |                |            |
| 05.P57.C80.005 | ...   | kg             | 5,18  |                |            | 05.P57.E30.005 | ...   | cad  | 0,51   |                |            |
| 05.P57.C90     | Grasso lubrificante per alte temperature  |                |       |                |            | 05.P57.E40     | Nastro isolante di lana di vetro 30 x 60  |      |        |                |            |
| 05.P57.C90.005 | ...   | kg             | 6,65  |                |            | 05.P57.E40.005 | ...   | m    | 0,63   |                |            |
| 05.P57.D00     | Guaina tipo "armaflex" per isolamenti spessore secondo norme di leggi vigenti   |                |       |                |            | 05.P57.E50     | Olio lubrificante per gruppirfrigeriferi  |      |        |                |            |
| 05.P57.D00.005 | Diametro tubo sino a 17 mm.   | m              | 1,89  |                |            | 05.P57.E50.005 | ...   | kg   | 8,54   |                |            |
| 05.P57.D00.010 | Diametro tubo sino a 34 mm.   | m              | 2,54  |                |            | 05.P57.E70     | Piedini per radiatori   |      |        |                |            |
| 05.P57.D00.015 | Diametro tubo sino a 60 mm.   | m              | 4,43  |                |            | 05.P57.E70.005 | H = mm. 60  | cad  | 0,89   |                |            |
| 05.P57.D00.020 | Diametro tubo sino a 76 mm.   | m              | 6,02  |                |            | 05.P57.E70.010 | H = mm. 110   | cad  | 1,21   |                |            |
| 05.P57.D15     | Guarnizioni in gomma sintetica o di materiale termoisolante per passi d'uomo o boiler:  |                |       |                |            | 05.P57.E70.015 | Registrabili  | cad  | 6,33   |                |            |
| 05.P57.D15.005 | Di qualunque dimensione   | cad            | 12,73 |                |            | 05.P57.E80     | Polietilene per fasciatura rivestimenti   |      |        |                |            |
| 05.P57.D30     | Imbuto raccogliore di scarico   |                |       |                |            | 05.P57.E80.005 | In rotoli   | cad  | 1,58   |                |            |
| 05.P57.D30.005 | Diametro 3/4" x 3/4"  | cad            | 8,76  |                |            | 05.P57.E90     | Pozzetto termometrico ottone conforme specifica inail (e x ispesl)  |      |        |                |            |
| 05.P57.D30.010 | Diametro 1" x 1 1/4"  | cad            | 22,25 |                |            | 05.P57.E90.005 | 1/2x50  | cad  | 1,95   |                |            |
| 05.P57.D30.015 | A bacinella   | cad            | 17,08 |                |            | 05.P57.E90.010 | 1/2x100   | cad  | 4,05   |                |            |
| 05.P57.D40     | Lame per seghetti di acciaio al 2% di tungsteno, per impieghi comuni  |                |       |                |            | 05.P57.F00     | Pullegge per cinghie trapezoidali a gola  |      |        |                |            |
| 05.P57.D40.005 | ...   | cad            | 0,71  |                |            | 05.P57.F00.005 | Diam. sino a mm. 150  | cad  | 6,33   |                |            |
| 05.P57.D50     | Lame per seghetti per tutti i tipi di acciaio   |                |       |                |            | 05.P57.F00.010 | Diam. oltre mm. 150   | cad  | 8,86   |                |            |
| 05.P57.D50.005 | ...   | cad            | 1,69  |                |            | 05.P57.F10     | Raccorderia filettata:  |      |        |                |            |
| 05.P57.D60     | Lastra di schiuma rigida di poliisoiato autoestinguente dello spessore di 20 mm. e della densita' non inferiore a 45 kg /m <sup>3</sup> , interposta a lamierino di alluminio goffrato dello spessore minimo di 80 micron |                |       |                |            | 05.P57.F10.005 | In bronzo per tubi in rame  | kg   | 16,15  |                |            |
| 05.P57.D60.005 | ...   | m <sup>2</sup> | 19,04 |                |            | 05.P57.F20     | Raccordi in plastica P.V.C. 10 ate  |      |        |                |            |
| 05.P57.D65     | Lastre per guarnizioni di gomma, superficie li- scia, altezza mm 1200, per impieghi generici  |                |       |                |            | 05.P57.F20.005 | Tutti i diametri  | mm   | 0,15   |                |            |
| 05.P57.D65.005 | Spessore mm 2   | kg             | 6,71  |                |            | 05.P57.F30     | Scovolini di qualunque misura   |      |        |                |            |
| 05.P57.D65.010 | Spessore mm 3   | kg             | 5,59  |                |            | 05.P57.F30.005 | ...   | cad  | 3,17   |                |            |
| 05.P57.D65.015 | Spessore mm 4   | kg             | 5,82  |                |            | 05.P57.F40     | Sostegni superiori (staffe a collare) per radiatori, in ferro   |      |        |                |            |
| 05.P57.D67     | Lastre per guarnizioni di fibre ceramiche o sintetiche, con esclusione di ogni derivato dallo amianto, esercizio: 100 bar a 250 °C, dimensioni mm 1500 x 1500   |                |       |                |            | 05.P57.F40.005 | ...   | cad  | 0,39   |                |            |
| 05.P57.D67.005 | Spessore mm 2   | kg             | 41,09 |                |            | 05.P57.F50     | Supporti doppi per tubi di rame   |      |        |                |            |
| 05.P57.D67.010 | Spessore mm. 3  | kg             | 40,47 |                |            | 05.P57.F50.005 | ...   | cad  | 1,08   |                |            |
| 05.P57.D69     | Lastre per guarnizioni di teflon, per tutti i fluidi, sfogliate delle dimensioni mm 600 x 1000 stampate delle dimensioni mm 1200 x 1200   |                |       |                |            | 05.P57.F60     | Tappi con astuccio in lamiera anticorodal o di lamiera di ferro, con cerchietto contenitore in lamiera di ferro zincato, da murare, per chiusura passaggio tubi da fumo               |      |        |                |            |
| 05.P57.D69.005 | Sfogliate spessore mm 0.5   | cad            | 41,40 |                |            | 05.P57.F60.005 | ...   | cad  | 2,46   |                |            |
| 05.P57.D69.010 | Sfogliate spessore mm 1   | cad            | 82,91 |                |            | 05.P57.F70     | Targhette metalliche per indicazionidati impianto   |      |        |                |            |
|                |   |                |       |                |            | 05.P57.F70.005 | ...   | cad  | 3,80   |                |            |

| Codice         | Descrizione   | U.M. | Euro  | Manod<br>lorda | %<br>Manod | Codice         | Descrizione   | U.M. | Euro   | Manod<br>lorda | %<br>Manod |
|----------------|---|------|-------|----------------|------------|----------------|---|------|--------|----------------|------------|
| 05.P57.F80     | Tavelle terra refrattaria, 40% di allumina, di qualunque spessore o dimensioni  |      |       |                |            | 05.P57.H00.045 | 125   | m    | 51,34  |                |            |
| 05.P57.F80.005 | ...   | kg   | 0,51  |                |            | 05.P57.H00.050 | 150   | m    | 63,34  |                |            |
| 05.P57.F90     | Teflon in nastri per guarnizioni  |      |       |                |            | 05.P57.H00.055 | 200   | m    | 87,05  |                |            |
| 05.P57.F90.005 | ...   | cad  | 0,51  |                |            | 05.P57.H00.060 | 250   | m    | 123,17 |                |            |
| 05.P57.G00     | Teflon puro in nastri per vapore, liquidi caustici, ecc.  |      |       |                |            | 05.P57.H00.065 | 300   | m    | 153,17 |                |            |
| 05.P57.G00.005 | ...   | cad  | 0,81  |                |            | 05.P57.H00.070 | 350   | m    | 196,66 |                |            |
| 05.P57.G10     | Teflon in cordoncino per premistoppavalvole   |      |       |                |            | 05.P57.H10     | Curve a 90 gradi per tubi di cui all'articolo 57 h 00 |      |        |                |            |
| 05.P57.G10.005 | Diam. mm. 2   | cad  | 6,08  |                |            | 05.P57.H10.005 | 20  | cad  | 43,37  |                |            |
| 05.P57.G10.010 | Diam. mm. 3   | cad  | 6,39  |                |            | 05.P57.H10.010 | 25  | cad  | 44,50  |                |            |
| 05.P57.G10.015 | Diam. mm. 5   | cad  | 12,22 |                |            | 05.P57.H10.015 | 32  | cad  | 49,57  |                |            |
| 05.P57.G10.020 | Diam. mm. 6   | cad  | 18,32 |                |            | 05.P57.H10.020 | 40  | cad  | 58,37  |                |            |
| 05.P57.G20     | Terra refrattaria   |      |       |                |            | 05.P57.H10.025 | 50  | cad  | 65,93  |                |            |
| 05.P57.G20.005 | ...   | q    | 7,59  |                |            | 05.P57.H10.030 | 65  | cad  | 74,73  |                |            |
| 05.P57.G30     | Tubi acciaio inox a.i.s.i. 316 riflettibile senza saldatura   |      |       |                |            | 05.P57.H10.035 | 80  | cad  | 86,43  |                |            |
| 05.P57.G30.005 | Fino diametro 3/8"  | kg   | 25,36 |                |            | 05.P57.H10.040 | 100   | cad  | 109,71 |                |            |
| 05.P57.G30.010 | Fino diametro 1/2"  | kg   | 22,87 |                |            | 05.P57.H10.045 | 125   | cad  | 125,23 |                |            |
| 05.P57.G30.015 | Fino diametro 3/4"  | kg   | 19,04 |                |            | 05.P57.H10.050 | 150   | cad  | 175,95 |                |            |
| 05.P57.G30.020 | Fino diametro 1" e oltre  | kg   | 17,49 |                |            | 05.P57.H10.055 | 200   | cad  | 221,49 |                |            |
| 05.P57.G40     | Tubi di rame rivestiti P.V.C.   |      |       |                |            | 05.P57.H10.060 | 250   | cad  | 312,56 |                |            |
| 05.P57.G40.005 | ...   | kg   | 3,29  |                |            | 05.P57.H10.065 | 300   | cad  | 366,39 |                |            |
| 05.P57.G50     | Tubi in plastica P.V.C. 10 ate  |      |       |                |            | 05.P57.H10.070 | 350   | cad  | 424,35 |                |            |
| 05.P57.G50.005 | Per diametro sino a 3/4"  | m    | 1,64  |                |            | 05.P57.H20     | Curve a 45 gradi per tubi di cui all'articolo 57 h 00 |      |        |                |            |
| 05.P57.G50.010 | Per diametro sino a 1"1/2   | m    | 3,57  |                |            | 05.P57.H20.005 | 20  | cad  | 37,68  |                |            |
| 05.P57.G50.015 | Per diametro oltre 1"1/2  | m    | 5,30  |                |            | 05.P57.H20.010 | 25  | cad  | 42,75  |                |            |
| 05.P57.G60     | Tubi mannesmann iutati e catramati  |      |       |                |            | 05.P57.H20.015 | 32  | cad  | 45,23  |                |            |
| 05.P57.G60.005 | Per diametri sino a 1"  | kg   | 1,64  |                |            | 05.P57.H20.020 | 40  | cad  | 53,82  |                |            |
| 05.P57.G60.010 | Per diametri da 1" e oltre  | kg   | 1,35  |                |            | 05.P57.H20.025 | 50  | cad  | 57,86  |                |            |
| 05.P57.G70     | Tubi mannesmann neri UNI 8863 serie media, peso secondo tabelle uni   |      |       |                |            | 05.P57.H20.030 | 65  | cad  | 75,55  |                |            |
| 05.P57.G70.005 | 3/8"  | kg   | 2,08  |                |            | 05.P57.H20.035 | 80  | cad  | 79,39  |                |            |
| 05.P57.G70.010 | 1/2"  | kg   | 1,45  |                |            | 05.P57.H20.040 | 100   | cad  | 105,57 |                |            |
| 05.P57.G70.015 | 3/4"  | kg   | 1,27  |                |            | 05.P57.H20.045 | 125   | cad  | 117,99 |                |            |
| 05.P57.G70.020 | Da 1" a 4"  | kg   | 1,11  |                |            | 05.P57.H20.050 | 150   | cad  | 161,47 |                |            |
| 05.P57.G80     | Tubi mannesmann zincati UNI 8863 serie media, peso secondo tabelle UNI  |      |       |                |            | 05.P57.H20.055 | 200   | cad  | 247,37 |                |            |
| 05.P57.G80.005 | 3/8"  | kg   | 1,93  |                |            | 05.P57.H20.060 | 250   | cad  | 276,34 |                |            |
| 05.P57.G80.010 | 1/2"  | kg   | 1,55  |                |            | 05.P57.H20.065 | 300   | cad  | 326,03 |                |            |
| 05.P57.G80.015 | 3/4"  | kg   | 1,35  |                |            | 05.P57.H20.070 | 350   | cad  | 348,80 |                |            |
| 05.P57.G80.020 | 1" e oltre  | kg   | 1,17  |                |            | 05.P57.H30     | Giunzione a tee, DN1 x dn2 :                          |      |        |                |            |
| 05.P57.G80.025 | Rivestiti in polietilene diametro fino a 1"   | kg   | 1,89  |                |            | 05.P57.H30.005 | 20 x 20   | cad  | 69,45  |                |            |
| 05.P57.G80.030 | Rivestiti in polietilene diametro oltre 1"  | kg   | 1,58  |                |            | 05.P57.H30.010 | 25 x 20   | cad  | 74,62  |                |            |
| 05.P57.H00     | Tubi UNI 6363 pn 16 erw preisolati con poliuretano espanso e guaina esterna in pe densita' pur 40-60 kg/m <sup>3</sup> spessore pur 30-50 mm. secondo il diametro spessore pe minimo 2,5 mm. temperatura di esercizio 120 gradi cent. max manto estinguenza pur secondo norme din 4102 o astm 1692 ; tubo diritto, DN : |      |       |                |            | 05.P57.H30.015 | 25 x 25   | cad  | 75,76  |                |            |
| 05.P57.H00.005 | 20  | m    | 11,91 |                |            | 05.P57.H30.020 | 32 x 25   | cad  | 78,66  |                |            |
| 05.P57.H00.010 | 25  | m    | 12,73 |                |            | 05.P57.H30.025 | 32 x 32   | cad  | 80,42  |                |            |
| 05.P57.H00.015 | 32  | m    | 15,21 |                |            | 05.P57.H30.030 | 40 x 20   | cad  | 89,73  |                |            |
| 05.P57.H00.020 | 40  | m    | 17,18 |                |            | 05.P57.H30.035 | 40 x 40   | cad  | 94,39  |                |            |
| 05.P57.H00.025 | 50  | m    | 21,32 |                |            | 05.P57.H30.040 | 50 x 25   | cad  | 99,25  |                |            |
| 05.P57.H00.030 | 65  | m    | 23,90 |                |            | 05.P57.H30.045 | 50 x 50   | cad  | 108,68 |                |            |
| 05.P57.H00.035 | 80  | m    | 28,25 |                |            | 05.P57.H30.050 | 65 x 32   | cad  | 108,68 |                |            |
| 05.P57.H00.040 | 100   | m    | 38,30 |                |            | 05.P57.H30.055 | 65 x 65   | cad  | 122,12 |                |            |
|                |   |      |       |                |            | 05.P57.H30.060 | 80 x 40   | cad  | 120,06 |                |            |
|                |   |      |       |                |            | 05.P57.H30.065 | 80 x 80   | cad  | 135,59 |                |            |
|                |   |      |       |                |            | 05.P57.H30.070 | 100 x 50  | cad  | 154,22 |                |            |
|                |   |      |       |                |            | 05.P57.H30.075 | 100 x 100   | cad  | 176,99 |                |            |
|                |   |      |       |                |            | 05.P57.H30.080 | 125 x 65  | cad  | 190,44 |                |            |
|                |   |      |       |                |            | 05.P57.H30.085 | 125 x 125   | cad  | 220,46 |                |            |
|                |   |      |       |                |            | 05.P57.H30.090 | 150 x 80  | cad  | 246,33 |                |            |



| Codice         | Descrizione  | U.M. | Euro   | Manod<br>lorda | %<br>Manod |
|----------------|--|------|--------|----------------|------------|
| 05.P57.H30.095 | 150 x 150  | cad  | 315,67 |                |            |
| 05.P57.H30.100 | 200 x 100  | cad  | 299,12 |                |            |
| 05.P57.H30.105 | 200 x 200  | cad  | 380,88 |                |            |
| 05.P57.H30.110 | 250 x 125  | cad  | 412,96 |                |            |
| 05.P57.H30.115 | 250 x 250  | cad  | 507,14 |                |            |
| 05.P57.H30.120 | 300 x 150  | cad  | 491,62 |                |            |
| 05.P57.H30.125 | 300 x 300  | cad  | 614,79 |                |            |
| 05.P57.H30.130 | 350 x 200  | cad  | 622,03 |                |            |
| 05.P57.H30.135 | 350 x 350  | cad  | 747,27 |                |            |
| 05.P57.H40     | <b>Punto fisso, DN :</b>                               |      |        |                |            |
| 05.P57.H40.005 | 20   | cad  | 96,57  |                |            |
| 05.P57.H40.010 | 25   | cad  | 98,74  |                |            |
| 05.P57.H40.015 | 32   | cad  | 111,78 |                |            |
| 05.P57.H40.020 | 40   | cad  | 114,89 |                |            |
| 05.P57.H40.025 | 50   | cad  | 139,73 |                |            |
| 05.P57.H40.030 | 65   | cad  | 158,36 |                |            |
| 05.P57.H40.035 | 80   | cad  | 166,64 |                |            |
| 05.P57.H40.040 | 100  | cad  | 215,28 |                |            |
| 05.P57.H40.045 | 125  | cad  | 235,98 |                |            |
| 05.P57.H40.050 | 150  | cad  | 283,59 |                |            |
| 05.P57.H40.055 | 200  | cad  | 362,25 |                |            |
| 05.P57.H40.060 | 250  | cad  | 469,89 |                |            |
| 05.P57.H40.065 | 300  | cad  | 544,41 |                |            |
| 05.P57.H40.070 | 350  | cad  | 560,97 |                |            |
| 05.P57.H50     | <b>Riduzioni eccentriche, DN1 x dn2 :</b>              |      |        |                |            |
| 05.P57.H50.005 | 25 x 20  | cad  | 50,71  |                |            |
| 05.P57.H50.010 | 32 x 20  | cad  | 57,03  |                |            |
| 05.P57.H50.015 | 32 x 35  | cad  | 60,45  |                |            |
| 05.P57.H50.020 | 40 x 25  | cad  | 71,83  |                |            |
| 05.P57.H50.025 | 40 x 32  | cad  | 73,59  |                |            |
| 05.P57.H50.030 | 50 x 32  | cad  | 82,80  |                |            |
| 05.P57.H50.035 | 50 x 40  | cad  | 91,39  |                |            |
| 05.P57.H50.040 | 65 x 32  | cad  | 96,05  |                |            |
| 05.P57.H50.045 | 65 x 50  | cad  | 98,94  |                |            |
| 05.P57.H50.050 | 80 x 40  | cad  | 112,81 |                |            |
| 05.P57.H50.055 | 80 x 65  | cad  | 119,03 |                |            |
| 05.P57.H50.060 | 100 x 50   | cad  | 126,26 |                |            |
| 05.P57.H50.065 | 100 x 80   | cad  | 132,48 |                |            |
| 05.P57.H50.070 | 125 x 65   | cad  | 144,90 |                |            |
| 05.P57.H50.075 | 125 x 100  | cad  | 152,14 |                |            |
| 05.P57.H50.080 | 150 x 80   | cad  | 169,74 |                |            |
| 05.P57.H50.085 | 150 x 125  | cad  | 205,97 |                |            |
| 05.P57.H50.090 | 200 x 100  | cad  | 230,80 |                |            |
| 05.P57.H50.095 | 200 x 150  | cad  | 250,46 |                |            |
| 05.P57.H50.100 | 250 x 125  | cad  | 373,63 |                |            |
| 05.P57.H50.105 | 250 x 200  | cad  | 442,98 |                |            |
| 05.P57.H50.110 | 300 x 150  | cad  | 536,13 |                |            |
| 05.P57.H50.115 | 300 x 250  | cad  | 597,20 |                |            |
| 05.P57.H50.120 | 350 x 200  | cad  | 633,42 |                |            |
| 05.P57.H50.125 | 350 x 300  | cad  | 717,26 |                |            |
| 05.P57.H60     | <b>Materiale per ripresa giunti di saldatura, DN :</b> |      |        |                |            |
| 05.P57.H60.005 | 20   | cad  | 26,29  |                |            |
| 05.P57.H60.010 | 25   | cad  | 26,29  |                |            |
| 05.P57.H60.015 | 32   | cad  | 27,74  |                |            |
| 05.P57.H60.020 | 40   | cad  | 27,74  |                |            |

| Codice         | Descrizione   | U.M. | Euro   | Manod<br>lorda | %<br>Manod |
|----------------|---|------|--------|----------------|------------|
| 05.P57.H60.025 | 50  | cad  | 31,36  |                |            |
| 05.P57.H60.030 | 65  | cad  | 33,44  |                |            |
| 05.P57.H60.035 | 80  | cad  | 35,60  |                |            |
| 05.P57.H60.040 | 100   | cad  | 42,85  |                |            |
| 05.P57.H60.045 | 125   | cad  | 47,20  |                |            |
| 05.P57.H60.050 | 150   | cad  | 51,86  |                |            |
| 05.P57.H60.055 | 200   | cad  | 66,14  |                |            |
| 05.P57.H60.060 | 250   | cad  | 79,49  |                |            |
| 05.P57.H60.065 | 300   | cad  | 92,74  |                |            |
| 05.P57.H60.070 | 350   | cad  | 100,71 |                |            |
| 05.P57.H70     | <b>Tubo in cristallo speciale per livelli tutti i diametri</b>  |      |        |                |            |
| 05.P57.H70.005 | ...   | cad  | 8,23   |                |            |
| 05.P57.H80     | <b>Tubo isolante espanso flessibile</b>   |      |        |                |            |
| 05.P57.H80.005 | Diametro 1/8"   | m    | 1,52   |                |            |
| 05.P57.H80.010 | Diametro 1/4"   | m    | 1,80   |                |            |
| 05.P57.H80.015 | Diametro 3/8"   | m    | 1,89   |                |            |
| 05.P57.H80.020 | Diametro 1/2"   | m    | 2,03   |                |            |
| 05.P57.H80.025 | Diametro 3/4"   | m    | 2,54   |                |            |
| 05.P57.H80.030 | Diametro 1"   | m    | 2,85   |                |            |
| 05.P57.H80.035 | Diametro 1" 1/4   | m    | 3,42   |                |            |
| 05.P57.H80.040 | Diametro 1" 1/2   | m    | 3,87   |                |            |
| 05.P57.H80.045 | Diametro 2"   | m    | 5,06   |                |            |
| 05.P57.H80.050 | Diametro 2" 1/2   | m    | 7,02   |                |            |
| 05.P57.H80.055 | Diametro 3"   | m    | 8,63   |                |            |
| <b>05.P58</b>  | <b>CORPI RISCALDANTI - ACCESSORI</b>  |      |        |                |            |
| 05.P58.E10     | <b>Collettori solari con piastraptante in alluminio e contenitore in lamiera zincata</b>  |      |        |                |            |
| 05.P58.E10.005 | Superficie sino mq. 1,50  | cad  | 341,55 |                |            |
| 05.P58.E20     | <b>Collettori solari con piastra captante in rame e contenitore in alluminio estruso</b>  |      |        |                |            |
| 05.P58.E20.005 | Superficie sino mq. 1,8   | cad  | 624,11 |                |            |
| 05.P58.E20.010 | Superficie sino mq. 2,8   | cad  | 759,68 |                |            |
| 05.P58.E30     | <b>Idem c.s. Contenitore inox</b>   |      |        |                |            |
| 05.P58.E30.005 | ...   | cad  | 442,98 |                |            |
| 05.P58.E40     | <b>Idem c.s. piastra captante e contenitore inox</b>  |      |        |                |            |
| 05.P58.E40.005 | ...   | cad  | 601,34 |                |            |
| 05.P58.E60     | <b>Piastra murale raggiante in acciaio completa di nipples, e mensola</b>   |      |        |                |            |
| 05.P58.E60.005 | ...   | kW   | 53,26  |                |            |
| 05.P58.E70     | <b>Radiatori per impianti ad acqua calda o vapore di qualunque forma, tipo, completi di nipples, tipo a colonnine in ghisa (deltaT 50K EN442)</b> |      |        |                |            |
| 05.P58.E70.005 | Per altezze a cm. 35  | kW   | 195,76 |                |            |
| 05.P58.E70.010 | Per altezze sino a cm. 45   | kW   | 181,45 |                |            |
| 05.P58.E70.015 | Per altezze sino a cm. 60   | kW   | 172,48 |                |            |
| 05.P58.E70.020 | Per altezze sino a cm. 69   | kW   | 156,17 |                |            |
| 05.P58.E70.025 | Per altezze sino a cm. 88   | kW   | 139,86 |                |            |
| 05.P58.E70.030 | Per altezze oltre cm. 88  | kW   | 129,05 |                |            |
| 05.P58.E75     | <b>Radiatori per impianti ad acqua calda o vapore di qualunque forma, tipo, completi di nipples, tipo "tema" a piastra in ghisa (T 50K EN442)</b> |      |        |                |            |
| 05.P58.E75.005 | Per altezze sino a cm. 60   | kW   | 172,83 |                |            |
| 05.P58.E75.010 | Per altezze sino a cm. 69   | kW   | 147,83 |                |            |
| 05.P58.E75.015 | Per altezze sino a cm. 88   | kW   | 130,99 |                |            |
| 05.P58.E75.020 | Per altezze oltre cm. 88  | kW   | 127,54 |                |            |

| Codice         | Descrizione   | U.M. | Euro   | Manod<br>lorda | %<br>Manod | Codice         | Descrizione  | U.M. | Euro      | Manod<br>lorda | %<br>Manod |
|----------------|---|------|--------|----------------|------------|----------------|--|------|-----------|----------------|------------|
| 05.P58.E80     | <b>Radiatori per impianti ad acqua calda di qualun-que forma,tipo, completi di nipples,tipo a colon-nine in alluminio (T 50K EN442)</b>   |      |        |                |            | <b>05.P59</b>  | <b>BOYLERS - BOLLITORI - SCAMBIATORI - VASI ESPANSIONE - ACCESSORI VARI</b>  |      |           |                |            |
| 05.P58.E80.005 | Per altezze sino a cm. 35   | kW   | 131,45 |                |            | 05.P59.A05     | Boiler atmosferico a pompa di calore ad accumulo a ciclo termodinamico, in acciaio zincato verniciato con polveri epossidiche, pressione di esercizio 6 bar, evaporatori in tubo di rame e alettatura in alluminio protetti con vernice epossidica, condensatori in rame alettato, stagnato, estraibili. funzionamento con automatismi integrati.sbrinamento automatico con 4 cicli nelle 24 ore. compressore di tipo ermetico, speciale per pompa calore. |      |           |                |            |
| 05.P58.E80.010 | Per altezze sino a cm. 45   | kW   | 124,20 |                |            | 05.P59.A05.005 | Zincato monobl.produtz.4100 lt/<br>giorno h2o calda  | cad  | 11.327,04 |                |            |
| 05.P58.E80.015 | Per altezze sino a cm. 60   | kW   | 103,34 |                |            | 05.P59.A05.010 | Zincato monobl.produtz.11700 lt/<br>giorno h2o calda   | cad  | 13.921,79 |                |            |
| 05.P58.E80.020 | Per altezze sino a cm. 69   | kW   | 102,95 |                |            | 05.P59.A10     | <b>Boiler in lamiera zincata per pressione fino a 6 atm. Con fondo a flangia e serpentino in rame completo di attacchi filettati per acqua calda e fredda, mensole ecc.</b>  |      |           |                |            |
| 05.P58.E80.025 | Per altezze sino a cm. 88   | kW   | 97,56  |                |            | 05.P59.A10.005 | Per capacita' sino a 500 lt.   | l    | 1,74      |                |            |
| 05.P58.E85     | <b>Radiatori per impianti ad acqua calda o vapore di qualunque forma, tipo, completi di nipples, tipo a colonnine, tubolari, in acciaio (T 50K EN442)</b>   |      |        |                |            | 05.P59.A10.010 | Per capacita' sino a 1000 lt.  | l    | 1,12      |                |            |
| 05.P58.E85.005 | Per altezze sino a cm. 45   | kW   | 148,07 |                |            | 05.P59.A10.015 | Per capacita' sino a 2000 lt.  | l    | 1,07      |                |            |
| 05.P58.E85.010 | Per altezze sino a cm. 60   | kW   | 130,73 |                |            | 05.P59.A10.020 | Per capacita' oltre 2000 lt.   | l    | 0,96      |                |            |
| 05.P58.E85.015 | Per altezze sino a cm. 69   | kW   | 126,91 |                |            | 05.P59.A20     | <b>Idem; ma con fasciame e serpentino in acciaio inox</b>  |      |           |                |            |
| 05.P58.E85.020 | Per altezze sino a cm. 88   | kW   | 111,32 |                |            | 05.P59.A20.005 | Per capacita' sino a 500 lt.   | l    | 3,42      |                |            |
| 05.P58.E85.025 | Per altezze oltre cm. 88  | kW   | 103,22 |                |            | 05.P59.A20.010 | Per capacita' sino a 1000 lt.  | l    | 2,46      |                |            |
| 05.P58.E86     | <b>Radiatore in ghisa o acciaio o alluminio ad elementi, o piastra radiante, o scaldasalviette per forniture limitate a 5 kW</b>  |      |        |                |            | 05.P59.A20.015 | Per capacita' sino a 2000 lt.  | l    | 1,89      |                |            |
| 05.P58.E86.005 | 'Aumento sui prezzi art 58.E70-58.E75-58.E80-58.E85 del   | %    | 47,00  |                |            | 05.P59.A20.020 | Per capacita' oltre 2000 lt.   | l    | 1,52      |                |            |
| 05.P58.E87     | <b>Fornitura e posa in opera di dispositivo di ribaltamento per qualsiasi tipo di radiatore per consentire il distanziamento dello stesso dalla parete senza richiederne lo scollegamento dal circuito idraulico. Il sistema a ribalta dovrà consentire l'accesso al retro del radiatore per la pulizia e per le eventuali manutenzioni necessarie, oltre al miglioramento dello scambio termico con l'ambiente. Il Dispositivo dovrà essere dotato di idoneo sistema di sostegno nonchè di collegamento a parete, sia inferiore che superiore, al fine di garantire la stabilità ed il fissaggio dello stesso in condizioni ordinarie.</b> |      |        |                |            | 05.P59.B00     | <b>Bollitore in acciaio inox, esclusa pompa carica, per produzione di l/h a 45 °C in servizio continuo</b>   |      |           |                |            |
| 05.P58.E87.005 | Per nuovi radiatori con mandata e ritorno in basso  | cad  | 75,81  | 7,44           | 9,82%      | 05.P59.B00.005 | Sino lt. 560   | cad  | 708,97    |                |            |
| 05.P58.E87.010 | Per radiatori esistenti con mandata e ritorno in basso, compreso lo svuotamento, lo scollegamento e il montaggio di nuovi tappi.  | cad  | 90,69  | 22,33          | 24,62%     | 05.P59.B00.010 | Sino lt. 660   | cad  | 896,31    |                |            |
| 05.P58.E87.015 | Per nuovi radiatori con mandata in alto e ritorno in basso  | cad  | 88,24  | 7,44           | 8,43%      | 05.P59.B00.015 | Sino lt. 800   | cad  | 1.538,01  |                |            |
| 05.P58.E87.020 | Per radiatori esistenti con mandata in alto e ritorno in basso, compreso lo svuotamento, lo scollegamento e il montaggio di nuovi tappi.  | cad  | 103,12 | 22,33          | 21,65%     | 05.P59.B00.020 | Sino lt. 1870  | cad  | 1.885,77  |                |            |
| 05.P58.E90     | <b>Tubo alettato in tutto ferro, con o senza flangie completo di mensole</b>  |      |        |                |            | 05.P59.B00.025 | Sino lt. 3170  | cad  | 3.986,82  |                |            |
| 05.P58.E90.005 | Diametro tubo 3/8"  | m    | 2,91   |                |            | 05.P59.B00.030 | Sino lt. 4225  | cad  | 5.948,14  |                |            |
| 05.P58.E90.010 | Diametro tubo 1/2"  | m    | 3,41   |                |            | 05.P59.B00.040 | Sino lt. 8130  | cad  | 7.890,84  |                |            |
| 05.P58.E90.015 | Diametro tubo 3/4"  | m    | 4,05   |                |            | 05.P59.B10     | <b>Bollitore in acciaio zincato protetto con anodi di magnesio, per produzione dilt. h a 60 °C in servizio continuo</b>  |      |           |                |            |
| 05.P58.E90.020 | Diametro tubo 1"  | m    | 5,06   |                |            | 05.P59.B10.005 | Sino lt. 1600  | cad  | 1.762,60  |                |            |
| 05.P58.E90.025 | Diametro tubo 1"1/4   | m    | 6,20   |                |            | 05.P59.B10.010 | Sino lt. 2200  | cad  | 2.166,25  |                |            |
| 05.P58.E90.030 | Diametro tubo 1"1/2   | m    | 7,46   |                |            | 05.P59.B10.015 | Sino lt. 2600  | cad  | 2.278,03  |                |            |
| 05.P58.E90.035 | Diametro tubo 51/57   | m    | 8,48   |                |            | 05.P59.B20     | <b>Bollitore acciaio zincato, modulare, rapido, a sviluppo orizzontale, per produzione lt./h a 45 °C in servizio continuo</b>  |      |           |                |            |
| 05.P58.E90.040 | Diametro tubo 54/60   | m    | 8,86   |                |            | 05.P59.B20.005 | Sino lt. 1000  | cad  | 1.050,52  |                |            |
| 05.P58.E90.045 | Diametro tubo 64/70   | m    | 10,24  |                |            | 05.P59.B20.010 | Sino lt. 2000  | cad  | 1.481,08  |                |            |
| 05.P58.H10     | <b>Contatore elettronico di energiatermica completo di sonde, misuratore di volume, alimentazione</b>   |      |        |                |            | 05.P59.B20.015 | Sino lt. 2500  | cad  | 1.899,23  |                |            |
| 05.P58.H10.005 | Da rete 220 volt con misuratore diam. 13/40   | cad  | 454,37 |                |            | 05.P59.B20.020 | Sino lt. 5400  | cad  | 2.765,53  |                |            |
| 05.P58.H10.010 | Da rete 220 volt con misuratore diam. 25/80   | cad  | 524,74 |                |            | 05.P59.B20.025 | Sino lt. 10000   | cad  | 3.600,76  |                |            |
| 05.P58.H10.015 | Da rete 220 volt con misuratore diam. 25/250  | cad  | 633,42 |                |            | 05.P59.B20.030 | Sino lt. 21000   | cad  | 7.213,95  |                |            |
|                |   |      |        |                |            | 05.P59.B30     | <b>Bollitore solare in acciaio inox a intercapedine con integrazione caldaia, sonda termostatica, resistenza elettrica</b>   |      |           |                |            |
|                |   |      |        |                |            | 05.P59.B30.005 | Sino lt. 200   | cad  | 597,20    |                |            |
|                |   |      |        |                |            | 05.P59.B30.010 | Sino lt. 300   | cad  | 750,37    |                |            |
|                |   |      |        |                |            | 05.P59.B30.015 | Sino lt. 500   | cad  | 1.009,13  |                |            |
|                |   |      |        |                |            | 05.P59.C00     | <b>Fascio tubiero di ricambio per boylers e scambiatori di calore completo di piastra tubiera</b>  |      |           |                |            |
|                |   |      |        |                |            | 05.P59.C00.005 | In tubo zincato  | kg   | 15,84     |                |            |
|                |   |      |        |                |            | 05.P59.C00.010 | In tubo di rame  | kg   | 22,25     |                |            |
|                |   |      |        |                |            | 05.P59.C00.015 | In acciaio inox  | kg   | 27,22     |                |            |

| Codice         | Descrizione   | U.M. | Euro     | Manod<br>lorda | %<br>Manod | Codice         | Descrizione  | U.M. | Euro     | Manod<br>lorda | %<br>Manod |
|----------------|---|------|----------|----------------|------------|----------------|--|------|----------|----------------|------------|
| 05.P59.C05     | <b>Pompa di calore con serbatoio dell'acqua protetto dalla corrosione da doppio rivestimento di "tectan", con evaporatore toroidale avente una grande superficie di scambio sull'estrazione dell'aria ambiente, con condensatore in acciaio al cromo, con scambiatore per caldaia in acciaio al cromo; rivestimento totale con schiuma di poliuretano. produzione di acqua calda con prelievo istantaneo dopo la messa in temperatura lt 305- 420, continuativo/giorno lt 2000 - 2200</b> |      |          |                |            | 05.P59.D40.055 | Da litri 180   | cad  | 244,26   |                |            |
| 05.P59.C05.005 | Lt305 prelievo istant.dopo la messa in temper.  | cad  | 3.431,03 |                |            | 05.P59.D40.060 | Da litri 200   | cad  | 253,57   |                |            |
| 05.P59.C05.010 | Lt420prelievo istant.dopo la messa in temper.   | cad  | 3.769,47 |                |            | 05.P59.D40.065 | Da litri 250   | cad  | 332,23   |                |            |
| 05.P59.C10     | <b>Scambiatori di calore a controcorrente con fascio tubiero di rame, completo di fondo flangiato, attacchi per serpentina, per acqua fredda e calda ecc.</b>   |      |          |                |            | 05.P59.D40.070 | Da litri 300   | cad  | 411,93   |                |            |
| 05.P59.C10.005 | ...   | KW   | 12,94    |                |            | 05.P59.D50     | <b>Vaso di espansione autopressurizzato</b>  |      |          |                |            |
| 05.P59.C20     | <b>Idem con fasciame e serpentino in acciaio inox</b>   |      |          |                |            | 05.P59.D50.005 | Da litri 24  | cad  | 54,44    |                |            |
| 05.P59.C20.005 | ...   | KW   | 16,33    |                |            | 05.P59.D50.010 | Da litri 35  | cad  | 96,88    |                |            |
| 05.P59.C30     | <b>Scambiatore di calore a piastre in acciaio inox</b>  |      |          |                |            | 05.P59.D50.015 | Da litri 50  | cad  | 107,64   |                |            |
| 05.P59.C30.005 | Sino a kW 240   | KW   | 8,14     |                |            | 05.P59.D50.020 | Da litri 75  | cad  | 133,51   |                |            |
| 05.P59.C30.010 | Oltre kW 240  | KW   | 6,10     |                |            | 05.P59.D50.025 | Da litri 100   | cad  | 142,83   |                |            |
| 05.P59.D00     | <b>Vaso di espansione in lamiera zincata, completo di coperchio, mensole, attacchi con manicotto per il carico, scarico, alimentazione e troppo pieno, rubinetto a galleggiante, sottofondo con tubo scarico</b>  |      |          |                |            | 05.P59.D50.030 | Da litri 125   | cad  | 155,25   |                |            |
| 05.P59.D00.005 | Per capacita' sino a 100 lt. spess. 5/10  | l    | 2,03     |                |            | 05.P59.D50.035 | Da litri 150   | cad  | 170,78   |                |            |
| 05.P59.D00.010 | Per capacita' sino a 200 lt. spess. 15/10   | l    | 1,64     |                |            | 05.P59.D50.040 | Da litri 200   | cad  | 199,75   |                |            |
| 05.P59.D00.015 | Per capacita' sino a 500 lt. spess. 20/10   | l    | 1,14     |                |            | 05.P59.D50.045 | Da litri 250   | cad  | 241,15   |                |            |
| 05.P59.D00.020 | Per capacita' oltre a 500 lt. spess. 30/10  | l    | 0,89     |                |            | 05.P59.D50.050 | Da litri 300   | cad  | 249,43   |                |            |
| 05.P59.D10     | <b>Idem in lamiera di acciaio inox AISI 304</b>   |      |          |                |            | 05.P59.D50.055 | Da litri 350   | cad  | 320,86   |                |            |
| 05.P59.D10.005 | Per capacita' sino a 100 lt. spess. 15/10   | l    | 3,17     |                |            | 05.P59.D50.060 | Da litri 400   | cad  | 365,35   |                |            |
| 05.P59.D10.010 | Per capacita' sino a 200 lt. spess. 15/10   | l    | 2,40     |                |            | 05.P59.D50.065 | Da litri 500   | cad  | 389,16   |                |            |
| 05.P59.D10.015 | Per capacita' sino a 500 lt. spess. 20/10   | l    | 1,58     |                |            | 05.P59.D50.070 | Da litri 600   | cad  | 436,77   |                |            |
| 05.P59.D10.020 | Per capacita' oltre 500 lt. spess. 30/10  | l    | 1,52     |                |            | 05.P59.D50.075 | Da litri 800   | cad  | 550,62   |                |            |
| 05.P59.D20     | <b>Vaso di espansione come art.59d00-59d10 ma assemblato in loco-aumento dei prezzi dei suddetti articoli</b>   |      |          |                |            | 05.P59.D50.080 | Da litri 1000  | cad  | 672,75   |                |            |
| 05.P59.D20.005 | Aumento del   | %    | 9,99     |                |            | 05.P59.D50.085 | Da litri 1250  | cad  | 1.979,95 |                |            |
| 05.P59.D30     | <b>Vaso di espansione chiuso per acqua sanitaria :</b>  |      |          |                |            | 05.P59.D50.090 | Da litri 1500  | cad  | 2.329,78 |                |            |
| 05.P59.D30.005 | Lt. 5   | cad  | 26,39    |                |            | 05.P59.D50.095 | Da litri 2000  | cad  | 2.711,70 |                |            |
| 05.P59.D30.010 | Lt. 8   | cad  | 27,74    |                |            | 05.P59.D50.100 | Da litri 2500  | cad  | 3.205,40 |                |            |
| 05.P59.D30.015 | Lt. 16  | cad  | 31,67    |                |            | 05.P59.D50.105 | Da litri 3000  | cad  | 3.563,51 |                |            |
| 05.P59.D30.020 | Lt. 24  | cad  | 34,26    |                |            | 05.P59.E00     | <b>Convogliatori di scarico per valvole di sicurezza a membrana</b>  |      |          |                |            |
| 05.P59.D40     | <b>Vaso espansione per circuito chiuso a membrana a carica di azoto</b>   |      |          |                |            | 05.P59.E00.005 | Diametro 1/2"x3/4"   | cad  | 6,96     |                |            |
| 05.P59.D40.005 | Da litri 5  | cad  | 25,36    |                |            | 05.P59.E00.010 | Diametro 3/4"x3/4"   | cad  | 7,84     |                |            |
| 05.P59.D40.010 | Da litri 8  | cad  | 29,09    |                |            | 05.P59.E00.015 | Diametro 1"x1"1/4  | cad  | 19,66    |                |            |
| 05.P59.D40.015 | Da litri 10   | cad  | 31,67    |                |            | 05.P59.E00.020 | Diametro 1"1/4x1"1/4   | cad  | 23,49    |                |            |
| 05.P59.D40.020 | Da litri 12   | cad  | 34,88    |                |            | 05.P59.E10     | <b>Custodia in ottone per termometro a colonnina</b>   |      |          |                |            |
| 05.P59.D40.025 | Da litri 18   | cad  | 41,19    |                |            | 05.P59.E10.005 | Altezza custodia mm. 170   | cad  | 10,12    |                |            |
| 05.P59.D40.027 | Da litri 24   | cad  | 50,71    |                |            | 05.P59.E10.010 | Altezza custodia mm. 200   | cad  | 10,66    |                |            |
| 05.P59.D40.030 | Da litri 35   | cad  | 107,64   |                |            | 05.P59.E10.015 | Altezza custodia mm. 260   | cad  | 11,49    |                |            |
| 05.P59.D40.035 | Da litri 50   | cad  | 127,31   |                |            | 05.P59.E20     | <b>Flussostato</b>   |      |          |                |            |
| 05.P59.D40.040 | Da litri 80   | cad  | 158,36   |                |            | 05.P59.E20.005 | ...  | cad  | 79,80    |                |            |
| 05.P59.D40.045 | Da litri 105  | cad  | 187,33   |                |            | 05.P59.E40     | <b>Guaine a testa esagonale per termometri a gambo</b>   |      |          |                |            |
| 05.P59.D40.050 | Da litri 150  | cad  | 221,49   |                |            | 05.P59.E40.005 | Perno diam. 1/2" lunghezza mm. 100   | cad  | 3,17     |                |            |
|                |   |      |          |                |            | 05.P59.E40.010 | Perno diam. 1/2" lunghezza mm. 200   | cad  | 4,43     |                |            |
|                |   |      |          |                |            | 05.P59.E60     | <b>Pirometro</b>   |      |          |                |            |
|                |   |      |          |                |            | 05.P59.E60.005 | Gambo 150 mm.  | cad  | 6,59     |                |            |
|                |   |      |          |                |            | 05.P59.E60.010 | Gambo 200 mm.  | cad  | 6,71     |                |            |
|                |   |      |          |                |            | 05.P59.E60.015 | Gambo 300 mm.  | cad  | 7,06     |                |            |
|                |   |      |          |                |            | 05.P59.E90     | <b>Portelle coibenti in lamiera di ferro, a doppia parete, per ispezione canne camino, con robusto telaio e graffe</b> |      |          |                |            |
|                |   |      |          |                |            | 05.P59.E90.005 | Cm. 20x30  | cad  | 11,17    |                |            |
|                |   |      |          |                |            | 05.P59.E90.010 | Cm. 35x45  | cad  | 21,84    |                |            |
|                |   |      |          |                |            | 05.P59.E90.015 | Cm. 50x50  | cad  | 66,45    |                |            |
|                |   |      |          |                |            | 05.P59.F10     | <b>Pressostato a soffiutto</b>   |      |          |                |            |
|                |   |      |          |                |            | 05.P59.F10.005 | Campo 0,2 - 2,0 kg/cmq.  | cad  | 82,29    |                |            |
|                |   |      |          |                |            | 05.P59.F10.010 | Campo 1,5 - 10 kg/cmq.   | cad  | 60,76    |                |            |

| Codice         | Descrizione  | U.M. | Euro   | Manod<br>lorda | %<br>Manod | Codice         | Descrizione  | U.M. | Euro      | Manod<br>lorda | %<br>Manod |
|----------------|--|------|--------|----------------|------------|----------------|--|------|-----------|----------------|------------|
| 05.P59.F20     | <b>Pressostato a soffietto a riarmo manuale</b>  |      |        |                |            | 05.P59.G85     | <b>Comando termostatico con sensore a distanza e regolatore sulla valvola</b>  |      |           |                |            |
| 05.P59.F20.005 | Campo 0,2 - 2,0 kg/cmq.  | cad  | 131,45 |                |            | 05.P59.G85.005 | Capillare mt 2   | cad  | 41,40     |                |            |
| 05.P59.F20.010 | Campo 1,5 - 10 kg/cmq.   | cad  | 106,60 |                |            | 05.P59.G85.010 | Capillare mt 5   | cad  | 55,79     |                |            |
| 05.P59.F30     | <b>Pressostato di blocco a taraturafissa per impianti a circuito chiuso con riarmo manuale</b>                 |      |        |                |            | 05.P59.G85.015 | Capillare mt 10  | cad  | 79,80     |                |            |
| 05.P59.F30.005 | ...  | cad  | 31,36  |                |            | 05.P59.G87     | <b>Comando termostatico con sensore e regolatore entrambi a distanza</b>   |      |           |                |            |
| 05.P59.F40     | <b>Pressostato per vapore dei tipi: modulante, graduabile, graduabile a riarmo manuale</b>                     |      |        |                |            | 05.P59.G87.005 | Capillare mt 2   | cad  | 62,10     |                |            |
| 05.P59.F40.005 | Modulante per vapore   | cad  | 265,99 |                |            | 05.P59.G87.010 | Capillare mt 5   | cad  | 76,28     |                |            |
| 05.P59.F40.010 | Per vapore graduabile  | cad  | 124,20 |                |            | 05.P59.G87.015 | Capillare mt 10  | cad  | 100,40    |                |            |
| 05.P59.F40.015 | Per vapore graduabile - a riarmo manuale   | cad  | 142,83 |                |            | 05.P59.H05     | <b>Disconnettore a zona di pressione ridotta controllabile, con corpo in bronzo, valvola in ottone, guarnizione, molla inox con imbuto a gomito incorporato per montaggio verticale discendente od orizzontale- pn 10 -</b>            |      |           |                |            |
| 05.P59.F60     | <b>Serrande in ferro per la regolazione del tiraggio camino con robusto telaio e graffe</b>                    |      |        |                |            | 05.P59.H05.005 | Diametro 3/4"  | cad  | 306,36    |                |            |
| 05.P59.F60.005 | Dello spessore di 3 mm.  | kg   | 9,50   |                |            | 05.P59.H05.010 | Diametro 1"  | cad  | 376,74    |                |            |
| 05.P59.F70     | <b>Termoidrometri conformi inail (ex ispesl) diam.80</b>   |      |        |                |            | 05.P59.H05.015 | Diametro 1"1/4   | cad  | 425,38    |                |            |
| 05.P59.F70.005 | ...  | cad  | 15,21  |                |            | 05.P59.H05.020 | Diametro 1"1/2   | cad  | 751,41    |                |            |
| 05.P59.F80     | <b>Termometro a carica di mercurio di ricambio solo vetro :</b>  |      |        |                |            | 05.P59.H05.025 | Diametro 2"  | cad  | 775,21    |                |            |
| 05.P59.F80.005 | Piccolo  | cad  | 8,68   |                |            | 05.P59.H06     | <b>Disconnettore a zona di pressione ridotta non controllabile, con corpo in bronzo, valvola in ottone, molla in acciaio inox, membrana e guarnizione in nitrile, dado di unione smontabile e posiziatore di evacuazione - pn 10 -</b> |      |           |                |            |
| 05.P59.F80.010 | Medio  | cad  | 9,17   |                |            | 05.P59.H06.005 | Diametro 1/2"  | cad  | 64,59     |                |            |
| 05.P59.F80.015 | Grande   | cad  | 10,76  |                |            | 05.P59.H06.010 | Diametro 3/4"  | cad  | 70,90     |                |            |
| 05.P59.F90     | <b>Termometro a quadrante a carica di mercurio con bulbo ad immersione, sia a gambo posteriore che radiale</b> |      |        |                |            | 05.P59.H07     | <b>Disconnettore a zona di pressione ridotta controllabile, con corpo in ghisa a flange, valvola in bronzo, guarnizioni in nitrile, molle in acciaio inox, imbuto incorporato - pn 10 -</b>  |      |           |                |            |
| 05.P59.F90.005 | Diametro 130   | cad  | 64,59  |                |            | 05.P59.H07.005 | Dn 60  | cad  | 2.170,39  |                |            |
| 05.P59.F90.010 | Diametro 100   | cad  | 55,79  |                |            | 05.P59.H07.010 | Dn 65  | cad  | 2.183,85  |                |            |
| 05.P59.G00     | <b>Termometro bimetallico con quadrante fino a mm. 65, scala fino a 110 °C</b>                                 |      |        |                |            | 05.P59.H07.015 | Dn 80  | cad  | 2.303,91  |                |            |
| 05.P59.G00.005 | A bracciale  | cad  | 7,59   |                |            | 05.P59.H07.020 | Dn 100   | cad  | 3.240,59  |                |            |
| 05.P59.G00.010 | Con capillare  | cad  | 10,12  |                |            | 05.P59.H07.025 | Dn 150   | cad  | 5.106,69  |                |            |
| 05.P59.G00.015 | A immersione   | cad  | 14,59  |                |            | 05.P59.H07.030 | Dn 200   | cad  | 9.150,43  |                |            |
| 05.P59.G10     | <b>Termometro campione, a mercurio, per misure di collaudo, graduati da -10°C a +50 °C</b>                     |      |        |                |            | 05.P59.H07.035 | Dn 250   | cad  | 13.117,59 |                |            |
| 05.P59.G10.005 | ...  | cad  | 6,33   |                |            | 05.P59.H08     | <b>Disconnettore d'estremità' del tipo rompi vuoto con corpo in ottone, guarnizione e membrana in nitrile, molla in acciaio inox, per montaggio verticale ascendente</b>   |      |           |                |            |
| 05.P59.G20     | <b>Termometro minima-massima temperatura a carica di mercurio</b>  |      |        |                |            | 05.P59.H08.005 | Diametro 3/4"  | cad  | 15,84     |                |            |
| 05.P59.G20.005 | ...  | cad  | 18,42  |                |            | 05.P59.H15     | <b>Elettrovalvola a due vie per acqua, a manicotto, filettata, in bronzo</b>   |      |           |                |            |
| 05.P59.G30     | <b>Termometro per temperatura fumi a quadrante con gambo lungo, bimetallico 0-300 °C</b>                       |      |        |                |            | 05.P59.H15.005 | Diametro 3/8"  | cad  | 46,89     |                |            |
| 05.P59.G30.005 | ...  | cad  | 12,73  |                |            | 05.P59.H15.010 | Diametro 1/2"  | cad  | 48,13     |                |            |
| 05.P59.G70     | <b>Codulo in bronzo</b>  |      |        |                |            | 05.P59.H15.015 | Diametro 3/4"  | cad  | 64,59     |                |            |
| 05.P59.G70.005 | Diametro 3/8"  | cad  | 0,63   |                |            | 05.P59.H15.020 | Diametro 1"  | cad  | 72,24     |                |            |
| 05.P59.G70.010 | Diametro 1/2"  | cad  | 0,72   |                |            | 05.P59.H15.025 | Diametro 1"1/4   | cad  | 119,03    |                |            |
| 05.P59.G70.015 | Diametro 3/4"  | cad  | 1,14   |                |            | 05.P59.H15.030 | Diametro 1"1/2   | cad  | 126,26    |                |            |
| 05.P59.G70.020 | Diametro 1"  | cad  | 2,46   |                |            | 05.P59.H15.035 | Diametro 2"  | cad  | 158,36    |                |            |
| 05.P59.G70.025 | Diametro 1"1/4   | cad  | 3,36   |                |            | 05.P59.H20     | <b>Filtri a y in bronzo filettati pn 10</b>  |      |           |                |            |
| 05.P59.G80     | <b>Collari per tubi a bulloncino, robusti</b>  |      |        |                |            | 05.P59.H20.005 | Diametro 3/8"  | cad  | 5,12      |                |            |
| 05.P59.G80.005 | Diametro 3/8"  | cad  | 0,29   |                |            | 05.P59.H20.010 | Diametro 1/2"  | cad  | 5,63      |                |            |
| 05.P59.G80.010 | Diametro 1/2"  | cad  | 0,30   |                |            | 05.P59.H20.015 | Diametro 3/4"  | cad  | 8,35      |                |            |
| 05.P59.G80.015 | Diametro 3/4"  | cad  | 0,34   |                |            | 05.P59.H20.020 | Diametro 1"  | cad  | 10,18     |                |            |
| 05.P59.G80.020 | Diametro 1"  | cad  | 0,35   |                |            | 05.P59.H20.025 | Diametro 1"1/4   | cad  | 14,90     |                |            |
| 05.P59.G80.025 | Diametro 1"1/4   | cad  | 0,41   |                |            | 05.P59.H20.030 | Diametro 1"1/2   | cad  | 18,01     |                |            |
| 05.P59.G80.030 | Diametro 1"1/2   | cad  | 0,58   |                |            | 05.P59.H20.035 | Diametro 2"  | cad  | 26,39     |                |            |
| 05.P59.G80.035 | Diametro 2"  | cad  | 0,70   |                |            | 05.P59.H20.040 | Diametro 2"1/2   | cad  | 55,57     |                |            |
| 05.P59.G80.040 | Diametro 2"1/2   | cad  | 0,89   |                |            | 05.P59.H20.045 | Diametro 3"  | cad  | 83,22     |                |            |
| 05.P59.G80.045 | Diametro 3"  | cad  | 1,14   |                |            | 05.P59.H20.050 | Diametro 4"  | cad  | 134,55    |                |            |
| 05.P59.G80.050 | Diametro 4"  | cad  | 1,77   |                |            |                |  |      |           |                |            |

| Codice            | Descrizione                                 | U.M. | Euro     | Manod<br>lorda | %<br>Manod | Codice                | Descrizione  | U.M. | Euro  | Manod<br>lorda | %<br>Manod |
|-------------------|---|------|----------|----------------|------------|-----------------------|--|------|-------|----------------|------------|
| <b>05.P59.H30</b> | <b>Filtri a y in bronzo flangiati pn 10</b> |      |          |                |            | <b>05.P59.H70.025</b> | Diametro 1" 1/4  | cad  | 2,03  |                |            |
| 05.P59.H30.005    | Dn 10                                       | cad  | 44,50    |                |            | <b>05.P59.H80</b>     | <b>Gruppi disaeratori-valvola sicurezza</b>  |      |       |                |            |
| 05.P59.H30.010    | Dn 15                                       | cad  | 47,10    |                |            | 05.P59.H80.005        | Diametro 3/4"  | cad  | 30,02 |                |            |
| 05.P59.H30.015    | Dn 20                                       | cad  | 61,79    |                |            | 05.P59.H80.010        | Diametro 1"  | cad  | 30,64 |                |            |
| 05.P59.H30.020    | Dn 25                                       | cad  | 73,49    |                |            | 05.P59.H80.015        | Diametro 1" 1/4  | cad  | 39,74 |                |            |
| 05.P59.H30.025    | Dn 32                                       | cad  | 105,57   |                |            | 05.P59.H80.020        | Diametro 1" 1/2  | cad  | 40,67 |                |            |
| 05.P59.H30.030    | Dn 40                                       | cad  | 134,55   |                |            | <b>05.P59.H90</b>     | <b>Guarnizioni in amianto per bocchettoni</b>                                      |      |       |                |            |
| 05.P59.H30.035    | Dn 50                                       | cad  | 188,36   |                |            | 05.P59.H90.005        | Diametri 3/8" 1/2" 3/4"  | cad  | 0,06  |                |            |
| 05.P59.H30.040    | Dn 65                                       | cad  | 296,01   |                |            | 05.P59.H90.010        | Diametro 1"  | cad  | 0,09  |                |            |
| <b>05.P59.H40</b> | <b>Filtri a y in ghisa flangiati pn 16</b>  |      |          |                |            | 05.P59.H90.015        | Diametro 1" 1/4  | cad  | 0,12  |                |            |
| 05.P59.H40.005    | Dn 15                                       | cad  | 14,59    |                |            | 05.P59.H90.020        | Diametro 1" 1/2  | cad  | 0,19  |                |            |
| 05.P59.H40.010    | Dn 20                                       | cad  | 16,25    |                |            | 05.P59.H90.025        | Diametro 2"  | cad  | 0,25  |                |            |
| 05.P59.H40.015    | Dn 25                                       | cad  | 19,04    |                |            | 05.P59.H90.030        | Diametro 2" 1/2  | cad  | 0,39  |                |            |
| 05.P59.H40.020    | Dn 32                                       | cad  | 22,25    |                |            | 05.P59.H90.035        | Diametro 3"  | cad  | 0,47  |                |            |
| 05.P59.H40.025    | Dn 40                                       | cad  | 25,36    |                |            | 05.P59.H90.040        | Diametro 4"  | cad  | 0,82  |                |            |
| 05.P59.H40.030    | Dn 50                                       | cad  | 30,12    |                |            | 05.P59.H90.045        | Diametro 5"  | cad  | 1,27  |                |            |
| 05.P59.H40.035    | Dn 65                                       | cad  | 41,50    |                |            | <b>05.P59.I00</b>     | <b>Guarnizioni in carta per radiatori</b>  |      |       |                |            |
| 05.P59.H40.040    | Dn 80                                       | cad  | 52,27    |                |            | 05.P59.I00.005        | Diametri 1" e 1" 1/4   | cad  | 0,02  |                |            |
| 05.P59.H40.045    | Dn 100                                      | cad  | 71,52    |                |            | <b>05.P59.I15</b>     | <b>Guarnizioni in materiale termoisolante per radiatori.</b>                       |      |       |                |            |
| 05.P59.H40.050    | Dn 125                                      | cad  | 110,74   |                |            | 05.P59.I15.005        | Diametro 1"  | cad  | 0,05  |                |            |
| 05.P59.H40.055    | Dn 150                                      | cad  | 166,64   |                |            | 05.P59.I15.010        | Diametro 1" 1/4  | cad  | 0,07  |                |            |
| 05.P59.H40.060    | Dn 200                                      | cad  | 253,57   |                |            | <b>05.P59.I20</b>     | <b>Guarnizioni in gomma per flange, tubazioni, saracinesche</b>                    |      |       |                |            |
| 05.P59.H40.065    | Dn 250                                      | cad  | 752,45   |                |            | 05.P59.I20.005        | Dn 32  | cad  | 0,55  |                |            |
| <b>05.P59.H50</b> | <b>Filtri a y in ghisa flangiati pn 40</b>  |      |          |                |            | 05.P59.I20.010        | Dn 40  | cad  | 0,65  |                |            |
| 05.P59.H50.005    | Dn 15                                       | cad  | 68,73    |                |            | 05.P59.I20.015        | Dn 50  | cad  | 0,71  |                |            |
| 05.P59.H50.010    | Dn 20                                       | cad  | 71,21    |                |            | 05.P59.I20.020        | Dn 65  | cad  | 0,91  |                |            |
| 05.P59.H50.015    | Dn 25                                       | cad  | 78,87    |                |            | 05.P59.I20.025        | Dn 80  | cad  | 1,21  |                |            |
| 05.P59.H50.020    | Dn 32                                       | cad  | 98,12    |                |            | 05.P59.I20.030        | Dn 100   | cad  | 1,28  |                |            |
| 05.P59.H50.025    | Dn 40                                       | cad  | 120,06   |                |            | 05.P59.I20.035        | Dn 125   | cad  | 1,78  |                |            |
| 05.P59.H50.030    | Dn 50                                       | cad  | 167,67   |                |            | 05.P59.I20.040        | Dn 150   | cad  | 2,27  |                |            |
| 05.P59.H50.035    | Dn 65                                       | cad  | 234,94   |                |            | 05.P59.I20.045        | Dn 200   | cad  | 3,32  |                |            |
| 05.P59.H50.040    | Dn 80                                       | cad  | 292,90   |                |            | 05.P59.I20.050        | Dn 250   | cad  | 4,36  |                |            |
| 05.P59.H50.045    | Dn 100                                      | cad  | 379,85   |                |            | 05.P59.I20.055        | Dn 300   | cad  | 5,69  |                |            |
| 05.P59.H50.050    | Dn 125                                      | cad  | 496,80   |                |            | 05.P59.I20.060        | Dn 350   | cad  | 6,39  |                |            |
| 05.P59.H50.055    | Dn 150                                      | cad  | 730,71   |                |            | 05.P59.I20.065        | Dn 400   | cad  | 7,79  |                |            |
| 05.P59.H50.060    | Dn 200                                      | cad  | 1.278,23 |                |            | <b>05.P59.I35</b>     | <b>Guarnizioni in materiale termoisolante per flange, tubazioni, saracinesche:</b> |      |       |                |            |
| <b>05.P59.H60</b> | <b>Fondelli bombati</b>                     |      |          |                |            | 05.P59.I35.005        | Dn 32  | cad  | 0,20  |                |            |
| 05.P59.H60.005    | Dn 40                                       | cad  | 0,40     |                |            | 05.P59.I35.010        | Dn 40  | cad  | 0,21  |                |            |
| 05.P59.H60.010    | Dn 50                                       | cad  | 0,45     |                |            | 05.P59.I35.015        | Dn 50  | cad  | 0,22  |                |            |
| 05.P59.H60.015    | Dn 65                                       | cad  | 0,51     |                |            | 05.P59.I35.020        | Dn 65  | cad  | 0,32  |                |            |
| 05.P59.H60.020    | Dn 80                                       | cad  | 0,61     |                |            | 05.P59.I35.025        | Dn 80  | cad  | 0,36  |                |            |
| 05.P59.H60.025    | Dn 100                                      | cad  | 0,85     |                |            | 05.P59.I35.030        | Dn 100   | cad  | 0,46  |                |            |
| 05.P59.H60.030    | Dn 125                                      | cad  | 1,14     |                |            | 05.P59.I35.035        | Dn 125   | cad  | 0,58  |                |            |
| 05.P59.H60.035    | Dn 150                                      | cad  | 1,83     |                |            | 05.P59.I35.040        | Dn 150   | cad  | 0,67  |                |            |
| 05.P59.H60.040    | Dn 200                                      | cad  | 2,71     |                |            | 05.P59.I35.045        | Dn 200   | cad  | 1,02  |                |            |
| 05.P59.H60.045    | Dn 250                                      | cad  | 3,60     |                |            | 05.P59.I35.050        | Dn 250   | cad  | 1,74  |                |            |
| 05.P59.H60.050    | Diam. mm 108                                | cad  | 1,84     |                |            | 05.P59.I35.055        | Dn 300   | cad  | 2,60  |                |            |
| 05.P59.H60.055    | Diam. mm 133                                | cad  | 2,46     |                |            | 05.P59.I35.060        | Dn 350   | cad  | 3,48  |                |            |
| 05.P59.H60.060    | Diam. mm 159                                | cad  | 3,28     |                |            | 05.P59.I35.065        | Dn 400   | cad  | 4,87  |                |            |
| 05.P59.H60.065    | Diam. mm 168                                | cad  | 3,48     |                |            | <b>05.P59.I40</b>     | <b>Guarnizioni in gomma per rubinetti e valvole</b>                                |      |       |                |            |
| <b>05.P59.H70</b> | <b>Girello bronzo</b>                       |      |          |                |            | 05.P59.I40.005        | Diametro 1/4"  | cad  | 0,09  |                |            |
| 05.P59.H70.005    | Diametro 3/8"                               | cad  | 0,55     |                |            | 05.P59.I40.010        | Diametro 3/8"  | cad  | 0,09  |                |            |
| 05.P59.H70.010    | Diametro 1/2"                               | cad  | 0,62     |                |            | 05.P59.I40.015        | Diametro 1/2"  | cad  | 0,12  |                |            |
| 05.P59.H70.015    | Diametro 3/4"                               | cad  | 0,72     |                |            |                       |  |      |       |                |            |
| 05.P59.H70.020    | Diametro 1"                                 | cad  | 1,13     |                |            |                       |  |      |       |                |            |



| Codice         | Descrizione  | U.M. | Euro   | Manod<br>lorda | %<br>Manod | Codice         | Descrizione  | U.M. | Euro     | Manod<br>lorda | %<br>Manod |
|----------------|--|------|--------|----------------|------------|----------------|--|------|----------|----------------|------------|
| 05.P59.I40.020 | Diametro 3/4"  | cad  | 0,14   |                |            | 05.P59.I97.010 | Diametro 80  | cad  | 17,49    |                |            |
| 05.P59.I40.025 | Diametro 1"  | cad  | 0,22   |                |            | 05.P59.L00     | <b>Manometro con corpo fuso in ottone e gambo filettato 3/8", per vapore sino 10 atm sist.schaeffer</b>                          |      |          |                |            |
| 05.P59.I40.030 | Diametro 1" 1/4  | cad  | 0,39   |                |            | 05.P59.L00.005 | Diametro 100 mm  | cad  | 83,22    |                |            |
| 05.P59.I40.035 | Diametro 1" 1/2  | cad  | 0,45   |                |            | 05.P59.L00.010 | Diametro 150 mm  | cad  | 125,23   |                |            |
| 05.P59.I40.040 | Diametro 2"  | cad  | 0,51   |                |            | 05.P59.L05     | <b>Miscelatore termostatico regolabile per h2o sanitaria, in bronzo, attacchi a bocchettone. regolazione di fabbrica a 48 °C</b> |      |          |                |            |
| 05.P59.I40.045 | Diametro 2" 1/2  | cad  | 0,63   |                |            | 05.P59.L05.005 | Diametro 1/2"  | cad  | 316,70   |                |            |
| 05.P59.I40.050 | Diametro 3"  | cad  | 0,76   |                |            | 05.P59.L05.010 | Diametro 3/4"  | cad  | 505,08   |                |            |
| 05.P59.I50     | <b>Guarnizioni in fibra per rubinetti e valvole</b>  |      |        |                |            | 05.P59.L05.015 | Diametro 1"  | cad  | 533,02   |                |            |
| 05.P59.I50.005 | Diametro 1/4"  | cad  | 0,45   |                |            | 05.P59.L05.020 | Diametro 1" 1/4  | cad  | 582,71   |                |            |
| 05.P59.I50.010 | Dal diametro 3/8" al diam. 1" 1/4  | cad  | 0,51   |                |            | 05.P59.L05.025 | Diametro 1" 1/2  | cad  | 914,94   |                |            |
| 05.P59.I50.015 | Diametro 1" 1/2  | cad  | 0,76   |                |            | 05.P59.L05.030 | Diametro 2"  | cad  | 1.044,32 |                |            |
| 05.P59.I50.020 | Diametro 2"  | cad  | 1,02   |                |            | 05.P59.L20     | <b>Nipples filettati per radiatori</b>   |      |          |                |            |
| 05.P59.I50.025 | Diametro 2" 1/2  | cad  | 1,14   |                |            | 05.P59.L20.005 | Diametro 1"  | cad  | 0,29     |                |            |
| 05.P59.I50.030 | Diametro 3"  | cad  | 1,27   |                |            | 05.P59.L20.010 | Diametro 1" 1/4  | cad  | 0,32     |                |            |
| 05.P59.I60     | <b>Idrometro per qualsiasi altezza di colonna di acqua, con corpo fuso in ottone, gambo filettato, conforme inail (ex ispesl)</b>  |      |        |                |            | 05.P59.L30     | <b>Palla di rame, per rubinetti a galleggiante, sferica, per asta tonda</b>  |      |          |                |            |
| 05.P59.I60.005 | Diametro mm 63   | cad  | 6,14   |                |            | 05.P59.L30.005 | Diam. 100  | cad  | 2,85     |                |            |
| 05.P59.I60.010 | Diametro mm 80   | cad  | 14,80  |                |            | 05.P59.L40     | <b>Palla di rame, per rubinetti a galleggiante, sferoidale 250x220 e oltre</b>   |      |          |                |            |
| 05.P59.I60.015 | Diametro mm 100  | cad  | 18,94  |                |            | 05.P59.L40.005 | ...  | cad  | 49,68    |                |            |
| 05.P59.I70     | <b>Indicatore di livello klinger a riflessione pn40</b>  |      |        |                |            | 05.P59.L50     | <b>Palla di rame, per rubinetti a galleggiante, sferica, per asta piatta</b>   |      |          |                |            |
| 05.P59.I70.005 | ...  | cad  | 243,23 |                |            | 05.P59.L50.005 | Diametro 100   | cad  | 3,29     |                |            |
| 05.P59.I80     | <b>Manicotti acciaio, neri, anche da saldare</b>   |      |        |                |            | 05.P59.L50.010 | Diametro 120   | cad  | 3,99     |                |            |
| 05.P59.I80.005 | Diametro 1/8"  | cad  | 0,15   |                |            | 05.P59.L50.015 | Diametro 150   | cad  | 5,82     |                |            |
| 05.P59.I80.010 | Diametro 1/4"  | cad  | 0,17   |                |            | 05.P59.L50.020 | Diametro 180   | cad  | 9,37     |                |            |
| 05.P59.I80.015 | Diametro 3/8"  | cad  | 0,21   |                |            | 05.P59.L50.025 | Diametro 200   | cad  | 13,04    |                |            |
| 05.P59.I80.020 | Diametro 1/2"  | cad  | 0,26   |                |            | 05.P59.L50.030 | Diametro 220   | cad  | 18,21    |                |            |
| 05.P59.I80.025 | Diametro 3/4"  | cad  | 0,34   |                |            | 05.P59.L60     | <b>Riduttore di pressione per vapore, tipo a membrana, campo 0,8-2,5, a flange, pn 16</b>  |      |          |                |            |
| 05.P59.I80.030 | Diametro 1"  | cad  | 0,50   |                |            | 05.P59.L60.005 | Dn 15  | cad  | 1.168,52 |                |            |
| 05.P59.I80.035 | Diametro 1" 1/4  | cad  | 0,97   |                |            | 05.P59.L60.010 | Dn 20  | cad  | 1.213,02 |                |            |
| 05.P59.I80.040 | Diametro 1" 1/2  | cad  | 1,14   |                |            | 05.P59.L60.015 | Dn 25  | cad  | 1.251,32 |                |            |
| 05.P59.I80.045 | Diametro 2"  | cad  | 1,50   |                |            | 05.P59.L60.020 | Dn 32  | cad  | 1.358,96 |                |            |
| 05.P59.I80.050 | Diametro 2" 1/2  | cad  | 2,76   |                |            | 05.P59.L60.025 | Dn 40  | cad  | 1.418,98 |                |            |
| 05.P59.I80.055 | Diametro 3"  | cad  | 3,48   |                |            | 05.P59.L60.030 | Dn 50  | cad  | 1.508,00 |                |            |
| 05.P59.I80.060 | Diametro 4"  | cad  | 5,57   |                |            | 05.P59.L70     | <b>Riduttore di pressione per vapore, tipo a membrana, campo 0,1-1,2, a flange, pn16</b>   |      |          |                |            |
| 05.P59.I80.065 | Diametro 5"  | cad  | 10,18  |                |            | 05.P59.L70.005 | Dn 15  | cad  | 1.281,33 |                |            |
| 05.P59.I80.070 | Diametro 6"  | cad  | 12,94  |                |            | 05.P59.L70.010 | Dn 20  | cad  | 1.320,66 |                |            |
| 05.P59.I90     | <b>Manicotti di prolungamento mf</b>   |      |        |                |            | 05.P59.L70.015 | Dn 25  | cad  | 1.358,96 |                |            |
| 05.P59.I90.005 | 3/8"x10  | cad  | 0,16   |                |            | 05.P59.L70.020 | Dn 32  | cad  | 1.466,59 |                |            |
| 05.P59.I90.010 | 3/8"x15  | cad  | 0,17   |                |            | 05.P59.L70.025 | Dn 40  | cad  | 1.586,65 |                |            |
| 05.P59.I90.015 | 3/8"x20  | cad  | 0,21   |                |            | 05.P59.L70.030 | Dn 50  | cad  | 1.615,64 |                |            |
| 05.P59.I90.020 | 1/2"x10  | cad  | 0,20   |                |            | 05.P59.L80     | <b>Rubinetto a maschio a 3 vie, a premistoppa (per tubi di sicurezza) filettato</b>  |      |          |                |            |
| 05.P59.I90.025 | 1/2"x15  | cad  | 0,22   |                |            | 05.P59.L80.005 | Diametro 1"  | cad  | 43,27    |                |            |
| 05.P59.I90.030 | 1/2"x20  | cad  | 0,25   |                |            | 05.P59.L80.010 | Diametro 1" 1/4  | cad  | 57,03    |                |            |
| 05.P59.I90.035 | 3/4"x15  | cad  | 0,40   |                |            | 05.P59.L80.015 | Diametro 1" 1/2  | cad  | 102,26   |                |            |
| 05.P59.I90.040 | 3/4"x20  | cad  | 0,48   |                |            | 05.P59.L80.020 | Diametro 2"  | cad  | 179,05   |                |            |
| 05.P59.I90.045 | 1"x20  | cad  | 0,85   |                |            | 05.P59.L80.025 | Diametro 2" 1/2  | cad  | 248,40   |                |            |
| 05.P59.I95     | <b>Manometro per acqua con custodia in acciaio stampato, completo di lancetta di riferimento, attacco radiale, 6 ate, conforme inail (ex ispesl).</b>                        |      |        |                |            | 05.P59.L80.030 | Diametro 3"  | cad  | 350,86   |                |            |
| 05.P59.I95.005 | Diametro 80  | cad  | 11,60  |                |            | 05.P59.L90     | <b>Rubinetto a maschio a 3 vie, a premistoppa, in bronzo fuso e con flangetta porta manometro</b>                                |      |          |                |            |
| 05.P59.I95.010 | Diametro 100   | cad  | 13,56  |                |            | 05.P59.L90.005 | Diametro 3/8"  | cad  | 7,09     |                |            |
| 05.P59.I97     | <b>Manometro per acqua, molla a tubo metallico, sistema bourdon, cassa di acciaio stampato, perno di ottone radiale, graduazione uni, 6 ate, conforme inail (ex ispesl).</b> |      |        |                |            | 05.P59.L90.010 | Diametro 1/2"  | cad  | 7,84     |                |            |
| 05.P59.I97.005 | Diametro 63  | cad  | 6,46   |                |            |                |  |      |          |                |            |

| Codice         | Descrizione   | U.M. | Euro   | Manod<br>lorda | %<br>Manod | Codice         | Descrizione   | U.M. | Euro     | Manod<br>lorda | %<br>Manod |
|----------------|---|------|--------|----------------|------------|----------------|---|------|----------|----------------|------------|
| 05.P59.M00     | <b>Rubinetto a maschio a 3 vie, a premistoppa, in acciaio e con flangetta porta manometro</b>                 |      |        |                |            | 05.P59.M70.045 | Diametro 3"   | cad  | 478,17   |                |            |
| 05.P59.M00.005 | Diametro 3/8"   | cad  | 31,98  |                |            | 05.P59.M70.050 | Diametro 4"   | cad  | 717,26   |                |            |
| 05.P59.M00.010 | Diametro 1/2"   | cad  | 33,64  |                |            | 05.P59.M80     | <b>Rubinetto a sfera, pesante, corpo di ottone sbiancato, guarnizioni in teflon, per pressioni di esercizio da 0 a piu' 180 °C, flangiato</b> |      |          |                |            |
| 05.P59.M10     | <b>Rubinetto a maschio, a vite, in bronzo fuso, con attacchi a manicotto</b>                                  |      |        |                |            | 05.P59.M80.005 | Dn 20   | cad  | 35,50    |                |            |
| 05.P59.M10.005 | Diametro 3/8"   | cad  | 4,93   |                |            | 05.P59.M80.010 | Dn 25   | cad  | 38,61    |                |            |
| 05.P59.M10.010 | Diametro 1/2"   | cad  | 6,90   |                |            | 05.P59.M80.015 | Dn 32   | cad  | 54,13    |                |            |
| 05.P59.M10.015 | Diametro 3/4"   | cad  | 9,31   |                |            | 05.P59.M80.020 | Dn 40   | cad  | 63,96    |                |            |
| 05.P59.M10.020 | Diametro 1"   | cad  | 14,59  |                |            | 05.P59.M80.025 | Dn 50   | cad  | 112,81   |                |            |
| 05.P59.M10.025 | Diametro 1" 1/4   | cad  | 22,25  |                |            | 05.P59.M80.030 | Dn 65   | cad  | 165,60   |                |            |
| 05.P59.M10.030 | Diametro 1" 1/2   | cad  | 30,74  |                |            | 05.P59.M80.035 | Dn 80   | cad  | 238,05   |                |            |
| 05.P59.M10.035 | Diametro 2"   | cad  | 46,79  |                |            | 05.P59.M80.040 | Dn 100  | cad  | 328,09   |                |            |
| 05.P59.M10.040 | Diametro 2" 1/2   | cad  | 97,50  |                |            | 05.P59.M80.045 | Dn 125  | cad  | 529,92   |                |            |
| 05.P59.M10.045 | Diametro 3"   | cad  | 129,37 |                |            | 05.P59.M80.050 | Dn 150  | cad  | 725,54   |                |            |
| 05.P59.M20     | <b>Rubinetto a maschio, a vite, in bronzo fuso, con attacchi a perno e manicotto</b>                          |      |        |                |            | 05.P59.M90     | <b>Rubinetto a galleggiante, con asta piatta di ottone per palla galleggiante scorrevole, pesante</b>   |      |          |                |            |
| 05.P59.M20.005 | Diametro 3/8"   | cad  | 5,69   |                |            | 05.P59.M90.005 | Diametro 1/2"   | cad  | 6,65     |                |            |
| 05.P59.M20.010 | Diametro 1/2"   | cad  | 7,21   |                |            | 05.P59.M90.010 | Diametro 3/4"   | cad  | 11,91    |                |            |
| 05.P59.M20.020 | Diametro 3/4"   | cad  | 9,50   |                |            | 05.P59.M90.015 | Diametro 1"   | cad  | 18,11    |                |            |
| 05.P59.M20.025 | Diametro 1"   | cad  | 15,43  |                |            | 05.P59.M90.020 | Diametro 1" 1/4   | cad  | 28,97    |                |            |
| 05.P59.M20.030 | Diametro 1" 1/4   | cad  | 22,98  |                |            | 05.P59.M90.025 | Diametro 1" 1/2   | cad  | 42,34    |                |            |
| 05.P59.M20.035 | Diametro 1" 1/2   | cad  | 32,19  |                |            | 05.P59.M90.030 | Diametro 2"   | cad  | 58,37    |                |            |
| 05.P59.M20.040 | Diametro 2"   | cad  | 49,16  |                |            | 05.P59.M90.035 | Diametro 2" 1/2   | cad  | 103,08   |                |            |
| 05.P59.M30     | <b>Rubinetto a maschio, a vite, in bronzo fuso, di prova e scarico, con premistoppa e flangetta</b>           |      |        |                |            | 05.P59.M90.040 | Diametro 3"   | cad  | 119,03   |                |            |
| 05.P59.M30.005 | Diametro 1/4"   | cad  | 12,73  |                |            | 05.P59.M90.045 | Diametro 4"   | cad  | 171,81   |                |            |
| 05.P59.M30.010 | Diametro 3/8"   | cad  | 13,35  |                |            | 05.P59.N00     | <b>Rubinetto a galleggiante in acciaio inox</b>   |      |          |                |            |
| 05.P59.M30.015 | Diametro 1/2"   | cad  | 15,84  |                |            | 05.P59.N00.005 | Diametro 1/2"   | cad  | 254,62   |                |            |
| 05.P59.M40     | <b>Rubinetto a sfera in acciaio a 2 vie a passaggioventurimetrico</b>   |      |        |                |            | 05.P59.N00.010 | Diametro 3/4"   | cad  | 307,39   |                |            |
| 05.P59.M40.005 | Diametri 1/4"-3/8"-1/2"   | cad  | 26,60  |                |            | 05.P59.N00.015 | Diametro 1"   | cad  | 397,44   |                |            |
| 05.P59.M40.010 | Diametro 3/4"   | cad  | 36,74  |                |            | 05.P59.N10     | <b>Rubinetto a galleggiante, robusto, con asta tonda di ottone dolce piegabile, attacco a perno</b>   |      |          |                |            |
| 05.P59.M40.015 | Diametro 1"   | cad  | 40,98  |                |            | 05.P59.N10.005 | Diametro 3/8"   | cad  | 3,17     |                |            |
| 05.P59.M40.020 | Diametro 1" 1/4   | cad  | 58,37  |                |            | 05.P59.N10.010 | Diametro 1/2"   | cad  | 4,49     |                |            |
| 05.P59.M40.025 | Diametro 1" 1/2   | cad  | 78,56  |                |            | 05.P59.N20     | <b>Rubinetto a sfera, passaggio totale, di ghisa a flange, sfera di ottone cromata, pn 16</b>   |      |          |                |            |
| 05.P59.M40.030 | Diametro 2"   | cad  | 98,43  |                |            | 05.P59.N20.005 | Dn 50   | cad  | 56,41    |                |            |
| 05.P59.M40.035 | Diametro 2" 1/2   | cad  | 175,95 |                |            | 05.P59.N20.010 | Dn 65   | cad  | 80,73    |                |            |
| 05.P59.M50     | <b>Rubinetto a sfera in P.V.C. con attacchi filettati femmina</b>   |      |        |                |            | 05.P59.N20.015 | Dn 80   | cad  | 109,71   |                |            |
| 05.P59.M50.005 | Diametro 1/2"   | cad  | 20,07  |                |            | 05.P59.N20.020 | Dn 100  | cad  | 129,37   |                |            |
| 05.P59.M50.010 | Diametro 3/4"   | cad  | 22,15  |                |            | 05.P59.N20.025 | Dn 125  | cad  | 258,76   |                |            |
| 05.P59.M50.015 | Diametro 1"   | cad  | 28,78  |                |            | 05.P59.N20.030 | Dn 150  | cad  | 355,00   |                |            |
| 05.P59.M50.020 | Diametro 1" 1/4   | cad  | 36,95  |                |            | 05.P59.N20.035 | Dn 200  | cad  | 905,62   |                |            |
| 05.P59.M50.025 | Diametro 1" 1/2   | cad  | 45,74  |                |            | 05.P59.N30     | <b>Rubinetto a sfera, passaggio totale, di acciaio, guarnizioni di teflon, a flange</b>   |      |          |                |            |
| 05.P59.M50.030 | Diametro 2"   | cad  | 58,68  |                |            | 05.P59.N30.005 | Dn 15   | cad  | 66,86    |                |            |
| 05.P59.M60     | <b>Rubinetto a sfera in P.V.C. di prova</b>   |      |        |                |            | 05.P59.N30.010 | Dn 20   | cad  | 83,63    |                |            |
| 05.P59.M60.005 | Diametro 1/2"   | cad  | 24,64  |                |            | 05.P59.N30.015 | Dn 25   | cad  | 95,95    |                |            |
| 05.P59.M70     | <b>Rubinetto a sfera in ottone per pressioni sino kg cmq 16 alla temperatura massima di 200 °C, filettato</b> |      |        |                |            | 05.P59.N30.020 | Dn 32   | cad  | 116,95   |                |            |
| 05.P59.M70.005 | Diametri 1/4" 3/8"  | cad  | 34,98  |                |            | 05.P59.N30.025 | Dn 40   | cad  | 158,36   |                |            |
| 05.P59.M70.010 | Diametro 1/2"   | cad  | 37,36  |                |            | 05.P59.N30.030 | Dn 50   | cad  | 176,99   |                |            |
| 05.P59.M70.015 | Diametro 3/4"   | cad  | 45,54  |                |            | 05.P59.N30.035 | Dn 65   | cad  | 234,94   |                |            |
| 05.P59.M70.020 | Diametro 1"   | cad  | 69,35  |                |            | 05.P59.N30.040 | Dn 80   | cad  | 316,70   |                |            |
| 05.P59.M70.025 | Diametro 1" 1/4   | cad  | 91,50  |                |            | 05.P59.N30.045 | Dn 100  | cad  | 603,40   |                |            |
| 05.P59.M70.030 | Diametro 1" 1/2   | cad  | 137,65 |                |            | 05.P59.N30.050 | Dn 125  | cad  | 923,23   |                |            |
| 05.P59.M70.035 | Diametro 2"   | cad  | 207,00 |                |            | 05.P59.N30.055 | Dn 150  | cad  | 1.258,56 |                |            |
| 05.P59.M70.040 | Diametro 2" 1/2   | cad  | 338,44 |                |            |                |   |      |          |                |            |

| Codice         | Descrizione   | U.M. | Euro   | Manod<br>lorda | %<br>Manod | Codice         | Descrizione   | U.M. | Euro     | Manod<br>lorda | %<br>Manod |
|----------------|---|------|--------|----------------|------------|----------------|---|------|----------|----------------|------------|
| 05.P59.N40     | <b>Rubinetto porta livello, a maschio, a vite, tipo a spillo, in bronzo fuso, pressione di esercizio 12 bar</b> |      |        |                |            | 05.P59.010     | <b>Serpentini verticali in rame, per manometri</b>  |      |          |                |            |
| 05.P59.N40.005 | Diametro 1/2"   | cad  | 43,99  |                |            | 05.P59.010.005 | Diametro 3/8"   | cad  | 7,78     |                |            |
| 05.P59.N40.010 | Diametro 3/4"   | cad  | 61,89  |                |            | 05.P59.010.010 | Diametro 1/2"   | cad  | 8,86     |                |            |
| 05.P59.N50     | <b>Rubinetto di scarico, di ricambio per saracinesche a vite in bronzo</b>                                      |      |        |                |            | 05.P59.020     | <b>Serpentini verticali in acciaio, per manometri</b>   |      |          |                |            |
| 05.P59.N50.005 | Diametro 1/4"   | cad  | 1,08   |                |            | 05.P59.020.005 | Diametro 1/4"   | cad  | 13,97    |                |            |
| 05.P59.N50.010 | Diametro 3/8"   | cad  | 1,45   |                |            | 05.P59.020.010 | Diametro 3/8"   | cad  | 15,84    |                |            |
| 05.P59.N60     | <b>Saracinesche a vite in bronzo fuso, pesanti</b>  |      |        |                |            | 05.P59.020.015 | Diametro 1/2"   | cad  | 17,80    |                |            |
| 05.P59.N60.005 | Diametro 3/8"   | cad  | 2,40   |                |            | 05.P59.030     | <b>Serpentini verticali in acciaio inox AISI 316, per manometri</b>   |      |          |                |            |
| 05.P59.N60.010 | Diametro 1/2"   | cad  | 2,54   |                |            | 05.P59.030.005 | Diametri 3/8"-1/2"  | cad  | 46,89    |                |            |
| 05.P59.N60.015 | Diametro 3/4"   | cad  | 2,91   |                |            | 05.P59.040     | <b>Scaricatori di condensa, universali, funzionamento a soffietto termostatico, pn 10</b>   |      |          |                |            |
| 05.P59.N60.020 | Diametro 1"   | cad  | 3,93   |                |            | 05.P59.040.005 | Diametro 1/2"   | cad  | 88,60    |                |            |
| 05.P59.N60.025 | Diametro 1" 1/4   | cad  | 5,57   |                |            | 05.P59.040.010 | Diametro 3/4"   | cad  | 99,37    |                |            |
| 05.P59.N60.030 | Diametro 1" 1/2   | cad  | 6,96   |                |            | 05.P59.040.015 | Diametro 1"   | cad  | 112,81   |                |            |
| 05.P59.N60.035 | Diametro 2"   | cad  | 10,12  |                |            | 05.P59.050     | <b>Scaricatori di condensa con funzionamento a galleggiante e termostatico, corpo e coperchio di ghisa, organo di chiusura e sede di acciaio inox, attacchi a manicotto, pn 16</b>              |      |          |                |            |
| 05.P59.N60.040 | Diametro 2" 1/2   | cad  | 16,56  |                |            | 05.P59.050.005 | Diametro 1/2"   | cad  | 283,59   |                |            |
| 05.P59.N60.045 | Diametro 3"   | cad  | 22,25  |                |            | 05.P59.050.010 | Diametro 3/4"   | cad  | 289,81   |                |            |
| 05.P59.N60.050 | Diametro 4"   | cad  | 37,99  |                |            | 05.P59.060     | <b>Separatore d'aria per circuito chiuso</b>  |      |          |                |            |
| 05.P59.N70     | <b>Saracinesche a vite in bronzo fuso, pesanti, con rubinetto di scarico</b>                                    |      |        |                |            | 05.P59.060.005 | Diametro 1" - 1" 1/4  | cad  | 18,42    |                |            |
| 05.P59.N70.005 | Diametro 1/2"   | cad  | 4,59   |                |            | 05.P59.060.015 | Diametro 1" 1/2   | cad  | 20,29    |                |            |
| 05.P59.N70.010 | Diametro 3/4"   | cad  | 5,47   |                |            | 05.P59.060.020 | Diametro 2"   | cad  | 27,94    |                |            |
| 05.P59.N70.015 | Diametro 1"   | cad  | 6,65   |                |            | 05.P59.060.025 | Diametro 2" 1/2   | cad  | 69,66    |                |            |
| 05.P59.N70.020 | Diametro 1" 1/4   | cad  | 9,17   |                |            | 05.P59.060.030 | Diametro 3"   | cad  | 77,94    |                |            |
| 05.P59.N70.025 | Diametro 1" 1/2   | cad  | 11,08  |                |            | 05.P59.070     | <b>Separatore d'aria per vaso espansione autopressurizzato</b>  |      |          |                |            |
| 05.P59.N70.030 | Diametro 2"   | cad  | 16,25  |                |            | 05.P59.070.005 | Diametro 1"   | cad  | 25,36    |                |            |
| 05.P59.N70.035 | Diametro 2" 1/2   | cad  | 30,53  |                |            | 05.P59.070.010 | Diametro 1" 1/4   | cad  | 41,19    |                |            |
| 05.P59.N70.040 | Diametro 3"   | cad  | 38,09  |                |            | 05.P59.070.015 | Diametro 1" 1/2   | cad  | 44,40    |                |            |
| 05.P59.N70.045 | Diametro 4"   | cad  | 156,28 |                |            | 05.P59.070.020 | Diametro 2"   | cad  | 53,82    |                |            |
| 05.P59.N80     | <b>Saracinesche con flange e corpo piatto in ghisa, organi interni in bronzo, pressione di esercizio 6 atm</b>  |      |        |                |            | 05.P59.070.025 | Diametro 2" 1/2   | cad  | 63,34    |                |            |
| 05.P59.N80.005 | Dn 40   | cad  | 30,53  |                |            | 05.P59.070.030 | Diametro 3"   | cad  | 85,49    |                |            |
| 05.P59.N80.010 | Dn 50   | cad  | 32,50  |                |            | 05.P59.070.035 | Diametro 4"   | cad  | 183,19   |                |            |
| 05.P59.N80.015 | Dn 65   | cad  | 43,99  |                |            | 05.P59.070.040 | Diametro 5"   | cad  | 350,86   |                |            |
| 05.P59.N80.020 | Dn 80   | cad  | 49,78  |                |            | 05.P59.080     | <b>Tappi ciechi per radiatori</b>   |      |          |                |            |
| 05.P59.N80.025 | Dn 100  | cad  | 66,96  |                |            | 05.P59.080.005 | Diametro 1"   | cad  | 0,76     |                |            |
| 05.P59.N80.030 | Dn 125  | cad  | 76,38  |                |            | 05.P59.080.010 | Diametro 1" 1/4   | cad  | 0,89     |                |            |
| 05.P59.N80.035 | Dn 150  | cad  | 96,46  |                |            | 05.P59.090     | <b>Tappi forati per radiatori</b>   |      |          |                |            |
| 05.P59.N80.040 | Dn 200  | cad  | 162,50 |                |            | 05.P59.090.005 | Diametro 1"   | cad  | 0,82     |                |            |
| 05.P59.N90     | <b>Saracinesche con flange, corpo in ghisa, senza premistoppa, tipo "sigma" UNI pn 16</b>                       |      |        |                |            | 05.P59.090.010 | Diametro 1" 1/4   | cad  | 0,96     |                |            |
| 05.P59.N90.005 | Dn 40   | cad  | 44,40  |                |            | 05.P59.P00     | <b>Termoregolatore a dilatazione di liquido, a funzionamento normale, pressione massima di esercizio 13 kg/cmq, completo di gruppo termostatico, corpo valvola di ghisa, attacchi a flange.</b> |      |          |                |            |
| 05.P59.N90.010 | Dn 50   | cad  | 46,67  |                |            | 05.P59.P00.005 | Diametro 1/4"   | cad  | 838,35   |                |            |
| 05.P59.N90.015 | Dn 65   | cad  | 62,72  |                |            | 05.P59.P00.010 | Diametro 3/8"   | cad  | 879,75   |                |            |
| 05.P59.N90.020 | Dn 80   | cad  | 78,25  |                |            | 05.P59.P00.015 | Diametro 1/2"   | cad  | 924,26   |                |            |
| 05.P59.N90.025 | Dn 100  | cad  | 107,64 |                |            | 05.P59.P00.020 | Diametro 3/4"   | cad  | 950,12   |                |            |
| 05.P59.N90.030 | Dn 125  | cad  | 141,79 |                |            | 05.P59.P00.025 | Diametro 1"   | cad  | 1.022,58 |                |            |
| 05.P59.N90.035 | Dn 150  | cad  | 176,99 |                |            | 05.P59.P00.030 | Diametro 1" 1/4   | cad  | 1.265,81 |                |            |
| 05.P59.000     | <b>Saracinesche corpo in ghisa, senza premistoppa, tipo "sigma", UNI pn 16, filettate</b>                       |      |        |                |            | 05.P59.P00.035 | Diametro 1" 1/2   | cad  | 1.328,94 |                |            |
| 05.P59.000.005 | Diametro 1" 1/4   | cad  | 19,45  |                |            | 05.P59.P04     | <b>Testa elettrica completa di ghiera di aggancio</b>   |      |          |                |            |
| 05.P59.000.010 | Diametro 1" 1/2   | cad  | 24,95  |                |            | 05.P59.P04.005 | Sia a 24 v. - sia a 220 V   | cad  | 43,06    |                |            |
| 05.P59.000.015 | Diametro 2"   | cad  | 37,05  |                |            |                |   |      |          |                |            |
| 05.P59.000.020 | Diametro 2" 1/2   | cad  | 41,81  |                |            |                |   |      |          |                |            |
| 05.P59.000.025 | Diametro 3"   | cad  | 52,99  |                |            |                |   |      |          |                |            |
| 05.P59.000.030 | Diametro 4"   | cad  | 79,39  |                |            |                |   |      |          |                |            |

| Codice         | Descrizione  | U.M. | Euro     | Manod<br>lorda | %<br>Manod |
|----------------|--|------|----------|----------------|------------|
| 05.P59.P05     | <b>Testa termostatica con comando elettrico</b>  |      |          |                |            |
| 05.P59.P05.005 | .....  | cad  | 45,64    |                |            |
| 05.P59.P06     | <b>Testa termostatica a liquido, limitatrice di temperatura. regolazione: 30 °C - 60 °C</b>  |      |          |                |            |
| 05.P59.P06.005 | Capillare mt 2   | cad  | 50,71    |                |            |
| 05.P59.P07     | <b>Testa termostatica a liquido, limitatrice di temperatura con ghiera da 1/2" m a tenuta sul capillare,oppure con pozzetto da 1/2" m. regolazione: 30 °C - 60 °C</b>  |      |          |                |            |
| 05.P59.P07.005 | Capillare mt 2   | cad  | 54,44    |                |            |
| 05.P59.P08     | <b>Testa termostatica a soffietto ad espansione di liquido</b>   |      |          |                |            |
| 05.P59.P08.005 | .....  | cad  | 27,53    |                |            |
| 05.P59.P09     | <b>Testa termostatica con sensore a cera (elemento a cera a bassa isteresi)</b>  |      |          |                |            |
| 05.P59.P09.005 | .....  | cad  | 22,25    |                |            |
| 05.P59.P10     | <b>Tronconi filettati in ferro da saldare</b>  |      |          |                |            |
| 05.P59.P10.005 | Diametro 1/4"  | cad  | 0,72     |                |            |
| 05.P59.P10.010 | Diametro 3/8"  | cad  | 0,76     |                |            |
| 05.P59.P10.015 | Diametro 1/2"  | cad  | 0,78     |                |            |
| 05.P59.P10.020 | Diametro 3/4"  | cad  | 0,89     |                |            |
| 05.P59.P10.025 | Diametro 1"  | cad  | 1,21     |                |            |
| 05.P59.P10.030 | Diametro 1" 1/4  | cad  | 1,45     |                |            |
| 05.P59.P10.035 | Diametro 1" 1/2  | cad  | 1,58     |                |            |
| 05.P59.P10.040 | Diametro 2"  | cad  | 2,09     |                |            |
| 05.P59.P10.045 | Diametro 2" 1/2  | cad  | 2,72     |                |            |
| 05.P59.P10.050 | Diametro 3"  | cad  | 3,54     |                |            |
| 05.P59.P10.055 | Diametro 4"  | cad  | 6,96     |                |            |
| 05.P59.P10.060 | Diametro 5"  | cad  | 12,73    |                |            |
| 05.P59.P10.065 | Diametro 6"  | cad  | 16,56    |                |            |
| 05.P59.P15     | <b>Valvola anti colpo d'ariete costituita da corpo principale in ghisa a flange, valvola d'isolamento a monte ed a valle, filtro, valvola a spillo, valvola pilota di stabilizzazione a monte ed a valle, rubinetto di spurgo, valvole di isolamento, serbatoio accumulatore, pn 10 - 16</b> |      |          |                |            |
| 05.P59.P15.005 | Dn 50  | cad  | 1.430,37 |                |            |
| 05.P59.P15.010 | Dn 65  | cad  | 1.525,60 |                |            |
| 05.P59.P15.015 | Dn 80  | cad  | 1.867,14 |                |            |
| 05.P59.P15.020 | Dn 100   | cad  | 2.025,49 |                |            |
| 05.P59.P15.025 | Dn 150   | cad  | 2.911,45 |                |            |
| 05.P59.P15.030 | Dn 200   | cad  | 4.113,09 |                |            |
| 05.P59.P15.035 | Dn 250   | cad  | 5.410,98 |                |            |
| 05.P59.P15.040 | Dn 300   | cad  | 7.593,80 |                |            |
| 05.P59.P20     | <b>Valvola a stantuffo, klinger, di ghisa, pn 16, attacchi a manicotto</b>   |      |          |                |            |
| 05.P59.P20.005 | Diametri 3/8"-1/2"   | cad  | 35,29    |                |            |
| 05.P59.P20.010 | Diametro 3/4"  | cad  | 42,22    |                |            |
| 05.P59.P20.015 | Diametro 1"  | cad  | 54,95    |                |            |
| 05.P59.P20.020 | Diametro 1" 1/4  | cad  | 92,43    |                |            |
| 05.P59.P20.025 | Diametro 1" 1/2  | cad  | 119,03   |                |            |
| 05.P59.P20.030 | Diametro 2"  | cad  | 146,97   |                |            |
| 05.P59.P30     | <b>Valvola a stantuffo, klinger, di ghisa, pn 16, attacchi a flange</b>  |      |          |                |            |
| 05.P59.P30.005 | Dn 10  | cad  | 39,95    |                |            |
| 05.P59.P30.010 | Dn 15  | cad  | 40,47    |                |            |
| 05.P59.P30.015 | Dn 20  | cad  | 50,09    |                |            |
| 05.P59.P30.020 | Dn 25  | cad  | 62,72    |                |            |
| 05.P59.P30.025 | Dn 32  | cad  | 84,25    |                |            |
| 05.P59.P30.030 | Dn 40  | cad  | 109,71   |                |            |
| 05.P59.P30.035 | Dn 50  | cad  | 140,76   |                |            |
| 05.P59.P30.040 | Dn 65  | cad  | 262,89   |                |            |

| Codice         | Descrizione  | U.M. | Euro     | Manod<br>lorda | %<br>Manod |
|----------------|--|------|----------|----------------|------------|
| 05.P59.P30.045 | Dn 80  | cad  | 326,03   |                |            |
| 05.P59.P30.050 | Dn 100   | cad  | 442,98   |                |            |
| 05.P59.P30.055 | Dn 125   | cad  | 714,15   |                |            |
| 05.P59.P30.060 | Dn 150   | cad  | 928,40   |                |            |
| 05.P59.P40     | <b>Valvola a stantuffo, klinger, di acciaio, pn 40, attacchi a flange</b>  |      |          |                |            |
| 05.P59.P40.005 | Dn 10  | cad  | 74,73    |                |            |
| 05.P59.P40.010 | Dn 15  | cad  | 78,56    |                |            |
| 05.P59.P40.015 | Dn 20  | cad  | 89,94    |                |            |
| 05.P59.P40.020 | Dn 25  | cad  | 131,45   |                |            |
| 05.P59.P40.025 | Dn 32  | cad  | 197,69   |                |            |
| 05.P59.P40.030 | Dn 40  | cad  | 228,74   |                |            |
| 05.P59.P40.035 | Dn 50  | cad  | 256,68   |                |            |
| 05.P59.P40.040 | Dn 65  | cad  | 614,79   |                |            |
| 05.P59.P40.045 | Dn 80  | cad  | 746,24   |                |            |
| 05.P59.P40.050 | Dn 100   | cad  | 1.021,55 |                |            |
| 05.P59.P40.055 | Dn 125   | cad  | 1.526,63 |                |            |
| 05.P59.P40.060 | Dn 150   | cad  | 1.911,65 |                |            |
| 05.P59.P50     | <b>Valvola automatica di sfogo aria con corpo in ghisa e galleggiante in acciaio inox, con grande capacita' di scarico</b>   |      |          |                |            |
| 05.P59.P50.005 | Diametro 3"  | cad  | 109,71   |                |            |
| 05.P59.P60     | <b>Valvola deviatrice a 3 vie, motorizzata, in bronzo attacchi filettati</b>   |      |          |                |            |
| 05.P59.P60.005 | Diametro 3/4"  | cad  | 34,88    |                |            |
| 05.P59.P60.010 | Diametro 1"  | cad  | 41,81    |                |            |
| 05.P59.P60.015 | Diametro 1" 1/4  | cad  | 50,71    |                |            |
| 05.P59.P60.020 | Diametro 1" 1/2  | cad  | 57,03    |                |            |
| 05.P59.P60.025 | Diametro 2"  | cad  | 82,29    |                |            |
| 05.P59.P70     | <b>Valvola di fondo, in ottone, con tenuta in gomma o metallica</b>  |      |          |                |            |
| 05.P59.P70.005 | Diametro 3/8"  | cad  | 3,17     |                |            |
| 05.P59.P70.010 | Diametro 1/2"  | cad  | 3,68     |                |            |
| 05.P59.P70.015 | Diametro 3/4"  | cad  | 4,87     |                |            |
| 05.P59.P70.020 | Diametro 1"  | cad  | 5,82     |                |            |
| 05.P59.P70.025 | Diametro 1" 1/4  | cad  | 8,54     |                |            |
| 05.P59.P70.030 | Diametro 1" 1/2  | cad  | 10,45    |                |            |
| 05.P59.P70.035 | Diametro 2"  | cad  | 13,66    |                |            |
| 05.P59.P70.040 | Diametro 2" 1/2  | cad  | 24,74    |                |            |
| 05.P59.P70.045 | Diametro 3"  | cad  | 32,29    |                |            |
| 05.P59.P70.050 | Diametro 4"  | cad  | 53,20    |                |            |
| 05.P59.P80     | <b>Valvola di riempimento automatico per impianti acircuito chiuso con gruppo completo di manometro riduttore di pressione, valvola di ritegno, valvole a sfera, filtro.</b> |      |          |                |            |
| 05.P59.P80.005 | Diametro 1/2"  | cad  | 61,48    |                |            |
| 05.P59.P80.010 | Diametro 3/4"  | cad  | 88,60    |                |            |
| 05.P59.P90     | <b>Valvola di riempimento automatico per impianti a circuito chiuso con gruppo completo di manometro valvola di ritegno, valvole a sfera, filtro.</b>                        |      |          |                |            |
| 05.P59.P90.005 | Diametro 1/2"  | cad  | 32,29    |                |            |
| 05.P59.P90.010 | Diametro 3/4"  | cad  | 57,03    |                |            |
| 05.P59.Q00     | <b>Valvola miscelatrice a 3 vie, attacchi filettati</b>  |      |          |                |            |
| 05.P59.Q00.005 | Diametro 1/2"  | cad  | 86,74    |                |            |
| 05.P59.Q00.010 | Diametro 3/4"  | cad  | 92,43    |                |            |
| 05.P59.Q00.015 | Diametro 1"  | cad  | 98,12    |                |            |
| 05.P59.Q00.020 | Diametro 1" 1/4  | cad  | 130,42   |                |            |
| 05.P59.Q00.025 | Diametro 1" 1/2  | cad  | 164,56   |                |            |
| 05.P59.Q10     | <b>Valvola miscelatrice a 4 vie, attacchi filettati</b>  |      |          |                |            |
| 05.P59.Q10.005 | Diametro 3/4"  | cad  | 46,89    |                |            |

| Codice         | Descrizione  | U.M. | Euro   | Manod<br>lorda | %<br>Manod | Codice         | Descrizione   | U.M. | Euro   | Manod<br>lorda | %<br>Manod |
|----------------|--|------|--------|----------------|------------|----------------|---|------|--------|----------------|------------|
| 05.P59.Q10.010 | Diametro 1"  | cad  | 47,51  |                |            | 05.P59.Q80.045 | Diametro 5"   | cad  | 633,42 |                |            |
| 05.P59.Q10.015 | Diametro 1" 1/4  | cad  | 59,51  |                |            | 05.P59.Q90     | <b>Valvola a sfera, serie pesante, con maniglia a farfalla, "mf"</b>  |      |        |                |            |
| 05.P59.Q10.020 | Diametro 1" 1/2  | cad  | 65,83  |                |            | 05.P59.Q90.005 | Diametro 3/8"   | cad  | 3,03   |                |            |
| 05.P59.Q20     | <b>Valvola miscelatrice in ghisa, a 3 vie, pn 6, a settore, attacchi a flange.</b> |      |        |                |            | 05.P59.Q90.010 | Diametro 1/2"   | cad  | 3,54   |                |            |
| 05.P59.Q20.005 | Dn 40  | cad  | 69,66  |                |            | 05.P59.Q90.015 | Diametro 3/4"   | cad  | 5,38   |                |            |
| 05.P59.Q20.010 | Dn 50  | cad  | 82,29  |                |            | 05.P59.Q90.020 | Diametro 1"   | cad  | 6,96   |                |            |
| 05.P59.Q20.015 | Dn 65  | cad  | 114,89 |                |            | 05.P59.R00     | <b>Valvola a sfera, corpo in ottone, pn 16, a passaggio totale, attacchi a flange, speciale</b>   |      |        |                |            |
| 05.P59.Q20.020 | Dn 80  | cad  | 158,36 |                |            | 05.P59.R00.005 | Diametro 3/4"   | cad  | 77,22  |                |            |
| 05.P59.Q20.025 | Dn 100   | cad  | 178,02 |                |            | 05.P59.R00.010 | Diametro 1"   | cad  | 110,74 |                |            |
| 05.P59.Q20.030 | Dn 125   | cad  | 316,70 |                |            | 05.P59.R00.015 | Diametro 1" 1/4   | cad  | 200,79 |                |            |
| 05.P59.Q20.035 | Dn 150   | cad  | 411,93 |                |            | 05.P59.R00.020 | Diametro 1" 1/2   | cad  | 289,81 |                |            |
| 05.P59.Q30     | <b>Valvola miscelatrice in ghisa, a 3 vie, pn 10, astelo, attacchi a flange</b>    |      |        |                |            | 05.P59.R00.025 | Diametro 2"   | cad  | 398,48 |                |            |
| 05.P59.Q30.005 | Dn 40  | cad  | 129,37 |                |            | 05.P59.R00.030 | Diametro 2" 1/2   | cad  | 633,42 |                |            |
| 05.P59.Q30.010 | Dn 50  | cad  | 152,14 |                |            | 05.P59.R00.035 | Diametro 3"   | cad  | 822,83 |                |            |
| 05.P59.Q30.015 | Dn 65  | cad  | 212,18 |                |            | 05.P59.R10     | <b>Valvola a sfera, corpo in ghisa, pn 16, a passaggio totale, sfera di ottone cromata, stelo di ottone, speciale</b>                     |      |        |                |            |
| 05.P59.Q30.020 | Dn 80  | cad  | 277,38 |                |            | 05.P59.R10.005 | Diametro 3/4"   | cad  | 50,71  |                |            |
| 05.P59.Q30.025 | Dn 100   | cad  | 400,54 |                |            | 05.P59.R10.010 | Diametro 1"   | cad  | 53,82  |                |            |
| 05.P59.Q40     | <b>Valvola miscelatrice a 4 vie, attacchi a flange</b>                             |      |        |                |            | 05.P59.R10.015 | Diametro 1" 1/4   | cad  | 82,29  |                |            |
| 05.P59.Q40.005 | Diametro 3/4"  | cad  | 83,63  |                |            | 05.P59.R10.020 | Diametro 1" 1/2   | cad  | 107,64 |                |            |
| 05.P59.Q40.010 | Diametro 1"  | cad  | 107,64 |                |            | 05.P59.R10.025 | Diametro 2"   | cad  | 127,31 |                |            |
| 05.P59.Q40.015 | Diametro 1" 1/4  | cad  | 132,48 |                |            | 05.P59.R10.030 | Diametro 2" 1/2   | cad  | 247,37 |                |            |
| 05.P59.Q40.020 | Diametro 1" 1/2  | cad  | 204,93 |                |            | 05.P59.R10.035 | Diametro 3"   | cad  | 348,80 |                |            |
| 05.P59.Q40.025 | Diametro 2"  | cad  | 249,43 |                |            | 05.P59.R10.040 | Diametro 4"   | cad  | 918,04 |                |            |
| 05.P59.Q50     | <b>Valvola motorizzata a 2 vie, in ghisa, a stelo, attacchi a flange</b>           |      |        |                |            | 05.P59.R20     | <b>Valvola completamente in bronzo, a manicotto, ad anello intercambiabile tipo janchis, di arresto, a flusso libero</b>                  |      |        |                |            |
| 05.P59.Q50.005 | Diametro 1/8"  | cad  | 228,74 |                |            | 05.P59.R20.005 | Diametro 3/8"   | cad  | 6,96   |                |            |
| 05.P59.Q50.010 | Diametri 1/4"-3/8"   | cad  | 255,65 |                |            | 05.P59.R20.010 | Diametro 1/2"   | cad  | 9,50   |                |            |
| 05.P59.Q50.015 | Diametri 1/2"-3/4"   | cad  | 306,36 |                |            | 05.P59.R20.015 | Diametro 3/4"   | cad  | 11,49  |                |            |
| 05.P59.Q50.020 | Diametro 1"  | cad  | 447,12 |                |            | 05.P59.R20.020 | Diametro 1"   | cad  | 15,84  |                |            |
| 05.P59.Q60     | <b>Valvola motorizzata a 2 vie, in ghisa, a stelo, attacchi a manicotto</b>        |      |        |                |            | 05.P59.R20.025 | Diametro 1" 1/4   | cad  | 20,91  |                |            |
| 05.P59.Q60.005 | Diametro 1/2"  | cad  | 86,74  |                |            | 05.P59.R20.030 | Diametro 1" 1/2   | cad  | 31,67  |                |            |
| 05.P59.Q60.010 | Diametro 3/4"  | cad  | 92,43  |                |            | 05.P59.R20.035 | Diametro 2"   | cad  | 50,71  |                |            |
| 05.P59.Q60.015 | Diametro 1"  | cad  | 98,12  |                |            | 05.P59.R20.040 | Diametro 2" 1/2   | cad  | 82,29  |                |            |
| 05.P59.Q60.020 | Diametro 1" 1/4  | cad  | 130,42 |                |            | 05.P59.R20.045 | Diametro 3"   | cad  | 114,89 |                |            |
| 05.P59.Q60.025 | Diametro 1" 1/2  | cad  | 164,56 |                |            | 05.P59.R30     | <b>Valvola completamente in bronzo, a manicotto, ad anello intercambiabile tipo janchis, di ritenuta a flusso libero, pn 10</b>           |      |        |                |            |
| 05.P59.Q70     | <b>Valvola a farfalla, in ghisa, a leva, a margherita con arresto a grilletto</b>  |      |        |                |            | 05.P59.R30.005 | Diametro 3/8"   | cad  | 6,33   |                |            |
| 05.P59.Q70.005 | Diametro 3/4"  | cad  | 234,94 |                |            | 05.P59.R30.010 | Diametro 1/2"   | cad  | 7,59   |                |            |
| 05.P59.Q70.010 | Diametro 1"  | cad  | 251,51 |                |            | 05.P59.R30.015 | Diametro 3/4"   | cad  | 12,73  |                |            |
| 05.P59.Q70.015 | Diametro 1" 1/4  | cad  | 252,54 |                |            | 05.P59.R30.020 | Diametro 1"   | cad  | 17,80  |                |            |
| 05.P59.Q70.020 | Diametro 1" 1/2  | cad  | 290,84 |                |            | 05.P59.R30.025 | Diametro 1" 1/4   | cad  | 24,74  |                |            |
| 05.P59.Q70.025 | Diametro 2"  | cad  | 360,18 |                |            | 05.P59.R30.030 | Diametro 1" 1/2   | cad  | 36,74  |                |            |
| 05.P59.Q70.030 | Diametro 2" 1/2  | cad  | 430,56 |                |            | 05.P59.R30.035 | Diametro 2"   | cad  | 57,03  |                |            |
| 05.P59.Q70.035 | Diametro 3"  | cad  | 462,64 |                |            | 05.P59.R30.040 | Diametro 2" 1/2   | cad  | 88,60  |                |            |
| 05.P59.Q70.040 | Diametro 4"  | cad  | 529,92 |                |            | 05.P59.R30.045 | Diametro 3"   | cad  | 121,09 |                |            |
| 05.P59.Q70.045 | Diametro 5"  | cad  | 734,85 |                |            | 05.P59.R40     | <b>Valvola in bronzo fuso, robusta, a doppio regolaggio, con cappuccio a ghiera e volantino in polipropilene antiurto, tipo a squadra</b> |      |        |                |            |
| 05.P59.Q80     | <b>Valvola a farfalla, in ghisa, di regolazione, speciale</b>                      |      |        |                |            | 05.P59.R40.005 | Diametro 3/8"   | cad  | 4,43   |                |            |
| 05.P59.Q80.005 | Diametro 3/4"  | cad  | 164,56 |                |            | 05.P59.R40.010 | Diametro 1/2"   | cad  | 4,74   |                |            |
| 05.P59.Q80.010 | Diametro 1"  | cad  | 178,02 |                |            | 05.P59.R40.015 | Diametro 3/4"   | cad  | 8,86   |                |            |
| 05.P59.Q80.015 | Diametro 1" 1/4  | cad  | 202,86 |                |            | 05.P59.R40.020 | Diametro 1"   | cad  | 12,11  |                |            |
| 05.P59.Q80.020 | Diametro 1" 1/2  | cad  | 243,23 |                |            | 05.P59.R40.025 | Diametro 1" 1/4   | cad  | 25,36  |                |            |
| 05.P59.Q80.025 | Diametro 2"  | cad  | 279,45 |                |            |                |   |      |        |                |            |
| 05.P59.Q80.030 | Diametro 2" 1/2  | cad  | 396,41 |                |            |                |   |      |        |                |            |
| 05.P59.Q80.035 | Diametro 3"  | cad  | 442,98 |                |            |                |   |      |        |                |            |
| 05.P59.Q80.040 | Diametro 4"  | cad  | 499,91 |                |            |                |   |      |        |                |            |



| Codice            | Descrizione   | U.M. | Euro   | Manod<br>lorda | %<br>Manod |
|-------------------|---|------|--------|----------------|------------|
| <b>05.P59.R50</b> | <b>Valvola in bronzo fuso, robusta, a doppio regolaggio, con cappuccio a ghiera e volantino in polipropilene antiurto, tipo diritta</b> |      |        |                |            |
| 05.P59.R50.005    | Diametro 3/8"   | cad  | 4,74   |                |            |
| 05.P59.R50.010    | Diametro 1/2"   | cad  | 5,06   |                |            |
| 05.P59.R50.015    | Diametro 3/4"   | cad  | 9,50   |                |            |
| 05.P59.R50.020    | Diametro 1"   | cad  | 12,73  |                |            |
| 05.P59.R50.025    | Diametro 1" 1/4   | cad  | 28,56  |                |            |
| <b>05.P59.R55</b> | <b>Valvola monotubo, in bronzo fuso, robusta</b>  |      |        |                |            |
| 05.P59.R55.005    | Diametro 3/4" - 1"  | cad  | 19,45  |                |            |
| <b>05.P59.R60</b> | <b>Valvola in ghisa con guarnizioni di jenchite, per vapore, di intercettazione</b>   |      |        |                |            |
| 05.P59.R60.005    | Diametro 3/8"   | cad  | 4,87   |                |            |
| 05.P59.R60.010    | Diametro 1/2"   | cad  | 5,51   |                |            |
| 05.P59.R60.015    | Diametro 3/4"   | cad  | 6,14   |                |            |
| 05.P59.R60.020    | Diametro 1"   | cad  | 7,40   |                |            |
| 05.P59.R60.025    | Diametro 1" 1/4   | cad  | 9,05   |                |            |
| 05.P59.R60.030    | Diametro 1" 1/2   | cad  | 13,56  |                |            |
| 05.P59.R60.035    | Diametro 2"   | cad  | 13,87  |                |            |
| <b>05.P59.R70</b> | <b>Valvola di intercettazione a vite, in bronzo, con guarnizioni teflon, a flusso avviato, pn 16</b>                                    |      |        |                |            |
| 05.P59.R70.005    | Diametro 3/8"   | cad  | 5,18   |                |            |
| 05.P59.R70.010    | Diametro 1/2"   | cad  | 5,76   |                |            |
| 05.P59.R70.015    | Diametro 3/4"   | cad  | 8,68   |                |            |
| 05.P59.R70.020    | Diametro 1"   | cad  | 12,73  |                |            |
| 05.P59.R70.025    | Diametro 1" 1/4   | cad  | 17,49  |                |            |
| 05.P59.R70.030    | Diametro 1" 1/2   | cad  | 23,80  |                |            |
| 05.P59.R70.035    | Diametro 2"   | cad  | 36,33  |                |            |
| <b>05.P59.R80</b> | <b>Valvola di intercettazione combustibile, omologata inail (ex ispesl), completa di pozzetto e capillare, ad azione positiva</b>       |      |        |                |            |
| 05.P59.R80.005    | Diametro 1/2"   | cad  | 133,51 |                |            |
| 05.P59.R80.010    | Diametro 3/4"   | cad  | 190,44 |                |            |
| 05.P59.R80.015    | Diametro 1"   | cad  | 241,15 |                |            |
| 05.P59.R80.020    | Diametro 1" 1/4   | cad  | 304,29 |                |            |
| 05.P59.R80.025    | Diametro 1" 1/2   | cad  | 336,38 |                |            |
| 05.P59.R80.030    | Diametro 2"   | cad  | 399,51 |                |            |
| 05.P59.R80.035    | Diametro 2" 1/2   | cad  | 586,85 |                |            |
| 05.P59.R80.040    | Diametro 3"   | cad  | 807,30 |                |            |
| <b>05.P59.R90</b> | <b>Valvola di ritenuta, con guarnizioni di teflon, a flusso avviato, ad otturatore, pn 10</b>   |      |        |                |            |
| 05.P59.R90.005    | Dn 15   | cad  | 39,23  |                |            |
| 05.P59.R90.010    | Dn 20   | cad  | 53,20  |                |            |
| 05.P59.R90.015    | Dn 25   | cad  | 70,28  |                |            |
| 05.P59.R90.020    | Dn 32   | cad  | 103,19 |                |            |
| 05.P59.R90.025    | Dn 40   | cad  | 129,37 |                |            |
| 05.P59.R90.030    | Dn 50   | cad  | 180,09 |                |            |
| 05.P59.R90.035    | Dn 65   | cad  | 253,57 |                |            |
| 05.P59.R90.040    | Dn 80   | cad  | 324,99 |                |            |
| <b>05.P59.S00</b> | <b>Valvola di ritenuta con guarnizione di teflon, a flusso libero, a battente, pn 10</b>  |      |        |                |            |
| 05.P59.S00.005    | Diametro 1/2"   | cad  | 58,89  |                |            |
| 05.P59.S00.010    | Diametro 3/4"   | cad  | 75,97  |                |            |
| 05.P59.S00.015    | Diametro 1"   | cad  | 98,12  |                |            |
| 05.P59.S00.020    | Diametro 1" 1/4   | cad  | 129,37 |                |            |
| 05.P59.S00.025    | Diametro 1" 1/2   | cad  | 183,19 |                |            |
| 05.P59.S00.030    | Diametro 2"   | cad  | 255,65 |                |            |
| 05.P59.S00.035    | Diametro 2" 1/2   | cad  | 324,99 |                |            |
| 05.P59.S00.040    | Diametro 3"   | cad  | 473,00 |                |            |

| Codice            | Descrizione   | U.M. | Euro   | Manod<br>lorda | %<br>Manod |
|-------------------|---|------|--------|----------------|------------|
| <b>05.P59.S10</b> | <b>Valvola di ritenuta a manicotto, completamente in bronzo, del tipo con otturatore, a flusso avviato, robuste, pn 16</b>                                |      |        |                |            |
| 05.P59.S10.005    | Diametro 1/4"   | cad  | 8,89   |                |            |
| 05.P59.S10.010    | Diametro 3/8"   | cad  | 9,50   |                |            |
| 05.P59.S10.015    | Diametro 1/2"   | cad  | 13,35  |                |            |
| 05.P59.S10.020    | Diametro 3/4"   | cad  | 18,01  |                |            |
| 05.P59.S10.025    | Diametro 1"   | cad  | 24,74  |                |            |
| 05.P59.S10.030    | Diametro 1" 1/4   | cad  | 35,50  |                |            |
| 05.P59.S10.035    | Diametro 1" 1/2   | cad  | 46,89  |                |            |
| 05.P59.S10.040    | Diametro 2"   | cad  | 67,79  |                |            |
| 05.P59.S10.045    | Diametro 2" 1/2   | cad  | 113,85 |                |            |
| 05.P59.S10.050    | Diametro 3"   | cad  | 143,86 |                |            |
| 05.P59.S10.055    | Diametro 4"   | cad  | 309,47 |                |            |
| <b>05.P59.S20</b> | <b>Valvola di ritenuta a manicotto, completamente in bronzo, del tipo a battente, a flusso libero, robuste, pn 16</b>                                     |      |        |                |            |
| 05.P59.S20.005    | Diametro 3/8"   | cad  | 9,68   |                |            |
| 05.P59.S20.010    | Diametro 1/2"   | cad  | 13,35  |                |            |
| 05.P59.S20.015    | Diametro 3/4"   | cad  | 13,97  |                |            |
| 05.P59.S20.020    | Diametro 1"   | cad  | 22,77  |                |            |
| 05.P59.S20.025    | Diametro 1" 1/4   | cad  | 33,64  |                |            |
| 05.P59.S20.030    | Diametro 1" 1/2   | cad  | 41,81  |                |            |
| 05.P59.S20.035    | Diametro 2"   | cad  | 52,58  |                |            |
| 05.P59.S20.040    | Diametro 2" 1/2   | cad  | 108,68 |                |            |
| 05.P59.S20.045    | Diametro 3"   | cad  | 173,88 |                |            |
| 05.P59.S20.050    | Diametro 4"   | cad  | 265,99 |                |            |
| <b>05.P59.S30</b> | <b>Valvola di sicurezza in bronzo, a squadra, a sedgio piano, scarico convogliato a molla</b>   |      |        |                |            |
| 05.P59.S30.005    | Diametro 1/4"   | cad  | 10,45  |                |            |
| 05.P59.S30.010    | Diametro 3/8"   | cad  | 11,17  |                |            |
| 05.P59.S30.015    | Diametro 1/2"   | cad  | 11,49  |                |            |
| 05.P59.S30.020    | Diametro 3/4"   | cad  | 14,90  |                |            |
| 05.P59.S30.025    | Diametro 1"   | cad  | 19,98  |                |            |
| 05.P59.S30.030    | Diametro 1" 1/4   | cad  | 33,64  |                |            |
| 05.P59.S30.035    | Diametro 1" 1/2   | cad  | 46,26  |                |            |
| 05.P59.S30.040    | Diametro 2"   | cad  | 64,59  |                |            |
| 05.P59.S30.045    | Diametro 2" 1/2   | cad  | 171,81 |                |            |
| 05.P59.S30.050    | Diametro 3"   | cad  | 229,77 |                |            |
| <b>05.P59.S40</b> | <b>Valvola di sicurezza a membrana, omologata inail (ex ispesl)</b>   |      |        |                |            |
| 05.P59.S40.005    | Diametro 1/2"   | cad  | 33,64  |                |            |
| 05.P59.S40.010    | Diametro 3/4"   | cad  | 36,74  |                |            |
| 05.P59.S40.015    | Diametro 1"   | cad  | 48,75  |                |            |
| <b>05.P59.S50</b> | <b>Valvola di sicurezza a scarico termico, in bronzo completa di microinterruttore, a riarmo manuale, ad azione positiva, omologata inail (ex ispesl)</b> |      |        |                |            |
| 05.P59.S50.005    | Diametro 1"   | cad  | 95,01  |                |            |
| 05.P59.S50.010    | Diametro 1" 1/4   | cad  | 107,64 |                |            |
| 05.P59.S50.015    | Diametro 1" 1/2   | cad  | 127,31 |                |            |
| <b>05.P59.S60</b> | <b>Valvola di sicurezza del tipo a peso diretto, compresi i contrappesi, bar 0.5, pn 10, omologata inail (ex ispesl)</b>                                  |      |        |                |            |
| 05.P59.S60.005    | Dn 50   | cad  | 126,26 |                |            |
| 05.P59.S60.010    | Dn 80   | cad  | 242,19 |                |            |
| 05.P59.S60.015    | Dn 100  | cad  | 337,41 |                |            |
| <b>05.P59.S70</b> | <b>Valvola di sicurezza a molla, esecuzione pn 40, ad alzata totale, omologata inail (ex ispesl)</b>  |      |        |                |            |
| 05.P59.S70.005    | Dn 25   | cad  | 468,86 |                |            |
| 05.P59.S70.010    | Dn 32   | cad  | 507,14 |                |            |

| Codice         | Descrizione  | U.M. | Euro     | Manod<br>lorda | %<br>Manod | Codice         | Descrizione   | U.M. | Euro      | Manod<br>lorda | %<br>Manod |
|----------------|--|------|----------|----------------|------------|----------------|---|------|-----------|----------------|------------|
| 05.P59.S70.015 | Dn 40  | cad  | 565,11   |                |            | 05.P60.A10.050 | Portata sino a kg/h 60-pessurizzati monostadio  | cad  | 1.588,73  |                |            |
| 05.P59.S70.020 | Dn 50  | cad  | 731,74   |                |            | 05.P60.A10.055 | Portata sino a kg/h 35- pessurizz. doppio stadio  | cad  | 1.794,69  |                |            |
| 05.P59.S70.025 | Dn 65  | cad  | 963,59   |                |            | 05.P60.A10.060 | Portata sino a kg/h 46- pessurizz. doppio stadio  | cad  | 1.999,61  |                |            |
| 05.P59.S70.030 | Dn 80  | cad  | 1.197,49 |                |            | 05.P60.A10.065 | Portata sino a kg/h 55- pessurizz. doppio stadio  | cad  | 2.076,21  |                |            |
| 05.P59.S70.035 | Dn 100   | cad  | 1.495,58 |                |            | 05.P60.A10.070 | Portata sino a kg/h 80- pessurizz. doppio stadio  | cad  | 3.079,12  |                |            |
| 05.P59.S80     | <b>Valvola di sicurezza per vaso di espansione autopressurizzato, omologata inail (ex ispesl)</b>  |      |          |                |            | 05.P60.A10.075 | Portata sino a kg/h 125 pessurizz. doppio stadio  | cad  | 3.483,81  |                |            |
| 05.P59.S80.005 | Dn 25  | cad  | 33,64    |                |            | 05.P60.A10.080 | Portata sino a kg/h 180 modulanti   | cad  | 4.546,76  |                |            |
| 05.P59.S80.010 | Dn 32  | cad  | 53,82    |                |            | 05.P60.A10.085 | Portata sino a kg/h 200 modulanti   | cad  | 5.062,18  |                |            |
| 05.P59.S80.015 | Dn 40  | cad  | 60,14    |                |            | 05.P60.A10.090 | Portata sino a kg/h 280 modulanti   | cad  | 5.695,60  |                |            |
| 05.P59.S80.020 | Dn 50  | cad  | 97,50    |                |            | 05.P60.A10.095 | Portata sino a kg/h 325 modulanti   | cad  | 7.011,09  |                |            |
| 05.P59.S80.025 | Dn 65  | cad  | 123,17   |                |            | 05.P60.A10.100 | Portata sino a kg/h 700 modulanti   | cad  | 13.921,79 |                |            |
| 05.P59.T00     | <b>Valvole in bronzo per sfogo aria a volantino robuste</b>  |      |          |                |            | 05.P60.A20     | <b>Gruppo bruciatore di nafta, automatico, con cellula fotoelettrica, completo di motore, compressore, ventola, uggello, supporto, quadretto elettrico, apparecchiature conformi alle norme e leggi vigenti in materia e quant'altro necessario.</b>    |      |           |                |            |
| 05.P59.T00.005 | Diametro 1/8"  | cad  | 0,98     |                |            | 05.P60.A20.005 | Portata sino a kg/h 30  | cad  | 2.157,97  |                |            |
| 05.P59.T00.010 | Diametro 1/4"  | cad  | 1,02     |                |            | 05.P60.A20.010 | Portata sino a kg/h 60  | cad  | 2.531,61  |                |            |
| 05.P59.T00.015 | Diametro 3/8"  | cad  | 1,03     |                |            | 05.P60.A20.015 | Portata sino a kg/h 85  | cad  | 4.385,29  |                |            |
| 05.P59.T10     | <b>Valvole per sfogo aria, automatiche igroscopiche</b>  |      |          |                |            | 05.P60.A20.020 | Portata sino a kg/h 130   | cad  | 4.540,54  |                |            |
| 05.P59.T10.005 | Diametro 1/8"  | cad  | 1,88     |                |            | 05.P60.A20.025 | Portata sino a kg/h 200   | cad  | 5.860,17  |                |            |
| 05.P59.T10.010 | Diametro 1/4"  | cad  | 1,48     |                |            | 05.P60.A20.030 | Portata sino a kg/h 280   | cad  | 8.226,17  |                |            |
| 05.P59.T20     | <b>Valvole per sfogo aria, automatiche a galleggiante</b>  |      |          |                |            | 05.P60.A20.035 | Portata sino a kg/h 350   | cad  | 9.491,98  |                |            |
| 05.P59.T20.005 | Diametro 3/8"  | cad  | 7,52     |                |            | 05.P60.A30     | <b>Gruppo bruciatore di gas metano, automatico, concellula fotoelettrica, completo di motore, compressore, ventola, uggello, supporto, quadretto elettrico, apparecchiature conformi alle norme e leggi vigenti in materia e quant'altro necessario</b> |      |           |                |            |
| 05.P59.T30     | <b>Valvole per sfogo aria, automatiche a galleggiante per vapore</b>   |      |          |                |            | 05.P60.A30.005 | Portata sino a n.m3/h 3,6-semipressurizz.-norm.   | cad  | 664,47    |                |            |
| 05.P59.T30.005 | Diametri 1/8"-1/4"   | cad  | 11,49    |                |            | 05.P60.A30.010 | Portata sino a n.m3/h 5,4-semipressurizz.-norm.   | cad  | 759,68    |                |            |
| 05.P59.T30.010 | Disaeratore per vapore diam. 1/2"  | cad  | 51,34    |                |            | 05.P60.A30.015 | Portata sino a n.m3/h 7,9-semipressurizz.-norm.   | cad  | 1.028,79  |                |            |
| 05.P59.T40     | <b>Volantini per valvole radiatori in polipropilene</b>  |      |          |                |            | 05.P60.A30.020 | Portata sino a n.m3/h 12-semipressurizzati-norm.  | cad  | 1.067,09  |                |            |
| 05.P59.T40.005 | Diametro mm 37   | cad  | 0,29     |                |            | 05.P60.A30.025 | Portata sino a n.m3/h 17-semipressurizzati-norm.  | cad  | 1.313,42  |                |            |
| 05.P59.T40.010 | Diametro mm 43   | cad  | 0,44     |                |            | 05.P60.A30.030 | Portata sino a n.m3/h 33,1-pessurizz.-monostadio  | cad  | 1.980,99  |                |            |
| 05.P59.T40.015 | Diametro mm 53   | cad  | 0,53     |                |            | 05.P60.A30.035 | Portata sino a n.m3/h 53-pessurizzati monostad.   | cad  | 2.506,77  |                |            |
| 05.P59.T40.020 | Diametro mm 71   | cad  | 1,70     |                |            | 05.P60.A30.040 | Portata sino a n.m3/h 75-pessurizzati monostad.   | cad  | 3.227,13  |                |            |
| 05.P59.T45     | <b>Volantino micrometrico per valvole a regolazione micrometrica</b>   |      |          |                |            | 05.P60.A30.045 | Portata sino a n.m3/h 29,5-pessur.doppio stadio   | cad  | 2.417,76  |                |            |
| 05.P59.T45.005 | .....  | cad  | 0,89     |                |            | 05.P60.A30.050 | Portata sino a n.m3/h 51,7-pessur.doppio stadio   | cad  | 3.094,65  |                |            |
| <b>05.P60</b>  | <b>BRUCIATORI E ACCESSORI - SERBATOI PER COMBUSTIBILI</b>  |      |          |                |            | 05.P60.A30.055 | Portata sino a n.m3/h 62-pessurizz.doppio stad.   | cad  | 3.373,07  |                |            |
| 05.P60.A10     | <b>Gruppo bruciatore di gasolio, automatico, con cellula fotoelettrica, completo di motore, compressore,ventola,uggello, supporto, quadretto elettrico, apparecchiature conformi alle norme e leggi vigenti in materia e quant'altro necessario.</b> |      |          |                |            | 05.P60.A30.060 | Portata sino a n.m3/h 85,5-pessurizz.doppio stad  | cad  | 3.977,50  |                |            |
| 05.P60.A10.005 | Portata sino a kg/h 5-normali o semipressurizz.  | cad  | 508,19   |                |            | 05.P60.A30.065 | Portata sino a n.m3/h 135,5-pessur.doppio stad.   | cad  | 5.189,49  |                |            |
| 05.P60.A10.010 | Portata sino a kg/h 10-normali o semipressurizz.   | cad  | 576,49   |                |            |                |   |      |           |                |            |
| 05.P60.A10.015 | Portata sino a kg/h 15-normali o semipressurizz.   | cad  | 685,17   |                |            |                |   |      |           |                |            |
| 05.P60.A10.020 | Portata sino a kg/h 25-normali o semipressurizz.   | cad  | 755,55   |                |            |                |   |      |           |                |            |
| 05.P60.A10.025 | Portata sino a kg/h 40-normali o semipressurizz.   | cad  | 1.139,53 |                |            |                |   |      |           |                |            |
| 05.P60.A10.030 | Portata sino a kg/h 60-normali o semipressurizz.   | cad  | 1.582,51 |                |            |                |   |      |           |                |            |
| 05.P60.A10.035 | Portata sino a kg/h 21-pessurizzati monostadio   | cad  | 1.250,28 |                |            |                |   |      |           |                |            |
| 05.P60.A10.040 | Portata sino a kg/h 30-pessurizzati monostadio   | cad  | 1.151,95 |                |            |                |   |      |           |                |            |
| 05.P60.A10.045 | Portata sino a kg/h 40-pessurizzati monostadio   | cad  | 1.417,95 |                |            |                |   |      |           |                |            |

| Codice         | Descrizione  | U.M. | Euro      | Manod<br>lorda | %<br>Manod |
|----------------|--|------|-----------|----------------|------------|
| 05.P60.A30.070 | Portata sino a n.m3/h 200-pressurizz.doppio stad   | cad  | 6.777,18  |                |            |
| 05.P60.A30.075 | Portata sino a n.m3/h 300-pressurizz.doppio stad   | cad  | 8.226,17  |                |            |
| 05.P60.A30.080 | Portata sino a n.m3/h 420-pressurizz.doppio stad   | cad  | 14.104,98 |                |            |
| 05.P60.A30.085 | Portata sino a n.m3/h 51,7-pressurizzati modul.  | cad  | 4.837,59  |                |            |
| 05.P60.A30.090 | Portata sino a n.m3/h 62-pressurizzati modulanti   | cad  | 5.116,00  |                |            |
| 05.P60.A30.095 | Portata sino a n.m3/h 85,5-pressurizzati modul.  | cad  | 5.714,23  |                |            |
| 05.P60.A30.100 | Portata sino a n.m3/h 135,5-pressurizzati modul.   | cad  | 6.929,33  |                |            |
| 05.P60.A30.105 | Portata sino a n.m3/h 200-pressurizzati modul.   | cad  | 8.464,23  |                |            |
| 05.P60.A30.110 | Portata sino a n.m3/h 300-pressurizzati modul.   | cad  | 10.187,50 |                |            |
| 05.P60.A30.115 | Portata sino a n.m3/h 420-pressurizzati modul.   | cad  | 15.003,36 |                |            |
| 05.P60.A30.120 | Portata sino a n.m3/h 600-pressurizzati modul.   | cad  | 16.578,62 |                |            |
| 05.P60.A30.125 | Portata sino a n.m3/h 850-pressurizzati modul.   | cad  | 17.781,30 |                |            |
| 05.P60.A35     | <b>Gruppo bruciatore misto gas-gasolio, automatico, con cellula fotoelettrica, completo di motore, compressore, ventola, uggello, supporto, quadretto elettrico, apparecchiature conformi alle norme e leggi vigenti in materia e quant'altro necessario</b> |      |           |                |            |
| 05.P60.A35.005 | Port.sino a kg/h gasolio 13,8-n.m3/h gas 16,4  | cad  | 1.854,72  |                |            |
| 05.P60.A35.010 | Port.sino a kg/h gasolio 21-n.m3/h gas 25  | cad  | 3.306,83  |                |            |
| 05.P60.A35.015 | Port.sino a kg/h gasolio 45,6-n.m3/h gas 54,3  | cad  | 4.154,49  |                |            |
| 05.P60.A35.020 | Port.sino a kg/h gasolio 72,8-n.m3/h gas 86,7  | cad  | 5.641,79  |                |            |
| 05.P60.A35.025 | Port.sino a kg/h gasolio 110,3-n.m3/h gas 131,4  | cad  | 6.850,67  |                |            |
| 05.P60.A35.030 | Port.sino a kg/h gasolio 168-n.m3/h gas 200  | cad  | 8.207,55  |                |            |
| 05.P60.B00     | <b>Bitermostato a immersione</b>   |      |           |                |            |
| 05.P60.B00.005 | ...  | cad  | 31,05     |                |            |
| 05.P60.B10     | <b>Bitermostato a immersione di regolazione e di blocco con riarmo manuale</b>   |      |           |                |            |
| 05.P60.B10.005 | ...  | cad  | 59,51     |                |            |
| 05.P60.B20     | <b>Bobina di ricambio per valvola elettromagnetica :</b>   |      |           |                |            |
| 05.P60.B20.005 | Per nafta  | cad  | 29,81     |                |            |
| 05.P60.B20.010 | Per gasolio  | cad  | 8,86      |                |            |
| 05.P60.B30     | <b>Calotte di sfianto e rompifiamma in metallo per serbatoi</b>  |      |           |                |            |
| 05.P60.B30.005 | Attacco da 1"  | cad  | 3,48      |                |            |
| 05.P60.B30.010 | Attacco da 1" 1/4  | cad  | 3,68      |                |            |
| 05.P60.B30.015 | Attacco da 1" 1/2  | cad  | 3,95      |                |            |
| 05.P60.B30.020 | Attacco da 2"  | cad  | 7,84      |                |            |
| 05.P60.B40     | <b>Carrucola di adattamento rinvio cavetto acciaio</b>   |      |           |                |            |
| 05.P60.B40.005 | ...  | cad  | 1,14      |                |            |
| 05.P60.B50     | <b>Cavetto in acciaio con guaina (ml. 10)</b>  |      |           |                |            |
| 05.P60.B50.005 | ...  | cad  | 3,80      |                |            |
| 05.P60.B60     | <b>Cavo alta tensione per accensione bruciatori</b>  |      |           |                |            |
| 05.P60.B60.005 | ...  | m    | 8,86      |                |            |

| Codice         | Descrizione  | U.M. | Euro     | Manod<br>lorda | %<br>Manod |
|----------------|--|------|----------|----------------|------------|
| 05.P60.B70     | <b>Coperchio in alluminio filetto 2"1/2</b>  |      |          |                |            |
| 05.P60.B70.005 | ...  | cad  | 3,80     |                |            |
| 05.P60.B80     | <b>Doppia valvola a tre vie</b>  |      |          |                |            |
| 05.P60.B80.005 | ...  | cad  | 50,71    |                |            |
| 05.P60.B90     | <b>Elettrodi di accensione di qualsiasi misura per bruciatori gasolio</b>                |      |          |                |            |
| 05.P60.B90.005 | ...  | cad  | 2,54     |                |            |
| 05.P60.C00     | <b>Filtri retex per aria di qualsiasi misura</b>   |      |          |                |            |
| 05.P60.C00.005 | ...  | cad  | 3,80     |                |            |
| 05.P60.C10     | <b>Filtro riscaldatore nafta, con rubinetto di scarico</b>                               |      |          |                |            |
| 05.P60.C10.005 | Semplice   | cad  | 37,99    |                |            |
| 05.P60.C10.010 | Con termostato e resistenza  | cad  | 83,63    |                |            |
| 05.P60.C10.015 | Per gasolio con rubin. Arresto, valv. rit.-sup.fis.                                      | cad  | 20,91    |                |            |
| 05.P60.C20     | <b>Fotocellula</b>   |      |          |                |            |
| 05.P60.C20.005 | ...  | cad  | 95,33    |                |            |
| 05.P60.C30     | <b>Fotoresistenza</b>  |      |          |                |            |
| 05.P60.C30.005 | ...  | cad  | 17,18    |                |            |
| 05.P60.C40     | <b>Gruppo prelievo campione rubinetto-raccordo a t e tappo</b>                           |      |          |                |            |
| 05.P60.C40.005 | ...  | cad  | 6,33     |                |            |
| 05.P60.C50     | <b>Guarnizioni per pompe nafta</b>   |      |          |                |            |
| 05.P60.C50.005 | ...  | cad  | 1,43     |                |            |
| 05.P60.C60     | <b>Maniglie per comando a distanza rubinetti a strappo, di lamiera di ferro stampata</b> |      |          |                |            |
| 05.P60.C60.005 | Tipo grande  | cad  | 11,91    |                |            |
| 05.P60.C60.010 | Tipo piccola   | cad  | 8,23     |                |            |
| 05.P60.C70     | <b>Nucleo di ricambio per valvole elettromagnetiche</b>                                  |      |          |                |            |
| 05.P60.C70.005 | ...  | cad  | 11,60    |                |            |
| 05.P60.C80     | <b>Pannello elettronico con fotoresistenza</b>   |      |          |                |            |
| 05.P60.C80.005 | Per bruciatori gasolio   | cad  | 121,09   |                |            |
| 05.P60.C80.010 | Per bruciatori gas   | cad  | 253,57   |                |            |
| 05.P60.C80.015 | Per bruciatori modulanti   | cad  | 442,98   |                |            |
| 05.P60.C90     | <b>Pescante per indicatore con valvola ritegno diametro 10 - 12</b>                      |      |          |                |            |
| 05.P60.C90.005 | ...  | cad  | 6,08     |                |            |
| 05.P60.D00     | <b>Placche prelievo temperatura fumi</b>   |      |          |                |            |
| 05.P60.D00.005 | Tipo pezzo unico con pirometro e fori mm80 e 50  | cad  | 23,18    |                |            |
| 05.P60.D00.010 | Tipo con due boccole e pirometro   | cad  | 15,21    |                |            |
| 05.P60.D00.015 | Piastra fumi diametro 80 mm  | cad  | 9,17     |                |            |
| 05.P60.D00.020 | Piastra fumi diametro 50 mm  | cad  | 7,02     |                |            |
| 05.P60.D10     | <b>Pompe nafta per bruciatori industriali</b>  |      |          |                |            |
| 05.P60.D10.005 | ...  | cad  | 1.107,45 |                |            |
| 05.P60.D20     | <b>Pompe per bruciatori</b>  |      |          |                |            |
| 05.P60.D20.005 | Di gasolio sino a 30 kg  | cad  | 114,89   |                |            |
| 05.P60.D20.010 | Di gasolio sino a 80 kg  | cad  | 184,23   |                |            |
| 05.P60.D20.015 | Di gasolio oltre a 80 kg   | cad  | 331,20   |                |            |
| 05.P60.D20.020 | Di nafta   | cad  | 285,65   |                |            |
| 05.P60.D30     | <b>Riscaldatore elettrico a collare</b>  |      |          |                |            |
| 05.P60.D30.005 | Diametro 1"  | cad  | 35,91    |                |            |
| 05.P60.D30.010 | Diametro 1" 1/4  | cad  | 43,37    |                |            |
| 05.P60.D30.015 | Diametro 1" 1/2  | cad  | 50,71    |                |            |

| Codice         | Descrizione   | U.M. | Euro   | Manod<br>lorda | %<br>Manod | Codice         | Descrizione  | U.M.           | Euro   | Manod<br>lorda | %<br>Manod |
|----------------|---|------|--------|----------------|------------|----------------|--|----------------|--------|----------------|------------|
| 05.P60.D40     | Riscaldatore elettrico ad immersione da applicare al serbatoio con termostato                           |      |        |                |            | 05.P60.F20     | Trasformatori di accensione per bruciatori   |                |        |                |            |
| 05.P60.D40.005 | ...   | cad  | 31,67  |                |            | 05.P60.F20.005 | ...  | cad            | 35,50  |                |            |
| 05.P60.D50     | Rubinetto di intercettazione a strappo  |      |        |                |            | 05.P60.F30     | Tube flessibile per collegamento bruciatore con tubo combustibile  |                |        |                |            |
| 05.P60.D50.005 | Diametro 3/8" di ottone   | cad  | 4,49   |                |            | 05.P60.F30.005 | Diametro 1"  | m              | 12,11  |                |            |
| 05.P60.D60     | Rubinetto prelievo campioni con maniglia a farfalla diam. 3/8"  |      |        |                |            | 05.P60.F30.010 | Diametro 3/4"  | m              | 7,59   |                |            |
| 05.P60.D60.005 | ...   | cad  | 3,03   |                |            | 05.P60.F30.015 | Diametro 1/2"  | m              | 5,38   |                |            |
| 05.P60.D70     | Sonda gasolio per livello mm. 2.200   |      |        |                |            | 05.P60.F30.020 | Diametro 3/8"  | m              | 5,06   |                |            |
| 05.P60.D70.005 | ...   | cad  | 8,80   |                |            | 05.P60.F30.025 | Diametro 1/4"  | m              | 2,91   |                |            |
| 05.P60.D80     | Sportello in lamiera con vetro per protezione maniglie comando a distanza rubinetti a strappo           |      |        |                |            | 05.P60.F40     | Ugelli bruciatori :  |                |        |                |            |
| 05.P60.D80.005 | ...   | cad  | 9,50   |                |            | 05.P60.F40.005 | Pneumatici   | cad            | 5,38   |                |            |
| 05.P60.D90     | Succheruola diam. 3/8"  |      |        |                |            | 05.P60.F40.010 | Polverizzatori   | cad            | 8,54   |                |            |
| 05.P60.D90.005 | ...   | cad  | 1,45   |                |            | 05.P60.F40.015 | A portata variabile  | cad            | 37,99  |                |            |
| 05.P60.E00     | Supporto completo per valvola elettromagnetica  |      |        |                |            | 05.P60.F40.020 | Speciali per bruciatori industriali  | cad            | 316,70 |                |            |
| 05.P60.E00.005 | ...   | cad  | 6,02   |                |            | 05.P60.F50     | Valvola a galleggiante antitrabocco corpo ottone - galleggiante in acciaio   |                |        |                |            |
| 05.P60.E10     | Tappi di carico con catenella per serbatoi  |      |        |                |            | 05.P60.F50.005 | Diametro 2"  | cad            | 31,57  |                |            |
| 05.P60.E10.005 | In alluminio attacchi 2"x2"1/2  | cad  | 5,00   |                |            | 05.P60.F50.010 | Diametro 3"  | cad            | 48,13  |                |            |
| 05.P60.E10.010 | In bronzo attacchi 2"x2"1/2 per chiusura con luc  | cad  | 18,11  |                |            | 05.P60.F60     | Valvola antisifone   |                |        |                |            |
| 05.P60.E20     | Teleindicatori elettrici di livello per serbatoi olio combustibile                                      |      |        |                |            | 05.P60.F60.005 | ...  | cad            | 26,60  |                |            |
| 05.P60.E20.005 | ...   | cad  | 93,67  |                |            | 05.P60.F70     | Valvola antisifone completa di gruppo pescante   |                |        |                |            |
| 05.P60.E30     | Teleindicatori pneumatici di livello serbatoi olio combustibile   |      |        |                |            | 05.P60.F70.005 | ...  | cad            | 31,36  |                |            |
| 05.P60.E30.005 | A rilevamento permanente  | cad  | 78,35  |                |            | 05.P60.F80     | Valvola elettromagnetica :   |                |        |                |            |
| 05.P60.E30.010 | A rilevamento saltuario   | cad  | 37,99  |                |            | 05.P60.F80.005 | Per nafta fino diametro 1"   | cad            | 227,71 |                |            |
| 05.P60.E40     | Termostati ambiente:  |      |        |                |            | 05.P60.F80.010 | Per nafta oltre diametro 1"  | cad            | 319,81 |                |            |
| 05.P60.E40.005 | Tipo con contatti in commutazione 0-30 °C   | cad  | 13,97  |                |            | 05.P60.F80.015 | Per gasolio diametro 3/8"  | cad            | 20,91  |                |            |
| 05.P60.E40.010 | Tipo con contatti in comm. ed interruttore  | cad  | 14,90  |                |            | 05.P60.F80.020 | Per gasolio diametro 1/2"  | cad            | 21,53  |                |            |
| 05.P60.E40.015 | Tipo con 2 lampadine 220 V e interruttore   | cad  | 15,53  |                |            | 05.P60.F80.025 | Per gasolio diametro 3/4"-1"   | cad            | 202,86 |                |            |
| 05.P60.E40.020 | Tipo ad azione modulante con 2 potenziometri  | cad  | 69,66  |                |            | 05.P60.F90     | Valvole di fondo per gasolio - corpo di ottone   |                |        |                |            |
| 05.P60.E40.025 | Tipo giorno/notte con orologio e selet. A 4 prog.   | cad  | 152,14 |                |            | 05.P60.F90.005 | Diametro 3/8"  | cad            | 5,82   |                |            |
| 05.P60.E50     | Termostato a contatto bipolare  |      |        |                |            | 05.P60.F90.010 | Diametro 1/2"  | cad            | 5,98   |                |            |
| 05.P60.E50.005 | Graduabile da 5 a 95 °C   | cad  | 16,15  |                |            | 05.P60.F90.015 | Diametro 3/4"  | cad            | 6,90   |                |            |
| 05.P60.E60     | Termostato a contatto, bracciale a fascetta elemento sensibile a dilatazione di liquido                 |      |        |                |            | 05.P60.G00     | Valvole di ritenuta per gasolio  |                |        |                |            |
| 05.P60.E60.005 | Taratura interna, scala 35-95 °C  | cad  | 29,19  |                |            | 05.P60.G00.005 | Diametro 3/8"  | cad            | 6,33   |                |            |
| 05.P60.E70     | Termostato ad immersione, a 2 posizioni,  |      |        |                |            | 05.P60.G00.010 | Diametro 1/2"  | cad            | 9,50   |                |            |
| 05.P60.E70.005 | Taratura esterna, scala 30-90 °C  | cad  | 31,46  |                |            | 05.P60.G00.015 | Diametro 3/4"  | cad            | 12,42  |                |            |
| 05.P60.E80     | Termostato ad immersione e riarmo manuale   |      |        |                |            | 05.P60.G00.020 | Diametro 1"  | cad            | 15,84  |                |            |
| 05.P60.E80.005 | ...   | cad  | 42,44  |                |            | 05.P60.H00     | Serbatoi per nafta o gasolio in lamiera di ferro verniciati esternamente, completi di passo d'uomo, attacchi filettati per sfogo d'aria, alimentaz. Bruciat., indicatore di livello, spessore 50/10, cilindrici catramati  |                |        |                |            |
| 05.P60.E90     | Termostato ad immersione gambo rigido posteriore, azione modulante proporzionale integrale - 10 + 90 °C |      |        |                |            | 05.P60.H00.005 | Per capacita' sino a m <sup>3</sup> 6  | m <sup>3</sup> | 158,36 |                |            |
| 05.P60.E90.005 | ...   | cad  | 259,79 |                |            | 05.P60.H00.010 | Per capacita' sino a m <sup>3</sup> 10   | m <sup>3</sup> | 161,47 |                |            |
| 05.P60.F00     | Termostato con immersione capillare, normale - 20/90 °C   |      |        |                |            | 05.P60.H00.015 | Per capacita' sino a m <sup>3</sup> 15   | m <sup>3</sup> | 145,94 |                |            |
| 05.P60.F00.005 | ...   | cad  | 15,53  |                |            | 05.P60.H10     | Serbatoi cilindrici con rivestimento esterno in vetroresina isolante, per nafta o gasolio, in lamiera di ferro, verniciati esternamente, completi di passo d'uomo, attacchi filettati per sfogo d'aria, aliment. Bruciat., indicatore di livello, spessore 50/10 |                |        |                |            |
| 05.P60.F10     | Termostato di sequenza ad immersione per regolazione in cascata   |      |        |                |            | 05.P60.H10.005 | Per capacita' sino a m <sup>3</sup> 6  | m <sup>3</sup> | 241,15 |                |            |
| 05.P60.F10.005 | ...   | cad  | 90,56  |                |            | 05.P60.H10.010 | Per capacita' sino a m <sup>3</sup> 10   | m <sup>3</sup> | 215,28 |                |            |
|                |   |      |        |                |            | 05.P60.H10.015 | Per capacita' sino a m <sup>3</sup> 15   | m <sup>3</sup> | 203,89 |                |            |
|                |   |      |        |                |            | 05.P60.H20     | Serbatoi per nafta o gasolio in lamiera di ferro verniciati esternamente, completi di passo d'uomo, attacchi filettati per sfogo d'aria, alimentaz. Bruciat., indicatore di livello, spessore 50/10, parallelepipedi verniciati                                  |                |        |                |            |
|                |   |      |        |                |            | 05.P60.H20.005 | Per capacita' sino a m <sup>3</sup> 6  | m <sup>3</sup> | 212,18 |                |            |
|                |   |      |        |                |            | 05.P60.H20.010 | Per capacita' sino a m <sup>3</sup> 10   | m <sup>3</sup> | 202,86 |                |            |
|                |   |      |        |                |            | 05.P60.H20.015 | Per capacita' sino a m <sup>3</sup> 15   | m <sup>3</sup> | 187,33 |                |            |

| Codice         | Descrizione  | U.M. | Euro   | Manod<br>lorda | %<br>Manod | Codice         | Descrizione  | U.M. | Euro   | Manod<br>lorda | %<br>Manod |
|----------------|--|------|--------|----------------|------------|----------------|--|------|--------|----------------|------------|
| 05.P60.H30     | Serbatoi per nafta o gasolio (art. 60h00-60h10- 60h20) assemblati in loco  |      |        |                |            | 05.P61.A70.020 | Potenza sino kW 0,25 attacco DN 50   | cad  | 399,51 |                |            |
| 05.P60.H30.005 | Aumento sui prezzi di detti articoli del   | %    | 20,00  |                |            | 05.P61.A70.025 | Potenza sino kW 0,5 attacco DN 40  | cad  | 379,85 |                |            |
| <b>05.P61</b>  | <b>ELETTROPOMPE - MOTORI - APPARECCHIATURE ELETTRICHE</b>  |      |        |                |            | 05.P61.A70.030 | Potenza sino kW 0,5 attacco DN 50  | cad  | 455,40 |                |            |
| 05.P61.A10     | Circolatori sino a :   |      |        |                |            | 05.P61.A80     | <b>Elettropompe gemellari con caratteristiche di cui all'articolo 61a70 - aumento sui prezzi del predetto articolo</b> |      |        |                |            |
| 05.P61.A10.005 | Watt 100   | cad  | 69,66  |                |            | 05.P61.A80.005 | Aumento del  | %    | 100,00 |                |            |
| 05.P61.A10.010 | Watt 250   | cad  | 184,23 |                |            | 05.P61.A90     | <b>Elettropompe trifasi monoblocco verticali flangiate rotore bagnato</b>  |      |        |                |            |
| 05.P61.A10.015 | Watt 500   | cad  | 322,92 |                |            | 05.P61.A90.005 | Potenza sino kW 0,25 attacco DN 30/32  | cad  | 280,48 |                |            |
| 05.P61.A10.020 | Watt 750   | cad  | 475,06 |                |            | 05.P61.A90.010 | Potenza sino kW 0,25 DN40  | cad  | 293,94 |                |            |
| 05.P61.A10.025 | Watt 1000  | cad  | 525,78 |                |            | 05.P61.A90.015 | Potenza sino kW 0,25 DN50  | cad  | 419,18 |                |            |
| 05.P61.A10.030 | Watt 1500  | cad  | 658,26 |                |            | 05.P61.A90.020 | Potenza sino kW 0,5 DN30/32  | cad  | 289,81 |                |            |
| 05.P61.A20     | <b>Elettropompa ad immersione, autoadescente, compreso interruttore a galleggiante interamente in acciaio inox :</b> |      |        |                |            | 05.P61.A90.025 | Potenza sino kW 0,5 DN40   | cad  | 303,25 |                |            |
| 05.P61.A20.005 | Sino kW 0,5  | cad  | 262,89 |                |            | 05.P61.A90.030 | Potenza sino kW 0,5 DN50   | cad  | 425,38 |                |            |
| 05.P61.A20.010 | Sino kW 1  | cad  | 346,72 |                |            | 05.P61.A90.035 | Potenza sino kW 0,5 DN60/65  | cad  | 500,94 |                |            |
| 05.P61.A30     | <b>Elettropompe monofasi monoblocco verticali a bocchettone rotore bagnato</b>                                       |      |        |                |            | 05.P61.A90.040 | Potenza sino kW 0,5 DN 80  | cad  | 655,16 |                |            |
| 05.P61.A30.005 | Potenza sino 0.25 kW attacco DN 25   | cad  | 89,32  |                |            | 05.P61.A90.045 | Potenza sino kW 0,75 DN30/32   | cad  | 341,55 |                |            |
| 05.P61.A30.010 | Potenza sino 0.25 kW attacco DN 30/32  | cad  | 127,31 |                |            | 05.P61.A90.050 | Potenza sino kW 0,75 DN40  | cad  | 358,11 |                |            |
| 05.P61.A30.015 | Potenza sino 0.25 kW attacco DN 40   | cad  | 137,65 |                |            | 05.P61.A90.055 | Potenza sino kW 0,75 DN50  | cad  | 431,59 |                |            |
| 05.P61.A30.020 | Potenza sino 0.25 kW attacco DN 50   | cad  | 186,30 |                |            | 05.P61.A90.060 | Potenza sino kW 0,75 DN60/65   | cad  | 516,47 |                |            |
| 05.P61.A30.025 | Potenza sino 0.5 kW attacco DN 40  | cad  | 157,31 |                |            | 05.P61.A90.065 | Potenza sino kW 0,75 DN80  | cad  | 664,47 |                |            |
| 05.P61.A30.030 | Potenza sino 0.5 kW attacco DN 50  | cad  | 213,21 |                |            | 05.P61.A90.070 | Potenza sino kW 0,75 DN 100  | cad  | 862,16 |                |            |
| 05.P61.A50     | <b>Elettropompe monofasi monoblocco verticali flangiate rotore bagnato</b>   |      |        |                |            | 05.P61.A90.075 | Potenza sino kW 1 DN50   | cad  | 431,59 |                |            |
| 05.P61.A50.005 | Potenza sino 0,25 kW attacco DN 25   | cad  | 258,76 |                |            | 05.P61.A90.080 | Potenza sino kW 1 DN60/65  | cad  | 547,52 |                |            |
| 05.P61.A50.010 | Potenza sino 0,25 kW attacco DN 30/32  | cad  | 305,33 |                |            | 05.P61.A90.085 | Potenza sino kW 1 DN80   | cad  | 675,86 |                |            |
| 05.P61.A50.015 | Potenza sino 0,25 kW attacco DN 40   | cad  | 309,47 |                |            | 05.P61.A90.090 | Potenza sino kW 1 DN100  | cad  | 874,57 |                |            |
| 05.P61.A50.020 | Potenza sino 0,25 kW attacco DN 50   | cad  | 440,90 |                |            | 05.P61.A90.095 | Potenza sino kW 1,5 DN60/65  | cad  | 578,57 |                |            |
| 05.P61.A50.025 | Potenza sino 0,5 kW attacco DN 30/32   | cad  | 358,11 |                |            | 05.P61.A90.100 | Potenza sino kW 1,5 DN80   | cad  | 720,36 |                |            |
| 05.P61.A50.030 | Potenza sino 0,5 kW attacco DN 40  | cad  | 376,74 |                |            | 05.P61.A90.105 | Potenza sino kW 1,5 DN100  | cad  | 888,02 |                |            |
| 05.P61.A50.035 | Potenza sino 0,5 kW attacco DN 50  | cad  | 454,37 |                |            | 05.P61.A90.110 | Potenza sino kW 2 DN80   | cad  | 765,90 |                |            |
| 05.P61.A50.040 | Potenza sino 0,75 kW attacco DN 40   | cad  | 433,67 |                |            | 05.P61.A90.115 | Potenza sino kW 2 DN100  | cad  | 941,85 |                |            |
| 05.P61.A50.045 | Potenza sino 0,75 kW attacco DN 50   | cad  | 476,09 |                |            | 05.P61.B00     | <b>Elettropompe gemellari con caratteristiche di cui all'articolo 61a90 - aumento sui prezzi del predetto articolo</b> |      |        |                |            |
| 05.P61.A60     | <b>Elettropompe gemellari con caratteristiche di cui all'art.61a50 - aumento sui prezzi del predetto articolo</b>    |      |        |                |            | 05.P61.B00.005 | Aumento del  | %    | 80,00  |                |            |
| 05.P61.A60.005 | Aumento del  | %    | 100,00 |                |            | 05.P61.B10     | <b>Elettropompe trifasi monoblocco verticali flangiate rotore ventilato</b>  |      |        |                |            |
| 05.P61.A70     | <b>Elettropompe monofasi monoblocco verticali flangiate e a bocchettone rotore ventilato</b>                         |      |        |                |            | 05.P61.B10.005 | Potenza sino kW 0,25 attacco DN 30/32  | cad  | 254,62 |                |            |
| 05.P61.A70.005 | Potenza sino kW 0,25 attacco DN 25   | cad  | 187,33 |                |            | 05.P61.B10.010 | Potenza sino kW 0,25 attacco DN 40   | cad  | 274,28 |                |            |
| 05.P61.A70.010 | Potenza sino kW 0,25 attacco DN 30/32  | cad  | 284,62 |                |            | 05.P61.B10.015 | Potenza sino kW 0,25 attacco DN 50   | cad  | 281,51 |                |            |
| 05.P61.A70.015 | Potenza sino kW 0,25 attacco DN 40   | cad  | 334,30 |                |            | 05.P61.B10.020 | Potenza sino kW 0,25 attacco DN 60/65  | cad  | 353,97 |                |            |
|                |  |      |        |                |            | 05.P61.B10.025 | Potenza sino kW 0,25 attacco DN 80   | cad  | 417,10 |                |            |
|                |  |      |        |                |            | 05.P61.B10.030 | Potenza sino kW 0,5 attacco DN 40  | cad  | 300,15 |                |            |
|                |  |      |        |                |            | 05.P61.B10.035 | Potenza sino kW 0,5 attacco DN 50  | cad  | 336,38 |                |            |
|                |  |      |        |                |            | 05.P61.B10.040 | Potenza sino kW 0,5 attacco DN 60/65   | cad  | 371,57 |                |            |
|                |  |      |        |                |            | 05.P61.B10.045 | Potenza sino kW 0,5 attacco DN 80  | cad  | 423,32 |                |            |
|                |  |      |        |                |            | 05.P61.B10.050 | Potenza sino kW 0,5 attacco DN 100   | cad  | 653,08 |                |            |
|                |  |      |        |                |            | 05.P61.B10.055 | Potenza sino kW 0,75 attacco DN 40   | cad  | 319,81 |                |            |



| Codice         | Descrizione                           | U.M. | Euro     | Manod<br>lorda | %<br>Manod | Codice         | Descrizione  | U.M. | Euro     | Manod<br>lorda | %<br>Manod |
|----------------|---------------------------------------|------|----------|----------------|------------|----------------|--|------|----------|----------------|------------|
| 05.P61.B10.060 | Potenza sino kW 0,75 attacco DN 50    | cad  | 356,04   |                |            | 05.P61.B20     | <b>Elettropompe gemellari con caratteristiche di cui all'articolo 61b10 - aumento sui prezzi del predetto articolo</b> |      |          |                |            |
| 05.P61.B10.065 | Potenza sino kW 0,75 attacco DN 60/65 | cad  | 400,54   |                |            | 05.P61.B20.005 | Aumento del  | %    | 100,00   |                |            |
| 05.P61.B10.070 | Potenza sino kW 0,75 attacco DN 80    | cad  | 429,53   |                |            | 05.P61.B30     | <b>Elettropompe trifasi orizzontali a basamento flangiate rotore ventilato</b>   |      |          |                |            |
| 05.P61.B10.075 | Potenza sino kW 0,75 attacco DN 100   | cad  | 716,22   |                |            | 05.P61.B30.005 | Potenza sino kW 0,5 attacco DN 30/32   | cad  | 1.268,90 |                |            |
| 05.P61.B10.080 | Potenza sino kW 1 attacco DN 60/65    | cad  | 428,49   |                |            | 05.P61.B30.010 | Potenza sino kW 0,5 attacco DN 40  | cad  | 1.272,01 |                |            |
| 05.P61.B10.085 | Potenza sino kW 1 attacco DN 80       | cad  | 475,06   |                |            | 05.P61.B30.015 | Potenza sino kW 0,75 attacco DN 30/32  | cad  | 1.328,94 |                |            |
| 05.P61.B10.090 | Potenza sino kW 1 attacco DN 100      | cad  | 780,39   |                |            | 05.P61.B30.020 | Potenza sino kW 0,75 attacco DN 40   | cad  | 1.368,27 |                |            |
| 05.P61.B10.095 | Potenza sino kW 1,5 attacco DN 60/65  | cad  | 508,19   |                |            | 05.P61.B30.025 | Potenza sino kW 0,75 attacco DN 50   | cad  | 1.393,10 |                |            |
| 05.P61.B10.100 | Potenza sino kW 1,5 attacco DN 80     | cad  | 563,04   |                |            | 05.P61.B30.030 | Potenza sino kW 0,75 attacco DN 60/65  | cad  | 1.411,74 |                |            |
| 05.P61.B10.105 | Potenza sino kW 1,5 attacco DN 100    | cad  | 816,61   |                |            | 05.P61.B30.035 | Potenza sino kW 1 attacco DN 30/32   | cad  | 1.468,67 |                |            |
| 05.P61.B10.110 | Potenza sino kW 2 attacco DN 60/65    | cad  | 588,92   |                |            | 05.P61.B30.040 | Potenza sino kW 1 attacco DN 40  | cad  | 1.465,56 |                |            |
| 05.P61.B10.115 | Potenza sino kW 2 attacco DN 80       | cad  | 621,00   |                |            | 05.P61.B30.045 | Potenza sino kW 1 attacco DN 50  | cad  | 1.399,32 |                |            |
| 05.P61.B10.120 | Potenza sino kW 2 attacco DN 100      | cad  | 834,21   |                |            | 05.P61.B30.050 | Potenza sino kW 1 attacco DN 60/65   | cad  | 1.453,14 |                |            |
| 05.P61.B10.125 | Potenza sino kW 3 attacco DN 60/65    | cad  | 614,79   |                |            | 05.P61.B30.055 | Potenza sino kW 1,5 attacco DN 30/32   | cad  | 1.633,23 |                |            |
| 05.P61.B10.130 | Potenza sino kW 3 attacco DN 80       | cad  | 685,17   |                |            | 05.P61.B30.060 | Potenza sino kW 1,5 attacco DN 40  | cad  | 1.525,60 |                |            |
| 05.P61.B10.135 | Potenza sino kW 3 attacco DN 100      | cad  | 851,80   |                |            | 05.P61.B30.065 | Potenza sino kW 1,5 attacco DN 50  | cad  | 1.436,58 |                |            |
| 05.P61.B10.140 | Potenza sino kW 3 attacco DN 125      | cad  | 998,78   |                |            | 05.P61.B30.070 | Potenza sino kW 1,5 attacco DN 60/65   | cad  | 1.493,50 |                |            |
| 05.P61.B10.145 | Potenza sino kW 4 attacco DN 80       | cad  | 821,78   |                |            | 05.P61.B30.075 | Potenza sino kW 2 attacco DN 30/32   | cad  | 1.708,79 |                |            |
| 05.P61.B10.150 | Potenza sino kW 4 attacco DN 100      | cad  | 861,13   |                |            | 05.P61.B30.080 | Potenza sino kW 2 attacco DN 40  | cad  | 1.740,87 |                |            |
| 05.P61.B10.155 | Potenza sino kW 4 attacco DN 125      | cad  | 1.052,60 |                |            | 05.P61.B30.085 | Potenza sino kW 2 attacco DN 50  | cad  | 1.487,30 |                |            |
| 05.P61.B10.160 | Potenza sino kW 5,5 attacco DN 80     | cad  | 844,56   |                |            | 05.P61.B30.090 | Potenza sino kW 2 attacco DN 60/65   | cad  | 1.576,31 |                |            |
| 05.P61.B10.165 | Potenza sino kW 5,5 attacco DN 100    | cad  | 865,26   |                |            | 05.P61.B30.095 | Potenza sino kW 2 attacco DN 80  | cad  | 1.654,97 |                |            |
| 05.P61.B10.170 | Potenza sino kW 5,5 attacco DN 125    | cad  | 1.396,21 |                |            | 05.P61.B30.100 | Potenza sino kW 3 attacco DN 40  | cad  | 1.778,12 |                |            |
| 05.P61.B10.175 | Potenza sino kW 5,5 attacco DN 150    | cad  | 2.591,64 |                |            | 05.P61.B30.105 | Potenza sino kW 3 attacco DN 50  | cad  | 1.677,74 |                |            |
| 05.P61.B10.180 | Potenza sino kW 7,5 attacco DN 80     | cad  | 877,68   |                |            | 05.P61.B30.110 | Potenza sino kW 3 attacco DN 60/65   | cad  | 1.743,98 |                |            |
| 05.P61.B10.185 | Potenza sino kW 7,5 attacco DN 100    | cad  | 897,35   |                |            | 05.P61.B30.115 | Potenza sino kW 3 attacco DN 80  | cad  | 1.696,36 |                |            |
| 05.P61.B10.190 | Potenza sino kW 7,5 attacco DN 125    | cad  | 1.688,08 |                |            | 05.P61.B30.120 | Potenza sino kW 3 attacco DN 100   | cad  | 2.076,21 |                |            |
| 05.P61.B10.195 | Potenza sino kW 7,5 attacco DN 150    | cad  | 2.890,76 |                |            | 05.P61.B30.125 | Potenza sino kW 4 attacco DN 40  | cad  | 2.070,01 |                |            |
| 05.P61.B10.200 | Potenza sino kW 10 attacco DN 80      | cad  | 1.156,09 |                |            | 05.P61.B30.130 | Potenza sino kW 4 attacco DN 50  | cad  | 1.911,65 |                |            |
| 05.P61.B10.205 | Potenza sino kW 10 attacco DN 100     | cad  | 1.173,69 |                |            | 05.P61.B30.135 | Potenza sino kW 4 attacco DN 60/65   | cad  | 1.813,33 |                |            |
| 05.P61.B10.210 | Potenza sino kW 15 attacco DN 80      | cad  | 1.720,18 |                |            | 05.P61.B30.140 | Potenza sino kW 4 attacco DN 80  | cad  | 1.765,71 |                |            |
| 05.P61.B10.215 | Potenza sino kW 15 attacco DN 100     | cad  | 1.731,56 |                |            | 05.P61.B30.145 | Potenza sino kW 4 attacco DN 100   | cad  | 2.145,55 |                |            |
|                |                                       |      |          |                |            | 05.P61.B30.150 | Potenza sino kW 5,5 attacco DN 40  | cad  | 2.259,40 |                |            |



| Codice         | Descrizione   | U.M. | Euro   | Manod<br>lorda | %<br>Manod | Codice         | Descrizione   | U.M. | Euro     | Manod<br>lorda | %<br>Manod |
|----------------|---|------|--------|----------------|------------|----------------|---|------|----------|----------------|------------|
| 05.P61.F70     | Servomotore elettrico modulante per valvole motorizzate a settore   |      |        |                |            | 05.P62.A50.015 | Diametro 1"   | cad  | 31,67    |                |            |
| 05.P61.F70.005 | Per diametro sino a 2" e sino a DN 50   | cad  | 213,21 |                |            | 05.P62.A50.020 | Diametro 1"1/4  | cad  | 46,89    |                |            |
| 05.P61.F70.010 | Per diametro oltre 2" e DN 50   | cad  | 258,76 |                |            | 05.P62.A50.025 | Diametro 1"1/2  | cad  | 56,41    |                |            |
| 05.P61.F80     | Sonda esterna per regolatore elettronico  |      |        |                |            | 05.P62.A50.030 | Diametro 2"   | cad  | 67,79    |                |            |
| 05.P61.F80.005 | ...   | cad  | 53,82  |                |            | 05.P62.A50.035 | Flang. dn65   | cad  | 138,69   |                |            |
| 05.P61.F90     | Sonda di mandata o ritorno, a contatto, per regolatore elettronico  |      |        |                |            | 05.P62.A50.040 | Flang. dn80   | cad  | 161,47   |                |            |
| 05.P61.F90.005 | Normale   | cad  | 51,96  |                |            | 05.P62.A50.045 | Flang. dn100  | cad  | 211,14   |                |            |
| 05.P61.F90.010 | Ad immersione con guaina  | cad  | 94,29  |                |            | 05.P62.A50.050 | Flang. dn125  | cad  | 462,64   |                |            |
| 05.P61.F90.010 | Ad immersione con guaina  | cad  | 94,29  |                |            | 05.P62.A50.055 | Flang. dn150  | cad  | 538,19   |                |            |
| 05.P61.G10     | Sportello in lamiera con vetro e chiave per interruttori f.m. e luce  |      |        |                |            | 05.P62.A60     | Giunto dielettrico  |      |          |                |            |
| 05.P61.G10.005 | Lamiera ferro   | cad  | 57,03  |                |            | 05.P62.A60.005 | Diametro 1"   | cad  | 13,56    |                |            |
| 05.P61.G10.010 | Lamiera inox  | cad  | 95,01  |                |            | 05.P62.A60.010 | Diametro 1 1/4"   | cad  | 18,42    |                |            |
| 05.P61.G10.015 | Alluminio anodizzato  | cad  | 82,29  |                |            | 05.P62.A60.015 | Diametro 1 1/2"   | cad  | 24,11    |                |            |
| 05.P61.G10.020 | Poliuretano rinforzato  | cad  | 127,31 |                |            | 05.P62.A60.020 | Diametro 2"   | cad  | 30,43    |                |            |
| 05.P61.G20     | Supporto di collegamento servomotore/ valvola miscelatrice  |      |        |                |            | 05.P62.A60.025 | Diametro 2 1/2"   | cad  | 70,28    |                |            |
| 05.P61.G20.005 | ...   | cad  | 55,38  |                |            | 05.P62.A60.030 | Diametro 3"   | cad  | 98,12    |                |            |
| 05.P61.G30     | Telecomandi ambiente per servomotori elettrici con centralina e centraline per comando bruciatori. Con sonda ambiente e interruttore per eventuale esclusione. orologio giornaliero al quarzo.  |      |        |                |            | 05.P62.A60.035 | Diametro DN 100   | cad  | 194,58   |                |            |
| 05.P61.G30.005 | ...   | cad  | 101,33 |                |            | 05.P62.A60.040 | Diametro DN 125   | cad  | 261,85   |                |            |
| 05.P61.G40     | Telecomandi ambiente per centraline comando bruciatori e centraline per comando valvole miscelatrici. Completi di sonde ambiente, cursore di selezione dei programmi e cursore di correzione temperatura ambiente - scale 5 : 25 gradi centig |      |        |                |            | 05.P62.A60.045 | Diametro DN 150   | cad  | 342,58   |                |            |
| 05.P61.G40.005 | ...   | cad  | 105,57 |                |            | 05.P62.A60.050 | Diametro DN 200   | cad  | 542,35   |                |            |
| 05.P61.G40.005 | ...   | cad  | 105,57 |                |            | 05.P62.A60.055 | Diametro DN 250   | cad  | 745,20   |                |            |
| 05.P61.G50     | Termoregolatore elettronico ad immersione per valvole motorizzate   |      |        |                |            | 05.P62.A70     | Manometro per pressione gas diam. 80  |      |          |                |            |
| 05.P61.G50.005 | ...   | cad  | 211,14 |                |            | 05.P62.A70.005 | Attacco diametro 3/8"   | cad  | 30,43    |                |            |
| 05.P61.G60     | Termoregolatore elettronico per limitazione della temperatura di ritorno in caldaia   |      |        |                |            | 05.P62.A90     | Pressostato gas   |      |          |                |            |
| 05.P61.G60.005 | ...   | cad  | 247,37 |                |            | 05.P62.A90.005 | ...   | cad  | 57,65    |                |            |
| 05.P62         | <b>ACCESSORI PER IMPIANTI A GAS METANO</b>  |      |        |                |            | 05.P62.B00     | Riduttore regolatore di pressione   |      |          |                |            |
| 05.P62.A10     | Ammortizzatore setto poroso in ottone per manometri a gas:  |      |        |                |            | 05.P62.B00.005 | 10 mc/h   | cad  | 93,05    |                |            |
| 05.P62.A10.005 | Diametro 3/8"   | cad  | 11,49  |                |            | 05.P62.B00.010 | 25 mc/h   | cad  | 130,42   |                |            |
| 05.P62.A10.010 | Diametro 1/2"   | cad  | 12,42  |                |            | 05.P62.B00.015 | 50 mc/h   | cad  | 290,84   |                |            |
| 05.P62.A20     | Bobina ricambio per elettrovalvole gas  |      |        |                |            | 05.P62.B00.020 | 100 mc/h  | cad  | 322,92   |                |            |
| 05.P62.A20.005 | Tipo piccolo  | cad  | 63,34  |                |            | 05.P62.B10     | Rilevatore automatico per fughe gas   |      |          |                |            |
| 05.P62.A20.010 | Tipo grande   | cad  | 95,01  |                |            | 05.P62.B10.005 | Tipo domestico  | cad  | 104,54   |                |            |
| 05.P62.A30     | Dispositivo elettronico per il controllo tenuta valvole, completo di pressostato  |      |        |                |            | 05.P62.B20     | Centralina controllo fughe gas previsto per il collegamento fino a n. 3 sensori custodia in abs prevista per il montaggio a parete o ad incasso   |      |          |                |            |
| 05.P62.A30.005 | Protezione ip40   | cad  | 400,54 |                |            | 05.P62.B20.005 | Dimensioni: 185x120   | cad  | 172,84   |                |            |
| 05.P62.A40     | Filtro raccogliatore impurita'  |      |        |                |            | 05.P62.B30     | Centralina controllo fughe gas previsto per il collegamento di n. 1 sensore custodia in abs prevista per il montaggio ad incasso  |      |          |                |            |
| 05.P62.A40.005 | Diametro 3/4"   | cad  | 15,84  |                |            | 05.P62.B30.005 | Dimensioni: 95x45   | cad  | 94,92    |                |            |
| 05.P62.A40.010 | Diametro 1"   | cad  | 22,87  |                |            | 05.P62.B40     | Centralina controllo fughe gas previsto per il collegamento fino a n. 3 sensori custodia stagna prevista per il montaggio esterno   |      |          |                |            |
| 05.P62.A40.015 | Diametro 1"1/4  | cad  | 22,87  |                |            | 05.P62.B40.005 | Dimensioni: 210x180   | cad  | 184,23   |                |            |
| 05.P62.A40.020 | Diametro 1"1/2  | cad  | 22,87  |                |            | 05.P62.B50     | Sensore in custodia stagna  |      |          |                |            |
| 05.P62.A40.025 | Diametro 2"   | cad  | 51,34  |                |            | 05.P62.B50.005 | Dimensioni: 112x75  | cad  | 43,06    |                |            |
| 05.P62.A40.030 | Diametro 2"1/2  | cad  | 72,24  |                |            | 05.P62.B60     | Centralina controllo fughe gas per montaggio nel locale caldaia sensore incorporato, cicalino di preallarme e rele' per l'azionamento di una elettrovalvola che consente la chiusura automatica del gas |      |          |                |            |
| 05.P62.A40.035 | Diametro 3"   | cad  | 114,89 |                |            | 05.P62.B60.005 | ...   | cad  | 134,55   |                |            |
| 05.P62.A50     | Giunto antivibrante in acciaio inox   |      |        |                |            | 05.P62.B70     | Centralina rivelazione fughe gas selettiva  |      |          |                |            |
| 05.P62.A50.005 | Diametro 1/2"   | cad  | 24,11  |                |            | 05.P62.B70.005 | A schede  | cad  | 736,92   |                |            |
| 05.P62.A50.010 | Diametro 3/4"   | cad  | 25,98  |                |            | 05.P62.B70.010 | Contenitore 2 posti   | cad  | 173,88   |                |            |
|                |   |      |        |                |            | 05.P62.B70.015 | Contenitore 4 posti   | cad  | 194,58   |                |            |
|                |   |      |        |                |            | 05.P62.B70.020 | Contenitore 8 posti   | cad  | 214,24   |                |            |
|                |   |      |        |                |            | 05.P62.B70.025 | Centralina in contenitore stagno  | cad  | 1.031,89 |                |            |

| Codice         | Descrizione  | U.M. | Euro     | Manod<br>lorda | %<br>Manod | Codice         | Descrizione  | U.M. | Euro   | Manod<br>lorda | %<br>Manod |
|----------------|--|------|----------|----------------|------------|----------------|--|------|--------|----------------|------------|
| 05.P62.B70.030 | Sensore in contenitore antideflagr.  | cad  | 183,19   |                |            | 05.P62.C90.010 | Diametro 1/2"  | cad  | 11,17  |                |            |
| 05.P62.B70.035 | Kit per la taratura  | cad  | 300,15   |                |            | 05.P62.C90.015 | Diametro 3/4"  | cad  | 15,84  |                |            |
| 05.P62.B80     | <b>Centralina rivelazione fughe gas selettiva a schede - a sensori -</b>                       |      |          |                |            | 05.P62.C90.020 | Diametro 1"  | cad  | 28,97  |                |            |
| 05.P62.B80.005 | Centralina per 4 sensori   | cad  | 1.205,77 |                |            | 05.P62.C90.025 | Diametro 1"1/4   | cad  | 66,34  |                |            |
| 05.P62.B80.010 | Centralina per 6 sensori   | cad  | 1.550,43 |                |            | 05.P62.C90.030 | Diametro 1"1/2   | cad  | 72,86  |                |            |
| 05.P62.B80.015 | Centralina per 8 sensori   | cad  | 1.885,77 |                |            | 05.P62.C90.035 | Diametro 2"  | cad  | 114,89 |                |            |
| 05.P62.B80.020 | Centralina per 10 sensori  | cad  | 2.322,55 |                |            | 05.P62.C90.040 | Diametro 2"1/2   | cad  | 174,91 |                |            |
| 05.P62.B80.025 | Centralina per 12 sensori  | cad  | 2.664,08 |                |            | 05.P62.C90.045 | Diametro 3"  | cad  | 202,86 |                |            |
| 05.P62.B80.030 | Ricambio centralina per 2 sensori  | cad  | 355,00   |                |            | 05.P62.C90.050 | Diametro 4"  | cad  | 759,68 |                |            |
| 05.P62.B80.035 | Sensore in contenitore antideflagrante   | cad  | 260,82   |                |            | 05.P62.D00     | <b>Termocoppia per valvola elettropilostatica</b>  |      |        |                |            |
| 05.P62.B90     | <b>Segnalatore acustico modulato visivo lampeggiante alimentazione 220 V</b>                   |      |          |                |            | 05.P62.D00.005 | L = cm. 60   | cad  | 5,06   |                |            |
| 05.P62.B90.005 | ...  | cad  | 65,21    |                |            | 05.P62.D00.010 | L = cm. 100  | cad  | 6,33   |                |            |
| 05.P62.C00     | <b>Rilevatore ottico di fumo</b>   |      |          |                |            | 05.P62.D00.015 | L = cm. 150  | cad  | 12,73  |                |            |
| 05.P62.C00.005 | ...  | cad  | 181,13   |                |            | 05.P62.D10     | <b>Tubo flessibile per gas inox</b>  |      |        |                |            |
| 05.P62.C10     | <b>Rubinetto a sfera passaggio totale per gas corpo in ottone</b>                              |      |          |                |            | 05.P62.D10.005 | Diametro 1/2" x 200  | cad  | 16,25  |                |            |
| 05.P62.C10.005 | Diametro 3/4"  | cad  | 27,94    |                |            | 05.P62.D10.010 | Diametro 1/2" x 350  | cad  | 19,14  |                |            |
| 05.P62.C10.010 | Diametro 1"  | cad  | 45,64    |                |            | 05.P62.D10.015 | Diametro 3/4" x 250  | cad  | 23,59  |                |            |
| 05.P62.C10.015 | Diametro 1"1/4   | cad  | 58,27    |                |            | 05.P62.D10.020 | Diametro 1" x 350  | cad  | 25,77  |                |            |
| 05.P62.C10.020 | Diametro 1"1/2   | cad  | 89,94    |                |            | 05.P62.D10.025 | Diametro 1"1/4 x 350   | cad  | 42,13  |                |            |
| 05.P62.C10.025 | Diametro 2"  | cad  | 128,34   |                |            | 05.P62.D20     | <b>Valvola apertura lenta per gas con regolazione di portata</b>   |      |        |                |            |
| 05.P62.C10.030 | Diametro 2"1/2   | cad  | 218,38   |                |            | 05.P62.D20.005 | Diametro 1/2"  | cad  | 113,85 |                |            |
| 05.P62.C10.035 | Diametro 3"  | cad  | 305,33   |                |            | 05.P62.D20.010 | Diametro 3/4"  | cad  | 121,09 |                |            |
| 05.P62.C20     | <b>Rubinetto portamanometro a passaggio normale attacco mf con maniglia a farfalla:</b>        |      |          |                |            | 05.P62.D20.015 | Diametro 1"  | cad  | 123,17 |                |            |
| 05.P62.C20.005 | Diametro 3/8"  | cad  | 3,03     |                |            | 05.P62.D20.020 | Diametro 1"1/2   | cad  | 178,02 |                |            |
| 05.P62.C20.010 | Diametro 1/2"  | cad  | 3,54     |                |            | 05.P62.D30     | <b>Valvola apertura rapida per gas</b>   |      |        |                |            |
| 05.P62.C30     | <b>Rubinetto valvolato completo di accessori</b>   |      |          |                |            | 05.P62.D30.005 | Diametro 1/2"  | cad  | 109,71 |                |            |
| 05.P62.C30.005 | ...  | cad  | 127,31   |                |            | 05.P62.D30.010 | Diametro 3/4"  | cad  | 115,92 |                |            |
| 05.P62.C40     | <b>Seconda valvola di sicurezza</b>  |      |          |                |            | 05.P62.D30.015 | Diametro 1"  | cad  | 122,12 |                |            |
| 05.P62.C40.005 | Diametro 3/4"  | cad  | 110,74   |                |            | 05.P62.D30.020 | Diametro 1"1/2   | cad  | 176,99 |                |            |
| 05.P62.C40.010 | Diametro 1"  | cad  | 116,95   |                |            | 05.P62.D30.025 | Diametro 2"  | cad  | 306,36 |                |            |
| 05.P62.C40.015 | Diametro 1"1/4   | cad  | 135,59   |                |            | 05.P62.D30.030 | Diametro 2"1/2   | cad  | 416,07 |                |            |
| 05.P62.C40.020 | Diametro 1"1/2   | cad  | 168,70   |                |            | 05.P62.D30.035 | Diametro 3"  | cad  | 526,82 |                |            |
| 05.P62.C40.025 | Diametro 2"  | cad  | 291,87   |                |            | 05.P62.D40     | <b>Valvola apertura rapida per gas con regolazione di portata</b>  |      |        |                |            |
| 05.P62.C40.030 | Diametro 2"1/2   | cad  | 396,41   |                |            | 05.P62.D40.005 | Diametro 1/2"  | cad  | 113,85 |                |            |
| 05.P62.C40.035 | Diametro 3"  | cad  | 501,97   |                |            | 05.P62.D40.010 | Diametro 3/4"  | cad  | 121,09 |                |            |
| 05.P62.C50     | <b>Sensore per gas in custodia stagna</b>  |      |          |                |            | 05.P62.D40.015 | Diametro 1"  | cad  | 123,17 |                |            |
| 05.P62.C50.005 | ...  | cad  | 51,34    |                |            | 05.P62.D40.020 | Diametro 1"1/2   | cad  | 178,02 |                |            |
| 05.P62.C60     | <b>Servomotore regolazione aria</b>  |      |          |                |            | 05.P62.D40.025 | Diametro 2"  | cad  | 308,43 |                |            |
| 05.P62.C60.005 | Esecuzione modulante 120 °C  | cad  | 381,91   |                |            | 05.P62.D40.030 | Diametro 2"1/2   | cad  | 412,96 |                |            |
| 05.P62.C60.010 | Esecuzione modulante 400 °C  | cad  | 854,91   |                |            | 05.P62.D40.035 | Diametro 3"  | cad  | 518,53 |                |            |
| 05.P62.C60.015 | Esecuzione modulante vapore  | cad  | 441,95   |                |            | 05.P62.D50     | <b>Valvola elettromagnetica di intercettaz. a diaframma 220 v ca. normalmente chiusa - omologata</b>                   |      |        |                |            |
| 05.P62.C70     | <b>Sirena piezoelettrica di elevata intensita' con lampada di segnalazione protezione ip43</b> |      |          |                |            | 05.P62.D50.005 | Diametro 1/2"  | cad  | 63,34  |                |            |
| 05.P62.C70.005 | ...  | cad  | 66,45    |                |            | 05.P62.D50.010 | Diametro 3/4"  | cad  | 87,36  |                |            |
| 05.P62.C80     | <b>Sportello in lamiera per gas</b>  |      |          |                |            | 05.P62.D50.015 | Diametro 1"  | cad  | 93,67  |                |            |
| 05.P62.C80.005 | 700x400  | cad  | 22,87    |                |            | 05.P62.D50.020 | Diametro 1"1/4   | cad  | 167,67 |                |            |
| 05.P62.C80.010 | 1000x700   | cad  | 65,83    |                |            | 05.P62.D50.025 | Diametro 1"1/2   | cad  | 176,99 |                |            |
| 05.P62.C80.015 | 13000x1000   | cad  | 108,68   |                |            | 05.P62.D50.030 | Diametro 2"  | cad  | 272,20 |                |            |
| 05.P62.C90     | <b>Stabilizzatori di pressione</b>   |      |          |                |            | 05.P62.D50.035 | Diametro 2"1/2   | cad  | 336,38 |                |            |
| 05.P62.C90.005 | Diametro 3/8"  | cad  | 9,99     |                |            | 05.P62.D50.040 | Diametro 3"  | cad  | 459,54 |                |            |
|                |  |      |          |                |            | 05.P62.D60     | <b>Valvola elettromagnetica come articolo precedente ma per tensioni 12-24 V cc aumento sui prezzi dell'art. 62d50</b> |      |        |                |            |
|                |  |      |          |                |            | 05.P62.D60.005 | Aumento del  | %    | 9,00   |                |            |

| Codice            | Descrizione   | U.M. | Euro   | Manod<br>lorda | %<br>Manod | Codice                | Descrizione  | U.M. | Euro   | Manod<br>lorda | %<br>Manod |
|-------------------|---|------|--------|----------------|------------|-----------------------|--|------|--------|----------------|------------|
| <b>05.P62.D70</b> | <b>Valvola elettropilostatica di sicurezza per caldaia</b>  |      |        |                |            | <b>05.P63.A30.050</b> | Dn 200   | cad  | 6,59   |                |            |
| 05.P62.D70.005    | Diametro 1/2"   | cad  | 157,31 |                |            | 05.P63.A30.055        | Dn 225   | cad  | 7,02   |                |            |
| 05.P62.D70.010    | Diametro 3/4"   | cad  | 164,56 |                |            | 05.P63.A30.060        | Dn 250   | cad  | 8,09   |                |            |
| 05.P62.D70.015    | Diametro 1"   | cad  | 187,33 |                |            | 05.P63.A30.065        | Dn 300   | cad  | 9,25   |                |            |
| <b>05.P62.D80</b> | <b>Valvola motorizzata per gas a 2 posizioni</b>  |      |        |                |            | 05.P63.A30.070        | Dn 350   | cad  | 11,80  |                |            |
| 05.P62.D80.005    | Diametro 3/4"   | cad  | 275,31 |                |            | 05.P63.A30.075        | Dn 400   | cad  | 13,97  |                |            |
| 05.P62.D80.010    | Diametro 1"   | cad  | 275,31 |                |            | <b>05.P63.A40</b>     | <b>Tube flessibile in alluminio, estensibile, per convogliamento fumi al camino</b>  |      |        |                |            |
| 05.P62.D80.015    | Diametro 1 1/2"   | cad  | 319,81 |                |            | 05.P63.A40.005        | Dn 80  | m    | 8,86   |                |            |
| 05.P62.D80.020    | Diametro 2"   | cad  | 376,74 |                |            | 05.P63.A40.010        | Dn 100   | m    | 9,25   |                |            |
| 05.P62.D80.025    | Diametro 2 1/2"   | cad  | 459,54 |                |            | 05.P63.A40.015        | Dn 120   | m    | 10,12  |                |            |
| 05.P62.D80.030    | Diametro 3"   | cad  | 490,59 |                |            | 05.P63.A40.020        | Dn 125   | m    | 10,76  |                |            |
| <b>05.P62.D90</b> | <b>Valvola motorizzata per gas a 3 posizioni</b>  |      |        |                |            | 05.P63.A40.025        | Dn 130   | m    | 11,49  |                |            |
| 05.P62.D90.005    | Diametro 3/4"   | cad  | 323,95 |                |            | 05.P63.A40.030        | Dn 140   | m    | 12,11  |                |            |
| 05.P62.D90.010    | Diametro 1"   | cad  | 323,95 |                |            | 05.P63.A40.035        | Dn 150   | m    | 13,35  |                |            |
| 05.P62.D90.015    | Diametro 1 1/2"   | cad  | 361,22 |                |            | 05.P63.A40.040        | Dn 160   | m    | 14,59  |                |            |
| 05.P62.D90.020    | Diametro 2"   | cad  | 430,56 |                |            | 05.P63.A40.045        | Dn 180   | m    | 16,56  |                |            |
| 05.P62.D90.025    | Diametro 2 1/2"   | cad  | 482,31 |                |            | 05.P63.A40.050        | Dn 200   | m    | 19,04  |                |            |
| <b>05.P63</b>     | <b>STUFE - TUBI DA FUMO - CANALIZZAZIONI - FILTRI</b>   |      |        |                |            | 05.P63.A40.055        | Dn 225   | m    | 25,15  |                |            |
| <b>05.P63.A05</b> | <b>Stufa a gas a flusso bilanciato, bruciatore atmosferico in acciaio, mantello in lamiera verniciata, doppio condotto di espulsione fumi e presa aria esterna, accensione elettronica, ventilatore centrifugo per aspirazione aria, ventilatore tangenziale, orologio programmatore.</b> |      |        |                |            | 05.P63.A40.060        | Dn 250   | m    | 28,35  |                |            |
| 05.P63.A05.005    | Potenzialita' sino a 3500 watt  | cad  | 442,98 |                |            | 05.P63.A40.065        | Dn 300   | m    | 35,91  |                |            |
| 05.P63.A05.010    | Potenzialita' oltre 3500 watt   | cad  | 696,55 |                |            | 05.P63.A40.070        | Dn 350   | m    | 41,81  |                |            |
| <b>05.P63.A06</b> | <b>Stufa a gas, con bruciatore atmosferico in acciaio, mantello in lamiera verniciata, con termostato ambiente modulante, accensione elettronica.</b>   |      |        |                |            | 05.P63.A40.075        | Dn 400   | m    | 51,96  |                |            |
| 05.P63.A06.005    | Potenzialita' sino a 8600 watt  | cad  | 253,57 |                |            | <b>05.P63.A50</b>     | <b>Tubi in lamiera cilindrata, chiodati o graffiati per condotti da fumo di stufe</b>  |      |        |                |            |
| 05.P63.A06.010    | Potenzialita' sino a 9500 watt  | cad  | 279,45 |                |            | 05.P63.A50.005        | Di qualsiasi diametro e spessore   | kg   | 2,37   |                |            |
| <b>05.P63.A07</b> | <b>Stufa a gas, con recuperatore di calore, bruciatore atmosferico in acciaio, completa di termostato modulante, mantello in lamiera verniciata, griglie immissione aria, accensione elettronica.</b>   |      |        |                |            | <b>05.P63.A60</b>     | <b>Idem come articolo precedente ma in lamiera d'alluminio</b>   |      |        |                |            |
| 05.P63.A07.005    | Potenzialita' non inferiore a 12500 watt  | cad  | 411,93 |                |            | 05.P63.A60.005        | Di qualsiasi diam.e spessore   | kg   | 9,37   |                |            |
| <b>05.P63.A08</b> | <b>Stufa a gas, con ventilatore tangenziale a piu' velocita', termostato modulante, bruciatore atmosferico in acciaio, mantello in lamiera verniciata, accensione elettronica.</b>  |      |        |                |            | <b>05.P63.A70</b>     | <b>Tubi in lamiera chiodati o saldati per ciminiere di diametro oltre i cm. 18</b>   |      |        |                |            |
| 05.P63.A08.005    | Potenzialita' sino a 12500 watt   | cad  | 538,19 |                |            | 05.P63.A70.005        | Di qualsiasi spessore  | kg   | 3,00   |                |            |
| 05.P63.A08.010    | Potenzialita' sino a 16000 watt   | cad  | 601,34 |                |            | <b>05.P63.A80</b>     | <b>Tubi in lamiera nera per canali di raccordo al camino, saldati e flangiati</b>  |      |        |                |            |
| <b>05.P63.A10</b> | <b>Stufe in ghisa di qualunque forma tipo e dimensioni</b>  |      |        |                |            | 05.P63.A80.005        | Spessore minimo 20/10  | kg   | 3,00   |                |            |
| 05.P63.A10.005    | ...   | kg   | 3,37   |                |            | <b>05.P63.A90</b>     | <b>Tubi con saracinesca e pezzi speciali, di cm. 30 di lunghezza;</b>  |      |        |                |            |
| <b>05.P63.A20</b> | <b>Gomiti pieghettati di lamiera, cilindrici, curvati a 45 o 90 gradi per ogni cm. di diametro</b>  |      |        |                |            | 05.P63.A90.005        | Per ogni cm. di diametro   | cm   | 0,21   |                |            |
| 05.P63.A20.005    | ...   | cm   | 0,17   |                |            | <b>05.P63.B10</b>     | <b>Canalizzazioni a sezione rettangolare o cilindrica, graffiata, chiodata o saldata di qualsiasi dimensione, forma e spessore</b>   |      |        |                |            |
| <b>05.P63.A30</b> | <b>Manicotto di giunzione per tubo flessibile in alluminio</b>  |      |        |                |            | 05.P63.B10.005        | In lamiera zincata   | kg   | 3,80   |                |            |
| 05.P63.A30.005    | Dn 80   | cad  | 1,91   |                |            | 05.P63.B10.010        | In lamiera d'acciaio inox  | kg   | 7,91   |                |            |
| 05.P63.A30.010    | Dn 100  | cad  | 2,20   |                |            | <b>05.P63.B20</b>     | <b>Canna fumaria completamente in acciaio inox a sezione circolare a doppia parete con intercapedine di 25 mm di lana minerale di densita' superiore da 150 kg/m3, costituita da elementi modulari e da gomiti, giunti a t, scarichi di condensa, camere d'espansione, cappelle, supporti e staffaggi necessari alla sua installazione con accoppiamento maschio-femmina e bloccaggio mediante fascetta di fermo, adatta per qualsiasi tipo di combustibile resistente ad una temperatura superiore ai 500 gr.c. in esercizio continuo ed ai 700 gr. C. in esercizio intermittente conforme alla l. 615.</b> |      |        |                |            |
| 05.P63.A30.015    | Dn 120  | cad  | 2,71   |                |            | 05.P63.B20.005        | Condotto semplice diam. int. mm. 127   | m    | 155,25 |                |            |
| 05.P63.A30.020    | Dn 125  | cad  | 2,93   |                |            | 05.P63.B20.010        | Condotto semplice diam. int. mm. 152   | m    | 165,60 |                |            |
| 05.P63.A30.025    | Dn 130  | cad  | 3,11   |                |            | 05.P63.B20.015        | Condotto semplice diam. int. mm. 178   | m    | 195,61 |                |            |
| 05.P63.A30.030    | Dn 140  | cad  | 3,29   |                |            | 05.P63.B20.020        | Condotto semplice diam. int. mm. 203   | m    | 217,35 |                |            |
| 05.P63.A30.035    | Dn 150  | cad  | 3,95   |                |            | 05.P63.B20.025        | Condotto semplice diam. int. mm. 254   | m    | 280,48 |                |            |
| 05.P63.A30.040    | Dn 160  | cad  | 4,34   |                |            | 05.P63.B20.030        | Condotto semplice diam. int. mm. 305   | m    | 329,13 |                |            |
| 05.P63.A30.045    | Dn 180  | cad  | 5,84   |                |            |                       |  |      |        |                |            |



| Codice         | Descrizione   | U.M. | Euro     | Manod<br>lorda | %<br>Manod | Codice         | Descrizione   | U.M.           | Euro     | Manod<br>lorda | %<br>Manod |
|----------------|---|------|----------|----------------|------------|----------------|---|----------------|----------|----------------|------------|
| 05.P63.B20.035 | Condotto semplice diam. int. mm. 355  | m    | 382,96   |                |            | 05.P63.B30.110 | Condotto con pezzi speciali diam. int. mm. 914  | m              | 1.925,10 |                |            |
| 05.P63.B20.040 | Condotto con pezzi speciali diam. int. mm. 127  | m    | 190,44   |                |            | 05.P63.B40     | <b>Canna fumaria completamente in acciaio inox a sezione circolare a singola parete costituita da elementi modulari, giunti a t, scarichi condense, cappel- le, supporti e staffaggi necessari alla sua installazione con accoppiamento maschiofemmina ad innesto con guarnizione e fascette adatte per prodotto della combustione di caldaie a condensazione, aerazione locali, smaltimento vapori o ripristino di vecchie canne tradizionali.</b> |                |          |                |            |
| 05.P63.B20.045 | Condotto con pezzi speciali diam. int. mm. 152  | m    | 214,24   |                |            | 05.P63.B40.005 | Condotto semplice diam. int. mm. 70   | m              | 135,59   |                |            |
| 05.P63.B20.050 | Condotto con pezzi speciali diam. int. mm. 178  | m    | 247,37   |                |            | 05.P63.B40.010 | Condotto semplice diam. int. mm. 91   | m              | 143,86   |                |            |
| 05.P63.B20.055 | Condotto con pezzi speciali diam. int. mm. 203  | m    | 270,14   |                |            | 05.P63.B40.015 | Condotto semplice diam. int. mm. 130  | m              | 78,56    |                |            |
| 05.P63.B20.060 | Condotto con pezzi speciali diam. int. mm. 254  | m    | 337,41   |                |            | 05.P63.B40.020 | Condotto semplice diam. int. mm. 150  | m              | 87,36    |                |            |
| 05.P63.B20.065 | Condotto con pezzi speciali diam. int. mm. 305  | m    | 389,16   |                |            | 05.P63.B40.025 | Condotto semplice diam. int. mm. 180  | m              | 101,95   |                |            |
| 05.P63.B20.070 | Condotto con pezzi speciali diam. int. mm. 355  | m    | 474,03   |                |            | 05.P63.B40.030 | Condotto semplice diam. int. mm. 200  | m              | 110,74   |                |            |
| 05.P63.B30     | <b>Canna fumaria completamente in acciaio inox a sezione circolare a doppia parete con intercapedine di 75 mm. di lana minerale di densita' superiore a 150 kg/m<sup>3</sup> Costituita da elementi modulari, gomiti, giunti a t, scarichi di condensa, camere d'ispezione, cappel- le, supporti e staffaggi necessari alla sua installazione con accoppiamento maschio-femmina ad innesto, guarnizione in fibra e fascette di fermo, adatta per qualsiasi tipo di combustibile resistente ad una temperatura superiore ai 400 gr. C. in esercizio continuo ed ai 500 gr. C. in esercizio intermittente conforme alla I. 615.</b> |      |          |                |            | 05.P63.B40.035 | Condotto semplice diam. int. mm. 250  | m              | 135,59   |                |            |
| 05.P63.B30.005 | Condotto semplice diam. int. mm. 254  | m    | 526,82   |                |            | 05.P63.B40.040 | Condotto semplice diam. int. mm. 300  | m              | 162,50   |                |            |
| 05.P63.B30.010 | Condotto semplice diam. int. mm. 305  | m    | 588,92   |                |            | 05.P63.B40.045 | Condotto semplice diam. int. mm. 400  | m              | 218,38   |                |            |
| 05.P63.B30.015 | Condotto semplice diam. int. mm. 355  | m    | 649,98   |                |            | 05.P63.B40.050 | Condotto semplice diam. int. mm. 500  | m              | 271,17   |                |            |
| 05.P63.B30.020 | Condotto semplice diam. int. mm. 406  | m    | 715,18   |                |            | 05.P63.B40.055 | Condotto semplice diam. int. mm. 600  | m              | 329,13   |                |            |
| 05.P63.B30.025 | Condotto semplice diam. int. mm. 457  | m    | 793,84   |                |            | 05.P63.B40.060 | Condotto con pezzi speciali diam. int. mm. 150  | m              | 98,74    |                |            |
| 05.P63.B30.030 | Condotto semplice diam. int. mm. 508  | m    | 868,36   |                |            | 05.P63.B40.065 | Condotto con pezzi speciali diam. int. mm. 180  | m              | 115,92   |                |            |
| 05.P63.B30.035 | Condotto semplice diam. int. mm. 559  | m    | 951,17   |                |            | 05.P63.B40.070 | Condotto con pezzi speciali diam. i nt. mm. 200   | m              | 124,20   |                |            |
| 05.P63.B30.040 | Condotto semplice diam. int. mm. 610  | m    | 1.059,84 |                |            | 05.P63.B40.075 | Condotto con pezzi speciali diam. int. mm. 250  | m              | 183,19   |                |            |
| 05.P63.B30.045 | Condotto semplice diam. int. mm. 711  | m    | 1.234,76 |                |            | 05.P63.B40.080 | Condotto con pezzi speciali diam. int. mm. 300  | m              | 182,16   |                |            |
| 05.P63.B30.050 | Condotto semplice diam. int. mm. 813  | m    | 1.431,40 |                |            | 05.P63.B40.085 | Condotto con pezzi speciali diam. int. mm. 400  | m              | 246,33   |                |            |
| 05.P63.B30.055 | Condotto semplice diam. int. mm. 914  | m    | 1.606,32 |                |            | 05.P63.B40.090 | Condotto con pezzi speciali diam. int. mm. 500  | m              | 306,36   |                |            |
| 05.P63.B30.060 | Condotto con pezzi speciali diam. int. mm. 254  | m    | 645,84   |                |            | 05.P63.B40.095 | Condotto con pezzi speciali diam. int. mm. 600  | m              | 370,53   |                |            |
| 05.P63.B30.065 | Condotto con pezzi speciali diam. int. mm. 305  | m    | 721,40   |                |            | 05.P63.B50     | <b>Pezzi speciali, per canalizzazioni graffiati chiodati o saldati (curve a doppia an- golazione, condotti a doppia sezione trapezoidale ecc.) di qualsiasi dimensione e spessore</b>   |                |          |                |            |
| 05.P63.B30.070 | Condotto con pezzi speciali diam. int. mm. 355  | m    | 789,70   |                |            | 05.P63.B50.005 | In lamiera zincata  | kg             | 5,67     |                |            |
| 05.P63.B30.075 | Condotto con pezzi speciali diam. int. mm. 406  | m    | 865,26   |                |            | 05.P63.B50.010 | In lamiera di acciaio inox  | kg             | 12,42    |                |            |
| 05.P63.B30.080 | Condotto con pezzi speciali diam. int. mm. 457  | m    | 957,37   |                |            | 05.P63.B60     | <b>Filtri per condizionatori d'aria da finestra</b>   |                |          |                |            |
| 05.P63.B30.085 | Condotto con pezzi speciali diam. int. mm. 508  | m    | 1.049,49 |                |            | 05.P63.B60.005 | Di qualsiasi tipo e spessore  | cad            | 5,38     |                |            |
| 05.P63.B30.090 | Condotto con pezzi speciali diam. int. mm. 559  | m    | 1.151,95 |                |            | 05.P63.B70     | <b>Celle filtranti a perdere con materassino in fibra di vetro efficienza medio-alta</b>  |                |          |                |            |
| 05.P63.B30.095 | Condotto con pezzi speciali diam. int. mm. 610  | m    | 1.283,40 |                |            | 05.P63.B70.005 | Spessore mm. 50 dimensioni varie  | m <sup>2</sup> | 51,34    |                |            |
| 05.P63.B30.100 | Condotto con pezzi speciali diam. int. mm. 711  | m    | 1.487,30 |                |            | 05.P63.B70.010 | Spessore mm. 25   | m <sup>2</sup> | 27,94    |                |            |
| 05.P63.B30.105 | Condotto con pezzi speciali diam. int. mm. 813  | m    | 1.724,31 |                |            | 05.P63.B80     | <b>Celle filtranti rigenerabili, efficienza 80-90%</b>  |                |          |                |            |
|                |   |      |          |                |            | 05.P63.B80.005 | Ondulate - spessore mm. 50  | m <sup>2</sup> | 64,59    |                |            |
|                |   |      |          |                |            | 05.P63.B80.010 | Piane - spessore mm. 50   | m <sup>2</sup> | 60,76    |                |            |
|                |   |      |          |                |            | 05.P63.B80.015 | Piane - spessore mm. 25   | m <sup>2</sup> | 41,81    |                |            |

| Codice         | Descrizione  | U.M.           | Euro   | Manod<br>lorda | %<br>Manod | Codice         | Descrizione   | U.M. | Euro   | Manod<br>lorda | %<br>Manod |
|----------------|--|----------------|--------|----------------|------------|----------------|---|------|--------|----------------|------------|
| 05.P63.B90     | Materassini filtranti di fibre sintetiche rigenerabili in rotoli m 20x1,5 efficienza medio-alta  |                |        |                |            | 05.P64.B20     | <b>Particolari per ancoraggio cappe compresi tiranti, tasselli, bulloneria</b>                              |      |        |                |            |
| 05.P63.B90.005 | Spessore mm. 20  | m <sup>2</sup> | 4,43   |                |            | 05.P64.B20.005 | Alla serie  | cad  | 63,64  |                |            |
| <b>05.P64</b>  | <b>IMPIANTI GAS CUCINE E LABORATORI - MATERIALI MINUTI E APPARECCHI DI UTILIZZAZIONE</b>   |                |        |                |            | 05.P64.B30     | <b>Flange di attacco per canali aspirazione</b>   |      |        |                |            |
| 05.P64.A10     | <b>Tubi di gomma e tela lisci tipo omologato UNI cig</b>   |                |        |                |            | 05.P64.B30.005 | In lamiera zincata dim. 30x30 cm  | cad  | 13,97  |                |            |
| 05.P64.A10.005 | Qualsiasi diametro   | m              | 3,17   |                |            | 05.P64.B30.010 | In lamiera zincata dim. 40x40 cm  | cad  | 15,84  |                |            |
| 05.P64.A10.010 | Fascette stringitubo   | cad            | 1,27   |                |            | 05.P64.B30.015 | In acciaio inox dim. 30x30 cm   | cad  | 41,81  |                |            |
| 05.P64.A20     | <b>Elettroventilatori - a norme CEI - in lamiera verniciata o in plastica, motori a poli schermati, tipo elicoidale, da muro o da finestra, completi di griglie a gravita'.</b>  |                |        |                |            | 05.P64.B30.020 | In acciaio inox dim. 40x40 cm   | cad  | 47,51  |                |            |
| 05.P64.A20.005 | Diametro cm. 10  | cad            | 21,22  |                |            | 05.P64.B40     | <b>Trappole suono</b>   |      |        |                |            |
| 05.P64.A20.010 | Diametro cm. 12  | cad            | 25,98  |                |            | 05.P64.B40.005 | In lamiera zincata  | cad  | 190,44 |                |            |
| 05.P64.A20.015 | Diametro cm. 15  | cad            | 50,71  |                |            | 05.P64.B40.010 | In lamiera inox   | cad  | 316,70 |                |            |
| 05.P64.A30     | <b>Ventilatori elettrici centrifughi per cappa assiale od angolare</b>   |                |        |                |            | 05.P64.B50     | <b>Tubi di alluminio lucido</b>   |      |        |                |            |
| 05.P64.A30.005 | Diametro cm. 10  | cad            | 69,66  |                |            | 05.P64.B50.005 | Diametro cm 8   | m    | 3,17   |                |            |
| 05.P64.A40     | <b>Ventilatori elicoidali industriali per espulsione aria tipo a parete.</b>   |                |        |                |            | 05.P64.B50.010 | Diametro cm 10  | m    | 3,80   |                |            |
| 05.P64.A40.005 | Modello piccolo diam. Cm. 10   | cad            | 142,83 |                |            | 05.P64.B50.015 | Diametro cm 12  | m    | 4,43   |                |            |
| 05.P64.A40.010 | Modello medio diam. Cm. 12   | cad            | 174,91 |                |            | 05.P64.B50.020 | Diametro cm 13  | m    | 5,06   |                |            |
| 05.P64.A40.015 | Modello grande diam. Cm. 15  | cad            | 282,56 |                |            | 05.P64.B50.025 | Diametro cm 14  | m    | 5,69   |                |            |
| 05.P64.A50     | <b>Telaio metallico con rete antinfortunistica per ventilatori di qualsiasi dimensione</b>   |                |        |                |            | 05.P64.B50.030 | Diametro cm 15  | m    | 6,33   |                |            |
| 05.P64.A50.005 | .....  | cad            | 25,36  |                |            | 05.P64.B60     | <b>Tubi di lamiera smaltata</b>   |      |        |                |            |
| 05.P64.A60     | <b>Serrandina metallica od in P.V.C. con chiusura a gravita'.</b>  |                |        |                |            | 05.P64.B60.005 | Diametro cm 8   | m    | 3,48   |                |            |
| 05.P64.A60.005 | Modello piccolo diam. 10 cm.   | cad            | 28,56  |                |            | 05.P64.B60.010 | Diametro cm 10  | m    | 4,30   |                |            |
| 05.P64.A60.010 | Modello medio diam. 12 cm.   | cad            | 37,99  |                |            | 05.P64.B60.015 | Diametro cm 12  | m    | 5,06   |                |            |
| 05.P64.A60.015 | Modello grande diam. 15 cm.  | cad            | 63,34  |                |            | 05.P64.B60.020 | Diametro cm 13  | m    | 5,69   |                |            |
| 05.P64.A70     | <b>Aspiratore centrifugo, tipo industriale, per cappe con ventola - pala scirocco - in lamiera cadmiata, esecuzione per condotto, con motore elettrico 4 poli trifase o monofase.</b>  |                |        |                |            | 05.P64.B70     | <b>Gomiti di alluminio lucido</b>   |      |        |                |            |
| 05.P64.A70.005 | Portata mc/h500-800 ht17-19 mm rum dba 50, hp0.18  | cad            | 139,73 |                |            | 05.P64.B70.005 | Diametro cm 8   | cad  | 2,54   |                |            |
| 05.P64.A70.010 | Port.mc/h 600-1200 ht29-31 mm rumor.dba 57 hp035   | cad            | 164,56 |                |            | 05.P64.B70.010 | Diametro cm 10  | cad  | 3,17   |                |            |
| 05.P64.A70.015 | Port.mc/h1000-1800 ht30-42 mm rumor.dba 59 hp050   | cad            | 215,28 |                |            | 05.P64.B70.015 | Diametro cm 12  | cad  | 3,80   |                |            |
| 05.P64.A80     | <b>Elettroaspiratore centrifugo da tetto, a pale rovesce, completo di basamento, cappello in alluminio, motore elettrico con protezione IP 55 a sei poli, cestello di protezione ventola con rete elettrosaldata zincata, verniciatura a forno, afonizzatore, (rumorosita' massimo 30 db misurata a bordo cappa oltre rumore di fondo.</b> |                |        |                |            | 05.P64.B70.020 | Diametro cm 13  | cad  | 4,43   |                |            |
| 05.P64.A80.005 | Port. mc/h3500-6000 ht2-25 mm c.a. hp. 1   | cad            | 759,68 |                |            | 05.P64.B70.025 | Diametro cm 14  | cad  | 5,06   |                |            |
| 05.P64.A80.010 | Port. mc/h3500-9000 ht2-25 mm c.a. hp. 1,5   | cad            | 885,96 |                |            | 05.P64.B70.030 | Diametro cm 15  | cad  | 5,69   |                |            |
| 05.P64.A90     | <b>Canali di aspirazione per cappa dritti e a gomito di qualsiasi sezione</b>  |                |        |                |            | 05.P64.B80     | <b>Gomiti di lamiera smaltata</b>   |      |        |                |            |
| 05.P64.A90.005 | Lamiera zincata 12/10  | m              | 57,03  |                |            | 05.P64.B80.005 | Diametro cm. 8  | cad  | 3,80   |                |            |
| 05.P64.A90.010 | Lamiera inox 12/10   | m              | 190,44 |                |            | 05.P64.B80.010 | Diametro cm. 10   | cad  | 4,43   |                |            |
| 05.P64.B00     | <b>Regolatori di pressione per canali di aspirazione; di qualunque sezione.</b>  |                |        |                |            | 05.P64.B80.015 | Diametro cm. 12   | cad  | 5,06   |                |            |
| 05.P64.B00.005 | Lamiera zincata 12/10  | cad            | 69,66  |                |            | 05.P64.B80.020 | Diametro cm. 14   | cad  | 5,69   |                |            |
| 05.P64.B00.010 | Lamiera inox 12/10   | cad            | 178,02 |                |            | 05.P64.B90     | <b>Rosoni di alluminio lucido con collarino</b>   |      |        |                |            |
| 05.P64.B10     | <b>Sfiatatoio in lamiera verniciata cm. 10-12-13-14</b>  |                |        |                |            | 05.P64.B90.005 | Di qualsiasi diametro   | cad  | 3,17   |                |            |
| 05.P64.B10.005 | .....  | cad            | 6,33   |                |            | 05.P64.B95     | <b>Rosoni in lamiera smaltata</b>   |      |        |                |            |
|                |  |                |        |                |            | 05.P64.B95.005 | ...   | cad  | 2,52   |                |            |
|                |  |                |        |                |            | 05.P64.C00     | <b>Riduzioni d'alluminio lucido</b>   |      |        |                |            |
|                |  |                |        |                |            | 05.P64.C00.005 | Di qualsiasi diametro   | cad  | 3,48   |                |            |
|                |  |                |        |                |            | 05.P64.C05     | <b>Riduzioni in lamiera smaltata, staffe speciali per sostegno tubi di alluminio e smaltati</b>             |      |        |                |            |
|                |  |                |        |                |            | 05.P64.C05.005 | .....   | cad  | 3,80   |                |            |
|                |  |                |        |                |            | 05.P64.C10     | <b>TE d'alluminio lucido</b>  |      |        |                |            |
|                |  |                |        |                |            | 05.P64.C10.005 | Di qualsiasi diametro   | cad  | 7,91   |                |            |
|                |  |                |        |                |            | 05.P64.C15     | <b>TE di lamiera smaltata</b>   |      |        |                |            |
|                |  |                |        |                |            | 05.P64.C15.005 | Di qualsiasi diametro   | cad  | 8,86   |                |            |
|                |  |                |        |                |            | 05.P64.C20     | <b>Cappa di tiraggio a vetri o pannelli di alluminio con intelaiatura metallica uso domestico, a parete</b> |      |        |                |            |
|                |  |                |        |                |            | 05.P64.C20.005 | Da m 1,00 x 0,50  | cad  | 75,97  |                |            |

| Codice         | Descrizione  | U.M.           | Euro     | Manod<br>lorda | %<br>Manod |
|----------------|--|----------------|----------|----------------|------------|
| 05.P64.C25     | Cappe di tiraggio sospese a soffitto o a parete, in acciaio inox 18/10, spessore 10/10, complete di filtri inox rigenerabili, plafoniere stagne in resine sintetiche resistenti ai grassi corredate di tubo fluorescente da 40 w, con raccogliocce:  |                |          |                |            |
| 05.P64.C25.005 | Misurata in pianta   | m <sup>2</sup> | 316,70   |                |            |
| 05.P64.C30     | Cappe di tiraggio sospese a soffitto o a parete, in acciaio inox 18/10, spessore 12/10, completo di filtri inox rigenerabili, plafoniere stagne in resine sintetiche resistenti ai grassi corredate di tubo fluorescente da 40w, con raccogliocce  |                |          |                |            |
| 05.P64.C30.005 | Misurata in pianta   | m <sup>2</sup> | 379,85   |                |            |
| 05.P64.C35     | Cappe di tiraggio sospese a soffitto o a parete, in acciaio inox 18/10, spessore 10/10, completedi filtri in acciaio inox rigenerabili, plafoniere stagne in resine sintetiche resistenti ai grassi corredate di tubo fluorescente da 40 w, con raccogliocce, complete di aspiratore sotto cappa, motore IP55 a sei poli:  |                |          |                |            |
| 05.P64.C35.005 | Misurata in pianta   | m <sup>2</sup> | 379,85   |                |            |
| 05.P64.C40     | Cappa di tiraggio sospese a soffitto o a parete, spessore 12/10, completa di filtri in acciaio inox rigenerabili, plafoniere stagne in resine sintetiche resistenti ai grassi corredate di tubo fluorescente da 40w, con raccogliocce, completa di aspiratore sotto cappa, motore ip.55 a sei poli   |                |          |                |            |
| 05.P64.C40.005 | Zincata misurata in pianta   | m <sup>2</sup> | 253,57   |                |            |
| 05.P64.C40.010 | Inox misurata in pianta  | m <sup>2</sup> | 442,98   |                |            |
| 05.P64.C50     | Staffe di sostegno per qualsiasi uso   |                |          |                |            |
| 05.P64.C50.005 | .....  | cad            | 4,74     |                |            |
| 05.P64.F00     | Piano di cottura a 4 fiamme con rubinetto di sicurezza valvolato   |                |          |                |            |
| 05.P64.F00.005 | Misure cm. 70 x 70   | cad            | 772,11   |                |            |
| 05.P64.F00.010 | Misure cm. 80 x 90   | cad            | 1.457,28 |                |            |
| 05.P64.F05     | Piano di cottura in acciaio inox a quattro fuochi, tipo ad incasso, di qualunque tipo, forma, dimensioni   |                |          |                |            |
| 05.P64.F05.005 | Con fuochi valvolati   | cad            | 379,85   |                |            |
| 05.P64.F10     | Cavalletto per piano cottura cm. 70 x 70   |                |          |                |            |
| 05.P64.F10.005 | .....  | cad            | 220,46   |                |            |
| 05.P64.F20     | Cucina economica tipo casalingo, con rubinetto di sicurezza valvolato, completa di tutti gli accessori in acciaio inox a quattro fuochi con forno  |                |          |                |            |
| 05.P64.F20.005 | .....  | cad            | 475,06   |                |            |
| 05.P64.F30     | Idem come art. 64f20 a quattro fuochi con rubinetto di sicurezza valvolato, due piastre elettriche con forno   |                |          |                |            |
| 05.P64.F30.005 | .....  | cad            | 538,19   |                |            |
| 05.P64.F35     | Cucina a gas in acciaio inox 18/8, dimensioni 80x85x82 circa, con 4 fuochi e forno valvolati. Completa di griglie per fuochi, vassoi raccogli gocce estraibili, termostato per forno, portina per forno a doppia parete con interposto materiale isolante, isolamento termico della camera forno, bruciatori indipendenti, valvola sicurezza antiscoppio, piedini regolabili in alluminio. scarico fumi convogliato. |                |          |                |            |
| 05.P64.F35.005 | Dimensioni circa 80x85x82  | cad            | 2.214,90 |                |            |
| 05.P64.F40     | Cucina a gas ad elementi componibili completa di valvole di sicurezza  |                |          |                |            |
| 05.P64.F40.005 | A 2 bruc fiamma stab vano a g iorno su gamb  | cad            | 712,08   |                |            |
| 05.P64.F40.010 | A 1 piastra rad con freitop vano giorno su gamb.   | cad            | 1.107,45 |                |            |
| 05.P64.F40.015 | A 4 bruc fiamma stab e compl di forno su gamb  | cad            | 2.011,00 |                |            |
| 05.P64.F40.020 | Idem come sopra ma con vano giorno   | cad            | 1.457,28 |                |            |
| 05.P64.F40.025 | A 2 bruc, 2 piastre rad forno compl di gamb  | cad            | 2.138,31 |                |            |
| 05.P64.F40.030 | Idem come sopra ma senza forno   | cad            | 1.584,59 |                |            |
| 05.P64.F50     | Forno a gas completo di valvole di sicurezza tipo a termoconvezione (83x73xh68) e 5 teglie   |                |          |                |            |
| 05.P64.F50.005 | .....  | cad            | 2.596,81 |                |            |

| Codice         | Descrizione   | U.M. | Euro     | Manod<br>lorda | %<br>Manod |
|----------------|---|------|----------|----------------|------------|
| 05.P64.F60     | Supporto a tavolo per forno   |      |          |                |            |
| 05.P64.F60.005 | .....   | cad  | 400,54   |                |            |
| 05.P64.F70     | Cucina gas completa di valvole di sicurezza misure cm. 120 x 90   |      |          |                |            |
| 05.P64.F70.005 | A sei fuochi e forno  | cad  | 2.732,40 |                |            |
| 05.P64.F70.010 | A sei fuochi e senza forno  | cad  | 2.072,07 |                |            |
| 05.P64.F70.015 | A 4 fuochi piastra radiante e forno   | cad  | 2.824,52 |                |            |
| 05.P64.F75     | Lavastoviglie con circuito idraulico chiuso, coperti: n.8. 12 combinazioni di lavaggio, ciclo rapido 22 minuti, cestello superiore regolabile, cestello inferiore con griglia asportabile, pannelli fonoassorbenti, dimensioni (cm): 85x45x60   |      |          |                |            |
| 05.P64.F75.005 | Dimensioni (cm): 85x45x60   | cad  | 759,68   |                |            |
| 05.P64.F80     | Colonnina portante il gruppo di erogazione di acqua calda e fredda a collo snodato con attacchi a pavimento da 1/2", completa di rubinetteria   |      |          |                |            |
| 05.P64.F80.005 | .....   | cad  | 221,49   |                |            |
| 05.P64.F90     | Banco pentola a riscaldamento diretto componibile, completo di pentola in acciaio inox, rubinetto di scarico da 2", gruppo di erogazione acqua calda e fredda, collo snodo di erogazione acqua, su piedini compresi materiali di consumo, cestelli colapasta in acciaio inox, collegamenti idrici-gas |      |          |                |            |
| 05.P64.F90.005 | Da lt. 100  | cad  | 3.480,71 |                |            |
| 05.P64.F90.010 | Da lt. 150  | cad  | 3.797,41 |                |            |
| 05.P64.G00     | Cestelli in acciaio inox 18/10 per pentoloni a gas divisi a due settori   |      |          |                |            |
| 05.P64.G00.005 | Ogni settore  | cad  | 173,88   |                |            |
| 05.P64.G20     | Scaldabagno istantanei a gas completi di valvola di sicurezza a termocoppia, attacchi per acqua calda e fredda  |      |          |                |            |
| 05.P64.G20.005 | Da lt. 5  | cad  | 184,23   |                |            |
| 05.P64.G20.010 | Da lt. 10   | cad  | 217,35   |                |            |
| 05.P64.G30     | Scaldabagno istantaneo a gas completo di valvola di sicurezza a termocoppia, attacchi per acqua calda e fredda, tipo modulante  |      |          |                |            |
| 05.P64.G30.005 | Da lt. 10   | cad  | 267,03   |                |            |
| 05.P64.G30.006 | Da lt. 11   | cad  | 285,65   |                |            |
| 05.P64.G30.010 | Da lt. 13   | cad  | 378,80   |                |            |
| 05.P64.G30.011 | Da lt. 14   | cad  | 399,51   |                |            |
| 05.P64.G30.015 | Da lt. 16   | cad  | 450,23   |                |            |
| 05.P64.G30.016 | Da lt. 18   | cad  | 493,69   |                |            |
| 05.P64.G35     | Scaldabagno istantaneo a gas, modulante, con camera stagna, a tiraggio forzato, accensione elettronica o piezoelettrica con controllo di fiamma a ionizzazione, completo di accessori per scarico fumi  |      |          |                |            |
| 05.P64.G35.005 | Da litri/min 10   | cad  | 633,42   |                |            |
| 05.P64.G35.010 | Da litri/min 13   | cad  | 759,68   |                |            |
| 05.P64.G40     | Accumulatori a gas completi di valvole di sicurezza, di bruciatore e termostato, tipo pensile   |      |          |                |            |
| 05.P64.G40.005 | Da lt. 50   | cad  | 247,37   |                |            |
| 05.P64.G40.010 | Da lt. 80   | cad  | 255,65   |                |            |
| 05.P64.G40.015 | Da lt. 100  | cad  | 265,99   |                |            |
| 05.P64.G40.020 | Da lt. 120  | cad  | 310,50   |                |            |
| 05.P64.G50     | Accumulatori a gas completi di valvole di sicurezza, di bruciatore e termostato, tipo a basamento   |      |          |                |            |
| 05.P64.G50.005 | Da lt. 150  | cad  | 603,40   |                |            |
| 05.P64.G50.010 | Da lt. 200  | cad  | 661,36   |                |            |
| 05.P64.G50.015 | Da lt. 300  | cad  | 1.010,16 |                |            |
| 05.P64.G50.020 | Da lt. 400  | cad  | 1.301,00 |                |            |
| 05.P64.G50.025 | Da lt. 500  | cad  | 1.575,27 |                |            |
| 05.P64.G60     | Frigorifero capacita' totale 50 litri. pannellato noce. funzionamento a compressore. 1 griglia + 1 ripiano. sbrinamento semiautomatico.   |      |          |                |            |
| 05.P64.G60.005 | .....   | cad  | 293,94   |                |            |

| Codice         | Descrizione   | U.M. | Euro     | Manod<br>lorda | %<br>Manod | Codice         | Descrizione   | U.M. | Euro      | Manod<br>lorda | %<br>Manod |
|----------------|---|------|----------|----------------|------------|----------------|---|------|-----------|----------------|------------|
| 05.P64.G70     | Frigorifero capacita' totale 170 litri. scomparto ghiaccio. 2 griglie + 1 ripiano in vetro. 1 cassetto verdura. sbrinamento semiautomatico.   |      |          |                |            | 05.P65.A10.030 | Portata sino 319/4000   | cad  | 2.056,54  |                |            |
| 05.P64.G70.005 | .....   | cad  | 360,18   |                |            | 05.P65.A10.035 | Portata sino 485/4500   | cad  | 2.468,47  |                |            |
| 05.P64.G80     | Frigorifero capacita' totale 180 litri. vano congelatore capacita' 45 litri. capacita' di congelazione 2 kg in 24 ore. 1 griglia di appoggio. vano frigorifero da 135 litri. 2 griglie + 1 ripiano in vetro. 1 cassetto verdura. sbrinamento automatico ciclico. porte reversibili. |      |          |                |            | 05.P65.A10.040 | Portata sino 684/4500   | cad  | 3.480,71  |                |            |
| 05.P64.G80.005 | .....   | cad  | 418,15   |                |            | 05.P65.A10.045 | Portata sino 855/4500   | cad  | 3.606,97  |                |            |
| 05.P64.G90     | Frigorifero capacita' totale 225 litri. vano congelatore capacita' 40 litri. capacita' di congelazione 3 kg in 24 ore. 1 griglia appoggio. vano frigorifero da 185 litri. 3 griglie + 1 ripiano in vetro. 1 cassetto verdura. sbrinamento automatico ciclico. porte reversibili.    |      |          |                |            | 05.P65.A10.050 | Portata sino 570/5000   | cad  | 4.429,80  |                |            |
| 05.P64.G90.005 | .....   | cad  | 450,23   |                |            | 05.P65.A10.055 | Portata sino 855/8000   | cad  | 4.999,05  |                |            |
| 05.P64.H00     | Frigorifero capacita' totale 250 litri. vano frigorifero da 175 litri. 2 griglie + 1 ripiano in vetro. 2 cassette verdura. sbrinamento automatico ciclico. vano congelatore capacita' 75 litri. capacita' di congelazione 4 kg in 24 ore. 2 cassette estraibili. porte reversibili. |      |          |                |            | 05.P65.A10.060 | Portata sino 1140/9000  | cad  | 5.948,14  |                |            |
| 05.P64.H00.005 | .....   | cad  | 530,96   |                |            | 05.P65.A10.065 | Portata sino 1425/10000   | cad  | 6.327,99  |                |            |
| 05.P64.I00     | Condotto di scarico coassiale fumi, per caldaie murali e flusso forzato stagno o per scaldabagni tipo stagno  |      |          |                |            | 05.P65.A10.070 | Portata sino 1995/12000   | cad  | 7.024,54  |                |            |
| 05.P64.I00.005 | Di qualunque tipo   | cad  | 127,31   |                |            | 05.P65.A20     | <b>Addolcitori d'acqua a scambio di base atti per rigenerazione automatica a volume</b>   |      |           |                |            |
| 05.P64.I05     | Condotto di scarico fumi, verticale, per tetti inclinati, tipo passante per fuori tetto   |      |          |                |            | 05.P65.A20.005 | Per addolcitori sino a mc/grad<br>f.550   | cad  | 570,29    |                |            |
| 05.P64.I05.005 | Di qualunque tipo   | cad  | 285,65   |                |            | 05.P65.A20.010 | Per addolcitori oltre mc/grad<br>f.550  | cad  | 2.056,54  |                |            |
| 05.P64.I10     | Tegola per scarico passante   |      |          |                |            | 05.P65.A30     | <b>Addolcitori d'acqua idem come art.65a20 ma a scambio ionico</b>  |      |           |                |            |
| 05.P64.I10.005 | Per tetti inclinati o piani   | cad  | 50,71    |                |            | 05.P65.A30.005 | Portate nominali mc/h 1.5-12.5  | cad  | 6.644,71  |                |            |
| 05.P64.I15     | Tubo coassiale di prolungamento, per caldaie murali o scaldabagni   |      |          |                |            | 05.P65.A30.010 | Portate nominali mc/h 2.5-22  | cad  | 8.859,59  |                |            |
| 05.P64.I15.005 | Di qualunque lunghezza e sezione  | cad  | 69,66    |                |            | 05.P65.A30.015 | Portate nominali mc/h 3.5-32  | cad  | 9.049,00  |                |            |
| 05.P64.I20     | Curva per tubo coassiale, completa di fascette, per caldaie murali o scaldabagni  |      |          |                |            | 05.P65.A30.020 | Portate nominali mc/h 3.5-35  | cad  | 11.073,46 |                |            |
| 05.P64.I20.005 | Di qualunque lunghezza sezione o forma  | cad  | 66,45    |                |            | 05.P65.A30.025 | Portate nominali mc/h 6-45  | cad  | 14.554,18 |                |            |
| 05.P64.I25     | Coppia di curve per tubo coassiale, completa di fascetta per caldaie murali e scaldabagni   |      |          |                |            | 05.P65.A40     | <b>Calotta di copertura</b>   |      |           |                |            |
| 05.P64.I25.005 | Di qualunque lunghezza sezione o forma  | cad  | 149,04   |                |            | 05.P65.A40.005 | .....   | cad  | 6,20      |                |            |
| 05.P64.I30     | Griglia di protezione per uscita fumi per tubo coassiale  |      |          |                |            | 05.P65.A50     | <b>Calza filtrante lavabile</b>   |      |           |                |            |
| 05.P64.I30.005 | Di qualsiasi tipo   | cad  | 63,34    |                |            | 05.P65.A50.005 | In acciaio inox   | cad  | 124,20    |                |            |
| 05.P64.I35     | Sdoppiatore per condotto di scarico completo di terminale di tiraggio per caldaie murali o scaldabagni  |      |          |                |            | 05.P65.A50.010 | In nylon  | cad  | 19,04     |                |            |
| 05.P64.I35.005 | Di qualunque lunghezza sezione tipo   | cad  | 75,97    |                |            | 05.P65.A60     | <b>Cartucce per filtri chiarificatori</b>   |      |           |                |            |
| 05.P64.I40     | Accessori a completamento sdoppiatori di qualunque lunghezza, sezione   |      |          |                |            | 05.P65.A60.005 | Normali   | cad  | 23,49     |                |            |
| 05.P64.I40.005 | Tipo terminale  | cad  | 31,67    |                |            | 05.P65.A60.010 | Lavabili  | cad  | 41,19     |                |            |
| 05.P64.I40.010 | Tipo curve  | cad  | 31,67    |                |            | 05.P65.A70     | <b>Cartucce per filtri decoloratori</b>   |      |           |                |            |
| 05.P64.I40.015 | Tipo prolunga da mt 1   | cad  | 44,30    |                |            | 05.P65.A70.005 | .....   | cad  | 37,05     |                |            |
| 05.P64.I40.020 | Tipo prolunga da mt 2   | cad  | 127,31   |                |            | 05.P65.A80     | <b>Chiave</b>   |      |           |                |            |
| 05.P65         | <b>ADDOLCIMENTO E DEPURAZIONE ACQUA</b>   |      |          |                |            | 05.P65.A80.005 | .....   | cad  | 25,36     |                |            |
| 05.P65.A10     | Addolcitore d'acqua a rigenerazione automatica a tempo, a scambio di base, completo di ogni accessorio d'uso, capacita' scambio mc/grad f.  |      |          |                |            | 05.P65.A90     | <b>Cilindro porta valvole</b>   |      |           |                |            |
| 05.P65.A10.005 | Portata sino 74/2000  | cad  | 905,62   |                |            | 05.P65.A90.005 | .....   | cad  | 3,29      |                |            |
| 05.P65.A10.010 | Portata sino 108/2000   | cad  | 1.070,19 |                |            | 05.P65.A95     | <b>Cilindro trasparente per dosatore</b>  |      |           |                |            |
| 05.P65.A10.015 | Portata sino 159/2000   | cad  | 1.193,35 |                |            | 05.P65.A95.005 | Con attacchi da 3/4"  | cad  | 41,81     |                |            |
| 05.P65.A10.020 | Portata sino 239/2500   | cad  | 1.265,81 |                |            | 05.P65.A95.010 | Con attacchi da 1"  | cad  | 46,89     |                |            |
| 05.P65.A10.025 | Portata sino 319/2500   | cad  | 1.563,88 |                |            | 05.P65.A95.015 | Con attacchi da 1"1/2   | cad  | 70,28     |                |            |
|                |   |      |          |                |            | 05.P65.A95.020 | Con attacchi da 2"  | cad  | 93,67     |                |            |
|                |   |      |          |                |            | 05.P65.B00     | <b>Cloruro di sodio per rigenerazione resine</b>  |      |           |                |            |
|                |   |      |          |                |            | 05.P65.B00.005 | In pastiglioni o granulare  | kg   | 0,70      |                |            |
|                |   |      |          |                |            | 05.P65.B04     | <b>Contatore per acqua fredda a rulli numerati, conforme alle norme Cee, getto unico, cassa in ottone, turbina, albero, perno, ecc. in materiale termoplastico e antifrizione, con segnalazione quadrante fino a 10 mila m<sup>3</sup> e con pressione di esercizio fino a 10 bar</b> |      |           |                |            |
|                |   |      |          |                |            | 05.P65.B04.005 | Diametro 1/2"   | cad  | 19,66     |                |            |
|                |   |      |          |                |            | 05.P65.B04.010 | Diametro 3/4"   | cad  | 28,56     |                |            |
|                |   |      |          |                |            | 05.P65.B04.015 | Diametro 1"   | cad  | 69,66     |                |            |
|                |   |      |          |                |            | 05.P65.B04.020 | Diametro 1"1/4  | cad  | 91,19     |                |            |
|                |   |      |          |                |            | 05.P65.B04.025 | Diametro 1"1/2  | cad  | 278,42    |                |            |
|                |   |      |          |                |            | 05.P65.B04.030 | Diametro 2"   | cad  | 359,14    |                |            |

| Codice         | Descrizione  | U.M. | Euro     | Manod<br>lorda | %<br>Manod | Codice         | Descrizione   | U.M. | Euro   | Manod<br>lorda | %<br>Manod |
|----------------|--|------|----------|----------------|------------|----------------|---|------|--------|----------------|------------|
| 05.P65.B06     | <b>Contatore per acqua calda a rulli numerati, conforme alle norme Cee, getto unico, cassa in ottone, turbina, albero, perno, ecc. in materiale termoplastico e antifrizione, con segnalazione quadrante fino a 10 mila m<sup>3</sup> e con pressione di esercizio fino a 10 bar</b> |      |          |                |            | 05.P65.C15.015 | A turbina diametro 25   | cad  | 52,58  |                |            |
| 05.P65.B06.005 | Diametro 1/2"  | cad  | 38,61    |                |            | 05.P65.C15.020 | A turbina diametro 30   | cad  | 62,10  |                |            |
| 05.P65.B06.010 | Diametro 3/4"  | cad  | 43,06    |                |            | 05.P65.C15.025 | A turbina diametro 40   | cad  | 106,60 |                |            |
| 05.P65.B08     | <b>Contatore d'acqua ad alta precisione, flangiato, escluso controflange, in materiale inossidabile e resistente al calore, con generatore di impulsi</b>  |      |          |                |            | 05.P65.C15.030 | Assiale diametro 50   | cad  | 231,84 |                |            |
| 05.P65.B08.005 | Dn 80  | cad  | 854,91   |                |            | 05.P65.C15.035 | Assiale diametro 80   | cad  | 284,62 |                |            |
| 05.P65.B08.010 | Dn 100   | cad  | 924,26   |                |            | 05.P65.C15.040 | Assiale diametro 100  | cad  | 332,23 |                |            |
| 05.P65.B08.015 | Dn 150   | cad  | 1.804,00 |                |            | 05.P65.C20     | <b>Molle a compressione</b>   |      |        |                |            |
| 05.P65.B10     | <b>Coperchio della scatola di comando</b>  |      |          |                |            | 05.P65.C20.005 | .....   | cad  | 5,38   |                |            |
| 05.P65.B10.005 | .....  | cad  | 29,81    |                |            | 05.P65.C30     | <b>Neutralizzante di anidride carbonica e tamponante dei sali di durezza "tc4" o soluzioni similari</b> |      |        |                |            |
| 05.P65.B15     | <b>Coperchio di chiusura per dosatore</b>  |      |          |                |            | 05.P65.C30.005 | .....   | cad  | 6,96   |                |            |
| 05.P65.B15.005 | Con attacchi da 1"1/2 a 2"   | cad  | 67,17    |                |            | 05.P65.C40     | <b>Perno centrale filettato delle scatole di comando</b>  |      |        |                |            |
| 05.P65.B20     | <b>Coppa trasparente per filtro</b>  |      |          |                |            | 05.P65.C40.005 | .....   | cad  | 5,95   |                |            |
| 05.P65.B20.005 | Fino a 1"  | cad  | 230,80   |                |            | 05.P65.C50     | <b>Piastra di copertura per dosatore</b>  |      |        |                |            |
| 05.P65.B20.010 | Da 1"1/2 a 2" e oltre  | cad  | 234,94   |                |            | 05.P65.C50.005 | Attacchi fino a 1"  | cad  | 9,81   |                |            |
| 05.P65.B30     | <b>Corpo spugnoso</b>  |      |          |                |            | 05.P65.C60     | <b>Piastra filtrante di carbone e tubo centrale</b>   |      |        |                |            |
| 05.P65.B30.005 | .....  | cad  | 5,69     |                |            | 05.P65.C60.005 | .....   | cad  | 36,12  |                |            |
| 05.P65.B40     | <b>Deossigenante tipo "levoxin" o similare</b>   |      |          |                |            | 05.P65.C70     | <b>Polifosfati in polvere per dosatori</b>  |      |        |                |            |
| 05.P65.B40.005 | .....  | kg   | 6,20     |                |            | 05.P65.C70.005 | .....   | kg   | 20,91  |                |            |
| 05.P65.B50     | <b>Dosatore di polifosfato</b>   |      |          |                |            | 05.P65.C80     | <b>Pompa dosatrice tipo seko o similare</b>   |      |        |                |            |
| 05.P65.B50.005 | Portata fino a 2,5 mc/h  | cad  | 348,80   |                |            | 05.P65.C80.005 | Portata fino a 10 lt/h  | cad  | 699,66 |                |            |
| 05.P65.B50.010 | Portata fino a 5 mc/h  | cad  | 411,93   |                |            | 05.P65.C90     | <b>Resine batteriostatiche alta velocita' scambio</b>   |      |        |                |            |
| 05.P65.B50.015 | Portata fino a 8 mc/h  | cad  | 822,83   |                |            | 05.P65.C90.005 | Misurato al litro umido   | l    | 14,59  |                |            |
| 05.P65.B50.020 | Portata fino a 12 mc/h e oltre   | cad  | 1.202,66 |                |            | 05.P65.D00     | <b>Resine cationiche ad alta velocita' di scambio</b>   |      |        |                |            |
| 05.P65.B60     | <b>Filtro chiarificatore per acqua a cartuccia intercambiabile completo di contenitore in policarbonato, testa di polipropilene, cartuccia, attacco a manicotto:</b>   |      |          |                |            | 05.P65.D00.005 | Misurate al litro umido   | l    | 12,11  |                |            |
| 05.P65.B60.005 | Con attacchi da 3/4"   | cad  | 127,31   |                |            | 05.P65.D10     | <b>Rubinetti d'arresto di testate</b>   |      |        |                |            |
| 05.P65.B60.010 | Con attacchi da 1"   | cad  | 135,59   |                |            | 05.P65.D10.005 | .....   | cad  | 23,49  |                |            |
| 05.P65.B60.015 | Con attacchi da 1"1/4  | cad  | 153,17   |                |            | 05.P65.D20     | <b>Rubinetto scarico press. per dosatore</b>  |      |        |                |            |
| 05.P65.B60.020 | Con attacchi da 1 1/2"   | cad  | 256,68   |                |            | 05.P65.D20.005 | Da 1"1/2  | cad  | 15,21  |                |            |
| 05.P65.B60.025 | Con attacchi da 2"   | cad  | 342,58   |                |            | 05.P65.D20.010 | Da 2"   | cad  | 22,87  |                |            |
| 05.P65.B70     | <b>Filtro completo di cartuccia con testata in bronzo</b>  |      |          |                |            | 05.P65.D30     | <b>Sale per addolcitori d'acqua in pastiglioni</b>  |      |        |                |            |
| 05.P65.B70.005 | Fino a 1"  | cad  | 247,37   |                |            | 05.P65.D30.005 | .....   | kg   | 0,63   |                |            |
| 05.P65.B70.010 | Da 1"1/2   | cad  | 343,61   |                |            | 05.P65.D40     | <b>Scatola di comando completa tutti i particolari</b>  |      |        |                |            |
| 05.P65.B70.015 | Da 2" e oltre  | cad  | 375,71   |                |            | 05.P65.D40.005 | .....   | cad  | 61,48  |                |            |
| 05.P65.B80     | <b>Ganascia elastica reg.bloccante stringi coppe</b>   |      |          |                |            | 05.P65.D50     | <b>Tappo di chiusura zoccolo porta ugelli</b>   |      |        |                |            |
| 05.P65.B80.005 | .....  | cad  | 69,04    |                |            | 05.P65.D50.005 | .....   | cad  | 3,80   |                |            |
| 05.P65.B90     | <b>Ghiere di attacco per tubi</b>  |      |          |                |            | 05.P65.D60     | <b>Tappo di scarico</b>   |      |        |                |            |
| 05.P65.B90.005 | Fino a 1"  | cad  | 6,65     |                |            | 05.P65.D60.005 | .....   | cad  | 2,27   |                |            |
| 05.P65.B90.010 | Da 1"1/2   | cad  | 9,81     |                |            | 05.P65.D70     | <b>Testate per dosatore</b>   |      |        |                |            |
| 05.P65.B90.015 | Da 2"  | cad  | 13,97    |                |            | 05.P65.D70.005 | Con attacchi fino a 1"  | cad  | 58,27  |                |            |
| 05.P65.C00     | <b>Guarniz.toroidale or per coppe trasp.dos.</b>   |      |          |                |            | 05.P65.D70.010 | Con attacchi da 1-1/4 a 2"  | cad  | 196,66 |                |            |
| 05.P65.C00.005 | Fino a 1"  | cad  | 5,69     |                |            | 05.P65.D80     | <b>Testate per filtro chiarificatore bronzo</b>   |      |        |                |            |
| 05.P65.C00.010 | Fino a 2"  | cad  | 12,11    |                |            | 05.P65.D80.005 | Da 1"   | cad  | 159,39 |                |            |
| 05.P65.C10     | <b>Guarnizioni varie toroidali a or</b>  |      |          |                |            | 05.P65.D80.010 | Fino a 1"1/2  | cad  | 214,24 |                |            |
| 05.P65.C10.005 | .....  | cad  | 1,14     |                |            | 05.P65.D80.015 | Oltre 1"1/2   | cad  | 255,65 |                |            |
| 05.P65.C15     | <b>Misuratori di volumi per acqua fino a 90 °C</b>   |      |          |                |            | 05.P65.D90     | <b>Tubo di accel. per dosatore</b>  |      |        |                |            |
| 05.P65.C15.005 | A turbina diametro 13  | cad  | 37,99    |                |            | 05.P65.D90.005 | Con attacchi 3/4"   | cad  | 228,74 |                |            |
| 05.P65.C15.010 | A turbina diametro 20  | cad  | 40,26    |                |            | 05.P65.D90.010 | Con attacchi da 1"  | cad  | 263,93 |                |            |
|                |  |      |          |                |            | 05.P65.D90.015 | Con attacchi da 1"1/2   | cad  | 285,65 |                |            |



| Codice         | Descrizione  | U.M. | Euro     | Manod<br>lorda | %<br>Manod | Codice         | Descrizione   | U.M. | Euro     | Manod<br>lorda | %<br>Manod |
|----------------|--|------|----------|----------------|------------|----------------|---|------|----------|----------------|------------|
| 05.P65.D90.020 | Con attacchi da 2"   | cad  | 594,09   |                |            | 05.P65.F20.040 | Inlet piston assembly   | cad  | 11,49    |                |            |
| 05.P65.E00     | <b>Tubo ascendente per dosatori</b>                                  |      |          |                |            | 05.P65.F20.045 | Lower outlet seat assembly  | cad  | 10,12    |                |            |
| 05.P65.E00.005 | Da 1"1/2 fino a 2"   | cad  | 14,59    |                |            | 05.P65.F20.050 | Lower seat assembly inlet   | cad  | 10,12    |                |            |
| 05.P65.E10     | <b>Tubo di scarico parziale</b>                                      |      |          |                |            | 05.P65.F20.055 | Male elbow 3/8  | cad  | 8,86     |                |            |
| 05.P65.E10.005 | .....  | cad  | 5,95     |                |            | 05.P65.F20.060 | Manifold assembly   | cad  | 442,98   |                |            |
| 05.P65.E20     | <b>Tubo pescante per dosatori fino a 1"</b>                          |      |          |                |            | 05.P65.F20.065 | Manifold nut assembly   | cad  | 11,49    |                |            |
| 05.P65.E20.005 | .....  | cad  | 5,69     |                |            | 05.P65.F20.070 | Outlet piston assembly lower  | cad  | 8,86     |                |            |
| 05.P65.E30     | <b>Ugelli diffusori</b>  |      |          |                |            | 05.P65.F20.075 | Outlet piston assembly upper  | cad  | 8,86     |                |            |
| 05.P65.E30.005 | .....  | cad  | 2,27     |                |            | 05.P65.F20.080 | Tank adaptator  | cad  | 14,59    |                |            |
| 05.P65.E40     | <b>Valvole a cono</b>  |      |          |                |            | 05.P65.F20.085 | Tank mineral 10"x47" w/foot<br>275-4  | cad  | 741,06   |                |            |
| 05.P65.E40.005 | .....  | cad  | 4,05     |                |            | 05.P65.F20.090 | Tank mineral 10"x47"-195-4  | cad  | 528,88   |                |            |
| 05.P65.E50     | <b>Zoccolo porta ugelli per dosatori</b>                             |      |          |                |            | 05.P65.F20.095 | Tetraseal   | cad  | 3,17     |                |            |
| 05.P65.E50.005 | Da 1"1/2 e 2"  | cad  | 8,86     |                |            | 05.P65.F20.100 | Timer assembly comp.  | cad  | 456,43   |                |            |
| 05.P65.F10     | <b>Ricambi addolcitori archer o similari</b>                         |      |          |                |            | 05.P65.F20.105 | Timer assembly control valve 145-<br>4/c145-4   | cad  | 493,69   |                |            |
| 05.P65.F10.005 | Gruppo coperchio poster completo<br>di ridut.e guar                  | cad  | 145,94   |                |            | 05.P65.F20.110 | Timer motor 240/50 cycle (metal<br>timer)   | cad  | 153,17   |                |            |
| 05.P65.F10.010 | Gruppo corpo valvola 2" completa<br>di timer                         | cad  | 1.771,92 |                |            | 05.P65.F20.115 | Upper seat assembly   | cad  | 8,86     |                |            |
| 05.P65.F10.015 | Gruppo frontale completo di stelo e<br>guarnizioni                   | cad  | 237,02   |                |            | 05.P65.F20.120 | Valve body assembly   | cad  | 62,10    |                |            |
| 05.P65.F10.020 | Gruppo molla   | cad  | 66,45    |                |            | 05.P65.F20.125 | Valve cover assembly (4 cycle)  | cad  | 28,56    |                |            |
| 05.P65.F10.025 | Gruppo motorino a volume   | cad  | 140,76   |                |            | 05.P65.F20.130 | Valvola spring  | cad  | 1,14     |                |            |
| 05.P65.F10.030 | Gruppo pistone anter.con tenute e<br>guarnizioni                     | cad  | 131,45   |                |            | 05.P65.F30     | <b>Ricambi per modelli sr e sre, o similari, con testata in bronzo e attacchi da 1"</b> |      |          |                |            |
| 05.P65.F10.035 | Gruppo pistone poster.con tenute e<br>guarnizioni                    | cad  | 249,43   |                |            | 05.P65.F30.005 | Assieme camme   | cad  | 12,11    |                |            |
| 05.P65.F10.040 | Gruppo pulsantiera comando<br>valvola completa di p                  | cad  | 303,25   |                |            | 05.P65.F30.010 | Assieme piastre   | cad  | 54,44    |                |            |
| 05.P65.F10.045 | Gruppo scarico troppo pieno e<br>cilindro salamoia                   | cad  | 52,58    |                |            | 05.P65.F30.015 | Assieme tubo diffusore  | cad  | 37,99    |                |            |
| 05.P65.F10.050 | Gruppo staffe, albero e relative<br>camme                            | cad  | 141,79   |                |            | 05.P65.F30.020 | Assieme pozzetto salamoia (per<br>18"x30")  | cad  | 20,29    |                |            |
| 05.P65.F10.055 | Gruppo timer   | cad  | 237,02   |                |            | 05.P65.F30.025 | Assieme pozzetto salamoia (per<br>18"x41")  | cad  | 32,91    |                |            |
| 05.P65.F10.060 | Gruppo valvola ritegno e raccordo<br>su aspirazione                  | cad  | 46,26    |                |            | 05.P65.F30.030 | Assieme valvola di controllo per<br>src/sr 10-22  | cad  | 1.234,76 |                |            |
| 05.P65.F10.065 | Iniettori 0.75 gpm fino a 12 gpm                                     | cad  | 48,75    |                |            | 05.P65.F30.035 | Assieme valvola di controllo<br>per src/sr 70   | cad  | 1.366,21 |                |            |
| 05.P65.F10.070 | Limitatore 7 gpm fino a 45 gpm                                       | cad  | 32,29    |                |            | 05.P65.F30.040 | Collare serbatoio resine r 1"   | cad  | 202,86   |                |            |
| 05.P65.F10.075 | Motorino per timer tempo   | cad  | 14,59    |                |            | 05.P65.F30.045 | Controllo di portata  | cad  | 50,71    |                |            |
| 05.P65.F10.080 | Regolatori di portata o dole<br>0.5 gpm                              | cad  | 43,68    |                |            | 05.P65.F30.050 | Corpo del raccordo gomito   | cad  | 18,42    |                |            |
| 05.P65.F10.085 | Regolatori di portata o dole<br>1.6 gpm                              | cad  | 46,26    |                |            | 05.P65.F30.055 | Corpo scarico   | cad  | 63,34    |                |            |
| 05.P65.F10.090 | Regolatori di portata o dole<br>5.5 gpm                              | cad  | 49,37    |                |            | 05.P65.F30.060 | Corpovalvole  | cad  | 294,98   |                |            |
| 05.P65.F10.095 | Strainer di fondo 2"   | cad  | 137,65   |                |            | 05.P65.F30.065 | Filtrino ugello   | cad  | 1,14     |                |            |
| 05.P65.F10.100 | Strainer sotto valvola doppio 2"                                     | cad  | 66,45    |                |            | 05.P65.F30.070 | Griglia 24" completa di 4 supporti  | cad  | 169,74   |                |            |
| 05.P65.F10.105 | Tubazione centrale con filtrino                                      | cad  | 221,49   |                |            | 05.P65.F30.075 | Guarnizione ad anello   | cad  | 2,46     |                |            |
| 05.P65.F20     | <b>Ricambi per modelli em, o similari, da 1" testate in plastica</b> |      |          |                |            | 05.P65.F30.080 | Microinterruttore   | cad  | 10,12    |                |            |
| 05.P65.F20.005 | Brine valve assembly(all two tank<br>models)                         | cad  | 135,59   |                |            | 05.P65.F30.085 | Motorino programmatore  | cad  | 95,64    |                |            |
| 05.P65.F20.010 | Brine valve assembly c 90-4/<br>c145-4                               | cad  | 150,08   |                |            | 05.P65.F30.090 | Pistone   | cad  | 60,76    |                |            |
| 05.P65.F20.015 | Drain assembly (4 cycle)   | cad  | 20,29    |                |            | 05.P65.F30.095 | Programmatore 6 giorni  | cad  | 135,59   |                |            |
| 05.P65.F20.020 | Flow control   | cad  | 1,77     |                |            | 05.P65.F30.100 | Raccordo a gomito di scarico<br>1"1/2 gpm-2"1/2 gpm                                     | cad  | 25,36    |                |            |
| 05.P65.F20.025 | Foot tank 10 inch  | cad  | 39,33    |                |            | 05.P65.F30.105 | Rubinetto salamoia  | cad  | 35,50    |                |            |
| 05.P65.F20.030 | Injector assembly  | cad  | 17,18    |                |            | 05.P65.F30.110 | Serbatoio in resina 7"x30"  | cad  | 426,42   |                |            |
| 05.P65.F20.035 | Injector screen  | cad  | 2,27     |                |            | 05.P65.F30.115 | Serbatoio in resina 7"x40"  | cad  | 499,91   |                |            |
|                |  |      |          |                |            | 05.P65.F30.120 | Serbatoio in resina 8"x44"  | cad  | 528,88   |                |            |
|                |  |      |          |                |            | 05.P65.F30.125 | Serbatoio in resina 10"x40"   | cad  | 660,33   |                |            |
|                |  |      |          |                |            | 05.P65.F30.130 | Serbatoio in resina 10"x54"   | cad  | 790,73   |                |            |
|                |  |      |          |                |            | 05.P65.F30.135 | Serbatoio in resina 13"x54"   | cad  | 1.563,88 |                |            |
|                |  |      |          |                |            | 05.P65.F30.140 | Serbatoio salamoia 18"x30"  | cad  | 311,53   |                |            |
|                |  |      |          |                |            | 05.P65.F30.145 | Serbatoio salamoia 18"x40"  | cad  | 392,27   |                |            |
|                |  |      |          |                |            | 05.P65.F30.150 | Serbatoio salamoia 24"x40"  | cad  | 589,95   |                |            |

| Codice         | Descrizione   | U.M. | Euro     | Manod<br>lorda | %<br>Manod | Codice         | Descrizione  | U.M. | Euro     | Manod<br>lorda | %<br>Manod |
|----------------|---|------|----------|----------------|------------|----------------|--|------|----------|----------------|------------|
| 05.P65.F30.155 | Servomotore   | cad  | 141,79   |                |            | 05.P65.F50.010 | Brine tank w brine valve hf 300  | cad  | 2.056,54 |                |            |
| 05.P65.F30.160 | Tappo terminale   | cad  | 17,18    |                |            | 05.P65.F50.015 | Brine tank w brine valve hf 600  | cad  | 2.962,17 |                |            |
| 05.P65.F30.165 | Tappo vite ugello   | cad  | 5,38     |                |            | 05.P65.F50.020 | Brine valve pipe assembly comp.<br>hf 240/600  | cad  | 577,54   |                |            |
| 05.P65.F30.170 | Ugello n 60   | cad  | 3,80     |                |            | 05.P65.F50.025 | Brine valve pipe assembly comp.<br>hf 750/900  | cad  | 2.721,01 |                |            |
| 05.P65.F30.175 | Valvola salamoia completa<br>18"x30"  | cad  | 135,59   |                |            | 05.P65.F50.030 | Complete brine valve assembly<br>for hf 150  | cad  | 152,14   |                |            |
| 05.P65.F30.180 | Valvola salamoia completa<br>18"x40"  | cad  | 137,65   |                |            | 05.P65.F50.035 | Flow control mod. 150/450  | cad  | 146,97   |                |            |
| 05.P65.F30.185 | Valvola salamoia completa<br>24"x40"  | cad  | 142,83   |                |            | 05.P65.F50.040 | Nozzle mod. 150/450  | cad  | 2,97     |                |            |
| 05.P65.F40     | <b>Ricambi per modelli tipo ma da 1"1/2 con test. in bronzo e bombole in vetroresina o tipi similari</b>          |      |          |                |            | 05.P65.F50.045 | Throat mod. 150/450  | cad  | 2,97     |                |            |
| 05.P65.F40.005 | Body  | cad  | 511,30   |                |            | 05.P65.F60     | <b>Ricambi per modelli tipo hf da 2" a 2"1/2 con testata in bronzo montata su bombole in acciaio o tipi similari</b> |      |          |                |            |
| 05.P65.F40.010 | Brine tank 18"x40"  | cad  | 265,99   |                |            | 05.P65.F60.005 | Drain casting  | cad  | 95,64    |                |            |
| 05.P65.F40.015 | Brine tank 24"x40"  | cad  | 589,95   |                |            | 05.P65.F60.010 | Glasket  | cad  | 2,85     |                |            |
| 05.P65.F40.020 | Brine well assy. 18"x40"/24"x40"  | cad  | 34,88    |                |            | 05.P65.F60.015 | Pipe plug  | cad  | 11,49    |                |            |
| 05.P65.F40.025 | Bushing   | cad  | 6,33     |                |            | 05.P65.F60.020 | Piston assembly  | cad  | 351,91   |                |            |
| 05.P65.F40.030 | Cap   | cad  | 12,73    |                |            | 05.P65.F60.025 | Timer assembly 7 day   | cad  | 303,25   |                |            |
| 05.P65.F40.035 | Complete brine valve assy. for<br>18"x40" ma 45   | cad  | 136,62   |                |            | 05.P65.F60.030 | Timer e drive motor assembly 7<br>day  | cad  | 1.434,51 |                |            |
| 05.P65.F40.040 | Complete brine valve assy. for<br>24"x40" ma 70/150   | cad  | 143,86   |                |            | 05.P65.F60.035 | Timer motor 7 day  | cad  | 95,64    |                |            |
| 05.P65.F40.045 | Distributor   | cad  | 46,26    |                |            | 05.P65.F60.040 | Valve body   | cad  | 1.514,21 |                |            |
| 05.P65.F40.050 | End cap.  | cad  | 30,43    |                |            | 05.P65.F60.045 | Valve cap bach   | cad  | 12,11    |                |            |
| 05.P65.F40.055 | Flow control mod. 45/70/100   | cad  | 51,34    |                |            | 05.P65.F70     | <b>Ricambi per modelli cillit-nekar 115-303 o simili</b>   |      |          |                |            |
| 05.P65.F40.060 | Flow control mod. 120   | cad  | 73,49    |                |            | 05.P65.F70.005 | Crepine inferiore  | cad  | 14,59    |                |            |
| 05.P65.F40.065 | Flow control mod. 150   | cad  | 137,65   |                |            | 05.P65.F70.010 | Gomito   | cad  | 5,69     |                |            |
| 05.P65.F40.070 | Gasket  | cad  | 1,14     |                |            | 05.P65.F70.015 | Orologio a molla sa completo<br>eccentrico accessor  | cad  | 168,70   |                |            |
| 05.P65.F40.075 | Grid-plate 18"x24   | cad  | 46,89    |                |            | 05.P65.F70.020 | Raccordo bicchierino   | cad  | 3,99     |                |            |
| 05.P65.F40.080 | Grid plate support 18" dia-ma 45  | cad  | 8,23     |                |            | 05.P65.F70.025 | Testata automatica 1"  | cad  | 445,06   |                |            |
| 05.P65.F40.085 | Grid plate support 24" dia-ma<br>70/150   | cad  | 28,56    |                |            | 05.P65.F70.030 | Testata automatica in bronzo<br>1"1/4  | cad  | 654,12   |                |            |
| 05.P65.F40.090 | Manifold pipe 45 and 70/100-120   | cad  | 62,10    |                |            | 05.P65.F70.035 | Timer semiautomatico   | cad  | 175,95   |                |            |
| 05.P65.F40.095 | Manifold pipe 45 and 70/150   | cad  | 69,04    |                |            | 05.P65.F70.040 | Tube aspirazione salamoia  | cad  | 6,33     |                |            |
| 05.P65.F40.100 | Mineral tank 10"x54"  | cad  | 822,83   |                |            | 05.P65.F80     | <b>Ricambi per modelli cillit-nekar 500 o similari</b>   |      |          |                |            |
| 05.P65.F40.105 | Mineral tank 13"x54"  | cad  | 1.519,38 |                |            | 05.P65.F80.005 | Boccola scorrimento  | cad  | 26,60    |                |            |
| 05.P65.F40.110 | Mineral tank 14"x65"  | cad  | 2.278,03 |                |            | 05.P65.F80.010 | Bombola in vetroresina   | cad  | 822,83   |                |            |
| 05.P65.F40.115 | Mineral tank 16"x65"  | cad  | 2.974,59 |                |            | 05.P65.F80.015 | Congegno miscelazione completo   | cad  | 65,83    |                |            |
| 05.P65.F40.120 | Mineral tank 21"x65"  | cad  | 4.809,64 |                |            | 05.P65.F80.020 | Crepine (inferiore e superiore)  | cad  | 14,59    |                |            |
| 05.P65.F40.125 | Nipple  | cad  | 11,49    |                |            | 05.P65.F80.025 | Disco chiusura superiore camera<br>membrana  | cad  | 19,66    |                |            |
| 05.P65.F40.130 | Nozzle mod. 45/70/100/120/150   | cad  | 3,80     |                |            | 05.P65.F80.030 | Eiettore completo  | cad  | 41,19    |                |            |
| 05.P65.F40.135 | Plug  | cad  | 11,49    |                |            | 05.P65.F80.035 | Eiettore fino a 150 lt.in resina   | cad  | 16,56    |                |            |
| 05.P65.F40.140 | Plunger   | cad  | 138,69   |                |            | 05.P65.F80.040 | Motorino scarico completo  | cad  | 106,60   |                |            |
| 05.P65.F40.145 | Shut off valve  | cad  | 36,74    |                |            | 05.P65.F80.045 | Oring testata  | cad  | 5,69     |                |            |
| 05.P65.F40.150 | Tank adapter  | cad  | 478,17   |                |            | 05.P65.F80.050 | Parte inferiore camera membrana  | cad  | 280,48   |                |            |
| 05.P65.F40.155 | Throat mod. 45/70/100/120/150   | cad  | 3,17     |                |            | 05.P65.F80.055 | Parte superiore camera membrana  | cad  | 38,61    |                |            |
| 05.P65.F40.160 | Tank foot   | cad  | 38,61    |                |            | 05.P65.F80.060 | Piastra eiettore   | cad  | 38,61    |                |            |
| 05.P65.F40.165 | Timer e drive assembly  | cad  | 1.234,76 |                |            | 05.P65.F80.065 | Testata automatica completa<br>bronzo diam.1"1/4   | cad  | 654,12   |                |            |
| 05.P65.F40.170 | Timer mech. 7 day   | cad  | 274,28   |                |            | 05.P65.F90     | <b>Ricambi per modelli cillit-nekar 600 o similari</b>   |      |          |                |            |
| 05.P65.F40.175 | Timer mech. 12 day  | cad  | 345,69   |                |            | 05.P65.F90.005 | Anello distanziale soffietto   | cad  | 7,59     |                |            |
| 05.P65.F40.180 | Timer motor   | cad  | 81,67    |                |            | 05.P65.F90.010 | Calotta  | cad  | 25,36    |                |            |
| 05.P65.F40.185 | Vanne complete ma 45  | cad  | 2.303,91 |                |            | 05.P65.F90.015 | Coppa  | cad  | 202,86   |                |            |
| 05.P65.F40.190 | Vanne complete ma 70  | cad  | 2.328,75 |                |            | 05.P65.F90.020 | Elettrodo combinato dedax c<br>ompleto di cavo m.5   | cad  | 283,59   |                |            |
| 05.P65.F40.195 | Vanne complete ma 100   | cad  | 2.391,88 |                |            | 05.P65.F90.025 | Gruppo diaframma   | cad  | 197,69   |                |            |
| 05.P65.F40.200 | Vanne complete ma 120/150   | cad  | 2.448,81 |                |            |                |  |      |          |                |            |
| 05.P65.F50     | <b>Ricambi per modelli tipo sric da 1"1/2 con testate in bronzo montate su bombole in acciaio o tipi similari</b> |      |          |                |            |                |  |      |          |                |            |
| 05.P65.F50.005 | Brine tank w brine valve hf 150   | cad  | 1.393,10 |                |            |                |  |      |          |                |            |

| Codice         | Descrizione   | U.M. | Euro     | Manod<br>lorda | %<br>Manod | Codice         | Descrizione   | U.M. | Euro   | Manod<br>lorda | %<br>Manod |
|----------------|---|------|----------|----------------|------------|----------------|---|------|--------|----------------|------------|
| 05.P65.F90.030 | Ph metro industriale con indicatore digitale  | cad  | 1.070,19 |                |            | 05.P65.G10.065 | Coperchio su timer domy t e simili                    | cad  | 49,37  |                |            |
| 05.P65.F90.035 | Piastrina con foro  | cad  | 7,59     |                |            | 05.P65.G10.070 | Gr. stranier sottovalvola con adattatore filett.      | cad  | 13,97  |                |            |
| 05.P65.F90.040 | Soffietto   | cad  | 27,94    |                |            | 05.P65.G10.075 | Motorino per timer (tutti i modelli)                  | cad  | 94,29  |                |            |
| 05.P65.F90.045 | Sonda cloro completa di cavi  | cad  | 240,12   |                |            | 05.P65.G10.080 | Pistone completo (tutti i modelli)                    | cad  | 80,42  |                |            |
| 05.P65.F90.050 | Sonda ph completa di cavi   | cad  | 565,11   |                |            | 05.P65.G10.085 | Portagomma su scarico valvola                         | cad  | 1,45   |                |            |
| 05.P65.F90.055 | Testata parte inferiore   | cad  | 102,57   |                |            | 05.P65.G10.090 | Raccordo, gomito con dado,ogiva rinforzo su tubo      | cad  | 13,97  |                |            |
| 05.P65.G00     | <b>Ricambi addolcitori cosmos e fae o similari</b>  |      |          |                |            | 05.P65.G10.095 | Regolatore con mollesu aspirazione e immissione       | cad  | 67,79  |                |            |
| 05.P65.G00.005 | Controllo aspirazione salamoia (bicchierino)  | cad  | 51,96    |                |            | 05.P65.G10.100 | Regolatore scarico 1,5 gpm per domy c 1-2 t 1-2       | cad  | 23,49  |                |            |
| 05.P65.G00.010 | Coperchio valvola   | cad  | 20,29    |                |            | 05.P65.G10.105 | Regolatore scarico 2,5 gpm per domy c 3-4 t 3-4       | cad  | 25,36  |                |            |
| 05.P65.G00.015 | Corpo inferiore valvola - filtrino  | cad  | 178,02   |                |            | 05.P65.G10.110 | Regolatore scarico 7 gpm per domy t 6                 | cad  | 27,94  |                |            |
| 05.P65.G00.020 | Corpo superiore valvola   | cad  | 283,59   |                |            | 05.P65.G10.115 | Timer completo di motore (tutti i modelli)            | cad  | 363,28 |                |            |
| 05.P65.G00.025 | Filtrino per valvola inferiore  | cad  | 4,43     |                |            | 05.P65.G10.120 | Tubazione centrale con strainer di fondo              | cad  | 6,96   |                |            |
| 05.P65.G00.030 | Gruppo albero a camme   | cad  | 41,19    |                |            | 05.P65.G10.125 | Tubo flessibile di collegamento                       | m    | 5,76   |                |            |
| 05.P65.G00.035 | Gruppo attacchi valvola da 3/4"   | cad  | 32,29    |                |            | 05.P65.G10.130 | Valvola aspirazione salamoia e galleggiante, compl    | cad  | 136,62 |                |            |
| 05.P65.G00.040 | Gruppo attacchi valvola da 1"   | cad  | 32,91    |                |            | 05.P65.G10.135 | Valvola completa domy c1 - 2 t 1 - 2                  | cad  | 633,42 |                |            |
| 05.P65.G00.045 | Motore per timer  | cad  | 90,56    |                |            | 05.P65.G10.140 | Valvola completa domy t 3 - 4 - 5                     | cad  | 854,91 |                |            |
| 05.P65.G00.050 | Regolatore controlavaggio   | cad  | 20,29    |                |            | 05.P65.G10.145 | Valvola completa domy t 6                             | cad  | 680,00 |                |            |
| 05.P65.G00.055 | Timer a 7 giorni con motore   | cad  | 210,10   |                |            | 05.P65.G10.150 | Vasca per sale domy t 1-2 senza coperchio e valv      | cad  | 104,54 |                |            |
| 05.P65.G00.060 | Tubazione centrale per cosmos 6-12  | cad  | 7,59     |                |            | 05.P65.G10.155 | Idem c.s. domy t 3-4                                  | cad  | 146,97 |                |            |
| 05.P65.G00.065 | Tubazione centrale per cosmos 19-28 fae 940-740-  | cad  | 7,59     |                |            | 05.P65.G10.160 | Idem c.s. domy t 5-6                                  | cad  | 230,80 |                |            |
| 05.P65.G00.070 | Tubo aspirazione salamoia con filtrino  | cad  | 11,49    |                |            | 05.P65.G20     | <b>Ricambi addolcitori domy r-sr-rd-rv o similari</b> |      |        |                |            |
| 05.P65.G00.075 | Tubo in politene con retinatura in nylon di rinf  | cad  | 2,97     |                |            | 05.P65.G20.005 | Coperchio timer (color legno)                         | cad  | 43,06  |                |            |
| 05.P65.G00.080 | Tubo salamoia cosmos 6  | cad  | 10,76    |                |            | 05.P65.G20.010 | Gruppo strainer sotto valvola con adattatore fil      | cad  | 13,97  |                |            |
| 05.P65.G00.085 | Valvola completa per cosmos 6-12-19 e fae 740   | cad  | 732,79   |                |            | 05.P65.G20.015 | Motore del timer per domy r-rd-rv-sr                  | cad  | 93,67  |                |            |
| 05.P65.G00.090 | Valvola completa per cosmos 28 e fae 940-1040   | cad  | 749,34   |                |            | 05.P65.G20.020 | Pistone per valvole domy r-rd-rv-sr                   | cad  | 72,24  |                |            |
| 05.P65.G00.095 | Valvola completa per fae 1248-1354-1465   | cad  | 783,50   |                |            | 05.P65.G20.025 | Portagomma su scarico valvole                         | cad  | 1,45   |                |            |
| 05.P65.G02     | <b>Bustina gruppo guarnizioni complete + blocco valvola comprendente:part. 34f- 32-35f (4) - 37f-43f-38f (2) - 39f</b>                          |      |          |                |            | 05.P65.G20.030 | Raccordo a gomito, dado, rinforzo e ogiva             | cad  | 14,59  |                |            |
| 05.P65.G02.005 | .....   | cad  | 52,27    |                |            | 05.P65.G20.035 | Raccordo a te con dado, rinforzo e ogiva              | cad  | 17,18  |                |            |
| 05.P65.G04     | <b>Bustina regolatore della salamoia gruppo iniettore per cosmos 6-12-19 e fae 740 comprendente: part. 8f(2) - 7f-28f-1f-4f</b>                 |      |          |                |            | 05.P65.G20.040 | Raccordo a te con pulsante domy sr-r-rv-rd            | cad  | 138,69 |                |            |
| 05.P65.G04.005 | .....   | cad  | 72,86    |                |            | 05.P65.G20.045 | Raccordo a te biconico unione tubo flessibile         | cad  | 14,59  |                |            |
| 05.P65.G06     | <b>Bustina regolatore della salamoia gruppo iniettore per cosmos 28 e fae 940-1040- 1248-1354-1465 comprendente:part. 8f (2) - 7f-28f-1f-4f</b> |      |          |                |            | 05.P65.G20.050 | Raccordo a tre vie con pulsante ( arrivo acqua)       | cad  | 151,11 |                |            |
| 05.P65.G06.005 | .....   | cad  | 80,42    |                |            | 05.P65.G20.055 | Regolatore scarico da 2,5 gpm                         | cad  | 23,49  |                |            |
| 05.P65.G10     | <b>Ricambi addolcitori domy c - t o similari</b>  |      |          |                |            | 05.P65.G20.060 | Regolatore scarico da 7 gpm                           | cad  | 27,94  |                |            |
| 05.P65.G10.005 | Bottiglia resine domy c 1 e similari  | cad  | 198,72   |                |            | 05.P65.G20.065 | Regolatore scarico da 10 gpm                          | cad  | 184,23 |                |            |
| 05.P65.G10.010 | Bottiglia resine domy c 2 e similari  | cad  | 249,43   |                |            | 05.P65.G20.070 | Regolatore scarico da 15 gpm                          | cad  | 208,04 |                |            |
| 05.P65.G10.015 | Bottiglia resine domy c 3 e similari  | cad  | 300,15   |                |            | 05.P65.G20.075 | Regolatore scarico da 2,5 gpm                         | cad  | 22,25  |                |            |
| 05.P65.G10.020 | Bottiglia resine domy c 4 e similari  | cad  | 355,00   |                |            | 05.P65.G20.080 | Strainer collettore per domy r-rv-rd-sr               | cad  | 1,27   |                |            |
| 05.P65.G10.025 | Bottiglia resine domy t 1 e similari  | cad  | 241,15   |                |            | 05.P65.G20.085 | Timer completo di motore per domy r-sr                | cad  | 249,43 |                |            |
| 05.P65.G10.030 | Bottiglia resine domy t 2 e similari  | cad  | 275,31   |                |            | 05.P65.G20.090 | Tubosu aspiraz. Completodistrainer per domy           | cad  | 156,28 |                |            |
| 05.P65.G10.035 | Bottiglia resine domy t 3 e similari  | cad  | 350,86   |                |            |                |   |      |        |                |            |
| 05.P65.G10.040 | Bottiglia resine domy t 4 e similari  | cad  | 466,78   |                |            |                |   |      |        |                |            |
| 05.P65.G10.045 | Bottiglia resine domy t 5 e similari  | cad  | 842,49   |                |            |                |   |      |        |                |            |
| 05.P65.G10.050 | Bottiglia resine domy t 6 e similari  | cad  | 1.037,07 |                |            |                |   |      |        |                |            |
| 05.P65.G10.055 | Cabinato per domy c 1 - 2   | cad  | 84,25    |                |            |                |   |      |        |                |            |
| 05.P65.G10.060 | Cabinato per domy c 3 - 4   | cad  | 150,08   |                |            |                |   |      |        |                |            |

| Codice         | Descrizione   | U.M. | Euro     | Manod<br>lorda | %<br>Manod |
|----------------|---|------|----------|----------------|------------|
| 05.P65.G20.095 | Valvola aspiraz.salamoia e galleggiante completa  | cad  | 128,34   |                |            |
| 05.P65.G20.100 | Valvola completa domy sr 1-2-3-4  | cad  | 1.193,35 |                |            |
| 05.P65.G20.105 | Valvola completa domy r 1-2 (tempo)   | cad  | 1.218,19 |                |            |
| 05.P65.G20.110 | Valvola completa domy r 3-4-5 (tempo)   | cad  | 1.234,76 |                |            |
| 05.P65.G25     | Vasca salamoia completa di tubo di calma e supporti per piano di carico sale (ed eventuali bocce grigliate) per addolcitori domy o similari |      |          |                |            |
| 05.P65.G25.005 | Capacita' fino a lt. 250  | cad  | 691,38   |                |            |
| 05.P65.G25.010 | Capacita' fino a lt. 350  | cad  | 822,83   |                |            |
| 05.P65.G25.015 | Capacita' fino a lt. 500 e oltre  | cad  | 1.070,19 |                |            |
| 05.P65.G30     | Ricambi dosatori polifosfati tipo cillit-immuno 38 o similari   |      |          |                |            |
| 05.P65.G30.005 | Anello fissaggio soffietto  | cad  | 58,27    |                |            |
| 05.P65.G30.010 | Congegno taratura   | cad  | 46,89    |                |            |
| 05.P65.G30.015 | Coperchio   | cad  | 157,31   |                |            |
| 05.P65.G30.020 | Corpo dosatore  | cad  | 541,30   |                |            |
| 05.P65.G30.025 | Maniglie coperchio  | cad  | 20,29    |                |            |
| 05.P65.G30.030 | Piastra diffusore   | cad  | 219,41   |                |            |
| 05.P65.G30.035 | Soffietto   | cad  | 213,21   |                |            |
| 05.P65.G30.040 | Vetro spia completo di ghiera e guarnizione   | cad  | 121,09   |                |            |

**05.P66 PULIZIE**

**Nota: Per le voci di questo capitolo, laddove non sia specificatamente indicata per la singola voce di prezzo, l'incidenza della manodopera si intende all'85%.**

|                |  |                |        |  |  |
|----------------|--|----------------|--------|--|--|
| 05.P66.A70     | Pulizia di canne verticali in muratura oaltro; per ogni cammino verticale  |                |        |  |  |
| 05.P66.A70.005 | Di qualsiasi dimensione e altezza  | cad            | 25,36  |  |  |
| 05.P66.A80     | Pulizia di condotto da fumo, compreso le rotture occorrenti ed i ripristini  |                |        |  |  |
| 05.P66.A80.005 | Per condotti inferiori a m 2   | m              | 12,11  |  |  |
| 05.P66.A80.010 | Per condotti oltre m 2   | m              | 5,38   |  |  |
| 05.P66.B10     | Pulizia serbatoi combustibile  |                |        |  |  |
| 05.P66.B10.005 | Di qualunque dimensione  | cad            | 285,65 |  |  |
| 05.P66.B20     | Pulizia stufe di qualunque tipo e dimensioni compresi i tubi e relativi ripristini   |                |        |  |  |
| 05.P66.B20.005 | .....  | cad            | 15,84  |  |  |
| 05.P66.B30     | Rimozione di residuo della combustione, dai locali di deposito alle discariche, o nei luoghi stabiliti dalla direzione lavori  |                |        |  |  |
| 05.P66.B30.005 | .....  | m <sup>3</sup> | 90,56  |  |  |
| 05.P66.B35     | Pulizie: tutti gli articoli da p66a30 a p66b30 dell'elenco prezzi "luglio 1991"- compreso trasporto dei residui e oneri di smaltimento, nel pieno rispetto delle norme di legge e la necessaria documentazione, e per qualsiasi classificazione del residuo diverso dall'urbano. Aumento sui prezzi dei predetti articoli del: |                |        |  |  |
| 05.P66.B35.005 | Aumento sui prezzi dei predetti articoli del:  | %              | 50,00  |  |  |

**05.P67 PEZZI SPECIALI RACCORDERIA, TUBAZIONI, SARACINESCHE, VALVOLAME, RIPARAZIONI VARIE (MISURA UNI-GAS) - PROVISTA E POSA IN OPERA**

**Nota: I prezzi esposti per il materiale in fornitura sono comprensivi della relativa posa in opera.**

|                |   |    |      |  |  |
|----------------|---|----|------|--|--|
| 05.P67.A10     | Barrotti, griglie, in ghisa per caldaie |    |      |  |  |
| 05.P67.A10.005 | .....                                   | kg | 4,43 |  |  |

| Codice         | Descrizione   | U.M. | Euro   | Manod<br>lorda | %<br>Manod |
|----------------|---|------|--------|----------------|------------|
| 05.P67.A20     | Bulloni di ferro filettati con dado   |      |        |                |            |
| 05.P67.A20.005 | .....   | kg   | 2,96   |                |            |
| 05.P67.A30     | Bulloni di ottone filettati con dado  |      |        |                |            |
| 05.P67.A30.005 | .....   | kg   | 7,27   |                |            |
| 05.P67.A40     | Cassette da incasso per collettori complanari di lamiera zincata sportello di lamiera verniciata bloccabile ad incastro e con chiave:                                 |      |        |                |            |
| 05.P67.A40.005 | 25x33   | cad  | 31,67  |                |            |
| 05.P67.A40.010 | 25x50   | cad  | 33,32  |                |            |
| 05.P67.A40.015 | 33x70   | cad  | 43,37  |                |            |
| 05.P67.A60     | Collettori complanari componibili semplici, di rame, (impianto modul) completi di tappo cieco e ridotto:  |      |        |                |            |
| 05.P67.A60.005 | Due derivazioni 3/4" - 1/2"   | cad  | 6,33   |                |            |
| 05.P67.A60.010 | Due derivazioni 1" - 1/2"   | cad  | 9,50   |                |            |
| 05.P67.A60.015 | Tre derivazioni 3/4" - 1/2"   | cad  | 7,59   |                |            |
| 05.P67.A60.020 | Tre derivazioni 1" - 1/2"   | cad  | 12,01  |                |            |
| 05.P67.A60.025 | Quattro derivazioni 3/4" - 1/2"   | cad  | 8,86   |                |            |
| 05.P67.A60.030 | Quattro derivazioni 1" - 1/2"   | cad  | 13,35  |                |            |
| 05.P67.A70     | Collettori complanari simmetrici derivazione di entrata e uscita complanari con il medesimo numero di derivazioni sui due lati di rame. attacchi colonna a manicotto. |      |        |                |            |
| 05.P67.A70.005 | 8 derivaz. (4x4) 4 derivazioni su ciascun lato.   | cad  | 50,71  |                |            |
| 05.P67.A70.010 | 12 derivaz. (6x6) 6 derivazioni su ciascun lato.  | cad  | 69,66  |                |            |
| 05.P67.A70.015 | 16 derivaz. (8x8) 8 derivazioni su ciascun lato.  | cad  | 82,29  |                |            |
| 05.P67.A70.020 | 20 derivaz. (10x10) 10 derivaz. su ciascun lato.  | cad  | 101,33 |                |            |
| 05.P67.A80     | Collettori complanari asimmetrici derivazioni di entrata e uscita complanari ma con diverso numero di derivaz. sui due lati di rame. attacchi colonna a manicotto.    |      |        |                |            |
| 05.P67.A80.005 | 6 deriv.(2x4) -2 deriv. su un lato 4 sull'altro   | cad  | 44,40  |                |            |
| 05.P67.A80.010 | 10 deriv.(4x6) -4 deriv. su un lato 6 sull'altro  | cad  | 63,34  |                |            |
| 05.P67.A80.015 | 12 deriv.(4x8) -4 deriv. su un lato 8 sull'altro  | cad  | 69,66  |                |            |
| 05.P67.A80.020 | 14 deriv.(6x8) -6 deriv. su un lato 8 sull'altro  | cad  | 79,18  |                |            |
| 05.P67.A80.025 | 18 deriv.(8x10) -8 deriv. su un lato 10 sull'altro  | cad  | 95,01  |                |            |
| 05.P67.A90     | Compensatori di dilatazione a soffietto metallico plurilamellare in acciaio inox con giunzioni a flange e/o manicotti od a codoli da saldare, dato in opera           |      |        |                |            |
| 05.P67.A90.005 | - fino a DN 40  | cad  | 265,99 |                |            |
| 05.P67.A90.010 | - fino a DN 50  | cad  | 275,31 |                |            |
| 05.P67.A90.015 | - fino a DN 65  | cad  | 355,00 |                |            |
| 05.P67.A90.020 | - fino a DN 80  | cad  | 379,85 |                |            |
| 05.P67.A90.025 | - fino a DN 100   | cad  | 462,64 |                |            |
| 05.P67.A90.030 | - fino a DN 125   | cad  | 595,12 |                |            |
| 05.P67.A90.035 | - fino a DN 150   | cad  | 633,42 |                |            |
| 05.P67.A90.040 | - fino a DN 200   | cad  | 840,42 |                |            |
| 05.P67.B00     | Curve ferro stampate nere diam. interno   |      |        |                |            |
| 05.P67.B00.005 | Diam.interno  | mm   | 0,22   |                |            |
| 05.P67.B10     | Curve ferro stampate nere jutate e catram.  |      |        |                |            |
| 05.P67.B10.005 | Diam.interno  | mm   | 0,27   |                |            |
| 05.P67.B20     | Curve in P.V. C.  |      |        |                |            |
| 05.P67.B20.005 | Diam.interno  | mm   | 0,19   |                |            |

| Codice         | Descrizione  | U.M.           | Euro  | Manod<br>lorda | %<br>Manod | Codice         | Descrizione  | U.M.           | Euro  | Manod<br>lorda | %<br>Manod |
|----------------|--|----------------|-------|----------------|------------|----------------|--|----------------|-------|----------------|------------|
| 05.P67.B30     | <b>Detentori per radiatori compresi materiali di consumo</b>   |                |       |                |            | 05.P67.D05.020 | Emissione termica per mq di pavimento 90 w.  | m <sup>2</sup> | 28,56 |                |            |
| 05.P67.B30.005 | Per ogni mm. di diam. nominale   | mm             | 0,47  |                |            | 05.P67.D05.025 | Emissione termica per mq di pavimento 100 w.   | m <sup>2</sup> | 30,43 |                |            |
| 05.P67.B40     | <b>Flange in acciaio dolce di qualsiasi diametro, spessore, cieche o con fori per bulloni</b>  |                |       |                |            | 05.P67.D05.030 | Emissione termica per mq di pavimento 110 w.   | m <sup>2</sup> | 32,29 |                |            |
| 05.P67.B40.005 | Per ogni mm. di diam. nominale   | mm             | 0,24  |                |            | 05.P67.D05.035 | Emissione termica per mq di pavimento 120 w.   | m <sup>2</sup> | 34,26 |                |            |
| 05.P67.B50     | <b>Griglie in ghisa per stufe</b>  |                |       |                |            | 05.P67.D05.040 | Emissione termica per mq di pavimento 130 w.   | m <sup>2</sup> | 35,50 |                |            |
| 05.P67.B50.005 | .....  | kg             | 3,80  |                |            | 05.P67.D10     | <b>Tubi in ferro nero mannesmann, compreso le staffe di sostegno, giunzioni e saldatura autogena, opere murarie, verniciatura, ripristini:</b>                                     |                |       |                |            |
| 05.P67.B60     | <b>Mensole per radiatori</b>   |                |       |                |            | 05.P67.D10.005 | Per diam. sino a 3/4"  | kg             | 4,81  |                |            |
| 05.P67.B60.005 | .....  | cad            | 9,50  |                |            | 05.P67.D10.010 | Per diam. sino a 2"  | kg             | 3,80  |                |            |
| 05.P67.B70     | <b>Pezzi speciali in ghisa, quali portine, controportine, zoccoli per caldaie, piedi per radiatori, collettori, flange, raccordi, compreso materiali di consumo</b>  |                |       |                |            | 05.P67.D10.015 | Per diam. oltre a 2"   | kg             | 3,11  |                |            |
| 05.P67.B70.005 | .....  | kg             | 4,74  |                |            | 05.P67.D20     | <b>Tubi in ferro nero mannesmann, incassati, compreso giunzioni e saldatura autogena, opere murarie anche per formazione delle tracce, verniciatura, ripristini</b>                |                |       |                |            |
| 05.P67.B90     | <b>Staffe a collare per radiatori</b>  |                |       |                |            | 05.P67.D20.005 | Per diam. sino a 3/4"  | kg             | 11,49 |                |            |
| 05.P67.B90.005 | .....  | cad            | 7,59  |                |            | 05.P67.D20.010 | Per diam. oltre 3/4"   | kg             | 8,23  |                |            |
| 05.P67.B95     | <b>Provvista e posa in opera staffa di sostegno pertubaz. fino 1" con collare in acciaio zincato, dado elettrosaldato m8, tondino filettato, viti laterali e tassello in nylon.</b>  |                |       |                |            | 05.P67.D30     | <b>Tubi in ferro mannesmann zincati, compresi le staffe di sostegno, giunzioni, opere murarie, ripristini</b>  |                |       |                |            |
| 05.P67.B95.005 | .....  | cad            | 4,43  |                |            | 05.P67.D30.005 | Per diam. sino a 3/4"  | kg             | 5,31  |                |            |
| 05.P67.C10     | <b>Raccorderia in bronzo per tubazioni in rame o ferro</b>   |                |       |                |            | 05.P67.D30.010 | Per diam. sino a 2"  | kg             | 4,05  |                |            |
| 05.P67.C10.005 | .....  | kg             | 27,53 |                |            | 05.P67.D30.015 | Per diam. oltre a 2"   | kg             | 3,68  |                |            |
| 05.P67.C20     | <b>Raccorderia in ghisa malleabile per tubazioni nere</b>  |                |       |                |            | 05.P67.D40     | <b>Tubi in ferro mannesmann zincati, incassati compreso le giunzioni, opere murarie anche per formazione delle tracce, ripristini</b>  |                |       |                |            |
| 05.P67.C20.005 | .....  | kg             | 23,49 |                |            | 05.P67.D40.005 | Per diam. sino a 3/4"  | kg             | 12,11 |                |            |
| 05.P67.C30     | <b>Raccorderia per tubazione zincata</b>   |                |       |                |            | 05.P67.D40.010 | Per diam. oltre 3/4"   | kg             | 9,32  |                |            |
| 05.P67.C30.005 | .....  | kg             | 25,26 |                |            | 05.P67.D50     | <b>Tubi in ferro mannesmann di cui agli articoli 67d10-67d20-67d30-67d40 per installazione complessiva, nel contesto del lavoro effettuato, limitata ai seguenti quantitativi:</b> |                |       |                |            |
| 05.P67.C40     | <b>Raccorderia per tubazione zincata plastificata</b>  |                |       |                |            | 05.P67.D50.005 | Da kg 0.5 a kg 10 aumento sugli art.suindicati   | %              | 80,00 |                |            |
| 05.P67.C40.005 | .....  | kg             | 29,19 |                |            | 05.P67.D50.010 | Da kg 10.1 a kg 40 aumento sugli art.suindicati  | %              | 50,00 |                |            |
| 05.P67.C50     | <b>Raccorderia in P.V.C. tutti i diametri (nominali)</b>   |                |       |                |            | 05.P67.D60     | <b>Tubi mannesmann jutati e catramati</b>  |                |       |                |            |
| 05.P67.C50.005 | Per ogni mm di diam.nominale   | mm             | 1,14  |                |            | 05.P67.D60.005 | Per diametri sino a 2"   | kg             | 5,06  |                |            |
| 05.P67.C60     | <b>Tubazione in acciaio normalizzato e rivestita in guaina di p. v. C.</b>   |                |       |                |            | 05.P67.D60.010 | Per diametri oltre a 2"  | kg             | 3,80  |                |            |
| 05.P67.C60.005 | .....  | kg             | 16,25 |                |            | 05.P67.D70     | <b>Tubi in p. v. C.</b>  |                |       |                |            |
| 05.P67.C70     | <b>Tubazione in acciaio normalizzato come art. i67c60 ma incassata, compresa la formazione della traccia e ripristino</b>  |                |       |                |            | 05.P67.D70.005 | Per diam. sino a 3/4"  | m              | 4,11  |                |            |
| 05.P67.C70.005 | .....  | kg             | 40,57 |                |            | 05.P67.D70.010 | Per diam. da 1" a 1"1/2  | m              | 8,09  |                |            |
| 05.P67.C80     | <b>Tubazione di rame, nuda</b>   |                |       |                |            | 05.P67.D70.015 | Per diam. oltre 1"1/2  | m              | 12,11 |                |            |
| 05.P67.C80.005 | .....  | kg             | 15,21 |                |            | 05.P67.D90     | <b>Tubi preisolati e accessori - come da articolo 57h00 a art. 57h60</b>   |                |       |                |            |
| 05.P67.C90     | <b>Tubazione di rame rivestita con guaina plastica P.V.C. stellare termoisolante e protettiva</b>  |                |       |                |            | 05.P67.D90.005 | Aumento su detti articoli  | %              | 20,00 |                |            |
| 05.P67.C90.005 | .....  | kg             | 19,04 |                |            | 05.P67.E00     | <b>Tubi zincati rivestiti in polietilene - tutti i diametri</b>  |                |       |                |            |
| 05.P67.D00     | <b>Tubazione in rame rivestita come art. 67c90 incassata, compresa la formazione della traccia e ripristini</b>  |                |       |                |            | 05.P67.E00.005 | .....  | kg             | 5,47  |                |            |
| 05.P67.D00.005 | .....  | kg             | 47,51 |                |            | 05.P67.E10     | <b>Rubinerie in genere</b>   |                |       |                |            |
| 05.P67.D05     | <b>Tubazione in polietilene reticolato ad alta densita', con campo di impiego da +100 a -100 °C per realizzazione di impianti sottopavimento a bassa temperatura e completi di cassette con sportello, collettori, valvole a sfera, valvole e detentori, valvole sfogo aria automatiche, rubinetti di scarico, attacchi staffe, termometro su ogni collettore, graffette di fissaggio e quant'altro necessario</b> |                |       |                |            | 05.P67.E10.005 | Per ogni mm di diam.nominale   | mm             | 0,32  |                |            |
| 05.P67.D05.005 | Emissione termica per mq di pavimento 60 w.  | m <sup>2</sup> | 24,11 |                |            | 05.P67.E20     | <b>Saracinesche con corpo in ghisa con flange</b>  |                |       |                |            |
| 05.P67.D05.010 | Emissione termica per mq di pavimento 70 w.  | m <sup>2</sup> | 25,36 |                |            | 05.P67.E20.005 | Per ogni mm. di diametro nominale  | mm             | 1,52  |                |            |
| 05.P67.D05.015 | Emissione termica per mq di pavimento 80 w.  | m <sup>2</sup> | 26,60 |                |            | 05.P67.E30     | <b>Saracinesche in bronzo a manicotto</b>  |                |       |                |            |
|                |  |                |       |                |            | 05.P67.E30.005 | Per ogni mm di diam. nominale  | mm             | 1,45  |                |            |



| Codice         | Descrizione  | U.M. | Euro   | Manod<br>lorda | %<br>Manod |
|----------------|--|------|--------|----------------|------------|
| 05.P67.E40     | <b>Valvolame speciale a sfera in acciaio -</b>   |      |        |                |            |
| 05.P67.E40.005 | Per ogni mm di diam. nominale  | mm   | 9,50   |                |            |
| 05.P67.E50     | <b>Valvolame a sfera in ottone, filettato, a 2 vie</b>   |      |        |                |            |
| 05.P67.E50.005 | Per ogni mm. di diam. nominale   | mm   | 1,70   |                |            |
| 05.P67.E60     | <b>Valvolame a sfera in ottone, filettato, a piu' vie -</b>  |      |        |                |            |
| 05.P67.E60.005 | Per ogni mm. di diam. nominale   | mm   | 1,58   |                |            |
| 05.P67.E70     | <b>Valvolame a sfera in ottone, flangiato, a 2 o piu' vie -</b>  |      |        |                |            |
| 05.P67.E70.005 | Per ogni mm di diam. nominale  | mm   | 2,15   |                |            |
| 05.P67.E80     | <b>Valvolame in bronzo -</b>   |      |        |                |            |
| 05.P67.E80.005 | Per ogni mm di diam. nominale  | mm   | 1,49   |                |            |
| 05.P67.E90     | <b>Valvolame speciale in ghisa a flange, compreso materiale di consumo -</b>   |      |        |                |            |
| 05.P67.E90.005 | Per ogni mm. di diametro nominale  | mm   | 2,50   |                |            |
| 05.P67.F00     | <b>Valvolame speciale in ghisa a vite, compreso materiale di consumo -</b>   |      |        |                |            |
| 05.P67.F00.005 | Per ogni mm. di diametro nominale  | mm   | 2,40   |                |            |
| 05.P67.F10     | <b>Valvole di taratura (per ottenimento portata costante indipendentemente dal grado di apertura, delle valvole di zona a 3 vie) con regolazione micrometrica a manopola - di bronzo - attacchi e perno e bocchettone:</b> |      |        |                |            |
| 05.P67.F10.005 | Diam. 3/4"-3/4"  | cad  | 31,67  |                |            |
| 05.P67.F10.010 | Diam. 1"-3/4"  | cad  | 37,99  |                |            |
| 05.P67.F20     | <b>Valvole di zona motorizzate provviste di dispositivo di bloccaggio delle valvole in posizione aperta. Corpo di bronzo - otturatore di ottone con guarnizione or - attacchi a manicotto:</b>                             |      |        |                |            |
| 05.P67.F20.005 | Diametro 1/2"  | cad  | 98,12  |                |            |
| 05.P67.F20.010 | Diametro 3/4"  | cad  | 139,73 |                |            |
| 05.P67.F20.015 | Diametro 1"  | cad  | 145,94 |                |            |
| 05.P67.F20.020 | Diametro 1"1/4   | cad  | 164,56 |                |            |
| 05.P67.F30     | <b>Idem come articolo 67F20 ma a 3 vie:</b>  |      |        |                |            |
| 05.P67.F30.005 | Diam. 3/4"   | cad  | 152,14 |                |            |
| 05.P67.F30.010 | Diam. 1"   | cad  | 158,36 |                |            |
| 05.P67.F40     | <b>Valvole per radiatori, compresi i materiali di consumo</b>  |      |        |                |            |
| 05.P67.F40.005 | Per ogni mm. di diam. nominale   | mm   | 0,50   |                |            |
| 05.P67.F50     | <b>Valvole in P.V.C. tutti i diametri - nominali</b>   |      |        |                |            |
| 05.P67.F50.005 | Per ogni mm di diam. nominale  | mm   | 2,46   |                |            |
| 05.P67.F60     | <b>Riparazioni di valvole, detentori, saracinesche, rubinetterie ecc. Compresi i materiali di consumo:</b>   |      |        |                |            |
| 05.P67.F60.005 | Rifacimento premistoppa  | cad  | 7,59   |                |            |
| 05.P67.F60.010 | Sostituzione guarnizioni   | cad  | 9,50   |                |            |
| 05.P67.F70     | <b>Ristaffaggio tubazioni con staffe inprofilati metallici</b>   |      |        |                |            |
| 05.P67.F70.005 | .....  | kg   | 2,21   |                |            |
| 05.P67.F80     | <b>Rulli di scorrimento montati su staffe o fissati stabilmente a muro</b>   |      |        |                |            |
| 05.P67.F80.005 | .....  | cad  | 91,81  |                |            |
| 05.P67.F90     | <b>Saldatura elettrica, compresa attrezzatura, elettrodi di qualsiasi metallo, ecc.</b>  |      |        |                |            |
| 05.P67.F90.005 | Eseguita sul posto   | cm   | 0,62   |                |            |
| 05.P67.F90.010 | Eseguita in officina   | cm   | 0,41   |                |            |
| 05.P67.G00     | <b>Saldatura ossiacetilenica</b>   |      |        |                |            |
| 05.P67.G00.005 | .....  | cm   | 0,62   |                |            |
| 05.P67.G10     | <b>Sostituzioni di parti in lega di alluminio, bronzo, acciaio speciale per riparazione pompe e bruciatori</b>   |      |        |                |            |
| 05.P67.G10.005 | .....  | kg   | 37,99  |                |            |

| Codice         | Descrizione  | U.M. | Euro   | Manod<br>lorda | %<br>Manod |
|----------------|--|------|--------|----------------|------------|
| <b>05.P68</b>  | <b>SMONTAGGIO, RIMONTAGGIO, DEMOLIZIONI, APPARECCHI SCALDANTI E ACCESSORI</b>  |      |        |                |            |
|                | <b>Nota: I prezzi esposti per il materiale in fornitura sono comprensivi della relativa posa in opera. Per le voci di questo capitolo, laddove non sia specificatamente indicata per la singola voce di prezzo, l'incidenza della manodopera si intende all'85%.</b> |      |        |                |            |
| 05.P68.A10     | <b>Carico di impianto con sfogo aria</b>   |      |        |                |            |
| 05.P68.A10.005 | Per edifici sino a m <sup>3</sup> 5000   | cad  | 31,67  |                |            |
| 05.P68.A10.010 | Per edifici sino a m <sup>3</sup> 15000  | cad  | 63,34  |                |            |
| 05.P68.A10.015 | Per edifici sino a m <sup>3</sup> 45000  | cad  | 95,01  |                |            |
| 05.P68.A10.020 | Per edifici oltre a m <sup>3</sup> 45000   | cad  | 158,36 |                |            |
| 05.P68.A20     | <b>Demolizione o rimozione serbatoi per combustibili</b>   |      |        |                |            |
| 05.P68.A20.005 | Di qualsiasi dimensione  | kg   | 0,63   |                |            |
| 05.P68.A40     | <b>Distacco dall'impianto di elettropompe per sostituzione o demolizione</b>   |      |        |                |            |
| 05.P68.A40.005 | Di qualsiasi portata   | cad  | 22,25  |                |            |
| 05.P68.A50     | <b>Distacco dall'impianto di qualsiasi tipo di bruciatore di olio combustibile o gas metano per sostituzione o demolizione</b>   |      |        |                |            |
| 05.P68.A50.005 | Di qualsiasi tipo  | cad  | 9,50   |                |            |
| 05.P68.A60     | <b>Distacco dall'impianto di tutti i tipi di corpi scaldanti, di qualsiasi dimensione, compresi i materiali di consumo per sostituzione o demolizione</b>  |      |        |                |            |
| 05.P68.A60.005 | Di qualsiasi dimensione  | cad  | 11,49  |                |            |
| 05.P68.A70     | <b>Distacco dall'impianto di saracinesche o valvole a vite o a flange per sostituzione o demolizione</b>   |      |        |                |            |
| 05.P68.A70.005 | A vite o a flange  | cad  | 3,17   |                |            |
| 05.P68.A80     | <b>Distacco dall'impianto di valvole e detentori per radiatori, per riparazioni o sostituzioni</b>   |      |        |                |            |
| 05.P68.A80.005 | Di qualsiasi diametro  | cad  | 2,21   |                |            |
| 05.P68.B00     | <b>Distacco e riattacco all'impianto di valvole di intercettazione, saracinesche, inserite sulle tubazioni per riparazioni:</b>  |      |        |                |            |
| 05.P68.B00.005 | Saracinesche o valvole con flange  | cad  | 12,73  |                |            |
| 05.P68.B00.010 | Saracinesche o valvole a vite  | cad  | 23,49  |                |            |
| 05.P68.B10     | <b>Lavaggio interno, con getto d'acqua, di radiatori</b>   |      |        |                |            |
| 05.P68.B10.005 | Di qualsiasi dimensione  | cad  | 12,73  |                |            |
| 05.P68.B20     | <b>Riattacco agli impianti di tutti i tipi di corpi scaldanti, di qualsiasi dimensione, compresi i materiali di consumo</b>  |      |        |                |            |
| 05.P68.B20.005 | Di qualsiasi dimensione  | cad  | 15,84  |                |            |
| 05.P68.B30     | <b>Riattacco di valvole o detentori perradiatori</b>   |      |        |                |            |
| 05.P68.B30.005 | Di qualsiasi diam.   | cad  | 2,85   |                |            |
| 05.P68.B40     | <b>Scarico impianto di qualsiasi potenzialita'</b>   |      |        |                |            |
| 05.P68.B40.005 | Di qualsiasi potenzialita'   | cad  | 31,67  |                |            |
| 05.P68.B50     | <b>Smontaggio, demolizione e rimozione di tubazioni, parti in ferro, di qualunque diametro o spessore, compresi materiali di consumo, ripristini</b>   |      |        |                |            |
| 05.P68.B50.005 | Di qualsiasi diametro o spessore   | kg   | 1,14   |                |            |
| 05.P68.B60     | <b>Smontaggio e rimontaggio batteria termoventilante di qualsiasi dimensione per riparazione o sostituzione, comprese eventuali opere murarie per demolizioni, ripristini</b>  |      |        |                |            |
| 05.P68.B60.005 | Di qualsiasi dimensione  | cad  | 316,70 |                |            |
| 05.P68.B70     | <b>Smontaggio e rimontaggio boiler di qualunque tipo, sia per riparazioni che per sostituzione serpentino, e pulizia interna:</b>  |      |        |                |            |
| 05.P68.B70.005 | Per capacita' sino a lt. 500   | cad  | 127,31 |                |            |
| 05.P68.B70.010 | Per capacita' oltre lt. 500  | cad  | 202,86 |                |            |

| Codice         | Descrizione  | U.M. | Euro     | Manod<br>lorda | %<br>Manod | Codice         | Descrizione  | U.M. | Euro     | Manod<br>lorda | %<br>Manod |
|----------------|--|------|----------|----------------|------------|----------------|--|------|----------|----------------|------------|
| 05.P68.C30     | Smontaggio e rimontaggio coperchio passo d'uomo, serbatoi di combustibili, sia per sostituzione guarnizioni che per esecuzione di qualsiasi lavoro, anche su di esso   |      |          |                |            | 05.P69.A50     | Posa in opera dibollitore in acciaio inox o zincato  |      |          |                |            |
| 05.P68.C30.005 | .....  | cad  | 95,01    |                |            | 05.P69.A50.005 | Aumento sui prezzi dall'art. 59.B00 al 59.B30  | %    | 25,00    |                |            |
| 05.P68.C40     | Smontaggio e rimontaggio radiatori in ghisa di qualsiasi tipo e dimensioni, per sostituzione elementi rotti, riduzione o aumento di superficie, eliminazione perdite, compresi i nipples, tappi e materiali di consumo   |      |          |                |            | 05.P69.A60     | 'Posa in opera di corpi scaldanti gia' esistenti in loco o dati in fornitura dal comune  |      |          |                |            |
| 05.P68.C40.005 | Per elemento   | cad  | 6,33     |                |            | 05.P69.A60.005 | Per ogni kW  | cad  | 38,02    |                |            |
| 05.P68.C50     | Smontaggio e rimontaggio scambiatori di calore di qualunque tipo, sia per riparazioni che per sostituzione serpentino e pulizia interna  |      |          |                |            | 05.P69.A65     | Provvista e posa in opera di: adattatore per tubo di rame idoneo al collegamento tra il tubo di rame e la valvola o il detentore dei radiatori   |      |          |                |            |
| 05.P68.C50.005 | .....  | cad  | 95,01    |                |            | 05.P69.A65.005 | Diametri 12x8 - 12x10 - 12x12  | cad  | 1,72     |                |            |
| 05.P68.C60     | Smontaggio, trasporto in officina per revisione, rimontaggio di qualsiasi tipodi bruciatore di olio combustibile o gasmetano   |      |          |                |            | 05.P69.A65.010 | Diametro 12x14   | cad  | 3,48     |                |            |
| 05.P68.C60.005 | .....  | cad  | 41,19    |                |            | 05.P69.A65.015 | Diametri 16x8-16x10-16x12-16x14-16x15-16x16  | cad  | 2,37     |                |            |
| 05.P68.C70     | Smontaggio, trasporto in officina per revisione, rimontaggio di qualsiasi tipo di elettropompa, compresi i materiali di consumo:   |      |          |                |            | 05.P69.A65.020 | Diametri 18x10-18x12-18x14-18x15-18x16-18x18   | cad  | 2,64     |                |            |
| 05.P68.C70.005 | Sino kW 1  | cad  | 63,34    |                |            | 05.P69.A65.025 | Diametri 22x16 - 22x18 - 22x22   | cad  | 3,60     |                |            |
| 05.P68.C70.010 | Oltre kW 1 sino kW 3   | cad  | 101,33   |                |            | 05.P69.A70     | Posa in opera di corpi scaldanti limitata a kW 5   |      |          |                |            |
| 05.P68.C70.015 | Oltre kW 3   | cad  | 127,31   |                |            | 05.P69.A70.005 | Aumento sui prezzi dell'art.69.A60   | %    | 47,00    |                |            |
| 05.P68.C80     | Idem per motori elettrici di qualsiasi tipo:   |      |          |                |            | 05.P69.A80     | Provviste e posa in opera materiali e apparecchiature di cui agli articoli: 57.A30 - 57.B20 - 57.D30 - 57.E90 - 57.F00 - dal 58.E10 al 58.E40 - 58.H0 - 58.H0 - dal 59.D30 al 59.E60 - dal 59.F10 al 59.F50 - dal 59.F70 al 59.G10 dal 59.G30 al 59.H50 - dal 59.H70 al 59.H90 - dal 59.I20 al 59.I70 - 59.I90 - 59.L00 - dal 59.L30 al 59.N50 - dal 59.N80 - al 59.P00 - dal 59.P20 al 59.T40.  |      |          |                |            |
| 05.P68.C80.005 | Sino kW 1  | cad  | 50,71    |                |            | 05.P69.A80.005 | Aumento sui prezzi di detti articoli del   | %    | 35,00    |                |            |
| 05.P68.C80.010 | Oltre kW 1 sino kW 3   | cad  | 75,97    |                |            | 05.P69.A81     | Posa in opera di collettore solare piano o a tubi sottovuoto, completo.  |      |          |                |            |
| 05.P68.C80.015 | Oltre kW 3   | cad  | 114,89   |                |            | 05.P69.A81.005 | .....  | cad  | 88,80    | 81,70          | 92,01%     |
| 05.P68.C90     | Smontaggio e rimontaggio valvole motorizzate, valvole a tre o piu' vie, termoregolatori, scaricatori di condensa, per riparazione o sostituzione   |      |          |                |            | 05.P69.A85     | Provvista e posa in opera miscelatore termostatico regolabile per h2o sanitaria. In bronzo, attacchi a bocchettone. Regolazione di fabbrica a 48 °C.   |      |          |                |            |
| 05.P68.C90.005 | A flange   | cad  | 31,67    |                |            | 05.P69.A85.005 | Diametro 1/2"  | cad  | 557,00   |                |            |
| 05.P68.C90.010 | A vite   | cad  | 50,71    |                |            | 05.P69.A85.010 | Diametro 3/4"  | cad  | 659,00   |                |            |
| 05.P68.D00     | Smontaggio e rimontaggio vaso d'espansione per pulizia, riparazioni, verniciatura, eventuale spostamento:  |      |          |                |            | 05.P69.A85.015 | Diametro 1"  | cad  | 695,00   |                |            |
| 05.P68.D00.005 | Sino a lt. 100   | cad  | 41,19    |                |            | 05.P69.A85.020 | Diametro 1"1/4   | cad  | 760,00   |                |            |
| 05.P68.D00.010 | Sino a lt. 500   | cad  | 60,14    |                |            | 05.P69.A85.025 | Diametro 1"1/2   | cad  | 1.192,99 |                |            |
| 05.P68.D00.015 | Oltre a lt. 500  | cad  | 107,64   |                |            | 05.P69.A85.030 | Diametro 2"  | cad  | 1.362,00 |                |            |
| <b>05.P69</b>  | <b>CORPI SCALDANTI - BOYLERS - ACCESSORI VASI ESPANSIONE</b>   |      |          |                |            | 05.P69.A95     | Posa in opera di radiatore in ghisa o acciaio o alluminio ad elementi, o piastra radiante, o scaldasalviette, completo di nipples, tappi, riduzioni, mensole   |      |          |                |            |
|                | <b>Nota: I prezzi esposti per il materiale in fornitura sono comprensivi della relativa posa in opera.</b>   |      |          |                |            | 05.P69.A95.005 | Posa in opera di radiatore   | KW   | 86,89    | 76,28          | 87,79%     |
| 05.P69.A05     | Posa in opera di scambiatore a condensazione in acciaio inox, per il recupero di calore dai fumi, completo, incluso di basamento   |      |          |                |            | 05.P69.A95.010 | Aumento sulla posa per installazione limitata a kW 5   | %    | 47,00    |                |            |
| 05.P69.A05.005 | per caldaia di potenza al focolare sino a 116 kW   | cad  | 471,41   | 380,24         | 80,66%     | 05.P69.B00     | Posa in opera di scambiatore di calore come agliarticoli 59.C10 - 59.C20 - 59.C30, per acqua calda e fredda  |      |          |                |            |
| 05.P69.A05.010 | per caldaia di potenza al focolare sino a 500 kW   | cad  | 662,93   | 557,52         | 84,10%     | 05.P69.B00.005 | Aumento sui prezzi di detti articoli   | %    | 25,00    |                |            |
| 05.P69.A05.015 | per caldaia di potenza al focolare sino a 1500 kW  | cad  | 846,21   | 718,52         | 84,91%     | 05.P69.B05     | Provvista e posa in opera pompa di calore con serbatoio dell'acqua protetto dalla corrosione da doppio rivestimento di "tectan", con evaporatore toroidale avente una grande superficie di scambio sull'estrazione dell'aria ambiente, con condensatore in acciaio al cromo, con scambiatore per caldaia in acciaio al cromo; rivestimento totale con schiuma di poliuretano. Produzione di acqua calda con prelievo istantaneo dopo la messa in temperatura lt 305-420, continuativo/giorno lt 2000 - 2200, data completa in ogni sua parte e funzionante |      |          |                |            |
| 05.P69.A45     | Provvista e posa in opera boyler atmosferico a pompa di calore ad accumulato a ciclo termodinamico, in acciaio zincato verniciato con polveriepossidiche, pressione di esercizio 6 bar, evaporatori in tubo di rame e alettatura in alluminioprotetti con vernice epossidica, condensatori in rame alettato, stagnato, estraibili. Funzionamento con automatismi integrati. Sbrinamento automatico con 4 cicli nelle 24 ore. Compressore di tipo ermetico speciale per pompa calore. Dato completo in ogni sua parte e funz. |      |          |                |            | 05.P69.B05.005 | Lt305 prelievo istant. dopo la messa in temper.  | cad  | 4.144,00 |                |            |
| 05.P69.A45.005 | Zincato monobl.produz.4100 lt/giorno h2o calda   | cad  | 1.368,00 |                |            | 05.P69.B05.010 | Lt420 prelievo istant. dopo la messa in temper.  | cad  | 4.553,00 |                |            |
| 05.P69.A45.010 | Zincato monobl.produz.11700 lt/giorno h2o calda  | cad  | 1.682,00 |                |            | 05.P69.B15     | Posa in opera di tubo alettato in tutto ferro di qualsiasi diametro, con o senza flangie completo di mensole, guarnizioni e bulloni  |      |          |                |            |
|                |  |      |          |                |            | 05.P69.B15.005 | .....  | m    | 92,08    | 65,37          | 70,99%     |

| Codice         | Descrizione   | U.M. | Euro      | Manod<br>lorda | %<br>Manod |
|----------------|---|------|-----------|----------------|------------|
| 05.P69.B17     | Posa in opera di contatore elettronico di energia termica completo di sonde, misuratore di portata, display   |      |           |                |            |
| 05.P69.B17.005 | Posa in opera di contatore di energia termica   | cad  | 116,27    | 98,05          | 84,33%     |
| 05.P69.B22     | Provvista e posa in opera di disconnettore a zona di pressione ridotta controllabile, con corpo in bronzo, valvola in ottone, guarnizione, molla inox con imbuto a gomito incorporato per montaggio verticale discendente od orizzontale - pn 10-       |      |           |                |            |
| 05.P69.B22.005 | Diametro 3/4"   | cad  | 384,00    |                |            |
| 05.P69.B22.010 | Diametro 1"   | cad  | 473,00    |                |            |
| 05.P69.B22.015 | Diametro 1"1/4  | cad  | 534,01    |                |            |
| 05.P69.B22.020 | Diametro 1"1/2  | cad  | 943,00    |                |            |
| 05.P69.B22.025 | Diametro 2"   | cad  | 973,00    |                |            |
| 05.P69.B23     | Provvista e posa in opera disconnettore a zona di pressione ridotta non controllabile, con corpo in bronzo, valvola in ottone, molla in acciaio inox, membrana e guarnizione in nitrile, dado di unione smontabile e posizionatore di evacuazione pn 10 |      |           |                |            |
| 05.P69.B23.010 | Diametro 3/4"   | cad  | 88,70     |                |            |
| 05.P69.B23.015 | Diametro 1/2"   | cad  | 80,80     |                |            |
| 05.P69.B24     | Provvista e posa in opera disconnettore a zona di pressione ridotta controllabile, con corpo in ghisa a flange, valvola in bronzo, guarnizioni in nitrile, molle in acciaio inox, imbuto incorporato pn 10  |      |           |                |            |
| 05.P69.B24.005 | Dn 60   | cad  | 2.727,01  |                |            |
| 05.P69.B24.010 | Dn 65   | cad  | 2.742,00  |                |            |
| 05.P69.B24.015 | Dn 80   | cad  | 2.893,00  |                |            |
| 05.P69.B24.020 | Dn 100  | cad  | 4.070,00  |                |            |
| 05.P69.B24.025 | Dn 150  | cad  | 6.414,00  |                |            |
| 05.P69.B24.030 | Dn 200  | cad  | 11.005,00 |                |            |
| 05.P69.B24.035 | Dn 250  | cad  | 15.896,01 |                |            |
| 05.P69.B25     | Provvista e posa in opera disconnettore d'estremità del tipo rompi vuoto con corpo in ottone, guarnizione e membrana in nitrile, molla in acciaio inox, per montaggio verticale ascendente.   |      |           |                |            |
| 05.P69.B25.005 | Diametro 3/4  | cad  | 19,90     |                |            |
| 05.P69.B26     | Provvista e posa in opera elettrovalvola a due vie, per acqua, a manicotto, filettata, in bronzo.   |      |           |                |            |
| 05.P69.B26.005 | Diametro 3/8"   | cad  | 60,70     |                |            |
| 05.P69.B26.010 | Diametro 1/2"   | cad  | 62,80     |                |            |
| 05.P69.B26.015 | Diametro 3/4"   | cad  | 84,20     |                |            |
| 05.P69.B26.020 | Diametro 1"   | cad  | 94,10     |                |            |
| 05.P69.B26.025 | Diametro 1"1/4  | cad  | 156,00    |                |            |
| 05.P69.B26.030 | Diametro 1"1/2  | cad  | 164,00    |                |            |
| 05.P69.B26.035 | Diametro 2"   | cad  | 207,00    |                |            |
| 05.P69.B27     | Provvista e posa in opera di manometro per acqua con custodia in acciaio stampato, completo di lancetta di riferimento, attacco radiale, 6 ate, conforme inail (ex ispesl).   |      |           |                |            |
| 05.P69.B27.005 | Diametro 80   | cad  | 15,10     |                |            |
| 05.P69.B27.010 | Diametro 100  | cad  | 17,70     |                |            |
| 05.P69.B28     | Provv. e posa in opera di manometro per acqua, molla a tubo metallico, sistema bourdon, cassa di acciaio stampato, perno di ottone radiale, graduazione uni, 6 ate, conforme inail (ex ispesl).   |      |           |                |            |
| 05.P69.B28.005 | Diametro 63   | cad  | 8,42      |                |            |
| 05.P69.B28.010 | Diametro 80   | cad  | 22,80     |                |            |
| 05.P69.B52     | Provvista e posa in opera di: detentore cromato, con bocchettone "antigoccia"; completo di adattatore per tubo rame   |      |           |                |            |
| 05.P69.B52.005 | Diametro 3/8"x12 - a squadra  | cad  | 6,87      |                |            |
| 05.P69.B52.010 | Diametro 3/8"x16 - a squadra  | cad  | 8,86      |                |            |
| 05.P69.B52.015 | Diametro 1/2"x18 - a squadra  | cad  | 9,17      |                |            |
| 05.P69.B52.020 | Diametro 3/8"x12 - diritto  | cad  | 7,21      |                |            |

| Codice         | Descrizione   | U.M. | Euro     | Manod<br>lorda | %<br>Manod |
|----------------|---|------|----------|----------------|------------|
| 05.P69.B52.025 | Diametro 3/8"x16 - diritto  | cad  | 9,78     |                |            |
| 05.P69.B52.030 | Diametro 1/2"x18 - diritto  | cad  | 10,11    |                |            |
| 05.P69.B57     | Provvista e posa in opera comando termostatico con sensore a distanza e regolatore sulla valvola; completo di ogni accessorio e dato in opera funzionante   |      |          |                |            |
| 05.P69.B57.005 | Capillare mt 2  | cad  | 54,00    |                |            |
| 05.P69.B57.010 | Capillare mt 5  | cad  | 72,70    |                |            |
| 05.P69.B57.015 | Capillare mt 10   | cad  | 104,00   |                |            |
| 05.P69.B58     | Provvista e posa in opera comando termostatico con sensore e regolatore entrambi a distanza; completo di ogni accessorio e dato in opera funzionante  |      |          |                |            |
| 05.P69.B58.005 | Capillare mt 2  | cad  | 80,89    |                |            |
| 05.P69.B58.010 | Capillare mt 5  | cad  | 99,50    |                |            |
| 05.P69.B58.015 | Capillare mt 10   | cad  | 131,00   |                |            |
| 05.P69.B70     | Provvista e posa in opera di boyler in lamiera zincata con fondo a flangia e serpentino in tubo rame, completo di attacchi filettati per acqua calda e fredda, mensole, opere murarie, materiali di consumo, guarnizioni ecc.   |      |          |                |            |
| 05.P69.B70.005 | Per capacità' sino a 500 lt.  | l    | 2,20     |                |            |
| 05.P69.B70.010 | Per capacità' sino a 1000 lt.   | l    | 1,62     |                |            |
| 05.P69.B70.015 | Per capacità' sino a 2000 lt.   | l    | 1,26     |                |            |
| 05.P69.B70.020 | Per capacità' oltre a 2000 lt.  | l    | 1,09     |                |            |
| 05.P69.B80     | Provvista e posa in opera di boyler in lamiera zincata con fondo a flangia serpentino in tubo rame, e resistenze elettriche corazzate, completo di attacchi filettati per acqua calda e fredda, mensole, opere murarie materiali di consumo, guarnizioni, ecc.  |      |          |                |            |
| 05.P69.B80.005 | Per capacità' sino a 500 lt.  | l    | 2,32     |                |            |
| 05.P69.B80.010 | Per capacità' sino a 1000 lt.   | l    | 1,72     |                |            |
| 05.P69.B80.015 | Per capacità' sino a 2000 lt.   | l    | 1,34     |                |            |
| 05.P69.B80.020 | Per capacità' oltre a 2000 lt.  | l    | 1,16     |                |            |
| 05.P69.B82     | Provvista e posa in opera di boyler in acciaio inox come articolo 59.A20  |      |          |                |            |
| 05.P69.B82.005 | Aumento sui prezzi di detto articolo  | %    | 25,00    |                |            |
| 05.P69.B90     | Provvista e posa in opera di fascio tubiero di ricambio come articolo 59.C00, completo di pezzi speciali, materiali di consumo, ecc.  |      |          |                |            |
| 05.P69.B90.005 | In tubo zincato   | kg   | 19,01    |                |            |
| 05.P69.B90.010 | In tubo di rame   | kg   | 27,59    |                |            |
| 05.P69.B90.015 | In acciaio inox   | kg   | 32,50    |                |            |
| 05.P69.C05     | Provvista e posa in opera valvola anti colpo d'ariete costituita da corpo principale in ghisa a flange, valvola d'isolamento a monte e a valle, filtro, valvola a spillo, valvola pilota di stabilizzazione a monte ed a valle, rubinetto di spurgo, valvole di isolamento, serbatoio accumulatore, pn 10-16. |      |          |                |            |
| 05.P69.C05.005 | Dn 50   | cad  | 1.797,01 |                |            |
| 05.P69.C05.010 | Dn 65   | cad  | 1.916,00 |                |            |
| 05.P69.C05.015 | Dn 80   | cad  | 2.344,99 |                |            |
| 05.P69.C05.020 | Dn 100  | cad  | 2.544,00 |                |            |
| 05.P69.C05.025 | Dn 150  | cad  | 3.656,00 |                |            |
| 05.P69.C05.030 | Dn 200  | cad  | 5.167,00 |                |            |
| 05.P69.C05.035 | Dn 250  | cad  | 6.796,00 |                |            |
| 05.P69.C05.040 | Dn 300  | cad  | 9.171,00 |                |            |
| 05.P69.C07     | Provvista e posa in opera valvola micrometrica termostattabile, cromata.  |      |          |                |            |
| 05.P69.C07.005 | Diametro 3/8" - a squadra   | cad  | 7,96     |                |            |
| 05.P69.C07.010 | Diametro 1/2" - a squadra   | cad  | 10,80    |                |            |
| 05.P69.C07.015 | Diametro 3/4" - a squadra   | cad  | 16,59    |                |            |
| 05.P69.C07.020 | Diametro 1" - a squadra   | cad  | 24,00    |                |            |
| 05.P69.C07.025 | Diametro 3/8" - diritta   | cad  | 8,44     |                |            |
| 05.P69.C07.030 | Diametro 1/2" - diritta   | cad  | 11,50    |                |            |
| 05.P69.C07.035 | Diametro 3/4" - diritta   | cad  | 17,80    |                |            |
| 05.P69.C07.040 | Diametro 1" - diritta   | cad  | 25,20    |                |            |

| Codice         | Descrizione  | U.M. | Euro  | Manod<br>lorda | %<br>Manod | Codice         | Descrizione  | U.M.           | Euro     | Manod<br>lorda | %<br>Manod |
|----------------|--|------|-------|----------------|------------|----------------|--|----------------|----------|----------------|------------|
| 05.P69.C09     | <b>Provvista e posa in opera valvola micrometrica termostattabile, cromata, completa di adattatore per tubo di rame</b>  |      |       |                |            | 05.P69.C30.020 | 4) per capacita' oltre a 500 lt. spess. 30/10  | l              | 1,22     |                |            |
| 05.P69.C09.005 | Diametro 3/8"x12 - a squadra   | cad  | 8,56  |                |            | 05.P69.C35     | <b>Provvista e posa in opera vaso di espansione autopressurizzato compreso staffe, putrelle ecc., tutte le opere murarie occorrenti e tutto quanto altro necessario.</b>   |                |          |                |            |
| 05.P69.C09.010 | Diametro 1/2"x16 - a squadra   | cad  | 10,30 |                |            | 05.P69.C35.005 | Da litri 1250  | cad            | 2.585,00 |                |            |
| 05.P69.C09.015 | Diametro 1/2"x18 - a squadra   | cad  | 11,10 |                |            | 05.P69.C35.010 | Da litri 1500  | cad            | 3.038,00 |                |            |
| 05.P69.C09.020 | Diametro 3/8"x12 - diritta   | cad  | 10,11 |                |            | 05.P69.C35.015 | Da litri 2000  | cad            | 3.536,00 |                |            |
| 05.P69.C09.025 | Diametro 1/2"x16 - diritta   | cad  | 11,70 |                |            | 05.P69.C35.020 | Da litri 2500  | cad            | 4.180,00 |                |            |
| 05.P69.C09.030 | Diametro 1/2"x18 - diritta   | cad  | 12,31 |                |            | 05.P69.C35.025 | Da litri 3000  | cad            | 4.647,01 |                |            |
| 05.P69.C12     | <b>Provvista e posa in opera testa termostatica con comando elettrico; completa e data funzionante</b>   |      |       |                |            | 05.P69.C40     | <b>Provvista e posa in opera di vaso di espansione in lamiera di acciaio inox AISI 304 completo di coperchio, attacchi con manicotto per carico, scarico, alimentazione, troppo pieno, rubinetto a galleggiante inox, rivestimento isolante, mensole, sottofondo inox con tubo scarico, opere murarie, materiali di consumo; compresa eventuale rimozione del vecchio vaso</b>                               |                |          |                |            |
| 05.P69.C12.005 | .....  | cad  | 59,50 |                |            | 05.P69.C40.005 | 1) per capacita' sino a 100 lt. spess. 15/10   | l              | 4,28     |                |            |
| 05.P69.C13     | <b>Provvista e posa in opera testa termostatica a liquido, limitatrice di temperatura; regolazione: 30 °C - 60 °C; completa di ogni accessorio e data in opera funzionante</b>   |      |       |                |            | 05.P69.C40.010 | 2) per capacita' sino a 200 lt. spess. 15/10   | l              | 3,24     |                |            |
| 05.P69.C13.005 | Capillare mt 2   | cad  | 66,10 |                |            | 05.P69.C40.015 | 3) per capacita' sino a 500 lt. spess. 20/10   | l              | 2,14     |                |            |
| 05.P69.C14     | <b>Provvista e posa in opera testa termostatica a liquido, limitatrice di temperatura con ghiera da 1/2" m a tenuta sul capillare, oppure con pozzetto da 1/2" m. regolazione: 30 °C - 60 °C; completa di ogni accessorio e data in opera funzionante</b>  |      |       |                |            | 05.P69.C40.020 | 4) per capacita' oltre a 500 lt. spess. 30/10  | l              | 2,05     |                |            |
| 05.P69.C14.005 | Capillare mt 2   | cad  | 71,00 |                |            | 05.P69.C50     | <b>Provvista e posa in opera di vaso di espansione come articoli 69.C30-69.C40 ma assemblato in loco</b>   |                |          |                |            |
| 05.P69.C15     | <b>Provvista e posa in opera testa elettrica completa di ghiera di aggancio; con ogni accessorio e data in opera funzionante</b>   |      |       |                |            | 05.P69.C50.005 | Aumento su detti art.per assembl. in loco  | %              | 15,00    |                |            |
| 05.P69.C15.005 | Sia a 24 v. - sia a 220 V  | cad  | 56,20 |                |            | 05.P69.C55     | <b>Provvista e posa in opera volantino micrometrico per valvole a regolazione micrometrica</b>   |                |          |                |            |
| 05.P69.C16     | <b>Provvista e posa in opera testa termostatica con sensore a cera (elemento a cera a bassa isteresi) completa di ogni accessorio e data in opera funzionante</b>  |      |       |                |            | 05.P69.C55.005 | .....  | cad            | 1,16     |                |            |
| 05.P69.C16.005 | .....  | cad  | 28,90 |                |            | <b>05.P70</b>  | <b>BRUCIATORI, ACCESSORI, SERBATOI PER COMBUSTIBILI RIVESTIMENTI REFRATTARI E ISOLANTI</b>   |                |          |                |            |
| 05.P69.C17     | <b>Provvista e posa in opera testa termostatica a soffietto ad espansione di liquido; completa di ogni accessorio e data in opera funzionante</b>  |      |       |                |            |                | <b>Nota: I prezzi esposti per il materiale in fornitura sono comprensivi della relativa posa in opera.</b>   |                |          |                |            |
| 05.P69.C17.005 | .....  | cad  | 35,90 |                |            | 05.P70.A10     | <b>Posa in opera di gruppo bruciatore per nafta, gasolio, o gas, automatico completo di motore, compressore, ventola, ugello, supporto, quadretto elettrico, linee elettriche dalla presa multipolare al bruciatore, piastra attacco caldaia, fotoresistenza ecc. ecc. materiale di consumo, eventuali opere murarie, dato funzionante, escluse le tubazioni e il valvolame dal serbatoio al bruciatore.</b> |                |          |                |            |
| 05.P69.C25     | <b>Provvista e posa in opera di: valvola termostattabile, cromata, con attacco tubo ferro</b>  |      |       |                |            | 05.P70.A10.005 | Aumento sui prezzi degli art. dal 60a10 al 60a35   | %              | 30,00    |                |            |
| 05.P69.C25.005 | Diametro 3/8" - a squadra  | cad  | 7,64  |                |            | 05.P70.A15     | <b>Provvista e posa di cuffia afonica per qualsiasi tipo di bruciatore, in lamiera di acciaio verniciato, con elementi interni di insonorizzazione</b>   |                |          |                |            |
| 05.P69.C25.010 | Diametro 1/2" - a squadra  | cad  | 10,40 |                |            | 05.P70.A15.005 | Per bruciatori sino a kg/h 55  | cad            | 277,38   |                |            |
| 05.P69.C25.015 | Diametro 3/4" - a squadra  | cad  | 16,20 |                |            | 05.P70.A15.010 | Per bruciatori oltre kg/h 55   | cad            | 190,44   |                |            |
| 05.P69.C25.020 | Diametro 1" - a squadra  | cad  | 23,29 |                |            | 05.P70.A20     | <b>Posa in opera materiali accessori descritti agli art. dal 60b00 al 60e10, dal 60e40 al 60g00</b>  |                |          |                |            |
| 05.P69.C25.025 | Diametro 3/8" - diritta  | cad  | 8,13  |                |            | 05.P70.A20.005 | Aumento sui prezzi di detti articoli del   | %              | 28,00    |                |            |
| 05.P69.C25.030 | Diametro 1/2" - diritta  | cad  | 10,90 |                |            | 05.P70.A30     | <b>Posa in opera di serbatoio per nafta o gasolio, come art. da 05.P60.H00 a 05.P60.H30 posto in opera con selle di sostegno e muretto di contenimento.</b>  |                |          |                |            |
| 05.P69.C25.035 | Diametro 3/4" - diritta  | cad  | 17,30 |                |            | 05.P70.A30.005 | Aumento su detti articoli - per tutti i tipi -   | m <sup>3</sup> | 53,20    |                |            |
| 05.P69.C25.040 | Diametro 1" - diritta  | cad  | 24,30 |                |            | 05.P70.A40     | <b>Posa in opera di serbatoio per nafta o gasolio, come art. da 60h00 a 60h20 posto in opera compreso lo scavo e il riempimento a piano campagna.</b>  |                |          |                |            |
| 05.P69.C27     | <b>Provvista e posa in opera di: valvola termostattabile, cromata, completa di adattatore per tubo di rame</b>   |      |       |                |            | 05.P70.A40.005 | Aumento su detti articoli - per tutti i tipi -   | m <sup>3</sup> | 50,71    |                |            |
| 05.P69.C27.005 | Diametro 3/8"x12 - a squadra   | cad  | 8,44  |                |            |                |  |                |          |                |            |
| 05.P69.C27.010 | Diametro 1/2"x16 - a squadra   | cad  | 9,78  |                |            |                |  |                |          |                |            |
| 05.P69.C27.015 | Diametro 1/2"x18 - a squadra   | cad  | 10,40 |                |            |                |  |                |          |                |            |
| 05.P69.C27.020 | Diametro 3/8"x12 - diritta   | cad  | 9,78  |                |            |                |  |                |          |                |            |
| 05.P69.C27.025 | Diametro 1/2"x16 - diritta   | cad  | 11,10 |                |            |                |  |                |          |                |            |
| 05.P69.C27.030 | Diametro 1/2"x18 - diritta   | cad  | 11,70 |                |            |                |  |                |          |                |            |
| 05.P69.C30     | <b>Provvista e posa in opera di vaso di espansione in lamiera zincata completo di coperchio, attacchi con manicotto per carico, scarico, alimentazione, troppo pieno, rubinetto a galleggiante, rivestimento isolante, mensole, sottofondo con tubo scarico, opere murarie, materiali di consumo; compresa eventuale rimozione del vecchio vaso:</b> |      |       |                |            |                |  |                |          |                |            |
| 05.P69.C30.005 | 1) per capacita' sino a 100 lt. spess. 15/10   | l    | 2,75  |                |            |                |  |                |          |                |            |
| 05.P69.C30.010 | 2) per capacita' sino a 200 lt. spess. 15/10   | l    | 2,22  |                |            |                |  |                |          |                |            |
| 05.P69.C30.015 | 3) per capacita' sino a 500 lt. spess. 20/10   | l    | 1,59  |                |            |                |  |                |          |                |            |

| Codice         | Descrizione   | U.M.           | Euro   | Manod<br>lorda | %<br>Manod |
|----------------|---|----------------|--------|----------------|------------|
| 05.P70.A50     | <b>Provvista e posa in opera di isolante flessibile schiumoso, struttura cellulare chiusa, colore nero, non propagante la fiamma, assenza di gocciolamento, classe 1, omologato, campo di impiego da -40 °C A +105 °C, spessore minimo mm. 13, secondo prescrizione legge 30/4/76 n.373, nastro adesivo, lamierini di finitura ecc.</b> |                |        |                |            |
| 05.P70.A50.005 | Sino a 1"   | m              | 3,03   |                |            |
| 05.P70.A50.010 | Da 1" 1/4 sino a 2"   | m              | 6,02   |                |            |
| 05.P70.A50.015 | Da 2" 1/4 sino a 4"   | m              | 11,80  |                |            |
| 05.P70.A50.020 | Oltre a 4"  | m              | 15,84  |                |            |
| 05.P70.A60     | <b>Provvista e posa in opera di pigiata refrattaria leggera per portellone caldaie</b>  |                |        |                |            |
| 05.P70.A60.005 | Per caldaia sino a kW 290.  | cad            | 160,42 |                |            |
| 05.P70.A60.010 | Per caldaia sino a kW 580.  | cad            | 228,74 |                |            |
| 05.P70.A60.015 | Per caldaia oltre a kW 580.   | cad            | 304,29 |                |            |
| 05.P70.A70     | <b>Provvista e posa in opera di pigiata refrattaria robusta per portellone caldaie</b>  |                |        |                |            |
| 05.P70.A70.005 | Per caldaia sino a kW 290.  | cad            | 253,57 |                |            |
| 05.P70.A70.010 | Per caldaia sino a kW 580.  | cad            | 316,70 |                |            |
| 05.P70.A70.015 | Per caldaia sino a kW 1.750.  | cad            | 633,42 |                |            |
| 05.P70.A70.020 | Per caldaia oltre a kW 1.750.   | cad            | 854,91 |                |            |
| 05.P70.A80     | <b>Provvista e posa in opera di rivestimento antincendio e fonoassorbente applicato a spruzzo tipo "cafco d" o similare</b>   |                |        |                |            |
| 05.P70.A80.005 | Spessore di mm. 25  | m <sup>2</sup> | 26,91  |                |            |
| 05.P70.A90     | <b>Provvista e posa in opera di rivestimento isolante con fiberglass come art. 57c30</b>  |                |        |                |            |
| 05.P70.A90.005 | .....   | m <sup>2</sup> | 9,50   |                |            |
| 05.P70.B00     | <b>Provvista e posa in opera di rivestimento isolante con materiale di cui agli art.57b50-57d00-57h80 e finitura con nastroin P.V.C.</b>  |                |        |                |            |
| 05.P70.B00.005 | Aumento sui prezzi di tali articoli del   | %              | 24,00  |                |            |
| 05.P70.B10     | <b>Provvista e posa in opera di rivestimento isolante coibente di tubazioni con materiale avente conducibilita' (lambda)= 0,041 w/m °C e spessori della tabella "1" proporzionati alla tabella "2" dell'art. 12 DPR 20 giugno 1977 n. 1052 eseguito con idonea barriera vapore e nastratura in P.V.C.</b>                               |                |        |                |            |
| 05.P70.B10.005 | Diam. fino a mm 34  | m              | 5,12   |                |            |
| 05.P70.B10.010 | Diam. fino a mm 42  | m              | 5,38   |                |            |
| 05.P70.B10.015 | Diam. fino a mm 49  | m              | 5,51   |                |            |
| 05.P70.B10.020 | Diam. fino a mm 60  | m              | 5,89   |                |            |
| 05.P70.B10.025 | Diam. fino a mm 76  | m              | 6,71   |                |            |
| 05.P70.B10.030 | Diam. fino a mm 89  | m              | 7,15   |                |            |
| 05.P70.B10.035 | Diam. fino a mm 102   | m              | 8,03   |                |            |
| 05.P70.B10.040 | Diam. fino a mm 108   | m              | 9,31   |                |            |
| 05.P70.B10.045 | Diam. fino a mm 114   | m              | 10,12  |                |            |
| 05.P70.B10.050 | Diam. fino a mm 140   | m              | 11,49  |                |            |
| 05.P70.B10.055 | Diam. fino a mm 160   | m              | 14,18  |                |            |
| 05.P70.B10.060 | Diam. fino a mm 168   | m              | 15,00  |                |            |
| 05.P70.B10.065 | Diam. oltre mm. 170   | m <sup>2</sup> | 22,05  |                |            |
| 05.P70.B10.070 | E di boyler - vasi espansione - canali da fumo  | m <sup>2</sup> | 22,56  |                |            |
| 05.P70.B10.075 | Per ogni curva di qualunque diametro  | cad            | 9,48   |                |            |
| 05.P70.B20     | <b>Provvista e posa in opera di rivestimento isolante coibente di tubazioni come art. 70b10 ma eseguito con coppelle in fibra di vetro e fasciatura in plastica rigida (tipo isogenopax)</b>  |                |        |                |            |
| 05.P70.B20.005 | Diam. fino a mm 34  | m              | 5,95   |                |            |
| 05.P70.B20.010 | Diam. fino a mm 42  | m              | 7,09   |                |            |
| 05.P70.B20.015 | Diam. fino a mm 49  | m              | 7,46   |                |            |
| 05.P70.B20.020 | Diam. fino a mm 60  | m              | 8,48   |                |            |
| 05.P70.B20.025 | Diam. fino a mm 76  | m              | 9,05   |                |            |

| Codice         | Descrizione   | U.M.           | Euro  | Manod<br>lorda | %<br>Manod |
|----------------|---|----------------|-------|----------------|------------|
| 05.P70.B20.030 | Diam. fino a mm 89  | m              | 9,62  |                |            |
| 05.P70.B20.035 | Diam. fino a mm 102   | m              | 12,63 |                |            |
| 05.P70.B20.040 | Diam. fino a mm 108   | m              | 13,45 |                |            |
| 05.P70.B20.045 | Diam. fino a mm 114   | m              | 14,18 |                |            |
| 05.P70.B20.050 | Diam. fino a mm 140   | m              | 16,56 |                |            |
| 05.P70.B20.055 | Diam. fino a mm 160   | m              | 18,11 |                |            |
| 05.P70.B20.060 | Diam. fino a mm 168   | m              | 18,94 |                |            |
| 05.P70.B20.065 | Diam. oltre mm. 170   | m <sup>2</sup> | 25,98 |                |            |
| 05.P70.B20.070 | E di boyler - vasi espansione canali da fumo  | m <sup>2</sup> | 27,22 |                |            |
| 05.P70.B20.075 | Per ogni curva di qualunque diametro  | cad            | 11,49 |                |            |
| 05.P70.B30     | <b>Provvista e posa in opera di rivestimento isolante coibente di tubazioni come art. 70b10 ma eseguito con coppelle in fibra di vetro e fasciatura in lamierino di alluminio</b>   |                |       |                |            |
| 05.P70.B30.005 | Diam. fino a mm 34  | m              | 10,24 |                |            |
| 05.P70.B30.010 | Diam. fino a mm 42  | m              | 11,08 |                |            |
| 05.P70.B30.015 | Diam. fino a mm 49  | m              | 11,91 |                |            |
| 05.P70.B30.020 | Diam. fino a mm 60  | m              | 12,94 |                |            |
| 05.P70.B30.025 | Diam. fino a mm 76  | m              | 13,56 |                |            |
| 05.P70.B30.030 | Diam. fino a mm 89  | m              | 14,38 |                |            |
| 05.P70.B30.035 | Diam. fino a mm 102   | m              | 17,60 |                |            |
| 05.P70.B30.040 | Diam. fino a mm 108   | m              | 18,11 |                |            |
| 05.P70.B30.045 | Diam. fino a mm 114   | m              | 18,94 |                |            |
| 05.P70.B30.050 | Diam. fino a mm 140   | m              | 22,05 |                |            |
| 05.P70.B30.055 | Diam. fino a mm 160   | m              | 24,52 |                |            |
| 05.P70.B30.060 | Diam. fino a mm 168   | m              | 25,26 |                |            |
| 05.P70.B30.065 | Diam. oltre mm 170  | m <sup>2</sup> | 35,40 |                |            |
| 05.P70.B30.070 | E di boyler - vasi espansione - canali da fumo  | m <sup>2</sup> | 36,74 |                |            |
| 05.P70.B30.075 | Per ogni curva di qualunque diametro  | cad            | 15,84 |                |            |
| 05.P70.B40     | <b>Provvista e posa in opera di rivestimento isolante coibente di tubazioni eseguito con guaina tipo armaflex avente caratteristiche fisico tecniche e comportamento al fuoco di classe 1, certificate, e fasciatura in plastica rigida tipo isogenopax</b> |                |       |                |            |
| 05.P70.B40.005 | Diam. fino a mm 34  | m              | 10,06 |                |            |
| 05.P70.B40.010 | Diam. fino a mm 42  | m              | 12,63 |                |            |
| 05.P70.B40.015 | Diam. fino a mm 49  | m              | 13,66 |                |            |
| 05.P70.B40.020 | Diam. fino a mm 60  | m              | 15,53 |                |            |
| 05.P70.B40.025 | Diam. fino a mm 76  | m              | 18,11 |                |            |
| 05.P70.B40.030 | Diam. fino a mm 89  | m              | 19,76 |                |            |
| 05.P70.B40.035 | Diam. fino a mm 102   | m              | 22,25 |                |            |
| 05.P70.B40.040 | Diam. fino a mm 108   | m              | 23,80 |                |            |
| 05.P70.B40.045 | Diam. fino a mm 114   | m              | 25,46 |                |            |
| 05.P70.B40.050 | Diam. fino a mm 140   | m              | 31,46 |                |            |
| 05.P70.B40.055 | Diam. fino a mm 160   | m              | 35,09 |                |            |
| 05.P70.B40.060 | Diam. fino a mm 168   | m              | 36,64 |                |            |
| 05.P70.B40.065 | Diam. oltre mm 170  | m <sup>2</sup> | 43,37 |                |            |
| 05.P70.B40.070 | E di boyler -vasi espansione - canali da fumo   | m <sup>2</sup> | 44,30 |                |            |
| 05.P70.B40.075 | Per ogni curva di qualunque diametro  | cad            | 21,53 |                |            |
| 05.P70.B50     | <b>Provvista e posa in opera di rivestimento isolante coibente di tubazioni eseguito con guaina tipo armaflex avente caratteristiche fisico tecniche e comportamento al fuoco di classe 1, certificate, e fasciatura in lamierino di alluminio</b>          |                |       |                |            |
| 05.P70.B50.005 | Diam. fino a mm 34  | m              | 13,66 |                |            |
| 05.P70.B50.010 | Diam. fino a mm 42  | m              | 16,56 |                |            |
| 05.P70.B50.015 | Diam. fino a mm 49  | m              | 18,52 |                |            |



| Codice         | Descrizione  | U.M.           | Euro   | Manod<br>lorda | %<br>Manod | Codice         | Descrizione              | U.M. | Euro   | Manod<br>lorda | %<br>Manod |
|----------------|--|----------------|--------|----------------|------------|----------------|--------------------------|------|--------|----------------|------------|
| 05.P70.B50.020 | Diam. fino a mm 60   | m              | 20,07  |                |            | 05.P70.C20.040 | Per caldaie oltre kW 700 | cad  | 950,12 |                |            |
| 05.P70.B50.025 | Diam. fino a mm 76   | m              | 22,05  |                |            |                |                          |      |        |                |            |
| 05.P70.B50.030 | Diam. fino a mm 89   | m              | 23,70  |                |            |                |                          |      |        |                |            |
| 05.P70.B50.035 | Diam. fino a mm 102  | m              | 27,53  |                |            |                |                          |      |        |                |            |
| 05.P70.B50.040 | Diam. fino a mm 108  | m              | 28,78  |                |            |                |                          |      |        |                |            |
| 05.P70.B50.045 | Diam. fino a mm 114  | m              | 29,91  |                |            |                |                          |      |        |                |            |
| 05.P70.B50.050 | Diam. fino a mm 140  | m              | 37,05  |                |            |                |                          |      |        |                |            |
| 05.P70.B50.055 | Diam. fino a mm 160  | m              | 39,33  |                |            |                |                          |      |        |                |            |
| 05.P70.B50.060 | Diam. fino a mm 168  | m              | 41,40  |                |            |                |                          |      |        |                |            |
| 05.P70.B50.065 | Diam. oltre mm 170   | m <sup>2</sup> | 47,30  |                |            |                |                          |      |        |                |            |
| 05.P70.B50.070 | E di boyler - vasi espansione - canali da fumo   | m <sup>2</sup> | 48,13  |                |            |                |                          |      |        |                |            |
| 05.P70.B50.075 | Per ogni curva di qualunque diametro   | cad            | 25,36  |                |            |                |                          |      |        |                |            |
| 05.P70.B60     | <b>Provvista e posa in opera di rivestimento isolante di tubazioni eseguito con materiale idoneo, quali: lana di vetro, spess. secondo legge, cartone canettato fasciato con nastro P.V.C. e mussolona inamidata, lamierini di finitura ecc.</b>   |                |        |                |            |                |                          |      |        |                |            |
| 05.P70.B60.005 | Sino a 2"  | m              | 6,33   |                |            |                |                          |      |        |                |            |
| 05.P70.B60.010 | Da 2"1/4 sino a 4"   | m              | 10,12  |                |            |                |                          |      |        |                |            |
| 05.P70.B60.015 | Oltre 4"   | m              | 16,56  |                |            |                |                          |      |        |                |            |
| 05.P70.B60.020 | Per ogni curva sino a 2"   | cad            | 6,33   |                |            |                |                          |      |        |                |            |
| 05.P70.B60.025 | Per ogni curva da 2"1/4 a 4"   | cad            | 10,12  |                |            |                |                          |      |        |                |            |
| 05.P70.B60.030 | Per ogni curva oltre 4"  | cad            | 16,46  |                |            |                |                          |      |        |                |            |
| 05.P70.B70     | <b>Idem come art.70b60 ma con fasciatura in lamierino d'alluminio</b>  |                |        |                |            |                |                          |      |        |                |            |
| 05.P70.B70.005 | Sino a 2"  | m              | 10,76  |                |            |                |                          |      |        |                |            |
| 05.P70.B70.010 | Da 2"1/4 sino a 4"   | m              | 17,29  |                |            |                |                          |      |        |                |            |
| 05.P70.B70.015 | Oltre 4"   | m              | 23,49  |                |            |                |                          |      |        |                |            |
| 05.P70.B70.020 | Per ogni curva sino a 2"   | cad            | 10,76  |                |            |                |                          |      |        |                |            |
| 05.P70.B70.025 | Per ogni curva da 2"1/4 a 4"   | cad            | 17,18  |                |            |                |                          |      |        |                |            |
| 05.P70.B70.030 | Per ogni curva oltre 4"  | cad            | 23,49  |                |            |                |                          |      |        |                |            |
| 05.P70.B80     | <b>Idem come art.70b60 ma per boyler o scambiatore di calorie, rifinito con fasciatura in lamierino di alluminio</b>   |                |        |                |            |                |                          |      |        |                |            |
| 05.P70.B80.005 | .....  | m <sup>2</sup> | 43,68  |                |            |                |                          |      |        |                |            |
| 05.P70.B90     | <b>Idem come art. 70b60 ma per boyler o scambiatore di calorie, finito con fasciatura di scagliola</b>   |                |        |                |            |                |                          |      |        |                |            |
| 05.P70.B90.005 | .....  | m <sup>2</sup> | 24,42  |                |            |                |                          |      |        |                |            |
| 05.P70.C00     | <b>Provvista e posa in opera di rivestimento isolante solai con lana di vetro in materassini</b>   |                |        |                |            |                |                          |      |        |                |            |
| 05.P70.C00.005 | Spessore cm.6 - densita' kg/mc 12  | m <sup>2</sup> | 3,80   |                |            |                |                          |      |        |                |            |
| 05.P70.C10     | <b>Provvista e posa in opera di rivestimento isolante tubi da fumo caldaie, vasi di espansione ecc. Con lana di roccia spessore cm. 8</b>  |                |        |                |            |                |                          |      |        |                |            |
| 05.P70.C10.005 | Armatura con rete metallica zincata  | m <sup>2</sup> | 19,66  |                |            |                |                          |      |        |                |            |
| 05.P70.C10.010 | Con fasciatura in lamierino d'alluminio  | m <sup>2</sup> | 35,50  |                |            |                |                          |      |        |                |            |
| 05.P70.C20     | <b>Provvista e posa in opera di rivestimenti refrattari al 42% di allumina del focolare di caldaie, di qualunque tipo, funzionanti a olio combustibile, o rifacimento compresa la rimozione e il trasporto alle pubbliche discariche di quello esistente, con mattoni laterali, voltini, tavelloni o quant'altro occorrente, comprese la rimozione e posa del bruciatore;</b>  |                |        |                |            |                |                          |      |        |                |            |
| 05.P70.C20.005 | 'Per caldaie sino a kW 60  | cad            | 139,73 |                |            |                |                          |      |        |                |            |
| 05.P70.C20.010 | Per caldaie sino a kW 116  | cad            | 241,15 |                |            |                |                          |      |        |                |            |
| 05.P70.C20.015 | Per caldaie sino a kW 240  | cad            | 411,93 |                |            |                |                          |      |        |                |            |
| 05.P70.C20.020 | 'Per caldaie sino a kW 350   | cad            | 462,64 |                |            |                |                          |      |        |                |            |
| 05.P70.C20.025 | Per caldaie sino a kW 460  | cad            | 557,87 |                |            |                |                          |      |        |                |            |
| 05.P70.C20.030 | Per caldaie sino a kW 580  | cad            | 633,42 |                |            |                |                          |      |        |                |            |
| 05.P70.C20.035 | Per caldaie sino a kW 700  | cad            | 791,78 |                |            |                |                          |      |        |                |            |
| 05.P71         | <b>IMPIANTI E APPARECCHIATURE ELETTRICHE<br/>(Di norma utilizzare la sezione 06 "Impianti elettrici e speciali) - MOTORI ELETTROPOMPE</b>  |                |        |                |            |                |                          |      |        |                |            |
|                | <b>Nota: I prezzi esposti per il materiale in fornitura sono comprensivi della relativa posa in opera. Per le voci di questo capitolo, l'incidenza del costo della manodopera, per l'esecuzione dell'opera nel suo complesso, laddove non indicato specificatamente per la singola voce di prezzario, è da intendersi pari al 45%.</b>   |                |        |                |            |                |                          |      |        |                |            |
| 05.P71.A10     | Demolizione completa impianti elettrici esistenti compreso l'allontanamento dal fabbricato del materiale di risulta:   |                |        |                |            |                |                          |      |        |                |            |
| 05.P71.A10.005 | Impianto luce  | cad            | 95,01  |                |            |                |                          |      |        |                |            |
| 05.P71.A10.010 | Impianto f.m.  | cad            | 253,57 |                |            |                |                          |      |        |                |            |
| 05.P71.A20     | Provvista e posa di tubazioni per impianto elettrico adft ip44/40 in tubo zincato filettato, UNI 8863, diametro minimo 1/2" posato a vista con graffette a collare o staffe zincate fissate con viti compresi gli allacciamenti alle canaline e ai quadri elettrici e alle scatole di derivazione, esclusi i raccordi ispezionabili e i conduttori elettrici   |                |        |                |            |                |                          |      |        |                |            |
| 05.P71.A20.005 | Diametro 1/2"  | m              | 5,06   |                |            |                |                          |      |        |                |            |
| 05.P71.A20.010 | Diametro 3/4"  | m              | 6,20   |                |            |                |                          |      |        |                |            |
| 05.P71.A20.015 | Diametro 1"  | m              | 9,17   |                |            |                |                          |      |        |                |            |
| 05.P71.A20.020 | Diametro 1"1/4   | m              | 11,49  |                |            |                |                          |      |        |                |            |
| 05.P71.A20.025 | Diametro 1"1/2   | m              | 13,04  |                |            |                |                          |      |        |                |            |
| 05.P71.A20.030 | Diametro 2"  | m              | 18,11  |                |            |                |                          |      |        |                |            |
| 05.P71.A20.035 | Diametro 2"1/2   | m              | 22,87  |                |            |                |                          |      |        |                |            |
| 05.P71.A20.040 | Diametro 3"  | m              | 30,43  |                |            |                |                          |      |        |                |            |
| 05.P71.A30     | Provvista e posa di tubazione per impianto elettrico di cui all'art. 71a20 per diam. da 1/2 a 3" per installazione limitata ai seguenti quantitativi, relativamente a tutto l'impianto:  |                |        |                |            |                |                          |      |        |                |            |
| 05.P71.A30.005 | Sino ml. 3 aumento sui prezzi di detto articolo  | %              | 60,00  |                |            |                |                          |      |        |                |            |
| 05.P71.A30.010 | Sino ml. 5 aumento sui prezzi di detto articolo  | %              | 40,00  |                |            |                |                          |      |        |                |            |
| 05.P71.A40     | Provvista e posa di tubazioni per impianto elettrico di cui agli art. 71a20-71a30, incassate sotto traccia comprese le opere murarie ed i ripristini.  |                |        |                |            |                |                          |      |        |                |            |
| 05.P71.A40.005 | Aumento sui predetti articoli del  | %              | 30,00  |                |            |                |                          |      |        |                |            |
| 05.P71.B40     | Provvista e posa di guaina flessibile in acciaio zincato a doppia graffatura, con rivestimento esterno liscio in resina di polivinile, ad alto coefficiente di invecchiamento, resistente agli olii e autoestinguente; completa di raccordi filettati in acciaio zincato o ottone cromato, diritti o ad angolo, adatti al collegamento stabile con continuita' elettrica dalle scatole di derivazione alle apparecchiature elettriche, per tratti sino a cm.80 |                |        |                |            |                |                          |      |        |                |            |
| 05.P71.B40.040 | Diametro 50/58,5   | cad            | 51,12  |                |            |                |                          |      |        |                |            |
| 05.P71.C30     | Fornitura e posa di cavi flessibili di tipo non propagante l'incendio, n1vv-k, conforme alle norme CEI 20-22 marchio imq, tensione nominale 600/1000 v, con guaina antiabrasiva, per tratti sino a 15 m, introdotti entro tubi o canalizzazioni predisposte per una lampada interrotta con interruttore bipolare   |                |        |                |            |                |                          |      |        |                |            |
| 05.P71.C30.005 | Con cavo 3x1.5 mmq.  | cad            | 31,36  |                |            |                |                          |      |        |                |            |
| 05.P71.C30.010 | Con cavo 3x1.5 mmq.per ogni ml.in piu' oltre 15  | m              | 2,09   |                |            |                |                          |      |        |                |            |
| 05.P71.C30.015 | Con 3 cavi da 1.5 mmq.   | cad            | 14,59  |                |            |                |                          |      |        |                |            |
| 05.P71.C30.020 | Con 3 cavi c.5. per ogni ml.in piu' oltre 15 m   | m              | 0,96   |                |            |                |                          |      |        |                |            |
| 05.P71.C35     | Fornitura e posa di cavi flessibili di tipo non propagante l'incendio, n1vv-k, conforme alle norme CEI 20-22 marchio imq, tensione nominale 600/1000 v, con guaina antiabrasiva, per tratti sino a 15 m, introdotti entro tubi o canalizzazioni predisposte per una o piu' lampade in parallelo alla voce 71c30  |                |        |                |            |                |                          |      |        |                |            |
| 05.P71.C35.005 | Con cavo 3x1.5 mmq.  | cad            | 31,36  |                |            |                |                          |      |        |                |            |
| 05.P71.C35.010 | Con cavo c.s.per ogni ml.in piu' oltre i 15 m  | m              | 2,09   |                |            |                |                          |      |        |                |            |

| Codice         | Descrizione  | U.M. | Euro  | Manod<br>lorda | %<br>Manod | Codice         | Descrizione   | U.M. | Euro   | Manod<br>lorda | %<br>Manod |
|----------------|--|------|-------|----------------|------------|----------------|---|------|--------|----------------|------------|
| 05.P71.C35.015 | Con 3 cavi da 1.5 mmq.   | cad  | 14,59 |                |            | 05.P71.C60.040 | Con 4 cavi c.s. per ogni ml. in piu' oltre 15 mt  | m    | 2,27   |                |            |
| 05.P71.C35.020 | Con 3 cavi c.s.per ogni ml.in piu' oltre i 15 mt   | m    | 0,96  |                |            | 05.P71.C60.045 | Con 4 cavi da 4 mmq.  | cad  | 49,37  |                |            |
| 05.P71.C40     | <b>Fornitura e posa di cavi flessibili di tipo non propagante l'incendio, n1vv-k, conforme alle norme CEI 20-22 marchio imq, tensione nominale 600/1000 v, con guaina antiabrasiva, per tratti sino a 15 m, introdotti entro tubi o canalizzazioni predisposte per l'allacciamento dal quadro generale di comando, di apparecchiature di sicurezza e controllo quali termostati, flussostati, elettrovalvole, pressostati, sonde per centraline elettroniche, elettropompe monofase ecc.</b> |      |       |                |            | 05.P71.C60.050 | Con 4 cavi c.s. per ogni ml. in piu' oltre 15 mt  | m    | 3,29   |                |            |
| 05.P71.C40.005 | Con cavo 3x1.5 mmq.  | cad  | 32,91 |                |            | 05.P71.C60.055 | Con 4 cavi da 6 mmq.  | cad  | 68,41  |                |            |
| 05.P71.C40.010 | Con cavo c.s. per ogni ml. in piu' oltre i 15 mt   | m    | 2,09  |                |            | 05.P71.C60.060 | Con 4 cavi c.s. per ogni ml. in piu' oltre 15 mt  | m    | 4,55   |                |            |
| 05.P71.C40.015 | Con 3 cavi da 1.5 mmq.   | cad  | 15,84 |                |            | 05.P71.C65     | <b>Fornitura e posa di cavi flessibili di tipo non propagante l'incendio, n1vv-k, conforme alle norme CEI 20-22 marchio imq, tensione nominale 600/1000 v, con guaina antiabrasiva, per tratti sino a 15 m, introdotti entro tubi o canalizzazioni predisposte per l'allacciamento dal quadro generale di comando di apparecchiature quali bruciatori</b>                     |      |        |                |            |
| 05.P71.C40.020 | Con 3 cavi c.s.per ogni ml.in piu' oltre i 15 mt   | m    | 0,96  |                |            | 05.P71.C65.005 | Con cavo 5x2.5 mmq.   | cad  | 61,79  |                |            |
| 05.P71.C45     | <b>Fornitura e posa di cavi flessibili di tipo non propagante l'incendio, n1vv-k, conforme alle norme CEI 20-22 marchio imq, tensione nominale 600/1000 v, con guaina antiabrasiva, per tratti sino a 15 m, introdotti entro tubi o canalizzazioni predisposte per l'allacciamento dal quadro generale di comando di apparecchiature tipo pompe</b>  |      |       |                |            | 05.P71.C65.010 | Con cavo c.s. per ogni ml. in piu' oltre 15 m   | m    | 4,11   |                |            |
| 05.P71.C45.005 | Con cavo 4x1.5 mmq.  | cad  | 37,68 |                |            | 05.P71.C65.015 | Con cavo 5x4 mmq.   | cad  | 92,43  |                |            |
| 05.P71.C45.010 | Con cavo c.s. per ogni ml. in piu' oltre i 15 mt   | m    | 2,50  |                |            | 05.P71.C65.020 | Con cavo c.s. per ogni ml. in piu' oltre 15 m   | m    | 6,17   |                |            |
| 05.P71.C45.015 | Con 4 cavi da 1.5 mmq.   | cad  | 19,04 |                |            | 05.P71.C65.025 | Con cavo 5x6 mmq.   | cad  | 128,24 |                |            |
| 05.P71.C45.020 | Con 4 cavi c.s.per ogni ml.in piu' oltre i 15 mt   | m    | 1,27  |                |            | 05.P71.C65.030 | Con cavo c.s. per ogni ml. in piu' oltre 15 m   | m    | 8,54   |                |            |
| 05.P71.C50     | <b>Fornitura e posa di cavi flessibili di tipo non propagante l'incendio, n1vv-k, conforme alle norme CEI 20-22 marchio imq, tensione nominale 600/1000 v, con guaina antiabrasiva, per tratti sino a 15 m, introdotti entro tubi o canalizzazioni predisposte per l'allacciamento dal quadro generale di comando di apparecchiature tipo servomotore per valvole motorizzate</b>  |      |       |                |            | 05.P71.C65.035 | Con 5 cavi da 2.5 mmq.  | cad  | 37,99  |                |            |
| 05.P71.C50.005 | Con cavo 7x1.5 mmq.  | cad  | 64,59 |                |            | 05.P71.C65.040 | Con 5 cavi c.s. per ogni ml. in piu' oltre 15 mt  | m    | 2,54   |                |            |
| 05.P71.C50.010 | Con cavo c.s. per ogni ml.in piu' oltre i 15 m   | m    | 4,30  |                |            | 05.P71.C65.045 | Con 5 cavi da 4 mmq.  | cad  | 61,79  |                |            |
| 05.P71.C50.015 | Con 6 cavi da 1.5 mmq.   | cad  | 28,56 |                |            | 05.P71.C65.050 | Con 5 cavi c.s. per ogni ml. in piu' oltre 15 mt  | m    | 4,11   |                |            |
| 05.P71.C50.020 | Con 6 cavi c.s.per ogni ml.in piu' oltre i 15 mt   | m    | 1,89  |                |            | 05.P71.C65.055 | Con 5 cavi da 6 mmq.  | cad  | 85,49  |                |            |
| 05.P71.C55     | <b>Fornitura e posa di cavi flessibili di tipo non propagante l'incendio, n1vv-k, conforme alle norme CEI 20-22 marchio imq, tensione nominale 600/1000 v, con guaina antiabrasiva, per tratti sino a 15 m, introdotti entro tubi o canalizzazioni predisposte per l'allacciamento dal quadro generale di comando di servomotore per valvole motorizzate per comando elettropompe</b>  |      |       |                |            | 05.P71.C65.060 | Con 5 cavi c.s. per ogni ml. in piu' oltre 15 mt  | m    | 5,69   |                |            |
| 05.P71.C55.005 | Con cavo 3x1.5 mmq.  | cad  | 32,91 |                |            | 05.P71.C70     | <b>Fornitura e posa di cavi flessibili di tipo non propagante l'incendio, n1vv-k, conforme alle norme CEI 20-22 marchio imq, tensione nominale 600/1000 v, con guaina antiabrasiva, per tratti sino a 40 m, introdotti entro tubi o canalizzazioni predisposte per l'allacciamento dai bruciatori di quadretti di segnalazione visiva e acustica funzionamento bruciatori</b> |      |        |                |            |
| 05.P71.C55.010 | Con cavo c.s.per ogni ml.in piu' oltre i 15 m  | m    | 2,09  |                |            | 05.P71.C70.005 | Con cavo 5x1.5 mmq. - per ogni bruciatore   | cad  | 121,09 |                |            |
| 05.P71.C55.015 | Con 3 cavi da 1.5 mmq.   | cad  | 15,84 |                |            | 05.P71.C70.010 | Con cavo c.s. per ogni ml. in piu' oltre 40 m   | m    | 3,00   |                |            |
| 05.P71.C55.020 | Con 3 cavi c.s.per ogni ml.in piu' oltre 15 m  | m    | 0,96  |                |            | 05.P71.C70.015 | Con 5 cavi da 1.5 mmq. - per ogni bruciatore  | cad  | 85,49  |                |            |
| 05.P71.C60     | <b>Fornitura e posa di cavi flessibili di tipo non propagante l'incendio, n1vv-k, conforme alle norme CEI 20-22 marchio imq, tensione nominale 600/1000 v, con guaina antiabrasiva, per tratti sino a 15 m, introdotti entro tubi o canalizzazioni predisposte per l'allacciamento dal quadro generale di comando di apparecchiature tipo pompe motori ecc.</b>  |      |       |                |            | 05.P71.C70.020 | Con 5 cavi c.s. per ogni ml. in piu' oltre 40 mt  | m    | 5,69   |                |            |
| 05.P71.C60.005 | Con cavo 4x2.5 mmq.  | cad  | 51,34 |                |            | 05.P71.C75     | <b>Fornitura e posa di cavi flessibili di tipo non propagante l'incendio, n1vv-k, conforme alle norme CEI 20-22 marchio imq, tensione nominale 600/1000 v, con guaina antiabrasiva, per tratti sino a 30 m, introdotti entro tubi o canalizzazioni predisposte per l'allacciamento dal quadro generale di comando di sonde esterne per centraline elettroniche</b>            |      |        |                |            |
| 05.P71.C60.010 | Con cavo c.s.per ogni ml.in piu' oltre 15 m  | m    | 3,42  |                |            | 05.P71.C75.005 | Con cavo da 3x2.5 mmq.  | cad  | 84,56  |                |            |
| 05.P71.C60.015 | Con cavo 4x4 mmq.  | cad  | 70,28 |                |            | 05.P71.C75.010 | Con cavo c.s. per ogni ml. in piu' oltre 30 m   | m    | 2,81   |                |            |
| 05.P71.C60.020 | Con cavo c.s.per ogni ml.in piu' oltre i 15 m  | m    | 4,67  |                |            | 05.P71.C75.015 | Con 3 cavi da 2.5 mmq.  | cad  | 45,64  |                |            |
| 05.P71.C60.025 | Con cavo 4x6 mmq.  | cad  | 93,05 |                |            | 05.P71.C75.020 | Con 3 cavi c.s. per ogni ml.in piu' oltre 30 m  | m    | 1,52   |                |            |
| 05.P71.C60.030 | Con cavo c.s.per ogni ml.in piu' oltre 15 m  | m    | 6,20  |                |            | 05.P71.D00     | <b>Provvista e posa di presa a norme Cee completa di interruttore di blocco e interruttore magnetotermico differenziale, il tutto in custodia a tenuta IP 56;</b>   |      |        |                |            |
| 05.P71.C60.035 | Con 4 cavi da 2.5 mmq.   | cad  | 30,43 |                |            | 05.P71.D00.005 | Pres a pentapolare da 32 a differenziale da 20 a  | cad  | 137,65 |                |            |
|                |  |      |       |                |            | 05.P71.D00.010 | Pres a quadripolare da 16 a differenziale da 10 a   | cad  | 110,74 |                |            |

| Codice         | Descrizione   | U.M. | Euro   | Manod<br>lorda | %<br>Manod | Codice         | Descrizione  | U.M.            | Euro   | Manod<br>lorda | %<br>Manod |
|----------------|---|------|--------|----------------|------------|----------------|--|-----------------|--------|----------------|------------|
| 05.P71.D50     | Provvisata e posa connettore multiplo a 16 poli, protezione IP55 (presa + spina)  |      |        |                |            | 05.P71.F70     | Provvisata e posa compresi i collegamenti di lampada spia modulare con gemme a piu' colori   |                 |        |                |            |
| 05.P71.D50.005 | .....   | cad  | 58,79  |                |            | 05.P71.F70.005 | .....  | cad             | 19,04  |                |            |
| 05.P71.D60     | Formazione di impianto di terra equipotenziale in centrale termica completo di piastra equipotenziale e collegamenti alle masse estranee (almeno 5 punti) e i serbatoi del combustibile con cavo flessibile rivestito, tipo no7v-k (non propagante l'incendio) imq, in tubo P.V.C. pesante autoestinguente  |      |        |                |            | 05.P71.F75     | Provvisata e posa compresi i collegamenti di dispositivo lampeggiante a tre lampade con sequenza di fase n. 1  |                 |        |                |            |
| 05.P71.D60.005 | Per centrali sino a 2 caldaie e 1 o 2 serbatoi  | cad  | 411,93 |                |            | 05.P71.F75.005 | .....  | cad             | 53,82  |                |            |
| 05.P71.D60.010 | Per centrali con oltre 2 caldaie o piu' serbatoi  | cad  | 493,69 |                |            | 05.P71.F80     | Provvisata e posa compreso i collegamenti di microinterruttore da quadro per disinserimento dispositivo lampeggiante o per altre funzioni  |                 |        |                |            |
| 05.P71.D70     | Provvisata e posa entro chiusino di adduzione combustibile, di piastre in rame stagnato, disezione minime 100 mm, collegata all'impianto di terra per collegamenti equipotenziali dei mezzi di trasporto.   |      |        |                |            | 05.P71.F80.005 | .....  | cad             | 19,98  |                |            |
| 05.P71.D70.005 | .....   | cad  | 82,29  |                |            | 05.P71.F85     | Provvisata e posa compresi i collegamenti di rele' ausiliario con innesto a spinotti completo di zoccolo per innesto e collegamenti  |                 |        |                |            |
| 05.P71.F35     | Provvisata e posa di targhette indicatrici in metallo o plastica cm. 2x6 circa fissate ai pannelli con viti   |      |        |                |            | 05.P71.F85.005 | .....  | cad             | 12,73  |                |            |
| 05.P71.F35.005 | .....   | cad  | 3,48   |                |            | 05.P71.G90     | Fornitura e posa di vernice intumescente per la compartimentazione a REI 120 di tubi, canaline, cavi e qualunque superficie richiesta, previa pulitura delle stesse, da stendere a pennello o a spruzzo nella quantita' di mani necessarie.                          |                 |        |                |            |
| 05.P71.F40     | Provvisata e posa di barrette per schemi sinottici sui pannelli in diversi colori   |      |        |                |            | 05.P71.G90.005 | .....  | m <sup>2</sup>  | 28,56  |                |            |
| 05.P71.F40.005 | .....   | m    | 5,82   |                |            | 05.P71.H00     | Fornitura e posa di sigillante intumescente per la chiusura di vani di passaggio di cavi, tubi, ecc., nella quantita' necessaria per assicurare la compartimentazione REI 120.   |                 |        |                |            |
| 05.P71.F43     | Provvisata e posa di convertitore indirizzabile a microprocessore di comando marcia/arresto di utenza (pompe, ventilatori fan coils, lampade, ecc.) in funzione del programma orario e dei comandi della centrale di dialogo; esecuzione per montaggio da parete o da quadro su binari dim. Alimentazione 24 v.consumo 8 v.a. escluso collegamento elettrico. |      |        |                |            | 05.P71.H00.005 | .....  | dm <sup>2</sup> | 17,80  |                |            |
| 05.P71.F43.005 | .....   | cad  | 152,14 |                |            | 05.P71.L00     | Certificazione rilasciata da professionista abilitato attestante la rispondenza alle norme: CEI (64.2;64.8, DPR 547 ecc.) degli impianti elettrici, completi di quadro, di centrali termiche, o cucine, o laboratori, compreso i locali serbatoio e pompe e annessi; |                 |        |                |            |
| 05.P71.F44     | Provvisata e posa su quadro di piastrelle di indirizzo indispensabile per ogni regolatore collegato alla centrale di dialogo.   |      |        |                |            | 05.P71.L00.005 | Per impianti di nuova costruzione  | cad             | 190,44 |                |            |
| 05.P71.F44.005 | Confezione con indirizzi da 1 a 30  | cad  | 62,93  |                |            | 05.P71.L00.010 | Per imp.esistenti con 1 caldaia o c ucine labor.   | cad             | 253,57 |                |            |
| 05.P71.F44.010 | Confezione con indirizzi da 1 a 60  | cad  | 103,08 |                |            | 05.P71.L00.015 | Per ogni caldaia in piu' oltre la prima  | cad             | 127,31 |                |            |
| 05.P71.F44.015 | Confezione con indirizzi da 1 a 90  | cad  | 142,83 |                |            | 05.P71.L00.020 | Per modifica o ampliam. di impianti e quadri elet  | cad             | 127,31 |                |            |
| 05.P71.F44.020 | Confezione con indirizzi da 1 a 120   | cad  | 182,16 |                |            | 05.P71.L10     | Esecuzione di misure di terra con un valore totale e due valori parziali compresa relazione tecnica  |                 |        |                |            |
| 05.P71.F44.025 | Confezione con indirizzi da 1 a 150   | cad  | 220,46 |                |            | 05.P71.L10.005 | .....  | cad             | 127,31 |                |            |
| 05.P71.F44.030 | Confezione con indirizzi da 1 a 180   | cad  | 259,79 |                |            | 05.P71.L20     | Esecuzione e fornitura su lucido riproducibile, piu' due copie su carta, schema impianto elettrico di centrale termica compreso il quadro di comando:  |                 |        |                |            |
| 05.P71.F44.035 | Confezione con indirizzi da 1 a 210   | cad  | 300,15 |                |            | 05.P71.L20.005 | Per impianti elettrici di nuova costruzione  | cad             | 127,31 |                |            |
| 05.P71.F44.040 | Confezione con indirizzi da 1 a 240   | cad  | 339,48 |                |            | 05.P71.L20.010 | Per impianti elettrici esistenti   | cad             | 316,70 |                |            |
| 05.P71.F45     | Provvisata e posa di frecce di partenza ed arrivo in diversi colori per schemi sinottici sui pannelli   |      |        |                |            | 05.P71.L20.015 | Rifacim.parz. di impianti con modif. quadro elettr   | cad             | 95,01  |                |            |
| 05.P71.F45.005 | .....   | cad  | 1,89   |                |            | 05.P71.L25     | Per rilievi, riguardanti il solo impianto o il solo quadro riduzione del 50% sulle voci dell'art. 71I20  |                 |        |                |            |
| 05.P71.F50     | Provvisata e posa di simbolo di trasformatore in diversi colori per schemi sinottici sui pannelli   |      |        |                |            | 05.P71.L25.005 | Riduzione su voci dell'art.71I20   | %               | -40,00 |                |            |
| 05.P71.F50.005 | .....   | cad  | 6,33   |                |            | 05.P71.L30     | Posa in opera circolatori, elettropompe e motori elettrici compreso opere murarie per eventuale basamento aumento sui prezzi degli art. dal 61a10 al 61c40   |                 |        |                |            |
| 05.P71.F55     | Provvisata e posa di simbolo di terra, interruttore ed altre apparecchiature in diversi colori per schemi sinottici sui pannelli  |      |        |                |            | 05.P71.L30.005 | Aumento sui prezzi degli art.dal 61a 10 al 61c40   | %               | 20,00  |                |            |
| 05.P71.F55.005 | .....   | cad  | 4,74   |                |            | 05.P71.L40     | Posa in opera materiali e apparecchiature di cui agli art.dal 61c50 al 61e60 dal 61e90al 61f90 dal 61g20 al 61g60 aumento sui prezzi di detti articoli   |                 |        |                |            |
| 05.P71.F57     | Provvisata e posa compresi i collegamenti di comando elettrico completo di aste di comando per l'apertura e la chiusura di serranda di gravita' oppure di evaquatore-immissore con coefficiente aeraulico non inferiore a cv=0.65, della portata di almeno 100 w.   |      |        |                |            | 05.P71.L40.005 | Aumento sui prezzi di detti articoli   | %               | 28,00  |                |            |
| 05.P71.F57.005 | Della potenza di almeno 100 w.  | cad  | 505,08 |                |            | 05.P71.L50     | Provvisata e posa di motore elettrico a due velocita', trifase, completo di puleggie agola, cinghie trapezoidali e carter di protezione  |                 |        |                |            |
| 05.P71.F60     | Provvisata, montaggio, cablaggio e posa, compresi i collegamenti, di: commutatori modulari 20 a circa   |      |        |                |            | 05.P71.L50.005 | Fino 1 kW  | cad             | 226,66 |                |            |
| 05.P71.F60.005 | A 2 posizioni   | cad  | 23,49  |                |            | 05.P71.L50.010 | Fino a 1,5 kW  | cad             | 237,02 |                |            |
| 05.P71.F60.010 | A 3 posizioni   | cad  | 23,49  |                |            | 05.P71.L50.015 | Fino a 2 kW  | cad             | 291,87 |                |            |
| 05.P71.F65     | Provvisata e posa compreso i collegamenti di pulsanti modulari a doppio contatto 16a circa  |      |        |                |            | 05.P71.L50.020 | Fino a 3 kW  | cad             | 348,80 |                |            |
| 05.P71.F65.005 | Semplici  | cad  | 11,49  |                |            |                |  |                 |        |                |            |
| 05.P71.F65.010 | Completi di lampada spia  | cad  | 19,98  |                |            |                |  |                 |        |                |            |

| Codice         | Descrizione  | U.M. | Euro     | Manod<br>lorda | %<br>Manod |
|----------------|--|------|----------|----------------|------------|
| 05.P71.L50.025 | Fino a 4 kW  | cad  | 447,12   |                |            |
| 05.P71.L50.030 | Fino a 5,5 kW  | cad  | 565,11   |                |            |
| 05.P71.L50.035 | Fino a 7,5 kW  | cad  | 696,55   |                |            |
| 05.P71.L50.040 | Fino a 10 kW   | cad  | 939,78   |                |            |
| 05.P71.L50.045 | Fino a 15 kW   | cad  | 1.184,04 |                |            |
| 05.P71.L60     | <b>Provvista e posa di regolatore elettronico per economizzatore fumi/acqua, composto di servocomando, regolatore elettronico, sonda termoresistiva, collegamenti, linee elettriche e quanto altro necessario</b>  |      |          |                |            |
| 05.P71.L60.005 | .....  | cad  | 1.139,53 |                |            |
| 05.P71.L70     | <b>Revisione completa elettropompa monoblocco verticale con sostituzione cuscinetti e organo a tenuta, imboccolatura albero con boccole in acciaio inox, sabbiatrice e pulizia totale, guarnizioni, verniciatura e collaudo in officina (esclusa la ribobinatura motore elettrico)</b> |      |          |                |            |
| 05.P71.L70.005 | Sino kW 1  | cad  | 117,99   |                |            |
| 05.P71.L70.010 | Sino kW 2  | cad  | 152,14   |                |            |
| 05.P71.L70.015 | Sino kW 3  | cad  | 189,41   |                |            |
| 05.P71.L70.020 | Sino kW 4  | cad  | 223,57   |                |            |
| 05.P71.L70.025 | Sino kW 5,5  | cad  | 270,14   |                |            |
| 05.P71.L70.030 | Sino kW 7,5  | cad  | 348,80   |                |            |
| 05.P71.L70.035 | Sino kW 10   | cad  | 487,48   |                |            |
| 05.P71.L70.040 | Sino kW 15   | cad  | 588,92   |                |            |
| 05.P71.L70.045 | Per ogni kW in piu' oltre i 15 kW  | cad  | 6,33     |                |            |
| 05.P71.L75     | <b>Revisione completa come art.71170 di elettropompa orizzontale. aumento sui prezzi detto art.</b>  |      |          |                |            |
| 05.P71.L75.005 | Aumento sui prezzi di detto art.   | %    | 32,00    |                |            |
| 05.P71.L80     | <b>Revisione di motore elettrico:</b>  |      |          |                |            |
| 05.P71.L80.005 | Rifacim.avvolgim.motore sino kW 1  | cad  | 57,65    |                |            |
| 05.P71.L80.010 | Rifacim.avvolgim.motore sino kW 2  | cad  | 63,34    |                |            |
| 05.P71.L80.015 | Rifacim.avvolgim.motore sino kW 3  | cad  | 76,59    |                |            |
| 05.P71.L80.020 | Rifacim.avvolgim.motore sino kW 4  | cad  | 84,87    |                |            |
| 05.P71.L80.025 | Rifacim.avvolgim.motore sino kW 5,5  | cad  | 98,12    |                |            |
| 05.P71.L80.030 | Rifacim.avvolgim.motore sino kW 7,5  | cad  | 167,67   |                |            |
| 05.P71.L80.035 | Rifacim.avvolgim.motore sino kW 10   | cad  | 229,77   |                |            |
| 05.P71.L80.040 | Rifacim.avvolgim.motore sino kW 15   | cad  | 334,30   |                |            |
| 05.P71.L80.045 | Per ogni kW in piu' oltre i 15 kW  | cad  | 5,06     |                |            |
| 05.P71.L80.050 | Sostituz.cuscin., motore sino kW 1   | cad  | 24,74    |                |            |
| 05.P71.L80.055 | Sostituz.cuscin., motore sino kW 2   | cad  | 34,88    |                |            |
| 05.P71.L80.060 | Sostituz.cuscin., motore sino kW 3   | cad  | 44,40    |                |            |
| 05.P71.L80.065 | Sostituz.cuscin., motore sino kW 4   | cad  | 51,96    |                |            |
| 05.P71.L80.070 | Sostituz.cuscin., motore sino kW 5,5   | cad  | 63,34    |                |            |
| 05.P71.L80.075 | Sostituz.cuscin., motore sino kW 7,5   | cad  | 86,74    |                |            |
| 05.P71.L80.080 | Sostituz.cuscin., motore sino kW 10  | cad  | 139,73   |                |            |
| 05.P71.L80.085 | Sostituz.cuscin., motore sino kW 15  | cad  | 174,91   |                |            |
| 05.P71.L80.090 | Per ogni kW in piu' oltre i 15 kW  | cad  | 3,80     |                |            |
| 05.P71.L85     | <b>Revisione quadro elettrico generale per adeguamento e messa a norma</b>   |      |          |                |            |
| 05.P71.L85.005 | Per quadri a parete  | cad  | 114,89   |                |            |

| Codice         | Descrizione   | U.M. | Euro     | Manod<br>lorda | %<br>Manod |
|----------------|---|------|----------|----------------|------------|
| 05.P71.L85.010 | Per quadri ad armadio   | cad  | 164,56   |                |            |
| 05.P71.L90     | <b>Revisione, pulizia, disossidazione eventuali contatti, quadri elettrici di comando apparecchiature impianto</b>  |      |          |                |            |
| 05.P71.L90.005 | .....   | cad  | 63,34    |                |            |
| <b>05.P72</b>  | <b>ACCESSORI E APPARECCHIATURE PER IMPIANTI A GAS METANO</b>  |      |          |                |            |
|                | <b>Nota: I prezzi esposti per il materiale in fornitura sono comprensivi della relativa posa in opera. Per le voci di questo capitolo, l'incidenza del costo della manodopera, per l'esecuzione dell'opera nel suo complesso, laddove non indicato specificatamente per la singola voce di prezzo, è da intendersi pari al 40%.</b> |      |          |                |            |
| 05.P72.A10     | Posa in opera delle apparecchiature ed accessori di cui agli articoli dal 62a10al 62a70 dal 62a90 al 62c20 dal 62c40 al 62c70 dal 62c90 al 62d90  |      |          |                |            |
| 05.P72.A10.005 | Aumento sui prezzi di detti articoli del  | %    | 35,00    |                |            |
| 05.P72.A15     | <b>Provvista e posa di rubinetto a sfera, passaggio totale, per gas, corpo in ottone</b>  |      |          |                |            |
| 05.P72.A15.005 | Diametro 1/2"   | cad  | 19,04    |                |            |
| 05.P72.A20     | <b>Posa in opera di quanto descritto all'articolo 62c80</b>   |      |          |                |            |
| 05.P72.A20.005 | .....   | cad  | 22,15    |                |            |
| 05.P72.A30     | <b>Provvista e posa in opera di: comando elettromagnetico per valvole a farfalla</b>  |      |          |                |            |
| 05.P72.A30.005 | Diametro 50 - 65 - 80   | cad  | 326,03   |                |            |
| 05.P72.A30.010 | Diametro 100  | cad  | 345,69   |                |            |
| 05.P72.A30.015 | Diametro 125  | cad  | 363,28   |                |            |
| 05.P72.A30.020 | Diametro 150  | cad  | 415,04   |                |            |
| 05.P72.A30.025 | Diametro 200  | cad  | 474,03   |                |            |
| 05.P72.A40     | <b>Rubinetto valvolato completo di accessori</b>  |      |          |                |            |
| 05.P72.A40.005 | .....   | cad  | 152,14   |                |            |
| 05.P72.A50     | <b>Valvole a farfalla flangiate in acciaio per metano a sgancio elettromagnetico</b>  |      |          |                |            |
| 05.P72.A50.005 | Diametro 50   | cad  | 115,92   |                |            |
| 05.P72.A50.010 | Diametro 65   | cad  | 132,48   |                |            |
| 05.P72.A50.015 | Diametro 80   | cad  | 150,08   |                |            |
| 05.P72.A50.020 | Diametro 100  | cad  | 166,64   |                |            |
| 05.P72.A50.025 | Diametro 125  | cad  | 210,10   |                |            |
| 05.P72.A50.030 | Diametro 150  | cad  | 244,26   |                |            |
| 05.P72.A50.035 | Diametro 200  | cad  | 441,95   |                |            |
| 05.P72.A60     | <b>Rivelatore di fughe gas ad altissima sensibilita' di tipo selettivo, in esecuzione modulare tarato per metano</b>  |      |          |                |            |
| 05.P72.A60.005 | Campo misura: 0 - 100% lie per unita' controllo   | cad  | 1.328,94 |                |            |
| 05.P72.A70     | <b>Contentore per montaggio a fronte quadro idoneo a portare su slitte</b>  |      |          |                |            |
| 05.P72.A70.005 | Fino a otto unita'  | cad  | 348,80   |                |            |
| 05.P72.A70.010 | Per quattro unita'  | cad  | 316,70   |                |            |
| 05.P72.A70.015 | Per due unita'  | cad  | 281,51   |                |            |
| 05.P72.A80     | <b>Kit di taratura per rivelatore fughe gas, selettivo, in robusta valigetta metallica dimensioni 325x450x150 mm.</b>   |      |          |                |            |
| 05.P72.A80.005 | Completo di tutti gli accessori per la taratura   | cad  | 345,69   |                |            |
| 05.P72.A90     | <b>Testina di campionamento per rivelatore fughe gas</b>  |      |          |                |            |
| 05.P72.A90.005 | .....   | cad  | 306,36   |                |            |

| Codice         | Descrizione  | U.M. | Euro      | Manod<br>lorda | %<br>Manod | Codice         | Descrizione  | U.M. | Euro     | Manod<br>lorda | %<br>Manod |
|----------------|--|------|-----------|----------------|------------|----------------|--|------|----------|----------------|------------|
| <b>05.P73</b>  | <b>VENTILAZIONE - TRATTAMENTO ARIA</b>   |      |           |                |            |                |  |      |          |                |            |
|                | <b>Nota: I prezzi esposti per il materiale in fornitura sono comprensivi della relativa posa in opera. Per le voci di questo capitolo, l'incidenza del costo della manodopera, per l'esecuzione dell'opera nel suo complesso, laddove non indicato specificatamente per la singola voce di prezzo, è da intendersi pari al 30%.</b>  |      |           |                |            |                |  |      |          |                |            |
| 05.P73.A10     | Provvista e posa in opera di: afonizzatore ad alta efficienza per elettroaspiratore o torrino, in lamiera zincata con isolante interno e diaframmi antirumore interni in grado di ridurre del 50% la rumorosità dell'aspiratore o del torrino, di portata:   |      |           |                |            | 05.P73.A40.025 | Fornitura di monosplit con pompa di calore e inverter da 9001 fino a 2000 BTU/h  | cad  | 1.127,40 |                |            |
| 05.P73.A10.005 | Fino a 4000 mc/h   | cad  | 728,63    |                |            | 05.P73.A40.030 | Fornitura di monosplit a parete con pompa di calore da 12001 fino a 18000 BTU/h  | cad  | 866,37   |                |            |
| 05.P73.A10.010 | Oltre 4000 mc/h fino a 8.000 mc/h  | cad  | 1.076,40  |                |            | 05.P73.A40.035 | Fornitura di monosplit a parete con pompa di calore e inverter da 12001 fino a 18000 BTU/h   | cad  | 1.661,46 |                |            |
| 05.P73.A10.015 | Oltre 8000 mc/h fino a 32.000 mc/h   | cad  | 1.379,66  |                |            | 05.P73.A40.037 | Fornitura di monosplit con pompa di calore e inverter da 18001 fino a 24000 BTU/h  | cad  | 2.266,39 |                |            |
| 05.P73.A20     | Provvista e posa in opera di armadi condizionatori ad acqua:   |      |           |                |            | 05.P73.A40.040 | Fornitura di dualsplit a parete con 1 compressore, con pompa di calore e inverter, 9000 + 9000 BTU/h   | cad  | 1.465,78 |                |            |
| 05.P73.A20.005 | Per potenzialita' fino a 9000 fr/h   | cad  | 4.704,07  |                |            | 05.P73.A40.045 | Fornitura di dualsplit a parete con 1 compressore, con pompa di calore e inverter, 12000 + 12000 BTU/h   | cad  | 1.819,09 |                |            |
| 05.P73.A20.010 | Per potenzialita' oltre 9000 fino 15000 fr/h   | cad  | 6.052,68  |                |            | 05.P73.A40.050 | Fornitura di dualsplit a parete con 1 compressore, con pompa di calore e inverter, 9000 + 12000 BTU/h  | cad  | 1.503,00 |                |            |
| 05.P73.A20.020 | Per potenzialita' oltre 15000 fino 21000 fr/h  | cad  | 8.384,53  |                |            | 05.P73.A40.052 | Fornitura di monosplit con pompa di calore e inverter da 9001 fino a 12000 BTU con unità interna convertibile pavimento/soffitto   | cad  | 1.294,90 |                |            |
| 05.P73.A20.025 | Per potenzialita' oltre 21000 fino 30000 fr/h  | cad  | 11.713,10 |                |            | 05.P73.A40.065 | Posa di condizionatore ambiente, costituito da due sezioni separate : sezione condensante posta all'esterno e una sezione evaporante posta all'interno fino a 12000 BTU  | cad  | 294,16   | 294,16         | 100,00%    |
| 05.P73.A20.030 | Per potenzialita' oltre 30000 fino 45000 fr/h  | cad  | 15.186,55 |                |            | 05.P73.A40.070 | Posa di condizionatore ambiente, costituito da due sezioni separate : sezione condensante posta all'esterno e una sezione evaporante posta all'interno DA 12001 a 24000 BTU                                    | cad  | 359,53   | 359,53         | 100,00%    |
| 05.P73.A20.035 | Per potenzialita' oltre 45000 fr/h   | cad  | 18.413,69 |                |            | 05.P73.A40.071 | Maggiorazione da applicare ai cod. 05.P73.A40.065 e 070 per la posa di ogni unità interna in più.  | %    | 40,00    |                |            |
| 05.P73.A30     | Provvista e posa in opera di armadi condizionatori raffreddati ad aria:  |      |           |                |            | 05.P73.A40.075 | Rimozione di condizionatore ambiente, adatto a essere reinstallato, costituito da due sezioni separate : sezione condensante posta all'esterno e una sezione evaporante posta all'interno fino a 12000 BTU     | cad  | 57,86    | 57,86          | 100,00%    |
| 05.P73.A30.005 | Per potenzialita' fino a 9000 fr/h   | cad  | 4.999,05  |                |            | 05.P73.A40.080 | Rimozione di condizionatore ambiente, adatto a essere reinstallato, costituito da due sezioni separate : sezione condensante posta all'esterno e una sezione evaporante posta all'interno da 12001 a 24000 BTU | cad  | 94,25    | 94,25          | 100,00%    |
| 05.P73.A30.010 | Per potenzialita' oltre 9000 fino 15000 fr/h   | cad  | 7.213,95  |                |            | 05.P73.A40.081 | Maggiorazione da applicare ai cod. 05.P73.A40.075 e 080 per la rimozione di ogni unità interna in più.   | %    | 40,00    |                |            |
| 05.P73.A30.015 | Per potenzialita' oltre 15000 fino 21000 fr/h  | cad  | 10.916,15 |                |            | 05.P73.A40.090 | Fornitura di gas refrigerante aggiuntivo R407C   | kg   | 16,81    |                |            |
| 05.P73.A30.020 | Per potenzialita' oltre 21000 fino 30000 fr/h  | cad  | 13.186,94 |                |            | 05.P73.A40.095 | Fornitura di gas refrigerante aggiuntivo R410A   | kg   | 16,81    |                |            |
| 05.P73.A30.025 | Per potenzialita' oltre 30000 fino 45000 fr/h  | cad  | 16.009,38 |                |            | 05.P73.A40.125 | Fornitura e posa in opera di gruppo pompa per lo scarico della condensa per condizionatori tipo Split compresi i collegamenti elettrici, la tubazione in gomma e le prove di funzionamento                     | cad  | 203,75   |                |            |
| 05.P73.A30.030 | Per potenzialita' oltre 45000 fr/h   | cad  | 19.236,51 |                |            |                |  |      |          |                |            |
| 05.P73.A35     | Provvista e posa in opera di banca del ghiaccio formata da serbatoio in polietilene ad alta densità, di spessore 9 mm., isolato esternamente con poliuretano di spessore 50 mm e rifinito con lamierino di alluminio, contenente uno scambiatore di calore realizzato con tubi speciali in P.V.C. avvolti a spirale. Installazione sia interna che esterna e completo di indicatore di livello pneumatico da quadro con pompa dell'aria, manometri, sonde, microinterruttori e flessibili di collegamento in acciaio. Caratteristiche: capacita' accumulo latente: kW 560 altezza serbatoio: mm 2500 diametro serbatoio: mm 2250 volume acqua (ghiaccio): lt 6150 volume scambiatore: lt 560 |      |           |                |            |                |  |      |          |                |            |
| 05.P73.A35.005 | Per ogni kW di accumulo latente  | kW   | 26,91     |                |            |                |  |      |          |                |            |
| 05.P73.A40     | Provvista e posa in opera di condizionatore ambiente "monosplit e dualsplit" costituito da due sezioni separate: sezione condensante posta all'esterno dell'ambiente e sezione evaporante all'interno dell'ambiente; e' compreso il collegamento delle tubazioni idrauliche e di tutte le parti elettriche (esclusa l'esecuzione dei circuiti refrigeranti ed eventuale installazione di alimentazione elettrica dedicata), lavaggio con azoto e operazione di vuoto, carica del gas contenuto nell'unita' esterna (esclusa la fornitura di eventuale gas aggiuntivo), misura e regolazione delle pressioni e delle temperature, prova di funzionamento                                      |      |           |                |            |                |  |      |          |                |            |
| 05.P73.A40.010 | Fornitura di monosplit a parete con pompa di calore fino a 9000 BTU/hcad407,08   |      |           |                |            |                |  |      |          |                |            |
| 05.P73.A40.015 | Fornitura di monosplit a parete con pompa di calore e inverter da 7001 fino a 9000 BTU/h   | cad  | 943,42    |                |            |                |  |      |          |                |            |
| 05.P73.A40.020 | Fornitura di monosplit a parete con pompa di calore da 9001 fino a 12000 BTU   | cad  | 487,26    |                |            |                |  |      |          |                |            |



| Codice         | Descrizione   | U.M. | Euro     | Manod<br>lorda | %<br>Manod | Codice         | Descrizione   | U.M. | Euro      | Manod<br>lorda | %<br>Manod |
|----------------|---|------|----------|----------------|------------|----------------|---|------|-----------|----------------|------------|
| 05.P73.A40.150 | Smantellamento di collegamenti idraulici ed elettrici di impianto di condizionamento autonomo comprendenti: tubazione di rame, cavi elettrici, scarico condensa, canalina in pvc, compresi i ripristini murari dei fori ( distanza tra sezioni fino a 5 metri)  | cad  | 44,65    | 44,65          | 100,00%    | 05.P73.A70.050 | Oltre 20.000 mc/h fino a 32.000 mc/h  | cad  | 1.424,15  |                |            |
| 05.P73.A40.155 | Maggiorazione da applicare al cod. 05.P73.A40.150 per ogni metro in più.  | %    | 10,00    |                |            | 05.P73.A80     | <b>Provvista e posa in opera digruppo d'espulsione e ricircolo in lamiera di acciaio zincata irrobustita con elementi strutturali in acciaio, completa di serrande, escluso motore, velocita' aria superficie frontale 3 m/s</b>  |      |           |                |            |
| 05.P73.A50     | <b>CONDIZIONATORI PORTATILI</b>   |      |          |                |            | 05.P73.A80.005 | Portata fino a 5.000 mc/h   | cad  | 1.499,72  |                |            |
| 05.P73.A50.005 | Fornitura di condizionatore portatile monoblocco, classe di efficienza energetica A, dotato di controlli e comandi elettronici a bordo macchina, telecomando, pompa di scarico condensa integrata, gas refrigerante ecologico, 8000 BTU, timer elettronico.   | cad  | 922,18   |                |            | 05.P73.A80.010 | Da 5.001 a 10.000 mc/h  | cad  | 1.949,94  |                |            |
| 05.P73.A50.010 | Fornitura di condizionatore portatile con split esterno, con pompa di calore, classe di efficienza energetica A sia in raffreddamento che in riscaldamento, dotato di guaina di collegamento tra le unità di 4 metri, controlli e comandi elettronici a bordo macchina  | cad  | 1.075,36 |                |            | 05.P73.A80.015 | Da 10.001 a 20.000 mc/h   | cad  | 3.151,58  |                |            |
| 05.P73.A50.015 | Posa di condizionatore autonomo portatile, con o senza unità esterna, comprensivo di trasporto, di qualsiasi potenza frigorifera, escluso il taglio del vetro della finestra  | cad  | 28,90    |                |            | 05.P73.A80.020 | Da 20.001 a 30.000 mc/h   | cad  | 4.619,20  |                |            |
| 05.P73.A55     | <b>Smaltimento condizionatori contenenti CFC e HCFC e/o comunque classificati "pericolosi" secondo il D. Lgs 22/97, comprensivo di trasporto</b>  |      |          |                |            | 05.P73.A80.025 | Da 30.001 a 40.000 mc/h   | cad  | 5.821,88  |                |            |
| 05.P73.A55.005 | ...   | kg   | 0,68     |                |            | 05.P73.A80.030 | Oltre 40.000 mc/h   | cad  | 7.277,08  |                |            |
| 05.P73.A60     | <b>Provvista e posa in opera di elettrospiratore centrifugo a basamento, in lamiera verniciata a forno, struttura esterna in lamiera metallica zincata o d'alluminio in doppia parete con interposto strato isolante (poliuretano espanso iniettato a pressione), motore a semplice e doppia aspirazione a due velocita', supporto motore, girante con pale a profilo alare o rovesce, bocca aspirante estraibile, ventilatore centrifugo, ad alto rendimento, trasmissione con puleggia:</b> |      |          |                |            | 05.P73.A90     | <b>Provvista e posa in opera gruppo refrigeratore d'acqua monoblocco con condensatori raffreddati ad aria multicompressori alternativi, completo di armadio metallico, ventilatori bilanciati, evaporatori ad espansione secca, circuiti frigoriferi, sicurezze, ecc.</b> |      |           |                |            |
| 05.P73.A60.005 | Della portata di 20.000 mc/h  | cad  | 5.821,88 |                |            | 05.P73.A90.005 | Per potenzialita' fino a 10000 fr/h   | cad  | 6.454,27  |                |            |
| 05.P73.A60.010 | Della portata di 40.000 mc/h  | cad  | 8.477,67 |                |            | 05.P73.A90.010 | Per potenzialita' oltre 10000 fino 25000 fr/h   | cad  | 9.681,39  |                |            |
| 05.P73.A70     | <b>Provvista e posa in opera di elettroventilatori elicoidali orizzontali, completi di cannoncini di supporto in lamiera d'acciaio verniciata con serranda sovrappressione in alluminio incorporata, motore elettrico 6-8 poli e ventole di acciaio, per portata d'aria:</b>  |      |          |                |            | 05.P73.A90.015 | Per potenzialita' oltre 25000 fino 40000 fr/h   | cad  | 11.833,16 |                |            |
| 05.P73.A70.005 | Fino a 1.000 mc/h   | cad  | 188,36   |                |            | 05.P73.A90.020 | Per potenzialita' oltre 40000 fino 80000 fr/h   | cad  | 21.338,28 |                |            |
| 05.P73.A70.010 | Oltre 1.000 mc/h fino a 2.500 mc/h  | cad  | 234,94   |                |            | 05.P73.A90.025 | Per potenzialita' oltre 80000 fino 120000 fr/h  | cad  | 27.842,54 |                |            |
| 05.P73.A70.015 | Oltre 2.500 mc/h fino a 3.500 mc/h  | cad  | 265,99   |                |            | 05.P73.A90.030 | Per potenzialita' oltre 120000 fino 160000 fr/h   | cad  | 34.802,91 |                |            |
| 05.P73.A70.020 | Oltre 3.500 mc/h fino a 5.000 mc/h  | cad  | 285,65   |                |            | 05.P73.A90.035 | Per potenzialita' oltre 160000 fino 243000 fr/h   | cad  | 51.127,97 |                |            |
| 05.P73.A70.025 | Oltre 5.000 mc/h fino a 7.000 mc/h  | cad  | 316,70   |                |            | 05.P73.A90.040 | Per potenzialita' oltre 243000 fino 320000 fr/h   | cad  | 67.579,29 |                |            |
| 05.P73.A70.030 | Oltre 7.000 mc/h fino a 10.000 mc/h   | cad  | 355,00   |                |            | 05.P73.B00     | <b>Provvista e posa in opera di gruppo refrigeratore d'acqua monoblocco con condensatori raffreddati ad acqua multicompressori alternativi, completo di armadio metallico, circuiti frigoriferi, accessori e sicurezze ecc.:</b>  |      |           |                |            |
| 05.P73.A70.035 | Oltre 10.000 mc/h fino a 12.500 mc/h  | cad  | 550,62   |                |            | 05.P73.B00.005 | Per potenzialita' fino a 15000 fr/h   | cad  | 5.632,47  |                |            |
| 05.P73.A70.040 | Oltre 12.500 mc/h fino a 15.000 mc/h  | cad  | 661,36   |                |            | 05.P73.B00.010 | Per potenzialita' oltre 15000 fino 25000 fr/h   | cad  | 6.758,55  |                |            |
| 05.P73.A70.045 | Oltre 15.000 mc/h fino a 20.000 mc/h  | cad  | 950,12   |                |            | 05.P73.B00.015 | Per potenzialita' oltre a 25000 fino 40000 fr/h   | cad  | 9.016,92  |                |            |
|                |   |      |          |                |            | 05.P73.B00.020 | Per potenzialita' oltre a 40000 fino 80000 fr/h   | cad  | 15.186,55 |                |            |
|                |   |      |          |                |            | 05.P73.B00.025 | Per potenzialita' oltre a 80000 fino 120000 fr/h  | cad  | 20.248,74 |                |            |
|                |   |      |          |                |            | 05.P73.B00.030 | Per potenzialita' oltre a 120000 fino 160000fr/h  | cad  | 24.804,81 |                |            |
|                |   |      |          |                |            | 05.P73.B00.035 | Per potenzialita' oltre a 160000 fr/h   | cad  | 30.373,12 |                |            |
|                |   |      |          |                |            | 05.P73.B10     | <b>Provvista e posa in opera radiatori di raffreddamento ad acqua 7-12 °C, delta t = 5 °C con batteria in tubo di rame ed alette in rame a 4 ranghi</b>   |      |           |                |            |
|                |   |      |          |                |            | 05.P73.B10.005 | Fino a 5.000 mc/h-fino a 35.000 frig/h  | cad  | 1.291,68  |                |            |
|                |   |      |          |                |            | 05.P73.B10.010 | Da 5.001 a 10.000 mc/h-da 35.001 a 70.000 frig/h  | cad  | 2.193,16  |                |            |
|                |   |      |          |                |            | 05.P73.B10.015 | Da 10.001 a 20.000 mc/h da 70.001 a 125.000 frig  | cad  | 3.822,25  |                |            |
|                |   |      |          |                |            | 05.P73.B10.020 | Da 20.001 a 30.000 mc/h da 125.001 a 200.000 fri  | cad  | 5.695,60  |                |            |
|                |   |      |          |                |            | 05.P73.B10.025 | Da 30.001 a 40.000 mc/h da 200.001 a 250.000 fri  | cad  | 6.726,47  |                |            |
|                |   |      |          |                |            | 05.P73.B10.030 | Oltre 40.000 mc/h - oltre 250.000 frig/h  | cad  | 9.175,28  |                |            |

| Codice         | Descrizione  | U.M. | Euro      | Manod<br>lorda | %<br>Manod | Codice         | Descrizione  | U.M. | Euro      | Manod<br>lorda | %<br>Manod |
|----------------|--|------|-----------|----------------|------------|----------------|--|------|-----------|----------------|------------|
| 05.P73.B20     | <b>Provvista e posa in opera radiatori di raffreddamento ad acqua 7-12 °C, delta t=5 °C con batteria in tubo di rame alette in rame, a 6 ranghi</b>  |      |           |                |            | 05.P73.B50.080 | Oltre 50.000 mc/h fino a 60.000 mc/h   | cad  | 27.661,41 |                |            |
| 05.P73.B20.005 | Fino a 5.000 mc/h - fino a 48.000 frig/h   | cad  | 1.899,23  |                |            | 05.P73.B50.085 | Oltre 60.000 mc/h fino a 70.000 mc/h   | cad  | 32.502,10 |                |            |
| 05.P73.B20.010 | Da 5.001 a 10.000 mc/h-da 48.001 a 95.000 frig/h   | cad  | 3.163,99  |                |            | 05.P73.B60     | <b>Provvista e posa in opera di recuperatore di calore, del tipo aria-aria, con funzionamento dei fluidi in controcorrente, provvisto di pacco scambiatore in lamiera di alluminio di spaziatura 8 mm., involucro esterno in lamiera di acciaio zincato, rendimento 50-60% per portata d'aria:</b> |      |           |                |            |
| 05.P73.B20.015 | Da 10.001 a 20.000 mc/h-da 95.001 a 180.000 fri  | cad  | 5.220,54  |                |            | 05.P73.B60.005 | Fino a 2.500 mc/h  | cad  | 1.262,70  |                |            |
| 05.P73.B20.020 | Da 20.001 a 30.000 mc/h-da 180.001 a 280.000 fr  | cad  | 7.910,50  |                |            | 05.P73.B60.010 | Oltre 2.500 mc/h fino a 3.000 mc/h   | cad  | 1.439,68  |                |            |
| 05.P73.B20.025 | Da 30.001 a 40.000 mc/h-da 280.001 a 355.000 fri   | cad  | 9.745,56  |                |            | 05.P73.B60.015 | Oltre 3.000 mc/h fino a 3.500 mc/h   | cad  | 1.627,02  |                |            |
| 05.P73.B20.030 | Oltre 40.000 mc/h-oltre 355.000 frig/h   | cad  | 12.972,69 |                |            | 05.P73.B60.020 | Oltre 3.500 mc/h fino a 4.500 mc/h   | cad  | 1.911,65  |                |            |
| 05.P73.B30     | <b>Provvista e posa in opera radiatori di riscaldamento ad acqua calda con batteria in tubo di rame ed alette in rame ad 1 rango:</b>  |      |           |                |            | 05.P73.B60.025 | Oltre 4.500 mc/h fino a 5.500 mc/h   | cad  | 2.097,95  |                |            |
| 05.P73.B30.005 | Fino a 5.000 mc/h - fino a 19 kW   | cad  | 481,28    |                |            | 05.P73.B60.030 | Oltre 5.500 mc/h fino a 6.500 mc/h   | cad  | 2.531,61  |                |            |
| 05.P73.B30.010 | Da 5.001 a 10.000 mc/h - da 20 a 37 kW   | cad  | 848,70    |                |            | 05.P73.B60.035 | Oltre 6.500 mc/h fino a 8.000 mc/h   | cad  | 3.005,64  |                |            |
| 05.P73.B30.015 | Da 10.001 a 20.000 mc/h - da 38 a 70 kW  | cad  | 1.316,52  |                |            | 05.P73.B60.040 | Oltre 8.000 mc/h fino a 10.000 mc/h  | cad  | 3.717,73  |                |            |
| 05.P73.B30.020 | Da 20.001 a 30.000 mc/h - da 71 a 116 kW   | cad  | 1.828,85  |                |            | 05.P73.B60.045 | Oltre 10.000 mc/h fino a 12.000 mc/h   | cad  | 4.408,06  |                |            |
| 05.P73.B30.025 | Da 30.001 a 40.000 mc/h - da 116 a 140 kW  | cad  | 2.164,19  |                |            | 05.P73.B60.050 | Oltre 12.000 mc/h fino a 15.000 mc/h   | cad  | 5.309,55  |                |            |
| 05.P73.B30.030 | Oltre 40.000 mc/h - oltre 140 kW   | cad  | 2.993,22  |                |            | 05.P73.B60.055 | Oltre 15.000 mc/h fino a 18.000 mc/h   | cad  | 7.593,80  |                |            |
| 05.P73.B40     | <b>Provvista e posa in opera radiatori di riscaldamento ad acqua calda con batteria in tubo di rame e alette in rame, a 2 ranghi</b>   |      |           |                |            | 05.P73.B60.060 | Oltre 18.000 mc/h fino a 25.000 mc/h   | cad  | 9.406,08  |                |            |
| 05.P73.B40.005 | Fino a 5.000 mc/h - fino a 46 kW   | cad  | 804,20    |                |            | 05.P73.B60.065 | Oltre 25.000 mc/h fino a 32.000 mc/h   | cad  | 10.791,95 |                |            |
| 05.P73.B40.010 | Da 5.001 a 10.000 mc/h - da 20 a 37 kW   | cad  | 1.208,88  |                |            | 05.P73.B60.070 | Oltre 32.000 mc/h fino a 40.000 mc/h   | cad  | 13.149,67 |                |            |
| 05.P73.B40.015 | Da 10.001 a 20.000 mc/h - da 94 a 175 kW   | cad  | 1.911,65  |                |            | 05.P73.B60.075 | Oltre 40.000 mc/h fino a 50.000 mc/h   | cad  | 16.705,93 |                |            |
| 05.P73.B40.020 | Da 20.001 a 30.000 mc/h - da 176 a 280 kW  | cad  | 2.848,32  |                |            | 05.P73.B60.080 | Oltre 50.000 mc/h fino a 60.000 mc/h   | cad  | 17.711,95 |                |            |
| 05.P73.B40.025 | Da 30.001 a 40.000 mc/h - da 281 a 410 kW  | cad  | 3.525,21  |                |            | 05.P73.B60.085 | Oltre 60.000 mc/h fino a 70.000 mc/h   | cad  | 20.600,64 |                |            |
| 05.P73.B40.030 | Oltre 40.000 mc/h - oltre 410 kW   | cad  | 4.746,51  |                |            | 05.P73.B70     | <b>Provvista e posa in opera di recuperatore di calore, del tipo aria-aria, con passaggio fumi in correnti incrociate, provvisto di pacco scambiatore in acciaio inossidabile, involucro esterno in lamiera di acciaio inossidabile:</b>   |      |           |                |            |
| 05.P73.B50     | <b>Provvista e posa in opera di recuperatore di calore, del tipo aria-aria, con funzionamento dei fluidi in controcorrente, provvisto di pacco scambiatore in lamiera di alluminio di spaziatura 4 mm., involucro esterno in lamiera di acciaio zincato, rendimento 70-80% per portata d'aria:</b> |      |           |                |            | 05.P73.B70.005 | Fino a 2.500 mc/h  | cad  | 1.079,51  |                |            |
| 05.P73.B50.005 | Fino a 2.500 mc/h  | cad  | 1.771,92  |                |            | 05.P73.B70.010 | Oltre 2.500 mc/h fino a 3.000 mc/h   | cad  | 1.318,59  |                |            |
| 05.P73.B50.010 | Oltre 2.500 mc/h fino a 3.000 mc/h   | cad  | 2.120,72  |                |            | 05.P73.B70.015 | Oltre 3.000 mc/h fino a 3.500 mc/h   | cad  | 1.557,68  |                |            |
| 05.P73.B50.015 | Oltre 3.000 mc/h fino a 3.500 mc/h   | cad  | 2.522,30  |                |            | 05.P73.B70.020 | Oltre 3.500 mc/h fino a 4.500 mc/h   | cad  | 2.056,54  |                |            |
| 05.P73.B50.020 | Oltre 3.500 mc/h fino a 4.500 mc/h   | cad  | 2.923,87  |                |            | 05.P73.B70.025 | Oltre 4.500 mc/h fino a 5.500 mc/h   | cad  | 2.270,79  |                |            |
| 05.P73.B50.025 | Oltre 4.500 mc/h fino a 5.500 mc/h   | cad  | 3.163,99  |                |            | 05.P73.B70.030 | Oltre 5.500 mc/h fino a 6.500 mc/h   | cad  | 2.509,88  |                |            |
| 05.P73.B50.030 | Oltre 5.500 mc/h fino a 6.500 mc/h   | cad  | 3.657,69  |                |            | 05.P73.B70.035 | Oltre 6.500 mc/h fino a 8.000 mc/h   | cad  | 3.480,71  |                |            |
| 05.P73.B50.035 | Oltre 6.500 mc/h fino a 8.000 mc/h   | cad  | 4.689,59  |                |            | 05.P73.B70.040 | Oltre 8.000 mc/h fino a 10.000 mc/h  | cad  | 4.240,40  |                |            |
| 05.P73.B50.040 | Oltre 8.000 mc/h fino a 10.000 mc/h  | cad  | 5.442,03  |                |            | 05.P73.B70.045 | Oltre 10.000 mc/h fino a 12.000 mc/h   | cad  | 4.777,56  |                |            |
| 05.P73.B50.045 | Oltre 10.000 mc/h fino a 12.000 mc/h   | cad  | 6.448,05  |                |            | 05.P73.B70.050 | Oltre 12.000 mc/h fino a 15.000 mc/h   | cad  | 5.917,09  |                |            |
| 05.P73.B50.050 | Oltre 12.000 mc/h fino a 15.000 mc/h   | cad  | 7.878,42  |                |            | 05.P73.B70.055 | Oltre 15.000 mc/h fino a 18.000 mc/h   | cad  | 8.036,78  |                |            |
| 05.P73.B50.055 | Oltre 15.000 mc/h fino a 18.000 mc/h   | cad  | 10.345,86 |                |            |                |  |      |           |                |            |
| 05.P73.B50.060 | Oltre 18.000 mc/h fino a 25.000 mc/h   | cad  | 13.000,64 |                |            |                |  |      |           |                |            |
| 05.P73.B50.065 | Oltre 25.000 mc/h fino a 32.000 mc/h   | cad  | 14.961,97 |                |            |                |  |      |           |                |            |
| 05.P73.B50.070 | Oltre 32.000 mc/h fino a 40.000 mc/h   | cad  | 18.161,15 |                |            |                |  |      |           |                |            |
| 05.P73.B50.075 | Oltre 40.000 mc/h fino a 50.000 mc/h   | cad  | 22.802,09 |                |            |                |  |      |           |                |            |

| Codice         | Descrizione   | U.M. | Euro      | Manod<br>lorda | %<br>Manod | Codice         | Descrizione  | U.M. | Euro      | Manod<br>lorda | %<br>Manod |
|----------------|---|------|-----------|----------------|------------|----------------|--|------|-----------|----------------|------------|
| 05.P73.B70.060 | Oltre 18.000 mc/h fino a 25.000 mc/h  | cad  | 10.036,39 |                |            | 05.P73.C00.010 | Oltre 4.000 mc/h fino a 7.000 mc/h   | cad  | 5.663,52  |                |            |
| 05.P73.B70.065 | Oltre 25.000 mc/h fino a 32.000 mc/h  | cad  | 12.782,25 |                |            | 05.P73.C00.015 | Oltre 7.000 mc/h fino a 11.000 mc/h  | cad  | 6.138,58  |                |            |
| 05.P73.B80     | <b>Provvista e posa in opera di recuperatore di calore, del tipo aria-aria, con passaggio dei fluidi a correnti incrociate, provvisto di pacco scambiatore in lamiera di alluminio a larga spaziatura, involucro esterno in lamiera di acciaio zincato, rendimento del 60-70% per portata d'aria:</b> |      |           |                |            | 05.P73.C00.020 | Oltre 11.000 mc/h fino a 15.000 mc/h   | cad  | 6.612,61  |                |            |
| 05.P73.B80.005 | Fino a 2.500 mc/h   | cad  | 807,30    |                |            | 05.P73.C00.025 | Oltre 15.000 mc/h fino a 18.000 mc/h   | cad  | 7.087,69  |                |            |
| 05.P73.B80.010 | Oltre 2.500 mc/h fino a 3.000 mc/h  | cad  | 978,08    |                |            | 05.P73.C00.030 | Oltre 18.000 mc/h fino a 23.000 mc/h   | cad  | 9.222,89  |                |            |
| 05.P73.B80.015 | Oltre 3.000 mc/h fino a 3.500 mc/h  | cad  | 1.171,61  |                |            | 05.P73.C00.035 | Oltre 23.000 mc/h fino a 30.000 mc/h   | cad  | 10.013,62 |                |            |
| 05.P73.B80.020 | Oltre 3.500 mc/h fino a 4.500 mc/h  | cad  | 1.613,56  |                |            | 05.P73.C00.040 | Oltre 30.000 mc/h fino a 35.000 mc/h   | cad  | 10.805,40 |                |            |
| 05.P73.B80.025 | Oltre 4.500 mc/h fino a 5.500 mc/h  | cad  | 1.658,07  |                |            | 05.P73.C00.045 | Oltre 35.000 mc/h fino a 42.000 mc/h   | cad  | 14.743,57 |                |            |
| 05.P73.B80.030 | Oltre 5.500 mc/h fino a 6.500 mc/h  | cad  | 1.828,85  |                |            | 05.P73.C00.050 | Oltre 42.000 mc/h fino a 53.000 mc/h   | cad  | 17.907,57 |                |            |
| 05.P73.B80.035 | Oltre 6.500 mc/h fino a 8.000 mc/h  | cad  | 2.499,52  |                |            | 05.P73.C00.055 | Oltre 53.000 mc/h fino a 65.000 mc/h   | cad  | 19.490,09 |                |            |
| 05.P73.B80.040 | Oltre 8.000 mc/h fino a 10.000 mc/h   | cad  | 3.094,65  |                |            | 05.P73.C10     | <b>Provvista e posa in opera di separatore di gocce costruito in lamiera di acciaio zincato a lamelle a due pieghe:</b>  |      |           |                |            |
| 05.P73.B80.045 | Oltre 10.000 mc/h fino a 12.000 mc/h  | cad  | 3.448,62  |                |            | 05.P73.C10.005 | Portata fino a 5.000 mc/h  | cad  | 316,70    |                |            |
| 05.P73.B80.050 | Oltre 12.000 mc/h fino a 15.000 mc/h  | cad  | 4.280,76  |                |            | 05.P73.C10.010 | Da 5.001 a 10.000 mc/h   | cad  | 493,69    |                |            |
| 05.P73.B80.055 | Oltre 15.000 mc/h fino a 18.000 mc/h  | cad  | 5.505,16  |                |            | 05.P73.C10.015 | Da 10.001 a 20.000 mc/h  | cad  | 854,91    |                |            |
| 05.P73.B80.060 | Oltre 18.000 mc/h fino a 25.000 mc/h  | cad  | 7.204,64  |                |            | 05.P73.C10.020 | Da 20.001 a 30.000 mc/h  | cad  | 1.265,81  |                |            |
| 05.P73.B80.065 | Oltre 25.000 mc/h fino a 32.000 mc/h  | cad  | 9.270,49  |                |            | 05.P73.C10.025 | Da 30.001 a 40.000 mc/h  | cad  | 1.506,96  |                |            |
| 05.P73.B90     | <b>Provvista e posa in opera di recuperatore di calore, del tipo rotativo, provvisto di pacco scambiatore calore latente, con involucro esterno in lamiera di acciaio zincato, completo di motore elettrico e di sistema di controllo velocita' escluse linee elettriche, per portata d'aria</b>      |      |           |                |            | 05.P73.C10.030 | Oltre 40.000 mc/h  | cad  | 2.145,55  |                |            |
| 05.P73.B90.005 | Fino a 4.000 mc/h   | cad  | 5.426,50  |                |            | 05.P73.C20     | <b>Provvista e posa in opera di sezione di batteria di riscaldamento in lamiera di acciaio zincato escluso radiatori:</b>  |      |           |                |            |
| 05.P73.B90.010 | Oltre 4.000 mc/h fino a 7.000 mc/h  | cad  | 6.296,94  |                |            | 05.P73.C20.005 | Portata fino a 5000 mc/h   | cad  | 215,28    |                |            |
| 05.P73.B90.015 | Oltre 7.000 mc/h fino a 11.000 mc/h   | cad  | 6.866,20  |                |            | 05.P73.C20.010 | Da 5.001 a 10.000 mc/h   | cad  | 304,29    |                |            |
| 05.P73.B90.020 | Oltre 11.000 mc/h fino a 15.000 mc/h  | cad  | 7.403,36  |                |            | 05.P73.C20.015 | Da 10.001 a 20.000 mc/h  | cad  | 411,93    |                |            |
| 05.P73.B90.025 | Oltre 15.000 mc/h fino a 18.000 mc/h  | cad  | 8.115,44  |                |            | 05.P73.C20.020 | Da 20.001 a 30.000 mc/h  | cad  | 507,14    |                |            |
| 05.P73.B90.030 | Oltre 18.000 mc/h fino a 23.000 mc/h  | cad  | 10.725,71 |                |            | 05.P73.C20.025 | Da 30.001 a 40.000 mc/h  | cad  | 607,54    |                |            |
| 05.P73.B90.035 | Oltre 23.000 mc/h fino a 30.000 mc/h  | cad  | 11.596,15 |                |            | 05.P73.C20.030 | Oltre 40.000 mc/h  | cad  | 791,78    |                |            |
| 05.P73.B90.040 | Oltre 30.000 mc/h fino a 35.000 mc/h  | cad  | 13.177,61 |                |            | 05.P73.C30     | <b>Provvista e posa in opera di sezione di filtraggio a bassa velocita' costituita da struttura in lamiera zincata completa di filtri rigenerabili con disposizione delle celle a "v" e/o a superficie ondulata completi di telaio in lamiera zincata e massa filtrante composta da fibre acriliche:</b> |      |           |                |            |
| 05.P73.B90.045 | Oltre 35.000 mc/h fino a 42.000 mc/h  | cad  | 16.736,98 |                |            | 05.P73.C30.005 | Portata fino a 5.000 mc/h  | cad  | 379,85    |                |            |
| 05.P73.B90.050 | Oltre 42.000 mc/h fino a 53.000 mc/h  | cad  | 20.454,71 |                |            | 05.P73.C30.010 | Da 5.001 a 10.000 mc/h   | cad  | 570,29    |                |            |
| 05.P73.B90.055 | Oltre 53.000 mc/h fino a 65.000 mc/h  | cad  | 22.146,93 |                |            | 05.P73.C30.015 | Da 10.001 a 20.000 mc/h  | cad  | 728,63    |                |            |
| 05.P73.C00     | <b>Provvista e posa in opera di recuperatore di calore, del tipo rotativo, provvisto di pacco scambiatore sensibile con involucro esterno in lamiera di acciaio zincato, completo di motore elettrico e di sistema di controllo velocita', escluse linee elettriche, per portata d'aria:</b>          |      |           |                |            | 05.P73.C30.020 | Da 20.001 a 30.000 mc/h  | cad  | 981,17    |                |            |
| 05.P73.C00.005 | Fino a 4.000 mc/h   | cad  | 4.240,40  |                |            | 05.P73.C30.025 | Da 30.001 a 40.000 mc/h  | cad  | 1.139,53  |                |            |
|                |   |      |           |                |            | 05.P73.C30.030 | Oltre 40.000 mc/h  | cad  | 1.361,02  |                |            |
|                |   |      |           |                |            | 05.P73.C40     | <b>Provvista e posa in opera di sezione di miscelazione dell'aria completa di serrande disposte a 90 gr. C. e/o 180 gr.c. Costruita in lamiera d'acciaio zincato, isolata internamente completa di comando manuale e portello d'ispezione:</b>   |      |           |                |            |
|                |   |      |           |                |            | 05.P73.C40.005 | Portata fino a 5.000 mc/h  | cad  | 696,55    |                |            |
|                |   |      |           |                |            | 05.P73.C40.010 | Da 5.001 a 10.000 mc/h   | cad  | 797,98    |                |            |
|                |   |      |           |                |            | 05.P73.C40.015 | Da 10.001 a 20.000 mc/h  | cad  | 993,60    |                |            |
|                |   |      |           |                |            | 05.P73.C40.020 | Da 20.001 a 30.000 mc/h  | cad  | 1.487,30  |                |            |
|                |   |      |           |                |            | 05.P73.C40.025 | Da 30.001 a 40.000 mc/h  | cad  | 1.771,92  |                |            |
|                |   |      |           |                |            | 05.P73.C40.030 | Oltre 40.000 mc/h  | cad  | 2.499,52  |                |            |
|                |   |      |           |                |            | 05.P73.C50     | <b>Provvista e posa in opera di sezione di umidificazione ad acqua spinta nel senso dell'aria con efficienza di saturazione fino al 68% composta da blocco base in lamiera di acciaio zincata rivestita da uno spesso strato di prodotto a base resinosa, completa di pompa e separatore di gocce:</b>   |      |           |                |            |
|                |   |      |           |                |            | 05.P73.C50.005 | Portata fino a 5.000 mc/h  | cad  | 2.506,77  |                |            |

| Codice         | Descrizione   | U.M. | Euro      | Manod<br>lorda | %<br>Manod | Codice         | Descrizione   | U.M.            | Euro     | Manod<br>lorda | %<br>Manod |
|----------------|---|------|-----------|----------------|------------|----------------|---|-----------------|----------|----------------|------------|
| 05.P73.C50.010 | Da 5.001 a 10.000 mc/h  | cad  | 3.227,13  |                |            | 05.P73.D10     | <b>Provvista e posa in opera di torrini di estrazione aria, da tetto, centrifughi, a scarico radiale, completi di base in lamiera verniciata e staffe di ancoraggio, cappello in resina rinforzata, motore elettrico a 6-8 poli e ventole in acciaio, serranda di sovrappressione per una portata di:</b> |                 |          |                |            |
| 05.P73.C50.015 | Da 10.001 a 20.000 mc/h   | cad  | 4.525,02  |                |            | 05.P73.D10.005 | Fino a 1.500 mc/h   | cad             | 674,82   |                |            |
| 05.P73.C50.020 | Da 20.001 a 30.000 mc/h   | cad  | 5.821,88  |                |            | 05.P73.D10.010 | Oltre 1.500 mc/h fino a 2.500 mc/h  | cad             | 761,76   |                |            |
| 05.P73.C50.025 | Da 30.001 a 40.000 mc/h   | cad  | 7.181,87  |                |            | 05.P73.D10.015 | Oltre 2.500 mc/h fino a 4.000 mc/h  | cad             | 860,08   |                |            |
| 05.P73.C50.030 | Oltre 40.000 mc/h   | cad  | 7.910,50  |                |            | 05.P73.D10.020 | Oltre 4.000 mc/h fino a 8.000 mc/h  | cad             | 1.037,07 |                |            |
| 05.P73.C60     | <b>Provvista e posa in opera di sezione di ventilazione a pale avanti in lamiera di acciaio zincata irrobustita da elementi strutturali in acciaio escluso motore, completa di bacino, velocita' aria sulla superficie frontale 3 m/s:</b>  |      |           |                |            | 05.P73.D10.025 | Oltre 8.000 mc/h fino a 15.000 mc/h   | cad             | 1.851,61 |                |            |
| 05.P73.C60.005 | Portata fino a 5.000 mc/h   | cad  | 2.183,85  |                |            | 05.P73.D10.030 | Oltre 15.000 mc/h fino a 20.000 mc/h  | cad             | 2.337,03 |                |            |
| 05.P73.C60.010 | Da 5.001 a 10.000 mc/h  | cad  | 2.531,61  |                |            | 05.P73.D10.035 | Oltre 20.000 mc/h fino a 32.000 mc/h  | cad             | 4.072,73 |                |            |
| 05.P73.C60.015 | Da 10.001 a 20.000 mc/h   | cad  | 3.132,94  |                |            | 05.P73.D20     | <b>Provvista e posa in opera di torrini di estrazione aria, da tetto, elicoidali, a scarico radiale, completi di base in lamiera verniciata e staffe ancoraggio, cappello in resina rinforzata, motore elettrico a 6-8 poli e ventole in acciaio, serranda di sovrappressione per una portata di:</b>     |                 |          |                |            |
| 05.P73.C60.020 | Da 20.001 a 30.000 mc/h   | cad  | 4.594,36  |                |            | 05.P73.D20.005 | Fino a 1.500 mc/h   | cad             | 593,06   |                |            |
| 05.P73.C60.025 | Da 30.001 a 40.000 mc/h   | cad  | 5.632,47  |                |            | 05.P73.D20.010 | Oltre 1.500 mc/h fino a 2.500 mc/h  | cad             | 716,22   |                |            |
| 05.P73.C60.030 | Oltre 40.000 mc/h   | cad  | 7.770,78  |                |            | 05.P73.D20.015 | Oltre 2.500 mc/h fino a 4.000 mc/h  | cad             | 761,76   |                |            |
| 05.P73.C65     | <b>Provvista e posa di ventilatore centrifugo a semplice aspirazione, del tipo a trasmissione, costituito da chiocciola in acciaio, corten e girante centrifuga in acciaio AISI 321 a pale rovesce, dinamicamente equilibrata su macchina a controllo elettronico. Trasmissione composta da monoblocco, pulegge, cinghie trapezoidali, carter di protezione, portina di ispezione, basamento, controflange, verniciatura con antiruggine ed epossidica nelle parti in lamiera non trattata. Caratteristiche tecniche con temperatura di 20 c-portata aria non inferiore a 25000 mc/h-pressione statica non inferiore a 70 mm ca.-giri al primo 1000-1100-potenza motore hp15 in esecuzione IP55 con albero prolungato e ventolina dissipatrice -tensione di alimentazione 380v/3/50 hz il tutto dovra' sopportare una temperatura di eserciz. di 400 gr.c. per 2 ore, montato sul posto, con canale di raffreddamento motore, compresi mezzi di sollevamento.</b> |      |           |                |            | 05.P73.D20.020 | Oltre 4.000 mc/h fino a 8.000 mc/h  | cad             | 876,65   |                |            |
| 05.P73.C65.005 | .....   | cad  | 10.124,37 |                |            | 05.P73.D20.025 | Oltre 8.000 mc/h fino a 15.000 mc/h   | cad             | 1.391,04 |                |            |
| 05.P73.C70     | <b>Provvista e posa in opera di silenziatore per raffreddatori evaporativi a circuito chiuso costituito da struttura metallica ed elementi fono assorbenti:</b>   |      |           |                |            | 05.P73.D20.030 | Oltre 15.000 mc/h fino a 20.000 mc/h  | cad             | 1.933,37 |                |            |
| 05.P73.C70.005 | Per potenzialita' fino a 35 kW  | cad  | 1.645,64  |                |            | 05.P73.D20.035 | Oltre 20.000 mc/h fino a 32.000 mc/h  | cad             | 2.756,20 |                |            |
| 05.P73.C70.010 | 'Per potenzialita' oltre 35 fino 116 kW   | cad  | 2.120,72  |                |            | 05.P73.F00     | <b>Provvista e posa in opera di anemostato per distribuzione aria in fusione di alluminio anodizzato</b>  |                 |          |                |            |
| 05.P73.C70.015 | Per potenzialita' oltre 116 fino 175 kW   | cad  | 2.342,21  |                |            | 05.P73.F00.005 | Per diametro 125  | cad             | 42,13    |                |            |
| 05.P73.C70.020 | Per potenzialita' oltre 175 fino 290 kW   | cad  | 2.721,01  |                |            | 05.P73.F00.010 | Per diametro 150  | cad             | 45,95    |                |            |
| 05.P73.C80     | <b>Provvista e posa in opera di silenziatore per torri di raffreddamento evaporative in struttura metallica con pannelli fono assorbenti:</b>   |      |           |                |            | 05.P73.F00.015 | Per diametro 200  | cad             | 55,06    |                |            |
| 05.P73.C80.005 | Per potenzialita' fino a 116 kW   | cad  | 1.740,87  |                |            | 05.P73.F10     | <b>Provvista e posa in opera di anemostato per distribuzione aria in lamiera di acciaio verniciato a fuoco:</b>   |                 |          |                |            |
| 05.P73.C80.010 | 'Per potenzialita' oltre 116 fino 175 kW  | cad  | 2.214,90  |                |            | 05.P73.F10.005 | Per diametro sino a 125 mm.   | cad             | 27,53    |                |            |
| 05.P73.C80.015 | Per potenzialita' oltre 116 fino 175 kW   | cad  | 2.499,52  |                |            | 05.P73.F10.010 | Per diametro sino a 150 mm.   | cad             | 29,60    |                |            |
| 05.P73.C90     | <b>Provvista e posa in opera di torri di raffreddamento evaporative a circuito chiuso di tipo centrifugo:</b>   |      |           |                |            | 05.P73.F10.015 | Per diametro 200 mm.  | cad             | 33,64    |                |            |
| 05.P73.C90.005 | Fino a 35 kW  | cad  | 3.037,73  |                |            | 05.P73.F20     | <b>Provvista e posa in opera di bocchetta mandata o ripresa aria in alluminio anodizzato a doppia fila di alette con serranda di taratura</b>   |                 |          |                |            |
| 05.P73.C90.010 | Oltre a 35 fino a 60 kW   | cad  | 3.734,28  |                |            | 05.P73.F20.005 | .....   | dm <sup>2</sup> | 17,29    |                |            |
| 05.P73.C90.015 | Oltre a 60 fino a 116 kW  | cad  | 5.062,18  |                |            | 05.P73.F30     | <b>Provvista e posa in opera di bocchetta normale mandata aria ad alette orientabili, in acciaio verniciato a fuoco, completa di serrandina di regolazione:</b>   |                 |          |                |            |
| 05.P73.C90.020 | Oltre a 116 fino a 175 kW   | cad  | 7.593,80  |                |            | 05.P73.F30.005 | Aria frontale sino dmq. 1.40  | dm <sup>2</sup> | 23,49    |                |            |
| 05.P73.C90.025 | Oltre a 175 fino a 290 kW   | cad  | 10.757,79 |                |            | 05.P73.F30.010 | Aria frontale da dmq. 1.41 a 2  | dm <sup>2</sup> | 16,87    |                |            |
| 05.P73.D00     | <b>Provvista e posa in opera di torri evaporative di raffreddamento tipo centrifugo:</b>  |      |           |                |            | 05.P73.F30.015 | Aria frontale oltre dmq. 2.01   | dm <sup>2</sup> | 13,25    |                |            |
| 05.P73.D00.005 | 'Per potenzialita' fino a 35 kW   | cad  | 1.456,25  |                |            | 05.P73.F40     | <b>Provvista e posa in opera di bocchetta ripresa aria a semplice ordine di alette in lamiera i.c.s.:</b>   |                 |          |                |            |
| 05.P73.D00.010 | Per potenzialita' oltre 35 fino 60 kW   | cad  | 1.570,10  |                |            | 05.P73.F40.005 | Aria frontale sino dmq. 1.40  | dm <sup>2</sup> | 21,74    |                |            |
| 05.P73.D00.015 | Per potenzialita' oltre 60 fino 116 kW  | cad  | 1.804,00  |                |            | 05.P73.F40.010 | Aria frontale da dmq. 1.41 a 2  | dm <sup>2</sup> | 16,15    |                |            |
| 05.P73.D00.020 | Per potenzialita' oltre 116 fino 175 kW   | cad  | 2.373,26  |                |            | 05.P73.F40.015 | Aria frontale oltre dmq. 2.01   | dm <sup>2</sup> | 12,94    |                |            |
| 05.P73.D00.025 | Per potenzialita' oltre 175 fino 290 kW   | cad  | 3.259,22  |                |            | 05.P73.F50     | <b>Provvista e posa in opera di bocchette di transito in alluminio con cornice perimetrale o controtelaio</b>   |                 |          |                |            |
|                |   |      |           |                |            | 05.P73.F50.005 | .....   | dm <sup>2</sup> | 7,59     |                |            |

| Codice         | Descrizione   | U.M.            | Euro   | Manod<br>lorda | %<br>Manod | Codice         | Descrizione   | U.M.           | Euro   | Manod<br>lorda | %<br>Manod |
|----------------|---|-----------------|--------|----------------|------------|----------------|---|----------------|--------|----------------|------------|
| 05.P73.F60     | Provvista e posa in opera di bocchette di transito in metallo verniciato con alette fisse a labirinto   |                 |        |                |            | 05.P73.G65     | Provvista e posa in opera di griglia presa ed espulsione aria in alluminio anodizzato, alette passo mm 25, con rete antitipo completa di controtelaio nelle misure extra standard non contemplate in quelle di cui all'art. 73g60   |                |        |                |            |
| 05.P73.F60.005 | .....   | cad             | 36,74  |                |            | 05.P73.G65.005 | Aumento sui prezzi dell'art.73g60   | %              | 30,00  |                |            |
| 05.P73.F70     | Provvista e posa in opera di canali flangiati in lamiera di acciaio inox di sezione circolare:  |                 |        |                |            | 05.P73.G70     | Provvista e posa in opera di pezzi speciali per canali flangiati in lamiera di acciaio inox (braghe con curve, tronchetti, con, ecc.)   |                |        |                |            |
| 05.P73.F70.005 | Senza rivestimento  | kg              | 10,76  |                |            | 05.P73.G70.005 | Senza rivestimento  | kg             | 25,77  |                |            |
| 05.P73.F70.010 | Con rivestimenti in neoprene autoad.e autoest.  | kg              | 14,28  |                |            | 05.P73.G70.010 | Con rivestimento in neoprene autoestinguente  | kg             | 30,43  |                |            |
| 05.P73.F80     | Provvista e posa in opera di canali flangiati in lamiera zincata di sezione circolare compresa imprimitura ed una mano smalto:  |                 |        |                |            | 05.P73.G80     | Provvista e posa in opera di pezzi speciali per canali flangiati in lamiera zincata (braghe con curve, tronchetti, con, ecc.)   |                |        |                |            |
| 05.P73.F80.005 | Senza rivestimento  | kg              | 6,33   |                |            | 05.P73.G80.005 | Senza rivestimento  | kg             | 14,28  |                |            |
| 05.P73.F80.010 | Con rivestimenti in neoprene autoad. ed autoest.  | kg              | 8,54   |                |            | 05.P73.G80.010 | Con rivestimento in neoprene autoestinguente  | kg             | 16,87  |                |            |
| 05.P73.F85     | Provvista e posa in opera di canalizzazione in lamiera di acciaio inox, di qualsiasi sezione, tipo graffiato o chiodato o saldato, di qualsiasi dimensione, forma o spessore, comprese eventuali flange per giunzioni, staffe o tiranti di sostegno, opere murarie, ecc.  |                 |        |                |            | 05.P73.G90     | Provvista e posa in opera di pezzi speciali per canali in lamiera di acciaio inox, graffiati, chiodati o saldati (curve a doppia angolazione, condotti a doppia sezione trapezoidale ecc.) di qualsiasi dimensione e spessore   |                |        |                |            |
| 05.P73.F85.005 | .....   | kg              | 16,15  |                |            | 05.P73.G90.005 | .....   | kg             | 19,66  |                |            |
| 05.P73.F90     | Provvista e posa in opera di canalizzazione in lamiera di acciaio inox sezione rettangolare o quadrata, graffiata, chiodata o saldata di qualsiasi dimensione, forma o spessore   |                 |        |                |            | 05.P73.H00     | Provvista e posa in opera di pezzi speciali per canali in lamiera zincata, graffiati, chiodati o saldati (curve a doppia angolazione, condotti a doppia sezione trapezoidale ecc.) di qualsiasi dimensione e spessore   |                |        |                |            |
| 05.P73.F90.005 | .....   | kg              | 16,15  |                |            | 05.P73.H00.005 | .....   | kg             | 9,99   |                |            |
| 05.P73.G00     | Provvista e posa in opera di canalizzazione in lamiera zincata a sezione rettangolare o quadrata, graffiata, chiodata o saldata di qualsiasi dimensione, forma o spessore   |                 |        |                |            | 05.P73.H10     | Provvista e posa in opera di rivestimento isolante interno di canalizzazioni in materiale di neoprene o similare autoadesivo, autoestinguente, dello spessore di mm. 10, completo di nastro adesivo, anch'esso in neoprene, sulle giunzioni   |                |        |                |            |
| 05.P73.G00.005 | .....   | kg              | 5,69   |                |            | 05.P73.H10.005 | .....   | m <sup>2</sup> | 23,59  |                |            |
| 05.P73.G10     | Provvista e posa in opera di canalizzazioni eseguite in lastra di schiuma rigida di poliisocianato autoestinguente, dello spessore di 20 mm e della densita' non inferiore a 45 kg/mc, interposta a lamierino di alluminio goffrato dello spessore minimo di 80 micron, compreso materiali di consumo ed eventuali pezzi speciali |                 |        |                |            | 05.P73.H20     | Provvista e posa in opera di rivestimento isolante interno di canalizzazioni eseguito in materiale di ultralito plastofilmatata o similare, autoestinguente   |                |        |                |            |
| 05.P73.G10.005 | .....   | m <sup>2</sup>  | 31,05  |                |            | 05.P73.H20.005 | .....   | m <sup>2</sup> | 9,81   |                |            |
| 05.P73.G15     | Provvista e posa di evaquatore-immissore costruito con telaio in lega di alluminio anodizzato, acciaio verniciato a fuoco o inox, con coefficiente aeraulico non inferiore a cv= 0.65, completo di quanto necessario.   |                 |        |                |            | 05.P73.H30     | Provvista e posa in opera di rivestimento isolante-coibente di canali dell'aria eseguito sulla superficie esterna con feltro in fibra di vetro trattato con resine termoindurenti rivestito su una facciata con velo di vetro trattato con resina neoprenica, di conducibilita' (lambda) = 0,041 w/m c, con certificazione di comportamento al fuoco in classe "1", fissato stabilmente al canale con collari in filo o piattina ferro zincato, eseguito con fasciatura in rete metallica zincata con rombi cm. 5 circa |                |        |                |            |
| 05.P73.G15.005 | Con alette in lega di alluminio estruso   | dm <sup>2</sup> | 10,12  |                |            | 05.P73.H30.005 | Densita' kg/mc 20 spessore mm 25  | m <sup>2</sup> | 11,80  |                |            |
| 05.P73.G15.010 | Con alette in vetro rinforzato retinato   | dm <sup>2</sup> | 12,73  |                |            | 05.P73.H30.010 | Densita' kg/mc 32 spessore mm 25  | m <sup>2</sup> | 12,53  |                |            |
| 05.P73.G20     | Provvista e posa in opera di filtri, celle filtranti, aumento sui prezzi degli articoli dal 63b60 al 63b90  |                 |        |                |            | 05.P73.H30.015 | Densita' kg/mc 32 spessore mm 30  | m <sup>2</sup> | 13,14  |                |            |
| 05.P73.G20.005 | Aumento sui prezzi di detti articoli  | %               | 20,00  |                |            | 05.P73.H40     | Provvista e posa in opera di rivestimento isolante-coibente di canali dell'aria eseguito sulla superficie esterna con feltro in fibra di vetro trattato con resine termoindurenti rivestito su una facciata con velo di vetro trattato con resina neoprenica, di conducibilita' (lambda)=0,041 w/mc, con certificazione di comportamento al fuoco in classe 1, fissato stabilmente al canale con collari in filo o piattina ferro zincato, eseguito con fasciatura in lamierino di alluminio                            |                |        |                |            |
| 05.P73.G30     | Provvista e posa in opera di filtro d'aria di tipo rigenerabile costituito da telaio in lamiera zincata con massa filtrante in calza metallica e protezione con rete zincata  |                 |        |                |            | 05.P73.H40.005 | Densita' kg/mc 20 spessore mm 25  | m <sup>2</sup> | 33,85  |                |            |
| 05.P73.G30.005 | .....   | m <sup>2</sup>  | 158,36 |                |            | 05.P73.H40.010 | Densita' kg/mc 32 spessore mm 25  | m <sup>2</sup> | 35,40  |                |            |
| 05.P73.G40     | Provvista e posa in opera di giunto antivibrante di collegamento tra canalizzazione e gruppo termoventilante o similare, per ml di sviluppo perimetrale   |                 |        |                |            | 05.P73.H40.015 | Densita' kg/mc 32 spessore mm 30  | m <sup>2</sup> | 36,22  |                |            |
| 05.P73.G40.005 | Con giunti a baionetta  | m               | 25,36  |                |            | 05.P73.H50     | Provvista e posa in opera di serranda antigelo, motorizzabile, comandata da termostato da canale tarato per chiusura a + 5 °C   |                |        |                |            |
| 05.P73.G40.010 | Con giunti a flangia  | m               | 30,12  |                |            | 05.P73.H50.005 | .....   | cad            | 238,05 |                |            |
| 05.P73.G50     | Provvista e posa in opera di griglia presa od espulsione aria, in acciaio inox con rete esterna   |                 |        |                |            | 05.P73.H60     | Provvista e posa in opera di serranda di gravita' con telaio in lamiera zincata ed alette di alluminio  |                |        |                |            |
| 05.P73.G50.005 | .....   | dm <sup>2</sup> | 19,04  |                |            | 05.P73.H60.005 | .....   | cad            | 348,80 |                |            |
| 05.P73.G60     | Provvista e posa in opera di griglia presa ed espulsione aria in alluminio anodizzato, alette passo mm.25, con rete antitipo completa di controtelaio: nelle misure standard da altezza h = mm.200 fino mm. 1000 e da lunghezza mm. 300 fino a mm. 1000, suddivise di mm.100 in 100:  |                 |        |                |            |                |   |                |        |                |            |
| 05.P73.G60.005 | Fino dmq. 50  | dm <sup>2</sup> | 5,38   |                |            |                |   |                |        |                |            |
| 05.P73.G60.010 | Da dmq. 51 a dmq. 100   | dm <sup>2</sup> | 4,05   |                |            |                |   |                |        |                |            |



| Codice         | Descrizione  | U.M.            | Euro   | Manod<br>lorda | %<br>Manod | Codice         | Descrizione  | U.M.           | Euro     | Manod<br>lorda | %<br>Manod |
|----------------|--|-----------------|--------|----------------|------------|----------------|--|----------------|----------|----------------|------------|
| 05.P73.H70     | Provvista e posa in opera di serranda di regolazione della portata, in acciaio verniciato:   |                 |        |                |            | 05.P73.L50     | Provvista e posa in opera su quadro di unita' centrale di dialogo elettronica a microprocessore con display multifunzione per il comando e la comunicazione, tramite bus di massimo 240 regolatori ambiente. Comando manuale temporaneo o permanente. Esecuzione in custodia da incasso con tastiera frontale di programmazione protetta da coperchio trasparente con chiusura a chiave. Valori di assegnazione ai regolatori: -valori prescritti di confort ed economia -parametri di regolazione-modifiche dei valori prescritti-tipo di funzionamento valori di ricezione da ciascun regolatore: -valori prescritti -valori di temperatura -posizione degli organi finali -codifica del senso d'azione -eventuali anomalie con visualizzaz. sul display -memoria di programma permanente -orologio annuale con riserva di 100 ore alimentazione 24V - consumo 65 va |                |          |                |            |
| 05.P73.H70.005 | Di sezione circolare per diam. sino a mm. 125  | cad             | 44,40  |                |            | 05.P73.L50.005 | Esclusa scheda di supervisione di colleg.elett.  | cad            | 3.986,82 |                |            |
| 05.P73.H70.010 | Di sezione circolare per diam. sino a mm. 150  | cad             | 47,51  |                |            | <b>05.P74</b>  | <b>OPERE COMPIUTE IMPIANTI GAS</b>   |                |          |                |            |
| 05.P73.H70.015 | Di sezione circolare per diam. oltre mm. 150   | cad             | 63,34  |                |            |                | <b>Nota: I prezzi esposti per il materiale in fornitura sono comprensivi della relativa posa in opera. Per le voci di questo capitolo, l'incidenza del costo della manodopera, per l'esecuzione dell'opera nel suo complesso, laddove non indicato specificatamente per la singola voce di prezzo, è da intendersi pari al 40%</b>   |                |          |                |            |
| 05.P73.H70.020 | Di sezione rettangolare o quadrata   | dm <sup>2</sup> | 3,93   |                |            | 05.P74.A10     | Posa in opera di ventilatori elettrici come da art. 64a20 - 64a30 completi di linee elettriche incassate sotto tubo, tubo e materiali d'uso  |                |          |                |            |
| 05.P73.H80     | Provvista e posa in opera di serrande tagliafuoco, con certificazione, classe di resistenza al fuoco REI 120, per installazione sia a canale che a muro, con involucro e parti di comando in lamiera di acciaio zincato 20/10, pala con interposta ceramica amianto, dispositivo portafusibile estraibile dall'esterno, rele' termico con fusibile a 72 °C, leva di ritorno manuale, cuscinetti in bronzo autolubrificanti, fine corsa elettrico, profondita' di mm. 300, sino |                 |        |                |            | 05.P74.A10.005 | Aumento sul prezzo art.64a20-diam.10 e 12-e64a30   | %              | 28,00    |                |            |
| 05.P73.H80.005 | Dmq. 3   | dm <sup>2</sup> | 39,64  |                |            | 05.P74.A10.010 | Aumento sul prezzo art 64a20 - diam. Cm 15   | %              | 36,00    |                |            |
| 05.P73.H80.010 | Dmq. 4,5   | dm <sup>2</sup> | 31,05  |                |            | 05.P74.A15     | Provvista e posa in opera di turbo aspiratore eolico completo di girante in lamiera alluminata, spessore pale 7/10, montata su cuscinetti a sfera, serranda di regolazione con catena di comando, basamento universale, razze a doppia rivettatura   |                |          |                |            |
| 05.P73.H80.015 | Dmq. 8   | dm <sup>2</sup> | 16,77  |                |            | 05.P74.A15.005 | Da 4" a 8"   | cad            | 190,83   |                |            |
| 05.P73.H80.020 | Dmq. 15  | dm <sup>2</sup> | 10,55  |                |            | 05.P74.A15.010 | Da 5" a 14"  | cad            | 221,94   |                |            |
| 05.P73.H80.025 | Dmq. 24  | dm <sup>2</sup> | 7,10   |                |            | 05.P74.A15.015 | Da 16" a 18"   | cad            | 476,01   |                |            |
| 05.P73.H80.030 | Dmq. 35  | dm <sup>2</sup> | 5,58   |                |            | 05.P74.A15.020 | Da 20" a 24"   | cad            | 1.015,29 |                |            |
| 05.P73.H80.035 | Dmq. 48  | dm <sup>2</sup> | 4,39   |                |            | 05.P74.A15.025 | Da 30" a 36"   | cad            | 1.901,98 |                |            |
| 05.P73.H80.040 | Dmq. 63  | dm <sup>2</sup> | 3,93   |                |            | 05.P74.A20     | Posa in opera di trappole, tubi, gomiti e rosoni in alluminio  |                |          |                |            |
| 05.P73.H80.045 | Dmq. 80  | dm <sup>2</sup> | 3,31   |                |            | 05.P74.A20.005 | Aumento sui prezzi degli art. dal 64b40 al 64c05   | %              | 28,00    |                |            |
| 05.P73.H80.050 | Dmq. 99  | dm <sup>2</sup> | 3,06   |                |            | 05.P74.A30     | Posa in opera di cappe di tiraggio compresi tasselli, catene e materiali d'uso   |                |          |                |            |
| 05.P73.H80.055 | Dmq. 135   | dm <sup>2</sup> | 2,51   |                |            | 05.P74.A30.005 | Aumento sui prezzi degli art. dal 64c20 al 64c40   | %              | 36,00    |                |            |
| 05.P73.H90     | Provvista e posa in opera di serrande tagliafuoco idem come art. 73h80 ma di profondita' 500 mm.   |                 |        |                |            | 05.P74.A32     | Provvista e posa in opera cappe di tiraggio sospese a soffitto o a parete, in acciaio inox 18/10, spessore 10/10, complete di filtri inox rigenerabili, plafoniere stagne in resine sintetiche resistenti ai grassi corredate di tubo fluorescente da 40w, con raccogliocce  |                |          |                |            |
| 05.P73.H90.005 | Aumento sui prezzi dell'art.73h80  | %               | 12,00  |                |            | 05.P74.A32.005 | Misurata in pianta   | m <sup>2</sup> | 428,31   |                |            |
| 05.P73.H95     | Provvista e posa in opera di servocomando a due posizioni, elettromeccanico per serranda tagliafuoco con dispositivo di ritorno in mancanza di tensione. Protezione da sovraccarico elettrico. Custodia in alluminio pressofuso IP54 con cavo di collegamento elettrico e squadra di ancoraggio.   |                 |        |                |            | 05.P74.A34     | Provvista e posa in opera di cappe di tiraggio sospese a soffitto o a parete, in acciaio inox 18/10, spessore 8/10, con rinforzi interni in inox, complete di filtri, a griglia, in acciaio inox rigenerabili, plafoniere stagne IP55 in resine sintetiche resistenti ai grassi, schermate, con tubo fluorescente da 36 W, ecc   |                |          |                |            |
| 05.P73.H95.005 | .....  | cad             | 245,29 |                |            | 05.P74.A34.005 | Misurata in pianta   | m <sup>2</sup> | 286,23   |                |            |
| 05.P73.H97     | Provvista e posa di sgancio elettromagnetico, montato su serranda tagliafuoco, alimentato con corrente alternata con comando a distanza (eventuale centralina), completo di cablaggio ed accessori.  |                 |        |                |            | 05.P74.A35     | Provvista e posa in opera cappe di tiraggio sospese a soffitto o a parete, in acciaio inox 18/10, spessore 10/10, complete di filtri in acciaio inox rigenerabili, plafoniere stagne in resine sintetiche resistenti ai grassi corredate di tubo fluorescente da 40w, con raccogliocce, complete di aspiratore sotto cappa, motore IP55 a sei poli:  |                |          |                |            |
| 05.P73.H97.005 | .....  | cad             | 140,76 |                |            | 05.P74.A35.005 | Misurata in pianta   | m <sup>2</sup> | 514,39   |                |            |
| 05.P73.L00     | Provvista e posa in opera di: controllore umidificatore/deumidificatore modulante atto a regolare automaticamente il grado di umidificazione dell'ambiente, costituito da elemento sensibile a nastro di nylon e contatti a microinterruttore, manopola di regolazione, con campo di funzionamento 20 - 80% di u.r. Con tolleranza + o -6%, escluso collegamento elettrico   |                 |        |                |            |                |  |                |          |                |            |
| 05.P73.L00.005 | .....  | cad             | 633,42 |                |            |                |  |                |          |                |            |
| 05.P73.L10     | Provvista e posa in opera di sonda da canale diametro 1/2" e lunghezza 200 mm. Completa di guaina, flange di montaggio e bocchettoni pressacavo  |                 |        |                |            |                |  |                |          |                |            |
| 05.P73.L10.005 | .....  | cad             | 71,21  |                |            |                |  |                |          |                |            |
| 05.P73.L20     | Provvista e posa in opera di termostato da canale di tipo stagno con scala da -10 °C A +40 °C, completo di elemento sensibile, potenziometro, contenitore, guaina in rame e raccordi   |                 |        |                |            |                |  |                |          |                |            |
| 05.P73.L20.005 | .....  | cad             | 212,18 |                |            |                |  |                |          |                |            |
| 05.P73.L30     | Provvista e posa in opera di umidificatore/deumidificatore   |                 |        |                |            |                |  |                |          |                |            |
| 05.P73.L30.005 | .....  | cad             | 95,01  |                |            |                |  |                |          |                |            |
| 05.P73.L40     | Provvista e posa in opera di umidostato da canale a due posizioni, costituito da elemento sensibile, cinematiso di trasmissione, microinterruttore, piastre di base, campo di regolazione 20 - 80% di u.r. differenziale c.a. 5% di umidita' relativa, escluso collegamento elettrico  |                 |        |                |            |                |  |                |          |                |            |
| 05.P73.L40.005 | .....  | cad             | 355,00 |                |            |                |  |                |          |                |            |

| Codice         | Descrizione  | U.M.           | Euro     | Manod<br>lorda | %<br>Manod | Codice         | Descrizione  | U.M. | Euro   | Manod<br>lorda | %<br>Manod |
|----------------|--|----------------|----------|----------------|------------|----------------|--|------|--------|----------------|------------|
| 05.P74.A37     | Provvista e posa in opera di cappe di tiraggio sospese o a parete, in acciaio inox 18/10, spessore 8/10, con rinforzi interni in inox, complete di filtri, a griglia, in acciaio inox rigenerabili, con plafoniere stagne IP55 in resine sintetiche resistenti ai grassi, schermate, con tubo fluorescente da 36 W., completa di aspiratore sottocappa - motore IP55 - classe f - con regolatore di velocità   |                |          |                |            | 05.P74.B15     | Rimozione e ricollocamento di cappe di tiraggio,                                       |      |        |                |            |
| 05.P74.A37.005 | Misurata in pianta   | m <sup>2</sup> | 317,34   |                |            | 05.P74.B15.005 | Di qualunque dimensione  | cad  | 178,38 |                |            |
| 05.P74.A40     | Posa in opera di piano di cottura gas compreso trasporto, regolazione-collaudo ecc.  |                |          |                |            | 05.P74.B20     | Rimozione e trasporto cucine e pentole a gas   |      |        |                |            |
| 05.P74.A40.005 | Aumento sul prezzo dell'art. 64f00   | %              | 20,00    |                |            | 05.P74.B20.005 | .....  | cad  | 158,67 |                |            |
| 05.P74.A43     | Provvista e posa di rubinetto portagomma per gas con corpo in ottone, di qualunque tipo e diametro   |                |          |                |            | 05.P74.B30     | Provvista e posa di griglie smaltate nere per cucina a gas                             |      |        |                |            |
| 05.P74.A43.005 | .....  | mm             | 1,70     |                |            | 05.P74.B30.005 | Piccole  | cad  | 17,53  |                |            |
| 05.P74.A45     | Smontaggio-rimontaggio apparecchiature di cottura a gas metano di qualsiasi tipo, compresi scollegamento e ricollegamento agli impianti, escluse rubinetterie di intercettazione   |                |          |                |            | 05.P74.B30.010 | Medie  | cad  | 23,85  |                |            |
| 05.P74.A45.005 | .....  | cad            | 127,56   |                |            | 05.P74.B30.015 | Grandi per cucine industriali  | cad  | 95,20  |                |            |
| 05.P74.A48     | Provvista e posa di tubo metallico in acciaio inox, flessibile, a parete continua per allacciamento apparecchiature gas fisse o ad incasso, di qualunque sezione o lunghezza, materiali di consumo compresi, omologato uni-cig   |                |          |                |            | 05.P74.B30.020 | Griglie per forno  | cad  | 50,81  |                |            |
| 05.P74.A48.005 | .....  | cad            | 63,47    |                |            | 05.P74.B40     | Provvista e posa di vassoi sottobrucciature  |      |        |                |            |
| 05.P74.A50     | Posa in opera di cucine a gas e forni, compreso trasporto, regolazione-collaudo  |                |          |                |            | 05.P74.B40.005 | .....  | cad  | 41,28  |                |            |
| 05.P74.A50.005 | Aumento sui prezzi degli art. dal 64f20 al 64f70   | %              | 20,00    |                |            | 05.P74.B50     | Provviste e posa di piastre ghisa  |      |        |                |            |
| 05.P74.A55     | Provvista e posa in opera cucina a gas in acciaio inox 18/8, dimensioni 80x85x82 circa, con 4 fuochi e forno valvolati. Completa di griglie per fuochi, vassoi raccogli-gocce estraibili, termostato per forno, portina per forno a doppia parete con interposto materiale isolante, isolamento termico della camera forno, bruciatori indipendenti, valvola sicurezza antiscoppio, piedini regolabili in alluminio. Scarico fumi convogliato. Compreso regolazione-collaudo, data funz. |                |          |                |            | 05.P74.B50.005 | A 1 fuoco  | cad  | 127,56 |                |            |
| 05.P74.A55.005 | Dimensioni circa 80x85x82  | cad            | 2.663,20 |                |            | 05.P74.B50.010 | A 2 fuochi   | cad  | 238,52 |                |            |
| 05.P74.A60     | Posa in opera materiali ed accessori descritti all'articolo 64f90, compreso trasporto-collaudo   |                |          |                |            | 05.P74.B60     | Provvista e posa di rosoni cromati in genere per rubinetti                             |      |        |                |            |
| 05.P74.A60.005 | Aumento sui prezzi di detto articolo del   | %              | 32,00    |                |            | 05.P74.B60.005 | .....  | cad  | 2,54   |                |            |
| 05.P74.A70     | Posa in opera di scaldabagno a gas, compreso trasporto, regolazione-collaudo   |                |          |                |            | 05.P74.B70     | Provvista e posa di bruciatori a gas a norme UNI cig                                   |      |        |                |            |
| 05.P74.A70.005 | Aumento sui prezzi degli art. 64g20 e 64g30  | %              | 28,00    |                |            | 05.P74.B70.005 | Per cucine economiche tipo piccolo   | cad  | 31,73  |                |            |
| 05.P74.A80     | Smontaggio scaldabagno a gas e rimozione previa chiusura tubazioni acqua e gas   |                |          |                |            | 05.P74.B70.010 | Per cucine economiche tipo medio   | cad  | 50,81  |                |            |
| 05.P74.A80.005 | .....  | cad            | 60,26    |                |            | 05.P74.B70.015 | Per cucine economiche tipo grande  | cad  | 63,47  |                |            |
| 05.P74.A85     | Smontaggio-rimozione di apparecchiature di cottura a gas metano di qualsiasi tipo, caldaiette murali, ecc. Con eventuali ripristini murali, ed annullamento collegamenti idraulici-gas   |                |          |                |            | 05.P74.B70.020 | Per cucine industriali tipo piccolo  | cad  | 50,81  |                |            |
| 05.P74.A85.005 | .....  | cad            | 63,47    |                |            | 05.P74.B70.025 | Per cucine industriali tipo medio  | cad  | 57,14  |                |            |
| 05.P74.A90     | Rimozione di mensole in ferro  |                |          |                |            | 05.P74.B70.030 | Per cucine industriali tipo grande   | cad  | 63,47  |                |            |
| 05.P74.A90.005 | .....  | cad            | 15,87    |                |            | 05.P74.B70.035 | Per cucine industriali tipo sottopiastra   | cad  | 95,20  |                |            |
| 05.P74.A95     | Rimozione e ricollocamento di mensole in ferro   |                |          |                |            | 05.P74.B70.040 | Per cucine industriali tipo per forno  | cad  | 127,56 |                |            |
| 05.P74.A95.005 | Compresi i materiali di consumo  | cad            | 34,95    |                |            | 05.P74.B70.045 | Per cucine industriali tipo per pentolone  | cad  | 57,14  |                |            |
| 05.P74.B00     | Rimozione di piano in marmo  |                |          |                |            | 05.P74.B80     | Provvista e posa di supporto per bruciatori per cucine industriali                     |      |        |                |            |
| 05.P74.B00.005 | .....  | cad            | 31,73    |                |            | 05.P74.B80.005 | Di qualunque tipo e dimensione   | cad  | 44,49  |                |            |
| 05.P74.B05     | Rimozione e ricollocamento di piano in marmo,  |                |          |                |            | 05.P74.B90     | Provvista e posa di spartifiamma per cucine industriali                                |      |        |                |            |
| 05.P74.B05.005 | Compresi i materiali di consumo  | cad            | 63,47    |                |            | 05.P74.B90.005 | Tipo piccolo   | cad  | 31,73  |                |            |
| 05.P74.B10     | Rimozione di cappe di tiraggio   |                |          |                |            | 05.P74.B90.010 | Tipo medio   | cad  | 34,95  |                |            |
| 05.P74.B10.005 | Di qualsiasi dimensione  | cad            | 110,96   |                |            | 05.P74.B90.015 | Tipo grande  | cad  | 38,06  |                |            |
|                |  |                |          |                |            | 05.P74.C00     | Provvista e posa di rampa gas portarubinetti per cucine industriali                    |      |        |                |            |
|                |  |                |          |                |            | 05.P74.C00.005 | .....  | cad  | 190,83 |                |            |
|                |  |                |          |                |            | 05.P74.C10     | Provvista e posa di rubinetti valvolati per accensione e regolazione fiamma, omologati |      |        |                |            |
|                |  |                |          |                |            | 05.P74.C10.005 | Per cucine economiche  | cad  | 50,81  |                |            |
|                |  |                |          |                |            | 05.P74.C10.010 | Per cucine industriali - tipo nazionale  | cad  | 79,34  |                |            |
|                |  |                |          |                |            | 05.P74.C10.015 | Per cucine industriali - tipo estero   | cad  | 143,12 |                |            |
|                |  |                |          |                |            | 05.P74.C10.020 | Per pentoloni  | cad  | 47,61  |                |            |
|                |  |                |          |                |            | 05.P74.C20     | Provvista e posa di rubinetti acqua per carico pentole a gas                           |      |        |                |            |
|                |  |                |          |                |            | 05.P74.C20.005 | .....  | cad  | 63,47  |                |            |
|                |  |                |          |                |            | 05.P74.C30     | Smontaggio e revisione valvola idraulica per scaldabagno gas                           |      |        |                |            |
|                |  |                |          |                |            | 05.P74.C30.005 | .....  | cad  | 41,28  |                |            |

| Codice         | Descrizione   | U.M. | Euro   | Manod<br>lorda | %<br>Manod | Codice         | Descrizione  | U.M. | Euro   | Manod<br>lorda | %<br>Manod |
|----------------|---|------|--------|----------------|------------|----------------|--|------|--------|----------------|------------|
| 05.P74.C40     | Provvista e posa di valvola completa con membrana premistoppa ecc. per scaldabagno gas  |      |        |                |            | 05.P74.D90     | Provvista e posa coulisse per rubinetti valvolati per accensione gas                         |      |        |                |            |
| 05.P74.C40.005 | .....   | cad  | 110,96 |                |            | 05.P74.D90.005 | Tipo nazionale   | cad  | 41,28  |                |            |
| 05.P74.C50     | Provvista e posa di termocoppia per scaldabagno gas   |      |        |                |            | 05.P74.D90.010 | Tipo estero  | cad  | 44,49  |                |            |
| 05.P74.C50.005 | .....   | cad  | 34,95  |                |            | 05.P74.D90.015 | Tipo cucina economica  | cad  | 36,20  |                |            |
| 05.P74.C60     | Provvista e posa di manopole di qualsiasi tipo, per rubinetti accensione e regolazione fiamma   |      |        |                |            | 05.P74.E00     | Provvista e posa di piedini per elementi cucina e pentola gas                                |      |        |                |            |
| 05.P74.C60.005 | Per piano cottura e cucine economiche   | cad  | 23,85  |                |            | 05.P74.E00.005 | .....  | cad  | 95,20  |                |            |
| 05.P74.C60.010 | Per cucine tipo pesante   | cad  | 30,18  |                |            | 05.P74.E10     | Provvista e posa di valvola di sicurezza per elemento cucina e pentola a gas                 |      |        |                |            |
| 05.P74.C60.015 | Per scaldabagni   | cad  | 22,30  |                |            | 05.P74.E10.005 | .....  | cad  | 107,86 |                |            |
| 05.P74.C60.020 | Per rubinetti acqua carico e pentole gas  | cad  | 34,95  |                |            | 05.P74.E20     | Provvista e posa di termocoppia per qualsiasi valvola di sicurezza                           |      |        |                |            |
| 05.P74.C70     | Provvista e posa di maniglia porta forno, cucina tipo industriale   |      |        |                |            | 05.P74.E20.005 | .....  | cad  | 44,49  |                |            |
| 05.P74.C70.005 | .....   | cad  | 47,61  |                |            | 05.P74.E30     | Provvista e posa di gruppo spia per elemento cucina e pentola di qualsiasi tipo              |      |        |                |            |
| 05.P74.C75     | Provvista e posa di scarico minestra per pentolone  |      |        |                |            | 05.P74.E30.005 | .....  | cad  | 50,81  |                |            |
| 05.P74.C75.005 | .....   | cad  | 380,61 |                |            | 05.P74.E40     | Provvista e posa di fornelloni completi di valvole di sicurezza con piedistallo              |      |        |                |            |
| 05.P74.C80     | Provvista e posa di manopola e fermo per rubinettono scarico pentolone gas  |      |        |                |            | 05.P74.E40.005 | A fiamma unica   | cad  | 269,63 |                |            |
| 05.P74.C80.005 | .....   | cad  | 38,06  |                |            | 05.P74.E40.010 | A due fiamme   | cad  | 317,34 |                |            |
| 05.P74.C90     | Provvista e posa di molla per bilancere coperchio pentolone gas   |      |        |                |            | 05.P74.E50     | Provvista e posa di supporto per fornelloni gas  |      |        |                |            |
| 05.P74.C90.005 | .....   | cad  | 158,67 |                |            | 05.P74.E50.005 | .....  | cad  | 79,34  |                |            |
| 05.P74.D00     | Provvista e posa erogatore acqua per pentolone gas  |      |        |                |            | 05.P74.E60     | Provvista e posa di tasselli a espansione e a pistola qualsiasi uso                          |      |        |                |            |
| 05.P74.D00.005 | .....   | cad  | 47,61  |                |            | 05.P74.E60.005 | .....  | cad  | 4,75   |                |            |
| 05.P74.D10     | Provvista e posa di attacchi speciali per scaldabagno gas   |      |        |                |            | 05.P74.E70     | Provvista e posa di gruppo gas completo per scaldabagno gas                                  |      |        |                |            |
| 05.P74.D10.005 | Semplici  | cad  | 31,73  |                |            | 05.P74.E70.005 | .....  | cad  | 110,96 |                |            |
| 05.P74.D10.010 | Con rubinetto   | cad  | 38,06  |                |            | 05.P74.E80     | Provvista e posa bruciatore gas per scaldabagni gas  |      |        |                |            |
| 05.P74.D20     | Provvista e posa di griglia scarico sifonata a pavimento per scarico pentoloni gas  |      |        |                |            | 05.P74.E80.005 | .....  | cad  | 95,20  |                |            |
| 05.P74.D20.005 | .....   | cad  | 158,67 |                |            | 05.P74.E90     | Provvista e posa accensione elettronica per scaldabagni, cucine, pentole gas, apparecchi gas |      |        |                |            |
| 05.P74.D30     | Smontaggio serpentina scaldabagno, disincrostazione con acido, rimontaggio compresi materiali di consumo, prove di funzionamento, per qualsiasi tipo di scaldabagno |      |        |                |            | 05.P74.E90.005 | .....  | cad  | 47,61  |                |            |
| 05.P74.D30.005 | .....   | cad  | 47,61  |                |            | 05.P74.F00     | Provvista e posa candelletta per accensione  |      |        |                |            |
| 05.P74.D40     | Provvista e posa di nuova serpentina in rame per scaldabagno, compreso smontaggio vecchia serpentina prove di funzionamento   |      |        |                |            | 05.P74.F00.005 | .....  | cad  | 31,73  |                |            |
| 05.P74.D40.005 | Per scaldabagno da lt. 5  | cad  | 127,56 |                |            | 05.P74.F10     | Provvista e posa valvola termostatica per forno cucina gas                                   |      |        |                |            |
| 05.P74.D40.010 | Per scaldabagno da lt. 10   | cad  | 95,20  |                |            | 05.P74.F10.005 | .....  | cad  | 175,26 |                |            |
| 05.P74.D40.015 | Per scaldabagno da lt. 13   | cad  | 190,83 |                |            | 05.P74.F20     | Provvista e posa cavetto accensione elettronica  |      |        |                |            |
| 05.P74.D40.020 | Per scaldabagno da lt. 16   | cad  | 206,38 |                |            | 05.P74.F20.005 | .....  | cad  | 22,30  |                |            |
| 05.P74.D40.025 | Per caldaia riscaldamento acqua sanitaria   | cad  | 286,23 |                |            | 05.P74.F30     | Provvista e posa magneti per valvole sicurezza   |      |        |                |            |
| 05.P74.D50     | Provvista e posa insieme manopole a molla per accensione scaldabagno a gas  |      |        |                |            | 05.P74.F30.005 | .....  | cad  | 53,93  |                |            |
| 05.P74.D50.005 | .....   | cad  | 47,61  |                |            | 05.P74.F40     | Provvista e posa cerniere per porte forno  |      |        |                |            |
| 05.P74.D60     | Provvista e posa magneti per scaldabagni a gas  |      |        |                |            | 05.P74.F40.005 | Alla coppia  | cad  | 85,67  |                |            |
| 05.P74.D60.005 | .....   | cad  | 41,28  |                |            | 05.P74.F50     | Provvista e posa portarullini  |      |        |                |            |
| 05.P74.D70     | Provvista e posa di beccuccio spia per qualsiasi tipo di scaldabagno, cucina a gas, pentolini ecc   |      |        |                |            | 05.P74.F50.005 | Alla coppia  | cad  | 47,61  |                |            |
| 05.P74.D70.005 | .....   | cad  | 15,87  |                |            | 05.P74.F60     | Provvista e posa guarnizione speciale per porta forno  |      |        |                |            |
| 05.P74.D80     | Provvista e posa di raccordi per allacciamenti dal contatore alla rete in ferro zincato, compresi i pezzi speciali e il materiale di consumo                        |      |        |                |            | 05.P74.F60.005 | .....  | cad  | 118,22 |                |            |
| 05.P74.D80.005 | Per contatore tipo domestico  | cad  | 50,81  |                |            | 05.P74.F70     | Provvista e posa valvole per stufe gas   |      |        |                |            |
| 05.P74.D80.010 | Per contatore tipo semindustriale   | cad  | 63,47  |                |            | 05.P74.F70.005 | .....  | cad  | 175,26 |                |            |
| 05.P74.D80.015 | Per contatore tipo industriale  | cad  | 95,20  |                |            | 05.P74.F80     | Provvista e posa gruppi spie per qualsiasi valvola per stufe gas e scaldabagni gas           |      |        |                |            |
|                |   |      |        |                |            | 05.P74.F80.005 | .....  | cad  | 47,61  |                |            |
|                |   |      |        |                |            | 05.P74.F90     | Provvista e posa guarnizioni speciali per valvole sicurezza                                  |      |        |                |            |
|                |   |      |        |                |            | 05.P74.F90.005 | .....  | cad  | 15,87  |                |            |

| Codice         | Descrizione   | U.M.            | Euro   | Manod<br>lorda | %<br>Manod |
|----------------|---|-----------------|--------|----------------|------------|
| 05.P74.G00     | Provvista e posa anelli speciali di tenuta per qualsiasi uso  |                 |        |                |            |
| 05.P74.G00.005 | .....   | cad             | 22,61  |                |            |
| 05.P74.G10     | Provvista e posa nicchia in lamiera per contatore gas   |                 |        |                |            |
| 05.P74.G10.005 | Tipo piccolo  | cad             | 38,06  |                |            |
| 05.P74.G10.010 | Tipo medio  | cad             | 53,93  |                |            |
| 05.P74.G10.015 | Tipo grande   | cad             | 85,67  |                |            |
| 05.P74.G20     | Provvista e posa bocchette aspirazione in lamiera   |                 |        |                |            |
| 05.P74.G20.005 | .....   | cad             | 175,26 |                |            |
| 05.P74.G30     | Provvista e posa bocchette lamiera per aspirazione  |                 |        |                |            |
| 05.P74.G30.005 | Tipo regolabile   | cad             | 28,63  |                |            |
| 05.P74.G30.010 | Tipo semplice   | cad             | 25,41  |                |            |
| 05.P74.G40     | Provvista e posa filtro inox per scarico acqua interno pentolone gas  |                 |        |                |            |
| 05.P74.G40.005 | .....   | cad             | 31,73  |                |            |
| 05.P74.G50     | Provvista e posa sportelli lamiera per ispezione  |                 |        |                |            |
| 05.P74.G50.005 | .....   | cad             | 24,16  |                |            |
| 05.P74.G60     | Provvista e posa riduzione per griglie cucine gas   |                 |        |                |            |
| 05.P74.G60.005 | .....   | cad             | 23,85  |                |            |
| 05.P74.G65     | Verniciatura tubazioni adduzione gas di qualunque tipo o sezione con una ripresa di sottofondo ai cromati di zinco, e una ripresa di rifinitura con smalto opaco color giallo   |                 |        |                |            |
| 05.P74.G65.005 | .....   | m               | 3,17   |                |            |
| 05.P74.G70     | Provvista e posa di filtro per cappe aspirazione vapori, con cella filtrante in calza metallica in acciaio inox, AISI 316, completo di telaio e maniglia di estrazione  |                 |        |                |            |
| 05.P74.G70.005 | .....   | dm <sup>2</sup> | 2,21   |                |            |
| <b>05.P75</b>  | <b>ADDOLCIMENTO E DEPURAZIONE ACQUE<br/>MATERIALI E PROVVISTE IN OPERA - OPERE<br/>COMPIUTE - IMPIANTO IDRICO ANTINCENDIO</b>   |                 |        |                |            |
|                | <b>Nota: I prezzi esposti per il materiale in fornitura sono comprensivi della relativa posa in opera.<br/>Per le voci di questo capitolo, l'incidenza del costo della manodopera, per l'esecuzione dell'opera nel suo complesso, laddove non indicato specificatamente per la singola voce di prezzo, è da intendersi pari al 43%.</b>   |                 |        |                |            |
| 05.P75.A10     | Addolcitore d'acqua aumento sui prezzi degli art. 65a10-65a20-65a30 per posa in opera   |                 |        |                |            |
| 05.P75.A10.005 | Aumento del   | %               | 25,00  |                |            |
| 05.P75.A20     | Analisi acqua completa; durezza, cloruri, salinità tds, alcalinità, silicati ferro, ecc. Compresa la tenuta registri acqua caldaia per centrali a vapore b.p. e m.p.oppure acqua surriscaldata  |                 |        |                |            |
| 05.P75.A20.005 | Con un generatore di calore   | cad             | 124,45 |                |            |
| 05.P75.A20.010 | Per centrali con due o più generatori   | cad             | 206,38 |                |            |
| 05.P75.A30     | Analisi chimica acqua delle caldaie a vapore, con rilascio certificato di analisi comprovante le caratteristiche chimiche dell'acqua analizzata   |                 |        |                |            |
| 05.P75.A30.005 | .....   | cad             | 124,45 |                |            |
| 05.P75.A35     | Provvista e posa in opera di autoclave monta liquidi in lamiera di acciaio zincato, collaudato inail (ex ispesl) e corredato di caricatore automatico di mantenimento costante cuscino d'aria, pressostati differenziali di minima e di massima, quadro di comando e protezione, indicatore di livello con paralivello, manometro a quadrante con rubinetto di prova, giunti antivibranti |                 |        |                |            |
| 05.P75.A35.005 | .....   | l               | 3,17   |                |            |
| 05.P75.A40     | Contatore per acqua calda a quadrante asciutto:   |                 |        |                |            |
| 05.P75.A40.005 | Diametro 1/2"   | cad             | 69,79  |                |            |
| 05.P75.A40.010 | Diametro 3/4"   | cad             | 74,88  |                |            |

| Codice         | Descrizione   | U.M. | Euro   | Manod<br>lorda | %<br>Manod |
|----------------|---|------|--------|----------------|------------|
| 05.P75.A50     | Contatore per acqua calda a quadrante bagnato:  |      |        |                |            |
| 05.P75.A50.005 | Diametro 1/2"   | cad  | 44,39  |                |            |
| 05.P75.A50.010 | Diametro 3/4"   | cad  | 57,14  |                |            |
| 05.P75.A50.015 | Diametro 1"   | cad  | 164,88 |                |            |
| 05.P75.A60     | Contatore per acqua fredda a rulli numerati getto unico cassa di ottone - turbine di materiale termoplastico - attacchi a bocchettone - conforme alle norme cee   |      |        |                |            |
| 05.P75.A60.005 | A quadrante asciutto diametro 1/2"  | cad  | 63,47  |                |            |
| 05.P75.A60.010 | A quadrante asciutto diametro 3/4"  | cad  | 76,12  |                |            |
| 05.P75.A60.015 | A quadrante asciutto diametro 1"  | cad  | 127,56 |                |            |
| 05.P75.A60.020 | A quadrante asciutto diametro 1"1/4   | cad  | 158,67 |                |            |
| 05.P75.A60.025 | A quadrante asciutto diametro 1"1/2   | cad  | 317,34 |                |            |
| 05.P75.A60.030 | A quadrante asciutto diametro 2"  | cad  | 468,75 |                |            |
| 05.P75.A60.035 | A quadrante bagnato diametro 1/2"   | cad  | 38,06  |                |            |
| 05.P75.A60.040 | A quadrante bagnato diametro 3/4"   | cad  | 50,81  |                |            |
| 05.P75.A60.045 | A quadrante bagnato diametro 1"   | cad  | 115,11 |                |            |
| 05.P75.A60.050 | A quadrante bagnato diametro 1"1/4  | cad  | 133,77 |                |            |
| 05.P75.A80     | Distacco dall'impianto di filtri chiarificatori e deodoratori per sostituzione:   |      |        |                |            |
| 05.P75.A80.005 | Per filtri con attacchi fino a 1"   | cad  | 12,75  |                |            |
| 05.P75.A80.010 | Per filtri con attacchi da 1"1/4 a 2"   | cad  | 21,57  |                |            |
| 05.P75.A80.015 | Per filtri con attacchi sup. 2" oppure multipli   | cad  | 31,73  |                |            |
| 05.P75.A90     | Flaconi di ricambio con liquidi titolanti per gli art. 75b00 - 75b10  |      |        |                |            |
| 05.P75.A90.005 | Per gli articoli 75b00-75b10  | cad  | 10,79  |                |            |
| 05.P75.B00     | Kit per analisi c1-ph-fe ammoniaca, nitrati, ecc  |      |        |                |            |
| 05.P75.B00.005 | .....   | cad  | 18,46  |                |            |
| 05.P75.B10     | Kit per analisi durezza acqua temporanea e permanente   |      |        |                |            |
| 05.P75.B10.005 | ...   | cad  | 14,62  |                |            |
| 05.P75.B20     | Intervento su addolcitori comprendente le seguenti prove e verifiche: - prelievo dei campioni di h2o greggia e addolcita e successive analisi, ritature del programmatore in caso di sfasamento o mancata corrente elettrica e tutto quanto e' attinente alla manutenzione e all'assistenza delle apparecchiature - controllo - verifica del buon funzionamento delle apparecchiature per i necessari rilievi e controlli- prelievo di campioni d'acqua greggia e addolcita e successive analisi, compresi i materiali di consumo per le stesse- ritatura del programmatore nel caso di sfasamento - pulizia dei serbatoi di accumulo sale al fine di liberarli dalla melma e dalle altre impurità che il nacl trascina e produce - revisione e pulizia delle valvole e dei filtrini della testata programmatore e dei filtrini pozzetta salamoia |      |        |                |            |
| 05.P75.B20.005 | Per ogni interv.su qualsiasi tipo di addolcitore  | cad  | 66,59  |                |            |
| 05.P75.B20.010 | Per ogni visita successiva al primo intervento  | cad  | 25,41  |                |            |
| 05.P75.B30     | Intervento su dosatori di polifosfati, per pulizia, manutenzione di qualsiasi specie, rimbocchi di prodotto, ecc.   |      |        |                |            |
| 05.P75.B30.005 | ...   | cad  | 25,41  |                |            |
| 05.P75.B40     | Intervento su dosatori di polifosfati per revisione, previo smontaggio dall'impianto, trasporto in officina e rimontaggio, escluse le parti di ricambio:  |      |        |                |            |
| 05.P75.B40.005 | Per apparecchi con diametro fino a 1"   | cad  | 36,82  |                |            |
| 05.P75.B40.010 | Per apparecchi con diametro da 1"1/4 a 2"   | cad  | 49,47  |                |            |

| Codice         | Descrizione  | U.M. | Euro     | Manod<br>lorda | %<br>Manod | Codice         | Descrizione  | U.M. | Euro   | Manod<br>lorda | %<br>Manod |
|----------------|--|------|----------|----------------|------------|----------------|--|------|--------|----------------|------------|
| 05.P75.B50     | Intervento su filtri chiarificatori e deodoratori previo lo smontaggio della coppa per la successiva pulizia ed il lavaggio della calza filtrante con apposito detergente oppure la sostituzione della medesima ed il successivo rimontaggio con l'eventuale cambio della guarnizione di tenuta: |      |          |                |            | 05.P75.C40     | Trasporto a pie' d'opera dei materiali di cui agli articoli 65b00-65c70-65d30 acquistati direttamente dal comune ed in deposito presso i magazzini municipali dell'economato e trasportati dalla ditta al posto di impiego:  |      |        |                |            |
| 05.P75.B50.005 | Per filtro singolo   | cad  | 20,32    |                |            | 05.P75.C40.005 | Per sacchi fino a kg 25  | kg   | 0,29   |                |            |
| 05.P75.B50.010 | Per filtro multiplo fino a 10 cartucce   | cad  | 32,98    |                |            | 05.P75.C40.010 | Per sacchi superiori a kg 25   | kg   | 0,25   |                |            |
| 05.P75.B60     | Messa in opera del materiale, gia' a pie'd'opera, di cui agli art. 65b00-65d30   |      |          |                |            | 05.P75.C50     | <b>Valigetta per analisi acqua, completa</b>   |      |        |                |            |
| 05.P75.B60.005 | ...  | kg   | 0,09     |                |            | 05.P75.C50.005 | ...  | cad  | 206,38 |                |            |
| 05.P75.B70     | Messa in opera del materiale, gia' a pie'd'opera, di cui all'art. 65c70  |      |          |                |            | 05.P75.C60     | Provvista e posa di cassetta con nastro rotante completa di sportello in lamiera con verniciatura epossidica rossa, rullo girevole verniciato rosso, tubo semirigido "UNI 25" in nylon gommato e armato con spirale, valvola di intercettazione in entrata in ottone, lancia regolabile a tre effetti (chiuso, getto pieno, getto nebulizzato) in lega leggera con ugello e cono di scarico in plastica resistente agli urti, completa di velo protettivo regolabile                                     |      |        |                |            |
| 05.P75.B70.005 | ...  | kg   | 0,41     |                |            | 05.P75.C60.005 | Con tubo semirigido da 15 metri  | cad  | 333,94 |                |            |
| 05.P75.B80     | Posa in opera apparecchiature di cui agli art. dal 65b50 al 65b70 e il 65c80   |      |          |                |            | 05.P75.C60.010 | Con tubo semirigido da 20 metri  | cad  | 350,53 |                |            |
| 05.P75.B80.005 | Aumento sui prezzi di detti articoli   | %    | 25,00    |                |            | 05.P75.C60.015 | Con tubo semirigido da 25 metri  | cad  | 366,09 |                |            |
| 05.P75.B90     | Posa in opera dei materiali di consumo di cui agli art. 65b40-65c30 dal 65a50 al 65a70-65c90 -65d00  |      |          |                |            | 05.P75.C60.020 | Con tubo semirigido da 30 metri  | cad  | 381,64 |                |            |
| 05.P75.B90.005 | Aumento sui prezzi di detti articoli   | %    | 15,00    |                |            | 05.P75.C70     | Provvista e posa di complesso idrante a parete o incasso con cassetta in lamiera zincata, sportello in acciaio inox o lega di alluminio anodizzato, vetro frangibile, manichetta in nylon-poliestere gommato con 70 bar di pressione di scoppio omologata, raccordi in ottone, legature a filo plastificato e coprilegatura in gomma, rubinetto idrante in ottone, completo di quant'altro necessario e conforme alla legislazione vigente, (opere murarie per incasso escluse) secondo norme "UNI 45"   |      |        |                |            |
| 05.P75.C00     | Posa in opera delle parti di ricambio di cui agli art. 65a40 dal 65a80 al 65a95 dal 65b10al 65b30 dal 65b80 al 65c20 dal 65c40 al 65c60 dal 65d10 al 65d20 dal 65d40 al 65e50 al 65g30   |      |          |                |            | 05.P75.C70.005 | Con manich. da 20 m e lancia in ottone e rame  | cad  | 177,34 |                |            |
| 05.P75.C00.005 | Aumento sui prezzi di detti articoli   | %    | 15,00    |                |            | 05.P75.C70.010 | Con manich. da 20 m -tre effetti-nebulizzato   | cad  | 262,37 |                |            |
| 05.P75.C10     | Posa in opera delle parti di ricambio di cui agli art. dal 65f10 al 65g20  |      |          |                |            | 05.P75.C70.015 | Con manich. da 25 m e lancia in ottone e rame  | cad  | 192,90 |                |            |
| 05.P75.C10.005 | Aumento sui prezzi di detti articoli   | %    | 25,00    |                |            | 05.P75.C70.020 | Con manich. da 25 m -tre effetti-nebulizzato   | cad  | 275,86 |                |            |
| 05.P75.C15     | Posa in opera delle apparecchiature di cui agli art. 65b08 e 65c15   |      |          |                |            | 05.P75.C70.025 | Con manich. da 30 m e lancia in ottone e rame  | cad  | 206,38 |                |            |
| 05.P75.C15.005 | Aumento sui prezzi di detti articoli   | %    | 35,00    |                |            | 05.P75.C70.030 | Con manich. da 30 m-tre effetti-nebulizzato  | cad  | 289,33 |                |            |
| 05.P75.C20     | Smontaggio e rimontaggio per riparazioni, addolcitore e depuratore d'acqua di qualunque portata  |      |          |                |            | 05.P75.C80     | Provvista e posa di complesso idrante a parete o incasso con cassetta in lamiera zincata, sportello in acciaio inox o lega di alluminio anodizzato, vetro frangibile, manichetta in nylon-poliestere, gommato con 70 bar di pressione di scoppio, omologata, raccordi in ottone, legature a filo plastificato e coprilegatura in gomma, rubinetto idrante in ottone, completo di quant'altro necessario e conforme alla legislazione vigente (opere murarie per incasso escluse), secondo norme "UNI 70" |      |        |                |            |
| 05.P75.C20.005 | ...  | cad  | 82,45    |                |            | 05.P75.C80.005 | Con manich. da 20 m e lancia in ottone e rame  | cad  | 249,93 |                |            |
| 05.P75.C24     | Provvista e posa in opera di riduttore di pressione tipo "orione" per acqua sino a 90 °Cad aria compressa, pressione di esercizio a monte 25 bar, a valle 2-4 bar, corpo in ottone, membrana a disco in gomma, completo di attacchi per manometro di controllo                                   |      |          |                |            | 05.P75.C80.010 | Con manich. da 20 m-tre effetti-nebulizzato  | cad  | 404,46 |                |            |
| 05.P75.C24.005 | Diametro 3/8"  | cad  | 42,52    |                |            | 05.P75.C80.015 | Con manich. da 25 m e lancia in ottone e rame  | cad  | 269,63 |                |            |
| 05.P75.C24.010 | Diametro 1/2"  | cad  | 54,56    |                |            | 05.P75.C80.020 | Con manich. da 25 m-tre effetti-nebulizzato  | cad  | 424,16 |                |            |
| 05.P75.C24.015 | Diametro 3/4"  | cad  | 66,59    |                |            | 05.P75.C80.025 | Con manich. da 30 m e lancia in ottone e rame  | cad  | 289,33 |                |            |
| 05.P75.C24.020 | Diametro 1"  | cad  | 103,29   |                |            | 05.P75.C80.030 | Con manich. da 30 m-tre effetti-nebulizzato  | cad  | 443,86 |                |            |
| 05.P75.C24.025 | Diametro 1" 1/4  | cad  | 127,56   |                |            | 05.P75.C90     | Provvista e posa di complesso idrante per esterno con cassetta in lamiera verniciata rosso epossidico, con tetto inclinato e feritoia aria laterale, sportello in lamiera verniciata o inox vetro frangibile, manichetta in nylon-poliestere gommato con pressione di scoppio 70 bar, omologata, raccordi in ottone, legature con filo plastificato e coprilegatura in gomma, rubinetto idrante in ottone completo di tutto il necessario e conforme alla legislazione vigente, secondo norme "UNI 70"   |      |        |                |            |
| 05.P75.C24.030 | Diametro 1" 1/2  | cad  | 158,67   |                |            | 05.P75.C90.005 | Con manich. da 20 m e lancia in ottone e rame  | cad  | 186,67 |                |            |
| 05.P75.C24.035 | Diametro 2"  | cad  | 355,71   |                |            |                |  |      |        |                |            |
| 05.P75.C24.040 | Diametro 2" 1/2  | cad  | 1.015,29 |                |            |                |  |      |        |                |            |
| 05.P75.C24.045 | Dn 80  | cad  | 1.141,81 |                |            |                |  |      |        |                |            |
| 05.P75.C24.050 | Dn 100   | cad  | 1.236,19 |                |            |                |  |      |        |                |            |
| 05.P75.C25     | Smontaggio per demolizione addolcitore o depuratore d'acqua di qualunque portata, compreso vasca salamoia, trasporto alle pubbliche discariche delle resine ed ogni onere relativo.  |      |          |                |            |                |  |      |        |                |            |
| 05.P75.C25.005 | Di qualunque portata   | cad  | 221,94   |                |            |                |  |      |        |                |            |
| 05.P75.C27     | Provvista e posa in opera di serbatoio accumul acqua in lamiera di acciaio zincato sia esternamente che internamente, completo di passo d'uomo regolamentare, rubinetto a galleggiante meccanico, interruttore di mimima e di massima  |      |          |                |            |                |  |      |        |                |            |
| 05.P75.C27.005 | .....  | l    | 0,63     |                |            |                |  |      |        |                |            |
| 05.P75.C30     | Smontaggio e rimontaggio per riparazioni, dosatore di gas-cloro di qualunque portata   |      |          |                |            |                |  |      |        |                |            |
| 05.P75.C30.005 | ...  | cad  | 57,76    |                |            |                |  |      |        |                |            |



| Codice         | Descrizione  | U.M. | Euro      | Manod<br>lorda | %<br>Manod |
|----------------|--|------|-----------|----------------|------------|
| 05.P75.C90.010 | Con manich. da 20 mt.-tre effetti-<br>nebulizzato  | cad  | 268,60    |                |            |
| 05.P75.C90.015 | Con manich. da 25 m e lancia in<br>ottone e rame   | cad  | 199,12    |                |            |
| 05.P75.C90.020 | Con manich. da 25 m -tre effetti-<br>nebulizzato   | cad  | 283,12    |                |            |
| 05.P75.C90.025 | Con manich. da 30 m e lancia in<br>ottone e rame   | cad  | 213,63    |                |            |
| 05.P75.C90.030 | Con manich. da 30 m -tre effetti-<br>nebulizzato   | cad  | 295,56    |                |            |
| 05.P75.C95     | <b>Provvista e posa di complesso idrante per esterno con cassetta in lamiera<br/>verniciata rosso epossidico, con tetto inclinato e feritoia aria laterale, sportello<br/>in lamiera verniciata o inox vetro frangibile, manichetta in nylon-poliestere<br/>gommato con pressione di scoppio 70 bar, omologata, raccordi in ottone,<br/>legature con filo plastificato e coprilegature in gomma, rubinetto idrante in<br/>ottone completo di tutto il necessario e conforme alla legislazione vigente,<br/>secondo norme "UNI 70"</b>  |      |           |                |            |
| 05.P75.C95.005 | Con manich. da 20 m e lancia in<br>ottone e rame   | cad  | 257,19    |                |            |
| 05.P75.C95.010 | Con manich. da 20 m -tre effetti-<br>nebulizzato   | cad  | 410,67    |                |            |
| 05.P75.C95.015 | Con manich. da 25 m e lancia in<br>ottone e rame   | cad  | 276,89    |                |            |
| 05.P75.C95.020 | Con manich. da 25 m -tre effetti-<br>nebulizzato   | cad  | 431,42    |                |            |
| 05.P75.C95.025 | Con manich. da 30 m e lancia in<br>ottone e rame   | cad  | 296,60    |                |            |
| 05.P75.C95.030 | Con manich. da 30 m -tre effetti-<br>nebulizzato   | cad  | 457,34    |                |            |
| 05.P75.D00     | <b>Provvista e posa di gruppo motopompa orizzontale o verticale, completo di<br/>saracinesche, valvola di ritegno e valvola di sicurezza</b>   |      |           |                |            |
| 05.P75.D00.005 | Diametro 2" n.1 UNI 70   | cad  | 230,23    |                |            |
| 05.P75.D00.010 | Diametro 2"1/2 n.1 UNI 70  | cad  | 277,93    |                |            |
| 05.P75.D00.015 | Diametro 3" n.2 UNI 70   | cad  | 442,83    |                |            |
| 05.P75.D00.020 | Diametro 4" n.2 UNI 70   | cad  | 536,17    |                |            |
| 05.P75.D10     | <b>Provvista e posa di gruppo valvola a secco, con corpo valvola, saracinesche<br/>di prova, scarico ad asta uscente flangiata, manometri, campana idraulica,<br/>pressostato, completa di omologazione</b>  |      |           |                |            |
| 05.P75.D10.005 | Diametro fino a 3"   | cad  | 1.966,29  |                |            |
| 05.P75.D10.010 | Diametro 3"1/2 e 4"  | cad  | 2.092,80  |                |            |
| 05.P75.D10.015 | Diametro oltre 4"  | cad  | 2.599,93  |                |            |
| 05.P75.D15     | <b>Provvista e posa di gruppo di pressurizzazione e spinta, in esecuzione mono-<br/>blocco delle dimensioni di circa cm 150x90x150 composto da: -n.2 elettropom-<br/>pe centrifughe ad asse orizzontale o verticale,costruite in ghisa,della portata<br/>ognuna di ca.24 lt/sec.; prevalenza non inferiore a 55 m; potenza di ca.20 kW<br/>380 v.;-n.1 eventuale serbatoio di adescamento montato sopra il gruppo stesso<br/>della capacita' prevista dalle norme UNI 9490; -collettore di mandata flangiato<br/>completo di saracinesche di intercettazione a sfera, valvole di ritegno,anticolpo<br/>d'ariete, giunti antivibranti;-pressostati di comando elettropompa; -autoclavi<br/>a membrana intercambiabile; -basamento di assemblaggio monoblocco con<br/>piedini antivibranti in gomma; -quadro elettrico di comando elettropompa in<br/>cassetta di lamiera con rivestimento anticorrosione, grado di protezione IP55,<br/>telesalvamotori, temporizzatori, fusibili, sezionatore generale, circuito ausi-<br/>liario di bassa tensione, lampade spia, trasformatore e quant'altro necessario.</b> |      |           |                |            |
| 05.P75.D15.005 | .....  | cad  | 11.634,89 |                |            |
| 05.P75.D20     | <b>Provvista e posa di idrante a colonna completo di tutto il necessario</b>   |      |           |                |            |
| 05.P75.D20.005 | Dn 50 est. 600   | cad  | 375,41    |                |            |
| 05.P75.D20.010 | Dn 50 est. 900   | cad  | 401,34    |                |            |
| 05.P75.D20.015 | DN 70 est. 600   | cad  | 443,86    |                |            |
| 05.P75.D20.020 | DN 70 est. 900   | cad  | 460,46    |                |            |
| 05.P75.D20.025 | DN 70 + UNI 100  | cad  | 499,86    |                |            |
| 05.P75.D20.030 | DN 80 est. 600   | cad  | 455,27    |                |            |
| 05.P75.D20.035 | DN 80 est. 900   | cad  | 478,10    |                |            |

| Codice         | Descrizione   | U.M. | Euro   | Manod<br>lorda | %<br>Manod |
|----------------|---|------|--------|----------------|------------|
| 05.P75.D20.040 | DN 80 + UNI 100   | cad  | 511,27 |                |            |
| 05.P75.D20.045 | DN 100 est. 600   | cad  | 511,27 |                |            |
| 05.P75.D20.050 | DN 100 est. 900   | cad  | 535,12 |                |            |
| 05.P75.D20.055 | DN 100 + UNI 100  | cad  | 568,31 |                |            |
| 05.P75.D20.060 | DN 125 + UNI 100  | cad  | 614,99 |                |            |
| 05.P75.D30     | <b>Provvista e posa di idrante sottosuolo completo di tutto il necessario</b>   |      |        |                |            |
| 05.P75.D30.005 | Dn 50   | cad  | 242,67 |                |            |
| 05.P75.D30.010 | Dn 70   | cad  | 268,60 |                |            |
| 05.P75.D40     | <b>Provvista e posa di ugello a lama o a cono per cortine d'acqua</b>   |      |        |                |            |
| 05.P75.D40.005 | Diametro 1/2"   | cad  | 25,41  |                |            |
| 05.P75.D40.010 | Diametro 3/4"   | cad  | 26,65  |                |            |
| 05.P75.E00     | <b>Rilievo e riproduzione rete idranti antincendio fino a 3 idranti.rilievo del<br/>percorso delle tubazioni, con individuazione del diametro, del tipo di posa,<br/>delle apparecchiature intermedie e o terminali, per reti fino a tre idranti o<br/>attacchi motopompa.riproduzione grafica su supporto cartaceo ed elettronico<br/>in formato compatibile con lo standard adottato dalla citta' dell'impianto in<br/>piana ed in schema prospettico, con indicazione dei rilievi eseguiti.fornitura<br/>di riproduzione del disegno:- due copie su carta; - una copia su cartoncino<br/>plastificato; - una copia su file compatibile. posa con tasselli della planimetria<br/>plastificata in un locale del fabbricato.per ogni rete antincendio a servizio del<br/>fabbricato.</b>  |      |        |                |            |
| 05.P75.E00.005 | Fino a tre idranti o attacchi<br>motopompa.   | cad  | 155,56 |                |            |
| 05.P75.E00.010 | Per ogni idrante o attacco<br>motopompa in più oltre ai primi<br>tre.   | cad  | 31,11  |                |            |
| 05.P75.E10     | <b>Verifica di pressione e portata di rete idranti antincendio.rilievo dei valori di<br/>pressione e portata alle tre lance idraulicamente piu' sfavorite con apertura<br/>simultanea di tre idranti. sono comprese le opere di srotolamento e riavvolgi-<br/>mento delle manichette flessibili e loro riposizionamenti in sito, la richiusura<br/>delle valvole e l'eventuale eliminazione di perdite e/o trafileamenti, la sigilla-<br/>tura con piombino e marchio aziendale delle cassette idranti, la verifica delle<br/>condizioni di manutenzione delle cassette idranti e delle apparecchiature ivi<br/>contenute, la compilazione dei cartellini di verifica e del verbale di prova a<br/>firma di tecnico abilitato, la richiesta d'intervento e l'assistenza al personale<br/>a.a.m. per la risigillatura fiscale delle valvole idrante. sono altresì compresi<br/>i noli delle apparecchiature di verifica, le attrezzature, i mezzi d'opera e gli<br/>eventuali materiali di consumo per l'eliminazione di perdite da guarnizioni<br/>e premistoppa degli idranti.</b>             |      |        |                |            |
| 05.P75.E10.005 | Per ogni rete antincendio   | cad  | 116,16 |                |            |
| 05.P75.E15     | <b>Verifica pressione e portata lancia o attacco motopompa.rilievo dei valori di<br/>pressione e portata di lancia o attacco motopompa con apertura e successiva<br/>richiusura della valvola idrante UNI 45 o UNI 70. Sono comprese le opere di<br/>srotolamento e riavvolgimento della manichetta flessibile e suo riposizionamento<br/>in sito, la richiusura della valvola e l'eventuale eliminazione di perdite<br/>e/o trafileamenti, la sigillatura con piombino e marchio aziendale della cassetta<br/>idranti, la verifica delle condizioni di manutenzione delle cassette idranti<br/>e delle apparecchiature ivi contenute, la compilazione dei cartellini di verifica<br/>e del verbale di prova a firma di tecnico abilitato, la richiesta d'intervento e<br/>l'assistenza al personale a.a.m. per la risigillatura fiscale della valvola idrante.<br/>Sono altresì compresi i noli delle apparecchiature di verifica, le attrezzature, i<br/>mezzi d'opera e gli eventuali materiali di consumo per l'eliminazione di perdite<br/>da guarnizioni e premistoppa degli idranti.</b> |      |        |                |            |
| 05.P75.E15.005 | Per ogni idrante o attacco<br>motopompa.  | cad  | 21,78  |                |            |
| 05.P75.E20     | <b>Verifica della pressione di rete antincendio. Controllo e rilievo della pressione<br/>idraulica statica o dinamica indicata da manometro installato su rete antin-<br/>cendio. e' compresa la verifica del sigillo posto sull'attacco del manometro, la<br/>manovra per la verifica dell'efficienza dello strumento indicatore e la compara-<br/>zione dell'indicazione con il manometro campione, la compilazione del verbale<br/>di verifica, la firma di tecnico abilitato dello stesso. sono altresì compresi i noli<br/>delle apparecchiature di verifica, le attrezzature e i mezzi d'opera.</b>   |      |        |                |            |
| 05.P75.E20.005 | Per ogni manometro verificato.  | cad  | 4,97   |                |            |

| Codice         | Descrizione  | U.M.           | Euro      | Manod<br>lorda | %<br>Manod | Codice         | Descrizione   | U.M.           | Euro   | Manod<br>lorda | %<br>Manod |
|----------------|--|----------------|-----------|----------------|------------|----------------|---|----------------|--------|----------------|------------|
| 05.P75.E25     | Allacciamento rete idranti a presa stradale a. A.m.opere di assistenza alla squadra a. A.m. per l'allacciamento alla rete stradale dell'impianto antincendio. Le opere consistono nei lavori necessari e complementari alle lavorazioni effettuate dall'a. A.m. sulla tubazione di adduzione acqua ed al collegamento della rete interna a quest'ultima. nel prezzo sono inclusi per tutta la durata dell'intervento della squadra a. A.m.: la paga oraria comprensiva di oneri contributivi, utili d'impresa, spese generali della squadra tipo composta da un operaio specializzato ed un operaio qualificato;- il nolo dei mezzi d'opera necessari;- il nolo delle attrezzature;- i materiali di consumo.   |                |           |                |            | 05.P75.E65     | Provvista e posa di tappo maschio attacco UNI 70 in bronzo  |                |        |                |            |
| 05.P75.E25.005 | Per ogni rete allacciata.  | cad            | 199,12    |                |            | 05.P75.E65.005 | Per ogni tappo in bronzo.   | cad            | 16,81  |                |            |
| 05.P75.E30     | Schermo antinfortunistico per cassetta idrante o attacco motopompa. provvista e posa di schermo frangibile in materiale plastico omologato per la protezione delle apparecchiature antincendio poste nelle cassette idranti o motopompa. in caso di sostituzione di schermo in vetro sono comprese le opere per la rimozione e smaltimento del vetro esistente. sono altresì compresi i noli delle attrezzature e i mezzi d'opera.   |                |           |                |            | 05.P75.E70     | Provvista e posa di manichetta UNI 45 certificata m.i.a norma UNI 9487, mt. 20 di lunghezza e con raccordi in ot 58 a norma UNI 804   |                |        |                |            |
| 05.P75.E30.005 | Per ogni schermo.  | cad            | 11,20     |                |            | 05.P75.E70.005 | Lunghezza mt.20, norme UNI 9487   | cad            | 90,85  |                |            |
| 05.P75.E35     | Fornitura e posa di duplicato di planimetria di rete idranti. fornitura e posa di copia di riproduzione grafica su supporto in cartoncino plastificato dell'impianto in pianta ed in schema prospettico, con indicazione dei rilievi eseguiti. posa con tasselli della planimetria plastificata in un locale del fabbricato.   |                |           |                |            | 05.P75.E75     | Provvista e posa di manichetta UNI 70 certificata m.i.a norma UNI 9487, mt. 20 di lunghezza e con raccordi in ot 58 a norma UNI 804.  |                |        |                |            |
| 05.P75.E35.005 | Per ogni copia.  | cad            | 18,67     |                |            | 05.P75.E75.005 | Lunghezza mt. 20 norme UNI 9487   | cad            | 154,53 |                |            |
| 05.P75.E40     | Lucchetto in acciaio inox con staffa di fissaggio e due chiavi. provvista e posa di lucchetto e staffa di fissaggio per bloccaggio valvole di intercettazione in posizione predeterminata. staffa di tipo avvolgente la tubazione e la valvola in acciaio inox non smontabile a lucchetto chiuso. Chiave lucchetto di tipo unificato.  |                |           |                |            | 05.P75.E80     | Provvista e posa di lancia antincendio a piu' effetti UNI 25. A norma UNI 671/1, di tipo pesante, in lega di alluminio, con o.r. di protezione al bocchello, con valvola selettiva a tre posizioni. diametro attacco un 25, ugello DN 25.   |                |        |                |            |
| 05.P75.E40.005 | Per ogni staffa  | cad            | 23,95     |                |            | 05.P75.E80.005 | Tipo pesante, a più effetti, a norma UNI 671/1  | cad            | 77,77  |                |            |
| 05.P75.E45     | Serbatoio in vetroresina rinforzata politilene da interrare. fornitura in opera di serbatoio in vetroresina rinforzata idoneo all'installazione interrata, completo di passo d'uomo, 2 attacchi flangiati da 6" e 2 a manicotto da 1" nella zona inferiore, 1 attacco flangiato 4" e 2 a manicotto 2" sul passo d'uomo. il serbatoio dovrà essere corredato di certificato di collaudo alla pressione di 1 bar e di resistenza alla spinta del terreno e a sovraccarico accidentale di 1000 kg/mq con profondità di posa a m 0,70 misurata dalla generatrice superiore a serbatoio vuoto.  |                |           |                |            | 05.P75.E85     | Provvista e posa di lancia antincendio a piu' effetti UNI 45. a norma UNI 671/2, di tipo pesante, in lega di alluminio, con o.r. di protezione al bocchello, con valvola selettiva a tre posizioni, getto pieno e velo diffuso, diametro attacco un 45, ugello DN 12, approvata r.i.na.   |                |        |                |            |
| 05.P75.E45.005 | Per ogni mc di capacità complessiva.   | m <sup>3</sup> | 404,46    |                |            | 05.P75.E85.005 | Tipo pesante, a più effetti, a norma UNI 671/2  | cad            | 124,45 |                |            |
| 05.P75.E50     | Provvista e posa di gruppo di sovrappressione elettrico e diesel. provvista e posa in opera compreso allacciamenti e rifornimento di carburante di gruppo di sovrappressione a norme UNI 9490 e 10779. il gruppo dovrà essere costituito da pompa elettrica, pompa diesel, elettrocircolatore di mantenimento. completo di quadro elettrico di comando e controllo, batterie al piombo, alimentatore a bassa tensione, misuratore di portata, diaframmi, pressostato, valvole, manometri e rubinetterie, temporizzatore per arresto automatico, collettori e flange, serbatoio e incastellatura. compreso verniciatura, smontaggio ed eventuale riassetto sul posto, collegamenti alla rete antincendio e alla vasca di accumulo, collaudo funzionale. |                |           |                |            | 05.P75.E90     | Provvista e posa di lancia antincendio a piu' effetti UNI 70. A norma UNI 671/2, di tipo pesante, in lega di alluminio, con o.r. di protezione al bocchello, con valvola selettiva a tre posizioni, getto pieno e velo diffuso, diametro attacco UNI 70, ugello DN 16, approvata r.i.na.  |                |        |                |            |
| 05.P75.E50.005 | Portata di 60 mc/h, prevalenza 0,7 mpa circa.  | cad            | 18.738,82 |                |            | 05.P75.E90.005 | Tipo pesante, a più effetti, a norma UNI 671/2  | cad            | 236,46 |                |            |
| 05.P75.E55     | Vasca di adescamento per gruppi di surpressione sopra battente. provvista e posa in opera di vasca di adescamento in acciaio inox AISI 304 di capacità lt 200 circa. Completa di tutto quanto necessario per il collegamento al gruppo di surpressione, quali tubazioni, diaframmi, rubinetti a galleggiante, raccordi, flange e materiale di consumo. Costruzione a norma UNI 9490.   |                |           |                |            | 05.P75.E95     | Provvista e posa di tubo semirigido a norma UNI 9488, DN 25. Di colore rosso, per naspi antincendio, completo di accessori di montaggio.  |                |        |                |            |
| 05.P75.E55.005 | In acciaio inox AISI 304, capacità lt.200, costruita a norme UNI 9490  | cad            | 831,74    |                |            | 05.P75.E95.005 | Per naspi antincendio, colore rosso   | m              | 8,70   |                |            |
| 05.P75.E60     | Provvista e posa di valvola di riempimento a membrana braukmann. provvista e posa in opera di valvola di riempimento a membrana tipo braukmann diametro DN 100 per il riempimento delle vasche di accumulo. pressione di esercizio 12 bar completa di rubinetto a galleggiante pilota da 3/4" e tubi di collegamento. corpo valvola, disco membrana, e otturatore in ghisa, molla e albero di acciaio inox, membrana in gomma sintetica, galleggiante in acciaio inox.   |                |           |                |            | 05.P75.F00     | Verifica periodica di gruppo di surpressione per impianto antincendio. verifica di funzionamento comprendente la messa in funzione di tutte le pompe del gruppo con rilievo delle portate effettive, della regolarità della sequenza di funzionamento. ripristino dei livelli di carburante, olio, elettrolita per batteria, ecc. verifica ed eventuale sostituzione di parti elettriche del quadro di comando. controllo funzionamento del temporizzatore per l'arresto automatico. controllo della linea di alimentazione elettrica e dell'alimentatore ausiliario. controllo e verifica di funzionamento dell'alimentazione idrica e della riserva idrica. controllo della corretta posizione delle valvole di intercettazione e verifica del loro funzionamento. compilazione di verbale di verifica periodica, del registro di manutenzione, del cartellino di verifica da posizionare sulla porta del locale di installazione del gruppo di surpressione e sigillatura con apposizione di piombino e marchio aziendale alla serratura della porta stessa. |                |        |                |            |
| 05.P75.E60.005 | Per ogni valvola diametro DN 100   | cad            | 2.829,12  |                |            | 05.P75.F00.005 | Per impianto antincendio  | cad            | 124,45 |                |            |
|                |  |                |           |                |            | 05.P75.F05     | Provvista e posa di vasca componibile in vetroresina per riserva idrica impianti antincendio. Serbatoio composto da pannelli prefabbricati in vetroresina rinforzata con fibre di vetro di dimensioni 1.22 x 1.22 m. Ciascuno, ricoperti nella parte interna a contatto con l'acqua da uno strato di resina poliesteri isoftalica. pannelli imbullonati con bulloni in acciaio inox AISI 316, con interposizione di guarnizioni in gomma sintetica butilica e schiuma P.V.C. A cellule chiuse. Provvisto di tiranti interni di rinforzo in acciaio inox AISI 316 bloccati all'esterno con flange in acciaio galvanizzato. Completo di fori e tronchetti flangiati per il collegamento dei tubi di troppo pieno, scarico di fondo, doppia entrata, doppia uscita, ricircolo. Dato in opera collaudato escluso il basamento.  |                |        |                |            |
|                |  |                |           |                |            | 05.P75.F05.005 | Per ogni mc o frazione di volume utile a norma UNI 9490.  | m <sup>3</sup> | 424,16 |                |            |
|                |  |                |           |                |            | 05.P75.F10     | Provvista e posa in opera di valvola di ritegno antinquinamento da riflusso. Provvista e posa in opera di valvola di ritegno con flange. Costituita da corpo in ghisa con rivestimento epossidico 150 micron, ritegno e sede in bronzo, asta e molla in acciaio inox, tenuta in gomma epdm. dotata di coperchio smontabile per ispezione e sostituzione di sede e tenuta. Rubinetti di controllo montati sui bordi delle flange di tipo a sfera con comando a farfalla. Con certificato di conformità n.f. Anti-pollution classe a, completa di rubinetto di controllo.   |                |        |                |            |
|                |  |                |           |                |            | 05.P75.F10.005 | Per ogni mm di diametro.  | mm             | 15,55  |                |            |

| Codice         | Descrizione  | U.M. | Euro   | Manod<br>lorda | %<br>Manod |
|----------------|--|------|--------|----------------|------------|
| 05.P75.F15     | Quadretto controllo e monitoraggio impianto surpressione per reti idranti e naspi. provvista e posa in opera di quadretto in policarbonato IP55 con segnalazioni ottiche, a diodi led inseriti in supporti metallici, e sonora dei malfunzionamenti dell'impianto di surpressione e riserva idrica a servizio degli impianti antincendio. il quadretto dovrà essere composto da due diodi led in parallelo per ciascuna segnalazione di mm 12 di diametro, generatore elettronico di segnalazione acustica, pulsante a chiave di reset segnalazione acustica, contattori ausiliari, trasformatore 220/24 V, alimentatore in tampone, batteria al piombo, segnalatore lampeggiante, sirena 110 db, interruttore generale mtd. previsto per la segnalazione e rilievo delle seguenti anomalie e funzioni: basso livello acqua, alto livello acqua, bassa pressione alimentazione acquedotto, riserva carburante, bassa temperatura acqua, blocco elettropompa principale, blocco elettropompa secondaria, avaria motopompa, mancanza alimentazione elettrica principale, avaria alimentazione elettrica secondaria motopompa, dispersione di corrente su linea principale, funzionamento impianto antincendio. |      |        |                |            |
| 05.P75.F15.005 | Per reti idranti e naspi   | cad  | 435,57 |                |            |
| 05.P75.F20     | Verifica di attacco motopompa. verifica del funzionamento dell'attacco motopompa con apertura e successiva richiusura della valvola di chiusura dell'attacco e della valvola UNI 70. sono comprese le opere di apertura e richiusura della cassetta, la ripulitura la richiusura delle valvole e l'eventuale eliminazione di perdite e/o trafileamenti, la sigillatura con piombino e marchio aziendale della cassetta, la verifica delle condizioni di manutenzione delle cassette e delle apparecchiature ivi contenute, la compilazione dei cartellini di verifica e del verbale di prova a firma di tecnico abilitato, la richiesta d'intervento e l'assistenza al personale a.a.m. per la risigillatura fiscale della valvola UNI 70. Sono altresì compresi i noli delle apparecchiature di verifica, le attrezzature, i mezzi d'opera e gli eventuali materiali di consumo per l'eliminazione di perdite da guarnizioni e premistoppa delle valvole.   |      |        |                |            |
| 05.P75.F20.005 | Per ogni attacco motopompa.  | cad  | 9,32   |                |            |
| 05.P75.F25     | Verifica di tenuta valvola di ritegno per impianto antincendio. verifica del funzionamento della valvola di ritegno con apertura e successiva richiusura della valvola di prova e della valvola generale a monte. Sono comprese le opere di apertura e richiusura della cassetta o chiusino del pozzo di presa, la ripulitura la riapertura delle valvole e l'eventuale eliminazione di perdite e/o trafileamenti, la sigillatura con piombino e marchio aziendale delle apparecchiature e delle cassette, la verifica delle condizioni di manutenzione delle cassette e delle apparecchiature ivi contenute, la compilazione dei cartellini di verifica e del verbale di prova a firma di tecnico abilitato, la richiesta d'intervento e l'assistenza al personale a.a.m. per la risigillatura fiscale della valvola generale. Sono altresì compresi i noli delle apparecchiature di verifica, le attrezzature, i mezzi d'opera e gli eventuali materiali di consumo per l'eliminazione di perdite da guarnizioni e premistoppa delle valvole   |      |        |                |            |
| 05.P75.F25.005 | Per ogni valvola di ritegno.   | cad  | 12,44  |                |            |
| 05.P75.F30     | Maggiorazione per tubazioni. e raccordi in polietilene pressione pn 16. Maggiorazione percentuale sui prezzi degli articoli dell'elenco prezzi città di Torino richiamato in contratto relativi alle tubazioni e raccordi in polietilene con pressione di esercizio pn 10, di cui ai codici articolo dal p08.m00 al p08.m70.   |      |        |                |            |
| 05.P75.F30.005 | Aumento dei prezzi relativi alle tubazioni con pressione di esercizio pn 10  | %    | 45,00  |                |            |
| 05.P75.F35     | Taglio, filettature, modifiche tubazioni diam 1" 1/4 e oltre. taglio, esecuzione di filettature sulle estremità, predisposizione degli spezzoni, misurazioni, preparazione delle tubazioni alla saldatura, esecuzioni di guarnizioni di tenuta su filetto o puntatura di flange a saldare. sono compresi i noli delle apparecchiature, le attrezzature, i mezzi d'opera, i materiali di consumo per guarnizioni e saldature.   |      |        |                |            |
| 05.P75.F35.005 | Per ciascun intervento di modifica..   | cad  | 49,78  |                |            |

| Codice         | Descrizione   | U.M. | Euro  | Manod<br>lorda | %<br>Manod |
|----------------|---|------|-------|----------------|------------|
| 05.P75.F40     | Verifica pressione e portata lancia in luogo ristretto con uso di collettore d'acqua. rilievo dei valori di pressione e portata di lancia o attacco motopompa con apertura e successiva richiusura della valvola idrante UNI 45 o UNI 70 con utilizzo di attrezzatura idonea a raccogliere l'acqua in uscita dalla lancia in prova e al suo convogliamento nella colonna di scarico più prossima senza fuoriuscita di liquido nei locali o spazi aperti. sono comprese le opere di srotolamento e riavvolgimento della manichetta flessibile e suo riposizionamento in sito, la posa della apparecchiatura di raccolta dell'acqua in uscita dalla lancia, la posa della tubazione di convogliamento dell'acqua allo scarico in modo stabile, l'asciugatura delle eventuali fuoriuscite di acqua, la rimozione dell'apparecchiatura al termine della prova, la richiusura della valvola e l'eventuale eliminazione di perdite e/o trafileamenti, la sigillatura con piombino e marchio aziendale della cassetta idranti, la verifica delle condizioni di manutenzione delle cassette idranti e delle apparecchiature ivi contenute, la compilazione dei cartellini di verifica e del verbale di prova a firma di tecnico abilitato, la richiesta d'intervento e l'assistenza al personale a.a.m. per la risigillatura fiscale della valvola idrante. sono altresì compresi i noli delle apparecchiature di verifica, le attrezzature, i mezzi d'opera e gli eventuali materiali di consumo per l'eliminazione di perdite da guarnizioni e premistoppa degli idranti. |      |       |                |            |
| 05.P75.F40.005 | Per ogni idrante, con utilizzo di idoneo convogliatore d'acqua  | cad  | 24,88 |                |            |
| 05.P75.F45     | Prova a secco di manichetta antincendio alla pressione di 1.2 mpa (12 bar) verifica della tenuta e rilievo dei valori di pressione per manichetta idrante UNI 45 o UNI 70. sono comprese le opere di srotolamento e riavvolgimento della manichetta flessibile e suo riposizionamento in sito, la sigillatura con piombino e marchio aziendale della cassetta idranti, la verifica delle condizioni di manutenzione delle cassette idranti e delle apparecchiature ivi contenute, la compilazione dei cartellini di verifica e del verbale di prova a firma di tecnico abilitato, sono altresì compresi i noli delle apparecchiature di verifica, le attrezzature, i mezzi d'opera e gli eventuali materiali di consumo per l'eliminazione di perdite da guarnizioni e premistoppa degli idranti.   |      |       |                |            |
| 05.P75.F45.005 | Alla pressione di 1.2 mpa (12 bar)  | cad  | 15,55 |                |            |
| 05.P75.F50     | Verifica pressione e portata lancia per naspo. Rilievo dei valori di pressione e portata di lancia con apertura e successiva richiusura della valvola naspo UNI 25. sono comprese le opere di srotolamento e riavvolgimento della tubazione e suo riposizionamento in sito, la richiusura della valvola e l'eventuale eliminazione di perdite e/o trafileamenti, la sigillatura con piombino e marchio aziendale della cassetta naspo, la verifica delle condizioni di manutenzione delle cassette, della ruota, e delle apparecchiature ivi contenute, la compilazione dei cartellini di verifica e del verbale di prova a firma di tecnico abilitato, la richiesta d'intervento e l'assistenza al personale a.a.m. per la risigillatura fiscale della valvola naspo. Sono altresì compresi i noli delle apparecchiature di verifica, le attrezzature, i mezzi d'opera e gli eventuali materiali di consumo per l'eliminazione di perdite da guarnizioni e premistoppa degli idranti.  |      |       |                |            |
| 05.P75.F50.005 | Per ogni idrante.   | cad  | 18,67 |                |            |
| 05.P75.F55     | Verifica visiva di cassetta idrante o naspo, di attacco motopompa, idrante a colonna soprasuolo o sottosuolo. verifica visiva atta ad accertare le condizioni di manutenzione delle cassette antincendio e delle apparecchiature ivi contenute, la funzionalità, completezza delle dotazioni ed efficienza di idrante UNI 45 o UNI 70 o naspo, idrante sottosuolo o a colonna soprasuolo, attacco motopompa, e relativa cartellonistica di segnalazione e integrità del sigillo a.a.m.. sono comprese le opere di srotolamento e riavvolgimento della manichetta flessibile e suo riposizionamento in sito, la sigillatura con piombino e marchio aziendale della cassetta antincendio, la compilazione dei cartellini di verifica e del verbale di prova a firma di tecnico abilitato, la eventuale richiesta d'intervento e l'assistenza al personale a.a.m. per la risigillatura fiscale della valvola idrante. sono altresì compresi i noli delle apparecchiature di verifica, le attrezzature, i mezzi d'opera.  |      |       |                |            |
| 05.P75.F55.005 | Per ogni idrante  | cad  | 11,20 |                |            |

| Codice         | Descrizione   | U.M. | Euro   | Manod<br>lorda | %<br>Manod | Codice         | Descrizione   | U.M. | Euro   | Manod<br>lorda | %<br>Manod |
|----------------|---|------|--------|----------------|------------|----------------|---|------|--------|----------------|------------|
| 05.P75.F60     | Collaudo di impianto antincendio secondo norma UNI 9490 e 10779. collaudo di impianto antincendio con esecuzione di tutte le operazioni prescritte dalla norma UNI 9490 e 10779. in particolare e in modo non esaustivo sono da effettuarsi il rilievo dei valori di pressione e portata a tutte le lance, la prova idraulica alla massima pressione di progetto, la verifica delle apparecchiature e tubazioni, la verifica degli staffaggi, la verifica della idoneità delle coibentazioni, la verifica dei dispositivi di monitoraggio, la verifica della efficienza dell'alimentazioni idriche ed elettriche secondo le modalità previste dalla norma uni di riferimento. Sono comprese le opere di srotolamento e riavvolgimento delle manichette flessibili e loro riposizionamenti in sito, la chiusura delle valvole e l'eventuale eliminazione di perdite e/o trafiletti, la sigillatura con piombino e marchio aziendale delle cassette idranti, la verifica delle condizioni di manutenzione delle cassette idranti e delle apparecchiature ivi contenute, la compilazione dei cartellini di verifica e del verbale di prova a firma di tecnico abilitato, la richiesta d'intervento e l'assistenza al personale a.a.m. per la risigillatura fiscale delle valvole idrante, il rilascio del certificato di collaudo valido ai fini di certificazioni di legge. sono altresì compresi i noli delle apparecchiature di verifica, le attrezzature, i mezzi d'opera e gli eventuali materiali di consumo per l'eliminazione di perdite da guarnizioni e premistoppa degli idranti, le parcelle dei professionisti. |      |        |                |            | 05.P75.G10     | Posa di condotta antincendio comprendente l'esecuzione dello scavo in trincea ad almeno cm 80 di profondità, con le occorrenti armature anche se perse, la posa e fornitura in opera della tubazione in P.V.C. costituente la camicia di contenimento della tubazione di adduzione acqua, su letto di calcestruzzo dello spessore minimo di 10 cm, il bloccaggio del vano residuo con pietrame ed argilla o cemento. e' inoltre compreso l'infilaggio del tubo di adduzione nella camicia e l'esecuzione delle saldature o incollaggi dei tubi di P.V.C. costituenti la camicia ed ogni opera accessoria con la sola esclusione della fornitura e giunzioni della tubazione di adduzione e della rottura e ripristino dell'eventuale manto stradale.  |      |        |                |            |
| 05.P75.F60.005 | Per ogni idrante UNI 45, UNI 70 o naspo, attacco per motopompa, idrante sottosuolo, colonnina idrante soprasuolo, di rete antincendio a servizio del fabbricato   | cad  | 31,21  |                |            | 05.P75.G10.005 | Per ogni metro  | m    | 138,97 |                |            |
| 05.P75.F65     | Controllo funzionamento quadretto controllo presenza pressione di rete. controllo di quadretto con segnalazioni ottiche e sonora dei malfunzionamenti dell'impianto di surpressione e riserva idrica a servizio degli impianti antincendio con simulazione di mancanza alimentazione previa chiusura di valvola generale e apertura di valvola di controllo. Compreso assistenza e chiamata della.a.m. per le opere di sua competenza, la compilazione del verbale di verifica, la firma di tecnico abilitato dello stesso. sono altresì compresi i noli delle apparecchiature di verifica, le attrezzature e i mezzi d'opera. per ogni quadretto verificato  |      |        |                |            | 05.P75.G15     | Sostituzione di rubinetto idrante UNI 45 / 70 compreso smontaggio rubinetto esistente, fornitura e posa di nuovo rubinetto, scollegamento e ricollegamento dei componenti antincendio, scarico e ricarica impianto, assistenza al personale della società acquedotto per la sigillatura fiscale (piombatura) dell'impianto.   |      |        |                |            |
| 05.P75.F65.005 | Per ogni quadretto verificato   | cad  | 26,75  |                |            | 05.P75.G15.005 | Per ogni rubinetto  | cad  | 96,23  |                |            |
| 05.P75.F70     | Sostituzione di cassetta idrante incassata. rimozione della cassetta esistente ed installazione di nuova cassetta incassata, compreso opere di demolizione delle murature e ripristini di intonaco e ritinteggiatura con colore simile a quello esistente della zona interessata alla sostituzione di estensione di circa un mq. Compreso noli, materiali di consumo e mezzi d'opera  |      |        |                |            | 05.P75.G20     | Sostituzione di rubinetto idrante UNI 45 / 70 compreso smontaggio rubinetto esistente, fornitura e posa di nuovo rubinetto, scollegamento e ricollegamento dei componenti antincendio, assistenza al personale della società acquedotto per la sigillatura fiscale (piombatura) dell'impianto.  |      |        |                |            |
| 05.P75.F70.005 | Compreso: rimozione, posa, ripristini, tinteggiatura  | cad  | 77,77  |                |            | 05.P75.G20.005 | Per ogni rubinetto  | cad  | 38,47  |                |            |
| 05.P75.F80     | Numerazione di cassetta idrante, naspo, attacco per autopompa e altri componenti antincendio. provvista e posa in opera su cartello segnaletico esistente di numero di identificazione in pellicola adesiva serigrafata di dimensioni cm 4 di altezza e fino a 5 cifre  |      |        |                |            | 05.P75.G25     | Provvista e posa di cassetta antincendio compreso sportello con vetro in materiale plastico prefratturato e cartello regolamentare di segnalazione e numerazione con numeri serigrafati. Compreso ogni materiale di consumo e componenti di fissaggio. sono escluse la fornitura di rubinetto idrante, lancia, manichetta.  |      |        |                |            |
| 05.P75.F80.005 | Numero di identificazione in pellicola adesiva  | cad  | 2,49   |                |            | 05.P75.G25.005 | Per ogni cassetta   | cad  | 59,84  |                |            |
| 05.P75.F85     | Elettropompa per acque luride in ghisa con motore sommergibile o esterno e girante trituratrice. fornitura e posa in opera di elettropompa in costruzione pesante in ghisa o acciaio inox con girante idonea al pompaggio di acque con sedimenti in sospensione di diametro fino a 5 cm. motore elettrico monofase o trifase a rotore in bagno d'olio o a secco. accoppiamento tra motore e pompa diretto per elettropompe in esecuzione sommergibile e tramite albero di trasmissione e premistoppa se a motore esterno. Completa di ogni accessorio di funzionamento, allacciamenti idraulici, elettrici, cavo di alimentazione.  |      |        |                |            | 05.P75.G30     | Provvista e posa di cassetta antincendio compreso sportello con vetro in materiale plastico prefratturato e cartello regolamentare di segnalazione e numerazione con numeri serigrafati. Compreso ogni materiale di consumo e componenti di fissaggio ed eventuale scarico e carico dell'impianto, smontaggio e rimontaggio del rubinetto idrante e dei componenti antincendio contenuti all'interno della cassetta preesistente, rimozione e allontanamento cassetta sostituita, assistenza al personale della società acquedotto per la sigillatura fiscale (piombatura) dell'impianto. sono escluse la fornitura di rubinetto idrante, lancia, manichetta.   |      |        |                |            |
| 05.P75.F85.005 | Aumento sui prezzi degli articoli da p61a10 a p61b30.   | %    | 195,00 |                |            | 05.P75.G30.005 | Per ogni cassetta   | cad  | 146,23 |                |            |
| 05.P75.G05     | Intervento da effettuare entro 60 minuti dalla chiamata documentata per mezzo di fax o posta elettronica e verbale di avvenuto intervento redatto sul posto da parte del direttore dei lavori o suo delegato. l'intervento comprende gli spostamenti tempestivi del personale, tutte le lavorazioni sulle tubazioni e apparecchiature antincendio, sezionamenti, filettature, saldature e forniture di tappi, fasce di riparazione, ecc., materiale di consumo e mezzi d'opera per l'eliminazione della perdita dalla rete idrica e la messa in sicurezza dell'impianto con apposizione dei cartelli di segnalazione della parte di rete antincendio fuori esercizio  |      |        |                |            | 05.P75.G35     | Fornitura e posa di cassetta antincendio completa di chiave per apertura idrante a colonna soprasuolo o sottosuolo e chiuso, manichetta UNI 70 certificata m.i. e lancia UNI 70 a norma UNI 671 e omologata r.i.n.a, cartello di segnalazione, vetro frangibile in materiale plastico.  |      |        |                |            |
| 05.P75.G05.005 | Per ogni chiamata   | cad  | 171,11 |                |            | 05.P75.G35.005 | Per ogni cassetta   | cad  | 445,95 |                |            |
|                |   |      |        |                |            | 05.P75.G40     | Fornitura e posa di vasca di accumulo acqua in acciaio inox per riserva idrica antincendio, spessore minimo delle lamiere 50/10 mm, con rinforzi in profilati a u posti esternamente alla vasca, anch'essi in acciaio inox, in quantità e dimensione per evitare spancamenti del manufatto riempito. e' compresa la verniciatura esterna della vasca con smalto rosso RAL 3000 a due mani previa preparazione del fondo con idoneo primer, nonchè le saldature tig effettuate sul posto per l'assemblaggio del serbatoio nel locale di installazione, le lavorazioni sui lembi di saldatura, i cannotti filettati e le flange, la botola per passo d'uomo, i gradini alla marinara per la risalita dal fondo vasca, il basamento in cls di 50 cm di altezza e di dimensione in pianta come la vasca piu' cm 10. |      |        |                |            |
|                |   |      |        |                |            | 05.P75.G40.005 | Per ogni mc   | cad  | 786,10 |                |            |
|                |   |      |        |                |            | 05.P75.G45     | Imbracatura anticaduta con cintura di posizionamento in 3 compreso bretelle e cosciali e fascia dorsale e dispositivo di caduta frizionata con cavi di acciaio m 20 tipo forever spot max o similare  |      |        |                |            |
|                |   |      |        |                |            | 05.P75.G45.005 | ...   | cad  | 694,84 |                |            |
|                |   |      |        |                |            | 05.P75.G50     | Provvista e posa di cassetta per attrezzatura antincendio a parete per idrante UNI 45, 70 ad anta sigillabile con lastra trasparente safe crash o lastra opaca, completamente in materiale plastico e senza spigoli vivi, completa di selletta e lastra, colore rosso RAL 3000.   |      |        |                |            |
|                |   |      |        |                |            | 05.P75.G50.005 | Per ogni cassetta   | cad  | 95,92  |                |            |
|                |   |      |        |                |            | 05.P75.G55     | Provvista e posa di cartello a bandiera bifacciale con indicazione componenti antincendio dimensioni cm 24x29 circa   |      |        |                |            |
|                |   |      |        |                |            | 05.P75.G55.005 | ...   | cad  | 19,29  |                |            |



| Codice         | Descrizione   | U.M. | Euro   | Manod<br>lorda | %<br>Manod |
|----------------|---|------|--------|----------------|------------|
| 05.P75.G60     | Provvista e posa di cartello con indicazione componenti antincendio dimensioni cm 24x29 circa   |      |        |                |            |
| 05.P75.G60.005 | ...   | cad  | 8,54   |                |            |
| 05.P75.G65     | Provvista e posa di cassetta antincendio con portello pieno sigillabile completa di bobina avvolgitubo per idranti o naspi UNI 25, 45, 70, colore rosso RAL 3000, in acciaio zincato              |      |        |                |            |
| 05.P75.G65.005 | ...   | cad  | 165,94 |                |            |
| 05.P75.G70     | Provvista e posa di cassetta antincendio con portello pieno sigillabile per idranti UNI 45, 70, colore rosso RAL 3000 in acciaio zincato  |      |        |                |            |
| 05.P75.G70.005 | ...   | cad  | 89,81  |                |            |
| 05.P75.G75     | Provvista e posa di piantana per cassetta antincendio colore rosso RAL 3000 in acciaio completa di plinto di fondazione o ancoraggio alla soletta esistente                                       |      |        |                |            |
| 05.P75.G75.005 | ...   | cad  | 45,94  |                |            |
| 05.P75.G80     | Provvista e posa di tubo flessibile in P.V.C., 4 ate, con spirale in P.V.C. o acciaio, fino a 50 mm interni   |      |        |                |            |
| 05.P75.G80.005 | Per ogni metro  | m    | 12,87  |                |            |
| 05.P75.G85     | Provvista e posa di tubo flessibile in P.V.C., 4 ate, con spirale in P.V.C. o acciaio, diametro da 51 mm interni fino a 100 mm interni  |      |        |                |            |
| 05.P75.G85.005 | Per ogni metro  | m    | 35,26  |                |            |
| 05.P75.G90     | Provvista e posa di tubo flessibile in P.V.C., 4 ate, con spirale in P.V.C. o acciaio, diametro da 101 mm interni fino a 200 mm interni   |      |        |                |            |
| 05.P75.G90.005 | Per ogni metro  | m    | 62,01  |                |            |
| 05.P75.G95     | Provvista e posa di coppelle isolanti resistenti al fuoco certificate rei a norma di legge con lamierino di finitura, compreso curve e pezzi speciali e raccordi a t diametro fino a 1" 1/2       |      |        |                |            |
| 05.P75.G95.005 | Per ogni metro  | m    | 41,69  |                |            |
| 05.P75.H05     | Provvista e posa di coppelle isolanti resistenti al fuoco certificate rei a norma di legge con lamierino di finitura, compreso curve e pezzi speciali e raccordi a t diametro da 2" fino a 2" 1/2 |      |        |                |            |
| 05.P75.H05.005 | Per ogni metro  | m    | 48,13  |                |            |
| 05.P75.H10     | Provvista e posa di coppelle isolanti resistenti al fuoco certificate rei a norma di legge con lamierino di finitura, compreso curve e pezzi speciali e raccordi a t diametro 3                   |      |        |                |            |
| 05.P75.H10.005 | Per ogni metro  | m    | 53,52  |                |            |
| 05.P75.H15     | Provvista e posa di coppelle isolanti resistenti al fuoco certificate rei a norma di legge con lamierino di finitura, compreso curve e pezzi speciali e raccordi a t diametro da 4 fino a 5       |      |        |                |            |
| 05.P75.H15.005 | Per ogni metro  | m    | 58,79  |                |            |
| 05.P75.H20     | Provvista e posa di coppelle isolanti resistenti al fuoco certificate rei a norma di legge con lamierino di finitura, compreso curve e pezzi speciali e raccordi a t da diametro 6 e oltre        |      |        |                |            |
| 05.P75.H20.005 | Per ogni metro  | m    | 113,04 |                |            |
| 05.P75.H25     | Provvista e posa di coppelle isolanti resistenti al fuoco certificate rei a norma di legge con lamierino di finitura, compreso curve e pezzi speciali e raccordi a t diametro fino a 11/2         |      |        |                |            |
| 05.P75.H25.005 | Per ogni metro  | m    | 50,29  |                |            |
| 05.P75.H30     | Provvista e posa di coppelle isolanti resistenti al fuoco certificate rei a norma di legge con lamierino di finitura, compreso curve e pezzi speciali e raccordi a t diametro da 2 fino a 21/2    |      |        |                |            |
| 05.P75.H30.005 | Per ogni metro  | m    | 58,79  |                |            |
| 05.P75.H35     | Provvista e posa di coppelle isolanti resistenti al fuoco certificate rei a norma di legge con lamierino di finitura, compreso curve e pezzi speciali e raccordi a t diametro 3'                  |      |        |                |            |
| 05.P75.H35.005 | Per ogni metro  | m    | 64,19  |                |            |

| Codice         | Descrizione  | U.M. | Euro   | Manod<br>lorda | %<br>Manod |
|----------------|--|------|--------|----------------|------------|
| 05.P75.H40     | Provvista e posa di coppelle isolanti resistenti al fuoco certificate rei a norma di legge con lamierino di finitura, compreso curve e pezzi speciali e raccordi a t diametro da 4' fino a 5'  |      |        |                |            |
| 05.P75.H40.005 | Per ogni metro   | m    | 69,48  |                |            |
| 05.P75.H45     | Provvista e posa di coppelle isolanti resistenti al fuoco certificate rei a norma di legge con lamierino di finitura, compreso curve e pezzi speciali e raccordi a t da diametro 6' e oltre  |      |        |                |            |
| 05.P75.H45.005 | Per ogni metro   | m    | 133,77 |                |            |
| 05.P75.H50     | Provvista e posa di collari per compartimentazioni antincendio di passaggi tubazioni REI 180 certificate a norma di legge.   |      |        |                |            |
| 05.P75.H50.005 | Per ciascun mm di diametro esterno della tubazione compartimentata   | mm   | 0,58   |                |            |
| 05.P75.H55     | Costruzione di cassettoni o vani, in cartongesso, silicato di calcio o similare, REI 120 certificati in opera a norma di legge, per contenimento tubazioni o strutture di acciaio, sia orizzontali che verticali, costruiti con doppia lastra di protezione ed isolante in lana di vetro o minerale, angolari in lamiera di acciaio, stuccatura, rasatura, garza sulle giunzioni e spigoli, paraspigoli, verniciatura all'acqua o a smalto a due mani, più mano di fondo del colore a scelta del committente, per qualsiasi forma e tipo di cassettono anche ad andamento non lineare, misurato sulla lunghezza del manufatto protetto |      |        |                |            |
| 05.P75.H55.005 | Per ogni metro   | m    | 133,77 |                |            |
| 05.P75.H60     | Sigillatura con schiuma antincendio REI 180 di fori o passaggi di tubazioni, canali, ecc., certificata in opera a norma di legge, rifilatura del materiale in eccesso da entrambe le superfici sigillate, compreso ogni onere accessorio alla lavorazione e mezzi d'opera  |      |        |                |            |
| 05.P75.H60.005 | ...  | cad  | 6,41   |                |            |
| 05.P75.H65     | Provvista e posa di lancia antincendio a più effetti UNI 671/1 o UNI 671/2 di tipo leggero con corpo o ugello in plastica, certificata a norma di legge diametro UNI 25  |      |        |                |            |
| 05.P75.H65.005 | ...  | cad  | 25,72  |                |            |
| 05.P75.H70     | Provvista e posa di lancia antincendio a più effetti UNI 671/1 o UNI 671/2 di tipo leggero con corpo o ugello in plastica, certificata a norma di legge diametro UNI 45  |      |        |                |            |
| 05.P75.H70.005 | ...  | cad  | 31,01  |                |            |
| 05.P75.H75     | Provvista e posa di lancia antincendio a più effetti UNI 671/1 o UNI 671/2 di tipo leggero con corpo o ugello in plastica, certificata a norma di legge diametro UNI 70  |      |        |                |            |
| 05.P75.H75.005 | ...  | cad  | 74,88  |                |            |
| 05.P75.H80     | Provvista e posa di lancia antincendio a getto regolabile UNI 671/1 o UNI 671/2 di tipo leggero con corpo in plastica, certificata a norma di legge, ghiera rotante per la regolazione del getto, diametro UNI 25  |      |        |                |            |
| 05.P75.H80.005 | ...  | cad  | 16,08  |                |            |
| 05.P75.H85     | Provvista e posa di lancia antincendio a getto regolabile UNI 671/1 o UNI 671/2 di tipo leggero con corpo in plastica, certificata a norma di legge, ghiera rotante per la regolazione del getto, diametro UNI 45  |      |        |                |            |
| 05.P75.H85.005 | ...  | cad  | 21,47  |                |            |
| 05.P75.H90     | Provvista e posa di lancia antincendio a getto regolabile UNI 671/1 o UNI 671/2 di tipo leggero con corpo in plastica, certificata a norma di legge, ghiera rotante per la regolazione del getto, diametro UNI 70  |      |        |                |            |
| 05.P75.H90.005 | ...  | cad  | 27,79  |                |            |
| 05.P75.H95     | Provvista e posa di pressostato a doppi contatti di scambio grado di protezione ip67, portata 10 a, regolazione della taratura con manopola esterna e scala graduata con indice su finestra protetta da schermo trasparente, manopola per la regolazione del differenziale   |      |        |                |            |
| 05.P75.H95.005 | ...  | cad  | 155,56 |                |            |
| 05.P75.I05     | Fornitura di pompa idraulica manuale con pressioni di pompaggio fino a 50 bar completa di bacinella, raccordi, tubazioni, manometro, attacchi rapidi di innesto  |      |        |                |            |
| 05.P75.I05.005 | ...  | cad  | 408,61 |                |            |



| Codice         | Descrizione   | U.M. | Euro   | Manod<br>lorda | %<br>Manod | Codice         | Descrizione  | U.M. | Euro     | Manod<br>lorda | %<br>Manod |
|----------------|---|------|--------|----------------|------------|----------------|--|------|----------|----------------|------------|
| 05.P75.I10     | Prova idraulica di impianto antincendio o suoi componenti alla massima pressione di collaudo per il tempo e la pressione normalizzata con rilascio di certificato di prova a firma di tecnico abilitato, compreso noli di attrezzature, materiale di consumo, mano d'opera per l'assistenza alla prova  |      |        |                |            | 05.P75.I50     | Provista e posa di cavo flessibile isolato con mescola elastomerica g 10, sotto guaina termoplastica di qualità m1 resistente al fuoco 180 minuti completo di terminazioni, sigillature con resine speciali, cassette di derivazione con morsettiere, graffette di fissaggio, cavo di supporto per tratti tesati, tasselli, collegamenti elettrici agli utilizzatori e all'alimentazione. in esecuzione ip67, compreso ogni lavorazione e accessorio e opere murarie. Cavo ftg 10 (o)m1 rf31-22 - 4 x 10 + t (600/1000 v)  |      |          |                |            |
| 05.P75.I10.005 | ...   | cad  | 118,22 |                |            | 05.P75.I50.005 | Per ogni metro   | m    | 25,10    |                |            |
| 05.P75.I15     | Prova di apertura e chiusura, o viceversa di valvola di sezionamento o intercettazione di impianto antincendio o suoi componenti, verifica di efficienza con rilascio di certificato di prova a firma di tecnico abilitato, compreso noli di attrezzature, materiale di consumo e mano d'opera per riparazione o ripristino della funzionalità, sigillatura con piombino, marchio aziendale e cartellino di verifica nella posizione di funzionamento previsto dal progetto   |      |        |                |            | 05.P75.I55     | Provista e posa di cavo flessibile isolato con mescola elastomerica g 10, sotto guaina termoplastica di qualità m1 resistente al fuoco 180 minuti completo di terminazioni, sigillature con resine speciali, cassette di derivazione con morsettiere, graffette di fissaggio, cavo di supporto per tratti tesati, tasselli, collegamenti elettrici agli utilizzatori e all'alimentazione. in esecuzione ip67, compreso ogni lavorazione e accessorio e opere murarie. Cavo ftg 10 (o)m1 rf31-22 - 4 x 16 + t (600/1000 v)  |      |          |                |            |
| 05.P75.I15.005 | ...   | cad  | 4,81   |                |            | 05.P75.I55.005 | Per ogni metro   | m    | 31,52    |                |            |
| 05.P75.I20     | Provista e posa in opera di valvola di riempimento a membrana per il riempimento delle vasche di accumulo, completa di rubinetto a galleggiante pilota e tubi di collegamento; corpo valvola con attacchi a manicotto o flangiati in ghisa o bronzo, verniciatura rosso RAL 3000  |      |        |                |            | 05.P75.I60     | Provista e posa in opera di valvola di riempimento corpo in ghisa con flange e galleggiante in acciaio inox per il riempimento delle vasche di accumulo. valvola di regolazione di livello automatica a galleggiante a 2 vie di scarico per utilizzo sia a squadra che a via diritta; caratteristiche conformi alla norma iso 5752 serie 1; piattello di chiusura servoassistita e compensata dall'azione di un pistone solidale e contrapposto di pari superficie; asta orientabile di 45° rispetto all'asse della tubazione; corpo e cappello in ghisa sferoidale gs 400 con rivestimento epossidico atossico alimentare, parti interne in acciaio inox e bronzo, guarnizioni in nbr; galleggianti e tubo di collegamento in acciaio inox. pressione di esercizio 16 mpa.compreso materiale di consumo |      |          |                |            |
| 05.P75.I20.005 | ...   | mm   | 7,84   |                |            | 05.P75.I60.005 | Per ogni mm  | mm   | 15,55    |                |            |
| 05.P75.I25     | Aumento o diminuzione del prezzo dell'articolo 05.p75.e50 005 calcolato per ogni kW in più o in meno rispetto alla potenza di targa complessiva (52 kW) di tutte le pompe installate per la provvista e posa in opera, compreso allacciamenti e rifornimento di carburante di gruppo di sovrappressione a norme UNI 9490 e 10779. il gruppo dovrà essere costituito da pompa elettrica, pompa diesel, elettrocircolatore di mantenimento, completo di quadro elettrico di comando e controllo, batterie al piombo, alimentatore a bassa tensione, misuratore di portata, diaframmi, valvole, manometri e rubinetterie, temporizzatore per arresto automatico, collettori e flange, serbatoio e incastellatura, compreso verniciatura, smontaggio ed eventuale riassetto sul posto, collegamenti alla rete antincendio e alla vasca di accumulo, collaudo funzionale |      |        |                |            | 05.P75.I65     | Provista e posa in opera di attuatore elettrico per il comando di valvole a farfalla con pressione di esercizio sino a 16 bar; isolamento classe f, alimentazione 220 / 24 volt, grado di protezione IP 67 secondo en 60 529, classe di servizio s4-30%, n. 2 microinterruttori di segnalazione posizione, n. 2 microinterruttori limitatori di coppia, indicatore meccanico di posizione a quadrante, riduttore manuale a volantino per manovre in assenza di tensione, lubrificazione a vita, verniciatura di protezione epossidica spessore minimo 80 micron per il riempimento delle vasche di accumulo. per comando valvole da DN 50 fino a DN 65, compreso accessori di montaggio, allacciamenti elettrici, verifica funzionale  |      |          |                |            |
| 05.P75.I25.005 | Per ogni kW   | kW   | 210,53 |                |            | 05.P75.I65.005 | Per ogni servomotore   | cad  | 1.159,45 |                |            |
| 05.P75.I30     | Provista e posa di cavo ad isolamento minerale resistente al fuoco 180 minuti con rivestimento esterno in rame rivestito P.V.C. colore RAL 3000, conforme alle norme CEI 64-8 (sezione 751 e 752) e CEI 64-15, completo di terminazioni, sigillature con resine speciali, cassette di derivazione con morsettiere, graffette di fissaggio, cavo di supporto per tratti tesati, tasselli, collegamenti elettrici agli utilizzatori e all'alimentazione. in esecuzione ip67, compreso ogni lavorazione e accessorio e opere murarie. Cavo serie h 4 x 6 + t (450/750 v)   |      |        |                |            | 05.P75.I70     | Provista e posa in opera di attuatore elettrico per il comando di valvole a farfalla con pressione di esercizio sino a 16 bar; isolamento classe f, alimentazione 220 / 24 volt, grado di protezione IP 67 secondo en 60 529, classe di servizio s4-30%, n. 2 microinterruttori di segnalazione posizione, n. 2 microinterruttori limitatori di coppia, indicatore meccanico di posizione a quadrante, riduttore manuale a volantino per manovre in assenza di tensione, lubrificazione a vita, verniciatura di protezione epossidica spessore minimo 80 micron per il riempimento delle vasche di accumulo. per comando valvole oltre a DN 65 fino a DN 100, compreso accessori di montaggio, allacciamenti elettrici, verifica funzionale  |      |          |                |            |
| 05.P75.I30.005 | Per ogni metro  | m    | 43,67  |                |            | 05.P75.I70.005 | Per ogni servomotore   | cad  | 1.339,89 |                |            |
| 05.P75.I35     | Provista e posa di cavo ad isolamento minerale resistente al fuoco 180 minuti con rivestimento esterno in rame rivestito P.V.C. colore RAL 3000, conforme alle norme CEI 64-8 (sezione 751 e 752) e CEI 64-15, completo di terminazioni, sigillature con resine speciali, cassette di derivazione con morsettiere, graffette di fissaggio, cavo di supporto per tratti tesati, tasselli, collegamenti elettrici agli utilizzatori e all'alimentazione. in esecuzione ip67, compreso ogni lavorazione e accessorio e opere murarie. Cavo serie h 4 x 10 +t (450/750 v)   |      |        |                |            | 05.P75.I75     | Provista e posa in opera di attuatore elettrico per il comando di valvole a farfalla con pressione di esercizio sino a 16 bar; isolamento classe f, alimentazione 220 / 24 volt, grado di protezione IP 67 secondo en 60 529, classe di servizio s4-30%, n. 2 microinterruttori di segnalazione posizione, n. 2 microinterruttori limitatori di coppia, indicatore meccanico di posizione a quadrante, riduttore manuale a volantino per manovre in assenza di tensione, lubrificazione a vita, verniciatura di protezione epossidica spessore minimo 80 micron per il riempimento delle vasche di accumulo. per comando valvole oltre a dn100 fino a DN 150, compreso accessori di montaggio, allacciamenti elettrici, verifica funzionale  |      |          |                |            |
| 05.P75.I35.005 | Per ogni metro  | m    | 51,53  |                |            | 05.P75.I75.005 | Per ogni servomotore   | cad  | 1.645,83 |                |            |
| 05.P75.I40     | Provista e posa di cavo ad isolamento minerale resistente al fuoco 180 minuti con rivestimento esterno in rame rivestito P.V.C. colore RAL 3000, conforme alle norme CEI 64-8 (sezione 751 e 752) e CEI 64-15, completo di terminazioni, sigillature con resine speciali, cassette di derivazione con morsettiere, graffette di fissaggio, cavo di supporto per tratti tesati, tasselli, collegamenti elettrici agli utilizzatori e all'alimentazione. in esecuzione ip67, compreso ogni lavorazione e accessorio e opere murarie. Cavo serie h 4 x 16 +t (450/750 v)   |      |        |                |            |                |  |      |          |                |            |
| 05.P75.I40.005 | Per ogni metro  | m    | 64,19  |                |            |                |  |      |          |                |            |
| 05.P75.I45     | Provista e posa di cavo flessibile isolato con mescola elastomerica g 10, sotto guaina termoplastica di qualità m1 resistente al fuoco 180 minuti completo di terminazioni, sigillature con resine speciali, cassette di derivazione con morsettiere, graffette di fissaggio, cavo di supporto per tratti tesati, tasselli, collegamenti elettrici agli utilizzatori e all'alimentazione. in esecuzione ip67, compreso ogni lavorazione e accessorio e opere murarie. Cavo ftg 10 (o)m1 rf31-22 - 4 x 6 + t (600/1000 v)  |      |        |                |            |                |  |      |          |                |            |
| 05.P75.I45.005 | Per ogni metro  | m    | 19,70  |                |            |                |  |      |          |                |            |

| Codice         | Descrizione  | U.M.            | Euro     | Manod<br>lorda | %<br>Manod |
|----------------|--|-----------------|----------|----------------|------------|
| 05.P75.I80     | Provvista e posa di struttura in tubo mannesman nero diametro 1"1/4 realizzata a forma di cornice rettangolare con quattro curve saldate sugli angoli e quattro ti in adiacenza a ciascuna curva. sul lato libero di ogni ti dovranno essere saldati dei tronconi di lunghezza idonea per il collegamento al muro di ancoraggio della cassetta antincendio (circa spessore cassetta più 4 cm) la parte verso il muro dei tronconi dovrà terminare con una flangia in acciaio forata per il montaggio di almeno due tasselli per ciascun troncone. Compreso tasselli, verniciatura rosso RAL 3000, eventuale infilaggio di protezione in tubo di gomma spugnosa tipo isolante armafex |                 |          |                |            |
| 05.P75.I80.005 | Per ogni protezione  | cad             | 189,78   |                |            |
| 05.P75.I85     | Provvista e posa di cartello segnaletico serigrafato su alluminio anodizzato, o materiale sintetico rigido spessore minimo 1 mm con scritte o disegni vari indicante: divieto, pericolo, obbligo, salvataggio o informazione o monitorare a più colori per fondo e per scritte o pittogrammi, per segnalazioni non di serie o non disponibili a catalogo. Colori e grafica conforme alle norme DPR 524 dell'8/6/1982 e cee79/640. Compreso materiali di montaggio  |                 |          |                |            |
| 05.P75.I85.005 | Per ogni dm <sup>2</sup>   | dm <sup>2</sup> | 11,20    |                |            |
| 05.P75.I90     | Provvista e posa di scheda a microprocessore per alimentazione e controllo alimentazione batterie gruppi pompe antincendio, completa di trasformatore, raddrizzatore, diodi led, e ogni accessorio e materiale di consumo, collaudo funzionale compreso  |                 |          |                |            |
| 05.P75.I90.005 | Per ogni centralina  | cad             | 1.352,33 |                |            |
| 05.P75.I95     | Provvista e posa di scheda a microprocessore per controllo funzioni e gestione allarmi gruppi pompe antincendio, completa di ogni accessorio, programmazione e collaudo funzionale   |                 |          |                |            |
| 05.P75.I95.005 | Per ogni centralina  | cad             | 2.622,74 |                |            |
| 05.P75.L05     | Provvista e posa di carenatura antivandalo e protezione antinfurtunistica applicabile a colonna idrante antincendio soprassuolo di qualsiasi dn, anche preesistente, in alluminio, colore rosso RAL 3000   |                 |          |                |            |
| 05.P75.L05.005 | Per ogni carenatura  | cad             | 412,75   |                |            |
| 05.P75.L10     | Provvista e posa di lastra semitrasparente o opaca con pittogrammi antincendio in plastica antivandalo "blindo light" per cassetta lance antincendio UNI 45/70, attacchi autopompa, cassette naspo UNI 25, compreso rimozione e smaltimento eventuale lastra sostituita  |                 |          |                |            |
| 05.P75.L10.005 | Per ogni lastra  | cad             | 26,75    |                |            |
| 05.P75.L15     | Provvista e posa di sportello "normo kit" in plastica colore RAL 3000 per cassetta antincendio da incasso UNI 70, attacco autopompa, naspo UNI 25, in sostituzione di sportello esistente, completa di vetro in materiale sintetico prefabbricato o antivandalo, compreso rimozione e smaltimento sportello sostituito   |                 |          |                |            |
| 05.P75.L15.005 | Per ogni sportello   | cad             | 85,56    |                |            |
| 05.P75.L20     | Provvista e posa di sportello "normo kit" in plastica colore RAL 3000 per cassetta antincendio da incasso UNI 45 in sostituzione di sportello esistente, completa di vetro in materiale sintetico prefabbricato o antivandalo, compreso rimozione e smaltimento sportello sostituito   |                 |          |                |            |
| 05.P75.L20.005 | Per ogni sportello   | cad             | 55,59    |                |            |
| 05.P75.L25     | Provvista e posa di cassetta in plastica antivandalo completa di naspo DN 25 con tubazione semirigida 15 m, sportello con vetro "blindo light", bobina diametro minimo 470 mm, lancia DN 25 in alluminio, braccetto a pantografo snodabile, cartello monofacciale, collettore irrigidito da molla coassiale 1000 mm, valvola a sfera m/f con codolo 1", telaio colore RAL 3000, conforme norma uni   |                 |          |                |            |
| 05.P75.L25.005 | Per ogni cassetta completa   | cad             | 428,31   |                |            |
| 05.P75.L30     | Provvista e posa di cassetta in plastica antivandalo completa di naspo DN 25 con tubazione semirigida 20 m, sportello con vetro "blindo light", bobina diametro minimo 470 mm, lancia DN 25 in alluminio, braccetto a pantografo snodabile, cartello monofacciale, collettore irrigidito da molla coassiale 1000 mm, valvola a sfera m/f con codolo 1", telaio colore RAL 3000, conforme norma uni   |                 |          |                |            |
| 05.P75.L30.005 | Per ogni cassetta completa   | cad             | 454,24   |                |            |

| Codice         | Descrizione  | U.M. | Euro   | Manod<br>lorda | %<br>Manod |
|----------------|--|------|--------|----------------|------------|
| 05.P75.L35     | Provvista e posa di cassetta in plastica antivandalo completa di naspo DN 25 con tubazione semirigida 25 m, sportello con vetro "blindo light", bobina diametro minimo 470 mm, lancia DN 25 in alluminio, braccetto a pantografo snodabile, cartello monofacciale, collettore irrigidito da molla coassiale 1000 mm, valvola a sfera m/f con codolo 1", telaio colore RAL 3000, conforme norma uni   |      |        |                |            |
| 05.P75.L35.005 | Per ogni cassetta completa   | cad  | 486,39 |                |            |
| 05.P75.L40     | Provvista e posa di cassetta in plastica antivandalo completa di naspo DN 25 con tubazione semirigida 30 m, sportello con vetro "blindo light", bobina diametro minimo 470 mm, lancia DN 25 in alluminio, braccetto a pantografo snodabile, cartello monofacciale, collettore irrigidito da molla coassiale 1000 mm, valvola a sfera m/f con codolo 1", telaio colore RAL 3000, conforme norma uni   |      |        |                |            |
| 05.P75.L40.005 | Per ogni cassetta completa   | cad  | 518,53 |                |            |
| 05.P75.L45     | Provvista e posa di cassetta in plastica antivandalo per naspo UNI 25, adatta a contenere bobina con tubazione fino a 30 m, lancia UNI 25 in alluminio 25. Composta da telaio componibile colore RAL 3000, sportello con vetro "blindo light", in sostituzione di cassetta in acciaio, compreso smontaggio di cassetta esistente, smontaggio e rimontaggio rubinetto naspo, sistema di raccolta, tubazione semirigida, lancia. smaltimento di cassetta sostituita. |      |        |                |            |
| 05.P75.L45.005 | Per ogni cassetta  | cad  | 138,97 |                |            |
| 05.P75.L50     | Provvista e posa in sostituzione di bobina esistente di bobina per raccolta tubazione DN 25 per naspo lunghezza fino a 30 m, diametro disco circa 530 mm, completa di valvola di intercettazione, sistema di alimentazione idrica, braccio telescopico orientabile, tasselli e piastra per montaggio a parete, compreso smontaggio e rimontaggio di tubazione, lancia, tubo collettore, e smaltimento dei materiali di risulta.                                    |      |        |                |            |
| 05.P75.L50.005 | Per ogni bobina  | cad  | 203,27 |                |            |
| 05.P75.L55     | Provvista e posa di tubo collettore per alimentazione naspo completo di raccordi 1" e molla di protezione coassiale antischiacciamento   |      |        |                |            |
| 05.P75.L55.005 | Per ogni tubo collettore   | cad  | 16,90  |                |            |
| 05.P75.L60     | Sostituzione di filtro olio per motopompa antincendio, compreso fornitura del filtro di primaria marca produttrice e conforme con le prescrizioni del costruttore del motore, e smaltimento di quello sostituito con conferimento al consorzio autorizzato   |      |        |                |            |
| 05.P75.L60.005 | Per ogni filtro  | cad  | 19,29  |                |            |
| 05.P75.L65     | Sostituzione di filtro aria per motopompa antincendio, compreso fornitura filtro nuovo, di primaria marca produttrice e conforme con le prescrizioni del costruttore del motore, e smaltimento di quello sostituito  |      |        |                |            |
| 05.P75.L65.005 | Per ogni filtro  | cad  | 23,54  |                |            |
| 05.P75.L70     | Sostituzione di filtro carburante per motopompa antincendio, compreso fornitura filtro nuovo, di primaria marca produttrice e conforme con le prescrizioni del costruttore del motore, e smaltimento di quello sostituito  |      |        |                |            |
| 05.P75.L70.005 | Per ogni filtro  | cad  | 25,72  |                |            |
| 05.P75.L75     | Sostituzione olio motore con olio nuovo di primaria marca produttrice e conforme con le prescrizioni del costruttore del motore, per motopompa antincendio, compreso smaltimento olio esausto con conferimento al consorzio autorizzato  |      |        |                |            |
| 05.P75.L75.005 | ...  | cad  | 17,12  |                |            |
| 05.P75.L80     | Provvista e posa di scaldiglia per coppa olio motore motopompa antincendio, acquistate come ricambio originale dal produttore del motore, compreso collegamenti elettrici e prova di funzionamento   |      |        |                |            |
| 05.P75.L80.005 | Per ogni scaldiglia  | cad  | 214,67 |                |            |
| 05.P75.L90     | Smontaggio dal basamento, rimozione dal luogo di installazione, trasporto in officina di motopompa o elettropompa principale di stazione pompe antincendio per riparazione, o alla sede della società autorizzata al trattamento dei rifiuti speciali, in caso di demolizione. Compreso materiali di consumo, costi di smaltimento, mezzi di trasporti, mezzi d'opera  |      |        |                |            |
| 05.P75.L90.005 | Per ciascuna pompa rimossa   | cad  | 421,05 |                |            |

| Codice         | Descrizione   | U.M. | Euro   | Manod<br>lorda | %<br>Manod | Codice         | Descrizione  | U.M. | Euro     | Manod<br>lorda | %<br>Manod |
|----------------|---|------|--------|----------------|------------|----------------|--|------|----------|----------------|------------|
| 05.P75.L95     | Trasporto dall' officina al locale di installazione, montaggio, prova funzionale di motopompa o elettropompa principale di stazione pompe antincendio con collegamento al basamento e all'impianto conseguente a riparazione, compreso materiali di consumo, mezzi di trasporto, mezzi d'opera, ripristino livelli di carburante. e' altresì compresa la prova di funzionamento con effettivo avviamento sequenziale di tutte le pompe, anche quelle non rimosse, la verifica dei circuiti e dei dispositivi di avviamento, controllo, segnalazioni allarme.  |      |        |                |            | 05.P75.M05.085 | Di punterie compreso lavorazioni al banco  | cad  | 10,79    |                |            |
| 05.P75.L95.005 | Per ciascuna pompa trasportata  | cad  | 477,05 |                |            | 05.P75.M05.090 | Di basamento motore per rettifica cilindri o sostituzione delle camicie compreso lavorazioni al banco  | cad  | 327,72   |                |            |
| 05.P75.M05     | Intervento per riparazione su motore a combustione interna con smontaggio e rimontaggio di componenti sostituiti o riparati o per manutenzione periodica con rimontaggio dello stesso componente compreso materiali di consumo, sigillanti, vernici, guarnizioni, ammortamento attrezzature e utensili, energia, ecc.. e' inoltre compreso l'onere di anticipazione del costo dei ricambi originali e il loro trasporto dal luogo di vendita al luogo di impiego. escluso il solo costo dei ricambi più imposte, rimborsato come da importo fattura della società venditrice intestata al committente |      |        |                |            | 05.P75.M05.095 | Di iniettori compreso lavorazioni al banco di pulizia  | cad  | 123,42   |                |            |
| 05.P75.M05.005 | Di circuito di scarico (marmitta, collettore di scarico, tubi di evacuazione fumi, giunti elastici)   | cad  | 136,89 |                |            | 05.P75.M05.100 | Di pompa iniezione completa di regolatori di marcia e anticipo compreso lavorazioni al banco di pulizia o sostituzioni di parti  | cad  | 428,31   |                |            |
| 05.P75.M05.010 | Di circuito di alimentazione (serbatoio, pompa alimentazione, tubazioni, valvole intercettazione e regolazione, cinematismi motrici, dispositivi di spurgo, filtri, adescatore manuale, pompa iniezione, regolatore d'anticipo, regolatore centrifugo, polverizzatori, ecc.)  | cad  | 292,45 |                |            | 05.P75.M05.105 | Di pompa alimentazione completa compreso lavorazioni al banco di pulizia o sostituzioni di parti   | cad  | 147,27   |                |            |
| 05.P75.M05.015 | Di circuito di accensione (cavi elettrici, motorino avviamento, alternatore di tensione, elettromagnete arresto motore, batteria ecc.)  | cad  | 172,16 |                |            | 05.P75.M05.110 | Di pompa olio o acqua completa compreso lavorazioni al banco di pulizia o sostituzioni di parti  | cad  | 37,44    |                |            |
| 05.P75.M05.020 | Di circuito di lubrificazione (condotti, pompa olio, coppa olio, cinematismi motrici, filtro, ecc.)   | cad  | 321,50 |                |            | 05.P75.M05.115 | Di ventilatore aria raffreddamento completo compreso lavorazioni al banco di pulizia o sostituzioni di parti   | cad  | 29,97    |                |            |
| 05.P75.M05.025 | Di circuito di raffreddamento (condotti, carter, ventilatore, cinematismi motrici, filtro, radiatore, dissipatore, ecc.)  | cad  | 236,46 |                |            | 05.P75.M05.120 | Di motorino di avviamento compreso lavorazioni al banco di pulizia o sostituzioni di parti   | cad  | 42,83    |                |            |
| 05.P75.M05.030 | Di circuito di distribuzione (punterie, aste, bilancieri, carter, albero a camme, albero dei bilancieri, cinematismi motrici, valvole, ecc.)  | cad  | 541,35 |                |            | 05.P75.M05.125 | Di alternatore compreso lavorazioni al banco di pulizia o sostituzioni di parti  | cad  | 60,98    |                |            |
| 05.P75.M05.035 | Di coppa olio   | cad  | 42,83  |                |            | 05.P75.M05.130 | Di radiatore compreso lavorazioni al banco di pulizia  | cad  | 73,73    |                |            |
| 05.P75.M05.040 | Di albero motore, cuscinetti di banco e di biella, compreso eventuale rettifica delle sedi  | cad  | 378,53 |                |            | 05.P75.M10     | Intervento di manutenzione programmata su motopompa antincendio dopo 300 ore di funzionamento effettuato da personale di officina autorizzata dal fabbricante consistente in: pulizia alette di raffreddamento, registrazione giochi bilancieri, pulizia e taratura iniettori, sostituzioni filtri aria, acqua, carburante, olio. sono comprese le opportune regolazioni e lavorazioni per il ripristino dei valori di riferimento   |      |          |                |            |
| 05.P75.M05.045 | Di volano compreso sostituzione di cuscinetto o corona dentata  | cad  | 87,63  |                |            | 05.P75.M10.005 | Per ogni revisione   | cad  | 162,82   |                |            |
| 05.P75.M05.050 | Di bielle, pistoni, spinotti, anelli elastici e raschia olio, compreso sostituzione totale o parziale di alcune parti e lavorazioni delle sedi  | cad  | 71,67  |                |            | 05.P75.M15     | Intervento di manutenzione programmata su motopompa antincendio dopo 2400 ore di funzionamento effettuato da personale di officina autorizzata dal fabbricante consistente in revisione parziale con: smerigliatura valvole e sedi, revisione pulizia e taratura iniettori, revisione pompa iniezione, controllo sporgenza iniettori, controllo anticipo iniezione, controllo spazio morto tra testa e pistone, controllo gioco assiale di albero motore, controllo gioco assiale di albero a camme, serraggio bulloni e bloccaggio testata, pulizia alette di raffreddamento, registrazione giochi bilancieri, sostituzioni filtri aria, acqua, carburante, olio. sono comprese le opportune regolazioni e lavorazioni per il ripristino dei valori di riferimento  |      |          |                |            |
| 05.P75.M05.055 | Di coperchio valvole o carter vari  | cad  | 32,14  |                |            | 05.P75.M15.005 | Per ogni revisione   | cad  | 828,62   |                |            |
| 05.P75.M05.060 | Di testata motore compreso rettifica per spianamento di rimontaggio e eventuale smerigliatura sedi valvole  | cad  | 454,24 |                |            | 05.P75.M20     | Intervento di manutenzione programmata su motopompa antincendio dopo 4800 ore di funzionamento effettuato da personale di officina autorizzata dal fabbricante consistente in revisione generale con: smerigliatura valvole e sedi, revisione, pulizia e taratura iniettori e controllo sporgenza, revisione pompa iniezione, controllo anticipo iniezione, controllo spazio morto tra testa e pistone, controllo gioco assiale di albero motore, controllo gioco assiale di albero a camme, serraggio bulloni e bloccaggio testata, rettifica o sostituzione cilindri, sostituzione pistoni, sostituzione o rettifica di sedi, guide e valvole, sostituzione o rettifica dell'albero motore e bronzine di banco e di biella, pulizia alette di raffreddamento, registrazione giochi bilancieri, sostituzioni filtri aria, acqua, carburante, olio. sono comprese le opportune regolazioni e lavorazioni per il ripristino dei valori di riferimento |      |          |                |            |
| 05.P75.M05.065 | Di valvole, compreso eventuale guida valvole  | cad  | 21,47  |                |            | 05.P75.M20.005 | Per ogni revisione   | cad  | 1.643,76 |                |            |
| 05.P75.M05.070 | Di bilancieri compreso lavorazioni al banco su essi o sull'albero porta bilancieri  | cad  | 16,08  |                |            |                |  |      |          |                |            |
| 05.P75.M05.075 | Di albero a camme compreso lavorazioni al banco su esso o sostituzione di cuscinetti  | cad  | 20,32  |                |            |                |  |      |          |                |            |
| 05.P75.M05.080 | Di catena di distribuzione compreso ingranaggi di calettamento  | cad  | 39,61  |                |            |                |  |      |          |                |            |

| Codice         | Descrizione  | U.M. | Euro     | Manod<br>lorda | %<br>Manod |
|----------------|--|------|----------|----------------|------------|
| 05.P75.M25     | Certificazione, progetto, verifiche funzionali, rilievo di impianto antincendio o strutture esistenti, consistente in rilievo o redazione e produzione di elaborati grafici, calcoli di verifica, relazione con accertamenti tecnici e conclusioni, compilazione di moduli predisposti dagli enti di controllo, redatto da professionista abilitato ed iscritto negli elenchi del m.i. Ai sensi della legge 7/12/84 n° 818. Con fornitura della documentazione in tre copie formato cartaceo ed una su supporto informatico. Compreso ogni onere, materiale di consumo, strumentazione diagnostica, certificazione per prova di materiali a cura di laboratori autorizzati |      |          |                |            |
| 05.P75.M25.005 | Di centrale di pompaggio impianto idrico antincendio, compreso alimentazione   | cad  | 400,31   |                |            |
| 05.P75.M25.010 | Di rete idranti o naspi impianto idrico antincendio, compreso alimentazione fino a 10 idranti / naspi / colonne idrante / idranti sottosuolo / attacco autopompa   | cad  | 406,52   |                |            |
| 05.P75.M25.015 | Di rete idranti o naspi impianto idrico antincendio, per ogni idrante / naspo / colonna idrante / attacco vvf successivo a 10  | cad  | 27,79    |                |            |
| 05.P75.M25.020 | Di impianto elettrico per alimentazione stazione pompe impianto antincendio  | cad  | 496,76   |                |            |
| 05.P75.M25.025 | Di resistenza al fuoco di elementi costruttivi portanti o separanti quali strutture, pilastri, solai, muri tagliafuoco, porte, ecc.  | cad  | 347,42   |                |            |
| 05.P75.M25.030 | Di corrispondenza in opera di elementi costruttivi portanti o separanti quali strutture, pilastri, solai, muri tagliafuoco, porte, ecc.  | cad  | 434,54   |                |            |
| 05.P75.M25.035 | Di reazione al fuoco di materiali da costruzione, rivestimenti, arredi, ecc. Compreso oneri per il campionamento, la consegna al laboratorio di prova, i costi per l'esecuzione delle prove sperimentali e della redazione del rapporto  | cad  | 2.436,08 |                |            |
| 05.P75.M25.040 | Di classificazione al fuoco di edificio. Compreso oneri per i campionamenti, le indagini, i saggi, i sopralluoghi, la redazione di relazione idonea ad accertare e a dimostrare l'idoneità e la conformità alle norme di sicurezza antincendio e legge 626/94 e s.m.i.. sono inclusi altresì tutti i costi per l'esecuzione delle prove sperimentali eventualmente effettuate da laboratori certificati e i noli di attrezzature e consumi vari.   | cad  | 645,07   |                |            |
| 05.P75.M30     | Provvista e posa di lampada spia a diodo led a colori vari, attacco baionetta ba 9s o con conduttori per cablaggio, anche in sostituzione di lampada esistente, su quadri elettrici vari   |      |          |                |            |
| 05.P75.M30.005 | Per ogni lampadina led   | cad  | 11,82    |                |            |
| 05.P75.M35     | Provvista e posa di lampada spia a diodo led completa di lente diffusore con morsetti per cablaggio, corpo in lega leggera e plastica, morsetti a vite per serraggio conduttori, ghiera di regolazione per motaggio su quadro, anche in sostituzione di lampada esistente, su quadri elettrici vari  |      |          |                |            |
| 05.P75.M35.005 | Per ogni lampadina led   | cad  | 26,75    |                |            |
| 05.P75.M40     | Scarico impianto rete idrica antincendio totale o parziale comprendente chiusura valvola intercettazione rete, apertura rubinetto di scarico o idrante per scarico in luogo idoneo al convogliamento dell'acqua, con svolgimento e successivo riavvolgimento della manichetta. fornitura e posa di segnalazioni di avviso impianto scarico a tutti gli idranti fuori servizio  |      |          |                |            |
| 05.P75.M40.005 | per ogni idrante   | cad  | 1,09     |                |            |

| Codice         | Descrizione   | U.M. | Euro   | Manod<br>lorda | %<br>Manod |
|----------------|---|------|--------|----------------|------------|
| 05.P75.M45     | Carico impianto rete idrica antincendio totale o parziale comprendente apertura valvola intercettazione rete, chiusura rubinetti di scarico e idranti eventualmente aperti. rimozione delle segnalazioni di avviso impianto scarico a tutti gli idranti, controllo preventivo di verifica della chiusura di tutti gli idranti e rubinetti vari derivati dal ramo di rete da alimentare. Controllo successivo al carico dell'impianto di tutti gli idranti e rubinetti vari derivati dal ramo di rete alimentare, per verifica della assenza di perdite, ed eventuale loro eliminazione  |      |        |                |            |
| 05.P75.M45.005 | per ogni idrante  | cad  | 1,81   |                |            |
| <b>05.P76</b>  | <b>PARTICOLARI PRESTAZIONI DOPERA</b>   |      |        |                |            |
|                | <b>Nota: I prezzi esposti per il materiale in fornitura sono comprensivi della relativa posa in opera. Per le voci di questo capitolo, l'incidenza del costo della manodopera, per l'esecuzione dell'opera nel suo complesso, laddove non indicato specificatamente per la singola voce di prezzo, è da intendersi pari al 40%. Per la corretta progettazione delle opere comprendenti la gestione dei materiali di scavo (terre e rocce), nonché il conseguente utilizzo delle relative voci proposte nel presente capitolo, si rimanda ai contenuti riportati nell'allegato A - Nota metodologica di prezzo, paragrafo 2.2.5.</b> |      |        |                |            |
| 05.P76.A10     | Posa in opera di canne fumarie di cui agli articoli 63b20, 63b30, 63b40, (ponteggio da conteggiare a parte)   |      |        |                |            |
| 05.P76.A10.005 | Aumento sui prezzi di detti articoli  | %    | 15,00  |                |            |
| 05.P76.A20     | Posa in opera di materiali di cui agli articoli 57a10, 57c80, 57d10, 57d20, 57f50, 57f70, 57g30, 57h70  |      |        |                |            |
| 05.P76.A20.005 | Aumento sui prezzi di detti articoli  | %    | 20,00  |                |            |
| 05.P76.A25     | Provvista e posa in opera guarnizioni in gomma di materiale termoisolante per passi d'uomo o boyler.  |      |        |                |            |
| 05.P76.A25.005 | Di qualunque dimensione   | cad  | 17,84  |                |            |
| 05.P76.A30     | Posa in opera di collari di tamponamento e lastra di schiuma di cui agli articoli 57b40 e 57d60   |      |        |                |            |
| 05.P76.A30.005 | Aumento sui prezzi di detti materiali   | %    | 15,00  |                |            |
| 05.P76.A32     | Provvista e posa in opera lastre per guarnizioni di gomma, superficie liscia, altezza mm 1200, per impieghi generici  |      |        |                |            |
| 05.P76.A32.005 | Spessore mm 2   | kg   | 7,73   |                |            |
| 05.P76.A32.010 | Spessore mm 3   | kg   | 6,48   |                |            |
| 05.P76.A32.015 | Spessore mm 4   | kg   | 6,72   |                |            |
| 05.P76.A35     | Provvista e posa in opera lastre per guarnizioni di fibre ceramiche o sintetiche, con esclusione di ogni derivato dell'amianto, esercizio: 100 bar a 250 °C, dim. mm 1500 x 1500  |      |        |                |            |
| 05.P76.A35.005 | Spessore mm 2   | kg   | 47,61  |                |            |
| 05.P76.A35.010 | Spessore mm 3   | kg   | 46,99  |                |            |
| 05.P76.A37     | Provvista e posa in opera lastre per guarnizioni di teflon, per tutti i fluidi, sfogliate delle dimensioni di mm 600 x 1000 stampate delle dimensioni di mm 1200 x 1200   |      |        |                |            |
| 05.P76.A37.005 | Sfogliate spessore mm 0.5   | cad  | 47,71  |                |            |
| 05.P76.A37.010 | Sfogliate spessore mm 1   | cad  | 95,61  |                |            |
| 05.P76.A37.015 | Stampate spessore mm 2  | cad  | 411,72 |                |            |
| 05.P76.A37.020 | Stampate spessore mm 3  | cad  | 622,25 |                |            |
| 05.P76.A40     | Posa in opera di portelle coibenti, serrande in ferro e sportello in lamiera  |      |        |                |            |
| 05.P76.A40.005 | Materiali di cui agli art. 59e90-59f60-61g10  | cad  | 15,87  |                |            |
| 05.P76.A50     | Posa in opera di piedini per radiatori  |      |        |                |            |
| 05.P76.A50.005 | Aumento sul prezzo dell'art. 57e70  | %    | 15,00  |                |            |
| 05.P76.A60     | Posa in opera di porta antincendio in ferro, come art. 59e70, compreso i ripristini murari e imbiancatura pareti interessate  |      |        |                |            |
| 05.P76.A60.005 | ...   | cad  | 190,83 |                |            |



| Codice         | Descrizione  | U.M. | Euro     | Manod<br>lorda | %<br>Manod | Codice         | Descrizione   | U.M.           | Euro     | Manod<br>lorda | %<br>Manod |
|----------------|--|------|----------|----------------|------------|----------------|---|----------------|----------|----------------|------------|
| 05.P76.A70     | Posa in opera di porte in ferro coibentate   |      |          |                |            | 05.P76.B60     | Cunicolo interrato (formazione di) in conglomerato cementizio R'bk 250, con fondo spessore cm. 20+5cm. C/s di pulitura, pareti spessore cm.20 in c.a.compreso i casseri di muratura, il disarmo, il ferro B450C di armatura, dato in opera perfettamente lavorato, compreso lo scavo di qualsiasi natura, il successivo reinterro e il trasporto alle pubbliche discariche delle eccedenze e il ripristino suolo, ad esclusione solo dei lastroni di copertura e' compreso nel prezzo il reinterro a lavori ultimati e la formazione del piano di campagna: senza possibilita' di uso di mezzi meccanici per demolizioni, scavi, ecc. |                |          |                |            |
| 05.P76.A70.005 | Come articolo 59e80  | cad  | 63,47    |                |            | 05.P76.B60.005 | Aumento sull'articolo 76b50   | %              | 70,00    |                |            |
| 05.P76.A80     | Posa in opera di portelle in lamiera nera e porte in genere  |      |          |                |            | 05.P76.B70     | Provvista e posa di estintore omologato pressurizzato, a polvere polivalente A-B-C da 6 kg con capacita' estinguente per fuoco 13 a-89 b" completo di valvola a pulsante e manometro, stabilmente fissato a muro, relativa omologazione punzonata sull'involucro  |                |          |                |            |
| 05.P76.A80.005 | Come articolo 59f00  | kg   | 1,27     |                |            | 05.P76.B70.005 | ...   | cad            | 76,12    |                |            |
| 05.P76.A85     | Posa in opera stufe a gas di qualunque tipo marca e dimensioni; compreso messa a punto,taratura di regolazione, linee ed allacciamenti elettrici eventuali. data completa e funzionante.   |      |          |                |            | 05.P76.B75     | Provvista e posa estintore carrellato a CO2 od apolvere per fuochi di classe A-B-C a scarica intercettabile con bombola collaudata a 250 ate, carrello in acciaio con ruote gommate, valvola in ottone, manichetta flessibile, cono gassificatore dielettrico, da 50 kg   |                |          |                |            |
| 05.P76.A85.005 | .....  | cad  | 317,34   |                |            | 05.P76.B75.005 | Da kg 50  | cad            | 1.205,08 |                |            |
| 05.P76.A90     | Posa in opera di stufe in ghisa come art.63a10 con relativi tubi, gomiti, saracinesche   |      |          |                |            | 05.P76.B80     | Provvista e posa di cartello indicante (formato 23x31) il posizionamento di estintore   |                |          |                |            |
| 05.P76.A90.005 | Esclusa la fornitura   | cad  | 31,73    |                |            | 05.P76.B80.005 | ...   | cad            | 3,18     |                |            |
| 05.P76.B00     | Posa in opera di teleindicatori come agli articoli 60e20, 60e30  |      |          |                |            | 05.P76.B90     | Provvista e posa di gancio metallico per blocco porta rei e scatola di incasso con elettrocomando collegato alla centralina fumi  |                |          |                |            |
| 05.P76.B00.005 | Aumento sui prezzi di detti articoli   | %    | 25,00    |                |            | 05.P76.B90.005 | ...   | cad            | 203,27   |                |            |
| 05.P76.B10     | Posa in opera di tubi da fumo di qualsiasi diametro, gomiti, tubi con sarac.ecc. esclusa la fornitura,di cui agli art. 57f60 dal 63a20 al 63a60 e 63a90  |      |          |                |            | 05.P76.C00     | Provvista e posa di idropulitrice completa di: caldaia,dispositivo anticalcare a goccia incorporato, stop totale all'impugnatura pistola,dispositivo mancanza acqua, regolatore di pressione da 30 a 150 bar, regolatore di temperatura da 30 °C a 140 °C, dotata di dispositivo di allacciamento alla rete idrica o aspirazione diretta da recipiente apposito,dispositivi di sicurezza, serbatoio gasolio per bruciatore e di detergente incorporati, carrellata su tre ruote, funzionante a tensioni 220/380v e tutto quant'altro necessario   |                |          |                |            |
| 05.P76.B10.005 | Aumento sui prezzi di detti articoli   | %    | 20,00    |                |            | 05.P76.C00.005 | ...   | cad            | 2.980,54 |                |            |
| 05.P76.B20     | Provvista e posa in opera di: avvisatore automatico di fumo e comando porte tagliafuoco completo di centralina, rilevatore, sistema ottico-acustico di allarme   |      |          |                |            | 05.P76.C10     | Provvista e posa di lastroni in cemento armato, spessore minimo cm.12 per la copertura di cunicoli, compreso il ferro d'armatura e la sigillatura completa con catrame e con fogli plastificati, calcolati per i seguenti sovraccarichi;  |                |          |                |            |
| 05.P76.B20.005 | ...  | cad  | 380,61   |                |            | 05.P76.C10.005 | Con sovraccarico di kg/mq 2000  | m <sup>3</sup> | 215,71   |                |            |
| 05.P76.B20.010 | Solo centralina  | cad  | 190,83   |                |            | 05.P76.C10.010 | Con sovraccarico di kg/mq 500   | m <sup>3</sup> | 196,00   |                |            |
| 05.P76.B20.015 | Solo rivelatore con basette  | cad  | 127,56   |                |            | 05.P76.C20     | Provvista e posa di sensore fumo  |                |          |                |            |
| 05.P76.B20.020 | Basetta e sistema ottico-acustico di allarme   | cad  | 50,81    |                |            | 05.P76.C20.005 | ...   | cad            | 127,56   |                |            |
| 05.P76.B30     | Provvista e posa in opera canali di raccordo al camino come art. 63a80 in lamiera nera dello spessore di 20/10 con giunzioni longitudinali e saldatura, costituiti da braghe, curve, tratti di unione, ecc. materiali di consumo, ripristini; e tubi per ciminiere come art. 63a70   |      |          |                |            | 05.P76.C25     | Esecuzione, mediante apparecchiatura elettronica ad ultrasuoni, di misurazioni di portata di acqua o altri liquidi. le misurazioni, se in numero maggiore di una, si intendono tutte eseguite nello stesso edificio; la prestazione comprende spostamenti del personale e delle apparecchiature in sito, mano d'opera specializzata, rilievi e misure, materiali di consumo e relazione tecnica che illustri i risultati delle prove. sono esclusi i mezzi di sollevamento quali scale, trabattelli e simili  |                |          |                |            |
| 05.P76.B30.005 | ...  | kg   | 4,13     |                |            | 05.P76.C25.005 | Prima misurazione   | cad            | 332,89   |                |            |
| 05.P76.B40     | Provvista e posa in opera di compressore per aria compressa con stantuffo di tipo alternativo,della portata di circa 500 lt/m', funzionante alla pressione di 8-12 atm, completo di serbatoio da lt.300, apparecchiatura di controllo, regolazione e sicurezza   |      |          |                |            | 05.P76.C25.010 | Ogni misurazione successiva alla prima  | cad            | 155,56   |                |            |
| 05.P76.B40.005 | ...  | cad  | 2.092,80 |                |            |                |   |                |          |                |            |
| 05.P76.B50     | Cunicolo interrato(formazione di) in conglomerato cementizio R'bk 250, con fondo spessore cm.20+5 cm.di c/s di pulitura, pareti spessore cm.20 in c.a. compreso i casseri di muratura, il disarmo, il ferro B450C di armatura,dato in opera perfettamente lavorato, compreso lo scavo di qualsiasi natura, il successivo reinterro e il trasporto alle pubbliche discariche delle eccedenze e il ripristino suolo, ad esclusione solo dei lastroni di copertura. e' compreso nel prezzo il reinterro a lavori ultimati e la formazione del piano di campagna: con uso di mezzi meccanici |      |          |                |            |                |   |                |          |                |            |
| 05.P76.B50.005 | Con sezione interna netta (b x h) cm.65x40   | m    | 72,91    |                |            |                |   |                |          |                |            |
| 05.P76.B50.010 | Con sezione interna netta (b x h) cm.85x50   | m    | 104,75   |                |            |                |   |                |          |                |            |
| 05.P76.B50.015 | Con sezione interna netta (b x h) cm.105x70  | m    | 168,00   |                |            |                |   |                |          |                |            |
| 05.P76.B50.020 | Con sezione interna netta (b x h) cm.130x70  | m    | 186,67   |                |            |                |   |                |          |                |            |
| 05.P76.B50.025 | Con sezione interna netta (b x h) cm.130x100   | m    | 209,50   |                |            |                |   |                |          |                |            |
| 05.P76.B50.030 | Con sezione interna netta (b x h) cm.130x130   | m    | 229,20   |                |            |                |   |                |          |                |            |
| 05.P76.B50.035 | Con sezione interna netta (b x h) cm.130x200   | m    | 317,34   |                |            |                |   |                |          |                |            |



| Codice         | Descrizione  | U.M.           | Euro     | Manod<br>lorda | %<br>Manod | Codice         | Descrizione  | U.M.           | Euro     | Manod<br>lorda | %<br>Manod |
|----------------|--|----------------|----------|----------------|------------|----------------|--|----------------|----------|----------------|------------|
| 05.P76.C30     | Provvista e posa di strumentazione per il controllo della combustione, secondo legge 615, costituita da un complesso di misure normalizzato composto da: analizzatore elettrofisico misuratore di % di CO2 e % di CO+H2, completo dipresa fumi, filtro con portafiltro, rubinetto di intercettazione, vaso raccoglitore condensa, rubinetto a tre vie, refrigerante ad acqua e raccordo a t; indicatore galvanometrico con scala lineare graduata per co2; indicatore galvanometrico con scala lineare graduata per co+h2 con contatto di massima per gli incombusti;dispositivo di allarme per gli incombusti con segnalatori luminosi e suoneria; termocoppia per il rilevamento temperatura fumi completa di guaina in acciaio inox, attacco, cavo compensato, scatola di giunto a freddo e strumento a misura; registratore galvanometrico per registrazione su nastro mensile a tre grafici; pressodeprimetro a due colonne liquide con scala graduata; quadro in lamiera completo di montaggio e cablaggio apparecchiature sopradescritte fino alle morsetterie di partenza: con registratore galvanometrico per registrazione su nastro mensile |                |          |                |            | 05.P76.D90     | Lavaggio chimico controllato ad azione lenta di qualsiasi tipo di impianto di riscaldamento, a radiatori, ventilconvettori, pannelli radianti, ecc.(sia nel periodo invernale che nel periodo estivo) con l'immissione nell'impianto, per mezzo di elettropompa o tramite il vaso di espansione di prodotti chimici a ph neutro e perciò non aggressivi; atti a disperdere i depositi di calcare; fanghi e scaglie di ossido di ferro, convertendoli in polverino sospeso scaricabile alla fine dell'intervento insieme con l'acqua dell'impianto. ricircolo della soluzione per 4 - 5 settimane con utilizzo delle stesse pompe dell'impianto con controllo settimanale del grado di rimozione dei depositi mediante campionatura ed analisi dell'acqua |                |          |                |            |
| 05.P76.C30.005 | Nastro mensile a un grafico  | cad            | 5.149,05 |                |            | 05.P76.D90.005 | Per impianti edifici sino a m <sup>3</sup> 1600 riscaldati   | cad            | 235,41   |                |            |
| 05.P76.C30.010 | Nastro mensile a tre grafici   | cad            | 5.470,54 |                |            | 05.P76.D90.010 | Per impianti edifici sino a m <sup>3</sup> 3300 riscaldati   | cad            | 400,31   |                |            |
| 05.P76.D00     | Adeguamento pozzetti serbatoi con formazione di pozzetto con chiusino per il carico del combustibile   |                |          |                |            | 05.P76.D90.015 | Per impianti edifici sino a m <sup>3</sup> 8300 riscaldati   | cad            | 1.585,68 |                |            |
| 05.P76.D00.005 | ...  | cad            | 115,11   |                |            | 05.P76.D90.020 | Per impianti edifici sino a m <sup>3</sup> 11660 riscaldati  | cad            | 1.903,03 |                |            |
| 05.P76.D10     | Analisi combustione con registrazione dati sul libretto di centrale  |                |          |                |            | 05.P76.D90.025 | Per impianti edifici sino a m <sup>3</sup> 18300 riscaldati  | cad            | 2.536,66 |                |            |
| 05.P76.D10.005 | Per ogni caldaia   | cad            | 63,47    |                |            | 05.P76.D90.030 | Per impianti edifici sino a m <sup>3</sup> 25000 riscaldati  | cad            | 2.854,02 |                |            |
| 05.P76.D20     | Certificazione di tenuta serbatoi dicombustibili rilasciata,debitamente sottoscritta,da tecnico abilitato esclusa prova e assistenza (art. 76f30)  |                |          |                |            | 05.P76.D90.035 | Per impianti edifici sino a m <sup>3</sup> 33500 riscaldati  | cad            | 3.487,67 |                |            |
| 05.P76.D20.005 | ...  | cad            | 127,56   |                |            | 05.P76.D90.040 | Per impianti edifici sino a m <sup>3</sup> 50000 riscaldati  | cad            | 4.438,67 |                |            |
| 05.P76.D30     | Compilazione libretto di centrale con prove di combustione   |                |          |                |            | 05.P76.D90.045 | Per impianti edifici sino a m <sup>3</sup> 66500 riscaldati  | cad            | 5.643,73 |                |            |
| 05.P76.D30.005 | Per ogni caldaia   | cad            | 115,11   |                |            | 05.P76.D90.050 | Per impianti edifici sino a m <sup>3</sup> 110000 riscaldati   | cad            | 7.291,64 |                |            |
| 05.P76.D40     | Demolizione selle serbatoi e ripristini  |                |          |                |            | 05.P76.E00     | Riparazione stufa in ghisa o lamiera, compresa la sostituzione dei refrattari  |                |          |                |            |
| 05.P76.D40.005 | ...  | cad            | 88,78    |                |            | 05.P76.E00.005 | ...  | cad            | 45,73    |                |            |
| 05.P76.D55     | Disincrostazione chimica di fascio tubiero per qualsiasi uso destinato,di scambiatore di calore a piastre, compreso lavaggio, ripristini parti smontate, eventuale trasporto di residui alle pubbliche discariche, eventuale trasporto in localita' ritenuta "la piu' idonea" per effettuare il trattamento.   |                |          |                |            | 05.P76.E10     | Spostamento serbatoio esistente con ripristino selle di sostegno e piano pavimento   |                |          |                |            |
| 05.P76.D55.005 | Qualsiasi tipo e dimensione  | cad            | 286,23   |                |            | 05.P76.E10.005 | ...  | cad            | 190,83   |                |            |
| 05.P76.D60     | Disincrostazione meccanica di serpentine e boyler, compreso il trasporto dei residui alle pubbliche discariche, per mq. di superficie disincrostata  |                |          |                |            | 05.P76.E20     | Verniciatura con minio e smalto previa pulitura delle parti metalliche   |                |          |                |            |
| 05.P76.D60.005 | ...  | m <sup>2</sup> | 17,84    |                |            | 05.P76.E20.005 | Una mano di minio piu' una di smalto   | m <sup>2</sup> | 6,09     |                |            |
| 05.P76.D70     | Formazione di fori qualunque diametro e dimensioni per passaggio tubazioni con conseguente ripristino di:  |                |          |                |            | 05.P76.E20.010 | Due mani di minio piu' una di smalto   | m <sup>2</sup> | 8,23     |                |            |
| 05.P76.D70.005 | Solette di qualsiasi tipo e spessore   | cad            | 63,47    |                |            | 05.P76.E30     | Vetrificazione interno di serbatoio con vetroresina rinforzata spessore minimo 40/10 previo travaso del combustibile, asportazione del residuo melmoso, bonifica con eliminazione dei gas.pulizia del fasciame, ricerca fori e loro tamponamento   |                |          |                |            |
| 05.P76.D70.010 | Volte in muratura  | cad            | 88,78    |                |            | 05.P76.E30.005 | ...  | m <sup>2</sup> | 63,47    |                |            |
| 05.P76.D70.015 | Murature qualsiasi tipo spessore oltre cm.25   | cad            | 53,93    |                |            | 05.P76.F00     | Predisposizione domande vv.f.per n.o.p. legge 814/84 sottoscritta da tecnico abilitato completa di relazione tecnica elaborati grafici documentazione tecnica qualificata scheda 91 certificazioni dove richieste  |                |          |                |            |
| 05.P76.D70.020 | Muri in cls spessore oltre cm.10   | cad            | 53,93    |                |            | 05.P76.F00.005 | ...  | cad            | 412,75   |                |            |
| 05.P76.D70.025 | Murature con spessore fino a cm.25   | cad            | 34,95    |                |            | 05.P76.F10     | Prova di tenuta di impianto di adduzione gas, per centrali termiche, laboratori, ai sensi norma UNI-CIG 7129/72, compreso dichiarazione  |                |          |                |            |
| 05.P76.D70.030 | Muri in cls spessore fino a cm.10  | cad            | 34,95    |                |            | 05.P76.F10.005 | ...  | cad            | 95,20    |                |            |
| 05.P76.D80     | Formazione pozzetti passo d'uomo serbatoi compreso lo scavo, escluso il chiusino   |                |          |                |            | 05.P76.F20     | Idem come art. 76f10 con prova certificata da tecnico abilitato  |                |          |                |            |
| 05.P76.D80.005 | ...  | cad            | 152,44   |                |            | 05.P76.F20.005 | ...  | cad            | 221,94   |                |            |
|                |  |                |          |                |            | 05.P76.F30     | Prova di tenuta serbatoio di combustibile esistente con assistenza di tecnico abilitato, ma esclusa certificazione (art.76d20)   |                |          |                |            |
|                |  |                |          |                |            | 05.P76.F30.005 | ...  | cad            | 317,34   |                |            |
|                |  |                |          |                |            | 05.P76.F40     | Prova di tenuta tubazione parziale linea gas con dichiarazione   |                |          |                |            |
|                |  |                |          |                |            | 05.P76.F40.005 | ...  | cad            | 31,73    |                |            |

| Codice         | Descrizione   | U.M. | Euro   | Manod<br>lorda | %<br>Manod | Codice         | Descrizione  | U.M.           | Euro     | Manod<br>lorda | %<br>Manod |
|----------------|---|------|--------|----------------|------------|----------------|--|----------------|----------|----------------|------------|
| 05.P76.F50     | Quota a rimborso delle spese di allestimento elaborati per conseguimento decreto prefettizio e denuncia utif per serbatoi combustibili; compilazione denunce e firma tecnico abilitato, assistenza, per localita'   |      |        |                |            | 05.P76.F89.010 | Per kW utile per imp.a vapore o acqua surrisc  | cad            | 8,66     |                |            |
| 05.P76.F50.005 | Per elaborato   | cad  | 286,23 |                |            | 05.P76.F89.015 | Per ogni kW (impianto condiz. dell'aria)   | cad            | 15,03    |                |            |
| 05.P76.F60     | Quota a rimborso delle spese di elaborazione progetto inail (ex ispesl), compilazione denuncia e firma tecnico abilitato, per localita': compreso assistenza e rielaborazione per iter pratica e pagamento tariffe richieste da inail (ex ispesl) per esame e collaudo  |      |        |                |            | 05.P76.F91     | Quota a rimborso delle spese per elaborazione completa di progetto esecutivo come art. 76f90 ma per sola centrale termica o per sola centrale frigorifera  |                |          |                |            |
| 05.P76.F60.005 | Per potenz.ta' impianto sino a kcal/ora 300000  | cad  | 380,61 |                |            | 05.P76.F91.005 | Riduzione sui prezzi dell'articolo 76f90   | %              | -70,00   |                |            |
| 05.P76.F60.010 | Per potenz.ta' imp. da 300001 a 900000 kcal/ora   | cad  | 571,43 |                |            | 05.P76.F92     | Quota a rimborso delle spese per elaborazione completa di progetto esecutivo come art. 76f90 ma per sole modifiche o ampliamenti di impianto termico o di condizionamento dell'aria esistente per ogni kcal utile relativa all'intervento  |                |          |                |            |
| 05.P76.F60.015 | Per potenz.ta' impianto oltre kcal/ora 900000   | cad  | 634,69 |                |            | 05.P76.F92.005 | Riduzione sui prezzi dell'articolo 76f90   | %              | -50,00   |                |            |
| 05.P76.F60.020 | Aumento voci prec. per imp.vapore o acqua surr.   | %    | 80,00  |                |            | 05.P76.F93     | Quota a rimborso delle spese per l'elaborazione completa di progetto per l'isolamento termico e fabbisogno energetico di edificio secondo le norme vigenti (legge 10/91) completo di: relazione tecnica, calcoli tecnici, elaborati grafici (lucido, controlucido e tre copie), il tutto a firma di tecnico abilitato nell'ambito delle rispettive competenze iscritto all'albo professionale; compresa assistenza e rielaborazione per iter della pratica e aggiornamento finale degli elaborati.                               |                |          |                |            |
| 05.P76.F70     | Quota a rimborso per spese inail (ex ispesl) come art.05.P76.F60 ma per modifiche parziali  |      |        |                |            | 05.P76.F93.005 | Per fabbisogno energetico sino 58 kW   | cad            | 190,83   |                |            |
| 05.P76.F70.005 | Riduzione sui prezzi dell'articolo 76f60  | %    | -50,00 |                |            | 05.P76.F93.010 | Per ogni kW di fabbis. energ. Oltre i 58 kW  | cad            | 3,16     |                |            |
| 05.P76.F80     | Quota a rimborso delle spese di elaborazione progetto v.f. Compilazione relazione e firmatecnico abilitato, assistenza iter pratica. richiesta collaudo, per localita' e compreso pagamento tariffe richieste dai v.v.f.per esame e collaudo  |      |        |                |            | 05.P76.F94     | Quota a rimborso delle spese per l'elaborazione completa di progetto impianto di distribuzione e d'utilizzazione gas combustibili con portata termica superiore a 34.8 kW secondo DPR 447/91 completo di:relazione tecnica, calcoli tecnici, elaborati grafici (lucido, controlucido e tre copie), il tutto a firma di tecnico abilitato nell'ambito delle rispettive competenze iscritto all'albo professionale; compreso assistenza ed eventuale rielaborazione per iter della pratica e aggiornamento finale degli elaborati. |                |          |                |            |
| 05.P76.F80.005 | .....   | cad  | 634,69 |                |            | 05.P76.F94.005 | .....  | cad            | 127,56   |                |            |
| 05.P76.F82     | Quota a rimborso delle spese di elaborazione progetto vv.ff. Come art. 76f80, ma per modifiche parziali apportate all'impianto  |      |        |                |            | 05.P76.F95     | Quota rimborso spese per il calcolo del fabbisogno energetico normalizzato (fen) per qualunque tipo di edificio, ai sensi del d.p.r. 412/93 e norme UNI, comprendente: -relazione tecnica -calcoli tecnici -elaborati grafici (lucidi, controlucidi, 3 copie) -particolari costruttivi eventuali il tutto a firma di tecnico abilitato nell'ambito delle rispettive competenze, comprese spese, assistenza e rielaborazione per iter della pratica e aggiornamento finale degli elaborati  |                |          |                |            |
| 05.P76.F82.005 | Per localita' compreso pag. tariffe vv.ff.  | cad  | 317,34 |                |            | 05.P76.F95.005 | Per i primi 2000 mc  | m <sup>3</sup> | 0,51     |                |            |
| 05.P76.F85     | Quota a rimborso delle spese per certificato di collaudo di nuovo impianto termico o di condizionamento dell'aria, a norma della legge 37/08, rilasciato, debitamente firmato, da professionista abilitato iscritto all'albo professionale, compreso visite, prove, relazione   |      |        |                |            | 05.P76.F95.010 | Per i successivi mc 2001 sino a mc 5000  | m <sup>3</sup> | 0,32     |                |            |
| 05.P76.F85.005 | Per impianti fino a 116 kW  | cad  | 190,83 |                |            | 05.P76.F95.015 | Per i successivi mc 5001 sino a 10000  | m <sup>3</sup> | 0,19     |                |            |
| 05.P76.F85.010 | Per imp. da 117 a 349 kW  | cad  | 317,34 |                |            | 05.P76.F95.020 | Per i successivi mc 10001 sino a mc 20000  | m <sup>3</sup> | 0,12     |                |            |
| 05.P76.F85.015 | Per imp. da 350 a 1050 kWh  | cad  | 443,86 |                |            | 05.P76.F95.025 | Per i mc eccedenti ai 20000  | m <sup>3</sup> | 0,06     |                |            |
| 05.P76.F85.020 | Per impianti oltre 1050 kW  | cad  | 634,69 |                |            | 05.P76.G00     | Rimborso spese per elaborazione progetti esecutivi comprensivi di ogni onere e spesa per indagini, sopralluoghi, calcoli, redazione disegni, esami progetti da parte di autorita' competenti, spese cancelleria e mezzi informatici. Compreso firma professionista abilitato.per opere progettate a lordo delle variazioni di gara da 25.000,00 fino a 50.000,00, o da 50.001,00 fino a 75.000,00, considerando in caso di piu' impianti la somma degli stessi e con valutazione delle sole opere e forniture idrauliche.        |                |          |                |            |
| 05.P76.F86     | Quota a rimborso delle spese per certificato di collaudo come articolo 76f85 ma per sola centrale termica o per sola centrale frigorifera   |      |        |                |            | 05.P76.G00.005 | importo delle opere da euro 25.000,00 a euro 50.000,00   | cad            | 2.051,32 |                |            |
| 05.P76.F86.005 | Riduzione sui prezzi dell'articolo 76f85 del  | %    | -50,00 |                |            | 05.P76.G00.010 | Importo delle opere da euro 50.001,00 a euro 75.000,00   | cad            | 2.704,67 |                |            |
| 05.P76.F87     | Quota a rimborso delle spese per certificato di collaudo come articolo 76f85, ma per impianto esistente   |      |        |                |            |                |  |                |          |                |            |
| 05.P76.F87.005 | Aumento sui prezzi dell'articolo 76f85 del  | %    | 50,00  |                |            |                |  |                |          |                |            |
| 05.P76.F88     | Quota a rimborso delle spese per elaborazione completa di progetto esecutivo di nuovo impiantotermico o di condizionamento dell'aria secondo le disposizioni vigenti, la legge 37/08, e il DPR 447/91, comprendente:relazione tecnica, calcoli tecnici, elaborati grafici (lucido, controlucido e tre copie), il tutto a firma di tecnico abilitato nell'ambito delle rispettive competenze iscritto all'albo professionale; compresa assistenza e rielaborazione per iter della pratica e aggiornamento finale degli elaborati.  |      |        |                |            |                |  |                |          |                |            |
| 05.P76.F88.005 | Per caldaia sino 60 kW rese all'acqua   | cad  | 317,34 |                |            |                |  |                |          |                |            |
| 05.P76.F89     | Quota a rimborso delle spese per elaborazione completa di progetto esecutivo di nuovo impiantotermico o di condizionamento dell'aria secondo le disposizioni vigenti, la legge 37/08, e il DPR 447/91, comprendente:relazione tecnica, calcoli tecnici, elaborati grafici (lucido, controlucido e tre copie), il tutto a firma di tecnico abilitato nell'ambito delle rispettive competenze iscritto all'albo professionale; compresa assistenza e rielaborazione per iter della pratica e aggiornamento finale degli elaborati. per caldaie oltre 60 kW rese all'acqua |      |        |                |            |                |  |                |          |                |            |
| 05.P76.F89.005 | Per ogni kW utile (mcal rese all'acqua)   | cad  | 6,30   |                |            |                |  |                |          |                |            |

| Codice                | Descrizione   | U.M. | Euro            | Manod<br>lorda | %<br>Manod | Codice                | Descrizione  | U.M. | Euro             | Manod<br>lorda | %<br>Manod |
|-----------------------|---|------|-----------------|----------------|------------|-----------------------|--|------|------------------|----------------|------------|
| <b>05.A01</b>         | <b>CALDAIE</b>  |      |                 |                |            | <b>05.A01.B01.015</b> | F.O. di caldaia a basamento a condensazione con potenza al focolare di 115 kW  | cad  | <b>9.363,20</b>  | 559,92         | 5,98%      |
|                       | <b>Nota: Per le taglie di potenza non considerate, utilizzare le voci corrispondenti alla potenza più vicina</b>  |      |                 |                |            | <b>05.A01.B01.020</b> | F.O. di caldaia a basamento a condensazione con potenza al focolare di 150 kW  | cad  | <b>11.653,97</b> | 1.194,53       | 10,25%     |
| <b>05.A01.A01</b>     | <b>Caldaie.</b>   |      |                 |                |            | <b>05.A01.B01.025</b> | F.O. di caldaia a basamento a condensazione con potenza al focolare di 200 kW  | cad  | <b>15.241,25</b> | 1.194,91       | 7,84%      |
|                       | Fornitura in opera di caldaia murale a condensazione di qualunque tipo, forma e dimensione completa di tutti gli accessori per garantire il corretto funzionamento, con accensione elettronica, controllo della fiamma a ionizzazione, pannello di comando della caldaia integrato, rendimento 4 stelle, classe NOx 5, con esclusione del solo raccordo fumario. Compresa la verifica circolazione idraulica, impostazione parametri di funzionamento, analisi della combustione, compilazione di libretto di centrale.   |      |                 |                |            | <b>05.A01.B01.030</b> | F.O. di caldaia a basamento a condensazione con potenza al focolare di 250 kW  | cad  | <b>18.997,73</b> | 1.194,96       | 6,29%      |
| <b>05.A01.A01.005</b> | F.O. di caldaia murale a condensazione per riscaldamento, potenza al focolare fino a 25 kW  | cad  | <b>1.878,82</b> | 228,84         | 12,18%     | <b>05.A01.B01.040</b> | F.O. di caldaia a basamento a condensazione con potenza al focolare di 300 kW  | cad  | <b>19.533,22</b> | 1.193,48       | 6,11%      |
| <b>05.A01.A01.010</b> | F.O. di caldaia murale a condensazione per riscaldamento e acqua calda sanitaria istantanea, potenza al focolare fino a 25 kW   | cad  | <b>1.882,23</b> | 228,88         | 12,16%     | <b>05.A01.B01.045</b> | F.O. di caldaia a basamento a condensazione con potenza al focolare di 350 kW  | cad  | <b>22.542,38</b> | 1.194,75       | 5,30%      |
| <b>05.A01.A01.015</b> | F.O. di caldaia murale a condensazione per riscaldamento, potenza al focolare fino a 34,9 kW  | cad  | <b>2.075,56</b> | 228,73         | 11,02%     | <b>05.A01.B01.050</b> | F.O. di caldaia a basamento a condensazione con potenza al focolare di 400 kW  | cad  | <b>24.482,10</b> | 1.194,73       | 4,88%      |
| <b>05.A01.A01.020</b> | F.O. di caldaia murale a condensazione per riscaldamento e acqua calda sanitaria istantanea, potenza al focolare fino a 34,9 kW   | cad  | <b>2.138,81</b> | 228,85         | 10,70%     | <b>05.A01.B01.055</b> | F.O. di caldaia a basamento a condensazione con potenza al focolare di 450 kW  | cad  | <b>25.455,90</b> | 1.193,88       | 4,69%      |
| <b>05.A01.A02</b>     | <b>Fornitura in opera di caldaia murale a condensazione per riscaldamento e acqua calda sanitaria con serbatoio di accumulo fino a 60 litri, di qualunque tipo, forma e dimensione completa di tutti gli accessori per garantire il corretto funzionamento a gas di qualunque tipo. Con accensione elettronica e controllo della fiamma a ionizzazione; pannello di comando della caldaia integrato, rendimento 4 stelle, classe NOx 5 con esclusione del solo raccordo fumario. Compresa la verifica circolazione idraulica, impostazione parametri di funzionamento, analisi della combustione, compilazione di libretto di centrale.</b> |      |                 |                |            | <b>05.A01.B01.060</b> | F.O. di caldaia a basamento a condensazione con potenza al focolare di 500 kW  | cad  | <b>28.120,31</b> | 1.195,11       | 4,25%      |
| <b>05.A01.A02.005</b> | F.O. di caldaia murale a condensazione ad accumulo, potenza al focolare fino a 25 kW  | cad  | <b>2.001,49</b> | 228,77         | 11,43%     | <b>05.A01.B01.065</b> | F.O. di caldaia a basamento a condensazione con potenza al focolare di 550 kW  | cad  | <b>29.091,50</b> | 1.195,66       | 4,11%      |
| <b>05.A01.A02.010</b> | F.O. di caldaia murale a condensazione ad accumulo, potenza al focolare fino a 34,9 kW  | cad  | <b>2.277,44</b> | 228,88         | 10,05%     | <b>05.A01.B01.070</b> | F.O. di caldaia a basamento a condensazione con potenza al focolare di 600 kW  | cad  | <b>33.692,88</b> | 1.192,73       | 3,54%      |
| <b>05.A01.A03</b>     | <b>Fornitura in opera di caldaia murale a condensazione per installazione in gruppo modulare con potenza al focolare &gt; di 34,9 kW, di qualunque tipo, forma e dimensione completa di tutti gli accessori per garantire il corretto funzionamento, con accensione elettronica, controllo della fiamma a ionizzazione, pannello di comando della caldaia integrato, rendimento 4 stelle, classe NOx 5, con esclusione del solo raccordo fumario. Compresa la verifica circolazione idraulica, impostazione parametri di funzionamento, analisi della combustione, compilazione di libretto di centrale.</b>                                |      |                 |                |            | <b>05.A01.B01.075</b> | F.O. di caldaia a basamento a condensazione con potenza al focolare di 650 kW  | cad  | <b>36.937,02</b> | 1.728,65       | 4,68%      |
| <b>05.A01.A03.005</b> | F.O. di caldaia murale a condensazione, potenza al focolare 45 kW   | cad  | <b>3.718,98</b> | 261,44         | 7,03%      | <b>05.A01.B01.080</b> | F.O. di caldaia a basamento a condensazione con potenza al focolare di 700 kW  | cad  | <b>40.460,97</b> | 1.727,68       | 4,27%      |
| <b>05.A01.A03.010</b> | F.O. di caldaia murale a condensazione, potenza al focolare 65 kW   | cad  | <b>4.151,95</b> | 261,57         | 6,30%      | <b>05.A01.B01.085</b> | F.O. di caldaia a basamento a condensazione con potenza al focolare di 750 kW  | cad  | <b>42.704,28</b> | 1.729,52       | 4,05%      |
| <b>05.A01.A03.015</b> | F.O. di caldaia murale a condensazione, potenza al focolare 85 kW   | cad  | <b>5.226,38</b> | 261,32         | 5,00%      | <b>05.A01.B01.090</b> | F.O. di caldaia a basamento a condensazione con potenza al focolare di 800 kW  | cad  | <b>45.849,12</b> | 1.728,51       | 3,77%      |
| <b>05.A01.A03.020</b> | F.O. di caldaia murale a condensazione, potenza al focolare 115 kW  | cad  | <b>6.268,73</b> | 261,41         | 4,17%      | <b>05.A01.B01.095</b> | F.O. di caldaia a basamento a condensazione con potenza al focolare di 850 kW  | cad  | <b>46.551,21</b> | 1.727,05       | 3,71%      |
| <b>05.A01.B01</b>     | <b>Fornitura in opera di caldaia a basamento a condensazione, di qualunque tipo, forma e dimensione completa di tutti gli accessori per garantire il corretto funzionamento, con accensione elettronica, controllo della fiamma a ionizzazione, pannello di comando della caldaia integrato con termoregolazione digitale e sonda climatica esterna, rendimento 4 stelle, classe NOx 5, con esclusione del solo raccordo fumario. Compresa la verifica circolazione idraulica, impostazione parametri di funzionamento, analisi della combustione, compilazione di libretto di centrale.</b>  |      |                 |                |            | <b>05.A01.B01.100</b> | F.O. di caldaia a basamento a condensazione con potenza al focolare di 900 kW  | cad  | <b>47.491,82</b> | 1.728,70       | 3,64%      |
| <b>05.A01.B01.005</b> | F.O. di caldaia a basamento a condensazione con potenza al focolare di 50 kW  | cad  | <b>6.197,58</b> | 560,26         | 9,04%      | <b>05.A01.B01.105</b> | F.O. di caldaia a basamento a condensazione con potenza al focolare di 950 kW  | cad  | <b>50.017,03</b> | 1.725,59       | 3,45%      |
| <b>05.A01.B01.010</b> | F.O. di caldaia a basamento a condensazione con potenza al focolare di 80 kW  | cad  | <b>7.420,22</b> | 560,23         | 7,55%      | <b>05.A01.B01.110</b> | F.O. di caldaia a basamento a condensazione con potenza al focolare di 1000 kW   | cad  | <b>50.232,00</b> | 1.727,98       | 3,44%      |
|                       |   |      |                 |                |            | <b>05.A01.B01.115</b> | F.O. di caldaia a basamento a condensazione con potenza al focolare di 1100 kW   | cad  | <b>53.442,25</b> | 1.726,18       | 3,23%      |
|                       |   |      |                 |                |            | <b>05.A01.B02</b>     | <b>Posa in opera di sistemi a condensazione modulari, dotati di struttura di contenimento per l'installazione all'esterno, completi, incluso collettore di mandata e ritorno, accessori INAIL (ex ISPESEL), circolatori, strumentazione e controllo gestione di cascata, basamento. Verifica circolazione idraulica, impostazione parametri di funzionamento, analisi della combustione, compilazione di libretto di centrale.</b> |      |                  |                |            |
|                       |   |      |                 |                |            | <b>05.A01.B02.505</b> | sino a 400 kW al focolare  | cad  | <b>1.241,79</b>  | 845,29         | 68,07%     |
|                       |   |      |                 |                |            | <b>05.A01.B02.510</b> | sino a 800 kW al focolare  | cad  | <b>1.409,97</b>  | 1.144,90       | 81,20%     |

| Codice         | Descrizione  | U.M. | Euro     | Manod<br>lorda | %<br>Manod | Codice         | Descrizione  | U.M. | Euro     | Manod<br>lorda | %<br>Manod |
|----------------|--|------|----------|----------------|------------|----------------|--|------|----------|----------------|------------|
| 05.A01.E01     | Posa in Opera di caldaia murale tipo B a tiraggio natulale, funzionante a gas, a camera aperta, completa di tutti gli accessori necessari per il corretto funzionamento, riscaldamento e combinato con produzione di acqua calda sanitaria istantanea, con esclusione del solo raccordo fumario. Compresa la verifica circolazione idraulica, impostazione parametri di funzionamento, analisi della combustione, compilazione di libretto di centrale.  |      |          |                |            | 05.A01.G02     | Posa in Opera di caldaia a basamento con corpo in ghisa a tiraggio naturale, funzionante a gas, ad alto rendimento a bassa emissione di inquinanti (NOx e CO) con bruciatore atmosferico, della potenzialità nominale al focolare fino a 40 kW, bollitore incorporato ad accumulo di qualsiasi capacità, completa di tutti gli accessori necessari per il corretto funzionamento, con esclusione del solo raccordo fumario. Compresa la verifica circolazione idraulica, impostazione parametri di funzionamento, analisi della combustione, compilazione di libretto di centrale. |      |          |                |            |
| 05.A01.E01.505 | P.O. di caldaia murale tipo B fino a 34,9 kW (potenza al focolare) per riscaldamento o combinata per produzione di acs.  | cad  | 302,66   | 228,78         | 75,59%     | 05.A01.G02.505 | P.O. di caldaia potenza nominale al focolare fino a 40 kW per riscaldamento e acqua sanitaria con bollitore ad accumulo  | cad  | 704,55   | 522,99         | 74,23%     |
| 05.A01.E02     | Posa in opera di caldaia murale tipo B a tiraggio naturale, con accensione elettronica, funzionante a gas metano, completa di bruciatore atmosferico, bollitore incorporato ad accumulo di qualsiasi capacità, vaso di espansione, pompa di circolazione e quadro di comando, completa di tutti gli accessori necessari per il corretto funzionamento, per riscaldamento e produzione di acqua calda sanitaria, con esclusione del solo raccordo fumario. Compresa la verifica circolazione idraulica, impostazione parametri di funzionamento, analisi della combustione, compilazione di libretto di centrale.                 |      |          |                |            | 05.A01.G03     | Posa in opera di caldaia a basamento corpo in ghisa a tiraggio naturale per impianti acqua calda, di qualunque tipo, marca, forma e dimensioni e alimentazione a gas, bruciatore atmosferico, completa di tutti gli accessori necessari per il corretto funzionamento, con esclusione del solo raccordo fumario. Compresa la verifica circolazione idraulica, impostazione parametri di funzionamento, analisi della combustione, compilazione di libretto di centrale.  |      |          |                |            |
| 05.A01.E02.505 | P.O. di caldaia murale tipo B con bollitore ad accumulo potenza al focolare fino a 34,9 kW   | cad  | 302,66   | 228,78         | 75,59%     | 05.A01.G03.505 | P.O. di caldaia a basamento con bruciatore, in ghisa con potenza al focolare fino a 125 kW   | cad  | 704,55   | 522,99         | 74,23%     |
| 05.A01.E03     | Posa in Opera di caldaia murale tipo C a tiraggio forzato ad alto rendimento, funzionante a gas, a camera stagna, completa di tutti gli accessori necessari per il corretto funzionamento, riscaldamento e combinato con produzione di acqua calda sanitaria istantanea, con esclusione del solo raccordo fumario. Compresa la verifica circolazione idraulica, impostazione parametri di funzionamento, analisi della combustione, compilazione di libretto di centrale. Compresa la verifica circolazione idraulica, impostazione parametri di funzionamento, analisi della combustione, compilazione di libretto di centrale. |      |          |                |            | 05.A01.G03.510 | P.O. di caldaia a basamento con bruciatore, in ghisa con potenza al focolare da 126 a 500 kW   | cad  | 1.643,51 | 1.340,28       | 81,55%     |
| 05.A01.E03.505 | P.O. di caldaia murale tipo C per riscaldamento o combinata per produzione di acs, potenza al focolare fino a 34,9 kW  | cad  | 302,66   | 228,78         | 75,59%     | 05.A01.G04     | Posa in opera di caldaia a basamento in ghisa funzionamento a gasolio ad alto rendimento, con bollitore, per riscaldamento e produzione di acqua calda sanitaria, di qualunque tipo, marca, forma e dimensione, completa di tutti gli accessori necessari per il corretto funzionamento, con esclusione del solo bruciatore e raccordo fumario. Compresa la verifica circolazione idraulica, impostazione parametri di funzionamento, analisi della combustione, compilazione di libretto di centrale.   |      |          |                |            |
| 05.A01.E04     | Posa in Opera di caldaia murale tipo C a tiraggio forzato, con accensione elettronica, funzionante a gas metano, completa di bruciatore atmosferico, bollitore incorporato ad accumulo di qualsiasi capacità, per riscaldamento e produzione di acqua calda sanitaria: vaso di espansione, pompa di circolazione e quadro di comando, completa di tutti gli accessori necessari per il corretto funzionamento, con esclusione del raccordo fumario. Compresa la verifica circolazione idraulica, impostazione parametri di funzionamento, analisi della combustione, compilazione di libretto di centrale.                       |      |          |                |            | 05.A01.G04.505 | P.O. di caldaia a basamento in ghisa a gasolio con bollitore potenza al focolare fino a 40 kW  | cad  | 704,55   | 522,99         | 74,23%     |
| 05.A01.E04.505 | P.O. di caldaia murale tipo C con bollitore ad accumulo potenza al focolare fino a 34,9 kW   | cad  | 302,66   | 228,78         | 75,59%     | 05.A01.G05     | Posa in Opera di caldaia a basamento in ghisa, funzionamento a gasolio per riscaldamento e produzione istantanea di acqua sanitaria, di qualunque tipo, marca, forma e dimensione, completa di tutti gli accessori necessari per il corretto funzionamento, con esclusione del solo raccordo fumario. Compresa la verifica circolazione idraulica, impostazione parametri di funzionamento, analisi della combustione, compilazione di libretto di centrale.   |      |          |                |            |
| 05.A01.G01     | Posa in Opera di caldaia a basamento in ghisa ad alto rendimento (Legge 10/91) pressurizzata per impianti acqua calda o vapore, di qualunque tipo, marca, forma e dimensioni funzionante a gasolio o gas completa di tutti gli accessori necessari per il corretto funzionamento, con esclusione del raccordo fumario e del bruciatore. Compresa la verifica circolazione idraulica, impostazione parametri di funzionamento, analisi della combustione, compilazione di libretto di centrale.   |      |          |                |            | 05.A01.G05.505 | P.O. di caldaia a basamento in ghisa, a gasolio per riscaldamento e produzione istantanea di acqua sanitaria potenza al focolare fino a 40 kW  | cad  | 704,55   | 522,99         | 74,23%     |
| 05.A01.G01.505 | P.O. di caldaia a basamento, in ghisa con potenza al focolare fino a 125 kW  | cad  | 704,55   | 522,99         | 74,23%     | 05.A01.L01     | Posa in Opera di caldaia a basamento in acciaio ad alto rendimento, funzionamento gas o gasolio, per riscaldamento e produzione acqua sanitaria, con bollitore ad accumulo di qualunque capacità, completa di tutti gli accessori necessari per il corretto funzionamento, con esclusione del solo bruciatore e raccordo fumario. Compresa la verifica circolazione idraulica, impostazione parametri di funzionamento, analisi della combustione, compilazione di libretto di centrale.   |      |          |                |            |
| 05.A01.G01.510 | P.O. di caldaia a basamento, in ghisa con potenza al focolare da 126 a 500 kW  | cad  | 1.643,51 | 1.340,28       | 81,55%     | 05.A01.L01.505 | P.O. di caldaia a basamento in acciaio con bollitore potenza al focolare fino a 85 kW  | cad  | 662,88   | 489,14         | 73,79%     |
| 05.A01.G01.515 | P.O. di caldaia a basamento, in ghisa con potenza al focolare oltre 500 kW   | cad  | 2.447,40 | 2.102,56       | 85,91%     | 05.A01.L02     | Posa in opera di caldaia a basamento in acciaio funzionamento a gas a tiraggio forzato, camera stagna, per riscaldamento e produzione acqua sanitaria, con bollitore ad accumulo di qualunque capacità, completa di bruciatore e di tutti gli accessori necessari per il corretto funzionamento, con esclusione del solo raccordo fumario. Compresa la verifica circolazione idraulica, impostazione parametri di funzionamento, analisi della combustione, compilazione di libretto di centrale.  |      |          |                |            |
|                |  |      |          |                |            | 05.A01.L02.005 | P.O. di caldaia a basamento in acciaio con bruciatore e bollitore potenza al focolare fino a 34,9 kW   | cad  | 662,88   | 489,14         | 73,79%     |



| Codice         | Descrizione  | U.M. | Euro     | Manod<br>lorda | %<br>Manod | Codice         | Descrizione  | U.M.           | Euro     | Manod<br>lorda | %<br>Manod |
|----------------|--|------|----------|----------------|------------|----------------|--|----------------|----------|----------------|------------|
| 05.A01.L03     | Posa in Opera di caldaia in acciaio a tre giri di fumo con inversione di fiamma per il riscaldamento e la produzione d'acqua per uso sanitario a bassa emissione, completa di bollitore, completa di bruciatore e di tutti gli accessori necessari per il corretto funzionamento, con esclusione del solo raccordo fumario. Compresa la verifica circolazione idraulica, impostazione parametri di funzionamento, analisi della combustione, compilazione di libretto di centrale. |      |          |                |            | 05.A01.L07.510 | P.O di caldaia in acciaio con bruciatore a gas, potenza al focolare da 126 a 500 kW  | cad            | 1.335,12 | 1.067,43       | 79,95%     |
| 05.A01.L03.505 | P.O di caldaia in acciaio con inversione di fiamma, potenza al focolare fino a 40,0 kW e capacità bollitore fino a 250 l P.O di caldaia in acciaio con inversione di fiamma, potenza al focolare fino a 40,0 kW e capacità bollitore fino a 250 l  | cad  | 662,88   | 489,14         | 73,79%     | 05.A01.L07.515 | P.O di caldaia in acciaio con bruciatore a gas, potenza al focolare oltre 500 kW   | cad            | 2.038,29 | 1.727,86       | 84,77%     |
| 05.A01.L03.510 | P.O di caldaia in acciaio con inversione di fiamma, potenza al focolare oltre 40,0 kW e capacità bollitore fino a 250 l  | cad  | 1.335,12 | 1.067,43       | 79,95%     | 05.A01.M05     | <b>Fornitura in opera di turbolatori in acciaio per caldaie pressurizzate serie completa.</b>  |                |          |                |            |
| 05.A01.L04     | Posa in Opera di caldaia in acciaio scomponibile ad alto rendimento prezzurizzata di qualsiasi tipo, funzionamento a gasolio o gas, coibentata, completa di tutti gli accessori necessari per il corretto funzionamento, con esclusione del raccordo fumario e del bruciatore. Compresa la verifica circolazione idraulica, impostazione parametri di funzionamento, analisi della combustione, compilazione di libretto di centrale.  |      |          |                |            | 05.A01.M05.005 | F.O. di turbolatore per caldaie di potenzial. sino a kW 240  | cad            | 187,85   | 50,21          | 26,73%     |
| 05.A01.L04.505 | P.O di caldaia in acciaio scomponibile, potenza al focolare fino a 500 kW  | cad  | 2.478,31 | 1.978,19       | 79,82%     | 05.A01.M05.010 | F.O. di turbolatore per caldaie di potenzial. sino a kW 460  | cad            | 223,16   | 59,63          | 26,72%     |
| 05.A01.L04.510 | P.O di caldaia in acciaio scomponibile, potenza al focolare oltre i 500 kW   | cad  | 4.811,53 | 4.083,06       | 84,86%     | 05.A01.M05.015 | F.O. di turbolatore per caldaie di potenzial. sino a kW 700  | cad            | 286,70   | 76,61          | 26,72%     |
| 05.A01.L05     | Posa in Opera di caldaia in acciaio ad alto rendimento pressurizzata, di qualunque tipo, funzionamento a gasolio o gas, coibentata e completa di tutti gli accessori necessari per il corretto funzionamento, con esclusione del raccordo fumario e del bruciatore. Compresa la verifica circolazione idraulica, impostazione parametri di funzionamento, analisi della combustione, compilazione di libretto di centrale.   |      |          |                |            | 05.A01.M05.020 | F.O. di turbolatore per caldaie di potenzial. sino a kW 990  | cad            | 368,66   | 98,51          | 26,72%     |
| 05.A01.L05.505 | P.O di caldaia in acciaio senza bruciatore, potenza al focolare fino a 125 kW  | cad  | 662,88   | 489,14         | 73,79%     | 05.A01.M05.025 | F.O. di turbolatore per caldaie di potenzial. sino a kW 1400   | cad            | 471,74   | 126,05         | 26,72%     |
| 05.A01.L05.510 | P.O di caldaia in acciaio senza bruciatore, potenza al focolare da 126 a 500 kW  | cad  | 1.335,12 | 1.067,43       | 79,95%     | 05.A01.M05.030 | F.O. di turbolatore per caldaie di potenzial. oltre kW 1400  | cad            | 1.036,72 | 277,01         | 26,72%     |
| 05.A01.L05.515 | P.O di caldaia in acciaio senza bruciatore, potenza al focolare oltre 500 kW   | cad  | 2.038,29 | 1.727,86       | 84,77%     | 05.A01.M10     | <b>Fornitura in opera di turbolatori in ghisa per caldaie pressurizzate</b>  |                |          |                |            |
| 05.A01.L06     | Posa in Opera di caldaia in acciaio ad alto rendimento pressurizzata, di qualunque tipo, funzionamento a gasolio, coibentata e completa di bruciatore a gasolio e di tutti gli accessori necessari per il corretto funzionamento, con esclusione del solo raccordo fumario. Compresa la verifica circolazione idraulica, impostazione parametri di funzionamento, analisi della combustione, compilazione di libretto di centrale.   |      |          |                |            | 05.A01.M10.005 | F.O. di turbolatore con ganglio L 425 mm   | cad            | 6,06     | 1,63           | 26,96%     |
| 05.A01.L06.505 | P.O di caldaia in acciaio con bruciatore a gasolio, potenza al focolare fino a 125 kW  | cad  | 662,88   | 489,14         | 73,79%     | 05.A01.M10.010 | F.O. di turbolatore con ganglio L 300mm  | cad            | 4,30     | 1,13           | 26,30%     |
| 05.A01.L06.510 | P.O di caldaia in acciaio con bruciatore a gasolio, potenza al focolare da 126 a 500 kW  | cad  | 1.335,12 | 1.067,43       | 79,95%     | 05.A01.M10.015 | F.O. di turbolatore con occhio L 425mm   | cad            | 5,62     | 1,51           | 26,82%     |
| 05.A01.L06.515 | P.O di caldaia in acciaio con bruciatore a gasolio, potenza al focolare oltre 500 kW   | cad  | 2.038,29 | 1.727,86       | 84,77%     | 05.A01.M10.020 | F.O. di turbolatore con occhio L 300mm   | cad            | 3,91     | 1,07           | 27,29%     |
| 05.A01.L07     | Posa in Opera di caldaia in acciaio ad alto rendimento pressurizzata, di qualunque tipo, funzionamento a gas, coibentata e completa di bruciatore a gas e di tutti gli accessori necessari per il corretto funzionamento, con esclusione del solo raccordo fumario. Compresa la verifica circolazione idraulica, impostazione parametri di funzionamento, analisi della combustione, compilazione di libretto di centrale.   |      |          |                |            | 05.A01.N05     | <b>Fornitura in opera di regolatore automatico di livello per caldaie a vapore</b>   |                |          |                |            |
| 05.A01.L07.505 | P.O di caldaia in acciaio con bruciatore a gas, potenza al focolare fino a 125 kW  | cad  | 662,88   | 489,14         | 73,79%     | 05.A01.N05.005 | F.O. di regolatore a doppia ampollina  | cad            | 611,58   | 163,41         | 26,72%     |
|                |  |      |          |                |            | 05.A01.N05.010 | F.O. di regolatore ad una ampollina a riarmo manuale   | cad            | 533,87   | 142,65         | 26,72%     |
|                |  |      |          |                |            | 05.A01.N05.015 | F.O. di regolatore a due sonde elettronico   | cad            | 692,06   | 184,92         | 26,72%     |
|                |  |      |          |                |            | 05.A01.N05.020 | F.O. di regolatore a sei sonde elettronico   | cad            | 1.382,73 | 369,47         | 26,72%     |
|                |  |      |          |                |            | 05.A01.005     | <b>Fornitura in opera di mantello in lamiera, con rivestimento isolante completo di bulloni, cantonali, ecc... per caldaie di qualunque tipo e dimensioni.</b> |                |          |                |            |
|                |  |      |          |                |            | 05.A01.005.005 | F.O. di mantello in lamiera per caldaie.   | m <sup>2</sup> | 76,14    | 20,36          | 26,74%     |
|                |  |      |          |                |            | 05.A01.P05     | <b>Minuteria.</b><br>Fornitura in opera di nipples biconici per caldaie  |                |          |                |            |
|                |  |      |          |                |            | 05.A01.P05.005 | F.O. di nipples diametro 3"  | cad            | 9,30     | 2,98           | 31,99%     |
|                |  |      |          |                |            | 05.A01.P05.010 | F.O. di nipples diametro 4"  | cad            | 11,17    | 3,57           | 31,98%     |
|                |  |      |          |                |            | 05.A01.P05.015 | F.O. di nipples diametro 5"  | cad            | 14,84    | 3,87           | 26,06%     |
|                |  |      |          |                |            | 05.A01.P10     | <b>Minuteria.</b><br>Fornitura in opera di tronchetti per misuratori di portata  |                |          |                |            |
|                |  |      |          |                |            | 05.A01.P10.005 | F.O. di tronchetti filettati DN 20 DN 20   | cad            | 76,09    | 7,44           | 9,78%      |
|                |  |      |          |                |            | 05.A01.P10.010 | F.O. di tronchetti filettati DN 20 DN 25   | cad            | 95,04    | 7,44           | 7,83%      |
|                |  |      |          |                |            | 05.A01.P10.015 | F.O. di tronchetti flangiati con controflangia DN 32   | cad            | 210,84   | 12,21          | 5,79%      |
|                |  |      |          |                |            | 05.A01.P10.020 | F.O. di tronchetti flangiati con controflangia DN 40   | cad            | 234,75   | 12,21          | 5,20%      |
|                |  |      |          |                |            | 05.A01.P10.025 | F.O. di tronchetti flangiati con controflangia DN 50   | cad            | 286,91   | 12,19          | 4,25%      |
|                |  |      |          |                |            | 05.A01.P10.030 | F.O. di tronchetti flangiati con controflangia DN 65   | cad            | 336,18   | 12,20          | 3,63%      |



| Codice         | Descrizione  | U.M. | Euro     | Manod<br>lorda | %<br>Manod | Codice         | Descrizione  | U.M.           | Euro   | Manod<br>lorda | %<br>Manod |
|----------------|--|------|----------|----------------|------------|----------------|--|----------------|--------|----------------|------------|
| 05.A01.P10.035 | F.O. di tronchetti flangiati con controflangia DN 80   | cad  | 426,87   | 12,21          | 2,86%      | 05.A01.R20     | <b>Manutenzione.</b><br>Smontaggio e rimontaggio caldaia in ghisa sia per sostituzione elementi o nipples, sia per riduzione o aumento della superficie radiante radiante, compresi i nipples nuovi e i materiali di consumo.  |                |        |                |            |
| 05.A01.P10.040 | F.O. di tronchetti flangiati con controflangia DN 100  | cad  | 568,87   | 12,23          | 2,15%      | 05.A01.R20.010 | Smontaggio per demolizione di ogni elemento di testata di caldaie costituite da elementi monoblocco, di potenzialità sino a kW 240   | cad            | 108,89 | 108,89         | 100,00%    |
| 05.A01.P10.045 | F.O. di tronchetti flangiati con controflangia DN 125  | cad  | 2.089,40 | 14,83          | 0,71%      | 05.A01.R20.015 | Smontaggio per demolizione di ogni elemento monoblocco, intermedio (caldaie sino a kW 240)   | cad            | 52,84  | 52,84          | 100,00%    |
| 05.A01.P10.050 | F.O. di tronchetti flangiati con controflangia DN 150  | cad  | 2.476,12 | 14,86          | 0,60%      | 05.A01.R20.020 | Di caldaie normali o pressurizzate fino a kW 580, per elemento di testata di caldaie costituite da elementi monoblocco o mezzo elemento di testata di caldaie normali ad elementi doppi  | cad            | 182,22 | 182,22         | 100,00%    |
| 05.A01.P10.055 | F.O. di tronchetti flangiati con controflangia DN 170  | cad  | 2.972,42 | 14,86          | 0,50%      | 05.A01.R20.025 | Smontaggio per demolizione di ogni elemento monoblocco intermedio (caldaie sino a kW 580)  | cad            | 72,13  | 72,13          | 100,00%    |
| 05.A01.P10.060 | F.O. di tronchetti flangiati con controflangia DN 200  | cad  | 3.257,62 | 14,99          | 0,46%      | 05.A01.R20.030 | Di caldaie normali o pressurizzate oltre a kW 580, per elemento di testata di caldaie costituite da elementi monoblocco o mezzo elemento di testata di caldaie normali ad elementi doppi   | cad            | 244,80 | 244,80         | 100,00%    |
| 05.A01.P15     | <b>Minuteria.</b><br><b>Fornitura</b> in opera di guarnizioni e mastiche   |      |          |                |            | 05.A01.R20.035 | Smontaggio per demolizione di ogni elemento monoblocco intermedio (caldaie oltre a kW 580)   | cad            | 92,30  | 92,30          | 100,00%    |
| 05.A01.P15.005 | F.O. di guarnizioni ovoidali in baderna grafitata (speciale) per passi d'uomo caldaie ecc..  | cad  | 21,51    | 3,71           | 17,24%     | 05.A01.R25     | <b>Manutenzione.</b><br>Smontaggio per demolizione di caldaie  |                |        |                |            |
| 05.A01.P15.010 | F.O. di mastiche per caldaie   | kg   | 6,86     | 5,22           | 76,07%     | 05.A01.R25.010 | Smontaggio per demolizione di caldaia in acciaio a tubi da fumo, compresi i materiali di consumo, senza opere murarie  | cad            | 643,73 | 643,73         | 100,00%    |
| 05.A01.R05     | <b>Manutenzione.</b><br><b>Pulizia</b> di caldaie  |      |          |                |            | 05.A01.R25.015 | Smontaggio per demolizione di caldaia in acciaio a tubi da fumo, compresi i materiali di consumo, con opere murarie  | cad            | 923,03 | 923,03         | 100,00%    |
| 05.A01.R05.005 | Pulizia di caldaia in ghisa o ferro a tubi d'acqua fino a kW 70 o caldaia murale di qualsiasi potenzialità                                     | cad  | 32,94    | 31,42          | 95,39%     | 05.A01.R25.020 | Smontaggio per demolizione di caldaia in ghisa, sino 240 kW per ogni elemento monoblocco o due mezzi elementi.   | cad            | 39,59  | 39,59          | 100,00%    |
| 05.A01.R05.010 | Pulizia di caldaia in ghisa o ferro a tubi d'acqua oltre a kW 70   | cad  | 47,58    | 45,55          | 95,74%     | 05.A01.R25.025 | Smontaggio per demolizione di caldaia in ghisa, sino 580 kW per ogni elemento monoblocco o due mezzi elementi.   | cad            | 58,75  | 58,75          | 100,00%    |
| 05.A01.R05.015 | Pulizia di caldaia in ferro a tubi da fumo pressurizzata di qualsiasi potenzialità   | cad  | 55,94    | 53,41          | 95,47%     | 05.A01.R25.030 | Smontaggio per demolizione di caldaia in ghisa, oltre 580 kW per ogni elemento monoblocco o due mezzi elementi.  | cad            | 69,24  | 69,24          | 100,00%    |
| 05.A01.R05.020 | Pulizia di caldaia in ghisa pressurizzata di qualsiasi potenzialità  | cad  | 55,94    | 53,41          | 95,47%     | 05.A01.R35     | <b>Manutenzione.</b><br><b>Disincrostazione</b> chimica di caldaie e tubazioni, comprese tutte le operazioni, quali immissione disincrostante, svuotamento a trattamento effettuato, lavaggio, ripristini parti smontate, eventuale trasporto di residui alle pubbliche discariche, per ogni litro di disincrostante | l              | 3,79   | 2,08           | 54,80%     |
| 05.A01.R10     | <b>Manutenzione.</b><br><b>Distacco</b> e riattacco dall'impianto di caldaia murale  |      |          |                |            | 05.A01.R35.005 | Disincrostazione chimica di caldaie e tubazioni, per ogni litro di disincrostante  |                |        |                |            |
| 05.A01.R10.005 | Distacco dall'impianto di caldaia murale di qualsiasi potenzialità per sostituzione o demolizione  | cad  | 19,86    | 19,86          | 100,00%    | 05.A01.R40     | <b>Manutenzione.</b><br><b>Disincrostazione</b> meccanica di caldaie, compreso il trasporto dei residui alle pubbliche discariche, per mq di superficie disincrostata  |                |        |                |            |
| 05.A01.R10.010 | Distacco dall'impianto di caldaia murale di qualsiasi potenzialità per riparazione   | cad  | 32,99    | 32,99          | 100,00%    | 05.A01.R40.005 | Disincrostazione meccanica di caldaie  | m <sup>2</sup> | 18,45  | 15,87          | 86,03%     |
| 05.A01.R15     | <b>Manutenzione.</b><br><b>Smontaggio</b> e rimontaggio caldaie per sostituzione tubi.   |      |          |                |            | 05.A01.S05     | <b>Manutenzione. Sostituzione guarnizione, baderna di materiale termoisolante, portelloni caldaie.</b>   |                |        |                |            |
| 05.A01.R15.010 | Smontaggio e rimontaggio di caldaia in acciaio a tubi d'acqua sino kW 240 di qualsiasi tipo e dimensioni per sostituzione tubi e riparazioni.  | cad  | 153,13   | 153,13         | 100,00%    | 05.A01.S05.005 | Per caldaia sino a kW 350  | cad            | 45,45  | 27,65          | 60,83%     |
| 05.A01.R15.015 | Smontaggio e rimontaggio di caldaia in acciaio a tubi d'acqua oltre kW 240 di qualsiasi tipo e dimensioni per sostituzione tubi e riparazioni. | cad  | 203,77   | 203,77         | 100,00%    | 05.A01.S05.010 | Per caldaia sino a kW 700  | cad            | 71,16  | 35,56          | 49,97%     |
| 05.A01.R15.020 | Smontaggio e rimontaggio di caldaia in acciaio a tubi di fumo pressurizzata, pot. sino kW 240, per sostituzione tubi e riparazioni.            | cad  | 139,11   | 139,11         | 100,00%    |                |  |                |        |                |            |
| 05.A01.R15.025 | Smontaggio e rimontaggio di caldaia in acciaio a tubi di fumo pressurizzata, pot. sino kW 580, per sostituzione tubi e riparazioni.            | cad  | 230,79   | 230,79         | 100,00%    |                |  |                |        |                |            |
| 05.A01.R15.030 | Smontaggio e rimontaggio di caldaia in acciaio a tubi di fumo pressurizzata, pot. sino kW 1200, per sostituzione tubi e riparazioni.           | cad  | 395,73   | 395,73         | 100,00%    |                |  |                |        |                |            |
| 05.A01.R15.035 | Smontaggio e rimontaggio di caldaia in acciaio a tubi di fumo pressurizzata, pot. oltre kW 1200, per sostituzione tubi e riparazioni.          | cad  | 494,94   | 494,94         | 100,00%    |                |  |                |        |                |            |

| Codice         | Descrizione   | U.M. | Euro     | Manod<br>lorda | %<br>Manod |
|----------------|---|------|----------|----------------|------------|
| 05.A01.S05.015 | Per caldaia oltre a kW 700  | cad  | 84,30    | 48,70          | 57,77%     |
| 05.A01.S10     | <b>Tubi per caldaie a tubi da fumo, compreso lo smontaggio e rimozione di quelli da sostituire, taglio nelle giuste misure, ricottura testate, mandrinatura, di qualunque diametro (escluse le murature)</b>  |      |          |                |            |
| 05.A01.S10.005 | Sino alla sostituzione di 3 tubi  | kg   | 21,60    | 13,07          | 60,50%     |
| 05.A01.S10.010 | Oltre alla sostituzione di 3 tubi   | kg   | 12,56    | 4,71           | 37,52%     |
| <b>05.A03</b>  | <b>GENERATORI DI ARIA CALDA</b>   |      |          |                |            |
| 05.A03.A05     | <b>Generatori di aria calda.</b><br>Posa in opera di generatore di aria calda, completo di ventilatore, strumentazione di controllo e staffaggio.   |      |          |                |            |
| 05.A03.A05.505 | P.O di generatore di aria calda fino a 200 kW al focolare (senza bruciatore)  | cad  | 231,45   | 201,52         | 87,07%     |
| 05.A03.A05.510 | P.O di generatore di aria calda oltre a 200 kW al focolare (senza bruciatore)   | cad  | 273,21   | 239,71         | 87,74%     |
| 05.A03.A05.515 | P.O di generatore di aria calda fino a 200 kW al focolare (senza bruciatore) compresa la realizzazione del basamento in CLS.  | cad  | 471,00   | 388,72         | 82,53%     |
| 05.A03.A05.520 | P.O di generatore di aria calda oltre a 200 kW al focolare (senza bruciatore) compresa la realizzazione del basamento in CLS.   | cad  | 695,23   | 561,26         | 80,73%     |
| 05.A03.B05     | <b>Generatore di aria calda.</b><br>Posa in opera di generatore di aria calda completo anche di ventilatore, strumentazione di controllo, basamento, staffaggio, verifica e impostazione parametri di funzionamento, analisi della combustione e compilazione di libretto di centrale.        |      |          |                |            |
| 05.A03.B05.505 | P.O. di generatore di aria calda fino a 200 kW al focolare senza basamento in CLS.  | cad  | 294,92   | 201,55         | 68,34%     |
| 05.A03.B05.510 | P.O. di generatore di aria calda oltre a 200 kW al focolare senza basamento in CLS.   | cad  | 336,67   | 239,71         | 71,20%     |
| 05.A03.B05.515 | P.O. di generatore di aria calda fino a 200 kW al focolare compresa la realizzazione del basamento in CLS   | cad  | 534,47   | 388,72         | 72,73%     |
| 05.A03.B05.520 | P.O. di generatore di aria calda oltre a 200 kW al focolare compresa la realizzazione del basamento in CLS  | cad  | 758,69   | 561,20         | 73,97%     |
| 05.A03.C05     | <b>Fornitura in opera di generatore d'aria calda, "aria - aria" pensile con bruciatore di gas del tipo atmosferico, commutazione manuale estate-inverno completo di staffa di sostegno e di tutti gli accessori necessari per il corretto funzionamento con esclusione dei condotti aria.</b> |      |          |                |            |
| 05.A03.C05.005 | F.O. di generatore aria calda da kW 25  | cad  | 1.979,66 | 341,89         | 17,27%     |
| 05.A03.C05.010 | F.O. di generatore aria calda da kW 35  | cad  | 2.111,12 | 341,79         | 16,19%     |
| 05.A03.C05.015 | F.O. di generatore aria calda da kW 50  | cad  | 2.441,67 | 374,55         | 15,34%     |
| 05.A03.C05.020 | F.O. di generatore aria calda da kW 70  | cad  | 2.826,31 | 374,49         | 13,25%     |
| 05.A03.D05     | <b>Fornitura in opera di destratificatore d'aria completo di staffa di sostegno e di tutti gli accessori necessari per il corretto funzionamento</b>  |      |          |                |            |
| 05.A03.D05.005 | F.O. di destratificatore d'aria, portata aria fino a 3500 m/h, potenza motore fino 0,15 kW  | cad  | 670,28   | 341,84         | 51,00%     |
| 05.A03.D05.010 | F.O. di destratificatore d'aria, portata aria oltre 3500 a 5500m/h, potenza motore fino 0,15 kW   | cad  | 687,82   | 341,85         | 49,70%     |

| Codice         | Descrizione  | U.M. | Euro   | Manod<br>lorda | %<br>Manod |
|----------------|--|------|--------|----------------|------------|
| 05.A03.D05.015 | F.O. di destratificatore d'aria, portata aria da oltre 5500 a 7500m/h, potenza motore fino 0,15 kW   | cad  | 706,54 | 341,82         | 48,38%     |
| 05.A03.D05.020 | F.O. di destratificatore d'aria, portata aria da oltre 7500 a 11500m/h, potenza motore fino 0,4 kW   | cad  | 828,74 | 341,86         | 41,25%     |
| 05.A03.D05.025 | F.O. di destratificatore d'aria, portata aria da oltre 11500m/h, potenza motore fino 0,55 kW   | cad  | 903,58 | 341,82         | 37,83%     |
| 05.A03.E05     | <b>Manutenzione.</b><br><b>Pulizia</b> generatori di aria calda.   |      |        |                |            |
| 05.A03.E05.005 | Pulizia generatori di aria calda di qualunque tipo.  | cad  | 41,23  | 37,44          | 90,81%     |
| <b>05.A12</b>  | <b>AEROTERMI</b>   |      |        |                |            |
| 05.A12.A05     | <b>Aerotermi.</b><br><b>Fornitura</b> in opera (F.O.) e posa in opera (P.O.) di aeroterme in cassa di lamiera d'acciaio, con elettroventilatore elicoidale a velocità fissa o regolabile alimentato ad acqua calda a temperatura 85 -75° C, con serrande regolabili e batterie a tubi d'acciaio ed alette in alluminio, compreso lo staffaggio, tutti gli accessori necessari per il corretto funzionamento e le verifiche funzionali. |      |        |                |            |
| 05.A12.A05.005 | F.O. di aeroterme resa termica con delta Tm 65° C fino a 8,5 kW (batteria in acciaio).   | cad  | 461,78 | 169,43         | 36,69%     |
| 05.A12.A05.010 | F.O. di aeroterme resa termica con delta Tm 65° C da 9 a 9,5 kW (batteria in acciaio).   | cad  | 549,91 | 169,43         | 30,81%     |
| 05.A12.A05.015 | F.O. di aeroterme resa termica con delta Tm 65° C da 13 kW a 15 kW (batteria in acciaio).  | cad  | 563,51 | 169,45         | 30,07%     |
| 05.A12.A05.020 | F.O. di aeroterme resa termica con delta Tm 65° C da 17 kW a 19 kW (batteria in acciaio).  | cad  | 585,67 | 169,43         | 28,93%     |
| 05.A12.A05.025 | F.O. di aeroterme resa termica con delta Tm 65° C da 21 kW a 24 kW (batteria in acciaio).  | cad  | 606,96 | 169,40         | 27,91%     |
| 05.A12.A05.030 | F.O. di aeroterme resa termica con delta Tm 65° C da 27 kW a 32 kW (batteria in acciaio).  | cad  | 683,87 | 169,39         | 24,77%     |
| 05.A12.A05.035 | F.O. di aeroterme resa termica con delta Tm 65° C da 36 kW a 40 kW (batteria in acciaio).  | cad  | 693,52 | 169,43         | 24,43%     |
| 05.A12.A05.040 | F.O. di aeroterme resa termica con delta Tm 65° C da 44 kW a 50 kW (batteria in acciaio).  | cad  | 749,09 | 169,44         | 22,62%     |
| 05.A12.A05.045 | F.O. di aeroterme resa termica con delta Tm65° C da 55 kW a 60 kW (batteria in acciaio).   | cad  | 836,82 | 169,46         | 20,25%     |
| 05.A12.A05.550 | P.O. di aeroterme oltre 60 kW (batteria in acciaio).   | cad  | 233,09 | 202,67         | 86,95%     |
| 05.A12.A10     | <b>Aerotermi.</b><br><b>Fornitura</b> in opera (F.O.) e posa in opera (P.O.) di aeroterme in cassa di lamiera d'acciaio, con elettroventilatore elicoidale a velocità fissa o regolabile alimentato ad acqua calda a temperatura 85 -75° C, con serrande regolabili e batterie a tubi di rame ed alette in alluminio, compreso lo staffaggio, tutti gli accessori necessari per il corretto funzionamento e le verifiche funzionali.   |      |        |                |            |
| 05.A12.A10.005 | F.O. di aeroterme resa termica con delta Tm 65° C fino a 8,5 kW (batteria rame)  | cad  | 542,11 | 169,41         | 31,25%     |
| 05.A12.A10.010 | F.O. di aeroterme resa termica con delta Tm 65° C da 9,5 kW a 12 kW (batteria rame)  | cad  | 587,56 | 169,45         | 28,84%     |
| 05.A12.A10.015 | F.O. di aeroterme resa termica con delta Tm 65° C da 13 kW a 15 kW (batteria rame)   | cad  | 616,15 | 169,44         | 27,50%     |

| Codice   | Descrizione  | U.M. | Euro     | Manod<br>lorda | %<br>Manod     | Codice   | Descrizione  | U.M.   | Euro   | Manod<br>lorda | %<br>Manod |
|--|--|------|----------|----------------|----------------|--|--|--------|--------|----------------|------------|
| 05.A12.A10.020   | F.O. di aerotermosta termica con delta Tm 65°C da 17 kW a 19 kW (batteria rame)  | cad  | 637,70   | 169,44         | 26,57%         | 05.A12.D05.010   | Pulizia di aerotermosta oltre a 4 m di altezza   | cad    | 46,47  | 37,56          | 80,82%     |
| 05.A12.A10.025   | F.O. di aerotermosta termica con delta Tm 65°C da 21 kW a 24 kW (batteria rame)  | cad  | 668,42   | 169,44         | 25,35%         | <b>05.A13</b>  | <b>RADIATORI</b>   |        |        |                |            |
| 05.A12.A10.030   | F.O. di aerotermosta termica con delta Tm 65°C da 27 kW a 32 kW (batteria rame)  | cad  | 748,90   | 169,40         | 22,62%         | 05.A13.A05   | <b>Radiatori a colonnine in ghisa.</b><br>F.O. di radiatori per impianti ad acqua calda o vapore di qualunque forma, completi di nipples e tappi, tipo colonnine in ghisa (delta T 50K EN442), compresa la posa in opera di tutti gli accessori (valvole, detentori, sfiati, mensole ecc...)                       |        |        |                |            |
| 05.A12.A10.035   | F.O. di aerotermosta termica con delta Tm 65°C da 36 kW a 40 kW (batteria rame)  | cad  | 773,24   | 169,42         | 21,91%         | 05.A13.A05.005   | F.O. Per altezze fino a cm 35  | kW     | 282,59 | 77,49          | 27,42%     |
| 05.A12.A10.040   | F.O. di aerotermosta termica con delta Tm 65°C da 44 kW a 50 kW (batteria rame)  | cad  | 847,68   | 169,45         | 19,99%         | 05.A13.A05.010   | F.O. Per altezze fino a cm 45  | kW     | 268,28 | 77,48          | 28,88%     |
| 05.A12.A10.045   | F.O. di aerotermosta termica con delta Tm 65°C da 55 kW a 60 kW (batteria rame)  | cad  | 938,87   | 169,47         | 18,05%         | 05.A13.A05.015   | F.O. Per altezze fino a cm 60  | kW     | 259,29 | 77,48          | 29,88%     |
| 05.A12.A10.550   | P.O. di aerotermosta oltre a 60 kW   | cad  | 233,09   | 202,67         | 86,95%         | 05.A13.A05.020   | F.O. Per altezze fino a cm 69  | kW     | 242,98 | 77,46          | 31,88%     |
| 05.A12.A15   | <b>Fornitura in opera di aerotermosta a proiezione verticale per riscaldamento e raffrescamento. (riscaldamento acqua 87/70°C aria 15°C, raffrescamento 11/15°C aria 28°C), con batteria in tubi di rame e alette e pacco in alluminio, ventilazione a doppia velocità, compreso lo staffaggio, tutti gli accessori necessari per il corretto funzionamento e le verifiche di funzionalità.</b>                  |      |          |                | 05.A13.A05.025 | F.O. Per altezze fino a cm 88  | kW   | 226,66 | 77,47  | 34,18%         |            |
| 05.A12.A15.005   | F.O. di aerotermosta, resa termica 35 + 30 kW, potenza in raffreddamento 11 + 9,5 kW   | cad  | 859,97   | 163,39         | 19,00%         | 05.A13.A05.030   | F.O. Per altezze oltre a cm 88   | kW     | 215,83 | 77,48          | 35,90%     |
| 05.A12.A15.010   | F.O. di aerotermosta, resa termica 47 + 39 kW, potenza in raffreddamento 11 + 9,5 kW   | cad  | 940,01   | 163,47         | 17,39%         | 05.A13.A10   | <b>Radiatori a piastra in ghisa.</b><br>F.O. di radiatori per impianti ad acqua calda o a vapore di qualunque forma, tipo, completi di nipples e tappi tipo "tema" a piastra in ghisa (T 50K EN442), compresa la posa in opera degli accessori (valvole, detentori, sfiati, mensole ecc...)                        |        |        |                |            |
| 05.A12.A15.015   | F.O. di aerotermosta, resa termica 57 + 48,5 kW, potenza in raffreddamento 13,5 + 12 kW  | cad  | 1.094,45 | 163,40         | 14,93%         | 05.A13.A10.005   | F.O. Per altezze fino a cm 60  | kW     | 259,64 | 77,48          | 29,84%     |
| 05.A12.A15.020   | F.O. di aerotermosta, resa termica 72 + 61 kW, potenza in raffreddamento 17 + 15,0 kW  | cad  | 1.204,62 | 202,74         | 16,83%         | 05.A13.A10.010   | F.O. Per altezze fino a cm 69  | kW     | 234,63 | 77,47          | 33,02%     |
| 05.A12.A15.025   | F.O. di aerotermosta, resa termica 85 + 72 kW, potenza in raffreddamento 19 + 16,5 kW  | cad  | 1.272,30 | 202,68         | 15,93%         | 05.A13.A10.015   | F.O. Per altezze fino a cm 88  | kW     | 217,79 | 77,47          | 35,57%     |
| 05.A12.A15.030   | F.O. di aerotermosta, resa termica 99,5 + 84,5 kW, potenza in raffreddamento 22,0 + 19,0 kW  | cad  | 1.303,07 | 202,63         | 15,55%         | 05.A13.A10.020   | F.O. Per altezze oltre a cm 88   | kW     | 214,35 | 77,47          | 36,14%     |
| 05.A12.A15.035   | F.O. di aerotermosta, resa termica 107 + 90 kW, potenza in raffreddamento 23,7 + 20,6 kW   | cad  | 1.336,29 | 202,72         | 15,17%         | 05.A13.A15   | <b>Radiatori a colonnine in alluminio.</b><br>F.O. di radiatori per impianti ad acqua calda di qualunque forma, tipo, completi di nipples e tappi tipo a colonnine in alluminio (T 50K EN442), compresa la posa in opera degli accessori (valvole, detentori, sfiati, mensole ecc...)                              |        |        |                |            |
| 05.A12.C05   | <b>Fornitura in opera di aerotermosta a camera stagna a ionizzazione, completo di bruciatore di gas metano ad aria aspirata e ventilatore elicoidale d'espulsione gas incombusti con la sola esclusione del tubo d'uscita fumi e del quadro per installazione remoto; compreso le staffe di sostegno, tutti gli accessori necessari per il corretto funzionamento, l'analisi fumi e le verifiche funzionali.</b> |      |          |                | 05.A13.A15.005 | F.O. Per altezze fino a cm 35  | kW   | 211,60 | 73,26  | 34,62%         |            |
| 05.A12.C05.005   | F.O. di aerotermosta con bruciatore a gas, potenza termica utile 25 kW   | cad  | 1.924,01 | 169,51         | 8,81%          | 05.A13.A15.010   | F.O. Per altezze fino a cm 45  | kW     | 204,37 | 73,27          | 35,85%     |
| 05.A12.C05.010   | F.O. di aerotermosta con bruciatore a gas, potenza termica utile 30 kW   | cad  | 2.022,65 | 169,50         | 8,38%          | 05.A13.A15.015   | F.O. Per altezze fino a cm 60  | kW     | 183,49 | 73,27          | 39,93%     |
| 05.A12.C05.015   | F.O. di aerotermosta con bruciatore a gas, potenza termica utile 40 kW   | cad  | 2.450,58 | 169,34         | 6,91%          | 05.A13.A15.020   | F.O. Per altezze fino a cm 69  | kW     | 183,10 | 73,26          | 40,01%     |
| 05.A12.C05.020   | F.O. di aerotermosta con bruciatore a gas, potenza termica utile 50 kW   | cad  | 2.750,87 | 169,45         | 6,16%          | 05.A13.A15.025   | F.O. Per altezze fino a cm 88  | kW     | 177,72 | 73,26          | 41,22%     |
| 05.A12.C05.025   | F.O. di aerotermosta con bruciatore a gas, potenza termica utile 60 kW   | cad  | 3.051,16 | 169,34         | 5,55%          | 05.A13.A20   | <b>Radiatori a colonnine tubolari in acciaio.</b><br>F.O. di radiatori per impianti ad acqua calda o vapore di qualunque forma, completi di nipples e tappi, tipo colonnine tubolari in acciaio (delta T 50K EN442), compresa la posa in opera di tutti gli accessori (valvole, detentori, sfiati, mensole ecc...) |        |        |                |            |
| 05.A12.C05.030   | F.O. di aerotermosta con bruciatore a gas, potenza termica utile 80 kW   | cad  | 3.934,64 | 202,63         | 5,15%          | 05.A13.A20.005   | F.O. Per altezze fino a cm 45  | kW     | 228,23 | 73,26          | 32,10%     |
| 05.A12.D05   | <b>Manutenzione.</b>   |      |          |                | 05.A13.A20.010 | F.O. Per altezze fino a cm 60  | kW   | 211,58 | 73,27  | 34,63%         |            |
| <b>Pulizia di aerotermosta (compreso attrezzi d'uso)</b> |  |      |          |                | 05.A13.A20.015 | F.O. Per altezze fino a cm 69  | kW   | 207,07 | 73,26  | 35,38%         |            |
| 05.A12.D05.005   | Pulizia di aerotermosta fino a 4 m di altezza  | cad  | 19,84    | 16,05          | 80,89%         | 05.A13.A20.020   | F.O. Per altezze fino a cm 88  | kW     | 191,48 | 73,26          | 38,26%     |
|  |  |      |          |                | 05.A13.A20.025 | F.O. Per altezze oltre a cm 88   | kW   | 183,37 | 73,26  | 39,95%         |            |
|  |  |      |          |                | 05.A13.A25     | <b>Piastra murale radiante.</b><br>F.O. di piastra murale radiante in acciaio compreso di nipples e mensole.   |  |        |        |                |            |
|  |  |      |          |                | 05.A13.A25.005 | F.O. di piastra murale radiante.   | kW   | 135,58 | 73,27  | 54,04%         |            |
|  |  |      |          |                | 05.A13.A35     | <b>Radiatori individuali.</b><br>F.O. di radiatore individuale a gas ad alto rendimento, stagno, tiraggio forzato, accensione elettronica, centralina per il comando ed il controllo del funzionamento, orologio programmatore dell'accensione e mantello in lamiera preverniciato. Sono compresi il tubo di uscita fumi di tipo coassiale e la griglia del terminale di scarico e le prove di tenuta e funzionamento. |  |        |        |                |            |
|  |  |      |          |                | 05.A13.A35.005 | F.O. di radiatore individuale a gas potenzialità fino a 3.500 W  | cad  | 564,50 | 95,91  | 16,99%         |            |
|  |  |      |          |                | 05.A13.A35.010 | F.O. di radiatore individuale a gas potenzialità oltre a 3.500 W   | cad  | 830,75 | 95,87  | 11,54%         |            |
|  |  |      |          |                | 05.A13.A40     | <b>Accessori per radiatori individuali</b>   |  |        |        |                |            |
|  |  |      |          |                | 05.A13.A40.005 | F.O. di cuffie per scarico separato realizzato in lamiera zincata  | cad  | 54,93  | 9,91   | 18,05%         |            |
|  |  |      |          |                | 05.A13.A40.010 | F.O. di curva a 90° per tubo coassiale   | cad  | 15,90  | 2,47   | 15,54%         |            |

| Codice         | Descrizione   | U.M. | Euro   | Manod<br>lorda | %<br>Manod | Codice         | Descrizione  | U.M. | Euro  | Manod<br>lorda | %<br>Manod |
|----------------|---|------|--------|----------------|------------|----------------|--|------|-------|----------------|------------|
| 05.A13.A40.015 | F.O. di tubo coassiale lunghezza 1 m  | cad  | 16,74  | 2,47           | 14,76%     | 05.A13.E05     | <b>F.O. di Tappi</b>   |      |       |                |            |
| 05.A13.A40.020 | F.O. di griglia di protezione terminale di scarico.   | cad  | 10,02  | 2,47           | 24,67%     | 05.A13.E05.005 | F.O. tappo cieco zincato completo di guarnizione diametro 1"   | cad  | 3,45  | 2,74           | 79,48%     |
| 05.A13.B05     | <b>Termostrisce radianti.</b><br>F.O. di termostrisce radianti a tubi di acciaio elettrosaldato compreso tutti gli accessori necessari per il corretto montaggio e funzionamento  |      |        |                |            | 05.A13.E05.010 | F.O. tappo cieco zincato completo di guarnizione diametro 1" 1/4   | cad  | 3,58  | 2,75           | 76,72%     |
| 05.A13.B05.005 | F.O. termostrisce radianti larghezza mm 300 - tubi n. 2   | m    | 24,96  | 5,21           | 20,89%     | 05.A13.E05.015 | F.O. tappo forato zincato completo di guarnizione diametro 1" x 3/8"   | cad  | 3,50  | 2,74           | 78,35%     |
| 05.A13.B05.010 | F.O. termostrisce radianti larghezza mm 600 - tubi n. 4   | m    | 35,03  | 5,22           | 14,89%     | 05.A13.E05.020 | F.O. tappo forato zincato completo di guarnizione diametro 1" 1/4 x 3/8"   | cad  | 3,65  | 2,74           | 75,15%     |
| 05.A13.B05.015 | F.O. termostrisce radianti larghezza mm 900 - tubi n. 6   | m    | 44,43  | 5,22           | 11,74%     | 05.A13.E10     | <b>F.O. Nipples</b>  |      |       |                |            |
| 05.A13.B05.020 | F.O. termostrisce radianti larghezza mm 300 - tubi n. 3   | m    | 26,97  | 5,22           | 19,34%     | 05.A13.E10.005 | F.O. nipples filettati di qualunque tipo   | cad  | 3,06  | 2,75           | 89,83%     |
| 05.A13.B05.025 | F.O. termostrisce radianti larghezza mm 600 - tubi n. 6   | m    | 39,06  | 5,21           | 13,35%     | 05.A13.E20     | <b>Minuteria per il montaggio.</b><br>Fornitura in opera di adattatore per tubo di rame idoneo al collegamento tra il tubo di rame e la valvola o il detentore del radiatore |      |       |                |            |
| 05.A13.B05.030 | F.O. termostrisce radianti larghezza mm 900 - tubi n. 9   | m    | 51,81  | 5,22           | 10,07%     | 05.A13.E20.005 | F.O. adattatore diametri 12x8 - 12x10 - 12x12  | cad  | 1,82  | 0,51           | 27,75%     |
| 05.A13.B10     | <b>Termostrisce radianti.</b><br>F.O. di termostrisce radianti a tubi di acciaio senza saldatura compreso tutti gli accessori necessari per il corretto montaggio e funzionamento   |      |        |                |            | 05.A13.E20.010 | F.O. adattatore diametri 12x14   | cad  | 2,37  | 0,98           | 41,37%     |
| 05.A13.B10.005 | F.O. termostrisce radianti larghezza mm 300 - tubi n. 2   | m    | 27,65  | 5,21           | 18,86%     | 05.A13.E20.015 | F.O. adattatore diametri 16x8 - 16x10 - 16x12 - 16x14 - 16x15 - 16x16  | cad  | 2,82  | 0,98           | 34,81%     |
| 05.A13.B10.010 | F.O. termostrisce radianti larghezza mm 600 - tubi n. 4   | m    | 35,03  | 5,22           | 14,89%     | 05.A13.E20.020 | F.O. adattatore diametri 18x10 - 18x12 - 18x14 - 18x15 - 18x16 - 18x18   | cad  | 2,97  | 0,98           | 33,06%     |
| 05.A13.B10.015 | F.O. termostrisce radianti larghezza mm 900 - tubi n. 6   | m    | 52,48  | 5,22           | 9,94%      | 05.A13.E20.025 | F.O. adattatore diametri 22x16 - 22x18 - 22x22   | cad  | 3,73  | 0,98           | 26,34%     |
| 05.A13.B10.020 | F.O. termostrisce radianti larghezza mm 300 - tubi n. 3   | m    | 29,66  | 5,21           | 17,58%     | 05.A13.E30     | <b>Minuteria per il montaggio.</b><br>Fornitura in opera di bocchettoni telescopici  |      |       |                |            |
| 05.A13.B10.025 | F.O. termostrisce radianti larghezza mm 600 - tubi n. 6   | m    | 47,12  | 5,22           | 11,07%     | 05.A13.E30.005 | F.O. bocchettoni telescopici diametro 3/8"   | cad  | 7,99  | 4,97           | 62,21%     |
| 05.A13.B10.030 | F.O. termostrisce radianti larghezza mm 900 - tubi n. 9   | m    | 62,55  | 5,22           | 8,34%      | 05.A13.E30.010 | F.O. bocchettoni telescopici diametro 1/2"   | cad  | 8,53  | 4,97           | 58,31%     |
| 05.A13.D05     | <b>F.O. di mensola, piedino e collare per radiatori di qualunque tipo</b>   |      |        |                |            | 05.A13.E30.015 | F.O. bocchettoni telescopici diametro 3/4"   | cad  | 10,20 | 4,97           | 48,72%     |
| 05.A13.D05.005 | F.O. di mensola zincata o verniciata  | cad  | 6,28   | 4,97           | 79,21%     | 05.A13.E30.020 | F.O. bocchettoni telescopici diametro 1"   | cad  | 11,46 | 4,97           | 43,38%     |
| 05.A13.D05.010 | F.O. di piedino per radiatore   | cad  | 1,44   | 0,24           | 16,49%     | 05.A13.E30.025 | F.O. bocchettoni telescopici diametro 1" 1/4   | cad  | 14,27 | 4,97           | 34,84%     |
| 05.A13.D05.015 | F.O. di staffa a collare per sostegno radiatore   | cad  | 7,80   | 5,45           | 69,87%     | 05.A13.E40     | <b>Minuteria per il montaggio.</b><br>Fornitura in opera di manopole e dispositivo antimanomissione  |      |       |                |            |
| 05.A13.D10     | <b>Dispositivo di ribaltamento.</b><br>F.O. di dispositivo di ribaltamento per qualsiasi tipo di radiatore per consentire il distanziamento dello stesso dalla parete senza richiederne lo scollegamento dal circuito idraulico. Il sistema a ribalta dovrà consentire l'accesso al retro del radiatore per la pulizia e per le eventuali manutenzioni necessarie oltre al miglioramento dello scambio termico con l'ambiente. Il dispositivo dovrà essere dotato di idoneo sistema di sostegno nonchè di collegamento a parete, sia inferiore che superiore, al fine di garantire la stabilità ed il fissaggio dello stesso in condizioni ordinarie. |      |        |                |            | 05.A13.E40.005 | F.O. di manopole di qualunque tipo per valvole e detentori   | cad  | 2,21  | 0,51           | 22,91%     |
| 05.A13.D10.005 | F.O. dispositivo di ribaltamento per nuovi radiatori con mandata e ritorno in basso   | cad  | 77,16  | 7,35           | 9,53%      | 05.A13.E40.010 | F.O. di dispositivo antimanomissione per comandi termostatici.   | cad  | 2,98  | 0,51           | 16,98%     |
| 05.A13.D10.010 | F.O. dispositivo di ribaltamento per nuovi radiatori con mandata in alto e ritorno in basso   | cad  | 87,76  | 10,50          | 11,96%     | 05.A13.F05     | <b>Valvole.</b><br>Fornitura in opera di valvole manuali di scarico aria per radiatori, cromata, con volantino, completa di guarnizione.                                     |      |       |                |            |
| 05.A13.D10.015 | F.O. dispositivo di ribaltamento per radiatori esistenti con mandata e ritorno in basso compreso lo svuotamento, lo scollegamento ed il montaggio di nuovi tappi e nipples e materiali di consumo   | cad  | 91,75  | 20,93          | 22,81%     | 05.A13.F05.005 | F.O. di valvolina manuale diametro 1/8"  | cad  | 1,54  | 0,56           | 36,40%     |
| 05.A13.D10.020 | F.O. dispositivo di ribaltamento per radiatori esistenti con mandata in alto e ritorno in basso compreso lo svuotamento, lo scollegamento ed il montaggio di nuovi tappi e nipples e materiali di consumo   | cad  | 103,42 | 25,13          | 24,30%     | 05.A13.F05.010 | F.O. di valvolina manuale diametro 1/4"  | cad  | 1,58  | 0,56           | 35,54%     |
|                |   |      |        |                |            | 05.A13.F05.015 | F.O. di valvolina manuale diametro 3/8"  | cad  | 1,59  | 0,56           | 35,27%     |
|                |   |      |        |                |            | 05.A13.F05.020 | F.O. di valvolina manuale diametro 1/8" con scarico orientabile.   | cad  | 2,28  | 0,56           | 24,68%     |
|                |   |      |        |                |            | 05.A13.F05.025 | F.O. di valvolina manuale diametro 1/4" con scarico orientabile.   | cad  | 2,40  | 0,56           | 23,40%     |
|                |   |      |        |                |            | 05.A13.F05.030 | F.O. di valvolina manuale diametro 3/8" con scarico orientabile.   | cad  | 2,65  | 0,56           | 21,21%     |



| Codice                | Descrizione  | U.M. | Euro         | Manod<br>lorda | %<br>Manod | Codice                | Descrizione  | U.M. | Euro         | Manod<br>lorda | %<br>Manod |
|-----------------------|--|------|--------------|----------------|------------|-----------------------|--|------|--------------|----------------|------------|
| <b>05.A13.F10</b>     | <b>Valvole.</b><br><b>Fornitura</b> in opera di valvola automatica sfogo aria  |      |              |                |            | <b>05.A13.F50.015</b> | F.O. valvola micrometrica termostattabile diametro 3/4" a squadra (attacco per tubo ferro)                                     | cad  | <b>16,86</b> | 4,13           | 24,51%     |
| <b>05.A13.F10.005</b> | F.O. di valvola automatica sfogo aria igroscopica diametro 1/4"  | cad  | <b>5,42</b>  | 1,65           | 30,50%     | <b>05.A13.F50.020</b> | F.O. valvola micrometrica termostattabile diametro 1" a squadra (attacco per tubo ferro)                                       | cad  | <b>23,94</b> | 5,52           | 23,06%     |
| <b>05.A13.F10.010</b> | F.O. di valvola automatica sfogo aria igroscopica diametro 3/8"  | cad  | <b>5,57</b>  | 1,65           | 29,69%     | <b>05.A13.F50.025</b> | F.O. valvola micrometrica termostattabile diametro 3/8" diritta (attacco per tubo ferro)                                       | cad  | <b>9,21</b>  | 2,74           | 29,80%     |
| <b>05.A13.F10.015</b> | F.O. di valvola automatica sfogo aria igroscopica diametro 1/2"  | cad  | <b>7,12</b>  | 1,65           | 23,21%     | <b>05.A13.F50.030</b> | F.O. valvola micrometrica termostattabile diametro 1/2" diritta (attacco per tubo ferro)                                       | cad  | <b>11,48</b> | 2,74           | 23,90%     |
| <b>05.A13.F10.020</b> | F.O. di valvola automatica sfogo aria a galleggiante diametro 3/8"   | cad  | <b>10,25</b> | 2,74           | 26,77%     | <b>05.A13.F50.035</b> | F.O. valvola micrometrica termostattabile diametro 3/4" diritta (attacco per tubo ferro)                                       | cad  | <b>18,06</b> | 4,40           | 24,35%     |
| <b>05.A13.F10.025</b> | F.O. di valvola automatica sfogo aria a galleggiante diametro 1/2"   | cad  | <b>10,39</b> | 2,75           | 26,42%     | <b>05.A13.F50.040</b> | F.O. valvola micrometrica termostattabile diametro 1" diritta (attacco per tubo ferro)   | cad  | <b>24,88</b> | 5,52           | 22,20%     |
| <b>05.A13.F10.030</b> | F.O. di valvola automatica sfogo aria a galleggiante diametro 3/4"   | cad  | <b>10,64</b> | 2,75           | 25,80%     | <b>05.A13.F55</b>     | <b>Valvole.</b><br><b>Fornitura</b> in opera di valvole micrometrica termostattabile cromata, con adattatore per tubo in rame. |      |              |                |            |
| <b>05.A13.F10.035</b> | F.O. di tappo per radiatore con valvola automatica sfogo aria diametro 1" - 1"1/4  | cad  | <b>13,22</b> | 4,40           | 33,26%     | <b>05.A13.F55.005</b> | F.O. di valvola micrometrica termostattabile diametro 3/8" x 12 a squadra con adattatore.                                      | cad  | <b>9,61</b>  | 2,22           | 23,05%     |
| <b>05.A13.F20</b>     | <b>Valvole.</b><br><b>Fornitura</b> in opera di rubinetto di intercettazione per valvola automatica di sfogo aria in ottone comprese le guarnizioni.                   |      |              |                |            | <b>05.A13.F55.010</b> | F.O. di valvola micrometrica termostattabile diametro 1/2" x 16 a squadra con adattatore.                                      | cad  | <b>10,62</b> | 2,22           | 20,86%     |
| <b>05.A13.F20.005</b> | F.O. di rubinetto di intercettazione diametro 3/8"   | cad  | <b>4,45</b>  | 2,75           | 61,71%     | <b>05.A13.F55.015</b> | F.O. di valvola micrometrica termostattabile diametro 1/2" x 18 a squadra con adattatore.                                      | cad  | <b>11,51</b> | 2,21           | 19,24%     |
| <b>05.A13.F20.010</b> | F.O. di rubinetto di intercettazione diametro 1/2"   | cad  | <b>5,75</b>  | 2,74           | 47,71%     | <b>05.A13.F55.020</b> | F.O. di valvola micrometrica termostattabile diametro 3/8" x 12 diritta con adattatore.  | cad  | <b>10,49</b> | 2,21           | 21,11%     |
| <b>05.A13.F25</b>     | <b>Valvole.</b><br><b>Fornitura</b> in opera di valvole termostattabili a 4 vie per radiatori, per impianti monotubo e bitubo.   |      |              |                |            | <b>05.A13.F55.025</b> | F.O. di valvola micrometrica termostattabile diametro 1/2" x 16 diritta con adattatore.  | cad  | <b>11,90</b> | 2,22           | 18,62%     |
| <b>05.A13.F25.005</b> | F.O. di valvola a 4 vie con predisposizione per sonda esterna.   | cad  | <b>18,57</b> | 5,52           | 29,73%     | <b>05.A13.F55.030</b> | F.O. di valvola micrometrica termostattabile diametro 1/2" x 18 diritta con adattatore.  | cad  | <b>12,28</b> | 2,21           | 18,03%     |
| <b>05.A13.F25.010</b> | F.O. di valvola a 4 vie con valvola sfogo aria e predisposizione per sonda esterna.  | cad  | <b>19,51</b> | 5,52           | 28,31%     | <b>05.A13.F60</b>     | <b>Valvole.</b><br><b>Fornitura</b> in opera di valvola termostattabile, cromata, con attacco tubo ferro.                      |      |              |                |            |
| <b>05.A13.F25.015</b> | F.O. di valvola a 4 vie con curva di 90° anche con predisposizione per sonda esterna.  | cad  | <b>22,27</b> | 6,05           | 27,17%     | <b>05.A13.F60.005</b> | F.O. di valvola termostattabile diametro 3/8" a squadra (attacco per tubo ferro)   | cad  | <b>8,56</b>  | 2,74           | 32,05%     |
| <b>05.A13.F25.020</b> | F.O. di valvola a 4 vie con detentore di regolazione.  | cad  | <b>28,16</b> | 6,05           | 21,48%     | <b>05.A13.F60.010</b> | F.O. di valvola termostattabile diametro 1/2" a squadra (attacco per tubo ferro)   | cad  | <b>10,65</b> | 2,74           | 25,77%     |
| <b>05.A13.F25.025</b> | F.O. di valvola a 4 vie con detentore di regolazione e attacchi orientabili.   | cad  | <b>38,50</b> | 6,61           | 17,18%     | <b>05.A13.F60.015</b> | F.O. di valvola termostattabile diametro 3/4" a squadra (attacco per tubo ferro)   | cad  | <b>16,55</b> | 4,13           | 24,97%     |
| <b>05.A13.F25.030</b> | F.O. di sonda esterna da 600 a 1000mm  | cad  | <b>16,46</b> | 5,52           | 33,55%     | <b>05.A13.F60.020</b> | F.O. di valvola termostattabile diametro 1" a squadra (attacco per tubo ferro)   | cad  | <b>23,43</b> | 5,52           | 23,56%     |
| <b>05.A13.F35</b>     | <b>Valvole.</b><br><b>Fornitura</b> in opera di valvola con comando manuale termostattabile per impianti monotubo, bitubo, piastre birango e trirango con attacchi a T |      |              |                |            | <b>05.A13.F60.025</b> | F.O. di valvola termostattabile diametro 3/8" diritta (attacco per tubo ferro)   | cad  | <b>8,95</b>  | 2,74           | 30,67%     |
| <b>05.A13.F35.005</b> | F.O. valvola termostattabile comando manuale 1/2"  | cad  | <b>21,45</b> | 6,05           | 28,21%     | <b>05.A13.F60.030</b> | F.O. di valvola termostattabile diametro 1/2" diritta (attacco per tubo ferro)   | cad  | <b>11,04</b> | 2,75           | 24,87%     |
| <b>05.A13.F35.010</b> | F.O. valvola termostattabile comando manuale 3/4"-1"   | cad  | <b>21,84</b> | 6,05           | 27,71%     | <b>05.A13.F60.035</b> | F.O. di valvola termostattabile diametro 3/4" diritta (attacco per tubo ferro)   | cad  | <b>17,38</b> | 4,13           | 23,78%     |
| <b>05.A13.F40</b>     | <b>Valvole.</b><br><b>Fornitura</b> in opera di valvola deviatrice per impianto bitubo.  |      |              |                |            | <b>05.A13.F60.040</b> | F.O. di valvola termostattabile diametro 1" diritta (attacco per tubo ferro)   | cad  | <b>24,15</b> | 5,52           | 22,86%     |
| <b>05.A13.F40.005</b> | F.O. di valvola deviatrice diritta diametro 1/2"   | cad  | <b>14,93</b> | 6,05           | 40,54%     |                       |  |      |              |                |            |
| <b>05.A13.F40.010</b> | F.O. di valvola deviatrice ad angolo diametro 1/2"   | cad  | <b>16,31</b> | 6,05           | 37,11%     |                       |  |      |              |                |            |
| <b>05.A13.F50</b>     | <b>Valvole.</b><br><b>Fornitura</b> in opera di valvola micrometrica termostattabile, cromata, con attacco tubo ferro.   |      |              |                |            |                       |  |      |              |                |            |
| <b>05.A13.F50.005</b> | F.O. valvola micrometrica termostattabile diametro 3/8" a squadra (attacco per tubo ferro)   | cad  | <b>8,82</b>  | 2,74           | 31,11%     |                       |  |      |              |                |            |
| <b>05.A13.F50.010</b> | F.O. valvola micrometrica termostattabile diametro 1/2" a squadra (attacco per tubo ferro)   | cad  | <b>10,97</b> | 2,74           | 25,01%     |                       |  |      |              |                |            |



## Sezione 05: Impianti Termici

| Codice         | Descrizione   | U.M. | Euro   | Manod<br>lorda | %<br>Manod | Codice         | Descrizione   | U.M. | Euro   | Manod<br>lorda | %<br>Manod |
|----------------|---|------|--------|----------------|------------|----------------|---|------|--------|----------------|------------|
| 05.A13.F65     | <b>Valvole.</b><br>Fornitura in opera di valvola termostattabile, cromata con adattatore per tubo rame.             |      |        |                |            | 05.A13.G15.020 | F.O. di detentore con bocchettone "antigocce" con adattatore diametro 3/8" x 12 diritto   | cad  | 9,03   | 2,74           | 30,38%     |
| 05.A13.F65.005 | F.O. di valvola termostattabile diametro 3/8" x 12 a squadra con adattatore.  | cad  | 9,35   | 2,22           | 23,69%     | 05.A13.G15.025 | F.O. di detentore con bocchettone "antigocce" con adattatore diametro 3/8" x 16 diritto   | cad  | 10,71  | 2,74           | 25,62%     |
| 05.A13.F65.010 | F.O. di valvola termostattabile diametro 1/2" x 16 a squadra con adattatore.  | cad  | 10,31  | 2,22           | 21,49%     | 05.A13.G15.030 | F.O. di detentore con bocchettone "antigocce" con adattatore diametro 1/2" x 18 diritto   | cad  | 11,30  | 2,74           | 24,29%     |
| 05.A13.F65.015 | F.O. di valvola termostattabile diametro 1/2" x 18 a squadra con adattatore.  | cad  | 11,20  | 2,22           | 19,78%     | 05.A13.H05     | <b>Comandi termostatici.</b><br>Fornitura in opera di comando termostatico per valvole termostattabili e termostatiche, dotato di dispositivo di limitazione e blocco della temperatura completo di ogni accessorio necessario per il corretto funzionamento. |      |        |                |            |
| 05.A13.F65.020 | F.O. di valvola termostattabile diametro 3/8" x 12 diritta con adattatore.  | cad  | 10,18  | 2,21           | 21,75%     | 05.A13.H05.005 | F.O. di comando termostatico con elemento sensibile a cera  | cad  | 22,49  | 5,52           | 24,55%     |
| 05.A13.F65.025 | F.O. di valvola termostattabile diametro 1/2" x 16 diritta con adattatore.  | cad  | 11,58  | 2,22           | 19,14%     | 05.A13.H05.010 | F.O. di comando termostatico con elemento sensibile a liquido   | cad  | 23,47  | 5,52           | 23,53%     |
| 05.A13.F65.030 | F.O. di valvola termostattabile diametro 1/2" x 18 diritta con adattatore.  | cad  | 11,96  | 2,21           | 18,52%     | 05.A13.H05.015 | F.O. di comando termostatico con elemento sensibile a liquido con sensore a distanza lunghezza capillare 2m   | cad  | 34,34  | 8,27           | 24,07%     |
| 05.A13.F75     | <b>Valvole.</b><br>Fornitura in opera di valvola by pass differenziale  |      |        |                |            | 05.A13.H05.020 | F.O. di comando termostatico con sensore a distanza per pozzetto lunghezza capillare 2m   | cad  | 52,21  | 8,26           | 15,83%     |
| 05.A13.F75.005 | F.O. di valvola by pass diametro 3/4"   | cad  | 55,87  | 8,26           | 14,79%     | 05.A13.H05.025 | F.O. di comando termostatico con elemento sensibile a liquido con sensore e regolatore a distanza lunghezza capillare 2m  | cad  | 105,95 | 15,71          | 14,83%     |
| 05.A13.F75.010 | F.O. di valvola by pass diametro 1"   | cad  | 100,25 | 8,27           | 8,25%      | 05.A13.H05.030 | F.O. capillare da 5 metri (maggiorazione)   | cad  | 19,31  | 3,87           | 20,04%     |
| 05.A13.F75.015 | F.O. di valvola by pass diametro 1"1/4  | cad  | 125,73 | 8,26           | 6,57%      | 05.A13.H05.035 | F.O. capillare da 10 metri (maggiorazione)  | cad  | 36,27  | 5,52           | 15,22%     |
| 05.A13.G05     | <b>Detentori.</b><br>Fornitura in opera di detentore in bronzo fuso tipo robusto e diritto                          |      |        |                |            | 05.A13.H10     | <b>Comandi termostatici.</b><br>Fornitura in opera di comando termostatico programmabile.   |      |        |                |            |
| 05.A13.G05.005 | F.O. detentore diritto diametro 3/8"  | cad  | 6,67   | 2,74           | 41,13%     | 05.A13.H10.005 | F.O. di comando crono-termostatico programmabile  | cad  | 91,31  | 16,54          | 18,11%     |
| 05.A13.G05.010 | F.O. detentore diritto diametro 1/2"  | cad  | 7,21   | 2,75           | 38,08%     | 05.A13.H20     | <b>F.O. di attuatore elettrico</b>  |      |        |                |            |
| 05.A13.G05.015 | F.O. detentore diritto diametro 3/4"  | cad  | 10,97  | 2,74           | 25,01%     | 05.A13.H20.005 | F.O. di attuatore elettrico on-off e/o con micro di fine corsa, di qualunque tipo e tensione compreso i collegamenti elettrici.   | cad  | 39,68  | 6,61           | 16,67%     |
| 05.A13.G05.020 | F.O. detentore diritto diametro 1"  | cad  | 16,93  | 2,74           | 16,21%     | 05.A13.H20.010 | F.O. di attuatore elettrico modulante compresi i collegamenti elettrici   | cad  | 67,31  | 8,27           | 12,28%     |
| 05.A13.G05.025 | F.O. detentore diritto diametro 1"1/4   | cad  | 30,69  | 2,74           | 8,94%      | 05.A13.I05     | <b>Manutenzione.</b><br>Pulizia di radiatori  |      |        |                |            |
| 05.A13.G10     | <b>Detentori.</b><br>Fornitura in opera di detentori in bronzo fuso tipo robusto e a squadra.                       |      |        |                |            | 05.A13.I05.005 | Lavaggio interno di radiatore con getto d'acqua compresa la movimentazione  | cad  | 13,30  | 9,91           | 74,53%     |
| 05.A13.G10.005 | F.O. detentore a squadra diametro 3/8"  | cad  | 6,88   | 2,74           | 39,87%     | 05.A13.I10     | <b>Manutenzione.</b><br>Distacco e riattacco radiatore  |      |        |                |            |
| 05.A13.G10.010 | F.O. detentore a squadra diametro 1/2"  | cad  | 7,78   | 2,74           | 35,28%     | 05.A13.I10.005 | Distacco dall'impianto di valvole e detentori di qualunque tipo.  | cad  | 2,47   | 2,47           | 100,00%    |
| 05.A13.G10.015 | F.O. detentore a squadra diametro 3/4"  | cad  | 10,59  | 2,74           | 25,92%     | 05.A13.I10.010 | Riattacco di valvole e detentori di qualunque tipo.   | cad  | 2,92   | 2,47           | 84,67%     |
| 05.A13.G10.020 | F.O. detentore a squadra diametro 1"  | cad  | 15,16  | 2,74           | 18,10%     | 05.A13.I10.015 | Smontaggio e rimontaggio radiatori in ghisa di qualsiasi tipo e dimensioni per sostituzione elementi rotti aumenti di superficie, eliminazione perdite compreso i nipples, tappi e materiali di consumo per ogni elemento.                                    | cad  | 6,74   | 5,22           | 77,40%     |
| 05.A13.G10.025 | F.O. detentore a squadra diametro 1"1/4   | cad  | 27,89  | 2,74           | 9,84%      |                |   |      |        |                |            |
| 05.A13.G15     | <b>Detentori.</b><br>Fornitura in opera di detentore cromato, con attacco "antigocce" con adattatore per tubo rame. |      |        |                |            |                |   |      |        |                |            |
| 05.A13.G15.005 | F.O. di detentore con bocchettone "antigocce" con adattatore diametro 3/8" x 12 a squadra                           | cad  | 8,80   | 2,74           | 31,19%     |                |   |      |        |                |            |
| 05.A13.G15.010 | F.O. di detentore con bocchettone "antigocce" con adattatore diametro 3/8" x 16 a squadra                           | cad  | 10,17  | 2,75           | 27,00%     |                |   |      |        |                |            |
| 05.A13.G15.015 | F.O. di detentore con bocchettone "antigocce" con adattatore diametro 1/2" x 18 a squadra                           | cad  | 10,87  | 2,74           | 25,24%     |                |   |      |        |                |            |

| Codice         | Descrizione   | U.M. | Euro   | Manod<br>lorda | %<br>Manod | Codice         | Descrizione  | U.M. | Euro     | Manod<br>lorda | %<br>Manod |
|----------------|---|------|--------|----------------|------------|----------------|--|------|----------|----------------|------------|
| <b>05.A14</b>  | <b>VENTILCONVETTORI</b>   |      |        |                |            |                |  |      |          |                |            |
| 05.A14.A05     | Fornitura in opera di ventilconvettore per il condizionamento estivo ed invernale per installazione a pavimento, parete o soffitto, esterna o ad incasso, anche a cassetta o canalizzato, completo di scatola comandi a più velocità, commutatore manuale estate/inverno, termostato, filtro aria, vasca di raccolta condensa, piedini e zoccoli di sostegno. Escluso collegamento elettrico. |      |        |                |            | 05.A14.A10     | Fornitura in opera ventilconvettore a cassette integrabili in controsoffitto, a 2 vie, costituito da: griglia centrale, diffusore di mandata a 4 vie con alette singolarmente orientabili, struttura interna in lamiera zincata, isolata termicamente ed acusticamente, ventola di tipo radiale a singola aspirazione con pale a profilo alare, accoppiata ad un motore elettrico monofase 230V, isolamento in classe B a 3 velocità, bacinella raccolta condensa, sistema di evacuazione condensa completo di pompa di evacuazione di tipo centrifugo con prevalenza utile 650 mm e controllo di livello a galleggiante, batterie di scambio termico con tubi in rame ed alette in alluminio, complete di valvole di sfogo dell'aria e di scarico dell'acqua, filtro sintetico rigenerabile e predisposizione presa aria esterna. |      |          |                |            |
| 05.A14.A05.005 | F.O. sino a kW 2,5 (potenza termica)  | cad  | 330,82 | 104,04         | 31,45%     | 05.A14.A10.005 | F.O.ventilconvettore a cassette integrabili in controsoffitto potenza sino a kW 3  | cad  | 952,38   | 104,10         | 10,93%     |
| 05.A14.A05.010 | F.O. da kW 3 a kW 4 (potenza termica)   | cad  | 365,36 | 104,05         | 28,48%     | 05.A14.A10.010 | F.O.ventilconvettore a cassette integrabili in controsoffitto potenza oltre 3 kW fino a 5 kW   | cad  | 1.054,97 | 104,02         | 9,86%      |
| 05.A14.A05.015 | F.O. da kW 4,5 a kW 6 (potenza termica)   | cad  | 419,76 | 104,06         | 24,79%     | 05.A14.A10.015 | F.O.ventilconvettore a cassette integrabili in controsoffitto potenza oltre 5 kW   | cad  | 1.086,52 | 104,09         | 9,58%      |
| 05.A14.A05.020 | F.O. da kW 7 a kW 9 (potenza termica)   | cad  | 500,76 | 104,06         | 20,78%     | 05.A14.C05     | <b>Manutenzione.</b><br>Pulizia di ventilconvettore (dello scambiatore e del mobiletto) compresa la rigenerazione/sostituzione del filtro e la verifica del regolare funzionamento.  |      |          |                |            |
| 05.A14.A05.025 | F.O. da kW 10 a kW 12 (potenza termica)   | cad  | 617,76 | 104,03         | 16,84%     | 05.A14.C05.005 | Pulizia e manutenzione di ventilconvettore da incasso di qualunque tipo.   | cad  | 10,73    | 6,28           | 58,57%     |
| 05.A14.A05.030 | F.O. da kW 14 a kW 17 (potenza termica)   | cad  | 793,76 | 104,06         | 13,11%     | 05.A14.C05.010 | Pulizia e manutenzione di ventilconvettore a mobiletto o di tipo a soffitto di qualunque tipo  | cad  | 15,94    | 11,50          | 72,12%     |



| Codice         | Descrizione  | U.M. | Euro | Manod<br>lorda | %<br>Manod | Codice         | Descrizione  | U.M. | Euro | Manod<br>lorda | %<br>Manod |
|----------------|--|------|------|----------------|------------|----------------|--|------|------|----------------|------------|
| 06.P01.B03.025 | cavo tipo H05VV-K 4 x 2,5  | m    | 1,33 |                |            | 06.P01.C05.035 | cavo tipo FROR 450/750 V 12 x 1  | m    | 2,04 |                |            |
| 06.P01.B04     | <b>Cavi in rame flessibili isolati in PVC, con guaina in PVC a norme CEI 20-20 per tensione nominale fino a 300/500 V (Tipo H05VV-F). pentapolare</b>  |      |      |                |            | 06.P01.C05.040 | cavo tipo FROR 450/750 V 12 x 1,5  | m    | 2,78 |                |            |
| 06.P01.B04.010 | cavo tipo H05VV-K 5 x 0,75   | m    | 0,71 |                |            | 06.P01.C05.045 | cavo tipo FROR 450/750 V 12 x 2,5  | m    | 4,45 |                |            |
| 06.P01.B04.015 | cavo tipo H05VV-K 5 x 1  | m    | 0,83 |                |            | 06.P01.C05.050 | cavo tipo FROR 450/750 V 14 x 1  | m    | 2,34 |                |            |
| 06.P01.B04.020 | cavo tipo H05VV-K 5 x 1,5  | m    | 1,08 |                |            | 06.P01.C05.055 | cavo tipo FROR 450/750 V 14 x 1,5  | m    | 3,19 |                |            |
| 06.P01.B04.025 | cavo tipo H05VV-K 5 x 2,5  | m    | 1,65 |                |            | 06.P01.C05.065 | cavo tipo FROR 450/750 V 16 x 1  | m    | 2,65 |                |            |
| 06.P01.C01     | <b>Cavi in rame rigidi o flessibili isolati in PVC, sotto guaina di PVC, a norme CEI 20-20 per tensioni nominale fino a 450/750 V (Tipo FROR 450/750 V) non propagante l'incendio ed a ridotta emissione di gas corrosivi secondo le norme CEI 20-22 II; CEI 20-34; CEI 20-35: CEI 20-37. bipolare</b>     |      |      |                |            | 06.P01.C05.070 | cavo tipo FROR 450/750 V 16 x 1,5  | m    | 3,67 |                |            |
| 06.P01.C01.005 | cavo tipo FROR 450/750 V 2 x 1   | m    | 0,41 |                |            | 06.P01.C05.075 | cavo tipo FROR 450/750 V 16 x 2,5  | m    | 5,90 |                |            |
| 06.P01.C01.010 | cavo tipo FROR 450/750 V 2 x 1,5   | m    | 0,50 |                |            | 06.P01.C05.080 | cavo tipo FROR 450/750 V 19 x 1  | m    | 3,08 |                |            |
| 06.P01.C01.015 | cavo tipo FROR 450/750 V 2 x 2,5   | m    | 0,77 |                |            | 06.P01.C05.085 | cavo tipo FROR 450/750 V 19 x 1,5  | m    | 4,26 |                |            |
| 06.P01.C01.020 | cavo tipo FROR 450/750 V 2 x 4   | m    | 1,11 |                |            | 06.P01.C05.090 | cavo tipo FROR 450/750 V 19 x 2,5  | m    | 7,00 |                |            |
| 06.P01.C01.025 | cavo tipo FROR 450/750 V 2 x 6   | m    | 1,59 |                |            | 06.P01.C05.095 | cavo tipo FROR 450/750 V 24 x 1  | m    | 3,94 |                |            |
| 06.P01.C02     | <b>Cavi in rame rigidi o flessibili isolati in PVC, sotto guaina di PVC, a norme CEI 20-20 per tensioni nominale fino a 450/750 V (Tipo FROR 450/750 V) non propagante l'incendio ed a ridotta emissione di gas corrosivi secondo le norme CEI 20-22 II; CEI 20-34; CEI 20-35: CEI 20-37. tripolare</b>    |      |      |                |            | 06.P01.C05.100 | cavo tipo FROR 450/750 V 24 x 1,5  | m    | 5,42 |                |            |
| 06.P01.C02.005 | cavo tipo FROR 450/750 V 3 x 1   | m    | 0,53 |                |            | 06.P01.C05.105 | cavo tipo FROR 450/750 V 24 x 2,5  | m    | 8,84 |                |            |
| 06.P01.C02.010 | cavo tipo FROR 450/750 V 3 x 1,5   | m    | 0,67 |                |            | 06.P01.D01     | <b>Cavi in rame rigidi o flessibili isolati in PVC, schermo in calza di rame, sotto guaina di PVC, a norme CEI 20-20 per tensioni nominale fino a 450/750 V (Tipo FROH2R 450/750 V) non propagante l'incendio ed a ridotta emissione di gas corrosivi secondo le norme CEI 20-22 II; CEI 20-34; CEI 20-35; CEI 20-37. bipolare</b>     |      |      |                |            |
| 06.P01.C02.015 | cavo tipo FROR 450/750 V 3 x 2,5   | m    | 1,04 |                |            | 06.P01.D01.015 | cavo tipo FROH2R 450/750 V 2 x 1   | m    | 0,70 |                |            |
| 06.P01.C02.020 | cavo tipo FROR 450/750 V 3 x 4   | m    | 1,55 |                |            | 06.P01.D01.020 | cavo tipo FROH2R 450/750 V 2 x 1,5   | m    | 0,91 |                |            |
| 06.P01.C02.025 | cavo tipo FROR 450/750 V 3 x 6   | m    | 2,21 |                |            | 06.P01.D01.025 | cavo tipo FROH2R 450/750 V 2 x 2,5   | m    | 1,44 |                |            |
| 06.P01.C03     | <b>Cavi in rame rigidi o flessibili isolati in PVC, sotto guaina di PVC, a norme CEI 20-20 per tensioni nominale fino a 450/750 V (Tipo FROR 450/750 V) non propagante l'incendio ed a ridotta emissione di gas corrosivi secondo le norme CEI 20-22 II; CEI 20-34; CEI 20-35: CEI 20-37. quadripolare</b> |      |      |                |            | 06.P01.D01.030 | cavo tipo FROH2R 450/750 V 2 x 4   | m    | 2,14 |                |            |
| 06.P01.C03.005 | cavo tipo FROR 450/750 V 4 x 1   | m    | 0,67 |                |            | 06.P01.D01.035 | cavo tipo FROH2R 450/750 V 2 x 6   | m    | 2,72 |                |            |
| 06.P01.C03.010 | cavo tipo FROR 450/750 V 4 x 1,5   | m    | 0,85 |                |            | 06.P01.D02     | <b>Cavi in rame rigidi o flessibili isolati in PVC, schermo in calza di rame, sotto guaina di PVC, a norme CEI 20-20 per tensioni nominale fino a 450/750 V (Tipo FROH2R 450/750 V) non propagante l'incendio ed a ridotta emissione di gas corrosivi secondo le norme CEI 20-22 II; CEI 20-34; CEI 20-35; CEI 20-37. tripolare</b>    |      |      |                |            |
| 06.P01.C03.015 | cavo tipo FROR 450/750 V 4 x 2,5   | m    | 1,34 |                |            | 06.P01.D02.015 | cavo tipo FROH2R 450/750 V 3 x 1   | m    | 0,91 |                |            |
| 06.P01.C03.020 | cavo tipo FROR 450/750 V 4 x 4   | m    | 2,00 |                |            | 06.P01.D02.020 | cavo tipo FROH2R 450/750 V 3 x 1,5   | m    | 1,23 |                |            |
| 06.P01.C03.025 | cavo tipo FROR 450/750 V 4 x 6   | m    | 2,90 |                |            | 06.P01.D02.025 | cavo tipo FROH2R 450/750 V 3 x 2,5   | m    | 1,84 |                |            |
| 06.P01.C04     | <b>Cavi in rame rigidi o flessibili isolati in PVC, sotto guaina di PVC, a norme CEI 20-20 per tensioni nominale fino a 450/750 V (Tipo FROR 450/750 V) non propagante l'incendio ed a ridotta emissione di gas corrosivi secondo le norme CEI 20-22 II; CEI 20-34; CEI 20-35: CEI 20-37. pentapolare</b>  |      |      |                |            | 06.P01.D02.030 | cavo tipo FROH2R 450/750 V 3 x 4   | m    | 2,77 |                |            |
| 06.P01.C04.005 | cavo tipo FROR 450/750 V 5 x 1   | m    | 0,83 |                |            | 06.P01.D02.035 | cavo tipo FROH2R 450/750 V 3 x 6   | m    | 3,41 |                |            |
| 06.P01.C04.010 | cavo tipo FROR 450/750 V 5 x 1,5   | m    | 1,08 |                |            | 06.P01.D03     | <b>Cavi in rame rigidi o flessibili isolati in PVC, schermo in calza di rame, sotto guaina di PVC, a norme CEI 20-20 per tensioni nominale fino a 450/750 V (Tipo FROH2R 450/750 V) non propagante l'incendio ed a ridotta emissione di gas corrosivi secondo le norme CEI 20-22 II; CEI 20-34; CEI 20-35; CEI 20-37. quadripolare</b> |      |      |                |            |
| 06.P01.C04.015 | cavo tipo FROR 450/750 V 5 x 2,5   | m    | 1,67 |                |            | 06.P01.D03.015 | cavo tipo FROH2R 450/750 V 4 x 1   | m    | 1,13 |                |            |
| 06.P01.C04.020 | cavo tipo FROR 450/750 V 5 x 4   | m    | 2,52 |                |            | 06.P01.D03.020 | cavo tipo FROH2R 450/750 V 4 x 1,5   | m    | 1,52 |                |            |
| 06.P01.C04.025 | cavo tipo FROR 450/750 V 5 x 6   | m    | 3,62 |                |            | 06.P01.D03.025 | cavo tipo FROH2R 450/750 V 4 x 2,5   | m    | 2,29 |                |            |
| 06.P01.C05     | <b>Cavi in rame rigidi o flessibili isolati in PVC, sotto guaina di PVC, a norme CEI 20-20 per tensioni nominale fino a 450/750 V (Tipo FROR 450/750 V) non propagante l'incendio ed a ridotta emissione di gas corrosivi secondo le norme CEI 20-22 II; CEI 20-34; CEI 20-35: CEI 20-37. multipolare</b>  |      |      |                |            | 06.P01.D03.030 | cavo tipo FROH2R 450/750 V 4 x 4   | m    | 3,37 |                |            |
| 06.P01.C05.005 | cavo tipo FROR 450/750 V 7 x 1   | m    | 1,35 |                |            | 06.P01.D03.035 | cavo tipo FROH2R 450/750 V 4 x 6   | m    | 4,72 |                |            |
| 06.P01.C05.010 | cavo tipo FROR 450/750 V 7 x 1,5   | m    | 1,80 |                |            |                |  |      |      |                |            |
| 06.P01.C05.015 | cavo tipo FROR 450/750 V 7 x 2,5   | m    | 2,86 |                |            |                |  |      |      |                |            |
| 06.P01.C05.020 | cavo tipo FROR 450/750 V 10 x 1  | m    | 1,81 |                |            |                |  |      |      |                |            |
| 06.P01.C05.025 | cavo tipo FROR 450/750 V 10 x 1,5  | m    | 2,45 |                |            |                |  |      |      |                |            |
| 06.P01.C05.030 | cavo tipo FROR 450/750 V 10 x 2,5  | m    | 3,88 |                |            |                |  |      |      |                |            |

| Codice         | Descrizione   | U.M. | Euro  | Manod<br>lorda | %<br>Manod |
|----------------|---|------|-------|----------------|------------|
| 06.P01.D04     | <b>Cavi in rame rigidi o flessibili isolati in PVC, schermo in calza di rame, sotto guaina di PVC, a norme CEI 20-20 per tensioni nominale fino a 450/750 V (Tipo FROH2R 450/750 V) non propagante l'incendio ed a ridotta emissione di gas corrosivi secondo le norme CEI 20-22 II; CEI 20-34; CEI 20-35; CEI 20-37. pentapolare</b>                   |      |       |                |            |
| 06.P01.D04.015 | cavo tipo FROH2R 450/750 V 5 x 1  | m    | 1,37  |                |            |
| 06.P01.D04.020 | cavo tipo FROH2R 450/750 V 5 x 1,5  | m    | 1,75  |                |            |
| 06.P01.D04.025 | cavo tipo FROH2R 450/750 V 5 x 2,5  | m    | 3,16  |                |            |
| 06.P01.D05     | <b>Cavi in rame rigidi o flessibili isolati in PVC, schermo in calza di rame, sotto guaina di PVC, a norme CEI 20-20 per tensioni nominale fino a 450/750 V (Tipo FROH2R 450/750 V) non propagante l'incendio ed a ridotta emissione di gas corrosivi secondo le norme CEI 20-22 II; CEI 20-34; CEI 20-35; CEI 20-37. multipolare</b>                   |      |       |                |            |
| 06.P01.D05.005 | cavo tipo FROH2R 450/750 V 7 x 1  | m    | 2,00  |                |            |
| 06.P01.D05.010 | cavo tipo FROH2R 450/750 V 7 x 1,5  | m    | 2,65  |                |            |
| 06.P01.D05.015 | cavo tipo FROH2R 450/750 V 7 x 2,5  | m    | 5,27  |                |            |
| 06.P01.D05.020 | cavo tipo FROH2R 450/750 V 10 x 1   | m    | 2,68  |                |            |
| 06.P01.D05.025 | cavo tipo FROH2R 450/750 V 10 x 1,5   | m    | 3,51  |                |            |
| 06.P01.D05.030 | cavo tipo FROH2R 450/750 V 10 x 2,5   | m    | 6,50  |                |            |
| 06.P01.D05.035 | cavo tipo FROH2R 450/750 V 12 x 1   | m    | 3,02  |                |            |
| 06.P01.D05.040 | cavo tipo FROH2R 450/750 V 12 x 1,5   | m    | 4,01  |                |            |
| 06.P01.D05.045 | cavo tipo FROH2R 450/750 V 12 x 2,5   | m    | 7,83  |                |            |
| 06.P01.D05.050 | cavo tipo FROH2R 450/750 V 24 x 1   | m    | 6,75  |                |            |
| 06.P01.D05.055 | cavo tipo FROH2R 450/750 V 24 x 1,5   | m    | 7,83  |                |            |
| 06.P01.D05.060 | cavo tipo FROH2R 450/750 V 24 x 2,5   | m    | 14,80 |                |            |
| 06.P01.E01     | <b>Cavi in rame rigidi o flessibili isolati in gomma etilpropilenica ad alto modulo qualità G7, sotto guaina di PVC, a norme CEI 20-13, per tensione nominale 0,6/1 kV (Tipo U/R/FG70R 0,6/1 kV) non propagante l'incendio ed a ridotta emissione di gas corrosivi secondo le norme CEI 20-22 II; CEI 20-37, o cavi similari tipo 1n vv-k unipolare</b> |      |       |                |            |
| 06.P01.E01.005 | cavo tipo FG70R 0,6/1 kV 1 x 1,5  | m    | 0,44  |                |            |
| 06.P01.E01.010 | cavo tipo FG70R 0,6/1 kV 1 x 2,5  | m    | 0,53  |                |            |
| 06.P01.E01.015 | cavo tipo FG70R 0,6/1 kV 1 x 4  | m    | 0,70  |                |            |
| 06.P01.E01.020 | cavo tipo FG70R 0,6/1 kV 1 x 6  | m    | 0,88  |                |            |
| 06.P01.E01.025 | cavo tipo FG70R 0,6/1 kV 1 x 10   | m    | 1,31  |                |            |
| 06.P01.E01.030 | cavo tipo FG70R 0,6/1 kV 1 x 16   | m    | 1,88  |                |            |
| 06.P01.E01.035 | cavo tipo FG70R 0,6/1 kV 1 x 25   | m    | 2,88  |                |            |
| 06.P01.E01.040 | cavo tipo FG70R 0,6/1 kV 1 x 35   | m    | 3,90  |                |            |
| 06.P01.E01.045 | cavo tipo FG70R 0,6/1 kV 1 x 50   | m    | 5,46  |                |            |
| 06.P01.E01.050 | cavo tipo FG70R 0,6/1 kV 1 x 70   | m    | 7,61  |                |            |
| 06.P01.E01.055 | cavo tipo FG70R 0,6/1 kV 1 x 95   | m    | 9,96  |                |            |
| 06.P01.E01.060 | cavo tipo FG70R 0,6/1 kV 1 x 120  | m    | 12,75 |                |            |
| 06.P01.E01.065 | cavo tipo FG70R 0,6/1 kV 1 x 150  | m    | 15,81 |                |            |
| 06.P01.E01.070 | cavo tipo FG70R 0,6/1 kV 1 x 185  | m    | 19,06 |                |            |
| 06.P01.E01.075 | cavo tipo FG70R 0,6/1 kV 1 x 240  | m    | 24,87 |                |            |
| 06.P01.E01.080 | cavo tipo FG70R 0,6/1 kV 1 x 300  | m    | 31,61 |                |            |
| 06.P01.E01.085 | cavo tipo FG70R 0,6/1 kV 1 x 400  | m    | 41,95 |                |            |

| Codice         | Descrizione  | U.M. | Euro  | Manod<br>lorda | %<br>Manod |
|----------------|--|------|-------|----------------|------------|
| 06.P01.E02     | <b>Cavi in rame rigidi o flessibili isolati in gomma etilpropilenica ad alto modulo qualità G7, sotto guaina di PVC, a norme CEI 20-13, per tensione nominale 0,6/1 kV (Tipo U/R/FG70R 0,6/1 kV) non propagante l'incendio ed a ridotta emissione di gas corrosivi secondo le norme CEI 20-22 II; CEI 20-37, o cavi similari tipo 1n vv-k bipolare</b>     |      |       |                |            |
| 06.P01.E02.005 | cavo tipo FG70R 0,6/1 kV 2 x 1,5   | m    | 0,73  |                |            |
| 06.P01.E02.010 | cavo tipo FG70R 0,6/1 kV 2 x 2,5   | m    | 0,98  |                |            |
| 06.P01.E02.015 | cavo tipo FG70R 0,6/1 kV 2 x 4   | m    | 1,34  |                |            |
| 06.P01.E02.020 | cavo tipo FG70R 0,6/1 kV 2 x 6   | m    | 1,83  |                |            |
| 06.P01.E02.025 | cavo tipo FG70R 0,6/1 kV 2 x 10  | m    | 2,86  |                |            |
| 06.P01.E02.030 | cavo tipo FG70R 0,6/1 kV 2 x 16  | m    | 4,18  |                |            |
| 06.P01.E02.035 | cavo tipo FG70R 0,6/1 kV 2 x 25  | m    | 6,33  |                |            |
| 06.P01.E02.040 | cavo tipo FG70R 0,6/1 kV 2 x 35  | m    | 8,68  |                |            |
| 06.P01.E02.045 | cavo tipo FG70R 0,6/1 kV 2 x 50  | m    | 12,07 |                |            |
| 06.P01.E03     | <b>Cavi in rame rigidi o flessibili isolati in gomma etilpropilenica ad alto modulo qualità G7, sotto guaina di PVC, a norme CEI 20-13, per tensione nominale 0,6/1 kV (Tipo U/R/FG70R 0,6/1 kV) non propagante l'incendio ed a ridotta emissione di gas corrosivi secondo le norme CEI 20-22 II; CEI 20-37, o cavi similari tipo 1n vv-k tripolare</b>    |      |       |                |            |
| 06.P01.E03.005 | cavo tipo FG70R 0,6/1 kV 3 x 1,5   | m    | 0,91  |                |            |
| 06.P01.E03.010 | cavo tipo FG70R 0,6/1 kV 3 x 2,5   | m    | 1,24  |                |            |
| 06.P01.E03.015 | cavo tipo FG70R 0,6/1 kV 3 x 4   | m    | 1,75  |                |            |
| 06.P01.E03.020 | cavo tipo FG70R 0,6/1 kV 3 x 6   | m    | 2,41  |                |            |
| 06.P01.E03.025 | cavo tipo FG70R 0,6/1 kV 3 x 10  | m    | 3,93  |                |            |
| 06.P01.E03.030 | cavo tipo FG70R 0,6/1 kV 3 x 16  | m    | 5,82  |                |            |
| 06.P01.E03.035 | cavo tipo FG70R 0,6/1 kV 3 x 25  | m    | 8,88  |                |            |
| 06.P01.E03.040 | cavo tipo FG70R 0,6/1 kV 3 x 35  | m    | 12,17 |                |            |
| 06.P01.E03.045 | cavo tipo FG70R 0,6/1 kV 3 x 50  | m    | 17,13 |                |            |
| 06.P01.E03.050 | cavo tipo FG70R 0,6/1 kV 3 x 70  | m    | 23,99 |                |            |
| 06.P01.E03.055 | cavo tipo FG70R 0,6/1 kV 3 x 95  | m    | 31,06 |                |            |
| 06.P01.E03.060 | cavo tipo FG70R 0,6/1 kV 3 x 120   | m    | 40,00 |                |            |
| 06.P01.E04     | <b>Cavi in rame rigidi o flessibili isolati in gomma etilpropilenica ad alto modulo qualità G7, sotto guaina di PVC, a norme CEI 20-13, per tensione nominale 0,6/1 kV (Tipo U/R/FG70R 0,6/1 kV) non propagante l'incendio ed a ridotta emissione di gas corrosivi secondo le norme CEI 20-22 II; CEI 20-37, o cavi similari tipo 1n vv-k quadripolare</b> |      |       |                |            |
| 06.P01.E04.005 | cavo tipo FG70R 0,6/1 kV 4 x 1,5   | m    | 1,18  |                |            |
| 06.P01.E04.010 | cavo tipo FG70R 0,6/1 kV 4 x 2,5   | m    | 1,55  |                |            |
| 06.P01.E04.015 | cavo tipo FG70R 0,6/1 kV 4 x 4   | m    | 2,24  |                |            |
| 06.P01.E04.020 | cavo tipo FG70R 0,6/1 kV 4 x 6   | m    | 3,14  |                |            |
| 06.P01.E04.025 | cavo tipo FG70R 0,6/1 kV 4 x 10  | m    | 5,07  |                |            |
| 06.P01.E04.030 | cavo tipo FG70R 0,6/1 kV 4 x 16  | m    | 7,56  |                |            |
| 06.P01.E04.035 | cavo tipo FG70R 0,6/1 kV 4 x 25  | m    | 11,60 |                |            |
| 06.P01.E04.040 | cavo tipo FG70R 0,6/1 kV 3x 35+1x25  | m    | 14,58 |                |            |
| 06.P01.E04.045 | cavo tipo FG70R 0,6/1 kV 3x50+1x25   | m    | 19,76 |                |            |
| 06.P01.E04.050 | cavo tipo FG70R 0,6/1 kV 3x70+1x35   | m    | 27,47 |                |            |
| 06.P01.E04.055 | cavo tipo FG70R 0,6/1 kV 3x95+1x50   | m    | 36,17 |                |            |
| 06.P01.E04.060 | cavo tipo FG70R 0,6/1 kV 3x120+1x70  | m    | 47,72 |                |            |
| 06.P01.E04.065 | cavo tipo FG70R 0,6/1 kV 3x150+1x95  | m    | 60,25 |                |            |
| 06.P01.E04.070 | cavo tipo FG70R 0,6/1 kV 3x185+1x95  | m    | 71,60 |                |            |
| 06.P01.E04.075 | cavo tipo FG70R 0,6/1 kV 3x240+1x150   | m    | 96,79 |                |            |



| Codice         | Descrizione   | U.M. | Euro  | Manod<br>lorda | %<br>Manod | Codice         | Descrizione   | U.M. | Euro  | Manod<br>lorda | %<br>Manod |
|----------------|---|------|-------|----------------|------------|----------------|---|------|-------|----------------|------------|
| 06.P01.E05     | <b>Cavi in rame rigidi o flessibili isolati in gomma etilpropilenica ad alto modulo qualità G7, sotto guaina di PVC, a norme CEI 20-13, per tensione nominale 0,6/1 kV (Tipo U/R/FG70R 0,6/1 kV) non propagante l'incendio ed a ridotta emissione di gas corrosivi secondo le norme CEI 20-22 II; CEI 20-37, o cavi similari tipo 1n vv-k pentapolare</b>                 |      |       |                |            | 06.P01.F03.030 | cavo tipo FG70H1R 0,6/1 kV 4 x 16   | m    | 11,72 |                |            |
| 06.P01.E05.005 | cavo tipo FG70R 0,6/1 kV 5 x 1,5  | m    | 1,35  |                |            | 06.P01.F03.035 | cavo tipo FG70H1R 0,6/1 kV 4 x 25   | m    | 16,73 |                |            |
| 06.P01.E05.010 | cavo tipo FG70R 0,6/1 kV 5 x 2,5  | m    | 1,86  |                |            | 06.P01.F04     | <b>Cavi in rame rigidi o flessibili isolati in gomma etilpropilenica ad alto modulo qualità G7, schermo a nastri, fili o treccia di rame, sotto guaina di PVC, a norme CEI 20-13, per tensione nominale 0,6/1 kV (Tipo U/R/FG70H1R 0,6/1 kV) non propagante l'incendio ed a ridotta emissione di gas corrosivi secondo le norme CEI 20-22 II; CEI 20-37.pentapolare</b>             |      |       |                |            |
| 06.P01.E05.015 | cavo tipo FG70R 0,6/1 kV 5 x 4  | m    | 2,71  |                |            | 06.P01.F04.005 | cavo tipo FG70H1R 0,6/1 kV 5 x 1,5  | m    | 2,44  |                |            |
| 06.P01.E05.020 | cavo tipo FG70R 0,6/1 kV 5 x 6  | m    | 3,92  |                |            | 06.P01.F04.010 | cavo tipo FG70H1R 0,6/1 kV 5 x 2,5  | m    | 3,12  |                |            |
| 06.P01.E05.025 | cavo tipo FG70R 0,6/1 kV 5 x 10   | m    | 6,28  |                |            | 06.P01.F04.015 | cavo tipo FG70H1R 0,6/1 kV 5 x 4  | m    | 4,47  |                |            |
| 06.P01.E05.030 | cavo tipo FG70R 0,6/1 kV 5 x 16   | m    | 9,46  |                |            | 06.P01.F04.020 | cavo tipo FG70H1R 0,6/1 kV 5 x 6  | m    | 6,02  |                |            |
| 06.P01.E05.035 | cavo tipo FG70R 0,6/1 kV 5 x 25   | m    | 14,82 |                |            | 06.P01.F04.025 | cavo tipo FG70H1R 0,6/1 kV 5 x 10   | m    | 9,57  |                |            |
| 06.P01.F01     | <b>Cavi in rame rigidi o flessibili isolati in gomma etilpropilenica ad alto modulo qualità G7, schermo a nastri, fili o treccia di rame, sotto guaina di PVC, a norme CEI 20-13, per tensione nominale 0,6/1 kV (Tipo U/R/FG70H1R 0,6/1 kV) non propagante l'incendio ed a ridotta emissione di gas corrosivi secondo le norme CEI 20-22 II; CEI 20-37. bipolare</b>     |      |       |                |            | 06.P01.F04.030 | cavo tipo FG70H1R 0,6/1 kV 5 x 16   | m    | 14,06 |                |            |
| 06.P01.F01.005 | cavo tipo FG70H1R 0,6/1 kV 2 x 1,5  | m    | 1,40  |                |            | 06.P01.F04.035 | cavo tipo FG70H1R 0,6/1 kV 5 x 25   | m    | 20,98 |                |            |
| 06.P01.F01.010 | cavo tipo FG70H1R 0,6/1 kV 2 x 2,5  | m    | 1,78  |                |            | 06.P01.F05     | <b>Cavi in rame rigidi o flessibili isolati in gomma etilpropilenica ad alto modulo qualità G7, schermo a nastri, fili o treccia di rame, sotto guaina di PVC, a norme CEI 20-13, per tensione nominale 0,6/1 kV (Tipo U/R/FG70H1R 0,6/1 kV) non propagante l'incendio ed a ridotta emissione di gas corrosivi secondo le norme CEI 20-22 II; CEI 20-37. multipolare</b>            |      |       |                |            |
| 06.P01.F01.015 | cavo tipo FG70H1R 0,6/1 kV 2 x 4  | m    | 2,37  |                |            | 06.P01.F05.005 | cavo tipo FG70H1R 0,6/1 kV 7 x 1,5  | m    | 3,36  |                |            |
| 06.P01.F01.020 | cavo tipo FG70H1R 0,6/1 kV 2 x 6  | m    | 3,11  |                |            | 06.P01.F05.010 | cavo tipo FG70H1R 0,6/1 kV 7 x 2,5  | m    | 4,56  |                |            |
| 06.P01.F01.025 | cavo tipo FG70H1R 0,6/1 kV 2 x 10   | m    | 4,81  |                |            | 06.P01.F05.015 | cavo tipo FG70H1R 0,6/1 kV 10 x 1,5   | m    | 4,49  |                |            |
| 06.P01.F01.030 | cavo tipo FG70H1R 0,6/1 kV 2 x 16   | m    | 6,59  |                |            | 06.P01.F05.020 | cavo tipo FG70H1R 0,6/1 kV 10 x 2,5   | m    | 6,23  |                |            |
| 06.P01.F01.035 | cavo tipo FG70H1R 0,6/1 kV 2 x 25   | m    | 9,32  |                |            | 06.P01.F05.025 | cavo tipo FG70H1R 0,6/1 kV 12 x 1,5   | m    | 5,07  |                |            |
| 06.P01.F02     | <b>Cavi in rame rigidi o flessibili isolati in gomma etilpropilenica ad alto modulo qualità G7, schermo a nastri, fili o treccia di rame, sotto guaina di PVC, a norme CEI 20-13, per tensione nominale 0,6/1 kV (Tipo U/R/FG70H1R 0,6/1 kV) non propagante l'incendio ed a ridotta emissione di gas corrosivi secondo le norme CEI 20-22 II; CEI 20-37. tripolare</b>    |      |       |                |            | 06.P01.F05.030 | cavo tipo FG70H1R 0,6/1 kV 12 x 2,5   | m    | 6,99  |                |            |
| 06.P01.F02.005 | cavo tipo FG70H1R 0,6/1 kV 3 x 1,5  | m    | 1,67  |                |            | 06.P01.F05.035 | cavo tipo FG70H1R 0,6/1 kV 16 x 1,5   | m    | 6,36  |                |            |
| 06.P01.F02.010 | cavo tipo FG70H1R 0,6/1 kV 3 x 2,5  | m    | 2,16  |                |            | 06.P01.F05.040 | cavo tipo FG70H1R 0,6/1 kV 16 x 2,5   | m    | 9,09  |                |            |
| 06.P01.F02.015 | cavo tipo FG70H1R 0,6/1 kV 3 x 4  | m    | 3,03  |                |            | 06.P01.F05.045 | cavo tipo FG70H1R 0,6/1 kV 19 x 1,5   | m    | 7,26  |                |            |
| 06.P01.F02.020 | cavo tipo FG70H1R 0,6/1 kV 3 x 6  | m    | 3,98  |                |            | 06.P01.F05.050 | cavo tipo FG70H1R 0,6/1 kV 19 x 2,5   | m    | 10,35 |                |            |
| 06.P01.F02.025 | cavo tipo FG70H1R 0,6/1 kV 3 x 10   | m    | 6,15  |                |            | 06.P01.F05.055 | cavo tipo FG70H1R 0,6/1 kV 24 x 1,5   | m    | 9,04  |                |            |
| 06.P01.F02.030 | cavo tipo FG70H1R 0,6/1 kV 3 x 16   | m    | 8,79  |                |            | 06.P01.F05.060 | cavo tipo FG70H1R 0,6/1 kV 24 x 2,5   | m    | 12,44 |                |            |
| 06.P01.F02.035 | cavo tipo FG70H1R 0,6/1 kV 3 x 25   | m    | 12,75 |                |            | 06.P01.G01     | <b>Cavi in rame rigidi o flessibili, isolati in gomma etilpropilenica ad alto modulo qualità G7, sotto guaina termoplastica di qualità M1, a norme CEI 20-13, per tensione nominale 0,6/1 kV (Tipo U/R/FG70M1 0,6/1 kV) non propagante l'incendio ed a bassa emissione di fumi opachi e gas tossici e corrosivi secondo le norme CEI 20-22 III; CEI 20-37; CEI 20-38. unipolare</b> |      |       |                |            |
| 06.P01.F03     | <b>Cavi in rame rigidi o flessibili isolati in gomma etilpropilenica ad alto modulo qualità G7, schermo a nastri, fili o treccia di rame, sotto guaina di PVC, a norme CEI 20-13, per tensione nominale 0,6/1 kV (Tipo U/R/FG70H1R 0,6/1 kV) non propagante l'incendio ed a ridotta emissione di gas corrosivi secondo le norme CEI 20-22 II; CEI 20-37. quadripolare</b> |      |       |                |            | 06.P01.G01.025 | cavo tipo FG70M1 0,6/1 kV 1 x 10  | m    | 1,59  |                |            |
| 06.P01.F03.005 | cavo tipo FG70H1R 0,6/1 kV 4 x 1,5  | m    | 1,91  |                |            | 06.P01.G01.030 | cavo tipo FG70M1 0,6/1 kV 1 x 16  | m    | 2,16  |                |            |
| 06.P01.F03.010 | cavo tipo FG70H1R 0,6/1 kV 4 x 2,5  | m    | 2,56  |                |            | 06.P01.G01.035 | cavo tipo FG70M1 0,6/1 kV 1 x 25  | m    | 3,19  |                |            |
| 06.P01.F03.015 | cavo tipo FG70H1R 0,6/1 kV 4 x 4  | m    | 3,69  |                |            | 06.P01.G01.040 | cavo tipo FG70M1 0,6/1 kV 1 x 35  | m    | 4,29  |                |            |
| 06.P01.F03.020 | cavo tipo FG70H1R 0,6/1 kV 4 x 6  | m    | 5,01  |                |            | 06.P01.G01.045 | cavo tipo FG70M1 0,6/1 kV 1 x 50  | m    | 5,97  |                |            |
| 06.P01.F03.025 | cavo tipo FG70H1R 0,6/1 kV 4 x 10   | m    | 7,98  |                |            | 06.P01.G01.050 | cavo tipo FG70M1 0,6/1 kV 1 x 70  | m    | 8,20  |                |            |
|                |   |      |       |                |            | 06.P01.G01.055 | cavo tipo FG70M1 0,6/1 kV 1 x 95  | m    | 10,78 |                |            |
|                |   |      |       |                |            | 06.P01.G01.060 | cavo tipo FG70M1 0,6/1 kV 1 x 120   | m    | 13,81 |                |            |

| Codice         | Descrizione  | U.M. | Euro  | Manod<br>lorda | %<br>Manod |
|----------------|--|------|-------|----------------|------------|
| 06.P01.G01.065 | cavo tipo FG70M1 0,6/1 kV 1 x 150  | m    | 16,95 |                |            |
| 06.P01.G01.070 | cavo tipo FG70M1 0,6/1 kV 1 x 185  | m    | 20,46 |                |            |
| 06.P01.G01.075 | cavo tipo FG70M1 0,6/1 kV 1 x 240  | m    | 26,92 |                |            |
| 06.P01.G01.080 | cavo tipo FG70M1 0,6/1 kV 1 x 300  | m    | 33,83 |                |            |
| 06.P01.G02     | <b>Cavi in rame rigidi o flessibili, isolati in gomma etilpropilenica ad alto modulo qualità G7, sotto guaina termoplastica di qualità M1, a norme CEI 20-13, per tensione nominale 0,6/1 kV (Tipo U/R/FG70M1 0,6/1 kV) non propagante l'incendio ed a bassa emissione di fumi opachi e gas tossici e corrosivi secondo le norme CEI 20-22 III; CEI 20-37; CEI 20-38.</b><br><b>bipolare</b>     |      |       |                |            |
| 06.P01.G02.005 | cavo tipo FG70M1 0,6/1 kV 2 x 1,5  | m    | 0,83  |                |            |
| 06.P01.G02.010 | cavo tipo FG70M1 0,6/1 kV 2 x 2,5  | m    | 1,09  |                |            |
| 06.P01.G02.015 | cavo tipo FG70M1 0,6/1 kV 2 x 4  | m    | 1,49  |                |            |
| 06.P01.G02.020 | cavo tipo FG70M1 0,6/1 kV 2 x 6  | m    | 2,00  |                |            |
| 06.P01.G02.025 | cavo tipo FG70M1 0,6/1 kV 2 x 10   | m    | 3,08  |                |            |
| 06.P01.G02.030 | cavo tipo FG70M1 0,6/1 kV 2 x 16   | m    | 4,54  |                |            |
| 06.P01.G02.035 | cavo tipo FG70M1 0,6/1 kV 2 x 25   | m    | 6,84  |                |            |
| 06.P01.G02.040 | cavo tipo FG70M1 0,6/1 kV 2 x 35   | m    | 9,37  |                |            |
| 06.P01.G02.045 | cavo tipo FG70M1 0,6/1 kV 2 x 50   | m    | 12,95 |                |            |
| 06.P01.G03     | <b>Cavi in rame rigidi o flessibili, isolati in gomma etilpropilenica ad alto modulo qualità G7, sotto guaina termoplastica di qualità M1, a norme CEI 20-13, per tensione nominale 0,6/1 kV (Tipo U/R/FG70M1 0,6/1 kV) non propagante l'incendio ed a bassa emissione di fumi opachi e gas tossici e corrosivi secondo le norme CEI 20-22 III; CEI 20-37; CEI 20-38.</b><br><b>tripolare</b>    |      |       |                |            |
| 06.P01.G03.005 | cavo tipo FG70M1 0,6/1 kV 3 x 1,5  | m    | 1,03  |                |            |
| 06.P01.G03.010 | cavo tipo FG70M1 0,6/1 kV 3 x 2,5  | m    | 1,39  |                |            |
| 06.P01.G03.015 | cavo tipo FG70M1 0,6/1 kV 3 x 4  | m    | 1,95  |                |            |
| 06.P01.G03.020 | cavo tipo FG70M1 0,6/1 kV 3 x 6  | m    | 2,65  |                |            |
| 06.P01.G03.025 | cavo tipo FG70M1 0,6/1 kV 3 x 10   | m    | 4,25  |                |            |
| 06.P01.G03.030 | cavo tipo FG70M1 0,6/1 kV 3 x 16   | m    | 6,29  |                |            |
| 06.P01.G03.035 | cavo tipo FG70M1 0,6/1 kV 3 x 25   | m    | 9,61  |                |            |
| 06.P01.G03.040 | cavo tipo FG70M1 0,6/1 kV 3 x 35   | m    | 13,16 |                |            |
| 06.P01.G03.045 | cavo tipo FG70M1 0,6/1 kV 3 x 50   | m    | 18,51 |                |            |
| 06.P01.G03.050 | cavo tipo FG70M1 0,6/1 kV 3 x 70   | m    | 25,90 |                |            |
| 06.P01.G03.055 | cavo tipo FG70M1 0,6/1 kV 3 x 95   | m    | 33,24 |                |            |
| 06.P01.G04     | <b>Cavi in rame rigidi o flessibili, isolati in gomma etilpropilenica ad alto modulo qualità G7, sotto guaina termoplastica di qualità M1, a norme CEI 20-13, per tensione nominale 0,6/1 kV (Tipo U/R/FG70M1 0,6/1 kV) non propagante l'incendio ed a bassa emissione di fumi opachi e gas tossici e corrosivi secondo le norme CEI 20-22 III; CEI 20-37; CEI 20-38.</b><br><b>quadripolare</b> |      |       |                |            |
| 06.P01.G04.005 | cavo tipo FG70M1 0,6/1 kV 4 x 1,5  | m    | 1,28  |                |            |
| 06.P01.G04.010 | cavo tipo FG70M1 0,6/1 kV 4 x 2,5  | m    | 1,75  |                |            |
| 06.P01.G04.015 | cavo tipo FG70M1 0,6/1 kV 4 x 4  | m    | 2,45  |                |            |
| 06.P01.G04.020 | cavo tipo FG70M1 0,6/1 kV 4 x 6  | m    | 3,43  |                |            |
| 06.P01.G04.025 | cavo tipo FG70M1 0,6/1 kV 4 x 10   | m    | 5,54  |                |            |
| 06.P01.G04.030 | cavo tipo FG70M1 0,6/1 kV 4 x 16   | m    | 8,24  |                |            |
| 06.P01.G04.035 | cavo tipo FG70M1 0,6/1 kV 4 x 25   | m    | 12,65 |                |            |
| 06.P01.G04.040 | cavo tipo FG70M1 0,6/1 kV 3x35+1x25  | m    | 15,82 |                |            |
| 06.P01.G04.045 | cavo tipo FG70M1 0,6/1 kV 3x50+1x25  | m    | 21,37 |                |            |
| 06.P01.G04.050 | cavo tipo FG70M1 0,6/1 kV 3x70+1x35  | m    | 29,71 |                |            |
| 06.P01.G04.055 | cavo tipo FG70M1 0,6/1 kV 3x95+1x50  | m    | 39,02 |                |            |

| Codice         | Descrizione   | U.M. | Euro  | Manod<br>lorda | %<br>Manod |
|----------------|---|------|-------|----------------|------------|
| 06.P01.G05     | <b>pentapolare</b>  |      |       |                |            |
| 06.P01.G05.005 | cavo tipo FG70M1 0,6/1 kV 5 x 1,5   | m    | 1,55  |                |            |
| 06.P01.G05.010 | cavo tipo FG70M1 0,6/1 kV 5 x 2,5   | m    | 2,11  |                |            |
| 06.P01.G05.015 | cavo tipo FG70M1 0,6/1 kV 5 x 4   | m    | 3,06  |                |            |
| 06.P01.G05.020 | cavo tipo FG70M1 0,6/1 kV 5 x 6   | m    | 4,29  |                |            |
| 06.P01.G05.025 | cavo tipo FG70M1 0,6/1 kV 5 x 10  | m    | 6,84  |                |            |
| 06.P01.G05.030 | cavo tipo FG70M1 0,6/1 kV 5 x 16  | m    | 10,33 |                |            |
| 06.P01.G05.035 | cavo tipo FG70M1 0,6/1 kV 5 x 25  | m    | 16,00 |                |            |
| 06.P01.H01     | <b>Cavi in rame rigidi o flessibili, isolati in gomma etilpropilenica ad alto modulo qualità G7, schermo a nastri, fili o treccia di rame, sotto guaina termoplastica di qualità M1, a norme CEI 20-13, per tensione nominale 0,6/1 kV (Tipo U/R/FG70H1M1 0,6/1 kV) non propagante l'incendio ed a bassissima emissione di fumi opachi e gas tossici e corrosivi secondo le norme CEI 20-22 III; CEI 20-37; CEI 20-38.</b><br><b>bipolare</b>     |      |       |                |            |
| 06.P01.H01.005 | cavo tipo FG70H1M1 0,6/1 kV 2 x 1,5   | m    | 1,53  |                |            |
| 06.P01.H01.010 | cavo tipo FG70H1M1 0,6/1 kV 2 x 2,5   | m    | 1,94  |                |            |
| 06.P01.H01.015 | cavo tipo FG70H1M1 0,6/1 kV 2 x 4   | m    | 2,61  |                |            |
| 06.P01.H01.020 | cavo tipo FG70H1M1 0,6/1 kV 2 x 6   | m    | 3,42  |                |            |
| 06.P01.H01.025 | cavo tipo FG70H1M1 0,6/1 kV 2 x 10  | m    | 5,27  |                |            |
| 06.P01.H01.030 | cavo tipo FG70H1M1 0,6/1 kV 2 x 16  | m    | 7,01  |                |            |
| 06.P01.H01.035 | cavo tipo FG70H1M1 0,6/1 kV 2 x 25  | m    | 10,14 |                |            |
| 06.P01.H02     | <b>Cavi in rame rigidi o flessibili, isolati in gomma etilpropilenica ad alto modulo qualità G7, schermo a nastri, fili o treccia di rame, sotto guaina termoplastica di qualità M1, a norme CEI 20-13, per tensione nominale 0,6/1 kV (Tipo U/R/FG70H1M1 0,6/1 kV) non propagante l'incendio ed a bassissima emissione di fumi opachi e gas tossici e corrosivi secondo le norme CEI 20-22 III; CEI 20-37; CEI 20-38.</b><br><b>tripolare</b>    |      |       |                |            |
| 06.P01.H02.005 | cavo tipo FG70H1M1 0,6/1 kV 3 x 1,5   | m    | 1,84  |                |            |
| 06.P01.H02.010 | cavo tipo FG70H1M1 0,6/1 kV 3 x 2,5   | m    | 2,42  |                |            |
| 06.P01.H02.015 | cavo tipo FG70H1M1 0,6/1 kV 3 x 4   | m    | 3,33  |                |            |
| 06.P01.H02.020 | cavo tipo FG70H1M1 0,6/1 kV 3 x 6   | m    | 4,36  |                |            |
| 06.P01.H02.025 | cavo tipo FG70H1M1 0,6/1 kV 3 x 10  | m    | 6,86  |                |            |
| 06.P01.H02.030 | cavo tipo FG70H1M1 0,6/1 kV 3 x 16  | m    | 9,42  |                |            |
| 06.P01.H02.035 | cavo tipo FG70H1M1 0,6/1 kV 3 x 25  | m    | 13,77 |                |            |
| 06.P01.H02.040 | cavo tipo FG70H1M1 0,6/1 kV 3 x 35  | m    | 17,69 |                |            |
| 06.P01.H02.045 | cavo tipo FG70H1M1 0,6/1 kV 3 x 50  | m    | 24,35 |                |            |
| 06.P01.H03     | <b>Cavi in rame rigidi o flessibili, isolati in gomma etilpropilenica ad alto modulo qualità G7, schermo a nastri, fili o treccia di rame, sotto guaina termoplastica di qualità M1, a norme CEI 20-13, per tensione nominale 0,6/1 kV (Tipo U/R/FG70H1M1 0,6/1 kV) non propagante l'incendio ed a bassissima emissione di fumi opachi e gas tossici e corrosivi secondo le norme CEI 20-22 III; CEI 20-37; CEI 20-38.</b><br><b>quadripolare</b> |      |       |                |            |
| 06.P01.H03.005 | cavo tipo FG70H1M1 0,6/1 kV 4 x 1,5   | m    | 2,25  |                |            |

| Codice         | Descrizione  | U.M. | Euro  | Manod<br>lorda | %<br>Manod | Codice         | Descrizione  | U.M. | Euro  | Manod<br>lorda | %<br>Manod |
|----------------|--|------|-------|----------------|------------|----------------|--|------|-------|----------------|------------|
| 06.P01.H03.010 | cavo tipo FG70H1M1 0,6/1 kV 4 x 2,5  | m    | 2,82  |                |            | 06.P01.H05.060 | cavo tipo FG70H1M1 0,6/1 kV 24 x 2,5   | m    | 13,41 |                |            |
| 06.P01.H03.015 | cavo tipo FG70H1M1 0,6/1 kV 4 x 4  | m    | 3,94  |                |            | 06.P01.I01     | <b>Cavi in rame rigidi o flessibili, isolati in gomma etilpropilenica ad alto modulo qualità G7, guaina termoplastica di qualità M1, schermo a nastri, fili o treccia di rame, sotto guaina termoplastica di qualità M1, a norme CEI 20-13, per tensione nominale 0,6/1 kV (Tipo U/R/FG70M1H1M1 0,6/1 kV) non propagante l'incendio ed a bassissima emissione di fumi opachi e gas tossici e corrosivi secondo le norme CEI 20-22 III; CEI 20-37; CEI 20-38. unipolare</b> |      |       |                |            |
| 06.P01.H03.020 | cavo tipo FG70H1M1 0,6/1 kV 4 x 6  | m    | 5,43  |                |            | 06.P01.I01.025 | cavo tipo FG70M1H1M1 0,6/1 kV 1 x 10   | m    | 2,68  |                |            |
| 06.P01.H03.025 | cavo tipo FG70H1M1 0,6/1 kV 4 x 10   | m    | 8,71  |                |            | 06.P01.I01.030 | cavo tipo FG70M1H1M1 0,6/1 kV 1 x 16   | m    | 3,47  |                |            |
| 06.P01.H03.030 | cavo tipo FG70H1M1 0,6/1 kV 4 x 16   | m    | 12,55 |                |            | 06.P01.I01.035 | cavo tipo FG70M1H1M1 0,6/1 kV 1 x 25   | m    | 5,07  |                |            |
| 06.P01.H03.035 | cavo tipo FG70H1M1 0,6/1 kV 4 x 25   | m    | 17,77 |                |            | 06.P01.I01.040 | cavo tipo FG70M1H1M1 0,6/1 kV 1 x 35   | m    | 6,46  |                |            |
| 06.P01.H03.040 | cavo tipo FG70H1M1 0,6/1 kV 4 x 35   | m    | 21,09 |                |            | 06.P01.I01.045 | cavo tipo FG70M1H1M1 0,6/1 kV 1 x 50   | m    | 8,73  |                |            |
| 06.P01.H03.045 | cavo tipo FG70H1M1 0,6/1 kV 4 x 50   | m    | 27,64 |                |            | 06.P01.I01.050 | cavo tipo FG70M1H1M1 0,6/1 kV 1 x 70   | m    | 11,52 |                |            |
| 06.P01.H04     | <b>Cavi in rame rigidi o flessibili, isolati in gomma etilpropilenica ad alto modulo qualità G7, schermo a nastri, fili o treccia di rame, sotto guaina termoplastica di qualità M1, a norme CEI 20-13, per tensione nominale 0,6/1 kV (Tipo U/R/FG70H1M1 0,6/1 kV (Tipo U/R/FG70H1M1 0,6/1 kV) non propagante l'incendio ed a bassissima emissione di fumi opachi e gas tossici e corrosivi secondo le norme CEI 20-22 III; CEI 20-37; CEI 20-38. pentapolare</b> |      |       |                |            | 06.P01.I01.055 | cavo tipo FG70M1H1M1 0,6/1 kV 1 x 95   | m    | 14,80 |                |            |
| 06.P01.H04.005 | cavo tipo FG70H1M1 0,6/1 kV 5 x 1,5  | m    | 2,62  |                |            | 06.P01.I01.060 | cavo tipo FG70M1H1M1 0,6/1 kV 1 x 120  | m    | 18,48 |                |            |
| 06.P01.H04.010 | cavo tipo FG70H1M1 0,6/1 kV 5 x 2,5  | m    | 3,39  |                |            | 06.P01.I01.065 | cavo tipo FG70M1H1M1 0,6/1 kV 1 x 150  | m    | 22,71 |                |            |
| 06.P01.H04.015 | cavo tipo FG70H1M1 0,6/1 kV 5 x 4  | m    | 5,00  |                |            | 06.P01.I01.070 | cavo tipo FG70M1H1M1 0,6/1 kV 1 x 185  | m    | 27,00 |                |            |
| 06.P01.H04.020 | cavo tipo FG70H1M1 0,6/1 kV 5 x 6  | m    | 6,53  |                |            | 06.P01.I01.075 | cavo tipo FG70M1H1M1 0,6/1 kV 1 x 240  | m    | 35,00 |                |            |
| 06.P01.H04.025 | cavo tipo FG70H1M1 0,6/1 kV 5 x 10   | m    | 10,40 |                |            | 06.P01.I01.080 | cavo tipo FG70M1H1M1 0,6/1 kV 1 x 300  | m    | 40,25 |                |            |
| 06.P01.H04.030 | cavo tipo FG70H1M1 0,6/1 kV 5 x 16   | m    | 15,13 |                |            | 06.P01.I02     | <b>Cavi in rame rigidi o flessibili, isolati in gomma etilpropilenica ad alto modulo qualità G7, guaina termoplastica di qualità M1, schermo a nastri, fili o treccia di rame, sotto guaina termoplastica di qualità M1, a norme CEI 20-13, per tensione nominale 0,6/1 kV (Tipo U/R/FG70M1H1M1 0,6/1 kV) non propagante l'incendio ed a bassissima emissione di fumi opachi e gas tossici e corrosivi secondo le norme CEI 20-22 III; CEI 20-37; CEI 20-38. bipolare</b>  |      |       |                |            |
| 06.P01.H04.035 | cavo tipo FG70H1M1 0,6/1 kV 5 x 25   | m    | 22,11 |                |            | 06.P01.I02.005 | cavo tipo FG70M1H1M1 0,6/1 kV 2 x 1,5  | m    | 1,58  |                |            |
| 06.P01.H05     | <b>Cavi in rame rigidi o flessibili, isolati in gomma etilpropilenica ad alto modulo qualità G7, schermo a nastri, fili o treccia di rame, sotto guaina termoplastica di qualità M1, a norme CEI 20-13, per tensione nominale 0,6/1 kV (Tipo U/R/FG70H1M1 0,6/1 kV (Tipo U/R/FG70H1M1 0,6/1 kV) non propagante l'incendio ed a bassissima emissione di fumi opachi e gas tossici e corrosivi secondo le norme CEI 20-22 III; CEI 20-37; CEI 20-38. multipolare</b> |      |       |                |            | 06.P01.I02.010 | cavo tipo FG70M1H1M1 0,6/1 kV 2 x 2,5  | m    | 2,10  |                |            |
| 06.P01.H05.005 | cavo tipo FG70H1M1 0,6/1 kV 7 x 1,5  | m    | 3,78  |                |            | 06.P01.I02.015 | cavo tipo FG70M1H1M1 0,6/1 kV 2 x 4  | m    | 2,68  |                |            |
| 06.P01.H05.010 | cavo tipo FG70H1M1 0,6/1 kV 7 x 2,5  | m    | 5,06  |                |            | 06.P01.I02.020 | cavo tipo FG70M1H1M1 0,6/1 kV 2 x 6  | m    | 3,48  |                |            |
| 06.P01.H05.015 | cavo tipo FG70H1M1 0,6/1 kV 10 x 1,5   | m    | 5,01  |                |            | 06.P01.I02.025 | cavo tipo FG70M1H1M1 0,6/1 kV 2 x 10   | m    | 5,38  |                |            |
| 06.P01.H05.020 | cavo tipo FG70H1M1 0,6/1 kV 10 x 2,5   | m    | 6,87  |                |            | 06.P01.I02.030 | cavo tipo FG70M1H1M1 0,6/1 kV 2 x 16   | m    | 7,32  |                |            |
| 06.P01.H05.025 | cavo tipo FG70H1M1 0,6/1 kV 12 x 1,5   | m    | 5,51  |                |            | 06.P01.I02.035 | cavo tipo FG70M1H1M1 0,6/1 kV 2 x 25   | m    | 10,63 |                |            |
| 06.P01.H05.030 | cavo tipo FG70H1M1 0,6/1 kV 12 x 2,5   | m    | 7,51  |                |            | 06.P01.I02.040 | cavo tipo FG70M1H1M1 0,6/1 kV 2 x 35   | m    | 12,96 |                |            |
| 06.P01.H05.035 | cavo tipo FG70H1M1 0,6/1 kV 16 x 1,5   | m    | 7,01  |                |            | 06.P01.I02.045 | cavo tipo FG70M1H1M1 0,6/1 kV 2 x 50   | m    | 17,86 |                |            |
| 06.P01.H05.040 | cavo tipo FG70H1M1 0,6/1 kV 16 x 2,5   | m    | 9,46  |                |            |                |  |      |       |                |            |
| 06.P01.H05.045 | cavo tipo FG70H1M1 0,6/1 kV 19 x 1,5   | m    | 8,00  |                |            |                |  |      |       |                |            |
| 06.P01.H05.050 | cavo tipo FG70H1M1 0,6/1 kV 19 x 2,5   | m    | 10,81 |                |            |                |  |      |       |                |            |
| 06.P01.H05.055 | cavo tipo FG70H1M1 0,6/1 kV 24 x 1,5   | m    | 9,97  |                |            |                |  |      |       |                |            |

| Codice         | Descrizione   | U.M. | Euro  | Manod<br>lorda | %<br>Manod | Codice         | Descrizione   | U.M. | Euro  | Manod<br>lorda | %<br>Manod |
|----------------|---|------|-------|----------------|------------|----------------|---|------|-------|----------------|------------|
| 06.P01.I03     | <b>Cavi in rame rigidi o flessibili, isolati in gomma etilpropilenica ad alto modulo qualità G7, guaina termoplastica di qualità M1, schermo a nastri, fili o treccia di rame, sotto guaina termoplastica di qualità M1, a norme CEI 20-13, per tensione nominale 0,6/1 kV (Tipo U/R/FG70M1H1M1 0,6/1 kV) non propagante l'incendio ed a bassissima emissione di fumi opachi e gas tossici e corrosivi secondo le norme CEI 20-22 III; CEI 20-37; CEI 20-38. tripolare</b>    |      |       |                |            | 06.P01.I05.010 | cavo tipo FG70M1H1M1 0,6/1 kV 5 x 2,5   | m    | 3,57  |                |            |
| 06.P01.I03.005 | cavo tipo FG70M1H1M1 0,6/1 kV 3 x 1,5   | m    | 1,90  |                |            | 06.P01.I05.015 | cavo tipo FG70M1H1M1 0,6/1 kV 5 x 4   | m    | 5,08  |                |            |
| 06.P01.I03.010 | cavo tipo FG70M1H1M1 0,6/1 kV 3 x 2,5   | m    | 2,47  |                |            | 06.P01.I05.020 | cavo tipo FG70M1H1M1 0,6/1 kV 5 x 6   | m    | 6,75  |                |            |
| 06.P01.I03.015 | cavo tipo FG70M1H1M1 0,6/1 kV 3 x 4   | m    | 3,47  |                |            | 06.P01.I05.025 | cavo tipo FG70M1H1M1 0,6/1 kV 5 x 10  | m    | 10,64 |                |            |
| 06.P01.I03.020 | cavo tipo FG70M1H1M1 0,6/1 kV 3 x 6   | m    | 4,52  |                |            | 06.P01.I05.030 | cavo tipo FG70M1H1M1 0,6/1 kV 5 x 16  | m    | 15,35 |                |            |
| 06.P01.I03.025 | cavo tipo FG70M1H1M1 0,6/1 kV 3 x 10  | m    | 7,13  |                |            | 06.P01.I05.035 | cavo tipo FG70M1H1M1 0,6/1 kV 5 x 25  | m    | 22,50 |                |            |
| 06.P01.I03.030 | cavo tipo FG70M1H1M1 0,6/1 kV 3 x 16  | m    | 9,83  |                |            | 06.P01.J01     | <b>Cavi in rame rigidi o flessibili isolati in gomma etilpropilenica ad alto modulo qualità G7, guaina di PVC, armatura a fili o nastri di acciaio, sotto guaina di PVC, a norme CEI 20-13, per tensione nominale 0,6/1 kV (Tipo U/RFG70RAR 0,6/1 kV) non propagante l'incendio ed a ridotta emissione di gas corrosivi secondo le norme CEI 20-22 II; CEI 20-37. unipolare</b> |      |       |                |            |
| 06.P01.I03.035 | cavo tipo FG70M1H1M1 0,6/1 kV 3 x 25  | m    | 14,42 |                |            | 06.P01.J01.025 | cavo tipo FG70RAR 0,6/1 kV 1 x 10   | m    | 2,40  |                |            |
| 06.P01.I03.040 | cavo tipo FG70M1H1M1 0,6/1 kV 3 x 35  | m    | 18,53 |                |            | 06.P01.J01.030 | cavo tipo FG70RAR 0,6/1 kV 1 x 16   | m    | 3,19  |                |            |
| 06.P01.I03.045 | cavo tipo FG70M1H1M1 0,6/1 kV 3 x 50  | m    | 25,39 |                |            | 06.P01.J01.035 | cavo tipo FG70RAR 0,6/1 kV 1 x 25   | m    | 4,64  |                |            |
| 06.P01.I03.050 | cavo tipo FG70M1H1M1 0,6/1 kV 3 x 70  | m    | 35,61 |                |            | 06.P01.J01.040 | cavo tipo FG70RAR 0,6/1 kV 1 x 35   | m    | 6,10  |                |            |
| 06.P01.I03.055 | cavo tipo FG70M1H1M1 0,6/1 kV 3 x 95  | m    | 45,61 |                |            | 06.P01.J01.045 | cavo tipo FG70RAR 0,6/1 kV 1 x 50   | m    | 8,28  |                |            |
| 06.P01.I04     | <b>Cavi in rame rigidi o flessibili, isolati in gomma etilpropilenica ad alto modulo qualità G7, guaina termoplastica di qualità M1, schermo a nastri, fili o treccia di rame, sotto guaina termoplastica di qualità M1, a norme CEI 20-13, per tensione nominale 0,6/1 kV (Tipo U/R/FG70M1H1M1 0,6/1 kV) non propagante l'incendio ed a bassissima emissione di fumi opachi e gas tossici e corrosivi secondo le norme CEI 20-22 III; CEI 20-37; CEI 20-38. quadripolare</b> |      |       |                |            | 06.P01.J01.050 | cavo tipo FG70RAR 0,6/1 kV 1 x 70   | m    | 11,17 |                |            |
| 06.P01.I04.005 | cavo tipo FG70M1H1M1 0,6/1 kV 4 x 1,5   | m    | 2,29  |                |            | 06.P01.J01.055 | cavo tipo FG70RAR 0,6/1 kV 1 x 95   | m    | 14,20 |                |            |
| 06.P01.I04.010 | cavo tipo FG70M1H1M1 0,6/1 kV 4 x 2,5   | m    | 2,96  |                |            | 06.P01.J01.060 | cavo tipo FG70RAR 0,6/1 kV 1 x 120  | m    | 18,42 |                |            |
| 06.P01.I04.015 | cavo tipo FG70M1H1M1 0,6/1 kV 4 x 4   | m    | 4,04  |                |            | 06.P01.J01.065 | cavo tipo FG70RAR 0,6/1 kV 1 x 150  | m    | 22,13 |                |            |
| 06.P01.I04.020 | cavo tipo FG70M1H1M1 0,6/1 kV 4 x 6   | m    | 5,58  |                |            | 06.P01.J01.070 | cavo tipo FG70RAR 0,6/1 kV 1 x 185  | m    | 26,30 |                |            |
| 06.P01.I04.025 | cavo tipo FG70M1H1M1 0,6/1 kV 4 x 10  | m    | 9,16  |                |            | 06.P01.J01.075 | cavo tipo FG70RAR 0,6/1 kV 1 x 240  | m    | 32,77 |                |            |
| 06.P01.I04.030 | cavo tipo FG70M1H1M1 0,6/1 kV 4 x 16  | m    | 13,41 |                |            | 06.P01.J01.080 | cavo tipo FG70RAR 0,6/1 kV 1 x 300  | m    | 41,49 |                |            |
| 06.P01.I04.035 | cavo tipo FG70M1H1M1 0,6/1 kV 4 x 25  | m    | 18,52 |                |            | 06.P01.J02     | <b>Cavi in rame rigidi o flessibili isolati in gomma etilpropilenica ad alto modulo qualità G7, guaina di PVC, armatura a fili o nastri di acciaio, sotto guaina di PVC, a norme CEI 20-13, per tensione nominale 0,6/1 kV (Tipo U/RFG70RAR 0,6/1 kV) non propagante l'incendio ed a ridotta emissione di gas corrosivi secondo le norme CEI 20-22 II; CEI 20-37. bipolare</b>  |      |       |                |            |
| 06.P01.I04.040 | cavo tipo FG70M1H1M1 0,6/1 kV 3x 35+1x25  | m    | 21,62 |                |            | 06.P01.J02.005 | cavo tipo FG70RAR 0,6/1 kV 2 x 1,5  | m    | 1,48  |                |            |
| 06.P01.I04.045 | cavo tipo FG70M1H1M1 0,6/1 kV 3x50+1x25   | m    | 28,33 |                |            | 06.P01.J02.010 | cavo tipo FG70RAR 0,6/1 kV 2 x 2,5  | m    | 1,90  |                |            |
| 06.P01.I04.050 | cavo tipo FG70M1H1M1 0,6/1 kV 3x70+1x35   | m    | 39,01 |                |            | 06.P01.J02.015 | cavo tipo FG70RAR 0,6/1 kV 2 x 4  | m    | 2,56  |                |            |
| 06.P01.I04.055 | cavo tipo FG70M1H1M1 0,6/1 kV 3x95+1x50   | m    | 50,74 |                |            | 06.P01.J02.020 | cavo tipo FG70RAR 0,6/1 kV 2 x 6  | m    | 3,28  |                |            |
| 06.P01.I05     | <b>Cavi in rame rigidi o flessibili, isolati in gomma etilpropilenica ad alto modulo qualità G7, guaina termoplastica di qualità M1, schermo a nastri, fili o treccia di rame, sotto guaina termoplastica di qualità M1, a norme CEI 20-13, per tensione nominale 0,6/1 kV (Tipo U/R/FG70M1H1M1 0,6/1 kV) non propagante l'incendio ed a bassissima emissione di fumi opachi e gas tossici e corrosivi secondo le norme CEI 20-22 III; CEI 20-37; CEI 20-38. pentapolare</b>  |      |       |                |            | 06.P01.J02.025 | cavo tipo FG70RAR 0,6/1 kV 2 x 10   | m    | 5,11  |                |            |
| 06.P01.I05.005 | cavo tipo FG70M1H1M1 0,6/1 kV 5 x 1,5   | m    | 2,68  |                |            | 06.P01.J02.030 | cavo tipo FG70RAR 0,6/1 kV 2 x 16   | m    | 6,96  |                |            |
|                |   |      |       |                |            | 06.P01.J02.035 | cavo tipo FG70RAR 0,6/1 kV 2 x 25   | m    | 10,12 |                |            |
|                |   |      |       |                |            | 06.P01.J02.040 | cavo tipo FG70RAR 0,6/1 kV 2 x 35   | m    | 12,32 |                |            |
|                |   |      |       |                |            | 06.P01.J02.045 | cavo tipo FG70RAR 0,6/1 kV 2 x 50   | m    | 16,89 |                |            |

| Codice         | Descrizione  | U.M. | Euro  | Manod<br>lorda | %<br>Manod | Codice         | Descrizione  | U.M. | Euro  | Manod<br>lorda | %<br>Manod |
|----------------|--|------|-------|----------------|------------|----------------|--|------|-------|----------------|------------|
| 06.P01.J03     | <b>Cavi in rame rigidi o flessibili isolati in gomma etilpropilenica ad alto modulo qualità G7, guaina di PVC, armatura a fili o nastri di acciaio, sotto guaina di PVC, a norme CEI 20-13, per tensione nominale 0,6/1 kV (Tipo U/RFG70RAR 0,6/1 kV) non propagante l'incendio ed a ridotta emissione di gas corrosivi secondo le norme CEI 20-22 II; CEI 20-37. tripolare</b>    |      |       |                |            | 06.P01.J05.025 | cavo tipo FG70RAR 0,6/1 kV 5 x 10  | m    | 10,08 |                |            |
| 06.P01.J03.005 | cavo tipo FG70RAR 0,6/1 kV 3 x 1,5   | m    | 1,72  |                |            | 06.P01.J05.030 | cavo tipo FG70RAR 0,6/1 kV 5 x 16  | m    | 14,93 |                |            |
| 06.P01.J03.010 | cavo tipo FG70RAR 0,6/1 kV 3 x 2,5   | m    | 2,24  |                |            | 06.P01.J05.035 | cavo tipo FG70RAR 0,6/1 kV 5 x 25  | m    | 21,49 |                |            |
| 06.P01.J03.015 | cavo tipo FG70RAR 0,6/1 kV 3 x 4   | m    | 3,01  |                |            | 06.P01.J06     | <b>Cavi in rame rigidi o flessibili isolati in gomma etilpropilenica ad alto modulo qualità G7, guaina di PVC, armatura a fili o nastri di acciaio, sotto guaina di PVC, a norme CEI 20-13, per tensione nominale 0,6/1 kV (Tipo U/RFG70RAR 0,6/1 kV) non propagante l'incendio ed a ridotta emissione di gas corrosivi secondo le norme CEI 20-22 II; CEI 20-37. multipolare</b>                            |      |       |                |            |
| 06.P01.J03.020 | cavo tipo FG70RAR 0,6/1 kV 3 x 6   | m    | 4,10  |                |            | 06.P01.J06.005 | cavo tipo FG70RAR 0,6/1 kV 7 x 1,5   | m    | 3,60  |                |            |
| 06.P01.J03.025 | cavo tipo FG70RAR 0,6/1 kV 3 x 10  | m    | 6,45  |                |            | 06.P01.J06.010 | cavo tipo FG70RAR 0,6/1 kV 7 x 2,5   | m    | 4,90  |                |            |
| 06.P01.J03.030 | cavo tipo FG70RAR 0,6/1 kV 3 x 16  | m    | 9,32  |                |            | 06.P01.J06.015 | cavo tipo FG70RAR 0,6/1 kV 10 x 1,5  | m    | 4,72  |                |            |
| 06.P01.J03.035 | cavo tipo FG70RAR 0,6/1 kV 3 x 25  | m    | 13,74 |                |            | 06.P01.J06.020 | cavo tipo FG70RAR 0,6/1 kV 10 x 2,5  | m    | 6,59  |                |            |
| 06.P01.J03.040 | cavo tipo FG70RAR 0,6/1 kV 3 x 35  | m    | 17,79 |                |            | 06.P01.J06.025 | cavo tipo FG70RAR 0,6/1 kV 12 x 1,5  | m    | 5,27  |                |            |
| 06.P01.J03.045 | cavo tipo FG70RAR 0,6/1 kV 3 x 50  | m    | 24,20 |                |            | 06.P01.J06.030 | cavo tipo FG70RAR 0,6/1 kV 12 x 2,5  | m    | 7,30  |                |            |
| 06.P01.J03.050 | cavo tipo FG70RAR 0,6/1 kV 3 x 70  | m    | 33,46 |                |            | 06.P01.J06.035 | cavo tipo FG70RAR 0,6/1 kV 16 x 1,5  | m    | 6,67  |                |            |
| 06.P01.J03.055 | cavo tipo FG70RAR 0,6/1 kV 3 x 95  | m    | 43,84 |                |            | 06.P01.J06.040 | cavo tipo FG70RAR 0,6/1 kV 16 x 2,5  | m    | 9,37  |                |            |
| 06.P01.J04     | <b>Cavi in rame rigidi o flessibili isolati in gomma etilpropilenica ad alto modulo qualità G7, guaina di PVC, armatura a fili o nastri di acciaio, sotto guaina di PVC, a norme CEI 20-13, per tensione nominale 0,6/1 kV (Tipo U/RFG70RAR 0,6/1 kV) non propagante l'incendio ed a ridotta emissione di gas corrosivi secondo le norme CEI 20-22 II; CEI 20-37. quadripolare</b> |      |       |                |            | 06.P01.J06.045 | cavo tipo FG70RAR 0,6/1 kV 19 x 1,5  | m    | 7,58  |                |            |
| 06.P01.J04.005 | cavo tipo FG70RAR 0,6/1 kV 4 x 1,5   | m    | 2,06  |                |            | 06.P01.J06.050 | cavo tipo FG70RAR 0,6/1 kV 19 x 2,5  | m    | 10,42 |                |            |
| 06.P01.J04.010 | cavo tipo FG70RAR 0,6/1 kV 4 x 2,5   | m    | 2,77  |                |            | 06.P01.J06.055 | cavo tipo FG70RAR 0,6/1 kV 24 x 1,5  | m    | 9,47  |                |            |
| 06.P01.J04.015 | cavo tipo FG70RAR 0,6/1 kV 4 x 4   | m    | 3,88  |                |            | 06.P01.J06.060 | cavo tipo FG70RAR 0,6/1 kV 24 x 2,5  | m    | 12,95 |                |            |
| 06.P01.J04.020 | cavo tipo FG70RAR 0,6/1 kV 4 x 6   | m    | 5,31  |                |            | 06.P01.K01     | <b>Cavi in rame flessibili isolati in gomma elastomerica di qualità G9, a norme CEI 20-35, per tensione nominale 450/750 V (Tipo N07G9-K) non propagante l'incendio ed a ridotta emissione di fumi opachi e gas tossici e corrosivi secondo le norme CEI 20-22 II; CEI 20-37; CEI 20-38. unipolare</b>   |      |       |                |            |
| 06.P01.J04.025 | cavo tipo FG70RAR 0,6/1 kV 4 x 10  | m    | 8,45  |                |            | 06.P01.K01.005 | cavo tipo N07G9-K 1 x 1,5  | m    | 0,29  |                |            |
| 06.P01.J04.030 | cavo tipo FG70RAR 0,6/1 kV 4 x 16  | m    | 12,36 |                |            | 06.P01.K01.010 | cavo tipo N07G9-K 1 x 2,5  | m    | 0,42  |                |            |
| 06.P01.J04.035 | cavo tipo FG70RAR 0,6/1 kV 4 x 25  | m    | 17,91 |                |            | 06.P01.K01.015 | cavo tipo N07G9-K 1 x 4  | m    | 0,60  |                |            |
| 06.P01.J04.040 | cavo tipo FG70RAR 0,6/1 kV 3 x +1x25   | m    | 20,99 |                |            | 06.P01.K01.020 | cavo tipo N07G9-K 1 x 6  | m    | 0,83  |                |            |
| 06.P01.J04.045 | cavo tipo FG70RAR 0,6/1 kV 3x50 +1x25  | m    | 27,83 |                |            | 06.P01.K01.025 | cavo tipo N07G9-K 1 x 10   | m    | 1,48  |                |            |
| 06.P01.J04.050 | cavo tipo FG70RAR 0,6/1 kV 3x70 +1x35  | m    | 38,81 |                |            | 06.P01.K01.030 | cavo tipo N07G9-K 1 x 16   | m    | 2,19  |                |            |
| 06.P01.J04.055 | cavo tipo FG70RAR 0,6/1 kV 3x95 +1x50  | m    | 51,17 |                |            | 06.P01.K01.035 | cavo tipo N07G9-K 1 x 25   | m    | 3,28  |                |            |
| 06.P01.J05     | <b>Cavi in rame rigidi o flessibili isolati in gomma etilpropilenica ad alto modulo qualità G7, guaina di PVC, armatura a fili o nastri di acciaio, sotto guaina di PVC, a norme CEI 20-13, per tensione nominale 0,6/1 kV (Tipo U/RFG70RAR 0,6/1 kV) non propagante l'incendio ed a ridotta emissione di gas corrosivi secondo le norme CEI 20-22 II; CEI 20-37. pentapolare</b>  |      |       |                |            | 06.P01.K01.040 | cavo tipo N07G9-K 1 x 35   | m    | 4,56  |                |            |
| 06.P01.J05.005 | cavo tipo FG70RAR 0,6/1 kV 5 x 1,5   | m    | 2,60  |                |            | 06.P01.K01.045 | cavo tipo N07G9-K 1 x 50   | m    | 5,94  |                |            |
| 06.P01.J05.010 | cavo tipo FG70RAR 0,6/1 kV 5 x 2,5   | m    | 3,32  |                |            | 06.P01.K01.050 | cavo tipo N07G9-K 1 x 70   | m    | 8,96  |                |            |
| 06.P01.J05.015 | cavo tipo FG70RAR 0,6/1 kV 5 x 4   | m    | 4,55  |                |            | 06.P01.K01.055 | cavo tipo N07G9-K 1 x 95   | m    | 11,75 |                |            |
| 06.P01.J05.020 | cavo tipo FG70RAR 0,6/1 kV 5 x 6   | m    | 6,35  |                |            | 06.P01.L01     | <b>Cavi in rame rigidi o flessibili, isolati in gomma elastomerica qualità G10, sotto guaina termoplastica di qualità M1, a norme CEI 20-45, per tensione nominale 0,6/1 kV (Tipo FTG100M1 0,6/1 kV), resistente al fuoco per 3 ore secondo norme CEI 20-36 non propagante l'incendio ed a bassa emissione di fumi opachi e gas tossici e corrosivi secondo le norme CEI 20-22 III; CEI 20-37. unipolare</b> |      |       |                |            |
|                |  |      |       |                |            | 06.P01.L01.005 | cavo tipo FTG100M1 06/1 kV 1 x 1,5   | m    | 1,14  |                |            |
|                |  |      |       |                |            | 06.P01.L01.010 | cavo tipo FTG100M1 06/1 kV 1 x 2,5   | m    | 1,29  |                |            |
|                |  |      |       |                |            | 06.P01.L01.015 | cavo tipo FTG100M1 06/1 kV 1 x 4   | m    | 1,52  |                |            |
|                |  |      |       |                |            | 06.P01.L01.020 | cavo tipo FTG100M1 06/1 kV 1 x 6   | m    | 1,90  |                |            |



| Codice         | Descrizione   | U.M. | Euro  | Manod<br>lorda | %<br>Manod | Codice         | Descrizione  | U.M. | Euro  | Manod<br>lorda | %<br>Manod |
|----------------|---|------|-------|----------------|------------|----------------|--|------|-------|----------------|------------|
| 06.P01.L01.025 | cavo tipo FTG100M1 06/1 kV 1 x 10   | m    | 2,64  |                |            | 06.P01.L04.025 | cavo tipo FTG100M1 06/1 kV 4 x 10  | m    | 9,89  |                |            |
| 06.P01.L01.030 | cavo tipo FTG100M1 06/1 kV 1 x 16   | m    | 3,73  |                |            | 06.P01.L04.030 | cavo tipo FTG100M1 06/1 kV 4 x 16  | m    | 10,06 |                |            |
| 06.P01.L01.035 | cavo tipo FTG100M1 06/1 kV 1 x 25   | m    | 5,16  |                |            | 06.P01.L04.035 | cavo tipo FTG100M1 06/1 kV 4 x 25  | m    | 19,20 |                |            |
| 06.P01.L01.040 | cavo tipo FTG100M1 06/1 kV 1 x 35   | m    | 6,61  |                |            | 06.P01.L05     | <b>Cavi in rame rigidi o flessibili, isolati in gomma elastomerica qualità G10, sotto guaina termoplastica di qualità M1, a norme CEI 20-45, per tensione nominale 0,6/1 kV (Tipo FTG100M1 0,6/1 kV), resistente al fuoco per 3 ore secondo norme CEI 20-36 non propagante l'incendio ed a bassa emissione di fumi opachi e gas tossici e corrosivi secondo le norme CEI 20-22 III; CEI 20-37. pentapolare</b> |      |       |                |            |
| 06.P01.L01.045 | cavo tipo FTG100M1 06/1 kV 1 x 50   | m    | 8,90  |                |            | 06.P01.L05.005 | cavo tipo FTG100M1 06/1 kV 5 x 1,5   | m    | 3,57  |                |            |
| 06.P01.L01.050 | cavo tipo FTG100M1 06/1 kV 1 x 70   | m    | 12,03 |                |            | 06.P01.L05.010 | cavo tipo FTG100M1 06/1 kV 5 x 2,5   | m    | 4,51  |                |            |
| 06.P01.L01.055 | cavo tipo FTG100M1 06/1 kV 1 x 95   | m    | 15,13 |                |            | 06.P01.L05.015 | cavo tipo FTG100M1 06/1 kV 5 x 4   | m    | 5,87  |                |            |
| 06.P01.L01.060 | cavo tipo FTG100M1 06/1 kV 1 x 120  | m    | 19,35 |                |            | 06.P01.L05.020 | cavo tipo FTG100M1 06/1 kV 5 x 6   | m    | 7,68  |                |            |
| 06.P01.L01.065 | cavo tipo FTG100M1 06/1 kV 1 x 150  | m    | 23,36 |                |            | 06.P01.L05.025 | cavo tipo FTG100M1 06/1 kV 5 x 10  | m    | 12,39 |                |            |
| 06.P01.L02     | <b>Cavi in rame rigidi o flessibili, isolati in gomma elastomerica qualità G10, sotto guaina termoplastica di qualità M1, a norme CEI 20-45, per tensione nominale 0,6/1 kV (Tipo FTG100M1 0,6/1 kV), resistente al fuoco per 3 ore secondo norme CEI 20-36 non propagante l'incendio ed a bassa emissione di fumi opachi e gas tossici e corrosivi secondo le norme CEI 20-22 III; CEI 20-37. bipolare</b>     |      |       |                |            | 06.P01.L05.030 | cavo tipo FTG100M1 06/1 kV 5 x 16  | m    | 18,63 |                |            |
| 06.P01.L02.005 | cavo tipo FTG100M1 06/1 kV 2 x 1,5  | m    | 1,93  |                |            | 06.P01.L05.035 | cavo tipo FTG100M1 06/1 kV 5 x 25  | m    | 25,21 |                |            |
| 06.P01.L02.010 | cavo tipo FTG100M1 06/1 kV 2 x 2,5  | m    | 2,20  |                |            | 06.P01.L06     | <b>Cavi in rame rigidi o flessibili, isolati in gomma elastomerica qualità G10, sotto guaina termoplastica di qualità M1, a norme CEI 20-45, per tensione nominale 0,6/1 kV (Tipo FTG100M1 0,6/1 kV), resistente al fuoco per 3 ore secondo norme CEI 20-36 non propagante l'incendio ed a bassa emissione di fumi opachi e gas tossici e corrosivi secondo le norme CEI 20-22 III; CEI 20-37. multipolare</b> |      |       |                |            |
| 06.P01.L02.015 | cavo tipo FTG100M1 06/1 kV 2 x 4  | m    | 2,88  |                |            | 06.P01.L06.005 | cavo tipo FTG100M1 06/1 kV 7 x 1,5   | m    | 5,73  |                |            |
| 06.P01.L02.020 | cavo tipo FTG100M1 06/1 kV 2 x 6  | m    | 3,83  |                |            | 06.P01.L06.010 | cavo tipo FTG100M1 06/1 kV 7 x 2,5   | m    | 6,71  |                |            |
| 06.P01.L02.025 | cavo tipo FTG100M1 06/1 kV 2 x 10   | m    | 5,90  |                |            | 06.P01.L06.015 | cavo tipo FTG100M1 06/1 kV 10 x 1,5  | m    | 7,23  |                |            |
| 06.P01.L02.030 | cavo tipo FTG100M1 06/1 kV 2 x 16   | m    | 8,09  |                |            | 06.P01.L06.020 | cavo tipo FTG100M1 06/1 kV 10 x 2,5  | m    | 9,24  |                |            |
| 06.P01.L02.035 | cavo tipo FTG100M1 06/1 kV 2 x 25   | m    | 10,91 |                |            | 06.P01.L06.025 | cavo tipo FTG100M1 06/1 kV 12 x 1,5  | m    | 8,89  |                |            |
| 06.P01.L03     | <b>Cavi in rame rigidi o flessibili, isolati in gomma elastomerica qualità G10, sotto guaina termoplastica di qualità M1, a norme CEI 20-45, per tensione nominale 0,6/1 kV (Tipo FTG100M1 0,6/1 kV), resistente al fuoco per 3 ore secondo norme CEI 20-36 non propagante l'incendio ed a bassa emissione di fumi opachi e gas tossici e corrosivi secondo le norme CEI 20-22 III; CEI 20-37. tripolare</b>    |      |       |                |            | 06.P01.L06.030 | cavo tipo FTG100M1 06/1 kV 12 x 2,5  | m    | 10,44 |                |            |
| 06.P01.L03.005 | cavo tipo FTG100M1 06/1 kV 3 x 1,5  | m    | 2,45  |                |            | 06.P01.L06.035 | cavo tipo FTG100M1 06/1 kV 16 x 1,5  | m    | 10,79 |                |            |
| 06.P01.L03.010 | cavo tipo FTG100M1 06/1 kV 3 x 2,5  | m    | 3,12  |                |            | 06.P01.L06.040 | cavo tipo FTG100M1 06/1 kV 16 x 2,5  | m    | 13,61 |                |            |
| 06.P01.L03.015 | cavo tipo FTG100M1 06/1 kV 3 x 4  | m    | 4,41  |                |            | 06.P01.L06.045 | cavo tipo FTG100M1 06/1 kV 19 x 1,5  | m    | 12,60 |                |            |
| 06.P01.L03.020 | cavo tipo FTG100M1 06/1 kV 3 x 6  | m    | 4,97  |                |            | 06.P01.L06.050 | cavo tipo FTG100M1 06/1 kV 19 x 2,5  | m    | 15,13 |                |            |
| 06.P01.L03.025 | cavo tipo FTG100M1 06/1 kV 3 x 10   | m    | 7,96  |                |            | 06.P01.L06.055 | cavo tipo FTG100M1 06/1 kV 24 x 1,5  | m    | 15,25 |                |            |
| 06.P01.L03.030 | cavo tipo FTG100M1 06/1 kV 3 x 16   | m    | 10,75 |                |            | 06.P01.L06.060 | cavo tipo FTG100M1 06/1 kV 24 x 2,5  | m    | 19,29 |                |            |
| 06.P01.L03.035 | cavo tipo FTG100M1 06/1 kV 3 x 25   | m    | 15,45 |                |            | 06.P01.M01     | <b>Cavi in rame rigidi o flessibili, isolati in gomma, sotto guaina di policloroprene, a norme CEI 20-19, per tensione nominale 450/750 V (Tipo H07RN-F), per collegamenti mobili. unipolare</b>   |      |       |                |            |
| 06.P01.L04     | <b>Cavi in rame rigidi o flessibili, isolati in gomma elastomerica qualità G10, sotto guaina termoplastica di qualità M1, a norme CEI 20-45, per tensione nominale 0,6/1 kV (Tipo FTG100M1 0,6/1 kV), resistente al fuoco per 3 ore secondo norme CEI 20-36 non propagante l'incendio ed a bassa emissione di fumi opachi e gas tossici e corrosivi secondo le norme CEI 20-22 III; CEI 20-37. quadripolare</b> |      |       |                |            | 06.P01.M01.005 | cavo tipo H07RN-F 1 x 1,5  | m    | 0,66  |                |            |
| 06.P01.L04.005 | cavo tipo FTG100M1 06/1 kV 4 x 1,5  | m    | 2,97  |                |            | 06.P01.M01.010 | cavo tipo H07RN-F 1 x 2,5  | m    | 0,76  |                |            |
| 06.P01.L04.010 | cavo tipo FTG100M1 06/1 kV 4 x 2,5  | m    | 3,67  |                |            | 06.P01.M01.015 | cavo tipo H07RN-F 1 x 4  | m    | 1,01  |                |            |
| 06.P01.L04.015 | cavo tipo FTG100M1 06/1 kV 4 x 4  | m    | 4,81  |                |            | 06.P01.M01.020 | cavo tipo H07RN-F 1 x 6  | m    | 1,27  |                |            |
| 06.P01.L04.020 | cavo tipo FTG100M1 06/1 kV 4 x 6  | m    | 6,23  |                |            | 06.P01.M01.025 | cavo tipo H07RN-F 1 x 10   | m    | 1,86  |                |            |
|                |   |      |       |                |            | 06.P01.M01.030 | cavo tipo H07RN-F 1 x 16   | m    | 2,56  |                |            |
|                |   |      |       |                |            | 06.P01.M01.035 | cavo tipo H07RN-F 1 x 25   | m    | 3,57  |                |            |
|                |   |      |       |                |            | 06.P01.M01.040 | cavo tipo H07RN-F 1 x 35   | m    | 4,88  |                |            |

| Codice         | Descrizione   | U.M. | Euro  | Manod<br>lorda | %<br>Manod | Codice         | Descrizione  | U.M. | Euro     | Manod<br>lorda | %<br>Manod |
|----------------|---|------|-------|----------------|------------|----------------|--|------|----------|----------------|------------|
| 06.P01.M01.045 | cavo tipo H07RN-F 1 x 50  | m    | 6,74  |                |            | 06.P01.N01.015 | cavo per alte temperature 1 x 1  | m    | 0,36     |                |            |
| 06.P01.M01.050 | cavo tipo H07RN-F 1 x 70  | m    | 9,19  |                |            | 06.P01.N01.020 | cavo per alte temperature 1 x 1,5  | m    | 0,51     |                |            |
| 06.P01.M01.055 | cavo tipo H07RN-F 1 x 95  | m    | 12,01 |                |            | 06.P01.N01.025 | cavo per alte temperature 1 x 2,5  | m    | 0,80     |                |            |
| 06.P01.M01.060 | cavo tipo H07RN-F 1 x 120   | m    | 15,13 |                |            | 06.P01.P01     | <b>Cavi scaldanti autoregolanti per la protezione antigelo delle tubazioni di acqua.</b>                                   |      |          |                |            |
| 06.P01.M01.065 | cavo tipo H07RN-F 1 x 150   | m    | 18,62 |                |            | 06.P01.P01.005 | cavo scaldante autoregolante per tubazioni da 10 W/m   | m    | 16,31    |                |            |
| 06.P01.M01.070 | cavo tipo H07RN-F 1 x 185   | m    | 22,30 |                |            | 06.P01.P01.010 | cavo scaldante autoregolante per tubazioni da 16 W/m   | m    | 18,45    |                |            |
| 06.P01.M01.075 | cavo tipo H07RN-F 1 x 240   | m    | 28,41 |                |            | 06.P01.P01.015 | cavo scaldante autoregolante per tubazioni da 25 W/m   | m    | 21,11    |                |            |
| 06.P01.M02     | <b>Cavi in rame rigidi o flessibili, isolati in gomma, sotto guaina di polidroprene, a norme CEI 20-19, per tensione nominale 450/750 V (Tipo H07RN-F), per collegamenti mobili. bipolare</b>     |      |       |                |            | 06.P01.P01.020 | cavo scaldante autoregolante per tubazioni da 32 W/m   | m    | 25,74    |                |            |
| 06.P01.M02.005 | cavo tipo H07RN-F 2 x 1,5   | m    | 0,96  |                |            | 06.P01.P02     | <b>Cavi scaldanti autoregolanti per realizzare sistemi antighiaccio e antineve su superfici esterne rampe, scale ecc..</b> |      |          |                |            |
| 06.P01.M02.010 | cavo tipo H07RN-F 2 x 2,5   | m    | 1,31  |                |            | 06.P01.P02.005 | cavo scaldante autoregolante per rampe da 70 W/m   | m    | 27,20    |                |            |
| 06.P01.M02.015 | cavo tipo H07RN-F 2 x 4   | m    | 1,86  |                |            | 06.P01.P02.010 | cavo scaldante autoregolante per rampe da 90 W/m   | m    | 39,22    |                |            |
| 06.P01.M02.020 | cavo tipo H07RN-F 2 x 6   | m    | 2,52  |                |            | 06.P01.P03     | <b>Cavi scaldanti a potenza costante.</b>  |      |          |                |            |
| 06.P01.M02.025 | cavo tipo H07RN-F 2 x 10  | m    | 4,26  |                |            | 06.P01.P03.005 | cavo scaldante da 90 W/m   | m    | 53,11    |                |            |
| 06.P01.M02.030 | cavo tipo H07RN-F 2 x 16  | m    | 5,78  |                |            | 06.P01.P04     | <b>Accessori per terminazione, collegamento e regolazione</b>  |      |          |                |            |
| 06.P01.M02.035 | cavo tipo H07RN-F 2 x 25  | m    | 8,59  |                |            | 06.P01.P04.005 | Kit giunzione di linea   | cad  | 103,37   |                |            |
| 06.P01.M03     | <b>Cavi in rame rigidi o flessibili, isolati in gomma, sotto guaina di polidroprene, a norme CEI 20-19, per tensione nominale 450/750 V (Tipo H07RN-F), per collegamenti mobili. tripolare</b>    |      |       |                |            | 06.P01.P04.010 | Kit terminazione con terminale   | cad  | 96,63    |                |            |
| 06.P01.M03.005 | cavo tipo H07RN-F 3 x 1,5   | m    | 1,21  |                |            | 06.P01.P04.015 | Kit derivazione a "T" con alimentazione e terminali  | cad  | 205,24   |                |            |
| 06.P01.M03.010 | cavo tipo H07RN-F 3 x 2,5   | m    | 1,60  |                |            | 06.P01.P04.020 | Terminale  | cad  | 21,64    |                |            |
| 06.P01.M03.015 | cavo tipo H07RN-F 3 x 4   | m    | 2,36  |                |            | 06.P01.P04.025 | Centralina di controllo con sensori  | cad  | 779,25   |                |            |
| 06.P01.M03.020 | cavo tipo H07RN-F 3 x 6   | m    | 3,47  |                |            | 06.P01.P04.030 | Centralina di controllo con sensori per rampe  | cad  | 1.476,20 |                |            |
| 06.P01.M03.025 | cavo tipo H07RN-F 3 x 10  | m    | 5,63  |                |            | 06.P01.P04.035 | Sensore di ricambio  | cad  | 49,60    |                |            |
| 06.P01.M03.030 | cavo tipo H07RN-F 3 x 16  | m    | 7,93  |                |            | 06.P01.Q01     | <b>Cavi ad isolamento minerale con guaina esterna in tubo di rame multipolare 500 v nudo</b>                               |      |          |                |            |
| 06.P01.M03.035 | cavo tipo H07RN-F 3 x 25  | m    | 11,55 |                |            | 06.P01.Q01.005 | Cavo isolamento minerale 500 V, nudo, 2x1  | m    | 4,28     |                |            |
| 06.P01.M03.040 | cavo tipo H07RN-F 3 x 35  | m    | 15,61 |                |            | 06.P01.Q01.010 | Cavo isolamento minerale 500 V, nudo, 2x1.5  | m    | 5,16     |                |            |
| 06.P01.M03.045 | cavo tipo H07RN-F 3 x 50  | m    | 21,90 |                |            | 06.P01.Q01.015 | Cavo isolamento minerale 500 V, nudo, 2x2.5  | m    | 6,79     |                |            |
| 06.P01.M04     | <b>Cavi in rame rigidi o flessibili, isolati in gomma, sotto guaina di polidroprene, a norme CEI 20-19, per tensione nominale 450/750 V (Tipo H07RN-F), per collegamenti mobili. quadripolare</b> |      |       |                |            | 06.P01.Q01.020 | Cavo isolamento minerale 500 V, nudo, 2x4  | m    | 9,04     |                |            |
| 06.P01.M04.005 | cavo tipo H07RN-F 4 x 1,5   | m    | 1,40  |                |            | 06.P01.Q01.025 | Cavo isolamento minerale 500 V, nudo, 3x1  | m    | 4,98     |                |            |
| 06.P01.M04.010 | cavo tipo H07RN-F 4 x 2,5   | m    | 2,04  |                |            | 06.P01.Q01.030 | Cavo isolamento minerale 500 V, nudo, 3x1.5  | m    | 6,29     |                |            |
| 06.P01.M04.015 | cavo tipo H07RN-F 4 x 4   | m    | 2,91  |                |            | 06.P01.Q01.035 | Cavo isolamento minerale 500 V, nudo, 3x2.5  | m    | 8,99     |                |            |
| 06.P01.M04.020 | cavo tipo H07RN-F 4 x 6   | m    | 4,62  |                |            | 06.P01.Q01.040 | Cavo isolamento minerale 500 V, nudo, 4x1  | m    | 5,99     |                |            |
| 06.P01.M04.025 | cavo tipo H07RN-F 4 x 10  | m    | 7,42  |                |            | 06.P01.Q01.045 | Cavo isolamento minerale 500 V, nudo, 4x1.5  | m    | 7,55     |                |            |
| 06.P01.M04.030 | cavo tipo H07RN-F 4 x 16  | m    | 10,34 |                |            | 06.P01.Q01.050 | Cavo isolamento minerale 500 V, nudo, 4x2.5  | m    | 10,55    |                |            |
| 06.P01.M04.035 | cavo tipo H07RN-F 4 x 25  | m    | 14,77 |                |            | 06.P01.Q01.055 | Cavo isolamento minerale 500 V, nudo, 7x1  | m    | 8,51     |                |            |
| 06.P01.M05     | <b>Cavi in rame rigidi o flessibili, isolati in gomma, sotto guaina di polidroprene, a norme CEI 20-19, per tensione nominale 450/750 V (Tipo H07RN-F), per collegamenti mobili. pentapolare</b>  |      |       |                |            | 06.P01.Q01.060 | Cavo isolamento minerale 500 V, nudo, 7x1.5  | m    | 10,59    |                |            |
| 06.P01.M05.005 | cavo tipo H07RN-F 5 x 1,5   | m    | 1,90  |                |            | 06.P01.Q01.065 | Cavo isolamento minerale 500 V, nudo, 7x2.5  | m    | 13,62    |                |            |
| 06.P01.M05.010 | cavo tipo H07RN-F 5 x 2,5   | m    | 2,56  |                |            |                |  |      |          |                |            |
| 06.P01.M05.015 | cavo tipo H07RN-F 5 x 4   | m    | 3,77  |                |            |                |  |      |          |                |            |
| 06.P01.M05.020 | cavo tipo H07RN-F 5 x 6   | m    | 5,58  |                |            |                |  |      |          |                |            |
| 06.P01.M05.025 | cavo tipo H07RN-F 5 x 10  | m    | 8,89  |                |            |                |  |      |          |                |            |
| 06.P01.M05.030 | cavo tipo H07RN-F 5 x 16  | m    | 12,95 |                |            |                |  |      |          |                |            |
| 06.P01.M05.035 | cavo tipo H07RN-F 5 x 25  | m    | 19,38 |                |            |                |  |      |          |                |            |
| 06.P01.N01     | <b>Conduttori in rame rosso o stagnato, rigido o flessibile, isolati in gomma siliconica con temperatura caratteristica di 180°C, a norme CEI 20-19 (tipo FG4)</b>                                |      |       |                |            |                |  |      |          |                |            |
| 06.P01.N01.005 | cavo per alte temperature 1 x 0,5   | m    | 0,24  |                |            |                |  |      |          |                |            |
| 06.P01.N01.010 | cavo per alte temperature 1 x 0,75  | m    | 0,30  |                |            |                |  |      |          |                |            |

| Codice            | Descrizione  | U.M. | Euro   | Manod<br>lorda | %<br>Manod |
|-------------------|--|------|--------|----------------|------------|
| <b>06.P01.Q02</b> | <b>Cavi ad isolamento minerale con guaina esterna in tubo di rame multipolare a 500 v rivestito in pvc</b> |      |        |                |            |
| 06.P01.Q02.005    | Cavo isolamento minerale 500 V, rivest. esterno 2x1  | m    | 5,53   |                |            |
| 06.P01.Q02.010    | Cavo isolamento minerale 500 V, rivest. esterno 2x1.5  | m    | 6,55   |                |            |
| 06.P01.Q02.015    | Cavo isolamento minerale 500 V, rivest. esterno 2x2.5  | m    | 8,19   |                |            |
| 06.P01.Q02.020    | Cavo isolamento minerale 500 V, rivest. esterno 2x4  | m    | 10,86  |                |            |
| 06.P01.Q02.025    | Cavo isolamento minerale 500 V, rivest. esterno 3x1  | m    | 6,38   |                |            |
| 06.P01.Q02.030    | Cavo isolamento minerale 500 V, rivest. esterno 3x1.5  | m    | 7,81   |                |            |
| 06.P01.Q02.035    | Cavo isolamento minerale 500 V, rivest. esterno 3x2.5  | m    | 10,96  |                |            |
| 06.P01.Q02.040    | Cavo isolamento minerale 500 V, rivest. esterno 4x1  | m    | 7,52   |                |            |
| 06.P01.Q02.045    | Cavo isolamento minerale 500 V, rivest. esterno 4x1.5  | m    | 9,22   |                |            |
| 06.P01.Q02.050    | Cavo isolamento minerale 500 V, rivest. esterno 4x2.5  | m    | 12,95  |                |            |
| 06.P01.Q02.055    | Cavo isolamento minerale 500 V, rivest. esterno 7x1  | m    | 10,57  |                |            |
| 06.P01.Q02.060    | Cavo isolamento minerale 500 V, rivest. esterno 7x1.5  | m    | 12,90  |                |            |
| 06.P01.Q02.065    | Cavo isolamento minerale 500 V, rivest. esterno 7x2.5  | m    | 16,13  |                |            |
| <b>06.P01.Q03</b> | <b>Cavi ad isolamento minerale con guaina esterna in tubo di rame unipolare 750 v nudo</b>                 |      |        |                |            |
| 06.P01.Q03.005    | Cavo isolamento minerale 750 V, nudo, 1x1.5  | m    | 5,98   |                |            |
| 06.P01.Q03.010    | Cavo isolamento minerale 750 V, nudo, 1x2.5  | m    | 7,02   |                |            |
| 06.P01.Q03.015    | Cavo isolamento minerale 750 V, nudo, 1x4  | m    | 8,29   |                |            |
| 06.P01.Q03.020    | Cavo isolamento minerale 750 V, nudo, 1x6  | m    | 8,95   |                |            |
| 06.P01.Q03.025    | Cavo isolamento minerale 750 V, nudo, 1x10   | m    | 9,46   |                |            |
| 06.P01.Q03.030    | Cavo isolamento minerale 750 V, nudo, 1x16   | m    | 11,72  |                |            |
| 06.P01.Q03.035    | Cavo isolamento minerale 750 V, nudo, 1x25   | m    | 13,85  |                |            |
| 06.P01.Q03.040    | Cavo isolamento minerale 750 V, nudo, 1x35   | m    | 18,28  |                |            |
| 06.P01.Q03.045    | Cavo isolamento minerale 750 V, nudo, 1x50   | m    | 23,51  |                |            |
| 06.P01.Q03.050    | Cavo isolamento minerale 750 V, nudo, 1x70   | m    | 30,47  |                |            |
| 06.P01.Q03.055    | Cavo isolamento minerale 750 V, nudo, 1x95   | m    | 38,98  |                |            |
| 06.P01.Q03.060    | Cavo isolamento minerale 750 V, nudo, 1x120  | m    | 46,59  |                |            |
| 06.P01.Q03.065    | Cavo isolamento minerale 750 V, nudo, 1x150  | m    | 57,40  |                |            |
| 06.P01.Q03.070    | Cavo isolamento minerale 750 V, nudo, 1x185  | m    | 69,52  |                |            |
| 06.P01.Q03.075    | Cavo isolamento minerale 750 V, nudo, 1x240  | m    | 89,28  |                |            |
| 06.P01.Q03.080    | Cavo isolamento minerale 750 V, nudo, 1x300  | m    | 115,13 |                |            |
| 06.P01.Q03.085    | Cavo isolamento minerale 750 V, nudo, 1x400  | m    | 141,66 |                |            |

| Codice            | Descrizione   | U.M. | Euro  | Manod<br>lorda | %<br>Manod |
|-------------------|---|------|-------|----------------|------------|
| <b>06.P01.Q04</b> | <b>Cavi ad isolamento minerale con guaina esterna in tubo di rame bipolare 750 v nudo</b>     |      |       |                |            |
| 06.P01.Q04.005    | Cavo isolamento minerale 750 V, nudo, 2x1.5   | m    | 9,70  |                |            |
| 06.P01.Q04.010    | Cavo isolamento minerale 750 V, nudo, 2x2.5   | m    | 12,14 |                |            |
| 06.P01.Q04.015    | Cavo isolamento minerale 750 V, nudo, 2x4   | m    | 13,67 |                |            |
| 06.P01.Q04.020    | Cavo isolamento minerale 750 V, nudo, 2x6   | m    | 16,47 |                |            |
| 06.P01.Q04.025    | Cavo isolamento minerale 750 V, nudo, 2x10  | m    | 21,31 |                |            |
| 06.P01.Q04.030    | Cavo isolamento minerale 750 V, nudo, 2x16  | m    | 28,53 |                |            |
| 06.P01.Q04.035    | Cavo isolamento minerale 750 V, nudo, 2x25  | m    | 39,33 |                |            |
| <b>06.P01.Q05</b> | <b>Cavi ad isolamento minerale con guaina esterna in tubo di rame tripolare 750 v nudo</b>    |      |       |                |            |
| 06.P01.Q05.005    | Cavo isolamento minerale 750 V, nudo, 3x1.5   | m    | 10,44 |                |            |
| 06.P01.Q05.010    | Cavo isolamento minerale 750 V, nudo, 3x2.5   | m    | 12,75 |                |            |
| 06.P01.Q05.015    | Cavo isolamento minerale 750 V, nudo, 3x4   | m    | 15,00 |                |            |
| 06.P01.Q05.020    | Cavo isolamento minerale 750 V, nudo, 3x6   | m    | 18,87 |                |            |
| 06.P01.Q05.025    | Cavo isolamento minerale 750 V, nudo, 3x10  | m    | 25,33 |                |            |
| 06.P01.Q05.030    | Cavo isolamento minerale 750 V, nudo, 3x16  | m    | 32,90 |                |            |
| 06.P01.Q05.035    | Cavo isolamento minerale 750 V, nudo, 3x25  | m    | 48,33 |                |            |
| <b>06.P01.Q06</b> | <b>Cavi ad isolamento minerale con guaina esterna in tubo di rame quadripolare 750 v nudo</b> |      |       |                |            |
| 06.P01.Q06.005    | Cavo isolamento minerale 750 V, nudo, 4x1.5   | m    | 12,74 |                |            |
| 06.P01.Q06.010    | Cavo isolamento minerale 750 V, nudo, 4x2.5   | m    | 15,59 |                |            |
| 06.P01.Q06.015    | Cavo isolamento minerale 750 V, nudo, 4x4   | m    | 18,26 |                |            |
| 06.P01.Q06.020    | Cavo isolamento minerale 750 V, nudo, 4x6   | m    | 22,82 |                |            |
| 06.P01.Q06.025    | Cavo isolamento minerale 750 V, nudo, 4x10  | m    | 29,56 |                |            |
| 06.P01.Q06.030    | Cavo isolamento minerale 750 V, nudo, 4x16  | m    | 41,19 |                |            |
| 06.P01.Q06.035    | Cavo isolamento minerale 750 V, nudo, 4x25  | m    | 59,05 |                |            |
| <b>06.P01.Q07</b> | <b>Cavi ad isolamento minerale con guaina esterna in tubo di rame multipolare 750 v nudo</b>  |      |       |                |            |
| 06.P01.Q07.005    | Cavo isolamento minerale 750 V, nudo, 7x1.5   | m    | 16,21 |                |            |
| 06.P01.Q07.010    | Cavo isolamento minerale 750 V, nudo, 7x2.5   | m    | 20,94 |                |            |
| 06.P01.Q07.015    | Cavo isolamento minerale 750 V, nudo, 12x1.5  | m    | 29,99 |                |            |
| 06.P01.Q07.020    | Cavo isolamento minerale 750 V, nudo, 12x2.5  | m    | 36,48 |                |            |
| 06.P01.Q07.025    | Cavo isolamento minerale 750 V, nudo, 19x1.5  | m    | 50,63 |                |            |

| Codice            | Descrizione  | U.M. | Euro   | Manod<br>lorda | %<br>Manod | Codice                | Descrizione   | U.M. | Euro  | Manod<br>lorda | %<br>Manod |
|-------------------|--|------|--------|----------------|------------|-----------------------|---|------|-------|----------------|------------|
| <b>06.P01.Q08</b> | <b>Cavi ad isolamento minerale con guaina esterna in tubo di rame unipolare 750 v rivestito in pvc</b> |      |        |                |            | <b>06.P01.Q10.030</b> | Cavo isolamento minerale 750 V, rivest. esterno 3x16  | m    | 37,38 |                |            |
| 06.P01.Q08.005    | Cavo isolamento minerale 750 V, rivest. esterno 1x1.5  | m    | 7,87   |                |            | 06.P01.Q10.035        | Cavo isolamento minerale 750 V, rivest. esterno 3x25  | m    | 54,22 |                |            |
| 06.P01.Q08.010    | Cavo isolamento minerale 750 V, rivest. esterno 1x2.5  | m    | 9,11   |                |            | <b>06.P01.Q11</b>     | <b>Cavi ad isolamento minerale con guaina esterna in tubo di rame quadripolare 750 v rivestito in pvc</b> |      |       |                |            |
| 06.P01.Q08.015    | Cavo isolamento minerale 750 V, rivest. esterno 1x4  | m    | 9,71   |                |            | 06.P01.Q11.005        | Cavo isolamento minerale 750 V, rivest. esterno 4x1.5   | m    | 15,29 |                |            |
| 06.P01.Q08.020    | Cavo isolamento minerale 750 V, rivest. esterno 1x6  | m    | 10,12  |                |            | 06.P01.Q11.010        | Cavo isolamento minerale 750 V, rivest. esterno 4x2.5   | m    | 18,40 |                |            |
| 06.P01.Q08.025    | Cavo isolamento minerale 750 V, rivest. esterno 1x10   | m    | 12,08  |                |            | 06.P01.Q11.015        | Cavo isolamento minerale 750 V, rivest. esterno 4x4   | m    | 21,06 |                |            |
| 06.P01.Q08.030    | Cavo isolamento minerale 750 V, rivest. esterno 1x16   | m    | 14,95  |                |            | 06.P01.Q11.020        | Cavo isolamento minerale 750 V, rivest. esterno 4x6   | m    | 25,95 |                |            |
| 06.P01.Q08.035    | Cavo isolamento minerale 750 V, rivest. esterno 1x25   | m    | 17,39  |                |            | 06.P01.Q11.025        | Cavo isolamento minerale 750 V, rivest. esterno 4x10  | m    | 33,30 |                |            |
| 06.P01.Q08.040    | Cavo isolamento minerale 750 V, rivest. esterno 1x35   | m    | 21,96  |                |            | 06.P01.Q11.030        | Cavo isolamento minerale 750 V, rivest. esterno 4x16  | m    | 46,36 |                |            |
| 06.P01.Q08.045    | Cavo isolamento minerale 750 V, rivest. esterno 1x50   | m    | 27,93  |                |            | 06.P01.Q11.035        | Cavo isolamento minerale 750 V, rivest. esterno 4x25  | m    | 66,85 |                |            |
| 06.P01.Q08.050    | Cavo isolamento minerale 750 V, rivest. esterno 1x70   | m    | 35,85  |                |            | <b>06.P01.Q12</b>     | <b>Cavi ad isolamento minerale con guaina esterna in tubo di rame multipolare 750 v rivestito in pvc</b>  |      |       |                |            |
| 06.P01.Q08.055    | Cavo isolamento minerale 750 V, rivest. esterno 1x95   | m    | 46,25  |                |            | 06.P01.Q12.005        | Cavo isolamento minerale 750 V, rivest. esterno 7x1.5   | m    | 18,88 |                |            |
| 06.P01.Q08.060    | Cavo isolamento minerale 750 V, rivest. esterno 1x120  | m    | 55,13  |                |            | 06.P01.Q12.010        | Cavo isolamento minerale 750 V, rivest. esterno 7x2.5   | m    | 24,13 |                |            |
| 06.P01.Q08.065    | Cavo isolamento minerale 750 V, rivest. esterno 1x150  | m    | 67,22  |                |            | 06.P01.Q12.015        | Cavo isolamento minerale 750 V, rivest. esterno 12x1.5  | m    | 33,03 |                |            |
| 06.P01.Q08.070    | Cavo isolamento minerale 750 V, rivest. esterno 1x185  | m    | 82,80  |                |            | 06.P01.Q12.020        | Cavo isolamento minerale 750 V, rivest. esterno 12x2.5  | m    | 41,12 |                |            |
| 06.P01.Q08.075    | Cavo isolamento minerale 750 V, rivest. esterno 1x240  | m    | 107,78 |                |            | 06.P01.Q12.025        | Cavo isolamento minerale 750 V, rivest. esterno 19x1.5  | m    | 57,76 |                |            |
| 06.P01.Q08.080    | Cavo isolamento minerale 750 V, rivest. esterno 1x300  | m    | 136,56 |                |            | <b>06.P01.Q13</b>     | <b>Terminali per cavo ad isolamento minerale per qualsiasi tensione.</b>                                  |      |       |                |            |
| 06.P01.Q08.085    | Cavo isolamento minerale 750 V, rivest. esterno 1x400  | m    | 169,26 |                |            | 06.P01.Q13.005        | Terminale standard unipolare fino a 35 mm <sup>2</sup>  | cad  | 2,71  |                |            |
| <b>06.P01.Q09</b> | <b>Cavi ad isolamento minerale con guaina esterna in tubo di rame bipolare 750 v rivestito in pvc</b>  |      |        |                |            | 06.P01.Q13.010        | Terminale standard unipolare da 50 a 95 mm <sup>2</sup>   | cad  | 6,90  |                |            |
| 06.P01.Q09.005    | Cavo isolamento minerale 750 V, rivest. esterno 2x1.5  | m    | 11,85  |                |            | 06.P01.Q13.015        | Terminale standard unipolare da 120 a 185 mm <sup>2</sup>   | cad  | 9,11  |                |            |
| 06.P01.Q09.010    | Cavo isolamento minerale 750 V, rivest. esterno 2x2.5  | m    | 14,80  |                |            | 06.P01.Q13.020        | Terminale standard unipolare da 240 a 400 mm <sup>2</sup>   | cad  | 11,68 |                |            |
| 06.P01.Q09.015    | Cavo isolamento minerale 750 V, rivest. esterno 2x4  | m    | 16,20  |                |            | 06.P01.Q13.025        | Terminale standard bipolare fino a 6 mm <sup>2</sup>  | cad  | 2,71  |                |            |
| 06.P01.Q09.020    | Cavo isolamento minerale 750 V, rivest. esterno 2x6  | m    | 19,13  |                |            | 06.P01.Q13.030        | Terminale standard bipolare da 10 a 16 mm <sup>2</sup>  | cad  | 6,90  |                |            |
| 06.P01.Q09.025    | Cavo isolamento minerale 750 V, rivest. esterno 2x10   | m    | 24,25  |                |            | 06.P01.Q13.035        | Terminale standard bipolare da 25 mm <sup>2</sup>   | cad  | 9,11  |                |            |
| 06.P01.Q09.030    | Cavo isolamento minerale 750 V, rivest. esterno 2x16   | m    | 32,08  |                |            | 06.P01.Q13.040        | Terminale standard tripolare fino a 4 mm <sup>2</sup>   | cad  | 2,71  |                |            |
| 06.P01.Q09.035    | Cavo isolamento minerale 750 V, rivest. esterno 2x25   | m    | 44,71  |                |            | 06.P01.Q13.045        | Terminale standard tripolare da 6 a 16 mm <sup>2</sup>  | cad  | 6,90  |                |            |
| <b>06.P01.Q10</b> | <b>tripolare 750 v rivestito in pvc</b>  |      |        |                |            | 06.P01.Q13.050        | Terminale standard tripolare da 25 mm <sup>2</sup>  | cad  | 12,11 |                |            |
| 06.P01.Q10.005    | Cavo isolamento minerale 750 V, rivest. esterno 3x1.5  | m    | 12,75  |                |            | 06.P01.Q13.055        | Terminale standard quadripolare fino a 2,5mm <sup>2</sup>   | cad  | 2,71  |                |            |
| 06.P01.Q10.010    | Cavo isolamento minerale 750 V, rivest. esterno 3x2.5  | m    | 15,38  |                |            | 06.P01.Q13.060        | Terminale standard quadripolare da 4 a 10 mm <sup>2</sup>   | cad  | 6,90  |                |            |
| 06.P01.Q10.015    | Cavo isolamento minerale 750 V, rivest. esterno 3x4  | m    | 17,58  |                |            | 06.P01.Q13.065        | Terminale standard quadripolare da 16 mm <sup>2</sup>   | cad  | 9,11  |                |            |
| 06.P01.Q10.020    | Cavo isolamento minerale 750 V, rivest. esterno 3x6  | m    | 21,68  |                |            | 06.P01.Q13.070        | Terminale standard quadripolare da 25 mm <sup>2</sup>   | cad  | 12,11 |                |            |
| 06.P01.Q10.025    | Cavo isolamento minerale 750 V, rivest. esterno 3x10   | m    | 28,76  |                |            | 06.P01.Q13.075        | Terminale standard multipolare fino a 12x1,5 mm <sup>2</sup>  | cad  | 6,90  |                |            |

| Codice         | Descrizione   | U.M. | Euro  | Manod<br>lorda | %<br>Manod |
|----------------|---|------|-------|----------------|------------|
| 06.P01.Q13.080 | Terminale standard multipolare da 12x2,5 mm <sup>2</sup>                      | cad  | 9,11  |                |            |
| 06.P01.Q13.085 | Terminale standard multipolare da 19x1,5 mm <sup>2</sup>                      | cad  | 12,11 |                |            |
| 06.P01.Q14     | <b>Raccordi IP67 per cavo ad isolamento minerale per qualsiasi tensione.</b>  |      |       |                |            |
| 06.P01.Q14.005 | Raccordo IP67 per cavo unipolare fino a 35 mm <sup>2</sup>                    | cad  | 5,56  |                |            |
| 06.P01.Q14.010 | Raccordo IP67 per cavo unipolare da 50 a 95 mm <sup>2</sup>                   | cad  | 8,40  |                |            |
| 06.P01.Q14.015 | Raccordo IP67 per cavo unipolare da 120 a 185 mm <sup>2</sup>                 | cad  | 12,59 |                |            |
| 06.P01.Q14.020 | Raccordo IP67 per cavo unipolare da 240 mm <sup>2</sup>                       | cad  | 36,64 |                |            |
| 06.P01.Q14.025 | Raccordo IP67 per cavo bipolare fino a 6 mm <sup>2</sup>                      | cad  | 5,56  |                |            |
| 06.P01.Q14.030 | Raccordo IP67 per cavo bipolare da 10 a 16 mm <sup>2</sup>                    | cad  | 8,40  |                |            |
| 06.P01.Q14.035 | Raccordo IP67 per cavo bipolare da 25 mm <sup>2</sup>                         | cad  | 12,59 |                |            |
| 06.P01.Q14.045 | Raccordo IP67 per cavo tripolare da 6 a 16 mm <sup>2</sup>                    | cad  | 8,40  |                |            |
| 06.P01.Q14.050 | Raccordo IP67 per cavo tripolare da 25 mm <sup>2</sup>                        | cad  | 12,59 |                |            |
| 06.P01.Q14.055 | Raccordo IP67 per cavo quadrupolare fino a 2,5 mm <sup>2</sup>                | cad  | 5,56  |                |            |
| 06.P01.Q14.060 | Raccordo IP67 per cavo quadrupolare da 4 a 10 mm <sup>2</sup>                 | cad  | 8,40  |                |            |
| 06.P01.Q14.065 | Raccordo IP67 per cavo quadrupolare da 16 mm <sup>2</sup>                     | cad  | 12,59 |                |            |
| 06.P01.Q14.070 | Raccordo IP67 per cavo quadrupolare da 25 mm <sup>2</sup>                     | cad  | 36,64 |                |            |
| 06.P01.Q14.075 | Raccordo IP67 per cavo multipolare fino a 12x1,5 mm <sup>2</sup>              | cad  | 8,40  |                |            |
| 06.P01.Q14.080 | Raccordo IP67 per cavo multipolare da 12x2,5 mm <sup>2</sup>                  | cad  | 12,59 |                |            |
| 06.P01.Q14.085 | Raccordo IP67 per cavo multipolare da 19x1,5 mm <sup>2</sup>                  | cad  | 36,64 |                |            |
| 06.P01.Q15     | <b>Raccordi AD-PE per cavo ad isolamento minerale per qualsiasi tensione.</b> |      |       |                |            |
| 06.P01.Q15.005 | Raccordo AD-PE per cavo unipolare fino a 25 mm <sup>2</sup>                   | cad  | 7,93  |                |            |
| 06.P01.Q15.010 | Raccordo AD-PE per cavo unipolare da 35 a 70 mm <sup>2</sup>                  | cad  | 9,81  |                |            |
| 06.P01.Q15.015 | Raccordo AD-PE per cavo unipolare da 95 a 120 mm <sup>2</sup>                 | cad  | 15,81 |                |            |
| 06.P01.Q15.020 | Raccordo AD-PE per cavo unipolare da 150 a 240 mm <sup>2</sup>                | cad  | 33,42 |                |            |
| 06.P01.Q15.025 | Raccordo AD-PE per cavo bipolare fino a 4 mm <sup>2</sup>                     | cad  | 7,93  |                |            |
| 06.P01.Q15.030 | Raccordo AD-PE per cavo bipolare da 6 a 16 mm <sup>2</sup>                    | cad  | 9,81  |                |            |
| 06.P01.Q15.035 | Raccordo AD-PE per cavo bipolare da 25 mm <sup>2</sup>                        | cad  | 15,81 |                |            |
| 06.P01.Q15.040 | Raccordo AD-PE per cavo tripolare fino a 2,5 mm <sup>2</sup>                  | cad  | 7,93  |                |            |
| 06.P01.Q15.045 | Raccordo AD-PE per cavo tripolare da 4 a 10 mm <sup>2</sup>                   | cad  | 9,81  |                |            |
| 06.P01.Q15.050 | Raccordo AD-PE per cavo tripolare da 16 mm <sup>2</sup>                       | cad  | 15,81 |                |            |
| 06.P01.Q15.055 | Raccordo AD-PE per cavo tripolare da 25 mm <sup>2</sup>                       | cad  | 33,42 |                |            |
| 06.P01.Q15.060 | Raccordo AD-PE per cavo quadrupolare da 1,5 mm <sup>2</sup>                   | cad  | 7,93  |                |            |
| 06.P01.Q15.065 | Raccordo AD-PE per cavo quadrupolare da 2,5 a 6 mm <sup>2</sup>               | cad  | 9,81  |                |            |

| Codice         | Descrizione  | U.M.            | Euro   | Manod<br>lorda | %<br>Manod |
|----------------|--|-----------------|--------|----------------|------------|
| 06.P01.Q15.070 | Raccordo AD-PE per cavo quadrupolare da 10 a 16 mm <sup>2</sup>  | cad             | 15,81  |                |            |
| 06.P01.Q15.075 | Raccordo AD-PE per cavo quadrupolare da 25 mm <sup>2</sup>   | cad             | 33,42  |                |            |
| 06.P01.Q15.080 | Raccordo AD-PE per cavo multipolare fino a 12x1,5 mm <sup>2</sup>  | cad             | 9,81   |                |            |
| 06.P01.Q15.085 | Raccordo AD-PE per cavo multipolare da 12x2,5 mm <sup>2</sup>  | cad             | 15,81  |                |            |
| 06.P01.Q15.090 | Raccordo AD-PE per cavo multipolare da 19x1,5 mm <sup>2</sup>  | cad             | 33,42  |                |            |
| 06.P01.Q16     | <b>Giunti in ottone, per cavo ad isolamento minerale, completi di 2 terminali, 2 raccordi, connettori testa-testa per i conduttori e guaine isolanti.</b>  |                 |        |                |            |
| 06.P01.Q16.005 | Giunti in ottone piccoli (GSG)   | cad             | 91,06  |                |            |
| 06.P01.Q16.010 | Giunti in ottone medi (GSJ)  | cad             | 128,55 |                |            |
| 06.P01.Q16.015 | Giunti in ottone grandi (GSK)  | cad             | 155,34 |                |            |
| 06.P01.Q16.020 | Giunti in ottone extra grandi (GSM)  | cad             | 192,83 |                |            |
| 06.P01.Q17     | <b>Graffette in rame</b>   |                 |        |                |            |
| 06.P01.Q17.005 | Graffette in rame piccola  | cad             | 0,71   |                |            |
| 06.P01.Q17.010 | Graffette in rame media  | cad             | 1,58   |                |            |
| 06.P01.Q17.015 | Graffette in rame grande   | cad             | 2,39   |                |            |
| 06.P01.S01     | <b>Sistemi di barriere antifiama entro aperture di muri o soffitti contenenti tubazioni con cavi elettrici, eseguiti con lastre costituite da una matrice di silicato additivato o con altro materiale sigillante espandibile in presenza di fiamma (schiuma, sacchetti).</b>  |                 |        |                |            |
| 06.P01.S01.001 | Lastre spessore 12mm REI 120   | m <sup>2</sup>  | 17,39  |                |            |
| 06.P01.S01.002 | Lastre spessore 20mm REI 180   | m <sup>2</sup>  | 28,15  |                |            |
| 06.P01.S01.003 | Sacchetti o schiume di riempimento (misura area netta parete REI da ripristinare)  | dm <sup>2</sup> | 14,29  |                |            |
| 06.P01.S02     | <b>Passacavi multipli antifiama per installazioni nuove o esistenti. Telaio base costituito da un telaio in acciaio di dimensioni indicative 150 x 190 mm, guarnizioni passanti in gomma antifiama, moduli premigomma in alluminio con viti di serraggio e guarnizioni, tassello di chiusura per completamento finestra del telaio. Incluso ogni altro accessorio per il montaggio. Quota addizionale per ogni cavo da considerarsi in aggiunta al costo del telaio base</b> |                 |        |                |            |
| 06.P01.S02.005 | telaio base  | cad             | 69,62  |                |            |
| 06.P01.S02.010 | quota addizionale per ogni cavo fino diam.35 mm  | cad             | 2,05   |                |            |
| 06.P01.S02.015 | quota addizionale per ogni cavo oltre diam.35 mm   | cad             | 3,28   |                |            |
| 06.P01.T01     | <b>Morsetti tipo a "mantello" per la connessione di cavi elettrici, con viti e bussola in ottone.</b>  |                 |        |                |            |
| 06.P01.T01.005 | Morsetti a mantello 10 mm <sup>2</sup>   | cad             | 0,66   |                |            |
| 06.P01.T01.010 | Morsetti a mantello 16 - 35 mm <sup>2</sup>  | cad             | 0,83   |                |            |
| 06.P01.T01.015 | Morsetti a mantello 50 mm <sup>2</sup>   | cad             | 1,22   |                |            |
| 06.P01.T01.020 | Morsetti a mantello 70 mm <sup>2</sup>   | cad             | 1,54   |                |            |
| 06.P01.T02     | <b>Morsetti tipo a "mammut" per la connessione di cavi elettrici, con viti e bussola in ottone.</b>  |                 |        |                |            |
| 06.P01.T02.005 | Morsetti tipo mammut 6 mm <sup>2</sup>   | cad             | 0,09   |                |            |
| 06.P01.T02.010 | Morsetti tipo mammut 10-16 mm <sup>2</sup>   | cad             | 0,14   |                |            |
| 06.P01.T02.015 | Morsetti tipo mammut 25 mm <sup>2</sup>  | cad             | 0,53   |                |            |
| 06.P01.T03     | <b>Morsetti tipo a "cappuccio" per la connessione di cavi elettrici.</b>   |                 |        |                |            |
| 06.P01.T03.005 | Morsetti a cappuccio 4 mm <sup>2</sup>   | cad             | 0,07   |                |            |
| 06.P01.T03.010 | Morsetti a cappuccio 5-9 mm <sup>2</sup>   | cad             | 0,10   |                |            |
| 06.P01.T03.015 | Morsetti a cappuccio 10-16 mm <sup>2</sup>   | cad             | 0,19   |                |            |
| 06.P01.T03.020 | Morsetti a cappuccio 25-35 mm <sup>2</sup>   | cad             | 0,26   |                |            |



| Codice         | Descrizione   | U.M. | Euro   | Manod<br>lorda | %<br>Manod | Codice         | Descrizione   | U.M. | Euro  | Manod<br>lorda | %<br>Manod |
|----------------|---|------|--------|----------------|------------|----------------|---|------|-------|----------------|------------|
| 06.P01.T04     | <b>Capicorda di qualunque tipo in rame stagnato compreso connettori di giunzione.</b>   |      |        |                |            | 06.P01.T11     | <b>Terminali con materiale termorestringente, per cavi quadripolari con o senza guaina, per tensioni fino ad 1 kV ad isolamento estruso</b>   |      |       |                |            |
| 06.P01.T04.010 | Capicorda fino a 4-6 mm <sup>2</sup>  | cad  | 0,05   |                |            | 06.P01.T11.005 | Terminali termorestringenti multipolari fino a 16 mm <sup>2</sup>   | cad  | 11,54 |                |            |
| 06.P01.T04.015 | Capicorda da 10-16 mm <sup>2</sup>  | cad  | 0,16   |                |            | 06.P01.T11.010 | Terminali termorestringenti multipolari da 25 a 50 mm <sup>2</sup>  | cad  | 13,87 |                |            |
| 06.P01.T04.020 | Capicorda da 25-35 mm <sup>2</sup>  | cad  | 0,25   |                |            | 06.P01.T11.015 | Terminali termorestringenti multipolari da 70 a 150 mm <sup>2</sup>   | cad  | 27,74 |                |            |
| 06.P01.T04.025 | Capicorda da 50-70 mm <sup>2</sup>  | cad  | 0,50   |                |            | 06.P01.T11.020 | Terminali termorestringenti multipolari da 185 a 400 mm <sup>2</sup>  | cad  | 30,80 |                |            |
| 06.P01.T04.030 | Capicorda da 95-120 mm <sup>2</sup>   | cad  | 1,04   |                |            | 06.P01.T12     | <b>Calotte in materiale termorestringente per sigillare l'estremità di qualsiasi cavo.</b>  |      |       |                |            |
| 06.P01.T04.035 | Capicorda da 150-240 mm <sup>2</sup>  | cad  | 2,25   |                |            | 06.P01.T12.005 | Calotte termorestringenti D. fino a 20 mm   | cad  | 3,16  |                |            |
| 06.P01.T04.040 | Capicorda da 300-400 mm <sup>2</sup>  | cad  | 5,63   |                |            | 06.P01.T12.010 | Calotte termorestringenti D. 21-63 mm   | cad  | 6,17  |                |            |
| 06.P01.T04.045 | Capicorda da 500-600 mm <sup>2</sup>  | cad  | 11,25  |                |            | 06.P01.T12.015 | Calotte termorestringenti D. oltre 63 mm  | cad  | 11,54 |                |            |
| 06.P01.T05     | <b>Guaina termorestringente in "poliofelina", per tensioni fino ad 1 kV.</b>  |      |        |                |            | <b>06.P02</b>  | <b>CAVI SPECIALI E PER SEGNALI</b>  |      |       |                |            |
| 06.P01.T05.005 | Guaina termorestringente D. max 1,5 - min 0,5 mm  | m    | 1,85   |                |            | 06.P02.A01     | <b>Cavi telefonici a coppie per impianti interni in rame stagnato con conduttore a filo unico da 0,6, isolati in PVC, schermati o non schermati sotto guaina di PVC, a norme CEI 46-5, CEI 20-20 II (tipo TR/R oppure TRH/R).</b> |      |       |                |            |
| 06.P01.T05.010 | Guaina termorestringente D. max 3 - min 1 mm  | m    | 2,20   |                |            | 06.P02.A01.005 | cavo per telefonia tipo TR...H/R 1x2x0,6  | m    | 0,31  |                |            |
| 06.P01.T05.015 | Guaina termorestringente D. max 9 - min 3 mm  | m    | 3,60   |                |            | 06.P02.A01.010 | cavo per telefonia tipo TR...H/R 2x2x0,6  | m    | 0,46  |                |            |
| 06.P01.T05.020 | Guaina termorestringente D. max 18 - min 6 mm   | m    | 5,44   |                |            | 06.P02.A01.015 | cavo per telefonia tipo TR...H/R 3x2x0,6  | m    | 0,63  |                |            |
| 06.P01.T05.025 | Guaina termorestringente D. max 39 - min 13 mm  | m    | 13,80  |                |            | 06.P02.A01.020 | cavo per telefonia tipo TR...H/R 5x2x0,6  | m    | 0,96  |                |            |
| 06.P01.T06     | <b>Giunti per linea tripolari o quadripolari con materiale termorestringente comprensivo di connettore a doppia vite, per cavi con o senza guaina, per tensioni fino ad 1 kV ad isolamento estruso.</b> |      |        |                |            | 06.P02.A01.025 | cavo per telefonia tipo TR...H/R 6x2x0,6  | m    | 1,14  |                |            |
| 06.P01.T06.005 | Giuntitermoresstringentimultipolari fino a 6 mm <sup>2</sup>  | cad  | 32,55  |                |            | 06.P02.A01.030 | cavo per telefonia tipo TR...H/R 11x2x0,6   | m    | 2,05  |                |            |
| 06.P01.T06.010 | Giuntitermoresstringentimultipolari da 10 a 35 mm <sup>2</sup>  | cad  | 64,14  |                |            | 06.P02.A01.035 | cavo per telefonia tipo TR...H/R 16x2x0,6   | m    | 2,78  |                |            |
| 06.P01.T06.015 | Giuntitermoresstringentimultipolari da 50 a 120 mm <sup>2</sup>   | cad  | 119,66 |                |            | 06.P02.A01.040 | cavo per telefonia tipo TR...H/R 21x2x0,6   | m    | 3,44  |                |            |
| 06.P01.T06.020 | Giuntitermoresstringentimultipolari da 120 a 240 mm <sup>2</sup>  | cad  | 178,32 |                |            | 06.P02.A01.045 | cavo per telefonia tipo TR...H/R 26x2x0,6   | m    | 4,21  |                |            |
| 06.P01.T08     | <b>Giunti per linea unipolari con muffole, resine isolanti e connettori, per cavi con o senza guaina, per tensioni fino ad 1 kV ad isolamento estruso</b>   |      |        |                |            | 06.P02.A01.050 | cavo per telefonia tipo TR...H/R 30x2x0,6   | m    | 5,44  |                |            |
| 06.P01.T08.005 | Giunti con muffole unipolare fino a 50 mm <sup>2</sup>  | cad  | 29,01  |                |            | 06.P02.A01.055 | cavo per telefonia tipo TR...H/R 40x2x0,6   | m    | 6,86  |                |            |
| 06.P01.T08.010 | Giunti con muffole unipolare 70-150 mm <sup>2</sup>   | cad  | 51,66  |                |            | 06.P02.A01.060 | cavo per telefonia tipo TR...H/R 50x2x0,6   | m    | 8,32  |                |            |
| 06.P01.T08.015 | Giunti con muffole unipolare 185-300 mm <sup>2</sup>  | cad  | 93,73  |                |            | 06.P02.A01.065 | cavo per telefonia tipo TR...H/R 100x2x0,6  | m    | 16,68 |                |            |
| 06.P01.T09     | <b>Giunti in linea tripolari o quadripolare con muffole, resine isolanti e connettori, per cavi con o senza guaina, per tensioni fino ad 1 kV ad isolamento estruso</b>                                 |      |        |                |            | 06.P02.B01     | <b>Cavo in rame a 4 coppie twistate, non schermato (UTP) o schermato (FTP) per reti locali Ethernet CAT 5E e CAT 6, (tipo UTP 4x2x24 AWG).</b>  |      |       |                |            |
| 06.P01.T09.005 | Giunti con muffole tripolare fino a 6 mm <sup>2</sup>   | cad  | 25,57  |                |            | 06.P02.B01.005 | cavo UTP cat 5E   | m    | 0,32  |                |            |
| 06.P01.T09.010 | Giunti con muffole tripolare 10-35 mm <sup>2</sup>  | cad  | 51,61  |                |            | 06.P02.B01.010 | cavo FTP cat 5E   | m    | 0,42  |                |            |
| 06.P01.T09.015 | Giunti con muffole tripolare 50-70 mm <sup>2</sup>  | cad  | 72,09  |                |            | 06.P02.B01.015 | cavo UTP cat 6  | m    | 0,44  |                |            |
| 06.P01.T09.020 | Giunti con muffole tripolare 95-185 mm <sup>2</sup>   | cad  | 164,70 |                |            | 06.P02.B01.020 | cavo FTP cat 6  | m    | 0,48  |                |            |
| 06.P01.T09.025 | Giunti con muffole tripolare 150-185 mm <sup>2</sup>  | cad  | 334,79 |                |            | 06.P02.B02     | <b>Cordoni di permutazione "patch cord" non schermati (UTP) tipo RJ45, cat. 6</b>   |      |       |                |            |
| 06.P01.T09.030 | Giunti con muffole tripolare 240-300 mm <sup>2</sup>  | cad  | 700,94 |                |            | 06.P02.B02.005 | patch cord, cat 6 da 1,5 metri  | m    | 6,35  |                |            |
| 06.P01.T10     | <b>Giunti di derivazione unipolari e multipolare con muffole e resine isolanti, per cavi con o senza guaina, per tensioni fino ad 1 kV ad isolamento estruso.</b>                                       |      |        |                |            | 06.P02.B02.010 | patch cord, cat 6 da 2 a 3 metri  | m    | 7,93  |                |            |
| 06.P01.T10.005 | Giunti con muffole passante fino a 1x70 / 3x10 / 4x6 mm <sup>2</sup>  | cad  | 36,64  |                |            | 06.P02.B02.015 | patch cord, cat 6 da 5 metri  | m    | 10,43 |                |            |
| 06.P01.T10.010 | Giunti con muffole passante fino a 1x150 / 3x35 / 4x25 mm <sup>2</sup>  | cad  | 55,57  |                |            |                |   |      |       |                |            |
| 06.P01.T10.015 | Giunti con muffole passante fino a 1x400 / 3x70 / 4x50 mm <sup>2</sup>  | cad  | 146,18 |                |            |                |   |      |       |                |            |

| Codice         | Descrizione  | U.M. | Euro | Manod<br>lorda | %<br>Manod | Codice         | Descrizione   | U.M. | Euro | Manod<br>lorda | %<br>Manod |
|----------------|--|------|------|----------------|------------|----------------|---|------|------|----------------|------------|
| 06.P02.C01     | Cavo coassiale per impianti di antenna TV digitale terrestre o satellitare, con bassa attenuazione, conduttori in rame a filo unico o flessibili, dielettrico in politene espanso, schermatura con foglio di alluminio e treccia di rame stagnato, guaina in PVC, impedenza 75 o 50 ohm, non propagante l'incendio ed a ridotta emissione di fumi e gas corrosivi. |      |      |                |            | 06.P02.E01.025 | cavo per impianti di sicurezza 2x0,50 +6x0,22   | m    | 0,67 |                |            |
| 06.P02.C01.005 | cavo per TV  | m    | 0,56 |                |            | 06.P02.E01.030 | cavo per impianti di sicurezza 2x0,50 +8x0,22   | m    | 0,80 |                |            |
| 06.P02.C02     | Cavo coassiale RG58 a norme MIL C-17 conduttori in rame a filo unico, dielettrico in politene espanso, schermatura con foglio di alluminio e treccia di rame stagnato, guaina in PVC, non propagante l'incendio ed a ridotta emissione di fumi e gas corrosivi.  |      |      |                |            | 06.P02.E01.035 | cavo per impianti di sicurezza 2x0,50 +10x0,22  | m    | 0,89 |                |            |
| 06.P02.C02.005 | cavo RG 58   | m    | 0,65 |                |            | 06.P02.E01.040 | cavo per impianti di sicurezza 2x0,75 +2x0,22   | m    | 0,60 |                |            |
| 06.P02.C03     | Cavo coassiale RG59 a norme MIL C-17 conduttori in rame a filo unico, dielettrico in politene espanso, schermatura con foglio di alluminio e treccia di rame stagnato, guaina in PVC, non propagante l'incendio ed a ridotta emissione di fumi e gas corrosivi.  |      |      |                |            | 06.P02.E01.045 | cavo per impianti di sicurezza 2x0,75 +4x0,22   | m    | 0,65 |                |            |
| 06.P02.C03.005 | cavo RG 59   | m    | 0,65 |                |            | 06.P02.E01.050 | cavo per impianti di sicurezza 2x0,75 +6x0,22   | m    | 0,82 |                |            |
| 06.P02.C04     | Cavo coassiale RG59 a norme MIL C-17 conduttori in rame a filo unico, dielettrico in politene espanso, schermatura con foglio di alluminio e treccia di rame stagnato, guaina in PVC, non propagante l'incendio ed a ridotta emissione di fumi e gas corrosivi, isolato per tensione nominale 0,6/1kV.   |      |      |                |            | 06.P02.E01.055 | cavo per impianti di sicurezza 2x0,75 +8x0,22   | m    | 0,92 |                |            |
| 06.P02.C04.005 | cavo RG 59 GRADO 4   | m    | 0,88 |                |            | 06.P02.E01.060 | cavo per impianti di sicurezza 2x0,75 +10x0,22  | m    | 1,04 |                |            |
| 06.P02.C05     | Cavo coassiale RG11.   |      |      |                |            | 06.P02.E02     | <b>Cavi speciali per impianti di sicurezza (antintrusione) con conduttori in rame flessibili, isolati in PVC, schermatura a nastro accoppiato di poliestere-alluminio con conduttore di continuità, guaina esterna in PVC, non propagante l'incendio ed a ridotta emissione di fumi opachi e gas tossici e corrosivi secondo le norme CEI 20-22 II.</b> |      |      |                |            |
| 06.P02.C05.005 | cavo RG11  | m    | 1,81 |                |            |                |   |      |      |                |            |
| 06.P02.D01     | Cavo composito per videocitofonia, coassiale + conduttori isolati, schermo con nastri di alluminio e/o treccia di rame, guaina in PVC, non propagante l'incendio ed a ridotta emissione di fumi e gas corrosivi.   |      |      |                |            | Cavi 0,6/1 kv  |   |      |      |                |            |
| 06.P02.D01.005 | Videocitofonia per COAX+2x0,50   | m    | 1,40 |                |            | 06.P02.E02.005 | cavo per impianti di sicurezza 4x0,22   | m    | 0,34 |                |            |
| 06.P02.D01.010 | Videocitofonia per COAX+2x0,75   | m    | 1,62 |                |            | 06.P02.E02.010 | cavo per impianti di sicurezza 6x0,22   | m    | 0,48 |                |            |
| 06.P02.D01.015 | Videocitofonia per COAX+2x0,75 +2x0,22   | m    | 1,77 |                |            | 06.P02.E02.015 | cavo per impianti di sicurezza 2x0,50 +2x0,22   | m    | 0,56 |                |            |
| 06.P02.D01.020 | Videocitofonia per COAX+9x0,50   | m    | 2,83 |                |            | 06.P02.E02.020 | cavo per impianti di sicurezza 2x0,50 +4x0,22   | m    | 0,63 |                |            |
| 06.P02.D02     | Cavo per citofoni in rame flessibile isolati in PVC, guaina in PVC, (tipo FR0R) non propagante l'incendio ed a ridotta emissione di fumi e gas corrosivi.  |      |      |                |            | 06.P02.E02.025 | cavo per impianti di sicurezza 2x0,50 +6x0,22   | m    | 0,81 |                |            |
| 06.P02.D02.005 | cavo per citofonia 2x0,5   | m    | 0,29 |                |            | 06.P02.E02.030 | cavo per impianti di sicurezza 2x0,50 +8x0,22   | m    | 0,93 |                |            |
| 06.P02.D02.010 | cavo per citofonia 3x0,5   | m    | 0,41 |                |            | 06.P02.E02.035 | cavo per impianti di sicurezza 2x0,50 +10x0,22  | m    | 1,08 |                |            |
| 06.P02.D02.015 | cavo per citofonia 4x0,5   | m    | 0,55 |                |            | 06.P02.E02.040 | cavo per impianti di sicurezza 2x0,75 +2x0,22   | m    | 0,72 |                |            |
| 06.P02.D02.020 | cavo per citofonia 5x0,5   | m    | 0,67 |                |            | 06.P02.E02.045 | cavo per impianti di sicurezza 2x0,75 +4x0,22   | m    | 0,80 |                |            |
| 06.P02.D02.025 | cavo per citofonia 6x0,5   | m    | 0,80 |                |            | 06.P02.E02.050 | cavo per impianti di sicurezza 2x0,75 +6x0,22   | m    | 0,99 |                |            |
| 06.P02.D02.030 | cavo per citofonia 8x0,5   | m    | 1,06 |                |            | 06.P02.E02.055 | cavo per impianti di sicurezza 2x0,75 +8x0,22   | m    | 1,11 |                |            |
| 06.P02.D02.035 | cavo per citofonia 10x0,5  | m    | 1,21 |                |            | 06.P02.E02.060 | cavo per impianti di sicurezza 2x0,75 +10x0,22  | m    | 1,35 |                |            |
| 06.P02.D02.040 | cavo per citofonia 12x0,5  | m    | 1,57 |                |            | 06.P02.F01     | <b>Cavo tipo "BUS" per trasmissione segnali e comandi (es. antincendio), con conduttori in rame flessibili, isolati in PVC, twistati a coppie, schermato, guaina esterna in PVC, non propagante l'incendio ed a ridotta emissione di fumi opachi e gas tossici e corrosivi secondo le norme CEI 20-22 II. per tensione nominale 300 V.</b>              |      |      |                |            |
| 06.P02.D02.045 | cavo per citofonia 14x0,5  | m    | 1,80 |                |            | 06.P02.F01.005 | cavo con schermo totale 300 V 2 x 0,5   | m    | 0,39 |                |            |
| 06.P02.D02.050 | cavo per citofonia 16x0,5  | m    | 2,05 |                |            | 06.P02.F01.010 | cavo con schermo totale 300 V 2 x 1,0   | m    | 0,67 |                |            |
| 06.P02.D02.055 | cavo per citofonia 18x0,5  | m    | 2,29 |                |            | 06.P02.F01.015 | cavo con schermo totale 300 V 2 x 1,5   | m    | 0,93 |                |            |
| 06.P02.D02.060 | cavo per citofonia 20x0,5  | m    | 2,54 |                |            | 06.P02.F01.020 | cavo con schermo totale 300 V 2 x 2,5   | m    | 1,45 |                |            |
| 06.P02.D02.065 | cavo per citofonia 24x0,5  | m    | 3,01 |                |            | 06.P02.F01.030 | cavo con schermo totale 300 V 4 x 0,50  | m    | 0,75 |                |            |
| 06.P02.E01     | Cavi speciali per impianti di sicurezza (antintrusione) con conduttori in rame flessibili, isolati in PVC, schermatura a nastro accoppiato di poliestere-alluminio con conduttore di continuità, guaina esterna in PVC, non propagante l'incendio ed a ridotta emissione di fumi opachi e gas tossici e corrosivi secondo le norme CEI 20-22 II.                   |      |      |                |            | 06.P02.F01.035 | cavo con schermo totale 300 V 4 x 1   | m    | 1,07 |                |            |
| Cavi 300 v     |  |      |      |                |            | 06.P02.F01.040 | cavo con schermo totale 300 V 4 x 1,5   | m    | 1,58 |                |            |
| 06.P02.E01.005 | cavo per impianti di sicurezza 4x0,22  | m    | 0,27 |                |            |                |   |      |      |                |            |
| 06.P02.E01.010 | cavo per impianti di sicurezza 6x0,22  | m    | 0,41 |                |            |                |   |      |      |                |            |
| 06.P02.E01.015 | cavo per impianti di sicurezza 2x0,50 +2x0,22  | m    | 0,46 |                |            |                |   |      |      |                |            |
| 06.P02.E01.020 | cavo per impianti di sicurezza 2x0,50 +4x0,22  | m    | 0,51 |                |            |                |   |      |      |                |            |

| Codice         | Descrizione  | U.M. | Euro | Manod<br>lorda | %<br>Manod | Codice         | Descrizione   | U.M. | Euro  | Manod<br>lorda | %<br>Manod |
|----------------|--|------|------|----------------|------------|----------------|---|------|-------|----------------|------------|
| 06.P02.F01.045 | cavo con schermo totale 300 V 4 x 2,5  | m    | 2,49 |                |            | 06.P02.G07.010 | cavo Multimodale 50/125OM3 arm. in ferro 8 FO   | m    | 2,41  |                |            |
| 06.P02.F02     | <b>Cavo tipo "BUS" per trasmissione segnali e comandi (es. antincendio), con conduttori in rame flessibili, isolati in PVC, twistati a coppie, schermato, guaina esterna in PVC, non propagante l'incendio ed a ridotta emissione di fumi opachi e gas tossici e corrosivi secondo le norme CEI 20-22 II. per tensione nominale 0,6/1 kV</b> |      |      |                |            | 06.P02.G07.015 | cavo Multimodale 50/125OM3 arm. in ferro 12 FO  | m    | 2,86  |                |            |
| 06.P02.F02.005 | cavo con schermo totale 0,6/1 KV 2 x 0,5   | m    | 0,44 |                |            | 06.P02.G07.020 | cavo Multimodale 50/125OM3 arm. in ferro 24 FO  | m    | 4,08  |                |            |
| 06.P02.F02.010 | cavo con schermo totale 0,6/1 KV 2 x 1,0   | m    | 0,82 |                |            | 06.P02.G08     | <b>Cavo con fibre monomodali 9/125 di tipo OS1, armatura metallica realizzata con nastri, fili o calza d'acciaio, che garantisce ottima resistenza meccanica e protezione antiroditori, guaina esterna in PE; adatto per posa anche all'esterno degli edifici in cavidotti con altri cavi</b>   |      |       |                |            |
| 06.P02.F02.015 | cavo con schermo totale 0,6/1 KV 2 x 1,5   | m    | 1,13 |                |            | 06.P02.G08.005 | cavo Monomodale 9/125 OS1 armata in ferro 4 FO  | m    | 1,93  |                |            |
| 06.P02.F02.020 | cavo con schermo totale 0,6/1 KV 2 x 2,5   | m    | 1,74 |                |            | 06.P02.G08.010 | cavo Monomodale 9/125 OS1 armata in ferro 8 FO  | m    | 2,08  |                |            |
| 06.P02.G01     | <b>Cavo con fibre multimodali 62,5/125 o 50/125 di tipo OM2 con guaina esterna a bassa emissione di fumi, adatto per posa all'interno di edifici.</b>  |      |      |                |            | 06.P02.G08.015 | cavo Monomodale 9/125 OS1 armata in ferro 12 FO   | m    | 2,26  |                |            |
| 06.P02.G01.005 | cavo Multimodale 50/125 OM2 4 FO   | m    | 1,81 |                |            | 06.P02.G08.020 | cavo Monomodale 9/125 OS1 armata in ferro 24 FO   | m    | 2,80  |                |            |
| 06.P02.G01.010 | cavo Multimodale 50/125 OM2 6 FO   | m    | 2,39 |                |            | 06.P02.G09     | <b>Connettore di qualsiasi tipo per cavo a fibra ottica.</b>  |      |       |                |            |
| 06.P02.G01.015 | cavo Multimodale 50/125 OM2 8 FO   | m    | 3,00 |                |            | 06.P02.G09.005 | Connettore per FO monomodali  | cad  | 4,08  |                |            |
| 06.P02.G01.020 | cavo Multimodale 50/125 OM2 12 FO  | m    | 4,14 |                |            | 06.P02.G09.015 | Connettore per FO multimodale   | cad  | 2,04  |                |            |
| 06.P02.G04     | <b>Cavo con fibre multimodali 50/125 di tipo OM2, armatura dielettrica realizzata con filati in vetro, che garantisce buona resistenza meccanica e protezione antiroditori, guaina esterna in PE; adatto per posa anche all'esterno degli edifici in cavidotti con altri cavi.</b>   |      |      |                |            | 06.P02.G10     | <b>Bretelle in fibra ottica da interno di qualsiasi tipo.</b>   |      |       |                |            |
| 06.P02.G04.005 | cavo Multimodale 50/125OM2 arm. dielettrica 4 FO   | m    | 1,03 |                |            | 06.P02.G10.005 | bretelle in FO fino a 5 m   | cad  | 18,86 |                |            |
| 06.P02.G04.010 | cavo Multimodale 50/125OM2 arm. dielettrica 8 FO   | m    | 1,45 |                |            | 06.P02.G10.010 | bretelle in FO da 10 m  | cad  | 23,63 |                |            |
| 06.P02.G04.015 | cavo Multimodale 50/125OM2 arm. dielettrica 12 FO  | m    | 1,85 |                |            | 06.P02.G10.015 | bretelle in FO da 15 m  | cad  | 28,41 |                |            |
| 06.P02.G04.020 | cavo Multimodale 50/125OM2 arm. dielettrica 24 FO  | m    | 3,11 |                |            | 06.P02.G10.020 | bretelle in FO da 20 m  | cad  | 33,21 |                |            |
| 06.P02.G05     | <b>Cavo con fibre multimodali 50/125 di tipo OM3, armatura dielettrica realizzata con filati in vetro, che garantisce buona resistenza meccanica e protezione antiroditori, guaina esterna in PE; adatto per posa anche all'esterno degli edifici in cavidotti con altri cavi.</b>   |      |      |                |            | <b>06.P03</b>  | <b>BLINDOSBARRE PER BASSA TENSIONE</b>  |      |       |                |            |
| 06.P02.G05.005 | cavo Multimodale 50/125 OM3 arm. dielettrica 6 FO  | m    | 2,72 |                |            |                | <b>Nota: Blindosbarre per impianti di illuminazione o piccola potenza fino a 63 A e per impianti di potenza da 63 A a 1000 A nominali con conduttori in rame elettrolitico o alluminio per tensione nominale fino a 400V, grado di protezione non inferiore a IP 55, conduttore di neutro pari alla sezione di fase, conduttore di protezione realizzato dall'involucro o dedicato.</b> |      |       |                |            |
| 06.P02.G05.010 | cavo Multimodale 50/125 OM3 arm. dielettrica 12 FO   | m    | 4,77 |                |            | 06.P03.A01     | Elementi rettilinei per blindosbarre con involucro esterno in lamiera di acciaio zincato.   |      |       |                |            |
| 06.P02.G06     | <b>Cavo con fibre monomodali 9/125 di tipo OS1, armatura dielettrica realizzata con filati in vetro, che garantisce buona resistenza meccanica e protezione antiroditori, guaina esterna in PE; adatto per posa anche all'esterno degli edifici in cavidotti con altri cavi</b>  |      |      |                |            | 06.P03.A01.005 | Blindosbarra - elemento rettilineo da 25 A - 2 P  | m    | 10,66 |                |            |
| 06.P02.G06.005 | cavo Monomodale 9/125 OS1 arm. dielettrica 4 FO  | m    | 0,87 |                |            | 06.P03.A01.010 | Blindosbarra - elemento rettilineo da 25 A - 4 P  | m    | 12,62 |                |            |
| 06.P02.G06.010 | cavo Monomodale 9/125 OS1 arm. dielettrica 8 FO  | m    | 1,03 |                |            | 06.P03.A01.015 | Blindosbarra - elemento rettilineo doppio da 25 A - 2+2P  | m    | 17,60 |                |            |
| 06.P02.G06.015 | cavo Monomodale 9/125 OS1 arm. dielettrica 12 FO   | m    | 1,21 |                |            | 06.P03.A01.020 | Blindosbarra - elemento rettilineo doppio da 25 A - 6 P   | m    | 18,79 |                |            |
| 06.P02.G06.020 | cavo Monomodale 9/125 OS1 arm. dielettrica 24 FO   | m    | 1,85 |                |            | 06.P03.A01.025 | Blindosbarra - elemento rettilineo doppio da 25 A - 8 P   | m    | 36,69 |                |            |
| 06.P02.G07     | <b>Cavo con fibre multimodali 50/125 di tipo OM3, armatura metallica realizzata con nastri, fili o calza d'acciaio, che garantisce ottima resistenza meccanica e protezione antiroditori, guaina esterna in PE; adatto per posa anche all'esterno degli edifici in cavidotti con altri cavi</b>  |      |      |                |            | 06.P03.A01.030 | Blindosbarra - elemento rettilineo da 40 A - 2 P  | m    | 12,27 |                |            |
| 06.P02.G07.005 | cavo Multimodale 50/125OM3 arm. in ferro 4 FO  | m    | 2,00 |                |            | 06.P03.A01.035 | Blindosbarra - elemento rettilineo da 40 A - 4 P  | m    | 14,24 |                |            |
|                |  |      |      |                |            | 06.P03.A01.040 | Blindosbarra - elemento rettilineo doppio da 40 A - 2+2P  | m    | 19,94 |                |            |
|                |  |      |      |                |            | 06.P03.A01.045 | Blindosbarra - elemento rettilineo doppio da 40 A - 6 P   | m    | 53,73 |                |            |
|                |  |      |      |                |            | 06.P03.A01.050 | Blindosbarra - elemento rettilineo doppio da 40 A - 8 P   | m    | 43,53 |                |            |
|                |  |      |      |                |            | 06.P03.A01.055 | Blindosbarra - elemento rettilineo da 63 A - 4 P  | m    | 26,77 |                |            |
|                |  |      |      |                |            | 06.P03.A02     | Testata di alimentazione destra o sinistra.   |      |       |                |            |
|                |  |      |      |                |            | 06.P03.A02.005 | Blindosbarra - aliment. di testata per sbarre da 25/40 A - 2/4 P  | m    | 27,61 |                |            |

| Codice         | Descrizione   | U.M. | Euro   | Manod<br>lorda | %<br>Manod | Codice         | Descrizione   | U.M. | Euro     | Manod<br>lorda | %<br>Manod |
|----------------|---|------|--------|----------------|------------|----------------|---|------|----------|----------------|------------|
| 06.P03.A02.010 | Blindosbarra - aliment. di testata doppia per sbarre 25/40 A-6/8P   | m    | 63,48  |                |            | 06.P03.B01.020 | Blindosbarra - elemento rettilineo da 315 A - 4P Cu   | m    | 128,28   |                |            |
| 06.P03.A02.015 | Blindosbarra - aliment. di testata per sbarre da 63 A - 4 P   | m    | 43,72  |                |            | 06.P03.B01.025 | Blindosbarra - elemento rettilineo da 400 A - 4P Cu   | m    | 188,13   |                |            |
| 06.P03.A03     | <b>Gruppo per alimentazione intermedia.</b>   |      |        |                |            | 06.P03.B01.035 | Blindosbarra - elemento rettilineo da 630 A - 4P Cu   | m    | 277,34   |                |            |
| 06.P03.A03.005 | Blindosbarra - aliment. intermedia per sbarre da 25/40 A - 2/4 P  | cad  | 172,60 |                |            | 06.P03.B01.040 | Blindosbarra - elemento rettilineo da 800 A - 4P Cu   | m    | 385,42   |                |            |
| 06.P03.A03.010 | Blindosbarra-aliment. intermedia doppia per sbarre 25/40 A-6/8P   | cad  | 245,00 |                |            | 06.P03.B01.045 | Blindosbarra - elemento rettilineo da 1000 A - 4P Cu  | m    | 429,51   |                |            |
| 06.P03.A04     | <b>Testata di chiusura.</b>   |      |        |                |            | 06.P03.B02     | <b>Elementi rettilinei con barriera interna ed esterna tagliafiamma (E120) per blindosbarre con involucro esterno in lamiera di acciaio zincato.</b>  |      |          |                |            |
| 06.P03.A04.005 | Blindosbarra - testata di chiusura per sbarre da 25/40 A - 2/4 P  | cad  | 4,49   |                |            | 06.P03.B02.005 | Blindosbarra - elemento rettilineo da 100A - 4P Cu - REI 120  | m    | 103,16   |                |            |
| 06.P03.A04.010 | Blindosbarra - testata di chiusura per sbarre da 25/40 A - 6/8 P  | cad  | 6,45   |                |            | 06.P03.B02.010 | Blindosbarra - elemento rettilineo da 160 A - 4P Cu - REI 120   | m    | 148,92   |                |            |
| 06.P03.A04.015 | Blindosbarra - testata di chiusura per sbarre da 63 A - 4 P   | cad  | 14,20  |                |            | 06.P03.B02.015 | Blindosbarra - elemento rettilineo da 250 A - 4P Cu - REI 120   | m    | 209,28   |                |            |
| 06.P03.A05     | <b>Elemento di giunzione flessibile.</b>  |      |        |                |            | 06.P03.B02.020 | Blindosbarra - elemento rettilineo da 315 A - 4P Cu - REI 120   | m    | 231,11   |                |            |
| 06.P03.A05.005 | Blindosbarra - giunzione flessibile per sbarre da 25/40 A - 2/4 P   | cad  | 76,76  |                |            | 06.P03.B02.025 | Blindosbarra - elemento rettilineo da 400 A - 4P Cu - REI 120   | m    | 276,75   |                |            |
| 06.P03.A05.010 | Blindosbarra - giunzione flessibile per sbarre da 25/40 A - 6/8 P   | cad  | 182,71 |                |            | 06.P03.B02.035 | Blindosbarra - elemento rettilineo da 630 A - 4P Cu - REI 120   | m    | 356,09   |                |            |
| 06.P03.A05.015 | Blindosbarra - giunzione flessibile per sbarre da 63 A - 4 P  | cad  | 177,74 |                |            | 06.P03.B02.040 | Blindosbarra - elemento rettilineo da 800 A - 4P Cu - REI 120   | m    | 426,52   |                |            |
| 06.P03.A06     | <b>Spina con portafusibili o cassetta di derivazione con portafusibili per l'alimentazione dei carichi.</b>   |      |        |                |            | 06.P03.B02.045 | Blindosbarra - elemento rettilineo da 1000 A - 4P Cu  | m    | 498,93   |                |            |
| 06.P03.A06.005 | Blindosbarra - spina con portafusibile 16A - 2P   | cad  | 10,33  |                |            | 06.P03.B03     | <b>Elementi ad angolo piano o verticale, destro o sinistro, interno o esterno, per blindosbarre, involucro esterno in lamiera di acciaio zincato.</b> |      |          |                |            |
| 06.P03.A06.010 | Blindosbarra - spina con portafusibile 32A - 2P   | cad  | 19,83  |                |            | 06.P03.B03.005 | Blindo - angoli orizzontali o verticali per sbarre da 100 A-4P Cu   | m    | 139,86   |                |            |
| 06.P03.A06.015 | Blindosbarra - spina con portafusibile 16A - 3/4P   | cad  | 22,34  |                |            | 06.P03.B03.010 | Blindo - angoli orizzontali o verticali per sbarre da 160 A-4P Cu   | m    | 177,26   |                |            |
| 06.P03.A06.020 | Blindosbarra - cassetta di derivazione 32A - 3/4P   | cad  | 72,12  |                |            | 06.P03.B03.015 | Blindo - angoli orizzontali o verticali per sbarre da 250 A-4P Cu   | m    | 316,46   |                |            |
| 06.P03.A07     | <b>Elemento composto da staffa di ancoraggio a soffitto e profilato di sospensione.</b>   |      |        |                |            | 06.P03.B03.020 | Blindo - angoli orizzontali o verticali per sbarre da 315 A-4P Cu   | m    | 381,89   |                |            |
| 06.P03.A07.005 | Portastaffa da soffitto   | cad  | 10,49  |                |            | 06.P03.B03.025 | Blindo - angoli orizzontali o verticali per sbarre da 400 A-4P Cu   | m    | 431,31   |                |            |
| 06.P03.A08     | <b>Maggiorazione sulla fornitura di elementi rettilinei, alimentazioni e giunti flessibili con involucro esterno in acciaio zincato e verniciato anzichè zincato.</b> |      |        |                |            | 06.P03.B03.035 | Blindo - angoli orizzontali o verticali per sbarre da 630 A-4P Cu   | m    | 598,98   |                |            |
| 06.P03.A08.005 | Maggiorazioni per canali in acciaio zincato e verniciato  | %    | 30,00  |                |            | 06.P03.B03.040 | Blindo - angoli orizzontali o verticali per sbarre da 800 A-4P Cu   | m    | 636,66   |                |            |
| 06.P03.A09     | <b>Maggiorazione sulla fornitura di elementi rettilinei, alimentazioni e giunti flessibili con involucro esterno in acciaio inox anzichè zincato.</b>                 |      |        |                |            | 06.P03.B03.045 | Blindo - angoli orizzontali o verticali per sbarre da 1000 A-4P Cu  | m    | 811,38   |                |            |
| 06.P03.A09.005 | Maggiorazioni per canali in acciaio inox  | %    | 23,00  |                |            | 06.P03.B04     | <b>Elementi per derivazione a forma di "T" destro o sinistro, per blindosbarre, involucro esterno in lamiera di acciaio zincato.</b>                  |      |          |                |            |
| 06.P03.A10     | <b>Maggiorazione sulla fornitura di elementi rettilinei, alimentazioni e giunti flessibili con involucro esterno in alluminio anzichè zincato.</b>                    |      |        |                |            | 06.P03.B04.005 | Blindosbarra - elementi a T per sbarre da 100 A-4P Cu   | m    | 216,24   |                |            |
| 06.P03.A10.005 | Maggiorazioni per canali in alluminio   | %    | 29,00  |                |            | 06.P03.B04.010 | Blindosbarra - elementi a T per sbarre da 160 A-4P Cu   | m    | 235,08   |                |            |
| 06.P03.A11     | <b>Elementi flessibili per blindosbarre.</b>  |      |        |                |            | 06.P03.B04.015 | Blindosbarra - elementi a T per sbarre da 250 A-4P Cu   | m    | 555,48   |                |            |
| 06.P03.A11.005 | Blindosbarra - elemento flessibili fino a 20A 2P+T  | cad  | 9,94   |                |            | 06.P03.B04.020 | Blindosbarra - elementi a T per sbarre da 315 A-4P Cu   | m    | 565,39   |                |            |
| 06.P03.A11.010 | Blindosbarra - elemento flessibili fino a 20A 4P+T  | cad  | 11,62  |                |            | 06.P03.B04.025 | Blindosbarra - elementi a T per sbarre da 400 A-4P Cu   | m    | 611,87   |                |            |
| 06.P03.B01     | <b>Elementi rettilinei per blindosbarre con involucro esterno in lamiera di acciaio zincato.</b>  |      |        |                |            | 06.P03.B04.035 | Blindosbarra - elementi a T per sbarre da 630 A-4P Cu   | m    | 852,87   |                |            |
| 06.P03.B01.005 | Blindosbarra - elemento rettilineo da 100A - 4P Cu  | m    | 42,32  |                |            | 06.P03.B04.040 | Blindosbarra - elementi a T per sbarre da 800 A-4P Cu   | m    | 898,99   |                |            |
| 06.P03.B01.010 | Blindosbarra - elemento rettilineo da 160 A - 4P Cu   | m    | 56,30  |                |            | 06.P03.B04.045 | Blindosbarra - elementi a T per sbarre da 1000 A-4P Cu  | m    | 1.129,79 |                |            |
| 06.P03.B01.015 | Blindosbarra - elemento rettilineo da 250 A - 4P Cu   | m    | 155,28 |                |            |                |   |      |          |                |            |

| Codice         | Descrizione  | U.M. | Euro     | Manod<br>lorda | %<br>Manod | Codice         | Descrizione  | U.M. | Euro     | Manod<br>lorda | %<br>Manod |
|----------------|--|------|----------|----------------|------------|----------------|--|------|----------|----------------|------------|
| 06.P03.B05     | <b>Elementi per incroci a forma di "X" destro o sinistro, per blindosbarre, involucro esterno in lamiera di acciaio zincato.</b> |      |          |                |            | 06.P03.B08.040 | Blindo - aliment.di testata con inter. per sbarre da 800 A - 4P Cu                               | m    | 3.546,10 |                |            |
| 06.P03.B05.005 | Blindosbarra - elementi a X per sbarre da 100 A-4P Cu  | m    | 222,19   |                |            | 06.P03.B08.045 | Blindo - aliment.di testata con inter. per sbarre da 1000 A-4P Cu                                | m    | 3.687,93 |                |            |
| 06.P03.B05.010 | Blindosbarra - elementi a X per sbarre da 160 A-4P Cu  | m    | 285,67   |                |            | 06.P03.B09     | <b>Gruppo di alimentazione intermedia.</b>   |      |          |                |            |
| 06.P03.B05.015 | Blindosbarra - elementi a X per sbarre da 250 A-4P Cu  | m    | 718,14   |                |            | 06.P03.B09.005 | Blindosbarra - aliment. intermedia per sbarre da 100 A - 4P Cu                                   | m    | 119,03   |                |            |
| 06.P03.B05.020 | Blindosbarra - elementi a X per sbarre da 315 A-4P Cu  | m    | 731,05   |                |            | 06.P03.B09.010 | Blindosbarra - aliment. intermedia per sbarre da 160 A - 4P Cu                                   | m    | 134,65   |                |            |
| 06.P03.B05.025 | Blindosbarra - elementi a X per sbarre da 400 A-4P Cu  | m    | 861,98   |                |            | 06.P03.B09.015 | Blindosbarra - aliment. intermedia per sbarre da 250 A - 4P Cu                                   | m    | 319,39   |                |            |
| 06.P03.B05.035 | Blindosbarra - elementi a X per sbarre da 630 A-4P Cu  | m    | 1.112,93 |                |            | 06.P03.B09.020 | Blindosbarra - aliment. intermedia per sbarre da 315 A - 4P Cu                                   | m    | 330,30   |                |            |
| 06.P03.B05.040 | Blindosbarra - elementi a X per sbarre da 800 A-4P Cu  | m    | 1.279,57 |                |            | 06.P03.B09.025 | Blindosbarra - aliment. intermedia per sbarre da 400 A - 4P Cu                                   | m    | 341,22   |                |            |
| 06.P03.B05.045 | Blindosbarra - elementi a X per sbarre da 1000 A-4P Cu   | m    | 1.483,91 |                |            | 06.P03.B09.035 | Blindosbarra - aliment. intermedia per sbarre da 630 A - 4P Cu                                   | m    | 439,41   |                |            |
| 06.P03.B06     | <b>Testata di chiusura.</b>  |      |          |                |            | 06.P03.B09.040 | Blindosbarra - aliment. intermedia per sbarre da 800 A - 4P Cu                                   | m    | 500,92   |                |            |
| 06.P03.B06.005 | Blindosbarra - testata di chiusura per sbarre fino a 160 A - 4P Cu   | m    | 24,80    |                |            | 06.P03.B09.045 | Blindosbarra - aliment. intermedia per sbarre da 1000 A - 4P Cu                                  | m    | 513,81   |                |            |
| 06.P03.B06.010 | Blindosbarra - testata di chiusura per sbarre da 250/400 A-4P Cu   | m    | 31,12    |                |            | 06.P03.B10     | <b>Gruppo di alimentazione da quadro o trasformatore.</b>  |      |          |                |            |
| 06.P03.B06.015 | Blindosbarra - testata di chiusura per sbarre da 500/1000A-4P Cu   | m    | 43,63    |                |            | 06.P03.B10.005 | Blindosbarra - aliment. da quadro per sbarre da 250 A - 4P Cu                                    | m    | 257,90   |                |            |
| 06.P03.B07     | <b>Gruppo di alimentazione destra o sinistra.</b>  |      |          |                |            | 06.P03.B10.010 | Blindosbarra - aliment. da quadro per sbarre da 315 A - 4P Cu                                    | m    | 262,86   |                |            |
| 06.P03.B07.005 | Blindosbarra - alimentazione di testata per sbarre da 100 A - 4P Cu  | m    | 76,10    |                |            | 06.P03.B10.015 | Blindosbarra - aliment. da quadro per sbarre da 400 A - 4P Cu                                    | m    | 315,44   |                |            |
| 06.P03.B07.010 | Blindosbarra - alimentazione di testata per sbarre da 160 A - 4P Cu  | m    | 104,60   |                |            | 06.P03.B10.020 | Blindosbarra - aliment. da quadro per sbarre da 630 A - 4P Cu                                    | m    | 422,55   |                |            |
| 06.P03.B07.015 | Blindosbarra - alimentazione di testata per sbarre da 250 A - 4P Cu  | m    | 279,94   |                |            | 06.P03.B10.025 | Blindosbarra - aliment. da quadro per sbarre da 800 A - 4P Cu                                    | m    | 476,12   |                |            |
| 06.P03.B07.020 | Blindosbarra - alimentazione di testata per sbarre da 315 A - 4P Cu  | m    | 346,18   |                |            | 06.P03.B10.030 | Blindosbarra - aliment. da quadro per sbarre da 1000 A - 4P Cu                                   | m    | 649,72   |                |            |
| 06.P03.B07.025 | Blindosbarra - alimentazione di testata per sbarre da 400 A - 4P Cu  | m    | 459,79   |                |            | 06.P03.B11     | <b>Sezionatore di linea.</b>   |      |          |                |            |
| 06.P03.B07.035 | Blindosbarra - alimentazione di testata per sbarre da 630 A - 4P Cu  | m    | 668,93   |                |            | 06.P03.B11.005 | Blindosbarra - sezionatore di linea per sbarre da 100A-4P Cu                                     | m    | 1.523,12 |                |            |
| 06.P03.B07.040 | Blindosbarra - alimentazione di testata per sbarre da 800 A - 4P Cu  | m    | 654,68   |                |            | 06.P03.B11.010 | Blindosbarra - sezionatore di linea per sbarre da 160A-4P Cu                                     | m    | 1.616,82 |                |            |
| 06.P03.B07.045 | Blindosbarra - alimentazione di testata per sbarre da 1000 A - 4P Cu   | m    | 793,53   |                |            | 06.P03.B11.015 | Blindosbarra - sezionatore di linea per sbarre da 250 -4P Cu                                     | m    | 1.931,25 |                |            |
| 06.P03.B08     | <b>Testata di alimentazione destra o sinistra con interruttore di manovra (sezionatore).</b>                                     |      |          |                |            | 06.P03.B11.020 | Blindosbarra - sezionatore di linea per sbarre da 315-4P Cu                                      | m    | 2.059,22 |                |            |
| 06.P03.B08.005 | Blindo - aliment.di testata con inter. per sbarre da 100 A-4P Cu   | m    | 1.107,97 |                |            | 06.P03.B11.025 | Blindosbarra - sezionatore di linea per sbarre da 400A-4P Cu                                     | m    | 2.491,69 |                |            |
| 06.P03.B08.010 | Blindo - aliment.di testata con inter. per sbarre da 160 A-4P Cu   | m    | 1.125,75 |                |            | 06.P03.B11.035 | Blindosbarra - sezionatore di linea per sbarre da 630A-4P Cu                                     | m    | 4.068,84 |                |            |
| 06.P03.B08.015 | Blindo - aliment.di testata con inter. per sbarre da 250 A-4P Cu   | m    | 1.360,91 |                |            | 06.P03.B11.040 | Blindosbarra - sezionatore di linea per sbarre da 800A-4P Cu                                     | m    | 4.641,18 |                |            |
| 06.P03.B08.020 | Blindo - aliment.di testata con inter. per sbarre da 315 A-4P Cu   | m    | 1.431,33 |                |            | 06.P03.B11.045 | Blindosbarra - sezionatore di linea per sbarre da 1000A-4P Cu                                    | m    | 5.118,28 |                |            |
| 06.P03.B08.025 | Blindo - aliment.di testata con inter. per sbarre da 400 A-4P Cu   | m    | 1.734,86 |                |            | 06.P03.C01     | <b>Elementi rettilinei per blindosbarre con involucro esterno in lamiera di acciaio zincato.</b> |      |          |                |            |
| 06.P03.B08.035 | Blindo - aliment.di testata con inter. per sbarre da 630 A-4P Cu   | m    | 3.017,39 |                |            | 06.P03.C01.005 | Blindosbarra - elemento rettilineo da 63A - 4P Al  | m    | 25,72    |                |            |
|                |  |      |          |                |            | 06.P03.C01.010 | Blindosbarra - elemento rettilineo da 100A - 4P Al   | m    | 39,93    |                |            |
|                |  |      |          |                |            | 06.P03.C01.015 | Blindosbarra - elemento rettilineo da 160 A - 4P Al  | m    | 57,86    |                |            |
|                |  |      |          |                |            | 06.P03.C01.020 | Blindosbarra - elemento rettilineo da 250 A - 4P Al  | m    | 74,59    |                |            |
|                |  |      |          |                |            | 06.P03.C01.025 | Blindosbarra - elemento rettilineo da 315 A - 4P Al  | m    | 91,92    |                |            |



| Codice         | Descrizione   | U.M. | Euro   | Manod<br>lorda | %<br>Manod |
|----------------|---|------|--------|----------------|------------|
| 06.P03.C01.030 | Blindosbarra - elemento rettilineo da 400 A - 4P Al   | m    | 127,40 |                |            |
| 06.P03.C01.035 | Blindosbarra - elemento rettilineo da 500 A - 4P Al   | m    | 148,85 |                |            |
| 06.P03.C01.040 | Blindosbarra - elemento rettilineo da 630 A - 4P Al   | m    | 175,23 |                |            |
| 06.P03.C01.045 | Blindosbarra - elemento rettilineo da 800 A - 4P Al   | m    | 211,48 |                |            |
| 06.P03.C02     | <b>Elementi rettilinei con barriera interna ed esterna tagliafiamma (E120) per blindosbarre con involucro esterno in lamiera di acciaio zincato.</b>  |      |        |                |            |
| 06.P03.C02.005 | Blindosbarra - elemento rettilineo da 63A - 4P Al - REI 120   | m    | 93,42  |                |            |
| 06.P03.C02.010 | Blindosbarra - elemento rettilineo da 100A - 4P Al - REI 120  | m    | 97,65  |                |            |
| 06.P03.C02.015 | Blindosbarra - elemento rettilineo da 160 A - 4P Al - REI 120   | m    | 178,16 |                |            |
| 06.P03.C02.020 | Blindosbarra - elemento rettilineo da 250 A - 4P Al - REI 120   | m    | 191,05 |                |            |
| 06.P03.C02.025 | Blindosbarra - elemento rettilineo da 315 A - 4P Al - REI 120   | m    | 175,57 |                |            |
| 06.P03.C02.030 | Blindosbarra - elemento rettilineo da 400 A - 4P Al - REI 120   | m    | 232,06 |                |            |
| 06.P03.C02.035 | Blindosbarra - elemento rettilineo da 500 A - 4P Al - REI 120   | m    | 251,68 |                |            |
| 06.P03.C02.040 | Blindosbarra - elemento rettilineo da 630 A - 4P Al - REI 120   | m    | 269,03 |                |            |
| 06.P03.C02.045 | Blindosbarra - elemento rettilineo da 800 A - 4P Al - REI 120   | m    | 297,31 |                |            |
| 06.P03.C03     | <b>Elementi ad angolo piano o verticale, destro o sinistro, interno o esterno, per blindosbarre, involucro esterno in lamiera di acciaio zincato.</b> |      |        |                |            |
| 06.P03.C03.005 | Blindosbarra - angoli orizzontali o verticali per sbarre da 63 A-4P Al  | m    | 99,19  |                |            |
| 06.P03.C03.010 | Blindo - angoli orizzontali o verticali per sbarre da 100 A-4P Al   | m    | 162,11 |                |            |
| 06.P03.C03.015 | Blindo - angoli orizzontali o verticali per sbarre da 160 A-4P Al   | m    | 225,87 |                |            |
| 06.P03.C03.020 | Blindo - angoli orizzontali o verticali per sbarre da 250 A-4P Al   | m    | 230,83 |                |            |
| 06.P03.C03.025 | Blindo - angoli orizzontali o verticali per sbarre da 315 A-4P Al   | m    | 217,24 |                |            |
| 06.P03.C03.030 | Blindo - angoli orizzontali o verticali per sbarre da 400 A-4P Al   | m    | 333,65 |                |            |
| 06.P03.C03.035 | Blindo - angoli orizzontali o verticali per sbarre da 500 A-4P Al   | m    | 368,62 |                |            |
| 06.P03.C03.040 | Blindo - angoli orizzontali o verticali per sbarre da 630 A-4P Al   | m    | 434,34 |                |            |
| 06.P03.C03.045 | Blindo - angoli orizzontali o verticali per sbarre da 800 A-4P Al   | m    | 444,93 |                |            |
| 06.P03.C04     | <b>Elementi per derivazione a forma di "T" destro o sinistro, per blindosbarre, involucro esterno in lamiera di acciaio zincato.</b>                  |      |        |                |            |
| 06.P03.C04.005 | Blindosbarra - elementi a T per sbarre da 63 A-4P Al  | m    | 176,72 |                |            |
| 06.P03.C04.010 | Blindosbarra - elementi a T per sbarre da 100 A-4P Al   | m    | 209,59 |                |            |
| 06.P03.C04.015 | Blindosbarra - elementi a T per sbarre da 160 A-4P Al   | m    | 291,97 |                |            |
| 06.P03.C04.020 | Blindosbarra - elementi a T per sbarre da 250 A-4P Al   | m    | 309,49 |                |            |
| 06.P03.C04.025 | Blindosbarra - elementi a T per sbarre da 315 A-4P Al   | m    | 342,26 |                |            |
| 06.P03.C04.030 | Blindosbarra - elementi a T per sbarre da 400 A-4P Al   | m    | 471,76 |                |            |
| 06.P03.C04.035 | Blindosbarra - elementi a T per sbarre da 500 A-4P Al   | m    | 515,02 |                |            |

| Codice         | Descrizione  | U.M. | Euro     | Manod<br>lorda | %<br>Manod |
|----------------|--|------|----------|----------------|------------|
| 06.P03.C04.040 | Blindosbarra - elementi a T per sbarre da 630 A-4P Al  | m    | 630,72   |                |            |
| 06.P03.C04.045 | Blindosbarra - elementi a T per sbarre da 800 A-4P Al  | m    | 656,50   |                |            |
| 06.P03.C05     | <b>Elementi per incroci a forma di "X" destro o sinistro, per blindosbarre, involucro esterno in lamiera di acciaio zincato.</b> |      |          |                |            |
| 06.P03.C05.005 | Blindosbarra - elementi a X per sbarre da 63 A-4P Al   | m    | 141,84   |                |            |
| 06.P03.C05.010 | Blindosbarra - elementi a X per sbarre da 100 A-4P Al  | m    | 326,55   |                |            |
| 06.P03.C05.015 | Blindosbarra - elementi a X per sbarre da 160 A-4P Al  | m    | 404,80   |                |            |
| 06.P03.C05.020 | Blindosbarra - elementi a X per sbarre da 250 A-4P Al  | m    | 436,55   |                |            |
| 06.P03.C05.025 | Blindosbarra - elementi a X per sbarre da 315 A-4P Al  | m    | 546,55   |                |            |
| 06.P03.C05.030 | Blindosbarra - elementi a X per sbarre da 400 A-4P Al  | m    | 752,51   |                |            |
| 06.P03.C05.035 | Blindosbarra - elementi a X per sbarre da 500 A-4P Al  | m    | 752,51   |                |            |
| 06.P03.C05.040 | Blindosbarra - elementi a X per sbarre da 630 A-4P Al  | m    | 881,81   |                |            |
| 06.P03.C05.045 | Blindosbarra - elementi a X per sbarre da 800 A-4P Al  | m    | 1.025,64 |                |            |
| 06.P03.C06     | <b>Testata di chiusura.</b>  |      |          |                |            |
| 06.P03.C06.005 | Blindosbarra - testata di chiusura per sbarre fino a 160 A - 4P Al   | cad  | 20,85    |                |            |
| 06.P03.C06.010 | Blindosbarra - testata di chiusura per sbarre da 250/315 A-4P Al   | cad  | 29,31    |                |            |
| 06.P03.C06.015 | Blindosbarra - testata di chiusura per sbarre da 400/800A-4P Al  | cad  | 41,57    |                |            |
| 06.P03.C07     | <b>Testata di alimentazione destra o sinistra.</b>   |      |          |                |            |
| 06.P03.C07.005 | Blindosbarra - alimentazione di testata per sbarre da 63 A - 4P Al   | cad  | 68,58    |                |            |
| 06.P03.C07.010 | Blindosbarra - alimentazione di testata per sbarre da 100 A - 4P Al  | cad  | 64,64    |                |            |
| 06.P03.C07.015 | Blindosbarra - alimentazione di testata per sbarre da 160 A - 4P Al  | cad  | 232,17   |                |            |
| 06.P03.C07.020 | Blindosbarra - alimentazione di testata per sbarre da 250 A - 4P Al  | cad  | 235,15   |                |            |
| 06.P03.C07.025 | Blindosbarra - alimentazione di testata per sbarre da 315 A - 4P Al  | cad  | 263,09   |                |            |
| 06.P03.C07.030 | Blindosbarra - alimentazione di testata per sbarre da 400 A - 4P Al  | cad  | 347,80   |                |            |
| 06.P03.C07.035 | Blindosbarra - alimentazione di testata per sbarre da 500 A - 4P Al  | cad  | 402,10   |                |            |
| 06.P03.C07.040 | Blindosbarra - alimentazione di testata per sbarre da 630 A - 4P Al  | cad  | 524,91   |                |            |
| 06.P03.C07.045 | Blindosbarra - alimentazione di testata per sbarre da 800 A - 4P Al  | cad  | 534,83   |                |            |
| 06.P03.C08     | <b>Testata di alimentazione destra o sinistra con interruttore di manovra (sezionatore).</b>                                     |      |          |                |            |
| 06.P03.C08.005 | Blindo - aliment. di testata con inter. per sbarre da 63 A - 4P Al   | cad  | 1.033,09 |                |            |
| 06.P03.C08.010 | Blindo - aliment. di testata con inter. per sbarre da 100 A-4P Al  | cad  | 958,20   |                |            |
| 06.P03.C08.015 | Blindo - aliment. di testata con inter. per sbarre da 160 A-4P Al  | cad  | 1.197,56 |                |            |
| 06.P03.C08.020 | Blindo - aliment. di testata con inter. per sbarre da 250 A-4P Al  | cad  | 1.249,87 |                |            |
| 06.P03.C08.025 | Blindo - aliment. di testata con inter. per sbarre da 315 A-4P Al  | cad  | 1.242,88 |                |            |

| Codice         | Descrizione   | U.M. | Euro     | Manod<br>lorda | %<br>Manod | Codice         | Descrizione   | U.M. | Euro     | Manod<br>lorda | %<br>Manod |
|----------------|---|------|----------|----------------|------------|----------------|---|------|----------|----------------|------------|
| 06.P03.C08.030 | Blindo -aliment. di testata con inter. per sbarre da 400 A-4P Al    | cad  | 1.850,94 |                |            | 06.P03.D01     | <b>Cassetta di derivazione in materiale termoplastico senza dispositivo di sezionamento con base portafusibile o contenitore con guida DIN per apparecchiature modulari.</b>                  |      |          |                |            |
| 06.P03.C08.035 | Blindo -aliment. di testata con inter. per sbarre da 500 A-4P Al    | cad  | 1.979,15 |                |            | 06.P03.D01.005 | Blindo-cassetta derivazione con portafus.o guida DIN =16A - 4P  | cad  | 35,77    |                |            |
| 06.P03.C08.040 | Blindo -aliment. di testata con inter. per sbarre da 630 A-4P Al    | cad  | 2.189,71 |                |            | 06.P03.D01.010 | Blindo-cassetta derivazione con portafus.o guida DIN =32A - 4P  | cad  | 51,56    |                |            |
| 06.P03.C08.045 | Blindo -aliment. di testata con inter. per sbarre da 800 A - 4P Al  | cad  | 2.922,69 |                |            | 06.P03.D02     | <b>Cassetta di derivazione in materiale termoplastico senza dispositivo di sezionamento con base portafusibile o contenitore con guida DIN per apparecchiature modulari e presa tipo CEE.</b> |      |          |                |            |
| 06.P03.C09     | <b>Gruppo di alimentazione intermedia.</b>                          |      |          |                |            | 06.P03.D02.005 | Blindo-cassetta derivazione con portafus.e presa CEE <=32A-4P   | cad  | 137,87   |                |            |
| 06.P03.C09.005 | Blindosbarra - aliment. intermedia per sbarre da 63 A - 4P Al       | cad  | 104,16   |                |            | 06.P03.D03     | <b>Cassetta di derivazione in materiale termoplastico senza dispositivo di sezionamento con contenitore per guida DIN e interruttore magnetotermico modulare.</b>                             |      |          |                |            |
| 06.P03.C09.010 | Blindosbarra - aliment. intermedia per sbarre da 100 A - 4P Al      | cad  | 176,94   |                |            | 06.P03.D03.005 | Blindo -cassetta di derivazione interr. MT modulare <= 16A - 4P   | cad  | 178,54   |                |            |
| 06.P03.C09.015 | Blindosbarra - aliment. intermedia per sbarre da 160 A - 4P Al      | cad  | 277,49   |                |            | 06.P03.D03.010 | Blindo -cassetta di derivazione interr. MT modulare <= 32A - 4P   | cad  | 233,10   |                |            |
| 06.P03.C09.020 | Blindosbarra - aliment. intermedia per sbarre da 250 A - 4P Al      | cad  | 278,80   |                |            | 06.P03.D04     | <b>Cassetta di derivazione in materiale termoplastico con dispositivo di sezionamento sul coperchio, base portafusibile o contenitore con guida DIN per apparecchi modulari.</b>              |      |          |                |            |
| 06.P03.C09.025 | Blindosbarra - aliment. intermedia per sbarre da 315 A - 4P Al      | cad  | 289,94   |                |            | 06.P03.D04.005 | Blindo - cassetta di deriv.con sezion. fusibile/guida DIN 32 A - 4P   | cad  | 64,98    |                |            |
| 06.P03.C09.030 | Blindosbarra - aliment. intermedia per sbarre da 400 A - 4P Al      | cad  | 291,92   |                |            | 06.P03.D04.010 | Blindo - cassetta di deriv.con sezion. fusibile/guida DIN 63 A - 4P   | cad  | 115,39   |                |            |
| 06.P03.C09.035 | Blindosbarra - aliment. intermedia per sbarre da 500 A - 4P Al      | cad  | 376,13   |                |            | 06.P03.D04.015 | Blindo - cassetta di deriv.con sezion. fusibile/guida DIN 125 A - 4P  | cad  | 137,19   |                |            |
| 06.P03.C09.040 | Blindosbarra - aliment. intermedia per sbarre da 630 A - 4P Al      | cad  | 435,15   |                |            | 06.P03.D04.020 | Blindo - cassetta di deriv.con sezion. fusibile/guida DIN 160 A - 4P  | cad  | 215,60   |                |            |
| 06.P03.C09.045 | Blindosbarra - aliment. intermedia per sbarre da 800 A - 4P Al      | cad  | 435,15   |                |            | 06.P03.D04.025 | Blindo - cassetta di deriv.con sezion. fusibile/guida DIN 250 A - 4P  | cad  | 415,86   |                |            |
| 06.P03.C10     | <b>Fornitura o posa di alimentazione da quadro o trasformatore.</b> |      |          |                |            | 06.P03.D04.030 | Blindo - cassetta di deriv.con sezion. fusibile/guida DIN 400 A - 4P  | cad  | 537,21   |                |            |
| 06.P03.C10.005 | Blindosbarra - aliment. da quadro per sbarre da 160 A - 4P Al       | cad  | 185,47   |                |            | 06.P03.D05     | <b>Cassetta di derivazione in metallo con dispositivo di sezionamento sul coperchio, base portafusibile o contenitore con guida DIN per apparecchi modulari.</b>                              |      |          |                |            |
| 06.P03.C10.010 | Blindosbarra - aliment. da quadro per sbarre da 250 A - 4P Al       | cad  | 189,43   |                |            | 06.P03.D05.005 | Blindo - cassetta di deriv. metallo con portafusibile 63 A - 4P   | cad  | 371,97   |                |            |
| 06.P03.C10.015 | Blindosbarra - aliment. da quadro per sbarre da 315 A - 4P Al       | cad  | 197,25   |                |            | 06.P03.D05.010 | Blindo - cassetta di deriv. metallo con portafusibile 125 A - 4P  | cad  | 289,61   |                |            |
| 06.P03.C10.020 | Blindosbarra - aliment. da quadro per sbarre da 400 A - 4P Al       | cad  | 271,33   |                |            | 06.P03.D05.015 | Blindo - cassetta di deriv. metallo con portafusibile 160 A - 4P  | cad  | 347,31   |                |            |
| 06.P03.C10.025 | Blindosbarra - aliment. da quadro per sbarre da 500 A - 4P Al       | cad  | 304,85   |                |            | 06.P03.D05.020 | Blindo - cassetta di deriv. metallo con portafusibile 250 A - 4P  | cad  | 617,00   |                |            |
| 06.P03.C10.030 | Blindosbarra - aliment. da quadro per sbarre da 630 A - 4P Al       | cad  | 401,25   |                |            | 06.P03.D05.025 | Blindo - cassetta di deriv. metallo con portafusibile 400 A - 4P  | cad  | 856,03   |                |            |
| 06.P03.C10.035 | Blindosbarra - aliment. da quadro per sbarre da 800 A - 4P Al       | cad  | 408,19   |                |            | 06.P03.D06     | <b>Cassetta di derivazione in metallo con dispositivo di sezionamento sul coperchio e interruttore di manovra (sezionatore).</b>  |      |          |                |            |
| 06.P03.C11     | <b>Sezionatore di linea.</b>  |      |          |                |            | 06.P03.D06.005 | Blindo - cassetta di deriv. metallo con sezion. 63 A - 4P   | cad  | 723,10   |                |            |
| 06.P03.C11.005 | Blindosbarra - sezionatore di linea per sbarre da 63 A-4P Al        | cad  | 1.422,17 |                |            | 06.P03.D06.010 | Blindo - cassetta di deriv. metallo con sezion. 125 A - 4P  | cad  | 819,32   |                |            |
| 06.P03.C11.010 | Blindosbarra - sezionatore di linea per sbarre da 100 A-4P Al       | cad  | 1.109,04 |                |            | 06.P03.D06.015 | Blindo - cassetta di deriv. metallo con sezion. 160 A - 4P  | cad  | 907,60   |                |            |
| 06.P03.C11.015 | Blindosbarra - sezionatore di linea per sbarre da 160A-4P Al        | cad  | 1.332,43 |                |            | 06.P03.D06.020 | Blindo - cassetta di deriv. metallo con sezion. 250 A - 4P  | cad  | 1.038,53 |                |            |
| 06.P03.C11.020 | Blindosbarra - sezionatore di linea per sbarre da 250 -4P Al        | cad  | 1.569,03 |                |            | 06.P03.D06.025 | Blindo - cassetta di deriv. metallo con sezion. 400 A - 4P  | cad  | 1.179,40 |                |            |
| 06.P03.C11.025 | Blindosbarra - sezionatore di linea per sbarre da 315-4P Al         | cad  | 1.850,91 |                |            | 06.P03.D06.030 | Blindo - cassetta di deriv. metallo con sezion. 630 A - 4P  | cad  | 1.605,91 |                |            |
| 06.P03.C11.030 | Blindosbarra - sezionatore di linea per sbarre da 400A-4P Al        | cad  | 1.855,14 |                |            |                |   |      |          |                |            |
| 06.P03.C11.035 | Blindosbarra - sezionatore di linea per sbarre da 500A-4P Al        | cad  | 2.036,05 |                |            |                |   |      |          |                |            |
| 06.P03.C11.040 | Blindosbarra - sezionatore di linea per sbarre da 630A-4P Al        | cad  | 2.459,42 |                |            |                |   |      |          |                |            |
| 06.P03.C11.045 | Blindosbarra - sezionatore di linea per sbarre da 800A-4P Al        | cad  | 3.009,32 |                |            |                |   |      |          |                |            |

| Codice         | Descrizione  | U.M. | Euro   | Manod<br>lorda | %<br>Manod |
|----------------|--|------|--------|----------------|------------|
| 06.P03.D07     | <b>Cassetta di derivazione in metallo con dispositivo di sezionamento sul coperchio e contenitore vuoto.</b>   |      |        |                |            |
| 06.P03.D07.005 | Blindo - cassetta di deriv. metallo vuota 63 A - 4P  | cad  | 311,46 |                |            |
| 06.P03.D07.010 | Blindo - cassetta di deriv. metallo vuota 125 A - 4P   | cad  | 323,35 |                |            |
| 06.P03.D07.015 | Blindo - cassetta di deriv. metallo vuota 160 A - 4P   | cad  | 252,08 |                |            |
| 06.P03.D07.020 | Blindo - cassetta di deriv. metallo vuota 250 A - 4P   | cad  | 397,16 |                |            |
| 06.P03.D07.025 | Blindo - cassetta di deriv. metallo vuota 400 A - 4P   | cad  | 464,22 |                |            |
| 06.P03.D07.030 | Blindo - cassetta di deriv. metallo vuota 630 A - 4P   | cad  | 657,63 |                |            |
| 06.P03.E01     | <b>Blindosbarre per alimentazione di utenze in movimento (es. carro ponte) con 5 conduttori in rame (3F+N+P) per tensione nominale fino a 400V, grado di protezione IP 20.<br/>Elementi rettilinei per blindosbarre.</b>   |      |        |                |            |
| 06.P03.E01.005 | Blindosbarra - elemento rettilineo da 63A - 5P Cu  | m    | 46,30  |                |            |
| 06.P03.E01.010 | Blindosbarra - elemento rettilineo da 70 A - 5P Cu   | m    | 50,91  |                |            |
| 06.P03.E01.015 | Blindosbarra - elemento rettilineo da 110 A - 5P Cu  | m    | 58,82  |                |            |
| 06.P03.E01.020 | Blindosbarra - elemento rettilineo da 150 A - 5P Cu  | m    | 62,78  |                |            |
| 06.P03.E01.025 | Blindosbarra - elemento rettilineo da 250 A - 5P Cu  | m    | 119,73 |                |            |
| 06.P03.E02     | <b>Blindosbarre per alimentazione di utenze in movimento (es. carro ponte) con 5 conduttori in rame (3F+N+P) per tensione nominale fino a 400V, grado di protezione IP 20.<br/>Elementi rettilinei per blindosbarre con dispositivo per inerimento carrello.</b> |      |        |                |            |
| 06.P03.E02.005 | Blindosbarra - elem.rettilineo per carrello da 70/110 A - 5P Cu  | m    | 79,65  |                |            |
| 06.P03.E02.010 | Blindosbarra - elem.rettilineo per carrello da 150 A - 5P Cu   | m    | 82,63  |                |            |
| 06.P03.E02.015 | Blindosbarra - elem.rettilineo per carrello da 250 A - 5P Cu   | m    | 197,09 |                |            |
| 06.P03.E03     | <b>Blindosbarre per alimentazione di utenze in movimento (es. carro ponte) con 5 conduttori in rame (3F+N+P) per tensione nominale fino a 400V, grado di protezione IP 20.<br/>Elementi rettilinei per blindosbarre con giunto di dilatazione.</b>               |      |        |                |            |
| 06.P03.E03.005 | Blindosbarra - elem.rettilineo dilat termico da 70/110 A - 5P Cu   | m    | 202,05 |                |            |
| 06.P03.E03.010 | Blindosbarra - elem.rettilineo dilatazione termina da 150 A - 5P Cu  | m    | 217,53 |                |            |
| 06.P03.E03.015 | Blindosbarra - elem.rettilineo dilatazione termica da 250 A - 5P Cu  | m    | 263,85 |                |            |
| 06.P03.E04     | <b>Blindosbarre per alimentazione di utenze in movimento (es. carro ponte) con 5 conduttori in rame (3F+N+P) per tensione nominale fino a 400V, grado di protezione IP 20.<br/>Elemento curvo per blindosbarre.</b>  |      |        |                |            |
| 06.P03.E04.005 | Blindosbarra - elem.curvo da 70/110 A - 5P Cu  | m    | 380,90 |                |            |
| 06.P03.E04.010 | Blindosbarra - elem.curvo 150 A - 5P Cu  | m    | 396,77 |                |            |
| 06.P03.E05     | <b>Blindosbarre per alimentazione di utenze in movimento (es. carro ponte) con 5 conduttori in rame (3F+N+P) per tensione nominale fino a 400V, grado di protezione IP 20.<br/>Testata di chiusura.</b>  |      |        |                |            |
| 06.P03.E05.005 | Blindosbarra - testata di estremità per sbarre fino a 150 A - 5P Cu  | cad  | 22,32  |                |            |

| Codice         | Descrizione   | U.M. | Euro   | Manod<br>lorda | %<br>Manod |
|----------------|---|------|--------|----------------|------------|
| 06.P03.E05.010 | Blindosbarra - testata di estremità per sbarre da 250 A - 5P Cu   | cad  | 28,76  |                |            |
| 06.P03.E06     | <b>Blindosbarre per alimentazione di utenze in movimento (es. carro ponte) con 5 conduttori in rame (3F+N+P) per tensione nominale fino a 400V, grado di protezione IP 20.<br/>Carrello presa scorrevole.</b>                                       |      |        |                |            |
| 06.P03.E06.005 | Carrello scorrevole di derivazione 25A - 5P   | cad  | 85,61  |                |            |
| 06.P03.E06.010 | Carrello scorrevole di derivazione 40A - 5P   | cad  | 148,79 |                |            |
| 06.P03.E06.015 | Carrello scorrevole di derivazione 80A - 5P   | cad  | 289,64 |                |            |
| 06.P03.E07     | <b>Blindosbarre per alimentazione di utenze in movimento (es. carro ponte) con 5 conduttori in rame (3F+N+P) per tensione nominale fino a 400V, grado di protezione IP 20.<br/>Gruppo di alimentazione di testata o intermedia.</b>                 |      |        |                |            |
| 06.P03.E07.005 | Alimentazione di testata o intermedia per sbarre fino a 150 A - 5P Cu   | cad  | 80,84  |                |            |
| 06.P03.E07.010 | Alimentazione di testata o intermedia per sbarre da 250 A - 5P Cu   | cad  | 249,97 |                |            |
| 06.P03.E08     | <b>Blindosbarre per alimentazione di utenze in movimento (es. carro ponte) con 5 conduttori in rame (3F+N+P) per tensione nominale fino a 400V, grado di protezione IP 20.<br/>Elemento di congiunzione elettrica e meccanica per blindosbarre.</b> |      |        |                |            |
| 06.P03.E08.005 | Elemento di congiunzione per sbarre fino a 150 A 5P   | cad  | 12,70  |                |            |
| 06.P03.E08.010 | Elemento di congiunzione per sbarre da 250 A 5P   | cad  | 54,95  |                |            |
| 06.P04         | <b>CAVI ENERGIA PER MEDIA TENSIONE</b>  |      |        |                |            |
| 06.P04.A01     | <b>Cavi UNIPOLARI RG7H10R 18/30 conduttore in rame stagnato e schermo concentrico in fili di rame</b>   |      |        |                |            |
| 06.P04.A01.005 | cavo 30 kV rg7h1r/40, sezione 1 x 35 mm <sup>2</sup>  | m    | 13,87  |                |            |
| 06.P04.A01.010 | cavo 30 kV rg7h1r/40, sezione 1 x 50 mm <sup>2</sup>  | m    | 15,30  |                |            |
| 06.P04.A01.015 | cavo 30 kV rg7h1r/40, sezione 1 x 95 mm <sup>2</sup>  | m    | 20,16  |                |            |
| 06.P04.A02     | <b>Cavi tripolari RG7H10R 18/30 conduttore in rame stagnato schermo concentrico in fili di rame</b>   |      |        |                |            |
| 06.P04.A02.005 | cavo 30 kV rg7h1or/40, sezione 3 x 35 mm <sup>2</sup>   | m    | 41,26  |                |            |
| 06.P04.A02.010 | cavo 30 kV rg7h1or/40, sezione 3 x 50 mm <sup>2</sup>   | m    | 46,12  |                |            |
| 06.P04.A02.015 | cavo 30 kV rg7h1or/40, sezione 3 x 95 mm <sup>2</sup>   | m    | 62,72  |                |            |
| 06.P04.A03     | <b>Cavi tripolari RG7H10ZR 18/30 conduttore in rame stagnato schermo concentrico in fili di rame armatura con lamine di acciaio</b>   |      |        |                |            |
| 06.P04.A03.005 | cavo 30 kV rg7h1ozr/40, sezione 3 x 35 mm <sup>2</sup>  | m    | 52,65  |                |            |
| 06.P04.A03.010 | cavo 30 kV rg7h1ozr/40, sezione 3 x 50 mm <sup>2</sup>  | m    | 58,33  |                |            |
| 06.P04.A03.015 | cavo 30 kV rg7h1ozr/40, sezione 3 x 95 mm <sup>2</sup>  | m    | 78,01  |                |            |
| 06.P04.B01     | <b>Cavi UNIPOLARI RG7H10R 12/20 conduttore in rame stagnato schermo concentrico in fili di rame</b>   |      |        |                |            |
| 06.P04.B01.005 | cavo 20 kV rg7h1r/32, sezione 1 x 16 mm <sup>2</sup>  | m    | 10,27  |                |            |
| 06.P04.B01.010 | cavo 20 kV rg7h1r/32, sezione 1 x 25 mm <sup>2</sup>  | m    | 11,26  |                |            |

| Codice         | Descrizione   | U.M. | Euro   | Manod<br>lorda | %<br>Manod | Codice         | Descrizione  | U.M. | Euro      | Manod<br>lorda | %<br>Manod |
|----------------|---|------|--------|----------------|------------|----------------|--|------|-----------|----------------|------------|
| 06.P04.B01.015 | cavo 20 kV rg7h1r/32, sezione 1 x 50 mm <sup>2</sup>  | m    | 14,00  |                |            | 06.P04.D01.020 | terminazioni 1p autor. v.n. 20 kV, s. 95/150 mm <sup>2</sup>   | cad  | 82,63     |                |            |
| 06.P04.B01.020 | cavo 20 kV rg7h1r/32, sezione 1 x 95 mm <sup>2</sup>  | m    | 18,97  |                |            | 06.P04.D01.025 | terminazioni 1p autor. v.n. 15 kV, s. 25/150 mm <sup>2</sup>   | cad  | 78,96     |                |            |
| 06.P04.B02     | <b>Cavi tripolari RG7H10R 12/20 kV conduttore in rame stagnato schermo concentrico in fili di rame</b>                                |      |        |                |            | 06.P04.D01.030 | giunzione 1p resina in. v.n.30 kV, s. 25/150 mm <sup>2</sup>   | cad  | 302,33    |                |            |
| 06.P04.B02.005 | cavo 20 kV rg7h1or/32, sezione 3 x 16 mm <sup>2</sup>   | m    | 29,53  |                |            | 06.P04.D01.035 | giunzione 1p resina in. v.n.20 kV, s. 25/ 95 mm <sup>2</sup>   | cad  | 163,62    |                |            |
| 06.P04.B02.010 | cavo 20 kV rg7h1or/32, sezione 3 x 25 mm <sup>2</sup>   | m    | 33,44  |                |            | 06.P04.D01.040 | giunzione 1p resina in. v.n.15 kV, s. 25/ 95 mm <sup>2</sup>   | cad  | 138,72    |                |            |
| 06.P04.B02.015 | cavo 20 kV rg7h1or/32, sezione 3 x 50 mm <sup>2</sup>   | m    | 41,74  |                |            | 06.P04.D01.045 | giunzione 3p resina in. v.n.20 kV, s. 25/ 50 mm <sup>2</sup>   | cad  | 432,74    |                |            |
| 06.P04.B02.020 | cavo 20 kV rg7h1or/32, sezione 3 x 95 mm <sup>2</sup>   | m    | 54,78  |                |            | 06.P04.D01.050 | giunzione 3p resina in. v.n.20 kV, s. 70/ 95 mm <sup>2</sup>   | cad  | 480,17    |                |            |
| 06.P04.B03     | <b>Cavi tripolari RG7H10ZR12/20 kV conduttore in rame stagnato schermo concentrico in fili di rame armatura con lamine di acciaio</b> |      |        |                |            | 06.P04.D01.055 | giunzione 3p resina in. v.n.15 kV, s. 25/ 50 mm <sup>2</sup>   | cad  | 330,77    |                |            |
| 06.P04.B03.005 | cavo 20 kV rg7h1ozr/32, sezione 3 x 16 mm <sup>2</sup>  | m    | 39,24  |                |            | 06.P04.D01.060 | giunzione 3p resina in. v.n.15 kV, s. 70/ 95 mm <sup>2</sup>   | cad  | 388,88    |                |            |
| 06.P04.B03.010 | cavo 20 kV rg7h1ozr/32, sezione 3 x 25 mm <sup>2</sup>  | m    | 43,87  |                |            | 06.P04.D01.065 | capocorda per cavo mt sez. fino a 50 mm <sup>2</sup>   | cad  | 2,39      |                |            |
| 06.P04.B03.015 | cavo 20 kV rg7h1ozr/32, sezione 3 x 50 mm <sup>2</sup>  | m    | 52,86  |                |            | 06.P04.D01.070 | capocorda per cavo mt sez. da 50 a 95 mm <sup>2</sup>  | cad  | 5,63      |                |            |
| 06.P04.B03.020 | cavo 20 kV rg7h1ozr/32, sezione 3 x 95 mm <sup>2</sup>  | m    | 68,17  |                |            |                |  |      |           |                |            |
| 06.P04.C01     | <b>Cavi UNIpolari RG7H10R 6/10 kV conduttore in rame stagnato schermo concentrico in fili di rame</b>                                 |      |        |                |            | <b>06.P05</b>  | <b>APPARECCHIATURE DI COMANDO E PROTEZIONE E QUADRI M.T</b>  |      |           |                |            |
| 06.P04.C01.005 | cavo 10 kV rg7h1r/17, sezione 1 x 16 mm <sup>2</sup>  | m    | 7,04   |                |            | 06.P05.A01     | <b>Interruttori m.t. in olio ridotto, correnti nominali 400-2500 A; poli 3; esecuzione fissa per interno.</b><br><b>Potere di interruzione:</b> da 250 mva (12.5 kA) a 750 mva (40 kA) |      |           |                |            |
| 06.P04.C01.010 | cavo 10 kV rg7h1r/17, sezione 1 x 25 mm <sup>2</sup>  | m    | 8,03   |                |            | 06.P05.A01.005 | interr. olio, vn=12kV, 3p, pi=250 mva, in= 400 A   | cad  | 2.298,39  |                |            |
| 06.P04.C01.015 | cavo 10 kV rg7h1r/17, sezione 1 x 50 mm <sup>2</sup>  | m    | 10,27  |                |            | 06.P05.A01.010 | interr. olio, vn=12kV, 3p, pi=250 mva, in= 630 A   | cad  | 2.330,64  |                |            |
| 06.P04.C01.020 | cavo 10 kV rg7h1r/17, sezione 1 x 95 mm <sup>2</sup>  | m    | 15,30  |                |            | 06.P05.A01.015 | interr. olio, vn=12kV, 3p, pi=350 mva, in= 630 A   | cad  | 3.105,44  |                |            |
| 06.P04.C02     | <b>Cavi tripolari RG7H10R 6/10 kV conduttore in rame stagnato schermo concentrico in fili di rame</b>                                 |      |        |                |            | 06.P05.A01.020 | interr. olio, vn=12kV, 3p, pi=350 mva, in= 800 A   | cad  | 3.290,56  |                |            |
| 06.P04.C02.005 | cavo 10 kV rg7h1or/17, sezione 3 x 16 mm <sup>2</sup>   | m    | 19,32  |                |            | 06.P05.A01.025 | interr. olio, vn=12kV, 3p, pi=350 mva, in=1250 A   | cad  | 4.435,60  |                |            |
| 06.P04.C02.010 | cavo 10 kV rg7h1or/17, sezione 3 x 25 mm <sup>2</sup>   | m    | 23,01  |                |            | 06.P05.A01.030 | interr. olio, vn=12kV, 3p, pi=500 mva, in= 630 A   | cad  | 3.648,32  |                |            |
| 06.P04.C02.015 | cavo 10 kV rg7h1or/17, sezione 3 x 50 mm <sup>2</sup>   | m    | 30,83  |                |            | 06.P05.A01.035 | interr. olio, vn=12kV, 3p, pi=500 mva, in= 800 A   | cad  | 3.814,72  |                |            |
| 06.P04.C02.020 | cavo 10 kV rg7h1or/17, sezione 3 x 95 mm <sup>2</sup>   | m    | 45,05  |                |            | 06.P05.A01.040 | interr. olio, vn=12kV, 3p, pi=500 mva, in=1250 A   | cad  | 4.958,72  |                |            |
| 06.P04.C03     | <b>Cavi tripolari RG7H10ZR 6/10 kV conduttore in rame stagnato schermo concentrico in fili di rame armatura con lamine di acciaio</b> |      |        |                |            | 06.P05.A01.045 | interr. olio, vn=12kV, 3p, pi=500 mva, in=1600 A   | cad  | 5.793,83  |                |            |
| 06.P04.C03.005 | cavo 10 kV rg7h1ozr/17, sezione 3 x 16 mm <sup>2</sup>  | m    | 25,84  |                |            | 06.P05.A01.050 | interr. olio, vn=12kV, 3p, pi=750 mva, in=1250 A   | cad  | 6.428,24  |                |            |
| 06.P04.C03.010 | cavo 10 kV rg7h1ozr/17, sezione 3 x 25 mm <sup>2</sup>  | m    | 30,47  |                |            | 06.P05.A01.055 | interr. olio, vn=12kV, 3p, pi=750 mva, in=1600 A   | cad  | 6.955,52  |                |            |
| 06.P04.C03.015 | cavo 10 kV rg7h1ozr/17, sezione 3 x 50 mm <sup>2</sup>  | m    | 38,89  |                |            | 06.P05.A01.060 | interr. olio, vn=12kV, 3p, pi=750 mva, in=2000 A   | cad  | 11.588,73 |                |            |
| 06.P04.C03.020 | cavo 10 kV rg7h1ozr/17, sezione 3 x 95 mm <sup>2</sup>  | m    | 54,78  |                |            | 06.P05.A02     | <b>Interruttori m.t. in olio ridotto, correnti nominali 400-2500 A; poli 3; esecuzione fissa per interno.</b><br><b>Potere di interruzione:</b> da 250 mva (6.3 kA) a 750 mva (18 kA)  |      |           |                |            |
| 06.P04.D01     | <b>Terminazioni e giunzioni autorestringenti ed a resina iniettata per cavi m.t.</b>  |      |        |                |            | 06.P05.A02.005 | interr. olio, vn=24kV, 3p, pi=250 mva, in= 630 A   | cad  | 2.562,56  |                |            |
| 06.P04.D01.005 | terminazioni 1p autor. v.n. 30 kV, s. 25/ 50 mm <sup>2</sup>  | cad  | 102,08 |                |            | 06.P05.A02.010 | interr. olio, vn=24kV, 3p, pi=350 mva, in= 400 A   | cad  | 3.105,44  |                |            |
| 06.P04.D01.010 | terminazioni 1p autor. v.n. 30 kV, s. 95/150 mm <sup>2</sup>  | cad  | 124,49 |                |            | 06.P05.A02.015 | interr. olio, vn=24kV, 3p, pi=350 mva, in= 630 A   | cad  | 3.290,56  |                |            |
| 06.P04.D01.015 | terminazioni 1p autor. v.n. 20 kV, s. 25/ 50 mm <sup>2</sup>  | cad  | 64,50  |                |            | 06.P05.A02.020 | interr. olio, vn=24kV, 3p, pi=350 mva, in= 800 A   | cad  | 3.469,44  |                |            |

| Codice         | Descrizione   | U.M. | Euro      | Manod<br>lorda | %<br>Manod | Codice         | Descrizione   | U.M. | Euro      | Manod<br>lorda | %<br>Manod |
|----------------|---|------|-----------|----------------|------------|----------------|---|------|-----------|----------------|------------|
| 06.P05.A02.025 | interr. olio, vn=24kV, 3p, pi=500 mva, in= 630 A  | cad  | 3.840,72  |                |            | 06.P05.B01.015 | interr. sf6, vn=12kV, 3p, pi=250 mva, in=1600 A   | cad  | 7.152,09  |                |            |
| 06.P05.A02.030 | interr. olio, vn=24kV, 3p, pi=500 mva, in= 800 A  | cad  | 3.992,57  |                |            | 06.P05.B01.020 | interr. sf6, vn=12kV, 3p, pi=350 mva, in= 630 A   | cad  | 6.097,52  |                |            |
| 06.P05.A02.035 | interr. olio, vn=24kV, 3p, pi=500 mva, in=1250 A  | cad  | 5.138,64  |                |            | 06.P05.B01.025 | interr. sf6, vn=12kV, 3p, pi=350 mva, in= 800/1250 A  | cad  | 6.574,89  |                |            |
| 06.P05.A02.040 | interr. olio, vn=24kV, 3p, pi=500 mva, in=1600 A  | cad  | 5.977,92  |                |            | 06.P05.B01.030 | interr. sf6, vn=12kV, 3p, pi=350 mva, in=1600 A   | cad  | 7.479,68  |                |            |
| 06.P05.A02.045 | interr. olio, vn=24kV, 3p, pi=750 mva, in=1250 A  | cad  | 6.302,40  |                |            | 06.P05.B01.035 | interr. sf6, vn=12kV, 3p, pi=500 mva, in= 630 A   | cad  | 7.283,12  |                |            |
| 06.P05.A02.050 | interr. olio, vn=24kV, 3p, pi=750 mva, in=1600 A  | cad  | 7.152,09  |                |            | 06.P05.B01.040 | interr. sf6, vn=12kV, 3p, pi=500 mva, in= 800/1250 A  | cad  | 7.879,04  |                |            |
| 06.P05.A02.055 | interr. olio, vn=24kV, 3p, pi=750 mva, in=2000 A  | cad  | 11.719,76 |                |            | 06.P05.B01.045 | interr. sf6, vn=12kV, 3p, pi=500 mva, in=1600 A   | cad  | 8.800,48  |                |            |
| 06.P05.A02.060 | interr. olio, vn=24kV, 3p, pi=750 mva, in=2500 A  | cad  | 13.966,16 |                |            | 06.P05.B01.050 | interr. sf6, vn=12kV, 3p, pi=500 mva, in=2500 A   | cad  | 10.058,88 |                |            |
| 06.P05.A03     | <b>Interruttori m.t. in olio ridotto, correnti nominali 400-2500 A; poli 3; esecuzione fissa per interno.</b><br>Potere di interruzione: da 500 mva (8 kA) a 1500 mva (25 kA) |      |           |                |            | 06.P05.B01.055 | interr. sf6, vn=12kV, 3p, pi=600 mva, in= 800/1250 A  | cad  | 9.141,61  |                |            |
| 06.P05.A03.005 | interr. olio, vn=36kV, 3p, pi=500 mva, in= 800 A  | cad  | 5.124,08  |                |            | 06.P05.B01.060 | interr. sf6, vn=12kV, 3p, pi=600 mva, in=1600 A   | cad  | 10.058,88 |                |            |
| 06.P05.A03.010 | interr. olio, vn=36kV, 3p, pi=500 mva, in=1250 A  | cad  | 6.296,16  |                |            | 06.P05.B01.065 | interr. sf6, vn=12kV, 3p, pi=600 mva, in=2500 A   | cad  | 11.448,32 |                |            |
| 06.P05.A03.015 | interr. olio, vn=36kV, 3p, pi=500 mva, in=1600 A  | cad  | 7.152,09  |                |            | 06.P05.B01.070 | interr. sf6, vn=12kV, 3p, pi=600 mva, in=3150 A   | cad  | 12.777,44 |                |            |
| 06.P05.A03.020 | interr. olio, vn=36kV, 3p, pi=750 mva, in= 800 A  | cad  | 6.620,64  |                |            | 06.P05.B01.075 | interr. sf6, vn=12kV, 3p, pi=850 mva, in= 800/1250 A  | cad  | 11.850,80 |                |            |
| 06.P05.A03.025 | interr. olio, vn=36kV, 3p, pi=750 mva, in=1250 A  | cad  | 7.813,52  |                |            | 06.P05.B01.080 | interr. sf6, vn=12kV, 3p, pi=850 mva, in=1600 A   | cad  | 12.777,44 |                |            |
| 06.P05.A03.030 | interr. olio, vn=36kV, 3p, pi=750 mva, in=1600 A  | cad  | 8.607,04  |                |            | 06.P05.B01.085 | interr. sf6, vn=12kV, 3p, pi=850 mva, in=2500 A   | cad  | 14.166,88 |                |            |
| 06.P05.A03.035 | interr. olio, vn=36kV, 3p, pi=1000 mva, in=1250 A   | cad  | 8.607,04  |                |            | 06.P05.B01.090 | interr. sf6, vn=12kV, 3p, pi=850 mva, in=3150 A   | cad  | 14.236,56 |                |            |
| 06.P05.A03.040 | interr. olio, vn=36kV, 3p, pi=1000 mva, in=1600 A   | cad  | 9.403,68  |                |            | 06.P05.B02     | <b>Interruttori m.t. in sf6. correnti nominali 630-3000 A; poli 3; esecuzione fissa per interno.</b><br>Potere di interruzione: da 500 mva (12.5 kA) a 1000 mva (25 kA) |      |           |                |            |
| 06.P05.A03.045 | interr. olio, vn=36kV, 3p, pi=1500 mva, in=1600 A   | cad  | 10.189,92 |                |            | 06.P05.B02.005 | interr. sf6, vn=24kV, 3p, pi=500 mva, in= 630 A   | cad  | 6.686,16  |                |            |
| 06.P05.A04     | <b>Riferiti agli interruttori per m.t. in olio ridotto descritti nei precedenti subarticoli.</b>  |      |           |                |            | 06.P05.B02.010 | interr. sf6, vn=24kV, 3p, pi=500 mva, in= 800/1250 A  | cad  | 7.217,60  |                |            |
| 06.P05.A04.005 | relè massima corr., ritardatore fluidodinamico  | cad  | 122,72    |                |            | 06.P05.B02.015 | interr. sf6, vn=24kV, 3p, pi=500 mva, in=1600 A   | cad  | 8.141,12  |                |            |
| 06.P05.A04.010 | relè massima corr., ritardatore orologeria  | cad  | 177,84    |                |            | 06.P05.B02.020 | interr. sf6, vn=24kV, 3p, pi=650 mva, in= 630 A   | cad  | 7.348,64  |                |            |
| 06.P05.A04.015 | blocco a chiave   | cad  | 72,90     |                |            | 06.P05.B02.025 | interr. sf6, vn=24kV, 3p, pi=650 mva, in= 800/1250 A  | cad  | 7.813,52  |                |            |
| 06.P05.A04.020 | comando elettrico (motore + ba + bc + aux.)   | cad  | 827,84    |                |            | 06.P05.B02.030 | interr. sf6, vn=24kV, 3p, pi=650 mva, in=1600 A   | cad  | 8.738,08  |                |            |
| 06.P05.A04.025 | contatti ausiliari (1 Na + 1 nc)  | cad  | 19,14     |                |            | 06.P05.B02.035 | interr. sf6, vn=24kV, 3p, pi=800 mva, in= 630 A   | cad  | 7.348,64  |                |            |
| 06.P05.A04.030 | bobina di apertura con contatto   | cad  | 72,90     |                |            | 06.P05.B02.040 | interr. sf6, vn=24kV, 3p, pi=800 mva, in= 800/1250 A  | cad  | 7.813,52  |                |            |
| 06.P05.A04.035 | carrello di sostegno  | cad  | 183,04    |                |            | 06.P05.B02.045 | interr. sf6, vn=24kV, 3p, pi=800 mva, in=1600 A   | cad  | 8.738,08  |                |            |
| 06.P05.A04.040 | relè minima tensione istantaneo   | cad  | 72,90     |                |            | 06.P05.B02.050 | interr. sf6, vn=24kV, 3p, pi=1000 mva, in=800/1250 A  | cad  | 10.854,49 |                |            |
| 06.P05.A04.045 | relè minima tensione ritardato  | cad  | 141,44    |                |            | 06.P05.B02.055 | interr. sf6, vn=24kV, 3p, pi=1000 mva, in=1600 A  | cad  | 11.789,44 |                |            |
| 06.P05.A04.050 | contamanovre  | cad  | 42,73     |                |            | 06.P05.B02.060 | interr. sf6, vn=24kV, 3p, pi=1000 mva, in=2500 A  | cad  | 13.371,27 |                |            |
| 06.P05.A04.055 | accessori per rele fir, tibb, altri 2 poli  | cad  | 86,53     |                |            | 06.P05.B03     | <b>Interruttori m.t. in sf6. correnti nominali 630-3000 A; poli 3; esecuzione fissa per interno.</b><br>Potere di interruzione: da 750 mva (12.5 kA) a 1500 mva (25 kA) |      |           |                |            |
| 06.P05.A04.060 | accessori per rele fir, tibb, altri 3 poli  | cad  | 119,60    |                |            | 06.P05.B03.005 | interr. sf6, vn=36kV, 3p, pi= 750 mva, in= 800/1250 A   | cad  | 8.141,12  |                |            |
| 06.P05.B01     | <b>Interruttori m.t. in sf6. correnti nominali 630-3000 A; poli 3; esecuzione fissa per interno.</b><br>Potere di interruzione: da 250 mva (12.5 kA) a 850 mva (40 kA)        |      |           |                |            |                |   |      |           |                |            |
| 06.P05.B01.005 | interr. sf6, vn=12kV, 3p, pi=250 mva, in= 630 A   | cad  | 5.660,72  |                |            |                |   |      |           |                |            |
| 06.P05.B01.010 | interr. sf6, vn=12kV, 3p, pi=250 mva, in= 800/1250 A  | cad  | 6.223,37  |                |            |                |   |      |           |                |            |



| Codice         | Descrizione   | U.M. | Euro      | Manod<br>lorda | %<br>Manod | Codice         | Descrizione  | U.M. | Euro     | Manod<br>lorda | %<br>Manod |
|----------------|---|------|-----------|----------------|------------|----------------|--|------|----------|----------------|------------|
| 06.P05.B03.010 | interr. sf6 ,vn=36kV, 3p, pi= 750 mva, in=1600 A  | cad  | 9.071,92  |                |            | 06.P05.D02     | <b>Riferiti agli interruttori m.t. di manovra-sezionatori descritti nei precedenti articoli.</b>   |      |          |                |            |
| 06.P05.B03.015 | interr. sf6 ,vn=36kV, 3p, pi=1000 mva, in= 800/1250 A   | cad  | 9.334,00  |                |            | 06.P05.D02.005 | blocco a chiave  | cad  | 32,03    |                |            |
| 06.P05.B03.020 | interr. sf6 ,vn=36kV, 3p, pi=1000 mva, in=1600 A  | cad  | 10.268,96 |                |            | 06.P05.D02.010 | bobiNa di sgancio in c.a.  | cad  | 96,20    |                |            |
| 06.P05.B03.025 | interr. sf6 ,vn=36kV, 3p, pi=1250 mva, in= 800/1250 A   | cad  | 12.384,32 |                |            | 06.P05.D02.015 | contatti ausiliari (1 Na + 1 nc)   | cad  | 24,44    |                |            |
| 06.P05.B03.030 | interr. sf6 ,vn=36kV, 3p, pi=1250 mva, in=1600 A  | cad  | 13.309,92 |                |            | 06.P05.D02.020 | gruppo derivat. cap./res. con cass. lamp. segn.  | cad  | 224,63   |                |            |
| 06.P05.B03.035 | interr. sf6 ,vn=36kV, 3p, pi=1500 mva, in= 800/1250 A   | cad  | 14.629,67 |                |            | 06.P05.D02.025 | comando elettrico (mot.+ba+bc +aux.)   | cad  | 762,32   |                |            |
| 06.P05.B03.040 | interr. sf6 ,vn=36kV, 3p, pi=1500 mva, in=1600 A  | cad  | 15.564,63 |                |            | 06.P05.D02.030 | coltelli di terra superiori con interblocco  | cad  | 159,12   |                |            |
| 06.P05.B03.045 | interr. sf6 ,vn=36kV, 3p, pi=1500 mva, in=2500 A  | cad  | 17.741,36 |                |            | 06.P05.D02.035 | coltelli di terra inferiori con interblocco  | cad  | 159,12   |                |            |
| 06.P05.B03.050 | interr. sf6 ,vn=36kV, 3p, pi=1500 mva, in=3000 A  | cad  | 18.868,72 |                |            | 06.P05.D02.040 | leva per manovra   | cad  | 13,10    |                |            |
| 06.P05.B04     | <b>Riferiti agli interruttori per m.t. in sf6 descritti nei precedenti subarticoli.</b>   |      |           |                |            | 06.P05.E01     | <b>Interruttori m.t. di manovra-sezionatori rotativo n.24 kV; i n. 400 - 630; i brev. 12.5 kA potere di chiusura 31.5 kA; potere di interruzione da 400 a 630 a; poli 3; esecuz. fissa per interno su telaio a cassetto. comando manuale ad accumulo di energia. segregazione metallica;</b>                 |      |          |                |            |
| 06.P05.B04.005 | blocco a chiave   | cad  | 72,90     |                |            | 06.P05.E01.005 | sez. manovra vn=24 kV, 3p, pc= 31.5 kA, in= 400 A  | cad  | 1.536,07 |                |            |
| 06.P05.B04.010 | contatti ausiliari (1 Na + 1 nc)  | cad  | 19,14     |                |            | 06.P05.E01.010 | sez. manovra vn=24 kV, 3p, pc= 31.5 kA, in= 630 A  | cad  | 1.728,48 |                |            |
| 06.P05.B04.015 | bobiNa di apertura con contatto   | cad  | 72,90     |                |            | 06.P05.E02     | <b>Riferiti agli interruttori m.t. di manovra-sezionatori descritti nel precedente articolo.</b>   |      |          |                |            |
| 06.P05.B04.020 | comando elettrico (motore + ba + bc + aux.)   | cad  | 762,32    |                |            | 06.P05.E02.005 | telaio portafusibili con disp. ap. scatto fus.   | cad  | 192,40   |                |            |
| 06.P05.B04.025 | relè minima tensione  | cad  | 72,90     |                |            | 06.P05.E02.010 | telaio portafusibili senza disp. ap. scatto fus.   | cad  | 160,16   |                |            |
| 06.P05.B04.030 | relè minima tensione ritardatore meccanico  | cad  | 141,44    |                |            | 06.P05.E02.015 | sez. terra con aste rinvio e supporti per fus.   | cad  | 192,40   |                |            |
| 06.P05.B04.035 | contamanovre  | cad  | 42,73     |                |            | 06.P05.E02.020 | sez. terra completo di aste di rinvio  | cad  | 159,12   |                |            |
| 06.P05.B04.040 | complesso tre pressostati, per interr.in sf6  | cad  | 387,92    |                |            | 06.P05.E02.025 | gruppo derivat. cap./res. con cass. lamp. segn.  | cad  | 224,63   |                |            |
| 06.P05.B04.045 | carrello di sostegno  | cad  | 235,04    |                |            | 06.P05.E02.030 | blocco a chiave  | cad  | 32,03    |                |            |
| 06.P05.C01     | <b>Interruttori m.t. di manovra-sezionatori a scorrimento rettilineo in esecuzione da quadrov n. 12 - 24 kV; i n. 400 - 630; i brev. 12.5 kA potere di chiusura 31.5 kA; potere di interruzione da 400 A 630 A; poli 3; esecuzione fissa per interno. Comando manuale ad accumulo di energia segregazione metallica; sezionatore terra inf; telaio portafusibili dispositivo apertura per scatto fusibili</b> |      |           |                |            | 06.P05.E02.035 | bobiNa di sgancio  | cad  | 96,20    |                |            |
| 06.P05.C01.005 | sez. manovra, vn=12/24kV, 3p, pc=31.5 kA, in= 400 A   | cad  | 1.100,32  |                |            | 06.P05.E02.040 | contatti ausiliari (1 Na + 1 nc)   | cad  | 24,44    |                |            |
| 06.P05.C01.010 | sez. manovra, vn=12/24kV, 3p, pc=31.5 kA, in= 630 A   | cad  | 1.165,83  |                |            | 06.P05.E02.045 | comando elettrico (mot.+ba+bc +aux.)   | cad  | 1.027,53 |                |            |
| 06.P05.C02     | <b>Riferiti agli interruttori m.t. di manovra - sezionatori descritti nei precedenti articoli.</b>  |      |           |                |            | 06.P05.E02.050 | leva per manovra   | cad  | 13,10    |                |            |
| 06.P05.C02.005 | blocco a chiave   | cad  | 32,03     |                |            | 06.P05.F01     | <b>Interruttori m.t. di manovra-sezionatori a scorrimento rettilineo V n. 12 kV; i n. 400 - 630; i brev. 12.5 kA potere di chiusura 31.5 kA; potere di interruzione da 400 A 630 A; poli 3; esecuzione fissa per interno. montaggio a parete comando manuale ad accumulo di energia diretto e/o rinviato</b> |      |          |                |            |
| 06.P05.C02.010 | contatti ausiliari (1 Na + 1 nc)  | cad  | 24,44     |                |            | 06.P05.F01.005 | sez. man. senza c.t., vn= 12 kV, 3p, in= 400 A   | cad  | 668,72   |                |            |
| 06.P05.C02.015 | comando elettrico (mot.+ba+bc +aux.)  | cad  | 762,32    |                |            | 06.P05.F01.010 | sez. man. con c.t., vn= 12 kV, 3p, in= 400 A   | cad  | 722,80   |                |            |
| 06.P05.C02.020 | bobiNa di sgancio   | cad  | 96,20     |                |            | 06.P05.F01.015 | sez. man. c/portafus., vn= 12 kV, 3p, in= 400 A  | cad  | 735,28   |                |            |
| 06.P05.C02.025 | gruppo derivat. cap./res. con cass. lamp. segn.   | cad  | 224,63    |                |            | 06.P05.F01.020 | sez. man. c/portafus.e c.t.,vn= 12kV,3p,in= 400 A  | cad  | 775,84   |                |            |
| 06.P05.C02.030 | leva per manovra  | cad  | 13,10     |                |            | 06.P05.F01.025 | sez. man. senza c.t., vn= 12 kV, 3p, in= 630 A   | cad  | 722,80   |                |            |
| 06.P05.C02.035 | coltelli di terra superiori con interblocco   | cad  | 159,12    |                |            | 06.P05.F01.030 | sez. man. con c.t., vn= 12 kV, 3p, in= 630 A   | cad  | 775,84   |                |            |
| 06.P05.D01     | <b>Interruttori m.t. di manovra-sezionatori scorrimento rettilineo in esecuzione da quadro V n. 12 - 24kV; i n. 400 - 630; i brev. 12.5 kA potere di chiusura 31.5 kA; potere di interruzione da 400 A 630 A; poli 3; esecuzione fissa per interno. Comando manuale ad accumulo di energia. Segregazione metallica</b>  |      |           |                |            | 06.P05.F01.035 | sez. man. c/portafus., vn= 12 kV, 3p, in= 630 A  | cad  | 788,32   |                |            |
| 06.P05.D01.005 | sez. manovra vn=12/24 kV, 3p, pc=31.5 kA, in= 400 A   | cad  | 947,44    |                |            | 06.P05.F01.040 | sez. man. c/portafus.e c.t.,vn= 12kV,3p,in= 630 A  | cad  | 827,84   |                |            |
| 06.P05.D01.010 | sez. manovra vn=12/24 kV, 3p, pc=31.5 kA, in= 630 A   | cad  | 1.012,96  |                |            |                |  |      |          |                |            |

| Codice         | Descrizione  | U.M. | Euro     | Manod<br>lorda | %<br>Manod | Codice         | Descrizione   | U.M. | Euro     | Manod<br>lorda | %<br>Manod |
|----------------|--|------|----------|----------------|------------|----------------|---|------|----------|----------------|------------|
| 06.P05.F02     | <b>Interruttori m.t. di manovra-sezionatori a scorrimento rettilineo V n. 24 kV; i n. 400 - 630; i brev. 12.5 kA potere di chiusura 31.5 kA; potere di interruzione da 400 A 630 A; poli 3; esecuzione fissa per interno. montaggio a parete comando manuale ad accumulo di energia diretto e/o rinviato</b> |      |          |                |            | 06.P05.H01.025 | sez. m.t., senza c.t., vn= 12kV, 3p, in= 630 A  | cad  | 230,87   |                |            |
| 06.P05.F02.005 | sez. man. senza c.t., vn= 24 kV, 3p, in= 400 A   | cad  | 702,00   |                |            | 06.P05.H01.030 | sez. m.t., senza c.t., vn= 12kV, 3p, in=1000 A  | cad  | 947,44   |                |            |
| 06.P05.F02.010 | sez. man. con c.t., vn= 24 kV, 3p, in= 400 A   | cad  | 762,32   |                |            | 06.P05.H01.035 | sez. m.t., senza c.t., vn= 12kV, 3p, in=1500 A  | cad  | 1.370,72 |                |            |
| 06.P05.F02.015 | sez. man. c/portafus., vn= 24 kV, 3p, in= 400 A  | cad  | 768,56   |                |            | 06.P05.H01.040 | sez. messa a terra, vn= 12kV, 3p, in= 300 A   | cad  | 169,52   |                |            |
| 06.P05.F02.020 | sez. man. c/portafus.e c.t.,vn= 24kV,3p,in= 400 A  | cad  | 815,36   |                |            | 06.P05.H01.205 | sezionatore a cerniera di linea o di terra 12-24-36 kV  | cad  | 103,89   |                |            |
| 06.P05.F02.025 | sez. man. senza c.t., vn= 24 kV, 3p, in= 630 A   | cad  | 755,04   |                |            | 06.P05.H02     | <b>Sezionatori m.t. a cerniera caratteristiche elettriche: tensioni nominali 24 kV; correnti nominali 400 - 1500 A; poli 3; esecuzione fissa per interno. Montaggio a parete comando di sgancio tramite fioretto.</b> |      |          |                |            |
| 06.P05.F02.030 | sez. man. con c.t., vn= 24 kV, 3p, in= 630 A   | cad  | 815,36   |                |            | 06.P05.H02.005 | sez. m.t., con c.t., vn= 24 kV, 3p, in= 400 A   | cad  | 297,44   |                |            |
| 06.P05.F02.035 | sez. man. c/portafus., vn= 24 kV, 3p, in= 630 A  | cad  | 827,84   |                |            | 06.P05.H02.010 | sez. m.t., con c.t., vn= 24 kV, 3p, in= 630 A   | cad  | 350,48   |                |            |
| 06.P05.F02.040 | sez. man. c/portafus.e c.t.,vn= 24kV,3p,in= 630 A  | cad  | 867,37   |                |            | 06.P05.H02.015 | sez. m.t., con c.t., vn= 24 kV, 3p, in=1000 A   | cad  | 1.199,12 |                |            |
| 06.P05.F03     | <b>Accessori per interruttori m.t. di manovra-sezionatori descritti nei precedenti articoli per comando diretto e/o rinviato</b>   |      |          |                |            | 06.P05.H02.020 | sez. m.t., senza c.t., vn= 24 kV, 3p, in= 400 A   | cad  | 238,16   |                |            |
| 06.P05.F03.005 | blocco a chiave  | cad  | 32,03    |                |            | 06.P05.H02.025 | sez. m.t., senza c.t., vn= 24 kV, 3p, in= 630 A   | cad  | 270,40   |                |            |
| 06.P05.F03.010 | contatti ausiliari (1 Na + 1 nc)   | cad  | 24,44    |                |            | 06.P05.H02.030 | sez. m.t., senza c.t., vn= 24 kV, 3p, in=1000 A   | cad  | 1.053,52 |                |            |
| 06.P05.F03.015 | bobina di sgancio  | cad  | 96,20    |                |            | 06.P05.H02.035 | sez. messa a terra, vn= 24 kV, 3p, in= 300 A  | cad  | 184,08   |                |            |
| 06.P05.F03.020 | comando elettrico (mot.+ba+bc +aux.)   | cad  | 762,32   |                |            | 06.P05.H03     | <b>Sezionatori m.t. a cerniera caratteristiche elettriche: tensioni nominali 36 kV; correnti nominali 400 - 1500 A; poli 3; esecuzione fissa per interno. Montaggio a parete comando di sgancio tramite fioretto.</b> |      |          |                |            |
| 06.P05.F03.025 | prolunga con manicotto   | cad  | 31,30    |                |            | 06.P05.H03.005 | sez. m.t., con c.t., vn= 36 kV, 3p, in= 400 A   | cad  | 415,99   |                |            |
| 06.P05.F03.030 | supporto sostegno prolunga   | cad  | 19,14    |                |            | 06.P05.H03.010 | sez. m.t., con c.t., vn= 36 kV, 3p, in= 630 A   | cad  | 450,31   |                |            |
| 06.P05.F03.035 | leva di comando  | cad  | 14,56    |                |            | 06.P05.H03.015 | sez. m.t., senza c.t., vn= 36 kV, 3p, in= 400 A   | cad  | 344,24   |                |            |
| 06.P05.F03.040 | manovra rinviata da parete   | cad  | 66,35    |                |            | 06.P05.H03.020 | sez. m.t., senza c.t., vn= 36 kV, 3p, in= 630 A   | cad  | 380,64   |                |            |
| 06.P05.G01     | <b>Sezionatori m.t. rotativi V n. 24 kV; i n. 400 - 800; i brev. 12.5 - 20 kA; poli 3; esecuz. fissa per interno su telaio a cassetto comando manuale diretto. Segregazione metallica.</b>   |      |          |                |            | 06.P05.H03.025 | sez. messa a terra, vn= 36 kV, 3p, in= 300 A  | cad  | 253,76   |                |            |
| 06.P05.G01.005 | sez. mt vn=24kV,3p,ibreve 12.5kA, in= 400 A  | cad  | 1.027,53 |                |            | 06.P05.H04     | <b>Riferiti ai sezionatori m.t. descritti nei precedenti articoli per comando rinviato.</b>   |      |          |                |            |
| 06.P05.G01.010 | sez. mt vn=24 kV, 3p, i breve 16 kA, in= 630 A   | cad  | 1.085,76 |                |            | 06.P05.H04.005 | blocco elettromeccanico   | cad  | 143,52   |                |            |
| 06.P05.G01.015 | sez. mt vn=24 kV, 3p, i breve 20 kA, in= 800 A   | cad  | 1.152,32 |                |            | 06.P05.H04.010 | blocco meccanico a chiave   | cad  | 110,24   |                |            |
| 06.P05.G02     | <b>Riferiti ai sezionatori m.t. descritti nel precedente articolo.</b>   |      |          |                |            | 06.P05.H04.015 | contatti ausiliari (1 Na + 1 nc)  | cad  | 21,42    |                |            |
| 06.P05.G02.005 | telaioportafusibilsenza dispositivo di ap.   | cad  | 160,16   |                |            | 06.P05.H04.020 | aste di rinvio  | cad  | 6,91     |                |            |
| 06.P05.G02.010 | sez. terra completo di aste di rinvio  | cad  | 159,12   |                |            | 06.P05.H04.025 | supporto con leva doppia per rinvio   | cad  | 35,15    |                |            |
| 06.P05.G02.015 | gruppo derivat. cap./res. con cass. lamp. segn.  | cad  | 224,63   |                |            | 06.P05.H04.030 | manicotto per prolungamento albero  | cad  | 13,10    |                |            |
| 06.P05.G02.020 | blocco a chiave  | cad  | 32,03    |                |            | 06.P05.H04.035 | leva di comando   | cad  | 13,10    |                |            |
| 06.P05.G02.025 | contatti ausiliari (1 Na + 1 nc)   | cad  | 24,44    |                |            | 06.P05.H04.040 | com. a mano a leva asp. - semplice  | cad  | 42,73    |                |            |
| 06.P05.G02.030 | leva per manovra   | cad  | 13,10    |                |            | 06.P05.H04.045 | com. a mano a leva asp. - doppio  | cad  | 70,20    |                |            |
| 06.P05.H01     | <b>Sezionatori m.t. a cerniera caratteristiche elettriche: tensioni nominali 12 kV; correnti nominali 400 - 1500 A; poli 3; esecuzione fissa per interno. Montaggio a parete comando di sgancio tramite fioretto.</b>  |      |          |                |            | 06.P05.H04.050 | interblocco per comando doppio  | cad  | 9,96     |                |            |
| 06.P05.H01.005 | sez. m.t., con c.t., vn= 12kV, 3p, in= 400 A   | cad  | 257,92   |                |            | 06.P05.I01     | <b>Sezionatori m.t. a scorrimento rettilineo V n. 12 kV; i n. 400 - 630 A poli 3; esecuzione fissa per interno; montaggio a parete comando diretto e/o rinviato</b>   |      |          |                |            |
| 06.P05.H01.010 | sez. m.t., con c.t., vn= 12kV, 3p, in= 630 A   | cad  | 296,41   |                |            | 06.P05.I01.005 | sez. senza c.t., vn= 12 kV, 3p, in= 400 A   | cad  | 487,77   |                |            |
| 06.P05.H01.015 | sez. m.t., con c.t., vn= 12kV, 3p, in=1000 A   | cad  | 1.126,32 |                |            | 06.P05.I01.010 | sez. con c.t.,vn= 12 kV, 3p, in= 400 A  | cad  | 542,88   |                |            |
| 06.P05.H01.020 | sez. m.t., senza c.t., vn= 12kV, 3p, in= 400 A   | cad  | 206,96   |                |            | 06.P05.I01.015 | sez. con portafus., vn= 12 kV, 3p, in= 400 A  | cad  | 583,44   |                |            |
|                |  |      |          |                |            | 06.P05.I01.020 | sez. con portafus. e c.t., vn=12 kV, 3p, in=400 A   | cad  | 622,95   |                |            |
|                |  |      |          |                |            | 06.P05.I01.025 | sez. senza c.t., vn= 12 kV, 3p, in= 630 A   | cad  | 542,88   |                |            |

| Codice         | Descrizione   | U.M. | Euro   | Manod<br>lorda | %<br>Manod | Codice         | Descrizione   | U.M. | Euro     | Manod<br>lorda | %<br>Manod |
|----------------|---|------|--------|----------------|------------|----------------|---|------|----------|----------------|------------|
| 06.P05.I01.030 | sez. con c.t., vn= 12 kV, 3p, in= 630 A   | cad  | 597,99 |                |            | 06.P05.L01.080 | fusibili m.t., vn=24 kV, pi=25 kA, in= 20 A   | cad  | 40,98    |                |            |
| 06.P05.I01.035 | sez. con portafus., vn= 12 kV, 3p, in= 630 A  | cad  | 638,55 |                |            | 06.P05.L01.085 | fusibili m.t., vn=24 kV, pi=25 kA, in= 25 A   | cad  | 46,07    |                |            |
| 06.P05.I01.040 | sez. con portafus. e c.t., vn=12 kV, 3p, in=630 A   | cad  | 676,01 |                |            | 06.P05.L01.090 | fusibili m.t., vn=24 kV, pi=25 kA, in= 30 A   | cad  | 55,02    |                |            |
| 06.P05.I02     | <b>Sezionatori m.t. a scorrimento rettilineo V n. 24 kV; i n. 400 - 630 A poli 3; esecuzione fissa per interno; montaggio a parete comando diretto e/o rinviato</b> |      |        |                |            | 06.P05.L01.095 | fusibili m.t., vn=24 kV, pi=25 kA, in= 40 A   | cad  | 61,35    |                |            |
| 06.P05.I02.005 | sez. senza c.t.,vn= 24 kV, 3p, in= 400 A  | cad  | 514,80 |                |            | 06.P05.L01.100 | fusibili m.t., vn=24 kV, pi=25 kA, in= 63 A   | cad  | 76,76    |                |            |
| 06.P05.I02.010 | sez. con c.t., vn= 24 kV, 3p, in= 400 A   | cad  | 574,08 |                |            | 06.P05.L01.105 | fusibili m.t., vn=24 kV, pi=25 kA, in= 100 A  | cad  | 104,10   |                |            |
| 06.P05.I02.015 | sez. con portafus., vn= 24 kV, 3p, in= 400 A  | cad  | 613,59 |                |            | 06.P05.L01.110 | fusibili m.t., vn=36 kV, pi=20 kA, in= 6 A  | cad  | 60,84    |                |            |
| 06.P05.I02.020 | sez. con portafus. e c.t., vn=24 kV, 3p, in=400 A   | cad  | 655,20 |                |            | 06.P05.L01.115 | fusibili m.t., vn=36 kV, pi=20 kA, in= 10 A   | cad  | 60,84    |                |            |
| 06.P05.I02.025 | sez. senza c.t., vn= 24 kV, 3p, in= 630 A   | cad  | 569,92 |                |            | 06.P05.L01.120 | fusibili m.t., vn=36 kV, pi=20 kA, in= 16 A   | cad  | 64,06    |                |            |
| 06.P05.I02.030 | sez. con c.t., vn= 24 kV, 3p, in= 630 A   | cad  | 628,16 |                |            | 06.P05.L01.125 | fusibili m.t., vn=36 kV, pi=20 kA, in= 25 A   | cad  | 79,97    |                |            |
| 06.P05.I02.035 | sez. con portafus., vn= 24 kV, 3p, in= 630 A  | cad  | 668,72 |                |            | 06.P05.L01.130 | fusibili m.t., vn=36 kV, pi=20 kA, in= 40 A   | cad  | 92,67    |                |            |
| 06.P05.I02.040 | sez. con portafus. e c.t., vn=24 kV, 3p, in=630 A   | cad  | 709,28 |                |            | 06.P05.M01     | <b>Portafusibili m.t. caratteristiche elettriche: tensioni nominali 12 - 24 - 36 kV esecuzione su telaio con isolatori in resina e/o porcellana completi di pinze portafusibile</b> |      |          |                |            |
| 06.P05.I03     | <b>Riferiti ai sezionatori m.t. descritti nei precedenti articoli per comando diretto e/o rinviato</b>  |      |        |                |            | 06.P05.M01.005 | portaf. mt, vn= 12 kV, UNIpolare  | cad  | 67,59    |                |            |
| 06.P05.I03.005 | blocco a chiave   | cad  | 35,15  |                |            | 06.P05.M01.010 | portaf. mt, vn= 12 kV, tripolare  | cad  | 159,12   |                |            |
| 06.P05.I03.010 | contatti ausiliari (1 Na + 1 nc)  | cad  | 24,44  |                |            | 06.P05.M01.015 | portaf. mt, vn= 24 kV, UNIpolare  | cad  | 79,46    |                |            |
| 06.P05.I03.015 | prolunga con manicotto  | cad  | 31,30  |                |            | 06.P05.M01.020 | portaf. mt, vn= 24 kV, tripolare  | cad  | 214,24   |                |            |
| 06.P05.I03.020 | supporto sostegno prolunga  | cad  | 19,14  |                |            | 06.P05.M01.025 | portaf. mt, vn= 36 kV, UNIpolare  | cad  | 96,20    |                |            |
| 06.P05.I03.025 | leva di comando   | cad  | 14,56  |                |            | 06.P05.M01.030 | portaf. mt, vn= 36 kV, tripolare  | cad  | 269,36   |                |            |
| 06.P05.I03.030 | manovra rinviata da parete  | cad  | 66,35  |                |            | 06.P05.M02     | <b>Riferiti ai portafusibili nei precedenti articoli</b>  |      |          |                |            |
| 06.P05.L01     | <b>Fusibili 12 kV</b>   |      |        |                |            | 06.P05.M02.005 | dispos. segn. scatto fusibile UNIpolare   | cad  | 57,92    |                |            |
| 06.P05.L01.005 | fusibili m.t., vn=12 kV, pi=50 kA, in= 2 A  | cad  | 28,18  |                |            | 06.P05.M02.010 | dispos. segn. scatto fusibile tripolare   | cad  | 76,76    |                |            |
| 06.P05.L01.010 | fusibili m.t., vn=12 kV, pi=50 kA, in= 6 A  | cad  | 28,18  |                |            | 06.P05.N01     | <b>Trasformatori di tensione m.t. in resina i 2 poli primari</b>  |      |          |                |            |
| 06.P05.L01.015 | fusibili m.t., vn=12 kV, pi=50 kA, in= 10 A   | cad  | 28,81  |                |            | 06.P05.N01.005 | trasf. tens.mt, 10000(12000)/100V, 50 va, cl.0.5  | cad  | 755,04   |                |            |
| 06.P05.L01.020 | fusibili m.t., vn=12 kV, pi=50 kA, in= 16 A   | cad  | 28,81  |                |            | 06.P05.N01.010 | trasf. tens. mt, 15000/100V, 50 va, cl.0.5  | cad  | 755,04   |                |            |
| 06.P05.L01.025 | fusibili m.t., vn=12 kV, pi=50 kA, in= 20 A   | cad  | 30,78  |                |            | 06.P05.N01.015 | trasf. tens.mt, 20000(22000)/100V, 50 va, cl.0.5  | cad  | 808,07   |                |            |
| 06.P05.L01.030 | fusibili m.t., vn=12 kV, pi=50 kA, n= 25 A  | cad  | 35,15  |                |            | 06.P05.N01.020 | trasf. tens.mt, 30000(33000)/100V, 50 va, cl.0.5  | cad  | 1.582,89 |                |            |
| 06.P05.L01.035 | fusibili m.t., vn=12 kV, pi=50 kA, in= 30 A   | cad  | 40,35  |                |            | 06.P05.N02     | <b>Trasformatori di tensione m.t. in resina 1 polo primario</b>   |      |          |                |            |
| 06.P05.L01.040 | fusibili m.t., vn=12 kV, pi=50 kA, in= 40 A   | cad  | 51,27  |                |            | 06.P05.N02.005 | trasf. tens.mt, 10000(12000)/100V, 50 va, cl.0.5  | cad  | 728,00   |                |            |
| 06.P05.L01.045 | fusibili m.t., vn=12 kV, pi=50 kA, in= 63 A   | cad  | 54,39  |                |            | 06.P05.N02.010 | trasf. tens. mt, 15000/100V, 50 va, cl.0.5  | cad  | 728,00   |                |            |
| 06.P05.L01.050 | fusibili m.t., vn=12 kV, pi=50 kA, in= 100 A  | cad  | 70,20  |                |            | 06.P05.N02.015 | trasf. tens.mt, 20000(22000)/100V, 50 va, cl.0.5  | cad  | 794,56   |                |            |
| 06.P05.L01.055 | fusibili m.t., vn=12 kV, pi=50 kA, in= 160 A  | cad  | 76,76  |                |            | 06.P05.N02.020 | trasf. tens.mt, 30000(33000)/100V, 50 va, cl.0.5  | cad  | 1.490,32 |                |            |
| 06.P05.L01.060 | fusibili m.t., vn=24 kV, pi=25 kA, in= 2 A  | cad  | 34,53  |                |            | 06.P05.N03     | <b>Riferite ai trasformatori di tensione m.t. descritti nei precedenti articoli</b>   |      |          |                |            |
| 06.P05.L01.065 | fusibili m.t., vn=24 kV, pi=25 kA, in= 6 A  | cad  | 34,53  |                |            | 06.P05.N03.005 | aggiunta n. 1 avv. Secondario   | cad  | 88,30    |                |            |
| 06.P05.L01.070 | fusibili m.t., vn=24 kV, pi=25 kA, in= 10 A   | cad  | 35,15  |                |            | 06.P05.N03.010 | coprimorsetti sigillabili sul secondario  | cad  | 14,15    |                |            |
| 06.P05.L01.075 | fusibili m.t., vn=24 kV, pi=25 kA, in= 16 A   | cad  | 36,61  |                |            | 06.P05.O01     | <b>Trasformatori di corrente 12 kV - i ter. 20 kA</b>   |      |          |                |            |
|                |   |      |        |                |            | 06.P05.O01.005 | trasf. di corr. mt rapp. 10/5 a i.ter. = 20 kA  | cad  | 1.622,40 |                |            |



| Codice         | Descrizione  | U.M. | Euro     | Manod<br>lorda | %<br>Manod | Codice         | Descrizione  | U.M. | Euro     | Manod<br>lorda | %<br>Manod |
|----------------|--|------|----------|----------------|------------|----------------|--|------|----------|----------------|------------|
| 06.P05.010     | <b>Trasformatori di corrente 36 kV - i ter. 12.5 kA</b>  |      |          |                |            | 06.P05.Q03     | Scomparto m.t. arrivo o partenza con interr. esec. prot. predisposto per accettare interruttore v.o.r. o sf6 in esecuzione fissa, sezionatore controbarra (rotativo o a scorrim.) sezionatore di terra, dispositivo segn. p.t. dimensioni: l= 900 mm, p= 1150 mm, h= 2550 mm. Tensioni nominali 12, 24 kV correnti nominali 400 A                                      |      |          |                |            |
| 06.P05.010.005 | trasf. di corr. mt rapp. 10/5 a i.ter. =12.5 kA  | cad  | 2.409,68 |                |            | 06.P05.Q03.005 | scomparto mt 12/24 kV arr. o part. con interr. Fisso   | cad  | 1.787,76 |                |            |
| 06.P05.010.010 | trasf. di corr. mt rapp. 15/5 a i.ter. =12.5 kA  | cad  | 1.761,77 |                |            | 06.P05.Q04     | Scomparto m.t. arrivo o partenza con interr. esec. prot. predisposto per accettare interruttore v.o.r. o sf6 in esecuz. estraibile, sezionatore controbarra (rotativo o a scorrim.) sezionatore di terra, dispositivo segn. p.t. dimensioni: l= 900 mm, p= 1150 mm, h= 2550 mm. Tensioni nominali 12, 24 kV correnti nominali 400 A                                    |      |          |                |            |
| 06.P05.010.015 | trasf. di corr. mt rapp. 20/5 a i.ter. =12.5 kA  | cad  | 1.761,77 |                |            | 06.P05.Q04.005 | scomparto mt 12/24 kV arr. o part. con interr. Estraib.  | cad  | 1.866,80 |                |            |
| 06.P05.010.020 | trasf. di corr. mt rapp. 30/5 a i.ter. =12.5 kA  | cad  | 1.105,52 |                |            | 06.P05.Q05     | Scomparto m.t. arrivo e protezione predisposto per accettare interruttore di manovra-sezionat. (rotativo o a scorrimento) con coltelli di terra superiori, telaio portaf. superiore, sezionatore di terra inferiore, dispositivo segn. p.t. superiore e/o inferiore dimensioni: l= 700 mm, p= 1150 mm, h= 1950 mm. Tensioni nominali 12, 24 kV correnti nominali 400 A |      |          |                |            |
| 06.P05.010.025 | trasf. di corr. mt rapp. 50/5 a i.ter. =12.5 kA  | cad  | 1.027,53 |                |            | 06.P05.Q05.005 | qmt 12/24kV arrivo e protezione  | cad  | 1.755,53 |                |            |
| 06.P05.010.030 | trasf. di corr. mt rapp. 75/5 a i.ter. =12.5 kA  | cad  | 1.027,53 |                |            | 06.P05.Q06     | Scomparto m.t. arrivo e misure predisposto per accettare sezionatore (rotativo o a scorrimento) con coltelli di terra superiori, trasformatori di corrente e di tensione, sezionatore di terra inferiore, dispositivo segn. p.t. superiore e/o inferiore dimensioni: l= 700 mm, p= 1150 mm, h= 1950 mm. Tensioni nominali 12, 24 kV correnti nominali 400 A            |      |          |                |            |
| 06.P05.010.035 | trasf. di corr. mt rapp. 100/5 a i.ter. =12.5 kA   | cad  | 775,84   |                |            | 06.P05.Q06.005 | qmt 12/24kV arrivo e misure  | cad  | 1.635,92 |                |            |
| 06.P05.010.040 | trasf. di corr. mt rapp. 150/5 a i.ter. =12.5 kA   | cad  | 748,80   |                |            | 06.P05.Q07     | Scomparto m.t. arrivo e sezionamento predisposto per accettare int. di manov. - sezion. (rotativo o a scorrimento) con coltelli di terra superiori, sezionatore di terra inferiore, dispositivo segn. p.t. superiore e/o inferiore dimensioni: l= 700 mm, p= 1150 mm, h= 1950 mm. Tensioni nominali 12, 24 kV correnti nominali 400 A                                  |      |          |                |            |
| 06.P05.010.045 | trasf. di corr. mt rapp. Da 200/5 a 2000/5 a i.ter.=12.5 kA  | cad  | 715,52   |                |            | 06.P05.Q07.005 | qmt 12/24 kV arrivo e sezionamento   | cad  | 1.675,44 |                |            |
| 06.P05.011     | <b>Trasformatori di corrente 36 kV - i ter. 20 kA</b>  |      |          |                |            | 06.P05.Q08     | Scomparto m.t. arrivo predisposto per accettare sezionatore di terra dispositivo segn. p.t. dimensioni: l= 700 mm, p= 1150 mm, h= 1950 mm. Tensioni nominali 12, 24 kV correnti nominali 400 A   |      |          |                |            |
| 06.P05.011.005 | trasf. di corr. mt rapp. 10/5 a i.ter. = 20 kA   | cad  | 2.635,36 |                |            | 06.P05.Q08.005 | qmt 12/24kV arrivo con sezionatore di terra  | cad  | 1.067,04 |                |            |
| 06.P05.011.010 | trasf. di corr. mt rapp. 15/5 a i.ter. = 20 kA   | cad  | 1.920,88 |                |            | 06.P05.Q09     | Scomparto m.t. risalita sbarre o arrivo predisposto per accettare dispositivo segn. p.t., trasform. di corrente dimensioni: l= 500 mm, p= 1150 mm, h= 1950 mm. Tensioni nominali 12, 24 kV correnti nominali 400 A   |      |          |                |            |
| 06.P05.011.015 | trasf. di corr. mt rapp. 20/5 a i.ter. = 20 kA   | cad  | 1.920,88 |                |            | 06.P05.Q09.005 | qmt 12/24 kV risalita sbarre o arrivo  | cad  | 933,19   |                |            |
| 06.P05.011.020 | trasf. di corr. mt rapp. 30/5 a i.ter. = 20 kA   | cad  | 1.205,36 |                |            | 06.P05.Q10     | Scomparto m.t. risalita sbarre predisposto per accettare trasf. di corrente e trasf. di tensione. telaio portaf. dimensioni: l= 900 mm, p= 1150 mm, h= 1950 mm   |      |          |                |            |
| 06.P05.011.025 | trasf. di corr. mt rapp. 50/5 a i.ter. = 20 kA   | cad  | 1.112,80 |                |            | 06.P05.Q10.005 | qmt 12/24kV risalita sbarre  | cad  | 1.027,53 |                |            |
| 06.P05.011.030 | trasf. di corr. mt rapp. 75/5 a i.ter. = 20 kA   | cad  | 1.112,80 |                |            | 06.P05.Q11     | Scomparto m.t. trasformatori di tensione predisposto per accettare trasf. di tensione sezionatore rotativo o a scorrimento sezionatore di terra e telaio portafusibili, dispositivo segn. p.t. dimensioni: l= 700 mm, p= 1150 mm, h= 1950 mm. Tensioni nominali 12, 24 kV correnti nominali 400 A  |      |          |                |            |
| 06.P05.011.035 | trasf. di corr. mt rapp. 100/5 a i.ter. = 20 kA  | cad  | 848,65   |                |            | 06.P05.Q11.005 | qmt 12/24kV scomparto trasformatori di tensione  | cad  | 1.105,52 |                |            |
| 06.P05.011.040 | trasf. di corr. mt rapp. 150/5 a i.ter. = 20 kA  | cad  | 815,36   |                |            | 06.P05.Q12     | Scomparto m.t. linea predisposto per accettare inter.manov. - sezionat. (rotativo o a scorrimento) sezionatore di terra, trasformatori di corrente, dispositivo segn. p.t. dimensioni: l= 700 mm, p= 1150 mm, h= 1950 mm. Tensioni nominali 12, 24 kV correnti nominali 400 A  |      |          |                |            |
| 06.P05.011.045 | trasf. di corr. mt rapp. Da 200/5 fino a 2000/5 a i.ter.= 20 kA  | cad  | 782,08   |                |            | 06.P05.Q12.005 | qmt 12/24kV linea con interr. manovra - sezionatore  | cad  | 1.179,36 |                |            |
| 06.P05.012     | <b>Riferite ai trasformatori di corrente m.t. 36 kV descritti nei precedenti articoli</b>  |      |          |                |            | 06.P05.Q13     | Scomparto m.t. linea predisposto per accettare sezionatore (rotativo o a scorrimento) sezionatore di terra, dispositivo segn. p.t. dimensioni: l= 700 mm, p= 1150 mm, h= 1950 mm. Tensioni nominali 12, 24 kV correnti nominali 400 A  |      |          |                |            |
| 06.P05.012.005 | agg.n.1 avv.sec.15va/0.5 o 15va/5p10 (iter= 8kA)   | cad  | 153,92   |                |            | 06.P05.Q13.005 | qmt 12/24kV linea con sezionatore rotativo   | cad  | 1.105,52 |                |            |
| 06.P05.012.010 | agg.n.1 avv.sec.15va/0.5 o 15va/5p10 iter=12.5kA   | cad  | 172,64   |                |            |                |  |      |          |                |            |
| 06.P05.012.015 | agg.n.1 avv.sec.15va/0.5 o 15va/5p10 (iter=20kA)   | cad  | 232,96   |                |            |                |  |      |          |                |            |
| 06.P05.012.020 | coprimorsetti sigillato sul secondario   | cad  | 14,15    |                |            |                |  |      |          |                |            |
| 06.P05.Q01     | Scomparto m.t. arrivo o partenza (esecuzione blindata) predisposto per accettare interruttore v.o.r. o sf6 in esec. estraibile, sezionatore rotativo controbarra, sezionatore rotativo di linea, sez. di terra trasformatori di corrente, dispositivo segn.p.t. dimensioni: l= 900 mm, p= 1150 mm, h= 2550 mm. tensioni nominali 12, 24 kV correnti nominali 400 A   |      |          |                |            |                |  |      |          |                |            |
| 06.P05.Q01.005 | qmt 12/24kV arrivo o partenza, esecuzione blindata   | cad  | 2.668,63 |                |            |                |  |      |          |                |            |
| 06.P05.Q02     | Scomparto m.t. arrivo o partenza (esecuzione blindata) predisposto per accettare interruttore v.o.r. o sf6 in esec. estraibile, sezionatore rotativo controbarra, sezionatore rotativo di linea, sez. di terra trasformatori di corrente, dispositivo segn.p.t. - dimensioni: l= 900 mm, p= 1150 mm, h= 1950 mm. Tensioni nominali 12, 24 kV correnti nominali 400 A |      |          |                |            |                |  |      |          |                |            |
| 06.P05.Q02.005 | qmt 12/24kV arrivo o partenza, esecuzione protetta   | cad  | 1.980,16 |                |            |                |  |      |          |                |            |



| Codice         | Descrizione   | U.M. | Euro     | Manod<br>lorda | %<br>Manod | Codice         | Descrizione   | U.M. | Euro      | Manod<br>lorda | %<br>Manod |
|----------------|---|------|----------|----------------|------------|----------------|---|------|-----------|----------------|------------|
| 06.P05.Q14     | Scomparto m.t. protezione trasformatore predisposto per accettare fusibili (con o senza dispositivo di sgancio), interruttore di manovra sezionatore rotativo o a scorrimento, sezionatore di terra e telaio portafusibili, dispositivo segn. p.t. dimensioni: l= 700 mm, p= 1150 mm, h= 1950 mm. Tensioni nominali 12, 24 kV correnti nominali 400 A |      |          |                |            | 06.P06.A01.050 | trafo trifase in olio, 6300-24000/400 V,1000 kVa  | cad  | 8.861,84  |                |            |
| 06.P05.Q14.005 | qmt 12/24kV protezione trasformatore  | cad  | 1.258,40 |                |            | 06.P06.A01.055 | trafo trifase in olio, 6300-24000/400 V,1250 kVa  | cad  | 10.662,08 |                |            |
| 06.P05.Q15     | Scomparto m.t. trasformatore predisposto per accettare trasf. di potenza da 100 a 630 kVa   |      |          |                |            | 06.P06.A01.060 | trafo trifase in olio, 6300-24000/400 V,1600 kVa  | cad  | 13.301,60 |                |            |
| 06.P05.Q15.005 | qmt 12-24kV sct.pot. 100 kVa dim. 1350x1150x1950  | cad  | 1.179,36 |                |            | 06.P06.A01.065 | trafo trifase in olio, 6300-24000/400 V,2000 kVa  | cad  | 16.062,80 |                |            |
| 06.P05.Q15.010 | qmt 12-24kV sct.pot. 100 kVa dim. 1350x1150x2250  | cad  | 1.297,92 |                |            | 06.P06.A01.070 | trafo trifase in olio, 6300-24000/400 V,2500 kVa  | cad  | 18.999,76 |                |            |
| 06.P05.Q15.015 | qmt 12-24kV sct.pot. 315 kVa dim. 1750x1150x1950  | cad  | 1.331,20 |                |            | 06.P06.A01.075 | trafo trifase in olio, 6300-24000/400 V,3000 kVa  | cad  | 22.171,76 |                |            |
| 06.P05.Q15.020 | qmt 12-24kV sct.pot. 315 kVa dim. 1750x1150x2250  | cad  | 1.450,80 |                |            | 06.P06.A02     | <b>Trasformatori trifasi onan in olio minerale, esecuzione per esterno conservatore d'olio con indicatore di livello raffreddamento naturale tensione max. 24000 +/- 5% / 400 V gruppo dyn-11 perdite ridotte</b> |      |           |                |            |
| 06.P05.Q15.025 | qmt 12-24kV sct.pot. 630 kVa dim. 2100x1300x1950  | cad  | 1.484,08 |                |            | 06.P06.A02.005 | trafo trifase in olio, 6300-24000/400 V, 50 kVa   | cad  | 1.898,00  |                |            |
| 06.P05.Q15.030 | qmt 12-24kV sct.pot. 630 kVa dim. 2100x1300x2250  | cad  | 1.675,44 |                |            | 06.P06.A02.010 | trafo trifase in olio, 6300-24000/400 V, 100 kVa  | cad  | 2.453,36  |                |            |
| 06.P05.Q16     | Riferiti agli scomparti m.t. descritti nei precedenti subarticoli A/q   |      |          |                |            | 06.P06.A02.015 | trafo trifase in olio, 6300-24000/400 V, 160 kVa  | cad  | 3.328,00  |                |            |
| 06.P05.Q16.005 | suppl. per alzata pannelli da h=1050 a h=2250   | cad  | 115,44   |                |            | 06.P06.A02.020 | trafo trifase in olio, 6300-24000/400 V, 250 kVa  | cad  | 4.056,00  |                |            |
| 06.P05.Q16.010 | suppl. per cella strum. sporg. su scomp. mt   | cad  | 152,88   |                |            | 06.P06.A02.025 | trafo trifase in olio, 6300-24000/400 V, 315 kVa  | cad  | 4.718,48  |                |            |
| 06.P05.Q16.015 | suppl. per cella strum.sporg. su scomp.mt t.pot.  | cad  | 228,80   |                |            | 06.P06.A02.030 | trafo trifase in olio, 6300-24000/400 V, 400 kVa  | cad  | 5.400,72  |                |            |
| 06.P05.Q16.020 | suppl.chiusuredifondoscomparti mt   | cad  | 60,94    |                |            | 06.P06.A02.035 | trafo trifase in olio, 6300-24000/400 V, 500 kVa  | cad  | 6.240,00  |                |            |
| 06.P05.Q16.025 | suppl. per sbarre 630 A su scomp. mt  | cad  | 90,90    |                |            | 06.P06.A02.040 | trafo trifase in olio, 6300-24000/400 V, 630 kVa  | cad  | 6.934,72  |                |            |
| 06.P05.Q16.030 | suppl. per sbarre 800 A su scomp. mt  | cad  | 152,88   |                |            | 06.P06.A02.045 | trafo trifase in olio, 6300-24000/400 V, 800 kVa  | cad  | 8.809,84  |                |            |
| 06.P05.Q16.035 | suppl. per sbarre 1250 A su scomp. mt   | cad  | 305,77   |                |            | 06.P06.A02.050 | trafo trifase in olio, 6300-24000/400 V,1000 kVa  | cad  | 10.312,64 |                |            |
| 06.P05.Q16.040 | suppl. per illuminaz. interna   | cad  | 90,90    |                |            | 06.P06.A02.055 | trafo trifase in olio, 6300-24000/400 V,1250 kVa  | cad  | 12.628,72 |                |            |
| 06.P05.Q16.045 | suppl. per resist. anticond.  | cad  | 107,12   |                |            | 06.P06.A02.060 | trafo trifase in olio, 6300-24000/400 V,1600 kVa  | cad  | 15.145,52 |                |            |
| 06.P05.Q16.050 | suppl. per trasformaz. int.vor o sf6 in es.estr.  | cad  | 269,36   |                |            | 06.P06.A02.065 | trafo trifase in olio, 6300-24000/400 V,2000 kVa  | cad  | 16.902,08 |                |            |
| <b>06.P06</b>  | <b>TRASFORMATORI DI POTENZA</b>   |      |          |                |            | 06.P06.A02.070 | trafo trifase in olio, 6300-24000/400 V,2500 kVa  | cad  | 19.891,05 |                |            |
| 06.P06.A01     | <b>Trasformatori trifasi onan in olio minerale, esecuzione per esterno conservatore d'olio con indicatore di livello raffreddamento naturale tensione max. 24000 +/- 5% / 400 V gruppo dyn-11 perdite normali</b>   |      |          |                |            | 06.P06.A02.075 | trafo trifase in olio, 6300-24000/400 V,3000 kVa  | cad  | 22.836,32 |                |            |
| 06.P06.A01.005 | trafo trifase in olio, 6300-24000/400 V, 50 kVa   | cad  | 1.578,72 |                |            | 06.P06.A03     | <b>Accessori per trasformatori trifasi in olio</b>  |      |           |                |            |
| 06.P06.A01.010 | trafo trifase in olio, 6300-24000/400 V, 100 kVa  | cad  | 2.173,60 |                |            | 06.P06.A03.005 | filtro aria al silicagel per trafo da 50-630 kVa  | cad  | 34,74     |                |            |
| 06.P06.A01.015 | trafo trifase in olio, 6300-24000/400 V, 160 kVa  | cad  | 2.702,97 |                |            | 06.P06.A03.010 | filtro aria al silicagel per trafo 800-3000 kVa   | cad  | 49,82     |                |            |
| 06.P06.A01.020 | trafo trifase in olio, 6300-24000/400 V, 250 kVa  | cad  | 3.430,97 |                |            | 06.P06.A03.015 | termometro a quadrante  | cad  | 65,62     |                |            |
| 06.P06.A01.025 | trafo trifase in olio, 6300-24000/400 V, 315 kVa  | cad  | 3.782,47 |                |            | 06.P06.A03.020 | termometro a due contatti (I e II grado)  | cad  | 102,34    |                |            |
| 06.P06.A01.030 | trafo trifase in olio, 6300-24000/400 V, 400 kVa  | cad  | 4.434,56 |                |            | 06.P06.A03.025 | relè bucholz a due contatti (I e II grado)  | cad  | 159,12    |                |            |
| 06.P06.A01.035 | trafo trifase in olio, 6300-24000/400 V, 500 kVa  | cad  | 5.139,68 |                |            | 06.P06.A03.030 | cassetta centralizzazione ausiliari   | cad  | 166,40    |                |            |
| 06.P06.A01.040 | trafo trifase in olio, 6300-24000/400 V, 630 kVa  | cad  | 5.930,08 |                |            | 06.P06.A03.035 | commutatore a 5 posizioni +/- 2x 2.5%   | cad  | 79,46     |                |            |
| 06.P06.A01.045 | trafo trifase in olio, 6300-24000/400 V, 800 kVa  | cad  | 7.374,64 |                |            | 06.P06.A04     | <b>Varianti costruttive per trafo trifasi in olio</b>   |      |           |                |            |
|                |   |      |          |                |            | 06.P06.A04.005 | doppia tensione primaria (dyn-11/yyn-0)   | %    | 3,00      |                |            |
|                |   |      |          |                |            | 06.P06.A04.010 | doppia tensione primaria (dyn-11/dyn-11)  | %    | 9,00      |                |            |

| Codice         | Descrizione   | U.M. | Euro      | Manod<br>lorda | %<br>Manod | Codice         | Descrizione   | U.M. | Euro      | Manod<br>lorda | %<br>Manod |
|----------------|---|------|-----------|----------------|------------|----------------|---|------|-----------|----------------|------------|
| 06.P06.A04.015 | doppia tens. sec. 400 V - 231 V + n (pieNa pot.)  | %    | 11,00     |                |            | 06.P06.A07.010 | termoreg. digitale a due contatti (I e II grado)  | cad  | 200,72    |                |            |
| 06.P06.A04.020 | doppia tens. sec. 400 V - 231 V + n (pot.ridot.)  | %    | 5,00      |                |            | 06.P06.A07.015 | centraliNa controllo temperatura  | cad  | 448,24    |                |            |
| 06.P06.A04.025 | tensione secondaria 231 V + n   | %    | 3,00      |                |            | 06.P06.A08     | <b>Varianti costruttive per trafo trifasi in aria</b>   |      |           |                |            |
| 06.P06.A05     | <b>Trasformatori trifasi ad isolamento in aria raffreddamento naturale classe h golfari di sollevamento ruote orientabili nei 2 sensi 24000 +/- 2 x 2.5% / 400 V predisposto a ricevere accessori d'uso / gruppo dyn-11 classe isolamento 24 Kv</b>               |      |           |                |            | 06.P06.A08.005 | doppia tensione primaria  | %    | 17,00     |                |            |
| 06.P06.A05.005 | trafo trifase in aria, 24000/400 V, 100 kVa   | cad  | 5.870,80  |                |            | 06.P06.A08.010 | doppia tensione secondaria  | %    | 11,00     |                |            |
| 06.P06.A05.010 | trafo trifase in aria, 24000/400 V, 160 kVa   | cad  | 6.738,15  |                |            | 06.P06.A09     | <b>Trasformatori trifasi ad isolamento in resina raffreddamento naturale classe f avvolgimento primario inglobato in resina avvolgimento secondario resinato predisposto a ricevere accessori d'uso golfari di sollevamento ruote orientabili nei 2 sensi. 24000 +/- 2 x 2.5% / 400 V gruppo dyn-11 classe isolamento 24 kV</b>       |      |           |                |            |
| 06.P06.A05.015 | trafo trifase in aria, 24000/400 V, 250 kVa   | cad  | 8.279,44  |                |            | 06.P06.A09.005 | trafo trifase in resina, 24000/400V, 100 kVa  | cad  | 6.458,40  |                |            |
| 06.P06.A05.020 | trafo trifase in aria, 24000/400 V, 315 kVa   | cad  | 9.185,29  |                |            | 06.P06.A09.010 | trafo trifase in resina, 24000/400V, 160 kVa  | cad  | 7.826,00  |                |            |
| 06.P06.A05.025 | trafo trifase in aria, 24000/400 V, 400 kVa   | cad  | 10.146,24 |                |            | 06.P06.A09.015 | trafo trifase in resina, 24000/400V, 250 kVa  | cad  | 9.395,36  |                |            |
| 06.P06.A05.030 | trafo trifase in aria, 24000/400 V, 500 kVa   | cad  | 10.741,12 |                |            | 06.P06.A09.020 | trafo trifase in resina, 24000/400V, 315 kVa  | cad  | 10.496,72 |                |            |
| 06.P06.A05.035 | trafo trifase in aria, 24000/400 V, 630 kVa   | cad  | 12.235,59 |                |            | 06.P06.A09.025 | trafo trifase in resina, 24000/400V, 400 kVa  | cad  | 11.448,32 |                |            |
| 06.P06.A05.040 | trafo trifase in aria, 24000/400 V, 800 kVa   | cad  | 14.673,35 |                |            | 06.P06.A09.030 | trafo trifase in resina, 24000/400V, 500 kVa  | cad  | 12.934,48 |                |            |
| 06.P06.A05.045 | trafo trifase in aria, 24000/400 V, 1000 kVa  | cad  | 17.906,72 |                |            | 06.P06.A09.035 | trafo trifase in resina, 24000/400V, 630 kVa  | cad  | 14.621,36 |                |            |
| 06.P06.A05.050 | trafo trifase in aria, 24000/400 V, 1250 kVa  | cad  | 21.044,40 |                |            | 06.P06.A09.040 | trafo trifase in resina, 24000/400V, 800 kVa  | cad  | 17.714,32 |                |            |
| 06.P06.A05.055 | trafo trifase in aria, 24000/400 V, 1600 kVa  | cad  | 27.956,60 |                |            | 06.P06.A09.045 | trafo trifase in resina, 24000/400V, 1000 kVa   | cad  | 19.952,40 |                |            |
| 06.P06.A05.060 | trafo trifase in aria, 24000/400 V, 2000 kVa  | cad  | 32.387,68 |                |            | 06.P06.A09.050 | trafo trifase in resina, 24000/400V, 1250 kVa   | cad  | 23.316,80 |                |            |
| 06.P06.A06     | <b>Trasformatori trifasi ad isolamento in aria raffreddamento naturale classe h golfari di sollevamento ruote orientabili nei 2 sensi predisposto a ricevere accessori d'uso /tensioni 6300 +/- 2 x 2.5% / 400 V gruppo dyn-11 classe isolamento 12.5 - 17 kV</b> |      |           |                |            | 06.P06.A09.055 | trafo trifase in resina, 24000/400V, 1600 kVa   | cad  | 29.652,49 |                |            |
| 06.P06.A06.005 | trafo trifase in aria, 6300/400 V, 100 kVa  | cad  | 4.800,64  |                |            | 06.P06.A09.060 | trafo trifase in resina, 24000/400V, 2000 kVa   | cad  | 36.416,64 |                |            |
| 06.P06.A06.010 | trafo trifase in aria, 6300/400 V, 160 kVa  | cad  | 5.522,40  |                |            | 06.P06.A10     | <b>Trasformatori trifasi ad isolamento in resina raffreddamento naturale classe f avvolgimento primario inglobato in resina avvolgimento secondario resinato predisposto a ricevere accessori d'uso golfari di sollevamento ruote orientabili nei 2 sensi. 6300 +/- 2 x 2.5% / 400 V gruppo dyn-11 classe isolamento 12,5-17,5 kV</b> |      |           |                |            |
| 06.P06.A06.015 | trafo trifase in aria, 6300/400 V, 250 kVa  | cad  | 6.797,44  |                |            | 06.P06.A10.005 | trafo trifase in resina, 6300/400 V, 100 kVa  | cad  | 6.209,84  |                |            |
| 06.P06.A06.020 | trafo trifase in aria, 6300/400 V, 315 kVa  | cad  | 7.787,52  |                |            | 06.P06.A10.010 | trafo trifase in resina, 6300/400 V, 160 kVa  | cad  | 7.295,60  |                |            |
| 06.P06.A06.025 | trafo trifase in aria, 6300/400 V, 400 kVa  | cad  | 9.194,65  |                |            | 06.P06.A10.015 | trafo trifase in resina, 6300/400 V, 250 kVa  | cad  | 8.827,52  |                |            |
| 06.P06.A06.030 | trafo trifase in aria, 6300/400 V, 500 kVa  | cad  | 10.102,56 |                |            | 06.P06.A10.020 | trafo trifase in resina, 6300/400 V, 315 kVa  | cad  | 9.849,84  |                |            |
| 06.P06.A06.035 | trafo trifase in aria, 6300/400 V, 630 kVa  | cad  | 11.440,00 |                |            | 06.P06.A10.025 | trafo trifase in resina, 6300/400 V, 400 kVa  | cad  | 10.548,72 |                |            |
| 06.P06.A06.040 | trafo trifase in aria, 6300/400 V, 800 kVa  | cad  | 13.730,08 |                |            | 06.P06.A10.030 | trafo trifase in resina, 6300/400 V, 500 kVa  | cad  | 12.287,60 |                |            |
| 06.P06.A06.045 | trafo trifase in aria, 6300/400 V, 1000 kVa   | cad  | 15.748,72 |                |            | 06.P06.A10.035 | trafo trifase in resina, 6300/400 V, 630 kVa  | cad  | 14.079,52 |                |            |
| 06.P06.A06.050 | trafo trifase in aria, 6300/400 V, 1250 kVa   | cad  | 19.575,92 |                |            | 06.P06.A10.040 | trafo trifase in resina, 6300/400 V, 800 kVa  | cad  | 16.167,84 |                |            |
| 06.P06.A06.055 | trafo trifase in aria, 6300/400 V, 1600 kVa   | cad  | 25.527,84 |                |            | 06.P06.A10.045 | trafo trifase in resina, 6300/400 V, 1000 kVa   | cad  | 18.483,92 |                |            |
| 06.P06.A06.060 | trafo trifase in aria, 6300/400 V, 2000 kVa   | cad  | 30.098,64 |                |            | 06.P06.A10.050 | trafo trifase in resina, 6300/400 V, 1250 kVa   | cad  | 22.092,72 |                |            |
| 06.P06.A07     | <b>Accessori per trasformatori trifasi in aria</b>  |      |           |                |            | 06.P06.A10.055 | trafo trifase in resina, 6300/400 V, 1600 kVa   | cad  | 28.158,00 |                |            |
| 06.P06.A07.005 | gruppo termosonde pt100 (n. 1 per colonna)  | cad  | 159,12    |                |            | 06.P06.A10.060 | trafo trifase in resina, 6300/400 V, 2000 kVa   | cad  | 34.922,16 |                |            |

| Codice                | Descrizione   | U.M. | Euro     | Manod<br>lorda | %<br>Manod | Codice                | Descrizione   | U.M. | Euro     | Manod<br>lorda | %<br>Manod |
|-----------------------|---|------|----------|----------------|------------|-----------------------|---|------|----------|----------------|------------|
| <b>06.P06.A11</b>     | <b>Accessori per trasformatori trifasi in resina</b>  |      |          |                |            | <b>06.P06.B03.025</b> | trasformatore trifase, 380/220+n V, 35 kVa  | cad  | 1.328,08 |                |            |
| <b>06.P06.A11.005</b> | gruppo termosonde pt100 (n. 1 per colonna)  | cad  | 159,12   |                |            | <b>06.P06.B03.030</b> | trasformatore trifase, 380/220+n V, 40 kVa  | cad  | 1.404,01 |                |            |
| <b>06.P06.A11.010</b> | termoreg. digitale a due contatti (I e II grado)  | cad  | 200,72   |                |            | <b>06.P06.B03.035</b> | trasformatore trifase, 380/220+n V, 50 kVa  | cad  | 1.593,28 |                |            |
| <b>06.P06.A11.015</b> | centraliNa a microproc. controllo temperatura   | cad  | 492,96   |                |            | <b>06.P06.B03.040</b> | trasformatore trifase, 380/220+n V, 80 kVa  | cad  | 2.076,88 |                |            |
| <b>06.P06.A12</b>     | <b>Varianti costruttive per trafo trifasi in resina</b>   |      |          |                |            | <b>06.P06.B03.045</b> | trasformatore trifase, 380/220+n V, 100 kVa   | cad  | 2.430,48 |                |            |
| <b>06.P06.A12.005</b> | doppia tensione primaria  | %    | 17,00    |                |            | <b>06.P06.B03.050</b> | trasformatore trifase, 380/220+n V, 125 kVa   | cad  | 2.647,84 |                |            |
| <b>06.P06.A12.010</b> | avvolgimento secondario inglobato in resina   | %    | 11,00    |                |            | <b>06.P06.B03.055</b> | trasformatore trifase, 380/220+n V, 150 kVa   | cad  | 3.100,24 |                |            |
| <b>06.P06.A12.015</b> | trasformatore in classe b   | %    | 11,00    |                |            | <b>06.P06.B03.060</b> | trasformatore trifase, 380/220+n V, 200 kVa   | cad  | 4.093,44 |                |            |
| <b>06.P06.B01</b>     | <b>Autotrasformatori trifasi a secco raffreddamento naturale isolamento classe h rapporto 220/380 V</b> |      |          |                |            | <b>06.P06.B03.065</b> | trasformatore trifase, 380/220+n V, 250 kVa   | cad  | 4.280,64 |                |            |
| <b>06.P06.B01.005</b> | autotrasformatore trifase, 220/380 V, 10 kVacad   | cad  | 240,23   |                |            | <b>06.P06.B03.070</b> | trasformatore trifase, 380/220+n V, 300 kVa   | cad  | 4.885,92 |                |            |
| <b>06.P06.B01.010</b> | autotrasformatore trifase, 220/380 V, 15 kVacad   | cad  | 308,89   |                |            | <b>06.P06.B03.075</b> | trasformatore trifase, 380/220+n V, 400 kVa   | cad  | 5.785,52 |                |            |
| <b>06.P06.B01.015</b> | autotrasformatore trifase, 220/380 V, 20 kVa  | cad  | 408,72   |                |            | <b>06.P06.B03.080</b> | trasformatore trifase, 380/220+n V, 500 kVa   | cad  | 7.597,20 |                |            |
| <b>06.P06.B01.020</b> | autotrasformatore trifase, 220/380 V, 25 kVa  | cad  | 463,84   |                |            | <b>06.P06.B03.085</b> | trasformatore trifase, 380/220+n V, 600 kVa   | cad  | 8.554,00 |                |            |
| <b>06.P06.B01.025</b> | autotrasformatore trifase, 220/380 V, 30 kVa  | cad  | 492,96   |                |            | <b>06.P06.B04</b>     | <b>Varianti costruttive per trafo trifasi a secco</b>   |      |          |                |            |
| <b>06.P06.B01.030</b> | autotrasformatore trifase, 220/380 V, 35 kVa  | cad  | 796,64   |                |            | <b>06.P06.B04.005</b> | per ogni presa supplementare non di potenza   | %    | 11,00    |                |            |
| <b>06.P06.B01.035</b> | autotrasformatore trifase, 220/380 V, 40 kVa  | cad  | 855,92   |                |            | <b>06.P06.B04.010</b> | tropicalizzazione   | %    | 17,00    |                |            |
| <b>06.P06.B01.040</b> | autotrasformatore trifase, 220/380 V, 50 kVa  | cad  | 955,76   |                |            | <b>06.P06.B05</b>     | <b>Trasformatori monofasi in aria servizio permanente isolamento classe e tensione primaria: 220-380 V * tensioni secondarie: 24-48 V * tensioni secondarie: 55-110 V * tensioni secondarie: 110-220 V * tensione secondaria: 24 - 220 V potenza riferita alla tensione max. secondaria</b> |      |          |                |            |
| <b>06.P06.B01.045</b> | autotrasformatore trifase, 220/380 V, 80 kVa  | cad  | 1.329,12 |                |            | <b>06.P06.B05.005</b> | trafo monofase in aria 220-380/* 100 VA   | cad  | 11,44    |                |            |
| <b>06.P06.B01.050</b> | autotrasformatore trifase, 220/380 V, 100 kVa   | cad  | 1.484,08 |                |            | <b>06.P06.B05.010</b> | trafo monofase in aria 220-380/* 200 VA   | cad  | 17,46    |                |            |
| <b>06.P06.B01.055</b> | autotrasformatore trifase, 220/380 V, 125 kVa   | cad  | 1.672,32 |                |            | <b>06.P06.B05.015</b> | trafo monofase in aria 220-380/* 300 VA   | cad  | 21,94    |                |            |
| <b>06.P06.B01.060</b> | autotrasformatore trifase, 220/380 V, 150 kVa   | cad  | 1.790,88 |                |            | <b>06.P06.B05.020</b> | trafo monofase in aria 220-380/* 500 VA   | cad  | 35,57    |                |            |
| <b>06.P06.B01.065</b> | autotrasformatore trifase, 220/380 V, 200 kVa   | cad  | 2.160,09 |                |            | <b>06.P06.B05.025</b> | trafo monofase in aria 220-380/* 800 VA   | cad  | 46,80    |                |            |
| <b>06.P06.B01.070</b> | autotrasformatore trifase, 220/380 V, 250 kVa   | cad  | 2.487,68 |                |            | <b>06.P06.B05.030</b> | trafo monofase in aria 220-380/* 1000 VA  | cad  | 55,11    |                |            |
| <b>06.P06.B01.075</b> | autotrasformatore trifase, 220/380 V, 300 kVa   | cad  | 2.687,37 |                |            | <b>06.P06.B05.035</b> | trafo monofase in aria 220-380/* 1500 VA  | cad  | 95,26    |                |            |
| <b>06.P06.B01.080</b> | autotrasformatore trifase, 220/380 V, 400 kVa   | cad  | 3.732,55 |                |            | <b>06.P06.B05.040</b> | trafo monofase in aria 220-380/* 2000 VA  | cad  | 120,65   |                |            |
| <b>06.P06.B01.085</b> | autotrasformatore trifase, 220/380 V, 500 kVa   | cad  | 4.179,76 |                |            | <b>06.P06.B05.045</b> | trafo monofase in aria 220-380/* 3000 VA  | cad  | 177,84   |                |            |
| <b>06.P06.B01.090</b> | autotrasformatore trifase, 220/380 V, 600 kVa   | cad  | 4.378,41 |                |            | <b>06.P06.B05.050</b> | trafo monofase in aria 220-380/* 4000 VA  | cad  | 219,44   |                |            |
| <b>06.P06.B02</b>     | <b>Varianti costruttive per autotrasformatori trifasi a secco</b>                                       |      |          |                |            | <b>06.P06.B05.055</b> | trafo monofase in aria 220-380/* 5000 VA  | cad  | 262,07   |                |            |
| <b>06.P06.B02.005</b> | per ogni presa supplementare non di potenza   | %    | 11,00    |                |            | <b>06.P06.B05.060</b> | trafo monofase in aria 220-380/* 8000 VA  | cad  | 340,08   |                |            |
| <b>06.P06.B03</b>     | <b>Trasformatori trifasi a secco raffreddamento naturale isolamento classe f rapporto 380/220+n V</b>   |      |          |                |            | <b>06.P06.B05.065</b> | trafo monofase in aria 220-380/* 10000 VA   | cad  | 432,64   |                |            |
| <b>06.P06.B03.005</b> | trasformatore trifase, 380/220+n V, 15 kVa  | cad  | 799,76   |                |            | <b>06.P06.B06</b>     | <b>Varianti costruttive per trasformatori monofasi</b>  |      |          |                |            |
| <b>06.P06.B03.010</b> | trasformatore trifase, 380/220+n V, 20 kVa  | cad  | 920,40   |                |            | <b>06.P06.B06.005</b> | per tensione secondaria 12V o 12-24 V   | %    | 4,00     |                |            |
| <b>06.P06.B03.015</b> | trasformatore trifase, 380/220+n V, 25 kVa  | cad  | 1.034,80 |                |            |                       |   |      |          |                |            |
| <b>06.P06.B03.020</b> | trasformatore trifase, 380/220+n V, 30 kVa  | cad  | 1.209,53 |                |            |                       |   |      |          |                |            |

| Codice         | Descrizione   | U.M. | Euro     | Manod<br>lorda | %<br>Manod | Codice         | Descrizione   | U.M. | Euro   | Manod<br>lorda | %<br>Manod |
|----------------|---|------|----------|----------------|------------|----------------|---|------|--------|----------------|------------|
| 06.P06.B06.010 | per doppia tens.sec.(24-48 V;55-110 V;110-220 V)  | %    | 17,00    |                |            | 06.P06.C02.055 | trasf. di isolamento con schermo da 7500 VA   | cad  | 470,28 |                |            |
| 06.P06.B06.015 | con doppia tens.sec.(12-24 V)   | %    | 28,00    |                |            | 06.P06.C02.060 | trasf. di isolamento con schermo da 10000 VA  | cad  | 586,52 |                |            |
| 06.P06.C01     | <b>Trasformatori trifasi a secco raffreddamento naturale isolamento classe f schermo di isolamento tra primario e secondario rapporto di trasformazione 380/380 V, 220/220 V</b>  |      |          |                |            | 06.P06.C03     | <b>Trasformatore di isolamento e sicurezza monofase, tensione primaria 230 - 400 V, tensione secondaria 12 - 24 - 48 V, frequenza 50 Hz, classe di isolamento I, isolante di classe B, possibilità di montaggio su guida DIN fino a 160 VA.</b>                                       |      |        |                |            |
| 06.P06.C01.005 | trasformatore di isolamento trifase, 15 kVa   | cad  | 848,65   |                |            | 06.P06.C03.005 | trasf. di sicurezza fino a 100 VA   | cad  | 23,87  |                |            |
| 06.P06.C01.010 | trasformatore di isolamento trifase, 20 kVa   | cad  | 975,52   |                |            | 06.P06.C03.010 | trasf. di sicurezza da 160 VA   | cad  | 28,46  |                |            |
| 06.P06.C01.015 | trasformatore di isolamento trifase, 25 kVa   | cad  | 1.098,24 |                |            | 06.P06.C03.015 | trasf. di sicurezza da 250 VA   | cad  | 34,19  |                |            |
| 06.P06.C01.020 | trasformatore di isolamento trifase, 30 kVa   | cad  | 1.282,32 |                |            | 06.P06.C03.020 | trasf. di sicurezza da 400 VA   | cad  | 46,86  |                |            |
| 06.P06.C01.025 | trasformatore di isolamento trifase, 35 kVa   | cad  | 1.407,13 |                |            | 06.P06.C03.025 | trasf. di sicurezza da 630 VA   | cad  | 70,08  |                |            |
| 06.P06.C01.030 | trasformatore di isolamento trifase, 40 kVa   | cad  | 1.488,24 |                |            | 06.P06.C03.030 | trasf. di sicurezza da 1000 VA  | cad  | 100,19 |                |            |
| 06.P06.C01.035 | trasformatore di isolamento trifase, 50 kVa   | cad  | 1.688,96 |                |            | 06.P06.C03.035 | trasf. di sicurezza da 1600 VA  | cad  | 151,19 |                |            |
| 06.P06.C01.040 | trasformatore di isolamento trifase, 80 kVa   | cad  | 2.201,68 |                |            | 06.P06.C03.040 | trasf. di sicurezza da 2500 VA  | cad  | 214,50 |                |            |
| 06.P06.C01.045 | trasformatore di isolamento trifase, 100 kVa  | cad  | 2.575,04 |                |            | 06.P06.C04     | <b>Trasformatori di sicurezza per servizio continuo grado di protezione IP 54 classe isolamento II di tipo portatili compreso di cavo h07r-f, o per installazione a parete, completi di almeno 2 prese (24 V, 42 V) per corrente adeguata alla potenza nominale - norme CEI 14-6.</b> |      |        |                |            |
| 06.P06.C01.050 | trasformatore di isolamento trifase, 125 kVa  | cad  | 2.805,92 |                |            | 06.P06.C04.005 | trafo di sicurezza in cass. 220/24/42 V, 200 VA   | cad  | 194,48 |                |            |
| 06.P06.C01.055 | trasformatore di isolamento trifase, 150 kVa  | cad  | 3.286,40 |                |            | 06.P06.C04.010 | trafo di sicurezza in cass. 220/24/42 V, 400 VA   | cad  | 241,28 |                |            |
| 06.P06.C01.060 | trasformatore di isolamento trifase, 200 kVa  | cad  | 4.339,92 |                |            | 06.P06.C04.015 | trafo di sicurezza in cass. 220/24/42 V, 750 VA   | cad  | 303,68 |                |            |
| 06.P06.C01.065 | trasformatore di isolamento trifase, 250 kVa  | cad  | 4.537,52 |                |            | 06.P06.C04.020 | trafo di sicurezza in cass. 220/24/42 V, 1000 VA  | cad  | 346,32 |                |            |
| 06.P06.C01.070 | trasformatore di isolamento trifase, 300 kVa  | cad  | 5.178,16 |                |            | 06.P06.C04.025 | trafo di sicurezza in cass. 220/24/42 V, 1600 VA  | cad  | 419,11 |                |            |
| 06.P06.C01.075 | trasformatore di isolamento trifase, 400 kVa  | cad  | 6.133,92 |                |            | 06.P06.C04.030 | trafo di sicurezza in cass. 220/24/42 V, 2000 VA  | cad  | 525,20 |                |            |
| 06.P06.C01.080 | trasformatore di isolamento trifase, 500 kVa  | cad  | 8.055,85 |                |            | 06.P06.C04.035 | trafo di sicurezza in cass. 220/24/42 V, 3000 VA  | cad  | 660,41 |                |            |
| 06.P06.C01.085 | trasformatore di isolamento trifase, 600 kVa  | cad  | 9.071,92 |                |            | 06.P06.C04.040 | trafo di sicurezza in cass. 220/24/42 V, 4200 VA  | cad  | 867,37 |                |            |
| 06.P06.C02     | <b>Trasformatore di isolamento monofase con schermo elettrostatico tra primario e secondario, tensione primaria 230 - 400 V, tensione secondaria 115 - 230 V, frequenza 50 Hz, classe di isolamento I, isolante di classe B, possibilità di montaggio su guida DIN fino a 160 VA.</b> |      |          |                |            | 06.P06.C05     | <b>Apparecchi di misura e controllo dell'isolamento per la rilevazione di correnti di dispersione resistive in circuiti a bassissima tensione alimentati con trasformatore di sicurezza</b>   |      |        |                |            |
| 06.P06.C02.005 | trasf. di isolamento con schermo fino a 100 VA  | cad  | 25,42    |                |            | 06.P06.C05.005 | apparecchio di controllo dell'isolamento  | cad  | 137,28 |                |            |
| 06.P06.C02.010 | trasf. di isolamento con schermo da 160 VA  | cad  | 30,71    |                |            | 06.P06.C06     | <b>Apparecchi di misura e controllo dell'isolamento per la rilevazione di correnti di dispersione resistive e capacitive in condizioni circuitali simmetriche (primario dei trasformatori)</b>  |      |        |                |            |
| 06.P06.C02.015 | trasf. di isolamento con schermo da 250 VA  | cad  | 36,95    |                |            | 06.P06.C06.005 | apparecchio di controllo dell'isolamento  | cad  | 294,32 |                |            |
| 06.P06.C02.020 | trasf. di isolamento con schermo da 400 VA  | cad  | 50,61    |                |            | 06.P06.C07     | <b>Trasformatore per lampada a gabbia da 50 W entro contenitore stagno 220 V / 24 V / 12 V con avvolgitore orientabile con 12 metri di cavo elettrico flessibile riavvolgibile a molla, lampada ad incandescenza, portalampada a gabbia di tipo metallico</b>                         |      |        |                |            |
| 06.P06.C02.025 | trasf. di isolamento con schermo da 630 VA  | cad  | 76,32    |                |            | 06.P06.C07.005 | trasformatore con lampada a gabbia  | cad  | 245,44 |                |            |
| 06.P06.C02.030 | trasf. di isolamento con schermo da 1000 VA   | cad  | 108,50   |                |            | 06.P06.E01     | <b>Cassonetto di dimensioni e ventilazione idonee (norme CEI 14-4) con portella a chiave e lampade di segnalazione su ogni fase</b>   |      |        |                |            |
| 06.P06.C02.035 | trasf. di isolamento con schermo da 1600 VA   | cad  | 163,09   |                |            | 06.P06.E01.005 | cassonetto per trasfo BT fino a 80kVA   | cad  | 228,80 |                |            |
| 06.P06.C02.040 | trasf. di isolamento con schermo da 2500 VA   | cad  | 232,16   |                |            | 06.P06.E01.010 | cassonetto per trasfo BT da 100 a 250 kVA   | cad  | 304,72 |                |            |
| 06.P06.C02.045 | trasf. di isolamento con schermo da 4000 VA   | cad  | 290,94   |                |            | 06.P06.E01.015 | cassonetto per trasfo BT da 300 a 400kVA  | cad  | 380,64 |                |            |
| 06.P06.C02.050 | trasf. di isolamento con schermo da 5000 VA   | cad  | 372,66   |                |            | 06.P06.E01.020 | cassonetto per trasfo BT da 500 a 600kVA  | cad  | 456,55 |                |            |

| Codice         | Descrizione  | U.M. | Euro   | Manod<br>lorda | %<br>Manod |
|----------------|--|------|--------|----------------|------------|
| 06.P06.E02     | <b>cassette, per trasformatori monofasi, di dimensioni e ventilazione idonee (norme CEI 14-4)</b>                                      |      |        |                |            |
| 06.P06.E02.005 | cassonetti di prot. mt/bt per trafo 50-400 kVa   | cad  | 400,40 |                |            |
| 06.P06.E02.010 | cassonetti di prot. mt/bt per trafo 500-1250 kVa   | cad  | 558,48 |                |            |
| 06.P06.E02.015 | cassonetti di prot.mt/bt per trafo 1600-3000 kVa   | cad  | 904,80 |                |            |
| 06.P06.E03     | <b>Cassette per trasformatori monofasi</b>   |      |        |                |            |
| 06.P06.E03.005 | Cassette per trasformatori monofasi fino a 1500 VA   | cad  | 10,60  |                |            |
| 06.P06.E03.010 | Cassette per trasformatori monofasi da 1500VA a 5000 VA  | cad  | 20,36  |                |            |
| 06.P06.E03.015 | Cassette per trasformatori monofasi da 8000VA a 10000VA  | cad  | 29,25  |                |            |
| <b>06.P07</b>  | <b>APPARECCHIATURE DI COMANDO E PROTEZIONE<br/>"BT" - INTERRUITORI, DIFFERENZIALI, FUSIBILI</b>  |      |        |                |            |
| 06.P07.A01     | <b>Interruttore automatico magnetotermico (MT), tipo modulare, curva C potere d'interruzione di 4,5 kA secondo norme CEI EN 60898.</b> |      |        |                |            |
| 06.P07.A01.005 | MT 4,5 kA curva C - 1P+N - fino 6 A  | cad  | 9,16   |                |            |
| 06.P07.A01.010 | MT 4,5 kA curva C - 1P+N - da 10 a 32 A  | cad  | 9,17   |                |            |
| 06.P07.A01.015 | MT 4,5 kA curva C - 1P+N - da 40 a 63 A  | cad  | 11,65  |                |            |
| 06.P07.A01.020 | MT 4,5 kA curva C - 2P - fino 6 A  | cad  | 14,20  |                |            |
| 06.P07.A01.025 | MT 4,5 kA curva C - 2P - da 10 a 32 A  | cad  | 13,41  |                |            |
| 06.P07.A01.030 | MT 4,5 kA curva C - 2P - da 40 a 63 A  | cad  | 18,88  |                |            |
| 06.P07.A01.035 | MT 4,5 kA curva C - 3P - fino 6 A  | cad  | 29,51  |                |            |
| 06.P07.A01.040 | MT 4,5 kA curva C - 3P - da 10 a 32 A  | cad  | 29,29  |                |            |
| 06.P07.A01.045 | MT 4,5 kA curva C - 3P - da 40 a 63 A  | cad  | 34,00  |                |            |
| 06.P07.A01.050 | MT 4,5 kA curva C - 4P - fino 6 A  | cad  | 36,97  |                |            |
| 06.P07.A01.055 | MT 4,5 kA curva C - 4P - da 10 a 32 A  | cad  | 35,34  |                |            |
| 06.P07.A01.060 | MT 4,5 kA curva C - 4P - da 40 a 63 A  | cad  | 46,40  |                |            |
| 06.P07.A02     | <b>Interruttore automatico magnetotermico (MT), tipo modulare, curva C potere d'interruzione di 6 kA secondo norme CEI EN 60898.</b>   |      |        |                |            |
| 06.P07.A02.005 | MT 6 kA curva C - 1P+N - fino 6 A  | cad  | 20,65  |                |            |
| 06.P07.A02.010 | MT 6 kA curva C - 1P+N - da 10 a 32 A  | cad  | 16,74  |                |            |
| 06.P07.A02.015 | MT 6 kA curva C - 1P+N - da 40 a 63 A  | cad  | 23,83  |                |            |
| 06.P07.A02.020 | MT 6 kA curva C - 2P - fino 6 A  | cad  | 28,13  |                |            |
| 06.P07.A02.025 | MT 6 kA curva C - 2P - da 10 a 32 A  | cad  | 23,31  |                |            |
| 06.P07.A02.030 | MT 6 kA curva C - 2P - da 40 a 63 A  | cad  | 33,54  |                |            |
| 06.P07.A02.035 | MT 6 kA curva C - 3P - fino 6 A  | cad  | 44,61  |                |            |
| 06.P07.A02.040 | MT 6 kA curva C - 3P - da 10 a 32 A  | cad  | 36,33  |                |            |
| 06.P07.A02.045 | MT 6 kA curva C - 3P - da 40 a 63 A  | cad  | 53,39  |                |            |
| 06.P07.A02.050 | MT 6 kA curva C - 4P - fino 6 A  | cad  | 59,49  |                |            |
| 06.P07.A02.055 | MT 6 kA curva C - 4P - da 10 a 32 A  | cad  | 44,16  |                |            |

| Codice         | Descrizione  | U.M. | Euro   | Manod<br>lorda | %<br>Manod |
|----------------|--|------|--------|----------------|------------|
| 06.P07.A02.060 | MT 6 kA curva C - 4P - da 40 a 63 A  | cad  | 65,29  |                |            |
| 06.P07.A03     | <b>Interruttore automatico magnetotermico (MT), tipo modulare, curva C potere d'interruzione di 10 kA secondo norme CEI EN 60898.</b>            |      |        |                |            |
| 06.P07.A03.005 | MT 10 kA curva C - 1P - fino 6 A   | cad  | 16,51  |                |            |
| 06.P07.A03.010 | MT 10 kA curva C - 1P - da 10 a 32 A   | cad  | 14,03  |                |            |
| 06.P07.A03.015 | MT 10 kA curva C - 1P - da 40 a 63 A   | cad  | 19,37  |                |            |
| 06.P07.A03.020 | MT 10 kA curva C - 1P - da 80 A  | cad  | 36,72  |                |            |
| 06.P07.A03.025 | MT 10 kA curva C - 1P - da 100 A   | cad  | 39,76  |                |            |
| 06.P07.A03.030 | MT 10 kA curva C - 1P - da 125 A   | cad  | 66,25  |                |            |
| 06.P07.A03.035 | MT 10 kA curva C - 2P - fino 6 A   | cad  | 33,34  |                |            |
| 06.P07.A03.040 | MT 10 kA curva C - 2P - da 10 a 32 A   | cad  | 27,04  |                |            |
| 06.P07.A03.045 | MT 10 kA curva C - 2P - da 40 a 63 A   | cad  | 37,85  |                |            |
| 06.P07.A03.050 | MT 10 kA curva C - 2P - da 80 A  | cad  | 62,83  |                |            |
| 06.P07.A03.055 | MT 10 kA curva C - 2P - da 100 A   | cad  | 68,51  |                |            |
| 06.P07.A03.060 | MT 10 kA curva C - 2P - da 125 A   | cad  | 113,57 |                |            |
| 06.P07.A03.065 | MT 10 kA curva C - 3P - fino 6 A   | cad  | 52,98  |                |            |
| 06.P07.A03.070 | MT 10 kA curva C - 3P - da 10 a 32 A   | cad  | 44,92  |                |            |
| 06.P07.A03.075 | MT 10 kA curva C - 3P - da 40 a 63 A   | cad  | 62,06  |                |            |
| 06.P07.A03.080 | MT 10 kA curva C - 3P - da 80 A  | cad  | 81,74  |                |            |
| 06.P07.A03.085 | MT 10 kA curva C - 3P - da 100 A   | cad  | 86,29  |                |            |
| 06.P07.A03.090 | MT 10 kA curva C - 3P - da 125 A   | cad  | 152,78 |                |            |
| 06.P07.A03.095 | MT 10 kA curva C - 4P - fino 6 A   | cad  | 69,33  |                |            |
| 06.P07.A03.100 | MT 10 kA curva C - 4P - da 10 a 32 A   | cad  | 56,18  |                |            |
| 06.P07.A03.105 | MT 10 kA curva C - 4P - da 40 a 63 A   | cad  | 78,63  |                |            |
| 06.P07.A03.110 | MT 10 kA curva C - 4P - da 80 A  | cad  | 101,32 |                |            |
| 06.P07.A03.115 | MT 10 kA curva C - 4P - da 100 A   | cad  | 106,24 |                |            |
| 06.P07.A03.120 | MT 10 kA curva C - 4P - da 125 A   | cad  | 191,60 |                |            |
| 06.P07.A04     | <b>Interruttore automatico magnetotermico (MT), tipo modulare, curva C potere d'interruzione superiore a 15 kA secondo norme CEI EN 60947-2.</b> |      |        |                |            |
| 06.P07.A04.005 | MT 15 -25 kA curva C - 1P - fino 6 A   | cad  | 19,25  |                |            |
| 06.P07.A04.010 | MT 15 -25 kA curva C - 1P - da 10 a 32 A   | cad  | 16,15  |                |            |
| 06.P07.A04.015 | MT 15 -25 kA curva C - 1P - da 40 a 63 A   | cad  | 21,85  |                |            |
| 06.P07.A04.020 | MT 15 -25 kA curva C - 2P - fino 6 A   | cad  | 37,53  |                |            |
| 06.P07.A04.025 | MT 15 -25 kA curva C - 2P - da 10 a 32 A   | cad  | 32,17  |                |            |
| 06.P07.A04.030 | MT 15 -25 kA curva C - 2P - da 40 a 63 A   | cad  | 39,55  |                |            |
| 06.P07.A04.035 | MT 15 -25 kA curva C - 3P - fino 6 A   | cad  | 58,06  |                |            |
| 06.P07.A04.040 | MT 15 -25 kA curva C - 3P - da 10 a 32 A   | cad  | 51,96  |                |            |
| 06.P07.A04.045 | MT 15 -25 kA curva C - 3P - da 40 a 63 A   | cad  | 67,32  |                |            |
| 06.P07.A04.050 | MT 15 -25 kA curva C - 3P - da 80 A  | cad  | 94,75  |                |            |
| 06.P07.A04.055 | MT 15 -25 kA curva C - 3P - da 100 A   | cad  | 94,75  |                |            |
| 06.P07.A04.060 | MT 15 -25 kA curva C - 3P - da 125 A   | cad  | 181,24 |                |            |



| Codice         | Descrizione  | U.M. | Euro   | Manod<br>lorda | %<br>Manod | Codice         | Descrizione  | U.M. | Euro   | Manod<br>lorda | %<br>Manod |
|----------------|--|------|--------|----------------|------------|----------------|--|------|--------|----------------|------------|
| 06.P07.A04.065 | MT 15 -25 kA curva C - 4P - fino 6 A   | cad  | 79,09  |                |            | 06.P07.B01.090 | Bl.diff. 4P In >= 80A cl.AC - 30 mA  | cad  | 124,47 |                |            |
| 06.P07.A04.070 | MT 15 -25 kA curva C - 4P - da 10 a 32 A   | cad  | 65,03  |                |            | 06.P07.B01.095 | Bl.diff. 4P In >= 80A cl.AC - 300/500 mA   | cad  | 88,17  |                |            |
| 06.P07.A04.075 | MT 15 -25 kA curva C - 4P - da 40 a 63 A   | cad  | 89,20  |                |            | 06.P07.B02     | <b>Blocco differenziale da accoppiare ad interruttore magnetotermico modulare, classe A, (per correnti di guasto alternate sinusoidali e pulsanti).</b>  |      |        |                |            |
| 06.P07.A04.080 | MT 15 -25 kA curva C - 4P - da 80 A  | cad  | 117,38 |                |            | 06.P07.B02.005 | Bl.diff. 2P In <= 25A cl.A - 30 mA   | cad  | 57,44  |                |            |
| 06.P07.A04.085 | MT 15 -25 kA curva C - 4P - da 100 A   | cad  | 117,38 |                |            | 06.P07.B02.010 | Bl.diff. 2P In <= 25A cl.A - 300/500 mA  | cad  | 51,22  |                |            |
| 06.P07.A04.090 | MT 15 -25 kA curva C - 4P - da 125 A   | cad  | 223,96 |                |            | 06.P07.B02.015 | Bl.diff. 2P In >= 32A cl.A - 30 mA   | cad  | 69,36  |                |            |
| 06.P07.A05     | <b>Maggiorazioni sul prezzo di fornitura per altre curve</b>   |      |        |                |            | 06.P07.B02.020 | Bl.diff. 2P In >= 32A cl.A - 300/500 mA  | cad  | 60,26  |                |            |
| 06.P07.A05.010 | maggiorazione sulla fornitura per curva B - D - K - Z - MA   | %    | 15,00  |                |            | 06.P07.B02.025 | Bl.diff. 2P In >= 80A cl.A - 30 mA   | cad  | 118,61 |                |            |
| 06.P07.A10     | <b>Interruttore per protezione motori, tipo modulare, tensione nominale fino a 400V, potere d'interruzione non inferiore a 15 KA secondo norme CEI EN 60947-2 protezione termica regolabile.</b> |      |        |                |            | 06.P07.B02.030 | Bl.diff. 2P In >= 80A cl.A - 300/500 mA  | cad  | 100,52 |                |            |
| 06.P07.A10.005 | prot.motori con term regolabile In fino 6 A  | cad  | 36,64  |                |            | 06.P07.B02.035 | Bl.diff. 2P In <= 63A cl.A - 1000 mA   | cad  | 57,82  |                |            |
| 06.P07.A10.010 | prot.motori con term regolabile In da 6 a 18 A   | cad  | 45,36  |                |            | 06.P07.B02.040 | Bl.diff. 3P In <= 25A cl.A - 30 mA   | cad  | 81,69  |                |            |
| 06.P07.A10.015 | prot.motori con term regolabile In oltre 18 A  | cad  | 58,66  |                |            | 06.P07.B02.045 | Bl.diff. 3P In <= 25A cl.A - 300/500 mA  | cad  | 63,84  |                |            |
| 06.P07.A10.020 | contenitore universale per salvamotore   | cad  | 12,27  |                |            | 06.P07.B02.050 | Bl.diff. 3P In >= 32A cl.A - 30 mA   | cad  | 86,44  |                |            |
| 06.P07.A10.025 | spia dis segnalazione qualsiasi colore e tensione  | cad  | 10,55  |                |            | 06.P07.B02.055 | Bl.diff. 3P In >= 32A cl.A - 300/500 mA  | cad  | 73,03  |                |            |
| 06.P07.B01     | <b>Blocco differenziale da accoppiare ad interruttore magnetotermico modulare, classe AC (per correnti di guasto alternate sinusoidali).</b>   |      |        |                |            | 06.P07.B02.060 | Bl.diff. 3P In >= 80A cl.A - 30 mA   | cad  | 140,70 |                |            |
| 06.P07.B01.005 | Bl.diff. 2P In <= 25A cl.AC - 10 mA  | cad  | 67,59  |                |            | 06.P07.B02.065 | Bl.diff. 3P In >= 80A cl.A - 300/500 mA  | cad  | 116,28 |                |            |
| 06.P07.B01.010 | Bl.diff. 2P In <= 25A cl.AC - 30 mA  | cad  | 39,70  |                |            | 06.P07.B02.070 | Bl.diff. 3P In <= 63A cl.A - 1000 mA   | cad  | 68,92  |                |            |
| 06.P07.B01.015 | Bl.diff. 2P In <= 25A cl.AC - 300/500 mA   | cad  | 36,27  |                |            | 06.P07.B02.075 | Bl.diff. 4P In <= 25A cl.A - 30 mA   | cad  | 89,51  |                |            |
| 06.P07.B01.020 | Bl.diff. 2P In >= 32A cl.AC - 30 mA  | cad  | 44,31  |                |            | 06.P07.B02.080 | Bl.diff. 4P In <= 25A cl.A - 300/500 mA  | cad  | 69,00  |                |            |
| 06.P07.B01.025 | Bl.diff. 2P In >= 32A cl.AC - 300/500 mA   | cad  | 40,92  |                |            | 06.P07.B02.085 | Bl.diff. 4P In >= 32A cl.A - 30 mA   | cad  | 102,49 |                |            |
| 06.P07.B01.030 | Bl.diff. 2P In >= 80A cl.AC - 30 mA  | cad  | 78,56  |                |            | 06.P07.B02.090 | Bl.diff. 4P In >= 32A cl.A - 300/500 mA  | cad  | 78,83  |                |            |
| 06.P07.B01.035 | Bl.diff. 2P In >= 80A cl.AC - 300/500 mA   | cad  | 71,56  |                |            | 06.P07.B02.095 | Bl.diff. 4P In >= 80A cl.A - 30 mA   | cad  | 147,97 |                |            |
| 06.P07.B01.040 | Bl.diff. 3P In <= 25A cl.AC - 30 mA  | cad  | 70,47  |                |            | 06.P07.B02.100 | Bl.diff. 4P In >= 80A cl.A - 300/500 mA  | cad  | 117,97 |                |            |
| 06.P07.B01.045 | Bl.diff. 3P In <= 25A cl.AC - 300/500 mA   | cad  | 49,00  |                |            | 06.P07.B02.105 | Bl.diff. 4P In <= 63A cl.A - 1000 mA   | cad  | 73,92  |                |            |
| 06.P07.B01.050 | Bl.diff. 3P In >= 32A cl.AC - 30 mA  | cad  | 78,11  |                |            | 06.P07.B03     | <b>Blocco differenziale da accoppiare ad interruttore magnetotermico modulare, classe A SELETTIVO, (per correnti di guasto alternate sinusoidali e pulsanti).</b>  |      |        |                |            |
| 06.P07.B01.055 | Bl.diff. 3P In >= 32A cl.AC - 300/500 mA   | cad  | 54,33  |                |            | 06.P07.B03.005 | Bl.diff. 2P In <= 63A cl.A [S] - 300/500 mA  | cad  | 81,85  |                |            |
| 06.P07.B01.060 | Bl.diff. 3P In >= 80A cl.AC - 30 mA  | cad  | 121,32 |                |            | 06.P07.B03.010 | Bl.diff. 2P In <= 63A cl.A [S] - 1000 mA   | cad  | 88,33  |                |            |
| 06.P07.B01.065 | Bl.diff. 3P In >= 80A cl.AC - 300/500 mA   | cad  | 87,21  |                |            | 06.P07.B03.015 | Bl.diff. 3P In <= 63A cl.A [S] - 300/500 mA  | cad  | 86,95  |                |            |
| 06.P07.B01.070 | Bl.diff. 4P In <= 25A cl.AC - 30 mA  | cad  | 73,60  |                |            | 06.P07.B03.020 | Bl.diff. 3P In <= 63A cl.A [S] - 1000 mA   | cad  | 97,18  |                |            |
| 06.P07.B01.075 | Bl.diff. 4P In <= 25A cl.AC - 300/500 mA   | cad  | 53,66  |                |            | 06.P07.B03.025 | Bl.diff. 4P In <= 63A cl.A [S] - 300/500 mA  | cad  | 93,36  |                |            |
| 06.P07.B01.080 | Bl.diff. 4P In >= 32A cl.AC - 30 mA  | cad  | 87,71  |                |            | 06.P07.B03.030 | Bl.diff. 4P In <= 63A cl.A [S] - 1000 mA   | cad  | 103,58 |                |            |
| 06.P07.B01.085 | Bl.diff. 4P In >= 32A cl.AC - 300/500 mA   | cad  | 56,58  |                |            | 06.P07.B04     | <b>Blocco differenziale da accoppiare ad interruttore magnetotermico modulare, classe A, (per correnti di guasto alternate sinusoidali e pulsanti), insensibile alle perturbazioni, elevata resistenza ai disturbi, protetto contro gli scatti intempestivi, capacità di sopportare correnti impulsive fino a 3 kA con onda 8/20 us.</b> |      |        |                |            |
|                |  |      |        |                |            | 06.P07.B04.005 | Bl.diff. 2P In <= 25A cl.A immuniz - 30 mA   | cad  | 63,29  |                |            |
|                |  |      |        |                |            | 06.P07.B04.010 | Bl.diff. 2P In >= 32A cl.A immuniz - 30 mA   | cad  | 77,96  |                |            |

| Codice         | Descrizione   | U.M. | Euro   | Manod<br>lorda | %<br>Manod |
|----------------|---|------|--------|----------------|------------|
| 06.P07.B04.015 | Bl.diff. 2P In >= 80A c.l.A immuniz-<br>30 mA   | cad  | 123,91 |                |            |
| 06.P07.B04.020 | Bl.diff. 3P In <= 25A c.l.A immuniz-<br>30 mA   | cad  | 87,00  |                |            |
| 06.P07.B04.025 | Bl.diff. 3P In >= 32A c.l.A immuniz-<br>30 mA   | cad  | 95,97  |                |            |
| 06.P07.B04.030 | Bl.diff. 3P In >= 80A c.l.A immuniz-<br>30 mA   | cad  | 145,72 |                |            |
| 06.P07.B04.035 | Bl.diff. 4P In <= 25A c.l.A immuniz-<br>30 mA   | cad  | 96,31  |                |            |
| 06.P07.B04.040 | Bl.diff. 4P In >= 32A c.l.A immuniz-<br>30 mA   | cad  | 114,68 |                |            |
| 06.P07.B04.045 | Bl.diff. 4P In >= 80A c.l.A immuniz-<br>30 mA   | cad  | 154,09 |                |            |
| 06.P07.B05     | <b>Blocco differenziale da accoppiare ad interruttore magnetotermico modulare, classe A SELETTIVO, (per correnti di guasto alternate sinusoidali e pulsanti), insensibile alle perturbazioni, elevata resistenza ai disturbi, protetto contro gli scatti intempestivi, capacità di sopportare correnti impulsive fino a 5 kA con onda 8/20 us</b> |      |        |                |            |
| 06.P07.B05.005 | Bl.diff. 2P In <= 32A c.l.A [S]<br>immuniz - 300/500 mA   | cad  | 91,34  |                |            |
| 06.P07.B05.010 | Bl.diff. 2P In <= 32A c.l.A [S]<br>immuniz - 1000 mA  | cad  | 100,22 |                |            |
| 06.P07.B05.015 | Bl.diff. 2P In <= 63A c.l.A [S]<br>immuniz - 300/500 mA   | cad  | 96,98  |                |            |
| 06.P07.B05.020 | Bl.diff. 2P In <= 63A c.l.A [S]<br>immuniz - 1000 mA  | cad  | 107,77 |                |            |
| 06.P07.B05.025 | Bl.diff. 2P In >= 80A c.l.A [S]<br>immuniz - 300/500 mA   | cad  | 220,61 |                |            |
| 06.P07.B05.030 | Bl.diff. 2P In >= 80A c.l.A [S]<br>immuniz - 1000 mA  | cad  | 220,61 |                |            |
| 06.P07.B05.035 | Bl.diff. 3P In <= 63A c.l.A [S]<br>immuniz - 300/500 mA   | cad  | 113,78 |                |            |
| 06.P07.B05.040 | Bl.diff. 3P In <= 63A c.l.A [S]<br>immuniz - 1000 mA  | cad  | 119,87 |                |            |
| 06.P07.B05.045 | Bl.diff. 3P In >= 80A c.l.A [S]<br>immuniz - 300/500 mA   | cad  | 218,22 |                |            |
| 06.P07.B05.050 | Bl.diff. 3P In >= 80A c.l.A [S]<br>immuniz - 1000 mA  | cad  | 218,22 |                |            |
| 06.P07.B05.055 | Bl.diff. 4P In <= 32A c.l.A [S]<br>immuniz - 300/500 mA   | cad  | 104,45 |                |            |
| 06.P07.B05.060 | Bl.diff. 4P In <= 32A c.l.A [S]<br>immuniz - 1000 mA  | cad  | 116,95 |                |            |
| 06.P07.B05.065 | Bl.diff. 4P In <= 63A c.l.A [S]<br>immuniz - 300/500 mA   | cad  | 113,59 |                |            |
| 06.P07.B05.070 | Bl.diff. 4P In <= 63A c.l.A [S]<br>immuniz - 1000 mA  | cad  | 123,73 |                |            |
| 06.P07.B05.075 | Bl.diff. 4P In >= 80A c.l.A [S]<br>immuniz - 300/500 mA   | cad  | 238,85 |                |            |
| 06.P07.B05.080 | Bl.diff. 4P In >= 80A c.l.A [S]<br>immuniz - 1000 mA  | cad  | 238,85 |                |            |
| 06.P07.B06     | <b>Interruttore differenziale puro modulare, classe AC (per correnti di guasto alternate sinusoidali).</b>  |      |        |                |            |
| 06.P07.B06.005 | Interr.diff.puro. 2P In <= 25A c.l.AC-<br>10 mA   | cad  | 56,05  |                |            |
| 06.P07.B06.010 | Interr.diff.puro. 2P In <= 25A c.l.AC-<br>30 mA   | cad  | 31,66  |                |            |
| 06.P07.B06.015 | Interr.diff.puro. 2P In <= 25A c.l.AC-<br>300/500 mA  | cad  | 40,02  |                |            |
| 06.P07.B06.020 | Interr.diff.puro. 2P In = 40A c.l.AC-<br>30 mA  | cad  | 47,02  |                |            |
| 06.P07.B06.025 | Interr.diff.puro. 2P In = 40A c.l.AC-<br>300/500 mA   | cad  | 47,35  |                |            |
| 06.P07.B06.030 | Interr.diff.puro. 2P In <= 63A c.l.AC-<br>30 mA   | cad  | 71,20  |                |            |

| Codice         | Descrizione   | U.M. | Euro   | Manod<br>lorda | %<br>Manod |
|----------------|---|------|--------|----------------|------------|
| 06.P07.B06.035 | Interr.diff.puro. 2P In <= 63A c.l.AC-<br>300/500 mA  | cad  | 68,94  |                |            |
| 06.P07.B06.040 | Interr.diff.puro. 4P In <= 25A c.l.AC-<br>30 mA   | cad  | 67,99  |                |            |
| 06.P07.B06.045 | Interr.diff.puro. 4P In <= 25A c.l.AC-<br>300/500 mA  | cad  | 54,01  |                |            |
| 06.P07.B06.050 | Interr.diff.puro. 4P In = 40A c.l.AC-<br>30 mA  | cad  | 71,63  |                |            |
| 06.P07.B06.055 | Interr.diff.puro. 4P In = 40A c.l.AC-<br>300/500 mA   | cad  | 62,75  |                |            |
| 06.P07.B06.060 | Interr.diff.puro. 4P In <= 63A c.l.AC-<br>30 mA   | cad  | 124,29 |                |            |
| 06.P07.B06.065 | Interr.diff.puro. 4P In <= 63A c.l.AC-<br>300/500 mA  | cad  | 77,49  |                |            |
| 06.P07.B06.070 | Interr.diff.puro. 4P In = 80A c.l.AC-<br>30 mA  | cad  | 179,04 |                |            |
| 06.P07.B06.075 | Interr.diff.puro. 4P In = 80A c.l.AC-<br>300/500 mA   | cad  | 112,76 |                |            |
| 06.P07.B06.080 | Interr.diff.puro. 4P In = 100A c.l.AC-<br>30 mA   | cad  | 220,60 |                |            |
| 06.P07.B06.085 | Interr.diff.puro. 4P In = 100A c.l.AC-<br>300/500 mA  | cad  | 136,93 |                |            |
| 06.P07.B07     | <b>Interruttore differenziale puro modulare, classe A, (per correnti di guasto alternate sinusoidali e pulsanti).</b>   |      |        |                |            |
| 06.P07.B07.005 | Interr.diff.puro. 2P In <= 25A c.l.A-<br>30 mA  | cad  | 61,26  |                |            |
| 06.P07.B07.010 | Interr.diff.puro. 2P In <= 25A c.l.A-<br>300/500 mA   | cad  | 55,94  |                |            |
| 06.P07.B07.015 | Interr.diff.puro. 2P In = 40A c.l.A-<br>30 mA   | cad  | 70,96  |                |            |
| 06.P07.B07.020 | Interr.diff.puro. 2P In = 40A c.l.A-<br>300/500 mA  | cad  | 61,64  |                |            |
| 06.P07.B07.025 | Interr.diff.puro. 2P In <= 63A c.l.A-<br>30 mA  | cad  | 101,59 |                |            |
| 06.P07.B07.030 | Interr.diff.puro. 2P In <= 63A c.l.A-<br>300/500 mA   | cad  | 92,67  |                |            |
| 06.P07.B07.035 | Interr.diff.puro. 4P In <= 25A c.l.A-<br>30 mA  | cad  | 92,43  |                |            |
| 06.P07.B07.040 | Interr.diff.puro. 4P In <= 25A c.l.A-<br>300/500 mA   | cad  | 70,95  |                |            |
| 06.P07.B07.045 | Interr.diff.puro. 4P In = 40A c.l.A-<br>30 mA   | cad  | 99,22  |                |            |
| 06.P07.B07.050 | Interr.diff.puro. 4P In = 40A c.l.A-<br>300/500 mA  | cad  | 85,05  |                |            |
| 06.P07.B07.055 | Interr.diff.puro. 4P In <= 63A c.l.A-<br>30 mA  | cad  | 153,16 |                |            |
| 06.P07.B07.060 | Interr.diff.puro. 4P In <= 63A c.l.A-<br>300/500 mA   | cad  | 102,93 |                |            |
| 06.P07.B08     | <b>Interruttore differenziale puro modulare, classe A, (per correnti di guasto alternate sinusoidali e pulsanti), insensibile alle perturbazioni, elevata resistenza ai disturbi, protetto contro gli scatti intempestivi, capacità di sopportare correnti impulsive fino a 3 kA con onda 8/20 us</b> |      |        |                |            |
| 06.P07.B08.005 | Interr.diff.puro. 2P In <= 25A c.l.A<br>immuniz - 30 mA   | cad  | 62,66  |                |            |
| 06.P07.B08.010 | Interr.diff.puro. 2P In = 40A c.l.A<br>immuniz - 30 mA  | cad  | 73,32  |                |            |
| 06.P07.B08.015 | Interr.diff.puro. 2P In <= 63A c.l.A<br>immuniz - 30 mA   | cad  | 108,14 |                |            |
| 06.P07.B08.020 | Interr.diff.puro. 4P In <= 25A c.l.A<br>immuniz - 30 mA   | cad  | 98,16  |                |            |
| 06.P07.B08.025 | Interr.diff.puro. 4P In = 40A c.l.A<br>immuniz - 30 mA  | cad  | 105,68 |                |            |
| 06.P07.B08.030 | Interr.diff.puro. 4P In <= 63A c.l.A<br>immuniz - 30 mA   | cad  | 159,94 |                |            |

| Codice         | Descrizione   | U.M. | Euro   | Manod<br>lorda | %<br>Manod | Codice         | Descrizione   | U.M. | Euro  | Manod<br>lorda | %<br>Manod |
|----------------|---|------|--------|----------------|------------|----------------|---|------|-------|----------------|------------|
| 06.P07.B09     | <b>Interruttore differenziale puro modulare, classe A SELETTIVO, (per correnti di guasto alternate sinusoidali e pulsanti), insensibile alle perturbazioni, elevata resistenza ai disturbi, protetto contro gli scatti intempestivi, capacità di sopportare correnti impulsive fino a 5 kA con onda 8/20 us</b> |      |        |                |            | 06.P07.C01.080 | Interr.non automatico - 4P - fino 32 A  | cad  | 24,21 |                |            |
| 06.P07.B09.005 | Interr.diff.puro.2PIn<=25AcI.A[S] immuniz - 300/500 mA  | cad  | 70,76  |                |            | 06.P07.C01.085 | Interr.non automatico - 4P - da 40 a 63 A   | cad  | 35,75 |                |            |
| 06.P07.B09.010 | Interr.diff.puro.2P In = 40A d.A [S] immuniz - 300/500 mA   | cad  | 83,98  |                |            | 06.P07.C01.090 | Interr.non automatico - 4P - da 80 A  | cad  | 35,33 |                |            |
| 06.P07.B09.015 | Interr.diff.puro.2PIn<=63AcI.A[S] immuniz - 300/500 mA  | cad  | 104,76 |                |            | 06.P07.C01.095 | Interr.non automatico - 4P - da 100 A   | cad  | 46,51 |                |            |
| 06.P07.B09.020 | Interr.diff.puro.4PIn<=25AcI.A[S] immuniz - 300/500 mA  | cad  | 98,40  |                |            | 06.P07.C01.100 | Interr.non automatico - 4P - da 125 A   | cad  | 76,82 |                |            |
| 06.P07.B09.025 | Interr.diff.puro.4P In = 40A d.A [S] immuniz - 300/500 mA   | cad  | 115,66 |                |            | 06.P07.D01     | <b>Auxiliari per interruttori e differenziali tipo modulare.</b>  |      |       |                |            |
| 06.P07.B09.030 | Interr.diff.puro.4PIn<=63AcI.A[S] immuniz - 300/500 mA  | cad  | 142,41 |                |            | 06.P07.D01.005 | contatto ausiliario (on-of-segnal. guasto)  | cad  | 14,85 |                |            |
| 06.P07.B09.035 | Interr.diff.puro.4P In = 80A d.A [S] immuniz - 300/500 mA   | cad  | 203,70 |                |            | 06.P07.D01.010 | sganciatore a lancio di corrente  | cad  | 16,61 |                |            |
| 06.P07.B09.040 | Interr.diff.puro.4P In = 100A d.A [S] immuniz - 300/500 mA  | cad  | 234,02 |                |            | 06.P07.D01.015 | sganciatore max-min tensione ed emergenza   | cad  | 31,26 |                |            |
| 06.P07.B10     | <b>Relè differenziale modulare a torioidi separato.</b>   |      |        |                |            | 06.P07.D02     | <b>Accessori per interruttori e differenziali tipo modulare.</b>  |      |       |                |            |
| 06.P07.B10.005 | rele modulare differenziale   | cad  | 83,23  |                |            | 06.P07.D02.005 | accessorio per manovra rotativa con blocco porta  | cad  | 14,51 |                |            |
| 06.P07.B10.010 | trasf.toridale per relè differenziale D. fino a 60 mm   | cad  | 28,23  |                |            | 06.P07.D02.010 | coprimorsetti da 1 a 2 poli   | cad  | 2,92  |                |            |
| 06.P07.B10.015 | trasf.toridale per relè differenziale D. 80-110 mm  | cad  | 48,63  |                |            | 06.P07.D02.015 | coprimorsetti da 3 a 4 poli   | cad  | 5,56  |                |            |
| 06.P07.B10.020 | trasf.toridale per relè differenziale D. 160-210 mm   | cad  | 113,19 |                |            | 06.P07.D02.020 | blocco per lucchetto  | cad  | 6,84  |                |            |
| 06.P07.B10.025 | trasf.toridale per relè differenziale D. 110 mm apribile  | cad  | 113,19 |                |            | 06.P07.D02.025 | piastra per rendere estraibili i modulari   | cad  | 21,33 |                |            |
| 06.P07.B10.030 | trasf.toridale per relè differenziale D. 160-210 mm apribile  | cad  | 151,29 |                |            | 06.P07.E01     | <b>Sezionatori portafusibili per fusibili per fusibili cilindrici 8,5x31,5 - 10,3x38 - 14x51 - 22x58 con o senza lampada di segnalazione.</b> |      |       |                |            |
| 06.P07.C01     | <b>Interruttore non automatico (sezionatore sotto carico) tipo modulare, compreso i collegamenti elettrici.</b>   |      |        |                |            | 06.P07.E01.005 | portafusibili 10,3x38 neutro  | cad  | 3,92  |                |            |
| 06.P07.C01.005 | Interr.non automatico - 1P - fino 32 A  | cad  | 6,50   |                |            | 06.P07.E01.010 | portafusibili 10,3x38 1P  | cad  | 4,26  |                |            |
| 06.P07.C01.010 | Interr.non automatico - 1P - da 40 a 63 A   | cad  | 10,38  |                |            | 06.P07.E01.015 | portafusibili 10,3x38 3P  | cad  | 10,08 |                |            |
| 06.P07.C01.015 | Interr.non automatico - 1P - da 80 A  | cad  | 10,71  |                |            | 06.P07.E01.020 | portafusibili 10,3x38 4P  | cad  | 13,36 |                |            |
| 06.P07.C01.020 | Interr.non automatico - 1P - da 100 A   | cad  | 13,88  |                |            | 06.P07.E01.025 | portafusibili 14x51 neutro  | cad  | 7,86  |                |            |
| 06.P07.C01.025 | Interr.non automatico - 1P - da 125 A   | cad  | 28,02  |                |            | 06.P07.E01.030 | portafusibili 14x51 1P  | cad  | 6,53  |                |            |
| 06.P07.C01.030 | Interr.non automatico - 2P - fino 32 A  | cad  | 12,49  |                |            | 06.P07.E01.035 | portafusibili 14x51 3P  | cad  | 19,44 |                |            |
| 06.P07.C01.035 | Interr.non automatico - 2P - da 40 a 63 A   | cad  | 17,84  |                |            | 06.P07.E01.040 | portafusibili 14x51 4P  | cad  | 26,54 |                |            |
| 06.P07.C01.040 | Interr.non automatico - 2P - da 80 A  | cad  | 17,77  |                |            | 06.P07.E01.045 | portafusibili 22x58 neutro  | cad  | 11,49 |                |            |
| 06.P07.C01.045 | Interr.non automatico - 2P - da 100 A   | cad  | 27,67  |                |            | 06.P07.E01.050 | portafusibili 22x58 1P  | cad  | 11,46 |                |            |
| 06.P07.C01.050 | Interr.non automatico - 2P - da 125 A   | cad  | 44,56  |                |            | 06.P07.E01.055 | portafusibili 22x58 3P  | cad  | 33,30 |                |            |
| 06.P07.C01.055 | Interr.non automatico - 3P - fino 32 A  | cad  | 19,25  |                |            | 06.P07.E01.060 | portafusibili 22x58 4P  | cad  | 43,32 |                |            |
| 06.P07.C01.060 | Interr.non automatico - 3P - da 40 a 63 A   | cad  | 29,36  |                |            | 06.P07.E02     | <b>lampada per segnalazione intervento del fusibile, compreso i collegamenti elettrici.</b>   |      |       |                |            |
| 06.P07.C01.065 | Interr.non automatico - 3P - da 80 A  | cad  | 28,64  |                |            | 06.P07.E02.005 | lampada di segnalazione per fusibili  | cad  | 12,38 |                |            |
| 06.P07.C01.070 | Interr.non automatico - 3P - da 100 A   | cad  | 39,34  |                |            | 06.P07.E03     | <b>fusibile cilindrico</b>  |      |       |                |            |
| 06.P07.C01.075 | Interr.non automatico - 3P - da 125 A   | cad  | 65,12  |                |            | 06.P07.E03.005 | fusibile cilindrico P.D.I. 20 kA 8.5X31.5 mm  | cad  | 0,42  |                |            |
|                |   |      |        |                |            | 06.P07.E03.010 | fusibile cilindrico P.D.I.100 kA 10.3X 38 mm  | cad  | 0,51  |                |            |
|                |   |      |        |                |            | 06.P07.E03.015 | fusibile cilindrico P.D.I.100 kA 14 X 51 mm   | cad  | 0,88  |                |            |
|                |   |      |        |                |            | 06.P07.E03.020 | fusibile cilindrico P.D.I.100 kA 22 X 58 mm   | cad  | 1,75  |                |            |
|                |   |      |        |                |            | 06.P07.E03.025 | fusibile cilindrico con segnalatore P.D.I. 20 kA 8.5X31.5 mm  | cad  | 0,68  |                |            |
|                |   |      |        |                |            | 06.P07.E03.030 | fusibile cilindrico con segnalatore P.D.I.100 kA 10.3X 38 mm  | cad  | 1,27  |                |            |
|                |   |      |        |                |            | 06.P07.E03.035 | fusibile cilindrico con segnalatore P.D.I.100 kA 14 X 51 mm   | cad  | 2,78  |                |            |
|                |   |      |        |                |            | 06.P07.E03.040 | fusibile cilindrico con segnalatore P.D.I.100 kA 22 X 58 mm   | cad  | 4,77  |                |            |

| Codice         | Descrizione  | U.M. | Euro  | Manod<br>lorda | %<br>Manod |
|----------------|--|------|-------|----------------|------------|
| 06.P07.E03.045 | neutro per fusibile cilindrico gr. 8.5X31.5 mm                 | cad  | 0,35  |                |            |
| 06.P07.E03.050 | neutro per fusibile cilindrico gr. 10.3X38 mm                  | cad  | 0,37  |                |            |
| 06.P07.E03.055 | neutro per fusibile cilindrico gr. 14 X 51 mm                  | cad  | 0,51  |                |            |
| 06.P07.E03.060 | neutro per fusibile cilindrico gr. 22 X 58 mm                  | cad  | 0,86  |                |            |
| 06.P07.E04     | <b>Basi portafusibili e accessori per fusibili a coltello.</b> |      |       |                |            |
| 06.P07.E04.005 | base unipolare per fus. a coltello IN = fino 100 A - gr.00     | cad  | 3,64  |                |            |
| 06.P07.E04.010 | base unipolare per fus. a coltello IN = 125/160 A - gr. 00     | cad  | 5,56  |                |            |
| 06.P07.E04.015 | base unipolare per fus. a coltello IN = 160 A - gr. 0          | cad  | 7,01  |                |            |
| 06.P07.E04.020 | base unipolare per fus. a coltello IN = 250 A - gr. 1          | cad  | 9,79  |                |            |
| 06.P07.E04.025 | base unipolare per fus. a coltello IN = 400 A - gr. 2          | cad  | 14,10 |                |            |
| 06.P07.E04.030 | base unipolare per fus. a coltello IN = 630 A - gr. 3          | cad  | 39,68 |                |            |
| 06.P07.E04.035 | base unipolare per fus. a coltello IN = 1250 A - gr. 4         | cad  | 89,46 |                |            |
| 06.P07.E04.040 | base tripolare per fus. a coltello IN = fino a 100 A - gr. 00  | cad  | 12,57 |                |            |
| 06.P07.E04.045 | base tripolare per fus. a coltello IN = 125/160 A - gr. 00     | cad  | 18,12 |                |            |
| 06.P07.E04.050 | base tripolare per fus. a coltello IN = 160 A - gr. 0          | cad  | 22,49 |                |            |
| 06.P07.E04.055 | base tripolare per fus. a coltello IN = 250 A - gr. 1          | cad  | 31,87 |                |            |
| 06.P07.E04.060 | base tripolare per fus. a coltello IN = 400 A - gr. 2          | cad  | 43,44 |                |            |
| 06.P07.E04.065 | maniglia per estrazione fusibili                               | cad  | 16,25 |                |            |
| 06.P07.E04.070 | pareti divisorie per base gr. 00                               | cad  | 0,94  |                |            |
| 06.P07.E04.075 | pareti divisorie per base gr. 0                                | cad  | 0,94  |                |            |
| 06.P07.E04.080 | pareti divisorie per base gr. 1                                | cad  | 0,98  |                |            |
| 06.P07.E04.085 | pareti divisorie per base gr. 2                                | cad  | 1,32  |                |            |
| 06.P07.E04.090 | pareti divisorie per base gr. 3                                | cad  | 3,17  |                |            |
| 06.P07.E04.095 | pareti divisorie per base gr. 4                                | cad  | 5,02  |                |            |
| 06.P07.E04.100 | coprimorsetti per base gr. 00                                  | cad  | 0,61  |                |            |
| 06.P07.E04.105 | coprimorsetti per base gr. 0                                   | cad  | 0,67  |                |            |
| 06.P07.E04.110 | coprimorsetti per base gr. 1                                   | cad  | 0,77  |                |            |
| 06.P07.E04.115 | coprimorsetti per base gr. 2                                   | cad  | 0,94  |                |            |
| 06.P07.E05     | <b>Fusibile a coltello</b>                                     |      |       |                |            |
| 06.P07.E05.005 | Fusibile a coltello In= 6/ 32 A - gr. C00                      | cad  | 2,31  |                |            |
| 06.P07.E05.010 | Fusibile a coltello In= 40/ 100 A - gr. C00                    | cad  | 2,55  |                |            |
| 06.P07.E05.015 | Fusibile a coltello In= 6/ 32 A - gr. 00                       | cad  | 2,57  |                |            |
| 06.P07.E05.020 | Fusibile a coltello In= 40/ 100 A - gr. 00                     | cad  | 2,82  |                |            |
| 06.P07.E05.025 | Fusibile a coltello In= 125/ 160 A - gr. 00                    | cad  | 3,17  |                |            |
| 06.P07.E05.030 | Fusibile a coltello In= 63/ 100 A - gr. 0                      | cad  | 3,58  |                |            |
| 06.P07.E05.035 | Fusibile a coltello In= 125/ 160 A gr. 0                       | cad  | 3,94  |                |            |
| 06.P07.E05.040 | Fusibile a coltello In= 125/160 A - gr. 1                      | cad  | 5,39  |                |            |

| Codice         | Descrizione   | U.M. | Euro   | Manod<br>lorda | %<br>Manod |
|----------------|---|------|--------|----------------|------------|
| 06.P07.E05.045 | Fusibile a coltello In= 200/250 A - gr. 1   | cad  | 5,71   |                |            |
| 06.P07.E05.050 | Fusibile a coltello In= 200/ 250 A - gr. 2  | cad  | 7,36   |                |            |
| 06.P07.E05.055 | Fusibile a coltello In= 300/ 400 A - gr. 2  | cad  | 8,44   |                |            |
| 06.P07.E05.060 | Fusibile a coltello In= 315/ 500 A - gr. 3  | cad  | 21,33  |                |            |
| 06.P07.E05.065 | Fusibile a coltello In= 630 A - gr. 3   | cad  | 22,47  |                |            |
| 06.P07.E05.070 | Fusibile a coltello In= 500/1000 A - gr. 4  | cad  | 60,51  |                |            |
| 06.P07.E05.075 | Fusibile a coltello In= 1250 A - gr. 4  | cad  | 68,46  |                |            |
| 06.P07.E05.080 | Fusibile a coltello con percursore In= 63/ 100 A - gr. 0  | cad  | 8,84   |                |            |
| 06.P07.E05.085 | Fusibile a coltello con percursore In= 125/ 160 A gr. 0   | cad  | 9,02   |                |            |
| 06.P07.E05.090 | Fusibile a coltello con percursore In= 125/160 A - gr. 1  | cad  | 12,21  |                |            |
| 06.P07.E05.095 | Fusibile a coltello con percursore In= 200/250 A - gr. 1  | cad  | 13,19  |                |            |
| 06.P07.E05.100 | Fusibile a coltello con percursore In= 200/ 250 A - gr. 2   | cad  | 15,35  |                |            |
| 06.P07.E05.105 | Fusibile a coltello con percursore In= 300/ 400 A - gr. 2   | cad  | 16,42  |                |            |
| 06.P07.E05.110 | Fusibile a coltello con percursore In= 315/ 500 A - gr. 3   | cad  | 22,29  |                |            |
| 06.P07.E05.115 | Fusibile a coltello con percursore In= 630 A - gr. 3  | cad  | 23,08  |                |            |
| 06.P07.E05.120 | Fusibile a coltello con percursore In= 500/1000 A - gr. 4   | cad  | 44,59  |                |            |
| 06.P07.E05.125 | Fusibile a coltello con percursore In= 1250 A - gr. 4   | cad  | 53,34  |                |            |
| 06.P07.E05.130 | neutro per fusibile gr. 00  | cad  | 4,52   |                |            |
| 06.P07.E05.135 | neutro per fusibile gr. 0   | cad  | 4,44   |                |            |
| 06.P07.E05.140 | neutro per fusibile gr. 1   | cad  | 5,02   |                |            |
| 06.P07.E05.145 | neutro per fusibile gr. 2   | cad  | 6,77   |                |            |
| 06.P07.E05.150 | neutro per fusibile gr. 3   | cad  | 14,17  |                |            |
| 06.P07.E05.155 | neutro per fusibile gr. 4   | cad  | 39,63  |                |            |
| 06.P07.H01     | <b>Interruttore automatico con sganciatore magnetotermico su tutti i poli, tipo scatolato fisso, tensione nominale 380-400 V, tensione nominale 380-400 V, potere d'interruzione Icu a 380V 16 kA, Ics=Icu, soglia termica regolabile, soglia magnetica fissa fino a 63A, oltre regolabile, attacchi anteriori con qualsiasi tipo di terminale.</b> |      |        |                |            |
| 06.P07.H01.005 | interr magn.term.scata. 16 kA - 3P - fino 63 A  | cad  | 77,09  |                |            |
| 06.P07.H01.010 | interr magn.term.scata. 16 kA - 3P - da 80 a 100 A  | cad  | 89,67  |                |            |
| 06.P07.H01.015 | interr magn.term.scata. 16 kA - 3P - da 125 A   | cad  | 170,48 |                |            |
| 06.P07.H01.020 | interr magn.term.scata. 16 kA - 3P - da 160 A   | cad  | 238,12 |                |            |
| 06.P07.H01.025 | interr magn.term.scata. 16 kA - 4P - fino 63 A  | cad  | 98,56  |                |            |
| 06.P07.H01.030 | interr magn.term.scata. 16 kA - 4P - da 80 a 100 A  | cad  | 109,19 |                |            |
| 06.P07.H01.035 | interr magn.term.scata. 16 kA - 4P - da 125 A   | cad  | 209,50 |                |            |
| 06.P07.H01.040 | interr magn.term.scata. 16 kA - 4P - da 160 A   | cad  | 286,39 |                |            |

| Codice            | Descrizione   | U.M. | Euro     | Manod<br>lorda | %<br>Manod | Codice            | Descrizione   | U.M. | Euro     | Manod<br>lorda | %<br>Manod |
|-------------------|---|------|----------|----------------|------------|-------------------|---|------|----------|----------------|------------|
| <b>06.P07.H02</b> | <b>Interruttore automatico con sganciatore magnetotermico su tutti i poli, tipo scatolato fisso, tensione nominale 380-400 V, potere d'interruzione Icu a 380V 25 kA, Ics=Icu, soglia termica regolabile, soglia magnetica fissa fino a 63A, oltre regolabile, attacchi anteriori con qualsiasi tipo di terminale.</b>          |      |          |                |            | <b>06.P07.H04</b> | <b>Interruttore automatico con sganciatore magnetotermico su tutti i poli, tipo scatolato fisso, tensione nominale 380-400 V, potere d'interruzione Icu a 380V 50 kA, (tipo S) Ics=Icu, soglia termica regolabile, soglia magnetica fissa fino a 63A, oltre regolabile, attacchi anteriori con qualsiasi tipo di terminale.</b> |      |          |                |            |
| 06.P07.H02.005    | interr magn.term.sc. 25 kA - 3P - fino 63 A   | cad  | 158,23   |                |            | 06.P07.H04.005    | interr magn.term.sc. 50 kA (S) - 3P - fino 63 A   | cad  | 281,08   |                |            |
| 06.P07.H02.010    | interr magn.term.sc. 25 kA - 3P - da 80 a 100 A   | cad  | 171,26   |                |            | 06.P07.H04.010    | interr magn.term.sc. 50 kA (S) - 3P - da 80 a 100 A   | cad  | 295,10   |                |            |
| 06.P07.H02.015    | interr magn.term.sc. 25 kA - 3P - da 125 A  | cad  | 244,29   |                |            | 06.P07.H04.015    | interr magn.term.sc. 50 kA (S) - 3P - da 125 A  | cad  | 374,49   |                |            |
| 06.P07.H02.020    | interr magn.term.sc. 25 kA - 3P - da 160 A  | cad  | 281,04   |                |            | 06.P07.H04.020    | interr magn.term.sc. 50 kA (S) - 3P - da 160 A  | cad  | 419,50   |                |            |
| 06.P07.H02.025    | interr magn.term.sc. 25 kA - 4P - fino 63 A   | cad  | 200,15   |                |            | 06.P07.H04.025    | interr magn.term.sc. 50 kA (S) - 3P - da 200 a 250 A  | cad  | 562,99   |                |            |
| 06.P07.H02.030    | interr magn.term.sc. 25 kA - 4P - da 80 a 100 A   | cad  | 214,16   |                |            | 06.P07.H04.030    | interr magn.term.sc. 50 kA (S) - 3P - da 320 a 400 A  | cad  | 875,38   |                |            |
| 06.P07.H02.035    | interr magn.term.sc. 25 kA - 4P - da 125 A  | cad  | 315,85   |                |            | 06.P07.H04.035    | interr magn.term.sc. 50 kA (S) - 3P - da 500 A  | cad  | 1.241,11 |                |            |
| 06.P07.H02.040    | interr magn.term.sc. 25 kA - 4P - da 160 A  | cad  | 347,67   |                |            | 06.P07.H04.040    | interr magn.term.sc. 50 kA (S) - 3P - da 630 A  | cad  | 1.300,79 |                |            |
| <b>06.P07.H03</b> | <b>Interruttore automatico con sganciatore magnetotermico su tutti i poli, tipo scatolato fisso, tensione nominale 380-400 V, potere d'interruzione Icu a 380V 36 kA, (tipo N) Ics=Icu, soglia termica regolabile, soglia magnetica fissa fino a 63A, oltre regolabile, attacchi anteriori con qualsiasi tipo di terminale.</b> |      |          |                |            | 06.P07.H04.045    | interr magn.term.sc. 50 kA (S) - 3P - da 800 A  | cad  | 1.618,08 |                |            |
| 06.P07.H03.005    | interr magn.term.sc. 36 kA (N) - 3P - fino 63 A   | cad  | 191,61   |                |            | 06.P07.H04.050    | interr magn.term.sc. 50 kA (S) - 4P - fino 63 A   | cad  | 368,49   |                |            |
| 06.P07.H03.010    | interr magn.term.sc. 36 kA (N) - 3P - da 80 a 100 A   | cad  | 202,75   |                |            | 06.P07.H04.055    | interr magn.term.sc. 50 kA (S) - 4P - da 80 a 100 A   | cad  | 384,40   |                |            |
| 06.P07.H03.015    | interr magn.term.sc. 36 kA (N) - 3P - da 125 A  | cad  | 288,13   |                |            | 06.P07.H04.060    | interr magn.term.sc. 50 kA (S) - 4P - da 125 A  | cad  | 478,39   |                |            |
| 06.P07.H03.020    | interr magn.term.sc. 36 kA (N) - 3P - da 160 A  | cad  | 312,81   |                |            | 06.P07.H04.065    | interr magn.term.sc. 50 kA (S) - 4P - da 160 A  | cad  | 526,00   |                |            |
| 06.P07.H03.025    | interr magn.term.sc. 36 kA (N) - 3P - da 200 a 250 A  | cad  | 449,97   |                |            | 06.P07.H04.070    | interr magn.term.sc. 50 kA (S) - 4P - da 200 a 250 A  | cad  | 718,59   |                |            |
| 06.P07.H03.030    | interr magn.term.sc. 36 kA (N) - 3P - da 320 a 400 A  | cad  | 831,28   |                |            | 06.P07.H04.075    | interr magn.term.sc. 50 kA (S) - 4P - da 320 a 400 A  | cad  | 1.072,52 |                |            |
| 06.P07.H03.035    | interr magn.term.sc. 36 kA (N) - 3P - da 500 A  | cad  | 1.150,27 |                |            | 06.P07.H04.080    | interr magn.term.sc. 50 kA (S) - 4P - da 500 A  | cad  | 1.564,17 |                |            |
| 06.P07.H03.040    | interr magn.term.sc. 36 kA (N) - 3P - da 630 A  | cad  | 1.215,72 |                |            | 06.P07.H04.085    | interr magn.term.sc. 50 kA (S) - 4P - da 630 A  | cad  | 1.631,84 |                |            |
| 06.P07.H03.045    | interr magn.term.sc. 36 kA (N) - 3P - da 800 A  | cad  | 1.463,56 |                |            | 06.P07.H04.090    | interr magn.term.sc. 50 kA (S) - 4P - da 800 A  | cad  | 2.072,79 |                |            |
| 06.P07.H03.050    | interr magn.term.sc. 36 kA (N) - 4P - fino 63 A   | cad  | 250,35   |                |            | <b>06.P07.H05</b> | <b>Interruttore automatico con sganciatore magnetotermico su tutti i poli, tipo scatolato fisso, tensione nominale 380-400 V, potere d'interruzione Icu a 380V 70 kA, (tipo H) Ics=Icu, soglia termica regolabile, soglia magnetica fissa fino a 63A, oltre regolabile, attacchi anteriori con qualsiasi tipo di terminale.</b> |      |          |                |            |
| 06.P07.H03.055    | interr magn.term.sc. 36 kA (N) - 4P - da 80 a 100 A   | cad  | 263,35   |                |            | 06.P07.H05.005    | interr magn.term.sc. 70 kA (H) - 3P - fino 63 A   | cad  | 443,75   |                |            |
| 06.P07.H03.060    | interr magn.term.sc. 36 kA (N) - 4P - da 125 A  | cad  | 374,38   |                |            | 06.P07.H05.010    | interr magn.term.sc. 70 kA (H) - 3P - da 80 a 100 A   | cad  | 467,14   |                |            |
| 06.P07.H03.065    | interr magn.term.sc. 36 kA (N) - 4P - da 160 A  | cad  | 399,09   |                |            | 06.P07.H05.015    | interr magn.term.sc. 70 kA (H) - 3P - da 125 A  | cad  | 489,67   |                |            |
| 06.P07.H03.070    | interr magn.term.sc. 36 kA (N) - 4P - da 200 a 250 A  | cad  | 563,50   |                |            | 06.P07.H05.020    | interr magn.term.sc. 70 kA (H) - 3P - da 160 A  | cad  | 579,42   |                |            |
| 06.P07.H03.075    | interr magn.term.sc. 36 kA (N) - 4P - da 320 a 400 A  | cad  | 1.061,27 |                |            | 06.P07.H05.025    | interr magn.term.sc. 70 kA (H) - 3P - da 200 a 250 A  | cad  | 631,18   |                |            |
| 06.P07.H03.080    | interr magn.term.sc. 36 kA (N) - 4P - da 500 A  | cad  | 1.432,42 |                |            | 06.P07.H05.030    | interr magn.term.sc. 70 kA (H) - 3P - da 320 a 400 A  | cad  | 999,82   |                |            |
| 06.P07.H03.085    | interr magn.term.sc. 36 kA (N) - 4P - da 630 A  | cad  | 1.497,27 |                |            | 06.P07.H05.035    | interr magn.term.sc. 70 kA (H) - 3P - da 500 A  | cad  | 1.426,14 |                |            |
| 06.P07.H03.090    | interr magn.term.sc. 36 kA (N) - 4P - da 800 A  | cad  | 1.905,73 |                |            | 06.P07.H05.040    | interr magn.term.sc. 70 kA (H) - 3P - da 630 A  | cad  | 1.415,79 |                |            |
|                   |   |      |          |                |            | 06.P07.H05.045    | interr magn.term.sc. 70 kA (H) - 3P - da 800 A  | cad  | 1.771,37 |                |            |
|                   |   |      |          |                |            | 06.P07.H05.050    | interr magn.term.sc. 70 kA (H) - 4P - fino 63 A   | cad  | 563,71   |                |            |



| Codice         | Descrizione   | U.M. | Euro     | Manod<br>lorda | %<br>Manod | Codice         | Descrizione   | U.M. | Euro     | Manod<br>lorda | %<br>Manod |
|----------------|---|------|----------|----------------|------------|----------------|---|------|----------|----------------|------------|
| 06.P07.H05.055 | interr magn.term.sc. 70 kA (H) - 4P - da 80 a 100 A   | cad  | 589,16   |                |            | 06.P07.H07.015 | interr magn.term.sc. 200 kA (V) - 3P - da 125 A   | cad  | 841,20   |                |            |
| 06.P07.H05.060 | interr magn.term.sc. 70 kA (H) - 4P - da 125 A  | cad  | 611,72   |                |            | 06.P07.H07.020 | interr magn.term.sc. 200 kA (V) - 3P - da 160 A   | cad  | 866,51   |                |            |
| 06.P07.H05.065 | interr magn.term.sc. 70 kA (H) - 4P - da 160 A  | cad  | 756,97   |                |            | 06.P07.H07.025 | interr magn.term.sc. 200 kA (V) - 3P - da 200 a 250 A   | cad  | 889,86   |                |            |
| 06.P07.H05.070 | interr magn.term.sc. 70 kA (H) - 4P - da 200 a 250 A  | cad  | 805,19   |                |            | 06.P07.H07.030 | interr magn.term.sc. 200 kA (V) - 3P - da 320 a 400 A   | cad  | 1.386,28 |                |            |
| 06.P07.H05.075 | interr magn.term.sc. 70 kA (H) - 4P - da 320 a 400 A  | cad  | 1.194,95 |                |            | 06.P07.H07.035 | interr magn.term.sc. 200 kA (V) - 3P - da 500 A   | cad  | 1.678,09 |                |            |
| 06.P07.H05.080 | interr magn.term.sc. 70 kA (H) - 4P - da 500 A  | cad  | 1.680,88 |                |            | 06.P07.H07.040 | interr magn.term.sc. 200 kA (V) - 4P - fino 63 A  | cad  | 988,57   |                |            |
| 06.P07.H05.085 | interr magn.term.sc. 70 kA (H) - 4P - da 630 A  | cad  | 1.769,85 |                |            | 06.P07.H07.045 | interr magn.term.sc. 200 kA (V) - 4P - da 80 a 100 A  | cad  | 1.010,50 |                |            |
| 06.P07.H05.090 | interr magn.term.sc. 70 kA (H) - 4P - da 800 A  | cad  | 2.268,46 |                |            | 06.P07.H07.050 | interr magn.term.sc. 200 kA (V) - 4P - da 125 A   | cad  | 1.091,32 |                |            |
| 06.P07.H06     | <b>Interruttore automatico con sganciatore magnetotermico su tutti i poli, tipo scatolato fisso, tensione nominale 380-400 V, potere d'interruzione Icu a 380V 85-150 kA, (tipo L) Ics=Icu, soglia termica regolabile, soglia magnetica fissa fino a 63A, oltre regolabile, attacchi anteriori con qualsiasi tipo di terminale.</b> |      |          |                |            | 06.P07.H07.055 | interr magn.term.sc. 200 kA (V) - 4P - da 160 A   | cad  | 1.142,06 |                |            |
| 06.P07.H06.005 | interr magn.term.sc. 150 kA (L) - 3P - fino 63 A  | cad  | 731,83   |                |            | 06.P07.H07.060 | interr magn.term.sc. 200 kA (V) - 4P - da 200 a 250 A   | cad  | 1.180,90 |                |            |
| 06.P07.H06.010 | interr magn.term.sc. 150 kA (L) - 3P - da 80 a 100 A  | cad  | 755,62   |                |            | 06.P07.H07.065 | interr magn.term.sc. 200 kA (V) - 4P - da 320 a 400 A   | cad  | 1.745,98 |                |            |
| 06.P07.H06.015 | interr magn.term.sc. 150 kA (L) - 3P - da 125 A   | cad  | 848,84   |                |            | 06.P07.H07.070 | interr magn.term.sc. 200 kA (V) - 4P - da 500 A   | cad  | 1.989,67 |                |            |
| 06.P07.H06.020 | interr magn.term.sc. 150 kA (L) - 3P - da 160 A   | cad  | 883,80   |                |            | 06.P07.H10     | <b>Interruttore automatico con sganciatore elettronico, tipo scatolato fisso, tensione nominale 380-400 V, potere d'interruzione Icu a 380V 36 kA, (tipo V) Ics=Icu, curve e soglie di intervento termica e magnetica regolabile, attacchi anteriori con qualsiasi tipo di terminale.</b> |      |          |                |            |
| 06.P07.H06.025 | interr magn.term.sc. 150 kA (L) - 3P - da 200 a 250 A   | cad  | 1.172,63 |                |            | 06.P07.H10.005 | interr elettronico.sc. 36 kA (N) - 3P - fino 100 A  | cad  | 363,94   |                |            |
| 06.P07.H06.030 | interr magn.term.sc. 150 kA (L) - 3P - da 320 a 400 A   | cad  | 1.396,21 |                |            | 06.P07.H10.010 | interr elettronico.sc. 36 kA (N) - 3P - da 160 A  | cad  | 401,04   |                |            |
| 06.P07.H06.035 | interr magn.term.sc. 150 kA (L) - 3P - da 500 A   | cad  | 1.668,95 |                |            | 06.P07.H10.015 | interr elettronico.sc. 36 kA (N) - 3P - da 250 A  | cad  | 513,97   |                |            |
| 06.P07.H06.040 | interr magn.term.sc. 150 kA (L) - 3P - da 630 A   | cad  | 1.786,64 |                |            | 06.P07.H10.020 | interr elettronico.sc. 36 kA (N) - 3P - da 320 a 400 A  | cad  | 965,86   |                |            |
| 06.P07.H06.045 | interr magn.term.sc. 150 kA (L) - 3P - da 800 A   | cad  | 2.107,87 |                |            | 06.P07.H10.025 | interr elettronico.sc. 36 kA (N) - 3P - da 630 A  | cad  | 1.319,62 |                |            |
| 06.P07.H06.050 | interr magn.term.sc. 150 kA (L) - 4P - fino 63 A  | cad  | 834,58   |                |            | 06.P07.H10.030 | interr elettronico.sc. 36 kA (N) - 3P - da 800 A  | cad  | 1.639,90 |                |            |
| 06.P07.H06.055 | interr magn.term.sc. 150 kA (L) - 4P - da 80 a 100 A  | cad  | 873,75   |                |            | 06.P07.H10.035 | interr elettronico.sc. 36 kA (N) - 3P - da 1000 A   | cad  | 1.702,85 |                |            |
| 06.P07.H06.060 | interr magn.term.sc. 150 kA (L) - 4P - da 125 A   | cad  | 931,58   |                |            | 06.P07.H10.040 | interr elettronico.sc. 36 kA (N) - 4P - fino 100 A  | cad  | 465,42   |                |            |
| 06.P07.H06.065 | interr magn.term.sc. 150 kA (L) - 4P - da 160 A   | cad  | 1.133,84 |                |            | 06.P07.H10.045 | interr elettronico.sc. 36 kA (N) - 4P - da 160 A  | cad  | 511,35   |                |            |
| 06.P07.H06.070 | interr magn.term.sc. 150 kA (L) - 4P - da 200 a 250 A   | cad  | 1.230,46 |                |            | 06.P07.H10.050 | interr elettronico.sc. 36 kA (N) - 4P - da 250 A  | cad  | 645,19   |                |            |
| 06.P07.H06.075 | interr magn.term.sc. 150 kA (L) - 4P - da 320 a 400 A   | cad  | 1.631,26 |                |            | 06.P07.H10.055 | interr elettronico.sc. 36 kA (N) - 4P - da 320 a 400 A  | cad  | 1.201,91 |                |            |
| 06.P07.H06.080 | interr magn.term.sc. 150 kA (L) - 4P - da 500 A   | cad  | 1.976,07 |                |            | 06.P07.H10.060 | interr elettronico.sc. 36 kA (N) - 4P - da 630 A  | cad  | 1.670,74 |                |            |
| 06.P07.H06.085 | interr magn.term.sc. 150 kA (L) - 4P - da 630 A   | cad  | 2.249,13 |                |            | 06.P07.H10.065 | interr elettronico.sc. 36 kA (N) - 4P - da 800 A  | cad  | 2.082,40 |                |            |
| 06.P07.H06.090 | interr magn.term.sc. 150 kA (L) - 4P - da 800 A   | cad  | 2.652,54 |                |            | 06.P07.H10.070 | interr elettronico.sc. 36 kA (N) - 4P - da 1000 A   | cad  | 2.130,63 |                |            |
| 06.P07.H07     | <b>Interruttore automatico con sganciatore magnetotermico su tutti i poli, tipo scatolato fisso, tensione nominale 380-400 V, potere d'interruzione Icu a 380V 200 kA, (tipo V) Ics=Icu, soglia termica regolabile, soglia magnetica fissa fino a 63A, oltre regolabile, attacchi anteriori con qualsiasi tipo di terminale.</b>    |      |          |                |            | 06.P07.H11     | <b>Interruttore automatico con sganciatore elettronico, tipo scatolato fisso, tensione nominale 380-400 V, potere d'interruzione Icu a 380V 50 kA, (tipo V) Ics=Icu, curve e soglie di intervento termica e magnetica regolabile, attacchi anteriori con qualsiasi tipo di terminale.</b> |      |          |                |            |
| 06.P07.H07.005 | interr magn.term.sc. 200 kA (V) - 3P - fino 63 A  | cad  | 747,39   |                |            | 06.P07.H11.005 | interr elettronico.sc. 50 kA (S) - 3P - fino 100 A  | cad  | 419,19   |                |            |
| 06.P07.H07.010 | interr magn.term.sc. 200 kA (V) - 3P - da 80 a 100 A  | cad  | 764,53   |                |            | 06.P07.H11.010 | interr elettronico.sc. 50 kA (S) - 3P - da 160 A  | cad  | 468,85   |                |            |

| Codice         | Descrizione   | U.M. | Euro     | Manod<br>lorda | %<br>Manod | Codice         | Descrizione  | U.M. | Euro     | Manod<br>lorda | %<br>Manod |
|----------------|---|------|----------|----------------|------------|----------------|--|------|----------|----------------|------------|
| 06.P07.H11.015 | interr elettronico.scat. 50 kA (S) - 3P - da 250 A  | cad  | 601,81   |                |            | 06.P07.H12.075 | interr elettronico.scat. 70 kA (H) - 4P - da 800 A   | cad  | 2.502,43 |                |            |
| 06.P07.H11.020 | interr elettronico.scat. 50 kA (S) - 3P - da 400 A  | cad  | 1.140,76 |                |            | 06.P07.H12.080 | interr elettronico.scat. 70 kA (H) - 4P - da 1000 A  | cad  | 2.580,21 |                |            |
| 06.P07.H11.025 | interr elettronico.scat. 50 kA (S) - 3P - da 630 A  | cad  | 1.503,66 |                |            | 06.P07.H12.085 | interr elettronico.scat. 70 kA (H) - 4P - da 1250 A  | cad  | 2.975,23 |                |            |
| 06.P07.H11.030 | interr elettronico.scat. 50 kA (S) - 3P - da 800 A  | cad  | 1.806,44 |                |            | 06.P07.H12.090 | interr elettronico.scat. 70 kA (H) - 4P - da 1600 A  | cad  | 3.386,17 |                |            |
| 06.P07.H11.035 | interr elettronico.scat. 50 kA (S) - 3P - da 1000 A   | cad  | 1.900,36 |                |            | 06.P07.H13     | <b>Interruttore automatico con sganciatore elettronico, tipo scatolato fisso, tensione nominale 380-400 V, potere d'interruzione Icu a 380V 150 kA, (tipo V) Ics=Icu, curve e soglie di intervento termica e magnetica regolabile, attacchi anteriori con qualsiasi tipo di terminale.</b> |      |          |                |            |
| 06.P07.H11.040 | interr elettronico.scat. 50 kA (S) - 3P - da 1250 A   | cad  | 2.215,66 |                |            | 06.P07.H13.005 | interr elettronico.scat. 150 kA (L) - 3P - da 100 A  | cad  | 802,97   |                |            |
| 06.P07.H11.045 | interr elettronico.scat. 50 kA (S) - 3P - da 1600 A   | cad  | 2.456,62 |                |            | 06.P07.H13.010 | interr elettronico.scat. 150 kA (L) - 3P - da 160 A  | cad  | 827,80   |                |            |
| 06.P07.H11.050 | interr elettronico.scat. 50 kA (S) - 4P - fino 100 A  | cad  | 537,90   |                |            | 06.P07.H13.015 | interr elettronico.scat. 150 kA (L) - 3P - da 250 A  | cad  | 986,23   |                |            |
| 06.P07.H11.055 | interr elettronico.scat. 50 kA (S) - 4P - da 160 A  | cad  | 595,56   |                |            | 06.P07.H13.020 | interr elettronico.scat. 150 kA (L) - 3P - da 320 a 400 A  | cad  | 1.521,97 |                |            |
| 06.P07.H11.060 | interr elettronico.scat. 50 kA (S) - 4P - da 250 A  | cad  | 755,51   |                |            | 06.P07.H13.025 | interr elettronico.scat. 150 kA (L) - 3P - da 630 A  | cad  | 1.826,15 |                |            |
| 06.P07.H11.065 | interr elettronico.scat. 50 kA (S) - 4P - da 400 A  | cad  | 1.380,04 |                |            | 06.P07.H13.030 | interr elettronico.scat. 150 kA (L) - 3P - da 800 A  | cad  | 2.188,91 |                |            |
| 06.P07.H11.070 | interr elettronico.scat. 50 kA (S) - 4P - da 630 A  | cad  | 1.909,68 |                |            | 06.P07.H13.035 | interr elettronico.scat. 150 kA (L) - 3P - da 1000 A   | cad  | 2.277,00 |                |            |
| 06.P07.H11.075 | interr elettronico.scat. 50 kA (S) - 4P - da 800 A  | cad  | 2.292,15 |                |            | 06.P07.H13.040 | interr elettronico.scat. 150 kA (L) - 4P - da 100 A  | cad  | 974,13   |                |            |
| 06.P07.H11.080 | interr elettronico.scat. 50 kA (S) - 4P - da 1000 A   | cad  | 2.412,38 |                |            | 06.P07.H13.045 | interr elettronico.scat. 150 kA (L) - 4P - da 160 A  | cad  | 1.053,00 |                |            |
| 06.P07.H11.085 | interr elettronico.scat. 50 kA (S) - 4P - da 1250 A   | cad  | 2.811,34 |                |            | 06.P07.H13.050 | interr elettronico.scat. 150 kA (L) - 4P - da 250 A  | cad  | 1.259,73 |                |            |
| 06.P07.H11.090 | interr elettronico.scat. 50 kA (S) - 4P - da 1600 A   | cad  | 3.094,11 |                |            | 06.P07.H13.055 | interr elettronico.scat. 150 kA (L) - 4P - da 320 a 400 A  | cad  | 1.930,35 |                |            |
| 06.P07.H12     | <b>Interruttore automatico con sganciatore elettronico, tipo scatolato fisso, tensione nominale 380-400 V, potere d'interruzione Icu a 380V 70 kA, (tipo V) Ics=Icu, curve e soglie di intervento termica e magnetica regolabile, attacchi anteriori con qualsiasi tipo di terminale.</b> |      |          |                |            | 06.P07.H13.060 | interr elettronico.scat. 150 kA (L) - 4P - da 630 A  | cad  | 2.343,59 |                |            |
| 06.P07.H12.005 | interr elettronico.scat. 70 kA (H) - 3P - fino 100 A  | cad  | 555,15   |                |            | 06.P07.H13.065 | interr elettronico.scat. 150 kA (L) - 4P - da 800 A  | cad  | 2.704,16 |                |            |
| 06.P07.H12.010 | interr elettronico.scat. 70 kA (H) - 3P - da 160 A  | cad  | 596,60   |                |            | 06.P07.H13.070 | interr elettronico.scat. 150 kA (L) - 4P - da 1000 A   | cad  | 2.853,29 |                |            |
| 06.P07.H12.015 | interr elettronico.scat. 70 kA (H) - 3P - da 250 A  | cad  | 696,52   |                |            | 06.P07.H14     | <b>Interruttore automatico con sganciatore elettronico, tipo scatolato fisso, tensione nominale 380-400 V, potere d'interruzione Icu a 380V 200 kA, (tipo V) Ics=Icu, curve e soglie di intervento termica e magnetica regolabile, attacchi anteriori con qualsiasi tipo di terminale.</b> |      |          |                |            |
| 06.P07.H12.020 | interr elettronico.scat. 70 kA (H) - 3P - da 400 A  | cad  | 1.139,67 |                |            | 06.P07.H14.005 | interr elettronico.scat. 200 kA (V) - 3P - da 100 A  | cad  | 866,11   |                |            |
| 06.P07.H12.025 | interr elettronico.scat. 70 kA (H) - 3P - da 630 A  | cad  | 1.591,48 |                |            | 06.P07.H14.010 | interr elettronico.scat. 200 kA (V) - 3P - da 160 A  | cad  | 896,46   |                |            |
| 06.P07.H12.030 | interr elettronico.scat. 70 kA (H) - 3P - da 800 A  | cad  | 1.962,83 |                |            | 06.P07.H14.015 | interr elettronico.scat. 200 kA (V) - 3P - da 250 A  | cad  | 935,38   |                |            |
| 06.P07.H12.035 | interr elettronico.scat. 70 kA (H) - 3P - da 1000 A   | cad  | 2.028,97 |                |            | 06.P07.H14.020 | interr elettronico.scat. 200 kA (V) - 3P - da 400 A  | cad  | 1.587,92 |                |            |
| 06.P07.H12.040 | interr elettronico.scat. 70 kA (H) - 3P - da 1250 A   | cad  | 2.361,92 |                |            | 06.P07.H14.025 | interr elettronico.scat. 200 kA (V) - 3P - da 630 A  | cad  | 1.873,31 |                |            |
| 06.P07.H12.045 | interr elettronico.scat. 70 kA (H) - 3P - da 1600 A   | cad  | 2.637,09 |                |            | 06.P07.H14.030 | interr elettronico.scat. 200 kA (V) - 4P - da 100 A  | cad  | 1.143,93 |                |            |
| 06.P07.H12.050 | interr elettronico.scat. 70 kA (H) - 4P - fino 100 A  | cad  | 704,40   |                |            | 06.P07.H14.035 | interr elettronico.scat. 200 kA (V) - 4P - da 160 A  | cad  | 1.171,50 |                |            |
| 06.P07.H12.055 | interr elettronico.scat. 70 kA (H) - 4P - da 160 A  | cad  | 778,83   |                |            | 06.P07.H14.040 | interr elettronico.scat. 200 kA (V) - 4P - da 250 A  | cad  | 1.227,26 |                |            |
| 06.P07.H12.060 | interr elettronico.scat. 70 kA (H) - 4P - da 250 A  | cad  | 870,19   |                |            | 06.P07.H14.045 | interr elettronico.scat. 200 kA (V) - 4P - da 400 A  | cad  | 1.948,33 |                |            |
| 06.P07.H12.065 | interr elettronico.scat. 70 kA (H) - 4P - da 400 A  | cad  | 1.459,44 |                |            | 06.P07.H14.050 | interr elettronico.scat. 200 kA (V) - 4P - da 630 A  | cad  | 2.185,13 |                |            |
| 06.P07.H12.070 | interr elettronico.scat. 70 kA (H) - 4P - da 630 A  | cad  | 1.972,09 |                |            |                |  |      |          |                |            |

| Codice         | Descrizione   | U.M. | Euro     | Manod<br>lorda | %<br>Manod | Codice         | Descrizione   | U.M. | Euro   | Manod<br>lorda | %<br>Manod |
|----------------|---|------|----------|----------------|------------|----------------|---|------|--------|----------------|------------|
| 06.P07.H15     | <b>Maggiorazione per interruttore con sganciatore elettronico nella versione con la protezione contro il guasto verso terra</b>                                 |      |          |                |            | 06.P07.M01.010 | base fissa per interr.removibile da 200 a 250A  | cad  | 75,87  |                |            |
| 06.P07.H15.005 | magg. per protezione elettronica con guasto verso terra   | cad  | 15,75    |                |            | 06.P07.M01.015 | base fissa per interr.removibile da 320 a 500A  | cad  | 181,91 |                |            |
| 06.P07.K01     | <b>Sganciatori differenziali da abbinare ad interruptori automatici tipo scatolato con corrente e tempo d'intervento regolabili.</b>                            |      |          |                |            | 06.P07.M01.020 | base fissa per interr.removibile da 630 A   | cad  | 225,26 |                |            |
| 06.P07.K01.005 | Blocco diff. per interr.fino a 250A 3P  | cad  | 310,00   |                |            | 06.P07.M02     | <b>Kit per trasformare interruttore fisso in parte mobile (parte interruttiva) di interruttore removibile, con qualsiasi tipo di terminale, compreso i collegamenti elettrici</b> |      |        |                |            |
| 06.P07.K01.010 | Blocco diff. per interr.fino a 250A 4P  | cad  | 356,52   |                |            | 06.P07.M02.005 | KIT per interruptori removibili fino 160 A  | cad  | 33,76  |                |            |
| 06.P07.K01.015 | Blocco diff. per interr.fino a 630A 3P  | cad  | 422,45   |                |            | 06.P07.M02.010 | KIT per interruptori removibili da 200 a 250 A  | cad  | 39,19  |                |            |
| 06.P07.K01.020 | Blocco diff. per interr.fino a 630A 4P  | cad  | 459,24   |                |            | 06.P07.M02.015 | KIT per interruptori removibili da 320 a 500 A  | cad  | 66,41  |                |            |
| 06.P07.K02     | <b>Sganciatori differenziale da quadro (a pannello o per guida DIN) con toroide separato, corrente e tempo d'intervento regolabili, per qualsiasi tensione.</b> |      |          |                |            | 06.P07.M02.020 | KIT per interruptori removibili da 630 A  | cad  | 69,20  |                |            |
| 06.P07.K02.005 | rele sganciatore differenziale + toroide chiuso da 60 mm  | cad  | 324,73   |                |            | 06.P07.M03     | <b>Base per interruptori sciolati estraibili</b>  |      |        |                |            |
| 06.P07.K02.010 | rele sganciatore differenziale + toroide chiuso da 110 mm   | cad  | 348,77   |                |            | 06.P07.M03.005 | base fissa per interr.estraibile da 200 a 250A  | cad  | 179,39 |                |            |
| 06.P07.K02.015 | rele sganciatore differenziale + toroide chiuso da 185 mm   | cad  | 429,75   |                |            | 06.P07.M03.010 | base fissa per interr.estraibile da 320 a 500A  | cad  | 322,45 |                |            |
| 06.P07.K02.020 | rele sganciatore differenziale + toroide aperto da 110 mm   | cad  | 555,66   |                |            | 06.P07.M03.015 | base fissa per interr.estraibile da 630 A 1000 A  | cad  | 418,72 |                |            |
| 06.P07.K02.025 | rele sganciatore differenziale + toroide aperto da 185 mm   | cad  | 650,26   |                |            | 06.P07.M04     | <b>Kit per trasformare interruttore fisso in parte mobile (parte interruttiva) di interruttore estraibili, con qualsiasi tipo di terminale.</b>                                   |      |        |                |            |
| 06.P07.K02.030 | rele sganciatore differenziale + toroide aperto da 230 mm   | cad  | 694,36   |                |            | 06.P07.M04.005 | KIT per interruptori estraibile da 200 a 250 A  | cad  | 52,26  |                |            |
| 06.P07.K02.035 | rele sganciatore differenziale  | cad  | 202,83   |                |            | 06.P07.M04.010 | KIT per interruptori estraibile da 320 a 500 A  | cad  | 75,49  |                |            |
| 06.P07.K02.040 | toroide chiuso da 60 mm   | cad  | 53,10    |                |            | 06.P07.M04.015 | KIT per interruptori estraibile da 630 a 1000 A   | cad  | 94,14  |                |            |
| 06.P07.K02.045 | toroide chiuso da 110 mm  | cad  | 72,81    |                |            | 06.P07.N01     | <b>Bobine di sgancio per interruptori tipo scatolato.</b>   |      |        |                |            |
| 06.P07.K02.050 | toroide chiuso da 185 mm  | cad  | 165,17   |                |            | 06.P07.N01.005 | sganciatore di apertura per interr. fino a160 A   | cad  | 53,57  |                |            |
| 06.P07.K02.055 | toroide aperto da 110 mm  | cad  | 376,90   |                |            | 06.P07.N01.010 | sganciator di apertura per interr. da 200 a 1000 A  | cad  | 57,59  |                |            |
| 06.P07.K02.060 | toroide aperto da 185 mm  | cad  | 372,03   |                |            | 06.P07.N01.015 | sganciatore di min tensione per interr. fino a160 A   | cad  | 64,14  |                |            |
| 06.P07.K02.065 | toroide aperto da 230 mm  | cad  | 502,41   |                |            | 06.P07.N01.020 | sganciatore di min tensione per interr. da 200 a 1000 A   | cad  | 67,18  |                |            |
| 06.P07.L01     | <b>Interruttore non automatico (sezionatore sotto carico) tipo scatolato fisso, tensione nominale 380-400 V.</b>  |      |          |                |            | 06.P07.N01.025 | ritardatore per sganciatore di min. tensione  | cad  | 145,28 |                |            |
| 06.P07.L01.005 | Sezionatore fisso 3P - da 160 A   | cad  | 149,33   |                |            | 06.P07.N02     | <b>Contatti ausiliari per segnalazioni di qualsiasi tipo e per qualsiasi tensione da abbinare agli interruptori tipo scatolato.</b>   |      |        |                |            |
| 06.P07.L01.010 | Sezionatore fisso 3P - da 250 A   | cad  | 245,47   |                |            | 06.P07.N02.005 | coppia di contatti ausiliari  | cad  | 22,92  |                |            |
| 06.P07.L01.015 | Sezionatore fisso 3P - da 320 A   | cad  | 293,51   |                |            | 06.P07.N02.010 | coppia di contatto anticipato   | cad  | 32,72  |                |            |
| 06.P07.L01.020 | Sezionatore fisso 3P - da 400 A   | cad  | 456,47   |                |            | 06.P07.N03     | <b>Blocco a chiave per interruptori sciolati</b>  |      |        |                |            |
| 06.P07.L01.025 | Sezionatore fisso 3P - da 630 A   | cad  | 697,87   |                |            | 06.P07.N03.005 | blocco a chiave   | cad  | 31,95  |                |            |
| 06.P07.L01.030 | Sezionatore fisso 3P - da 800 A   | cad  | 838,54   |                |            | 06.P07.N03.010 | blocco a leva per lucchetto   | cad  | 17,29  |                |            |
| 06.P07.L01.035 | Sezionatore fisso 3P - da 1000 A  | cad  | 946,52   |                |            | 06.P07.N04     | <b>Interblocco meccanico per interruptori tipo scatolato per manovra a leva o rotativa compreso i collegamenti.</b>   |      |        |                |            |
| 06.P07.L01.040 | Sezionatore fisso 3P - da 1250 A  | cad  | 1.022,53 |                |            | 06.P07.N04.005 | interblocco fra 2 interr fino a 160 A   | cad  | 158,56 |                |            |
| 06.P07.L01.045 | Sezionatore fisso 3P - da 1600 A  | cad  | 1.257,37 |                |            | 06.P07.N04.010 | interblocco fra 3 interr fino a 160 A   | cad  | 105,37 |                |            |
| 06.P07.L01.050 | Sezionatore fisso 4P - da 160 A   | cad  | 228,65   |                |            | 06.P07.N04.015 | interblocco per interr da 250 a 1000 A  | cad  | 333,11 |                |            |
| 06.P07.L01.055 | Sezionatore fisso 4P - da 250 A   | cad  | 310,27   |                |            | 06.P07.N04.020 | interblocco per interr da 1250 a 1600 A   | cad  | 627,39 |                |            |
| 06.P07.L01.060 | Sezionatore fisso 4P - da 320 A   | cad  | 388,14   |                |            |                |   |      |        |                |            |
| 06.P07.L01.065 | Sezionatore fisso 4P - da 400 A   | cad  | 538,84   |                |            |                |   |      |        |                |            |
| 06.P07.L01.070 | Sezionatore fisso 4P - da 630 A   | cad  | 793,94   |                |            |                |   |      |        |                |            |
| 06.P07.L01.075 | Sezionatore fisso 4P - da 800 A   | cad  | 997,73   |                |            |                |   |      |        |                |            |
| 06.P07.L01.080 | Sezionatore fisso 4P - da 1000 A  | cad  | 1.144,39 |                |            |                |   |      |        |                |            |
| 06.P07.L01.085 | Sezionatore fisso 4P - da 1250 A  | cad  | 1.274,96 |                |            |                |   |      |        |                |            |
| 06.P07.L01.090 | Sezionatore fisso 4P - da 1600 A  | cad  | 1.547,83 |                |            |                |   |      |        |                |            |
| 06.P07.M01     | <b>Base per interruptori removibili</b>   |      |          |                |            |                |   |      |        |                |            |
| 06.P07.M01.005 | base fissa per interr.removibile fino a 160A  | cad  | 63,02    |                |            |                |   |      |        |                |            |

| Codice         | Descrizione   | U.M. | Euro   | Manod<br>lorda | %<br>Manod | Codice         | Descrizione   | U.M. | Euro     | Manod<br>lorda | %<br>Manod |
|----------------|---|------|--------|----------------|------------|----------------|---|------|----------|----------------|------------|
| 06.P07.N05     | <b>Maniglia per comando rotativo diretto o rinviato per interruttore tipo scatolato.</b>                        |      |        |                |            | 06.P07.N09.025 | morsetti aggiuntivi per 2-3 cavi fino a 150 mm  | cad  | 8,14     |                |            |
| 06.P07.N05.005 | maniglia com.diretto per interr.fino a 160 A  | cad  | 25,92  |                |            | 06.P07.N09.030 | morsetti aggiuntivi per 2-3 cavi oltre 150 mm   | cad  | 20,39    |                |            |
| 06.P07.N05.010 | maniglia com.diretto per interr.da 200 a 630 A  | cad  | 38,04  |                |            | 06.P07.N09.035 | morsetti per prese tensione ausiliarie  | cad  | 3,99     |                |            |
| 06.P07.N05.015 | maniglia com.diretto per interr.da 800 a 1000 A   | cad  | 46,72  |                |            | 06.P07.N10     | <b>Automatismo per realizzare la commutazione automatica tra due reti elettriche (principale e riserva o gruppo elettrogeno con avviamento del gruppo e distacco dei carichi non prioritari) in funzione della presenza di tensione sulla rete principale.</b>  |      |          |                |            |
| 06.P07.N05.020 | maniglia com.diretto per interr.da 1250 a 1600 A  | cad  | 66,40  |                |            | 06.P07.N10.005 | commutatore tra due reti elettriche   | cad  | 846,97   |                |            |
| 06.P07.N05.025 | maniglia com.rinviato per interr. fino a 160 A  | cad  | 34,67  |                |            | 06.P07.N10.010 | commutatore rete/gruppo elett. comando avviamento e distacco carichi  | cad  | 1.097,57 |                |            |
| 06.P07.N05.030 | maniglia com.rinviato per interr.da 200 a 630 A   | cad  | 55,65  |                |            | 06.P07.S01     | <b>Interruttore automatico con sganciatori magnetotermici su tutti i poli, tipo aperto versione fissa, tensione nominale 660 V, potere di interruzione Icu a 380V 45 kA, sganciatori termici a soglia regolabile, sganciatori magnetici a soglia fissa, comando manuale ad accumulo di energia, qualsiasi tipo di terminale.</b>    |      |          |                |            |
| 06.P07.N05.035 | maniglia com.rinviato per interr.da 800 a 1000 A  | cad  | 65,64  |                |            | 06.P07.S01.005 | interr.magn.term. fisso 45 KA-800 A- 3P   | cad  | 2.337,97 |                |            |
| 06.P07.N05.040 | maniglia com.rinviato per interr.da 1250 a 1600 A   | cad  | 110,55 |                |            | 06.P07.S01.010 | interr.magn.term. fisso 45 KA-1000 A- 3P  | cad  | 2.401,30 |                |            |
| 06.P07.N06     | <b>Copriterminali e separatori</b>  |      |        |                |            | 06.P07.S01.015 | interr.magn.term. fisso 45 KA-1250 A- 3P  | cad  | 2.465,74 |                |            |
| 06.P07.N06.005 | 2 copriterminali per interr.fino a 160 A 3P   | cad  | 15,61  |                |            | 06.P07.S01.020 | interr.magn.term. fisso 45 KA-1600 A- 3P  | cad  | 2.691,78 |                |            |
| 06.P07.N06.010 | 2 copriterminali per interr.da 200 a 630 A 3P   | cad  | 24,55  |                |            | 06.P07.S01.025 | interr.magn.term. fisso 45 KA-800 A- 4P   | cad  | 2.923,29 |                |            |
| 06.P07.N06.015 | 2 copriterminali per interr.da 800 a 1000 A 3P  | cad  | 28,87  |                |            | 06.P07.S01.030 | interr.magn.term. fisso 45 KA-1000 A- 4P  | cad  | 3.002,99 |                |            |
| 06.P07.N06.020 | 2 copriterminali per interr.fino a 160 A 4P   | cad  | 20,27  |                |            | 06.P07.S01.035 | interr.magn.term. fisso 45 KA-1250 A- 4P  | cad  | 3.081,63 |                |            |
| 06.P07.N06.025 | 2 copriterminali per interr.da 200 a 630 A 4P   | cad  | 32,01  |                |            | 06.P07.S01.040 | interr.magn.term. fisso 45 KA-1600 A- 4P  | cad  | 3.364,45 |                |            |
| 06.P07.N06.030 | 2 copriterminali per interr.da 800 a 1000 A 4P  | cad  | 38,36  |                |            | 06.P07.S02     | <b>Interruttore automatico con sganciatori magnetotermici su tutti i poli, tipo aperto versione fissa, tensione nominale 660 V, potere di interruzione Icu a 380V 55/65 kA, sganciatori termici a soglia regolabile, sganciatori magnetici a soglia fissa, comando manuale ad accumulo di energia, qualsiasi tipo di terminale.</b> |      |          |                |            |
| 06.P07.N06.035 | 6 separatori di fase per interr, fino a 160 A   | cad  | 11,93  |                |            | 06.P07.S02.005 | interr.magn.term. fisso 55/65 KA-1250 A- 3P   | cad  | 3.379,74 |                |            |
| 06.P07.N06.040 | 6 separatori di fase per interr, da 200 a 630 A   | cad  | 18,38  |                |            | 06.P07.S02.010 | interr.magn.term. fisso 55/65 KA-1600 A- 3P   | cad  | 3.661,48 |                |            |
| 06.P07.N06.045 | 6 separatori di fase per interr, da 800 a 1000 A  | cad  | 24,77  |                |            | 06.P07.S02.015 | interr.magn.term. fisso 55/65 KA-2000 A- 3P   | cad  | 4.696,69 |                |            |
| 06.P07.N07     | <b>contamanovre</b>   |      |        |                |            | 06.P07.S02.020 | interr.magn.term. fisso 55/65 KA-2500 A- 3P   | cad  | 5.516,78 |                |            |
| 06.P07.N07.005 | contamanovre  | cad  | 64,61  |                |            | 06.P07.S02.025 | interr.magn.term. fisso 55/65 KA-3200 A- 3P   | cad  | 5.783,23 |                |            |
| 06.P07.N08     | <b>Fornitura o posa di comando a motore per interruttori automatici tipo scatolato compreso i collegamenti.</b> |      |        |                |            | 06.P07.S02.030 | interr.magn.term. fisso 55/65 KA-1250 A- 4P   | cad  | 4.224,96 |                |            |
| 06.P07.N08.005 | comando a solenoide per interr.fino a 250 A   | cad  | 209,28 |                |            | 06.P07.S02.035 | interr.magn.term. fisso 55/65 KA-1600 A- 4P   | cad  | 4.577,67 |                |            |
| 06.P07.N08.010 | comando ad accumulo di energia per interr. fino 500 A   | cad  | 388,25 |                |            | 06.P07.S02.040 | interr.magn.term. fisso 55/65 KA-2000 A- 4P   | cad  | 5.871,68 |                |            |
| 06.P07.N08.015 | comando ad accumulo di energia per interr. fino 1000 A  | cad  | 594,07 |                |            | 06.P07.S02.045 | interr.magn.term. fisso 55/65 KA-2500 A- 4P   | cad  | 6.895,98 |                |            |
| 06.P07.N08.020 | comando ad accumulo di energia elettronico interr. fino 500 A   | cad  | 413,76 |                |            | 06.P07.S02.050 | interr.magn.term. fisso 55/65 KA-3200 A- 4P   | cad  | 7.226,85 |                |            |
| 06.P07.N08.025 | comando ad accumulo di energia elettronico interr. fino 1000 A  | cad  | 623,43 |                |            |                |   |      |          |                |            |
| 06.P07.N08.030 | blocco a chiave per comando a motore  | cad  | 34,31  |                |            |                |   |      |          |                |            |
| 06.P07.N09     | <b>Terminali e morsetti speciali per attacchi anteriori o posteriori per interruttori tipo scatolato.</b>       |      |        |                |            |                |   |      |          |                |            |
| 06.P07.N09.005 | terminali flessibili orientabili per interr. 4P fino a 500 A  | cad  | 43,32  |                |            |                |   |      |          |                |            |
| 06.P07.N09.010 | terminali flessibili orientabili per interr. 4P da 630 a 1000 A   | cad  | 84,55  |                |            |                |   |      |          |                |            |
| 06.P07.N09.015 | terminali prolungati per interr. 4P fino a 500 A  | cad  | 68,32  |                |            |                |   |      |          |                |            |
| 06.P07.N09.020 | terminali prolungati per interr. 4P da 630 a 1000 A   | cad  | 82,98  |                |            |                |   |      |          |                |            |

| Codice         | Descrizione   | U.M. | Euro      | Manod<br>lorda | %<br>Manod |
|----------------|---|------|-----------|----------------|------------|
| 06.P07.S03     | <b>Interruttore automatico con sganciatori magnetotermici su tutti i poli, tipo aperto versione fissa, tensione nominale 660 V, potere di interruzione Icu a 380V 75/85 kA, sganciatori termici a soglia regolabile, sganciatori magnetici a soglia fissa, comando manuale ad accumulo di energia, qualsiasi tipo di terminale.</b>   |      |           |                |            |
| 06.P07.S03.005 | interr.magn.term. fisso 75/85 KA - 1250 A - 3P  | cad  | 3.973,78  |                |            |
| 06.P07.S03.010 | interr.magn.term. fisso 75/85 KA - 1600 A - 3P  | cad  | 4.255,52  |                |            |
| 06.P07.S03.015 | interr.magn.term. fisso 75/85 KA - 2000 A - 3P  | cad  | 5.273,27  |                |            |
| 06.P07.S03.020 | interr.magn.term. fisso 75/85 KA - 2500 A - 3P  | cad  | 6.154,52  |                |            |
| 06.P07.S03.025 | interr.magn.term. fisso 75/85 KA - 3200 A - 3P  | cad  | 6.937,47  |                |            |
| 06.P07.S03.030 | interr.magn.term. fisso 75/85 KA - 1250 A - 4P  | cad  | 4.956,60  |                |            |
| 06.P07.S03.035 | interr.magn.term. fisso 75/85 KA - 1600 A - 4P  | cad  | 5.310,39  |                |            |
| 06.P07.S03.040 | interr.magn.term. fisso 75/85 KA - 2000 A - 4P  | cad  | 6.591,31  |                |            |
| 06.P07.S03.045 | interr.magn.term. fisso 75/85 KA - 2500 A - 4P  | cad  | 7.694,23  |                |            |
| 06.P07.S03.050 | interr.magn.term. fisso 75/85 KA - 3200 A - 4P  | cad  | 8.671,58  |                |            |
| 06.P07.S04     | <b>Interruttore automatico con sganciatori magnetotermici su tutti i poli, tipo aperto versione fissa, tensione nominale 660 V, potere di interruzione Icu a 380V 100 kA, sganciatori termici a soglia regolabile, sganciatori magnetici a soglia fissa, comando manuale ad accumulo di energia, qualsiasi tipo di terminale.</b>     |      |           |                |            |
| 06.P07.S04.005 | interr.magn.term. fisso 100 KA - 2500 A - 3P  | cad  | 6.702,70  |                |            |
| 06.P07.S04.010 | interr.magn.term. fisso 100 KA - 3200 A - 3P  | cad  | 7.543,53  |                |            |
| 06.P07.S04.015 | interr.magn.term. fisso 100 KA - 4000 A - 3P  | cad  | 8.803,71  |                |            |
| 06.P07.S04.020 | interr.magn.term. fisso 100 KA - 5000 A - 3P  | cad  | 13.406,49 |                |            |
| 06.P07.S04.025 | interr.magn.term. fisso 100 KA - 2500 A - 4P  | cad  | 8.376,73  |                |            |
| 06.P07.S04.030 | interr.magn.term. fisso 100 KA - 3200 A - 4P  | cad  | 9.433,80  |                |            |
| 06.P07.S04.035 | interr.magn.term. fisso 100 KA - 4000 A - 4P  | cad  | 11.002,99 |                |            |
| 06.P07.S04.040 | interr.magn.term. fisso 100 KA - 5000 A - 4P  | cad  | 16.755,65 |                |            |
| 06.P07.S06     | <b>Interruttore automatico con sganciatori magnetotermici su tutti i poli, tipo aperto versione estraibile, tensione nominale 660 V, potere di interruzione Icu a 380V 45 kA, sganciatori termici a soglia regolabile, sganciatori magnetici a soglia fissa, comando manuale ad accumulo di energia, qualsiasi tipo di terminale.</b> |      |           |                |            |
| 06.P07.S06.005 | interr.magn.term. estraibile 45 KA- 800 A - 3P  | cad  | 3.360,08  |                |            |
| 06.P07.S06.010 | interr.magn.term. estraibile 45 KA- 1000 A - 3P   | cad  | 3.429,97  |                |            |
| 06.P07.S06.015 | interr.magn.term. estraibile 45 KA- 1250 A - 3P   | cad  | 3.499,87  |                |            |
| 06.P07.S06.020 | interr.magn.term. estraibile 45 KA- 1600 A - 3P   | cad  | 3.867,87  |                |            |
| 06.P07.S06.025 | interr.magn.term. estraibile 45 KA- 800 A - 4P  | cad  | 4.199,82  |                |            |
| 06.P07.S06.030 | interr.magn.term. estraibile 45 KA- 1000 A - 4P   | cad  | 4.286,10  |                |            |
| 06.P07.S06.035 | interr.magn.term. estraibile 45 KA- 1250 A - 4P   | cad  | 4.373,47  |                |            |

| Codice         | Descrizione  | U.M. | Euro      | Manod<br>lorda | %<br>Manod |
|----------------|--|------|-----------|----------------|------------|
| 06.P07.S06.040 | interr.magn.term. estraibile 45 KA- 1600 A - 4P  | cad  | 4.834,29  |                |            |
| 06.P07.S07     | <b>Interruttore automatico con sganciatori magnetotermici su tutti i poli, tipo aperto versione estraibile, tensione nominale 660 V, potere di interruzione Icu a 380V 55/65 kA, sganciatori termici a soglia regolabile, sganciatori magnetici a soglia fissa, comando manuale ad accumulo di energia, qualsiasi tipo di terminale.</b> |      |           |                |            |
| 06.P07.S07.005 | interr.magn.term. estraibile 55/ 65 KA- 1250 A - 3P  | cad  | 4.451,00  |                |            |
| 06.P07.S07.010 | interr.magn.term. estraibile 55/ 65 KA- 1600 A - 3P  | cad  | 4.900,89  |                |            |
| 06.P07.S07.015 | interr.magn.term. estraibile 55/ 65 KA- 2000 A - 3P  | cad  | 6.476,65  |                |            |
| 06.P07.S07.020 | interr.magn.term. estraibile 55/ 65 KA- 2500 A - 3P  | cad  | 7.585,03  |                |            |
| 06.P07.S07.025 | interr.magn.term. estraibile 55/ 65 KA- 3200 A - 3P  | cad  | 8.954,40  |                |            |
| 06.P07.S07.030 | interr.magn.term. estraibile 55/ 65 KA- 1250 A - 4P  | cad  | 5.562,65  |                |            |
| 06.P07.S07.035 | interr.magn.term. estraibile 55/ 65 KA- 1600 A - 4P  | cad  | 6.125,03  |                |            |
| 06.P07.S07.040 | interr.magn.term. estraibile 55/ 65 KA- 2000 A - 4P  | cad  | 8.093,91  |                |            |
| 06.P07.S07.045 | interr.magn.term. estraibile 55/ 65 KA- 2500 A - 4P  | cad  | 9.488,39  |                |            |
| 06.P07.S07.050 | interr.magn.term. estraibile 55/ 65 KA- 3200 A - 4P  | cad  | 11.195,19 |                |            |
| 06.P07.S08     | <b>Interruttore automatico con sganciatori magnetotermici su tutti i poli, tipo aperto versione estraibile, tensione nominale 660 V, potere di interruzione Icu a 380V 75/85 kA, sganciatori termici a soglia regolabile, sganciatori magnetici a soglia fissa, comando manuale ad accumulo di energia, qualsiasi tipo di terminale.</b> |      |           |                |            |
| 06.P07.S08.005 | interr.magn.term. estraibile 75/ 85 KA - 1250 A - 3P   | cad  | 5.855,31  |                |            |
| 06.P07.S08.010 | interr.magn.term. estraibile 75/ 85 KA - 1600 A - 3P   | cad  | 5.513,50  |                |            |
| 06.P07.S08.015 | interr.magn.term. estraibile 75/ 85 KA - 2000 A - 3P   | cad  | 7.089,26  |                |            |
| 06.P07.S08.020 | interr.magn.term. estraibile 75/ 85 KA - 2500 A - 3P   | cad  | 8.273,00  |                |            |
| 06.P07.S08.025 | interr.magn.term. estraibile 75/ 85 KA - 3200 A - 3P   | cad  | 10.176,34 |                |            |
| 06.P07.S08.030 | interr.magn.term. estraibile 75/ 85 KA - 1250 A - 4P   | cad  | 6.331,42  |                |            |
| 06.P07.S08.035 | interr.magn.term. estraibile 75/ 85 KA - 1600 A - 4P   | cad  | 6.890,52  |                |            |
| 06.P07.S08.040 | interr.magn.term. estraibile 75/ 85 KA - 2000 A - 4P   | cad  | 8.858,30  |                |            |
| 06.P07.S08.045 | interr.magn.term. estraibile 75/ 85 KA - 2500 A - 4P   | cad  | 10.342,33 |                |            |
| 06.P07.S08.050 | interr.magn.term. estraibile 75/ 85 KA - 3200 A - 4P   | cad  | 12.718,53 |                |            |
| 06.P07.S09     | <b>Interruttore automatico con sganciatori magnetotermici su tutti i poli, tipo aperto versione estraibile, tensione nominale 660 V, potere di interruzione Icu a 380V 100 kA, sganciatori termici a soglia regolabile, sganciatori magnetici a soglia fissa, comando manuale ad accumulo di energia, qualsiasi tipo di terminale.</b>   |      |           |                |            |
| 06.P07.S09.005 | interr.magn.term. estraibile 100KA- 2500 A - 3P  | cad  | 10.094,45 |                |            |
| 06.P07.S09.010 | interr.magn.term. estraibile 100KA- 3200 A - 3P  | cad  | 11.030,29 |                |            |
| 06.P07.S09.015 | interr.magn.term. estraibile 100KA- 4000 A - 3P  | cad  | 12.406,21 |                |            |
| 06.P07.S09.020 | interr.magn.term. estraibile 100KA- 5000 A - 3P  | cad  | 18.774,76 |                |            |



| Codice         | Descrizione  | U.M. | Euro      | Manod<br>lorda | %<br>Manod | Codice         | Descrizione   | U.M. | Euro      | Manod<br>lorda | %<br>Manod |
|----------------|--|------|-----------|----------------|------------|----------------|---|------|-----------|----------------|------------|
| 06.P07.S09.025 | interr.magn.term.estraibile100KA-6300 A - 3P   | cad  | 26.693,95 |                |            | 06.P07.T01.030 | interr.non autom. fisso - PdC95 kA - 1000 A - 4P  | cad  | 2.188,79  |                |            |
| 06.P07.S09.030 | interr.magn.term.estraibile100KA-2500 A - 4P   | cad  | 12.626,79 |                |            | 06.P07.T01.035 | interr.non autom. fisso - PdC95 kA - 1250 A - 4P  | cad  | 2.279,00  |                |            |
| 06.P07.S09.035 | interr.magn.term.estraibile100KA-3200 A - 4P   | cad  | 13.783,22 |                |            | 06.P07.T01.040 | interr.non autom. fisso - PdC95 kA - 1600 A - 4P  | cad  | 2.400,21  |                |            |
| 06.P07.S09.040 | interr.magn.term.estraibile100KA-4000 A - 4P   | cad  | 15.498,76 |                |            | 06.P07.T02     | <b>Interruttore non automatico tipo aperto versione fissa, tensione nominale 660 V, potere di chiusura a 380V 120 kA, comando manuale ad accumulo di energia con qualsiasi tipo di terminale.</b> |      |           |                |            |
| 06.P07.S09.045 | interr.magn.term.estraibile100KA-5000 A - 4P   | cad  | 23.472,54 |                |            | 06.P07.T02.005 | interr.nonautom.fisso-PdC120kA-1250 A - 3P  | cad  | 2.576,03  |                |            |
| 06.P07.S10     | <b>Interruttore automatico limitatore con sganciatori magnetotermici su tutti i poli, tipo aperto versione fissa, tensione nominale 660 V, potere di interruzione Icu a 380V 130 kA, sganciatori termici a soglia regolabile, sganciatori magnetici a soglia fissa, comando manuale ad accumulo di energia, qualsiasi tipo di terminale, compreso la parte fissa.</b>      |      |           |                |            | 06.P07.T02.010 | interr.nonautom.fisso-PdC120kA-1600 A - 3P  | cad  | 2.697,24  |                |            |
| 06.P07.S10.005 | interr.magn.term.limitfisso130KA-1250 A - 3P   | cad  | 4.465,19  |                |            | 06.P07.T02.015 | interr.nonautom.fisso-PdC120kA-2000 A - 3P  | cad  | 3.732,46  |                |            |
| 06.P07.S10.010 | interr.magn.term.limit 130 KA- 1600 A - 3P fisso   | cad  | 4.834,29  |                |            | 06.P07.T02.020 | interr.nonautom.fisso-PdC120kA-2500 A - 3P  | cad  | 4.393,12  |                |            |
| 06.P07.S10.015 | interr.magn.term.limit 130 KA- 2000 A - 3P fisso   | cad  | 7.075,06  |                |            | 06.P07.T02.025 | interr.nonautom.fisso-PdC120kA-3200 A - 3P  | cad  | 4.497,96  |                |            |
| 06.P07.S10.020 | interr.magn.term.limit 130 KA- 2500 A - 3P fisso   | cad  | 7.364,45  |                |            | 06.P07.T02.030 | interr.nonautom.fisso-PdC120kA-1250 A - 4P  | cad  | 3.421,25  |                |            |
| 06.P07.S10.025 | interr.magn.term.limit 130 KA- 1250 A - 4P fisso   | cad  | 5.580,11  |                |            | 06.P07.T02.035 | interr.nonautom.fisso-PdC120kA-1600 A - 4P  | cad  | 3.614,52  |                |            |
| 06.P07.S10.030 | interr.magn.term.limit 130 KA- 1600 A - 4P fisso   | cad  | 6.043,13  |                |            | 06.P07.T02.040 | interr.nonautom.fisso-PdC120kA-2000 A - 4P  | cad  | 4.907,44  |                |            |
| 06.P07.S10.035 | interr.magn.term.limit 130 KA- 2000 A - 4P fisso   | cad  | 8.844,12  |                |            | 06.P07.T02.045 | interr.nonautom.fisso-PdC120kA-2500 A - 4P  | cad  | 5.772,32  |                |            |
| 06.P07.S10.040 | interr.magn.term.limit 130 KA- 2500 A - 4P fisso   | cad  | 9.204,46  |                |            | 06.P07.T02.050 | interr.nonautom.fisso-PdC120kA-3200 A - 4P  | cad  | 6.886,95  |                |            |
| 06.P07.S11     | <b>Interruttore automatico limitatore con sganciatori magnetotermici su tutti i poli, tipo aperto versione estraibile, tensione nominale 660 V, potere di interruzione Icu a 380V 130 kA, sganciatori termici a soglia regolabile, sganciatori magnetici a soglia fissa, comando manuale ad accumulo di energia, qualsiasi tipo di terminale, compreso la parte fissa.</b> |      |           |                |            | 06.P07.T03     | <b>Interruttore non automatico tipo aperto versione fissa, tensione nominale 660 V, potere di chiusura a 380V 165 kA, comando manuale ad accumulo di energia con qualsiasi tipo di terminale.</b> |      |           |                |            |
| 06.P07.S11.005 | interr.magn.term.limit 130 KA- 1250 A - 3P estra.  | cad  | 5.736,28  |                |            | 06.P07.T03.005 | interr.nonautom.fisso-PdC165kA-1250 A - 3P  | cad  | 3.171,17  |                |            |
| 06.P07.S11.010 | interr.magn.term.limit 130 KA- 1600 A - 3P estra.  | cad  | 6.269,17  |                |            | 06.P07.T03.010 | interr.nonautom.fisso-PdC165kA-1600 A - 3P  | cad  | 3.292,38  |                |            |
| 06.P07.S11.015 | interr.magn.term.limit 130 KA- 2000 A - 3P estra.  | cad  | 9.213,22  |                |            | 06.P07.T03.015 | interr.nonautom.fisso-PdC165kA-2000 A - 3P  | cad  | 4.310,13  |                |            |
| 06.P07.S11.020 | interr.magn.term.limit 130 KA- 2500 A - 3P estra.  | cad  | 9.598,68  |                |            | 06.P07.T03.020 | interr.nonautom.fisso-PdC165kA-2500 A - 3P  | cad  | 5.029,75  |                |            |
| 06.P07.S11.025 | interr.magn.term.limit 130 KA- 1250 A - 4P estra.  | cad  | 7.171,17  |                |            | 06.P07.T03.025 | interr.nonautom.fisso-PdC165kA-3200 A - 3P  | cad  | 5.654,38  |                |            |
| 06.P07.S11.030 | interr.magn.term.limit 130 KA- 1600 A - 4P estra.  | cad  | 7.839,46  |                |            | 06.P07.T03.030 | interr.nonautom.fisso-PdC165kA-1250 A - 4P  | cad  | 4.153,97  |                |            |
| 06.P07.S11.035 | interr.magn.term.limit 130 KA- 2000 A - 4P estra.  | cad  | 11.516,22 |                |            | 06.P07.T03.035 | interr.nonautom.fisso-PdC165kA-1600 A - 4P  | cad  | 4.346,16  |                |            |
| 06.P07.S11.040 | interr.magn.term.limit 130 KA- 2500 A - 4P estra.  | cad  | 11.993,45 |                |            | 06.P07.T03.040 | interr.nonautom.fisso-PdC165kA-2000 A - 4P  | cad  | 5.628,17  |                |            |
| 06.P07.T01     | <b>Interruttore non automatico tipo aperto versione fissa, tensione nominale 660 V, potere di chiusura a 380V 95 kA, comando manuale ad accumulo di energia con qualsiasi tipo di terminale.</b>   |      |           |                |            | 06.P07.T03.045 | interr.nonautom.fisso-PdC165kA-2500 A - 4P  | cad  | 6.568,37  |                |            |
| 06.P07.T01.005 | interr.non autom. fisso - PdC95 kA - 800 A - 3P  | cad  | 1.534,26  |                |            | 06.P07.T03.050 | interr.nonautom.fisso-PdC165kA-3200 A - 4P  | cad  | 7.391,75  |                |            |
| 06.P07.T01.010 | interr.non autom. fisso - PdC95 kA - 1000 A - 3P   | cad  | 1.597,59  |                |            | 06.P07.T04     | <b>Interruttore non automatico tipo aperto versione fissa, tensione nominale 660V, potere di chiusura a 380V 220 kA, comando manuale ad accumulo di energia con qualsiasi tipo di terminale.</b>  |      |           |                |            |
| 06.P07.T01.015 | interr.non autom. fisso - PdC95 kA - 1250 A - 3P   | cad  | 1.662,03  |                |            | 06.P07.T04.005 | interr.nonautom.fisso-PdC220kA-2500 A - 3P  | cad  | 5.579,03  |                |            |
| 06.P07.T01.020 | interr.non autom. fisso - PdC95 kA - 1600 A - 3P   | cad  | 1.728,11  |                |            | 06.P07.T04.010 | interr.nonautom.fisso-PdC220kA-3200 A - 3P  | cad  | 6.258,24  |                |            |
| 06.P07.T01.025 | interr.non autom. fisso - PdC95 kA - 800 A - 4P  | cad  | 2.119,58  |                |            | 06.P07.T04.015 | interr.nonautom.fisso-PdC220kA-4000 A - 3P  | cad  | 7.357,90  |                |            |
|                |  |      |           |                |            | 06.P07.T04.020 | interr.nonautom.fisso-PdC220kA-5000 A - 3P  | cad  | 11.837,28 |                |            |

| Codice         | Descrizione  | U.M. | Euro      | Manod<br>lorda | %<br>Manod | Codice         | Descrizione  | U.M. | Euro      | Manod<br>lorda | %<br>Manod |
|----------------|--|------|-----------|----------------|------------|----------------|--|------|-----------|----------------|------------|
| 06.P07.T04.025 | interr.non autom. fisso-PdC220kA-2500 A - 4P   | cad  | 7.254,16  |                |            | 06.P07.T07.030 | interr.non autom. estraibile PdC 165 kA - 1250 A - 4P  | cad  | 5.527,71  |                |            |
| 06.P07.T04.030 | interr.non autom. fisso-PdC220kA-3200 A - 4P   | cad  | 8.143,04  |                |            | 06.P07.T07.035 | interr.non autom. estraibile PdC 165 kA - 1600 A - 4P  | cad  | 5.929,56  |                |            |
| 06.P07.T04.035 | interr.non autom. fisso-PdC220kA-4000 A - 4P   | cad  | 9.561,55  |                |            | 06.P07.T07.040 | interr.non autom. estraibile PdC 165 kA - 2000 A - 4P  | cad  | 7.895,16  |                |            |
| 06.P07.T04.040 | interr.non autom. fisso-PdC220kA-5000 A - 4P   | cad  | 15.187,53 |                |            | 06.P07.T07.045 | interr.non autom. estraibile PdC 165 kA - 2500 A - 4P  | cad  | 9.213,22  |                |            |
| 06.P07.T05     | <b>Interruttore non automatico tipo aperto versione estraibile, tensione nominale 660 V, potere di chiusura a 380V 95 kA, comando manuale ad accumulo di energia con qualsiasi tipo di terminale.</b>  |      |           |                |            | 06.P07.T07.050 | interr.non autom. estraibile PdC 165 kA - 3200 A - 4P  | cad  | 11.434,33 |                |            |
| 06.P07.T05.005 | interr.non autom. estraibile PdC 95 kA - 800 A - 3P  | cad  | 2.556,37  |                |            | 06.P07.T08     | <b>Interruttore non automatico tipo aperto versione estraibile, tensione nominale 660 V, potere di chiusura a 380V 220 kA, comando manuale ad accumulo di energia con qualsiasi tipo di terminale.</b> |      |           |                |            |
| 06.P07.T05.010 | interr.non autom. estraibile PdC 95 kA - 1000 A - 3P   | cad  | 2.626,26  |                |            | 06.P07.T08.005 | interr.non autom. estraibile PdC 220 kA - 2500 A - 3P  | cad  | 8.975,16  |                |            |
| 06.P07.T05.015 | interr.non autom. estraibile PdC 95 kA - 1250 A - 3P   | cad  | 2.696,15  |                |            | 06.P07.T08.010 | interr.non autom. estraibile PdC 220 kA - 3200 A - 3P  | cad  | 9.736,27  |                |            |
| 06.P07.T05.020 | interr.non autom. estraibile PdC 95 kA - 1600 A - 3P   | cad  | 2.903,64  |                |            | 06.P07.T08.015 | interr.non autom. estraibile PdC 220 kA - 4000 A - 3P  | cad  | 10.957,12 |                |            |
| 06.P07.T05.025 | interr.non autom. estraibile PdC 95 kA - 800 A - 4P  | cad  | 3.396,11  |                |            | 06.P07.T08.020 | interr.non autom. estraibile PdC220 kA - 5000 A - 3P   | cad  | 17.205,56 |                |            |
| 06.P07.T05.030 | interr.non autom. estraibile PdC 95 kA - 1000 A - 4P   | cad  | 3.482,39  |                |            | 06.P07.T08.025 | interr.non autom. estraibile PdC220 kA - 6300 A - 3P   | cad  | 24.803,68 |                |            |
| 06.P07.T05.035 | interr.non autom. estraibile PdC 95 kA - 1250 A - 4P   | cad  | 3.574,11  |                |            | 06.P07.T08.030 | interr.non autom. estraibile PdC220 kA - 2500 A - 4P   | cad  | 11.498,76 |                |            |
| 06.P07.T05.040 | interr.non autom. estraibile PdC 95 kA - 1600 A - 4P   | cad  | 3.871,14  |                |            | 06.P07.T08.035 | interr.non autom. estraibile PdC220 kA - 3200 A - 4P   | cad  | 12.489,20 |                |            |
| 06.P07.T06     | <b>Interruttore non automatico tipo aperto versione estraibile, tensione nominale 660 V, potere di chiusura a 380V 120 kA, comando manuale ad accumulo di energia con qualsiasi tipo di terminale.</b> |      |           |                |            | 06.P07.T08.040 | interr.non autom. estraibile PdC220 kA - 4000 A - 4P   | cad  | 14.058,40 |                |            |
| 06.P07.T06.005 | interr.non autom. estraibile PdC 120 kA - 1250 A - 3P  | cad  | 3.647,29  |                |            | 06.P07.T08.045 | interr.non autom. estraibile PdC220 kA - 5000 A - 4P   | cad  | 21.904,42 |                |            |
| 06.P07.T06.010 | interr.non autom. estraibile PdC 120 kA - 1600 A - 3P  | cad  | 3.936,66  |                |            | 06.P07.U01     | <b>comandi e contatti ausiliari per interruttori aperti</b>  |      |           |                |            |
| 06.P07.T06.015 | interr.non autom. estraibile PdC 120 kA - 2000 A - 3P  | cad  | 5.512,42  |                |            | 06.P07.U01.010 | comando elettrico per esecuzione fissa   | cad  | 653,02    |                |            |
| 06.P07.T06.020 | interr.non autom. estraibile PdC 120 kA - 2500 A - 3P  | cad  | 6.462,44  |                |            | 06.P07.U01.015 | comando elettrico per esecuzione estraibile  | cad  | 938,03    |                |            |
| 06.P07.T06.025 | interr.non autom. estraibile PdC 120 kA - 3200 A - 3P  | cad  | 7.666,94  |                |            | 06.P07.U01.020 | bobina disgancio a minima tensione (es. fissa)   | cad  | 113,57    |                |            |
| 06.P07.T06.030 | interr.non autom. estraibile PdC 120 kA - 1250 A - 4P  | cad  | 4.758,94  |                |            | 06.P07.U01.025 | bobina disgancio a minima tensione (es. estraibile)  | cad  | 164,90    |                |            |
| 06.P07.T06.035 | interr.non autom. estraibile PdC 120 kA - 1600 A - 4P  | cad  | 5.160,80  |                |            | 06.P07.U01.030 | bobina apertura a lancio di corrente (es. fissa)   | cad  | 90,85     |                |            |
| 06.P07.T06.040 | interr.non autom. estraibile PdC 120 kA - 2000 A - 4P  | cad  | 7.130,77  |                |            | 06.P07.U01.035 | bobina apertura a lancio di corrente (es. estraibile)  | cad  | 139,78    |                |            |
| 06.P07.T06.045 | interr.non autom. estraibile PdC 120 kA - 2500 A - 4P  | cad  | 8.354,89  |                |            | 06.P07.U01.040 | dispositivo segn. scatto rele' (es. fissa)   | cad  | 66,61     |                |            |
| 06.P07.T06.050 | interr.non autom. estraibile PdC 120 kA - 3200 A - 4P  | cad  | 9.901,17  |                |            | 06.P07.U01.045 | dispositivo segn. scatto rele' (es. estraibile)  | cad  | 100,02    |                |            |
| 06.P07.T07     | <b>Interruttore non automatico tipo aperto versione estraibile, tensione nominale 660 V, potere di chiusura a 380V 165 kA, comando manuale ad accumulo di energia con qualsiasi tipo di terminale.</b> |      |           |                |            | 06.P07.U01.050 | coppia contatti aux. 1 NA + 1 NC (es. fissa)   | cad  | 19,88     |                |            |
| 06.P07.T07.005 | interr.non autom. estraibile PdC 165 kA - 1250 A - 3P  | cad  | 4.260,99  |                |            | 06.P07.U01.055 | coppia contatti aux. 1 NA + 1 NC (es. estraibile)  | cad  | 43,68     |                |            |
| 06.P07.T07.010 | interr.non autom. estraibile PdC 165 kA - 1600 A - 3P  | cad  | 4.550,36  |                |            | 06.P07.U01.060 | contatti segn.pos.interr. 1 NA + 1 NC (es. estraibile)   | cad  | 49,14     |                |            |
| 06.P07.T07.015 | interr.non autom. estraibile PdC 165 kA - 2000 A - 3P  | cad  | 6.125,03  |                |            | 06.P07.U01.065 | blocco a chiave (es. fissa/estraibile)   | cad  | 57,87     |                |            |
| 06.P07.T07.020 | interr.non autom. estraibile PdC 165 kA - 2500 A - 3P  | cad  | 7.143,87  |                |            | 06.P07.U01.070 | saracinesche protez.inter. estraibile fino 2500 A  | cad  | 266,45    |                |            |
| 06.P07.T07.025 | interr.non autom. estraibile PdC 165 kA - 3200 A - 3P  | cad  | 8.892,16  |                |            | 06.P07.U01.075 | saracinesche protez.inter. estraibile oltre 2500 A   | cad  | 307,95    |                |            |
|                |  |      |           |                |            | 06.P07.U02     | <b>interblocchi per interruttori aperti</b>  |      |           |                |            |
|                |  |      |           |                |            | 06.P07.U02.005 | interblocco tra due interr. (es. fissa)  | cad  | 176,90    |                |            |
|                |  |      |           |                |            | 06.P07.U02.010 | interblocco tra due interr. (es. estraibile)   | cad  | 265,36    |                |            |

| Codice         | Descrizione   | U.M. | Euro     | Manod<br>lorda | %<br>Manod | Codice         | Descrizione   | U.M. | Euro   | Manod<br>lorda | %<br>Manod |
|----------------|---|------|----------|----------------|------------|----------------|---|------|--------|----------------|------------|
| 06.P07.U03     | <b>parti fisse di interruttori estraibili per interruttori aperti</b>   |      |          |                |            | 06.P08.A01.060 | pulsante a fungo D. 22 mm 1NA + 1NC   | cad  | 8,39   |                |            |
| 06.P07.U03.005 | parte fissa per interr. estraibile 3P 800/1250 A  | cad  | 455,36   |                |            | 06.P08.A01.065 | pulsante ad aggancio D. 22 mm 1NA + 1NC   | cad  | 10,23  |                |            |
| 06.P07.U03.010 | parte fissa per interr. estraibile 3P 1600 A  | cad  | 558,02   |                |            | 06.P08.A01.070 | pulsante a fungo con chiave D. 22 mm 1NA + 1NC  | cad  | 13,06  |                |            |
| 06.P07.U03.015 | parte fissa per interr. estraibile 3P 2000 A  | cad  | 728,36   |                |            | 06.P08.A01.075 | blocco contatti aggiuntivi per pulsanti D 22 mm 1NA + 1NC   | cad  | 4,15   |                |            |
| 06.P07.U03.020 | parte fissa per interr. estraibile 3P 2500 A  | cad  | 862,68   |                |            | 06.P08.A01.080 | lampadina incandescenza 12/220 V  | cad  | 3,52   |                |            |
| 06.P07.U03.025 | parte fissa per interr. estraibile 3P 3200/4000 A   | cad  | 1.540,81 |                |            | 06.P08.A01.085 | lampadina fluorescente 110/380 V  | cad  | 4,65   |                |            |
| 06.P07.U03.030 | parte fissa per interr. estraibile 3P 5000 A  | cad  | 2.347,79 |                |            | 06.P08.A01.090 | lampadina neon 110/380 V  | cad  | 2,32   |                |            |
| 06.P07.U03.035 | parte fissa per interr. estraibile 3P 6300 A  | cad  | 3.154,78 |                |            | 06.P08.A01.095 | supporto per apparecchiature rotonde D.22   | cad  | 3,98   |                |            |
| 06.P07.U03.040 | parte fissa per interr. estraibile 4P 800/1250 A  | cad  | 568,93   |                |            | 06.P08.A02     | <b>Relè per comando circuiti fino a 16 A con contatti normalmente aperti o chiusi, circuito di alimentazione in corrente continua o alternata e per qualsiasi tensione di funzionamento.</b>  |      |        |                |            |
| 06.P07.U03.045 | parte fissa per interr. estraibile 4P 1600 A  | cad  | 695,61   |                |            | 06.P08.A02.005 | relè tipo passo passo 16 A - 1 P - aux.220 V  | cad  | 15,21  |                |            |
| 06.P07.U03.050 | parte fissa per interr. estraibile 4P 2000 A  | cad  | 908,74   |                |            | 06.P08.A02.010 | relè tipo passo passo 16 A - 1 P - aux.8-48 V   | cad  | 17,38  |                |            |
| 06.P07.U03.055 | parte fissa per interr. estraibile 4P 2500 A  | cad  | 1.077,81 |                |            | 06.P08.A02.015 | relè tipo passo passo 16 A - 2 P - aux.220 V  | cad  | 18,23  |                |            |
| 06.P07.U03.060 | parte fissa per interr. estraibile 4P 3200/4000 A   | cad  | 1.928,48 |                |            | 06.P08.A02.020 | relè tipo passo passo 16 A - 2 P - aux.8-48 V   | cad  | 21,02  |                |            |
| 06.P07.U03.065 | parte fissa per interr. estraibile 4P 5000 A  | cad  | 2.934,20 |                |            | 06.P08.A02.025 | ausiliario per inserimento pulsanti luminosi con corrente > 3mA   | cad  | 8,80   |                |            |
| 06.P07.U04     | <b>Sovrapprezzo per unità di controllo</b>  |      |          |                |            | 06.P08.A02.030 | ausiliario per comando o segnalazione a distanza dei relè   | cad  | 18,96  |                |            |
| 06.P07.U04.005 | Prot. amp.selettiva   | cad  | 278,84   |                |            | 06.P08.A03     | <b>Interruttore orario, 1 o 2 contatti in scambio, portata fino a 16 A a 230 V, con o senza autonomia di funzionamento, per qualsiasi tensione di funzionamento.</b>  |      |        |                |            |
| 06.P07.U04.010 | Prot. amp. selettiva più guasto a terra o differenziale   | cad  | 386,10   |                |            | 06.P08.A03.005 | interr.orario a cavallieri 24H 1 contatti   | cad  | 34,99  |                |            |
| 06.P07.U04.015 | Prot. pot. selettiva  | cad  | 1.116,05 |                |            | 06.P08.A03.010 | interr.orario a cavallieri 24H 1 contatti con riserva   | cad  | 48,14  |                |            |
| 06.P07.U04.020 | Prot. pot. selettiva più guasto a terra o differenziale   | cad  | 1.437,80 |                |            | 06.P08.A03.015 | interr.orario a cavallieri 24Hx7gg 1-2 contatti con riserva   | cad  | 74,73  |                |            |
| 06.P07.U04.025 | Prot. Arm. selettiva  | cad  | 2.241,85 |                |            | 06.P08.A03.020 | interr.orario digitale 24Hx7gg 1-2 contatti 26 memorie con riserva  | cad  | 98,86  |                |            |
| 06.P07.U04.030 | Prot. Arm. selettiva più guasto a terra o differenziale   | cad  | 2.562,95 |                |            | 06.P08.A03.025 | interr.orario digitale 1 anno 1-2 contatti 116 memorie con riserva  | cad  | 302,52 |                |            |
| <b>06.P08</b>  | <b>APPARECCHIATURA DI COMANDO E PROTEZIONE "BT" - CONTATTORI, RELE', OROLOGI, STRUMENTI, SEGNALAZIONE</b>   |      |          |                |            | 06.P08.A04     | <b>Interruttore multifunzione (orologio, temporizzatore, contatore di impulsi), programmazione giornaliera, settimanale, annuale, programmazione per funzioni ad impulsi o mantenuta, con 4 contatti in scambio, portata fino a 16 A a 230 V.</b> |      |        |                |            |
| 06.P08.A01     | <b>Apparecchiatura modulare per comando e segnalazione luminosa ed acustica, per correnti fino a 16 A, per qualsiasi valore di tensione continua o alternata.</b> |      |          |                |            | 06.P08.A04.005 | interr.orario multifunzione   | cad  | 279,59 |                |            |
| 06.P08.A01.005 | commutatore rotativo fino 5 posizioni con 1-2contatti   | cad  | 31,55    |                |            | 06.P08.A05     | <b>Temporizzatore elettronico programmabile da 1 sec a 100 h, 1 o 2 contatti in scambio, portata massima dei contatti 8 A, circuito di alimentazione in corrente continua o alternata e per qualsiasi tensione di funzionamento.</b>              |      |        |                |            |
| 06.P08.A01.010 | commutatore rotativo a chiave 2 posizioni con 1-2contatti   | cad  | 55,04    |                |            | 06.P08.A05.005 | temporizzatore elettronici 1 contatto max 8 A   | cad  | 54,11  |                |            |
| 06.P08.A01.015 | commutatore a leva 2-3 posizioni con 1 contatti   | cad  | 7,64     |                |            | 06.P08.A06     | <b>Temporizzatore regolabile da 1 a 7 min. 1 o 2 contatti in scambio, portata fino a 16 A a 220 V, circuito di alimentazione in corrente continua o alternata e per qualsiasi tensione di funzionamento.</b>                                      |      |        |                |            |
| 06.P08.A01.020 | commutatore a leva 2-3 posizioni con 2 contatti   | cad  | 18,23    |                |            | 06.P08.A06.005 | temporizzatore regolabile da 1 a 7 min da 16 A  | cad  | 32,99  |                |            |
| 06.P08.A01.025 | pulsante singolo con 1-2 contatti e spia  | cad  | 8,60     |                |            | 06.P08.A06.010 | temporizzatore regolabile da 1 a 7 min con preavviso da 16 A  | cad  | 59,81  |                |            |
| 06.P08.A01.030 | pulsante doppio con 1-2 contatti e spia   | cad  | 8,79     |                |            | 06.P08.A06.015 | preavviso di spegnimento  | cad  | 45,66  |                |            |
| 06.P08.A01.035 | lampada di segnalazione singola   | cad  | 8,05     |                |            |                |   |      |        |                |            |
| 06.P08.A01.040 | lampada di segnalazione doppia  | cad  | 10,80    |                |            |                |   |      |        |                |            |
| 06.P08.A01.045 | suonerie o ronzatori a da 12 a 220 V  | cad  | 8,13     |                |            |                |   |      |        |                |            |
| 06.P08.A01.050 | indicatore presenza tensione 3 led  | cad  | 20,45    |                |            |                |   |      |        |                |            |
| 06.P08.A01.055 | pulsante norm. con guardia D. 22 mm 1NA + 1NC   | cad  | 6,53     |                |            |                |   |      |        |                |            |

| Codice         | Descrizione  | U.M. | Euro   | Manod<br>lorda | %<br>Manod | Codice         | Descrizione   | U.M. | Euro   | Manod<br>lorda | %<br>Manod |
|----------------|--|------|--------|----------------|------------|----------------|---|------|--------|----------------|------------|
| 06.P08.A07     | <b>Interruttore crepuscolare con fotocellula separata, luminosità regolabile 1 o 2 contatti in scambio, portata fino a 16 A a 230 V, circuito di alimentazione in corrente continua o alternata e per qualsiasi tensione di funzionamento.</b> |      |        |                |            | 06.P08.B01     | <b>Scaricatori di sovratensione da fulmine, i valori della corrente nominale sono riferiti ad un'onda 8/20us</b>                |      |        |                |            |
| 06.P08.A07.005 | interr.crepuscolare 2-200 Lux 1 contatto con fotocellula   | cad  | 46,92  |                |            | 06.P08.B01.005 | scaricatore Uc 440V - Up 1,5kV - In 20 kA - 1P+N con riporto  | cad  | 210,83 |                |            |
| 06.P08.A07.010 | interr.crepuscolare 2-2000 Lux 1 contatto con fotocellula  | cad  | 122,75 |                |            | 06.P08.B01.010 | scaricatore Uc 440V - Up 1,2kV - In 15 kA - 1P+N con riporto  | cad  | 133,06 |                |            |
| 06.P08.A07.015 | fotocellula  | cad  | 30,29  |                |            | 06.P08.B01.015 | scaricatore Uc 440V - Up 1,2kV - In 15 kA - 1P+N  | cad  | 109,71 |                |            |
| 06.P08.A08     | <b>Termostato con sonda separata, con 1 o 2 contatti in scambio, portata fino a 16 A a 220 V, circuito di alimentazione in corrente continua o alternata e per qualsiasi tensione di funzionamento.</b>  |      |        |                |            | 06.P08.B01.020 | scaricatore Uc 440V - Up 1,2kV - In 5 kA - 1P+N   | cad  | 89,89  |                |            |
| 06.P08.A08.005 | termostato regolabile  | cad  | 171,56 |                |            | 06.P08.B01.025 | scaricatore Uc 440V - Up 1,2kV - In 2 kA - 1P+N   | cad  | 76,13  |                |            |
| 06.P08.A08.010 | cronotermostato programmabile  | cad  | 207,08 |                |            | 06.P08.B01.030 | scaricatore Uc 440V - Up 1,5kV - In 20 kA - 3P+N con riporto  | cad  | 402,68 |                |            |
| 06.P08.A08.015 | sonda  | cad  | 47,02  |                |            | 06.P08.B01.035 | scaricatore Uc 440V - Up 1,2kV - In 15 kA - 3P+N con riporto  | cad  | 291,99 |                |            |
| 06.P08.A09     | <b>Contattori modulari con contatti NA oppure NC, circuito di comando a qualsiasi tensione di funzionamento (da 24 a 240-V), con possibilità di comando manuale sul fronte del contattore.</b>   |      |        |                |            | 06.P08.B01.040 | scaricatore Uc 440V - Up 1,2kV - In 15 kA - 3P+N  | cad  | 274,69 |                |            |
| 06.P08.A09.005 | contattore modulare 2P 16 A (categoria AC7a)   | cad  | 18,60  |                |            | 06.P08.B01.045 | scaricatore Uc 440V - Up 1,2kV - In 5 kA - 3P+N   | cad  | 179,85 |                |            |
| 06.P08.A09.010 | contattore modulare 2P 25 A (categoria AC7a)   | cad  | 21,84  |                |            | 06.P08.B01.050 | scaricatore Uc 440V - Up 1,2kV - In 2 kA - 3P+N   | cad  | 199,56 |                |            |
| 06.P08.A09.015 | contattore modulare 2P 40 A (categoria AC7a)   | cad  | 36,10  |                |            | 06.P08.B01.055 | cartuccia Uc 440V - Up 1,5kV - In 20 kA - 1P con riporto  | cad  | 113,55 |                |            |
| 06.P08.A09.020 | contattore modulare 2P 63 A (categoria AC7a)   | cad  | 59,22  |                |            | 06.P08.B01.060 | cartuccia Uc 440V - Up 1,2kV - In 15 kA - 1P con riporto  | cad  | 73,18  |                |            |
| 06.P08.A09.025 | contattore modulare 3P 25 A (categoria AC7a)   | cad  | 25,15  |                |            | 06.P08.B01.065 | cartuccia Uc 440V - Up 1,2kV - In 15 kA - 1P  | cad  | 54,94  |                |            |
| 06.P08.A09.030 | contattore modulare 3P 40 A (categoria AC7a)   | cad  | 44,29  |                |            | 06.P08.B01.070 | cartuccia Uc 440V - Up 1,2kV - In 5 kA - 1P   | cad  | 34,98  |                |            |
| 06.P08.A09.035 | contattore modulare 3P 63 A (categoria AC7a)   | cad  | 71,06  |                |            | 06.P08.B01.075 | cartuccia Uc 440V - Up 1,2kV - In 2 kA - 1P   | cad  | 32,31  |                |            |
| 06.P08.A09.040 | contattore modulare 4P 25 A (categoria AC7a)   | cad  | 23,64  |                |            | 06.P08.B01.080 | cartuccia di neutro   | cad  | 46,91  |                |            |
| 06.P08.A09.045 | contattore modulare 4P 40 A (categoria AC7a)   | cad  | 48,95  |                |            | 06.P08.B01.085 | induttanza di disaccoppiamento  | cad  | 102,24 |                |            |
| 06.P08.A09.050 | contattore modulare 4P 63 A (categoria AC7a)   | cad  | 76,78  |                |            | 06.P08.B01.090 | scaricatore per linea telefonica Un 200V - Up 300V - In 5kA   | cad  | 79,45  |                |            |
| 06.P08.A09.060 | contattore modulare 2P 25 A (categoria AC7a) con comando manuale   | cad  | 21,63  |                |            | 06.P08.B01.095 | scaricatore per linee dati Un 12-48V - Up 70V - In 5kA  | cad  | 89,91  |                |            |
| 06.P08.A09.065 | contattore modulare 2P 40 A (categoria AC7a) con comando manuale   | cad  | 48,97  |                |            | 06.P08.B01.100 | scaricatore per linee dati Un 6V - Up 15V - In 5kA  | cad  | 108,74 |                |            |
| 06.P08.A09.070 | contattore modulare 2P 63 A (categoria AC7a) con comando manuale   | cad  | 88,29  |                |            | 06.P08.B01.105 | segnalatore a distanza dello stato dello scaricatore  | cad  | 94,97  |                |            |
| 06.P08.A09.075 | contattore modulare 3P 25 A (categoria AC7a) con comando manuale   | cad  | 24,13  |                |            | 06.P08.D01     | <b>Strumenti di misura ed accessori per corrente continua o alternata e per qualsiasi tensione di funzionamento, classe 1,5</b> |      |        |                |            |
| 06.P08.A10     | <b>Contattori di priorità per la gestione dei carichi non prioritari alimentazione a 230 V.</b>  |      |        |                |            | 06.P08.D01.005 | voltmetro analogico fino a 600V   | cad  | 28,50  |                |            |
| 06.P08.A10.005 | contattore modul. di priorità monofase per 2 linee non prioritarie   | cad  | 97,39  |                |            | 06.P08.D01.010 | amperometro analogico diretto o indiretto   | cad  | 29,51  |                |            |
| 06.P08.A11     | <b>Comandi di emergenza</b>  |      |        |                |            | 06.P08.D01.015 | scala intercambiabile per amperometro analogico   | cad  | 1,85   |                |            |
| 06.P08.A11.005 | Centralino per emergenza con portella a chiave e pulsante di sgancio   | cad  | 48,03  |                |            | 06.P08.D01.020 | voltmetro digitale fino a 600V  | cad  | 68,50  |                |            |
| 06.P08.A11.010 | Centralino per emergenza con pulsante di sgancio, contatti NA + NC e matelletto  | cad  | 36,93  |                |            | 06.P08.D01.025 | amperometro digitale diretto o indiretto  | cad  | 71,25  |                |            |
|                |  |      |        |                |            | 06.P08.D01.030 | frequenzimetro digitale   | cad  | 98,91  |                |            |
|                |  |      |        |                |            | 06.P08.D01.035 | contatore di impulsi  | cad  | 39,84  |                |            |
|                |  |      |        |                |            | 06.P08.D01.040 | contatore   | cad  | 26,38  |                |            |
|                |  |      |        |                |            | 06.P08.D01.045 | commutatore voltmetrico o amperometrico   | cad  | 24,25  |                |            |
|                |  |      |        |                |            | 06.P08.D01.050 | commutatore voltmetrico o amperometrico 48x48   | cad  | 40,20  |                |            |
|                |  |      |        |                |            | 06.P08.D01.055 | contatore elettronico di energia 1P+N inser. diretta  | cad  | 117,46 |                |            |
|                |  |      |        |                |            | 06.P08.D01.060 | contatore elettronico di energia 1P+N inser. diretta, reset   | cad  | 124,31 |                |            |

| Codice         | Descrizione  | U.M. | Euro     | Manod<br>lorda | %<br>Manod | Codice         | Descrizione  | U.M. | Euro     | Manod<br>lorda | %<br>Manod |
|----------------|--|------|----------|----------------|------------|----------------|--|------|----------|----------------|------------|
| 06.P08.D01.065 | contatore elettronico di energia 1P+<br>N inser. diretta, reset, riporto   | cad  | 143,85   |                |            | 06.P08.E01.045 | relé max. corr. prot. motori funzioni<br>49-46-50-51R          | cad  | 1.343,42 |                |            |
| 06.P08.D01.070 | contatore elettronico di energia 3P+<br>N inser. diretta   | cad  | 302,14   |                |            | 06.P08.E01.050 | relé max. corr. prot. motori funz. 49-<br>46-50-51R-64         | cad  | 1.482,85 |                |            |
| 06.P08.D01.075 | contatore elettronico di energia 3P+<br>N inser. diretta, reset, riporto   | cad  | 366,40   |                |            | 06.P08.E01.055 | relé min. tens. monof. istant.<br>funzioni 27                  | cad  | 575,41   |                |            |
| 06.P08.D01.080 | contatore elettronico di energia 3P+<br>N inser. indir. reset, riporto   | cad  | 390,45   |                |            | 06.P08.E01.060 | relé min. tens. monof. ritard.<br>funzioni 27                  | cad  | 636,86   |                |            |
| 06.P08.D02     | <b>Strumenti di misura multifunzione per corrente, tensione, frequenza, potenza,<br/>energia attiva e reattiva, fattore di potenza, per corrente continua o alternata<br/>e per qualsiasi tensione di funzionamento.</b> |      |          |                |            | 06.P08.E01.065 | relé min. tens. trif. istant. funzioni<br>27                   | cad  | 1.004,32 |                |            |
| 06.P08.D02.005 | multimetro digitale  | cad  | 309,78   |                |            | 06.P08.E01.070 | relé min. tens. trif. ritard. funzioni<br>27                   | cad  | 1.122,47 |                |            |
| 06.P08.D03     | <b>Trasformatore di corrente, classe 0,5, 2-5 VA</b>   |      |          |                |            | 06.P08.E01.075 | relé max. tens. monof. istant.<br>funzioni 59                  | cad  | 575,41   |                |            |
| 06.P08.D03.005 | trasformatore amperometrico fino<br>a 250/5 A CL.05  | cad  | 19,83    |                |            | 06.P08.E01.080 | relé max. tens. monof. ritard.<br>funzioni 59                  | cad  | 636,86   |                |            |
| 06.P08.D03.010 | trasformatore amperometrico da<br>300/5 a 1000/5 A CL.05   | cad  | 40,04    |                |            | 06.P08.E01.085 | relé max. tens. trif. istant. funzioni<br>59                   | cad  | 902,69   |                |            |
| 06.P08.D03.015 | trasformatore amperometrico da<br>1250/5 a 1500/5 A CL.05  | cad  | 55,94    |                |            | 06.P08.E01.090 | relé max. tens. trif. ritard. funzioni<br>59                   | cad  | 1.014,95 |                |            |
| 06.P08.D03.020 | trasformatore amperometrico da<br>2000/5 a 3000/5 A CL.05  | cad  | 75,65    |                |            | 06.P08.E01.095 | relé min/max tens. monof. istant.<br>funzioni 27-59            | cad  | 1.065,75 |                |            |
| 06.P08.D03.025 | trasformatore amperometrico da<br>4000/5 A CL.05   | cad  | 94,07    |                |            | 06.P08.E01.100 | relé min/max tens. monof. ritard.<br>funzioni 27-59            | cad  | 1.222,90 |                |            |
| 06.P08.D04     | <b>Trasformatore di tensione, classe 0,5, 2-5 VA</b>   |      |          |                |            | 06.P08.E01.105 | relé omopolare di tens. istant.<br>funzioni 64                 | cad  | 646,31   |                |            |
| 06.P08.D04.005 | trasfor. voltmetrico rapp. 100-600/<br>100 6 VA CL. 1  | cad  | 40,39    |                |            | 06.P08.E01.110 | relé omopolare di tens. ritard.<br>funzioni 64                 | cad  | 708,92   |                |            |
| 06.P08.D04.010 | trasfor. voltmetrico rapp. 100-600/<br>100 6-10 VA CL. 0.5   | cad  | 72,80    |                |            | 06.P08.E01.115 | relé min/max freq. monof. istant.<br>funzioni 81               | cad  | 1.076,39 |                |            |
| 06.P08.D04.015 | trasfor. voltmetrico rapp. 100-600/<br>100 20 VA CL. 0.5   | cad  | 90,18    |                |            | 06.P08.E01.120 | relé min/max freq. monof. ritard.<br>funzioni 81               | cad  | 1.133,11 |                |            |
| 06.P08.D04.020 | trasfor. voltmetrico rapp. 100-600/<br>100 50 VA CL. 0.5   | cad  | 165,02   |                |            | 06.P08.E01.125 | traf. Toroidale di protezione chiuso<br>D. 80 mm               | cad  | 127,61   |                |            |
| 06.P08.D04.025 | trasfor. voltmetrico rapp. 100-600/<br>100 100 VA CL. 0.5  | cad  | 233,96   |                |            | 06.P08.E01.130 | traf. Toroidale di protezione chiuso<br>D. 110 mm              | cad  | 154,78   |                |            |
| 06.P08.D05     | <b>Derivatore di portata per C.C. portata 1-6000 a C.C. con c,d,t., 0.06 V e 0.15 V,<br/>divisore di tensione per C.C. Tensione ingresso 700-10000 V C.C. tensione uscita<br/>100 V (0.001 A)</b>                        |      |          |                |            | 06.P08.E01.135 | traf. Toroidale di protezione chiuso<br>D. 150 mm              | cad  | 190,23   |                |            |
| 06.P08.D05.005 | derivatori di portata 1/150 A  | cad  | 17,17    |                |            | 06.P08.E01.140 | traf. Toroidale di protezione chiuso<br>D. 250 mm              | cad  | 380,45   |                |            |
| 06.P08.D05.010 | derivatori di portata 250 A  | cad  | 23,28    |                |            | 06.P08.E01.145 | traf. Toroidale di protezione apribile<br>D. 105 mm            | cad  | 238,66   |                |            |
| 06.P08.D05.015 | derivatori di portata 400 A  | cad  | 30,45    |                |            | 06.P08.E01.150 | traf. Toroidale di protezione apribile<br>D. 125 mm            | cad  | 365,11   |                |            |
| 06.P08.D05.020 | derivatori di portata 600 A  | cad  | 46,58    |                |            | 06.P08.E02     | <b>Relè temporizzati tipo elettronici completi di zoccolo.</b> |      |          |                |            |
| 06.P08.D05.025 | divisori di tensione ingresso 700/<br>1500 V USC. 100 V  | cad  | 79,40    |                |            | 06.P08.E02.005 | r.t. ecc.alim.c.a.tempo fisso 3                                | cad  | 23,05    |                |            |
| 06.P08.D05.030 | divisori di tensione ingresso 2000/<br>5000 V USC. 100 V   | cad  | 205,63   |                |            | 06.P08.E02.010 | r.t. ecc.alim.c.a.tempo reg. 3                                 | cad  | 24,70    |                |            |
| 06.P08.E01     | <b>Relè di protezione statici modulari in esecuzione fissa o estraibile.</b>   |      |          |                |            | 06.P08.E02.015 | r.t. ecc.alim.c.a.tempo reg. 3                                 | cad  | 37,34    |                |            |
| 06.P08.E01.005 | relé omopolare di terra istant.<br>funzioni 50N  | cad  | 521,07   |                |            | 06.P08.E02.020 | r.t. ecc.alim.c.a.tempo reg. 3                                 | cad  | 40,41    |                |            |
| 06.P08.E01.010 | relé omopolare di terra ritard.<br>funzioni 51N  | cad  | 555,31   |                |            | 06.P08.E02.025 | r.t. ecc.alim.c.c.tempo reg. 3                                 | cad  | 55,54    |                |            |
| 06.P08.E01.015 | relé max. corr. trif. istant. funzioni<br>50   | cad  | 766,83   |                |            | 06.P08.E02.030 | r.t. ecc.alim.c.c.tempo reg. 3                                 | cad  | 57,90    |                |            |
| 06.P08.E01.020 | relé max. corr. trif. ritard. funzioni<br>51   | cad  | 812,91   |                |            | 06.P08.E02.035 | r.t. ecc.alim.c.c.tempo reg. 3                                 | cad  | 77,15    |                |            |
| 06.P08.E01.025 | relé max. corr. trif. ritard. funzioni<br>50-51  | cad  | 996,04   |                |            | 06.P08.E02.040 | r.t.multisc./multif.alim.c.a.reg.1                             | cad  | 43,59    |                |            |
| 06.P08.E01.030 | relé max.corr.bif.+t.ritard.funzioni<br>50-51-51N  | cad  | 1.098,84 |                |            | 06.P08.E02.045 | r.t.multisc./progr.alim.c.a.reg.3                              | cad  | 49,15    |                |            |
| 06.P08.E01.035 | relé max.corr. direz. monof.<br>funzioni 67  | cad  | 1.012,57 |                |            | 06.P08.E02.050 | r.t. disecc.alim.c.a./c.c.tempo<br>reg.6                       | cad  | 54,72    |                |            |
| 06.P08.E01.040 | relé max.corr. protez. motori<br>funzioni 49-46  | cad  | 1.155,55 |                |            | 06.P08.E02.055 | relé amper.max.corr.monof.inserz.<br>1-5 a aux.1 c.            | cad  | 65,82    |                |            |
|                |  |      |          |                |            | 06.P08.E02.060 | relé amper.min.corr.monof.inserz.<br>1-5 a aux.1 c.            | cad  | 65,82    |                |            |
|                |  |      |          |                |            | 06.P08.E02.065 | relé voltm.max.tens.monof.inserz.<br>110-380v aux.1c           | cad  | 81,29    |                |            |



| Codice         | Descrizione   | U.M. | Euro     | Manod<br>lorda | %<br>Manod | Codice         | Descrizione   | U.M. | Euro     | Manod<br>lorda | %<br>Manod |
|----------------|---|------|----------|----------------|------------|----------------|---|------|----------|----------------|------------|
| 06.P08.E02.070 | relè voltm. min. tens. monof. inserz. 110-380v aux. 1c  | cad  | 63,34    |                |            | 06.P08.F01.140 | contattore 4P ITH= 40 A comando C.A.  | cad  | 27,77    |                |            |
| 06.P08.E02.075 | relè a cartellino ecc./disecc. inserz. c.a./c.c.  | cad  | 73,72    |                |            | 06.P08.F01.145 | contattore 4P ITH= 90 A comando C.A.  | cad  | 82,57    |                |            |
| 06.P08.E03     | <b>Relè per il controllo e segnalazione a distanza di anomalie della rete elettrica (controllo tensione corrente e fase).</b> |      |          |                |            | 06.P08.F01.150 | contattore 4P ITH= 110 A comando C.A.   | cad  | 106,46   |                |            |
| 06.P08.E03.005 | relè controllo tensione, corrente fase  | cad  | 97,63    |                |            | 06.P08.F01.155 | contattore 4P ITH= 125 A comando C.A.   | cad  | 148,87   |                |            |
| 06.P08.F01     | <b>Contattori, circuito di comando a qualsiasi tensione di funzionamento (da 24 a 240-V).</b>                                 |      |          |                |            | 06.P08.F01.160 | contattore 4P ITH= 150 A comando C.A.   | cad  | 202,04   |                |            |
| 06.P08.F01.005 | contattore 3P ITH= 25 A comando C.A.  | cad  | 15,13    |                |            | 06.P08.F01.165 | contattore 4P ITH= 200 A comando C.A.   | cad  | 238,66   |                |            |
| 06.P08.F01.010 | contattore 3P ITH= 40 A comando C.A.  | cad  | 26,21    |                |            | 06.P08.F01.170 | contattore 4P ITH= 300 A comando C.A.   | cad  | 406,45   |                |            |
| 06.P08.F01.015 | contattore 3P ITH= 55 A comando C.A.  | cad  | 39,59    |                |            | 06.P08.F01.175 | contattore 4P ITH= 410 A comando C.A.   | cad  | 612,05   |                |            |
| 06.P08.F01.020 | contattore 3P ITH= 90 A comando C.A.  | cad  | 65,00    |                |            | 06.P08.F01.180 | contattore 4P ITH= 500 A comando C.A.   | cad  | 965,31   |                |            |
| 06.P08.F01.025 | contattore 3P ITH= 110 A comando C.A.   | cad  | 86,14    |                |            | 06.P08.F01.185 | contattore 4P ITH= 650 A comando C.A.   | cad  | 1.691,97 |                |            |
| 06.P08.F01.030 | contattore 3P ITH= 125 A comando C.A.   | cad  | 124,06   |                |            | 06.P08.F01.190 | contattore 4P ITH= 1100 A comando C.A.  | cad  | 2.537,96 |                |            |
| 06.P08.F01.035 | contattore 3P ITH= 150 A comando C.A.   | cad  | 159,50   |                |            | 06.P08.F01.200 | contattore 4P ITH= 25 A comando C.C.  | cad  | 32,49    |                |            |
| 06.P08.F01.040 | contattore 3P ITH= 200 A comando C.A.   | cad  | 189,05   |                |            | 06.P08.F01.205 | contattore 4P ITH= 40 A comando C.C.  | cad  | 46,79    |                |            |
| 06.P08.F01.045 | contattore 3P ITH= 300 A comando C.A.   | cad  | 285,93   |                |            | 06.P08.F01.210 | contattore 4P ITH= 90 A comando C.C.  | cad  | 114,73   |                |            |
| 06.P08.F01.050 | contattore 3P ITH= 410 A comando C.A.   | cad  | 452,55   |                |            | 06.P08.F01.215 | contattore 4P ITH= 110 A comando C.C.   | cad  | 139,43   |                |            |
| 06.P08.F01.055 | contattore 3P ITH= 500 A comando C.A.   | cad  | 739,66   |                |            | 06.P08.F01.220 | contattore 4P ITH= 125 A comando C.C.   | cad  | 178,41   |                |            |
| 06.P08.F01.060 | contattore 3P ITH= 650 A comando C.A.   | cad  | 1.316,24 |                |            | 06.P08.F01.225 | contattore 4P ITH= 150 A comando C.C.   | cad  | 222,14   |                |            |
| 06.P08.F01.065 | contattore 3P ITH= 1100 A comando C.A.  | cad  | 2.012,18 |                |            | 06.P08.F01.230 | contattore 4P ITH= 200 A comando C.C.   | cad  | 258,77   |                |            |
| 06.P08.F01.070 | contattore 3P ITH= 25 A comando C.C.  | cad  | 31,66    |                |            | 06.P08.F01.235 | contattore 4P ITH= 300 A comando C.C.   | cad  | 373,36   |                |            |
| 06.P08.F01.075 | contattore 3P ITH= 40 A comando C.C.  | cad  | 45,25    |                |            | 06.P08.F01.240 | contattore 4P ITH= 410 A comando C.C.   | cad  | 578,95   |                |            |
| 06.P08.F01.080 | contattore 3P ITH= 55 A comando C.C.  | cad  | 67,46    |                |            | 06.P08.F01.245 | contattore 4P ITH= 500 A comando C.C.   | cad  | 931,07   |                |            |
| 06.P08.F01.085 | contattore 3P ITH= 90 A comando C.C.  | cad  | 97,36    |                |            | 06.P08.F01.250 | contattore 4P ITH= 650 A comando C.C.   | cad  | 1.582,09 |                |            |
| 06.P08.F01.090 | contattore 3P ITH= 110 A comando C.C.   | cad  | 119,34   |                |            | 06.P08.F01.255 | contattore 4P ITH= 1100 A comando C.C.  | cad  | 2.533,23 |                |            |
| 06.P08.F01.095 | contattore 3P ITH= 125 A comando C.C.   | cad  | 153,60   |                |            | 06.P08.F02     | <b>Contattori ausiliari max 10 contatti, circuito di comando a qualsiasi tensione di funzionamento (da 24 a 240-V).</b> |      |          |                |            |
| 06.P08.F01.100 | contattore 3P ITH= 150 A comando C.C.   | cad  | 180,79   |                |            | 06.P08.F02.005 | Contattori ausiliari a 4 contatti, circuito di comando c.a.   | cad  | 13,55    |                |            |
| 06.P08.F01.105 | contattore 3P ITH= 200 A comando C.C.   | cad  | 210,33   |                |            | 06.P08.F02.010 | Contattori ausiliari a 4 contatti, circuito di comando c.c.   | cad  | 30,13    |                |            |
| 06.P08.F01.110 | contattore 3P ITH= 300 A comando C.C.   | cad  | 309,56   |                |            | 06.P08.F03     | <b>Relè termici tripolari differenziali con ripristino manuale e/o automatico per avviamento normale</b>                |      |          |                |            |
| 06.P08.F01.115 | contattore 3P ITH= 410 A comando C.C.   | cad  | 476,16   |                |            | 06.P08.F03.005 | relè term. reg. 0.09/ 15 a per cont. 25/ 40 A   | cad  | 17,48    |                |            |
| 06.P08.F01.120 | contattore 3P ITH= 500 A comando C.C.   | cad  | 884,98   |                |            | 06.P08.F03.010 | relè term. reg. 14/ 23 a per cont. 25/ 55 A   | cad  | 20,65    |                |            |
| 06.P08.F01.125 | contattore 3P ITH= 650 A comando C.C.   | cad  | 1.316,24 |                |            | 06.P08.F03.015 | relè term. reg. 14/ 33 a per cont. 55/125 A   | cad  | 31,03    |                |            |
| 06.P08.F01.130 | contattore 3P ITH= 1100 A comando C.C.  | cad  | 2.019,27 |                |            | 06.P08.F03.020 | relè term. reg. 28/ 50 a per cont. 55/125 A   | cad  | 35,71    |                |            |
| 06.P08.F01.135 | contattore 4P ITH= 25 A comando C.A.  | cad  | 15,95    |                |            | 06.P08.F03.025 | relè term. reg. 46/ 65 a per cont. 55/125 A   | cad  | 42,04    |                |            |

| Codice         | Descrizione  | U.M. | Euro     | Manod<br>lorda | %<br>Manod | Codice         | Descrizione  | U.M. | Euro   | Manod<br>lorda | %<br>Manod |
|----------------|--|------|----------|----------------|------------|----------------|--|------|--------|----------------|------------|
| 06.P08.F03.030 | relè term. reg. 60/ 82 a per cont. 55/125 A  | cad  | 48,37    |                |            | 06.P08.F07     | <b>Avviatori stella triangolo trifase, potenza in cat. AC3 da 4,2 a 168 kW, circuito di comando a qualsiasi tensione di funzionamento (da 24 a 240-V), compreso relè termici, temporizzatore, pulsante marcia arresto.</b> |      |        |                |            |
| 06.P08.F03.035 | relè term. reg. 45/150 a per cont. 150/200 A   | cad  | 112,48   |                |            | 06.P08.F07.005 | avviatore diretto in cont.isolante P= 4.2 kW   | cad  | 44,42  |                |            |
| 06.P08.F03.040 | relè term. reg. 45/330 a per cont. 300/410 A   | cad  | 126,67   |                |            | 06.P08.F07.010 | avviatore diretto in cont.isolante P= 5.7 kW   | cad  | 48,45  |                |            |
| 06.P08.F04     | <b>Relè termici tripolari differenziali con ripristino manuale e/o automatico per avviamento pesante montaggio separato</b>  |      |          |                |            | 06.P08.F07.015 | avviatore diretto in cont.isolante P= 7.7 kW   | cad  | 79,29  |                |            |
| 06.P08.F04.005 | relè term. trip. avviam. pesante reg. 0.7/60 A   | cad  | 174,72   |                |            | 06.P08.F07.020 | avviatore diretto in cont.isolante P= 11 kW  | cad  | 86,14  |                |            |
| 06.P08.F04.010 | relè term. trip. avviam. pesante reg. 61/300 A   | cad  | 188,92   |                |            | 06.P08.F07.025 | avviatore diretto in cont.isolante P= 16 kW  | cad  | 111,06 |                |            |
| 06.P08.F05     | <b>Blocchi e interblocchi per contatti ausiliari.</b>  |      |          |                |            | 06.P08.F07.030 | avviatore diretto in cont.isolante P= 23 kW  | cad  | 168,96 |                |            |
| 06.P08.F05.005 | blocco aggiuntivo di 1 contatto ausiliario   | cad  | 2,55     |                |            | 06.P08.F07.035 | avviatore diretto in cont.isolante P= 32 kW  | cad  | 197,31 |                |            |
| 06.P08.F05.010 | blocco aggiuntivo di 2 contatti ausiliari  | cad  | 3,44     |                |            | 06.P08.F07.040 | avviatore diretto in cont.isolante P= 41 kW  | cad  | 238,66 |                |            |
| 06.P08.F05.015 | blocco aggiuntivo di 2 contatti ausiliari ritardati ecc/disecc.  | cad  | 26,70    |                |            | 06.P08.F07.045 | avviatore diretto in cont.press.olam. P= 4.2 kW  | cad  | 53,87  |                |            |
| 06.P08.F05.020 | blocco aggiuntivo temporizzato per avviamenti Y/D  | cad  | 15,34    |                |            | 06.P08.F07.050 | avviatore diretto in cont.press.olam. P= 5.7 kW  | cad  | 57,07  |                |            |
| 06.P08.F05.025 | blocco per autoritenuta meccanica  | cad  | 19,78    |                |            | 06.P08.F07.055 | avviatore diretto in cont.press.olam. P= 7.7 kW  | cad  | 66,62  |                |            |
| 06.P08.F05.030 | interbl.mecc.tra2contatt.affiancati 25/ 125 A  | cad  | 6,89     |                |            | 06.P08.F07.060 | avviatore diretto in cont.press.olam. P= 11 kW   | cad  | 73,50  |                |            |
| 06.P08.F05.035 | interbl.mecc.tra2contatt.affiancati 150/ 410 A   | cad  | 12,27    |                |            | 06.P08.F07.065 | avviatore diretto in cont.press.olam. P= 16 kW   | cad  | 133,51 |                |            |
| 06.P08.F05.040 | interbl. mecc. tra 2 contatt. sovrapp. 150/ 410 A  | cad  | 15,34    |                |            | 06.P08.F07.070 | avviatore diretto in cont.press.olam. P= 23 kW   | cad  | 168,96 |                |            |
| 06.P08.F05.045 | interbl.mecc.tra2contatt.affiancati 500/1100 A   | cad  | 28,97    |                |            | 06.P08.F07.075 | avviatore diretto in cont.press.olam. P= 32 kW   | cad  | 196,13 |                |            |
| 06.P08.F05.050 | interbl. mecc. tra 2 contatt. sovrapp. 500/1100 A  | cad  | 113,04   |                |            | 06.P08.F07.080 | avviatore diretto in cont.press.olam. P= 41 kW   | cad  | 238,66 |                |            |
| 06.P08.F05.055 | blocco aggiuntivo di 2 cont. aux. per contatt. 500/1100 A  | cad  | 6,09     |                |            | 06.P08.F07.085 | avviatore diretto in cofano IP54 P= 4.2 kW   | cad  | 92,74  |                |            |
| 06.P08.F05.060 | access.per mont. rele' term. su contatt. 55/125 A  | cad  | 1,94     |                |            | 06.P08.F07.090 | avviatore diretto in cofano IP54 P= 5.7 kW   | cad  | 95,47  |                |            |
| 06.P08.F05.065 | access.per mont. separ. di rele' term. reg.0.09/23 A   | cad  | 2,65     |                |            | 06.P08.F07.095 | avviatore diretto in cofano IP54 P= 7.7 kW   | cad  | 101,96 |                |            |
| 06.P08.F05.070 | access.per mont. separ. di rele' term. reg. 14/82 A  | cad  | 10,68    |                |            | 06.P08.F07.100 | avviatore diretto in cofano IP54 P= 11 kW  | cad  | 114,73 |                |            |
| 06.P08.F05.075 | blocco aggiuntivo su relè term. per riarmo elettrico a distanza  | cad  | 11,47    |                |            | 06.P08.F07.105 | avviatore diretto in cofano IP54 P= 16 kW  | cad  | 146,51 |                |            |
| 06.P08.F06     | <b>Avviatore stella triangolo trifase, potenza in cat. AC3 da 7,5 a 290 kW, circuito di comando a qualsiasi tensione di funzionamento (da 24 a 240-V), compreso relè termici, temporizzatore .</b> |      |          |                |            | 06.P08.F07.110 | avviatore diretto in cofano IP54 P= 23 kW  | cad  | 183,14 |                |            |
| 06.P08.F06.005 | avviatore Y/D tripolare P= 7.5 kW  | cad  | 140,61   |                |            | 06.P08.F07.115 | avviatore diretto in cofano IP54 P= 32 kW  | cad  | 218,58 |                |            |
| 06.P08.F06.010 | avviatore Y/D tripolare P= 10 kW   | cad  | 146,51   |                |            | 06.P08.F07.120 | avviatore diretto in cofano IP54 P= 41 kW  | cad  | 263,48 |                |            |
| 06.P08.F06.015 | avviatore Y/D tripolare P=13.5 kW  | cad  | 160,70   |                |            | 06.P08.F07.125 | avviatore diretto in cofano IP54 P= 58 kW  | cad  | 376,91 |                |            |
| 06.P08.F06.020 | avviatore Y/D tripolare P= 19 kW   | cad  | 185,51   |                |            | 06.P08.F07.130 | avviatore diretto in cofano IP54 P= 80 kW  | cad  | 407,63 |                |            |
| 06.P08.F06.025 | avviatore Y/D tripolare P=27.5 kW  | cad  | 243,39   |                |            | 06.P08.F07.135 | avviatore diretto in cofano IP54 P= 117 kW   | cad  | 538,78 |                |            |
| 06.P08.F06.030 | avviatore Y/D tripolare P= 41 kW   | cad  | 333,19   |                |            | 06.P08.F07.140 | avviatore diretto in cofano IP54 P= 168 kW   | cad  | 708,92 |                |            |
| 06.P08.F06.035 | avviatore Y/D tripolare P=58.5 kW  | cad  | 397,00   |                |            |                |  |      |        |                |            |
| 06.P08.F06.040 | avviatore Y/D tripolare P= 75 kW   | cad  | 505,70   |                |            |                |  |      |        |                |            |
| 06.P08.F06.045 | avviatore Y/D tripolare P= 100 kW  | cad  | 731,38   |                |            |                |  |      |        |                |            |
| 06.P08.F06.050 | avviatore Y/D tripolare P= 140 kW  | cad  | 828,26   |                |            |                |  |      |        |                |            |
| 06.P08.F06.055 | avviatore Y/D tripolare P= 205 kW  | cad  | 1.173,28 |                |            |                |  |      |        |                |            |
| 06.P08.F06.060 | avviatore Y/D tripolare P= 290 kW  | cad  | 1.530,10 |                |            |                |  |      |        |                |            |

| Codice         | Descrizione  | U.M. | Euro   | Manod<br>lorda | %<br>Manod | Codice         | Descrizione   | U.M. | Euro     | Manod<br>lorda | %<br>Manod |
|----------------|--|------|--------|----------------|------------|----------------|---|------|----------|----------------|------------|
| 06.P08.G01     | <b>Sistema di rifasamento trifase con singoli condensatori in custodia metallica, tensione nominale da 230 a 500 V, frequenza 50 Hz, dielettrico in propilene metallizzato rigenerabile con dispositivo antiscoppio, impregnante in olio biodegradabile, compreso resistenze di scarica e reattori di smorzamento incorporati.</b> |      |        |                |            | 06.P08.G02.020 | centralina a 14 gradini senza cosfmetro   | cad  | 428,06   |                |            |
| 06.P08.G01.005 | condensatore 3F c/indutt. 230V 50 Hz 2.5 kVAR  | cad  | 88,90  |                |            | 06.P08.G02.025 | centralina a 3 gradini con cosfmetro incorp.  | cad  | 368,00   |                |            |
| 06.P08.G01.010 | condensatore 3F c/indutt. 230V 50 Hz 5 kVAR  | cad  | 123,41 |                |            | 06.P08.G02.030 | centralina a 5 gradini con cosfmetro incorp.  | cad  | 400,76   |                |            |
| 06.P08.G01.015 | condensatore 3F c/indutt. 230V 50 Hz 7.5 kVAR  | cad  | 211,86 |                |            | 06.P08.G02.035 | centralina a 7 gradini con cosfmetro incorp.  | cad  | 416,06   |                |            |
| 06.P08.G01.020 | condensatore 3F c/indutt. 230V 50 Hz 10 kVAR   | cad  | 246,79 |                |            | 06.P08.G02.040 | centralina a 14 gradini con cosfmetro incorp.   | cad  | 539,45   |                |            |
| 06.P08.G01.025 | condensatore 3F c/indutt. 230V 50 Hz 15 kVAR   | cad  | 368,00 |                |            | 06.P08.G03     | <b>Quadro di rifasamento per tensione da 220 a 400V, frequenza 50 Hz, compreso di centralina per la regolazione automatica con inserzione a gradini, batterie di condensatori, fusibili di protezione, segnalazione delle batterie inserite commutatore manuale automatico incorporato.</b> |      |          |                |            |
| 06.P08.G01.030 | condensatore 3F c/indutt. 230V 50 Hz 20 kVAR   | cad  | 491,41 |                |            | 06.P08.G03.005 | quadro con 3 batterie 230V potenza totale 4.5 kVAR  | cad  | 1.003,55 |                |            |
| 06.P08.G01.035 | condensatore 3F c/indutt. 230V 50 Hz 25 kVAR   | cad  | 613,71 |                |            | 06.P08.G03.010 | quadro con 3 batterie 230V potenza totale 10 kVAR   | cad  | 1.128,03 |                |            |
| 06.P08.G01.040 | condensatore 3F c/indutt. 400V 50 Hz 2.5 kVAR  | cad  | 77,09  |                |            | 06.P08.G03.015 | quadro con 3 batterie 230V potenza totale 20 kVAR   | cad  | 1.371,55 |                |            |
| 06.P08.G01.045 | condensatore 3F c/indutt. 400V 50 Hz 5 kVAR  | cad  | 90,85  |                |            | 06.P08.G03.020 | quadro con 3 batterie 230V potenza totale 25 kVAR   | cad  | 1.558,29 |                |            |
| 06.P08.G01.050 | condensatore 3F c/indutt. 400V 50 Hz 7.5 kVAR  | cad  | 115,75 |                |            | 06.P08.G03.025 | quadro con 4 batterie 230V potenza totale 30 kVAR   | cad  | 2.058,42 |                |            |
| 06.P08.G01.055 | condensatore 3F c/indutt. 400V 50 Hz 10 kVAR   | cad  | 126,67 |                |            | 06.P08.G03.030 | quadro con 4 batterie 230V potenza totale 40 kVAR   | cad  | 2.440,62 |                |            |
| 06.P08.G01.060 | condensatore 3F c/indutt. 400V 50 Hz 15 kVAR   | cad  | 217,30 |                |            | 06.P08.G03.035 | quadro con 4 batterie 230V potenza totale 50 kVAR   | cad  | 2.770,40 |                |            |
| 06.P08.G01.065 | condensatore 3F c/indutt. 400V 50 Hz 20 kVAR   | cad  | 253,35 |                |            | 06.P08.G03.040 | quadro con 4 batterie 230V potenza totale 60 kVAR   | cad  | 3.903,90 |                |            |
| 06.P08.G01.070 | condensatore 3F c/indutt. 400V 50 Hz 25 kVAR   | cad  | 343,99 |                |            | 06.P08.G03.045 | quadro con 4 batterie 230V potenza totale 70 kVAR   | cad  | 4.045,87 |                |            |
| 06.P08.G01.075 | condensatore 3F c/indutt. 400V 50 Hz 30 kVAR   | cad  | 376,74 |                |            | 06.P08.G03.050 | quadro con 4 batterie 230V potenza totale 80 kVAR   | cad  | 4.622,43 |                |            |
| 06.P08.G01.080 | condensatore 3F c/indutt. 400V 50 Hz 40 kVAR   | cad  | 503,42 |                |            | 06.P08.G03.055 | quadro con 4 batterie 230V potenza totale 90 kVAR   | cad  | 4.927,10 |                |            |
| 06.P08.G01.085 | condensatore 3F c/indutt. 400V 50 Hz 50 kVAR   | cad  | 629,00 |                |            | 06.P08.G03.060 | quadro con 4 batterie 230V potenza totale 100 kVAR  | cad  | 5.271,08 |                |            |
| 06.P08.G01.090 | condensatore 3F c/indutt. 500V 50 Hz 5 kVAR  | cad  | 95,45  |                |            | 06.P08.G03.065 | quadro con 6 batterie 230V potenza totale 120 kVAR  | cad  | 6.917,82 |                |            |
| 06.P08.G01.095 | condensatore 3F c/indutt. 500V 50 Hz 10 kVAR   | cad  | 135,41 |                |            | 06.P08.G03.070 | quadro con 6 batterie 230V potenza totale 140 kVAR  | cad  | 7.261,80 |                |            |
| 06.P08.G01.100 | condensatore 3F c/indutt. 500V 50 Hz 15 kVAR   | cad  | 230,41 |                |            | 06.P08.G03.075 | quadro con 6 batterie 230V potenza totale 160 kVAR  | cad  | 8.527,43 |                |            |
| 06.P08.G01.105 | condensatore 3F c/indutt. 500V 50 Hz 20 kVAR   | cad  | 269,72 |                |            | 06.P08.G03.080 | quadro con 6 batterie 230V potenza totale 180 kVAR  | cad  | 9.185,91 |                |            |
| 06.P08.G01.110 | condensatore 3F c/indutt. 500V 50 Hz 25 kVAR   | cad  | 364,72 |                |            | 06.P08.G03.085 | quadro con 6 batterie 230V potenza totale 200 kVAR  | cad  | 9.544,08 |                |            |
| 06.P08.G01.115 | condensatore 3F c/indutt. 500V 50 Hz 30 kVAR   | cad  | 404,04 |                |            | 06.P08.G03.090 | quadro con 3 batterie 400V potenza totale 4.5 kVAR  | cad  | 992,63   |                |            |
| 06.P08.G01.120 | condensatore 3F c/indutt. 500V 50 Hz 40 kVAR   | cad  | 539,45 |                |            | 06.P08.G03.095 | quadro con 3 batterie 400V potenza totale 10 kVAR   | cad  | 1.017,74 |                |            |
| 06.P08.G01.125 | condensatore 3F c/indutt. 500V 50 Hz 50 kVAR   | cad  | 673,76 |                |            | 06.P08.G03.100 | quadro con 3 batterie 400V potenza totale 20 kVAR   | cad  | 1.149,87 |                |            |
| 06.P08.G02     | <b>Centralina per la regolazione automatica del rifasamento, con inserzione a gradini di batterie di condensatori, tensione di alimentazione da 110 a 380 V, frequenza 50 Hz, compreso commutatore manuale automatico incorporato.</b>   |      |        |                |            | 06.P08.G03.105 | quadro con 3 batterie 400V potenza totale 25 kVAR   | cad  | 1.224,13 |                |            |
| 06.P08.G02.005 | centralina a 3 gradini senza cosfmetro   | cad  | 258,79 |                |            | 06.P08.G03.110 | quadro con 3 batterie 400V potenza totale 30 kVAR   | cad  | 1.247,05 |                |            |
| 06.P08.G02.010 | centralina a 5 gradini senza cosfmetro   | cad  | 289,38 |                |            | 06.P08.G03.115 | quadro con 3 batterie 400V potenza totale 40 kVAR   | cad  | 1.334,42 |                |            |
| 06.P08.G02.015 | centralina a 7 gradini senza cosfmetro   | cad  | 310,13 |                |            | 06.P08.G03.120 | quadro con 4 batterie 400V potenza totale 50 kVAR   | cad  | 1.942,66 |                |            |
|                |  |      |        |                |            | 06.P08.G03.125 | quadro con 4 batterie 400V potenza totale 60 kVAR   | cad  | 2.003,83 |                |            |

| Codice         | Descrizione  | U.M. | Euro     | Manod<br>lorda | %<br>Manod | Codice         | Descrizione   | U.M. | Euro   | Manod<br>lorda | %<br>Manod |
|----------------|--|------|----------|----------------|------------|----------------|---|------|--------|----------------|------------|
| 06.P08.G03.130 | quadro con 4 batterie 400V potenza totale 70 kVAR  | cad  | 2.205,84 |                |            | 06.P09.A03.015 | centralino da parete IP55 con portella 12 moduli  | cad  | 20,10  |                |            |
| 06.P08.G03.135 | quadro con 4 batterie 400V potenza totale 80 kVAR  | cad  | 2.367,46 |                |            | 06.P09.A03.020 | centralino da parete IP55 con portella 18 moduli  | cad  | 27,63  |                |            |
| 06.P08.G03.140 | quadro con 4 batterie 400V potenza totale 90 kVAR  | cad  | 2.506,14 |                |            | 06.P09.A03.025 | centralino da parete IP55 con portella 24 moduli  | cad  | 32,37  |                |            |
| 06.P08.G03.145 | quadro con 4 batterie 400V potenza totale 100 kVAR   | cad  | 2.680,85 |                |            | 06.P09.A03.030 | centralino da parete IP55 con portella 36 moduli  | cad  | 49,05  |                |            |
| 06.P08.G03.150 | quadro con 6 batterie 400V potenza totale 120 kVAR   | cad  | 3.966,14 |                |            | 06.P09.A03.035 | centralino da parete IP55 con portella 54 moduli  | cad  | 76,66  |                |            |
| 06.P08.G03.155 | quadro con 6 batterie 400V potenza totale 140 kVAR   | cad  | 4.279,55 |                |            | 06.P09.A03.040 | centralino da parete IP55 con portella 72 moduli  | cad  | 114,92 |                |            |
| 06.P08.G03.160 | quadro con 6 batterie 400V potenza totale 160 kVAR   | cad  | 4.711,99 |                |            | 06.P09.B01     | <b>Centralino in materiale isolante, autoestinguente, grado di protezione minimo IP 40, con portella di qualsiasi tipo (cieca, trasparente o fume) e guide DIN.</b> |      |        |                |            |
| 06.P08.G03.165 | quadro con 6 batterie 400V potenza totale 180 kVAR   | cad  | 5.033,02 |                |            | 06.P09.B01.005 | centralino da incasso PVC IP40 con portella 4 moduli  | cad  | 5,20   |                |            |
| 06.P08.G03.170 | quadro con 6 batterie 400V potenza totale 200 kVAR   | cad  | 5.365,00 |                |            | 06.P09.B01.010 | centralino da incasso PVC IP40 con portella 8 moduli  | cad  | 7,40   |                |            |
| 06.P08.G03.175 | quadro con 6 batterie 400V potenza totale 250 kVAR   | cad  | 6.917,82 |                |            | 06.P09.B01.015 | centralino da incasso PVC IP40 con portella 12 moduli   | cad  | 10,57  |                |            |
| 06.P08.G03.180 | quadro con 6 batterie 400V potenza totale 300 kVAR   | cad  | 7.873,31 |                |            | 06.P09.B01.020 | centralino da incasso PVC IP40 con portella 18 moduli   | cad  | 16,89  |                |            |
| 06.P08.G03.185 | quadro con 6 batterie 400V potenza totale 350 kVAR   | cad  | 8.796,06 |                |            | 06.P09.B01.025 | centralino da incasso PVC IP40 con portella 24 moduli   | cad  | 22,25  |                |            |
| 06.P08.G03.190 | quadro con 6 batterie 400V potenza totale 400 kVAR   | cad  | 9.544,08 |                |            | 06.P09.B01.030 | centralino da incasso PVC IP40 con portella 36 moduli   | cad  | 32,84  |                |            |
| <b>06.P09</b>  | <b>QUADRI ELETTRICI "BT"</b>   |      |          |                |            | 06.P09.B01.035 | centralino da incasso PVC IP40 con portella 54 moduli   | cad  | 53,98  |                |            |
| 06.P09.A01     | <b>Centralino in materiale isolante, autoestinguente, grado di protezione IP 40, completo di guide DIN, senza portella.</b>  |      |          |                |            | 06.P09.B01.040 | centralino da incasso PVC IP40 con portella 72 moduli   | cad  | 78,17  |                |            |
| 06.P09.A01.005 | centralino da parete senza portella 4 moduli   | cad  | 2,68     |                |            | 06.P09.B02     | <b>Centralino in metallo, grado di protezione minimo IP 40, con portella di qualsiasi tipo (cieca, trasparente o fume) e guida DIN.</b>                             |      |        |                |            |
| 06.P09.A01.010 | centralino da parete senza portella 8 moduli   | cad  | 5,28     |                |            | 06.P09.B02.005 | centralino da incasso metallo IP40 con portella 12 moduli   | cad  | 40,80  |                |            |
| 06.P09.A01.015 | centralino da parete senza portella 12 moduli  | cad  | 8,37     |                |            | 06.P09.B02.010 | centralino da incasso metallo IP40 con portella 24 moduli   | cad  | 54,67  |                |            |
| 06.P09.A01.025 | centralino da parete senza portella 24 moduli  | cad  | 13,47    |                |            | 06.P09.B02.015 | centralino da incasso metallo IP40 con portella 36 moduli   | cad  | 73,08  |                |            |
| 06.P09.A01.030 | centralino da parete senza portella 36 moduli  | cad  | 17,91    |                |            | 06.P09.B02.020 | centralino da incasso metallo IP40 con portella 48 moduli   | cad  | 104,13 |                |            |
| 06.P09.A02     | <b>Centralino in materiale isolante, autoestinguente, grado di protezione IP 40, con portella di qualsiasi tipo (cieca, trasparente o fume).completo di guide DIN.</b> |      |          |                |            | 06.P09.C01     | <b>Quadro in materiale isolante, autoestinguente, grado di protezione minimo IP 55, con portella cieca e guida DIN. Escluso piastra di fondo.</b>                   |      |        |                |            |
| 06.P09.A02.005 | centralino da parete IP40 con portella fino a 8 moduli   | cad  | 9,09     |                |            | 06.P09.C01.005 | quadro in PVC IP55 con portella cieca 200x300x135   | cad  | 30,83  |                |            |
| 06.P09.A02.010 | centralino da parete IP40 con portella 12 moduli   | cad  | 13,09    |                |            | 06.P09.C01.010 | quadro in PVC IP55 con portella cieca 300x400x160   | cad  | 42,10  |                |            |
| 06.P09.A02.015 | centralino da parete IP40 con portella 18 moduli   | cad  | 17,96    |                |            | 06.P09.C01.015 | quadro in PVC IP55 con portella cieca 400x500x160   | cad  | 55,40  |                |            |
| 06.P09.A02.020 | centralino da parete IP40 con portella 24 moduli   | cad  | 19,95    |                |            | 06.P09.C02     | <b>Quadro in materiale isolante, autoestinguente, grado di protezione minimo IP 55, con portella trasparente o ad oblò e guida DIN. Escluso piastra di fondo.</b>   |      |        |                |            |
| 06.P09.A02.025 | centralino da parete IP40 con portella 36 moduli   | cad  | 34,63    |                |            | 06.P09.C02.005 | quadro in PVC IP55 con portella ad oblò 200x300x135   | cad  | 33,60  |                |            |
| 06.P09.A02.030 | centralino da parete IP40 con portella 54 moduli   | cad  | 53,62    |                |            | 06.P09.C02.010 | quadro in PVC IP55 con portella ad oblò 300x400x160   | cad  | 44,40  |                |            |
| 06.P09.A02.035 | centralino da parete IP40 con portella 72 moduli   | cad  | 94,01    |                |            | 06.P09.C02.015 | quadro in PVC IP55 con portella ad oblò 400x500x160   | cad  | 61,60  |                |            |
| 06.P09.A03     | <b>Centralino in materiale isolante, autoestinguente, grado di protezione minimo IP 55, con portella di qualsiasi tipo (cieca, trasparente o fume) e guide DIN.</b>    |      |          |                |            | 06.P09.C03     | <b>Quadro in poliestere, rinforzato con fibre di vetro grado di protezione IP 65, con portella cieca e guide DIN. Escluso piastra di fondo.</b>                     |      |        |                |            |
| 06.P09.A03.005 | centralino da parete IP55 con portella 4 moduli  | cad  | 8,03     |                |            | 06.P09.C03.005 | quadro in poliestere IP65 con portella cieca 250x300x160  | cad  | 48,00  |                |            |
| 06.P09.A03.010 | centralino da parete IP55 con portella 8 moduli  | cad  | 10,64    |                |            | 06.P09.C03.010 | quadro in poliestere IP65 con portella cieca 300x430x160  | cad  | 62,46  |                |            |

| Codice             | Descrizione  | U.M. | Euro   | Manod<br>lorda | %<br>Manod | Codice         | Descrizione   | U.M. | Euro   | Manod<br>lorda | %<br>Manod |
|--------------------|--|------|--------|----------------|------------|----------------|---|------|--------|----------------|------------|
| 06.P09.C03.015     | quadro in poliestere IP65 con portella cieca 400x500x200   | cad  | 92,75  |                |            | 06.P09.C07.015 | quadro in monoblocco in acciaio IP55 600x800x300  | cad  | 521,10 |                |            |
| 06.P09.C03.020     | quadro in poliestere IP65 con portella cieca 400x650x200   | cad  | 113,97 |                |            | 06.P09.C07.020 | quadro in monoblocco in acciaio IP55 800x1000x300   | cad  | 740,03 |                |            |
| 06.P09.C03.025     | quadro in poliestere IP65 con portella cieca 500x650x250   | cad  | 138,97 |                |            | 06.P09.C07.025 | quadro in monoblocco in acciaio IP55 800x1600x300   | cad  | 807,95 |                |            |
| 06.P09.C03.030     | quadro in poliestere IP65 con portella cieca 600x800x300   | cad  | 211,73 |                |            | 06.P09.D01     | <b>Controporte con cerniera in poliestere o lamiera verniciata per montaggio apparecchi non modulari.</b>   |      |        |                |            |
| 06.P09.C03.035     | quadro in poliestere IP65 con portella cieca 800x1000x350  | cad  | 402,14 |                |            | 06.P09.D01.005 | controporte 300x400   | cad  | 25,18  |                |            |
| 06.P09.C04         | <b>Quadro in poliestere, rinforzato con fibre di vetro, grado di protezione IP 65, con portella trasparente o ad oblò e guide DIN. Escluso piastra di fondo.</b> |      |        |                |            | 06.P09.D01.010 | controporte 400x500   | cad  | 28,69  |                |            |
| 448 06.P09.C04.005 | quadro in poliestere IP65 con portella ad oblò 250x300x160   | cad  | 64,75  |                |            | 06.P09.D01.015 | controporte 400x650   | cad  | 32,77  |                |            |
| 06.P09.C04.010     | quadro in poliestere IP65 con portella ad oblò 300x430x160   | cad  | 76,44  |                |            | 06.P09.D01.020 | controporte 500x650   | cad  | 42,36  |                |            |
| 06.P09.C04.015     | quadro in poliestere IP65 con portella ad oblò 400x500x200   | cad  | 107,81 |                |            | 06.P09.D01.025 | controporte 600x800   | cad  | 50,61  |                |            |
| 06.P09.C04.020     | quadro in poliestere IP65 con portella ad oblò 400x650x200   | cad  | 127,76 |                |            | 06.P09.D01.030 | controporte 800x1000  | cad  | 89,67  |                |            |
| 06.P09.C04.025     | quadro in poliestere IP65 con portella ad oblò 500x650x250   | cad  | 167,23 |                |            | 06.P09.D02     | <b>Pannelli finestrati o ciechi con guida DIN per montaggio apparecchi modulari.</b>  |      |        |                |            |
| 06.P09.C04.030     | quadro in poliestere IP65 con portella ad oblò 600x800x300   | cad  | 226,72 |                |            | 06.P09.D02.005 | pannelli finestrati con guida DIN 12 moduli   | cad  | 14,68  |                |            |
| 06.P09.C04.035     | quadro in poliestere IP65 con portella ad oblò 800x1000x350  | cad  | 415,50 |                |            | 06.P09.D02.010 | pannelli finestrati con guida DIN 24 moduli   | cad  | 16,67  |                |            |
| 06.P09.C05         | <b>Quadro in metallo, grado di protezione minimo IP 55, con portella cieca e guide DIN. Escluso piastra di fondo.</b>  |      |        |                |            | 06.P09.D02.015 | pannelli finestrati con guida DIN 36 moduli   | cad  | 21,74  |                |            |
| 06.P09.C05.005     | quadro in metallo IP55 con portella cieca 250x300x160  | cad  | 42,19  |                |            | 06.P09.D03     | <b>Piastre di fondo in materiale isolante o in acciaio con trattamento anticorrosivo per montaggio apparecchi non modulari.</b>   |      |        |                |            |
| 06.P09.C05.010     | quadro in metallo IP55 con portella cieca 300x430x160  | cad  | 50,42  |                |            | 06.P09.D03.005 | piastre di fondo 250x300  | cad  | 5,49   |                |            |
| 06.P09.C05.015     | quadro in metallo IP55 con portella cieca 400x500x200  | cad  | 77,18  |                |            | 06.P09.D03.010 | piastre di fondo 300x400  | cad  | 6,94   |                |            |
| 06.P09.C05.020     | quadro in metallo IP55 con portella cieca 400x650x200  | cad  | 93,60  |                |            | 06.P09.D03.015 | piastre di fondo 400x500  | cad  | 12,80  |                |            |
| 06.P09.C05.025     | quadro in metallo IP55 con portella cieca 500x650x250  | cad  | 109,60 |                |            | 06.P09.D03.020 | piastre di fondo 400x650  | cad  | 16,00  |                |            |
| 06.P09.C05.030     | quadro in metallo IP55 con portella cieca 600x800x300  | cad  | 144,78 |                |            | 06.P09.D03.025 | piastre di fondo 500x650  | cad  | 21,96  |                |            |
| 06.P09.C05.035     | quadro in metallo IP55 con portella cieca 800x1000x350   | cad  | 225,00 |                |            | 06.P09.D03.030 | piastre di fondo 600x800  | cad  | 32,64  |                |            |
| 06.P09.C06         | <b>Quadro in metallo, grado di protezione minimo IP 55, con portella trasparente o ad oblò e guida DIN. Escluso piastra di fondo.</b>                            |      |        |                |            | 06.P09.D03.035 | piastre di fondo 800x1000   | cad  | 50,76  |                |            |
| 06.P09.C06.005     | quadro in metallo IP55 con portella ad oblò 300x430x160  | cad  | 74,60  |                |            | 06.P09.F01     | <b>Componenti per quadri/armadi di distribuzione componibili in lamiera di acciaio zincata a caldo 15/10 e verniciata, grado di protezione minimo IP31 senza portella frontale, IP65 con portella frontale e pannelli ciechi, compreso ogni accessorio per la a regola d'arte.. (Le dimensioni sono espresse in mm LxHxP).</b><br><b>Struttura per quadro/armadio di distribuzione costituita da base, tettuccio, telai e montanti.</b> |      |        |                |            |
| 06.P09.C06.010     | quadro in metallo IP55 con portella ad oblò 400x500x200  | cad  | 96,39  |                |            | 06.P09.F01.005 | struttura per quadri fino a 600x1000x250  | cad  | 139,38 |                |            |
| 06.P09.C06.015     | quadro in metallo IP55 con portella ad oblò 400x650x200  | cad  | 117,00 |                |            | 06.P09.F01.010 | struttura per quadri 600x1200x250   | cad  | 155,15 |                |            |
| 06.P09.C06.020     | quadro in metallo IP55 con portella ad oblò 500x650x250  | cad  | 139,73 |                |            | 06.P09.F01.015 | struttura per quadri 600x1400x250   | cad  | 220,86 |                |            |
| 06.P09.C06.025     | quadro in metallo IP55 con portella ad oblò 600x800x300  | cad  | 176,44 |                |            | 06.P09.F01.020 | struttura per quadri 600x1600x250   | cad  | 247,51 |                |            |
| 06.P09.C06.030     | quadro in metallo IP55 con portella ad oblò 800x1000x350   | cad  | 286,45 |                |            | 06.P09.F01.025 | struttura per quadri 600x1800x250   | cad  | 270,89 |                |            |
| 06.P09.C07         | <b>Quadro in acciaio inox, grado di protezione minimo IP 55, con portella cieca e guide DIN. Escluso piastra di fondo.</b>                                       |      |        |                |            | 06.P09.F01.030 | struttura per quadri 600x2000x250   | cad  | 297,90 |                |            |
| 06.P09.C07.005     | quadro in monoblocco in acciaio IP55 300x430x160   | cad  | 204,85 |                |            | 06.P09.F01.035 | struttura per quadri 800x1400x250   | cad  | 256,84 |                |            |
| 06.P09.C07.010     | quadro in monoblocco in acciaio IP55 400x650x200   | cad  | 322,86 |                |            | 06.P09.F01.040 | struttura per quadri 800x1600x250   | cad  | 287,89 |                |            |
|                    |  |      |        |                |            | 06.P09.F01.045 | struttura per quadri 800x1800x250   | cad  | 303,52 |                |            |
|                    |  |      |        |                |            | 06.P09.F01.050 | struttura per quadri 800x2000x250   | cad  | 334,90 |                |            |
|                    |  |      |        |                |            | 06.P09.F01.055 | struttura per quadri 600x1800/2000x400  | cad  | 379,48 |                |            |
|                    |  |      |        |                |            | 06.P09.F01.060 | struttura per quadri 800x1800/2000x400  | cad  | 430,45 |                |            |



| Codice         | Descrizione   | U.M. | Euro   | Manod<br>lorda | %<br>Manod | Codice         | Descrizione  | U.M. | Euro   | Manod<br>lorda | %<br>Manod |
|----------------|---|------|--------|----------------|------------|----------------|--|------|--------|----------------|------------|
| 06.P09.F01.065 | struttura per quadri 600x1800/<br>2000x600                  | cad  | 445,49 |                |            | 06.P09.F07.045 | porta frontale a vetri 400x2000  | cad  | 246,41 |                |            |
| 06.P09.F01.070 | struttura per quadri 800x1800/<br>2000x600                  | cad  | 510,15 |                |            | 06.P09.F07.050 | porta frontale a vetri 600x2000  | cad  | 308,36 |                |            |
| 06.P09.F01.075 | struttura per quadri 600x1800/<br>2000x800                  | cad  | 540,28 |                |            | 06.P09.F07.055 | porta frontale a vetri 800x2000  | cad  | 363,88 |                |            |
| 06.P09.F01.080 | struttura per quadri 800x1800/<br>2000x800                  | cad  | 635,88 |                |            | 06.P09.F08     | <b>Componenti per formazione di vano cavi all'interno della struttura del quadro.</b>  |      |        |                |            |
| 06.P09.F02     | <b>Coppia di pannelli laterali ciechi.</b>                  |      |        |                |            | 06.P09.F08.005 | vano cavi interno qualsiasi<br>dimensione  | cad  | 96,28  |                |            |
| 06.P09.F02.005 | coppia di pannelli laterali ciechi -<br>H fino a 2000 L=250 | cad  | 67,59  |                |            | 06.P09.F08.010 | vanocaviinternosegregatoqualsiasi<br>dimensione  | cad  | 143,53 |                |            |
| 06.P09.F02.010 | coppia di pannelli laterali ciechi -<br>H fino a 2000 L=400 | cad  | 98,92  |                |            | 06.P09.F09     | <b>Componenti per la formazione di vano cavi esterno con larghezza 200 o 300<br/>mm e di qualsiasi altezza.</b>                                      |      |        |                |            |
| 06.P09.F02.015 | coppia di pannelli laterali ciechi -<br>H fino a 2000 L=600 | cad  | 136,99 |                |            | 06.P09.F09.005 | vano cavi esterno per quadro P fino<br>a 250   | cad  | 143,36 |                |            |
| 06.P09.F02.020 | coppia di pannelli laterali ciechi -<br>H fino a 2000 L=800 | cad  | 181,90 |                |            | 06.P09.F09.010 | vano cavi esterno per quadro P=<br>400   | cad  | 136,13 |                |            |
| 06.P09.F03     | <b>Coppia di pannelli laterali aerati.</b>                  |      |        |                |            | 06.P09.F09.015 | vano cavi esterno per quadro P=<br>600   | cad  | 157,18 |                |            |
| 06.P09.F03.005 | coppia di pannelli laterali aerati -<br>H fino a 2000 L=600 | cad  | 119,48 |                |            | 06.P09.F09.020 | vano cavi esterno per quadro P=<br>800   | cad  | 245,41 |                |            |
| 06.P09.F03.010 | coppia di pannelli laterali aerati -<br>H fino a 2000 L=800 | cad  | 110,38 |                |            | 06.P09.F09.025 | porta frontale cieca per vano cavi   | cad  | 82,90  |                |            |
| 06.P09.F04     | <b>Porte laterali.</b>                                      |      |        |                |            | 06.P09.F09.030 | pannello posteriore per vano cavi  | cad  | 70,30  |                |            |
| 06.P09.F04.005 | coppia di porte laterali - H fino a<br>2000 L=400           | cad  | 142,36 |                |            | 06.P09.F10     | <b>Zoccoli per quadri o armati.</b>  |      |        |                |            |
| 06.P09.F04.010 | coppia di porte laterali - H fino a<br>2000 L=600           | cad  | 159,68 |                |            | 06.P09.F10.005 | zoccolo H=200 L fino a 300   | cad  | 55,74  |                |            |
| 06.P09.F04.015 | coppia di porte laterali - H fino a<br>2000 L=800           | cad  | 192,38 |                |            | 06.P09.F10.010 | zoccolo H=200 L fino a 600   | cad  | 85,75  |                |            |
| 06.P09.F05     | <b>Pannelli posteriori.</b>                                 |      |        |                |            | 06.P09.F10.015 | zoccolo H=200 L=800  | cad  | 98,63  |                |            |
| 06.P09.F05.005 | pannello posteriore - H fino a 2000<br>L400                 | cad  | 86,13  |                |            | 06.P09.F11     | <b>Guide DIN portaapparecchi.</b>  |      |        |                |            |
| 06.P09.F05.010 | pannello posteriore - H fino a 2000<br>L600                 | cad  | 121,25 |                |            | 06.P09.F11.005 | guida DIN da 12 moduli   | cad  | 12,53  |                |            |
| 06.P09.F05.015 | pannello posteriore - H fino a 2000<br>L800                 | cad  | 153,19 |                |            | 06.P09.F11.010 | guida DIN da 24 moduli   | cad  | 12,94  |                |            |
| 06.P09.F06     | <b>Porte frontali cieche.</b>                               |      |        |                |            | 06.P09.F11.015 | guida DIN da 36 moduli   | cad  | 16,87  |                |            |
| 06.P09.F06.005 | porta frontale cieca fino a 600x<br>1200                    | cad  | 63,92  |                |            | 06.P09.F12     | <b>Pannelli frontali ciechi o sfinestrati per interruttori modulari o strumenti.</b>   |      |        |                |            |
| 06.P09.F06.010 | porta frontale cieca 600x1400                               | cad  | 103,37 |                |            | 06.P09.F12.005 | pannello modulare H fino a 200 L<br>fino a 600   | cad  | 11,91  |                |            |
| 06.P09.F06.015 | porta frontale cieca 800x1400                               | cad  | 114,44 |                |            | 06.P09.F12.010 | pannello modulare H fino a 200 L=<br>800   | cad  | 14,83  |                |            |
| 06.P09.F06.020 | porta frontale cieca 600x1600                               | cad  | 118,54 |                |            | 06.P09.F12.015 | pannello modulare H=300 L fino a<br>600  | cad  | 15,72  |                |            |
| 06.P09.F06.025 | porta frontale cieca 800x1600                               | cad  | 131,17 |                |            | 06.P09.F12.020 | pannello modulare H=300 L=<br>800  | cad  | 19,40  |                |            |
| 06.P09.F06.030 | porta frontale cieca 400x1800                               | cad  | 133,16 |                |            | 06.P09.F13     | <b>Kit (profilati, supporti, guida, pannello frontale e accessori) per montaggio<br/>interruttori tipo scatolato fino a 630 A.</b>                   |      |        |                |            |
| 06.P09.F06.035 | porta frontale cieca 600x1800                               | cad  | 188,74 |                |            | 06.P09.F13.005 | Pannello per interruttori tipo<br>scatolati fisso L=600  | cad  | 46,19  |                |            |
| 06.P09.F06.040 | porta frontale cieca 800x1800                               | cad  | 226,38 |                |            | 06.P09.F13.010 | Pannello per interruttori tipo<br>scatolati fisso L=800  | cad  | 83,08  |                |            |
| 06.P09.F06.045 | porta frontale cieca 400x2000                               | cad  | 142,31 |                |            | 06.P09.F13.015 | Pannello per interr.scatolati<br>removibile segregato - quadro L=<br>00  | cad  | 82,39  |                |            |
| 06.P09.F06.050 | porta frontale cieca 600x2000                               | cad  | 164,90 |                |            | 06.P09.F14     | <b>Piastre di fondo.</b>   |      |        |                |            |
| 06.P09.F06.055 | porta frontale cieca 800x2000                               | cad  | 192,17 |                |            | 06.P09.F14.005 | Piastre di fondo H fino a 400 L fino<br>a 600  | cad  | 25,97  |                |            |
| 06.P09.F07     | <b>Porte frontali in vetro.</b>                             |      |        |                |            | 06.P09.F14.010 | Piastre di fondo H fino a 600 L =<br>800   | cad  | 40,96  |                |            |
| 06.P09.F07.005 | porta frontale a vetri fino a 600x<br>1200                  | cad  | 117,35 |                |            | 06.P09.F14.015 | Piastre di fondo H fino a 1800 L =<br>800  | cad  | 122,88 |                |            |
| 06.P09.F07.010 | porta frontale a vetri 600x1400                             | cad  | 162,98 |                |            | 06.P09.F15     | <b>Pannelli per segregazioni interne, laterali, frontali o posteriori di forma 2, 3 o<br/>4 in base alla composizione degli elementi utilizzati.</b> |      |        |                |            |
| 06.P09.F07.015 | porta frontale a vetri 800x1400                             | cad  | 194,34 |                |            | 06.P09.F15.005 | segr. pannello verticale L fino a 400  | cad  | 52,77  |                |            |
| 06.P09.F07.020 | porta frontale a vetri 600x1600                             | cad  | 194,60 |                |            | 06.P09.F15.010 | segr. pannello verticale L =600-<br>800  | cad  | 75,23  |                |            |
| 06.P09.F07.025 | porta frontale a vetri 800x1600                             | cad  | 230,91 |                |            |                |  |      |        |                |            |
| 06.P09.F07.030 | porta frontale a vetri 400x1800                             | cad  | 214,55 |                |            |                |  |      |        |                |            |
| 06.P09.F07.035 | porta frontale a vetri 600x1800                             | cad  | 327,00 |                |            |                |  |      |        |                |            |
| 06.P09.F07.040 | porta frontale a vetri 800x1800                             | cad  | 409,43 |                |            |                |  |      |        |                |            |

| Codice         | Descrizione   | U.M. | Euro   | Manod<br>lorda | %<br>Manod |
|----------------|---|------|--------|----------------|------------|
| 06.P09.F15.015 | segr. pannello orizzontale L fino a 400   | cad  | 33,64  |                |            |
| 06.P09.F15.020 | segr. pannello orizzontale L=600/800  | cad  | 52,74  |                |            |
| 06.P09.F15.025 | segr. pannello passacavo  | cad  | 39,18  |                |            |
| 06.P09.F15.030 | segr. pannelli per separazione montanti   | cad  | 10,50  |                |            |
| 06.P09.F15.035 | segr. kit per interruttore tipo scatolato   | cad  | 144,47 |                |            |
| 06.P09.G01     | <b>sistemi di cablaggio</b><br><b>Barre in rame nudo o isolate, rigide o flessibili, sagomate o lisce, forate e filettate per la distribuzione all'interno dei quadri.</b>  |      |        |                |            |
| 06.P09.G01.005 | barre rigide con sez fino a 100 mmq   | m    | 14,47  |                |            |
| 06.P09.G01.010 | barre rigide da 400 A sez 200 mmq   | m    | 31,88  |                |            |
| 06.P09.G01.015 | barre rigide da 800 A sez 300 mmq   | m    | 45,11  |                |            |
| 06.P09.G01.020 | barre rigide da 1250 A sez 600 mmq  | m    | 106,35 |                |            |
| 06.P09.G01.025 | barre rigide da 1600 A sez 700 mmq  | m    | 135,75 |                |            |
| 06.P09.G01.030 | barre rigide da 3200 A sez 2000 mmq   | m    | 228,65 |                |            |
| 06.P09.G01.035 | barre flessibili da 160 A isolate   | cad  | 35,11  |                |            |
| 06.P09.G01.040 | barre flessibili da 250 A isolate   | cad  | 43,47  |                |            |
| 06.P09.G01.045 | barre flessibili da 400 A isolate   | cad  | 90,47  |                |            |
| 06.P09.G01.050 | barre flessibili da 630 A isolate   | cad  | 119,20 |                |            |
| 06.P09.G01.055 | barre flessibili da 800 A isolate   | cad  | 151,89 |                |            |
| 06.P09.G02     | <b>Giunti o derivazioni quadripolari in rame per barre di distribuzione.</b>  |      |        |                |            |
| 06.P09.G02.005 | Giunti per barre rigide fino a 1600 A   | cad  | 32,36  |                |            |
| 06.P09.G02.010 | Giunti per barre rigide da 3200 A   | cad  | 66,90  |                |            |
| 06.P09.G03     | <b>Isolatori e traverse di sostegno per il fissaggio delle barre alla struttura del quadro.</b>   |      |        |                |            |
| 06.P09.G03.005 | isolatore e traversa portabarre per barre da 800A (tenuta 35kA)   | cad  | 25,10  |                |            |
| 06.P09.G03.010 | isolatore e traversa portabarre per barre da 1600A (tenuta 65kA)  | cad  | 44,46  |                |            |
| 06.P09.G03.015 | isolatore e traversa portabarre per barre da 3200A (tenuta 75kA)  | cad  | 76,72  |                |            |
| 06.P09.G03.020 | isolatore esagonale   | cad  | 1,79   |                |            |
| 06.P09.G04     | <b>Sistema di barre orizzontali per l'alimentazione e cablaggio di interruttori tipo scatolato composto da: ripartitore quadripolare isolato per portate fino a 400 A per fase in grado di sopportare correnti di corto circuito fino a 50kA, moduli per l'alimentazioni e supporto degli interruttori ad innesto sulle barre, moduli di alimentazioni delle sbarre principali.</b> |      |        |                |            |
| 06.P09.G04.005 | telaio con barre da 24 moduli per interr. scatolati   | cad  | 29,83  |                |            |
| 06.P09.G04.010 | telaio con barre da 36 moduli per interr. scatolati   | cad  | 38,78  |                |            |
| 06.P09.G04.015 | modulo alimentatore   | cad  | 35,80  |                |            |
| 06.P09.G04.020 | modulo quadripolare per innesto interruttori fino a 100A  | cad  | 24,00  |                |            |
| 06.P09.G04.025 | modulo quadripolare per innesto interruttori da 125A e 160 A  | cad  | 39,61  |                |            |
| 06.P09.G04.030 | modulo quadripolare per innesto interruttori da 250A  | cad  | 63,99  |                |            |
| 06.P09.G04.035 | modulo quadripolare per innesto interruttori da 630A  | cad  | 148,66 |                |            |

| Codice         | Descrizione   | U.M. | Euro   | Manod<br>lorda | %<br>Manod |
|----------------|---|------|--------|----------------|------------|
| 06.P09.G05     | <b>Sistema di barre orizzontali per l'alimentazione e cablaggio di interruttori tipo modulare composto da: ripartitore a barre di rame isolate per portate fino a 100 A per fase in grado di sopportare correnti di corto circuito fino a 25kA, moduli di alimentazioni e moduli di connessione tra sbarre ed interruttori.</b>   |      |        |                |            |
| 06.P09.G05.005 | ripartitore 2 poli da 12 moduli per interr. Modulari  | cad  | 2,98   |                |            |
| 06.P09.G05.010 | ripartitore 2 poli da 24 moduli per interr. Modulari  | cad  | 7,16   |                |            |
| 06.P09.G05.015 | ripartitore 2 poli da 36 moduli per interr. Modulari  | cad  | 9,55   |                |            |
| 06.P09.G05.020 | ripartitore 4 poli da 12 moduli per interr. Modulari  | cad  | 24,23  |                |            |
| 06.P09.G05.025 | ripartitore 4 poli da 24 moduli per interr. Modulari  | cad  | 34,48  |                |            |
| 06.P09.G05.030 | ripartitore 4 poli da 36 moduli per interr. Modulari  | cad  | 51,55  |                |            |
| 06.P09.G05.035 | modulo alimentazione con cavo da 100A 4 poli  | cad  | 15,74  |                |            |
| 06.P09.G05.040 | barrette di connessione tra interruttore e ripartitore  | cad  | 0,92   |                |            |
| 06.P09.G06     | <b>Morsettiere tetrapolari realizzate con barre di rame forate complete di vite o morsetti per le connessioni dei cavi tramite capicorda, compreso schermo di protezione, supporti isolati per il fissaggio alla struttura del quadro o su guida DIN, targhette numerate per l'individuazione dei conduttori.</b>   |      |        |                |            |
| 06.P09.G06.005 | morsettieria modulare tetrapolare da 125A   | cad  | 20,62  |                |            |
| 06.P09.G06.010 | morsettieria modulare tetrapolare da 160A   | cad  | 73,75  |                |            |
| 06.P09.G06.015 | morsettieria modulare tetrapolare da 250A   | cad  | 88,27  |                |            |
| 06.P09.G06.020 | morsettieria modulare tetrapolare da 400A   | cad  | 125,16 |                |            |
| 06.P09.G07     | <b>Morsettieria unipolare tipo a barretta con viti imperdibili, con grado di protezione minimo IP2x, per fissaggio su guida DIN, completa di targhette numerate per l'individuazione dei conduttori.</b>  |      |        |                |            |
| 06.P09.G07.005 | morsettieria modulare unipolare fino a 100 A  | cad  | 9,48   |                |            |
| 06.P09.G07.010 | morsettieria modulare unipolare da 160 A  | cad  | 17,22  |                |            |
| 06.P09.G07.015 | morsettieria modulare unipolare da 250 A  | cad  | 22,98  |                |            |
| 06.P09.G08     | <b>Morsetti per guida DIN isolati in poliamide, serraggio a vite o automatico, di qualsiasi colore, ad 1 o 2 piani, con 1 o 2 ingressi ed 1 o 2 uscite, compresi accessori di interconnessione, di bloccaggio, di isolamento, etichette e portaetichette per la siglatura dei conduttori.</b>   |      |        |                |            |
| 06.P09.G08.005 | morsetti per guida DIN sez fino a 6 mm  | cad  | 0,42   |                |            |
| 06.P09.G08.010 | morsetti per guida DIN sez 10 mm  | cad  | 0,70   |                |            |
| 06.P09.G08.015 | morsetti per guida DIN sez ad 16 a 35 mm  | cad  | 1,21   |                |            |
| 06.P09.G08.020 | morsetti per guida DIN sez 70 mm  | cad  | 5,56   |                |            |
| 06.P09.G08.025 | morsetti per guida DIN portadiodo fino a 6 mm   | cad  | 2,27   |                |            |
| 06.P09.G08.030 | morsetti per guida DIN per fusibile fino a 6 mm   | cad  | 3,12   |                |            |
| 06.P09.G08.035 | morsetti per guida DIN sezionabili fino a 6 mm  | cad  | 2,27   |                |            |
| 06.P09.H01     | <b>Quadro tipo rack da 19", in lamiera zincata e verniciata, completo di montanti e struttura interna per installazione di pannelli, piastre ecc, porta frontale in vetro temperato, porte laterali e posteriori apribili o removibili tramite apposita chiave per consentire un facile accesso alle apparecchiature, ingresso cavi superiore e inferiore, griglie di ventilazione, compreso barre per fissaggio cavi, eventuali golfari di sollevamento ruote.</b> |      |        |                |            |
| 06.P09.H01.005 | Armadio rack 700x550x450  | cad  | 227,94 |                |            |

| Codice         | Descrizione   | U.M. | Euro   | Manod<br>lorda | %<br>Manod | Codice         | Descrizione   | U.M. | Euro     | Manod<br>lorda | %<br>Manod |
|----------------|---|------|--------|----------------|------------|----------------|---|------|----------|----------------|------------|
| 06.P09.H01.010 | Armadio rack 700x700x450  | cad  | 256,27 |                |            | 06.P09.I01     | <b>quadretti in vetroresina grado di protezione ip-55/65 portina frontale esecuzione da parete: quadretti profondita' fino a 130 mm</b><br><b>Esecuzione da parete con portella cieca</b>       |      |          |                |            |
| 06.P09.H01.015 | Armadio rack 700x900x450  | cad  | 326,76 |                |            | 06.P09.I01.005 | quadrettovetror.dim.250x300mm.<br>circa, c/port.  | cad  | 69,58    |                |            |
| 06.P09.H01.020 | Armadio rack 700x1100x450   | cad  | 374,19 |                |            | 06.P09.I01.010 | quadrettovetror.dim.300x350mm.<br>circa, c/port.  | cad  | 104,10   |                |            |
| 06.P09.H01.025 | Armadio rack 600x500x600  | cad  | 371,51 |                |            | 06.P09.I01.015 | quadrettovetror.dim.300x500mm.<br>circa, c/port.  | cad  | 128,96   |                |            |
| 06.P09.H01.030 | Armadio rack 600x600x600  | cad  | 400,06 |                |            | 06.P09.I01.020 | quadrettovetror.dim.400x500mm.<br>circa, c/port.  | cad  | 157,04   |                |            |
| 06.P09.H01.035 | Armadio rack 600x800x600  | cad  | 443,55 |                |            | 06.P09.I01.025 | quadrettovetror.dim.400x650mm.<br>circa, c/port.  | cad  | 183,04   |                |            |
| 06.P09.H01.040 | Armadio rack 600x1000x600   | cad  | 490,76 |                |            | 06.P09.I01.030 | quadrettovetror.dim.500x600mm.<br>circa, c/port.  | cad  | 293,29   |                |            |
| 06.P09.H01.045 | Armadio rack 600x1700x600   | cad  | 673,71 |                |            | 06.P09.I01.035 | quadrettovetror.dim.600x800mm.<br>circa, c/port.  | cad  | 377,52   |                |            |
| 06.P09.H01.050 | Armadio rack 600x2100x600   | cad  | 717,96 |                |            | 06.P09.I02     | <b>quadretti in vetroresina grado di protezione ip-55/65 portina frontale esecuzione da parete: quadretti profondita' fino a 130 mm</b><br><b>Esecuzione da parete con portella trasparente</b> |      |          |                |            |
| 06.P09.H02     | <b>Accessori per quadri rack</b>  |      |        |                |            | 06.P09.I02.005 | quadrettovetror.dim.250x300mm.<br>circa,c/port.tr.  | cad  | 86,53    |                |            |
| 06.P09.H02.005 | zoccolo 600x600 per armadio rack  | cad  | 90,25  |                |            | 06.P09.I02.010 | quadrettovetror.dim.300x350mm.<br>circa,c/port.tr.  | cad  | 131,04   |                |            |
| 06.P09.H02.010 | coppia montanti verticali   | cad  | 55,39  |                |            | 06.P09.I02.015 | quadrettovetror.dim.300x500mm.<br>circa,c/port.tr.  | cad  | 159,12   |                |            |
| 06.P09.H02.015 | kit 4 ruote   | cad  | 72,04  |                |            | 06.P09.I02.020 | quadrettovetror.dim.400x500mm.<br>circa,c/port.tr.  | cad  | 194,48   |                |            |
| 06.P09.H03     | <b>Barre di fissaggio cavi per quadri rack</b>  |      |        |                |            | 06.P09.I02.025 | quadrettovetror.dim.400x650mm.<br>circa,c/port.tr.  | cad  | 227,75   |                |            |
| 06.P09.H03.005 | barre ferma cavi orizz.   | cad  | 8,27   |                |            | 06.P09.I02.030 | quadrettovetror.dim.500x600mm.<br>circa,c/port.tr.  | cad  | 358,80   |                |            |
| 06.P09.H03.010 | barre ferma cavi verticale  | cad  | 15,33  |                |            | 06.P09.I02.035 | quadrettovetror.dim.600x800mm.<br>circa,c/port.tr.  | cad  | 470,08   |                |            |
| 06.P09.H04     | <b>Mensola fissa o estraibile in metallo verniciato, per quadri tipo rack da 19", completo degli accessori per il montaggio.</b>  |      |        |                |            | 06.P09.I03     | <b>Armadio in vetroresina grado di protezione ip-55/65 portina frontale esecuzione da parete: profondita' fino a 600mm</b><br><b>Esecuzione da parete con portella cieca</b>                    |      |          |                |            |
| 06.P09.H04.005 | mensola supporto fissa P=300  | cad  | 26,89  |                |            | 06.P09.I03.005 | armadio vetroresina 1550x 600x<br>400 mm c/port.  | cad  | 783,11   |                |            |
| 06.P09.H04.010 | mensola supporto fissa P=600  | cad  | 46,05  |                |            | 06.P09.I03.010 | armadio vetroresina 1550x 850x<br>400 mm c/port.  | cad  | 765,44   |                |            |
| 06.P09.H04.015 | mensola estraibile  | cad  | 118,58 |                |            | 06.P09.I03.015 | armadio vetroresina 1550x1100x<br>400 mm c/port.  | cad  | 877,76   |                |            |
| 06.P09.H05     | <b>Cassetto estraibile in metallo verniciato per connettori in fibra ottica (F.O.) di qualsiasi tipo, per quadri tipo rack da 19", completo degli accessori per il montaggio.</b> |      |        |                |            | 06.P09.I03.020 | armadio vetroresina 2000x 600x<br>400 mm c/port.  | cad  | 774,80   |                |            |
| 06.P09.H05.005 | cassetto per fibra ottica   | cad  | 124,51 |                |            | 06.P09.I03.025 | armadio vetroresina 2000x 850x<br>400 mm c/port.  | cad  | 783,11   |                |            |
| 06.P09.H06     | <b>Pannello passacavo in metallo verniciato per quadri tipo rack da 19", completo di anelli ed accessori per il montaggio.</b>  |      |        |                |            | 06.P09.I03.030 | armadio vetroresina 2000x1100x<br>400 mm c/port.  | cad  | 869,44   |                |            |
| 06.P09.H06.005 | pannello passa cavo   | cad  | 34,57  |                |            | 06.P09.I03.035 | armadio vetroresina 2000x 600x<br>600 mm c/port.  | cad  | 1.067,04 |                |            |
| 06.P09.H07     | <b>Pannello cieco in metallo verniciato per quadri tipo rack da 19", completo degli accessori per il montaggio.</b>   |      |        |                |            | 06.P09.I03.040 | armadio vetroresina 2000x 850x<br>600 mm c/port.  | cad  | 1.138,80 |                |            |
| 06.P09.H07.005 | pannello cieco H=1 unità  | cad  | 16,18  |                |            | 06.P09.I03.045 | armadio vetroresina 2000x1100x<br>600 mm c/port.  | cad  | 1.284,40 |                |            |
| 06.P09.H07.010 | pannello cieco H=2 unità  | cad  | 26,58  |                |            | 06.P09.I04     | <b>Armadio in vetroresina grado di protezione ip-55/65 portina frontale esecuzione da parete: profondita' fino a 600mm</b><br><b>Esecuzione da parete con portella trasparente</b>              |      |          |                |            |
| 06.P09.H08     | <b>Patch pannell da 24 connessioni in categoria 6 preassemblato per quadro rack da 19", completo di connettori tipo RJ45 UTP oppure FTP.</b>                                      |      |        |                |            | 06.P09.I04.005 | armadio vetror. 1550x 600x400<br>mm c/port.traspar.   | cad  | 820,55   |                |            |
| 06.P09.H08.005 | Patch pannell con 24 connettori   | cad  | 179,49 |                |            | 06.P09.I04.010 | armadio vetror. 1550x 850x400<br>mm c/port.traspar.   | cad  | 826,79   |                |            |
| 06.P09.H08.010 | solo pannello   | cad  | 28,68  |                |            | 06.P09.I04.015 | armadio vetror. 1550x1100x400<br>mm c/port.traspar.   | cad  | 1.105,52 |                |            |
| 06.P09.H09     | <b>Pannello con 5/6 prese elettriche 230V 10/16A tipo universale, per quadri tipo rack da 19", completo degli accessori per il montaggio.</b>                                     |      |        |                |            |                |   |      |          |                |            |
| 06.P09.H09.005 | pannello con prese 230V   | cad  | 92,89  |                |            |                |   |      |          |                |            |
| 06.P09.H10     | <b>Contenitori a rack</b>   |      |        |                |            |                |   |      |          |                |            |
| 06.P09.H10.005 | contenitore a rack per 6 unità modulari   | cad  | 127,92 |                |            |                |   |      |          |                |            |
| 06.P09.H10.010 | contenitore a rack per 8 unità modulari   | cad  | 139,37 |                |            |                |   |      |          |                |            |
| 06.P09.H10.015 | contenitore a rack per 10 unità modulari  | cad  | 146,64 |                |            |                |   |      |          |                |            |
| 06.P09.H10.020 | contenitore a rack per 12 unità modulari  | cad  | 167,44 |                |            |                |   |      |          |                |            |
| 06.P09.H10.025 | contenitore a rack per 16 unità modulari  | cad  | 186,16 |                |            |                |   |      |          |                |            |
| 06.P09.H10.030 | contenitore a rack per 20 unità modulari  | cad  | 200,72 |                |            |                |   |      |          |                |            |
| 06.P09.H10.035 | contenitore a rack per 24 unità modulari  | cad  | 227,75 |                |            |                |   |      |          |                |            |
| 06.P09.H10.040 | contenitore a rack per 28 unità modulari  | cad  | 253,76 |                |            |                |   |      |          |                |            |

| Codice         | Descrizione   | U.M. | Euro     | Manod<br>lorda | %<br>Manod |
|----------------|---|------|----------|----------------|------------|
| 06.P09.I04.020 | armadio vetror. 2000x 600x400 mm c/port.traspar.  | cad  | 832,00   |                |            |
| 06.P09.I04.025 | armadio vetror. 2000x 850x400 mm c/port.traspar.  | cad  | 864,25   |                |            |
| 06.P09.I04.030 | armadio vetror. 2000x1100x400 mm c/port.traspar.  | cad  | 1.099,28 |                |            |
| 06.P09.I04.035 | armadio vetror. 2000x 600x600 mm c/port.traspar.  | cad  | 1.219,92 |                |            |
| 06.P09.I04.040 | armadio vetror. 2000x 850x600 mm c/port.traspar.  | cad  | 1.286,48 |                |            |
| 06.P09.I04.045 | armadio vetror. 2000x1100x600 mm c/port.traspar.  | cad  | 1.512,16 |                |            |
| 06.P09.I05     | <b>Componenti per armadi in vetroresina da integrare con gli armadi descritti nei subarticoli I03 e I04</b> |      |          |                |            |
| 06.P09.I05.005 | telaio ribord.supporto appar. armad. 1550x 600 mm   | cad  | 36,20    |                |            |
| 06.P09.I05.010 | telaio ribord.supporto appar. armad. 1550x 850 mm   | cad  | 39,61    |                |            |
| 06.P09.I05.015 | telaio ribord.supporto appar. armad. 1550x1100 mm   | cad  | 41,08    |                |            |
| 06.P09.I05.020 | telaio ribord.supporto appar. armad. 2000x 600 mm   | cad  | 41,70    |                |            |
| 06.P09.I05.025 | telaio ribord.supporto appar. armad. 2000x 850 mm   | cad  | 43,89    |                |            |
| 06.P09.I05.030 | telaio ribord.supporto appar. armad. 2000x1100 mm   | cad  | 44,51    |                |            |
| 06.P09.I05.035 | piastra fondo supporto appar. armad. 1550x 600 mm   | cad  | 219,44   |                |            |
| 06.P09.I05.040 | piastra fondo supporto appar. armad. 1550x 850 mm   | cad  | 222,56   |                |            |
| 06.P09.I05.045 | piastra fondo supporto appar. armad. 1550x1100 mm   | cad  | 224,63   |                |            |
| 06.P09.I05.050 | piastra fondo supporto appar. armad. 2000x 600 mm   | cad  | 222,56   |                |            |
| 06.P09.I05.055 | piastra fondo supporto appar. armad. 2000x 850 mm   | cad  | 257,92   |                |            |
| 06.P09.I05.060 | piastra fondo supporto appar. armad. 2000x1100 mm   | cad  | 258,95   |                |            |
| 06.P09.I05.065 | pannello di protezione cieco per appar. modulari  | cad  | 112,32   |                |            |
| 06.P09.I05.070 | pannello protez.finest. app.modul. fino 24 mod.   | cad  | 15,39    |                |            |
| 06.P09.I05.075 | pannello protez.finest. app.modul. fino 48 mod.   | cad  | 27,87    |                |            |
| 06.P09.I05.080 | pannello protez.finest. app.modul. fino 60 mod.   | cad  | 34,84    |                |            |
| 06.P09.I05.085 | pannello protez.finest. app.modul. fino 96 mod.   | cad  | 52,09    |                |            |
| 06.P09.I05.090 | pannello protez.finest. app.modul. fino 120 mod.  | cad  | 62,61    |                |            |
| 06.P09.I05.095 | pannello protez.finest. app.modul. fino 144 mod.  | cad  | 72,18    |                |            |
| 06.P09.I05.100 | pannello protez.finest. app.modul. fino 192 mod.  | cad  | 93,60    |                |            |
| 06.P09.I05.105 | tettuccio in vetroresina 500 x 300 mm   | cad  | 42,44    |                |            |
| 06.P09.I05.110 | tettuccio in vetroresina 750 x 300 mm   | cad  | 44,51    |                |            |
| 06.P09.I05.115 | tettuccio in vetroresina 1000 x 300 mm  | cad  | 60,53    |                |            |
| 06.P09.I05.120 | tettuccio in vetroresina 1250 x 300 mm  | cad  | 195,52   |                |            |
| 06.P09.I05.125 | tettuccio in vetroresina 1500 x 300 mm  | cad  | 243,35   |                |            |

| Codice         | Descrizione  | U.M. | Euro   | Manod<br>lorda | %<br>Manod |
|----------------|--|------|--------|----------------|------------|
| 06.P09.I05.130 | tettuccio in vetroresina 1750 x 300 mm   | cad  | 269,36 |                |            |
| 06.P09.I05.135 | tettuccio in vetroresina 2000 x 300 mm   | cad  | 278,72 |                |            |
| 06.P09.I05.140 | tettuccio in vetroresina 2500 x 300 mm   | cad  | 348,40 |                |            |
| 06.P09.I05.145 | tettuccio in vetroresina 750 x 600 mm  | cad  | 82,06  |                |            |
| 06.P09.I05.150 | tettuccio in vetroresina 1000 x 600 mm   | cad  | 245,44 |                |            |
| 06.P09.I05.155 | tettuccio in vetroresina 1250 x 600 mm   | cad  | 299,53 |                |            |
| 06.P09.I05.160 | zoccolo h=200 mm per armadio 600 x 400 mm  | cad  | 167,44 |                |            |
| 06.P09.I05.165 | zoccolo h=200 mm per armadio 850 x 400 mm  | cad  | 177,84 |                |            |
| 06.P09.I05.170 | zoccolo h=200 mm per armadio 1100 x 400 mm   | cad  | 186,16 |                |            |
| 06.P09.I05.175 | zoccolo h=200 mm per armadio 600 x 600 mm  | cad  | 333,84 |                |            |
| 06.P09.I05.180 | zoccolo h=200 mm per armadio 850 x 600 mm  | cad  | 352,56 |                |            |
| 06.P09.I05.185 | zoccolo h=200 mm per armadio 1100 x 600 mm   | cad  | 372,32 |                |            |
| 06.P09.K01     | <b>Accessori comuni</b>  |      |        |                |            |
| 06.P09.K01.005 | tasca portadisegni in plastica   | cad  | 7,02   |                |            |
| 06.P09.K01.010 | Kit maniglia + chiave + copertura  | cad  | 31,42  |                |            |
| 06.P09.K01.015 | Kit filtro 130x130 con griglia   | cad  | 10,07  |                |            |
| 06.P09.K01.020 | Kit ventilazione 130x130 da 15W  | cad  | 56,99  |                |            |
| 06.P09.K01.025 | Kit filtro 255x255 con griglia   | cad  | 24,62  |                |            |
| 06.P09.K01.030 | Kit ventilazione 255x255 da 150W   | cad  | 145,61 |                |            |
| 06.P09.K01.035 | termostato   | cad  | 34,32  |                |            |
| 06.P09.K01.040 | riscaldatore   | cad  | 70,20  |                |            |
| 06.P09.K01.045 | portaetichette   | cad  | 9,40   |                |            |
| 06.P09.K01.050 | Kit 4 golfari di sollevamento  | cad  | 21,57  |                |            |
| 06.P10         | <b>TUBAZIONI</b>   |      |        |                |            |
| 06.P10.A01     | <b>Tubo in PVC rigido e relativi accessori, serie pesante, autoesinguente, resistente alla propagazione della fiamma, resistenza alla compressione =&gt;1250N, resistenza all'urto =&gt;2J, curvabili a freddo fino a D. 25 mm. Normativa di riferimento: EN 50086 (CEI 23-39, CEI 23-54), IEC EN 61386.</b>   |      |        |                |            |
| 06.P10.A01.005 | tubo PVC rigido D. 16 mm   | m    | 0,45   |                |            |
| 06.P10.A01.010 | tubo PVC rigido D. 20 mm   | m    | 0,58   |                |            |
| 06.P10.A01.015 | tubo PVC rigido D. 25 mm   | m    | 0,78   |                |            |
| 06.P10.A01.020 | tubo PVC rigido D. 32 mm   | m    | 1,13   |                |            |
| 06.P10.A01.025 | tubo PVC rigido D. 40 mm   | m    | 1,55   |                |            |
| 06.P10.A01.030 | tubo PVC rigido D. 50 mm   | m    | 2,10   |                |            |
| 06.P10.A01.035 | tubo PVC rigido D. 63 mm   | m    | 2,67   |                |            |
| 06.P10.A03     | <b>Tubo in PVC rigido e relativi accessori, serie pesante, autoesinguente, resistente alla propagazione della fiamma, resistenza alla compressione =&gt;1250N, resistenza all'urto =&gt;2J, curvabili a freddo fino a D. 25 mm. Normativa di riferimento: EN 50086 (CEI 23-39, CEI 23-54), IEC EN 61386, a basse emissioni tossiche e ridotti fumi opachi.</b> |      |        |                |            |
| 06.P10.A03.005 | tubo PVC rigido "senza alogeni" - D.16 mm  | m    | 1,01   |                |            |
| 06.P10.A03.010 | tubo PVC rigido "senza alogeni" - D.20 mm  | m    | 1,38   |                |            |
| 06.P10.A03.015 | tubo PVC rigido "senza alogeni" - D.25 mm  | m    | 1,90   |                |            |

| Codice         | Descrizione   | U.M. | Euro | Manod<br>lorda | %<br>Manod | Codice         | Descrizione  | U.M. | Euro | Manod<br>lorda | %<br>Manod |
|----------------|---|------|------|----------------|------------|----------------|--|------|------|----------------|------------|
| 06.P10.A03.020 | tubo PVC rigido "senza alogeni" - D.32 mm   | m    | 2,62 |                |            | 06.P10.A96     | <b>Curva in PVC di qualsiasi raggio per tubo rigido con grado di protezione minimo IP 65; anche nella versione a bassa emissioni tossiche e ridotti fumi opachi,</b>   |      |      |                |            |
| 06.P10.A03.025 | tubo PVC rigido "senza alogeni" - D.40 mm   | m    | 3,88 |                |            | 06.P10.A96.005 | curva PVC minimo IP65 - D.16   | cad  | 0,98 |                |            |
| 06.P10.A03.030 | tubo PVC rigido "senza alogeni" - D.50 mm   | m    | 5,20 |                |            | 06.P10.A96.010 | curva PVC minimo IP65 - D.20   | cad  | 1,07 |                |            |
| 06.P10.A03.035 | tubo PVC rigido "senza alogeni" - D.63 mm   | m    | 5,58 |                |            | 06.P10.A96.015 | curva PVC minimo IP65 - D.25   | cad  | 1,31 |                |            |
| 06.P10.A91     | <b>Raccordi in PVC per tubo/cassetta, tubo/guaina, guaina/ cassetta, guaina/guaina con grado di protezione IP 44 / IP 55,</b>   |      |      |                |            | 06.P10.A96.020 | curva PVC minimo IP65 - D.32   | cad  | 1,79 |                |            |
| 06.P10.A91.005 | raccordi per tubi fino a IP55 D.fino a 20 mm  | cad  | 0,09 |                |            | 06.P10.A96.025 | curva PVC minimo IP65 - D.40   | cad  | 2,70 |                |            |
| 06.P10.A91.010 | raccordi per tubi IP55 D. 25 mm   | cad  | 0,15 |                |            | 06.P10.A96.030 | curva PVC minimo IP65 - D.50   | cad  | 3,16 |                |            |
| 06.P10.A91.015 | raccordi per tubi IP55 D. 32 mm   | cad  | 0,22 |                |            | 06.P10.A96.035 | curva PVC minimo IP65 - D.63   | cad  | 3,41 |                |            |
| 06.P10.A91.020 | raccordi per tubi IP55 D. 40 mm   | cad  | 0,37 |                |            | 06.P10.B01     | <b>Tubazione in PVC flessibile serie pesante, autoesingente, resistente alla propagazione della fiamma, resistenza alla compressione =&gt;750N, resistenza all'urto =&gt;2J, normativa di riferimento: EN 50086 (CEI 23-39, CEI 23-55, CEI 23-56), IEC EN 61386.</b>   |      |      |                |            |
| 06.P10.A91.025 | raccordi per tubi IP55 D. 50 mm   | cad  | 0,46 |                |            | 06.P10.B01.005 | tubo PVC flessibile corrugato D. 16 mm   | m    | 0,15 |                |            |
| 06.P10.A91.030 | raccordi per tubi IP55 D. 63 mm   | cad  | 0,53 |                |            | 06.P10.B01.010 | tubo PVC flessibile corrugato D. 20 mm   | m    | 0,21 |                |            |
| 06.P10.A92     | <b>Raccordi in PVC per tubo/cassetta, tubo/guaina, guaina/cassetta guaina/guaina con grado di protezione minimo IP 65; anche nella versione a bassa emissioni tossiche e ridotti fumi opachi.</b> |      |      |                |            | 06.P10.B01.015 | tubo PVC flessibile corrugato D. 25 mm   | m    | 0,29 |                |            |
| 06.P10.A92.005 | raccordi per tubi PVC minimo IP65 D.fino a 20 mm  | cad  | 0,63 |                |            | 06.P10.B01.020 | tubo PVC flessibile corrugato D. 32 mm   | m    | 0,47 |                |            |
| 06.P10.A92.010 | raccordi per tubi PVC minimo IP65 D. 25 mm  | cad  | 0,85 |                |            | 06.P10.B01.025 | tubo PVC flessibile corrugato D. 40 mm   | m    | 0,66 |                |            |
| 06.P10.A92.015 | raccordi per tubi PVC minimo IP65 D. 32 mm  | cad  | 1,09 |                |            | 06.P10.B01.030 | tubo PVC flessibile corrugato D. 50 mm   | m    | 0,91 |                |            |
| 06.P10.A92.020 | raccordi per tubi minimo IP65 D. 40 mm  | cad  | 1,74 |                |            | 06.P10.B01.035 | tubo PVC flessibile corrugato D. 63 mm   | m    | 1,21 |                |            |
| 06.P10.A92.025 | raccordi per tubi minimo IP65 D. 50 mm  | cad  | 1,98 |                |            | 06.P10.B02     | <b>Tubo/guaina in PVC flessibile con spirale di rinforzo, autoesingente, resistente alla propagazione della fiamma, resistenza alla compressione =&gt;350N, resistenza all'urto =&gt;2J tipo plastificato con spirale di rinforzo interna, grado protezione minimo IP 55</b>   |      |      |                |            |
| 06.P10.A92.030 | raccordi per tubi minimo IP65 D. 63 mm  | cad  | 2,08 |                |            | 06.P10.B02.005 | tubo PVC flessibile rinforzato IP 55 D. 10 mm  | m    | 0,52 |                |            |
| 06.P10.A93     | <b>Manicotti in PVC per tubo rigido con grado di protezione IP 44 / IP 55,</b>  |      |      |                |            | 06.P10.B02.010 | tubo PVC flessibile rinforzato IP 55 D. 16 mm  | m    | 0,62 |                |            |
| 06.P10.A93.005 | manicotti PVC fino IP 55 - D.16   | cad  | 0,07 |                |            | 06.P10.B02.015 | tubo PVC flessibile rinforzato IP 55 D. 20 mm  | m    | 0,75 |                |            |
| 06.P10.A93.010 | manicotti PVC IP 55 - D.20  | cad  | 0,11 |                |            | 06.P10.B02.020 | tubo PVC flessibile rinforzato IP 55 D. 25 mm  | m    | 0,93 |                |            |
| 06.P10.A93.015 | manicotti PVC IP 55 - D.25  | cad  | 0,15 |                |            | 06.P10.B02.025 | tubo PVC flessibile rinforzato IP 55 D. 32 mm  | m    | 1,35 |                |            |
| 06.P10.A93.020 | manicotti PVC IP 55 - D.32  | cad  | 0,25 |                |            | 06.P10.B02.030 | tubo PVC flessibile rinforzato IP 55 D. 40 mm  | m    | 1,86 |                |            |
| 06.P10.A93.025 | manicotti PVC IP 55 - D.40  | cad  | 0,40 |                |            | 06.P10.B02.035 | tubo PVC flessibile rinforzato IP 55 D. 50 mm  | m    | 2,65 |                |            |
| 06.P10.A93.030 | manicotti PVC IP 55 - D.50  | cad  | 0,62 |                |            | 06.P10.B02.040 | tubo PVC flessibile rinforzato IP 55 D. 63 mm  | m    | 3,28 |                |            |
| 06.P10.A93.035 | manicotti PVC IP 55 - D.63  | cad  | 1,12 |                |            | 06.P10.B03     | <b>Tubazione in PVC flessibile, a bassa emissioni tossiche e ridotti fumi opachi, privo di alogeni, serie pesante, autoesingente, resistente alla propagazione della fiamma, resistenza alla compressione =&gt;750N, resistenza all'urto =&gt;2J, normativa di riferimento: EN 50086 (CEI 23-39, CEI 23-55, CEI 23-56), IEC EN 61386</b> |      |      |                |            |
| 06.P10.A94     | <b>Manicotti in PVC con grado di protezione minimo IP 65; anche nella versione a bassa emissioni tossiche e ridotti fumi opachi,</b>  |      |      |                |            | 06.P10.B03.005 | tubo PVC flessibile corrugato "senza alogeni" - D. 16 mm   | m    | 0,22 |                |            |
| 06.P10.A94.005 | manicotti PVC minimo IP65 - D.16  | cad  | 0,52 |                |            | 06.P10.B03.010 | tubo PVC flessibile corrugato "senza alogeni" - D. 20 mm   | m    | 0,29 |                |            |
| 06.P10.A94.010 | manicotti PVC minimo IP65 - D.20  | cad  | 0,57 |                |            | 06.P10.B03.015 | tubo PVC flessibile corrugato "senza alogeni" - D. 25 mm   | m    | 0,41 |                |            |
| 06.P10.A94.015 | manicotti PVC minimo IP65 - D.25  | cad  | 0,67 |                |            | 06.P10.B03.020 | tubo PVC flessibile corrugato "senza alogeni" - D. 32 mm   | m    | 0,61 |                |            |
| 06.P10.A94.020 | manicotti PVC minimo IP65 - D.32  | cad  | 0,81 |                |            | 06.P10.B03.025 | tubo PVC flessibile corrugato "senza alogeni" - D. 40 mm   | m    | 0,96 |                |            |
| 06.P10.A94.025 | manicotti PVC minimo IP65 - D.40  | cad  | 1,40 |                |            | 06.P10.B03.030 | tubo PVC flessibile corrugato "senza alogeni" - D. 50 mm   | m    | 1,73 |                |            |
| 06.P10.A94.030 | manicotti PVC minimo IP65 - D.50  | cad  | 1,55 |                |            |                |  |      |      |                |            |
| 06.P10.A94.035 | manicotti PVC minimo IP65 - D.63  | cad  | 1,63 |                |            |                |  |      |      |                |            |
| 06.P10.A95     | <b>Curva in PVC di qualsiasi raggio per tubo rigido con grado di protezione IP 44 / IP 55,</b>  |      |      |                |            |                |  |      |      |                |            |
| 06.P10.A95.005 | curva PVC fino a IP55 - D.16  | cad  | 0,15 |                |            |                |  |      |      |                |            |
| 06.P10.A95.010 | curva PVC IP55 - D.20   | cad  | 0,21 |                |            |                |  |      |      |                |            |
| 06.P10.A95.015 | curva PVC IP55 - D.25   | cad  | 0,32 |                |            |                |  |      |      |                |            |
| 06.P10.A95.020 | curva PVC IP55 - D.32   | cad  | 0,62 |                |            |                |  |      |      |                |            |
| 06.P10.A95.025 | curva PVC IP55 - D.40   | cad  | 1,02 |                |            |                |  |      |      |                |            |
| 06.P10.A95.030 | curva PVC IP55 - D.50   | cad  | 1,54 |                |            |                |  |      |      |                |            |
| 06.P10.A95.035 | curva PVC IP55 - D.63   | cad  | 2,87 |                |            |                |  |      |      |                |            |



| Codice         | Descrizione  | U.M. | Euro  | Manod<br>lorda | %<br>Manod | Codice         | Descrizione  | U.M. | Euro  | Manod<br>lorda | %<br>Manod |
|----------------|--|------|-------|----------------|------------|----------------|--|------|-------|----------------|------------|
| 06.P10.B03.035 | tubo PVC flessibile corrugato "senza alogeni" - D. 63 mm   | m    | 2,26  |                |            | 06.P10.M02.015 | raccordo pressacavo atex D25   | cad  | 12,39 |                |            |
| 06.P10.B04     | <b>Tubazioni in polietilene per cavidotto interrato, resistenza alla compressione =&gt;350N, escluso la formazione e il ripristino degli scavi.</b>  |      |       |                |            | 06.P10.M02.020 | raccordo pressacavo atex D32   | cad  | 32,63 |                |            |
| 06.P10.B04.005 | tubo corrugato doppia parete per cavidotto D.40  | m    | 0,83  |                |            | 06.P10.M02.025 | raccordo pressacavo atex D40   | cad  | 37,85 |                |            |
| 06.P10.B04.010 | tubo corrugato doppia parete per cavidotto D.50  | m    | 0,97  |                |            | 06.P10.M02.030 | raccordo pressacavo atex D50   | cad  | 53,51 |                |            |
| 06.P10.B04.015 | tubo corrugato doppia parete per cavidotto D.63  | m    | 1,16  |                |            | 06.P10.M02.035 | raccordo pressacavo atex D63   | cad  | 78,31 |                |            |
| 06.P10.B04.020 | tubo corrugato doppia parete per cavidotto D.75  | m    | 1,48  |                |            | 06.P10.M03     | <b>curve in acciaio zincato escluso i raccordi attacco rapido</b>  |      |       |                |            |
| 06.P10.B04.025 | tubo corrugato doppia parete per cavidotto D.90  | m    | 1,89  |                |            | 06.P10.M03.005 | curve acciaio zincato D 16   | cad  | 1,04  |                |            |
| 06.P10.B04.030 | tubo corrugato doppia parete per cavidotto D.110   | m    | 2,54  |                |            | 06.P10.M03.010 | curve acciaio zincato D 20   | cad  | 1,18  |                |            |
| 06.P10.B04.035 | tubo corrugato doppia parete per cavidotto D.125   | m    | 3,33  |                |            | 06.P10.M03.015 | curve acciaio zincato D 25   | cad  | 1,60  |                |            |
| 06.P10.B04.040 | tubo corrugato doppia parete per cavidotto D.140   | m    | 4,49  |                |            | 06.P10.M03.020 | curve acciaio zincato D 32   | cad  | 2,21  |                |            |
| 06.P10.B04.045 | tubo corrugato doppia parete per cavidotto D.160   | m    | 5,80  |                |            | 06.P10.M03.025 | curve acciaio zincato D 40   | cad  | 2,87  |                |            |
| 06.P10.B04.050 | tubo corrugato doppia parete per cavidotto D.200   | m    | 9,46  |                |            | 06.P10.M03.030 | curve acciaio zincato D 50   | cad  | 4,11  |                |            |
| 06.P10.K01     | <b>Tubo in ferro zincato non filettato</b>   |      |       |                |            | 06.P10.M03.035 | curve acciaio zincato D 63   | cad  | 6,14  |                |            |
| 06.P10.K01.005 | tubo ferro zincato rigido D. 16 mm   | m    | 0,91  |                |            | 06.P10.M04     | <b>curve in acciaio inox escluso i raccordi attacco rapido</b>   |      |       |                |            |
| 06.P10.K01.010 | tubo ferro zincato rigido D. 20 mm   | m    | 1,19  |                |            | 06.P10.M04.005 | curve acciaio inox D 16  | cad  | 2,47  |                |            |
| 06.P10.K01.015 | tubo ferro zincato rigido D. 25 mm   | m    | 1,77  |                |            | 06.P10.M04.010 | curve acciaio inox D 20  | cad  | 2,55  |                |            |
| 06.P10.K01.020 | tubo ferro zincato rigido D. 32 mm   | m    | 2,24  |                |            | 06.P10.M04.015 | curve acciaio inox D 25  | cad  | 3,52  |                |            |
| 06.P10.K01.025 | tubo ferro zincato rigido D. 40 mm   | m    | 2,78  |                |            | 06.P10.M04.020 | curve acciaio inox D 32  | cad  | 5,28  |                |            |
| 06.P10.K01.030 | tubo ferro zincato rigido D. 50 mm   | m    | 3,49  |                |            | 06.P10.M04.025 | curve acciaio inox D 40  | cad  | 6,79  |                |            |
| 06.P10.K01.035 | tubo ferro zincato rigido D. 63 mm   | m    | 5,49  |                |            | 06.P10.M04.030 | curve acciaio inox D 50  | cad  | 8,94  |                |            |
| 06.P10.L01     | <b>Tubo in acciaio INOX non filettato</b>  |      |       |                |            | 06.P10.M04.035 | curve acciaio inox D 63  | cad  | 11,10 |                |            |
| 06.P10.L01.005 | tubo acciaio inox D. 16 mm   | m    | 4,92  |                |            | 06.P10.N01     | <b>Raccordo flessibile in acciaio rivestito di PVC completo di raccordi tubo-tubo o tubo scatola in acciaio o acciaio inox, grado di protezione minimo IP 65, compreso ogni accessorio per la posa in opera.</b> |      |       |                |            |
| 06.P10.L01.010 | tubo acciaio inox D. 20 mm   | m    | 6,08  |                |            | 06.P10.N01.005 | raccordo flessibile pertubometallico IP 67 D. 16 mm  | cad  | 6,31  |                |            |
| 06.P10.L01.015 | tubo acciaio inox D. 25 mm   | m    | 7,86  |                |            | 06.P10.N01.010 | raccordo flessibile pertubometallico IP 67 D. 20 mm  | cad  | 8,46  |                |            |
| 06.P10.L01.020 | tubo acciaio inox D. 32 mm   | m    | 10,24 |                |            | 06.P10.N01.015 | raccordo flessibile pertubometallico IP 67 D. 25 mm  | cad  | 10,64 |                |            |
| 06.P10.L01.025 | tubo acciaio inox D. 40 mm   | m    | 12,49 |                |            | 06.P10.N01.020 | raccordo flessibile pertubometallico IP 67 D. 32 mm  | cad  | 14,79 |                |            |
| 06.P10.L01.030 | tubo acciaio inox D. 50 mm   | m    | 15,21 |                |            | 06.P10.N01.025 | raccordo flessibile pertubometallico IP 67 D. 40 mm  | cad  | 21,11 |                |            |
| 06.P10.L01.035 | tubo acciaio inox D. 63 mm   | m    | 24,09 |                |            | 06.P10.P01     | <b>Curva ispezionabile in fusione di alluminio filettata con coperchio d'ispezione e guarnizione di tenuta, grado di protezione minimo IP 65.</b>  |      |       |                |            |
| 06.P10.M01     | <b>Raccordi ad innesto rapido per giunzione tubo/tubo o innesto rapido e filettatura per tubo/ scatole, quadri ecc., di qualsiasi tipo con grado di protezione minimo IP 65, comprese eventuali riduzioni.</b> |      |       |                |            | 06.P10.P01.005 | curve ispezionabile metalliche IP 67 G1/4"   | cad  | 2,13  |                |            |
| 06.P10.M01.005 | raccordo per tubo metallico qualsiasi tipo IP 67 D. 16 mm  | cad  | 3,07  |                |            | 06.P10.P01.010 | curve ispezionabile metalliche IP 67 G3/8"   | cad  | 2,34  |                |            |
| 06.P10.M01.010 | raccordo per tubo metallico qualsiasi tipo IP 67 D. 20 mm  | cad  | 3,58  |                |            | 06.P10.P01.015 | curve ispezionabile metalliche IP 67 G1/2"   | cad  | 2,67  |                |            |
| 06.P10.M01.015 | raccordo per tubo metallico qualsiasi tipo IP 67 D. 25 mm  | cad  | 4,65  |                |            | 06.P10.P01.020 | curve ispezionabile metalliche IP 67 G3/4"   | cad  | 3,67  |                |            |
| 06.P10.M01.020 | raccordo per tubo metallico qualsiasi tipo IP 67 D. 32 mm  | cad  | 6,12  |                |            | 06.P10.P01.025 | curve ispezionabile metalliche IP 67 G1"   | cad  | 5,30  |                |            |
| 06.P10.M01.025 | raccordo per tubo metallico qualsiasi tipo IP 67 D. 40 mm  | cad  | 8,97  |                |            | 06.P10.P01.030 | curve ispezionabile metalliche IP 67 G1 1/4"   | cad  | 7,16  |                |            |
| 06.P10.M01.030 | raccordo per tubo metallico qualsiasi tipo IP 67 D. 50 mm  | cad  | 15,76 |                |            | 06.P10.P01.035 | curve ispezionabile metalliche IP 67 G1 1/2"   | cad  | 8,13  |                |            |
| 06.P10.M01.035 | raccordo per tubo metallico qualsiasi tipo IP 67 D. 63 mm  | cad  | 32,88 |                |            | 06.P10.P02     | <b>Derivazione in fusione di alluminio a una/due uscite filettate con coperchio d'ispezione e guarnizione di tenuta, grado di protezione minimo IP 67.</b>   |      |       |                |            |
| 06.P10.M02     | <b>Raccordi pressacavo "ATEX".</b>   |      |       |                |            | 06.P10.P02.005 | derivazioni metalliche a 2 vie IP 67 72x35x36  | cad  | 2,77  |                |            |
| 06.P10.M02.005 | raccordo pressacavo atex D16   | cad  | 9,14  |                |            | 06.P10.P02.010 | derivazioni metalliche a 2 vie IP 67 96x46x46  | cad  | 4,77  |                |            |
| 06.P10.M02.010 | raccordo pressacavo atex D20   | cad  | 9,79  |                |            | 06.P10.P02.015 | derivazioni metalliche a 2 vie IP 67 106x54x54   | cad  | 4,97  |                |            |
|                |  |      |       |                |            | 06.P10.P02.020 | derivazioni metalliche a 2 vie IP 67 120x70x70   | cad  | 7,33  |                |            |

| Codice         | Descrizione  | U.M. | Euro  | Manod<br>lorda | %<br>Manod | Codice         | Descrizione  | U.M. | Euro  | Manod<br>lorda | %<br>Manod |
|----------------|--|------|-------|----------------|------------|----------------|--|------|-------|----------------|------------|
| 06.P10.P02.025 | derivazioni metalliche a 2 vie IP 67 130x80x84   | cad  | 11,47 |                |            | 06.P10.Q02.025 | tubo flessibile in PVC riv. in maglia metallica D. 40 mm   | m    | 10,39 |                |            |
| 06.P10.P02.030 | derivazioni metalliche a 2 vie IP 67 210x99x110  | cad  | 10,88 |                |            | 06.P10.Q02.030 | tubo flessibile in PVC riv. in maglia metallica D. 50 mm   | m    | 14,26 |                |            |
| 06.P10.P02.035 | derivazioni metalliche a 2 vie IP 67 260x107x130   | cad  | 14,73 |                |            | 06.P10.U01     | <b>corda di acciaio ed accessori per tesate</b>  |      |       |                |            |
| 06.P10.P03     | <b>Derivazione in fusione di alluminio a tre uscite filettate con coperchio d'ispezione e guarnizione di tenuta, grado di protezione minimo IP 65.</b>     |      |       |                |            | 06.P10.U01.005 | corda di acciaio D.5 mm  | cad  | 0,45  |                |            |
| 06.P10.P03.005 | derivazioni metalliche a 3 vie IP 67 72x35x36  | cad  | 2,82  |                |            | 06.P10.U01.010 | Corda acciaio D= 8 mm  | cad  | 0,88  |                |            |
| 06.P10.P03.010 | derivazioni metalliche a 3 vie IP 67 96x46x46  | cad  | 5,05  |                |            | 06.P10.U01.015 | Corda acciaio D= 10 mm   | cad  | 1,24  |                |            |
| 06.P10.P03.015 | derivazioni metalliche a 3 vie IP 67 106x54x54   | cad  | 5,18  |                |            | 06.P10.U01.020 | Tenditori a due occhielli per corda fino a 15mm  | cad  | 1,77  |                |            |
| 06.P10.P03.020 | derivazioni metalliche a 3 vie IP 67 120x70x70   | cad  | 7,83  |                |            | 06.P10.U01.025 | Morsetti serrafune fino per corda fino a 15mm  | cad  | 0,82  |                |            |
| 06.P10.P03.025 | derivazioni metalliche a 3 vie IP 67 130x80x84   | cad  | 11,90 |                |            | 06.P10.U01.030 | Redance pesante larghezza fino 12mm  | cad  | 0,40  |                |            |
| 06.P10.P03.030 | derivazioni metalliche a 3 vie IP 67 210x99x110  | cad  | 11,52 |                |            | 06.P10.U01.035 | Morsetto a cavallotto per corda fino 15mm  | cad  | 1,24  |                |            |
| 06.P10.P03.035 | derivazioni metalliche a 3 vie IP 67 260x107x130   | cad  | 16,43 |                |            | 06.P10.Z01     | <b>Supporti per fissaggio tubi in PVC</b>  |      |       |                |            |
| 06.P10.P04     | <b>Derivazione in fusione di alluminio a quattro uscite filettate con coperchio d'ispezione e guarnizione di tenuta, grado di protezione minimo IP 65.</b> |      |       |                |            | 06.P10.Z01.005 | Supporto per fissaggio tubi in PVC fino D 25mm   | cad  | 0,07  |                |            |
| 06.P10.P04.005 | derivazioni metalliche a 4 vie IP 67 72x35x36  | cad  | 3,18  |                |            | 06.P10.Z01.010 | Supporto per fissaggio tubi PVC D 32mm   | cad  | 0,14  |                |            |
| 06.P10.P04.010 | derivazioni metalliche a 4 vie IP 67 96x46x46  | cad  | 5,56  |                |            | 06.P10.Z01.015 | Supporto per fissaggio tubi PVC D 40mm   | cad  | 0,19  |                |            |
| 06.P10.P04.015 | derivazioni metalliche a 4 vie IP 67 106x54x54   | cad  | 5,64  |                |            | 06.P10.Z01.020 | Supporto per fissaggio tubi PVC D 50mm   | cad  | 0,25  |                |            |
| 06.P10.P04.020 | derivazioni metalliche a 4 vie IP 67 120x70x70   | cad  | 8,84  |                |            | 06.P10.Z02     | <b>Supporti per fissaggio tubi metallici</b>   |      |       |                |            |
| 06.P10.P04.025 | derivazioni metalliche a 4 vie IP 67 130x80x84   | cad  | 13,80 |                |            | 06.P10.Z02.005 | Supporto per fissaggio tubi in metallo fino a D 25mm   | cad  | 0,17  |                |            |
| 06.P10.P04.030 | derivazioni metalliche a 4 vie IP 67 210x99x110  | cad  | 13,08 |                |            | 06.P10.Z02.010 | Supporto per fissaggio tubi in metallo D 32-40mm   | cad  | 0,19  |                |            |
| 06.P10.P04.035 | derivazioni metalliche a 4 vie IP 67 260x107x130   | cad  | 19,13 |                |            | 06.P10.Z02.015 | Supporto per fissaggio tubi in metallo oltre D 40mm  | cad  | 0,25  |                |            |
| 06.P10.Q01     | <b>Tubazione flessibile in maglia metallica con rivestimento esterno in PVC, autoestinguente.</b>  |      |       |                |            | 06.P11         | <b>CANALINE</b>  |      |       |                |            |
| 06.P10.Q01.005 | tubo flessibile metallico riv in PVC D. 16 mm  | m    | 1,27  |                |            | 06.P11.A01     | <b>Canalina in materiale termoplastico isolante, autoestinguente, per il cablaggio, con pareti chiuse, pretranciate o a lamelle completa di coperchio.</b> |      |       |                |            |
| 06.P10.Q01.010 | tubo flessibile metallico riv in PVC D. 20 mm  | m    | 2,42  |                |            | 06.P11.A01.005 | canalina per cablaggio dimensione fino a 25x50   | m    | 1,90  |                |            |
| 06.P10.Q01.015 | tubo flessibile metallico riv in PVC D. 25 mm  | m    | 3,24  |                |            | 06.P11.A01.010 | canalina per cablaggio dimensione 50x50  | m    | 2,57  |                |            |
| 06.P10.Q01.020 | tubo flessibile metallico riv in PVC D. 32 mm  | m    | 5,33  |                |            | 06.P11.A01.015 | canalina per cablaggio dimensione 75x50  | m    | 4,20  |                |            |
| 06.P10.Q01.025 | tubo flessibile metallico riv in PVC D. 40 mm  | m    | 6,15  |                |            | 06.P11.A01.020 | canalina per cablaggio dimensione 100x50   | m    | 4,79  |                |            |
| 06.P10.Q01.030 | tubo flessibile metallico riv in PVC D. 50 mm  | m    | 8,51  |                |            | 06.P11.A01.025 | canalina per cablaggio dimensione 125x50   | m    | 5,82  |                |            |
| 06.P10.Q02     | <b>Tubazione flessibile in PVC autoestinguente con superfice interna liscia e rivestimento esterno in maglia metallica.</b>                                |      |       |                |            | 06.P11.A01.030 | canalina per cablaggio dimensione 25x75  | m    | 2,61  |                |            |
| 06.P10.Q02.005 | tubo flessibile in PVC riv. in maglia metallica D. 16 mm   | m    | 2,30  |                |            | 06.P11.A01.035 | canalina per cablaggio dimensione 50x75  | m    | 3,51  |                |            |
| 06.P10.Q02.010 | tubo flessibile in PVC riv. in maglia metallica D. 20 mm   | m    | 4,38  |                |            | 06.P11.A01.040 | canalina per cablaggio dimensione 75x75  | m    | 4,97  |                |            |
| 06.P10.Q02.015 | tubo flessibile in PVC riv. in maglia metallica D. 25 mm   | m    | 6,15  |                |            | 06.P11.A01.045 | canalina per cablaggio dimensione 100x75   | m    | 6,35  |                |            |
| 06.P10.Q02.020 | tubo flessibile in PVC riv. in maglia metallica D. 32 mm   | m    | 8,60  |                |            | 06.P11.A01.050 | canalina per cablaggio dimensione 125x75   | m    | 7,56  |                |            |
|                |  |      |       |                |            | 06.P11.A01.055 | canalina per cablaggio dimensione 100x100  | m    | 10,42 |                |            |
|                |  |      |       |                |            | 06.P11.A02     | <b>Collari per il sostegno dei cavi nel cablaggio all'interno dei quadri.</b>  |      |       |                |            |
|                |  |      |       |                |            | 06.P11.A02.005 | anelli per cablaggio dimensione 50x50  | m    | 0,46  |                |            |

| Codice         | Descrizione  | U.M. | Euro  | Manod<br>lorda | %<br>Manod |
|----------------|--|------|-------|----------------|------------|
| 06.P11.A02.010 | anelli per cablaggio dimensione 100x50   | m    | 0,75  |                |            |
| 06.P11.A02.015 | anelli per cablaggio dimensione 125x75   | m    | 0,85  |                |            |
| 06.P11.A03     | <b>Guaina spiralata in politene, autoestingente per cablaggio di cavi in fasci flessibili.</b>   |      |       |                |            |
| 06.P11.A03.005 | spirale per cablaggio - diametro fino a 6 mm   | m    | 0,24  |                |            |
| 06.P11.A03.010 | spirale per cablaggio - diametro oltre 6 mm  | m    | 0,68  |                |            |
| 06.P11.B01     | <b>Canalina chiusa o isolata autoportante in materiale termoplastico isolante, antiurto e autoestingente per la distribuzione e protezione dei cavi o per l'installazione di apparecchiature elettriche, predisposta per l'inserimento dei setti separatori, completa di coperchi, posata a parete, a soffitto o su mensole, compreso la posa degli accessori.</b> |      |       |                |            |
| 06.P11.B01.005 | canalina PVC 30x10   | m    | 1,03  |                |            |
| 06.P11.B01.010 | canalina PVC 40x16   | m    | 2,19  |                |            |
| 06.P11.B01.015 | canalina PVC 50x20   | m    | 2,30  |                |            |
| 06.P11.B01.020 | canalina PVC 60x20   | m    | 2,85  |                |            |
| 06.P11.B01.025 | canalina PVC 75x20   | m    | 4,88  |                |            |
| 06.P11.B01.030 | canalina PVC 25x30   | m    | 1,37  |                |            |
| 06.P11.B01.035 | canalina PVC 40x40   | m    | 2,66  |                |            |
| 06.P11.B01.040 | canalina PVC 60x40   | m    | 3,39  |                |            |
| 06.P11.B01.045 | canalina PVC 80x40   | m    | 4,71  |                |            |
| 06.P11.B01.050 | canalina PVC 100x40  | m    | 5,51  |                |            |
| 06.P11.B01.055 | canalina PVC 120x40  | m    | 6,91  |                |            |
| 06.P11.B01.060 | canalina PVC 60x60   | m    | 3,93  |                |            |
| 06.P11.B01.065 | canalina PVC 80x60   | m    | 4,14  |                |            |
| 06.P11.B01.070 | canalina PVC 100x60  | m    | 7,64  |                |            |
| 06.P11.B01.075 | canalina PVC 120x60  | m    | 8,59  |                |            |
| 06.P11.B01.080 | canalina PVC 150x60  | m    | 10,75 |                |            |
| 06.P11.B01.085 | canalina PVC 200x60  | m    | 14,23 |                |            |
| 06.P11.B01.090 | canalina PVC 100x80  | m    | 10,34 |                |            |
| 06.P11.B01.095 | canalina PVC 120x80  | m    | 10,81 |                |            |
| 06.P11.B01.100 | canalina PVC 150x80  | m    | 13,56 |                |            |
| 06.P11.B01.105 | canalina PVC 200x80  | m    | 17,81 |                |            |
| 06.P11.B02     | <b>Accessori per canaline in materiale termoplastico, separatori interni, testate di chiusura, flange passamuro.</b>   |      |       |                |            |
| 06.P11.B02.005 | separatore interno per canalina PVC h = 40   | m    | 1,29  |                |            |
| 06.P11.B02.010 | separatore interno per canalina PVC h = 60   | m    | 1,72  |                |            |
| 06.P11.B02.015 | separatore interno per canalina PVC h = 80   | m    | 2,16  |                |            |
| 06.P11.B02.020 | testate di chiusura fino a 100x60 mm   | cad  | 1,72  |                |            |
| 06.P11.B02.025 | testate di chiusura oltre 100x60 mm  | cad  | 3,89  |                |            |
| 06.P11.B03     | <b>Scatola di derivazione e connessione con separatori interni, per canaline portacavi, in materiale termoplastico, grado di protezione minimo IP40.</b>   |      |       |                |            |
| 06.P11.B03.005 | scatola derivazione alveolare fino a 150x150x60  | cad  | 16,10 |                |            |
| 06.P11.B03.010 | scatola derivazione alveolare 200x200x80   | cad  | 20,39 |                |            |
| 06.P11.B03.015 | scatola derivazione alveolare 250x250x80   | cad  | 26,89 |                |            |
| 06.P11.B03.020 | scatola derivazione alveolare 300x300x80   | cad  | 30,78 |                |            |

| Codice         | Descrizione   | U.M. | Euro  | Manod<br>lorda | %<br>Manod |
|----------------|---|------|-------|----------------|------------|
| 06.P11.B04     | <b>Scatola portafrutto per canalina,</b>  |      |       |                |            |
| 06.P11.B04.005 | scatola portafrutti da parete per minicanali 3-4 moduli prof.53 mm  | cad  | 3,75  |                |            |
| 06.P11.B04.010 | scatola da incasso nella canalina 3-4 moduli  | cad  | 1,95  |                |            |
| 06.P11.B04.015 | scatola da incasso nella canalina 6 moduli  | cad  | 3,84  |                |            |
| 06.P11.B05     | <b>Coperchio per scatola portafrutto da incasso in canalina, completo di raccordi alla canalina stessa.</b>   |      |       |                |            |
| 06.P11.B05.005 | coperchio/raccordo per scatola incasso in canalina 3-4 moduli   | cad  | 2,06  |                |            |
| 06.P11.B05.010 | coperchio/raccordo per scatola incasso in canalina 6 moduli   | cad  | 2,60  |                |            |
| 06.P11.B90     | <b>Accessori per canalina in PVC portacavi o portaapparecchi, curve, di qualsiasi tipo. (Nota: il prezzo di questi accessori è stato utilizzato per la creazione dei prezzi di fornitura in opera delle canalizzazioni)</b>   |      |       |                |            |
| 06.P11.B90.005 | curve e raccordi di qualsiasi tipo per h10 qualsiasi larghezza  | cad  | 0,36  |                |            |
| 06.P11.B90.010 | curve e raccordi di qualsiasi tipo h17 qualsiasi larghezza  | cad  | 0,58  |                |            |
| 06.P11.B90.015 | curve e raccordi di qualsiasi tipo h20 qualsiasi larghezza  | cad  | 0,87  |                |            |
| 06.P11.B90.020 | curve e raccordi di qualsiasi tipo per canalina PVC 60x40   | cad  | 2,34  |                |            |
| 06.P11.B90.025 | curve e raccordi di qualsiasi tipo per canalina PVC 80x40   | cad  | 2,96  |                |            |
| 06.P11.B90.030 | curve e raccordi di qualsiasi tipo per canalina PVC 100x40  | cad  | 3,31  |                |            |
| 06.P11.B90.035 | curve e raccordi di qualsiasi tipo per canalina PVC 120x40  | cad  | 3,65  |                |            |
| 06.P11.B90.040 | curve e raccordi di qualsiasi tipo per canalina PVC 60x60   | cad  | 2,77  |                |            |
| 06.P11.B90.045 | curve e raccordi di qualsiasi tipo per canalina PVC 80x60   | cad  | 3,74  |                |            |
| 06.P11.B90.050 | curve e raccordi di qualsiasi tipo per canalina PVC 100x60  | cad  | 4,52  |                |            |
| 06.P11.B90.055 | curve e raccordi di qualsiasi tipo per canalina PVC 120x60  | cad  | 5,84  |                |            |
| 06.P11.B90.060 | curve e raccordi di qualsiasi tipo per canalina PVC 150x60  | cad  | 9,65  |                |            |
| 06.P11.B90.065 | curve e raccordi di qualsiasi tipo per canalina PVC 200x60  | cad  | 11,15 |                |            |
| 06.P11.B90.070 | curve e raccordi di qualsiasi tipo per canalina PVC 100x80  | cad  | 5,74  |                |            |
| 06.P11.B90.075 | curve e raccordi di qualsiasi tipo per canalina PVC 120x80  | cad  | 7,02  |                |            |
| 06.P11.B90.080 | curve e raccordi di qualsiasi tipo per canalina PVC 150x80  | cad  | 12,06 |                |            |
| 06.P11.B90.085 | curve e raccordi di qualsiasi tipo per canalina PVC 200x80  | cad  | 12,91 |                |            |
| 06.P11.B91     | <b>Accessori per canalina in PVC portacavi o portaapparecchi, testate di chiusura, flange di giunzione, elementi di fissaggio, fermacavi. (Nota: il prezzo di questi accessori è stato utilizzato per la creazione dei prezzi di fornitura in opera delle canalizzazioni)</b> |      |       |                |            |
| 06.P11.B91.005 | mostrine coprigiunto  | cad  | 1,55  |                |            |
| 06.P11.B91.010 | piastre di giunzione per canale   | cad  | 3,36  |                |            |
| 06.P11.B91.015 | traversino per coperchio o traversino fermafili   | cad  | 0,83  |                |            |
| 06.P11.C01     | <b>Canalina tipo a cornice o battiscopa in materiale termoplastico isolante, antiurto e autoestingente di qualsiasi colore, con grado di protezione minimo IP 40, completa di separatori interni.</b>   |      |       |                |            |
| 06.P11.C01.005 | canalina a cornice 80x20  | m    | 4,95  |                |            |
| 06.P11.C01.010 | canalina a cornice 120x20   | m    | 7,77  |                |            |

| Codice         | Descrizione   | U.M. | Euro   | Manod<br>lorda | %<br>Manod | Codice         | Descrizione   | U.M. | Euro   | Manod<br>lorda | %<br>Manod |
|----------------|---|------|--------|----------------|------------|----------------|---|------|--------|----------------|------------|
| 06.P11.C02     | <b>Scatola portafrutto per canalina tipo a cornice o battiscopa completa di sistema di aggancio alla canalina stessa e raccordi al coperchio.</b>   |      |        |                |            | 06.P11.D10     | <b>Torretta a scomparsa con finitura antiscivolo.</b>   |      |        |                |            |
| 06.P11.C02.005 | scatola portafrutti per canalina 80x20 a cornice 3-4 moduli   | cad  | 4,70   |                |            | 06.P11.D10.005 | Torretta a scomparsa con finitura antiscivolo 200x300   | cad  | 44,31  |                |            |
| 06.P11.C02.010 | scatola portafrutti per canalina 80x20 a cornice 6 moduli   | cad  | 6,25   |                |            | 06.P11.D10.010 | Torretta a scomparsa con finitura antiscivolo 340x300   | cad  | 65,93  |                |            |
| 06.P11.C02.015 | scatola portafrutti per canalina 120x20 a cornice 3/4 moduli  | cad  | 10,25  |                |            | 06.P11.D11     | <b>Torretta a scomparsa con coperchio per pavimento in marmo o piastrelle.</b>  |      |        |                |            |
| 06.P11.C02.020 | scatola portafrutti per canalina 120x20 a cornice 6 moduli  | cad  | 11,65  |                |            | 06.P11.D11.005 | Torretta a scomparsa per piastrelle 200x300   | cad  | 37,82  |                |            |
| 06.P11.C02.025 | scatola portafrutti per canalina 120x20 a cornice 8 moduli  | cad  | 17,35  |                |            | 06.P11.D11.010 | Torretta a scomparsa per piastrelle 340x300   | cad  | 57,27  |                |            |
| 06.P11.C90     | <b>Accessori per canalina a cornice o battiscopa curve, raccordi, scatole di derivazione, testate di chiusura, flange per raccodo con le scatole di qualsiasi tipo.</b>   |      |        |                |            | 06.P11.D12     | <b>Cassaforma in lamiera.</b>   |      |        |                |            |
| 06.P11.C90.005 | curve e raccordi di qualsiasi tipo per canalina a cornice 80x20   | cad  | 1,94   |                |            | 06.P11.D12.005 | Cassaforma 200x300  | cad  | 61,60  |                |            |
| 06.P11.C90.010 | curve e raccordi di qualsiasi tipo per canalina a cornice 120x20  | cad  | 4,21   |                |            | 06.P11.D12.010 | Cassaforma 340x300  | cad  | 68,08  |                |            |
| 06.P11.C90.015 | scatola di derivaz. di qualsiasi tipo per canalina a cornice 80x20  | cad  | 2,09   |                |            | 06.P11.D90     | <b>Accessori per canalina in PVC sottopavimento, raccordi, testate di chiusura, flange per raccodo con le scatole di qualsiasi tipo. (Nota: il prezzo di questi accessori è stato utilizzato per la creazione dei prezzi di fornitura in opera delle canalizzazioni; pertanto il prezzo della posa non è stato calcolato)</b> |      |        |                |            |
| 06.P11.C90.020 | scatola di derivaz. di qualsiasi tipo per canalina a cornice 120x20   | cad  | 3,49   |                |            | 06.P11.D90.005 | raccordi di qualsiasi tipo per canalina sottopavimento  | cad  | 0,91   |                |            |
| 06.P11.D01     | <b>Canalina per distribuzione sottopavimento a sezione rettangolare in materiale plastico isolante.</b>   |      |        |                |            | 06.P11.E01     | <b>Colonna bifacciale portaapparecchi in alluminio, ad alto livello estetico, possibilità di realizzare fino a 4 scomparti interni, grado di protezione IP 52, coperchio apribile solo con attrezzo, completa della parte telecopica, delle basi e supporti per il fissaggio.</b>   |      |        |                |            |
| 06.P11.D01.005 | canalina PVC sottopavimento 75x30   | m    | 3,11   |                |            | 06.P11.E01.005 | colonna in alluminio altezza 1,30m  | cad  | 114,67 |                |            |
| 06.P11.D01.010 | canalina PVC sottopavimento 120x30  | m    | 4,33   |                |            | 06.P11.E01.010 | colonna in alluminio altezza fino a 2,70 m  | cad  | 332,65 |                |            |
| 06.P11.D02     | <b>Curve rigide o flessibili e cambi di livello di qualsiasi tipo</b>   |      |        |                |            | 06.P11.E01.015 | colonna in alluminio altezza fino a 3,70 m  | cad  | 362,25 |                |            |
| 06.P11.D02.005 | curve per canalina sottopavimento qualsiasi tipo  | cad  | 4,16   |                |            | 06.P11.G01     | <b>Base per canalina chiusa o asolata autoportante in lamiera di acciaio zincato a caldo.</b>   |      |        |                |            |
| 06.P11.D03     | <b>Manicotti e bocchettoni completi di tappi da fissare sulla canalina per installazione delle torrette.</b>  |      |        |                |            | 06.P11.G01.005 | canalina metallica 50x25  | m    | 2,44   |                |            |
| 06.P11.D03.005 | bocchettoni per canalina sottopavimento qualsiasi tipo  | cad  | 2,87   |                |            | 06.P11.G01.010 | canalina metallica 100x25   | m    | 3,72   |                |            |
| 06.P11.D04     | <b>Cassetta di derivazione e connessione componibile con separatori interni, per canaline sottopavimento, completa di coperchio in metallo.</b>   |      |        |                |            | 06.P11.G01.015 | canalina metallica 50x50  | m    | 3,18   |                |            |
| 06.P11.D04.005 | scatola di derivazione sottopavimento 270x270   | cad  | 29,51  |                |            | 06.P11.G01.020 | canalina metallica 100x50   | m    | 4,26   |                |            |
| 06.P11.D04.010 | scatola di derivazione sottopavimento 425x425   | cad  | 75,59  |                |            | 06.P11.G01.025 | canalina metallica 150x50   | m    | 5,23   |                |            |
| 06.P11.D05     | <b>Coperchio speciale per pavimenti in marmo con bordo alto 25 mm</b>   |      |        |                |            | 06.P11.G01.030 | canalina metallica 200x50   | m    | 6,44   |                |            |
| 06.P11.D05.010 | Coperchio per pavimenti in marmo 425x425  | cad  | 76,52  |                |            | 06.P11.G01.035 | canalina metallica 300x50   | m    | 9,24   |                |            |
| 06.P11.D06     | <b>Cornice di finitura in acciaio inox, ottone o alluminio</b>  |      |        |                |            | 06.P11.G01.040 | canalina metallica 400x50   | m    | 12,01  |                |            |
| 06.P11.D06.010 | Cornice di finitura in acciaio 425x425  | cad  | 129,00 |                |            | 06.P11.G01.045 | canalina metallica 500x50   | m    | 14,12  |                |            |
| 06.P11.D07     | <b>Ghiera per fissaggio torretta completa di eventuale prolunga.</b>  |      |        |                |            | 06.P11.G01.050 | canalina metallica 600x50   | m    | 16,61  |                |            |
| 06.P11.D07.005 | Ghiera per fissaggio torretta   | cad  | 2,95   |                |            | 06.P11.G01.055 | canalina metallica 75x75  | m    | 3,97   |                |            |
| 06.P11.D08     | <b>Tappo per la chiusura fori a pavimento.</b>  |      |        |                |            | 06.P11.G01.060 | canalina metallica 100x75   | m    | 4,90   |                |            |
| 06.P11.D08.005 | Tappo di chiusura in ABS  | cad  | 3,51   |                |            | 06.P11.G01.065 | canalina metallica 150x75   | m    | 5,77   |                |            |
| 06.P11.D08.010 | Tappo di chiusura in ottone   | cad  | 16,73  |                |            | 06.P11.G01.070 | canalina metallica 200x75   | m    | 7,35   |                |            |
| 06.P11.D08.015 | Tappo di chiusura in alluminio  | cad  | 8,33   |                |            | 06.P11.G01.075 | canalina metallica 300x75   | m    | 9,91   |                |            |
| 06.P11.D09     | <b>Torretta modulare bifacciale o trifacciale per canali sottopavimento, componibili in orizzontale e verticale, predisposte per 3 o 4 frutti modulari per lato, completa di base, separatore interno ed eventuali raccordi fra torrette.</b> |      |        |                |            | 06.P11.G01.080 | canalina metallica 400x75   | m    | 12,65  |                |            |
| 06.P11.D09.005 | Torretta  | cad  | 23,03  |                |            | 06.P11.G01.085 | canalina metallica 500x75   | m    | 14,83  |                |            |
|                |   |      |        |                |            | 06.P11.G01.090 | canalina metallica 600x75   | m    | 18,17  |                |            |
|                |   |      |        |                |            | 06.P11.G01.095 | canalina metallica 100x100  | m    | 5,89   |                |            |
|                |   |      |        |                |            | 06.P11.G01.100 | canalina metallica 150x100  | m    | 7,10   |                |            |
|                |   |      |        |                |            | 06.P11.G01.105 | canalina metallica 200x100  | m    | 8,34   |                |            |
|                |   |      |        |                |            | 06.P11.G01.110 | canalina metallica 300x100  | m    | 11,24  |                |            |
|                |   |      |        |                |            | 06.P11.G01.115 | canalina metallica 400x100  | m    | 13,19  |                |            |
|                |   |      |        |                |            | 06.P11.G01.120 | canalina metallica 500x100  | m    | 15,09  |                |            |
|                |   |      |        |                |            | 06.P11.G01.125 | canalina metallica 600x100  | m    | 23,29  |                |            |

| Codice            | Descrizione  | U.M. | Euro  | Manod<br>lorda | %<br>Manod |
|-------------------|--|------|-------|----------------|------------|
| <b>06.P11.G02</b> | <b>Coperchi per canaline metalliche zincate.</b>                         |      |       |                |            |
| 06.P11.G02.005    | coperchio per canalina metallica larghezza 50                            | m    | 2,34  |                |            |
| 06.P11.G02.010    | coperchio per canalina metallica larghezza 75                            | m    | 2,36  |                |            |
| 06.P11.G02.015    | coperchio per canalina metallica larghezza 100                           | m    | 2,59  |                |            |
| 06.P11.G02.020    | coperchio per canalina metallica larghezza 150                           | m    | 3,46  |                |            |
| 06.P11.G02.025    | coperchio per canalina metallica larghezza 200                           | m    | 4,30  |                |            |
| 06.P11.G02.030    | coperchio per canalina metallica larghezza 300                           | m    | 5,54  |                |            |
| 06.P11.G02.035    | coperchio per canalina metallica larghezza 400                           | m    | 7,15  |                |            |
| 06.P11.G02.040    | coperchio per canalina metallica larghezza 500                           | m    | 8,73  |                |            |
| 06.P11.G02.045    | coperchio per canalina metallica larghezza 600                           | m    | 14,20 |                |            |
| <b>06.P11.G03</b> | <b>Base per curve piane o verticali per canaline metalliche zincate.</b> |      |       |                |            |
| 06.P11.G03.005    | curve piane per canalina metallica 50x50                                 | cad  | 7,33  |                |            |
| 06.P11.G03.010    | curve piane per canalina metallica 100x50                                | cad  | 10,85 |                |            |
| 06.P11.G03.015    | curve piane per canalina metallica 150x50                                | cad  | 12,28 |                |            |
| 06.P11.G03.020    | curve piane per canalina metallica 200x50                                | cad  | 14,20 |                |            |
| 06.P11.G03.025    | curve piane per canalina metallica 300x50                                | cad  | 18,21 |                |            |
| 06.P11.G03.030    | curve piane per canalina metallica 400x50                                | cad  | 21,35 |                |            |
| 06.P11.G03.035    | curve piane per canalina metallica 500x50                                | cad  | 25,16 |                |            |
| 06.P11.G03.040    | curve piane per canalina metallica 600x50                                | cad  | 32,42 |                |            |
| 06.P11.G03.045    | curve piane per canalina metallica 75x75                                 | cad  | 6,74  |                |            |
| 06.P11.G03.050    | curve piane per canalina metallica 100x75                                | cad  | 7,11  |                |            |
| 06.P11.G03.055    | curve piane per canalina metallica 150x75                                | cad  | 8,76  |                |            |
| 06.P11.G03.060    | curve piane per canalina metallica 200x75                                | cad  | 13,09 |                |            |
| 06.P11.G03.065    | curve piane per canalina metallica 300x75                                | cad  | 16,79 |                |            |
| 06.P11.G03.070    | curve piane per canalina metallica 400x75                                | cad  | 21,72 |                |            |
| 06.P11.G03.075    | curve piane per canalina metallica 500x75                                | cad  | 26,02 |                |            |
| 06.P11.G03.080    | curve piane per canalina metallica 600x75                                | cad  | 35,41 |                |            |
| 06.P11.G03.085    | curve piane per canalina metallica 100x100                               | cad  | 7,82  |                |            |
| 06.P11.G03.090    | curve piane per canalina metallica 150x100                               | cad  | 12,78 |                |            |
| 06.P11.G03.095    | curve piane per canalina metallica 200x100                               | cad  | 14,94 |                |            |
| 06.P11.G03.100    | curve piane per canalina metallica 300x100                               | cad  | 18,96 |                |            |
| 06.P11.G03.105    | curve piane per canalina metallica 400x100                               | cad  | 23,18 |                |            |
| 06.P11.G03.110    | curve piane per canalina metallica 500x100                               | cad  | 27,47 |                |            |

| Codice            | Descrizione   | U.M. | Euro  | Manod<br>lorda | %<br>Manod |
|-------------------|---|------|-------|----------------|------------|
| 06.P11.G03.115    | curve piane per canalina metallica 600x100  | cad  | 35,49 |                |            |
| <b>06.P11.G04</b> | <b>Coperchi per curve piane o verticali per canaline metalliche zincate.</b>            |      |       |                |            |
| 06.P11.G04.005    | coperchi per curve piane canalina metallica 50  | cad  | 3,22  |                |            |
| 06.P11.G04.010    | coperchi per curve piane canalina metallica 100   | cad  | 3,74  |                |            |
| 06.P11.G04.015    | coperchi per curve piane canalina metallica 150   | cad  | 4,70  |                |            |
| 06.P11.G04.020    | coperchi per curve piane canalina metallica 200   | cad  | 5,76  |                |            |
| 06.P11.G04.025    | coperchi per curve piane canalina metallica 300   | cad  | 7,87  |                |            |
| 06.P11.G04.030    | coperchi per curve piane canalina metallica 400   | cad  | 9,92  |                |            |
| 06.P11.G04.035    | coperchi per curve piane canalina metallica 500   | cad  | 11,55 |                |            |
| 06.P11.G04.040    | coperchi per curve piane canalina metallica 600   | cad  | 14,82 |                |            |
| <b>06.P11.G05</b> | <b>Base per derivazioni, incroci piani, riduzioni, per canaline metalliche zincate.</b> |      |       |                |            |
| 06.P11.G05.005    | derivazione incroci per canalina metallica 50x50  | cad  | 12,22 |                |            |
| 06.P11.G05.010    | derivazione , incroci, riduzioni per canalina metallica 100x50                          | cad  | 13,03 |                |            |
| 06.P11.G05.015    | derivazione , incroci, riduzioni per canalina metallica 150x50                          | cad  | 14,12 |                |            |
| 06.P11.G05.020    | derivazione , incroci, riduzioni per canalina metallica 200x50                          | cad  | 15,95 |                |            |
| 06.P11.G05.025    | derivazione , incroci, riduzioni per canalina metallica 300x50                          | cad  | 20,94 |                |            |
| 06.P11.G05.030    | derivazione , incroci, riduzioni per canalina metallica 400x50                          | cad  | 27,45 |                |            |
| 06.P11.G05.035    | derivazione , incroci, riduzioni per canalina metallica 500x50                          | cad  | 31,24 |                |            |
| 06.P11.G05.040    | derivazione , incroci, riduzioni per canalina metallica 600x50                          | cad  | 49,51 |                |            |
| 06.P11.G05.045    | derivazione , incroci, riduzioni per canalina metallica 75x75                           | cad  | 11,00 |                |            |
| 06.P11.G05.050    | derivazione , incroci, riduzioni per canalina metallica 100x75                          | cad  | 11,68 |                |            |
| 06.P11.G05.055    | derivazione , incroci, riduzioni per canalina metallica 150x75                          | cad  | 12,79 |                |            |
| 06.P11.G05.060    | derivazione , incroci, riduzioni per canalina metallica 200x75                          | cad  | 15,23 |                |            |
| 06.P11.G05.065    | derivazione , incroci, riduzioni per canalina metallica 300x75                          | cad  | 19,84 |                |            |
| 06.P11.G05.070    | derivazione , incroci, riduzioni per canalina metallica 400x75                          | cad  | 30,38 |                |            |
| 06.P11.G05.075    | derivazione , incroci, riduzioni per canalina metallica 500x75                          | cad  | 35,52 |                |            |
| 06.P11.G05.080    | derivazione , incroci, riduzioni per canalina metallica 600x75                          | cad  | 47,06 |                |            |
| 06.P11.G05.085    | derivazione , incroci, riduzioni per canalina metallica 100x100                         | cad  | 13,46 |                |            |
| 06.P11.G05.090    | derivazione , incroci, riduzioni per canalina metallica 150x100                         | cad  | 14,63 |                |            |
| 06.P11.G05.095    | derivazione , incroci, riduzioni per canalina metallica 200x100                         | cad  | 17,29 |                |            |
| 06.P11.G05.100    | derivazione , incroci, riduzioni per canalina metallica 300x100                         | cad  | 22,24 |                |            |
| 06.P11.G05.105    | derivazione , incroci, riduzioni per canalina metallica 400x100                         | cad  | 34,21 |                |            |
| 06.P11.G05.110    | derivazione , incroci, riduzioni per canalina metallica 500x100                         | cad  | 38,51 |                |            |



| Codice         | Descrizione  | U.M. | Euro  | Manod<br>lorda | %<br>Manod | Codice         | Descrizione   | U.M. | Euro  | Manod<br>lorda | %<br>Manod |
|----------------|--|------|-------|----------------|------------|----------------|---|------|-------|----------------|------------|
| 06.P11.G05.115 | derivazione , incroci, riduzioni per canalina metallica 600x100  | cad  | 46,49 |                |            | 06.P11.G07.110 | curve sghembe, per canalina metallica 500x100   | cad  | 72,21 |                |            |
| 06.P11.G06     | <b>Coperchi per derivazioni, incroci piani, riduzioni, per canaline metalliche zincate.</b>  |      |       |                |            | 06.P11.G08     | <b>Separatori per canaline metalliche zincate.</b>  |      |       |                |            |
| 06.P11.G06.005 | coperchi derivazioni, incroci, riduzioni can. Metallica 50 - 75  | cad  | 7,18  |                |            | 06.P11.G08.005 | separatori per canalina metallica altezza 50  | cad  | 2,13  |                |            |
| 06.P11.G06.010 | coperchi derivazioni, incroci, riduzioni can. Metallica 100  | cad  | 7,48  |                |            | 06.P11.G08.010 | separatori per canalina metallica altezza 75  | cad  | 3,01  |                |            |
| 06.P11.G06.015 | coperchi derivazioni, incroci, riduzioni can. Metallica 150  | cad  | 8,07  |                |            | 06.P11.G08.015 | separatori per canalina metallica altezza 100   | cad  | 3,97  |                |            |
| 06.P11.G06.020 | coperchi derivazioni, incroci, riduzioni can. Metallica 200  | cad  | 8,76  |                |            | 06.P11.G09     | <b>Accessori per rendere la canalina IP 44 (Guarnizione, testata di chiusura, giunti base+coperchio)</b>  |      |       |                |            |
| 06.P11.G06.025 | coperchi derivazioni, incroci, riduzioni can. Metallica 300  | cad  | 10,42 |                |            | 06.P11.G09.005 | giunto per canalina IP44 qualsiasi altezza L=75   | cad  | 2,82  |                |            |
| 06.P11.G06.030 | coperchi derivazioni, incroci, riduzioni can. Metallica 400  | cad  | 12,84 |                |            | 06.P11.G09.010 | giunto per canalina IP44 qualsiasi altezza L=100  | cad  | 3,55  |                |            |
| 06.P11.G06.035 | coperchi derivazioni, incroci, riduzioni can. Metallica 500  | cad  | 15,35 |                |            | 06.P11.G09.015 | giunto per canalina IP44 qualsiasi altezza L=150  | cad  | 4,79  |                |            |
| 06.P11.G06.040 | coperchi derivazioni, incroci, riduzioni can. Metallica 600  | cad  | 19,56 |                |            | 06.P11.G09.020 | giunto per canalina IP44 qualsiasi altezza L=200  | cad  | 6,04  |                |            |
| 06.P11.G07     | <b>Curve sghembe (cambi di direzione e/o variazioni di piano) complete di coperchi, per canaline metalliche zincate. compreso i giunti di messa a terra.</b> |      |       |                |            | 06.P11.G09.025 | giunto per canalina IP44 qualsiasi altezza L=300  | cad  | 8,46  |                |            |
| 06.P11.G07.005 | curve sghembe, per canalina metallica 50x50  | cad  | 15,95 |                |            | 06.P11.G09.030 | giunto per canalina IP44 qualsiasi altezza L=400  | cad  | 12,27 |                |            |
| 06.P11.G07.010 | curve sghembe, per canalina metallica 100x50   | cad  | 21,24 |                |            | 06.P11.G09.035 | testata di chiusura per canalina IP44 qualsiasi altezza L=75  | cad  | 4,24  |                |            |
| 06.P11.G07.015 | curve sghembe, per canalina metallica 150x50   | cad  | 24,30 |                |            | 06.P11.G09.040 | testata di chiusura per canalina IP44 qualsiasi altezza L=100   | cad  | 4,97  |                |            |
| 06.P11.G07.020 | curve sghembe, per canalina metallica 200x50   | cad  | 27,68 |                |            | 06.P11.G09.045 | testata di chiusura per canalina IP44 qualsiasi altezza L=150   | cad  | 6,07  |                |            |
| 06.P11.G07.025 | curve sghembe, per canalina metallica 300x50   | cad  | 34,26 |                |            | 06.P11.G09.050 | testata di chiusura per canalina IP44 qualsiasi altezza L=200   | cad  | 7,01  |                |            |
| 06.P11.G07.030 | curve sghembe, per canalina metallica 400x50   | cad  | 56,13 |                |            | 06.P11.G09.055 | testata di chiusura per canalina IP44 qualsiasi altezza L=300   | cad  | 8,99  |                |            |
| 06.P11.G07.035 | curve sghembe, per canalina metallica 500x50   | cad  | 67,93 |                |            | 06.P11.G09.060 | guarnizione per canalina IP44   | m    | 0,73  |                |            |
| 06.P11.G07.040 | curve sghembe, per canalina metallica 600x50   | cad  | 88,90 |                |            | 06.P11.G10     | <b>Coperchio per canalina in lamiera di acciaio zincato a caldo o verniciata, per installazione a pavimento, calpestabile, con grado di protezione IP 40.</b> |      |       |                |            |
| 06.P11.G07.045 | curve sghembe, per canalina metallica 75x75  | cad  | 17,00 |                |            | 06.P11.G10.005 | coperchio metallico calpestabile 25x100   | m    | 23,39 |                |            |
| 06.P11.G07.050 | curve sghembe, per canalina metallica 100x75   | cad  | 19,09 |                |            | 06.P11.G10.010 | coperchio metallico calpestabile 25x200   | m    | 27,77 |                |            |
| 06.P11.G07.055 | curve sghembe, per canalina metallica 150x75   | cad  | 22,16 |                |            | 06.P11.G10.015 | coperchio metallico calpestabile 25x300   | m    | 32,89 |                |            |
| 06.P11.G07.060 | curve sghembe, per canalina metallica 200x75   | cad  | 24,49 |                |            | 06.P11.G10.020 | coperchio metallico calpestabile 50x200   | m    | 36,54 |                |            |
| 06.P11.G07.065 | curve sghembe, per canalina metallica 300x75   | cad  | 31,10 |                |            | 06.P11.G10.025 | coperchio metallico calpestabile 50x300   | m    | 44,59 |                |            |
| 06.P11.G07.070 | curve sghembe, per canalina metallica 400x75   | cad  | 56,21 |                |            | 06.P11.G11     | <b>Maggiorazione solo sulla fornitura per canaline e accessori zincati a caldo dopo lavorazione.</b>  |      |       |                |            |
| 06.P11.G07.075 | curve sghembe, per canalina metallica 500x75   | cad  | 69,46 |                |            | 06.P11.G11.005 | maggiorazione per canaline zincate dopo lavorazione   | %    | 70,00 |                |            |
| 06.P11.G07.080 | curve sghembe, per canalina metallica 600x75   | cad  | 93,54 |                |            | 06.P11.G12     | <b>Maggiorazione solo sulla fornitura per canaline e accessori zincati e smaltati.</b>  |      |       |                |            |
| 06.P11.G07.085 | curve sghembe, per canalina metallica 100x100  | cad  | 20,72 |                |            | 06.P11.G12.005 | maggiorazione per canaline zincate e smaltate   | m    | 39,15 |                |            |
| 06.P11.G07.090 | curve sghembe, per canalina metallica 150x100  | cad  | 24,33 |                |            | 06.P11.H01     | <b>Base per canalina chiusa o asolata autoportante in acciaio inox.</b>   |      |       |                |            |
| 06.P11.G07.095 | curve sghembe, per canalina metallica 200x100  | cad  | 27,25 |                |            | 06.P11.H01.005 | canalina inox dimensione 75x75  | m    | 16,48 |                |            |
| 06.P11.G07.100 | curve sghembe, per canalina metallica 300x100  | cad  | 33,65 |                |            | 06.P11.H01.010 | canalina inox dimensione 100x75   | m    | 20,73 |                |            |
| 06.P11.G07.105 | curve sghembe, per canalina metallica 400x100  | cad  | 58,91 |                |            | 06.P11.H01.015 | canalina inox dimensione 150x75   | m    | 24,50 |                |            |
|                |  |      |       |                |            | 06.P11.H01.020 | canalina inox dimensione 200x75   | m    | 30,59 |                |            |
|                |  |      |       |                |            | 06.P11.H01.025 | canalina inox dimensione 300x75   | m    | 39,40 |                |            |
|                |  |      |       |                |            | 06.P11.H01.030 | canalina inox dimensione 400x75   | m    | 53,27 |                |            |

| Codice            | Descrizione  | U.M. | Euro  | Manod<br>lorda | %<br>Manod |
|-------------------|--|------|-------|----------------|------------|
| <b>06.P11.H02</b> | <b>Coperchi per canaline in acciaio inox.</b>  |      |       |                |            |
| 06.P11.H02.005    | coperchio per canalina inox larghezza 75   | m    | 9,02  |                |            |
| 06.P11.H02.010    | coperchio per canalina inox larghezza 100  | m    | 9,48  |                |            |
| 06.P11.H02.015    | coperchio per canalina inox larghezza 150  | m    | 13,14 |                |            |
| 06.P11.H02.020    | coperchio per canalina inox larghezza 200  | m    | 16,31 |                |            |
| 06.P11.H02.025    | coperchio per canalina inox larghezza 300  | m    | 22,26 |                |            |
| 06.P11.H02.030    | coperchio per canalina inox larghezza 400  | m    | 24,54 |                |            |
| <b>06.P11.H03</b> | <b>Curve piane o verticali per canaline acciaio inox, complete di coperchi.</b>          |      |       |                |            |
| 06.P11.H03.005    | curve piane per canalina inox dimensione 75x75   | cad  | 19,95 |                |            |
| 06.P11.H03.010    | curve piane per canalina inox dimensione 100x75  | cad  | 22,56 |                |            |
| 06.P11.H03.015    | curve piane per canalina inox dimensione 150x75  | cad  | 27,07 |                |            |
| 06.P11.H03.020    | curve piane per canalina inox dimensione 200x75  | cad  | 33,25 |                |            |
| 06.P11.H03.025    | curve piane per canalina inox dimensione 300x75  | cad  | 44,08 |                |            |
| 06.P11.H03.030    | curve piane per canalina inox dimensione 400x75  | cad  | 60,26 |                |            |
| <b>06.P11.H04</b> | <b>Coperchi per curve piane o verticali per canaline in acciaio inox.</b>                |      |       |                |            |
| 06.P11.H04.005    | coperchio per curve piane per canalina inox 75   | cad  | 7,63  |                |            |
| 06.P11.H04.010    | coperchio per curve piane per canalina inox 100  | cad  | 8,80  |                |            |
| 06.P11.H04.015    | coperchio per curve piane per canalina inox 150  | cad  | 11,11 |                |            |
| 06.P11.H04.020    | coperchio per curve piane per canalina inox 200  | cad  | 14,01 |                |            |
| 06.P11.H04.025    | coperchio per curve piane per canalina inox 300  | cad  | 18,94 |                |            |
| 06.P11.H04.030    | coperchio per curve piane per canalina inox 400  | cad  | 22,57 |                |            |
| <b>06.P11.H05</b> | <b>Base per derivazioni, incroci piani, riduzioni, per canaline in acciaio inox.</b>     |      |       |                |            |
| 06.P11.H05.005    | derivazione, incroci, riduzioni per canalina inox 75x75                                  | cad  | 33,30 |                |            |
| 06.P11.H05.010    | derivazione, incroci, riduzioni per canalina inox 100x75                                 | cad  | 35,95 |                |            |
| 06.P11.H05.015    | derivazione, incroci, riduzioni per canalina inox 150x75                                 | cad  | 40,36 |                |            |
| 06.P11.H05.020    | derivazione, incroci, riduzioni per canalina inox 200x75                                 | cad  | 47,46 |                |            |
| 06.P11.H05.025    | derivazione, incroci, riduzioni per canalina inox 300x75                                 | cad  | 60,50 |                |            |
| 06.P11.H05.030    | derivazione, incroci, riduzioni per canalina inox 400x75                                 | cad  | 84,26 |                |            |
| <b>06.P11.H06</b> | <b>Coperchi per derivazioni, incroci piani, riduzioni, per canaline in acciaio inox.</b> |      |       |                |            |
| 06.P11.H06.005    | coperchio per derivazione, incroci, riduzioni per canalina inox 75                       | cad  | 14,33 |                |            |
| 06.P11.H06.010    | coperchio per derivazione, incroci, riduzioni per canalina inox 100                      | cad  | 15,77 |                |            |
| 06.P11.H06.015    | coperchio per derivazione, incroci, riduzioni per canalina inox 150                      | cad  | 18,02 |                |            |
| 06.P11.H06.020    | coperchio per derivazione, incroci, riduzioni per canalina inox 200                      | cad  | 22,16 |                |            |
| 06.P11.H06.025    | coperchio per derivazione, incroci, riduzioni per canalina inox 300                      | cad  | 28,41 |                |            |

| Codice            | Descrizione  | U.M. | Euro   | Manod<br>lorda | %<br>Manod |
|-------------------|--|------|--------|----------------|------------|
| 06.P11.H06.030    | coperchio per derivazione, incroci, riduzioni per canalina inox 400  | cad  | 39,85  |                |            |
| <b>06.P11.H07</b> | <b>Curve sghembe (cambi di direzione e/o variazioni di piano) complete di coperchi, per canaline in acciaio inox. compreso i giunti di messa a terra, i raccordi, la bolloneria ed ogni accessorio</b> |      |        |                |            |
| 06.P11.H07.005    | curva sghemba per canalina inox 75x75  | cad  | 54,92  |                |            |
| 06.P11.H07.010    | curva sghemba per canalina inox 100x75   | cad  | 60,93  |                |            |
| 06.P11.H07.015    | curva sghemba per canalina inox 150x75   | cad  | 71,71  |                |            |
| 06.P11.H07.020    | curva sghemba per canalina inox 200x75   | cad  | 78,41  |                |            |
| 06.P11.H07.025    | curva sghemba per canalina inox 300x75   | cad  | 109,11 |                |            |
| 06.P11.H07.030    | curva sghemba per canalina inox 400x75   | cad  | 166,84 |                |            |
| <b>06.P11.H08</b> | <b>Separatori per canaline in acciaio inox.</b>  |      |        |                |            |
| 06.P11.H08.005    | separatore per canalina inox altezza 75  | m    | 11,27  |                |            |
| <b>06.P11.I01</b> | <b>Base per passerella a filo di acciaio zincato a caldo autoportante.</b>   |      |        |                |            |
| 06.P11.I01.005    | passerella a filo dimensione 100x25  | m    | 3,74   |                |            |
| 06.P11.I01.010    | passerella a filo dimensione 200x25  | m    | 5,21   |                |            |
| 06.P11.I01.015    | passerella a filo dimensione 75x50   | m    | 3,64   |                |            |
| 06.P11.I01.020    | passerella a filo dimensione 100x50  | m    | 4,13   |                |            |
| 06.P11.I01.025    | passerella a filo dimensione 150x50  | m    | 5,17   |                |            |
| 06.P11.I01.030    | passerella a filo dimensione 200x50  | m    | 5,83   |                |            |
| 06.P11.I01.035    | passerella a filo dimensione 300x50  | m    | 7,89   |                |            |
| 06.P11.I01.040    | passerella a filo dimensione 400x50  | m    | 11,03  |                |            |
| 06.P11.I01.045    | passerella a filo dimensione 500x50  | m    | 13,60  |                |            |
| 06.P11.I01.050    | passerella a filo dimensione 75x75   | m    | 3,43   |                |            |
| 06.P11.I01.055    | passerella a filo dimensione 100x75  | m    | 4,13   |                |            |
| 06.P11.I01.060    | passerella a filo dimensione 150x75  | m    | 5,71   |                |            |
| 06.P11.I01.065    | passerella a filo dimensione 200x75  | m    | 6,25   |                |            |
| 06.P11.I01.070    | passerella a filo dimensione 300x75  | m    | 8,51   |                |            |
| 06.P11.I01.075    | passerella a filo dimensione 400x75  | m    | 11,73  |                |            |
| 06.P11.I01.080    | passerella a filo dimensione 500x75  | m    | 14,33  |                |            |
| 06.P11.I01.085    | passerella a filo dimensione 200x100   | m    | 9,22   |                |            |
| 06.P11.I01.090    | passerella a filo dimensione 300x100   | m    | 12,87  |                |            |
| 06.P11.I01.095    | passerella a filo dimensione 400x100   | m    | 15,65  |                |            |
| 06.P11.I01.100    | passerella a filo dimensione 500x100   | m    | 19,42  |                |            |
| 06.P11.I01.105    | passerella a filo dimensione 600x100   | m    | 27,86  |                |            |

| Codice         | Descrizione   | U.M. | Euro  | Manod<br>lorda | %<br>Manod | Codice         | Descrizione  | U.M. | Euro  | Manod<br>lorda | %<br>Manod |
|----------------|---|------|-------|----------------|------------|----------------|--|------|-------|----------------|------------|
| 06.P11.I02     | <b>Base per passerella a filo autoportante in acciaio inox.</b>   |      |       |                |            | 06.P11.J03.030 | curve sghembe, derivazioni per passerella a traversini 600x100   | cad  | 68,76 |                |            |
| 06.P11.I02.005 | passerella a filo in inox 100x25  | m    | 13,41 |                |            | 06.P11.K01     | <b>Canalina in lamiera di acciaio zincata a caldo e verniciata a forno con resine di poliestere e stabilizzata ai raggi UV per sospensione apparecchi illuminati, completa di coperchio.</b> |      |       |                |            |
| 06.P11.I02.010 | passerella a filo in inox 200x25  | m    | 21,24 |                |            | 06.P11.K01.005 | canalina per sostegno apparecchi illuminanti 60x40   | m    | 5,12  |                |            |
| 06.P11.I02.015 | passerella a filo in inox 75x50   | m    | 13,64 |                |            | 06.P11.K01.010 | canalina per sostegno apparecchi illuminanti 80x45   | m    | 7,35  |                |            |
| 06.P11.I02.020 | passerella a filo in inox 100x50  | m    | 18,25 |                |            | 06.P11.K02     | <b>Sistema di sospensione a soffitto regolabile, a catena o fune.</b>  |      |       |                |            |
| 06.P11.I02.025 | passerella a filo in inox 150x50  | m    | 20,98 |                |            | 06.P11.K02.005 | sospensione a soffitto regolabile  | cad  | 8,03  |                |            |
| 06.P11.I02.030 | passerella a filo in inox 200x50  | m    | 24,28 |                |            | 06.P11.K03     | <b>Accessori</b>   |      |       |                |            |
| 06.P11.I02.035 | passerella a filo in inox 300x50  | m    | 31,11 |                |            | 06.P11.K03.005 | Giunto snodato   | cad  | 7,55  |                |            |
| 06.P11.I02.040 | passerella a filo in inox 400x50  | m    | 39,94 |                |            | 06.P11.K03.010 | giunto lineare   | cad  | 3,13  |                |            |
| 06.P11.I02.045 | passerella a filo in inox 500x50  | m    | 47,69 |                |            | 06.P11.K03.015 | Derivazione o incrocio   | cad  | 0,88  |                |            |
| 06.P11.I02.050 | passerella a filo in inox 75x75   | m    | 19,28 |                |            | 06.P11.K03.020 | staffa per apparecchio illuminante   | cad  | 0,88  |                |            |
| 06.P11.I02.055 | passerella a filo in inox 100x75  | m    | 22,67 |                |            | 06.P11.K03.025 | staffa fissa per sospensione canale  | cad  | 2,87  |                |            |
| 06.P11.I02.060 | passerella a filo in inox 150x75  | m    | 25,85 |                |            | 06.P11.L01     | <b>Staffa di ancoraggio a soffitto fissa o regolabile, completa di profilato semplice o doppio, asolato, esclusa mensola (già compresa con le canalizzazioni).</b>                           |      |       |                |            |
| 06.P11.I02.065 | passerella a filo in inox 200x75  | m    | 29,91 |                |            | 06.P11.L01.005 | sostegni a soffitto zincato portata standard fino a 100 kg   | cad  | 11,75 |                |            |
| 06.P11.I02.070 | passerella a filo in inox 300x75  | m    | 38,26 |                |            | 06.P11.L01.010 | sostegni a soffitto zincato tipo pesante portata fino a 200 kg   | cad  | 15,18 |                |            |
| 06.P11.I02.075 | passerella a filo in inox 400x75  | m    | 45,68 |                |            | 06.P11.L01.015 | sostegni a soffitto in acciaio inox portata standard fino a 100 kg   | cad  | 43,18 |                |            |
| 06.P11.I02.080 | passerella a filo in inox 500x75  | m    | 54,15 |                |            | 06.P11.L01.020 | sostegni a soffitto in acciaio inox tipo pesante portata fino a 200 kg   | cad  | 69,26 |                |            |
| 06.P11.I02.085 | passerella a filo in inox 200x100   | m    | 35,85 |                |            | 06.P11.L02     | <b>Mensole zincate</b>   |      |       |                |            |
| 06.P11.I02.090 | passerella a filo in inox 300x100   | m    | 52,72 |                |            | 06.P11.L02.005 | mensola a parete per canalina con larghezza fino a 150   | cad  | 3,06  |                |            |
| 06.P11.I02.095 | passerella a filo in inox 400x100   | m    | 61,83 |                |            | 06.P11.L02.010 | mensola a parete per canalina con larghezza 200  | cad  | 3,62  |                |            |
| 06.P11.I02.100 | passerella a filo in inox 500x100   | m    | 70,23 |                |            | 06.P11.L02.015 | mensola a parete per canalina con larghezza 300  | cad  | 4,92  |                |            |
| 06.P11.I02.105 | passerella a filo in inox 600x100   | m    | 77,18 |                |            | 06.P11.L02.020 | mensola a parete per canalina con larghezza 400  | cad  | 6,70  |                |            |
| 06.P11.J01     | <b>'Base per per passerella a traversini in acciaio zincato a caldo dopo lavorazione.</b>   |      |       |                |            | 06.P11.L02.025 | mensola a parete per canalina con larghezza 500  | cad  | 8,27  |                |            |
| 06.P11.J01.005 | 'passerella a traversini 100x100  | m    | 14,42 |                |            | 06.P11.L02.030 | mensola a parete per canalina con larghezza 600  | cad  | 9,56  |                |            |
| 06.P11.J01.010 | 'passerella a traversini 200x100  | m    | 14,39 |                |            | 06.P11.L03     | <b>Mensole in acciaio inox</b>   |      |       |                |            |
| 06.P11.J01.015 | 'passerella a traversini 300x100  | m    | 15,40 |                |            | 06.P11.L03.005 | mensola a parete per canalina inox larghezza fino a 150  | cad  | 12,02 |                |            |
| 06.P11.J01.020 | passerella a traversini 400x100   | m    | 16,31 |                |            | 06.P11.L03.010 | mensola a parete per canalina inox larghezza 200   | cad  | 14,78 |                |            |
| 06.P11.J01.025 | 'passerella a traversini 500x100  | m    | 17,59 |                |            | 06.P11.L03.015 | mensola a parete per canalina inox larghezza 300   | cad  | 17,27 |                |            |
| 06.P11.J01.030 | 'passerella a traversini 600x100  | m    | 20,22 |                |            | 06.P11.L03.020 | mensola a parete per canalina inox larghezza 400   | cad  | 27,25 |                |            |
| 06.P11.J02     | <b>'Curve piane o verticali per passarelle a traversini in acciaio zincato a caldo dopo lavorazione, compresa la posa degli accessori.</b>  |      |       |                |            | 06.P11.L03.025 | mensola a parete per canalina inox larghezza 500   | cad  | 32,63 |                |            |
| 06.P11.J02.005 | curve piane per passerella a traversini 100x100   | cad  | 29,99 |                |            | 06.P11.L03.030 | mensola a parete per canalina inox larghezza 600   | cad  | 38,30 |                |            |
| 06.P11.J02.010 | curve piane per passerella a traversini 200x100   | cad  | 31,10 |                |            | 06.P11.L04     | <b>Accessori per il montaggio compresi bulloni e viteria.</b>  |      |       |                |            |
| 06.P11.J02.015 | curve piane per passerella a traversini 300x100   | cad  | 34,00 |                |            | 06.P11.L04.005 | giunzione semplice   | cad  | 1,09  |                |            |
| 06.P11.J02.020 | curve piane per passerella a traversini 400x100   | cad  | 36,27 |                |            | 06.P11.L04.010 | giunzione variabile  | cad  | 2,31  |                |            |
| 06.P11.J02.025 | curve piane per passerella a traversini 500x100   | cad  | 39,49 |                |            | 06.P11.P01     | <b>Base per canalina chiusa o asolata autoportante in vetroresina, con grado di protezione IP 54.</b>  |      |       |                |            |
| 06.P11.J02.030 | curve piane per passerella a traversini 600x100   | cad  | 44,29 |                |            | 06.P11.P01.005 | canalina vetroresina 50x50   | m    | 11,06 |                |            |
| 06.P11.J03     | <b>Curve sghembe (cambi di direzione e/o variazioni di piano) e derivazioni a "T", incroci, riduzioni, per passerella a traversini in acciaio zincato a caldo dopo lavorazione.</b> |      |       |                |            |                |  |      |       |                |            |
| 06.P11.J03.005 | Curve sghembe (cambi di direzione e/o variazioni di piano) e derivazioni a "T", incroci, riduzioni, per passerella a traversini in acciaio zincato a caldo dopo lavorazione.        | cad  | 49,88 |                |            |                |  |      |       |                |            |
| 06.P11.J03.010 | curve sghembe, derivazioni per passerella a traversini 200x100  | cad  | 49,68 |                |            |                |  |      |       |                |            |
| 06.P11.J03.015 | curve sghembe, derivazioni per passerella a traversini 300x100  | cad  | 53,71 |                |            |                |  |      |       |                |            |
| 06.P11.J03.020 | curve sghembe, derivazioni per passerella a traversini 400x100  | cad  | 57,50 |                |            |                |  |      |       |                |            |
| 06.P11.J03.025 | curve sghembe, derivazioni per passerella a traversini 500x100  | cad  | 62,92 |                |            |                |  |      |       |                |            |

| Codice         | Descrizione                                     | U.M. | Euro   | Manod<br>lorda | %<br>Manod | Codice         | Descrizione   | U.M. | Euro   | Manod<br>lorda | %<br>Manod |
|----------------|---|------|--------|----------------|------------|----------------|---|------|--------|----------------|------------|
| 06.P11.P01.010 | canalina vetroresina 100x80                     | m    | 15,13  |                |            | 06.P11.P04.065 | curva piana per canalina vetroresina 400x110        | cad  | 210,05 |                |            |
| 06.P11.P01.015 | canalina vetroresina 150x80                     | m    | 19,95  |                |            | 06.P11.P04.070 | curva piana per canalina vetroresina 500x110        | cad  | 229,35 |                |            |
| 06.P11.P01.020 | canalina vetroresina 200x80                     | m    | 22,32  |                |            | 06.P11.P04.075 | curva piana per canalina vetroresina 600x110        | cad  | 239,00 |                |            |
| 06.P11.P01.025 | canalina vetroresina 250x80                     | m    | 24,64  |                |            | 06.P11.P05     | <b>Coperchi per curve piane in vetroresina.</b>     |      |        |                |            |
| 06.P11.P01.030 | canalina vetroresina 300x80                     | m    | 29,41  |                |            | 06.P11.P05.005 | coperchio per curva piana vetroresina 50            | cad  | 16,54  |                |            |
| 06.P11.P01.035 | canalina vetroresina 400x80                     | m    | 37,74  |                |            | 06.P11.P05.010 | coperchio per curva piana vetroresina 100           | cad  | 22,61  |                |            |
| 06.P11.P01.040 | canalina vetroresina 500x80                     | m    | 48,95  |                |            | 06.P11.P05.015 | coperchio per curva piana vetroresina 150           | cad  | 24,69  |                |            |
| 06.P11.P01.045 | canalina vetroresina 600x80                     | m    | 59,48  |                |            | 06.P11.P05.020 | coperchio per curva piana vetroresina 200           | cad  | 26,66  |                |            |
| 06.P11.P01.050 | canalina vetroresina 100x110                    | m    | 22,03  |                |            | 06.P11.P05.025 | coperchio per curva piana vetroresina 250           | cad  | 28,99  |                |            |
| 06.P11.P01.055 | canalina vetroresina 200x110                    | m    | 27,62  |                |            | 06.P11.P05.030 | coperchio per curva piana vetroresina 300           | cad  | 31,26  |                |            |
| 06.P11.P01.060 | canalina vetroresina 300x110                    | m    | 33,32  |                |            | 06.P11.P05.035 | coperchio per curva piana vetroresina 400           | cad  | 136,29 |                |            |
| 06.P11.P01.065 | canalina vetroresina 400x110                    | m    | 40,66  |                |            | 06.P11.P05.040 | coperchio per curva piana vetroresina 500           | cad  | 151,16 |                |            |
| 06.P11.P01.070 | canalina vetroresina 500x110                    | m    | 52,19  |                |            | 06.P11.P05.045 | coperchio per curva piana vetroresina 600           | cad  | 165,95 |                |            |
| 06.P11.P01.075 | canalina vetroresina 600x110                    | m    | 63,68  |                |            | 06.P11.P06     | <b>Curve verticali per canaline in vetroresina.</b> |      |        |                |            |
| 06.P11.P02     | <b>Coperchi per canaline in vetroresina.</b>    |      |        |                |            | 06.P11.P06.005 | curva verticale per canalina vetroresina 50x50      | cad  | 20,47  |                |            |
| 06.P11.P02.005 | coperchio per canalina vetroresina 50           | m    | 7,52   |                |            | 06.P11.P06.010 | curva verticale per canalina vetroresina 100x80     | cad  | 26,90  |                |            |
| 06.P11.P02.010 | coperchio per canalina vetroresina 100          | m    | 11,16  |                |            | 06.P11.P06.015 | curva verticale per canalina vetroresina 150x80     | cad  | 28,79  |                |            |
| 06.P11.P02.015 | coperchio per canalina vetroresina 150          | m    | 12,68  |                |            | 06.P11.P06.020 | curva verticale per canalina vetroresina 200x80     | cad  | 30,68  |                |            |
| 06.P11.P02.020 | coperchio per canalina vetroresina 200          | m    | 15,41  |                |            | 06.P11.P06.025 | curva verticale per canalina vetroresina 250x80     | cad  | 34,42  |                |            |
| 06.P11.P02.025 | coperchio per canalina vetroresina 250          | m    | 18,16  |                |            | 06.P11.P06.030 | curva verticale per canalina vetroresina 300x80     | cad  | 38,20  |                |            |
| 06.P11.P02.030 | coperchio per canalina vetroresina 300          | m    | 20,66  |                |            | 06.P11.P06.035 | curva verticale per canalina vetroresina 400x80     | cad  | 51,53  |                |            |
| 06.P11.P02.035 | coperchio per canalina vetroresina 400          | m    | 24,81  |                |            | 06.P11.P06.040 | curva verticale per canalina vetroresina 500x80     | cad  | 72,06  |                |            |
| 06.P11.P02.040 | coperchio per canalina vetroresina 500          | m    | 33,82  |                |            | 06.P11.P06.045 | curva verticale per canalina vetroresina 600x80     | cad  | 82,42  |                |            |
| 06.P11.P02.045 | coperchio per canalina vetroresina 600          | m    | 46,67  |                |            | 06.P11.P06.050 | curva verticale per canalina vetroresina 100x110    | cad  | 107,61 |                |            |
| 06.P11.P03     | <b>Separatori per canaline in vetroresina.</b>  |      |        |                |            | 06.P11.P06.055 | curva verticale per canalina vetroresina 200x110    | cad  | 113,56 |                |            |
| 06.P11.P03.005 | separatore per canalina h 80                    | m    | 11,30  |                |            | 06.P11.P06.060 | curva verticale per canalina vetroresina 300x110    | cad  | 118,05 |                |            |
| 06.P11.P03.010 | separatore per canalina h 110                   | m    | 19,54  |                |            | 06.P11.P06.065 | curva verticale per canalina vetroresina 400x110    | cad  | 122,49 |                |            |
| 06.P11.P04     | <b>Curve piane per canaline in vetroresina.</b> |      |        |                |            | 06.P11.P06.070 | curva verticale per canalina vetroresina 500x110    | cad  | 126,90 |                |            |
| 06.P11.P04.005 | curva piana per canalina vetroresina 50x50      | cad  | 19,29  |                |            | 06.P11.P06.075 | curva verticale per canalina vetroresina 600x110    | cad  | 131,37 |                |            |
| 06.P11.P04.010 | curva piana per canalina vetroresina 100x80     | cad  | 24,44  |                |            | 06.P11.P07     | <b>Coperchi per curve verticali in vetroresina.</b> |      |        |                |            |
| 06.P11.P04.015 | curva piana per canalina vetroresina 150x80     | cad  | 26,19  |                |            | 06.P11.P07.005 | coperchio per curva verticale vetroresina 50        | cad  | 17,97  |                |            |
| 06.P11.P04.020 | curva piana per canalina vetroresina 200x80     | cad  | 27,93  |                |            | 06.P11.P07.010 | coperchio per curva verticale vetroresina 100       | cad  | 24,26  |                |            |
| 06.P11.P04.025 | curva piana per canalina vetroresina 250x80     | cad  | 33,98  |                |            | 06.P11.P07.015 | coperchio per curva verticale vetroresina 150       | cad  | 24,92  |                |            |
| 06.P11.P04.030 | curva piana per canalina vetroresina 300x80     | cad  | 40,05  |                |            |                |   |      |        |                |            |
| 06.P11.P04.035 | curva piana per canalina vetroresina 400x80     | cad  | 151,06 |                |            |                |   |      |        |                |            |
| 06.P11.P04.040 | curva piana per canalina vetroresina 500x80     | cad  | 166,19 |                |            |                |   |      |        |                |            |
| 06.P11.P04.045 | curva piana per canalina vetroresina 600x80     | cad  | 181,42 |                |            |                |   |      |        |                |            |
| 06.P11.P04.050 | curva piana per canalina vetroresina 100x110    | cad  | 82,80  |                |            |                |   |      |        |                |            |
| 06.P11.P04.055 | curva piana per canalina vetroresina 200x110    | cad  | 94,38  |                |            |                |   |      |        |                |            |
| 06.P11.P04.060 | curva piana per canalina vetroresina 300x110    | cad  | 103,73 |                |            |                |   |      |        |                |            |

| Codice         | Descrizione                                     | U.M. | Euro   | Manod<br>lorda | %<br>Manod | Codice         | Descrizione                                      | U.M. | Euro   | Manod<br>lorda | %<br>Manod |
|----------------|---|------|--------|----------------|------------|----------------|--|------|--------|----------------|------------|
| 06.P11.P07.020 | coperchio per curva verticale vetroresina 200   | cad  | 27,56  |                |            | 06.P11.P10     | <b>Riduzioni per canaline in vetroresina.</b>    |      |        |                |            |
| 06.P11.P07.025 | coperchio per curva verticale vetroresina 250   | cad  | 30,98  |                |            | 06.P11.P10.005 | riduzione per canalina vetroresina 200/100 h 80  | cad  | 41,99  |                |            |
| 06.P11.P07.030 | coperchio per curva verticale vetroresina 300   | cad  | 34,38  |                |            | 06.P11.P10.010 | riduzione per canalina vetroresina 300/200 h 80  | cad  | 44,82  |                |            |
| 06.P11.P07.035 | coperchio per curva verticale vetroresina 400   | cad  | 50,45  |                |            | 06.P11.P10.015 | riduzione per canalina vetroresina 400/300 h 80  | cad  | 60,19  |                |            |
| 06.P11.P07.040 | coperchio per curva verticale vetroresina 500   | cad  | 53,47  |                |            | 06.P11.P10.020 | riduzione per canalina vetroresina 500/400 h 80  | cad  | 67,61  |                |            |
| 06.P11.P07.045 | coperchio per curva verticale vetroresina 600   | cad  | 60,89  |                |            | 06.P11.P10.025 | riduzione per canalina vetroresina 600/500 h 80  | cad  | 73,51  |                |            |
| 06.P11.P08     | <b>Derivazioni per canaline in vetroresina.</b> |      |        |                |            | 06.P11.P10.030 | riduzione per canalina vetroresina 300/200 h 110 | cad  | 123,68 |                |            |
| 06.P11.P08.005 | derivazione per canalina vetroresina 50x50      | cad  | 17,86  |                |            | 06.P11.P10.035 | riduzione per canalina vetroresina 400/300 h 110 | cad  | 154,46 |                |            |
| 06.P11.P08.010 | derivazione per canalina vetroresina 100x80     | cad  | 30,39  |                |            | 06.P11.P10.040 | riduzione per canalina vetroresina 500/400 h 110 | cad  | 169,26 |                |            |
| 06.P11.P08.015 | derivazione per canalina vetroresina 150x80     | cad  | 33,37  |                |            | 06.P11.P10.045 | riduzione per canalina vetroresina 600/500 h 110 | cad  | 181,17 |                |            |
| 06.P11.P08.020 | derivazione per canalina vetroresina 200x80     | cad  | 36,31  |                |            | 06.P11.P11     | <b>Coperchi per riduzioni in vetroresina.</b>    |      |        |                |            |
| 06.P11.P08.025 | derivazione per canalina vetroresina 250x80     | cad  | 40,15  |                |            | 06.P11.P11.005 | coperchi per riduzione vetroresina 200/100       | cad  | 28,99  |                |            |
| 06.P11.P08.030 | derivazione per canalina vetroresina 300x80     | cad  | 43,88  |                |            | 06.P11.P11.010 | coperchi per riduzione vetroresina 300/200       | cad  | 33,86  |                |            |
| 06.P11.P08.035 | derivazione per canalina vetroresina 400x80     | cad  | 53,76  |                |            | 06.P11.P11.015 | coperchi per riduzione vetroresina 400/300       | cad  | 48,18  |                |            |
| 06.P11.P08.040 | derivazione per canalina vetroresina 500x80     | cad  | 66,24  |                |            | 06.P11.P11.020 | coperchi per riduzione vetroresina 500/400       | cad  | 56,17  |                |            |
| 06.P11.P08.045 | derivazione per canalina vetroresina 600x80     | cad  | 76,53  |                |            | 06.P11.P11.025 | coperchi per riduzione vetroresina 600/500       | cad  | 62,80  |                |            |
| 06.P11.P08.050 | derivazione per canalina vetroresina 100x110    | cad  | 104,67 |                |            | 06.P11.P12     | <b>Terminali per canaline in vetroresina.</b>    |      |        |                |            |
| 06.P11.P08.055 | derivazione per canalina vetroresina 200x110    | cad  | 110,25 |                |            | 06.P11.P12.005 | terminale per canalina vetroresina 50x50         | cad  | 7,09   |                |            |
| 06.P11.P08.060 | derivazione per canalina vetroresina 300x110    | cad  | 113,56 |                |            | 06.P11.P12.010 | terminale per canalina vetroresina 100x80        | cad  | 7,61   |                |            |
| 06.P11.P08.065 | derivazione per canalina vetroresina 400x110    | cad  | 116,59 |                |            | 06.P11.P12.015 | terminale per canalina vetroresina 150x80        | cad  | 8,27   |                |            |
| 06.P11.P08.070 | derivazione per canalina vetroresina 500x110    | cad  | 119,71 |                |            | 06.P11.P12.020 | terminale per canalina vetroresina 200x80        | cad  | 8,85   |                |            |
| 06.P11.P08.075 | derivazione per canalina vetroresina 600x110    | cad  | 122,83 |                |            | 06.P11.P12.025 | terminale per canalina vetroresina 250x80        | cad  | 9,83   |                |            |
| 06.P11.P09     | <b>Coperchi per derivazioni in vetroresina.</b> |      |        |                |            | 06.P11.P12.030 | terminale per canalina vetroresina 300x80        | cad  | 11,11  |                |            |
| 06.P11.P09.005 | coperchio per derivazione vetroresina 50        | cad  | 12,04  |                |            | 06.P11.P12.035 | terminale per canalina vetroresina 400x80        | cad  | 12,90  |                |            |
| 06.P11.P09.010 | coperchio per derivazione vetroresina 100       | cad  | 26,99  |                |            | 06.P11.P12.040 | terminale per canalina vetroresina 500x80        | cad  | 17,65  |                |            |
| 06.P11.P09.015 | coperchio per derivazione vetroresina 150       | cad  | 28,94  |                |            | 06.P11.P12.045 | terminale per canalina vetroresina 600x80        | cad  | 24,92  |                |            |
| 06.P11.P09.020 | coperchio per derivazione vetroresina 200       | cad  | 32,72  |                |            | 06.P11.P12.050 | terminale per canalina vetroresina 100x110       | cad  | 16,69  |                |            |
| 06.P11.P09.025 | coperchio per derivazione vetroresina 250       | cad  | 36,27  |                |            | 06.P11.P12.055 | terminale per canalina vetroresina 200x110       | cad  | 21,06  |                |            |
| 06.P11.P09.030 | coperchio per derivazione vetroresina 300       | cad  | 39,85  |                |            | 06.P11.P12.060 | terminale per canalina vetroresina 300x110       | cad  | 23,26  |                |            |
| 06.P11.P09.035 | coperchio per derivazione vetroresina 400       | cad  | 48,89  |                |            | 06.P11.P12.065 | terminale per canalina vetroresina 400x110       | cad  | 25,94  |                |            |
| 06.P11.P09.040 | coperchio per derivazione vetroresina 500       | cad  | 60,19  |                |            | 06.P11.P12.070 | terminale per canalina vetroresina 500x110       | cad  | 38,26  |                |            |
| 06.P11.P09.045 | coperchio per derivazione vetroresina 600       | cad  | 69,60  |                |            | 06.P11.P12.075 | terminale per canalina vetroresina 600x110       | cad  | 50,49  |                |            |
|                |   |      |        |                |            | 06.P11.P13     | <b>Base per rastrelliere in vetroresina.</b>     |      |        |                |            |
|                |   |      |        |                |            | 06.P11.P13.005 | rastrelliere per fissaggio cavi fino a 200       | cad  | 3,41   |                |            |



| Codice         | Descrizione  | U.M. | Euro   | Manod<br>lorda | %<br>Manod | Codice         | Descrizione  | U.M. | Euro   | Manod<br>lorda | %<br>Manod |
|----------------|--|------|--------|----------------|------------|----------------|--|------|--------|----------------|------------|
| 06.P11.P13.010 | rastrelliere per fissaggio cavi fino a 250                           | cad  | 4,69   |                |            | 06.P11.P17.035 | derivazioni o incroci per passerella vetroresina 700x100   | cad  | 380,51 |                |            |
| 06.P11.P13.015 | rastrelliere per fissaggio cavi fino a 300                           | cad  | 5,34   |                |            | 06.P11.P17.040 | derivazioni o incroci per passerella vetroresina 800x100   | cad  | 403,44 |                |            |
| 06.P11.P13.020 | rastrelliere per fissaggio cavi fino a 400                           | cad  | 6,24   |                |            | 06.P11.P17.045 | derivazioni o incroci per passerella vetroresina 900x100   | cad  | 426,26 |                |            |
| 06.P11.P13.025 | rastrelliere per fissaggio cavi fino a 500                           | cad  | 8,46   |                |            | 06.P11.P91     | <b>Accessori Canaline</b>  |      |        |                |            |
| 06.P11.P13.030 | rastrelliere per fissaggio cavi fino a 600                           | cad  | 9,73   |                |            | 06.P11.P91.005 | Kit con piastre per giunzione h 80   | cad  | 3,60   |                |            |
| 06.P11.P14     | <b>Clips per fissaggio coperchio.</b>                                |      |        |                |            | 06.P11.P91.010 | Kit con piastre per giunzione h 110  | cad  | 5,85   |                |            |
| 06.P11.P14.005 | clips per fissaggio coperchio  | cad  | 1,77   |                |            | 06.P11.P93     | <b>Mensole di sostegno</b>   |      |        |                |            |
| 06.P11.P15     | <b>Base per passerella a traversini autoportante in vetroresina.</b> |      |        |                |            | 06.P11.P93.005 | Mensole da parete 100/150 mm   | cad  | 11,34  |                |            |
| 06.P11.P15.005 | passerella a traversini in vetroresina 150x100                       | m    | 61,55  |                |            | 06.P11.P93.010 | Mensole da parete 200/300 mm   | cad  | 13,61  |                |            |
| 06.P11.P15.010 | passerella a traversini in vetroresina 200x100                       | m    | 65,06  |                |            | 06.P11.P93.015 | Mensole da parete 400/600 mm   | cad  | 34,79  |                |            |
| 06.P11.P15.015 | passerella a traversini in vetroresina 300x100                       | m    | 72,29  |                |            | <b>06.P12</b>  | <b>CASSETTE DI DERIVAZIONE, SCATOLE PORTAFRUTTI, POZZETTI, PRESSACAVI</b>                              |      |        |                |            |
| 06.P11.P15.020 | passerella a traversini in vetroresina 400x100                       | m    | 75,79  |                |            | 06.P12.A01     | <b>Cassette di derivazione da incasso completa di coperchio, separatori e accessori.</b>               |      |        |                |            |
| 06.P11.P15.025 | passerella a traversini in vetroresina 500x100                       | m    | 79,02  |                |            | 06.P12.A01.005 | cassetta da incasso rotonda D.85   | cad  | 0,42   |                |            |
| 06.P11.P15.030 | passerella a traversini in vetroresina 600x100                       | m    | 82,68  |                |            | 06.P12.A01.010 | cassetta da incasso 92x92x45   | cad  | 0,44   |                |            |
| 06.P11.P15.035 | passerella a traversini in vetroresina 700x100                       | m    | 85,34  |                |            | 06.P12.A01.015 | cassetta da incasso 118x118x70   | cad  | 0,60   |                |            |
| 06.P11.P15.040 | passerella a traversini in vetroresina 800x100                       | m    | 89,42  |                |            | 06.P12.A01.020 | cassetta da incasso 152x152x70   | cad  | 0,67   |                |            |
| 06.P11.P15.045 | passerella a traversini in vetroresina 900x100                       | m    | 98,63  |                |            | 06.P12.A01.025 | cassetta da incasso 160x130x70   | cad  | 0,94   |                |            |
| 06.P11.P16     | <b>Curve piane per passerella a traversini in vetroresina.</b>       |      |        |                |            | 06.P12.A01.030 | cassetta da incasso 196x152x70   | cad  | 1,23   |                |            |
| 06.P11.P16.005 | curve piane o verticali per passerella vetroresina 150x100           | cad  | 144,96 |                |            | 06.P12.A01.035 | cassetta da incasso 294x152x70   | cad  | 1,91   |                |            |
| 06.P11.P16.010 | curve piane o verticali per passerella vetroresina 200x100           | cad  | 147,83 |                |            | 06.P12.A01.040 | cassetta da incasso 392x152x70   | cad  | 3,28   |                |            |
| 06.P11.P16.015 | curve piane o verticali per passerella vetroresina 300x100           | cad  | 153,66 |                |            | 06.P12.A01.045 | cassetta da incasso 480x160x70   | cad  | 4,34   |                |            |
| 06.P11.P16.020 | curve piane o verticali per passerella vetroresina 400x100           | cad  | 160,65 |                |            | 06.P12.A01.050 | cassetta da incasso 516x202x80   | cad  | 6,10   |                |            |
| 06.P11.P16.025 | curve piane o verticali per passerella vetroresina 500x100           | cad  | 169,31 |                |            | 06.P12.A01.055 | cassetta da incasso 516x294x80   | cad  | 13,77  |                |            |
| 06.P11.P16.030 | curve piane o verticali per passerella vetroresina 600x100           | cad  | 179,24 |                |            | 06.P12.A02     | <b>Coperchi in materiale termoplastico, per cassette di derivazione da incasso.</b>                    |      |        |                |            |
| 06.P11.P16.035 | curve piane o verticali per passerella vetroresina 700x100           | cad  | 190,25 |                |            | 06.P12.A02.005 | coperchio per cassetta da incasso rotonda D.85   | cad  | 0,36   |                |            |
| 06.P11.P16.040 | curve piane o verticali per passerella vetroresina 800x100           | cad  | 201,64 |                |            | 06.P12.A02.010 | coperchio per cassetta da incasso 92x92x45   | cad  | 0,41   |                |            |
| 06.P11.P16.045 | curve piane o verticali per passerella vetroresina 900x100           | cad  | 213,17 |                |            | 06.P12.A02.015 | coperchio per cassetta da incasso 118x118x70   | cad  | 0,46   |                |            |
| 06.P11.P17     | <b>Derivazioni per passerella a traversini in vetroresina.</b>       |      |        |                |            | 06.P12.A02.020 | coperchio per cassetta da incasso 152x152x70   | cad  | 0,60   |                |            |
| 06.P11.P17.005 | derivazioni o incroci per passerella vetroresina 150x100             | cad  | 289,97 |                |            | 06.P12.A02.025 | coperchio per cassetta da incasso 160x130x70   | cad  | 0,97   |                |            |
| 06.P11.P17.010 | derivazioni o incroci per passerella vetroresina 200x100             | cad  | 295,68 |                |            | 06.P12.A02.030 | coperchio per cassetta da incasso 196x152x70   | cad  | 1,26   |                |            |
| 06.P11.P17.015 | derivazioni o incroci per passerella vetroresina 300x100             | cad  | 307,31 |                |            | 06.P12.A02.035 | coperchio per cassetta da incasso 294x152x70   | cad  | 1,77   |                |            |
| 06.P11.P17.020 | derivazioni o incroci per passerella vetroresina 400x100             | cad  | 321,27 |                |            | 06.P12.A02.040 | coperchio per cassetta da incasso 392x152x70   | cad  | 3,41   |                |            |
| 06.P11.P17.025 | derivazioni o incroci per passerella vetroresina 500x100             | cad  | 338,66 |                |            | 06.P12.A02.045 | coperchio per cassetta da incasso 480x160x70   | cad  | 4,39   |                |            |
| 06.P11.P17.030 | derivazioni o incroci per passerella vetroresina 600x100             | cad  | 358,32 |                |            | 06.P12.A02.050 | coperchio per cassetta da incasso 516x202x80   | cad  | 5,84   |                |            |
|                |  |      |        |                |            | 06.P12.A02.055 | coperchio per cassetta da incasso 516x294x80   | cad  | 7,43   |                |            |
|                |  |      |        |                |            | 06.P12.B01     | <b>Scatola di derivazione da esterno in PVC con coperchio basso, grado di protezione minimo IP 55.</b> |      |        |                |            |
|                |  |      |        |                |            | 06.P12.B01.005 | cassetta da parete rotonda fino a D.100 mm   | cad  | 0,75   |                |            |
|                |  |      |        |                |            | 06.P12.B01.010 | cassetta da parete 80x80x40  | cad  | 0,92   |                |            |

| Codice         | Descrizione   | U.M. | Euro  | Manod<br>lorda | %<br>Manod | Codice         | Descrizione  | U.M. | Euro  | Manod<br>lorda | %<br>Manod |
|----------------|---|------|-------|----------------|------------|----------------|--|------|-------|----------------|------------|
| 06.P12.B01.015 | cassetta da parete 100x100x50   | cad  | 1,65  |                |            | 06.P12.C01.025 | cassetta metallica IP 67 300x220x<br>120   | cad  | 32,64 |                |            |
| 06.P12.B01.020 | cassetta da parete 150x110x70   | cad  | 2,86  |                |            | 06.P12.C01.030 | cassetta metallica IP 67 380x300x<br>120   | cad  | 60,84 |                |            |
| 06.P12.B01.025 | cassetta da parete 190x140x70   | cad  | 5,05  |                |            | 06.P12.C02     | <b>Cassette di derivazione da esterno in Alluminio pressofuso, per impianti AD-PE, grado di protezione minimo IP 67, completa di coperchio, piastre e guarnizioni.</b>       |      |       |                |            |
| 06.P12.B01.030 | cassetta da parete 240x190x90   | cad  | 8,25  |                |            | 06.P12.C02.005 | cassetta in alluminio atex 90x90x<br>65  | cad  | 6,05  |                |            |
| 06.P12.B01.035 | cassetta da parete 300x220x120  | cad  | 17,33 |                |            | 06.P12.C02.010 | cassetta in alluminio atex 130x105x<br>65  | cad  | 9,53  |                |            |
| 06.P12.B01.040 | cassetta da parete 380x300x120  | cad  | 21,91 |                |            | 06.P12.C02.015 | cassetta in alluminio atex 155x130x<br>65  | cad  | 15,39 |                |            |
| 06.P12.B01.045 | cassetta da parete 460x380x120  | cad  | 28,84 |                |            | 06.P12.C02.020 | cassetta in alluminio atex 180x150x<br>90  | cad  | 23,11 |                |            |
| 06.P12.B02     | <b>Fornitura di scatola di derivazione da esterno in PVC con coperchio alto, grado di protezione minimo IP 55.</b>                    |      |       |                |            | 06.P12.C02.025 | cassetta in alluminio atex 240x200x<br>90  | cad  | 26,07 |                |            |
| 06.P12.B02.005 | cassetta da parete con coperchio<br>alto 100x100x120  | cad  | 2,40  |                |            | 06.P12.C02.030 | cassetta in alluminio atex 290x250x<br>120   | cad  | 44,64 |                |            |
| 06.P12.B02.010 | cassetta da parete con coperchio<br>alto 150x110x140  | cad  | 4,03  |                |            | 06.P12.C02.035 | cassetta in alluminio atex 390x300x<br>120   | cad  | 61,81 |                |            |
| 06.P12.B02.015 | cassetta da parete con coperchio<br>alto 190x140x140  | cad  | 6,85  |                |            | 06.P12.D01     | <b>Scatola portafrutti modulari da parete in materiale termoplastico per l'installazione di apparecchiatura modulare componibile, con grado di protezione IP40.</b>          |      |       |                |            |
| 06.P12.B02.020 | cassetta da parete con coperchio<br>alto 240x190x160  | cad  | 10,86 |                |            | 06.P12.D01.005 | scat.portafrutti da parete IP40 da<br>1 o 2 moduli   | cad  | 1,42  |                |            |
| 06.P12.B02.025 | cassetta da parete con coperchio<br>alto 300x220x180  | cad  | 18,53 |                |            | 06.P12.D01.010 | scat.portafrutti da parete IP40 da<br>3 o 4 moduli   | cad  | 1,77  |                |            |
| 06.P12.B02.030 | cassetta da parete con coperchio<br>alto 380x300x180  | cad  | 20,87 |                |            | 06.P12.D01.015 | scat.portafrutti da parete IP40 da<br>6 o 8 moduli   | cad  | 2,30  |                |            |
| 06.P12.B02.035 | cassetta da parete con coperchio<br>alto 460x380x180  | cad  | 29,98 |                |            | 06.P12.D01.020 | scat.portafrutti da parete IP40 da<br>12 moduli  | cad  | 3,70  |                |            |
| 06.P12.B03     | <b>Scatola di derivazione da esterno in PVC con coperchio basso trasparente, grado di protezione minimo IP 55.</b>                    |      |       |                |            | 06.P12.D02     | <b>Scatola portafrutti modulari da parete in materiale termoplastico per l'installazione di apparecchiatura modulare componibile, con grado di protezione IP55.</b>          |      |       |                |            |
| 06.P12.B03.005 | cassetta da parete con coperchio<br>trasparente 150x110x70  | cad  | 5,11  |                |            | 06.P12.D02.005 | scat.portafrutti da parete IP55 da<br>1 o 2 moduli   | cad  | 2,13  |                |            |
| 06.P12.B03.010 | cassetta da parete con coperchio<br>trasparente 190x140x70  | cad  | 8,69  |                |            | 06.P12.D02.010 | scat.portafrutti da parete IP55 da<br>3 moduli   | cad  | 3,13  |                |            |
| 06.P12.B03.015 | cassetta da parete con coperchio<br>trasparente 240x190x90  | cad  | 14,51 |                |            | 06.P12.D02.015 | scat.portafrutti da parete IP55 da<br>4 moduli   | cad  | 5,11  |                |            |
| 06.P12.B03.020 | cassetta da parete con coperchio<br>trasparente 300x220x120   | cad  | 20,52 |                |            | 06.P12.D02.020 | scat.portafrutti da parete IP55 da<br>6 moduli   | cad  | 8,30  |                |            |
| 06.P12.B03.025 | cassetta da parete con coperchio<br>trasparente 380x300x120   | cad  | 29,88 |                |            | 06.P12.D02.025 | scat.portafrutti da parete IP55 da<br>12 moduli  | cad  | 11,08 |                |            |
| 06.P12.B03.030 | cassetta da parete con coperchio<br>trasparente 460x380x120   | cad  | 42,40 |                |            | 06.P12.D03     | <b>Scatola portafrutti modulari in materiale termoplastico da incasso per l'installazione di apparecchiatura modulare componibile, compreso il supporto portafrutti.</b>     |      |       |                |            |
| 06.P12.B04     | <b>Scatola di derivazione da esterno in PVC con coperchi alto trasparente, grado di protezione minimo IP 55.</b>                      |      |       |                |            | 06.P12.D03.005 | scat.portafrutti da incasso fino a 3<br>moduli o tonde   | cad  | 0,21  |                |            |
| 06.P12.B04.005 | cassetta da parete con coperchio<br>trasparente alto 150x110x140  | cad  | 7,28  |                |            | 06.P12.D03.010 | scat.portafrutti da incasso da 4<br>moduli   | cad  | 0,77  |                |            |
| 06.P12.B04.010 | cassetta da parete con coperchio<br>trasparente alto 190x140x140  | cad  | 11,19 |                |            | 06.P12.D03.015 | scat.portafrutti da incasso da 6<br>moduli   | cad  | 1,54  |                |            |
| 06.P12.B04.015 | cassetta da parete con coperchio<br>trasparente alto 240x190x160  | cad  | 16,81 |                |            | 06.P12.D03.020 | scat.portafrutti da incasso telefoni-<br>che   | cad  | 0,40  |                |            |
| 06.P12.B04.020 | cassetta da parete con coperchio<br>trasparente alto 300x220x180  | cad  | 23,79 |                |            | 06.P12.D04     | <b>Scatola portafrutti modulari in materiale termoplastico da cartongesso per l'installazione di apparecchiatura modulare componibile, compreso il supporto portafrutti.</b> |      |       |                |            |
| 06.P12.B04.025 | cassetta da parete con coperchio<br>trasparente alto 380x300x180  | cad  | 36,40 |                |            | 06.P12.D04.005 | scat.portafrutti per cartongesso da<br>3 moduli  | cad  | 0,97  |                |            |
| 06.P12.B04.030 | cassetta da parete con coperchio<br>trasparente alto 460x380x180  | cad  | 49,89 |                |            | 06.P12.D04.010 | scat.portafrutti per cartongesso da<br>4 moduli  | cad  | 1,40  |                |            |
| 06.P12.C01     | <b>Cassette di derivazione da esterno in metallo, grado di protezione minimo IP 67, completa di coperchio, piastre e guarnizioni.</b> |      |       |                |            | 06.P12.D04.015 | scat.portafrutti per cartongesso da<br>6 moduli  | cad  | 2,22  |                |            |
| 06.P12.C01.005 | cassetta metallica IP 67 100x100x<br>50   | cad  | 5,01  |                |            |                |  |      |       |                |            |
| 06.P12.C01.010 | cassetta metallica IP 67 150x110x<br>70   | cad  | 7,76  |                |            |                |  |      |       |                |            |
| 06.P12.C01.015 | cassetta metallica IP 67 190x140x<br>70   | cad  | 12,44 |                |            |                |  |      |       |                |            |
| 06.P12.C01.020 | cassetta metallica IP 67 240x190x<br>90   | cad  | 19,98 |                |            |                |  |      |       |                |            |

| Codice         | Descrizione   | U.M. | Euro   | Manod<br>lorda | %<br>Manod |
|----------------|---|------|--------|----------------|------------|
| 06.P12.D04.020 | scat.portafrutti per cartongesso telefoniche  | cad  | 0,57   |                |            |
| 06.P12.D05     | <b>Scatola portafrutti modulari in materiale termoplastico da tavolo, grado di protezione minimo IP40, per l'installazione di apparecchiatura modulare componibile.</b>   |      |        |                |            |
| 06.P12.D05.005 | scat.portafrutti da tavolo da 3 o 4 moduli  | cad  | 3,34   |                |            |
| 06.P12.D05.010 | scat.portafrutti da tavolo da 6 o 8 moduli  | cad  | 4,28   |                |            |
| 06.P12.E01     | <b>Pozzetto in termopolimero con pretranciatura dei fori e dei fondi e possibilità di sovrapposizione, coperchi ad alta resistenza chiusi o grigliati, carico di rottura del coperchio non inferiore a 7 Kg/cm2, completo di guarnizione, separatore interno ed eventuali viti d'acciaio per il fissaggio del coperchio ed ogni altro accessorio.</b> |      |        |                |            |
| 06.P12.E01.005 | Pozzetto in PVC 200x200x200   | cad  | 6,35   |                |            |
| 06.P12.E01.010 | Pozzetto in PVC 300x300x300   | cad  | 12,67  |                |            |
| 06.P12.E01.015 | Pozzetto in PVC 400x400x400   | cad  | 24,38  |                |            |
| 06.P12.E01.020 | Pozzetto in PVC 550x550x550   | cad  | 99,27  |                |            |
| 06.P12.E02     | <b>Coperchi per pozzetti in termopolimero ad alta resistenza chiusi o grigliati, carico di rottura del coperchio non inferiore a 7 Kg/cm2, completo di guarnizione ed eventuali viti di acciaio per il fissaggio.</b>   |      |        |                |            |
| 06.P12.E02.005 | coperchio per pozzetto 200x200  | cad  | 2,32   |                |            |
| 06.P12.E02.010 | coperchio per pozzetto 300x300  | cad  | 4,33   |                |            |
| 06.P12.E02.015 | coperchio per pozzetto 400x400  | cad  | 12,19  |                |            |
| 06.P12.E02.020 | coperchio per pozzetto 550x550  | cad  | 27,37  |                |            |
| 06.P12.E03     | <b>Chiusino in ghisa per traffico incontrollato per pozzetto realizzato in muratura di mattoni pieni o in getto di calcestruzzo, completo di bordino a tenuta ermetica</b>  |      |        |                |            |
| 06.P12.E03.005 | chiusino 75 kg carr.  | cad  | 132,29 |                |            |
| 06.P12.E03.010 | chiusino 90 kg carr.  | cad  | 158,74 |                |            |
| 06.P12.F01     | <b>Pressacavi.</b>  |      |        |                |            |
| 06.P12.F01.005 | pressacavo in materiale termoplastico fino a PG 9 - fino a D. 8 mm  | cad  | 0,25   |                |            |
| 06.P12.F01.010 | pressacavo in materiale termoplastico fino a PG 16 - da D. 9 a - D.14 mm  | cad  | 0,36   |                |            |
| 06.P12.F01.015 | pressacavo in materiale termoplastico PG 21 - da D.14 a D.18 mm   | cad  | 0,51   |                |            |
| 06.P12.F01.020 | pressacavo in materiale termoplastico PG 29 - da D.19 a D.26 mm   | cad  | 0,62   |                |            |
| 06.P12.F01.025 | pressacavo in materiale termoplastico PG 36 - da D.30 a D.34 mm   | cad  | 1,04   |                |            |
| 06.P12.F01.030 | pressacavo in materiale termoplastico PG 42 - da D.30 a D.38 mm   | cad  | 1,38   |                |            |
| 06.P12.F01.035 | pressacavo in materiale termoplastico PG 48 - da D.38 a D.50 mm   | cad  | 1,50   |                |            |
| <b>06.P13</b>  | <b>APPARECCHIATURE CIVILI</b>   |      |        |                |            |
|                | <b>Nota: Gli apparecchi modulari componibili della serie civile standard di normale livello estetico sono tipo: serie Magic della Bticino, serie System della Gewiss, serie Cross della Legrand ecc., di qualsiasi colore, per tensioni fino a 230 V.</b>   |      |        |                |            |
|                | <b>Gli apparecchi modulari componibili della serie civile elite di alto livello estetico e qualitativo sono tipo: serie Living della Bticino; serie Playbus della Gewiss, serie Vela della Legrand ecc., di qualsiasi colore, per tensioni fino a 230 V.</b>  |      |        |                |            |
| 06.P13.A01     | <b>Apparecchi modulari di comando componibili, compresi i collegamenti elettrici.</b>   |      |        |                |            |
| 06.P13.A01.005 | interruttore 1P 16A   | cad  | 1,48   |                |            |
| 06.P13.A01.010 | interruttore 1P 16A luminoso  | cad  | 2,41   |                |            |
| 06.P13.A01.015 | interruttore 2P 16A   | cad  | 4,21   |                |            |
| 06.P13.A01.020 | interruttore 2P 16A luminoso  | cad  | 3,83   |                |            |

| Codice         | Descrizione   | U.M. | Euro   | Manod<br>lorda | %<br>Manod |
|----------------|---|------|--------|----------------|------------|
| 06.P13.A01.025 | interruttore 2P 16A a chiave  | cad  | 14,11  |                |            |
| 06.P13.A01.030 | interruttore 2P 25A   | cad  | 13,08  |                |            |
| 06.P13.A01.035 | deviatore 1P 16A  | cad  | 1,84   |                |            |
| 06.P13.A01.040 | deviatore 1P 16A luminoso   | cad  | 2,70   |                |            |
| 06.P13.A01.045 | invertitore 1P 16A  | cad  | 4,76   |                |            |
| 06.P13.A01.050 | commutatore 1P 16A  | cad  | 4,62   |                |            |
| 06.P13.A01.055 | pulsante 1P 10A   | cad  | 1,74   |                |            |
| 06.P13.A01.060 | pulsante 1P 10A luminoso  | cad  | 2,55   |                |            |
| 06.P13.A01.065 | pulsante 1P 10A a chiave  | cad  | 15,28  |                |            |
| 06.P13.A01.070 | pulsante 1P 10A a tirante   | cad  | 6,19   |                |            |
| 06.P13.A01.075 | targa portanome a pulsante  | cad  | 6,05   |                |            |
| 06.P13.A01.080 | copriforo   | cad  | 0,44   |                |            |
| 06.P13.A01.085 | relè passo passo 1P 10A   | cad  | 10,23  |                |            |
| 06.P13.A01.090 | relè passo passo 2P 10A   | cad  | 11,87  |                |            |
| 06.P13.A01.095 | relè monostabile 1P 10A   | cad  | 13,47  |                |            |
| 06.P13.A01.100 | rivelatore infrarossi con relè e crepuscolare 1P 10A  | cad  | 61,44  |                |            |
| 06.P13.A01.105 | lampada a scarica per comandi luminosi  | cad  | 1,67   |                |            |
| 06.P13.A02     | <b>Prese elettriche componibili.</b>  |      |        |                |            |
| 06.P13.A02.005 | presa italiano 2P+T 10A   | cad  | 1,95   |                |            |
| 06.P13.A02.010 | presa italiano 2P+T 10/16A  | cad  | 2,14   |                |            |
| 06.P13.A02.015 | presa tedesco-italiano 2P+T 10/16A  | cad  | 4,38   |                |            |
| 06.P13.A03     | <b>Presse elettriche di qualsiasi tipo (10A - 16A - bivalente - universale) con dispositivo di protezione magnetotermico differenziale, potenza fissa o regolabile, corrente differenziale da 10 o 30 mA.</b> |      |        |                |            |
| 06.P13.A03.005 | presa protetta potenza massima fissa  | cad  | 107,77 |                |            |
| 06.P13.A03.010 | presa protetta potenza massima regolabile   | cad  | 114,87 |                |            |
| 06.P13.A04     | <b>Connettori modulari per i segnali TV, telefono, dati, ecc.</b>   |      |        |                |            |
| 06.P13.A04.005 | presa TV terrestre attenuata o passante   | cad  | 6,07   |                |            |
| 06.P13.A04.010 | presa TV SAT  | cad  | 5,52   |                |            |
| 06.P13.A04.015 | miscelatore per TV  | cad  | 26,77  |                |            |
| 06.P13.A04.020 | presa circuiti ausiliari polarizzata  | cad  | 2,21   |                |            |
| 06.P13.A04.025 | presa per altoparlante  | cad  | 1,06   |                |            |
| 06.P13.A04.030 | presa dati RJ45 cat 5e UTP  | cad  | 8,61   |                |            |
| 06.P13.A04.035 | presa dati RJ45 cat 6 UTP   | cad  | 10,73  |                |            |
| 06.P13.A04.040 | presa dati RJ45 cat 5e-6 FTP schermata  | cad  | 11,32  |                |            |
| 06.P13.A04.045 | presa telefono RJ12-RJ11  | cad  | 6,70   |                |            |
| 06.P13.A05     | <b>Apparecchi modulari di protezione componibili, con potere d'interruzione fino a 3kA.</b>   |      |        |                |            |
| 06.P13.A05.005 | interr. MT 1P fino a 16A  | cad  | 21,40  |                |            |
| 06.P13.A05.010 | interr. MT 1P+N fino a 16A  | cad  | 25,56  |                |            |
| 06.P13.A05.015 | interr. MTD 1P+N fino a 16A   | cad  | 66,04  |                |            |
| 06.P13.A05.020 | portafusibile   | cad  | 3,43   |                |            |
| 06.P13.A05.025 | limitatore di sovratensione   | cad  | 12,91  |                |            |
| 06.P13.A06     | <b>Apparecchi modulari per la regolazione elettronica di carichi resistivi e induttivi (Dimmer), compresi i collegamenti elettrici.</b>   |      |        |                |            |
| 06.P13.A06.005 | Dimmer per carico resistivo   | cad  | 14,29  |                |            |
| 06.P13.A06.010 | Dimmer per carico resistivo/induttivo con deviatore   | cad  | 19,50  |                |            |
| 06.P13.A06.015 | Regolatore per agitatori d'aria   | cad  | 30,50  |                |            |
| 06.P13.A06.020 | Regolatore per alimentatori elettronici   | cad  | 36,41  |                |            |

| Codice         | Descrizione  | U.M. | Euro   | Manod<br>lorda | %<br>Manod | Codice         | Descrizione   | U.M. | Euro   | Manod<br>lorda | %<br>Manod |
|----------------|--|------|--------|----------------|------------|----------------|---|------|--------|----------------|------------|
| 06.P13.A07     | <b>Apparecchi modulari di controllo del clima elettronici con funzione estate inverno.</b> |      |        |                |            | 06.P13.B04.025 | presa per altoparlante - serie èlite  | cad  | 6,19   |                |            |
| 06.P13.A07.005 | cronotermostato settimanale a batteria 3 livelli di temperatura                            | cad  | 106,46 |                |            | 06.P13.B04.030 | presa dati RJ45 cat 5e UTP - serie èlite  | cad  | 7,72   |                |            |
| 06.P13.A07.010 | termostato con display e tastiera  | cad  | 74,44  |                |            | 06.P13.B04.035 | presa dati RJ45 cat 6 UTP - serie èlite   | cad  | 9,14   |                |            |
| 06.P13.A07.015 | termostato a manopola con led  | cad  | 69,71  |                |            | 06.P13.B04.040 | presa dati RJ45 cat 5e-6 FTP scherm - serie èlite   | cad  | 13,75  |                |            |
| 06.P13.A08     | <b>Apparecchi modulari di segnalazione ottica acustica.</b>                                |      |        |                |            | 06.P13.B04.045 | presa telefono RJ12-RJ11 - serie èlite  | cad  | 8,34   |                |            |
| 06.P13.A08.005 | suonerie e ronzatori   | cad  | 9,29   |                |            | 06.P13.B05     | <b>Apparecchi modulari di protezione componibili, con potere d'interruzione fino a 3kA.</b>   |      |        |                |            |
| 06.P13.A08.010 | suoneria elettronica 3 toni  | cad  | 48,74  |                |            | 06.P13.B05.005 | interr. MT 1P fino a 16A - serie èlite  | cad  | 20,34  |                |            |
| 06.P13.A08.015 | spia di segnalazione   | cad  | 3,42   |                |            | 06.P13.B05.010 | interr. MT 1P+N fino a 16A - serie èlite  | cad  | 26,44  |                |            |
| 06.P13.A08.020 | spia di segnalazione doppia  | cad  | 5,68   |                |            | 06.P13.B05.015 | interr. MT differenziale 1P+N fino a 16A - serie èlite  | cad  | 65,78  |                |            |
| 06.P13.A08.025 | lampada segnapasso   | cad  | 11,62  |                |            | 06.P13.B05.020 | portafusibile - serie èlite   | cad  | 4,97   |                |            |
| 06.P13.A08.030 | lampada emergenza estraibile   | cad  | 36,33  |                |            | 06.P13.B05.025 | limitatore di sovratensione - serie èlite   | cad  | 13,45  |                |            |
| 06.P13.A08.035 | lampada emergenza fissa  | cad  | 52,55  |                |            | 06.P13.B06     | <b>Apparecchi modulari per la regolazione elettronica di carichi resistivi e induttivi (Dimmer).</b>                                    |      |        |                |            |
| 06.P13.A08.040 | lampada a siluro da 2W di ricambio   | cad  | 1,32   |                |            | 06.P13.B06.005 | Dimmer per carico resistivo - serie èlite   | cad  | 14,44  |                |            |
| 06.P13.B01     | <b>Apparecchi modulari di comando componibili.</b>   |      |        |                |            | 06.P13.B06.010 | Dimmer per carico resistivo/induttivo con deviatore - serie èlite   | cad  | 19,81  |                |            |
| 06.P13.B01.005 | interruttore 1P 16A - serie èlite  | cad  | 2,82   |                |            | 06.P13.B06.015 | Regolatore per agitatori d'aria - serie èlite   | cad  | 20,62  |                |            |
| 06.P13.B01.010 | interruttore 1P 16A luminoso - serie èlite   | cad  | 3,51   |                |            | 06.P13.B06.020 | Regolatore per alimentatori elettronici - serie èlite   | cad  | 33,85  |                |            |
| 06.P13.B01.015 | interruttore 2P 16A - serie èlite  | cad  | 4,90   |                |            | 06.P13.B07     | <b>Apparecchi modulari di controllo del clima elettronici con funzione estate inverno.</b>  |      |        |                |            |
| 06.P13.B01.020 | interruttore 2P 16A luminoso - serie èlite   | cad  | 5,22   |                |            | 06.P13.B07.005 | cronotermostato settimanale 3 livelli di temperatura - serie èlite  | cad  | 112,43 |                |            |
| 06.P13.B01.025 | interruttore 2P 16A a chiave - serie èlite   | cad  | 22,04  |                |            | 06.P13.B07.010 | termostato con display e tastiera - serie èlite   | cad  | 84,20  |                |            |
| 06.P13.B01.035 | deviatore 1P 16A - serie èlite   | cad  | 3,33   |                |            | 06.P13.B07.015 | termostato digitale - serie èlite   | cad  | 54,10  |                |            |
| 06.P13.B01.040 | deviatore 1P 16A luminoso - serie èlite  | cad  | 3,88   |                |            | 06.P13.B08     | <b>Apparecchi modulari di segnalazione ottica acustica.</b>   |      |        |                |            |
| 06.P13.B01.045 | invertitore 1P 16A - serie èlite   | cad  | 5,59   |                |            | 06.P13.B08.005 | suonerie e ronzatori - serie èlite  | cad  | 11,29  |                |            |
| 06.P13.B01.050 | commutatore 1P 16A - serie èlite   | cad  | 4,11   |                |            | 06.P13.B08.010 | suoneria elettronica 3 toni - serie èlite   | cad  | 45,72  |                |            |
| 06.P13.B01.055 | pulsante 1P 10A - serie èlite  | cad  | 3,19   |                |            | 06.P13.B08.015 | spia di segnalazione - serie èlite  | cad  | 3,33   |                |            |
| 06.P13.B01.060 | pulsante 1P 10A luminoso - serie èlite   | cad  | 3,72   |                |            | 06.P13.B08.020 | spia di segnalazione doppia - serie èlite   | cad  | 4,90   |                |            |
| 06.P13.B01.065 | pulsante 1P 10A a chiave - serie èlite   | cad  | 17,30  |                |            | 06.P13.B08.025 | lampada segnapasso - serie èlite  | cad  | 12,19  |                |            |
| 06.P13.B01.070 | targa portanome - serie èlite  | cad  | 7,67   |                |            | 06.P13.B08.030 | lampada emergenza estraibile - serie èlite  | cad  | 57,89  |                |            |
| 06.P13.B01.075 | copriforo - serie èlite  | cad  | 0,51   |                |            | 06.P13.C01     | <b>Supporti in materiale isolante per l'installazione di apparecchiature modulari componibili nelle scatole portafrutti da incasso.</b> |      |        |                |            |
| 06.P13.B01.080 | relè passo passo 1P 10A - serie èlite  | cad  | 9,15   |                |            | 06.P13.C01.005 | supporti fino a 3 moduli  | cad  | 0,53   |                |            |
| 06.P13.B01.085 | relè passo passo 2P 10A - serie èlite  | cad  | 11,34  |                |            | 06.P13.C01.010 | supporti da 4 moduli  | cad  | 1,29   |                |            |
| 06.P13.B01.090 | relè monostabile 1P 10A - serie èlite  | cad  | 13,80  |                |            | 06.P13.C01.015 | supporti da 6 moduli  | cad  | 2,31   |                |            |
| 06.P13.B01.095 | rivelatore infrarossi con relè e crepuscolare 1P 10A - serie èlite                         | cad  | 53,26  |                |            | 06.P13.C01.020 | supporti da 7 a 14 moduli   | cad  | 3,22   |                |            |
| 06.P13.B01.100 | pulsante 1P 10A a tirante  | cad  | 6,19   |                |            | 06.P13.C02     | <b>Placche di copertura in materiale plastico con finitura in tecnopolimero o alluminio anodizzato.</b>                                 |      |        |                |            |
| 06.P13.B02     | <b>Prese elettriche componibili.</b>   |      |        |                |            | 06.P13.C02.005 | placche finitura in tecnopolimero fino a 3 moduli   | cad  | 1,68   |                |            |
| 06.P13.B02.005 | presa italiano 2P+T 10A - serie èlite  | cad  | 2,45   |                |            | 06.P13.C02.010 | placche finitura in tecnopolimero da 4 moduli   | cad  | 2,45   |                |            |
| 06.P13.B02.010 | presa italiano 2P+T 10/16A - serie èlite   | cad  | 3,29   |                |            | 06.P13.C02.015 | placche finitura in tecnopolimero da 6 moduli   | cad  | 3,52   |                |            |
| 06.P13.B02.015 | presa tedesco-italiano 2P+T 10/16A - serie èlite   | cad  | 6,51   |                |            |                |   |      |        |                |            |
| 06.P13.B04     | <b>Connettori modulari per i segnali TV, telefono, dati, ecc.</b>                          |      |        |                |            |                |   |      |        |                |            |
| 06.P13.B04.005 | presa TV terrestre - serie èlite   | cad  | 7,62   |                |            |                |   |      |        |                |            |
| 06.P13.B04.010 | presa TV SAT - serie èlite   | cad  | 5,42   |                |            |                |   |      |        |                |            |
| 06.P13.B04.015 | Miscelatore TV   | cad  | 26,77  |                |            |                |   |      |        |                |            |
| 06.P13.B04.020 | presa circuiti ausiliari polarizzata - serie èlite   | cad  | 2,09   |                |            |                |   |      |        |                |            |

| Codice         | Descrizione   | U.M. | Euro   | Manod<br>lorda | %<br>Manod |
|----------------|---|------|--------|----------------|------------|
| 06.P13.C02.020 | placche finitura in tecnopolimero da 7 a 14 moduli  | cad  | 8,66   |                |            |
| 06.P13.C03     | <b>Placche di copertura con finitura metallica, a vite o ad incastro.</b>   |      |        |                |            |
| 06.P13.C03.005 | placche finitura metallica fino a 3 moduli  | cad  | 5,69   |                |            |
| 06.P13.C03.010 | placche finitura metallica da 4 moduli  | cad  | 8,63   |                |            |
| 06.P13.C03.015 | placche finitura metallica da 6 moduli  | cad  | 11,76  |                |            |
| 06.P13.C03.020 | placche finitura metallica da 7 a 14 moduli   | cad  | 10,14  |                |            |
| 06.P13.C04     | <b>Placche di copertura autoportanti, in materiale plastico con grado di protezione IP55.</b>   |      |        |                |            |
| 06.P13.C04.005 | placche stagne fino a 3 moduli  | cad  | 3,57   |                |            |
| 06.P13.C04.010 | placche stagne da 4 moduli  | cad  | 5,25   |                |            |
| 06.P13.C05     | <b>Placche autoportanti, in materiale plastico complete di scatola isolante per pannelli e profilati.</b>   |      |        |                |            |
| 06.P13.C05.005 | placche per profilati da 1 o 2 moduli   | cad  | 1,38   |                |            |
| 06.P13.C05.010 | placche per profilati da 4 moduli   | cad  | 1,99   |                |            |
| 06.P13.D01     | <b>Spine per condutture mobili di qualsiasi tipo (piatte, rotonde, ad angolo) standard italiano o straniero, a 2 poli + terra, per correnti fino a 16A con tensioni fino a 250 V.</b>                             |      |        |                |            |
| 06.P13.D01.005 | spina mobile fino a 16A   | cad  | 0,71   |                |            |
| 06.P13.D02     | <b>Prese per condutture mobili di qualsiasi tipo (piatte, rotonde, ad angolo) standard italiano o straniero, a 2 poli + terra, per correnti fino a 16A con tensioni fino a 250 V.</b>                             |      |        |                |            |
| 06.P13.D02.005 | presa mobile fino a 16A   | cad  | 1,02   |                |            |
| 06.P13.D02.010 | presa mobile bivalente 10/16A   | cad  | 1,29   |                |            |
| 06.P13.D03     | <b>Adattatori di qualsiasi tipo, 2P + terra, per correnti fino a 16A con tensioni fino a 250 V.</b>   |      |        |                |            |
| 06.P13.D03.005 | adattatore fino a 16 A  | cad  | 1,31   |                |            |
| 06.P13.D03.010 | adattatore universale bivalente 10/16 A   | cad  | 1,50   |                |            |
| 06.P13.D04     | <b>Prese multiple con cavo fino a 2 metri, spina da 16A e fino a 6 uscite da 16A per tensioni fino a 250 V.</b>   |      |        |                |            |
| 06.P13.D04.005 | presa mobile multipla con 6 uscite da 10 o 16 A   | cad  | 7,73   |                |            |
| 06.P13.D04.010 | presa mobile multipla con 6 uscite universali   | cad  | 8,12   |                |            |
| 06.P13.E01     | <b>apparecchi di comando e prese, completi di scatola in materiale isolante autoestinguente munita di pressacavo, coperchio a sportello o a membrana. ° di protezione ip-40 a ip-67, ad-ft in poliestere nero</b> |      |        |                |            |
| 06.P13.E01.005 | interruttore bipolare ad-ft   | cad  | 143,28 |                |            |
| 06.P13.E01.010 | pulsante ad-ft a 1 funzione   | cad  | 82,60  |                |            |
| 06.P13.E01.015 | pulsante ad-ft a 2 funzioni   | cad  | 129,84 |                |            |
| 06.P13.E01.020 | pulsante ad-ft a 3 funzioni   | cad  | 171,25 |                |            |
| <b>06.P14</b>  | <b>PRESE E SPINE INDUSTRIALI</b>  |      |        |                |            |
| 06.P14.A01     | <b>Prese tipo CEE-17 in materiale plastico IP-44/67. In esecuzione da parete o incasso senza interruttore di blocco</b>   |      |        |                |            |
| 06.P14.A01.005 | presa tipo CEE 17, 2p+t, 16 A,  | cad  | 7,71   |                |            |
| 06.P14.A01.010 | presa tipo CEE 17, 3p+t, 16 A,  | cad  | 8,05   |                |            |
| 06.P14.A01.015 | presa tipo CEE 17, 4p+t, 16 A,  | cad  | 14,49  |                |            |
| 06.P14.A01.020 | presa tipo CEE 17, 2p+t, 32 A,  | cad  | 11,40  |                |            |
| 06.P14.A01.025 | presa tipo CEE 17, 3p+t, 32 A,  | cad  | 10,88  |                |            |
| 06.P14.A01.030 | presa tipo CEE 17, 4p+t, 32 A,  | cad  | 12,89  |                |            |

| Codice         | Descrizione  | U.M. | Euro   | Manod<br>lorda | %<br>Manod |
|----------------|--|------|--------|----------------|------------|
| 06.P14.A02     | <b>Prese tipo CEE-17 in materiale plastico IP-55/67. In esecuzione da parete con interruttore di blocco</b>  |      |        |                |            |
| 06.P14.A02.005 | presa tipo CEE 17, interbloc. 2p+t, 16 A,  | cad  | 45,63  |                |            |
| 06.P14.A02.010 | presa tipo CEE 17, interbloc. 3p+t, 16 A,  | cad  | 48,50  |                |            |
| 06.P14.A02.015 | presa tipo CEE 17, interbloc. 4p+t, 16 A,  | cad  | 54,15  |                |            |
| 06.P14.A02.020 | presa tipo CEE 17, interbloc. 2p+t, 32 A,  | cad  | 66,19  |                |            |
| 06.P14.A02.025 | presa tipo CEE 17, interbloc. 3p+t, 32 A,  | cad  | 71,96  |                |            |
| 06.P14.A02.030 | presa tipo CEE 17, interbloc. 4p+t, 32 A,  | cad  | 79,32  |                |            |
| 06.P14.A02.035 | presa tipo CEE 17, interbloc. 3p+t, 63 A,  | cad  | 101,28 |                |            |
| 06.P14.A02.040 | presa tipo CEE 17, interbloc. 4p+t, 63 A,  | cad  | 113,00 |                |            |
| 06.P14.A03     | <b>Prese tipo CEE-17 in materiale plastico IP-55/67 in esecuzione da parete con interruttore di blocco e fusibili di protezione o predisposizione apparecchi modulari.</b> |      |        |                |            |
| 06.P14.A03.005 | presa CEE-17 interbloc. 2p+t, 16 A, con fusibili o predisposizione apparecchi modulari, 6 h  | cad  | 56,17  |                |            |
| 06.P14.A03.010 | presa CEE-17 interbloc. 3p+t, 16 A, con fusibili o predisposizione apparecchi modulari, 6 h  | cad  | 61,83  |                |            |
| 06.P14.A03.015 | presa CEE-17 interbloc. 4p+t, 16 A, con fusibili o predisposizione apparecchi modulari, 6 h  | cad  | 65,57  |                |            |
| 06.P14.A03.020 | presa CEE-17 interbloc. 2p+t, 32 A, con fusibili o predisposizione apparecchi modulari, 6 h  | cad  | 89,45  |                |            |
| 06.P14.A03.025 | presa CEE-17 interbloc. 3p+t, 32 A, con fusibili o predisposizione apparecchi modulari, 6 h  | cad  | 94,13  |                |            |
| 06.P14.A03.030 | presa CEE-17 interbloc. 4p+t, 32 A, con fusibili o predisposizione apparecchi modulari, 6 h  | cad  | 99,45  |                |            |
| 06.P14.A03.035 | presa CEE-17 interbloc. 3p+t, 63 A, con fusibili o predisposizione apparecchi modulari, 6 h  | cad  | 123,67 |                |            |
| 06.P14.A03.040 | presa CEE-17 interbloc. 4p+t, 63 A, con fusibili o predisposizione apparecchi modulari, 6 h  | cad  | 140,71 |                |            |
| 06.P14.A03.045 | presa CEE-17 2p, 16 A, +trasf.380/24 V, 144 VA, 1pr  | cad  | 118,32 |                |            |
| 06.P14.A03.050 | presa CEE-17 2p, 16 A, +trasf.380/24 V, 144 VA, 2pr  | cad  | 219,60 |                |            |
| 06.P14.A04     | <b>Prese tipo CEE-17 in contenitore metallico IP-55 e IP-65 in esecuzione da parete con interruttore di blocco e fusibili di protezione</b>                                |      |        |                |            |
| 06.P14.A04.005 | presa CEE-17 interbloc. 2p+t, 16 A, IP-65, 6 h   | cad  | 50,20  |                |            |
| 06.P14.A04.010 | presa CEE-17 interbloc. 3p+t, 16 A, IP-65, 6 h   | cad  | 53,72  |                |            |
| 06.P14.A04.015 | presa CEE-17 interbloc. 4p+t, 16 A, IP-65, 6 h   | cad  | 59,91  |                |            |
| 06.P14.A04.020 | presa CEE-17 interbloc. 2p+t, 32 A, IP-65, 6 h   | cad  | 81,45  |                |            |
| 06.P14.A04.025 | presa CEE-17 interbloc. 3p+t, 32 A, IP-65, 6 h   | cad  | 84,11  |                |            |
| 06.P14.A04.030 | presa CEE-17 interbloc. 4p+t, 32 A, IP-65, 6 h   | cad  | 88,17  |                |            |
| 06.P14.A04.035 | presa CEE-17 interbloc. 3p+t, 63 A, IP-55, 6 h   | cad  | 113,00 |                |            |



| Codice         | Descrizione   | U.M. | Euro   | Manod<br>lorda | %<br>Manod | Codice         | Descrizione   | U.M. | Euro  | Manod<br>lorda | %<br>Manod |
|----------------|---|------|--------|----------------|------------|----------------|---|------|-------|----------------|------------|
| 06.P14.A04.040 | presa CEE-17 interbloc. 4p+t, 63 A, IP-55, 6 h  | cad  | 123,67 |                |            | 06.P15.A03.020 | campanella diametro 140 mm, 220 V c.a.  | cad  | 50,09 |                |            |
| 06.P14.A04.045 | presa CEE-17 2p, 16 A, +trasf.380/24 V, 144 VA, 1 pr  | cad  | 116,20 |                |            | 06.P15.B01     | <b>Trasformatori di sicurezza da parete con calotta in resina per suonerie e segnalazioni tensione primaria 220V e secondario con una a più prese fino a 24 V</b>                 |      |       |                |            |
| 06.P14.A04.050 | presa CEE-17 2p, 16 A, +trasf.380/24 V, 144 VA, 2 pr  | cad  | 197,21 |                |            | 06.P15.B01.005 | trasformatore da parete fino a 15 VA  | cad  | 15,56 |                |            |
| 06.P14.A05     | <b>Basi modulari per montaggio in batteria di prese CEE con interruttore di blocco complete di accessori</b>  |      |        |                |            | 06.P15.B01.010 | trasformatore da parete da 15 a 20 VA   | cad  | 20,89 |                |            |
| 06.P14.A05.005 | base modulare per 1 presa 16/32 A   | cad  | 13,42  |                |            | 06.P15.B01.015 | trasformatore da parete da 20 a 30 VA   | cad  | 28,46 |                |            |
| 06.P14.A05.010 | base modulare per 2 prese 16/32 A   | cad  | 22,49  |                |            | 06.P15.B01.020 | trasformatore da parete 30 a 40 VA  | cad  | 32,08 |                |            |
| 06.P14.A05.015 | base modulare per 3 prese 16/32 A   | cad  | 34,11  |                |            | 06.P15.B02     | <b>Trasformatori di sicurezza da incasso con placca in alluminio anodizzato, per suonerie e segnalazioni tensione primaria 220V e secondario con una a più prese fino a 24 V.</b> |      |       |                |            |
| 06.P14.A05.020 | base modulare per 1 presa 63 A  | cad  | 11,51  |                |            | 06.P15.B02.005 | trasformatore da incasso fino a 15 VA   | cad  | 21,75 |                |            |
| 06.P14.A05.025 | raccordi per UNlone base-presa  | cad  | 0,58   |                |            | 06.P15.B02.010 | trasformatore da incasso da 15 a 20 VA  | cad  | 24,09 |                |            |
| 06.P14.A05.030 | raccordi per UNlone base-base   | cad  | 0,50   |                |            | 06.P15.B02.015 | trasformatore da incasso da 20 a 30 VA  | cad  | 30,91 |                |            |
| 06.P14.B01     | <b>Spine a norma CEE-17 protette grado di protezione IP-44/55 50/60 Hz</b>  |      |        |                |            | 06.P15.B02.020 | trasformatore da incasso da 30 a 40 VA  | cad  | 34,85 |                |            |
| 06.P14.B01.005 | spiNa 2p+t, 16 A, 220 V, ore 6  | cad  | 2,50   |                |            | 06.P15.B03     | <b>Trasformatori di sicurezza a giorno, con coprimorsetti di entrata, per suonerie e segnalazioni tensione primaria 220V e secondario con una a più prese fino a 24 V.</b>        |      |       |                |            |
| 06.P14.B01.010 | spiNa 3p+t, 16 A, 380 V, ore 6  | cad  | 3,05   |                |            | 06.P15.B03.005 | trasformatore a giorno fino a 15 VA   | cad  | 17,05 |                |            |
| 06.P14.B01.015 | spiNa 3p+n+t, 16 A, 380 V, ore 6  | cad  | 3,58   |                |            | 06.P15.B03.010 | trasformatore a giorno da 15 a 20 VA  | cad  | 20,16 |                |            |
| 06.P14.B01.020 | spiNa 2p+t, 32 A, 220 V, ore 6  | cad  | 3,95   |                |            | 06.P15.B03.015 | trasformatore a giorno da 20 a 30 VA  | cad  | 27,18 |                |            |
| 06.P14.B01.025 | spiNa 3p+t, 32 A, 380 V, ore 6  | cad  | 4,49   |                |            | 06.P15.B03.020 | trasformatore a giorno da 30 a 40 VA  | cad  | 32,42 |                |            |
| 06.P14.B01.030 | spiNa 3p+n+t, 32 A, 380 V, ore 6  | cad  | 5,02   |                |            | 06.P15.C01     | <b>Quadretti indicatori di tipo componibile formati da scatola da incasso, placca con supporto, eventuale trasformatore, fotorelè con pellicola adesiva numerata</b>              |      |       |                |            |
| 06.P14.B02     | <b>Spine a norma CEE-17 protette grado di protezione IP-67 50/60 Hz</b>   |      |        |                |            | 06.P15.C01.005 | scatola da incasso in resina 158 x 116 mm   | cad  | 3,13  |                |            |
| 06.P14.B02.005 | spiNa 2p+t, 16 A, 220 V, ore 6  | cad  | 4,29   |                |            | 06.P15.C01.010 | scatola da incasso in resina 276 x 116 mm   | cad  | 5,56  |                |            |
| 06.P14.B02.010 | spiNa 3p+t, 16 A, 380 V, ore 6  | cad  | 5,02   |                |            | 06.P15.C01.015 | placca con supporto per 10 apparecchi   | cad  | 11,93 |                |            |
| 06.P14.B02.015 | spiNa 3p+n+t, 16 A, 380 V, ore 6  | cad  | 5,82   |                |            | 06.P15.C01.020 | placca con supporto per 6 apparecchi + 1 trasf.   | cad  | 11,51 |                |            |
| 06.P14.B02.020 | spiNa 2p+t, 32 A, 220 V, ore 6  | cad  | 6,38   |                |            | 06.P15.C01.025 | placca con supporto per 20 apparecchi   | cad  | 18,22 |                |            |
| 06.P14.B02.025 | spiNa 3p+t, 32 A, 380 V, ore 6  | cad  | 6,90   |                |            | 06.P15.C01.030 | placca con supporto per 16 apparecchi + 1 trasf.  | cad  | 17,90 |                |            |
| 06.P14.B02.030 | spiNa 3p+n+t, 32 A, 380 V, ore 6  | cad  | 7,62   |                |            | 06.P15.C01.035 | fotorelè modulare 24 V con lampada sostituibile   | cad  | 13,42 |                |            |
| 06.P14.B02.035 | spiNa 3p+t, 63 A, 380 V, ore 6  | cad  | 12,89  |                |            | 06.P15.C01.040 | pellicola con numero verticale/orizzontale da 1 a 30  | cad  | 0,22  |                |            |
| 06.P14.B02.040 | spiNa 3p+n+t, 63 A, 380 V, ore 6  | cad  | 13,42  |                |            | 06.P15.C02     | <b>Quadretti indicatori a numeri basculanti formati da scatola da incasso, placca e relè a cartellino, alimentazione 12 V</b>   |      |       |                |            |
| <b>06.P15</b>  | <b>SEGNALAZIONI ACUSTICHE E LUMINOSE</b>  |      |        |                |            | 06.P15.C02.005 | quadretti ind.a numeri basculanti a 6 chiamate  | cad  | 61,83 |                |            |
| 06.P15.A01     | <b>Suonerie a note melodiose da parete con mostriNa in alluminio anodizzato, complete di accessori per installazione da 8V a 230v ( Le suonerie/ronzatori modulari sono compresi negli apparecchi civili)</b> |      |        |                |            | 06.P15.C02.010 | quadretti ind.a numeri basculanti a 8 chiamate  | cad  | 71,32 |                |            |
| 06.P15.A01.005 | suoneria a note melodiose 110-220 V c.a.  | cad  | 10,88  |                |            | 06.P15.C02.015 | quadretti ind.a numeri basculanti a 10 chiamate   | cad  | 82,71 |                |            |
| 06.P15.A02     | <b>Suonerie (badenie) industriali stagne e non, con timpano in acciaio e corpo in alluminio pressofuso. Diametro 150 mm circa.</b>  |      |        |                |            | 06.P15.C02.020 | quadretti ind.a numeri basculanti a 12 chiamate   | cad  | 93,18 |                |            |
| 06.P15.A02.005 | suoneria industriale stagNa 12 - 24 V c.a.  | cad  | 96,79  |                |            |                |   |      |       |                |            |
| 06.P15.A02.010 | suoneria industriale stagNa 12 - 24 V c.c.  | cad  | 135,39 |                |            |                |   |      |       |                |            |
| 06.P15.A02.015 | suoneria industriale non stagna da 12 a 230V c.a.   | cad  | 42,86  |                |            |                |   |      |       |                |            |
| 06.P15.A02.020 | suoneria industriale non stagNa 12 V - 24 V c.c.  | cad  | 52,24  |                |            |                |   |      |       |                |            |
| 06.P15.A03     | <b>Campanelle in bronzo complete di staffa per fissaggio a parete</b>   |      |        |                |            |                |   |      |       |                |            |
| 06.P15.A03.005 | campanella diametro 90 mm, 12V c.a./c.c. 220 V c.a.   | cad  | 29,10  |                |            |                |   |      |       |                |            |
| 06.P15.A03.010 | campanella diametro 120 mm, 12 - 24 V c.a./c.c. 230V c.a.   | cad  | 38,27  |                |            |                |   |      |       |                |            |
| 06.P15.A03.015 | campanella diametro 140 mm, 12 - 24 V c.a./c.c.   | cad  | 55,00  |                |            |                |   |      |       |                |            |

| Codice         | Descrizione   | U.M. | Euro   | Manod<br>lorda | %<br>Manod | Codice         | Descrizione   | U.M. | Euro   | Manod<br>lorda | %<br>Manod |
|----------------|---|------|--------|----------------|------------|----------------|---|------|--------|----------------|------------|
| 06.P15.C03     | <b>Quadretti indicatori luminosi con accensione delle caselle e singolo spegnimento, formati da scatola da incasso, placca, relè, lampade e ronzatore</b> |      |        |                |            | 06.P16.A04.010 | pulsantiera a 32 pulsanti 4 file  | cad  | 155,64 |                |            |
| 06.P15.C03.005 | quadretti indicatori luminosi a 4 chiamate  | cad  | 101,38 |                |            | 06.P16.A04.015 | pulsantiera a 36 pulsanti 4 file  | cad  | 174,83 |                |            |
| 06.P15.C03.010 | quadretti indicatori luminosi a 6 chiamate  | cad  | 139,65 |                |            | 06.P16.A04.020 | pulsantiera a 40 pulsanti 4 file  | cad  | 194,02 |                |            |
| 06.P15.C03.015 | quadretti indicatori luminosi a 8 chiamate  | cad  | 182,29 |                |            | 06.P16.A04.025 | pulsantiera a 44 pulsanti 4 file  | cad  | 211,81 |                |            |
| 06.P15.C03.020 | quadretti indicatori luminosi a 10 chiamate   | cad  | 218,53 |                |            | 06.P16.A04.030 | pulsantiera a 48 pulsanti 4 file  | cad  | 230,25 |                |            |
| 06.P15.C03.025 | quadretti indicatori luminosi a 12 chiamate   | cad  | 255,83 |                |            | 06.P16.A04.035 | pulsantiera a 52 pulsanti 4 file  | cad  | 248,38 |                |            |
| 06.P15.C03.030 | quadretti indicatori luminosi a 16 chiamate   | cad  | 344,32 |                |            | 06.P16.A04.040 | pulsantiera a 56 pulsanti 4 file  | cad  | 267,57 |                |            |
| 06.P15.C03.035 | quadretti indicatori luminosi a 20 chiamate   | cad  | 411,47 |                |            | 06.P16.A04.045 | pulsantiera a 60 pulsanti 4 file  | cad  | 286,76 |                |            |
| 06.P15.D01     | <b>Pulsantiere e centralini richiesta di udienza pulsantiere da tavolo; centralini da incasso fuori porta.</b>  |      |        |                |            | 06.P16.A04.050 | pulsantiera a 66 pulsanti 6 file  | cad  | 314,47 |                |            |
| 06.P15.D01.010 | pulsantiera da tavolo 12 - 24 V 50 Hz con 2 int 1 pulsante  | cad  | 47,97  |                |            | 06.P16.A04.055 | pulsantiera a 72 pulsanti 6 file  | cad  | 343,25 |                |            |
| 06.P15.D01.015 | centralino fuori porta 12-24V richiesta udienza con puls 3 segn. Ronzatore  | cad  | 51,60  |                |            | 06.P16.A04.060 | pulsantiera a 78 pulsanti 6 file  | cad  | 382,69 |                |            |
| <b>06.P16</b>  | <b>CITOFONI, VIDEOCITOFONI, INTERFONI, TELEFONI</b>   |      |        |                |            | 06.P16.A04.065 | pulsantiera a 84 pulsanti 6 file  | cad  | 398,68 |                |            |
| 06.P16.A01     | <b>Pulsantiera in alluminio anodizzato a una fila predisposte per posto esterno verticale.</b>  |      |        |                |            | 06.P16.A04.070 | pulsantiera a 90 pulsanti 6 file  | cad  | 426,40 |                |            |
| 06.P16.A01.005 | pulsantiera a 1 pulsante uNa fila   | cad  | 20,57  |                |            | 06.P16.A04.075 | pulsantiera a 102 pulsanti 6 file   | cad  | 482,91 |                |            |
| 06.P16.A01.010 | pulsantiera a 2 pulsanti uNa fila   | cad  | 25,58  |                |            | 06.P16.A05     | <b>Pulsantiera con visiera in alluminio anodizzato, cassa di ferro. (il tipo modulare serie civile è nel capitolo apparecchiature civili)</b> |      |        |                |            |
| 06.P16.A01.015 | pulsantiera a 3 pulsanti uNa fila   | cad  | 30,59  |                |            | 06.P16.A05.005 | pulsantiera a 1 pulsante con visiera  | cad  | 15,56  |                |            |
| 06.P16.A01.020 | pulsantiera a 4 pulsanti uNa fila   | cad  | 32,52  |                |            | 06.P16.A05.010 | pulsantiera a 2 pulsanti con visiera  | cad  | 17,60  |                |            |
| 06.P16.A01.025 | pulsantiera a 5 pulsanti uNa fila   | cad  | 38,69  |                |            | 06.P16.A06     | <b>sistema di chiamata digitale a 48 nominativi</b>   |      |        |                |            |
| 06.P16.A01.030 | pulsantiera a 6 pulsanti uNa fila   | cad  | 42,11  |                |            | 06.P16.A06.005 | modulo di chiamata (tastiera e display)   | cad  | 309,15 |                |            |
| 06.P16.A01.035 | pulsantiera a 7 pulsanti uNa fila   | cad  | 46,48  |                |            | 06.P16.A06.010 | piastra elenco per 48 nominativi  | cad  | 39,44  |                |            |
| 06.P16.A01.040 | pulsantiera a 8 pulsanti uNa fila   | cad  | 49,99  |                |            | 06.P16.A06.015 | scatola di piano con decodifica (4 utenze)  | cad  | 118,32 |                |            |
| 06.P16.A01.045 | pulsantiera a 9 pulsanti uNa fila   | cad  | 52,67  |                |            | 06.P16.A06.020 | scatola di decodifica (1 utenza)  | cad  | 38,91  |                |            |
| 06.P16.A01.050 | pulsantiera a 10 pulsanti uNa fila  | cad  | 57,24  |                |            | 06.P16.A06.025 | alimentatore 60 VA, 110/220/240V  | cad  | 123,67 |                |            |
| 06.P16.A02     | <b>Pulsantiera in alluminio anodizzato a due file predisposte per posto esterno orizzontale</b>   |      |        |                |            | 06.P16.A06.030 | posto esterno 6V c.c. senza piastra   | cad  | 31,98  |                |            |
| 06.P16.A02.005 | pulsantiera a 4 pulsanti due file   | cad  | 33,05  |                |            | 06.P16.A07     | <b>Pulsantiera a uNa fila bicanale in alluminio anodizzato, con microfono e alto-parlante, disposti in senso verticale, incorporati.</b>      |      |        |                |            |
| 06.P16.A02.010 | pulsantiera a 6 pulsanti due file   | cad  | 41,04  |                |            | 06.P16.A07.005 | pulsantiera bicanale a 1 pulsante 1 fila  | cad  | 65,25  |                |            |
| 06.P16.A02.015 | pulsantiera a 8 pulsanti due file   | cad  | 48,83  |                |            | 06.P16.A07.010 | pulsantiera bicanale a 2 pulsanti 1 fila  | cad  | 69,28  |                |            |
| 06.P16.A02.020 | pulsantiera a 10 pulsanti due file  | cad  | 56,81  |                |            | 06.P16.A07.015 | pulsantiera bicanale a 3 pulsanti 1 fila  | cad  | 72,59  |                |            |
| 06.P16.A02.025 | pulsantiera a 12 pulsanti due file  | cad  | 65,03  |                |            | 06.P16.A07.020 | pulsantiera bicanale a 4 pulsanti 1 fila  | cad  | 76,64  |                |            |
| 06.P16.A02.030 | pulsantiera a 14 pulsanti due file  | cad  | 73,34  |                |            | 06.P16.A08     | <b>Pulsantiera a due file bicanale in alluminio anodizzato, con microfono e alto-parlante, disposti in senso orizzontale, incorporati.</b>    |      |        |                |            |
| 06.P16.A02.035 | pulsantiera a 16 pulsanti due file  | cad  | 81,45  |                |            | 06.P16.A08.005 | pulsantiera bicanale a 6 pulsanti 2 file  | cad  | 79,32  |                |            |
| 06.P16.A02.040 | pulsantiera a 18 pulsanti due file  | cad  | 89,45  |                |            | 06.P16.A08.010 | pulsantiera bicanale a 8 pulsanti 2 file  | cad  | 86,03  |                |            |
| 06.P16.A02.045 | pulsantiera a 20 pulsanti due file  | cad  | 98,59  |                |            | 06.P16.A08.015 | pulsantiera bicanale a 10 pulsanti 2 file   | cad  | 93,18  |                |            |
| 06.P16.A02.050 | pulsantiera a 22 pulsanti due file  | cad  | 106,70 |                |            | 06.P16.A08.020 | pulsantiera bicanale a 12 pulsanti 2 file   | cad  | 98,59  |                |            |
| 06.P16.A02.055 | pulsantiera a 24 pulsanti due file  | cad  | 115,13 |                |            | 06.P16.A08.025 | pulsantiera bicanale a 14 pulsanti 2 file   | cad  | 105,75 |                |            |
| 06.P16.A03     | <b>Pulsantiera in alluminio anodizzato a tre file predisposte per posto esterno orizzontale.</b>  |      |        |                |            | 06.P16.A08.030 | pulsantiera bicanale a 16 pulsanti 2 file   | cad  | 113,00 |                |            |
| 06.P16.A03.005 | pulsantiera a 21 pulsanti tre file  | cad  | 139,65 |                |            | 06.P16.A08.035 | pulsantiera bicanale a 18 pulsanti 2 file   | cad  | 118,32 |                |            |
| 06.P16.A03.010 | pulsantiera a 27 pulsanti tre file  | cad  | 153,50 |                |            | 06.P16.A08.040 | pulsantiera bicanale a 20 pulsanti 2 file   | cad  | 125,79 |                |            |
| 06.P16.A03.015 | pulsantiera a 33 pulsanti tre file  | cad  | 184,42 |                |            |                |   |      |        |                |            |
| 06.P16.A03.020 | pulsantiera a 39 pulsanti tre file  | cad  | 213,20 |                |            |                |   |      |        |                |            |
| 06.P16.A04     | <b>Pulsantiera in alluminio anodizzato a quattro e sei file predisposte per posto esterno orizzontale.</b>  |      |        |                |            |                |   |      |        |                |            |
| 06.P16.A04.005 | pulsantiera a 28 pulsanti 4 file  | cad  | 136,46 |                |            |                |   |      |        |                |            |

| Codice         | Descrizione   | U.M. | Euro   | Manod<br>lorda | %<br>Manod | Codice         | Descrizione  | U.M. | Euro     | Manod<br>lorda | %<br>Manod |
|----------------|---|------|--------|----------------|------------|----------------|--|------|----------|----------------|------------|
| 06.P16.A09     | <b>Pulsantiera a tre file bicanale in alluminio anodizzato, con microfono e alto-parlante, disposti in senso orizzontale, incorporati.</b>  |      |        |                |            | 06.P16.A15.015 | centralino da parete o incasso a 24 utenti   | cad  | 386,96   |                |            |
| 06.P16.A09.005 | pulsantiera bicanale a 24 pulsanti 3 file   | cad  | 168,44 |                |            | 06.P16.A15.020 | centralino da parete o incasso a 30 utenti   | cad  | 448,79   |                |            |
| 06.P16.A09.010 | pulsantiera bicanale a 27 pulsanti 3 file   | cad  | 180,16 |                |            | 06.P16.A15.025 | centralino da parete o incasso a 36 utenti   | cad  | 494,63   |                |            |
| 06.P16.A09.015 | pulsantiera bicanale a 30 pulsanti 3 file   | cad  | 188,67 |                |            | 06.P16.A15.030 | centralino da parete o incasso a 45 utenti   | cad  | 564,98   |                |            |
| 06.P16.A10     | <b>Pulsantiera a quattro file bicanale in alluminio anodizzato, con microfono e altoparlante, disposti in senso orizzontale, incorporati.</b>   |      |        |                |            | 06.P16.A15.035 | centralino da parete o incasso a 60 utenti   | cad  | 771,78   |                |            |
| 06.P16.A10.005 | pulsantiera bicanale a 32 pulsanti 4 file   | cad  | 194,02 |                |            | 06.P16.A15.040 | centralino da parete o incasso a 75 utenti   | cad  | 900,78   |                |            |
| 06.P16.A10.010 | pulsantiera bicanale a 36 pulsanti 4 file   | cad  | 208,94 |                |            | 06.P16.A15.045 | centralino da parete o incasso a 90 utenti   | cad  | 1.093,72 |                |            |
| 06.P16.A10.015 | pulsantiera bicanale a 40 pulsanti 4 file   | cad  | 224,92 |                |            | 06.P16.A16     | <b>Alimentatori stabilizzati per impianti citofonici a portiere elettrico, centralizzati, intercomunicanti e bicanale.</b> |      |          |                |            |
| 06.P16.A10.020 | pulsantiera bicanale a 44 pulsanti 4 file   | cad  | 240,92 |                |            | 06.P16.A16.005 | alimentat. stab. 28 VA 220V + imp. per intercom  | cad  | 45,94    |                |            |
| 06.P16.A10.025 | pulsantiera bicanale a 48 pulsante 4 file   | cad  | 255,83 |                |            | 06.P16.A16.010 | alimentat. stab. 28 VA 220 V per impianti a p.e.   | cad  | 44,14    |                |            |
| 06.P16.A10.030 | pulsantiera bicanale a 52 pulsanti 4 file   | cad  | 270,76 |                |            | 06.P16.A16.015 | alimentat. stab. 28 VA 110/220/240 V per centr.  | cad  | 53,40    |                |            |
| 06.P16.A10.035 | pulsantiera bicanale a 56 pulsanti 4 file   | cad  | 286,76 |                |            | 06.P16.A16.020 | alimentat. stab. 28 VA 110/220/240 V intercom.   | cad  | 47,76    |                |            |
| 06.P16.A10.040 | pulsantiera bicanale a 60 pulsanti 4 file   | cad  | 302,75 |                |            | 06.P16.A16.025 | alimentat. stab. 38 VA 110/220/240 V intercom.   | cad  | 53,40    |                |            |
| 06.P16.A12     | <b>Citofoni da parete e da tavolo per portiere elettrico o centralino.</b>  |      |        |                |            | 06.P16.A16.030 | alimentat. stab. 28 VA 110/220/240 V con relè  | cad  | 78,67    |                |            |
| 06.P16.A12.005 | citofono con cordone spiralato  | cad  | 15,77  |                |            | 06.P16.A16.035 | alimentat. stab. 38 VA 110/220/240 V can relè  | cad  | 68,55    |                |            |
| 06.P16.A12.010 | citofono con commutatore incorporato  | cad  | 51,06  |                |            | 06.P16.A16.040 | trasf. 28 VA 110/220/240 V per sistema 1+1 fili  | cad  | 22,82    |                |            |
| 06.P16.A12.015 | base da tavolo  | cad  | 11,82  |                |            | 06.P16.A16.045 | alimentat. stab. 20VA per impianti bicanale  | cad  | 84,11    |                |            |
| 06.P16.A13     | <b>Citofoni intercomunicanti a tasti selettivi per un servizio (intercomunicante) o per due servizi (intercomunicante e portiere elettrico); tipo a un servizio con tasti di selezione e tasto di chiamata (ch); tipo a due servizi con tasti di selezione e tasto di chiamata, portiere elettrico, apriporta (ch + pe + ap).</b> |      |        |                |            | 06.P16.A17     | <b>Posti esterni amplificati con microfono ad elettrete; posti esterni per impianti bicanale</b>                           |      |          |                |            |
| 06.P16.A13.005 | citofono intercom a 2 tasti   | cad  | 18,55  |                |            | 06.P16.A17.005 | posto est. amplif. microf. 4 fili senza piastra  | cad  | 31,98    |                |            |
| 06.P16.A13.010 | citofono intercom a 4 tasti   | cad  | 22,49  |                |            | 06.P16.A17.010 | posto est. amplif. microf. 3 fili senza piastra  | cad  | 31,98    |                |            |
| 06.P16.A13.015 | citofono intercom a 8 tasti   | cad  | 63,42  |                |            | 06.P16.A17.015 | posto est. 12 V c.a.   | cad  | 46,58    |                |            |
| 06.P16.A13.020 | citofono intercom a 10-12 tasti   | cad  | 74,73  |                |            | 06.P16.A17.020 | posto est. 12 V c.c. per sistema a 1 + 1 fili  | cad  | 63,21    |                |            |
| 06.P16.A13.025 | citofono intercom a 14-16 tasti   | cad  | 85,39  |                |            | 06.P16.A17.025 | scatola incasso alluminio anodiz. per port. el.  | cad  | 12,04    |                |            |
| 06.P16.A13.030 | citofono intercom intelligente 1 + 1  | cad  | 17,05  |                |            | 06.P16.A18     | <b>Dispositivi per impianti speciali a relè per commutazione automatica o per segreto di conversazione.</b>                |      |          |                |            |
| 06.P16.A13.035 | modulo aggiuntivo per citof. intelligente 4 tasti   | cad  | 34,98  |                |            | 06.P16.A18.005 | dispositivo a relè "cr"  | cad  | 43,80    |                |            |
| 06.P16.A13.040 | modulo aggiuntivo per citof. intelligente 8 tasti   | cad  | 56,49  |                |            | 06.P16.A18.010 | dispositivo a relè per comm. autom. su 2 puls.   | cad  | 68,55    |                |            |
| 06.P16.A14     | <b>Posto interno bicanale per servizio di portiere elettrico o di centralino.</b>   |      |        |                |            | 06.P16.A18.015 | scatola di commutazione autom. su 4 pulsantiere  | cad  | 263,30   |                |            |
| 06.P16.A14.005 | posto interno bicanale per portiere elettr.   | cad  | 20,89  |                |            | 06.P16.A19     | <b>Borchie passanti con zavorra per citofoni da tavolo.</b>  |      |          |                |            |
| 06.P16.A14.010 | posto int. bican. per port. elet. e luce scale  | cad  | 23,24  |                |            | 06.P16.A19.005 | borchia passante con zavorra per citof. ut5600   | cad  | 16,74    |                |            |
| 06.P16.A14.015 | posto interno bicanale per centralino   | cad  | 21,75  |                |            | 06.P16.A19.010 | borchia passante con zavorra per citof. ut563x   | cad  | 19,73    |                |            |
| 06.P16.A14.020 | posto int. bican. per centralino e luce scale   | cad  | 24,74  |                |            | 06.P16.A19.015 | borchia passante con zavorra per citof. ut5800   | cad  | 14,18    |                |            |
| 06.P16.A15     | <b>Centralini citofonici da parete, da incasso, o da tavolo. Per servizio normale e con commutazione a portiere elettrico.</b>  |      |        |                |            | 06.P16.A19.020 | borchia passante con zavorra per citof. ut5810   | cad  | 14,18    |                |            |
| 06.P16.A15.005 | centralino da parete o incasso a 12 utenti  | cad  | 270,76 |                |            |                |  |      |          |                |            |
| 06.P16.A15.010 | centralino da parete o incasso a 20 utenti  | cad  | 361,38 |                |            |                |  |      |          |                |            |

| Codice         | Descrizione  | U.M. | Euro   | Manod<br>lorda | %<br>Manod |
|----------------|--|------|--------|----------------|------------|
| 06.P16.A20     | <b>Dispositivo per segreto di conversazione per impianti con solo portiere elettrico</b>                         |      |        |                |            |
| 06.P16.A20.005 | dispositivo per segreto di conversazione   | cad  | 14,70  |                |            |
| 06.P16.A21     | <b>Gruppi di tasti di servizio e di tasti numerati per apparecchi intercomunicanti.</b>                          |      |        |                |            |
| 06.P16.A21.005 | gruppo di 2 tasti di servizio  | cad  | 5,02   |                |            |
| 06.P16.A21.010 | gruppo di 4 tasti di servizio  | cad  | 6,09   |                |            |
| 06.P16.A21.015 | gruppo di 8 tasti di servizio  | cad  | 8,86   |                |            |
| 06.P16.A21.020 | gruppo di 2 tasti numerati + 2 tasti di servizio   | cad  | 5,74   |                |            |
| 06.P16.A22     | <b>Capsule di ricambio (pastiglie al carbone)</b>  |      |        |                |            |
| 06.P16.A22.005 | capsule di ricambio  | cad  | 4,11   |                |            |
| 06.P16.B01     | <b>Monitor da parete e da tavolo, da 4" e 6", con apriporta separato, per videocitofoni</b>                      |      |        |                |            |
| 06.P16.B01.005 | monitor 4" parete con aprip., 1 tasto serv.  | cad  | 194,02 |                |            |
| 06.P16.B01.010 | monitor 6" parete/tav. con aprip., 2 tasti serv.   | cad  | 170,56 |                |            |
| 06.P16.B01.015 | monitor 6" parete/tav. a centralino a.p., 2 tas.   | cad  | 194,02 |                |            |
| 06.P16.B01.020 | monitor 6" con comm. 1 tas. chiamata 1 tas.serv.   | cad  | 212,13 |                |            |
| 06.P16.B01.025 | monitor 6" con comm. e 2 tasti auto inserzione   | cad  | 213,20 |                |            |
| 06.P16.B01.030 | monitor 6" con comm. 5 tas. chiamata 2 tas.serv.   | cad  | 232,39 |                |            |
| 06.P16.B01.035 | monitor 6" con comm. 5 tas. e 2 tas. servizio  | cad  | 220,66 |                |            |
| 06.P16.B01.040 | monitor 6" con 1 tas. serv. 1 tas. autoins. sil.   | cad  | 206,81 |                |            |
| 06.P16.B01.045 | monitor 6" c. comm. 8 tas. chiam. autoins. 1 serv  | cad  | 232,39 |                |            |
| 06.P16.B01.050 | monitor 6" con 2 tasti serv. e ronzatore in c.c.   | cad  | 207,87 |                |            |
| 06.P16.B01.055 | monitor 6" 9 tas. chiam. 1 tas. serv. 1 autoins.   | cad  | 232,43 |                |            |
| 06.P16.B01.060 | scatola incasso prof. 95 mm per incasso monitor  | cad  | 9,31   |                |            |
| 06.P16.B01.065 | scatola incasso prof. 70 mm per incasso monitor  | cad  | 9,31   |                |            |
| 06.P16.B01.070 | fascia distanziatrice per incasso 70 mm  | cad  | 3,32   |                |            |
| 06.P16.B01.075 | ronzatore elettronico supplementare  | cad  | 4,74   |                |            |
| 06.P16.B01.080 | confez. per trasformazione del monitor da tavolo   | cad  | 38,69  |                |            |
| 06.P16.B01.085 | confez per esec. tav. per appar. a più di 4 tas  | cad  | 10,66  |                |            |
| 06.P16.B01.090 | spina a 16 poli  | cad  | 9,31   |                |            |
| 06.P16.B01.095 | presa da incasso per spina a 16 poli   | cad  | 14,70  |                |            |
| 06.P16.B01.100 | scatola da incasso per presa   | cad  | 3,13   |                |            |
| 06.P16.B01.105 | staffa con connettore per imp. di videoportiere  | cad  | 15,56  |                |            |
| 06.P16.B01.110 | staffa con connettore per imp. a centralino  | cad  | 15,56  |                |            |
| 06.P16.B01.115 | cornice per installazione appoggio parete  | cad  | 6,90   |                |            |
| 06.P16.B02     | <b>Pulsantiera in alluminio anodizzato munite di tasti con scatola da incasso per unità di ripresa compatta.</b> |      |        |                |            |
| 06.P16.B02.005 | pulsantiera per videocitofoni munita di 1 tasto  | cad  | 75,26  |                |            |

| Codice         | Descrizione  | U.M. | Euro   | Manod<br>lorda | %<br>Manod |
|----------------|--|------|--------|----------------|------------|
| 06.P16.B02.010 | pulsantiera per videocitofoni munita di 2 tasti  | cad  | 79,32  |                |            |
| 06.P16.B04     | <b>Frontale e scatola incasso per unità di ripresa con frontale in alluminio anodizzato.</b>   |      |        |                |            |
| 06.P16.B04.005 | frontale e scatola larghezza 130 mm senza tasti  | cad  | 52,98  |                |            |
| 06.P16.B04.010 | frontale e scatola larghezza 206 mm senza tasti  | cad  | 64,18  |                |            |
| 06.P16.B05     | <b>unità di ripresa e telecamere da incasso e da esterno, con accessori</b>  |      |        |                |            |
| 06.P16.B05.005 | unità ripresa comp. inc. con telec. ob. ill.   | cad  | 482,91 |                |            |
| 06.P16.B05.010 | telecamerasenzafrontale,obiettivo, illuminaz.  | cad  | 370,97 |                |            |
| 06.P16.B05.015 | custodia metall. da est. per telec. snodo staffa   | cad  | 208,94 |                |            |
| 06.P16.B05.020 | custodia antipioggia per unità compatta  | cad  | 103,94 |                |            |
| 06.P16.B05.025 | testina a snodo per supporto telecamera  | cad  | 29,00  |                |            |
| 06.P16.B05.030 | staffa con testina a snodo per interno   | cad  | 19,40  |                |            |
| 06.P16.B05.035 | obiettivo 4.5 mm supergrandangolo  | cad  | 179,08 |                |            |
| 06.P16.B05.040 | obiettivo 6.5 mm grandangolo   | cad  | 114,07 |                |            |
| 06.P16.B05.045 | obiettivo 8.5 mm normale   | cad  | 54,15  |                |            |
| 06.P16.B05.050 | obiettivo 25 mm semiteleobiettivo  | cad  | 77,39  |                |            |
| 06.P16.B05.055 | obiettivo 50 mm teleobiettivo  | cad  | 144,97 |                |            |
| 06.P16.B06     | <b>Alimentatori per videocitofoni</b>  |      |        |                |            |
| 06.P16.B06.005 | alimentatore integrale 60 VA 110-220-240 V   | cad  | 155,64 |                |            |
| 06.P16.B06.010 | alim. 60 VA 110-220-240 V con antiapp. usc+rl ap   | cad  | 168,44 |                |            |
| 06.P16.B06.015 | alimentatore per impianti a batteria   | cad  | 155,64 |                |            |
| 06.P16.B06.020 | alim. locale 15 VA per monitor 110-220-240 V   | cad  | 34,85  |                |            |
| 06.P16.B07     | <b>Accessori per impianti di videocitofono dispositivi di commutazione; dispositivi per lampade supplementari; ripetitori; distributori; dispositivi per segreto di conversazione.</b> |      |        |                |            |
| 06.P16.B07.005 | disp. comm. modulare per più di 2 videoportieri  | cad  | 75,26  |                |            |
| 06.P16.B07.010 | disp. a relè per comm. autom. su 2 videoport.  | cad  | 41,04  |                |            |
| 06.P16.B07.015 | disp. a relè per accensione lampade supplem.   | cad  | 36,03  |                |            |
| 06.P16.B07.020 | dispositivo a relè "cr"  | cad  | 26,34  |                |            |
| 06.P16.B07.025 | ripetitore 350 ohm per intercettazione chiamate  | cad  | 38,69  |                |            |
| 06.P16.B07.030 | ripetitore di chiamata 200 ohm 12V c.c./c.a.   | cad  | 31,76  |                |            |
| 06.P16.B07.035 | distributore video a 4 uscite  | cad  | 28,68  |                |            |
| 06.P16.B07.040 | amplificatore di linea   | cad  | 420,00 |                |            |
| 06.P16.B07.045 | dispositivo per segreto di conver. con cornice   | cad  | 13,23  |                |            |
| 06.P16.B07.050 | scatola relè per impianti a 5 fili   | cad  | 91,46  |                |            |
| 06.P16.C01     | <b>Apparecchi per impianti interfonici monocanale con segreto di conversazione.</b>  |      |        |                |            |
| 06.P16.C01.005 | posto principale a 3 tasti senza borchia 1 can.  | cad  | 170,56 |                |            |
| 06.P16.C01.010 | posto princ. 6 tasti con borchia e cord. 1 can.  | cad  | 354,99 |                |            |

| Codice         | Descrizione   | U.M. | Euro     | Manod<br>lorda | %<br>Manod | Codice         | Descrizione   | U.M. | Euro   | Manod<br>lorda | %<br>Manod |
|----------------|---|------|----------|----------------|------------|----------------|---|------|--------|----------------|------------|
| 06.P16.C01.015 | posto princ. 12 tasti con borchia e cord. 1 can.  | cad  | 390,17   |                |            | <b>06.P17</b>  | <b>TELECAMERE E COMPONENTI VARI PER IMPIANTI DI TV CC AD ALTA SENSIBILITA'</b>  |      |        |                |            |
| 06.P16.C01.020 | derivato semplice senza borchia 1 canale  | cad  | 116,20   |                |            | 06.P17.A01     | Telecamere per impianti di tv cc ad alta sensibilità in bianco e nero (b/n) o a colori, allo stato solido (ccd) 220V 50Hz e componenti vari.  |      |        |                |            |
| 06.P16.C01.025 | alimentatore stab. 28VA 220V per mont. a barra  | cad  | 44,14    |                |            | 06.P17.A01.005 | Telecamera analogica a colori da esterno tipo "bullet", giorno-notte con ottica fissa da 3,6 mm, dotata di illuminatore IR a led, sensore CCD 1/3", da almeno 700 linee completa di ogni accessorio necessario al suo completo funzionamento quali: elementi di fissaggio, etc        | cad  | 49,55  |                |            |
| 06.P16.C02     | <b>Apparecchi per impianti interfonici pluricanale con segreto di conversazione.</b>  |      |          |                |            | 06.P17.A01.010 | Telecamera analogica a colori "mini dome" manuale da soffitto, giorno-notte con ottica fissa da 3,6 mm, dotata di illuminatore IR a led, sensore CCD 1/3", da almeno 700 linee completa di ogni accessorio necessario al suo completo funzionamento quali: elementi di fissaggio, etc | cad  | 50,91  |                |            |
| 06.P16.C02.005 | posto principale imp. fino 6 linee pluricanale  | cad  | 331,53   |                |            | 06.P17.A01.015 | Alimentatore stabilizzato 230/12V per telecamere da minimo 1 A  | cad  | 10,37  |                |            |
| 06.P16.C02.010 | posto principale imp. fino 12 linee pluricanale   | cad  | 376,29   |                |            | 06.P17.A05     | <b>Video registratori digitali e hard disk</b>  |      |        |                |            |
| 06.P16.C02.015 | alimentatore 220 V 50 Hz pluricanale  | cad  | 103,94   |                |            | 06.P17.A05.005 | Videoregistratore digitale a 4 canali, 960h, algoritmo di compressione H.264, con uscita USB 2.0 per esportazione immagini, uscita video VGA, dotato di interfaccia di rete Lan/ethernet, predisposto per HDD SATA fino a 1 TB alimentato a 220v                                      | cad  | 165,32 |                |            |
| 06.P16.C03     | <b>Apparecchi per impianti interfonici a onde convogliate in FM</b>   |      |          |                |            | 06.P17.A05.010 | Videoregistratore digitale a 8 canali, 960h, algoritmo di compressione H.264, con uscita USB 2.0 per esportazione immagini, uscita video VGA, dotato di interfaccia di rete Lan/ethernet, predisposto per HDD SATA fino a 1 TB alimentato a 220v                                      | cad  | 207,43 |                |            |
| 06.P16.C03.005 | apparecchio interfonico a onde convogliate FM   | cad  | 69,92    |                |            | 06.P17.A05.015 | Hard disk per videoregistratori digitali, capacità 500 GB SATA  | cad  | 113,56 |                |            |
| 06.P16.C03.010 | disaccoppiatore di carichi capacitivi   | cad  | 9,31     |                |            | 06.P17.A05.020 | Hard disk per videoregistratori digitali, capacità 1 TGB SATA   | cad  | 136,37 |                |            |
| 06.P16.D01     | <b>Apparecchi telefonici da interno a disco o a tastiera</b>  |      |          |                |            | 06.P17.A10     | <b>Monitor</b>  |      |        |                |            |
| 06.P16.D01.005 | apparecchio telefonico a disco combinatore  | cad  | 74,73    |                |            | 06.P17.A10.005 | Monitor LCD da 19" a 22" a matrice attiva Antiriflesso, antigraffio, Risoluzione: 1920x1080@75Hz, Contrasto: 5.000.000:1  | cad  | 319,09 |                |            |
| 06.P16.D01.010 | apparecchio telefonico a tastiera   | cad  | 78,67    |                |            | 06.P17.A15     | <b>Telecamere IP</b>  |      |        |                |            |
| 06.P16.D01.015 | apparecchio telefonico a tasti larghi   | cad  | 142,85   |                |            | 06.P17.A15.005 | Telecamere tipo bullet IP con obiettivo compreso tra 2.8 -12 mm, risoluzione minima 2 Mpixel alimentata 12 Vdc o PoE completa di ogni accessorio necessario al suo completo funzionamento quali: elementi di fissaggio, etc   | cad  | 295,34 |                |            |
| 06.P16.D02     | <b>Centraline telefoniche complete di display e posto operatore, con: segreto di conversazione, chiamate automatiche, scaricatori</b> |      |          |                |            | 06.P17.A15.010 | Telecamere tipo mini dome IP con obiettivo compreso tra 2.8 -12 mm, risoluzione minima 3 Mpixel alimentata 12 Vdc o PoE completa di ogni accessorio necessario al suo completo funzionamento quali: elementi di fissaggio, etc  | cad  | 243,13 |                |            |
| 06.P16.D02.005 | centralina telefonica 3 est./ 8 int.  | cad  | 2.493,38 |                |            |                |   |      |        |                |            |
| 06.P16.D02.010 | centralina telefonica 3 est./12 int.  | cad  | 2.849,42 |                |            |                |   |      |        |                |            |
| 06.P16.D02.015 | centralina telefonica 32 espans. 2 est./ 6 int.   | cad  | 3.561,51 |                |            |                |   |      |        |                |            |
| 06.P16.D02.020 | scheda di espansione aggiuntiva   | cad  | 1.425,25 |                |            |                |   |      |        |                |            |
| 06.P16.D03     | <b>Accessori vari per impianti telefonici</b>   |      |          |                |            |                |   |      |        |                |            |
| 06.P16.D03.005 | presa unificata a 3 poli  | cad  | 0,71     |                |            |                |   |      |        |                |            |
| 06.P16.D03.010 | presa unificata standard USA  | cad  | 3,05     |                |            |                |   |      |        |                |            |
| 06.P16.D03.015 | borchia a 4/6 morsetti  | cad  | 1,53     |                |            |                |   |      |        |                |            |
| 06.P16.D03.020 | spina unificata a 3 poli  | cad  | 0,71     |                |            |                |   |      |        |                |            |
| 06.P16.D03.025 | scatola da incasso per presa  | cad  | 0,04     |                |            |                |   |      |        |                |            |
| 06.P16.D03.030 | cassetta di distribuzione IP-55 10 cp   | cad  | 24,19    |                |            |                |   |      |        |                |            |
| 06.P16.D03.035 | box telefonico da interno 10 cp   | cad  | 15,77    |                |            |                |   |      |        |                |            |
| 06.P16.D03.040 | cassette di derivazione stagne 5/ 11 cp   | cad  | 4,29     |                |            |                |   |      |        |                |            |
| 06.P16.D03.045 | cassette di derivazione stagne 10/ 15 cp  | cad  | 6,26     |                |            |                |   |      |        |                |            |
| 06.P16.D03.050 | cassette di derivazione stagne 20/ 30 cp  | cad  | 7,43     |                |            |                |   |      |        |                |            |
| 06.P16.D03.055 | cassette di derivazione da incasso 5/11 cp  | cad  | 5,28     |                |            |                |   |      |        |                |            |
| 06.P16.D03.060 | cassette di derivazione da incasso 10/15 cp   | cad  | 6,90     |                |            |                |   |      |        |                |            |
| 06.P16.D03.065 | cassette di derivazione da incasso 20/30 cp   | cad  | 9,40     |                |            |                |   |      |        |                |            |
| 06.P16.D03.070 | strisce dn a 10 morsetti  | cad  | 1,26     |                |            |                |   |      |        |                |            |
| 06.P16.D03.075 | strisce dn a 22 morsetti  | cad  | 3,22     |                |            |                |   |      |        |                |            |
| 06.P16.D03.080 | strisce vite/vite kr a 40 morsetti  | cad  | 16,42    |                |            |                |   |      |        |                |            |
| 06.P16.D03.085 | suoneria supplementare con condensatore   | cad  | 7,16     |                |            |                |   |      |        |                |            |



| Codice         | Descrizione   | U.M. | Euro     | Manod<br>lorda | %<br>Manod | Codice         | Descrizione  | U.M. | Euro     | Manod<br>lorda | %<br>Manod |
|----------------|---|------|----------|----------------|------------|----------------|--|------|----------|----------------|------------|
| 06.P17.A15.015 | Telecamere tipo speeddome IP con obiettivo compreso tra 4,7 e almeno 84,6 mm, risoluzione minima 1,3 Mpixel alimentata Vdc o HiPoE, IR, completa di ogni accessorio necessario al suo completo funzionamento quali: elementi di fissaggio, etc                                | cad  | 1.344,43 |                |            | 06.P17.A25.035 | Software per gestione immagini su server mediante gestione dei flussi video, di impianti complessi con telecamere aventi indirizzi IP o analogiche supportate da encoder/switch, per impianti fino a 48 telecamere - licenza per 8 flussi video, fino a 5 "client" per server  | cad  | 1.726,22 |                |            |
| 06.P17.A20     | <b>Encoder, Switch e componenti</b>   |      |          |                |            | 06.P17.A25.040 | Software per gestione immagini su server mediante gestione dei flussi video, di impianti complessi con telecamere aventi indirizzi IP o analogiche supportate da encoder/switch, per impianti fino a 48 telecamere - licenza per 16 flussi video, fino a 5 "client" per server   | cad  | 3.452,43 |                |            |
| 06.P17.A20.005 | Encoder video per segnali video analogici H.264 a 4 porte con uscita IP, frequenza immagine di almeno 25 fps per canale   | cad  | 414,35   |                |            | 06.P17.A25.045 | Software per gestione immagini su server mediante gestione dei flussi video, di impianti complessi con telecamere aventi indirizzi IP o analogiche supportate da encoder/switch, per impianti fino a 48 telecamere - licenza per 24 flussi video, fino a 5 "client" per server   | cad  | 5.152,67 |                |            |
| 06.P17.A20.010 | Encoder video per segnali video analogici H.264 a 16 porte con uscita IP, frequenza immagine di almeno 25 fps per canale  | cad  | 1.028,09 |                |            | 06.P17.A30     | <b>PC per Gestione Telecamere</b>  |      |          |                |            |
| 06.P17.A20.015 | Switch di Rete da 4 a 10 Porte fino a 1 Gbs in POE . Comprensivo di Accessoristica per l'installazione a Rack   | cad  | 1.091,50 |                |            | 06.P17.A30.005 | PC Server e Workstation, completo di hard disk da 1.0TB Gestisce n°2 Uscite monitor in Alta Definizione. La fornitura prevede Tastiera e Mouse Gli NVR (Network Video Recorder) sono opportunamente configurati per gestire contemporaneamente la Registrazione e la Visualizzazione delle immagini in Real Time e/o in Playback, la programmazione sia della Piattaforma che delle Telecamere e/o Periferiche collegate. La NVR/Workstation è in grado di gestire flussi video fino a 10 MB/s (80 Mbps). La configurazione standard prevede processore Intel® Xeon® Processor E3-1220V2, 4 GB di RAM e Scheda Grafica ad Alte Prestazioni con n°2 Uscite Monitor ad Alta Definizione, Masterizzatore DVD, Scheda Lan in Gigabit e sono completi di Tastiera e Mouse (tastiera americana). Il Sistema Operativo è Microsoft® Windows® 7 Professional a 64-bit. Tutti i server sono venduti senza le licenze necessarie | cad  | 2.162,05 |                |            |
| 06.P17.A20.020 | alimentatore poe per singolo dispositivo  | cad  | 94,01    |                |            |                |  |      |          |                |            |
| 06.P17.A25     | <b>Software</b>   |      |          |                |            |                |  |      |          |                |            |
| 06.P17.A25.005 | Software per gestione immagini su server, di impianti complessi con telecamere aventi indirizzi IP o analogiche supportate da encoder/switch, per impianti fino a 64 telecamere - licenza base di impianto. Installabile su numero illimitato di "client"                     | cad  | 558,23   |                |            |                |  |      |          |                |            |
| 06.P17.A25.010 | Software per gestione immagini su server, di impianti complessi con telecamere aventi indirizzi IP o analogiche supportate da encoder/switch, per impianti fino a 64 telecamere - licenza per singolo dispositivo/ punto IP   | cad  | 166,69   |                |            |                |  |      |          |                |            |
| 06.P17.A25.015 | Aggiornamento Software annuale per gestione immagini su server, di impianti complessi con telecamere aventi indirizzi IP o analogiche supportate da encoder/switch, per impianti fino a 64 telecamere - licenza base di impianto  | cad  | 100,68   |                |            |                |  |      |          |                |            |
| 06.P17.A25.020 | Aggiornamento Software annuale per gestione immagini su server, di impianti complessi con telecamere aventi indirizzi IP o analogiche supportate da encoder/switch, per impianti fino a 64 telecamere - licenza per singolo dispositivo/ punto IP                             | cad  | 30,20    |                |            |                |  |      |          |                |            |
| 06.P17.A25.025 | Software per gestione immagini su server mediante gestione dei flussi video, di impianti complessi con telecamere aventi indirizzi IP o analogiche supportate da encoder/switch, per impianti fino a 48 telecamere - licenza per 1 flusso video, fino a 5 "client" per server | cad  | 247,83   |                |            |                |  |      |          |                |            |
| 06.P17.A25.030 | Software per gestione immagini su server mediante gestione dei flussi video, di impianti complessi con telecamere aventi indirizzi IP o analogiche supportate da encoder/switch, per impianti fino a 48 telecamere - licenza per 4 flussi video, fino a 5 "client" per server | cad  | 871,65   |                |            |                |  |      |          |                |            |

| Codice         | Descrizione  | U.M. | Euro     | Manod<br>lorda | %<br>Manod | Codice         | Descrizione   | U.M. | Euro     | Manod<br>lorda | %<br>Manod |
|----------------|--|------|----------|----------------|------------|----------------|---|------|----------|----------------|------------|
| 06.P17.A30.010 | PC Server e Workstation, completo di hard disk da 2.0TB Gestisce n°2 Uscite monitor in Alta Definizione. La fornitura prevede Tastiera e Mouse Gli NVR (Network Video Recorder) sono opportunamente configurati per gestire contemporaneamente la Registrazione e la Visualizzazione delle immagini in Real Time e/o in Playback, la programmazione sia della Piattaforma che delle Telecamere e/o Periferiche collegate. La NVR/Workstation è in grado di gestire flussi video fino a 10 MB/s (80 Mbps). La configurazione standard prevede processore Intel® Xeon® Processor E3-1220V2, 4 GB di RAM e Scheda Grafica ad Alte Prestazioni con n°2 Uscite Monitor ad Alta Definizione, Masterizzatore DVD, Scheda Lan in Gigabit e sono completi di Tastiera e Mouse (tastiera americana). Il Sistema Operativo è Microsoft® Windows® 7 Professional a 64-bit. Tutti i server sono venduti senza le licenze necessarie | cad  | 3.426,80 |                |            | 06.P17.C01.020 | brandeggio per uso esterno portata 15 kg  | cad  | 1.318,64 |                |            |
| 06.P17.A30.015 | PC Server e Workstation, completo di hard disk da 3.0TB Gestisce n°2 Uscite monitor in Alta Definizione. La fornitura prevede Tastiera e Mouse Gli NVR (Network Video Recorder) sono opportunamente configurati per gestire contemporaneamente la Registrazione e la Visualizzazione delle immagini in Real Time e/o in Playback, la programmazione sia della Piattaforma che delle Telecamere e/o Periferiche collegate. La NVR/Workstation è in grado di gestire flussi video fino a 10 MB/s (80 Mbps). La configurazione standard prevede processore Intel® Xeon® Processor E3-1220V2, 4 GB di RAM e Scheda Grafica ad Alte Prestazioni con n°2 Uscite Monitor ad Alta Definizione, Masterizzatore DVD, Scheda Lan in Gigabit e sono completi di Tastiera e Mouse (tastiera americana). Il Sistema Operativo è Microsoft® Windows® 7 Professional a 64-bit. Tutti i server sono venduti senza le licenze necessarie | cad  | 4.495,35 |                |            | 06.P17.D01     | <b>Obiettivi a focale fissa e diaframma manuale</b>   |      |          |                |            |
| 06.P17.B01     | <b>Monitor video bianco e nero (b/n) o a colori in custodia metallica per fissaggio su armadio a rack o a tavolo, con regolazione luminosa e contrasto 220V 50Hz.</b>  |      |          |                |            | 06.P17.D01.005 | obiettivo diaframma manuale 4 mm, f=1.8   | cad  | 278,22   |                |            |
| 06.P17.B01.005 | monitor b/n 9" da tavolo   | cad  | 370,97   |                |            | 06.P17.D01.010 | obiettivo diaframma manuale 6.5 mm, f=1.8   | cad  | 299,55   |                |            |
| 06.P17.B01.010 | monitor b/n 12" da rack  | cad  | 499,96   |                |            | 06.P17.D01.015 | obiettivo diaframma manuale 8 mm, f=1.3   | cad  | 135,39   |                |            |
| 06.P17.B01.015 | monitor b/n 12" da tavolo  | cad  | 421,07   |                |            | 06.P17.D01.020 | obiettivo diaframma manuale 10 mm, f=1.4  | cad  | 85,39    |                |            |
| 06.P17.B01.020 | monitor b/n 12" da rack  | cad  | 570,31   |                |            | 06.P17.D01.025 | obiettivo diaframma manuale 12.5 mm, f=1.3  | cad  | 238,79   |                |            |
| 06.P17.B01.025 | monitor b/n 17" da tavolo  | cad  | 1.139,56 |                |            | 06.P17.D01.030 | obiettivo diaframma manuale 16 mm, f=1.6  | cad  | 121,52   |                |            |
| 06.P17.B01.030 | monitor b/n 24" da tavolo  | cad  | 1.246,16 |                |            | 06.P17.D01.035 | obiettivo diaframma manuale 25 mm, f=1.4  | cad  | 164,16   |                |            |
| 06.P17.B01.035 | monitor a colori 9" da tavolo  | cad  | 1.212,04 |                |            | 06.P17.D01.040 | obiettivo diaframma manuale 50 mm, f=1.3  | cad  | 228,13   |                |            |
| 06.P17.B01.040 | monitor a colori 14" da tavolo   | cad  | 1.282,39 |                |            | 06.P17.D01.045 | obiettivo diaframma manuale 75 mm, f=1.4  | cad  | 307,01   |                |            |
| 06.P17.C01     | <b>Dispositivo di brandeggio motorizzato con rotazione orizzontale e verticale</b>   |      |          |                |            | 06.P17.D01.050 | obiettivo diafr. manuale 90°, 8.5 mm, f=1.5   | cad  | 121,52   |                |            |
| 06.P17.C01.005 | brandeggio per uso interno portata 5 kg  | cad  | 448,79   |                |            | 06.P17.D02     | <b>Obiettivi a focale fissa e diaframma automatico</b>  |      |          |                |            |
| 06.P17.C01.010 | brandeggio per uso esterno portata 5 kg  | cad  | 816,55   |                |            | 06.P17.D02.005 | obiettivo diaframma automatico 4.8 mm, f=1.8  | cad  | 599,10   |                |            |
| 06.P17.C01.015 | brandeggio per uso interno portata 15 kg   | cad  | 1.004,17 |                |            | 06.P17.D02.010 | obiettivo diaframma automatico 6 mm, f=1.2  | cad  | 570,31   |                |            |
|                |  |      |          |                |            | 06.P17.D02.015 | obiettivo diaframma automatico 8.5 mm, f=1.3  | cad  | 499,96   |                |            |
|                |  |      |          |                |            | 06.P17.D02.020 | obiettivo diaframma automatico 12.5 mm, f=1.3   | cad  | 555,38   |                |            |
|                |  |      |          |                |            | 06.P17.D02.025 | obiettivo diaframma automatico 16 mm, f=1.3   | cad  | 477,57   |                |            |
|                |  |      |          |                |            | 06.P17.D02.030 | obiettivo diaframma automatico 25 mm, f=1.3   | cad  | 506,36   |                |            |
|                |  |      |          |                |            | 06.P17.D02.035 | obiettivo diaframma automatico 50 mm, f=1.8   | cad  | 555,38   |                |            |
|                |  |      |          |                |            | 06.P17.D03     | <b>Obiettivi a focale fissa variabile (zoom), manuali e motorizzati.</b>  |      |          |                |            |
|                |  |      |          |                |            | 06.P17.D03.005 | obiettivo zoom manuale 12.5/75 mm, f=1.8  | cad  | 606,55   |                |            |
|                |  |      |          |                |            | 06.P17.D03.010 | obiettivo zoom motorizzato 12.5/75 mm, f=1.4  | cad  | 1.781,28 |                |            |
|                |  |      |          |                |            | 06.P17.D03.015 | obiettivo zoom motorizzato 11/110 mm, f=1.8   | cad  | 2.849,42 |                |            |
|                |  |      |          |                |            | 06.P17.E01     | <b>Custodie da esterno per telecamere in alluminio con termostato di riscaldamento (40 W circa), o in acciaio inox antisabotaggio</b>                                   |      |          |                |            |
|                |  |      |          |                |            | 06.P17.E01.005 | custodia in alluminio per telecamera con zoom   | cad  | 570,31   |                |            |
|                |  |      |          |                |            | 06.P17.E01.010 | custodia in acciaio inox blindata   | cad  | 1.212,04 |                |            |
|                |  |      |          |                |            | 06.P17.E01.015 | custodia in alluminio con snodo, 390x185x100 mm   | cad  | 299,55   |                |            |
|                |  |      |          |                |            | 06.P17.E01.020 | custodia in alluminio con snodo, 300x145x100 mm   | cad  | 249,43   |                |            |
|                |  |      |          |                |            | 06.P17.F01     | <b>Dispositivo per l'inserimento ciclico automatico delle telecamere, completo di pulsantiera, variatore di tempi, segnalazione luminosa della telecamera inserita.</b> |      |          |                |            |
|                |  |      |          |                |            | 06.P17.F01.005 | disp. ciclico inserzione, 5-8 ingressi/1 uscita   | cad  | 408,28   |                |            |
|                |  |      |          |                |            | 06.P17.F01.010 | disp. ciclico inserzione, 5-8 ingressi/2 uscite   | cad  | 755,79   |                |            |

| Codice         | Descrizione  | U.M. | Euro     | Manod<br>lorda | %<br>Manod |
|----------------|--|------|----------|----------------|------------|
| 06.P17.F01.015 | disp. ciclico inserzione, 15 ingressi/<br>1 uscita   | cad  | 602,30   |                |            |
| 06.P17.F01.020 | disp. ciclico inserzione, 15 ingressi/<br>2 uscite   | cad  | 926,36   |                |            |
| 06.P17.F02     | <b>Distributori di segnali video, per ripartire su più monitor i segnali provenienti da una sola telecamera - equalizzatori per segnali video - telecomandi tramite cavo telefonico a 5 coppie di brandeggio orizzontale o verticale, ed obiettivo zoom motorizzato completo di unità ricevente e trasmittente 220 V, 50 Hz.</b>   |      |          |                |            |
| 06.P17.F02.005 | distributore ad 1 ingresso, 4 uscite   | cad  | 299,55   |                |            |
| 06.P17.F02.010 | equalizzatore per 1 segnale video  | cad  | 641,72   |                |            |
| 06.P17.F02.015 | telecomando brandeggio-zoom  | cad  | 961,54   |                |            |
| 06.P17.F03     | <b>Connettori per impianti tv cc</b>   |      |          |                |            |
| 06.P17.F03.005 | connettore bnc 75 ohm  | cad  | 3,58     |                |            |
| 06.P17.G01     | <b>Videoregistratori per impianti tv cc di tipo professionale VHS, 1/2", completo di generatore data/tempo; ingresso per telecamera e microfono.</b>   |      |          |                |            |
| 06.P17.G01.005 | videoregistratore VHS  | cad  | 4.273,60 |                |            |
| 06.P17.G02     | <b>Stampanti video su carta completa di caricatori a 40 coppie - cassetta video</b>  |      |          |                |            |
| 06.P17.G02.005 | stampante video  | cad  | 1.958,23 |                |            |
| 06.P17.G02.010 | cassetta video 60'   | cad  | 28,56    |                |            |
| 06.P17.H01     | <b>Antenne per ricezione tv di vario tipo complete di accessori di montaggio su tutti i tipi di tetto</b>  |      |          |                |            |
| 06.P17.H01.005 | antennalogaritmicaacc.zincocrom.<br>attacco palo   | cad  | 18,55    |                |            |
| 06.P17.H01.010 | antennalogaritmicaalum.anodizz.<br>attacco palo  | cad  | 21,42    |                |            |
| 06.P17.H01.015 | antenna logaritmica 5 elem. VHF<br>guad. 3.5-8 db  | cad  | 33,59    |                |            |
| 06.P17.H01.020 | antenna direttiva larga banda UHF<br>fino 90 elem.   | cad  | 81,98    |                |            |
| 06.P17.H01.025 | antenna UHF a pannello   | cad  | 21,42    |                |            |
| 06.P17.H02     | <b>Accessori per antenne tv</b>  |      |          |                |            |
| 06.P17.H02.005 | palo semplice h = 2.5 m diametro<br>32 mm  | cad  | 14,28    |                |            |
| 06.P17.H02.010 | palo composto h = 5 m diametro<br>32 mm x 2  | cad  | 20,04    |                |            |
| 06.P17.H02.015 | palo composto h = 7.5 m diametro<br>25-40 mm   | cad  | 37,84    |                |            |
| 06.P17.H02.020 | raccordi in acciaio zincato  | cad  | 7,16     |                |            |
| 06.P17.H02.025 | accoppiatore 2 ingr. 1 uscita 75<br>ohm atten. 4 db  | cad  | 9,31     |                |            |
| 06.P17.H02.030 | zanca per palo UNiversale  | cad  | 2,87     |                |            |
| 06.P17.H02.035 | zanca per palo da camino   | cad  | 7,53     |                |            |
| 06.P17.H02.040 | zanca per palo a muro  | cad  | 6,38     |                |            |
| 06.P17.H02.045 | angolare salvaspigoli  | cad  | 0,36     |                |            |
| 06.P17.H02.050 | base per pali telescopici  | cad  | 9,58     |                |            |
| 06.P17.H02.055 | mensole da murare fino 800 mm  | cad  | 28,56    |                |            |
| 06.P17.H03     | <b>Centralini a larga banda completamente schermati con componenti s.m.d. 5 ingressi, contenitore in metallo pressofuso ingressi ed uscita con connettori coassiali alimentazione 220 V, circuito automatico di protezione contro i cortocircuiti, fissaggio a parete, telealimentazione su ogni ingresso, attenuatore da 0 a 20 db per ogni ingresso, uNa sola uscita miscelata corrente di telealimentazione fino a 50 MA uscita fino a 119 db</b> |      |          |                |            |
| 06.P17.H03.005 | centralino a larga banda   | cad  | 214,26   |                |            |
| 06.P17.H04     | <b>Moduli amplificatori di potenza a larga banda per amplificare il segnale automiscelato in uscita. 1 ingresso rf+dc, 1 ingresso dc r.o.s. minore di 2 2 uscite indipendenti supporto modulare, 1 ponticello, 2 ganci di ritenuta gn80, 2 spine 2 attenuatori variabili da 0 a 20 db guadagno fino a 26 db, consumo 500 MA, banda passante 470-862 MHz</b>  |      |          |                |            |
| 06.P17.H04.005 | modulo amplificatore di potenza<br>a larga banda   | cad  | 171,63   |                |            |

| Codice         | Descrizione   | U.M. | Euro   | Manod<br>lorda | %<br>Manod |
|----------------|---|------|--------|----------------|------------|
| 06.P17.H05     | <b>Accessori vari, tra cui: - disaccoppiatore per passaggio di segnale rf su linea 75 ohm, blocco della corrente continua - spina con carico 75 ohm isolato, chiude linee rf su 75 ohm anche con correnti continue - filtri attivi alimentati 12 V, dislivello tra portante video e portante colore minore 1 db due connettori in uscita per automiscelazione - finali amplificazione separata 2+3 transistori con attenuatori variabili da 0 a 20 db - convertitori con 2 conn. uscita per automisc.</b> |      |        |                |            |
| 06.P17.H05.005 | filtro attivo di canale, alimentazione<br>12 V  | cad  | 54,26  |                |            |
| 06.P17.H05.010 | convertitore, alimentazione 12 V  | cad  | 200,41 |                |            |
| 06.P17.H05.015 | finale larga banda VHF-UHF<br>amplificaz. separata  | cad  | 78,67  |                |            |
| 06.P17.H05.020 | modulo alimentatore stabilizz. uscita<br>fino 100 MA  | cad  | 68,55  |                |            |
| 06.P17.H05.025 | disaccoppiatore linea 75 ohm per<br>segnale rf  | cad  | 4,29   |                |            |
| 06.P17.H05.030 | spina con carico 75 ohm isolato   | cad  | 2,87   |                |            |
| 06.P17.H05.035 | ponticello uscite per trasferimento<br>rf+continua  | cad  | 7,16   |                |            |
| 06.P17.H05.040 | supporto modulare per fissaggio<br>moduli   | cad  | 2,15   |                |            |
| 06.P17.H05.045 | gancio di ritenuta per bloccaggio<br>connettori   | cad  | 0,17   |                |            |
| 06.P17.H05.050 | morsettiera di presa a terra  | cad  | 5,74   |                |            |
| 06.P17.H05.055 | spina di collegamento moduli  | cad  | 4,29   |                |            |
| 06.P17.H06     | <b>Amplificatori per antenne tv unica uscita miscelata r.o.s. minore di 2 morsetti schermati guadagno da 0 a 20 db alimentabili via cavo amplificazioni VHF/UHF separate - multingressi autoalim. con fissaggio a parete, presa supplementare di corrente continua 12 V</b>   |      |        |                |            |
| 06.P17.H06.005 | mix ampl. larga banda da palo, 203<br>gruppi antenne  | cad  | 42,75  |                |            |
| 06.P17.H06.010 | amplificatore multingressi da palo<br>con atten.  | cad  | 68,00  |                |            |
| 06.P17.H06.015 | ampl. larga banda tv da interno<br>autoalim. 1 ingr.  | cad  | 57,77  |                |            |
| 06.P17.H06.020 | multingressi a larga banda<br>autoalimentato  | cad  | 78,67  |                |            |
| 06.P17.H07     | <b>Accessori per amplificatori per antenne tv - convertitori miscelatori da palo per qualsiasi canale da miscelare con segnali di un impianto esistente, con filtro passacanale selettivo in ingresso, 1 ingresso rf, 1 ingresso impianto esistente, unica uscita miscelata convertita a 97 db (microvolt), assorbimento 10 MA, r.o.s. minore di 2, guadagno 8 db. miscelatore, demiscelatore, cassette, prese, spine, altri accessori.</b>   |      |        |                |            |
| 06.P17.H07.005 | demiscelatore VHF/UHF   | cad  | 7,16   |                |            |
| 06.P17.H07.010 | partitore ibrido  | cad  | 10,39  |                |            |
| 06.P17.H07.015 | deviatore   | cad  | 11,51  |                |            |
| 06.P17.H07.020 | demiscelatore   | cad  | 5,38   |                |            |
| 06.P17.H07.025 | miscelatore   | cad  | 19,29  |                |            |
| 06.P17.H07.030 | convertitore miscelatore da palo  | cad  | 44,98  |                |            |
| 06.P17.H07.035 | cassetta di derivazione 1 uscita<br>derivata  | cad  | 6,09   |                |            |
| 06.P17.H07.040 | cassetta di derivazione 2 uscite<br>derivate  | cad  | 7,26   |                |            |
| 06.P17.H07.045 | cassetta di derivazione 3 uscite<br>derivate  | cad  | 10,88  |                |            |
| 06.P17.H07.050 | cassetta di derivazione 4 uscite<br>derivate  | cad  | 11,62  |                |            |
| 06.P17.H07.055 | spina per cavo coassiale  | cad  | 1,07   |                |            |

| Codice         | Descrizione   | U.M. | Euro   | Manod<br>lorda | %<br>Manod | Codice                | Descrizione   | U.M. | Euro     | Manod<br>lorda | %<br>Manod |
|----------------|---|------|--------|----------------|------------|-----------------------|---|------|----------|----------------|------------|
| <b>06.P18</b>  | <b>ANTI-INTRUSIONE</b>  |      |        |                |            | <b>06.P18.B05.010</b> | coppia microonde portata 50 m con trasformatori   | cad  | 948,48   |                |            |
| 06.P18.A01     | Centrali di controllo e comando composta da 3 zone (di cui una per il controllo dell'impianto), dotata di protezione antisradicamento e di microsWitch contro l'apertura comandata da chiave elettronica esclusa batteria   |      |        |                |            | 06.P18.B05.015        | coppia microonde portata 80 m con trasformatori   | cad  | 1.108,64 |                |            |
| 06.P18.A01.005 | centrale di controllo e comando a 3 zone  | cad  | 149,76 |                |            | 06.P18.B05.020        | coppia microonde portata 120 m con trasformatori  | cad  | 1.182,48 |                |            |
| 06.P18.A02     | Centrali di controllo e comando a moduli da 1 a 16 moduli ulteriore modulo per il controllo dell'impianto dotata di chiave elettronica completa di alimentatore 12 V, 2-6 A predisposta per il collegamento con inseritori esterni automatici o manuali esclusi moduli e batteria |      |        |                |            | 06.P18.B05.025        | coppia microonde portata 200 m con trasformatori  | cad  | 1.261,52 |                |            |
| 06.P18.A02.005 | centrale a moduli   | cad  | 302,65 |                |            | 06.P18.B05.030        | coppia di pali di sostegno altezza 1 m  | cad  | 153,92   |                |            |
| 06.P18.A02.010 | centrale a moduli protez. integr. antisabotaggio  | cad  | 379,60 |                |            | 06.P18.B06            | Barriere laser da esterno a raggi modulati sincronizzati composte da: - 2 colonne - 2 alimentatori - 2 basamenti altezza delle colonne, numero di resistenze per colonna, numero di resistenze per raggio, numero di coppie di raggi come indicato.             |      |          |                |            |
| 06.P18.A02.015 | centrale a moduli protez. antincendio   | cad  | 302,65 |                |            | 06.P18.B06.005        | barr.laser 1 m 1 coppia rag. 1 r/col. 2 r/rag.  | cad  | 574,08   |                |            |
| 06.P18.A02.020 | centrale a moduli a 16 zone   | cad  | 421,20 |                |            | 06.P18.B06.010        | barr.laser 1.5 m 2 coppie rag. 2 r/col. 4 r/rag.  | cad  | 923,52   |                |            |
| 06.P18.A02.025 | centrale a moduli a 16 zone protez. antincendio   | cad  | 421,20 |                |            | 06.P18.B06.015        | barr.laser 2 m 3 coppie rag. 4 r/col. 6 r/rag.  | cad  | 1.307,28 |                |            |
| 06.P18.A03     | Moduli per centrali di controllo e comando  |      |        |                |            | 06.P18.B06.020        | barr.laser 2.5 m 4 coppie rag. 4 r/col. 8 r/rag.  | cad  | 1.648,40 |                |            |
| 06.P18.A03.005 | modulo bilanciato/istantaneo  | cad  | 22,26  |                |            | 06.P18.B07            | Segnalatori acustici e luminosi   |      |          |                |            |
| 06.P18.A03.010 | modulo bilanciato/temporizzato  | cad  | 26,43  |                |            | 06.P18.B07.005        | sirena elettronica da interno 12 V  | cad  | 18,10    |                |            |
| 06.P18.B01     | Codice elettronico in contenitore autoprotetto con tastiera di comando, set di chiavi ohmiche, circuito di temporizzazione  |      |        |                |            | 06.P18.B07.010        | sirena elettronica da esterno con lampeggiatore   | cad  | 74,78    |                |            |
| 06.P18.B01.005 | invertitore remoto a chiave elettronica   | cad  | 10,40  |                |            | 06.P18.B07.015        | sirena elettronica da esterno autoprotetta  | cad  | 68,22    |                |            |
| 06.P18.B01.010 | scheda di commutazione a chiave elettronica   | cad  | 38,27  |                |            | 06.P18.B08            | Alimentatori supplementari da esterno autoprotetti contro i cortocircuiti contenuti in box autoprotetti contro l'apertura segnalazioni ottiche: presenza tensione di rete, batteria scarica corrente disponibile verso i carichi esterni minore o uguale ad 1 A |      |          |                |            |
| 06.P18.B01.015 | gruppo di 5 chiavi elettroniche   | cad  | 18,10  |                |            | 06.P18.B08.005        | alimentatore da esterno autoprotetto  | cad  | 122,72   |                |            |
| 06.P18.B01.020 | codice elettr. completo in conten. autoprotet.  | cad  | 167,44 |                |            |                       |   |      |          |                |            |
| 06.P18.B01.025 | teca di contenimento per chiavi   | cad  | 56,99  |                |            |                       |   |      |          |                |            |
| 06.P18.B02     | Contatti magnetici  |      |        |                |            |                       |   |      |          |                |            |
| 06.P18.B02.005 | contatto magnetico 64 mm  | cad  | 6,99   |                |            |                       |   |      |          |                |            |
| 06.P18.B02.010 | contatto magnetico cilindrico   | cad  | 6,99   |                |            |                       |   |      |          |                |            |
| 06.P18.B02.015 | contatto a vibrazione   | cad  | 10,14  |                |            |                       |   |      |          |                |            |
| 06.P18.B02.020 | contatto per protezione saracinesche/tapparelle   | cad  | 11,54  |                |            |                       |   |      |          |                |            |
| 06.P18.B02.025 | contatto magnetico sicur. bilanc. doppio flusso   | cad  | 42,13  |                |            |                       |   |      |          |                |            |
| 06.P18.B03     | Microfoni selettivi e sensori a vibrazione  |      |        |                |            |                       |   |      |          |                |            |
| 06.P18.B03.005 | microfono selettivo autoprot. con piastra lavoro  | cad  | 134,16 |                |            |                       |   |      |          |                |            |
| 06.P18.B03.010 | piastra aggiuntiva lavoro/riposo install. mobile  | cad  | 5,61   |                |            |                       |   |      |          |                |            |
| 06.P18.B04     | Rivelatori volumetrici da interno   |      |        |                |            |                       |   |      |          |                |            |
| 06.P18.B04.005 | rivelatore raggi infrarossi passivi portata 10 m  | cad  | 61,26  |                |            |                       |   |      |          |                |            |
| 06.P18.B04.010 | rivelatore raggi infrarossi passivi portata 20 m  | cad  | 96,20  |                |            |                       |   |      |          |                |            |
| 06.P18.B04.015 | rivelatore bistatico microonde con ricev./trasm.  | cad  | 357,76 |                |            |                       |   |      |          |                |            |
| 06.P18.B04.020 | rivelatore microonde area protetta 25 m   | cad  | 132,08 |                |            |                       |   |      |          |                |            |
| 06.P18.B04.025 | rivelatore rottura vetro raggio azione max 1.5 m  | cad  | 23,09  |                |            |                       |   |      |          |                |            |
| 06.P18.B05     | Rivelatori volumetrici da esterno coppia di microonde per esterno completa di trasformatori   |      |        |                |            |                       |   |      |          |                |            |
| 06.P18.B05.005 | coppia microonde portata 30 m con trasformatori   | cad  | 786,23 |                |            |                       |   |      |          |                |            |

| Codice         | Descrizione  | U.M. | Euro     | Manod<br>lorda | %<br>Manod |
|----------------|--|------|----------|----------------|------------|
| 06.P19.A02.020 | alimentatore in armadio metallico 24v 4+1 A (per ricarica) con vano batterie   | cad  | 296,47   |                |            |
| 06.P19.A02.025 | cle antinc. Conv. da 4 zone espandibili ad almeno 8, completa di aliment., segnalazioni a led, tastiera.   | cad  | 394,03   |                |            |
| 06.P19.A02.030 | espansione da 4 zone per cle conv. con analisi linee ad assorb. da 4 zone espandibili ad 8.  | cad  | 86,00    |                |            |
| 06.P19.A03     | <b>sensori, zoccoli, basi, isolatori, unità di interfaccia per sistemi di rivelazione fumi analogici (compreso eventuale modulo isolatore integrato nel componente)</b>  |      |          |                |            |
| 06.P19.A03.005 | sensore analogico multicriterio (almeno doppia tecnologia)   | cad  | 83,90    |                |            |
| 06.P19.A03.010 | sensore analogico termico o termovelocimetrico   | cad  | 38,53    |                |            |
| 06.P19.A03.015 | sensore analogico ottico di fumo   | cad  | 51,12    |                |            |
| 06.P19.A03.020 | unità interfaccia ad un ingresso indirizzata   | cad  | 52,94    |                |            |
| 06.P19.A03.025 | unità interfaccia ad un ingresso e ad una uscita indirizzate   | cad  | 59,24    |                |            |
| 06.P19.A03.030 | unità interfaccia ad almeno 4 ingressi e 4 uscite indirizzate  | cad  | 341,83   |                |            |
| 06.P19.A03.035 | unità interfaccia a 10 ingressi  | cad  | 331,88   |                |            |
| 06.P19.A03.036 | CMX-10RM   | cad  | 394,03   |                |            |
| 06.P19.A03.040 | modulo isolatore di linea  | cad  | 57,80    |                |            |
| 06.P19.A03.045 | unità relè indirizzabile   | cad  | 96,95    |                |            |
| 06.P19.A03.050 | camera d'analisi per condotte d'aria, con tubi di campionamento fino a 125 cm, escluso sensore e relativa base.  | cad  | 210,07   |                |            |
| 06.P19.A04     | <b>Centrali indirizzate a microprocessore, display lcd multiriga da 2 a 4 linee di collegamento espandibili, almeno 125 dispositivi collegabili ogni linea loop; scheda di comunicazione dati predisposizione per stampante segnalazione di preallarme, allarme e guasto</b> |      |          |                |            |
| 06.P19.A04.005 | cle antinc. a 2 loop non expand. con alimentatore, display e tastiera, per gestire almeno 198 dispositivi  | cad  | 1.209,24 |                |            |
| 06.P19.A04.010 | cle antinc. a 2 loop non expand. con alimentatore, display e tastiera, per gestire almeno 396dispositivi   | cad  | 1.688,83 |                |            |
| 06.P19.A04.015 | cle antinc. 4 loop expand. con alimentatore, display, tastiera, per gestire 792 dispositivi  | cad  | 2.799,47 |                |            |
| 06.P19.A04.020 | cle antinc. 4 loop expand. con alimentatore, display, tastiera, per gestire 348 dispositivi  | cad  | 1.224,36 |                |            |
| 06.P19.A04.025 | struttura per 4 schede di espansione, da 4 loop ciascuna, da inserire nella cle 06.P19.A04.015   | cad  | 254,57   |                |            |
| 06.P19.A04.030 | scheda di espansione per centrale indirizzata per ogni ulteriore loop avente una capacità minima di 196 dispositivi  | cad  | 344,92   |                |            |
| 06.P19.A04.035 | scheda expans. per cle 4 loop 06.P19.A04.020 modulo analog. per 2 loop, gestente fino 128 dispositivi  | cad  | 113,36   |                |            |
| 06.P19.A04.040 | display lcd remoto visione stato impianto e invio di comandi per 06.P19.A04.010 e 015  | cad  | 810,35   |                |            |
| 06.P19.A04.045 | display lcd remoto visione stato dell'impianto e invio comandi elementari per art. 06.P19.A04.020  | cad  | 103,11   |                |            |

| Codice         | Descrizione   | U.M. | Euro     | Manod<br>lorda | %<br>Manod |
|----------------|---|------|----------|----------------|------------|
| 06.P19.A04.050 | unità autonoma di controllo e gestione di sistema di estinzione incendi aut/man - 2 zone indipendenti   | cad  | 757,52   |                |            |
| 06.P19.A04.055 | scheda programm. E gestione cle. 06.P19.A04.015 e pannelli "annunciator", da p.c. con porta rs-232  | cad  | 281,91   |                |            |
| 06.P19.B01     | <b>rivelatori di gas esplosivi (metano, etano, propano, butano, etc.) completi di centralina con dispositivo di analisi e sirena resettabile campo di temperatura da 20 a 40 gradi campo di pressione da 920 a 1080 millibar corrente di riscaldamento 0,14</b> |      |          |                |            |
| 06.P19.B01.005 | interfaccia ad indirizzo per la gestione completa di un sensore gas   | cad  | 96,33    |                |            |
| 06.P19.B01.010 | sensore catalitico gas esplosivi uscita a relè in contenitore ip55  | cad  | 236,01   |                |            |
| 06.P19.B01.015 | sensore catalitico gas esplos. uscita a relè in contenitore ip55 antipolvere  | cad  | 229,40   |                |            |
| 06.P19.B01.020 | sensore catalitico gas esplos. 4-20 ma in contenitore ip55 antipolvere  | cad  | 242,76   |                |            |
| 06.P19.B01.025 | sensore catalitico per analisi monossido di carbonio (co) in cont. ip55 antipolvere   | cad  | 242,45   |                |            |
| 06.P19.B01.030 | sensore catalitico per analisi monossido di carbonio (co) in cont. ip55 antipolvere   | cad  | 451,15   |                |            |
| 06.P19.B02     | <b>accessori per impianti di rivelazione fumi e gas (compreso eventuale modulo isolatore integrato nel componente)</b>  |      |          |                |            |
| 06.P19.B02.005 | stampante per centrali antincendio  | cad  | 903,97   |                |            |
| 06.P19.B02.010 | sirena 24 v in corrente continua  | cad  | 32,82    |                |            |
| 06.P19.B02.015 | campana antincendio 12/24 v   | cad  | 44,15    |                |            |
| 06.P19.B02.020 | pulsante riarmabile oppure di tipo con vetro a rottura per impianti convenzionali   | cad  | 18,65    |                |            |
| 06.P19.B02.025 | pulsante manuale riarmabile, per impianti convenzionali   | cad  | 16,76    |                |            |
| 06.P19.B02.030 | pulsante riarmabile oppure di tipo con vetro a rottura con indirizzamento a bordo   | cad  | 67,02    |                |            |
| 06.P19.B02.035 | ripetitore ottico di allarme per linee loop o tradizionali  | cad  | 11,75    |                |            |
| 06.P19.B02.040 | segnalatore acustico/luminoso con o senza crittogramma non autoalimentato CERTIFICATO EN54-3/23   | cad  | 110,54   |                |            |
| 06.P19.B02.045 | segnalatore acustico/luminoso con o senza crittogramma autoalimentato   | cad  | 133,22   |                |            |
| 06.P19.B02.050 | magneti di trattenimento porte, con pulsante di sgancio, da 50 kg e contropiastra   | cad  | 69,61    |                |            |
| 06.P19.B03     | <b>rilevatori ottici a barriera</b>   |      |          |                |            |
| 06.P19.B03.005 | barriera a riflessione su catodiottro con indirizz. a bordo o uscite a relè, portata fino a 70 m.   | cad  | 848,51   |                |            |
| 06.P19.B03.010 | barriera formata da 2 elementi separati tx e rx alta sensibilità ip 65 per portate fino a 200 metri   | cad  | 1.046,61 |                |            |
| 06.P19.B03.015 | Controllore remoto per rivelatori lineari, per gestire un massimo di 2 rivelatori   | cad  | 553,14   |                |            |
| 06.P19.B04     | <b>cavi termosensibili</b>  |      |          |                |            |
| 06.P19.B04.005 | cavo termosensibile 68 °C   | cad  | 4,75     |                |            |



| Codice         | Descrizione  | U.M. | Euro     | Manod<br>lorda | %<br>Manod | Codice         | Descrizione  | U.M. | Euro     | Manod<br>lorda | %<br>Manod |
|----------------|--|------|----------|----------------|------------|----------------|--|------|----------|----------------|------------|
| 06.P19.B04.010 | cavo termosensibile 105 °C   | cad  | 3,49     |                |            | 06.P20.A09     | <b>ugelli</b>  |      |          |                |            |
| <b>06.P20</b>  | <b>ESTINZIONE INCENDI</b>  |      |          |                |            | 06.P20.A09.005 | ugelli radiali in alluminio con diaframma calibrato da Ø 1/2 a Ø 1"  | cad  | 84,52    |                |            |
| 06.P20.A01     | Bombola 300bar, colore rosso RAL 3000, con ogiva verde   |      |          |                |            | 06.P20.A09.010 | ugelli radiali in alluminio con diaframma calibrato da Ø 1 a Ø 1"1/2   | cad  | 89,50    |                |            |
| 06.P20.A01.005 | bombola da l140 300 bar  | cad  | 2.299,55 |                |            | 06.P20.A10     | <b>collettore per IG.55 fino a 6 posti bombola posizionate su 1 o 2 file, completo di valvole di non ritorno e staffe per fissaggio a parete</b> |      |          |                |            |
| 06.P20.A01.010 | bombola da l 90 300 bar  | cad  | 1.118,70 |                |            | 06.P20.A10.005 | Collettore per bombole a 300 bar   | cad  | 248,60   |                |            |
| 06.P20.A02     | <b>bombola PILOTA 300bar per IG-55, colore rosso RAL 3000, con ogiva verde completa di: Valvola a scarica rapida per gas inerti uscita ¾ dia valvola di sicurezza (disco di rottura e a elemento fusibile 90C°), Collo d oca flessibile per alte alte pressioni diametro ¾, manichetta flessibile di attuazione bombe-bole, carica con AZOTO 50%+ARGON 50%, comando di attuazione removibile composto da elettrovalvola solenoide 24Vcc e comando manuale a volantino, manometro, sfiatore, cappello di protezione in acciaio f 102mm FORMA T per innesto diretto sulla bombola e Certificato T-Ped.</b> |      |          |                |            | 06.P20.A11     | <b>accessori</b>   |      |          |                |            |
| 06.P20.A02.005 | bombola 300 bar da l 140, con 56,15 kg di carica IG55 (pilota)   | cad  | 3.582,66 | 165,88         | 4,63%      | 06.P20.A11.005 | riduttore di pressione 300-60 bar ASA6000  | cad  | 198,88   |                |            |
| 06.P20.A02.010 | bombola 300 bar da l 90, con 32,4 kg di carica IG55 (pilota)   | cad  | 2.150,88 | 165,83         | 7,71%      | 06.P20.A11.010 | Interruttore a pressione (300 bar) a 2 contatti con riarmo manuale   | cad  | 161,59   |                |            |
| 06.P20.A03     | <b>Bombola PILOTATA 300bar, colore rosso RAL 3000, con ogiva verde completa di: Valvola a scarica rapida per gas inerti uscita ¾ completa di valvola di sicurezza, gruppo removibile con manometro, collo d oca flessibile per alte pressioni diametro ¾, manichetta flessibile di attuazione bombe-bole, carica con Azoto 50%+Argon 50%, cappello di protezione in acciaio f 102mm FORMA T per innesto diretto sulla bombola e Certificato T-Ped.</b>   |      |          |                |            | 06.P20.A11.015 | staffaggio completo di profilato per ogni bombola su 1 fila  | cad  | 95,71    |                |            |
| 06.P20.A03.005 | bombola 300 bar da l 140, con 56,15 kg di carica IG55 (pilota)   | cad  | 3.453,25 | 142,27         | 4,12%      | 06.P20.A11.020 | staffaggio completo di profilato per ogni bombola su 2 file  | cad  | 93,23    |                |            |
| 06.P20.A03.010 | bombola 300 bar da l 90, con 32,4 kg di carica IG55 (pilota)   | cad  | 2.007,23 | 128,06         | 6,38%      | 06.P20.B01     | <b>tubazione in acciaio trafilato senza saldatura API schedula 80</b>  |      |          |                |            |
| 06.P20.A04     | <b>valvole ed elettrovalvole</b>   |      |          |                |            | 06.P20.B01.005 | tubazione D. 1/2" inclusi pezzi speciali schedula 80   | m    | 22,37    |                |            |
| 06.P20.A04.005 | valvola sfogo aria automatica a galleggiante oltre Ø ¾   | cad  | 9,63     |                |            | 06.P20.B01.010 | tubazione D. 1" inclusi pezzi speciali schedula 80   | m    | 26,10    |                |            |
| 06.P20.A04.010 | valvola di sicurezza a membrana Ø ½* ¾   | cad  | 43,01    |                |            | 06.P20.B01.015 | tubazione D. 1"1/2 inclusi pezzi speciali schedula 80  | m    | 37,29    |                |            |
| 06.P20.A04.015 | separatore d'aria con valvola di sfogo D.1"  | cad  | 44,93    |                |            | 06.P20.B01.020 | tubazione D. 2" inclusi pezzi speciali schedula 80   | m    | 45,99    |                |            |
| 06.P20.A04.020 | elettrovalvola per intercettazione per gas Ø 1 -1/4  | cad  | 160,48   |                |            | 06.P20.B01.025 | tubazione D. 2"1/2 inclusi pezzi speciali schedula 80  | m    | 55,94    |                |            |
| 06.P20.A04.025 | elettrovalvola a riarmo manuale per gas Ø 3/4  | cad  | 96,30    |                |            | 06.P20.C01     | <b>documentazioni e verifiche</b>  |      |          |                |            |
| 06.P20.A05     | <b>gruppo comando</b>  |      |          |                |            | 06.P20.C01.005 | Certificato T-Ped  | cad  | 18,65    |                |            |
| 06.P20.A05.005 | Comando pilota removibile 24V cc, con manometro e volantino  | cad  | 287,85   |                |            | 06.P20.C01.010 | calcolo idraulico certificato VdS  | cad  | 517,09   |                |            |
| 06.P20.A05.010 | Comando removibile, con manometro e volantino  | cad  | 181,94   |                |            | 06.P20.E01     | <b>Fornitura in opera di impianti a sali di potassio</b>   |      |          |                |            |
| 06.P20.A06     | <b>gruppo di sicurezza</b>   |      |          |                |            | 06.P20.E01.005 | Erogatore di sali di potassio ad Aerosol g 416 acciaio inox  | cad  | 748,94   |                |            |
| 06.P20.A06.005 | valvola a scarica rapida 3/4   | cad  | 95,65    |                |            | 06.P20.E01.010 | Erogatore di sali di potassio ad Aerosol g 715 acciaio inox  | cad  | 805,36   |                |            |
| 06.P20.A07     | <b>Estinguente</b>   |      |          |                |            | 06.P20.E01.015 | Erogatore di sali di potassio ad Aerosol g 1430 acciaio inox   | cad  | 938,12   |                |            |
| 06.P20.A07.005 | gas IG-55  | kg   | 10,57    |                |            | 06.P20.E01.020 | Erogatore di sali di potassio ad Aerosol g 2210 acciaio inox   | cad  | 1.122,86 |                |            |
| 06.P20.A07.010 | recupero e smaltimento gas estinguente di qualunque tipo.  | kg   | 20,99    |                |            | 06.P20.E01.025 | Erogatore di sali di potassio ad Aerosol g 4420 acciaio inox   | cad  | 2.365,21 |                |            |
| 06.P20.A08     | <b>componenti per impianti a gas inerte alta pressione</b>   |      |          |                |            | 06.P20.E01.030 | Erogatore di sali di potassio ad Aerosol g 2860 acciaio inox a plafoniera  | cad  | 2.598,63 |                |            |
| 06.P20.A08.005 | collo d'oca flessibile alta pressione 3/4  | cad  | 74,58    |                |            | 06.P20.E01.035 | Erogatore di sali di potassio ad Aerosol g 4420 acciaio inox a plafoniera  | cad  | 2.682,70 |                |            |
| 06.P20.A08.010 | manichetta flessibile di attuazione  | cad  | 31,08    |                |            | 06.P20.E01.040 | Unità di supporto centrale comando 5 linee per erogatore ad Aerosol  | cad  | 1.335,39 |                |            |
| 06.P20.A08.015 | cappello di protezione   | cad  | 16,16    |                |            | 06.P20.E01.045 | Box connessioni ad una via per erogatore ad Aerosol  | cad  | 39,99    |                |            |
| 06.P20.A08.020 | manometro a gas a membrana   | cad  | 31,08    |                |            | 06.P20.E01.050 | Box connessione a due vie per erogatore ad Aerosol   | cad  | 35,19    |                |            |
|                |  |      |          |                |            | 06.P20.E01.055 | Kit test completo linea 10 elementi per erogatori ad Aerosol   | cad  | 151,93   |                |            |
|                |  |      |          |                |            | 06.P20.E01.060 | Modulo controllo batteria per unità di supporto centrale per erogatore ad Aerosol  | cad  | 151,40   |                |            |

| Codice         | Descrizione   | U.M. | Euro     | Manod<br>lorda | %<br>Manod |
|----------------|---|------|----------|----------------|------------|
| 06.P20.E01.065 | Attivatore intercambiabile per erogatore ad Aerosol   | cad  | 119,95   |                |            |
| 06.P20.M01     | <b>Sistema di rilevazione e spegnimento automatico per apparecchiature completo di pressostato e manometro</b>      |      |          |                |            |
| 06.P20.M01.005 | Sistema a Co2 2kg tubazione m. 5  | cad  | 936,60   |                |            |
| 06.P20.M01.010 | Sistema a Co2 3,5kg tubazione m 5   | cad  | 977,93   |                |            |
| 06.P20.M01.015 | Sistema a Co2 5kg tubazione m 5   | cad  | 1.004,83 |                |            |
| 06.P20.N01     | <b>Estintore d'incendio portatile o carrellato, omologato in base alla normativa vigente.</b>                       |      |          |                |            |
|                | <b>Nota: E' indicata la capacità estinguente minima</b>   |      |          |                |            |
| 06.P20.N01.005 | Estintore a Co2 kg 2 34BC   | cad  | 79,81    |                |            |
| 06.P20.N01.010 | Estintore a Co2 kg 5 113BC  | cad  | 118,25   |                |            |
| 06.P20.N01.015 | Estintore a Co2 carrellato kg 18 B1C  | cad  | 531,36   |                |            |
| 06.P20.N01.020 | Estintore a Co2 carrellato kg 27 B1C  | cad  | 592,56   |                |            |
| 06.P20.N01.025 | Estintore a Co2 carrellato kg 54 (bibombola) B1C  | cad  | 1.452,45 |                |            |
| 06.P20.N01.030 | Estintore a polvere ABC kg 2 13A 89B C  | cad  | 28,61    |                |            |
| 06.P20.N01.035 | Estintore a polvere ABC kg 6 34A 233B C   | cad  | 38,30    |                |            |
| 06.P20.N01.040 | Estintore a polvere ABC kg 6 55A 233B C   | cad  | 49,50    |                |            |
| 06.P20.N01.045 | Estintore a polvere ABC kg 9 55A 233B C   | cad  | 54,99    |                |            |
| 06.P20.N01.050 | Estintore a polvere ABC kg 12 55A 233B C  | cad  | 60,98    |                |            |
| 06.P20.N01.055 | Estintore a polvere ABC carrellato kg 30 AB1C   | cad  | 242,24   |                |            |
| 06.P20.N01.060 | Estintore a polvere ABC carrellato kg 50 AB1C   | cad  | 298,26   |                |            |
| 06.P20.N01.065 | Estintore a polvere ABC carrellato kg 100 AB1C  | cad  | 503,07   |                |            |
| 06.P20.N02     | <b>Cassetta per estintori d'incendio, verniciata rossa con portella trasparente, completa di lastra Safe Crash.</b> |      |          |                |            |
| 06.P20.N02.005 | Cassetta in acciaio per estintore kg 6  | cad  | 37,17    |                |            |
| 06.P20.N02.010 | Cassetta in acciaio per estintore kg 9-12   | cad  | 47,15    |                |            |
| 06.P20.N02.015 | Cassetta in materiale plastico per estintore kg 6   | cad  | 56,21    |                |            |
| 06.P20.N02.020 | Cassetta in materiale plastico per estintore kg 9-12  | cad  | 68,00    |                |            |
| 06.P20.N03     | <b>Piantana per estintore</b>   |      |          |                |            |
| 06.P20.N03.005 | Piantana semplice per estintore   | cad  | 19,43    |                |            |
| 06.P20.N03.010 | Piantana semplice per estintore con asta e cartello   | cad  | 34,73    |                |            |
| 06.P20.N03.015 | Piantana doppia per estintore   | cad  | 25,87    |                |            |
| 06.P20.N03.020 | Piantana doppia per estintore con asta e cartello   | cad  | 38,63    |                |            |
| 06.P20.N04     | <b>Staffa da parete per estintore</b>   |      |          |                |            |
| 06.P20.N04.005 | Staffa da parete per estintore portatile  | cad  | 1,12     |                |            |
| 06.P20.R01     | <b>GAS ESTINTORI</b>  |      |          |                |            |
| 06.P20.R01.005 | HFC 125   | kg   | 21,14    |                |            |
| 06.P20.R01.010 | HCF 227   | kg   | 67,35    |                |            |
| 06.P20.R01.015 | IG 01Argon  | kg   | 16,28    |                |            |
| 06.P20.R01.020 | IG 100 Azoto  | kg   | 5,71     |                |            |

| Codice         | Descrizione   | U.M. | Euro   | Manod<br>lorda | %<br>Manod |
|----------------|---|------|--------|----------------|------------|
| 06.P20.R01.025 | IG541 azoto/argon/CO2   | kg   | 11,03  |                |            |
| 06.P20.R01.030 | IG55  | cad  | 10,57  |                |            |
| 06.P20.R01.035 | CO2   | kg   | 2,24   |                |            |
| 06.P20.S01     | <b>Sovrapprezzo da applicare ai prezzi di revisione per collaudo di bombole compreso l'espletamento di tutte le pratiche ed i relativi oneri.</b> |      |        |                |            |
| 06.P20.S01.005 | Collaudo ISPEL estintore Co2 fino a litri 10  | cad  | 26,67  |                |            |
| 06.P20.S01.010 | Collaudo ISPEL estintore Co2 da litri 11 a litri 30   | cad  | 32,03  |                |            |
| 06.P20.S01.015 | Collaudo ISPEL estintore Co2 da litri 31 a litri 50   | cad  | 42,67  |                |            |
| 06.P20.S01.020 | Collaudo ISPEL estintore Co2 oltre litri 50   | cad  | 53,37  |                |            |
| 06.P20.S01.025 | Collaudo estintore a polvere portatile  | cad  | 10,68  |                |            |
| 06.P20.S01.030 | Collaudo estintore a polvere carrellato   | cad  | 25,38  |                |            |
| 06.P20.S01.035 | Collaudo bombola per impianti di spegnimento di qualunque dimensione  | cad  | 65,51  |                |            |
| 06.P21         | <b>CANCELLI, PORTE, PORTONI E BARRIERE AUTOMATICHE - CONTROLLO ACCESSI</b>  |      |        |                |            |
| 06.P21.A01     | <b>Automazioni per cancelli scorrevoli medi e pesanti</b>   |      |        |                |            |
| 06.P21.A01.005 | motore monofase 0.4 hp, carico max 500 kg   | cad  | 328,64 |                |            |
| 06.P21.A01.010 | motore monofase 0.5 hp, carico max 1300 kg  | cad  | 452,40 |                |            |
| 06.P21.A01.015 | motore monofase 1.0 hp, carico max 2000 kg  | cad  | 474,24 |                |            |
| 06.P21.A01.020 | centraliNa comando programmabile canc. fino 1 hp  | cad  | 210,08 |                |            |
| 06.P21.A01.025 | centraliNa per cancelli a battente  | cad  | 124,80 |                |            |
| 06.P21.A01.030 | pulsantiera a chiave in contenitore plastico  | cad  | 18,10  |                |            |
| 06.P21.A01.035 | lettore a chiave magnetica  | cad  | 167,44 |                |            |
| 06.P21.A01.040 | chiave magnetica  | cad  | 4,90   |                |            |
| 06.P21.A01.045 | colonnaNa per selettore a chiave  | cad  | 39,01  |                |            |
| 06.P21.A01.050 | radiocomando 300 MHz: trasmettitore miniaturizz.  | cad  | 37,54  |                |            |
| 06.P21.A01.055 | radiocomando 300 MHz: ricev. c/scatola uso est.   | cad  | 112,32 |                |            |
| 06.P21.A01.060 | antenna accordata 29.7 MHz  | cad  | 40,35  |                |            |
| 06.P21.A01.065 | segnalatore lampeggiante  | cad  | 22,26  |                |            |
| 06.P21.A01.070 | costa pneumatica in gomma   | cad  | 20,89  |                |            |
| 06.P21.A01.075 | cartello metallico di segnalazione  | cad  | 4,19   |                |            |
| 06.P21.A01.080 | colonnaNa per fotocellula   | cad  | 27,87  |                |            |
| 06.P21.A01.085 | fotocellula con portata fino a 50 metri   | cad  | 72,90  |                |            |
| 06.P21.A01.090 | cremagliera in ferro 22 x 22  | cad  | 16,02  |                |            |
| 06.P21.A01.095 | cremagliera in plastica 22 x 22   | cad  | 13,93  |                |            |
| 06.P21.A01.100 | fine corsa  | cad  | 26,43  |                |            |
| 06.P21.A01.105 | pulsante di emergenza   | cad  | 31,30  |                |            |
| 06.P21.A01.110 | stelo telescopico revers. friz. antisciacchiam.   | cad  | 271,43 |                |            |
| 06.P21.A01.115 | sbraccio a snodo e frizione antisciacchiam. 2 m   | cad  | 271,43 |                |            |
| 06.P21.A01.120 | elettroserratura 220 V resist. di battuta nulla   | cad  | 66,35  |                |            |

| Codice            | Descrizione  | U.M. | Euro     | Manod<br>lorda | %<br>Manod | Codice                | Descrizione   | U.M. | Euro   | Manod<br>lorda | %<br>Manod |
|-------------------|--|------|----------|----------------|------------|-----------------------|---|------|--------|----------------|------------|
| <b>06.P21.A02</b> | <b>Automazioni per serrande e tapparelle avvolgibili</b>   |      |          |                |            | <b>06.P22.A02.070</b> | orologio palette ora/data h=19 cm 220 V   | cad  | 792,47 |                |            |
| 06.P21.A02.005    | motorizz. revers. serr. bilanciate fino 220 kg   | cad  | 180,96   |                |            | 06.P22.A02.075        | orologio palette ora/data h=19 cm ricev.  | cad  | 679,13 |                |            |
| 06.P21.A02.010    | motorizz. revers. elettrofreno e sblocco manuale   | cad  | 222,56   |                |            | <b>06.P22.A03</b>     | <b>Accessori vari per orologi elettrici</b>   |      |        |                |            |
| 06.P21.A02.015    | motorizzazione per tapparelle max 50 kg  | cad  | 214,24   |                |            | 06.P22.A03.005        | gruppo ripetitore impulsi 5/6 ah alim. batt.  | cad  | 694,73 |                |            |
| 06.P21.A02.020    | motorizzazione per tapparelle max 90 kg  | cad  | 251,68   |                |            | 06.P22.A03.010        | scheda uscita seriale   | cad  | 528,32 |                |            |
| 06.P21.A02.025    | motorizzazione per tapparelle max 130 kg   | cad  | 299,53   |                |            | 06.P22.A03.015        | sincronizzatore radio per segnale RAI   | cad  | 904,80 |                |            |
| 06.P21.A02.030    | disco di compensazione   | cad  | 5,61     |                |            | 06.P22.A03.020        | sostegno a tige o a bandiera  | cad  | 120,65 |                |            |
| 06.P21.A02.035    | interruttore da incasso  | cad  | 13,21    |                |            | 06.P22.A03.025        | modulo illuminazione  | cad  | 94,43  |                |            |
| 06.P21.A02.040    | asta con gancio per manovra manuale  | cad  | 32,03    |                |            | 06.P22.A03.030        | gruppo riscaldamento interno  | cad  | 114,41 |                |            |
| 06.P21.A03        | <b>Barriere motorizzate comprendenti asta con strisce segnaletiche, forcella di appoggio, base per fissaggio al suolo, lunghezza massima dell'asta 5 metri</b>   |      |          |                |            | 06.P22.A03.035        | alimentatore per alimentazione indipendente   | cad  | 403,52 |                |            |
| 06.P21.A03.005    | barriera motorizzata l=5 m   | cad  | 1.070,16 |                |            | 06.P22.A03.040        | alimentatore ricevitore   | cad  | 68,22  |                |            |
| 06.P21.A03.010    | barriera motorizzata doppio pistone l=6 m  | cad  | 1.341,59 |                |            | <b>06.P23</b>         | <b>DIFFUSIONE SONORA</b>  |      |        |                |            |
| 06.P21.A03.015    | barriera motorizzata con sbarra irreversibile  | cad  | 1.111,76 |                |            | 06.P23.A01            | <b>Microfoni dinamici impedenza 250 ohm risposta 100-12000 / 50-16000 / 40-18000 Hz sensibilità 1.5-2.5 millivolt/pascal rapporto avanti indietro fino a 22 db.</b> |      |        |                |            |
| 06.P21.A03.020    | lampeggiatori  | cad  | 86,02    |                |            | 06.P23.A01.005        | microfono onnidirezionale 250 ohm 100-12000 Hz  | cad  | 62,61  |                |            |
| 06.P21.A03.025    | siepe da montare sulla sbarra  | cad  | 33,49    |                |            | 06.P23.A01.010        | microfono direz. dinamico 250 ohm 50-16000 Hz   | cad  | 43,16  |                |            |
| <b>06.P22</b>     | <b>OROLOGI ELETTRICI</b>   |      |          |                |            | 06.P23.A01.015        | microfono dinam. cardioide 250 ohm 50-16000 Hz  | cad  | 90,90  |                |            |
| 06.P22.A01        | <b>Orologi elettrici principali con funzione di segnalatore o di pilota. Alimentazione 220 V 50 Hz, con batteria a bordo per riserva di funzionamento. Base del tempo a quarzo. Visore a 16 caratteri alfanumerici. Orologio segnalatore con circuiti programmabili su base annua.</b> |      |          |                |            | 06.P23.A01.020        | microfono dinam. cardioide profess. 40-18000 Hz   | cad  | 139,37 |                |            |
| 06.P22.A01.005    | orologio pilota modulo rack 19"  | cad  | 891,28   |                |            | 06.P23.A02            | <b>Accessori vari per microfoni</b>   |      |        |                |            |
| 06.P22.A01.010    | orologio pilota e segnalatore 6 circ. rack 19"   | cad  | 1.591,20 |                |            | 06.P23.A02.005        | supporto a giraffa regolabile   | cad  | 34,84  |                |            |
| 06.P22.A01.015    | orologio segnalatore 2 circuiti  | cad  | 755,04   |                |            | 06.P23.A02.010        | base da pavimento con asta 1.70 m   | cad  | 41,70  |                |            |
| 06.P22.A02        | <b>Orologi elettrici secondari a lancette o palette di tipo analogico o a cristalli liquidi con vetro di protezione. tipo ricevitore da orologio pilota a 24 V c.c. alimentati a 220 V con riserva di carica e con movimento al quarzo</b>   |      |          |                |            | 06.P23.A02.015        | base da tavolo in ghisa   | cad  | 27,87  |                |            |
| 06.P22.A02.005    | orologio a cristalli liquidi 220 V   | cad  | 1.621,36 |                |            | 06.P23.A02.020        | supporto flessibile   | cad  | 24,34  |                |            |
| 06.P22.A02.010    | orologio ricevitore a lancette diametro 230 mm   | cad  | 84,66    |                |            | 06.P23.A02.025        | base microfonica preamplificata   | cad  | 139,37 |                |            |
| 06.P22.A02.015    | orologio ricevitore a lancette diametro 300 mm   | cad  | 120,65   |                |            | 06.P23.A02.030        | trasformatore separatore 250/250 ohm  | cad  | 20,89  |                |            |
| 06.P22.A02.020    | orologio ricevitore a lancette diametro 400 mm   | cad  | 140,40   |                |            | 06.P23.A02.035        | trasformatore separatore di ingresso 3500 ohm   | cad  | 26,43  |                |            |
| 06.P22.A02.025    | orologio ricev. lancette doppio quad. diam. 230 mm   | cad  | 226,72   |                |            | 06.P23.A02.040        | trasformatore di disaccoppiamento 1110 ohm  | cad  | 22,26  |                |            |
| 06.P22.A02.030    | orologio ricev. lancette doppio quad. diam. 300 mm   | cad  | 264,16   |                |            | 06.P23.A02.045        | connettore volante per microfono  | cad  | 3,49   |                |            |
| 06.P22.A02.035    | orologio ricev. lancette doppio quad. diam. 400 mm   | cad  | 301,60   |                |            | 06.P23.B01            | <b>Diffusori sonori costituiti da due altoparlanti per bassi ed acuti con filtro crossover in mobile di resina semiespana</b>                                       |      |        |                |            |
| 06.P22.A02.040    | orologio palette ora/min h=12.5 cm 220 V   | cad  | 264,16   |                |            | 06.P23.B01.005        | diffusore sonoro 20 W senza traslatore  | cad  | 90,90  |                |            |
| 06.P22.A02.045    | orologio palette ora/min h=12.5 cm ricev.  | cad  | 151,84   |                |            | 06.P23.B01.010        | diffusore sonoro 20 W con traslatore  | cad  | 104,10 |                |            |
| 06.P22.A02.050    | orologio palette ora/min h=19 cm 220 V   | cad  | 521,04   |                |            | 06.P23.B02            | <b>Proiettori di suono dotati di altoparlante a cono tropicalizzato con staffa metallica per fissaggio con o senza trasformatore di linea</b>                       |      |        |                |            |
| 06.P22.A02.055    | orologio palette ora/min h=19 cm ricev.  | cad  | 490,89   |                |            | 06.P23.B02.005        | proiettore di suono 6 W   | cad  | 42,44  |                |            |
| 06.P22.A02.060    | orologio palette ora/data h=12.5 cm 220 V  | cad  | 596,96   |                |            | 06.P23.B02.010        | proiettore di suono 6 W con trasformatore linea   | cad  | 59,18  |                |            |
| 06.P22.A02.065    | orologio palette ora/data h=12.5 cm ricev.   | cad  | 528,32   |                |            | 06.P23.B02.015        | proiettore di suono 20 W  | cad  | 69,58  |                |            |
|                   |  |      |          |                |            | 06.P23.B02.020        | proiettore di suono 20 W con trasformatore linea  | cad  | 90,90  |                |            |

| Codice         | Descrizione  | U.M. | Euro   | Manod<br>lorda | %<br>Manod |
|----------------|--|------|--------|----------------|------------|
| 06.P23.B03     | <b>Cassette con altoparlanti in materiale plastico o in legno di diversa potenza ed installazione</b>  |      |        |                |            |
| 06.P23.B03.005 | altoparlante plastico 4/6W diametro 20 cm  | cad  | 27,87  |                |            |
| 06.P23.B03.010 | altoparlante plastico 4/5 W ellittico 15 x 10 cm   | cad  | 20,89  |                |            |
| 06.P23.B03.015 | altoparlante plastico 6W bandiera bilat. 16 cm   | cad  | 29,22  |                |            |
| 06.P23.B03.020 | altoparlante plastico 6W a colonnini Na 35 x 8 cm  | cad  | 32,77  |                |            |
| 06.P23.B03.025 | altoparlante in legno 2W diametro 13 cm  | cad  | 52,09  |                |            |
| 06.P23.B03.030 | altoparlante in legno 4W diametro 17 cm  | cad  | 59,80  |                |            |
| 06.P23.B04     | <b>Altoparlanti da plafone e da incasso di forma circolare, rettangolare o quadrata, di diverse dimensioni e potenza</b>   |      |        |                |            |
| 06.P23.B04.005 | altoparlante a plafone 4/6 W diametro 20 cm  | cad  | 26,43  |                |            |
| 06.P23.B04.010 | altoparlante a plafone 4/6 W quadrato lato 20 cm   | cad  | 27,13  |                |            |
| 06.P23.B04.015 | altoparlante a plafone 4/6W quadr. c/traslatore  | cad  | 43,47  |                |            |
| 06.P23.B04.020 | altoparlante a plafone 1.5 W rettangolare  | cad  | 27,87  |                |            |
| 06.P23.B04.025 | altoparlante a plafone 1.5 W rett. contr. volume   | cad  | 60,22  |                |            |
| 06.P23.B04.030 | altoparlante a plafone 1.5 W rett. tast. 5 prog.   | cad  | 72,90  |                |            |
| 06.P23.B05     | <b>Colonne sonore in metallo ed in legno con o senza traslatore angoli di irradiazione: 120-140° in orizzontale 18-40° in verticale</b>  |      |        |                |            |
| 06.P23.B05.005 | col. sonora met. 3 altop. 12/6/3 W   | cad  | 69,58  |                |            |
| 06.P23.B05.010 | col. sonora met. 3 altop. 12/6/3 W c/traslatore  | cad  | 83,31  |                |            |
| 06.P23.B05.015 | col. sonora met. 8 altop. 24/12/6 W  | cad  | 167,44 |                |            |
| 06.P23.B05.020 | col. sonora met. 8 altop. 24/12/6 W c/traslatore   | cad  | 201,76 |                |            |
| 06.P23.B05.025 | col. sonora leg. 2 altop. 8/4/2 W c/traslatore   | cad  | 76,76  |                |            |
| 06.P23.B05.030 | col. sonora leg. 4 altop. 130-19000 Hz   | cad  | 243,35 |                |            |
| 06.P23.B05.035 | col. sonora leg. 4 altop. 130-19000 Hz c/trasf.  | cad  | 278,72 |                |            |
| 06.P23.B06     | <b>Trombe esponenziali in mopenl infrangibili dotate di unità magnetodinamica corredata di organo di staffaggio impedenza 16 ohm risposta in frequenza 300-9000 Hz rettangolare con angoli di irradiazione: 120° (orizzontale) e 60° (verticale) circolare con angolo di irradiazione 100°</b>   |      |        |                |            |
| 06.P23.B06.005 | tromba esponenziale 10/15 W rettangolare   | cad  | 56,37  |                |            |
| 06.P23.B06.010 | tromba esponenziale 10/15 W rettang. c/trasform.   | cad  | 72,18  |                |            |
| 06.P23.B06.015 | tromba esponenziale 10/15 W circolare  | cad  | 55,64  |                |            |
| 06.P23.C01     | <b>amplificatori ingresso din pentapolare con regolatore di livello per base amplificata uscita altoparlanti impedenza 4/8/16 ohm risposta in frequenza 40-20000 hz ingressi microfonic indipendenti con comandi frontali di livello, predisposti per inserzione traslatore di linea. ingresso per registratore in/out, uscita per unità di potenza. morsettiera per precedenza prese microfoni su ingressi aux. predisposto per scheda "din - don". led overload.</b> |      |        |                |            |
| 06.P23.C01.005 | amplificatore 20 W   | cad  | 201,76 |                |            |
| 06.P23.C01.010 | amplificatore 30 W   | cad  | 257,92 |                |            |
| 06.P23.C01.015 | amplificatore 60 W   | cad  | 487,77 |                |            |
| 06.P23.C01.020 | amplificatore 120 W  | cad  | 529,36 |                |            |

| Codice         | Descrizione  | U.M. | Euro   | Manod<br>lorda | %<br>Manod |
|----------------|--|------|--------|----------------|------------|
| 06.P23.D01     | <b>presa din e controllo di livello uscita con presa din pentapolare controlli per toni alti e bassi e volume ingressi per linea e base preamplificata uscite booster - monitor uscite altoparlanti 14/8/16 ohm risposta in frequenza 40-17000 hz</b>  |      |        |                |            |
| 06.P23.D01.005 | unità di potenza 60 W  | cad  | 437,83 |                |            |
| 06.P23.D01.010 | unità di potenza 120 W   | cad  | 553,28 |                |            |
| 06.P23.D01.015 | unità di potenza 200 W   | cad  | 639,60 |                |            |
| 06.P23.E01     | <b>miscelatore in carpenteria metallica schermante comandi frontali, prese per conness. posteriori ingressi microfonic, ingressi aux selezionabili fono magnetico, fono ceramico, registratori, aux generico ingresso miscelato per generatore "din - don" presa per comando del dispositivo elettronico a precedenza voce/musica, presa mic - bus doppi controlli di tono per bassi ed acuti risposta 20-20000 hz +/- 2 db inseribile in rack 19" 4 ingressi microfonic 5 ingressi aux 2 registratori</b> |      |        |                |            |
| 06.P23.E01.005 | miscelatore  | cad  | 348,40 |                |            |
| 06.P23.E02     | <b>Amplificatori con ingressi microfonic ed aux, booster, equalizzatore, ricevitore, - accensione e protezione generale e monitor con altoparlante, strumento di misura, commutatore traslatore di linea, volume miscelatore, flidiffusione, lettore di cassette registratore di cassette, sintonizzatore con ricerca automatica della frequenza, preselezione di canale.</b>  |      |        |                |            |
| 06.P23.E02.005 | amplificatore 20 W ingressi 1 mic 1 aux  | cad  | 201,76 |                |            |
| 06.P23.E02.010 | amplificatore 30 W ingressi 3 mic 2 aux  | cad  | 278,72 |                |            |
| 06.P23.E02.015 | amplificatore 60 W ingressi 5 mic 2 aux  | cad  | 487,77 |                |            |
| 06.P23.E02.020 | amplificatore 120 W ingressi 5 mic 2 aux selez.  | cad  | 521,04 |                |            |
| 06.P23.E02.025 | booster di potenza 120 W   | cad  | 452,40 |                |            |
| 06.P23.E02.030 | equalizzatore 20-20000 Hz +/- 2 db c/traslatori  | cad  | 335,92 |                |            |
| 06.P23.E02.035 | ricevitore FM  | cad  | 212,16 |                |            |
| 06.P23.E02.040 | ricevitore per radiomicrofoni HF   | cad  | 227,75 |                |            |
| 06.P23.E02.045 | ricevitore per radiomicrofoni VHF  | cad  | 339,04 |                |            |
| 06.P23.E02.050 | accensione e protezione generale e monitor   | cad  | 212,16 |                |            |
| 06.P23.E02.055 | cassetto su guide c/giradischi 2 velocità  | cad  | 246,47 |                |            |
| 06.P23.E02.060 | miscelatore preampl. ingressi 4 mic 5 aux selez.   | cad  | 356,72 |                |            |
| 06.P23.E02.065 | lettore autoreverse di cassette 4.75 cm/s  | cad  | 299,53 |                |            |
| 06.P23.E02.070 | registratore di cassette a due meccaniche  | cad  | 636,48 |                |            |
| 06.P23.E02.075 | sintonizzatore AM/FM digitale ricerca aut. freq.   | cad  | 313,04 |                |            |
| 06.P23.F01     | <b>Accessori per impianti di diffusione sonora cavo, presa, trasformatore, connettore nastro e cassetta audio, dischi</b>  |      |        |                |            |
| 06.P23.F01.005 | cavo schermato microfonico   | cad  | 1,67   |                |            |
| 06.P23.F01.010 | cavo attenuato uscita aux ingresso mic   | cad  | 14,65  |                |            |
| 06.P23.F01.015 | presa microfonica  | cad  | 13,93  |                |            |
| 06.P23.F01.020 | trasf. separ. alta/bassa impend. (250/45000 ohm)   | cad  | 34,84  |                |            |
| 06.P23.F01.025 | trasformatore separatore 250/250 ohm   | cad  | 20,89  |                |            |
| 06.P23.F01.035 | trasf. disaccopp. prim.1110 ohm sec.500/600 ohm  | cad  | 22,26  |                |            |
| 06.P23.F01.040 | connettore bnc   | cad  | 4,19   |                |            |
| 06.P23.F01.045 | connettore pl  | cad  | 2,80   |                |            |
| 06.P23.F01.050 | connettore pl/bnc  | cad  | 8,30   |                |            |
| 06.P23.F01.055 | nastro audio 18 cm   | cad  | 14,65  |                |            |
| 06.P23.F01.060 | cassetta audio   | cad  | 4,19   |                |            |
| 06.P23.F01.065 | dischi laser   | cad  | 17,46  |                |            |

| Codice         | Descrizione  | U.M. | Euro     | Manod<br>lorda | %<br>Manod | Codice         | Descrizione   | U.M. | Euro  | Manod<br>lorda | %<br>Manod |
|----------------|--|------|----------|----------------|------------|----------------|---|------|-------|----------------|------------|
| 06.P23.G01     | Sistema completo di diffusione sonora di sicurezza ai fini antincendio conforme alla norma CEI EN 60849. Sistema in rack modulare composto da 4 differenti zone di chiamata, linee costantemente monitorate; Amplificatori indipendenti controllati, amplificatori di riserva in caso di avaria dei principali con segnalazione di guasto. Modulo registratore digitale integrato, capacita' 8 o piu' messaggi in formato MP3 da 14 minuti di registrazione; Microfono postazione "VVF" completamente monitorato dal sistema; 2 ingressi a contatto monitorati per attivazione da centrale antincendio dei messaggi; Alimentazione di riserva integrata e monitorata e/o compresa nel presente codice di prezzo con autonomia di almeno 30 minuti; nel caso di UPS esterno questo sara' di tipo VFI (a doppia conversione) compreso nel prezzo; memorizzazione di messaggi di errore e/o guasto, base microfonica; 1 ingresso audio ausiliario; 1 ingresso audio ausiliario 100 V. |      |          |                |            | 06.P24.B02.035 | plaf. per lamp. tubolare coppa metacril. 4x18 W   | cad  | 83,31 |                |            |
| 06.P23.G01.005 | sistema di evacuazione EVAC EN 60849 fino a 30 diffusori di suono  | cad  | 8.196,65 |                |            | 06.P24.B03     | <b>Plafoniere per lampade fluorescenti tubolari; coppa in policarbonato autoestinguente, infrangibile, trasparente, plurilenticolare, stampato ad iniezione; corpo in lamiera d'acciaio verniciata.</b>                                 |      |       |                |            |
| 06.P23.G01.010 | sistema di evacuazione EVAC EN 60849 fino a 60 diffusori di suono  | cad  | 9.231,25 |                |            | 06.P24.B03.005 | plaf. per lamp. tubolare coppa policarb. 1x18 W   | cad  | 36,20 |                |            |
| 06.P23.G01.015 | sistema di evacuazione EVAC EN 60849 fino a 120 diffusori di suono   | cad  | 9.973,84 |                |            | 06.P24.B03.010 | plaf. per lamp. tubolare coppa policarb. 1x36 W   | cad  | 44,93 |                |            |
| 06.P23.G01.020 | diffusore di suono   | cad  | 71,06    |                |            | 06.P24.B03.015 | plaf. per lamp. tubolare coppa policarb. 1x58 W   | cad  | 57,41 |                |            |
| 06.P23.H01     | <b>Combinatore telefonico GSM</b>  |      |          |                |            | 06.P24.B03.020 | plaf. per lamp. tubolare coppa policarb. 2x18 W   | cad  | 45,34 |                |            |
| 06.P23.H01.005 | P.O. di combinatore telefonico tipo GSM.   | cad  | 254,86   |                |            | 06.P24.B03.025 | plaf. per lamp. tubolare coppa policarb. 2x36 W   | cad  | 62,61 |                |            |
| <b>06.P24</b>  | <b>ILLUMINAZIONE CIVILE E INDUSTRIALE<br/>- APPARECCHI ILLUMINATI</b>  |      |          |                |            | 06.P24.B03.030 | plaf. per lamp. tubolare coppa policarb. 2x58 W   | cad  | 85,28 |                |            |
|                | <b>Nota: I corpi illuminanti si intendono completi e cablati per il regolare funzionamento. (sono compresi ad esempio: reattore rifasato a basse perdite, condensatore antidisturbi, starter elettronico, fusibili; eventuale cablaggio anti-stroboscopico).</b>   |      |          |                |            | 06.P24.B03.035 | plaf. per lamp. tubolare coppa policarb. 4x18 W   | cad  | 98,81 |                |            |
| 06.P24.A01     | <b>Plafoniere per lampade a incandescenza o compatte con corpo in PVC e diffusore in policarbonato o in vetro, di varia forma.</b>   |      |          |                |            | 06.P24.B04     | <b>Plafoniere per lampade fluorescenti tubolari; coppa in metacrilato trasparente stampato ad iniezione; riflettore interno copricablaggio; corpo in lamiera d'acciaio verniciata.</b>  |      |       |                |            |
| 06.P24.A01.005 | plaf. ovale l=200 mm diffus. Vetro o policarbonato   | cad  | 6,65     |                |            | 06.P24.B04.005 | plaf. con riflettore coppa in metacril. 1x36 W  | cad  | 43,99 |                |            |
| 06.P24.A01.010 | plaf. ovale l=300 mm diffus. vetro o policarbonato   | cad  | 13,93    |                |            | 06.P24.B04.010 | plaf. con riflettore coppa in metacril. 1x58 W  | cad  | 55,33 |                |            |
| 06.P24.A01.015 | plaf. rotonda d=100/ 200 mm diffus. Vetro o policarbonato  | cad  | 12,38    |                |            | 06.P24.B04.015 | plaf. con riflettore coppa in metacril. 2x36 W  | cad  | 64,57 |                |            |
| 06.P24.A01.020 | plaf. quadr. 300x300 mm diff. Policarb   | cad  | 23,29    |                |            | 06.P24.B04.020 | plaf. con riflettore coppa in metacril. 2x58 W  | cad  | 78,73 |                |            |
| 06.P24.B01     | <b>Plafoniere per lampade fluorescenti circolari; coppa in metacrilato satinato e stampato ad iniezione; corpo in lamiera d'acciaio verniciata.</b>  |      |          |                |            | 06.P24.B05     | <b>Plafoniere per lampade fluorescenti tubolari; coppa in policarbonato autoestinguente, infrangibile, trasparente, plurilenticolare, stampato iniezione; riflettore interno copricablaggio; corpo in lamiera d'acciaio verniciata.</b> |      |       |                |            |
| 06.P24.B01.005 | plafone per lampada circolare 1x22 o 1x32 W  | cad  | 42,73    |                |            | 06.P24.B05.005 | plaf. con riflettore coppa in policarb. 1x36 W  | cad  | 45,34 |                |            |
| 06.P24.B01.010 | plafone per lampada circolare 1x40 W   | cad  | 50,96    |                |            | 06.P24.B05.010 | plaf. con riflettore coppa in policarb. 1x58 W  | cad  | 57,72 |                |            |
| 06.P24.B01.015 | plafone per lampada circolare 1x32 W + 1x40 W  | cad  | 59,70    |                |            | 06.P24.B05.015 | plaf. con riflettore coppa in policarb. 2x36 W  | cad  | 69,58 |                |            |
| 06.P24.B02     | <b>Plafoniere per lampade fluorescenti tubolari; coppa in metacrilato trasparente stampato ad iniezione; corpo in lamiera d'acciaio verniciata.</b>  |      |          |                |            | 06.P24.B05.020 | plaf. con riflettore coppa in policarb. 2x58 W  | cad  | 92,67 |                |            |
| 06.P24.B02.005 | plaf. per lamp. tubolare coppa metacril. 1x18 W  | cad  | 33,28    |                |            | 06.P24.B06     | <b>Plafoniere angolari per lampade fluorescenti a distribuzione asimmetrica; coppa in metacrilato trasparente stampato ad iniezione; corpo in lamiera d'acciaio verniciata.</b>   |      |       |                |            |
| 06.P24.B02.010 | plaf. per lamp. tubolare coppa metacril. 1x36 W  | cad  | 43,58    |                |            | 06.P24.B06.005 | plaf. angolare con coppa in metacrilato 1x18 W  | cad  | 49,40 |                |            |
| 06.P24.B02.015 | plaf. per lamp. tubolare coppa metacril. 1x58 W  | cad  | 54,80    |                |            | 06.P24.B06.010 | plaf. angolare con coppa in metacrilato 1x36 W  | cad  | 59,49 |                |            |
| 06.P24.B02.020 | plaf. per lamp. tubolare coppa metacril. 2x18 W  | cad  | 41,60    |                |            | 06.P24.B06.015 | plaf. angolare con coppa in metacrilato 1x58 W  | cad  | 72,90 |                |            |
| 06.P24.B02.025 | plaf. per lamp. tubolare coppa metacril. 2x36 W  | cad  | 57,41    |                |            | 06.P24.B06.020 | plaf. angolare con coppa in metacrilato 2x36 W  | cad  | 78,10 |                |            |
| 06.P24.B02.030 | plaf. per lamp. tubolare coppa metacril. 2x58 W  | cad  | 71,55    |                |            | 06.P24.B06.025 | plaf. angolare con coppa in metacrilato 2x58 W  | cad  | 94,43 |                |            |
|                |  |      |          |                |            | 06.P24.B07     | <b>Schermi di ricambio in metacrilato e policarbonato per plafoniere con coppa per lampade fluorescenti tubolari.</b>   |      |       |                |            |
|                |  |      |          |                |            | 06.P24.B07.005 | schermo in metacrilato per plaf. 1x22 W   | cad  | 2,80  |                |            |
|                |  |      |          |                |            | 06.P24.B07.010 | schermo in metacrilato per plaf. 1x32 W   | cad  | 3,85  |                |            |
|                |  |      |          |                |            | 06.P24.B07.015 | schermo in metacrilato per plaf. 1x18 W   | cad  | 8,04  |                |            |
|                |  |      |          |                |            | 06.P24.B07.020 | schermo in metacrilato per plaf. 1x36 W   | cad  | 11,86 |                |            |





| Codice         | Descrizione  | U.M. | Euro   | Manod<br>lorda | %<br>Manod | Codice         | Descrizione  | U.M. | Euro   | Manod<br>lorda | %<br>Manod |
|----------------|--|------|--------|----------------|------------|----------------|--|------|--------|----------------|------------|
| 06.P24.C02.060 | plaf. 4x18 W sporgente flusso controll. in all.  | cad  | 79,46  |                |            | 06.P24.C05.025 | plaf. 1x36W ottica parab. batwing s<=8 micron  | cad  | 126,89 |                |            |
| 06.P24.C02.065 | plaf. 4x36 W sporgente flusso controll. in all.  | cad  | 132,08 |                |            | 06.P24.C05.030 | plaf. 1x58W ottica parab. batwing s<=8 micron  | cad  | 140,40 |                |            |
| 06.P24.C02.070 | plaf. 4x58 W sporgente flusso controll. in all.  | cad  | 148,72 |                |            | 06.P24.C05.035 | plaf. 2x36W ottica parab. batwing s<=8 micron  | cad  | 159,12 |                |            |
| 06.P24.C03     | <b>Plafoniere per lampade fluorescenti tubolari; con ottica parabolica in alluminio 99.99 % placcato; riflettori parabolici longitudinali e trasversali; darklight e batwing; corpo in lamiera d'acciaio verniciata.</b>   |      |        |                |            | 06.P24.C05.040 | plaf. 2x58W ottica parab. batwing s<=8 micron  | cad  | 206,96 |                |            |
| 06.P24.C03.005 | plaf. 1x36 W ottica parab. in alluminio placcato   | cad  | 122,72 |                |            | 06.P24.C06     | <b>Plafoniere per lampade fluorescenti tubolari; corpo in pezzo unico in lamiera d'acciaio verniciata e con spigoli saldati; schermo rinforzato con tondini d'acciaio e doppie lamelle.</b>  |      |        |                |            |
| 06.P24.C03.010 | plaf. 1x58 W ottica parab. in alluminio placcato   | cad  | 139,37 |                |            | 06.P24.C06.005 | plaf. 1x36W con schermo rinforzato in acciaio  | cad  | 102,34 |                |            |
| 06.P24.C03.015 | plaf. 2x36 W ottica parab. in alluminio placcato   | cad  | 180,96 |                |            | 06.P24.C06.010 | plaf. 1x58W con schermo rinforzato in acciaio  | cad  | 115,44 |                |            |
| 06.P24.C03.020 | plaf. 2x58 W ottica parab. in alluminio placcato   | cad  | 216,32 |                |            | 06.P24.C06.015 | plaf. 2x36W con schermo rinforzato in acciaio  | cad  | 142,49 |                |            |
| 06.P24.C03.025 | plaf. 3x18 W ottica parab. in alluminio placcato   | cad  | 180,96 |                |            | 06.P24.C06.020 | plaf. 3x36W con schermo rinforzato in acciaio  | cad  | 186,16 |                |            |
| 06.P24.C03.030 | plaf. 3x36 W ottica parab. in alluminio placcato   | cad  | 264,16 |                |            | 06.P24.C06.025 | plaf. 3x58W con schermo rinforzato in acciaio  | cad  | 212,16 |                |            |
| 06.P24.C03.035 | plaf. 3x58 W ottica parab. in alluminio placcato   | cad  | 320,32 |                |            | 06.P24.C06.030 | plaf. 4x18W con schermo rinforzato in acciaio  | cad  | 162,24 |                |            |
| 06.P24.C04     | <b>Plafoniere per lampade fluorescenti tubolari; con ottica parabolica in alluminio purissimo anodizzato (spessore inferiore a 4 micron); riflettori parabolici longitudinali e trasversali; darklight e batwing; luminanza limitata I&lt;=200 cd/m<sup>2</sup> per gamma &gt;=60 corpo in lamiera d'acciaio verniciata.</b> |      |        |                |            | 06.P24.C06.035 | plaf. 4x36W con schermo rinforzato in acciaio  | cad  | 172,64 |                |            |
| 06.P24.C04.005 | plaf. 1x18W ottica parab. darklight s<=4 micron  | cad  | 64,90  |                |            | 06.P24.C06.040 | plaf. 1x36W con schermo rinforzato in alluminio  | cad  | 123,77 |                |            |
| 06.P24.C04.010 | plaf. 1x36W ottica parab. darklight s<=4 micron  | cad  | 76,13  |                |            | 06.P24.C06.045 | plaf. 1x58W con schermo rinforzato in alluminio  | cad  | 138,32 |                |            |
| 06.P24.C04.015 | plaf. 1x58W ottica parab. darklight s<=4 micron  | cad  | 98,81  |                |            | 06.P24.C06.050 | plaf. 2x36W con schermo rinforzato in alluminio  | cad  | 175,75 |                |            |
| 06.P24.C04.020 | plaf. 2x18W ottica parab. darklight s<=4 micron  | cad  | 76,13  |                |            | 06.P24.C06.055 | plaf. 3x36W con schermo rinforzato in alluminio  | cad  | 232,96 |                |            |
| 06.P24.C04.025 | plaf. 2x36W ottica parab. darklight s<=4 micron  | cad  | 104,10 |                |            | 06.P24.C06.060 | plaf. 3x58W con schermo rinforzato in alluminio  | cad  | 266,24 |                |            |
| 06.P24.C04.030 | plaf. 2x58W ottica parab. darklight s<=4 micron  | cad  | 131,04 |                |            | 06.P24.C06.065 | plaf. 4x18W con schermo rinforzato in alluminio  | cad  | 192,40 |                |            |
| 06.P24.C04.035 | plaf. 3x18W ottica parab. darklight s<=4 micron  | cad  | 106,08 |                |            | 06.P24.C06.070 | plaf. 4x36W con schermo rinforzato in alluminio  | cad  | 226,72 |                |            |
| 06.P24.C04.040 | plaf. 3x36W ottica parab. darklight s<=4 micron  | cad  | 167,44 |                |            | 06.P24.C07     | <b>Plafoniere per lampade fluorescenti tubolari; corpo in acciaio verniciato e cornice in alluminio estruso anodizzato; schermo in alluminio speculare con lamelle in alluminio satinato.</b>  |      |        |                |            |
| 06.P24.C04.045 | plaf. 4x18W ottica parab. darklight s<=4 micron  | cad  | 111,29 |                |            | 06.P24.C07.005 | plafoniera 1x36 W con doppia cornice   | cad  | 125,84 |                |            |
| 06.P24.C04.050 | plaf. 4x36W ottica parab. darklight s<=4 micron  | cad  | 182,00 |                |            | 06.P24.C07.010 | plafoniera 1x58 W con doppia cornice   | cad  | 150,80 |                |            |
| 06.P24.C04.055 | plaf. 1x18W ottica parab. batwing s<=4 micron  | cad  | 89,23  |                |            | 06.P24.C07.015 | plafoniera 2x18 W con doppia cornice   | cad  | 132,08 |                |            |
| 06.P24.C04.060 | plaf. 1x36W ottica parab. batwing s<=4 micron  | cad  | 108,17 |                |            | 06.P24.C07.020 | plafoniera 2x36 W con doppia cornice   | cad  | 186,16 |                |            |
| 06.P24.C04.065 | plaf. 1x58W ottica parab. batwing s<=4 micron  | cad  | 139,37 |                |            | 06.P24.C07.025 | plafoniera 2x58 W con doppia cornice   | cad  | 153,92 |                |            |
| 06.P24.C05     | <b>Plafoniere per lampade fluorescenti tubolari; con ottica parabolica in alluminio purissimo anodizzato (spessore inferiore a 8 micron); riflettori parabolici longitudinali e trasversali; darklight e batwing; corpo in lamiera di acciaio verniciata.</b>  |      |        |                |            | 06.P24.C07.030 | plafoniera 3x36 W con doppia cornice   | cad  | 251,68 |                |            |
| 06.P24.C05.005 | plaf. 1x36W ottica parab. darklight s<=8 micron  | cad  | 160,16 |                |            | 06.P24.C07.035 | plafoniera 3x58 W con doppia cornice   | cad  | 304,72 |                |            |
| 06.P24.C05.010 | plaf. 1x58W ottica parab. darklight s<=8 micron  | cad  | 186,16 |                |            | 06.P24.C07.040 | plafoniera 4x18 W con doppia cornice   | cad  | 211,12 |                |            |
| 06.P24.C05.015 | plaf. 2x36W ottica parab. darklight s<=8 micron  | cad  | 241,28 |                |            | 06.P24.C08     | <b>Plafoniere per lampade fluorescenti tubolari; corpo in lamiera d'acciaio verniciata; schermo ad alveoli parabolici in alluminio anodizzato e satinato; aperture sulla parte superiore per la componente indiretta della luce.</b> |      |        |                |            |
| 06.P24.C05.020 | plaf. 2x58W ottica parab. darklight s<=8 micron  | cad  | 277,69 |                |            | 06.P24.C08.005 | plaf. 1x36W doppia emissione ott. parabolica   | cad  | 137,28 |                |            |

| Codice         | Descrizione   | U.M. | Euro   | Manod<br>lorda | %<br>Manod | Codice         | Descrizione  | U.M. | Euro   | Manod<br>lorda | %<br>Manod |
|----------------|---|------|--------|----------------|------------|----------------|--|------|--------|----------------|------------|
| 06.P24.C08.010 | plaf. 1x58W doppia emissione ott. parabolica  | cad  | 164,32 |                |            | 06.P24.D01.035 | plaf. 2x18 W inc. ottica in acciaio pann. 300 mm   | cad  | 39,61  |                |            |
| 06.P24.C08.015 | plaf. 2x36W doppia emissione ott. parabolica  | cad  | 224,63 |                |            | 06.P24.D01.040 | plaf. 2x36 W inc. ottica in acciaio pann. 300 mm   | cad  | 53,66  |                |            |
| 06.P24.C08.020 | plaf. 2x58W doppia emissione ott. parabolica  | cad  | 254,80 |                |            | 06.P24.D01.045 | plaf. 3x18 W inc. ottica in acciaio pann. 600 mm   | cad  | 52,09  |                |            |
| 06.P24.C08.025 | plaf. 1x36W doppia emissione ott. darklight   | cad  | 147,68 |                |            | 06.P24.D01.050 | plaf. 3x36 W inc. ottica in acciaio pann. 600 mm   | cad  | 93,60  |                |            |
| 06.P24.C08.030 | plaf. 1x58W doppia emissione ott. darklight   | cad  | 179,92 |                |            | 06.P24.D01.055 | plaf. 4x18 W inc. ottica in acciaio pann. 600 mm   | cad  | 57,41  |                |            |
| 06.P24.C08.035 | plaf. 2x36W doppia emissione ott. darklight   | cad  | 230,87 |                |            | 06.P24.D01.060 | plaf. 4x36 W inc. ottica in acciaio pann. 600 mm   | cad  | 103,17 |                |            |
| 06.P24.C08.040 | plaf. 2x58W doppia emissione ott. darklight   | cad  | 268,31 |                |            | 06.P24.D02     | <b>Plafoniere per lampade fluorescenti tubolari; griglia ottica a flusso controllato in alluminio purissimo anodizzato; riflettori longitudinali sui lati; riflettore a "V" centrale; lamelle trasversali profilate; per doghe 100-200 mm; per pannelli 300-600 mm; corpo in lamiera d'acciaio verniciata.</b>                         |      |        |                |            |
| 06.P24.C08.045 | plaf. 1x36W doppia emissione ott. lumin. ridot.   | cad  | 156,00 |                |            | 06.P24.D02.005 | plaf. 1x18 W inc. ottica in allum. l=100 mm  | cad  | 46,80  |                |            |
| 06.P24.C08.050 | plaf. 1x58W doppia emissione ott. lumin. ridot.   | cad  | 192,40 |                |            | 06.P24.D02.010 | plaf. 1x36 W inc. ottica in allum. l=100 mm  | cad  | 55,95  |                |            |
| 06.P24.C08.055 | plaf. 2x36W doppia emissione ott. lumin. ridot.   | cad  | 239,20 |                |            | 06.P24.D02.015 | plaf. 1x58 W inc. ottica in allum. l=100 mm  | cad  | 70,83  |                |            |
| 06.P24.C08.060 | plaf. 2x58W doppia emissione ott. lumin. ridot.   | cad  | 279,76 |                |            | 06.P24.D02.020 | plaf. 1x18 W inc. ottica in allum. l=200 mm  | cad  | 45,34  |                |            |
| 06.P24.C09     | <b>Plafoniere con lampade a vista con corpo e parabola in lamiera d'acciaio verniciata.</b>   |      |        |                |            | 06.P24.D02.025 | plaf. 1x36 W inc. ottica in allum. l=200 mm  | cad  | 50,96  |                |            |
| 06.P24.C09.005 | plaf. 1x18 W rifl. con parabola in acciaio  | cad  | 14,65  |                |            | 06.P24.D02.030 | plaf. 1x58 W inc. ottica in allum. l=200 mm  | cad  | 65,62  |                |            |
| 06.P24.C09.010 | plaf. 1x36 W rifl. con parabola in acciaio  | cad  | 17,46  |                |            | 06.P24.D02.035 | plaf. 2x18 W inc. ottica in allum. pann. 300 mm  | cad  | 52,09  |                |            |
| 06.P24.C09.015 | plaf. 1x18 W rifl. con parabola in acciaio  | cad  | 21,94  |                |            | 06.P24.D02.040 | plaf. 2x36 W inc. ottica in allum. pann. 300 mm  | cad  | 68,22  |                |            |
| 06.P24.C09.020 | plaf. 2x18 W rifl. con parabola in acciaio  | cad  | 18,10  |                |            | 06.P24.D02.045 | plaf. 3x18 W inc. ottica in allum. pann. 600 mm  | cad  | 68,22  |                |            |
| 06.P24.C09.025 | plaf. 2x36 W rifl. con parabola in acciaio  | cad  | 23,09  |                |            | 06.P24.D02.050 | plaf. 3x36 W inc. ottica in allum. pann. 600 mm  | cad  | 110,24 |                |            |
| 06.P24.C09.030 | plaf. 2x58 W rifl. con parabola in acciaio  | cad  | 28,91  |                |            | 06.P24.D02.055 | plaf. 4x18 W inc. ottica in allum. pann. 600 mm  | cad  | 71,55  |                |            |
| 06.P24.C09.035 | plaf. 1x18 W rifl. con parabola in alluminio  | cad  | 19,55  |                |            | 06.P24.D02.060 | plaf. 4x36 W inc. ottica in allum. pann. 600 mm  | cad  | 122,72 |                |            |
| 06.P24.C09.040 | plaf. 1x36 W rifl. con parabola in alluminio  | cad  | 24,75  |                |            | 06.P24.D03     | <b>Plafoniere per lampade fluorescenti tubolari; griglia parabol. in allum. purissimo anodizzato; riflettori parabolici longitudinali e trasversali; darklight e batwing; luminanza limitata l &lt;=200 cd/m<sup>2</sup> per gamma &gt;=60; per doghe 100-200 mm; per pannelli 300-600 mm; corpo in lamiera di acciaio verniciata.</b> |      |        |                |            |
| 06.P24.C09.045 | plaf. 1x58 W rifl. con parabola in alluminio  | cad  | 30,99  |                |            | 06.P24.D03.005 | plaf. 1x18 W inc. ottica parab. darkl. l=100 mm  | cad  | 69,58  |                |            |
| 06.P24.C09.050 | plaf. 2x18 W rifl. con parabola in alluminio  | cad  | 22,67  |                |            | 06.P24.D03.010 | plaf. 1x36 W inc. ottica parab. darkl. l=100 mm  | cad  | 83,31  |                |            |
| 06.P24.C09.055 | plaf. 2x36 W rifl. con parabola in alluminio  | cad  | 31,30  |                |            | 06.P24.D03.015 | plaf. 1x58 W inc. ottica parab. darkl. l=100 mm  | cad  | 107,12 |                |            |
| 06.P24.C09.060 | plaf. 2x58 W rifl. con parabola in alluminio  | cad  | 38,27  |                |            | 06.P24.D03.020 | plaf. 1x18 W inc. ottica parab. darkl. l=200 mm  | cad  | 68,22  |                |            |
| 06.P24.D01     | <b>Plafoniere per lampade fluorescenti tubolari; griglia in lamierini di acciaio verniciata riflettori longitudinali sui lati; riflettore a "V" centrale; per doghe 100-200 mm; per pannelli 300-600 mm; corpo in lamiera d'acciaio verniciata.</b> |      |        |                |            | 06.P24.D03.025 | plaf. 1x36 W inc. ottica parab. darkl. l=200 mm  | cad  | 79,46  |                |            |
| 06.P24.D01.005 | plaf. 1x18 W inc. ottica in acciaio l=100 mm  | cad  | 40,77  |                |            | 06.P24.D03.030 | plaf. 1x58 W inc. ottica parab. darkl. l=200 mm  | cad  | 101,40 |                |            |
| 06.P24.D01.010 | plaf. 1x36 W inc. ottica in acciaio l=100 mm  | cad  | 48,27  |                |            | 06.P24.D03.035 | plaf. 2x18 W inc. ott. par. darkl. pann. 300 mm  | cad  | 76,13  |                |            |
| 06.P24.D01.015 | plaf. 1x58 W inc. ottica in acciaio l=100 mm  | cad  | 62,30  |                |            | 06.P24.D03.040 | plaf. 2x36 W inc. ott. par. darkl. pann. 300 mm  | cad  | 104,10 |                |            |
| 06.P24.D01.020 | plaf. 1x18 W inc. ottica in acciaio l=200 mm  | cad  | 37,75  |                |            | 06.P24.D03.045 | plaf. 3x18 W inc. ott. par. darkl. pann. 600 mm  | cad  | 106,08 |                |            |
| 06.P24.D01.025 | plaf. 1x36 W inc. ottica in acciaio l=200 mm  | cad  | 43,37  |                |            | 06.P24.D03.050 | plaf. 3x36 W inc. ott. par. darkl. pann. 600 mm  | cad  | 167,44 |                |            |
| 06.P24.D01.030 | plaf. 1x58 W inc. ottica in acciaio l=200 mm  | cad  | 55,85  |                |            |                |  |      |        |                |            |

| Codice         | Descrizione  | U.M. | Euro   | Manod<br>lorda | %<br>Manod | Codice         | Descrizione   | U.M. | Euro   | Manod<br>lorda | %<br>Manod |
|----------------|--|------|--------|----------------|------------|----------------|---|------|--------|----------------|------------|
| 06.P24.D03.055 | plaf. 4x18 W inc. ott. par. darkl. pann. 600 mm  | cad  | 110,24 |                |            | 06.P24.E01.125 | elemento lampada incandescenza 100 W d=70 mm  | cad  | 51,17  |                |            |
| 06.P24.D03.060 | plaf. 4x36 W inc. ott. par. darkl. pann. 600 mm  | cad  | 174,72 |                |            | 06.P24.E01.130 | sospensione cavo acciaio concilindro d=70 mm  | cad  | 11,03  |                |            |
| 06.P24.D03.065 | plaf. 1x18 W inc. ottica parab. batwing l=100 mm   | cad  | 86,53  |                |            | 06.P24.E01.135 | sospensione cavo acciaio con spirale d=70 mm  | cad  | 13,83  |                |            |
| 06.P24.D03.070 | plaf. 1x36 W inc. ottica parab. batwing l=100 mm   | cad  | 105,05 |                |            | 06.P24.E01.140 | attacco a plafone d=70 mm   | cad  | 1,39   |                |            |
| 06.P24.D03.075 | plaf. 1x58 W inc. ottica parab. batwing l=100 mm   | cad  | 137,28 |                |            | 06.P24.E02     | <b>Sistemi di illuminazione tubolari a sezione ovoidale di diam. 100 mm; IP-20. Elementi in alluminio estruso verniciato.</b> |      |        |                |            |
| 06.P24.D03.080 | plaf. 1x18 W inc. ottica parab. batwing l=200 mm   | cad  | 85,28  |                |            | 06.P24.E02.005 | elemento fluorescente 1x18 W l=130 cm d=100 mm  | cad  | 81,33  |                |            |
| 06.P24.D03.085 | plaf. 1x36 W inc. ottica parab. batwing l=200 mm   | cad  | 102,34 |                |            | 06.P24.E02.010 | elemento fluorescente 1x36 W l=190 cm d=100 mm  | cad  | 103,17 |                |            |
| 06.P24.D03.090 | plaf. 1x58 W inc. ottica parab. batwing l=200 mm   | cad  | 132,08 |                |            | 06.P24.E02.015 | elemento fluorescente 1x58 W l=230 cm d=100 mm  | cad  | 125,84 |                |            |
| 06.P24.D03.095 | plaf. 2x18 W inc. ott. par. batwing pann. 300 mm   | cad  | 83,31  |                |            | 06.P24.E02.020 | elemento emergenza 1x18 W batt. Ni-Cd d=100 mm  | cad  | 268,31 |                |            |
| 06.P24.D03.100 | plaf. 2x36 W inc. ott. par. batwing pann. 300 mm   | cad  | 98,81  |                |            | 06.P24.E02.025 | elemento emergenza 1x36 W batt. Ni-Cd d=100 mm  | cad  | 287,05 |                |            |
| 06.P24.E01     | <b>Sistemi di illuminazione tubolari a sezione ovoidale di diam. 70 mm; IP-20. Elementi in alluminio estruso verniciato.</b> |      |        |                |            | 06.P24.E02.030 | frangiluce metallico 18 W d=100 mm  | cad  | 12,17  |                |            |
| 06.P24.E01.005 | elemento fluorescente 1x18 W l=110 cm d=70 mm  | cad  | 60,53  |                |            | 06.P24.E02.035 | frangiluce metallico 36 W d=100 mm  | cad  | 15,91  |                |            |
| 06.P24.E01.010 | elemento fluorescente 1x36 W l=170 cm d=70 mm  | cad  | 74,78  |                |            | 06.P24.E02.040 | frangiluce metallico 58 W d=100 mm  | cad  | 17,46  |                |            |
| 06.P24.E01.015 | elemento fluorescente 1x58 W l=200 cm d=70 mm  | cad  | 90,90  |                |            | 06.P24.E02.045 | diffusore in metacrilato 18 W d=100 mm  | cad  | 6,72   |                |            |
| 06.P24.E01.020 | elemento emergenza 1x18 W batt. Ni-Cd d=70 mm  | cad  | 268,31 |                |            | 06.P24.E02.050 | diffusore in metacrilato 36 W d=100 mm  | cad  | 11,03  |                |            |
| 06.P24.E01.025 | elemento emergenza 1x36 W batt. Ni-Cd d=70 mm  | cad  | 276,64 |                |            | 06.P24.E02.055 | diffusore in metacrilato 58 W d=100 mm  | cad  | 14,05  |                |            |
| 06.P24.E01.030 | frangiluce metallico 18 W d=70 mm  | cad  | 11,22  |                |            | 06.P24.E02.060 | elemento distanziatore d=100 mm   | cad  | 51,58  |                |            |
| 06.P24.E01.035 | frangiluce metallico 36 W d=70 mm  | cad  | 14,46  |                |            | 06.P24.E02.065 | elemento con 3 lampade incand. e 27 d=100 mm  | cad  | 74,14  |                |            |
| 06.P24.E01.040 | frangiluce metallico 58 W d=70 mm  | cad  | 17,27  |                |            | 06.P24.E02.070 | giunto curva a 90° d=100 mm   | cad  | 35,57  |                |            |
| 06.P24.E01.045 | diffusore in metacrilato 18 W d=70 mm  | cad  | 6,22   |                |            | 06.P24.E02.075 | giunto a T d=100 mm   | cad  | 44,41  |                |            |
| 06.P24.E01.050 | diffusore in metacrilato 36 W d=70 mm  | cad  | 9,96   |                |            | 06.P24.E02.080 | giunto a crociera d=100 mm  | cad  | 51,39  |                |            |
| 06.P24.E01.055 | diffusore in metacrilato 58 W d=70 mm  | cad  | 12,90  |                |            | 06.P24.E02.085 | giunto a scomparsa d=100 mm   | cad  | 5,42   |                |            |
| 06.P24.E01.060 | elemento distanziatore d=70 mm   | cad  | 41,70  |                |            | 06.P24.E02.090 | snodo articolato a 90° d=100 mm   | cad  | 42,13  |                |            |
| 06.P24.E01.065 | elemento con 3 lampade incand. e 27 d=70 mm  | cad  | 78,73  |                |            | 06.P24.E02.095 | elemento terminale con faretto spot d=100 mm  | cad  | 27,46  |                |            |
| 06.P24.E01.070 | giunto curva a 90° d=70 mm   | cad  | 24,13  |                |            | 06.P24.E02.100 | staffa per applicazione a parete d=100 mm   | cad  | 14,87  |                |            |
| 06.P24.E01.075 | giunto a T d=70 mm   | cad  | 34,84  |                |            | 06.P24.E02.105 | elemento diffusione sonora d=100 mm   | cad  | 59,49  |                |            |
| 06.P24.E01.080 | giunto a crociera d=70 mm  | cad  | 44,93  |                |            | 06.P24.E02.110 | elem. biemissione 4 accens. 16 A 18 W d=100 mm  | cad  | 130,01 |                |            |
| 06.P24.E01.085 | giunto a 3 vie a 120° d=70 mm  | cad  | 59,18  |                |            | 06.P24.E02.115 | elem. biemissione 4 accens. 16 A 36 W d=100 mm  | cad  | 164,32 |                |            |
| 06.P24.E01.090 | giunto lineare d=70 mm   | cad  | 19,34  |                |            | 06.P24.E02.120 | elem. biemissione 4 accens. 16 A 58 W d=100 mm  | cad  | 193,44 |                |            |
| 06.P24.E01.095 | snodo articolato a 90° d=70 mm   | cad  | 26,43  |                |            | 06.P24.E02.125 | elemento lampada alogena 300 W d=100 mm   | cad  | 90,90  |                |            |
| 06.P24.E01.100 | elemento terminale con faretto pot d=70 mm   | cad  | 24,34  |                |            | 06.P24.E02.130 | elemento lampada incandescenza 100 W d=100 mm   | cad  | 54,29  |                |            |
| 06.P24.E01.105 | staffa per applicazione a parete d=70 mm   | cad  | 13,21  |                |            | 06.P24.E02.135 | sospensione cavo acciaio con cilindro d=100 mm  | cad  | 11,03  |                |            |
| 06.P24.E01.110 | elemento diffusione sonora d=70 mm   | cad  | 55,64  |                |            | 06.P24.E02.140 | sospensione cavo acciaio con spirale d=100 mm   | cad  | 13,83  |                |            |
| 06.P24.E01.115 | elemento binario elettr. 4 accen. 16 A d=70 mm   | cad  | 66,35  |                |            | 06.P24.E02.145 | attacco a plafone d=100 mm  | cad  | 1,39   |                |            |
| 06.P24.E01.120 | elemento lampada alogena 300 W d=70 mm   | cad  | 50,86  |                |            |                |   |      |        |                |            |

| Codice            | Descrizione   | U.M. | Euro   | Manod<br>lorda | %<br>Manod |
|-------------------|---|------|--------|----------------|------------|
| <b>06.P24.E03</b> | <b>Sistemi di illuminazione tubolari a sezione piatta con spigoli arrotondati; larghezza circa 170 mm; IP-20. Elementi in alluminio estruso verniciato.</b> |      |        |                |            |
| 06.P24.E03.005    | elemento fluorescente 1x18 W l=100 cm piatto  | cad  | 111,29 |                |            |
| 06.P24.E03.010    | elemento fluorescente 1x36 W l=170 cm piatto  | cad  | 137,28 |                |            |
| 06.P24.E03.015    | elemento fluorescente 1x58 W l=200 cm piatto  | cad  | 157,04 |                |            |
| 06.P24.E03.020    | elemento fluorescente 2x18 W l=100 cm piatto  | cad  | 117,53 |                |            |
| 06.P24.E03.025    | elemento fluorescente 2x36 W l=170 cm piatto  | cad  | 150,80 |                |            |
| 06.P24.E03.030    | elemento fluorescente 2x58 W l=200 cm piatto  | cad  | 176,80 |                |            |
| 06.P24.E03.035    | elemento fluorescente 3x18 W l=100 cm piatto  | cad  | 137,28 |                |            |
| 06.P24.E03.040    | elemento fluorescente 3x36 W l=170 cm piatto  | cad  | 172,64 |                |            |
| 06.P24.E03.045    | elemento fluorescente 3x58 W l=200 cm piatto  | cad  | 202,80 |                |            |
| 06.P24.E03.050    | elemento fluorescente 1x18 W asimmetr. piatto   | cad  | 147,68 |                |            |
| 06.P24.E03.055    | elemento fluorescente 1x36 W asimmetr. piatto   | cad  | 164,32 |                |            |
| 06.P24.E03.060    | elemento emergenza 1x18W batt. Ni-Cd piatto   | cad  | 306,80 |                |            |
| 06.P24.E03.065    | elemento emergenza 1x36W batt. Ni-Cd piatto   | cad  | 330,73 |                |            |
| 06.P24.E03.070    | elemento emergenza 2x18W batt. Ni-Cd piatto   | cad  | 317,20 |                |            |
| 06.P24.E03.075    | elemento emergenza 2x36W batt. Ni-Cd piatto   | cad  | 342,16 |                |            |
| 06.P24.E03.080    | frangiluce metallico 18 W piatto  | cad  | 18,93  |                |            |
| 06.P24.E03.085    | frangiluce metallico 36 W piatto  | cad  | 24,13  |                |            |
| 06.P24.E03.090    | frangiluce metallico 58 W piatto  | cad  | 28,18  |                |            |
| 06.P24.E03.095    | diffusore in metacrilato 18W piatto   | cad  | 8,30   |                |            |
| 06.P24.E03.100    | diffusore in metacrilato 36W piatto   | cad  | 14,34  |                |            |
| 06.P24.E03.105    | diffusore in metacrilato 58W piatto   | cad  | 17,58  |                |            |
| 06.P24.E03.110    | elemento distanziatore piatto   | cad  | 70,20  |                |            |
| 06.P24.E03.115    | elemento con 3 lampade incand. e 27 piatto  | cad  | 118,56 |                |            |
| 06.P24.E03.120    | giunto curva a 90° piatto   | cad  | 40,35  |                |            |
| 06.P24.E03.125    | giunto a T piatto   | cad  | 52,94  |                |            |
| 06.P24.E03.130    | giunto a crociera piatto  | cad  | 58,97  |                |            |
| 06.P24.E03.135    | giunto a scomparsa piatto   | cad  | 5,68   |                |            |
| 06.P24.E03.140    | elemento diffusione sonora piatto   | cad  | 68,22  |                |            |
| 06.P24.E03.145    | elemento lampada alogena 300W piatto  | cad  | 68,95  |                |            |
| 06.P24.E03.150    | attacco a parete o soffitto piatto  | cad  | 22,15  |                |            |
| <b>06.P24.E04</b> | <b>Sistemi di illuminazione tubolari a sezione trapezoidale di dim. circa 50x80 mm; IP-20. Elementi in alluminio estruso verniciato.</b>                    |      |        |                |            |
| 06.P24.E04.005    | elemento fluoesc. 1x18 W l=100 cm trapezoidale  | cad  | 49,40  |                |            |
| 06.P24.E04.010    | elemento fluoesc. 1x36 W l=160 cm trapezoidale  | cad  | 59,80  |                |            |
| 06.P24.E04.015    | elemento fluoesc. 1x58 W l=200 cm trapezoidale  | cad  | 73,42  |                |            |
| 06.P24.E04.020    | elemento emerg. 1x18W batt. Ni-Cd trapezoidale  | cad  | 253,76 |                |            |
| 06.P24.E04.025    | elemento emerg. 1x36W batt. Ni-Cd trapezoidale  | cad  | 262,07 |                |            |
| 06.P24.E04.030    | elemento lampada alogena 300W trapezoidale  | cad  | 73,42  |                |            |

| Codice            | Descrizione   | U.M. | Euro   | Manod<br>lorda | %<br>Manod |
|-------------------|---|------|--------|----------------|------------|
| 06.P24.E04.035    | elemento diffusione sonora trapezoidale   | cad  | 54,92  |                |            |
| 06.P24.E04.040    | elemento distanziatore trapezoidale   | cad  | 33,49  |                |            |
| 06.P24.E04.045    | giunto multiuso rotante trapezoidale  | cad  | 6,65   |                |            |
| 06.P24.E04.050    | giunto flessibile a 90° trapezoidale  | cad  | 6,48   |                |            |
| 06.P24.E04.055    | giunto a scomparsa trapezoidale   | cad  | 2,44   |                |            |
| 06.P24.E04.060    | attacco a parete o soffitto trapezoidale  | cad  | 15,39  |                |            |
| <b>06.P24.E05</b> | <b>Sistemi di illuminazione tubolari a sezione ovoidale di diam. 100 mm; IP-55. Elementi in alluminio estruso verniciato.</b>                               |      |        |                |            |
| 06.P24.E05.005    | elem. fluoesc. 1x18 W l=130 cm IP-55 d=100 mm   | cad  | 194,48 |                |            |
| 06.P24.E05.010    | elem. fluoesc. 1x36 W l=190 cm IP-55 d=100 mm   | cad  | 264,16 |                |            |
| 06.P24.E05.015    | elem. fluoesc. 1x58 W l=230 cm IP-55 d=100 mm   | cad  | 284,96 |                |            |
| 06.P24.E05.020    | elem. emerg. 1x18 W batt. Ni-Cd IP-55 d=100 mm  | cad  | 437,83 |                |            |
| 06.P24.E05.025    | elem. emerg. 1x36 W batt. Ni-Cd IP-55 d=100 mm  | cad  | 476,32 |                |            |
| 06.P24.E05.030    | giunto a 90° IP-55 d=100 mm   | cad  | 37,54  |                |            |
| 06.P24.E05.035    | giunto a T IP-55 d=100 mm   | cad  | 45,75  |                |            |
| 06.P24.E05.040    | giunto a crociera IP-55 d=100 mm  | cad  | 52,94  |                |            |
| 06.P24.E05.045    | giunto a scomparsa IP-55 d=100 mm   | cad  | 5,25   |                |            |
| 06.P24.E05.050    | elemento distanziatore IP-55 d=100 mm   | cad  | 48,78  |                |            |
| 06.P24.E05.055    | tappo con alimentazione IP-55 d=100 mm  | cad  | 21,11  |                |            |
| 06.P24.E05.060    | attacco a plafone IP-55 d=100 mm  | cad  | 20,58  |                |            |
| <b>06.P24.E06</b> | <b>Sistemi di illuminazione tubolari a sezione piatta con spigoli arrotondati; larghezza circa 170 mm; IP-55. Elementi in alluminio estruso verniciato.</b> |      |        |                |            |
| 06.P24.E06.005    | elem. fluoesc. 1x18 W l=130 cm IP-55 piatto   | cad  | 230,87 |                |            |
| 06.P24.E06.010    | elem. fluoesc. 1x36 W l=130 cm IP-55 piatto   | cad  | 298,48 |                |            |
| 06.P24.E06.015    | elem. fluoesc. 1x58 W l=130 cm IP-55 piatto   | cad  | 340,08 |                |            |
| 06.P24.E06.020    | elem. fluoesc. 2x18 W l=130 cm IP-55 piatto   | cad  | 361,92 |                |            |
| 06.P24.E06.025    | elem. fluoesc. 2x36 W l=130 cm IP-55 piatto   | cad  | 390,00 |                |            |
| 06.P24.E06.030    | elem. fluoesc. 2x58 W l=130 cm IP-55 piatto   | cad  | 511,68 |                |            |
| 06.P24.E06.035    | elem. emerg. 1x18 W batt. Ni-Cd IP-55 piatto  | cad  | 476,32 |                |            |
| 06.P24.E06.040    | elem. emerg. 1x36 W batt. Ni-Cd IP-55 piatto  | cad  | 504,40 |                |            |
| 06.P24.E06.045    | giunto a 90° IP-55 piatto   | cad  | 42,22  |                |            |
| 06.P24.E06.050    | giunto a T IP-55 piatto   | cad  | 55,64  |                |            |
| 06.P24.E06.055    | giunto a crociera IP-55 piatto  | cad  | 61,06  |                |            |
| 06.P24.E06.060    | giunto a scomparsa IP-55 piatto   | cad  | 5,85   |                |            |
| 06.P24.E06.065    | elemento distanziatore IP-55 piatto   | cad  | 81,33  |                |            |
| 06.P24.E06.070    | tappo con alimentazione IP-55 piatto  | cad  | 26,94  |                |            |
| 06.P24.E06.075    | attacco a parete o soffitto IP-55 piatto  | cad  | 26,94  |                |            |



| Codice         | Descrizione   | U.M.           | Euro   | Manod<br>lorda | %<br>Manod | Codice         | Descrizione  | U.M. | Euro   | Manod<br>lorda | %<br>Manod |
|----------------|---|----------------|--------|----------------|------------|----------------|--|------|--------|----------------|------------|
| 06.P24.E07     | <b>Sistemi di illuminazione a binario polifunzionale con moduli base a barre di alluminio formanti la struttura per i moduli di servizio.</b>   |                |        |                |            | 06.P24.F02     | <b>Faretti da incasso in controsoffitto con corpo in acciaio cromato o verniciato, adatto per lampade alogene a bassa tensione, lampade par e lampade compatte.</b>  |      |        |                |            |
| 06.P24.E07.005 | modulo base in alluminio attivo<br>2 prese 10 A   | cad            | 79,46  |                |            | 06.P24.F02.005 | faretto da incasso diam. 80 mm<br>per alogena bt   | cad  | 19,55  |                |            |
| 06.P24.E07.010 | modulo base in alluminio non<br>alimentato  | cad            | 52,62  |                |            | 06.P24.F02.010 | faretto da incasso diam. 120 mm<br>per alogena bt  | cad  | 27,87  |                |            |
| 06.P24.E07.015 | giunto di continuità con barre  | cad            | 27,13  |                |            | 06.P24.F02.015 | faretto da incasso per lampade<br>compatte   | cad  | 21,63  |                |            |
| 06.P24.E07.020 | coppia di barre l=200 cm  | cad            | 36,20  |                |            | 06.P24.F02.020 | faretto incasso lamp. dicroica<br>12 V/50 W  | cad  | 32,03  |                |            |
| 06.P24.E07.025 | giunto curva a 90°  | cad            | 29,94  |                |            | 06.P24.F02.025 | faretto incasso lamp. dicroica<br>12 V/50 W orient.  | cad  | 34,84  |                |            |
| 06.P24.E07.030 | giunto a T  | cad            | 38,27  |                |            | 06.P24.F03     | <b>Piantane per illuminazione in acciaio verniciato cromato o ottonato, altezza<br/>circa 2 m, complete di gruppo ottico orientabile per lampade alogene fino a<br/>300 W, di cavo di alimentazione e di interruttore a pedale.</b>  |      |        |                |            |
| 06.P24.E07.035 | giunto a crociera   | cad            | 48,78  |                |            | 06.P24.F03.005 | piantaNa per lampada alogena<br>200 W  | cad  | 183,04 |                |            |
| 06.P24.E07.040 | giunto terminale a 180°   | cad            | 18,82  |                |            | 06.P24.F03.010 | piantaNa per lampada alogena<br>300 W  | cad  | 236,08 |                |            |
| 06.P24.E07.045 | attacco a parete/soffitto per<br>moduli   | cad            | 15,18  |                |            | 06.P24.F04     | <b>Proiettori da interno con corpo in resina rinforzata colore bianco-avorio o<br/>nero, con vano alimentatore incorporato, con riflettore in alluminio 99.8 %<br/>anodizzato e brillantato schermo in policarbonato anti-vandalico.</b>   |      |        |                |            |
| 06.P24.E07.050 | attacco a parete/soffitto per barre   | cad            | 44,51  |                |            | 06.P24.F04.005 | proiettore da interno 70 W sodio<br>a.p.   | cad  | 60,53  |                |            |
| 06.P24.E07.055 | elemento fluorescente 1x18 W<br>binario d= 70 mm  | cad            | 89,23  |                |            | 06.P24.F04.010 | proiettore da interno 150 W sodio<br>a.p.  | cad  | 93,60  |                |            |
| 06.P24.E07.060 | elemento fluorescente 1x36 W<br>binario d= 70 mm  | cad            | 102,34 |                |            | 06.P24.F04.015 | proiettore da interno 70 W ioduri<br>metallici   | cad  | 62,61  |                |            |
| 06.P24.E07.065 | elemento fluorescente 1x58 W<br>binario d= 70 mm  | cad            | 119,60 |                |            | 06.P24.F04.020 | proiettore da interno 150 W ioduri<br>metallici  | cad  | 104,10 |                |            |
| 06.P24.E07.070 | elemento fluorescente 1x18 W<br>binario d=100 mm  | cad            | 110,24 |                |            | 06.P24.F05     | <b>Accessori per faretti da interno</b>  |      |        |                |            |
| 06.P24.E07.075 | elemento fluorescente 1x36 W<br>binario d=100 mm  | cad            | 133,13 |                |            | 06.P24.F05.005 | basi in plastica per spot  | cad  | 3,14   |                |            |
| 06.P24.E07.080 | elemento fluorescente 1x58 W<br>binario d=100 mm  | cad            | 153,92 |                |            | 06.P24.F05.010 | vetro per faretti  | cad  | 14,34  |                |            |
| 06.P24.E07.085 | elemento fluorescente 1x18 W<br>binario piatto  | cad            | 151,84 |                |            | 06.P24.F05.015 | alette direzionali per faretti   | cad  | 8,30   |                |            |
| 06.P24.E07.090 | elemento fluorescente 1x36 W<br>binario piatto  | m <sup>2</sup> | 176,80 |                |            | 06.P24.F05.020 | parabola per faretti   | cad  | 11,54  |                |            |
| 06.P24.E07.095 | elemento fluorescente 1x58 W<br>binario piatto  | cad            | 196,56 |                |            | 06.P24.F05.025 | derivatore per rotaia elettrificata  | cad  | 15,39  |                |            |
| 06.P24.E07.100 | elemento fluorescente 2x18 W<br>binario piatto  | cad            | 156,00 |                |            | 06.P24.F05.030 | trasformatore per faretti 100 VA   | cad  | 25,17  |                |            |
| 06.P24.E07.105 | elemento fluorescente 2x36 W<br>binario piatto  | cad            | 191,36 |                |            | 06.P24.G01     | <b>Testaletto da parete per servizio elettrico ad uso ospedaliero con corpo in<br/>lamiera di acciaio spessore 6/10 mm verniciata; equipaggiato con: lampada<br/>incandescenza da 75 W, lampada incandescenza da 40 W per lettura 2 inter-<br/>ruttori frontali, 1 interruttore a catenella, 1 presa laterale.</b>   |      |        |                |            |
| 06.P24.E07.110 | elemento fluorescente 2x58 W<br>binario piatto  | cad            | 216,32 |                |            | 06.P24.G01.005 | testaletto a parete per servizio<br>elettrico  | cad  | 68,22  |                |            |
| 06.P24.E07.115 | elem. fluoesc. 2x18 W ruotante<br>binario piatto  | cad            | 159,12 |                |            | 06.P24.G02     | <b>Testaletto da parete per più servizi ad uso ospedaliero; tipo a canalizzazione<br/>continua con corpo in lamiera d'acciaio verniciata; equipaggiato con: settore<br/>contenitore per cavi elettrici, tubazione per gas medici con attacchi lampada<br/>fluorescente da 36, lampada a incand. da 40 W per lettura, 2 interruttori fron-<br/>tali, 1 interruttore a catenella, 1 pulsante chiamata, prese di tipo modulare.</b> |      |        |                |            |
| 06.P24.E07.120 | elem. fluoesc. 2x36 W ruotante<br>binario piatto  | cad            | 186,16 |                |            | 06.P24.G02.005 | testaletto a parete per più servizi  | cad  | 164,32 |                |            |
| 06.P24.E07.125 | elem. fluoesc. 2x58 W ruotante<br>binario piatto  | cad            | 209,04 |                |            | 06.P24.H01     | <b>Plafoniere tipo tartaruga rotonde</b>   |      |        |                |            |
| 06.P24.F01     | <b>Faretti con base per installazione a parete o con supporto per binario elettrifi-<br/>cato, corpo in materiale plastico (doppio isolamento), per lampade par 38,<br/>corpo in fusione di alluminio e acciaio stampato per lampade par 38, o par 56<br/>(fino a 300 W).</b> |                |        |                |            | 06.P24.H01.005 | plaf. 100 W tartaruga rotonda corpo<br>allum. IP-44  | cad  | 13,74  |                |            |
| 06.P24.F01.005 | faretto plastico da parete par 38   | cad            | 20,89  |                |            | 06.P24.H01.010 | plaf. 200 W tartaruga rotonda corpo<br>allum. IP-44  | cad  | 22,26  |                |            |
| 06.P24.F01.010 | faretto plastico da parete spot   | cad            | 5,61   |                |            | 06.P24.H01.015 | plaf. 100 W tartaruga rotonda corpo<br>allum. IP-55  | cad  | 14,34  |                |            |
| 06.P24.F01.015 | faretto plastico da rotaia par 38   | cad            | 27,87  |                |            | 06.P24.H01.020 | plaf. 200 W tartaruga rotonda corpo<br>allum. IP-55  | cad  | 24,65  |                |            |
| 06.P24.F01.020 | faretto plastico da rotaia spot   | cad            | 7,09   |                |            | 06.P24.H01.025 | plaf. 100 W tartaruga rotonda corpo<br>in PVC IP-44  | cad  | 22,26  |                |            |
| 06.P24.F01.025 | faretto plastico spot con pinza   | cad            | 12,58  |                |            |                |  |      |        |                |            |
| 06.P24.F01.030 | faretto in allum. c/parabola par 38   | cad            | 39,01  |                |            |                |  |      |        |                |            |
| 06.P24.F01.035 | faretto in allum. c/parabola par 56<br>c/lamp.300 W   | cad            | 76,13  |                |            |                |  |      |        |                |            |
| 06.P24.F01.040 | faretto in allum. per alogena 300 W   | cad            | 44,51  |                |            |                |  |      |        |                |            |
| 06.P24.F01.045 | faretto in allum. per alogena 200 W<br>con vetro  | cad            | 53,04  |                |            |                |  |      |        |                |            |

| Codice         | Descrizione   | U.M. | Euro   | Manod<br>lorda | %<br>Manod | Codice         | Descrizione  | U.M. | Euro   | Manod<br>lorda | %<br>Manod |
|----------------|---|------|--------|----------------|------------|----------------|--|------|--------|----------------|------------|
| 06.P24.H01.030 | plaf. 200W tartaruga rotonda corpo in PVC IP-44   | cad  | 25,69  |                |            | 06.P24.I04.015 | plaf. 2x36 W in acciaio inox coppa in polcarbon.   | cad  | 78,73  |                |            |
| 06.P24.H02     | <b>Plafoniere tipo tartaruga ovali</b>  |      |        |                |            | 06.P24.I04.020 | plaf. 2x58 W in acciaio inox coppa in polcarbon.   | cad  | 90,90  |                |            |
| 06.P24.H02.005 | plaf. 60 W tartaruga ovale corpo allum. IP-55   | cad  | 5,34   |                |            | 06.P24.I05     | <b>Plafoniere industr. con coppa in policarbonato; corpo in lamiera d'acciaio; IP-65.</b>  |      |        |                |            |
| 06.P24.H02.010 | plaf. 100 W tartaruga ovale corpo allum. IP-55  | cad  | 6,81   |                |            | 06.P24.I05.005 | plaf. 1x36 W in lamiera con coppa in polcarbon.  | cad  | 50,86  |                |            |
| 06.P24.H02.015 | plaf. 100 W tartaruga ovale corpo allum. IP-67  | cad  | 14,77  |                |            | 06.P24.I05.010 | plaf. 1x58 W in lamiera con coppa in polcarbon.  | cad  | 58,14  |                |            |
| 06.P24.H02.020 | plaf. 100 W tartaruga ovale corpo in PVC IP-44  | cad  | 9,96   |                |            | 06.P24.I05.015 | plaf. 2x36 W in lamiera con coppa in polcarbon.  | cad  | 55,95  |                |            |
| 06.P24.H02.025 | plaf. 200 W tartaruga ovale corpo in PVC IP-44  | cad  | 22,26  |                |            | 06.P24.I05.020 | plaf. 2x58 W in lamiera con coppa in polcarbon.  | cad  | 66,35  |                |            |
| 06.P24.H03     | <b>Plafoniere per segnalazioni di cantiere; 1 doppio isolamento; schermo rosso; 1 gabbia di protezione; IP-55.</b>                                      |      |        |                |            | 06.P24.I06     | <b>Plafoniere industriali in esecuzione "ex-d"; corpo in poliestere rinforzato con fibra di vetro, autoestinguento e resistente alle sostanze chimiche o in acciaio; coppa in policarbonato; IP-66</b> |      |        |                |            |
| 06.P24.H03.005 | plafoniera 60 W rossa per cantiere  | cad  | 8,74   |                |            | 06.P24.I06.005 | plafoniera 1x36 W in fibra di vetro  | cad  | 169,52 |                |            |
| 06.P24.H03.010 | plafoniera 100 W rossa per cantiere   | cad  | 10,14  |                |            | 06.P24.I06.010 | plafoniera 2x36 W in fibra di vetro  | cad  | 224,63 |                |            |
| 06.P24.I01     | <b>Plafoniere industriali con coppa in metacrilato trasparente stampato ad iniezione; corpo in resina poliestere e fibra di vetro; IP-54.</b>           |      |        |                |            | 06.P24.I07     | <b>Schermi per plafoniere industriali</b>  |      |        |                |            |
| 06.P24.I01.005 | plaf. 1x36 W in fibra con coppa in metacrilato  | cad  | 94,43  |                |            | 06.P24.I07.005 | schermo in policarbonato per plafoniera 1x18 W   | cad  | 9,09   |                |            |
| 06.P24.I01.010 | plaf. 1x58 W in fibra con coppa in metacrilato  | cad  | 110,24 |                |            | 06.P24.I07.010 | schermo in policarbonato per plafoniera 2x18 W   | cad  | 11,54  |                |            |
| 06.P24.I01.015 | plaf. 2x36 W in fibra con coppa in metacrilato  | cad  | 133,13 |                |            | 06.P24.I07.015 | schermo in policarbonato per plafoniera 1x36 W   | cad  | 15,39  |                |            |
| 06.P24.I01.020 | plaf. 2x58 W in fibra con coppa in metacrilato  | cad  | 159,12 |                |            | 06.P24.I07.020 | schermo in policarbonato per plafoniera 2x36 W   | cad  | 18,72  |                |            |
| 06.P24.I02     | <b>Plafoniere industriali con coppa e corpo in resina trasparente stampata ad iniezione; riflettore in lamiera di acciaio verniciato bianco; IP-65.</b> |      |        |                |            | 06.P24.I07.025 | schermo in policarbonato per plafoniera 1x58 W   | cad  | 17,99  |                |            |
| 06.P24.I02.005 | plaf. 1x18 W in resina con coppa in metacrilato   | cad  | 23,51  |                |            | 06.P24.I07.030 | schermo in policarbonato per plafoniera 2x58 W   | cad  | 23,09  |                |            |
| 06.P24.I02.010 | plaf. 1x36 W in resina con coppa in metacrilato   | cad  | 28,29  |                |            | 06.P24.I07.035 | schermo in metacrilato per plafoniera 1x18 W   | cad  | 6,65   |                |            |
| 06.P24.I02.015 | plaf. 1x58 W in resina con coppa in metacrilato   | cad  | 35,57  |                |            | 06.P24.I07.040 | schermo in metacrilato per plafoniera 2x18 W   | cad  | 7,78   |                |            |
| 06.P24.I02.020 | plaf. 2x18 W in resina con coppa in metacrilato   | cad  | 29,12  |                |            | 06.P24.I07.045 | schermo in metacrilato per plafoniera 1x36 W   | cad  | 9,17   |                |            |
| 06.P24.I02.025 | plaf. 2x36 W in resina con coppa in metacrilato   | cad  | 41,60  |                |            | 06.P24.I07.050 | schermo in metacrilato per plafoniera 2x36 W   | cad  | 11,54  |                |            |
| 06.P24.I02.030 | plaf. 2x58 W in resina con coppa in metacrilato   | cad  | 50,54  |                |            | 06.P24.I07.055 | schermo in metacrilato per plafoniera 1x58 W   | cad  | 11,22  |                |            |
| 06.P24.I03     | <b>Plafoniere industriali con coppa e corpo in policarbonato; riflettore in lamiera di acciaio verniciato bianco; IP-65.</b>                            |      |        |                |            | 06.P24.I07.060 | schermo in metacrilato per plafoniera 2x58 W   | cad  | 13,93  |                |            |
| 06.P24.I03.005 | plaf. 1x18 W con corpo e coppa in policarbonato   | cad  | 29,12  |                |            | 06.P24.I08     | <b>Accessori per plafoniere industriali con coppa: riflettori, gabbie, staffe, scrochi, levette di bloccaggio.</b>   |      |        |                |            |
| 06.P24.I03.010 | plaf. 1x36 W con corpo e coppa in policarbonato   | cad  | 40,04  |                |            | 06.P24.I08.005 | riflettori parabolici recup.flusso 36 W  | cad  | 7,96   |                |            |
| 06.P24.I03.015 | plaf. 1x58 W con corpo e coppa in policarbonato   | cad  | 50,54  |                |            | 06.P24.I08.010 | riflettori parabolici recup.flusso 58 W  | cad  | 9,88   |                |            |
| 06.P24.I03.020 | plaf. 2x18 W con corpo e coppa in policarbonato   | cad  | 37,75  |                |            | 06.P24.I08.015 | coppia di staffe per sospensione   | cad  | 1,67   |                |            |
| 06.P24.I03.025 | plaf. 2x36 W con corpo e coppa in policarbonato   | cad  | 58,86  |                |            | 06.P24.I08.020 | gabbia di protezione per plafoniera 18 W   | cad  | 7,96   |                |            |
| 06.P24.I03.030 | plaf. 2x58 W con corpo e coppa in policarbonato   | cad  | 74,14  |                |            | 06.P24.I08.025 | gabbia di protezione per plafoniera 36 W   | cad  | 12,17  |                |            |
| 06.P24.I04     | <b>Plafoniere industr. con coppa in policarbonato; corpo in acciaio inossidabile; IP-65.</b>  |      |        |                |            | 06.P24.I08.030 | gabbia di protezione per plafoniera 58 W   | cad  | 14,05  |                |            |
| 06.P24.I04.005 | plaf. 1x36 W in acciaio inox coppa in polcarbon.  | cad  | 70,20  |                |            | 06.P24.I08.035 | coppia di scrochi metallici  | cad  | 1,91   |                |            |
| 06.P24.I04.010 | plaf. 1x58 W in acciaio inox coppa in polcarbon.  | cad  | 80,70  |                |            | 06.P24.I08.040 | coppia di scrochi in PVC   | cad  | 0,61   |                |            |
|                |   |      |        |                |            | 06.P24.I08.045 | levette di bloccaggio  | cad  | 1,04   |                |            |

| Codice         | Descrizione  | U.M. | Euro   | Manod<br>lorda | %<br>Manod | Codice         | Descrizione  | U.M. | Euro   | Manod<br>lorda | %<br>Manod |
|----------------|--|------|--------|----------------|------------|----------------|--|------|--------|----------------|------------|
| 06.P24.L01     | <b>Plafoniere industriali da soffitto con schermo in vetro piano temperato e corpo in lamiera d'acciaio verniciata a fuoco; IP-54.</b>         |      |        |                |            | 06.P24.M01.030 | plaf. 2x58W lampade a vista senza tubo protez.   | cad  | 63,44  |                |            |
| 06.P24.L01.005 | plaf. 1x18 W da soffitto con schermo in vetro  | cad  | 61,88  |                |            | 06.P24.M02     | <b>Plafoniere industriali con lampade a vista protette da tubo in metacrilato trasparente; corpo in poliestere e fibra di vetro; IP-65.</b>  |      |        |                |            |
| 06.P24.L01.010 | plaf. 1x36 W da soffitto con schermo in vetro  | cad  | 75,50  |                |            | 06.P24.M02.005 | plaf. 1x18W lampade protette tubo metacrilato  | cad  | 40,77  |                |            |
| 06.P24.L01.015 | plaf. 1x58 W da soffitto con schermo in vetro  | cad  | 95,26  |                |            | 06.P24.M02.010 | plaf. 1x36W lampade protette tubo metacrilato  | cad  | 43,78  |                |            |
| 06.P24.L01.020 | plaf. 2x18 W da soffitto con schermo in vetro  | cad  | 65,62  |                |            | 06.P24.M02.015 | plaf. 1x58W lampade protette tubo metacrilato  | cad  | 54,29  |                |            |
| 06.P24.L01.025 | plaf. 2x36 W da soffitto con schermo in vetro  | cad  | 83,31  |                |            | 06.P24.M02.020 | plaf. 2x18W lampade protette tubo metacrilato  | cad  | 53,98  |                |            |
| 06.P24.L01.030 | plaf. 2x58 W da soffitto con schermo in vetro  | cad  | 106,08 |                |            | 06.P24.M02.025 | plaf. 2x36W lampade protette tubo metacrilato  | cad  | 61,45  |                |            |
| 06.P24.L02     | <b>Plafoniere industriali da incasso a parete con schermo in vetro piano temperato e corpo in lamiera d'acciaio verniciata a fuoco; IP-54.</b> |      |        |                |            | 06.P24.M02.030 | plaf. 2x58W lampade protette tubo metacrilato  | cad  | 76,76  |                |            |
| 06.P24.L02.005 | plaf. 1x18 W incass. da parete schermo in vetro  | cad  | 71,55  |                |            | 06.P24.M03     | <b>Plafoniere industriali con lampade a vista protette da tubo in policarbonato trasparente; corpo in poliestere e fibra di vetro; IP-65.</b>  |      |        |                |            |
| 06.P24.L02.010 | plaf. 1x36 W incass. da parete schermo in vetro  | cad  | 94,43  |                |            | 06.P24.M03.005 | plaf. 1x18 W lampade protette tubo policarbonato   | cad  | 43,06  |                |            |
| 06.P24.L02.015 | plaf. 1x58 W incass. da parete schermo in vetro  | cad  | 121,68 |                |            | 06.P24.M03.010 | plaf. 1x36 W lampade protette tubo policarbonato   | cad  | 45,34  |                |            |
| 06.P24.L02.020 | plaf. 2x18 W incass. da parete schermo in vetro  | cad  | 79,46  |                |            | 06.P24.M03.015 | plaf. 1x58 W lampade protette tubo policarbonato   | cad  | 56,89  |                |            |
| 06.P24.L02.025 | plaf. 2x36 W incass. da parete schermo in vetro  | cad  | 101,40 |                |            | 06.P24.M03.020 | plaf. 2x18 W lampade protette tubo policarbonato   | cad  | 55,85  |                |            |
| 06.P24.L02.030 | plaf. 2x58 W incass. da parete schermo in vetro  | cad  | 125,84 |                |            | 06.P24.M03.025 | plaf. 2x36 W lampade protette tubo policarbonato   | cad  | 66,35  |                |            |
| 06.P24.L03     | <b>Plafoniere industriali con schermo in vetro temperato spessore 4 mm e corpo in alluminio verniciato e stampato in unico pezzo; IP-65.</b>   |      |        |                |            | 06.P24.M03.030 | plaf. 2x58 W lampade protette tubo policarbonato   | cad  | 82,68  |                |            |
| 06.P24.L03.005 | plaf. 1x36 W in alluminio con schermo in vetro   | cad  | 74,78  |                |            | 06.P24.M04     | <b>Accessori per plafoniere industriali con lampade vista.</b>   |      |        |                |            |
| 06.P24.L03.010 | plaf. 1x58 W in alluminio con schermo in vetro   | cad  | 88,30  |                |            | 06.P24.M04.005 | tubo in metacrilato l= 600 mm  | cad  | 4,19   |                |            |
| 06.P24.L03.015 | plaf. 2x36 W in alluminio con schermo in vetro   | cad  | 83,31  |                |            | 06.P24.M04.010 | tubo in metacrilato l=1200 mm  | cad  | 8,30   |                |            |
| 06.P24.L03.020 | plaf. 2x58 W in alluminio con schermo in vetro   | cad  | 98,81  |                |            | 06.P24.M04.015 | tubo in metacrilato l=1600 mm  | cad  | 10,40  |                |            |
| 06.P24.L04     | <b>Accessori per plafoniere industriali con schermo piano in vetro: lastra, gabbie, scrocchi.</b>  |      |        |                |            | 06.P24.M04.020 | tubo in policarbonato l= 600 mm  | cad  | 5,61   |                |            |
| 06.P24.L04.005 | lastra piaNa in vetro temperato  | cad  | 59,18  |                |            | 06.P24.M04.025 | tubo in policarbonato l=1200 mm  | cad  | 11,22  |                |            |
| 06.P24.L04.010 | coppia di scrocchi metallici   | cad  | 1,75   |                |            | 06.P24.M04.030 | tubo in policarbonato l=1600 mm  | cad  | 13,93  |                |            |
| 06.P24.L04.015 | coppia di scrocchi in PVC  | cad  | 0,57   |                |            | 06.P24.N01     | <b>Plafoniere industriali antideflagranti secondo norme CEI 31.1 e 31.8 con riflettore in acciaio verniciato e gabbia di protezione; IP-54.</b>  |      |        |                |            |
| 06.P24.L04.020 | gabbia di protezione per plaf. in vetro 1x36W  | cad  | 32,77  |                |            | 06.P24.N01.005 | plafoniera 1x20W antideflagrante eex-d   | cad  | 196,56 |                |            |
| 06.P24.L04.025 | gabbia di protezione per plaf. in vetro 2x36W  | cad  | 34,84  |                |            | 06.P24.N01.010 | plafoniera 2x20W antideflagrante eex-d   | cad  | 282,88 |                |            |
| 06.P24.L04.030 | gabbia di protezione per plaf. in vetro 1x58W  | cad  | 36,20  |                |            | 06.P24.N01.015 | plafoniera 1x40W antideflagrante eex-d   | cad  | 203,84 |                |            |
| 06.P24.L04.035 | gabbia di protezione per plaf. in vetro 2x58W  | cad  | 38,27  |                |            | 06.P24.N01.020 | plafoniera 2x40W antideflagrante eex-d   | cad  | 306,80 |                |            |
| 06.P24.M01     | <b>Plafoniere industriali con lampade a vista senzatubo di protezione; corpo in poliestere e fibra di vetro; IP-65.</b>                        |      |        |                |            | 06.P24.P01     | <b>Riflettori industriali con: corpo in acciaio verniciato, chiusura vano cablaggio in acciaio con asole di raffreddamento, riflettore parabolico in alluminio anodizzato, diametro circa 500 mm, grado di protezione IP-20.</b> |      |        |                |            |
| 06.P24.M01.005 | plaf. 1x18W lampade a vista senza tubo protez.   | cad  | 37,75  |                |            | 06.P24.P01.005 | riflet. industriale lamp. vapori Hg 250 W  | cad  | 105,05 |                |            |
| 06.P24.M01.010 | plaf. 1x36W lampade a vista senza tubo protez.   | cad  | 38,48  |                |            | 06.P24.P01.010 | riflet. industriale lamp. vapori Hg 400 W  | cad  | 113,36 |                |            |
| 06.P24.M01.015 | plaf. 1x58W lampade a vista senza tubo protez.   | cad  | 46,38  |                |            | 06.P24.P01.015 | riflet. industriale lamp. vapori Na Ap 100 W   | cad  | 108,17 |                |            |
| 06.P24.M01.020 | plaf. 2x18W lampade a vista senza tubo protez.   | cad  | 45,34  |                |            | 06.P24.P01.020 | riflet. industriale lamp. vapori Na Ap 150 W   | cad  | 115,44 |                |            |
| 06.P24.M01.025 | plaf. 2x36W lampade a vista senza tubo protez.   | cad  | 49,09  |                |            | 06.P24.P01.025 | riflet. industriale lamp. vapori Na Ap 250 W   | cad  | 136,25 |                |            |
|                |  |      |        |                |            | 06.P24.P01.030 | riflet. industriale lamp. vapori Na Ap 400 W   | cad  | 148,72 |                |            |

| Codice         | Descrizione  | U.M. | Euro   | Manod<br>lorda | %<br>Manod |
|----------------|--|------|--------|----------------|------------|
| 06.P24.P01.035 | riflett. industriale lamp. ioduri metal. 250 W   | cad  | 136,25 |                |            |
| 06.P24.P01.040 | riflett. industriale lamp. ioduri metal. 400 W   | cad  | 136,25 |                |            |
| 06.P24.P01.045 | gabbia di protezione acciaio zincato 5 mm  | cad  | 24,13  |                |            |
| 06.P24.P01.050 | gabbia di protezione acciaio verniciato  | cad  | 29,94  |                |            |
| 06.P24.P02     | <b>Riflettori industriali con: corpo in lega leggera pressofusa UNI 5079 verniciato epossidicamente, riflettore in alluminio purissimo 0,998 brillantato e anodizzato, complesso elettrico racchiuso in contenitore pressofuso in lega leggera, gancio contenitore a regolazione continua in acciaio tropicalizzato verniciato, grado di protezione IP-20.</b>   |      |        |                |            |
| 06.P24.P02.005 | riflett. industriale lamp. vapori Hg 250 W   | cad  | 174,72 |                |            |
| 06.P24.P02.010 | riflett. industriale lamp. vapori Hg 400 W   | cad  | 195,52 |                |            |
| 06.P24.P02.015 | riflett. industriale lamp. vapori Na Ap 150 W  | cad  | 216,32 |                |            |
| 06.P24.P02.020 | riflett. industriale lamp. vapori Na Ap 250 W  | cad  | 232,96 |                |            |
| 06.P24.P02.025 | riflett. industriale lamp. vapori Na Ap 400 W  | cad  | 257,92 |                |            |
| 06.P24.P02.030 | riflett. industriale lamp. ioduri metal. 250 W   | cad  | 209,04 |                |            |
| 06.P24.P02.035 | riflett. industriale lamp. ioduri metal. 400 W   | cad  | 222,56 |                |            |
| 06.P24.P03     | <b>Riflettori industriali con: contenitore per il gruppo di alimentazione in pressofusione di alluminio al silicio alettato, riflettore in alluminio purissimo protetto con strato di 'algas' fissato chimicamente, coppa in materiale acrilico ad alta trasparenza, filtro ai carboni attivi per purificazione aria all'interno del gruppo ottico, gruppo di alimentazione in classe i, grado di protezione IP-44.</b>                            |      |        |                |            |
| 06.P24.P03.005 | riflett. industriale lamp. vapori Hg 250 W   | cad  | 447,19 |                |            |
| 06.P24.P03.010 | riflett. industriale lamp. vapori Hg 400 W   | cad  | 556,40 |                |            |
| 06.P24.P03.015 | riflett. industriale lamp. vapori Na Ap 250 W  | cad  | 476,32 |                |            |
| 06.P24.P03.020 | riflett. industriale lamp. vapori Na Ap 400 W  | cad  | 591,76 |                |            |
| 06.P24.P03.025 | riflett. industriale lamp. ioduri metal. 250 W   | cad  | 476,32 |                |            |
| 06.P24.P03.030 | riflett. industriale lamp. ioduri metal. 400 W   | cad  | 584,48 |                |            |
| 06.P24.P04     | <b>Riflettori industriali con: contenitore per il gruppo di alimentazione in alluminio al silicio pressofuso alettato, riflettore in alluminio purissimo protetto con strato di 'algas' fissato chimicamente, schermo di chiusura in vetro piano trasparente, filtro ai carboni attivi per purificazione aria all'interno del gruppo ottico, supporto portalampada regolabile, gruppo di alimentazione in classe i, grado di protezione IP-44.</b> |      |        |                |            |
| 06.P24.P04.005 | riflett. industriale lamp. vapori Hg 250 W   | cad  | 453,43 |                |            |
| 06.P24.P04.010 | riflett. industriale lamp. vapori Hg 400 W   | cad  | 473,20 |                |            |
| 06.P24.P04.015 | riflett. industriale lamp. vapori Na Ap 250 W  | cad  | 484,65 |                |            |
| 06.P24.P04.020 | riflett. industriale lamp. vapori Na Ap 400 W  | cad  | 509,61 |                |            |
| 06.P24.P04.025 | riflett. industriale lamp. ioduri metal. 250 W   | cad  | 484,65 |                |            |
| 06.P24.P04.030 | riflett. industriale lamp. ioduri metal. 400 W   | cad  | 500,25 |                |            |

| Codice         | Descrizione  | U.M. | Euro   | Manod<br>lorda | %<br>Manod |
|----------------|--|------|--------|----------------|------------|
| 06.P24.P05     | <b>Riflettori industriali con: corpo in alluminio pressofuso con morsettiera incorporata, riflettore in alluminio brillantato e ossidato stampato in un solo pezzo, schermo in plexiglass trasparente, scatola porta-complesso elettrico amovibile alloggiata all'interno dell'apparecchio, grado di protezione IP-44.</b> |      |        |                |            |
| 06.P24.P05.005 | riflett. industriale lamp. vapori Hg 125 W   | cad  | 201,76 |                |            |
| 06.P24.P05.010 | riflett. industriale lamp. vapori Hg 250 W   | cad  | 222,56 |                |            |
| 06.P24.P05.015 | riflett. industriale lamp. vapori Na Ap 70 W   | cad  | 216,32 |                |            |
| 06.P24.P05.020 | riflett. industriale lamp. vapori Na Ap 150 W  | cad  | 230,87 |                |            |
| 06.P24.P05.025 | coppa in policarbonato   | cad  | 17,46  |                |            |
| 06.P24.Q01     | <b>Armature stradali IP-54; corpo in alluminio pressofuso; coperchio copriaccessori e telaio con rifrattore apribili a cerniera; rifrattore prismaticizzato in vetro borosilicato; riflettore in alluminio 99.85%; verniciatura bicolore poliuretana; vano accessori in esecuzione IP-23.</b>                              |      |        |                |            |
| 06.P24.Q01.005 | armatura stradale per lamp. vapori Na 100 W  | cad  | 226,72 |                |            |
| 06.P24.Q01.010 | armatura stradale per lamp. vapori Na 150 W  | cad  | 243,35 |                |            |
| 06.P24.Q01.015 | armatura stradale per lamp. vapori Na 250 W  | cad  | 246,47 |                |            |
| 06.P24.Q02     | <b>Armature stradali IP-55; corpo in alluminio pressofuso con carenatura per protezione completa del riflettore; riflettore in alluminio di elevata purezza; piastra per ausiliari elettrici asportabile coppa di chiusura in plexiglass trasparente; verniciatura monocolore poliuretana.</b>                             |      |        |                |            |
| 06.P24.Q02.005 | armatura stradale per lamp. vapori Hg 125 W  | cad  | 139,37 |                |            |
| 06.P24.Q02.010 | armatura stradale per lamp. vapori Hg 250 W  | cad  | 174,72 |                |            |
| 06.P24.Q02.015 | armatura stradale per lamp. vapori Na ap 100 W   | cad  | 180,96 |                |            |
| 06.P24.Q02.020 | armatura stradale per lamp. vapori Na ap 150 W   | cad  | 195,52 |                |            |
| 06.P24.Q02.025 | armatura stradale per lamp. vapori Na ap 250 W   | cad  | 209,04 |                |            |
| 06.P24.Q02.030 | supplemento per apparecchi in classe ii  | cad  | 55,64  |                |            |
| 06.P24.Q03     | <b>Armature stradali IP-55; corpo in alluminio pressofuso con carenatura per protezione completa del riflettore; riflettore in alluminio di elevata purezza; piastra per ausiliari elettrici incorporata; coppa di chiusura in metacrilato trasparente verniciatura monocolore poliuretana.</b>                            |      |        |                |            |
| 06.P24.Q03.005 | armatura stradale per lamp. vapori Hg 80 W   | cad  | 104,10 |                |            |
| 06.P24.Q03.010 | armatura stradale per lamp. vapori Hg 125 W  | cad  | 112,32 |                |            |
| 06.P24.Q03.015 | armatura stradale per lamp. vapori Na Ap 70 W  | cad  | 132,08 |                |            |
| 06.P24.Q03.020 | armatura stradale per lamp. vapori Na Ap 150 W   | cad  | 153,92 |                |            |
| 06.P24.Q03.025 | supplemento per apparecchi in classe ii  | cad  | 45,25  |                |            |
| 06.P24.Q04     | <b>Armature stradali IP-55; corpo in metacrilato diffondente ornamentale; gruppo ottico simmetrico con possibilità di illuminazione dall'interno tramite lampada addizionale; profilo in pressofusione di alluminio; vetro piano di chiusura; riflettore in alluminio anodizzato.</b>                                      |      |        |                |            |
| 06.P24.Q04.005 | armatura strad. verticale lamp. vap. Hg 80 W   | cad  | 226,72 |                |            |
| 06.P24.Q04.010 | armatura strad. verticale lamp. vap. Hg 125 W  | cad  | 226,72 |                |            |
| 06.P24.Q04.015 | armatura strad. verticale lamp. vap. Hg 250 W  | cad  | 487,77 |                |            |
| 06.P24.Q04.020 | armatura strad. verticale lamp. vap. Hg 400 W  | cad  | 591,76 |                |            |

| Codice         | Descrizione   | U.M. | Euro   | Manod<br>lorda | %<br>Manod | Codice         | Descrizione  | U.M. | Euro   | Manod<br>lorda | %<br>Manod |
|----------------|---|------|--------|----------------|------------|----------------|--|------|--------|----------------|------------|
| 06.P24.Q04.025 | armatura strad. verticale lamp. vap. Na 70 W  | cad  | 219,44 |                |            | 06.P24.R02     | <b>Proiettori per estrno IP-55; corpo in alluminio pressofuso; fascio simmetrico largo e stretto con recuperatore di flusso; riflettore in alluminio al 99.8%; dispositivo di orientamento a scala goniometrica vetro frontale temperato, spessore 5 mm, fissato con ganci in acciaio inossidabile.</b>                                    |      |        |                |            |
| 06.P24.Q04.030 | armatura strad. verticale lamp. vap. Na 250 W   | cad  | 521,04 |                |            | 06.P24.R02.005 | proiettore IP-55 lamp. ioduri/Na 250-400 W   | cad  | 170,56 |                |            |
| 06.P24.Q04.035 | armatura strad. verticale lamp. vap. Na 400 W   | cad  | 612,56 |                |            | 06.P24.R02.010 | proiettore IP-55 lamp. ioduri/Na 1000 W  | cad  | 403,52 |                |            |
| 06.P24.Q04.040 | armatura strad. sospensione lamp. vap. Hg 80 W  | cad  | 274,55 |                |            | 06.P24.R02.015 | proiettore IP-55 lamp. ioduri/Na 2x400 W   | cad  | 417,04 |                |            |
| 06.P24.Q04.045 | armatura strad. sospensione lamp. vap. Hg 125 W   | cad  | 274,55 |                |            | 06.P24.R02.020 | proiettore IP-55 lamp. ioduri 2000 W   | cad  | 431,59 |                |            |
| 06.P24.Q04.050 | armatura strad. sospensione lamp. vap. Hg 250 W   | cad  | 452,40 |                |            | 06.P24.R03     | <b>Proiettori per estrno IP-55; corpo infusione di alluminio al silicio; gruppo ottico in lastra di alluminio brillantato distribuzione del flusso luminoso simmetrica e asimmetrica, stretta e larga; vetro frontale temperato; vernice nera.</b>   |      |        |                |            |
| 06.P24.Q04.055 | armatura strad. sospensione lamp. vap. Hg 400 W   | cad  | 556,40 |                |            | 06.P24.R03.005 | proiettore IP-55 per lamp. alogena 250/400 W   | cad  | 139,37 |                |            |
| 06.P24.Q04.060 | armatura strad. sospensione lamp. vap. Na 70 W  | cad  | 268,31 |                |            | 06.P24.R03.010 | proiettore IP-55 per lamp. ioduri/Na 250 W   | cad  | 292,24 |                |            |
| 06.P24.Q04.065 | armatura strad. sospensione lamp. vap. Na 250 W   | cad  | 487,77 |                |            | 06.P24.R03.015 | proiettore IP-55 per lamp. ioduri 400 W  | cad  | 278,72 |                |            |
| 06.P24.Q04.070 | armatura strad. sospensione lamp. vap. Na 400 W   | cad  | 577,20 |                |            | 06.P24.R03.020 | proiettore IP-55 per lamp. Na 400 W  | cad  | 313,04 |                |            |
| 06.P24.Q05     | <b>Lampioni stradali con sfera in policarbonato; staffa di sostegno in alluminio pressofuso o PVC attacco a palo o a parete; esecuzione trasparente o fumè; per lampade a incandescenza o vapori di mercurio grado di protezione IP-55; diametro della sfera 300 o 400 mm.</b>            |      |        |                |            | 06.P24.R04     | <b>Proiettori per esterno IP-66; corpo in fusione di lega leggera; riflettore in alluminio purissimo 0.999, brillantato e anodizzato, con prismatico diffondente; cristallo di sicurezza temperato UNI 7142-72.</b>  |      |        |                |            |
| 06.P24.Q05.005 | lampione a sfera diam. 300 mm 100 W incand.   | cad  | 26,43  |                |            | 06.P24.R04.005 | proiettore IP-66 per lamp. ioduri 35 W   | cad  | 228,80 |                |            |
| 06.P24.Q05.010 | lampione a sfera diam. 300 mm 200 W incand.   | cad  | 34,84  |                |            | 06.P24.R04.010 | proiettore IP-66 per lamp. ioduri 70 W   | cad  | 230,87 |                |            |
| 06.P24.Q05.015 | lampione a sfera diam. 400 mm 200 W incand.   | cad  | 74,78  |                |            | 06.P24.R04.015 | proiettore IP-66 per lamp. vapori Hg 80 W  | cad  | 184,08 |                |            |
| 06.P24.Q05.020 | lampione a sfera diam. 400 mm 125 W vapori Hg   | cad  | 80,70  |                |            | 06.P24.R04.020 | proiettore IP-66 per lamp. vapori Na 70 W  | cad  | 189,28 |                |            |
| 06.P24.Q05.025 | lampione a sfera diam. 400 mm 250 W vapori Hg   | cad  | 111,29 |                |            | 06.P24.R04.025 | proiettore IP-66 per lamp. fluoesc. 18 W   | cad  | 167,44 |                |            |
| 06.P24.Q05.030 | lampione a sfera diam. 400 mm 70 W vapori Na  | cad  | 97,97  |                |            | 06.P24.R04.030 | proiettore IP-66 per lamp. fluoesc. 26 W   | cad  | 170,56 |                |            |
| 06.P24.Q05.035 | lampione a sfera diam. 400 mm 150 W vapori Na   | cad  | 146,64 |                |            | 06.P24.R05     | <b>Proiettori per esterno IP-68 ad immersione in classe iii per profondità fino a 10 m; per lampade par56-300 W 12 v.; completi di cavo 2x6 mm<sup>2</sup> e trasformatore IP-65 da sistemare in zona esterna; corpo in rame e riflettore in bronzo.</b>   |      |        |                |            |
| 06.P24.Q06     | <b>Lampioni stradali con cubo in policarbonato; staffa di sostegno in alluminio pressofuso o PVC attacco a palo o a parete esecuzione trasparente o fumè; per lampade a incandescenza, vapori di sodio, vapori di mercurio; grado di protezione IP-55; spigolo del cubo 272 e 360 mm.</b> |      |        |                |            | 06.P24.R05.005 | proiettore IP-68   | cad  | 271,43 |                |            |
| 06.P24.Q06.005 | lampione a cubo spigolo 270 mm 100 W incand.  | cad  | 32,03  |                |            | 06.P24.S01     | <b>Lanterne stagne da giardino in rame con imboccatura in ferro con 12 vetri molati a cono e finalini in ottone colore naturale, in stile classico-barocco; dimensioni: altezza 100 cm, larghezza 50 cm; installazione su palo o a sospensione; adatte per lampade a incandescenza fino a 200 W o per lampade a vapori luce miscelata.</b> |      |        |                |            |
| 06.P24.Q06.010 | lampione a cubo spigolo 270 mm 200 W incand.  | cad  | 52,09  |                |            | 06.P24.S01.005 | lanterna in rame da palo   | cad  | 437,83 |                |            |
| 06.P24.Q06.015 | lampione a cubo spigolo 360 mm 200 W incand.  | cad  | 87,26  |                |            | 06.P24.S01.010 | lanterna in rame a sospensione   | cad  | 417,04 |                |            |
| 06.P24.Q06.020 | lampione a cubo spigolo 360 mm 125 W vapori Hg  | cad  | 93,60  |                |            | 06.P24.S02     | <b>Lampioni da giardino con base in fusione di alluminio e parte superiore in acciaio zincato a caldo; diffusore in vetro; portalampada in porcellana; adatti per lampade a incandescenza o a vapori.</b>  |      |        |                |            |
| 06.P24.Q06.025 | lampione a cubo spigolo 360 mm 70 W vapori Na   | cad  | 114,41 |                |            | 06.P24.S02.005 | lampione in alluminio per lamp. incadesc. 100 W  | cad  | 47,01  |                |            |
| 06.P24.R01     | <b>Proiettori per esterno IP-55; corpo in alluminio pressofuso; riflettore in alluminio martellato 99.85%; cristallo frontale temperato; vano per accessori elettrici.</b>  |      |        |                |            | 06.P24.S02.010 | lampione in alluminio per lamp. incadesc. 200 W  | cad  | 57,72  |                |            |
| 06.P24.R01.005 | proiettore IP-55 per lamp. alogena 150-500 W  | cad  | 27,87  |                |            | 06.P24.S02.015 | lampione in alluminio per lamp. incadesc. 300 W  | cad  | 68,22  |                |            |
| 06.P24.R01.010 | proiettore IP-55 per lamp. ioduri metallici 70 W  | cad  | 201,76 |                |            | 06.P24.S02.020 | lampione in alluminio per lamp. vapori hg 125 W  | cad  | 128,96 |                |            |
| 06.P24.R01.015 | frangiluce per proiettore   | cad  | 20,89  |                |            | 06.P24.S02.025 | lampione in alluminio per lamp. vapori hg 250 W  | cad  | 161,20 |                |            |
|                |   |      |        |                |            | 06.P24.S02.030 | lampione in alluminio per lamp. vapori na 70 W   | cad  | 131,04 |                |            |



| Codice         | Descrizione  | U.M. | Euro   | Manod<br>lorda | %<br>Manod |
|----------------|--|------|--------|----------------|------------|
| 06.P24.S02.035 | lampione in alluminio per lamp. vapori na 150 W  | cad  | 191,36 |                |            |
| 06.P24.S03     | <b>Lampioni da giardino con base in fusione di alluminio; diffusore prismatico in materiale plastico stampato a iniezione o in policarbonato; portalampada in porcellana; adatti per lampade a incandescenza o a vapori.</b>                       |      |        |                |            |
| 06.P24.S03.005 | lampione in mat. plastico lamp. incandes. 150 W  | cad  | 49,82  |                |            |
| 06.P24.S03.010 | lampione in policarbonato lamp. incandes. 150 W  | cad  | 70,83  |                |            |
| 06.P24.S03.015 | lampione in mat. plastico lamp. vapori Hg 150 W  | cad  | 74,78  |                |            |
| 06.P24.S03.020 | lampione in policarbonato lamp. vapori Hg 150 W  | cad  | 96,20  |                |            |
| 06.P24.V01     | <b>maggiorazioni</b>   |      |        |                |            |
| 06.P24.V01.005 | maggiorazione per plafoniere con reattore elettronico  | cad  | 21,50  |                |            |
| <b>06.P25</b>  | <b>ILLUMINAZIONE DI SICUREZZA</b>  |      |        |                |            |
|                | <b>Nota: Le plafoniere di sicurezza sono comprensive di lampade</b>  |      |        |                |            |
| 06.P25.A01     | <b>Plafoniere per illuminazione di emergenza di tipo portatile con: custodia in materiale plastico e accumulatori ermetici ricaricabili incorporati; tempo di ricarica 24 ore.</b>   |      |        |                |            |
| 06.P25.A01.005 | plaf. emerg. portatile 1x6 W fluor. auton. 2 h   | cad  | 36,20  |                |            |
| 06.P25.A01.010 | plaf. emerg. portatile 1x6 W fluor. auton. 6 h   | cad  | 41,70  |                |            |
| 06.P25.A01.015 | plaf. emerg. portatile 4 W incand. auton. 2 h  | cad  | 27,87  |                |            |
| 06.P25.A01.020 | plaf. emerg. portatile 4 W incand. auton. >2 h   | cad  | 36,20  |                |            |
| 06.P25.A02     | <b>Plafoniere per illuminazione di emergenza di tipo fisso con: corpo in materiale plastico, schermo in materiale acrilico, accumulatori ermetici Ni-Cd ricaricabili incorporati</b>   |      |        |                |            |
| 06.P25.A02.005 | plaf. emerg. fissa 1x 6 W fluor. auton. 2 h  | cad  | 36,61  |                |            |
| 06.P25.A02.010 | plaf. emerg. fissa 1x 8 W fluor. auton. 2 h  | cad  | 60,84  |                |            |
| 06.P25.A02.015 | plaf. emerg. fissa 1x18 W fluor. auton. 2 h  | cad  | 78,73  |                |            |
| 06.P25.A02.020 | plaf. emerg. fissa 2x 6 W fluor. auton. 2 h  | cad  | 67,59  |                |            |
| 06.P25.A02.025 | plaf. emerg. fissa 2x 6 W fluor. auton. 4 h  | cad  | 78,73  |                |            |
| 06.P25.A02.030 | plaf. emerg. fissa 2x(2.4 V/0.5 A) inc. aut. 2 h   | cad  | 20,17  |                |            |
| 06.P25.A03     | <b>Plafoniere per illuminazione di emergenza indirizzabili di tipo fisso con: corpo in materiale plastico, schermo in materiale acrilico, accumulatori ermetici Ni-Cd ricaricabili incorporati; per funzionamento normale permanente con rete.</b> |      |        |                |            |
| 06.P25.A03.005 | plaf. emerg. fissa 1x 8 W fluor. perm. auton. 2  | cad  | 91,83  |                |            |
| 06.P25.A03.010 | plaf. emerg. fissa 1x18 W fluor. perm. auton. 2  | cad  | 115,44 |                |            |
| 06.P25.A03.015 | plaf. emerg. fissa 2x 6 W fluor. perm. auton. 2  | cad  | 93,60  |                |            |
| 06.P25.A03.020 | plaf. emerg. fissa 2x 6 W fluor. perm. auton. 4  | cad  | 110,24 |                |            |
| 06.P25.A04     | <b>Plafoniere IP-65 per illuminazione di emergenza indirizzabili con: corpo in materiale plastico, schermo in materiale acrilico, accumulatori ermetici Ni-Cd ricaricabili incorporati.</b>  |      |        |                |            |
| 06.P25.A04.005 | plaf. emerg. IP-65 1x 8 W fluores. auton. 2 h  | cad  | 83,31  |                |            |

| Codice         | Descrizione  | U.M. | Euro     | Manod<br>lorda | %<br>Manod |
|----------------|--|------|----------|----------------|------------|
| 06.P25.A04.010 | plaf. emerg. IP-65 2x 8 W fluores. auton. 2 h  | cad  | 104,10   |                |            |
| 06.P25.A04.015 | plaf. emerg. IP-65 1x18 W fluores. auton. 2 h  | cad  | 101,40   |                |            |
| 06.P25.A04.020 | plaf. emerg. IP-65 pl 24 W fluores. auton. 2 h   | cad  | 104,10   |                |            |
| 06.P25.A05     | <b>Plafoniere di emergenza per segnalazioni varie: a bandiera, segnagrado, ecc.</b>  |      |          |                |            |
| 06.P25.A05.005 | plaf. emer. att. bandiera 1x 8 W fluor. aut. 2 h   | cad  | 90,90    |                |            |
| 06.P25.A05.010 | plaf. emer. att. bandiera 1x18 W fluor. aut. 2 h   | cad  | 125,84   |                |            |
| 06.P25.A05.015 | plaf. emer. segnagrado 1.2V/0.4A con o senza presa   | cad  | 9,70     |                |            |
| 06.P25.A06     | <b>Accessori per plafoniere di emergenza</b>   |      |          |                |            |
| 06.P25.A06.015 | griglia di protezione per plaf. emerg. fluores.  | cad  | 28,18    |                |            |
| 06.P25.A06.020 | griglia di protezione per plaf. emerg. IP-65   | cad  | 25,79    |                |            |
| 06.P25.A06.025 | contenitore da incasso per plaf. rettangolare  | cad  | 5,25     |                |            |
| 06.P25.A06.030 | contenitore da incasso per plaf. quadrata  | cad  | 10,40    |                |            |
| 06.P25.A06.035 | etichetta adesiva per indicazioni varie  | cad  | 0,70     |                |            |
| 06.P25.B01     | <b>centralina programmabile di monitoraggio e controllo lampade di emergenza per guida DIN</b>   |      |          |                |            |
| 06.P25.B01.005 | Centralina di controllo per guida Din  | cad  | 870,10   |                |            |
| 06.P25.B02     | <b>Centralina programmabile per il monitoraggio controllo, gestione eventi e guasti di lampade di emergenza indirizzate, completa di stampante tastiera e display. Per installazione a parete o in quadro tipo rack.</b>   |      |          |                |            |
| 06.P25.B02.005 | Centralina di controllo programmabile con stampante  | cad  | 2.734,60 |                |            |
| 06.P25.B05     | <b>Plafoniere di emergenza a led</b>   |      |          |                |            |
| 06.P25.B05.005 | Apparecchio per illuminazione di emergenza a tecnologia LED con corpo in policarbonato che può essere installato a parete, a plafone, a bandiera e a incasso. Schermo metacrilato trasparente. Qualsiasi grado di protezione. Versione SE tipologia Standard. Autonomia 1 ora. Potenza indicativa per il confronto con apparecchi a tubo fluorescente 18 - 24 W e flusso medio SE 200 - 300 lm   | cad  | 70,94    |                |            |
| 06.P25.B05.010 | Apparecchio per illuminazione di emergenza a tecnologia LED con corpo in policarbonato che può essere installato a parete, a plafone, a bandiera e a incasso. Schermo metacrilato trasparente. Qualsiasi Grado di protezione. Versione SE tipologia Standard. Autonomia 2-3 ore. Potenza indicativa per il confronto con apparecchi a tubo fluorescente 18 - 24 W e flusso medio SE 190 - 300 lm | cad  | 105,00   |                |            |

| Codice         | Descrizione   | U.M. | Euro   | Manod<br>lorda | %<br>Manod | Codice         | Descrizione   | U.M. | Euro   | Manod<br>lorda | %<br>Manod |
|----------------|---|------|--------|----------------|------------|----------------|---|------|--------|----------------|------------|
| 06.P25.B05.015 | Apparecchio per illuminazione di emergenza a tecnologia LED con corpo in policarbonato che può essere installato a parete, a plafone, a bandiera e a incasso. Schermo metacrilato trasparente. Qualsiasi Grado di protezione. Versione SA (Sempre Accesa) tipologia Standard. Autonomia 1 ora. Potenza indicativa per il confronto con apparecchi a tubo fluorescente 18 - 24 W e flusso medio SE 200 - 300 lm  | cad  | 106,70 |                |            | 06.P25.B05.040 | Apparecchio per illuminazione di emergenza a tecnologia LED con corpo in policarbonato che può essere installato a parete, a plafone, a bandiera e a incasso. Schermo metacrilato trasparente. Grado di protezione IP65. Versione SE. Tipologia AutoTest con possibilità di inibizione da un unico punto di controllo attraverso un telecomando inhibit. Autonomia 2-3 ore. Potenza indicativa per il confronto con apparecchi a tubo fluorescente 18 - 24 W e flusso medio SE 220 - 260 lm                 | cad  | 224,27 |                |            |
| 06.P25.B05.020 | Apparecchio per illuminazione di emergenza a tecnologia LED con corpo in policarbonato che può essere installato a parete, a plafone, a bandiera e a incasso. Schermo metacrilato trasparente. Qualsiasi Grado di protezione. Versione SA (Sempre Accesa) tipologia Standard. Autonomia 2-3 ore. Potenza indicativa per il confronto con apparecchi a tubo fluorescente 18 - 24 W e flusso medio SE 190 - 300 lm  | cad  | 131,12 |                |            | 06.P25.B05.045 | Apparecchio per illuminazione di emergenza a tecnologia LED con corpo in policarbonato che può essere installato a parete, a plafone, a bandiera e a incasso. Schermo metacrilato trasparente. Grado di protezione IP40. Versione SA (Sempre Accesa). Tipologia AutoTest con possibilità di inibizione da un unico punto di controllo attraverso un telecomando inhibit. Autonomia 1 ora. Potenza indicativa per il confronto con apparecchi a tubo fluorescente 18 - 24 W e flusso medio SE 200 - 500 lm   | cad  | 179,04 |                |            |
| 06.P25.B05.025 | Apparecchio per illuminazione di emergenza a tecnologia LED con corpo in policarbonato che può essere installato, senza un orientamento predefinito, a parete, a plafone, a bandiera e a incasso. Schermo metacrilato trasparente. Grado di protezione IP40. Versione SE. Tipologia AutoTest con possibilità di inibizione da un unico punto di controllo attraverso un telecomando inhibit. Autonomia 1 ora. Potenza indicativa per il confronto con apparecchi a tubo fluorescente 11- 24 W. Flusso medio SE 200 - 500 lm | cad  | 171,57 |                |            | 06.P25.B05.050 | Apparecchio per illuminazione di emergenza a tecnologia LED con corpo in policarbonato che può essere installato a parete, a plafone, a bandiera e a incasso. Schermo metacrilato trasparente. Grado di protezione IP65. Versione SA (Sempre Accesa). Tipologia AutoTest con possibilità di inibizione da un unico punto di controllo attraverso un telecomando inhibit. Autonomia 1 ora. Potenza indicativa per il confronto con apparecchi a tubo fluorescente 18 - 24 W e flusso medio SE 200 - 500 lm   | cad  | 252,29 |                |            |
| 06.P25.B05.030 | Apparecchio per illuminazione di emergenza a tecnologia LED con corpo in policarbonato che può essere installato a parete, a plafone, a bandiera e a incasso. Schermo metacrilato trasparente. Grado di protezione IP65. Versione SE. Tipologia AutoTest con possibilità di inibizione da un unico punto di controllo attraverso un telecomando inhibit. Autonomia 1 ora. Potenza indicativa per il confronto con apparecchi a tubo fluorescente 18 - 24 W e flusso medio SE 200 - 500 lm                                   | cad  | 194,42 |                |            | 06.P25.B05.055 | Apparecchio per illuminazione di emergenza a tecnologia LED con corpo in policarbonato che può essere installato a parete, a plafone, a bandiera e a incasso. Schermo metacrilato trasparente. Grado di protezione IP40. Versione SA (Sempre Accesa). Tipologia AutoTest con possibilità di inibizione da un unico punto di controllo attraverso un telecomando inhibit. Autonomia 2-3 ore. Potenza indicativa per il confronto con apparecchi a tubo fluorescente 18 - 24 W e flusso medio SE 200 - 500 lm | cad  | 178,22 |                |            |
| 06.P25.B05.035 | Apparecchio per illuminazione di emergenza a tecnologia LED con corpo in policarbonato che può essere installato a parete, a plafone, a bandiera e a incasso. Schermo metacrilato trasparente. Grado di protezione IP40. Versione SE. Tipologia AutoTest con possibilità di inibizione da un unico punto di controllo attraverso un telecomando inhibit. Autonomia 2-3 ore. Potenza indicativa per il confronto con apparecchi a tubo fluorescente 18 - 24 W e flusso medio SE 200 - 500 lm                                 | cad  | 178,36 |                |            | 06.P25.B05.060 | Apparecchio per illuminazione di emergenza a tecnologia LED con corpo in policarbonato che può essere installato a parete, a plafone, a bandiera e a incasso. Schermo metacrilato trasparente. Grado di protezione IP65. Versione SA (Sempre Accesa). Tipologia AutoTest con possibilità di inibizione da un unico punto di controllo attraverso un telecomando inhibit. Autonomia 2-3 ore. Potenza indicativa per il confronto con apparecchi a tubo fluorescente 18 - 24 W e flusso medio SE 200 - 500 lm | cad  | 281,64 |                |            |

| Codice         | Descrizione  | U.M. | Euro   | Manod<br>lorda | %<br>Manod | Codice         | Descrizione  | U.M. | Euro   | Manod<br>lorda | %<br>Manod |
|----------------|--|------|--------|----------------|------------|----------------|--|------|--------|----------------|------------|
| 06.P25.B05.065 | Apparecchio per illuminazione di emergenza a tecnologia LED con corpo in policarbonato che può essere installato a parete, a plafone, a bandiera e a incasso. Schermo metacrilato trasparente. Qualsiasi Grado di protezione. Versione SE. Questa tipologia di apparecchi hanno la possibilità di inserimento in un sistema per illuminazione di emergenza con autodiagnosi a controllo centralizzato attraverso una centralina di controllo e programmazione. Autonomia 1 ora. Potenza indicativa per il confronto con apparecchi a tubo fluorescente 18 - 24 W e flusso medio SE 200 - 500 lm            | cad  | 208,65 |                |            | 06.P25.B05.085 | Apparecchio per illuminazione di emergenza a tecnologia LED con corpo in policarbonato che può essere installato a parete, a plafone, a bandiera e a incasso. Schermo metacrilato trasparente. Grado di protezione IP40. Versione SA (Sempre Accesa). Questa tipologia di apparecchi hanno la possibilità di inserimento in un sistema per illuminazione di emergenza con autodiagnosi a controllo centralizzato attraverso una centralina di controllo e programmazione. Autonomia 2-3 ore. Potenza indicativa per il confronto con apparecchi a tubo fluorescente 18 - 24 W e flusso medio SE 200 - 400 lm | cad  | 224,93 |                |            |
| 06.P25.B05.070 | Apparecchio per illuminazione di emergenza a tecnologia LED con corpo in policarbonato che può essere installato a parete, a plafone, a bandiera e a incasso. Schermo metacrilato trasparente. Qualsiasi Grado di protezione. Versione SE. Questa tipologia di apparecchi hanno la possibilità di inserimento in un sistema per illuminazione di emergenza con autodiagnosi a controllo centralizzato attraverso una centralina di controllo e programmazione. Autonomia 2-3 ore. Potenza indicativa per il confronto con apparecchi a tubo fluorescente 18 - 24 W e flusso medio SE 200 - 500 lm          | cad  | 214,49 |                |            | 06.P25.B05.090 | Apparecchio per illuminazione di emergenza a tecnologia LED con corpo in policarbonato che può essere installato a parete, a plafone, a bandiera e a incasso. Schermo metacrilato trasparente. Grado di protezione IP65. Versione SA (Sempre Accesa). Questa tipologia di apparecchi hanno la possibilità di inserimento in un sistema per illuminazione di emergenza con autodiagnosi a controllo centralizzato attraverso una centralina di controllo e programmazione. Autonomia 2-3 ore. Potenza indicativa per il confronto con apparecchi a tubo fluorescente 18 - 24 W e flusso medio SE 200 - 400 lm | cad  | 257,70 |                |            |
| 06.P25.B05.075 | Apparecchio per illuminazione di emergenza a tecnologia LED con corpo in policarbonato che può essere installato a parete, a plafone, a bandiera e a incasso. Schermo metacrilato trasparente. Grado di protezione IP40. Versione SA (Sempre Accesa). Questa tipologia di apparecchi hanno la possibilità di inserimento in un sistema per illuminazione di emergenza con autodiagnosi a controllo centralizzato attraverso una centralina di controllo e programmazione. Autonomia 1 ora. Potenza indicativa per il confronto con apparecchi a tubo fluorescente 18 - 24 W e flusso medio SE 200 - 400 lm | cad  | 216,73 |                |            | 06.P25.B05.095 | Kit per l'installazione a bandiera di apparecchio per illuminazione di emergenza a tecnologia LED, compreso di staffa per il fissaggio schermo di segnalazione bifacciale e pittogrammi  | cad  | 50,06  |                |            |
| 06.P25.B05.080 | Apparecchio per illuminazione di emergenza a tecnologia LED con corpo in policarbonato che può essere installato a parete, a plafone, a bandiera e a incasso. Schermo metacrilato trasparente. Grado di protezione IP65. Versione SA (Sempre Accesa). Questa tipologia di apparecchi hanno la possibilità di inserimento in un sistema per illuminazione di emergenza con autodiagnosi a controllo centralizzato attraverso una centralina di controllo e programmazione. Autonomia 1 ora. Potenza indicativa per il confronto con apparecchi a tubo fluorescente 18 - 24 W e flusso medio SE 200 - 400 lm | cad  | 253,52 |                |            | 06.P25.B05.100 | Kit per l'installazione a incasso su controsoffitto di apparecchio per illuminazione di emergenza a tecnologia LED, compreso di staffa per il fissaggio a controsoffitto.  | cad  | 12,63  |                |            |
|                |  |      |        |                |            | <b>06.P26</b>  | <b>LAMPADE</b>   |      |        |                |            |
|                |  |      |        |                |            | 06.P26.A15     | <b>Lampade a LED a goccia, a sfera o similari.</b>   |      |        |                |            |
|                |  |      |        |                |            | 06.P26.A15.005 | Fino a 3W tipo standard  | cad  | 9,30   |                |            |
|                |  |      |        |                |            | 06.P26.A15.010 | Da 4 a 9W tipo standard  | cad  | 10,73  |                |            |
|                |  |      |        |                |            | 06.P26.A15.015 | Da 10 a 15W tipo standard  | cad  | 20,47  |                |            |
|                |  |      |        |                |            | 06.P26.A15.030 | Fino a 3W tipo con durata >= 25000 h   | cad  | 14,87  |                |            |
|                |  |      |        |                |            | 06.P26.A15.035 | Da 4 a 9W tipo con durata >= 25000 h   | cad  | 20,81  |                |            |
|                |  |      |        |                |            | 06.P26.A15.040 | Da 10 a 15W tipo con durata >= 25000 h   | cad  | 32,01  |                |            |
|                |  |      |        |                |            | 06.P26.B01     | <b>Lampade alogene chiare o smerigliate con attacco e 27/e40</b>   |      |        |                |            |
|                |  |      |        |                |            | 06.P26.B01.005 | lampada alogena flusso 4200 lm 150/250 W e 27  | cad  | 15,18  |                |            |
|                |  |      |        |                |            | 06.P26.B01.010 | lampada alogena 500 W e 40   | cad  | 29,12  |                |            |
|                |  |      |        |                |            | 06.P26.B01.015 | lampada alogena 1000 W e 40  | cad  | 32,34  |                |            |
|                |  |      |        |                |            | 06.P26.B02     | <b>Lampade alogene chiare o smerigliate con attacco b 15 d a baionetta</b>   |      |        |                |            |
|                |  |      |        |                |            | 06.P26.B02.005 | lampada alogena flusso 75/150W b 15 d  | cad  | 17,05  |                |            |

| Codice         | Descrizione  | U.M. | Euro  | Manod<br>lorda | %<br>Manod | Codice         | Descrizione   | U.M. | Euro  | Manod<br>lorda | %<br>Manod |
|----------------|--|------|-------|----------------|------------|----------------|---|------|-------|----------------|------------|
| 06.P26.B03     | <b>Lampade alogene con attacco r 7 s 230V</b>  |      |       |                |            | 06.P26.D01     | <b>Lampade fluorescenti lineari normali a tonalità bianchissima; diametro 38 mm; attacco bispina normale g 13.</b>                        |      |       |                |            |
| 06.P26.B03.005 | lampada alogena flusso 100 W r 7 s   | cad  | 7,86  |                |            | 06.P26.D01.005 | lampada fluorescente 20/40 W, 1150/3000 lm, g 13  | cad  | 2,18  |                |            |
| 06.P26.B03.010 | lampada alogena flusso 150 W r 7 s   | cad  | 7,86  |                |            | 06.P26.D01.010 | lampada fluorescente 65 W, 4800 lm, g 13  | cad  | 2,80  |                |            |
| 06.P26.B03.015 | lampada alogena flusso 200 W r 7 s   | cad  | 6,22  |                |            | 06.P26.D02     | <b>Lampade fluorescenti lineari con striscia vetrificata; diametro 38 mm; attacco normale g 13.</b>                                       |      |       |                |            |
| 06.P26.B03.020 | lampada alogena flusso 300/500W r 7 s  | cad  | 6,22  |                |            | 06.P26.D02.005 | lampada fluorescente 20 W, 1150 lm, g 13  | cad  | 3,85  |                |            |
| 06.P26.B03.025 | lampada alogena 750/1000 W r 7 s   | cad  | 8,74  |                |            | 06.P26.D02.010 | lampada fluorescente 40 W, 2500 lm, g 13  | cad  | 3,85  |                |            |
| 06.P26.B03.030 | lampada alogena 1500 W r 7 s   | cad  | 10,06 |                |            | 06.P26.D03     | <b>Lampade fluorescenti lineari normali; grado 2; T 8, diametro 26 mm; attacco bispina normale g 13.</b>                                  |      |       |                |            |
| 06.P26.B03.035 | lampada alogena flusso 45000 lm 2000 W r 7 s 15  | cad  | 14,05 |                |            | 06.P26.D03.005 | lampada fluorescente lineare T8 di qualunque tipo   | cad  | 3,06  |                |            |
| 06.P26.B04     | <b>Lampade alogene per tensioni 6-12-24 V senza riflettore; qualsiasi posizione di funzionamento; temperatura di colore 3000K; attacchi g 4 / gy 6,35.</b> |      |       |                |            | 06.P26.D04     | <b>Lampade fluorescenti lineari T5 di qualunque tipo</b>  |      |       |                |            |
| 06.P26.B04.005 | lamp. alogena senza riflet. 12 V 5 W g 4   | cad  | 3,85  |                |            | 06.P26.D04.005 | lampada fluorescente lineare T5 di qualsiasi tipo   | cad  | 6,09  |                |            |
| 06.P26.B04.010 | lamp. alogena senza riflet. 6/12 V 10 W g 4  | cad  | 4,01  |                |            | 06.P26.D05     | <b>Lampade fluorescenti lineari ad alta emissione; T5 diam 16</b>   |      |       |                |            |
| 06.P26.B04.015 | lamp. alogena senza riflet. 12/24 V 20 W g 4   | cad  | 4,01  |                |            | 06.P26.D05.005 | lampada fluorescente T5 alta emissione fino a 50W   | cad  | 7,69  |                |            |
| 06.P26.B04.020 | lamp. alogena senza riflet. 6/12 V da 35 a 100 W gy 6.35   | cad  | 6,12  |                |            | 06.P26.D05.025 | lampada fluorescente T5 alta emissione oltre 50W  | cad  | 8,39  |                |            |
| 06.P26.B04.025 | lamp. alogena senza riflet. 24 V 50/100 W gy 6.35  | cad  | 4,98  |                |            | 06.P26.D06     | <b>Lampade fluorescenti lineari normali tipo tonalità bianchissima grado 2; diametro 26 mm; attacco bispina mignon g 5.</b>               |      |       |                |            |
| 06.P26.B05     | <b>Lampade alogene per tensione 12 V con riflettore dicroico; qualsiasi posizione di funzionamento; attacchi g 24 / gx 5,3.</b>                            |      |       |                |            | 06.P26.D06.005 | lampada fluorescente 4/13 W, g 5  | cad  | 2,62  |                |            |
| 06.P26.B05.005 | lamp. alogena riflet. dicroico 12 V 20/50 W gx 5.3   | cad  | 11,75 |                |            | 06.P26.D07     | <b>Lampade fluorescenti circolari normali; diametro 29-32 mm; attacco a 4 spine g 10 q.</b>   |      |       |                |            |
| 06.P26.B05.010 | lamp. alogena riflet. dicroico 12 V 65 W gx 5.3  | cad  | 12,27 |                |            | 06.P26.D07.005 | lampada fluorescente 22/32 W, lm, g 10-q  | cad  | 4,90  |                |            |
| 06.P26.C01     | <b>Lampade a raggi infrarossi per agricoltura; tensioni 220-230 V; attacco e 27.</b>   |      |       |                |            | 06.P26.D07.010 | lampada fluorescente 40 W, 2300 lm, g 10-q  | cad  | 7,17  |                |            |
| 06.P26.C01.005 | lamp. infrarossi agricol. 100W vetro pressato  | cad  | 16,22 |                |            | 06.P26.E01     | <b>Lampade fluorescenti compatte attacco g 23 con starter incorporato</b>   |      |       |                |            |
| 06.P26.C01.010 | lamp. infrarossi agricol. 150W filtro rosso  | cad  | 6,81  |                |            | 06.P26.E01.005 | lampada fluorescente compatta 5/11 W, g 23  | cad  | 7,78  |                |            |
| 06.P26.C01.015 | lamp. infrarossi agricol. 250W filtro rosso/ satinata  | cad  | 7,78  |                |            | 06.P26.E02     | <b>Lampade fluorescenti compatte; attacchi g 24 d1/d2/d3; doppia lampada.</b>   |      |       |                |            |
| 06.P26.C01.020 | lamp. infrarossi agricol. 375 W satinata   | cad  | 14,65 |                |            | 06.P26.E02.005 | lampada fluorescente 10/18 W, 1200 lm, g 24 d-2   | cad  | 15,81 |                |            |
| 06.P26.C02     | <b>Lampade a raggi infrarossi per terapia tensioni 220-230 V; attacco e 27.</b>  |      |       |                |            | 06.P26.E02.010 | lampada fluorescente 26 W, 1800 lm, g 24 d-3  | cad  | 17,58 |                |            |
| 06.P26.C02.005 | lamp. infrarossi terapia 150W vetro pressato   | cad  | 14,46 |                |            | 06.P26.E03     | <b>Lampade fluorescenti compatte attacco e 14/27 accensione istantanea</b>  |      |       |                |            |
| 06.P26.C02.010 | lamp. infrarossi terapia 250W vetro normale  | cad  | 8,91  |                |            | 06.P26.E03.005 | lampada fluorescente compatta attacco 14/27 fino a 25W  | cad  | 5,00  |                |            |
| 06.P26.C03     | <b>Lampade nane con attacco e 10</b>   |      |       |                |            | 06.P26.E04     | <b>Lampade fluorescenti compatte attacco 2 g 11</b>   |      |       |                |            |
| 06.P26.C03.005 | lampada nana   | cad  | 0,35  |                |            | 06.P26.E04.005 | lampada fluorescente 18 W, 1200 lm, 2 g 11  | cad  | 14,77 |                |            |
| 06.P26.C04     | <b>Lampade a siluro per tensioni 6-12-24 V con attacchi sv 6 / sv 8,5.</b>   |      |       |                |            | 06.P26.E04.010 | lampada fluorescente 24 W, 1800 lm, 2 g 11  | cad  | 15,91 |                |            |
| 06.P26.C04.005 | lampada a siluro lunghezza 28/ 41 mm 6/12/24V 3/18 W   | cad  | 0,87  |                |            | 06.P26.E04.015 | lampada fluorescente 36 W, 2900 lm, 2 g 11  | cad  | 17,58 |                |            |
| 06.P26.C05     | <b>Lampade tipo glimm con attacchi e 10 / e 14 e a siluro.</b>   |      |       |                |            | 06.P26.E05     | <b>Lampade fluorescenti lineari per armatura antideflagrante per funzionamento senza starter; diametro 38 mm; attacco monospina fa 6.</b> |      |       |                |            |
| 06.P26.C05.005 | lampada glimm e 10/14 110 V  | cad  | 2,70  |                |            | 06.P26.E05.005 | lampada fluorescente 20 W, 980 lm, fa 6   | cad  | 7,43  |                |            |
| 06.P26.C05.010 | lampada glimm e 10/14 220 V  | cad  | 1,75  |                |            | 06.P26.E05.010 | lampada fluorescente 40 W, 2500 lm, fa 6  | cad  | 7,43  |                |            |
| 06.P26.C05.015 | lampada glimm e 10/14 380 V  | cad  | 2,01  |                |            |                |   |      |       |                |            |
| 06.P26.C05.020 | lampada glimm a siluro l=23 mm 220 V 0.08 MA   | cad  | 0,61  |                |            |                |   |      |       |                |            |
| 06.P26.C05.025 | lampada glimm a siluro l=42/ 52 mm 220 V 0.25 MA   | cad  | 1,39  |                |            |                |   |      |       |                |            |

| Codice         | Descrizione  | U.M. | Euro  | Manod<br>lorda | %<br>Manod |
|----------------|--|------|-------|----------------|------------|
| 06.P26.E06     | <b>Lampade fluorescenti lineari a colori naturali per generi alimentari; diametro 26 mm; attacco bispina normale g 13.</b> |      |       |                |            |
| 06.P26.E06.010 | lampada fluorescente per generi alimentari fino a 50W  | cad  | 5,93  |                |            |
| 06.P26.E06.025 | lampada fluorescente per generi alimentari oltre 50W   | cad  | 6,38  |                |            |
| 06.P26.E07     | <b>Lampade fluorescenti lineari per serre e acquari diametro 26 mm; attacco bispina normale g 13.</b>                      |      |       |                |            |
| 06.P26.E07.020 | lampada fluorescente per serre e acquari fino a 50W  | cad  | 6,48  |                |            |
| 06.P26.E07.025 | lampada fluorescente per serre ed acquari oltre 50W  | cad  | 7,52  |                |            |
| 06.P26.E08     | <b>Lampade fluorescenti lineari germicide; attacco bispina normale g 13.</b>   |      |       |                |            |
| 06.P26.E08.005 | lampada fluorescente 18W, g 13   | cad  | 6,22  |                |            |
| 06.P26.E08.010 | lampada fluorescente 36W, g 13   | cad  | 7,52  |                |            |
| 06.P26.E09     | <b>Lampade fluorescenti lineari in vetro di Wood a luce nera; diametro 26 mm; attacco g 13.</b>                            |      |       |                |            |
| 06.P26.E09.005 | lampada fluorescente in vetro di Wood 18W, g 13  | cad  | 21,32 |                |            |
| 06.P26.E09.010 | lampada fluorescente in vetro di Wood 36W, g 13  | cad  | 30,16 |                |            |
| 06.P26.E10     | <b>Lampade fluorescenti lineari superattiniche per fotoriproduzioni e fototerapia; diametro 38 mm; attacco g 13.</b>       |      |       |                |            |
| 06.P26.E10.005 | lampada fluorescente superattinica 20W, g 13   | cad  | 7,09  |                |            |
| 06.P26.E10.010 | lampada fluorescente superattinica 40W, g 13   | cad  | 8,91  |                |            |
| 06.P26.E10.015 | lampada fluorescente superattinica 120W, g 13  | cad  | 21,22 |                |            |
| 06.P26.E10.020 | lampada fluorescente superattinica 140W, g 13  | cad  | 18,93 |                |            |
| 06.P26.E15     | <b>Lampade lineari a LED non dimmerabili</b>   |      |       |                |            |
| 06.P26.E15.005 | 9 - 10W tipo standard  | cad  | 24,24 |                |            |
| 06.P26.E15.010 | 19-20W tipo standard   | cad  | 33,13 |                |            |
| 06.P26.E15.025 | 9 - 10W con durata >= 40000 h  | cad  | 28,71 |                |            |
| 06.P26.E15.030 | 11-13W con durata >= 40000 h   | cad  | 36,00 |                |            |
| 06.P26.E15.035 | 15W con durata >= 40000 h  | cad  | 38,69 |                |            |
| 06.P26.E15.040 | 19-20W con durata >= 40000 h   | cad  | 43,03 |                |            |
| 06.P26.E15.045 | 22-24W con durata >= 40000 h   | cad  | 50,04 |                |            |
| 06.P26.E15.050 | 25W con durata >= 40000 h  | cad  | 54,48 |                |            |
| 06.P26.E15.055 | 34W con durata >= 40000 h  | cad  | 71,99 |                |            |
| 06.P26.E16     | <b>Lampade lineari a LED dimmerabili</b>   |      |       |                |            |
| 06.P26.E16.025 | 9 - 10W con durata >= 40.000 h   | cad  | 38,00 |                |            |
| 06.P26.E16.030 | 11 - 13W con durata >= 40.000 h  | cad  | 42,30 |                |            |
| 06.P26.E16.035 | 15W con durata >= 40.000 h   | cad  | 43,31 |                |            |
| 06.P26.E16.040 | 19 - 20W con durata >= 40.000 h  | cad  | 54,90 |                |            |
| 06.P26.E16.045 | 22 - 24W con durata >= 40.000 h  | cad  | 66,60 |                |            |
| 06.P26.E16.050 | 25W con durata >= 40.000 h   | cad  | 67,91 |                |            |
| 06.P26.E16.055 | 34W con durata >= 40.000 h   | cad  | 78,91 |                |            |
| 06.P26.F01     | <b>Alimentatori per lampade fluorescenti</b>   |      |       |                |            |
| 06.P26.F01.020 | alimentatore ferromagnetico rifasato per qualunque lampada fluorescente  | cad  | 8,83  |                |            |
| 06.P26.F01.030 | alimentatore per apparecchiatura antideflagrante   | cad  | 20,80 |                |            |
| 06.P26.F01.040 | reattore elettronico multilampada e multipotenza fino a 2 lampade x 70W  | cad  | 25,85 |                |            |

| Codice         | Descrizione   | U.M. | Euro  | Manod<br>lorda | %<br>Manod |
|----------------|---|------|-------|----------------|------------|
| 06.P26.F01.045 | reattore elettronico multilampada e multipotenza oltre a 2 lampade  | cad  | 47,69 |                |            |
| 06.P26.F02     | <b>Alimentatori per lampade fluorescenti dimmerabili.</b>   |      |       |                |            |
| 06.P26.F02.040 | reattore elettronico multilampada e multipotenza dimmerabili (fino a 2 lampade)                               | cad  | 78,10 |                |            |
| 06.P26.F02.045 | reattore elettronico multilampada e multipotenza dimmerabili (oltre a 2 lampade)                              | cad  | 90,90 |                |            |
| 06.P26.F03     | <b>Starter , portastarter e morsettiere</b>   |      |       |                |            |
| 06.P26.F03.005 | starter normale   | cad  | 0,96  |                |            |
| 06.P26.F03.010 | starter di sicurezza  | cad  | 2,36  |                |            |
| 06.P26.F03.015 | portastarter  | cad  | 0,17  |                |            |
| 06.P26.F03.020 | morsettiere con portafusibile   | cad  | 0,70  |                |            |
| 06.P26.G01     | <b>Lampade a vapori di mercurio ellissoidali con bulbo diffondente</b>  |      |       |                |            |
| 06.P26.G01.005 | lampada hql 50 W, 1800 lm, e 27   | cad  | 6,81  |                |            |
| 06.P26.G01.010 | lampada hql 80 W, 3800 lm, e 27   | cad  | 6,81  |                |            |
| 06.P26.G01.015 | lampada hql 125 W, 6300 lm, e 27  | cad  | 7,09  |                |            |
| 06.P26.G01.020 | lampada hql 250 W, 13000 lm, e 40   | cad  | 14,87 |                |            |
| 06.P26.G01.025 | lampada hql 400 W, 22000 lm, e 40   | cad  | 21,63 |                |            |
| 06.P26.G01.030 | lampada hql 700 W, 40000 lm, e 40   | cad  | 47,63 |                |            |
| 06.P26.G01.035 | lampada hql 1000 W, 58000 lm, e 40  | cad  | 70,83 |                |            |
| 06.P26.G02     | <b>Lampade a vapori di mercurio ellissoidali con bulbo diffondente a luce miscelata</b>                       |      |       |                |            |
| 06.P26.G02.005 | lampada hwl 100 W, 1100 lm, e 27  | cad  | 11,65 |                |            |
| 06.P26.G02.010 | lampada hwl 160 W, 3100 lm, e 27  | cad  | 11,03 |                |            |
| 06.P26.G02.015 | lampada hwl 250 W, 5600 lm, e 40  | cad  | 16,12 |                |            |
| 06.P26.G02.020 | lampada hwl 500 W, 14000 lm, e 40   | cad  | 30,99 |                |            |
| 06.P26.G03     | <b>Lampade a vapori di mercurio ellissoidali con bulbo diffondente a luce calda e maggior flusso luminoso</b> |      |       |                |            |
| 06.P26.G03.005 | lampada hql 50 W, 2000 lm, e 27   | cad  | 8,30  |                |            |
| 06.P26.G03.010 | lampada hql 80 W, 4000 lm, e 27   | cad  | 8,30  |                |            |
| 06.P26.G03.015 | lampada hql 125 W, 6500 lm, e 27  | cad  | 8,56  |                |            |
| 06.P26.G03.020 | lampada hql 250 W, 14000 lm, e 40   | cad  | 18,51 |                |            |
| 06.P26.G03.025 | lampada hql 400 W, 24000 lm, e 40   | cad  | 26,21 |                |            |
| 06.P26.G04     | <b>Lampade a vapori di mercurio ellissoidale a luce nera</b>  |      |       |                |            |
| 06.P26.G04.005 | lampada hqv 125 W, e 27   | cad  | 32,03 |                |            |
| 06.P26.H01     | <b>Alimentatori in aria non rifasati per interni</b>  |      |       |                |            |
| 06.P26.H01.005 | alimentatore in aria non rifasato, 50/125 W, 220 V  | cad  | 8,74  |                |            |
| 06.P26.H01.010 | alimentatore in aria non rifasato, 250 W, 220 V   | cad  | 13,42 |                |            |
| 06.P26.H01.015 | alimentatore in aria non rifasato, 400 W, 220 V   | cad  | 19,14 |                |            |
| 06.P26.H01.020 | alimentatore in aria non rifasato, 700 W, 220 V   | cad  | 52,21 |                |            |
| 06.P26.H01.025 | alimentatore in aria non rifasato, 1000 W, 220 V  | cad  | 70,83 |                |            |



| Codice            | Descrizione   | U.M. | Euro   | Manod<br>lorda | %<br>Manod | Codice                | Descrizione  | U.M. | Euro   | Manod<br>lorda | %<br>Manod |
|-------------------|---|------|--------|----------------|------------|-----------------------|--|------|--------|----------------|------------|
| <b>06.P26.H02</b> | <b>Alimentatori in custodia stagna rifasati per esterni</b>   |      |        |                |            | <b>06.P26.L01.010</b> | alimentatori lamp. Na A.P. 70 W, 220 V   | cad  | 9,43   |                |            |
| 06.P26.H02.005    | alimentatore in custodia rifasato, 250 W, 220 V   | cad  | 77,38  |                |            | 06.P26.L01.015        | alimentatori lamp. Na A.P. 100 W, 220 V  | cad  | 11,03  |                |            |
| 06.P26.H02.010    | alimentatore in custodia rifasato, 400 W, 220 V   | cad  | 77,38  |                |            | 06.P26.L01.020        | alimentatori lamp. Na A.P. 150 W, 220 V  | cad  | 14,87  |                |            |
| 06.P26.H02.015    | alimentatore in custodia rifasato, 1000 W, 220 V  | cad  | 205,92 |                |            | 06.P26.L01.025        | alimentatori lamp. Na A.P. 250 W, 220 V  | cad  | 19,86  |                |            |
| <b>06.P26.H03</b> | <b>Riduttore di potenza</b>   |      |        |                |            | 06.P26.L01.030        | alimentatori lamp. Na A.P. 400 W, 220 V  | cad  | 27,25  |                |            |
| 06.P26.H03.005    | riduttori di potenza per lamp. hqi  | cad  | 58,14  |                |            | 06.P26.L01.035        | alimentatori lamp. Na A.P. 1000 W, 220 V   | cad  | 72,18  |                |            |
| <b>06.P26.I01</b> | <b>Lampade a vapori di sodio a bassa pressione con strato riflettente i raggi infrarossi, tubolari chiare</b> |      |        |                |            | <b>06.P26.L02</b>     | <b>Alimentatori per lampade al sodio ad alta pressione in custodia stagna, rifasati, per esterni</b> |      |        |                |            |
| 06.P26.I01.005    | lampada na b.p. 18 W, 1800 lm, attacco by22d  | cad  | 24,75  |                |            | 06.P26.L02.005        | alimentatori lamp. Na A.P. 250 W, 220 V  | cad  | 77,38  |                |            |
| 06.P26.I01.010    | lampada na b.p. 35 W, 4800 lm, attacco by22d  | cad  | 25,48  |                |            | 06.P26.L02.010        | alimentatori lamp. Na A.P. 400 W, 220 V  | cad  | 93,60  |                |            |
| 06.P26.I01.015    | lampada na b.p. 55 W, 8000 lm, attacco by22d  | cad  | 26,72  |                |            | 06.P26.L02.015        | alimentatori lamp. Na A.P. 1000 W, 220 V   | cad  | 209,04 |                |            |
| 06.P26.I01.020    | lampada na b.p. 90 W, 13000 lm, attacco by22d   | cad  | 33,18  |                |            | <b>06.P26.L03</b>     | <b>Alimentatori per lampade al sodio a bassa pressione in aria, non rifasati, per interni</b>        |      |        |                |            |
| 06.P26.I01.025    | lampada na b.p. 135 W, 22500 lm, attacco by22d  | cad  | 44,30  |                |            | 06.P26.L03.005        | alimentatori lamp. Na b.p. 35-55 W, 220 V  | cad  | 30,58  |                |            |
| 06.P26.I01.030    | lampada na b.p. 180 W, 33000 lm, attacco by22d  | cad  | 65,52  |                |            | 06.P26.L03.010        | alimentatori lamp. Na b.p. 90 W, 220 V   | cad  | 35,36  |                |            |
| <b>06.P26.I02</b> | <b>Lampade a vapori di sodio ad alta pressione ellissoidali con bulbo diffondente</b>                         |      |        |                |            | 06.P26.L03.015        | alimentatori lamp. Na b.p. 135-180 W, 220 V  | cad  | 49,50  |                |            |
| 06.P26.I02.005    | lampada Na A.P. 50 W, 3500 lm, attacco e 27   | cad  | 24,13  |                |            | <b>06.P26.L04</b>     | <b>Riduttori di potenza per lampade al sodio</b>   |      |        |                |            |
| 06.P26.I02.010    | lampada Na A.P. 70 W, 5900 lm, attacco e 27   | cad  | 24,13  |                |            | 06.P26.L04.005        | riduttori di potenza per lamp. Na A.P.   | cad  | 58,14  |                |            |
| 06.P26.I02.015    | lampada Na A.P. 100 W, 9500 lm, attacco e 40  | cad  | 33,18  |                |            | <b>06.P26.L05</b>     | <b>Accenditori per lampade a vapori di sodio ad alta pressione, per interni</b>                      |      |        |                |            |
| 06.P26.I02.020    | lampada Na A.P. 150 W, 14000 lm, attacco e 40   | cad  | 33,49  |                |            | 06.P26.L05.005        | accenditori per lamp. Na A.P. 50 - 400 W   | cad  | 16,33  |                |            |
| 06.P26.I02.025    | lampada Na A.P. 250 W, 25000 lm, attacco e 40   | cad  | 37,34  |                |            | 06.P26.L05.010        | accenditori per lamp. Na A.P. 1000 W   | cad  | 32,67  |                |            |
| 06.P26.I02.030    | lampada Na A.P. 400 W, 47000 lm, attacco e 40   | cad  | 44,41  |                |            | <b>06.P26.L06</b>     | <b>Accenditori per lampade a vapori di sodio ad alta pressione, per esterni</b>                      |      |        |                |            |
| 06.P26.I02.035    | lampada Na A.P. 1000 W, 120000 lm, attacco e 40   | cad  | 124,80 |                |            | 06.P26.L06.005        | accenditori per lamp. Na A.P. 150-250-400 W  | cad  | 80,70  |                |            |
| <b>06.P26.I03</b> | <b>Lampade a vapori di sodio ad alta pressione tubolari in vetro chiaro</b>                                   |      |        |                |            | 06.P26.L06.010        | accenditori per lamp. Na A.P. 1000 W   | cad  | 100,57 |                |            |
| 06.P26.I03.005    | lampada Na A.P. 70 W, 6100 lm, attacco e 27   | cad  | 25,17  |                |            | 06.P26.L06.015        | accenditore speciale per lamp. Na A.P. 250-400 W   | cad  | 391,04 |                |            |
| 06.P26.I03.010    | lampada Na A.P. 100 W, 10000 lm, attacco e 40   | cad  | 33,18  |                |            | <b>06.P26.M01</b>     | <b>Lampade a vapori di alogenuri ellissoidali con bulbo diffondente</b>                              |      |        |                |            |
| 06.P26.I03.015    | lampada Na A.P. 150 W, 14500 lm, attacco e 40   | cad  | 33,49  |                |            | 06.P26.M01.005        | lampada hqi 250 W, 17000 lm, attacco e 40  | cad  | 51,49  |                |            |
| 06.P26.I03.020    | lampada Na A.P. 250 W, 25500 lm, attacco e 40   | cad  | 37,34  |                |            | 06.P26.M01.010        | lampada hqi 400 W, 25000 lm, attacco e 40  | cad  | 52,62  |                |            |
| 06.P26.I03.025    | lampada Na A.P. 400 W, 48000 lm, attacco e 40   | cad  | 44,41  |                |            | 06.P26.M01.015        | lampada hqi 1000 W, 80000 lm, attacco e 40   | cad  | 163,28 |                |            |
| 06.P26.I03.030    | lampada Na A.P. 1000 W, 130000 lm, attacco e 40   | cad  | 124,80 |                |            | <b>06.P26.M02</b>     | <b>Lampade a vapori di alogenuri tubolari in vetro chiaro</b>  |      |        |                |            |
| <b>06.P26.I04</b> | <b>Lampade a vapori di sodio ad alta pressione tubolari con due attacchi</b>                                  |      |        |                |            | 06.P26.M02.015        | lampada hqi 250 W, 19000 lm, attacco e 40  | cad  | 51,49  |                |            |
| 06.P26.I04.015    | lampada Na A.P. 250 W, 25500 lm, attacco fc 2   | cad  | 95,26  |                |            | 06.P26.M02.020        | lampada hqi 400 W, 27000 lm, attacco e 40  | cad  | 52,62  |                |            |
| 06.P26.I04.020    | lampada Na A.P. 400 W, 48000 lm, attacco fc 2   | cad  | 104,10 |                |            | 06.P26.M02.025        | lampada hqi 1000 W, 80000 lm, attacco e 40   | cad  | 121,68 |                |            |
| <b>06.P26.L01</b> | <b>Alimentatori per lampade al sodio ad alta pressione in aria, non rifasati, per interni</b>                 |      |        |                |            | 06.P26.M02.030        | lampada hqi 2000 W, 190000 lm, attacco e 40 l.b.   | cad  | 182,00 |                |            |
| 06.P26.L01.005    | alimentatori lamp. Na A.P. 50 W, 220 V  | cad  | 9,27   |                |            |                       |  |      |        |                |            |

| Codice                | Descrizione   | U.M. | Euro   | Manod<br>lorda | %<br>Manod |
|-----------------------|---|------|--------|----------------|------------|
| <b>06.P26.M03</b>     | <b>Lampade a vapori di alogenuri a due attacchi tubolari chiare</b>                                 |      |        |                |            |
| <b>06.P26.M03.005</b> | lampada hqi 75 W, 5000 lm, attacco r7s  | cad  | 70,20  |                |            |
| <b>06.P26.M03.010</b> | lampada hqi 150 W, 11250 lm, attacco r7s  | cad  | 72,18  |                |            |
| <b>06.P26.M03.015</b> | lampada hqi 250 W, 19000 lm, attacco fc2 l.b.   | cad  | 74,14  |                |            |
| <b>06.P26.M03.020</b> | lampada hqi 250 W, 20000 lm, attacco fc2 l.d.   | cad  | 52,21  |                |            |
| <b>06.P26.M03.025</b> | lampada hqi 400 W, 25000 lm, attacco fc2  | cad  | 61,88  |                |            |
| <b>06.P26.M04</b>     | <b>Lampade a vapori di alogenuri a due attacchi tubolari chiare con contatti alle due estremità</b> |      |        |                |            |
| <b>06.P26.M04.005</b> | lampada hqi 2000 W, 170000 lm, attacco e 40   | cad  | 341,12 |                |            |
| <b>06.P26.M04.010</b> | lampada hqi 3500 W, 300000 lm, attacco e 40   | cad  | 434,71 |                |            |
| <b>06.P26.N01</b>     | <b>Alimentatori per lampade a vapori di alogenuri, in aria, non rifasati, per interni</b>           |      |        |                |            |
| <b>06.P26.N01.005</b> | alimentatore per lamp. hqi 70 W, 220 V  | cad  | 9,43   |                |            |
| <b>06.P26.N01.010</b> | alimentatore per lamp. hqi 150 W, 220 V   | cad  | 14,87  |                |            |
| <b>06.P26.N01.015</b> | alimentatore per lamp. hqi 250 W, 220 V   | cad  | 19,86  |                |            |
| <b>06.P26.N01.020</b> | alimentatore per lamp. hqi 400 W, 220 V   | cad  | 19,86  |                |            |
| <b>06.P26.N01.025</b> | alimentatore per lamp. hqi 1000 W, 220 V  | cad  | 72,18  |                |            |
| <b>06.P26.N01.030</b> | alimentatore per lamp. hqi 2000 W, 380 V  | cad  | 97,97  |                |            |
| <b>06.P26.N01.035</b> | alimentatore per lamp. hqi 3500 W, 380-400 V  | cad  | 239,20 |                |            |
| <b>06.P26.N02</b>     | <b>Alimentatori per lampade a vapori di alogenuri, in custodia stagna, rifasati, per esterni</b>    |      |        |                |            |
| <b>06.P26.N02.005</b> | alimentatore per lamp. hqi 250 W, 220 V   | cad  | 77,38  |                |            |
| <b>06.P26.N02.010</b> | alimentatore per lamp. hqi 400 W, 220 V   | cad  | 77,38  |                |            |
| <b>06.P26.N02.015</b> | alimentatore per lamp. hqi 1000 W, 220 V  | cad  | 205,92 |                |            |
| <b>06.P26.N02.020</b> | alimentatore per lamp. hqi 2000 W, 380 V  | cad  | 279,76 |                |            |
| <b>06.P26.N03</b>     | <b>Accenditori per lampade a vapori di alogenuri, esecuzione per interni</b>                        |      |        |                |            |
| <b>06.P26.N03.005</b> | accenditore per lamp. hqi 70-150 W, 220 V   | cad  | 18,62  |                |            |
| <b>06.P26.N03.010</b> | accenditore per lamp. hqi 150-250-400 W, 220 V  | cad  | 20,70  |                |            |
| <b>06.P26.N03.015</b> | accenditore per lamp. hqi 250-400 W, 220 V  | cad  | 16,33  |                |            |
| <b>06.P26.N03.020</b> | accenditore per lamp. hqi 1000 W, 220 V   | cad  | 32,67  |                |            |
| <b>06.P26.N04</b>     | <b>Accenditori per lampade a vapori di alogenuri, esecuzione per esterni</b>                        |      |        |                |            |
| <b>06.P26.N04.005</b> | accenditore per lamp. hqi 2000-3500 W, 220-380 V  | cad  | 144,56 |                |            |
| <b>06.P26.N04.010</b> | accenditore per lamp. hqi 2000-3500 W, 220-380 V  | cad  | 943,28 |                |            |
| <b>06.P26.001</b>     | <b>condensatori rifasatori per lampade</b>  |      |        |                |            |
| <b>06.P26.001.005</b> | condensatore rifasat.per lamp.fino a c 12 , 250 V   | cad  | 3,59   |                |            |
| <b>06.P26.001.010</b> | condensatore rifasat.per lamp. c20, 250 V   | cad  | 4,90   |                |            |

| Codice                | Descrizione  | U.M. | Euro   | Manod<br>lorda | %<br>Manod |
|-----------------------|--|------|--------|----------------|------------|
| <b>06.P26.001.015</b> | condensatore rifasat.per lamp. c30, 250 V  | cad  | 7,59   |                |            |
| <b>06.P26.001.020</b> | condensatore rifasat.per lamp. c40, 250 V  | cad  | 8,30   |                |            |
| <b>06.P26.001.025</b> | condensatore rifasat.per lamp. c50, 450 V  | cad  | 9,27   |                |            |
| <b>06.P26.001.030</b> | condensatore rifasat.per lamp. hqi c 60 , 450 V  | cad  | 10,40  |                |            |
| <b>06.P26.001.035</b> | condensatore rifasat.per lamp. hqi c 100, 450 V  | cad  | 12,17  |                |            |
| <b>06.P26.002</b>     | <b>portlampade</b>   |      |        |                |            |
| <b>06.P26.002.005</b> | portlampada in resina attacco e 40   | cad  | 1,39   |                |            |
| <b>06.P26.002.010</b> | portlampada in resina attacco e 10/14/27   | cad  | 0,70   |                |            |
| <b>06.P26.002.015</b> | portlampada attacco e 27 in porcellana   | cad  | 1,13   |                |            |
| <b>06.P26.002.020</b> | portlampada attacco e 40 in porcellana   | cad  | 1,75   |                |            |
| <b>06.P26.002.025</b> | portlampada attacco g 13   | cad  | 2,01   |                |            |
| <b>06.P26.002.030</b> | portlampada attacco g 23/24 d1/d2/d3   | cad  | 0,96   |                |            |
| <b>06.P26.002.035</b> | portlampada attacco 2 g 11   | cad  | 1,23   |                |            |
| <b>06.P26.002.040</b> | portlampada attacco g 12   | cad  | 3,23   |                |            |
| <b>06.P26.002.045</b> | portlampada attacco r 75   | cad  | 2,36   |                |            |
| <b>06.P26.002.050</b> | portlampada attacco fc 2   | cad  | 5,49   |                |            |
| <b>06.P27</b>         | <b>APPARECCHI UTILIZZATORI</b>   |      |        |                |            |
| <b>06.P27.A01</b>     | <b>Scalda acqua elettrici verticali e orizzontali potenza 1.2 kW alimentazione 220 V</b> |      |        |                |            |
| <b>06.P27.A01.005</b> | scaldaacqua vert. 220V 50l garanzia 7 anni   | cad  | 112,32 |                |            |
| <b>06.P27.A01.010</b> | scaldaacqua vert. 220V 80l garanzia 7 anni   | cad  | 118,56 |                |            |
| <b>06.P27.A01.015</b> | scaldaacqua vert. 220V 100l garanzia 7 anni  | cad  | 139,37 |                |            |
| <b>06.P27.A01.020</b> | scaldaacqua vert. 220V 120l garanzia 7 anni  | cad  | 174,72 |                |            |
| <b>06.P27.A01.025</b> | scaldaacqua vert. 220V 50l garanzia 10 anni  | cad  | 124,80 |                |            |
| <b>06.P27.A01.030</b> | scaldaacqua vert. 220V 80l garanzia 10 anni  | cad  | 131,04 |                |            |
| <b>06.P27.A01.035</b> | scaldaacqua vert. 220V 100l garanzia 10 anni   | cad  | 167,44 |                |            |
| <b>06.P27.A01.040</b> | scaldaacqua oriz. 220V 80l garanzia 7 anni   | cad  | 139,37 |                |            |
| <b>06.P27.A01.045</b> | scaldaacqua oriz. 220V 100l garanzia 7 anni  | cad  | 174,72 |                |            |
| <b>06.P27.A01.050</b> | scaldaacqua oriz. 220V 80l garanzia 10 anni  | cad  | 157,04 |                |            |
| <b>06.P27.A02</b>     | <b>Accessori per scalda acqua elettrici</b>  |      |        |                |            |
| <b>06.P27.A02.005</b> | resistenza corazzata 220 V, 1.2 Kw   | cad  | 41,70  |                |            |
| <b>06.P27.A02.010</b> | termostato   | cad  | 17,46  |                |            |
| <b>06.P27.A02.015</b> | lampada spia   | cad  | 2,10   |                |            |
| <b>06.P27.A02.020</b> | raccordi per alimentazione e scarico   | cad  | 6,99   |                |            |
| <b>06.P27.B01</b>     | <b>Estrattori elettrici serie civile</b>   |      |        |                |            |
| <b>06.P27.B01.005</b> | estrattore da muro 90 m <sup>3</sup> /ora 15 W   | cad  | 24,34  |                |            |
| <b>06.P27.B01.010</b> | estrattore da muro 120 m <sup>3</sup> /ora 20 W  | cad  | 29,22  |                |            |

| Codice         | Descrizione  | U.M. | Euro   | Manod<br>lorda | %<br>Manod | Codice         | Descrizione  | U.M. | Euro     | Manod<br>lorda | %<br>Manod |
|----------------|--|------|--------|----------------|------------|----------------|--|------|----------|----------------|------------|
| 06.P27.B01.015 | estrattore da muro 300 m <sup>3</sup> /ora<br>40 W                                   | cad  | 57,72  |                |            | 06.P27.C04     | <b>Ventilatori per espulsione diretta trifasi alimentazione 380/220 V, 50 Hz</b> |      |          |                |            |
| 06.P27.B01.020 | estrattore da muro 600 m <sup>3</sup> /ora<br>40 W                                   | cad  | 62,61  |                |            | 06.P27.C04.005 | ventilatore 3f espulsione diretta<br>1100 m <sup>3</sup> /ora                    | cad  | 126,89   |                |            |
| 06.P27.B01.025 | estrattore da muro chius. autom.<br>75 m <sup>3</sup> /ora 18 W                      | cad  | 45,25  |                |            | 06.P27.C04.010 | ventilatore 3f espulsione diretta<br>2500 m <sup>3</sup> /ora                    | cad  | 142,49   |                |            |
| 06.P27.B01.030 | estrattore da muro chius. autom.<br>140 m <sup>3</sup> /ora 25 W                     | cad  | 51,49  |                |            | 06.P27.C04.015 | ventilatore 3f espulsione diretta<br>3400 m <sup>3</sup> /ora                    | cad  | 192,40   |                |            |
| 06.P27.B01.035 | estrattore da muro chius. autom.<br>300 m <sup>3</sup> /ora 45 W                     | cad  | 83,93  |                |            | 06.P27.C04.020 | ventilatore 3f espulsione diretta<br>4500 m <sup>3</sup> /ora                    | cad  | 274,55   |                |            |
| 06.P27.B01.040 | estrattore finestra chius.autom.<br>70 m <sup>3</sup> /ora 18 W                      | cad  | 59,18  |                |            | 06.P27.C04.025 | ventilatore 3f espulsione diretta<br>6500 m <sup>3</sup> /ora                    | cad  | 330,73   |                |            |
| 06.P27.B01.045 | estrattore finestra chius.autom.<br>125 m <sup>3</sup> /ora 25 W                     | cad  | 62,61  |                |            | 06.P27.C05     | <b>Accessori per ventilatori industriali</b>                                     |      |          |                |            |
| 06.P27.B01.050 | estrattore finestra chius.autom.<br>200 m <sup>3</sup> /ora 47 W                     | cad  | 92,67  |                |            | 06.P27.C05.005 | griglia di protezione  | cad  | 24,34    |                |            |
| 06.P27.B01.055 | estrattore finestra chius.autom.<br>350 m <sup>3</sup> /ora 55 W                     | cad  | 115,44 |                |            | 06.P27.C05.010 | distanziatore  | cad  | 24,34    |                |            |
| 06.P27.B01.060 | aspiratore per cappe 150 m <sup>3</sup> /ora<br>43 W                                 | cad  | 60,53  |                |            | 06.P27.C05.015 | serranda a gravità   | cad  | 32,03    |                |            |
| 06.P27.B01.065 | aspiratore sottocappa 270 m <sup>3</sup> /ora<br>80 W                                | cad  | 116,48 |                |            | 06.P27.D01     | <b>Torri di estrazione monofasi alimentazione 220 V, 50 Hz</b>                   |      |          |                |            |
| 06.P27.B01.215 | aspiratore per cappe /sottocappa   | cad  | 24,80  |                |            | 06.P27.D01.005 | torrino di estrazione 1f 2 vel. 720/<br>1030 m <sup>3</sup> /ora                 | cad  | 477,36   |                |            |
| 06.P27.B02     | <b>Accessori per estrattori elettrici serie civile</b>                               |      |        |                |            | 06.P27.D01.010 | torrino di estrazione 1f 2 vel. 1000/<br>1400 m <sup>3</sup> /ora                | cad  | 529,36   |                |            |
| 06.P27.B02.005 | timer elettronico programmabile<br>3-20 minuti                                       | cad  | 17,46  |                |            | 06.P27.D02     | <b>Torri di estrazione trifasi alimentazione 380/220 V, 50 Hz</b>                |      |          |                |            |
| 06.P27.B02.010 | comando a distanza con variatore<br>elettronico                                      | cad  | 29,22  |                |            | 06.P27.D02.005 | torrino di estrazione 3f 2 vel. 820/<br>1050 m <sup>3</sup> /ora                 | cad  | 472,17   |                |            |
| 06.P27.B02.015 | griglia fissa o a gravità  | cad  | 4,90   |                |            | 06.P27.D02.010 | torrino di estrazione 3f 2 vel. 1150/<br>1500 m <sup>3</sup> /ora                | cad  | 487,77   |                |            |
| 06.P27.B02.020 | deviatore di flusso  | cad  | 1,75   |                |            | 06.P27.D02.015 | torrino di estrazione 3f 2 vel. 1950/<br>2300 m <sup>3</sup> /ora                | cad  | 665,60   |                |            |
| 06.P27.B02.025 | guarnizione anticondensa   | cad  | 1,39   |                |            | 06.P27.D02.020 | torrino di estrazione 3f 2 vel. 2450/<br>3000 m <sup>3</sup> /ora                | cad  | 823,67   |                |            |
| 06.P27.C01     | <b>Ventilatori per espulsione in condotto monofasi alimentazione 220 V, 50 Hz</b>    |      |        |                |            | 06.P27.D02.025 | torrino di estrazione 3f 2 vel. 3750/<br>5000 m <sup>3</sup> /ora                | cad  | 1.023,36 |                |            |
| 06.P27.C01.005 | ventilatore 1f espuls. in condotto<br>240 - 480 m <sup>3</sup> /ora                  | cad  | 170,56 |                |            | 06.P27.D03     | <b>Accessori per torri di estrazione</b>   |      |          |                |            |
| 06.P27.C01.010 | ventilatore 1f espuls. in condotto<br>900 m <sup>3</sup> /ora                        | cad  | 258,95 |                |            | 06.P27.D03.005 | serranda a gravità per torrino<br>monofase                                       | cad  | 61,26    |                |            |
| 06.P27.C01.015 | ventilatore 1f espuls. in condotto<br>1050 m <sup>3</sup> /ora                       | cad  | 279,76 |                |            | 06.P27.D03.010 | serranda a gravità per torrino trifase   | cad  | 78,73    |                |            |
| 06.P27.C01.020 | ventilatore 1f espuls. in condotto<br>1500 m <sup>3</sup> /ora                       | cad  | 364,00 |                |            | 06.P27.D03.015 | boccaglio di aspirazione per torrino<br>monofase                                 | cad  | 15,39    |                |            |
| 06.P27.C02     | <b>Ventilatori per espulsione in condotto trifasi alimentazione 380/220 V, 50 Hz</b> |      |        |                |            | 06.P27.D03.020 | boccaglio di aspirazione per torrino<br>trifase                                  | cad  | 23,60    |                |            |
| 06.P27.C02.005 | ventilatore 3f espuls. in condotto<br>240 - 480 m <sup>3</sup> /ora                  | cad  | 161,20 |                |            | 06.P27.D03.025 | controtelaio di base   | cad  | 36,20    |                |            |
| 06.P27.C02.010 | ventilatore 3f espuls. in condotto<br>900 m <sup>3</sup> /ora                        | cad  | 241,28 |                |            | 06.P27.D03.030 | griglia di protezione  | cad  | 9,09     |                |            |
| 06.P27.C02.015 | ventilatore 3f espuls. in condotto<br>1050 m <sup>3</sup> /ora                       | cad  | 346,32 |                |            | 06.P27.D03.035 | commutatore di velocità monofase   | cad  | 56,37    |                |            |
| 06.P27.C02.020 | ventilatore 3f espuls. in condotto<br>3000 m <sup>3</sup> /ora                       | cad  | 432,64 |                |            | 06.P27.D03.040 | commutatore di velocità trifase  | cad  | 77,38    |                |            |
| 06.P27.C02.025 | ventilatore 3f espuls. in condotto<br>5000 m <sup>3</sup> /ora                       | cad  | 679,13 |                |            | 06.P27.E01     | <b>Aerotermini elettrici trifasi escluse apparecchiature di comando</b>          |      |          |                |            |
| 06.P27.C03     | <b>Ventilatori per espulsione diretta monofasi alimentazione 220 V, 50 Hz</b>        |      |        |                |            | 06.P27.E01.005 | aerotermino elettrico 3240/6480 W<br>5570 kcal/h                                 | cad  | 587,60   |                |            |
| 06.P27.C03.005 | ventilatore 1f espulsione diretta<br>1100 m <sup>3</sup> /ora                        | cad  | 131,04 |                |            | 06.P27.E01.010 | aerotermino elettrico 3240/9720 W<br>8360 kcal/h                                 | cad  | 635,43   |                |            |
| 06.P27.C03.010 | ventilatore 1f espulsione diretta<br>1500 m <sup>3</sup> /ora                        | cad  | 141,44 |                |            | 06.P27.E01.015 | aerotermino elettrico 5550/11100 W<br>9545 kcal/h                                | cad  | 814,31   |                |            |
| 06.P27.C03.015 | ventilatore 1f espulsione diretta<br>2000 m <sup>3</sup> /ora                        | cad  | 148,72 |                |            | 06.P27.E01.020 | aerotermino elettrico 5550/16650 W<br>14320 kcal/h                               | cad  | 934,96   |                |            |
| 06.P27.C03.020 | ventilatore 1f espulsione diretta<br>3400 m <sup>3</sup> /ora                        | cad  | 208,00 |                |            | 06.P27.E01.025 | aerotermino elettrico 6000/24000<br>W 20640 kcal/h                               | cad  | 1.044,16 |                |            |
|                |  |      |        |                |            | 06.P27.E01.030 | aerotermino elettrico 12000/30000<br>W 25800 kcal/h                              | cad  | 1.153,35 |                |            |
|                |  |      |        |                |            | 06.P27.E01.035 | aerotermino elettrico 12000/36000<br>W 30900 kcal/h                              | cad  | 1.263,60 |                |            |

| Codice         | Descrizione   | U.M. | Euro     | Manod<br>lorda | %<br>Manod |
|----------------|---|------|----------|----------------|------------|
| 06.P27.E02     | <b>Aerotermini elettrici trifasi con apparecchiatura di comando automatico termostatico</b>   |      |          |                |            |
| 06.P27.E02.005 | aerotermino elettrico 3240/6480 W<br>5570 kcal/h  | cad  | 887,12   |                |            |
| 06.P27.E02.010 | aerotermino elettrico 3240/9720 W<br>8360 kcal/h  | cad  | 977,59   |                |            |
| 06.P27.E02.015 | aerotermino elettrico 5550/11100 W<br>9545 kcal/h   | cad  | 1.095,12 |                |            |
| 06.P27.E02.020 | aerotermino elettrico 5550/16650 W<br>14320 kcal/h  | cad  | 1.203,29 |                |            |
| 06.P27.E02.025 | aerotermino elettrico 6000/24000 W<br>20640 kcal/h  | cad  | 1.303,12 |                |            |
| 06.P27.E03     | <b>Accessori per aerotermini elettrici</b>  |      |          |                |            |
| 06.P27.E03.005 | staffe o mensole di sostegno  | cad  | 69,58    |                |            |
| 06.P27.E04     | <b>Quadretto per il comando degli aerotermini composto da: - cassetta stagna - 3 contattori (ventil., i stadio, ii stadio) - 1 termostato di sicurezza - 1 termostato cons. ventilatore - 1 morsetteria</b>   |      |          |                |            |
| 06.P27.E04.005 | quadretto di comando per aerotermini<br>fino 11000 W  | cad  | 313,04   |                |            |
| 06.P27.E04.010 | quadretto di comando per aerotermini<br>fino 24000 W  | cad  | 345,28   |                |            |
| 06.P27.E05     | <b>Apparecchiature di controllo per aerotermini pulsantiera composta da: - cassetta stagna - 2 selettori di scelta (i stadio, ii stadio) - 1 selettore estate/inverno</b>   |      |          |                |            |
| 06.P27.E05.005 | pulsantiera di controllo per<br>aerotermini   | cad  | 79,97    |                |            |
| 06.P27.E05.010 | termostato ambiente   | cad  | 40,35    |                |            |
| 06.P27.F01     | <b>Convettori elettrici da parete in lamiera di acciaio verniciata con resistenze corazzate in acciaio 2 o 3 stadi alimentazione 220 V, 50 Hz completi di termostato di sicurezza, termostato regolabile, comandi luminosi</b>  |      |          |                |            |
| 06.P27.F01.005 | convettore elettrico statico 300/<br>500 W  | cad  | 81,33    |                |            |
| 06.P27.F01.010 | convettore elettrico statico 600/<br>1000 W   | cad  | 132,08   |                |            |
| 06.P27.F01.015 | convettore elettrico statico 1500 W   | cad  | 148,72   |                |            |
| 06.P27.F01.020 | convettore elettrico statico 2000 W   | cad  | 162,24   |                |            |
| 06.P27.F01.025 | convettore elettrico statico 3000 W   | cad  | 170,56   |                |            |
| 06.P27.F02     | <b>Convettori elettrici da parete in lamiera di acciaio verniciata con resistenze corazzate in acciaio 2 o 3 stadi ventilatore tangenziale alimentazione 220 V, 50 Hz completi di termostato di sicurezza, termostato regolabile, programmatore giornaliero, comandi luminosi</b> |      |          |                |            |
| 06.P27.F02.005 | convettore elettrico ventilato 300/<br>500 W  | cad  | 147,68   |                |            |
| 06.P27.F02.010 | convettore elettrico ventilato 600/<br>1000 W   | cad  | 186,16   |                |            |
| 06.P27.F02.015 | convettore elettrico ventilato<br>1500 W  | cad  | 216,32   |                |            |
| 06.P27.F02.020 | convettore elettrico ventilato<br>2000 W  | cad  | 243,35   |                |            |
| 06.P27.F02.025 | convettore elettrico ventilato<br>3000 W  | cad  | 297,44   |                |            |
| 06.P27.F03     | <b>Supplementi per mobili in legno</b>  |      |          |                |            |
| 06.P27.F03.005 | supplem. mobili in legno convettori<br>fino a 1500 W  | cad  | 41,70    |                |            |
| 06.P27.F03.010 | supplem. mobili in legno convettori<br>da 2000 a 3000 W   | cad  | 52,94    |                |            |
| 06.P27.G01     | <b>Asciugamani elettrici automatici e relativo distributore automatico di sapone</b>  |      |          |                |            |
| 06.P27.G01.005 | asciugamani elettrico automatico  | cad  | 40,35    |                |            |
| 06.P27.G01.010 | distributore automatico di sapone   | cad  | 26,43    |                |            |

| Codice         | Descrizione   | U.M. | Euro      | Manod<br>lorda | %<br>Manod |
|----------------|---|------|-----------|----------------|------------|
| 06.P27.H01     | <b>elettropompe monoblocco per drenaggio di scavi, pozzi, scantinati, sottopassaggi, etc. (escluse acque di fognatura), ad immersione, grado di protezione ip-68 motore con protezione termica incorporata alimentazione monofase 220 v 50 hz.</b>  |      |           |                |            |
| 06.P27.H01.005 | pompa sommersa 1f port. 2-4 m <sup>3</sup> /h<br>prevalenza 5 m   | cad  | 150,80    |                |            |
| 06.P27.H01.010 | pompa sommersa 1f port. 2-4 m <sup>3</sup> /h<br>prevalenza 10 m  | cad  | 592,80    |                |            |
| 06.P27.H01.015 | pompa sommersa 1f port. 6-8 m <sup>3</sup> /h<br>prevalenza 5 m   | cad  | 382,72    |                |            |
| 06.P27.H01.020 | pompa sommersa 1f port. 6-8 m <sup>3</sup> /h<br>prevalenza 9 m   | cad  | 592,80    |                |            |
| 06.P27.H02     | <b>elettropompe monoblocco per drenaggio di scavi, pozzi, scantinati, sottopassaggi, etc. (escluse acque di fognatura), ad immersione, grado di protezione ip-68 motore con protezione termica incorporata alimentazione trifase 380 v 50 hz.</b>   |      |           |                |            |
| 06.P27.H02.005 | pompa sommersa 3f port. 10 m <sup>3</sup> /h<br>prevalenza 10,5 m   | cad  | 957,84    |                |            |
| 06.P27.H02.010 | pompa sommersa 3f port. 15 m <sup>3</sup> /h<br>prevalenza 9,5 m  | cad  | 957,84    |                |            |
| 06.P27.H02.015 | pompa sommersa 3f port. 15 m <sup>3</sup> /h<br>prevalenza 11 m   | cad  | 1.107,60  |                |            |
| 06.P27.H03     | <b>Accessori per elettropompe sommerse quadretto per il comando composto da: - cassetta stagna - 1 sezionatore generale - 1 salvamotore - 1 commutatore manuale/automatico - 1 trasformatore di sicurezza 220/24 V</b>                              |      |           |                |            |
| 06.P27.H03.005 | dispositivo di allarme  | cad  | 174,72    |                |            |
| 06.P27.H03.010 | quadretto elettrico per comando<br>elettropompe   | cad  | 292,24    |                |            |
| 06.P27.H03.015 | interruttore a galleggiante   | cad  | 29,22     |                |            |
| 06.P27.H03.020 | spina cee per protezione e servizio<br>automatico   | cad  | 152,88    |                |            |
| 06.P28         | <b>GRUPPI ELETTROGENI E DI CONTINUITA'</b>  |      |           |                |            |
| 06.P28.A01     | <b>gruppi elettrogeni automatici, costituiti da motore diesel, alternatore trifase con neutro 380/220 v, 50 hz, basamento in lamiera serbatoio di servizio, quadro elettrico con dispositivo di commutazione automatica potenze da 10 a 220 kva</b> |      |           |                |            |
| 06.P28.A01.005 | gruppo elettrogeno trifase 380/<br>220 V, 10 kVA  | cad  | 6.383,53  |                |            |
| 06.P28.A01.010 | gruppo elettrogeno trifase 380/<br>220 V, 15 kVA  | cad  | 6.961,76  |                |            |
| 06.P28.A01.015 | gruppo elettrogeno trifase 380/<br>220 V, 20 kVA  | cad  | 7.262,31  |                |            |
| 06.P28.A01.020 | gruppo elettrogeno trifase 380/<br>220 V, 30 kVA  | cad  | 8.537,76  |                |            |
| 06.P28.A01.025 | gruppo elettrogeno trifase 380/<br>220 V, 40 kVA  | cad  | 9.727,12  |                |            |
| 06.P28.A01.030 | gruppo elettrogeno trifase 380/<br>220 V, 50 kVA  | cad  | 10.548,72 |                |            |
| 06.P28.A01.035 | gruppo elettrogeno trifase 380/<br>220 V, 60 kVA  | cad  | 12.156,56 |                |            |
| 06.P28.A01.040 | gruppo elettrogeno trifase 380/<br>220 V, 70 kVA  | cad  | 13.677,04 |                |            |
| 06.P28.A01.045 | gruppo elettrogeno trifase 380/<br>220 V, 80 kVA  | cad  | 17.583,28 |                |            |
| 06.P28.A01.050 | gruppo elettrogeno trifase 380/<br>220 V, 100 kVA   | cad  | 19.698,64 |                |            |
| 06.P28.A01.055 | gruppo elettrogeno trifase 380/<br>220 V, 150 kVA   | cad  | 26.733,20 |                |            |
| 06.P28.A01.060 | gruppo elettrogeno trifase 380/<br>220 V, 180 kVA   | cad  | 31.636,80 |                |            |
| 06.P28.A01.065 | gruppo elettrogeno trifase 380/<br>220 V, 220 kVA   | cad  | 35.175,92 |                |            |

| Codice         | Descrizione   | U.M. | Euro     | Manod<br>lorda | %<br>Manod | Codice         | Descrizione   | U.M. | Euro      | Manod<br>lorda | %<br>Manod |
|----------------|---|------|----------|----------------|------------|----------------|---|------|-----------|----------------|------------|
| 06.P28.A02     | <b>Gruppi elettrogeni costituiti da: motore a benzina, alternatore monofase a 50 Hz, serbatoio di servizio; avviamento a strappo; potenze da 1.3 a 6 kVA.</b>   |      |          |                |            | 06.P28.C01.015 | 1f/1f da 3 kVA  | cad  | 1.481,13  |                |            |
| 06.P28.A02.005 | gruppo elettrogeno monofase 220V, 1.3 kVA   | cad  | 744,64   |                |            | 06.P28.C01.020 | 1f/1f da 6 kVA  | cad  | 2.920,74  |                |            |
| 06.P28.A02.010 | gruppo elettrogeno monofase 220V, 1.8 kVA   | cad  | 841,36   |                |            | 06.P28.C01.025 | 1f/1f da 10 kVA   | cad  | 4.246,37  |                |            |
| 06.P28.A02.015 | gruppo elettrogeno monofase 220V, 2.2 kVA   | cad  | 938,08   |                |            | 06.P28.C02     | <b>UPS TRIFASE-MONOFASE</b><br>Fornitura a pie d'opera di gruppo di continuità statico o gruppo soccorritore come da norma CEI EN 50171 con le seguenti caratteristiche: UPS Trifase-Monofase, Fornito in struttura metallica autoportante con eventuale vano atto a contenere le batterie con esclusione delle sole batterie, Carica batterie, Alimentatore idoneo, filtro di rete, Tecnologia a doppia conversione, Tecnologia on-line, Forma d'onda Sinusoidale, Fattore di potenza > di 0.95, Efficienza > di 92%, Tensione nominale di ingresso 220/380, 230/400, 240/415 VAC., Frequenza nominale 50/60 Hz, Sovracaricabilità elevata, Auto-restart automatico al ritorno rete, Comunicazione USB/DB9 con RS232 e contatti EPO, Slot per interfacce, Slot per scheda contatti puliti, Segnalazioni remote, Possibilità di collegamento in parallelo come ridondanza, Compreso di tutti gli accessori necessari al funzionamento.  |      |           |                |            |
| 06.P28.A02.020 | gruppo elettrogeno monofase 220V, 3.6 kVA   | cad  | 1.344,71 |                |            | 06.P28.C02.005 | 3f/1f da 8 kVA  | cad  | 5.023,06  |                |            |
| 06.P28.A02.025 | gruppo elettrogeno monofase 220V, 5 kVA   | cad  | 2.217,28 |                |            | 06.P28.C02.010 | 3f/1f da 10 kVA   | cad  | 5.510,22  |                |            |
| 06.P28.A02.030 | gruppo elettrogeno monofase 220V, 6 kVA   | cad  | 2.397,20 |                |            | 06.P28.C02.015 | 3f/1f da 15 kVA   | cad  | 6.209,47  |                |            |
| 06.P28.B01     | <b>accessori per gruppi elettrogeni: cofanature insonorizzate, corredate di sportelli apribili per l'ispezione del gruppo, con livello di rumore a 7 m di 65 dba o di 80 dba. marmitta insonorizzate per la riduzione del rumore di scarico.</b>  |      |          |                |            | 06.P28.C02.020 | 3f/1f da 20 kVA   | cad  | 6.700,64  |                |            |
| 06.P28.B01.005 | cofanatura gruppi elettrogeni 10-20 kVA, 65 dba   | cad  | 3.497,52 |                |            | 06.P28.C03     | <b>UPS TRIFASE-TRIFASE</b><br>Fornitura a pie d'opera di gruppo di continuità statico o gruppo soccorritore come da norma CEI EN 50171 con le seguenti caratteristiche: Trifase-Trifase, Fornito in struttura metallica autoportante con eventuale vano atto a contenere le batterie con esclusione delle sole batterie, Carica batterie, Alimentatore idoneo, filtro di rete, Tecnologia a doppia conversione, Tecnologia on-line, Forma d'onda Sinusoidale, Fattore di potenza > di 0.95, Efficienza > di 92%, Tensione nominale di ingresso 220/380, 230/400, 240/415 VAC., Frequenza nominale 50/60 Hz, Sovracaricabilità elevata, Auto-restart automatico al ritorno rete, Comunicazione USB/DB9 con RS232 e contatti EPO, Slot per interfacce, Slot per scheda contatti puliti, Segnalazioni remote, Possibilità di collegamento in parallelo come ridondanza, Compreso di tutti gli accessori necessari al funzionamento.  |      |           |                |            |
| 06.P28.B01.010 | cofanatura gruppo elettrogeno 30 kVA, 65 dba  | cad  | 4.155,85 |                |            | 06.P28.C03.005 | 3f/3f da 10 kVA   | cad  | 5.428,13  |                |            |
| 06.P28.B01.015 | cofanatura gruppi elettrogeni 40-50 kVA, 65 dba   | cad  | 4.552,08 |                |            | 06.P28.C03.010 | 3f/3f da 15 kVA   | cad  | 5.732,39  |                |            |
| 06.P28.B01.020 | cofanatura gruppi elettrogeni 60-70 kVA, 65 dba   | cad  | 5.211,44 |                |            | 06.P28.C03.015 | 3f/3f da 20 kVA   | cad  | 6.087,28  |                |            |
| 06.P28.B01.025 | cofanatura gruppi elettrog. 80-100 kVA, 65 dba  | cad  | 5.352,88 |                |            | 06.P28.C03.020 | 3f/3f da 30 kVA   | cad  | 7.647,57  |                |            |
| 06.P28.B01.030 | cofanatura gruppi elettrog. 150-180 kVA, 65 dba   | cad  | 6.181,76 |                |            | 06.P28.C03.025 | 3f/3f da 40 kVA   | cad  | 8.446,50  |                |            |
| 06.P28.B01.035 | cofanatura gruppi elettrogeni 220 kVA, 65 dba   | cad  | 7.616,95 |                |            | 06.P28.C03.030 | 3f/3f da 60 kVA   | cad  | 11.641,58 |                |            |
| 06.P28.B01.040 | cofanatura gruppi elettrogeni 10-20 kVA, 80 dba   | cad  | 2.506,40 |                |            | 06.P28.C03.035 | 3f/3f da 80 kVA   | cad  | 13.388,46 |                |            |
| 06.P28.B01.045 | cofanatura gruppo elettrogeno 30 kVA, 80 dba  | cad  | 2.969,20 |                |            | 06.P28.C03.040 | 3f/3f da 100 kVA  | cad  | 17.096,33 |                |            |
| 06.P28.B01.050 | cofanatura gruppi elettrogeni 40-50 kVA, 80 dba   | cad  | 3.297,84 |                |            | 06.P28.C03.045 | 3f/3f da 120 kVA  | cad  | 18.782,21 |                |            |
| 06.P28.B01.055 | cofanatura gruppi elettrogeni 60-70 kVA, 80 dba   | cad  | 3.694,08 |                |            | 06.P28.C03.050 | 3f/3f da 160 kVA  | cad  | 27.088,56 |                |            |
| 06.P28.B01.060 | cofanatura gruppi elettrog. 80-100 kVA, 80 dba  | cad  | 3.844,88 |                |            | 06.P28.C03.055 | 3f/3f da 200 kVA  | cad  | 29.787,02 |                |            |
| 06.P28.B01.065 | cofanatura gruppi elettrog. 150-180 kVA, 80 dba   | cad  | 4.410,64 |                |            | 06.P28.C03.060 | 3f/3f da 250 kVA  | cad  | 40.039,95 |                |            |
| 06.P28.B01.070 | cofanatura gruppi elettrogeni 220 kVA, 80 dba   | cad  | 5.466,24 |                |            | 06.P28.C03.065 | 3f/3f da 300 kVA  | cad  | 41.457,68 |                |            |
| 06.P28.B01.075 | marmitta silenziosa gruppi elettrog. 10-50 kVA  | cad  | 2.332,73 |                |            | 06.P28.C03.070 | 3f/3f da 400 kVA  | cad  | 53.819,71 |                |            |
| 06.P28.B01.080 | marmitta silenziosa gruppi elettrog. 60-70 kVA  | cad  | 3.066,97 |                |            | 06.P28.C04     | <b>UPS MODULARE O A CASSETTI</b><br>Fornitura a pie d'opera di gruppo di continuità statico o gruppo soccorritore come da norma CEI EN 50171 con le seguenti caratteristiche: trifase-trifase, Fornito in struttura metallica autoportante con eventuale vano atto a contenere le batterie con esclusione delle sole batterie, Carica batterie, Alimentatore idoneo, filtro di rete, Tecnologia a doppia conversione, Tecnologia on-line, Forma d'onda Sinusoidale, Fattore di potenza > a 0.95, Efficienza > al 92%, Tensione nominale di ingresso 220 / 380, 230 / 400, 240 / 415 VAC., Frequenza nominale 50/60 Hz, Sovracaricabilità elevata, Auto-restart automatico al ritorno rete, Possibilità di estensione dell'autonomia, Comunicazione USB / DB9 con RS232 e contatti EPO, slot per interfacce, slot per scheda contatti puliti, Segnalazioni remote, Possibilità di collegamento in parallelo come ridondanza, Sostituzione a caldo dei moduli con continuità di servizio, Compreso di tutti gli accessori necessari al funzionamento. |      |           |                |            |
| 06.P28.B01.085 | marmitta silenziosa gruppi elettrog. 80-100 kVA   | cad  | 3.844,88 |                |            | 06.P28.C04.005 | 3f/3f tipo modulare fino a 40 kVA   | cad  | 12.727,67 |                |            |
| 06.P28.B01.090 | marmitta silenziosa gruppi elettrog. 150-220 kVA  | cad  | 4.673,75 |                |            | 06.P28.C04.010 | 3f/3f tipo modulare fino a 60 kVA   | cad  | 17.002,90 |                |            |
| 06.P28.C01     | <b>UPS INTEGRATI MONOFASE-MONOFASE</b><br>Fornitura di gruppo di continuità statico "UPS" con le seguenti caratteristiche: unità stand-alone, anche in versione da rack, Monofase-Monofase, tecnologia a doppia conversione, tecnologia on-line, forma d'onda sinusoidale, fattore di potenza > di 0.95, efficienza > di 92%, tensione nominale di ingresso 220/240 Vac, frequenza nominale 50/60 Hz, sovracaricabilità elevata, Auto-restart automatico al ritorno rete, compreso le batterie entro contenute al piombo senza manutenzione per una autonomia di circa 10 minuti, Possibilità di estensione dell'autonomia con armadio esterno, comunicazione USB/DB9 con RS232 e contatti EPO, slot per interfacce, slot per scheda contatti puliti, segnalazioni remote, compreso tutti gli accessori per la messa in funzione. |      |          |                |            | 06.P28.C04.015 | 3f/3f tipo modulare fino a 80 kVA   | cad  | 22.767,78 |                |            |
| 06.P28.C01.005 | 1f/1f fino a 1 kVA  | cad  | 648,05   |                |            |                |   |      |           |                |            |
| 06.P28.C01.010 | 1f/1f da 2 kVA  | cad  | 1.080,06 |                |            |                |   |      |           |                |            |



| Codice         | Descrizione  | U.M. | Euro       | Manod<br>lorda | %<br>Manod |
|----------------|--|------|------------|----------------|------------|
| 06.P28.C04.020 | 3f/3f tipo modulare fino a 100 kVA   | cad  | 24.831,56  |                |            |
| 06.P28.C04.025 | 3f/3f tipo modulare fino a 120 kVA   | cad  | 32.491,97  |                |            |
| 06.P28.C04.030 | 3f/3f tipo modulare fino a 160 kVA   | cad  | 39.533,96  |                |            |
| 06.P28.C04.035 | 3f/3f tipo modulare fino a 200 kVA   | cad  | 45.358,36  |                |            |
| 06.P28.C04.040 | 3f/3f tipo modulare fino a 250 kVA   | cad  | 54.653,42  |                |            |
| 06.P28.C04.045 | 3f/3f tipo modulare fino a 400 kVA   | cad  | 103.786,72 |                |            |
| 06.P28.D01     | <b>Batterie in monoblocchi</b><br>Fornitura di batteria con qualsiasi tipo di attacco o terminale, con qualsiasi tipo di elettrolita sia in forma liquida che a Gel che a secco, con elementi interni di qualsiasi tipo di materiale, per UPS, sistemi di sicurezza e allarme, apparecchiature mediche, 5 anni di vita di progetto, in tampone, tecnologia a ricombinazione dei gas, con il 99% dei gas interni ricombinati, valvole di sicurezza unidirezionali, contenitori non propoganti la fiamma, nessuna manutenzione, nessun rabbocco, 100% riciclabili, compreso ogni accessorio per i collegamenti elettrici, il montaggio e coprimorsetti.              |      |            |                |            |
| 06.P28.D01.005 | batteria 5 anni - 6 V fino a 1,2 Ah  | cad  | 6,45       |                |            |
| 06.P28.D01.010 | batteria 5 anni - 6 V fino a 5 Ah  | cad  | 7,99       |                |            |
| 06.P28.D01.015 | batteria 5 anni - 6 V fino a 7,2 Ah  | cad  | 12,82      |                |            |
| 06.P28.D01.020 | batteria 5 anni - 6 V fino a 12 Ah   | cad  | 17,66      |                |            |
| 06.P28.D01.025 | batteria 5 anni - 12 V fino a 1,2 Ah   | cad  | 9,52       |                |            |
| 06.P28.D01.030 | batteria 5 anni - 12 V fino a 4 Ah   | cad  | 15,84      |                |            |
| 06.P28.D01.035 | batteria 5 anni - 12 V fino a 5 Ah   | cad  | 16,15      |                |            |
| 06.P28.D01.040 | batteria 5 anni - 12 V fino a 7,2 Ah   | cad  | 21,49      |                |            |
| 06.P28.D01.045 | batteria 5 anni - 12 V fino a 12 Ah  | cad  | 38,93      |                |            |
| 06.P28.D01.050 | batteria 5 anni - 12 V fino a 18 Ah  | cad  | 57,22      |                |            |
| 06.P28.D01.055 | batteria 5 anni - 12 V fino a 30 Ah  | cad  | 88,68      |                |            |
| 06.P28.D01.060 | batteria 5 anni - 12 V fino a 55 Ah  | cad  | 127,88     |                |            |
| 06.P28.D01.065 | batteria 5 anni - 12 V fino a 70 Ah  | cad  | 215,88     |                |            |
| 06.P28.D02     | <b>Batterie in monoblocchi</b><br>Fornitura di batteria con qualsiasi tipo di attacco o terminale, con qualsiasi tipo di elettrolita sia in forma liquida che a Gel che a secco, con elementi interni di qualsiasi tipo di materiale, per UPS, sistemi di sicurezza e allarme, apparecchiature mediche, 10 anni di vita o superiore di progetto, in tampone, tecnologia a ricombinazione dei gas, con il 99% dei gas interni ricombinati, valvole di sicurezza unidirezionali, contenitori non propoganti la fiamma, nessuna manutenzione, nessun rabbocco, 100% riciclabili, compreso ogni accessorio per i collegamenti elettrici, il montaggio e coprimorsetti. |      |            |                |            |
| 06.P28.D02.005 | batteria 10 anni - 12 V fino a 7,2 Ah  | cad  | 26,05      |                |            |
| 06.P28.D02.010 | batteria 10 anni - 12 V fino a 12 Ah   | cad  | 36,76      |                |            |
| 06.P28.D02.015 | batteria 10 anni - 12 V fino a 18 Ah   | cad  | 55,21      |                |            |
| 06.P28.D02.020 | batteria 10 anni - 12 V fino a 30 Ah   | cad  | 83,59      |                |            |
| 06.P28.D02.025 | batteria 10 anni - 12 V fino a 60 Ah   | cad  | 134,48     |                |            |
| 06.P28.D02.030 | batteria 10 anni - 12 V fino a 80 Ah   | cad  | 217,86     |                |            |
| 06.P28.D02.035 | batteria 10 anni - 12 V fino a 105 Ah  | cad  | 250,85     |                |            |
| 06.P28.D02.040 | batteria 10 anni - 12 V fino a 125 Ah  | cad  | 311,43     |                |            |
| 06.P28.D02.045 | batteria 10 anni - 12 V fino a 155 Ah  | cad  | 398,88     |                |            |
| 06.P28.D02.050 | batteria 10 anni - 12 V fino a 205 Ah  | cad  | 546,68     |                |            |

| Codice         | Descrizione   | U.M. | Euro      | Manod<br>lorda | %<br>Manod |
|----------------|---|------|-----------|----------------|------------|
| 06.P28.D03     | <b>Batterie in monoblocchi</b><br>Fornitura di batterie con qualsiasi tipo di attacco o terminale, con qualsiasi tipo di elettrolita sia in forma liquida che a Gel che a secco, con elementi interni di qualsiasi tipo di materiale, applicazioni UPS ad alta intensità di scarica, centri Elaborazione Dati, luci emergenza, fino a 12 Anni anni di vita di progetto in tampone, tecnologia a ricombinazione dei gas, con il 99% dei gas interni ricombinati, contenitori ritardanti la fiamma secondo la normativa UL-94 FV0, nessuna manutenzione, nessun rabbocco 100% riciclabili, compreso ogni accessorio per i collegamenti elettrici, il montaggio e coprimorsetti. |      |           |                |            |
| 06.P28.D03.005 | batteria 12 anni antifiamma - 12 V fino a 26 Ah   | cad  | 56,48     |                |            |
| 06.P28.D03.010 | batteria 12 anni antifiamma - 12 V fino a 40 Ah   | cad  | 83,65     |                |            |
| 06.P28.D03.015 | batteria 12 anni antifiamma - 12 V fino a 55 Ah   | cad  | 115,82    |                |            |
| 06.P28.D03.020 | batteria 12 anni antifiamma - 12 V fino a 75 Ah   | cad  | 210,37    |                |            |
| 06.P28.D03.025 | batteria 12 anni antifiamma - 12 V fino a 90 Ah   | cad  | 238,93    |                |            |
| 06.P28.D03.030 | batteria 12 anni antifiamma - 12 V fino a 100 Ah  | cad  | 296,58    |                |            |
| 06.P28.D03.035 | batteria 12 anni antifiamma - 12 V fino a 115 Ah  | cad  | 383,60    |                |            |
| 06.P28.D03.040 | batteria 12 anni antifiamma - 12 V fino a 200 Ah  | cad  | 535,63    |                |            |
| 06.P28.D04     | <b>Batterie in monoblocchi</b><br>Fornitura di batteria di avviamento o trazione, in monoblocchi con qualsiasi tipo di attacco o terminale, con qualsiasi tipo di elettrolita sia in forma liquida che a Gel che a secco, con elementi interni di qualsiasi tipo di materiale, per Gruppi Elettrogeni, trazione, automezzi, ecc, elevata corrente di spunto, elevata resistenza ai cicli di carica e scarica, senza manutenzione, senza fuoriuscita di liquido e gas, valvole di sicurezza unidirezionali, 100% riciclabili, compreso ogni accessorio per i collegamenti elettrici, il montaggio e coprimorsetti.   |      |           |                |            |
| 06.P28.D04.005 | batt.avviamento/trazione 12 V fino a a 35 Ah  | cad  | 76,44     |                |            |
| 06.P28.D04.010 | batt.avviamento/trazione 12 V fino a a 55 Ah  | cad  | 88,86     |                |            |
| 06.P28.D04.015 | batt.avviamento/trazione 12 V fino a a 65 Ah  | cad  | 99,29     |                |            |
| 06.P28.D04.020 | batt.avviamento/trazione 12 V fino a a 95 Ah  | cad  | 150,63    |                |            |
| 06.P28.D04.025 | batt.avviamento/trazione 12 V fino a a 125 Ah   | cad  | 296,58    |                |            |
| 06.P28.D04.030 | batt.avviamento/trazione 12 V fino a a 180 Ah   | cad  | 383,60    |                |            |
| 06.P28.D04.035 | batt.avviamento/trazione 12 V fino a a 220 Ah   | cad  | 365,94    |                |            |
| 06.P28.E01     | <b>gruppi di continuita' rotanti costituiti da: - stabilizzatore rotante, raddrizzatore, modulatore e by - pass automatico su rete - caratteristiche nominali: tensione di rete 380/220 v +/- 10 % frequenza di rete 50 hz +/- 5 % tensione regolata 380/220 v +/- 1 % frequenza regolata 50 hz +/- 1 % esclusa fornitura della batteria</b>  |      |           |                |            |
| 06.P28.E01.005 | gruppo di continuita' rotante trifase 35 kVA  | cad  | 40.646,32 |                |            |
| 06.P28.E01.010 | gruppo di continuita' rotante trifase 50 kVA  | cad  | 44.325,84 |                |            |
| 06.P28.E01.015 | gruppo di continuita' rotante trifase 70 kVA  | cad  | 48.013,68 |                |            |
| 06.P28.E01.020 | gruppo di continuita' rotante trifase 100 kVA   | cad  | 59.330,96 |                |            |
| 06.P28.E01.025 | gruppo di continuita' rotante trifase 150 kVA   | cad  | 72.186,40 |                |            |
| 06.P28.E01.030 | gruppo di continuita' rotante trifase 200 kVA   | cad  | 81.912,48 |                |            |
| 06.P28.E01.035 | gruppo di continuita' rotante trifase 250 kVA   | cad  | 89.760,32 |                |            |

| Codice         | Descrizione  | U.M. | Euro       | Manod<br>lorda | %<br>Manod | Codice         | Descrizione  | U.M. | Euro       | Manod<br>lorda | %<br>Manod |
|----------------|--|------|------------|----------------|------------|----------------|--|------|------------|----------------|------------|
| 06.P28.E01.040 | gruppo di continuità rotante trifase 300 kVA   | cad  | 99.076,63  |                |            | 06.P28.F01.145 | batt.gr.cont. 3f 18 kVA aut. 60' in armadio  | cad  | 13.205,92  |                |            |
| 06.P28.E01.045 | gruppo di continuità rotante trifase 380 kVA   | cad  | 120.959,28 |                |            | 06.P28.F01.150 | batt.gr.cont. 3f30-35 kVA aut. 60' in armadio  | cad  | 20.843,68  |                |            |
| 06.P28.E01.050 | gruppo di continuità rotante trifase 500 kVA   | cad  | 144.302,08 |                |            | 06.P28.F01.155 | batt.gr.cont. 3f50-60 kVA aut. 60' in armadio  | cad  | 23.622,56  |                |            |
| 06.P28.F01     | <b>Batterie di accumulatori al piombo per alimentazione gruppi di continuità statici e/o rotanti. autonomia 15'-120' montate in armadi o su telai a giorno</b> |      |            |                |            | 06.P28.F01.160 | batt.gr.cont. 3f 70 kVA aut. 60' su telai  | cad  | 31.269,68  |                |            |
| 06.P28.F01.005 | batt.gr.cont. 1f 5 kVA aut. 15' in armadio   | cad  | 1.251,12   |                |            | 06.P28.F01.165 | batt.gr.cont. 3f100-110 kVA aut. 60' su telai  | cad  | 44.465,21  |                |            |
| 06.P28.F01.010 | batt.gr.cont. 1f 10 kVA aut. 15' in armadio  | cad  | 2.085,19   |                |            | 06.P28.F01.170 | batt.gr.cont. 3f150-160 kVA aut. 60' su telai  | cad  | 54.192,31  |                |            |
| 06.P28.F01.015 | batt.gr.cont. 3f 18 kVA aut. 15' in armadio  | cad  | 2.953,60   |                |            | 06.P28.F01.175 | batt.gr.cont. 3f200 kVA aut. 60' su telai  | cad  | 61.139,52  |                |            |
| 06.P28.F01.020 | batt.gr.cont. 3f30-35 kVA aut. 15' in armadio  | cad  | 4.864,08   |                |            | 06.P28.F01.180 | batt.gr.cont. 3f225 kVA aut. 60' su telai  | cad  | 64.618,32  |                |            |
| 06.P28.F01.025 | batt.gr.cont. 3f50-60 kVA aut. 15' in armadio  | cad  | 7.295,60   |                |            | 06.P28.F01.185 | batt.gr.cont. 3f250 kVA aut. 60' su telai  | cad  | 68.087,76  |                |            |
| 06.P28.F01.030 | batt.gr.cont. 3f 70 kVA aut. 15' su telai  | cad  | 5.906,16   |                |            | 06.P28.F01.190 | batt.gr.cont. 3f300 kVA aut. 60' su telai  | cad  | 145.900,56 |                |            |
| 06.P28.F01.035 | batt.gr.cont. 3f100-110 kVA aut. 15' su telai  | cad  | 12.156,56  |                |            | 06.P28.F01.195 | batt.gr.cont. 3f380-400 kVA aut. 60' su telai  | cad  | 193.843,53 |                |            |
| 06.P28.F01.040 | batt.gr.cont. 3f150-160 kVA aut. 15' su telai  | cad  | 15.284,89  |                |            | 06.P28.F01.200 | batt.gr.cont. 1f 5 kVA aut. 120' in armadio  | cad  | 7.642,96   |                |            |
| 06.P28.F01.045 | batt.gr.cont. 3f 200 kVA aut. 15' su telai   | cad  | 18.273,84  |                |            | 06.P28.F01.205 | batt.gr.cont. 1f 10 kVA aut. 120' in armadio   | cad  | 13.205,92  |                |            |
| 06.P28.F01.050 | batt.gr.cont. 3f 225 kVA aut. 15' su telai   | cad  | 20.153,12  |                |            | 06.P28.F01.210 | batt.gr.cont. 3f 18 kVA aut. 120' in armadio   | cad  | 18.763,68  |                |            |
| 06.P28.F01.055 | batt.gr.cont. 3f 250 kVA aut. 15' su telai   | cad  | 22.932,00  |                |            | 06.P28.F01.215 | batt.gr.cont. 3f30-35 kVA aut. 120' in armadio   | cad  | 27.790,88  |                |            |
| 06.P28.F01.060 | batt.gr.cont. 3f300 kVA aut. 15' su telai  | cad  | 25.710,88  |                |            | 06.P28.F01.220 | batt.gr.cont. 3f50-60 kVA aut. 120' in armadio   | cad  | 29.880,24  |                |            |
| 06.P28.F01.065 | batt.gr.cont. 3f380-400 kVA aut. 15' su telai  | cad  | 31.959,20  |                |            | 06.P28.F01.225 | batt.gr.cont. 3f 70 kVA aut. 120' su telai   | cad  | 47.944,00  |                |            |
| 06.P28.F01.070 | batt.gr.cont. 1f 5 kVA aut. 30' in armadio   | cad  | 1.668,16   |                |            | 06.P28.F01.230 | batt.gr.cont. 3f 100-110 kVA aut. 120' su telai  | cad  | 68.087,76  |                |            |
| 06.P28.F01.075 | batt.gr.cont. 1f 10 kVA aut. 30' in armadio  | cad  | 2.849,60   |                |            | 06.P28.F01.235 | batt.gr.cont. 3f 150-160 kVA aut. 120' su telai  | cad  | 77.813,84  |                |            |
| 06.P28.F01.080 | batt.gr.cont. 3f 18 kVA aut. 30' in armadio  | cad  | 4.078,88   |                |            | 06.P28.F01.240 | batt.gr.cont. 3f 200 kVA aut. 120' su telai  | cad  | 102.825,84 |                |            |
| 06.P28.F01.085 | batt.gr.cont. 3f30-35 kVA aut. 30' in armadio  | cad  | 5.906,16   |                |            | 06.P28.F01.245 | batt.gr.cont. 3f 225 kVA aut. 120' su telai  | cad  | 117.420,16 |                |            |
| 06.P28.F01.090 | batt.gr.cont. 3f50-60 kVA aut. 30' in armadio  | cad  | 12.156,56  |                |            | 06.P28.F01.250 | batt.gr.cont. 3f 250 kVA aut. 120' su telai  | cad  | 132.006,16 |                |            |
| 06.P28.F01.095 | batt.gr.cont. 3f 70 kVA aut. 30' su telai  | cad  | 9.867,52   |                |            | 06.P28.F01.255 | batt.gr.cont. 3f 300 kVA aut. 120' su telai  | cad  | 208.429,52 |                |            |
| 06.P28.F01.100 | batt.gr.cont. 3f100-110 kVA aut. 30' su telai  | cad  | 15.145,52  |                |            | 06.P28.F01.260 | batt.gr.cont. 3f 380-400 kVA aut. 120' su telai  | cad  | 277.905,66 |                |            |
| 06.P28.F01.105 | batt.gr.cont. 3f150-160 kVA aut. 30' su telai  | cad  | 20.153,12  |                |            | 06.P28.F02     | <b>Batterie al piombo di tipo ermetico per alimentazione gruppi di continuità statici monofasi</b> |      |            |                |            |
| 06.P28.F01.110 | batt.gr.cont. 3f 200 kVA aut. 30' su telai   | cad  | 22.652,25  |                |            | 06.P28.F02.005 | batterie gr.contin. statici 1f300VA, aut. 10'  | cad  | 69,58      |                |            |
| 06.P28.F01.115 | batt.gr.cont. 3f 225 kVA aut. 30' su telai   | cad  | 25.011,99  |                |            | 06.P28.F02.010 | batterie gr.contin. statici 1f600VA, aut. 10'  | cad  | 167,44     |                |            |
| 06.P28.F01.120 | batt.gr.cont. 3f 250 kVA aut. 30' su telai   | cad  | 29.739,84  |                |            | 06.P28.F02.015 | batterie gr.contin. statici 1f1000VA, aut. 10'   | cad  | 278,72     |                |            |
| 06.P28.F01.125 | batt.gr.cont. 3f300 kVA aut. 30' su telai  | cad  | 33.349,68  |                |            | 06.P28.F02.020 | batterie gr.contin. statici 1f1200VA, aut. 10'   | cad  | 348,40     |                |            |
| 06.P28.F01.130 | batt.gr.cont. 3f380-400 kVA aut. 30' su telai  | cad  | 46.554,56  |                |            | 06.P28.F02.025 | batterie gr.contin. statici 1f1500VA, aut. 10'   | cad  | 417,04     |                |            |
| 06.P28.F01.135 | batt.gr.cont. 1f 5 kVA aut. 60' in armadio   | cad  | 6.253,52   |                |            | 06.P28.F02.030 | batterie gr.contin. statici 1f1800VA, aut. 10'   | cad  | 487,77     |                |            |
| 06.P28.F01.140 | batt.gr.cont. 1f 10 kVA aut. 60' in armadio  | cad  | 10.426,00  |                |            | 06.P28.F02.035 | batterie gr.contin. statici 1f2500VA, aut. 10'   | cad  | 834,08     |                |            |

| Codice         | Descrizione                                       | U.M. | Euro     | Manod<br>lorda | %<br>Manod |
|----------------|---|------|----------|----------------|------------|
| 06.P28.F02.040 | batterie gr.contin. statici 1f3000VA, aut. 10'    | cad  | 903,76   |                |            |
| 06.P28.F02.045 | batterie gr.contin. statici 1f1800VA, aut. 30'    | cad  | 973,44   |                |            |
| 06.P28.F02.050 | batterie gr.contin. statici 1f2500VA, aut. 30'    | cad  | 1.390,48 |                |            |
| 06.P28.G01     | <b>Accessori per locali contenenti batterie</b>   |      |          |                |            |
| 06.P28.G01.005 | pedana isol. polipropilene 0.5x0.5 m, isol. 30 kV | cad  | 34,84    |                |            |
| 06.P28.G01.010 | pedana isol. polipropilene 0.5x0.5 m, isol. 45 kV | cad  | 43,16    |                |            |
| 06.P28.G01.015 | tappeto dielettrico h=1.25 m s=3.5 mm isol. 20 kV | cad  | 50,86    |                |            |
| 06.P28.G01.020 | tappeto dielettrico h=1.25 m s=5 mm isol. 20 kV   | cad  | 83,93    |                |            |
| 06.P28.G01.025 | guanti dielettrici in gomma, 5 dita isol. 5 kV    | cad  | 15,70    |                |            |
| 06.P28.G01.030 | guanti dielettrici in gomma, 5 dita isol. 10 kV   | cad  | 19,55    |                |            |
| 06.P28.G01.035 | guanti dielettrici in gomma, 5 dita isol. 20 kV   | cad  | 30,68    |                |            |
| 06.P28.G01.040 | guanti dielettrici in gomma, 5 dita isol. 30 kV   | cad  | 45,97    |                |            |
| 06.P28.G01.045 | custodia porta guanti                             | cad  | 4,19     |                |            |
| 06.P28.G01.050 | imbuto per carico liquido                         | cad  | 1,75     |                |            |
| 06.P28.G01.055 | densimetro con pompetta                           | cad  | 6,99     |                |            |
| 06.P28.G01.060 | barattolo vaselina 1/2 kg                         | cad  | 3,49     |                |            |

## 06.P31 IMPIANTI DI TERRA E PROTEZIONE ANTIFULMINE

| Codice         | Descrizione   | U.M. | Euro | Manod<br>lorda | %<br>Manod |
|----------------|---|------|------|----------------|------------|
| 06.P31.A01     | <b>Corde di rame</b>                                |      |      |                |            |
| 06.P31.A01.005 | corda di rame da 16 mm <sup>2</sup>                 | m    | 0,86 |                |            |
| 06.P31.A01.010 | corda di rame da 35 mm <sup>2</sup>                 | m    | 1,91 |                |            |
| 06.P31.A01.015 | corda di rame da 50 mm <sup>2</sup>                 | m    | 2,66 |                |            |
| 06.P31.A01.020 | corda di rame da 75 mm <sup>2</sup>                 | m    | 3,87 |                |            |
| 06.P31.A01.025 | corda di rame da 90 mm <sup>2</sup>                 | m    | 5,05 |                |            |
| 06.P31.A02     | <b>Corde di acciaio ramato</b>                      |      |      |                |            |
| 06.P31.A02.005 | corda di acciaio ramato 25 mm <sup>2</sup>          | m    | 0,80 |                |            |
| 06.P31.A02.010 | corda di acciaio ramato 50 mm <sup>2</sup>          | m    | 1,37 |                |            |
| 06.P31.A02.015 | corda di acciaio ramato 75 mm <sup>2</sup>          | m    | 2,06 |                |            |
| 06.P31.A02.020 | corda di acciaio ramato 90 mm <sup>2</sup>          | m    | 2,76 |                |            |
| 06.P31.A03     | <b>Corde di acciaio zincato a caldo</b>             |      |      |                |            |
| 06.P31.A03.005 | corda di acciaio zincato a caldo 25 mm <sup>2</sup> | m    | 1,14 |                |            |
| 06.P31.A03.010 | corda di acciaio zincato a caldo 50 mm <sup>2</sup> | m    | 1,62 |                |            |
| 06.P31.A04     | <b>Corde di alluminio</b>                           |      |      |                |            |
| 06.P31.A04.005 | corda di alluminio 90 mm <sup>2</sup>               | m    | 1,95 |                |            |
| 06.P31.A04.010 | corda di alluminio 120 mm <sup>2</sup>              | m    | 2,65 |                |            |
| 06.P31.B01     | <b>Tondi di rame</b>                                |      |      |                |            |
| 06.P31.B01.005 | tondo di rame 35 mm <sup>2</sup>                    | m    | 1,54 |                |            |
| 06.P31.B01.010 | tondo di rame 50 mm <sup>2</sup>                    | m    | 2,13 |                |            |
| 06.P31.B01.015 | tondo di rame 75 mm <sup>2</sup>                    | m    | 3,05 |                |            |
| 06.P31.B02     | <b>Tondi di acciaio ramato</b>                      |      |      |                |            |
| 06.P31.B02.005 | tondo di acciaio ramato 35 mm <sup>2</sup>          | m    | 1,16 |                |            |
| 06.P31.B02.010 | tondo di acciaio ramato 50 mm <sup>2</sup>          | m    | 1,80 |                |            |

| Codice         | Descrizione  | U.M. | Euro  | Manod<br>lorda | %<br>Manod |
|----------------|--|------|-------|----------------|------------|
| 06.P31.B03     | <b>Tondi di acciaio zincato a caldo per immersione</b>             |      |       |                |            |
| 06.P31.B03.005 | tondo di acciaio zincato a caldo 35 mm <sup>2</sup>                | m    | 1,06  |                |            |
| 06.P31.B03.010 | tondo di acciaio zincato a caldo 50 mm <sup>2</sup>                | m    | 1,68  |                |            |
| 06.P31.B03.015 | tondo di acciaio zincato a caldo 75 mm <sup>2</sup>                | m    | 2,86  |                |            |
| 06.P31.B04     | <b>Tondi di acciaio flessibilissimo</b>                            |      |       |                |            |
| 06.P31.B04.005 | tondo di acciaio 100 mm <sup>2</sup>                               | m    | 6,46  |                |            |
| 06.P31.B04.010 | tondo di acciaio 125 mm <sup>2</sup>                               | m    | 8,66  |                |            |
| 06.P31.B04.015 | tondo di acciaio 150 mm <sup>2</sup>                               | m    | 10,02 |                |            |
| 06.P31.C01     | <b>Piattine di rame</b>  |      |       |                |            |
| 06.P31.C01.005 | piattina di rame 30 x 3 mm   | m    | 3,11  |                |            |
| 06.P31.C01.010 | piattina di rame 40 x 3 mm   | m    | 3,90  |                |            |
| 06.P31.C01.015 | piattina di rame 40 x 4 mm   | m    | 5,16  |                |            |
| 06.P31.C01.020 | piattina di rame 50 x 4 mm   | m    | 5,95  |                |            |
| 06.P31.C02     | <b>Bandella in acciaio zincato a fuoco con spigoli arrotondati</b> |      |       |                |            |
| 06.P31.C02.005 | bandella in acciaio zincato 30 mm <sup>2</sup>                     | m    | 1,01  |                |            |
| 06.P31.C02.010 | bandella in acciaio zincato 40 mm <sup>2</sup>                     | m    | 1,21  |                |            |
| 06.P31.C02.015 | bandella in acciaio zincato 50 mm <sup>2</sup>                     | m    | 1,42  |                |            |
| 06.P31.C02.020 | bandella in acciaio zincato 60 mm <sup>2</sup>                     | m    | 1,73  |                |            |
| 06.P31.C02.025 | bandella in acciaio zincato 80 mm <sup>2</sup>                     | m    | 2,42  |                |            |
| 06.P31.C02.030 | bandella in acciaio zincato 100 mm <sup>2</sup>                    | m    | 3,03  |                |            |
| 06.P31.C02.035 | bandella in acciaio zincato 120 mm <sup>2</sup>                    | m    | 2,82  |                |            |
| 06.P31.C02.040 | bandella in acciaio zincato 160 mm <sup>2</sup>                    | m    | 4,85  |                |            |
| 06.P31.C02.045 | bandella in acciaio zincato 200 mm <sup>2</sup>                    | cad  | 6,18  |                |            |
| 06.P31.D01     | <b>Giunzioni, derivazioni ed incroci</b>                           |      |       |                |            |
| 06.P31.D01.005 | giunzione in ghisa   | cad  | 2,42  |                |            |
| 06.P31.D01.010 | giunzione in ottone ramato   | cad  | 6,18  |                |            |
| 06.P31.D01.015 | giunzione lineare in ghisa   | cad  | 1,73  |                |            |
| 06.P31.D01.020 | giunzione lineare in ottone  | cad  | 6,86  |                |            |
| 06.P31.D01.025 | giunzione lineare in zama  | cad  | 1,73  |                |            |
| 06.P31.D01.030 | deriv. t in zama zincata   | cad  | 1,73  |                |            |
| 06.P31.D01.035 | deriv. t in ottone ramato  | cad  | 5,76  |                |            |
| 06.P31.D01.040 | deriv. universale in zama zincata                                  | cad  | 2,11  |                |            |
| 06.P31.D01.045 | deriv. universale in ottone ramato                                 | cad  | 7,77  |                |            |
| 06.P31.D01.050 | deriv. universale in acciaio zincato                               | cad  | 1,52  |                |            |
| 06.P31.D01.055 | deriv. universale in alluminio                                     | cad  | 2,62  |                |            |
| 06.P31.D01.060 | deriv. universale in rame  | cad  | 5,76  |                |            |
| 06.P31.D01.065 | croce in acciaio zincato   | cad  | 3,54  |                |            |
| 06.P31.D01.070 | croce in rame  | cad  | 9,89  |                |            |
| 06.P31.D02     | <b>Morsetti terminali per tondo e piattina</b>                     |      |       |                |            |
| 06.P31.D02.005 | morsetto base (vite-dado-rondella) in acciaio                      | cad  | 1,52  |                |            |
| 06.P31.D02.010 | morsetto base (vite-dado-rondella) cromato                         | cad  | 6,97  |                |            |
| 06.P31.D02.015 | morsetto base (vite-dado-rondella) in ottone                       | cad  | 4,45  |                |            |
| 06.P31.D02.020 | morsettiera ad 1 morsetto in zama                                  | cad  | 2,03  |                |            |
| 06.P31.D02.025 | morsettiera a 2 morsetti in zama                                   | cad  | 4,03  |                |            |
| 06.P31.D02.030 | morsettiera a 3 morsetti in zama                                   | cad  | 6,56  |                |            |
| 06.P31.D02.035 | morsettiera ad 1 morsetto in ottone                                | cad  | 5,66  |                |            |
| 06.P31.D02.040 | morsettiera a 2 morsetti in ottone                                 | cad  | 10,90 |                |            |
| 06.P31.D02.045 | morsettiera a 3 morsetti in ottone                                 | cad  | 14,53 |                |            |
| 06.P31.D02.050 | morsetto per flangia spessore sino 12 mm                           | cad  | 4,75  |                |            |

| Codice         | Descrizione   | U.M. | Euro  | Manod<br>lorda | %<br>Manod | Codice         | Descrizione   | U.M. | Euro   | Manod<br>lorda | %<br>Manod |
|----------------|---|------|-------|----------------|------------|----------------|---|------|--------|----------------|------------|
| 06.P31.D02.055 | morsetto per flangia spessore sino 20 mm                                  | cad  | 6,26  |                |            | 06.P31.E03     | <b>Puntazze di messa a terra in acciaio ramato prolungabili ad innesto (copperweld); spessore del rame circa 50 micron</b>                              |      |        |                |            |
| 06.P31.D02.060 | morsetto con sostegno in ghisa zincata                                    | cad  | 3,23  |                |            | 06.P31.E03.005 | puntazza in acciaio ramato l = 1.5 m d = 18 mm  | cad  | 12,37  |                |            |
| 06.P31.D02.065 | morsetto con sostegno in ottone ramato                                    | cad  | 7,77  |                |            | 06.P31.E03.010 | puntazza in acciaio ramato l = 1.5 m d = 20 mm  | cad  | 15,98  |                |            |
| 06.P31.D02.070 | morsetto per incrocio a T in acc. con giunzione                           | cad  | 2,72  |                |            | 06.P31.E03.015 | puntazza in acciaio ramato l = 1.5 m d = 25 mm  | cad  | 22,39  |                |            |
| 06.P31.D02.075 | morsetto per incrocio a T in rame con giunzione                           | cad  | 6,48  |                |            | 06.P31.E03.020 | puntale per puntazza in acciaio ramato  | cad  | 2,52   |                |            |
| 06.P31.D02.080 | morsetto per incrocio a T in zama   | cad  | 2,62  |                |            | 06.P31.E04     | <b>Piastre di messa a terra in acciaio zincato a fuoco complete di bandella</b>   |      |        |                |            |
| 06.P31.D02.085 | morsetto per incrocio a T in ottone ramato                                | cad  | 6,97  |                |            | 06.P31.E04.005 | piastra di messa a terra 500 x 500 x 3 mm   | cad  | 38,43  |                |            |
| 06.P31.D02.090 | supporto per morsetto in acciaio zincato                                  | cad  | 6,26  |                |            | 06.P31.E04.010 | piastra di messa a terra 500 x 1000 x 3 mm  | cad  | 64,15  |                |            |
| 06.P31.D02.095 | morsetto per 2 toni diametro 10 mm in acciaio                             | cad  | 3,63  |                |            | 06.P31.E04.015 | piastra di messa a terra 1000 x 1000 x 3 mm   | cad  | 114,12 |                |            |
| 06.P31.D02.100 | morsetto per 2 toni diametro 10 mm in rame                                | cad  | 7,68  |                |            | 06.P31.F01     | <b>Bandelle per il collegamento delle puntazze alle calate</b>  |      |        |                |            |
| 06.P31.D03     | <b>Morsetti di sezionamento per tondo e piattina</b>                      |      |       |                |            | 06.P31.F01.005 | bandella collegamento puntazza lunghezza 5 m  | cad  | 20,91  |                |            |
| 06.P31.D03.005 | morsetto di sezionamento in ghisa   | cad  | 4,54  |                |            | 06.P31.F01.010 | bandella collegamento puntazza lunghezza 10 m   | cad  | 39,29  |                |            |
| 06.P31.D03.010 | morsetto di sezionamento in ottone  | cad  | 7,77  |                |            | 06.P31.F02     | <b>Morsetti per collegamento delle puntazze</b>   |      |        |                |            |
| 06.P31.D04     | <b>Accessori vari: fascette, supporti</b>                                 |      |       |                |            | 06.P31.F02.005 | morsetto per tondo 8-10 in acciaio zincato  | cad  | 5,16   |                |            |
| 06.P31.D04.005 | fascette in ottone 23 x 0.4 per tubo 1"                                   | cad  | 1,91  |                |            | 06.P31.F02.010 | morsetto per bandella sino a 50 in acc. zinc.   | cad  | 3,43   |                |            |
| 06.P31.D04.010 | fascette in ottone 23 x 0.4 per tubo 4"                                   | cad  | 2,42  |                |            | 06.P31.F02.015 | morsetto per bandella 40 e tondo 10 in acc.zinc.  | cad  | 3,33   |                |            |
| 06.P31.D04.015 | fascette in ottone 23 x 0.4 per tubo 6"                                   | cad  | 2,62  |                |            | 06.P31.F02.020 | morsetto per tondo 8-10-16 in acc. zinc. rinf.  | cad  | 17,77  |                |            |
| 06.P31.D04.020 | supporto a tassello per conduttori  | cad  | 1,42  |                |            | 06.P31.F02.025 | morsetto per bandella sino 30 in acc. zinc.rinf.  | cad  | 18,37  |                |            |
| 06.P31.E01     | <b>Puntazze di messa a terra a croce in acciaio dolce zincato a fuoco</b> |      |       |                |            | 06.P31.F02.030 | morsetto per tondo 8-10 bandella 40 in ghisa  | cad  | 15,97  |                |            |
| 06.P31.E01.005 | puntazza croce 50x50x5 lungh: 1 m   | cad  | 9,94  |                |            | 06.P31.F02.035 | morsetto per bandella sino 40 in ghisa  | cad  | 9,60   |                |            |
| 06.P31.E01.010 | puntazza croce 50x50x5 lungh: 1.5 m                                       | cad  | 13,71 |                |            | 06.P31.F02.040 | morsetto in rame 30 x 40  | cad  | 18,26  |                |            |
| 06.P31.E01.015 | puntazza croce 50x50x5 lungh: 2 m   | cad  | 18,88 |                |            | 06.P31.F02.045 | morsetto in ottone tondo 8-10   | cad  | 6,56   |                |            |
| 06.P31.E01.020 | puntazza croce 50x50x5 lungh: 2.5 m                                       | cad  | 22,92 |                |            | 06.P31.F03     | <b>Piastre per collegamenti equipotenziali: morsettieria in ottone nichelato o in acciaio zincato. basi e coperchi in acciaio zincato o in plastica</b> |      |        |                |            |
| 06.P31.E01.025 | puntazza croce 50x50x5 lungh: 3 m   | cad  | 27,68 |                |            | 06.P31.F03.005 | piastra in plastica con coperchio in plastica   | cad  | 6,18   |                |            |
| 06.P31.E01.030 | puntazza croce 60x60x5 lungh: 1 m   | cad  | 30,13 |                |            | 06.P31.F03.010 | piastra in acciaio con coperchio in plastica  | cad  | 13,57  |                |            |
| 06.P31.E01.035 | puntazza croce 60x60x5 lungh: 1.5 m                                       | cad  | 43,68 |                |            | 06.P31.F03.015 | piastra in acciaio con coperchio in acciaio   | cad  | 5,66   |                |            |
| 06.P31.E01.040 | puntazza croce 60x60x5 lungh: 2 m   | cad  | 53,20 |                |            | 06.P31.F03.020 | piastra in acciaio senza coperchio  | cad  | 13,57  |                |            |
| 06.P31.E01.045 | puntazza croce 60x60x5 lungh: 2.5 m                                       | cad  | 67,59 |                |            | 06.P31.F03.025 | piastra per bagni   | cad  | 3,23   |                |            |
| 06.P31.E01.050 | puntazza croce 60x60x5 lungh: 3 m   | cad  | 79,28 |                |            | 06.P31.F03.030 | piastra per bagni in cassetta   | cad  | 5,84   |                |            |
| 06.P31.E02     | <b>Puntazze di messa a terra a tubo in acciaio dolce zincato a fuoco</b>  |      |       |                |            | 06.P31.F03.035 | piastra in cassetta ad incasso  | cad  | 34,83  |                |            |
| 06.P31.E02.005 | puntazza tubo 1"lungh: 1 m  | cad  | 26,08 |                |            | 06.P31.F03.040 | piastra per interconess. fra sistemi diversi  | cad  | 7,87   |                |            |
| 06.P31.E02.010 | puntazza tubo 1"lungh: 1.5 m  | cad  | 32,68 |                |            | 06.P31.F04     | <b>Accessori vari: barrette di sezionamento, resina.</b>  |      |        |                |            |
| 06.P31.E02.015 | puntazza tubo 1"lungh: 2 m  | cad  | 34,36 |                |            | 06.P31.F04.010 | barretta di sezionamento con piastra metallica  | cad  | 8,18   |                |            |
| 06.P31.E02.020 | puntazza tubo 1"lungh: 2.5 m  | cad  | 43,49 |                |            | 06.P31.F04.015 | barretta di sezionamento con piastra in plastica  | cad  | 5,25   |                |            |
| 06.P31.E02.025 | puntazza tubo 1"lungh: 3 m  | cad  | 50,81 |                |            | 06.P31.F04.020 | resina termoindurente   | cad  | 28,71  |                |            |
| 06.P31.E02.030 | puntazza tubo 1 1/2" lungh: 2 m   | cad  | 53,21 |                |            |                |   |      |        |                |            |
| 06.P31.E02.035 | puntazza tubo 1 1/2" lungh: 2.5 m   | cad  | 65,34 |                |            |                |   |      |        |                |            |
| 06.P31.E02.040 | puntazza tubo 1 1/2" lungh: 3 m   | cad  | 77,24 |                |            |                |   |      |        |                |            |

| Codice            | Descrizione  | U.M. | Euro  | Manod<br>lorda | %<br>Manod |
|-------------------|--|------|-------|----------------|------------|
| <b>06.P31.G01</b> | <b>Staffe di supporto in acciaio zincato ed in cemento</b>   |      |       |                |            |
| 06.P31.G01.005    | supporto per tetto piano 60 mm di altezza  | cad  | 2,32  |                |            |
| 06.P31.G01.010    | supporto per tetto piano 100 mm di altezza   | cad  | 2,42  |                |            |
| 06.P31.G01.015    | supporto per tetto piano 150 mm di altezza   | cad  | 2,62  |                |            |
| 06.P31.G01.020    | supporto in cemento per tetto piano  | cad  | 4,64  |                |            |
| 06.P31.G01.025    | supporto per tetti in eternit  | cad  | 1,60  |                |            |
| 06.P31.G01.030    | supporto curvo per cornicioni  | cad  | 4,75  |                |            |
| <b>06.P31.G02</b> | <b>Staffe di supporto per tetti in tegola in acciaio zincato</b>   |      |       |                |            |
| 06.P31.G02.005    | supporto tegola ancoraggio regolabile  | cad  | 3,23  |                |            |
| 06.P31.G02.010    | supporto tegola ancoraggio fisso   | cad  | 2,62  |                |            |
| <b>06.P31.G03</b> | <b>Staffe di supporto per tetti in coppo in acciaio zincato a fuoco</b>  |      |       |                |            |
| 06.P31.G03.005    | supporto per tetti in coppo  | cad  | 3,12  |                |            |
| <b>06.P31.G04</b> | <b>Supporti, morsetti ed accessori per calate morsetti per gronde, fissatubi e fascette</b>                                    |      |       |                |            |
| 06.P31.G04.005    | supporto calata per tondo  | cad  | 1,73  |                |            |
| 06.P31.G04.010    | supporto calata per bandella sino a 40 mm  | cad  | 1,42  |                |            |
| 06.P31.G04.015    | morsetto per gronde in acciaio zincato   | cad  | 1,73  |                |            |
| 06.P31.G04.020    | staffa per supporti in acciaio 30 x 3 mm   | cad  | 3,54  |                |            |
| 06.P31.G04.025    | fascetta in acciaio per conduttore tondo   | cad  | 1,73  |                |            |
| 06.P31.G04.030    | fascetta in ottone per tubazioni   | cad  | 1,91  |                |            |
| <b>06.P31.I03</b> | <b>Soluzione salina</b>  |      |       |                |            |
| 06.P31.I03.005    | soluzione salina   | kg   | 2,75  |                |            |
| 06.P31.I03.010    | cassetta di terra  | cad  | 36,98 |                |            |
| <b>06.P31.L01</b> | <b>Cassetta di misura e sezionamento per impianti protezione antifulmini</b>   |      |       |                |            |
| 06.P31.L01.005    | cassetta di misura e sezionamento  | cad  | 72,52 |                |            |
| <b>06.P33</b>     | <b>CARTELLI - TARGHETTE</b>  |      |       |                |            |
| <b>06.P33.A01</b> | <b>Cartello segnaletico in alluminio anodizzato o in materiale plastico, di qualsiasi forma o dimensione.</b>                  |      |       |                |            |
| 06.P33.A01.005    | Cartello con dimensioni fino a 1,8 dm2   | cad  | 1,78  |                |            |
| 06.P33.A01.010    | Cartello con dimensioni fino a 4 dm2   | cad  | 2,13  |                |            |
| 06.P33.A01.015    | Cartello con dimensioni fino a 8 dm2   | cad  | 2,55  |                |            |
| 06.P33.A01.020    | Cartello con dimensioni fino a 20 dm2  | cad  | 6,82  |                |            |
| 06.P33.A01.025    | Cartello con dimensioni fino a 35 dm2  | cad  | 13,46 |                |            |
| 06.P33.A01.030    | Cartello con dimensioni fino a 70 dm2  | cad  | 26,60 |                |            |
| <b>06.P33.A02</b> | <b>Cartello segnaletico fotoluminescente in alluminio anodizzato o in materiale plastico, di qualsiasi forma o dimensione.</b> |      |       |                |            |
| 06.P33.A02.005    | Cartello luminescente con dimensioni fino a 1,8 dm2  | cad  | 2,68  |                |            |
| 06.P33.A02.010    | Cartello luminescente con dimensioni fino a 4 dm2  | cad  | 6,97  |                |            |
| 06.P33.A02.015    | Cartello luminescente con dimensioni fino a 8 dm2  | cad  | 10,30 |                |            |

| Codice                | Descrizione  | U.M. | Euro   | Manod<br>lorda | %<br>Manod |
|-----------------------|--|------|--------|----------------|------------|
| <b>06.P33.A02.020</b> | <b>Cartello luminescente con dimensioni fino a 20 dm2</b>  | cad  | 29,53  |                |            |
| <b>06.P33.A02.025</b> | <b>Cartello luminescente con dimensioni fino a 35 dm2</b>  | cad  | 58,81  |                |            |
| <b>06.P33.A03</b>     | <b>Cartello segnaletico bifacciale in alluminio anodizzato o in materiale plastico, di qualsiasi forma o dimensione.</b>   |      |        |                |            |
| 06.P33.A03.005        | Cartello bifacciale con dimensioni fino a 4 dm2  | cad  | 6,04   |                |            |
| 06.P33.A03.010        | Cartello bifacciale con dimensioni fino a 8 dm2  | cad  | 7,98   |                |            |
| 06.P33.A03.015        | Cartello bifacciale con dimensioni fino a 20 dm2   | cad  | 19,89  |                |            |
| <b>06.P33.A04</b>     | <b>Cartello segnaletico bifacciale fotoluminescente in alluminio anodizzato o in materiale plastico, di qualsiasi forma o dimensione.</b>  |      |        |                |            |
| 06.P33.A04.005        | Cartello luminescente bifacciale con dimensioni fino a 4 dm2   | cad  | 9,58   |                |            |
| 06.P33.A04.010        | Cartello luminescente bifacciale con dimensioni fino a 8 dm2   | cad  | 23,54  |                |            |
| 06.P33.A04.015        | Cartello luminescente bifacciale con dimensioni fino a 20 dm2  | cad  | 64,97  |                |            |
| <b>06.P33.A05</b>     | <b>Supporto tipo a bandiera per cartelli di qualsiasi forma o dimensione.</b>  |      |        |                |            |
| 06.P33.A05.005        | Supporto per cartelli fino a 6 dm2   | cad  | 12,89  |                |            |
| 06.P33.A05.010        | Supporto per cartelli fino a 20 dm2  | cad  | 23,83  |                |            |
| <b>06.P33.B02</b>     | <b>targhette (anche lettere o numeri) adesive in materiale plastico</b>  |      |        |                |            |
| 06.P33.B02.005        | etichetta adesiva dimensione fino a 6x4 cm - fino a 24 cm2   | cad  | 0,19   |                |            |
| 06.P33.B02.010        | etichetta adesiva dimensione oltre 6x4 cm - oltre 24 cm2   | cad  | 0,51   |                |            |
| <b>06.P34</b>         | <b>ELABORATI GRAFICI - MISURE E PROVE STRUMENTALI - CERTIFICAZIONI</b>   |      |        |                |            |
| <b>06.P34.A01</b>     | <b>In relazione alle opere eseguite, al termine dei lavori, la ditta esecutrice dovrà presentare le certificazioni e denunce, redatte secondo le disposizioni vigenti. I costi indicati per le varie denunce tengono conto delle eventuali misure e/o calcolazioni. Le voci si applicano solo per interventi compiuti dalla ditta esecutrice, direttamente o tramite personale qualificato da essa designato.</b>                                |      |        |                |            |
| 06.P34.A01.005        | dichiarazione di conformità  | cad  | 156,62 |                |            |
| 06.P34.A01.010        | denuncia impianto di terra incluse misure  | cad  | 109,63 |                |            |
| 06.P34.A01.015        | denuncia impianto antifulmine  | cad  | 109,63 |                |            |
| 06.P34.A01.020        | denuncia imp. luoghi peric. esplos. incendio   | cad  | 110,19 |                |            |
| 06.P34.A01.025        | denuncia impianti ascensori  | cad  | 110,19 |                |            |
| 06.P34.A01.030        | certificato uso UTIF   | cad  | 110,19 |                |            |
| <b>06.P34.A02</b>     | <b>Produzione di originali di disegni su supporto riproducibile o magnetico. Schemi dei quadri contenenti tutte le identificazioni dei componenti, le tarature, le utenze, ecc., dimensioni di ingombro e viste frontali. Schemi delle distribuzioni elettriche contenenti tutte le indicazioni relative al cablaggio, incluso tipo e sezione di cavi e canalizzazioni, percorsi, ecc. Disegni di basi architettonici; realizzati in Autocad</b> |      |        |                |            |
| 06.P34.A02.005        | disegno quadri e/o schemi a blocchi  | cad  | 88,19  |                |            |
| 06.P34.A02.010        | digitalizzazione di disegni formato A4   | cad  | 66,16  |                |            |
| 06.P34.A02.015        | digitalizzazione di disegni formato A3   | cad  | 88,19  |                |            |
| 06.P34.A02.020        | digitalizzazione di disegni formato A2   | cad  | 110,19 |                |            |
| 06.P34.A02.025        | digitalizzazione di disegni formato A1   | cad  | 132,35 |                |            |



| Codice         | Descrizione  | U.M. | Euro     | Manod<br>lorda | %<br>Manod     | Codice  | Descrizione   | U.M. | Euro  | Manod<br>lorda | %<br>Manod |
|----------------|--|------|----------|----------------|----------------|---|---|------|-------|----------------|------------|
| 06.P34.A02.030 | digitalizzazione di disegni formato A0   | cad  | 154,63   |                |                | 06.A01.A03.020  | F.O. di cavo tipo N07V-K 3 x 4  | m    | 3,25  | 1,92           | 58,96%     |
| 06.P34.B01     | <b>Misure</b>  |      |          |                |                | 06.A01.A03.025  | F.O. di cavo tipo N07V-K 3 x 6  | m    | 4,04  | 2,12           | 52,42%     |
| 06.P34.B01.005 | misura delle tensioni di passo e di contatto   | cad  | 386,40   |                |                | 06.A01.A03.030  | F.O. di cavo tipo N07V-K 3 x 10   | m    | 6,44  | 3,14           | 48,76%     |
| 06.P34.B01.010 | misura resistenza di isolamento: quota base  | cad  | 110,19   |                |                | 06.A01.A03.035  | F.O. di cavo tipo N07V-K 3 x 16   | m    | 9,15  | 3,74           | 40,85%     |
| 06.P34.B01.015 | misura resistenza di isolamento: per ogni misura   | cad  | 22,15    |                |                | 06.A01.A03.040  | F.O. di cavo tipo N07V-K 3 x 25   | m    | 12,67 | 4,76           | 37,58%     |
| 06.P34.B01.020 | misura del contenuto armonico  | cad  | 1.445,86 |                |                | 06.A01.A04  | <b>F.O. Fornitura in opera, in tubi o canaline predisposte, di Linea composta da 4 conduttori unipolari. compresi i collegamenti elettrici, morsetti, capicorda ed ogni accessorio per rendere il cavo perfettamente funzionante.</b> |      |       |                |            |
| 06.P34.B01.025 | misura di illuminamento: quota base  | cad  | 110,19   |                |                | 06.A01.A04.005  | F.O. di cavo tipo N07V-K 4 x 1  | m    | 1,98  | 1,35           | 68,39%     |
| 06.P34.B01.030 | misura di illuminamento: per ogni misura   | cad  | 14,57    |                |                | 06.A01.A04.010  | F.O. di cavo tipo N07V-K 4 x 1,5  | m    | 2,31  | 1,59           | 68,62%     |
|                |  |      |          |                |                | 06.A01.A04.015  | F.O. di cavo tipo N07V-K 4 x 2,5  | m    | 2,87  | 1,79           | 62,22%     |
| <b>06.A01</b>  | <b>CAVI ENERGIA PER BASSA TENSIONE</b>   |      |          |                |                | 06.A01.A04.020  | F.O. di cavo tipo N07V-K 4 x 4  | m    | 3,86  | 2,08           | 53,92%     |
|                | <b>Nota:Le forniture in opera si intendono comprensive di tutto il necessario per effettuare i collegamenti elettrici a regola d'arte. Sono compresi gli oneri aggiuntivi quali prelievo, carico e trasporto di materiali, uso di attrezzature, asportazione e ripristino di isolamenti, bloccaggi, eventuale rimozione dei collegamenti preesistenti, realizzazione di nuovi collegamenti inclusi sfridi, morsetti, capicorda, etc.</b> |      |          |                |                | 06.A01.A04.025  | F.O. di cavo tipo N07V-K 4 x 6  | m    | 5,01  | 2,45           | 48,86%     |
| 06.A01.A01     | <b>F.O. Fornitura in opera, in tubi o canaline predisposte, di conduttori unipolare compresi i collegamenti elettrici, morsetti, capicorda ed ogni accessorio per rendere il cavo perfettamente funzionante.</b>   |      |          |                |                | 06.A01.A04.030  | F.O. di cavo tipo N07V-K 4 x 10   | m    | 7,94  | 3,54           | 44,57%     |
| 06.A01.A01.005 | F.O. di cavo tipo N07V-K 1 x 1   | m    | 0,60     | 0,44           | 73,74%         | 06.A01.A04.035  | F.O. di cavo tipo N07V-K 4 x 16   | m    | 11,51 | 4,30           | 37,34%     |
| 06.A01.A01.010 | F.O. di cavo tipo N07V-K 1 x 1,5   | m    | 0,68     | 0,50           | 73,47%         | 06.A01.A04.040  | F.O. di cavo tipo N07V-K 4 x 25   | m    | 15,97 | 5,42           | 33,96%     |
| 06.A01.A01.015 | F.O. di cavo tipo N07V-K 1 x 2,5   | m    | 1,02     | 0,75           | 73,56%         | 06.A01.A05  | <b>F.O. Fornitura in opera, in tubi o canaline predisposte, di Linea composta da 5 conduttori unipolari. compresi i collegamenti elettrici, morsetti, capicorda ed ogni accessorio per rendere il cavo perfettamente funzionante.</b> |      |       |                |            |
| 06.A01.A01.020 | F.O. di cavo tipo N07V-K 1 x 4   | m    | 1,39     | 0,94           | 67,93%         | 06.A01.A05.005  | F.O. di cavo tipo N07V-K 5 x 1  | m    | 2,54  | 1,76           | 69,11%     |
| 06.A01.A01.025 | F.O. di cavo tipo N07V-K 1 x 6   | m    | 1,90     | 1,26           | 66,25%         | 06.A01.A05.010  | F.O. di cavo tipo N07V-K 5 x 1,5  | m    | 2,83  | 1,92           | 67,88%     |
| 06.A01.A01.030 | F.O. di cavo tipo N07V-K 1 x 10  | m    | 2,62     | 1,52           | 58,03%         | 06.A01.A05.015  | F.O. di cavo tipo N07V-K 5 x 2,5  | m    | 3,60  | 2,25           | 62,40%     |
| 06.A01.A01.035 | F.O. di cavo tipo N07V-K 1 x 16  | m    | 3,50     | 1,70           | 48,47%         | 06.A01.A05.020  | F.O. di cavo tipo N07V-K 5 x 4  | m    | 4,80  | 2,58           | 53,68%     |
| 06.A01.A01.040 | F.O. di cavo tipo N07V-K 1 x 25  | m    | 4,62     | 1,98           | 42,94%         | 06.A01.A05.025  | F.O. di cavo tipo N07V-K 5 x 6  | m    | 6,44  | 3,24           | 50,31%     |
| 06.A01.A01.045 | F.O. di cavo tipo N07V-K 1 x 35  | m    | 6,38     | 2,51           | 39,40%         | 06.A01.A05.030  | F.O. di cavo tipo N07V-K 5 x 10   | m    | 9,27  | 3,77           | 40,66%     |
| 06.A01.A01.050 | F.O. di cavo tipo N07V-K 1 x 50  | m    | 8,34     | 3,11           | 37,26%         | 06.A01.A05.035  | F.O. di cavo tipo N07V-K 5 x 16   | m    | 13,88 | 4,86           | 35,02%     |
| 06.A01.A01.055 | F.O. di cavo tipo N07V-K 1 x 70  | m    | 11,00    | 3,70           | 33,67%         | 06.A01.A05.040  | F.O. di cavo tipo N07V-K 5 x 25   | m    | 18,74 | 5,56           | 29,65%     |
| 06.A01.A01.060 | F.O. di cavo tipo N07V-K 1 x 95  | m    | 13,90    | 4,30           | 30,92%         | 06.A01.B01  | <b>F.O. Fornitura in opera di cavi per servizio mobile ( sforzi meccanici medi) di bipolare compresi i collegamenti elettrici, morsetti, capicorda ed ogni accessorio per rendere il cavo perfettamente funzionante.</b>              |      |       |                |            |
| 06.A01.A01.065 | F.O. di cavo tipo N07V-K 1 x 120   | m    | 17,17    | 4,76           | 27,73%         | 06.A01.B01.005  | F.O. di cavo tipo H05VV-K 2 x 0,50  | m    | 1,33  | 1,05           | 79,31%     |
| 06.A01.A01.070 | F.O. di cavo tipo N07V-K 1 x 150   | m    | 20,79    | 5,29           | 25,44%         | 06.A01.B01.010  | F.O. di cavo tipo H05VV-K 2 x 0,75  | m    | 1,41  | 1,06           | 75,11%     |
| 06.A01.A01.075 | F.O. di cavo tipo N07V-K 1 x 185   | m    | 24,73    | 5,82           | 23,53%         | 06.A01.B01.015  | F.O. di cavo tipo H05VV-K 2 x 1   | m    | 1,48  | 1,06           | 71,34%     |
| 06.A01.A01.080 | F.O. di cavo tipo N07V-K 1 x 240   | m    | 31,30    | 6,28           | 20,07%         | 06.A01.B01.020  | F.O. di cavo tipo H05VV-K 2 x 1,5   | m    | 1,57  | 1,06           | 67,38%     |
| 06.A01.A02     | <b>F.O. Fornitura in opera, in tubi o canaline predisposte, di Linea composta da 2 conduttori unipolari. compresi i collegamenti elettrici, morsetti, capicorda ed ogni accessorio per rendere il cavo perfettamente funzionante.</b>  |      |          |                | 06.A01.B01.025 | F.O. di cavo tipo H05VV-K 2 x 2,5   | m   | 2,18 | 1,39  | 63,72%         |            |
| 06.A01.A02.005 | F.O. di cavo tipo N07V-K 2 x 1   | m    | 1,37     | 1,06           | 77,16%         | 06.A01.B02  | <b>F.O. Fornitura in opera di cavi per servizio mobile ( sforzi meccanici medi) di tripolare compresi i collegamenti elettrici, morsetti, capicorda ed ogni accessorio per rendere il cavo perfettamente funzionante.</b>             |      |       |                |            |
| 06.A01.A02.010 | F.O. di cavo tipo N07V-K 2 x 1,5   | m    | 1,42     | 1,06           | 74,46%         | 06.A01.B02.005  | F.O. di cavo tipo H05VV-K 3 x 0,50  | m    | 1,75  | 1,39           | 79,50%     |
| 06.A01.A02.015 | F.O. di cavo tipo N07V-K 2 x 2,5   | m    | 1,93     | 1,39           | 71,93%         | 06.A01.B02.010  | F.O. di cavo tipo H05VV-K 3 x 0,75  | m    | 1,86  | 1,39           | 74,72%     |
| 06.A01.A02.020 | F.O. di cavo tipo N07V-K 2 x 4   | m    | 2,41     | 1,52           | 63,09%         | 06.A01.B02.015  | F.O. di cavo tipo H05VV-K 3 x 1   | m    | 1,93  | 1,39           | 71,84%     |
| 06.A01.A02.025 | F.O. di cavo tipo N07V-K 2 x 6   | m    | 3,20     | 1,92           | 59,97%         | 06.A01.B02.020  | F.O. di cavo tipo H05VV-K 3 x 1,5   | m    | 2,07  | 1,39           | 67,09%     |
| 06.A01.A02.030 | F.O. di cavo tipo N07V-K 2 x 10  | m    | 4,85     | 2,65           | 54,59%         | 06.A01.B02.025  | F.O. di cavo tipo H05VV-K 3 x 2,5   | m    | 2,65  | 1,59           | 59,92%     |
| 06.A01.A02.035 | F.O. di cavo tipo N07V-K 2 x 16  | m    | 6,75     | 3,14           | 46,55%         | 06.A01.B03  | <b>F.O. Fornitura in opera di cavi per servizio mobile ( sforzi meccanici medi) di quadripolare compresi i collegamenti elettrici, morsetti, capicorda ed ogni accessorio per rendere il cavo perfettamente funzionante.</b>          |      |       |                |            |
| 06.A01.A02.040 | F.O. di cavo tipo N07V-K 2 x 25  | m    | 9,57     | 4,30           | 44,91%         | 06.A01.B03.005  | F.O. di cavo tipo H05VV-K 4 x 0,50  | m    | 2,03  | 1,59           | 78,29%     |
| 06.A01.A03     | <b>F.O. Fornitura in opera, in tubi o canaline predisposte, di Linea composta da 3 conduttori unipolari. compresi i collegamenti elettrici, morsetti, capicorda ed ogni accessorio per rendere il cavo perfettamente funzionante.</b>  |      |          |                | 06.A01.B03.010 | F.O. di cavo tipo H05VV-K 4 x 0,75  | m   | 2,19 | 1,59  | 72,51%         |            |
| 06.A01.A03.005 | F.O. di cavo tipo N07V-K 3 x 1   | m    | 1,59     | 1,12           | 70,52%         | 06.A01.B03.015  | F.O. di cavo tipo H05VV-K 4 x 1   | m    | 2,28  | 1,59           | 69,74%     |
| 06.A01.A03.010 | F.O. di cavo tipo N07V-K 3 x 1,5   | m    | 1,93     | 1,39           | 71,84%         | 06.A01.B03.020  | F.O. di cavo tipo H05VV-K 4 x 1,5   | m    | 2,46  | 1,59           | 64,46%     |
| 06.A01.A03.015 | F.O. di cavo tipo N07V-K 3 x 2,5   | m    | 2,40     | 1,59           | 66,13%         | 06.A01.B03.025  | F.O. di cavo tipo H05VV-K 4 x 2,5   | m    | 3,29  | 1,92           | 58,33%     |
|                |  |      |          |                | 06.A01.B04     | <b>F.O. Fornitura in opera di cavi per servizio mobile ( sforzi meccanici medi) di pentapolare compresi i collegamenti elettrici, morsetti, capicorda ed ogni accessorio per rendere il cavo perfettamente funzionante.</b> |   |      |       |                |            |
|                |  |      |          |                | 06.A01.B04.010 | F.O. di cavo tipo H05VV-K 5 x 0,75  | m   | 2,66 | 1,92  | 72,00%         |            |
|                |  |      |          |                | 06.A01.B04.015 | F.O. di cavo tipo H05VV-K 5 x 1   | m   | 2,79 | 1,92  | 68,79%         |            |
|                |  |      |          |                | 06.A01.B04.020 | F.O. di cavo tipo H05VV-K 5 x 1,5   | m   | 3,04 | 1,92  | 63,16%         |            |

| Codice         | Descrizione   | U.M. | Euro | Manod<br>lorda | %<br>Manod | Codice         | Descrizione   | U.M. | Euro  | Manod<br>lorda | %<br>Manod |
|----------------|---|------|------|----------------|------------|----------------|---|------|-------|----------------|------------|
| 06.A01.B04.025 | F.O. di cavo tipo H05VV-K 5 x 2,5   | m    | 3,79 | 2,09           | 55,02%     | 06.A01.C05.025 | F.O. di cavo tipo FR0R 450/750 V 10 x 1,5   | m    | 5,42  | 2,97           | 54,86%     |
| 06.A01.C01     | <b>F.O. Fornitura in opera, in tubi o canaline predisposte, di cavo bipolare compresi i collegamenti elettrici ed i morsetti, capicorda ed ogni accessorio per rendere il cavo perfettamente funzionante.</b>     |      |      |                |            | 06.A01.C05.030 | F.O. di cavo tipo FR0R 450/750 V 10 x 2,5   | m    | 7,38  | 3,50           | 47,47%     |
| 06.A01.C01.005 | F.O. di cavo tipo FR0R 450/750 V 2 x 1  | m    | 1,48 | 1,06           | 71,34%     | 06.A01.C05.035 | F.O. di cavo tipo FR0R 450/750 V 12 x 1   | m    | 5,54  | 3,50           | 63,23%     |
| 06.A01.C01.010 | F.O. di cavo tipo FR0R 450/750 V 2 x 1,5  | m    | 1,57 | 1,06           | 67,38%     | 06.A01.C05.040 | F.O. di cavo tipo FR0R 450/750 V 12 x 1,5   | m    | 6,49  | 3,70           | 57,08%     |
| 06.A01.C01.015 | F.O. di cavo tipo FR0R 450/750 V 2 x 2,5  | m    | 2,18 | 1,39           | 63,72%     | 06.A01.C05.045 | F.O. di cavo tipo FR0R 450/750 V 12 x 2,5   | m    | 8,72  | 4,27           | 48,94%     |
| 06.A01.C01.020 | F.O. di cavo tipo FR0R 450/750 V 2 x 4  | m    | 2,71 | 1,59           | 58,49%     | 06.A01.C05.050 | F.O. di cavo tipo FR0R 450/750 V 14 x 1   | m    | 6,57  | 4,23           | 64,43%     |
| 06.A01.C01.025 | F.O. di cavo tipo FR0R 450/750 V 2 x 6  | m    | 3,55 | 1,92           | 54,08%     | 06.A01.C05.055 | F.O. di cavo tipo FR0R 450/750 V 14 x 1,5   | m    | 7,43  | 4,23           | 56,99%     |
| 06.A01.C02     | <b>F.O. Fornitura in opera, in tubi o canaline predisposte, di cavo tripolare compresi i collegamenti elettrici ed i morsetti, capicorda ed ogni accessorio per rendere il cavo perfettamente funzionante.</b>    |      |      |                |            | 06.A01.C05.065 | F.O. di cavo tipo FR0R 450/750 V 16 x 1   | m    | 6,88  | 4,23           | 61,52%     |
| 06.A01.C02.005 | F.O. di cavo tipo FR0R 450/750 V 3 x 1  | m    | 1,95 | 1,39           | 71,38%     | 06.A01.C05.070 | F.O. di cavo tipo FR0R 450/750 V 16 x 1,5   | m    | 7,90  | 4,23           | 53,58%     |
| 06.A01.C02.010 | F.O. di cavo tipo FR0R 450/750 V 3 x 1,5  | m    | 2,08 | 1,39           | 66,69%     | 06.A01.C05.075 | F.O. di cavo tipo FR0R 450/750 V 16 x 2,5   | m    | 10,67 | 4,76           | 44,64%     |
| 06.A01.C02.015 | F.O. di cavo tipo FR0R 450/750 V 3 x 2,5  | m    | 2,66 | 1,59           | 59,64%     | 06.A01.C05.080 | F.O. di cavo tipo FR0R 450/750 V 19 x 1   | m    | 7,84  | 4,76           | 60,70%     |
| 06.A01.C02.020 | F.O. di cavo tipo FR0R 450/750 V 3 x 4  | m    | 3,50 | 1,92           | 54,77%     | 06.A01.C05.085 | F.O. di cavo tipo FR0R 450/750 V 19 x 1,5   | m    | 9,02  | 4,76           | 52,76%     |
| 06.A01.C02.025 | F.O. di cavo tipo FR0R 450/750 V 3 x 6  | m    | 4,35 | 2,08           | 47,87%     | 06.A01.C05.090 | F.O. di cavo tipo FR0R 450/750 V 19 x 2,5   | m    | 12,29 | 5,29           | 43,05%     |
| 06.A01.C03     | <b>F.O. Fornitura in opera, in tubi o canaline predisposte, di cavo quadripolare compresi i collegamenti elettrici ed i morsetti, capicorda ed ogni accessorio per rendere il cavo perfettamente funzionante.</b> |      |      |                |            | 06.A01.C05.095 | F.O. di cavo tipo FR0R 450/750 V 24 x 1   | m    | 9,23  | 5,29           | 57,31%     |
| 06.A01.C03.005 | F.O. di cavo tipo FR0R 450/750 V 4 x 1  | m    | 2,29 | 1,59           | 69,36%     | 06.A01.C05.100 | F.O. di cavo tipo FR0R 450/750 V 24 x 1,5   | m    | 10,71 | 5,29           | 49,40%     |
| 06.A01.C03.010 | F.O. di cavo tipo FR0R 450/750 V 4 x 1,5  | m    | 2,46 | 1,59           | 64,46%     | 06.A01.C05.105 | F.O. di cavo tipo FR0R 450/750 V 24 x 2,5   | m    | 15,12 | 6,28           | 41,55%     |
| 06.A01.C03.015 | F.O. di cavo tipo FR0R 450/750 V 4 x 2,5  | m    | 3,30 | 1,92           | 58,11%     | 06.A01.D01     | <b>F.O. Fornitura in opera, in tubi o canaline predisposte, di cavo bipolare schermo compresi i collegamenti elettrici ed i morsetti, capicorda ed ogni accessorio per rendere il cavo perfettamente funzionante.</b> |      |       |                |            |
| 06.A01.C03.020 | F.O. di cavo tipo FR0R 450/750 V 4 x 4  | m    | 4,12 | 2,08           | 50,51%     | 06.A01.D01.015 | F.O. di cavo tipo FR0H2R 450/750 V 2 x 1  | m    | 2,30  | 1,59           | 69,06%     |
| 06.A01.C03.025 | F.O. di cavo tipo FR0R 450/750 V 4 x 6  | m    | 5,42 | 2,45           | 45,16%     | 06.A01.D01.020 | F.O. di cavo tipo FR0H2R 450/750 V 2 x 1,5  | m    | 2,51  | 1,59           | 63,25%     |
| 06.A01.C04     | <b>F.O. Fornitura in opera, in tubi o canaline predisposte, di cavo pentapolare compresi i collegamenti elettrici ed i morsetti, capicorda ed ogni accessorio per rendere il cavo perfettamente funzionante.</b>  |      |      |                |            | 06.A01.D01.025 | F.O. di cavo tipo FR0H2R 450/750 V 2 x 2,5  | m    | 3,38  | 1,92           | 56,75%     |
| 06.A01.C04.005 | F.O. di cavo tipo FR0R 450/750 V 5 x 1  | m    | 2,79 | 1,92           | 68,79%     | 06.A01.D01.030 | F.O. di cavo tipo FR0H2R 450/750 V 2 x 4  | m    | 4,24  | 2,08           | 49,12%     |
| 06.A01.C04.010 | F.O. di cavo tipo FR0R 450/750 V 5 x 1,5  | m    | 3,04 | 1,92           | 63,16%     | 06.A01.D01.035 | F.O. di cavo tipo FR0H2R 450/750 V 2 x 6  | m    | 5,21  | 2,45           | 47,00%     |
| 06.A01.C04.015 | F.O. di cavo tipo FR0R 450/750 V 5 x 2,5  | m    | 3,80 | 2,08           | 54,84%     | 06.A01.D02     | <b>F.O. Fornitura in opera, in tubi o canaline predisposte, di cavo tripolare schermo compresi i collegamenti elettrici ed i morsetti.</b>  |      |       |                |            |
| 06.A01.C04.020 | F.O. di cavo tipo FR0R 450/750 V 5 x 4  | m    | 5,25 | 2,68           | 51,00%     | 06.A01.D02.015 | F.O. di cavo tipo FR0H2R 450/750 V 3 x 1  | m    | 2,85  | 1,92           | 67,35%     |
| 06.A01.C04.025 | F.O. di cavo tipo FR0R 450/750 V 5 x 6  | m    | 6,88 | 3,17           | 46,11%     | 06.A01.D02.020 | F.O. di cavo tipo FR0H2R 450/750 V 3 x 1,5  | m    | 3,17  | 1,92           | 60,48%     |
| 06.A01.C05     | <b>F.O. Fornitura in opera, in tubi o canaline predisposte, di cavo multipolare compresi i collegamenti elettrici ed i morsetti, capicorda ed ogni accessorio per rendere il cavo perfettamente funzionante.</b>  |      |      |                |            | 06.A01.D02.025 | F.O. di cavo tipo FR0H2R 450/750 V 3 x 2,5  | m    | 3,95  | 2,08           | 52,70%     |
| 06.A01.C05.005 | F.O. di cavo tipo FR0R 450/750 V 7 x 1  | m    | 3,44 | 2,08           | 60,59%     | 06.A01.D02.030 | F.O. di cavo tipo FR0H2R 450/750 V 3 x 4  | m    | 5,25  | 2,45           | 46,62%     |
| 06.A01.C05.010 | F.O. di cavo tipo FR0R 450/750 V 7 x 1,5  | m    | 4,22 | 2,42           | 57,25%     | 06.A01.D02.035 | F.O. di cavo tipo FR0H2R 450/750 V 3 x 6  | m    | 6,11  | 2,65           | 43,31%     |
| 06.A01.C05.015 | F.O. di cavo tipo FR0R 450/750 V 7 x 2,5  | m    | 5,87 | 3,01           | 51,28%     | 06.A01.D03     | <b>F.O. Fornitura in opera, in tubi o canaline predisposte, di cavo quadripolare compresi i collegamenti elettrici ed i morsetti, capicorda ed ogni accessorio per rendere il cavo perfettamente funzionante.</b>     |      |       |                |            |
| 06.A01.C05.020 | F.O. di cavo tipo FR0R 450/750 V 10 x 1   | m    | 4,46 | 2,65           | 59,31%     | 06.A01.D03.015 | F.O. di cavo tipo FR0H2R 450/750 V 4 x 1  | m    | 3,28  | 2,12           | 64,57%     |
|                |   |      |      |                |            | 06.A01.D03.020 | F.O. di cavo tipo FR0H2R 450/750 V 4 x 1,5  | m    | 3,66  | 2,11           | 57,78%     |

| Codice         | Descrizione   | U.M. | Euro  | Manod<br>lorda | %<br>Manod | Codice         | Descrizione   | U.M. | Euro  | Manod<br>lorda | %<br>Manod |
|----------------|---|------|-------|----------------|------------|----------------|---|------|-------|----------------|------------|
| 06.A01.D03.025 | F.O. di cavo tipo FROH2R 450/750 V 4 x 2,5  | m    | 4,74  | 2,41           | 50,92%     | 06.A01.E01.050 | F.O. di cavo tipo FG70R 0,6/1 kV 1 x 70   | m    | 11,36 | 3,70           | 32,60%     |
| 06.A01.D03.030 | F.O. di cavo tipo FROH2R 450/750 V 4 x 4  | m    | 6,00  | 2,61           | 43,53%     | 06.A01.E01.055 | F.O. di cavo tipo FG70R 0,6/1 kV 1 x 95   | m    | 14,33 | 4,27           | 29,77%     |
| 06.A01.D03.035 | F.O. di cavo tipo FROH2R 450/750 V 4 x 6  | m    | 7,74  | 2,94           | 38,02%     | 06.A01.E01.060 | F.O. di cavo tipo FG70R 0,6/1 kV 1 x 120  | m    | 17,68 | 4,83           | 27,30%     |
| 06.A01.D04     | <b>F.O. Fornitura in opera, in tubi o canaline predisposte, di cavo pentapolare schermato compresi i collegamenti elettrici ed i morsetti, capicorda ed ogni accessorio per rendere il cavo perfettamente funzionante.</b>                        |      |       |                |            | 06.A01.E01.065 | F.O. di cavo tipo FG70R 0,6/1 kV 1 x 150  | m    | 21,46 | 5,42           | 25,27%     |
| 06.A01.D04.015 | F.O. di cavo tipo FROH2R 450/750 V 5 x 1  | m    | 3,82  | 2,41           | 63,21%     | 06.A01.E01.070 | F.O. di cavo tipo FG70R 0,6/1 kV 1 x 185  | m    | 25,23 | 5,95           | 23,59%     |
| 06.A01.D04.020 | F.O. di cavo tipo FROH2R 450/750 V 5 x 1,5  | m    | 4,20  | 2,41           | 57,42%     | 06.A01.E01.075 | F.O. di cavo tipo FG70R 0,6/1 kV 1 x 240  | m    | 31,61 | 6,51           | 20,61%     |
| 06.A01.D04.025 | F.O. di cavo tipo FROH2R 450/750 V 5 x 2,5  | m    | 5,82  | 2,61           | 44,89%     | 06.A01.E01.080 | F.O. di cavo tipo FG70R 0,6/1 kV 1 x 300  | m    | 39,45 | 7,27           | 18,44%     |
| 06.A01.D05     | <b>F.O. Fornitura in opera, in tubi o canaline predisposte, di cavo multipolare schermato compresi i collegamenti elettrici ed i morsetti, capicorda ed ogni accessorio per rendere il cavo perfettamente funzionante.</b>                        |      |       |                |            | 06.A01.E01.085 | F.O. di cavo tipo FG70R 0,6/1 kV 1 x 400  | m    | 50,38 | 7,87           | 15,62%     |
| 06.A01.D05.005 | F.O. di cavo tipo FROH2R 450/750 V 7 x 1  | m    | 4,41  | 2,41           | 54,67%     | 06.A01.E02     | <b>F.O. Fornitura in opera, in tubi o canaline predisposte, di cavo bipolare compresi i collegamenti elettrici, morsetti, capicorda ed ogni accessorio per rendere il cavo perfettamente funzionante (Tipo G70R o similari tipo 1nvv-k).</b>  |      |       |                |            |
| 06.A01.D05.010 | F.O. di cavo tipo FROH2R 450/750 V 7 x 1,5  | m    | 5,39  | 2,74           | 50,90%     | 06.A01.E02.005 | F.O. di cavo tipo FG70R 0,6/1 kV 2 x 1,5  | m    | 1,81  | 1,06           | 58,57%     |
| 06.A01.D05.015 | F.O. di cavo tipo FROH2R 450/750 V 7 x 2,5  | m    | 8,51  | 3,24           | 38,07%     | 06.A01.E02.010 | F.O. di cavo tipo FG70R 0,6/1 kV 2 x 2,5  | m    | 2,36  | 1,36           | 57,50%     |
| 06.A01.D05.020 | F.O. di cavo tipo FROH2R 450/750 V 10 x 1   | m    | 5,63  | 2,94           | 52,29%     | 06.A01.E02.015 | F.O. di cavo tipo FG70R 0,6/1 kV 2 x 4  | m    | 2,95  | 1,59           | 53,81%     |
| 06.A01.D05.025 | F.O. di cavo tipo FROH2R 450/750 V 10 x 1,5   | m    | 6,75  | 3,24           | 48,04%     | 06.A01.E02.020 | F.O. di cavo tipo FG70R 0,6/1 kV 2 x 6  | m    | 3,75  | 1,89           | 50,27%     |
| 06.A01.D05.030 | F.O. di cavo tipo FROH2R 450/750 V 10 x 2,5   | m    | 10,27 | 3,77           | 36,70%     | 06.A01.E02.025 | F.O. di cavo tipo FG70R 0,6/1 kV 2 x 10   | m    | 5,51  | 2,61           | 47,42%     |
| 06.A01.D05.035 | F.O. di cavo tipo FROH2R 450/750 V 12 x 1   | m    | 6,79  | 3,77           | 55,51%     | 06.A01.E02.030 | F.O. di cavo tipo FG70R 0,6/1 kV 2 x 16   | m    | 7,38  | 3,21           | 43,44%     |
| 06.A01.D05.040 | F.O. di cavo tipo FROH2R 450/750 V 12 x 1,5   | m    | 8,02  | 4,00           | 49,91%     | 06.A01.E02.035 | F.O. di cavo tipo FG70R 0,6/1 kV 2 x 25   | m    | 10,59 | 4,26           | 40,27%     |
| 06.A01.D05.045 | F.O. di cavo tipo FROH2R 450/750 V 12 x 2,5   | m    | 12,33 | 4,50           | 36,48%     | 06.A01.E02.040 | F.O. di cavo tipo FG70R 0,6/1 kV 2 x 35   | m    | 13,49 | 4,76           | 35,30%     |
| 06.A01.D05.050 | F.O. di cavo tipo FROH2R 450/750 V 24 x 1   | m    | 12,30 | 5,55           | 45,14%     | 06.A01.E02.045 | F.O. di cavo tipo FG70R 0,6/1 kV 2 x 50   | m    | 18,02 | 5,85           | 32,47%     |
| 06.A01.D05.055 | F.O. di cavo tipo FROH2R 450/750 V 24 x 1,5   | m    | 13,39 | 5,56           | 41,50%     | 06.A01.E03     | <b>F.O. Fornitura in opera, in tubi o canaline predisposte, di cavo tripolare compresi i collegamenti elettrici, morsetti, capicorda ed ogni accessorio per rendere il cavo perfettamente funzionante (Tipo G70R o similari tipo 1nvv-k).</b> |      |       |                |            |
| 06.A01.D05.060 | F.O. di cavo tipo FROH2R 450/750 V 24 x 2,5   | m    | 21,42 | 6,61           | 30,88%     | 06.A01.E03.005 | F.O. di cavo tipo FG70R 0,6/1 kV 3 x 1,5  | m    | 2,32  | 1,39           | 59,90%     |
| 06.A01.E01     | <b>F.O. Fornitura in opera, in tubi o canaline predisposte, di cavo unipolare compresi i collegamenti elettrici ed i morsetti, capicorda ed ogni accessorio per rendere il cavo perfettamente funzionante (Tipo G70R o similari tipo 1nvv-k).</b> |      |       |                |            | 06.A01.E03.010 | F.O. di cavo tipo FG70R 0,6/1 kV 3 x 2,5  | m    | 2,86  | 1,59           | 55,49%     |
| 06.A01.E01.005 | F.O. di cavo tipo FG70R 0,6/1 kV 1 x 1,5  | m    | 1,07  | 0,63           | 58,67%     | 06.A01.E03.015 | F.O. di cavo tipo FG70R 0,6/1 kV 3 x 4  | m    | 3,67  | 1,89           | 51,39%     |
| 06.A01.E01.010 | F.O. di cavo tipo FG70R 0,6/1 kV 1 x 2,5  | m    | 1,36  | 0,83           | 60,73%     | 06.A01.E03.020 | F.O. di cavo tipo FG70R 0,6/1 kV 3 x 6  | m    | 4,62  | 2,15           | 46,55%     |
| 06.A01.E01.015 | F.O. di cavo tipo FG70R 0,6/1 kV 1 x 4  | m    | 1,76  | 1,06           | 59,98%     | 06.A01.E03.025 | F.O. di cavo tipo FG70R 0,6/1 kV 3 x 10   | m    | 7,16  | 3,17           | 44,34%     |
| 06.A01.E01.020 | F.O. di cavo tipo FG70R 0,6/1 kV 1 x 6  | m    | 2,26  | 1,36           | 60,07%     | 06.A01.E03.030 | F.O. di cavo tipo FG70R 0,6/1 kV 3 x 16   | m    | 9,63  | 3,74           | 38,79%     |
| 06.A01.E01.025 | F.O. di cavo tipo FG70R 0,6/1 kV 1 x 10   | m    | 2,91  | 1,59           | 54,52%     | 06.A01.E03.035 | F.O. di cavo tipo FG70R 0,6/1 kV 3 x 25   | m    | 13,89 | 4,86           | 35,00%     |
| 06.A01.E01.030 | F.O. di cavo tipo FG70R 0,6/1 kV 1 x 16   | m    | 3,66  | 1,78           | 48,75%     | 06.A01.E03.040 | F.O. di cavo tipo FG70R 0,6/1 kV 3 x 35   | m    | 17,57 | 5,32           | 30,30%     |
| 06.A01.E01.035 | F.O. di cavo tipo FG70R 0,6/1 kV 1 x 25   | m    | 5,03  | 2,12           | 42,10%     | 06.A01.E03.045 | F.O. di cavo tipo FG70R 0,6/1 kV 3 x 50   | m    | 23,69 | 6,41           | 27,07%     |
| 06.A01.E01.040 | F.O. di cavo tipo FG70R 0,6/1 kV 1 x 35   | m    | 6,54  | 2,61           | 39,94%     | 06.A01.E03.050 | F.O. di cavo tipo FG70R 0,6/1 kV 3 x 70   | m    | 31,64 | 7,51           | 23,72%     |
| 06.A01.E01.045 | F.O. di cavo tipo FG70R 0,6/1 kV 1 x 50   | m    | 8,71  | 3,21           | 36,81%     | 06.A01.E03.055 | F.O. di cavo tipo FG70R 0,6/1 kV 3 x 95   | m    | 40,10 | 8,73           | 21,77%     |
|                |   |      |       |                |            | 06.A01.E03.060 | F.O. di cavo tipo FG70R 0,6/1 kV 3 x 120  | m    | 49,75 | 9,75           | 19,60%     |

| Codice         | Descrizione   | U.M. | Euro   | Manod<br>lorda | %<br>Manod | Codice         | Descrizione   | U.M. | Euro  | Manod<br>lorda | %<br>Manod |
|----------------|---|------|--------|----------------|------------|----------------|---|------|-------|----------------|------------|
| 06.A01.E04     | <b>F.O. Fornitura in opera, in tubi o canaline predisposte, di cavo quadripolare compresi i collegamenti elettrici, morsetti, capicorda ed ogni accessorio per rendere il cavo perfettamente funzionante.</b>                                   |      |        |                |            | 06.A01.F01.035 | F.O. di cavo tipo FG70H1R 0,6/1 kV 2 x 25   | m    | 14,15 | 4,73           | 33,41%     |
| 06.A01.E04.005 | F.O. di cavo tipo FG70R 0,6/1 kV 4 x 1,5  | m    | 2,80   | 1,59           | 56,73%     | 06.A01.F02     | <b>F.O. Fornitura in opera, in tubi o canaline predisposte, di cavo tripolare schermato compresi i collegamenti elettrici, morsetti, capicorda ed ogni accessorio per rendere il cavo perfettamente funzionante.</b>    |      |       |                |            |
| 06.A01.E04.010 | F.O. di cavo tipo FG70R 0,6/1 kV 4 x 2,5  | m    | 3,51   | 1,92           | 54,62%     | 06.A01.F02.005 | F.O. di cavo tipo FG70H1R 0,6/1 kV 3 x 1,5  | m    | 3,80  | 2,11           | 55,63%     |
| 06.A01.E04.015 | F.O. di cavo tipo FG70R 0,6/1 kV 4 x 4  | m    | 4,43   | 2,15           | 48,55%     | 06.A01.F02.010 | F.O. di cavo tipo FG70H1R 0,6/1 kV 3 x 2,5  | m    | 4,51  | 2,32           | 51,35%     |
| 06.A01.E04.020 | F.O. di cavo tipo FG70R 0,6/1 kV 4 x 6  | m    | 5,70   | 2,48           | 43,51%     | 06.A01.F02.015 | F.O. di cavo tipo FG70H1R 0,6/1 kV 3 x 4  | m    | 5,67  | 2,61           | 46,03%     |
| 06.A01.E04.025 | F.O. di cavo tipo FG70R 0,6/1 kV 4 x 10   | m    | 8,68   | 3,54           | 40,74%     | 06.A01.F02.020 | F.O. di cavo tipo FG70H1R 0,6/1 kV 3 x 6  | m    | 7,00  | 2,94           | 42,05%     |
| 06.A01.E04.030 | F.O. di cavo tipo FG70R 0,6/1 kV 4 x 16   | m    | 11,93  | 4,27           | 35,76%     | 06.A01.F02.025 | F.O. di cavo tipo FG70H1R 0,6/1 kV 3 x 10   | m    | 9,88  | 3,67           | 37,15%     |
| 06.A01.E04.035 | F.O. di cavo tipo FG70R 0,6/1 kV 4 x 25   | m    | 17,26  | 5,46           | 31,61%     | 06.A01.F02.030 | F.O. di cavo tipo FG70H1R 0,6/1 kV 3 x 16   | m    | 13,07 | 4,20           | 32,14%     |
| 06.A01.E04.040 | F.O. di cavo tipo FG70R 0,6/1 kV 3x 35+1x25   | m    | 20,53  | 5,85           | 28,50%     | 06.A01.F02.035 | F.O. di cavo tipo FG70H1R 0,6/1 kV 3 x 25   | m    | 18,16 | 5,26           | 28,94%     |
| 06.A01.E04.045 | F.O. di cavo tipo FG70R 0,6/1 kV 3x50+1x25  | m    | 27,01  | 7,04           | 26,08%     | 06.A01.F03     | <b>F.O. Fornitura in opera, in tubi o canaline predisposte, di cavo quadripolare schermato compresi i collegamenti elettrici, morsetti, capicorda ed ogni accessorio per rendere il cavo perfettamente funzionante.</b> |      |       |                |            |
| 06.A01.E04.050 | F.O. di cavo tipo FG70R 0,6/1 kV 3x70+1x35  | m    | 35,24  | 7,57           | 21,49%     | 06.A01.F03.005 | F.O. di cavo tipo FG70H1R 0,6/1 kV 4 x 1,5  | m    | 4,26  | 2,32           | 54,35%     |
| 06.A01.E04.055 | F.O. di cavo tipo FG70R 0,6/1 kV 3x95+1x50  | m    | 45,62  | 9,03           | 19,79%     | 06.A01.F03.010 | F.O. di cavo tipo FG70H1R 0,6/1 kV 4 x 2,5  | m    | 5,21  | 2,61           | 50,11%     |
| 06.A01.E04.060 | F.O. di cavo tipo FG70R 0,6/1 kV 3x120+1x70   | m    | 59,97  | 11,84          | 19,74%     | 06.A01.F03.015 | F.O. di cavo tipo FG70H1R 0,6/1 kV 4 x 4  | m    | 6,67  | 2,94           | 44,09%     |
| 06.A01.E04.065 | F.O. di cavo tipo FG70R 0,6/1 kV 3x150+1x95   | m    | 74,70  | 13,56          | 18,15%     | 06.A01.F03.020 | F.O. di cavo tipo FG70H1R 0,6/1 kV 4 x 6  | m    | 8,22  | 3,14           | 38,19%     |
| 06.A01.E04.070 | F.O. di cavo tipo FG70R 0,6/1 kV 3x185+1x95   | m    | 87,08  | 14,58          | 16,74%     | 06.A01.F03.025 | F.O. di cavo tipo FG70H1R 0,6/1 kV 4 x 10   | m    | 11,72 | 3,67           | 31,30%     |
| 06.A01.E04.075 | F.O. di cavo tipo FG70R 0,6/1 kV 3x240+1x150  | m    | 114,49 | 16,80          | 14,67%     | 06.A01.F03.030 | F.O. di cavo tipo FG70H1R 0,6/1 kV 4 x 16   | m    | 16,55 | 4,73           | 28,56%     |
| 06.A01.E05     | <b>F.O. Fornitura in opera, in tubi o canaline predisposte, di cavo pentapolare compresi i collegamenti elettrici, morsetti, capicorda ed ogni accessorio per rendere il cavo perfettamente funzionante (Tipo G70R o similari tipo 1nvv-k).</b> |      |        |                |            | 06.A01.F03.035 | F.O. di cavo tipo FG70H1R 0,6/1 kV 4 x 25   | m    | 22,72 | 5,79           | 25,47%     |
| 06.A01.E05.005 | F.O. di cavo tipo FG70R 0,6/1 kV 5 x 1,5  | m    | 3,28   | 1,89           | 57,51%     | 06.A01.F04     | <b>F.O. Fornitura in opera, in tubi o canaline predisposte, di cavo pentapolare schermato compresi i collegamenti elettrici, morsetti, capicorda ed ogni accessorio per rendere il cavo perfettamente funzionante.</b>  |      |       |                |            |
| 06.A01.E05.010 | F.O. di cavo tipo FG70R 0,6/1 kV 5 x 2,5  | m    | 4,02   | 2,12           | 52,67%     | 06.A01.F04.005 | F.O. di cavo tipo FG70H1R 0,6/1 kV 5 x 1,5  | m    | 5,09  | 2,61           | 51,36%     |
| 06.A01.E05.015 | F.O. di cavo tipo FG70R 0,6/1 kV 5 x 4  | m    | 5,17   | 2,41           | 46,66%     | 06.A01.F04.010 | F.O. di cavo tipo FG70H1R 0,6/1 kV 5 x 2,5  | m    | 6,11  | 2,94           | 48,14%     |
| 06.A01.E05.020 | F.O. di cavo tipo FG70R 0,6/1 kV 5 x 6  | m    | 7,44   | 3,47           | 46,68%     | 06.A01.F04.015 | F.O. di cavo tipo FG70H1R 0,6/1 kV 5 x 4  | m    | 8,00  | 3,47           | 43,42%     |
| 06.A01.E05.025 | F.O. di cavo tipo FG70R 0,6/1 kV 5 x 10   | m    | 10,57  | 4,20           | 39,73%     | 06.A01.F04.020 | F.O. di cavo tipo FG70H1R 0,6/1 kV 5 x 6  | m    | 10,11 | 4,00           | 39,57%     |
| 06.A01.E05.030 | F.O. di cavo tipo FG70R 0,6/1 kV 5 x 16   | m    | 14,81  | 5,26           | 35,50%     | 06.A01.F04.025 | F.O. di cavo tipo FG70H1R 0,6/1 kV 5 x 10   | m    | 14,39 | 4,73           | 32,85%     |
| 06.A01.E05.035 | F.O. di cavo tipo FG70R 0,6/1 kV 5 x 25   | m    | 20,86  | 5,79           | 27,74%     | 06.A01.F04.030 | F.O. di cavo tipo FG70H1R 0,6/1 kV 5 x 16   | m    | 19,98 | 5,79           | 28,97%     |
| 06.A01.F01     | <b>F.O. Fornitura in opera, in tubi o canaline predisposte, di cavo bipolare schermato compresi i collegamenti elettrici, morsetti, capicorda ed ogni accessorio per rendere il cavo perfettamente funzionante.</b>                             |      |        |                |            | 06.A01.F04.035 | F.O. di cavo tipo FG70H1R 0,6/1 kV 5 x 25   | m    | 28,05 | 6,81           | 24,28%     |
| 06.A01.F01.005 | F.O. di cavo tipo FG70H1R 0,6/1 kV 2 x 1,5  | m    | 3,30   | 1,88           | 57,04%     | 06.A01.F05     | <b>F.O. Fornitura in opera, in tubi o canaline predisposte, di cavo multipolare schermato compresi i collegamenti elettrici, morsetti, capicorda ed ogni accessorio per rendere il cavo perfettamente funzionante.</b>  |      |       |                |            |
| 06.A01.F01.010 | F.O. di cavo tipo FG70H1R 0,6/1 kV 2 x 2,5  | m    | 3,91   | 2,11           | 54,07%     | 06.A01.F05.005 | F.O. di cavo tipo FG70H1R 0,6/1 kV 7 x 1,5  | m    | 6,50  | 3,14           | 48,35%     |
| 06.A01.F01.015 | F.O. di cavo tipo FG70H1R 0,6/1 kV 2 x 4  | m    | 5,04   | 2,31           | 45,88%     | 06.A01.F05.010 | F.O. di cavo tipo FG70H1R 0,6/1 kV 7 x 2,5  | m    | 8,03  | 3,47           | 43,22%     |
| 06.A01.F01.020 | F.O. di cavo tipo FG70H1R 0,6/1 kV 2 x 6  | m    | 5,76   | 2,61           | 45,37%     | 06.A01.F05.015 | F.O. di cavo tipo FG70H1R 0,6/1 kV 10 x 1,5   | m    | 8,69  | 4,20           | 48,34%     |
| 06.A01.F01.025 | F.O. di cavo tipo FG70H1R 0,6/1 kV 2 x 10   | m    | 7,99   | 3,14           | 39,32%     | 06.A01.F05.020 | F.O. di cavo tipo FG70H1R 0,6/1 kV 10 x 2,5   | m    | 10,96 | 4,73           | 43,16%     |
| 06.A01.F01.030 | F.O. di cavo tipo FG70H1R 0,6/1 kV 2 x 16   | m    | 10,31  | 3,67           | 35,60%     |                |   |      |       |                |            |



| Codice         | Descrizione  | U.M. | Euro  | Manod<br>lorda | %<br>Manod | Codice         | Descrizione   | U.M. | Euro  | Manod<br>lorda | %<br>Manod |
|----------------|--|------|-------|----------------|------------|----------------|---|------|-------|----------------|------------|
| 06.A01.F05.025 | F.O. di cavo tipo FG70H1R 0,6/1 kV 12 x 1,5  | m    | 9,47  | 4,40           | 46,44%     | 06.A01.G03     | <b>F.O. Fornitura in opera, in tubi o canaline predisposte, di cavo tripolare compresi i collegamenti elettrici, morsetti, capicorda ed ogni accessorio per rendere il cavo perfettamente funzionante.</b>    |      |       |                |            |
| 06.A01.F05.030 | F.O. di cavo tipo FG70H1R 0,6/1 kV 12 x 2,5  | m    | 11,91 | 4,93           | 41,36%     | 06.A01.G03.005 | F.O. di cavo tipo FG70M1 0,6/1 kV 3 x 1,5   | m    | 2,41  | 1,36           | 56,26%     |
| 06.A01.F05.035 | F.O. di cavo tipo FG70H1R 0,6/1 kV 16 x 1,5  | m    | 11,62 | 5,26           | 45,24%     | 06.A01.G03.010 | F.O. di cavo tipo FG70M1 0,6/1 kV 3 x 2,5   | m    | 3,01  | 1,59           | 52,74%     |
| 06.A01.F05.040 | F.O. di cavo tipo FG70H1R 0,6/1 kV 16 x 2,5  | m    | 14,87 | 5,79           | 38,91%     | 06.A01.G03.015 | F.O. di cavo tipo FG70M1 0,6/1 kV 3 x 4   | m    | 3,87  | 1,89           | 48,75%     |
| 06.A01.F05.045 | F.O. di cavo tipo FG70H1R 0,6/1 kV 19 x 1,5  | m    | 13,05 | 5,79           | 44,35%     | 06.A01.G03.020 | F.O. di cavo tipo FG70M1 0,6/1 kV 3 x 6   | m    | 4,82  | 2,12           | 43,91%     |
| 06.A01.F05.050 | F.O. di cavo tipo FG70H1R 0,6/1 kV 19 x 2,5  | m    | 16,64 | 6,28           | 37,76%     | 06.A01.G03.025 | F.O. di cavo tipo FG70M1 0,6/1 kV 3 x 10  | m    | 7,45  | 3,14           | 42,17%     |
| 06.A01.F05.055 | F.O. di cavo tipo FG70H1R 0,6/1 kV 24 x 1,5  | m    | 15,32 | 6,28           | 41,01%     | 06.A01.G03.030 | F.O. di cavo tipo FG70M1 0,6/1 kV 3 x 16  | m    | 10,04 | 3,67           | 36,56%     |
| 06.A01.F05.060 | F.O. di cavo tipo FG70H1R 0,6/1 kV 24 x 2,5  | m    | 19,25 | 6,81           | 35,38%     | 06.A01.G03.035 | F.O. di cavo tipo FG70M1 0,6/1 kV 3 x 25  | m    | 14,49 | 4,73           | 32,63%     |
| 06.A01.G01     | <b>F.O. Fornitura in opera, in tubi o canaline predisposte, di cavo unipolare compresi i collegamenti elettrici, morsetti, capicorda ed ogni accessorio per rendere il cavo perfettamente funzionante.</b> |      |       |                |            | 06.A01.G03.040 | F.O. di cavo tipo FG70M1 0,6/1 kV 3 x 35  | m    | 18,50 | 5,26           | 28,42%     |
| 06.A01.G01.025 | F.O. di cavo tipo FG70M1 0,6/1 kV 1 x 10   | m    | 3,20  | 1,59           | 49,65%     | 06.A01.G03.045 | F.O. di cavo tipo FG70M1 0,6/1 kV 3 x 50  | m    | 24,94 | 6,28           | 25,19%     |
| 06.A01.G01.030 | F.O. di cavo tipo FG70M1 0,6/1 kV 1 x 16   | m    | 3,97  | 1,78           | 44,92%     | 06.A01.G03.050 | F.O. di cavo tipo FG70M1 0,6/1 kV 3 x 70  | m    | 33,39 | 7,34           | 21,98%     |
| 06.A01.G01.035 | F.O. di cavo tipo FG70M1 0,6/1 kV 1 x 25   | m    | 5,36  | 2,12           | 39,47%     | 06.A01.G03.055 | F.O. di cavo tipo FG70M1 0,6/1 kV 3 x 95  | m    | 41,95 | 8,40           | 20,02%     |
| 06.A01.G01.040 | F.O. di cavo tipo FG70M1 0,6/1 kV 1 x 35   | m    | 6,93  | 2,61           | 37,72%     | 06.A01.G04     | <b>F.O. Fornitura in opera, in tubi o canaline predisposte, di cavo quadripolare compresi i collegamenti elettrici, morsetti, capicorda ed ogni accessorio per rendere il cavo perfettamente funzionante.</b> |      |       |                |            |
| 06.A01.G01.045 | F.O. di cavo tipo FG70M1 0,6/1 kV 1 x 50   | m    | 9,16  | 3,14           | 34,30%     | 06.A01.G04.005 | F.O. di cavo tipo FG70M1 0,6/1 kV 4 x 1,5   | m    | 2,90  | 1,59           | 54,78%     |
| 06.A01.G01.050 | F.O. di cavo tipo FG70M1 0,6/1 kV 1 x 70   | m    | 11,92 | 3,67           | 30,78%     | 06.A01.G04.010 | F.O. di cavo tipo FG70M1 0,6/1 kV 4 x 2,5   | m    | 3,68  | 1,89           | 51,25%     |
| 06.A01.G01.055 | F.O. di cavo tipo FG70M1 0,6/1 kV 1 x 95   | m    | 15,08 | 4,20           | 27,84%     | 06.A01.G04.015 | F.O. di cavo tipo FG70M1 0,6/1 kV 4 x 4   | m    | 4,60  | 2,11           | 45,96%     |
| 06.A01.G01.060 | F.O. di cavo tipo FG70M1 0,6/1 kV 1 x 120  | m    | 18,64 | 4,73           | 25,36%     | 06.A01.G04.020 | F.O. di cavo tipo FG70M1 0,6/1 kV 4 x 6   | m    | 5,92  | 2,41           | 40,78%     |
| 06.A01.G01.065 | F.O. di cavo tipo FG70M1 0,6/1 kV 1 x 150  | m    | 22,44 | 5,26           | 23,43%     | 06.A01.G04.025 | F.O. di cavo tipo FG70M1 0,6/1 kV 4 x 10  | m    | 9,09  | 3,47           | 38,19%     |
| 06.A01.G01.070 | F.O. di cavo tipo FG70M1 0,6/1 kV 1 x 185  | m    | 26,47 | 5,79           | 21,86%     | 06.A01.G04.030 | F.O. di cavo tipo FG70M1 0,6/1 kV 4 x 16  | m    | 12,54 | 4,20           | 33,47%     |
| 06.A01.G01.075 | F.O. di cavo tipo FG70M1 0,6/1 kV 1 x 240  | m    | 33,43 | 6,28           | 18,79%     | 06.A01.G04.035 | F.O. di cavo tipo FG70M1 0,6/1 kV 4 x 25  | m    | 18,11 | 5,26           | 29,02%     |
| 06.A01.G01.080 | F.O. di cavo tipo FG70M1 0,6/1 kV 1 x 300  | m    | 41,21 | 6,81           | 16,53%     | 06.A01.G04.040 | F.O. di cavo tipo FG70M1 0,6/1 kV 3x 35+1x25  | m    | 21,71 | 5,79           | 26,65%     |
| 06.A01.G02     | <b>F.O. Fornitura in opera, in tubi o canaline predisposte, di cavo bipolare compresi i collegamenti elettrici, morsetti, capicorda ed ogni accessorio per rendere il cavo perfettamente funzionante.</b>  |      |       |                |            | 06.A01.G04.045 | F.O. di cavo tipo FG70M1 0,6/1 kV 3x50+1x25   | m    | 28,38 | 6,81           | 24,00%     |
| 06.A01.G02.005 | F.O. di cavo tipo FG70M1 0,6/1 kV 2 x 1,5  | m    | 1,91  | 1,06           | 55,52%     | 06.A01.G04.050 | F.O. di cavo tipo FG70M1 0,6/1 kV 3x70+1x35   | m    | 37,25 | 7,34           | 19,71%     |
| 06.A01.G02.010 | F.O. di cavo tipo FG70M1 0,6/1 kV 2 x 2,5  | m    | 2,47  | 1,36           | 54,90%     | 06.A01.G04.055 | F.O. di cavo tipo FG70M1 0,6/1 kV 3x95+1x50   | m    | 48,36 | 8,93           | 18,46%     |
| 06.A01.G02.015 | F.O. di cavo tipo FG70M1 0,6/1 kV 2 x 4  | m    | 3,10  | 1,59           | 51,22%     | 06.A01.G05     | <b>F.O. Fornitura in opera, in tubi o canaline predisposte, di cavo pentapolare compresi i collegamenti elettrici, morsetti, capicorda ed ogni accessorio per rendere il cavo perfettamente funzionante.</b>  |      |       |                |            |
| 06.A01.G02.020 | F.O. di cavo tipo FG70M1 0,6/1 kV 2 x 6  | m    | 3,92  | 1,88           | 48,04%     | 06.A01.G05.005 | F.O. di cavo tipo FG70M1 0,6/1 kV 5 x 1,5   | m    | 3,48  | 1,89           | 54,22%     |
| 06.A01.G02.025 | F.O. di cavo tipo FG70M1 0,6/1 kV 2 x 10   | m    | 5,73  | 2,61           | 45,57%     | 06.A01.G05.010 | F.O. di cavo tipo FG70M1 0,6/1 kV 5 x 2,5   | m    | 4,28  | 2,12           | 49,45%     |
| 06.A01.G02.030 | F.O. di cavo tipo FG70M1 0,6/1 kV 2 x 16   | m    | 7,73  | 3,14           | 40,63%     | 06.A01.G05.015 | F.O. di cavo tipo FG70M1 0,6/1 kV 5 x 4   | m    | 5,52  | 2,41           | 43,72%     |
| 06.A01.G02.035 | F.O. di cavo tipo FG70M1 0,6/1 kV 2 x 25   | m    | 11,14 | 4,20           | 37,70%     | 06.A01.G05.020 | F.O. di cavo tipo FG70M1 0,6/1 kV 5 x 6   | m    | 7,85  | 3,47           | 44,21%     |
| 06.A01.G02.040 | F.O. di cavo tipo FG70M1 0,6/1 kV 2 x 35   | m    | 14,15 | 4,73           | 33,41%     | 06.A01.G05.025 | F.O. di cavo tipo FG70M1 0,6/1 kV 5 x 10  | m    | 11,13 | 4,20           | 37,73%     |
| 06.A01.G02.045 | F.O. di cavo tipo FG70M1 0,6/1 kV 2 x 50   | m    | 18,84 | 5,79           | 30,72%     | 06.A01.G05.030 | F.O. di cavo tipo FG70M1 0,6/1 kV 5 x 16  | m    | 15,72 | 5,26           | 33,45%     |



| Codice         | Descrizione   | U.M. | Euro  | Manod<br>lorda | %<br>Manod |
|----------------|---|------|-------|----------------|------------|
| 06.A01.G05.035 | F.O. di cavo tipo FG70M1 0,6/1 kV 5 x 25  | m    | 22,04 | 5,79           | 26,25%     |
| 06.A01.H01     | <b>F.O. Fornitura in opera, in tubi o canaline predisposte, di cavo bipolare schermato compresi i collegamenti elettrici ed i morsetti fino alla sez. di 25 mmq.</b>  |      |       |                |            |
| 06.A01.H01.005 | F.O. di cavo tipo FG70H1M1 0,6/1 kV 2 x 1,5   | m    | 3,43  | 1,89           | 54,97%     |
| 06.A01.H01.010 | F.O. di cavo tipo FG70H1M1 0,6/1 kV 2 x 2,5   | m    | 4,08  | 2,12           | 51,93%     |
| 06.A01.H01.015 | F.O. di cavo tipo FG70H1M1 0,6/1 kV 2 x 4   | m    | 4,94  | 2,31           | 46,81%     |
| 06.A01.H01.020 | F.O. di cavo tipo FG70H1M1 0,6/1 kV 2 x 6   | m    | 6,07  | 2,61           | 43,05%     |
| 06.A01.H01.025 | F.O. di cavo tipo FG70H1M1 0,6/1 kV 2 x 10  | m    | 8,45  | 3,14           | 37,18%     |
| 06.A01.H01.030 | F.O. di cavo tipo FG70H1M1 0,6/1 kV 2 x 16  | m    | 10,73 | 3,67           | 34,19%     |
| 06.A01.H01.035 | F.O. di cavo tipo FG70H1M1 0,6/1 kV 2 x 25  | m    | 14,44 | 4,20           | 29,07%     |
| 06.A01.H02     | <b>F.O. Fornitura in opera, in tubi o canaline predisposte, di cavo tripolare schermato compresi i collegamenti elettrici, morsetti, capicorda ed ogni accessorio per rendere il cavo perfettamente funzionante.</b>    |      |       |                |            |
| 06.A01.H02.005 | F.O. di cavo tipo FG70H1M1 0,6/1 kV 3 x 1,5   | m    | 3,98  | 2,12           | 53,19%     |
| 06.A01.H02.010 | F.O. di cavo tipo FG70H1M1 0,6/1 kV 3 x 2,5   | m    | 4,77  | 2,32           | 48,54%     |
| 06.A01.H02.015 | F.O. di cavo tipo FG70H1M1 0,6/1 kV 3 x 4   | m    | 5,97  | 2,61           | 43,73%     |
| 06.A01.H02.020 | F.O. di cavo tipo FG70H1M1 0,6/1 kV 3 x 6   | m    | 7,36  | 2,94           | 39,97%     |
| 06.A01.H02.025 | F.O. di cavo tipo FG70H1M1 0,6/1 kV 3 x 10  | m    | 10,59 | 3,67           | 34,66%     |
| 06.A01.H02.030 | F.O. di cavo tipo FG70H1M1 0,6/1 kV 3 x 16  | m    | 13,70 | 4,20           | 30,65%     |
| 06.A01.H02.035 | F.O. di cavo tipo FG70H1M1 0,6/1 kV 3 x 25  | m    | 19,18 | 5,26           | 27,41%     |
| 06.A01.H02.040 | F.O. di cavo tipo FG70H1M1 0,6/1 kV 3 x 35  | m    | 24,04 | 6,28           | 26,13%     |
| 06.A01.H02.045 | F.O. di cavo tipo FG70H1M1 0,6/1 kV 3 x 50  | m    | 31,84 | 7,34           | 23,05%     |
| 06.A01.H03     | <b>F.O. Fornitura in opera, in tubi o canaline predisposte, di cavo quadripolare schermato compresi i collegamenti elettrici, morsetti, capicorda ed ogni accessorio per rendere il cavo perfettamente funzionante.</b> |      |       |                |            |
| 06.A01.H03.005 | F.O. di cavo tipo FG70H1M1 0,6/1 kV 4 x 1,5   | m    | 4,59  | 2,31           | 50,38%     |
| 06.A01.H03.010 | F.O. di cavo tipo FG70H1M1 0,6/1 kV 4 x 2,5   | m    | 5,47  | 2,61           | 47,72%     |
| 06.A01.H03.015 | F.O. di cavo tipo FG70H1M1 0,6/1 kV 4 x 4   | m    | 6,96  | 2,94           | 42,29%     |
| 06.A01.H03.020 | F.O. di cavo tipo FG70H1M1 0,6/1 kV 4 x 6   | m    | 8,65  | 3,14           | 36,32%     |
| 06.A01.H03.025 | F.O. di cavo tipo FG70H1M1 0,6/1 kV 4 x 10  | m    | 12,46 | 3,67           | 29,46%     |
| 06.A01.H03.030 | F.O. di cavo tipo FG70H1M1 0,6/1 kV 4 x 16  | m    | 17,39 | 4,73           | 27,19%     |
| 06.A01.H03.035 | F.O. di cavo tipo FG70H1M1 0,6/1 kV 4 x 25  | m    | 23,76 | 5,79           | 24,35%     |
| 06.A01.H03.040 | F.O. di cavo tipo FG70H1M1 0,6/1 kV 4 x 35  | m    | 28,00 | 6,81           | 24,32%     |
| 06.A01.H03.045 | F.O. di cavo tipo FG70H1M1 0,6/1 kV 4 x 50  | m    | 36,24 | 8,40           | 23,17%     |

| Codice         | Descrizione  | U.M. | Euro  | Manod<br>lorda | %<br>Manod |
|----------------|--|------|-------|----------------|------------|
| 06.A01.H04     | <b>F.O. Fornitura in opera, in tubi o canaline predisposte, di cavo pentapolare schermato compresi i collegamenti elettrici, morsetti, capicorda ed ogni accessorio per rendere il cavo perfettamente funzionante.</b> |      |       |                |            |
| 06.A01.H04.005 | F.O. di cavo tipo FG70H1M1 0,6/1 kV 5 x 1,5  | m    | 5,27  | 2,61           | 49,54%     |
| 06.A01.H04.010 | F.O. di cavo tipo FG70H1M1 0,6/1 kV 5 x 2,5  | m    | 6,39  | 2,94           | 46,08%     |
| 06.A01.H04.015 | F.O. di cavo tipo FG70H1M1 0,6/1 kV 5 x 4  | m    | 8,52  | 3,47           | 40,76%     |
| 06.A01.H04.020 | F.O. di cavo tipo FG70H1M1 0,6/1 kV 5 x 6  | m    | 10,62 | 4,00           | 37,67%     |
| 06.A01.H04.025 | F.O. di cavo tipo FG70H1M1 0,6/1 kV 5 x 10   | m    | 15,23 | 4,73           | 31,05%     |
| 06.A01.H04.030 | F.O. di cavo tipo FG70H1M1 0,6/1 kV 5 x 16   | m    | 21,04 | 5,79           | 27,50%     |
| 06.A01.H04.035 | F.O. di cavo tipo FG70H1M1 0,6/1 kV 5 x 25   | m    | 29,18 | 6,81           | 23,34%     |
| 06.A01.H05     | <b>F.O. Fornitura in opera, in tubi o canaline predisposte, di cavo multipolare schermato compresi i collegamenti elettrici, morsetti, capicorda ed ogni accessorio per rendere il cavo perfettamente funzionante.</b> |      |       |                |            |
| 06.A01.H05.005 | F.O. di cavo tipo FG70H1M1 0,6/1 kV 7 x 1,5  | m    | 6,92  | 3,14           | 45,39%     |
| 06.A01.H05.010 | F.O. di cavo tipo FG70H1M1 0,6/1 kV 7 x 2,5  | m    | 8,53  | 3,47           | 40,70%     |
| 06.A01.H05.015 | F.O. di cavo tipo FG70H1M1 0,6/1 kV 10 x 1,5   | m    | 9,21  | 4,20           | 45,60%     |
| 06.A01.H05.020 | F.O. di cavo tipo FG70H1M1 0,6/1 kV 10 x 2,5   | m    | 11,60 | 4,73           | 40,75%     |
| 06.A01.H05.025 | F.O. di cavo tipo FG70H1M1 0,6/1 kV 12 x 1,5   | m    | 9,90  | 4,40           | 44,40%     |
| 06.A01.H05.030 | F.O. di cavo tipo FG70H1M1 0,6/1 kV 12 x 2,5   | m    | 12,43 | 4,92           | 39,62%     |
| 06.A01.H05.035 | F.O. di cavo tipo FG70H1M1 0,6/1 kV 16 x 1,5   | m    | 12,27 | 5,26           | 42,85%     |
| 06.A01.H05.040 | F.O. di cavo tipo FG70H1M1 0,6/1 kV 16 x 2,5   | m    | 15,25 | 5,79           | 37,95%     |
| 06.A01.H05.045 | F.O. di cavo tipo FG70H1M1 0,6/1 kV 19 x 1,5   | m    | 13,79 | 5,79           | 41,96%     |
| 06.A01.H05.050 | F.O. di cavo tipo FG70H1M1 0,6/1 kV 19 x 2,5   | m    | 17,10 | 6,28           | 36,75%     |
| 06.A01.H05.055 | F.O. di cavo tipo FG70H1M1 0,6/1 kV 24 x 1,5   | m    | 16,25 | 6,28           | 38,66%     |
| 06.A01.H05.060 | F.O. di cavo tipo FG70H1M1 0,6/1 kV 24 x 2,5   | m    | 20,22 | 6,81           | 33,68%     |
| 06.A01.I01     | <b>F.O. Fornitura in opera, in tubi o canaline predisposte, di cavo unipolare schermato compresi i collegamenti elettrici, morsetti, capicorda ed ogni accessorio per rendere il cavo perfettamente funzionante.</b>   |      |       |                |            |
| 06.A01.I01.025 | F.O. di cavo tipo FG70M1H1M1 0,6/1 kV 1 x 10   | m    | 5,84  | 3,14           | 53,77%     |
| 06.A01.I01.030 | F.O. di cavo tipo FG70M1H1M1 0,6/1 kV 1 x 16   | m    | 7,15  | 3,67           | 51,30%     |
| 06.A01.I01.035 | F.O. di cavo tipo FG70M1H1M1 0,6/1 kV 1 x 25   | m    | 9,30  | 4,20           | 45,17%     |
| 06.A01.I01.040 | F.O. di cavo tipo FG70M1H1M1 0,6/1 kV 1 x 35   | m    | 11,22 | 4,73           | 42,15%     |
| 06.A01.I01.045 | F.O. di cavo tipo FG70M1H1M1 0,6/1 kV 1 x 50   | m    | 14,03 | 5,26           | 37,46%     |
| 06.A01.I01.050 | F.O. di cavo tipo FG70M1H1M1 0,6/1 kV 1 x 70   | m    | 17,36 | 5,79           | 33,33%     |
| 06.A01.I01.055 | F.O. di cavo tipo FG70M1H1M1 0,6/1 kV 1 x 95   | m    | 21,19 | 6,28           | 29,65%     |
| 06.A01.I01.060 | F.O. di cavo tipo FG70M1H1M1 0,6/1 kV 1 x 120  | m    | 25,93 | 7,34           | 28,31%     |
| 06.A01.I01.065 | F.O. di cavo tipo FG70M1H1M1 0,6/1 kV 1 x 150  | m    | 31,33 | 8,40           | 26,80%     |

| Codice         | Descrizione   | U.M. | Euro  | Manod<br>lorda | %<br>Manod | Codice         | Descrizione  | U.M. | Euro  | Manod<br>lorda | %<br>Manod |
|----------------|---|------|-------|----------------|------------|----------------|--|------|-------|----------------|------------|
| 06.A01.I01.070 | F.O. di cavo tipo FG70M1H1M1<br>0,6/1 kV 1 x 185  | m    | 37,70 | 10,48          | 27,80%     | 06.A01.I04.025 | F.O. di cavo tipo FG70M1H1M1<br>0,6/1 kV 4 x 10  | m    | 13,95 | 4,73           | 33,88%     |
| 06.A01.I01.075 | F.O. di cavo tipo FG70M1H1M1<br>0,6/1 kV 1 x 240  | m    | 47,83 | 12,60          | 26,34%     | 06.A01.I04.030 | F.O. di cavo tipo FG70M1H1M1<br>0,6/1 kV 4 x 16  | m    | 18,73 | 5,26           | 28,06%     |
| 06.A01.I01.080 | F.O. di cavo tipo FG70M1H1M1<br>0,6/1 kV 1 x 300  | m    | 54,47 | 13,66          | 25,07%     | 06.A01.I04.035 | F.O. di cavo tipo FG70M1H1M1<br>0,6/1 kV 4 x 25  | m    | 24,41 | 5,79           | 23,71%     |
| 06.A01.I02     | <b>F.O. Fornitura in opera, in tubi o canaline predisposte, di cavo bipolare schermato compresi i collegamenti elettrici, morsetti, capicorda ed ogni accessorio per rendere il cavo perfettamente funzionante.</b>     |      |       |                |            | 06.A01.I04.040 | F.O. di cavo tipo FG70M1H1M1<br>0,6/1 kV 3x35+1x25   | m    | 28,00 | 6,28           | 22,44%     |
| 06.A01.I02.005 | F.O. di cavo tipo FG70M1H1M1<br>0,6/1 kV 2 x 1,5  | m    | 3,89  | 2,31           | 59,45%     | 06.A01.I04.045 | F.O. di cavo tipo FG70M1H1M1<br>0,6/1 kV 3x50+1x25   | m    | 35,34 | 6,81           | 19,27%     |
| 06.A01.I02.010 | F.O. di cavo tipo FG70M1H1M1<br>0,6/1 kV 2 x 2,5  | m    | 4,71  | 2,61           | 55,43%     | 06.A01.I04.050 | F.O. di cavo tipo FG70M1H1M1<br>0,6/1 kV 3x70+1x35   | m    | 46,54 | 7,34           | 15,77%     |
| 06.A01.I02.015 | F.O. di cavo tipo FG70M1H1M1<br>0,6/1 kV 2 x 4  | m    | 5,63  | 2,94           | 52,29%     | 06.A01.I04.055 | F.O. di cavo tipo FG70M1H1M1<br>0,6/1 kV 3x95+1x50   | m    | 59,03 | 7,87           | 13,33%     |
| 06.A01.I02.020 | F.O. di cavo tipo FG70M1H1M1 0,6/1<br>kV 2 x 6  | m    | 6,62  | 3,14           | 47,44%     | 06.A01.I05     | <b>F.O. Fornitura in opera, in tubi o canaline predisposte, di cavo pentapolare schermato compresi i collegamenti elettrici, morsetti, capicorda ed ogni accessorio per rendere il cavo perfettamente funzionante.</b> |      |       |                |            |
| 06.A01.I02.025 | F.O. di cavo tipo FG70M1H1M1<br>0,6/1 kV 2 x 10   | m    | 9,08  | 3,67           | 40,40%     | 06.A01.I05.005 | F.O. di cavo tipo FG70M1H1M1<br>0,6/1 kV 5 x 1,5   | m    | 5,83  | 3,14           | 53,92%     |
| 06.A01.I02.030 | F.O. di cavo tipo FG70M1H1M1<br>0,6/1 kV 2 x 16   | m    | 11,55 | 4,20           | 36,35%     | 06.A01.I05.010 | F.O. di cavo tipo FG70M1H1M1<br>0,6/1 kV 5 x 2,5   | m    | 7,24  | 3,67           | 50,71%     |
| 06.A01.I02.035 | F.O. di cavo tipo FG70M1H1M1<br>0,6/1 kV 2 x 25   | m    | 15,41 | 4,73           | 30,69%     | 06.A01.I05.015 | F.O. di cavo tipo FG70M1H1M1 0,6/1<br>kV 5 x 4   | m    | 9,28  | 4,20           | 45,23%     |
| 06.A01.I02.040 | F.O. di cavo tipo FG70M1H1M1<br>0,6/1 kV 2 x 35   | m    | 18,22 | 5,26           | 28,85%     | 06.A01.I05.020 | F.O. di cavo tipo FG70M1H1M1 0,6/1<br>kV 5 x 6   | m    | 11,48 | 4,73           | 41,19%     |
| 06.A01.I02.045 | F.O. di cavo tipo FG70M1H1M1<br>0,6/1 kV 2 x 50   | m    | 23,75 | 5,79           | 24,37%     | 06.A01.I05.025 | F.O. di cavo tipo FG70M1H1M1<br>0,6/1 kV 5 x 10  | m    | 15,98 | 5,26           | 32,90%     |
| 06.A01.I03     | <b>F.O. Fornitura in opera, in tubi o canaline predisposte, di cavo tripolare schermato compresi i collegamenti elettrici, morsetti, capicorda ed ogni accessorio per rendere il cavo perfettamente funzionante.</b>    |      |       |                |            | 06.A01.I05.030 | F.O. di cavo tipo FG70M1H1M1<br>0,6/1 kV 5 x 16  | m    | 21,22 | 5,79           | 27,27%     |
| 06.A01.I03.005 | F.O. di cavo tipo FG70M1H1M1<br>0,6/1 kV 3 x 1,5  | m    | 4,51  | 2,61           | 57,87%     | 06.A01.I05.035 | F.O. di cavo tipo FG70M1H1M1<br>0,6/1 kV 5 x 25  | m    | 28,90 | 6,28           | 21,73%     |
| 06.A01.I03.010 | F.O. di cavo tipo FG70M1H1M1<br>0,6/1 kV 3 x 2,5  | m    | 5,42  | 2,94           | 54,33%     | 06.A01.J01     | <b>F.O. Fornitura in opera, in tubi o canaline predisposte, di cavo unipolare armato compresi i collegamenti elettrici</b>   |      |       |                |            |
| 06.A01.I03.015 | F.O. di cavo tipo FG70M1H1M1<br>0,6/1 kV 3 x 4  | m    | 6,61  | 3,14           | 47,53%     | 06.A01.J01.025 | F.O. di cavo tipo FG70RAR 0,6/1<br>kV 1 x 10   | m    | 5,56  | 3,14           | 56,53%     |
| 06.A01.I03.020 | F.O. di cavo tipo FG70M1H1M1<br>0,6/1 kV 3 x 6  | m    | 8,19  | 3,67           | 44,79%     | 06.A01.J01.030 | F.O. di cavo tipo FG70RAR 0,6/1<br>kV 1 x 16   | m    | 6,88  | 3,67           | 53,34%     |
| 06.A01.I03.025 | F.O. di cavo tipo FG70M1H1M1<br>0,6/1 kV 3 x 10   | m    | 11,38 | 4,20           | 36,89%     | 06.A01.J01.035 | F.O. di cavo tipo FG70RAR 0,6/1<br>kV 1 x 25   | m    | 8,86  | 4,20           | 47,39%     |
| 06.A01.I03.030 | F.O. di cavo tipo FG70M1H1M1<br>0,6/1 kV 3 x 16   | m    | 14,61 | 4,73           | 32,37%     | 06.A01.J01.040 | F.O. di cavo tipo FG70RAR 0,6/1<br>kV 1 x 35   | m    | 10,86 | 4,73           | 43,55%     |
| 06.A01.I03.035 | F.O. di cavo tipo FG70M1H1M1<br>0,6/1 kV 3 x 25   | m    | 19,75 | 5,26           | 26,62%     | 06.A01.J01.045 | F.O. di cavo tipo FG70RAR 0,6/1<br>kV 1 x 50   | m    | 13,59 | 5,26           | 38,70%     |
| 06.A01.I03.040 | F.O. di cavo tipo FG70M1H1M1<br>0,6/1 kV 3 x 35   | m    | 24,39 | 5,79           | 23,72%     | 06.A01.J01.050 | F.O. di cavo tipo FG70RAR 0,6/1<br>kV 1 x 70   | m    | 17,01 | 5,79           | 34,02%     |
| 06.A01.I03.045 | F.O. di cavo tipo FG70M1H1M1<br>0,6/1 kV 3 x 50   | m    | 31,83 | 6,28           | 19,74%     | 06.A01.J01.055 | F.O. di cavo tipo FG70RAR 0,6/1<br>kV 1 x 95   | m    | 20,58 | 6,28           | 30,52%     |
| 06.A01.I03.050 | F.O. di cavo tipo FG70M1H1M1<br>0,6/1 kV 3 x 70   | m    | 42,57 | 6,81           | 16,00%     | 06.A01.J01.060 | F.O. di cavo tipo FG70RAR 0,6/1<br>kV 1 x 120  | m    | 25,87 | 7,34           | 28,38%     |
| 06.A01.I03.055 | F.O. di cavo tipo FG70M1H1M1<br>0,6/1 kV 3 x 95   | m    | 53,26 | 7,34           | 13,78%     | 06.A01.J01.065 | F.O. di cavo tipo FG70RAR 0,6/1<br>kV 1 x 150  | m    | 30,75 | 8,40           | 27,31%     |
| 06.A01.I04     | <b>F.O. Fornitura in opera, in tubi o canaline predisposte, di cavo quadripolare schermato compresi i collegamenti elettrici, morsetti, capicorda ed ogni accessorio per rendere il cavo perfettamente funzionante.</b> |      |       |                |            | 06.A01.J01.070 | F.O. di cavo tipo FG70RAR 0,6/1<br>kV 1 x 185  | m    | 37,01 | 10,48          | 28,32%     |
| 06.A01.I04.005 | F.O. di cavo tipo FG70M1H1M1<br>0,6/1 kV 4 x 1,5  | m    | 5,23  | 2,94           | 56,27%     | 06.A01.J01.075 | F.O. di cavo tipo FG70RAR 0,6/1<br>kV 1 x 240  | m    | 45,59 | 12,60          | 27,63%     |
| 06.A01.I04.010 | F.O. di cavo tipo FG70M1H1M1<br>0,6/1 kV 4 x 2,5  | m    | 6,10  | 3,14           | 51,50%     | 06.A01.J01.080 | F.O. di cavo tipo FG70RAR 0,6/1<br>kV 1 x 300  | m    | 55,71 | 13,65          | 24,51%     |
| 06.A01.I04.015 | F.O. di cavo tipo FG70M1H1M1<br>0,6/1 kV 4 x 4  | m    | 7,71  | 3,67           | 47,60%     | 06.A01.J02     | <b>F.O. Fornitura in opera, in tubi o canaline predisposte, di cavo bipolare armato compresi i collegamenti elettrici</b>  |      |       |                |            |
| 06.A01.I04.020 | F.O. di cavo tipo FG70M1H1M1<br>0,6/1 kV 4 x 6  | m    | 9,78  | 4,20           | 42,93%     | 06.A01.J02.005 | F.O. di cavo tipo FG70RAR 0,6/1<br>kV 2 x 1,5  | m    | 3,79  | 2,31           | 61,01%     |
|                |   |      |       |                |            | 06.A01.J02.010 | F.O. di cavo tipo FG70RAR 0,6/1<br>kV 2 x 2,5  | m    | 4,51  | 2,61           | 57,87%     |

| Codice         | Descrizione   | U.M. | Euro  | Manod<br>lorda | %<br>Manod |
|----------------|---|------|-------|----------------|------------|
| 06.A01.J02.015 | F.O. di cavo tipo FG70RAR 0,6/1 kV 2 x 4  | m    | 5,50  | 2,94           | 53,47%     |
| 06.A01.J02.020 | F.O. di cavo tipo FG70RAR 0,6/1 kV 2 x 6  | m    | 6,42  | 3,14           | 48,91%     |
| 06.A01.J02.025 | F.O. di cavo tipo FG70RAR 0,6/1 kV 2 x 10   | m    | 8,81  | 3,67           | 41,65%     |
| 06.A01.J02.030 | F.O. di cavo tipo FG70RAR 0,6/1 kV 2 x 16   | m    | 11,19 | 4,20           | 37,52%     |
| 06.A01.J02.035 | F.O. di cavo tipo FG70RAR 0,6/1 kV 2 x 25   | m    | 14,90 | 4,73           | 31,74%     |
| 06.A01.J02.040 | F.O. di cavo tipo FG70RAR 0,6/1 kV 2 x 35   | m    | 17,62 | 5,26           | 29,83%     |
| 06.A01.J02.045 | F.O. di cavo tipo FG70RAR 0,6/1 kV 2 x 50   | m    | 22,78 | 5,79           | 25,40%     |
| 06.A01.J03     | <b>F.O. Fornitura in opera, in tubi o canaline predisposte, di cavo tripolare armato compresi i collegamenti elettrici</b>    |      |       |                |            |
| 06.A01.J03.005 | F.O. di cavo tipo FG70RAR 0,6/1 kV 3 x 1,5  | m    | 4,33  | 2,61           | 60,36%     |
| 06.A01.J03.010 | F.O. di cavo tipo FG70RAR 0,6/1 kV 3 x 2,5  | m    | 5,18  | 2,94           | 56,81%     |
| 06.A01.J03.015 | F.O. di cavo tipo FG70RAR 0,6/1 kV 3 x 4  | m    | 6,15  | 3,14           | 51,08%     |
| 06.A01.J03.020 | F.O. di cavo tipo FG70RAR 0,6/1 kV 3 x 6  | m    | 7,77  | 3,67           | 47,22%     |
| 06.A01.J03.025 | F.O. di cavo tipo FG70RAR 0,6/1 kV 3 x 10   | m    | 10,70 | 4,20           | 39,25%     |
| 06.A01.J03.030 | F.O. di cavo tipo FG70RAR 0,6/1 kV 3 x 16   | m    | 14,10 | 4,73           | 33,53%     |
| 06.A01.J03.035 | F.O. di cavo tipo FG70RAR 0,6/1 kV 3 x 25   | m    | 19,07 | 5,26           | 27,57%     |
| 06.A01.J03.040 | F.O. di cavo tipo FG70RAR 0,6/1 kV 3 x 35   | m    | 23,65 | 5,79           | 24,47%     |
| 06.A01.J03.045 | F.O. di cavo tipo FG70RAR 0,6/1 kV 3 x 50   | m    | 30,63 | 6,28           | 20,51%     |
| 06.A01.J03.050 | F.O. di cavo tipo FG70RAR 0,6/1 kV 3 x 70   | m    | 40,42 | 6,81           | 16,85%     |
| 06.A01.J03.055 | F.O. di cavo tipo FG70RAR 0,6/1 kV 3 x 95   | m    | 51,49 | 7,34           | 14,25%     |
| 06.A01.J04     | <b>F.O. Fornitura in opera, in tubi o canaline predisposte, di cavo quadripolare armato compresi i collegamenti elettrici</b> |      |       |                |            |
| 06.A01.J04.005 | F.O. di cavo tipo FG70RAR 0,6/1 kV 4 x 1,5  | m    | 5,01  | 2,94           | 58,78%     |
| 06.A01.J04.010 | F.O. di cavo tipo FG70RAR 0,6/1 kV 4 x 2,5  | m    | 5,91  | 3,14           | 53,12%     |
| 06.A01.J04.015 | F.O. di cavo tipo FG70RAR 0,6/1 kV 4 x 4  | m    | 7,55  | 3,67           | 48,62%     |
| 06.A01.J04.020 | F.O. di cavo tipo FG70RAR 0,6/1 kV 4 x 6  | m    | 9,51  | 4,20           | 44,17%     |
| 06.A01.J04.025 | F.O. di cavo tipo FG70RAR 0,6/1 kV 4 x 10   | m    | 13,25 | 4,73           | 35,70%     |
| 06.A01.J04.030 | F.O. di cavo tipo FG70RAR 0,6/1 kV 4 x 16   | m    | 17,68 | 5,26           | 29,74%     |
| 06.A01.J04.035 | F.O. di cavo tipo FG70RAR 0,6/1 kV 4 x 25   | m    | 23,80 | 5,79           | 24,31%     |
| 06.A01.J04.040 | F.O. di cavo tipo FG70RAR 0,6/1 kV 3x35+1x25  | m    | 27,38 | 6,28           | 22,95%     |
| 06.A01.J04.045 | F.O. di cavo tipo FG70RAR 0,6/1 kV 3x50+1x25  | m    | 34,84 | 6,81           | 19,55%     |
| 06.A01.J04.050 | F.O. di cavo tipo FG70RAR 0,6/1 kV 3x70+1x35  | m    | 46,35 | 7,34           | 15,84%     |
| 06.A01.J04.055 | F.O. di cavo tipo FG70RAR 0,6/1 kV 3x95+1x50  | m    | 59,46 | 7,87           | 13,23%     |

| Codice         | Descrizione  | U.M. | Euro  | Manod<br>lorda | %<br>Manod |
|----------------|--|------|-------|----------------|------------|
| 06.A01.J05     | <b>F.O. Fornitura in opera, in tubi o canaline predisposte, di cavo pentapolare armato compresi i collegamenti elettrici</b>   |      |       |                |            |
| 06.A01.J05.005 | F.O. di cavo tipo FG70RAR 0,6/1 kV 5 x 1,5   | m    | 5,74  | 3,14           | 54,73%     |
| 06.A01.J05.010 | F.O. di cavo tipo FG70RAR 0,6/1 kV 5 x 2,5   | m    | 6,99  | 3,67           | 52,51%     |
| 06.A01.J05.015 | F.O. di cavo tipo FG70RAR 0,6/1 kV 5 x 4   | m    | 8,75  | 4,20           | 48,00%     |
| 06.A01.J05.020 | F.O. di cavo tipo FG70RAR 0,6/1 kV 5 x 6   | m    | 11,08 | 4,73           | 42,67%     |
| 06.A01.J05.025 | F.O. di cavo tipo FG70RAR 0,6/1 kV 5 x 10  | m    | 15,42 | 5,26           | 34,10%     |
| 06.A01.J05.030 | F.O. di cavo tipo FG70RAR 0,6/1 kV 5 x 16  | m    | 20,80 | 5,79           | 27,82%     |
| 06.A01.J05.035 | F.O. di cavo tipo FG70RAR 0,6/1 kV 5 x 25  | m    | 27,90 | 6,28           | 22,52%     |
| 06.A01.J06     | <b>F.O. Fornitura in opera, in tubi o canaline predisposte, di cavo multipolare armato compresi i collegamenti elettrici</b>   |      |       |                |            |
| 06.A01.J06.005 | F.O. di cavo tipo FG70RAR 0,6/1 kV 7 x 1,5   | m    | 6,75  | 3,14           | 46,56%     |
| 06.A01.J06.010 | F.O. di cavo tipo FG70RAR 0,6/1 kV 7 x 2,5   | m    | 8,37  | 3,47           | 41,48%     |
| 06.A01.J06.015 | F.O. di cavo tipo FG70RAR 0,6/1 kV 10 x 1,5  | m    | 8,92  | 4,20           | 47,06%     |
| 06.A01.J06.020 | F.O. di cavo tipo FG70RAR 0,6/1 kV 10 x 2,5  | m    | 11,32 | 4,73           | 41,78%     |
| 06.A01.J06.025 | F.O. di cavo tipo FG70RAR 0,6/1 kV 12 x 1,5  | m    | 9,67  | 4,40           | 45,49%     |
| 06.A01.J06.030 | F.O. di cavo tipo FG70RAR 0,6/1 kV 12 x 2,5  | m    | 12,22 | 4,93           | 40,31%     |
| 06.A01.J06.035 | F.O. di cavo tipo FG70RAR 0,6/1 kV 16 x 1,5  | m    | 11,93 | 5,26           | 44,06%     |
| 06.A01.J06.040 | F.O. di cavo tipo FG70RAR 0,6/1 kV 16 x 2,5  | m    | 15,16 | 5,79           | 38,17%     |
| 06.A01.J06.045 | F.O. di cavo tipo FG70RAR 0,6/1 kV 19 x 1,5  | m    | 13,37 | 5,79           | 43,28%     |
| 06.A01.J06.050 | F.O. di cavo tipo FG70RAR 0,6/1 kV 19 x 2,5  | m    | 16,70 | 6,28           | 37,62%     |
| 06.A01.J06.055 | F.O. di cavo tipo FG70RAR 0,6/1 kV 24 x 1,5  | m    | 15,75 | 6,28           | 39,88%     |
| 06.A01.J06.060 | F.O. di cavo tipo FG70RAR 0,6/1 kV 24 x 2,5  | m    | 19,76 | 6,81           | 34,46%     |
| 06.A01.K01     | <b>F.O. Fornitura in opera, in tubi o canaline predisposte, di cavo unipolare compresi i collegamenti elettrici, morsetti, capicorda ed ogni accessorio per rendere il cavo perfettamente funzionante.</b> |      |       |                |            |
| 06.A01.K01.005 | F.O. di cavo tipo N07G9-K 1 x 1,5  | m    | 0,92  | 0,63           | 68,17%     |
| 06.A01.K01.010 | F.O. di cavo tipo N07G9-K 1 x 2,5  | m    | 1,26  | 0,83           | 65,65%     |
| 06.A01.K01.015 | F.O. di cavo tipo N07G9-K 1 x 4  | m    | 1,66  | 1,06           | 63,56%     |
| 06.A01.K01.020 | F.O. di cavo tipo N07G9-K 1 x 6  | m    | 2,21  | 1,36           | 61,42%     |
| 06.A01.K01.025 | F.O. di cavo tipo N07G9-K 1 x 10   | m    | 3,08  | 1,58           | 51,45%     |
| 06.A01.K01.030 | F.O. di cavo tipo N07G9-K 1 x 16   | m    | 4,00  | 1,79           | 44,64%     |
| 06.A01.K01.035 | F.O. di cavo tipo N07G9-K 1 x 25   | m    | 5,45  | 2,12           | 38,84%     |
| 06.A01.K01.040 | F.O. di cavo tipo N07G9-K 1 x 35   | m    | 7,20  | 2,61           | 36,28%     |
| 06.A01.K01.045 | F.O. di cavo tipo N07G9-K 1 x 50   | m    | 9,13  | 3,14           | 34,39%     |
| 06.A01.K01.050 | F.O. di cavo tipo N07G9-K 1 x 70   | m    | 12,68 | 3,67           | 28,94%     |
| 06.A01.K01.055 | F.O. di cavo tipo N07G9-K 1 x 95   | m    | 16,05 | 4,20           | 26,16%     |
| 06.A01.L01     | <b>F.O. Fornitura in opera, in tubi o canaline predisposte, di cavo unipolare compresi i collegamenti elettrici, morsetti, capicorda ed ogni accessorio per rendere il cavo perfettamente funzionante.</b> |      |       |                |            |
| 06.A01.L01.005 | F.O. di cavo tipo FTG100M1 06/1 kV 1 x 1,5   | m    | 1,68  | 0,53           | 31,49%     |

| Codice         | Descrizione   | U.M. | Euro  | Manod<br>lorda | %<br>Manod | Codice         | Descrizione  | U.M. | Euro  | Manod<br>lorda | %<br>Manod |
|----------------|---|------|-------|----------------|------------|----------------|--|------|-------|----------------|------------|
| 06.A01.L01.010 | F.O. di cavo tipo FTG100M1 06/1 kV 1 x 2,5  | m    | 1,93  | 0,63           | 32,54%     | 06.A01.L04.010 | F.O. di cavo tipo FTG100M1 06/1 kV 4 x 2,5   | m    | 5,59  | 1,88           | 33,71%     |
| 06.A01.L01.015 | F.O. di cavo tipo FTG100M1 06/1 kV 1 x 4  | m    | 2,35  | 0,83           | 35,13%     | 06.A01.L04.015 | F.O. di cavo tipo FTG100M1 06/1 kV 4 x 4   | m    | 6,97  | 2,12           | 30,38%     |
| 06.A01.L01.020 | F.O. di cavo tipo FTG100M1 06/1 kV 1 x 6  | m    | 2,98  | 1,06           | 35,52%     | 06.A01.L04.020 | F.O. di cavo tipo FTG100M1 06/1 kV 4 x 6   | m    | 8,72  | 2,41           | 27,69%     |
| 06.A01.L01.025 | F.O. di cavo tipo FTG100M1 06/1 kV 1 x 10   | m    | 4,01  | 1,36           | 33,81%     | 06.A01.L04.025 | F.O. di cavo tipo FTG100M1 06/1 kV 4 x 10  | m    | 13,44 | 3,47           | 25,83%     |
| 06.A01.L01.030 | F.O. di cavo tipo FTG100M1 06/1 kV 1 x 16   | m    | 5,34  | 1,59           | 29,71%     | 06.A01.L04.030 | F.O. di cavo tipo FTG100M1 06/1 kV 4 x 16  | m    | 14,36 | 4,20           | 29,24%     |
| 06.A01.L01.035 | F.O. di cavo tipo FTG100M1 06/1 kV 1 x 25   | m    | 7,09  | 1,88           | 26,57%     | 06.A01.L04.035 | F.O. di cavo tipo FTG100M1 06/1 kV 4 x 25  | m    | 24,67 | 5,26           | 21,31%     |
| 06.A01.L01.040 | F.O. di cavo tipo FTG100M1 06/1 kV 1 x 35   | m    | 9,05  | 2,41           | 26,67%     | 06.A01.L05     | <b>F.O. Fornitura in opera, in tubi o canaline predisposte, di cavo pentapolare compresi i collegamenti elettrici, morsetti, capicorda ed ogni accessorio per rendere il cavo perfettamente funzionante.</b> |      |       |                |            |
| 06.A01.L01.045 | F.O. di cavo tipo FTG100M1 06/1 kV 1 x 50   | m    | 12,09 | 3,14           | 25,98%     | 06.A01.L05.005 | F.O. di cavo tipo FTG100M1 06/1 kV 5 x 1,5   | m    | 5,49  | 1,88           | 34,33%     |
| 06.A01.L01.050 | F.O. di cavo tipo FTG100M1 06/1 kV 1 x 70   | m    | 15,75 | 3,67           | 23,30%     | 06.A01.L05.010 | F.O. di cavo tipo FTG100M1 06/1 kV 5 x 2,5   | m    | 6,68  | 2,12           | 31,69%     |
| 06.A01.L01.055 | F.O. di cavo tipo FTG100M1 06/1 kV 1 x 95   | m    | 19,43 | 4,20           | 21,61%     | 06.A01.L05.015 | F.O. di cavo tipo FTG100M1 06/1 kV 5 x 4   | m    | 8,33  | 2,41           | 28,97%     |
| 06.A01.L01.060 | F.O. di cavo tipo FTG100M1 06/1 kV 1 x 120  | m    | 24,19 | 4,73           | 19,55%     | 06.A01.L05.020 | F.O. di cavo tipo FTG100M1 06/1 kV 5 x 6   | m    | 11,25 | 3,47           | 30,87%     |
| 06.A01.L01.065 | F.O. di cavo tipo FTG100M1 06/1 kV 1 x 150  | m    | 28,84 | 5,26           | 18,23%     | 06.A01.L05.025 | F.O. di cavo tipo FTG100M1 06/1 kV 5 x 10  | m    | 16,69 | 4,20           | 25,17%     |
| 06.A01.L02     | <b>F.O. Fornitura in opera, in tubi o canaline predisposte, di cavo bipolare compresi i collegamenti elettrici, morsetti, capicorda ed ogni accessorio per rendere il cavo perfettamente funzionante.</b>     |      |       |                |            | 06.A01.L05.030 | F.O. di cavo tipo FTG100M1 06/1 kV 5 x 16  | m    | 24,02 | 5,26           | 21,89%     |
| 06.A01.L02.005 | F.O. di cavo tipo FTG100M1 06/1 kV 2 x 1,5  | m    | 3,00  | 1,06           | 35,27%     | 06.A01.L05.035 | F.O. di cavo tipo FTG100M1 06/1 kV 5 x 25  | m    | 31,25 | 5,79           | 18,52%     |
| 06.A01.L02.010 | F.O. di cavo tipo FTG100M1 06/1 kV 2 x 2,5  | m    | 3,58  | 1,36           | 37,91%     | 06.A01.L06     | <b>F.O. Fornitura in opera, in tubi o canaline predisposte, di cavo multipolare compresi i collegamenti elettrici, morsetti, capicorda ed ogni accessorio per rendere il cavo perfettamente funzionante.</b> |      |       |                |            |
| 06.A01.L02.015 | F.O. di cavo tipo FTG100M1 06/1 kV 2 x 4  | m    | 4,49  | 1,59           | 35,34%     | 06.A01.L06.005 | F.O. di cavo tipo FTG100M1 06/1 kV 7 x 1,5   | m    | 8,87  | 3,14           | 35,41%     |
| 06.A01.L02.020 | F.O. di cavo tipo FTG100M1 06/1 kV 2 x 6  | m    | 5,75  | 1,88           | 32,77%     | 06.A01.L06.010 | F.O. di cavo tipo FTG100M1 06/1 kV 7 x 2,5   | m    | 10,18 | 3,47           | 34,09%     |
| 06.A01.L02.025 | F.O. di cavo tipo FTG100M1 06/1 kV 2 x 10   | m    | 8,55  | 2,61           | 30,54%     | 06.A01.L06.015 | F.O. di cavo tipo FTG100M1 06/1 kV 10 x 1,5  | m    | 11,43 | 4,20           | 36,73%     |
| 06.A01.L02.030 | F.O. di cavo tipo FTG100M1 06/1 kV 2 x 16   | m    | 11,29 | 3,14           | 27,83%     | 06.A01.L06.020 | F.O. di cavo tipo FTG100M1 06/1 kV 10 x 2,5  | m    | 13,96 | 4,73           | 33,86%     |
| 06.A01.L02.035 | F.O. di cavo tipo FTG100M1 06/1 kV 2 x 25   | m    | 15,21 | 4,20           | 27,60%     | 06.A01.L06.025 | F.O. di cavo tipo FTG100M1 06/1 kV 12 x 1,5  | m    | 13,28 | 4,40           | 33,10%     |
| 06.A01.L03     | <b>F.O. Fornitura in opera, in tubi o canaline predisposte, di cavo tripolare compresi i collegamenti elettrici, morsetti, capicorda ed ogni accessorio per rendere il cavo perfettamente funzionante.</b>    |      |       |                |            | 06.A01.L06.030 | F.O. di cavo tipo FTG100M1 06/1 kV 12 x 2,5  | m    | 15,37 | 4,93           | 32,06%     |
| 06.A01.L03.005 | F.O. di cavo tipo FTG100M1 06/1 kV 3 x 1,5  | m    | 3,83  | 1,36           | 35,43%     | 06.A01.L06.035 | F.O. di cavo tipo FTG100M1 06/1 kV 16 x 1,5  | m    | 16,05 | 5,26           | 32,76%     |
| 06.A01.L03.010 | F.O. di cavo tipo FTG100M1 06/1 kV 3 x 2,5  | m    | 4,74  | 1,59           | 33,50%     | 06.A01.L06.040 | F.O. di cavo tipo FTG100M1 06/1 kV 16 x 2,5  | m    | 19,40 | 5,79           | 29,83%     |
| 06.A01.L03.015 | F.O. di cavo tipo FTG100M1 06/1 kV 3 x 4  | m    | 6,33  | 1,89           | 29,79%     | 06.A01.L06.045 | F.O. di cavo tipo FTG100M1 06/1 kV 19 x 1,5  | m    | 18,39 | 5,79           | 31,46%     |
| 06.A01.L03.020 | F.O. di cavo tipo FTG100M1 06/1 kV 3 x 6  | m    | 7,14  | 2,11           | 29,62%     | 06.A01.L06.050 | F.O. di cavo tipo FTG100M1 06/1 kV 19 x 2,5  | m    | 21,41 | 6,28           | 29,34%     |
| 06.A01.L03.025 | F.O. di cavo tipo FTG100M1 06/1 kV 3 x 10   | m    | 11,15 | 3,14           | 28,17%     | 06.A01.L06.055 | F.O. di cavo tipo FTG100M1 06/1 kV 24 x 1,5  | m    | 21,53 | 6,28           | 29,17%     |
| 06.A01.L03.030 | F.O. di cavo tipo FTG100M1 06/1 kV 3 x 16   | m    | 14,50 | 3,67           | 25,31%     | 06.A01.L06.060 | F.O. di cavo tipo FTG100M1 06/1 kV 24 x 2,5  | m    | 26,10 | 6,81           | 26,09%     |
| 06.A01.L03.035 | F.O. di cavo tipo FTG100M1 06/1 kV 3 x 25   | m    | 20,33 | 4,73           | 23,26%     | 06.A01.M01     | <b>F.O. Fornitura in opera, in tubi o canaline predisposte, di cavo unipolare compresi i collegamenti elettrici (per collegamenti mobili)</b>  |      |       |                |            |
| 06.A01.L04     | <b>F.O. Fornitura in opera, in tubi o canaline predisposte, di cavo quadripolare compresi i collegamenti elettrici, morsetti, capicorda ed ogni accessorio per rendere il cavo perfettamente funzionante.</b> |      |       |                |            | 06.A01.M01.005 | F.O. di cavo tipo H07RN-F 1 x 1,5  | m    | 1,29  | 0,63           | 48,53%     |
| 06.A01.L04.005 | F.O. di cavo tipo FTG100M1 06/1 kV 4 x 1,5  | m    | 4,59  | 1,59           | 34,59%     | 06.A01.M01.010 | F.O. di cavo tipo H07RN-F 1 x 2,5  | m    | 1,59  | 0,83           | 51,91%     |
|                |   |      |       |                |            | 06.A01.M01.015 | F.O. di cavo tipo H07RN-F 1 x 4  | m    | 2,07  | 1,06           | 50,99%     |
|                |   |      |       |                |            | 06.A01.M01.020 | F.O. di cavo tipo H07RN-F 1 x 6  | m    | 2,64  | 1,35           | 51,31%     |
|                |   |      |       |                |            | 06.A01.M01.025 | F.O. di cavo tipo H07RN-F 1 x 10   | m    | 3,47  | 1,59           | 45,73%     |



| Codice         | Descrizione   | U.M. | Euro  | Manod<br>lorda | %<br>Manod | Codice         | Descrizione  | U.M. | Euro     | Manod<br>lorda | %<br>Manod |
|----------------|---|------|-------|----------------|------------|----------------|--|------|----------|----------------|------------|
| 06.A01.M01.030 | F.O. di cavo tipo H07RN-F 1 x 16  | m    | 4,37  | 1,78           | 40,84%     | 06.A01.N01.020 | F.O. di cavo per alte temperature 1 x 1,5  | m    | 1,04     | 0,53           | 50,93%     |
| 06.A01.M01.035 | F.O. di cavo tipo H07RN-F 1 x 25  | m    | 5,68  | 2,11           | 37,23%     | 06.A01.N01.025 | F.O. di cavo per alte temperature 1 x 2,5  | m    | 1,42     | 0,63           | 44,12%     |
| 06.A01.M01.040 | F.O. di cavo tipo H07RN-F 1 x 35  | m    | 7,50  | 2,61           | 34,84%     | 06.A01.P01     | <b>F.O. Fornitura in opera di cavi scaldanti autoregolanti per la protezione anti-gelo delle tubazioni di acqua, compreso gli accessori per la posa, escluso le terminazioni e derivazioni.</b>                                  |      |          |                |            |
| 06.A01.M01.045 | F.O. di cavo tipo H07RN-F 1 x 50  | m    | 9,88  | 3,14           | 31,80%     | 06.A01.P01.005 | F.O. di cavo scaldante autoregolante per tubazioni da 10 W/m   | m    | 19,98    | 3,67           | 18,37%     |
| 06.A01.M01.050 | F.O. di cavo tipo H07RN-F 1 x 70  | m    | 12,86 | 3,67           | 28,55%     | 06.A01.P01.010 | F.O. di cavo scaldante autoregolante per tubazioni da 16 W/m   | m    | 22,12    | 3,67           | 16,59%     |
| 06.A01.M01.055 | F.O. di cavo tipo H07RN-F 1 x 95  | m    | 16,21 | 4,20           | 25,91%     | 06.A01.P01.015 | F.O. di cavo scaldante autoregolante per tubazioni da 25 W/m   | m    | 24,78    | 3,67           | 14,81%     |
| 06.A01.M01.060 | F.O. di cavo tipo H07RN-F 1 x 120   | m    | 19,86 | 4,73           | 23,81%     | 06.A01.P01.020 | F.O. di cavo scaldante autoregolante per tubazioni da 32 W/m   | m    | 29,41    | 3,67           | 12,48%     |
| 06.A01.M01.065 | F.O. di cavo tipo H07RN-F 1 x 150   | m    | 23,88 | 5,26           | 22,02%     | 06.A01.P02     | <b>F.O. Fornitura in opera di cavi scaldanti autoregolanti per realizzare sistemi antighiaccio e antineve su superfici esterne rampe, scale ecc., compreso gli accessori per la posa, escluso le terminazioni e derivazioni.</b> |      |          |                |            |
| 06.A01.M01.070 | F.O. di cavo tipo H07RN-F 1 x 185   | m    | 28,09 | 5,79           | 20,60%     | 06.A01.P02.005 | F.O. di cavo scaldante autoregolante per rampe da 70 W/m   | m    | 31,40    | 4,20           | 13,37%     |
| 06.A01.M01.075 | F.O. di cavo tipo H07RN-F 1 x 240   | m    | 34,70 | 6,28           | 18,11%     | 06.A01.P02.010 | F.O. di cavo scaldante autoregolante per rampe da 90 W/m   | m    | 43,42    | 4,20           | 9,67%      |
| 06.A01.M02     | <b>F.O. Fornitura in opera, in tubi o canaline predisposte, di cavo bipolare compresi i collegamenti elettrici (per collegamenti mobili)</b>  |      |       |                |            | 06.A01.P03     | <b>F.O. Fornitura in opera di cavi scaldanti a potenza costante compreso gli accessori per la posa.</b>  |      |          |                |            |
| 06.A01.M02.005 | F.O. di cavo tipo H07RN-F 2 x 1,5   | m    | 2,03  | 1,06           | 52,12%     | 06.A01.P03.005 | F.O. di cavo scaldante da 90 W/m   | m    | 57,84    | 4,73           | 8,17%      |
| 06.A01.M02.010 | F.O. di cavo tipo H07RN-F 2 x 2,5   | m    | 2,68  | 1,36           | 50,66%     | 06.A01.P04     | <b>F.O. Fornitura in opera degli accessori per terminazione, collegamento e regolazione.</b>   |      |          |                |            |
| 06.A01.M02.015 | F.O. di cavo tipo H07RN-F 2 x 4   | m    | 3,47  | 1,59           | 45,72%     | 06.A01.P04.005 | F.O. di Kit giunzione di linea   | cad  | 149,66   | 46,29          | 30,93%     |
| 06.A01.M02.020 | F.O. di cavo tipo H07RN-F 2 x 6   | m    | 4,43  | 1,89           | 42,56%     | 06.A01.P04.010 | F.O. di Kit terminazione con terminale   | cad  | 146,23   | 49,60          | 33,92%     |
| 06.A01.M02.025 | F.O. di cavo tipo H07RN-F 2 x 10  | m    | 6,91  | 2,61           | 37,79%     | 06.A01.P04.015 | F.O. di Kit derivazione a"TT" con alimentazione e terminali  | cad  | 271,37   | 66,13          | 24,37%     |
| 06.A01.M02.030 | F.O. di cavo tipo H07RN-F 2 x 16  | m    | 8,96  | 3,14           | 35,06%     | 06.A01.P04.020 | F.O. di Terminale  | cad  | 37,38    | 15,74          | 42,10%     |
| 06.A01.M02.035 | F.O. di cavo tipo H07RN-F 2 x 25  | m    | 12,84 | 4,20           | 32,70%     | 06.A01.P04.025 | F.O. di Centralina di controllo con sensori  | cad  | 1.027,23 | 247,97         | 24,14%     |
| 06.A01.M03     | <b>F.O. Fornitura in opera, in tubi o canaline predisposte, di cavo tripolare compresi i collegamenti elettrici (per collegamenti mobili)</b>   |      |       |                |            | 06.A01.P04.030 | F.O. di Centralina di controllo con sensori per rampe  | cad  | 1.740,71 | 264,59         | 15,20%     |
| 06.A01.M03.005 | F.O. di cavo tipo H07RN-F 3 x 1,5   | m    | 2,58  | 1,35           | 52,47%     | 06.A01.P04.035 | F.O. di Sensore di ricambio  | cad  | 115,72   | 66,12          | 57,14%     |
| 06.A01.M03.010 | F.O. di cavo tipo H07RN-F 3 x 2,5   | m    | 3,21  | 1,59           | 49,40%     | 06.A01.Q01     | <b>F.O. Fornitura in opera di cavo multipolare 500 v nudo</b>  |      |          |                |            |
| 06.A01.M03.015 | F.O. di cavo tipo H07RN-F 3 x 4   | m    | 4,28  | 1,89           | 44,07%     | 06.A01.Q01.005 | F.O. di Cavo isolamento minerale 500 V, nudo, 2x1  | m    | 9,12     | 3,11           | 34,06%     |
| 06.A01.M03.020 | F.O. di cavo tipo H07RN-F 3 x 6   | m    | 5,66  | 2,12           | 37,37%     | 06.A01.Q01.010 | F.O. di Cavo isolamento minerale 500 V, nudo, 2x1,5  | m    | 10,11    | 3,21           | 31,74%     |
| 06.A01.M03.025 | F.O. di cavo tipo H07RN-F 3 x 10  | m    | 8,83  | 3,14           | 35,58%     | 06.A01.Q01.015 | F.O. di Cavo isolamento minerale 500 V, nudo, 2x2,5  | m    | 12,16    | 3,64           | 29,90%     |
| 06.A01.M03.030 | F.O. di cavo tipo H07RN-F 3 x 16  | m    | 11,66 | 3,67           | 31,49%     | 06.A01.Q01.020 | F.O. di Cavo isolamento minerale 500 V, nudo, 2x4  | m    | 14,98    | 4,20           | 28,04%     |
| 06.A01.M03.035 | F.O. di cavo tipo H07RN-F 3 x 25  | m    | 16,43 | 4,73           | 28,78%     | 06.A01.Q01.025 | F.O. di Cavo isolamento minerale 500 V, nudo, 3x1  | m    | 10,99    | 4,27           | 38,81%     |
| 06.A01.M03.040 | F.O. di cavo tipo H07RN-F 3 x 35  | m    | 20,94 | 5,26           | 25,10%     | 06.A01.Q01.030 | F.O. di Cavo isolamento minerale 500 V, nudo, 3x1,5  | m    | 12,30    | 4,27           | 34,69%     |
| 06.A01.M03.045 | F.O. di cavo tipo H07RN-F 3 x 50  | m    | 28,33 | 6,28           | 22,17%     | 06.A01.Q01.035 | F.O. di Cavo isolamento minerale 500 V, nudo, 3x2,5  | m    | 15,49    | 4,76           | 30,74%     |
| 06.A01.M04     | <b>F.O. Fornitura in opera, in tubi o canaline predisposte, di cavo quadripolare compresi i collegamenti elettrici (per collegamenti mobili)</b>  |      |       |                |            | 06.A01.Q01.040 | F.O. di Cavo isolamento minerale 500 V, nudo, 4x1  | m    | 12,56    | 4,83           | 38,44%     |
| 06.A01.M04.005 | F.O. di cavo tipo H07RN-F 4 x 1,5   | m    | 3,02  | 1,59           | 52,53%     | 06.A01.Q01.045 | F.O. di Cavo isolamento minerale 500 V, nudo, 4x1,5  | m    | 14,11    | 4,83           | 34,21%     |
| 06.A01.M04.010 | F.O. di cavo tipo H07RN-F 4 x 2,5   | m    | 3,66  | 1,59           | 43,42%     | 06.A01.Q01.050 | F.O. di Cavo isolamento minerale 500 V, nudo, 4x2,5  | m    | 17,72    | 5,42           | 30,61%     |
| 06.A01.M04.015 | F.O. di cavo tipo H07RN-F 4 x 4   | m    | 5,06  | 2,11           | 41,78%     | 06.A01.Q01.055 | F.O. di Cavo isolamento minerale 500 V, nudo, 7x1  | m    | 17,17    | 6,91           | 40,26%     |
| 06.A01.M04.020 | F.O. di cavo tipo H07RN-F 4 x 6   | m    | 7,08  | 2,41           | 34,10%     |                |  |      |          |                |            |
| 06.A01.M04.025 | F.O. di cavo tipo H07RN-F 4 x 10  | m    | 10,97 | 3,47           | 31,66%     |                |  |      |          |                |            |
| 06.A01.M04.030 | F.O. di cavo tipo H07RN-F 4 x 16  | m    | 14,62 | 4,20           | 28,73%     |                |  |      |          |                |            |
| 06.A01.M04.035 | F.O. di cavo tipo H07RN-F 4 x 25  | m    | 20,23 | 5,26           | 25,99%     |                |  |      |          |                |            |
| 06.A01.M05     | <b>F.O. Fornitura in opera, in tubi o canaline predisposte, di cavo pentapolare compresi i collegamenti elettrici (per collegamenti mobili)</b>   |      |       |                |            |                |  |      |          |                |            |
| 06.A01.M05.005 | F.O. di cavo tipo H07RN-F 5 x 1,5   | m    | 3,82  | 1,88           | 49,29%     |                |  |      |          |                |            |
| 06.A01.M05.010 | F.O. di cavo tipo H07RN-F 5 x 2,5   | m    | 4,71  | 2,11           | 44,89%     |                |  |      |          |                |            |
| 06.A01.M05.015 | F.O. di cavo tipo H07RN-F 5 x 4   | m    | 6,23  | 2,41           | 38,74%     |                |  |      |          |                |            |
| 06.A01.M05.020 | F.O. di cavo tipo H07RN-F 5 x 6   | m    | 9,10  | 3,47           | 38,14%     |                |  |      |          |                |            |
| 06.A01.M05.025 | F.O. di cavo tipo H07RN-F 5 x 10  | m    | 13,18 | 4,20           | 31,86%     |                |  |      |          |                |            |
| 06.A01.M05.030 | F.O. di cavo tipo H07RN-F 5 x 16  | m    | 18,30 | 5,26           | 28,72%     |                |  |      |          |                |            |
| 06.A01.M05.035 | F.O. di cavo tipo H07RN-F 5 x 25  | m    | 25,30 | 5,79           | 22,87%     |                |  |      |          |                |            |
| 06.A01.N01     | <b>F.O. Fornitura in opera entro apparecchi elettrici di conduttori unipolari, isolati in gomma siliconica con temperatura caratteristica di 180°C, a norme CEI 20-19 (tipo FG4), compresi i collegamenti elettrici</b> |      |       |                |            |                |  |      |          |                |            |
| 06.A01.N01.005 | F.O. di cavo per alte temperature 1 x 0,5   | m    | 0,67  | 0,43           | 64,54%     |                |  |      |          |                |            |
| 06.A01.N01.010 | F.O. di cavo per alte temperature 1 x 0,75  | m    | 0,73  | 0,43           | 59,03%     |                |  |      |          |                |            |
| 06.A01.N01.015 | F.O. di cavo per alte temperature 1 x 1   | m    | 0,79  | 0,43           | 54,39%     |                |  |      |          |                |            |



| Codice         | Descrizione   | U.M. | Euro   | Manod<br>lorda | %<br>Manod | Codice         | Descrizione   | U.M. | Euro   | Manod<br>lorda | %<br>Manod |
|----------------|---|------|--------|----------------|------------|----------------|---|------|--------|----------------|------------|
| 06.A01.Q01.060 | F.O. di Cavo isolamento minerale 500 V, nudo, 7x1.5                         | m    | 19,31  | 6,98           | 36,13%     | 06.A01.Q03.085 | F.O. di Cavo isolamento minerale 750 V, nudo, 1x400                     | m    | 159,95 | 13,20          | 8,25%      |
| 06.A01.Q01.065 | F.O. di Cavo isolamento minerale 500 V, nudo, 7x2.5                         | m    | 22,77  | 7,41           | 32,53%     | 06.A01.Q04     | <b>F.O. Fornitura in opera di cavo bipolare 750 v nudo</b>              |      |        |                |            |
| 06.A01.Q02     | <b>F.O. Fornitura in opera di cavo multipolare a 500 v rivestito in pvc</b> |      |        |                |            | 06.A01.Q04.005 | F.O. di Cavo isolamento minerale 750 V, nudo, 2x1.5                     | m    | 14,78  | 3,34           | 22,60%     |
| 06.A01.Q02.005 | F.O. di Cavo isolamento minerale 500 V, rivest. esterno 2x1                 | m    | 10,54  | 3,27           | 31,04%     | 06.A01.Q04.010 | F.O. di Cavo isolamento minerale 750 V, nudo, 2x2.5                     | m    | 17,75  | 3,87           | 21,79%     |
| 06.A01.Q02.010 | F.O. di Cavo isolamento minerale 500 V, rivest. esterno 2x1.5               | m    | 11,56  | 3,27           | 28,31%     | 06.A01.Q04.015 | F.O. di Cavo isolamento minerale 750 V, nudo, 2x4                       | m    | 19,81  | 4,40           | 22,20%     |
| 06.A01.Q02.015 | F.O. di Cavo isolamento minerale 500 V, rivest. esterno 2x2.5               | m    | 13,63  | 3,70           | 27,16%     | 06.A01.Q04.020 | F.O. di Cavo isolamento minerale 750 V, nudo, 2x6                       | m    | 23,14  | 4,93           | 21,29%     |
| 06.A01.Q02.020 | F.O. di Cavo isolamento minerale 500 V, rivest. esterno 2x4                 | m    | 16,87  | 4,26           | 25,28%     | 06.A01.Q04.025 | F.O. di Cavo isolamento minerale 750 V, nudo, 2x10                      | m    | 28,50  | 5,45           | 19,14%     |
| 06.A01.Q02.025 | F.O. di Cavo isolamento minerale 500 V, rivest. esterno 3x1                 | m    | 12,45  | 4,33           | 34,80%     | 06.A01.Q04.030 | F.O. di Cavo isolamento minerale 750 V, nudo, 2x16                      | m    | 36,22  | 5,95           | 16,43%     |
| 06.A01.Q02.030 | F.O. di Cavo isolamento minerale 500 V, rivest. esterno 3x1.5               | m    | 13,88  | 4,33           | 31,21%     | 06.A01.Q04.035 | F.O. di Cavo isolamento minerale 750 V, nudo, 2x25                      | m    | 48,44  | 7,37           | 15,22%     |
| 06.A01.Q02.035 | F.O. di Cavo isolamento minerale 500 V, rivest. esterno 3x2.5               | m    | 17,53  | 4,83           | 27,54%     | 06.A01.Q05     | <b>F.O. Fornitura in opera di cavo tripolare 750 v nudo</b>             |      |        |                |            |
| 06.A01.Q02.040 | F.O. di Cavo isolamento minerale 500 V, rivest. esterno 4x1                 | m    | 14,09  | 4,83           | 34,27%     | 06.A01.Q05.005 | F.O. di Cavo isolamento minerale 750 V, nudo, 3x1.5                     | m    | 16,55  | 4,37           | 26,38%     |
| 06.A01.Q02.045 | F.O. di Cavo isolamento minerale 500 V, rivest. esterno 4x1.5               | m    | 15,79  | 4,83           | 30,57%     | 06.A01.Q05.010 | F.O. di Cavo isolamento minerale 750 V, nudo, 3x2.5                     | m    | 19,39  | 4,89           | 25,24%     |
| 06.A01.Q02.050 | F.O. di Cavo isolamento minerale 500 V, rivest. esterno 4x2.5               | m    | 20,11  | 5,42           | 26,96%     | 06.A01.Q05.015 | F.O. di Cavo isolamento minerale 750 V, nudo, 3x4                       | m    | 22,17  | 5,42           | 24,46%     |
| 06.A01.Q02.055 | F.O. di Cavo isolamento minerale 500 V, rivest. esterno 7x1                 | m    | 19,28  | 6,98           | 36,18%     | 06.A01.Q05.020 | F.O. di Cavo isolamento minerale 750 V, nudo, 3x6                       | m    | 26,53  | 5,92           | 22,31%     |
| 06.A01.Q02.060 | F.O. di Cavo isolamento minerale 500 V, rivest. esterno 7x1.5               | m    | 21,62  | 6,98           | 32,27%     | 06.A01.Q05.025 | F.O. di Cavo isolamento minerale 750 V, nudo, 3x10                      | m    | 33,55  | 6,48           | 19,31%     |
| 06.A01.Q02.065 | F.O. di Cavo isolamento minerale 500 V, rivest. esterno 7x2.5               | m    | 25,38  | 7,50           | 29,57%     | 06.A01.Q05.030 | F.O. di Cavo isolamento minerale 750 V, nudo, 3x16                      | m    | 42,47  | 6,09           | 14,33%     |
| 06.A01.Q03     | <b>F.O. Fornitura in opera di cavo unipolare 750 v nudo</b>                 |      |        |                |            | 06.A01.Q05.035 | F.O. di Cavo isolamento minerale 750 V, nudo, 3x25                      | m    | 58,92  | 7,11           | 12,07%     |
| 06.A01.Q03.005 | F.O. di Cavo isolamento minerale 750 V, nudo, 1x1.5                         | m    | 10,50  | 2,78           | 26,46%     | 06.A01.Q06     | <b>F.O. Fornitura in opera di cavo quadripolare 750 v nudo</b>          |      |        |                |            |
| 06.A01.Q03.010 | F.O. di Cavo isolamento minerale 750 V, nudo, 1x2.5                         | m    | 11,54  | 2,78           | 24,07%     | 06.A01.Q06.005 | F.O. di Cavo isolamento minerale 750 V, nudo, 4x1.5                     | m    | 19,37  | 4,89           | 25,26%     |
| 06.A01.Q03.015 | F.O. di Cavo isolamento minerale 750 V, nudo, 1x4                           | m    | 13,07  | 3,04           | 23,27%     | 06.A01.Q06.010 | F.O. di Cavo isolamento minerale 750 V, nudo, 4x2.5                     | m    | 22,75  | 5,42           | 23,84%     |
| 06.A01.Q03.020 | F.O. di Cavo isolamento minerale 750 V, nudo, 1x6                           | m    | 13,80  | 3,11           | 22,53%     | 06.A01.Q06.015 | F.O. di Cavo isolamento minerale 750 V, nudo, 4x4                       | m    | 25,95  | 5,95           | 22,93%     |
| 06.A01.Q03.025 | F.O. di Cavo isolamento minerale 750 V, nudo, 1x10                          | m    | 14,90  | 3,70           | 24,85%     | 06.A01.Q06.020 | F.O. di Cavo isolamento minerale 750 V, nudo, 4x6                       | m    | 31,01  | 6,45           | 20,79%     |
| 06.A01.Q03.030 | F.O. di Cavo isolamento minerale 750 V, nudo, 1x16                          | m    | 17,73  | 4,27           | 24,06%     | 06.A01.Q06.025 | F.O. di Cavo isolamento minerale 750 V, nudo, 4x10                      | m    | 39,62  | 6,58           | 16,61%     |
| 06.A01.Q03.035 | F.O. di Cavo isolamento minerale 750 V, nudo, 1x25                          | m    | 21,26  | 3,94           | 18,51%     | 06.A01.Q06.030 | F.O. di Cavo isolamento minerale 750 V, nudo, 4x16                      | m    | 51,78  | 7,11           | 13,73%     |
| 06.A01.Q03.040 | F.O. di Cavo isolamento minerale 750 V, nudo, 1x35                          | m    | 26,20  | 4,43           | 16,91%     | 06.A01.Q06.035 | F.O. di Cavo isolamento minerale 750 V, nudo, 4x25                      | m    | 72,12  | 7,97           | 11,05%     |
| 06.A01.Q03.045 | F.O. di Cavo isolamento minerale 750 V, nudo, 1x50                          | m    | 32,08  | 5,09           | 15,87%     | 06.A01.Q07     | <b>F.O. Fornitura in opera di cavo multipolare 750 v nudo</b>           |      |        |                |            |
| 06.A01.Q03.050 | F.O. di Cavo isolamento minerale 750 V, nudo, 1x70                          | m    | 40,03  | 6,08           | 15,20%     | 06.A01.Q07.005 | F.O. di Cavo isolamento minerale 750 V, nudo, 7x1.5                     | m    | 25,74  | 6,05           | 23,51%     |
| 06.A01.Q03.055 | F.O. di Cavo isolamento minerale 750 V, nudo, 1x95                          | m    | 49,54  | 7,07           | 14,28%     | 06.A01.Q07.010 | F.O. di Cavo isolamento minerale 750 V, nudo, 7x2.5                     | m    | 31,00  | 6,58           | 21,22%     |
| 06.A01.Q03.060 | F.O. di Cavo isolamento minerale 750 V, nudo, 1x120                         | m    | 58,14  | 8,07           | 13,88%     | 06.A01.Q07.015 | F.O. di Cavo isolamento minerale 750 V, nudo, 12x1.5                    | m    | 40,58  | 7,11           | 17,52%     |
| 06.A01.Q03.065 | F.O. di Cavo isolamento minerale 750 V, nudo, 1x150                         | m    | 69,61  | 8,73           | 12,54%     | 06.A01.Q07.020 | F.O. di Cavo isolamento minerale 750 V, nudo, 12x2.5                    | m    | 49,02  | 7,44           | 15,18%     |
| 06.A01.Q03.070 | F.O. di Cavo isolamento minerale 750 V, nudo, 1x185                         | m    | 83,68  | 9,06           | 10,83%     | 06.A01.Q07.025 | F.O. di Cavo isolamento minerale 750 V, nudo, 19x1.5                    | m    | 63,69  | 7,97           | 12,51%     |
| 06.A01.Q03.075 | F.O. di Cavo isolamento minerale 750 V, nudo, 1x240                         | m    | 104,33 | 9,95           | 9,54%      | 06.A01.Q08     | <b>F.O. Fornitura in opera di cavo unipolare 750 v rivestito in pvc</b> |      |        |                |            |
| 06.A01.Q03.080 | F.O. di Cavo isolamento minerale 750 V, nudo, 1x300                         | m    | 131,27 | 11,04          | 8,41%      | 06.A01.Q08.005 | F.O. di Cavo isolamento minerale 750 V, rivest. esterno 1x1.5           | m    | 12,39  | 2,78           | 22,42%     |

| Codice         | Descrizione   | U.M. | Euro   | Manod<br>lorda | %<br>Manod |
|----------------|---|------|--------|----------------|------------|
| 06.A01.Q08.010 | F.O. di Cavo isolamento minerale 750 V, rivest. esterno 1x2.5           | m    | 13,66  | 2,81           | 20,57%     |
| 06.A01.Q08.015 | F.O. di Cavo isolamento minerale 750 V, rivest. esterno 1x4             | m    | 14,75  | 3,31           | 22,41%     |
| 06.A01.Q08.020 | F.O. di Cavo isolamento minerale 750 V, rivest. esterno 1x6             | m    | 15,20  | 3,34           | 21,97%     |
| 06.A01.Q08.025 | F.O. di Cavo isolamento minerale 750 V, rivest. esterno 1x10            | m    | 17,66  | 3,84           | 21,72%     |
| 06.A01.Q08.030 | F.O. di Cavo isolamento minerale 750 V, rivest. esterno 1x16            | m    | 21,06  | 4,37           | 20,73%     |
| 06.A01.Q08.035 | F.O. di Cavo isolamento minerale 750 V, rivest. esterno 1x25            | m    | 24,02  | 4,89           | 20,37%     |
| 06.A01.Q08.040 | F.O. di Cavo isolamento minerale 750 V, rivest. esterno 1x35            | m    | 29,13  | 5,42           | 18,62%     |
| 06.A01.Q08.045 | F.O. di Cavo isolamento minerale 750 V, rivest. esterno 1x50            | m    | 35,62  | 5,95           | 16,71%     |
| 06.A01.Q08.050 | F.O. di Cavo isolamento minerale 750 V, rivest. esterno 1x70            | m    | 44,56  | 6,97           | 15,65%     |
| 06.A01.Q08.055 | F.O. di Cavo isolamento minerale 750 V, rivest. esterno 1x95            | m    | 56,03  | 8,03           | 14,34%     |
| 06.A01.Q08.060 | F.O. di Cavo isolamento minerale 750 V, rivest. esterno 1x120           | m    | 65,96  | 9,09           | 13,78%     |
| 06.A01.Q08.065 | F.O. di Cavo isolamento minerale 750 V, rivest. esterno 1x150           | m    | 80,32  | 9,62           | 11,98%     |
| 06.A01.Q08.070 | F.O. di Cavo isolamento minerale 750 V, rivest. esterno 1x185           | m    | 96,43  | 10,15          | 10,53%     |
| 06.A01.Q08.075 | F.O. di Cavo isolamento minerale 750 V, rivest. esterno 1x240           | m    | 122,44 | 11,18          | 9,13%      |
| 06.A01.Q08.080 | F.O. di Cavo isolamento minerale 750 V, rivest. esterno 1x300           | m    | 153,89 | 12,23          | 7,95%      |
| 06.A01.Q08.085 | F.O. di Cavo isolamento minerale 750 V, rivest. esterno 1x400           | m    | 188,71 | 14,34          | 7,60%      |
| 06.A01.Q09     | <b>F.O. Fornitura in opera di cavo bipolare 750 v rivestito in pvc</b>  |      |        |                |            |
| 06.A01.Q09.005 | F.O. di Cavo isolamento minerale 750 V, rivest. esterno 2x1.5           | m    | 16,89  | 3,31           | 19,57%     |
| 06.A01.Q09.010 | F.O. di Cavo isolamento minerale 750 V, rivest. esterno 2x2.5           | m    | 20,38  | 3,84           | 18,82%     |
| 06.A01.Q09.015 | F.O. di Cavo isolamento minerale 750 V, rivest. esterno 2x4             | m    | 22,30  | 4,36           | 19,57%     |
| 06.A01.Q09.020 | F.O. di Cavo isolamento minerale 750 V, rivest. esterno 2x6             | m    | 25,76  | 4,89           | 18,99%     |
| 06.A01.Q09.025 | F.O. di Cavo isolamento minerale 750 V, rivest. esterno 2x10            | m    | 31,41  | 5,42           | 17,26%     |
| 06.A01.Q09.030 | F.O. di Cavo isolamento minerale 750 V, rivest. esterno 2x16            | m    | 39,77  | 5,95           | 14,96%     |
| 06.A01.Q09.035 | F.O. di Cavo isolamento minerale 750 V, rivest. esterno 2x25            | m    | 54,64  | 6,45           | 11,80%     |
| 06.A01.Q10     | <b>F.O. Fornitura in opera di cavo tripolare 750 v rivestito in pvc</b> |      |        |                |            |
| 06.A01.Q10.005 | F.O. di Cavo isolamento minerale 750 V, rivest. esterno 3x1.5           | m    | 18,59  | 4,10           | 22,05%     |
| 06.A01.Q10.010 | F.O. di Cavo isolamento minerale 750 V, rivest. esterno 3x2.5           | m    | 21,88  | 4,76           | 21,76%     |
| 06.A01.Q10.015 | F.O. di Cavo isolamento minerale 750 V, rivest. esterno 3x4             | m    | 24,74  | 5,42           | 21,92%     |
| 06.A01.Q10.020 | F.O. di Cavo isolamento minerale 750 V, rivest. esterno 3x6             | m    | 29,34  | 5,92           | 20,17%     |
| 06.A01.Q10.025 | F.O. di Cavo isolamento minerale 750 V, rivest. esterno 3x10            | m    | 38,69  | 6,45           | 16,66%     |
| 06.A01.Q10.030 | F.O. di Cavo isolamento minerale 750 V, rivest. esterno 3x16            | m    | 47,83  | 6,97           | 14,58%     |
| 06.A01.Q10.035 | F.O. di Cavo isolamento minerale 750 V, rivest. esterno 3x25            | m    | 65,73  | 8,03           | 12,22%     |

| Codice         | Descrizione  | U.M. | Euro  | Manod<br>lorda | %<br>Manod |
|----------------|--|------|-------|----------------|------------|
| 06.A01.Q11     | <b>F.O. Fornitura in opera di cavo quadripolare 750 v rivestito in pvc</b>   |      |       |                |            |
| 06.A01.Q11.005 | F.O. di Cavo isolamento minerale 750 V, rivest. esterno 4x1.5  | m    | 21,92 | 4,89           | 22,32%     |
| 06.A01.Q11.010 | F.O. di Cavo isolamento minerale 750 V, rivest. esterno 4x2.5  | m    | 25,56 | 5,42           | 21,22%     |
| 06.A01.Q11.015 | F.O. di Cavo isolamento minerale 750 V, rivest. esterno 4x4  | m    | 28,75 | 5,95           | 20,70%     |
| 06.A01.Q11.020 | F.O. di Cavo isolamento minerale 750 V, rivest. esterno 4x6  | m    | 34,17 | 6,48           | 18,96%     |
| 06.A01.Q11.025 | F.O. di Cavo isolamento minerale 750 V, rivest. esterno 4x10   | m    | 44,29 | 7,51           | 16,95%     |
| 06.A01.Q11.030 | F.O. di Cavo isolamento minerale 750 V, rivest. esterno 4x16   | m    | 57,88 | 8,03           | 13,88%     |
| 06.A01.Q11.035 | F.O. di Cavo isolamento minerale 750 V, rivest. esterno 4x25   | m    | 81,04 | 9,09           | 11,22%     |
| 06.A01.Q12     | <b>F.O. Fornitura in opera di cavo multipolare 750 v rivestito in pvc</b>  |      |       |                |            |
| 06.A01.Q12.005 | F.O. di Cavo isolamento minerale 750 V, rivest. esterno 7x1.5  | m    | 29,34 | 6,98           | 23,78%     |
| 06.A01.Q12.010 | F.O. di Cavo isolamento minerale 750 V, rivest. esterno 7x2.5  | m    | 35,11 | 7,51           | 21,38%     |
| 06.A01.Q12.015 | F.O. di Cavo isolamento minerale 750 V, rivest. esterno 12x1.5   | m    | 44,54 | 8,04           | 18,04%     |
| 06.A01.Q12.020 | F.O. di Cavo isolamento minerale 750 V, rivest. esterno 12x2.5   | m    | 54,78 | 8,56           | 15,63%     |
| 06.A01.Q12.025 | F.O. di Cavo isolamento minerale 750 V, rivest. esterno 19x1.5   | m    | 71,95 | 9,09           | 12,64%     |
| 06.A01.Q13     | <b>F.O. Fornitura in opera di terminali per cavo ad isolamento minerale per qualsiasi tensione, compreso guaine, sigillanti ed ogni accessorio per la posa in opera.</b> |      |       |                |            |
| 06.A01.Q13.005 | F.O. di Terminale standard unipolare fino a 35 mm <sup>2</sup>   | cad  | 9,88  | 7,17           | 72,59%     |
| 06.A01.Q13.010 | F.O. di Terminale standard unipolare da 50 a 95 mm <sup>2</sup>  | cad  | 15,16 | 8,26           | 54,51%     |
| 06.A01.Q13.015 | F.O. di Terminale standard unipolare da 120 a 185 mm <sup>2</sup>  | cad  | 20,12 | 11,01          | 54,72%     |
| 06.A01.Q13.020 | F.O. di Terminale standard unipolare da 240 a 400 mm <sup>2</sup>  | cad  | 25,47 | 13,79          | 54,13%     |
| 06.A01.Q13.025 | F.O. di Terminale standard bipolare fino a 6 mm <sup>2</sup>   | cad  | 7,11  | 4,40           | 61,87%     |
| 06.A01.Q13.030 | F.O. di Terminale standard bipolare da 10 a 16 mm <sup>2</sup>   | cad  | 13,51 | 6,61           | 48,94%     |
| 06.A01.Q13.035 | F.O. di Terminale standard bipolare da 25 mm <sup>2</sup>  | cad  | 17,38 | 8,27           | 47,57%     |
| 06.A01.Q13.040 | F.O. di Terminale standard tripolare fino a 4 mm <sup>2</sup>  | cad  | 7,11  | 4,40           | 61,87%     |
| 06.A01.Q13.045 | F.O. di Terminale standard tripolare da 6 a 16 mm <sup>2</sup>   | cad  | 13,51 | 6,61           | 48,94%     |
| 06.A01.Q13.050 | F.O. di Terminale standard tripolare da 25 mm <sup>2</sup>   | cad  | 20,37 | 8,26           | 40,57%     |
| 06.A01.Q13.055 | F.O. di Terminale standard quadri-<br>polare fino a 2,5mm <sup>2</sup>   | cad  | 7,11  | 4,40           | 61,87%     |
| 06.A01.Q13.060 | F.O. di Terminale standard quadri-<br>polare da 4 a 10 mm <sup>2</sup>   | cad  | 13,51 | 6,61           | 48,94%     |
| 06.A01.Q13.065 | F.O. di Terminale standard quadri-<br>polare da 16 mm <sup>2</sup>   | cad  | 17,38 | 8,27           | 47,57%     |
| 06.A01.Q13.070 | F.O. di Terminale standard quadri-<br>polare da 25 mm <sup>2</sup>   | cad  | 23,12 | 11,01          | 47,63%     |
| 06.A01.Q13.075 | F.O. di Terminale standard multi-<br>polare fino a 12x1,5 mm <sup>2</sup>  | cad  | 13,51 | 6,61           | 48,94%     |
| 06.A01.Q13.080 | F.O. di Terminale standard multi-<br>polare da 12x2,5 mm <sup>2</sup>  | cad  | 17,38 | 8,27           | 47,57%     |
| 06.A01.Q13.085 | F.O. di Terminale standard multi-<br>polare da 19x1,5 mm <sup>2</sup>  | cad  | 23,12 | 11,01          | 47,63%     |

| Codice         | Descrizione   | U.M. | Euro  | Manod<br>lorda | %<br>Manod     | Codice   | Descrizione   | U.M.            | Euro   | Manod<br>lorda | %<br>Manod |
|----------------|---|------|-------|----------------|----------------|--|---|-----------------|--------|----------------|------------|
| 06.A01.Q14     | <b>F.O. Fornitura in opera di raccordi IP67 per cavo ad isolamento minerale per qualsiasi tensione, compreso guaine, sigillanti ed ogni accessorio per la posa in opera.</b>  |      |       |                |                | 06.A01.Q15.070   | F.O. di Raccordo AD-PE per cavo quadripolare da 10 a 16 mm <sup>2</sup>   | cad             | 25,17  | 9,36           | 37,18%     |
| 06.A01.Q14.005 | F.O. di Raccordo IP67 per cavo unipolare fino a 35 mm <sup>2</sup>  | cad  | 13,26 | 7,70           | 58,10%         | 06.A01.Q15.075   | F.O. di Raccordo AD-PE per cavo quadripolare da 25 mm <sup>2</sup>  | cad             | 45,56  | 12,13          | 26,63%     |
| 06.A01.Q14.010 | F.O. di Raccordo IP67 per cavo unipolare da 50 a 95 mm <sup>2</sup>   | cad  | 17,23 | 8,83           | 51,23%         | 06.A01.Q15.080   | F.O. di Raccordo AD-PE per cavo multipolare fino a 12x1,5 mm <sup>2</sup>   | cad             | 17,51  | 7,70           | 43,99%     |
| 06.A01.Q14.015 | F.O. di Raccordo IP67 per cavo unipolare da 120 a 185 mm <sup>2</sup>   | cad  | 24,16 | 11,57          | 47,89%         | 06.A01.Q15.085   | F.O. di Raccordo AD-PE per cavo multipolare da 12x2,5 mm <sup>2</sup>   | cad             | 25,17  | 9,36           | 37,18%     |
| 06.A01.Q14.020 | F.O. di Raccordo IP67 per cavo unipolare da 240 mm <sup>2</sup>   | cad  | 50,96 | 14,31          | 28,09%         | 06.A01.Q15.090   | F.O. di Raccordo AD-PE per cavo multipolare da 19x1,5 mm <sup>2</sup>   | cad             | 45,56  | 12,13          | 26,63%     |
| 06.A01.Q14.025 | F.O. di Raccordo IP67 per cavo bipolare fino a 6 mm <sup>2</sup>  | cad  | 10,52 | 4,96           | 47,16%         | 06.A01.Q16   | <b>F.O. Fornitura in opera di giunti in ottone, per cavo ad isolamento minerale, completi di 2 terminali, 2 raccordi, connettori testa-testa per i conduttori e guaine isolanti, compreso ogni altro accessorio per la posa in opera.</b>   |                 |        |                |            |
| 06.A01.Q14.030 | F.O. di Raccordo IP67 per cavo bipolare da 10 a 16 mm <sup>2</sup>  | cad  | 15,58 | 7,18           | 46,06%         | 06.A01.Q16.005   | F.O. di Giunti in ottone piccoli (GSG)  | cad             | 100,98 | 9,92           | 9,82%      |
| 06.A01.Q14.035 | F.O. di Raccordo IP67 per cavo bipolare da 25 mm <sup>2</sup>   | cad  | 21,42 | 8,83           | 41,21%         | 06.A01.Q16.010   | F.O. di Giunti in ottone medi (GSJ)   | cad             | 140,69 | 12,14          | 8,63%      |
| 06.A01.Q14.045 | F.O. di Raccordo IP67 per cavo tripolare da 6 a 16 mm <sup>2</sup>  | cad  | 15,58 | 7,18           | 46,06%         | 06.A01.Q16.015   | F.O. di Giunti in ottone grandi (GSK)   | cad             | 169,65 | 14,32          | 8,44%      |
| 06.A01.Q14.050 | F.O. di Raccordo IP67 per cavo tripolare da 25 mm <sup>2</sup>  | cad  | 21,42 | 8,83           | 41,21%         | 06.A01.Q16.020   | F.O. di Giunti in ottone extra grandi (GSM)   | cad             | 209,36 | 16,54          | 7,90%      |
| 06.A01.Q14.055 | F.O. di Raccordo IP67 per cavo quadripolare fino a 2,5mm <sup>2</sup>   | cad  | 10,52 | 4,96           | 47,16%         | 06.A01.Q17   | <b>F.O. Fornitura in opera di graffette in rame per cavo ad isolamento minerale, compreso ogni accessorio per la posa in opera</b>  |                 |        |                |            |
| 06.A01.Q14.060 | F.O. di Raccordo IP67 per cavo quadripolare da 4 a 10 mm <sup>2</sup>   | cad  | 15,58 | 7,18           | 46,06%         | 06.A01.Q17.005   | Graffette in rame piccole   | cad             | 1,43   | 0,56           | 39,25%     |
| 06.A01.Q14.065 | F.O. di Raccordo IP67 per cavo quadripolare da 16 mm <sup>2</sup>   | cad  | 21,42 | 8,83           | 41,21%         | 06.A01.Q17.010   | Graffette in rame medie   | cad             | 2,30   | 0,56           | 24,41%     |
| 06.A01.Q14.070 | F.O. di Raccordo IP67 per cavo quadripolare da 25 mm <sup>2</sup>   | cad  | 48,22 | 11,57          | 24,00%         | 06.A01.Q17.015   | Graffette in rame grandi  | cad             | 3,11   | 0,56           | 18,07%     |
| 06.A01.Q14.075 | F.O. di Raccordo IP67 per cavo multipolare fino a 12x1,5 mm <sup>2</sup>  | cad  | 15,58 | 7,18           | 46,06%         | 06.A01.R01   | <b>P.O. Posa in opera di cavi uni-multipolari su tesate, comprese le fascette di qualsiasi tipo ed eventuale altro accessorio.(per sezione è intesa la sezione complessiva del rame nel cavo.)</b>  |                 |        |                |            |
| 06.A01.Q14.080 | F.O. di Raccordo IP67 per cavo multipolare da 12x2,5 mm <sup>2</sup>  | cad  | 21,42 | 8,83           | 41,21%         | 06.A01.R01.505   | P.O. di Cavo su tesata sezione rame fino a 50 mm <sup>2</sup>   | m               | 3,11   | 2,61           | 84,01%     |
| 06.A01.Q14.085 | F.O. di Raccordo IP67 per cavo multipolare da 19x1,5 mm <sup>2</sup>  | cad  | 48,22 | 11,57          | 24,00%         | 06.A01.R01.510   | P.O. di Cavo su tesata sezione rame oltre 50 fino a 240 mm <sup>2</sup>   | m               | 4,17   | 3,67           | 88,07%     |
| 06.A01.Q15     | <b>F.O. Fornitura in opera di raccordi AD-PE per cavo ad isolamento minerale per qualsiasi tensione, compreso guaine, sigillanti ed ogni accessorio per la posa in opera.</b> |      |       |                | 06.A01.R01.515 | P.O. di Cavo su tesata sezione rame oltre 240 fino a 400 mm <sup>2</sup> | m   | 5,82            | 4,73   | 81,21%         |            |
| 06.A01.Q15.005 | F.O. di Raccordo AD-PE per cavo unipolare fino a 25 mm <sup>2</sup>   | cad  | 16,20 | 8,27           | 51,04%         | 06.A01.R02   | <b>P.O. Posa in opera di cavi uni-multipolari direttamente a parete, compresi tutti gli accessori per la posa in opera .(per sezione è intesa la sezione complessiva del rame nel cavo.)</b>  |                 |        |                |            |
| 06.A01.Q15.010 | F.O. di Raccordo AD-PE per cavo unipolare da 35 a 70 mm <sup>2</sup>  | cad  | 19,16 | 9,36           | 48,83%         | 06.A01.R02.505   | P.O. di Cavo a parete sezione rame fino a 50 mmq  | m               | 3,47   | 2,61           | 75,28%     |
| 06.A01.Q15.015 | F.O. di Raccordo AD-PE per cavo unipolare da 95 a 120 mm <sup>2</sup>   | cad  | 27,95 | 12,14          | 43,42%         | 06.A01.R02.510   | P.O. di Cavo a parete sezione rame oltre 50 fino a 240 mm <sup>2</sup>  | m               | 4,53   | 3,67           | 81,06%     |
| 06.A01.Q15.020 | F.O. di Raccordo AD-PE per cavo unipolare da 150 a 240 mm <sup>2</sup>  | cad  | 48,30 | 14,88          | 30,80%         | 06.A01.R02.515   | P.O. di Cavo a parete sezione rame oltre 240 fino a 400 mm <sup>2</sup>   | m               | 5,50   | 4,20           | 76,29%     |
| 06.A01.Q15.025 | F.O. di Raccordo AD-PE per cavo bipolare fino a 4 mm <sup>2</sup>   | cad  | 13,45 | 5,52           | 41,05%         | 06.A01.S01   | <b>F.O. Fornitura in opera di sistemi di barriere antifiamma entro aperture di muri o soffitti contenenti tubazioni con cavi elettrici, eseguiti con lastre costituite da una matrice di silicato additivato o con altro materiale sigillante espandibile in presenza di fiamma (schiuma, sacchetti).</b>   |                 |        |                |            |
| 06.A01.Q15.030 | F.O. di Raccordo AD-PE per cavo bipolare da 6 a 16 mm <sup>2</sup>  | cad  | 17,51 | 7,70           | 43,99%         | 06.A01.S01.001   | F.O di lastra spessore 12mm REI 120   | m <sup>2</sup>  | 54,01  | 33,06          | 61,22%     |
| 06.A01.Q15.035 | F.O. di Raccordo AD-PE per cavo bipolare da 25 mm <sup>2</sup>  | cad  | 25,17 | 9,36           | 37,18%         | 06.A01.S01.002   | F.O di lastra spessore 20mm REI 180   | m <sup>2</sup>  | 64,77  | 33,07          | 51,05%     |
| 06.A01.Q15.040 | F.O. di Raccordo AD-PE per cavo tripolare fino a 2,5 mm <sup>2</sup>  | cad  | 13,45 | 5,52           | 41,05%         | 06.A01.S01.003   | F.O. di sacchetti o schiume di riempimento (area netta superficie di ripristino)  | dm <sup>2</sup> | 20,91  | 6,61           | 31,63%     |
| 06.A01.Q15.045 | F.O. di Raccordo AD-PE per cavo tripolare da 4 a 10 mm <sup>2</sup>   | cad  | 17,51 | 7,70           | 43,99%         | 06.A01.S02   | <b>F.O. Fornitura in opera di passacavi multipli antifiamma per installazioni nuove o esistenti. Telaio base costituito da un telaio in acciaio di dimensioni indicative 150 x 190 mm, guarnizioni passanti in gomma antifiamma, moduli premigomma in alluminio con viti di serraggio e guarnizioni, tassello di chiusura per completamento finestra del telaio. Incluso ogni altro accessorio per il montaggio. Quota addizionale per ogni cavo da considerarsi in aggiunta al costo del telaio base</b> |                 |        |                |            |
| 06.A01.Q15.050 | F.O. di Raccordo AD-PE per cavo tripolare da 16 mm <sup>2</sup>   | cad  | 25,17 | 9,36           | 37,18%         | 06.A01.S02.005   | F.O. di telaio base   | cad             | 97,16  | 27,54          | 28,35%     |
| 06.A01.Q15.055 | F.O. di Raccordo AD-PE per cavo tripolare da 25 mm <sup>2</sup>   | cad  | 43,91 | 10,48          | 23,87%         |  |   |                 |        |                |            |
| 06.A01.Q15.060 | F.O. di Raccordo AD-PE per cavo quadripolare da 1,5 mm <sup>2</sup>   | cad  | 13,45 | 5,52           | 41,05%         |  |   |                 |        |                |            |
| 06.A01.Q15.065 | F.O. di Raccordo AD-PE per cavo quadripolare da 2,5 a 6 mm <sup>2</sup>   | cad  | 17,51 | 7,70           | 43,99%         |  |   |                 |        |                |            |

| Codice         | Descrizione  | U.M. | Euro   | Manod<br>lorda | %<br>Manod |
|----------------|--|------|--------|----------------|------------|
| 06.A01.T05     | <b>F.O. Fornitura in opera di guaina termorestringente in "poliofelina", per tensioni fino ad 1 kV.</b>  |      |        |                |            |
| 06.A01.T05.005 | F.O. di Guaina termorestringente D. max 1,5 - min 0,5 mm   | m    | 5,34   | 3,49           | 65,29%     |
| 06.A01.T05.010 | F.O. di Guaina termorestringente D. max 3 - min 1 mm   | m    | 6,67   | 4,47           | 66,99%     |
| 06.A01.T05.015 | F.O. di Guaina termorestringente D. max 9 - min 3 mm   | m    | 9,05   | 5,45           | 60,18%     |
| 06.A01.T05.020 | F.O. di Guaina termorestringente D. max 18 - min 6 mm  | m    | 12,38  | 6,94           | 56,03%     |
| 06.A01.T05.025 | F.O. di Guaina termorestringente D. max 39 - min 13 mm   | m    | 21,75  | 7,95           | 36,55%     |
| 06.A01.T06     | <b>F.O. Fornitura in opera di giunti per linea tripolari o quadripolari con materiale termorestringente comprensivo di connettore a doppia vite, per cavi con o senza guaina, per tensioni fino ad 1 kV ad isolamento estruso.</b> |      |        |                |            |
| 06.A01.T06.005 | F.O. di Giunti termorestringenti multipolari fino a 6 mm <sup>2</sup>  | cad  | 40,26  | 7,71           | 19,14%     |
| 06.A01.T06.010 | F.O. di Giunti termorestringenti multipolari da 10 a 35 mm <sup>2</sup>  | cad  | 74,06  | 9,92           | 13,39%     |
| 06.A01.T06.015 | F.O. di Giunti termorestringenti multipolari da 50 a 120 mm <sup>2</sup>   | cad  | 131,80 | 12,14          | 9,21%      |
| 06.A01.T06.020 | F.O. di Giunti termorestringenti multipolari da 120 a 240 mm <sup>2</sup>  | cad  | 192,64 | 14,31          | 7,43%      |
| 06.A01.T08     | <b>F.O. Fornitura in opera di giunti per linea unipolari con muffole, resine isolanti e connettori, per cavi con o senza guaina, per tensioni fino ad 1 kV ad isolamento estruso.</b>  |      |        |                |            |
| 06.A01.T08.005 | F.O. di Giunti con muffole unipolare fino a 50 mm <sup>2</sup>   | cad  | 40,02  | 11,01          | 27,51%     |
| 06.A01.T08.010 | F.O. di Giunti con muffole unipolare 70-150 mm <sup>2</sup>  | cad  | 65,45  | 13,79          | 21,07%     |
| 06.A01.T08.015 | F.O. di Giunti con muffole unipolare 185-300 mm <sup>2</sup>   | cad  | 110,27 | 16,53          | 14,99%     |
| 06.A01.T09     | <b>F.O. Fornitura in opera di giunti per linea tripolari o quadripolare con muffole, resine isolanti e connettori, per cavi con o senza guaina, per tensioni fino ad 1 kV ad isolamento estruso.</b>                               |      |        |                |            |
| 06.A01.T09.005 | F.O. di Giunti con muffole tripolare fino a 6 mm <sup>2</sup>  | cad  | 39,36  | 13,79          | 35,03%     |
| 06.A01.T09.010 | F.O. di Giunti con muffole tripolare 10-35 mm <sup>2</sup>   | cad  | 70,89  | 19,27          | 27,19%     |
| 06.A01.T09.015 | F.O. di Giunti con muffole tripolare 50-70 mm <sup>2</sup>   | cad  | 94,15  | 22,05          | 23,42%     |
| 06.A01.T09.020 | F.O. di Giunti con muffole tripolare 95-185 mm <sup>2</sup>  | cad  | 189,50 | 24,81          | 13,09%     |
| 06.A01.T09.025 | F.O. di Giunti con muffole tripolare 150-185 mm <sup>2</sup>   | cad  | 362,33 | 27,54          | 7,60%      |
| 06.A01.T09.030 | F.O. di Giunti con muffole tripolare 240-300 mm <sup>2</sup>   | cad  | 734,00 | 33,03          | 4,50%      |
| 06.A01.T10     | <b>F.O. Fornitura in opera di giunti di derivazione unipolari e multipolare con muffole e resine isolanti, per cavi con o senza guaina, per tensioni fino ad 1 kV ad isolamento estruso.</b>                                       |      |        |                |            |
| 06.A01.T10.005 | F.O. di Giunti con muffole passante fino a 1x70 / 3x10 / 4x6 mm <sup>2</sup>   | cad  | 69,71  | 33,06          | 47,43%     |
| 06.A01.T10.010 | F.O. di Giunti con muffole passante fino a 1x150 / 3x35 / 4x25 mm <sup>2</sup>   | cad  | 96,90  | 41,33          | 42,65%     |
| 06.A01.T10.015 | F.O. di Giunti con muffole passante fino a 1x400 / 3x70 / 4x50 mm <sup>2</sup>   | cad  | 195,77 | 49,59          | 25,33%     |
| 06.A01.T11     | <b>F.O. Fornitura in opera di terminali con materiale termorestringente, per cavi quadripolari con o senza guaina, per tensioni fino ad 1 kV ad isolamento estruso</b>   |      |        |                |            |
| 06.A01.T11.005 | F.O. di Terminali termorestringenti multipolari fino a 16 mm <sup>2</sup>  | cad  | 31,42  | 14,88          | 47,36%     |
| 06.A01.T11.010 | F.O. di Terminali termorestringenti multipolari da 25 a 50 mm <sup>2</sup>   | cad  | 38,17  | 17,86          | 46,78%     |

| Codice         | Descrizione   | U.M. | Euro  | Manod<br>lorda | %<br>Manod |
|----------------|---|------|-------|----------------|------------|
| 06.A01.T11.015 | F.O. di Terminali termorestringenti multipolari da 70 a 150 mm <sup>2</sup>   | cad  | 70,18 | 24,46          | 34,86%     |
| 06.A01.T11.020 | F.O. di Terminali termorestringenti multipolari da 185 a 400 mm <sup>2</sup>  | cad  | 96,55 | 29,43          | 30,48%     |
| 06.A01.T12     | <b>F.O. Fornitura in opera di calotte in materiale termorestringente per sigillare l'estremità di qualsiasi cavo.</b>   |      |       |                |            |
| 06.A01.T12.005 | F.O. di Calotte termorestringenti D. fino a 20 mm   | cad  | 4,65  | 1,49           | 32,04%     |
| 06.A01.T12.010 | F.O. di Calotte termorestringenti D. 21- 63 mm  | cad  | 8,16  | 1,99           | 24,44%     |
| 06.A01.T12.015 | F.O. di Calotte termorestringenti D. oltre 63 mm  | cad  | 14,01 | 2,47           | 17,64%     |
| 06.A02         | <b>CAVI SPECIALI E PER SEGNALI</b>  |      |       |                |            |
|                | <b>Nota:Le forniture in opera si intendono comprensive di tutto il necessario per effettuare i collegamenti elettrici a regola d'arte.Sono compresi gli oneri aggiuntivi quali prelievo, carico e trasporto di materiali, uso di attrezzature, asportazione e ripristino di isolamenti, bloccaggi, eventuale rimozione dei collegamenti preesistenti, realizzazione di nuovi collegamenti inclusi sfridi, morsetti, capicorda, etc.</b> |      |       |                |            |
| 06.A02.A01     | <b>F.O. Fornitura in opera, entro tubi o canaline predisposte, compresi i collegamenti di cavi telefonici a coppie per impianti interni in rame stagnato con conduttore a filo unico da 0,6, isolati in PVC, schermati o non schermati sotto guaina di PVC, a norme CEI 46-5, CEI 20-20 II (tipo TR&amp;/R oppure TR&amp;H/R).</b>  |      |       |                |            |
| 06.A02.A01.005 | F.O. di cavo per telefonia tipo TR...H/R 1x2x0,6  | m    | 1,38  | 1,07           | 77,46%     |
| 06.A02.A01.010 | F.O. di cavo per telefonia tipo TR...H/R 2x2x0,6  | m    | 2,03  | 1,57           | 77,35%     |
| 06.A02.A01.015 | F.O. di cavo per telefonia tipo TR...H/R 3x2x0,6  | m    | 2,52  | 1,89           | 74,83%     |
| 06.A02.A01.020 | F.O. di cavo per telefonia tipo TR...H/R 5x2x0,6  | m    | 3,34  | 2,38           | 71,39%     |
| 06.A02.A01.025 | F.O. di cavo per telefonia tipo TR...H/R 6x2x0,6  | m    | 3,78  | 2,64           | 69,77%     |
| 06.A02.A01.030 | F.O. di cavo per telefonia tipo TR...H/R 11x2x0,6   | m    | 5,19  | 3,14           | 60,50%     |
| 06.A02.A01.035 | F.O. di cavo per telefonia tipo TR...H/R 16x2x0,6   | m    | 6,43  | 3,65           | 56,69%     |
| 06.A02.A01.040 | F.O. di cavo per telefonia tipo TR...H/R 21x2x0,6   | m    | 7,65  | 4,21           | 55,01%     |
| 06.A02.A01.045 | F.O. di cavo per telefonia tipo TR...H/R 26x2x0,6   | m    | 8,93  | 4,71           | 52,79%     |
| 06.A02.A01.050 | F.O. di cavo per telefonia tipo TR...H/R 30x2x0,6   | m    | 11,23 | 5,78           | 51,50%     |
| 06.A02.A01.055 | F.O. di cavo per telefonia tipo TR...H/R 40x2x0,6   | m    | 13,65 | 6,79           | 49,72%     |
| 06.A02.A01.060 | F.O. di cavo per telefonia tipo TR...H/R 50x2x0,6   | m    | 16,67 | 8,36           | 50,12%     |
| 06.A02.A01.065 | F.O. di cavo per telefonia tipo TR...H/R 1002x2x0,6   | m    | 27,17 | 10,49          | 38,61%     |
| 06.A02.B01     | <b>F.O. Fornitura in opera, entro tubi o canaline predisposte, di cavi per la trasmissione dati in rame a 4 coppie twistate, non schermato (UTP) o schermato (FTP) per reti locali Ethernet CAT 5E e CAT 6, (tipo UTP 4x2x24 AWG).</b>  |      |       |                |            |
| 06.A02.B01.005 | F.O. di cavo UTP cat 5E   | m    | 1,71  | 1,39           | 81,05%     |
| 06.A02.B01.010 | F.O. di cavo FTP cat 5E   | m    | 1,80  | 1,38           | 76,59%     |
| 06.A02.B01.015 | F.O. di cavo UTP cat 6  | m    | 1,82  | 1,38           | 76,06%     |
| 06.A02.B01.020 | F.O. di cavo FTP cat 6  | m    | 1,87  | 1,38           | 74,04%     |
| 06.A02.B02     | <b>F.O. Fornitura in Opera di cordoni di permutazione "patch cord" non schermati (UTP) tipo RJ45, cat. 6</b>  |      |       |                |            |
| 06.A02.B02.005 | F.O. di patch cord, cat 6 da 1,5 metri  | m    | 8,57  | 2,22           | 25,86%     |
| 06.A02.B02.010 | F.O. di patch cord, cat 6 da 2 a 3 metri  | m    | 10,15 | 2,22           | 21,83%     |



| Codice         | Descrizione   | U.M. | Euro  | Manod<br>lorda | %<br>Manod | Codice         | Descrizione   | U.M. | Euro | Manod<br>lorda | %<br>Manod |
|----------------|---|------|-------|----------------|------------|----------------|---|------|------|----------------|------------|
| 06.A02.B02.015 | F.O. di patch cord, cat 6 da 5 metri  | m    | 13,17 | 2,74           | 20,83%     | 06.A02.E01.010 | F.O. di cavo per impianti di sicurezza 6x0,22   | m    | 1,54 | 1,13           | 73,38%     |
| 06.A02.C01     | <b>F.O. Fornitura in opera, entro tubi o canaline predisposte, di cavi coassiali per impianti di antenna TV digitale terrestre o satellitare, con bassa attenuazione, conduttori in rame a filo unico o flessibili, dielettrico in polietilene espanso, schermatura con foglio di alluminio e treccia di rame stagnato, guaina in PVC, impedenza 75 o 50 ohm, non propagante l'incendio ed a ridotta emissione di fumi e gas corrosivi.</b> |      |       |                |            | 06.A02.E01.015 | F.O. di cavo per impianti di sicurezza 2x0,50+2x0,22  | m    | 1,59 | 1,13           | 71,09%     |
| 06.A02.C01.005 | F.O. di cavo per TV   | m    | 1,38  | 0,82           | 59,36%     | 06.A02.E01.020 | F.O. di cavo per impianti di sicurezza 2x0,50+4x0,22  | m    | 1,83 | 1,32           | 72,14%     |
| 06.A02.C02     | <b>F.O. Fornitura in opera, entro tubi o canaline predisposte, di cavo coassiale RG58 a norme MIL C-17 conduttori in rame a filo unico, dielettrico in polietilene espanso, schermatura con foglio di alluminio e treccia di rame stagnato, guaina in PVC, non propagante l'incendio ed a ridotta emissione di fumi e gas corrosivi.</b>  |      |       |                |            | 06.A02.E01.025 | F.O. di cavo per impianti di sicurezza 2x0,50+6x0,22  | m    | 2,24 | 1,57           | 70,06%     |
| 06.A02.C02.005 | F.O. di cavo RG 58  | m    | 1,71  | 1,07           | 62,30%     | 06.A02.E01.030 | F.O. di cavo per impianti di sicurezza 2x0,50+8x0,22  | m    | 2,62 | 1,82           | 69,61%     |
| 06.A02.C03     | <b>F.O. Fornitura in opera, entro tubi o canaline predisposte, di cavo coassiale RG59 a norme MIL C-17 conduttori in rame a filo unico, dielettrico in polietilene espanso, schermatura con foglio di alluminio e treccia di rame stagnato, guaina in PVC, non propagante l'incendio ed a ridotta emissione di fumi e gas corrosivi.</b>  |      |       |                |            | 06.A02.E01.035 | F.O. di cavo per impianti di sicurezza 2x0,50+10x0,22   | m    | 2,91 | 2,01           | 69,20%     |
| 06.A02.C03.005 | F.O. di cavo RG 59  | m    | 1,71  | 1,07           | 62,30%     | 06.A02.E01.040 | F.O. di cavo per impianti di sicurezza 2x0,75+2x0,22  | m    | 1,73 | 1,13           | 65,47%     |
| 06.A02.C04     | <b>F.O. Fornitura in opera, entro tubi o canaline predisposte, di cavo coassiale RG59 a norme MIL C-17 conduttori in rame a filo unico, dielettrico in polietilene espanso, schermatura con foglio di alluminio e treccia di rame stagnato, guaina in PVC, non propagante l'incendio ed a ridotta emissione di fumi e gas corrosivi. isolato per tensione nominale 0,6/1kV.</b>   |      |       |                |            | 06.A02.E01.045 | F.O. di cavo per impianti di sicurezza 2x0,75+4x0,22  | m    | 2,03 | 1,38           | 68,14%     |
| 06.A02.C04.005 | F.O. di cavo RG 59 GRADO 4  | m    | 1,95  | 1,07           | 54,76%     | 06.A02.E01.050 | F.O. di cavo per impianti di sicurezza 2x0,75+6x0,22  | m    | 2,42 | 1,60           | 66,16%     |
| 06.A02.C05     | <b>F.O. Fornitura in opera, entro tubi o canaline predisposte, di cavo coassiale RG11</b>   |      |       |                |            | 06.A02.E01.055 | F.O. di cavo per impianti di sicurezza 2x0,75+8x0,22  | m    | 2,74 | 1,82           | 66,45%     |
| 06.A02.C05.005 | F.O. di cavo RG11   | m    | 3,39  | 1,57           | 46,40%     | 06.A02.E01.060 | F.O. di cavo per impianti di sicurezza 2x0,75+10x0,22   | m    | 3,05 | 2,01           | 65,82%     |
| 06.A02.D01     | <b>F.O. Fornitura in opera, entro tubi o canaline predisposte, cavo composito per videocitofonia, coassiale + conduttori isolati, schermo con nastri di alluminio e/o treccia di rame, guaina in PVC, non propagante l'incendio ed a ridotta emissione di fumi e gas corrosivi.</b>   |      |       |                |            | 06.A02.E02     | <b>Cavi speciali per impianti di sicurezza (antintrusione) con conduttori in rame flessibili, isolati in PVC, schermatura a nastro accoppiato di poliestere-alluminio con conduttore di continuità, guaina esterna in PVC, non propagante l'incendio ed a ridotta emissione di fumi opachi e gas tossici e corrosivi secondo le norme CEI 20-22 II. Cavi 0,6/1 kv</b>   |      |      |                |            |
| 06.A02.D01.005 | F.O. di Videocitofonia per COAX+2x0,50  | m    | 2,47  | 1,07           | 43,20%     | 06.A02.E02.005 | F.O. di cavo per impianti di sicurezza 4x0,22   | m    | 1,47 | 1,13           | 77,12%     |
| 06.A02.D01.010 | F.O. di Videocitofonia per COAX+2x0,75  | m    | 2,68  | 1,07           | 39,80%     | 06.A02.E02.010 | F.O. di cavo per impianti di sicurezza 6x0,22   | m    | 1,62 | 1,13           | 70,00%     |
| 06.A02.D01.015 | F.O. di Videocitofonia per COAX+2x0,75+2x0,22   | m    | 2,83  | 1,07           | 37,70%     | 06.A02.E02.015 | F.O. di cavo per impianti di sicurezza 2x0,50+2x0,22  | m    | 1,69 | 1,13           | 66,91%     |
| 06.A02.D01.020 | F.O. di Videocitofonia per COAX+9x0,50  | m    | 4,09  | 1,26           | 30,72%     | 06.A02.E02.020 | F.O. di cavo per impianti di sicurezza 2x0,50+4x0,22  | m    | 2,02 | 1,38           | 68,56%     |
| 06.A02.D02     | <b>F.O. Fornitura in opera, entro tubi o canaline predisposte, di cavo per citofoni in rame flessibile isolati in PVC, guaina in PVC, (tipo FR0R) non propagante l'incendio ed a ridotta emissione di fumi e gas corrosivi.</b>   |      |       |                |            | 06.A02.E02.025 | F.O. di cavo per impianti di sicurezza 2x0,50+6x0,22  | m    | 2,41 | 1,60           | 66,50%     |
| 06.A02.D02.005 | F.O. di cavo per citofonia 2x0,5  | m    | 1,10  | 0,81           | 74,07%     | 06.A02.E02.030 | F.O. di cavo per impianti di sicurezza 2x0,50+8x0,22  | m    | 2,75 | 1,82           | 66,15%     |
| 06.A02.D02.010 | F.O. di cavo per citofonia 3x0,5  | m    | 1,48  | 1,07           | 72,25%     | 06.A02.E02.035 | F.O. di cavo per impianti di sicurezza 2x0,50+10x0,22   | m    | 3,09 | 2,01           | 65,03%     |
| 06.A02.D02.015 | F.O. di cavo per citofonia 4x0,5  | m    | 1,62  | 1,07           | 66,14%     | 06.A02.E02.040 | F.O. di cavo per impianti di sicurezza 2x0,75+2x0,22  | m    | 1,85 | 1,13           | 61,07%     |
| 06.A02.D02.020 | F.O. di cavo per citofonia 5x0,5  | m    | 1,93  | 1,26           | 65,18%     | 06.A02.E02.045 | F.O. di cavo per impianti di sicurezza 2x0,75+4x0,22  | m    | 2,12 | 1,32           | 62,39%     |
| 06.A02.D02.025 | F.O. di cavo per citofonia 6x0,5  | m    | 2,05  | 1,26           | 61,24%     | 06.A02.E02.050 | F.O. di cavo per impianti di sicurezza 2x0,75+6x0,22  | m    | 2,57 | 1,57           | 61,24%     |
| 06.A02.D02.030 | F.O. di cavo per citofonia 8x0,5  | m    | 2,63  | 1,57           | 59,79%     | 06.A02.E02.055 | F.O. di cavo per impianti di sicurezza 2x0,75+8x0,22  | m    | 2,93 | 1,82           | 62,22%     |
| 06.A02.D02.035 | F.O. di cavo per citofonia 10x0,5   | m    | 2,78  | 1,57           | 56,58%     | 06.A02.E02.060 | F.O. di cavo per impianti di sicurezza 2x0,75+10x0,22   | m    | 3,43 | 2,07           | 60,48%     |
| 06.A02.D02.040 | F.O. di cavo per citofonia 12x0,5   | m    | 3,64  | 2,07           | 56,97%     | 06.A02.F01     | <b>Cavo tipo "BUS" per trasmissione segnali e comandi (es. antincendio), con conduttori in rame flessibili, isolati in PVC, twistati a coppie, schermato, guaina esterna in PVC, non propagante l'incendio ed a ridotta emissione di fumi opachi e gas tossici e corrosivi secondo le norme CEI 20-22 II. F.O. Fornitura in opera di cavo con schermo con nastro di alluminio e/o calza di rame, per tensione nominale 300 V.</b> |      |      |                |            |
| 06.A02.D02.045 | F.O. di cavo per citofonia 14x0,5   | m    | 3,88  | 2,08           | 53,50%     | 06.A02.F01.005 | F.O. di cavo con schermo totale 300 V 2 x 0,5   | m    | 1,27 | 0,88           | 69,54%     |
| 06.A02.D02.050 | F.O. di cavo per citofonia 16x0,5   | m    | 4,69  | 2,64           | 56,27%     | 06.A02.F01.010 | F.O. di cavo con schermo totale 300 V 2 x 1,0   | m    | 1,80 | 1,13           | 62,76%     |
| 06.A02.D02.055 | F.O. di cavo per citofonia 18x0,5   | m    | 4,93  | 2,64           | 53,57%     | 06.A02.F01.015 | F.O. di cavo con schermo totale 300 V 2 x 1,5   | m    | 2,31 | 1,38           | 59,72%     |
| 06.A02.D02.060 | F.O. di cavo per citofonia 20x0,5   | m    | 5,68  | 3,14           | 55,34%     | 06.A02.F01.020 | F.O. di cavo con schermo totale 300 V 2 x 2,5   | m    | 3,15 | 1,70           | 53,84%     |
| 06.A02.D02.065 | F.O. di cavo per citofonia 24x0,5   | m    | 6,15  | 3,14           | 51,09%     |                |   |      |      |                |            |
| 06.A02.E01     | <b>Cavi speciali per impianti di sicurezza (antintrusione) con conduttori in rame flessibili, isolati in PVC, schermatura a nastro accoppiato di poliestere-alluminio con conduttore di continuità, guaina esterna in PVC, non propagante l'incendio ed a ridotta emissione di fumi opachi e gas tossici e corrosivi secondo le norme CEI 20-22 II. Cavi 300 v</b>  |      |       |                |            |                |   |      |      |                |            |
| 06.A02.E01.005 | F.O. di cavo per impianti di sicurezza 4x0,22   | m    | 1,40  | 1,13           | 80,53%     |                |   |      |      |                |            |



| Codice         | Descrizione  | U.M. | Euro | Manod<br>lorda | %<br>Manod |
|----------------|--|------|------|----------------|------------|
| 06.A02.F01.030 | F.O. di cavo con schermo totale 300V 4x0,50  | m    | 1,88 | 1,13           | 60,26%     |
| 06.A02.F01.035 | F.O. di cavo con schermo totale 300V 4x1   | m    | 2,39 | 1,32           | 55,24%     |
| 06.A02.F01.040 | F.O. di cavo con schermo totale 300V 4x1,5   | m    | 3,28 | 1,70           | 51,80%     |
| 06.A02.F01.045 | F.O. di cavo con schermo totale 300V 4x2,5   | m    | 4,50 | 2,01           | 44,71%     |
| 06.A02.F02     | <b>Cavo tipo "BUS" per trasmissione segnali e comandi (es. antincendio), con conduttori in rame flessibili, isolati in PVC, twistati a coppie, schermato, guaina esterna in PVC, non propagante l'incendio ed a ridotta emissione di fumi opachi e gas tossici e corrosivi secondo le norme CEI 20-22 II.F.O. Fornitura in opera di cavo con schermo con nastro di alluminio e/o calza di rame, per tensione nominale 0,6/1 kV</b> |      |      |                |            |
| 06.A02.F02.005 | F.O. di cavo con schermo totale 0,6/1 KV 2x0,5   | m    | 1,31 | 0,88           | 66,91%     |
| 06.A02.F02.010 | F.O. di cavo con schermo totale 0,6/1 KV 2x1,0   | m    | 1,95 | 1,13           | 57,96%     |
| 06.A02.F02.015 | F.O. di cavo con schermo totale 0,6/1 KV 2x1,5   | m    | 2,45 | 1,32           | 53,84%     |
| 06.A02.F02.020 | F.O. di cavo con schermo totale 0,6/1 KV 2x2,5   | m    | 3,44 | 1,70           | 49,36%     |
| 06.A02.G01     | <b>F.O. Fornitura in opera, entro tubi o canaline predisposte, escluso le connessioni, di cavo con fibre multimodali 62,5/125 o 50/125 di tipo OM2, con guaina esterna a bassa emissione di fumi, adatto per posa all'interno di edifici, compresa la sigillatura delle testate per evitare l'infiltrazione dell'umidità.</b>  |      |      |                |            |
| 06.A02.G01.005 | F.O. di cavo Multimodale 50/125 OM2 4 FO   | m    | 3,95 | 2,14           | 54,07%     |
| 06.A02.G01.010 | F.O. di cavo Multimodale 50/125 OM2 6 FO   | m    | 4,52 | 2,13           | 47,23%     |
| 06.A02.G01.015 | F.O. di cavo Multimodale 50/125 OM2 8 FO   | m    | 5,07 | 2,07           | 40,90%     |
| 06.A02.G01.020 | F.O. di cavo Multimodale 50/125 OM2 12 FO  | m    | 6,21 | 2,07           | 33,38%     |
| 06.A02.G04     | <b>F.O. Fornitura in opera, entro tubi o canaline predisposte, escluso le connessioni, di cavo con fibre multimodali 50/125 di tipo OM2, armatura dielettrica realizzata con filati in vetro, che garantisce buona resistenza meccanica e protezione antiroditori, guaina esterna in PE; adatto per posa anche all'esterno degli edifici in cavidotti con altri cavi.</b>  |      |      |                |            |
| 06.A02.G04.005 | F.O. di cavo Multimodale 50/125 OM2 arm. dielettrica 4 FO  | m    | 3,73 | 2,70           | 72,37%     |
| 06.A02.G04.010 | F.O. di cavo Multimodale 50/125 OM2 arm. dielettrica 8 FO  | m    | 4,09 | 2,64           | 64,47%     |
| 06.A02.G04.015 | F.O. di cavo Multimodale 50/125 OM2 arm. dielettrica 12 FO   | m    | 4,49 | 2,64           | 58,76%     |
| 06.A02.G04.020 | F.O. di cavo Multimodale 50/125 OM2 arm. dielettrica 24 FO   | m    | 5,75 | 2,64           | 45,92%     |
| 06.A02.G05     | <b>F.O. Fornitura in opera, entro tubi o canaline predisposte, escluso le connessioni, di cavo con fibre multimodali 50/125 di tipo OM3, armatura dielettrica realizzata con filati in vetro, che garantisce buona resistenza meccanica e protezione antiroditori, guaina esterna in PE; adatto per posa anche all'esterno degli edifici in cavidotti con altri cavi.</b>  |      |      |                |            |
| 06.A02.G05.005 | F.O. di cavo Multimodale 50/125 OM3 arm. dielettrica 6 FO  | m    | 5,36 | 2,64           | 49,22%     |
| 06.A02.G05.010 | F.O. di cavo Multimodale 50/125 OM3 arm. dielettrica 12 FO   | m    | 7,41 | 2,64           | 35,60%     |
| 06.A02.G06     | <b>F.O. Fornitura in opera, entro tubi o canaline predisposte, escluso le connessioni, di cavo con fibre monomodali 9/125 di tipo OS1, armatura dielettrica realizzata con filati in vetro, che garantisce buona resistenza meccanica e protezione antiroditori, guaina esterna in PE; adatto per posa anche all'esterno degli edifici in cavidotti con altri cavi</b>   |      |      |                |            |
| 06.A02.G06.005 | F.O. di cavo Monomodale 9/125 OS1 arm. dielettrica 4 FO  | m    | 3,51 | 2,64           | 75,20%     |
| 06.A02.G06.010 | F.O. di cavo Monomodale 9/125 OS1 arm. dielettrica 8 FO  | m    | 3,67 | 2,64           | 71,89%     |

| Codice         | Descrizione  | U.M. | Euro  | Manod<br>lorda | %<br>Manod |
|----------------|--|------|-------|----------------|------------|
| 06.A02.G06.015 | F.O. di cavo Monomodale 9/125 OS1 arm. dielettrica 12 FO   | m    | 3,84  | 2,64           | 68,64%     |
| 06.A02.G06.020 | F.O. di cavo Monomodale 9/125 OS1 arm. dielettrica 24 FO   | m    | 4,49  | 2,64           | 58,76%     |
| 06.A02.G07     | <b>F.O. Fornitura in opera, entro tubi o canaline predisposte, escluso le connessioni, di cavo con fibre multimodali 50/125 di tipo OM3, armatura metallica realizzata con nastri, fili o calza d'acciaio, che garantisce ottima resistenza meccanica e protezione antiroditori, guaina esterna in PE; adatto per posa anche all'esterno degli edifici in cavidotti con altri cavi</b> |      |       |                |            |
| 06.A02.G07.005 | F.O. di cavo Multimodale 50/125 OM3 arm. in ferro 4 FO   | m    | 5,14  | 3,14           | 61,09%     |
| 06.A02.G07.010 | F.O. di cavo Multimodale 50/125 OM3 arm. in ferro 8 FO   | m    | 5,55  | 3,14           | 56,58%     |
| 06.A02.G07.015 | F.O. di cavo Multimodale 50/125 OM3 arm. in ferro 12 FO  | m    | 6,00  | 3,14           | 52,36%     |
| 06.A02.G07.020 | F.O. di cavo Multimodale 50/125 OM3 arm. in ferro 24 FO  | m    | 7,22  | 3,14           | 43,52%     |
| 06.A02.G08     | <b>F.O. Fornitura in opera, entro tubi o canaline predisposte, escluso le connessioni, di cavo con fibre monomodali 9/125 di tipo OS1, armatura metallica realizzata con nastri, fili o calza d'acciaio, che garantisce ottima resistenza meccanica e protezione antiroditori, guaina esterna in PE; adatto per posa anche all'esterno degli edifici in cavidotti con altri cavi</b>   |      |       |                |            |
| 06.A02.G08.005 | F.O. di cavo Monomodale 9/125 OS1 armata in ferro 4 FO   | m    | 5,07  | 3,14           | 61,99%     |
| 06.A02.G08.010 | F.O. di cavo Monomodale 9/125 OS1 armata in ferro 8 FO   | m    | 5,22  | 3,14           | 60,21%     |
| 06.A02.G08.015 | F.O. di cavo Monomodale 9/125 OS1 armata in ferro 12 FO  | m    | 5,40  | 3,14           | 58,14%     |
| 06.A02.G08.020 | F.O. di cavo Monomodale 9/125 OS1 armata in ferro 24 FO  | m    | 5,94  | 3,14           | 52,90%     |
| 06.A02.G09     | <b>F.O. Fornitura in opera di connettore di qualsiasi tipo per cavo a fibra ottica, compresa la bussola, gli accessori per la posa in opera e la verifica di funzionamento.</b>  |      |       |                |            |
| 06.A02.G09.005 | F.O. di Connettore per FO monomodali   | cad  | 39,68 | 35,60          | 89,72%     |
| 06.A02.G09.015 | F.O. di Connettore per FO multimodale  | cad  | 37,64 | 35,60          | 94,58%     |
| 06.A02.G10     | <b>F.O. Fornitura in opera di bretelle in fibra ottica da interno di qualsiasi tipo.</b>   |      |       |                |            |
| 06.A02.G10.005 | F.O. di bretelle in FO fino a 5 m  | cad  | 21,81 | 2,96           | 13,55%     |
| 06.A02.G10.010 | F.O. di bretelle in FO da 10 m   | cad  | 28,36 | 4,73           | 16,69%     |
| 06.A02.G10.015 | F.O. di bretelle in FO da 15 m   | cad  | 34,36 | 5,94           | 17,30%     |
| 06.A02.G10.020 | F.O. di bretelle in FO da 20 m   | cad  | 40,33 | 7,12           | 17,65%     |
| 06.A03         | <b>BLINDOSBARRE PER BASSA TENSIONE</b>   |      |       |                |            |
|                | <b>Nota:Blindosbarre grado di protezione non inferiore a IP 55, conduttore di neutro pari alla sezione di fase, conduttore di protezione realizzato dall'involucro o dedicato.</b>   |      |       |                |            |
| 06.A03.A01     | <b>F.O. Fornitura in opera di elementi rettilinei per blindosbarre con involucro esterno in lamiera di acciaio zincato, compreso giunzioni ed ogni accessorio per la posa in opera.</b>  |      |       |                |            |
| 06.A03.A01.005 | F.O. di Blindosbarra - elemento rettilineo da 25 A - 2 P   | m    | 21,16 | 10,49          | 49,59%     |
| 06.A03.A01.010 | F.O. di Blindosbarra - elemento rettilineo da 25 A - 4 P   | m    | 25,18 | 12,56          | 49,90%     |
| 06.A03.A01.015 | F.O. di Blindosbarra - elemento rettilineo doppio da 25 A - 2+2P   | m    | 30,17 | 12,57          | 41,66%     |
| 06.A03.A01.020 | F.O. di Blindosbarra - elemento rettilineo doppio da 25 A - 6 P  | m    | 33,43 | 14,64          | 43,79%     |
| 06.A03.A01.025 | F.O. di Blindosbarra - elemento rettilineo doppio da 25 A - 8 P  | m    | 53,47 | 16,78          | 31,38%     |
| 06.A03.A01.030 | F.O. di Blindosbarra - elemento rettilineo da 40 A - 2 P   | m    | 22,76 | 10,49          | 46,10%     |

| Codice         | Descrizione  | U.M. | Euro   | Manod<br>lorda | %<br>Manod     | Codice   | Descrizione  | U.M.   | Euro   | Manod<br>lorda | %<br>Manod |
|----------------|--|------|--------|----------------|----------------|--|--|--------|--------|----------------|------------|
| 06.A03.A01.035 | F.O. di Blindosbarra - elemento rettilineo da 40 A - 4 P   | m    | 26,81  | 12,57          | 46,87%         | 06.A03.A11   | <b>F.O. Fornitura in opera di elementi flessibili per blindosbarre, compreso giunzioni ed ogni accessorio per la posa in opera.</b>  |        |        |                |            |
| 06.A03.A01.040 | F.O. di Blindosbarra - elemento rettilineo doppio da 40 A - 2+2P   | m    | 32,50  | 12,56          | 38,66%         | 06.A03.A11.005   | F.O. di Blindosbarra - elemento flessibili fino a 20A 2P+T   | cad    | 20,44  | 10,49          | 51,34%     |
| 06.A03.A01.045 | F.O. di Blindosbarra - elemento rettilineo doppio da 40 A - 6 P  | m    | 68,38  | 14,64          | 21,41%         | 06.A03.A11.010   | F.O. di Blindosbarra - elemento flessibili fino a 20A 4P+T   | cad    | 24,19  | 12,57          | 51,95%     |
| 06.A03.A01.050 | F.O. di Blindosbarra - elemento rettilineo doppio da 40 A - 8 P  | m    | 60,31  | 16,78          | 27,82%         | 06.A03.B01   | <b>F.O. Fornitura in opera di elementi rettilinei per blindosbarre con involucro esterno in lamiera di acciaio zincato, compreso giunzioni ed ogni accessorio per la posa in opera.</b>  |        |        |                |            |
| 06.A03.A01.055 | F.O. di Blindosbarra - elemento rettilineo da 63 A - 4 P   | m    | 44,56  | 17,78          | 39,91%         | 06.A03.B01.005   | F.O. di Blindosbarra - elemento rettilineo da 100A - 4P Cu   | m      | 60,11  | 17,78          | 29,58%     |
| 06.A03.A02     | <b>F.O. Fornitura in opera di testata di alimentazione destra o sinistra compreso giunzioni ed ogni accessorio per la posa in opera.</b>   |      |        |                | 06.A03.B01.010 | F.O. di Blindosbarra - elemento rettilineo da 160 A - 4P Cu  | m  | 75,15  | 18,85  | 25,08%         |            |
| 06.A03.A02.005 | F.O. di Blindosbarra - aliment. di testata per sbarre da 25/40 A - 2/4P  | m    | 40,17  | 12,57          | 31,28%         | 06.A03.B01.015   | F.O. di Blindosbarra - elemento rettilineo da 250 A - 4P Cu  | m      | 178,34 | 23,06          | 12,93%     |
| 06.A03.A02.010 | F.O. di Blindosbarra - aliment. di testata doppia per sbarre 25/40 A - 6/8P  | m    | 79,19  | 15,71          | 19,84%         | 06.A03.B01.020   | F.O. di Blindosbarra - elemento rettilineo da 315 A - 4P Cu  | m      | 154,48 | 26,20          | 16,96%     |
| 06.A03.A02.015 | F.O. di Blindosbarra - aliment. di testata per sbarre da 63 A - 4 P  | m    | 59,42  | 15,70          | 26,43%         | 06.A03.B01.025   | F.O. di Blindosbarra - elemento rettilineo da 400 A - 4P Cu  | m      | 219,54 | 31,42          | 14,31%     |
| 06.A03.A03     | <b>F.O. Fornitura in opera di alimentazione intermedia compreso giunzioni ed ogni accessorio per la posa in opera.</b>   |      |        |                | 06.A03.B01.035 | F.O. di Blindosbarra - elemento rettilineo da 630 A - 4P Cu  | m  | 319,25 | 41,92  | 13,13%         |            |
| 06.A03.A03.005 | F.O. di Blindosbarra - aliment. intermedia per sbarre da 25/40 A - 2/4P  | cad  | 188,31 | 15,71          | 8,34%          | 06.A03.B01.040   | F.O. di Blindosbarra - elemento rettilineo da 800 A - 4P Cu  | m      | 432,54 | 47,10          | 10,89%     |
| 06.A03.A03.010 | F.O. di Blindosbarra-aliment. intermedia doppia per sbarre 25/40 A - 6/8P  | cad  | 263,85 | 18,84          | 7,14%          | 06.A03.B01.045   | F.O. di Blindosbarra - elemento rettilineo da 1000 A - 4P Cu   | m      | 481,85 | 52,33          | 10,86%     |
| 06.A03.A04     | <b>F.O. Fornitura in opera di testata di chiusura compreso ogni accessorio per la posa in opera.</b>   |      |        |                | 06.A03.B02     | <b>F.O. Fornitura in opera di elementi rettilinei con barriera interna ed esterna tagliafiama (E120) per blindosbarre con involucro esterno in lamiera di acciaio zincato, compreso giunzioni ed ogni accessorio per la posa in opera.</b> |  |        |        |                |            |
| 06.A03.A04.005 | F.O. di Blindosbarra - testata di chiusura per sbarre da 25/40 A - 2/4P  | cad  | 8,70   | 4,21           | 48,41%         | 06.A03.B02.005   | F.O. di Blindosbarra - elemento rettilineo da 100A - 4P Cu - REI 120   | m      | 138,78 | 35,62          | 25,67%     |
| 06.A03.A04.010 | F.O. di Blindosbarra - testata di chiusura per sbarre da 25/40 A - 6/8P  | cad  | 10,66  | 4,21           | 39,49%         | 06.A03.B02.010   | F.O. di Blindosbarra - elemento rettilineo da 160 A - 4P Cu - REI 120  | m      | 186,62 | 37,70          | 20,20%     |
| 06.A03.A04.015 | F.O. di Blindosbarra - testata di chiusura per sbarre da 63 A - 4 P  | cad  | 18,40  | 4,21           | 22,87%         | 06.A03.B02.015   | F.O. di Blindosbarra - elemento rettilineo da 250 A - 4P Cu - REI 120  | m      | 255,34 | 46,06          | 18,04%     |
| 06.A03.A05     | <b>F.O. Fornitura in opera di elemento di giunzione flessibile compreso ogni accessorio per la posa in opera.</b>  |      |        |                | 06.A03.B02.020 | F.O. di Blindosbarra - elemento rettilineo da 315 A - 4P Cu - REI 120  | m  | 283,45 | 52,35  | 18,47%         |            |
| 06.A03.A05.005 | F.O. di Blindosbarra - giunzione flessibile per sbarre da 25/40 A - 2/4P   | cad  | 89,32  | 12,57          | 14,07%         | 06.A03.B02.025   | F.O. di Blindosbarra - elemento rettilineo da 400 A - 4P Cu - REI 120  | m      | 339,59 | 62,82          | 18,50%     |
| 06.A03.A05.010 | F.O. di Blindosbarra - giunzione flessibile per sbarre da 25/40 A - 6/8P   | cad  | 197,35 | 14,64          | 7,42%          | 06.A03.B02.035   | F.O. di Blindosbarra - elemento rettilineo da 630 A - 4P Cu - REI 120  | m      | 439,85 | 83,75          | 19,04%     |
| 06.A03.A05.015 | F.O. di Blindosbarra - giunzione flessibile per sbarre da 63 A - 4 P   | cad  | 192,38 | 14,64          | 7,61%          | 06.A03.B02.040   | F.O. di Blindosbarra - elemento rettilineo da 800 A - 4P Cu - REI 120  | m      | 520,77 | 94,26          | 18,10%     |
| 06.A03.A06     | <b>F.O. Fornitura in opera di spina con portafusibili o cassetta di derivazione con portafusibili per l'alimentazione dei carichi compreso ogni accessorio per la posa in opera.</b> |      |        |                | 06.A03.B02.045 | F.O. di Blindosbarra - elemento rettilineo da 1000 A - 4P Cu   | m  | 603,67 | 104,74 | 17,35%         |            |
| 06.A03.A06.005 | F.O. di Blindosbarra - spina con portafusibile 16A - 2P  | cad  | 18,03  | 7,70           | 42,72%         | 06.A03.B03   | <b>F.O. Fornitura in opera di elementi ad angolo piano o verticale, destro o sinistro, interno o esterno, per blindosbarre, involucro esterno in lamiera di acciaio zincato, compreso giunzioni ed ogni accessorio per la posa in opera.</b> |        |        |                |            |
| 06.A03.A06.010 | F.O. di Blindosbarra - spina con portafusibile 32A - 2P  | cad  | 27,53  | 7,70           | 27,98%         | 06.A03.B03.005   | F.O. di Blindo - angoli orizzontali o verticali per sbarre da 100 A - 4P Cu  | m      | 255,04 | 115,18         | 45,16%     |
| 06.A03.A06.015 | F.O. di Blindosbarra - spina con portafusibile 16A - 3/4P  | cad  | 30,04  | 7,70           | 25,64%         | 06.A03.B03.010   | F.O. di Blindo - angoli orizzontali o verticali per sbarre da 160 A - 4P Cu  | m      | 302,93 | 125,66         | 41,48%     |
| 06.A03.A06.020 | F.O. di Blindosbarra - cassetta di derivazione 32A - 3/4P  | cad  | 80,95  | 8,83           | 10,91%         | 06.A03.B03.015   | F.O. di Blindo - angoli orizzontali o verticali per sbarre da 250 A - 4P Cu  | m      | 463,05 | 146,60         | 31,66%     |
| 06.A03.A07     | <b>F.O. Fornitura in opera di elemento composto da staffa di ancoraggio a soffitto e profilato di sospensione.</b>   |      |        |                | 06.A03.B03.020 | F.O. di Blindo - angoli orizzontali o verticali per sbarre da 315 A - 4P Cu  | m  | 538,97 | 157,11 | 29,15%         |            |
| 06.A03.A07.005 | F.O. di Portastaffa da soffitto  | cad  | 16,66  | 5,52           | 33,15%         |  |  |        |        |                |            |

| Codice         | Descrizione   | U.M. | Euro     | Manod<br>lorda | %<br>Manod |
|----------------|---|------|----------|----------------|------------|
| 06.A03.B03.025 | F.O. di Blindo - angoli orizzontali o verticali per sbarre da 400 A-4P Cu   | m    | 598,89   | 167,57         | 27,98%     |
| 06.A03.B03.035 | F.O. di Blindo - angoli orizzontali o verticali per sbarre da 630 A-4P Cu   | m    | 787,48   | 188,52         | 23,94%     |
| 06.A03.B03.040 | F.O. di Blindo - angoli orizzontali o verticali per sbarre da 800 A-4P Cu   | m    | 846,09   | 209,41         | 24,75%     |
| 06.A03.B03.045 | F.O. di Blindo - angoli orizzontali o verticali per sbarre da 1000 A-4P Cu  | m    | 1.041,79 | 230,44         | 22,12%     |
| 06.A03.B04     | <b>F.O. Fornitura in opera di elementi per derivazione a forma di "T" destro o sinistro, per blindosbarre, involucro esterno in lamiera di acciaio zincato, compreso giunzioni ed ogni accessorio per la posa in opera.</b> |      |          |                |            |
| 06.A03.B04.005 | F.O. di Blindosbarra - elementi a T per sbarre da 100 A-4P Cu   | m    | 359,69   | 143,44         | 39,88%     |
| 06.A03.B04.010 | F.O. di Blindosbarra - elementi a T per sbarre da 160 A-4P Cu   | m    | 392,16   | 157,10         | 40,06%     |
| 06.A03.B04.015 | F.O. di Blindosbarra - elementi a T per sbarre da 250 A-4P Cu   | m    | 738,77   | 183,29         | 24,81%     |
| 06.A03.B04.020 | F.O. di Blindosbarra - elementi a T per sbarre da 315 A-4P Cu   | m    | 761,24   | 195,87         | 25,73%     |
| 06.A03.B04.025 | F.O. di Blindosbarra - elementi a T per sbarre da 400 A-4P Cu   | m    | 821,29   | 209,43         | 25,50%     |
| 06.A03.B04.035 | F.O. di Blindosbarra - elementi a T per sbarre da 630 A-4P Cu   | m    | 1.088,50 | 235,66         | 21,65%     |
| 06.A03.B04.040 | F.O. di Blindosbarra - elementi a T per sbarre da 800 A-4P Cu   | m    | 1.160,82 | 261,88         | 22,56%     |
| 06.A03.B04.045 | F.O. di Blindosbarra - elementi a T per sbarre da 1000 A-4P Cu  | m    | 1.417,75 | 287,95         | 20,31%     |
| 06.A03.B05     | <b>F.O. Fornitura in opera di elementi per incroci a forma di "X" destro o sinistro, per blindosbarre, involucro esterno in lamiera di acciaio zincato, compreso giunzioni ed ogni accessorio per la posa in opera.</b>     |      |          |                |            |
| 06.A03.B05.005 | F.O. di Blindosbarra - elementi a X per sbarre da 100 A-4P Cu   | m    | 394,98   | 172,80         | 43,75%     |
| 06.A03.B05.010 | F.O. di Blindosbarra - elementi a X per sbarre da 160 A-4P Cu   | m    | 474,17   | 188,48         | 39,75%     |
| 06.A03.B05.015 | F.O. di Blindosbarra - elementi a X per sbarre da 250 A-4P Cu   | m    | 938,06   | 219,88         | 23,44%     |
| 06.A03.B05.020 | F.O. di Blindosbarra - elementi a X per sbarre da 315 A-4P Cu   | m    | 966,67   | 235,58         | 24,37%     |
| 06.A03.B05.025 | F.O. di Blindosbarra - elementi a X per sbarre da 400 A-4P Cu   | m    | 1.113,32 | 251,39         | 22,58%     |
| 06.A03.B05.035 | F.O. di Blindosbarra - elementi a X per sbarre da 630 A-4P Cu   | m    | 1.395,68 | 282,76         | 20,26%     |
| 06.A03.B05.040 | F.O. di Blindosbarra - elementi a X per sbarre da 800 A-4P Cu   | m    | 1.593,74 | 314,13         | 19,71%     |
| 06.A03.B05.045 | F.O. di Blindosbarra - elementi a X per sbarre da 1000 A-4P Cu  | m    | 1.829,49 | 345,59         | 18,89%     |
| 06.A03.B06     | <b>F.O. Fornitura in opera di testata di chiusura.</b>  |      |          |                |            |
| 06.A03.B06.005 | F.O. di Blindosbarra - testata di chiusura per sbarre fino a 160 A-4P Cu  | m    | 66,71    | 41,91          | 62,83%     |
| 06.A03.B06.010 | F.O. di Blindosbarra - testata di chiusura per sbarre da 250/400 A-4P Cu  | m    | 83,47    | 52,34          | 62,71%     |
| 06.A03.B06.015 | F.O. di Blindosbarra - testata di chiusura per sbarre da 500/1000A-4P Cu  | m    | 106,46   | 62,83          | 59,02%     |
| 06.A03.B07     | <b>F.O. Fornitura in opera di testata di alimentazione destra o sinistra compreso giunzioni ed ogni accessorio per la posa in opera.</b>  |      |          |                |            |
| 06.A03.B07.005 | F.O. di Blindosbarra - alimentazione di testata per sbarre da 100 A-4P Cu   | m    | 191,27   | 115,18         | 60,22%     |

| Codice         | Descrizione  | U.M. | Euro     | Manod<br>lorda | %<br>Manod |
|----------------|--|------|----------|----------------|------------|
| 06.A03.B07.010 | F.O. di Blindosbarra - alimentazione di testata per sbarre da 160 A-4P Cu  | m    | 230,27   | 125,66         | 54,57%     |
| 06.A03.B07.015 | F.O. di Blindosbarra - alimentazione di testata per sbarre da 250 A-4P Cu  | m    | 426,53   | 146,60         | 34,37%     |
| 06.A03.B07.020 | F.O. di Blindosbarra - alimentazione di testata per sbarre da 315 A-4P Cu  | m    | 503,26   | 157,07         | 31,21%     |
| 06.A03.B07.025 | F.O. di Blindosbarra - alimentazione di testata per sbarre da 400 A-4P Cu  | m    | 627,36   | 167,57         | 26,71%     |
| 06.A03.B07.035 | F.O. di Blindosbarra - alimentazione di testata per sbarre da 630 A-4P Cu  | m    | 857,43   | 188,46         | 21,98%     |
| 06.A03.B07.040 | F.O. di Blindosbarra - alimentazione di testata per sbarre da 800 A-4P Cu  | m    | 864,10   | 209,46         | 24,24%     |
| 06.A03.B07.045 | F.O. di Blindosbarra - alimentazione di testata per sbarre da 1000 A-4P Cu   | m    | 1.002,96 | 209,42         | 20,88%     |
| 06.A03.B08     | <b>F.O. Fornitura in opera di testata di alimentazione destra o sinistra con interruttore di manovra (sezionatore) compreso giunzioni ed ogni accessorio per la posa in opera.</b> |      |          |                |            |
| 06.A03.B08.005 | F.O. di Blindo - aliment.di testata con inter.per sbarre da 100 A-4P Cu  | m    | 1.223,15 | 115,22         | 9,42%      |
| 06.A03.B08.010 | F.O. di Blindo - aliment.di testata con inter.per sbarre da 160 A-4P Cu  | m    | 1.251,42 | 125,64         | 10,04%     |
| 06.A03.B08.015 | F.O. di Blindo - aliment.di testata con inter.per sbarre da 250 A-4P Cu  | m    | 1.507,50 | 146,53         | 9,72%      |
| 06.A03.B08.020 | F.O. di Blindo - aliment.di testata con inter.per sbarre da 315 A-4P Cu  | m    | 1.588,41 | 157,09         | 9,89%      |
| 06.A03.B08.025 | F.O. di Blindo - aliment.di testata con inter.per sbarre da 400 A-4P Cu  | m    | 1.902,43 | 167,60         | 8,81%      |
| 06.A03.B08.035 | F.O. di Blindo - aliment.di testata con inter.per sbarre da 630 A-4P Cu  | m    | 3.205,90 | 188,51         | 5,88%      |
| 06.A03.B08.040 | F.O. di Blindo - aliment.di testata con inter.per sbarre da 800 A-4P Cu  | m    | 3.755,53 | 209,56         | 5,58%      |
| 06.A03.B08.045 | F.O. di Blindo - aliment.di testata con inter. per sbarre da 1000 A-4P Cu  | m    | 3.918,34 | 230,40         | 5,88%      |
| 06.A03.B09     | <b>F.O. Fornitura in opera di alimentazione intermedia compreso giunzioni ed ogni accessorio per la posa in opera.</b>   |      |          |                |            |
| 06.A03.B09.005 | F.O. di Blindosbarra - aliment. intermedia per sbarre da 100 A-4P Cu   | m    | 262,48   | 143,45         | 54,65%     |
| 06.A03.B09.010 | F.O. di Blindosbarra - aliment. intermedia per sbarre da 160 A-4P Cu   | m    | 291,74   | 157,07         | 53,84%     |
| 06.A03.B09.015 | F.O. di Blindosbarra - aliment. intermedia per sbarre da 250 A-4P Cu   | m    | 502,67   | 183,27         | 36,46%     |
| 06.A03.B09.020 | F.O. di Blindosbarra - aliment. intermedia per sbarre da 315 A-4P Cu   | m    | 526,15   | 195,83         | 37,22%     |
| 06.A03.B09.025 | F.O. di Blindosbarra - aliment. intermedia per sbarre da 400 A-4P Cu   | m    | 550,64   | 209,41         | 38,03%     |
| 06.A03.B09.035 | F.O. di Blindosbarra - aliment. intermedia per sbarre da 630 A-4P Cu   | m    | 675,04   | 235,66         | 34,91%     |

| Codice         | Descrizione   | U.M. | Euro     | Manod<br>lorda | %<br>Manod | Codice         | Descrizione  | U.M. | Euro   | Manod<br>lorda | %<br>Manod |
|----------------|---|------|----------|----------------|------------|----------------|--|------|--------|----------------|------------|
| 06.A03.B09.040 | F.O. di Blindosbarra - aliment. intermedia per sbarre da 800 A - 4P Cu  | m    | 762,74   | 261,85         | 34,33%     | 06.A03.C01.045 | F.O. di Blindosbarra - elemento rettilineo da 800 A - 4P Al  | m    | 258,61 | 47,12          | 18,22%     |
| 06.A03.B09.045 | F.O. di Blindosbarra - aliment. intermedia per sbarre da 1000 A - 4P Cu   | m    | 801,77   | 288,00         | 35,92%     | 06.A03.C02     | <b>F.O. Fornitura in opera di elementi rettilinei con barriera interna ed esterna tagliafiamma (E120) per blindosbarre con involucro esterno in lamiera di acciaio zincato, compreso giunzioni ed ogni accessorio per la posa in opera.</b>  |      |        |                |            |
| 06.A03.B10     | <b>F.O. Fornitura in opera di alimentazione da quadro o trasformatore compreso giunzioni ed ogni accessorio per la posa in opera.</b>   |      |          |                |            | 06.A03.C02.005 | F.O. di Blindosbarra - elemento rettilineo da 63A - 4P Al - REI 120  | m    | 126,91 | 33,49          | 26,39%     |
| 06.A03.B10.005 | F.O. di Blindosbarra - aliment. da quadro per sbarre da 250 A - 4P Cu   | m    | 441,18   | 183,27         | 41,54%     | 06.A03.C02.010 | F.O. di Blindosbarra - elemento rettilineo da 100A - 4P Al - REI 120   | m    | 133,28 | 35,63          | 26,73%     |
| 06.A03.B10.010 | F.O. di Blindosbarra - aliment. da quadro per sbarre da 315 A - 4P Cu   | m    | 458,71   | 195,87         | 42,70%     | 06.A03.C02.015 | F.O. di Blindosbarra - elemento rettilineo da 160 A - 4P Al - REI 120  | m    | 215,86 | 37,71          | 17,47%     |
| 06.A03.B10.015 | F.O. di Blindosbarra - aliment. da quadro per sbarre da 400 A - 4P Cu   | m    | 524,86   | 209,42         | 39,90%     | 06.A03.C02.020 | F.O. di Blindosbarra - elemento rettilineo da 250 A - 4P Al - REI 120  | m    | 237,11 | 46,05          | 19,42%     |
| 06.A03.B10.020 | F.O. di Blindosbarra - aliment. da quadro per sbarre da 630 A - 4P Cu   | m    | 658,17   | 235,62         | 35,80%     | 06.A03.C02.025 | F.O. di Blindosbarra - elemento rettilineo da 315 A - 4P Al - REI 120  | m    | 227,91 | 52,33          | 22,96%     |
| 06.A03.B10.025 | F.O. di Blindosbarra - aliment. da quadro per sbarre da 800 A - 4P Cu   | m    | 737,95   | 261,82         | 35,48%     | 06.A03.C02.030 | F.O. di Blindosbarra - elemento rettilineo da 400 A - 4P Al - REI 120  | m    | 294,89 | 62,84          | 21,31%     |
| 06.A03.B10.030 | F.O. di Blindosbarra - aliment. da quadro per sbarre da 1000 A - 4P Cu  | m    | 937,68   | 287,96         | 30,71%     | 06.A03.C02.035 | F.O. di Blindosbarra - elemento rettilineo da 500 A - 4P Al - REI 120  | m    | 325,01 | 73,32          | 22,56%     |
| 06.A03.B11     | <b>F.O. Fornitura in opera di sezionatore di linea, compreso giunzioni ed ogni accessorio per la posa in opera.</b>   |      |          |                |            | 06.A03.C02.040 | F.O. di Blindosbarra - elemento rettilineo da 630 A - 4P Al - REI 120  | m    | 352,79 | 83,75          | 23,74%     |
| 06.A03.B11.005 | F.O. di Blindosbarra - sezionatore di linea per sbarre da 100A-4P Cu  | m    | 1.638,30 | 115,17         | 7,03%      | 06.A03.C02.045 | F.O. di Blindosbarra - elemento rettilineo da 800 A - 4P Al - REI 120  | m    | 391,56 | 94,25          | 24,07%     |
| 06.A03.B11.010 | F.O. di Blindosbarra - sezionatore di linea per sbarre da 160A-4P Cu  | m    | 1.742,49 | 125,63         | 7,21%      | 06.A03.C03     | <b>F.O. Fornitura in opera di elementi ad angolo piano o verticale, destro o sinistro, interno o esterno, per blindosbarre, involucro esterno in lamiera di acciaio zincato, compreso giunzioni ed ogni accessorio per la posa in opera.</b> |      |        |                |            |
| 06.A03.B11.015 | F.O. di Blindosbarra - sezionatore di linea per sbarre da 250 - 4P Cu   | m    | 2.077,84 | 146,49         | 7,05%      | 06.A03.C03.005 | F.O. di Blindosbarra - angoli orizzontali o verticali per sbarre da 63 A-4P Al   | m    | 203,94 | 104,74         | 51,36%     |
| 06.A03.B11.020 | F.O. di Blindosbarra - sezionatore di linea per sbarre da 315-4P Cu   | m    | 2.216,30 | 157,14         | 7,09%      | 06.A03.C03.010 | F.O. di Blindo - angoli orizzontali o verticali per sbarre da 100 A-4P Al  | m    | 277,29 | 115,19         | 41,54%     |
| 06.A03.B11.025 | F.O. di Blindosbarra - sezionatore di linea per sbarre da 400A-4P Cu  | m    | 2.659,27 | 167,53         | 6,30%      | 06.A03.C03.015 | F.O. di Blindo - angoli orizzontali o verticali per sbarre da 160 A-4P Al  | m    | 351,53 | 125,67         | 35,75%     |
| 06.A03.B11.035 | F.O. di Blindosbarra - sezionatore di linea per sbarre da 630A-4P Cu  | m    | 4.257,34 | 188,60         | 4,43%      | 06.A03.C03.020 | F.O. di Blindo - angoli orizzontali o verticali per sbarre da 250 A-4P Al  | m    | 377,42 | 146,59         | 38,84%     |
| 06.A03.B11.040 | F.O. di Blindosbarra - sezionatore di linea per sbarre da 800A-4P Cu  | m    | 4.850,60 | 209,55         | 4,32%      | 06.A03.C03.025 | F.O. di Blindo - angoli orizzontali o verticali per sbarre da 315 A-4P Al  | m    | 374,32 | 157,06         | 41,96%     |
| 06.A03.B11.045 | F.O. di Blindosbarra - sezionatore di linea per sbarre da 1000A-4P Cu   | m    | 5.348,69 | 230,53         | 4,31%      | 06.A03.C03.030 | F.O. di Blindo - angoli orizzontali o verticali per sbarre da 400 A-4P Al  | m    | 501,22 | 167,56         | 33,43%     |
| 06.A03.C01     | <b>F.O. Fornitura in opera di elementi rettilinei per blindosbarre con involucro esterno in lamiera di acciaio zincato, compreso giunzioni ed ogni accessorio per la posa in opera.</b> |      |          |                |            | 06.A03.C03.035 | F.O. di Blindo - angoli orizzontali o verticali per sbarre da 500 A-4P Al  | m    | 546,63 | 177,98         | 32,56%     |
| 06.A03.C01.005 | F.O. di Blindosbarra - elemento rettilineo da 63A - 4P Al   | m    | 42,49    | 16,78          | 39,48%     | 06.A03.C03.040 | F.O. di Blindo - angoli orizzontali o verticali per sbarre da 630 A-4P Al  | m    | 622,84 | 188,47         | 30,26%     |
| 06.A03.C01.010 | F.O. di Blindosbarra - elemento rettilineo da 100A - 4P Al  | m    | 57,71    | 17,78          | 30,81%     | 06.A03.C03.045 | F.O. di Blindo - angoli orizzontali o verticali per sbarre da 800 A-4P Al  | m    | 654,36 | 209,40         | 32,00%     |
| 06.A03.C01.015 | F.O. di Blindosbarra - elemento rettilineo da 160 A - 4P Al   | m    | 76,71    | 18,85          | 24,57%     | 06.A03.C04     | <b>F.O. Fornitura in opera di elementi per derivazione a forma di "T" destro o sinistro, per blindosbarre, involucro esterno in lamiera di acciaio zincato, compreso giunzioni ed ogni accessorio per la posa in opera.</b>                  |      |        |                |            |
| 06.A03.C01.020 | F.O. di Blindosbarra - elemento rettilineo da 250 A - 4P Al   | m    | 97,65    | 23,06          | 23,61%     | 06.A03.C04.005 | F.O. di Blindosbarra - elementi a T per sbarre da 63 A-4P Al   | m    | 307,60 | 130,88         | 42,55%     |
| 06.A03.C01.025 | F.O. di Blindosbarra - elemento rettilineo da 315 A - 4P Al   | m    | 118,12   | 26,20          | 22,18%     | 06.A03.C04.010 | F.O. di Blindosbarra - elementi a T per sbarre da 100 A-4P Al  | m    | 353,61 | 144,03         | 40,73%     |
| 06.A03.C01.030 | F.O. di Blindosbarra - elemento rettilineo da 400 A - 4P Al   | m    | 158,81   | 31,41          | 19,78%     | 06.A03.C04.015 | F.O. di Blindosbarra - elementi a T per sbarre da 160 A-4P Al  | m    | 449,05 | 157,08         | 34,98%     |
| 06.A03.C01.035 | F.O. di Blindosbarra - elemento rettilineo da 500 A - 4P Al   | m    | 185,48   | 36,63          | 19,75%     | 06.A03.C04.020 | F.O. di Blindosbarra - elementi a T per sbarre da 250 A-4P Al  | m    | 492,78 | 183,26         | 37,19%     |
| 06.A03.C01.040 | F.O. di Blindosbarra - elemento rettilineo da 630 A - 4P Al   | m    | 217,14   | 41,91          | 19,30%     | 06.A03.C04.025 | F.O. di Blindosbarra - elementi a T per sbarre da 315 A-4P Al  | m    | 538,62 | 196,38         | 36,46%     |
|                |   |      |          |                |            | 06.A03.C04.030 | F.O. di Blindosbarra - elementi a T per sbarre da 400 A-4P Al  | m    | 681,18 | 209,39         | 30,74%     |
|                |   |      |          |                |            | 06.A03.C04.035 | F.O. di Blindosbarra - elementi a T per sbarre da 500 A-4P Al  | m    | 737,58 | 222,53         | 30,17%     |
|                |   |      |          |                |            | 06.A03.C04.040 | F.O. di Blindosbarra - elementi a T per sbarre da 630 A-4P Al  | m    | 866,35 | 235,65         | 27,20%     |



| Codice         | Descrizione   | U.M. | Euro     | Manod<br>lorda | %<br>Manod |
|----------------|---|------|----------|----------------|------------|
| 06.A03.C04.045 | F.O. di Blindosbarra - elementi a T per sbarre da 800 A-4P Al   | m    | 918,33   | 261,82         | 28,51%     |
| 06.A03.C05     | <b>F.O. Fornitura in opera di elementi per incroci a forma di "X" destro o sinistro, per blindosbarre, involucro esterno in lamiera di acciaio zincato, compreso giunzioni ed ogni accessorio per la posa in opera.</b> |      |          |                |            |
| 06.A03.C05.005 | F.O. di Blindosbarra - elementi a X per sbarre da 63 A-4P Al  | m    | 298,92   | 157,08         | 52,55%     |
| 06.A03.C05.010 | F.O. di Blindosbarra - elementi a X per sbarre da 100 A-4P Al   | m    | 499,34   | 172,77         | 34,60%     |
| 06.A03.C05.015 | F.O. di Blindosbarra - elementi a X per sbarre da 160 A-4P Al   | m    | 593,30   | 188,49         | 31,77%     |
| 06.A03.C05.020 | F.O. di Blindosbarra - elementi a X per sbarre da 250 A-4P Al   | m    | 656,47   | 219,92         | 33,50%     |
| 06.A03.C05.025 | F.O. di Blindosbarra - elementi a X per sbarre da 315 A-4P Al   | m    | 782,17   | 235,59         | 30,12%     |
| 06.A03.C05.030 | F.O. di Blindosbarra - elementi a X per sbarre da 400 A-4P Al   | m    | 1.003,85 | 251,36         | 25,04%     |
| 06.A03.C05.035 | F.O. di Blindosbarra - elementi a X per sbarre da 500 A-4P Al   | m    | 1.019,56 | 267,02         | 26,19%     |
| 06.A03.C05.040 | F.O. di Blindosbarra - elementi a X per sbarre da 630 A-4P Al   | m    | 1.164,56 | 282,76         | 24,28%     |
| 06.A03.C05.045 | F.O. di Blindosbarra - elementi a X per sbarre da 800 A-4P Al   | m    | 1.339,80 | 314,18         | 23,45%     |
| 06.A03.C06     | <b>F.O. Fornitura in opera di testata di chiusura.</b>  |      |          |                |            |
| 06.A03.C06.005 | F.O. di Blindosbarra - testata di chiusura per sbarre fino a 160 A - 4P Al  | cad  | 62,76    | 41,91          | 66,78%     |
| 06.A03.C06.010 | F.O. di Blindosbarra - testata di chiusura per sbarre da 250/315 A-4P Al  | cad  | 81,65    | 52,34          | 64,10%     |
| 06.A03.C06.015 | F.O. di Blindosbarra - testata di chiusura per sbarre da 400/800A-4P Al   | cad  | 104,40   | 62,84          | 60,19%     |
| 06.A03.C07     | <b>F.O. Fornitura in opera di testata di alimentazione destra o sinistra compreso giunzioni ed ogni accessorio per la posa in opera.</b>  |      |          |                |            |
| 06.A03.C07.005 | F.O. di Blindosbarra - alimentazione di testata per sbarre da 63 A - 4P Al  | cad  | 173,32   | 104,74         | 60,43%     |
| 06.A03.C07.010 | F.O. di Blindosbarra - alimentazione di testata per sbarre da 100 A - 4P Al   | cad  | 179,81   | 115,17         | 64,05%     |
| 06.A03.C07.015 | F.O. di Blindosbarra - alimentazione di testata per sbarre da 160 A - 4P Al   | cad  | 357,83   | 125,67         | 35,12%     |
| 06.A03.C07.020 | F.O. di Blindosbarra - alimentazione di testata per sbarre da 250 A - 4P Al   | cad  | 381,74   | 146,59         | 38,40%     |
| 06.A03.C07.025 | F.O. di Blindosbarra - alimentazione di testata per sbarre da 315 A - 4P Al   | cad  | 420,18   | 157,11         | 37,39%     |
| 06.A03.C07.030 | F.O. di Blindosbarra - alimentazione di testata per sbarre da 400 A - 4P Al   | cad  | 515,38   | 167,60         | 32,52%     |
| 06.A03.C07.035 | F.O. di Blindosbarra - alimentazione di testata per sbarre da 500 A - 4P Al   | cad  | 580,11   | 178,04         | 30,69%     |
| 06.A03.C07.040 | F.O. di Blindosbarra - alimentazione di testata per sbarre da 630 A - 4P Al   | cad  | 713,41   | 188,48         | 26,42%     |
| 06.A03.C07.045 | F.O. di Blindosbarra - alimentazione di testata per sbarre da 800 A - 4P Al   | cad  | 744,25   | 209,43         | 28,14%     |

| Codice         | Descrizione  | U.M. | Euro     | Manod<br>lorda | %<br>Manod |
|----------------|--|------|----------|----------------|------------|
| 06.A03.C08     | <b>F.O. Fornitura in opera di testata di alimentazione destra o sinistra con interruttore di manovra (sezionatore) compreso giunzioni ed ogni accessorio per la posa in opera.</b> |      |          |                |            |
| 06.A03.C08.005 | F.O. di Blindo - aliment. di testata con inter. per sbarre da 63 A - 4P Al   | cad  | 1.137,84 | 104,80         | 9,21%      |
| 06.A03.C08.010 | F.O. di Blindo - aliment. di testata con inter. per sbarre da 100 A-4P Al  | cad  | 1.073,38 | 115,17         | 10,73%     |
| 06.A03.C08.015 | F.O. di Blindo - aliment. di testata con inter. per sbarre da 160 A-4P Al  | cad  | 1.323,22 | 125,71         | 9,50%      |
| 06.A03.C08.020 | F.O. di Blindo - aliment. di testata con inter. per sbarre da 250 A-4P Al  | cad  | 1.396,46 | 146,63         | 10,50%     |
| 06.A03.C08.025 | F.O. di Blindo - aliment. di testata con inter. per sbarre da 315 A-4P Al  | cad  | 1.399,96 | 157,08         | 11,22%     |
| 06.A03.C08.030 | F.O. di Blindo - aliment. di testata con inter. per sbarre da 400 A-4P Al  | cad  | 2.018,52 | 167,54         | 8,30%      |
| 06.A03.C08.035 | F.O. di Blindo - aliment. di testata con inter. per sbarre da 500 A-4P Al  | cad  | 2.157,16 | 177,97         | 8,25%      |
| 06.A03.C08.040 | F.O. di Blindo - aliment. di testata con inter. per sbarre da 630 A-4P Al  | cad  | 2.378,21 | 188,59         | 7,93%      |
| 06.A03.C08.045 | F.O. di Blindo - aliment. di testata con inter. per sbarre da 800 A - 4P Al  | cad  | 3.132,12 | 209,54         | 6,69%      |
| 06.A03.C09     | <b>F.O. Fornitura in opera di alimentazione intermedia compreso giunzioni ed ogni accessorio per la posa in opera.</b>   |      |          |                |            |
| 06.A03.C09.005 | F.O. di Blindosbarra - aliment. intermedia per sbarre da 63 A - 4P Al  | cad  | 235,05   | 130,88         | 55,68%     |
| 06.A03.C09.010 | F.O. di Blindosbarra - aliment. intermedia per sbarre da 100 A - 4P Al   | cad  | 320,96   | 144,01         | 44,87%     |
| 06.A03.C09.015 | F.O. di Blindosbarra - aliment. intermedia per sbarre da 160 A - 4P Al   | cad  | 434,57   | 157,10         | 36,15%     |
| 06.A03.C09.020 | F.O. di Blindosbarra - aliment. intermedia per sbarre da 250 A - 4P Al   | cad  | 462,09   | 183,26         | 39,66%     |
| 06.A03.C09.025 | F.O. di Blindosbarra - aliment. intermedia per sbarre da 315 A - 4P Al   | cad  | 486,30   | 196,37         | 40,38%     |
| 06.A03.C09.030 | F.O. di Blindosbarra - aliment. intermedia per sbarre da 400 A - 4P Al   | cad  | 501,34   | 209,41         | 41,77%     |
| 06.A03.C09.035 | F.O. di Blindosbarra - aliment. intermedia per sbarre da 500 A - 4P Al   | cad  | 598,69   | 222,53         | 37,17%     |
| 06.A03.C09.040 | F.O. di Blindosbarra - aliment. intermedia per sbarre da 630 A - 4P Al   | cad  | 670,78   | 235,65         | 35,13%     |
| 06.A03.C09.045 | F.O. di Blindosbarra - aliment. intermedia per sbarre da 800 A - 4P Al   | cad  | 696,98   | 261,86         | 37,57%     |
| 06.A03.C10     | <b>F.O. Fornitura in opera di alimentazione da quadro o trasformatore compreso giunzioni ed ogni accessorio per la posa in opera.</b>  |      |          |                |            |
| 06.A03.C10.005 | F.O. di Blindosbarra - aliment. da quadro per sbarre da 160 A - 4P Al  | cad  | 328,92   | 143,44         | 43,61%     |
| 06.A03.C10.010 | F.O. di Blindosbarra - aliment. da quadro per sbarre da 250 A - 4P Al  | cad  | 346,52   | 157,08         | 45,33%     |
| 06.A03.C10.015 | F.O. di Blindosbarra - aliment. da quadro per sbarre da 315 A - 4P Al  | cad  | 380,54   | 183,27         | 48,16%     |



| Codice         | Descrizione  | U.M. | Euro     | Manod<br>lorda | %<br>Manod     | Codice  | Descrizione   | U.M.     | Euro     | Manod<br>lorda | %<br>Manod |
|----------------|--|------|----------|----------------|----------------|---|---|----------|----------|----------------|------------|
| 06.A03.C10.020 | F.O. di Blindosbarra - aliment. da quadro per sbarre da 400 A - 4P Al  | cad  | 467,19   | 195,85         | 41,92%         | 06.A03.D04.015  | F.O. di Blindo - cassetta di deriv.con sezion. fusibile/guida DIN 125 A - 4P  | cad      | 217,32   | 80,13          | 36,87%     |
| 06.A03.C10.025 | F.O. di Blindosbarra - aliment.da quadro per sbarre da 500 A - 4P Al   | cad  | 514,27   | 209,41         | 40,72%         | 06.A03.D04.020  | F.O. di Blindo - cassetta di deriv.con sezion. fusibile/guida DIN 160 A - 4P  | cad      | 301,43   | 85,82          | 28,47%     |
| 06.A03.C10.030 | F.O. di Blindosbarra - aliment. da quadro per sbarre da 630 A - 4P Al  | cad  | 623,24   | 222,00         | 35,62%         | 06.A03.D04.025  | F.O. di Blindo - cassetta di deriv.con sezion. fusibile/guida DIN 250 A - 4P  | cad      | 507,39   | 91,53          | 18,04%     |
| 06.A03.C10.035 | F.O. di Blindosbarra - aliment. da quadro per sbarre da 800 A - 4P Al  | cad  | 643,81   | 235,63         | 36,60%         | 06.A03.D04.030  | F.O. di Blindo - cassetta di deriv.con sezion. fusibile/guida DIN 400 A - 4P  | cad      | 640,21   | 103,01         | 16,09%     |
| 06.A03.C11     | <b>F.O. Fornitura in opera di sezionatore di linea, compreso giunzioni ed ogni accessorio per la posa in opera.</b>  |      |          |                |                | 06.A03.D05  | <b>F.O. Fornitura in opera di cassetta di derivazione in metallo con dispositivo di sezionamento sul coperchio, base portafusibile o contenitore con guida DIN per apparecchi modulari, compreso giunzioni ed ogni accessorio per la posa in opera.</b> |          |          |                |            |
| 06.A03.C11.005 | F.O. di Blindosbarra - sezionatore di linea per sbarre da 63 A-4P Al   | cad  | 1.526,91 | 104,75         | 6,86%          | 06.A03.D05.005  | F.O. di Blindo - cassetta di deriv. metallo con portafusibile 63 A - 4P   | cad      | 434,93   | 62,98          | 14,48%     |
| 06.A03.C11.010 | F.O. di Blindosbarra - sezionatore di linea per sbarre da 100 A-4P Al  | cad  | 1.224,22 | 115,20         | 9,41%          | 06.A03.D05.010  | F.O. di Blindo - cassetta di deriv. metallo con portafusibile 125 A - 4P  | cad      | 369,74   | 80,12          | 21,67%     |
| 06.A03.C11.015 | F.O. di Blindosbarra - sezionatore di linea per sbarre da 160A-4P Al   | cad  | 1.458,10 | 125,69         | 8,62%          | 06.A03.D05.015  | F.O. di Blindo - cassetta di deriv. metallo con portafusibile 160 A - 4P  | cad      | 433,14   | 85,85          | 19,82%     |
| 06.A03.C11.020 | F.O. di Blindosbarra - sezionatore di linea per sbarre da 250 -4P Al   | cad  | 1.715,62 | 146,51         | 8,54%          | 06.A03.D05.020  | F.O. di Blindo - cassetta di deriv. metallo con portafusibile 250 A - 4P  | cad      | 708,53   | 91,54          | 12,92%     |
| 06.A03.C11.025 | F.O. di Blindosbarra - sezionatore di linea per sbarre da 315-4P Al  | cad  | 2.008,00 | 157,03         | 7,82%          | 06.A03.D05.025  | F.O. di Blindo - cassetta di deriv. metallo con portafusibile 400 A - 4P  | cad      | 959,02   | 103,00         | 10,74%     |
| 06.A03.C11.030 | F.O. di Blindosbarra - sezionatore di linea per sbarre da 400A-4P Al   | cad  | 2.022,72 | 167,48         | 8,28%          | 06.A03.D06  | <b>F.O. Fornitura in opera di cassetta di derivazione in metallo con dispositivo di sezionamento sul coperchio e interruttore di manovra (sezionatore), compreso giunzioni ed ogni accessorio per la posa in opera.</b>                                 |          |          |                |            |
| 06.A03.C11.035 | F.O. di Blindosbarra - sezionatore di linea per sbarre da 500A-4P Al   | cad  | 2.214,05 | 178,01         | 8,04%          | 06.A03.D06.005  | F.O. di Blindo - cassetta di deriv. metallo con sezion. 63 A - 4P   | cad      | 786,07   | 62,96          | 8,01%      |
| 06.A03.C11.040 | F.O. di Blindosbarra - sezionatore di linea per sbarre da 630A-4P Al   | cad  | 2.647,93 | 188,53         | 7,12%          | 06.A03.D06.010  | F.O. di Blindo - cassetta di deriv. metallo con sezion. 125 A - 4P  | cad      | 899,45   | 80,14          | 8,91%      |
| 06.A03.C11.045 | F.O. di Blindosbarra - sezionatore di linea per sbarre da 800A-4P Al   | cad  | 3.218,74 | 209,54         | 6,51%          | 06.A03.D06.015  | F.O. di Blindo - cassetta di deriv. metallo con sezion. 160 A - 4P  | cad      | 993,43   | 85,83          | 8,64%      |
| 06.A03.D01     | <b>F.O. Fornitura in opera di cassetta di derivazione in materiale termoplastico senza dispositivo di sezionamento con base portafusibile o contenitore con guida DIN per apparecchiature modulari compreso giunzioni ed ogni accessorio per la posa in opera.</b>     |      |          |                | 06.A03.D06.020 | F.O. di Blindo - cassetta di deriv. metallo con sezion. 250 A - 4P  | cad   | 1.130,05 | 91,53    | 8,10%          |            |
| 06.A03.D01.005 | F.O. di Blindo-cassetta derivazione con portafus.o guida DIN =16A - 4P   | cad  | 81,57    | 45,79          | 56,14%         | 06.A03.D06.025  | F.O. di Blindo - cassetta di deriv. metallo con sezion. 400 A - 4P  | cad      | 1.282,39 | 102,98         | 8,03%      |
| 06.A03.D01.010 | F.O. di Blindo-cassetta derivazione con portafus.o guida DIN =32A - 4P   | cad  | 97,36    | 45,80          | 47,04%         | 06.A03.D06.030  | F.O. di Blindo - cassetta di deriv. metallo con sezion. 630 A - 4P  | cad      | 1.737,53 | 131,70         | 7,58%      |
| 06.A03.D02     | <b>F.O Fornitura in opera di cassetta di derivazione in materiale termoplastico senza dispositivo di sezionamento con base portafusibile o contenitore con guida DIN per apparecchiature modulari e presa tipo CEE, compreso giunzioni ed ogni accessorio per la p</b> |      |          |                | 06.A03.D07     | <b>F.O: Fornitura in opera di cassetta di derivazione in metallo con dispositivo di sezionamento sul coperchio e contenitore vuoto, compreso giunzioni ed ogni accessorio per la posa in opera.</b> |   |          |          |                |            |
| 06.A03.D02.005 | F.O. di Blindo-cassetta derivazione con portafus.e presa CEE <=32A-4P  | cad  | 189,37   | 51,49          | 27,19%         | 06.A03.D07.005  | F.O. di Blindo - cassetta di deriv. metallo vuota 63 A - 4P   | cad      | 374,42   | 62,98          | 16,82%     |
| 06.A03.D03     | <b>F.O. Fornitura in operara di cassetta di derivazione in materiale termoplastico senza dispositivo di sezionamento con contenitore per guida DIN e interruttore magnetotermico modulare, compreso giunzioni ed ogni accessorio per la posa in opera.</b>             |      |          |                | 06.A03.D07.010 | F.O. di Blindo - cassetta di deriv. metallo vuota 125 A - 4P  | cad   | 403,48   | 80,13    | 19,86%         |            |
| 06.A03.D03.005 | F.O. di Blindo-cassetta di derivazione interr.MT modulare <= 16A - 4P  | cad  | 230,04   | 51,51          | 22,39%         | 06.A03.D07.015  | F.O. di Blindo - cassetta di deriv. metallo vuota 160 A - 4P  | cad      | 337,91   | 85,83          | 25,40%     |
| 06.A03.D03.010 | F.O. di Blindo-cassetta di derivazione interr.MT modulare <= 32A - 4P  | cad  | 296,06   | 62,97          | 21,27%         | 06.A03.D07.020  | F.O. di Blindo - cassetta di deriv. metallo vuota 250 A - 4P  | cad      | 488,69   | 91,53          | 18,73%     |
| 06.A03.D04     | <b>F.O. fornitura in opera di cassetta di derivazione in materiale termoplasico con dispositivo di sezionamento sul coperchio, base portafusibile o contenitore con guida DIN per apparecchi modulari, compreso giunzioni ed ogni accessorio per la posa in opera.</b> |      |          |                | 06.A03.D07.025 | F.O. di Blindo - cassetta di deriv. metallo vuota 400 A - 4P  | cad   | 567,22   | 103,01   | 18,16%         |            |
| 06.A03.D04.005 | F.O. di Blindo - cassetta di deriv.con sezion. fusibile/guida DIN 32 A - 4P  | cad  | 116,48   | 51,50          | 44,21%         | 06.A03.D07.030  | F.O. di Blindo - cassetta di deriv. metallo vuota 630 A - 4P  | cad      | 789,26   | 131,65         | 16,68%     |
| 06.A03.D04.010 | F.O. di Blindo - cassetta di deriv.con sezion. fusibile/guida DIN 63 A - 4P  | cad  | 178,35   | 62,96          | 35,30%         |   |   |          |          |                |            |

| Codice         | Descrizione  | U.M. | Euro   | Manod<br>lorda | %<br>Manod |
|----------------|--|------|--------|----------------|------------|
| 06.A03.E01     | <b>Blindosbarre per alimentazione di utenze in movimento (es. carro ponte) con 5 conduttori in rame (3F+N+P) per tensione nominale fino a 400V, grado di protezione IP 20.F.O. Fornitura in opera di elementi rettilinei per blindosbarre, compreso giunzioni ed ogni accessorio per la posa in opera.</b>   |      |        |                |            |
| 06.A03.E01.005 | F.O. di Blindosbarra - elemento rettilineo da 63A - 5P Cu  | m    | 63,08  | 16,78          | 26,60%     |
| 06.A03.E01.010 | F.O. di Blindosbarra - elemento rettilineo da 70 A - 5P Cu   | m    | 67,69  | 16,77          | 24,78%     |
| 06.A03.E01.015 | F.O. di Blindosbarra - elemento rettilineo da 110 A - 5P Cu  | m    | 77,67  | 18,85          | 24,27%     |
| 06.A03.E01.020 | F.O. di Blindosbarra - elemento rettilineo da 150 A - 5P Cu  | m    | 83,71  | 20,93          | 25,00%     |
| 06.A03.E01.025 | F.O. di Blindosbarra - elemento rettilineo da 250 A - 5P Cu  | m    | 142,79 | 23,06          | 16,15%     |
| 06.A03.E02     | <b>Blindosbarre per alimentazione di utenze in movimento (es. carro ponte) con 5 conduttori in rame (3F+N+P) per tensione nominale fino a 400V, grado di protezione IP 20.F.O. Fornitura in opera di elementi rettilinei per blindosbarre con dispositivo per inerimento carrello, compreso giunzioni ed ogni accessorio per la posa in opera.</b> |      |        |                |            |
| 06.A03.E02.005 | F.O. di Blindosbarra - elem.rettilineo per carrello da 70/110 A - 5P Cu  | m    | 100,58 | 20,92          | 20,80%     |
| 06.A03.E02.010 | F.O. di Blindosbarra - elem.rettilineo per carrello da 150 A - 5P Cu   | m    | 105,69 | 23,06          | 21,82%     |
| 06.A03.E02.015 | F.O. di Blindosbarra - elem.rettilineo per carrello da 250 A - 5P Cu   | m    | 222,22 | 25,13          | 11,31%     |
| 06.A03.E03     | <b>Blindosbarre per alimentazione di utenze in movimento (es. carro ponte) con 5 conduttori in rame (3F+N+P) per tensione nominale fino a 400V, grado di protezione IP 20.F.O. Fornitura in opera di elementi rettilinei per blindosbarre con giunto di dilatazione, compreso giunzioni ed ogni accessorio per la posa in opera.</b>               |      |        |                |            |
| 06.A03.E03.005 | F.O. di Blindosbarra - elem.rettilineo dilat termico da 70/110 A - 5P Cu   | m    | 222,97 | 20,91          | 9,38%      |
| 06.A03.E03.010 | F.O. di Blindosbarra - elem.rettilineo dilatazione termina da 150 A - 5P Cu  | m    | 240,58 | 23,05          | 9,58%      |
| 06.A03.E03.015 | F.O. di Blindosbarra - elem.rettilineo dilatazione termica da 250 A - 5P Cu  | m    | 288,99 | 25,14          | 8,70%      |
| 06.A03.E04     | <b>Blindosbarre per alimentazione di utenze in movimento (es. carro ponte) con 5 conduttori in rame (3F+N+P) per tensione nominale fino a 400V, grado di protezione IP 20.F.O. Fornitura in opera di elemento curvo per blindosbarre, compreso giunzioni ed ogni accessorio per la posa in opera.</b>  |      |        |                |            |
| 06.A03.E04.005 | F.O. di Blindosbarra - elem.curvo da 70/110 A - 5P Cu  | m    | 412,32 | 31,42          | 7,62%      |
| 06.A03.E04.010 | F.O. di Blindosbarra - elem.curvo 150 A - 5P Cu  | m    | 432,39 | 35,63          | 8,24%      |
| 06.A03.E05     | <b>Blindosbarre per alimentazione di utenze in movimento (es. carro ponte) con 5 conduttori in rame (3F+N+P) per tensione nominale fino a 400V, grado di protezione IP 20.F.O. Fornitura in opera di testata di chiusura, compreso ogni accessorio per la posa in opera.</b>   |      |        |                |            |
| 06.A03.E05.005 | F.O. di Blindosbarra - testata di estremità per sbarre fino a 150 A - 5P Cu  | cad  | 64,23  | 41,91          | 65,25%     |
| 06.A03.E05.010 | F.O. di Blindosbarra - testata di estremità per sbarre da 250 A - 5P Cu  | cad  | 81,10  | 52,34          | 64,54%     |
| 06.A03.E06     | <b>Blindosbarre per alimentazione di utenze in movimento (es. carro ponte) con 5 conduttori in rame (3F+N+P) per tensione nominale fino a 400V, grado di protezione IP 20.F.O. Fornitura in opera di carrello presa scorrevole, compreso ogni accessorio per la posa in opera.</b>   |      |        |                |            |
| 06.A03.E06.005 | F.O. di Carrello scorrevole di derivazione 25A - 5P  | cad  | 132,73 | 47,12          | 35,50%     |
| 06.A03.E06.010 | F.O. di Carrello scorrevole di derivazione 40A - 5P  | cad  | 201,13 | 52,33          | 26,02%     |

| Codice         | Descrizione  | U.M. | Euro   | Manod<br>lorda | %<br>Manod |
|----------------|--|------|--------|----------------|------------|
| 06.A03.E06.015 | F.O. di Carrello scorrevole di derivazione 80A - 5P  | cad  | 352,48 | 62,85          | 17,83%     |
| 06.A03.E07     | <b>Blindosbarre per alimentazione di utenze in movimento (es. carro ponte) con 5 conduttori in rame (3F+N+P) per tensione nominale fino a 400V, grado di protezione IP 20.F.O. Fornitura in opera di alimentazione di testata o intermedia, compreso ogni accessorio per la posa in opera.</b>                           |      |        |                |            |
| 06.A03.E07.005 | F.O. di Alimentazione di testata o intermedia per sbarre fino a 150 A - 5P Cu  | cad  | 237,93 | 157,08         | 66,02%     |
| 06.A03.E07.010 | F.O. di Alimentazione di testata o intermedia per sbarre da 250 A - 5P Cu  | cad  | 438,47 | 188,50         | 42,99%     |
| 06.A03.E08     | <b>Blindosbarre per alimentazione di utenze in movimento (es. carro ponte) con 5 conduttori in rame (3F+N+P) per tensione nominale fino a 400V, grado di protezione IP 20.F.O. Fornitura in opera di elemento di congiunzione elettrica e meccanica per blindosbarre, compreso ogni accessorio per la posa in opera.</b> |      |        |                |            |
| 06.A03.E08.005 | F.O. di Elemento di congiunzione per sbarre fino a 150 A 5P  | cad  | 23,20  | 10,50          | 45,24%     |
| 06.A03.E08.010 | F.O. di Elemento di congiunzione per sbarre da 250 A 5P  | cad  | 65,45  | 10,49          | 16,03%     |
| <b>06.A04</b>  | <b>CAVI ENERGIA PER MEDIA TENSIONE</b>   |      |        |                |            |
| 06.A04.A01     | <b>F.O. Fornitura in opera di Cavi UNIPOLARI RG7H10R 18/30 kV</b>  |      |        |                |            |
| 06.A04.A01.005 | F.O. di cavo 30 kV rg7h1r/40, sezione 1 x 35 mm <sup>2</sup>   | m    | 18,34  | 4,47           | 24,35%     |
| 06.A04.A01.010 | F.O. di cavo 30 kV rg7h1r/40, sezione 1 x 50 mm <sup>2</sup>   | m    | 22,24  | 6,94           | 31,19%     |
| 06.A04.A01.015 | F.O. di cavo 30 kV rg7h1r/40, sezione 1 x 95 mm <sup>2</sup>   | m    | 27,10  | 6,94           | 25,60%     |
| 06.A04.A02     | <b>F.O. Fornitura in opera di Cavi tripolari RG7H10R 18/30 kV</b>  |      |        |                |            |
| 06.A04.A02.005 | F.O. di cavo 30 kV rg7h1or/40, sezione 3 x 35 mm <sup>2</sup>  | m    | 49,20  | 7,95           | 16,15%     |
| 06.A04.A02.010 | F.O. di cavo 30 kV rg7h1or/40, sezione 3 x 50 mm <sup>2</sup>  | m    | 58,02  | 11,91          | 20,52%     |
| 06.A04.A02.015 | F.O. di cavo 30 kV rg7h1or/40, sezione 3 x 95 mm <sup>2</sup>  | m    | 74,63  | 11,91          | 15,96%     |
| 06.A04.A03     | <b>F.O. Fornitura in opera di Cavi tripolari RG7H10ZR 18/30 kV con armatura in acciaio</b>   |      |        |                |            |
| 06.A04.A03.005 | F.O. di cavo 30 kV rg7h1ozr/40, sezione 3 x 35 mm <sup>2</sup>   | m    | 62,57  | 9,91           | 15,84%     |
| 06.A04.A03.010 | F.O. di cavo 30 kV rg7h1ozr/40, sezione 3 x 50 mm <sup>2</sup>   | m    | 73,22  | 14,89          | 20,33%     |
| 06.A04.A03.015 | F.O. di cavo 30 kV rg7h1ozr/40, sezione 3 x 95 mm <sup>2</sup>   | m    | 92,90  | 14,88          | 16,02%     |
| 06.A04.B01     | <b>F.O. Fornitura in opera di Cavi UNIPOLARI RG7H10R = 12/20 kv</b>  |      |        |                |            |
| 06.A04.B01.005 | F.O. di cavo 20 kV rg7h1r/32, sezione 1 x 16 mm <sup>2</sup>   | m    | 14,73  | 4,46           | 30,31%     |
| 06.A04.B01.010 | F.O. di cavo 20 kV rg7h1r/32, sezione 1 x 25 mm <sup>2</sup>   | m    | 15,73  | 4,47           | 28,39%     |
| 06.A04.B01.015 | F.O. di cavo 20 kV rg7h1r/32, sezione 1 x 50 mm <sup>2</sup>   | m    | 20,93  | 6,94           | 33,14%     |
| 06.A04.B01.020 | F.O. di cavo 20 kV rg7h1r/32, sezione 1 x 95 mm <sup>2</sup>   | m    | 25,90  | 6,94           | 26,78%     |
| 06.A04.B02     | <b>F.O. Fornitura in opera di Cavi tripolari RG7H10R = 12/20 kv</b>  |      |        |                |            |
| 06.A04.B02.005 | F.O. di cavo 20 kV rg7h1or/32, sezione 3 x 16 mm <sup>2</sup>  | m    | 37,48  | 7,95           | 21,21%     |
| 06.A04.B02.010 | F.O. di cavo 20 kV rg7h1or/32, sezione 3 x 25 mm <sup>2</sup>  | m    | 41,39  | 7,95           | 19,21%     |
| 06.A04.B02.015 | F.O. di cavo 20 kV rg7h1or/32, sezione 3 x 50 mm <sup>2</sup>  | m    | 53,65  | 11,91          | 22,20%     |

| Codice         | Descrizione  | U.M. | Euro   | Manod<br>lorda | %<br>Manod | Codice         | Descrizione  | U.M. | Euro   | Manod<br>lorda | %<br>Manod |
|----------------|--|------|--------|----------------|------------|----------------|--|------|--------|----------------|------------|
| 06.A04.B02.020 | F.O. di cavo 20 kV rg7h1ozr/32, sezione 3 x 95 mm <sup>2</sup>   | m    | 66,69  | 11,91          | 17,86%     | 06.A04.D01.055 | F.O. di giunzione 3p resina in. v.n.15 kV, s. 25/ 50 mm <sup>2</sup>   | cad  | 487,86 | 157,09         | 32,20%     |
| 06.A04.B03     | <b>F.O. Fornitura in opera di Cavi tripolari RG7H10ZR 12/20 kV con armatura in acciaio</b>   |      |        |                |            | 06.A04.D01.060 | F.O. di giunzione 3p resina in. v.n.15 kV, s. 70/ 95 mm <sup>2</sup>   | cad  | 545,97 | 157,08         | 28,77%     |
| 06.A04.B03.005 | F.O. di cavo 20 kV rg7h1ozr/32, sezione 3 x 16 mm <sup>2</sup>   | m    | 47,19  | 7,95           | 16,84%     | <b>06.A05</b>  | <b>APPARECCHIATURE DI COMANDO E PROTEZIONE E QUADRI M.T</b>  |      |        |                |            |
| 06.A04.B03.010 | F.O. di cavo 20 kV rg7h1ozr/32, sezione 3 x 25 mm <sup>2</sup>   | m    | 51,81  | 7,95           | 15,34%     |                | <b>Nota:La posa in opera di scomparti normalizzati m.t. include il livellamento, il fissaggio a pavimento, l'assemblaggio ed i collegamenti a monte e a valle. I rele' di protezione sono indicati nel capitolo 08 (apparecchiature di comando e protezione BT).</b> |      |        |                |            |
| 06.A04.B03.015 | F.O. di cavo 20 kV rg7h1ozr/32, sezione 3 x 50 mm <sup>2</sup>   | m    | 64,77  | 11,90          | 18,38%     | 06.A05.A01     | P.O. Posa in opera di interruttori (vor) su scomparti normalizzati m.t.  |      |        |                |            |
| 06.A04.B03.020 | F.O. di cavo 20 kV rg7h1ozr/32, sezione 3 x 95 mm <sup>2</sup>   | m    | 80,07  | 11,91          | 14,87%     | 06.A05.A01.705 | P.O. di interr. olio, vn=12-36kV esecuzione fissa  | cad  | 232,48 | 232,48         | 100,00%    |
| 06.A04.C01     | <b>F.O. Fornitura in opera di Cavi UNipolari RG7H10R 6/10 kV</b>   |      |        |                |            | 06.A05.A01.710 | P.O. di interr. olio, vn=12-36kV esecuzione con pinze  | cad  | 290,92 | 290,92         | 100,00%    |
| 06.A04.C01.005 | F.O. di cavo 10kV rg7h1r/17, sezione 1 x 16 mm <sup>2</sup>  | m    | 11,50  | 4,47           | 38,83%     | 06.A05.A04     | <b>P.O. Posa in opera di accessori riferiti agli interruttori per m.t. in olio ridotto descritti nei precedenti subarticoli.</b>   |      |        |                |            |
| 06.A04.C01.010 | F.O. di cavo 10kV rg7h1r/17, sezione 1 x 25 mm <sup>2</sup>  | m    | 12,50  | 4,47           | 35,74%     | 06.A05.A04.505 | P.O. di relè massima corr., ritardatore fluidodinamico   | cad  | 92,02  | 92,02          | 100,00%    |
| 06.A04.C01.015 | F.O. di cavo 10kV rg7h1r/17, sezione 1 x 50 mm <sup>2</sup>  | m    | 17,20  | 6,94           | 40,32%     | 06.A05.A04.510 | P.O. di relè massima corr., ritardatore orologeria   | cad  | 92,02  | 92,02          | 100,00%    |
| 06.A04.C01.020 | F.O. di cavo 10kV rg7h1r/17, sezione 1 x 95 mm <sup>2</sup>  | m    | 22,24  | 6,94           | 31,19%     | 06.A05.A04.515 | P.O. di blocco a chiave  | cad  | 33,06  | 33,06          | 100,00%    |
| 06.A04.C02     | <b>F.O. Fornitura in opera di Cavi tripolari RG7H10R 6/10 kV</b>   |      |        |                |            | 06.A05.A04.520 | P.O. di comando elettrico (motore + ba + bc + aux.)  | cad  | 92,02  | 92,02          | 100,00%    |
| 06.A04.C02.005 | F.O. di cavo 10 kV rg7h1ozr/17, sezione 3 x 16 mm <sup>2</sup>   | m    | 27,26  | 7,95           | 29,15%     | 06.A05.A04.525 | P.O. di contatti ausiliari (1 Na + 1 nc)   | cad  | 30,85  | 30,85          | 100,00%    |
| 06.A04.C02.010 | F.O. di cavo 10 kV rg7h1ozr/17, sezione 3 x 25 mm <sup>2</sup>   | m    | 30,96  | 7,95           | 25,68%     | 06.A05.A04.530 | P.O. di bobina di apertura con contatto  | cad  | 61,17  | 61,17          | 100,00%    |
| 06.A04.C02.015 | F.O. di cavo 10 kV rg7h1ozr/17, sezione 3 x 50 mm <sup>2</sup>   | m    | 42,73  | 11,91          | 27,87%     | 06.A05.B01     | <b>P.O. Posa in opera di interruttori ( in SF6) su scomparti normalizzati m.t.</b>   |      |        |                |            |
| 06.A04.C02.020 | F.O. di cavo 10 kV rg7h1ozr/17, sezione 3 x 95 mm <sup>2</sup>   | m    | 56,95  | 11,91          | 20,91%     | 06.A05.B01.705 | P.O. di interr. In sf6, vn=12-36kV esecuzione fissa  | cad  | 232,48 | 232,48         | 100,00%    |
| 06.A04.C03     | <b>F.O. Fornitura in opera di Cavi tripolari RG7H10ZR 6/10 kV con armatura in acciaio</b>  |      |        |                |            | 06.A05.B01.710 | P.O. di interr. In sf6, vn=12-36kV esecuzione con pinze  | cad  | 291,11 | 291,11         | 100,00%    |
| 06.A04.C03.005 | F.O. di cavo 10 kV rg7h1ozr/17, sezione 3 x 16 mm <sup>2</sup>   | m    | 33,79  | 7,95           | 23,52%     | 06.A05.B04     | <b>P.O. Posa in opera di accessori riferiti agli interruttori per m.t. in olio ridotto descritti nei precedenti subarticoli.</b>   |      |        |                |            |
| 06.A04.C03.010 | F.O. di cavo 10 kV rg7h1ozr/17, sezione 3 x 25 mm <sup>2</sup>   | m    | 38,41  | 7,95           | 20,69%     | 06.A05.B04.505 | P.O. di blocco a chiave  | cad  | 30,85  | 30,85          | 100,00%    |
| 06.A04.C03.015 | F.O. di cavo 10 kV rg7h1ozr/17, sezione 3 x 50 mm <sup>2</sup>   | m    | 50,80  | 11,91          | 23,44%     | 06.A05.B04.510 | P.O. di contatti ausiliari (1 Na + 1 nc)   | cad  | 30,85  | 30,85          | 100,00%    |
| 06.A04.C03.020 | F.O. di cavo 10 kV rg7h1ozr/17, sezione 3 x 95 mm <sup>2</sup>   | m    | 66,69  | 11,91          | 17,86%     | 06.A05.B04.515 | P.O. di bobina di apertura con contatto  | cad  | 61,17  | 61,17          | 100,00%    |
| 06.A04.D01     | <b>F.O. Fornitura in opera di Terminazioni e giunzioni autorestringenti ed a resina iniettata per cavi m.t. compresa la posa dei connettori/capicorda.</b> |      |        |                |            | 06.A05.B04.520 | P.O. di comando elettrico (motore + ba + bc + aux.)  | cad  | 86,56  | 86,56          | 100,00%    |
| 06.A04.D01.005 | F.O. di terminazioni 1p autor. v.n. 30 kV, s. 25/ 50 mm <sup>2</sup>   | cad  | 164,91 | 62,83          | 38,10%     | 06.A05.C01     | <b>P.O. Posa in opera di interruttori di manovra-sezionatori su scomparti normalizzati m.t.</b>  |      |        |                |            |
| 06.A04.D01.010 | F.O. di terminazioni 1p autor. v.n. 30 kV, s. 95/150 mm <sup>2</sup>   | cad  | 187,32 | 62,83          | 33,54%     | 06.A05.C01.705 | P.O. di int. manovra-sezion. 12-24 kV scorrim. rettil. Telaio portafus.  | cad  | 209,42 | 209,42         | 100,00%    |
| 06.A04.D01.015 | F.O. di terminazioni 1p autor. v.n. 20 kV, s. 25/ 50 mm <sup>2</sup>   | cad  | 127,33 | 62,84          | 49,35%     | 06.A05.C02     | <b>P.O. Posa in opera di accessori riferiti agli interruttori di manovra-sezionatori descritti nei precedenti subarticoli.</b>   |      |        |                |            |
| 06.A04.D01.020 | F.O. di terminazioni 1p autor. v.n. 20 kV, s. 95/150 mm <sup>2</sup>   | cad  | 145,47 | 62,83          | 43,19%     | 06.A05.C02.505 | P.O. di blocco a chiave  | cad  | 30,85  | 30,85          | 100,00%    |
| 06.A04.D01.025 | F.O. di terminazioni 1p autor. v.n. 15 kV, s. 25/150 mm <sup>2</sup>   | cad  | 141,79 | 62,83          | 44,31%     | 06.A05.C02.510 | P.O. di contatti ausiliari (1 Na + 1 nc)   | cad  | 30,85  | 30,85          | 100,00%    |
| 06.A04.D01.030 | F.O. di giunzione 1p resina in. v.n.30 kV, s. 25/150 mm <sup>2</sup>   | cad  | 365,17 | 62,85          | 17,21%     | 06.A05.C02.515 | P.O. di comando elettrico (mot.+ba+bc+aux.)  | cad  | 86,56  | 86,56          | 100,00%    |
| 06.A04.D01.035 | F.O. di giunzione 1p resina in. v.n.20 kV, s. 25/ 95 mm <sup>2</sup>   | cad  | 226,45 | 62,84          | 27,75%     | 06.A05.C02.520 | P.O. di bobina di sgancio  | cad  | 61,17  | 61,17          | 100,00%    |
| 06.A04.D01.040 | F.O. di giunzione 1p resina in. v.n.15 kV, s. 25/ 95 mm <sup>2</sup>   | cad  | 201,55 | 62,82          | 31,17%     | 06.A05.C02.525 | P.O. di gruppo derivat. cap./res. con cass. lamp. segn.  | cad  | 122,34 | 122,34         | 100,00%    |
| 06.A04.D01.045 | F.O. di giunzione 3p resina in. v.n.20 kV, s. 25/ 50 mm <sup>2</sup>   | cad  | 589,82 | 157,07         | 26,63%     | 06.A05.D01     | <b>P.O. Posa in opera di interruttori di manovra-sezionatori su scomparti normalizzati m.t.</b>  |      |        |                |            |
| 06.A04.D01.050 | F.O. di giunzione 3p resina in. v.n.20 kV, s. 70/ 95 mm <sup>2</sup>   | cad  | 637,26 | 157,08         | 24,65%     | 06.A05.D01.705 | P.O. di int. manovra-sezion. 12-24 kV scorrim. rettil.   | cad  | 172,79 | 172,79         | 100,00%    |

| Codice         | Descrizione   | U.M. | Euro   | Manod<br>lorda | %<br>Manod |
|----------------|---|------|--------|----------------|------------|
| 06.A05.D02     | <b>P.O. Posa in opera di accessori riferiti agli interruttori di manovra-sezionatori descritti nei precedenti subarticoli.</b>          |      |        |                |            |
| 06.A05.D02.505 | P.O. di blocco a chiave   | cad  | 30,85  | 30,85          | 100,00%    |
| 06.A05.D02.510 | P.O. di bobina di sgancio in c.a.   | cad  | 57,62  | 57,62          | 100,00%    |
| 06.A05.D02.515 | P.O. di contatti ausiliari (1 Na + 1 nc)  | cad  | 30,85  | 30,85          | 100,00%    |
| 06.A05.D02.520 | P.O. di gruppo derivat. cap./res. con cass. lamp. segn.   | cad  | 116,24 | 116,24         | 100,00%    |
| 06.A05.D02.525 | P.O. di comando elettrico (mot.+ba+bc+aux.)   | cad  | 86,56  | 86,56          | 100,00%    |
| 06.A05.E01     | <b>P.O. Posa in opera di interruttori di manovra-sezionatori rotativi su scomparti normalizzati m.t.</b>                                |      |        |                |            |
| 06.A05.E01.705 | P.O. di int. di manovra-sezionatore 24 kV rotativo  | cad  | 172,79 | 172,79         | 100,00%    |
| 06.A05.E02     | <b>P.O. Posa in opera di accessori riferiti agli interruttori di manovra-sezionatori rotativi descritti nei precedenti subarticoli.</b> |      |        |                |            |
| 06.A05.E02.505 | P.O. di telaio portafusibili con disp. ap. scatto fus.  | cad  | 86,56  | 86,56          | 100,00%    |
| 06.A05.E02.510 | P.O. di telaio portafusibili senza disp. ap. scatto fus.  | cad  | 86,56  | 86,56          | 100,00%    |
| 06.A05.E02.515 | P.O. di sez. terra con aste rinvio e supporti per fus.  | cad  | 116,24 | 116,24         | 100,00%    |
| 06.A05.E02.520 | P.O. di sez. terra completo di aste di rinvio   | cad  | 116,24 | 116,24         | 100,00%    |
| 06.A05.E02.525 | P.O. di gruppo derivat. cap./res. con cass. lamp. segn.   | cad  | 116,24 | 116,24         | 100,00%    |
| 06.A05.E02.530 | P.O. di blocco a chiave   | cad  | 30,85  | 30,85          | 100,00%    |
| 06.A05.E02.535 | P.O. di bobina di sgancio   | cad  | 57,62  | 57,62          | 100,00%    |
| 06.A05.E02.540 | P.O. di contatti ausiliari (1 Na + 1 nc)  | cad  | 30,85  | 30,85          | 100,00%    |
| 06.A05.E02.545 | P.O. di comando elettrico (mot.+ba+bc+aux.)   | cad  | 86,56  | 86,56          | 100,00%    |
| 06.A05.F01     | <b>P.O. Posa in opera di interruttori di manovra-sezionatori montaggio a parete.</b>  |      |        |                |            |
| 06.A05.F01.705 | P.O. di int. manovra-sezion. 12-24 kV scorr. rettil.  | cad  | 172,79 | 172,79         | 100,00%    |
| 06.A05.F01.710 | P.O. di int.man.-sez.12-24 kV scor. ret. tel. portafus.   | cad  | 232,48 | 232,48         | 100,00%    |
| 06.A05.F03     | <b>P.O. Posa in opera di accessori riferiti agli interruttori di manovra-sezionatori descritti nel precedente subarticol.</b>           |      |        |                |            |
| 06.A05.F03.505 | P.O. di blocco a chiave   | cad  | 30,85  | 30,85          | 100,00%    |
| 06.A05.F03.510 | P.O. di contatti ausiliari (1 Na + 1 nc)  | cad  | 30,85  | 30,85          | 100,00%    |
| 06.A05.F03.515 | P.O. di bobina di sgancio   | cad  | 57,62  | 57,62          | 100,00%    |
| 06.A05.F03.520 | P.O. di comando elettrico (mot.+ba+bc+aux.)   | cad  | 86,56  | 86,56          | 100,00%    |
| 06.A05.G01     | <b>P.O. Posa in opera di sezionatori rotativi su scomparti normalizzati m.t.</b>  |      |        |                |            |
| 06.A05.G01.705 | P.O. di sezionatore 24 kV a vuoto rotativo  | cad  | 115,17 | 115,17         | 100,00%    |
| 06.A05.G02     | <b>P.O. Posa in opera di accessori riferiti ai sezionatori descritti nei precedenti subarticoli.</b>                                    |      |        |                |            |
| 06.A05.G02.505 | P.O. di telaio portafusibili senza dispositivo di ap.   | cad  | 86,56  | 86,56          | 100,00%    |
| 06.A05.G02.510 | P.O. di sez. terra completo di aste di rinvio   | cad  | 115,17 | 115,17         | 100,00%    |
| 06.A05.G02.515 | P.O. di gruppo derivat. cap./res. con cass. lamp. segn.   | cad  | 115,17 | 115,17         | 100,00%    |
| 06.A05.G02.520 | P.O. di blocco a chiave   | cad  | 30,85  | 30,85          | 100,00%    |
| 06.A05.G02.525 | P.O. di contatti ausiliari (1 Na + 1 nc)  | cad  | 30,85  | 30,85          | 100,00%    |

| Codice         | Descrizione   | U.M. | Euro     | Manod<br>lorda | %<br>Manod |
|----------------|---|------|----------|----------------|------------|
| 06.A05.H01     | <b>p.o. sezionatore a cerniera di linea o di terra 12-24-36 kV</b>  |      |          |                |            |
| 06.A05.H01.705 | P.O. di sezionatore a cerniera di linea o di terra 12-24-36 kV  | cad  | 115,17   | 115,17         | 100,00%    |
| 06.A05.H04     | <b>P.O. Posa in opera di accessori per sezionatori m.t. descritti nel precedente articolo.</b>  |      |          |                |            |
| 06.A05.H04.505 | P.O. di blocco elettromeccanico   | cad  | 30,85    | 30,85          | 100,00%    |
| 06.A05.H04.510 | P.O. di blocco meccanico a chiave   | cad  | 30,85    | 30,85          | 100,00%    |
| 06.A05.H04.515 | P.O. di contatti ausiliari (1 Na + 1 nc)  | cad  | 30,85    | 30,85          | 100,00%    |
| 06.A05.I01     | <b>P.O. Posa in opera di sezionatore 12-24 kV a vuoto a scorr. rettilineo comando diretto e/o rinviato.</b>   |      |          |                |            |
| 06.A05.I01.705 | P.O. di sezionatore 12-24 kV a vuoto a scorr. rettil.   | cad  | 115,17   | 115,17         | 100,00%    |
| 06.A05.I03     | <b>P.O. Posa in opera di accessori per sezionatori m.t. descritti nel precedente articolo.</b>  |      |          |                |            |
| 06.A05.I03.505 | P.O. di blocco a chiave   | cad  | 30,85    | 30,85          | 100,00%    |
| 06.A05.I03.510 | P.O. di contatti ausiliari (1 Na + 1 nc)  | cad  | 30,85    | 30,85          | 100,00%    |
| 06.A05.L01     | <b>P.O. Posa in opera di fusibili mt</b>  |      |          |                |            |
| 06.A05.L01.705 | P.O. di fusibile mt 12-36 kV  | cad  | 6,28     | 6,28           | 100,00%    |
| 06.A05.M01     | <b>P.O. Posa in opera di portafusibili 12-24-36 Kv compresi accessori.</b>  |      |          |                |            |
| 06.A05.M01.705 | P.O. di Portafusibili 12-24-36kV  | cad  | 92,02    | 92,02          | 100,00%    |
| 06.A05.N01     | <b>P.O. Posa in opera di trasformatori di tensione compreso gli accessori ed i collegamenti.</b>  |      |          |                |            |
| 06.A05.N01.705 | P.O. di trasf. tens. mt, 12-24kV  | cad  | 61,17    | 61,17          | 100,00%    |
| 06.A05.O01     | <b>P.O. Posa in opera di trasformatori di corrente compreso gli accessori ed i collegamenti.</b>  |      |          |                |            |
| 06.A05.O01.705 | P.O. di trasformatori di corrente isol. 12-36 kV  | cad  | 61,17    | 61,17          | 100,00%    |
| 06.A05.Q01     | <b>F.O. Fornitura in opera di Scomparto m.t. arrivo o partenza (esecuzione blindata) predisposto per accettare interruttore v.o.r. o sf6 in esec. estraibile, sezionatore rotativo controbarra, sezionatore rotativo di linea, sez. di terra trasformatori di corrente, dispositivo segn.p.t. dimensioni: l= 900 mm, p= 1150 mm, h= 2550 mm. incluso livellamento, fissaggio, assemblaggio, collegamenti a monte e valle e montaggio accessori.</b>   |      |          |                |            |
| 06.A05.Q01.005 | F.O. di qmt 12/24kV arrivo o partenza, esecuzione blindata  | cad  | 3.033,71 | 313,69         | 10,34%     |
| 06.A05.Q02     | <b>F.O. Fornitura in opera di Scomparto m.t. arrivo o partenza (esecuzione blindata) predisposto per accettare interruttore v.o.r. o sf6 in esec. estraibile, sezionatore rotativo controbarra, sezionatore rotativo di linea, sez. di terra trasformatori di corrente, dispositivo segn.p.t. - dimensioni: l= 900 mm, p= 1150 mm, h= 1950 mm. incluso livellamento, fissaggio, assemblaggio, collegamenti a monte e valle e montaggio accessori.</b> |      |          |                |            |
| 06.A05.Q02.005 | F.O. di qmt 12/24kV arrivo o partenza, esecuzione protetta  | cad  | 2.284,63 | 252,91         | 11,07%     |
| 06.A05.Q03     | <b>F.O. Fornitura in opera di Scomparto m.t. arrivo o partenza con interr. esec. prot. predisposto per accettare interruttore v.o.r. o sf6 in esecuzione fissa, sezionatore controbarra (rotativo o a scorr.) sezionatore di terra, dispositivo segn. p.t. dimensioni: l= 900 mm, p= 1150 mm, h= 2550 mm incluso livellamento, fissaggio, assemblaggio, collegamenti a monte e valle e montaggio accessori.</b>                                       |      |          |                |            |
| 06.A05.Q03.005 | F.O. di scomparto mt 12/24 kV arr. o part. con interr. Fisso  | cad  | 2.030,50 | 191,27         | 9,42%      |
| 06.A05.Q04     | <b>F.O. Fornitura in opera di Scomparto m.t. arrivo o partenza con interr. esec. prot. predisposto per accettare interruttore v.o.r. o sf6 in esec. estraibile, sezionatore controbarra (rotativo o a scorr.) sezionatore di terra, dispositivo segn. p.t. dimensioni: l= 900 mm, p= 1150 mm, h= 2550 mm incluso livellamento, fissaggio, assemblaggio, collegamenti a monte e valle e montaggio accessori.</b>                                       |      |          |                |            |
| 06.A05.Q04.005 | scomparto mt 12/24 arr. o partenza  | cad  | 2.171,27 | 252,95         | 11,65%     |



| Codice         | Descrizione   | U.M. | Euro     | Manod<br>lorda | %<br>Manod | Codice         | Descrizione   | U.M. | Euro      | Manod<br>lorda | %<br>Manod |
|----------------|---|------|----------|----------------|------------|----------------|---|------|-----------|----------------|------------|
| 06.A05.Q05     | F.O. Fornitura in opera di Scomparto m.t. arrivo e protezione predisposto per accettare interruttore di manovra-sezionat. (rotativo o a scorrimento) con coltelli di terra superiori, telaio portaf. superiore, sezionatore di terra inferiore, dispositivo segn. p.t. superiore e/o inferiore dimensioni: l= 700 mm, p= 1150 mm, h= 1950 mm incluso livellamento, fissaggio, assemblaggio, collegamenti a monte e valle e montaggio accessori. |      |          |                |            | 06.A05.Q14     | F.O. Fornitura in opera di Scomparto m.t. protezione trasformatore predisposto per accettare fusibili (con o senza dispositivo di sgancio), interruttore di manovra sezionatore rotativo o a scorrimento, sezionatore di terra e telaio portafusibili, dispositivo segn. p.t. dimensioni: l= 700 mm, p= 1150 mm, h= 1950 mm incluso livellamento, fissaggio, assemblaggio, collegamenti a monte e valle e montaggio accessori.  |      |           |                |            |
| 06.A05.Q05.005 | F.O. di qmt 12/24kV arrivo e protezione   | cad  | 1.936,57 | 129,56         | 6,69%      | 06.A05.Q14.005 | F.O. di qmt 12/24kV protezione trasformatore  | cad  | 1.470,29  | 160,41         | 10,91%     |
| 06.A05.Q06     | F.O. Fornitura in opera di Scomparto m.t. arrivo e misure predisposto per accettare sezionatore (rotativo o a scorrimento) con coltelli di terra superiori, trasformatori di corrente e di tensione, sezionatore di terra inferiore, dispositivo segn. p.t. superiore e/o inferiore dimensioni: l= 700 mm, p= 1150 mm, h= 1950 mm incluso livellamento, fissaggio, assemblaggio, collegamenti a monte e valle e montaggio accessori.            |      |          |                |            | 06.A05.Q15     | F.O. Fornitura in opera di Scomparto m.t. trasformatore predisposto per accettare trasf. di potenza da 100 a 630 kVa incluso livellamento, fissaggio, assemblaggio, collegamenti a monte e valle e montaggio accessori.   |      |           |                |            |
| 06.A05.Q06.005 | F.O. di qmt 12/24kV arrivo e misure   | cad  | 1.847,82 | 160,39         | 8,68%      | 06.A05.Q15.005 | F.O. di qmt 12-24kV s.c.t.pot. 100 kVa dim.1350x1150x1950   | cad  | 1.422,10  | 191,27         | 13,45%     |
| 06.A05.Q07     | F.O. Fornitura in opera di Scomparto m.t. arrivo e sezionamento predisposto per accettare int. di manov.-sezion. (rotativo o a scorrimento) con coltelli di terra superiori, sezionatore di terra inferiore, dispositivo segn. p.t. superiore e/o inferiore dimensioni: l= 700 mm, p= 1150 mm, h= 1950 mm incluso livellamento, fissaggio, assemblaggio, collegamenti a monte e valle e montaggio accessori.                                    |      |          |                |            | 06.A05.Q15.010 | F.O. di qmt 12-24kV s.c.t.pot. 100 kVa dim.1350x1150x2250   | cad  | 1.540,66  | 191,20         | 12,41%     |
| 06.A05.Q07.005 | F.O. di qmt 12/24 kV arrivo e sezionamento  | cad  | 1.856,49 | 129,58         | 6,98%      | 06.A05.Q15.015 | F.O. di qmt 12-24kV s.c.t.pot. 315 kVa dim.1750x1150x1950   | cad  | 1.635,68  | 252,88         | 15,46%     |
| 06.A05.Q08     | F.O. Fornitura in opera di Scomparto m.t. arrivo predisposto per accettare sezionatore di terra dispositivo segn. p.t. dimensioni: l= 700 mm, p= 1150 mm, h= 1950 mm incluso livellamento, fissaggio, assemblaggio, collegamenti a monte e valle e montaggio accessori.   |      |          |                |            | 06.A05.Q15.020 | F.O. di qmt 12-24kV s.c.t.pot. 315 kVa dim.1750x1150x2250   | cad  | 1.755,28  | 252,94         | 14,41%     |
| 06.A05.Q08.005 | F.O. di qmt 12/24kV arrivo con sezionatore di terra   | cad  | 1.218,33 | 99,78          | 8,19%      | 06.A05.Q15.025 | F.O. di qmt 12-24kV s.c.t.pot. 630 kVa dim.2100x1300x1950   | cad  | 1.849,16  | 313,62         | 16,96%     |
| 06.A05.Q09     | F.O. Fornitura in opera di Scomparto m.t. risalita sbarre o arrivo predisposto per accettare dispositivo segn. p.t., trasform. di corrente dimensioni: l= 500 mm, p= 1150 mm, h= 1950 mm incluso livellamento, fissaggio, assemblaggio, collegamenti a monte e valle e montaggio accessori.   |      |          |                |            | 06.A05.Q15.030 | F.O. di qmt 12-24kV s.c.t.pot. 630 kVa dim.2100x1300x2250   | cad  | 2.040,52  | 313,63         | 15,37%     |
| 06.A05.Q09.005 | F.O. di qmt 12/24 kV risalita sbarre o arrivo   | cad  | 1.053,60 | 68,91          | 6,54%      | <b>06.A06</b>  | <b>TRASFORMATORI DI POTENZA</b>   |      |           |                |            |
| 06.A05.Q10     | F.O. Fornitura in opera di Scomparto m.t. risalita sbarre predisposto per accettare trasf. di corrente e trasf. di tensione. telaio portaf. dimensioni: l= 900 mm, p= 1150 mm, h= 1950 mm incluso livellamento, fissaggio, assemblaggio, collegamenti a monte e valle e montaggio accessori.  |      |          |                |            |                | <b>Nota:La fornitura in opera dei trasformatori (f.o.) comprende tutte le forniture e opere necessarie per garantire il corretto funzionamento del trasformatore e degli organi di controllo, senza esclusione alcuna. Essa include pertanto gli eventuali dispositivi di rilievo delle sovratemperature, le centraline d'allarme, i dispositivi di movimentazione e bloccaggio, i dispositivi di protezione meccanica, i terminali e capicorda, i collegamenti di energia e di segnale a monte e a valle, i collegamenti di terra, i certificati di collaudo o delle prove di tipo, e quant'altro necessario per una installazione a regola d'arte. La posa in opera (p.o.) non comprende invece il costo del trasformatore.</b> |      |           |                |            |
| 06.A05.Q10.005 | F.O. di qmt 12/24kV risalita sbarre   | cad  | 1.208,57 | 129,56         | 10,72%     | 06.A06.A01     | F.O Fornitura in opera di Trasformatori trifasi onan in olio minerale, esecuzione per esterno conservatore d'olio con indicatore di livello raffreddamento naturale tensione max. 24000 +/- 5% / 400 V gruppo dyn-11 perdite normali compreso tutto quanto necessario per l'effettiva messa in servizio   |      |           |                |            |
| 06.A05.Q11     | F.O. Fornitura in opera di Scomparto m.t. trasformatori di tensione predisposto per accettare trasf. di tensione sezionatore rotativo o a scorrimento sezionatore di terra e telaio portafusibili, dispositivo segn. p.t. dimensioni: l= 700 mm, p= 1150 mm, h= 1950 mm incluso livellamento, fissaggio, assemblaggio, collegamenti a monte e valle e montaggio accessori.  |      |          |                |            | 06.A06.A01.005 | F.O. di trafo trifase in olio, 6300-24000/400 V, 50 kVa   | cad  | 1.921,22  | 290,87         | 15,14%     |
| 06.A05.Q11.005 | F.O. di qmt 12/24kV scomparto trasformatori di tensione   | cad  | 1.317,42 | 160,33         | 12,17%     | 06.A06.A01.010 | F.O. di trafo trifase in olio, 6300-24000/400 V, 100 kVa  | cad  | 2.516,09  | 290,86         | 11,56%     |
| 06.A05.Q12     | F.O. Fornitura in opera di Scomparto m.t. linea predisposto per accettare inter. manov. - sezionat. (rotativo o a scorrimento) sezionatore di terra, trasformatori di corrente, dispositivo segn. p.t. dimensioni: l= 700 mm, p= 1150 mm, h= 1950 mm incluso livellamento, fissaggio, assemblaggio, collegamenti a monte e valle e montaggio accessori.   |      |          |                |            | 06.A06.A01.015 | F.O. di trafo trifase in olio, 6300-24000/400 V, 160 kVa  | cad  | 3.045,46  | 290,84         | 9,55%      |
| 06.A05.Q12.005 | F.O. di qmt 12/24kV linea con interr. manovra - sezionatore   | cad  | 1.391,25 | 160,41         | 11,53%     | 06.A06.A01.020 | F.O. di trafo trifase in olio, 6300-24000/400 V, 250 kVa  | cad  | 3.773,46  | 290,93         | 7,71%      |
| 06.A05.Q13     | F.O. Fornitura in opera di Scomparto m.t. linea predisposto per accettare sezionatore (rotativo o a scorrimento) sezionatore di terra, dispositivo segn. p.t. dimensioni: l=700 mm, p= 1150 mm, h= 1950 mm incluso livellamento, fissaggio, assemblaggio, collegamenti a monte e valle e montaggio accessori.   |      |          |                |            | 06.A06.A01.025 | F.O. di trafo trifase in olio, 6300-24000/400 V, 315 kVa  | cad  | 4.124,97  | 290,81         | 7,05%      |
| 06.A05.Q13.005 | F.O. di qmt 12/24kV linea con sezionatore rotativo  | cad  | 1.231,45 | 74,38          | 6,04%      | 06.A06.A01.030 | F.O. di trafo trifase in olio, 6300-24000/400 V, 400 kVa  | cad  | 4.777,06  | 290,92         | 6,09%      |
|                |   |      |          |                |            | 06.A06.A01.035 | F.O. di trafo trifase in olio, 6300-24000/400 V, 500 kVa  | cad  | 5.556,57  | 365,62         | 6,58%      |
|                |   |      |          |                |            | 06.A06.A01.040 | F.O. di trafo trifase in olio, 6300-24000/400 V, 630 kVa  | cad  | 6.369,02  | 387,24         | 6,08%      |
|                |   |      |          |                |            | 06.A06.A01.045 | F.O. di trafo trifase in olio, 6300-24000/400 V, 800 kVa  | cad  | 7.813,59  | 387,55         | 4,96%      |
|                |   |      |          |                |            | 06.A06.A01.050 | F.O. di trafo trifase in olio, 6300-24000/400 V, 1000 kVa   | cad  | 9.300,79  | 387,84         | 4,17%      |
|                |   |      |          |                |            | 06.A06.A01.055 | F.O. di trafo trifase in olio, 6300-24000/400 V, 1250 kVa   | cad  | 11.189,17 | 475,54         | 4,25%      |
|                |   |      |          |                |            | 06.A06.A01.060 | F.O. di trafo trifase in olio, 6300-24000/400 V, 1600 kVa   | cad  | 13.850,75 | 497,24         | 3,59%      |
|                |   |      |          |                |            | 06.A06.A01.065 | F.O. di trafo trifase in olio, 6300-24000/400 V, 2000 kVa   | cad  | 16.727,67 | 613,91         | 3,67%      |



| Codice         | Descrizione  | U.M. | Euro      | Manod<br>lorda | %<br>Manod |
|----------------|--|------|-----------|----------------|------------|
| 06.A06.A01.070 | F.O. di trafo trifase in olio, 6300-24000/400 V,2500 kVa   | cad  | 19.664,63 | 613,54         | 3,12%      |
| 06.A06.A01.075 | F.O. di trafo trifase in olio, 6300-24000/400 V,3000 kVa   | cad  | 22.836,63 | 614,31         | 2,69%      |
| 06.A06.A02     | <b>F.O Fornitura in opera di Trasformatori trifasi onan in olio minerale, esecuzione per esterno conservatore d'olio con indicatore di livello raffreddamento naturale tensione max. 24000 +/- 5% / 400 V gruppo dyn-11 perdite ridotte compresso tutto quanto necessario per l'effettiva messa in servizio</b>                                  |      |           |                |            |
| 06.A06.A02.005 | F.O. di trafo trifase in olio, 6300-24000/400 V, 50 kVa  | cad  | 2.240,50  | 291,04         | 12,99%     |
| 06.A06.A02.010 | F.O. di trafo trifase in olio, 6300-24000/400 V, 100 kVa   | cad  | 2.795,86  | 291,05         | 10,41%     |
| 06.A06.A02.015 | F.O. di trafo trifase in olio, 6300-24000/400 V, 160 kVa   | cad  | 3.670,49  | 291,07         | 7,93%      |
| 06.A06.A02.020 | F.O. di trafo trifase in olio, 6300-24000/400 V, 250 kVa   | cad  | 4.398,49  | 291,18         | 6,62%      |
| 06.A06.A02.025 | F.O. di trafo trifase in olio, 6300-24000/400 V, 315 kVa   | cad  | 5.060,97  | 291,01         | 5,75%      |
| 06.A06.A02.030 | F.O. di trafo trifase in olio, 6300-24000/400 V, 400 kVa   | cad  | 5.743,22  | 291,18         | 5,07%      |
| 06.A06.A02.035 | F.O. di trafo trifase in olio, 6300-24000/400 V, 500 kVa   | cad  | 6.656,89  | 365,46         | 5,49%      |
| 06.A06.A02.040 | F.O. di trafo trifase in olio, 6300-24000/400 V, 630 kVa   | cad  | 7.373,67  | 387,12         | 5,25%      |
| 06.A06.A02.045 | F.O. di trafo trifase in olio, 6300-24000/400 V, 800 kVa   | cad  | 9.248,78  | 387,52         | 4,19%      |
| 06.A06.A02.050 | F.O. di trafo trifase in olio, 6300-24000/400 V,1000 kVa   | cad  | 10.751,58 | 387,06         | 3,60%      |
| 06.A06.A02.055 | F.O. di trafo trifase in olio, 6300-24000/400 V,1250 kVa   | cad  | 13.177,86 | 498,12         | 3,78%      |
| 06.A06.A02.060 | F.O. di trafo trifase in olio, 6300-24000/400 V,1600 kVa   | cad  | 15.694,66 | 497,52         | 3,17%      |
| 06.A06.A02.065 | F.O. di trafo trifase in olio, 6300-24000/400 V,2000 kVa   | cad  | 17.566,95 | 613,09         | 3,49%      |
| 06.A06.A02.070 | F.O. di trafo trifase in olio, 6300-24000/400 V,2500 kVa   | cad  | 20.555,91 | 612,57         | 2,98%      |
| 06.A06.A02.075 | F.O. di trafo trifase in olio, 6300-24000/400 V,3000 kVa   | cad  | 23.501,19 | 613,38         | 2,61%      |
| 06.A06.A05     | <b>F.O Fornitura in opera diTrasformatori trifasi ad isolamento in aria raffreddamento naturale classe h golfari di sollevamento ruote orientabili nei 2 sensi 24000 +/- 2 x 2.5% / 400 V predisposto a ricevere accessori d'uso / gruppo dyn-11 classe isolamento 24 Kv compresso tutto quanto necessario per l'effettiva messa in servizio</b> |      |           |                |            |
| 06.A06.A05.005 | F.O. di trafo trifase in aria, 24000/400 V, 100 kVa  | cad  | 6.213,30  | 290,78         | 4,68%      |
| 06.A06.A05.010 | F.O. di trafo trifase in aria, 24000/400 V, 160 kVa  | cad  | 7.080,65  | 291,01         | 4,11%      |
| 06.A06.A05.015 | F.O. di trafo trifase in aria, 24000/400 V, 250 kVa  | cad  | 8.621,93  | 290,56         | 3,37%      |
| 06.A06.A05.020 | F.O. di trafo trifase in aria, 24000/400 V, 315 kVa  | cad  | 9.527,78  | 290,60         | 3,05%      |
| 06.A06.A05.025 | F.O. di trafo trifase in aria, 24000/400 V, 400 kVa  | cad  | 10.488,73 | 290,54         | 2,77%      |
| 06.A06.A05.030 | F.O. di trafo trifase in aria, 24000/400 V, 500 kVa  | cad  | 11.158,01 | 364,87         | 3,27%      |
| 06.A06.A05.035 | F.O. di trafo trifase in aria, 24000/400 V, 630 kVa  | cad  | 12.674,54 | 387,84         | 3,06%      |
| 06.A06.A05.040 | F.O. di trafo trifase in aria, 24000/400 V, 800 kVa  | cad  | 15.112,30 | 386,87         | 2,56%      |
| 06.A06.A05.045 | F.O. di trafo trifase in aria, 24000/400 V,1000 kVa  | cad  | 18.345,66 | 387,09         | 2,11%      |
| 06.A06.A05.050 | F.O. di trafo trifase in aria, 24000/400 V,1250 kVa  | cad  | 21.593,55 | 496,65         | 2,30%      |
| 06.A06.A05.055 | F.O. di trafo trifase in aria, 24000/400 V,1600 kVa  | cad  | 28.505,74 | 498,85         | 1,75%      |

| Codice         | Descrizione   | U.M. | Euro      | Manod<br>lorda | %<br>Manod |
|----------------|---|------|-----------|----------------|------------|
| 06.A06.A05.060 | F.O. di trafo trifase in aria, 24000/400 V,2000 kVa   | cad  | 33.052,55 | 614,78         | 1,86%      |
| 06.A06.A06     | <b>F.O Fornitura in opera di Trasformatori trifasi ad isolamento in aria raffreddamento naturale classe h golfari di sollevamento ruote orientabili nei 2 sensi predisposto a ricevere accessori d'uso /tensioni 6300 +/- 2 x 2.5% / 400 V gruppo dyn-11 classe isolamento 12.5 - 17 kV compresso tutto quanto necessario per l'effettiva messa in servizio</b>   |      |           |                |            |
| 06.A06.A06.005 | F.O. di trafo trifase in aria, 6300/400 V, 100 kVa  | cad  | 5.143,14  | 291,10         | 5,66%      |
| 06.A06.A06.010 | F.O. di trafo trifase in aria, 6300/400 V, 160 kVa  | cad  | 5.864,90  | 290,90         | 4,96%      |
| 06.A06.A06.015 | F.O. di trafo trifase in aria, 6300/400 V, 250 kVa  | cad  | 7.139,94  | 291,31         | 4,08%      |
| 06.A06.A06.020 | F.O. di trafo trifase in aria, 6300/400 V, 315 kVa  | cad  | 8.130,02  | 291,05         | 3,58%      |
| 06.A06.A06.025 | F.O. di trafo trifase in aria, 6300/400 V, 400 kVa  | cad  | 9.537,14  | 290,88         | 3,05%      |
| 06.A06.A06.030 | F.O. di trafo trifase in aria, 6300/400 V, 500 kVa  | cad  | 10.519,45 | 365,02         | 3,47%      |
| 06.A06.A06.035 | F.O. di trafo trifase in aria, 6300/400 V, 630 kVa  | cad  | 11.878,94 | 387,25         | 3,26%      |
| 06.A06.A06.040 | F.O. di trafo trifase in aria, 6300/400 V, 800 kVa  | cad  | 14.169,02 | 386,81         | 2,73%      |
| 06.A06.A06.045 | F.O. di trafo trifase in aria, 6300/400 V, 1000 kVa   | cad  | 16.187,67 | 386,89         | 2,39%      |
| 06.A06.A06.050 | F.O. di trafo trifase in aria, 6300/400 V, 1250 kVa   | cad  | 20.125,06 | 497,09         | 2,47%      |
| 06.A06.A06.055 | F.O. di trafo trifase in aria, 6300/400 V, 1600 kVa   | cad  | 26.076,98 | 498,07         | 1,91%      |
| 06.A06.A06.060 | F.O. di trafo trifase in aria, 6300/400 V, 2000 kVa   | cad  | 30.763,50 | 612,19         | 1,99%      |
| 06.A06.A09     | <b>F.O Fornitura in opera di Trasformatori trifasi ad isolamento in resina raffreddamento naturale classe f avvolgimento primario inglobato in resina avvolgimento secondario resinato predisposto a ricevere accessori d'uso golfari di sollevamento ruote orientabili nei 2 sensi. 24000 +/- 2 x 2.5% / 400 V gruppo dyn-11 classe isolamento 24 kV compresso tutto quanto necessario per l'effettiva messa in servizio</b> |      |           |                |            |
| 06.A06.A09.005 | F.O. di trafo trifase in resina, 24000/400 V, 100 kVa   | cad  | 6.800,90  | 291,08         | 4,28%      |
| 06.A06.A09.010 | F.O. di trafo trifase in resina, 24000/400 V, 160 kVa   | cad  | 8.168,50  | 290,80         | 3,56%      |
| 06.A06.A09.015 | F.O. di trafo trifase in resina, 24000/400 V, 250 kVa   | cad  | 9.737,86  | 291,16         | 2,99%      |
| 06.A06.A09.020 | F.O. di trafo trifase in resina, 24000/400 V, 315 kVa   | cad  | 10.839,22 | 290,49         | 2,68%      |
| 06.A06.A09.025 | F.O. di trafo trifase in resina, 24000/400 V, 400 kVa   | cad  | 11.790,81 | 291,23         | 2,47%      |
| 06.A06.A09.030 | F.O. di trafo trifase in resina, 24000/400 V, 500 kVa   | cad  | 13.351,37 | 365,83         | 2,74%      |
| 06.A06.A09.035 | F.O. di trafo trifase in resina, 24000/400 V, 630 kVa   | cad  | 15.060,30 | 387,05         | 2,57%      |
| 06.A06.A09.040 | F.O. di trafo trifase in resina, 24000/400 V, 800 kVa   | cad  | 18.153,26 | 386,66         | 2,13%      |
| 06.A06.A09.045 | F.O. di trafo trifase in resina, 24000/400 V, 1000 kVa  | cad  | 20.391,34 | 387,44         | 1,90%      |
| 06.A06.A09.050 | F.O. di trafo trifase in resina, 24000/400 V, 1250 kVa  | cad  | 23.843,89 | 474,49         | 1,99%      |
| 06.A06.A09.055 | F.O. di trafo trifase in resina, 24000/400 V, 1600 kVa  | cad  | 30.201,63 | 498,33         | 1,65%      |
| 06.A06.A09.060 | F.O. di trafo trifase in resina, 24000/400 V, 2000 kVa  | cad  | 37.081,51 | 611,84         | 1,65%      |

| Codice                | Descrizione   | U.M. | Euro      | Manod<br>lorda | %<br>Manod | Codice                | Descrizione  | U.M. | Euro     | Manod<br>lorda | %<br>Manod |
|-----------------------|---|------|-----------|----------------|------------|-----------------------|--|------|----------|----------------|------------|
| <b>06.A06.A10</b>     | <b>F.O. Fornitura in opera di Trasformatori trifasi ad isolamento in resina raffreddamento naturale classe f avvolgimento primario inglobato in resina avvolgimento secondario resinato predisposto a ricevere accessori d'uso golfari di sollevamento ruote orientabili nei 2 sensi. 6300 +/- 2 x 2.5% / 400 V gruppo dyn-11 classe isolamento 12,5-17,5 kV compreso tutto quanto necessario per l'effettiva messa in servizio</b> |      |           |                |            | <b>06.A06.B01.085</b> | F.O. di autotrasformatore trifase, 220/380 V, 500 kVa  | cad  | 4.491,94 | 260,53         | 5,80%      |
| <b>06.A06.A10.005</b> | F.O. di trafo trifase in resina, 6300/400 V, 100 kVa  | cad  | 6.552,34  | 290,92         | 4,44%      | <b>06.A06.B01.090</b> | F.O. di autotrasformatore trifase, 220/380 V, 600 kVa  | cad  | 4.690,58 | 260,80         | 5,56%      |
| <b>06.A06.A10.010</b> | F.O. di trafo trifase in resina, 6300/400 V, 160 kVa  | cad  | 7.638,10  | 291,01         | 3,81%      | <b>06.A06.B03</b>     | <b>F.O. Fornitura in opera di trasformatori trifasi a secco raffreddamento naturale isolamento classe h, compreso tutto quanto necessario per l'effettiva messa in servizio.</b>   |      |          |                |            |
| <b>06.A06.A10.015</b> | F.O. di trafo trifase in resina, 6300/400 V, 250 kVa  | cad  | 9.170,02  | 290,69         | 3,17%      | <b>06.A06.B03.005</b> | F.O. di trasformatore trifase, 380/220+nV, 15 kVa  | cad  | 987,95   | 136,63         | 13,83%     |
| <b>06.A06.A10.020</b> | F.O. di trafo trifase in resina, 6300/400 V, 315 kVa  | cad  | 10.192,34 | 290,48         | 2,85%      | <b>06.A06.B03.010</b> | F.O. di trasformatore trifase, 380/220+nV, 20 kVa  | cad  | 1.108,59 | 136,69         | 12,33%     |
| <b>06.A06.A10.025</b> | F.O. di trafo trifase in resina, 6300/400 V, 400 kVa  | cad  | 10.891,22 | 290,80         | 2,67%      | <b>06.A06.B03.015</b> | F.O. di trasformatore trifase, 380/220+nV, 25 kVa  | cad  | 1.222,98 | 136,61         | 11,17%     |
| <b>06.A06.A10.030</b> | F.O. di trafo trifase in resina, 6300/400 V, 500 kVa  | cad  | 12.704,49 | 365,89         | 2,88%      | <b>06.A06.B03.020</b> | F.O. di trasformatore trifase, 380/220+nV, 30 kVa  | cad  | 1.397,71 | 136,70         | 9,78%      |
| <b>06.A06.A10.035</b> | F.O. di trafo trifase in resina, 6300/400 V, 630 kVa  | cad  | 14.518,47 | 387,64         | 2,67%      | <b>06.A06.B03.025</b> | F.O. di trasformatore trifase, 380/220+nV, 35 kVa  | cad  | 1.516,27 | 136,62         | 9,01%      |
| <b>06.A06.A10.040</b> | F.O. di trafo trifase in resina, 6300/400 V, 800 kVa  | cad  | 16.606,78 | 386,94         | 2,33%      | <b>06.A06.B03.030</b> | F.O. di trasformatore trifase, 380/220+nV, 40 kVa  | cad  | 1.592,19 | 136,61         | 8,58%      |
| <b>06.A06.A10.045</b> | F.O. di trafo trifase in resina, 6300/400 V, 1000 kVa   | cad  | 18.922,86 | 387,92         | 2,05%      | <b>06.A06.B03.035</b> | F.O. di trasformatore trifase, 380/220+nV, 50 kVa  | cad  | 1.781,46 | 136,64         | 7,67%      |
| <b>06.A06.A10.050</b> | F.O. di trafo trifase in resina, 6300/400 V, 1250 kVa   | cad  | 22.619,81 | 475,02         | 2,10%      | <b>06.A06.B03.040</b> | F.O. di trasformatore trifase, 380/220+nV, 80 kVa  | cad  | 2.265,07 | 136,58         | 6,03%      |
| <b>06.A06.A10.055</b> | F.O. di trafo trifase in resina, 6300/400 V, 1600 kVa   | cad  | 28.707,15 | 496,63         | 1,73%      | <b>06.A06.B03.045</b> | F.O. di trasformatore trifase, 380/220+nV, 100 kVa   | cad  | 2.618,66 | 136,69         | 5,22%      |
| <b>06.A06.A10.060</b> | F.O. di trafo trifase in resina, 6300/400 V, 2000 kVa   | cad  | 35.587,03 | 665,48         | 1,87%      | <b>06.A06.B03.050</b> | F.O. di trasformatore trifase, 380/220+nV, 125 kVa   | cad  | 2.914,29 | 214,78         | 7,37%      |
| <b>06.A06.B01</b>     | <b>F.O. Fornitura in opera di autotrasformatori trifasi a secco raffreddamento naturale isolamento classe h, compreso tutto quanto necessario per l'effettiva messa in servizio.</b>  |      |           |                |            | <b>06.A06.B03.055</b> | F.O. di trasformatore trifase, 380/220+nV, 150 kVa   | cad  | 3.383,22 | 231,41         | 6,84%      |
| <b>06.A06.B01.005</b> | F.O. di autotrasformatore trifase, 220/380 V, 10 kVa  | cad  | 428,42    | 136,67         | 31,90%     | <b>06.A06.B03.060</b> | F.O. di trasformatore trifase, 380/220+nV, 200 kVa   | cad  | 4.376,42 | 231,51         | 5,29%      |
| <b>06.A06.B01.010</b> | F.O. di autotrasformatore trifase, 220/380 V, 15 kVa  | cad  | 497,07    | 136,64         | 27,49%     | <b>06.A06.B03.065</b> | F.O. di trasformatore trifase, 380/220+nV, 250 kVa   | cad  | 4.563,62 | 231,38         | 5,07%      |
| <b>06.A06.B01.015</b> | F.O. di autotrasformatore trifase, 220/380 V, 20 kVa  | cad  | 596,91    | 136,63         | 22,89%     | <b>06.A06.B03.070</b> | F.O. di trasformatore trifase, 380/220+nV, 300 kVa   | cad  | 5.168,90 | 231,57         | 4,48%      |
| <b>06.A06.B01.020</b> | F.O. di autotrasformatore trifase, 220/380 V, 25 kVa  | cad  | 652,03    | 136,67         | 20,96%     | <b>06.A06.B03.075</b> | F.O. di trasformatore trifase, 380/220+nV, 400 kVa   | cad  | 6.097,70 | 260,37         | 4,27%      |
| <b>06.A06.B01.025</b> | F.O. di autotrasformatore trifase, 220/380 V, 30 kVa  | cad  | 681,15    | 136,64         | 20,06%     | <b>06.A06.B03.080</b> | F.O. di trasformatore trifase, 380/220+nV, 500 kVa   | cad  | 7.909,38 | 261,01         | 3,30%      |
| <b>06.A06.B01.030</b> | F.O. di autotrasformatore trifase, 220/380 V, 35 kVa  | cad  | 984,83    | 136,69         | 13,88%     | <b>06.A06.B03.085</b> | F.O. di trasformatore trifase, 380/220+nV, 600 kVa   | cad  | 8.866,18 | 260,67         | 2,94%      |
| <b>06.A06.B01.035</b> | F.O. di autotrasformatore trifase, 220/380 V, 40 kVa  | cad  | 1.044,10  | 136,67         | 13,09%     | <b>06.A06.B05</b>     | <b>F.O. fornitura in opera di trasformatori monofasi in aria servizio permanente isolamento classe e tensione primaria: 220-380V * tensioni secondarie: 24-48 V * tensioni secondarie: 55-110V * tensioni secondarie: 110-220V * tensione secondaria: 24 - 220V potenza riferita alla tensione max. secondaria compreso tutto quanto necessario per l'effettiva messa in servizio.</b> |      |          |                |            |
| <b>06.A06.B01.040</b> | F.O. di autotrasformatore trifase, 220/380 V, 50 kVa  | cad  | 1.143,94  | 136,70         | 11,95%     | <b>06.A06.B05.005</b> | F.O. di trafo monofase in aria 220-380/* 100 VA  | cad  | 21,92    | 10,48          | 47,82%     |
| <b>06.A06.B01.045</b> | F.O. di autotrasformatore trifase, 220/380 V, 80 kVa  | cad  | 1.517,30  | 136,71         | 9,01%      | <b>06.A06.B05.010</b> | F.O. di trafo monofase in aria 220-380/* 200 VA  | cad  | 27,95    | 10,48          | 37,51%     |
| <b>06.A06.B01.050</b> | F.O. di autotrasformatore trifase, 220/380 V, 100 kVa   | cad  | 1.672,27  | 136,62         | 8,17%      | <b>06.A06.B05.015</b> | F.O. di trafo monofase in aria 220-380/* 300 VA  | cad  | 32,42    | 10,48          | 32,33%     |
| <b>06.A06.B01.055</b> | F.O. di autotrasformatore trifase, 220/380 V, 125 kVa   | cad  | 1.938,77  | 215,01         | 11,09%     | <b>06.A06.B05.020</b> | F.O. di trafo monofase in aria 220-380/* 500 VA  | cad  | 46,06    | 10,48          | 22,76%     |
| <b>06.A06.B01.060</b> | F.O. di autotrasformatore trifase, 220/380 V, 150 kVa   | cad  | 2.073,86  | 231,44         | 11,16%     | <b>06.A06.B05.025</b> | F.O. di trafo monofase in aria 220-380/* 800 VA  | cad  | 57,28    | 10,48          | 18,30%     |
| <b>06.A06.B01.065</b> | F.O. di autotrasformatore trifase, 220/380 V, 200 kVa   | cad  | 2.443,07  | 231,36         | 9,47%      | <b>06.A06.B05.030</b> | F.O. di trafo monofase in aria 220-380/* 1000 VA   | cad  | 65,60    | 10,48          | 15,98%     |
| <b>06.A06.B01.070</b> | F.O. di autotrasformatore trifase, 220/380 V, 250 kVa   | cad  | 2.770,66  | 231,35         | 8,35%      | <b>06.A06.B05.035</b> | F.O. di trafo monofase in aria 220-380/* 1500 VA   | cad  | 116,19   | 20,93          | 18,01%     |
| <b>06.A06.B01.075</b> | F.O. di autotrasformatore trifase, 220/380 V, 300 kVa   | cad  | 2.999,54  | 260,66         | 8,69%      | <b>06.A06.B05.040</b> | F.O. di trafo monofase in aria 220-380/* 2000 VA   | cad  | 141,57   | 20,92          | 14,78%     |
| <b>06.A06.B01.080</b> | F.O. di autotrasformatore trifase, 220/380 V, 400 kVa   | cad  | 4.044,73  | 260,48         | 6,44%      | <b>06.A06.B05.045</b> | F.O. di trafo monofase in aria 220-380/* 3000 VA   | cad  | 198,77   | 20,93          | 10,53%     |

| Codice         | Descrizione  | U.M. | Euro     | Manod<br>lorda | %<br>Manod |
|----------------|--|------|----------|----------------|------------|
| 06.A06.B05.050 | F.O. di trafo monofase in aria 220-380/* 4000 VA   | cad  | 240,37   | 20,94          | 8,71%      |
| 06.A06.B05.055 | F.O. di trafo monofase in aria 220-380/* 5000 VA   | cad  | 283,00   | 20,94          | 7,40%      |
| 06.A06.B05.060 | F.O. di trafo monofase in aria 220-380/* 8000 VA   | cad  | 371,50   | 31,43          | 8,46%      |
| 06.A06.B05.065 | F.O. di trafo monofase in aria 220-380/* 10000 VA  | cad  | 464,05   | 31,42          | 6,77%      |
| 06.A06.C01     | <b>F.O. Fornitura in opera di trasformatori trifasi a secco raffreddamento naturale isolamento classe f schermo di isolamento tra primario e secondario rapporto di trasformazione 380/380 V, 220/220 V compreso tutto quanto necessario per l'effettiva messa in servizio.</b>                                  |      |          |                |            |
| 06.A06.C01.005 | F.O. di trasformatore di isolamento trifase, 15 kVa  | cad  | 1.036,83 | 136,65         | 13,18%     |
| 06.A06.C01.010 | F.O. di trasformatore di isolamento trifase, 20 kVa  | cad  | 1.163,71 | 136,62         | 11,74%     |
| 06.A06.C01.015 | F.O. di trasformatore di isolamento trifase, 25 kVa  | cad  | 1.286,43 | 136,62         | 10,62%     |
| 06.A06.C01.020 | F.O. di trasformatore di isolamento trifase, 30 kVa  | cad  | 1.470,50 | 136,61         | 9,29%      |
| 06.A06.C01.025 | F.O. di trasformatore di isolamento trifase, 35 kVa  | cad  | 1.595,31 | 136,72         | 8,57%      |
| 06.A06.C01.030 | F.O. di trasformatore di isolamento trifase, 40 kVa  | cad  | 1.676,43 | 136,63         | 8,15%      |
| 06.A06.C01.035 | F.O. di trasformatore di isolamento trifase, 50 kVa  | cad  | 1.877,15 | 136,66         | 7,28%      |
| 06.A06.C01.040 | F.O. di trasformatore di isolamento trifase, 80 kVa  | cad  | 2.389,86 | 136,70         | 5,72%      |
| 06.A06.C01.045 | F.O. di trasformatore di isolamento trifase, 100 kVa   | cad  | 2.763,22 | 136,78         | 4,95%      |
| 06.A06.C01.050 | F.O. di trasformatore di isolamento trifase, 125 kVa   | cad  | 3.072,37 | 215,07         | 7,00%      |
| 06.A06.C01.055 | F.O. di trasformatore di isolamento trifase, 150 kVa   | cad  | 3.569,39 | 231,30         | 6,48%      |
| 06.A06.C01.060 | F.O. di trasformatore di isolamento trifase, 200 kVa   | cad  | 4.622,90 | 231,61         | 5,01%      |
| 06.A06.C01.065 | F.O. di trasformatore di isolamento trifase, 250 kVa   | cad  | 4.820,50 | 231,38         | 4,80%      |
| 06.A06.C01.070 | F.O. di trasformatore di isolamento trifase, 300 kVa   | cad  | 5.461,15 | 231,55         | 4,24%      |
| 06.A06.C01.075 | F.O. di trasformatore di isolamento trifase, 400 kVa   | cad  | 6.446,10 | 260,42         | 4,04%      |
| 06.A06.C01.080 | F.O. di trasformatore di isolamento trifase, 500 kVa   | cad  | 8.368,02 | 260,25         | 3,11%      |
| 06.A06.C01.085 | F.O. di trasformatore di isolamento trifase, 600 kVa   | cad  | 9.384,10 | 260,88         | 2,78%      |
| 06.A06.C02     | <b>F.O Fornitura in opera di trasformatori di isolamento monofase con schermo elettrostatico tra primario e secondario, tensione primaria 230 - 400 V, tensione secondaria 115 - 230 V, frequenza 50 Hz, classe di isolamento I, isolante di classe B, possibilità di montaggio su guida DIN fino a 160 VA .</b> |      |          |                |            |
| 06.A06.C02.005 | F.O. di trasf. di isolamento con schermo fino a 100 VA   | cad  | 41,95    | 16,53          | 39,41%     |
| 06.A06.C02.010 | F.O. di trasf. di isolamento con schermo da 160 VA   | cad  | 47,25    | 16,53          | 34,99%     |
| 06.A06.C02.015 | F.O. di trasf. di isolamento con schermo da 250 VA   | cad  | 61,75    | 24,80          | 40,16%     |
| 06.A06.C02.020 | F.O. di trasf. di isolamento con schermo da 400 VA   | cad  | 75,41    | 24,79          | 32,88%     |
| 06.A06.C02.025 | F.O. di trasf. di isolamento con schermo da 630 VA   | cad  | 101,12   | 24,79          | 24,52%     |
| 06.A06.C02.030 | F.O. di trasf. di isolamento con schermo da 1000 VA  | cad  | 133,30   | 24,79          | 18,60%     |
| 06.A06.C02.035 | F.O. di trasf. di isolamento con schermo da 1600 VA  | cad  | 196,16   | 33,07          | 16,86%     |

| Codice         | Descrizione  | U.M. | Euro   | Manod<br>lorda | %<br>Manod |
|----------------|--|------|--------|----------------|------------|
| 06.A06.C02.040 | F.O. di trasf. di isolamento con schermo da 2500 VA  | cad  | 265,22 | 33,07          | 12,47%     |
| 06.A06.C02.045 | F.O. di trasf. di isolamento con schermo da 4000 VA  | cad  | 324,00 | 33,05          | 10,20%     |
| 06.A06.C02.050 | F.O. di trasf. di isolamento con schermo da 5000 VA  | cad  | 413,99 | 41,32          | 9,98%      |
| 06.A06.C02.055 | F.O. di trasf. di isolamento con schermo da 7500 VA  | cad  | 511,61 | 41,34          | 8,08%      |
| 06.A06.C02.060 | F.O. di trasf. di isolamento con schermo da 10000 VA   | cad  | 636,12 | 49,62          | 7,80%      |
| 06.A06.C03     | <b>F.O Fornitura in opera di Trasformatore di isolamento e sicurezza monofase, tensione primaria 230 - 400 V, tensione secondaria 12 - 24 - 48 V, frequenza 50 Hz, classe di isolamento I, isolante di classe B, possibilità di montaggio su guida DIN fino a 160 VA.</b>                |      |        |                |            |
| 06.A06.C03.005 | F.O. di trasf. di sicurezza fino a 100VA   | cad  | 40,40  | 16,53          | 40,92%     |
| 06.A06.C03.010 | F.O. di trasf. di sicurezza da 160 VA  | cad  | 45,00  | 16,53          | 36,74%     |
| 06.A06.C03.015 | F.O. di trasf. di sicurezza da 250 VA  | cad  | 58,99  | 24,80          | 42,04%     |
| 06.A06.C03.020 | F.O. di trasf. di sicurezza da 400 VA  | cad  | 71,66  | 24,80          | 34,61%     |
| 06.A06.C03.025 | F.O. di trasf. di sicurezza da 630 VA  | cad  | 94,88  | 24,80          | 26,14%     |
| 06.A06.C03.030 | F.O. di trasf. di sicurezza da 1000 VA   | cad  | 124,98 | 24,80          | 19,84%     |
| 06.A06.C03.035 | F.O. di trasf. di sicurezza da 1600 VA   | cad  | 184,25 | 33,07          | 17,95%     |
| 06.A06.C03.040 | F.O. di trasf. di sicurezza da 2500 VA   | cad  | 247,57 | 33,08          | 13,36%     |
| 06.A06.C05     | <b>F.O. fornitura in opera di apparecchi di misura e controllo dell'isolamento per la rilevazione di correnti di dispersione resistive in circuiti a bassissima tensione alimentati con trasformatore di sicurezza</b>   |      |        |                |            |
| 06.A06.C05.005 | F.O. di apparecchio di controllo dell'isolamento   | cad  | 148,29 | 11,00          | 7,42%      |
| 06.A06.C06     | <b>F.O. Fornitura in opera di apparecchi di misura e controllo dell'isolamento per la rilevazione di correnti di dispersione resistive e capacitive in condizioni circuitali simmetriche (primario dei trasformatori)</b>  |      |        |                |            |
| 06.A06.C06.005 | F.O. di apparecchio di controllo dell'isolamento   | cad  | 305,33 | 11,02          | 3,61%      |
| 06.A06.C07     | <b>F.O. Fornitura in opera di trasformatore per lampada a gabbia da 50 W entro contenitore stagno 220 V / 24 V / 12 V con avvolgitore orientabile con 12 metri di cavo elettrico flessibile riavvolgibile a molla, lampada ad incandescenza, portalampana a gabbia di tipo metallico</b> |      |        |                |            |
| 06.A06.C07.005 | F.O. di trasformatore con lampada a gabbia   | cad  | 248,19 | 2,75           | 1,11%      |
| 06.A06.E01     | <b>F.O. Fornitura in opera di cassettoni per trasformatori, di dimensioni e ventilazione idonee (norme CEI 14-4) compresi tutti gli accessori per il corretto montaggio del trasformatore</b>  |      |        |                |            |
| 06.A06.E01.005 | F.O. di cassettoni per trasfo BT fino a 80kVA  | cad  | 292,18 | 63,37          | 21,69%     |
| 06.A06.E01.010 | F.O. di cassettoni per trasfo BT da 100 a 250 kVA  | cad  | 368,10 | 63,39          | 17,22%     |
| 06.A06.E01.015 | F.O. di cassettoni per trasfo BT da 300 a 400kVA   | cad  | 444,03 | 63,36          | 14,27%     |
| 06.A06.E01.020 | F.O. di cassettoni per trasfo BT da 500 a 600kVA   | cad  | 519,94 | 63,38          | 12,19%     |
| 06.A06.E02     | <b>F.O. Fornitura in opera di cassette, per trasformatori monofasi, di dimensioni e ventilazione idonee (norme CEI 14-4) compresi tutti gli accessori per il corretto montaggio del trasformatore</b>  |      |        |                |            |
| 06.A06.E02.005 | F.O. di cassettoni di prot. mt/bt per trafo 50- 400 kVa  | cad  | 463,78 | 63,40          | 13,67%     |
| 06.A06.E02.010 | F.O. di cassettoni di prot. mt/bt per trafo 500-1250 kVa   | cad  | 621,86 | 63,37          | 10,19%     |
| 06.A06.E02.015 | F.O. di cassettoni di prot.mt/bt per trafo 1600-3000 kVa   | cad  | 968,19 | 63,42          | 6,55%      |
| 06.A06.E03     | <b>F.O. Fornitura in opera di cassette per trasformatori monofasi</b>  |      |        |                |            |
| 06.A06.E03.005 | F.O. di Casette per trasformatori monofasi fino a 1500 VA  | cad  | 22,33  | 11,01          | 49,30%     |
| 06.A06.E03.010 | F.O. di Casette per trasformatori monofasi da 1500VA a 5000 VA   | cad  | 32,39  | 11,01          | 33,99%     |

| Codice         | Descrizione  | U.M. | Euro  | Manod<br>lorda | %<br>Manod | Codice         | Descrizione  | U.M. | Euro   | Manod<br>lorda | %<br>Manod |
|----------------|--|------|-------|----------------|------------|----------------|--|------|--------|----------------|------------|
| 06.A06.E03.015 | F.O. di Casette per trasformatori monofasi da 8000VA a 10000VA   | cad  | 41,28 | 11,01          | 26,67%     | 06.A07.A02.055 | F.O. di MT 6 kA curva C - 4P - da 10 a 32 A  | cad  | 59,60  | 15,44          | 25,91%     |
| <b>06.A07</b>  | <b>APPARECCHIATURE DI COMANDO E PROTEZIONE "BT" -<br/>INTERRUTTORI, DIFFERENZIALI, FUSIBILI</b>  |      |       |                |            | 06.A07.A02.060 | F.O. di MT 6 kA curva C - 4P - da 40 a 63 A  | cad  | 81,83  | 16,53          | 20,20%     |
|                | <b>Nota:Le forniture e le pose in opera (p.o.) delle apparecchiature b.t. comprendono tutto quanto necessario per effettuare il posizionamento dell'apparecchiature sugli appositi contenitori o supporti, i collegamenti (sia principali che ausiliari) a monte ed a valle, e l'identificazione tramite targhetta in plastica incisa. La fornitura in opera (f.o.) completa si otterrà componendo le pose in opera con la fornitura dell'apparecchiatura.</b> |      |       |                |            | 06.A07.A03     | F.O. Fornitura in opera entro quadro o contenitore predisposto di interruttore automatico magnetotermico (MT), tipo modulare, curva C potere d'interruzione di 10 kA secondo norme CEI EN 60898. compreso ogni accessorio per la posa ed i collegamenti elettrici.   |      |        |                |            |
| 06.A07.A01     | F.O. Fornitura in opera entro quadro o contenitore predisposto di interruttore automatico magnetotermico (MT), tipo modulare, curva C potere d'interruzione di 4,5 kA secondo norme CEI EN 60898. compreso ogni accessorio per la posa ed i collegamenti elettrici.  |      |       |                |            | 06.A07.A03.005 | F.O. di MT 10 kA curva C - 1P - fino 6 A   | cad  | 24,77  | 8,27           | 33,37%     |
| 06.A07.A01.005 | F.O. di MT 4,5 kA curva C - 1P+N - fino 6 A  | cad  | 19,08 | 9,92           | 51,99%     | 06.A07.A03.010 | F.O. di MT 10 kA curva C - 1P - da 10 a 32 A   | cad  | 22,30  | 8,27           | 37,07%     |
| 06.A07.A01.010 | F.O. di MT 4,5 kA curva C - 1P+N - da 10 a 32 A  | cad  | 19,09 | 9,92           | 51,95%     | 06.A07.A03.015 | F.O. di MT 10 kA curva C - 1P - da 40 a 63 A   | cad  | 28,72  | 9,36           | 32,58%     |
| 06.A07.A01.015 | F.O. di MT 4,5 kA curva C - 1P+N - da 40 a 63 A  | cad  | 22,66 | 11,01          | 48,59%     | 06.A07.A03.020 | F.O. di MT 10 kA curva C - 1P - da 80 A  | cad  | 46,08  | 9,36           | 20,31%     |
| 06.A07.A01.020 | F.O. di MT 4,5 kA curva C - 2P - fino 6 A  | cad  | 24,11 | 9,92           | 41,13%     | 06.A07.A03.025 | F.O. di MT 10 kA curva C - 1P - da 100 A   | cad  | 50,24  | 10,48          | 20,86%     |
| 06.A07.A01.025 | F.O. di MT 4,5 kA curva C - 2P - da 10 a 32 A  | cad  | 23,33 | 9,92           | 42,51%     | 06.A07.A03.030 | F.O. di MT 10 kA curva C - 1P - da 125 A   | cad  | 76,73  | 10,48          | 13,66%     |
| 06.A07.A01.030 | F.O. di MT 4,5 kA curva C - 2P - da 40 a 63 A  | cad  | 29,89 | 11,01          | 36,83%     | 06.A07.A03.035 | F.O. di MT 10 kA curva C - 2P - fino 6 A   | cad  | 43,26  | 9,92           | 22,93%     |
| 06.A07.A01.035 | F.O. di MT 4,5 kA curva C - 3P - fino 6 A  | cad  | 42,17 | 12,66          | 30,03%     | 06.A07.A03.040 | F.O. di MT 10 kA curva C - 2P - da 10 a 32 A   | cad  | 36,95  | 9,92           | 26,84%     |
| 06.A07.A01.040 | F.O. di MT 4,5 kA curva C - 3P - da 10 a 32 A  | cad  | 41,95 | 12,66          | 30,19%     | 06.A07.A03.045 | F.O. di MT 10 kA curva C - 2P - da 40 a 63 A   | cad  | 48,86  | 11,01          | 22,53%     |
| 06.A07.A01.045 | F.O. di MT 4,5 kA curva C - 3P - da 40 a 63 A  | cad  | 47,78 | 13,78          | 28,85%     | 06.A07.A03.050 | F.O. di MT 10 kA curva C - 2P - da 80 A  | cad  | 73,84  | 11,01          | 14,91%     |
| 06.A07.A01.050 | F.O. di MT 4,5 kA curva C - 4P - fino 6 A  | cad  | 52,41 | 15,44          | 29,46%     | 06.A07.A03.055 | F.O. di MT 10 kA curva C - 2P - da 100 A   | cad  | 80,65  | 12,14          | 15,05%     |
| 06.A07.A01.055 | F.O. di MT 4,5 kA curva C - 4P - da 10 a 32 A  | cad  | 50,78 | 15,44          | 30,41%     | 06.A07.A03.060 | F.O. di MT 10 kA curva C - 2P - da 125 A   | cad  | 125,71 | 12,13          | 9,65%      |
| 06.A07.A01.060 | F.O. di MT 4,5 kA curva C - 4P - da 40 a 63 A  | cad  | 62,93 | 16,53          | 26,27%     | 06.A07.A03.065 | F.O. di MT 10 kA curva C - 3P - fino 6 A   | cad  | 65,64  | 12,66          | 19,29%     |
| 06.A07.A02     | F.O. Fornitura in opera entro quadro o contenitore predisposto di interruttore automatico magnetotermico (MT), tipo modulare, curva C potere d'interruzione di 6 kA secondo norme CEI EN 60898. compreso ogni accessorio per la posa ed i collegamenti elettrici.  |      |       |                |            | 06.A07.A03.070 | F.O. di MT 10 kA curva C - 3P - da 10 a 32 A   | cad  | 57,59  | 12,66          | 21,99%     |
| 06.A07.A02.005 | F.O. di MT 6 kA curva C - 1P+N - fino 6 A  | cad  | 30,57 | 9,92           | 32,45%     | 06.A07.A03.075 | F.O. di MT 10 kA curva C - 3P - da 40 a 63 A   | cad  | 75,85  | 13,79          | 18,18%     |
| 06.A07.A02.010 | F.O. di MT 6 kA curva C - 1P+N - da 10 a 32 A  | cad  | 26,66 | 9,92           | 37,20%     | 06.A07.A03.080 | F.O. di MT 10 kA curva C - 3P - da 80 A  | cad  | 95,53  | 13,78          | 14,43%     |
| 06.A07.A02.015 | F.O. di MT 6 kA curva C - 1P+N - da 40 a 63 A  | cad  | 34,84 | 11,01          | 31,60%     | 06.A07.A03.085 | F.O. di MT 10 kA curva C - 3P - da 100 A   | cad  | 101,17 | 14,88          | 14,71%     |
| 06.A07.A02.020 | F.O. di MT 6 kA curva C - 2P - fino 6 A  | cad  | 38,05 | 9,92           | 26,07%     | 06.A07.A03.090 | F.O. di MT 10 kA curva C - 3P - da 125 A   | cad  | 167,66 | 14,87          | 8,87%      |
| 06.A07.A02.025 | F.O. di MT 6 kA curva C - 2P - da 10 a 32 A  | cad  | 33,23 | 9,92           | 29,85%     | 06.A07.A03.095 | F.O. di MT 10 kA curva C - 4P - fino 6 A   | cad  | 84,78  | 15,44          | 18,21%     |
| 06.A07.A02.030 | F.O. di MT 6 kA curva C - 2P - da 40 a 63 A  | cad  | 44,55 | 11,01          | 24,72%     | 06.A07.A03.100 | F.O. di MT 10 kA curva C - 4P - da 10 a 32 A   | cad  | 71,62  | 15,44          | 21,56%     |
| 06.A07.A02.035 | F.O. di MT 6 kA curva C - 3P - fino 6 A  | cad  | 57,27 | 12,66          | 22,11%     | 06.A07.A03.105 | F.O. di MT 10 kA curva C - 4P - da 40 a 63 A   | cad  | 95,16  | 16,53          | 17,37%     |
| 06.A07.A02.040 | F.O. di MT 6 kA curva C - 3P - da 10 a 32 A  | cad  | 49,00 | 12,67          | 25,85%     | 06.A07.A03.110 | F.O. di MT 10 kA curva C - 4P - da 80 A  | cad  | 117,85 | 16,53          | 14,03%     |
| 06.A07.A02.045 | F.O. di MT 6 kA curva C - 3P - da 40 a 63 A  | cad  | 67,17 | 13,79          | 20,53%     | 06.A07.A03.115 | F.O. di MT 10 kA curva C - 4P - da 100 A   | cad  | 123,86 | 17,63          | 14,23%     |
| 06.A07.A02.050 | F.O. di MT 6 kA curva C - 4P - fino 6 A  | cad  | 74,93 | 15,44          | 20,61%     | 06.A07.A03.120 | F.O. di MT 10 kA curva C - 4P - da 125 A   | cad  | 209,22 | 17,62          | 8,42%      |
|                |  |      |       |                |            | 06.A07.A04     | F.O. Fornitura in opera entro quadro o contenitore predisposto di interruttore automatico magnetotermico (MT), tipo modulare, curva C potere d'interruzione di 15 kA secondo norme CEI EN 60947-2. compreso ogni accessorio per la posa ed i collegamenti elettrici. |      |        |                |            |
|                |  |      |       |                |            | 06.A07.A04.005 | F.O. di MT 15 -25 kA curva C - 1P - fino 6 A   | cad  | 27,52  | 8,27           | 30,04%     |
|                |  |      |       |                |            | 06.A07.A04.010 | F.O. di MT 15-25 kA curva C - 1P - da 10 a 32 A  | cad  | 24,41  | 8,27           | 33,86%     |



| Codice         | Descrizione   | U.M. | Euro   | Manod<br>lorda | %<br>Manod     | Codice  | Descrizione   | U.M.   | Euro   | Manod<br>lorda | %<br>Manod |
|----------------|---|------|--------|----------------|----------------|---|---|--------|--------|----------------|------------|
| 06.A07.A04.015 | F.O. di MT 15-25 kA curva C - 1P - da 40 a 63 A   | cad  | 31,21  | 9,36           | 29,98%         | 06.A07.B01.045                                  | F.O. di Bl.diff. 3P In <= 25A cl.AC - 300/500 mA  | cad    | 52,87  | 3,87           | 7,32%      |
| 06.A07.A04.020 | F.O. di MT 15-25 kA curva C - 2P - fino 6 A   | cad  | 47,45  | 9,92           | 20,91%         | 06.A07.B01.050                                  | F.O. di Bl.diff. 3P In >= 32A cl.AC - 30 mA   | cad    | 81,98  | 3,87           | 4,72%      |
| 06.A07.A04.025 | F.O. di MT 15-25 kA curva C - 2P - da 10 a 32 A   | cad  | 42,09  | 9,92           | 23,57%         | 06.A07.B01.055                                  | F.O. di Bl.diff. 3P In >= 32A cl.AC - 300/500 mA  | cad    | 58,20  | 3,87           | 6,65%      |
| 06.A07.A04.030 | F.O. di MT 15-25 kA curva C - 2P - da 40 a 63 A   | cad  | 50,56  | 11,01          | 21,78%         | 06.A07.B01.060                                  | F.O. di Bl.diff. 3P In >= 80A cl.AC - 30 mA   | cad    | 125,71 | 4,40           | 3,50%      |
| 06.A07.A04.035 | F.O. di MT 15-25 kA curva C - 3P - fino 6 A   | cad  | 70,72  | 12,67          | 17,91%         | 06.A07.B01.065                                  | F.O. di Bl.diff. 3P In >= 80A cl.AC - 300/500 mA  | cad    | 91,61  | 4,40           | 4,80%      |
| 06.A07.A04.040 | F.O. di MT 15-25 kA curva C - 3P - da 10 a 32 A   | cad  | 64,62  | 12,67          | 19,60%         | 06.A07.B01.070                                  | F.O. di Bl.diff. 4P In <= 25A cl.AC - 30 mA   | cad    | 78,56  | 4,96           | 6,31%      |
| 06.A07.A04.045 | F.O. di MT 15-25 kA curva C - 3P - da 40 a 63 A   | cad  | 81,11  | 13,79          | 17,00%         | 06.A07.B01.075                                  | F.O. di Bl.diff. 4P In <= 25A cl.AC - 300/500 mA  | cad    | 58,62  | 4,96           | 8,46%      |
| 06.A07.A04.050 | F.O. di MT 15-25 kA curva C - 3P - da 80 A  | cad  | 108,54 | 13,78          | 12,70%         | 06.A07.B01.080                                  | F.O. di Bl.diff. 4P In >= 32A cl.AC - 30 mA   | cad    | 92,67  | 4,96           | 5,35%      |
| 06.A07.A04.055 | F.O. di MT 15-25 kA curva C - 3P - da 100 A   | cad  | 109,63 | 14,88          | 13,57%         | 06.A07.B01.085                                  | F.O. di Bl.diff. 4P In >= 32A cl.AC - 300/500 mA  | cad    | 61,54  | 4,96           | 8,06%      |
| 06.A07.A04.060 | F.O. di MT 15-25 kA curva C - 3P - da 125 A   | cad  | 196,12 | 14,89          | 7,59%          | 06.A07.B01.090                                  | F.O. di Bl.diff. 4P In >= 80A cl.AC - 30 mA   | cad    | 130,00 | 5,53           | 4,25%      |
| 06.A07.A04.065 | F.O. di MT 15-25 kA curva C - 4P - fino 6 A   | cad  | 94,53  | 15,44          | 16,33%         | 06.A07.B01.095                                  | F.O. di Bl.diff. 4P In >= 80A cl.AC - 300/500 mA  | cad    | 93,69  | 5,52           | 5,89%      |
| 06.A07.A04.070 | F.O. di MT 15-25 kA curva C - 4P - da 10 a 32 A   | cad  | 80,47  | 15,44          | 19,19%         | 06.A07.B02                                      | <b>F.O. Fornitura in opera di blocco differenziale da accoppiare ad interruttore magnetotermico modulare, classe A, (per correnti di guasto alternate sinusoidali e pulsanti) compreso ogni accessorio per la posa ed i collegamenti elettrici.</b> |        |        |                |            |
| 06.A07.A04.075 | F.O. di MT 15-25 kA curva C - 4P - da 40 a 63 A   | cad  | 105,73 | 16,54          | 15,64%         | 06.A07.B02.005                                  | F.O. di Bl.diff. 2P In <= 25A cl.A - 30 mA  | cad    | 60,18  | 2,74           | 4,56%      |
| 06.A07.A04.080 | F.O. di MT 15-25 kA curva C - 4P - da 80 A  | cad  | 133,91 | 16,54          | 12,35%         | 06.A07.B02.010                                  | F.O. di Bl.diff. 2P In <= 25A cl.A - 300/500 mA   | cad    | 53,97  | 2,75           | 5,09%      |
| 06.A07.A04.085 | F.O. di MT 15-25 kA curva C - 4P - da 100 A   | cad  | 135,00 | 17,62          | 13,05%         | 06.A07.B02.015                                  | F.O. di Bl.diff. 2P In >= 32A cl.A - 30 mA  | cad    | 72,10  | 2,75           | 3,81%      |
| 06.A07.A04.090 | F.O. di MT 15-25 kA curva C - 4P - da 125 A   | cad  | 241,59 | 17,61          | 7,29%          | 06.A07.B02.020                                  | F.O. di Bl.diff. 2P In >= 32A cl.A - 300/500 mA   | cad    | 63,00  | 2,75           | 4,36%      |
| 06.A07.A10     | <b>F.O. Fornitura in opera di interruttore per protezione motori, tipo modulare, tensione nominale fino a 400V, potere d'interruzione non inferiore a 15 KA secondo norme CEI EN 60947-2 protezione termica regolabile, compreso ogni accessorio per la posa ed i collegamenti elettrici.</b> |      |        |                | 06.A07.B02.025 | F.O. di Bl.diff. 2P In >= 80A cl.A - 30 mA      | cad   | 121,91 | 3,30   | 2,71%          |            |
| 06.A07.A10.005 | F.O. di prot.motori con term regolabile In fino 6 A   | cad  | 53,18  | 16,53          | 31,09%         | 06.A07.B02.030                                  | F.O. di Bl.diff. 2P In >= 80A cl.A - 300/500 mA   | cad    | 103,83 | 3,30           | 3,18%      |
| 06.A07.A10.010 | F.O. di prot.motori con term regolabile In da 6 a 18 A  | cad  | 61,89  | 16,53          | 26,71%         | 06.A07.B02.035                                  | F.O. di Bl.diff. 2P In <= 63A cl.A - 1000 mA  | cad    | 61,13  | 3,31           | 5,41%      |
| 06.A07.A10.015 | F.O. di prot.motori con term regolabile In oltre 18 A   | cad  | 75,19  | 16,53          | 21,99%         | 06.A07.B02.040                                  | F.O. di Bl.diff. 3P In <= 25A cl.A - 30 mA  | cad    | 85,56  | 3,87           | 4,52%      |
| 06.A07.A10.020 | F.O. di contenitore universale per salvamotore  | cad  | 16,67  | 4,40           | 26,39%         | 06.A07.B02.045                                  | F.O. di Bl.diff. 3P In <= 25A cl.A - 300/500 mA   | cad    | 67,71  | 3,87           | 5,71%      |
| 06.A07.A10.025 | F.O. di spia di segnalazione qualsiasi colore e tensione  | cad  | 12,77  | 2,22           | 17,35%         | 06.A07.B02.050                                  | F.O. di Bl.diff. 3P In >= 32A cl.A - 30 mA  | cad    | 90,31  | 3,87           | 4,28%      |
| 06.A07.B01     | <b>F. O. Fornitura in opera di blocco differenziale da accoppiare ad interruttore magnetotermico modulare, classe AC (per correnti di guasto alternate sinusoidali), compreso ogni accessorio per la posa ed i collegamenti elettrici.</b>  |      |        |                | 06.A07.B02.055 | F.O. di Bl.diff. 3P In >= 32A cl.A - 300/500 mA | cad   | 76,89  | 3,87   | 5,03%          |            |
| 06.A07.B01.005 | F.O. di Bl.diff. 2P In <= 25A cl.AC - 10 mA   | cad  | 70,34  | 2,74           | 3,90%          | 06.A07.B02.060                                  | F.O. di Bl.diff. 3P In >= 80A cl.A - 30 mA  | cad    | 145,09 | 4,40           | 3,03%      |
| 06.A07.B01.010 | F.O. di Bl.diff. 2P In <= 25A cl.AC - 30 mA   | cad  | 42,45  | 2,75           | 6,47%          | 06.A07.B02.065                                  | F.O. di Bl.diff. 3P In >= 80A cl.A - 300/500 mA   | cad    | 120,68 | 4,39           | 3,64%      |
| 06.A07.B01.015 | F.O. di Bl.diff. 2P In <= 25A cl.AC - 300/500 mA  | cad  | 39,02  | 2,74           | 7,03%          | 06.A07.B02.070                                  | F.O. di Bl.diff. 3P In <= 63A cl.A - 1000 mA  | cad    | 73,32  | 4,40           | 6,00%      |
| 06.A07.B01.020 | F.O. di Bl.diff. 2P In >= 32A cl.AC - 30 mA   | cad  | 47,06  | 2,74           | 5,83%          | 06.A07.B02.075                                  | F.O. di Bl.diff. 4P In <= 25A cl.A - 30 mA  | cad    | 94,47  | 4,96           | 5,25%      |
| 06.A07.B01.025 | F.O. di Bl.diff. 2P In >= 32A cl.AC - 300/500 mA  | cad  | 43,66  | 2,75           | 6,29%          | 06.A07.B02.080                                  | F.O. di Bl.diff. 4P In <= 25A cl.A - 300/500 mA   | cad    | 73,96  | 4,96           | 6,71%      |
| 06.A07.B01.030 | F.O. di Bl.diff. 2P In >= 80A cl.AC - 30 mA   | cad  | 81,86  | 3,31           | 4,04%          | 06.A07.B02.085                                  | F.O. di Bl.diff. 4P In >= 32A cl.A - 30 mA  | cad    | 107,44 | 4,96           | 4,62%      |
| 06.A07.B01.035 | F.O. di Bl.diff. 2P In >= 80A cl.AC - 300/500 mA  | cad  | 74,87  | 3,31           | 4,42%          | 06.A07.B02.090                                  | F.O. di Bl.diff. 4P In >= 32A cl.A - 300/500 mA   | cad    | 83,79  | 4,96           | 5,92%      |
| 06.A07.B01.040 | F.O. di Bl.diff. 3P In <= 25A cl.AC - 30 mA   | cad  | 74,33  | 3,87           | 5,20%          | 06.A07.B02.095                                  | F.O. di Bl.diff. 4P In >= 80A cl.A - 30 mA  | cad    | 153,49 | 5,53           | 3,60%      |
|                |   |      |        |                | 06.A07.B02.100 | F.O. di Bl.diff. 4P In >= 80A cl.A - 300/500 mA | cad   | 123,49 | 5,52   | 4,47%          |            |



| Codice         | Descrizione   | U.M. | Euro   | Manod<br>lorda | %<br>Manod | Codice         | Descrizione   | U.M. | Euro   | Manod<br>lorda | %<br>Manod |
|----------------|---|------|--------|----------------|------------|----------------|---|------|--------|----------------|------------|
| 06.A07.B02.105 | F.O. di Bl.diff. 4P In <= 63A c.A - 1000 mA   | cad  | 79,44  | 5,52           | 6,95%      | 06.A07.B05.045 | F.O. di Bl.diff. 3P In >= 80A c.A [S] immuniz - 300/500 mA  | cad  | 222,62 | 4,41           | 1,98%      |
| 06.A07.B03     | <b>F.O. Fornitura in opera di blocco differenziale da accoppiare ad interruttore magnetotermico modulare, classe A SELETTIVO, (per correnti di guasto alternate sinusoidali e pulsanti) compreso ogni accessorio per la posa ed i collegamenti elettrici.</b>   |      |        |                |            | 06.A07.B05.050 | F.O. di Bl.diff. 3P In >= 80A c.A [S] immuniz - 1000 mA   | cad  | 222,62 | 4,41           | 1,98%      |
| 06.A07.B03.005 | F.O. di Bl.diff. 2P In <= 63A c.A [S] - 300/500 mA  | cad  | 85,16  | 3,30           | 3,88%      | 06.A07.B05.055 | F.O. di Bl.diff. 4P In <= 32A c.A [S] immuniz - 300/500 mA  | cad  | 109,41 | 4,96           | 4,53%      |
| 06.A07.B03.010 | F.O. di Bl.diff. 2P In <= 63A c.A [S] - 1000 mA   | cad  | 91,63  | 3,31           | 3,61%      | 06.A07.B05.060 | F.O. di Bl.diff. 4P In <= 32A c.A [S] immuniz - 1000 mA   | cad  | 121,91 | 4,96           | 4,07%      |
| 06.A07.B03.015 | F.O. di Bl.diff. 3P In <= 63A c.A [S] - 300/500 mA  | cad  | 91,35  | 4,39           | 4,81%      | 06.A07.B05.065 | F.O. di Bl.diff. 4P In <= 63A c.A [S] immuniz - 300/500 mA  | cad  | 119,11 | 5,53           | 4,64%      |
| 06.A07.B03.020 | F.O. di Bl.diff. 3P In <= 63A c.A [S] - 1000 mA   | cad  | 101,58 | 4,40           | 4,33%      | 06.A07.B05.070 | F.O. di Bl.diff. 4P In <= 63A c.A [S] immuniz - 1000 mA   | cad  | 129,25 | 5,52           | 4,27%      |
| 06.A07.B03.025 | F.O. di Bl.diff. 4P In <= 63A c.A [S] - 300/500 mA  | cad  | 98,88  | 5,52           | 5,58%      | 06.A07.B05.075 | F.O. di Bl.diff. 4P In >= 80A c.A [S] immuniz - 300/500 mA  | cad  | 244,38 | 5,52           | 2,26%      |
| 06.A07.B03.030 | F.O. di Bl.diff. 4P In <= 63A c.A [S] - 1000 mA   | cad  | 109,10 | 5,52           | 5,06%      | 06.A07.B05.080 | F.O. di Bl.diff. 4P In >= 80A c.A [S] immuniz - 1000 mA   | cad  | 244,38 | 5,52           | 2,26%      |
| 06.A07.B04     | <b>F.O. Fornitura in opera di blocco differenziale da accoppiare ad interruttore magnetotermico modulare, classe A tipo immunizzato, (per correnti di guasto alternate sinusoidali e pulsanti), insensibile alle perturbazioni, elevata resistenza ai disturbi, protetto contro gli scatti intempestivi, capacità di sopportare correnti impulsive fino a 3kA con onda 8/20 us, compreso ogni accessorio per la posa ed i collegamenti elettrici.</b> |      |        |                |            | 06.A07.B06     | <b>F.O. Fornitura in opera di interruttore differenziale puro modulare, classe AC (per correnti di guasto alternate sinusoidali), compreso ogni accessorio per la posa ed i collegamenti elettrici.</b>           |      |        |                |            |
| 06.A07.B04.005 | F.O. di Bl.diff. 2P In <= 25A c.A immuniz - 30 mA   | cad  | 66,04  | 2,75           | 4,16%      | 06.A07.B06.005 | F.O. di Interr.diff.puro. 2P In <= 25A c.AC - 10 mA   | cad  | 65,97  | 9,92           | 15,04%     |
| 06.A07.B04.010 | F.O. di Bl.diff. 2P In >= 32A c.A immuniz - 30 mA   | cad  | 80,71  | 2,74           | 3,40%      | 06.A07.B06.010 | F.O. di Interr.diff.puro. 2P In <= 25A c.AC - 30 mA   | cad  | 41,58  | 9,92           | 23,86%     |
| 06.A07.B04.015 | F.O. di Bl.diff. 2P In >= 80A c.A immuniz - 30 mA   | cad  | 127,22 | 3,31           | 2,60%      | 06.A07.B06.015 | F.O. di Interr.diff.puro. 2P In <= 25A c.AC - 300/500 mA  | cad  | 49,94  | 9,92           | 19,86%     |
| 06.A07.B04.020 | F.O. di Bl.diff. 3P In <= 25A c.A immuniz - 30 mA   | cad  | 90,87  | 3,87           | 4,26%      | 06.A07.B06.020 | F.O. di Interr.diff.puro. 2P In = 40A c.AC - 30 mA  | cad  | 58,03  | 11,01          | 18,97%     |
| 06.A07.B04.025 | F.O. di Bl.diff. 3P In >= 32A c.A immuniz - 30 mA   | cad  | 99,84  | 3,86           | 3,87%      | 06.A07.B06.025 | F.O. di Interr.diff.puro. 2P In = 40A c.AC - 300/500 mA   | cad  | 58,36  | 11,01          | 18,87%     |
| 06.A07.B04.030 | F.O. di Bl.diff. 3P In >= 80A c.A immuniz - 30 mA   | cad  | 150,11 | 4,40           | 2,93%      | 06.A07.B06.030 | F.O. di Interr.diff.puro. 2P In <= 63A c.AC - 30 mA   | cad  | 82,21  | 11,01          | 13,39%     |
| 06.A07.B04.035 | F.O. di Bl.diff. 4P In <= 25A c.A immuniz - 30 mA   | cad  | 101,27 | 4,96           | 4,90%      | 06.A07.B06.035 | F.O. di Interr.diff.puro. 2P In <= 63A c.AC - 300/500 mA  | cad  | 79,95  | 11,01          | 13,77%     |
| 06.A07.B04.040 | F.O. di Bl.diff. 4P In >= 32A c.A immuniz - 30 mA   | cad  | 119,64 | 4,97           | 4,15%      | 06.A07.B06.040 | F.O. di Interr.diff.puro. 4P In <= 25A c.AC - 30 mA   | cad  | 83,43  | 15,44          | 18,51%     |
| 06.A07.B04.045 | F.O. di Bl.diff. 4P In >= 80A c.A immuniz - 30 mA   | cad  | 159,62 | 5,52           | 3,46%      | 06.A07.B06.045 | F.O. di Interr.diff.puro. 4P In <= 25A c.AC - 300/500 mA  | cad  | 69,45  | 15,44          | 22,23%     |
| 06.A07.B05     | <b>F.O. Fornitura in opera di blocco differenziale da accoppiare ad interruttore magnetotermico modulare, classe A SELETTIVO, (per correnti di guasto alternate sinusoidali e pulsanti), insensibile alle perturbazioni, elevata resistenza ai disturbi, protetto contro gli scatti intempestivi, capacità di sopportare correnti impulsive fino a 5kA con onda 8/20 us compreso ogni accessorio per la posa ed i collegamenti elettrici.</b>         |      |        |                |            | 06.A07.B06.050 | F.O. di Interr.diff.puro. 4P In = 40A c.AC - 30 mA  | cad  | 88,17  | 16,53          | 18,75%     |
| 06.A07.B05.005 | F.O. di Bl.diff. 2P In <= 32A c.A [S] immuniz - 300/500 mA  | cad  | 94,08  | 2,75           | 2,92%      | 06.A07.B06.055 | F.O. di Interr.diff.puro. 4P In = 40A c.AC - 300/500 mA   | cad  | 79,28  | 16,53          | 20,85%     |
| 06.A07.B05.010 | F.O. di Bl.diff. 2P In <= 32A c.A [S] immuniz - 1000 mA   | cad  | 102,97 | 2,75           | 2,67%      | 06.A07.B06.060 | F.O. di Interr.diff.puro. 4P In <= 63A c.AC - 30 mA   | cad  | 140,82 | 16,53          | 11,74%     |
| 06.A07.B05.015 | F.O. di Bl.diff. 2P In <= 63A c.A [S] immuniz - 300/500 mA  | cad  | 100,85 | 3,87           | 3,84%      | 06.A07.B06.065 | F.O. di Interr.diff.puro. 4P In <= 63A c.AC - 300/500 mA  | cad  | 94,02  | 16,53          | 17,58%     |
| 06.A07.B05.020 | F.O. di Bl.diff. 2P In <= 63A c.A [S] immuniz - 1000 mA   | cad  | 111,64 | 3,87           | 3,47%      | 06.A07.B06.070 | F.O. di Interr.diff.puro. 4P In = 80A c.AC - 30 mA  | cad  | 195,57 | 16,53          | 8,45%      |
| 06.A07.B05.025 | F.O. di Bl.diff. 2P In >= 80A c.A [S] immuniz - 300/500 mA  | cad  | 224,48 | 3,86           | 1,72%      | 06.A07.B06.075 | F.O. di Interr.diff.puro. 4P In = 80A c.AC - 300/500 mA   | cad  | 129,30 | 16,54          | 12,79%     |
| 06.A07.B05.030 | F.O. di Bl.diff. 2P In >= 80A c.A [S] immuniz - 1000 mA   | cad  | 224,48 | 3,86           | 1,72%      | 06.A07.B06.080 | F.O. di Interr.diff.puro. 4P In = 100A c.AC - 30 mA   | cad  | 237,13 | 16,53          | 6,97%      |
| 06.A07.B05.035 | F.O. di Bl.diff. 3P In <= 63A c.A [S] immuniz - 300/500 mA  | cad  | 118,18 | 4,40           | 3,72%      | 06.A07.B06.085 | F.O. di Interr.diff.puro. 4P In = 100A c.AC - 300/500 mA  | cad  | 153,46 | 16,53          | 10,77%     |
| 06.A07.B05.040 | F.O. di Bl.diff. 3P In <= 63A c.A [S] immuniz - 1000 mA   | cad  | 124,27 | 4,40           | 3,54%      | 06.A07.B07     | <b>F.O. Fornitura in opera di interruttore differenziale puro modulare, classe A, (per correnti di guasto alternate sinusoidali e pulsanti) compreso ogni accessorio per la posa ed i collegamenti elettrici.</b> |      |        |                |            |
|                |   |      |        |                |            | 06.A07.B07.005 | F.O. di Interr.diff.puro. 2P In <= 25A c.A - 30 mA  | cad  | 71,17  | 9,92           | 13,94%     |
|                |   |      |        |                |            | 06.A07.B07.010 | F.O. di Interr.diff.puro. 2P In <= 25A c.A - 300/500 mA   | cad  | 65,85  | 9,92           | 15,06%     |
|                |   |      |        |                |            | 06.A07.B07.015 | F.O. di Interr.diff.puro. 2P In = 40A c.A - 30 mA   | cad  | 81,97  | 11,01          | 13,43%     |
|                |   |      |        |                |            | 06.A07.B07.020 | F.O. di Interr.diff.puro. 2P In = 40A c.A - 300/500 mA  | cad  | 72,65  | 11,01          | 15,16%     |

| Codice         | Descrizione   | U.M. | Euro   | Manod<br>lorda | %<br>Manod | Codice         | Descrizione   | U.M. | Euro   | Manod<br>lorda | %<br>Manod |
|----------------|---|------|--------|----------------|------------|----------------|---|------|--------|----------------|------------|
| 06.A07.B07.025 | F.O. di Interr.diff.puro. 2P In <= 63A cl.A - 30 mA   | cad  | 112,60 | 11,01          | 9,78%      | 06.A07.B10.025 | F.O. di trasf.toridale per relè differenziale D. 110 mm apribile  | cad  | 129,72 | 16,53          | 12,74%     |
| 06.A07.B07.030 | F.O. di Interr.diff.puro. 2P In <= 63A cl.A - 300/500 mA  | cad  | 103,68 | 11,01          | 10,62%     | 06.A07.B10.030 | F.O. di trasf.toridale per relè differenziale D. 160-210 mm apribile  | cad  | 167,82 | 16,53          | 9,85%      |
| 06.A07.B07.035 | F.O. di Interr.diff.puro. 4P In <= 25A cl.A - 30 mA   | cad  | 107,87 | 15,44          | 14,31%     | 06.A07.C01     | <b>F.O. Fornitura in opera di interruttore non automatico (sezionatore sotto carico) tipo modulare, compreso ogni accessorio per la posa ed i collegamenti elettrici.</b> |      |        |                |            |
| 06.A07.B07.040 | F.O. di Interr.diff.puro. 4P In <= 25A cl.A - 300/500 mA  | cad  | 86,39  | 15,44          | 17,87%     | 06.A07.C01.005 | F.O. di Interr.non automatico - 1P - fino 32 A  | cad  | 14,77  | 8,27           | 55,98%     |
| 06.A07.B07.045 | F.O. di Interr.diff.puro. 4P In = 40A cl.A - 30 mA  | cad  | 115,75 | 16,53          | 14,28%     | 06.A07.C01.010 | F.O. di Interr.non automatico - 1P - da 40 a 63 A   | cad  | 19,74  | 9,36           | 47,41%     |
| 06.A07.B07.050 | F.O. di Interr.diff.puro. 4P In = 40A cl.A - 300/500 mA   | cad  | 101,58 | 16,54          | 16,28%     | 06.A07.C01.015 | F.O. di Interr.non automatico - 1P - da 80 A  | cad  | 20,07  | 9,36           | 46,62%     |
| 06.A07.B07.055 | F.O. di Interr.diff.puro. 4P In <= 63A cl.A - 30 mA   | cad  | 169,69 | 16,53          | 9,74%      | 06.A07.C01.020 | F.O. di Interr.non automatico - 1P - da 100 A   | cad  | 24,37  | 10,48          | 43,02%     |
| 06.A07.B07.060 | F.O. di Interr.diff.puro. 4P In <= 63A cl.A - 300/500 mA  | cad  | 119,46 | 16,53          | 13,84%     | 06.A07.C01.025 | F.O. di Interr.non automatico - 1P - da 125 A   | cad  | 38,50  | 10,48          | 27,23%     |
| 06.A07.B08     | <b>F.O. Fornitura in opera di interruttore differenziale puro modulare, classe A tipo immunizzato, (per correnti di guasto alternate sinusoidali e pulsanti), insensibile alle perturbazioni, elevata resistenza ai disturbi, protetto contro gli scatti intempestivi, capacità di sopportare correnti impulsive fino a 3kA con onda 8/20 us, compreso ogni accessorio per la posa ed i collegamenti elettrici.</b>           |      |        |                |            | 06.A07.C01.030 | F.O. di Interr.non automatico - 2P - fino 32 A  | cad  | 22,41  | 9,92           | 44,26%     |
| 06.A07.B08.005 | F.O. di Interr.diff.puro. 2P In <= 25A cl.A immuniz - 30 mA   | cad  | 72,58  | 9,92           | 13,67%     | 06.A07.C01.035 | F.O. di Interr.non automatico - 2P - da 40 a 63 A   | cad  | 28,85  | 11,01          | 38,17%     |
| 06.A07.B08.010 | F.O. di Interr.diff.puro. 2P In = 40A cl.A immuniz - 30 mA  | cad  | 84,33  | 11,01          | 13,06%     | 06.A07.C01.040 | F.O. di Interr.non automatico - 2P - da 80 A  | cad  | 28,79  | 11,01          | 38,25%     |
| 06.A07.B08.015 | F.O. di Interr.diff.puro. 2P In <= 63A cl.A immuniz - 30 mA   | cad  | 119,15 | 11,01          | 9,24%      | 06.A07.C01.045 | F.O. di Interr.non automatico - 2P - da 100 A   | cad  | 39,80  | 12,14          | 30,49%     |
| 06.A07.B08.020 | F.O. di Interr.diff.puro. 4P In <= 25A cl.A immuniz - 30 mA   | cad  | 113,60 | 15,44          | 13,59%     | 06.A07.C01.050 | F.O. di Interr.non automatico - 2P - da 125 A   | cad  | 56,70  | 12,13          | 21,40%     |
| 06.A07.B08.025 | F.O. di Interr.diff.puro. 4P In = 40A cl.A immuniz - 30 mA  | cad  | 122,21 | 16,54          | 13,53%     | 06.A07.C01.055 | F.O. di Interr.non automatico - 3P - fino 32 A  | cad  | 31,92  | 12,67          | 39,68%     |
| 06.A07.B08.030 | F.O. di Interr.diff.puro. 4P In <= 63A cl.A immuniz - 30 mA   | cad  | 176,47 | 16,54          | 9,37%      | 06.A07.C01.060 | F.O. di Interr.non automatico - 3P - da 40 a 63 A   | cad  | 43,15  | 13,79          | 31,95%     |
| 06.A07.B09     | <b>F.O. Fornitura in opera di interruttore differenziale puro modulare, classe A SELETTIVO tipo immunizzato, (per correnti di guasto alternate sinusoidali e pulsanti), insensibile alle perturbazioni, elevata resistenza ai disturbi, protetto contro gli scatti intempestivi, capacità di sopportare correnti impulsive fino a 5kA con onda 8/20 us, compreso ogni accessorio per la posa ed i collegamenti elettrici.</b> |      |        |                |            | 06.A07.C01.065 | F.O. di Interr.non automatico - 3P - da 80 A  | cad  | 42,43  | 13,79          | 32,50%     |
| 06.A07.B09.005 | F.O. di Interr.diff.puro. 2P In <= 25A cl.A [S] immuniz - 300/500 mA  | cad  | 80,68  | 9,92           | 12,29%     | 06.A07.C01.070 | F.O. di Interr.non automatico - 3P - da 100 A   | cad  | 54,22  | 14,88          | 27,44%     |
| 06.A07.B09.010 | F.O. di Interr.diff.puro. 2P In = 40A cl.A [S] immuniz - 300/500 mA   | cad  | 94,99  | 11,01          | 11,59%     | 06.A07.C01.075 | F.O. di Interr.non automatico - 3P - da 125 A   | cad  | 80,00  | 14,88          | 18,60%     |
| 06.A07.B09.015 | F.O. di Interr.diff.puro. 2P In <= 63A cl.A [S] immuniz - 300/500 mA  | cad  | 115,77 | 11,01          | 9,51%      | 06.A07.C01.080 | F.O. di Interr.non automatico - 4P - ino 32 A   | cad  | 39,65  | 15,44          | 38,94%     |
| 06.A07.B09.020 | F.O. di Interr.diff.puro. 4P In <= 25A cl.A [S] immuniz - 300/500 mA  | cad  | 113,84 | 15,44          | 13,56%     | 06.A07.C01.085 | F.O. di Interr.non automatico - 4P - da 40 a 63 A   | cad  | 52,28  | 16,53          | 31,62%     |
| 06.A07.B09.025 | F.O. di Interr.diff.puro. 4P In = 40A cl.A [S] immuniz - 300/500 mA   | cad  | 132,19 | 16,54          | 12,51%     | 06.A07.C01.090 | F.O. di Interr.non automatico - 4P - da 80 A  | cad  | 51,86  | 16,53          | 31,88%     |
| 06.A07.B09.030 | F.O. di Interr.diff.puro. 4P In <= 63A cl.A [S] immuniz - 300/500 mA  | cad  | 158,94 | 16,53          | 10,40%     | 06.A07.C01.095 | F.O. di Interr.non automatico - 4P - da 100 A   | cad  | 64,14  | 17,63          | 27,48%     |
| 06.A07.B09.035 | F.O. di Interr.diff.puro. 4P In = 80A cl.A [S] immuniz - 300/500 mA   | cad  | 220,23 | 16,54          | 7,51%      | 06.A07.C01.100 | F.O. di Interr.non automatico - 4P - da 125 A   | cad  | 94,44  | 17,62          | 18,66%     |
| 06.A07.B09.040 | F.O. di Interr.diff.puro. 4P In = 100A cl.A [S] immuniz - 300/500 mA  | cad  | 250,55 | 16,54          | 6,60%      | 06.A07.D01     | <b>F.O. Fornitura in opera di ausiliari per interruttori e differenziali tipo modulare, compreso ogni accessorio per la posa ed i collegamenti elettrici.</b>             |      |        |                |            |
| 06.A07.B10     | <b>F.O. Fornitura in opera di relè differenziale modulare a toriode separato compreso ogni accessorio per la posa ed i collegamenti elettrici.</b>  |      |        |                |            | 06.A07.D01.005 | F.O. di contatto ausiliario (on-of-segnal.guasto)   | cad  | 19,25  | 4,40           | 22,84%     |
| 06.A07.B10.005 | F.O. di rele modulare differenziale   | cad  | 99,76  | 16,53          | 16,57%     | 06.A07.D01.010 | F.O. di sganciatore a lancio di corrente  | cad  | 21,00  | 4,40           | 20,94%     |
| 06.A07.B10.010 | F.O. di trasf.toridale per relè differenziale D. fino a 60 mm   | cad  | 39,24  | 11,01          | 28,06%     | 06.A07.D01.015 | F.O. di sganciatore max-min tensione ed emergenza   | cad  | 35,66  | 4,40           | 12,33%     |
| 06.A07.B10.015 | F.O. di trasf.toridale per relè differenziale D. 80-110 mm  | cad  | 59,64  | 11,01          | 18,46%     | 06.A07.D02     | <b>F.O. Fornitura in opera di accessori per interruttori e differenziali tipo modulare, compreso ogni accessorio per la posa ed i collegamenti elettrici.</b>             |      |        |                |            |
| 06.A07.B10.020 | F.O. di trasf.toridale per relè differenziale D. 160-210 mm   | cad  | 129,72 | 16,53          | 12,74%     | 06.A07.D02.005 | F.O. di accessorio per manovra rotativa con blocco porta  | cad  | 21,12  | 6,61           | 31,31%     |
|                |   |      |        |                |            | 06.A07.D02.010 | F.O. di coprimorsetti da 1 a 2 poli   | cad  | 4,01   | 1,09           | 27,19%     |
|                |   |      |        |                |            | 06.A07.D02.015 | F.O. di coprimorsetti da 3 a 4 poli   | cad  | 6,65   | 1,09           | 16,41%     |
|                |   |      |        |                |            | 06.A07.D02.020 | F.O. di blocco per lucchetto  | cad  | 7,93   | 1,09           | 13,76%     |
|                |   |      |        |                |            | 06.A07.D02.025 | F.O. di piastra per rendere estraibili i modulari   | cad  | 25,73  | 4,40           | 17,09%     |

| Codice            | Descrizione  | U.M. | Euro   | Manod<br>lorda | %<br>Manod | Codice                | Descrizione   | U.M. | Euro  | Manod<br>lorda | %<br>Manod |
|-------------------|--|------|--------|----------------|------------|-----------------------|---|------|-------|----------------|------------|
| <b>06.A07.E01</b> | <b>F.O. Fornitura in opera di sezionatori portafusibili modulari per fusibili cilindrici 8,5x31,5 - 10,3x38 - 14x51 - 22x58 con o senza lampada di segnalazione compreso ogni accessorio per la posa in opera ed i collegamenti elettrici.</b> |      |        |                |            | <b>06.A07.E04.045</b> | F.O. di base tripolare per fus. a coltello IN=125/160 A - gr. 00  | cad  | 51,19 | 33,06          | 64,59%     |
| 06.A07.E01.005    | F.O. di portafusibili 10,3x38 neutro   | cad  | 12,18  | 8,27           | 67,86%     | 06.A07.E04.050        | F.O. di base tripolare per fus. a coltello IN= 160 A - gr. 0      | cad  | 55,55 | 33,06          | 59,52%     |
| 06.A07.E01.010    | F.O. di portafusibili 10,3x38 1P   | cad  | 12,53  | 8,27           | 65,97%     | 06.A07.E04.055        | F.O. di base tripolare per fus. a coltello IN= 250 A - gr. 1      | cad  | 70,46 | 38,59          | 54,77%     |
| 06.A07.E01.015    | F.O. di portafusibili 10,3x38 3P   | cad  | 22,74  | 12,66          | 55,68%     | 06.A07.E04.060        | F.O. di base tripolare per fus. a coltello IN= 400 A - gr. 2      | cad  | 87,52 | 44,08          | 50,36%     |
| 06.A07.E01.020    | F.O. di portafusibili 10,3x38 4P   | cad  | 28,80  | 15,44          | 53,61%     | 06.A07.E04.070        | F.O. di pareti divisorie per base gr.00                           | cad  | 2,04  | 1,09           | 53,60%     |
| 06.A07.E01.025    | F.O. di portafusibili 14x51 neutro   | cad  | 16,12  | 8,26           | 51,27%     | 06.A07.E04.075        | F.O. di pareti divisorie per base gr.0                            | cad  | 2,04  | 1,09           | 53,60%     |
| 06.A07.E01.030    | F.O. di portafusibili 14x51 1P   | cad  | 14,79  | 8,26           | 55,88%     | 06.A07.E04.080        | F.O. di pareti divisorie per base gr.1                            | cad  | 2,07  | 1,09           | 52,63%     |
| 06.A07.E01.035    | F.O. di portafusibili 14x51 3P   | cad  | 32,10  | 12,66          | 39,45%     | 06.A07.E04.085        | F.O. di pareti divisorie per base gr.2                            | cad  | 2,41  | 1,09           | 45,30%     |
| 06.A07.E01.040    | F.O. di portafusibili 14x51 4P   | cad  | 41,98  | 15,44          | 36,78%     | 06.A07.E04.090        | F.O. di pareti divisorie per base gr.3                            | cad  | 4,26  | 1,09           | 25,61%     |
| 06.A07.E01.045    | F.O. di portafusibili 22x58 neutro   | cad  | 19,75  | 8,27           | 41,85%     | 06.A07.E04.095        | F.O. di pareti divisorie per base gr.4                            | cad  | 6,11  | 1,09           | 17,85%     |
| 06.A07.E01.050    | F.O. di portafusibili 22x58 1P   | cad  | 19,73  | 8,27           | 41,90%     | 06.A07.E04.100        | F.O. di coprimorsetti per base gr.00                              | cad  | 1,70  | 1,09           | 64,18%     |
| 06.A07.E01.055    | F.O. di portafusibili 22x58 3P   | cad  | 45,96  | 12,66          | 27,55%     | 06.A07.E04.105        | F.O. di coprimorsetti per base gr.0                               | cad  | 1,76  | 1,09           | 61,91%     |
| 06.A07.E01.060    | F.O. di portafusibili 22x58 4P   | cad  | 58,76  | 15,44          | 26,28%     | 06.A07.E04.110        | F.O. di coprimorsetti per base gr.1                               | cad  | 1,86  | 1,09           | 58,61%     |
| <b>06.A07.E02</b> | <b>F.O. Fornitura lin opera di lampada per segnalazione intervento del fusibile, compreso ogni accessorio per la posa in opera ed i collegamenti elettrici.</b>  |      |        |                |            | 06.A07.E04.115        | F.O. di coprimorsetti per base gr.2                               | cad  | 2,04  | 1,09           | 53,60%     |
| 06.A07.E02.005    | F.O. di lampada di segnalazione per fusibili   | cad  | 13,47  | 1,09           | 8,10%      | <b>06.A07.E05</b>     | <b>F.O. Fornitura in opera di fusibile a coltello</b>             |      |       |                |            |
| <b>06.A07.E03</b> | <b>F.O. Fornitura in opera di fusibile cilindrico</b>  |      |        |                |            | 06.A07.E05.005        | F.O. di Fusibile a coltello In= 6/32 A - gr. C00                  | cad  | 4,53  | 2,22           | 48,93%     |
| 06.A07.E03.005    | F.O. di fusibile cilindrico P.D.I. 20 kA 8.5X31.5 mm   | cad  | 1,51   | 1,09           | 72,08%     | 06.A07.E05.010        | F.O. di Fusibile a coltello In= 40/100 A - gr. C00                | cad  | 4,76  | 2,21           | 46,51%     |
| 06.A07.E03.010    | F.O. di fusibile cilindrico P.D.I.100 kA 10.3X 38 mm   | cad  | 1,60   | 1,09           | 68,16%     | 06.A07.E05.015        | F.O. di Fusibile a coltello In= 6/32 A - gr. 00                   | cad  | 4,79  | 2,22           | 46,26%     |
| 06.A07.E03.015    | F.O. di fusibile cilindrico P.D.I.100 kA 14 X 51 mm  | cad  | 1,97   | 1,09           | 55,28%     | 06.A07.E05.020        | F.O. di Fusibile a coltello In= 40/100 A - gr. 00                 | cad  | 5,04  | 2,22           | 43,98%     |
| 06.A07.E03.020    | F.O. di fusibile cilindrico P.D.I.100 kA 22 X 58 mm  | cad  | 2,84   | 1,09           | 38,37%     | 06.A07.E05.025        | F.O. di Fusibile a coltello In= 125/160 A - gr. 00                | cad  | 5,38  | 2,21           | 41,14%     |
| 06.A07.E03.025    | F.O. di fusibile cilindrico con segnalatore P.D.I. 20 kA 8.5X31.5 mm   | cad  | 1,77   | 1,09           | 61,48%     | 06.A07.E05.030        | F.O. di Fusibile a coltello In= 63/100 A - gr. 0                  | cad  | 5,80  | 2,22           | 38,23%     |
| 06.A07.E03.030    | F.O. di fusibile cilindrico con segnalatore P.D.I.100 kA 10.3X 38 mm   | cad  | 2,36   | 1,09           | 46,25%     | 06.A07.E05.035        | F.O. di Fusibile a coltello In= 125/160 A gr. 0                   | cad  | 6,16  | 2,22           | 35,99%     |
| 06.A07.E03.035    | F.O. di fusibile cilindrico con segnalatore P.D.I.100 kA 14 X 51 mm  | cad  | 3,88   | 1,09           | 28,15%     | 06.A07.E05.040        | F.O. di Fusibile a coltello In= 125/160 A - gr. 1                 | cad  | 7,61  | 2,22           | 29,11%     |
| 06.A07.E03.040    | F.O. di fusibile cilindrico con segnalatore P.D.I.100 kA 22 X 58 mm  | cad  | 5,86   | 1,09           | 18,61%     | 06.A07.E05.045        | F.O. di Fusibile a coltello In= 200/250 A - gr. 1                 | cad  | 7,92  | 2,22           | 27,97%     |
| 06.A07.E03.045    | F.O. di neutro per fusibile cilindrico gr. 8.5X31.5 mm   | cad  | 1,44   | 1,09           | 75,82%     | 06.A07.E05.050        | F.O. di Fusibile a coltello In= 200/250 A - gr. 2                 | cad  | 10,66 | 3,30           | 31,00%     |
| 06.A07.E03.050    | F.O. di neutro per fusibile cilindrico gr. 10.3X 38 mm   | cad  | 1,46   | 1,09           | 74,53%     | 06.A07.E05.055        | F.O. di Fusibile a coltello In= 300/400 A - gr. 2                 | cad  | 11,75 | 3,31           | 28,15%     |
| 06.A07.E03.055    | F.O. di neutro per fusibile cilindrico gr. 14 X 51 mm  | cad  | 1,60   | 1,09           | 68,16%     | 06.A07.E05.060        | F.O. di Fusibile a coltello In= 315/500 A - gr. 3                 | cad  | 25,73 | 4,40           | 17,09%     |
| 06.A07.E03.060    | F.O. di neutro per fusibile cilindrico gr. 22 X 58 mm  | cad  | 1,95   | 1,09           | 55,99%     | 06.A07.E05.065        | F.O. di Fusibile a coltello In= 630 A - gr. 3                     | cad  | 26,87 | 4,40           | 16,37%     |
| <b>06.A07.E04</b> | <b>F.O. Fornitura in opera di basi portafusibili e accessori per fusibili a coltello compreso ogni accessorio per la posa in opera ed i collegamenti elettrici.</b>  |      |        |                |            | 06.A07.E05.070        | F.O. di Fusibile a coltello In= 500/1000 A - gr. 4                | cad  | 66,03 | 5,52           | 8,36%      |
| 06.A07.E04.005    | F.O. di base unipolare per fus. a coltello IN=fino 100 A - gr.00   | cad  | 20,17  | 16,53          | 81,95%     | 06.A07.E05.075        | F.O. di Fusibile a coltello In= 1250 A - gr. 4                    | cad  | 73,99 | 5,52           | 7,46%      |
| 06.A07.E04.010    | F.O. di base unipolare per fus. a coltello IN= 125/160 A - gr. 00  | cad  | 22,09  | 16,53          | 74,85%     | 06.A07.E05.080        | F.O. di Fusibile a coltello con percursore In= 63/ 100 A - gr. 0  | cad  | 10,49 | 1,65           | 15,76%     |
| 06.A07.E04.015    | F.O. di base unipolare per fus. a coltello IN= 160 A - gr. 0   | cad  | 23,54  | 16,53          | 70,22%     | 06.A07.E05.085        | F.O. di Fusibile a coltello con percursore In= 125/ 160 A gr. 0   | cad  | 10,68 | 1,65           | 15,48%     |
| 06.A07.E04.020    | F.O. di base unipolare per fus. a coltello IN= 250 A - gr. 1   | cad  | 27,98  | 18,18          | 64,99%     | 06.A07.E05.090        | F.O. di Fusibile a coltello con percursore In= 125/160 A - gr. 1  | cad  | 13,86 | 1,65           | 11,93%     |
| 06.A07.E04.025    | F.O. di base unipolare per fus. a coltello IN= 400 A - gr. 2   | cad  | 33,93  | 19,84          | 58,46%     | 06.A07.E05.095        | F.O. di Fusibile a coltello con percursore In= 200/250 A - gr. 1  | cad  | 15,40 | 2,21           | 14,38%     |
| 06.A07.E04.030    | F.O. di base unipolare per fus. a coltello IN= 630 A - gr. 3   | cad  | 61,17  | 21,50          | 35,14%     | 06.A07.E05.100        | F.O. di Fusibile a coltello con percursore In= 200/ 250 A - gr. 2 | cad  | 17,57 | 2,22           | 12,61%     |
| 06.A07.E04.035    | F.O. di base unipolare per fus. a coltello IN= 1250 A - gr. 4  | cad  | 112,60 | 23,14          | 20,55%     | 06.A07.E05.105        | F.O. di Fusibile a coltello con percursore In= 300/ 400 A - gr. 2 | cad  | 18,64 | 2,22           | 11,89%     |
| 06.A07.E04.040    | F.O. di base tripolare per fus. a coltello IN=fino a 100 A - gr. 00  | cad  | 45,63  | 33,06          | 72,46%     | 06.A07.E05.110        | F.O. di Fusibile a coltello con percursore In= 315/ 500 A - gr. 3 | cad  | 25,03 | 2,74           | 10,96%     |

| Codice         | Descrizione   | U.M. | Euro   | Manod<br>lorda | %<br>Manod | Codice         | Descrizione   | U.M. | Euro     | Manod<br>lorda | %<br>Manod |
|----------------|---|------|--------|----------------|------------|----------------|---|------|----------|----------------|------------|
| 06.A07.E05.115 | F.O. di Fusibile a coltello con percursore In= 630 A - gr. 3  | cad  | 25,83  | 2,75           | 10,63%     | 06.A07.H03.010 | F.O. di interr magn.term.sc. 36 kA (N) - 3P - da 80 a 100 A   | cad  | 226,29   | 22,06          | 9,75%      |
| 06.A07.E05.120 | F.O. di Fusibile a coltello con percursore In= 500/1000 A - gr. 4   | cad  | 48,45  | 3,87           | 7,98%      | 06.A07.H03.015 | F.O. di interr magn.term.sc. 36 kA (N) - 3P - da 125 A  | cad  | 315,91   | 24,80          | 7,85%      |
| 06.A07.E05.125 | F.O. di Fusibile a coltello con percursore In= 1250 A - gr. 4   | cad  | 57,21  | 3,87           | 6,76%      | 06.A07.H03.020 | F.O. di interr magn.term.sc. 36 kA (N) - 3P - da 160 A  | cad  | 343,34   | 27,54          | 8,02%      |
| 06.A07.E05.130 | F.O. di neutro per fusibile gr. 00  | cad  | 6,74   | 2,22           | 32,87%     | 06.A07.H03.025 | F.O. di interr magn.term.sc. 36 kA (N) - 3P - da 200 a 250 A  | cad  | 486,55   | 30,31          | 6,23%      |
| 06.A07.E05.135 | F.O. di neutro per fusibile gr. 0   | cad  | 6,65   | 2,21           | 33,30%     | 06.A07.H03.030 | F.O. di interr magn.term.sc. 36 kA (N) - 3P - da 320 a 400 A  | cad  | 880,59   | 35,84          | 4,07%      |
| 06.A07.E05.140 | F.O. di neutro per fusibile gr. 1   | cad  | 7,24   | 2,22           | 30,61%     | 06.A07.H03.035 | F.O. di interr magn.term.sc. 36 kA (N) - 3P - da 500 A  | cad  | 1.225,39 | 41,30          | 3,37%      |
| 06.A07.E05.145 | F.O. di neutro per fusibile gr. 2   | cad  | 9,52   | 2,74           | 28,83%     | 06.A07.H03.040 | F.O. di interr magn.term.sc. 36 kA (N) - 3P - da 630 A  | cad  | 1.296,35 | 46,80          | 3,61%      |
| 06.A07.E05.150 | F.O. di neutro per fusibile gr. 3   | cad  | 17,48  | 3,31           | 18,92%     | 06.A07.H03.045 | F.O. di interr magn.term.sc. 36 kA (N) - 3P - da 800 A  | cad  | 1.583,39 | 52,41          | 3,31%      |
| 06.A07.E05.155 | F.O. di neutro per fusibile gr. 4   | cad  | 43,50  | 3,87           | 8,89%      | 06.A07.H03.050 | F.O. di interr magn.term.sc. 36 kA (N) - 4P - fino 63 A   | cad  | 277,14   | 24,80          | 8,95%      |
| 06.A07.H01     | "F.O. Fornitura in opera entro quadro o contenitore predisposto di interruttore automatico con sganciatore magnetotermico su tutti i poli, tipo scatolato fisso, tensione nominale 380-400 V, tensione nominale 380-400 V, potere d'interruzione Icu a 380V 16 kA, Ics=Icu, soglia termica regolabile, soglia magnetica fissa fino a 63A, oltre regolabile, attacchi anteriori con qualsiasi tipo di terminale, compresi i capicorda, ogni accessorio per la posa ed i collegamenti elettrici |      |        |                |            | 06.A07.H03.055 | F.O. di interr magn.term.sc. 36 kA (N) - 4P - da 80 a 100 A   | cad  | 290,14   | 24,81          | 8,55%      |
| 06.A07.H01.005 | F.O. di interr magn.term.sc. 16 kA - 3P - fino 63 A   | cad  | 97,86  | 19,28          | 19,70%     | 06.A07.H03.060 | F.O. di interr magn.term.sc. 36 kA (N) - 4P - da 125 A  | cad  | 405,90   | 27,56          | 6,79%      |
| 06.A07.H01.010 | F.O. di interr magn.term.sc. 16 kA - 3P - da 80 a 100 A   | cad  | 110,44 | 19,27          | 17,45%     | 06.A07.H03.065 | F.O. di interr magn.term.sc. 36 kA (N) - 4P - da 160 A  | cad  | 433,39   | 30,34          | 7,00%      |
| 06.A07.H01.015 | F.O. di interr magn.term.sc. 16 kA - 3P - da 125 A  | cad  | 195,51 | 22,05          | 11,28%     | 06.A07.H03.070 | F.O. di interr magn.term.sc. 36 kA (N) - 4P - da 200 a 250 A  | cad  | 607,66   | 35,79          | 5,89%      |
| 06.A07.H01.020 | F.O. di interr magn.term.sc. 16 kA - 3P - da 160 A  | cad  | 265,90 | 24,81          | 9,33%      | 06.A07.H03.075 | F.O. di interr magn.term.sc. 36 kA (N) - 4P - da 320 a 400 A  | cad  | 1.120,60 | 41,35          | 3,69%      |
| 06.A07.H01.025 | F.O. di interr magn.term.sc. 16 kA - 4P - fino 63 A   | cad  | 124,25 | 23,71          | 19,08%     | 06.A07.H03.080 | F.O. di interr magn.term.sc. 36 kA (N) - 4P - da 500 A  | cad  | 1.527,06 | 49,63          | 3,25%      |
| 06.A07.H01.030 | F.O. di interr magn.term.sc. 16 kA - 4P - da 80 a 100 A   | cad  | 134,88 | 23,71          | 17,58%     | 06.A07.H03.085 | F.O. di interr magn.term.sc. 36 kA (N) - 4P - da 630 A  | cad  | 1.600,18 | 57,93          | 3,62%      |
| 06.A07.H01.035 | F.O. di interr magn.term.sc. 16 kA - 4P - da 125 A  | cad  | 239,92 | 26,44          | 11,02%     | 06.A07.H03.090 | F.O. di interr magn.term.sc. 36 kA (N) - 4P - da 800 A  | cad  | 2.061,85 | 66,19          | 3,21%      |
| 06.A07.H01.040 | F.O. di interr magn.term.sc. 16 kA - 4P - da 160 A  | cad  | 319,56 | 29,21          | 9,14%      | 06.A07.H04     | "F.O. Fornitura in opera entro quadro o contenitore predisposto di interruttore automatico con sganciatore magnetotermico su tutti i poli, tipo scatolato fisso, tensione nominale 380-400 V, potere d'interruzione Icu a 380V 50 kA, (tipo S) Ics=Icu, soglia termica regolabile, soglia magnetica fissa fino a 63A, oltre regolabile, attacchi anteriori con qualsiasi tipo di terminale, compreso i capicorda, ogni accessorio per la posa ed i collegamenti elettrici |      |          |                |            |
| 06.A07.H02     | "F.O. Fornitura in opera entro quadro o contenitore predisposto di interruttore automatico con sganciatore magnetotermico su tutti i poli, tipo scatolato fisso, tensione nominale 380-400 V, potere d'interruzione Icu a 380V 25 kA, Ics=Icu, soglia termica regolabile, soglia magnetica fissa fino a 63A, oltre regolabile, attacchi anteriori con qualsiasi tipo di terminale, compreso i capicorda, ogni accessorio per la posa ed i collegamenti elettrici                              |      |        |                |            | 06.A07.H04.005 | F.O. di interr magn.term.sc. 50 kA (S) - 3P - fino 63 A   | cad  | 304,62   | 22,05          | 7,24%      |
| 06.A07.H02.005 | F.O. di interr magn.term.sc. 25 kA - 3P - fino 63 A   | cad  | 179,00 | 19,28          | 10,77%     | 06.A07.H04.010 | F.O. di interr magn.term.sc. 50 kA (S) - 3P - da 80 a 100 A   | cad  | 318,65   | 22,05          | 6,92%      |
| 06.A07.H02.010 | F.O. di interr magn.term.sc. 25 kA - 3P - da 80 a 100 A   | cad  | 192,03 | 19,28          | 10,04%     | 06.A07.H04.015 | F.O. di interr magn.term.sc. 50 kA (S) - 3P - da 125 A  | cad  | 402,27   | 24,78          | 6,16%      |
| 06.A07.H02.015 | F.O. di interr magn.term.sc. 25 kA - 3P - da 125 A  | cad  | 269,32 | 22,06          | 8,19%      | 06.A07.H04.020 | F.O. di interr magn.term.sc. 50 kA (S) - 3P - da 160 A  | cad  | 450,03   | 27,54          | 6,12%      |
| 06.A07.H02.020 | F.O. di interr magn.term.sc. 25 kA - 3P - da 160 A  | cad  | 308,82 | 24,80          | 8,03%      | 06.A07.H04.025 | F.O. di interr magn.term.sc. 50 kA (S) - 3P - da 200 a 250 A  | cad  | 599,58   | 30,34          | 5,06%      |
| 06.A07.H02.025 | F.O. di interr magn.term.sc. 25 kA - 4P - fino 63 A   | cad  | 225,84 | 23,71          | 10,50%     | 06.A07.H04.030 | F.O. di interr magn.term.sc. 50 kA (S) - 3P - da 320 a 400 A  | cad  | 924,69   | 35,79          | 3,87%      |
| 06.A07.H02.030 | F.O. di interr magn.term.sc. 25 kA - 4P - da 80 a 100 A   | cad  | 239,85 | 23,70          | 9,88%      | 06.A07.H04.035 | F.O. di interr magn.term.sc. 50 kA (S) - 3P - da 500 A  | cad  | 1.316,23 | 41,33          | 3,14%      |
| 06.A07.H02.035 | F.O. di interr magn.term.sc. 25 kA - 4P - da 125 A  | cad  | 346,27 | 26,46          | 7,64%      | 06.A07.H04.040 | F.O. di interr magn.term.sc. 50 kA (S) - 3P - da 630 A  | cad  | 1.381,42 | 46,83          | 3,39%      |
| 06.A07.H02.040 | F.O. di interr magn.term.sc. 25 kA - 4P - da 160 A  | cad  | 380,84 | 29,21          | 7,67%      | 06.A07.H04.045 | F.O. di interr magn.term.sc. 50 kA (S) - 3P - da 800 A  | cad  | 1.737,91 | 52,31          | 3,01%      |
| 06.A07.H03     | "F.O. Fornitura in opera entro quadro o contenitore predisposto di interruttore automatico con sganciatore magnetotermico su tutti i poli, tipo scatolato fisso, tensione nominale 380-400 V, potere d'interruzione Icu a 380V 36 kA, (tipo N) Ics=Icu, soglia termica regolabile, soglia magnetica fissa fino a 63A, oltre regolabile, attacchi anteriori con qualsiasi tipo di terminale, compreso i capicorda, ogni accessorio per la posa ed i collegamenti elettrici                     |      |        |                |            | 06.A07.H04.050 | F.O. di interr magn.term.sc. 50 kA (S) - 4P - fino 63 A   | cad  | 395,27   | 24,78          | 6,27%      |
| 06.A07.H03.005 | F.O. di interr magn.term.sc. 36 kA (N) - 3P - fino 63 A   | cad  | 215,15 | 22,05          | 10,25%     | 06.A07.H04.055 | F.O. di interr magn.term.sc. 50 kA (S) - 4P - da 80 a 100 A   | cad  | 411,18   | 24,79          | 6,03%      |
|                |   |      |        |                |            | 06.A07.H04.060 | F.O. di interr magn.term.sc. 50 kA (S) - 4P - da 125 A  | cad  | 509,91   | 27,54          | 5,40%      |



| Codice         | Descrizione  | U.M. | Euro     | Manod<br>lorda | %<br>Manod | Codice         | Descrizione  | U.M. | Euro     | Manod<br>lorda | %<br>Manod |
|----------------|--|------|----------|----------------|------------|----------------|--|------|----------|----------------|------------|
| 06.A07.H04.065 | F.O. di interr magn.term.scat. 50 kA (S) - 4P - da 160 A   | cad  | 560,30   | 30,31          | 5,41%      | 06.A07.H06.020 | F.O. di interr magn.term.scat. 150 kA (L) - 3P - da 160 A  | cad  | 914,32   | 27,52          | 3,01%      |
| 06.A07.H04.070 | F.O. di interr magn.term.scat. 50 kA (S) - 4P - da 200 a 250 A   | cad  | 762,75   | 35,77          | 4,69%      | 06.A07.H06.025 | F.O. di interr magn.term.scat. 150 kA (L) - 3P - da 200 a 250 A  | cad  | 1.209,22 | 30,35          | 2,51%      |
| 06.A07.H04.075 | F.O. di interr magn.term.scat. 50 kA (S) - 4P - da 320 a 400 A   | cad  | 1.131,85 | 41,31          | 3,65%      | 06.A07.H06.030 | F.O. di interr magn.term.scat. 150 kA (L) - 3P - da 320 a 400 A  | cad  | 1.445,52 | 35,85          | 2,48%      |
| 06.A07.H04.080 | F.O. di interr magn.term.scat. 50 kA (S) - 4P - da 500 A   | cad  | 1.658,81 | 49,60          | 2,99%      | 06.A07.H06.035 | F.O. di interr magn.term.scat. 150 kA (L) - 3P - da 500 A  | cad  | 1.744,07 | 41,33          | 2,37%      |
| 06.A07.H04.085 | F.O. di interr magn.term.scat. 50 kA (S) - 4P - da 630 A   | cad  | 1.734,74 | 57,94          | 3,34%      | 06.A07.H06.040 | F.O. di interr magn.term.scat. 150 kA (L) - 3P - da 630 A  | cad  | 1.867,27 | 46,87          | 2,51%      |
| 06.A07.H04.090 | F.O. di interr magn.term.scat. 50 kA (S) - 4P - da 800 A   | cad  | 2.228,91 | 66,20          | 2,97%      | 06.A07.H06.045 | F.O. di interr magn.term.scat. 150 kA (L) - 3P - da 800 A  | cad  | 2.227,70 | 52,35          | 2,35%      |
| 06.A07.H05     | <b>"F.O. Fornitura in opera entro quadro o contenitore predisposto di interruttore automatico con sganciatore magnetotermico su tutti i poli, tipo scatolato fisso, tensione nominale 380-400 V, potere d'interruzione Icu a 380V 70 kA, (tipo H Ics=Icu, soglia termica regolabile, soglia magnetica fissa fino a 63A, oltre regolabile, attacchi anteriori con qualsiasi tipo di terminale, compreso i capicorda, ogni accessorio per la posa ed i collegamenti elettrici</b>      |      |          |                |            | 06.A07.H06.050 | F.O. di interr magn.term.scat. 150 kA (L) - 4P - fino 63 A   | cad  | 861,36   | 24,81          | 2,88%      |
| 06.A07.H05.005 | F.O. di interr magn.term.scat. 70 kA (H) - 3P - fino 63 A  | cad  | 467,30   | 22,06          | 4,72%      | 06.A07.H06.055 | F.O. di interr magn.term.scat. 150 kA (L) - 4P - da 80 a 100 A   | cad  | 900,54   | 24,76          | 2,75%      |
| 06.A07.H05.010 | F.O. di interr magn.term.scat. 70 kA (H) - 3P - da 80 a 100 A  | cad  | 490,69   | 22,03          | 4,49%      | 06.A07.H06.060 | F.O. di interr magn.term.scat. 150 kA (L) - 4P - da 125 A  | cad  | 963,10   | 27,54          | 2,86%      |
| 06.A07.H05.015 | F.O. di interr magn.term.scat. 70 kA (H) - 3P - da 125 A   | cad  | 517,45   | 24,79          | 4,79%      | 06.A07.H06.065 | F.O. di interr magn.term.scat. 150 kA (L) - 4P - da 160 A  | cad  | 1.168,14 | 30,37          | 2,60%      |
| 06.A07.H05.020 | F.O. di interr magn.term.scat. 70 kA (H) - 3P - da 160 A   | cad  | 609,95   | 27,57          | 4,52%      | 06.A07.H06.070 | F.O. di interr magn.term.scat. 150 kA (L) - 4P - da 200 a 250 A  | cad  | 1.274,62 | 35,82          | 2,81%      |
| 06.A07.H05.025 | F.O. di interr magn.term.scat. 70 kA (H) - 3P - da 200 a 250 A   | cad  | 667,77   | 30,32          | 4,54%      | 06.A07.H06.075 | F.O. di interr magn.term.scat. 150 kA (L) - 4P - da 320 a 400 A  | cad  | 1.690,59 | 41,25          | 2,44%      |
| 06.A07.H05.030 | F.O. di interr magn.term.scat. 70 kA (H) - 3P - da 320 a 400 A   | cad  | 1.049,13 | 35,78          | 3,41%      | 06.A07.H06.080 | F.O. di interr magn.term.scat. 150 kA (L) - 4P - da 500 A  | cad  | 2.070,71 | 49,70          | 2,40%      |
| 06.A07.H05.035 | F.O. di interr magn.term.scat. 70 kA (H) - 3P - da 500 A   | cad  | 1.501,26 | 41,28          | 2,75%      | 06.A07.H06.085 | F.O. di interr magn.term.scat. 150 kA (L) - 4P - da 630 A  | cad  | 2.352,04 | 57,86          | 2,46%      |
| 06.A07.H05.040 | F.O. di interr magn.term.scat. 70 kA (H) - 3P - da 630 A   | cad  | 1.496,43 | 46,84          | 3,13%      | 06.A07.H06.090 | F.O. di interr magn.term.scat. 150 kA (L) - 4P - da 800 A  | cad  | 2.808,66 | 66,00          | 2,35%      |
| 06.A07.H05.045 | F.O. di interr magn.term.scat. 70 kA (H) - 3P - da 800 A   | cad  | 1.891,21 | 52,39          | 2,77%      | 06.A07.H07     | <b>"F.O. Fornitura in opera entro quadro o contenitore predisposto di interruttore automatico con sganciatore magnetotermico su tutti i poli, tipo scatolato fisso, tensione nominale 380-400 V, potere d'interruzione Icu a 380V 200 kA, (tipo V) Ics=Icu, soglia termica regolabile, soglia magnetica fissa fino a 63A, oltre regolabile, attacchi anteriori con qualsiasi tipo di terminale, compreso i capicorda, ogni accessorio per la posa ed i collegamenti elettrici.</b> |      |          |                |            |
| 06.A07.H05.050 | F.O. di interr magn.term.scat. 70 kA (H) - 4P - fino 63 A  | cad  | 590,50   | 24,80          | 4,20%      | 06.A07.H07.005 | F.O. di interr magn.term.scat. 200 kA (V) - 3P - fino 63 A   | cad  | 770,94   | 22,05          | 2,86%      |
| 06.A07.H05.055 | F.O. di interr magn.term.scat. 70 kA (H) - 4P - da 80 a 100 A  | cad  | 615,94   | 24,82          | 4,03%      | 06.A07.H07.010 | F.O. di interr magn.term.scat. 200 kA (V) - 3P - da 80 a 100 A   | cad  | 790,82   | 24,83          | 3,14%      |
| 06.A07.H05.060 | F.O. di interr magn.term.scat. 70 kA (H) - 4P - da 125 A   | cad  | 643,24   | 27,53          | 4,28%      | 06.A07.H07.015 | F.O. di interr magn.term.scat. 200 kA (V) - 3P - da 125 A  | cad  | 871,73   | 27,55          | 3,16%      |
| 06.A07.H05.065 | F.O. di interr magn.term.scat. 70 kA (H) - 4P - da 160 A   | cad  | 791,27   | 30,31          | 3,83%      | 06.A07.H07.020 | F.O. di interr magn.term.scat. 200 kA (V) - 3P - da 160 A  | cad  | 899,81   | 30,32          | 3,37%      |
| 06.A07.H05.070 | F.O. di interr magn.term.scat. 70 kA (H) - 4P - da 200 a 250 A   | cad  | 849,35   | 35,84          | 4,22%      | 06.A07.H07.025 | F.O. di interr magn.term.scat. 200 kA (V) - 3P - da 200 a 250 A  | cad  | 931,94   | 35,79          | 3,84%      |
| 06.A07.H05.075 | F.O. di interr magn.term.scat. 70 kA (H) - 4P - da 320 a 400 A   | cad  | 1.254,27 | 41,39          | 3,30%      | 06.A07.H07.030 | F.O. di interr magn.term.scat. 200 kA (V) - 3P - da 320 a 400 A  | cad  | 1.441,11 | 41,36          | 2,87%      |
| 06.A07.H05.080 | F.O. di interr magn.term.scat. 70 kA (H) - 4P - da 500 A   | cad  | 1.775,53 | 49,54          | 2,79%      | 06.A07.H07.035 | F.O. di interr magn.term.scat. 200 kA (V) - 3P - da 500 A  | cad  | 1.758,72 | 46,78          | 2,66%      |
| 06.A07.H05.085 | F.O. di interr magn.term.scat. 70 kA (H) - 4P - da 630 A   | cad  | 1.872,75 | 57,87          | 3,09%      | 06.A07.H07.040 | F.O. di interr magn.term.scat. 200 kA (V) - 4P - fino 63 A   | cad  | 1.015,36 | 24,77          | 2,44%      |
| 06.A07.H05.090 | F.O. di interr magn.term.scat. 70 kA (H) - 4P - da 800 A   | cad  | 2.424,58 | 66,19          | 2,73%      | 06.A07.H07.045 | F.O. di interr magn.term.scat. 200 kA (V) - 4P - da 80 a 100 A   | cad  | 1.040,03 | 27,56          | 2,65%      |
| 06.A07.H06     | <b>"F.O. Fornitura in opera entro quadro o contenitore predisposto di interruttore automatico con sganciatore magnetotermico su tutti i poli, tipo scatolato fisso, tensione nominale 380-400 V, potere d'interruzione Icu a 380V 85-120 kA, (tipo L) Ics=Icu, soglia termica regolabile, soglia magnetica fissa fino a 63A, oltre regolabile, attacchi anteriori con qualsiasi tipo di terminale, compreso i capicorda, ogni accessorio per la posa ed i collegamenti elettrici</b> |      |          |                |            | 06.A07.H07.050 | F.O. di interr magn.term.scat. 200 kA (V) - 4P - da 125 A  | cad  | 1.125,61 | 30,28          | 2,69%      |
| 06.A07.H06.005 | F.O. di interr magn.term.scat. 150 kA (L) - 3P - fino 63 A   | cad  | 755,37   | 22,06          | 2,92%      | 06.A07.H07.055 | F.O. di interr magn.term.scat. 200 kA (V) - 4P - da 160 A  | cad  | 1.181,84 | 35,81          | 3,03%      |
| 06.A07.H06.010 | F.O. di interr magn.term.scat. 150 kA (L) - 3P - da 80 a 100 A   | cad  | 779,16   | 22,05          | 2,83%      | 06.A07.H07.060 | F.O. di interr magn.term.scat. 200 kA (V) - 4P - da 200 a 250 A  | cad  | 1.230,58 | 41,35          | 3,36%      |
| 06.A07.H06.015 | F.O. di interr magn.term.scat. 150 kA (L) - 3P - da 125 A  | cad  | 876,63   | 24,81          | 2,83%      | 06.A07.H07.065 | F.O. di interr magn.term.scat. 200 kA (V) - 4P - da 320 a 400 A  | cad  | 1.813,57 | 49,51          | 2,73%      |
|                |  |      |          |                |            | 06.A07.H07.070 | F.O. di interr magn.term.scat. 200 kA (V) - 4P - da 500 A  | cad  | 2.092,58 | 57,96          | 2,77%      |



| Codice         | Descrizione  | U.M. | Euro     | Manod<br>lorda | %<br>Manod | Codice         | Descrizione   | U.M. | Euro     | Manod<br>lorda | %<br>Manod |
|----------------|--|------|----------|----------------|------------|----------------|---|------|----------|----------------|------------|
| 06.A07.H10     | "F.O. Fornitura in opera entro quadro o contenitore predisposto di interruttore automatico con sganciatore elettronico, tipo scatolato fisso, tensione nominale 380-400 V, potere d'interruzione Icu a 380V 36 kA, (tipo V) Ics=Icu, curve e soglie di intervento termica e magnetica regolabile, attacchi anteriori con qualsiasi tipo di terminale, compreso i capicorda, ogni accessorio per la posa ed i collegamenti elettrici. |      |          |                |            | 06.A07.H11.070 | F.O. di interruttore elettronico.scat. 50 kA (S) - 4P - da 630 A  | cad  | 2.012,59 | 57,76          | 2,87%      |
| 06.A07.H10.005 | F.O. di interruttore elettronico.scat. 36 kA (N) - 3P - fino 100 A   | cad  | 387,48   | 22,05          | 5,69%      | 06.A07.H11.075 | F.O. di interruttore elettronico.scat. 50 kA (S) - 4P - da 800 A  | cad  | 2.448,27 | 66,10          | 2,70%      |
| 06.A07.H10.010 | F.O. di interruttore elettronico.scat. 36 kA (N) - 3P - da 160 A   | cad  | 431,57   | 27,53          | 6,38%      | 06.A07.H11.080 | F.O. di interruttore elettronico.scat. 50 kA (S) - 4P - da 1000 A   | cad  | 2.576,76 | 74,47          | 2,89%      |
| 06.A07.H10.015 | F.O. di interruttore elettronico.scat. 36 kA (N) - 3P - da 250 A   | cad  | 550,55   | 30,34          | 5,51%      | 06.A07.H11.085 | F.O. di interruttore elettronico.scat. 50 kA (S) - 4P - da 1250 A   | cad  | 2.984,00 | 82,66          | 2,77%      |
| 06.A07.H10.020 | F.O. di interruttore elettronico.scat. 36 kA (N) - 3P - da 320 a 400 A   | cad  | 1.015,17 | 35,84          | 3,53%      | 06.A07.H11.090 | F.O. di interruttore elettronico.scat. 50 kA (S) - 4P - da 1600 A   | cad  | 3.275,03 | 91,05          | 2,78%      |
| 06.A07.H10.025 | F.O. di interruttore elettronico.scat. 36 kA (N) - 3P - da 630 A   | cad  | 1.400,25 | 46,91          | 3,35%      | 06.A07.H12     | "F.O. Fornitura in opera entro quadro o contenitore predisposto di interruttore automatico con sganciatore elettronico, tipo scatolato fisso, tensione nominale 380-400 V, potere d'interruzione Icu a 380V 70 kA, (tipo V) Ics=Icu, curve e soglie di intervento termica e magnetica regolabile, attacchi anteriori con qualsiasi tipo di terminale, compreso i capicorda, ogni accessorio per la posa ed i collegamenti elettrici   |      |          |                |            |
| 06.A07.H10.030 | F.O. di interruttore elettronico.scat. 36 kA (N) - 3P - da 800 A   | cad  | 1.759,74 | 52,26          | 2,97%      | 06.A07.H12.005 | F.O. di interruttore elettronico.scat. 70 kA (H) - 3P - fino 100 A  | cad  | 578,69   | 22,05          | 3,81%      |
| 06.A07.H10.035 | F.O. di interruttore elettronico.scat. 36 kA (N) - 3P - da 1000 A  | cad  | 1.828,20 | 57,77          | 3,16%      | 06.A07.H12.010 | F.O. di interruttore elettronico.scat. 70 kA (H) - 3P - da 160 A  | cad  | 627,13   | 27,53          | 4,39%      |
| 06.A07.H10.040 | F.O. di interruttore elettronico.scat. 36 kA (N) - 4P - fino 100 A   | cad  | 492,20   | 24,81          | 5,04%      | 06.A07.H12.015 | F.O. di interruttore elettronico.scat. 70 kA (H) - 3P - da 250 A  | cad  | 733,10   | 30,35          | 4,14%      |
| 06.A07.H10.045 | F.O. di interruttore elettronico.scat. 36 kA (N) - 4P - da 160 A   | cad  | 545,64   | 30,34          | 5,56%      | 06.A07.H12.020 | F.O. di interruttore elettronico.scat. 70 kA (H) - 3P - da 400 A  | cad  | 1.188,98 | 35,79          | 3,01%      |
| 06.A07.H10.050 | F.O. di interruttore elettronico.scat. 36 kA (N) - 4P - da 250 A   | cad  | 689,35   | 35,78          | 5,19%      | 06.A07.H12.025 | F.O. di interruttore elettronico.scat. 70 kA (H) - 3P - da 630 A  | cad  | 1.672,11 | 46,82          | 2,80%      |
| 06.A07.H10.055 | F.O. di interruttore elettronico.scat. 36 kA (N) - 4P - da 320 a 400 A   | cad  | 1.261,23 | 41,37          | 3,28%      | 06.A07.H12.030 | F.O. di interruttore elettronico.scat. 70 kA (H) - 3P - da 800 A  | cad  | 2.082,67 | 52,28          | 2,51%      |
| 06.A07.H10.060 | F.O. di interruttore elettronico.scat. 36 kA (N) - 4P - da 630 A   | cad  | 1.773,65 | 57,82          | 3,26%      | 06.A07.H12.035 | F.O. di interruttore elettronico.scat. 70 kA (H) - 3P - da 1000 A   | cad  | 2.154,33 | 57,95          | 2,69%      |
| 06.A07.H10.065 | F.O. di interruttore elettronico.scat. 36 kA (N) - 4P - da 800 A   | cad  | 2.238,52 | 66,04          | 2,95%      | 06.A07.H12.040 | F.O. di interruttore elettronico.scat. 70 kA (H) - 3P - da 1250 A   | cad  | 2.492,80 | 63,32          | 2,54%      |
| 06.A07.H10.070 | F.O. di interruttore elettronico.scat. 36 kA (N) - 4P - da 1000 A  | cad  | 2.295,01 | 74,36          | 3,24%      | 06.A07.H12.045 | F.O. di interruttore elettronico.scat. 70 kA (H) - 3P - da 1600 A   | cad  | 2.773,45 | 68,78          | 2,48%      |
| 06.A07.H11     | "F.O. Fornitura in opera entro quadro o contenitore predisposto di interruttore automatico con sganciatore elettronico, tipo scatolato fisso, tensione nominale 380-400 V, potere d'interruzione Icu a 380V 50 kA, (tipo V) Ics=Icu, curve e soglie di intervento termica e magnetica regolabile, attacchi anteriori con qualsiasi tipo di terminale, compreso i capicorda, ogni accessorio per la posa ed i collegamenti elettrici  |      |          |                |            | 06.A07.H12.050 | F.O. di interruttore elettronico.scat. 70 kA (H) - 4P - fino 100 A  | cad  | 731,18   | 24,79          | 3,39%      |
| 06.A07.H11.005 | F.O. di interruttore elettronico.scat. 50 kA (S) - 3P - fino 100 A   | cad  | 442,73   | 22,05          | 4,98%      | 06.A07.H12.055 | F.O. di interruttore elettronico.scat. 70 kA (H) - 4P - da 160 A  | cad  | 813,12   | 30,33          | 3,73%      |
| 06.A07.H11.010 | F.O. di interruttore elettronico.scat. 50 kA (S) - 3P - da 160 A   | cad  | 499,37   | 27,57          | 5,52%      | 06.A07.H12.060 | F.O. di interruttore elettronico.scat. 70 kA (H) - 4P - da 250 A  | cad  | 914,35   | 35,84          | 3,92%      |
| 06.A07.H11.015 | F.O. di interruttore elettronico.scat. 50 kA (S) - 3P - da 250 A   | cad  | 638,40   | 30,32          | 4,75%      | 06.A07.H12.065 | F.O. di interruttore elettronico.scat. 70 kA (H) - 4P - da 400 A  | cad  | 1.518,77 | 41,31          | 2,72%      |
| 06.A07.H11.020 | F.O. di interruttore elettronico.scat. 50 kA (S) - 3P - da 400 A   | cad  | 1.190,07 | 35,82          | 3,01%      | 06.A07.H12.070 | F.O. di interruttore elettronico.scat. 70 kA (H) - 4P - da 630 A  | cad  | 2.075,00 | 57,89          | 2,79%      |
| 06.A07.H11.025 | F.O. di interruttore elettronico.scat. 50 kA (S) - 3P - da 630 A   | cad  | 1.584,29 | 46,89          | 2,96%      | 06.A07.H12.075 | F.O. di interruttore elettronico.scat. 70 kA (H) - 4P - da 800 A  | cad  | 2.658,55 | 66,20          | 2,49%      |
| 06.A07.H11.030 | F.O. di interruttore elettronico.scat. 50 kA (S) - 3P - da 800 A   | cad  | 1.926,27 | 52,39          | 2,72%      | 06.A07.H12.080 | F.O. di interruttore elettronico.scat. 70 kA (H) - 4P - da 1000 A   | cad  | 2.744,59 | 74,38          | 2,71%      |
| 06.A07.H11.035 | F.O. di interruttore elettronico.scat. 50 kA (S) - 3P - da 1000 A  | cad  | 2.025,72 | 57,94          | 2,86%      | 06.A07.H12.085 | F.O. di interruttore elettronico.scat. 70 kA (H) - 4P - da 1250 A   | cad  | 3.147,89 | 82,79          | 2,63%      |
| 06.A07.H11.040 | F.O. di interruttore elettronico.scat. 50 kA (S) - 3P - da 1250 A  | cad  | 2.346,54 | 63,36          | 2,70%      | 06.A07.H12.090 | F.O. di interruttore elettronico.scat. 70 kA (H) - 4P - da 1600 A   | cad  | 3.567,09 | 90,96          | 2,55%      |
| 06.A07.H11.045 | F.O. di interruttore elettronico.scat. 50 kA (S) - 3P - da 1600 A  | cad  | 2.592,98 | 68,97          | 2,66%      | 06.A07.H13     | "F.O. Fornitura in opera entro quadro o contenitore predisposto di interruttore automatico con sganciatore elettronico, tipo scatolato fisso, tensione nominale 380-400 V, potere d'interruzione Icu a 380V 150 kA, (tipo V) Ics=Icu, curve e soglie di intervento termica e magnetica regolabile, attacchi anteriori con qualsiasi tipo di terminale, compreso i capicorda, ogni accessorio per la posa ed i collegamenti elettrici. |      |          |                |            |
| 06.A07.H11.050 | F.O. di interruttore elettronico.scat. 50 kA (S) - 4P - fino 100 A   | cad  | 564,68   | 24,79          | 4,39%      | 06.A07.H13.005 | F.O. di interruttore elettronico.scat. 150 kA (L) - 3P - da 100 A   | cad  | 826,51   | 22,07          | 2,67%      |
| 06.A07.H11.055 | F.O. di interruttore elettronico.scat. 50 kA (S) - 4P - da 160 A   | cad  | 629,86   | 30,30          | 4,81%      | 06.A07.H13.010 | F.O. di interruttore elettronico.scat. 150 kA (L) - 3P - da 160 A   | cad  | 858,33   | 27,55          | 3,21%      |
| 06.A07.H11.060 | F.O. di interruttore elettronico.scat. 50 kA (S) - 4P - da 250 A   | cad  | 799,67   | 35,83          | 4,48%      | 06.A07.H13.015 | F.O. di interruttore elettronico.scat. 150 kA (L) - 3P - da 250 A   | cad  | 1.022,82 | 30,28          | 2,96%      |
| 06.A07.H11.065 | F.O. di interruttore elettronico.scat. 50 kA (S) - 4P - da 400 A   | cad  | 1.439,37 | 41,31          | 2,87%      | 06.A07.H13.020 | F.O. di interruttore elettronico.scat. 150 kA (L) - 3P - da 320 a 400 A   | cad  | 1.571,27 | 35,82          | 2,28%      |

| Codice         | Descrizione  | U.M. | Euro     | Manod<br>lorda | %<br>Manod | Codice         | Descrizione   | U.M. | Euro     | Manod<br>lorda | %<br>Manod |
|----------------|--|------|----------|----------------|------------|----------------|---|------|----------|----------------|------------|
| 06.A07.H13.025 | F.O. di interr elettronico.scat. 150 kA (L) - 3P - da 630 A  | cad  | 1.906,79 | 46,91          | 2,46%      | 06.A07.K02.015 | F.O. di rele sganciatore differenziale + toroide chiuso da 185 mm   | cad  | 453,10   | 23,15          | 5,11%      |
| 06.A07.H13.030 | F.O. di interr elettronico.scat. 150 kA (L) - 3P - da 800 A  | cad  | 2.308,75 | 52,41          | 2,27%      | 06.A07.K02.020 | F.O. di rele sganciatore differenziale + toroide aperto da 110 mm   | cad  | 577,91   | 22,08          | 3,82%      |
| 06.A07.H13.035 | F.O. di interr elettronico.scat. 150 kA (L) - 3P - da 1000 A   | cad  | 2.402,36 | 57,90          | 2,41%      | 06.A07.K02.025 | F.O. di rele sganciatore differenziale + toroide aperto da 185 mm   | cad  | 673,61   | 23,17          | 3,44%      |
| 06.A07.H13.040 | F.O. di interr elettronico.scat. 150 kA (L) - 4P - da 100 A  | cad  | 1.000,91 | 24,82          | 2,48%      | 06.A07.K02.030 | F.O. di rele sganciatore differenziale + toroide aperto da 230 mm   | cad  | 718,80   | 24,22          | 3,37%      |
| 06.A07.H13.045 | F.O. di interr elettronico.scat. 150 kA (L) - 4P - da 160 A  | cad  | 1.087,29 | 30,34          | 2,79%      | 06.A07.K02.035 | F.O. di rele sganciatore differenziale  | cad  | 213,94   | 11,02          | 5,15%      |
| 06.A07.H13.050 | F.O. di interr elettronico.scat. 150 kA (L) - 4P - da 250 A  | cad  | 1.303,89 | 35,86          | 2,75%      | 06.A07.K02.040 | F.O. di toroide chiuso da 60 mm   | cad  | 63,12    | 9,92           | 15,71%     |
| 06.A07.H13.055 | F.O. di interr elettronico.scat. 150 kA (L) - 4P - da 320 a 400 A  | cad  | 1.989,68 | 41,39          | 2,08%      | 06.A07.K02.045 | F.O. di toroide chiuso da 110 mm  | cad  | 83,92    | 11,01          | 13,12%     |
| 06.A07.H13.060 | F.O. di interr elettronico.scat. 150 kA (L) - 4P - da 630 A  | cad  | 2.446,50 | 57,98          | 2,37%      | 06.A07.K02.050 | F.O. di toroide chiuso da 185 mm  | cad  | 177,40   | 12,13          | 6,84%      |
| 06.A07.H13.065 | F.O. di interr elettronico.scat. 150 kA (L) - 4P - da 800 A  | cad  | 2.860,28 | 66,07          | 2,31%      | 06.A07.K02.055 | F.O. di toroide aperto da 110 mm  | cad  | 388,01   | 11,02          | 2,84%      |
| 06.A07.H13.070 | F.O. di interr elettronico.scat. 150 kA (L) - 4P - da 1000 A   | cad  | 3.017,68 | 74,54          | 2,47%      | 06.A07.K02.060 | F.O. di toroide aperto da 185 mm  | cad  | 384,26   | 12,14          | 3,16%      |
| 06.A07.H14     | <b>"F.O. Fornitura in opera entro quadro o contenitore predisposto di interruttore automatico con sganciatore elettronico, tipo scatolato fisso, tensione nominale 380-400 V, potere d'interruzione Icu a 380V 200 kA, (tipo V) Ics=Icu, curve e soglie di intervento termica e magnetica regolabile, attacchi anteriori con qualsiasi tipo di terminale, compreso i capicorda, ogni accessorio per la posa ed i collegamenti elettrici.</b> |      |          |                |            | 06.A07.K02.065 | F.O. di toroide aperto da 230 mm  | cad  | 515,73   | 13,20          | 2,56%      |
| 06.A07.H14.005 | F.O. di interr elettronico.scat. 200 kA (V) - 3P - da 100 A  | cad  | 895,14   | 27,57          | 3,08%      | 06.A07.L01     | <b>F.O. Fornitura in opera entro quadro o contenitore predisposto di interruttore non automatico (sezionatore sotto carico) tipo scatolato fisso, tensione nominale 380-400 V, compreso i capicorda, ogni accessorio per la posa ed i collegamenti elettrici.</b> |      |          |                |            |
| 06.A07.H14.010 | F.O. di interr elettronico.scat. 200 kA (V) - 3P - da 160 A  | cad  | 929,77   | 30,31          | 3,26%      | 06.A07.L01.005 | F.O. di Sezionatore fisso 3P - da 160 A   | cad  | 178,37   | 27,54          | 15,44%     |
| 06.A07.H14.015 | F.O. di interr elettronico.scat. 200 kA (V) - 3P - da 250 A  | cad  | 977,46   | 35,78          | 3,66%      | 06.A07.L01.010 | F.O. di Sezionatore fisso 3P - da 250 A   | cad  | 278,77   | 30,33          | 10,88%     |
| 06.A07.H14.020 | F.O. di interr elettronico.scat. 200 kA (V) - 3P - da 400 A  | cad  | 1.648,27 | 46,81          | 2,84%      | 06.A07.L01.015 | F.O. di Sezionatore fisso 3P - da 320 A   | cad  | 335,58   | 35,81          | 10,67%     |
| 06.A07.H14.025 | F.O. di interr elettronico.scat. 200 kA (V) - 3P - da 630 A  | cad  | 1.959,44 | 52,32          | 2,67%      | 06.A07.L01.020 | F.O. di Sezionatore fisso 3P - da 400 A   | cad  | 505,77   | 35,81          | 7,08%      |
| 06.A07.H14.030 | F.O. di interr elettronico.scat. 200 kA (V) - 4P - da 100 A  | cad  | 1.176,24 | 30,35          | 2,58%      | 06.A07.L01.025 | F.O. di Sezionatore fisso 3P - da 630 A   | cad  | 778,51   | 46,87          | 6,02%      |
| 06.A07.H14.035 | F.O. di interr elettronico.scat. 200 kA (V) - 4P - da 160 A  | cad  | 1.211,29 | 35,85          | 2,96%      | 06.A07.L01.030 | F.O. di Sezionatore fisso 3P - da 800 A   | cad  | 958,38   | 52,33          | 5,46%      |
| 06.A07.H14.040 | F.O. di interr elettronico.scat. 200 kA (V) - 4P - da 250 A  | cad  | 1.276,95 | 41,37          | 3,24%      | 06.A07.L01.035 | F.O. di Sezionatore fisso 3P - da 1000 A  | cad  | 1.071,88 | 57,88          | 5,40%      |
| 06.A07.H14.045 | F.O. di interr elettronico.scat. 200 kA (V) - 4P - da 400 A  | cad  | 2.024,19 | 57,89          | 2,86%      | 06.A07.L01.040 | F.O. di Sezionatore fisso 3P - da 1250 A  | cad  | 1.153,41 | 63,44          | 5,50%      |
| 06.A07.H14.050 | F.O. di interr elettronico.scat. 200 kA (V) - 4P - da 630 A  | cad  | 2.296,31 | 66,13          | 2,88%      | 06.A07.L01.045 | F.O. di Sezionatore fisso 3P - da 1600 A  | cad  | 1.393,74 | 68,85          | 4,94%      |
| 06.A07.K01     | <b>F.O. Fornitura in opera di sganciatori differenziali da abbinare ad interruttori autoamici tipo scatolato con corrente e tempo d'intervento regolabili, compreso i capicorda, ogni accessorio per la posa ed i collegamenti elettrici.</b>  |      |          |                |            | 06.A07.L01.050 | F.O. di Sezionatore fisso 4P - da 160 A   | cad  | 260,96   | 30,32          | 11,62%     |
| 06.A07.K01.005 | F.O. di Blocco diff. per interr.fino a 250A 3P   | cad  | 329,28   | 19,26          | 5,85%      | 06.A07.L01.055 | F.O. di Sezionatore fisso 4P - da 250 A   | cad  | 350,05   | 35,81          | 10,23%     |
| 06.A07.K01.010 | F.O. di Blocco diff. per interr.fino a 250A 4P   | cad  | 378,57   | 22,07          | 5,83%      | 06.A07.L01.060 | F.O. di Sezionatore fisso 4P - da 320 A   | cad  | 437,82   | 41,33          | 9,44%      |
| 06.A07.K01.015 | F.O. di Blocco diff. per interr.fino a 630A 3P   | cad  | 447,24   | 24,78          | 5,54%      | 06.A07.L01.065 | F.O. di Sezionatore fisso 4P - da 400 A   | cad  | 598,17   | 41,33          | 6,91%      |
| 06.A07.K01.020 | F.O. di Blocco diff. per interr.fino a 630A 4P   | cad  | 486,78   | 27,55          | 5,66%      | 06.A07.L01.070 | F.O. di Sezionatore fisso 4P - da 630 A   | cad  | 896,85   | 57,85          | 6,45%      |
| 06.A07.K02     | <b>F.O. Fornitura in opera di sganciatori differenziale da quadro ( a pannello o per guida DIN) con toroide separato, corrente e tempo d'intervento regolabili, per qualsiasi tensione, compreso i capicorda, ogni accessorio per la posa ed i collegamenti elettrici</b>  |      |          |                |            | 06.A07.L01.075 | F.O. di Sezionatore fisso 4P - da 800 A   | cad  | 1.153,85 | 66,12          | 5,73%      |
| 06.A07.K02.005 | F.O. di rele sganciatore differenziale + toroide chiuso da 60 mm   | cad  | 345,86   | 20,92          | 6,05%      | 06.A07.L01.080 | F.O. di Sezionatore fisso 4P - da 1000 A  | cad  | 1.308,78 | 74,34          | 5,68%      |
| 06.A07.K02.010 | F.O. di rele sganciatore differenziale + toroide chiuso da 110 mm  | cad  | 371,03   | 22,04          | 5,94%      | 06.A07.L01.085 | F.O. di Sezionatore fisso 4P - da 1250 A  | cad  | 1.447,61 | 82,66          | 5,71%      |
|                |  |      |          |                |            | 06.A07.L01.090 | F.O. di Sezionatore fisso 4P - da 1600 A  | cad  | 1.728,75 | 90,93          | 5,26%      |
|                |  |      |          |                |            | 06.A07.M01     | <b>F.O. Fornitura in opera entro quadro predisposto di base fissa per interruttore tipo scatolato removibile compreso i capicorda, ogni accessorio per la posa ed i collegamenti elettrici</b>  |      |          |                |            |
|                |  |      |          |                |            | 06.A07.M01.005 | F.O. di base fissa per interr.removibile fino a 160A  | cad  | 87,82    | 24,80          | 28,24%     |
|                |  |      |          |                |            | 06.A07.M01.010 | F.O. di base fissa per interr.removibile da 200 a 250A  | cad  | 103,41   | 27,54          | 26,63%     |
|                |  |      |          |                |            | 06.A07.M01.015 | F.O. di base fissa per interr.removibile da 320 a 500A  | cad  | 214,98   | 33,06          | 15,38%     |

| Codice         | Descrizione  | U.M. | Euro   | Manod<br>lorda | %<br>Manod |
|----------------|--|------|--------|----------------|------------|
| 06.A07.M01.020 | F.O. di base fissa per interr.removibile da 630 A  | cad  | 263,84 | 38,57          | 14,62%     |
| 06.A07.M02     | <b>F.O. Fornitura in opera di kit per trasformate interruttori fissi in parte mobile (parte interruttiva) di interruttori removibile, con qualsiasi tipo di terminale, compreso ogni accessorio per la posa ed i collegamenti elettrici.</b>             |      |        |                |            |
| 06.A07.M02.005 | F.O. di KIT per interruttori removibili fino 160 A   | cad  | 58,56  | 24,80          | 42,35%     |
| 06.A07.M02.010 | F.O. di KIT per interruttori removibili da 200 a 250 A   | cad  | 66,73  | 27,54          | 41,27%     |
| 06.A07.M02.015 | F.O. di KIT per interruttori removibili da 320 a 500 A   | cad  | 99,48  | 33,07          | 33,24%     |
| 06.A07.M02.020 | F.O. di KIT per interruttori removibili da 630 A   | cad  | 107,78 | 38,59          | 35,80%     |
| 06.A07.M03     | <b>F.O. Fornitura in opera entro quadro predisposto di base fissa per interruttore tipo scatolato estraibile compreso ogni accessorio per la posa ed i collegamenti elettrici.</b>   |      |        |                |            |
| 06.A07.M03.005 | F.O. di base fissa per interr.estraibile da 200 a 250A   | cad  | 206,93 | 27,54          | 13,31%     |
| 06.A07.M03.010 | F.O. di base fissa per interr.estraibile da 320 a 500A   | cad  | 355,51 | 33,06          | 9,30%      |
| 06.A07.M03.015 | F.O. di base fissa per interr.estraibile da 630 A 1000 A   | cad  | 457,30 | 38,60          | 8,44%      |
| 06.A07.M04     | <b>F.O. Fornitura in opera di kit per trasformare interruttori fissi in parte mobile (parte interruttiva) di interruttori estraibili, con qualsiasi tipo di terminale, compreso i capicorda, ogni accessorio per la posa ed i collegamenti elettrici</b> |      |        |                |            |
| 06.A07.M04.005 | F.O. di KIT per interruttori estraibile da 200 a 250 A   | cad  | 79,80  | 27,54          | 34,51%     |
| 06.A07.M04.010 | F.O. di KIT per interruttori estraibile da 320 a 500 A   | cad  | 108,55 | 33,06          | 30,46%     |
| 06.A07.M04.015 | F.O. di KIT per interruttori estraibile da 630 a 1000 A  | cad  | 132,73 | 38,58          | 29,07%     |
| 06.A07.N01     | <b>F.O.Fornitura in opera di bobine di sgancio per interruttori tipo scatolato compreso connettori, ogni accessorio per la posa ed i collegamenti elettrici.</b>   |      |        |                |            |
| 06.A07.N01.005 | F.O. di sganciatore di apertura per interr. fino a160 A  | cad  | 70,20  | 16,53          | 23,55%     |
| 06.A07.N01.010 | F.O. di sganciator di apertura per interr. da 200 a 1000 A   | cad  | 74,22  | 16,53          | 22,27%     |
| 06.A07.N01.015 | F.O. di sganciatore di min tensione per interr. fino a160 A  | cad  | 80,77  | 16,53          | 20,47%     |
| 06.A07.N01.020 | F.O. di sganciatore di min tensione per interr. da 200 a 1000 A  | cad  | 83,82  | 16,53          | 19,72%     |
| 06.A07.N01.025 | F.O. di ritardatore per sganciatore di min. tensione   | cad  | 161,91 | 16,53          | 10,21%     |
| 06.A07.N02     | <b>F.O. Fornitura in opera di contatti ausiliari per segnalazioni di qualsiasi tipo e per qualsiasi tensione da abbinare agli interruttori tipo scatolato compreso connettori, ogni accessorio per la posa ed i collegamenti elettrici.</b>              |      |        |                |            |
| 06.A07.N02.005 | F.O. di coppia di contatti ausiliari   | cad  | 36,91  | 13,79          | 37,36%     |
| 06.A07.N02.010 | F.O. di coppia di contatto anticipato  | cad  | 46,70  | 13,79          | 29,52%     |
| 06.A07.N03     | <b>F.O. Fornitura in opera di blocco a chiave per interruttori scotalati</b>   |      |        |                |            |
| 06.A07.N03.005 | F.O. di blocco a chiave  | cad  | 37,47  | 5,52           | 14,74%     |
| 06.A07.N03.010 | F.O. di blocco a leva per lucchetto  | cad  | 22,81  | 5,52           | 24,21%     |
| 06.A07.N04     | <b>F. O. Fornitura in opera di interblocco meccanico per interruttori tipo scatolato per manovra a leva o rotatica compreso i capicorda, ogni accessorio per la posa ed i collegamenti.</b>  |      |        |                |            |
| 06.A07.N04.005 | F.O. di interblocco fra 2 interr fino a 160 A  | cad  | 183,35 | 24,79          | 13,52%     |
| 06.A07.N04.010 | F.O. di interblocco fra 3 interr fino a 160 A  | cad  | 138,43 | 33,06          | 23,88%     |
| 06.A07.N04.015 | F.O. di interblocco per interr da 250 a 1000 A   | cad  | 366,18 | 33,07          | 9,03%      |
| 06.A07.N04.020 | F.O. di interblocco per interr da 1250 a 1600 A  | cad  | 660,46 | 33,09          | 5,01%      |

| Codice         | Descrizione   | U.M. | Euro   | Manod<br>lorda | %<br>Manod |
|----------------|---|------|--------|----------------|------------|
| 06.A07.N05     | <b>F.O. Fornitura in opera di maniglia per comando rotativo diretto o rinviato per interruttore tipo scatolato compreso ogni accessorio per la posa ed i collegamenti.</b>                  |      |        |                |            |
| 06.A07.N05.005 | F.O. di maniglia com.diretto per interr.fino a 160 A  | cad  | 31,44  | 5,52           | 17,56%     |
| 06.A07.N05.010 | F.O. di maniglia com.diretto per interr.da 200 a 630 A  | cad  | 43,56  | 5,52           | 12,68%     |
| 06.A07.N05.015 | F.O. di maniglia com.diretto per interr.da 800 a 1000 A   | cad  | 52,25  | 5,52           | 10,57%     |
| 06.A07.N05.020 | F.O. di maniglia com.diretto per interr.da 1250 a 1600 A  | cad  | 71,92  | 5,52           | 7,68%      |
| 06.A07.N05.025 | F.O. di maniglia com.rinviato per interr.fino a 160 A   | cad  | 42,93  | 8,26           | 19,25%     |
| 06.A07.N05.030 | F.O. di maniglia com.rinviato per interr.da 200 a 630 A   | cad  | 63,92  | 8,26           | 12,93%     |
| 06.A07.N05.035 | F.O. di maniglia com.rinviato per interr.da 800 a 1000 A  | cad  | 73,91  | 8,26           | 11,18%     |
| 06.A07.N05.040 | F.O. di maniglia com.rinviato per interr.da 1250 a 1600 A   | cad  | 118,82 | 8,27           | 6,96%      |
| 06.A07.N06     | <b>F.O. Fornitura in opera di copritherminali e separatori</b>  |      |        |                |            |
| 06.A07.N06.005 | F.O. di 2 copritherminali per interr. fino a 160 A 3P   | cad  | 17,83  | 2,22           | 12,43%     |
| 06.A07.N06.010 | F.O. di 2 copritherminali per interr. da 200 a 630 A 3P   | cad  | 26,76  | 2,22           | 8,28%      |
| 06.A07.N06.015 | F.O. di 2 copritherminali per interr. da 800 a 1000 A 3P  | cad  | 31,09  | 2,22           | 7,13%      |
| 06.A07.N06.020 | F.O. di 2 copritherminali per interr. fino a 160 A 4P   | cad  | 22,49  | 2,22           | 9,85%      |
| 06.A07.N06.025 | F.O. di 2 copritherminali per interr. da 200 a 630 A 4P   | cad  | 34,22  | 2,21           | 6,47%      |
| 06.A07.N06.030 | F.O. di 2 copritherminali per interr. da 800 a 1000 A 4P  | cad  | 40,57  | 2,22           | 5,46%      |
| 06.A07.N06.035 | F.O. di 6 separatori di fase per interr, fino a 160 A   | cad  | 13,59  | 1,65           | 12,17%     |
| 06.A07.N06.040 | F.O. di 6 separatori di fase per interr, da 200 a 630 A   | cad  | 20,04  | 1,65           | 8,25%      |
| 06.A07.N06.045 | F.O. di 6 separatori di fase per interr, da 800 a 1000 A  | cad  | 26,43  | 1,65           | 6,26%      |
| 06.A07.N07     | <b>F.O. Fornitura in opera di contamanovre</b>  |      |        |                |            |
| 06.A07.N07.005 | F.O. di contamanovre  | cad  | 75,62  | 11,01          | 14,56%     |
| 06.A07.N08     | <b>Fornitura in opera di comando a motore per interruttori automatici tipo scatolato compreso capicorda, ogni accessorio per la posa ed i collegamenti.</b>                                 |      |        |                |            |
| 06.A07.N08.005 | F.O. di comando a solenoide per interr.fino a 250 A   | cad  | 220,29 | 11,01          | 5,00%      |
| 06.A07.N08.010 | F.O. di comando ad accumulo di energia per interr. fino 500 A   | cad  | 399,26 | 11,02          | 2,76%      |
| 06.A07.N08.015 | F.O. di comando ad accumulo di energia per interr. fino 1000 A  | cad  | 605,08 | 11,01          | 1,82%      |
| 06.A07.N08.020 | F.O. di comando ad accumulo di energia elettronico interr. fino 500 A   | cad  | 424,77 | 11,00          | 2,59%      |
| 06.A07.N08.025 | F.O. di comando ad accumulo di energia elettronico interr. fino 1000 A  | cad  | 636,65 | 13,24          | 2,08%      |
| 06.A07.N08.030 | F.O. di blocco a chiave per comando a motore  | cad  | 39,83  | 5,52           | 13,86%     |
| 06.A07.N09     | <b>F.O. Fornitura in opera di terminali e morsetti speciali per attacchi anteriori o posteriori per interruttori tipo scatolato compreso ogni accessorio per la posa ed i collegamenti.</b> |      |        |                |            |
| 06.A07.N09.005 | F.O. di terminali flessibili orientabili per interr. 4P fino a 500 A  | cad  | 48,84  | 5,52           | 11,31%     |
| 06.A07.N09.010 | F.O. di terminali flessibili orientabili per interr. 4P da 630 a 1000 A   | cad  | 90,07  | 5,52           | 6,13%      |

| Codice         | Descrizione   | U.M. | Euro     | Manod<br>lorda | %<br>Manod     | Codice  | Descrizione   | U.M.      | Euro      | Manod<br>lorda | %<br>Manod |
|----------------|---|------|----------|----------------|----------------|---|---|-----------|-----------|----------------|------------|
| 06.A07.N09.015 | F.O. di terminali prolungati per interr. 4P fino a 500 A  | cad  | 73,84    | 5,52           | 7,48%          | 06.A07.S02.035  | F.O. di interr.magn.term. fisso 55/65 KA- 1600 A- 4P  | cad       | 5.294,06  | 716,29         | 13,53%     |
| 06.A07.N09.020 | F.O. di terminali prolungati per interr. 4P da 630 a 1000 A   | cad  | 88,50    | 5,52           | 6,24%          | 06.A07.S02.040  | F.O. di interr.magn.term. fisso 55/65 KA- 2000 A- 4P  | cad       | 7.028,92  | 1.156,96       | 16,46%     |
| 06.A07.N09.025 | F.O. di morsetti aggiuntivi per 2-3 cavi fino a 150 mm  | cad  | 13,66    | 5,52           | 40,41%         | 06.A07.S02.045  | F.O. di interr.magn.term. fisso 55/65 KA- 2500 A- 4P  | cad       | 8.328,73  | 1.432,54       | 17,20%     |
| 06.A07.N09.030 | F.O. di morsetti aggiuntivi per 2-3 cavi oltre 150 mm   | cad  | 28,65    | 8,27           | 28,85%         | 06.A07.S02.050  | F.O. di interr.magn.term. fisso 55/65 KA- 3200 A- 4P  | cad       | 9.376,00  | 2.148,98       | 22,92%     |
| 06.A07.N09.035 | F.O. di morsetti per prese tensione ausiliarie  | cad  | 9,51     | 5,52           | 58,05%         | 06.A07.S03  | <b>F.O. Fornitura in opera di Interruttore automatico con sganciatori magnetotermici su tutti i poli, tipo aperto versione fissa, tensione nominale 660 V, potere di interruzione Icu a 380V 75/85 kA, sganciatori termici a soglia regolabile, sganciatori magnetici a soglia fissa, comando manuale ad accumulo di energia, qualsiasi tipo di terminale. Compreso i capicorda, ogni accessorio per la posa ed i collegamenti elettrici.</b> |           |           |                |            |
| 06.A07.N10     | <b>F.O. Fornitura in opera di automatismo per realizzare la commutazione automatica tra due reti elettriche (principale e riserva o gruppo elettrogeno con avviamento del gruppo e distacco dei carichi non prioritari) in funzione della presenza di tensione sulla rete principale, compreso capicorda, ogni accessorio per la posa ed i collegamenti.</b>  |      |          |                |                |   |   |           |           |                |            |
| 06.A07.N10.005 | F.O. di commutatore tra due reti elettriche   | cad  | 896,56   | 49,58          | 5,53%          |   | <b>Nota: la posa in opera degli interruptori su quadri bt, comprende i collegamenti di potenza di ingresso e uscita, il montaggio degli accessori ed i collegamenti ausiliari</b>   |           |           |                |            |
| 06.A07.N10.010 | F.O. di commutatore rete/gruppo elett.comando avviamento e distacco carichi   | cad  | 1.147,16 | 49,56          | 4,32%          | 06.A07.S03.005  | F.O. di interr.magn.term. fisso 75/85 KA - 1250 A - 3P  | cad       | 4.491,79  | 517,90         | 11,53%     |
| 06.A07.S01     | <b>F.O. Fornitura in opera di Interruttore automatico con sganciatori magnetotermici su tutti i poli, tipo aperto versione fissa, tensione nominale 660 V, potere di interruzione Icu a 380V 45 kA, sganciatori termici a soglia regolabile, sganciatori magnetici a soglia fissa, comando manuale ad accumulo di energia, qualsiasi tipo di terminale. Compreso i capicorda, ogni accessorio per la posa ed i collegamenti elettrici.</b>    |      |          |                | 06.A07.S03.010 | F.O. di interr.magn.term. fisso 75/85 KA - 1600 A - 3P  | cad   | 4.911,28  | 655,66    | 13,35%         |            |
|                | <b>Nota: la posa in opera degli interruptori su quadri bt, comprende i collegamenti di potenza di ingresso e uscita, il montaggio degli accessori ed i collegamenti ausiliari</b>   |      |          |                | 06.A07.S03.015 | F.O. di interr.magn.term. fisso 75/85 KA - 2000 A - 3P  | cad   | 6.265,18  | 991,78    | 15,83%         |            |
| 06.A07.S01.005 | F.O. di interr.magn.term. fisso 45 KA- 800 A- 3P  | cad  | 2.828,41 | 490,45         | 17,34%         | 06.A07.S03.020  | F.O. di interr.magn.term. fisso 75/85 KA - 2500 A - 3P  | cad       | 7.366,87  | 1.212,59       | 16,46%     |
| 06.A07.S01.010 | F.O. di interr.magn.term. fisso 45 KA- 1000 A- 3P   | cad  | 2.902,78 | 501,60         | 17,28%         | 06.A07.S03.025  | F.O. di interr.magn.term. fisso 75/85 KA - 3200 A - 3P  | cad       | 8.921,30  | 1.984,10       | 22,24%     |
| 06.A07.S01.015 | F.O. di interr.magn.term. fisso 45 KA- 1250 A- 3P   | cad  | 2.983,75 | 517,98         | 17,36%         | 06.A07.S03.030  | F.O. di interr.magn.term. fisso 75/85 KA - 1250 A - 4P  | cad       | 5.535,22  | 578,43         | 10,45%     |
| 06.A07.S01.020 | F.O. di interr.magn.term. fisso 45 KA- 1600 A- 3P   | cad  | 3.347,53 | 655,78         | 19,59%         | 06.A07.S03.035  | F.O. di interr.magn.term. fisso 75/85 KA - 1600 A - 4P  | cad       | 6.026,79  | 716,59         | 11,89%     |
| 06.A07.S01.025 | F.O. di interr.magn.term. fisso 45 KA- 800 A- 4P  | cad  | 3.446,79 | 523,57         | 15,19%         | 06.A07.S03.040  | F.O. di interr.magn.term. fisso 75/85 KA - 2000 A - 4P  | cad       | 7.748,54  | 1.156,86       | 14,93%     |
| 06.A07.S01.030 | F.O. di interr.magn.term. fisso 45 KA- 1000 A- 4P   | cad  | 3.554,06 | 551,23         | 15,51%         | 06.A07.S03.045  | F.O. di interr.magn.term. fisso 75/85 KA - 2500 A - 4P  | cad       | 9.126,99  | 1.432,94       | 15,70%     |
| 06.A07.S01.035 | F.O. di interr.magn.term. fisso 45 KA- 1250 A- 4P   | cad  | 3.660,25 | 578,69         | 15,81%         | 06.A07.S03.050  | F.O. di interr.magn.term. fisso 75/85 KA - 3200 A - 4P  | cad       | 10.820,73 | 2.149,00       | 19,86%     |
| 06.A07.S01.040 | F.O. di interr.magn.term. fisso 45 KA- 1600 A- 4P   | cad  | 4.080,85 | 716,60         | 17,56%         | 06.A07.S04  | <b>F.O. Fornitura in opera di Interruttore automatico con sganciatori magnetotermici su tutti i poli, tipo aperto versione fissa, tensione nominale 660 V, potere di interruzione Icu a 380V 100 kA, sganciatori termici a soglia regolabile, sganciatori magnetici a soglia fissa, comando manuale ad accumulo di energia, qualsiasi tipo di terminale. Compreso i capicorda, ogni accessorio per la posa ed i collegamenti elettrici.</b>   |           |           |                |            |
| 06.A07.S02     | <b>F.O. Fornitura in opera di Interruttore automatico con sganciatori magnetotermici su tutti i poli, tipo aperto versione fissa, tensione nominale 660 V, potere di interruzione Icu a 380V 55/65 kA, sganciatori termici a soglia regolabile, sganciatori magnetici a soglia fissa, comando manuale ad accumulo di energia, qualsiasi tipo di terminale. Compreso i capicorda, ogni accessorio per la posa ed i collegamenti elettrici.</b> |      |          |                |                | <b>Nota: la posa in opera degli interruptori su quadri bt, comprende i collegamenti di potenza di ingresso e uscita, il montaggio degli accessori ed i collegamenti ausiliari</b> |   |           |           |                |            |
|                | <b>Nota: la posa in opera degli interruptori su quadri bt, comprende i collegamenti di potenza di ingresso e uscita, il montaggio degli accessori ed i collegamenti ausiliari</b>   |      |          |                | 06.A07.S04.005 | F.O. di interr.magn.term. fisso 100 KA - 2500 A - 3P  | cad   | 7.915,05  | 1.212,59  | 15,32%         |            |
| 06.A07.S02.005 | F.O. di interr.magn.term. fisso 55/65 KA- 1250 A- 3P  | cad  | 3.897,75 | 518,01         | 13,29%         | 06.A07.S04.010  | F.O. di interr.magn.term. fisso 100 KA - 3200 A - 3P  | cad       | 9.527,36  | 1.983,60       | 20,82%     |
| 06.A07.S02.010 | F.O. di interr.magn.term. fisso 55/65 KA- 1600 A- 3P  | cad  | 4.317,23 | 655,79         | 15,19%         | 06.A07.S04.015  | F.O. di interr.magn.term. fisso 100 KA - 4000 A - 3P  | cad       | 11.338,61 | 2.535,31       | 22,36%     |
| 06.A07.S02.015 | F.O. di interr.magn.term. fisso 55/65 KA- 2000 A- 3P  | cad  | 5.688,60 | 992,09         | 17,44%         | 06.A07.S04.020  | F.O. di interr.magn.term. fisso 100 KA - 5000 A - 3P  | cad       | 16.216,91 | 2.810,39       | 17,33%     |
| 06.A07.S02.020 | F.O. di interr.magn.term. fisso 55/65 KA- 2500 A- 3P  | cad  | 6.729,13 | 1.212,59       | 18,02%         | 06.A07.S04.025  | F.O. di interr.magn.term. fisso 100 KA - 2500 A - 4P  | cad       | 9.809,48  | 1.433,17       | 14,61%     |
| 06.A07.S02.025 | F.O. di interr.magn.term. fisso 55/65 KA- 3200 A- 3P  | cad  | 7.767,06 | 1.983,71       | 25,54%         | 06.A07.S04.030  | F.O. di interr.magn.term. fisso 100 KA - 3200 A - 4P  | cad       | 11.582,95 | 2.148,64       | 18,55%     |
| 06.A07.S02.030 | F.O. di interr.magn.term. fisso 55/65 KA- 1250 A- 4P  | cad  | 4.803,57 | 578,83         | 12,05%         | 06.A07.S04.035  | F.O. di interr.magn.term. fisso 100 KA - 4000 A - 4P  | cad       | 14.144,05 | 3.141,39       | 22,21%     |
|                |   |      |          |                | 06.A07.S04.040 | F.O. di interr.magn.term. fisso 100 KA - 5000 A - 4P  | cad   | 20.117,15 | 3.361,58  | 16,71%         |            |



| Codice         | Descrizione  | U.M. | Euro      | Manod<br>lorda | %<br>Manod | Codice         | Descrizione   | U.M. | Euro      | Manod<br>lorda | %<br>Manod |
|----------------|--|------|-----------|----------------|------------|----------------|---|------|-----------|----------------|------------|
| 06.A07.S06     | F.O. Fornitura in opera di Interruttore automatico con sganciatori magnetotermici su tutti i poli, tipo aperto versione estraibile, tensione nominale 660 V, potere di interruzione Icu a 380V 45 kA, sganciatori termici a soglia regolabile, sganciatori magnetici a soglia fissa, comando manuale ad accumulo di energia, qualsiasi tipo di terminale. Compreso i capicorda, ogni accessorio per la posa ed i collegamenti elettrici.<br><br><b>Nota: la posa in opera degli interruttori su quadri bt, comprende i collegamenti di potenza di ingresso e uscita, il montaggio degli accessori ed i collegamenti ausiliari</b>    |      |           |                |            | 06.A07.S08.010 | F.O. di interr.magn.term. estraibile 75/85 KA - 1600 A - 3P   | cad  | 6.064,57  | 551,27         | 9,09%      |
| 06.A07.S06.005 | F.O. di interr.magn.term. estraibile 45 KA- 800 A- 3P  | cad  | 3.773,38  | 413,19         | 10,95%     | 06.A07.S08.015 | F.O. di interr.magn.term. estraibile 75/85 KA - 2000 A - 3P   | cad  | 7.970,98  | 881,59         | 11,06%     |
| 06.A07.S06.010 | F.O. di interr.magn.term. estraibile 45 KA- 1000 A- 3P   | cad  | 3.854,28  | 424,36         | 11,01%     | 06.A07.S08.020 | F.O. di interr.magn.term. estraibile 75/85 KA - 2500 A - 3P   | cad  | 9.320,03  | 1.046,64       | 11,23%     |
| 06.A07.S06.015 | F.O. di interr.magn.term. estraibile 45 KA- 1250 A- 3P   | cad  | 3.940,71  | 440,97         | 11,19%     | 06.A07.S08.025 | F.O. di interr.magn.term. estraibile 75/85 KA - 3200 A - 3P   | cad  | 11.884,65 | 1.707,82       | 14,37%     |
| 06.A07.S06.020 | F.O. di interr.magn.term. estraibile 45 KA- 1600 A- 3P   | cad  | 4.418,94  | 551,04         | 12,47%     | 06.A07.S08.030 | F.O. di interr.magn.term. estraibile 75/85 KA - 1250 A - 4P   | cad  | 6.827,38  | 495,67         | 7,26%      |
| 06.A07.S06.025 | F.O. di interr.magn.term. estraibile 45 KA- 800 A- 4P  | cad  | 4.640,66  | 440,86         | 9,50%      | 06.A07.S08.035 | F.O. di interr.magn.term. estraibile 75/85 KA - 1600 A - 4P   | cad  | 7.496,68  | 606,48         | 8,09%      |
| 06.A07.S06.030 | F.O. di interr.magn.term. estraibile 45 KA- 1000 A- 4P   | cad  | 4.754,52  | 468,32         | 9,85%      | 06.A07.S08.040 | F.O. di interr.magn.term. estraibile 75/85 KA - 2000 A - 4P   | cad  | 9.850,22  | 991,92         | 10,07%     |
| 06.A07.S06.035 | F.O. di interr.magn.term. estraibile 45 KA- 1250 A- 4P   | cad  | 4.869,43  | 496,19         | 10,19%     | 06.A07.S08.045 | F.O. di interr.magn.term. estraibile 75/85 KA - 2500 A - 4P   | cad  | 11.554,68 | 1.212,09       | 10,49%     |
| 06.A07.S06.040 | F.O. di interr.magn.term. estraibile 45 KA- 1600 A- 4P   | cad  | 5.440,45  | 606,07         | 11,14%     | 06.A07.S08.050 | F.O. di interr.magn.term. estraibile 75/85 KA - 3200 A - 4P   | cad  | 14.592,15 | 1.873,63       | 12,84%     |
| 06.A07.S07     | F.O. Fornitura in opera di Interruttore automatico con sganciatori magnetotermici su tutti i poli, tipo aperto versione estraibile, tensione nominale 660 V, potere di interruzione Icu a 380V 55/65 kA, sganciatori termici a soglia regolabile, sganciatori magnetici a soglia fissa, comando manuale ad accumulo di energia, qualsiasi tipo di terminale. Compreso i capicorda, ogni accessorio per la posa ed i collegamenti elettrici.<br><br><b>Nota: la posa in opera degli interruttori su quadri bt, comprende i collegamenti di potenza di ingresso e uscita, il montaggio degli accessori ed i collegamenti ausiliari</b> |      |           |                |            | 06.A07.S09     | F.O. Fornitura in opera di Interruttore automatico con sganciatori magnetotermici su tutti i poli, tipo aperto versione estraibile, tensione nominale 660 V, potere di interruzione Icu a 380V 100 kA, sganciatori termici a soglia regolabile, sganciatori magnetici a soglia fissa, comando manuale ad accumulo di energia, qualsiasi tipo di terminale. Compreso i capicorda, ogni accessorio per la posa ed i collegamenti elettrici.<br><br><b>Nota: la posa in opera degli interruttori su quadri bt, comprende i collegamenti di potenza di ingresso e uscita, il montaggio degli accessori ed i collegamenti ausiliari</b>                      |      |           |                |            |
| 06.A07.S07.005 | F.O. di interr.magn.term. estraibile 55/65 KA- 1250 A- 3P  | cad  | 4.891,84  | 440,75         | 9,01%      | 06.A07.S09.005 | F.O. di interr.magn.term. estraibile 100 KA - 2500 A - 3P   | cad  | 11.141,48 | 1.047,30       | 9,40%      |
| 06.A07.S07.010 | F.O. di interr.magn.term. estraibile 55/65 KA- 1600 A- 3P  | cad  | 5.451,96  | 551,19         | 10,11%     | 06.A07.S09.010 | F.O. di interr.magn.term. estraibile 100 KA - 3200 A - 3P   | cad  | 12.738,60 | 1.708,25       | 13,41%     |
| 06.A07.S07.015 | F.O. di interr.magn.term. estraibile 55/65 KA- 2000 A- 3P  | cad  | 7.358,36  | 881,53         | 11,98%     | 06.A07.S09.015 | F.O. di interr.magn.term. estraibile 100 KA - 4000 A - 3P   | cad  | 14.445,15 | 2.039,66       | 14,12%     |
| 06.A07.S07.020 | F.O. di interr.magn.term. estraibile 55/65 KA- 2500 A- 3P  | cad  | 8.632,07  | 1.047,07       | 12,13%     | 06.A07.S09.020 | F.O. di interr.magn.term. estraibile 100 KA - 5000 A - 3P   | cad  | 21.254,54 | 2.480,40       | 11,67%     |
| 06.A07.S07.025 | F.O. di interr.magn.term. estraibile 55/65 KA- 3200 A- 3P  | cad  | 10.662,71 | 1.708,17       | 16,02%     | 06.A07.S09.025 | F.O. di interr.magn.term. estraibile 100 KA - 6300 A - 3P   | cad  | 30.000,33 | 3.306,04       | 11,02%     |
| 06.A07.S07.030 | F.O. di interr.magn.term. estraibile 55/65 KA- 1250 A- 4P  | cad  | 6.058,61  | 496,20         | 8,19%      | 06.A07.S09.030 | F.O. di interr.magn.term. estraibile 100 KA - 2500 A - 4P   | cad  | 13.839,14 | 1.212,31       | 8,76%      |
| 06.A07.S07.035 | F.O. di interr.magn.term. estraibile 55/65 KA- 1600 A- 4P  | cad  | 6.731,19  | 606,48         | 9,01%      | 06.A07.S09.035 | F.O. di interr.magn.term. estraibile 100 KA - 3200 A - 4P   | cad  | 15.656,84 | 1.874,12       | 11,97%     |
| 06.A07.S07.040 | F.O. di interr.magn.term. estraibile 55/65 KA- 2000 A- 4P  | cad  | 9.085,82  | 992,17         | 10,92%     | 06.A07.S09.040 | F.O. di interr.magn.term. estraibile 100 KA - 4000 A - 4P   | cad  | 18.254,06 | 2.754,54       | 15,09%     |
| 06.A07.S07.045 | F.O. di interr.magn.term. estraibile 55/65 KA- 2500 A- 4P  | cad  | 10.700,74 | 1.212,39       | 11,33%     | 06.A07.S09.045 | F.O. di interr.magn.term. estraibile 100 KA - 5000 A - 4P   | cad  | 26.778,92 | 3.307,20       | 12,35%     |
| 06.A07.S07.050 | F.O. di interr.magn.term. estraibile 55/65 KA- 3200 A- 4P  | cad  | 13.068,82 | 1.874,07       | 14,34%     | 06.A07.S10     | F.O. Fornitura in opera di Interruttore automatico limitatore con sganciatori magnetotermici su tutti i poli, tipo aperto versione fissa, tensione nominale 660 V, potere di interruzione Icu a 380V 130 kA, sganciatori termici a soglia regolabile, sganciatori magnetici a soglia fissa, comando manuale ad accumulo di energia, qualsiasi tipo di terminale, compreso la parte fissa i capicorda, ogni accessorio per la posa ed i collegamenti elettrici.<br><br><b>Nota: la posa in opera degli interruttori su quadri bt, comprende i collegamenti di potenza di ingresso e uscita, il montaggio degli accessori ed i collegamenti ausiliari</b> |      |           |                |            |
| 06.A07.S08     | F.O. Fornitura in opera di Interruttore automatico con sganciatori magnetotermici su tutti i poli, tipo aperto versione estraibile, tensione nominale 660 V, potere di interruzione Icu a 380V 75/85 kA, sganciatori termici a soglia regolabile, sganciatori magnetici a soglia fissa, comando manuale ad accumulo di energia, qualsiasi tipo di terminale. Compreso i capicorda, ogni accessorio per la posa ed i collegamenti elettrici.<br><br><b>Nota: la posa in opera degli interruttori su quadri bt, comprende i collegamenti di potenza di ingresso e uscita, il montaggio degli accessori ed i collegamenti ausiliari</b> |      |           |                |            | 06.A07.S10.005 | F.O. di interr.magn.term.limit fisso 130 KA- 1250 A- 3P   | cad  | 4.983,20  | 518,25         | 10,40%     |
| 06.A07.S08.005 | F.O. di interr.magn.term. estraibile 75/85 KA - 1250 A - 3P  | cad  | 6.296,15  | 440,73         | 7,00%      | 06.A07.S10.010 | F.O. di interr.magn.term.limit fisso 130 KA- 1600 A- 3P   | cad  | 5.490,04  | 655,51         | 11,94%     |
|                |  |      |           |                |            | 06.A07.S10.015 | F.O. di interr.magn.term.limit fisso 130 KA- 2000 A- 3P   | cad  | 8.066,97  | 992,24         | 12,30%     |
|                |  |      |           |                |            | 06.A07.S10.020 | F.O. di interr.magn.term.limit fisso 130 KA- 2500 A- 3P   | cad  | 8.576,80  | 1.212,76       | 14,14%     |
|                |  |      |           |                |            | 06.A07.S10.025 | F.O. di interr.magn.term.limit fisso 130 KA- 1250 A- 4P   | cad  | 6.158,73  | 578,92         | 9,40%      |
|                |  |      |           |                |            | 06.A07.S10.030 | F.O. di interr.magn.term.limit fisso 130 KA- 1600 A- 4P   | cad  | 6.759,52  | 716,51         | 10,60%     |



| Codice         | Descrizione   | U.M. | Euro      | Manod<br>lorda | %<br>Manod     | Codice  | Descrizione   | U.M.      | Euro      | Manod<br>lorda | %<br>Manod |
|----------------|---|------|-----------|----------------|----------------|---|---|-----------|-----------|----------------|------------|
| 06.A07.S10.035 | F.O. di interr.magn.term.limit fisso<br>130 KA- 2000 A- 4P  | cad  | 10.001,35 | 1.157,16       | 11,57%         | 06.A07.T02.020  | F.O. di interr.non autom. fisso - PdC<br>120 kA - 2500 A - 3P   | cad       | 5.605,47  | 1.212,46       | 21,63%     |
| 06.A07.S10.040 | F.O. di interr.magn.term.limit fisso<br>130 KA- 2500 A- 4P  | cad  | 10.637,22 | 1.432,83       | 13,47%         | 06.A07.T02.025  | F.O. di interr.non autom. fisso - PdC<br>120 kA - 3200 A - 3P   | cad       | 6.481,79  | 1.984,08       | 30,61%     |
| 06.A07.S11     | <b>F.O. Fornitura in opera di Interruttore automatico limitatore con sganciatori magnetotermici su tutti i poli, tipo aperto versione estraibile, tensione nominale 660 V, potere di interruzione Icu a 380V 130 kA, sganciatori termici a soglia regolabile, sganciatori magnetici a soglia fissa, comando manuale ad accumulo di energia, qualsiasi tipo di terminale, compreso la parte fissa i capicorda, ogni accessorio per la posa ed i collegamenti elettrici.</b><br><b>Nota:la posa in opera degli interruttori su quadri bt, comprende i collegamenti di potenza di ingresso e uscita,il montaggio degli accessori ed i collegamenti ausiliari</b> |      |           |                |                | 06.A07.T02.030  | F.O. di interr.non autom. fisso - PdC<br>120 kA - 1250 A - 4P   | cad       | 3.999,86  | 578,78         | 14,47%     |
| 06.A07.S11.005 | F.O. di interr.magn.term.limit<br>estra.130 KA- 1250 A- 3P  | cad  | 6.177,12  | 441,05         | 7,14%          | 06.A07.T02.035  | F.O. di interr.non autom. fisso - PdC<br>120 kA - 1600 A - 4P   | cad       | 4.330,91  | 716,33         | 16,54%     |
| 06.A07.S11.010 | F.O. di interr.magn.term.limit<br>estra.130 KA- 1600 A- 3P  | cad  | 6.820,24  | 551,08         | 8,08%          | 06.A07.T02.040  | F.O. di interr.non autom. fisso - PdC<br>120 kA - 2000 A - 4P   | cad       | 6.064,67  | 1.157,14       | 19,08%     |
| 06.A07.S11.015 | F.O. di interr.magn.term.limit<br>estra.130 KA- 2000 A- 3P  | cad  | 10.094,93 | 881,29         | 8,73%          | 06.A07.T02.045  | F.O. di interr.non autom. fisso - PdC<br>120 kA - 2500 A - 4P   | cad       | 7.205,07  | 1.433,09       | 19,89%     |
| 06.A07.S11.020 | F.O. di interr.magn.term.limit<br>estra.130 KA- 2500 A- 3P  | cad  | 10.645,71 | 1.047,54       | 9,84%          | 06.A07.T02.050  | F.O. di interr.non autom. fisso - PdC<br>120 kA - 3200 A - 4P   | cad       | 9.036,10  | 2.148,78       | 23,78%     |
| 06.A07.S11.025 | F.O. di interr.magn.term.limit<br>estra.130 KA- 1250 A- 4P  | cad  | 7.667,12  | 496,06         | 6,47%          | 06.A07.T03  | <b>F.O. Fornitura in opera di Interruttore non automatico tipo aperto versione fissa, tensione nominale 660 V, potere di chiusura a 380V 165 kA, comando manuale ad accumulo di energia con qualsiasi tipo di terminale.Compreso i capicorda, ogni accessorio per la posa ed i collegamenti elettrici.</b><br><b>Nota:la posa in opera degli interruttori su quadri bt, comprende i collegamenti di potenza di ingresso e uscita,il montaggio degli accessori ed i collegamenti ausiliari</b> |           |           |                |            |
| 06.A07.S11.030 | F.O. di interr.magn.term.limit<br>estra.130 KA- 1600 A- 4P  | cad  | 8.445,62  | 606,40         | 7,18%          | 06.A07.T03.005  | F.O. di interr.non autom. fisso - PdC<br>165 kA - 1250 A - 3P   | cad       | 3.689,18  | 517,96         | 14,04%     |
| 06.A07.S11.035 | F.O. di interr.magn.term.limit<br>estra.130 KA- 2000 A- 4P  | cad  | 12.508,13 | 991,89         | 7,93%          | 06.A07.T03.010  | F.O. di interr.non autom. fisso - PdC<br>165 kA - 1600 A - 3P   | cad       | 3.948,14  | 655,79         | 16,61%     |
| 06.A07.S11.040 | F.O. di interr.magn.term.limit<br>estra.130 KA- 2500 A- 4P  | cad  | 13.205,80 | 1.212,29       | 9,18%          | 06.A07.T03.015  | F.O. di interr.non autom. fisso - PdC<br>165 kA - 2000 A - 3P   | cad       | 5.302,04  | 992,01         | 18,71%     |
| 06.A07.T01     | <b>F.O. Fornitura in opera di Interruttore non automatico tipo aperto versione fissa, tensione nominale 660 V, potere di chiusura a 380V 95 kA, comando manuale ad accumulo di energia con qualsiasi tipo di terminale.Compreso i capicorda, ogni accessorio per la posa ed i collegamenti elettrici.</b><br><b>Nota:la posa in opera degli interruttori su quadri bt, comprende i collegamenti di potenza di ingresso e uscita,il montaggio degli accessori ed i collegamenti ausiliari</b>  |      |           |                | 06.A07.T03.020 | F.O. di interr.non autom. fisso - PdC<br>165 kA - 2500 A - 3P | cad   | 6.242,10  | 1.212,22  | 19,42%         |            |
| 06.A07.T01.005 | F.O. di interr.non autom. fisso - PdC<br>95 kA - 800 A - 3P   | cad  | 2.024,70  | 490,38         | 24,22%         | 06.A07.T03.025  | F.O. di interr.non autom. fisso - PdC<br>165 kA - 3200 A - 3P   | cad       | 7.638,21  | 1.983,64       | 25,97%     |
| 06.A07.T01.010 | F.O. di interr.non autom. fisso - PdC<br>95 kA - 1000 A - 3P  | cad  | 2.099,07  | 501,47         | 23,89%         | 06.A07.T03.030  | F.O. di interr.non autom. fisso - PdC<br>165 kA - 1250 A - 4P   | cad       | 4.732,59  | 578,80         | 12,23%     |
| 06.A07.T01.015 | F.O. di interr.non autom. fisso - PdC<br>95 kA - 1250 A - 3P  | cad  | 2.180,04  | 517,98         | 23,76%         | 06.A07.T03.035  | F.O. di interr.non autom. fisso - PdC<br>165 kA - 1600 A - 4P   | cad       | 5.062,56  | 716,35         | 14,15%     |
| 06.A07.T01.020 | F.O. di interr.non autom. fisso - PdC<br>95 kA - 1600 A - 3P  | cad  | 2.383,86  | 655,80         | 27,51%         | 06.A07.T03.040  | F.O. di interr.non autom. fisso - PdC<br>165 kA - 2000 A - 4P   | cad       | 6.785,40  | 1.156,91       | 17,05%     |
| 06.A07.T01.025 | F.O. di interr.non autom. fisso - PdC<br>95 kA - 800 A - 4P   | cad  | 2.643,08  | 523,59         | 19,81%         | 06.A07.T03.045  | F.O. di interr.non autom. fisso - PdC<br>165 kA - 2500 A - 4P   | cad       | 8.001,13  | 1.433,00       | 17,91%     |
| 06.A07.T01.030 | F.O. di interr.non autom. fisso - PdC<br>95 kA - 1000 A - 4P  | cad  | 2.739,86  | 550,99         | 20,11%         | 06.A07.T03.050  | F.O. di interr.non autom. fisso - PdC<br>165 kA - 3200 A - 4P   | cad       | 9.540,90  | 2.149,56       | 22,53%     |
| 06.A07.T01.035 | F.O. di interr.non autom. fisso - PdC<br>95 kA - 1250 A - 4P  | cad  | 2.857,62  | 578,67         | 20,25%         | 06.A07.T04  | <b>F.O. Fornitura in opera di Interruttore non automatico tipo aperto versione fissa, tensione nominale 660V, potere di chiusura a 380V 220 kA, comando manuale ad accumulo di energia con qualsiasi tipo di terminale.Compreso i capicorda, ogni accessorio per la posa ed i collegamenti elettrici.</b><br><b>Nota:la posa in opera degli interruttori su quadri bt, comprende i collegamenti di potenza di ingresso e uscita,il montaggio degli accessori ed i collegamenti ausiliari</b>  |           |           |                |            |
| 06.A07.T01.040 | F.O. di interr.non autom. fisso - PdC<br>95 kA - 1600 A - 4P  | cad  | 3.116,60  | 716,51         | 22,99%         | 06.A07.T04.005  | F.O. di interr.non autom. fisso - PdC<br>220 kA - 2500 A - 3P   | cad       | 6.791,38  | 1.212,26       | 17,85%     |
| 06.A07.T02     | <b>F.O. Fornitura in opera di Interruttore non automatico tipo aperto versione fissa, tensione nominale 660 V, potere di chiusura a 380V 120 kA, comando manuale ad accumulo di energia con qualsiasi tipo di terminale.Compreso i capicorda, ogni accessorio per la posa ed i collegamenti elettrici.</b><br><b>Nota: la posa in opera degli interruttori su quadri bt, comprende i collegamenti di potenza di ingresso e uscita,il montaggio degli accessori ed i collegamenti ausiliari</b>  |      |           |                | 06.A07.T04.010 | F.O. di interr.non autom. fisso - PdC<br>220 kA - 3200 A - 3P | cad   | 8.242,07  | 1.983,87  | 24,07%         |            |
| 06.A07.T02.005 | F.O. di interr.non autom. fisso - PdC<br>120 kA - 1250 A - 3P   | cad  | 3.094,04  | 517,94         | 16,74%         | 06.A07.T04.015  | F.O. di interr.non autom. fisso - PdC<br>220 kA - 4000 A - 3P   | cad       | 9.672,37  | 2.314,60       | 23,93%     |
| 06.A07.T02.010 | F.O. di interr.non autom. fisso - PdC<br>120 kA - 1600 A - 3P   | cad  | 3.352,99  | 655,84         | 19,56%         | 06.A07.T04.020  | F.O. di interr.non autom. fisso - PdC<br>220 kA - 5000 A - 3P   | cad       | 14.647,70 | 2.810,89       | 19,19%     |
| 06.A07.T02.015 | F.O. di interr.non autom. fisso - PdC<br>120 kA - 2000 A - 3P   | cad  | 4.724,37  | 992,12         | 21,00%         | 06.A07.T04.025  | F.O. di interr.non autom. fisso - PdC<br>220 kA - 2500 A - 4P   | cad       | 8.686,91  | 1.432,47       | 16,49%     |
|                |   |      |           |                | 06.A07.T04.030 | F.O. di interr.non autom. fisso - PdC<br>220 kA - 3200 A - 4P | cad   | 10.292,19 | 2.149,01  | 20,88%         |            |
|                |   |      |           |                | 06.A07.T04.035 | F.O. di interr.non autom. fisso - PdC<br>220 kA - 4000 A - 4P | cad   | 12.702,61 | 3.141,36  | 24,73%         |            |
|                |   |      |           |                | 06.A07.T04.040 | F.O. di interr.non autom. fisso - PdC<br>220 kA - 5000 A - 4P | cad   | 18.549,03 | 3.361,08  | 18,12%         |            |

| Codice         | Descrizione  | U.M. | Euro      | Manod<br>lorda | %<br>Manod | Codice         | Descrizione   | U.M. | Euro      | Manod<br>lorda | %<br>Manod |
|----------------|--|------|-----------|----------------|------------|----------------|---|------|-----------|----------------|------------|
| 06.A07.T05     | F.O. Fornitura in opera di Interruttore non automatico tipo aperto versione estraibile, tensione nominale 660 V, potere di chiusura a 380V 95 kA, comando manuale ad accumulo di energia con qualsiasi tipo di terminale. Compreso i capicorda, ogni accessorio per la posa ed i collegamenti elettrici.<br><b>Nota: la posa in opera degli interruttori su quadri bt, comprende i collegamenti di potenza di ingresso e uscita, il montaggio degli accessori ed i collegamenti ausiliari</b>  |      |           |                |            | 06.A07.T07.025 | F.O. di interr.non autom. estraibile PdC 165 kA - 3200 A - 3P   | cad  | 10.600,47 | 1.708,80       | 16,12%     |
| 06.A07.T05.005 | F.O. di interr.non autom. estraibile PdC 95 kA - 800 A - 3P  | cad  | 2.969,66  | 413,38         | 13,92%     | 06.A07.T07.030 | F.O. di interr.non autom. estraibile PdC 165 kA - 1250 A - 4P   | cad  | 6.023,67  | 495,75         | 8,23%      |
| 06.A07.T05.010 | F.O. di interr.non autom. estraibile PdC 95 kA - 1000 A - 3P   | cad  | 3.050,57  | 424,33         | 13,91%     | 06.A07.T07.035 | F.O. di interr.non autom. estraibile PdC 165 kA - 1600 A - 4P   | cad  | 6.535,72  | 605,86         | 9,27%      |
| 06.A07.T05.015 | F.O. di interr.non autom. estraibile PdC 95 kA - 1250 A - 3P   | cad  | 3.136,99  | 440,75         | 14,05%     | 06.A07.T07.040 | F.O. di interr.non autom. estraibile PdC 165 kA - 2000 A - 4P   | cad  | 8.887,08  | 991,80         | 11,16%     |
| 06.A07.T05.020 | F.O. di interr.non autom. estraibile PdC 95 kA - 1600 A - 3P   | cad  | 3.454,71  | 551,03         | 15,95%     | 06.A07.T07.045 | F.O. di interr.non autom. estraibile PdC 165 kA - 2500 A - 4P   | cad  | 10.425,57 | 1.212,49       | 11,63%     |
| 06.A07.T05.025 | F.O. di interr.non autom. estraibile PdC 95 kA - 800 A - 4P  | cad  | 3.836,95  | 440,87         | 11,49%     | 06.A07.T07.050 | F.O. di interr.non autom. estraibile PdC 165 kA - 3200 A - 4P   | cad  | 13.307,96 | 1.873,76       | 14,08%     |
| 06.A07.T05.030 | F.O. di interr.non autom. estraibile PdC 95 kA - 1000 A - 4P   | cad  | 3.950,80  | 468,56         | 11,86%     | 06.A07.T08     | <b>F.O. Fornitura in opera di Interruttore non automatico tipo aperto versione estraibile, tensione nominale 660 V, potere di chiusura a 380V 220 kA, comando manuale ad accumulo di energia con qualsiasi tipo di terminale. Compreso i capicorda, ogni accessorio per la posa ed i collegamenti elettrici.</b><br><b>Nota: la posa in opera degli interruttori su quadri bt, comprende i collegamenti di potenza di ingresso e uscita, il montaggio degli accessori ed i collegamenti ausiliari</b> |      |           |                |            |
| 06.A07.T05.035 | F.O. di interr.non autom. estraibile PdC 95 kA - 1250 A - 4P   | cad  | 4.070,07  | 496,14         | 12,19%     | 06.A07.T08.005 | F.O. di interr.non autom. estraibile PdC 220 kA - 2500 A - 3P   | cad  | 10.022,19 | 1.047,32       | 10,45%     |
| 06.A07.T05.040 | F.O. di interr.non autom. estraibile PdC 95 kA - 1600 A - 4P   | cad  | 4.477,30  | 606,23         | 13,54%     | 06.A07.T08.010 | F.O. di interr.non autom. estraibile PdC 220 kA - 3200 A - 3P   | cad  | 11.444,58 | 1.708,68       | 14,93%     |
| 06.A07.T06     | F.O. Fornitura in opera di Interruttore non automatico tipo aperto versione estraibile, tensione nominale 660 V, potere di chiusura a 380V 120 kA, comando manuale ad accumulo di energia con qualsiasi tipo di terminale. Compreso i capicorda, ogni accessorio per la posa ed i collegamenti elettrici.<br><b>Nota: la posa in opera degli interruttori su quadri bt, comprende i collegamenti di potenza di ingresso e uscita, il montaggio degli accessori ed i collegamenti ausiliari</b> |      |           |                |            | 06.A07.T08.015 | F.O. di interr.non autom. estraibile PdC 220 kA - 4000 A - 3P   | cad  | 12.996,06 | 2.039,08       | 15,69%     |
| 06.A07.T06.005 | F.O. di interr.non autom. estraibile PdC 120 kA - 1250 A - 3P  | cad  | 4.088,12  | 440,70         | 10,78%     | 06.A07.T08.020 | F.O. di interr.non autom. estraibile PdC 220 kA - 5000 A - 3P   | cad  | 19.685,34 | 2.480,35       | 12,60%     |
| 06.A07.T06.010 | F.O. di interr.non autom. estraibile PdC 120 kA - 1600 A - 3P  | cad  | 4.487,73  | 551,09         | 12,28%     | 06.A07.T08.025 | F.O. di interr.non autom. estraibile PdC 220 kA - 6300 A - 3P   | cad  | 28.110,06 | 3.305,74       | 11,76%     |
| 06.A07.T06.015 | F.O. di interr.non autom. estraibile PdC 120 kA - 2000 A - 3P  | cad  | 6.394,13  | 881,75         | 13,79%     | 06.A07.T08.030 | F.O. di interr.non autom. estraibile PdC 220 kA - 2500 A - 4P   | cad  | 12.711,11 | 1.212,64       | 9,54%      |
| 06.A07.T06.020 | F.O. di interr.non autom. estraibile PdC 120 kA - 2500 A - 3P  | cad  | 7.509,48  | 1.046,82       | 13,94%     | 06.A07.T08.035 | F.O. di interr.non autom. estraibile PdC 220 kA - 3200 A - 4P   | cad  | 14.362,83 | 1.872,91       | 13,04%     |
| 06.A07.T06.025 | F.O. di interr.non autom. estraibile PdC 120 kA - 3200 A - 3P  | cad  | 9.375,24  | 1.708,17       | 18,22%     | 06.A07.T08.040 | F.O. di interr.non autom. estraibile PdC 220 kA - 4000 A - 4P   | cad  | 16.813,71 | 2.755,77       | 16,39%     |
| 06.A07.T06.030 | F.O. di interr.non autom. estraibile PdC 120 kA - 1250 A - 4P  | cad  | 5.254,89  | 496,06         | 9,44%      | 06.A07.T08.045 | F.O. di interr.non autom. estraibile PdC 220 kA - 5000 A - 4P   | cad  | 24.825,04 | 2.919,42       | 11,76%     |
| 06.A07.T06.035 | F.O. di interr.non autom. estraibile PdC 120 kA - 1600 A - 4P  | cad  | 5.766,96  | 606,11         | 10,51%     | 06.A07.U01     | <b>F.O. Fornitura in opera di comandi e contatti ausiliari</b>  |      |           |                |            |
| 06.A07.T06.040 | F.O. di interr.non autom. estraibile PdC 120 kA - 2000 A - 4P  | cad  | 8.122,68  | 991,78         | 12,21%     | 06.A07.U01.010 | F.O. di comando elettrico per esecuzione fissa  | cad  | 735,68    | 82,69          | 11,24%     |
| 06.A07.T06.045 | F.O. di interr.non autom. estraibile PdC 120 kA - 2500 A - 4P  | cad  | 9.567,24  | 1.212,17       | 12,67%     | 06.A07.U01.015 | F.O. di comando elettrico per esecuzione estraibile   | cad  | 1.020,69  | 82,68          | 8,10%      |
| 06.A07.T06.050 | F.O. di interr.non autom. estraibile PdC 120 kA - 3200 A - 4P  | cad  | 11.774,79 | 1.873,37       | 15,91%     | 06.A07.U01.020 | F.O. di bobina di sgancio a minima tensione (es. fissa)   | cad  | 196,23    | 82,65          | 42,12%     |
| 06.A07.T07     | F.O. Fornitura in opera di Interruttore non automatico tipo aperto versione estraibile, tensione nominale 660 V, potere di chiusura a 380V 165 kA, comando manuale ad accumulo di energia con qualsiasi tipo di terminale. Compreso i capicorda, ogni accessorio per la posa ed i collegamenti elettrici.<br><b>Nota: la posa in opera degli interruttori su quadri bt, comprende i collegamenti di potenza di ingresso e uscita, il montaggio degli accessori ed i collegamenti ausiliari</b> |      |           |                |            | 06.A07.U01.025 | F.O. di bobina di sgancio a minima tensione (es. estraibile)  | cad  | 247,56    | 82,66          | 33,39%     |
| 06.A07.T07.005 | F.O. di interr.non autom. estraibile PdC 165 kA - 1250 A - 3P  | cad  | 4.701,83  | 441,03         | 9,38%      | 06.A07.U01.030 | F.O. di bobina apertura a lancio di corrente (es. fissa)  | cad  | 173,51    | 82,66          | 47,64%     |
| 06.A07.T07.010 | F.O. di interr.non autom. estraibile PdC 165 kA - 1600 A - 3P  | cad  | 5.101,44  | 550,96         | 10,80%     | 06.A07.U01.035 | F.O. di bobina apertura a lancio di corrente (es. estraibile)   | cad  | 222,43    | 82,65          | 37,16%     |
| 06.A07.T07.015 | F.O. di interr.non autom. estraibile PdC 165 kA - 2000 A - 3P  | cad  | 7.006,74  | 881,45         | 12,58%     | 06.A07.U01.040 | F.O. di dispositivo segn. scatto rele' (es. fissa)  | cad  | 94,15     | 27,54          | 29,25%     |
| 06.A07.T07.020 | F.O. di interr.non autom. estraibile PdC 165 kA - 2500 A - 3P  | cad  | 8.190,90  | 1.046,80       | 12,78%     | 06.A07.U01.045 | F.O. di dispositivo segn. scatto rele' (es. estraibile)   | cad  | 127,57    | 27,54          | 21,59%     |
|                |  |      |           |                |            | 06.A07.U01.050 | F.O. di coppia contatti aux. 1 NA + 1 NC (es. fissa)  | cad  | 47,42     | 27,54          | 58,08%     |
|                |  |      |           |                |            | 06.A07.U01.055 | F.O. di coppia contatti aux. 1 NA + 1 NC (es. estraibile)   | cad  | 71,22     | 27,54          | 38,67%     |
|                |  |      |           |                |            | 06.A07.U01.060 | F.O. di contatti segn.pos.interr. 1 NA + 1 NC (es. estraibile)  | cad  | 76,68     | 27,54          | 35,92%     |
|                |  |      |           |                |            | 06.A07.U01.065 | F.O. di blocco a chiave (es. fissa/ estraibile)   | cad  | 85,42     | 27,54          | 32,24%     |
|                |  |      |           |                |            | 06.A07.U01.070 | F.O. di saracinesche protez.inter. estraibile fino 2500 A   | cad  | 293,99    | 27,55          | 9,37%      |

| Codice         | Descrizione  | U.M. | Euro   | Manod<br>lorda | %<br>Manod | Codice         | Descrizione   | U.M. | Euro   | Manod<br>lorda | %<br>Manod |
|----------------|--|------|--------|----------------|------------|----------------|---|------|--------|----------------|------------|
| 06.A07.U01.075 | F.O. di saracinesche protez.inter. estraibile oltre 2500 A   | cad  | 335,50 | 27,54          | 8,21%      | 06.A08.A02.020 | F.O. di relè tipo passo passo 16 A 4 cont. scambio aux.8-48 V   | cad  | 27,63  | 6,61           | 23,93%     |
| 06.A07.U02     | <b>F.O. Fornitura in opera di interblocchi</b>   |      |        |                |            | 06.A08.A02.025 | F.O. di ausiliario per inserimento pulsanti luminosi con corrente > 3mA   | cad  | 14,32  | 5,52           | 38,55%     |
| 06.A07.U02.005 | F.O. di interblocco tra due interr. (es. fissa)  | cad  | 259,56 | 82,67          | 31,85%     | 06.A08.A02.030 | F.O. di ausiliario per comando o segnalazione a distanza dei relè   | cad  | 23,35  | 4,40           | 18,83%     |
| 06.A07.U02.010 | F.O. di interblocco tra due interr. (es. estraibile)   | cad  | 348,02 | 82,65          | 23,75%     | 06.A08.A03     | <b>F.O. Fornitura in opera di Interruttore orario, 1 o 2 contatti in scambio, portata fino a 16 A a 230 V, con o senza autonomia di funzionamento, per qualsiasi tensione di funzionamento.compreso ogni accessorio per la posa ed i collegamenti elettrici.</b>  |      |        |                |            |
| <b>06.A08</b>  | <b>APPARECCHIATURA DI COMANDO E PROTEZIONE "BT" - CONTATTORI, RELE', OROLOGI, STRUMENTI, SEGNALAZIONE</b>  |      |        |                |            | 06.A08.A03.005 | F.O. di interr.orario a cavallieri 24H 1 contatti   | cad  | 43,26  | 8,27           | 19,11%     |
| 06.A08.A01     | <b>F.O. Fornitura in opera di Apparecchiatura modulare per comando e segnalazione luminosa ed acustica, per correnti fino a 16 A, per qualsiasi valore di tensione continua o alternata.compreso ogni accessorio per la posa ed i collegamenti elettrici.</b>  |      |        |                |            | 06.A08.A03.010 | F.O. di interr.orario a cavallieri 24H 1 contatti con riserva   | cad  | 56,41  | 8,26           | 14,65%     |
| 06.A08.A01.005 | F.O. di commutatore rotativo fino 5 posizioni con 1-2contatti  | cad  | 45,33  | 13,78          | 30,41%     | 06.A08.A03.015 | F.O. di interr.orario a cavallieri 24Hx7gg 1-2 contatti con riserva   | cad  | 85,74  | 11,01          | 12,84%     |
| 06.A08.A01.010 | F.O. di commutatore rotativo a chiave 2 posizioni con 1-2contatti  | cad  | 68,83  | 13,79          | 20,03%     | 06.A08.A03.020 | F.O. di interr.orario digitale 24Hx7gg 1-2 contatti 26 memorie con riserva  | cad  | 109,87 | 11,01          | 10,02%     |
| 06.A08.A01.015 | F.O. di commutatore a leva 2-3 posizioni con 1 contatti  | cad  | 15,91  | 8,27           | 51,95%     | 06.A08.A03.025 | F.O. di interr.orario digitale 1 anno 1-2 contatti 116 memorie con riserva  | cad  | 313,53 | 11,00          | 3,51%      |
| 06.A08.A01.020 | F.O. di commutatore a leva 2-3 posizioni con 2 contatti  | cad  | 32,02  | 13,79          | 43,06%     | 06.A08.A04     | <b>F.O. Fornitura in opera di Interruttore multifunzione (orologio, temporizzatore, contatore di impulsi), programmazione giornaliera, settimanale, annuale, programmazione per funzioni ad impulsi o mantenuta, con 4 contatti in scambio, portata fino a 16 A a 230 V.compreso ogni accessorio per la posa ed i collegamenti elettrici.</b> |      |        |                |            |
| 06.A08.A01.025 | F.O. di pulsante singolo con 1-2 contatti e spia   | cad  | 16,87  | 8,27           | 49,01%     | 06.A08.A04.005 | F.O. di interr.orario multifunzione   | cad  | 290,60 | 11,01          | 3,79%      |
| 06.A08.A01.030 | F.O. di pulsante doppio con 1-2 contatti e spia  | cad  | 17,05  | 8,26           | 48,47%     | 06.A08.A05     | <b>F.O. Fornitura in opera di Temporizzatore elettronico programmabile da 1 sec a 100 h, 1 o 2 contatti in scambio, portata massima dei contatti 8 A, circuito di alimentazione in corrente continua o alternata e per qualsiasi tensione di funzionamento.compreso ogni accessorio per la posa ed i collegamenti elettrici.</b>              |      |        |                |            |
| 06.A08.A01.035 | F.O. di lampada di segnalazione singola  | cad  | 12,45  | 4,40           | 35,32%     | 06.A08.A05.005 | F.O. di temporizzatore elettronici 1 contatto max 8 A   | cad  | 62,37  | 8,26           | 13,25%     |
| 06.A08.A01.040 | F.O. di lampada di segnalazione doppia   | cad  | 16,32  | 5,52           | 33,83%     | 06.A08.A06     | <b>F.O. Fornitura in opera di Temporizzatore regolabile da 1 a 7 min. 1 o 2 contatti in scambio, portata fino a 16 A a 220 V, circuito di alimentazione in corrente continua o alternata e per qualsiasi tensione di funzionamento.compreso ogni accessorio per la posa ed i collegamenti elettrici.</b>                                      |      |        |                |            |
| 06.A08.A01.045 | F.O. di suonerie o ronzatori a da 12 a 220 V   | cad  | 12,53  | 4,40           | 35,10%     | 06.A08.A06.005 | F.O. di temporizzatore regolabile da 1 a 7 min da 16 A  | cad  | 44,00  | 11,01          | 25,02%     |
| 06.A08.A01.050 | F.O. di indicatore presenza tensione 3 led   | cad  | 27,06  | 6,61           | 24,44%     | 06.A08.A06.010 | F.O. di temporizzatore regolabile da 1 a 7 min con preavviso da 16 A  | cad  | 70,82  | 11,01          | 15,55%     |
| 06.A08.A01.055 | F.O. di pulsante norm. con guardia D. 22 mm 1NA + 1NC  | cad  | 12,05  | 5,52           | 45,83%     | 06.A08.A06.015 | F.O. di preavviso di spegnimento  | cad  | 53,92  | 8,27           | 15,33%     |
| 06.A08.A01.060 | F.O. di pulsante a fungo D. 22 mm 1NA + 1NC  | cad  | 13,91  | 5,52           | 39,69%     | 06.A08.A07     | <b>F.O. Fornitura in opera di Interruttore crepuscolare con fotocellula separata, luminosità regolabile 1 o 2 contatti in scambio, portata fino a 16 A a 230 V, circuito di alimentazione in corrente continua o alternata e per qualsiasi tensione di funzionamento.compreso ogni accessorio per la posa ed i collegamenti elettrici.</b>    |      |        |                |            |
| 06.A08.A01.065 | F.O. di pulsante ad aggancio D. 22 mm 1NA + 1NC  | cad  | 15,75  | 5,52           | 35,05%     | 06.A08.A07.005 | F.O. di interr.crepuscolare 2-200 Lux 1 contatto con fotocellula  | cad  | 63,46  | 16,53          | 26,05%     |
| 06.A08.A01.070 | F.O. di pulsante a fungo con chiave D. 22 mm 1NA + 1NC   | cad  | 18,59  | 5,52           | 29,71%     | 06.A08.A07.010 | F.O. di interr.crepuscolare 2-2000 Lux 1 contatto con fotocellula   | cad  | 139,28 | 16,53          | 11,87%     |
| 06.A08.A01.075 | F.O. di blocco contatti aggiuntivi per pulsanti D 22 mm1NA + 1NC   | cad  | 9,67   | 5,52           | 57,08%     | 06.A08.A07.015 | F.O. di fotocellula   | cad  | 38,56  | 8,27           | 21,44%     |
| 06.A08.A01.080 | F.O. di lampadina incandescenza 12/220 V   | cad  | 6,26   | 2,74           | 43,82%     | 06.A08.A08     | <b>F.O. Fornitura in opera di Termostato con sonda separata, con 1 o 2 contatti in scambio, portata fino a 16 A a 220 V, circuito di alimentazione in corrente continua o alternata e per qualsiasi tensione di funzionamento.compreso ogni accessorio per la posa ed i collegamenti elettrici.</b>   |      |        |                |            |
| 06.A08.A01.085 | F.O. di lampadina fluorescente 110/380 V   | cad  | 7,39   | 2,74           | 37,12%     | 06.A08.A08.005 | F.O. di termostato regolabile   | cad  | 179,82 | 8,27           | 4,60%      |
| 06.A08.A01.090 | F.O. di lampadina neon 110/380 V   | cad  | 5,07   | 2,74           | 54,14%     | 06.A08.A08.010 | F.O. di cronotermostato programmabile   | cad  | 215,35 | 8,27           | 3,84%      |
| 06.A08.A01.095 | F.O. di supporto per apparecchiature rotonde D.22  | cad  | 9,50   | 5,52           | 58,13%     | 06.A08.A08.015 | F.O. di sonda   | cad  | 52,54  | 5,52           | 10,51%     |
| 06.A08.A02     | <b>F.O. Fornitura in opera di Relè per comando circuiti fino a 16 A con contatti normalmente aperti o chiusi, circuito di alimentazione in corrente continua o alternata e per qualsiasi tensione di funzionamento.compreso ogni accessorio per la posa, compreso zoccolo ed i collegamenti elettrici.</b> |      |        |                |            |                |   |      |        |                |            |
| 06.A08.A02.005 | F.O. di relè tipo passo passo 16 A - 2 cont. scambio aux.220 V   | cad  | 20,74  | 5,52           | 26,63%     |                |   |      |        |                |            |
| 06.A08.A02.010 | F.O. di relè tipo passo passo 16 A 2 cont. scambio aux.8-48 V  | cad  | 22,90  | 5,52           | 24,11%     |                |   |      |        |                |            |
| 06.A08.A02.015 | F.O. di relè tipo passo passo 16 A 4 cont. scambio aux.220 V   | cad  | 24,85  | 6,61           | 26,61%     |                |   |      |        |                |            |

| Codice                | Descrizione  | U.M. | Euro   | Manod<br>lorda | %<br>Manod | Codice                | Descrizione   | U.M. | Euro   | Manod<br>lorda | %<br>Manod |
|-----------------------|--|------|--------|----------------|------------|-----------------------|---|------|--------|----------------|------------|
| <b>06.A08.A09</b>     | <b>F.O. Fornitura in opera di Contattori modulari con contatti NA oppure NC, circuito di comando a qualsiasi tensione di funzionamento (da 24 a 240-V), con possibilità di comando manuale sul fronte del contattore.compreso ogni accessorio per la posa ed i collegamenti elettrici.</b> |      |        |                |            | <b>06.A08.B01.045</b> | F.O. di scaricatore Uc 440V - Up 1,2kV - In 5 kA - 3P+N   | cad  | 196,38 | 16,54          | 8,42%      |
| <b>06.A08.A09.005</b> | F.O. di contattore modulare 2P 16 A (categoria AC7a)   | cad  | 28,51  | 9,92           | 34,79%     | <b>06.A08.B01.050</b> | F.O. di scaricatore Uc 440V - Up 1,2kV - In 2 kA - 3P+N   | cad  | 216,10 | 16,53          | 7,65%      |
| <b>06.A08.A09.010</b> | F.O. di contattore modulare 2P 25 A (categoria AC7a)   | cad  | 31,76  | 9,92           | 31,23%     | <b>06.A08.B01.055</b> | F.O. di cartuccia Uc 440V - Up 1,5kV - In 20 kA - 1P con riporto  | cad  | 124,56 | 11,01          | 8,84%      |
| <b>06.A08.A09.015</b> | F.O. di contattore modulare 2P 40 A (categoria AC7a)   | cad  | 46,02  | 9,92           | 21,56%     | <b>06.A08.B01.060</b> | F.O. di cartuccia Uc 440V - Up 1,2kV - In 15 kA - 1P con riporto  | cad  | 84,19  | 11,01          | 13,08%     |
| <b>06.A08.A09.020</b> | F.O. di contattore modulare 2P 63 A (categoria AC7a)   | cad  | 70,23  | 11,01          | 15,68%     | <b>06.A08.B01.065</b> | F.O. di cartuccia Uc 440V - Up 1,2kV - In 15 kA - 1P  | cad  | 65,95  | 11,01          | 16,69%     |
| <b>06.A08.A09.025</b> | F.O. di contattore modulare 3P 25 A (categoria AC7a)   | cad  | 37,81  | 12,66          | 33,49%     | <b>06.A08.B01.070</b> | F.O. di cartuccia Uc 440V - Up 1,2kV - In 5 kA - 1P   | cad  | 45,99  | 11,01          | 23,94%     |
| <b>06.A08.A09.030</b> | F.O. di contattore modulare 3P 40 A (categoria AC7a)   | cad  | 56,95  | 12,67          | 22,24%     | <b>06.A08.B01.075</b> | F.O. di cartuccia Uc 440V - Up 1,2kV - In 2 kA - 1P   | cad  | 43,32  | 11,01          | 25,42%     |
| <b>06.A08.A09.035</b> | F.O. di contattore modulare 3P 63 A (categoria AC7a)   | cad  | 84,85  | 13,79          | 16,25%     | <b>06.A08.B01.080</b> | F.O. di cartuccia di neutro   | cad  | 57,92  | 11,01          | 19,01%     |
| <b>06.A08.A09.040</b> | F.O. di contattore modulare 4P 25 A (categoria AC7a)   | cad  | 39,08  | 15,44          | 39,51%     | <b>06.A08.B01.085</b> | F.O. di induttanza di disaccoppiamento  | cad  | 113,25 | 11,01          | 9,72%      |
| <b>06.A08.A09.045</b> | F.O. di contattore modulare 4P 40 A (categoria AC7a)   | cad  | 64,39  | 15,44          | 23,98%     | <b>06.A08.B01.090</b> | F.O. di scaricatore per linea telefonica Un 200V - Up 300V - In 5kA   | cad  | 90,46  | 11,01          | 12,17%     |
| <b>06.A08.A09.050</b> | F.O. di contattore modulare 4P 63 A (categoria AC7a)   | cad  | 93,31  | 16,53          | 17,72%     | <b>06.A08.B01.095</b> | F.O. di scaricatore per linea dati Un 12-48V - Up 70V - In 5kA  | cad  | 100,92 | 11,01          | 10,91%     |
| <b>06.A08.A09.060</b> | F.O. di contattore modulare 2P 25 A (categoria AC7a) con comando manuale   | cad  | 31,55  | 9,92           | 31,44%     | <b>06.A08.B01.100</b> | F.O. di scaricatore per linea dati Un 6V - Up 15V - In 5kA  | cad  | 119,75 | 11,01          | 9,19%      |
| <b>06.A08.A09.065</b> | F.O. di contattore modulare 2P 40 A (categoria AC7a) con comando manuale   | cad  | 58,89  | 9,92           | 16,84%     | <b>06.A08.B01.105</b> | F.O. di segnalatore a distanza dello stato dello scaricatore  | cad  | 105,98 | 11,01          | 10,39%     |
| <b>06.A08.A09.070</b> | F.O. di contattore modulare 2P 63 A (categoria AC7a) con comando manuale   | cad  | 99,30  | 11,01          | 11,09%     | <b>06.A08.D01</b>     | <b>F.O. Fornitura in opera di Strumenti di misura ed accessori per corrente continua o alternata e per qualsiasi tensione di funzionamento, classe 1,5compreso ogni accessorio per la posa ed i collegamenti elettrici.</b> |      |        |                |            |
| <b>06.A08.A09.075</b> | F.O. di contattore modulare 3P 25 A (categoria AC7a) con comando manuale   | cad  | 36,79  | 12,66          | 34,42%     | <b>06.A08.D01.005</b> | F.O. di voltmetro analogico fino a 600 V  | cad  | 42,29  | 13,79          | 32,60%     |
| <b>06.A08.A10</b>     | <b>F.O. Fornitura in opera di Contattori di priorità per la gestione dei carichi non prioritari alimentazione a 230 V.compreso ogni accessorio per la posa ed i collegamenti elettrici.</b>  |      |        |                |            | <b>06.A08.D01.010</b> | F.O. di amperometro analogico diretto o indiretto   | cad  | 43,30  | 13,79          | 31,84%     |
| <b>06.A08.A10.005</b> | F.O. di contattore modul.di priorità monofase per 2 linee non prioritarie  | cad  | 112,83 | 15,45          | 13,69%     | <b>06.A08.D01.015</b> | F.O. di scala intercambiabile per amperometro analogico   | cad  | 15,64  | 13,79          | 88,16%     |
| <b>06.A08.B01</b>     | <b>F.O. Fornitura in opera di Scaricatori di sovratensione da fulmine, i valori della corrente nominale sono riferiti ad un onda 8/20uscompreso ogni accessorio per la posa ed i collegamenti elettrici.</b>   |      |        |                |            | <b>06.A08.D01.020</b> | F.O. di voltmetro digitale fino a 600 V   | cad  | 82,29  | 13,79          | 16,76%     |
| <b>06.A08.B01.005</b> | F.O. di scaricatore Uc 440V - Up 1,5kV - In 20 kA - 1P+N con riporto   | cad  | 221,84 | 11,00          | 4,96%      | <b>06.A08.D01.025</b> | F.O. di amperometro digitale diretto o indiretto  | cad  | 85,04  | 13,78          | 16,21%     |
| <b>06.A08.B01.010</b> | F.O. di scaricatore Uc 440V - Up 1,2kV - In 15 kA - 1P+N con riporto   | cad  | 144,07 | 11,01          | 7,64%      | <b>06.A08.D01.030</b> | F.O. di frequenzimetro digitale   | cad  | 112,69 | 13,78          | 12,23%     |
| <b>06.A08.B01.015</b> | F.O. di scaricatore Uc 440V - Up 1,2kV - In 15 kA - 1P+N   | cad  | 120,72 | 11,01          | 9,12%      | <b>06.A08.D01.035</b> | F.O. di contatore di impulsi  | cad  | 53,63  | 13,79          | 25,71%     |
| <b>06.A08.B01.020</b> | F.O. di scaricatore Uc 440V - Up 1,2kV - In 5 kA - 1P+N  | cad  | 100,90 | 11,01          | 10,91%     | <b>06.A08.D01.040</b> | F.O. di contaore  | cad  | 40,16  | 13,79          | 34,33%     |
| <b>06.A08.B01.025</b> | F.O. di scaricatore Uc 440V - Up 1,2kV - In 2 kA - 1P+N  | cad  | 87,14  | 11,01          | 12,63%     | <b>06.A08.D01.045</b> | F.O. di commutatore voltmetrico o amperometrico   | cad  | 38,04  | 13,79          | 36,25%     |
| <b>06.A08.B01.030</b> | F.O. di scaricatore Uc 440V - Up 1,5kV - In 20 kA - 3P+N con riporto   | cad  | 419,21 | 16,52          | 3,94%      | <b>06.A08.D01.050</b> | F.O. di commutatore voltmetrico o amperometrico 48x48   | cad  | 53,99  | 13,79          | 25,54%     |
| <b>06.A08.B01.035</b> | F.O. di scaricatore Uc 440V - Up 1,2kV - In 15 kA - 3P+N con riporto   | cad  | 308,53 | 16,54          | 5,36%      | <b>06.A08.D01.055</b> | F.O. di contatore elettronico di energia 1P+N inser.diretta   | cad  | 145,01 | 27,54          | 18,99%     |
| <b>06.A08.B01.040</b> | F.O. di scaricatore Uc 440V - Up 1,2kV - In 15 kA - 3P+N   | cad  | 291,22 | 16,54          | 5,68%      | <b>06.A08.D01.060</b> | F.O. di contatore elettronico di energia 1P+N inser.diretta, reset  | cad  | 151,85 | 27,55          | 18,14%     |
|                       |  |      |        |                |            | <b>06.A08.D01.065</b> | F.O. di contatore elettronico di energia 1P+N inser.diretta, reset, riporto   | cad  | 171,39 | 27,54          | 16,07%     |
|                       |  |      |        |                |            | <b>06.A08.D01.070</b> | F.O. di contatore elettronico di energia 3P+N inser.diretta   | cad  | 335,20 | 33,05          | 9,86%      |
|                       |  |      |        |                |            | <b>06.A08.D01.075</b> | F.O. di contatore elettronico di energia 3P+N inser.diretta, reset, riporto   | cad  | 399,46 | 33,08          | 8,28%      |
|                       |  |      |        |                |            | <b>06.A08.D01.080</b> | F.O. di contatore elettronico di energia 3P+N inser.indir.reset, riporto  | cad  | 423,51 | 33,08          | 7,81%      |



| Codice                | Descrizione   | U.M. | Euro            | Manod<br>lorda | %<br>Manod | Codice                | Descrizione   | U.M. | Euro            | Manod<br>lorda | %<br>Manod |
|-----------------------|---|------|-----------------|----------------|------------|-----------------------|---|------|-----------------|----------------|------------|
| <b>06.A08.D02</b>     | <b>F.O. Fornitura in opera di Strumenti di misura multifunzione per corrente, tensione, frequenza, potenza, energia attiva e reattiva, fattore di potenza, per corrente continua o alternata e per qualsiasi tensione di funzionamento. compreso ogni accessorio per la posa ed i collegamenti elettrici.</b> |      |                 |                |            | <b>06.A08.E01.055</b> | F.O. di rele' min. tens. monof. istant. funzioni 27   | cad  | <b>608,47</b>   | 33,04          | 5,43%      |
| <b>06.A08.D02.005</b> | F.O. di multimetro digitale   | cad  | <b>342,84</b>   | 33,05          | 9,64%      | <b>06.A08.E01.060</b> | F.O. di rele' min. tens. monof. ritard. funzioni 27   | cad  | <b>669,93</b>   | 33,09          | 4,94%      |
| <b>06.A08.D03</b>     | <b>F.O. Fornitura in opera di Trasformatore di corrente, classe 0,5, 2-5 VA compreso ogni accessorio per la posa ed i collegamenti elettrici.</b>   |      |                 |                |            | <b>06.A08.E01.065</b> | F.O. di rele' min. tens. trif. istant. funzioni 27  | cad  | <b>1.037,38</b> | 33,09          | 3,19%      |
| <b>06.A08.D03.005</b> | F.O. di trasformatore amperometrico fino a 250/5 A CL.05  | cad  | <b>39,10</b>    | 19,28          | 49,30%     | <b>06.A08.E01.070</b> | F.O. di rele' min. tens. trif. ritard. funzioni 27  | cad  | <b>1.155,53</b> | 33,05          | 2,86%      |
| <b>06.A08.D03.010</b> | F.O. di trasformatore amperometrico da 300/5 a 1000/5 A CL.05   | cad  | <b>59,31</b>    | 19,28          | 32,50%     | <b>06.A08.E01.075</b> | F.O. di rele' max. tens. monof. istant. funzioni 59   | cad  | <b>608,47</b>   | 33,04          | 5,43%      |
| <b>06.A08.D03.015</b> | F.O. di trasformatore amperometrico da 1250/5 a 1500/5 A CL.05  | cad  | <b>75,21</b>    | 19,28          | 25,63%     | <b>06.A08.E01.080</b> | F.O. di rele' max. tens. monof. ritard. funzioni 59   | cad  | <b>669,93</b>   | 33,09          | 4,94%      |
| <b>06.A08.D03.020</b> | F.O. di trasformatore amperometrico da 2000/5 a 3000/5 A CL.05  | cad  | <b>94,93</b>    | 19,28          | 20,31%     | <b>06.A08.E01.085</b> | F.O. di rele' max. tens. trif. istant. funzioni 59  | cad  | <b>935,76</b>   | 33,03          | 3,53%      |
| <b>06.A08.D03.025</b> | F.O. di trasformatore amperometrico da 4000/5 A CL.05   | cad  | <b>113,35</b>   | 19,28          | 17,01%     | <b>06.A08.E01.090</b> | F.O. di rele' max. tens. trif. ritard. funzioni 59  | cad  | <b>1.048,01</b> | 33,01          | 3,15%      |
| <b>06.A08.D04</b>     | <b>F.O. Fornitura in opera di Trasformatore di tensione, classe 0,5, 2-5 VA compreso ogni accessorio per la posa ed i collegamenti elettrici.</b>   |      |                 |                |            | <b>06.A08.E01.095</b> | F.O. di rele' min/max tens. monof. istant. funzioni 27-59   | cad  | <b>1.108,73</b> | 43,02          | 3,88%      |
| <b>06.A08.D04.005</b> | F.O. di trasfor. voltmetrico rapp. 100-600/100 6 VA CL. 1   | cad  | <b>59,66</b>    | 19,28          | 32,31%     | <b>06.A08.E01.100</b> | F.O. di rele' min/max tens. monof. ritard. funzioni 27-59   | cad  | <b>1.265,88</b> | 43,04          | 3,40%      |
| <b>06.A08.D04.010</b> | F.O. di trasfor. voltmetrico rapp. 100-600/100 6-10 VA CL. 0.5  | cad  | <b>92,08</b>    | 19,27          | 20,93%     | <b>06.A08.E01.105</b> | F.O. di rele' omopolare di tens. istant. funzioni 64  | cad  | <b>679,37</b>   | 33,09          | 4,87%      |
| <b>06.A08.D04.015</b> | F.O. di trasfor. voltmetrico rapp. 100-600/100 20 VA CL. 0.5  | cad  | <b>109,46</b>   | 19,28          | 17,61%     | <b>06.A08.E01.110</b> | F.O. di rele' omopolare di tens. ritard. funzioni 64  | cad  | <b>741,98</b>   | 33,09          | 4,46%      |
| <b>06.A08.D04.020</b> | F.O. di trasfor. voltmetrico rapp. 100-600/100 50 VA CL. 0.5  | cad  | <b>184,30</b>   | 19,28          | 10,46%     | <b>06.A08.E01.115</b> | F.O. di rele' min/max freq. monof. istant. funzioni 81  | cad  | <b>1.109,45</b> | 33,06          | 2,98%      |
| <b>06.A08.D04.025</b> | F.O. di trasfor. voltmetrico rapp. 100-600/100 100 VA CL. 0.5   | cad  | <b>253,23</b>   | 19,27          | 7,61%      | <b>06.A08.E01.120</b> | F.O. di rele' min/max freq. monof. ritard. funzioni 81  | cad  | <b>1.166,17</b> | 33,12          | 2,84%      |
| <b>06.A08.D05</b>     | <b>F.O. Fornitura in opera di Derivatore di portata per C.C. portata 1-6000 a C.C. con c,d,t., 0.06 V e 0.15 V, divisore di tensione per C.C. Tensione ingresso 700-10000 V C.C. tensione uscita 100V (0.001 A) compreso ogni accessorio per la posa ed i collegamenti elettrici.</b>                         |      |                 |                |            | <b>06.A08.E01.125</b> | F.O. di traf. Toroidale di protezione chiuso D. 80 mm   | cad  | <b>135,87</b>   | 8,26           | 6,08%      |
| <b>06.A08.D05.005</b> | F.O. di derivatori di portata 1/150 A   | cad  | <b>36,44</b>    | 19,28          | 52,90%     | <b>06.A08.E01.130</b> | F.O. di traf. Toroidale di protezione chiuso D. 110 mm  | cad  | <b>163,04</b>   | 8,27           | 5,07%      |
| <b>06.A08.D05.010</b> | F.O. di derivatori di portata 250 A   | cad  | <b>42,56</b>    | 19,28          | 45,29%     | <b>06.A08.E01.135</b> | F.O. di traf. Toroidale di protezione chiuso D. 150 mm  | cad  | <b>198,49</b>   | 8,26           | 4,16%      |
| <b>06.A08.D05.015</b> | F.O. di derivatori di portata 400 A   | cad  | <b>49,73</b>    | 19,28          | 38,76%     | <b>06.A08.E01.140</b> | F.O. di traf. Toroidale di protezione chiuso D. 250 mm  | cad  | <b>388,71</b>   | 8,28           | 2,13%      |
| <b>06.A08.D05.020</b> | F.O. di derivatori di portata 600 A   | cad  | <b>65,85</b>    | 19,27          | 29,27%     | <b>06.A08.E01.145</b> | F.O. di traf. Toroidale di protezione apribile D. 105 mm  | cad  | <b>246,92</b>   | 8,27           | 3,35%      |
| <b>06.A08.D05.025</b> | F.O. di divisori di tensione ingresso 700/ 1500 V USC. 100 V  | cad  | <b>98,68</b>    | 19,27          | 19,53%     | <b>06.A08.E01.150</b> | F.O. di traf. Toroidale di protezione apribile D. 125 mm  | cad  | <b>373,37</b>   | 8,25           | 2,21%      |
| <b>06.A08.D05.030</b> | F.O. di divisori di tensione ingresso 2000/ 5000 V USC. 100 V   | cad  | <b>224,91</b>   | 19,27          | 8,57%      | <b>06.A08.E02</b>     | <b>F.O. Fornitura in opera di Relè temporizzati tipo elettronici completi di zoccolo. compreso ogni accessorio per la posa ed i collegamenti elettrici.</b> |      |                 |                |            |
| <b>06.A08.E01</b>     | <b>F.O. Fornitura in opera di Relè di protezione statici modulari in esecuzione fissa o estraibile. compreso ogni accessorio per la posa ed i collegamenti elettrici.</b>   |      |                 |                |            | <b>06.A08.E02.005</b> | F.O. di r.t. ecc.alim.c.a.tempo fisso 3   | cad  | <b>56,11</b>    | 33,07          | 58,93%     |
| <b>06.A08.E01.005</b> | F.O. di rele' omopolare di terra istant. funzioni 50N   | cad  | <b>554,13</b>   | 33,08          | 5,97%      | <b>06.A08.E02.010</b> | F.O. di r.t. ecc.alim.c.a.tempo reg. 3  | cad  | <b>57,76</b>    | 33,06          | 57,24%     |
| <b>06.A08.E01.010</b> | F.O. di rele' omopolare di terra ritard. funzioni 51N   | cad  | <b>588,37</b>   | 33,07          | 5,62%      | <b>06.A08.E02.015</b> | F.O. di r.t. ecc.alim.c.a.tempo reg. 3  | cad  | <b>70,40</b>    | 33,06          | 46,96%     |
| <b>06.A08.E01.015</b> | F.O. di rele' max. corr. trif. istant. funzioni 50  | cad  | <b>799,90</b>   | 33,04          | 4,13%      | <b>06.A08.E02.020</b> | F.O. di r.t. ecc.alim.c.a.tempo reg. 3  | cad  | <b>73,47</b>    | 33,06          | 45,00%     |
| <b>06.A08.E01.020</b> | F.O. di rele' max. corr. trif. ritard. funzioni 51  | cad  | <b>845,97</b>   | 33,08          | 3,91%      | <b>06.A08.E02.025</b> | F.O. di r.t. ecc.alim.c.c.tempo reg. 3  | cad  | <b>88,60</b>    | 33,07          | 37,32%     |
| <b>06.A08.E01.025</b> | F.O. di rele' max. corr. trif. ritard. funzioni 50-51   | cad  | <b>1.029,10</b> | 33,03          | 3,21%      | <b>06.A08.E02.030</b> | F.O. di r.t. ecc.alim.c.c.tempo reg. 3  | cad  | <b>90,96</b>    | 33,06          | 36,35%     |
| <b>06.A08.E01.030</b> | F.O. di rele' max.corr.bif.+t.ritard. funzioni 50-51-51N  | cad  | <b>1.146,79</b> | 47,94          | 4,18%      | <b>06.A08.E02.035</b> | F.O. di r.t. ecc.alim.c.c.tempo reg. 3  | cad  | <b>110,22</b>   | 33,07          | 30,00%     |
| <b>06.A08.E01.035</b> | F.O. di rele' max.corr. direz. monof. funzioni 67   | cad  | <b>1.045,64</b> | 33,04          | 3,16%      | <b>06.A08.E02.040</b> | F.O. di r.t.multisc./multif.alim.c.a. reg.1   | cad  | <b>76,66</b>    | 33,06          | 43,13%     |
| <b>06.A08.E01.040</b> | F.O. di rele' max.corr. protez. motori funzioni 49-46   | cad  | <b>1.188,62</b> | 33,04          | 2,78%      | <b>06.A08.E02.045</b> | F.O. di r.t.multisc./progr.alim.c.a. reg.3  | cad  | <b>82,21</b>    | 33,06          | 40,22%     |
| <b>06.A08.E01.045</b> | F.O. di rele' max.corr.prot.motori funzioni 49-46-50-51R  | cad  | <b>1.398,81</b> | 55,39          | 3,96%      | <b>06.A08.E02.050</b> | F.O. di r.t.disecc.alim.c.a./c.c.tempo reg.6  | cad  | <b>87,78</b>    | 33,07          | 37,67%     |
| <b>06.A08.E01.050</b> | F.O. di rele' max.corr.prot.motori funz. 49-46-50-51r-64  | cad  | <b>1.538,24</b> | 55,38          | 3,60%      | <b>06.A08.E02.055</b> | F.O. di rele' amper.max.corr.monof. inserz.1-5 a aux.1 c.   | cad  | <b>98,88</b>    | 33,07          | 33,44%     |
|                       |   |      |                 |                |            | <b>06.A08.E02.060</b> | F.O. di rele' amper.min.corr.monof. inserz.1-5 a aux.1 c.   | cad  | <b>98,88</b>    | 33,07          | 33,44%     |
|                       |   |      |                 |                |            | <b>06.A08.E02.065</b> | F.O. di rele' voltm.max.tens.monof. inserz.110-380v aux.1c  | cad  | <b>114,36</b>   | 33,06          | 28,91%     |
|                       |   |      |                 |                |            | <b>06.A08.E02.070</b> | F.O. di rele' voltm.min.tens.monof. inserz.110-380v aux.1c  | cad  | <b>96,41</b>    | 33,07          | 34,30%     |



| Codice         | Descrizione   | U.M. | Euro     | Manod<br>lorda | %<br>Manod | Codice         | Descrizione   | U.M. | Euro     | Manod<br>lorda | %<br>Manod |
|----------------|---|------|----------|----------------|------------|----------------|---|------|----------|----------------|------------|
| 06.A08.E02.075 | F.O. di relè a cartellino ecc./disecc. inserz.c.a./c.c.   | cad  | 106,79   | 33,06          | 30,96%     | 06.A08.F01.140 | F.O. di contattore 4P ITH= 40 A comando C.A.  | cad  | 80,11    | 52,34          | 65,34%     |
| 06.A08.E03     | <b>F.O. Fornitura in opera di Relè per il controllo e segnalazione a distanza di anomalie della rete elettrica (controllo tensione corrente e fase).compreso ogni accessorio per la posa ed i collegamenti elettrici.</b> |      |          |                |            | 06.A08.F01.145 | F.O. di contattore 4P ITH= 90 A comando C.A.  | cad  | 145,96   | 63,39          | 43,43%     |
| 06.A08.E03.005 | F.O. di relè controllo tensione, corrente fase  | cad  | 130,69   | 33,06          | 25,30%     | 06.A08.F01.150 | F.O. di contattore 4P ITH= 110 A comando C.A.   | cad  | 169,85   | 63,39          | 37,32%     |
| 06.A08.F01     | <b>F.O. Fornitura in opera di Contattori, circuito di comando a qualsiasi tensione di funzionamento (da 24 a 240-V).compreso ogni accessorio per la posa ed i collegamenti elettrici.</b>                                 |      |          |                |            | 06.A08.F01.155 | F.O. di contattore 4P ITH= 125 A comando C.A.   | cad  | 248,07   | 99,20          | 39,99%     |
| 06.A08.F01.005 | F.O. di contattore 3P ITH= 25 A comando C.A.  | cad  | 59,20    | 44,07          | 74,45%     | 06.A08.F01.160 | F.O. di contattore 4P ITH= 150 A comando C.A.   | cad  | 301,23   | 99,20          | 32,93%     |
| 06.A08.F01.010 | F.O. di contattore 3P ITH= 40 A comando C.A.  | cad  | 75,81    | 49,59          | 65,42%     | 06.A08.F01.165 | F.O. di contattore 4P ITH= 200 A comando C.A.   | cad  | 343,37   | 104,73         | 30,50%     |
| 06.A08.F01.015 | F.O. di contattore 3P ITH= 55 A comando C.A.  | cad  | 89,19    | 49,60          | 55,61%     | 06.A08.F01.170 | F.O. di contattore 4P ITH= 300 A comando C.A.   | cad  | 524,92   | 118,47         | 22,57%     |
| 06.A08.F01.020 | F.O. di contattore 3P ITH= 90 A comando C.A.  | cad  | 125,60   | 60,60          | 48,25%     | 06.A08.F01.175 | F.O. di contattore 4P ITH= 410 A comando C.A.   | cad  | 749,83   | 137,74         | 18,37%     |
| 06.A08.F01.025 | F.O. di contattore 3P ITH= 110 A comando C.A.   | cad  | 146,75   | 60,61          | 41,30%     | 06.A08.F01.180 | F.O. di contattore 4P ITH= 500 A comando C.A.   | cad  | 1.147,16 | 181,82         | 15,85%     |
| 06.A08.F01.030 | F.O. di contattore 3P ITH= 125 A comando C.A.   | cad  | 217,73   | 93,67          | 43,02%     | 06.A08.F01.185 | F.O. di contattore 4P ITH= 650 A comando C.A.   | cad  | 1.931,68 | 239,72         | 12,41%     |
| 06.A08.F01.035 | F.O. di contattore 3P ITH= 150 A comando C.A.   | cad  | 253,17   | 93,67          | 37,00%     | 06.A08.F01.190 | F.O. di contattore 4P ITH=1100 A comando C.A.   | cad  | 2.824,52 | 286,69         | 10,15%     |
| 06.A08.F01.040 | F.O. di contattore 3P ITH= 200 A comando C.A.   | cad  | 288,24   | 99,18          | 34,41%     | 06.A08.F01.200 | F.O. di contattore 4P ITH= 25 A comando C.C.  | cad  | 79,34    | 46,85          | 59,05%     |
| 06.A08.F01.045 | F.O. di contattore 3P ITH= 300 A comando C.A.   | cad  | 396,13   | 110,20         | 27,82%     | 06.A08.F01.205 | F.O. di contattore 4P ITH= 40 A comando C.C.  | cad  | 99,13    | 52,34          | 52,80%     |
| 06.A08.F01.050 | F.O. di contattore 3P ITH= 410 A comando C.A.   | cad  | 584,81   | 132,28         | 22,62%     | 06.A08.F01.210 | F.O. di contattore 4P ITH= 90 A comando C.C.  | cad  | 178,11   | 63,39          | 35,59%     |
| 06.A08.F01.055 | F.O. di contattore 3P ITH= 500 A comando C.A.   | cad  | 910,50   | 170,81         | 18,76%     | 06.A08.F01.215 | F.O. di contattore 4P ITH= 110 A comando C.C.   | cad  | 202,81   | 63,38          | 31,25%     |
| 06.A08.F01.060 | F.O. di contattore 3P ITH= 650 A comando C.A.   | cad  | 1.542,16 | 225,93         | 14,65%     | 06.A08.F01.220 | F.O. di contattore 4P ITH= 125 A comando C.C.   | cad  | 277,60   | 99,19          | 35,73%     |
| 06.A08.F01.065 | F.O. di contattore 3P ITH=1100 A comando C.A.   | cad  | 2.282,21 | 269,99         | 11,83%     | 06.A08.F01.225 | F.O. di contattore 4P ITH= 150 A comando C.C.   | cad  | 321,33   | 99,19          | 30,87%     |
| 06.A08.F01.070 | F.O. di contattore 3P ITH= 25 A comando C.C.  | cad  | 75,73    | 44,07          | 58,20%     | 06.A08.F01.230 | F.O. di contattore 4P ITH= 200 A comando C.C.   | cad  | 363,48   | 104,72         | 28,81%     |
| 06.A08.F01.075 | F.O. di contattore 3P ITH= 40 A comando C.C.  | cad  | 94,84    | 49,59          | 52,29%     | 06.A08.F01.235 | F.O. di contattore 4P ITH= 300 A comando C.C.   | cad  | 491,83   | 118,48         | 24,09%     |
| 06.A08.F01.080 | F.O. di contattore 3P ITH= 55 A comando C.C.  | cad  | 117,05   | 49,59          | 42,37%     | 06.A08.F01.240 | F.O. di contattore 4P ITH= 410 A comando C.C.   | cad  | 716,73   | 137,76         | 19,22%     |
| 06.A08.F01.085 | F.O. di contattore 3p ITH= 90 A comando C.C.  | cad  | 157,97   | 60,61          | 38,37%     | 06.A08.F01.245 | F.O. di contattore 4P ITH= 500 A comando C.C.   | cad  | 1.112,92 | 181,85         | 16,34%     |
| 06.A08.F01.090 | F.O. di contattore 3P ITH= 110 A comando C.C.   | cad  | 179,95   | 60,61          | 33,68%     | 06.A08.F01.250 | F.O. di contattore 4P ITH= 650 A comando C.C.   | cad  | 1.821,80 | 239,75         | 13,16%     |
| 06.A08.F01.095 | F.O. di contattore 3P ITH= 125 A comando C.C.   | cad  | 247,27   | 93,67          | 37,88%     | 06.A08.F01.255 | F.O. di contattore 4P ITH=1100 A comando C.C.   | cad  | 2.819,80 | 286,49         | 10,16%     |
| 06.A08.F01.100 | F.O. di contattore 3P ITH= 150 A comando C.C.   | cad  | 274,46   | 93,67          | 34,13%     | 06.A08.F02     | <b>F.O. Fornitura in opera entro quadro o contenitore predisposto di contattori ausiliari max 10 contatti, circuito di comando a qualsiasi tensione di funzionamento (da 24 a 240-V), compreso ogni accessorio per la posa ed i collegamenti elettrici.</b> |      |          |                |            |
| 06.A08.F01.105 | F.O. di contattore 3P ITH= 200 A comando C.C.   | cad  | 309,52   | 99,20          | 32,05%     | 06.A08.F02.005 | F.O. di Contattori ausiliari a 4 contatti, circuito di comando c.a.   | cad  | 24,56    | 11,01          | 44,83%     |
| 06.A08.F01.110 | F.O. di contattore 3P ITH= 300 A comando C.C.   | cad  | 419,76   | 110,19         | 26,25%     | 06.A08.F02.010 | F.O. di Contattori ausiliari a 4 contatti, circuito di comando c.c.   | cad  | 41,14    | 11,01          | 26,76%     |
| 06.A08.F01.115 | F.O. di contattore 3P ITH= 410 A comando C.C.   | cad  | 608,41   | 132,27         | 21,74%     | 06.A08.F03     | <b>F.O. Fornitura in opera di Relè termici tripolari differenziali con ripristino manuale e/o automatico per avviamento normale compreso ogni accessorio per la posa ed i collegamenti elettrici.</b>   |      |          |                |            |
| 06.A08.F01.120 | F.O. di contattore 3P ITH= 500 A comando C.C.   | cad  | 1.055,82 | 170,83         | 16,18%     | 06.A08.F03.005 | F.O. di relè term. reg. 0.09/ 15 a per cont. 25/ 40 A   | cad  | 28,49    | 11,01          | 38,65%     |
| 06.A08.F01.125 | F.O. di contattore 3P ITH= 650 A comando C.C.   | cad  | 1.542,16 | 225,93         | 14,65%     | 06.A08.F03.010 | F.O. di relè term. reg. 14/ 23 a per cont. 25/ 55 A   | cad  | 31,66    | 11,01          | 34,78%     |
| 06.A08.F01.130 | F.O. di contattore 3P ITH=1100 A comando C.C.   | cad  | 2.289,30 | 270,14         | 11,80%     | 06.A08.F03.015 | F.O. di relè term. reg. 14/ 33 a per cont. 55/125 A   | cad  | 42,04    | 11,01          | 26,19%     |
| 06.A08.F01.135 | F.O. di contattore 4P ITH= 25 A comando C.A.  | cad  | 62,80    | 46,86          | 74,61%     | 06.A08.F03.020 | F.O. di relè term. reg. 28/ 50 a per cont. 55/125 A   | cad  | 46,72    | 11,01          | 23,57%     |

| Codice         | Descrizione   | U.M. | Euro   | Manod<br>lorda | %<br>Manod | Codice         | Descrizione   | U.M. | Euro     | Manod<br>lorda | %<br>Manod |
|----------------|---|------|--------|----------------|------------|----------------|---|------|----------|----------------|------------|
| 06.A08.F03.025 | F.O. di relè term. reg. 46/ 65 a per cont. 55/125 A   | cad  | 53,05  | 11,01          | 20,76%     | 06.A08.F06.035 | F.O. di avviatore Y/D tripolare P= 58.5 kW  | cad  | 474,14   | 77,14          | 16,27%     |
| 06.A08.F03.030 | F.O. di relè term. reg. 60/ 82 a per cont. 55/125 A   | cad  | 59,38  | 11,01          | 18,54%     | 06.A08.F06.040 | F.O. di avviatore Y/D tripolare P= 75 kW  | cad  | 615,90   | 110,18         | 17,89%     |
| 06.A08.F03.035 | F.O. di relè term. reg. 45/150 a per cont. 150/200 A  | cad  | 123,49 | 11,02          | 8,92%      | 06.A08.F06.045 | F.O. di avviatore Y/D tripolare P= 100 kW   | cad  | 846,01   | 114,63         | 13,55%     |
| 06.A08.F03.040 | F.O. di relè term. reg. 45/330 a per cont. 300/410 A  | cad  | 137,68 | 11,01          | 8,00%      | 06.A08.F06.050 | F.O. di avviatore Y/D tripolare P= 140 kW   | cad  | 949,51   | 121,25         | 12,77%     |
| 06.A08.F04     | <b>F.O. Fornitura in opera di Relè termici tripolari differenziali con ripristino manuale e/o automatico per avviamento pesante montaggio separato compreso ogni accessorio per la posa ed i collegamenti elettrici.</b>  |      |        |                |            | 06.A08.F06.055 | F.O. di avviatore Y/D tripolare P= 205 kW   | cad  | 1.371,66 | 198,34         | 14,46%     |
| 06.A08.F04.005 | F.O. di relè term. trip. avviam. pesante reg. 0.7/60 A  | cad  | 185,73 | 11,01          | 5,93%      | 06.A08.F06.060 | F.O. di avviatore Y/D tripolare P= 290 kW   | cad  | 1.728,48 | 198,43         | 11,48%     |
| 06.A08.F04.010 | F.O. di relè term. trip. avviam. pesante reg. 61/300 A  | cad  | 199,93 | 11,02          | 5,51%      | 06.A08.F07     | <b>F.O. Fornitura in opera di Avviatori stella triangolo trifase, potenza in cat. AC3 da 4,2 a 168 kW, circuito di comando a qualsiasi tensione di funzionamento (da 24 a 240-V), compreso relè termici, temporizzatore, pulsante marcia arresto. compreso ogni accessorio per la posa ed i collegamenti elettrici.</b> |      |          |                |            |
| 06.A08.F05     | <b>F.O. Fornitura in opera di Blocchi e interblocchi per contatti ausiliari. compreso ogni accessorio per la posa ed i collegamenti elettrici.</b>  |      |        |                |            | 06.A08.F07.005 | F.O. di avviatore diretto in cont. isolante P= 4.2 kW   | cad  | 99,54    | 55,12          | 55,37%     |
| 06.A08.F05.005 | F.O. di blocco aggiuntivo di 1 contatto ausiliario  | cad  | 13,56  | 11,01          | 81,21%     | 06.A08.F07.010 | F.O. di avviatore diretto in cont. isolante P= 5.7 kW   | cad  | 103,57   | 55,12          | 53,22%     |
| 06.A08.F05.010 | F.O. di blocco aggiuntivo di 2 contatti ausiliari   | cad  | 14,45  | 11,01          | 76,18%     | 06.A08.F07.015 | F.O. di avviatore diretto in cont. isolante P= 7.7 kW   | cad  | 134,41   | 55,12          | 41,01%     |
| 06.A08.F05.015 | F.O. di blocco aggiuntivo di 2 contatti ausiliari ritardati ecc/disecc.   | cad  | 37,71  | 11,01          | 29,20%     | 06.A08.F07.020 | F.O. di avviatore diretto in cont. isolante P= 11 kW  | cad  | 146,75   | 60,61          | 41,30%     |
| 06.A08.F05.020 | F.O. di blocco aggiuntivo temporizzato per avviiamenti Y/D  | cad  | 26,35  | 11,01          | 41,79%     | 06.A08.F07.025 | F.O. di avviatore diretto in cont. isolante P= 16 kW  | cad  | 171,67   | 60,60          | 35,30%     |
| 06.A08.F05.025 | F.O. di blocco per autoritenuta meccanica   | cad  | 30,79  | 11,01          | 35,76%     | 06.A08.F07.030 | F.O. di avviatore diretto in cont. isolante P= 23 kW  | cad  | 229,57   | 60,61          | 26,40%     |
| 06.A08.F05.030 | F.O. di interbl. mecc. tra 2 contatt. affiancati 25/ 125 A  | cad  | 20,67  | 13,78          | 66,69%     | 06.A08.F07.035 | F.O. di avviatore diretto in cont. isolante P= 32 kW  | cad  | 271,71   | 74,39          | 27,38%     |
| 06.A08.F05.035 | F.O. di interbl. mecc. tra 2 contatt. affiancati 150/ 410 A   | cad  | 39,81  | 27,54          | 69,18%     | 06.A08.F07.040 | F.O. di avviatore diretto in cont. isolante P= 41 kW  | cad  | 313,05   | 74,38          | 23,76%     |
| 06.A08.F05.040 | F.O. di interbl. mecc. tra 2 contatt. sovrapp. 150/ 410 A   | cad  | 42,88  | 27,54          | 64,23%     | 06.A08.F07.045 | F.O. di avviatore diretto in cont. press. o lam. P= 4.2 kW  | cad  | 107,86   | 53,99          | 50,06%     |
| 06.A08.F05.045 | F.O. di interbl. mecc. tra 2 contatt. affiancati 500/1100 A   | cad  | 84,09  | 55,11          | 65,54%     | 06.A08.F07.050 | F.O. di avviatore diretto in cont. press. o lam. P= 5.7 kW  | cad  | 111,06   | 54,00          | 48,62%     |
| 06.A08.F05.050 | F.O. di interbl. mecc. tra 2 contatt. sovrapp. 500/1100 A   | cad  | 168,16 | 55,12          | 32,78%     | 06.A08.F07.055 | F.O. di avviatore diretto in cont. press. o lam. P= 7.7 kW  | cad  | 120,62   | 53,99          | 44,76%     |
| 06.A08.F05.055 | F.O. di blocco aggiuntivo di 2 cont. aux. per contatt. 500/1100 A   | cad  | 17,10  | 11,01          | 64,38%     | 06.A08.F07.060 | F.O. di avviatore diretto in cont. press. o lam. P= 11 kW   | cad  | 122,53   | 49,04          | 40,02%     |
| 06.A08.F05.060 | F.O. di access.per mont. rele' term. su contatt. 55/125 A   | cad  | 12,95  | 11,01          | 85,03%     | 06.A08.F07.065 | F.O. di avviatore diretto in cont. press. o lam. P= 16 kW   | cad  | 187,50   | 54,00          | 28,80%     |
| 06.A08.F05.065 | F.O. di access.per mont. separ. di rele' term.reg.0.09/23 A   | cad  | 13,66  | 11,01          | 80,61%     | 06.A08.F07.070 | F.O. di avviatore diretto in cont. press. o lam. P= 23 kW   | cad  | 222,95   | 54,00          | 24,22%     |
| 06.A08.F05.070 | F.O. di access.per mont. separ. di rele' term.reg. 14/82 A  | cad  | 21,69  | 11,01          | 50,77%     | 06.A08.F07.075 | F.O. di avviatore diretto in cont. press. o lam. P= 32 kW   | cad  | 250,13   | 54,00          | 21,59%     |
| 06.A08.F05.075 | F.O. di blocco aggiuntivo su relè term. per riarmo elettrico a distanza   | cad  | 22,48  | 11,01          | 48,97%     | 06.A08.F07.080 | F.O. di avviatore diretto in cont. press. o lam. P= 41 kW   | cad  | 292,65   | 53,99          | 18,45%     |
| 06.A08.F06     | <b>F.O. Fornitura in opera di Avviatore stella triangolo trifase, potenza in cat. AC3 da 7,5 a 290 kW, circuito di comando a qualsiasi tensione di funzionamento (da 24 a 240-V), compreso relè termici, temporizzatore . compreso ogni accessorio per la posa ed i collegamenti elettrici.</b> |      |        |                |            | 06.A08.F07.085 | F.O. di avviatore diretto in cofano IP54 P= 4.2 kW  | cad  | 146,73   | 54,00          | 36,80%     |
| 06.A08.F06.005 | F.O. di avviatore Y/D tripolare P= 7.5 kW   | cad  | 195,73 | 55,12          | 28,16%     | 06.A08.F07.090 | F.O. di avviatore diretto in cofano IP54 P= 5.7 kW  | cad  | 149,47   | 53,99          | 36,12%     |
| 06.A08.F06.010 | F.O. di avviatore Y/D tripolare P= 10 kW  | cad  | 201,63 | 55,13          | 27,34%     | 06.A08.F07.095 | F.O. di avviatore diretto in cofano IP54 P= 7.7 kW  | cad  | 155,96   | 53,99          | 34,62%     |
| 06.A08.F06.015 | F.O. di avviatore Y/D tripolare P= 13.5 kW  | cad  | 221,30 | 60,61          | 27,39%     | 06.A08.F07.100 | F.O. di avviatore diretto in cofano IP54 P= 11 kW   | cad  | 168,72   | 53,99          | 32,00%     |
| 06.A08.F06.020 | F.O. di avviatore Y/D tripolare P= 19 kW  | cad  | 246,11 | 60,62          | 24,63%     | 06.A08.F07.105 | F.O. di avviatore diretto in cofano IP54 P= 16 kW   | cad  | 200,51   | 54,00          | 26,93%     |
| 06.A08.F06.025 | F.O. di avviatore Y/D tripolare P= 27.5 kW  | cad  | 317,79 | 74,39          | 23,41%     | 06.A08.F07.110 | F.O. di avviatore diretto in cofano IP54 P= 23 kW   | cad  | 237,14   | 54,00          | 22,77%     |
| 06.A08.F06.030 | F.O. di avviatore Y/D tripolare P= 41 kW  | cad  | 407,58 | 74,38          | 18,25%     | 06.A08.F07.115 | F.O. di avviatore diretto in cofano IP54 P= 32 kW   | cad  | 272,57   | 54,00          | 19,81%     |
|                |   |      |        |                |            | 06.A08.F07.120 | F.O. di avviatore diretto in cofano IP54 P= 41 kW   | cad  | 317,47   | 54,00          | 17,01%     |

| Codice         | Descrizione  | U.M. | Euro   | Manod<br>lorda | %<br>Manod |
|----------------|--|------|--------|----------------|------------|
| 06.A08.F07.125 | F.O. di avviatore diretto in cofano IP54 P= 58 kW  | cad  | 444,70 | 67,77          | 15,24%     |
| 06.A08.F07.130 | F.O. di avviatore diretto in cofano IP54 P= 80 kW  | cad  | 475,41 | 67,79          | 14,26%     |
| 06.A08.F07.135 | F.O. di avviatore diretto in cofano IP54 P= 117 kW   | cad  | 619,78 | 81,01          | 13,07%     |
| 06.A08.F07.140 | F.O. di avviatore diretto in cofano IP54 P= 168 kW   | cad  | 816,94 | 108,00         | 13,22%     |
| 06.A08.G01     | <b>P.O. Posa in opera entro contenitore predisposto di sistema di rifasamento trifase con singoli condensatori in custodia metallica, compreso resistenze di scarica e reattori di smorzamento incorporati, compreso i collegamenti elettrici.</b>   |      |        |                |            |
| 06.A08.G01.705 | P.O. di condensatori 3f fino a 25 kVar   | cad  | 38,59  | 38,59          | 100,00%    |
| 06.A08.G01.710 | P.O. di condensatori 3f 25-50 kVar   | cad  | 55,12  | 55,12          | 100,00%    |
| 06.A08.G02     | <b>Centralina per la regolazione automatica del rifasamento, con inserzione a gradini di batterie di condensatori, tensione di alimentazione da 110 a 380 V, frequenza 50 Hz, compreso commutatore manuale automatico incorporato.</b>   |      |        |                |            |
| 06.A08.G02.705 | P.O. di p.o.centralina reg. rifas. 3-5 gradini   | cad  | 38,59  | 38,59          | 100,00%    |
| 06.A08.G02.710 | P.O. di p.o.centralina reg. rifas. 7-14 gradini  | cad  | 55,12  | 55,12          | 100,00%    |
| 06.A08.G03     | <b>Quadro di rifasamento per tensione da 220 a 400 V, frequenza 50 Hz, compreso di centralina per la regolazione automatica con inserzione a gradini, batterie di condensatori, fusibili di protezione, segnalazione delle batterie inserite commutatore manuale automatico incorporato.</b> |      |        |                |            |
| 06.A08.G03.705 | P.O. di quadro rifas. Fino a 25 kVar   | cad  | 55,12  | 55,12          | 100,00%    |
| 06.A08.G03.710 | P.O. di quadro rifas. 25-50 kVar   | cad  | 104,71 | 104,71         | 100,00%    |
| 06.A08.G03.715 | P.O. di quadro rifas. 50-100 kVar  | cad  | 135,00 | 135,00         | 100,00%    |
| 06.A08.G03.720 | P.O. di quadro rifas. 120-200 kVar   | cad  | 159,80 | 159,80         | 100,00%    |
| 06.A08.G03.725 | P.O. di quadro rifas. 250-400 kVar   | cad  | 214,91 | 214,91         | 100,00%    |
| <b>06.A09</b>  | <b>QUADRI ELETTRICI "BT"</b>   |      |        |                |            |
| 06.A09.A01     | <b>F.O. Fornitura in opera di centralino da parete in materiale isolante autoestingente, grado di protezione IP 40, completo di guide DIN, senza portella, compreso ogni accessorio per la posa in opera.</b>  |      |        |                |            |
| 06.A09.A01.005 | F.O. di centralino da parete senza portella 4 moduli   | cad  | 13,82  | 10,49          | 75,90%     |
| 06.A09.A01.010 | F.O. di centralino da parete senza portella 8 moduli   | cad  | 16,42  | 10,49          | 63,90%     |
| 06.A09.A01.015 | F.O. di centralino da parete senza portella 12 moduli  | cad  | 19,50  | 10,49          | 53,80%     |
| 06.A09.A01.025 | F.O. di centralino da parete senza portella 24 moduli  | cad  | 25,62  | 11,50          | 44,88%     |
| 06.A09.A01.030 | F.O. di centralino da parete senza portella 36 moduli  | cad  | 31,12  | 12,57          | 40,38%     |
| 06.A09.A02     | <b>F.O. Fornitura in opera di centralino in materiale isolante, autoestingente, grado di protezione IP 40, con portella di qualsiasi tipo (cieca, trasparente o fume), guida DIN, compreso ogni accessorio per la posa in opera.</b>   |      |        |                |            |
| 06.A09.A02.005 | F.O. di centralino da parete IP40 con portella fino a 8 moduli   | cad  | 20,23  | 10,50          | 51,88%     |
| 06.A09.A02.010 | F.O. di centralino da parete IP40 con portella 12 moduli   | cad  | 24,23  | 10,49          | 43,31%     |
| 06.A09.A02.015 | F.O. di centralino da parete IP40 con portella 18 moduli   | cad  | 30,11  | 11,50          | 38,19%     |
| 06.A09.A02.020 | F.O. di centralino da parete IP40 con portella 24 moduli   | cad  | 32,10  | 11,50          | 35,83%     |
| 06.A09.A02.025 | F.O. di centralino da parete IP40 con portella 36 moduli   | cad  | 47,84  | 12,57          | 26,27%     |
| 06.A09.A02.030 | F.O. di centralino da parete IP40 con portella 54 moduli   | cad  | 68,91  | 14,64          | 21,25%     |

| Codice         | Descrizione  | U.M. | Euro   | Manod<br>lorda | %<br>Manod |
|----------------|--|------|--------|----------------|------------|
| 06.A09.A02.035 | F.O. di centralino da parete IP40 con portella 72 moduli   | cad  | 111,43 | 16,78          | 15,06%     |
| 06.A09.A03     | <b>F.O. Fornitura in opera di centralino in materiale isolante, autoestingente, grado di protezione minimo IP 55, con portella di qualsiasi tipo (cieca, trasparente o fume), guida DIN, compreso ogni accessorio per la posa in opera.</b>  |      |        |                |            |
| 06.A09.A03.005 | F.O. di centralino da parete IP55 con portella 4 moduli  | cad  | 19,17  | 10,49          | 54,74%     |
| 06.A09.A03.010 | F.O. di centralino da parete IP55 con portella 8 moduli  | cad  | 21,78  | 10,49          | 48,18%     |
| 06.A09.A03.015 | F.O. di centralino da parete IP55 con portella 12 moduli   | cad  | 31,24  | 10,49          | 33,59%     |
| 06.A09.A03.020 | F.O. di centralino da parete IP55 con portella 18 moduli   | cad  | 39,78  | 11,50          | 28,91%     |
| 06.A09.A03.025 | F.O. di centralino da parete IP55 con portella 24 moduli   | cad  | 44,51  | 11,50          | 25,83%     |
| 06.A09.A03.030 | F.O. di centralino da parete IP55 con portella 36 moduli   | cad  | 62,26  | 12,56          | 20,18%     |
| 06.A09.A03.035 | F.O. di centralino da parete IP55 con portella 54 moduli   | cad  | 92,27  | 14,64          | 15,87%     |
| 06.A09.A03.040 | F.O. di centralino da parete IP55 con portella 72 moduli   | cad  | 132,66 | 16,78          | 12,65%     |
| 06.A09.B01     | <b>F.O. Fornitura in opera di centralino in materiale isolante, autoestingente, grado di protezione minimo IP 40, con portella di qualsiasi tipo (cieca, trasparente o fume), guida DIN, compreso la formazione dello scasso, ripristino e finitura dell'intonaco ed ogni accessorio per la posa in opera.</b> |      |        |                |            |
| 06.A09.B01.005 | F.O. di centralino da incasso PVC IP40 con portella 4 moduli   | cad  | 44,04  | 35,47          | 80,54%     |
| 06.A09.B01.010 | F.O. di centralino da incasso PVC IP40 con portella 8 moduli   | cad  | 54,51  | 41,68          | 76,46%     |
| 06.A09.B01.015 | F.O. di centralino da incasso PVC IP40 con portella 12 moduli  | cad  | 63,80  | 46,71          | 73,21%     |
| 06.A09.B01.020 | F.O. di centralino da incasso PVC IP40 con portella 18 moduli  | cad  | 89,53  | 64,80          | 72,38%     |
| 06.A09.B01.025 | F.O. di centralino da incasso PVC IP40 con portella 24 moduli  | cad  | 95,12  | 64,98          | 68,31%     |
| 06.A09.B01.030 | F.O. di centralino da incasso PVC IP40 con portella 36 moduli  | cad  | 124,53 | 81,85          | 65,73%     |
| 06.A09.B01.035 | F.O. di centralino da incasso PVC IP40 con portella 54 moduli  | cad  | 180,08 | 114,13         | 63,38%     |
| 06.A09.B01.040 | F.O. di centralino da incasso PVC IP40 con portella 72 moduli  | cad  | 241,57 | 146,00         | 60,44%     |
| 06.A09.B02     | <b>F.O. Fornitura in opera di centralino in metallo, grado di protezione minimo IP 40, con portella di qualsiasi tipo (cieca, trasparente o fume), guida DIN, compreso la formazione dello scasso, ripristino e finitura dell'intonaco ed ogni accessorio per la posa in opera.</b>                            |      |        |                |            |
| 06.A09.B02.005 | F.O. di centralino da incasso metallo IP40 con portella 12 moduli  | cad  | 93,88  | 46,56          | 49,59%     |
| 06.A09.B02.010 | F.O. di centralino da incasso metallo IP40 con portella 24 moduli  | cad  | 145,29 | 81,93          | 56,39%     |
| 06.A09.B02.015 | F.O. di centralino da incasso metallo IP40 con portella 36 moduli  | cad  | 198,47 | 113,21         | 57,04%     |
| 06.A09.B02.020 | F.O. di centralino da incasso metallo IP40 con portella 48 moduli  | cad  | 265,09 | 143,41         | 54,10%     |
| 06.A09.C01     | <b>F. O. Fornitura in opera di quadro in materiale isolante, autoestingente, grado di protezione minimo IP 55, con portella cieca, guida DIN, compreso ogni accessorio per la posa in opera. Escluso piastra di fondo.</b>   |      |        |                |            |
| 06.A09.C01.005 | F.O. di quadro in PVC IP55 con portella cieca 200x300x135  | cad  | 41,97  | 10,49          | 25,00%     |
| 06.A09.C01.010 | F.O. di quadro in PVC IP55 con portella cieca 300x400x160  | cad  | 54,25  | 11,50          | 21,20%     |
| 06.A09.C01.015 | F.O. di quadro in PVC IP55 con portella cieca 400x500x160  | cad  | 69,68  | 13,64          | 19,57%     |

| Codice         | Descrizione  | U.M. | Euro   | Manod<br>lorda | %<br>Manod | Codice         | Descrizione   | U.M. | Euro   | Manod<br>lorda | %<br>Manod |
|----------------|--|------|--------|----------------|------------|----------------|---|------|--------|----------------|------------|
| 06.A09.C02     | <b>F.O. Fornitura in opera di quadro in materiale isolante, autoestinguente, grado di protezione minimo IP 55, con portella trasparente o ad oblo, guida DIN, compreso ogni accessorio per la posa in opera. Escluso piastra di fondo.</b> |      |        |                |            | 06.A09.C06     | <b>F.O. Fornitura in opera di quadro in metallo, grado di protezione minimo IP 55, con portella trasparente o ad oblo, guide DIN, compreso ogni accessorio per la posa in opera. Escluso piastra di fondo.</b>      |      |        |                |            |
| 06.A09.C02.005 | F.O. di quadro in PVC IP55 con portella ad oblo 200x300x135  | cad  | 44,74  | 10,49          | 23,45%     | 06.A09.C06.005 | F.O. di quadro in metallo IP55 con portella ad oblo 300x430x160   | cad  | 87,82  | 12,57          | 14,31%     |
| 06.A09.C02.010 | F.O. di quadro in PVC IP55 con portella ad oblo 300x400x160  | cad  | 56,54  | 11,50          | 20,34%     | 06.A09.C06.010 | F.O. di quadro in metallo IP55 con portella ad oblo 400x500x200   | cad  | 111,68 | 14,64          | 13,11%     |
| 06.A09.C02.015 | F.O. di quadro in PVC IP55 con portella ad oblo 400x500x160  | cad  | 75,88  | 13,64          | 17,97%     | 06.A09.C06.015 | F.O. di quadro in metallo IP55 con portella ad oblo 400x650x200   | cad  | 134,43 | 16,78          | 12,48%     |
| 06.A09.C03     | <b>F.O. Fornitura in opera di quadro in poliestere, rinforzato con fibre di vetro grado di protezione IP 65, con portella cieca, guide DIN, compreso ogni accessorio per la posa in opera. Escluso piastra di fondo.</b>                   |      |        |                |            | 06.A09.C06.020 | F.O. di quadro in metallo IP55 con portella ad oblo 500x650x250   | cad  | 161,30 | 20,92          | 12,97%     |
| 06.A09.C03.005 | F.O. di quadro in poliestere IP65 con portella cieca 250x300x160   | cad  | 60,15  | 11,50          | 19,12%     | 06.A09.C06.025 | F.O. di quadro in metallo IP55 con portella ad oblo 600x800x300   | cad  | 202,22 | 25,14          | 12,43%     |
| 06.A09.C03.010 | F.O. di quadro in poliestere IP65 con portella cieca 300x430x160   | cad  | 75,67  | 12,57          | 16,61%     | 06.A09.C06.030 | F.O. di quadro in metallo IP55 con portella ad oblo 800x1000x350  | cad  | 318,51 | 31,41          | 9,86%      |
| 06.A09.C03.015 | F.O. di quadro in poliestere IP65 con portella cieca 400x500x200   | cad  | 108,04 | 14,64          | 13,55%     | 06.A09.C07     | <b>F.O. Fornitura in opera di quadro in acciaio inox, grado di protezione minimo IP 55, con portella cieca, guide DIN, compreso ogni accessorio per la posa in opera. Escluso piastra di fondo.</b>                 |      |        |                |            |
| 06.A09.C03.020 | F.O. di quadro in poliestere IP65 con portella cieca 400x650x200   | cad  | 131,39 | 16,78          | 12,77%     | 06.A09.C07.005 | F.O. di quadro in monoblocco in acciaio IP55 300x430x160  | cad  | 226,21 | 12,58          | 5,56%      |
| 06.A09.C03.025 | F.O. di quadro in poliestere IP65 con portella cieca 500x650x250   | cad  | 160,54 | 20,92          | 13,03%     | 06.A09.C07.010 | F.O. di quadro in monoblocco in acciaio IP55 400x650x200  | cad  | 348,43 | 16,76          | 4,81%      |
| 06.A09.C03.030 | F.O. di quadro in poliestere IP65 con portella cieca 600x800x300   | cad  | 237,51 | 25,13          | 10,58%     | 06.A09.C07.015 | F.O. di quadro in monoblocco in acciaio IP55 600x800x300  | cad  | 555,04 | 25,14          | 4,53%      |
| 06.A09.C03.035 | F.O. di quadro in poliestere IP65 con portella cieca 800x1000x350  | cad  | 434,20 | 31,44          | 7,24%      | 06.A09.C07.020 | F.O. di quadro in monoblocco in acciaio IP55 800x1000x300   | cad  | 780,25 | 31,44          | 4,03%      |
| 06.A09.C04     | <b>F.O. Fornitura in opera di quadro in poliestere, rinforzato con fibre di vetro, grado di protezione IP 65, con portella trasparente o ad oblo, guide DIN, compreso ogni accessorio per la posa in opera. Escluso piastra di fondo.</b>  |      |        |                |            | 06.A09.C07.025 | F.O. di quadro in monoblocco in acciaio IP55 800x1600x300   | cad  | 858,66 | 41,90          | 4,88%      |
| 06.A09.C04.005 | F.O. di quadro in poliestere IP65 con portella ad oblo 250x300x160   | cad  | 76,89  | 11,50          | 14,95%     | 06.A09.D01     | <b>F.O. Fornitura in opera di controporte con cerniera in poliestere o lamiera verniciata per montaggio apparecchi non modulari, compresa bulloneria ed ogni accessori per posa in opera.</b>                       |      |        |                |            |
| 06.A09.C04.010 | F.O. di quadro in poliestere IP65 con portella ad oblo 300x430x160   | cad  | 89,66  | 12,57          | 14,02%     | 06.A09.D01.005 | F.O. di controporte 300x400   | cad  | 29,05  | 3,87           | 13,32%     |
| 06.A09.C04.015 | F.O. di quadro in poliestere IP65 con portella ad oblo 400x500x200   | cad  | 123,09 | 14,64          | 11,89%     | 06.A09.D01.010 | F.O. di controporte 400x500   | cad  | 33,09  | 4,40           | 13,29%     |
| 06.A09.C04.020 | F.O. di quadro in poliestere IP65 con portella ad oblo 400x650x200   | cad  | 145,18 | 16,78          | 11,56%     | 06.A09.D01.015 | F.O. di controporte 400x650   | cad  | 37,16  | 4,40           | 11,83%     |
| 06.A09.C04.025 | F.O. di quadro in poliestere IP65 con portella ad oblo 500x650x250   | cad  | 188,80 | 20,92          | 11,08%     | 06.A09.D01.020 | F.O. di controporte 500x650   | cad  | 47,32  | 4,96           | 10,48%     |
| 06.A09.C04.030 | F.O. di quadro in poliestere IP65 con portella ad oblo 600x800x300   | cad  | 252,50 | 25,12          | 9,95%      | 06.A09.D01.025 | F.O. di controporte 600x800   | cad  | 56,14  | 5,52           | 9,84%      |
| 06.A09.C04.035 | F.O. di quadro in poliestere IP65 con portella ad oblo 800x1000x350  | cad  | 447,56 | 31,42          | 7,02%      | 06.A09.D01.030 | F.O. di controporte 800x1000  | cad  | 95,72  | 6,05           | 6,32%      |
| 06.A09.C05     | <b>F.O. Fornitura in opera di quadro in metallo, grado di protezione minimo IP 55, con portella cieca, guida DIN, compreso ogni accessorio per la posa in opera. Escluso piastra di fondo.</b>   |      |        |                |            | 06.A09.D02     | <b>F.O. Fornitura in opera di pannelli finestrati o ciechi con guida DIN per montaggio apparecchi modulari, compresa bulloneria ed ogni accessori per posa in opera.</b>  |      |        |                |            |
| 06.A09.C05.005 | F.O. di quadro in metallo IP55 con portella cieca 250x300x160  | cad  | 54,33  | 11,50          | 21,16%     | 06.A09.D02.005 | F.O. di pannelli finestrati/ciechi con guida DIN 12 moduli  | cad  | 18,55  | 3,87           | 20,86%     |
| 06.A09.C05.010 | F.O. di quadro in metallo IP55 con portella cieca 300x430x160  | cad  | 63,63  | 12,57          | 19,75%     | 06.A09.D02.010 | F.O. di pannelli finestrati/ciechi con guida DIN 24 moduli  | cad  | 21,07  | 4,40           | 20,87%     |
| 06.A09.C05.015 | F.O. di quadro in metallo IP55 con portella cieca 400x500x200  | cad  | 92,46  | 14,64          | 15,83%     | 06.A09.D02.015 | F.O. di pannelli finestrati/ciechi con guida DIN 36 moduli  | cad  | 26,70  | 4,96           | 18,58%     |
| 06.A09.C05.020 | F.O. di quadro in metallo IP55 con portella cieca 400x650x200  | cad  | 111,02 | 16,78          | 15,11%     | 06.A09.D03     | <b>F.O. Fornitura in opera di piastre di fondo in materiale isolante o in acciaio con trattamento anticorrosivo per montaggio apparecchi non modulari, compresa bulloneria ed ogni accessori per posa in opera.</b> |      |        |                |            |
| 06.A09.C05.025 | F.O. di quadro in metallo IP55 con portella cieca 500x650x250  | cad  | 131,17 | 20,92          | 15,95%     | 06.A09.D03.005 | F.O. di piastre di fondo 250x300  | cad  | 9,36   | 3,87           | 41,32%     |
| 06.A09.C05.030 | F.O. di quadro in metallo IP55 con portella cieca 600x800x300  | cad  | 170,56 | 25,14          | 14,74%     | 06.A09.D03.010 | F.O. di piastre di fondo 300x400  | cad  | 10,80  | 3,87           | 35,80%     |
| 06.A09.C05.035 | F.O. di quadro in metallo IP55 con portella cieca 800x1000x350   | cad  | 257,06 | 31,41          | 12,22%     | 06.A09.D03.015 | F.O. di piastre di fondo 400x500  | cad  | 17,20  | 4,40           | 25,57%     |
|                |  |      |        |                |            | 06.A09.D03.020 | F.O. di piastre di fondo 400x650  | cad  | 20,39  | 4,40           | 21,56%     |
|                |  |      |        |                |            | 06.A09.D03.025 | F.O. di piastre di fondo 500x650  | cad  | 26,92  | 4,96           | 18,42%     |
|                |  |      |        |                |            | 06.A09.D03.030 | F.O. di piastre di fondo 600x800  | cad  | 38,69  | 6,05           | 15,64%     |
|                |  |      |        |                |            | 06.A09.D03.035 | F.O. di piastre di fondo 800x1000   | cad  | 56,81  | 6,05           | 10,65%     |
|                |  |      |        |                |            | 06.A09.F01     | <b>F.O. Fornitura e montaggio di struttura per quadro/armadio di distribuzione costituita da base, tettuccio, telai e montanti, compresi gli accessori (viterie, staffe, golfari ecc.) per la posa in opera.</b>    |      |        |                |            |
|                |  |      |        |                |            | 06.A09.F01.005 | F.O. di struttura per quadri fino a 600x1000x250  | cad  | 181,29 | 41,91          | 23,12%     |



| Codice         | Descrizione   | U.M. | Euro   | Manod<br>lorda | %<br>Manod |
|----------------|---|------|--------|----------------|------------|
| 06.A09.F01.010 | F.O. di struttura per quadri 600x1200x250   | cad  | 197,06 | 41,91          | 21,27%     |
| 06.A09.F01.015 | F.O. di struttura per quadri 600x1400x250   | cad  | 267,98 | 47,14          | 17,59%     |
| 06.A09.F01.020 | F.O. di struttura per quadri 600x1600x250   | cad  | 294,63 | 47,11          | 15,99%     |
| 06.A09.F01.025 | F.O. di struttura per quadri 600x1800x250   | cad  | 323,23 | 52,33          | 16,19%     |
| 06.A09.F01.030 | F.O. di struttura per quadri 600x2000x250   | cad  | 350,24 | 52,33          | 14,94%     |
| 06.A09.F01.035 | F.O. di struttura per quadri 800x1400x250   | cad  | 309,18 | 52,34          | 16,93%     |
| 06.A09.F01.040 | F.O. di struttura per quadri 800x1600x250   | cad  | 340,23 | 52,33          | 15,38%     |
| 06.A09.F01.045 | F.O. di struttura per quadri 800x1800x250   | cad  | 361,13 | 57,60          | 15,95%     |
| 06.A09.F01.050 | F.O. di struttura per quadri 800x2000x250   | cad  | 397,74 | 62,84          | 15,80%     |
| 06.A09.F01.055 | F.O. di struttura per quadri 600x1800/2000x400  | cad  | 442,31 | 62,85          | 14,21%     |
| 06.A09.F01.060 | F.O. di struttura per quadri 800x1800/2000x400  | cad  | 493,28 | 62,84          | 12,74%     |
| 06.A09.F01.065 | F.O. di struttura per quadri 600x1800/2000x600  | cad  | 503,11 | 57,61          | 11,45%     |
| 06.A09.F01.070 | F.O. di struttura per quadri 800x1800/2000x600  | cad  | 567,77 | 57,63          | 10,15%     |
| 06.A09.F01.075 | F.O. di struttura per quadri 600x1800/2000x800  | cad  | 597,90 | 57,64          | 9,64%      |
| 06.A09.F01.080 | F.O. di struttura per quadri 800x1800/2000x800  | cad  | 693,50 | 57,63          | 8,31%      |
| 06.A09.F02     | <b>F.O. Fornitura in opera di coppia di pannelli laterali ciechi compresi gli accessori (viterie, staffe ecc.) per la posa in opera.</b>  |      |        |                |            |
| 06.A09.F02.005 | F.O. di coppia di pannelli laterali ciechi - H fino a 2000 L=250  | cad  | 75,86  | 8,27           | 10,90%     |
| 06.A09.F02.010 | F.O. di coppia di pannelli laterali ciechi - H fino a 2000 L=400  | cad  | 107,18 | 8,26           | 7,71%      |
| 06.A09.F02.015 | F.O. di coppia di pannelli laterali ciechi - H fino a 2000 L=600  | cad  | 145,26 | 8,27           | 5,69%      |
| 06.A09.F02.020 | F.O. di coppia di pannelli laterali ciechi - H fino a 2000 L=800  | cad  | 190,17 | 8,27           | 4,35%      |
| 06.A09.F03     | <b>F.O. Fornitura in opera di coppia di pannelli laterali aerati, compresi gli accessori (viterie, staffe ecc.) per la posa in opera.</b> |      |        |                |            |
| 06.A09.F03.005 | F.O. di coppia di pannelli laterali aerati - H fino a 2000 L=600  | cad  | 127,74 | 8,26           | 6,47%      |
| 06.A09.F03.010 | F.O. di coppia di pannelli laterali aerati - H fino a 2000 L=800  | cad  | 118,64 | 8,27           | 6,97%      |
| 06.A09.F04     | <b>F. O. Fornitura in opera di porte laterali, compresi gli accessori (viterie, staffe ecc.) per la posa in opera.</b>                    |      |        |                |            |
| 06.A09.F04.005 | F.O. di coppia di porte laterali - H fino a 2000 L=400  | cad  | 150,63 | 8,27           | 5,49%      |
| 06.A09.F04.010 | F.O. di coppia di porte laterali - H fino a 2000 L=600  | cad  | 167,94 | 8,26           | 4,92%      |
| 06.A09.F04.015 | F.O. di coppia di porte laterali - H fino a 2000 L=800  | cad  | 200,65 | 8,27           | 4,12%      |
| 06.A09.F05     | <b>F.O. Fornitura in opera di pannelli posteriori, compresi gli accessori (viterie, staffe ecc.) per la posa in opera.</b>                |      |        |                |            |
| 06.A09.F05.005 | F.O. di pannello posteriore - H fino a 2000 L400  | cad  | 91,65  | 5,52           | 6,02%      |
| 06.A09.F05.010 | F.O. di pannello posteriore - H fino a 2000 L600  | cad  | 126,78 | 5,53           | 4,36%      |
| 06.A09.F05.015 | F.O. di pannello posteriore - H fino a 2000 L800  | cad  | 158,71 | 5,52           | 3,48%      |

| Codice         | Descrizione  | U.M. | Euro   | Manod<br>lorda | %<br>Manod |
|----------------|--|------|--------|----------------|------------|
| 06.A09.F06     | <b>F.O. Fornitura in opera di porte frontali cieche, compresi gli accessori (viterie, staffe ecc.) per la posa in opera.</b>   |      |        |                |            |
| 06.A09.F06.005 | F.O. di porta frontale cieca fino a 600x1200   | cad  | 72,18  | 8,26           | 11,45%     |
| 06.A09.F06.010 | F.O. di porta frontale cieca 600x1400  | cad  | 111,63 | 8,26           | 7,40%      |
| 06.A09.F06.015 | F.O. di porta frontale cieca 800x1400  | cad  | 122,71 | 8,27           | 6,74%      |
| 06.A09.F06.020 | F.O. di porta frontale cieca 600x1600  | cad  | 126,81 | 8,27           | 6,52%      |
| 06.A09.F06.025 | F.O. di porta frontale cieca 800x1600  | cad  | 139,44 | 8,27           | 5,93%      |
| 06.A09.F06.030 | F.O. di porta frontale cieca 400x1800  | cad  | 141,43 | 8,26           | 5,84%      |
| 06.A09.F06.035 | F.O. di porta frontale cieca 600x1800  | cad  | 197,00 | 8,27           | 4,20%      |
| 06.A09.F06.040 | F.O. di porta frontale cieca 800x1800  | cad  | 234,64 | 8,26           | 3,52%      |
| 06.A09.F06.045 | F.O. di porta frontale cieca 400x2000  | cad  | 150,58 | 8,27           | 5,49%      |
| 06.A09.F06.050 | F.O. di porta frontale cieca 600x2000  | cad  | 173,16 | 8,26           | 4,77%      |
| 06.A09.F06.055 | F.O. di porta frontale cieca 800x2000  | cad  | 200,43 | 8,26           | 4,12%      |
| 06.A09.F07     | <b>F.O. Fornitura in opera di porte frontali in vetro, compresi gli accessori (viterie, staffe ecc.) per la posa in opera.</b>   |      |        |                |            |
| 06.A09.F07.005 | F.O. di porta frontale a vetri fino a 600x1200   | cad  | 125,62 | 8,27           | 6,58%      |
| 06.A09.F07.010 | F.O. di porta frontale a vetri 600x1400  | cad  | 171,25 | 8,27           | 4,83%      |
| 06.A09.F07.015 | F.O. di porta frontale a vetri 800x1400  | cad  | 202,61 | 8,27           | 4,08%      |
| 06.A09.F07.020 | F.O. di porta frontale a vetri 600x1600  | cad  | 202,87 | 8,26           | 4,07%      |
| 06.A09.F07.025 | F.O. di porta frontale a vetri 800x1600  | cad  | 239,18 | 8,28           | 3,46%      |
| 06.A09.F07.030 | F.O. di porta frontale a vetri 400x1800  | cad  | 222,82 | 8,27           | 3,71%      |
| 06.A09.F07.035 | F.O. di porta frontale a vetri 600x1800  | cad  | 335,26 | 8,28           | 2,47%      |
| 06.A09.F07.040 | F.O. di porta frontale a vetri 800x1800  | cad  | 417,70 | 8,27           | 1,98%      |
| 06.A09.F07.045 | F.O. di porta frontale a vetri 400x2000  | cad  | 254,68 | 8,28           | 3,25%      |
| 06.A09.F07.050 | F.O. di porta frontale a vetri 600x2000  | cad  | 316,63 | 8,26           | 2,61%      |
| 06.A09.F07.055 | F.O. di porta frontale a vetri 800x2000  | cad  | 372,14 | 8,26           | 2,22%      |
| 06.A09.F08     | <b>F.O. Fornitura in opera di componenti per formazione di vano cavi all'interno della struttura del quadro, compresi gli accessori (viterie, staffe ecc.) per la posa in opera.</b>                       |      |        |                |            |
| 06.A09.F08.005 | F.O. di vano cavi interno qualsiasi dimensione   | cad  | 111,99 | 15,71          | 14,03%     |
| 06.A09.F08.010 | F.O. di vano cavi interno segregato qualsiasi dimensione   | cad  | 164,45 | 20,92          | 12,72%     |
| 06.A09.F09     | <b>F.O. Fornitura in opera di componenti per la formazione di vano cavi esterno con larghezza 200 o 300 mm e di qualsiasi altezza, compresi gli accessori (viterie, staffe ecc.) per la posa in opera.</b> |      |        |                |            |
| 06.A09.F09.005 | F.O. di vano cavi esterno per quadro P fino a 250  | cad  | 169,56 | 26,20          | 15,45%     |
| 06.A09.F09.010 | F.O. di vano cavi esterno per quadro P=400   | cad  | 162,33 | 26,20          | 16,14%     |
| 06.A09.F09.015 | F.O. di vano cavi esterno per quadro P=600   | cad  | 183,38 | 26,21          | 14,29%     |



| Codice         | Descrizione   | U.M. | Euro   | Manod<br>lorda | %<br>Manod | Codice         | Descrizione  | U.M. | Euro   | Manod<br>lorda | %<br>Manod |
|----------------|---|------|--------|----------------|------------|----------------|--|------|--------|----------------|------------|
| 06.A09.F09.020 | F.O. di vano cavi esterno per quadro P=800  | cad  | 271,61 | 26,21          | 9,65%      | 06.A09.G01     | <b>F.O. Fornitura in opera di barre in rame nudo o isolato, rigide o flessibili, sagomate o lisce, forate e filettate per la distribuzione all'interno dei quadri, compreso giunti, supporti, isolatori ed ogni accessori per la posa in opera.</b>  |      |        |                |            |
| 06.A09.F09.025 | F.O. di porta frontale cieca per vano cavi  | cad  | 88,42  | 5,52           | 6,24%      | 06.A09.G01.005 | F.O. di barre rigide con sez fino a 100 mmq  | m    | 21,64  | 7,17           | 33,15%     |
| 06.A09.F09.030 | F.O. di pannello posteriore per vano cavi   | cad  | 75,83  | 5,52           | 7,28%      | 06.A09.G01.010 | F.O. di barre rigide da 400 A sez 200 mmq  | m    | 62,60  | 8,26           | 13,20%     |
| 06.A09.F10     | <b>F.O. Fornitura in opera di zoccoli per quadri o armati, compresi gli accessori (viterie, staffe ecc.) per la posa in opera.</b>  |      |        |                |            | 06.A09.G01.015 | F.O. di barre rigide da 800 A sez 300 mmq  | m    | 75,83  | 8,27           | 10,90%     |
| 06.A09.F10.005 | F.O. di zoccolo H=200 L fino a 300  | cad  | 64,00  | 8,27           | 12,92%     | 06.A09.G01.020 | F.O. di barre rigide da 1250 A sez 600 mmq   | m    | 143,56 | 9,92           | 6,91%      |
| 06.A09.F10.010 | F.O. di zoccolo H=200 L fino a 600  | cad  | 94,02  | 8,26           | 8,79%      | 06.A09.G01.025 | F.O. di barre rigide da 1600 A sez 700 mmq   | m    | 172,96 | 9,91           | 5,73%      |
| 06.A09.F10.015 | F.O. di zoccolo H=200 L=800   | cad  | 106,90 | 8,26           | 7,73%      | 06.A09.G01.030 | F.O. di barre rigide da 3200 A sez 2000 mmq  | m    | 293,41 | 12,15          | 4,14%      |
| 06.A09.F11     | <b>F.O. Fornitura in opera di guide DIN portaapparecchi, compresi gli accessori (viterie, staffe ecc.) per la posa in opera.</b>  |      |        |                |            | 06.A09.G01.035 | F.O. di barre flessibili da 160 A isolate  | cad  | 41,73  | 6,61           | 15,85%     |
| 06.A09.F11.005 | F.O. di guida DIN da 12 moduli  | cad  | 18,05  | 5,52           | 30,59%     | 06.A09.G01.040 | F.O. di barre flessibili da 250 A isolate  | cad  | 48,99  | 5,52           | 11,27%     |
| 06.A09.F11.010 | F.O. di guida DIN da 24 moduli  | cad  | 18,46  | 5,52           | 29,91%     | 06.A09.G01.045 | F.O. di barre flessibili da 400 A isolate  | cad  | 97,08  | 6,61           | 6,81%      |
| 06.A09.F11.015 | F.O. di guida DIN da 36 moduli  | cad  | 23,48  | 6,61           | 28,16%     | 06.A09.G01.050 | F.O. di barre flessibili da 630 A isolate  | cad  | 126,91 | 7,70           | 6,07%      |
| 06.A09.F12     | <b>F.O. Fornitura in opera di pannelli frontali ciechi o sfinestrati per interruttori modulari o strumenti, compresi gli accessori (viterie, staffe ecc.) per la posa in opera.</b>   |      |        |                |            | 06.A09.G01.055 | F.O. di barre flessibili da 800 A isolate  | cad  | 159,60 | 7,71           | 4,83%      |
| 06.A09.F12.005 | F.O. di pannello modulare H fino a 200 L fino a 600   | cad  | 16,31  | 4,40           | 26,97%     | 06.A09.G02     | <b>F.O. Fornitura in opera di giunti o derivazioni quadripolari in rame per barre di distribuzione compresi bulloni e accessori per la posa in opera.</b>  |      |        |                |            |
| 06.A09.F12.010 | F.O. di pannello modulare H fino a 200 L=800  | cad  | 19,23  | 4,40           | 22,87%     | 06.A09.G02.005 | F.O. di Giunti per barre rigide fino a 1600 A  | cad  | 37,88  | 5,52           | 14,58%     |
| 06.A09.F12.015 | F.O. di pannello modulare H=300 L fino a 600  | cad  | 20,12  | 4,40           | 21,85%     | 06.A09.G02.010 | F.O. di Giunti per barre rigide da 3200 A  | cad  | 73,51  | 6,62           | 9,00%      |
| 06.A09.F12.020 | F.O. di pannello modulare H=300 L=800   | cad  | 23,80  | 4,40           | 18,48%     | 06.A09.G03     | <b>F.O. Fornitura in opera di isolatori e traverse di sostegno per il fissaggio delle barre alla struttura del quadro, compreso ogni accessorio per la posa in opera.</b>  |      |        |                |            |
| 06.A09.F13     | <b>F.O. Fornitura in opera di kit (profilati, supporti, guida, pannello frontale e accessori) per montaggio interruttori tipo scatolato fino a 630 A, compresi gli accessori (viterie, staffe ecc.) per la posa in opera.</b>                   |      |        |                |            | 06.A09.G03.005 | F.O. di isolatore e traversa portabarre per barre da 800A (tenuta 35kA)  | cad  | 27,84  | 2,75           | 9,86%      |
| 06.A09.F13.005 | F.O. di Pannello per interruttori tipo scatolati fisso L=600  | cad  | 57,20  | 11,01          | 19,25%     | 06.A09.G03.010 | F.O. di isolatore e traversa portabarre per barre da 1600A (tenuta 65kA)   | cad  | 47,21  | 2,74           | 5,81%      |
| 06.A09.F13.010 | F.O. di Pannello per interruttori tipo scatolati fisso L=800  | cad  | 94,09  | 11,01          | 11,70%     | 06.A09.G03.015 | F.O. di isolatore e traversa portabarre per barre da 3200A (tenuta 75kA)   | cad  | 81,12  | 4,40           | 5,42%      |
| 06.A09.F13.015 | F.O. di Pannello per interr.scatolati removibile segregato - quadro L=600   | cad  | 93,40  | 11,01          | 11,79%     | 06.A09.G03.020 | F.O. di isolatore esagonale  | cad  | 2,88   | 1,09           | 37,87%     |
| 06.A09.F14     | <b>F.O. Fornitura in opera di piastre di fondo, compresi gli accessori (viterie, staffe ecc.) per la posa in opera.</b>   |      |        |                |            | 06.A09.G04     | <b>F.O. Fornitura in opera di Sistema di barre orizzontali per l'alimentazione e cablaggio di interruttori tipo scatolato composto da: ripartitore quadripolare isolato per portate fino a 400 A per fase in grado di sopportare correnti di corto circuito fino a 50kA, moduli per l'alimentazioni e supporto degli interruttori ad innesto sulle barre, moduli di alimentazioni delle sbarre principali. compreso ogni accessorio per la posa ed i collegamenti elettrici.</b> |      |        |                |            |
| 06.A09.F14.005 | F.O. di Piastre di fondo H fino a 400 L fino a 600  | cad  | 32,58  | 6,61           | 20,30%     | 06.A09.G04.005 | F.O. di telaio con barre da 24 moduli per interr scatolati   | cad  | 38,10  | 8,27           | 21,70%     |
| 06.A09.F14.010 | F.O. di Piastre di fondo H fino a 600 L = 800   | cad  | 49,22  | 8,26           | 16,79%     | 06.A09.G04.010 | F.O. di telaio con barre da 36 moduli per interr scatolati   | cad  | 47,05  | 8,27           | 17,57%     |
| 06.A09.F14.015 | F.O. di Piastre di fondo H fino a 1800 L = 800  | cad  | 132,80 | 9,92           | 7,47%      | 06.A09.G04.015 | F.O. di modulo alimentatore  | cad  | 40,20  | 4,40           | 10,94%     |
| 06.A09.F15     | <b>F.O. Fornitura in opera di pannelli per segregazioni interne, laterali, frontali o posteriori di forma 2, 3 o 4 in base alla composizione degli elementi utilizzati, compresi gli accessori (viterie, staffe ecc.) per la posa in opera.</b> |      |        |                |            | 06.A09.G04.020 | F.O. di modulo quadripolare per innesto interruttori fino a 100A   | cad  | 28,40  | 4,40           | 15,48%     |
| 06.A09.F15.005 | F.O. di segr. pannello verticale L fino a 400   | cad  | 59,38  | 6,61           | 11,14%     | 06.A09.G04.025 | F.O. di modulo quadripolare per innesto interruttori da 125A e 160 A   | cad  | 44,01  | 4,40           | 9,99%      |
| 06.A09.F15.010 | F.O. di segr. pannello verticale L = 600-800  | cad  | 83,49  | 8,27           | 9,90%      | 06.A09.G04.030 | F.O. di modulo quadripolare per innesto interruttori da 250A   | cad  | 68,39  | 4,40           | 6,43%      |
| 06.A09.F15.015 | F.O. di segr. pannello orizzontale L fino a 400   | cad  | 40,25  | 6,61           | 16,43%     | 06.A09.G04.035 | F.O. di modulo quadripolare per innesto interruttori da 630A   | cad  | 154,71 | 6,05           | 3,91%      |
| 06.A09.F15.020 | F.O. di segr. pannello orizzontale L =600/800   | cad  | 61,01  | 8,27           | 13,55%     |                |  |      |        |                |            |
| 06.A09.F15.025 | F.O. di segr. pannello passacavo  | cad  | 45,79  | 6,61           | 14,44%     |                |  |      |        |                |            |
| 06.A09.F15.030 | F.O. di segr. pannelli per separazione montanti   | cad  | 17,12  | 6,61           | 38,63%     |                |  |      |        |                |            |
| 06.A09.F15.035 | F.O. di segr. kit per interruttore tipo scatolato   | cad  | 152,74 | 8,26           | 5,41%      |                |  |      |        |                |            |

| Codice         | Descrizione   | U.M. | Euro   | Manod<br>lorda | %<br>Manod |
|----------------|---|------|--------|----------------|------------|
| 06.A09.G05     | F.O. Fornitura in opera di Sistema di barre orizzontali per l'alimentazione e cablaggio di interruttori tipo modulare composto da: ripartitore a barre di rame isolate per portate fino a 100 A per fase in grado di sopportare correnti di corto circuito fino a 25kA, moduli di alimentazioni e moduli di connessione tra sbarre ed interruttori. compreso ogni accessorio per la posa ed i collegamenti elettrici. |      |        |                |            |
| 06.A09.G05.005 | F.O. di ripartitore 2 poli da 12 moduli per interr. Modulari  | cad  | 8,50   | 5,52           | 64,92%     |
| 06.A09.G05.010 | F.O. di ripartitore 2 poli da 24 moduli per interr. Modulari  | cad  | 12,68  | 5,52           | 43,54%     |
| 06.A09.G05.015 | F.O. di ripartitore 2 poli da 36 moduli per interr. Modulari  | cad  | 15,07  | 5,52           | 36,65%     |
| 06.A09.G05.020 | F.O. di ripartitore 4 poli da 12 moduli per interr. Modulari  | cad  | 30,84  | 6,61           | 21,44%     |
| 06.A09.G05.025 | F.O. di ripartitore 4 poli da 24 moduli per interr. Modulari  | cad  | 41,09  | 6,61           | 16,09%     |
| 06.A09.G05.030 | F.O. di ripartitore 4 poli da 36 moduli per interr. Modulari  | cad  | 58,16  | 6,61           | 11,37%     |
| 06.A09.G05.035 | F.O. di modulo alimentazione con cavo da 100A 4 poli  | cad  | 20,13  | 4,40           | 21,84%     |
| 06.A09.G05.040 | F.O. di barrette di connessione tra interruttore e ripartitore  | cad  | 1,48   | 0,56           | 37,93%     |
| 06.A09.G06     | F.O. Fornitura in opera di Morsettiere tetrapolari realizzate con barre di rame forate complete di vite o morsetti per le connessioni dei cavi tramite capicorda, compreso schermo di protezione, supporti isolati per il fissaggio alla struttura del quadro o su guida DIN, targhette numerate per l'individuazione dei conduttori. compreso ogni accessorio per la posa ed i collegamenti elettrici.               |      |        |                |            |
| 06.A09.G06.005 | F.O. di morsettieria modulare tetrapolare da 125A   | cad  | 27,23  | 6,61           | 24,28%     |
| 06.A09.G06.010 | F.O. di morsettieria modulare tetrapolare da 160A   | cad  | 80,36  | 6,61           | 8,23%      |
| 06.A09.G06.015 | F.O. di morsettieria modulare tetrapolare da 250A   | cad  | 96,53  | 8,26           | 8,56%      |
| 06.A09.G06.020 | F.O. di morsettieria modulare tetrapolare da 400A   | cad  | 133,42 | 8,27           | 6,20%      |
| 06.A09.G07     | F.O. Fornitura in opera di Morsettieria unipolare tipo a barretta con viti imperdibili, con grado di protezione minimo IP2x, per fissaggio su guida DIN, completa di targhette numerate per l'individuazione dei conduttori. compreso ogni accessorio per la posa ed i collegamenti elettrici.  |      |        |                |            |
| 06.A09.G07.005 | F.O. di morsettieria modulare unipolare fino a 100 A  | cad  | 12,23  | 2,74           | 22,44%     |
| 06.A09.G07.010 | F.O. di morsettieria modulare unipolare da 160 A  | cad  | 19,96  | 2,74           | 13,75%     |
| 06.A09.G07.015 | F.O. di morsettieria modulare unipolare da 250 A  | cad  | 25,73  | 2,75           | 10,67%     |
| 06.A09.G08     | F.O. Fornitura in opera di Morsetti per guida DIN isolati in poliamide, serraggio a vite o automatico, di qualsiasi colore, ad 1 o 2 piani, con 1 o 2 ingressi ed 1 o 2 uscite, compresi accessori di interconnessione, di bloccaggio, di isolamento, etichette e portaetichette per la siglatura dei conduttori. compreso ogni accessorio per la posa ed i collegamenti elettrici.                                   |      |        |                |            |
| 06.A09.G08.005 | F.O. di morsetti per guida DIN sez fino a 6 mm  | cad  | 1,51   | 1,09           | 72,08%     |
| 06.A09.G08.010 | F.O. di morsetti per guida DIN sez 10 mm  | cad  | 1,79   | 1,09           | 61,05%     |
| 06.A09.G08.015 | F.O. di morsetti per guida DIN sez ad 16 a 35 mm  | cad  | 2,30   | 1,09           | 47,51%     |
| 06.A09.G08.020 | F.O. di morsetti per guida DIN sez 70 mm  | cad  | 7,21   | 1,65           | 22,93%     |
| 06.A09.G08.025 | F.O. di morsetti per guida DIN portadiodo fino a 6 mm   | cad  | 3,37   | 1,09           | 32,42%     |
| 06.A09.G08.030 | F.O. di morsetti per guida DIN per fusibile fino a 6 mm   | cad  | 4,21   | 1,09           | 25,91%     |
| 06.A09.G08.035 | F.O. di morsetti per guida DIN sezionabili fino a 6 mm  | cad  | 3,37   | 1,09           | 32,42%     |

| Codice         | Descrizione   | U.M. | Euro   | Manod<br>lorda | %<br>Manod |
|----------------|---|------|--------|----------------|------------|
| 06.A09.H01     | F.O. Fornitura in opera di Quadro tipo rack da 19", in lamiera zincata e verniciata, completo di montanti e struttura interna per installazione di pannelli, piastre ecc, porta frontale in vetro temperato, porte laterali e posteriori apribili o removibili tramite apposita chiave per consentire un facile accesso alle apparecchiature, ingresso cavi superiore e inferiore, griglie di ventilazione, compreso barre per fissaggio cavi, eventuali golfari di sollevamento ruote. compreso ogni accessorio per la posa ed i collegamenti elettrici. |      |        |                |            |
| 06.A09.H01.005 | F.O. di Armadio rack 700x550x450  | cad  | 249,51 | 20,93          | 8,39%      |
| 06.A09.H01.010 | F.O. di Armadio rack 700x700x450  | cad  | 279,98 | 23,07          | 8,24%      |
| 06.A09.H01.015 | F.O. di Armadio rack 700x900x450  | cad  | 354,61 | 27,20          | 7,67%      |
| 06.A09.H01.020 | F.O. di Armadio rack 700x1100x450   | cad  | 406,26 | 31,40          | 7,73%      |
| 06.A09.H01.025 | F.O. di Armadio rack 600x500x600  | cad  | 395,21 | 23,04          | 5,83%      |
| 06.A09.H01.030 | F.O. di Armadio rack 600x600x600  | cad  | 427,91 | 27,22          | 6,36%      |
| 06.A09.H01.035 | F.O. di Armadio rack 600x800x600  | cad  | 475,62 | 31,44          | 6,61%      |
| 06.A09.H01.040 | F.O. di Armadio rack 600x1000x600   | cad  | 522,82 | 31,42          | 6,01%      |
| 06.A09.H01.045 | F.O. di Armadio rack 600x1700x600   | cad  | 705,12 | 31,45          | 4,46%      |
| 06.A09.H01.050 | F.O. di Armadio rack 600x2100x600   | cad  | 749,37 | 31,40          | 4,19%      |
| 06.A09.H02     | F.O. Fornitura in opera di componenti per quadri rack.  |      |        |                |            |
| 06.A09.H02.005 | F.O. di zoccolo 600x600 per armadio rack  | cad  | 95,78  | 5,53           | 5,77%      |
| 06.A09.H02.010 | F.O. di coppia montanti verticali   | cad  | 60,91  | 5,52           | 9,07%      |
| 06.A09.H02.015 | F.O. di kit 4 ruote   | cad  | 77,57  | 5,52           | 7,12%      |
| 06.A09.H03     | F.O. Fornitura in opera di barre in metallo per il fissaggio dei cavi.  |      |        |                |            |
| 06.A09.H03.005 | F.O. di barre ferma cavi orizz.   | cad  | 10,42  | 2,15           | 20,63%     |
| 06.A09.H03.010 | F.O. di barre ferma cavi verticale  | cad  | 19,72  | 4,40           | 22,30%     |
| 06.A09.H04     | F.O. Fornitura in opera di mensola fissa o estraibile in metallo verniciato, per quadri tipo rack da 19", completo degli accessori per il montaggio.  |      |        |                |            |
| 06.A09.H04.005 | F.O. di mensola supporto fissa P=300  | cad  | 29,63  | 2,74           | 9,26%      |
| 06.A09.H04.010 | F.O. di mensola supporto fissa P=600  | cad  | 48,80  | 2,74           | 5,62%      |
| 06.A09.H04.015 | F.O. di mensola estraibile  | cad  | 122,98 | 4,40           | 3,58%      |
| 06.A09.H05     | F.O. Fornitura in opera di cassetto estraibile in metallo verniciato per connettori in fibra ottica (F.O.) di qualsiasi tipo, per quadri tipo rack da 19", completo degli accessori per il montaggio.   |      |        |                |            |
| 06.A09.H05.005 | F.O. di cassetto per fibra ottica   | cad  | 128,91 | 4,40           | 3,41%      |
| 06.A09.H06     | F.O. Fornitura in opera di pannello passacavo in metallo verniciato per quadri tipo rack da 19", completo di anelli ed accessori per il montaggio.  |      |        |                |            |
| 06.A09.H06.005 | F.O. di pannello passa cavo   | cad  | 36,22  | 1,65           | 4,56%      |
| 06.A09.H07     | F.O. Fornitura in opera di pannello cieco in metallo verniciato per quadri tipo rack da 19", completo degli accessori per il montaggio.   |      |        |                |            |
| 06.A09.H07.005 | F.O. di pannello cieco H=1 unità  | cad  | 17,84  | 1,65           | 9,27%      |
| 06.A09.H07.010 | F.O. di pannello cieco H=2 unità  | cad  | 28,23  | 1,65           | 5,86%      |
| 06.A09.H08     | F.O. Fornitura in opera di patch pannell da 24 connessioni in categoria 6 preassemblato per quadro rack da 19", completo di connettori tipo RJ45 UTP oppure FTP ed ogni accessorio per la posa in opera, esclusi i collegamenti elettrici dei connettori.   |      |        |                |            |
| 06.A09.H08.005 | F.O. di Patch pannell con 24 connettori   | cad  | 182,23 | 2,75           | 1,51%      |
| 06.A09.H08.010 | F.O. di solo pannello   | cad  | 31,42  | 2,74           | 8,73%      |
| 06.A09.H09     | F.O. Fornitura in opera di pannello con 5/6 prese elettriche 230V 10/16A tipo universale, per quadri tipo rack da 19", completo degli accessori per il montaggio.   |      |        |                |            |
| 06.A09.H09.005 | F.O. di pannello con prese 230V   | cad  | 96,20  | 3,31           | 3,44%      |
| 06.A09.H10     | F.O. Fornitura in opera di contenitori a rack   |      |        |                |            |
| 06.A09.H10.005 | F.O. di contenitore a rack per 6 unità modulari   | cad  | 136,18 | 8,27           | 6,07%      |
| 06.A09.H10.010 | F.O. di contenitore a rack per 8 unità modulari   | cad  | 147,63 | 8,27           | 5,60%      |

| Codice         | Descrizione   | U.M. | Euro     | Manod<br>lorda | %<br>Manod | Codice         | Descrizione   | U.M. | Euro     | Manod<br>lorda | %<br>Manod |
|----------------|---|------|----------|----------------|------------|----------------|---|------|----------|----------------|------------|
| 06.A09.H10.015 | F.O. di contenitore a rack per 10 unità modulari  | cad  | 155,46   | 8,83           | 5,68%      | 06.A09.I03.035 | F.O. di armadio vetroresina 2000x600x600 mm c/port.   | cad  | 1.281,96 | 214,86         | 16,76%     |
| 06.A09.H10.020 | F.O. di contenitore a rack per 12 unità modulari  | cad  | 176,27   | 8,83           | 5,01%      | 06.A09.I03.040 | F.O. di armadio vetroresina 2000x850x600 mm c/port.   | cad  | 1.364,72 | 225,86         | 16,55%     |
| 06.A09.H10.025 | F.O. di contenitore a rack per 16 unità modulari  | cad  | 196,08   | 9,92           | 5,06%      | 06.A09.I03.045 | F.O. di armadio vetroresina 2000x1100x600 mm c/port.  | cad  | 1.526,86 | 242,47         | 15,88%     |
| 06.A09.H10.030 | F.O. di contenitore a rack per 20 unità modulari  | cad  | 210,64   | 9,92           | 4,71%      | 06.A09.I04     | <b>quadretti e armadi in vetroresina grado di protezione ip-55/65 portina frontale esecuzione da parete: quadretti profondità' fino a 130 mm armadi profondità' fino a 600 mm F.O. Fornitura in opera di armadio in esecuzione da parete con portella trasparente compresa la posa dei componenti</b> |      |          |                |            |
| 06.A09.H10.035 | F.O. di contenitore a rack per 24 unità modulari  | cad  | 238,77   | 11,01          | 4,61%      | 06.A09.I04.005 | F.O. di armadio vetror. 1550x600x400 mm c/port.traspar.   | cad  | 985,87   | 165,33         | 16,77%     |
| 06.A09.H10.040 | F.O. di contenitore a rack per 28 unità modulari  | cad  | 264,77   | 11,01          | 4,16%      | 06.A09.I04.010 | F.O. di armadio vetror. 1550x850x400 mm c/port.traspar.   | cad  | 1.008,64 | 181,86         | 18,03%     |
| 06.A09.I01     | <b>quadretti e armadi in vetroresina grado di protezione ip-55/65 portina frontale esecuzione da parete: quadretti profondità' fino a 130 mm armadi profondità' fino a 600 mm F.O. Fornitura in opera di quadretto in esecuzione da parete con portella cieca</b>                               |      |          |                |            | 06.A09.I04.015 | F.O. di armadio vetror. 1550x1100x400 mm c/port.traspar.  | cad  | 1.303,91 | 198,32         | 15,21%     |
| 06.A09.I01.005 | F.O. di quadretto vetror. dim.250x300 mm. circa, c/port.  | cad  | 86,12    | 16,54          | 19,20%     | 06.A09.I04.020 | F.O. di armadio vetror. 2000x600x400 mm c/port.traspar.   | cad  | 997,32   | 165,36         | 16,58%     |
| 06.A09.I01.010 | F.O. di quadretto vetror. dim.300x350 mm. circa, c/port.  | cad  | 122,29   | 18,18          | 14,87%     | 06.A09.I04.025 | F.O. di armadio vetror. 2000x850x400 mm c/port.traspar.   | cad  | 1.046,10 | 181,81         | 17,38%     |
| 06.A09.I01.015 | F.O. di quadretto vetror. dim.300x500 mm. circa, c/port.  | cad  | 148,80   | 19,84          | 13,33%     | 06.A09.I04.030 | F.O. di armadio vetror. 2000x1100x400 mm c/port.traspar.  | cad  | 1.297,67 | 198,41         | 15,29%     |
| 06.A09.I01.020 | F.O. di quadretto vetror. dim.400x500 mm. circa, c/port.  | cad  | 178,53   | 21,50          | 12,04%     | 06.A09.I04.035 | F.O. di armadio vetror. 2000x600x600 mm c/port.traspar.   | cad  | 1.434,83 | 214,94         | 14,98%     |
| 06.A09.I01.025 | F.O. di quadretto vetror. dim.400x650 mm. circa, c/port.  | cad  | 206,19   | 23,13          | 11,22%     | 06.A09.I04.040 | F.O. di armadio vetror. 2000x850x600 mm c/port.traspar.   | cad  | 1.512,41 | 225,95         | 14,94%     |
| 06.A09.I01.030 | F.O. di quadretto vetror. dim.500x600 mm. circa, c/port.  | cad  | 318,08   | 24,81          | 7,80%      | 06.A09.I04.045 | F.O. di armadio vetror. 2000x1100x600 mm c/port.traspar.  | cad  | 1.754,62 | 242,49         | 13,82%     |
| 06.A09.I01.035 | F.O. di quadretto vetror. dim.600x800 mm. circa, c/port.  | cad  | 403,98   | 26,46          | 6,55%      | 06.A09.K01     | <b>F.O. Fornitura in opera di accessori comuni</b>  |      |          |                |            |
| 06.A09.I02     | <b>quadretti e armadi in vetroresina grado di protezione ip-55/65 portina frontale esecuzione da parete: quadretti profondità' fino a 130 mm armadi profondità' fino a 600 mm F.O. Fornitura in opera di quadretto in esecuzione da parete con portella trasparente</b>                         |      |          |                |            | 06.A09.K01.005 | F.O. di tasca portadisegni in plastica  | cad  | 9,77     | 2,75           | 28,10%     |
| 06.A09.I02.005 | F.O. di quadretto vetror. dim.250x300 mm.circa,c/port.tr.   | cad  | 103,06   | 16,53          | 16,04%     | 06.A09.K01.010 | F.O. di Kit maniglia + chiave + copertura   | cad  | 39,69    | 8,27           | 20,83%     |
| 06.A09.I02.010 | F.O. di quadretto vetror. dim.300x350 mm.circa,c/port.tr.   | cad  | 149,22   | 18,19          | 12,19%     | 06.A09.K01.015 | F.O. di Kit filtro 130x130 con griglia  | cad  | 15,59    | 5,52           | 35,42%     |
| 06.A09.I02.015 | F.O. di quadretto vetror. dim.300x500 mm.circa,c/port.tr.   | cad  | 178,95   | 19,85          | 11,09%     | 06.A09.K01.020 | F.O. di Kit ventilazione 130x130 da 15W   | cad  | 73,52    | 16,53          | 22,49%     |
| 06.A09.I02.020 | F.O. di quadretto vetror. dim.400x500 mm.circa,c/port.tr.   | cad  | 215,97   | 21,49          | 9,95%      | 06.A09.K01.025 | F.O. di Kit filtro 255x255 con griglia  | cad  | 31,24    | 6,61           | 21,17%     |
| 06.A09.I02.025 | F.O. di quadretto vetror. dim.400x650 mm.circa,c/port.tr.   | cad  | 250,90   | 23,13          | 9,22%      | 06.A09.K01.030 | F.O. di Kit ventilazione 255x255 da 150W  | cad  | 164,88   | 19,27          | 11,69%     |
| 06.A09.I02.030 | F.O. di quadretto vetror. dim.500x600 mm.circa,c/port.tr.   | cad  | 383,60   | 24,78          | 6,46%      | 06.A09.K01.035 | F.O. di termostato  | cad  | 48,11    | 13,79          | 28,66%     |
| 06.A09.I02.035 | F.O. di quadretto vetror. dim.600x800 mm.circa,c/port.tr.   | cad  | 496,53   | 26,47          | 5,33%      | 06.A09.K01.040 | F.O. di riscaldatore  | cad  | 83,99    | 13,79          | 16,42%     |
| 06.A09.I03     | <b>quadretti e armadi in vetroresina grado di protezione ip-55/65 portina frontale esecuzione da parete: quadretti profondità' fino a 130 mm armadi profondità' fino a 600 mm F.O. Fornitura in opera di armadio in esecuzione da parete con portella cieca compresa la posa dei componenti</b> |      |          |                |            | 06.A09.K01.045 | F.O. di portaetichette  | cad  | 12,14    | 2,74           | 22,60%     |
| 06.A09.I03.005 | F.O. di armadio vetroresina 1550x600x400 mm c/port.   | cad  | 948,43   | 165,31         | 17,43%     | 06.A09.K01.050 | F.O. di Kit 4 golfari di sollevamento   | cad  | 23,78    | 2,22           | 9,32%      |
| 06.A09.I03.010 | F.O. di armadio vetroresina 1550x850x400 mm c/port.   | cad  | 947,29   | 181,88         | 19,20%     | 06.A09.L01     | <b>F.O. Fornitura in opera di quadri metallici completi con portella piena</b>  |      |          |                |            |
| 06.A09.I03.015 | F.O. di armadio vetroresina 1550x1100x400 mm c/port.  | cad  | 1.076,14 | 198,33         | 18,43%     | 06.A09.L01.005 | F.O. di quadro tipo da 600x600x250 - min IP55   | cad  | 613,98   | 127,28         | 20,73%     |
| 06.A09.I03.020 | F.O. di armadio vetroresina 2000x600x400 mm c/port.   | cad  | 940,12   | 165,27         | 17,58%     | 06.A09.L01.010 | F.O. di quadro tipo da 600x800x250 - min IP 55  | cad  | 652,57   | 137,17         | 21,02%     |
| 06.A09.I03.025 | F.O. di armadio vetroresina 2000x850x400 mm c/port.   | cad  | 964,97   | 181,90         | 18,85%     | 06.A09.L01.015 | F.O. di quadro tipo da 600x1000x250 - min IP55  | cad  | 841,25   | 188,52         | 22,41%     |
| 06.A09.I03.030 | F.O. di armadio vetroresina 2000x1100x400 mm c/port.  | cad  | 1.067,82 | 198,40         | 18,58%     | 06.A09.L01.020 | F.O. di quadro tipo da 600x1200/1400x250 - min. IP55  | cad  | 1.078,21 | 234,51         | 21,75%     |
|                |   |      |          |                |            | 06.A09.L01.025 | F.O. di quadro tipo da 600x1600x250 - min. IP55   | cad  | 1.379,49 | 285,83         | 20,72%     |
|                |   |      |          |                |            | 06.A09.L01.030 | F.O. di quadro tipo da 600x1800/2000x250 - min. IP55  | cad  | 1.470,50 | 320,27         | 21,78%     |
|                |   |      |          |                |            | 06.A09.L01.035 | F.O. di quadro tipo da 800x1800/2000x250 - min. IP55  | cad  | 1.632,94 |                |            |
|                |   |      |          |                |            | 06.A09.L01.040 | F.O. di quadro tipo da 600x1800/2000x400 - min. IP55  | cad  | 2.021,53 |                |            |
|                |   |      |          |                |            | 06.A09.L01.045 | F.O. di quadro tipo da 800x1800/2000x400 - min. IP55  | cad  | 2.249,63 |                |            |

| Codice            | Descrizione  | U.M. | Euro     | Manod<br>lorda | %<br>Manod |
|-------------------|--|------|----------|----------------|------------|
| <b>06.A09.L02</b> | <b>F.O. Fornitura in opera di quadri metallici completi con portella trasparente .</b> |      |          |                |            |
| 06.A09.L02.005    | F.O. di quadro tipo da 600x600x250 - min IP55  | cad  | 576,75   |                |            |
| 06.A09.L02.010    | F.O. di quadro tipo da 600x800x250 - min IP55  | cad  | 704,46   |                |            |
| 06.A09.L02.015    | F.O. di quadro tipo da 600x1000x250 - min IP55   | cad  | 836,85   |                |            |
| 06.A09.L02.020    | F.O. di quadro tipo da 600x1200/1400x250 - min IP55                                    | cad  | 1.033,91 |                |            |
| 06.A09.L02.025    | F.O. di quadro tipo da 600x1600x250 - min IP55   | cad  | 1.400,69 |                |            |
| 06.A09.L02.030    | F.O. di quadro tipo da 600x1800/2000x250 - min IP55                                    | cad  | 1.680,55 |                |            |
| 06.A09.L02.035    | F.O. di quadro tipo da 800x1800/2000x250 - min IP55                                    | cad  | 1.966,55 |                |            |
| 06.A09.L02.040    | F.O. di quadro tipo da 600x1800/2000x400 - min IP55                                    | cad  | 2.066,39 |                |            |
| 06.A09.L02.045    | F.O. di quadro tipo da 800x1800/2000x400 - min IP55                                    | cad  | 2.371,66 |                |            |
| 06.A09.L02.050    | F.O. di quadro tipo da 600x1800/2000x600 - min IP55                                    | cad  | 2.091,50 |                |            |
| 06.A09.L02.055    | F.O. di quadro tipo da 800x1800/2000x600 - min IP55                                    | cad  | 2.383,99 |                |            |
| <b>06.A09.M01</b> | <b>F.O. Fornitura in opera di quadro ascensore in pvc con oblo'</b>                    |      |          |                |            |
| 06.A09.M01.005    | F.O. di quadro ascensore con sezionatore 4P fino a 32A                                 | cad  | 86,47    | 27,35          | 31,63%     |
| 06.A09.M01.010    | F.O. di quadro ascensore con MTD 4P Idn 0,3A fino a 32A                                | cad  | 167,96   | 32,30          | 19,23%     |
| <b>06.A09.M02</b> | <b>F.O. Fornitura in opera di quadro per centrale termica</b>                          |      |          |                |            |
| 06.A09.M02.005    | F.O. di quadro per CT da parete con 1 MTD 2P e 1 MTD 4P Idn 0,3A fino a 32A            | cad  | 232,22   | 46,37          | 19,97%     |
| 06.A09.M02.010    | F.O. di quadro per CT da incasso con 1 MTD 2P e 1 MTD 4P Idn 0,3A fino a 32A           | cad  | 288,65   | 80,56          | 27,91%     |
| <b>06.A09.M03</b> | <b>F.O. Fornitura in opera di quadro per alloggio in pvc (mtd + mt)</b>                |      |          |                |            |
| 06.A09.M03.005    | F.O. di quadro per alloggio a parete con 1 MTD 2P Idn 0,03A e 2 MT 2P                  | cad  | 180,02   | 44,50          | 24,72%     |
| 06.A09.M03.010    | F.O. di quadro per alloggio da incasso con 1 MTD 2P Idn 0,03A e 2 MT 2P                | cad  | 207,97   | 80,71          | 38,81%     |
| <b>06.A09.M04</b> | <b>F.O. Fornitura in opera di quadro per alloggio in pvc (mtd)</b>                     |      |          |                |            |
| 06.A09.M04.005    | F.O. di quadro per alloggio a parete con 1 MTD 2P Idn 0,03A                            | cad  | 99,45    | 23,15          | 23,28%     |
| 06.A09.M04.010    | F.O. di quadro per alloggio da incasso con 1 MTD 2P Idn 0,03A                          | cad  | 119,71   | 48,14          | 40,21%     |
| <b>06.A09.M05</b> | <b>F.O. Fornitura in opera di quadro protezione in pvc per utilizzatori</b>            |      |          |                |            |
| 06.A09.M05.005    | F.O. di quadro di protezione utilizzatori a parete con interr.MT 16 A 2P               | cad  | 55,01    | 20,41          | 37,11%     |
| 06.A09.M05.010    | F.O. di quadro di protezione utilizzatori da incasso con interr.MT 16 A 2P             | cad  | 77,26    | 45,39          | 58,75%     |
| 06.A09.M05.015    | F.O. di quadro protezione utilizzatori a parete con sezion. e fusibili 2P              | cad  | 48,47    | 25,34          | 52,28%     |
| 06.A09.M05.020    | F.O. di quadro protezione utilizzatori da incasso con sezion.e fusibili 2P             | cad  | 69,98    | 50,32          | 71,90%     |
| <b>06.A09.M06</b> | <b>F.O. Fornitura in opera di quadro prese in pvc</b>                                  |      |          |                |            |
| 06.A09.M06.005    | F.O. di quadro prese da parete con interr. MTD 16A 2P Idn 0,03A e 4 prese              | cad  | 162,66   | 35,59          | 21,88%     |

| Codice                | Descrizione  | U.M. | Euro   | Manod<br>lorda | %<br>Manod |
|-----------------------|--|------|--------|----------------|------------|
| <b>06.A09.M06.010</b> | <b>F.O. di quadro prese da incasso con interr. MTD 16A 2P Idn 0,03A e 4 prese</b>  | cad  | 186,68 | 70,81          | 37,93%     |
| <b>06.A09.M07</b>     | <b>F.O. Fornitura in opera di centralini di emergenza</b>  |      |        |                |            |
| 06.A09.M07.005        | F.O. di centralino per emergenza con portella a chiave e pulsante di sgancio.  | cad  | 62,24  | 13,89          | 22,31%     |
| 06.A09.M07.010        | F.O. di centralino per emergenza con pulsante di sgancio, contatti NA+NC e martello frangivetro  | cad  | 45,52  | 8,27           | 18,16%     |
| <b>06.A10</b>         | <b>TUBAZIONI</b>   |      |        |                |            |
| <b>06.A10.A01</b>     | <b>F.O. Fornitura in opera, a vista, di tubazione in PVC rigido, serie pesante, autoesingente, resistente alla propagazione della fiamma, resistenza alla compressione =&gt;1250N, resistenza all'urto =&gt;2J, curvabili a freddo fino a D. 25 mm. Normativa di riferimento: EN 50086 (CEI 23-39, CEI 23-54), IEC EN 61386, con grado di protezione IP 44 / IP 55, completa di curve, manicotti, raccordi tubo-tubo, rigidi o con guaine flessibili, supporti ed ogni altro accessorio per la posa in opera. Con la sola esclusione delle scatole portafrutti e cassette di derivazione.</b>  |      |        |                |            |
| 06.A10.A01.005        | F.O. di tubo PVC rigido D. 16 mm   | m    | 2,34   | 1,49           | 63,48%     |
| 06.A10.A01.010        | F.O. di tubo PVC rigido D. 20 mm   | m    | 2,74   | 1,79           | 65,20%     |
| 06.A10.A01.015        | F.O. di tubo PVC rigido D. 25 mm   | m    | 3,24   | 2,01           | 62,06%     |
| 06.A10.A01.020        | F.O. di tubo PVC rigido D. 32 mm   | m    | 4,05   | 2,23           | 55,16%     |
| 06.A10.A01.025        | F.O. di tubo PVC rigido D. 40 mm   | m    | 4,88   | 2,38           | 48,83%     |
| 06.A10.A01.030        | F.O. di tubo PVC rigido D. 50 mm   | m    | 6,01   | 2,60           | 43,34%     |
| 06.A10.A01.035        | F.O. di tubo PVC rigido D. 63 mm   | m    | 7,08   | 2,60           | 36,79%     |
| <b>06.A10.A02</b>     | <b>F.O. Fornitura in opera, a vista, di tubazione in PVC rigido, serie pesante, autoesingente, resistente alla propagazione della fiamma, resistenza alla compressione =&gt;1250N, resistenza all'urto =&gt;2J, curvabili a freddo fino a D. 25 mm. Normativa di riferimento: EN 50086 (CEI 23-39, CEI 23-54), IEC EN 61386, con grado di protezione minimo IP 65, completa di curve, manicotti, raccordi tubo-tubo, rigidi o con guaine flessibili, supporti ed ogni altro accessorio per la posa in opera. Con la sola esclusione delle scatole portafrutti e cassette di derivazione.</b>   |      |        |                |            |
| 06.A10.A02.005        | F.O. di tubo PVC rigido IP 65 D. 16 mm   | m    | 2,83   | 1,71           | 60,49%     |
| 06.A10.A02.010        | F.O. di tubo PVC rigido IP 65 D. 20 mm   | m    | 3,26   | 1,93           | 59,33%     |
| 06.A10.A02.015        | F.O. di tubo PVC rigido IP 65 D. 25 mm   | m    | 3,64   | 2,01           | 55,25%     |
| 06.A10.A02.020        | F.O. di tubo PVC rigido IP 65 D. 32 mm   | m    | 4,69   | 2,38           | 50,80%     |
| 06.A10.A02.025        | F.O. di tubo PVC rigido IP 65 D. 40 mm   | m    | 5,86   | 2,61           | 44,47%     |
| 06.A10.A02.030        | F.O. di tubo PVC rigido IP 65 D. 50 mm   | m    | 6,87   | 2,75           | 40,08%     |
| 06.A10.A02.035        | F.O. di tubo PVC rigido IP 65 D. 63 mm   | m    | 7,53   | 2,75           | 36,56%     |
| <b>06.A10.A03</b>     | <b>F.O. Fornitura in opera, a vista, di tubazione in PVC rigido, serie pesante, autoesingente, resistente alla propagazione della fiamma, resistenza alla compressione =&gt;1250N, resistenza all'urto =&gt;2J, curvabili a freddo fino a D. 25 mm. Normativa di riferimento: EN 50086 (CEI 23-39, CEI 23-54), IEC EN 61386, a bassa emissioni tossiche e ridotti fumi opachi, privo di alogeni, con grado di protezione minimo IP 65, completa di curve, manicotti, raccordi tubo-tubo, rigidi o con guaine flessibili, supporti ed ogni altro accessorio per la posa in opera. Con la sola esclusione delle scatole portafrutti e cassette di derivazione.</b> |      |        |                |            |
| 06.A10.A03.005        | F.O. di tubo PVC rigido "senza alogeni" - D.16 mm  | m    | 3,39   | 1,71           | 50,51%     |
| 06.A10.A03.010        | F.O. di tubo PVC rigido "senza alogeni" - D.20 mm  | m    | 4,06   | 1,94           | 47,70%     |
| 06.A10.A03.015        | F.O. di tubo PVC rigido "senza alogeni" - D.25 mm  | m    | 4,93   | 2,16           | 43,79%     |



| Codice         | Descrizione   | U.M. | Euro  | Manod<br>lorda | %<br>Manod | Codice         | Descrizione   | U.M. | Euro  | Manod<br>lorda | %<br>Manod |
|----------------|---|------|-------|----------------|------------|----------------|---|------|-------|----------------|------------|
| 06.A10.A03.020 | F.O. di tubo PVC rigido "senza alogeni" - D.32 mm   | m    | 6,18  | 2,38           | 38,54%     | 06.A10.B03.020 | F.O. di tubo PVC flessibile corrugato "senza alogeni" - D. 32 mm  | m    | 2,66  | 1,71           | 64,26%     |
| 06.A10.A03.025 | F.O. di tubo PVC rigido "senza alogeni" - D.40 mm   | m    | 8,18  | 2,60           | 31,84%     | 06.A10.B03.025 | F.O. di tubo PVC flessibile corrugato "senza alogeni" - D. 40 mm  | m    | 3,07  | 1,71           | 55,77%     |
| 06.A10.A03.030 | F.O. di tubo PVC rigido "senza alogeni" - D.50 mm   | m    | 9,97  | 2,75           | 27,63%     | 06.A10.B03.030 | F.O. di tubo PVC flessibile corrugato "senza alogeni" - D. 50 mm  | m    | 4,10  | 1,86           | 45,37%     |
| 06.A10.A03.035 | F.O. di tubo PVC rigido "senza alogeni" - D.63 mm   | m    | 10,44 | 2,75           | 26,37%     | 06.A10.B03.035 | F.O. di tubo PVC flessibile corrugato "senza alogeni" - D. 63 mm  | m    | 4,64  | 1,86           | 40,14%     |
| 06.A10.B01     | <b>F.O. Fornitura in opera, a vista o in traccia predisposta, di tubazione in PVC flessibile, serie pesante, autoesingente, resistente alla propagazione della fiamma, resistenza alla compressione =&gt;750N, resistenza all'urto =&gt;2J, normativa di riferimento: EN 50086 (CEI 23-39, CEI 23-55, CEI 23-56), IEC EN 61386, completa di raccordi tubo-tubo, supporti ed ogni altro accessorio per la posa in opera. Con la sola esclusione delle scatole portafrutti e cassette di derivazione. (Nel caso di posa del tubo in traccia predisposta, il fissaggio del tubo con malta e compensata dagli accessori per la posa a vista).</b> |      |       |                |            | 06.A10.B04     | <b>F.O. Fornitura in opera di tubazione in polietilene a doppia parete per cavidotto interrato, resistenza alla compressione =&gt;350N, completa di raccordi ed ogni accessorio per la posa in opera, escluso la formazione e il ripristino degli scavi.</b>  |      |       |                |            |
| 06.A10.B01.005 | F.O. di tubo PVC flessibile corrugato D. 16 mm  | m    | 1,44  | 1,11           | 77,38%     | 06.A10.B04.005 | F.O. di tubo corrugato doppia parete per cavidotto D.40   | m    | 3,81  | 2,98           | 78,14%     |
| 06.A10.B01.010 | F.O. di tubo PVC flessibile corrugato D. 20 mm  | m    | 1,50  | 1,11           | 74,19%     | 06.A10.B04.010 | F.O. di tubo corrugato doppia parete per cavidotto D.50   | m    | 3,95  | 2,98           | 75,43%     |
| 06.A10.B01.015 | F.O. di tubo PVC flessibile corrugato D. 25 mm  | m    | 1,67  | 1,19           | 71,49%     | 06.A10.B04.015 | F.O. di tubo corrugato doppia parete per cavidotto D.63   | m    | 4,73  | 3,57           | 75,55%     |
| 06.A10.B01.020 | F.O. di tubo PVC flessibile corrugato D. 32 mm  | m    | 2,26  | 1,49           | 65,89%     | 06.A10.B04.020 | F.O. di tubo corrugato doppia parete per cavidotto D.75   | m    | 5,35  | 3,87           | 72,35%     |
| 06.A10.B01.025 | F.O. di tubo PVC flessibile corrugato D. 40 mm  | m    | 2,50  | 1,49           | 59,65%     | 06.A10.B04.025 | F.O. di tubo corrugato doppia parete per cavidotto D.90   | m    | 5,76  | 3,87           | 67,20%     |
| 06.A10.B01.030 | F.O. di tubo PVC flessibile corrugato D. 50 mm  | m    | 3,09  | 1,71           | 55,38%     | 06.A10.B04.030 | F.O. di tubo corrugato doppia parete per cavidotto D.110  | m    | 7,00  | 4,46           | 63,78%     |
| 06.A10.B01.035 | F.O. di tubo PVC flessibile corrugato D. 63 mm  | m    | 3,39  | 1,71           | 50,51%     | 06.A10.B04.035 | F.O. di tubo corrugato doppia parete per cavidotto D.125  | m    | 7,80  | 4,47           | 57,27%     |
| 06.A10.B02     | <b>F.O. Fornitura in opera, a vista, di tubazione in PVC flessibile, con spirale di rinforzo, autoesingente, resistente alla propagazione della fiamma, resistenza alla compressione =&gt;350N, resistenza all'urto =&gt;2J tipo plastificato con spirale di rinforzo interna, grado protezione minimo IP 55, completa di raccordi tubo-tubo, supporti ed ogni altro accessorio per la posa in opera. Con la sola esclusione delle scatole portafrutti e cassette di derivazione.</b>   |      |       |                |            | 06.A10.B04.040 | F.O. di tubo corrugato doppia parete per cavidotto D.140  | m    | 8,66  | 4,17           | 48,15%     |
| 06.A10.B02.005 | F.O. di tubo PVC flessibile rinforzato IP 55 D. 10 mm   | m    | 1,82  | 1,12           | 61,49%     | 06.A10.B04.045 | F.O. di tubo corrugato doppia parete per cavidotto D.160  | m    | 10,57 | 4,76           | 45,07%     |
| 06.A10.B02.010 | F.O. di tubo PVC flessibile rinforzato IP 55 D. 16 mm   | m    | 1,91  | 1,11           | 58,30%     | 06.A10.B04.050 | F.O. di tubo corrugato doppia parete per cavidotto D.200  | m    | 13,92 | 4,46           | 32,07%     |
| 06.A10.B02.015 | F.O. di tubo PVC flessibile rinforzato IP 55 D. 20 mm   | m    | 2,04  | 1,12           | 54,74%     | 06.A10.C01     | <b>F.O. Fornitura in opera di tubazione in PVC incassata, realizzata con tubi rigidi o flessibili, completa di curve, manicotti ed ogni altro accessorio per la posa in opera, compreso le opere edili di scasso, e il ripristino alle condizioni originali del manufatto. Con la sola esclusione delle scatole portafrutti e cassette di derivazione (nel caso di posa del tubo senza scassi e ripristino definitivo considerare la posa a vista, il fissaggio del tubo con malta è compensata dagli accessori per la posa a vista).</b> |      |       |                |            |
| 06.A10.B02.020 | F.O. di tubo PVC flessibile rinforzato IP 55 D. 25 mm   | m    | 2,40  | 1,27           | 52,76%     | 06.A10.C01.005 | F.O. di tubo PVC incassato D. 16 mm   | m    | 11,02 | 8,74           | 79,28%     |
| 06.A10.B02.025 | F.O. di tubo PVC flessibile rinforzato IP 55 D. 32 mm   | m    | 3,32  | 1,64           | 49,31%     | 06.A10.C01.010 | F.O. di tubo PVC incassato D. 20 mm   | m    | 11,01 | 8,82           | 80,07%     |
| 06.A10.B02.030 | F.O. di tubo PVC flessibile rinforzato IP 55 D. 40 mm   | m    | 3,88  | 1,64           | 42,15%     | 06.A10.C01.015 | F.O. di tubo PVC incassato D. 25 mm   | m    | 12,86 | 10,09          | 78,49%     |
| 06.A10.B02.035 | F.O. di tubo PVC flessibile rinforzato IP 55 D. 50 mm   | m    | 5,02  | 1,86           | 37,06%     | 06.A10.C01.020 | F.O. di tubo PVC incassato D. 32 mm   | m    | 14,34 | 11,26          | 78,50%     |
| 06.A10.B02.040 | F.O. di tubo PVC flessibile rinforzato IP 55 D. 63 mm   | m    | 5,65  | 1,86           | 32,90%     | 06.A10.C01.025 | F.O. di tubo PVC incassato D. 40 mm   | m    | 16,32 | 12,66          | 77,57%     |
| 06.A10.B03     | <b>F. O. Fornitura in opera, a vista, di tubazione in PVC flessibile corrugato, a bassa emissioni tossiche e ridotti fumi opachi, privo di alogeni, serie pesante, autoesingente, resistente alla propagazione della fiamma, resistenza alla compressione =&gt;750N, resistenza all'urto =&gt; 2J, normativa di riferimento: EN 50086 (CEI 23-39, CEI 23-55, CEI 23-56), IEC EN 61386, completa di raccordi tubo-tubo, supporti ed ogni altro accessorio per la posa in opera. Con la sola esclusione delle scatole portafrutti e cassette di derivazione.</b>  |      |       |                |            | 06.A10.C01.030 | F.O. di tubo PVC incassato D. 50 mm   | m    | 18,44 | 14,24          | 77,25%     |
| 06.A10.B03.005 | F.O. di tubo PVC flessibile corrugato "senza alogeni" - D. 16 mm  | m    | 1,52  | 1,12           | 73,58%     | 06.A10.C01.035 | F.O. di tubo in PVC incassato D. 63 mm  | m    | 21,01 | 16,02          | 76,24%     |
| 06.A10.B03.010 | F.O. di tubo PVC flessibile corrugato "senza alogeni" - D. 20 mm  | m    | 1,58  | 1,12           | 70,68%     | 06.A10.K01     | <b>F.O. Fornitura in opera, a vista, di tubazione in ferro zincato non filettato, per impianti elettrici, con grado di protezione minimo IP 65, completa curve ed ogni altro accessorio per la corretta posa in opera esclusa la sola fornitura dei raccordi.</b>   |      |       |                |            |
| 06.A10.B03.015 | F.O. di tubo PVC flessibile corrugato "senza alogeni" - D. 25 mm  | m    | 2,13  | 1,49           | 69,72%     | 06.A10.K01.005 | F.O. di tubo ferro zincato rigido D. 16 mm  | m    | 8,03  | 6,26           | 78,01%     |
|                |   |      |       |                |            | 06.A10.K01.010 | F.O. di tubo ferro zincato rigido D. 20 mm  | m    | 8,85  | 6,73           | 76,05%     |
|                |   |      |       |                |            | 06.A10.K01.015 | F.O. di tubo ferro zincato rigido D. 25 mm  | m    | 10,08 | 7,18           | 71,20%     |
|                |   |      |       |                |            | 06.A10.K01.020 | F.O. di tubo ferro zincato rigido D. 32 mm  | m    | 10,99 | 7,74           | 70,43%     |



| Codice         | Descrizione  | U.M. | Euro  | Manod<br>lorda | %<br>Manod |
|----------------|--|------|-------|----------------|------------|
| 06.A10.K01.025 | F.O. di tubo ferro zincato rigido D. 40 mm   | m    | 12,21 | 8,22           | 67,29%     |
| 06.A10.K01.030 | F.O. di tubo ferro zincato rigido D. 50 mm   | m    | 14,43 | 9,29           | 64,39%     |
| 06.A10.K01.035 | F.O. di tubo ferro zincato rigido D. 63 mm   | m    | 18,11 | 10,36          | 57,22%     |
| 06.A10.L01     | <b>F.O. Fornitura in opera, a vista, di tubazione in acciaio inox non filettato, per impianti elettrici, con grado di protezione minimo IP 65, completa curve ed ogni altro accessorio per la corretta posa in opera esclusa la sola fornitura dei raccordi.</b>                       |      |       |                |            |
| 06.A10.L01.005 | F.O. di tubo acciaio inox D. 16 mm   | m    | 12,45 | 5,62           | 45,12%     |
| 06.A10.L01.010 | F.O. di tubo acciaio inox D. 20 mm   | m    | 14,33 | 6,31           | 44,02%     |
| 06.A10.L01.015 | F.O. di tubo acciaio inox D. 25 mm   | m    | 17,13 | 6,84           | 39,94%     |
| 06.A10.L01.020 | F.O. di tubo acciaio inox D. 32 mm   | m    | 22,14 | 8,56           | 38,66%     |
| 06.A10.L01.025 | F.O. di tubo acciaio inox D. 40 mm   | m    | 25,54 | 8,96           | 35,07%     |
| 06.A10.L01.030 | F.O. di tubo acciaio inox D. 50 mm   | m    | 29,46 | 8,96           | 30,40%     |
| 06.A10.L01.035 | F.O. di tubo acciaio inox D. 63 mm   | m    | 40,44 | 9,98           | 24,68%     |
| 06.A10.N01     | <b>F.O. Fornitura in opera a vista di raccordo flessibile in acciaio rivestito di PVC completo di raccordi tubo-tubo o tubo scatola in acciaio o acciaio inox, grado di protezione minimo IP 65, compreso ogni accessorio per la posa in opera.</b>                                    |      |       |                |            |
| 06.A10.N01.005 | F.O. di raccordo flessibile per tubo metallico IP 67 D. 16 mm  | cad  | 9,29  | 2,98           | 32,04%     |
| 06.A10.N01.010 | F.O. di raccordo flessibile per tubo metallico IP 67 D. 20 mm  | cad  | 11,14 | 2,68           | 24,04%     |
| 06.A10.N01.015 | F.O. di raccordo flessibile per tubo metallico IP 67 D. 25 mm  | cad  | 13,91 | 3,27           | 23,53%     |
| 06.A10.N01.020 | F.O. di raccordo flessibile per tubo metallico IP 67 D. 32 mm  | cad  | 17,77 | 2,98           | 16,75%     |
| 06.A10.N01.025 | F.O. di raccordo flessibile per tubo metallico IP 67 D. 40 mm  | cad  | 24,38 | 3,27           | 13,43%     |
| 06.A10.P01     | <b>F.O. Fornitura in opera a vista di curve ispezionabili in fusione di alluminio filettate con coperchio d'ispezione e guarnizione di tenuta, grado di protezione minimo IP 65, compreso ogni accessorio per la posa in opera e continuità equipotenziale.</b>                        |      |       |                |            |
| 06.A10.P01.005 | F.O. di curve ispezionabile metalliche IP 67 G1/4"   | cad  | 4,51  | 2,38           | 52,84%     |
| 06.A10.P01.010 | F.O. di curve ispezionabile metalliche IP 67 G3/8"   | cad  | 4,72  | 2,38           | 50,47%     |
| 06.A10.P01.015 | F.O. di curve ispezionabile metalliche IP 67 G1/2"   | cad  | 5,35  | 2,68           | 50,06%     |
| 06.A10.P01.020 | F.O. di curve ispezionabile metalliche IP 67 G3/4"   | cad  | 6,64  | 2,98           | 44,81%     |
| 06.A10.P01.025 | F.O. di curve ispezionabile metalliche IP 67 G1"   | cad  | 8,57  | 3,27           | 38,21%     |
| 06.A10.P01.030 | F.O. di curve ispezionabile metalliche IP 67 G1 1/4"   | cad  | 10,43 | 3,27           | 31,38%     |
| 06.A10.P01.035 | F.O. di curve ispezionabile metalliche IP 67 G1 1/2"   | cad  | 11,70 | 3,57           | 30,53%     |
| 06.A10.P02     | <b>F.O. Fornitura in opera a vista di derivazione ispezionabile in fusione di alluminio a una/due uscite filettate con coperchio d'ispezione e guarnizione di tenuta, grado di protezione minimo IP 67, compreso ogni accessorio per la posa in opera e continuità equipotenziale.</b> |      |       |                |            |
| 06.A10.P02.005 | F.O. di derivazioni metalliche a 2 vie IP 67 72x35x36  | cad  | 8,73  | 5,96           | 68,23%     |
| 06.A10.P02.010 | F.O. di derivazioni metalliche a 2 vie IP 67 96x46x46  | cad  | 11,02 | 6,25           | 56,71%     |
| 06.A10.P02.015 | F.O. di derivazioni metalliche a 2 vie IP 67 106x54x54   | cad  | 11,22 | 6,25           | 55,70%     |
| 06.A10.P02.020 | F.O. di derivazioni metalliche a 2 vie IP 67 120x70x70   | cad  | 14,18 | 6,85           | 48,28%     |
| 06.A10.P02.025 | F.O. di derivazioni metalliche a 2 vie IP 67 130x80x84   | cad  | 18,32 | 6,85           | 37,37%     |

| Codice         | Descrizione  | U.M. | Euro  | Manod<br>lorda | %<br>Manod |
|----------------|--|------|-------|----------------|------------|
| 06.A10.P02.030 | F.O. di derivazioni metalliche a 2 vie IP 67 210x99x110  | cad  | 18,32 | 7,44           | 40,63%     |
| 06.A10.P02.035 | F.O. di derivazioni metalliche a 2 vie IP 67 260x107x130   | cad  | 21,87 | 7,14           | 32,66%     |
| 06.A10.P03     | <b>F.O. Fornitura in opera a vista di derivazione ispezionabile in fusione di alluminio a tre uscite filettate con coperchio d'ispezione e guarnizione di tenuta, grado di protezione minimo IP 65, compreso ogni accessorio per la posa in opera e continuità equipotenziale.</b>     |      |       |                |            |
| 06.A10.P03.005 | F.O. di derivazioni metalliche a 3 vie IP 67 72x35x36  | cad  | 8,78  | 5,96           | 67,85%     |
| 06.A10.P03.010 | F.O. di derivazioni metalliche a 3 vie IP 67 96x46x46  | cad  | 11,30 | 6,25           | 55,33%     |
| 06.A10.P03.015 | F.O. di derivazioni metalliche a 3 vie IP 67 106x54x54   | cad  | 11,43 | 6,25           | 54,67%     |
| 06.A10.P03.020 | F.O. di derivazioni metalliche a 3 vie IP 67 120x70x70   | cad  | 14,68 | 6,85           | 46,65%     |
| 06.A10.P03.025 | F.O. di derivazioni metalliche a 3 vie IP 67 130x80x84   | cad  | 18,74 | 6,85           | 36,53%     |
| 06.A10.P03.030 | F.O. di derivazioni metalliche a 3 vie IP 67 210x99x110  | cad  | 18,67 | 7,15           | 38,27%     |
| 06.A10.P03.035 | F.O. di derivazioni metalliche a 3 vie IP 67 260x107x130   | cad  | 23,58 | 7,14           | 30,30%     |
| 06.A10.P04     | <b>F.O. Fornitura in opera a vista di derivazione ispezionabile in fusione di alluminio a quattro uscite filettate con coperchio d'ispezione e guarnizione di tenuta, grado di protezione minimo IP 65, compreso ogni accessorio per la posa in opera e continuità equipotenziale.</b> |      |       |                |            |
| 06.A10.P04.005 | F.O. di derivazioni metalliche a 4 vie IP 67 72x35x36  | cad  | 9,14  | 5,96           | 65,17%     |
| 06.A10.P04.010 | F.O. di derivazioni metalliche a 4 vie IP 67 96x46x46  | cad  | 11,81 | 6,25           | 52,94%     |
| 06.A10.P04.015 | F.O. di derivazioni metalliche a 4 vie IP 67 106x54x54   | cad  | 11,89 | 6,25           | 52,56%     |
| 06.A10.P04.020 | F.O. di derivazioni metalliche a 4 vie IP 67 120x70x70   | cad  | 15,68 | 6,84           | 43,65%     |
| 06.A10.P04.025 | F.O. di derivazioni metalliche a 4 vie IP 67 130x80x84   | cad  | 20,35 | 6,55           | 32,19%     |
| 06.A10.P04.030 | F.O. di derivazioni metalliche a 4 vie IP 67 210x99x110  | cad  | 20,22 | 7,14           | 35,33%     |
| 06.A10.P04.035 | F.O. di derivazioni metalliche a 4 vie IP 67 260x107x130   | cad  | 25,98 | 6,85           | 26,36%     |
| 06.A10.Q01     | <b>F.O. Fornitura in opera, a vista, di tubazione flessibile in maglia metallica con rivestimento esterno in PVC, autoestinguente, completa di ogni accessorio per la posa in opera.</b>   |      |       |                |            |
| 06.A10.Q01.005 | F.O. di tubo flessibile metallico riv in PVC D. 16 mm  | m    | 9,01  | 7,74           | 85,93%     |
| 06.A10.Q01.010 | F.O. di tubo flessibile metallico riv in PVC D. 20 mm  | m    | 10,16 | 7,74           | 76,15%     |
| 06.A10.Q01.015 | F.O. di tubo flessibile metallico riv in PVC D. 25 mm  | m    | 10,98 | 7,74           | 70,47%     |
| 06.A10.Q01.020 | F.O. di tubo flessibile metallico riv in PVC D. 32 mm  | m    | 13,37 | 8,04           | 60,12%     |
| 06.A10.Q01.025 | F.O. di tubo flessibile metallico riv in PVC D. 40 mm  | m    | 15,38 | 9,23           | 60,00%     |
| 06.A10.Q01.030 | F.O. di tubo flessibile metallico riv in PVC D. 50 mm  | m    | 18,64 | 10,12          | 54,31%     |
| 06.A10.Q02     | <b>F.O. Fornitura in opera, a vista, di tubazione flessibile in PVC autoestinguente con superficie interna liscia e rivestimento esterno in maglia metallica, completa di ogni accessorio per la posa in opera.</b>  |      |       |                |            |
| 06.A10.Q02.005 | F.O. di tubo flessibile in PVC riv. in maglia metallica D. 16 mm   | m    | 10,04 | 7,74           | 77,10%     |
| 06.A10.Q02.010 | F.O. di tubo flessibile in PVC riv. in maglia metallica D. 20 mm   | m    | 12,12 | 7,74           | 63,89%     |
| 06.A10.Q02.015 | F.O. di tubo flessibile in PVC riv. in maglia metallica D. 25 mm   | m    | 13,89 | 7,74           | 55,71%     |

| Codice         | Descrizione   | U.M. | Euro  | Manod<br>lorda | %<br>Manod | Codice         | Descrizione   | U.M. | Euro  | Manod<br>lorda | %<br>Manod |
|----------------|---|------|-------|----------------|------------|----------------|---|------|-------|----------------|------------|
| 06.A10.Q02.020 | F.O. di tubo flessibile in PVC riv. in maglia metallica D. 32 mm  | m    | 16,64 | 8,04           | 48,31%     | 06.A11.A02     | F.O. Fornitura in opera di collari per il sostegno dei cavi nel cablaggio all'interno dei quadri.   |      |       |                |            |
| 06.A10.Q02.025 | F.O. di tubo flessibile in PVC riv. in maglia metallica D. 40 mm  | m    | 19,32 | 8,93           | 46,22%     | 06.A11.A02.005 | F.O. di anelli per cablaggio dimensione 50x50   | m    | 1,02  | 0,56           | 55,00%     |
| 06.A10.Q02.030 | F.O. di tubo flessibile in PVC riv. in maglia metallica D. 50 mm  | m    | 24,08 | 9,82           | 40,80%     | 06.A11.A02.010 | F.O. di anelli per cablaggio dimensione 100x50  | m    | 1,31  | 0,56           | 42,98%     |
| 06.A10.U01     | <b>Tesate - F.O. Fornitura in opera di corda di acciaio</b>   |      |       |                |            | 06.A11.A02.015 | F.O. di anelli per cablaggio dimensione 125x75  | m    | 1,41  | 0,56           | 39,94%     |
| 06.A10.U01.005 | F.O. di corda di acciaio D.5 mm   | cad  | 2,83  | 2,38           | 84,18%     | 06.A11.A03     | F.O. Fornitura in opera di guaina spiralata in politene, autoestinguente per cablaggio di cavi in fasci flessibili.   |      |       |                |            |
| 06.A10.U01.010 | F.O. di Corda acciaio D= 8 mm   | cad  | 3,26  | 2,38           | 72,96%     | 06.A11.A03.005 | F.O. di spirale per cablaggio - diametro fino a 6 mm  | m    | 1,89  | 1,65           | 87,50%     |
| 06.A10.U01.015 | F.O. di Corda acciaio D= 10 mm  | cad  | 3,62  | 2,38           | 65,71%     | 06.A11.A03.010 | F.O. di spirale per cablaggio - diametro oltre 6 mm   | m    | 3,43  | 2,75           | 80,06%     |
| 06.A10.U07     | <b>F.O. Fornitura in opera di un punto di ancoraggio per tesate comprendente la redancia, i morsetti, il tenditore, il terminale antiscorrimento (morsetto a cavallotto) .</b>  |      |       |                |            | 06.A11.B01     | F.O. Fornitura in opera di canalizzazione chiusa o asolata autoportante in materiale termoplastico isolante, antiurto e autoestinguente per la distribuzione e protezione dei cavi o per l'installazione di apparecchiature elettriche, predisposta per l'inserimento dei setti separatori, completa di curve, raccordi, derivazioni a "T" ed incroci sia in piano che per cambi di direzione, coperchi, piastre di giunzione, flange per raccordo con le scatole, traversine reggicavo, installata a parete, a soffitto o su mensole, con grado di protezione IP 40, compreso ogni accessorio per la posa in opera, escluso setti separatori, mensole e scatole di derivazione del tipo alveolare. P.O. posa in opera di canalizzazione in materiale termoplastico , comprese curve, raccordi, derivazioni a "T" ed incroci sia in piano che per cambi di direzione, coperchi, piastre di giunzione, flange per raccordo con le scatole, traversine reggicavo, posata a parete, a soffitto o su mensole, con la sola esclusione della posa di setti separatori, mensole e scatole di derivazione del tipo alveolare. |      |       |                |            |
| 06.A10.U07.005 | F.O. di punto di ancoraggio per tesata  | cad  | 20,57 | 14,28          | 69,43%     | 06.A11.B01.005 | F.O. di canalina PVC 30x10  | m    | 6,75  | 5,22           | 77,26%     |
| 06.A10.Z01     | <b>F.O. di supporti per fissaggio cavi volanti o tubi in PVC</b>  |      |       |                |            | 06.A11.B01.010 | F.O. di canalina PVC 40x16  | m    | 8,02  | 5,22           | 65,04%     |
| 06.A10.Z01.005 | F.O. di supporti per fissaggio cavi volanti o tubi in PVC fino a D. 25mm  | cad  | 1,72  | 1,48           | 86,31%     | 06.A11.B01.015 | F.O. di canalina PVC 50x20  | m    | 8,27  | 5,21           | 63,04%     |
| 06.A10.Z01.010 | F.O. di supporti per fissaggio cavi volanti o tubi in PVC fino a D. 32mm  | cad  | 1,79  | 1,49           | 83,30%     | 06.A11.B01.020 | F.O. di canalina PVC 60x20  | m    | 8,82  | 5,22           | 59,13%     |
| 06.A10.Z01.015 | F.O. di supporti per fissaggio cavi volanti o tubi in PVC fino a D. 40mm  | cad  | 1,84  | 1,49           | 81,05%     | 06.A11.B01.025 | F.O. di canalina PVC 75x20  | m    | 10,86 | 5,22           | 48,03%     |
| 06.A10.Z01.020 | F.O. di supporti per fissaggio cavi volanti o tubi in PVC fino a D. 50mm  | cad  | 1,90  | 1,49           | 78,40%     | 06.A11.B01.030 | F.O. di canalina PVC 25x30  | m    | 7,34  | 5,21           | 71,04%     |
| 06.A10.Z02     | <b>F.O. di supporti per fissaggio tubi in metallo</b>   |      |       |                |            | 06.A11.B01.035 | F.O. di canalina PVC 40x40  | m    | 9,37  | 5,22           | 55,68%     |
| 06.A10.Z02.005 | F.O. di supporti per fissaggio tubi in metallo fino D. 25mm   | cad  | 2,30  | 1,96           | 85,41%     | 06.A11.B01.040 | F.O. di canalina PVC 60x40  | m    | 10,10 | 5,21           | 51,63%     |
| 06.A10.Z02.010 | F.O. di supporti per fissaggio tubi in metallo fino D. 32/40mm  | cad  | 2,31  | 1,96           | 84,95%     | 06.A11.B01.045 | F.O. di canalina PVC 80x40  | m    | 12,80 | 6,28           | 49,10%     |
| 06.A10.Z02.015 | F.O. di supporti per fissaggio tubi in metallo oltre D. 40mm  | cad  | 2,38  | 1,97           | 82,73%     | 06.A11.B01.050 | F.O. di canalina PVC 100x40   | m    | 13,77 | 6,28           | 45,64%     |
| 06.A11         | <b>CANALINE</b>   |      |       |                |            | 06.A11.B01.055 | F.O. di canalina PVC 120x40   | m    | 16,41 | 7,35           | 44,79%     |
| 06.A11.A01     | <b>F.O. Fornitura in opera di canalina in materiale termoplastico isolante, autoestinguente, per il cablaggio, con pareti chiuse, pretranciate o a lamelle completa di coperchio fermacavi ed ogni accessorio per la posa in opera.</b> |      |       |                |            | 06.A11.B01.060 | F.O. di canalina PVC 60x60  | m    | 14,23 | 6,29           | 44,17%     |
| 06.A11.A01.005 | F.O. di canalina per cablaggio dimensione fino a 25x50  | m    | 8,07  | 5,52           | 68,42%     | 06.A11.B01.065 | F.O. di canalina PVC 80x60  | m    | 14,17 | 6,28           | 44,33%     |
| 06.A11.A01.010 | F.O. di canalina per cablaggio dimensione 50x50   | m    | 9,27  | 6,05           | 65,27%     | 06.A11.B01.070 | F.O. di canalina PVC 100x60   | m    | 18,98 | 7,35           | 38,73%     |
| 06.A11.A01.015 | F.O. di canalina per cablaggio dimensione 75x50   | m    | 10,90 | 6,05           | 55,52%     | 06.A11.B01.075 | F.O. di canalina PVC 120x60   | m    | 20,32 | 7,35           | 36,17%     |
| 06.A11.A01.020 | F.O. di canalina per cablaggio dimensione 100x50  | m    | 12,61 | 7,18           | 56,91%     | 06.A11.B01.080 | F.O. di canalina PVC 150x60   | m    | 24,13 | 7,85           | 32,55%     |
| 06.A11.A01.025 | F.O. di canalina per cablaggio dimensione 125x50  | m    | 13,64 | 7,18           | 52,61%     | 06.A11.B01.085 | F.O. di canalina PVC 200x60   | m    | 28,56 | 8,36           | 29,26%     |
| 06.A11.A01.030 | F.O. di canalina per cablaggio dimensione 25x75   | m    | 9,31  | 6,05           | 65,01%     | 06.A11.B01.090 | F.O. di canalina PVC 100x80   | m    | 22,55 | 7,85           | 34,83%     |
| 06.A11.A01.035 | F.O. di canalina per cablaggio dimensione 50x75   | m    | 10,20 | 6,05           | 59,31%     | 06.A11.B01.095 | F.O. di canalina PVC 120x80   | m    | 23,40 | 7,85           | 33,56%     |
| 06.A11.A01.040 | F.O. di canalina per cablaggio dimensione 75x75   | m    | 12,79 | 7,17           | 56,08%     | 06.A11.B01.100 | F.O. di canalina PVC 150x80   | m    | 28,16 | 8,36           | 29,67%     |
| 06.A11.A01.045 | F.O. di canalina per cablaggio dimensione 100x75  | m    | 14,17 | 7,17           | 50,62%     | 06.A11.B01.105 | F.O. di canalina PVC 200x80   | m    | 33,74 | 9,42           | 27,93%     |
| 06.A11.A01.050 | F.O. di canalina per cablaggio dimensione 125x75  | m    | 15,91 | 7,71           | 48,43%     | 06.A11.B01.505 | P.O. di canalina PVC 30x10  | m    | 5,22  | 5,22           | 100,00%    |
| 06.A11.A01.055 | F.O. di canalina per cablaggio dimensione 100x100   | m    | 18,77 | 7,71           | 41,05%     | 06.A11.B01.510 | P.O. di canalina PVC 40x16  | m    | 5,22  | 5,22           | 100,00%    |
|                |   |      |       |                |            | 06.A11.B01.515 | P.O. di canalina PVC 50x20  | m    | 5,22  | 5,22           | 100,00%    |
|                |   |      |       |                |            | 06.A11.B01.520 | P.O. di canalina PVC 60x20  | m    | 5,22  | 5,22           | 100,00%    |
|                |   |      |       |                |            | 06.A11.B01.525 | P.O. di canalina PVC 75x20  | m    | 5,22  | 5,22           | 100,00%    |
|                |   |      |       |                |            | 06.A11.B01.530 | P.O. di canalina PVC 25x30  | m    | 5,22  | 5,22           | 100,00%    |
|                |   |      |       |                |            | 06.A11.B01.535 | P.O. di canalina PVC 40x40  | m    | 5,22  | 5,22           | 100,00%    |
|                |   |      |       |                |            | 06.A11.B01.540 | P.O. di canalina PVC 60x40  | m    | 5,22  | 5,22           | 100,00%    |
|                |   |      |       |                |            | 06.A11.B01.545 | P.O. di canalina PVC 80x40  | m    | 6,28  | 6,28           | 100,00%    |
|                |   |      |       |                |            | 06.A11.B01.550 | P.O. di canalina PVC 100x40   | m    | 6,28  | 6,28           | 100,00%    |
|                |   |      |       |                |            | 06.A11.B01.555 | P.O. di canalina PVC 120x40   | m    | 7,35  | 7,35           | 100,00%    |
|                |   |      |       |                |            | 06.A11.B01.560 | P.O. di canalina PVC 60x60  | m    | 6,28  | 6,28           | 100,00%    |

| Codice         | Descrizione  | U.M. | Euro  | Manod<br>lorda | %<br>Manod |
|----------------|--|------|-------|----------------|------------|
| 06.A11.B01.565 | P.O. di canalina PVC 80x60   | m    | 6,28  | 6,28           | 100,00%    |
| 06.A11.B01.570 | P.O. di canalina PVC 100x60  | m    | 7,35  | 7,35           | 100,00%    |
| 06.A11.B01.575 | P.O. di canalina PVC 120x60  | m    | 7,35  | 7,35           | 100,00%    |
| 06.A11.B01.580 | P.O. di canalina PVC 150x60  | m    | 7,85  | 7,85           | 100,00%    |
| 06.A11.B01.585 | P.O. di canalina PVC 200x60  | m    | 8,36  | 8,36           | 100,00%    |
| 06.A11.B01.590 | P.O. di canalina PVC 100x80  | m    | 7,85  | 7,85           | 100,00%    |
| 06.A11.B01.595 | P.O. di canalina PVC 120x80  | m    | 8,18  | 7,86           | 96,05%     |
| 06.A11.B01.600 | P.O. di canalina PVC 150x80  | m    | 8,68  | 8,36           | 96,28%     |
| 06.A11.B01.605 | P.O. di canalina PVC 200x80  | m    | 9,75  | 9,43           | 96,68%     |
| 06.A11.B02     | <b>F.O. Fornitura in opera di accessori per canaline in materiale termoplastico, separatori interni, testate di chiusura, flange passamuro, compreso la bulloneria per la posa in opera.</b>   |      |       |                |            |
| 06.A11.B02.005 | F.O. di separatore interno per canalina PVC h=40   | m    | 1,56  | 0,27           | 16,99%     |
| 06.A11.B02.010 | F.O. di separatore interno per canalina PVC h=60   | m    | 1,98  | 0,26           | 13,36%     |
| 06.A11.B02.015 | F.O. di separatore interno per canalina PVC h=80   | m    | 2,43  | 0,26           | 10,90%     |
| 06.A11.B02.020 | F.O. di testate di chiusura fino a 100x60 mm   | cad  | 1,98  | 0,26           | 13,36%     |
| 06.A11.B02.025 | F.O. di testate di chiusura oltre 100x60 mm  | cad  | 4,16  | 0,26           | 6,37%      |
| 06.A11.B03     | <b>F.O. Fornitura in opera di scatola di derivazione e connessione con separatori interni, per canaline portacavi, in materiale termoplastico, grado di protezione minimo IP40, completa di tutti gli accessori per la posa in opera.</b>  |      |       |                |            |
| 06.A11.B03.005 | F.O. di scatola derivazione alveolare fino a 150x150x60  | cad  | 24,78 | 8,36           | 33,73%     |
| 06.A11.B03.010 | F.O. di scatola derivazione alveolare 200x200x80   | cad  | 30,46 | 9,43           | 30,95%     |
| 06.A11.B03.015 | F.O. di scatola derivazione alveolare 250x250x80   | cad  | 38,03 | 10,50          | 27,60%     |
| 06.A11.B03.020 | F.O. di scatola derivazione alveolare 300x300x80   | cad  | 42,92 | 11,50          | 26,79%     |
| 06.A11.B04     | <b>F.O. Fornitura in opera di scatola portafrutto per canalina compreso ogni accessorio per la posa in opera.</b>  |      |       |                |            |
| 06.A11.B04.005 | F.O. di scatola portafrutti da parete per minicanali 3-4 moduli prof. 53 mm  | cad  | 6,29  | 2,21           | 35,21%     |
| 06.A11.B04.010 | F.O. di scatola da incasso nella canalina 3-4 moduli   | cad  | 3,04  | 1,09           | 35,86%     |
| 06.A11.B04.015 | F.O. di scatola da incasso nella canalina 6 moduli   | cad  | 4,93  | 1,09           | 22,12%     |
| 06.A11.B05     | <b>F.O. Fornitura in opera di coperchio per scatola portafrutto da incasso in canalina, completo di raccordi alla canalina stessa ed ogni accessorio per la posa in opera.</b>   |      |       |                |            |
| 06.A11.B05.005 | F.O. di coperchio/raccordo per scatola incasso in canalina 3-4 moduli  | cad  | 2,63  | 0,56           | 21,41%     |
| 06.A11.B05.010 | F.O. di coperchio/raccordo per scatola incasso in canalina 6 moduli  | cad  | 3,16  | 0,56           | 17,79%     |
| 06.A11.C01     | <b>F.O. Fornitura in opera di canalizzazione tipo a cornice o battiscopa in materiale termoplastico isolante, antiurto e autoestinguente di qualsiasi colore, con grado di protezione minimo IP 40, completa di curve, raccordi, derivazione, coperchi, testate di chiusura, flange per raccordo con le cassette, separatori interni, compreso ogni accessorio per la posa in opera, escluso scatole portafrutti e cassette di derivazione alveolari. P.O. Posa in opera di canalina a cornice o battiscopa comprensiva di curve, raccordi, derivazione, coperchi, testate di chiusura, flange per raccordo con le cassette, separatori interni, compreso ogni accessorio per la posa in opera, escluso le scatole portafrutti e le cassette di derivazione alveolari.</b> |      |       |                |            |
| 06.A11.C01.005 | F.O. di canalina a cornice 80x20   | m    | 13,15 | 6,28           | 47,78%     |
| 06.A11.C01.010 | F.O. di canalina a cornice 120x20  | m    | 18,60 | 7,35           | 39,53%     |
| 06.A11.C01.505 | P.O. di canalina a cornice 80x20   | m    | 6,61  | 6,29           | 95,11%     |
| 06.A11.C01.510 | P.O. di canalina a cornice 120x20  | m    | 7,67  | 7,35           | 95,79%     |

| Codice         | Descrizione   | U.M. | Euro   | Manod<br>lorda | %<br>Manod |
|----------------|---|------|--------|----------------|------------|
| 06.A11.C02     | <b>F.O. Fornitura in opera di scatola portafrutto per canalina tipo a cornice o battiscopa completa di sistema di aggancio alla canalina stessa, raccordi al coperchio ed ogni altro accessorio per la posa in opera.</b>   |      |        |                |            |
| 06.A11.C02.005 | F.O. di scatola portafrutti per canalina 80x20 a cornice 3-4 moduli   | cad  | 9,98   | 4,96           | 49,69%     |
| 06.A11.C02.010 | F.O. di scatola portafrutti per canalina 80x20 a cornice 6 moduli   | cad  | 12,42  | 5,52           | 44,46%     |
| 06.A11.C02.015 | F.O. di scatola portafrutti per canalina 120x20 a cornice 3/4 moduli  | cad  | 16,10  | 5,52           | 34,30%     |
| 06.A11.C02.020 | F.O. di scatola portafrutti per canalina 120x20 a cornice 6 moduli  | cad  | 18,34  | 6,05           | 32,98%     |
| 06.A11.C02.025 | F.O. di scatola portafrutti per canalina 120x20 a cornice 8 moduli  | cad  | 24,05  | 6,05           | 25,16%     |
| 06.A11.D01     | <b>F.O. Fornitura in opera di canalizzazione per distribuzione sottopavimento a sezione rettangolare in materiale plastico isolante, completa di curve, raccordi, testate di chiusura, distanziali flange per raccordo con le scatole, compreso ogni accessorio per la posa in opera, escluso scatole di derivazione e portafrutti e bocchettoni per torrette. P.O. Posa in opera di canalizzazione per distribuzione sottopavimento, complete di, raccordi, testate di chiusura, distanziali flange per raccordo con le scatole, e ogni accessorio per la posa in opera.</b> |      |        |                |            |
| 06.A11.D01.005 | F.O. di canalina PVC sottopavimento 75x30   | m    | 10,84  | 5,22           | 48,12%     |
| 06.A11.D01.010 | F.O. di canalina PVC sottopavimento 120x30  | m    | 13,12  | 6,28           | 47,87%     |
| 06.A11.D01.505 | P.O. di canalina PVC sottopavimento 75x30   | m    | 4,84   |                |            |
| 06.A11.D01.510 | P.O. di canalina PVC sottopavimento 120x30  | m    | 5,78   |                |            |
| 06.A11.D02     | <b>F.O. Fornitura in opera di curve rigide o flessibili e cambi di livello di qualsiasi tipo, compresi tutti gli accessori per la posa in opera.</b>  |      |        |                |            |
| 06.A11.D02.005 | F.O. di curve per canalina sottopavimento qualsiasi tipo  | cad  | 5,26   | 1,09           | 20,76%     |
| 06.A11.D03     | <b>F.O. Fornitura in opera di manicotti e bocchettoni completi di tappi da fissare sulla canalina per installazione delle torrette.</b>   |      |        |                |            |
| 06.A11.D03.005 | F.O. di bocchettoni per canalina sottopavimento qualsiasi tipo  | cad  | 3,96   | 1,09           | 27,54%     |
| 06.A11.D04     | <b>F.O. Fornitura in opera di cassetta di derivazione e connessione componibile con separatori interni, per canaline sottopavimento, completa di coperchio in metallo, compreso tutti gli accessori per la posa in opera.</b>   |      |        |                |            |
| 06.A11.D04.005 | F.O. di scatola di derivazione sottopavimento 270x270   | cad  | 39,26  | 9,43           | 24,01%     |
| 06.A11.D04.010 | F.O. di scatola di derivazione sottopavimento 425x425   | cad  | 87,73  | 11,50          | 13,11%     |
| 06.A11.D05     | <b>F.O. Fornitura in opera di coperchio speciale per pavimenti in marmo con bordo alto 25 mm</b>  |      |        |                |            |
| 06.A11.D05.010 | F.O. di Coperchio per pavimenti in marmo 425x425  | cad  | 78,73  | 2,21           | 2,81%      |
| 06.A11.D06     | <b>F.O. Fornitura in opera di cornice di finitura in acciaio inox, ottone o alluminio</b>   |      |        |                |            |
| 06.A11.D06.010 | F.O. di Cornice di finitura in acciaio 425x425  | cad  | 131,21 | 2,22           | 1,69%      |
| 06.A11.D07     | <b>F.O. Fornitura in opera di ghiera per fissaggio torretta completa di eventuale prolunga e tutti gli accessori per la posa in opera.</b>  |      |        |                |            |
| 06.A11.D07.005 | F.O. di Ghiera per fissaggio torretta   | cad  | 4,60   | 1,65           | 35,95%     |
| 06.A11.D08     | <b>F.O. Fornitura in opera di tappo per la chiusura fori a pavimento.</b>   |      |        |                |            |
| 06.A11.D08.005 | F.O. di Tappo di chiusura in ABS  | cad  | 5,16   | 1,65           | 32,05%     |
| 06.A11.D08.010 | F.O. di Tappo di chiusura in ottone   | cad  | 18,38  | 1,65           | 8,99%      |
| 06.A11.D08.015 | F.O. di Tappo di chiusura in alluminio  | cad  | 9,98   | 1,65           | 16,56%     |

| Codice         | Descrizione   | U.M. | Euro   | Manod<br>lorda | %<br>Manod | Codice         | Descrizione   | U.M. | Euro  | Manod<br>lorda | %<br>Manod |
|----------------|---|------|--------|----------------|------------|----------------|---|------|-------|----------------|------------|
| 06.A11.D09     | <b>F.O. Fornitura in opera di torretta modulare bifacciale o trifacciale per canali sottopavimento, componibili in orizzontale e verticale, predisposte per 3 o 4 frutti modulari per lato, completa di base, separatore interno, eventuali raccordi fra torrette ed ogni altro accessorio per la posa in opera.</b>  |      |        |                |            | 06.A11.G01.120 | F.O. di canalina metallica 500x100  | m    | 31,62 | 9,43           | 29,81%     |
| 06.A11.D09.005 | F.O. di Torretta  | cad  | 34,04  | 11,01          | 32,34%     | 06.A11.G01.125 | F.O. di canalina metallica 600x100  | m    | 41,23 | 9,93           | 24,08%     |
| 06.A11.D10     | <b>F.O. Fornitura in opera di torretta a scomparsa con finitura antiscivolo, compreso ogni accessorio per la posa in opera.</b>   |      |        |                |            | 06.A11.G02     | <b>F.O. Fornitura in opera di coperchi per canaline metalliche zincate.</b>   |      |       |                |            |
| 06.A11.D10.005 | F.O. di Torretta a scomparsa con finitura antiscivolo 200x300   | cad  | 52,58  | 8,27           | 15,72%     | 06.A11.G02.005 | F.O. di coperchio per canalina metallica larghezza 50   | m    | 4,41  | 2,07           | 47,01%     |
| 06.A11.D10.010 | F.O. di Torretta a scomparsa con finitura antiscivolo 340x300   | cad  | 74,19  | 8,26           | 11,14%     | 06.A11.G02.010 | F.O. di coperchio per canalina metallica larghezza 75   | m    | 4,44  | 2,08           | 46,75%     |
| 06.A11.D11     | <b>F.O. Fornitura in opera di torretta a scomparsa con coperchio per pavimento in marmo o piastrelle, compreso ogni accessorio per la posa in opera.</b>  |      |        |                |            | 06.A11.G02.015 | F.O. di coperchio per canalina metallica larghezza 100  | m    | 4,66  | 2,07           | 44,51%     |
| 06.A11.D11.005 | F.O. di Torretta a scomparsa per piastrelle 200x300   | cad  | 46,09  | 8,26           | 17,93%     | 06.A11.G02.020 | F.O. di coperchio per canalina metallica larghezza 150  | m    | 5,53  | 2,07           | 37,50%     |
| 06.A11.D11.010 | F.O. di Torretta a scomparsa per piastrelle 340x300   | cad  | 65,53  | 8,26           | 12,61%     | 06.A11.G02.025 | F.O. di coperchio per canalina metallica larghezza 200  | m    | 7,44  | 3,14           | 42,21%     |
| 06.A11.D12     | <b>F.O. Fornitura in opera di cassaforma in lamiera, compreso ogni accessorio per la posa in opera.</b>   |      |        |                |            | 06.A11.G02.030 | F.O. di coperchio per canalina metallica larghezza 300  | m    | 8,69  | 3,14           | 36,17%     |
| 06.A11.D12.005 | F.O. di Cassaforma 200x300  | cad  | 68,78  | 7,17           | 10,43%     | 06.A11.G02.035 | F.O. di coperchio per canalina metallica larghezza 400  | m    | 10,29 | 3,14           | 30,53%     |
| 06.A11.D12.010 | F.O. di Cassaforma 340x300  | cad  | 75,25  | 7,17           | 9,53%      | 06.A11.G02.040 | F.O. di coperchio per canalina metallica larghezza 500  | m    | 12,37 | 3,64           | 29,46%     |
| 06.A11.E01     | <b>F.O. Fornitura in opera di colonna bifacciale portaapparecchi in alluminio, ad alto livello estetico, possibilità di realizzare fino a 4 scomparti interni, grado di protezione IP 52, coperchio apribile solo con attrezzo, completa della parte telecopica, delle basi e supporti per il fissaggio, compreso ogni accessorio per la posa in opera.</b>   |      |        |                |            | 06.A11.G02.045 | F.O. di coperchio per canalina metallica larghezza 600  | m    | 17,84 | 3,64           | 20,43%     |
| 06.A11.E01.005 | F.O. di colonna in alluminio altezza 1,30 m   | cad  | 136,72 | 22,05          | 16,13%     | 06.A11.G03     | <b>F.O. Fornitura in opera di base per curve piane o verticali per canaline metalliche zincate, compreso i giunti di messa a terra, i raccordi, la bolloneria ed ogni accessorio per la posa in opera</b> |      |       |                |            |
| 06.A11.E01.010 | F.O. di colonna in alluminio altezza fino a 2,70 m  | cad  | 384,99 | 52,36          | 13,60%     | 06.A11.G03.005 | F.O. di curve piane per canalina metallica 50x50  | cad  | 14,69 | 7,35           | 50,06%     |
| 06.A11.E01.015 | F.O. di colonna in alluminio altezza fino a 3,70 m  | cad  | 425,08 | 62,83          | 14,78%     | 06.A11.G03.010 | F.O. di curve piane per canalina metallica 100x50   | cad  | 18,20 | 7,35           | 40,39%     |
| 06.A11.G01     | <b>F.O. Fornitura in opera di base per canalina chiusa (minimo IP 40) o asolata autoportante in lamiera di acciaio zincato a caldo, completa di mensola di sostegno, piastre di giunzione, testate di chiusura, flange per raccordo con le scatole o passamuro, compresi i giunti di messa a terra, la bolloneria ed ogni accessorio per la posa in opera; escluso coperchi, curve e derivazioni.</b> |      |        |                |            | 06.A11.G03.015 | F.O. di curve piane per canalina metallica 150x50   | cad  | 20,14 | 7,86           | 39,01%     |
| 06.A11.G01.005 | F.O. di canalina metallica 50x25  | m    | 12,68  | 6,79           | 53,51%     | 06.A11.G03.020 | F.O. di curve piane per canalina metallica 200x50   | cad  | 22,55 | 8,36           | 37,06%     |
| 06.A11.G01.010 | F.O. di canalina metallica 100x25   | m    | 14,53  | 7,35           | 50,60%     | 06.A11.G03.025 | F.O. di curve piane per canalina metallica 300x50   | cad  | 26,57 | 8,36           | 31,46%     |
| 06.A11.G01.015 | F.O. di canalina metallica 50x50  | m    | 13,99  | 7,35           | 52,53%     | 06.A11.G03.030 | F.O. di curve piane per canalina metallica 400x50   | cad  | 30,78 | 9,42           | 30,62%     |
| 06.A11.G01.020 | F.O. di canalina metallica 100x50   | m    | 15,08  | 7,35           | 48,76%     | 06.A11.G03.035 | F.O. di curve piane per canalina metallica 500x50   | cad  | 34,58 | 9,42           | 27,25%     |
| 06.A11.G01.025 | F.O. di canalina metallica 150x50   | m    | 16,55  | 7,85           | 47,46%     | 06.A11.G03.040 | F.O. di curve piane per canalina metallica 600x50   | cad  | 42,91 | 10,49          | 24,45%     |
| 06.A11.G01.030 | F.O. di canalina metallica 200x50   | m    | 18,58  | 8,36           | 44,97%     | 06.A11.G03.045 | F.O. di curve piane per canalina metallica 75x75  | cad  | 14,09 | 7,35           | 52,18%     |
| 06.A11.G01.035 | F.O. di canalina metallica 300x50   | m    | 22,92  | 8,92           | 38,92%     | 06.A11.G03.050 | F.O. di curve piane per canalina metallica 100x75   | cad  | 14,46 | 7,35           | 50,84%     |
| 06.A11.G01.040 | F.O. di canalina metallica 400x50   | m    | 27,44  | 9,42           | 34,34%     | 06.A11.G03.055 | F.O. di curve piane per canalina metallica 150x75   | cad  | 16,62 | 7,86           | 47,27%     |
| 06.A11.G01.045 | F.O. di canalina metallica 500x50   | m    | 30,65  | 9,42           | 30,75%     | 06.A11.G03.060 | F.O. di curve piane per canalina metallica 200x75   | cad  | 21,45 | 8,36           | 38,97%     |
| 06.A11.G01.050 | F.O. di canalina metallica 600x50   | m    | 34,55  | 9,93           | 28,74%     | 06.A11.G03.065 | F.O. di curve piane per canalina metallica 300x75   | cad  | 25,15 | 8,36           | 33,23%     |
| 06.A11.G01.055 | F.O. di canalina metallica 75x75  | m    | 14,78  | 7,35           | 49,75%     | 06.A11.G03.070 | F.O. di curve piane per canalina metallica 400x75   | cad  | 31,14 | 9,43           | 30,27%     |
| 06.A11.G01.060 | F.O. di canalina metallica 100x75   | m    | 15,71  | 7,35           | 46,80%     | 06.A11.G03.075 | F.O. di curve piane per canalina metallica 500x75   | cad  | 35,44 | 9,42           | 26,59%     |
| 06.A11.G01.065 | F.O. di canalina metallica 150x75   | m    | 17,08  | 7,85           | 45,98%     | 06.A11.G03.080 | F.O. di curve piane per canalina metallica 600x75   | cad  | 45,91 | 10,50          | 22,86%     |
| 06.A11.G01.070 | F.O. di canalina metallica 200x75   | m    | 19,56  | 8,36           | 42,74%     | 06.A11.G03.085 | F.O. di curve piane per canalina metallica 100x100  | cad  | 15,17 | 7,35           | 48,46%     |
| 06.A11.G01.075 | F.O. di canalina metallica 300x75   | m    | 23,59  | 8,92           | 37,82%     | 06.A11.G03.090 | F.O. di curve piane per canalina metallica 150x100  | cad  | 20,63 | 7,85           | 38,07%     |
| 06.A11.G01.080 | F.O. di canalina metallica 400x75   | m    | 28,09  | 9,42           | 33,55%     | 06.A11.G03.095 | F.O. di curve piane per canalina metallica 200x100  | cad  | 23,30 | 8,36           | 35,87%     |
| 06.A11.G01.085 | F.O. di canalina metallica 500x75   | m    | 31,36  | 9,42           | 30,05%     | 06.A11.G03.100 | F.O. di curve piane per canalina metallica 300x100  | cad  | 27,31 | 8,36           | 30,60%     |
| 06.A11.G01.090 | F.O. di canalina metallica 600x75   | m    | 36,11  | 9,93           | 27,49%     |                |   |      |       |                |            |
| 06.A11.G01.095 | F.O. di canalina metallica 100x100  | m    | 16,70  | 7,35           | 44,01%     |                |   |      |       |                |            |
| 06.A11.G01.100 | F.O. di canalina metallica 150x100  | m    | 18,41  | 7,85           | 42,66%     |                |   |      |       |                |            |
| 06.A11.G01.105 | F.O. di canalina metallica 200x100  | m    | 20,55  | 8,36           | 40,67%     |                |   |      |       |                |            |
| 06.A11.G01.110 | F.O. di canalina metallica 300x100  | m    | 24,92  | 8,92           | 35,80%     |                |   |      |       |                |            |
| 06.A11.G01.115 | F.O. di canalina metallica 400x100  | m    | 28,62  | 9,42           | 32,93%     |                |   |      |       |                |            |



| Codice         | Descrizione   | U.M. | Euro  | Manod<br>lorda | %<br>Manod |
|----------------|---|------|-------|----------------|------------|
| 06.A11.G03.105 | F.O. di curve piane per canalina metallica 400x100  | cad  | 32,61 | 9,42           | 28,90%     |
| 06.A11.G03.110 | F.O. di curve piane per canalina metallica 500x100  | cad  | 36,90 | 9,43           | 25,55%     |
| 06.A11.G03.115 | F.O. di curve piane per canalina metallica 600x100  | cad  | 45,98 | 10,49          | 22,82%     |
| 06.A11.G04     | <b>F.O. Fornitura in opera di coperchi per curve, per canaline metalliche zincate.</b>  |      |       |                |            |
| 06.A11.G04.005 | F.O. di coperchi per curve piane canalina metallica 50  | cad  | 4,31  | 1,09           | 25,31%     |
| 06.A11.G04.010 | F.O. di coperchi per curve piane canalina metallica 100   | cad  | 4,83  | 1,09           | 22,58%     |
| 06.A11.G04.015 | F.O. di coperchi per curve piane canalina metallica 150   | cad  | 5,79  | 1,09           | 18,85%     |
| 06.A11.G04.020 | F.O. di coperchi per curve piane canalina metallica 200   | cad  | 6,85  | 1,09           | 15,94%     |
| 06.A11.G04.025 | F.O. di coperchi per curve piane canalina metallica 300   | cad  | 8,96  | 1,09           | 12,18%     |
| 06.A11.G04.030 | F.O. di coperchi per curve piane canalina metallica 400   | cad  | 11,01 | 1,09           | 9,91%      |
| 06.A11.G04.035 | F.O. di coperchi per curve piane canalina metallica 500   | cad  | 12,64 | 1,09           | 8,63%      |
| 06.A11.G04.040 | F.O. di coperchi per curve piane canalina metallica 600   | cad  | 15,91 | 1,09           | 6,86%      |
| 06.A11.G05     | <b>F.O. Fornitura in opera di base per derivazioni, incroci piani, riduzioni, per canaline metalliche zincate, compreso i giunti di messa a terra, i raccordi, la bolloneria ed ogni accessorio per la posa in opera.</b> |      |       |                |            |
| 06.A11.G05.005 | F.O. di derivazione incroci per canalina metallica 50x50  | cad  | 20,58 | 8,36           | 40,62%     |
| 06.A11.G05.010 | F.O. di derivazione , incroci, riduzioni per canalina metallica 100x50  | cad  | 22,45 | 9,42           | 41,98%     |
| 06.A11.G05.015 | F.O. di derivazione , incroci, riduzioni per canalina metallica 150x50  | cad  | 23,55 | 9,43           | 40,03%     |
| 06.A11.G05.020 | F.O. di derivazione , incroci, riduzioni per canalina metallica 200x50  | cad  | 26,44 | 10,49          | 39,69%     |
| 06.A11.G05.025 | F.O. di derivazione , incroci, riduzioni per canalina metallica 300x50  | cad  | 31,44 | 10,49          | 33,38%     |
| 06.A11.G05.030 | F.O. di derivazione , incroci, riduzioni per canalina metallica 400x50  | cad  | 38,94 | 11,50          | 29,53%     |
| 06.A11.G05.035 | F.O. di derivazione , incroci, riduzioni per canalina metallica 500x50  | cad  | 42,74 | 11,50          | 26,91%     |
| 06.A11.G05.040 | F.O. di derivazione , incroci, riduzioni per canalina metallica 600x50  | cad  | 61,01 | 11,50          | 18,85%     |
| 06.A11.G05.045 | F.O. di derivazione , incroci, riduzioni per canalina metallica 75x75   | cad  | 19,36 | 8,36           | 43,17%     |
| 06.A11.G05.050 | F.O. di derivazione , incroci, riduzioni per canalina metallica 100x75  | cad  | 21,11 | 9,43           | 44,65%     |
| 06.A11.G05.055 | F.O. di derivazione , incroci, riduzioni per canalina metallica 150x75  | cad  | 22,22 | 9,43           | 42,43%     |
| 06.A11.G05.060 | F.O. di derivazione , incroci, riduzioni per canalina metallica 200x75  | cad  | 25,72 | 10,49          | 40,80%     |
| 06.A11.G05.065 | F.O. di derivazione , incroci, riduzioni per canalina metallica 300x75  | cad  | 30,33 | 10,49          | 34,60%     |

| Codice         | Descrizione  | U.M. | Euro  | Manod<br>lorda | %<br>Manod |
|----------------|--|------|-------|----------------|------------|
| 06.A11.G05.070 | F.O. di derivazione , incroci, riduzioni per canalina metallica 400x75   | cad  | 41,88 | 11,50          | 27,46%     |
| 06.A11.G05.075 | F.O. di derivazione , incroci, riduzioni per canalina metallica 500x75   | cad  | 47,02 | 11,50          | 24,45%     |
| 06.A11.G05.080 | F.O. di derivazione , incroci, riduzioni per canalina metallica 600x75   | cad  | 58,56 | 11,50          | 19,64%     |
| 06.A11.G05.085 | F.O. di derivazione , incroci, riduzioni per canalina metallica 100x100  | cad  | 22,89 | 9,43           | 41,18%     |
| 06.A11.G05.090 | F.O. di derivazione , incroci, riduzioni per canalina metallica 150x100  | cad  | 24,06 | 9,43           | 39,18%     |
| 06.A11.G05.095 | F.O. di derivazione , incroci, riduzioni per canalina metallica 200x100  | cad  | 27,78 | 10,49          | 37,77%     |
| 06.A11.G05.100 | F.O. di derivazione , incroci, riduzioni per canalina metallica 300x100  | cad  | 32,73 | 10,49          | 32,06%     |
| 06.A11.G05.105 | F.O. di derivazione , incroci, riduzioni per canalina metallica 400x100  | cad  | 45,71 | 11,50          | 25,16%     |
| 06.A11.G05.110 | F.O. di derivazione , incroci, riduzioni per canalina metallica 500x100  | cad  | 50,01 | 11,50          | 22,99%     |
| 06.A11.G05.115 | F.O. di derivazione , incroci, riduzioni per canalina metallica 600x100  | cad  | 57,99 | 11,50          | 19,83%     |
| 06.A11.G06     | <b>F.O. Fornitura in opera di coperchi per derivazioni, incroci piani, riduzioni, per canaline metalliche zincate.</b>   |      |       |                |            |
| 06.A11.G06.005 | F.O. di coperchi derivazioni, incroci, riduzioni can. Metallica 50 - 75  | cad  | 8,28  | 1,09           | 13,18%     |
| 06.A11.G06.010 | F.O. di coperchi derivazioni, incroci, riduzioni can. Metallica 100  | cad  | 8,57  | 1,09           | 12,73%     |
| 06.A11.G06.015 | F.O. di coperchi derivazioni, incroci, riduzioni can. Metallica 150  | cad  | 9,16  | 1,09           | 11,91%     |
| 06.A11.G06.020 | F.O. di coperchi derivazioni, incroci, riduzioni can. Metallica 200  | cad  | 9,85  | 1,09           | 11,07%     |
| 06.A11.G06.025 | F.O. di coperchi derivazioni, incroci, riduzioni can. Metallica 300  | cad  | 11,51 | 1,09           | 9,48%      |
| 06.A11.G06.030 | F.O. di coperchi derivazioni, incroci, riduzioni can. Metallica 400  | cad  | 13,93 | 1,09           | 7,83%      |
| 06.A11.G06.035 | F.O. di coperchi derivazioni, incroci, riduzioni can. Metallica 500  | cad  | 16,44 | 1,09           | 6,64%      |
| 06.A11.G06.040 | F.O. di coperchi derivazioni, incroci, riduzioni can. Metallica 600  | cad  | 20,66 | 1,09           | 5,28%      |
| 06.A11.G07     | <b>F.O. Fornitura in opera di curve sghembe (cambi di direzione e/o variazioni di piano) complete di coperchi, per canaline metalliche zincate, compreso i giunti di messa a terra, i raccordi, la bolloneria ed ogni accessorio per la posa in opera.</b> |      |       |                |            |
| 06.A11.G07.005 | F.O. di curve sghembe, per canalina metallica 50x50  | cad  | 24,30 | 8,35           | 34,38%     |
| 06.A11.G07.010 | F.O. di curve sghembe, per canalina metallica 100x50   | cad  | 30,67 | 9,42           | 30,73%     |
| 06.A11.G07.015 | F.O. di curve sghembe, per canalina metallica 150x50   | cad  | 33,73 | 9,43           | 27,95%     |
| 06.A11.G07.020 | F.O. di curve sghembe, per canalina metallica 200x50   | cad  | 38,17 | 10,49          | 27,49%     |
| 06.A11.G07.025 | F.O. di curve sghembe, per canalina metallica 300x50   | cad  | 44,75 | 10,49          | 23,45%     |
| 06.A11.G07.030 | F.O. di curve sghembe, per canalina metallica 400x50   | cad  | 67,63 | 11,50          | 17,00%     |
| 06.A11.G07.035 | F.O. di curve sghembe, per canalina metallica 500x50   | cad  | 79,43 | 11,50          | 14,48%     |



| Codice         | Descrizione   | U.M. | Euro   | Manod<br>lorda | %<br>Manod | Codice         | Descrizione   | U.M. | Euro  | Manod<br>lorda | %<br>Manod |
|----------------|---|------|--------|----------------|------------|----------------|---|------|-------|----------------|------------|
| 06.A11.G07.040 | F.O. di curve sghembe, per canalina metallica 600x50  | cad  | 100,40 | 11,50          | 11,45%     | 06.A11.G10     | <b>F.O. Fornitura o posa di coperchio per canalina in lamiera di acciaio zincato a caldo o verniciata, per installazione a pavimento, calpestabile, con grado di protezione IP 40, compreso ogni accessorio per la posa in opera.</b>   |      |       |                |            |
| 06.A11.G07.045 | F.O. di curve sghembe, per canalina metallica 75x75   | cad  | 25,36  | 8,36           | 32,95%     | 06.A11.G10.005 | F.O. di coperchio metallico calpestabile 25x100   | m    | 28,61 | 5,22           | 18,23%     |
| 06.A11.G07.050 | F.O. di curve sghembe, per canalina metallica 100x75  | cad  | 28,52  | 9,43           | 33,05%     | 06.A11.G10.010 | F.O. di coperchio metallico calpestabile 25x200   | m    | 32,98 | 5,21           | 15,81%     |
| 06.A11.G07.055 | F.O. di curve sghembe, per canalina metallica 150x75  | cad  | 31,59  | 9,43           | 29,84%     | 06.A11.G10.015 | F.O. di coperchio metallico calpestabile 25x300   | m    | 38,10 | 5,22           | 13,69%     |
| 06.A11.G07.060 | F.O. di curve sghembe, per canalina metallica 200x75  | cad  | 34,98  | 10,49          | 30,00%     | 06.A11.G10.020 | F.O. di coperchio metallico calpestabile 50x200   | m    | 42,83 | 6,28           | 14,67%     |
| 06.A11.G07.065 | F.O. di curve sghembe, per canalina metallica 300x75  | cad  | 41,59  | 10,49          | 25,23%     | 06.A11.G10.025 | F.O. di coperchio metallico calpestabile 50x300   | m    | 50,87 | 6,28           | 12,35%     |
| 06.A11.G07.070 | F.O. di curve sghembe, per canalina metallica 400x75  | cad  | 67,71  | 11,50          | 16,98%     | 06.A11.H01     | <b>F.O. Fornitura in opera di base per canalina chiusa o asolata autoportante in acciaio inox, con grado di protezione IP 40, completa di mensole di sostegno, piastre di giunzione, testate di chiusura, flange per raccordo con le scatole o passamuro, compreso ogni accessorio per la posa in opera; escluso curve e derivazioni.</b> |      |       |                |            |
| 06.A11.G07.075 | F.O. di curve sghembe, per canalina metallica 500x75  | cad  | 80,96  | 11,50          | 14,20%     | 06.A11.H01.005 | F.O. di canalina inox dimensione 75x75  | m    | 32,47 | 7,35           | 22,64%     |
| 06.A11.G07.080 | F.O. di curve sghembe, per canalina metallica 600x75  | cad  | 105,03 | 11,50          | 10,95%     | 06.A11.H01.010 | F.O. di canalina inox dimensione 100x75   | m    | 36,72 | 7,35           | 20,02%     |
| 06.A11.G07.085 | F.O. di curve sghembe, per canalina metallica 100x100   | cad  | 30,15  | 9,42           | 31,26%     | 06.A11.H01.015 | F.O. di canalina inox dimensione 150x75   | m    | 40,99 | 7,85           | 19,16%     |
| 06.A11.G07.090 | F.O. di curve sghembe, per canalina metallica 150x100   | cad  | 33,75  | 9,43           | 27,93%     | 06.A11.H01.020 | F.O. di canalina inox dimensione 200x75   | m    | 49,52 | 8,36           | 16,88%     |
| 06.A11.G07.095 | F.O. di curve sghembe, per canalina metallica 200x100   | cad  | 37,74  | 10,49          | 27,80%     | 06.A11.H01.025 | F.O. di canalina inox dimensione 300x75   | m    | 60,64 | 8,92           | 14,71%     |
| 06.A11.G07.100 | F.O. di curve sghembe, per canalina metallica 300x100   | cad  | 44,14  | 10,49          | 23,77%     | 06.A11.H01.030 | F.O. di canalina inox dimensione 400x75   | m    | 82,00 | 9,42           | 11,49%     |
| 06.A11.G07.105 | F.O. di curve sghembe, per canalina metallica 400x100   | cad  | 70,40  | 11,50          | 16,33%     | 06.A11.H02     | <b>F.O. Fornitura in opera di coperchi per canaline in acciaio inox.</b>  |      |       |                |            |
| 06.A11.G07.110 | F.O. di curve sghembe, per canalina metallica 500x100   | cad  | 83,70  | 11,50          | 13,74%     | 06.A11.H02.005 | F.O. di coperchio per canalina inox larghezza 75  | m    | 11,10 | 2,07           | 18,68%     |
| 06.A11.G08     | <b>F.O. Fornitura in opera di separatori per canaline metalliche zincate.</b>   |      |        |                |            | 06.A11.H02.010 | F.O. di coperchio per canalina inox larghezza 100   | m    | 11,56 | 2,07           | 17,94%     |
| 06.A11.G08.005 | F.O. di separatori per canalina metallica altezza 50  | cad  | 4,20   | 2,07           | 49,38%     | 06.A11.H02.015 | F.O. di coperchio per canalina inox larghezza 150   | m    | 15,21 | 2,07           | 13,63%     |
| 06.A11.G08.010 | F.O. di separatori per canalina metallica altezza 75  | cad  | 5,08   | 2,07           | 40,80%     | 06.A11.H02.020 | F.O. di coperchio per canalina inox larghezza 200   | m    | 19,45 | 3,14           | 16,15%     |
| 06.A11.G08.015 | F.O. di separatori per canalina metallica altezza 100   | cad  | 6,04   | 2,07           | 34,34%     | 06.A11.H02.025 | F.O. di coperchio per canalina inox larghezza 300   | m    | 25,40 | 3,14           | 12,37%     |
| 06.A11.G09     | <b>F.O. Fornitura in opera di accessori per rendere la canalina IP 44 (Guarnizione, testata di chiusura, giunti base+coperchio)</b> |      |        |                |            | 06.A11.H02.030 | F.O. di coperchio per canalina inox larghezza 400   | m    | 27,68 | 3,14           | 11,35%     |
| 06.A11.G09.005 | F.O. di giunto per canalina IP44 qualsiasi altezza L=75   | cad  | 4,31   | 1,49           | 34,53%     | 06.A11.H03     | <b>F.O. Fornitura in opera di curve piane o verticali per canaline acciaio inox, complete di coperchi, giunti di messa a terra, compreso raccordi, bolloneria ed ogni accessorio per la posa in opera.</b>  |      |       |                |            |
| 06.A11.G09.010 | F.O. di giunto per canalina IP44 qualsiasi altezza L=100  | cad  | 5,04   | 1,49           | 29,51%     | 06.A11.H03.005 | F.O. di curve piane per canalina inox dimensione 75x75  | cad  | 27,30 | 7,35           | 26,93%     |
| 06.A11.G09.015 | F.O. di giunto per canalina IP44 qualsiasi altezza L=150  | cad  | 6,27   | 1,49           | 23,72%     | 06.A11.H03.010 | F.O. di curve piane per canalina inox dimensione 100x75   | cad  | 29,91 | 7,35           | 24,58%     |
| 06.A11.G09.020 | F.O. di giunto per canalina IP44 qualsiasi altezza L=200  | cad  | 7,53   | 1,49           | 19,77%     | 06.A11.H03.015 | F.O. di curve piane per canalina inox dimensione 150x75   | cad  | 34,93 | 7,86           | 22,49%     |
| 06.A11.G09.025 | F.O. di giunto per canalina IP44 qualsiasi altezza L=300  | cad  | 9,95   | 1,49           | 14,95%     | 06.A11.H03.020 | F.O. di curve piane per canalina inox dimensione 200x75   | cad  | 41,61 | 8,36           | 20,09%     |
| 06.A11.G09.030 | F.O. di giunto per canalina IP44 qualsiasi altezza L=400  | cad  | 13,76  | 1,49           | 10,82%     | 06.A11.H03.025 | F.O. di curve piane per canalina inox dimensione 300x75   | cad  | 52,43 | 8,36           | 15,94%     |
| 06.A11.G09.035 | F.O. di testata di chiusura per canalina IP44 qualsiasi altezza L=75  | cad  | 5,22   | 0,98           | 18,82%     | 06.A11.H03.030 | F.O. di curve piane per canalina inox dimensione 400x75   | cad  | 69,69 | 9,43           | 13,53%     |
| 06.A11.G09.040 | F.O. di testata di chiusura per canalina IP44 qualsiasi altezza L=100   | cad  | 5,95   | 0,98           | 16,50%     | 06.A11.H04     | <b>F.O. Fornitura in opera di coperchi per curve piane, per canaline in acciaio inox.</b>   |      |       |                |            |
| 06.A11.G09.045 | F.O. di testata di chiusura per canalina IP44 qualsiasi altezza L=150   | cad  | 7,05   | 0,98           | 13,94%     | 06.A11.H04.005 | F.O. di coperchio per curve piane per canalina inox 75  | cad  | 8,72  | 1,09           | 12,51%     |
| 06.A11.G09.050 | F.O. di testata di chiusura per canalina IP44 qualsiasi altezza L=200   | cad  | 7,99   | 0,98           | 12,29%     | 06.A11.H04.010 | F.O. di coperchio per curve piane per canalina inox 100   | cad  | 9,89  | 1,09           | 11,03%     |
| 06.A11.G09.055 | F.O. di testata di chiusura per canalina IP44 qualsiasi altezza L=300   | cad  | 9,97   | 0,98           | 9,85%      |                |   |      |       |                |            |
| 06.A11.G09.060 | F.O. di guarnizione per canalina IP44   | m    | 1,09   | 0,36           | 32,76%     |                |   |      |       |                |            |

| Codice         | Descrizione  | U.M. | Euro   | Manod<br>lorda | %<br>Manod |
|----------------|--|------|--------|----------------|------------|
| 06.A11.H04.015 | F.O. di coperchio per curve piane per canalina inox 150  | cad  | 12,20  | 1,09           | 8,94%      |
| 06.A11.H04.020 | F.O. di coperchio per curve piane per canalina inox 200  | cad  | 15,10  | 1,09           | 7,23%      |
| 06.A11.H04.025 | F.O. di coperchio per curve piane per canalina inox 300  | cad  | 20,03  | 1,09           | 5,45%      |
| 06.A11.H04.030 | F.O. di coperchio per curve piane per canalina inox 400  | cad  | 23,66  | 1,09           | 4,61%      |
| 06.A11.H05     | <b>F.O Fornitura in opera di base per derivazioni, incroci piani, riduzioni, per canaline in acciaio inox, compreso i giunti di messa a terra, i raccordi, la bolloneria ed ogni accessorio per la posa in opera.</b>                                    |      |        |                |            |
| 06.A11.H05.005 | F.O. di derivazione , incroci, riduzioni per canalina inox 75x75   | cad  | 41,66  | 8,36           | 20,06%     |
| 06.A11.H05.010 | F.O. di derivazione , incroci, riduzioni per canalina inox 100x75  | cad  | 45,37  | 9,42           | 20,77%     |
| 06.A11.H05.015 | F.O. di derivazione , incroci, riduzioni per canalina inox 150x75  | cad  | 49,79  | 9,43           | 18,93%     |
| 06.A11.H05.020 | F.O. di derivazione , incroci, riduzioni per canalina inox 200x75  | cad  | 57,95  | 10,49          | 18,11%     |
| 06.A11.H05.025 | F.O. di derivazione , incroci, riduzioni per canalina inox 300x75  | cad  | 70,99  | 10,49          | 14,78%     |
| 06.A11.H05.030 | F.O. di derivazione , incroci, riduzioni per canalina inox 400x75  | cad  | 95,76  | 11,50          | 12,01%     |
| 06.A11.H06     | <b>F.O. Fornitura in opera di coperchi per derivazioni, incroci piani, riduzioni, per canaline in acciaio inox.</b>  |      |        |                |            |
| 06.A11.H06.005 | F.O. di coperchio per derivazione , incroci, riduzioni per canalina inox 75  | cad  | 15,42  | 1,09           | 7,07%      |
| 06.A11.H06.010 | F.O. di coperchio per derivazione , incroci, riduzioni per canalina inox 100   | cad  | 16,86  | 1,09           | 6,47%      |
| 06.A11.H06.015 | F.O. di coperchio per derivazione , incroci, riduzioni per canalina inox 150   | cad  | 19,11  | 1,09           | 5,71%      |
| 06.A11.H06.020 | F.O. di coperchio per derivazione , incroci, riduzioni per canalina inox 200   | cad  | 23,25  | 1,09           | 4,69%      |
| 06.A11.H06.025 | F.O. di coperchio per derivazione , incroci, riduzioni per canalina inox 300   | cad  | 29,51  | 1,09           | 3,70%      |
| 06.A11.H06.030 | F.O. di coperchio per derivazione , incroci, riduzioni per canalina inox 400   | cad  | 40,94  | 1,09           | 2,67%      |
| 06.A11.H07     | <b>F.O. Fornitura in opera di curve sgheembe (cambi di direzione e/o variazioni di piano) complete di coperchi, per canaline in acciaio inox, compreso i giunti di messa a terra, i raccordi, la bolloneria ed ogni accessorio per la posa in opera.</b> |      |        |                |            |
| 06.A11.H07.005 | F.O. di curva sgheмба per canalina inox 75x75  | cad  | 63,27  | 8,36           | 13,21%     |
| 06.A11.H07.010 | F.O. di curva sgheмба per canalina inox 100x75   | cad  | 70,36  | 9,43           | 13,40%     |
| 06.A11.H07.015 | F.O. di curva sgheмба per canalina inox 150x75   | cad  | 81,13  | 9,43           | 11,62%     |
| 06.A11.H07.020 | F.O. di curva sgheмба per canalina inox 200x75   | cad  | 88,90  | 10,49          | 11,80%     |
| 06.A11.H07.025 | F.O. di curva sgheмба per canalina inox 300x75   | cad  | 119,60 | 10,49          | 8,77%      |
| 06.A11.H07.030 | F.O. di curva sgheмба per canalina inox 400x75   | cad  | 178,33 | 11,50          | 6,45%      |
| 06.A11.H08     | <b>F.O. Fornitura in opera di separatori per canaline in acciaio inox.</b>   |      |        |                |            |
| 06.A11.H08.005 | F.O. di separatore per canalina inox altezza 75  | m    | 13,35  | 2,07           | 15,53%     |

| Codice         | Descrizione   | U.M. | Euro  | Manod<br>lorda | %<br>Manod |
|----------------|---|------|-------|----------------|------------|
| 06.A11.I01     | <b>F.O. Fornitura in opera di base per passerella a filo di acciaio zincato a caldo autoportante, completa di mensole di sostegno, piastre di giunzione, testate di chiusura, flange per raccordo con le scatole o passamuro, compreso ogni accessorio per la posa in opera. (i coperchi, le curve, le derivazione, i separatori e gli altri accessori sono gli stessi dlla canalina chiusa in acciaio zincato)</b> |      |       |                |            |
| 06.A11.I01.005 | F.O. di passerella a filo dimensione 100x25   | m    | 13,46 | 7,35           | 54,62%     |
| 06.A11.I01.010 | F.O. di passerella a filo dimensione 200x25   | m    | 16,32 | 8,36           | 51,20%     |
| 06.A11.I01.015 | F.O. di passerella a filo dimensione 75x50  | m    | 13,36 | 7,35           | 55,03%     |
| 06.A11.I01.020 | F.O. di passerella a filo dimensione 100x50   | m    | 13,84 | 7,35           | 53,10%     |
| 06.A11.I01.025 | F.O. di passerella a filo dimensione 150x50   | m    | 15,39 | 7,85           | 51,03%     |
| 06.A11.I01.030 | F.O. di passerella a filo dimensione 200x50   | m    | 16,94 | 8,35           | 49,32%     |
| 06.A11.I01.035 | F.O. di passerella a filo dimensione 300x50   | m    | 20,49 | 8,92           | 43,55%     |
| 06.A11.I01.040 | F.O. di passerella a filo dimensione 400x50   | m    | 25,37 | 9,43           | 37,16%     |
| 06.A11.I01.045 | F.O. di passerella a filo dimensione 500x50   | m    | 29,04 | 9,43           | 32,46%     |
| 06.A11.I01.050 | F.O. di passerella a filo dimensione 75x75  | m    | 13,15 | 7,35           | 55,91%     |
| 06.A11.I01.055 | F.O. di passerella a filo dimensione 100x75   | m    | 13,84 | 7,35           | 53,10%     |
| 06.A11.I01.060 | F.O. di passerella a filo dimensione 150x75   | m    | 15,93 | 7,86           | 49,32%     |
| 06.A11.I01.065 | F.O. di passerella a filo dimensione 200x75   | m    | 17,37 | 8,36           | 48,12%     |
| 06.A11.I01.070 | F.O. di passerella a filo dimensione 300x75   | m    | 21,11 | 8,92           | 42,27%     |
| 06.A11.I01.075 | F.O. di passerella a filo dimensione 400x75   | m    | 26,08 | 9,43           | 36,15%     |
| 06.A11.I01.080 | F.O. di passerella a filo dimensione 500x75   | m    | 29,77 | 9,43           | 31,66%     |
| 06.A11.I01.085 | F.O. di passerella a filo dimensione 200x100  | m    | 20,34 | 8,36           | 41,09%     |
| 06.A11.I01.090 | F.O. di passerella a filo dimensione 300x100  | m    | 25,46 | 8,92           | 35,05%     |
| 06.A11.I01.095 | F.O. di passerella a filo dimensione 400x100  | m    | 29,99 | 9,43           | 31,43%     |
| 06.A11.I01.100 | F.O. di passerella a filo dimensione 500x100  | m    | 34,85 | 9,42           | 27,04%     |
| 06.A11.I01.105 | F.O. di passerella a filo dimensione 600x100  | m    | 45,27 | 10,49          | 23,18%     |
| 06.A11.I02     | <b>F.O. Fornitura in opera di base per passerella a filo di acciaio inox autoportante, completa di mensole di sostegno, piastre di giunzione, testate di chiusura, flange per raccordo con le scatole o passamuro, compreso ogni accessorio per la posa in opera. (i coperchi, le curve, le derivazione, i separatori e gli altri accessori sono gli stessi dlla canalina chiusa in acciaio inox)</b>               |      |       |                |            |
| 06.A11.I02.005 | F.O. di passerella a filo in inox 100x25  | m    | 29,40 | 7,35           | 25,00%     |
| 06.A11.I02.010 | F.O. di passerella a filo in inox 200x25  | m    | 38,24 | 8,36           | 21,85%     |
| 06.A11.I02.015 | F.O. di passerella a filo in inox 75x50   | m    | 29,63 | 7,35           | 24,81%     |
| 06.A11.I02.020 | F.O. di passerella a filo in inox 100x50  | m    | 34,24 | 7,35           | 21,47%     |
| 06.A11.I02.025 | F.O. di passerella a filo in inox 150x50  | m    | 37,48 | 7,86           | 20,96%     |
| 06.A11.I02.030 | F.O. di passerella a filo in inox 200x50  | m    | 43,20 | 8,35           | 19,34%     |
| 06.A11.I02.035 | F.O. di passerella a filo in inox 300x50  | m    | 52,35 | 8,92           | 17,04%     |

| Codice         | Descrizione   | U.M. | Euro   | Manod<br>lorda | %<br>Manod     | Codice   | Descrizione  | U.M.  | Euro  | Manod<br>lorda | %<br>Manod |
|----------------|---|------|--------|----------------|----------------|--|--|-------|-------|----------------|------------|
| 06.A11.I02.040 | F.O. di passerella a filo in inox 400x50  | m    | 68,66  | 9,43           | 13,73%         | 06.A11.J03.010   | F.O. di curve sghembe, derivazioni per passerella a traversini 200x100   | cad   | 60,37 | 10,49          | 17,38%     |
| 06.A11.I02.045 | F.O. di passerella a filo in inox 500x50  | m    | 80,19  | 9,42           | 11,75%         | 06.A11.J03.015   | F.O. di curve sghembe, derivazioni per passerella a traversini 300x100   | cad   | 64,20 | 10,49          | 16,34%     |
| 06.A11.I02.050 | F.O. di passerella a filo in inox 75x75   | m    | 35,27  | 7,35           | 20,84%         | 06.A11.J03.020   | F.O. di curve sghembe, derivazioni per passerella a traversini 400x100   | cad   | 69,00 | 11,50          | 16,66%     |
| 06.A11.I02.055 | F.O. di passerella a filo in inox 100x75  | m    | 38,66  | 7,35           | 19,01%         | 06.A11.J03.025   | F.O. di curve sghembe, derivazioni per passerella a traversini 500x100   | cad   | 74,42 | 11,50          | 15,45%     |
| 06.A11.I02.060 | F.O. di passerella a filo in inox 150x75  | m    | 42,35  | 7,86           | 18,55%         | 06.A11.J03.030   | F.O. di curve sghembe, derivazioni per passerella a traversini 600x100   | cad   | 80,26 | 11,50          | 14,33%     |
| 06.A11.I02.065 | F.O. di passerella a filo in inox 200x75  | m    | 48,84  | 8,36           | 17,11%         | 06.A11.K01   | <b>F.O. Fornitura in opera di canalina in lamiera di acciaio zincata a caldo e verniciata a forno con resine di poliestere e stabilizzata ai raggi UV per sospensione apparecchi illuminati, completa di coperchio, giunti lineari, derivazioni o incroci, staffe di sospensione fisse (esclusa la sospensione a soffitto regolabile) compreso ogni accessorio per la posa. P.O. Posa in opera di canalina in lamiera per sospensione apparecchi illuminati, completa di coperchio, giunti lineari, staffe di sospensione fisse (esclusa la sospensione a soffitto regolabile) compreso ogni accessorio per la posa.</b> |       |       |                |            |
| 06.A11.I02.070 | F.O. di passerella a filo in inox 300x75  | m    | 59,49  | 8,92           | 15,00%         | 06.A11.K01.005   | F.O. di canalina per sostegno apparecchi illuminanti 60x40   | m     | 20,62 | 14,14          | 68,56%     |
| 06.A11.I02.075 | F.O. di passerella a filo in inox 400x75  | m    | 74,40  | 9,43           | 12,67%         | 06.A11.K01.010   | F.O. di canalina per sostegno apparecchi illuminanti 80x45   | m     | 22,85 | 14,14          | 61,88%     |
| 06.A11.I02.080 | F.O. di passerella a filo in inox 500x75  | m    | 86,64  | 9,43           | 10,88%         | 06.A11.K01.505   | P.O. di canalina per sostegno apparecchi illuminanti 60x40   | m     | 14,30 | 14,14          | 98,87%     |
| 06.A11.I02.085 | F.O. di passerella a filo in inox 200x100   | m    | 54,78  | 8,36           | 15,26%         | 06.A11.K01.510   | P.O. di canalina per sostegno apparecchi illuminanti 80x45   | m     | 14,30 | 14,14          | 98,87%     |
| 06.A11.I02.090 | F.O. di passerella a filo in inox 300x100   | m    | 73,95  | 8,93           | 12,07%         | 06.A11.K02   | <b>F.O. Fornitura in opera di sistema di sospensione a soffitto regolabile, a catena o fune, compreso i relativi accessori per la posa.</b>  |       |       |                |            |
| 06.A11.I02.095 | F.O. di passerella a filo in inox 400x100   | m    | 90,55  | 9,43           | 10,41%         | 06.A11.K02.005   | F.O. di sospensione a soffitto regolabile  | cad   | 13,55 | 5,52           | 40,75%     |
| 06.A11.I02.100 | F.O. di passerella a filo in inox 500x100   | m    | 102,61 | 9,43           | 9,19%          | 06.A11.K03   | <b>F.O. Fornitura in opera di accessori.</b>   |       |       |                |            |
| 06.A11.I02.105 | F.O. di passerella a filo in inox 600x100   | m    | 114,71 | 10,50          | 9,15%          | 06.A11.K03.005   | F.O. di Giunto snodato   | cad   | 9,20  | 1,65           | 17,97%     |
| 06.A11.J01     | <b>F.O. Fornitura in opera di base per passerella a traversini in acciaio zincato a caldo dopo lavorazione, autoportante, completa di mensole di sostegno, piastre di giunzione, testate di chiusura, flange per raccordo con le scatole o passamuro, compreso ogni</b> |      |        |                |                | 06.A11.K03.010   | F.O. di giunto lineare   | cad   | 5,35  | 2,22           | 41,43%     |
| 06.A11.J01.005 | 'F.O. di passerella a traversini 100x100  | m    | 24,14  | 7,35           | 30,46%         | 06.A11.K03.015   | F.O. di Derivazione o incrocio   | cad   | 1,44  | 0,56           | 38,91%     |
| 06.A11.J01.010 | F.O. di passerella a traversini 200x100   | m    | 25,51  | 8,36           | 32,76%         | 06.A11.K03.020   | F.O. di staffa per apparecchio illuminante   | cad   | 1,97  | 1,09           | 55,28%     |
| 06.A11.J01.015 | F.O. di passerella a traversini 300x100   | m    | 27,43  | 8,36           | 30,47%         | 06.A11.K03.025   | F.O. di staffa fissa per sospensione canale  | cad   | 3,43  | 0,56           | 16,37%     |
| 06.A11.J01.020 | 'F.O. di passerella a traversini 400x100  | m    | 30,65  | 9,42           | 30,75%         | 06.A11.L01   | <b>F.O. Fornitura in opera di staffa di ancoraggio a soffitto fissa o regolabile, completa di profilato semplice o doppio, asolato, esclusa mensola (già compresa con le canalizzazioni).</b>  |       |       |                |            |
| 06.A11.J01.025 | 'F.O. di passerella a traversini 500x100  | m    | 33,03  | 9,43           | 28,54%         | 06.A11.L01.005   | F.O. di sostegni a soffitto zincato portata standard fino a 100 kg   | cad   | 20,66 | 8,27           | 40,01%     |
| 06.A11.J01.030 | 'F.O. di passerella a traversini 600x100  | m    | 37,41  | 10,49          | 28,05%         | 06.A11.L01.010   | F.O. di sostegni a soffitto zincato tipo pesante portata fino a 200 kg   | cad   | 24,09 | 8,27           | 34,31%     |
| 06.A11.J02     | <b>F.O. Fornitura in opera di curve piane o verticali per passerelle a traversini in acciaio zincato a caldo dopo lavorazione, compresi giunti di messa a terra, raccordi, bolloneria ed ogni accessorio per la posa in opera esclusi coperchi.</b>                     |      |        |                | 06.A11.L01.015 | F.O. di sostegni a soffitto in acciaio inox portata standard fino a 100 kg | cad  | 52,09 | 8,27  | 15,87%         |            |
| 06.A11.J02.005 | F.O. di curve piane per passerella a traversini 100x100   | cad  | 37,35  | 7,35           | 19,69%         | 06.A11.L01.020   | F.O. di sostegni a soffitto in acciaio inox tipo pesante portata fino a 200 kg   | cad   | 78,17 | 8,26           | 10,57%     |
| 06.A11.J02.010 | F.O. di curve piane per passerella a traversini 200x100   | cad  | 38,77  | 7,66           | 19,77%         | 06.A11.L02   | <b>F.O. Fornitura in opera di mensole zincate (Nota: il prezzo di questi accessori è stato utilizzato per la creazione dei prezzi di fornitura in opera delle canalizzazioni; pertanto il prezzo della posa non è stato calcolato)</b>   |       |       |                |            |
| 06.A11.J02.015 | F.O. di curve piane per passerella a traversini 300x100   | cad  | 42,35  | 8,36           | 19,73%         | 06.A11.L02.005   | F.O. di mensola a parete per canalina con larghezza fino a 150   | cad   | 8,10  | 4,40           | 54,28%     |
| 06.A11.J02.020 | F.O. di curve piane per passerella a traversini 400x100   | cad  | 45,70  | 9,43           | 20,63%         | 06.A11.L02.010   | F.O. di mensola a parete per canalina con larghezza 200  | cad   | 8,66  | 4,40           | 50,77%     |
| 06.A11.J02.025 | F.O. di curve piane per passerella a traversini 500x100   | cad  | 48,92  | 9,43           | 19,27%         | 06.A11.L02.015   | F.O. di mensola a parete per canalina con larghezza 300  | cad   | 9,97  | 4,40           | 44,12%     |
| 06.A11.J02.030 | 'F.O. di curve piane per passerella a traversini 600x100  | cad  | 54,78  | 10,49          | 19,15%         | 06.A11.L02.020   | F.O. di mensola a parete per canalina con larghezza 400  | cad   | 11,74 | 4,40           | 37,45%     |
| 06.A11.J03     | <b>F.O. Fornitura in opera di curve sghembe (cambi di direzione e/o variazioni di piano) e derivazioni a "T", incroci, riduzioni, per passerella a traversini in acciaio zincato a caldo dopo lavorazione, compresi giunti di messa a terra, raccordi, bolloneria</b>   |      |        |                | 06.A11.L02.025 | F.O. di mensola a parete per canalina con larghezza 500                    | cad  | 13,87 | 4,96  | 35,75%         |            |
| 06.A11.J03.005 | F.O. di curve sghembe, derivazioni per passerella a traversini 100x100  | cad  | 59,31  | 9,42           | 15,89%         |  |  |       |       |                |            |

| Codice         | Descrizione   | U.M. | Euro   | Manod<br>lorda | %<br>Manod |
|----------------|---|------|--------|----------------|------------|
| 06.A11.L02.030 | F.O. di mensola a parete per canalina con larghezza 600   | cad  | 14,60  | 4,40           | 30,11%     |
| 06.A11.L03     | <b>F.O. Fornitura in opera di mensole in acciaio inox (Nota: il prezzo di questi accessori è stato utilizzato per la creazione dei prezzi di fornitura in opera delle canalizzazioni; pertanto il prezzo della posa non è stato calcolato)</b>                      |      |        |                |            |
| 06.A11.L03.005 | F.O. di mensola a parete per canalina inox larghezza fino a 150   | cad  | 16,42  | 4,40           | 26,79%     |
| 06.A11.L03.010 | F.O. di mensola a parete per canalina inox larghezza 200  | cad  | 19,18  | 4,40           | 22,93%     |
| 06.A11.L03.015 | F.O. di mensola a parete per canalina inox larghezza 300  | cad  | 21,66  | 4,40           | 20,30%     |
| 06.A11.L03.020 | F.O. di mensola a parete per canalina inox larghezza 400  | cad  | 31,64  | 4,40           | 13,90%     |
| 06.A11.L03.025 | F.O. di mensola a parete per canalina inox larghezza 500  | cad  | 37,59  | 4,96           | 13,19%     |
| 06.A11.L03.030 | F.O. di mensola a parete per canalina inox larghezza 600  | cad  | 43,26  | 4,96           | 11,47%     |
| 06.A11.L04     | <b>F.O. Fornitura in opera di accessori per il montaggio compresi bulloni e viteria</b>   |      |        |                |            |
| 06.A11.L04.005 | F.O. di giunzione semplice  | cad  | 2,75   | 1,65           | 60,18%     |
| 06.A11.L04.010 | F.O. di giunzione variabile   | cad  | 3,97   | 1,66           | 41,69%     |
| 06.A11.P01     | <b>F.O. Fornitura in opera di base per canalina chiusa o isolata autoportante in vetroresina, con grado di protezione IP 54, completa di mensole di sostegno, piastre di giunzione, compreso ogni accessorio per la posa in opera; escluso curve e derivazioni.</b> |      |        |                |            |
| 06.A11.P01.005 | F.O. di canalina vetroresina 50x50  | m    | 34,03  | 7,70           | 22,64%     |
| 06.A11.P01.010 | F.O. di canalina vetroresina 100x80   | m    | 38,10  | 7,70           | 20,22%     |
| 06.A11.P01.015 | F.O. di canalina vetroresina 150x80   | m    | 42,92  | 7,70           | 17,95%     |
| 06.A11.P01.020 | F.O. di canalina vetroresina 200x80   | m    | 48,69  | 8,83           | 18,13%     |
| 06.A11.P01.025 | F.O. di canalina vetroresina 250x80   | m    | 51,00  | 8,83           | 17,31%     |
| 06.A11.P01.030 | F.O. di canalina vetroresina 300x80   | m    | 55,78  | 8,83           | 15,83%     |
| 06.A11.P01.035 | F.O. di canalina vetroresina 400x80   | m    | 86,14  | 9,35           | 10,86%     |
| 06.A11.P01.040 | F.O. di canalina vetroresina 500x80   | m    | 97,35  | 9,36           | 9,61%      |
| 06.A11.P01.045 | F.O. di canalina vetroresina 600x80   | m    | 109,00 | 10,49          | 9,62%      |
| 06.A11.P01.050 | F.O. di canalina vetroresina 100x110  | m    | 47,24  | 7,70           | 16,31%     |
| 06.A11.P01.055 | F.O. di canalina vetroresina 200x110  | m    | 56,24  | 8,83           | 15,70%     |
| 06.A11.P01.060 | F.O. di canalina vetroresina 300x110  | m    | 61,94  | 8,83           | 14,25%     |
| 06.A11.P01.065 | F.O. di canalina vetroresina 400x110  | m    | 91,31  | 9,36           | 10,25%     |
| 06.A11.P01.070 | F.O. di canalina vetroresina 500x110  | m    | 102,84 | 9,36           | 9,10%      |
| 06.A11.P01.075 | F.O. di canalina vetroresina 600x110  | m    | 115,45 | 10,48          | 9,08%      |
| 06.A11.P02     | <b>F.O. Fornitura in opera di coperchi per canaline in vetroresina.</b>   |      |        |                |            |
| 06.A11.P02.005 | F.O. di coperchio per canalina vetroresina 50   | m    | 9,59   | 2,07           | 21,61%     |
| 06.A11.P02.010 | F.O. di coperchio per canalina vetroresina 100  | m    | 13,24  | 2,07           | 15,67%     |
| 06.A11.P02.015 | F.O. di coperchio per canalina vetroresina 150  | m    | 14,75  | 2,07           | 14,06%     |
| 06.A11.P02.020 | F.O. di coperchio per canalina vetroresina 200  | m    | 18,55  | 3,14           | 16,93%     |
| 06.A11.P02.025 | F.O. di coperchio per canalina vetroresina 250  | m    | 21,30  | 3,14           | 14,75%     |
| 06.A11.P02.030 | F.O. di coperchio per canalina vetroresina 300  | m    | 23,80  | 3,14           | 13,20%     |
| 06.A11.P02.035 | F.O. di coperchio per canalina vetroresina 400  | m    | 27,95  | 3,14           | 11,24%     |
| 06.A11.P02.040 | F.O. di coperchio per canalina vetroresina 500  | m    | 37,47  | 3,65           | 9,73%      |
| 06.A11.P02.045 | F.O. di coperchio per canalina vetroresina 600  | m    | 50,32  | 3,64           | 7,24%      |

| Codice         | Descrizione  | U.M. | Euro   | Manod<br>lorda | %<br>Manod |
|----------------|--|------|--------|----------------|------------|
| 06.A11.P03     | <b>F.O. Fornitura in opera di separatori per canaline in vetroresina.</b>  |      |        |                |            |
| 06.A11.P03.005 | F.O. di separatore per canalina h 80   | m    | 13,37  | 2,07           | 15,51%     |
| 06.A11.P03.010 | F.O. di separatore per canalina h 110  | m    | 21,61  | 2,07           | 9,59%      |
| 06.A11.P04     | <b>F.O. Fornitura in opera di curve piane per canaline in vetroresina, complete di raccordi, bolloneria ed ogni accessorio per la posa in opera.</b>     |      |        |                |            |
| 06.A11.P04.005 | F.O. di curva piana per canalina vetroresina 50x50   | cad  | 25,57  | 6,28           | 24,57%     |
| 06.A11.P04.010 | F.O. di curva piana per canalina vetroresina 100x80  | cad  | 31,79  | 7,35           | 23,13%     |
| 06.A11.P04.015 | F.O. di curva piana per canalina vetroresina 150x80  | cad  | 33,54  | 7,35           | 21,92%     |
| 06.A11.P04.020 | F.O. di curva piana per canalina vetroresina 200x80  | cad  | 36,29  | 8,36           | 23,03%     |
| 06.A11.P04.025 | F.O. di curva piana per canalina vetroresina 250x80  | cad  | 42,34  | 8,36           | 19,74%     |
| 06.A11.P04.030 | F.O. di curva piana per canalina vetroresina 300x80  | cad  | 48,41  | 8,36           | 17,26%     |
| 06.A11.P04.035 | F.O. di curva piana per canalina vetroresina 400x80  | cad  | 160,49 | 9,42           | 5,87%      |
| 06.A11.P04.040 | F.O. di curva piana per canalina vetroresina 500x80  | cad  | 177,13 | 10,93          | 6,17%      |
| 06.A11.P04.045 | F.O. di curva piana per canalina vetroresina 600x80  | cad  | 191,91 | 10,50          | 5,47%      |
| 06.A11.P04.050 | F.O. di curva piana per canalina vetroresina 100x110   | cad  | 90,15  | 7,35           | 8,15%      |
| 06.A11.P04.055 | F.O. di curva piana per canalina vetroresina 200x110   | cad  | 102,74 | 8,35           | 8,13%      |
| 06.A11.P04.060 | F.O. di curva piana per canalina vetroresina 300x110   | cad  | 113,15 | 9,43           | 8,33%      |
| 06.A11.P04.065 | F.O. di curva piana per canalina vetroresina 400x110   | cad  | 219,48 | 9,42           | 4,29%      |
| 06.A11.P04.070 | F.O. di curva piana per canalina vetroresina 500x110   | cad  | 239,84 | 10,50          | 4,38%      |
| 06.A11.P04.075 | F.O. di curva piana per canalina vetroresina 600x110   | cad  | 249,50 | 10,50          | 4,21%      |
| 06.A11.P05     | <b>F.O. Fornitura in opera di coperchi per curve piane in vetroresina, complete di raccordi, bolloneria ed ogni accessorio per la posa in opera.</b>     |      |        |                |            |
| 06.A11.P05.005 | F.O. di coperchio per curva piana vetroresina 50   | cad  | 17,61  | 1,07           | 6,06%      |
| 06.A11.P05.010 | F.O. di coperchio per curva piana vetroresina 100  | cad  | 23,68  | 1,07           | 4,51%      |
| 06.A11.P05.015 | F.O. di coperchio per curva piana vetroresina 150  | cad  | 25,75  | 1,07           | 4,15%      |
| 06.A11.P05.020 | F.O. di coperchio per curva piana vetroresina 200  | cad  | 27,73  | 1,07           | 3,85%      |
| 06.A11.P05.025 | F.O. di coperchio per curva piana vetroresina 250  | cad  | 30,05  | 1,07           | 3,55%      |
| 06.A11.P05.030 | F.O. di coperchio per curva piana vetroresina 300  | cad  | 32,83  | 1,57           | 4,78%      |
| 06.A11.P05.035 | F.O. di coperchio per curva piana vetroresina 400  | cad  | 137,87 | 1,57           | 1,14%      |
| 06.A11.P05.040 | F.O. di coperchio per curva piana vetroresina 500  | cad  | 152,73 | 1,57           | 1,03%      |
| 06.A11.P05.045 | F.O. di coperchio per curva piana vetroresina 600  | cad  | 167,52 | 1,57           | 0,94%      |
| 06.A11.P06     | <b>F.O. Fornitura in opera di curve verticali per canaline in vetroresina, complete di raccordi, bolloneria ed ogni accessorio per la posa in opera.</b> |      |        |                |            |
| 06.A11.P06.005 | F.O. di curva verticale per canalina vetroresina 50x50   | cad  | 26,76  | 6,28           | 23,48%     |
| 06.A11.P06.010 | F.O. di curva verticale per canalina vetroresina 100x80  | cad  | 34,25  | 7,35           | 21,46%     |



| Codice         | Descrizione  | U.M. | Euro   | Manod<br>lorda | %<br>Manod     | Codice   | Descrizione  | U.M.   | Euro   | Manod<br>lorda | %<br>Manod |
|----------------|--|------|--------|----------------|----------------|--|--|--------|--------|----------------|------------|
| 06.A11.P06.015 | F.O. di curva verticale per canalina vetroresina 150x80  | cad  | 36,14  | 7,35           | 20,34%         | 06.A11.P08.045   | F.O. di derivazione per canalina vetroresina 600x80  | cad    | 90,17  | 13,63          | 15,12%     |
| 06.A11.P06.020 | F.O. di curva verticale per canalina vetroresina 200x80  | cad  | 39,03  | 8,36           | 21,41%         | 06.A11.P08.050   | F.O. di derivazione per canalina vetroresina 100x110   | cad    | 114,10 | 9,42           | 8,26%      |
| 06.A11.P06.025 | F.O. di curva verticale per canalina vetroresina 250x80  | cad  | 42,78  | 8,36           | 19,54%         | 06.A11.P08.055   | F.O. di derivazione per canalina vetroresina 200x110   | cad    | 120,75 | 10,49          | 8,69%      |
| 06.A11.P06.030 | F.O. di curva verticale per canalina vetroresina 300x80  | cad  | 46,55  | 8,36           | 17,95%         | 06.A11.P08.060   | F.O. di derivazione per canalina vetroresina 300x110   | cad    | 126,13 | 12,56          | 9,96%      |
| 06.A11.P06.035 | F.O. di curva verticale per canalina vetroresina 400x80  | cad  | 60,96  | 9,42           | 15,46%         | 06.A11.P08.065   | F.O. di derivazione per canalina vetroresina 400x110   | cad    | 130,23 | 13,64          | 10,47%     |
| 06.A11.P06.040 | F.O. di curva verticale per canalina vetroresina 500x80  | cad  | 81,48  | 9,43           | 11,57%         | 06.A11.P08.070   | F.O. di derivazione per canalina vetroresina 500x110   | cad    | 133,35 | 13,64          | 10,23%     |
| 06.A11.P06.045 | F.O. di curva verticale per canalina vetroresina 600x80  | cad  | 92,92  | 10,49          | 11,29%         | 06.A11.P08.075   | F.O. di derivazione per canalina vetroresina 600x110   | cad    | 137,47 | 14,64          | 10,65%     |
| 06.A11.P06.050 | F.O. di curva verticale per canalina vetroresina 100x110   | cad  | 114,96 | 7,35           | 6,39%          | 06.A11.P09   | <b>F.O. Fornitura in opera di coperchi per derivazioni in vetroresina, complete, raccordi, bolloneria ed ogni accessorio per la posa in opera.</b> |        |        |                |            |
| 06.A11.P06.055 | F.O. di curva verticale per canalina vetroresina 200x110   | cad  | 121,92 | 8,35           | 6,85%          | 06.A11.P09.005   | F.O. di coperchio per derivazione vetroresina 50   | cad    | 13,11  | 1,07           | 8,15%      |
| 06.A11.P06.060 | F.O. di curva verticale per canalina vetroresina 300x110   | cad  | 127,47 | 9,42           | 7,39%          | 06.A11.P09.010   | F.O. di coperchio per derivazione vetroresina 100  | cad    | 28,05  | 1,07           | 3,81%      |
| 06.A11.P06.065 | F.O. di curva verticale per canalina vetroresina 400x110   | cad  | 131,91 | 9,43           | 7,15%          | 06.A11.P09.015   | F.O. di coperchio per derivazione vetroresina 150  | cad    | 30,01  | 1,07           | 3,56%      |
| 06.A11.P06.070 | F.O. di curva verticale per canalina vetroresina 500x110   | cad  | 137,39 | 10,50          | 7,64%          | 06.A11.P09.020   | F.O. di coperchio per derivazione vetroresina 200  | cad    | 33,78  | 1,07           | 3,16%      |
| 06.A11.P06.075 | F.O. di curva verticale per canalina vetroresina 600x110   | cad  | 141,87 | 10,50          | 7,40%          | 06.A11.P09.025   | F.O. di coperchio per derivazione vetroresina 250  | cad    | 37,34  | 1,07           | 2,86%      |
| 06.A11.P07     | <b>F.O. Fornitura in opera di coperchi per curve verticali in vetroresina, complete, raccordi, bolloneria ed ogni accessorio per la posa in opera.</b> |      |        |                | 06.A11.P09.030 | F.O. di coperchio per derivazione vetroresina 300        | cad  | 41,42  | 1,57   | 3,79%          |            |
| 06.A11.P07.005 | F.O. di coperchio per curva verticale vetroresina 50   | cad  | 19,04  | 1,07           | 5,61%          | 06.A11.P09.035   | F.O. di coperchio per derivazione vetroresina 400  | cad    | 50,46  | 1,57           | 3,11%      |
| 06.A11.P07.010 | F.O. di coperchio per curva verticale vetroresina 100  | cad  | 25,33  | 1,07           | 4,22%          | 06.A11.P09.040   | F.O. di coperchio per derivazione vetroresina 500  | cad    | 61,76  | 1,57           | 2,54%      |
| 06.A11.P07.015 | F.O. di coperchio per curva verticale vetroresina 150  | cad  | 25,99  | 1,07           | 4,11%          | 06.A11.P09.045   | F.O. di coperchio per derivazione vetroresina 600  | cad    | 71,17  | 1,57           | 2,21%      |
| 06.A11.P07.020 | F.O. di coperchio per curva verticale vetroresina 200  | cad  | 28,63  | 1,07           | 3,73%          | 06.A11.P10   | <b>F.O. Fornitura in opera di riduzioni per canaline in vetroresina, complete, raccordi, bolloneria ed ogni accessorio per la posa in opera.</b>   |        |        |                |            |
| 06.A11.P07.025 | F.O. di coperchio per curva verticale vetroresina 250  | cad  | 32,04  | 1,07           | 3,33%          | 06.A11.P10.005   | F.O. di riduzione per canalina vetroresina 200/100 h 80  | cad    | 51,41  | 9,42           | 18,33%     |
| 06.A11.P07.030 | F.O. di coperchio per curva verticale vetroresina 300  | cad  | 35,95  | 1,57           | 4,37%          | 06.A11.P10.010   | F.O. di riduzione per canalina vetroresina 300/200 h 80  | cad    | 55,32  | 10,49          | 18,97%     |
| 06.A11.P07.035 | F.O. di coperchio per curva verticale vetroresina 400  | cad  | 52,02  | 1,57           | 3,02%          | 06.A11.P10.015   | F.O. di riduzione per canalina vetroresina 400/300 h 80  | cad    | 70,68  | 10,50          | 14,85%     |
| 06.A11.P07.040 | F.O. di coperchio per curva verticale vetroresina 500  | cad  | 55,04  | 1,57           | 2,85%          | 06.A11.P10.020   | F.O. di riduzione per canalina vetroresina 500/400 h 80  | cad    | 79,11  | 11,50          | 14,54%     |
| 06.A11.P07.045 | F.O. di coperchio per curva verticale vetroresina 600  | cad  | 62,47  | 1,57           | 2,51%          | 06.A11.P10.025   | F.O. di riduzione per canalina vetroresina 600/500 h 80  | cad    | 85,01  | 11,50          | 13,53%     |
| 06.A11.P08     | <b>F.O. Fornitura in opera di derivazioni per canaline in vetroresina, complete, raccordi, bolloneria ed ogni accessorio per la posa in opera.</b>     |      |        |                | 06.A11.P10.030 | F.O. di riduzione per canalina vetroresina 300/200 h 110 | cad  | 133,10 | 9,42   | 7,08%          |            |
| 06.A11.P08.005 | F.O. di derivazione per canalina vetroresina 50x50   | cad  | 27,29  | 9,43           | 34,54%         | 06.A11.P10.035   | F.O. di riduzione per canalina vetroresina 400/300 h 110   | cad    | 164,95 | 10,49          | 6,36%      |
| 06.A11.P08.010 | F.O. di derivazione per canalina vetroresina 100x80  | cad  | 39,82  | 9,43           | 23,67%         | 06.A11.P10.040   | F.O. di riduzione per canalina vetroresina 500/400 h 110   | cad    | 179,75 | 10,50          | 5,84%      |
| 06.A11.P08.015 | F.O. di derivazione per canalina vetroresina 150x80  | cad  | 43,87  | 10,49          | 23,92%         | 06.A11.P10.045   | F.O. di riduzione per canalina vetroresina 600/500 h 110   | cad    | 192,67 | 11,50          | 5,97%      |
| 06.A11.P08.020 | F.O. di derivazione per canalina vetroresina 200x80  | cad  | 46,80  | 10,49          | 22,42%         | 06.A11.P11   | <b>F.O. Fornitura in opera di coperchi per riduzioni in vetroresina, complete, raccordi, bolloneria ed ogni accessorio per la posa in opera.</b>   |        |        |                |            |
| 06.A11.P08.025 | F.O. di derivazione per canalina vetroresina 250x80  | cad  | 51,65  | 11,50          | 22,26%         | 06.A11.P11.005   | F.O. di coperchi per riduzione vetroresina 200/100   | cad    | 40,49  | 11,50          | 28,40%     |
| 06.A11.P08.030 | F.O. di derivazione per canalina vetroresina 300x80  | cad  | 56,44  | 12,56          | 22,26%         | 06.A11.P11.010   | F.O. di coperchi per riduzione vetroresina 300/200   | cad    | 34,93  | 1,07           | 3,06%      |
| 06.A11.P08.035 | F.O. di derivazione per canalina vetroresina 400x80  | cad  | 66,33  | 12,57          | 18,95%         | 06.A11.P11.015   | F.O. di coperchi per riduzione vetroresina 400/300   | cad    | 49,25  | 1,07           | 2,17%      |
| 06.A11.P08.040 | F.O. di derivazione per canalina vetroresina 500x80  | cad  | 79,87  | 13,63          | 17,07%         | 06.A11.P11.020   | F.O. di coperchi per riduzione vetroresina 500/400   | cad    | 57,74  | 1,57           | 2,72%      |



| Codice         | Descrizione   | U.M. | Euro  | Manod<br>lorda | %<br>Manod |
|----------------|---|------|-------|----------------|------------|
| 06.A11.P11.025 | F.O. di coperchi per riduzione vetroresina 600/500  | cad  | 64,37 | 1,57           | 2,44%      |
| 06.A11.P12     | <b>F.O. Fornitura in opera di terminali per canaline in vetroresina.</b>  |      |       |                |            |
| 06.A11.P12.005 | F.O. di terminale per canalina vetroresina 50x50  | cad  | 8,15  | 1,07           | 13,10%     |
| 06.A11.P12.010 | F.O. di terminale per canalina vetroresina 100x80   | cad  | 8,68  | 1,07           | 12,31%     |
| 06.A11.P12.015 | F.O. di terminale per canalina vetroresina 150x80   | cad  | 9,33  | 1,07           | 11,44%     |
| 06.A11.P12.020 | F.O. di terminale per canalina vetroresina 200x80   | cad  | 9,92  | 1,07           | 10,77%     |
| 06.A11.P12.025 | F.O. di terminale per canalina vetroresina 250x80   | cad  | 10,90 | 1,07           | 9,80%      |
| 06.A11.P12.030 | F.O. di terminale per canalina vetroresina 300x80   | cad  | 12,68 | 1,57           | 12,39%     |
| 06.A11.P12.035 | F.O. di terminale per canalina vetroresina 400x80   | cad  | 14,47 | 1,57           | 10,85%     |
| 06.A11.P12.040 | F.O. di terminale per canalina vetroresina 500x80   | cad  | 19,22 | 1,57           | 8,17%      |
| 06.A11.P12.045 | F.O. di terminale per canalina vetroresina 600x80   | cad  | 26,49 | 1,57           | 5,93%      |
| 06.A11.P12.050 | F.O. di terminale per canalina vetroresina 100x110  | cad  | 17,76 | 1,07           | 6,01%      |
| 06.A11.P12.055 | F.O. di terminale per canalina vetroresina 200x110  | cad  | 22,12 | 1,07           | 4,83%      |
| 06.A11.P12.060 | F.O. di terminale per canalina vetroresina 300x110  | cad  | 24,83 | 1,57           | 6,33%      |
| 06.A11.P12.065 | F.O. di terminale per canalina vetroresina 400x110  | cad  | 27,51 | 1,57           | 5,71%      |
| 06.A11.P12.070 | F.O. di terminale per canalina vetroresina 500x110  | cad  | 39,83 | 1,57           | 3,94%      |
| 06.A11.P12.075 | F.O. di terminale per canalina vetroresina 600x110  | cad  | 52,06 | 1,57           | 3,02%      |
| 06.A11.P13     | <b>F.O. Fornitura in opera di rastrelliere in vetroresina per fissaggio cavi, compreso le mensole di sostegno, la bolloneria ed ogni accessorio.</b>  |      |       |                |            |
| 06.A11.P13.005 | F.O. di rastrelliere per fissaggio cavi fino a 200  | cad  | 4,98  | 1,57           | 31,56%     |
| 06.A11.P13.010 | F.O. di rastrelliere per fissaggio cavi fino a 250  | cad  | 6,26  | 1,57           | 25,11%     |
| 06.A11.P13.015 | F.O. di rastrelliere per fissaggio cavi fino a 300  | cad  | 6,92  | 1,57           | 22,71%     |
| 06.A11.P13.020 | F.O. di rastrelliere per fissaggio cavi fino a 400  | cad  | 8,31  | 2,07           | 24,94%     |
| 06.A11.P13.025 | F.O. di rastrelliere per fissaggio cavi fino a 500  | cad  | 10,54 | 2,07           | 19,68%     |
| 06.A11.P13.030 | F.O. di rastrelliere per fissaggio cavi fino a 600  | cad  | 11,81 | 2,07           | 17,56%     |
| 06.A11.P14     | <b>F.O. Fornitura in opera di clips per fissaggio coperchio.</b>  |      |       |                |            |
| 06.A11.P14.005 | F.O. di clips per fissaggio coperchio   | cad  | 2,03  | 0,26           | 13,03%     |
| 06.A11.P15     | <b>F.O. Fornitura in opera di base per passerella a traversini in vetroresina, autoportante, completa di mensole di sostegno, piastre di giunzione, compreso ogni accessorio per la posa in opera; escluse curve e derivazioni.</b> |      |       |                |            |
| 06.A11.P15.005 | F.O. di passerella a traversini in vetroresina 150x100  | m    | 70,98 | 9,43           | 13,28%     |
| 06.A11.P15.010 | F.O. di passerella a traversini in vetroresina 200x100  | m    | 75,55 | 10,49          | 13,89%     |
| 06.A11.P15.015 | F.O. di passerella a traversini in vetroresina 300x100  | m    | 82,79 | 10,50          | 12,68%     |
| 06.A11.P15.020 | F.O. di passerella a traversini in vetroresina 400x100  | m    | 87,28 | 11,49          | 13,17%     |
| 06.A11.P15.025 | F.O. di passerella a traversini in vetroresina 500x100  | m    | 91,58 | 12,56          | 13,72%     |

| Codice         | Descrizione  | U.M. | Euro   | Manod<br>lorda | %<br>Manod |
|----------------|--|------|--------|----------------|------------|
| 06.A11.P15.030 | F.O. di passerella a traversini in vetroresina 600x100   | m    | 95,25  | 12,56          | 13,19%     |
| 06.A11.P15.035 | F.O. di passerella a traversini in vetroresina 700x100   | m    | 98,98  | 13,64          | 13,78%     |
| 06.A11.P15.040 | F.O. di passerella a traversini in vetroresina 800x100   | m    | 104,06 | 14,64          | 14,07%     |
| 06.A11.P15.045 | F.O. di passerella a traversini in vetroresina 900x100   | m    | 114,34 | 15,71          | 13,74%     |
| 06.A11.P16     | <b>F.O. Fornitura in opera di curve piane per passerella a traversini in vetroresina, complete, raccordi, bolloneria ed ogni accessorio per la posa in opera.</b>  |      |        |                |            |
| 06.A11.P16.005 | F.O. di curve piane o verticali per passerella vetroresina 150x100   | cad  | 152,31 | 7,36           | 4,83%      |
| 06.A11.P16.010 | F.O. di curve piane o verticali per passerella vetroresina 200x100   | cad  | 156,19 | 8,36           | 5,35%      |
| 06.A11.P16.015 | F.O. di curve piane o verticali per passerella vetroresina 300x100   | cad  | 163,08 | 9,43           | 5,78%      |
| 06.A11.P16.020 | F.O. di curve piane o verticali per passerella vetroresina 400x100   | cad  | 170,07 | 9,42           | 5,54%      |
| 06.A11.P16.025 | F.O. di curve piane o verticali per passerella vetroresina 500x100   | cad  | 179,80 | 10,50          | 5,84%      |
| 06.A11.P16.030 | F.O. di curve piane o verticali per passerella vetroresina 600x100   | cad  | 189,73 | 10,49          | 5,53%      |
| 06.A11.P16.035 | F.O. di curve piane o verticali per passerella vetroresina 700x100   | cad  | 201,75 | 11,50          | 5,70%      |
| 06.A11.P16.040 | F.O. di curve piane o verticali per passerella vetroresina 800x100   | cad  | 214,21 | 12,57          | 5,87%      |
| 06.A11.P16.045 | F.O. di curve piane o verticali per passerella vetroresina 900x100   | cad  | 226,81 | 13,63          | 6,01%      |
| 06.A11.P17     | <b>F.O. Fornitura in opera di derivazioni per passerella a traversini in vetroresina, complete, raccordi, bolloneria ed ogni accessorio per la posa in opera.</b>  |      |        |                |            |
| 06.A11.P17.005 | F.O. di derivazioni o incroci per passerella vetroresina 150x100   | cad  | 299,39 | 9,43           | 3,15%      |
| 06.A11.P17.010 | F.O. di derivazioni o incroci per passerella vetroresina 200x100   | cad  | 306,18 | 10,50          | 3,43%      |
| 06.A11.P17.015 | F.O. di derivazioni o incroci per passerella vetroresina 300x100   | cad  | 319,87 | 12,57          | 3,93%      |
| 06.A11.P17.020 | F.O. di derivazioni o incroci per passerella vetroresina 400x100   | cad  | 334,90 | 13,63          | 4,07%      |
| 06.A11.P17.025 | F.O. di derivazioni o incroci per passerella vetroresina 500x100   | cad  | 352,29 | 13,63          | 3,87%      |
| 06.A11.P17.030 | F.O. di derivazioni o incroci per passerella vetroresina 600x100   | cad  | 372,96 | 14,66          | 3,93%      |
| 06.A11.P17.035 | F.O. di derivazioni o incroci per passerella vetroresina 700x100   | cad  | 396,22 | 15,69          | 3,96%      |
| 06.A11.P17.040 | F.O. di derivazioni o incroci per passerella vetroresina 800x100   | cad  | 420,22 | 16,77          | 3,99%      |
| 06.A11.P17.045 | F.O. di derivazioni o incroci per passerella vetroresina 900x100   | cad  | 444,04 | 17,76          | 4,00%      |
| 06.A12         | <b>CASSETTE DI DERIVAZIONE, SCATOLE PORTAFRUTTI, POZZETTI, PRESSACAVI</b>  |      |        |                |            |
|                | <b>Nota:La fornitura in opera comprende tutte le operazioni ed i materiali di fissaggio necessario per l'installazione, sia ex-novo che in sostituzione ed gli accessori per il collegamento al resto del sistema.</b> |      |        |                |            |
| 06.A12.A01     | <b>F.O. Fornitura in opera di cassette di derivazione da incasso completa di coperchio, separatori e accessori, compreso le opere edili di scasso e ripristino della muratura con malta cementizia.</b>                |      |        |                |            |
| 06.A12.A01.005 | F.O. di cassetta da incasso rotonda D.85   | cad  | 6,51   | 5,22           | 80,14%     |
| 06.A12.A01.010 | F.O. di cassetta da incasso 92x92x45   | cad  | 6,52   | 5,21           | 79,98%     |
| 06.A12.A01.015 | F.O. di cassetta da incasso 118x118x70   | cad  | 8,17   | 6,70           | 82,05%     |

| Codice         | Descrizione  | U.M. | Euro  | Manod<br>lorda | %<br>Manod     | Codice  | Descrizione  | U.M.  | Euro  | Manod<br>lorda | %<br>Manod |
|----------------|--|------|-------|----------------|----------------|---|--|-------|-------|----------------|------------|
| 06.A12.A01.020 | F.O. di cassetta da incasso 152x152x70   | cad  | 9,73  | 8,19           | 84,17%         | 06.A12.B02  | <b>F.O. Fornitura in opera di scatola di derivazione da esterno in PVC con coperchio alto, grado di protezione minimo IP 55, compreso l'esecuzione dei fori, dei raccordi per le tubazioni ed ogni ulteriore accessorio per la posa in opera.</b>                            |       |       |                |            |
| 06.A12.A01.025 | F.O. di cassetta da incasso 160x130x70   | cad  | 11,29 | 9,47           | 83,92%         | 06.A12.B02.005  | F.O. di cassetta da parete con coperchio alto 100x100x120  | cad   | 8,03  | 4,96           | 61,76%     |
| 06.A12.A01.030 | F.O. di cassetta da incasso 196x152x70   | cad  | 12,17 | 10,07          | 82,74%         | 06.A12.B02.010  | F.O. di cassetta da parete con coperchio alto 150x110x140  | cad   | 10,67 | 5,52           | 51,76%     |
| 06.A12.A01.035 | F.O. di cassetta da incasso 294x152x70   | cad  | 15,23 | 12,45          | 81,72%         | 06.A12.B02.015  | F.O. di cassetta da parete con coperchio alto 190x140x140  | cad   | 13,61 | 5,52           | 40,56%     |
| 06.A12.A01.040 | F.O. di cassetta da incasso 392x152x70   | cad  | 21,66 | 17,40          | 80,33%         | 06.A12.B02.020  | F.O. di cassetta da parete con coperchio alto 240x190x160  | cad   | 18,46 | 6,05           | 32,78%     |
| 06.A12.A01.045 | F.O. di cassetta da incasso 480x160x70   | cad  | 25,93 | 20,55          | 79,24%         | 06.A12.B02.025  | F.O. di cassetta da parete con coperchio alto 300x220x180  | cad   | 26,91 | 6,61           | 24,57%     |
| 06.A12.A01.050 | F.O. di cassetta da incasso 516x202x80   | cad  | 37,17 | 29,87          | 80,36%         | 06.A12.B02.030  | F.O. di cassetta da parete con coperchio alto 380x300x180  | cad   | 30,63 | 7,17           | 23,42%     |
| 06.A12.A01.055 | F.O. di cassetta da incasso 516x294x80   | cad  | 55,17 | 39,81          | 72,16%         | 06.A12.B02.035  | F.O. di cassetta da parete con coperchio alto 460x380x180  | cad   | 40,59 | 7,18           | 17,68%     |
| 06.A12.A02     | <b>F.O. Fornitura in opera di coperchi in materiale termoplastico, per cassette di derivazione da incasso.</b>   |      |       |                |                | 06.A12.B03  | <b>F.O. Fornitura in opera di scatola di derivazione da esterno in PVC con coperchio basso trasparente, grado di protezione minimo IP 55, compreso l'esecuzione dei fori, dei raccordi per le tubazioni ed ogni ulteriore accessorio per la posa in opera.</b>               |       |       |                |            |
| 06.A12.A02.005 | F.O. di coperchio per cassetta da incasso rotonda D.85   | cad  | 0,87  | 0,51           | 58,40%         | 06.A12.B03.005  | F.O. di cassetta da parete con coperchio trasparente 150x110x70  | cad   | 11,75 | 5,52           | 47,00%     |
| 06.A12.A02.010 | F.O. di coperchio per cassetta da incasso 92x92x45   | cad  | 0,92  | 0,51           | 55,23%         | 06.A12.B03.010  | F.O. di cassetta da parete con coperchio trasparente 190x140x70  | cad   | 15,45 | 5,52           | 35,73%     |
| 06.A12.A02.015 | F.O. di coperchio per cassetta da incasso 118x118x70   | cad  | 0,97  | 0,51           | 52,39%         | 06.A12.B03.015  | F.O. di cassetta da parete con coperchio trasparente 240x190x90  | cad   | 22,10 | 6,05           | 27,38%     |
| 06.A12.A02.020 | F.O. di coperchio per cassetta da incasso 152x152x70   | cad  | 1,10  | 0,50           | 45,89%         | 06.A12.B03.020  | F.O. di cassetta da parete con coperchio trasparente 300x220x120   | cad   | 28,90 | 6,61           | 22,88%     |
| 06.A12.A02.025 | F.O. di coperchio per cassetta da incasso 160x130x70   | cad  | 1,71  | 0,74           | 43,43%         | 06.A12.B03.025  | F.O. di cassetta da parete con coperchio trasparente 380x300x120   | cad   | 39,64 | 7,17           | 18,10%     |
| 06.A12.A02.030 | F.O. di coperchio per cassetta da incasso 196x152x70   | cad  | 2,00  | 0,74           | 37,22%         | 06.A12.B03.030  | F.O. di cassetta da parete con coperchio trasparente 460x380x120   | cad   | 53,00 | 7,18           | 13,54%     |
| 06.A12.A02.035 | F.O. di coperchio per cassetta da incasso 294x152x70   | cad  | 2,51  | 0,74           | 29,66%         | 06.A12.B04  | <b>F.O. Fornitura in opera di scatola di derivazione da esterno in PVC con coperchio alto trasparente, grado di protezione minimo IP 55, compreso l'esecuzione dei fori, dei raccordi per le tubazioni ed ogni ulteriore accessorio per la posa in opera.</b>                |       |       |                |            |
| 06.A12.A02.040 | F.O. di coperchio per cassetta da incasso 392x152x70   | cad  | 4,15  | 0,74           | 17,93%         | 06.A12.B04.005  | F.O. di cassetta da parete con coperchio trasparente alto 150x110x140  | cad   | 13,92 | 5,52           | 39,65%     |
| 06.A12.A02.045 | F.O. di coperchio per cassetta da incasso 480x160x70   | cad  | 5,37  | 0,98           | 18,29%         | 06.A12.B04.010  | F.O. di cassetta da parete con coperchio trasparente alto 190x140x140  | cad   | 17,95 | 5,52           | 30,76%     |
| 06.A12.A02.050 | F.O. di coperchio per cassetta da incasso 516x202x80   | cad  | 6,82  | 0,98           | 14,40%         | 06.A12.B04.015  | F.O. di cassetta da parete con coperchio trasparente alto 240x190x160  | cad   | 24,40 | 6,05           | 24,80%     |
| 06.A12.A02.055 | F.O. di coperchio per cassetta da incasso 516x294x80   | cad  | 8,42  | 0,98           | 11,67%         | 06.A12.B04.020  | F.O. di cassetta da parete con coperchio trasparente alto 300x220x180  | cad   | 32,17 | 6,61           | 20,56%     |
| 06.A12.B01     | <b>F.O. Fornitura in opera di scatola di derivazione da esterno in PVC con coperchio basso, grado di protezione minimo IP 55, compreso l'esecuzione dei fori, dei raccordi per le tubazioni ed ogni ulteriore accessorio per la posa in opera.</b> |      |       |                | 06.A12.B04.025 | F.O. di cassetta da parete con coperchio trasparente alto 380x300x180 | cad  | 46,16 | 7,17  | 15,54%         |            |
| 06.A12.B01.005 | F.O. di cassetta da parete rotonda fino a D.100 mm   | cad  | 5,73  | 4,40           | 76,78%         | 06.A12.B04.030  | F.O. di cassetta da parete con coperchio trasparente alto 460x380x180  | cad   | 60,50 | 7,18           | 11,86%     |
| 06.A12.B01.010 | F.O. di cassetta da parete 80x80x40  | cad  | 5,90  | 4,40           | 74,51%         | 06.A12.C01  | <b>F.O. Fornitura in opera di cassette di derivazione da esterno in metallo, grado di protezione minimo IP 67, completa di coperchio, piastre e guarnizioni, compreso l'esecuzione dei fori per i raccordi delle tubazioni e ogni altro accessorio per la posa in opera.</b> |       |       |                |            |
| 06.A12.B01.015 | F.O. di cassetta da parete 100x100x50  | cad  | 7,28  | 4,96           | 68,09%         | 06.A12.C01.005  | F.O. di cassetta metallica IP 67 100x100x50  | cad   | 15,47 | 9,59           | 61,99%     |
| 06.A12.B01.020 | F.O. di cassetta da parete 150x110x70  | cad  | 9,50  | 5,52           | 58,13%         | 06.A12.C01.010  | F.O. di cassetta metallica IP 67 150x110x70  | cad   | 19,28 | 10,58          | 54,87%     |
| 06.A12.B01.025 | F.O. di cassetta da parete 190x140x70  | cad  | 11,81 | 5,52           | 46,75%         | 06.A12.C01.015  | F.O. di cassetta metallica IP 67 190x140x70  | cad   | 26,71 | 13,22          | 49,51%     |
| 06.A12.B01.030 | F.O. di cassetta da parete 240x190x90  | cad  | 15,85 | 6,05           | 38,19%         |   |  |       |       |                |            |
| 06.A12.B01.035 | F.O. di cassetta da parete 300x220x120   | cad  | 25,71 | 6,62           | 25,73%         |   |  |       |       |                |            |
| 06.A12.B01.040 | F.O. di cassetta da parete 380x300x120   | cad  | 31,08 | 7,18           | 23,09%         |   |  |       |       |                |            |
| 06.A12.B01.045 | F.O. di cassetta da parete 460x380x120   | cad  | 39,44 | 7,17           | 18,19%         |   |  |       |       |                |            |

| Codice         | Descrizione  | U.M. | Euro  | Manod<br>lorda | %<br>Manod |
|----------------|--|------|-------|----------------|------------|
| 06.A12.C01.020 | F.O. di cassetta metallica IP 67 240x190x90  | cad  | 36,66 | 15,54          | 42,39%     |
| 06.A12.C01.025 | F.O. di cassetta metallica IP 67 300x220x120   | cad  | 52,74 | 18,52          | 35,11%     |
| 06.A12.C01.030 | F.O. di cassetta metallica IP 67 380x300x120   | cad  | 81,90 | 19,48          | 23,78%     |
| 06.A12.C02     | <b>F.O. Fornitura in opera di cassette di derivazione da esterno in alluminio pressofuso per impianti AD-PE, grado di protezione minimo IP 67, completa di coperchio, piastre e guarnizioni, compreso l'esecuzione dei fori per i raccordi delle tubazioni e ogni altro accessorio per la posa in opera.</b> |      |       |                |            |
| 06.A12.C02.005 | F.O. di cassetta in alluminio atex 90x90x65  | cad  | 16,45 | 9,52           | 57,90%     |
| 06.A12.C02.010 | F.O. di cassetta in alluminio atex 130x105x65  | cad  | 19,93 | 9,52           | 47,79%     |
| 06.A12.C02.015 | F.O. di cassetta in alluminio atex 155x130x65  | cad  | 26,91 | 10,58          | 39,31%     |
| 06.A12.C02.020 | F.O. di cassetta in alluminio atex 180x150x90  | cad  | 37,51 | 13,36          | 35,61%     |
| 06.A12.C02.025 | F.O. di cassetta in alluminio atex 240x200x90  | cad  | 42,72 | 15,51          | 36,30%     |
| 06.A12.C02.030 | F.O. di cassetta in alluminio atex 290x250x120   | cad  | 64,99 | 18,78          | 28,89%     |
| 06.A12.C02.035 | F.O. di cassetta in alluminio atex 390x300x120   | cad  | 82,74 | 19,34          | 23,38%     |
| 06.A12.D01     | <b>F.O. Fornitura in opera di scatola portafrutti modulari da parete in materiale termoplastico per l'installazione di apparecchiatura modulare componibile, con grado di protezione IP40, compreso l'esecuzione dei fori, i raccordi ed ogni ulteriore accessorio per la posa in opera.</b>                 |      |       |                |            |
| 06.A12.D01.005 | F.O. di scat.portafrutti da parete IP40 da 1 o 2 moduli  | cad  | 6,29  | 4,46           | 70,96%     |
| 06.A12.D01.010 | F.O. di scat.portafrutti da parete IP40 da 3 o 4 moduli  | cad  | 6,64  | 4,46           | 67,24%     |
| 06.A12.D01.015 | F.O. di scat.portafrutti da parete IP40 da 6 o 8 moduli  | cad  | 7,74  | 4,97           | 64,20%     |
| 06.A12.D01.020 | F.O. di scat.portafrutti da parete IP40 da 12 moduli   | cad  | 9,77  | 5,45           | 55,74%     |
| 06.A12.D02     | <b>F.O. Fornitura in opera di scatola portafrutti modulari da parete in materiale termoplastico per l'installazione di apparecchiatura modulare componibile, con grado di protezione IP55, compreso l'esecuzione dei fori, i raccordi ed ogni ulteriore accessorio per la posa in opera.</b>                 |      |       |                |            |
| 06.A12.D02.005 | F.O. di scat.portafrutti da parete IP55 da 1 o 2 moduli  | cad  | 7,00  | 4,46           | 63,78%     |
| 06.A12.D02.010 | F.O. di scat.portafrutti da parete IP55 da 3 moduli  | cad  | 8,01  | 4,47           | 55,76%     |
| 06.A12.D02.015 | F.O. di scat.portafrutti da parete IP55 da 4 moduli  | cad  | 9,98  | 4,46           | 44,72%     |
| 06.A12.D02.020 | F.O. di scat.portafrutti da parete IP55 da 6 moduli  | cad  | 13,75 | 4,97           | 36,16%     |
| 06.A12.D02.025 | F.O. di scat.portafrutti da parete IP55 da 12 moduli   | cad  | 17,14 | 5,45           | 31,78%     |
| 06.A12.D03     | <b>F.O. Fornitura in opera di scatola portafrutti modulari in materiale termoplastico da incasso per l'installazione di apparecchiatura modulare componibile, compreso il supporto portafrutti, la malta cementizia, lo scasso ed il ripristino della muratura.</b>  |      |       |                |            |
| 06.A12.D03.005 | F.O. di scat.portafrutti da incasso fino a 3 moduli o tonde  | cad  | 7,31  | 5,87           | 80,28%     |
| 06.A12.D03.010 | F.O. di scat.portafrutti da incasso da 4 moduli  | cad  | 8,70  | 6,63           | 76,25%     |
| 06.A12.D03.015 | F.O. di scat.portafrutti da incasso da 6 moduli  | cad  | 11,11 | 8,23           | 74,08%     |
| 06.A12.D03.020 | F.O. di scat.portafrutti da incasso telefoniche  | cad  | 6,46  | 4,83           | 74,78%     |

| Codice         | Descrizione  | U.M. | Euro   | Manod<br>lorda | %<br>Manod |
|----------------|--|------|--------|----------------|------------|
| 06.A12.D04     | <b>F.O. Fornitura in opera di scatola portafrutti modulari in materiale termoplastico da cartongesso per l'installazione di apparecchiatura modulare componibile, compreso il supporto portafrutti, la formazione del foro rifinito a regola d'arte per il fissaggio del contenitore ed eventuali accessori per la posa in opera.</b>  |      |        |                |            |
| 06.A12.D04.005 | F.O. di scat.portafrutti per cartongesso da 3 moduli   | cad  | 4,99   | 3,49           | 69,84%     |
| 06.A12.D04.010 | F.O. di scat.portafrutti per cartongesso da 4 moduli   | cad  | 6,18   | 3,48           | 56,36%     |
| 06.A12.D04.015 | F.O. di scat.portafrutti per cartongesso da 6 moduli   | cad  | 8,53   | 3,99           | 46,79%     |
| 06.A12.D04.020 | F.O. di scat.portafrutti per cartongesso telefoniche   | cad  | 3,55   | 2,98           | 83,89%     |
| 06.A12.D05     | <b>F.O. Fornitura in opera di scatola portafrutti modulari in materiale termoplastico da tavolo, grado di protezione minimo IP40, per l'installazione di apparecchiatura modulare componibile, compreso l'esecuzione dei fori, dei raccordi ed ogni ulteriore accessorio per la posa in opera.</b>   |      |        |                |            |
| 06.A12.D05.005 | F.O. di scat.portafrutti da tavolo da 3 o 4 moduli   | cad  | 4,41   | 0,98           | 22,26%     |
| 06.A12.D05.010 | F.O. di scat.portafrutti da tavolo da 6 o 8 moduli   | cad  | 5,41   | 0,98           | 18,17%     |
| 06.A12.E01     | <b>F.O. Fornitura in opera di pozzetto in termopolimero con pretranciatura dei fori e dei fondi e possibilità di sovrapposizione, coperchi ad alta resistenza chiusi o grigliati, carico di rottura del coperchio non inferiore a 7 Kg/cm2, completo di guarnizione, separatore interno ed eventuali viti di acciaio per il fissaggio del coperchio ed ogni altro accessorio, compreso il fissaggio con malta cementizia, escluso la formazione e il ripristino degli scavi.</b> |      |        |                |            |
| 06.A12.E01.005 | F.O. di Pozzetto in PVC 200x200x200  | cad  | 49,13  | 41,91          | 85,30%     |
| 06.A12.E01.010 | F.O. di Pozzetto in PVC 300x300x300  | cad  | 60,66  | 47,13          | 77,69%     |
| 06.A12.E01.015 | F.O. di Pozzetto in PVC 400x400x400  | cad  | 78,46  | 52,34          | 66,71%     |
| 06.A12.E01.020 | F.O. di Pozzetto in PVC 550x550x550  | cad  | 160,36 | 57,62          | 35,93%     |
| 06.A12.E02     | <b>F.O. Fornitura in opera di coperchi per pozzetti in termopolimero ad alta resistenza chiusi o grigliati, carico di rottura del coperchio non inferiore a 7 Kg/cm2, completo di guarnizione ed eventuali viti di acciaio per il fissaggio.</b>   |      |        |                |            |
| 06.A12.E02.005 | F.O. di coperchio per pozzetto 200x200   | cad  | 3,81   | 1,49           | 39,04%     |
| 06.A12.E02.010 | F.O. di coperchio per pozzetto 300x300   | cad  | 5,81   | 1,49           | 25,60%     |
| 06.A12.E02.015 | F.O. di coperchio per pozzetto 400x400   | cad  | 13,68  | 1,49           | 10,88%     |
| 06.A12.E02.020 | F.O. di coperchio per pozzetto 550x550   | cad  | 28,86  | 1,49           | 5,16%      |
| 06.A12.E03     | <b>F.O. Fornitura in opera di chiusino in ghisa per traffico incontrollato per pozzetto realizzato in muratura di mattoni pieni o in getto di calcestruzzo, completo di bordino a tenuta ermetica.</b>   |      |        |                |            |
| 06.A12.E03.005 | F.O. di chiusino 75 kg carr.   | cad  | 162,06 | 29,77          | 18,37%     |
| 06.A12.E03.010 | F.O. di chiusino 90 kg carr.   | cad  | 188,51 | 29,77          | 15,79%     |
| 06.A12.E04     | <b>F.O. di pozzetto Realizzato in muratura di mattoni pieni o in getto di calcestruzzo, completo di bordino e di chiusino in ghisa a tenuta ermetica carrabile profondità fino a 90 cm. Compreso scavo, ripristino e smaltimento materiale di risulta.</b>   |      |        |                |            |
| 06.A12.E04.005 | F.O. di pozzetto 40x40x90 cm con chiusino 90 kg carr.  | cad  | 273,45 | 89,31          | 32,66%     |
| 06.A12.E04.010 | F.O. di pozzetto 40x40x90 cm con chiusino 75 kg carr.  | cad  | 247,00 | 89,32          | 36,16%     |
| 06.A12.E04.015 | F.O. di pozzetto 50x50x90 cm con chiusino 90 kg carr.  | cad  | 295,48 | 104,19         | 35,26%     |
| 06.A12.E04.020 | F.O. di pozzetto 50x50x90 cm con chiusino 75 kg carr.  | cad  | 269,03 | 104,20         | 38,73%     |
| 06.A12.E04.025 | F.O. di pozzetto 60x60x90 cm con chiusino 90 kg carr.  | cad  | 318,30 | 119,08         | 37,41%     |
| 06.A12.E04.030 | F.O. di pozzetto 60x60x90 cm con chiusino 75 kg carr.  | cad  | 291,85 | 119,07         | 40,80%     |

| Codice         | Descrizione   | U.M. | Euro  | Manod<br>lorda | %<br>Manod     | Codice                                     | Descrizione  | U.M. | Euro   | Manod<br>lorda | %<br>Manod |
|----------------|---|------|-------|----------------|----------------|--|--|------|--------|----------------|------------|
| 06.A12.F01     | <b>F.O. Fornitura in opera di pressacavi, compreso l'eventuale foro nella scatola.</b>  |      |       |                |                | 06.A13.A03                                 | <b>F.O. Fornitura in opera entro contenitori predisposti, di presa elettrica di qualsiasi tipo (10A - 16A - bivalente - universale) con dispositivo di protezione magnetotermico differenziale, potenza fissa o regolabile, corrente differenziale da 10 o 30 mA, compresi i collegamenti elettrici.</b> |      |        |                |            |
| 06.A12.F01.005 | F.O. di pressacavo in materiale termoplastico fino a PG 9 - fino a D. 8 mm  | cad  | 1,74  | 1,49           | 85,69%         | 06.A13.A03.005                             | F.O. di presa protetta potenza massima fissa   | cad  | 110,51 | 2,74           | 2,48%      |
| 06.A12.F01.010 | F.O. di pressacavo in materiale termoplastico fino a PG 16 - da D. 9 a D.14 mm  | cad  | 1,85  | 1,49           | 80,50%         | 06.A13.A03.010                             | F.O. di presa protetta potenza massima regolabile  | cad  | 117,61 | 2,74           | 2,33%      |
| 06.A12.F01.015 | F.O. di pressacavo in materiale termoplastico PG 21 - da D.14 a D.18 mm   | cad  | 2,24  | 1,73           | 77,21%         | 06.A13.A04                                 | <b>F.O. Fornitura in opera, entro contenitori predisposti, di connettori modulari per i segnali TV, telefono, dati, ecc., compresi i collegamenti elettrici.</b>   |      |        |                |            |
| 06.A12.F01.020 | F.O. di pressacavo in materiale termoplastico PG 29 - da D.19 a D.26 mm   | cad  | 2,62  | 2,00           | 76,24%         | 06.A13.A04.005                             | F.O. di presa TV terrestre attenuata o passante  | cad  | 10,46  | 4,40           | 42,03%     |
| 06.A12.F01.025 | F.O. di pressacavo in materiale termoplastico PG 36 - da D.30 a D.34 mm   | cad  | 3,28  | 2,23           | 68,14%         | 06.A13.A04.010                             | F.O. di presa TV SAT   | cad  | 9,92   | 4,40           | 44,35%     |
| 06.A12.F01.030 | F.O. di pressacavo in materiale termoplastico PG 42 - da D.30 a D.38 mm   | cad  | 3,85  | 2,47           | 64,17%         | 06.A13.A04.015                             | F.O. di miscelatore per TV   | cad  | 37,78  | 11,01          | 29,14%     |
| 06.A12.F01.035 | F.O. di pressacavo in materiale termoplastico PG 48 - da D.38 a D.50 mm   | cad  | 4,24  | 2,74           | 64,55%         | 06.A13.A04.020                             | F.O. di presa circuiti ausiliari polarizzata   | cad  | 4,43   | 2,22           | 50,03%     |
| <b>06.A13</b>  | <b>APPARECCHIATURE CIVILI</b>   |      |       |                |                | 06.A13.A04.025                             | F.O. di presa per altoparlante   | cad  | 3,27   | 2,21           | 67,71%     |
|                | <b>Nota:Vengono considerati: apparecchi modulari componibili della serie civile standard di normale livello estetico, (tipo: serie Magic della Bticino, serie System della Gewiss, serie Cross della Legrand ecc.), di qualsiasi colore, per tensioni fino a 230 V; apparecchi modulari componibili della serie civile élite di alto livello estetico e qualitativo, (tipo: serie Living della Bticino; serie Playbus della Gewiss, serie Vela della Legrand ecc.), di qualsiasi colore, per tensioni fino a 230 V.</b> |      |       |                |                | 06.A13.A04.030                             | F.O. di presa dati RJ45 cat 5e UTP   | cad  | 13,57  | 4,96           | 36,54%     |
| 06.A13.A01     | <b>F.O. Fornitura in opera, entro contenitori predisposti, di apparecchi modulari di comando componibili, compresi i collegamenti elettrici.</b>  |      |       |                |                | 06.A13.A04.035                             | F.O. di presa dati RJ45 cat 6 UTP  | cad  | 15,69  | 4,96           | 31,62%     |
| 06.A13.A01.005 | F.O. di interruttore 1P 16A   | cad  | 3,69  | 2,21           | 59,96%         | 06.A13.A04.040                             | F.O. di presa dati RJ45 cat 5e-6 FTP schermata   | cad  | 16,28  | 4,96           | 30,46%     |
| 06.A13.A01.010 | F.O. di interruttore 1P 16A luminoso  | cad  | 4,63  | 2,22           | 47,88%         | 06.A13.A04.045                             | F.O. di presa telefono RJ12-RJ11   | cad  | 11,10  | 4,40           | 39,63%     |
| 06.A13.A01.015 | F.O. di interruttore 2P 16A   | cad  | 6,96  | 2,75           | 39,44%         | 06.A13.A05                                 | <b>F.O. Fornitura in opera, entro contenitori predisposti, di apparecchi modulari di protezione componibili, con potere d'interruzione fino a 3kA, compresi i collegamenti elettrici.</b>  |      |        |                |            |
| 06.A13.A01.020 | F.O. di interruttore 2P 16A luminoso  | cad  | 6,87  | 3,04           | 44,28%         | 06.A13.A05.005                             | F.O. di interr. MT 1P fino a 16A   | cad  | 24,15  | 2,74           | 11,36%     |
| 06.A13.A01.025 | F.O. di interruttore 2P 16A a chiave  | cad  | 16,85 | 2,74           | 16,28%         | 06.A13.A05.010                             | F.O. di interr. MT 1P+N fino a 16A   | cad  | 28,86  | 3,31           | 11,46%     |
| 06.A13.A01.030 | F.O. di interruttore 2P 25A   | cad  | 16,12 | 3,04           | 18,87%         | 06.A13.A05.015                             | F.O. di interr. MTD 1P+N fino a 16A  | cad  | 69,35  | 3,31           | 4,77%      |
| 06.A13.A01.035 | F.O. di deviatore 1P 16A  | cad  | 4,32  | 2,48           | 57,41%         | 06.A13.A05.020                             | F.O. di portafusibile  | cad  | 6,17   | 2,74           | 44,44%     |
| 06.A13.A01.040 | F.O. di deviatore 1P 16A luminoso   | cad  | 5,44  | 2,74           | 50,43%         | 06.A13.A05.025                             | F.O. di limitatore di sovratensione  | cad  | 15,66  | 2,75           | 17,53%     |
| 06.A13.A01.045 | F.O. di invertitore 1P 16A  | cad  | 7,50  | 2,74           | 36,57%         | 06.A13.A06                                 | <b>F.O. Fornitura in opera, entro contenitori predisposti, di apparecchi modulari per la regolazione elettronica di carichi resistivi e induttivi (Dimmer), compresi i collegamenti elettrici.</b>   |      |        |                |            |
| 06.A13.A01.050 | F.O. di commutatore 1P 16A  | cad  | 7,37  | 2,74           | 37,24%         | 06.A13.A06.005                             | F.O. di Dimmer per carico resistivo  | cad  | 17,04  | 2,75           | 16,11%     |
| 06.A13.A01.055 | F.O. di pulsante 1P 10A   | cad  | 3,96  | 2,22           | 56,01%         | 06.A13.A06.010                             | F.O. di Dimmer per carico resistivo/induttivo con deviatore  | cad  | 22,54  | 3,04           | 13,49%     |
| 06.A13.A01.060 | F.O. di pulsante 1P 10A luminoso  | cad  | 5,03  | 2,48           | 49,32%         | 06.A13.A06.015                             | F.O. di Regolatore per agitatori d'aria  | cad  | 33,25  | 2,74           | 8,25%      |
| 06.A13.A01.065 | F.O. di pulsante 1P 10A a chiave  | cad  | 17,49 | 2,21           | 12,66%         | 06.A13.A06.020                             | F.O. di Regolatore per alimentatori elettronici  | cad  | 39,15  | 2,74           | 7,01%      |
| 06.A13.A01.070 | F.O. di pulsante 1P 10A a tirante   | cad  | 8,67  | 2,48           | 28,60%         | 06.A13.A07                                 | <b>F.O. Fornitura in opera, entro contenitori predisposti, di apparecchi modulari di controllo del clima elettronici con funzione estate inverno, compresi i collegamenti elettrici.</b>   |      |        |                |            |
| 06.A13.A01.075 | F.O. di targa portanome a pulsante  | cad  | 8,27  | 2,22           | 26,79%         | 06.A13.A07.005                             | F.O. di cronotermostato settimanale a batteria 3 livelli di temperatura  | cad  | 109,77 | 3,30           | 3,01%      |
| 06.A13.A01.080 | F.O. di copriforo   | cad  | 0,70  | 0,26           | 37,81%         | 06.A13.A07.010                             | F.O. di termostato con display e tastiera  | cad  | 77,75  | 3,30           | 4,25%      |
| 06.A13.A01.085 | F.O. di relè passo passo 1P 10A   | cad  | 12,97 | 2,74           | 21,15%         | 06.A13.A07.015                             | F.O. di termostato a manopola con led  | cad  | 73,01  | 3,31           | 4,53%      |
| 06.A13.A01.090 | F.O. di relè passo passo 2P 10A   | cad  | 15,18 | 3,31           | 21,79%         | 06.A13.A08                                 | <b>F.O. Fornitura in opera, entro contenitori predisposti, di apparecchi modulari di segnalazione ottica acustica, compresi i collegamenti elettrici.</b>  |      |        |                |            |
| 06.A13.A01.095 | F.O. di relè monostabile 1P 10A   | cad  | 16,22 | 2,74           | 16,92%         | 06.A13.A08.005                             | F.O. di suonerie e ronzatori   | cad  | 11,50  | 2,21           | 19,26%     |
| 06.A13.A01.100 | F.O. di rivelatore infrarossi con relè e crepuscolare 1P 10A  | cad  | 64,19 | 2,75           | 4,28%          | 06.A13.A08.010                             | F.O. di suoneria elettronica 3 toni  | cad  | 50,95  | 2,22           | 4,35%      |
| 06.A13.A01.105 | F.O. di lampada a scarica per comandi luminosi  | cad  | 2,23  | 0,56           | 25,23%         | 06.A13.A08.015                             | F.O. di spia di segnalazione   | cad  | 5,63   | 2,21           | 39,32%     |
| 06.A13.A02     | <b>F.O. Fornitura in opera, entro contenitori predisposti, di prese elettriche componibili, compresi i collegamenti elettrici.</b>  |      |       |                | 06.A13.A08.020 | F.O. di spia di segnalazione doppia        | cad  | 8,42 | 2,74   | 32,57%         |            |
| 06.A13.A02.005 | F.O. di presa italiano 2P+T 10A   | cad  | 4,43  | 2,48           | 55,96%         | 06.A13.A08.025                             | F.O. di lampada segnাপasso   | cad  | 13,84  | 2,22           | 16,01%     |
| 06.A13.A02.010 | F.O. di presa italiano 2P+T 10/16A  | cad  | 4,62  | 2,48           | 53,70%         | 06.A13.A08.030                             | F.O. di lampada emergenza estraibile   | cad  | 38,55  | 2,22           | 5,75%      |
| 06.A13.A02.015 | F.O. di presa tedesco-italiano 2P+T 10/16A  | cad  | 6,86  | 2,48           | 36,17%         | 06.A13.A08.035                             | F.O. di lampada emergenza fissa  | cad  | 54,77  | 2,21           | 4,04%      |
|                |   |      |       |                | 06.A13.A08.040 | F.O. di lampada a siluro da 2W di ricambio | cad  | 2,41 | 1,09   | 45,30%         |            |



| Codice            | Descrizione  | U.M. | Euro  | Manod<br>lorda | %<br>Manod | Codice            | Descrizione  | U.M. | Euro   | Manod<br>lorda | %<br>Manod |
|-------------------|--|------|-------|----------------|------------|-------------------|--|------|--------|----------------|------------|
| <b>06.A13.B01</b> | <b>F.O. Fornitura in opera, entro contenitori predisposti, di apparecchi modulari di comando componibili, compresi i collegamenti elettrici</b>                  |      |       |                |            | <b>06.A13.B05</b> | <b>F.O. Fornitura in opera, entro contenitori predisposti, di apparecchi modulari di protezione componibili, con potere d'interruzione fino a 3kA, compresi i collegamenti elettrici.</b>                                      |      |        |                |            |
| 06.A13.B01.005    | F.O. di interruttore 1P 16A - serie elite  | cad  | 5,04  | 2,22           | 43,98%     | 06.A13.B05.005    | F.O. di interr. MT 1P fino a 16A - serie elite   | cad  | 23,08  | 2,74           | 11,89%     |
| 06.A13.B01.010    | F.O. di interruttore 1P 16A luminoso - serie elite   | cad  | 5,99  | 2,48           | 41,43%     | 06.A13.B05.010    | F.O. di interr. MT 1P+N fino a 16A - serie elite   | cad  | 29,74  | 3,31           | 11,12%     |
| 06.A13.B01.015    | F.O. di interruttore 2P 16A - serie elite  | cad  | 7,64  | 2,74           | 35,91%     | 06.A13.B05.015    | F.O. di interr. MT differenziale 1P+N fino a 16A - serie elite   | cad  | 69,09  | 3,31           | 4,79%      |
| 06.A13.B01.020    | F.O. di interruttore 2P 16A luminoso - serie elite   | cad  | 8,26  | 3,04           | 36,82%     | 06.A13.B05.020    | F.O. di portafusibile - serie elite  | cad  | 7,72   | 2,75           | 35,56%     |
| 06.A13.B01.025    | F.O. di interruttore 2P 16A a chiave - serie elite   | cad  | 24,78 | 2,74           | 11,07%     | 06.A13.B05.025    | F.O. di limitatore di sovratensione - serie elite  | cad  | 16,19  | 2,74           | 16,95%     |
| 06.A13.B01.035    | F.O. di deviatore 1P 16A - serie elite   | cad  | 5,81  | 2,48           | 42,67%     | <b>06.A13.B06</b> | <b>F.O. Fornitura in opera, entro contenitori predisposti, di apparecchi modulari per la regolazione elettronica di carichi resistivi e induttivi (Dimmer), compresi i collegamenti elettrici.</b>                             |      |        |                |            |
| 06.A13.B01.040    | F.O. di deviatore 1P 16A luminoso - serie elite  | cad  | 6,62  | 2,74           | 41,44%     | 06.A13.B06.005    | F.O. di Dimmer per carico resistivo - serie elite  | cad  | 17,19  | 2,75           | 15,97%     |
| 06.A13.B01.045    | F.O. di invertitore 1P 16A - serie elite   | cad  | 8,34  | 2,74           | 32,91%     | 06.A13.B06.010    | F.O. di Dimmer per carico resistivo/induttivo con deviatore - serie elite  | cad  | 22,86  | 3,04           | 13,31%     |
| 06.A13.B01.050    | F.O. di commutatore 1P 16A - serie elite   | cad  | 6,86  | 2,74           | 40,01%     | 06.A13.B06.015    | F.O. di Regolatore per agitatori d'aria - serie elite  | cad  | 23,37  | 2,74           | 11,74%     |
| 06.A13.B01.055    | F.O. di pulsante 1P 10A - serie elite  | cad  | 5,41  | 2,22           | 40,95%     | 06.A13.B06.020    | F.O. di Regolatore per alimentatori elettronici - serie elite  | cad  | 36,59  | 2,74           | 7,50%      |
| 06.A13.B01.060    | F.O. di pulsante 1P 10A luminoso - serie elite   | cad  | 6,20  | 2,48           | 40,02%     | <b>06.A13.B07</b> | <b>F.O. Fornitura in opera, entro contenitori predisposti, di apparecchi modulari di controllo del clima elettronici con funzione estate inverno, compresi i collegamenti elettrici.</b>                                       |      |        |                |            |
| 06.A13.B01.065    | F.O. di pulsante 1P 10A a chiave - serie elite   | cad  | 19,52 | 2,22           | 11,35%     | 06.A13.B07.005    | F.O. di cronotermostato settimanale 3 livelli di temperatura - serie elite   | cad  | 115,74 | 3,31           | 2,86%      |
| 06.A13.B01.070    | F.O. di targa portanome - serie elite  | cad  | 10,15 | 2,48           | 24,43%     | 06.A13.B07.010    | F.O. di termostato con display e tastiera - serie elite  | cad  | 87,51  | 3,31           | 3,78%      |
| 06.A13.B01.075    | F.O. di copriforo - serie elite  | cad  | 0,77  | 0,26           | 34,17%     | 06.A13.B07.015    | F.O. di termostato digitale - serie elite  | cad  | 57,40  | 3,31           | 5,76%      |
| 06.A13.B01.080    | F.O. di relè passo passo 1P 10A - serie elite  | cad  | 11,89 | 2,74           | 23,08%     | <b>06.A13.B08</b> | <b>F.O. Fornitura in opera, entro contenitori predisposti, di apparecchi modulari di segnalazione ottica acustica, compresi i collegamenti elettrici.</b>  |      |        |                |            |
| 06.A13.B01.085    | F.O. di relè passo passo 2P 10A - serie elite  | cad  | 14,64 | 3,31           | 22,58%     | 06.A13.B08.005    | F.O. di suonerie e ronzatori - serie elite   | cad  | 13,50  | 2,22           | 16,41%     |
| 06.A13.B01.090    | F.O. di relè monostabile 1P 10A - serie elite  | cad  | 16,54 | 2,74           | 16,59%     | 06.A13.B08.010    | F.O. di suoneria elettronica 3 toni - serie elite  | cad  | 47,93  | 2,21           | 4,62%      |
| 06.A13.B01.095    | F.O. di rivelatore infrarossi con relè e crepuscolare 1P 10A - serie elite   | cad  | 56,01 | 2,74           | 4,90%      | 06.A13.B08.015    | F.O. di spia di segnalazione - serie elite   | cad  | 5,55   | 2,22           | 39,94%     |
| 06.A13.B01.100    | F.O. di pulsante 1P 10A a tirante  | cad  | 8,67  | 2,48           | 28,60%     | 06.A13.B08.020    | F.O. di spia di segnalazione doppia - serie elite  | cad  | 7,64   | 2,74           | 35,91%     |
| <b>06.A13.B02</b> | <b>F.O. Fornitura in opera, entro contenitori predisposti, di prese elettriche componibili, compresi i collegamenti elettrici.</b>                               |      |       |                |            | 06.A13.B08.025    | F.O. di lampada segn passo - serie elite   | cad  | 14,41  | 2,21           | 15,37%     |
| 06.A13.B02.005    | F.O. di presa italiano 2P+T 10A - serie elite  | cad  | 4,93  | 2,48           | 50,32%     | 06.A13.B08.030    | F.O. di lampada emergenza estraibile - serie elite   | cad  | 58,98  | 1,09           | 1,85%      |
| 06.A13.B02.010    | F.O. di presa italiano 2P+T 10/16A - serie elite   | cad  | 5,77  | 2,48           | 42,95%     | <b>06.A13.C01</b> | <b>F.O. Fornitura in opera di supporti in materiale isolante per l'installazione di apparecchiature modulari componibili nelle scatole portafrutti da incasso. Compreso l'eventuale sostituzione dei supporti esistenti.</b>   |      |        |                |            |
| 06.A13.B02.015    | F.O. di presa tedesco-italiano 2P+T 10/16A - serie elite   | cad  | 8,99  | 2,48           | 27,57%     | 06.A13.C01.005    | F.O. di supporti fino a 3 moduli   | cad  | 1,04   | 0,51           | 48,64%     |
| <b>06.A13.B04</b> | <b>F.O. Fornitura in opera, entro contenitori predisposti, di connettori modulari per i segnali TV, telefono, dati, ecc., compresi i collegamenti elettrici.</b> |      |       |                |            | 06.A13.C01.010    | F.O. di supporti da 4 moduli   | cad  | 1,80   | 0,51           | 28,13%     |
| 06.A13.B04.005    | F.O. di presa TV terrestre - serie elite   | cad  | 12,02 | 4,40           | 36,59%     | 06.A13.C01.015    | F.O. di supporti da 6 moduli   | cad  | 2,82   | 0,51           | 17,96%     |
| 06.A13.B04.010    | F.O. di presa TV SAT - serie elite   | cad  | 9,82  | 4,40           | 44,79%     | 06.A13.C01.020    | F.O. di supporti da 7 a 14 moduli  | cad  | 4,20   | 0,98           | 23,38%     |
| 06.A13.B04.015    | F.O. di Miscelatore TV   | cad  | 37,78 | 11,01          | 29,14%     | <b>06.A13.C02</b> | <b>F.O. Fornitura in opera di placche di copertura in materiale plastico con finitura in tecnopolimero o alluminio anodizzato, installate a vite o ad incastro. Compreso l'eventuale sostituzione delle placche esistenti.</b> |      |        |                |            |
| 06.A13.B04.020    | F.O. di presa circuiti ausiliari polarizzata - serie elite   | cad  | 4,30  | 2,21           | 51,48%     | 06.A13.C02.005    | F.O. di placche finitura in tecnopolimero fino a 3 moduli  | cad  | 1,92   | 0,24           | 12,43%     |
| 06.A13.B04.025    | F.O. di presa per altoparlante - serie elite   | cad  | 8,41  | 2,22           | 26,36%     | 06.A13.C02.010    | F.O. di placche finitura in tecnopolimero da 4 moduli  | cad  | 2,69   | 0,24           | 8,86%      |
| 06.A13.B04.030    | F.O. di presa dati RJ45 cat 5e UTP - serie elite   | cad  | 12,68 | 4,96           | 39,12%     | 06.A13.C02.015    | F.O. di placche finitura in tecnopolimero da 6 moduli  | cad  | 3,76   | 0,24           | 6,34%      |
| 06.A13.B04.035    | F.O. di presa dati RJ45 cat 6 UTP - serie elite  | cad  | 14,10 | 4,96           | 35,19%     |                   |  |      |        |                |            |
| 06.A13.B04.040    | F.O. di presa dati RJ45 cat 5e-6 FTP scherm - serie elite  | cad  | 18,71 | 4,96           | 26,51%     |                   |  |      |        |                |            |
| 06.A13.B04.045    | F.O. di presa telefono RJ12-RJ11 - serie elite   | cad  | 12,74 | 4,40           | 34,52%     |                   |  |      |        |                |            |



| Codice         | Descrizione   | U.M. | Euro   | Manod<br>lorda | %<br>Manod     | Codice  | Descrizione  | U.M.   | Euro   | Manod<br>lorda | %<br>Manod |
|----------------|---|------|--------|----------------|----------------|---|--|--------|--------|----------------|------------|
| 06.A13.C02.020 | F.O. di placche finitura in tecnopolimero da 7 a 14 moduli  | cad  | 9,17   | 0,51           | 5,52%          | 06.A13.F01  | <b>F.o. impianto luce interrotto. Sistema per il comando e l'alimentazione di un corpo illuminante, a partire dalla dorsale di alimentazione sino alla cassetta terminale dalla quale sarà derivata l'alimentazione al corpo illuminante incluso quindi canalizzazioni, cassette, telaio portafrutti, interruttore unipolare 10 A, placca e collegamento al corpo illuminante (escluso). - (vengono considerati i sistemi distributivi completi, che comprendono quindi canalizzazioni, cassette, organi di comando nonché i collegamenti elettrici (inclusa incidenza della derivazione da dorsale) all'interno di locali con superficie massima di 50 m<sup>2</sup>. Per situazioni non comprese nei limiti suddetti si dovrà procedere per composizione delle voci elementari. Sono previsti conduttori flessibili h07v-k di adeguata sezione in relazione alla potenza prelevabile, con il minimo di 1.5 mm<sup>2</sup> per i sistemi luce e 2.5 mm<sup>2</sup> per i sistemi f.m. compresi gli scassi, le tracce in mattoni forati, il ripristino dell'intonaco alle condizioni originali del manufatto e lo smaltimento dei materiali di risulta.)</b> |        |        |                |            |
| 06.A13.C03     | <b>F.O. Fornitura in opera di placche di copertura con finitura metallica, installate a vite o ad incastro.</b>   |      |        |                |                | 06.A13.F01.005  | F.O. di Impianto in tubo PVC a vista punto luce interrotto   | cad    | 59,66  | 40,12          | 67,25%     |
| 06.A13.C03.005 | F.O. di placche finitura metallica fino a 3 moduli  | cad  | 5,93   | 0,24           | 4,02%          | 06.A13.F01.010  | F.O. di Impianto in tubo PVC incassato punto luce interrotto   | cad    | 137,33 | 108,08         | 78,70%     |
| 06.A13.C03.010 | F.O. di placche finitura metallica da 4 moduli  | cad  | 8,86   | 0,24           | 2,69%          | 06.A13.F01.015  | F.O. di Impianto in tubo metallico zincato punto luce interrotto   | cad    | 124,77 | 81,57          | 65,38%     |
| 06.A13.C03.015 | F.O. di placche finitura metallica da 6 moduli  | cad  | 12,00  | 0,24           | 1,99%          | 06.A13.F02  | <b>F.O. Fornitura in opera di sistema per l'alimentazione di un corpo illuminante in parallelo ad un punto luce già alimentato.</b>  |        |        |                |            |
| 06.A13.C03.020 | F.O. di placche finitura metallica da 7 a 14 moduli   | cad  | 10,65  | 0,51           | 4,75%          | 06.A13.F02.005  | F.O. di Impianto in tubo PVC a vista punto luce in parallelo   | cad    | 31,78  | 21,48          | 67,59%     |
| 06.A13.C04     | <b>F.O. Fornitura in opera di placche di copertura autoportanti, in materiale plastico con grado di protezione IP55 installate a vite sulle scatole da incasso. Compreso l'eventuale sostituzione delle placche esistenti.</b>                      |      |        |                | 06.A13.F02.010 | F.O. di Impianto in tubo PVC incassato punto luce in parallelo  | cad  | 79,12  | 62,31  | 78,76%         |            |
| 06.A13.C04.005 | F.O. di placche stagne fino a 3 moduli  | cad  | 4,55   | 0,98           | 21,59%         | 06.A13.F02.015  | F.O. di Impianto in tubo metallico zincato punto luce in parallelo   | cad    | 70,47  | 44,71          | 63,45%     |
| 06.A13.C04.010 | F.O. di placche stagne da 4 moduli  | cad  | 6,23   | 0,98           | 15,77%         | 06.A13.F03  | <b>F.O. Fornitura in opera di sistema come il punto luce interrotto, ma con due deviatori per il comando di un singolo corpo illuminante da due punti diversi</b>  |        |        |                |            |
| 06.A13.C05     | <b>F.O. Fornitura in opera di placche autoportanti, in materiale plastico complete di scatola isolante per pannelli e profilati installate a vite.</b>  |      |        |                | 06.A13.F03.005 | F.O. di Impianto in tubo PVC a vista punto luce con 2 deviatori   | cad  | 74,18  | 50,65  | 68,28%         |            |
| 06.A13.C05.005 | F.O. di placche per profilati da 1 o 2 moduli   | cad  | 1,89   | 0,51           | 26,84%         | 06.A13.F03.010  | F.O. di Impianto in tubo PVC incassato punto luce con 2 deviatori  | cad    | 172,19 | 132,02         | 76,67%     |
| 06.A13.C05.010 | F.O. di placche per profilati da 4 moduli   | cad  | 2,49   | 0,50           | 20,28%         | 06.A13.F03.015  | F.O. di Impianto in tubo metallico zincato punto luce con 2 deviatori  | cad    | 151,00 | 99,69          | 66,02%     |
| 06.A13.D01     | <b>F.O. Fornitura in opera di spine per condutture mobili di qualsiasi tipo (piatte, rotonde, ad angolo) standard italiano o straniero, a 2 poli + terra, per correnti fino a 16A con tensioni fino a 250 V, compresi i collegamenti elettrici.</b> |      |        |                | 06.A13.F04     | <b>F.O. Fornitura in opera di sistema come il punto luce interrotto, ma con un pulsante di comando ed un relè 10A.</b>  |  |        |        |                |            |
| 06.A13.D01.005 | F.O. di spina mobile fino a 16A   | cad  | 4,67   | 3,96           | 84,82%         | 06.A13.F04.005  | F.O. di Impianto in tubo PVC a vista punto luce con relè   | cad    | 73,80  | 45,18          | 61,22%     |
| 06.A13.D02     | <b>F.O. Fornitura in opera di prese per condutture mobili di qualsiasi tipo (piatte, rotonde, ad angolo) standard italiano o straniero, a 2 poli + terra, per correnti fino a 16A con tensioni fino a 250 V, compresi i collegamenti elettrici.</b> |      |        |                | 06.A13.F04.010 | F.O. di Impianto in tubo PVC incassato punto luce con relè  | cad  | 151,35 | 110,27 | 72,86%         |            |
| 06.A13.D02.005 | F.O. di presa mobile fino a 16A   | cad  | 4,98   | 3,96           | 79,53%         | 06.A13.F04.015  | F.O. di Impianto in tubo metallico zincato punto luce con relè   | cad    | 137,72 | 86,58          | 62,87%     |
| 06.A13.D02.010 | F.O. di presa mobile bivalente 10/16A   | cad  | 5,25   | 3,96           | 75,39%         | 06.A13.F05  | <b>F.o. di comandi a relè successivi al primo</b>  |        |        |                |            |
| 06.A13.D03     | <b>F.O. Fornitura in opera di adattatori di qualsiasi tipo, 2P + terra, per correnti fino a 16A con tensioni fino a 250 V.</b>  |      |        |                | 06.A13.F05.005 | F.O. di Impianto in tubo PVC a vista punto di comando successivo al primo   | cad  | 34,01  | 22,35  | 65,72%         |            |
| 06.A13.D03.005 | F.O. di adattatore fino a 16 A  | cad  | 1,54   | 0,24           | 15,43%         | 06.A13.F05.010  | F.O. di Impianto in tubo PVC incassato punto di comando successivo al primo  | cad    | 70,18  | 53,25          | 75,87%     |
| 06.A13.D03.010 | F.O. di adattatore universale bivalente 10/16 A   | cad  | 1,74   | 0,24           | 13,67%         | 06.A13.F05.015  | F.O. di Imp. in tubo metallico zincato punto di comando successivo al primo  | cad    | 66,35  | 42,42          | 63,94%     |
| 06.A13.D04     | <b>F.O. Fornitura in opera di prese multiple con cavo fino a 2 metri, spina da 16A e fino a 6 uscite da 16A per tensioni fino a 250 V.</b>  |      |        |                | 06.A13.G01     | <b>F.o. Fornitura in opera di impianti per comando piccoli utilizzatori - (vengono considerati i sistemi distributivi completi, che comprendono quindi canalizzazioni, cassette, organi di comando nonché i collegamenti elettrici (inclusa incidenza della derivazione da dorsale) all'interno di locali con superficie massima di 50 m<sup>2</sup>. Per situazioni non comprese nei limiti suddetti si dovrà procedere per composizione delle voci elementari. Sono previsti conduttori flessibili h07v-k di adeguata sezione in relazione alla potenza prelevabile, con il minimo di 1.5 mm<sup>2</sup> per i sistemi luce e 2.5 mm<sup>2</sup> per i sistemi f.m. compresi gli scassi, le tracce in mattoni forati, il ripristino dell'intonaco alle condizioni originali del manufatto e lo smaltimento dei materiali di risulta.)</b> |  |        |        |                |            |
| 06.A13.D04.005 | F.O. di presa mobile multipla con 6 uscite da 10 o 16 A   | cad  | 9,22   | 1,49           | 16,14%         | 06.A13.G01.005  | F.O. di Imp. in tubo PVC a vista punto di comando con int. 2P 16A  | cad    | 57,94  | 36,40          | 62,83%     |
| 06.A13.D04.010 | F.O. di presa mobile multipla con 6 uscite universali   | cad  | 9,61   | 1,49           | 15,50%         |   |  |        |        |                |            |
| 06.A13.E01     | <b>F.O. Fornitura in opera di apparecchi di comando (atex) completi di scatola in materiale isolante autoestinguente munita di pressacavo, coperchio a sportello o a membrana.</b>  |      |        |                |                |   |  |        |        |                |            |
| 06.A13.E01.005 | F.O. di interruttore bipolare (atex)  | cad  | 164,21 | 20,94          | 12,75%         |   |  |        |        |                |            |
| 06.A13.E01.010 | F.O. di pulsante (atex) a 1 funzione  | cad  | 103,53 | 20,93          | 20,22%         |   |  |        |        |                |            |
| 06.A13.E01.015 | F.O. di pulsante (atex) a 2 funzioni  | cad  | 150,77 | 20,93          | 13,88%         |   |  |        |        |                |            |
| 06.A13.E01.020 | F.O. di pulsante (atex) a 3 funzioni  | cad  | 192,18 | 20,93          | 10,89%         |   |  |        |        |                |            |

| Codice         | Descrizione   | U.M. | Euro   | Manod<br>lorda | %<br>Manod |
|----------------|---|------|--------|----------------|------------|
| 06.A13.G01.010 | F.O. di Imp.in tubo PVC incassato punto di comando con int. 2P 16A  | cad  | 111,14 | 81,97          | 73,75%     |
| 06.A13.G01.015 | F.O. di Imp. in tubo metallico zincato punto di comando con int. 2P 16A   | cad  | 99,95  | 66,39          | 66,42%     |
| 06.A13.H01     | F.O. Impianto per presa civile di qualsiasi tipo<br><b>Nota:Sistema distributivo per l'alimentazione di prese civili, a partire dalla dorsale di alimentazione sino al punto presa terminale. Include canalizzazioni, cassette, telai portafrutti, frutti, placche. (Nel caso in cui, all'interno di una stessa scatola si dovessero aggiungere frutti prese addizionali, si computerà il costo della f.o. della presa addizionale. L'impianto si considera in locali con superficie massima di 50 m<sup>2</sup>. Per situazioni non comprese nei limiti suddetti si dovrà procedere per composizione delle voci elementari. Sono previsti conduttori flessibili h07v-k di adeguata sezione in relazione alla potenza prelevabile. Sono compresi gli scassi, le tracce in mattoni forati, il ripristino dell'intonaco alle condizioni originali del manufatto e lo smaltimento dei materiali di risulta.)</b> |      |        |                |            |
| 06.A13.H01.005 | F.O. di Impianto in tubo PVC a vista punto presa civile   | cad  | 58,41  | 37,57          | 64,32%     |
| 06.A13.H01.010 | F.O. di Impianto in tubo PVC incassato punto presa civile   | cad  | 117,18 | 87,60          | 74,76%     |
| 06.A13.H01.015 | F.O. di Impianto in tubo metallico zincato punto presa civile   | cad  | 98,62  | 64,99          | 65,90%     |
| 06.A13.H02     | F.O. Impianto per presa protetta con MT (Valgono le note dell'articolo 06.A13.H01)  |      |        |                |            |
| 06.A13.H02.005 | Impianto in tubo PVC a vista punto presa con MT 16A   | cad  | 85,61  | 39,79          | 46,48%     |
| 06.A13.H02.010 | F.O. di Impianto in tubo PVC incassato punto presa con MT 16A   | cad  | 145,43 | 90,30          | 62,09%     |
| 06.A13.H02.015 | F.O. di Impianto in tubo metallico zincato punto presa con MT   | cad  | 128,19 | 68,98          | 53,81%     |
| 06.A13.H03     | F.O. Impianto per presa protetta con MTD (Valgono le note dell'articolo 06.A13.H01)   |      |        |                |            |
| 06.A13.H03.005 | F.O. di Impianto in tubo PVC a vista punto presa con MTD 16A  | cad  | 126,09 | 39,79          | 31,56%     |
| 06.A13.H03.010 | F.O. di Impianto in tubo PVC incassato punto presa con MTD 16A  | cad  | 183,71 | 88,55          | 48,20%     |
| 06.A13.H03.015 | F.O. di Impianto in tubo metallico zincato punto presa con MTD  | cad  | 168,67 | 68,97          | 40,89%     |
| 06.A13.H05     | F.O. quadretto con prese, contenente un interruttore magnetotermico da 16A con differenziale da 30 maA e tre prese 2P+T da 16 A (Valgono le note dell'articolo 06.A13.H01)  |      |        |                |            |
| 06.A13.H05.005 | F.O. di Impianto in tubo PVC a vista con quadretto prese 1MTD 2P e 3 prese  | cad  | 183,45 | 61,58          | 33,57%     |
| 06.A13.H05.010 | F.O. di Impianto in tubo PVC incassato con quadretto prese 1MTD 2P e 3 prese  | cad  | 243,40 | 123,33         | 50,67%     |
| 06.A13.H05.015 | F.O. di Imp. in tubo metallico zincato con quadretto prese 1MTD 2P e 3 prese  | cad  | 223,17 | 88,35          | 39,59%     |
| <b>06.A14</b>  | <b>PRESE E SPINE INDUSTRIALI</b>  |      |        |                |            |
| 06.A14.A01     | F.O. Fornitura in opera di prese tipo CEE-17 in materiale plastico IP-44/55. In esecuzione da parete o incasso senza interruttore di blocco   |      |        |                |            |
| 06.A14.A01.005 | F.O. di presa tipo CEE 17 , 2p+t, 16 A,   | cad  | 18,72  | 11,01          | 58,83%     |
| 06.A14.A01.010 | F.O. di presa tipo CEE 17 , 3p+t, 16 A,   | cad  | 19,06  | 11,01          | 57,75%     |
| 06.A14.A01.015 | F.O. di presa tipo CEE 17 , 4p+t, 16 A,   | cad  | 25,50  | 11,01          | 43,17%     |
| 06.A14.A01.020 | F.O. di presa tipo CEE 17 , 2p+t, 32 A,   | cad  | 25,19  | 13,79          | 54,74%     |
| 06.A14.A01.025 | F.O. di presa tipo CEE 17 , 3p+t, 32 A,   | cad  | 24,66  | 13,78          | 55,90%     |
| 06.A14.A01.030 | F.O. di presa tipo CEE 17 , 4p+t, 32 A,   | cad  | 26,68  | 13,79          | 51,68%     |

| Codice         | Descrizione   | U.M. | Euro   | Manod<br>lorda | %<br>Manod |
|----------------|---|------|--------|----------------|------------|
| 06.A14.A02     | F.O. Fornitura in opera di prese tipo CEE-17 in materiale plastico IP-55/67. In esecuzione da parete con interruttore di blocco   |      |        |                |            |
| 06.A14.A02.005 | F.O. di presa tipo CEE 17 , interbloc. 2p+t, 16 A,  | cad  | 59,42  | 13,79          | 23,20%     |
| 06.A14.A02.010 | F.O. di presa tipo CEE 17 , interbloc. 3p+t, 16 A,  | cad  | 62,29  | 13,78          | 22,13%     |
| 06.A14.A02.015 | F.O. di presa tipo CEE 17 , interbloc. 4p+t, 16 A,  | cad  | 67,93  | 13,79          | 20,30%     |
| 06.A14.A02.020 | F.O. di presa tipo CEE 17 , interbloc. 2p+t, 32 A,  | cad  | 81,63  | 15,44          | 18,92%     |
| 06.A14.A02.025 | F.O. di presa tipo CEE 17 , interbloc. 3p+t, 32 A,  | cad  | 87,40  | 15,44          | 17,67%     |
| 06.A14.A02.030 | F.O. di presa tipo CEE 17 , interbloc. 4p+t, 32 A,  | cad  | 94,76  | 15,45          | 16,30%     |
| 06.A14.A02.035 | F.O. di presa tipo CEE 17 , interbloc. 3p+t, 63 A,  | cad  | 117,81 | 16,53          | 14,03%     |
| 06.A14.A02.040 | F.O. di presa tipo CEE 17 , interbloc. 4p+t, 63 A,  | cad  | 129,53 | 16,53          | 12,76%     |
| 06.A14.A03     | F.O. Fornitura in opera di prese tipo CEE-17 in materiale plastico IP-55/67 in esecuzione da parete con interruttore di blocco e fusibili di protezione o predisposizione apparecchi modulari |      |        |                |            |
| 06.A14.A03.005 | F.O. di presa CEE-17 interbloc. 2p+t, 16 A, con fusibili o predisposizione apparecchi modulari, 6 h   | cad  | 69,96  | 13,79          | 19,71%     |
| 06.A14.A03.010 | F.O. di presa CEE-17 interbloc. 3p+t, 16 A, con fusibili o predisposizione apparecchi modulari, 6 h   | cad  | 75,61  | 13,78          | 18,23%     |
| 06.A14.A03.015 | F.O. di presa CEE-17 interbloc. 4p+t, 16 A, con fusibili o predisposizione apparecchi modulari, 6 h   | cad  | 79,36  | 13,78          | 17,37%     |
| 06.A14.A03.020 | F.O. di presa CEE-17 interbloc. 2p+t, 32 A, con fusibili o predisposizione apparecchi modulari, 6 h   | cad  | 104,89 | 15,44          | 14,72%     |
| 06.A14.A03.025 | F.O. di presa CEE-17 interbloc. 3p+t, 32 A, con fusibili o predisposizione apparecchi modulari, 6 h   | cad  | 109,57 | 15,44          | 14,09%     |
| 06.A14.A03.030 | F.O. di presa CEE-17 interbloc. 4p+t, 32 A, con fusibili o predisposizione apparecchi modulari, 6 h   | cad  | 114,89 | 15,44          | 13,44%     |
| 06.A14.A03.035 | F.O. di presa CEE-17 interbloc. 3p+t, 63 A, con fusibili o predisposizione apparecchi modulari, 6 h   | cad  | 140,20 | 16,53          | 11,79%     |
| 06.A14.A03.040 | F.O. di presa CEE-17 interbloc. 4p+t, 63 A, con fusibili o predisposizione apparecchi modulari, 6 h   | cad  | 157,24 | 16,53          | 10,51%     |
| 06.A14.A03.045 | F.O. di presa CEE-17 2p,16 A,+trasf.380/24 V,144 VA, 1pr  | cad  | 140,37 | 22,05          | 15,71%     |
| 06.A14.A03.050 | F.O. di presa CEE-17 2p,16 A,+trasf.380/24 V,144 VA, 2pr  | cad  | 241,65 | 22,06          | 9,13%      |
| 06.A14.A04     | F.O. Fornitura in opera di prese tipo CEE-17 in contenitore metallico IP-55 e IP-65 in esecuzione da parete con interruttore di blocco e fusibili di protezione                               |      |        |                |            |
| 06.A14.A04.005 | F.O. di presa CEE-17 interbloc. 2p+t, 16 A, IP-65, 6 h  | cad  | 63,99  | 13,79          | 21,55%     |
| 06.A14.A04.010 | F.O. di presa CEE-17 interbloc. 3p+t, 16 A, IP-65, 6 h  | cad  | 67,51  | 13,79          | 20,42%     |
| 06.A14.A04.015 | F.O. di presa CEE-17 interbloc. 4p+t, 16 A, IP-65, 6 h  | cad  | 73,70  | 13,79          | 18,71%     |
| 06.A14.A04.020 | F.O. di presa CEE-17 interbloc. 2p+t, 32 A, IP-65, 6 h  | cad  | 96,89  | 15,44          | 15,94%     |
| 06.A14.A04.025 | F.O. di presa CEE-17 interbloc. 3p+t, 32 A, IP-65, 6 h  | cad  | 99,55  | 15,44          | 15,51%     |
| 06.A14.A04.030 | F.O. di presa CEE-17 interbloc. 4p+t, 32 A, IP-65, 6 h  | cad  | 103,61 | 15,44          | 14,90%     |
| 06.A14.A04.035 | F.O. di presa CEE-17 interbloc. 3p+t, 63 A, IP-55, 6 h  | cad  | 129,53 | 16,53          | 12,76%     |

| Codice         | Descrizione   | U.M. | Euro   | Manod<br>lorda | %<br>Manod | Codice         | Descrizione  | U.M. | Euro   | Manod<br>lorda | %<br>Manod |
|----------------|---|------|--------|----------------|------------|----------------|--|------|--------|----------------|------------|
| 06.A14.A04.040 | F.O. di presa CEE-17 interbloc. 4p++<br>63 A, IP-55, 6 h  | cad  | 140,20 | 16,53          | 11,79%     | 06.A14.D01.015 | F.O. di imp. a vista con tubo meta-<br>lico per presa CEE2P+T 16A (cond.<br>min. 4 mmq)                          | cad  | 88,51  | 59,63          | 67,37%     |
| 06.A14.A04.045 | F.O. di presa CEE-17 2p,16<br>A,+trasf.380/24V,144 VA,1 pr  | cad  | 138,25 | 22,05          | 15,95%     | 06.A14.D01.020 | F.O. di impianto a vista con tubo<br>PVC per presa CEE2P+T 32A (cond.<br>min. 6 mmq)                             | cad  | 59,96  | 37,12          | 61,91%     |
| 06.A14.A04.050 | F.O. di presa CEE-17 2p,16<br>A,+trasf.380/24V,144 VA,2 pr  | cad  | 219,27 | 22,06          | 10,06%     | 06.A14.D01.025 | F.O. di imp. incassato con tubo PVC<br>per presa CEE2P+T 32A (cond. min.<br>6 mmq)                               | cad  | 106,64 | 78,60          | 73,71%     |
| 06.A14.A05     | <b>F.O. Fornitura in opera di basi modulari per montaggio in batteria di prese CEE<br/>con interruttore di blocco complete di accessori</b>   |      |        |                |            | 06.A14.D01.030 | F.O. di imp. a vista con tubo meta-<br>lico per presa CEE2P+T 32A (cond.<br>min. 6 mmq)                          | cad  | 93,60  | 60,91          | 65,08%     |
| 06.A14.A05.005 | F.O. di base modulare per 1 presa<br>16/32 A  | cad  | 18,95  | 5,52           | 29,14%     | 06.A14.D02     | <b>F.O. impianto per presa tipo CEE 3P+T (escluso il gruppo presa)- Valgono le<br/>note dell'art. 06.A14.D01</b> |      |        |                |            |
| 06.A14.A05.010 | F.O. di base modulare per 2 prese<br>16/32 A  | cad  | 28,01  | 5,52           | 19,71%     | 06.A14.D02.005 | F.O. di impianto a vista con tubo<br>PVC per presa CEE3P+T 16A (cond.<br>min. 4 mmq)                             | cad  | 60,33  | 38,03          | 63,03%     |
| 06.A14.A05.015 | F.O. di base modulare per 3 prese<br>16/32 A  | cad  | 39,63  | 5,52           | 13,93%     | 06.A14.D02.010 | F.O. di imp. incassato con tubo PVC<br>per presa CEE 3+T 16A (cond. min.<br>4 mmq)                               | cad  | 106,52 | 79,25          | 74,40%     |
| 06.A14.A05.020 | F.O. di base modulare per 1 presa<br>63 A   | cad  | 17,03  | 5,52           | 32,42%     | 06.A14.D02.015 | F.O. di imp. a vista con tubo meta-<br>lico per presa CEE3P+T 16A (cond.<br>min. 4 mmq)                          | cad  | 95,57  | 62,58          | 65,48%     |
| 06.A14.B01     | <b>F.O. Fornitura in opera di spine a norma CEE-17 protette grado di protezione<br/>IP-44/55 50/60 Hz</b>   |      |        |                |            | 06.A14.D02.020 | F.O. di impianto a vista con tubo<br>PVC per presa CEE3P+T 32A (cond.<br>min. 6 mmq)                             | cad  | 70,46  | 40,94          | 58,11%     |
| 06.A14.B01.005 | F.O. di spiNa 2p++<br>16 A, 220 V,<br>ore 6   | cad  | 8,02   | 5,52           | 68,85%     | 06.A14.D02.025 | F.O. di imp. incassato con tubo PVC<br>per presa CEE3P+T 32A (cond. min.<br>6 mmq)                               | cad  | 116,80 | 83,23          | 71,26%     |
| 06.A14.B01.010 | F.O. di spiNa 3p++<br>16 A, 380 V,<br>ore 6   | cad  | 10,22  | 7,17           | 70,20%     | 06.A14.D02.030 | F.O. di imp. a vista con tubo meta-<br>lico per presa CEE3P+T 32A (cond.<br>min. 6 mmq)                          | cad  | 111,71 | 67,04          | 60,01%     |
| 06.A14.B01.015 | F.O. di spiNa 3p++<br>16 A, 380 V,<br>ore 6   | cad  | 11,85  | 8,27           | 69,78%     | 06.A14.D02.035 | F.O. di imp. a vista con tubo PVC per<br>presa CEE3P+T 63A (cond. min.<br>10 mmq)                                | cad  | 85,87  | 46,06          | 53,64%     |
| 06.A14.B01.020 | F.O. di spiNa 2p++<br>32 A, 220 V,<br>ore 6   | cad  | 9,47   | 5,52           | 58,28%     | 06.A14.D02.040 | F.O. di imp. incassato con tubo PVC<br>per presa CEE3P+T 63A (cond.<br>min. 10 mmq)                              | cad  | 129,01 | 85,31          | 66,13%     |
| 06.A14.B01.025 | F.O. di spiNa 3p++<br>32 A, 380 V,<br>ore 6   | cad  | 11,66  | 7,17           | 61,52%     | 06.A14.D02.045 | F.O. di imp. a vista con tubo metal-<br>lico per presa CEE3P+T 63A (cond.<br>min. 10 mmq)                        | cad  | 128,48 | 72,84          | 56,69%     |
| 06.A14.B01.030 | F.O. di spiNa 3p++<br>32 A, 380 V,<br>ore 6   | cad  | 13,29  | 8,27           | 62,21%     | 06.A14.D03     | <b>F.O. impianto per presa tipo CEE 4p++ (escluso il gruppo presa) Valgono le note<br/>dell'art. 06.A14.D01</b>  |      |        |                |            |
| 06.A14.B02     | <b>F.O. Fornitura in opera di spine a norma CEE-17 protette grado di protezione<br/>IP-67 50/60 Hz</b>  |      |        |                |            | 06.A14.D03.005 | F.O. di imp. a vista con tubo PVC per<br>presa CEE4P+T 16A (cond. min.<br>4 mmq)                                 | cad  | 69,84  | 42,50          | 60,85%     |
| 06.A14.B02.005 | F.O. di spiNa 2p++<br>16 A, 220 V,<br>ore 6   | cad  | 9,81   | 5,52           | 56,29%     | 06.A14.D03.010 | F.O. di impianto incassato con tubo<br>PVC per presa CEE 4+T 16A (cond.<br>min. 4 mmq)                           | cad  | 114,04 | 83,33          | 73,07%     |
| 06.A14.B02.010 | F.O. di spiNa 3p++<br>16 A, 380 V,<br>ore 6   | cad  | 12,20  | 7,18           | 58,83%     | 06.A14.D03.015 | F.O. di imp. a vista con tubo meta-<br>lico per presa CEE4P+T 16A (cond.<br>min. 4 mmq)                          | cad  | 110,51 | 67,90          | 61,44%     |
| 06.A14.B02.015 | F.O. di spiNa 3p++<br>16 A, 380 V,<br>ore 6   | cad  | 14,08  | 8,26           | 58,69%     | 06.A14.D03.020 | F.O. di imp. a vista con tubo PVC per<br>presa CEE4P+T 32A (cond. min.<br>6 mmq)                                 | cad  | 81,31  | 46,78          | 57,53%     |
| 06.A14.B02.020 | F.O. di spiNa 2p++<br>32 A, 220 V,<br>ore 6   | cad  | 11,90  | 5,52           | 46,41%     | 06.A14.D03.025 | F.O. di imp. incassato con tubo PVC<br>per presa CEE4P+T 32A (cond. min.<br>6 mmq)                               | cad  | 124,19 | 86,88          | 69,96%     |
| 06.A14.B02.025 | F.O. di spiNa 3p++<br>32 A, 380 V,<br>ore 6   | cad  | 14,07  | 7,17           | 50,98%     | 06.A14.D03.030 | F.O. di imp. a vista con tubo metal-<br>lico per presa CEE4P+T 32A (cond.<br>min. 6 mmq)                         | cad  | 121,26 | 72,70          | 59,95%     |
| 06.A14.B02.030 | F.O. di spiNa 3p++<br>32 A, 380 V,<br>ore 6   | cad  | 15,89  | 8,27           | 52,03%     | 06.A14.D03.035 | F.O. di imp. a vista con tubo PVC per<br>presa CEE4P+T 63A (cond. min.<br>10 mmq)                                | cad  | 99,12  | 48,13          | 48,56%     |
| 06.A14.B02.035 | F.O. di spiNa 3p++<br>63 A, 380 V,<br>ore 6   | cad  | 22,25  | 9,36           | 42,06%     | 06.A14.D03.040 | F.O. di imp. incassato con tubo PVC<br>per presa CEE4P+T 63A (cond.<br>min. 10 mmq)                              | cad  | 141,59 | 91,31          | 64,49%     |
| 06.A14.B02.040 | F.O. di spiNa 3p++<br>63 A, 380 V,<br>ore 6   | cad  | 23,91  | 10,48          | 43,84%     |                |  |      |        |                |            |
| 06.A14.D01     | <b>F.O. impianto per presa tipo CEE 2P+T (escluso il gruppo presa)</b><br><br><b>Nota: Sistema distributivo per l'alimentazione di prese CEE, a partire dalla<br/>dorsale di alimentazione sino al punto presa terminale. Inclusive canalizza-<br/>zioni, cassette. (L'impianto si considera in locali con superficie massima di<br/>50 m<sup>2</sup>. Per situazioni non comprese nei limiti suddetti si dovra' procedere<br/>per composizione delle voci elementari. Sono previsti conduttori flessibili<br/>h07v-k di adeguata sezione in relazione alla potenza prelevabile. Sono<br/>compresi gli scassi, le tracce in mattoni forati, il ripristino dell'intonaco<br/>alle condizioni originali del manufatto e lo smaltimento dei materiali<br/>di risulta.)</b> |      |        |                |            |                |  |      |        |                |            |
| 06.A14.D01.005 | F.O. di impianto a vista con tubo<br>PVC per presa CEE2P+T 16A (cond.<br>min. 4 mmq)  | cad  | 54,47  | 36,09          | 66,26%     |                |  |      |        |                |            |
| 06.A14.D01.010 | F.O. di imp. incassato con tubo PVC<br>per presa CEE2P+T 16A (cond. min.<br>4 mmq)  | cad  | 100,63 | 77,14          | 76,66%     |                |  |      |        |                |            |

| Codice         | Descrizione  | U.M. | Euro   | Manod<br>lorda | %<br>Manod |
|----------------|--|------|--------|----------------|------------|
| 06.A14.D03.045 | F.O. di imp. a vista con tubo metallico per presa CEE4P+T 63A (cond. min. 10 mmq)  | cad  | 145,54 | 77,73          | 53,41%     |
| <b>06.A15</b>  | <b>SEGNALAZIONI ACUSTICHE E LUMINOSE</b>   |      |        |                |            |
|                | <b>Nota: i componenti modulari sono compresi nel capitolo apparecchi civili.</b>   |      |        |                |            |
| 06.A15.A04     | P.O. Posa in opera di suonerie e campanelle  |      |        |                |            |
| 06.A15.A04.505 | P.O. di suonerie e campanelle  | cad  | 10,80  | 10,48          | 97,01%     |
| 06.A15.B04     | P.O. Posa in opera trasformatori di sicurezza per suonerie e segnalazioni. Tipi: da parete, con calotta in resina; da incasso con placca in alluminio anodizzato; a giorno; con coprimorsetti di entrata; modulari con moduli 25 mm.   |      |        |                |            |
| 06.A15.B04.505 | P.O. di trasformatore per suonerie e segnalazioni  | cad  | 11,01  | 11,01          | 100,00%    |
| 06.A15.C04     | P.O. Posa in opera di quadretti indicatori da incasso a numeri basculanti o a numeri luminosi compresa traccia e foratura formati da scatola da incasso, placca con supporto, eventuale trasformatore, fotorele', con pellicola adesiva numerata. quadretti con numeri basculanti e luminosi   |      |        |                |            |
| 06.A15.C04.505 | P.O. di quadretti ind. Fino a 8 chiamate   | cad  | 49,20  | 45,94          | 93,37%     |
| 06.A15.C04.510 | P.O. di quadretti ind. Da 10 a 12 chiamate   | cad  | 79,11  | 72,58          | 91,75%     |
| 06.A15.C04.515 | P.O. di quadretti ind. Da 14 a 20 chiamate   | cad  | 100,94 | 92,24          | 91,38%     |
| 06.A15.D01     | F.O. Fornitura in opera di pulsantiera e centralini richiesta di udienza; pulsantiera da tavolo; centralini da incasso fuori porta compresi i collegamenti.  |      |        |                |            |
| 06.A15.D01.010 | F.O. di pulsantiera da tavolo 12 - 24 V 50 Hz con 2 int 1 pulsante   | cad  | 56,23  | 8,27           | 14,70%     |
| 06.A15.D01.015 | F.O. di centralino fuori porta 12-24V richiesta udienza con puls 3 segn. Ronzatore   | cad  | 84,34  | 30,13          | 35,73%     |
| 06.A15.E01     | F.O. Fornitura in opera di impianto (esterno o in tracce predisposte) di chiamata comprendente suoneria a ronzatore, pulsante canalizzazioni scatole portafrutti, cassette di derivazione, linea cavo di sez. 1,5 mm2  |      |        |                |            |
| 06.A15.E01.005 | F.O. di impianto di chiamata con ronzatore   | cad  | 61,04  | 35,84          | 58,72%     |
| 06.A15.E02     | F.O. Fornitura in opera di impianto (esterno o in tracce predisposte) di chiamata con pulsante a tirante e pulsante di tacitazione a 12-24V, segnalazione acustica a 12-24V, segnalazione ottica di ripetizione, comprese canalizzazioni scatole portafrutti, cassette di derivazione, linea cavo di sez. 1,5 mm2 trasformatore 230/12-24V |      |        |                |            |
| 06.A15.E02.005 | F.O. di impianto di chiamata con pulsante a tirante  | cad  | 134,15 | 65,32          | 48,69%     |
| 06.A15.E02.010 | F.O. di pulsante addizionale   | cad  | 37,92  | 25,76          | 67,93%     |
| 06.A15.E02.015 | F.O. di segnalazione addizionale   | cad  | 35,11  | 21,76          | 61,98%     |
| 06.A15.E03     | F.O. Fornitura in opera di impianto (esterno o in tracce predisposte) richiesta udienza comprendente centralina da tavolo, centralina fuori porta canalizzazioni scatole portafrutti, cassette di derivazione, linea cavo di sez. 1,5 mm2  |      |        |                |            |
| 06.A15.E03.005 | F.O. di impianto di richiesta udienza  | cad  | 169,68 | 57,10          | 33,65%     |
| <b>06.A16</b>  | <b>CITOFONI, VIDEOCITOFONI, INTERFONI, TELEFONI</b>  |      |        |                |            |
|                | <b>Nota: La fornitura in opera (f.o.) e la posa in opera (p.o) comprendendo la posa di tutti i componenti/ accessori necessari a realizzare l'opera e garantire il corretto funzionamento. I componenti modulari sono compresi nel capitolo apparecchi civili</b>  |      |        |                |            |
| 06.A16.A11     | P.O. Posa in opera di pulsantiera e posto interno citofonico   |      |        |                |            |
| 06.A16.A11.505 | P.O. di collegamento a ogni singolo pulsante   | cad  | 3,31   | 3,31           | 100,00%    |
| 06.A16.A11.510 | P.O. di pulsantiera per impianti citofonici  | cad  | 55,12  | 55,12          | 100,00%    |

| Codice         | Descrizione   | U.M. | Euro     | Manod<br>lorda | %<br>Manod |
|----------------|---|------|----------|----------------|------------|
| 06.A16.A11.515 | P.O. di di posto interno bicanale   | cad  | 32,50    | 32,50          | 100,00%    |
| 06.A16.A12     | F.O. Fornitura in opera di citofoni da parete e da tavolo per portiere elettrico o centralino.  |      |          |                |            |
| 06.A16.A12.005 | F.O. di citofono con cordone spiralato  | cad  | 31,74    | 15,97          | 50,31%     |
| 06.A16.A12.010 | F.O. di citofono con commutatore incorporato  | cad  | 72,55    | 21,49          | 29,62%     |
| 06.A16.A13     | F.O. Fornitura in opera di citofoni intercomunicanti a tasti selettivi per un servizio (intercomunicante) o per due servizi (intercomunicante e portiere elettrico); tipo a un servizio con tasti di selezione e tasto di chiamata (ch); tipo a due servizi con tasti di selezione e tasto di chiamata, portiere elettrico, apriporta (ch + pe + ap). |      |          |                |            |
| 06.A16.A13.005 | F.O. di citofono intercom a 2 tasti   | cad  | 36,17    | 17,62          | 48,72%     |
| 06.A16.A13.010 | F.O. di citofono intercom a 4 tasti   | cad  | 45,63    | 23,14          | 50,72%     |
| 06.A16.A13.015 | F.O. di citofono intercom a 8 tasti   | cad  | 92,08    | 28,66          | 31,13%     |
| 06.A16.A13.020 | F.O. di citofono intercom a 10-12 tasti   | cad  | 109,45   | 34,72          | 31,72%     |
| 06.A16.A13.025 | F.O. di citofono intercom a 14-16 tasti   | cad  | 125,63   | 40,24          | 32,03%     |
| 06.A16.A13.030 | F.O. di citofono intercom intelligente 1 + 1  | cad  | 34,68    | 17,62          | 50,82%     |
| 06.A16.A15     | F.O. Fornitura in opera di Centralini citofonici da parete, da incasso, o da tavolo. Per servizio normale e con commutazione a portiere elettrico.  |      |          |                |            |
| 06.A16.A15.005 | F.O. di centralino da parete o incasso a 12 utenti  | cad  | 435,69   | 159,51         | 36,61%     |
| 06.A16.A15.010 | F.O. di centralino da parete o incasso a 20 utenti  | cad  | 576,07   | 207,10         | 35,95%     |
| 06.A16.A15.015 | F.O. di centralino da parete o incasso a 24 utenti  | cad  | 650,33   | 256,88         | 39,50%     |
| 06.A16.A15.020 | F.O. di centralino da parete o incasso a 30 utenti  | cad  | 761,60   | 301,97         | 39,65%     |
| 06.A16.A15.025 | F.O. di centralino da parete o incasso a 36 utenti  | cad  | 856,96   | 350,33         | 40,88%     |
| 06.A16.A15.030 | F.O. di centralino da parete o incasso a 45 utenti  | cad  | 976,42   | 397,31         | 40,69%     |
| 06.A16.A15.035 | F.O. di centralino da parete o incasso a 60 utenti  | cad  | 1.234,22 | 447,16         | 36,23%     |
| 06.A16.A15.040 | F.O. di centralino da parete o incasso a 75 utenti  | cad  | 1.410,18 | 489,90         | 34,74%     |
| 06.A16.A15.045 | F.O. di centralino da parete o incasso a 90 utenti  | cad  | 1.652,73 | 537,30         | 32,51%     |
| 06.A16.B01     | P.O. Posa in opera di monitor da parete e da tavolo, da 4" e 6", con apriporta separato.  |      |          |                |            |
| 06.A16.B01.705 | P.O. di monitor   | cad  | 83,22    | 83,22          | 100,00%    |
| 06.A16.B02     | P.O. Posa in opera di pulsantiera videocitofonica. I collegamenti ad ogni singolo pulsante devono essere conteggiati a parte  |      |          |                |            |
| 06.A16.B02.705 | P.O. di pulsantiera videocitofonica   | cad  | 88,18    | 88,18          | 100,00%    |
| 06.A16.B03     | F.O. fornitura in opera di collegamento ad ogni singolo pulsante  |      |          |                |            |
| 06.A16.B03.505 | P.O. di collegamento a ogni singolo pulsante  | cad  | 3,31     | 3,31           | 100,00%    |
| 06.A16.B05     | P.O. posa in opera di unità di ripresa e telecamere da incasso e da esterno, con accessori  |      |          |                |            |
| 06.A16.B05.705 | P.O. di unità di ripresa  | cad  | 66,13    | 66,13          | 100,00%    |
| 06.A16.B06     | P.O. Posa in opera di alimentatori per videocitofoni  |      |          |                |            |
| 06.A16.B06.705 | P.O. di alimentatore per impianti videocitofonici   | cad  | 32,50    | 32,50          | 100,00%    |
| 06.A16.B07     | P.O. Posa in opera di accessori per impianti di videocitofono dispositivi di commutazione   |      |          |                |            |
| 06.A16.B07.705 | P.O. di dispositivo di commutazione modulare  | cad  | 13,79    | 13,79          | 100,00%    |



| Codice         | Descrizione  | U.M. | Euro   | Manod<br>lorda | %<br>Manod | Codice         | Descrizione  | U.M. | Euro     | Manod<br>lorda | %<br>Manod |
|----------------|--|------|--------|----------------|------------|----------------|--|------|----------|----------------|------------|
| 06.A16.C01     | <b>P.O. Posa in opera di apparecchi per impianti interfonici monocanale con segreto di conversazione.</b>  |      |        |                |            | 06.A17.A05     | <b>F.O. Fornitura in opera video registratori digitali e componenti</b>  |      |          |                |            |
| 06.A16.C01.505 | P.O. di posto principale a 3 tasti senza borchia 1 can.  | cad  | 165,32 | 165,32         | 100,00%    | 06.A17.A05.005 | F.O. Videoregistratore digitale a 4 canali, 960h, algoritmo di compressione H.264, con uscita USB 2.0 per esportazione immagini, uscita video VGA, dotato di interfaccia di rete Lan/ethernet, predisposto per HDD SATA fino a 1TB alimentato a 220v | cad  | 212,44   | 47,12          | 22,18%     |
| 06.A16.C01.510 | P.O. di posto princ. 6 tasti con borchia e cord. 1 can.  | cad  | 516,89 | 516,89         | 100,00%    | 06.A17.A05.010 | F.O. Videoregistratore digitale a 8 canali, 960h, algoritmo di compressione H.264, con uscita USB 2.0 per esportazione immagini, uscita video VGA, dotato di interfaccia di rete Lan/ethernet, predisposto per HDD SATA fino a 1TB alimentato a 220v | cad  | 254,56   | 47,12          | 18,51%     |
| 06.A16.C01.515 | P.O. di posto princ. 12 tasti con borchia e cord. 1 can.   | cad  | 646,40 | 646,40         | 100,00%    | 06.A17.A05.015 | F.O. Hard disk per videoregistratori digitali, capacità 500 GB SATA  | cad  | 131,36   | 17,80          | 13,55%     |
| 06.A16.C01.520 | P.O. di derivato semplice senza borchia 1 canale   | cad  | 258,46 |                |            | 06.A17.A05.020 | F.O. Hard disk per videoregistratori digitali, capacità 1 TGB SATA   | cad  | 154,17   | 17,81          | 11,55%     |
| 06.A16.C02     | <b>P.O. Posa in opera di apparecchi per impianti interfonici pluricanale con segreto di conversazione.</b>   |      |        |                |            | 06.A17.A10     | <b>Fornitura in opera Monitor</b>  |      |          |                |            |
| 06.A16.C02.505 | P.O. di posto principale imp. fino 6 linee pluricanale   | cad  | 646,40 | 646,40         | 100,00%    | 06.A17.A10.005 | F.O. Monitor LCD da 19" a 22 - a matrice attiva Antiriflesso, antigraffio, Risoluzione: 1920x1080@75Hz, Contrasto: 5.000.000:1   | cad  | 327,99   | 8,89           | 2,71%      |
| 06.A16.C02.510 | P.O. di posto principale imp. fino 12 linee pluricanale  | cad  | 837,61 | 837,61         | 100,00%    | 06.A17.A15     | <b>Fornitura in opera Telecamere IP</b>  |      |          |                |            |
| 06.A16.C03     | <b>P.O. Posa in opera di apparecchi per impianti interfonici a onde convogliate in FM</b>  |      |        |                |            | 06.A17.A15.005 | F.O. Telecamere tipo bullet IP con obiettivo compreso tra 2.8 -12 mm, risoluzione minima 2 Mpixel alimentata 12 Vdc o PoE completa di ogni accessorio necessario al suo completo funzionamento quali: elementi di fissaggio, etc                     | cad  | 331,05   | 31,42          | 9,49%      |
| 06.A16.C03.505 | P.O. di apparecchio interfonico a onde convogliate FM  | cad  | 35,81  | 35,81          | 100,00%    | 06.A17.A15.010 | F.O. Telecamere tipo mini dome IP con obiettivo compreso tra 2.8 -12 mm, risoluzione minima 3 Mpixel alimentata 12 Vdc o PoE completa di ogni accessorio necessario al suo completo funzionamento quali: elementi di fissaggio, etc                  | cad  | 278,85   | 31,43          | 11,27%     |
| 06.A16.D02     | <b>P.O. Posa in opera di apparecchiature per impianti telefonici. la posa della centralina telefonica viene considerata mediante l'insieme di due componenti: centralina base (escluse le linee) e quota addizionale per ogni linea collegata</b>  |      |        |                |            | 06.A17.A15.015 | F.O. Telecamere tipo speeddome IP con obiettivo compreso tra 4,7 e almeno 84,6 mm, risoluzione minima 1,3 Mpixel alimentata Vdc o HiPoE, IR, completa di ogni accessorio necessario al suo completo funzionamento quali: elementi di fissaggio, etc  | cad  | 1.411,56 | 62,81          | 4,45%      |
| 06.A16.D02.705 | P.O. di centralina telefonica base   | cad  | 220,44 | 220,44         | 100,00%    | 06.A17.A20     | <b>Fornitura in opera Encoder Swich Componenti</b>   |      |          |                |            |
| 06.A16.D02.710 | P.O. di collegamento linea   | cad  | 11,01  | 11,01          | 100,00%    | 06.A17.A20.005 | F.O. Encoder video per segnali video analogici H.264 a 4 porte con uscita IP, frequenza immagine di almeno 25 fps per canale   | cad  | 445,77   | 31,43          | 7,05%      |
| 06.A16.D03     | <b>P.O. Posa in opera di accessori per impianti telefonici</b>   |      |        |                |            | 06.A17.A20.010 | F.O. Encoder video per segnali video analogici H.264 a 16 porte con uscita IP, frequenza immagine di almeno 25 fps per canale  | cad  | 1.059,50 | 31,47          | 2,97%      |
| 06.A16.D03.505 | P.O. di presa unificata a 3 poli   | cad  | 5,52   | 5,52           | 100,00%    | 06.A17.A20.015 | F.O. Switch di Rete da 4 a 10 Porte fino a 1 Gbs in POE. Comprensivo di Accessoristica per l'installazione a Rack.   | cad  | 1.138,63 | 47,14          | 4,14%      |
| 06.A16.D03.510 | P.O. di presa unificata standard USA   | cad  | 8,27   | 8,27           | 100,00%    | 06.A17.A20.020 | F.O. Alimentatore per singolo dispositivo  | cad  | 100,61   | 6,28           | 6,24%      |
| 06.A16.D04     | <b>F.O. Fornitura in opera di punti presa per impianti telefonici incassati o esterni realizzati con tubazioni/canalizzazioni, compresi ripristini e tutti gli accessori per rendere l'impianto funzionante. Per la presa USA è compresa la programmazione del centralino.</b>             |      |        |                |            |                |  |      |          |                |            |
| 06.A16.D04.005 | F.O. di presa unificata a 3 poli   | cad  | 162,27 | 128,27         | 79,05%     |                |  |      |          |                |            |
| 06.A16.D04.010 | F.O. di presa unificata standard USA   | cad  | 177,20 | 136,99         | 77,31%     |                |  |      |          |                |            |
| <b>06.A17</b>  | <b>TELECAMERE E COMPONENTI VARI PER IMPIANTI DI TV CC AD ALTA SENSIBILITA' - TV</b>  |      |        |                |            |                |  |      |          |                |            |
| 06.A17.A01     | <b>Fornitura in opera di telecamere per impianti di tv cc ad alta sensibilità con componenti</b>   |      |        |                |            |                |  |      |          |                |            |
| 06.A17.A01.005 | F.O. Telecamera analogica a colori da esterno tipo "bullet", giorno-notte con ottica fissa da 3,6 mm, dotata di illuminatore IR a led, sensore CCD 1/3", da almeno 700 linee completa di ogni accessorio necessario al suo completo funzionamento quali: elementi di fissaggio, etc        | cad  | 85,26  | 31,42          | 36,85%     |                |  |      |          |                |            |
| 06.A17.A01.010 | F.O. Telecamera analogica a colori "mini dome" manuale da soffitto, giorno-notte con ottica fissa da 3,6 mm, dotata di illuminatore IR a led, sensore CCD 1/3", da almeno 700 linee completa di ogni accessorio necessario al suo completo funzionamento quali: elementi di fissaggio, etc | cad  | 86,63  | 31,42          | 36,27%     |                |  |      |          |                |            |
| 06.A17.A01.015 | F.O. Alimentatore stabilizzato 230/12V per telecamere da minimo 1 A  | cad  | 16,97  | 6,28           | 37,02%     |                |  |      |          |                |            |



| Codice         | Descrizione   | U.M. | Euro   | Manod<br>lorda | %<br>Manod |
|----------------|---|------|--------|----------------|------------|
| 06.A17.A25     | <b>Posa in opera di Software</b>  |      |        |                |            |
| 06.A17.A25.005 | P.O. di Software per gestioni immagini su server di impianti complessi con telecamere aventi indirizzi IP o analogiche supportate da encoder/switch.  | cad  | 21,36  | 21,36          | 100,00%    |
| 06.A17.A30     | <b>Posa in opera Start - Up</b>   |      |        |                |            |
| 06.A17.A30.005 | Start-up per sistema di video sorveglianza d'impianto complesso gestito da software installato su pc-server, prezzo per telecamera o flusso video   | cad  | 21,36  | 21,36          | 100,00%    |
| 06.A17.B01     | <b>P.O. Posa in opera di monitor video bianco e nero (b/n) o a colori per fissaggio su armadio a rack o a tavolo, con regolazione luminosa e contrasto 220V 50Hz.</b>   |      |        |                |            |
| 06.A17.B01.705 | P.O. di monitor da tavolo   | cad  | 16,53  | 16,53          | 100,00%    |
| 06.A17.B01.710 | P.O. di monitor su rack   | cad  | 33,06  | 33,06          | 100,00%    |
| 06.A17.C01     | <b>P.O. Posa in opera di dispositivo di brandeggio motorizzato con rotazione orizzontale e verticale</b>  |      |        |                |            |
| 06.A17.C01.705 | P.O. di brandeggio portata 5 kg   | cad  | 34,26  | 25,46          | 74,31%     |
| 06.A17.C01.710 | P.O. di brandeggio portata 15 kg  | cad  | 39,22  | 30,42          | 77,56%     |
| 06.A17.H01     | <b>F.O. Fornitura in opera di antenne per ricezione tv di vario tipo complete di accessori di montaggio su tutti i tipi di tetto ed i collegamenti compresi accessori e collegamenti con la sola esclusione della fornitura del palo.</b>   |      |        |                |            |
| 06.A17.H01.005 | F.O. di antenna logaritmica acc. zincocrom. attacco palo  | cad  | 124,32 | 96,97          | 78,00%     |
| 06.A17.H01.010 | F.O. di antenna logaritmica allum. anodizz. attacco palo  | cad  | 127,76 | 97,54          | 76,35%     |
| 06.A17.H01.015 | F.O. di antenna logaritmica 5 elem. VHF guad. 3.5-8 db  | cad  | 139,92 | 97,54          | 69,71%     |
| 06.A17.H01.020 | F.O. di antenna direttiva larga banda UHF fino 90 elem.   | cad  | 188,31 | 97,54          | 51,80%     |
| 06.A17.H01.025 | F.O. di antenna UHF a pannello  | cad  | 127,76 | 97,54          | 76,35%     |
| 06.A17.H03     | <b>F.O. Fornitura in opera di centralini a larga banda completamente schermati con componenti s.m.d. 5 ingressi, contenitore in metallo pressofuso ingressi ed uscita con connettori coassiali alimentazione 220 V, circuito automatico di protezione contro i cortocircuiti, fissaggio a parete, telealimentazione su ogni ingresso, attenuatore da 0 a 20 db per ogni ingresso, uNa sola uscita miscelata corrente di telealimentazione fino a 50 MA uscita fino a 119 db</b> |      |        |                |            |
| 06.A17.H03.005 | F.O. di centralino a larga banda  | cad  | 280,38 | 66,11          | 23,58%     |
| 06.A17.H04     | <b>F.O. Fornitura in opera di moduli amplificatori di potenza a larga banda per amplificare il segnale automiscelato in uscita. 1 ingresso rf+dc, 1 ingresso dc r.o.s. minore di 22 uscite indipendenti supporto modulare, 1 ponticello, 2 ganci di ritenuta gn80, 2 spine 2 attenuatori variabili da 0 a 20 db guadagno fino a 26 db, consumo 500 MA, banda passante 470-862 MHz compresi accessori e collegamenti</b>   |      |        |                |            |
| 06.A17.H04.005 | F.O. di modulo amplificatore di potenza a larga banda   | cad  | 237,76 | 66,12          | 27,81%     |
| 06.A17.H05     | <b>F.O. Fornitura in opera di accessori vari, tra cui: filtri attivi alimentati 12 V, dislivello tra portante video e portante colore minore 1 db due connettori in uscita per automiscelazione - finali amplificazione separata 2+3 transistori con attenuatori variabili da 0 a 20 db - convertitori con 2 conn. uscita per automisc. compresi accessori e collegamenti</b>   |      |        |                |            |
| 06.A17.H05.005 | F.O. di filtro attivo di canale, alimentazione 12 V   | cad  | 87,32  | 33,06          | 37,86%     |
| 06.A17.H05.010 | F.O. di convertitore, alimentazione 12 V  | cad  | 233,47 | 33,06          | 14,16%     |
| 06.A17.H05.015 | F.O. di finale larga banda VHF-UHF amplificazione separata  | cad  | 111,73 | 33,06          | 29,59%     |
| 06.A17.H05.020 | F.O. di modulo alimentatore stabiliz. uscita fino 100 MA  | cad  | 101,62 | 33,07          | 32,54%     |
| 06.A17.H07     | <b>F.O. Fornitura in opera di accessori demisclatore</b>  |      |        |                |            |
| 06.A17.H07.005 | F.O. di demisclatore VHF/UHF  | cad  | 40,22  | 33,06          | 82,20%     |

| Codice         | Descrizione  | U.M. | Euro   | Manod<br>lorda | %<br>Manod |
|----------------|--|------|--------|----------------|------------|
| 06.A17.H08     | <b>F.O. Fornitura in opera di prese per antenne TV inclusa linea in cavo coassiale</b>   |      |        |                |            |
| 06.A17.H08.005 | F.O. di impianto presa per antenna TV  | cad  | 106,99 | 72,65          | 67,90%     |
| 06.A18         | <b>ANTI-INTRUSIONE</b>   |      |        |                |            |
| 06.A18.A02     | <b>P.O. Posa in opera di centrali di controllo e comando per impianti anti-intrusione a moduli da 1 a 16 moduli compresa la posa degli accessori, dei moduli e di tutti i collegamenti</b>   |      |        |                |            |
| 06.A18.A02.705 | P.O. di centrale a moduli  | cad  | 66,45  | 66,12          | 99,51%     |
| 06.A18.B02     | <b>P.O. Posa in opera di contatti magnetici compresi collegamenti</b>  |      |        |                |            |
| 06.A18.B02.705 | P.O. di contatto magnetico   | cad  | 66,45  | 66,12          | 99,51%     |
| 06.A18.B03     | <b>P.O. Posa in opera di microfoni selettivi e sensori a vibrazione compresi accessori e collegamenti</b>  |      |        |                |            |
| 06.A18.B03.705 | P.O. di microfono selettivo  | cad  | 99,19  | 99,19          | 100,00%    |
| 06.A18.B04     | <b>P.O. Posa in opera di rivelatori volumetrici da interno compresi i collegamenti</b>   |      |        |                |            |
| 06.A18.B04.705 | P.O. di rivelatore volumetrico   | cad  | 71,97  | 71,65          | 99,55%     |
| 06.A18.B05     | <b>P.O. Posa in opera di rivelatori volumetrici da esterno compresi i collegamenti</b>   |      |        |                |            |
| 06.A18.B05.705 | P.O. di rivelatore volumetrico da esterno  | cad  | 99,51  | 99,19          | 99,68%     |
| 06.A18.B06     | <b>P.O. Posa in opera di barriere laser da esterno composte da: - 2 colonne compreso gli accessori e tutti i collegamenti</b>  |      |        |                |            |
| 06.A18.B06.705 | P.O. di barriere laser   | cad  | 99,84  | 99,19          | 99,35%     |
| 06.A18.B07     | <b>P.O. Posa in opera di segnalatori acustici e luminosi compresi collegamenti</b>   |      |        |                |            |
| 06.A18.B07.505 | P.O. di sirena elettronica da interno 12 V   | cad  | 11,01  | 11,01          | 100,00%    |
| 06.A18.B07.510 | P.O. di sirena elettronica da esterno con lampeggiatore  | cad  | 22,05  |                |            |
| 06.A18.B07.515 | P.O. di sirena elettronica da esterno autoprotetta   | cad  | 22,05  | 22,05          | 100,00%    |
| 06.A19         | <b>RIVELAZIONE FUMI E GAS</b>  |      |        |                |            |
| 06.A19.A01     | <b>F.O. Fornitura in opera di componenti individuali per sistema ,sensori, zoccoli e basi per rivelatori di tipo convenzionale</b>   |      |        |                |            |
| 06.A19.A01.005 | F.O. di sensore termico di massima temperatura 58/82 gradi   | cad  | 32,42  | 8,36           | 25,78%     |
| 06.A19.A01.010 | F.O. di sensore termovelocimetrico più massima temperatura   | cad  | 27,45  | 8,36           | 30,44%     |
| 06.A19.A01.015 | F.O. di sensore ottico di fumo   | cad  | 29,75  | 8,36           | 28,09%     |
| 06.A19.A01.020 | F.O. di sensore ottico multicriterio (almeno doppia tecnologia)  | cad  | 29,75  | 8,36           | 28,09%     |
| 06.A19.A01.025 | F.O. di base standard per sensori convenzionali o analogici  | cad  | 21,55  | 16,78          | 77,85%     |
| 06.A19.A01.030 | F.O. di base per sensori convenzionali o analogici, con relè allarme   | cad  | 39,34  | 20,92          | 53,18%     |
| 06.A19.A02     | <b>F.O. Fornitura in opera di centrali a microprocessore per rilevazione fumi di tipo convenzionale con analisi linee ad assorbimento, display lcd per segnalazione zona di allarme controllo mancanza rete, orologio e alimentatori</b> |      |        |                |            |
| 06.A19.A02.005 | F.O. di cle antic, conv. >= 12 zone espandibili , con aliment. >= 1,8 A 24V, display, tastiera, memoria eventi.  | cad  | 582,40 | 157,07         | 26,97%     |
| 06.A19.A02.010 | F.O. di scheda di espansione da almeno 8 zone  | cad  | 235,85 | 62,83          | 26,64%     |
| 06.A19.A02.015 | F.O. di scheda di espansione 8 relè di uscita + 8 o.c.   | cad  | 170,73 | 62,83          | 36,80%     |
| 06.A19.A02.020 | F.O. di alimentatore in armadio metallico 24v 4+1 A (per ricarica) con vano batterie di 24/28ah  | cad  | 359,95 | 62,85          | 17,46%     |

| Codice         | Descrizione   | U.M. | Euro     | Manod<br>lorda | %<br>Manod | Codice         | Descrizione  | U.M. | Euro   | Manod<br>lorda | %<br>Manod |
|----------------|---|------|----------|----------------|------------|----------------|--|------|--------|----------------|------------|
| 06.A19.A02.025 | F.O. di cle antinc. Conv. da 4 zone espandibili ad almeno 8, completa di aliment., segnalazioni a led, tastiera.  | cad  | 491,19   | 94,26          | 19,19%     | 06.A19.A04.045 | F.O. di display lcd remoto visione stato dell'impianto e invio comandi elementari per art. 06.P19.A04.020  | cad  | 124,75 | 20,92          | 16,77%     |
| 06.A19.A02.030 | F.O. di espansione da 4 zone per cle conv. con analisi linee ad assorb. da 4 zone espandibili ad 8.   | cad  | 133,13   | 47,13          | 35,40%     | 06.A19.A04.050 | F.O. di unità autonoma di controllo e gestione di sistema di estinzione incendi aut/man - 2 zone indipendenti  | cad  | 821,87 | 62,87          | 7,65%      |
| 06.A19.A03     | <b>F.O. Fornitura in opera di sensori, zoccoli, basi, isolatori, unità di interfaccia per sistemi di rivelazione fumi analogici (compreso eventuale modulo isolatore integrato nel componente)</b>  |      |          |                |            | 06.A19.A04.055 | F.O. di scheda programm. E gestione cle. 06.P19.A04.015 e pannelli "annunciator", da p.c. con porta rs-232   | cad  | 297,92 | 15,70          | 5,27%      |
| 06.A19.A03.005 | F.O. di sensore analogico multicriterio (almeno doppia tecnologia)  | cad  | 94,40    | 10,50          | 11,12%     | 06.A19.A05     | <b>programmazione di centralina antincendio</b>  |      |        |                |            |
| 06.A19.A03.010 | F.O. di sensore analogico termico o termovelocimetrico  | cad  | 49,03    | 10,49          | 21,40%     | 06.A19.A05.005 | F.O. di programmazione di cle antincendio di qualunque tipo, anche con uso di PC, per ogni sensore installato  | cad  | 5,43   | 5,43           | 100,00%    |
| 06.A19.A03.015 | F.O. di sensore analogico ottico di fumo  | cad  | 61,62    | 10,49          | 17,03%     | 06.A19.A05.010 | F.O. di startup di cle antincendio avvio/verifica imp. controllo sensori e attuatori. per ogni sensore installato  | cad  | 7,65   | 7,65           | 100,00%    |
| 06.A19.A03.020 | F.O. di unità interfaccia ad un ingresso indirizzata  | cad  | 74,19    | 20,92          | 28,20%     | 06.A19.B01     | <b>F.O. Fornitura in opera di rivelatori di gas esplosivi (metano, etano, propano, butano, etc.) completi di centralina con dispositivo di analisi e sirena resettabile campo di temperatura da 20 a 40 gradi campo di pressione da 920 a 1080 millibar corrente di riscaldamento 0,14</b> |      |        |                |            |
| 06.A19.A03.025 | F.O. di unità interfaccia ad un ingresso e ad una uscita indirizzate  | cad  | 86,69    | 25,13          | 28,99%     | 06.A19.B01.005 | F.O. di interfaccia ad indirizzo per la gestione completa di un sensore gas  | cad  | 118,40 | 20,92          | 17,67%     |
| 06.A19.A03.030 | F.O. di unità interfaccia ad almeno 4 ingressi e 4 uscite indirizzate   | cad  | 380,87   | 36,64          | 9,62%      | 06.A19.B01.010 | F.O. di sensore catalitico gas esplosivi uscita a relè in contenitore ip55   | cad  | 286,01 | 47,13          | 16,48%     |
| 06.A19.A03.035 | F.O. di unità interfaccia a 10 ingressi   | cad  | 377,05   | 41,93          | 11,12%     | 06.A19.B01.015 | F.O. di sensore catalitico gas esplos. uscita a relè in contenitore ip55 antipolvere   | cad  | 279,40 | 47,13          | 16,87%     |
| 06.A19.A03.036 | F.O. di unita' interfaccia a 10 uscite  | cad  | 439,20   | 41,90          | 9,54%      | 06.A19.B01.020 | F.O. di sensore catalitico gas esplos. 4-20 ma in contenitore ip55 antipolvere   | cad  | 292,76 | 47,13          | 16,10%     |
| 06.A19.A03.040 | F.O. di modulo isolatore di linea   | cad  | 68,77    | 8,36           | 12,15%     | 06.A19.B01.025 | F.O. di sensore catalitico per analisi monossido di carbonio (co) in cont. ip55 antipolvere  | cad  | 292,45 | 47,11          | 16,11%     |
| 06.A19.A03.045 | F.O. di unità relè indirizzabile  | cad  | 118,46   | 20,92          | 17,66%     | 06.A19.B01.030 | F.O. di sensore catalitico gas esplos. antideflagrante certificato cesi per aree atex  | cad  | 513,67 | 52,34          | 10,19%     |
| 06.A19.A03.050 | F.O. di camera d'analisi per condotte d'aria, con tubi di campionamento, escluso sensore e relativa base.   | cad  | 193,31   |                |            | 06.A19.B02     | <b>F.O. Fornitura in opera di accessori per impianti di rivelazione fumi e gas (compreso eventuale modulo isolatore integrato nel componente)</b>  |      |        |                |            |
| 06.A19.A04     | <b>F.O. Fornitura in opera di Centrali indirizzate a microprocessore, display lcd multiriga da 2 a 4 linee di collegamento espandibili, almeno 125 dispositivi collegabili ogni linea loop; scheda di comunicazione dati predisposizione per stampante segnalazione di preallarme, allarme e guasto</b> |      |          |                |            | 06.A19.B02.005 | F.O. di stampante per centrali antincendio   | cad  | 914,46 | 10,52          | 1,15%      |
| 06.A19.A04.005 | F.O. di cle antinc. a 2 loop non expand. con alimentatore, display e tastiera, per gestire almeno 396 dispositivi   | cad  | 1.353,34 | 125,73         | 9,29%      | 06.A19.B02.010 | F.O. di sirena 24 v in corrente continua   | cad  | 48,85  | 15,71          | 32,16%     |
| 06.A19.A04.010 | F.O. di cle antinc. a 2 loop non expand. con alimentatore, display e tastiera, per gestire almeno 125 dispositivi   | cad  | 1.817,40 | 125,58         | 6,91%      | 06.A19.B02.015 | F.O. di campana antincendio 12/24 v  | cad  | 66,79  | 20,93          | 31,33%     |
| 06.A19.A04.015 | F.O. di cle antinc. 4 loop expand. con alimentatore, display, tastiera, per gestire 792 dispositivi (non espansa)   | cad  | 2.944,63 | 141,34         | 4,80%      | 06.A19.B02.020 | F.O. di pulsante riarmabile oppure di tipo con vetro a rottura per impianti convenzionali  | cad  | 34,68  | 15,71          | 45,30%     |
| 06.A19.A04.020 | F.O. di cle antinc. 4 loop expand. con alimentatore, display, tastiera, per gestire 348 dispositivi   | cad  | 1.369,51 | 141,33         | 10,32%     | 06.A19.B02.025 | F.O. di pulsante manuale riarmabile, per impianti convenzionali  | cad  | 32,79  | 15,71          | 47,91%     |
| 06.A19.A04.025 | F.O. di struttura per 4 schede di espansione, da 4 loop ciascuna, da inserire nella cle 015   | cad  | 259,78   | 5,22           | 2,01%      | 06.A19.B02.030 | F.O. di pulsante riarmabile oppure di tipo con vetro a rottura con indirizzamento a bordo  | cad  | 88,27  | 20,92          | 23,70%     |
| 06.A19.A04.030 | F.O. di scheda di espansione per centrale da 4 loop per art. 06.P19.A04.015 (max 3 installabili)  | cad  | 408,55   | 62,83          | 15,38%     | 06.A19.B02.035 | F.O. di ripetitore ottico di allarme per linee loop o tradizionali   | cad  | 22,56  | 10,49          | 46,51%     |
| 06.A19.A04.035 | F.O. di scheda expans. per cle 4 loop 06.P19.A04.020 modulo analog. per 2 loop, gestente fino 128 dispositivi   | cad  | 136,03   | 20,92          | 15,38%     | 06.A19.B02.040 | F.O. di segnalatore acustico/luminoso con o senza crittogramma non autoalimentato  | cad  | 126,57 | 15,71          | 12,41%     |
| 06.A19.A04.040 | F.O. di display lcd remoto visione stato impianto e invio di comandi per 06.P19.A04.005 e 015   | cad  | 832,32   | 20,89          | 2,51%      | 06.A19.B02.045 | F.O. di segnalatore acustico/luminoso con o senza crittogramma autoalimentato  | cad  | 149,26 | 15,70          | 10,52%     |

| Codice         | Descrizione  | U.M. | Euro     | Manod<br>lorda | %<br>Manod |
|----------------|--|------|----------|----------------|------------|
| 06.A19.B02.050 | F.O. di magneti di trattenimento porte, con pulsante di sgancio, da 100 kg e contropiastra   | cad  | 112,16   | 41,90          | 37,36%     |
| 06.A19.B03     | <b>F.O. Fornitura in opera di rilevatori ottici a barriera</b>   |      |          |                |            |
| 06.A19.B03.005 | F.O. di barriera a riflessione su catadiotro con indirizz. a bordo o uscite a relè, portata fino a 70 m.   | cad  | 943,73   | 94,28          | 9,99%      |
| 06.A19.B03.010 | F.O. di barriera formata da 2 elementi separati tx e rx per portate fino a 100 metri   | cad  | 1.173,57 | 125,69         | 10,71%     |
| 06.A19.B04     | <b>F.O. Fornitura in opera di cavi termosensibile compreso ogni accessorio per la posa ed i collegamenti elettrici.</b>  |      |          |                |            |
| 06.A19.B04.005 | F.O. di cavo termosensibile 68 °C  | cad  | 6,82     | 2,07           | 30,40%     |
| 06.A19.B04.010 | F.O. di cavo termosensibile 105 °C   | cad  | 5,57     | 2,07           | 37,25%     |
| 06.A19.E01     | <b>Verifica di centrale rilevazione fumi, gas ed antincendio, compreso: il controllo del funzionamento ordinario della centrale, il rilievo degli eventi e allarmi in memoria, eventuali tarature, il controllo dell'alimentatore e delle batterie tampone, la pulizia della centrale e delle schede, la prova di funzionamento tramite simulazione di allarme, back up del sistema, la documentazione finale che attesti la verifica e messa a punto e la compilazione del registro antincendio e/o informatico.</b>  |      |          |                |            |
| 06.A19.E01.005 | Verifica centrale  | cad  | 53,40    | 53,40          | 100,00%    |
| 06.A19.E01.010 | Verifica alimentatore ausiliario   | cad  | 5,95     | 5,95           | 100,00%    |
| 06.A19.E02     | <b>Verifica di sensori ed apparecchiature, compresa la pulizia, la taratura e la documentazione finale che attesti la verifica effettuata.</b>   |      |          |                |            |
| 06.A19.E02.005 | Verifica rilevatori fumo o gas h <= 4 m  | cad  | 3,52     | 2,95           | 83,85%     |
| 06.A19.E02.010 | verifica rivelatori fumo o gas h > 4 m   | cad  | 5,69     | 4,13           | 72,53%     |
| 06.A19.E02.015 | verifica rivelatori termici/termovelocimetrici h < 4 m   | cad  | 5,91     | 5,34           | 90,37%     |
| 06.A19.E02.020 | verifica rivelatori/termovelocimetrici h > 4 m   | cad  | 8,08     | 6,52           | 80,64%     |
| 06.A19.E02.025 | verifica rivelatori lineari  | cad  | 8,76     | 8,19           | 93,50%     |
| 06.A19.E02.030 | verifica pulsanti manuali/ moduli /allarmi   | cad  | 2,95     |                |            |
| 06.A19.E02.035 | Verifica elettromagnete/avvisatori (POA, sirene etc.)  | cad  | 4,13     | 4,13           | 100,00%    |
| 06.A19.E02.040 | Verifica di elettrovalvole/attuatori   | cad  | 4,73     | 4,73           | 100,00%    |
| 06.A19.E02.050 | Verifica di rivelatore di fumo con camera di analisi   | cad  | 20,27    | 19,27          | 95,09%     |
| 06.A19.E02.055 | Verifica serrande tagliafuoco di qualunque tipo  | cad  | 6,61     | 6,61           | 100,00%    |
| <b>06.A20</b>  | <b>ESTINZIONE INCENDI</b>  |      |          |                |            |
|                | <b>Nota: impianti a spegnimento a gas inerte</b>   |      |          |                |            |
| 06.A20.A01     | <b>F.O. fornitura e posa in opera o in sostituzione di bombola 300bar, colore rosso RAL 3000, con ogiva verde</b>  |      |          |                |            |
| 06.A20.A01.005 | F.O. di bombola da 1140 300 bar  | cad  | 2.346,77 | 34,26          | 1,46%      |
| 06.A20.A01.010 | F.O. di bombola da 190 300 bar   | cad  | 1.165,92 | 34,28          | 2,94%      |
| 06.A20.A02     | <b>F.O Fornitura e posa in opera o in sostituzione di bombola PILOTA 300bar per IG-55, colore rosso RAL 3000, con ogiva verde completa di: Valvola a scarica rapida per gas inerti uscita 3/4 dia valvola di sicurezza (disco di rottura e a elemento fusibile 90C°), Collo d'oca flessibile per alte alte pressioni diametro 3/4 , manichetta flessibile di attuazione bombole, carica con AZOTO 50%+ARGON 50%, comando di attuazione removibile composto da elettrovalvola solenoide 24Vcc e comando manuale a volantino, manometro, sfiatore, cappello di protezione in acciaio f 102mm FORM A T per innesto diretto sulla bombola e Certificato T-Ped. Compresa eventuale sostituzione di bombola esistente.</b> |      |          |                |            |
| 06.A20.A02.005 | F.O. di bombola 300 bar da 1140, con 56,15 kg di carica IG55 (pilota)  | cad  | 3.795,50 | 340,08         | 8,96%      |

| Codice         | Descrizione   | U.M. | Euro     | Manod<br>lorda | %<br>Manod |
|----------------|---|------|----------|----------------|------------|
| 06.A20.A02.010 | F.O. di bombola 300 bar da 190, con 32,4 kg di carica IG55 (pilota)   | cad  | 2.351,26 | 327,53         | 13,93%     |
| 06.A20.A03     | <b>F.O. Fornitura in opera di bombola 300bar, colore rosso RAL 3000, con ogiva verde completa di: Valvola a scarica rapida per gas inerti uscita 3/4 completa di valvola di sicurezza, gruppo removibile con manometro, collo d'oca flessibile per alte pressioni diametro 3/4 , manichetta flessibile di attuazione bombole, carica con Azoto 50%+Argon 50%, cappello di protezione in acciaio f 102mm FORM A T per innesto diretto sulla bombola e Certificato T-Ped.</b> |      |          |                |            |
| 06.A20.A03.005 | F.O. di bombola 300 bar da 1140, con 56,15 kg di carica IG55 (pilota)   | cad  | 3.671,43 | 321,98         | 8,77%      |
| 06.A20.A03.010 | F.O. di bombola 300 bar da 190, con 32,4 kg di carica IG55 (pilota)   | cad  | 2.225,41 | 307,77         | 13,83%     |
| 06.A20.A04     | <b>F.O. valvole ed elettrovalvole</b>   |      |          |                |            |
| 06.A20.A04.005 | F.O. di valvola sfogo aria automatica a galleggiante oltre Ø 3/4  | cad  | 45,23    | 35,60          | 78,70%     |
| 06.A20.A04.010 | F.O. di valvola di sicurezza a membrana Ø 1/2" 3/4  | cad  | 78,61    | 35,60          | 45,29%     |
| 06.A20.A04.015 | F.O. di separatore d'aria con valvola di sfogo D. 1"  | cad  | 62,73    | 17,80          | 28,37%     |
| 06.A20.A04.020 | F.O. di elettrovalvola per intercettazione per gas Ø 1 -1/4   | cad  | 190,74   | 30,25          | 15,86%     |
| 06.A20.A04.025 | F.O. di elettrovalvola a riarmo manuale per gas Ø 3/4   | cad  | 131,89   | 35,60          | 26,99%     |
| 06.A20.A05     | <b>F.O. gruppo di comando</b>   |      |          |                |            |
| 06.A20.A05.005 | F.O. di Comando pilota removibile 24V cc, con manometro e volantino   | cad  | 359,05   | 71,20          | 19,83%     |
| 06.A20.A05.010 | F.O. di Comando removibile, con manometro e volantino   | cad  | 270,94   | 89,00          | 32,85%     |
| 06.A20.A06     | <b>F.O. gruppo di sicurezza</b>   |      |          |                |            |
| 06.A20.A06.005 | F.O. di valvola a scarica rapida 3/4  | cad  | 202,45   | 106,79         | 52,75%     |
| 06.A20.A07     | <b>F.O. estinguente</b>   |      |          |                |            |
| 06.A20.A07.005 | F.O. di gas IG-55   | kg   | 11,28    | 0,71           | 6,31%      |
| 06.A20.A07.010 | F.O. di recupero e smaltimento gas  | kg   | 23,50    | 23,50          | 100,00%    |
| 06.A20.A08     | <b>F.O di componenti per impianti a gas inerte ad alta pressione</b>  |      |          |                |            |
| 06.A20.A08.005 | F.O. di collo d'oca flessibile alta pressione 3/4   | cad  | 92,38    | 17,80          | 19,27%     |
| 06.A20.A08.010 | F.O. di manichetta flessibile di attuazione   | cad  | 48,87    | 17,80          | 36,42%     |
| 06.A20.A08.015 | F.O. di cappello di protezione  | cad  | 18,47    | 2,31           | 12,53%     |
| 06.A20.A08.020 | F.O. di manometro a gas a membrana  | cad  | 36,98    | 5,91           | 15,98%     |
| 06.A20.A09     | <b>F.O. ugelli</b>  |      |          |                |            |
| 06.A20.A09.005 | F.O. di ugelli radiali in alluminio con diaframma calibrato da Ø 1/2 a Ø 1"   | cad  | 136,02   | 51,50          | 37,86%     |
| 06.A20.A09.010 | F.O. di ugelli radiali in alluminio con diaframma calibrato da Ø 1 a Ø 1"1/2  | cad  | 158,16   | 68,66          | 43,41%     |
| 06.A20.A10     | <b>F.O. Fornitura e posa in opera di collettore per IG.55 fino a 6 posti bombola posizionate su 1 o 2 file, completo di valvole di non ritorno e staffe per fissaggio a parete</b>  |      |          |                |            |
| 06.A20.A10.005 | F.O. di Collettore per bombole a 300 bar  | cad  | 351,59   | 102,98         | 29,29%     |
| 06.A20.A11     | <b>F.O. accessori</b>   |      |          |                |            |
| 06.A20.A11.005 | F.O. di riduttore di pressione 300-60 bar ASA6000   | cad  | 215,41   | 16,52          | 7,67%      |
| 06.A20.A11.010 | F.O. di Interruttore a pressione (300 bar) a 2 contatti con riarmo manuale  | cad  | 230,25   | 68,66          | 29,82%     |

| Codice         | Descrizione  | U.M. | Euro     | Manod<br>lorda | %<br>Manod | Codice         | Descrizione  | U.M. | Euro     | Manod<br>lorda | %<br>Manod |
|----------------|--|------|----------|----------------|------------|----------------|--|------|----------|----------------|------------|
| 06.A20.A11.015 | F.O. di staffaggio completo di profilato per ogni bombola su 1 fila  | cad  | 112,24   | 16,53          | 14,73%     | 06.A20.N01     | <b>F.O. Fornitura in opera di nuovo estintore d'incendio portatile o carrellato, omologato in base alla normativa vigente esclusa eventuale fornitura in opera del supporto. Per ogni tipologia, è indicata la capacità estinguente minima richiesta.</b>  |      |          |                |            |
| 06.A20.A11.020 | F.O. di staffaggio completo di profilato per ogni bombola su 2 file  | cad  | 109,76   | 16,53          | 15,06%     | 06.A20.N01.005 | F.O. di Estintore a Co2 kg 2 34BC  | cad  | 81,73    | 1,92           | 2,35%      |
| 06.A20.B01     | <b>F.O. Fornitura e posa in opera di tubazione in acciaio trafilato senza saldatura API schedula 80. diametro Ø 1/2 - inclusi pezzi speciali (Tee, Gomiti e Nippli ASA 3000)</b> |      |          |                |            | 06.A20.N01.010 | F.O. di Estintore a Co2 kg 5 113BC   | cad  | 120,16   | 1,92           | 1,60%      |
| 06.A20.B01.005 | F.O. di tubazione D. 1/2" inclusi pezzi speciali schedula 80   | m    | 57,97    | 35,60          | 61,41%     | 06.A20.N01.015 | F.O. di Estintore a Co2 carrellato kg 18 B1C   | cad  | 535,23   | 3,85           | 0,72%      |
| 06.A20.B01.010 | F.O. di tubazione D. 1" inclusi pezzi speciali schedula 80   | m    | 77,72    | 51,62          | 66,42%     | 06.A20.N01.020 | F.O. di Estintore a Co2 carrellato kg 27 B1C   | cad  | 596,43   | 3,88           | 0,65%      |
| 06.A20.B01.015 | F.O. di tubazione D. 1 1/2" inclusi pezzi speciali schedula 80   | m    | 103,42   | 66,13          | 63,94%     | 06.A20.N01.025 | F.O. di Estintore a Co2 carrellato kg 54 (bibombola) B1C   | cad  | 1.456,31 | 3,93           | 0,27%      |
| 06.A20.B01.020 | F.O. di tubazione D. 2" inclusi pezzi speciali schedula 80   | m    | 128,65   | 82,66          | 64,25%     | 06.A20.N01.030 | F.O. di Estintore a polvere ABC kg 2 13A 89BC  | cad  | 30,53    | 1,92           | 6,28%      |
| 06.A20.B01.025 | F.O. di tubazione D. 2 1/2" inclusi pezzi speciali schedula 80   | m    | 155,13   | 99,19          | 63,94%     | 06.A20.N01.035 | F.O. di Estintore a polvere ABC kg 6 34A 233BC   | cad  | 40,21    | 1,92           | 4,77%      |
| 06.A20.C02     | <b>Verifica di tenuta locali ( DOOR FAN INTEGRITY TEST) completa di report, per ogni ciclo di verifiche</b>  |      |          |                |            | 06.A20.N01.040 | F.O. di Estintore a polvere ABC kg 6 55A 233BC   | cad  | 51,41    | 1,92           | 3,73%      |
| 06.A20.C02.010 | Prova di tenuta di un locale   | cad  | 1.266,47 | 417,05         | 32,93%     | 06.A20.N01.045 | F.O. di Estintore a polvere ABC kg 9 55A 233BC   | cad  | 56,91    | 1,92           | 3,37%      |
| 06.A20.C02.015 | Prova di tenuta di ogni locale successivo (compreso nello stesso ciclo di verifiche).  | cad  | 245,42   | 33,06          | 13,47%     | 06.A20.N01.050 | F.O. di Estintore a polvere ABC kg 12 55A 233BC  | cad  | 62,90    | 1,92           | 3,05%      |
| 06.A20.E01     | <b>F.O. Fornitura in opera di impianti a Sali di potassio</b>  |      |          |                |            | 06.A20.N01.055 | F.O. di Estintore a polvere ABC carrellato kg 30 AB1C  | cad  | 246,10   | 3,86           | 1,57%      |
| 06.A20.E01.005 | F.O. Erogatore di sali di potassio ad Aerosol g 416 acciaio inox   | cad  | 866,59   | 109,62         | 12,65%     | 06.A20.N01.060 | F.O. di Estintore a polvere ABC carrellato kg 50 AB1C  | cad  | 302,13   | 3,87           | 1,28%      |
| 06.A20.E01.010 | F.O. Erogatore di sali di potassio ad Aerosol g 715 acciaio inox   | cad  | 923,01   | 109,56         | 11,87%     | 06.A20.N01.065 | F.O. di Estintore a polvere ABC carrellato kg 100 AB1C   | cad  | 508,59   | 5,54           | 1,09%      |
| 06.A20.E01.015 | F.O. Erogatore di sali di potassio ad Aerosol g 1430 acciaio inox  | cad  | 1.055,77 | 109,59         | 10,38%     | 06.A20.N02     | <b>F.O. Fornitura in opera di cassetta per estintori d'incendio, verniciata rossa con portella trasparente, completa di lastra Safe-Crash, compresi tutti gli accessori per la posa in opera.</b>  |      |          |                |            |
| 06.A20.E01.020 | F.O. Erogatore di sali di potassio ad Aerosol g 2210 acciaio inox  | cad  | 1.239,78 | 109,60         | 8,84%      | 06.A20.N02.005 | F.O. di cassetta in acciaio per estintore kg 6   | cad  | 42,77    | 4,96           | 11,60%     |
| 06.A20.E01.025 | F.O. Erogatore di sali di potassio ad Aerosol g 4420 acciaio inox  | cad  | 2.482,86 | 109,49         | 4,41%      | 06.A20.N02.010 | F.O. di cassetta in acciaio per estintore kg 9-12  | cad  | 52,75    | 4,96           | 9,40%      |
| 06.A20.E01.030 | F.O. Erogatore di sali di potassio ad Aerosol g 2860 acciaio inox a plafoniera   | cad  | 2.750,61 | 143,86         | 5,23%      | 06.A20.N02.015 | F.O. di cassetta in materiale plastico per estintore kg 6  | cad  | 61,81    | 4,96           | 8,02%      |
| 06.A20.E01.035 | F.O. Erogatore di sali di potassio ad Aerosol g 4420 acciaio inox a plafoniera   | cad  | 2.834,69 | 144,00         | 5,08%      | 06.A20.N02.020 | F.O. di cassetta in materiale plastico per estintore kg 9-12   | cad  | 73,61    | 4,96           | 6,74%      |
| 06.A20.E01.040 | F.O. Unità di supporto centrale comando 5 linee per erogatore ad Aerosol   | cad  | 1.551,38 | 209,28         | 13,49%     | 06.A20.N03     | <b>F.O. di Fornitura in opera di piantana per estintore</b>  |      |          |                |            |
| 06.A20.E01.045 | F.O. Box connessioni ad una via per erogatore ad Aerosol   | cad  | 118,65   | 71,97          | 60,66%     | 06.A20.N03.005 | F.O. di Piantana semplice per estintore  | cad  | 19,99    | 0,56           | 2,81%      |
| 06.A20.E01.050 | F.O. Box connessioni a due vie per erogatore ad Aerosol  | cad  | 113,85   | 71,96          | 63,21%     | 06.A20.N03.010 | F.O. di Piantana semplice per estintore con asta e cartello  | cad  | 35,29    | 0,56           | 1,59%      |
| 06.A20.E01.055 | F.O. Kit test completo linea 10 elementi per erogatori ad Aerosol  | cad  | 293,91   | 140,64         | 47,85%     | 06.A20.N03.015 | F.O. di Piantana doppia per estintore  | cad  | 26,43    | 0,56           | 2,13%      |
| 06.A20.E01.060 | F.O. Modulo controllo batteria per unità di supporto centrale per erogatore ad Aerosol   | cad  | 230,06   | 71,96          | 31,28%     | 06.A20.N03.020 | F.O. di Piantana doppia per estintore con asta e cartello  | cad  | 39,19    | 0,56           | 1,43%      |
| 06.A20.E01.065 | F.O. Attivatore intercambiabile per erogatore ad Aerosol erogatore ad Aerosol  | cad  | 211,88   | 85,20          | 40,21%     | 06.A20.N04     | <b>F.O. di Fornitura in opera di staffa da parete per estintore</b>  |      |          |                |            |
| 06.A20.M01     | <b>F.O. Fornitura in opera di sistema di rilevazione e spegnimento automatico per apparecchiature completo di pressostato e manometro</b>  |      |          |                |            | 06.A20.N04.005 | F.O. di Staffa da parete per estintore portatile   | cad  | 6,30     | 4,96           | 78,70%     |
| 06.A20.M01.005 | F.O. di sistema a Co2 2 kg m 5   | cad  | 1.238,14 | 129,01         | 10,42%     | 06.A20.N05     | <b>Verifiche e revisioni di estintori di qualunque tipo secondo la normativa vigente, compreso l'eventuale trasporto in officina, la riconsegna ed ogni altra operazione necessaria. La verifica comprende anche il controllo del periodo di scadenza, la compilazione dell'eventuale registro antincendio e del supporto informatico ove previsto. La revisione comprende lo smontaggio e rimontaggio dei suoi componenti, la sostituzione e ricarica dell'agente estinguente, la sostituzione di eventuali parti non più idonee, lo smaltimento dell'agente estinguente, la sigillatura, l'eventuale inserimento del collare in pvc di controllo, la compilazione dell'eventuale registro antincendio e del supporto informatico ove previsto.</b> |      |          |                |            |
| 06.A20.M01.010 | F.O. di sistema a Co2 3,5 kg m 5   | cad  | 1.279,47 | 129,10         | 10,09%     | 06.A20.N05.005 | Verifica estintori, quota fissa di intervento per ogni complesso edilizio  | cad  | 27,54    | 27,54          | 100,00%    |
| 06.A20.M01.015 | F.O. di sistema a Co2 5 kg m 5   | cad  | 1.306,37 | 129,07         | 9,88%      |                |  |      |          |                |            |



| Codice         | Descrizione   | U.M. | Euro   | Manod<br>lorda | %<br>Manod |
|----------------|---|------|--------|----------------|------------|
| 06.A20.N05.010 | Verifica estintore di qualunque tipo  | cad  | 2,48   | 2,48           | 100,00%    |
| 06.A20.N05.015 | Revisione estintore a Co2 da kg 2   | cad  | 14,42  | 8,27           | 57,33%     |
| 06.A20.N05.020 | Revisione estintore a Co2 da kg 5   | cad  | 21,13  | 8,27           | 39,12%     |
| 06.A20.N05.025 | Revisione estintore a Co2 kg 18   | cad  | 52,96  | 11,01          | 20,79%     |
| 06.A20.N05.030 | Revisione estintore a Co2 kg 27   | cad  | 75,88  | 13,79          | 18,17%     |
| 06.A20.N05.035 | Revisione estintore a Co2 kg 54   | cad  | 139,03 | 16,53          | 11,89%     |
| 06.A20.N05.040 | Revisione estintore a polvere ABC da kg 2 - 13A 89BC  | cad  | 10,43  | 5,52           | 52,93%     |
| 06.A20.N05.045 | Revisione estintore a polvere ABC da kg 6 - 13A 233BC   | cad  | 15,77  | 4,40           | 27,88%     |
| 06.A20.N05.050 | Revisione estintore a polvere ABC da kg 6 - 55A 233BC   | cad  | 18,55  | 7,18           | 38,68%     |
| 06.A20.N05.055 | Revisione estintore a polvere ABC da kg 9 - 55A 233BC   | cad  | 24,49  | 8,27           | 33,76%     |
| 06.A20.N05.060 | Revisione estintore a polvere ABC da kg 12 - 55A 233BC  | cad  | 32,31  | 11,24          | 34,79%     |
| 06.A20.N05.065 | Revisione estintore a polvere ABC carrellato da kg 30   | cad  | 71,52  | 21,36          | 29,87%     |
| 06.A20.N05.070 | Revisione estintore a polvere ABC carrellato da kg 50   | cad  | 103,84 | 21,36          | 20,57%     |
| 06.A20.N05.075 | Revisione estintore a polvere ABC carrellato da kg 100  | cad  | 194,68 | 31,42          | 16,14%     |
| 06.A20.N05.080 | Smaltimento estintori di qualunque tipo compreso agente estinguente   | cad  | 0,81   | 0,30           | 36,87%     |
| 06.A20.P01     | <b>VERIFICA IMPIANTO DI SPEGNIMENTO A GAS</b><br>Verifica, controllo periodico, prove specifiche di funzionamento di tutti i componenti (centrale e centraline di controllo e comando UDS o similare, valvole, ugelli, ecc.) dell'impianto di spegnimento incendi di tipo a gas estinguente. Sono comprese la compilazione del registro cartaceo e/o informatico e tutti gli oneri connessi all'espletamento completo del rapporto di verifica.   |      |        |                |            |
| 06.A20.P01.005 | Verifica impianto completo fino a 3 bombole   | cad  | 222,61 | 205,98         | 92,53%     |
| 06.A20.P01.010 | Verifica di ogni ulteriore bombola  | cad  | 16,53  | 16,53          | 100,00%    |
| 06.A20.P02     | <b>VERIFICA IMPIANTO DI SPEGNIMENTO A SPRINKLER DA ACQUEDOTTO</b><br>Verifica, controllo periodico, prove specifiche di funzionamento di tutti i componenti (centrale e centraline di controllo e comando, valvole, ecc.) facenti parte dell'impianto di spegnimento incendi di tipo sprinkler ad umido alimentato da acquedotto. Sono comprese la compilazione del registro antincendio e/o informatico e tutti gli oneri connessi all'espletamento completo del rapporto di verifica.   |      |        |                |            |
| 06.A20.P02.005 | Verifica impianto completo (con una valvola a "clapet")   | cad  | 229,72 | 205,99         | 89,67%     |
| 06.A20.P02.010 | per ogni ulteriore valvola a "clapet"   | cad  | 75,77  | 68,66          | 90,62%     |
| 06.A20.P02.015 | Verifica di ogni sprinkler  | cad  | 0,83   | 0,83           | 100,00%    |
| 06.A20.P03     | <b>VERIFICA IMPIANTO DI SPEGNIMENTO A SPRINKLER</b><br>Verifica, controllo periodico, prove specifiche di funzionamento di tutti i componenti (centrale e centraline di controllo e comando, gruppi di pressurizzazione, vasche di accumulo, valvole, compressori, ecc.) facenti parte dell'impianto di spegnimento incendi di tipo sprinkler ad umido o a secco alimentato da stazione di pompaggio. Sono comprese la compilazione del registro antincendio e/o informatico e tutti gli oneri connessi all'espletamento completo del rapporto di verifica. |      |        |                |            |
| 06.A20.P03.005 | Verifica impianto completo (con una valvola a "clapet")   | cad  | 332,72 | 309,00         | 92,87%     |
| 06.A20.P03.010 | per ogni ulteriore valvola a "clapet"   | cad  | 93,82  | 86,71          | 92,42%     |
| 06.A20.P03.015 | Verifica di ogni sprinkler  | cad  | 0,83   | 0,83           | 100,00%    |

| Codice         | Descrizione   | U.M. | Euro     | Manod<br>lorda | %<br>Manod |
|----------------|---|------|----------|----------------|------------|
| 06.A20.P04     | <b>VERIFICA IMPIANTO DI SPEGNIMENTO A WATER-MIST</b><br>Verifica, controllo periodico, prove specifiche di funzionamento di tutti i componenti facenti parte dell'impianto water-mist secondo le prescrizioni del costruttore. Sono comprese la compilazione del registro antincendio e/o informatico e tutti gli oneri connessi all'espletamento completo del rapporto di verifica.  |      |          |                |            |
| 06.A20.P04.005 | Verifica impianto completo water-mist   | cad  | 476,67   | 460,03         | 96,51%     |
| 06.A20.Q01     | <b>REVISIONE BOMBOLE IMPIANTI SPEGNIMENTO</b><br>Ricarica e revisione di bombola per impianto di spegnimento, compreso lo smontaggio, il prelievo dal sito di installazione, il trasporto, le operazioni di revisione e ricarica, la riconsegna e la messa in esercizio. Sono comprese la sostituzione di parti non più idonee, il travaso dell'agente estinguente, la compilazione del registro antincendio e/o del supporto informatico quando previsto e ogni altra operazione necessaria con la sola esclusione della fornitura del gas estinguente necessario per il rabbocco. |      |          |                |            |
| 06.A20.Q01.005 | Revisione di bombola per gas estinguente  | cad  | 291,51   | 219,97         | 75,46%     |
| 06.A20.Q01.010 | Revisione di ogni ulteriore bombola fino a 15 L   | cad  | 94,39    | 74,40          | 78,82%     |
| 06.A20.Q01.015 | Revisione di ogni ulteriore bombola oltre a 15 L fino a 50 L  | cad  | 127,45   | 107,45         | 84,31%     |
| 06.A20.Q01.020 | Revisione di ogni ulteriore bombola oltre a 15 L fino a 90 L  | cad  | 173,85   | 153,86         | 88,50%     |
| 06.A20.Q01.025 | Revisione di ogni ulteriore bombola oltre a 90  | cad  | 191,02   | 171,02         | 89,53%     |
| 06.A20.R01     | <b>F.O. fornitura in opera di GAS ESTINGUENTI</b>   |      |          |                |            |
| 06.A20.R01.005 | F.O. di HCF 125   | kg   | 21,86    | 0,71           | 3,26%      |
| 06.A20.R01.010 | F.O. di HCF 227   | kg   | 68,06    | 0,71           | 1,05%      |
| 06.A20.R01.015 | F.O. di IG 01Argon  | kg   | 17,00    | 0,71           | 4,19%      |
| 06.A20.R01.020 | F.O. di IG 100 Azoto  | kg   | 6,42     | 0,71           | 11,09%     |
| 06.A20.R01.025 | F.O. di IG541 azoto/argon/Co2   | kg   | 11,74    | 0,71           | 6,07%      |
| 06.A20.R01.030 | F.O. di IG55  | kg   | 11,28    | 0,71           | 6,31%      |
| 06.A20.R01.035 | F.O. di Co2   | kg   | 2,95     | 0,71           | 24,14%     |
| 06.A21         | <b>CANCELLI, PORTE, PORTONI E BARRIERE AUTOMATICHE - CONTROLLO ACCESSI</b>  |      |          |                |            |
| 06.A21.B01     | F.O. Fornitura in opera di impianti per la motorizzazione di cancelli   |      |          |                |            |
| 06.A21.B01.005 | F.O. di impianto motorizzazione cancelli  | cad  | 2.845,01 | 1.186,65       | 41,71%     |
| 06.A22         | <b>OROLOGI ELETTRICI</b>  |      |          |                |            |
| 06.A22.A01     | <b>P.O. Posa in opera di orologi elettrici ed apparecchiature annesse, inclusi i collegamenti e programmazione.</b>   |      |          |                |            |
| 06.A22.A01.505 | P.O. di orologio pilota modulo rack 19"   | cad  | 130,04   | 130,04         | 100,00%    |
| 06.A22.A01.510 | P.O. di orologio pilota e segnalatore 6 circ. rack 19"  | cad  | 150,44   | 150,44         | 100,00%    |
| 06.A22.A01.515 | P.O. di orologio segnalatore 2 circuiti   | cad  | 130,04   | 130,04         | 100,00%    |
| 06.A22.A02     | <b>P.O. Posa in opera di orologi elettrici secondari comprese apparecchiature annesse, collegamenti e programmazione.</b>   |      |          |                |            |
| 06.A22.A02.505 | P.O. di orologio a cristalli liquidi 220 V  | cad  | 32,50    | 32,50          | 100,00%    |
| 06.A22.A02.705 | P.O. di orologio ricevitore a lancette o palette  | cad  | 15,97    | 15,97          | 100,00%    |
| 06.A22.A03     | <b>P.O. Posa in opera di accessori per orologi elettrici</b>  |      |          |                |            |
| 06.A22.A03.505 | P.O. di gruppo ripetitore impulsi 5/6 ah alim. batt.  | cad  | 32,50    | 32,50          | 100,00%    |



| Codice         | Descrizione   | U.M. | Euro   | Manod<br>lorda | %<br>Manod | Codice         | Descrizione  | U.M. | Euro  | Manod<br>lorda | %<br>Manod |
|----------------|---|------|--------|----------------|------------|----------------|--|------|-------|----------------|------------|
| <b>06.A23</b>  | <b>DIFFUSIONE SONORA</b>  |      |        |                |            | <b>06.A24</b>  | <b>ILLUMINAZIONE CIVILE E INDUSTRIALE - APPARECCHI ILLUMINATI</b>  |      |       |                |            |
|                | <b>Nota:La (P.O.) posa in opera di apparecchi per impianti di diffusione sonora comprende: microfoni completi di supporto, altoparlanti, trombe esponenziali, unità di riproduzione sonora quali amplificatori, equalizzatori o altre apparecchiature. Inclusi i collegamenti elettrici.</b>  |      |        |                |            |                | <b>Nota:La posa in opera (p.o.) dei corpi illuminanti (c.i.) comprende tutte le operazioni ed il materiale di fissaggio necessario (tasselli, sospensioni, etc.), indipendentemente dalle particolari condizioni operative e con la sola esclusione della fornitura del corpo illuminante e delle relative lampade. Nessun sovrapprezzo e' dovuto nel caso in cui un corpo illuminante debba essere collegato ad un sistema con accensioni multiple.</b> |      |       |                |            |
| 06.A23.A01     | P.O. Posa in opera di microfoni completi di supporti, accessori e collegamenti.   |      |        |                |            | 06.A24.T01     | P.O. Posa in opera di corpi illuminanti da interno, sporgenti ed incassati, di tipo civile o industriale.  |      |       |                |            |
| 06.A23.A01.705 | P.O. di microfono   | cad  | 22,05  | 22,05          | 100,00%    | 06.A24.T01.705 | P.O. di corpo illuminante civile/ind. 1x18W  | cad  | 18,27 | 17,62          | 96,46%     |
| 06.A23.B01     | P.O. Posa in opera di diffusori sonori inclusi i collegamenti   |      |        |                |            | 06.A24.T01.710 | P.O. di corpo illuminante civile/ind. 1x36W  | cad  | 20,48 | 19,83          | 96,84%     |
| 06.A23.B01.705 | P.O. di diffusore sonoro  | cad  | 16,53  | 16,53          | 100,00%    | 06.A24.T01.715 | P.O. di corpo illuminante civile/ind. 1x58W  | cad  | 22,14 | 21,49          | 97,08%     |
| 06.A23.B02     | P.O. Posa in opera di proiettori di suono inclusi i collegamenti  |      |        |                |            | 06.A24.T01.720 | P.O. di corpo illuminante civile/ind. 2x18W  | cad  | 24,88 | 24,23          | 97,40%     |
| 06.A23.B02.705 | P.O. di proiettore di suono   | cad  | 13,79  | 13,79          | 100,00%    | 06.A24.T01.725 | P.O. di corpo illuminante civile/ind. 2x36W  | cad  | 27,66 | 27,01          | 97,66%     |
| 06.A23.B03     | P.O. Posa in opera di cassette con altoparlanti in materiale plastico o in legno di diversa potenza ed installazione inclusi i collegamenti   |      |        |                |            | 06.A24.T01.730 | P.O. di corpo illuminante civile/ind. 2x58W  | cad  | 30,40 | 29,75          | 97,87%     |
| 06.A23.B03.705 | P.O. di altoparlante  | cad  | 13,79  | 13,79          | 100,00%    | 06.A24.T01.735 | P.O. di corpo illuminante civile/ind. 3x18W  | cad  | 30,40 | 29,75          | 97,87%     |
| 06.A23.B04     | P.O. Posa in opera di altoparlanti da plafone e da incasso inclusi i collegamenti   |      |        |                |            | 06.A24.T01.740 | P.O. di corpo illuminante civile/ind. 3x36W  | cad  | 30,97 | 30,32          | 97,91%     |
| 06.A23.B04.705 | P.O. di altoparlante a plafone  | cad  | 16,53  | 16,53          | 100,00%    | 06.A24.T01.745 | P.O. di corpo illuminante civile/ind. 3x58W  | cad  | 32,62 | 31,97          | 98,02%     |
| 06.A23.B05     | P.O. Posa in opera di colonne sonore inclusi i collegamenti   |      |        |                |            | 06.A24.T01.750 | P.O. di corpo illuminante civile/ind. 4x18W  | cad  | 33,71 | 33,06          | 98,08%     |
| 06.A23.B05.705 | P.O. di colonne sonore  | cad  | 11,01  | 11,01          | 100,00%    | 06.A24.T01.755 | P.O. di corpo illuminante civile/ind. 4x36W  | cad  | 33,71 | 33,06          | 98,08%     |
| 06.A23.B06     | P.O. Posa in opera di trombe esponenziali inclusi i collegamenti  |      |        |                |            | 06.A24.T01.760 | P.O. di corpo illuminante civile/ind. 4x58W  | cad  | 35,36 | 34,71          | 98,17%     |
| 06.A23.B06.705 | P.O. di tromba esponenziale   | cad  | 66,13  | 66,13          | 100,00%    | 06.A24.T01.765 | P.O. di corpo illuminante tipo tartaruga   | cad  | 7,50  | 7,18           | 95,69%     |
| 06.A23.C01     | P.O. Posa in opera di Amplificatori ingresso din pentapolare con regolatore di livello. manopole frontali con indice mobile per la memorizzazione delle regolazioni controlli di volume e tono compresa la posa degli accessori e i collegamenti  |      |        |                |            | 06.A24.T01.770 | P.O. di corpo illuminante ad-pe 1/2x36W  | cad  | 41,41 | 40,76          | 98,44%     |
| 06.A23.C01.705 | P.O. di unità di amplificazione   | cad  | 11,01  | 11,01          | 100,00%    | 06.A24.T01.775 | P.O. di riflettore industriale 150/250/400W  | cad  | 39,12 | 34,72          | 88,75%     |
| 06.A23.D01     | P.O. Posa in opera di unità di potenza compresi accessori e i collegamenti.   |      |        |                |            | 06.A24.T02     | P.O. posa in opera di proiettori ed armature tipo stradale su pali di varie altezze o sbracci a palo o a parete. posa di pali e sbracci a parete inclusa messa a piombo, sigillatura, messa a terra, numerazione, ecc. escluso eventuale nolo di macchine con cestello. l'ambito di applicazione di queste voci riguarda i complessi residenziali e sportivi, con esclusione degli impianti di illuminazione pubblica e stradale.                        |      |       |                |            |
| 06.A23.D01.705 | P.O. di unità di potenza  | cad  | 19,28  | 19,28          | 100,00%    | 06.A24.T02.705 | P.O. di proiettore 200/400W vari tipi  | cad  | 27,54 | 23,14          | 84,03%     |
| 06.A23.E01     | P.O. Posa in opera di miscelatore inseribile in rack 19" compresi accessori e collegamenti  |      |        |                |            | 06.A24.T02.710 | P.O. di proiettore 1000/2000W vari tipi  | cad  | 42,95 | 38,55          | 89,76%     |
| 06.A23.E01.705 | P.O. di miscelatore   | cad  | 16,53  | 16,53          | 100,00%    | 06.A24.T02.715 | P.O. di armatura stradale sino a 250W  | cad  | 12,67 | 8,27           | 65,26%     |
| 06.A23.E02     | P.O.Posa in opera di amplificatori con ingressi microfonici ed aux, booster, equalizzatore, ricevitore, - accensione e protezione generale e monitor con altoparlante, strumento di misura, commutatore traslatore di linea, volume miscelatore, filodiffusione, lettore di cassette registratore di cassette, sintonizzatore con ricerca automatica della frequenza, preselezione di canale compresi accessori e collegamenti. |      |        |                |            | 06.A24.T02.720 | P.O. di armatura stradale sino a 400W  | cad  | 13,76 | 9,36           | 68,02%     |
| 06.A23.E02.705 | P.O. di unità di amplificazione/ riproduzione sonora  | cad  | 33,06  | 33,06          | 100,00%    | 06.A24.T02.725 | P.O. di lampione a sfera sino a 150W   | cad  | 9,92  | 9,92           | 100,00%    |
| 06.A23.G01     | P.O. posa in opera di sistema di diffusione sonora secondo normativa EVAC. E' compreso il montaggio dei componenti, l'attivazione, la messa in servizio con le prove e test tipiche di funzionamento e la relativa dichiarazione di Conformità.   |      |        |                |            | 06.A24.T02.730 | P.O. di lampione a sfera sino a 250W   | cad  | 14,88 | 14,88          | 100,00%    |
| 06.A23.G01.505 | P.O. posa in opera di sistema di diffusione sonora secondo normativa EVAC.  | cad  | 142,40 | 142,40         | 100,00%    | 06.A24.T02.735 | P.O. di palo altezza franco terra 5-6 m  | cad  | 36,90 | 28,10          | 76,15%     |
| 06.A23.G01.520 | P.O. diffusore di suono   | cad  | 16,53  | 16,53          | 100,00%    | 06.A24.T02.740 | P.O. di palo altezza franco terra 8-10 m   | cad  | 61,70 | 52,90          | 85,74%     |
| 06.A23.H01     | P.O.di combinatore telefonico tipo GSM con collegamento elettrico alla centrale antintrusione esistente. E' compresa la programmazione e l'inizializzazione del Combinatore telefonico con la scheda SIM fornita dal Committente.Prove di funzionamento, test di funzionamento, impostazione dei parametri software.  |      |        |                |            | 06.A24.T02.745 | P.O. di palo altezza franco terra 12 m   | cad  | 69,97 | 61,17          | 87,42%     |
| 06.A23.H01.505 | P.O. di combinatore telefonico tipo GSM.  | cad  | 66,13  | 66,13          | 100,00%    | 06.A24.T02.750 | P.O. di sbraccio a parete  | cad  | 23,12 | 14,32          | 61,93%     |
| 06.A23.H02     | plaf. 200w tartaruga Atex IP 66   |      |        |                |            |                |  |      |       |                |            |
| 06.A23.H02.030 | plaf. 200w tartaruga Atex IP 66   | cad  | 61,53  |                |            |                |  |      |       |                |            |

| Codice         | Descrizione   | U.M. | Euro   | Manod<br>lorda | %<br>Manod |
|----------------|---|------|--------|----------------|------------|
| 06.A24.U01     | smontaggio di corpi illuminanti da interno civili ed industriali, pulizia coppe in plexiglass o policarbonato tramite lavaggio con acqua e detersivo e rimontaggio.   |      |        |                |            |
| 06.A24.U01.205 | P.O. di c.i. fino 2x58 W compreso smontaggio e pulizia  | cad  | 33,06  | 33,06          | 100,00%    |
| 06.A24.U01.210 | P.O. di c.i. fino 4x58 W compreso smontaggio e pulizia  | cad  | 38,59  | 38,59          | 100,00%    |
| <b>06.A25</b>  | <b>ILLUMINAZIONE DI SICUREZZA</b>   |      |        |                |            |
|                | <b>Nota:La Fornitura in opera (F.O.) dei corpi illuminanti (c.i.) comprende tutte le operazioni ed il materiale di fissaggio necessario (tasselli, sospensioni, etc.), indipendentemente dalle particolari condizioni operative comprese le lampade. Sono compresi i collegamenti elettrici il collegamento del Bus , l'indirizzamento nel sistema di gestione e la posa degli accessori.</b> |      |        |                |            |
| 06.A25.A02     | F.O. Fornitura in opera di plafoniere per illuminazione di emergenza i di tipo fisso con: corpo in materiale plastico, schermo in materiale acrilico, accumulatori ermetici Ni-Cd ricaricabili incorporati.   |      |        |                |            |
| 06.A25.A02.005 | F.O. di plaf. emerg. fissa 1x 6 W fluor. auton. 2 h   | cad  | 56,53  | 19,28          | 34,10%     |
| 06.A25.A02.010 | F.O. di plaf. emerg. fissa 1x 8 W fluor. auton. 2 h   | cad  | 80,77  | 19,28          | 23,87%     |
| 06.A25.A02.015 | F.O. di plaf. emerg. fissa 1x18 W fluor. auton. 2 h   | cad  | 98,65  | 19,28          | 19,54%     |
| 06.A25.A02.020 | F.O. di plaf. emerg. fissa 2x 6 W fluor. auton. 2 h   | cad  | 95,25  | 27,01          | 28,36%     |
| 06.A25.A02.025 | F.O. di plaf. emerg. fissa 2x 6 W fluor. auton. 4 h   | cad  | 106,39 | 27,01          | 25,39%     |
| 06.A25.A02.030 | F.O. di plaf. emerg. fissa 2x(2.4 V/0.5 A) inc. aut. 2 h  | cad  | 47,83  | 27,01          | 56,47%     |
| 06.A25.A03     | F.O. Fornitura in opera di plafoniere per illuminazione di emergenza indirizzabili di tipo fisso con: corpo in materiale plastico, schermo in materiale acrilico, accumulatori ermetici Ni-Cd ricaricabili incorporati; per funzionamento normale permanente con rete.  |      |        |                |            |
| 06.A25.A03.005 | F.O. di plaf. emerg. fissa 1x 8 W fluor. perm. auton. 2   | cad  | 111,76 | 19,28          | 17,25%     |
| 06.A25.A03.010 | F.O. di plaf. emerg. fissa 1x18 W fluor. perm. auton. 2   | cad  | 135,36 | 19,28          | 14,24%     |
| 06.A25.A03.015 | F.O. di plaf. emerg. fissa 2x 6 W fluor. perm. auton. 2   | cad  | 121,26 | 27,02          | 22,28%     |
| 06.A25.A03.020 | F.O. di plaf. emerg. fissa 2x 6 W fluor. perm. auton. 4   | cad  | 137,90 | 27,01          | 19,59%     |
| 06.A25.A04     | F.O. Fornitura in opera di plafoniere IP-65 per illuminazione di emergenza indirizzabili con: corpo in materiale plastico, schermo in materiale acrilico, accumulatori ermetici Ni-Cd ricaricabili incorporati.   |      |        |                |            |
| 06.A25.A04.005 | F.O. di plaf. emerg. IP-65 1x 8 W fluores. auton. 2 h   | cad  | 103,23 | 19,27          | 18,67%     |
| 06.A25.A04.010 | F.O. di plaf. emerg. IP-65 2x 8 W fluores. auton. 2 h   | cad  | 124,02 | 19,27          | 15,54%     |
| 06.A25.A04.015 | F.O. di plaf. emerg. IP-65 1x18 W fluores. auton. 2 h   | cad  | 121,33 | 19,28          | 15,89%     |
| 06.A25.A04.020 | F.O. di plaf. emerg. IP-65 pl 24 W fluores. auton. 2 h  | cad  | 124,02 | 19,27          | 15,54%     |
| 06.A25.A05     | F.O. Fornitura in opera di plafoniere di emergenza per segnalazioni varie: a bandiera, segnagrado, ecc...   |      |        |                |            |
| 06.A25.A05.005 | F.O. di plaf. emer. att. bandiera 1x 8W fluor. aut. 2 h   | cad  | 110,82 | 19,27          | 17,39%     |
| 06.A25.A05.010 | F.O. di plaf. emer. att. bandiera 1x18 W fluor. aut. 2 h  | cad  | 145,76 | 19,27          | 13,22%     |
| 06.A25.A05.015 | F.O. di plaf. emer. segnagrado 1.2 V/0.4 A con o senza presa  | cad  | 29,62  | 19,28          | 65,08%     |

| Codice         | Descrizione   | U.M. | Euro     | Manod<br>lorda | %<br>Manod |
|----------------|---|------|----------|----------------|------------|
| 06.A25.B01     | F.O. fornitura in opera di centralina programmabile di monitoraggio e controllo delle lampade di emergenza per quida DIN compreso le verifiche e la messa in servizio.  |      |          |                |            |
| 06.A25.B01.005 | F.O. di Centralina di controllo per guida Din   | cad  | 984,56   | 114,50         | 11,63%     |
| 06.A25.B02     | F.O. fornitura in opera di centralina di monitoraggio controllo, gestione eventi e guasti di lampade di emergenza indirizzate, completa di stampante e display. Installazione a parete o in quadro tipo rack compresi i collegamenti, la programmazione le verifiche e la messa in servizio.  |      |          |                |            |
| 06.A25.B02.005 | F.O. di Centralina di controllo programmabile con stampante   | cad  | 2.940,59 | 206,14         | 7,01%      |
| 06.A25.B05     | Plafoniere di emergenza a LED.  |      |          |                |            |
| 06.A25.B05.005 | F.O. - Apparecchio per illuminazione di emergenza a tecnologia LED con corpo in policarbonato che può essere installato a parete, a plafone, a bandiera e a incasso. Schermo metacrilato trasparente. Qualsiasi grado di protezione. Versione SE tipologia Standard. Autonomia 1 ora. Potenza indicativa per il confronto con apparecchi a tubo fluorescente 18 - 24 W e flusso medio SE 200 - 300 lm. Compresa eventuale targhetta di identificazione adesiva.                 | cad  | 97,14    | 25,13          | 25,87%     |
| 06.A25.B05.010 | F.O. - Apparecchio per illuminazione di emergenza a tecnologia LED con corpo in policarbonato che può essere installato a parete, a plafone, a bandiera e a incasso. Schermo metacrilato trasparente. Qualsiasi Grado di protezione. Versione SE tipologia Standard. Autonomia 2-3 ore. Potenza indicativa per il confronto con apparecchi a tubo fluorescente 18 - 24 W e flusso medio SE 190 - 300 lm. Compresa eventuale targhetta di identificazione adesiva.               | cad  | 131,20   | 25,14          | 19,16%     |
| 06.A25.B05.015 | F.O. - Apparecchio per illuminazione di emergenza a tecnologia LED con corpo in policarbonato che può essere installato a parete, a plafone, a bandiera e a incasso. Schermo metacrilato trasparente. Qualsiasi Grado di protezione. Versione SA (Sempre Accesa) tipologia Standard. Autonomia 1 ora. Potenza indicativa per il confronto con apparecchi a tubo fluorescente 18 - 24 W e flusso medio SE 200 - 300 lm. Compresa eventuale targhetta di identificazione adesiva. | cad  | 132,90   | 25,13          | 18,91%     |
| 06.A25.B05.020 | F.O. - Apparecchio per illuminazione di emergenza a tecnologia LED con corpo in policarbonato che può essere installato a parete, a plafone, a bandiera e a incasso. Schermo metacrilato trasparente. Qualsiasi Grado di protezione. Versione SA (Sempre Accesa) tipologia Standard. Autonomia 2-3 ore. Potenza indicativa per il confronto con apparecchi a tubo fluorescente 18 - 24 W e flusso medio SE 190 - 300 lm. Compresaeventualetarghettadiidendificazione adesiva.   | cad  | 157,33   | 25,14          | 15,98%     |

| Codice         | Descrizione   | U.M. | Euro   | Manod<br>lorda | %<br>Manod | Codice         | Descrizione   | U.M. | Euro   | Manod<br>lorda | %<br>Manod |
|----------------|---|------|--------|----------------|------------|----------------|---|------|--------|----------------|------------|
| 06.A25.B05.025 | F.O. - Apparecchio per illuminazione di emergenza a tecnologia LED con corpo in policarbonato che può essere installato, senza un orientamento predefinito, a parete, a plafone, a bandiera e a incasso. Schermo metacrilato trasparente. Grado di protezione IP40. Versione SE. Tipologia AutoTest con possibilità di inibizione da un unico punto di controllo attraverso un telecomando inibit. Autonomia 1 ora. Potenza indicativa per il confronto con apparecchi a tubo fluorescente 11-24W. Flusso medio SE 200 - 500 lm. Compresa eventuale targhetta di identificazione adesiva. | cad  | 197,77 | 25,14          | 12,71%     | 06.A25.B05.045 | f.o. - Apparecchio per illuminazione di emergenza a tecnologia LED con corpo in policarbonato che può essere installato a parete, a plafone, a bandiera e a incasso. Schermo metacrilato trasparente. Grado di protezione IP40. Versione SA (Sempre Accesa). Tipologia AutoTest con possibilità di inibizione da un unico punto di controllo attraverso un telecomando inibit. Autonomia 1 ora. Potenza indicativa per il confronto con apparecchi a tubo fluorescente 18 - 24 W e flusso medio SE 200 - 500 lm. Compresa eventuale targhetta di identificazione adesiva.   | cad  | 205,24 | 25,14          | 12,25%     |
| 06.A25.B05.030 | F.O. - Apparecchio per illuminazione di emergenza a tecnologia LED con corpo in policarbonato che può essere installato a parete, a plafone, a bandiera e a incasso. Schermo metacrilato trasparente. Grado di protezione IP65. Versione SE. Tipologia AutoTest con possibilità di inibizione da un unico punto di controllo attraverso un telecomando inibit. Autonomia 1 ora. Potenza indicativa per il confronto con apparecchi a tubo fluorescente 18 - 24 W e flusso medio SE 200 - 500 lm. Compresa eventuale targhetta di identificazione adesiva.                                 | cad  | 220,62 | 25,13          | 11,39%     | 06.A25.B05.050 | F.O di Apparecchio per illuminazione di emergenza a tecnologia LED con corpo in policarbonato che può essere installato a parete, a plafone, a bandiera e a incasso. Schermo metacrilato trasparente. Grado di protezione IP65. Versione SA (Sempre Accesa). Tipologia AutoTest con possibilità di inibizione da un unico punto di controllo attraverso un telecomando inibit. Autonomia 1 ora. Potenza indicativa per il confronto con apparecchi a tubo fluorescente 18 - 24 W e flusso medio SE 200 - 500 lm. Compresa eventuale targhetta di identificazione adesiva.   | cad  | 278,49 | 25,12          | 9,02%      |
| 06.A25.B05.035 | F.O. - Apparecchio per illuminazione di emergenza a tecnologia LED con corpo in policarbonato che può essere installato a parete, a plafone, a bandiera e a incasso. Schermo metacrilato trasparente. Grado di protezione IP40. Versione SE. Tipologia AutoTest con possibilità di inibizione da un unico punto di controllo attraverso un telecomando inibit. Autonomia 2-3 ore. Potenza indicativa per il confronto con apparecchi a tubo fluorescente 18 - 24 W e flusso medio SE 200 - 500 lm. Compresa eventuale targhetta di identificazione adesiva.                               | cad  | 204,56 | 25,14          | 12,29%     | 06.A25.B05.055 | F.O. - Apparecchio per illuminazione di emergenza a tecnologia LED con corpo in policarbonato che può essere installato a parete, a plafone, a bandiera e a incasso. Schermo metacrilato trasparente. Grado di protezione IP40. Versione SA (Sempre Accesa). Tipologia AutoTest con possibilità di inibizione da un unico punto di controllo attraverso un telecomando inibit. Autonomia 2-3 ore. Potenza indicativa per il confronto con apparecchi a tubo fluorescente 18 - 24 W e flusso medio SE 200 - 500 lm. Compresa eventuale targhetta di identificazione adesiva. | cad  | 204,26 | 25,12          | 12,30%     |
| 06.A25.B05.040 | F.O. - Apparecchio per illuminazione di emergenza a tecnologia LED con corpo in policarbonato che può essere installato a parete, a plafone, a bandiera e a incasso. Schermo metacrilato trasparente. Grado di protezione IP65. Versione SE. Tipologia AutoTest con possibilità di inibizione da un unico punto di controllo attraverso un telecomando inibit. Autonomia 2-3 ore. Potenza indicativa per il confronto con apparecchi a tubo fluorescente 18 - 24 W e flusso medio SE 220 - 260 lm.  | cad  | 250,48 | 25,12          | 10,03%     | 06.A25.B05.060 | F.O. - Apparecchio per illuminazione di emergenza a tecnologia LED con corpo in policarbonato che può essere installato a parete, a plafone, a bandiera e a incasso. Schermo metacrilato trasparente. Grado di protezione IP65. Versione SA (Sempre Accesa). Tipologia AutoTest con possibilità di inibizione da un unico punto di controllo attraverso un telecomando inibit. Autonomia 2-3 ore. Potenza indicativa per il confronto con apparecchi a tubo fluorescente 18 - 24 W e flusso medio SE 200 - 500 lm.  | cad  | 307,84 | 25,12          | 8,16%      |

| Codice         | Descrizione   | U.M. | Euro   | Manod<br>lorda | %<br>Manod | Codice         | Descrizione   | U.M. | Euro   | Manod<br>lorda | %<br>Manod |
|----------------|---|------|--------|----------------|------------|----------------|---|------|--------|----------------|------------|
| 06.A25.B05.065 | F.O. - Apparecchio per illuminazione di emergenza a tecnologia LED con corpo in policarbonato che può essere installato a parete, a plafone, a bandiera e a incasso. Schermo metacrilato trasparente. Qualsiasi Grado di protezione. Versione SE. Questa tipologia di apparecchi hanno la possibilità di inserimento in un sistema per illuminazione di emergenza con autodiagnosi a controllo centralizzato attraverso una centralina di controllo e programmazione. Autonomia 1 ora. Potenza indicativa per il confronto con apparecchi a tubo fluorescente 18 - 24 W e flusso medio SE 200 - 500 lm. Compresa eventuale targhetta di identificazione adesiva.            | cad  | 244,83 | 35,11          | 14,34%     | 06.A25.B05.085 | F.O. - Apparecchio per illuminazione di emergenza a tecnologia LED con corpo in policarbonato che può essere installato a parete, a plafone, a bandiera e a incasso. Schermo metacrilato trasparente. Grado di protezione IP40. Versione SA (Sempre Accesa). Questa tipologia di apparecchi hanno la possibilità di inserimento in un sistema per illuminazione di emergenza con autodiagnosi a controllo centralizzato attraverso una centralina di controllo e programmazione. Autonomia 2-3 ore. Potenza indicativa per il confronto con apparecchi a tubo fluorescente 18 - 24 W e flusso medio SE 200 - 400 lm. Compresa eventuale targhetta di identificazione adesiva. | cad  | 261,12 | 35,12          | 13,45%     |
| 06.A25.B05.070 | F.O. - Apparecchio per illuminazione di emergenza a tecnologia LED con corpo in policarbonato che può essere installato a parete, a plafone, a bandiera e a incasso. Schermo metacrilato trasparente. Qualsiasi Grado di protezione. Versione SE. Questa tipologia di apparecchi hanno la possibilità di inserimento in un sistema per illuminazione di emergenza con autodiagnosi a controllo centralizzato attraverso una centralina di controllo e programmazione. Autonomia 2-3 ore. Potenza indicativa per il confronto con apparecchi a tubo fluorescente 18 - 24 W e flusso medio SE 200 - 500 lm.   | cad  | 250,67 | 35,12          | 14,01%     | 06.A25.B05.090 | F.O. - Apparecchio per illuminazione di emergenza a tecnologia LED con corpo in policarbonato che può essere installato a parete, a plafone, a bandiera e a incasso. Schermo metacrilato trasparente. Grado di protezione IP65. Versione SA (Sempre Accesa). Questa tipologia di apparecchi hanno la possibilità di inserimento in un sistema per illuminazione di emergenza con autodiagnosi a controllo centralizzato attraverso una centralina di controllo e programmazione. Autonomia 2-3 ore. Potenza indicativa per il confronto con apparecchi a tubo fluorescente 18 - 24 W e flusso medio SE 200 - 400 lm. Compresa eventuale targhetta di identificazione adesiva. | cad  | 293,88 | 35,12          | 11,95%     |
| 06.A25.B05.075 | F.O. - Apparecchio per illuminazione di emergenza a tecnologia LED con corpo in policarbonato che può essere installato a parete, a plafone, a bandiera e a incasso. Schermo metacrilato trasparente. Grado di protezione IP40. Versione SA (Sempre Accesa). Questa tipologia di apparecchi hanno la possibilità di inserimento in un sistema per illuminazione di emergenza con autodiagnosi a controllo centralizzato attraverso una centralina di controllo e programmazione. Autonomia 1 ora. Potenza indicativa per il confronto con apparecchi a tubo fluorescente 18 - 24 W e flusso medio SE 200 - 400 lm. Compresa eventuale targhetta di identificazione adesiva. | cad  | 252,91 | 35,10          | 13,88%     | 06.A25.B05.095 | F.O. - Kit per l'installazione a bandiera di apparecchio per illuminazione di emergenza a tecnologia LED, compreso di staffa per il fissaggio schermo di segnalazione bifacciale e pittogrammi.   | cad  | 58,32  | 8,26           | 14,17%     |
| 06.A25.B05.080 | F.O. - Apparecchio per illuminazione di emergenza a tecnologia LED con corpo in policarbonato che può essere installato a parete, a plafone, a bandiera e a incasso. Schermo metacrilato trasparente. Grado di protezione IP65. Versione SA (Sempre Accesa). Questa tipologia di apparecchi hanno la possibilità di inserimento in un sistema per illuminazione di emergenza con autodiagnosi a controllo centralizzato attraverso una centralina di controllo e programmazione. Autonomia 1 ora. Potenza indicativa per il confronto con apparecchi a tubo fluorescente 18 - 24 W e flusso medio SE 200 - 400 lm.  | cad  | 289,70 | 35,11          | 12,12%     | 06.A25.B05.100 | F.O. - Kit per l'installazione a incasso su controsoffitto di apparecchio per illuminazione di emergenza a tecnologia LED, compreso di staffa per il fissaggio a controsoffitto.  | cad  | 12,63  |                |            |
|                |   |      |        |                |            | 06.A25.C01     | <b>F.o. di sistema per l'alimentazione di una singola lampada di emergenza compresa linea BUS, escluso corpo illuminante.</b><br><br><b>Nota:Sistemi distributivi per l'alimentazione di lampade di emergenza compreso canalizzazioni, cassette, collegamenti elettrici (inclusa incidenza della derivazione da dorsale) all'interno di locali con superficie massima di 50 m<sup>2</sup> Per situazioni non comprese nei limiti suddetti si dovrà procedere per composizione delle voci elementari. Compresi gli scassi, le tracce in mattoni forati, il ripristino dell'intonaco alle condizioni originali del manufatto e lo smaltimento dei materiali di risulta)</b>     |      |        |                |            |
|                |   |      |        |                |            | 06.A25.C01.005 | F.O. di Imp. in tubo PVC a vista per lampada di emergenza con linea bus   | cad  | 24,16  | 18,89          | 78,17%     |
|                |   |      |        |                |            | 06.A25.C01.010 | F.O. di Imp. in tubo PVC incassato punto per lampada di emergenza con linea bus   | cad  | 42,84  | 33,62          | 78,48%     |
|                |   |      |        |                |            | 06.A25.C01.015 | F.O. di Imp. in tubo metallico zincato per lampada di emergenza con linea bus   | cad  | 45,88  | 34,46          | 75,10%     |

| Codice                | Descrizione  | U.M. | Euro | Manod<br>lorda | %<br>Manod | Codice                | Descrizione  | U.M. | Euro   | Manod<br>lorda | %<br>Manod |
|-----------------------|--|------|------|----------------|------------|-----------------------|--|------|--------|----------------|------------|
| <b>06.A26</b>         | <b>LAMPADE</b>   |      |      |                |            | <b>06.A26.L05</b>     | <b>P.O. Posa in opera di Accenditori per lampade a vapori di sodio ad alta pressione, per interni</b>  |      |        |                |            |
|                       | <b>Nota:La posa in opera (p.o.) delle lampade si riferisce sia alla posa semplice delle lampade che alla posa in sostituzione di lampade esistenti. Sono comprese l'eventuale apertura e richiusura del corpo illuminante.</b> |      |      |                |            | <b>06.A26.L05.705</b> | P.O. di accenditore per interno  | cad  | 4,40   | 4,40           | 100,00%    |
| <b>06.A26.A01</b>     | <b>P.O. Posa in opera di lampade a goccia, a sfera o similari di qualunque tipo.</b>   |      |      |                |            | <b>06.A26.L06</b>     | <b>P.O. Posa in opera di Accenditori per lampade a vapori di sodio ad alta pressione, per esterni</b>  |      |        |                |            |
| <b>06.A26.A01.705</b> | P.O. di lampade a goccia, a sfera o similari   | cad  | 0,83 | 0,83           | 100,00%    | <b>06.A26.L06.705</b> | P.O. di accenditore per esterno  | cad  | 2,74   | 2,74           | 100,00%    |
| <b>06.A26.B01</b>     | <b>P.O. Posa in opera di lampade ad alogeni</b>  |      |      |                |            | <b>06.A26.M01</b>     | <b>P.O. Posa in opera di lampada ad alogenuri</b>  |      |        |                |            |
| <b>06.A26.B01.705</b> | P.O. di lampade ad alogeni   | cad  | 0,83 | 0,83           | 100,00%    | <b>06.A26.M01.705</b> | P.O. di lampada ad alogenuri   | cad  | 2,22   | 2,22           | 100,00%    |
| <b>06.A26.C01</b>     | <b>P.O. Posa in opera di lampade per applicazioni speciali</b>   |      |      |                |            | <b>06.A26.N01</b>     | <b>P.O. Posa in opera di Alimentatori per lampade a vapori di alogenuri, in aria, non rifasati, per interni</b>  |      |        |                |            |
| <b>06.A26.C01.705</b> | P.O. di lampade per applicazioni speciali  | cad  | 1,39 | 1,39           | 100,00%    | <b>06.A26.N01.705</b> | P.O. di alimentatore per interno   | cad  | 5,84   | 5,52           | 94,47%     |
| <b>06.A26.D01</b>     | <b>P.O. Posa in opera di lampade fluorescenti lineari</b>  |      |      |                |            | <b>06.A26.N02</b>     | <b>P.O. Posa in opera di Alimentatori per lampade a vapori di alogenuri, in custodia stagna, rifasati, per esterni</b>   |      |        |                |            |
| <b>06.A26.D01.705</b> | P.O. di posa di lampade fluorescenti lineari   | cad  | 1,09 | 1,09           | 100,00%    | <b>06.A26.N02.705</b> | P.O. di alimentatore per esterno   | cad  | 7,67   | 7,35           | 95,79%     |
| <b>06.A26.E01</b>     | <b>P.O. Posa in opera di lampade fluorescenti compatte e lineari per applicazioni particolari.</b>   |      |      |                |            | <b>06.A26.N03</b>     | <b>P.O. Posa in opera di Accenditori per lampade a vapori di alogenuri, esecuzione per interni</b>   |      |        |                |            |
| <b>06.A26.E01.705</b> | P.O. di lampade fluorescenti compatte  | cad  | 0,83 | 0,83           | 100,00%    | <b>06.A26.N03.705</b> | P.O. di accenditore per interno  | cad  | 1,65   | 1,65           | 100,00%    |
| <b>06.A26.E01.710</b> | P.O. posa in opera di lampade florescenti lineari per applicazioni particolari o a LED (anche per sostituzioni).   | cad  | 1,09 | 1,09           | 100,00%    | <b>06.A26.N04</b>     | <b>P.O. Posa in opera di Accenditori per lampade a vapori di alogenuri, esecuzione per esterni</b>   |      |        |                |            |
| <b>06.A26.E01.715</b> | P.O. Posa in opera di lampade lineari a LED (in sostituzione di lampade fluorescenti) con modifica cablaggio.  | cad  | 4,12 | 3,72           | 90,34%     | <b>06.A26.N04.705</b> | P.O. di accenditore per esterno  | cad  | 1,49   |                |            |
| <b>06.A26.F01</b>     | <b>P.O. Posa in opera di alimentatore</b>  |      |      |                |            | <b>06.A26.O01</b>     | <b>P.O. Posa in opera di condensatori rifasatori per lampade</b>   |      |        |                |            |
| <b>06.A26.F01.705</b> | P.O. di alimentatore   | cad  | 1,75 | 1,75           | 100,00%    | <b>06.A26.O01.705</b> | P.O. di condensatore fino C40  | cad  | 1,09   | 1,09           | 100,00%    |
| <b>06.A26.F03</b>     | <b>Starter/portastarter</b>  |      |      |                |            | <b>06.A26.O01.710</b> | P.O. di condensatore da C50 c100   | cad  | 1,65   | 1,65           | 100,00%    |
| <b>06.A26.F03.705</b> | .....  | cad  | 1,65 | 1,65           | 100,00%    | <b>06.A26.O02</b>     | <b>P.O. Posa in opera di portalampe</b>  |      |        |                |            |
| <b>06.A26.G01</b>     | <b>P.O. Posa in opera di lampada hql di qualunque tipo</b>   |      |      |                |            | <b>06.A26.O02.705</b> | P.O. di portalampe qualunque tipo  | cad  | 2,74   | 2,74           | 100,00%    |
| <b>06.A26.G01.705</b> | P.O. di lampada hql di qualunque tipo  | cad  | 2,74 | 2,74           | 100,00%    | <b>06.A27</b>         | <b>APPARECCHI UTILIZZATORI</b>   |      |        |                |            |
| <b>06.A26.H01</b>     | <b>P.O. Posa in opera di Alimentatori per lampada a vapore di mercurio in aria non rifasati per interni</b>  |      |      |                |            |                       | <b>Nota:La posa in opera (p.o.) e la fornitura in opera (f.o.) degli apparecchi utilizzatori comprende i collegamenti necessari di ogni tipo (elettrici, idraulici, etc.)</b>  |      |        |                |            |
| <b>06.A26.H01.705</b> | P.O. di alimentatore non rifasato  | h    | 3,31 | 3,31           | 100,00%    | <b>06.A27.A01</b>     | <b>F.O. Fornitura in opera di scalda acqua elettrici verticali ed orizzontali potenza 1.2 kW alimentazione 220 V, spessore 35/10 mm caldaia in acciaio zincato provata a 15 bar resistenza corazzata, termostato, valvole di sicurezza e ritenuta, lampada spia, completi di raccordi di alimentazione e scarico costruzione a norme cei garanzia 7 anni e 10 anni</b> |      |        |                |            |
| <b>06.A26.H02</b>     | <b>P.O. Posa in opera di Alimentatori per lampada a vapore di mercurio in custodia stagna rifasati per esterni</b>   |      |      |                |            | <b>06.A27.A01.005</b> | F.O. di scalda acqua vert. 220 V 50 l garanzia 7 anni  | cad  | 222,52 | 110,19         | 49,52%     |
| <b>06.A26.H02.705</b> | P.O. di alimentatore per esterno rifasato  | cad  | 2,97 |                |            | <b>06.A27.A01.010</b> | F.O. di scalda acqua vert. 220 V 80 l garanzia 7 anni  | cad  | 228,76 | 110,19         | 48,17%     |
| <b>06.A26.H03</b>     | <b>P.O. Posa in opera di Riduttore di potenza per lampada a vapore di mercurio</b>   |      |      |                |            | <b>06.A27.A01.015</b> | F.O. di scalda acqua vert. 220V 100 l garanzia 7 anni  | cad  | 260,61 | 121,24         | 46,52%     |
| <b>06.A26.H03.505</b> | P.O. di riduttori di potenza per lamp. hql   | cad  | 2,74 | 2,74           | 100,00%    | <b>06.A27.A01.020</b> | F.O. di scalda acqua vert. 220V 120 l garanzia 7 anni  | cad  | 295,96 | 121,25         | 40,97%     |
| <b>06.A26.I01</b>     | <b>P.O. Posa in opera di lampada na bp/ap di qualunque tipo</b>  |      |      |                |            | <b>06.A27.A01.025</b> | F.O. di scalda acqua vert. 220 V 50 l garanzia 10 anni   | cad  | 235,00 | 110,19         | 46,89%     |
| <b>06.A26.I01.705</b> | P.O. di lampada na bp/ap di qualunque tipo   | cad  | 2,74 | 2,74           | 100,00%    | <b>06.A27.A01.030</b> | F.O. di scalda acqua vert. 220 V 80 l garanzia 10 anni   | cad  | 241,24 | 110,20         | 45,68%     |
| <b>06.A26.L01</b>     | <b>P.O. Posa in opera di Alimentatori per lampade al sodio ad alta pressione in aria, non rifasati, per interni</b>  |      |      |                |            | <b>06.A27.A01.035</b> | F.O. di scalda acqua vert. 220V 100 l garanzia 10 anni   | cad  | 288,69 | 121,25         | 42,00%     |
| <b>06.A26.L01.705</b> | P.O. di alimentatore non rifasato  | cad  | 4,40 | 4,40           | 100,00%    | <b>06.A27.A01.040</b> | F.O. di scalda acqua oriz. 220 V 80 l garanzia 7 anni  | cad  | 249,57 | 110,21         | 44,16%     |
| <b>06.A26.L02</b>     | <b>P.O. Posa in opera di Alimentatori per lampade al sodio ad alta pressione in custodia stagna, rifasati, per esterni</b>   |      |      |                |            | <b>06.A27.A01.045</b> | F.O. di scalda acqua oriz. 220V 100 l garanzia 7 anni  | cad  | 295,96 | 121,25         | 40,97%     |
| <b>06.A26.L02.705</b> | P.O. di alimentatore per esterno rifasato  | cad  | 4,40 | 4,40           | 100,00%    | <b>06.A27.A01.050</b> | F.O. di scalda acqua oriz. 220 V 80 l garanzia 10 anni   | cad  | 267,24 | 110,21         | 41,24%     |
| <b>06.A26.L03</b>     | <b>P.O. Posa in opera di Alimentatori per lampade al sodio a bassa pressione in aria, non rifasati, per interni</b>  |      |      |                |            |                       |  |      |        |                |            |
| <b>06.A26.L03.705</b> | P.O. di alimentatore non rifasato  | cad  | 4,40 | 4,40           | 100,00%    |                       |  |      |        |                |            |



| Codice            | Descrizione   | U.M. | Euro   | Manod<br>lorda | %<br>Manod |
|-------------------|---|------|--------|----------------|------------|
| <b>06.A27.A02</b> | <b>F.O. accessori per scalda acqua elettrici</b>  |      |        |                |            |
| 06.A27.A02.005    | F.O. di resistenza corazzata 220 V, 1.2 Kw  | cad  | 51,62  | 9,92           | 19,22%     |
| 06.A27.A02.010    | F.O. di termostato  | cad  | 20,21  | 2,74           | 13,58%     |
| 06.A27.A02.015    | F.O. di lampada spia  | cad  | 3,75   | 1,65           | 44,04%     |
| 06.A27.A02.020    | F.O. di raccordi per alimentazione e scarico  | cad  | 14,16  | 7,17           | 50,67%     |
| <b>06.A27.B01</b> | <b>P.O. Posa in opera di estrattori elettrici da muro o da finestra, serie civile alimentazione monofase 220 v, 50 hz ( la posa in opera include opere di muratura, di falegnameria e di vetreria ed eventuali tubazioni di lunghezza non superiore ad 1 metro)</b> |      |        |                |            |
| 06.A27.B01.705    | P.O. di estrattori elettrici da muro  | cad  | 27,54  | 27,54          | 100,00%    |
| 06.A27.B01.710    | P.O. di estrattori elettrici da finestra  | cad  | 30,32  | 30,32          | 100,00%    |
| 06.A27.B01.715    | P.O. di aspiratore per cappe /sotto-cappa   | cad  | 27,54  | 27,54          | 100,00%    |
| <b>06.A27.B02</b> | <b>P.O. Posa in opera di accessori per estrattori elettrici serie civile</b>  |      |        |                |            |
| 06.A27.B02.505    | P.O. di timer elettronico programmabile 3-20 minuti   | cad  | 8,27   | 8,27           | 100,00%    |
| 06.A27.B02.510    | P.O. di comando a distanza con variatore elettronico  | cad  | 11,01  | 11,01          | 100,00%    |
| 06.A27.B02.515    | P.O. di griglia fissa o a gravità   | cad  | 11,01  | 11,01          | 100,00%    |
| 06.A27.B02.520    | P.O. di deviatore di flusso   | cad  | 8,27   | 8,27           | 100,00%    |
| 06.A27.B02.525    | P.O. di guarnizione anticondensa  | cad  | 8,27   | 8,27           | 100,00%    |
| <b>06.A27.C01</b> | <b>P.O. posa in opera di Ventilatori per espulsione in condotto monofasi alimentazione 220 V, 50 Hz</b>   |      |        |                |            |
| 06.A27.C01.705    | P.O. di ventilatore fino a 500 m <sup>3</sup> /ora  | cad  | 198,38 | 198,38         | 100,00%    |
| 06.A27.C01.710    | P.O. di ventilatore fino a 1500 m <sup>3</sup> /ora   | cad  | 374,71 | 374,71         | 100,00%    |
| <b>06.A27.C02</b> | <b>P.O. Posa in opera Ventilatori per espulsione in condotto trifasi alimentazione 380/220 V, 50 Hz</b>   |      |        |                |            |
| 06.A27.C02.705    | P.O. di ventilatore fino a 500 m <sup>3</sup> /ora  | cad  | 198,38 | 198,38         | 100,00%    |
| 06.A27.C02.710    | P.O. di ventilatore fino a 1500 m <sup>3</sup> /ora   | cad  | 374,71 | 374,71         | 100,00%    |
| 06.A27.C02.715    | P.O. di ventilatore fino a 5000 m <sup>3</sup> /ora   | cad  | 688,82 | 688,82         | 100,00%    |
| <b>06.A27.C03</b> | <b>P.O. Posa in opera di Ventilatori per espulsione diretta monofasi alimentazione 220 V, 50 Hz</b>   |      |        |                |            |
| 06.A27.C03.705    | P.O. di ventil. espulsione diretta fino a 1500 m <sup>3</sup> /ora  | cad  | 159,80 | 159,80         | 100,00%    |
| 06.A27.C03.710    | P.O. di ventil. espulsione diretta fino a 3400 m <sup>3</sup> /ora  | cad  | 209,39 | 209,39         | 100,00%    |
| <b>06.A27.C04</b> | <b>P.O. Posa in opera di Ventilatori per espulsione diretta trifasi alimentazione 380/220 V, 50 Hz</b>  |      |        |                |            |
| 06.A27.C04.705    | P.O. di ventil. espulsione diretta fino a 1500 m <sup>3</sup> /ora  | cad  | 159,80 | 159,80         | 100,00%    |
| 06.A27.C04.710    | P.O. di ventil. espulsione diretta fino a 3400 m <sup>3</sup> /ora  | cad  | 209,39 | 209,39         | 100,00%    |
| 06.A27.C04.715    | P.O. di ventil. espulsione diretta fino a 6500 m <sup>3</sup> /ora  | cad  | 347,17 | 347,17         | 100,00%    |
| <b>06.A27.C05</b> | <b>P.O. Posa in opera di Accessori per ventilatori industriali</b>  |      |        |                |            |
| 06.A27.C05.505    | P.O. di griglia di protezione   | cad  | 8,27   | 8,27           | 100,00%    |
| 06.A27.C05.510    | P.O. di distanziatore   | cad  | 5,52   | 5,52           | 100,00%    |
| 06.A27.C05.515    | P.O. di serranda a gravità  | cad  | 5,52   | 5,52           | 100,00%    |
| <b>06.A27.D02</b> | <b>P.O. Posa in opera di Torrini da tetto di estrazione trifasi alimentazione 380/220 V, 50 Hz</b>  |      |        |                |            |
| 06.A27.D02.705    | P.O. di torrino di estrazione fino a 1500 m <sup>3</sup> /ora   | cad  | 534,54 | 534,54         | 100,00%    |

| Codice                | Descrizione  | U.M. | Euro     | Manod<br>lorda | %<br>Manod |
|-----------------------|--|------|----------|----------------|------------|
| <b>06.A27.D02.710</b> | <b>P.O. di torrino di estrazione fino a 3000 m<sup>3</sup>/ora</b>   | cad  | 799,05   | 799,05         | 100,00%    |
| <b>06.A27.D02.715</b> | <b>P.O. di torrino di estrazione fino a 5000 m<sup>3</sup>/ora</b>   | cad  | 1.047,03 | 1.047,03       | 100,00%    |
| <b>06.A27.D03</b>     | <b>P.O. Posa in opera di Accessori per torrini di estrazione</b>   |      |          |                |            |
| 06.A27.D03.505        | P.O. di serranda a gravità per torrino monofase  | cad  | 5,52     | 5,52           | 100,00%    |
| 06.A27.D03.510        | P.O. di serranda a gravità per torrino trifase   | cad  | 5,52     | 5,52           | 100,00%    |
| 06.A27.D03.515        | P.O. di boccaglio di aspirazione per torrino monofase  | cad  | 8,27     | 8,27           | 100,00%    |
| 06.A27.D03.520        | P.O. di boccaglio di aspirazione per torrino trifase   | cad  | 8,27     | 8,27           | 100,00%    |
| 06.A27.D03.525        | P.O. di controltaio di base  | cad  | 5,52     | 5,52           | 100,00%    |
| 06.A27.D03.530        | P.O. di griglia di protezione  | cad  | 8,27     | 8,27           | 100,00%    |
| 06.A27.D03.535        | P.O. di commutatore di velocità monofase   | cad  | 8,27     | 8,27           | 100,00%    |
| 06.A27.D03.540        | P.O. di commutatore di velocità trifase  | cad  | 8,27     | 8,27           | 100,00%    |
| <b>06.A27.E01</b>     | <b>P.O. Posa in opera di Aerotermi elettrici trifasi con resistenze elettriche corazzate in acciaio a due stadi, ventilatore elicoidale, motore asincrono trifase a 4 o 6 poli con protezione termica incorporata a reinserzione automatica grado di protezione ip-44, escluse apparecchiature di comando</b>  |      |          |                |            |
| 06.A27.E01.705        | P.O. di aeroterme elettrico fino a 10 kW   | cad  | 27,54    | 27,54          | 100,00%    |
| 06.A27.E01.710        | P.O. di aeroterme elettrico oltre 10 kW fino a 20 kW   | cad  | 30,32    | 30,32          | 100,00%    |
| 06.A27.E01.715        | P.O. di aeroterme elettrico oltre 20 kW fino a 36 kW   | cad  | 33,06    | 33,06          | 100,00%    |
| <b>06.A27.E02</b>     | <b>P.O. Posa in opera di Aerotermi elettrici trifasi con resistenze elettriche corazzate in acciaio a due stadi, ventilatore elicoidale, motore asincrono trifase a 4 o 6 poli con protezione termica incorporata a reinserzione automatica grado di protezione ip-44, con apparecchiatura di comando automatico termostatico</b>                            |      |          |                |            |
| 06.A27.E02.705        | P.O. di aeroterme elettrico fino a 10 kW   | cad  | 27,54    | 27,54          | 100,00%    |
| 06.A27.E02.710        | P.O. di aeroterme elettrico oltre 10 kW fino a 20 kW   | cad  | 30,32    | 30,32          | 100,00%    |
| 06.A27.E02.715        | P.O. di aeroterme elettrico oltre 20 kW fino a 36 kW   | cad  | 33,06    | 33,06          | 100,00%    |
| <b>06.A27.E03</b>     | <b>P.O. Posa in opera di Accessori per aerotermi elettrici</b>   |      |          |                |            |
| 06.A27.E03.505        | P.O. di staffe o mensole di sostegno   | cad  | 8,27     | 8,27           | 100,00%    |
| <b>06.A27.E04</b>     | <b>P.O. Posa in opera di Quadretto per il comando degli aerotermi composto da: - cassetta stagna - 3 contattori (ventil., i stadio, ii stadio) - 1 termostato di sicurezza - 1 termostato cons. ventilatore - 1 morsetteria</b>  |      |          |                |            |
| 06.A27.E04.505        | P.O. di quadretto di comando per aerotermi fino 11000 W  | cad  | 11,01    | 11,01          | 100,00%    |
| 06.A27.E04.510        | P.O. di quadretto di comando per aerotermi fino 24000 W  | cad  | 11,01    | 11,01          | 100,00%    |
| <b>06.A27.E05</b>     | <b>P.O. Posa in opera di Apparecchiature di controllo per aerotermi pulsantiera composta da: - cassetta stagna - 2 selettori di scelta (i stadio, ii stadio) - 1 selettore estate/inverno</b>  |      |          |                |            |
| 06.A27.E05.505        | P.O. di pulsantiera di controllo per aerotermi   | cad  | 8,27     | 8,27           | 100,00%    |
| 06.A27.E05.510        | P.O. di termostato ambiente  | cad  | 11,01    | 11,01          | 100,00%    |
| <b>06.A27.F01</b>     | <b>P.O. Posa in opera di Convettori elettrici da parete in lamiera di acciaio verniciata con resistenze corazzate in acciaio 2 o 3 stadi alimentazione 220 V, 50 Hz completi di termostato di sicurezza, termostato regolabile, comandi luminosi ( la posa in opera di convettori include opere di muratura e di carpenteria, staffe ed accessori vari).</b> |      |          |                |            |
| 06.A27.F01.705        | P.O. di convettori fino a 2 kW   | cad  | 19,28    | 19,28          | 100,00%    |
| 06.A27.F01.710        | P.O. di convettori oltre 2 kW fino a 4 kW  | cad  | 22,05    | 22,05          | 100,00%    |

| Codice         | Descrizione  | U.M. | Euro   | Manod<br>lorda | %<br>Manod | Codice         | Descrizione   | U.M. | Euro   | Manod<br>lorda | %<br>Manod |
|----------------|--|------|--------|----------------|------------|----------------|---|------|--------|----------------|------------|
| 06.A27.F02     | P.O. Posa in opera di Convertitori elettrici da parete in lamiera di acciaio verniciata con resistenze corazzate in acciaio 2 o 3 stadi ventilatore tangenziale alimentazione 220 V, 50 Hz completi di termostato di sicurezza, termostato regolabile, programmatore giornaliero, comandi luminosi ( la posa in opera di convertitori include opere di muratura e di carpenteria, staffe ed accessori vari). |      |        |                |            | 06.A28.B01.515 | P.O. di cofanatura gruppi elettrogeni 40-50 kVA, 65 dba   | cad  | 266,16 | 266,16         | 100,00%    |
| 06.A27.F02.705 | P.O. di convertitori fino a 2 kW   | cad  | 19,28  | 19,28          | 100,00%    | 06.A28.B01.520 | P.O. di cofanatura gruppi elettrogeni 60-70 kVA, 65 dba   | cad  | 266,16 | 266,16         | 100,00%    |
| 06.A27.F02.710 | P.O. di convertitori oltre 2 kW fino a 4 kW  | cad  | 22,05  | 22,05          | 100,00%    | 06.A28.B01.525 | P.O. di cofanatura gruppi elettrog. 80-100 kVA, 65 dba  | cad  | 266,16 | 266,16         | 100,00%    |
| 06.A27.G01     | P.O. Posa in opera di Asciugamani elettrici automatici e relativo distributore automatico di sapone  |      |        |                |            | 06.A28.B01.530 | P.O. di cofanatura gruppi elettrog. 150-180 kVA, 65 dba   | cad  | 266,16 | 266,16         | 100,00%    |
| 06.A27.G01.505 | P.O. di asciugamani elettrico automatico   | cad  | 13,79  | 13,79          | 100,00%    | 06.A28.B01.535 | P.O. di cofanatura gruppi elettrogeni 220 kVA, 65 dba   | cad  | 284,35 | 284,35         | 100,00%    |
| 06.A27.G01.510 | P.O. di distributore automatico di sapone  | cad  | 13,79  | 13,79          | 100,00%    | 06.A28.B01.540 | P.O. di cofanatura gruppi elettrogeni 10-20 kVA, 80 dba   | cad  | 183,50 | 183,50         | 100,00%    |
| 06.A27.H01     | P.O. Posa in opera di elettropompe monoblocco per drenaggio di scavi, pozzi, scantinati, sottopassaggi, etc. (escluse acque di fognatura), ad immersione, grado di protezione ip-68 motore con protezione termica incorporata alimentazione monofase 220 v 50 hz   |      |        |                |            | 06.A28.B01.545 | P.O. di cofanatura gruppo elettrogeno 30 kVA, 80 dba  | cad  | 183,50 | 183,50         | 100,00%    |
| 06.A27.H01.705 | P.O. di pompa sommersa 1f  | cad  | 33,06  | 33,06          | 100,00%    | 06.A28.B01.550 | P.O. di cofanatura gruppi elettrogeni 40-50 kVA, 80 dba   | cad  | 266,16 | 266,16         | 100,00%    |
| 06.A27.H02     | P.O. Posa in opera elettropompe monoblocco per drenaggio di scavi, pozzi, scantinati, sottopassaggi, etc. (escluse acque di fognatura), ad immersione, grado di protezione ip-68 motore con protezione termica incorporata alimentazione trifase 380 v 50 hz.  |      |        |                |            | 06.A28.B01.555 | P.O. di cofanatura gruppi elettrogeni 60-70 kVA, 80 dba   | cad  | 266,16 | 266,16         | 100,00%    |
| 06.A27.H02.705 | P.O. di pompa sommersa 3f  | cad  | 35,81  | 35,81          | 100,00%    | 06.A28.B01.560 | P.O. di cofanatura gruppi elettrog. 80-100 kVA, 80 dba  | cad  | 266,16 | 266,16         | 100,00%    |
| 06.A27.H03     | P.O. Posa in opera di Accessori per elettropompe sommerse quadretto per il comando composto da: - cassetta stagna - 1 sezionatore generale - 1 salvamotore -1 commutatore manuale/automatico -1 trasformatore di sicurezza 220/24 V  |      |        |                |            | 06.A28.B01.565 | P.O. di cofanatura gruppi elettrog. 150-180 kVA, 80 dba   | cad  | 266,16 | 266,16         | 100,00%    |
| 06.A27.H03.505 | P.O. di dispositivo di allarme   | cad  | 11,01  | 11,01          | 100,00%    | 06.A28.B01.570 | P.O. di cofanatura gruppi elettrogeni 220 kVA, 80 dba   | cad  | 284,35 | 284,35         | 100,00%    |
| 06.A27.H03.510 | P.O. di quadretto elettrico per comando elettropompe   | cad  | 16,53  | 16,53          | 100,00%    | 06.A28.B01.575 | P.O. di marmite silenziose gruppi elettrog. 10- 50 kVA  | cad  | 82,66  | 82,66          | 100,00%    |
| 06.A27.H03.515 | P.O. di interrutture a galleggiante  | cad  | 9,91   | 9,91           | 100,00%    | 06.A28.B01.580 | P.O. di marmite silenziose gruppi elettrog. 60- 70 kVA  | cad  | 122,34 | 122,34         | 100,00%    |
| 06.A27.H03.520 | P.O. di spina per protezione e servizio automatico   | cad  | 14,88  | 14,88          | 100,00%    | 06.A28.B01.585 | P.O. di marmite silenziose gruppi elettrog. 80-100 kVA  | cad  | 148,79 | 148,79         | 100,00%    |
| 06.A28         | <b>GRUPPI ELETTROGENI E DI CONTINUITA'</b><br><br><b>Nota:Posa in opera (p.o.) di gruppi elettrogeni e di continuita'. Sono compresi nella posa in opera la movimentazione, il livellamento, il fissaggio a pavimento nonche' l'allacciamento elettrico dei cavi al gruppo ed al relativo quadro di comando. Nella posa sono anche inclusi i costi accessori per le prove ed i collaudi.</b>                 |      |        |                |            | 06.A28.B01.590 | P.O. di marmite silenziose gruppi elettrog. 150-220 kVA   | cad  | 183,50 | 183,50         | 100,00%    |
| 06.A28.A01     | P.O. Posa in opera gruppi elettrogeni automatici, costituiti da motore diesel, alternatore trifase con neutro 380/220 v, 50 hz, basamento in lamiera serbatoio di servizio, quadro elettrico con dispositivo di commutazione automatica potenze da 10 a 220 kva.   |      |        |                |            | 06.A28.C01     | <b>P.O. di UPS</b><br><b>Posa in opera e messa in funzione di gruppo di continuita statico di qualsiasi tipo, sia monoblocco che unita stand-alone che da rack, in versione monofase o trifase, comprese tutte le prove funzionali e di start-up."</b>  |      |        |                |            |
| 06.A28.A01.705 | P.O. di gruppo elettrogeno fino a 10 kVA   | cad  | 785,42 | 785,42         | 100,00%    | 06.A28.C01.005 | posa gruppi di continuita statici fino a 6 kVA  | cad  | 51,50  |                |            |
| 06.A28.A01.710 | P.O. di gruppo elettrogeno ogni kva oltre 10 kVA   | cad  | 12,57  | 12,57          | 100,00%    | 06.A28.C01.010 | posa gruppi di continuita statici fino a 20 kVA   | cad  | 137,33 | 137,33         | 100,00%    |
| 06.A28.A02     | P.O. Posa in opera di Gruppi elettrogeni costituiti da: motore a benzina, alternatore monofase a 50 Hz, serbatoio di servizio; avviamento a strappo; potenze da 1.3 a 6 kVA.   |      |        |                |            | 06.A28.C01.015 | posa gruppi di continuita statici fino a 60 kVA   | cad  | 205,99 | 205,99         | 100,00%    |
| 06.A28.A02.705 | P.O. di gruppo elettrogeno fino a 10 kVA   | cad  | 785,42 | 785,42         | 100,00%    | 06.A28.C01.020 | posa gruppi di continuita statici fino a 120 kVA  | cad  | 343,32 | 343,32         | 100,00%    |
| 06.A28.B01     | P.O.Posa in opera di accessori per gruppi elettrogeni cofanature insonorizzate, corredate di sportelli apribili per l'ispezione del gruppo, con livello di rumore a 7 m di 65 dba o di 80 dba. marmite insonorizzate per la riduzione del rumore di scarico.   |      |        |                |            | 06.A28.C01.025 | posa gruppi di continuita statici fino a 200 kVA  | cad  | 480,64 | 480,64         | 100,00%    |
| 06.A28.B01.505 | P.O. di cofanatura gruppi elettrogeni 10-20 kVA, 65 dba  | cad  | 183,50 | 183,50         | 100,00%    | 06.A28.C01.030 | posa gruppi di continuita statici fino a 400 kVA  | cad  | 686,63 | 686,63         | 100,00%    |
| 06.A28.B01.510 | P.O. di cofanatura gruppo elettrogeno 30 kVA, 65 dba   | cad  | 183,50 | 183,50         | 100,00%    | 06.A28.D01     | <b>P.O. di batteria</b><br><b>Posa in opera e collegamento elettrico di batteria monoblocco di qualsiasi tipo sia per gruppi di continuita, G.E. e di avviamento con qualsiasi tipo di attacco o terminale, con qualsiasi tipo di elettrolita sia in forma liquida che a Gel che a secco e per qualsiasi tensione di funzionamento, compreso la posa e collegamento di tutti gli accessori.</b> |      |        |                |            |
|                |  |      |        |                |            | 06.A28.D01.005 | p.o. di batteria fino a 8 Ah  | cad  | 3,87   | 3,87           | 100,00%    |
|                |  |      |        |                |            | 06.A28.D01.010 | p.o. di batteria fino a 30 Ah   | cad  | 5,52   | 5,52           | 100,00%    |
|                |  |      |        |                |            | 06.A28.D01.015 | p.o. di batteria fino a 70 Ah   | cad  | 8,27   | 8,27           | 100,00%    |
|                |  |      |        |                |            | 06.A28.D01.020 | p.o. di batteria fino a 110 Ah  | cad  | 9,92   | 9,92           | 100,00%    |
|                |  |      |        |                |            | 06.A28.D01.025 | p.o. di batteria fino a 160 Ah  | cad  | 12,13  |                |            |
|                |  |      |        |                |            | 06.A28.D01.030 | p.o. di batteria fino a 240 Ah  | cad  | 13,79  | 13,79          | 100,00%    |

| Codice         | Descrizione   | U.M. | Euro   | Manod<br>lorda | %<br>Manod |
|----------------|---|------|--------|----------------|------------|
| 06.A28.E01     | P.O. Posa in opera di gruppi di continuità rotanti costituiti da: - stabilizzatore rotante, raddrizzatore, modulatore e by - pass automatico su rete - caratteristiche nominali: tensione di rete 380/220 v +/- 10 % frequenza di rete 50 hz +/- 5 % tensione regolata 380/220 v +/- 1 % frequenza regolata 50 hz +/- 1 % esclusa fornitura della batteria  |      |        |                |            |
| 06.A28.E01.705 | P.O. di gruppo di continuità rotante fino a 10 KVA  | cad  | 858,29 | 858,29         | 100,00%    |
| 06.A28.E01.710 | P.O. di gruppo di continuità rotante per ogni KVA oltre 10 KVA  | cad  | 13,73  | 13,73          | 100,00%    |
| 06.A28.F01     | <b>Rimozione e smaltimento</b><br>Demolizione, rimozione, carico, trasporto e smaltimento nelle pubbliche discariche di gruppo di continuità e gruppi elettrogeni completi di tutti gli accessori, quadri elettrici, serbatoi, scaffali, marmitte, liquidi, batterie (di qualsiasi natura e capacità), eventuali rifiuti speciali ed ogni altro componente sia meccanico che elettrico facenti parte del sistema impiantistico, compresi gli oneri di smaltimento alla discarica. |      |        |                |            |
| 06.A28.F01.005 | Rimozione e smaltimento GE, UPS e batterie  | kg   | 2,07   | 1,72           | 83,04%     |
| <b>06.A30</b>  | <b>OPERE E PRESTAZIONI VARIE</b><br><b>Nota: il capitolo comprende: rimozioni di apparecchiature; smantellamento impianti; scassi, fori e piccoli interventi edili di demolizioni e ripristino per installazioni apparecchiature ed impianti; pulizie e revisione apparecchiature.</b>  |      |        |                |            |
| 06.A30.A01     | Smantellamento delle condutture elettriche e relativi accessori (conduttori, tubo/canaline, staffe), di qualsiasi materiale, diametro o dimensione, compreso il trasporto dei materiali di risulta ed il ripristino dell'intonaco, misurato sullo sviluppo dell'asse.   |      |        |                |            |
| 06.A30.A01.005 | smantellamento di tubaz. in PVC   | m    | 2,24   | 2,09           | 93,21%     |
| 06.A30.A01.010 | smantellamento di tubaz. metalliche   | m    | 2,72   | 2,57           | 94,40%     |
| 06.A30.A01.015 | di smantellamento di canalina a parete  | m    | 5,22   | 5,07           | 97,08%     |
| 06.A30.A01.020 | smantellamento di canalina con staffe   | m    | 6,50   | 6,35           | 97,66%     |
| 06.A30.A01.025 | smantellamento condutture su tesate   | m    | 4,47   | 4,47           | 100,00%    |
| 06.A30.A02     | Sfiliaggio di conduttori e cavi elettrici, in qualunque tipo di posa, compreso il trasporto dei materiali di risulta.   |      |        |                |            |
| 06.A30.A02.005 | rimozione cavo unipolari fino a 25 mm2  | m    | 0,36   | 0,36           | 100,00%    |
| 06.A30.A02.010 | rimozione cavounipolarida35a120 mm2   | m    | 0,98   | 0,98           | 100,00%    |
| 06.A30.A02.015 | rimozione cavo unipolari oltre 120 mm2  | m    | 1,99   | 1,99           | 100,00%    |
| 06.A30.A02.020 | rimozione cavo o linee multipolari fino a 25 mm2  | m    | 0,74   | 0,74           | 100,00%    |
| 06.A30.A02.025 | rimozione cavo o linee multipolari da 35 a 120 mm2  | m    | 1,49   | 1,49           | 100,00%    |
| 06.A30.A02.030 | F.rimozione cavo o linee multipolari oltre 120 mm2  | m    | 2,98   | 2,98           | 100,00%    |
| 06.A30.A02.035 | rimozione cavo telefonici e dati fino a 16 CP   | m    | 0,74   | 0,74           | 100,00%    |
| 06.A30.A02.040 | rimozione cavo telefonici e dati oltre 16 CP  | m    | 1,49   | 1,49           | 100,00%    |
| 06.A30.A02.050 | rimozione cavo coassiali e speciali   | m    | 0,89   |                |            |
| 06.A30.A03     | Rimozione per ricupero o alienazione di apparecchiature elettriche e relativi accessori (custodie, staffe di sostegno ecc.), compreso il trasporto dei materiali di risulta ed il ripristino.   |      |        |                |            |
| 06.A30.A03.005 | rimozione apparec. civili   | cad  | 1,99   | 1,99           | 100,00%    |
| 06.A30.A03.010 | rimozione apparec. Illuminanti  | cad  | 4,97   | 4,97           | 100,00%    |
| 06.A30.A03.015 | rimozione prese tipo CEE  | cad  | 2,98   | 2,98           | 100,00%    |

| Codice         | Descrizione  | U.M.           | Euro   | Manod<br>lorda | %<br>Manod |
|----------------|--|----------------|--------|----------------|------------|
| 06.A30.A03.020 | rimozione interr. Modulari o similari  | cad            | 2,98   | 2,98           | 100,00%    |
| 06.A30.A03.025 | rimozione interr. scatolati fino 160A  | cad            | 13,63  | 13,63          | 100,00%    |
| 06.A30.A03.030 | rimozione interr. scatolati da 160A a 1000A  | cad            | 20,92  | 20,92          | 100,00%    |
| 06.A30.A03.035 | rimozione interr. scatolati oltre 1000A  | cad            | 41,91  | 41,91          | 100,00%    |
| 06.A30.A03.040 | rimozione interr. aperti fino 1600A  | cad            | 83,76  | 83,76          | 100,00%    |
| 06.A30.A03.045 | rimozione interr. aperti da 2000A a 3200A  | cad            | 94,25  | 94,25          | 100,00%    |
| 06.A30.A03.050 | rimozione interr. aperti da 4000A a 6300A  | cad            | 115,17 | 115,17         | 100,00%    |
| 06.A30.A03.055 | rimozione quadretti modulari   | cad            | 12,57  | 12,57          | 100,00%    |
| 06.A30.A03.060 | rimozione quadri fino a 2x1 m  | cad            | 61,36  | 59,18          | 96,45%     |
| 06.A30.A03.065 | rimozione quadri oltre 2x1 m   | cad            | 103,51 | 99,16          | 95,80%     |
| 06.A30.A03.070 | rimozione torrette portafrutti   | cad            | 4,97   | 4,97           | 100,00%    |
| 06.A30.A03.075 | rimozione centrali fumi, furto e similari  | cad            | 47,13  | 47,13          | 100,00%    |
| 06.A30.A03.080 | Rimozione sensori fumi, furto e similari   | cad            | 3,96   | 3,96           | 100,00%    |
| 06.A30.A03.090 | rimozione telecamere qualsiasi tipo  | cad            | 14,88  | 14,88          | 100,00%    |
| 06.A30.A03.095 | rimozione monitor qualsiasi tipo   | cad            | 7,44   | 7,44           | 100,00%    |
| 06.A30.A03.100 | rimozione operatori e motori per cancelli e porte  | cad            | 14,88  | 14,88          | 100,00%    |
| 06.A30.A03.105 | rimozione di pali, colonnine e sostegni  | cad            | 9,91   | 9,91           | 100,00%    |
| 06.A30.A03.110 | rimozione altre apparecchiature  | cad            | 6,46   | 6,46           | 100,00%    |
| 06.A30.A03.115 | Rimozione di cartelli simili con ripristini murari   | cad            | 12,73  | 10,55          | 82,91%     |
| 06.A30.A04     | <b>Smantellamento completo di impianto elettrico interno (luce, FM, e impianti speciali) a servizio di edifici di qualsiasi tipo, compreso il trasporto dei materiali di risulta ed il ripristino delle pareti, solette o pavimenti eventualmente danneggiati.</b> |                |        |                |            |
| 06.A30.A04.005 | smantellamento impianti completi   | m <sup>2</sup> | 2,98   | 2,98           | 100,00%    |
| 06.A30.D01     | <b>Modifica dei collegamenti elettrici nelle apparecchiature compresa l'apertura e chiusura delle apparecchiature e delle scatole di connessione.</b>  |                |        |                |            |
| 06.A30.D01.005 | modifica collegamenti in apparecchi civili   | cad            | 2,74   | 2,74           | 100,00%    |
| 06.A30.D01.010 | modifica collegamenti in apparecchi illuminati   | cad            | 12,13  | 12,13          | 100,00%    |
| 06.A30.D01.015 | modifica collegamenti in prese tipo CEE  | cad            | 11,01  | 11,01          | 100,00%    |
| 06.A30.D01.020 | modifica collegamenti in torrette portafrutti  | cad            | 8,27   | 8,27           | 100,00%    |
| 06.A30.D01.025 | modifica collegamenti in altri utilizzatori  | cad            | 11,01  | 11,01          | 100,00%    |
| 06.A30.E01     | <b>Esecuzione di cablaggio di apparecchi illuminanti fluorescenti, tipo plafoniera di qualsiasi potenza.</b>   |                |        |                |            |
| 06.A30.E01.005 | cablaggio apparecchio illuminante per ogni tubo fluorescente   | cad            | 8,99   | 8,27           | 91,98%     |
| 06.A30.E02     | <b>Sistemazione cavi elettrici, fonia e dati presso le postazioni di lavoro con fissaggio alle scrivanie tramite fascette, compreso il materiale di consumo, la verifica dei collegamenti elettrici e dell'integrità delle apparecchiature.</b>                    |                |        |                |            |
| 06.A30.E02.005 | sistemazioni cavi per postazione operativa   | cad            | 6,45   | 5,95           | 92,29%     |
| 06.A30.F01     | <b>Rimozione e successiva risistemazione di pannelli per controsoffittatura di qualsiasi tipo, per l'esecuzione di lavori nella zona soprastante.</b>  |                |        |                |            |
| 06.A30.F01.005 | rimozione e posa di controsoffitti   | m <sup>2</sup> | 11,82  | 11,82          | 100,00%    |
| 06.A30.F01.010 | rimozione di lana di roccia  | m <sup>2</sup> | 3,48   | 3,48           | 100,00%    |

| Codice         | Descrizione  | U.M.            | Euro  | Manod<br>lorda | %<br>Manod | Codice         | Descrizione   | U.M. | Euro  | Manod<br>lorda | %<br>Manod |
|----------------|--|-----------------|-------|----------------|------------|----------------|---|------|-------|----------------|------------|
| 06.A30.F02     | <b>Rimozione e successiva risistemazione di pannelli per pavimento modulare sopraelevato, di qualsiasi tipo, per l'esecuzione di lavori nelle zone sottostanti, compreso lo spostamento di eventuali arredi.</b>                 |                 |       |                |            | 06.A31.H01.710 | P.O. di corde in alluminio 90 - 120 mm <sup>2</sup>   | m    | 8,27  | 8,27           | 100,00%    |
| 06.A30.F02.005 | rimozione e posa di pavimenti  | m <sup>2</sup>  | 5,95  | 5,95           | 100,00%    | 06.A31.H01.715 | P.O. di tondi in rame o acciaio fino a 75 mm <sup>2</sup>   | m    | 7,17  | 7,17           | 100,00%    |
| 06.A30.F03     | <b>Apertura e chiusura di canalina esistente, di qualsiasi tipo per la posa di linee elettriche, misurata sullo sviluppo dell'asse.</b>  |                 |       |                |            | 06.A31.H01.720 | P.O. di tondi in acciaio zincato fino a 75 mm <sup>2</sup>  | m    | 7,17  | 7,17           | 100,00%    |
| 06.A30.F03.005 | rimozione e posa coperchi di canaline  | m               | 1,49  | 1,49           | 100,00%    | 06.A31.H01.725 | P.O. di piattina di rame 40 x 3 mm  | m    | 4,96  | 4,96           | 100,00%    |
| 06.A30.F04     | <b>Montaggio e smontaggio di ponteggio tubolare da esterno o interno a telai prefabbricati, per lavori ad altezze superiori ai 5 metri, comprensivo di ogni onere. (la misurazione viene effettuata in proiezione verticale)</b> |                 |       |                |            | 06.A31.H01.730 | P.O. di piattina di rame 40/50 x 4 mm   | m    | 7,17  | 7,17           | 100,00%    |
| 06.A30.F04.005 | montaggio e smontaggio di ponteggi   | m <sup>2</sup>  | 3,48  | 3,48           | 100,00%    | 06.A31.H01.735 | P.O. di piattina acciaio zincato fino a 50 mm   | m    | 3,31  | 3,31           | 100,00%    |
| 06.A30.G01     | <b>Esecuzione di fori per il passaggio di condutture elettriche, compreso il ripristino e lo smaltimento dei materiali di risulta fino a diametro 100mm e lunghezza 700mm, in mattoni, legno, cartongesso o similare</b>         |                 |       |                |            | 06.A31.H01.740 | P.O. di piattina acciaio zincato da 60 a 100 mm   | m    | 4,96  | 4,96           | 100,00%    |
| 06.A30.G01.005 | fori nel mattone D.<=35 mm spess. fino a 25 cm   | cad             | 5,95  | 5,95           | 100,00%    | 06.A31.H01.745 | P.O. di piattina acciaio zincato da 120 a 200 mm  | m    | 9,92  | 9,92           | 100,00%    |
| 06.A30.G01.010 | fori nel mattone D.<=35 mm spess. oltre 25 cm  | cad             | 10,93 | 10,93          | 100,00%    | 06.A31.H02     | <b>P.O. Posa in opera di corde, tondi e piattine per la realizzazione di maglie di captazione e calate. la p.o. include tutti gli elementi di ancoraggio, sia a parete che al tetto supporti e morsetti. Si intendono inclusi anche gli oneri accessori derivanti dalla necessita' di operare ad altezze non raggiungibili con una comune scala o su tetti di un qualsiasi tipo e forma</b> |      |       |                |            |
| 06.A30.G01.015 | fori nel mattone D. > 35 mm spess. fino a 25 cm  | cad             | 11,01 | 11,01          | 100,00%    | 06.A31.H02.705 | P.O. di corde in rame o acciaio fino a 90 mm <sup>2</sup>   | m    | 28,67 | 28,67          | 100,00%    |
| 06.A30.G01.020 | fori in mattone D. > 35 mm spess. oltre 25 cm  | cad             | 19,65 | 19,65          | 100,00%    | 06.A31.H02.710 | P.O. di corde in alluminio 90 - 120 mm <sup>2</sup>   | m    | 33,06 | 33,06          | 100,00%    |
| 06.A30.G02     | <b>Esecuzione di fori per il passaggio di condutture elettriche, compreso il ripristino e lo smaltimento dei materiali di risulta fino a diametro 100mm e lunghezza 700mm, nel cemento armato o pietra</b>                       |                 |       |                |            | 06.A31.H02.715 | P.O. di tondi in rame o acciaio fino a 75 mm <sup>2</sup>   | m    | 28,67 | 28,67          | 100,00%    |
| 06.A30.G02.005 | fori nel cemento o pietra D.<=35 mm spess. fino a 25 mm  | cad             | 9,91  | 9,91           | 100,00%    | 06.A31.H02.720 | P.O. di tondi in acciaio zincato fino a 75 mm <sup>2</sup>  | m    | 28,67 | 28,67          | 100,00%    |
| 06.A30.G02.010 | fori nel cemento o pietra D.<=35 mm spess. oltre 25 mm   | cad             | 17,36 | 17,36          | 100,00%    | 06.A31.H02.725 | P.O. di piattina di rame 40 x 3 mm  | m    | 19,84 | 19,84          | 100,00%    |
| 06.A30.G02.015 | fori nel cemento o pietra D. > 35 mm spess. fino a 25 mm   | cad             | 19,86 | 19,86          | 100,00%    | 06.A31.H02.730 | P.O. di piattina di rame 40/50 x 4 mm   | m    | 28,67 | 28,67          | 100,00%    |
| 06.A30.G02.020 | fori nel cemento o pietra D. > 35 mm spess. oltre 25 mm  | cad             | 29,77 | 29,77          | 100,00%    | 06.A31.H02.735 | P.O. di piattina acciaio zincato fino a 50 mm   | m    | 13,23 | 13,23          | 100,00%    |
| 06.A30.H01     | <b>Esecuzione di scasso o tracce su pareti, soletta o pavimento, per incassare apparecchiature o condutture elettriche, eseguito a mano o a macchina</b>   |                 |       |                |            | 06.A31.H02.740 | P.O. di piattina acciaio zincato da 60 a 100 mm   | m    | 19,84 | 19,84          | 100,00%    |
| 06.A30.H01.005 | scassi in mattoni forati   | dm <sup>3</sup> | 2,98  | 2,98           | 100,00%    | 06.A31.H02.745 | P.O. di piattina acciaio zincato da 120 a 200 mm  | m    | 39,68 | 39,68          | 100,00%    |
| 06.A30.H01.010 | scassi in mattoni pieni  | dm <sup>3</sup> | 5,95  | 5,95           | 100,00%    | 06.A31.H03     | <b>P.O. Posa in opera interrata di corde, tondi e piattine in apposito scavo interrato, escluso lo scavo ed il reinterro</b>  |      |       |                |            |
| 06.A30.H01.015 | scassi in cemento armato o pietra  | dm <sup>3</sup> | 7,95  | 7,95           | 100,00%    | 06.A31.H03.705 | P.O. di corde in rame o acciaio fino a 90 mm <sup>2</sup>   | m    | 2,22  | 2,22           | 100,00%    |
| 06.A30.H02     | <b>Esecuzione di tracce su pareti, soletta o pavimento, per incassare apparecchiature o condutture elettriche, eseguito a mano o a macchina.</b>   |                 |       |                |            | 06.A31.H03.710 | P.O. di tondi Cu/acciaio fino a 90 mm <sup>2</sup> interrati  | m    | 2,22  | 2,22           | 100,00%    |
| 06.A30.H02.005 | tracce in mattoni forati fino a 45 mm di larghezza   | m               | 4,97  | 4,97           | 100,00%    | 06.A31.H03.715 | P.O. di tondi acciaio zincato fino 75 mm <sup>2</sup> interrati   | m    | 2,22  | 2,22           | 100,00%    |
| 06.A30.H02.010 | tracce in mattoni pieni fino a 45 mm di larghezza  | m               | 12,41 | 12,41          | 100,00%    | 06.A31.H03.720 | P.O. di tondi in acc. fless. fino 150 mm <sup>2</sup> interrati   | m    | 3,31  | 3,31           | 100,00%    |
| 06.A30.H02.015 | tracce in cemento armato o pietra fino a 25 mm di larghezza  | m               | 21,73 | 21,73          | 100,00%    | 06.A31.H03.725 | P.O. di piattina di rame 40 x 3 mm interrata  | m    | 2,74  | 2,74           | 100,00%    |
| 06.A30.I01     | <b>Ripristino e chiusura di scassi o tracce su pareti, solette, o pavimento con materiali idonei al tipo di muratura esistente, compresa la rifinitura dell'intonaco.</b>  |                 |       |                |            | 06.A31.H03.730 | P.O. di piattina di rame 40/50 x 4 mm interrata   | m    | 3,31  | 3,31           | 100,00%    |
| 06.A30.I01.005 | ripristino di scassi   | dm <sup>3</sup> | 7,77  | 5,60           | 72,01%     | 06.A31.H03.735 | P.O. di piattina acc.zincato fino 50 mm interrata   | m    | 1,65  | 1,65           | 100,00%    |
| 06.A30.I01.010 | ripristino di tracce   | m               | 8,00  | 5,39           | 67,37%     | 06.A31.H03.740 | P.O. di piattina acc.zincato 60-100 mm interrata  | m    | 2,22  | 2,22           | 100,00%    |
| <b>06.A31</b>  | <b>IMPIANTI DI TERRA E PROTEZIONE ANTIFULMINE</b>  |                 |       |                |            | 06.A31.H03.745 | P.O. di piattina acc.zincato 120-200 mm interrata   | m    | 3,87  | 3,87           | 100,00%    |
| 06.A31.H01     | <b>P.O. Posa in opera di corde tondi piattine per la realizzazione di impianti di terra a vista compresa la posa di supporti, morsetti ed ogni accessorio per il montaggio.</b>  |                 |       |                |            | 06.A31.H04     | <b>P.O. Posa in opera di puntazze di messa a terra del tipo a croce o a tubo entro pozzetti ispezionabili e di piastre di messa a terra, complete di morsetti di collegamento.</b>  |      |       |                |            |
| 06.A31.H01.705 | P.O. di corde in rame o acciaio fino a 90 mm <sup>2</sup>  | m               | 7,17  | 7,17           | 100,00%    | 06.A31.H04.705 | P.O. di puntazza a croce o a tubo da 1 m  | cad  | 7,17  | 7,17           | 100,00%    |



| Codice         | Descrizione   | U.M. | Euro   | Manod<br>lorda | %<br>Manod |
|----------------|---|------|--------|----------------|------------|
| 06.A31.H04.710 | P.O. di puntazza a croce o a tubo da 1.5 m  | cad  | 9,92   | 9,92           | 100,00%    |
| 06.A31.H04.715 | P.O. di puntazza a croce o a tubo da 2 m  | cad  | 12,13  | 12,13          | 100,00%    |
| 06.A31.H04.720 | P.O. di puntazza a croce o a tubo da 2.5 m  | cad  | 13,23  | 13,23          | 100,00%    |
| 06.A31.H04.725 | P.O. di puntazza a croce o a tubo da 3 m  | cad  | 14,32  | 14,32          | 100,00%    |
| 06.A31.H04.730 | P.O. di piastra messa a terra fino 1000x1000x3 mm   | cad  | 24,80  | 24,80          | 100,00%    |
| 06.A31.I01     | <b>F.O. Fornitura in opera di cassetta di terra, completa di piastra con bulloni per l'ancoraggio delle derivazioni all'impianto disperdente, e/o al sistema distributivo. La f.o. è onnicomprensiva, e comprende quindi anche gli oneri derivanti dall'effettuazione di tutti i collegamenti, qualunque ne sia il numero, comprese targhette ed ideogrammi identificatori.</b> |      |        |                |            |
| 06.A31.I01.005 | F.O. di cassetta di terra   | cad  | 73,35  | 36,37          | 49,58%     |
| 06.A31.I02     | <b>F.O. Fornitura in opera, in via cavo predisposte, di rete e nodo equipotenziale per locali ad uso medico quali camere di degenza, ambulatori medici, ecc. da realizzarsi secondo quanto previsto dalla norma CEI 64-8/7.</b>   |      |        |                |            |
| 06.A31.I02.005 | F.O. di nodo equipotenz. comprensivo di collegamento PE alla rete disperdente, redazione degli elaborati ed effettuazione delle misure previste dalla normativa.  | cad  | 462,77 | 119,81         | 25,89%     |
| 06.A31.I02.010 | F.O. di collegamento al nodo equipotenziale di massa o massa estranea.  | cad  | 27,20  | 21,06          | 77,43%     |
| 06.A31.I03     | <b>F.O. Fornitura in opera di soluzione salina per l'abbassamento del valore della resistenza di terra in impianti realizzati in terreni con elevata resistività</b>  |      |        |                |            |
| 06.A31.I03.005 | F.O. di soluzione salina  | kg   | 5,39   | 2,64           | 49,05%     |
| 06.A31.L01     | <b>F.O. Fornitura in opera di cassetta di misura e sezionamento, posata sulla calata della rete di captazione, con morsetto di sezionamento in acciaio zincato o ottone ramato, compresi i collegamenti, completa di ogni accessorio.</b>   |      |        |                |            |
| 06.A31.L01.005 | F.O. di cassetta di misura e sezionamento   | cad  | 105,58 | 33,07          | 31,32%     |
| <b>06.A33</b>  | <b>CARTELLI - TARGHETTE</b>   |      |        |                |            |
| 06.A33.A01     | <b>F.O. Fornitura in opera di cartello segnaletico in alluminio anodizzato o in materiale plastico, di qualsiasi forma o dimensione, da fissare con vite o colla, compresi i supporti e gli accessori per la posa in opera.</b>   |      |        |                |            |
| 06.A33.A01.005 | F.O. di cartello con dimensioni fino a 1,8 dm2  | cad  | 4,89   | 2,47           | 50,48%     |
| 06.A33.A01.010 | F.O. di cartello con dimensioni fino a 4 dm2  | cad  | 5,75   | 2,98           | 51,78%     |
| 06.A33.A01.015 | F.O. di cartello con dimensioni fino a 8 dm2  | cad  | 6,17   | 2,98           | 48,24%     |
| 06.A33.A01.020 | F.O. di cartello con dimensioni fino a 20 dm2   | cad  | 10,45  | 2,98           | 28,49%     |
| 06.A33.A01.025 | F.O. di cartello con dimensioni fino a 35 dm2   | cad  | 17,59  | 3,48           | 19,80%     |
| 06.A33.A01.030 | F.O. di cartello con dimensioni fino a 70 dm2   | cad  | 31,21  | 3,96           | 12,69%     |
| 06.A33.A02     | <b>F.O. Fornitura in opera di cartello segnaletico fotoluminescente in alluminio o in materiale plastico, di qualsiasi forma o dimensione da fissare con vite o colla, compresi i supporti e gli accessori per la posa in opera.</b>  |      |        |                |            |
| 06.A33.A02.005 | F.O. di cartello luminescente con dimensioni fino a 1,8 dm2   | cad  | 5,80   | 2,47           | 42,59%     |
| 06.A33.A02.010 | F.O. di cartello luminescente con dimensioni fino a 4 dm2   | cad  | 11,58  | 3,96           | 34,19%     |
| 06.A33.A02.015 | F.O. di cartello luminescente con dimensioni fino a 8 dm2   | cad  | 14,91  | 3,96           | 26,55%     |
| 06.A33.A02.020 | F.O. di cartello luminescente con dimensioni fino a 20 dm2  | cad  | 34,14  | 3,96           | 11,60%     |

| Codice         | Descrizione  | U.M. | Euro     | Manod<br>lorda | %<br>Manod |
|----------------|--|------|----------|----------------|------------|
| 06.A33.A02.025 | F.O. di cartello luminescente con dimensioni fino a 35 dm2   | cad  | 63,41    | 3,96           | 6,24%      |
| 06.A33.A03     | <b>F.O. Fornitura in opera di cartello segnaletico bifacciale in alluminio anodizzato o in materiale plastico, di qualsiasi forma o dimensione, da fissare con vite o colla, compresi i supporti e gli accessori per la posa in opera.</b>   |      |          |                |            |
| 06.A33.A03.005 | F.O. di cartello bifacciale con dimensioni fino a 4 dm2  | cad  | 10,65    | 3,96           | 37,19%     |
| 06.A33.A03.010 | F.O. di cartello bifacciale con dimensioni fino a 8 dm2  | cad  | 12,59    | 3,96           | 31,46%     |
| 06.A33.A03.015 | F.O. di cartello bifacciale con dimensioni fino a 20 dm2   | cad  | 25,00    | 4,47           | 17,86%     |
| 06.A33.A04     | <b>F.O. Fornitura in opera di cartello segnaletico bifacciale fotoluminescente in alluminio anodizzato o in materiale plastico, di qualsiasi forma o dimensione, da fissare con vite o colla, compresi i supporti e gli accessori per la posa in opera.</b>  |      |          |                |            |
| 06.A33.A04.005 | F.O. di cartello luminescente bifacciale con dimensioni fino a 4 dm2   | cad  | 14,19    | 3,96           | 27,90%     |
| 06.A33.A04.010 | F.O. di cartello luminescente bifacciale con dimensioni fino a 8 dm2   | cad  | 28,15    | 3,96           | 14,07%     |
| 06.A33.A04.015 | F.O. di cartello luminescente bifacciale con dimensioni fino a 20 dm2  | cad  | 70,08    | 4,46           | 6,37%      |
| 06.A33.A05     | <b>F.O. Fornitura in opera di supporto tipo a bandiera per cartelli di qualsiasi forma o dimensione, compresi gli accessori per la posa in opera.</b>  |      |          |                |            |
| 06.A33.A05.005 | F.O. di supporto per cartelli fino a 6 dm2   | cad  | 14,04    | 0,51           | 3,60%      |
| 06.A33.A05.010 | F.O. di supporto per cartelli fino a 20 dm2  | cad  | 24,98    | 0,51           | 2,03%      |
| <b>06.A35</b>  | <b>IMPIANTI DI SOLLEVAMENTO</b>  |      |          |                |            |
|                | <b>Nota:1) SOSTITUZIONE COMPONENTI IN OPERA: In caso di sostituzione in opera in luogo delle forniture in opera ivi riportate, si farà riferimento per la rimozione dei componenti sostituiti alla voce: 01.A02.B85.005. riguardante la rimozione e demolizione di componenti metallici di impianti tecnologici di qualsiasi natura.</b>   |      |          |                |            |
| 06.A35.A05     | <b>Quadro elettrico di manovra PER ASCENSORI ELETTRICI [ tipo elettronico a microprocessori; kit di diagnostica (compreso eventuale tastierino di programmazione); teleruttori di tipo industriale; armadio di contenimento chiuso regolarmente con sportello munito di serratura conforme alla normativa vigente, compresi allacciamenti elettrici e alimentazione allarme con batteria tampone; adatto per una o due velocità. E' compresa l'installazione delle apparecchiature destinate al controllo, al dialogo ed al comando del quadro medesimo (impulsori magnetici; interruttori fine corsa; extracorsa; controllo corsa; dispositivi di rifasamento, posti sul tetto cabina e lungo il vano corsa); adeguamento emendamento A3 UNI EN 81-1 (comprensivo di collegamenti</b> |      |          |                |            |
| 06.A35.A05.005 | con velocità fino a 0,80 m/s ed apertura manuale/semiautomatica porte di piano e cabina. Fino a 5 fermate;   | cad  | 4.038,66 | 284,73         | 7,05%      |
| 06.A35.A05.010 | con velocità fino a 0,80 m/s ed apertura automatica porte piano e cabina; manovra universale. Fino a 5 fermate   | cad  | 4.162,96 | 284,75         | 6,84%      |
| 06.A35.A05.015 | con velocità fino a 0,80 m/s ed apertura automatica porte piano e cabina; registrazione chiamate salita e discesa. Fino a 5 fermate  | cad  | 4.382,97 | 284,89         | 6,50%      |
| 06.A35.A05.020 | con velocità compresa fra 0,80 m/s ed 1,2 m/s. Apertura automatica porte piano e cabina; registrazione chiamate salita e discesa. Fino a 5 fermate   | cad  | 4.618,20 | 284,94         | 6,17%      |
| 06.A35.A05.025 | con velocità compresa fra 0,80 m/s ed 1,2 m/s. Apertura automatica porte piano e cabina; manovra universale. Fino a 5 fermate  | cad  | 4.501,05 | 284,92         | 6,33%      |



| Codice         | Descrizione   | U.M. | Euro     | Manod<br>lorda | %<br>Manod | Codice         | Descrizione   | U.M. | Euro     | Manod<br>lorda | %<br>Manod |
|----------------|---|------|----------|----------------|------------|----------------|---|------|----------|----------------|------------|
| 06.A35.A05.030 | con velocità compresa fra 1,2 m/s ed 1,6 m/s. Apertura automatica porte piano e cabina; registrazione chiamate salita e discesa. Fino a 5 fermate   | cad  | 4.758,35 | 285,03         | 5,99%      | 06.A35.A15     | <b>Accessori e componentistica quadri di manovra</b>  |      |          |                |            |
| 06.A35.A05.035 | con velocità compresa fra 1,2 m/s ed 1,6 m/s. Apertura automatica porte piano e cabina; manovra universale. Fino a 5 fermate  | cad  | 4.631,57 | 284,84         | 6,15%      | 06.A35.A15.010 | Dispositivo elettronico ausiliario, da abbinare al quadro di manovra, atto a garantire, per i motori ad una o due velocità, una notevole precisione di arresto al piano, a mezzo del controllo della variazione della frequenza e della tensione di rete; compatibili sia con ascensori elettrici che idraulici .Potenze fino a 12 kW [V.V.V.F.]                              | cad  | 2.298,29 | 71,25          | 3,10%      |
| 06.A35.A05.040 | sovrapprezzo per ogni fermata in più per ogni tipologia di quadro di manovra  | cad  | 275,95   |                |            | 06.A35.A15.015 | Dispositivo elettronico ausiliario, da abbinare al quadro di manovra, atto a garantire, per i motori ad una o due velocità, una notevole precisione di arresto al piano, a mezzo del controllo della variazione della frequenza e della tensione di rete; compatibili sia con ascensori elettrici che idraulici .Potenze superiori a 12 kW fino a 18 kW [V.V.V.F.]            | cad  | 2.862,98 | 71,29          | 2,49%      |
| 06.A35.A10     | <b>Quadro elettrico di manovra PER ASCENSORI IDRAULICI [ tipo elettronico a microprocessori; kit di diagnostica (compreso eventuale tastierino di programmazione); teleruttori di tipo industriale; armadio di contenimento chiuso regolarmente con sportello munito di serratura conforme alla normativa vigente, compresi allacciamenti elettrici e alimentazione allarme con batteria tampone; adatto per una o due velocità; Compatibilità con eventuali valvole elettroniche per centralina/encoder. E' compresa nella installazione delle apparecchiature destinate al controllo, al dialogo ed al comando del quadro medesimo (impulsori magnetici; interruttori fine corsa; extracorsa; controllo corsa; dispositivi di rifasamento, posti sul tetto cabina e lungo il vano corsa); adeguamento emendamento A3 UNI EN 81-1 (comprensivo di collegamenti)]</b> |      |          |                |            | 06.A35.A15.020 | Dispositivo elettronico ausiliario, da abbinare al quadro di manovra, atto a garantire, per i motori ad una velocità, una notevole precisione di arresto al piano, a mezzo del controllo della variazione della frequenza e della tensione di rete; compatibili sia con ascensori elettrici che idraulici. Potenze superiori a 18 kW [V.V.V.F.]                               | cad  | 3.426,22 | 71,27          | 2,08%      |
| 06.A35.A10.005 | Per potenza fino a 18 kW; velocità fino a 0,80 m/s; apertura manuale /semiautomatica di porte di piano e di cabina; fino a 5 fermate  | cad  | 3.397,27 | 284,69         | 8,38%      | 06.A35.A15.025 | Dispositivo elettronico encoder incrementale / rotativo compatibile per qualsiasi impianto di sollevamento  | cad  | 694,27   | 35,62          | 5,13%      |
| 06.A35.A10.010 | Per potenza fino a 18 kW; velocità fino a 0,80 m/s; apertura automatica di porte di piano e di cabina; manovra universale; Fino a 5 fermate   | cad  | 3.479,31 | 284,96         | 8,19%      | 06.A35.A15.030 | Dispositivo elettronico ausiliario di economia di esercizio, da abbinare al quadro di manovra per impianto oleodinamico, che riduce la corrente di spunto consentendo di ottenere una potenza impegnata nettamente più bassa all'avviamento diretto, completo di tutti gli accessori necessari al funzionamento, tensione 380 V; per potenze fino a 18 kW [soft-starter]      | cad  | 1.200,34 | 71,18          | 5,93%      |
| 06.A35.A10.015 | Per potenza fino a 18 kW; velocità fino a 0,80 m/s; apertura automatica di porte di piano e di cabina; registrazione chiamate salita/ discesa Fino a 5 fermate  | cad  | 3.624,74 | 284,90         | 7,86%      | 06.A35.A15.035 | Dispositivo elettronico ausiliario di economia di esercizio, da abbinare al quadro di manovra per impianto oleodinamico, che riduce la corrente di spunto consentendo di ottenere una potenza impegnata nettamente più bassa all'avviamento diretto, completo di tutti gli accessori necessari al funzionamento, tensione 380 V; per potenze superiori a 18 kW [soft-starter] | cad  | 1.576,72 | 71,27          | 4,52%      |
| 06.A35.A10.020 | Per potenza oltre i 18 kW; velocità inferiore a 0,80 m/s; apertura manuale /semiautomatica di porte di piano e di cabina; Fino a 5 fermate  | cad  | 3.519,08 | 284,69         | 8,09%      | 06.A35.A15.040 | sovrapprezzo per doppio accesso per ascensori elettrici o idraulici   | cad  | 376,38   |                |            |
| 06.A35.A10.025 | Per potenza oltre i 18 kW; velocità inferiore a 0,80 m/s; apertura automatica di porte di piano e di cabina; manovra universale; Fino a 5 fermate   | cad  | 3.650,84 | 284,77         | 7,80%      | 06.A35.A15.045 | armadio contenimento quadro di manovra ascensore con grado di protezione IP55   | cad  | 752,76   |                |            |
| 06.A35.A10.030 | Per potenza oltre i 18 kW; velocità inferiore a 0,80 m/s; apertura automatica di porte di piano e di cabina; registrazione chiamate. Fino a 5 fermate   | cad  | 3.762,71 | 284,84         | 7,57%      | 06.A35.A15.050 | equipaggiamento per manovra pompieri (UNI EN 81-73) comprensivo di collegamenti per ascensori elettrici o idraulici   | cad  | 612,87   | 142,37         | 23,23%     |
| 06.A35.A10.035 | Per potenza oltre i 18 kW; velocità superiore a 0,80 m/s; apertura manuale /semiautomatica di porte di piano e di cabina; Fino a 5 fermate  | cad  | 3.643,38 | 284,91         | 7,82%      | 06.A35.A15.055 | equipaggiamento per quadro di manovra adeguato alle prescrizioni indicate dalla norma UNI EN 81-72, comprensivo di collegamenti per ascensori idraulici o elettrici.  | cad  | 652,72   | 284,78         | 43,63%     |
| 06.A35.A10.040 | Per potenza oltre i 18 kW; velocità superiore a 0,80 m/s; apertura automatica di porte di piano e di cabina; manovra universale; Fino a 5 fermate   | cad  | 3.721,69 | 284,71         | 7,65%      |                |   |      |          |                |            |
| 06.A35.A10.045 | Per potenza oltre i 18 kW; velocità superiore a 0,80 m/s; apertura automatica di porte di piano e di cabina; registrazione chiamate. Fino a 5 fermate   | cad  | 3.910,63 | 284,69         | 7,28%      |                |   |      |          |                |            |
| 06.A35.A10.050 | sovrapprezzo per ogni fermata in più per ogni tipologia di quadro di manovra  | cad  | 275,95   |                |            |                |   |      |          |                |            |

| Codice         | Descrizione   | U.M. | Euro     | Manod<br>lorda | %<br>Manod |
|----------------|---|------|----------|----------------|------------|
| 06.A35.A15.060 | Dispositivo elettronico per ascensore e montacarichi di tipo oleodinamico completo di riporto al piano ed apparecchiatura ariporta automatica.  | cad  | 588,72   | 71,18          | 12,09%     |
| 06.A35.A15.065 | Dispositivo elettronico per ascensore e montacarichi di tipo oleodinamico completo di riporto al piano ed apparecchiatura ariporta automatica: Sovrapprezzo per ascensori aventi cabina con due uscite.   | cad  | 848,11   | 142,40         | 16,79%     |
| 06.A35.A15.070 | Dispositivo di emergenza elettronico in armadietto dedicato per il riporto al piano della cabina, in caso di mancata tensione di rete per ascensore e montacarichi elettrici a funi atto a supportare la potenza del motore trifase dell'argano: apertura manuale / automatica. | cad  | 1.647,92 | 142,38         | 8,64%      |
| 06.A35.A15.075 | armadio di contenimento del quadro di manovra per impianto ascensore con sportello munito di serratura IP41   | cad  | 694,27   | 35,62          | 5,13%      |
| 06.A35.A15.080 | armadio di contenimento del quadro di manovra per impianto montavivande con sportello munito di serratura IP41  | cad  | 408,50   | 35,58          | 8,71%      |
| 06.A35.A15.085 | induttore di livellazione (X RIPESCA-GGIO).per impianti oleodinamici  | cad  | 562,53   | 35,61          | 6,33%      |
| 06.A35.A15.090 | Riparazione scheda elettronica per qualsiasi tipo di funzione posta sul quadro di manovra   | cad  | 427,19   | 427,19         | 100,00%    |
| 06.A35.A15.095 | schema elettrico quadro di manovra  | cad  | 470,48   |                |            |
| 06.A35.A15.100 | dispositivo conta inserzioni / ora con segnalazione guasti  | cad  | 346,35   | 35,60          | 10,28%     |
| 06.A35.A15.105 | diodo quadro di manovra   | cad  | 39,33    | 35,60          | 90,52%     |
| 06.A35.A15.110 | Ricablaggio dei conduttori dei cavi flessibili sulla morsettiera del quadro di manovra  | cad  | 693,89   | 569,61         | 82,09%     |
| 06.A35.A15.115 | Spostamento del quadro di manovra con ricollegamento dei tutti i circuiti relativi  | cad  | 640,79   | 640,79         | 100,00%    |
| 06.A35.A15.120 | Installazione dispositivo di bottiniera di manutenzione per quadri di manovra per esecuzione dell'operazioni di manutenzione in fossa/rinvio  | cad  | 424,68   | 142,40         | 33,53%     |
| 06.A35.A15.125 | scheda elettronica "Master" per quadro di manovra a microprocessori   | cad  | 1.553,20 | 71,14          | 4,58%      |
| 06.A35.A15.130 | scheda elettronica per quadro manovra a microprocessori (no "Master")   | cad  | 936,87   | 71,20          | 7,60%      |
| 06.A35.A15.135 | batteria per per le riattivazione del dispositivo di emergenza del ritorno al piano.  | cad  | 102,72   | 35,60          | 34,66%     |
| 06.A35.A15.140 | alimentatore del circuito di allarme con batteria a tampone da 4/6 V, 1 Ah  | cad  | 84,08    | 35,60          | 42,34%     |
| 06.A35.A15.145 | Sostituzione telerruttore fino a 60 A   | cad  | 284,20   | 35,61          | 12,53%     |
| 06.A35.A15.150 | Sostituzione telerruttore fino a 80 A   | cad  | 346,35   | 35,60          | 10,28%     |
| 06.A35.A15.155 | Sostituzione grupptele-invertitori salita-discesa (S/D)   | cad  | 568,40   | 71,22          | 12,53%     |
| 06.A35.A15.160 | Sostituzione trasformatore monofase fino a 500 VA e rifacimento dei relativi collegamenti   | cad  | 319,80   | 71,19          | 22,26%     |
| 06.A35.A15.165 | Sostituzione raddrizzatore di corrente fino a 3 A   | cad  | 76,62    | 35,60          | 46,46%     |

| Codice         | Descrizione  | U.M. | Euro     | Manod<br>lorda | %<br>Manod |
|----------------|--|------|----------|----------------|------------|
| 06.A35.A15.170 | Sostituzione selettore elettrico di manovra per impianti ad una velocità   | cad  | 687,35   | 71,21          | 10,36%     |
| 06.A35.A15.175 | Sostituzione di un trasformatore trifase 380 / 110-48- 24 - 12 V e relativi collegamenti/cablaggi  | cad  | 671,37   | 106,81         | 15,91%     |
| 06.A35.A20     | <b>ARGANI [macchine di trazione equipaggiate con motore trifase, composte da: carter di protezione; puleggia comprensiva di supporto laterale e tamponi antivibrazione; gruppo di riduzione vite senza fine in acciaio bonificato e corona elicoidale in bronzo fosforoso lavorato con alta precisione; gruppo freno alimentato a corrente continua e puleggia di trazione a gole scanalate. Per motori ad 1Velocità / 2 velocità / 3VF. Dimensioni e caratteristiche adeguate alle differenti tipologie di ascensore]</b>                               |      |          |                |            |
| 06.A35.A20.010 | Potenza fino a 4 kW, una/ due velocità, 180 inserzioni l'ora per impianti con velocità < 1 m/s. Potenza fino a 4 kW, una/ due velocità, 180 inserzioni l'ora per impianti con velocità < 1 m/s.  | cad  | 5.517,98 | 569,46         | 10,32%     |
| 06.A35.A20.015 | Potenza da 4 fino a 8 kW. una/ due velocità, 180 inserzioni l'ora per impianti con velocità < 1 m/s.   | cad  | 5.705,67 | 569,43         | 9,98%      |
| 06.A35.A20.020 | Potenza oltre 8 kW. una/due velocità, 180 inserzioni l'ora per impianti con velocità < 1 m/s.  | cad  | 6.251,35 | 569,50         | 9,11%      |
| 06.A35.A20.025 | Potenza fino a 4 kW, una/ due velocità, 180 inserzioni l'ora per impianti con velocità > 1 m/s.  | cad  | 6.269,99 | 569,32         | 9,08%      |
| 06.A35.A20.030 | Potenza da 4 fino a 8 kW. una/ due velocità, 180 inserzioni l'ora per impianti con velocità > 1 m/s.   | cad  | 6.813,18 | 569,58         | 8,36%      |
| 06.A35.A20.035 | Potenza oltre 8 kW. una/due velocità, 180 inserzioni l'ora per impianti con velocità > 1 m/s.  | cad  | 7.399,88 | 569,79         | 7,70%      |
| 06.A35.A20.040 | Potenza fino a 8 kW - 240 inserzioni l'ora per impianti con velocità < 1 m/s.  | cad  | 6.461,41 | 569,90         | 8,82%      |
| 06.A35.A20.045 | Potenza > 8 kW - 240 inserzioni l'ora per impianti con velocità < 1 m/s.   | cad  | 6.685,15 | 569,57         | 8,52%      |
| 06.A35.A20.050 | Potenza < 8 kW - 240 inserzioni l'ora per impianti con velocità > 1 m/s.   | cad  | 7.555,25 | 569,67         | 7,54%      |
| 06.A35.A20.055 | Potenza > 8 kW - 240 inserzioni l'ora per impianti con velocità > 1 m/s.   | cad  | 8.375,63 | 569,54         | 6,80%      |
| 06.A35.A20.060 | predisposizione argano con dispositivo rilevazione ed intervento per eccesso velocità e movimento incontrollato cabina in salita (adeguamento emendamento A3)  | cad  | 1.881,90 |                |            |
| 06.A35.A25     | <b>macchina di trazione GEARLESS per ascensori MRL dotata di: motore sincrono ad alta efficienza a magneti permanenti; grado di protezione IP44; puleggia di trazione in acciaio C40 con gole temperate; compatibilità con ogni tipo di inverter; comprensiva di cavi e collegamento motore, encoder e freno. Dimensioni e caratteristiche adeguate alle differenti tipologie di vani corsa e locali macchinario, comprensiva dei relativi telai e supporti di adattamento. Dispositivo di sblocco manuale del freno con leve e fune di azionamento.</b> |      |          |                |            |
| 06.A35.A25.010 | macchina Gearless per ascensori MRL: portata fino a 450 kg; V < 1 m/s.   | cad  | 4.286,86 | 712,05         | 16,61%     |
| 06.A35.A25.015 | macchina Gearless per ascensori MRL: portata fino a 450 kg; V > 1 m/s.   | cad  | 4.475,05 | 711,98         | 15,91%     |
| 06.A35.A25.020 | macchina Gearless per ascensori MRL: portata fino a 630 kg; V <sub>2</sub> 1 m/s.  | cad  | 4.832,54 | 711,83         | 14,73%     |

| Codice         | Descrizione  | U.M. | Euro     | Manod<br>lorda | %<br>Manod | Codice         | Descrizione  | U.M.     | Euro     | Manod<br>lorda | %<br>Manod |
|----------------|--|------|----------|----------------|------------|----------------|--|----------|----------|----------------|------------|
| 06.A35.A25.025 | macchina Gearless per ascensori<br>MRL: portata fino a 630 kg; V ><br>1 m/s.   | cad  | 5.038,87 | 711,99         | 14,13%     | 06.A35.A30.105 | Rettifica delle gole delle pulegge<br>di trazione fino a 6 gole  | cad      | 284,80   | 284,80         | 100,00%    |
| 06.A35.A25.030 | macchina Gearless per ascensori<br>MRL: portata fino a 1000 kg; V <sub>z</sub><br>1 m/s.   | cad  | 5.416,75 | 711,76         | 13,14%     | 06.A35.A30.110 | olio argano  | cad      | 579,95   | 569,57         | 98,21%     |
| 06.A35.A25.035 | macchina Gearless per ascensori<br>MRL: portata fino a 1000 kg; V ><br>1 m/s.  | cad  | 5.793,13 | 711,98         | 12,29%     | 06.A35.A30.115 | Riduzione della perdita dell'olio<br>dell'argano con disostruzione can-<br>nali, sostituzione delle guarnizioni<br>e dei paraoli   | cad      | 708,81   | 569,60         | 80,36%     |
| 06.A35.A25.040 | macchina Gearless per ascensori<br>MRL: portata fino a 1600 kg; V <sub>z</sub><br>1 m/s.   | cad  | 6.169,51 | 711,96         | 11,54%     | 06.A35.A30.120 | Riavvolgimento dello statore mo-<br>tore sino a 10 kW compresi tutti<br>gli oneri (smontaggio, rimontag-<br>gio, trasporto): ad una velocità<br>C  | 1.322,35 | 569,54   | 43,07%         |            |
| 06.A35.A25.045 | macchina Gearless per ascensori<br>MRL: portata fino a 1600 kg; V ><br>1 m/s.  | cad  | 6.544,15 | 712,00         | 10,88%     | 06.A35.A30.125 | Riavvolgimento dello statore mo-<br>tore sino a 10 kW compresi tutti gli<br>oneri (smontaggio, rimontaggio,<br>trasporto): ad una velocità. Sov-<br>rapprezzo per ogni kW in più   | cad      | 663,69   | 569,58         | 85,82%     |
| 06.A35.A30     | <b>Macchine di trazione: accessori e componentistica</b>   |      |          |                |            | 06.A35.A30.130 | Riavvolgimento dello statore mo-<br>tore sino a 10 kW compresi tutti gli<br>oneri (smontaggio, rimontaggio,<br>trasporto): a due velocità  | cad      | 1.698,73 | 569,58         | 33,53%     |
| 06.A35.A30.010 | adeguato carter di protezione per<br>puleggia trazione / rinvio  | cad  | 340,48   | 106,81         | 31,37%     | 06.A35.A30.135 | Riavvolgimento dello statore mo-<br>tore sino a 10 kW compresi tutti gli<br>oneri (smontaggio, rimontaggio,<br>trasporto): a due velocità. Sovrap-<br>prezzo per ogni kW in più  | cad      | 710,73   | 569,58         | 80,14%     |
| 06.A35.A30.015 | coppia vite senza fine della ruota<br>elicoidale   | cad  | 922,46   | 569,62         | 61,75%     | 06.A35.A30.140 | Riavvolgimento di un rotore del<br>motore fino a 15 kW.  | cad      | 1.886,92 | 569,66         | 30,19%     |
| 06.A35.A30.020 | profilati metallici per adattamento<br>argano al basamento esistente   | cad  | 353,48   | 71,19          | 20,14%     | 06.A35.A30.145 | Riavvolgimento di un rotore del<br>motore oltre 15 kW  | cad      | 2.263,30 | 569,67         | 25,17%     |
| 06.A35.A30.025 | telaio metallico completo per allog-<br>giamento macchina di trazione /<br>argano  | cad  | 920,32   | 355,98         | 38,68%     | 06.A35.A35     | <b>Limitatori di velocità</b>  |          |          |                |            |
| 06.A35.A30.030 | puleggia di trazione / rinvio in<br>ghisa montata su cuscinetti au-<br>tolubrificanti completa di albero<br>sfilabile e supporto (fino a 3 gole;<br>di diametro fino 1000 mm)  | cad  | 685,33   | 356,03         | 51,95%     | 06.A35.A35.010 | limitatore di velocità, dotato di gola<br>di prova, completo di interruttore<br>elettrico e del materiale occor-<br>rente per il fissaggio agli appositi<br>attacchi (compreso il controllo e<br>la prova dell'efficienza degli appa-<br>recchi di sicurezza). Per velocità<br>fino a 1 m/s.                   | cad      | 589,98   | 213,57         | 36,20%     |
| 06.A35.A30.035 | puleggia di trazione / rinvio in ghisa<br>montata su cuscinetti autolubrifi-<br>canti completa di albero sfilabile e<br>supporto (fino a 3 gole; di diame-<br>tro fino 1000 mm). Sovrapprezzo<br>per ogni gola in più. | cad  | 474,24   | 427,20         | 90,08%     | 06.A35.A35.015 | limitatore di velocità, dotato di gola<br>di prova, completo di interruttore<br>elettrico e del materiale occor-<br>rente per il fissaggio agli appositi<br>attacchi (compreso il controllo e la<br>prova dell'efficienza degli appa-<br>recchi di sicurezza). Sovrapprezzo<br>per velocità superiori a 1 m/s. | cad      | 94,10    |                |            |
| 06.A35.A30.040 | Rifacimento (con smontaggio e<br>trasporto in officina) dei cuscine-<br>tti per albero lento/albero motore/<br>puleggia  | cad  | 561,99   | 284,82         | 50,68%     | 06.A35.A35.020 | fune del limitatore di velocità. Fino<br>a 5 fermate (circa 15 m di corsa).  | cad      | 212,34   | 71,20          | 33,53%     |
| 06.A35.A30.045 | Rifacimento (con smontaggio e<br>trasporto in officina) delle bronzi-<br>ne per albero lento/albero motore/<br>puleggia/vite senza fine  | cad  | 561,99   | 284,82         | 50,68%     | 06.A35.A35.025 | fune del limitatore di velocità fino a 5<br>fermate (circa 15 m di corsa). Sovrap-<br>prezzo per ogni fermata in più   | cad      | 28,23    |                |            |
| 06.A35.A30.050 | Tornitura /rettifica (con smontag-<br>gio e trasporto in officina) delle<br>gole alloggiamento delle funi puleggia<br>trazione/rinvio  | cad  | 35,60    | 35,60          | 100,00%    | 06.A35.A35.030 | Rettifica dei fori situati nella soletta<br>portante per consentire il corretto<br>passaggio della fune del limitatore   | cad      | 435,35   | 284,81         | 65,42%     |
| 06.A35.A30.055 | cuscinetto reggisplinta per argano   | cad  | 895,16   | 142,42         | 15,91%     | 06.A35.A35.035 | Realizzazione dei nuovi fori su<br>soletta per il passaggio della fune<br>del limitatore di velocità,  | cad      | 632,95   | 284,83         | 45,00%     |
| 06.A35.A30.060 | gruppo freno completo di ganasce<br>ed elettromagnete  | cad  | 1.070,65 | 35,65          | 3,33%      | 06.A35.A35.040 | carter per la protezione manuten-<br>tore dal limitatore di velocità   | cad      | 251,78   | 142,41         | 56,56%     |
| 06.A35.A30.065 | elettromagnete del freno   | cad  | 939,38   | 356,03         | 37,90%     | 06.A35.A35.045 | Revisione limitatore velocità, con<br>fornitura delle molle e delle guar-<br>nizioni, dell'arpionismo a pendolo.   | cad      | 283,54   | 142,39         | 50,22%     |
| 06.A35.A30.070 | ganasce del freno, complete di ferodi<br>con perni e boccole e quanto altro<br>per la registrazione in vari tempi  | cad  | 1.061,71 | 355,99         | 33,53%     | 06.A35.A35.050 | tenditore di fune per limitatore<br>di velocità, completo di contat-<br>to elettrico, puleggia, staffe e<br>fissaggio.   | cad      | 255,31   | 142,39         | 55,77%     |
| 06.A35.A30.075 | ferodi del gruppo freno  | cad  | 495,26   | 142,39         | 28,75%     |                |  |          |          |                |            |
| 06.A35.A30.080 | motore trazione, ad una velocità,<br>fino a 15 kW compreso adattamen-<br>to al semigiunto e al basamento   | cad  | 1.391,04 | 355,97         | 25,59%     |                |  |          |          |                |            |
| 06.A35.A30.085 | motore trazione, a due velocità, fino<br>a 15 kW compreso adattamento al<br>semigiunto e al basamento  | cad  | 1.719,12 | 213,51         | 12,42%     |                |  |          |          |                |            |
| 06.A35.A30.090 | molle e tiranti freno.   | cad  | 468,91   | 356,00         | 75,92%     |                |  |          |          |                |            |
| 06.A35.A30.095 | Rettifica della bronzina del supporto<br>dell'albero della puleggia motrice.   | cad  | 213,60   | 213,60         | 100,00%    |                |  |          |          |                |            |
| 06.A35.A30.100 | Rettifica di: mozzo e asse della<br>puleggia di rinvio   | cad  | 284,80   | 284,80         | 100,00%    |                |  |          |          |                |            |

| Codice                | Descrizione   | U.M. | Euro     | Manod<br>lorda | %<br>Manod | Codice                | Descrizione  | U.M. | Euro   | Manod<br>lorda | %<br>Manod |
|-----------------------|---|------|----------|----------------|------------|-----------------------|--|------|--------|----------------|------------|
| <b>06.A35.A40</b>     | <b>Smontaggi completi di ascensori</b>  |      |          |                |            | <b>06.A35.A45.020</b> | impianto luce VANO CORSA, con punti luce costituiti da plafoniere con supporto metallico atte a garantire l'illuminamento previsto dalla normativa vigente,fori pas-satori, compreso smontaggio del vecchio impianto, chiusura tracce e fori, comprensivo di presa in fossa e devio-luce: impianto fino a 5 fermate  | cad  | 835,45 | 284,80         | 34,09%     |
| <b>06.A35.A40.010</b> | Smontaggio, con rimozione e trasporto in discarica di un impianto ascensore comprensivo di eventuale ponteggio necessario per tale operazione. Fino a 5 fermate, .  | cad  | 3.579,84 |                |            | <b>06.A35.A45.025</b> | impianto luce VANO CORSA, rispondente alla vigente normativa,con punti luce costituiti da plafoniere con supporto metallico atte a garantire l'illuminamento previsto dalla normativa vigente,fori pas-satori, compreso smontaggio del vecchio impianto, chiusura tracce e fori, comprensivo di presa in fossa e devio-luce: impianto fino a 5 fermate. Sovrapprezzo per ogni fermata in più | cad  | 188,19 |                |            |
| <b>06.A35.A40.015</b> | Smontaggio con rimozione e trasporto in discarica di un impianto ascensore, comprensivo di eventuale ponteggio necessario per tale operazione. Fino a 5 fermate. Sovrapprezzo per ogni fermata in più   | cad  | 1.411,43 |                |            | <b>06.A35.A45.030</b> | cavo flessibile 12 conduttori dal quadro di manovra fino ai collegamenti cabina (per ascensori con corsa fino a 15 m).   | cad  | 212,34 | 71,20          | 33,53%     |
| <b>06.A35.A40.020</b> | Smontaggio vano corsa in incastellatura metallica e pannellatura in vetro o metallo; trasporto in discarica di un impianto ascensore, comprensivo di eventuale ponteggio necessario a tale operazione. Fino a 5 fermate.  | cad  | 263,47   |                |            | <b>06.A35.A45.035</b> | Cavo flessibile 12 conduttori dal quadro di manovra fino ai collegamenti cabina. sovrapprezzo per ogni m in più rispetto alla corsa di 15 m.   | m    | 19,89  |                |            |
| <b>06.A35.A40.025</b> | Smontaggio vano corsa in incastellatura metallica e pannellatura in vetro o metallo: trasporto in discarica di un impianto ascensore comprensivo di eventuale ponteggio necessario a tale operazione, fino a 5 fermate. Sovrapprezzo per ogni fermata in più  | kg   | 2,07     | 1,72           | 83,04%     | <b>06.A35.A45.040</b> | cavo flessibile 24 conduttori dal quadro di manovra fino ai collegamenti cabina (per ascensori con corsa fino a 15 m).   | cad  | 311,77 | 142,39         | 45,67%     |
| <b>06.A35.A40.030</b> | Demolizione, rimozione carico e smaltimento nelle pubbliche discariche di qualsiasi componente ascensoristico (quadri, argani, centraline, batterie, liquidi) ed eventuali rifiuti speciali ed ogni altro componente facente parte dell'impianto di sollevamento compreso oneri di smaltimento a discarica.   |      |          |                |            | <b>06.A35.A45.045</b> | Cavo flessibile 24 conduttori dal quadro di manovra fino ai collegamenti cabina. Sovrapprezzo per ogni m in più rispetto alla corsa di 15 m.   | m    | 37,64  |                |            |
| <b>06.A35.A45</b>     | <b>Linee ed impianti elettrici</b>  |      |          |                |            | <b>06.A35.A45.050</b> | interruttore elettrico di tipo regolamentare di STOP e relativa linea di collegamento in fondo fossa / loc.rinvio.   | cad  | 127,66 | 71,20          | 55,77%     |
| <b>06.A35.A45.010</b> | linee elettriche fisse del vano corsa 12/ 24/ 48 V (commutatori, bistabili, bottoniere, serrature, allarme, extracorsa, stop in fossa, citofono, allarme ecc.); compresi i conduttori del tipo "non propagante l'incendio" protetti da tubazioni o canaline in PVC tipo pesante,accessori di fissaggio e quanto altro necessario a dare l'opera completa, con esclusione dei cavi flessibili e degli impianti illuminazione vano e di terra: fino a 5 fermate                                       | cad  | 1.607,15 | 854,36         | 53,16%     | <b>06.A35.A45.055</b> | regolarizzazione impianto di terra con applicazione morsetti regolamentari in CU per le connessioni a masse ferrose ed alla dorsale principale di terra.   | cad  | 142,40 | 142,40         | 100,00%    |
| <b>06.A35.A45.015</b> | linee elettriche fisse del vano corsa 12/ 24 /48 V (commutatori, bistabili, bottoniere, serrature, allarme, extracorsa, stop in fossa, citofono, allarme ecc.); compresi i conduttori del tipo "non propagante l'incendio" protetti da tubazioni o canaline in PVC tipo pesante,accessori di fissaggio e quanto altro necessario a dare l'opera completa, con esclusione dei cavi flessibili e degli impianti illuminazione vano e di terra: fino a 5 fermate. Sovrapprezzo per ogni fermata in più | cad  | 378,89   | 284,81         | 75,17%     | <b>06.A35.A45.060</b> | impianto di terra ascensore completo, comprensivo di conduttore di terra e conduttori di protezione (PE), con sezioni ed esecuzione in ottemperanza alle prescrizioni della norma CEI 64-8. E' compreso in tale voce il collegamento all'impianto di terra generale del condominio qualora non disponibile.  | cad  | 849,37 | 284,79         | 33,53%     |
|                       |   |      |          |                |            | <b>06.A35.A45.065</b> | interruttore sotto vetro fino a 50 A (compresa custodia) da installare al piano terreno per attività soggette CPI .  | cad  | 255,31 | 142,39         | 55,77%     |

| Codice         | Descrizione   | U.M. | Euro     | Manod<br>lorda | %<br>Manod | Codice         | Descrizione   | U.M.           | Euro   | Manod<br>lorda | %<br>Manod |
|----------------|---|------|----------|----------------|------------|----------------|---|----------------|--------|----------------|------------|
| 06.A35.A45.070 | impianto elettrico rispondente al Decreto 37/08 comprendente: quadretto modulare idoneo IP 55; due interruttori magneto-termici differenziali di idonee caratteristiche (uno quadripolare per la F.M. e l'altro bipolare per i circuiti luce); presa universale; 3 interruttori mg-th per i circuiti luce separati (loc. argano, vano corsa, cabina); relativi conduttori, canalizzazioni e collegamenti elettrici; collegamento ad impianto di terra esistente e quanto necessario per dare il lavoro finito a perfetta regola d'arte, comprensivo di dichiarazioni di conformità. | cad  | 1.179,96 | 427,15         | 36,20%     | 06.A35.A55     | <b>Accessori porte piano</b>  |                |        |                |            |
| 06.A35.A45.075 | insieme delle apparecchiature per il comando ed il controllo dei quadri di manovra sia con selettore che con microprocessori, tradizionali ed idraulici, composta da impulsori magnetici, interruttori elettromeccanici di fine corsa, extracorsa, controllo corsa posti sul tetto di cabina e dei relativi dispositivi di comando magnetici e meccanici posti lungo il vano corsa, compresi di dispositivo di rifasamento. Per impianti fino a 5 fermate.  | cad  | 589,98   | 213,57         | 36,20%     | 06.A35.A55.010 | serratura completa di contro serratura per porta di piano a battente normale comprensiva di dispositivo di sblocco porte per chiave triangolare                 | cad            | 283,54 | 142,39         | 50,22%     |
| 06.A35.A45.080 | insieme delle apparecchiature per il comando ed il controllo dei quadri di manovra sia con selettore che con microprocessori, tradizionali ed idraulici, composta da impulsori magnetici, interruttori elettromeccanici di fine corsa, extracorsa, controllo corsa posti sul tetto di cabina e dei relativi dispositivi di comando magnetici e meccanici posti lungo il vano corsa, compresi di dispositivo di rifasamento. Sovrapprezzo per ogni fermata in più.   | cad  | 129,69   | 35,60          | 27,45%     | 06.A35.A55.015 | serratura completa di contro serratura per porta di piano automatica comprensiva di dispositivo di sblocco porte per chiave triangolare                         | cad            | 319,70 | 178,01         | 55,68%     |
| 06.A35.A50     | <b>Allarme /Com. bidirezionale</b>  |      |          |                |            | 06.A35.A55.020 | Serratura stagna IP55 completa di contro serratura per una porta di piano automatica / battente comprensiva di dispositivo sblocco porte per chiave triangolare | cad            | 460,16 | 177,99         | 38,68%     |
| 06.A35.A50.010 | linea allarme completa comprensiva di una badenia a suono intenso.  | cad  | 330,59   | 142,39         | 43,07%     | 06.A35.A55.025 | Revisione del dictator.   | cad            | 61,70  | 35,60          | 57,70%     |
| 06.A35.A50.015 | linea allarme completa comprensiva di una badenia a suono intenso. Sovrapprezzo per ogni badenia o sirena elettronica in più.   | cad  | 105,21   | 35,60          | 33,84%     | 06.A35.A55.030 | applicazione chiave di emergenza comprensiva di adeguati meccanismi apertura per porta di piano di qualsiasi tipo   | cad            | 165,29 | 71,19          | 43,07%     |
| 06.A35.A50.020 | linea di allarme, comprensiva di: sistema parla-ascolta con gemma luminosa allarme ricevuto, pulsante reset, in presenza di presidio fisso, completo di linee ed allacci  | cad  | 661,18   | 284,77         | 43,07%     | 06.A35.A55.035 | revisione completa di sospensione di qualsiasi tipo con sostituzione di componenti di trasmissione e dei contatti elettrici                                     | cad            | 346,95 | 284,81         | 82,09%     |
| 06.A35.A50.025 | sistema parla /ascolta in fondo fossa con collegamento a combinatore telefonico   | cad  | 212,34   | 71,20          | 33,53%     | 06.A35.A55.040 | riparazione porta di piano / cabina in seguito ad atti di vandalismo od intervento VVFF con ripristino regolarità ante  | cad            | 360,86 | 106,81         | 29,60%     |
| 06.A35.A50.030 | combinatore telefonico singolo norme UNI EN 81-28 (PER COLLEGAMENTO linea fissa o GSM)  | cad  | 493,72   | 192,60         | 39,01%     | 06.A35.A55.045 | pattini e revisione porta di piano ad ante scorrevoli per apertura telescopica laterale o centrale  | cad            | 179,69 | 142,40         | 79,25%     |
| 06.A35.A50.035 | combinatore telefonico per linea telefonica fissa o GSM comprensivo di linee elettriche e apparecchiature poste nel loc. macchinario, in cabina, nella fossa e sul tetto di cabina, con collegamento a punto di assistenza 24h/24h secondo le norme UNI EN 81-28.   | cad  | 801,06   | 142,43         | 17,78%     | 06.A35.A55.050 | Rivestimento stipiti con acciaio inox antigraffio, in opera.  | cad            | 895,16 | 142,42         | 15,91%     |
| 06.A35.A50.040 | adattatore GSM per combinatore telefonico inizialmente predisposto esclusivamente per linea telefonica fissa.   | cad  | 317,88   | 35,60          | 11,20%     | 06.A35.A55.055 | Rivestimento portedipiano in acciaio inox antigraffio, in opera.  | m <sup>2</sup> | 563,08 |                |            |
|                |   |      |          |                |            | 06.A35.A55.060 | dictator con molle di richiamo e contatti elettrici   | cad            | 217,67 | 142,40         | 65,42%     |
|                |   |      |          |                |            | 06.A35.A55.065 | sospensione di una porta di piano automatica completa di staffaggio a due partite opposte per luci nette fino a 900 mm  | cad            | 642,36 | 284,82         | 44,34%     |
|                |   |      |          |                |            | 06.A35.A55.070 | sospensione di una porta di piano automatica completa di staffaggio a due partite opposte per luci nette da 900 mm fino a 1100 mm.                              | cad            | 708,22 | 284,78         | 40,21%     |
|                |   |      |          |                |            | 06.A35.A55.075 | soglia per porte di piano   | cad            | 174,70 | 71,19          | 40,75%     |
|                |   |      |          |                |            | 06.A35.A55.080 | contatto di sicurezza a distacco obbligato (ponte asportabile).   | cad            | 138,32 | 71,19          | 51,47%     |
|                |   |      |          |                |            | 06.A35.A55.085 | autorichiusure porte di piano automatiche.  | cad            | 354,74 | 213,59         | 60,21%     |
|                |   |      |          |                |            | 06.A35.A55.090 | autorichiusure porte di piano a battente  | cad            | 217,67 | 142,40         | 65,42%     |
|                |   |      |          |                |            | 06.A35.A55.095 | Revisione di una serratura completa di contro serratura con sostituzione di guarnizione e/o altri particolari e suo allineamento.                               | cad            | 217,67 | 142,40         | 65,42%     |



| Codice                | Descrizione  | U.M. | Euro     | Manod<br>lorda | %<br>Manod |
|-----------------------|--|------|----------|----------------|------------|
| <b>06.A35.A60</b>     | <b>Porte di piano</b>  |      |          |                |            |
| <b>06.A35.A60.010</b> | porta di piano a due ante ad apertura centrale o telescopica comprensiva di eventuale portale, scorrevoli lateralmente, con movimento abbinato alla porta di cabina, costruite in lamiera di acciaio verniciata con mano di fondo, completa di rivestimento in laminato plastico, di meccanismo di sostegno delle ante, di dispositivi elettrici e meccanici di controllo e di blocco, dotate di meccanismo di autorichiusura, soglia di anticorodal anodizzato color argento e accessori di fissaggio, comprese opere murarie; apertura fino a 900 mm   | cad  | 1.465,65 | 284,78         | 19,43%     |
| <b>06.A35.A60.015</b> | porta di piano a due ante ad apertura centrale o telescopica comprensiva di eventuale portale, scorrevoli lateralmente, con movimento abbinato alla porta di cabina, costruite in lamiera di acciaio verniciata con mano di fondo, completa di rivestimento in laminato plastico, di meccanismo di sostegno delle ante, di dispositivi elettrici e meccanici di controllo e di blocco, dotate di meccanismo di autorichiusura, soglia di anticorodal anodizzato color argento e accessori di fissaggio, comprese opere murarie; apertura da oltre 900 mm fino a 1400 mm                                    | cad  | 1.714,25 | 284,74         | 16,61%     |
| <b>06.A35.A60.020</b> | portale in lamiera di acciaio verniciata con mano di fondo completo di rivestimento in laminato plastico per porte di piano ad apertura centrale o telescopica laterale. Apertura porte fino a 1400 mm.  | cad  | 566,26   | 142,41         | 25,15%     |
| <b>06.A35.A60.025</b> | Porta di piano comprensiva di portale in esecuzione El 60, a due ante ad apertura centrale o telescopica, scorrevoli lateralmente, con movimento abbinato alla porta di cabina, costruite in lamiera di acciaio verniciata con mano di fondo, completa di rivestimento (acciaio inox antigraffio o laminato antigraffio), di meccanismo di sostegno delle antine, sospensioni, dispositivi elettrici e meccanici di controllo e di blocco, dotate di meccanismo di autorichiusura, soglia di anticorodal anodizzato color argento e accessori di fissaggio, comprese opere murarie; apertura fino a 900 mm | cad  | 1.869,27 | 213,66         | 11,43%     |

| Codice                | Descrizione   | U.M. | Euro     | Manod<br>lorda | %<br>Manod |
|-----------------------|---|------|----------|----------------|------------|
| <b>06.A35.A60.030</b> | Porta di piano comprensiva di portale in esecuzione El 60, a due ante ad apertura centrale o telescopica, scorrevoli lateralmente, con movimento abbinato alla porta di cabina, costruite in lamiera di acciaio verniciata con mano di fondo, completa di rivestimento (acciaio inox antigraffio o laminato antigraffio), di meccanismo di sostegno delle antine, sospensioni, dispositivi elettrici e meccanici di controllo e di blocco, dotate di meccanismo di autorichiusura, soglia di anticorodal anodizzato color argento e accessori di fissaggio, comprese opere murarie; apertura da oltre 900 mm fino a 1400 mm | cad  | 2.421,17 | 213,55         | 8,82%      |
| <b>06.A35.A60.035</b> | Porta di piano comprensiva di portale in esecuzione El 120, a due ante ad apertura centrale o telescopica, scorrevoli lateralmente, con movimento abbinato alla porta di cabina, costruite in lamiera di acciaio verniciata con mano di fondo, completa di rivestimento (acciaio inox antigraffio o laminato antigraffio), di meccanismo di sostegno delle antine, di dispositivi elettrici e meccanici di controllo e di blocco, dotate di meccanismo di autorichiusura, soglia di anticorodal anodizzato color argento e accessori di fissaggio, comprese opere murarie; apertura fino a 900 mm                           | cad  | 2.520,61 | 213,50         | 8,47%      |
| <b>06.A35.A60.040</b> | Porta di piano comprensiva di portale in esecuzione El 120, a due ante ad apertura centrale o telescopica, scorrevoli lateralmente, con movimento abbinato alla porta di cabina, costruite in lamiera di acciaio verniciata con mano di fondo, completa di rivestimento (acciaio inox antigraffio o laminato antigraffio), di meccanismo di sostegno delle antine, di dispositivi elettrici e meccanici di controllo e di blocco, dotate di meccanismo di autorichiusura, soglia di anticorodal anodizzato color argento e accessori di fissaggio, comprese opere murarie; apertura da oltre 900 mm fino a 1400 mm          | cad  | 3.101,09 | 213,67         | 6,89%      |
| <b>06.A35.A60.045</b> | porta di piano a battente costruita in lamiera di acciaio verniciata con mano di fondo, completa di rivestimento in laminato plastico e completa di controtelaio e serratura con marchio CE con dictator autorichiuidente.  | cad  | 806,40   | 213,62         | 26,49%     |
| <b>06.A35.A60.050</b> | porta di piano a battente El 60 costruita in lamiera di acciaio verniciata con mano di fondo, completa di rivestimento in laminato plastico e completa di controtelaio e serratura con marchio CE con dictator autorichiuidente.  | cad  | 1.276,87 | 213,62         | 16,73%     |

| Codice         | Descrizione  | U.M.           | Euro     | Manod<br>lorda | %<br>Manod | Codice         | Descrizione  | U.M. | Euro   | Manod<br>lorda | %<br>Manod |
|----------------|--|----------------|----------|----------------|------------|----------------|--|------|--------|----------------|------------|
| 06.A35.A60.055 | porta di piano a battente El 120 costruita in lamiera di acciaio verniciata con mano di fondo, completa di rivestimento in laminato plastico e completa di controtelaio e serratura con marchio CE con dictador autorichiuidente.    | cad            | 1.399,20 | 213,66         | 15,27%     | 06.A35.A65.015 | bottoniera di piano antivandalo con solo pulsanti di chiamata per impianti a manovra universale con piastra a montaggio superficiale in acciaio /alluminio, con codifica braille o cifre in rilievo, in conformità a norma UNI EN 81-70.                             | cad  | 162,39 | 35,60          | 21,92%     |
| 06.A35.A60.060 | Porta piano semiautomatica / automatica INOX AISI 316- C/206 INOX $\zeta$ (Anodizzazione argento per parti in alluminio; luce netta fino a mm.1600 x 2000)   | cad            | 3.204,26 | 569,72         | 17,78%     | 06.A35.A65.020 | display / indicatore di posizione a corredo bottoniera di piano  | cad  | 95,26  | 35,60          | 37,37%     |
| 06.A35.A60.065 | Porta piano 1 battente semiautomatica antincendio $\zeta$ (norma UNI EN 81-58; classe El 120; luce netta: 650 x 2000; pareti interne ed esterne cieche; porta in acciaio verniciato RAL 7001 grigio)                                 | cad            | 1.060,08 | 213,61         | 20,15%     | 06.A35.A65.025 | bottoniera di piano antivandalo con pulsanti di chiamata per impianti a prenotazione S/D, codifica braille o cifre in rilievo, con piastra a montaggio superficiale in acciaio /alluminio, in conformità a norma UNI EN 81-70.                                       | cad  | 181,03 | 35,59          | 19,66%     |
| 06.A35.A60.070 | singola anta scorrevole per porta di piano costruita in lamiera di acciaio verniciata con mano di fondo, completa di rivestimento in laminato plastico , esclusa sospensione. fino a 0,90 m  | cad            | 792,84   | 213,59         | 26,94%     | 06.A35.A65.030 | bottoniera di piano antivandalo con pulsanti di chiamata per impianti a prenotazione S/D, codifica braille o cifre in rilievo, con piastra a montaggio superficiale in acciaio /alluminio, in conformità a norma UNI EN 81-70. Grado di protezione IP55              | cad  | 203,40 | 35,60          | 17,50%     |
| 06.A35.A60.075 | singola anta scorrevole per porta di piano costruita in lamiera di acciaio verniciata con mano di fondo, completa di rivestimento in laminato plastico , esclusa sospensione. fino a 0,90 m  | cad            | 1.055,11 | 213,55         | 20,24%     | 06.A35.A65.035 | pulsante antivandalo per pulsantiera di piano / cabina   | cad  | 37,69  | 17,80          | 47,23%     |
| 06.A35.A60.080 | singola anta scorrevole per porta di piano El 120 costruita in lamiera di acciaio verniciata con mano di fondo, completa di rivestimento in laminato plastico , esclusa sospensione. fino a 0,90 m                                   | cad            | 1.177,47 | 71,24          | 6,05%      | 06.A35.A65.040 | bottoniera di cabina con segnali luminosi, per impianto fino a 8 fermate, comprensiva di luce emergenza, allarme e parla-ascolta. Conforme a norma UNI EN 81-28  | cad  | 448,18 | 142,39         | 31,77%     |
| 06.A35.A60.085 | singola anta scorrevole per porta di piano costruita in lamiera di acciaio verniciata con mano di fondo, completa di rivestimento in laminato plastico , esclusa sospensione. Oltre 0,90 m   | cad            | 936,33   | 71,16          | 7,60%      | 06.A35.A65.045 | bottoniera di cabina con segnali luminosi, per impianto fino a 8 fermate, comprensiva di luce emergenza, allarme e parla-ascolta. Conforme a norma UNI EN 81-28 . Sovrapprezzo per dotazione sintesi vocale e display segnalazione senso di marcia e posizione piano | cad  | 118,09 |                |            |
| 06.A35.A60.090 | singola anta scorrevole per porta di piano El 60 costruita in lamiera di acciaio verniciata con mano di fondo, completa di rivestimento in laminato plastico , esclusa sospensione. Oltre 0,90 m                                     | cad            | 1.177,47 | 71,24          | 6,05%      | 06.A35.A65.050 | Display segnalazione di senso di marcia e posizione di piano per bottoniere di cabina  | cad  | 102,72 | 35,60          | 34,66%     |
| 06.A35.A60.095 | singola anta scorrevole per porta di piano El 120 costruita in lamiera di acciaio verniciata con mano di fondo, completa di rivestimento in laminato plastico , esclusa sospensione. Oltre 0,90 m                                    | cad            | 1.468,33 | 71,21          | 4,85%      | 06.A35.A65.055 | bottoniera di cabina con segnali luminosi, per impianto fino a 8 fermate, comprensiva di luce emergenza, allarme e parla-ascolta. Conforme a norma UNI EN 81-28. grado di protezione IP55  | cad  | 587,39 | 142,38         | 24,24%     |
| 06.A35.A60.100 | RIVESTIMENTO IN ACCIAIO INOX ANTIGRAFFIO DI PORTE PIANO / PORTE DI CABINA / PORTALI / CABINA.  | m <sup>2</sup> | 242,39   |                |            | 06.A35.A65.060 | bottoniera di cabina di tipo antivandalo con segnali luminosi, per impianto fino a 8 fermate, comprensiva di luce emergenza, allarme e parla-ascolta. Conforme a norma UNI EN 81-28  | cad  | 545,13 | 142,39         | 26,12%     |
| 06.A35.A65     | <b>Pulsantiere ed accessori</b>  |                |          |                |            | 06.A35.A65.065 | Scheda elettronica seriale per pulsantiera di piano, basata sul sistema di comunicazione seriale per gestione ingressi/uscite di piano. Protetta contro i c.c. Max. 3W x linea.  | cad  | 224,09 | 71,19          | 31,77%     |
| 06.A35.A65.010 | bottoniera di piano normale con solo pulsanti di chiamata per impianti a manovra universale con piastra a montaggio superficiale in acciaio /alluminio, con codifica braille o cifre in rilievo, in conformità a norma UNI EN 81-70. | cad            | 118,88   | 35,60          | 29,95%     | 06.A35.A65.070 | blocchetto a chiave corredato di n. 3 chiavi.  | cad  | 144,98 | 35,59          | 24,55%     |
|                |  |                |          |                |            | 06.A35.A65.075 | blocchetto a chiave corredato di n. 3 chiavi. Sovrapprezzo per ogni chiave in più.   | cad  | 3,73   |                |            |
|                |  |                |          |                |            | 06.A35.A65.080 | blocchetto a chiave, del tipo speciale di sicurezza, corredato di n. 3 chiavi.   | cad  | 207,53 | 53,40          | 25,73%     |

| Codice         | Descrizione  | U.M. | Euro   | Manod<br>lorda | %<br>Manod |
|----------------|--|------|--------|----------------|------------|
| 06.A35.A65.085 | blocchetto a chiave, del tipo speciale di sicurezza, corredato di n. 3 chiavi. Sovrapprezzo per ogni chiave in più.  | cad  | 180,04 | 142,39         | 79,09%     |
| 06.A35.A65.090 | esecuzione foro su pulsantiera per predisposizione pulsante di interdizione  | cad  | 17,80  | 17,80          | 100,00%    |
| 06.A35.A65.095 | lettore di schede corredato da 20 schede (tipo proximity).   | cad  | 706,97 | 142,38         | 20,14%     |
| 06.A35.A65.100 | lettore di schede corredato da 20 schede (tipo proximity). Sovrapprezzo per ogni scheda in più.  | cad  | 18,82  |                |            |
| 06.A35.A65.105 | bottoniera di manutenzione sul tetto cabina.   | cad  | 176,85 | 71,20          | 40,26%     |
| 06.A35.A70     | <b>Locale macchinario: varie</b>   |      |        |                |            |
| 06.A35.A70.010 | Fornitura di una lampada portatile.  | cad  | 17,40  |                |            |
| 06.A35.A70.015 | bacheca completa di sportello, adatta a conservare documenti vari. Dimensioni minime formato A4.   | cad  | 82,65  | 35,60          | 43,07%     |
| 06.A35.A70.020 | cassetta portachiavi sicurezza antieffrazione dotata di serratura anticasso e n° 3 chiavi  | cad  | 92,06  | 35,60          | 38,67%     |
| 06.A35.A70.025 | cassetta porta chiavi e n° 3 chiavi.   | cad  | 73,24  | 35,60          | 48,61%     |
| 06.A35.A70.030 | gancio a soffitto all'interno del locale macchinario con targhetta indicante la portata  | cad  | 212,34 | 71,20          | 33,53%     |
| 06.A35.A70.035 | serratura per porta loc. macchinario / rinvio apribile dall'interno senza ausilio della chiave   | cad  | 184,11 | 71,20          | 38,67%     |
| 06.A35.A70.040 | porta REI 120 (comprese opere murarie) a chiusura loc. macchinario, con dimensioni in conformità alla normativa vigente.   | cad  | 778,17 | 213,61         | 27,45%     |
| 06.A35.A75     | <b>Vano corsa: componenti ed accessori</b>   |      |        |                |            |
| 06.A35.A75.010 | ammortizzatore a molla sotto cabina / contrappeso, comprensivo di arresto fisso e completo di relazione tecnica  | cad  | 322,29 | 71,19          | 22,09%     |
| 06.A35.A75.015 | ammortizzatore in poliuretano sotto cabina / contrappeso comprensivo di arresto fisso e completo di relazione tecnica  | cad  | 165,29 | 71,19          | 43,07%     |
| 06.A35.A75.020 | ammortizzatore a dissipazione di energia a fluido idraulico sotto cabina / contrappeso comprensivo di arresto fisso e completo di relazione tecnica                  | cad  | 359,58 | 71,20          | 19,80%     |
| 06.A35.A75.025 | Applicazione di riscontri mobili nel fondo fossa per garantire spazio di sicurezza manutentore   | cad  | 353,48 | 71,19          | 20,14%     |
| 06.A35.A75.030 | coppia di oliatori per lubrificazione guide cabina o contrappeso   | cad  | 184,11 | 71,20          | 38,67%     |
| 06.A35.A75.035 | Aggiunta o rimozione di un pane di ghisa su misura ad un contrappeso (messo in opera)  | kg   | 18,82  |                |            |
| 06.A35.A75.040 | Rimessa a piombo delle due guide di cabina con loro riallineamento.  | cad  | 569,59 | 569,59         | 100,00%    |
| 06.A35.A75.045 | staffa di fissaggio guida fornita completa di tasselli chimici   | cad  | 106,18 | 35,60          | 33,53%     |
| 06.A35.A75.050 | pompa per eliminazione acqua presente in fossa (comprensiva di raccorderie, tubazioni atte a fare confluire l'acqua esternamente e collegamenti elettrici necessari) | cad  | 710,73 | 569,58         | 80,14%     |
| 06.A35.A75.055 | guide rigide di qualsiasi tipo senza staffaggio  | m    | 64,64  |                |            |

| Codice         | Descrizione  | U.M.           | Euro      | Manod<br>lorda | %<br>Manod |
|----------------|--|----------------|-----------|----------------|------------|
| 06.A35.A75.060 | Pulizia straordinaria della rete protezione vano da lancia e polvere   | cad            | 356,00    | 356,00         | 100,00%    |
| 06.A35.A75.065 | Pulizia delle guide con solvente   | cad            | 284,80    | 284,80         | 100,00%    |
| 06.A35.A75.070 | contrappeso fino a 1000 kg comprensivo di telaio ed attacco funi   | cad            | 1.179,96  | 427,15         | 36,20%     |
| 06.A35.A75.075 | Installazione kit raccolta olio, secondo le normative vigenti (D.M. 468 del 18/09/2001).   | cad            | 94,87     | 17,80          | 18,76%     |
| 06.A35.A75.080 | scala di accesso alla fossa.   | cad            | 146,48    | 71,20          | 48,61%     |
| 06.A35.A80     | <b>Difese vano/castelletti</b>   |                |           |                |            |
| 06.A35.A80.010 | rivestimento con pannelli in lamiera cieca e verniciata per tamponamento pareti vano corsa già in rete metallica   | m <sup>2</sup> | 198,88    |                |            |
| 06.A35.A80.015 | pannelli in lamiera cieca omologata e sagomata per tamponamento della struttura vano corsa in castelletto, El 60   | m <sup>2</sup> | 265,00    |                |            |
| 06.A35.A80.020 | pannelli in lamiera cieca omologata e sagomata per tamponamento della struttura vano corsa in castelletto, El 120  | m <sup>2</sup> | 378,51    |                |            |
| 06.A35.A80.025 | pannelli in lamiera cieca omologata e sagomata per tamponamento della struttura vano corsa in castelletto  | m <sup>2</sup> | 198,88    |                |            |
| 06.A35.A80.030 | crystallo trasparente neutro, stratificato, temperato e omologato, per tamponamento della struttura vano corsa in castelletto  | m <sup>2</sup> | 93,08     | 17,80          | 19,12%     |
| 06.A35.A80.035 | rete metallica per vano corsa di tipo rispondente ai requisiti di cui al DM 587/87 e s.m.i.  | m <sup>2</sup> | 133,40    | 17,80          | 13,34%     |
| 06.A35.A80.040 | castelletto con struttura autoportante in acciaio opportunamente trattato e verniciato, adattato alle esigenze dell'impianto di sollevamento da installare, comprensivo di telaio di contenimento pannellatura ed eventuale apertura nella parete adiacente a quella dello sbarco posto al piano estremo in alto o in basso per permettere, così, l'inserimento delle nuove macchine di trazione e dei quadri di manovra. Fino a 3 sbarchi e 630 kg.                         | cad            | 11.938,77 | 2.491,62       | 20,87%     |
| 06.A35.A80.045 | castelletto con struttura autoportante in acciaio opportunamente trattato e verniciato, adattato alle esigenze dell'impianto di sollevamento da installare, comprensivo di telaio di contenimento pannellatura ed eventuale apertura nella parete adiacente a quella dello sbarco posto al piano estremo in alto o in basso per permettere, così, l'inserimento delle nuove macchine di trazione e dei quadri di manovra. Fino a 3 sbarchi e 630 kg. PER OGNI SBARCO IN PIU' | cad            | 3.819,49  | 711,95         | 18,64%     |

| Codice         | Descrizione  | U.M. | Euro      | Manod<br>lorda | %<br>Manod | Codice         | Descrizione   | U.M. | Euro     | Manod<br>lorda | %<br>Manod |
|----------------|--|------|-----------|----------------|------------|----------------|---|------|----------|----------------|------------|
| 06.A35.A80.050 | castelletto con struttura autoportante in acciaio opportunamente trattato e verniciato, adattato alle esigenze dell'impianto di sollevamento da installare, comprensivo di telaio di contenimento pannellatura ed eventuale apertura nella parete adiacente a quella dello sbarco posto al piano estremo in alto o in basso per permettere, così, l'inserimento delle nuove macchine di trazione e dei quadri di manovra. Fino a 3 sbarchi e 630 kg. PER OGNI SBARCO IN PIU'   | cad  | 12.986,86 | 2.670,10       | 20,56%     | 06.A35.A85.015 | funi di trazione e sollevamento, comprese tutte le operazioni per smontaggio e rimontaggio sulla cabina mobile e sul contrappeso, avente le caratteristiche costruttive previste dalle leggi e regolamenti vigenti, munita delle prescritte targhette: diametro 8 mm  | m    | 9,07     | 5,34           | 58,88%     |
| 06.A35.A80.055 | castelletto con struttura autoportante in acciaio opportunamente trattato e verniciato, adattato alle esigenze dell'impianto di sollevamento da installare, comprensivo di telaio di contenimento pannellatura ed eventuale apertura nella parete adiacente a quella dello sbarco posto al piano estremo in alto o in basso per permettere, così, l'inserimento delle nuove macchine di trazione e dei quadri di manovra. comprensiva di relazione e collaudo statico. Fino a 3 sbarchi, da 630 kg. a 1000 kg. PER OGNI SBARCO IN PIU' | cad  | 4.370,39  | 889,81         | 20,36%     | 06.A35.A85.020 | funi di trazione e sollevamento, comprese tutte le operazioni per smontaggio e rimontaggio sulla cabina mobile e sul contrappeso, avente le caratteristiche costruttive previste dalle leggi e regolamenti vigenti, munita delle prescritte targhette: diametro da 9 a 11 mm  | m    | 10,31    | 5,34           | 51,78%     |
| 06.A35.A80.060 | castelletto con struttura autoportante in acciaio opportunamente trattato e verniciato, adattato alle esigenze dell'impianto di sollevamento da installare, comprensivo di telaio di contenimento pannellatura ed eventuale apertura nella parete adiacente a quella dello sbarco posto al piano estremo in alto o in basso per permettere, così, l'inserimento delle nuove macchine di trazione e dei quadri di manovra. comprensiva di relazione e collaudo statico Oltre i 1000 kg.   | cad  | 15.029,36 | 2.848,06       | 18,95%     | 06.A35.A85.025 | funi di trazione e sollevamento, comprese tutte le operazioni per smontaggio e rimontaggio sulla cabina mobile e sul contrappeso, avente le caratteristiche costruttive previste dalle leggi e regolamenti vigenti, munita delle prescritte targhette: diametro da 12 in su   | m    | 12,80    | 5,34           | 41,72%     |
| 06.A35.A80.065 | castelletto con struttura autoportante in acciaio opportunamente trattato e verniciato, adattato alle esigenze dell'impianto di sollevamento da installare, comprensivo di telaio di contenimento pannellatura ed eventuale apertura nella parete adiacente a quella dello sbarco posto al piano estremo in alto o in basso per permettere, così, l'inserimento delle nuove macchine di trazione e dei quadri di manovra. comprensiva di relazione e collaudo statico. Oltre i 1000 kg. PER OGNI SBARCO IN PIU'                        | cad  | 8.595,59  | 1.067,57       | 12,42%     | 06.A35.A85.030 | Lavaggio delle funi di trazione con idoneo solvente, ed applicazione di olio di lino cotto per evitare la formazione di ruggine   | cad  | 283,54   | 142,39         | 50,22%     |
| 06.A35.A85     | <b>Funì di sollevamento</b>  |      |           |                |            | 06.A35.A85.035 | Pulizia, raschiatura e verniciatura attacco funi  | cad  | 425,94   | 284,78         | 66,86%     |
| 06.A35.A85.010 | funi di trazione e sollevamento, comprese tutte le operazioni per smontaggio e rimontaggio sulla cabina mobile e sul contrappeso, avente le caratteristiche costruttive previste dalle leggi e regolamenti vigenti, munita delle prescritte targhette: diametro 6 mm   | m    | 6,17      | 3,56           | 57,70%     | 06.A35.A90     | <b>Cabine</b>   |      |          |                |            |
|                |  |      |           |                |            | 06.A35.A90.010 | cabina in acciaio completa di accessori (illuminazione a led, luce d'emergenza, fotocellule ecc.) e bottoniera antivandalo in conformità alle norme UNI EN 81-70 e UNI EN 81-28; rivestita in laminato plastico antigraffio, con antine ad apertura manuale: per portate fino a 6 persone                                       | cad  | 3.918,40 | 284,87         | 7,27%      |
|                |  |      |           |                |            | 06.A35.A90.015 | cabina in acciaio completa di accessori (illuminazione a led, luce d'emergenza, fotocellule ecc.) e bottoniera antivandalo in conformità alle norme UNI EN 81-70 e UNI EN 81-28; rivestita in laminato plastico, con antine ad apertura manuale: per portate fino a 6 persone. Per ogni persona in più                          | cad  | 154,00   |                |            |
|                |  |      |           |                |            | 06.A35.A90.020 | cabina in acciaio completa di accessori (attacchi arcata, illuminazione a led, luce d'emergenza, fotocellule ecc.) e bottoniera antivandalo in conformità alle norme UNI EN 81-70 e UNI EN 81-28; rivestita in laminato plastico antigraffio, con antine ad apertura automatica: fino a 6 persone                               | cad  | 4.989,55 | 284,90         | 5,71%      |
|                |  |      |           |                |            | 06.A35.A90.025 | cabina in acciaio completa di accessori (attacchi arcata, illuminazione a led, luce d'emergenza, fotocellule, ecc.) e bottoniera antivandalo in conformità alle norme UNI EN 81-70 e UNI EN 81-28; rivestita in laminato plastico, con antine ad apertura automatica (escluso l'operatore): per ogni persona in più oltre le 6. | cad  | 170,01   |                |            |

| Codice         | Descrizione   | U.M.           | Euro     | Manod<br>lorda | %<br>Manod | Codice         | Descrizione   | U.M.           | Euro     | Manod<br>lorda | %<br>Manod |
|----------------|---|----------------|----------|----------------|------------|----------------|---|----------------|----------|----------------|------------|
| 06.A35.A90.030 | nuova cabina, costruita con pannelli antivibranti in lamiera in acciaio inox antigraffio autoportante, opportunamente trattati, adeguatamente rinforzati e dimensionati per soddisfare le nuove norme di legge; ciellino rivestito in laminato plastico bianco opaco, porta automatica costituita in lamiera in acciaio inox antigraffio, adeguatamente trattata. Pavimento in linoleum. Illuminazione a led, comprensiva di lampada di emergenza, bottoniera antivandalò in conformità alle norme UNI EN 81-70 e UNI EN 81-28, e fotocellula a raggi infrarossi a tutta altezza per interdizione della chiusura porte di piano e di cabina. Comprensiva di specchio e corrimano e antine di cabina apertura automatica (escluso operatore). fino a 6 persone.        | cad            | 6.264,86 | 854,53         | 13,64%     | 06.A35.A95.040 | soglia di cabina in alluminio opportunamente trattata per apertura fino a 800 mm.   | cad            | 180,58   | 71,20          | 39,43%     |
| 06.A35.A90.035 | nuova cabina, costruita con pannelli antivibranti in lamiera in acciaio inox antigraffio autoportante, opportunamente trattati, adeguatamente rinforzati e dimensionati per soddisfare le nuove norme di legge; ciellino rivestito in laminato plastico bianco opaco, porta automatica costituita in lamiera in acciaio inox antigraffio, adeguatamente trattata. Pavimento in linoleum. Illuminazione a led, comprensiva di lampada di emergenza, bottoniera antivandalò in conformità alle norme UNI EN 81-70 e UNI EN 81-28, e fotocellula a raggi infrarossi a tutta altezza per interdizione della chiusura porte di piano e di cabina. Comprensiva di specchio e corrimano e antine di cabina apertura automatica (escluso operatore). Per ogni persona in più. | cad            | 170,01   |                |            | 06.A35.A95.045 | soglia di cabina in alluminio opportunamente trattata per apertura oltre 800 mm.  | cad            | 230,17   | 71,19          | 30,93%     |
| 06.A35.A95     | <b>Accessori cabina</b>   |                |          |                |            | 06.A35.A95.050 | Rivestimento inox per porte di cabina   | m <sup>2</sup> | 563,08   |                |            |
| 06.A35.A95.010 | rivestimento fornito in opera di una cabina in materiale antigraffio montato su un pannello in legno di spessore non inferiore a 2 mm. (per capienza fino a 6 persone)  | m <sup>2</sup> | 227,00   |                |            | 06.A35.A95.055 | coppia di antine a cerniera, in ferro, rivestite in laminato plastico, fino a 800 m. Completa di contatti elettrici con spia in vetro omologato.            | cad            | 582,42   | 142,40         | 24,45%     |
| 06.A35.A95.015 | pavimentazione fornita in opera in simil marmo lucido   | m <sup>2</sup> | 242,99   |                |            | 06.A35.A95.060 | coppia di antine a cerniera, in ferro, rivestite in laminato plastico, oltre 800 m. completa di contatti elettrici con spia in vetro omologato              | cad            | 966,36   | 213,57         | 22,10%     |
| 06.A35.A95.020 | botola tetto cabina di dimensioni adeguate alla normativa richiesta   | cad            | 583,09   | 355,98         | 61,05%     | 06.A35.A95.065 | pavimentazione cabina in linoleum   | m <sup>2</sup> | 189,73   | 35,59          | 18,76%     |
| 06.A35.A95.025 | scaletta a corredo cabina per impianti di sollevamento a norma UNI EN 81-72   | cad            | 235,24   |                |            | 06.A35.A95.070 | linoleum rigido per pavimento di cabina.  | m <sup>2</sup> | 317,76   | 35,59          | 11,20%     |
| 06.A35.A95.030 | porte di cabina in acciaio a due ante cieche o con spia in vetro omologato; ad apertura scorrevole centrale o laterale, fino a 800 mm, complete di sospensioni e contatti elettrici.  | cad            | 596,60   | 142,41         | 23,87%     | 06.A35.A95.075 | fondo di cabina in acciaio completo.  | cad            | 1.037,56 | 284,81         | 27,45%     |
| 06.A35.A95.035 | porte di cabina in acciaio a due ante cieche o con spia in vetro omologato (dim. circa 20x40 cm); ad apertura scorrevole centrale o laterale, oltre gli 800 mm, complete di sospensioni e contatti elettrici.   | cad            | 785,85   | 142,40         | 18,12%     | 06.A35.A95.080 | specchio omologato con cornice in alluminio / acciaio e fondo in legno (100 cm x 60 cm).  | cad            | 334,67   | 71,18          | 21,27%     |
|                |   |                |          |                |            | 06.A35.A95.085 | corrimano in alluminio / acciaio su una parete di cabina, fino ad un metro di lunghezza.  | cad            | 259,39   | 71,20          | 27,45%     |
|                |   |                |          |                |            | 06.A35.A95.090 | soglia di cabina per apertura telescopica centrale / laterale fino a 800 mm, comprese opere murarie.  | cad            | 377,64   | 142,41         | 37,71%     |
|                |   |                |          |                |            | 06.A35.A95.095 | soglia di piano per apertura telescopica centrale / laterale oltre 800 mm, comprese opere murarie.  | cad            | 405,86   | 142,42         | 35,09%     |
|                |   |                |          |                |            | 06.A35.A95.100 | Fotocellula per interdizione chiusura porte cabina, compreso prove e regolazioni  | cad            | 233,24   | 142,39         | 61,05%     |
|                |   |                |          |                |            | 06.A35.A95.105 | rilevatore elettronico a raggi infrarossi agente in un campo di azione che si estende verticalmente per un'altezza di 1,80 m., comprese prove e regolazioni | cad            | 475,81   | 71,18          | 14,96%     |
|                |   |                |          |                |            | 06.A35.A95.110 | coppia di pattini di cabina / contrappeso, completa del porta pattini in ghisa di scorrimento autoregolante.  | cad            | 387,05   | 142,40         | 36,79%     |
|                |   |                |          |                |            | 06.A35.A95.115 | faretto a led per illuminazione cabina  | cad            | 62,95    | 35,60          | 56,56%     |
|                |   |                |          |                |            | 06.A35.A95.120 | plafoniera di cabina completa di linea e lampada a led atta a garantire l'illuminazione idonea alla tipologia di cabina.                                    | cad            | 191,20   | 71,20          | 37,24%     |
|                |   |                |          |                |            | 06.A35.A95.125 | rivestimento di cabina in laminato plastico comprese le antine  | cad            | 1.322,35 | 569,54         | 43,07%     |
|                |   |                |          |                |            | 06.A35.A95.130 | rivestimento interno di cabina in lamiera antigraffio o in acciaio inox comprese le antine  | cad            | 1.698,73 | 569,58         | 33,53%     |
|                |   |                |          |                |            | 06.A35.A95.135 | antine a battente con meccanismo automatico di tipo a soffietto, in acciaio trattato e verniciato.  | cad            | 1.807,79 | 142,45         | 7,88%      |
|                |   |                |          |                |            | 06.A35.A95.140 | Applicazione di un dispositivo pesapersona alla cabina mobile agente sulla tensione delle funi di trazione  | cad            | 947,54   | 213,58         | 22,54%     |
|                |   |                |          |                |            | 06.A35.A95.145 | Applicazione di un dispositivo grembiule rispondente a quanto previsto dal DM 587/87 con zanche di fissaggio  | cad            | 376,08   | 142,38         | 37,86%     |
|                |   |                |          |                |            | 06.A35.A95.150 | Luce d'emergenza a led in cabina avente caratteristiche conformi alla normativa vigente   | cad            | 179,43   | 35,60          | 19,84%     |



| Codice         | Descrizione   | U.M.           | Euro     | Manod<br>lorda | %<br>Manod | Codice         | Descrizione   | U.M. | Euro     | Manod<br>lorda | %<br>Manod |
|----------------|---|----------------|----------|----------------|------------|----------------|---|------|----------|----------------|------------|
| 06.A35.A95.155 | coppia di maniglie per porte a battente di cabina   | cad            | 110,88   | 35,60          | 32,11%     | 06.A35.B10.035 | protezione automatismo di azionamento delle antine della porta cabina con componenti resistenza all'acqua IPX3  | cad  | 287,66   |                |            |
| 06.A35.A95.160 | coppia di cerniere per porte a battente di cabina   | cad            | 121,37   | 35,60          | 29,33%     | 06.A35.B10.040 | Revisione di operatore con sostituzione di ingranaggi, contatti e quanto altro occorra a garantirne il funzionamento  | cad  | 472,99   | 284,79         | 60,21%     |
| 06.A35.A95.165 | tappeto / zerbino di cabina   | m <sup>2</sup> | 74,58    |                |            | 06.A35.B15     | <b>Arcate</b>   |      |          |                |            |
| 06.A35.A95.170 | vetro omologato per porte di qualsiasi tipo e qualsiasi misura  | m <sup>2</sup> | 61,17    |                |            | 06.A35.B15.010 | Nuova arcata per alloggiamento della cabina in travatura in ferro a U con 4 bandiere angolari con portapattini di guida con guarnizioni striscianti per le guide. Per impianti con portata fino a 630 kg  | cad  | 2.508,13 | 712,06         | 28,39%     |
| 06.A35.A95.175 | elettromagnete con relativo pattino retrattile comprensivo di eventuale asta  | cad            | 495,88   | 213,58         | 43,07%     | 06.A35.B15.015 | Nuova arcata per alloggiamento della cabina in travatura in ferro a U con 4 bandiere angolari con portapattini di guida con guarnizioni striscianti per le guide. Per impianti con portata fino a 1000 kg   | cad  | 3.557,57 | 783,02         | 22,01%     |
| 06.A35.A95.180 | idoneo parapetto sul tetto di cabina per ogni singolo lato, rispondente alle normative UNI EN 81-1 ed UNI EN 81-2   | cad            | 252,88   | 71,21          | 28,16%     | 06.A35.B15.020 | Nuova arcata per alloggiamento della cabina in travatura in ferro a U con 4 bandiere angolari con portapattini di guida con guarnizioni striscianti per le guide. Per impianti con portata oltre i 1000 kg  | cad  | 5.950,69 | 854,52         | 14,36%     |
| 06.A35.B05     | <b>Paracadute</b>   |                |          |                |            | 06.A35.B20     | <b>Centraline oleodinamiche e loro componenti elettromeccanici</b>  |      |          |                |            |
| 06.A35.B05.010 | Revisione totale del gruppo paracadute.   | cad            | 142,40   | 142,40         | 100,00%    | 06.A35.B20.010 | singola elettrovalvola del gruppo di comando  | cad  | 146,48   | 71,20          | 48,61%     |
| 06.A35.B05.015 | idoneo paracadute unidirezionale per impianti con portate fino a 1600 kg e velocità fino a 0,63 m/s.  | cad            | 516,39   | 213,58         | 41,36%     | 06.A35.B20.015 | generica valvola del gruppo di comando  | cad  | 165,29   | 71,19          | 43,07%     |
| 06.A35.B05.020 | idoneo paracadute unidirezionale per impianti con portate fino a 1600 kg e velocità superiore a 0,63 m/s.   | cad            | 667,80   | 213,63         | 31,99%     | 06.A35.B20.020 | guarnizione tenuta pistone  | cad  | 521,29   | 427,20         | 81,95%     |
| 06.A35.B05.025 | idoneo paracadute bidirezionale per impianti con portate fino a 1600 kg e velocità fino a 0,63 m/s.   | cad            | 667,80   | 213,63         | 31,99%     | 06.A35.B20.025 | gruppo motore pompa (fino a 20 kW)  | cad  | 2.030,40 | 213,60         | 10,52%     |
| 06.A35.B05.030 | idoneo paracadute bidirezionale per impianti con portate fino a 1600 kg e velocità superiore a 0,63 m/s.  | cad            | 819,20   | 213,57         | 26,07%     | 06.A35.B20.030 | gruppo motore pompa (oltre i 20 kW)   | cad  | 2.938,80 | 213,65         | 7,27%      |
| 06.A35.B10     | <b>Operatori</b>  |                |          |                |            | 06.A35.B20.035 | gruppo valvole centralina (anche con gestione elettronica)  | cad  | 1.037,56 | 284,81         | 27,45%     |
| 06.A35.B10.010 | scheda elettronica di comando e controllo operatore   | cad            | 300,54   | 35,58          | 11,84%     | 06.A35.B20.040 | tubazione di mandata dell'olio dalla centralina al pistone con altra di tipo rigido comprensiva di raccorderia metallica  | m    | 32,85    | 17,80          | 54,18%     |
| 06.A35.B10.015 | Applicazione automatismo di azionamento antine porte cabina completo della parte motrice per il movimento automatico della porta, dei dispositivi elettrici di controllo, delle staffe e degli accessori di fissaggio, comprensivo di sospensione. Apertura fino a 800 mm                 | cad            | 1.342,74 | 213,63         | 15,91%     | 06.A35.B20.045 | tubazione di mandata dell'olio dalla centralina al pistone con altra di tipo flessibile comprensiva di raccorderia metallica  | m    | 63,22    | 17,80          | 28,16%     |
| 06.A35.B10.020 | Applicazione automatismo di azionamento antine porte cabina e piano completo della parte motrice per il movimento automatico della porta, dei dispositivi elettrici di controllo, delle staffe e degli accessori di fissaggio, comprensivo di sospensione.. Apertura fino a 800 mm.       | cad            | 1.647,40 | 284,84         | 17,29%     | 06.A35.B20.050 | idonea saracinesca di blocco per centraline oleodinamiche, comprese le modifiche da apportare al circuito idraulico e l'utilizzo di raccorderia varia.  | cad  | 354,74   | 213,59         | 60,21%     |
| 06.A35.B10.025 | Applicazione automatismo di azionamento antine porte cabina completo della parte motrice per il movimento automatico della porta, dei dispositivi elettrici di controllo, delle staffe e degli accessori di fissaggio, comprensivo di sospensione. Apertura superiore a 800 mm            | cad            | 1.719,12 | 213,51         | 12,42%     | 06.A35.B20.055 | centralina idraulica completa di elettropompa, comandata da motore posto internamente od esternamente, e valvole (eventualmente elettroniche), raccorderia, saracinesca, ecc. del tutto rispondenti alle norme tecniche, comprensiva dei collegamenti elettrici ed idraulici, delle prove e delle regolazioni. Dotata di dispositivo di arresto per il movimento di allontanamento incontrollato della cabina (emendamento A3 UNI EN 81-2). Fino a 15 kW. | cad  | 3.016,06 | 569,73         | 18,89%     |
| 06.A35.B10.030 | Applicazione automatismo di azionamento antine porte cabina e piano completo della parte motrice per il movimento automatico della porta, dei dispositivi elettrici di controllo, delle staffe e degli accessori di fissaggio, comprensivo di sospensione.. Apertura superiore a 800 mm . | cad            | 1.950,19 | 284,73         | 14,60%     |                |   |      |          |                |            |

| Codice         | Descrizione   | U.M. | Euro     | Manod<br>lorda | %<br>Manod | Codice         | Descrizione  | U.M. | Euro      | Manod<br>lorda | %<br>Manod |
|----------------|---|------|----------|----------------|------------|----------------|--|------|-----------|----------------|------------|
| 06.A35.B20.060 | centralina idraulica completa di elettropompa, comandata da motore posto internamente od esternamente, e valvole (eventualmente elettroniche), raccorderia, saracinesca, ecc. del tutto rispondenti alle norme tecniche, comprensiva dei collegamenti elettrici ed idraulici, delle prove e delle regolazioni. Dotata di dispositivo di arresto per il movimento di allontanamento incontrollato della cabina (emendamento A3 UNI EN 81-2).. Oltre a 15 kW. | cad  | 3.768,83 | 569,47         | 15,11%     | 06.A35.B20.140 | termo-resistenza, all'interno della vasca della centralina idraulica, di adeguata potenza dotata di contatto elettrico di controllo, compresa la realizzazione della relativa linea elettrica di alimentazione con fornitura e posa di un interruttore Mg-Th a protezione della resistenza termica installata.   | cad  | 373,99    | 71,21          | 19,04%     |
| 06.A35.B20.065 | pompa a mano centralina idraulica   | cad  | 447,58   | 71,21          | 15,91%     | 06.A35.B25     | <b>Piattaforme elevatrici</b>  |      |           |                |            |
| 06.A35.B20.070 | gruppo pistone e cilindro a spinta diretta, di caratteristiche adeguate alle prestazioni dell'impianto. Tale dispositivo sarà completo di tutti gli accessori di montaggio e collegamento alla intelaiatura della cabina, adatto per corsa fino a metri 6.  | cad  | 2.848,36 | 640,88         | 22,50%     | 06.A35.B25.010 | piattaforma elevatrice (v=0,15 m/s), 2 fermate. Cabina in acciaio inox antigraffio di dimensioni interne da 800 x 1200 mm a 950 x 1300 mm dotata di illuminazione a led; con centralina oleodinamica e quadro di manovra in armadio, pulsantiera, fotocellula a barriera continua, dispositivo sovraccarico.. Scelte componentistica a discrezione D.L. Collaudata e chiavi in mano in vano in muratura esistente. Porte di piano dim.min. 800 mm a battente dotate di autorichiusura                                      | cad  | 11.503,62 | 1.708,29       | 14,85%     |
| 06.A35.B20.075 | gruppo pistone e cilindro a spinta diretta, di caratteristiche adeguate alle prestazioni dell'impianto. Tale dispositivo sarà completo di tutti gli accessori di montaggio e collegamento alla intelaiatura della cabina, adatto per corsa fino a m 6. Sovrapprezzo per ogni metro in più   | m    | 383,64   | 35,60          | 9,28%      | 06.A35.B25.015 | piattaforma elevatrice (v=0,15 m/s), 2 fermate. Cabina in acciaio inox antigraffio di dimensioni interne da 800 x 1200 mm a 950 x 1300 mm dotata di illuminazione a led; con centralina oleodinamica e quadro di manovra in armadio, pulsantiera, fotocellula a barriera continua, dispositivo sovraccarico.. Scelte componentistica a discrezione D.L. Collaudata e chiavi in mano in vano in muratura esistente. Porte di piano dim.min. 800 mm a battente dotate di autorichiusura Sovrapprezzo per ogni fermata in più | cad  | 1.762,87  | 569,58         | 32,31%     |
| 06.A35.B20.080 | gruppo pistone e cilindro per impianti in taglia, di caratteristiche adeguate alle prestazioni dell'impianto. Tale dispositivo sarà completo di tutti gli accessori di montaggio e collegamento alla intelaiatura della cabina, adatto per corsa fino a 12 metri.   | cad  | 3.896,48 | 640,97         | 16,45%     | 06.A35.B25.020 | piattaforma elevatrice (v=0,15 m/s), 2 fermate. Cabina in acciaio inox antigraffio di dimensioni interne da 800 x 1200 mm a 950 x 1300 mm dotata di illuminazione a led; con centralina oleodinamica e quadro di manovra in armadio, pulsantiera, fotocellula a barriera continua, dispositivo sovraccarico.. Scelte componentistica a discrezione D.L. Collaudata e chiavi in mano in vano in muratura esistente. Porte di piano El 60 a battente dotata di autorichiusura  | cad  | 12.327,28 | 1.744,31       | 14,15%     |
| 06.A35.B20.085 | gruppo pistone e cilindro per impianti in taglia, di caratteristiche adeguate alle prestazioni dell'impianto. Tale dispositivo sarà completo di tutti gli accessori di montaggio e collegamento alla intelaiatura della cabina, adatto per corsa fino a m 12,00. Sovrapprezzo per ogni metro in più   | m    | 383,64   | 35,60          | 9,28%      | 06.A35.B25.025 | piattaforma elevatrice (v=0,15 m/s), 2 fermate. Cabina in acciaio inox antigraffio di dimensioni interne da 800 x 1200 mm a 950 x 1300 mm dotata di illuminazione a led; con centralina oleodinamica e quadro di manovra in armadio, pulsantiera, fotocellula a barriera continua, dispositivo sovraccarico.. Scelte componentistica a discrezione D.L. Collaudata e chiavi in mano in vano in muratura esistente. Porte di piano El 120 a battente dotata di autorichiusura   | cad  | 12.583,34 | 1.744,05       | 13,86%     |
| 06.A35.B20.090 | scambiatore di calore per centralina oleodinamica, con involucro in metallo di lamiera di acciaio verniciato, completo di motore elettrico, fino a 20.000 kcal/h.   | cad  | 2.543,08 | 284,82         | 11,20%     |                |  |      |           |                |            |
| 06.A35.B20.095 | guarnizioni per gruppo valvole.   | cad  | 424,68   | 142,40         | 33,53%     |                |  |      |           |                |            |
| 06.A35.B20.100 | olio idraulico centralina   | l    | 7,42     | 0,36           | 4,80%      |                |  |      |           |                |            |
| 06.A35.B20.105 | revisione gruppo valvole di qualsiasi tipo comprensiva di sostituzione guarnizioni  | cad  | 544,19   | 356,01         | 65,42%     |                |  |      |           |                |            |
| 06.A35.B20.110 | Revisione totale di una centralina oleodinamica   | cad  | 851,88   | 569,57         | 66,86%     |                |  |      |           |                |            |
| 06.A35.B20.115 | equipaggiamento per riparazione perdita fluido pistone / cilindro   | cad  | 472,99   | 284,79         | 60,21%     |                |  |      |           |                |            |
| 06.A35.B20.120 | Dispositivo di arresto per il movimento di allontanamento incontrollato della cabina con porte di piano non nella posizione di chiusura (Emendamento A3 UNI EN 81-2)  | cad  | 1.243,60 | 249,22         | 20,04%     |                |  |      |           |                |            |
| 06.A35.B20.125 | manometro di pressione.   | cad  | 111,30   | 35,60          | 31,99%     |                |  |      |           |                |            |
| 06.A35.B20.130 | raccordo motore valvole, compresa sordina.  | cad  | 278,21   | 71,19          | 25,59%     |                |  |      |           |                |            |
| 06.A35.B20.135 | resistenza scalda olio e termostato per centralina idraulica  | cad  | 241,59   | 53,39          | 22,10%     |                |  |      |           |                |            |

| Codice         | Descrizione  | U.M. | Euro      | Manod<br>lorda | %<br>Manod | Codice         | Descrizione  | U.M. | Euro      | Manod<br>lorda | %<br>Manod |
|----------------|--|------|-----------|----------------|------------|----------------|--|------|-----------|----------------|------------|
| 06.A35.B25.030 | piattaforma elevatrice (v=0,15 m/s), 2 fermate. Cabina in acciaio inox antigraffio di dimensioni interne da 800 x 1200 mm a 950 x 1300 mm dotata di illuminazione a led; con centralina oleodinamica e quadro di manovra in armadio, pulsantiera, fotocellula a barriera continua, dispositivo sovraccarico.. Scelte componentistica a discrezione D.L. Collaudata e chiavi in mano in vano in muratura esistente. Porte di piano e di cabina automatiche comprensive di automatismo di azionamento delle antine della porta cabina completo della parte motrice per il movimento automatico della porta, dei dispositivi elettrici di controllo, delle staffe e degli accessori di fissaggio. (singolo accesso)       | cad  | 12.389,43 | 854,87         | 6,90%      | 06.A35.B25.045 | piattaforma elevatrice (v=0,15 m/s), 2 fermate. Cabina in acciaio inox antigraffio di dimensioni interne da 800 x 1200 mm a 950 x 1300 mm dotata di illuminazione a led; con centralina oleodinamica e quadro di manovra in armadio, pulsantiera,, fotocellula a barriera continua, dispositivo sovraccarico. Compresa di porte di piano (dim. min. 800 mm) a battente dotate di autorichiusura. Scelta componentistica a discrezione D.L. Collaudata e chiavi in mano. COMPRESIVA DI CASTELLETTO AUTO PORTANTE IN ACCIAIO VERNICIATO CON RAL ( a discrezione D.L.) E TAMPONATO IN VETRO OMOLOGATO O PANNELLI IN LAMIERA RISPONDENTI ALLA NORMATIVA VIGENTE                                      | cad  | 17.903,18 | 2.848,40       | 15,91%     |
| 06.A35.B25.035 | piattaforma elevatrice (v=0,15 m/s), 2 fermate. Cabina in acciaio inox antigraffio di dimensioni interne da 800 x 1200 mm a 950 x 1300 mm dotata di illuminazione a led; con centralina oleodinamica e quadro di manovra in armadio, pulsantiera, fotocellula a barriera continua, dispositivo sovraccarico.. Scelte componentistica a discrezione D.L. Collaudata e chiavi in mano in vano in muratura esistente. porte di piano El 60 e di cabina automatiche comprensive di automatismo di azionamento delle antine della porta cabina completo della parte motrice per il movimento automatico della porta, dei dispositivi elettrici di controllo, delle staffe e degli accessori di fissaggio. (singolo sbarco)  | cad  | 14.563,58 | 1.138,87       | 7,82%      | 06.A35.B25.050 | piattaforma elevatrice (v=0,15 m/s), 2 fermate. Cabina in acciaio inox antigraffio di dimensioni interne da 800 x 1200 mm a 950 x 1300 mm dotata di illuminazione a led; con centralina oleodinamica e quadro di manovra in armadio, pulsantiera,, fotocellula a barriera continua, dispositivo sovraccarico. Compresa di porte di piano (dim. min. 800 mm) a battente dotate di autorichiusura. Scelta componentistica a discrezione D.L. Collaudata e chiavi in mano. COMPRESIVA DI CASTELLETTO AUTO PORTANTE IN ACCIAIO VERNICIATO CON RAL ( a discrezione D.L.) E TAMPONATO IN VETRO OMOLOGATO O PANNELLI IN LAMIERA RISPONDENTI ALLA NORMATIVA VIGENTE sovrapprezzo per ogni fermata in più | cad  | 2.924,48  | 854,53         | 29,22%     |
| 06.A35.B25.040 | piattaforma elevatrice (v=0,15 m/s), 2 fermate. Cabina in acciaio inox antigraffio di dimensioni interne da 800 x 1200 mm a 950 x 1300 mm dotata di illuminazione a led; con centralina oleodinamica e quadro di manovra in armadio, pulsantiera, fotocellula a barriera continua, dispositivo sovraccarico.. Scelte componentistica a discrezione D.L. Collaudata e chiavi in mano in vano in muratura esistente. porte di piano El 120 e di cabina automatiche comprensive di automatismo di azionamento delle antine della porta cabina completo della parte motrice per il movimento automatico della porta, dei dispositivi elettrici di controllo, delle staffe e degli accessori di fissaggio. (singolo sbarco) | cad  | 15.172,65 | 1.139,47       | 7,51%      | 06.A35.B25.055 | saracinesca di blocco per centraline oleodinamiche, comprese le modifiche da apportare al circuito idraulico e l'utilizzo di raccorderia varia, idonea per piattaforma elevatrice  | cad  | 193,01    | 71,20          | 36,89%     |
|                |  |      |           |                |            | 06.A35.B25.060 | equipaggiamento per cabina dotata di doppio accesso per piattaforma elevatrice con porte di cabina e di piano automatiche, comprensivo di ulteriore operatore, antine cabina ed accessori  | cad  | 2.366,82  | 284,73         | 12,03%     |
|                |  |      |           |                |            | 06.A35.B25.065 | idonea piattaforma elevatrice, dislivello fino a 2000 mm portata fino a 350 kg; comprensiva di porte manuali a battente ai 2 sbarchi; collaudata e funzionante. Chiavi in mano.  | cad  | 9.164,39  | 712,07         | 7,77%      |
|                |  |      |           |                |            | 06.A35.B25.070 | idonea piattaforma elevatrice, dislivello fino a 2000 mm. portata fino a 350 kg; porte manuali a battente; dimensioni porta 900 x 2000 mm; protezione vano in castelletto in alluminio e vetro omologato; tutto compreso; collaudata e funzionante. Chiavi in mano.  | cad  | 11.189,39 | 996,97         | 8,91%      |

| Codice         | Descrizione   | U.M. | Euro      | Manod<br>lorda | %<br>Manod |
|----------------|---|------|-----------|----------------|------------|
| 06.A35.B30     | <b>Montalettighe</b>  |      |           |                |            |
| 06.A35.B30.010 | Impianto montalettighe automatico elettrico/idraulico , fornito in opera con le seguenti caratteristiche: fermate: n. 6; servizi: n. 6; velocità: 0,50 m/sec; capienza: 13 persone; rapporto di intermittenza: 50%; comprensivo di guide di cabina ed eventuale contrappeso; cabina dim. minime 1100 x 2100 in acciaio inox con pavimento in gomma o linoleum, sospesa mediante taglia; idonei paraurti in gomma o in alluminio; porte di cabina e di piano in acciaio inox automatiche dim. minime 1000x2000 mm; accessori in antitorodal; luci diffuse; serrature elettromeccaniche di sicurezza; bottoniera ai piani con pulsante di chiamata a prenotazione salita /discesa e segnalazioni previste dalle vigenti leggi; display di segnalazione di posizione cabina ai piani; quadro di manovra a microprocessori, linee elettriche nel vano compresa la messa a terra delle apparecchiature; cavi flessibili; funi di trazione con avvolgimenti opposti; staffaggi per guide; altri accessori, ecc.; dispositivo di emergenza per mancanza di energia. L'impianto dovrà essere dato in opera perfettamente funzionante e rispondente alle normative vigenti ed in particolare alla legge 13/89, ivi compresa ogni pratica e documentazione a norma di legge, comprese le opere murarie attinenti al montaggio. Portata fino a 1000 kg | cad  | 50.407,63 | 6.406,81       | 12,71%     |

| Codice         | Descrizione  | U.M. | Euro     | Manod<br>lorda | %<br>Manod |
|----------------|--|------|----------|----------------|------------|
| 06.A35.B30.015 | Impianto montalettighe automatico elettrico/idraulico , fornito in opera con le seguenti caratteristiche: fermate: n. 6; servizi: n. 6; velocità: 0,50 m/sec; capienza: 13 persone; rapporto di intermittenza: 50%; comprensivo di guide di cabina ed eventuale contrappeso; cabina dim. minime 1100 x 2100 in acciaio inox con pavimento in gomma o linoleum, sospesa mediante taglia; idonei paraurti in gomma o in alluminio; porte di cabina e di piano in acciaio inox automatiche dim. minime 1000x2000 mm; accessori in antitorodal; luci diffuse; serrature elettromeccaniche di sicurezza; bottoniera ai piani con pulsante di chiamata a prenotazione salita /discesa e segnalazioni previste dalle vigenti leggi; display di segnalazione di posizione cabina ai piani; quadro di manovra a microprocessori, linee elettriche nel vano compresa la messa a terra delle apparecchiature; cavi flessibili; funi di trazione con avvolgimenti opposti; staffaggi per guide; altri accessori, ecc.; dispositivo di emergenza per mancanza di energia. L'impianto dovrà essere dato in opera perfettamente funzionante e rispondente alle normative vigenti ed in particolare alla legge 13/89, ivi compresa ogni pratica e documentazione a norma di legge, comprese le opere murarie attinenti al montaggio. Portata fino a 1000 kg SOVRAPPREZZO PER OGNI SBARCO IN PIU' | cad  | 5.471,59 | 996,92         | 18,22%     |

| Codice         | Descrizione  | U.M. | Euro      | Manod<br>lorda | %<br>Manod | Codice         | Descrizione   | U.M. | Euro      | Manod<br>lorda | %<br>Manod |
|----------------|--|------|-----------|----------------|------------|----------------|---|------|-----------|----------------|------------|
| 06.A35.B30.020 | Impianto montalettighe automatico elettrico/idraulico , fornito in opera con le seguenti caratteristiche: fermate: n. 6; servizi: n. 6; velocità: 0,50 m/sec; portata utile minima: 1000 kg; capienza: 13 persone; rapporto di intermittenza: 50%; comprensivo di guide di cabina ed eventuale contrappeso; cabina dim. minime 1100 x 2100 in acciaio inox con pavimento in gomma o linoleum, sospesa mediante taglia; idonei paraurti in gomma o in alluminio; porte di cabina e di piano in acciaio inox automatiche dim. minime 1000x2000 mm; accessori in anticorodal; luci diffuse; serrature elettromeccaniche di sicurezza; bottoniera ai piani con pulsante di chiamata a prenotazione salita /discesa e segnalazioni previste dalle vigenti leggi; display di segnalazione di posizione cabina ai piani; quadro di manovra a microprocessori, linee elettriche nel vano compresa la messa a terra delle apparecchiature; cavi flessibili; funi di trazione con avvolgimenti opposti; staffaggi per guide; altri accessori, ecc.; dispositivo di emergenza per mancanza di energia. L'impianto dovrà essere dato in opera perfettamente funzionante e rispondente alle normative vigenti ed in particolare alla legge 13/89, ivi compresa ogni pratica e documentazione a norma di legge, comprese le opere murarie attinenti al montaggio. Portata fino a 1600 kg | cad  | 59.119,69 | 9.772,48       | 16,53%     | 06.A35.B30.025 | Impianto montalettighe automatico elettrico/idraulico , fornito in opera con le seguenti caratteristiche: fermate: n. 6; servizi: n. 6; velocità: 0,50 m/sec; portata utile minima: 1000 kg; capienza: 13 persone; rapporto di intermittenza: 50%; comprensivo di guide di cabina ed eventuale contrappeso; cabina dim. minime 1100 x 2100 in acciaio inox con pavimento in gomma o linoleum, sospesa mediante taglia; idonei paraurti in gomma o in alluminio; porte di cabina e di piano in acciaio inox automatiche dim. minime 1000x2000 mm; accessori in anticorodal; luci diffuse; serrature elettromeccaniche di sicurezza; bottoniera ai piani con pulsante di chiamata a prenotazione salita /discesa e segnalazioni previste dalle vigenti leggi; display di segnalazione di posizione cabina ai piani; quadro di manovra a microprocessori, linee elettriche nel vano compresa la messa a terra delle apparecchiature; cavi flessibili; funi di trazione con avvolgimenti opposti; staffaggi per guide; altri accessori, ecc.; dispositivo di emergenza per mancanza di energia. L'impianto dovrà essere dato in opera perfettamente funzionante e rispondente alle normative vigenti ed in particolare alla legge 13/89, ivi compresa ogni pratica e documentazione a norma di legge, comprese le opere murarie attinenti al montaggio. Portata fino a 1600 kg SOVRAPPREZZO PER OGNI SBARCO IN PIU' | cad  | 5.791,39  | 1.067,93       | 18,44%     |
|                |  |      |           |                |            | 06.A35.B35     | Servoscala  |      |           |                |            |
|                |  |      |           |                |            | 06.A35.B35.010 | SERVOSCALA RETTILINEO con : comandi protetti contro uso accidentale e ad uomo presente; chiave estraibile; colonnetta comprensiva di pulsantiera a chiave di chiamata al piano; stop di emergenza; manovra manuale di emergenza; paracadute meccanico a presa progressiva; limitatore di velocità; bandelle di contenimento automatiche; maniglione di sostegno; bracciolo elettrico; piattaforma ribaltabile elettrica; fincorsa elettrici di sicurezza; dispositivi antiurto, anticesoiamento, anti-schiacciamento; allarme luminoso e acustico di sovraccarico (EN 81/40); telecomando universale per servoscala a bordo macchina comandi salita / discesa; predisposizione per EN 81/40   | cad  | 10.777,66 | 426,80         | 3,96%      |



| Codice         | Descrizione  | U.M. | Euro      | Manod<br>lorda | %<br>Manod |
|----------------|--|------|-----------|----------------|------------|
| 06.A35.B35.015 | SERVOSCALA A PENDENZA VARIABILE con : comandi protetti contro uso accidentale e ad uomo presente; chiave estraibile; colonnetta comprensiva di pulsantiera a chiave di chiamata al piano; stop di emergenza; manovra manuale di emergenza; paracadute meccanico a presa progressiva; limitatore di velocità; bandelle di contenimento automatiche; maniglione di sostegno; bracciolo elettrico; piattaforma ribaltabile elettrica; finecorsa elettrici di sicurezza; dispositivi antiurto, anticesoiamiento, antischiacciamento; allarme luminoso e acustico di sovraccarico (EN 81/40); telecomando universale per servoscala a bordo macchina comandi salita / discesa; predisposizione per EN 81/40 | cad  | 12.944,35 | 711,94         | 5,50%      |
| 06.A35.B35.020 | zincatura a caldo della guida e dei supporti di un servoscala  | cad  | 170,64    | 71,19          | 41,72%     |
| 06.A35.B35.025 | Segnale acustico di movimento  | cad  | 220,36    | 71,20          | 32,31%     |
| 06.A35.B35.030 | Colonnetta per pulsantiera di piano  | cad  | 376,08    | 142,38         | 37,86%     |
| 06.A35.B35.035 | Kit fermata intermedia   | cad  | 489,80    | 35,61          | 7,27%      |
| 06.A35.B35.040 | dispositivo joystick per movimentazione servoscala: riparazione  | cad  | 143,29    | 71,20          | 49,69%     |
| 06.A35.B35.045 | Bandelle retrattili automatiche di contenimento ("FLAP")   | cad  | 571,58    | 213,60         | 37,37%     |
| 06.A35.B35.050 | ribaltamento elettromeccanico della piattaforma di un servoscala   | cad  | 1.369,59  | 213,66         | 15,60%     |
| 06.A35.B35.055 | gruppo soccorritore anti black out di un servoscala  | cad  | 742,42    | 71,20          | 9,59%      |
| 06.A35.B35.060 | telo di protezione in plastica pesante per servoscala  | cad  | 756,04    | 569,60         | 75,34%     |
| 06.A35.B35.065 | telecomando universale per servoscala a bordo macchina comandi salita / discesa  | cad  | 227,72    | 178,01         | 78,17%     |
| 06.A35.B35.070 | attuatore per servoscala.  | cad  | 584,65    | 142,42         | 24,36%     |
| 06.A35.B35.075 | limitatore amperometrico.  | cad  | 430,05    | 142,39         | 33,11%     |
| 06.A35.B35.080 | ruota in poliuretano.  | cad  | 106,00    | 71,20          | 67,17%     |
| 06.A35.B35.085 | bracciolo a comando elettrico per servoscala completo di perno e magneti per la movimentazione dello stesso  | cad  | 230,75    | 35,60          | 15,43%     |
| 06.A35.B35.090 | vite blocco bracciolo per servoscala.  | cad  | 40,57     | 35,60          | 87,75%     |
| 06.A35.B35.095 | attacco catena per servoscala.   | cad  | 183,42    | 142,41         | 77,64%     |
| 06.A35.B35.100 | batteria per servoscala con le seguenti caratteristiche: 12 V; 18 A/h;   | cad  | 273,60    | 213,60         | 78,07%     |
| 06.A35.B35.105 | catena portacavo per servoscala.   | cad  | 508,54    | 284,78         | 56,00%     |
| 06.A35.B35.110 | motore di trazione per servoscala.   | cad  | 561,64    | 213,59         | 38,03%     |
| 06.A35.B35.115 | piattaforma per dimensioni varie a servizio servoscala.  | cad  | 1.676,96  | 284,75         | 16,98%     |

| Codice         | Descrizione   | U.M. | Euro       | Manod<br>lorda | %<br>Manod |
|----------------|---|------|------------|----------------|------------|
| 06.A35.B40     | <b>Montavivande/montacarichi</b>  |      |            |                |            |
| 06.A35.B40.010 | montavivande / montacarichi completo di motore di trazione, quadro di manovra (non con sistema di comunicazione seriale), struttura autoportante e tutto il necessario per il buon funzionamento dell'impianto nel rispetto delle normative vigenti, portata fino a 50 kg. Con cabina in acciaio antigraffio, pulsantiera di piano (con possibilità di rimando a qualsiasi piano), porte a doppia ghigliottina o a battente. Fino a 3 fermate, opere murarie comprese, chiavi in mano.  | cad  | 12.075,40  | 1.708,67       | 14,15%     |
| 06.A35.B40.015 | montavivande / montacarichi completo di motore di trazione, quadro di manovra (non con sistema di comunicazione seriale), struttura autoportante e tutto il necessario per il buon funzionamento dell'impianto nel rispetto delle normative vigenti, portata fino a 50 kg. Con cabina in acciaio antigraffio, pulsantiera di piano (con possibilità di rimando a qualsiasi piano), porte a doppia ghigliottina o a battente El 120. Fino a 3 fermate, opere murarie comprese, chiavi in mano.                                     | cad  | 583.084,94 | 1.690,95       | 0,29%      |
| 06.A35.B40.020 | montavivande / montacarichi completo di motore di trazione, quadro di manovra (non con sistema di comunicazione seriale), struttura autoportante e tutto il necessario per il buon funzionamento dell'impianto nel rispetto delle normative vigenti, portata fino a 50 kg. Con cabina in acciaio antigraffio, pulsantiera di piano (con possibilità di rimando a qualsiasi piano), porte a doppia ghigliottina o a battente. Fino a 3 fermate, opere murarie comprese, chiavi in mano. Sovraprezzo per ogni fermata in più        | cad  | 2.472,48   | 284,83         | 11,52%     |
| 06.A35.B40.025 | montavivande / montacarichi completo di motore di trazione, quadro di manovra (non con sistema di comunicazione seriale), struttura autoportante e tutto il necessario per il buon funzionamento dell'impianto nel rispetto delle normative vigenti, portata fino a 50 kg. Con cabina in acciaio antigraffio, pulsantiera di piano (con possibilità di rimando a qualsiasi piano), porte a doppia ghigliottina o a battente El 120. Fino a 3 fermate, opere murarie comprese, chiavi in mano. Sovraprezzo per ogni fermata in più | cad  | 3.061,66   | 284,73         | 9,30%      |
| 06.A35.B40.030 | montavivande / montacarichi completo di motore di trazione, quadro di manovra (non con sistema di comunicazione seriale), struttura autoportante e tutto il necessario per il buon funzionamento dell'impianto nel rispetto delle normative vigenti, portata fino a 100 kg. Con cabina in acciaio antigraffio, pulsantiera di piano (con possibilità di rimando a qualsiasi piano), porte a doppia ghigliottina o a battente. Fino a 3 fermate, opere murarie comprese, chiavi in mano.   | cad  | 13.283,59  | 1.708,27       | 12,86%     |

| Codice         | Descrizione  | U.M. | Euro      | Manod<br>lorda | %<br>Manod | Codice         | Descrizione  | U.M. | Euro   | Manod<br>lorda | %<br>Manod |
|----------------|--|------|-----------|----------------|------------|----------------|--|------|--------|----------------|------------|
| 06.A35.B40.035 | montavivande /montacarichi completo di motore di trazione, quadro di manovra (non con sistema di comunicazione seriale), struttura autoportante e tutto il necessario per il buon funzionamento dell'impianto nel rispetto delle normative vigenti, portata fino a 100 kg. Con cabina in acciaio antigraffio, pulsantiera di piano (con possibilità di rimando a qualsiasi piano), porte a doppia ghigliottina o a battente . Fino a 3 fermate, opere murarie comprese, chiavi in mano. Sovrapprezzo per ogni fermata in più       | cad  | 2.860,29  | 284,88         | 9,96%      | 06.A35.B45     | <b>Costo manutenzione globale</b>  |      |        |                |            |
| 06.A35.B40.040 | montavivande /montacarichi completo di motore di trazione, quadro di manovra (non con sistema di comunicazione seriale), struttura autoportante e tutto il necessario per il buon funzionamento dell'impianto nel rispetto delle normative vigenti, portata fino a 100 kg. Con cabina in acciaio antigraffio, pulsantiera di piano (con possibilità di rimando a qualsiasi piano), porte a doppia ghigliottina o a battente El 120. Fino a 3 fermate, opere murarie comprese, chiavi in mano.                                      | cad  | 15.334,78 | 1.708,29       | 11,14%     | 06.A35.B45.010 | Costo di manutenzione mensile globale per impianto montavivande / montacarichi fino a 24 kg.   | cad  | 37,29  |                |            |
| 06.A35.B40.045 | montavivande /montacarichi completo di motore di trazione, quadro di manovra (non con sistema di comunicazione seriale), struttura autoportante e tutto il necessario per il buon funzionamento dell'impianto nel rispetto delle normative vigenti, portata fino a 100 kg. Con cabina in acciaio antigraffio, pulsantiera di piano (con possibilità di rimando a qualsiasi piano), porte a doppia ghigliottina o a battente El 120. Fino a 3 fermate, opere murarie comprese, chiavi in mano. Sovrapprezzo per ogni fermata in più | cad  | 3.466,88  | 284,63         | 8,21%      | 06.A35.B45.015 | Costo di manutenzione mensile globale per impianto montavivande / montacarichi da 25 kg fino a 100 kg.   | cad  | 49,72  |                |            |
| 06.A35.B40.050 | quadro di manovra per montacarichi, posto in contenitore chiuso regolamentare con sportello di chiusura munito di serratura.   | cad  | 890,60    | 213,57         | 23,98%     | 06.A35.B45.020 | Costo di manutenzione mensile globale per impianto servoscala.   | cad  | 62,15  |                |            |
| 06.A35.B40.055 | organo per montavivande / montacarichi fino a 50 kg  | cad  | 890,40    | 284,84         | 31,99%     | 06.A35.B45.025 | Costo di manutenzione globale per ascensore con velocità superiore a 0,15 m/s per impianti fino a 6 fermate.   | cad  | 114,36 |                |            |
| 06.A35.B40.060 | organo per montavivande / montacarichi fino a 100 kg   | cad  | 1.041,80  | 284,83         | 27,34%     | 06.A35.B45.030 | Costo di manutenzione globale per ascensore con velocità superiore a 0,15 m/s per impianti fino a 6 fermate. SOVRAPPREZZO PER OGNI FERMATA IN PIU'   | cad  | 5,39   |                |            |
| 06.A35.B40.065 | blocco porta / serratura per porte montacarichi a battente o ghigliottina  | cad  | 358,85    | 71,20          | 19,84%     | 06.A35.B45.035 | Costo di manutenzione mensile globale per impianto ascensore antincendio.  | cad  | 123,06 |                |            |
| 06.A35.B40.070 | pulsantiera di piano (con possibilità di rimando a qualsiasi piano) con piastra in acciaio inox, indicatore di posizione e senso di marcia, con spia luminosa presente / occupato.   | cad  | 200,47    | 71,21          | 35,52%     | 06.A35.B45.040 | Costo di manutenzione mensile globale per ascensore con velocità inferiore o uguale a 0,15 m/s.  | cad  | 75,28  |                |            |
| 06.A35.B40.075 | pulsantiera di piano (con possibilità di rimando a qualsiasi piano) con piastra in acciaio inox, con spia luminosa presente / occupato.  | cad  | 190,53    | 71,20          | 37,37%     | 06.A35.B50     | <b>Predisposizione nuovi documenti</b>   |      |        |                |            |
| 06.A35.B40.080 | cabina di un montavivande fino a 50 kg, in acciaio inox.   | cad  | 810,59    | 284,76         | 35,13%     | 06.A35.B50.010 | Verifica Straordinaria di Organismo Notificato finalizzata ad emissione nuovo Libretto Ascensore, in caso di smarrimento Libretto Immatricolazione laddove sia dimostrabile l'avvenuto collaudo dell'impianto di sollevamento. | cad  | 188,19 |                |            |
| 06.A35.B40.085 | porta di piano a doppia ghigliottina o battente, in esecuzione El 120, per montavivande; completa di tutti i profili, verticali ed orizzontali, blocco porte e quanto necessario per l'omologazione e la certificazione del prodotto, compreso opere murarie.  | cad  | 1.294,11  | 284,83         | 22,01%     | 06.A35.B50.015 | inserimento nuova targa di portata e capienza in cabina  | cad  | 41,02  |                |            |
|                |  |      |           |                |            | 06.A35.B50.020 | Apposizione di segnaletica o pittogramma in metallo relativo a: sicurezza, divieto, prescrizione, antincendio, etc;  | cad  | 55,94  |                |            |
|                |  |      |           |                |            | 06.A35.B50.025 | predisposizione documentazione tecnico amministrativa necessaria per la richiesta del n° matricola di un impianto di sollevamento da fornire ai competenti Enti del comune di appartenenza.                                    | cad  | 279,68 |                |            |
|                |  |      |           |                |            | 06.A35.B50.030 | Fornitura documentazione completa relativa al collaudo di un nuovo ascensore, da parte di Organismo Notificato.  | cad  | 378,51 |                |            |
|                |  |      |           |                |            | 06.A35.B55     | <b>Manutenzione globale - voci complementari</b>   |      |        |                |            |
|                |  |      |           |                |            | 06.A35.B55.010 | Assistenza ad operazioni di svuotamento della fossa di fine corsa per presenza di liquidi o simili   | h    | 71,20  | 71,20          | 100,00%    |
|                |  |      |           |                |            | 06.A35.B55.015 | Assistenza per effettuazione verifiche da parte dei soggetti incaricati ai sensi del D.P.R. 162/99 e S.M.I.  | cad  | 71,20  | 71,20          | 100,00%    |
|                |  |      |           |                |            | 06.A35.B55.020 | Assistenza per effettuazione collaudi da parte dei soggetti incaricati ai sensi del D.P.R. 162/99 e S.M.I.   | cad  | 106,80 | 106,80         | 100,00%    |
|                |  |      |           |                |            | 06.A35.B55.025 | Recupero oggetti caduti accidentalmente nella fossa di fine corsa  | cad  | 71,20  | 71,20          | 100,00%    |
|                |  |      |           |                |            | 06.A35.B55.030 | Esecuzione verifica semestrale impianto (se non prevista dal contratto di manutenzione)  | cad  | 89,00  | 89,00          | 100,00%    |
|                |  |      |           |                |            | 06.A35.B55.035 | Trasporto a discarica autorizzata di materiali di risulta ingombranti sedi di alloggio impianto o locale macchinari  | kg   | 6,05   | 3,56           | 58,88%     |



| Codice         | Descrizione  | U.M. | Euro   | Manod<br>lorda | %<br>Manod | Codice         | Descrizione   | U.M. | Euro   | Manod<br>lorda | %<br>Manod |
|----------------|--|------|--------|----------------|------------|----------------|---|------|--------|----------------|------------|
| 07.P01.B10.050 | Anello in cls armato, altezza 50 cm; per camera dimensioni interne 260x200 cm, spessore 12 cm  | cad  | 191,92 |                |            | 07.P02.C30     | <b>Bulloni</b>  |      |        |                |            |
| 07.P01.B10.055 | Soletta in cls armato, tipo S2 con passo d'uomo laterale 70x70 cm, altezza 30 cm, dimensioni 142x224 cm (copertura di metà camera); per camera dimensioni interne 260x200 cm | cad  | 296,84 |                |            | 07.P02.C30.005 | Bulloni in acciaio zincato, completi di dadi, diametro da 10 mm a 20 mm   | kg   | 3,28   |                |            |
| 07.P01.B10.060 | Soletta in cls armato, tipo S1 cieca, altezza 30 cm, dimensioni 142x224 cm (copertura di metà camera); per camera dimensioni interne 260x200 cm                              | cad  | 317,33 |                |            | 07.P02.C30.010 | Bulloni in acciaio zincato, completi di dadi, diametro da 22 mm a 28 mm   | kg   | 4,05   |                |            |
| <b>07.P02</b>  | <b>Materiali metallici</b>   |      |        |                |            | 07.P02.C30.015 | Bulloni in acciaio zincato, completi di dadi, diametro da 30 mm a 36 mm   | kg   | 4,77   |                |            |
| 07.P02.C05     | <b>Profilati</b>   |      |        |                |            | 07.P02.C30.020 | Bulloni in acciaio zincato, completi di dadi, diametro da oltre 36 mm   | kg   | 5,97   |                |            |
| 07.P02.C05.005 | Acciaio a sezione tubolare mista rotonda/quadra  | kg   | 1,78   |                |            | 07.P02.C30.025 | Bulloni in acciaio inox, completi di dadi, diametro da 10 mm a 20 mm  | kg   | 10,74  |                |            |
| 07.P02.C05.010 | Acciaio a sezione circolare piena, profilati a sezione mista, ecc.   | kg   | 0,60   |                |            | 07.P02.C30.030 | Bulloni in acciaio inox, completi di dadi, diametro da 22 mm a 30 mm  | kg   | 15,51  |                |            |
| 07.P02.C05.015 | putrella di acciaio di qualsiasi sezione   | kg   | 0,91   |                |            | <b>07.P03</b>  | <b>Tubazioni acciaio</b>  |      |        |                |            |
| 07.P02.C10     | <b>Staffe</b>  |      |        |                |            | 07.P03.D05     | <b>Tubi in acciaio elettrosaldati, senza rivestimento, per condotte di acqua potabile, con estremità a bicchiere cilindrico e/o sferico;</b>  |      |        |                |            |
| 07.P02.C10.005 | Staffa ancoraggio per rubinetti; di diam. fino a 1"1/2   | cad  | 4,47   |                |            | 07.P03.D05.005 | per tubi DN 50  | m    | 4,18   |                |            |
| 07.P02.C10.010 | Staffa ancoraggio per pezzi speciali, saracinesche, ecc.; diam. da 60 a 100  | cad  | 25,08  |                |            | 07.P03.D05.010 | per tubi DN 80  | m    | 5,97   |                |            |
| 07.P02.C10.015 | Staffa per idrante DN 45   | cad  | 12,53  |                |            | 07.P03.D05.015 | per tubi DN 100   | m    | 8,95   |                |            |
| 07.P02.C10.020 | Staffa per idrante DN 70   | cad  | 9,56   |                |            | 07.P03.D05.020 | per tubi DN 150   | m    | 16,69  |                |            |
| 07.P02.C10.025 | Asta manovra per saracinesca   | cad  | 25,08  |                |            | 07.P03.D05.025 | per tubi DN 200   | m    | 26,86  |                |            |
| 07.P02.C15     | <b>Lamiere e reti</b>  |      |        |                |            | 07.P03.D05.030 | per tubi DN 250   | m    | 37,59  |                |            |
| 07.P02.C15.005 | Lamiera piana e striata  | kg   | 0,91   |                |            | 07.P03.D05.035 | per tubi DN 300   | m    | 47,73  |                |            |
| 07.P02.C15.010 | Lamiera traforata  | kg   | 1,18   |                |            | 07.P03.D05.040 | per tubi DN 350   | m    | 56,10  |                |            |
| 07.P02.C15.015 | Rete metallica elettrosaldata a maglia con tondini di diversi diametri   | kg   | 0,91   |                |            | 07.P03.D05.045 | per tubi DN 400   | m    | 59,68  |                |            |
| 07.P02.C20     | <b>Gradini e fili</b>  |      |        |                |            | 07.P03.D05.050 | per tubi DN 500   | m    | 77,56  |                |            |
| 07.P02.C20.005 | Gradini alla marinara in acciaio   | cad  | 5,97   |                |            | 07.P03.D05.055 | per tubi DN 600   | m    | 119,34 |                |            |
| 07.P02.C20.010 | Gradini di ghisa sferoidale per pozzetti   | cad  | 8,95   |                |            | 07.P03.D05.060 | per tubi DN 700   | m    | 155,15 |                |            |
| 07.P02.C20.015 | Filo di ferro nero   | kg   | 0,72   |                |            | 07.P03.D05.065 | per tubi DN 800   | m    | 179,00 |                |            |
| 07.P02.C20.020 | Filo di ferro zincato  | kg   | 0,89   |                |            | 07.P03.D10     | <b>Tubi in acciaio elettrosaldati per condotte d'acqua potabile, rivestiti internamente con prodotti atossici e protetti all'esterno con rivestimento bituminoso di tipo pesante, con estremità a bicchiere cilindrico e/o sferico;</b> |      |        |                |            |
| 07.P02.C20.025 | Filo di ferro rivestito in plastica  | kg   | 1,50   |                |            | 07.P03.D10.005 | per tubi di spessore 2. 9 mm; DN 50   | m    | 7,50   |                |            |
| 07.P02.C25     | <b>Chiusini</b>  |      |        |                |            | 07.P03.D10.010 | per tubi di spessore 2. 9 mm; DN 65   | m    | 9,56   |                |            |
| 07.P02.C25.005 | Chiusino di manovra SMAT forma rotonda; misure telaio 14x11x6 cm; peso kg 21,5   | cad  | 39,66  |                |            | 07.P03.D10.015 | per tubi di spessore 2. 9 mm; DN 80   | m    | 11,49  |                |            |
| 07.P02.C25.010 | Chiusino di manovra telescopico tipo PAVA 14; misure base 24x14x25 cm; peso kg 13,5  | cad  | 29,89  |                |            | 07.P03.D10.020 | per tubi di spessore 3. 2 mm; DN 100  | m    | 14,08  |                |            |
| 07.P02.C25.015 | Chiusino; misure 40x40 cm  | cad  | 29,32  |                |            | 07.P03.D10.025 | per tubi di spessore 4. 0 mm; DN 150  | m    | 25,98  |                |            |
| 07.P02.C25.020 | Chiusino doppio; misure 80x50 cm   | cad  | 138,21 |                |            | 07.P03.D10.030 | per tubi di spessore 5. 0 mm; DN 200  | m    | 41,19  |                |            |
| 07.P02.C25.025 | Chiusino; misure 80x80 cm  | cad  | 130,71 |                |            | 07.P03.D10.035 | per tubi di spessore 5. 6 mm; DN 250  | m    | 56,39  |                |            |
| 07.P02.C25.030 | Chiusino per Idrante; misure 60x60 cm  | cad  | 205,02 |                |            | 07.P03.D10.040 | per tubi di spessore 5. 9 mm; DN 300  | m    | 71,00  |                |            |
| 07.P02.C25.035 | Chiusino per Estinzione Incendi; misure 80x80 cm   | cad  | 107,79 |                |            | 07.P03.D10.045 | per tubi di spessore 6. 3 mm; DN 350  | m    | 82,58  |                |            |
| 07.P02.C25.040 | Chiusini di ghisa sferoidale   | kg   | 1,78   |                |            | 07.P03.D10.050 | per tubi di spessore 6. 3 mm; DN 400  | m    | 95,64  |                |            |

| Codice         | Descrizione                             | U.M. | Euro   | Manod<br>lorda | %<br>Manod |
|----------------|---|------|--------|----------------|------------|
| 07.P03.D10.065 | per tubi di spessore 6.3 mm;<br>DN 600  | m    | 134,68 |                |            |
| 07.P03.D10.070 | per tubi di spessore 7.1 mm;<br>DN 700  | m    | 170,33 |                |            |
| 07.P03.D10.075 | per tubi di spessore 7.1 mm;<br>DN 800  | m    | 204,08 |                |            |
| 07.P03.D10.080 | per tubi di spessore 7.1 mm;<br>DN 900  | m    | 277,74 |                |            |
| 07.P03.D10.085 | per tubi di spessore 7.1 mm;<br>DN 1000 | m    | 342,88 |                |            |

## 07.P04 Tubazioni ghisa

07.P04.E05 **Tubi in ghisa sferoidale per condotte di acqua potabile, con giunti tipo rapido e guarnizioni in elastomero; rivestiti internamente con cemento di alto forno;**

|                |  |   |        |  |  |
|----------------|--|---|--------|--|--|
| 07.P04.E05.005 | per tubi di spessore circa 6 mm,<br>DN 60    | m | 21,99  |  |  |
| 07.P04.E05.010 | per tubi di spessore circa 6 mm,<br>DN 80    | m | 22,77  |  |  |
| 07.P04.E05.015 | per tubi di spessore circa 6.1 mm,<br>DN 100 | m | 23,13  |  |  |
| 07.P04.E05.020 | per tubi di spessore circa 6.3 mm,<br>DN 150 | m | 26,81  |  |  |
| 07.P04.E05.025 | per tubi di spessore circa 6.4 mm,<br>DN 200 | m | 40,45  |  |  |
| 07.P04.E05.030 | per tubi di spessore circa 6.8 mm,<br>DN 250 | m | 55,18  |  |  |
| 07.P04.E05.035 | per tubi di spessore circa 7.2 mm,<br>DN 300 | m | 63,52  |  |  |
| 07.P04.E05.040 | per tubi di spessore circa 7.7 mm,<br>DN 350 | m | 84,98  |  |  |
| 07.P04.E05.045 | per tubi di spessore circa 8.1 mm,<br>DN 400 | m | 107,81 |  |  |
| 07.P04.E05.050 | per tubi di spessore circa 8.6 mm,<br>DN 450 | m | 104,74 |  |  |
| 07.P04.E05.055 | per tubi di spessore circa 9 mm,<br>DN 500   | m | 145,62 |  |  |
| 07.P04.E05.060 | per tubi di spessore circa 9.9 mm,<br>DN 600 | m | 180,38 |  |  |
| 07.P04.E05.065 | per tubi di spessore circa 9,9 mm<br>DN 700  | m | 215,96 |  |  |
| 07.P04.E05.070 | per tubi di spessore circa 12,6 mm<br>DN 800 | m | 293,32 |  |  |
| 07.P04.E05.075 | per tubi di spessore circa 12,6 mm<br>DN 900 | m | 371,72 |  |  |

## 07.P06 Tubazioni pead

07.P06.G05 **Tubi in polietilene ad alta densità (PEAD) per condotte di acqua potabile;**

|                |   |   |      |  |  |
|----------------|---|---|------|--|--|
| 07.P06.G05.010 | per tubi di spessore 2.3 mm, PN<br>10 diam. 25 mm - PE 80 | m | 0,35 |  |  |
| 07.P06.G05.015 | per tubi di spessore 3.0 mm, PN<br>10 diam. 32 mm - PE 80 | m | 0,58 |  |  |
| 07.P06.G05.020 | per tubi di spessore 3.7 mm, PN<br>10 diam. 40 mm - PE 80 | m | 1,37 |  |  |
| 07.P06.G05.025 | per tubi di spessore 4.6 mm, PN<br>10 diam. 50 mm - PE 80 | m | 1,34 |  |  |
| 07.P06.G05.030 | per tubi di spessore 5.8 mm, PN<br>10 diam. 63 mm - PE 80 | m | 2,11 |  |  |
| 07.P06.G05.035 | per tubi di spessore 6.9 mm, PN<br>10 diam. 75 mm         | m | 2,98 |  |  |
| 07.P06.G05.040 | per tubi di spessore 8.2 mm, PN<br>10 diam. 90 mm         | m | 5,42 |  |  |

| Codice         | Descrizione   | U.M. | Euro  | Manod<br>lorda | %<br>Manod |
|----------------|---|------|-------|----------------|------------|
| 07.P06.G05.045 | per tubi di spessore 10 mm, PN 10<br>diam. 110 mm   | m    | 6,10  |                |            |
| 07.P06.G05.050 | per tubi di spessore 11.4 mm, PN<br>10 diam. 125 mm | m    | 7,91  |                |            |
| 07.P06.G05.055 | per tubi di spessore 12.8 mm, PN<br>10 diam. 140 mm | m    | 19,81 |                |            |
| 07.P06.G05.060 | per tubi di spessore 14.6 mm, PN<br>10 diam. 160 mm | m    | 12,91 |                |            |
| 07.P06.G05.065 | per tubi di spessore 16.4 mm, PN<br>10 diam. 180 mm | m    | 16,31 |                |            |
| 07.P06.G05.070 | per tubi di spessore 18.2 mm, PN<br>10 diam. 200 mm | m    | 20,11 |                |            |
| 07.P06.G05.075 | per tubi di spessore 20.5 mm, PN<br>10 diam. 225 mm | m    | 25,44 |                |            |
| 07.P06.G05.080 | per tubi di spessore 22.8 mm, PN<br>10 diam. 250 mm | m    | 33,14 |                |            |
| 07.P06.G05.085 | per tubi di spessore 25.5 mm, PN<br>10 diam. 280 mm | m    | 39,35 |                |            |
| 07.P06.G05.090 | per tubi di spessore 28.7 mm, PN<br>10 diam. 315 mm | m    | 49,77 |                |            |
| 07.P06.G05.095 | per tubi di spessore 32.3 mm, PN<br>10 diam. 355 mm | m    | 63,13 |                |            |
| 07.P06.G05.100 | per tubi di spessore 36.4 mm, PN<br>10 diam. 400 mm | m    | 80,12 |                |            |
| 07.P06.G05.105 | per tubi di spessore 2.8 mm, PN<br>16 diam. 20 mm   | m    | 0,29  |                |            |
| 07.P06.G05.110 | per tubi di spessore 3.5 mm, PN<br>16 diam. 25 mm   | m    | 0,42  |                |            |
| 07.P06.G05.115 | per tubi di spessore 4.5 mm, PN<br>16 diam. 32 mm   | m    | 0,92  |                |            |
| 07.P06.G05.120 | per tubi di spessore 5.6 mm, PN<br>16 diam. 40 mm   | m    | 1,26  |                |            |
| 07.P06.G05.125 | per tubi di spessore 6.9 mm, PN<br>16 diam. 50 mm   | m    | 1,59  |                |            |
| 07.P06.G05.130 | per tubi di spessore 8.7 mm, PN<br>16 diam. 63 mm   | m    | 2,50  |                |            |
| 07.P06.G05.135 | per tubi di spessore 10.4 mm, PN<br>16 diam. 75 mm  | m    | 3,42  |                |            |
| 07.P06.G05.140 | per tubi di spessore 12.5 mm, PN<br>16 diam. 90 mm  | m    | 4,95  |                |            |
| 07.P06.G05.145 | per tubi di spessore 15.2 mm, PN<br>16 diam. 110 mm | m    | 7,81  |                |            |
| 07.P06.G05.150 | per tubi di spessore 17.3 mm, PN<br>16 diam. 125 mm | m    | 9,48  |                |            |
| 07.P06.G05.155 | per tubi di spessore 19.4 mm, PN<br>16 diam. 140 mm | m    | 11,83 |                |            |
| 07.P06.G05.160 | per tubi di spessore 22.1 mm, PN<br>16 diam. 160 mm | m    | 19,07 |                |            |
| 07.P06.G05.165 | per tubi di spessore 24.9 mm, PN<br>16 diam. 180 mm | m    | 19,61 |                |            |
| 07.P06.G05.170 | per tubi di spessore 27.6 mm, PN<br>16 diam. 200 mm | m    | 23,46 |                |            |
| 07.P06.G05.175 | per tubi di spessore 31.1 mm, PN<br>16 diam. 225 mm | m    | 36,51 |                |            |
| 07.P06.G05.180 | per tubi di spessore 34.5 mm, PN<br>16 diam. 250 mm | m    | 58,41 |                |            |



| Codice         | Descrizione   | U.M. | Euro     | Manod<br>lorda | %<br>Manod | Codice            | Descrizione   | U.M. | Euro     | Manod<br>lorda | %<br>Manod |
|----------------|---|------|----------|----------------|------------|-------------------|---|------|----------|----------------|------------|
| <b>07.P07</b>  | <b>Saracinesche e gruppi</b>  |      |          |                |            | <b>07.P08.I05</b> | <b>Valvola a farfalla a wafer costituita da corpo e disco in ghisa sferoidale 400 - 12, albero in acciaio inox AISI 416; verniciata con resine epossidiche, completa di dispositivo per il comando manuale; idonea per pressione di esercizio PN 10;</b>  |      |          |                |            |
| 07.P07.H05     | Saracinesca in ghisa sferoidale 400 - 12 UNI 4540; corpo piatto, tenuta in gomma, con sezione interna a passaggio totale (escluse le saracinesche di DN superiore a 400 mm); rivestita internamente con resine epossidiche atossiche; albero in acciaio inox, vite di collegamento interna, cuneo in ghisa sferoidale rivestito in gomma EPDM, completa di volantino di manovra; flangiata UNI PN 16; |      |          |                |            | 07.P08.I05.005    | DN 50   | cad  | 179,00   |                |            |
| 07.P07.H05.005 | DN 50   | cad  | 58,79    |                |            | 07.P08.I05.010    | DN 65   | cad  | 193,92   |                |            |
| 07.P07.H05.010 | DN 65   | cad  | 59,35    |                |            | 07.P08.I05.015    | DN 80   | cad  | 214,79   |                |            |
| 07.P07.H05.015 | DN 80   | cad  | 90,24    |                |            | 07.P08.I05.020    | DN 100  | cad  | 226,75   |                |            |
| 07.P07.H05.020 | DN 100  | cad  | 95,62    |                |            | 07.P08.I05.025    | DN 125  | cad  | 274,50   |                |            |
| 07.P07.H05.025 | DN 125  | cad  | 117,63   |                |            | 07.P08.I05.030    | DN 150  | cad  | 399,79   |                |            |
| 07.P07.H05.030 | DN 150  | cad  | 135,18   |                |            | 07.P08.I05.035    | DN 200  | cad  | 489,31   |                |            |
| 07.P07.H05.035 | DN 200  | cad  | 221,65   |                |            | 07.P08.I05.040    | DN 250  | cad  | 727,98   |                |            |
| 07.P07.H05.040 | DN 250  | cad  | 336,93   |                |            | 07.P08.I05.045    | DN 300  | cad  | 883,13   |                |            |
| 07.P07.H05.045 | DN 300  | cad  | 451,21   |                |            | 07.P08.I05.050    | DN 400  | cad  | 1.993,01 |                |            |
| 07.P07.H05.050 | DN 350  | cad  | 1.106,15 |                |            | 07.P08.I05.055    | DN 500  | cad  | 3.013,40 |                |            |
| 07.P07.H05.055 | DN 400  | cad  | 1.271,59 |                |            | 07.P08.I05.060    | DN 600  | cad  | 5.054,15 |                |            |
| 07.P07.H05.060 | DN 450  | cad  | 1.982,59 |                |            | 07.P08.I10        | <b>Valvola a farfalla a wafer costituita da corpo e disco in ghisa sferoidale 400 - 12, albero in acciaio inox AISI 416; verniciata con resine epossidiche, completa di dispositivo per il comando manuale; idonea per pressione di esercizio PN 16;</b>  |      |          |                |            |
| 07.P07.H05.065 | DN 500  | cad  | 2.146,66 |                |            | 07.P08.I10.005    | DN 50   | cad  | 316,23   |                |            |
| 07.P07.H05.070 | DN 600  | cad  | 3.691,71 |                |            | 07.P08.I10.010    | DN 65   | cad  | 346,09   |                |            |
| 07.P07.H10     | Saracinesca in ghisa sferoidale 400 - 12 UNI 4540; corpo ovale, tenuta in gomma, con sezione interna a passaggio totale; rivestita internamente con resine epossidiche atossiche; albero in acciaio inox, vite di collegamento interna, cuneo in ghisa sferoidale rivestito in gomma EPDM, completa di volantino di manovra, o cappellotto; flangiata UNI PN 16;                                      |      |          |                |            | 07.P08.I10.015    | DN 80   | cad  | 381,90   |                |            |
| 07.P07.H10.005 | DN 50   | cad  | 58,83    |                |            | 07.P08.I10.020    | DN 100  | cad  | 399,79   |                |            |
| 07.P07.H10.010 | DN 65   | cad  | 69,53    |                |            | 07.P08.I10.025    | DN 125  | cad  | 465,44   |                |            |
| 07.P07.H10.015 | DN 80   | cad  | 88,35    |                |            | 07.P08.I10.030    | DN 150  | cad  | 543,00   |                |            |
| 07.P07.H10.020 | DN 100  | cad  | 91,06    |                |            | 07.P08.I10.035    | DN 200  | cad  | 722,02   |                |            |
| 07.P07.H10.025 | DN 125  | cad  | 122,70   |                |            | 07.P08.I10.040    | DN 250  | cad  | 1.068,13 |                |            |
| 07.P07.H10.030 | DN 150  | cad  | 149,04   |                |            | 07.P08.I10.045    | DN 300  | cad  | 1.241,15 |                |            |
| 07.P07.H10.035 | DN 200  | cad  | 231,02   |                |            | 07.P08.I10.050    | DN 400  | cad  | 2.816,48 |                |            |
| 07.P07.H10.040 | DN 250  | cad  | 393,78   |                |            | 07.P08.I10.055    | DN 500  | cad  | 4.171,01 |                |            |
| 07.P07.H10.045 | DN 300  | cad  | 553,76   |                |            | 07.P08.I10.060    | DN 600  | cad  | 6.671,23 |                |            |
| 07.P07.H10.050 | DN 350  | cad  | 954,38   |                |            | 07.P08.I15        | <b>Valvola a farfalla flangiata costituita da corpo, disco e flange in ghisa sferoidale 500 - 7, albero in acciaio inox AISI 416; verniciata con resine epossidiche, completa di dispositivo per il comando manuale; idonea per pressione di esercizio PN 16;</b>   |      |          |                |            |
| 07.P07.H10.055 | DN 400  | cad  | 2.050,95 |                |            | 07.P08.I15.005    | DN 300  | cad  | 1.479,83 |                |            |
| 07.P07.H10.060 | DN 450  | cad  | 2.838,71 |                |            | 07.P08.I15.010    | DN 400  | cad  | 2.732,95 |                |            |
| 07.P07.H10.065 | DN 500  | cad  | 4.015,75 |                |            | 07.P08.I15.015    | DN 500  | cad  | 3.526,55 |                |            |
| 07.P07.H10.070 | DN 600  | cad  | 4.154,23 |                |            | 07.P08.I15.020    | DN 600  | cad  | 4.612,57 |                |            |
| 07.P07.H15     | Gruppo di saracinesche tipo COMBI, corpo e coperchio in ghisa sferoidale 400 - 12 UNI 4540, rivestito con resine epossidiche, albero di manovra in acciaio inox, cunei in ghisa sferoidale rivestiti in gomma EPDM, completo di cappellotti per l'inserimento della chiave di manovra; flangiato UNI PN 10;   |      |          |                |            | 07.P08.I20        | <b>Valvola a farfalla flangiata costituita da corpo, disco e flange in ghisa sferoidale 500 - 7, albero in acciaio inox AISI 416; verniciata con resine epossidiche, completa di dispositivo per il comando manuale; idonea per pressione di esercizio PN 25;</b>   |      |          |                |            |
| 07.P07.H15.005 | a tre saracinesche DN 80 x 80   | cad  | 871,21   |                |            | 07.P08.I20.005    | DN 300  | cad  | 2.303,32 |                |            |
| 07.P07.H15.010 | a tre saracinesche DN 100 x 100   | cad  | 990,53   |                |            | 07.P08.I20.010    | DN 400  | cad  | 3.275,96 |                |            |
| 07.P07.H15.015 | a tre saracinesche DN 150 x 150   | cad  | 1.503,69 |                |            | 07.P08.I20.015    | DN 500  | cad  | 4.773,69 |                |            |
| 07.P07.H15.020 | a tre saracinesche DN 200 x 200   | cad  | 2.607,64 |                |            | 07.P08.I20.020    | DN 600  | cad  | 7.995,92 |                |            |
| 07.P07.H15.025 | a quattro saracinesche DN 80 x 80   | cad  | 1.002,48 |                |            | 07.P08.I25        | <b>Valvola a farfalla a wafer costituita da corpo e disco in ghisa sferoidale 400 - 12, albero in acciaio inox AISI 416; verniciata con resine epossidiche; equipaggiata di riduttore e attuatore elettrico con motore trifase e dispositivo per il comando manuale; idonea per pressione di esercizio PN 16;</b> |      |          |                |            |
| 07.P07.H15.030 | a quattro saracinesche DN 100 x 100   | cad  | 1.199,38 |                |            | 07.P08.I25.005    | DN 50   | cad  | 1.062,14 |                |            |
| 07.P07.H15.035 | a quattro saracinesche DN 150 x 150   | cad  | 1.957,22 |                |            | 07.P08.I25.010    | DN 80   | cad  | 1.089,00 |                |            |
| 07.P07.H15.040 | a quattro saracinesche DN 200 x 200   | cad  | 3.407,21 |                |            | 07.P08.I25.015    | DN 100  | cad  | 1.127,80 |                |            |
| 07.P08         | Valvole a farfalla  |      |          |                |            | 07.P08.I25.020    | DN 150  | cad  | 1.253,08 |                |            |
|                |   |      |          |                |            | 07.P08.I25.025    | DN 200  | cad  | 1.372,43 |                |            |
|                |   |      |          |                |            | 07.P08.I25.030    | DN 250  | cad  | 1.581,29 |                |            |
|                |   |      |          |                |            | 07.P08.I25.035    | DN 300  | cad  | 2.494,24 |                |            |
|                |   |      |          |                |            | 07.P08.I25.040    | DN 400  | cad  | 3.413,19 |                |            |

| Codice         | Descrizione  | U.M. | Euro      | Manod<br>lorda | %<br>Manod |
|----------------|--|------|-----------|----------------|------------|
| 07.P08.I25.045 | DN 500   | cad  | 4.463,41  |                |            |
| 07.P08.I25.050 | DN 600   | cad  | 5.370,41  |                |            |
| <b>07.P09</b>  | <b>Valvole di ritegno ed automatiche</b>   |      |           |                |            |
| 07.P09.J05     | <b>Valvola di ritegno a doppio battente, a wafer, costituita da corpo in ghisa sferoidale, battenti in bronzo - alluminio, molla in acciaio inox; idonea per pressioni di esercizio PN 16;</b>   |      |           |                |            |
| 07.P09.J05.005 | DN 50  | cad  | 78,77     |                |            |
| 07.P09.J05.010 | DN 65  | cad  | 85,34     |                |            |
| 07.P09.J05.015 | DN 80  | cad  | 92,49     |                |            |
| 07.P09.J05.020 | DN 100   | cad  | 131,29    |                |            |
| 07.P09.J05.025 | DN 150   | cad  | 196,93    |                |            |
| 07.P09.J05.030 | DN 200   | cad  | 347,88    |                |            |
| 07.P09.J05.035 | DN 250   | cad  | 513,17    |                |            |
| 07.P09.J05.040 | DN 300   | cad  | 742,89    |                |            |
| 07.P09.J05.045 | DN 400   | cad  | 1.515,66  |                |            |
| 07.P09.J05.050 | DN 500   | cad  | 2.810,50  |                |            |
| 07.P09.J05.055 | DN 600   | cad  | 4.535,00  |                |            |
| 07.P09.J10     | <b>Valvola automatica di regolazione costituita da corpo e coperchio in ghisa sferoidale, sede in bronzo e stelo in acciaio inox, completa di indicatore di posizione, n° 2 rubinetti a pulsante e manometro; escluso il circuito pilota; flangiata UNI PN 10;</b> |      |           |                |            |
| 07.P09.J10.005 | DN 50  | cad  | 969,65    |                |            |
| 07.P09.J10.010 | DN 65  | cad  | 1.193,42  |                |            |
| 07.P09.J10.015 | DN 80  | cad  | 1.455,98  |                |            |
| 07.P09.J10.020 | DN 100   | cad  | 1.981,09  |                |            |
| 07.P09.J10.025 | DN 125   | cad  | 2.828,42  |                |            |
| 07.P09.J10.030 | DN 150   | cad  | 3.281,94  |                |            |
| 07.P09.J10.035 | DN 200   | cad  | 5.728,44  |                |            |
| 07.P09.J10.040 | DN 250   | cad  | 8.485,22  |                |            |
| 07.P09.J10.045 | DN 300   | cad  | 13.527,43 |                |            |
| 07.P09.J15     | <b>Circuito pilota</b>   |      |           |                |            |
| 07.P09.J15.005 | Circuito pilota, da installare su valvola automatica, con funzione di riduttore di pressione   | cad  | 990,53    |                |            |
| 07.P09.J15.010 | Circuito pilota, da installare su valvola automatica, con funzione di controllo dei livelli di massimo e minimo del serbatoio  | cad  | 1.527,60  |                |            |
| 07.P09.J15.015 | Circuito pilota, da installare su valvola automatica, con funzione di regolazione della portata  | cad  | 1.903,52  |                |            |
| <b>07.P10</b>  | <b>Valvole a sfera</b>   |      |           |                |            |
| 07.P10.K05     | <b>Valvola a sfera con codoli, PN 40;</b>  |      |           |                |            |
| 07.P10.K05.005 | Valvola a sfera con codoli, PN 40; diametro 1/2"   | cad  | 9,97      |                |            |
| 07.P10.K05.010 | Valvola a sfera con codoli, PN 40; diametro 3/4"   | cad  | 11,25     |                |            |
| 07.P10.K05.015 | Valvola a sfera con codoli, PN 40; diametro 1"   | cad  | 23,43     |                |            |
| 07.P10.K05.020 | Valvola a sfera con codoli, PN 40; diametro 1"1/4  | cad  | 25,01     |                |            |
| 07.P10.K05.025 | Valvola a sfera con codoli, PN 40; diametro 1"1/2  | cad  | 27,61     |                |            |
| 07.P10.K10     | <b>Valvola a sfera, maschio - maschio, filettato gas, PN 40;</b>   |      |           |                |            |
| 07.P10.K10.005 | Valvola a sfera, maschio - maschio, filettato gas, PN 40; diametro 3/8"  | cad  | 3,53      |                |            |

| Codice         | Descrizione   | U.M. | Euro     | Manod<br>lorda | %<br>Manod |
|----------------|---|------|----------|----------------|------------|
| 07.P10.K10.010 | Valvola a sfera, maschio - maschio, filettato gas, PN 40; diametro 1/2"   | cad  | 4,50     |                |            |
| 07.P10.K10.015 | Valvola a sfera, maschio - maschio, filettato gas, PN 40; diametro 3/4"   | cad  | 6,10     |                |            |
| 07.P10.K10.020 | Valvola a sfera, maschio - maschio, filettato gas, PN 40; diametro 1"   | cad  | 8,99     |                |            |
| 07.P10.K10.025 | Valvola a sfera, maschio - maschio, filettato gas, PN 40; diametro 1"1/4  | cad  | 13,15    |                |            |
| 07.P10.K10.030 | Valvola a sfera, maschio - maschio, filettato gas, PN 40; diametro 1"1/2  | cad  | 28,89    |                |            |
| 07.P10.K10.035 | Valvola a sfera, maschio - maschio, filettato gas, PN 40; diametro 2"   | cad  | 34,97    |                |            |
| 07.P10.K10.040 | Valvola a sfera, maschio - maschio, filettato gas, PN 40; diametro 2"1/2  | cad  | 45,57    |                |            |
| 07.P10.K10.045 | Valvola a sfera, maschio - maschio, filettato gas, PN 40; diametro 3"   | cad  | 74,43    |                |            |
| 07.P10.K15     | <b>Valvola a sfera con portagomma fino al diametro di 1"</b>  |      |          |                |            |
| 07.P10.K15.005 | Valvola a sfera con portagomma fino al diametro di 1"   | cad  | 8,02     |                |            |
| <b>07.P11</b>  | <b>Riduttori di pressione</b>   |      |          |                |            |
| 07.P11.L05     | <b>Riduttore di pressione, femmina - femmina, PN 25, uscita da 2 a 4 bar;</b>   |      |          |                |            |
| 07.P11.L05.005 | Riduttore di pressione, femmina - femmina, PN 25, uscita da 2 a 4 bar; diametro 1/2"  | cad  | 51,63    |                |            |
| 07.P11.L05.010 | Riduttore di pressione, femmina - femmina, PN 25, uscita da 2 a 4 bar; diametro 3/4"  | cad  | 63,21    |                |            |
| 07.P11.L05.015 | Riduttore di pressione, femmina - femmina, PN 25, uscita da 2 a 4 bar; diametro 1"  | cad  | 82,46    |                |            |
| 07.P11.L05.020 | Riduttore di pressione, femmina - femmina, PN 25, uscita da 2 a 4 bar; diametro 1"1/4   | cad  | 89,20    |                |            |
| 07.P11.L05.025 | Riduttore di pressione, femmina - femmina, PN 25, uscita da 2 a 4 bar; diametro 1"1/2   | cad  | 166,33   |                |            |
| 07.P11.L05.030 | Riduttore di pressione, femmina - femmina, PN 25, uscita da 2 a 4 bar; diametro 2"  | cad  | 332,37   |                |            |
| 07.P11.L05.035 | Riduttore di pressione, femmina - femmina, PN 25, uscita da 2 a 4 bar; diametro 2"1/2   | cad  | 377,45   |                |            |
| 07.P11.L10     | <b>Riduttore di pressione, flangiato UNI 16, regolazione a valle da 1 a 7 bar;</b>  |      |          |                |            |
| 07.P11.L10.005 | Riduttore di pressione, flangiato UNI 16, regolazione a valle da 1 a 7 bar; DN 80   | cad  | 1.326,90 |                |            |
| 07.P11.L10.010 | Riduttore di pressione, flangiato UNI 16, regolazione a valle da 1 a 7 bar; DN 100  | cad  | 1.635,96 |                |            |
| 07.P11.L10.015 | Riduttore di pressione, flangiato UNI 16, regolazione a valle da 1 a 7 bar; DN 150  | cad  | 2.290,34 |                |            |
| <b>07.P12</b>  | <b>Giunti</b>   |      |          |                |            |
| 07.P12.M05     | <b>Giunto adattabile, corpo in acciaio e controflangia in ghisa sferoidale; flangiato UNI PN 10; rivestito con materiale termoplastico completo di guarnizione;</b> |      |          |                |            |
| 07.P12.M05.005 | per tubi di diametro esterno 45 - 69 mm; diam. 50   | cad  | 123,21   |                |            |

| Codice         | Descrizione   | U.M. | Euro     | Manod<br>lorda | %<br>Manod | Codice         | Descrizione   | U.M. | Euro     | Manod<br>lorda | %<br>Manod |
|----------------|---|------|----------|----------------|------------|----------------|---|------|----------|----------------|------------|
| 07.P12.M05.010 | per tubi di diametro esterno 63 - 87 mm; diam. 65   | cad  | 136,02   |                |            | <b>07.P13</b>  | <b>Giunti a tre pezzi</b>   |      |          |                |            |
| 07.P12.M05.015 | per tubi di diametro esterno 84 - 108 mm; diam. 80  | cad  | 147,57   |                |            | 07.P13.N05     | <b>Giunto di ghisa sferoidale costituito da tre elementi uniti tra loro con bulloni di acciaio zincato;</b>                                   |      |          |                |            |
| 07.P12.M05.020 | per tubi di diametro esterno 93 - 130 mm; diam. 100   | cad  | 159,13   |                |            | 07.P13.N05.005 | per tubi di diametro esterno 65 - 85 mm; diam. 65   | cad  | 49,41    |                |            |
| 07.P12.M05.025 | per tubi di diametro esterno 123 - 168 mm; diam. 125  | cad  | 190,56   |                |            | 07.P13.N05.010 | per tubi di diametro esterno 87 - 103 mm; diam. 80  | cad  | 79,54    |                |            |
| 07.P12.M05.030 | per tubi di diametro esterno 158 - 182 mm; diam. 150  | cad  | 206,61   |                |            | 07.P13.N05.015 | per tubi di diametro esterno 108 - 126 mm; diam. 100  | cad  | 89,20    |                |            |
| 07.P12.M05.035 | per tubi di diametro esterno 178 - 238 mm; diam. 200  | cad  | 253,45   |                |            | 07.P13.N05.020 | per tubi di diametro esterno 133 - 158 mm; diam. 125  | cad  | 177,72   |                |            |
| 07.P12.M05.040 | per tubi di diametro esterno 236 - 288 mm; diam. 250  | cad  | 310,56   |                |            | 07.P13.N05.025 | per tubi di diametro esterno 159 - 184 mm; diam. 150  | cad  | 216,26   |                |            |
| 07.P12.M05.045 | per tubi di diametro esterno 321 - 345 mm; diam. 300  | cad  | 632,65   |                |            | 07.P13.N05.030 | per tubi di diametro esterno 211 - 236 mm; diam. 200  | cad  | 350,95   |                |            |
| 07.P12.M05.050 | per tubi di diametro esterno 420 - 444 mm; diam. 400  | cad  | 1.373,07 |                |            | 07.P13.N05.035 | per tubi di diametro esterno 262 - 288 mm; diam. 250  | cad  | 399,11   |                |            |
| 07.P12.M05.055 | per tubi di diametro esterno 496 - 546 mm; diam. 500  | cad  | 1.616,88 |                |            | 07.P13.N05.040 | per tubi di diametro esterno 314 - 340 mm; diam. 300  | cad  | 802,02   |                |            |
| 07.P12.M05.060 | per tubi di diametro esterno 598 - 653 mm; diam. 600  | cad  | 1.825,44 |                |            | 07.P13.N05.045 | per tubi di diametro esterno 410 - 460 mm; diam. 400  | cad  | 1.129,27 |                |            |
| 07.P12.M10     | <b>Giunto adattabile, corpo in acciaio e controflangia in ghisa sferoidale; non flangiato; rivestito con materiale termoplastico completo di guarnizione;</b>       |      |          |                |            | 07.P13.N05.050 | per tubi di diametro esterno 510 - 565 mm; diam. 500  | cad  | 1.350,62 |                |            |
| 07.P12.M10.005 | per tubi di diametro esterno 45 - 69 mm; diam. 50   | cad  | 47,48    |                |            | 07.P13.N05.055 | per tubi di diametro esterno 610 - 665 mm; diam. 600  | cad  | 1.430,83 |                |            |
| 07.P12.M10.010 | per tubi di diametro esterno 63 - 87 mm; diam. 65   | cad  | 48,78    |                |            | 07.P13.N10     | <b>Giunto di ghisa sferoidale costituito da tre elementi uniti tra loro con bulloni di acciaio zincato e derivazione non flangiata;</b>       |      |          |                |            |
| 07.P12.M10.015 | per tubi di diametro esterno 84 - 108 mm; diam. 80  | cad  | 62,25    |                |            | 07.P13.N10.005 | DN 60 x 1"1/4   | cad  | 113,56   |                |            |
| 07.P12.M10.020 | per tubi di diametro esterno 93 - 130 mm; diam. 100   | cad  | 76,35    |                |            | 07.P13.N10.010 | DN 60 x 1"1/2   | cad  | 118,71   |                |            |
| 07.P12.M10.025 | per tubi di diametro esterno 123 - 182 mm; diam. 125  | cad  | 95,61    |                |            | 07.P13.N10.015 | DN 60 x 2"  | cad  | 122,55   |                |            |
| 07.P12.M10.030 | per tubi di diametro esterno 158 - 182 mm; diam. 150  | cad  | 98,81    |                |            | 07.P13.N10.020 | DN 80 x 1"1/2   | cad  | 141,80   |                |            |
| 07.P12.M10.035 | per tubi di diametro esterno 192 - 238 mm; diam. 200  | cad  | 144,39   |                |            | 07.P13.N10.025 | DN 80 x 2"  | cad  | 148,87   |                |            |
| 07.P12.M10.040 | per tubi di diametro esterno 264 - 310 mm; diam. 250  | cad  | 214,95   |                |            | 07.P13.N10.030 | DN 80 x 2"1/2   | cad  | 152,70   |                |            |
| 07.P12.M10.045 | per tubi di diametro esterno 321 - 345 mm; diam. 300  | cad  | 735,30   |                |            | 07.P13.N10.035 | DN 100 x 2"   | cad  | 172,60   |                |            |
| 07.P12.M10.050 | per tubi di diametro esterno 420 - 444 mm; diam. 400  | cad  | 917,51   |                |            | 07.P13.N10.040 | DN 100 x 2"1/2  | cad  | 179,65   |                |            |
| 07.P12.M10.055 | per tubi di diametro esterno 496 - 546 mm; diam. 500  | cad  | 1.192,15 |                |            | 07.P13.N10.045 | DN 150 x 4"   | cad  | 288,72   |                |            |
| 07.P12.M10.060 | per tubi di diametro esterno 629 - 692 mm; diam. 600  | cad  | 1.604,07 |                |            | 07.P13.N10.050 | DN 250 x 3"   | cad  | 548,59   |                |            |
| 07.P12.M15     | <b>Giunto adattabile zoppo, corpo in acciaio e controflangia in ghisa sferoidale; non flangiato; rivestito con materiale termoplastico completo di guarnizione;</b> |      |          |                |            | 07.P13.N15     | <b>Giunto di ghisa sferoidale costituito da tre elementi uniti tra loro con bulloni di acciaio zincato e derivazione flangiata UNI PN 10;</b> |      |          |                |            |
| 07.P12.M15.005 | per tubi di diametro esterno 204 - 228 mm; diam. 200  | cad  | 455,55   |                |            | 07.P13.N15.005 | DN 60 x 50  | cad  | 112,94   |                |            |
| 07.P12.M15.010 | per tubi di diametro esterno 282 - 306 mm; diam. 250  | cad  | 545,39   |                |            | 07.P13.N15.010 | DN 80 x 65  | cad  | 153,34   |                |            |
| 07.P12.M15.015 | per tubi di diametro esterno 312 - 336 mm; diam. 300  | cad  | 1.520,66 |                |            | 07.P13.N15.015 | DN 100 x 65   | cad  | 241,25   |                |            |
| 07.P12.M15.020 | per tubi di diametro esterno 420 - 444 mm; diam. 400  | cad  | 1.783,72 |                |            | 07.P13.N15.020 | DN 100 x 80   | cad  | 251,52   |                |            |
| 07.P12.M15.025 | per tubi di diametro esterno 498 - 522 mm; diam. 500  | cad  | 2.027,52 |                |            | 07.P13.N15.025 | DN 125 x 50   | cad  | 275,26   |                |            |
|                |   |      |          |                |            | 07.P13.N15.030 | DN 125 x 65   | cad  | 287,46   |                |            |
|                |   |      |          |                |            | 07.P13.N15.035 | DN 150 x 65   | cad  | 336,85   |                |            |
|                |   |      |          |                |            | 07.P13.N15.040 | DN 150 x 80   | cad  | 352,90   |                |            |
|                |   |      |          |                |            | 07.P13.N15.045 | DN 150 x 100  | cad  | 388,19   |                |            |
|                |   |      |          |                |            | 07.P13.N15.050 | DN 200 x 65   | cad  | 397,81   |                |            |
|                |   |      |          |                |            | 07.P13.N15.055 | DN 200 x 80   | cad  | 414,49   |                |            |
|                |   |      |          |                |            | 07.P13.N15.060 | DN 200 x 100  | cad  | 442,73   |                |            |
|                |   |      |          |                |            | 07.P13.N15.065 | DN 250 x 80   | cad  | 823,84   |                |            |
|                |   |      |          |                |            | 07.P13.N15.070 | DN 250 x 150  | cad  | 943,83   |                |            |
|                |   |      |          |                |            | 07.P13.N15.075 | DN 300 x 150  | cad  | 1.017,59 |                |            |
|                |   |      |          |                |            | 07.P13.N15.080 | DN 350 x 150  | cad  | 1.119,62 |                |            |
|                |   |      |          |                |            | 07.P13.N15.085 | DN 400 x 150  | cad  | 1.395,54 |                |            |
|                |   |      |          |                |            | 07.P13.N15.090 | DN 400 x 200  | cad  | 1.684,28 |                |            |
|                |   |      |          |                |            | 07.P13.N15.095 | DN 450 x 150  | cad  | 2.021,12 |                |            |
|                |   |      |          |                |            | 07.P13.N15.100 | DN 500 x 150  | cad  | 2.361,18 |                |            |

| Codice                | Descrizione   | U.M. | Euro     | Manod<br>lorda | %<br>Manod | Codice                | Descrizione  | U.M. | Euro  | Manod<br>lorda | %<br>Manod |
|-----------------------|---|------|----------|----------------|------------|-----------------------|--|------|-------|----------------|------------|
| <b>07.P14</b>         | <b>Giunti compensatori e dielettrici</b>  |      |          |                |            | <b>07.P15.P05.055</b> | Pezzi speciali in acciaio inox; diametro da 175 a 300  | kg   | 14,93 |                |            |
| <b>07.P14.005</b>     | <b>Giunto compensatore assiale a parete multipla, con convogliatore e soffiello in acciaio inox, flange al carbonio forate UNI PN 16;</b> |      |          |                |            | <b>07.P15.P05.060</b> | Pezzi speciali in acciaio inox; diametro da 350 a 500  | kg   | 13,44 |                |            |
| <b>07.P14.005.005</b> | DN 50   | cad  | 190,96   |                |            | <b>07.P15.P05.065</b> | Pezzi speciali in acciaio inox; diametro oltre il 500  | kg   | 12,23 |                |            |
| <b>07.P14.005.010</b> | DN 65   | cad  | 214,79   |                |            | <b>07.P15.P10</b>     | <b>Flange</b>  |      |       |                |            |
| <b>07.P14.005.015</b> | DN 80   | cad  | 250,63   |                |            | <b>07.P15.P10.005</b> | Flange in acciaio da saldare; fino a DN 300  | kg   | 4,77  |                |            |
| <b>07.P14.005.020</b> | DN 100  | cad  | 289,40   |                |            | <b>07.P15.P10.010</b> | Flange in acciaio da saldare; da DN 350 a DN 500   | kg   | 5,37  |                |            |
| <b>07.P14.005.025</b> | DN 125  | cad  | 322,22   |                |            | <b>07.P15.P10.015</b> | Flange in acciaio da saldare; oltre a DN 500   | kg   | 5,97  |                |            |
| <b>07.P14.005.030</b> | DN 150  | cad  | 358,03   |                |            | <b>07.P15.P10.020</b> | Flangia con giunto per tubi pead UNI, PN 10; diametro 80 x 90  | cad  | 34,90 |                |            |
| <b>07.P14.005.035</b> | DN 200  | cad  | 459,47   |                |            | <b>07.P15.P10.025</b> | Flangia con giunto per tubi pead UNI, PN 10; diametro 100x110  | cad  | 43,87 |                |            |
| <b>07.P14.005.040</b> | DN 250  | cad  | 608,65   |                |            | <b>07.P15.P10.030</b> | Flangia con raccordo K61 per tubi pead UNI, PN 10; diametro 50x63  | cad  | 17,90 |                |            |
| <b>07.P14.005.045</b> | DN 300  | cad  | 787,64   |                |            | <b>07.P15.P10.035</b> | Flangia con raccordo K61 per tubi pead UNI, PN 10; diametro 65x75  | cad  | 26,86 |                |            |
| <b>07.P14.005.050</b> | DN 400  | cad  | 1.115,84 |                |            | <b>07.P15.P10.040</b> | Flangia con raccordo K61 per tubi pead UNI, PN 10; diametro 80x90  | cad  | 34,59 |                |            |
| <b>07.P14.005.055</b> | DN 500  | cad  | 1.640,93 |                |            | <b>07.P15.P10.045</b> | Flangia con raccordo K61 per tubi pead UNI, PN 10; diametro 100x110  | cad  | 48,94 |                |            |
| <b>07.P14.005.060</b> | DN 600  | cad  | 2.362,97 |                |            | <b>07.P15.P10.050</b> | Flangia con raccordo K61 per tubi pead UNI, PN 10; diametro 150x160  | cad  | 55,20 |                |            |
| <b>07.P14.010</b>     | <b>Giunti monolitici dielettrici, rivestiti in resine epossidiche atossiche; per una pressione massima di esercizio PN 25;</b>            |      |          |                |            | <b>07.P15.P10.055</b> | Flangia plassen per tubi pead UNI, PN 10; diametro 65x75   | cad  | 20,89 |                |            |
| <b>07.P14.010.005</b> | DN 50   | cad  | 41,76    |                |            | <b>07.P15.P10.060</b> | Flangia plassen per tubi pead UNI, PN 10; diametro 80x90   | cad  | 28,65 |                |            |
| <b>07.P14.010.010</b> | DN 65   | cad  | 54,90    |                |            | <b>07.P15.P10.065</b> | Flangia plassen per tubi pead UNI, PN 10; diametro 100x110   | cad  | 45,05 |                |            |
| <b>07.P14.010.015</b> | DN 80   | cad  | 65,64    |                |            | <b>07.P16</b>         | <b>Collari</b>   |      |       |                |            |
| <b>07.P14.010.020</b> | DN 100  | cad  | 95,47    |                |            | <b>07.P16.Q05</b>     | <b>Collare di presa formato da una sella di ghisa sferoidale, filettato gas completa di guarnizione di gomma ed una staffa di bloccaggio di acciaio inox AISI 304 con dadi e rondelle piane;</b>         |      |       |                |            |
| <b>07.P14.010.025</b> | DN 125  | cad  | 131,27   |                |            | <b>07.P16.Q05.005</b> | per tubi DN 50   | cad  | 8,96  |                |            |
| <b>07.P14.010.030</b> | DN 150  | cad  | 167,07   |                |            | <b>07.P16.Q05.010</b> | per tubi DN 65   | cad  | 10,74 |                |            |
| <b>07.P14.010.035</b> | DN 200  | cad  | 268,51   |                |            | <b>07.P16.Q05.015</b> | per tubi DN 80   | cad  | 13,74 |                |            |
| <b>07.P14.010.040</b> | DN 250  | cad  | 369,97   |                |            | <b>07.P16.Q05.020</b> | per tubi DN 100  | cad  | 19,08 |                |            |
| <b>07.P14.010.045</b> | DN 300  | cad  | 483,34   |                |            | <b>07.P16.Q05.025</b> | per tubi DN 125  | cad  | 22,67 |                |            |
| <b>07.P14.010.050</b> | DN 400  | cad  | 865,24   |                |            | <b>07.P16.Q05.030</b> | per tubi DN 150  | cad  | 25,07 |                |            |
| <b>07.P14.010.055</b> | DN 500  | cad  | 1.253,08 |                |            | <b>07.P16.Q05.035</b> | per tubi DN 200  | cad  | 28,65 |                |            |
| <b>07.P14.010.060</b> | DN 600  | cad  | 1.849,82 |                |            | <b>07.P16.Q05.040</b> | per tubi DN 250  | cad  | 35,80 |                |            |
| <b>07.P14.010.065</b> | DN 700  | cad  | 2.333,14 |                |            | <b>07.P16.Q05.045</b> | per tubi DN 300  | cad  | 42,96 |                |            |
| <b>07.P14.010.070</b> | DN 800  | cad  | 3.341,59 |                |            | <b>07.P16.Q05.050</b> | per tubi DN 400  | cad  | 62,06 |                |            |
| <b>07.P15</b>         | <b>Pezzi speciali</b>   |      |          |                |            | <b>07.P16.Q05.055</b> | per tubi DN 500  | cad  | 87,11 |                |            |
| <b>07.P15.P05</b>     | <b>Pezzi speciali</b>   |      |          |                |            | <b>07.P16.Q05.060</b> | per tubi DN 600  | cad  | 98,48 |                |            |
| <b>07.P15.P05.005</b> | Pezzi speciali in acciaio: curve, riduzioni, croci, tronchetti, ecc.; diametro fino al 150  | kg   | 5,37     |                |            | <b>07.P16.Q10</b>     | <b>Collare di presa di ghisa sferoidale costituito da due semicilindri simili e contrapposti di cui uno dotato di derivazione filettata gas e uniti da bulloni in acciaio zincato; per tubi di PEAD;</b> |      |       |                |            |
| <b>07.P15.P05.010</b> | Pezzi speciali in acciaio: curve, riduzioni, croci, tronchetti, ecc.; diametro da 175 a 300   | kg   | 4,77     |                |            | <b>07.P16.Q10.005</b> | fino a diam. 50  | cad  | 7,74  |                |            |
| <b>07.P15.P05.015</b> | Pezzi speciali in acciaio: curve, riduzioni, croci, tronchetti, ecc.; diametro da 350 a 500   | kg   | 4,49     |                |            | <b>07.P16.Q10.010</b> | diam. 63   | cad  | 17,31 |                |            |
| <b>07.P15.P05.020</b> | Pezzi speciali in acciaio: curve, riduzioni, croci, tronchetti, ecc.; diametro oltre il 500   | kg   | 3,89     |                |            | <b>07.P16.Q10.015</b> | diam. 75   | cad  | 22,08 |                |            |
| <b>07.P15.P05.025</b> | Pezzi speciali in acciaio: selle, mensole, ecc.;  | kg   | 4,19     |                |            | <b>07.P16.Q10.020</b> | diam. 90   | cad  | 24,45 |                |            |
| <b>07.P15.P05.030</b> | Pezzi speciali in ghisa sferoidale; diametro fino al 150  | kg   | 7,18     |                |            | <b>07.P16.Q10.025</b> | diam. 110  | cad  | 25,68 |                |            |
| <b>07.P15.P05.035</b> | Pezzi speciali in ghisa sferoidale; diametro da 175 a 300   | kg   | 6,56     |                |            |                       |  |      |       |                |            |
| <b>07.P15.P05.040</b> | Pezzi speciali in ghisa sferoidale; diametro da 350 a 500   | kg   | 5,97     |                |            |                       |  |      |       |                |            |
| <b>07.P15.P05.045</b> | Pezzi speciali in ghisa sferoidale; diametro oltre il 500   | kg   | 5,37     |                |            |                       |  |      |       |                |            |
| <b>07.P15.P05.050</b> | Pezzi speciali in acciaio inox; diametro fino al 150  | kg   | 16,41    |                |            |                       |  |      |       |                |            |

| Codice         | Descrizione   | U.M. | Euro     | Manod<br>lorda | %<br>Manod | Codice         | Descrizione   | U.M. | Euro     | Manod<br>lorda | %<br>Manod |
|----------------|---|------|----------|----------------|------------|----------------|---|------|----------|----------------|------------|
| 07.P16.Q10.030 | diam. 140   | cad  | 28,65    |                |            | 07.P17.R05.050 | Misuratore di portata di tipo elettromagnetico, con controllo automatico ed elettronica incorporata; IP 65 PN 10 DN 400                                     | cad  | 5.526,33 |                |            |
| 07.P16.Q10.035 | diam. 160   | cad  | 33,41    |                |            | 07.P17.R05.055 | Sovrapprezzo per misuratore di portata con elettronica separata; IP 68 DN 50 - 200  | cad  | 89,82    |                |            |
| 07.P16.Q10.040 | diam. 180   | cad  | 35,80    |                |            | 07.P17.R05.060 | Sovrapprezzo per misuratore di portata con elettronica separata; IP 68 DN 250 - 500   | cad  | 121,89   |                |            |
| 07.P16.Q10.045 | diam. 200   | cad  | 41,76    |                |            | 07.P17.R05.065 | Visualizzatore digitale per la misura di portata erogata a servizio del misuratore  | cad  | 211,73   |                |            |
| 07.P16.Q15     | <b>Collare di tenuta lungo adattabile costituito da nastro di acciaio inox, morsetti di ghisa malleabile, bulloni di acciaio zincato e guarnizione in neoprene;</b> |      |          |                |            | 07.P17.R10     | <b>Contatori</b>  |      |          |                |            |
| 07.P16.Q15.005 | per tubi di diametro esterno 76 - 83 mm; DN 60  | cad  | 24,45    |                |            | 07.P17.R10.005 | Contatore a turbina, omologato CEE, classe C, per acqua fredda; getto multiplo su rulli protetti; predisposto per telelettura; lunghezza 165 mm, DN 15      | cad  | 35,92    |                |            |
| 07.P16.Q15.010 | per tubi di diametro esterno 88 - 110 mm; DN 80   | cad  | 26,86    |                |            | 07.P17.R10.010 | Contatore a turbina, omologato CEE, classe C, per acqua fredda; getto multiplo su rulli protetti; predisposto per telelettura; lunghezza 190 mm, DN 20      | cad  | 48,12    |                |            |
| 07.P16.Q15.015 | per tubi di diametro esterno 114 - 137 mm; DN 100   | cad  | 40,57    |                |            | 07.P17.R10.015 | Contatore a turbina, omologato CEE, classe C, per acqua fredda; getto multiplo su rulli protetti; predisposto per telelettura; lunghezza 260 mm, DN 25      | cad  | 105,89   |                |            |
| 07.P16.Q15.020 | per tubi di diametro esterno 138 - 160 mm; DN 125   | cad  | 42,37    |                |            | 07.P17.R10.020 | Contatore a turbina, omologato CEE, classe C, per acqua fredda; getto multiplo su rulli protetti; predisposto per telelettura; lunghezza 260 mm, DN 30      | cad  | 123,85   |                |            |
| 07.P16.Q15.025 | per tubi di diametro esterno 160 - 182 mm; DN 150   | cad  | 48,34    |                |            | 07.P17.R10.025 | Contatore a turbina, omologato CEE, classe C, per acqua fredda; getto multiplo su rulli protetti; predisposto per telelettura; lunghezza 300 mm, DN 40      | cad  | 295,18   |                |            |
| 07.P16.Q15.030 | per tubi di diametro esterno 202 - 224 mm; DN 200   | cad  | 54,90    |                |            | 07.P17.R10.030 | Contatore a turbina, omologato CEE, classe C, per acqua fredda; getto multiplo su rulli protetti; predisposto per telelettura; lunghezza 300 mm, DN 50      | cad  | 359,34   |                |            |
| 07.P16.Q15.035 | per tubi di diametro esterno 262 - 284 mm; DN 250   | cad  | 68,61    |                |            | 07.P17.R10.035 | Contatore a turbina, omologato CEE, classe C, per acqua fredda; a getto unico con quadrante asciutto; predisposto per telelettura; lunghezza 300 mm, DN 40  | cad  | 288,72   |                |            |
| 07.P16.Q15.040 | per tubi di diametro esterno 324 - 344 mm; DN 300   | cad  | 96,67    |                |            | 07.P17.R10.040 | Contatore a turbina, omologato CEE, classe C, per acqua fredda; a getto unico con quadrante asciutto; predisposto per telelettura; lunghezza 300 mm, DN 50  | cad  | 352,90   |                |            |
| 07.P16.Q15.045 | per tubi di diametro esterno 423 - 443 mm; DN 400   | cad  | 134,28   |                |            | 07.P17.R10.045 | Contatore a turbina, omologato CEE, classe C, per acqua fredda; a getto unico con quadrante asciutto; predisposto per telelettura; lunghezza 300 mm, DN 65  | cad  | 487,64   |                |            |
| <b>07.P17</b>  | <b>Misuratori</b>   |      |          |                |            | 07.P17.R10.050 | Contatore a turbina, omologato CEE, classe C, per acqua fredda; a getto unico con quadrante asciutto; predisposto per telelettura; lunghezza 300 mm, DN 80  | cad  | 705,79   |                |            |
| 07.P17.R05     | <b>Elettromagnetici</b>   |      |          |                |            | 07.P17.R10.055 | Contatore a turbina, omologato CEE, classe C, per acqua fredda; a getto unico con quadrante asciutto; predisposto per telelettura; lunghezza 300 mm, DN 100 | cad  | 834,12   |                |            |
| 07.P17.R05.005 | Misuratore di portata di tipo elettromagnetico, con controllo automatico ed elettronica incorporata; IP 65 PN 10 DN 50  | cad  | 1.954,39 |                |            |                |   |      |          |                |            |
| 07.P17.R05.010 | Misuratore di portata di tipo elettromagnetico, con controllo automatico ed elettronica incorporata; IP 65 PN 10 DN 65  | cad  | 1.989,05 |                |            |                |   |      |          |                |            |
| 07.P17.R05.015 | Misuratore di portata di tipo elettromagnetico, con controllo automatico ed elettronica incorporata; IP 65 PN 10 DN 80  | cad  | 2.014,69 |                |            |                |   |      |          |                |            |
| 07.P17.R05.020 | Misuratore di portata di tipo elettromagnetico, con controllo automatico ed elettronica incorporata; IP 65 PN 10 DN 100   | cad  | 2.089,78 |                |            |                |   |      |          |                |            |
| 07.P17.R05.025 | Misuratore di portata di tipo elettromagnetico, con controllo automatico ed elettronica incorporata; IP 65 PN 10 DN 125   | cad  | 2.220,01 |                |            |                |   |      |          |                |            |
| 07.P17.R05.030 | Misuratore di portata di tipo elettromagnetico, con controllo automatico ed elettronica incorporata; IP 65 PN 10 DN 150   | cad  | 2.438,18 |                |            |                |   |      |          |                |            |
| 07.P17.R05.035 | Misuratore di portata di tipo elettromagnetico, con controllo automatico ed elettronica incorporata; IP 65 PN 10 DN 200   | cad  | 2.667,23 |                |            |                |   |      |          |                |            |
| 07.P17.R05.040 | Misuratore di portata di tipo elettromagnetico, con controllo automatico ed elettronica incorporata; IP 65 PN 10 DN 250   | cad  | 3.570,63 |                |            |                |   |      |          |                |            |
| 07.P17.R05.045 | Misuratore di portata di tipo elettromagnetico, con controllo automatico ed elettronica incorporata; IP 65 PN 10 DN 300   | cad  | 4.417,61 |                |            |                |   |      |          |                |            |



| Codice         | Descrizione   | U.M. | Euro     | Manod<br>lorda | %<br>Manod | Codice         | Descrizione  | U.M. | Euro   | Manod<br>lorda | %<br>Manod |
|----------------|---|------|----------|----------------|------------|----------------|--|------|--------|----------------|------------|
| 07.P17.R10.060 | Contatore a mulinello Woltman, omologato CEE, classe B, per acqua fredda; ad asse orizzontale; meccanismo estraibile; predisposto per telelettura; DN 65  | cad  | 384,98   |                |            | 07.P18.S05.060 | Raccordo in ottone maschio - femmina UNI; diametro 70 x 2"1/2                | cad  | 16,68  |                |            |
| 07.P17.R10.065 | Contatore a mulinello Woltman, omologato CEE, classe B, per acqua fredda; ad asse orizzontale; meccanismo estraibile; predisposto per telelettura; DN 80  | cad  | 409,37   |                |            | 07.P18.S05.065 | Raccordo in ottone maschio - maschio UNI; diametro 70 x 2"1/2                | cad  | 23,42  |                |            |
| 07.P17.R10.070 | Contatore a mulinello Woltman, omologato CEE, classe B, per acqua fredda; ad asse orizzontale; meccanismo estraibile; predisposto per telelettura; DN 100 | cad  | 465,18   |                |            | 07.P18.S05.070 | Targa ovale per segnalazione bocca antincendio                               | cad  | 1,91   |                |            |
| 07.P17.R10.075 | Contatore a mulinello Woltman, omologato CEE, classe B, per acqua fredda; ad asse orizzontale; meccanismo estraibile; predisposto per telelettura; DN 150 | cad  | 762,23   |                |            | 07.P18.S05.075 | Targa rotonda per segnalazione bocca antincendio                             | cad  | 1,60   |                |            |
| 07.P17.R10.080 | Contatore a mulinello Woltman, omologato CEE, classe B, per acqua fredda; ad asse orizzontale; meccanismo estraibile; predisposto per telelettura; DN 200 | cad  | 962,45   |                |            | 07.P18.S10     | <b>Idranti</b>   |      |        |                |            |
| 07.P17.R10.085 | Contatore a mulinello Woltman, omologato CEE, classe B, per acqua fredda; verticale; meccanismo estraibile; DN 65   | cad  | 473,52   |                |            | 07.P18.S10.005 | Bocchettone per colonna idrante VPPTO; diametro 45                           | cad  | 38,81  |                |            |
| 07.P17.R10.090 | Contatore a mulinello Woltman, omologato CEE, classe B, per acqua fredda; verticale; meccanismo estraibile; DN 80   | cad  | 506,88   |                |            | 07.P18.S10.010 | Colonna sotto - suolo VPPTO altezza 500 mm; diametro 45                      | cad  | 68,64  |                |            |
| 07.P17.R10.095 | Contatore a mulinello Woltman, omologato CEE, classe B, per acqua fredda; verticale; meccanismo estraibile; DN 100  | cad  | 763,51   |                |            | 07.P18.S10.015 | Colonna sotto - suolo VPPTO altezza 700 mm; diametro 45                      | cad  | 105,53 |                |            |
| 07.P17.R10.100 | Contatore a mulinello Woltman, omologato CEE, classe B, per acqua fredda; verticale; meccanismo estraibile; DN 150  | cad  | 1.443,65 |                |            | 07.P18.S10.020 | Colonna sotto - suolo VPPTO altezza 900 mm; diametro 45                      | cad  | 142,41 |                |            |
| <b>07.P18</b>  | <b>Bocche incendio e idranti</b>  |      |          |                |            | 07.P18.S10.025 | Raccordo in ottone VPPTO femmina-maschio UNI; diametro 45x45                 | cad  | 32,08  |                |            |
| 07.P18.S05     | <b>Bocche incendio</b>  |      |          |                |            | 07.P18.S10.030 | Raccordo in ottone VPPTO femmina-maschio UNI; diametro 45x70                 | cad  | 52,31  |                |            |
| 07.P18.S05.005 | Bocchettone per colonna bocca incendio UNI; diametro 45   | cad  | 45,57    |                |            | <b>07.P19</b>  | <b>Raccorderie</b>   |      |        |                |            |
| 07.P18.S05.010 | Bocchettone per colonna bocca incendio UNI; diametro 70   | cad  | 56,15    |                |            | 07.P19.T05     | <b>Bout (imbocco flangiato)</b>  |      |        |                |            |
| 07.P18.S05.015 | Bl colonna sotto-suolo altezza 500 mm; diametro 70  | cad  | 117,30   |                |            | 07.P19.T05.005 | bout in ghisa sferoidale flangiato UNI, PN 10; diametro 65                   | cad  | 18,94  |                |            |
| 07.P18.S05.020 | Bl colonna sotto-suolo altezza 700 mm; diametro 70  | cad  | 133,62   |                |            | 07.P19.T05.010 | bout in ghisa sferoidale flangiato UNI, PN 10; diametro 80                   | cad  | 21,18  |                |            |
| 07.P18.S05.025 | Bl colonna sotto-suolo altezza 900 mm; diametro 70  | cad  | 159,12   |                |            | 07.P19.T05.015 | bout in ghisa sferoidale flangiato UNI, PN 10; diametro 100                  | cad  | 25,34  |                |            |
| 07.P18.S05.030 | Girello in ottone per bocche incendio UNI; diametro 45  | cad  | 3,85     |                |            | 07.P19.T05.020 | bout in ghisa sferoidale flangiato UNI, PN 10; diametro 150                  | cad  | 44,91  |                |            |
| 07.P18.S05.035 | Girello in ottone per bocche incendio UNI; diametro 70  | cad  | 7,72     |                |            | 07.P19.T05.025 | bout in ghisa sferoidale flangiato UNI, PN 10; diametro 200                  | cad  | 76,35  |                |            |
| 07.P18.S05.040 | Raccordo in ottone maschio - femmina UNI; diametro 45 x 1"1/2   | cad  | 5,78     |                |            | 07.P19.T05.030 | bout in ghisa sferoidale flangiato UNI, PN 10; diametro 250                  | cad  | 102,66 |                |            |
| 07.P18.S05.045 | Raccordo in ottone maschio - maschio UNI; diametro 45 x 1"1/2   | cad  | 8,33     |                |            | 07.P19.T05.035 | bout in ghisa sferoidale flangiato UNI, PN 10; diametro 300                  | cad  | 121,27 |                |            |
| 07.P18.S05.050 | Raccordo in ottone maschio - femmina UNI; diametro 70 x 2"  | cad  | 14,10    |                |            | 07.P19.T05.040 | bout in ghisa sferoidale flangiato UNI, PN 10; diametro 350                  | cad  | 153,34 |                |            |
| 07.P18.S05.055 | Raccordo in ottone maschio - maschio UNI; diametro 70 x 2"  | cad  | 19,24    |                |            | 07.P19.T05.045 | bout in ghisa sferoidale flangiato UNI, PN 10; diametro 400                  | cad  | 184,78 |                |            |
|                |   |      |          |                |            | 07.P19.T05.050 | bout in ghisa sferoidale flangiato UNI, PN 10; diametro 450                  | cad  | 226,80 |                |            |
|                |   |      |          |                |            | 07.P19.T05.055 | bout in ghisa sferoidale flangiato UNI, PN 10; diametro 500                  | cad  | 274,59 |                |            |
|                |   |      |          |                |            | 07.P19.T05.060 | bout in ghisa sferoidale flangiato UNI, PN 10; diametro 600                  | cad  | 471,93 |                |            |
|                |   |      |          |                |            | 07.P19.T10     | <b>Tulippe (tazza)</b>   |      |        |                |            |
|                |   |      |          |                |            | 07.P19.T10.005 | Tulippe in ghisa sferoidale, giunto express, flangiato UNI, PN 10; diam. 65  | cad  | 30,81  |                |            |
|                |   |      |          |                |            | 07.P19.T10.010 | Tulippe in ghisa sferoidale, giunto express, flangiato UNI, PN 10; diam. 80  | cad  | 37,53  |                |            |
|                |   |      |          |                |            | 07.P19.T10.015 | Tulippe in ghisa sferoidale, giunto express, flangiato UNI, PN 10; diam. 100 | cad  | 44,91  |                |            |
|                |   |      |          |                |            | 07.P19.T10.020 | Tulippe in ghisa sferoidale, giunto express, flangiato UNI, PN 10; diam. 150 | cad  | 68,33  |                |            |

| Codice         | Descrizione  | U.M. | Euro   | Manod<br>lorda | %<br>Manod | Codice         | Descrizione   | U.M. | Euro     | Manod<br>lorda | %<br>Manod |
|----------------|--|------|--------|----------------|------------|----------------|---|------|----------|----------------|------------|
| 07.P19.T10.025 | Tulippe in ghisa sferoidale, giunto express, flangiato UNI, PN 10; diam. 200 | cad  | 101,06 |                |            | 07.P19.T20.075 | Curva in ghisa sferoidale, giunto express, incl. 1/16; diam. 150      | cad  | 95,61    |                |            |
| 07.P19.T10.030 | Tulippe in ghisa sferoidale, giunto express, flangiato UNI, PN 10; diam. 250 | cad  | 122,22 |                |            | 07.P19.T20.080 | Curva in ghisa sferoidale, giunto express, incl. 1/32; diam. 150      | cad  | 90,47    |                |            |
| 07.P19.T10.035 | Tulippe in ghisa sferoidale, giunto express, flangiato UNI, PN 10; diam. 300 | cad  | 129,28 |                |            | 07.P19.T20.085 | Curva in ghisa sferoidale, giunto express, incl. 1/4; diam. 200       | cad  | 131,52   |                |            |
| 07.P19.T10.040 | Tulippe in ghisa sferoidale, giunto express, flangiato UNI, PN 10; diam. 350 | cad  | 193,76 |                |            | 07.P19.T20.090 | Curva in ghisa sferoidale, giunto express, incl. 1/8; diam. 200       | cad  | 123,19   |                |            |
| 07.P19.T10.045 | Tulippe in ghisa sferoidale, giunto express, flangiato UNI, PN 10; diam. 400 | cad  | 253,11 |                |            | 07.P19.T20.095 | Curva in ghisa sferoidale, giunto express, incl. 1/16; diam. 200      | cad  | 119,99   |                |            |
| 07.P19.T10.050 | Tulippe in ghisa sferoidale, giunto express, flangiato UNI, PN 10; diam. 450 | cad  | 347,12 |                |            | 07.P19.T20.100 | Curva in ghisa sferoidale, giunto express, incl. 1/32; diam. 200      | cad  | 116,13   |                |            |
| 07.P19.T10.055 | Tulippe in ghisa sferoidale, giunto express, flangiato UNI, PN 10; diam. 500 | cad  | 441,10 |                |            | 07.P19.T20.105 | Curva in ghisa sferoidale, giunto express, incl. 1/4; diam. 250       | cad  | 197,00   |                |            |
| 07.P19.T10.060 | Tulippe in ghisa sferoidale, giunto express, flangiato UNI, PN 10; diam. 600 | cad  | 595,43 |                |            | 07.P19.T20.110 | Curva in ghisa sferoidale, giunto express, incl. 1/8; diam. 250       | cad  | 180,30   |                |            |
| 07.P19.T15     | <b>Croci</b>   |      |        |                |            | 07.P19.T20.115 | Curva in ghisa sferoidale, giunto express, incl. 1/16; diam. 250      | cad  | 170,03   |                |            |
| 07.P19.T15.005 | Croce in ghisa sferoidale, flangiato UNI, PN 10; diam. 65x65                 | cad  | 57,10  |                |            | 07.P19.T20.120 | Curva in ghisa sferoidale, giunto express, incl. 1/32; diam. 250      | cad  | 158,46   |                |            |
| 07.P19.T15.010 | Croce in ghisa sferoidale, flangiato UNI, PN 10; diam. 80x80                 | cad  | 62,57  |                |            | 07.P19.T20.125 | Curva in ghisa sferoidale, giunto express, incl. 1/4; diam. 300       | cad  | 289,37   |                |            |
| 07.P19.T15.015 | Croce in ghisa sferoidale, flangiato UNI, PN 10; diam. 100x100               | cad  | 87,90  |                |            | 07.P19.T20.130 | Curva in ghisa sferoidale, giunto express, incl. 1/8; diam. 300       | cad  | 273,32   |                |            |
| 07.P19.T15.020 | Croce in ghisa sferoidale, flangiato UNI, PN 10; diam. 150x150               | cad  | 135,05 |                |            | 07.P19.T20.135 | Curva in ghisa sferoidale, giunto express, incl. 1/16; diam. 300      | cad  | 268,84   |                |            |
| 07.P19.T15.025 | Croce in ghisa sferoidale, flangiato UNI, PN 10; diam. 200x200               | cad  | 256,63 |                |            | 07.P19.T20.140 | Curva in ghisa sferoidale, giunto express, incl. 1/32; diam. 300      | cad  | 263,71   |                |            |
| 07.P19.T20     | <b>Curve</b>   |      |        |                |            | 07.P19.T20.145 | Curva in ghisa sferoidale, giunto express, incl. 1/4; diam. 350       | cad  | 347,78   |                |            |
| 07.P19.T20.005 | Curva in ghisa sferoidale, giunto express, incl. 1/4; diam. 60               | cad  | 43,00  |                |            | 07.P19.T20.150 | Curva in ghisa sferoidale, giunto express, incl. 1/8; diam. 350       | cad  | 295,81   |                |            |
| 07.P19.T20.010 | Curva in ghisa sferoidale, giunto express, incl. 1/8; diam. 60               | cad  | 39,79  |                |            | 07.P19.T20.155 | Curva in ghisa sferoidale, giunto express, incl. 1/16; diam. 350      | cad  | 235,47   |                |            |
| 07.P19.T20.015 | Curva in ghisa sferoidale, giunto express, incl. 1/16; diam. 60              | cad  | 38,50  |                |            | 07.P19.T20.160 | Curva in ghisa sferoidale, giunto express, incl. 1/4; diam. 400       | cad  | 422,83   |                |            |
| 07.P19.T20.020 | Curva in ghisa sferoidale, giunto express, incl. 1/32; diam. 60              | cad  | 35,92  |                |            | 07.P19.T20.165 | Curva in ghisa sferoidale, giunto express, incl. 1/16; diam. 400      | cad  | 381,75   |                |            |
| 07.P19.T20.025 | Curva in ghisa sferoidale, giunto express, incl. 1/4; diam. 80               | cad  | 64,16  |                |            | 07.P19.T20.170 | Curva in ghisa sferoidale, giunto express, incl. 1/4; diam. 500       | cad  | 761,61   |                |            |
| 07.P19.T20.030 | Curva in ghisa sferoidale, giunto express, incl. 1/8; diam. 80               | cad  | 55,82  |                |            | 07.P19.T20.175 | Curva in ghisa sferoidale, giunto express, incl. 1/8; diam. 500       | cad  | 615,97   |                |            |
| 07.P19.T20.035 | Curva in ghisa sferoidale, giunto express, incl. 1/16; diam. 80              | cad  | 50,69  |                |            | 07.P19.T20.180 | Curva in ghisa sferoidale, giunto express, incl. 1/4; diam. 600       | cad  | 1.114,51 |                |            |
| 07.P19.T20.040 | Curva in ghisa sferoidale, giunto express, incl. 1/32; diam. 80              | cad  | 45,57  |                |            | 07.P19.T20.185 | Curva in ghisa sferoidale, giunto express, incl. 1/8; diam. 600       | cad  | 823,84   |                |            |
| 07.P19.T20.045 | Curva in ghisa sferoidale, giunto express, incl. 1/4; diam. 100              | cad  | 71,85  |                |            | 07.P19.T20.190 | Curva in ghisa sferoidale, flangiato UNI, PN 10, incl. 1/4; diam. 65  | cad  | 21,80    |                |            |
| 07.P19.T20.050 | Curva in ghisa sferoidale, giunto express, incl. 1/8; diam. 100              | cad  | 67,37  |                |            | 07.P19.T20.195 | Curva in ghisa sferoidale, flangiato UNI, PN 10, incl. 1/8; diam. 65  | cad  | 19,89    |                |            |
| 07.P19.T20.055 | Curva in ghisa sferoidale, giunto express, incl. 1/16; diam. 100             | cad  | 63,53  |                |            | 07.P19.T20.200 | Curva in ghisa sferoidale, flangiato UNI, PN 10, incl. 1/4; diam. 80  | cad  | 35,92    |                |            |
| 07.P19.T20.060 | Curva in ghisa sferoidale, giunto express, incl. 1/32; diam. 100             | cad  | 59,03  |                |            | 07.P19.T20.205 | Curva in ghisa sferoidale, flangiato UNI, PN 10, incl. 1/8; diam. 80  | cad  | 31,45    |                |            |
| 07.P19.T20.065 | Curva in ghisa sferoidale, giunto express, incl. 1/4; diam. 150              | cad  | 109,07 |                |            | 07.P19.T20.210 | Curva in ghisa sferoidale, flangiato UNI, PN 10, incl. 1/4; diam. 100 | cad  | 44,30    |                |            |
| 07.P19.T20.070 | Curva in ghisa sferoidale, giunto express, incl. 1/8; diam. 150              | cad  | 100,73 |                |            | 07.P19.T20.215 | Curva in ghisa sferoidale, flangiato UNI, PN 10, incl. 1/8; diam. 100 | cad  | 36,58    |                |            |

| Codice         | Descrizione   | U.M. | Euro   | Manod<br>lorda | %<br>Manod | Codice         | Descrizione   | U.M. | Euro   | Manod<br>lorda | %<br>Manod |
|----------------|---|------|--------|----------------|------------|----------------|---|------|--------|----------------|------------|
| 07.P19.T20.220 | Curva in ghisa sferoidale, flangiato UNI, PN 10, incl. 1/4; diam. 125 | cad  | 73,15  |                |            | 07.P19.T30.015 | Rubinetti a sfera per sfiati, PN 40; diametro 1"    | cad  | 15,39  |                |            |
| 07.P19.T20.225 | Curva in ghisa sferoidale, flangiato UNI, PN 10, incl. 1/8; diam. 125 | cad  | 61,58  |                |            | 07.P19.T30.020 | Rubinetti a sfera per sfiati, PN 40; diametro 1"1/2 | cad  | 28,89  |                |            |
| 07.P19.T20.230 | Curva in ghisa sferoidale, flangiato UNI, PN 10, incl. 1/4; diam. 150 | cad  | 85,98  |                |            | 07.P19.T30.025 | Rubinetti a sfera per sfiati, PN 40; diametro 2"    | cad  | 53,26  |                |            |
| 07.P19.T20.235 | Curva in ghisa sferoidale, flangiato UNI, PN 10, incl. 1/8; diam. 150 | cad  | 76,35  |                |            | 07.P19.T35     | <b>Tee</b>  |      |        |                |            |
| 07.P19.T20.240 | Curva in ghisa sferoidale, flangiato UNI, PN 10, incl. 1/4; diam. 200 | cad  | 145,00 |                |            | 07.P19.T35.005 | Pezzo a tee in ghisa sferoidale UNI; diam. 65x65    | cad  | 59,99  |                |            |
| 07.P19.T20.245 | Curva in ghisa sferoidale, flangiato UNI, PN 10, incl. 1/8; diam. 200 | cad  | 132,17 |                |            | 07.P19.T35.010 | Pezzo a tee in ghisa sferoidale UNI; diam. 80x65    | cad  | 68,73  |                |            |
| 07.P19.T20.250 | Curva in ghisa sferoidale, flangiato UNI, PN 10, incl. 1/4; diam. 250 | cad  | 202,11 |                |            | 07.P19.T35.015 | Pezzo a tee in ghisa sferoidale UNI; diam. 80x80    | cad  | 72,17  |                |            |
| 07.P19.T20.255 | Curva in ghisa sferoidale, flangiato UNI, PN 10, incl. 1/4; diam. 250 | cad  | 124,21 |                |            | 07.P19.T35.020 | Pezzo a tee in ghisa sferoidale UNI; diam. 100x65   | cad  | 78,12  |                |            |
| 07.P19.T25     | <b>Manicotti</b>  |      |        |                |            | 07.P19.T35.025 | Pezzo a tee in ghisa sferoidale UNI; diam. 100x80   | cad  | 80,01  |                |            |
| 07.P19.T25.005 | Manicotto in ghisa sferoidale a giunto express (ex anello); diam. 60  | cad  | 34,38  |                |            | 07.P19.T35.030 | Pezzo a tee in ghisa sferoidale UNI; diam. 100x100  | cad  | 83,14  |                |            |
| 07.P19.T25.010 | Manicotto in ghisa sferoidale a giunto express (ex anello); diam. 80  | cad  | 42,35  |                |            | 07.P19.T35.035 | Pezzo a tee in ghisa sferoidale UNI; diam. 150x65   | cad  | 118,16 |                |            |
| 07.P19.T25.015 | Manicotto in ghisa sferoidale a giunto express (ex anello); diam. 100 | cad  | 60,94  |                |            | 07.P19.T35.040 | Pezzo a tee in ghisa sferoidale UNI; diam. 150x80   | cad  | 120,38 |                |            |
| 07.P19.T25.020 | Manicotto in ghisa sferoidale a giunto express (ex anello); diam. 150 | cad  | 90,47  |                |            | 07.P19.T35.045 | Pezzo a tee in ghisa sferoidale UNI; diam. 150x100  | cad  | 122,27 |                |            |
| 07.P19.T25.025 | Manicotto in ghisa sferoidale a giunto express (ex anello); diam. 200 | cad  | 100,10 |                |            | 07.P19.T35.050 | Pezzo a tee in ghisa sferoidale UNI; diam. 150x150  | cad  | 134,23 |                |            |
| 07.P19.T25.030 | Manicotto in ghisa sferoidale a giunto express (ex anello); diam. 250 | cad  | 105,89 |                |            | 07.P19.T35.055 | Pezzo a tee in ghisa sferoidale UNI; diam. 200x65   | cad  | 175,19 |                |            |
| 07.P19.T25.035 | Manicotto in ghisa sferoidale a giunto express (ex anello); diam. 300 | cad  | 162,97 |                |            | 07.P19.T35.060 | Pezzo a tee in ghisa sferoidale UNI; diam. 200x80   | cad  | 177,72 |                |            |
| 07.P19.T25.040 | Manicotto in ghisa sferoidale a giunto express (ex anello); diam. 350 | cad  | 193,76 |                |            | 07.P19.T35.065 | Pezzo a tee in ghisa sferoidale UNI; diam. 200x100  | cad  | 179,61 |                |            |
| 07.P19.T25.045 | Manicotto in ghisa sferoidale a giunto express (ex anello); diam. 400 | cad  | 220,72 |                |            | 07.P19.T35.070 | Pezzo a tee in ghisa sferoidale UNI; diam. 200x150  | cad  | 192,79 |                |            |
| 07.P19.T25.050 | Manicotto in ghisa sferoidale a giunto express (ex anello); diam. 450 | cad  | 381,75 |                |            | 07.P19.T35.075 | Pezzo a tee in ghisa sferoidale UNI; diam. 200x200  | cad  | 200,06 |                |            |
| 07.P19.T25.055 | Manicotto in ghisa sferoidale a giunto express (ex anello); diam. 500 | cad  | 429,88 |                |            | 07.P19.T35.080 | Pezzo a tee in ghisa sferoidale UNI; diam. 250x100  | cad  | 301,63 |                |            |
| 07.P19.T25.060 | Manicotto in ghisa sferoidale a giunto express (ex anello); diam. 600 | cad  | 455,55 |                |            | 07.P19.T35.085 | Pezzo a tee in ghisa sferoidale UNI; diam. 250x150  | cad  | 312,39 |                |            |
| 07.P19.T30     | <b>Rubinetti</b>  |      |        |                |            | 07.P19.T35.090 | Pezzo a tee in ghisa sferoidale UNI; diam. 250x200  | cad  | 337,06 |                |            |
| 07.P19.T30.005 | Rubinetti a sfera per sfiati, PN 40; diametro 1/2"                    | cad  | 6,72   |                |            | 07.P19.T35.095 | Pezzo a tee in ghisa sferoidale UNI; diam. 250x250  | cad  | 358,61 |                |            |
| 07.P19.T30.010 | Rubinetti a sfera per sfiati, PN 40; diametro 3/4"                    | cad  | 9,63   |                |            | 07.P19.T35.100 | Pezzo a tee in ghisa sferoidale UNI; diam. 300x100  | cad  | 407,63 |                |            |
|                |   |      |        |                |            | 07.P19.T35.105 | Pezzo a tee in ghisa sferoidale UNI; diam. 300x150  | cad  | 438,03 |                |            |
|                |   |      |        |                |            | 07.P19.T35.110 | Pezzo a tee in ghisa sferoidale UNI; diam. 300x200  | cad  | 446,27 |                |            |
|                |   |      |        |                |            | 07.P19.T35.115 | Pezzo a tee in ghisa sferoidale UNI; diam. 300x250  | cad  | 474,50 |                |            |
|                |   |      |        |                |            | 07.P19.T35.120 | Pezzo a tee in ghisa sferoidale UNI; diam. 300x300  | cad  | 517,14 |                |            |
|                |   |      |        |                |            | 07.P19.T35.125 | Pezzo a tee in ghisa sferoidale UNI; diam. 350x100  | cad  | 645,10 |                |            |
|                |   |      |        |                |            | 07.P19.T35.130 | Pezzo a tee in ghisa sferoidale UNI; diam. 350x150  | cad  | 666,41 |                |            |
|                |   |      |        |                |            | 07.P19.T35.135 | Pezzo a tee in ghisa sferoidale UNI; diam. 350x200  | cad  | 687,74 |                |            |
|                |   |      |        |                |            | 07.P19.T35.140 | Pezzo a tee in ghisa sferoidale UNI; diam. 350x250  | cad  | 709,07 |                |            |
|                |   |      |        |                |            | 07.P19.T35.145 | Pezzo a tee in ghisa sferoidale UNI; diam. 350x350  | cad  | 730,39 |                |            |

| Codice         | Descrizione   | U.M. | Euro     | Manod<br>lorda | %<br>Manod | Codice         | Descrizione   | U.M. | Euro     | Manod<br>lorda | %<br>Manod |
|----------------|---|------|----------|----------------|------------|----------------|---|------|----------|----------------|------------|
| 07.P19.T35.150 | Pezzo a tee in ghisa sferoidale UNI;<br>diam. 400x100     | cad  | 670,57   |                |            | 07.P19.T40.065 | Manicotto a tee in ghisa sferoidale<br>UNI; diam. 200x100 | cad  | 157,66   |                |            |
| 07.P19.T35.155 | Pezzo a tee in ghisa sferoidale UNI;<br>diam. 400x150     | cad  | 714,39   |                |            | 07.P19.T40.070 | Manicotto a tee in ghisa sferoidale<br>UNI; diam. 200x150 | cad  | 178,84   |                |            |
| 07.P19.T35.160 | Pezzo a tee in ghisa sferoidale UNI;<br>diam. 400x200     | cad  | 741,05   |                |            | 07.P19.T40.075 | Manicotto a tee in ghisa sferoidale<br>UNI; diam. 200x200 | cad  | 210,97   |                |            |
| 07.P19.T35.165 | Pezzo a tee in ghisa sferoidale UNI;<br>diam. 400x250     | cad  | 773,03   |                |            | 07.P19.T40.080 | Manicotto a tee in ghisa sferoidale<br>UNI; diam. 250x100 | cad  | 240,63   |                |            |
| 07.P19.T35.170 | Pezzo a tee in ghisa sferoidale UNI;<br>diam. 400x300     | cad  | 805,03   |                |            | 07.P19.T40.085 | Manicotto a tee in ghisa sferoidale<br>UNI; diam. 250x150 | cad  | 249,18   |                |            |
| 07.P19.T35.175 | Pezzo a tee in ghisa sferoidale UNI;<br>diam. 400x400     | cad  | 844,73   |                |            | 07.P19.T40.090 | Manicotto a tee in ghisa sferoidale<br>UNI; diam. 250x200 | cad  | 290,90   |                |            |
| 07.P19.T35.180 | Pezzo a tee in ghisa sferoidale UNI;<br>diam. 450x100     | cad  | 1.190,26 |                |            | 07.P19.T40.095 | Manicotto a tee in ghisa sferoidale<br>UNI; diam. 250x250 | cad  | 308,94   |                |            |
| 07.P19.T35.185 | Pezzo a tee in ghisa sferoidale UNI;<br>diam. 450x200     | cad  | 985,71   |                |            | 07.P19.T40.100 | Manicotto a tee in ghisa sferoidale<br>UNI; diam. 300x100 | cad  | 333,29   |                |            |
| 07.P19.T35.190 | Pezzo a tee in ghisa sferoidale UNI;<br>diam. 450x400     | cad  | 1.046,18 |                |            | 07.P19.T40.105 | Manicotto a tee in ghisa sferoidale<br>UNI; diam. 300x150 | cad  | 357,35   |                |            |
| 07.P19.T35.195 | Pezzo a tee in ghisa sferoidale UNI;<br>diam. 450x450     | cad  | 1.117,11 |                |            | 07.P19.T40.110 | Manicotto a tee in ghisa sferoidale<br>UNI; diam. 300x200 | cad  | 366,52   |                |            |
| 07.P19.T35.200 | Pezzo a tee in ghisa sferoidale UNI;<br>diam. 500x100     | cad  | 1.282,71 |                |            | 07.P19.T40.115 | Manicotto a tee in ghisa sferoidale<br>UNI; diam. 300x250 | cad  | 396,03   |                |            |
| 07.P19.T35.205 | Pezzo a tee in ghisa sferoidale UNI;<br>diam. 500x200     | cad  | 1.518,03 |                |            | 07.P19.T40.120 | Manicotto a tee in ghisa sferoidale<br>UNI; diam. 300x300 | cad  | 442,07   |                |            |
| 07.P19.T35.210 | Pezzo a tee in ghisa sferoidale UNI;<br>diam. 500x300     | cad  | 1.572,73 |                |            | 07.P19.T40.125 | Manicotto a tee in ghisa sferoidale<br>UNI; diam. 350x100 | cad  | 456,47   |                |            |
| 07.P19.T35.215 | Pezzo a tee in ghisa sferoidale UNI;<br>diam. 500x400     | cad  | 1.636,71 |                |            | 07.P19.T40.130 | Manicotto a tee in ghisa sferoidale<br>UNI; diam. 350x150 | cad  | 481,80   |                |            |
| 07.P19.T35.220 | Pezzo a tee in ghisa sferoidale UNI;<br>diam. 400x500     | cad  | 1.732,67 |                |            | 07.P19.T40.135 | Manicotto a tee in ghisa sferoidale<br>UNI; diam. 350x200 | cad  | 491,00   |                |            |
| 07.P19.T35.225 | Pezzo a tee in ghisa sferoidale UNI;<br>diam. 600x200     | cad  | 1.524,22 |                |            | 07.P19.T40.140 | Manicotto a tee in ghisa sferoidale<br>UNI; diam. 350x250 | cad  | 565,28   |                |            |
| 07.P19.T35.230 | Pezzo a tee in ghisa sferoidale UNI;<br>diam. 600x300     | cad  | 1.605,91 |                |            | 07.P19.T40.145 | Manicotto a tee in ghisa sferoidale<br>UNI; diam. 350x350 | cad  | 634,43   |                |            |
| 07.P19.T35.235 | Pezzo a tee in ghisa sferoidale UNI;<br>diam. 600x400     | cad  | 1.694,26 |                |            | 07.P19.T40.150 | Manicotto a tee in ghisa sferoidale<br>UNI; diam. 400x100 | cad  | 534,14   |                |            |
| 07.P19.T35.240 | Pezzo a tee in ghisa sferoidale UNI;<br>diam. 600x500     | cad  | 1.791,31 |                |            | 07.P19.T40.155 | Manicotto a tee in ghisa sferoidale<br>UNI; diam. 400x150 | cad  | 563,28   |                |            |
| 07.P19.T35.245 | Pezzo a tee in ghisa sferoidale UNI;<br>diam. 600x600     | cad  | 1.909,34 |                |            | 07.P19.T40.160 | Manicotto a tee in ghisa sferoidale<br>UNI; diam. 400x200 | cad  | 572,14   |                |            |
| 07.P19.T40     | <b>Manicotto a tee</b>                                    |      |          |                |            | 07.P19.T40.165 | Manicotto a tee in ghisa sferoidale<br>UNI; diam. 400x250 | cad  | 656,01   |                |            |
| 07.P19.T40.005 | Manicotto a tee in ghisa sferoidale<br>UNI; diam. 65x65   | cad  | 56,69    |                |            | 07.P19.T40.170 | Manicotto a tee in ghisa sferoidale<br>UNI; diam. 400x300 | cad  | 730,39   |                |            |
| 07.P19.T40.010 | Manicotto a tee in ghisa sferoidale<br>UNI; diam. 80x65   | cad  | 72,17    |                |            | 07.P19.T40.175 | Manicotto a tee in ghisa sferoidale<br>UNI; diam. 400x400 | cad  | 794,36   |                |            |
| 07.P19.T40.015 | Manicotto a tee in ghisa sferoidale<br>UNI; diam. 80x80   | cad  | 77,28    |                |            | 07.P19.T40.180 | Manicotto a tee in ghisa sferoidale<br>UNI; diam. 450x100 | cad  | 1.327,50 |                |            |
| 07.P19.T40.020 | Manicotto a tee in ghisa sferoidale<br>UNI; diam. 100x65  | cad  | 81,62    |                |            | 07.P19.T40.185 | Manicotto a tee in ghisa sferoidale<br>UNI; diam. 450x150 | cad  | 650,06   |                |            |
| 07.P19.T40.025 | Manicotto a tee in ghisa sferoidale<br>UNI; diam. 100x80  | cad  | 86,29    |                |            | 07.P19.T40.190 | Manicotto a tee in ghisa sferoidale<br>UNI; diam. 450x200 | cad  | 697,24   |                |            |
| 07.P19.T40.030 | Manicotto a tee in ghisa sferoidale<br>UNI; diam. 100x100 | cad  | 88,82    |                |            | 07.P19.T40.195 | Manicotto a tee in ghisa sferoidale<br>UNI; diam. 450x400 | cad  | 751,72   |                |            |
| 07.P19.T40.035 | Manicotto a tee in ghisa sferoidale<br>UNI; diam. 150x65  | cad  | 112,44   |                |            | 07.P19.T40.200 | Manicotto a tee in ghisa sferoidale<br>UNI; diam. 450x450 | cad  | 808,06   |                |            |
| 07.P19.T40.040 | Manicotto a tee in ghisa sferoidale<br>UNI; diam. 150x80  | cad  | 115,61   |                |            | 07.P19.T40.205 | Manicotto a tee in ghisa sferoidale<br>UNI; diam. 500x100 | cad  | 836,87   |                |            |
| 07.P19.T40.045 | Manicotto a tee in ghisa sferoidale<br>UNI; diam. 150x100 | cad  | 121,54   |                |            | 07.P19.T40.210 | Manicotto a tee in ghisa sferoidale<br>UNI; diam. 500x200 | cad  | 863,01   |                |            |
| 07.P19.T40.050 | Manicotto a tee in ghisa sferoidale<br>UNI; diam. 150x150 | cad  | 146,80   |                |            | 07.P19.T40.215 | Manicotto a tee in ghisa sferoidale<br>UNI; diam. 500x300 | cad  | 914,00   |                |            |
| 07.P19.T40.055 | Manicotto a tee in ghisa sferoidale<br>UNI; diam. 200x65  | cad  | 151,32   |                |            | 07.P19.T40.220 | Manicotto a tee in ghisa sferoidale<br>UNI; diam. 500x400 | cad  | 1.066,79 |                |            |
| 07.P19.T40.060 | Manicotto a tee in ghisa sferoidale<br>UNI; diam. 200x80  | cad  | 154,16   |                |            |                |   |      |          |                |            |

| Codice         | Descrizione  | U.M. | Euro     | Manod<br>lorda | %<br>Manod | Codice         | Descrizione  | U.M. | Euro   | Manod<br>lorda | %<br>Manod |
|----------------|--|------|----------|----------------|------------|----------------|--|------|--------|----------------|------------|
| 07.P19.T40.225 | Manicotto a tee in ghisa sferoidale UNI; diam. 400x500 | cad  | 1.263,52 |                |            | 07.P19.T50     | <b>Croci</b>   |      |        |                |            |
| 07.P19.T40.230 | Manicotto a tee in ghisa sferoidale UNI; diam. 600x200 | cad  | 1.245,30 |                |            | 07.P19.T50.005 | Croce in ghisa sferoidale UNI; diam. 65  | cad  | 99,66  |                |            |
| 07.P19.T40.235 | Manicotto a tee in ghisa sferoidale UNI; diam. 600x300 | cad  | 1.502,09 |                |            | 07.P19.T50.010 | Croce in ghisa sferoidale UNI; diam. 80  | cad  | 136,79 |                |            |
| 07.P19.T40.240 | Manicotto a tee in ghisa sferoidale UNI; diam. 600x400 | cad  | 1.535,40 |                |            | 07.P19.T50.015 | Croce in ghisa sferoidale UNI; diam. 100                                       | cad  | 162,76 |                |            |
| 07.P19.T40.245 | Manicotto a tee in ghisa sferoidale UNI; diam. 600x600 | cad  | 1.573,99 |                |            | 07.P19.T50.020 | Croce in ghisa sferoidale UNI; diam. 150                                       | cad  | 267,26 |                |            |
| 07.P19.T45     | <b>Riduzioni</b>                                       |      |          |                |            | 07.P19.T50.025 | Croce in ghisa sferoidale UNI; diam. 200                                       | cad  | 397,70 |                |            |
| 07.P19.T45.005 | Riduzione in ghisa sferoidale UNI; diam. 80x65         | cad  | 38,62    |                |            | 07.P19.T50.030 | Croce in ghisa sferoidale UNI; diam. 250                                       | cad  | 652,26 |                |            |
| 07.P19.T45.010 | Riduzione in ghisa sferoidale UNI; diam. 100x65        | cad  | 46,33    |                |            | 07.P19.T50.035 | Croce in ghisa sferoidale UNI; diam. 300                                       | cad  | 932,18 |                |            |
| 07.P19.T45.015 | Riduzione in ghisa sferoidale UNI; diam. 100x80        | cad  | 50,09    |                |            | <b>07.P20</b>  | <b>Pezzi speciali Antisfilamento</b>   |      |        |                |            |
| 07.P19.T45.020 | Riduzione in ghisa sferoidale UNI; diam. 150x65        | cad  | 65,73    |                |            | 07.P20.U05     | <b>Quik antisfilo flangiato UNI PN 10</b>                                      |      |        |                |            |
| 07.P19.T45.025 | Riduzione in ghisa sferoidale UNI; diam. 150x80        | cad  | 66,67    |                |            | 07.P20.U05.005 | Quik antisfilo flangiato UNI PN 10; per tubi in ghisa DN 65                    | cad  | 37,09  |                |            |
| 07.P19.T45.030 | Riduzione in ghisa sferoidale UNI; diam. 150x100       | cad  | 69,31    |                |            | 07.P20.U05.010 | Quik antisfilo flangiato UNI PN 10; per tubi in ghisa DN 80                    | cad  | 43,65  |                |            |
| 07.P19.T45.035 | Riduzione in ghisa sferoidale UNI; diam. 200x100       | cad  | 95,67    |                |            | 07.P20.U05.015 | Quik antisfilo flangiato UNI PN 10; per tubi in ghisa DN 100                   | cad  | 51,14  |                |            |
| 07.P19.T45.040 | Riduzione in ghisa sferoidale UNI; diam. 200x150       | cad  | 97,25    |                |            | 07.P20.U05.020 | Quik antisfilo flangiato UNI PN 10; per tubi in ghisa DN 150                   | cad  | 87,31  |                |            |
| 07.P19.T45.045 | Riduzione in ghisa sferoidale UNI; diam. 250x150       | cad  | 141,58   |                |            | 07.P20.U05.025 | Quik antisfilo flangiato UNI PN 10; per tubi in ghisa DN 200                   | cad  | 124,71 |                |            |
| 07.P19.T45.050 | Riduzione in ghisa sferoidale UNI; diam. 250x200       | cad  | 154,62   |                |            | 07.P20.U10     | <b>Flangia antisfilo flangiato UNI PN 10</b>                                   |      |        |                |            |
| 07.P19.T45.055 | Riduzione in ghisa sferoidale UNI; diam. 300x100       | cad  | 218,35   |                |            | 07.P20.U10.005 | Flangia antisfilo flangiato UNI PN 10; per tubi in ghisa DN 250                | cad  | 156,84 |                |            |
| 07.P19.T45.060 | Riduzione in ghisa sferoidale UNI; diam. 300x150       | cad  | 219,61   |                |            | 07.P20.U10.010 | Flangia antisfilo flangiato UNI PN 10; per tubi in ghisa DN 300                | cad  | 192,69 |                |            |
| 07.P19.T45.065 | Riduzione in ghisa sferoidale UNI; diam. 300x250       | cad  | 250,58   |                |            | 07.P20.U15     | <b>Curva in ghisa sferoidale gex con guarnizione antisfilamento</b>            |      |        |                |            |
| 07.P19.T45.070 | Riduzione in ghisa sferoidale UNI; diam. 350x200       | cad  | 408,33   |                |            | 07.P20.U15.005 | Curva in ghisa sferoidale gex con guarnizione antisfilamento incl. 1/8; DN 80  | cad  | 98,21  |                |            |
| 07.P19.T45.075 | Riduzione in ghisa sferoidale UNI; diam. 350x300       | cad  | 453,17   |                |            | 07.P20.U15.010 | Curva in ghisa sferoidale gex con guarnizione antisfilamento incl. 1/8; DN 100 | cad  | 112,27 |                |            |
| 07.P19.T45.080 | Riduzione in ghisa sferoidale UNI; diam. 400x250       | cad  | 464,19   |                |            | 07.P20.U15.015 | Curva in ghisa sferoidale gex con guarnizione antisfilamento incl. 1/8; DN 150 | cad  | 170,91 |                |            |
| 07.P19.T45.085 | Riduzione in ghisa sferoidale UNI; diam. 400x300       | cad  | 485,16   |                |            | 07.P20.U15.020 | Curva in ghisa sferoidale gex con guarnizione antisfilamento incl. 1/8; DN 200 | cad  | 263,47 |                |            |
| 07.P19.T45.090 | Riduzione in ghisa sferoidale UNI; diam. 400x350       | cad  | 517,15   |                |            | 07.P20.U15.025 | Curva in ghisa sferoidale gex con guarnizione antisfilamento incl. 1/8; DN 250 | cad  | 382,26 |                |            |
| 07.P19.T45.095 | Riduzione in ghisa sferoidale UNI; diam. 450x300       | cad  | 583,22   |                |            | 07.P20.U15.030 | Curva in ghisa sferoidale gex con guarnizione antisfilamento incl. 1/8; DN 300 | cad  | 454,33 |                |            |
| 07.P19.T45.100 | Riduzione in ghisa sferoidale UNI; diam. 450x350       | cad  | 623,76   |                |            | 07.P20.U15.035 | Curva in ghisa sferoidale gex con guarnizione antisfilamento incl. 1/4; DN 80  | cad  | 103,96 |                |            |
| 07.P19.T45.105 | Riduzione in ghisa sferoidale UNI; diam. 450x400       | cad  | 645,10   |                |            | 07.P20.U15.040 | Curva in ghisa sferoidale gex con guarnizione antisfilamento incl. 1/4; DN 100 | cad  | 123,80 |                |            |
| 07.P19.T45.110 | Riduzione in ghisa sferoidale UNI; diam. 500x350       | cad  | 920,88   |                |            |                |  |      |        |                |            |
| 07.P19.T45.115 | Riduzione in ghisa sferoidale UNI; diam. 500x400       | cad  | 1.098,66 |                |            |                |  |      |        |                |            |
| 07.P19.T45.120 | Riduzione in ghisa sferoidale UNI; diam. 500x450       | cad  | 1.226,19 |                |            |                |  |      |        |                |            |
| 07.P19.T45.125 | Riduzione in ghisa sferoidale UNI; diam. 600x400       | cad  | 1.460,69 |                |            |                |  |      |        |                |            |
| 07.P19.T45.130 | Riduzione in ghisa sferoidale UNI; diam. 600x450       | cad  | 1.498,10 |                |            |                |  |      |        |                |            |
| 07.P19.T45.135 | Riduzione in ghisa sferoidale UNI; diam. 600x500       | cad  | 1.700,69 |                |            |                |  |      |        |                |            |



| Codice         | Descrizione   | U.M. | Euro   | Manod<br>lorda | %<br>Manod | Codice         | Descrizione                                     | U.M. | Euro   | Manod<br>lorda | %<br>Manod |
|----------------|---|------|--------|----------------|------------|----------------|---|------|--------|----------------|------------|
| 07.P20.U15.045 | Curva in ghisa sferoidale gex con guarnizione antisfilamento incl. 1/4; DN 150              | cad  | 195,42 |                |            | <b>07.P21</b>  | <b>Materiali vari</b>                           |      |        |                |            |
| 07.P20.U15.050 | Curva in ghisa sferoidale gex con guarnizione antisfilamento incl. 1/4; DN 200              | cad  | 309,61 |                |            | 07.P21.V05     | <b>Guarnizioni gomma</b>                        |      |        |                |            |
| 07.P20.U15.055 | Curva in ghisa sferoidale gex con guarnizione antisfilamento incl. 1/4; DN 250              | cad  | 443,37 |                |            | 07.P21.V05.005 | Guarnizioni in gomma telata per DN 50-100       | cad  | 1,34   |                |            |
| 07.P20.U15.060 | Curva in ghisa sferoidale gex con guarnizione antisfilamento incl. 1/4; DN 300              | cad  | 699,50 |                |            | 07.P21.V05.010 | Guarnizioni in gomma telata per DN 125-150      | cad  | 2,25   |                |            |
| 07.P20.U20     | <b>Toullippe flangiata</b>  |      |        |                |            | 07.P21.V05.015 | Guarnizioni in gomma telata per DN 200          | cad  | 3,27   |                |            |
| 07.P20.U20.005 | Toullippe flangiata UNI PN10 per tubi in ghisa sferoidale con guarnizione antisfilo; DN 80  | cad  | 70,39  |                |            | 07.P21.V05.020 | Guarnizioni in gomma telata per DN 250          | cad  | 5,34   |                |            |
| 07.P20.U20.010 | Toullippe flangiata UNI PN10 per tubi in ghisa sferoidale con guarnizione antisfilo; DN 100 | cad  | 80,70  |                |            | 07.P21.V05.025 | Guarnizioni in gomma telata per DN 300          | cad  | 7,72   |                |            |
| 07.P20.U20.015 | Toullippe flangiata UNI PN10 per tubi in ghisa sferoidale con guarnizione antisfilo; DN 150 | cad  | 116,72 |                |            | 07.P21.V05.030 | Guarnizioni in gomma telata per DN 350          | cad  | 8,99   |                |            |
| 07.P20.U20.020 | Toullippe flangiata UNI PN10 per tubi in ghisa sferoidale con guarnizione antisfilo; DN 200 | cad  | 171,70 |                |            | 07.P21.V05.035 | Guarnizioni in gomma telata per DN 400          | cad  | 11,98  |                |            |
| 07.P20.U20.025 | Toullippe flangiata UNI PN10 per tubi in ghisa sferoidale con guarnizione antisfilo; DN 250 | cad  | 257,55 |                |            | 07.P21.V05.040 | Guarnizioni in gomma telata per DN 450          | cad  | 17,00  |                |            |
| 07.P20.U20.030 | Toullippe flangiata UNI PN10 per tubi in ghisa sferoidale con guarnizione antisfilo; DN 300 | cad  | 341,69 |                |            | 07.P21.V05.045 | Guarnizioni in gomma telata per DN 500          | cad  | 19,89  |                |            |
| 07.P20.U25     | <b>Guarnizione gomma con inserti antisfilamento</b>   |      |        |                |            | 07.P21.V05.050 | Guarnizioni in gomma telata per DN 600          | cad  | 26,96  |                |            |
| 07.P20.U25.005 | Guarnizione gomma con inserti antisfilamento per tubo ghisa; DN 60                          | cad  | 48,92  |                |            | 07.P21.V05.055 | Guarnizioni in gomma telata per DN 700          | cad  | 32,73  |                |            |
| 07.P20.U25.010 | Guarnizione gomma con inserti antisfilamento per tubo ghisa; DN 80                          | cad  | 60,68  |                |            | 07.P21.V05.060 | Guarnizioni in gomma telata per DN 800          | cad  | 41,07  |                |            |
| 07.P20.U25.015 | Guarnizione gomma con inserti antisfilamento per tubo ghisa; DN 100                         | cad  | 60,10  |                |            | 07.P21.V05.065 | Guarnizioni gomma con anima acciaio per DN 60   | cad  | 2,75   |                |            |
| 07.P20.U25.020 | Guarnizione gomma con inserti antisfilamento per tubo ghisa; DN 150                         | cad  | 89,33  |                |            | 07.P21.V05.070 | Guarnizioni gomma con anima acciaio per DN 65   | cad  | 3,29   |                |            |
| 07.P20.U25.025 | Guarnizione gomma con inserti antisfilamento per tubo ghisa; DN 200                         | cad  | 133,83 |                |            | 07.P21.V05.075 | Guarnizioni gomma con anima acciaio per DN 80   | cad  | 5,01   |                |            |
| 07.P20.U25.030 | Guarnizione gomma con inserti antisfilamento per tubo ghisa; DN 250                         | cad  | 201,49 |                |            | 07.P21.V05.080 | Guarnizioni gomma con anima acciaio per DN 100  | cad  | 6,58   |                |            |
| 07.P20.U25.035 | Guarnizione gomma con inserti antisfilamento per tubo ghisa; DN 300                         | cad  | 271,33 |                |            | 07.P21.V05.085 | Guarnizioni gomma con anima acciaio per DN 125  | cad  | 10,13  |                |            |
|                |   |      |        |                |            | 07.P21.V05.090 | Guarnizioni gomma con anima acciaio per DN 150  | cad  | 10,24  |                |            |
|                |   |      |        |                |            | 07.P21.V05.095 | Guarnizioni gomma con anima acciaio per DN 200  | cad  | 17,86  |                |            |
|                |   |      |        |                |            | 07.P21.V05.100 | Guarnizioni gomma con anima acciaio per DN 250  | cad  | 21,95  |                |            |
|                |   |      |        |                |            | 07.P21.V05.105 | Guarnizioni gomma con anima acciaio per DN 300  | cad  | 24,05  |                |            |
|                |   |      |        |                |            | 07.P21.V05.110 | Guarnizioni gomma con anima acciaio per DN 350  | cad  | 28,59  |                |            |
|                |   |      |        |                |            | 07.P21.V05.115 | Guarnizioni gomma con anima acciaio per DN 400  | cad  | 31,35  |                |            |
|                |   |      |        |                |            | 07.P21.V05.120 | Guarnizioni gomma con anima acciaio per DN 450  | cad  | 34,33  |                |            |
|                |   |      |        |                |            | 07.P21.V05.125 | Guarnizioni gomma con anima acciaio per DN 500  | cad  | 45,42  |                |            |
|                |   |      |        |                |            | 07.P21.V05.130 | Guarnizioni gomma con anima acciaio per DN 600  | cad  | 47,43  |                |            |
|                |   |      |        |                |            | 07.P21.V05.135 | Guarnizioni gomma con anima acciaio per DN 800  | cad  | 231,58 |                |            |
|                |   |      |        |                |            | 07.P21.V05.140 | Guarnizioni gomma con anima acciaio per DN 900  | cad  | 240,04 |                |            |
|                |   |      |        |                |            | 07.P21.V05.145 | Guarnizioni gomma con anima acciaio per DN 1000 | cad  | 248,45 |                |            |
|                |   |      |        |                |            | 07.P21.V10     | <b>Elettrodi</b>                                |      |        |                |            |
|                |   |      |        |                |            | 07.P21.V10.005 | Elettrodo citobasico , diametro 2.5 mm          | cad  | 0,12   |                |            |

| Codice         | Descrizione                              | U.M.           | Euro   | Manod<br>lorda | %<br>Manod |
|----------------|--|----------------|--------|----------------|------------|
| 07.P21.V10.010 | Elettrodo citobasico , diametro 3.2 mm   | cad            | 0,24   |                |            |
| 07.P21.V10.015 | Elettrodo citobasico , diametro 4.0 mm   | cad            | 0,35   |                |            |
| 07.P21.V10.020 | Elettrodo citoflex , diametro 2.5 mm     | cad            | 0,11   |                |            |
| 07.P21.V10.025 | Elettrodo citoflex , diametro 3.2 mm     | cad            | 0,20   |                |            |
| 07.P21.V10.030 | Elettrodo citoflex , diametro 4.0 mm     | cad            | 0,29   |                |            |
| 07.P21.V15     | <b>Legno</b>                             |                |        |                |            |
| 07.P21.V15.005 | Tavole di abete per armatura             | m <sup>3</sup> | 272,68 |                |            |
| 07.P21.V15.010 | Tavole di abete per ponteggi             | m <sup>3</sup> | 272,68 |                |            |
| 07.P21.V15.015 | Tavole di pioppo da lavoro               | m <sup>3</sup> | 200,17 |                |            |
| 07.P21.V15.020 | Puntelli squadri triestini               | m <sup>3</sup> | 281,04 |                |            |
| 07.P21.V20     | <b>Nastri</b>                            |                |        |                |            |
| 07.P21.V20.005 | Nastro segnalatore tubo; larghezza 12 cm | m              | 0,06   |                |            |
| 07.P21.V20.010 | Nastro segnalatore tubo; larghezza 24 cm | m              | 0,14   |                |            |
| 07.P21.V25     | <b>Varie</b>                             |                |        |                |            |
| 07.P21.V25.005 | Gas acetilenico                          | kg             | 6,41   |                |            |
| 07.P21.V25.010 | Ossigeno                                 | m <sup>3</sup> | 4,36   |                |            |

**07.A01 Scavi**

**Nota: Per la corretta progettazione delle opere comprendenti la gestione dei materiali di scavo (terre e rocce), nonché il conseguente utilizzo delle relative voci proposte nel presente capitolo, si rimanda ai contenuti riportati nella nota metodologica - parte A del prezzario, intendendosi esclusi, nelle voci seguenti, gli eventuali oneri di discarica disposti dalle pubbliche amministrazioni.**

|                |  |                |      |      |        |
|----------------|--|----------------|------|------|--------|
| 07.A01.A05     | <b>Sbancamento</b>   |                |      |      |        |
| 07.A01.A05.005 | Scavo generale di sbancamento o splateamento, a qualsiasi scopo destinato, a qualunque profondità, eseguito con escavatore meccanico; compreso eventuale completamento a mano; con trasporto in cantiere; deposito del materiale di risulta in cantiere ad una distanza massima di 300 m | m <sup>3</sup> | 3,87 | 2,34 | 60,40% |
| 07.A01.A05.010 | Scavo generale di sbancamento o splateamento, a qualsiasi scopo destinato, a qualunque profondità, eseguito con escavatore meccanico; compreso eventuale completamento a mano; con trasporto del materiale di risulta alle discariche, escluso onere di smaltimento dello stesso         | m <sup>3</sup> | 9,63 | 5,79 | 60,15% |

| Codice         | Descrizione  | U.M.           | Euro  | Manod<br>lorda | %<br>Manod |
|----------------|--|----------------|-------|----------------|------------|
| 07.A01.A10     | <b>Strade asfaltate</b>  |                |       |                |            |
| 07.A01.A10.005 | Scavo a sezione obbligata, in vie/strade asfaltate, a pareti verticali, eseguito a macchina con eventuale intervento manuale ove occorra; escluso il taglio e la disgregazione preliminare della pavimentazione o la rimozione dei masselli di pietra e il carico e trasporto a deposito provvisorio o a discarica; compreso l'armatura, anche se non recuperabile, occorrente per assicurare la stabilità delle pareti, l'estrazione delle materie scavate ed il loro deposito a lato dello scavo o nel sito indicato dalla Direzione Lavori ad una distanza massima di 300 m, il rinterro, l'eventuale uso delle pompe per l'aggottamento ed ogni altro onere; per profondità fino a 1,5 m   | m <sup>3</sup> | 14,29 | 7,39           | 51,69%     |
| 07.A01.A10.010 | Scavo a sezione obbligata, in vie/strade asfaltate, a pareti verticali, eseguito a macchina con eventuale intervento manuale ove occorra; escluso il taglio e la disgregazione preliminare della pavimentazione o la rimozione dei masselli di pietra e il carico e trasporto a deposito provvisorio o a discarica; compreso l'armatura, a cassero continuo anche se non recuperabile, occorrente per assicurare la stabilità delle pareti, l'estrazione delle materie scavate ed il loro deposito a lato dello scavo o nel sito indicato dalla Direzione Lavori ad una distanza massima di 300 m, il rinterro, l'eventuale uso delle pompe per l'aggottamento ed ogni altro onere; per profondità oltre a 1,5 m   | m <sup>3</sup> | 18,05 | 9,70           | 53,75%     |
| 07.A01.A10.015 | Scavo a sezione obbligata, in vie/strade asfaltate, a pareti verticali, eseguito a macchina con eventuale intervento manuale ove occorra; in presenza di sottoservizi in spazi ristretti e difficoltà di circolazione (vie o luoghi espressamente definiti dall'Amministrazione Appaltante); escluso il taglio e la disgregazione preliminare della pavimentazione o la rimozione dei masselli di pietra e il carico e trasporto a deposito provvisorio o a discarica; compreso l'armatura, anche se non recuperabile, occorrente per assicurare la stabilità delle pareti, l'estrazione delle materie scavate ed il loro deposito a lato dello scavo o nel sito indicato dalla Direzione Lavori ad una distanza massima di 300 m, il rinterro, l'eventuale uso delle pompe per l'aggottamento ed ogni altro onere; per tratte inferiori a 50 m; per profondità fino a 1,5 m | m <sup>3</sup> | 19,40 | 10,72          | 55,28%     |

| Codice         | Descrizione  | U.M.           | Euro   | Manod<br>lorda | %<br>Manod | Codice         | Descrizione  | U.M. | Euro   | Manod<br>lorda | %<br>Manod |
|----------------|--|----------------|--------|----------------|------------|----------------|--|------|--------|----------------|------------|
| 07.A01.A10.020 | Scavo a sezione obbligata, in vie/strade asfaltate, a pareti verticali, eseguito a macchina con eventuale intervento manuale ove occorra; in presenza di sottoservizi in spazi ristretti e difficoltà di circolazione (vie o luoghi espressamente definiti dall'Amministrazione Appaltante); escluso il taglio e la disgregazione preliminare della pavimentazione o la rimozione dei masselli di pietra e il carico e trasporto a deposito provvisorio o a discarica; compreso l'armatura, a cassero continuo anche se non recuperabile, occorrente per assicurare la stabilità delle pareti, l'estrazione delle materie scavate ed il loro deposito a lato dello scavo o nel sito indicato dalla Direzione Lavori ad una distanza massima di 300 m, il rinterro, l'eventuale uso delle pompe per l'aggottamento ed ogni altro onere; per tratte inferiori a 50 m; per profondità oltre a 1,5 m | m <sup>3</sup> | 23,94  | 13,52          | 56,47%     | 07.A01.A10.035 | Scavo a sezione obbligata, per la collocazione di pozzetto rettangolare 98x68 cm, altezza 100 cm, composto da base e anello, in vie/strade asfaltate, a pareti verticali, eseguito a macchina con eventuale intervento manuale ove occorra; compreso il taglio e la disgregazione preliminare della pavimentazione o la rimozione dei masselli di pietra ed il ripristino provvisorio e il carico e trasporto a deposito provvisorio o a discarica; compreso l'armatura, anche se non recuperabile, occorrente per assicurare la stabilità delle pareti, l'estrazione delle materie scavate ed il loro deposito a lato dello scavo o nel sito indicato dalla Direzione Lavori a qualunque distanza, il rinterro, l'eventuale uso delle pompe per l'aggottamento ed ogni altro onere  | cad  | 188,04 | 139,83         | 74,36%     |
| 07.A01.A10.025 | Scavo a sezione obbligata, in vie/strade asfaltate, a pareti verticali, eseguito a mano, espressamente ordinato dalla Direzione Lavori; escluso il taglio e la disgregazione preliminare della pavimentazione o la rimozione dei masselli di pietra e il carico e trasporto a deposito provvisorio o a discarica; compreso l'armatura, anche se non recuperabile, occorrente per assicurare la stabilità delle pareti, l'estrazione delle materie scavate ed il loro deposito a lato dello scavo o nel sito indicato dalla Direzione Lavori ad una distanza massima di 300 m, il rinterro, l'eventuale uso delle pompe per l'aggottamento ed ogni altro onere; per profondità fino a 1,5 m   | m <sup>3</sup> | 73,81  | 65,27          | 88,43%     | 07.A01.A10.040 | Scavo a sezione obbligata, per la collocazione di pozzo circolare diametro interno 100 cm, composto da base, anello, calotta, per una altezza di 150 cm, in vie/strade asfaltate, a pareti verticali, eseguito a macchina con eventuale intervento manuale ove occorra; compreso il taglio e la disgregazione preliminare della pavimentazione o la rimozione dei masselli di pietra ed il ripristino provvisorio e il carico e trasporto a deposito provvisorio o a discarica; compreso l'armatura, anche se non recuperabile, occorrente per assicurare la stabilità delle pareti, l'estrazione delle materie scavate ed il loro deposito a lato dello scavo o nel sito indicato dalla Direzione Lavori a qualunque distanza, il rinterro, l'eventuale uso delle pompe per l'aggottamento ed ogni altro onere; per profondità fino a 1,5 m | cad  | 220,96 | 160,53         | 72,65%     |
| 07.A01.A10.030 | Scavo a sezione obbligata, in vie/strade asfaltate, a pareti verticali, eseguito a mano, espressamente ordinato dalla Direzione Lavori; escluso il taglio e la disgregazione preliminare della pavimentazione o la rimozione dei masselli di pietra e il carico e trasporto a deposito provvisorio o a discarica; compreso l'armatura, a cassero continuo anche se non recuperabile, occorrente per assicurare la stabilità delle pareti, l'estrazione delle materie scavate ed il loro deposito a lato dello scavo o nel sito indicato dalla Direzione Lavori ad una distanza massima di 300 m, il rinterro, l'eventuale uso delle pompe per l'aggottamento ed ogni altro onere; per profondità oltre a 1,5 m   | m <sup>3</sup> | 117,82 | 103,81         | 88,11%     | 07.A01.A10.045 | Scavo a sezione obbligata, per la collocazione di pozzo circolare diametro interno 120 cm, composto da base, anello, calotta, per una altezza di 150 cm, in vie/strade asfaltate, a pareti verticali, eseguito a macchina con eventuale intervento manuale ove occorra; compreso il taglio e la disgregazione preliminare della pavimentazione o la rimozione dei masselli di pietra ed il ripristino provvisorio e il carico e trasporto a deposito provvisorio o a discarica; compreso l'armatura, anche se non recuperabile, occorrente per assicurare la stabilità delle pareti, l'estrazione delle materie scavate ed il loro deposito a lato dello scavo o nel sito indicato dalla Direzione Lavori a qualunque distanza, il rinterro, l'eventuale uso delle pompe per l'aggottamento ed ogni altro onere; per profondità fino a 1,5 m | cad  | 262,03 | 193,69         | 73,92%     |

| Codice         | Descrizione  | U.M.           | Euro   | Manod<br>lorda | %<br>Manod | Codice         | Descrizione   | U.M.           | Euro   | Manod<br>lorda | %<br>Manod |
|----------------|--|----------------|--------|----------------|------------|----------------|---|----------------|--------|----------------|------------|
| 07.A01.A12     | <b>Strade non asfaltate</b>  |                |        |                |            | 07.A01.A12.025 | Scavo a sezione obbligata, per la collocazione di pozzetto rettangolare 98x68 cm, altezza 100 cm, composto da base e anello, in vie/strade non asfaltate, a pareti verticali, eseguito a macchina con eventuale intervento manuale ove occorra; compreso l'armatura, anche se non recuperabile, occorrente per assicurare la stabilità delle pareti, l'estrazione delle materie scavate ed il loro deposito a lato dello scavo o nel sito indicato dalla Direzione Lavori a qualunque distanza, il rinterro, l'eventuale uso delle pompe per l'aggottamento ed ogni altro onere   | cad            | 137,36 | 115,79         | 84,30%     |
| 07.A01.A12.005 | Scavo a sezione obbligata, in vie/strade non asfaltate, a pareti verticali, eseguito a macchina con eventuale intervento manuale ove occorra; compreso l'armatura, anche se non recuperabile, occorrente per assicurare la stabilità delle pareti, l'estrazione delle materie scavate ed il loro deposito a lato dello scavo o nel sito indicato dalla Direzione Lavori ad una distanza massima di 300 m, il rinterro, l'eventuale uso delle pompe per l'aggottamento ed ogni altro onere; per profondità fino a 1,5 m                     | m <sup>3</sup> | 11,95  | 6,05           | 50,66%     | 07.A01.A12.030 | Scavo a sezione obbligata, per la collocazione del pozzo circolare diametro interno 100 cm, composto da base, anello, calotta, per una altezza di 150 cm, in vie/strade non asfaltate, a pareti verticali, eseguito a macchina con eventuale intervento manuale ove occorra; compreso l'armatura, anche se non recuperabile, occorrente per assicurare la stabilità delle pareti, l'estrazione delle materie scavate ed il loro deposito a lato dello scavo o nel sito indicato dalla Direzione Lavori a qualunque distanza, il rinterro, l'eventuale uso delle pompe per l'aggottamento ed ogni altro onere  | cad            | 162,22 | 134,45         | 82,88%     |
| 07.A01.A12.010 | Scavo a sezione obbligata, in vie/strade non asfaltate, a pareti verticali, eseguito a macchina con eventuale intervento manuale ove occorra; compreso l'armatura, a cassero continuo anche se non recuperabile, occorrente per assicurare la stabilità delle pareti, l'estrazione delle materie scavate ed il loro deposito a lato dello scavo o nel sito indicato dalla Direzione Lavori ad una distanza massima di 300 m, il rinterro, l'eventuale uso delle pompe per l'aggottamento ed ogni altro onere; per profondità oltre a 1,5 m | m <sup>3</sup> | 16,01  | 8,42           | 52,58%     | 07.A01.A12.035 | Scavo a sezione obbligata, per la collocazione del pozzo circolare diametro interno 120 cm, composto da base, anello, calotta, per una altezza di 150 cm, in vie/strade non asfaltate, a pareti verticali, eseguito a macchina con eventuale intervento manuale ove occorra; compreso l'armatura, anche se non recuperabile, occorrente per assicurare la stabilità delle pareti, l'estrazione delle materie scavate ed il loro deposito a lato dello scavo o nel sito indicato dalla Direzione Lavori a qualunque distanza, il rinterro, l'eventuale uso delle pompe per l'aggottamento ed ogni altro onere  | cad            | 191,81 | 157,21         | 81,96%     |
| 07.A01.A12.015 | Scavo a sezione obbligata, in vie/strade non asfaltate, a pareti verticali, eseguito a mano, espressamente ordinato dalla Direzione Lavori; compreso l'armatura, anche se non recuperabile, occorrente per assicurare la stabilità delle pareti, l'estrazione delle materie scavate ed il loro deposito a lato dello scavo o nel sito indicato dalla Direzione Lavori ad una distanza massima di 300 m, il rinterro, l'eventuale uso delle pompe per l'aggottamento ed ogni altro onere; per profondità fino a 1,5 m                       | m <sup>3</sup> | 72,51  | 64,51          | 88,97%     | 07.A01.A15     | <b>Terreni naturali</b>   |                |        |                |            |
| 07.A01.A12.020 | Scavo a sezione obbligata, in vie/strade non asfaltate, a pareti verticali, eseguito a mano, espressamente ordinato dalla Direzione Lavori; compreso l'armatura, anche se non recuperabile, occorrente per assicurare la stabilità delle pareti, l'estrazione delle materie scavate ed il loro deposito a lato dello scavo o nel sito indicato dalla Direzione Lavori ad una distanza massima di 300 m, il rinterro, l'eventuale uso delle pompe per l'aggottamento ed ogni altro onere; per profondità oltre a 1,5 m                      | m <sup>3</sup> | 112,75 | 100,92         | 89,51%     | 07.A01.A15.005 | Scavo a sezione obbligata, in terreni naturali, a pareti verticali, eseguito a macchina con eventuale intervento manuale ove occorra; compreso l'armatura, anche se non recuperabile, occorrente per assicurare la stabilità delle pareti, l'estrazione delle materie scavate ed il loro deposito a lato dello scavo o nel sito indicato dalla Direzione Lavori ad una distanza massima di 300 m, il rinterro, l'eventuale uso delle pompe per l'aggottamento, la separazione della terra vegetale da materiale di genere diverso, il ripristino dei canali, dei rivi, ecc. attraversati dallo scavo ed ogni altro onere; per profondità fino a 1,5 m | m <sup>3</sup> | 8,42   | 3,82           | 45,42%     |

| Codice         | Descrizione   | U.M.           | Euro   | Manod<br>lorda | %<br>Manod | Codice         | Descrizione   | U.M.           | Euro   | Manod<br>lorda | %<br>Manod |
|----------------|---|----------------|--------|----------------|------------|----------------|---|----------------|--------|----------------|------------|
| 07.A01.A15.010 | Scavo a sezione obbligata, in terreni naturali, a pareti verticali, eseguito a macchina con eventuale intervento manuale ove occorra; compreso l'armatura, a cassero continuo anche se non recuperabile, occorrente per assicurare la stabilità delle pareti, l'estrazione delle materie scavate ed il loro deposito a lato dello scavo o nel sito indicato dalla D. L. ad una distanza massima di 300 m, il rinterro, l'eventuale uso delle pompe per l'aggottamento, la separazione della terra vegetale da materiale di genere diverso, il ripristino dei canali, dei rivi, ecc. attraversati dallo scavo ed ogni altro onere; per profondità oltre a 1,5 m          | m <sup>3</sup> | 11,00  | 5,39           | 49,00%     | 07.A01.A15.030 | Scavo a sezione obbligata, per la collocazione del pozzo circolare diametro interno 100 cm, composto da base, anello, calotta, per una altezza di 150 cm, in terreni naturali, a pareti verticali, eseguito a macchina con eventuale intervento manuale ove occorra; compreso l'armatura, anche se non recuperabile, occorrente per assicurare la stabilità delle pareti, l'estrazione delle materie scavate ed il loro deposito a lato dello scavo o nel sito indicato dalla Direzione Lavori a qualunque distanza, il rinterro, la separazione della terra vegetale da materiale di genere diverso, il ripristino dei canali, dei rivi, ecc. attraversati dallo scavo ed ogni altro onere | cad            | 141,43 | 120,99         | 85,55%     |
| 07.A01.A15.015 | Scavo a sezione obbligata, in terreni naturali, a pareti verticali, eseguito a mano, espressamente ordinato dalla Direzione Lavori; compreso l'armatura, anche se non recuperabile, occorrente per assicurare la stabilità delle pareti, l'estrazione delle materie scavate ed il loro deposito a lato dello scavo o nel sito indicato dalla Direzione Lavori ad una distanza massima di 300 m, il rinterro, l'eventuale uso delle pompe per l'aggottamento, la separazione della terra vegetale da materiale di genere diverso, il ripristino dei canali, dei rivi, ecc. attraversati dallo scavo ed ogni altro onere; per profondità fino a 1,5 m                     | m <sup>3</sup> | 60,72  | 53,87          | 88,72%     | 07.A01.A15.035 | Scavo a sezione obbligata, per la collocazione del pozzo circolare diametro interno 120 cm, composto da base, anello, calotta, per una altezza di 150 cm, in terreni naturali, a pareti verticali, eseguito a macchina con eventuale intervento manuale ove occorra; compreso l'armatura, anche se non recuperabile, occorrente per assicurare la stabilità delle pareti, l'estrazione delle materie scavate ed il loro deposito a lato dello scavo o nel sito indicato dalla Direzione Lavori a qualunque distanza, il rinterro, la separazione della terra vegetale da materiale di genere diverso, il ripristino dei canali, dei rivi, ecc. attraversati dallo scavo ed ogni altro onere | cad            | 169,47 | 143,35         | 84,59%     |
| 07.A01.A15.020 | Scavo a sezione obbligata, in terreni naturali, a pareti verticali, eseguito a mano, espressamente ordinato dalla Direzione Lavori; compreso l'armatura, a cassero continuo anche se non recuperabile, occorrente per assicurare la stabilità delle pareti, l'estrazione delle materie scavate ed il loro deposito a lato dello scavo o nel sito indicato dalla Direzione Lavori ad una distanza massima di 300 m, il rinterro, l'eventuale uso delle pompe per l'aggottamento, la separazione della terra vegetale da materiale di genere diverso, il ripristino dei canali, dei rivi, ecc. attraversati dallo scavo ed ogni altro onere; per profondità oltre a 1,5 m | m <sup>3</sup> | 100,82 | 90,44          | 89,70%     | 07.A01.A20     | Varie   |                |        |                |            |
| 07.A01.A15.025 | Scavo a sezione obbligata, per la collocazione di pozzetto rettangolare 98x68 cm, altezza 100 cm, composto da base e anello, in terreni naturali, a pareti verticali, eseguito a macchina con eventuale intervento manuale ove occorra; compreso l'armatura, anche se non recuperabile, occorrente per assicurare la stabilità delle pareti, l'estrazione delle materie scavate ed il loro deposito a lato dello scavo o nel sito indicato dalla Direzione Lavori a qualunque distanza, il rinterro, la separazione della terra vegetale da materiale di genere diverso, il ripristino dei canali, dei rivi, ecc. attraversati dallo scavo ed ogni altro onere          | cad            | 116,70 | 101,94         | 87,35%     | 07.A01.A20.005 | Scavo in roccia mediante l'impiego di demolitore chimico e/o esplosivo, esclusa la mina; compreso il carico, il trasporto a discarica autorizzata del materiale di risulta ed ogni altro onere  | m <sup>3</sup> | 299,00 | 212,11         | 70,94%     |
|                |   |                |        |                |            | 07.A01.A20.010 | Scavo in galleria a sezione inferiore a 4 m <sup>2</sup> /m e di lunghezza inferiore a 5 m; in terreno di qualsiasi natura non roccioso; compreso ogni onere per armature e puntellamenti, estrazione dei materiali scavati e rinterro con costipamento; compreso il carico del materiale di risulta su autocarro, trasporto a discarica autorizzata  | m <sup>3</sup> | 270,34 | 202,40         | 74,87%     |
|                |   |                |        |                |            | 07.A01.A20.015 | Sovrapprezzo a qualsiasi tipo di scavo, per la presenza di materiali compatti, quali puddinghe o tufo, richiedenti l'uso prolungato del martello demolitore; da applicarsi al volume effettivo demolito   | m <sup>3</sup> | 19,81  | 12,50          | 63,11%     |
|                |   |                |        |                |            | 07.A01.A20.020 | Sovrapprezzo a qualsiasi tipo di scavo, per la presenza di massi, muri di mattoni e calcestruzzo o materiale roccioso richiedenti l'uso continuo del martello demolitore; da applicarsi al volume effettivo demolito  | m <sup>3</sup> | 56,42  | 33,94          | 60,15%     |



| Codice         | Descrizione   | U.M.           | Euro   | Manod<br>lorda | %<br>Manod |
|----------------|---|----------------|--------|----------------|------------|
| 07.A01.A20.025 | Sovrapprezzo allo scavo per taglio e disgregazione della pavimentazione stradale; taglio con macchina operatrice a lama circolare rotante o altri mezzi idonei e disgregazione con mezzi idonei approvati dalla Direzione Lavori; compreso manodopera, carburante ed ogni altro onere; da applicarsi al volume effettivo disgregato   | m <sup>3</sup> | 15,44  | 14,25          | 92,30%     |
| 07.A01.A20.030 | Sovrapprezzo per qualsiasi tipo di scavo, per presenza di roccia per la cui demolizione sia necessario l'impiego di demolitore esplosivo; compresi il costo dell'esplosivo e della mina, il nolo di idonea attrezzatura per la perforazione, il trasporto, montaggio e smontaggio della stessa, il posizionamento e successivi riposizionamenti, il tempo di attesa, la realizzazione della mina con esplosivo in polvere e detonatore, il brillamento della mina, il successivo utilizzo di martello demolitore montato su idoneo escavatore, l'estrazione del materiale ed il suo deposito a lato dello scavo o nel sito indicato dalla D.L. ad una distanza massima di 300 m; compreso e compensato nel prezzo le eventuali opere di protezione; il tutto eseguito da personale provvisto delle necessarie abilitazioni ed autorizzazioni di legge; compreso ogni altro eventuale onere per l'opera finita a regola d'arte | m <sup>3</sup> | 216,54 | 100,21         | 46,28%     |
| <b>07.A02</b>  | <b>Trasporti e smaltimento</b>  |                |        |                |            |
| 07.A02.B05     | <b>Materiali scavo</b>  |                |        |                |            |
| 07.A02.B05.010 | Carico, trasporto e scarico a depositi provvisori dei materiali di risulta; a distanza fra 300 e 3000 m; con successiva ripresa dei materiali stessi e loro carico, trasporto e posa negli scavi;   | m <sup>3</sup> | 11,34  | 6,83           | 60,22%     |
| 07.A02.B10     | <b>Materiali vari</b>   |                |        |                |            |
| 07.A02.B10.005 | Carico, trasporto di tubi ghisa; compreso il carico nei magazzini o depositi dell'Amministrazione Appaltante, lo scarico e l'accatastamento; per tubi di lunghezza di 6 m (per q)   | km             | 0,47   | 0,30           | 64,09%     |
| 07.A02.B10.010 | Carico, trasporto di tubi acciaio; compreso il carico nei magazzini o depositi dell'Amministrazione Appaltante, lo scarico e l'accatastamento; per tubi di lunghezza fino a 12 m (per q)  | km             | 0,71   | 0,40           | 57,04%     |
| 07.A02.B10.015 | Carico, trasporto di saracinesche, pezzi speciali, chiusini e materiali vari; compreso il carico nei magazzini o depositi dell'Amministrazione Appaltante, lo scarico a pie d'opera; (per q)  | km             | 0,64   | 0,41           | 63,41%     |

| Codice         | Descrizione  | U.M.           | Euro   | Manod<br>lorda | %<br>Manod |
|----------------|--|----------------|--------|----------------|------------|
| <b>07.A03</b>  | <b>Murature e pozzi di mattoni</b>   |                |        |                |            |
| 07.A03.C05     | <b>Murature</b>  |                |        |                |            |
| 07.A03.C05.005 | Muratura di mattoni pieni comuni e malta cementizia di qualunque forma e spessore; per la costruzione di camere interrate; compresi i ponteggi ed ogni altro onere   | m <sup>3</sup> | 279,26 | 130,19         | 46,62%     |
| 07.A03.C05.010 | Costruzione di pozzetto di presa in muratura in mattoni pieni, spessore 12 cm, e malta di cemento; rastremato alla sommità per accogliere un chiusino di 31x31 cm; compresa la posa in opera del chiusino e della staffa di ancoraggio del rubinetto di presa, forniti dall'Amministrazione Appaltante o compensati a parte; delle dimensioni interne di 45x45x60 cm                                 | cad            | 67,37  | 46,21          | 68,59%     |
| 07.A03.C10     | <b>Pozzi di mattoni</b>  |                |        |                |            |
| 07.A03.C10.005 | Costruzione di pozzo circolare in muratura in mattoni pieni, spessore 12 cm, e malta di cemento; rastremato alla sommità per accogliere un chiusino di 64x64 oppure 80x80 cm; compresa la posa in opera del chiusino e della staffa di ancoraggio della saracinesca di presa, forniti dall'Amministrazione Appaltante o compensati a parte; del diametro interno di 110 - 125 cm, altezza max 140 cm | cad            | 334,82 | 214,72         | 64,13%     |
| 07.A03.C10.010 | Costruzione di pozzo circolare in muratura in mattoni pieni, spessore 12 cm, e malta di cemento; rastremato alla sommità per accogliere un chiusino di 64x64 oppure 80x80 cm; compresa la posa in opera del chiusino e della staffa di ancoraggio della saracinesca di presa, forniti dall'Amministrazione Appaltante o compensati a parte; del diametro interno di 110 - 125 cm, altezza max 160 cm | cad            | 358,13 | 229,27         | 64,02%     |
| 07.A03.C10.015 | Costruzione di pozzo circolare in muratura in mattoni pieni, spessore 12 cm, e malta di cemento; rastremato alla sommità per accogliere un chiusino di 64x64 oppure 80x80 cm; compresa la posa in opera del chiusino e della staffa di ancoraggio della saracinesca di presa, forniti dall'Amministrazione Appaltante o compensati a parte; del diametro interno di 110 - 125 cm, altezza max 180 cm | cad            | 382,17 | 238,05         | 62,29%     |
| 07.A03.C10.020 | Costruzione di pozzo circolare in muratura di mattoni pieni, spessore 12 cm, e malta di cemento; rastremato alla sommità per accogliere un chiusino di 64x64 oppure 80x80 cm; compresa la posa in opera del chiusino e della staffa di ancoraggio della saracinesca di presa, forniti dall'Amministrazione Appaltante o compensati a parte; del diametro interno di 130 - 145 cm, altezza max 160 cm | cad            | 406,91 | 252,61         | 62,08%     |

| Codice         | Descrizione  | U.M.           | Euro   | Manod<br>lorda | %<br>Manod | Codice         | Descrizione   | U.M. | Euro   | Manod<br>lorda | %<br>Manod |
|----------------|--|----------------|--------|----------------|------------|----------------|---|------|--------|----------------|------------|
| 07.A03.C10.025 | Costruzione di pozzo circolare in muratura di mattoni pieni, spessore 12 cm, e malta di cemento; rastremato alla sommità per accogliere un chiusino di 64x64 oppure 80x80 cm; compresa la posa in opera del chiusino e della staffa di ancoraggio della saracinesca di presa, forniti dall'Amministrazione Appaltante o compensati a parte; del diametro interno di 130 - 145 cm, altezza max 180 cm | cad            | 435,78 | 260,64         | 59,81%     | 07.A04.D05.015 | Posa in opera di pozzo circolare prefabbricato in cls armato, di diametro interno 120 cm, composto da base, anello e calotta; escluso lo scavo; compreso il sottofondo o la formazione di una base di appoggio di larghezza 25 cm in mattoni pieni; compreso il trasporto, la posa del chiusino in ghisa, la malta cementizia ed ogni altro onere | cad  | 234,79 | 188,16         | 80,14%     |
| 07.A03.C10.030 | Costruzione di pozzo circolare in muratura di mattoni pieni, spessore 12 cm, e malta di cemento; rastremato alla sommità per accogliere un chiusino di 64x64 oppure 80x80 cm; compresa la posa in opera del chiusino e della staffa di ancoraggio della saracinesca di presa, forniti dall'Amministrazione Appaltante o compensati a parte; del diametro interno di 130 - 145 cm, altezza max 200 cm | cad            | 459,71 | 268,65         | 58,44%     | 07.A04.D05.020 | Posa in opera di anelli prefabbricati in cls armato aggiuntivi, per formazione di pozzi circolari, di altezza 25 cm; compreso il trasporto ed ogni altro onere; di diametro interno 100 cm  | cad  | 34,98  | 26,70          | 76,34%     |
| 07.A03.C10.035 | Ripristino di murature in mattoni pieni e malta cementizia ammalorata, oppure costruzione o rifacimento di selle, sostegni e tamponamenti; in camere sotterranee o pozzi; compreso asportazione e trasporto a discarica dei detriti  | m <sup>3</sup> | 411,53 | 257,95         | 62,68%     | 07.A04.D05.025 | Posa in opera di anelli prefabbricati in cls armato aggiuntivi, per formazione di pozzi circolari, di altezza 25 cm; compreso il trasporto ed ogni altro onere; di diametro interno 120 cm  | cad  | 53,03  | 42,01          | 79,22%     |
| 07.A03.C10.040 | Costruzione di pozzo presa in muratura (quadrato o rettangolare): in mattoni pieni, spessore 12 cm e malta di cemento, rastremato alla sommità per accogliere un chiusino 80 smat, compresi i mattoni, il cemento, il trasporto e la posa in opera del chiusino, fornito dall'amministrazione appaltante; delle dimensioni minime 80x80x60 cm.   | cad            | 299,72 | 205,43         | 68,54%     | 07.A04.D10     | <b>Camere</b>   |      |        |                |            |
| <b>07.A04</b>  | <b>Prefabbricati</b>   |                |        |                |            | 07.A04.D10.005 | Posa in opera di elementi prefabbricati in cls armato, anelli e C, per formazione camere interrato, di altezza 50 cm; escluso la platea in c. a.; compreso il trasporto la malta cementizia ed ogni altro onere; di dimensioni interne 160x160 cm   | cad  | 56,91  | 44,59          | 78,35%     |
| 07.A04.D05     | <b>Pozzi</b>   |                |        |                |            | 07.A04.D10.010 | Posa in opera di elementi prefabbricati in cls armato, anelli e C, per formazione camere interrato, di altezza 50 cm; escluso la platea in c. a.; compreso il trasporto la malta cementizia ed ogni altro onere; di dimensioni interne 180x180 cm   | cad  | 69,57  | 54,08          | 77,74%     |
| 07.A04.D05.005 | Posa in opera di pozzetto prefabbricato in cls armato, di dimensioni 50x50x50 cm, composto da base, anello e calotta; escluso lo scavo; compreso il sottofondo, il trasporto, la posa del chiusino in ghisa, la malta cementizia ed ogni altro onere   | cad            | 43,37  | 40,16          | 92,61%     | 07.A04.D10.015 | Posa in opera di elementi prefabbricati in cls armato, anelli e C, per formazione camere interrato, di altezza 50 cm; escluso la platea in c. a.; compreso il trasporto la malta cementizia ed ogni altro onere; di dimensioni interne 200x260 cm   | cad  | 102,29 | 76,85          | 75,13%     |
| 07.A04.D05.006 | Posa in opera di pozzetto prefabbricato in cls armato, di dimensioni 98x68x40 cm, composto da base, anello; escluso lo scavo; compreso il sottofondo, il trasporto, la posa del chiusino in ghisa, la malta cementizia ed ogni altro onere   | cad            | 64,77  | 57,60          | 88,93%     | 07.A04.D10.020 | Posa in opera di solette prefabbricate in cls armato per camere interrato; compreso il trasporto la malta cementizia ed ogni altro onere; di dimensioni interne 160x160 cm  | cad  | 60,18  | 47,86          | 79,53%     |
| 07.A04.D05.010 | Posa in opera di pozzo circolare prefabbricato in cls armato, di diametro interno 100 cm, composto da base, anello e calotta; escluso lo scavo; compreso il sottofondo o la formazione di una base di appoggio di larghezza 25 cm in mattoni pieni; compreso il trasporto, la posa del chiusino in ghisa, la malta cementizia ed ogni altro onere  | cad            | 174,14 | 140,43         | 80,64%     | 07.A04.D10.025 | Posa in opera di solette prefabbricate in cls armato per camere interrato; compreso il trasporto la malta cementizia ed ogni altro onere; di dimensioni interne 180x180 cm  | cad  | 89,82  | 72,07          | 80,24%     |
|                |  |                |        |                |            | 07.A04.D10.030 | Posa in opera di solette prefabbricate in cls armato per camere interrato; compreso il trasporto la malta cementizia ed ogni altro onere; di dimensioni interne 200x260 cm  | cad  | 138,73 | 110,96         | 79,98%     |
|                |  |                |        |                |            | 07.A04.D10.035 | Posa in opera di portachiusino prefabbricati in cls armato, per camere interrato; compreso il trasporto la malta cementizia ed ogni altro onere   | cad  | 27,76  | 26,94          | 97,03%     |

| Codice         | Descrizione   | U.M. | Euro  | Manod<br>lorda | %<br>Manod |
|----------------|---|------|-------|----------------|------------|
| <b>07.A05</b>  | <b>Opere metalliche</b>   |      |       |                |            |
| 07.A05.E05     | <b>Chiusini</b>   |      |       |                |            |
| 07.A05.E05.005 | Posa in opera di chiusini ghisa, misure fino a 31x31 cm; compreso la livellazione, la murazione ed ogni altro onere   | cad  | 10,90 | 8,21           | 75,35%     |
| 07.A05.E05.006 | Posa in opera di chiusini ghisa, misure 80x50 cm; compreso la livellazione, la murazione ed ogni altro onere  | cad  | 23,61 | 17,09          | 72,38%     |
| 07.A05.E05.010 | Posa in opera di chiusini ghisa, misure 64x64 cm; compreso la livellazione, la murazione ed ogni altro onere  | cad  | 20,99 | 14,47          | 68,94%     |
| 07.A05.E05.015 | Posa in opera di chiusini ghisa, misure 80x80 cm; compreso la livellazione, la murazione ed ogni altro onere  | cad  | 28,63 | 19,42          | 67,84%     |
| 07.A05.E10     | <b>Scale e gradini</b>  |      |       |                |            |
| 07.A05.E10.005 | Fornitura e posa in opera di scaletta metallica zincata a caldo per accesso camere; compresa la malta cementizia ed ogni altro onere  | m    | 33,70 | 23,99          | 71,20%     |
| 07.A05.E10.010 | Fornitura e posa in opera di scaletta in acciaio inox per accesso camere; compresa la malta cementizia ed ogni altro onere  | m    | 64,24 | 40,34          | 62,79%     |
| 07.A05.E10.015 | Posa in opera di gradini in ferro o ghisa sferoidale; compreso i fori, la malta cementizia ed ogni altro onere  | cad  | 5,83  | 4,94           | 84,81%     |
| <b>07.A06</b>  | <b>Tubazioni acciaio</b>  |      |       |                |            |
| 07.A06.F05     | Posa in opera nelle trincee o nei manufatti di tubi in acciaio; compreso l'eventuale carico e trasporto da deposito di cantiere, lo sfilamento, la sistemazione a livelletta dei tubi di lunghezza media di 6 m, la saldatura, l'esecuzione dei tagli anche obliqui, compreso la fasciatura dei giunti, fino a soddisfacente prova di scintillamento mediante apparecchio rivelatore a scarica da 15000 volt, ma esclusa la fornitura del materiale; escluso la posa in opera di pezzi speciali, saracinesche, ecc.; compreso il collaudo, prova di scintillamento di tutto il rivestimento della tubazione, prova idraulica ed ogni altro onere; |      |       |                |            |
| 07.A06.F05.005 | per tubi fino a DN 65   | m    | 6,26  | 4,63           | 74,02%     |
| 07.A06.F05.010 | per tubi DN 80  | m    | 8,26  | 5,96           | 72,11%     |
| 07.A06.F05.015 | per tubi DN 100   | m    | 11,00 | 8,37           | 76,12%     |
| 07.A06.F05.020 | per tubi DN 150   | m    | 13,01 | 9,26           | 71,19%     |
| 07.A06.F05.025 | per tubi DN 200   | m    | 15,76 | 9,93           | 63,01%     |
| 07.A06.F05.030 | per tubi DN 250   | m    | 19,77 | 12,14          | 61,42%     |
| 07.A06.F05.035 | per tubi DN 300   | m    | 23,23 | 14,32          | 61,66%     |
| 07.A06.F05.040 | per tubi DN 350   | m    | 26,00 | 15,88          | 61,08%     |
| 07.A06.F05.045 | per tubi DN 400   | m    | 29,48 | 17,63          | 59,82%     |
| 07.A06.F05.050 | per tubi DN 500   | m    | 35,72 | 17,87          | 50,03%     |
| 07.A06.F05.055 | per tubi DN 600   | m    | 41,73 | 20,09          | 48,14%     |
| 07.A06.F05.060 | per tubi DN 700   | m    | 48,20 | 23,16          | 48,06%     |
| 07.A06.F05.065 | per tubi DN 800   | m    | 54,94 | 26,47          | 48,18%     |
| 07.A06.F05.070 | per tubi DN 900   | m    | 60,95 | 28,69          | 47,07%     |
| 07.A06.F05.075 | per tubi DN 1000  | m    | 67,69 | 32,00          | 47,27%     |
| 07.A06.F05.080 | per tubi DN 1100  | m    | 74,44 | 35,31          | 47,43%     |
| 07.A06.F05.085 | per tubi DN 1200  | m    | 81,18 | 38,62          | 47,57%     |

| Codice         | Descrizione  | U.M. | Euro  | Manod<br>lorda | %<br>Manod |
|----------------|--|------|-------|----------------|------------|
| <b>07.A07</b>  | <b>Tubazioni ghisa</b>   |      |       |                |            |
| 07.A07.G05     | Posa in opera nelle trincee o nei manufatti di tubi in ghisa con giunto; compreso l'eventuale carico e trasporto da deposito di cantiere, lo sfilamento, la sistemazione a livelletta dei tubi di lunghezza media di 6 m; compreso l'eventuale esecuzione di tagli di tubazione con mola flessibile o macchina tagliatubi, la rifilatura e smussatura e la formazione dei giunti; compreso il collaudo, prova idraulica ed ogni altro onere; |      |       |                |            |
| 07.A07.G05.005 | per tubi fino a DN 60  | m    | 4,03  | 3,74           | 92,81%     |
| 07.A07.G05.010 | per tubi dn 80   | m    | 4,74  | 4,40           | 92,79%     |
| 07.A07.G05.015 | per tubi dn 100  | m    | 5,72  | 5,30           | 92,63%     |
| 07.A07.G05.020 | per tubi dn 150  | m    | 7,14  | 6,61           | 92,63%     |
| 07.A07.G05.025 | per tubi dn 200  | m    | 8,83  | 8,17           | 92,55%     |
| 07.A07.G05.030 | per tubi dn 250  | m    | 10,26 | 9,50           | 92,56%     |
| 07.A07.G05.035 | per tubi dn 300  | m    | 12,40 | 11,48          | 92,57%     |
| 07.A07.G05.040 | per tubi dn 350  | m    | 15,26 | 14,13          | 92,59%     |
| 07.A07.G05.045 | per tubi dn 400  | m    | 19,03 | 17,64          | 92,67%     |
| 07.A07.G05.050 | per tubi dn 500  | m    | 23,58 | 21,84          | 92,63%     |
| 07.A07.G05.055 | per tubi dn 600  | m    | 28,58 | 26,47          | 92,63%     |
| 07.A07.G05.060 | per tubi DN 700  | m    | 34,29 | 31,76          | 92,63%     |
| 07.A07.G05.065 | per tubi DN 800  | m    | 40,46 | 37,49          | 92,65%     |
| 07.A07.G05.070 | per tubi DN 900  | m    | 48,84 | 45,24          | 92,62%     |
| <b>07.A09</b>  | <b>Tubazioni PEAD</b>  |      |       |                |            |
| 07.A09.I05     | Posa in opera nelle trincee o nei manufatti di tubi in polietilene arrotolati; compreso l'eventuale carico e trasporto da deposito di cantiere, lo sfilamento, la sistemazione a livelletta, la formazione dei giunti mediante manicotti di raccordo; compreso il collaudo, prova idraulica ed ogni altro onere;   |      |       |                |            |
| 07.A09.I05.005 | per tubi fino a diam. 32 mm  | m    | 2,01  | 2,01           | 100,00%    |
| 07.A09.I05.010 | per tubi diam. 40 - 63 mm  | m    | 3,52  | 3,52           | 100,00%    |
| 07.A09.I05.015 | per tubi diam. 75 mm   | m    | 4,78  | 4,78           | 100,00%    |
| 07.A09.I05.020 | per tubi diam. 90 mm   | m    | 6,16  | 6,16           | 100,00%    |
| 07.A09.I10     | Posa in opera nelle trincee o nei manufatti di tubi in polietilene in barre da 6 m; compreso l'eventuale carico e trasporto da deposito di cantiere, lo sfilamento, la sistemazione a livelletta, la formazione dei giunti mediante saldature per fusione; compreso il collaudo, prova idraulica ed ogni altro onere;  |      |       |                |            |
| 07.A09.I10.005 | per tubi diam. 110 mm  | m    | 8,27  | 7,54           | 91,19%     |
| 07.A09.I10.010 | per tubi diam. 125 mm  | m    | 8,96  | 8,17           | 91,22%     |
| 07.A09.I10.015 | per tubi diam. 140 mm  | m    | 9,64  | 8,80           | 91,24%     |
| 07.A09.I10.020 | per tubi diam. 160 mm  | m    | 11,05 | 10,18          | 92,09%     |
| 07.A09.I10.025 | per tubi diam. 180 mm  | m    | 13,21 | 11,81          | 89,41%     |
| 07.A09.I10.030 | per tubi diam. 200 mm  | m    | 14,62 | 13,19          | 90,24%     |
| 07.A09.I10.035 | per tubi diam. 225 mm  | m    | 16,54 | 15,08          | 91,19%     |
| 07.A09.I10.040 | per tubi diam. 250 mm  | m    | 18,17 | 16,71          | 91,98%     |
| 07.A09.I10.045 | per tubi diam. 280 mm  | m    | 20,53 | 18,72          | 91,20%     |
| 07.A09.I10.050 | per tubi diam. 315 mm  | m    | 23,98 | 21,87          | 91,19%     |
| 07.A09.I10.055 | per tubi diam. 355 mm  | m    | 27,01 | 24,64          | 91,21%     |
| 07.A09.I10.060 | per tubi diam. 400 mm  | m    | 31,14 | 28,40          | 91,20%     |
| <b>07.A10</b>  | <b>Tubi guaina e spingitubo</b>  |      |       |                |            |
| 07.A10.J05     | Posa in opera a cielo aperto di tubi guaina di protezione in acciaio; compresa la posa dei distanziatori e l'eventuale chiusura delle estremità; esclusa la fornitura delle tubazioni, dei distanziatori e l'eventuale posa degli sfati;   |      |       |                |            |
| 07.A10.J05.005 | per tubi DN 100  | m    | 10,72 | 9,93           | 92,63%     |
| 07.A10.J05.010 | per tubi DN 150  | m    | 13,12 | 12,15          | 92,58%     |
| 07.A10.J05.015 | per tubi DN 200  | m    | 15,46 | 14,33          | 92,68%     |
| 07.A10.J05.020 | per tubi DN 250  | m    | 17,86 | 16,54          | 92,63%     |

| Codice            | Descrizione   | U.M. | Euro   | Manod<br>lorda | %<br>Manod | Codice                | Descrizione  | U.M.           | Euro   | Manod<br>lorda | %<br>Manod |
|-------------------|---|------|--------|----------------|------------|-----------------------|--|----------------|--------|----------------|------------|
| 07.A10.J05.025    | per tubi DN 300   | m    | 20,26  | 18,76          | 92,60%     | 07.A10.J20.045        | per tubi DN 900  | m              | 785,87 | 236,86         | 30,14%     |
| 07.A10.J05.030    | per tubi DN 350   | m    | 23,83  | 22,07          | 92,60%     | 07.A10.J20.050        | per tubi DN 1000   | m              | 928,85 | 263,14         | 28,33%     |
| 07.A10.J05.035    | per tubi DN 400   | m    | 27,41  | 25,38          | 92,61%     |                       |  |                |        |                |            |
| 07.A10.J05.040    | per tubi DN 500   | m    | 33,32  | 30,87          | 92,66%     | <b>07.A11</b>         | <b>Fasciature e nastri</b>   |                |        |                |            |
| 07.A10.J05.045    | per tubi DN 600   | m    | 39,29  | 36,39          | 92,63%     | <b>07.A11.K05</b>     | <b>Fasciature</b>  |                |        |                |            |
| 07.A10.J05.050    | per tubi DN 700   | m    | 45,27  | 41,93          | 92,62%     | <b>07.A11.K05.005</b> | Fasciatura di tubi nudi e/o pezzi speciali, fino a soddisfacente prova di scintillamento mediante apparecchio rivelatore a scarica da 15000 volt; esclusa la fornitura del materiale per il rivestimento; compreso ogni altro onere per dare l'opera compiuta; a freddo  | m <sup>2</sup> | 25,13  | 25,13          | 100,00%    |
| 07.A10.J05.055    | per tubi DN 800   | m    | 51,18  | 47,42          | 92,65%     | <b>07.A11.K05.010</b> | Fasciatura di tubi nudi e/o pezzi speciali, fino a soddisfacente prova di scintillamento mediante apparecchio rivelatore a scarica da 15000 volt; esclusa la fornitura del materiale per il rivestimento; compreso ogni altro onere per dare l'opera compiuta; a caldo   | m <sup>2</sup> | 37,70  | 37,70          | 100,00%    |
| 07.A10.J05.060    | per tubi DN 900   | m    | 57,15  | 52,94          | 92,63%     | <b>07.A11.K05.015</b> | Rifasciatura di tubi rivestiti, senza asportazione del rivestimento, fino a soddisfacente prova di scintillamento mediante apparecchio rivelatore a scarica da 15000 volt; per la parte eccedente la fasciatura dei giunti e le riparazioni dei rivestimenti per rottura e strappi dovuti al trasporto ed allo sfilamento; esclusa la fornitura del materiale per il rivestimento; compreso ogni altro onere per dare l'opera compiuta; a freddo | m <sup>2</sup> | 25,13  | 25,13          | 100,00%    |
| 07.A10.J05.065    | per tubi DN 1000  | m    | 63,13  | 58,47          | 92,62%     | <b>07.A11.K05.020</b> | Rifasciatura di tubi rivestiti, senza asportazione del rivestimento, fino a soddisfacente prova di scintillamento mediante apparecchio rivelatore a scarica da 15000 volt; per la parte eccedente la fasciatura dei giunti e le riparazioni dei rivestimenti per rottura e strappi dovuti al trasporto ed allo sfilamento; esclusa la fornitura del materiale per il rivestimento; compreso ogni altro onere per dare l'opera compiuta; a caldo  | m <sup>2</sup> | 37,70  | 37,70          | 100,00%    |
| 07.A10.J05.070    | per tubi DN 1100  | m    | 69,04  | 63,96          | 92,64%     | <b>07.A11.K05.025</b> | Asportazione del rivestimento su tubazioni in acciaio  | m <sup>2</sup> | 31,42  | 31,42          | 100,00%    |
| 07.A10.J05.075    | per tubi DN 1200  | m    | 75,01  | 69,48          | 92,63%     | <b>07.A11.K10</b>     | <b>Fasciatura di tubi e/o pezzi speciali eseguita con fascia termorestringente e cannello ossiacetilenico; compresi la fornitura del kit delle fasce, l'uso del cannello, la manodopera e ogni altro onere per dare l'opera finita a regola d'arte;</b>  |                |        |                |            |
| <b>07.A10.J10</b> | <b>Posa in opera a cielo aperto di tubi guaina di protezione in PVC; compresa la posa dei distanziatori e l'eventuale chiusura delle estremità; esclusa la fornitura delle tubazioni, dei distanziatori e l'eventuale posa degli sfciati;</b>   |      |        |                |            | <b>07.A11.K10.005</b> | per DN 100   | cad            | 25,31  | 5,95           | 23,52%     |
| 07.A10.J10.005    | per tubi di diametro fino a 63 mm   | m    | 3,14   | 3,14           | 100,00%    | <b>07.A11.K10.010</b> | per DN 200   | cad            | 37,52  | 11,91          | 31,73%     |
| 07.A10.J10.010    | per tubi di diametro 80 mm  | m    | 3,90   | 3,90           | 100,00%    | <b>07.A11.K10.015</b> | per DN 300   | cad            | 50,77  | 17,86          | 35,18%     |
| 07.A10.J10.015    | per tubi di diametro 110 mm   | m    | 4,65   | 4,65           | 100,00%    | <b>07.A11.K10.020</b> | per DN 400   | cad            | 63,44  | 23,82          | 37,54%     |
| 07.A10.J10.020    | per tubi di diametro 140 mm   | m    | 5,40   | 5,40           | 100,00%    | <b>07.A11.K10.025</b> | per DN 500   | cad            | 91,57  | 29,77          | 32,51%     |
| 07.A10.J10.025    | per tubi di diametro 160 mm   | m    | 6,16   | 6,16           | 100,00%    | <b>07.A11.K10.030</b> | per DN 600   | cad            | 109,90 | 35,73          | 32,51%     |
| 07.A10.J10.030    | per tubi di diametro 200 mm   | m    | 6,91   | 6,91           | 100,00%    | <b>07.A11.K10.035</b> | per DN 700   | cad            | 127,80 | 41,68          | 32,61%     |
| <b>07.A10.J15</b> | <b>Posa in opera di tubi in acciaio di protezione mediante spingitubo; escluso lo scavo per la collocazione del macchinario e le opere murarie; compreso la formazione del cantiere, la fornitura della tubazione, l'installazione dei macchinari e delle opere reggisplinta, la spinta, i tagli e le saldature, con verifica di quest'ultime secondo le norme previste in Capitolato relativo a Posa Condotte; compreso l'eliminazione di sfridi, l'estrazione a mano e carico, trasporto a discarica del materiale di risulta proveniente dallo spingitubo; compreso ogni altro onere per dare l'opera compiuta;</b>  |      |        |                |            | <b>07.A11.K10.040</b> | per DN 800   | cad            | 145,42 | 47,63          | 32,75%     |
| 07.A10.J15.005    | per tubi di spessore 5,0 mm; DN 200   | m    | 181,72 | 91,62          | 50,42%     | <b>07.A11.K10.045</b> | per DN 900   | cad            | 163,54 | 53,59          | 32,77%     |
| 07.A10.J15.010    | per tubi di spessore 5,6 mm; DN 250   | m    | 205,53 | 98,41          | 47,88%     | <b>07.A11.K10.050</b> | per DN 1000  | cad            | 181,25 | 59,54          | 32,85%     |
| 07.A10.J15.015    | per tubi di spessore 5,9 mm; DN 300   | m    | 230,44 | 105,45         | 45,76%     |                       |  |                |        |                |            |
| 07.A10.J15.020    | per tubi di spessore 6,3 mm; DN 350   | m    | 251,94 | 112,24         | 44,55%     |                       |  |                |        |                |            |
| 07.A10.J15.025    | per tubi di spessore 6,3 mm; DN 400   | m    | 275,31 | 119,21         | 43,30%     |                       |  |                |        |                |            |
| 07.A10.J15.030    | per tubi di spessore 6,3 mm; DN 500   | m    | 310,13 | 128,46         | 41,42%     |                       |  |                |        |                |            |
| 07.A10.J15.035    | per tubi di spessore 6,3 mm; DN 600   | m    | 398,39 | 175,25         | 43,99%     |                       |  |                |        |                |            |
| 07.A10.J15.040    | per tubi di spessore 7,1 mm; DN 700   | m    | 497,94 | 216,85         | 43,55%     |                       |  |                |        |                |            |
| 07.A10.J15.045    | per tubi di spessore 7,1 mm; DN 800   | m    | 609,51 | 268,06         | 43,98%     |                       |  |                |        |                |            |
| 07.A10.J15.050    | per tubi di spessore 8,8 mm; DN 900   | m    | 779,35 | 330,52         | 42,41%     |                       |  |                |        |                |            |
| 07.A10.J15.055    | per tubi di spessore 8,8 mm; DN 1000  | m    | 961,36 | 406,85         | 42,32%     |                       |  |                |        |                |            |
| <b>07.A10.J20</b> | <b>Fornitura e posa in opera di tubo in acciaio per acquedotto all'interno di tubo guaina, qualità acciaio Fe360 o superiore, internamente rivestiti con malta cementizia centrifugata o resine idonee per uso alimentare secondo le norme DIN 2614 ed esternamente rivestiti con polietilene estruso a calza a tre strati secondo DIN 30670 N-n, ovvero secondo UNI 9099 R3R estremità protette da cappucci in plastica; con certificato di collaudo 3,1,B secondo EN 10204; compreso e compensato nel prezzo l'eventuale carico e trasporto da deposito di cantiere, lo sfilamento, la saldatura di testa, la fasciatura della stessa con guaina termorestringente, il noleggio delle attrezzature di spinta; compresa la fornitura e posa di anelli distanziatori in teflon nella misura di almeno uno ogni 100 cm per dare l'opera finita e collaudabile a regola d'arte;</b> |      |        |                |            |                       |  |                |        |                |            |
| 07.A10.J20.005    | per tubi DN 100   | m    | 62,85  | 26,27          | 41,80%     |                       |  |                |        |                |            |
| 07.A10.J20.010    | per tubi DN 200   | m    | 136,26 | 52,65          | 38,64%     |                       |  |                |        |                |            |
| 07.A10.J20.015    | per tubi DN 300   | m    | 221,55 | 78,92          | 35,62%     |                       |  |                |        |                |            |
| 07.A10.J20.020    | per tubi DN 400   | m    | 295,29 | 105,30         | 35,66%     |                       |  |                |        |                |            |
| 07.A10.J20.025    | per tubi DN 500   | m    | 404,76 | 131,55         | 32,50%     |                       |  |                |        |                |            |
| 07.A10.J20.030    | per tubi DN 600   | m    | 477,42 | 157,93         | 33,08%     |                       |  |                |        |                |            |
| 07.A10.J20.035    | per tubi DN 700   | m    | 568,17 | 184,20         | 32,42%     |                       |  |                |        |                |            |
| 07.A10.J20.040    | per tubi DN 800   | m    | 657,09 | 210,60         | 32,05%     |                       |  |                |        |                |            |

| Codice                | Descrizione   | U.M. | Euro          | Manod<br>lorda | %<br>Manod | Codice                | Descrizione   | U.M. | Euro          | Manod<br>lorda | %<br>Manod |
|-----------------------|---|------|---------------|----------------|------------|-----------------------|---|------|---------------|----------------|------------|
| <b>07.A11.K15</b>     | <b>Fasciatura di tubi nudi e/o pezzi speciali eseguita con fascia grassa e nastro dielettrico; compresi la fornitura del materiale, la manodopera e ogni altro onere per dare l'opera finita a regola d'arte;</b>             |      |               |                |            | <b>07.A12.L10.045</b> | per DN 400  | cad  | <b>31,51</b>  | 30,29          | 96,14%     |
| <b>07.A11.K15.005</b> | per DN 100  | cad  | <b>9,95</b>   | 2,98           | 29,92%     | <b>07.A12.L10.050</b> | per DN 450  | cad  | <b>35,71</b>  | 34,33          | 96,14%     |
| <b>07.A11.K15.010</b> | per DN 200  | cad  | <b>39,93</b>  | 5,95           | 14,91%     | <b>07.A12.L10.055</b> | per DN 500  | cad  | <b>39,91</b>  | 38,37          | 96,14%     |
| <b>07.A11.K15.015</b> | per DN 300  | cad  | <b>59,87</b>  | 8,93           | 14,92%     | <b>07.A12.L10.060</b> | per DN 600  | cad  | <b>47,26</b>  | 45,44          | 96,14%     |
| <b>07.A11.K15.020</b> | per DN 400  | cad  | <b>118,45</b> | 11,90          | 10,05%     | <b>07.A12.L10.065</b> | per DN 700  | cad  | <b>52,51</b>  | 50,48          | 96,14%     |
| <b>07.A11.K15.025</b> | per DN 500  | cad  | <b>148,06</b> | 14,88          | 10,05%     | <b>07.A12.L10.070</b> | per DN 800  | cad  | <b>63,01</b>  | 60,58          | 96,14%     |
| <b>07.A11.K15.030</b> | per DN 600  | cad  | <b>177,67</b> | 17,86          | 10,05%     | <b>07.A12.L10.075</b> | per DN 900  | cad  | <b>73,51</b>  | 70,67          | 96,14%     |
| <b>07.A11.K15.035</b> | per DN 700  | cad  | <b>207,29</b> | 20,83          | 10,05%     | <b>07.A12.L10.080</b> | per DN 1000   | cad  | <b>78,77</b>  | 75,73          | 96,14%     |
| <b>07.A11.K15.040</b> | per DN 800  | cad  | <b>236,90</b> | 23,81          | 10,05%     | <b>07.A12.L15</b>     | <b>Esecuzione di tagli obliqui su tubi acciaio, a mezzo di cannello ossiacetilenico; compresa la rifilatura, la smussatura, la fornitura dei materiali di uso, della attrezzatura occorrente e di ogni altro onere;</b> |      |               |                |            |
| <b>07.A11.K15.045</b> | per DN 900  | cad  | <b>266,51</b> | 26,78          | 10,05%     | <b>07.A12.L15.005</b> | per DN fino a 65  | cad  | <b>4,71</b>   | 4,54           | 96,38%     |
| <b>07.A11.K15.050</b> | per DN 1000   | cad  | <b>296,12</b> | 29,76          | 10,05%     | <b>07.A12.L15.010</b> | per DN 80   | cad  | <b>5,60</b>   | 5,56           | 99,20%     |
| <b>07.A11.K20</b>     | <b>Nastri</b>   |      |               |                |            | <b>07.A12.L15.015</b> | per DN 100  | cad  | <b>6,81</b>   | 6,56           | 96,36%     |
| <b>07.A11.K20.005</b> | Posa in opera di nastro di segnalazione durante il rinterro; posizionato in asse alla tubazione ad una profondità di circa 50 cm dal piano viabile; compresa la sistemazione a mano del piano di appoggio ed ogni altro onere | m    | <b>1,32</b>   | 1,32           | 100,00%    | <b>07.A12.L15.020</b> | per DN 150  | cad  | <b>8,91</b>   | 8,58           | 96,35%     |
| <b>07.A12</b>         | <b>Tagli</b>  |      |               |                |            | <b>07.A12.L15.025</b> | per DN 200  | cad  | <b>11,00</b>  | 10,60          | 96,34%     |
| <b>07.A12.L05</b>     | <b>Esecuzione di tagli diritti su tubi acciaio, a mezzo di cannello ossiacetilenico; compresa la rifilatura, la smussatura, la fornitura dei materiali di uso, della attrezzatura occorrente e di ogni altro onere;</b>       |      |               |                |            | <b>07.A12.L15.030</b> | per DN 250  | cad  | <b>13,63</b>  | 13,12          | 96,27%     |
| <b>07.A12.L05.005</b> | per DN fino a 65  | cad  | <b>4,19</b>   | 4,04           | 96,32%     | <b>07.A12.L15.035</b> | per DN 300  | cad  | <b>16,77</b>  | 16,15          | 96,32%     |
| <b>07.A12.L05.010</b> | per DN 80   | cad  | <b>5,25</b>   | 5,05           | 96,20%     | <b>07.A12.L15.040</b> | per DN 350  | cad  | <b>19,92</b>  | 19,18          | 96,29%     |
| <b>07.A12.L05.015</b> | per DN 100  | cad  | <b>6,29</b>   | 6,06           | 96,32%     | <b>07.A12.L15.045</b> | per DN 400  | cad  | <b>22,54</b>  | 21,71          | 96,30%     |
| <b>07.A12.L05.020</b> | per DN 150  | cad  | <b>7,87</b>   | 7,58           | 96,28%     | <b>07.A12.L15.050</b> | per DN 450  | cad  | <b>26,21</b>  | 25,24          | 96,29%     |
| <b>07.A12.L05.025</b> | per DN 200  | cad  | <b>9,96</b>   | 9,59           | 96,29%     | <b>07.A12.L15.055</b> | per DN 500  | cad  | <b>29,87</b>  | 28,77          | 96,33%     |
| <b>07.A12.L05.030</b> | per DN 250  | cad  | <b>12,06</b>  | 11,61          | 96,29%     | <b>07.A12.L15.060</b> | per DN 600  | cad  | <b>34,60</b>  | 33,32          | 96,30%     |
| <b>07.A12.L05.035</b> | per DN 300  | cad  | <b>14,68</b>  | 14,14          | 96,32%     | <b>07.A12.L15.065</b> | per DN 700  | cad  | <b>40,89</b>  | 39,38          | 96,30%     |
| <b>07.A12.L05.040</b> | per DN 350  | cad  | <b>17,29</b>  | 16,66          | 96,33%     | <b>07.A12.L15.070</b> | per DN 800  | cad  | <b>45,60</b>  | 43,92          | 96,31%     |
| <b>07.A12.L05.045</b> | per DN 400  | cad  | <b>19,92</b>  | 19,18          | 96,29%     | <b>07.A12.L15.075</b> | per DN 900  | cad  | <b>50,32</b>  | 48,47          | 96,32%     |
| <b>07.A12.L05.050</b> | per DN 450  | cad  | <b>23,06</b>  | 22,21          | 96,32%     | <b>07.A12.L15.080</b> | per DN 1000   | cad  | <b>57,66</b>  | 55,53          | 96,31%     |
| <b>07.A12.L05.055</b> | per DN 500  | cad  | <b>26,21</b>  | 25,24          | 96,29%     | <b>07.A12.L15.085</b> | per DN 1100   | cad  | <b>63,42</b>  | 61,09          | 96,32%     |
| <b>07.A12.L05.060</b> | per DN 600  | cad  | <b>30,41</b>  | 29,28          | 96,30%     | <b>07.A12.L15.090</b> | per DN 1200   | cad  | <b>69,71</b>  | 67,14          | 96,32%     |
| <b>07.A12.L05.065</b> | per DN 700  | cad  | <b>35,64</b>  | 34,33          | 96,32%     | <b>07.A12.L15.095</b> | per DN 1300   | cad  | <b>77,05</b>  | 74,21          | 96,31%     |
| <b>07.A12.L05.070</b> | per DN 800  | cad  | <b>39,84</b>  | 38,37          | 96,32%     | <b>07.A12.L15.100</b> | per DN 1400   | cad  | <b>84,39</b>  | 81,28          | 96,32%     |
| <b>07.A12.L05.075</b> | per DN 900  | cad  | <b>44,03</b>  | 42,41          | 96,32%     | <b>07.A12.L15.105</b> | per DN 1500   | cad  | <b>91,21</b>  | 87,84          | 96,31%     |
| <b>07.A12.L05.080</b> | per DN 1000   | cad  | <b>50,32</b>  | 48,47          | 96,32%     | <b>07.A13</b>         | <b>Saldature</b>  |      |               |                |            |
| <b>07.A12.L05.085</b> | per DN 1100   | cad  | <b>55,57</b>  | 53,52          | 96,31%     | <b>07.A13.M05</b>     | <b>Esecuzione di saldature diritte, con un minimo di due riprese, su tubi acciaio; compresa la fornitura dei materiali di uso, della attrezzatura occorrente e di ogni altro onere;</b>                                 |      |               |                |            |
| <b>07.A12.L05.090</b> | per DN 1200   | cad  | <b>60,80</b>  | 58,56          | 96,32%     | <b>07.A13.M05.005</b> | per DN fino a 65  | cad  | <b>24,14</b>  | 18,96          | 78,53%     |
| <b>07.A12.L05.095</b> | per DN 1300   | cad  | <b>67,09</b>  | 64,62          | 96,32%     | <b>07.A13.M05.010</b> | per DN 80   | cad  | <b>29,97</b>  | 23,54          | 78,53%     |
| <b>07.A12.L05.100</b> | per DN 1400   | cad  | <b>73,38</b>  | 70,68          | 96,32%     | <b>07.A13.M05.015</b> | per DN 100  | cad  | <b>36,63</b>  | 28,77          | 78,53%     |
| <b>07.A12.L05.105</b> | per DN 1500   | cad  | <b>79,67</b>  | 76,74          | 96,32%     | <b>07.A13.M05.020</b> | per DN 150  | cad  | <b>55,77</b>  | 43,80          | 78,53%     |
| <b>07.A12.L10</b>     | <b>Esecuzione di tagli diritti su tubi ghisa sferoidale, con mola flessibile; compresa la rifilatura, la smussatura, la fornitura dei materiali di uso, della attrezzatura occorrente e di ogni altro onere;</b>              |      |               |                |            | <b>07.A13.M05.025</b> | per DN 200  | cad  | <b>74,09</b>  | 58,18          | 78,53%     |
| <b>07.A12.L10.005</b> | per DN fino a 65  | cad  | <b>5,25</b>   | 5,05           | 96,14%     | <b>07.A13.M05.030</b> | per DN 250  | cad  | <b>92,40</b>  | 72,56          | 78,53%     |
| <b>07.A12.L10.010</b> | per DN 80   | cad  | <b>6,30</b>   | 6,06           | 96,14%     | <b>07.A13.M05.035</b> | per DN 300  | cad  | <b>110,71</b> | 86,94          | 78,53%     |
| <b>07.A12.L10.015</b> | per DN 100  | cad  | <b>7,88</b>   | 7,58           | 96,14%     | <b>07.A13.M05.040</b> | per DN 350  | cad  | <b>129,86</b> | 101,98         | 78,53%     |
| <b>07.A12.L10.020</b> | per DN 150  | cad  | <b>12,08</b>  | 11,61          | 96,14%     | <b>07.A13.M05.045</b> | per DN 400  | cad  | <b>148,17</b> | 116,36         | 78,53%     |
| <b>07.A12.L10.025</b> | per DN 200  | cad  | <b>15,75</b>  | 15,14          | 96,14%     | <b>07.A13.M05.050</b> | per DN 450  | cad  | <b>166,49</b> | 130,74         | 78,53%     |
| <b>07.A12.L10.030</b> | per DN 250  | cad  | <b>19,95</b>  | 19,18          | 96,14%     | <b>07.A13.M05.055</b> | per DN 500  | cad  | <b>184,80</b> | 145,12         | 78,53%     |
| <b>07.A12.L10.035</b> | per DN 300  | cad  | <b>23,63</b>  | 22,72          | 96,14%     | <b>07.A13.M05.060</b> | per DN 600  | cad  | <b>222,26</b> | 174,54         | 78,53%     |
| <b>07.A12.L10.040</b> | per DN 350  | cad  | <b>27,83</b>  | 26,76          | 96,14%     | <b>07.A13.M05.065</b> | per DN 700  | cad  | <b>258,89</b> | 203,31         | 78,53%     |
|                       |   |      |               |                |            | <b>07.A13.M05.070</b> | per DN 800  | cad  | <b>296,35</b> | 232,72         | 78,53%     |
|                       |   |      |               |                |            | <b>07.A13.M05.075</b> | per DN 900  | cad  | <b>332,97</b> | 261,48         | 78,53%     |
|                       |   |      |               |                |            | <b>07.A13.M05.080</b> | per DN 1000   | cad  | <b>369,60</b> | 290,25         | 78,53%     |



| Codice            | Descrizione   | U.M. | Euro   | Manod<br>lorda | %<br>Manod | Codice         | Descrizione  | U.M. | Euro   | Manod<br>lorda | %<br>Manod |
|-------------------|---|------|--------|----------------|------------|----------------|--|------|--------|----------------|------------|
| <b>07.A13.M10</b> | <b>Esecuzione di saldature oblique, con un minimo di due riprese, su tubi acciaio; compresa la fornitura dei materiali di uso, della attrezzatura occorrente e di ogni altro onere;</b>   |      |        |                |            | <b>07.A15</b>  | <b>Giunti rapido e express</b>   |      |        |                |            |
| 07.A13.M10.005    | per DN fino a 65  | cad  | 27,47  | 21,57          | 78,53%     | 07.A15.005     | Esecuzione di giunti tipo rapido su tubi ghisa sferoidale; compresa la fornitura dei materiali di uso, della attrezzatura occorrente e di ogni altro onere;  |      |        |                |            |
| 07.A13.M10.010    | per DN 80   | cad  | 34,13  | 26,80          | 78,53%     | 07.A15.005.005 | per DN fino a 60   | cad  | 3,20   | 2,67           | 83,55%     |
| 07.A13.M10.015    | per DN 100  | cad  | 42,45  | 33,34          | 78,53%     | 07.A15.005.010 | per DN 80  | cad  | 3,85   | 3,32           | 86,34%     |
| 07.A13.M10.020    | per DN 150  | cad  | 64,10  | 50,34          | 78,53%     | 07.A15.005.015 | per DN 100   | cad  | 5,13   | 4,34           | 84,60%     |
| 07.A13.M10.025    | per DN 200  | cad  | 84,91  | 66,68          | 78,53%     | 07.A15.005.020 | per DN 150   | cad  | 5,78   | 4,99           | 86,34%     |
| 07.A13.M10.030    | per DN 250  | cad  | 106,55 | 83,67          | 78,53%     | 07.A15.005.025 | per DN 200   | cad  | 7,05   | 6,00           | 85,08%     |
| 07.A13.M10.035    | per DN 300  | cad  | 127,36 | 100,02         | 78,53%     | 07.A15.005.030 | per DN 250   | cad  | 7,71   | 6,66           | 86,34%     |
| 07.A13.M10.040    | per DN 350  | cad  | 149,01 | 117,02         | 78,53%     | 07.A15.005.035 | per DN 300   | cad  | 8,98   | 7,66           | 85,35%     |
| 07.A13.M10.045    | per DN 400  | cad  | 169,82 | 133,36         | 78,53%     | 07.A15.005.040 | per DN 350   | cad  | 9,63   | 8,31           | 86,34%     |
| 07.A13.M10.050    | per DN 450  | cad  | 191,46 | 150,35         | 78,53%     | 07.A15.005.045 | per DN 400   | cad  | 10,91  | 9,33           | 85,52%     |
| 07.A13.M10.055    | per DN 500  | cad  | 212,27 | 166,70         | 78,53%     | 07.A15.005.050 | per DN 450   | cad  | 11,56  | 9,98           | 86,34%     |
| 07.A13.M10.060    | per DN 600  | cad  | 255,56 | 200,69         | 78,53%     | 07.A15.005.055 | per DN 500   | cad  | 12,83  | 10,99          | 85,65%     |
| 07.A13.M10.065    | per DN 700  | cad  | 298,01 | 234,03         | 78,53%     | 07.A15.005.060 | per DN 600   | cad  | 13,49  | 11,65          | 86,34%     |
| 07.A13.M10.070    | per DN 800  | cad  | 340,47 | 267,37         | 78,53%     | 07.A15.010     | Esecuzione di giunti tipo express GS su tubi e pezzi speciali in ghisa sferoidale; compreso il serraggio dei bulloni con chiave dinamometrica, la fornitura dei materiali di uso, della attrezzatura occorrente e di ogni altro onere;   |      |        |                |            |
| 07.A13.M10.075    | per DN 900  | cad  | 382,92 | 300,71         | 78,53%     | 07.A15.010.005 | per DN fino a 60   | cad  | 7,05   | 6,00           | 85,08%     |
| 07.A13.M10.080    | per DN 1000   | cad  | 425,38 | 334,05         | 78,53%     | 07.A15.010.010 | per DN 80  | cad  | 7,71   | 6,66           | 86,34%     |
| <b>07.A14</b>     | <b>Saracinesche e valvole</b>   |      |        |                |            | 07.A15.010.015 | per DN 100   | cad  | 9,63   | 8,31           | 86,34%     |
| 07.A14.N05        | Posa in opera nelle trincee o nei manufatti di saracinesche in acciaio o in ghisa; compresa la formazione dei giunti a flangia con guarnizioni e bulloni forniti dall'Amministrazione Appaltante o compensati a parte; compreso il collaudo, la prova idraulica ed ogni altro onere;  |      |        |                |            | 07.A15.010.020 | per DN 150   | cad  | 11,56  | 9,98           | 86,34%     |
| 07.A14.N05.005    | per DN fino a 100   | cad  | 16,34  | 16,34          | 100,00%    | 07.A15.010.025 | per DN 200   | cad  | 12,83  | 10,99          | 85,65%     |
| 07.A14.N05.010    | per DN 150  | cad  | 34,65  | 34,65          | 100,00%    | 07.A15.010.030 | per DN 250   | cad  | 14,76  | 12,66          | 85,74%     |
| 07.A14.N05.015    | per DN 200  | cad  | 78,72  | 70,57          | 89,65%     | 07.A15.010.035 | per DN 300   | cad  | 16,69  | 14,32          | 85,81%     |
| 07.A14.N05.020    | per DN 250  | cad  | 110,73 | 99,32          | 89,70%     | 07.A15.010.040 | per DN 350   | cad  | 17,34  | 14,97          | 86,34%     |
| 07.A14.N05.025    | per DN 300  | cad  | 149,18 | 133,77         | 89,67%     | 07.A15.010.045 | per DN 400   | cad  | 19,27  | 16,64          | 86,34%     |
| 07.A14.N05.030    | per DN 400  | cad  | 213,20 | 191,26         | 89,71%     | 07.A15.010.050 | per DN 450   | cad  | 21,19  | 18,30          | 86,34%     |
| 07.A14.N05.035    | per DN 500  | cad  | 344,06 | 308,66         | 89,71%     | 07.A15.010.055 | per DN 500   | cad  | 22,46  | 19,30          | 85,94%     |
| 07.A14.N05.040    | per DN 600  | cad  | 463,04 | 415,35         | 89,70%     | 07.A15.010.060 | per DN 600   | cad  | 24,39  | 20,97          | 85,97%     |
| 07.A14.N05.045    | per DN 700  | cad  | 595,71 | 534,35         | 89,70%     | <b>07.A16</b>  | <b>Giunti flangia e compensatori</b>   |      |        |                |            |
| 07.A14.N05.050    | per DN 800  | cad  | 704,62 | 632,04         | 89,70%     | 07.A16.P05     | Esecuzione di giunti a flangia; compreso il serraggio dei bulloni con chiave dinamometrica, della attrezzatura occorrente e di ogni altro onere; con guarnizioni e bulloni forniti dall'Amministrazione Appaltante o compensati a parte;   |      |        |                |            |
| 07.A14.N10        | Posa in opera nelle trincee o nei manufatti di gruppo di saracinesche tipo "Combi"; compresa la formazione dei giunti a flangia con guarnizioni e bulloni forniti dall'Amministrazione Appaltante o compensati a parte; compreso il collaudo, la prova idraulica ed ogni altro onere; a tre o a quattro saracinesche;             |      |        |                |            | 07.A16.P05.005 | da DN 60 a DN 100  | cad  | 3,89   | 3,63           | 93,23%     |
| 07.A14.N10.005    | DN 80 x 80  | cad  | 27,23  | 24,41          | 89,66%     | 07.A16.P05.010 | da DN 150 a DN 250   | cad  | 7,16   | 6,90           | 96,32%     |
| 07.A14.N10.010    | DN 100 x 100  | cad  | 34,33  | 30,77          | 89,64%     | 07.A16.P05.015 | da DN 300 a DN 500   | cad  | 8,59   | 8,27           | 96,32%     |
| 07.A14.N10.015    | DN 150 x 150  | cad  | 65,68  | 58,86          | 89,62%     | 07.A16.P05.020 | da DN 600 a DN 700   | cad  | 12,35  | 11,82          | 95,74%     |
| 07.A14.N10.020    | DN 200 x 200  | cad  | 99,50  | 89,28          | 89,73%     | 07.A16.P05.025 | da DN 800 e oltre  | cad  | 15,62  | 15,09          | 96,63%     |
| 07.A14.N15        | Posa in opera nelle trincee o nei manufatti di valvole a farfalla di intercettazione o di ritegno, in acciaio o in ghisa; compresa la formazione dei giunti a flangia con guarnizioni e bulloni forniti dall'Amministrazione Appaltante o compensati a parte; compreso anche il collaudo, la prova idraulica ed ogni altro onere; |      |        |                |            | 07.A16.P10     | Posa in opera di giunti compensatori in acciaio o di ghisa, nelle trincee o nei manufatti; compresa la formazione dei giunti con guarnizioni e bulloni forniti dall'Amministrazione Appaltante o compensati a parte; compreso anche il collaudo, la prova idraulica ed ogni altro onere; |      |        |                |            |
| 07.A14.N15.005    | per DN fino a 100   | cad  | 13,73  | 13,73          | 100,00%    | 07.A16.P10.005 | per DN fino a 100  | cad  | 11,46  | 9,09           | 79,33%     |
| 07.A14.N15.010    | per DN 150  | cad  | 26,80  | 26,80          | 100,00%    | 07.A16.P10.010 | per DN 150   | cad  | 22,91  | 18,17          | 79,33%     |
| 07.A14.N15.015    | per DN 200  | cad  | 61,55  | 55,18          | 89,65%     | 07.A16.P10.015 | per DN 200   | cad  | 50,91  | 40,39          | 79,33%     |
| 07.A14.N15.020    | per DN 250  | cad  | 89,44  | 80,25          | 89,73%     | 07.A16.P10.020 | per DN 250   | cad  | 76,37  | 60,58          | 79,33%     |
| 07.A14.N15.025    | per DN 300  | cad  | 119,63 | 107,33         | 89,72%     | 07.A16.P10.025 | per DN 300   | cad  | 105,78 | 72,70          | 68,73%     |
| 07.A14.N15.030    | per DN 400  | cad  | 180,03 | 161,50         | 89,71%     | 07.A16.P10.030 | per DN 400   | cad  | 141,03 | 96,93          | 68,73%     |
| 07.A14.N15.035    | per DN 500  | cad  | 271,78 | 243,79         | 89,70%     | 07.A16.P10.035 | per DN 500   | cad  | 235,06 | 161,56         | 68,73%     |
| 07.A14.N15.040    | per DN 600  | cad  | 372,44 | 334,08         | 89,70%     | 07.A16.P10.040 | per DN 600   | cad  | 323,20 | 222,14         | 68,73%     |
| 07.A14.N15.045    | per DN 700  | cad  | 474,26 | 425,36         | 89,69%     | 07.A16.P10.045 | per DN 700   | cad  | 405,47 | 278,68         | 68,73%     |
| 07.A14.N15.050    | per DN 800  | cad  | 631,19 | 566,11         | 89,69%     | 07.A16.P10.050 | per DN 800   | cad  | 546,51 | 375,62         | 68,73%     |

| Codice                | Descrizione  | U.M. | Euro     | Manod<br>lorda | %<br>Manod |
|-----------------------|--|------|----------|----------------|------------|
| <b>07.A17</b>         | <b>Pezzi speciali</b>  |      |          |                |            |
| <b>07.A17.Q05</b>     | <b>Costruzione</b>   |      |          |                |            |
| <b>07.A17.Q05.005</b> | Costruzione di pezzi speciali in acciaio quali pezzi a T, riduzioni, curve, ecc.; compresa la fornitura dei materiali occorrenti; per diametri fino a DN 100   | kg   | 3,35     | 2,00           | 59,66%     |
| <b>07.A17.Q05.010</b> | Costruzione di pezzi speciali in acciaio quali pezzi a T, riduzioni, curve, ecc.; compresa la fornitura dei materiali occorrenti; per diametri da DN 125 a 300   | kg   | 2,01     | 1,20           | 59,84%     |
| <b>07.A17.Q05.015</b> | Costruzione di pezzi speciali in acciaio quali pezzi a T, riduzioni, curve, ecc.; compresa la fornitura dei materiali occorrenti; per diametri da DN 350 a 600   | kg   | 1,45     | 0,20           | 13,85%     |
| <b>07.A17.Q10</b>     | <b>Posa</b>  |      |          |                |            |
| <b>07.A17.Q10.005</b> | Posa in opera nelle trincee o nei manufatti di pezzi speciali in acciaio quali flange, curve, T, croci, tronchetti di lunghezza massima 1 m, riduzioni, ecc.; esclusi i tagli e le saldature da computare a parte                      | kg   | 0,75     | 0,60           | 80,40%     |
| <b>07.A17.Q10.010</b> | Posa in opera nelle trincee o nei manufatti di pezzi speciali in ghisa con giunti tipo rapido o tipo express, con le relative controflange, guarnizioni, bulloni forniti dall'Amministrazione Appaltante o compensati a parte          | kg   | 1,00     | 0,80           | 80,40%     |
| <b>07.A17.Q10.015</b> | Posa in opera nei manufatti o nei locali di elettropompe, serbatoi metallici, compressori, ecc.; compreso la manodopera, l'autogrù ed ogni altro onere necessario per eseguire la movimentazione in cantiere; per pesi fino a 1000 kg  | kg   | 0,75     | 0,60           | 80,40%     |
| <b>07.A17.Q10.020</b> | Posa in opera nei manufatti o nei locali di elettropompe, serbatoi metallici, compressori, ecc.; compreso la manodopera, l'autogrù ed ogni altro onere necessario per eseguire la movimentazione in cantiere; per pesi oltre a 1000 kg | kg   | 0,50     | 0,40           | 80,40%     |
| <b>07.A17.Q15</b>     | <b>Montaggio Gruppi di Manovra</b>   |      |          |                |            |
| <b>07.A17.Q15.005</b> | Montaggio e posa in opera di gruppo manovra dn 60-150; esclusa la posa del pozzetto  | cad  | 323,65   | 272,12         | 84,08%     |
| <b>07.A17.Q15.010</b> | Montaggio e posa in opera di gruppo manovra dn 200-350; esclusa la posa della cameretta  | cad  | 583,40   | 506,10         | 86,75%     |
| <b>07.A17.Q15.015</b> | Montaggio e posa in opera di gruppo manovra dn 400-600; esclusa la posa della camera   | cad  | 743,96   | 640,92         | 86,15%     |
| <b>07.A17.Q20</b>     | <b>Allacciamento alla rete</b>   |      |          |                |            |
| <b>07.A17.Q20.005</b> | Allacciamento alla rete con montaggio e posa in opera di gruppo di manovra dn 60-150; esclusa la posa del pozzetto   | cad  | 451,15   | 373,87         | 82,87%     |
| <b>07.A17.Q20.010</b> | Allacciamento alla rete con montaggio e posa in opera di gruppo di manovra dn 200-350; esclusa la posa della cameretta   | cad  | 904,52   | 775,72         | 85,76%     |
| <b>07.A17.Q20.015</b> | Allacciamento alla rete con montaggio e posa in opera di gruppo di manovra dn 400-600; esclusa la posa della camera  | cad  | 1.065,08 | 910,43         | 85,48%     |

| Codice                | Descrizione   | U.M. | Euro   | Manod<br>lorda | %<br>Manod |
|-----------------------|---|------|--------|----------------|------------|
| <b>07.A18</b>         | <b>Prese - Con opere di scavo</b>   |      |        |                |            |
|                       | <b>Nota: Per la corretta progettazione delle opere comprendenti la gestione dei materiali di scavo (terre e rocce), nonché il conseguente utilizzo delle relative voci proposte nel presente capitolo, si rimanda ai contenuti riportati nella premessa generale del prezzo. Nelle voci esposte, se non diversamente specificato, deve intendersi escluso l'eventuale onere di smaltimento del materiale di risulta alle pubbliche discariche.</b>  |      |        |                |            |
| <b>07.A18.R03</b>     | Scavo per costruzione di nuove derivazioni di presa su condotta esistente; in vie già sistemate, a pareti verticali, eseguito a macchina con eventuale intervento manuale ove occorra, di lunghezza fino a 4 m e profondità media 1.50 m, esteso fino al pozzo o pozzetto di presa; compreso la rimozione della pavimentazione, l'estrazione delle materie scavate; compreso il taglio e la disgregazione preliminare della pavimentazione o la rimozione dei masselli di pietra; compreso il carico, trasporto del materiale di risulta, la fornitura a pie d'opera di misto frantumato (stabilizzato), l'esecuzione del rinterro, la stesa del nastro di segnalazione nonché il ripristino provvisorio con materiale bituminoso; compreso l'aiuto al personale incaricato dell'Amministrazione Appaltante. Il personale dell'Amministrazione Appaltante, ove presente, sarà da compensarsi a parte;   |      |        |                |            |
| <b>07.A18.R03.005</b> | per prese di diametro compreso fra i 13 mm ed i 40 mm   | cad  | 478,94 | 320,70         | 66,96%     |
| <b>07.A18.R03.010</b> | per prese di diametro compreso fra i 50 mm ed i 150 mm  | cad  | 702,54 | 479,48         | 68,25%     |
| <b>07.A18.R06</b>     | Supplemento allo scavo per costruzione di nuove derivazioni di presa su condotta esistente; per ogni metro di scavo eccedente i 4 m;  |      |        |                |            |
| <b>07.A18.R06.005</b> | per prese di diametro compreso fra i 13 mm ed i 40 mm   | m    | 45,04  | 27,24          | 60,47%     |
| <b>07.A18.R06.010</b> | per prese di diametro compreso fra i 50 mm ed i 150 mm  | m    | 58,61  | 33,96          | 57,94%     |
| <b>07.A18.R09</b>     | Supplemento per prolungamento o aumento di condotta eseguito in contemporanea alla costruzione di nuove derivazioni; scavo eseguito a macchina con eventuale intervento manuale ove occorra; compreso la rimozione della pavimentazione, le armature occorrenti per assicurare la stabilità delle pareti, a cassero continuo anche se non recuperabile, l'estrazione delle materie scavate; compreso il taglio e la disgregazione preliminare della pavimentazione o la rimozione dei masselli di pietra; compreso il carico e trasporto a pubblica discarica del materiale di risulta, la fornitura a pie d'opera dei materiali anidri, l'esecuzione del rinterro, la posa della tubazione, la stesa del nastro di segnalazione nonché il ripristino provvisorio con materiale bituminoso; compreso l'aiuto al personale incaricato dell'Amministrazione Appaltante. Il personale dell'Amministrazione Appaltante, ove presente, sarà da compensarsi a parte;  |      |        |                |            |
| <b>07.A18.R09.005</b> | per tratte inferiori a 30 m   | m    | 58,61  | 33,96          | 57,94%     |
| <b>07.A18.R12</b>     | Scavo per costruzione di nuove derivazioni di presa su condotta esistente, con problematiche; in vie già sistemate, a pareti verticali, eseguito a macchina con eventuale intervento manuale ove occorra, di lunghezza fino a 4 m e prof. media 1.50 m, esteso fino al pozzo o pozzetto di presa; compreso la rimozione della pavimentazione, l'estrazione delle materie scavate; in presenza di sottoservizi in spazi ristretti e difficoltà di circolazione (vie o luoghi espressamente definiti dalla Amministrazione Appaltante); compreso il taglio e la disgregazione preliminare della pavimentazione o la rimozione dei masselli di pietra; compreso il carico e trasporto a pubblica discarica del materiale di risulta, la fornitura a pie d'opera di misto frantumato (stabilizzato), l'esecuzione del rinterro, la stesa del nastro di segnalazione nonché il ripristino provvisorio con materiale bituminoso; compreso l'aiuto al personale incaricato dell'Amministrazione Appaltante. Il personale dell'Amministrazione Appaltante, ove presente, sarà da compensarsi a parte; |      |        |                |            |
| <b>07.A18.R12.005</b> | per prese di diametro compreso fra i 13 mm ed i 40 mm   | cad  | 611,19 | 452,95         | 74,11%     |
| <b>07.A18.R12.010</b> | per prese di diametro compreso fra i 50 mm ed i 150 m   | cad  | 900,92 | 677,85         | 75,24%     |
| <b>07.A18.R15</b>     | Supplemento allo scavo per costruzione di nuove derivazioni di presa su condotta esistente, con problematiche; per ogni metro di scavo eccedente i 4 m;   |      |        |                |            |
| <b>07.A18.R15.005</b> | per prese di diametro compreso fra i 13 mm ed i 40 mm   | m    | 61,57  | 43,77          | 71,09%     |
| <b>07.A18.R15.010</b> | per prese di diametro compreso fra i 50 mm ed i 150 mm  | m    | 75,14  | 50,49          | 67,19%     |

| Codice         | Descrizione  | U.M. | Euro   | Manod<br>lorda | %<br>Manod | Codice         | Descrizione  | U.M. | Euro   | Manod<br>lorda | %<br>Manod |
|----------------|--|------|--------|----------------|------------|----------------|--|------|--------|----------------|------------|
| 07.A18.R18     | Scavo per rifacimento o aumento di presa esistente; in vie già sistemate, a pareti verticali, eseguito a macchina con eventuale intervento manuale ove occorra, di lunghezza fino a 4 m e profondità media 1,50 m, esteso fino al pozzo o pozzetto di presa; compreso la rimozione della pavimentazione, le armature occorrenti per assicurare la stabilità delle pareti, a cassero continuo anche se non recuperabile, l'estrazione delle materie scavate; compreso il taglio e la disgregazione preliminare della pavimentazione o la rimozione dei masselli di pietra; compreso il carico e trasporto a pubblica discarica del materiale di risulta, la fornitura a pie d'opera di misto frantumato (stabilizzato), l'esecuzione del rinterro, la stesa del nastro di segnalazione nonché il ripristino provvisorio con materiale bituminoso; compreso l'aiuto al personale incaricato dell'Amministrazione Appaltante. Il personale dell'Amministrazione Appaltante, ove presente, sarà da compensarsi a parte;  |      |        |                |            | 07.A18.R36     | Costruzione di nuove derivazioni di presa su condotta esistente, di lunghezza fino a 4 m, mediante l'assemblaggio di tubi e componenti idraulici forniti dall'Amm. App. o compensati a parte, compresa l'event. manovra sulla rete, l'esecuz. dell'allacciami. e la costruz. del pozzo o pozzetto di presa che verrà compensato a parte;   |      |        |                |            |
| 07.A18.R18.005 | per prese di diametro compreso fra i 13 mm ed i 40 mm  | cad  | 611,19 | 452,95         | 74,11%     | 07.A18.R36.005 | per prese eseguite in polietilene del diametro compreso fra i 13 mm ed i 40 mm   | cad  | 68,66  | 68,66          | 100,00%    |
| 07.A18.R18.010 | per prese di diametro compreso fra i 50 mm ed i 150 mm   | cad  | 900,92 | 677,85         | 75,24%     | 07.A18.R36.010 | per prese eseguite in acciaio del diametro compreso fra i 13 mm ed i 40 mm   | cad  | 102,99 | 102,99         | 100,00%    |
| 07.A18.R21     | Supplemento allo scavo per rifacimento o aumento di presa esistente; per ogni metro di scavo eccedente i 4 m;  |      |        |                |            | 07.A18.R36.015 | per prese eseguite in polietilene del diametro compreso fra i 50 mm ed i 150 mm  | cad  | 102,99 | 102,99         | 100,00%    |
| 07.A18.R21.005 | per prese di diametro compreso fra i 13 mm ed i 40 mm  | m    | 61,57  | 43,77          | 71,09%     | 07.A18.R36.020 | per prese eseguite in acciaio o ghisa del diam. compreso fra i 50 mm ed i 150 mm   | cad  | 205,99 | 205,99         | 100,00%    |
| 07.A18.R21.010 | per prese di diametro compreso fra i 50 mm ed i 150 mm   | m    | 75,14  | 50,49          | 67,19%     | 07.A18.R39     | Supplemento alla costruzione di nuove derivazioni di presa su condotta esistente; per ogni metro di lunghezza della presa eccedente i 4 m;   |      |        |                |            |
| 07.A18.R24     | Scavo per costruzione di nuove derivazioni di presa in contemporanea con posa di nuova condotta; in vie già sistemate, a pareti verticali, eseguito a macchina con eventuale intervento manuale ove occorra, di lunghezza fino a 4 m e profondità media 1.50 m, esteso fino al pozzo o pozzetto di presa; compreso la rimozione della pavimentazione, le armature occorrenti per assicurare la stabilità delle pareti, a cassero continuo anche se non recuperabile, l'estrazione delle materie scavate; compreso il taglio e la disgregazione preliminare della pavimentazione o la rimozione dei masselli di pietra; compreso il carico e trasporto a pubblica discarica del materiale di risulta, la fornitura a pie d'opera di misto frantumato (stabilizzato), l'esecuzione del rinterro, la stesa del nastro di segnalazione nonché il ripristino provvisorio con materiale bituminoso; compreso l'aiuto al personale incaricato dell'Amministrazione Appaltante. Il personale dell'Amministrazione Appaltante, ove presente, sarà da compensarsi a parte; |      |        |                |            | 07.A18.R39.005 | per prese eseguite in polietilene del diametro compreso fra i 13 mm ed i 40 mm   | m    | 17,17  | 17,17          | 100,00%    |
| 07.A18.R24.005 | per prese di diametro compreso fra i 13 mm ed i 40 mm  | cad  | 323,03 |                |            | 07.A18.R39.010 | per prese eseguite in acciaio del diametro compreso fra i 13 mm ed i 40 mm   | m    | 20,60  | 20,60          | 100,00%    |
| 07.A18.R24.010 | per prese di diametro compreso fra i 50 mm ed i 150 mm   | cad  | 473,10 |                |            | 07.A18.R39.015 | per prese eseguite in polietilene del diametro compreso fra i 50 mm ed i 150 mm  | m    | 22,66  | 22,66          | 100,00%    |
| 07.A18.R27     | Supplemento allo scavo per costruzione di nuove derivazioni di presa in contemporanea con posa di nuova condotta; per ogni metro di scavo eccedente i 4 m;   |      |        |                |            | 07.A18.R39.020 | per prese eseguite in acciaio o ghisa del diam. compreso fra i 50 mm ed i 150 mm   | m    | 25,41  | 25,41          | 100,00%    |
| 07.A18.R27.005 | per prese di diametro compreso fra i 13 mm ed i 40 mm  | m    | 32,62  |                |            | 07.A18.R40     | Costruzione di presa mediante l'assemblaggio di tubi e componenti idraulici forniti dall'Amministrazione Appaltante o compensati a parte per prese allestite su una ribalta (a pettine)  |      |        |                |            |
| 07.A18.R27.010 | per prese di diametro compreso fra i 50 mm ed i 150 mm   | m    | 42,42  |                |            | 07.A18.R40.005 | per prese di diametro compreso fra i 13 mm ed i 40 mm  | cad  | 22,66  | 22,66          | 100,00%    |
| 07.A18.R30     | Scavo per costruzione di nuove derivazioni di presa, in terreni naturali; a pareti verticali, eseguito a macchina con eventuale intervento manuale ove occorra; per la , di lunghezza fino a 4 m e profondità media 1.50 m, esteso fino al pozzo o pozzetto di presa; compreso le armature occorrenti per assicurare la stabilità delle pareti, a cassero continuo anche se non recuperabile; compreso il carico e trasporto a pubblica discarica del materiale di risulta, la fornitura a pie d'opera di terreno naturale, l'esecuzione del rinterro, la stesa del nastro di segnalazione; compreso l'aiuto al personale incaricato dell'Amministrazione Appaltante. Il personale dell'Amministrazione Appaltante, ove presente, sarà da compensarsi a parte;   |      |        |                |            | 07.A18.R40.010 | per prese di diametro compreso fra i 50 mm ed i 150 mm   | cad  | 42,57  | 42,57          | 100,00%    |
| 07.A18.R30.005 | per prese di diametro compreso fra i 13 mm ed i 40 mm  | cad  | 316,53 | 226,48         | 71,55%     | 07.A18.R42     | Scavo per riallaccio di derivazione di presa esistente su condotta di nuova posa; in vie già sistemate, a pareti verticali, eseguito a macchina con eventuale intervento manuale ove occorra, di lunghezza fino a 1.50 m e profondità media 1.50 m, esteso fino al pozzo o pozzetto di presa; compreso la rimozione della pavimentazione, le armature occorrenti per assicurare la stabilità delle pareti, a cassero continuo anche se non recuperabile, l'estrazione delle materie scavate; compreso il taglio e la disgregazione preliminare della pavimentazione o la rimozione dei masselli di pietra; compreso il carico e trasporto a pubblica discarica del materiale di risulta, la fornitura a pie d'opera di misto frantumato (stabilizzato), l'esecuzione del rinterro, la stesa del nastro di segnalazione nonché il ripristino provvisorio con materiale bituminoso; compreso l'aiuto al fontaniere incaricato dall'Amministrazione Appaltante. |      |        |                |            |
| 07.A18.R30.010 | per prese di diametro compreso fra i 50 mm ed i 150 mm   | cad  | 465,80 | 325,97         | 69,98%     | 07.A18.R42.005 | per prese di diametro compreso fra i 13 mm ed i 40 mm  | cad  | 118,00 | 79,83          | 67,65%     |
| 07.A18.R33     | Supplemento allo scavo per costruzione di nuove derivazioni di presa, in terreni naturali; per ogni metro di scavo eccedente i 4 m;  |      |        |                |            | 07.A18.R42.010 | per prese di diametro compreso fra i 50 mm ed i 150 mm   | cad  | 176,05 | 120,12         | 68,23%     |
| 07.A18.R33.005 | per prese di diametro compreso fra i 13 mm ed i 40 mm  | m    | 33,97  | 23,33          | 68,68%     | 07.A18.R45     | Supplemento allo scavo per riallaccio di derivazione di presa esistente su condotta di nuova posa; per ogni metro di scavo eccedente i 1,50 m;   |      |        |                |            |
| 07.A18.R33.010 | per prese di diametro compreso fra i 50 mm ed i 150 mm   | m    | 42,72  | 28,13          | 65,84%     | 07.A18.R45.005 | per prese di diametro compreso fra i 13 mm ed i 40 mm  | m    | 45,04  | 27,24          | 60,47%     |
|                |  |      |        |                |            | 07.A18.R45.010 | per prese di diametro compreso fra i 50 mm ed i 150 mm   | m    | 58,61  | 33,96          | 57,94%     |
|                |  |      |        |                |            | 07.A18.R48     | Allacciamento o modifica della derivazione di presa esistente su condotta di nuova posa, mediante l'assemblaggio di tubi e componenti idraulici forniti dall'Amministrazione Appaltante o compensati a parte, di lunghezza fino a 1.50 m   |      |        |                |            |
|                |  |      |        |                |            | 07.A18.R48.005 | per prese eseguite con tubi in polietilene di diam. compr. fra i 13 mm ed i 40 mm  | cad  | 41,20  | 41,20          | 100,00%    |

| Codice         | Descrizione  | U.M. | Euro     | Manod<br>lorda | %<br>Manod |
|----------------|--|------|----------|----------------|------------|
| 07.A18.R48.010 | per prese eseguite con tubi in acciaio di diam. compreso fra i 13 mm ed i 40 mm  | cad  | 58,36    | 58,36          | 100,00%    |
| 07.A18.R48.015 | per prese eseguite con tubi in polietilene di diam. comp. fra i 50 mm ed i 150 mm  | cad  | 82,40    | 82,40          | 100,00%    |
| 07.A18.R48.020 | per prese eseguite con tubi in acciaio di diam. compreso fra i 50 mm ed i 150 mm   | cad  | 123,59   | 123,59         | 100,00%    |
| 07.A18.R51     | Supplemento all'allacciamento o modifica della derivazione di presa esistente su condotta di nuova posa; per ogni metro di lunghezza della presa eccedente i 1,50 m;   |      |          |                |            |
| 07.A18.R51.005 | per prese eseguite con tubi in polietilene di diam. compr. fra i 13 mm ed i 40 mm  | m    | 17,17    | 17,17          | 100,00%    |
| 07.A18.R51.010 | per prese eseguite con tubi in acciaio di diam. compreso fra i 13 mm ed i 40 mm  | m    | 20,60    | 20,60          | 100,00%    |
| 07.A18.R51.015 | per prese eseguite con tubi in polietilene di diam. comp. fra i 50 mm ed i 150 mm  | m    | 22,66    | 22,66          | 100,00%    |
| 07.A18.R51.020 | per prese eseguite con tubi in acciaio o ghisa di diam. compreso fra i 50 mm ed i 150 mm   | m    | 25,41    | 25,41          | 100,00%    |
| 07.A18.R54     | Scavo per costruzione di nuove derivazioni di presa su condotta esistente; in vie già sistemate, a pareti verticali, eseguito a macchina con eventuale intervento manuale ove occorra, di lung. fino a 4 m e prof. media 1,50 m, esteso fino al pozzo o pozzetto di presa; compreso la rimozione della pavimentazione, le armature occorrenti per assicurare la stabilità delle pareti, a cassero continuo anche se non recuperabile, l'estrazione delle materie scavate; compreso il taglio e la disagregazione preliminare della pavimentazione o la rimozione dei masselli di pietra; compreso il carico e trasporto a pubblica discarica del materiale di risulta; compreso il costo dello smaltimento, il reinterro per una altezza di circa 50 cm con misto cementato e il restante con misto frantumato (stabilizzato), la stesa del nastro di segnalazione nonché il ripristino provvisorio con materiale bituminoso caldo (binder) 5 cm; compreso l'aiuto al personale incaricato dell'Ammin. Appaltante. Il personale dell'Ammin. Appaltante, ove presente, sarà da compensarsi a parte; |      |          |                |            |
| 07.A18.R54.005 | Prese di diametro compreso tra 13 e 40 mm  | cad  | 772,93   | 500,63         | 64,77%     |
| 07.A18.R57     | Scavo per costruzione di nuove derivazioni di presa su condotta esistente; in vie già sistemate, a pareti verticali, eseguito a macchina con eventuale intervento manuale ove occorra, di lunghezza fino a 4 m e profondità media 1,50 m, esteso fino al pozzo o pozzetto di presa; compreso la rimozione della pavimentazione, le armature occorrenti per assicurare la stabilità delle pareti, a cassero continuo anche se non recuperabile, l'estrazione delle materie scavate; compreso il taglio e la disagregazione preliminare della pavimentazione o la rimozione dei masselli di pietra; compreso il carico e trasporto a pubblica discarica del materiale di risulta, il reinterro per una altezza di circa 50 cm con misto cementato e il restante con misto frantumato (stabilizzato), la stesa del nastro di segnalazione nonché il ripristino provvisorio con materiale bituminoso caldo (binder) 5 cm; compreso l'aiuto al personale incaricato dell'Amministrazione Appaltante. Il personale dell'Amministrazione Appaltante, ove presente, sarà da compensarsi a parte;           |      |          |                |            |
| 07.A18.R57.005 | Prese di diametro compreso tra 50 e 150 mm   | cad  | 1.005,71 | 688,71         | 68,48%     |
| 07.A18.R60     | Supplemento allo scavo per costruzione di nuove derivazioni di presa su condotta esistente; per ogni metro di scavo eccedente i 4 m;   |      |          |                |            |
| 07.A18.R60.005 | Prese di diametro compreso tra 13 e 40 mm  | m    | 99,87    | 61,79          | 61,87%     |
| 07.A18.R63     | Supplemento allo scavo per costruzione di nuove derivazioni di presa su condotta esistente; per ogni metro di scavo eccedente i 4 m;   |      |          |                |            |
| 07.A18.R63.005 | Prese di diametro compreso tra 50 e 150 mm   | m    | 96,85    | 57,78          | 59,66%     |

| Codice         | Descrizione   | U.M. | Euro     | Manod<br>lorda | %<br>Manod |
|----------------|---|------|----------|----------------|------------|
| 07.A18.R66     | Supplemento per prolungamento o aumento di condotta eseguito in contemporanea alla costruzione di nuove derivazioni; scavo eseguito a macchina con eventuale intervento manuale ove occorra; compreso la rimozione della pavimentazione, le armature occorrenti per assicurare la stabilità delle pareti, a cassero continuo anche se non recuperabile, l'estrazione delle materie scavate; compreso il taglio e la disagregazione preliminare della pavimentazione o la rimozione dei masselli di pietra; compreso il carico e trasporto a pubblica discarica del materiale di risulta; compreso il costo dello smaltimento, il reinterro per una altezza di circa 50 cm con misto cementato e il restante con misto frantumato (stabilizzato), la posa della tubazione, la stesa del nastro di segnalazione nonché il ripristino provvisorio con materiale bituminoso caldo (binder) 5 cm; compreso l'aiuto al personale incaricato dell'Amministrazione Appaltante. Il personale dell'Amministrazione Appaltante, ove presente, sarà da compensarsi a parte;   |      |          |                |            |
| 07.A18.R66.005 | per tratte inferiori a 30 m   | m    | 96,85    | 57,78          | 59,66%     |
| 07.A18.R69     | Scavo per costruzione di nuove derivazioni di presa su condotta esistente, con problematiche; in vie già sistemate, a pareti verticali, eseguito a macchina con eventuale intervento manuale ove occorra, di lunghezza fino a 4 m e profondità media 1,50 m, esteso fino al pozzo o pozzetto di presa; compreso la rimozione della paviment., le armature occorrenti per assicurare la stabilità delle pareti, a cassero continuo anche se non recuperabile, l'estrazione delle materie scavate; in presenza di sottoservizi in spazi ristretti e difficoltà di circolazione (vie o luoghi espressamente definiti dall'Amministrazione Appaltante); compreso il taglio e la disagregazione preliminare della pavimentazione o la rimozione dei masselli di pietra; compreso il carico e trasporto a pubblica discarica del materiale di risulta, il reinterro per una altezza di circa 50 cm con misto cementato e il restante con misto frantumato (stabilizzato), la stesa del nastro di segnalazione nonché il ripristino provvisorio con materiale bituminoso caldo (binder); compreso l'aiuto al personale incaricato dell'Amministrazione Appaltante. Il personale dell'Amministrazione Appaltante, ove presente, sarà da compensarsi a parte;  |      |          |                |            |
| 07.A18.R69.005 | Prese di diametro compreso tra 13 e 40 mm   | cad  | 1.019,03 | 738,49         | 72,47%     |
| 07.A18.R72     | Scavo per costruzione di nuove derivazioni di presa su condotta esistente, con problematiche; in vie già sistemate, a pareti verticali, eseguito a macchina con eventuale intervento manuale ove occorra, di lunghezza fino a 4 m e profondità media 1,50 m, esteso fino al pozzo o pozzetto di presa; compreso la rimozione della pavimentazione, le armature occorrenti per assicurare la stabilità delle pareti, a cassero continuo anche se non recuperabile, l'estrazione delle materie scavate; in presenza di sottoservizi in spazi ristretti e difficoltà di circolazione (vie o luoghi espressamente definiti dall'Amministrazione Appaltante); compreso il taglio e la disagregazione preliminare della pavimentazione o la rimozione dei masselli di pietra; compreso il carico, trasporto e smaltimento a pubblica discarica del materiale di risulta, il reinterro per una altezza di circa 50 cm con misto cementato e il restante con misto frantumato (stabilizzato), la stesa del nastro di segnalazione nonché il ripristino provvisorio con materiale bituminoso caldo (binder); compreso l'eventuale aiuto al fontaniere incaricato dall'Amministrazione Appaltante; compreso il taglio e la disagregazione preliminare della pavimentazione o la rimozione dei masselli di pietra; compreso il carico, trasporto e smaltimento a pubblica discarica del materiale di risulta, il reinterro per una altezza di circa 50 cm con misto cementato e il restante con misto frantumato (stabilizzato), la stesa del nastro di segnalazione nonché il ripristino provvis. con materiale bituminoso caldo (binder); compreso l'eventuale aiuto al personale incaricato dell'Amministrazione Appaltante. Il personale dell'Amministrazione Appaltante, ove presente, sarà da compensarsi a parte; |      |          |                |            |
| 07.A18.R72.005 | Prese di diametro compreso tra 50 e 150 mm  | cad  | 1.264,58 | 953,75         | 75,42%     |
| 07.A18.R75     | Supplemento allo scavo per costruzione di nuove derivazioni di presa su condotta esistente con problematiche; per ogni metro di scavo eccedente i 4 m;  |      |          |                |            |
| 07.A18.R75.005 | Prese di diametro compreso tra 13 e 40 mm   | m    | 180,71   | 135,80         | 75,15%     |
| 07.A18.R78     | Supplemento allo scavo per costruzione di nuove derivazioni di presa su condotta esistente con problematiche; per ogni metro di scavo eccedente i 4 m;  |      |          |                |            |
| 07.A18.R78.005 | Prese di diametro compreso tra 50 e 150 mm  | m    | 177,70   | 131,78         | 74,16%     |



| Codice         | Descrizione   | U.M. | Euro     | Manod<br>lorda | %<br>Manod | Codice         | Descrizione   | U.M.           | Euro   | Manod<br>lorda | %<br>Manod |
|----------------|---|------|----------|----------------|------------|----------------|---|----------------|--------|----------------|------------|
| 07.A18.R78.010 | Supplemento per prolungamento o aumento di condotta eseguito in contemporanea alla costruzione di nuove derivazioni, con problematiche; in vie già sistemate, a pareti verticali, scavo eseguito a macchina con eventuale intervento manuale ove occorra; compreso la rimozione della pavimentazione, le armature occorrenti per assicurare la stabilità delle pareti, a cassero continuo anche se non recuperabile, l'estrazione delle materie scavate; in presenza di sottoservizi in spazi ristretti e difficoltà di circolazione (vie o luoghi espressamente definiti dall'Amministrazione Appaltante); compreso il taglio e la disagregazione preliminare della pavimentazione o la rimozione dei masselli di pietra; compreso il carico e trasporto a pubblica discarica del materiale di risulta, il reinterro per una altezza di circa 50 cm con misto cementato e il restante con misto frantumato (stabilizzato), la posa della tubazione, la stesa del nastro di segnalazione nonché il ripristino provvisorio con materiale bituminoso caldo (binder); compreso l'eventuale aiuto al personale incaricato dell'Amministrazione Appaltante. Il personale dell'Amministrazione Appaltante, ove presente, sarà da compensarsi a parte; per tratte inferiori a 30 m | m    | 164,47   | 118,57         | 72,09%     | 07.A18.R90     | Supplemento allo scavo per rifacimento o aumento di presa esistente; per ogni metro di scavo eccedente i 4 m;   |                |        |                |            |
| 07.A18.R81     | Scavo per rifacimento o aumento di presa esistente; in vie già sistemate, a pareti verticali, eseguito a macchina con eventuale intervento manuale ove occorra, di lunghezza fino a 4 m e profondità media 1,50 m, esteso fino al pozzo o pozzetto di presa; compreso la rimozione della pavimentazione, le armature occorrenti per assicurare la stabilità delle pareti, a cassero continuo anche se non recuperabile, l'estrazione delle materie scavate; compreso il taglio e la disagregazione preliminare della pavimentazione o la rimozione dei masselli di pietra; compreso il carico e trasporto a pubblica discarica del materiale di risulta, il reinterro per una altezza di circa 50 cm con misto cementato e il restante con misto frantumato (stabilizzato), la stesa del nastro di segnalazione nonché il ripristino provvisorio con materiale bituminoso caldo (binder); compreso l'aiuto al personale incaricato dell'Amministrazione Appaltante. Il personale dell'Amministrazione Appaltante, ove presente, sarà da compensarsi a parte;  |      |          |                |            | 07.A18.R90.005 | Prese di diametro compreso tra 50 e 150 mm  | m              | 108,46 | 70,75          | 65,23%     |
| 07.A18.R81.005 | Prese di diametro compreso tra 13 e 40 mm   | cad  | 941,76   | 664,60         | 70,57%     | 07.A19         | <b>Manutenzione</b>   |                |        |                |            |
| 07.A18.R84     | Scavo per rifacimento o aumento di presa esistente; in vie già sistemate, a pareti verticali, eseguito a macchina con eventuale intervento manuale ove occorra, di lunghezza fino a 4 m e profondità media 1,50 m, esteso fino al pozzo o pozzetto di presa; compreso la rimozione della pavimentazione, le armature occorrenti per assicurare la stabilità delle pareti, a cassero continuo anche se non recuperabile, l'estrazione delle materie scavate; compreso il taglio e la disagregazione preliminare della pavimentazione o la rimozione dei masselli di pietra; compreso il carico e trasporto a pubblica discarica del materiale di risulta, il reinterro per un'altezza di circa 50 cm con misto cementato e il restante con misto frantumato (stabilizzato), la stesa del nastro di segnalazione nonché il ripristino provvisorio con materiale bituminoso caldo (binder); compreso l'eventuale aiuto al personale incaricato dell'Amministrazione Appaltante. Il personale dell'Amministrazione Appaltante, ove presente, sarà da compensarsi a parte;   |      |          |                |            | 07.A19.S05     | <b>Fughe</b>  |                |        |                |            |
| 07.A18.R84.005 | Prese di diametro compreso tra 50 e 150 mm  | cad  | 1.263,65 | 952,92         | 75,41%     | 07.A19.S05.005 | Scavo per la riparazione di fuga o altro intervento localizzato; eseguito con mezzi meccanici su strade urbane, per un volume massimo di 3 mc; compresa la rimozione della pavimentazione, il trasporto a discarica pubblica del materiale di risulta, la manovra sulla rete sotto il controllo della Direzione Lavori, la fornitura a pie d'opera di misto frantumato (stabilizzato), l'esecuzione del rinterro e del ripristino provvisorio con materiale bituminoso freddo; compreso l'aiuto al personale incaricato dell'Amministrazione Appaltante. Il personale dell'Amministrazione Appaltante, ove presente, sarà da compensarsi a parte; esclusa la riparazione della fuga   | cad            | 486,55 | 333,24         | 68,49%     |
| 07.A18.R87     | Supplemento allo scavo per rifacimento o aumento di presa esistente; per ogni metro di scavo eccedente i 4 m;   |      |          |                |            | 07.A19.S05.010 | Supplemento allo scavo per la riparazione di fuga o altro intervento localizzato; per scavi oltre i 3 m <sup>3</sup>  | m <sup>3</sup> | 81,90  | 43,05          | 52,56%     |
| 07.A18.R87.005 | Prese di diametro compreso tra 13 e 40 mm   | m    | 111,47   | 74,76          | 67,07%     | 07.A19.S05.015 | Esecuzione di riparazione della fuga su tubi di diametro fino a 200 mm con collari e morsetti antifuga o con giunti, forniti dall'Amministrazione appaltante o compensati a parte   | cad            | 85,83  | 85,83          | 100,00%    |
|                |   |      |          |                |            | 07.A19.S05.020 | Scavo per la riparazione di fuga o altro intervento localizzato, con problematiche; eseguito con mezzi meccanici, su strade extraurbane (statali, comunali, provinciali), in centri storici e in tutti i casi che comportano l'adozione di particolari misure per la regolazione del traffico, in accordo con le Amministrazioni competenti, per un volume massimo di 3 mc; compresa la rimozione della pavimentazione, il trasporto a discarica pubblica del materiale di risulta, la manovra sulla rete sotto il controllo della Direzione Lavori, la fornitura a pie d'opera di misto frantumato (stabilizzato), l'esecuzione del rinterro e del ripristino provvisorio con materiale bituminoso; compreso l'aiuto al personale incaricato dell'Amministrazione Appaltante. Il personale dell'Amministrazione Appaltante, ove presente, sarà da compensarsi a parte; esclusa la riparazione della fuga | cad            | 651,23 | 470,58         | 72,26%     |
|                |   |      |          |                |            | 07.A19.S05.025 | Supplemento allo scavo per la riparazione di fuga o altro intervento localizzato, con problematiche; per scavi oltre i 3 m <sup>3</sup>   | m <sup>3</sup> | 102,48 | 60,22          | 58,76%     |
|                |   |      |          |                |            | 07.A19.S05.030 | Maggiorazione per scavi per la riparazione di fuga o altro intervento localizzato, durante le ore notturne (20,00 - 06,00), domenica e festivi;   | cad            | 205,99 | 205,99         | 100,00%    |



| Codice         | Descrizione  | U.M.           | Euro   | Manod<br>lorda | %<br>Manod | Codice         | Descrizione  | U.M. | Euro   | Manod<br>lorda | %<br>Manod |
|----------------|--|----------------|--------|----------------|------------|----------------|--|------|--------|----------------|------------|
| 07.A19.S05.035 | Scavo per la riparazione di fuga o altro intervento localizzato; eseguito con mezzi meccanici su strade urbane, per un volume massimo di 3 mc; compresa la rimozione della pavimentazione, il trasporto a discarica pubblica del materiale di risulta, la manovra sulla rete sotto il controllo della Direzione Lavori, la fornitura a pie d'opera e il reinterro per un'altezza di 50 cm con misto cementato e il restante con misto frantumato (stabilizzato), l'esecuzione del ripristino provvisorio con materiale bituminoso caldo (binder); compreso l'aiuto al personale incaricato dell'Amministrazione Appaltante. Il personale dell'Amministrazione Appaltante, ove presente, sarà da compensarsi a parte; esclusa la riparazione della fuga   | cad            | 579,78 | 364,74         | 62,91%     | 07.A19.S10     | <b>Rubineti o saracinesche</b>   |      |        |                |            |
| 07.A19.S05.040 | Supplemento allo scavo per la riparazione di fuga o altro intervento localizzato; per scavi oltre i 3 mc   | m <sup>3</sup> | 106,53 | 50,52          | 47,42%     | 07.A19.S10.010 | Inserimento di rubinetti di presa su tubazioni esistenti; compresa la rimozione della pavimentazione, lo scavo, la ricerca della tubazione, il trasporto a discarica del materiale scavato, la manovra sulla rete, il taglio del tubo, l'inserimento della raccorderia con gli eventuali ancoraggi forniti dall'Amministrazione Appaltante o compensati a parte, la costruzione del pozzetto in mattoni o prefabbricato in cls, la posa del chiusino 31x 31, la fornitura a pie d'opera di materiali anidri, l'esecuzione del reinterro e del ripristino provvisorio ed ogni altro onere; per rubinetti di DN da 13 a 40 mm                | cad  | 330,77 | 257,01         | 77,70%     |
| 07.A19.S05.045 | Scavo per la riparazione di fuga o altro intervento localizzato con problematiche; eseguito con mezzi meccanici, su strade extraurbane (statali, comunali, provinciali), in centri storici e in tutti i casi che comportano l'adozione di particolari misure per la regolarizzazione del traffico, in accordo con le Amministrazioni competenti; eseguito con mezzi meccanici su strade urbane, per un volume massimo di 3 mc; compresa la rimozione della pavimentazione, il trasporto a discarica pubblica del materiale di risulta, la manovra sulla rete sotto il controllo della Direzione Lavori, la fornitura a pie d'opera e il reinterro per un'altezza di 50 cm con misto cementato e il restante con misto frantumato (stabilizzato), l'esecuzione del ripristino provvisorio con materiale bituminoso caldo (binder); compreso l'aiuto al personale incaricato dell'Amministrazione Appaltante. Il personale dell'Amministrazione Appaltante, ove presente, sarà da compensarsi a parte; esclusa la riparazione della fuga | cad            | 712,64 | 491,65         | 68,99%     | 07.A19.S10.015 | Sostituzione di rubinetti; compreso la manovra sulla rete, lo smontaggio e rimontaggio del rubinetto e della raccorderia forniti dall'Amministrazione Appaltante o compensati a parte; compreso la pulizia del pozzetto, la rimozione e il ricollocamento del chiusino 31 x 31; per rubinetti di DN da 13 a 40 mm  | cad  | 123,15 | 102,99         | 83,63%     |
| 07.A19.S05.050 | Supplemento allo scavo per la riparazione di fuga o altro intervento localizzato in strade con problematiche; per scavi oltre i 3 mc   | m <sup>3</sup> | 147,70 | 84,85          | 57,45%     | 07.A19.S10.020 | Inserimento di saracinesche o valvole su tubazioni esistenti; compresa la rimozione della pavimentazione, lo scavo, la ricerca della tubazione, il trasporto e smaltimento a discarica del materiale scavato, la manovra sulla rete, il taglio del tubo, l'inserimento della raccorderia con gli eventuali ancoraggi forniti dall'Amministrazione Appaltante o compensati a parte, prefabbricato in cls adatto al contenimento della saracinesca, la posa del chiusino, la fornitura a pie d'opera di materiali anidri, l'esecuzione del reinterro e del ripristino provvisorio ed ogni altro onere; per saracinesche di DN da 60 a 150 mm | cad  | 849,55 | 648,63         | 76,35%     |
|                |  |                |        |                |            | 07.A19.S10.025 | Sostituzione di saracinesche od organi flangiati in pozzi o camere; compresa l'eventuale pulizia del manufatto, il taglio e la sostituzione dei bulloni, delle guarnizioni e della saracinesca o organo flangiato con materiali di fornitura dell'Amministrazione Appaltante o compensati a parte; compreso l'eventuale impiego di motopompa per l'allontanamento dell'acqua fuoriuscita; per saracinesche e organi flangiati di DN da 50 a 100 m  | cad  | 249,68 | 205,99         | 82,50%     |
|                |  |                |        |                |            | 07.A19.S10.030 | Sostituzione di saracinesche od organi flangiati in pozzi o camere; compresa l'eventuale pulizia del manufatto, il taglio e la sostituzione dei bulloni, delle guarnizioni e della saracinesca o organo flangiato con materiali di fornitura dell'Amministrazione Appaltante o compensati a parte; compreso l'eventuale impiego di motopompa per l'allontanamento dell'acqua fuoriuscita; per saracinesche e organi flangiati di DN da 150 a 200 mm  | cad  | 333,47 | 274,65         | 82,36%     |

| Codice                | Descrizione  | U.M. | Euro          | Manod<br>lorda | %<br>Manod | Codice                | Descrizione   | U.M.           | Euro          | Manod<br>lorda | %<br>Manod |
|-----------------------|--|------|---------------|----------------|------------|-----------------------|---|----------------|---------------|----------------|------------|
| <b>07.A19.S15</b>     | <b>Premistoppa</b>   |      |               |                |            | <b>07.A19.S20.010</b> | Sostituzione o smontaggio e ricollocazione di contatori; posizionati in cantina, in nicchia o in pozzetto pulito; per contatori con DN maggiori di 40 mm  | cad            | <b>164,20</b> | 137,32         | 83,63%     |
| <b>07.A19.S15.005</b> | Rifacimento del premistoppa su saracinesche; comprendente l'eventuale prosciugamento del pozzo; cambio della flangia ove occorra, asportazione della guarnizione costituente il vecchio premistoppa, pulizia della sede e formazione di nuovo premistoppa con materiali forniti dall'Amministrazione Appaltante o compensati a parte; serraggio dei bulloni e manovra della saracinesca per accertare la tenuta del premistoppa stesso; per saracinesche DN da 50 a 100 mm.    | cad  | <b>85,48</b>  | 68,67          | 80,33%     | <b>07.A19.S20.015</b> | Supplemento a sostituzione o smontaggio e ricollocazione di contatori ove necessita una preliminare pulizia e/o sistemazione muraria  | cad            | <b>41,05</b>  | 34,33          | 83,63%     |
| <b>07.A19.S15.010</b> | Rifacimento del premistoppa su saracinesche; comprendente l'eventuale prosciugamento del pozzo; cambio della flangia ove occorra, asportazione della guarnizione costituente il vecchio premistoppa, pulizia della sede e formazione di nuovo premistoppa con materiali forniti dall'Amministrazione Appaltante o compensati a parte; serraggio dei bulloni e manovra della saracinesca per accertare la tenuta del premistoppa stesso; per saracinesche DN da 150 a 200 mm.   | cad  | <b>106,85</b> | 85,83          | 80,33%     | <b>07.A19.S20.020</b> | Sostituzione di contatori ove necessiti una vera e propria modifica idraulica, riscontrata ed autorizzata da personale dell'Ammin. Appalt.; compresa la fornitura di materiali di ristagno occorrenti, esclusi gli organi di intercettazione e i raccordi forniti dall'Ammin. Appalt. o compensati a parte; per contatori DN da 13 a 40 mm  | cad            | <b>143,68</b> | 120,16         | 83,63%     |
| <b>07.A19.S15.015</b> | Rifacimento del premistoppa su saracinesche; comprendente l'eventuale prosciugamento del pozzo; cambio della flangia ove occorra, asportazione della guarnizione costituente il vecchio premistoppa, pulizia della sede e formazione di nuovo premistoppa con materiali forniti dall'Amministrazione Appaltante o compensati a parte; serraggio dei bulloni e manovra della saracinesca per accertare la tenuta del premistoppa stesso; per saracinesche DN da 300 mm a 400 mm | cad  | <b>128,22</b> | 103,00         | 80,33%     | <b>07.A19.S20.025</b> | Sostituzione di contatori ove necessiti una vera e propria modifica idraulica, riscontrata ed autorizzata da personale dell'Amministrazione Appaltante; compresa la fornitura di materiali di ristagno occorrenti, esclusi gli organi di intercettazione e i raccordi forniti dall'Amministrazione Appaltante o compensati a parte; per contatori con DN maggiori di 40 mm  | cad            | <b>246,30</b> | 205,98         | 83,63%     |
| <b>07.A19.S15.020</b> | Rifacimento del premistoppa su saracinesche; comprendente l'eventuale prosciugamento del pozzo; cambio della flangia ove occorra, asportazione della guarnizione costituente il vecchio premistoppa, pulizia della sede e formazione di nuovo premistoppa con materiali forniti dall'Amministrazione Appaltante o compensati a parte; serraggio dei bulloni e manovra della saracinesca per accertare la tenuta del premistoppa stesso; per saracinesche DN da 500 a 600 mm.   | cad  | <b>170,96</b> | 137,33         | 80,33%     | <b>07.A19.S25</b>     | <b>Pulizia e lavaggi</b>  |                |               |                |            |
| <b>07.A19.S20</b>     | <b>Contatori</b>   |      |               |                |            | <b>07.A19.S25.005</b> | Pulizia di pozzi e camerette da limo, detriti, terra, ecc.; compreso il trasporto a discarica del materiale asportato; per lavori effettuati con motopompa o canaljet   | m <sup>3</sup> | <b>101,43</b> | 101,43         | 100,00%    |
| <b>07.A19.S20.003</b> | Collocazione di contatori; posizionati in cantina, in nicchia o in pozzetto pulito; per contatori DN da 13 a 40 mm   | cad  | <b>61,58</b>  | 51,50          | 83,63%     | <b>07.A19.S25.010</b> | Pulizia di pozzi e camerette da limo, detriti, terra, ecc.; compreso il trasporto a discarica del materiale asportato; per lavori effettuati ad estrazione manuale  | m <sup>3</sup> | <b>331,82</b> | 314,10         | 94,66%     |
| <b>07.A19.S20.004</b> | Collocazione di contatori; posizionati in cantina, in nicchia o in pozzetto pulito; per contatori DN da 50 a 150 mm  | cad  | <b>164,20</b> | 137,32         | 83,63%     | <b>07.A19.S25.015</b> | Disinfezione di condotte e prese; compreso l'eventuale aiuto al fontaniere incaricato o effettuazione della manovra sotto il controllo dell'Amministrazione Appaltante; eventuale svuotamento parziale delle tubazioni ed introduzione, in più riprese, dell'ipoclorito nelle quantità prescritte; riempimento controllato delle tubazioni, incluse le eventuali operazioni di sfianto; mantenimento delle condotte piene ed isolate, per il tempo di disinfezione stabilito; per ogni introduzione di ipoclorito | cad            | <b>82,66</b>  | 82,66          | 100,00%    |
| <b>07.A19.S20.005</b> | Sostituzione o smontaggio e ricollocazione di contatori; posizionati in cantina, in nicchia o in pozzetto pulito; per contatori DN da 13 a 40 mm   | cad  | <b>61,58</b>  | 51,50          | 83,63%     | <b>07.A19.S25.020</b> | Lavaggio di condotte e prese; compreso lo spurgo di scarichi, idranti, bocche incendio, ecc. con l'ausilio di manichette od attacchi speciali flangiati ed eventuali motopompe, escluse le ricerche dei chiusini e le modifiche di quota di quelli trovati inagibili; per ogni spurgo effettuato  | cad            | <b>82,66</b>  | 82,66          | 100,00%    |

| Codice                | Descrizione  | U.M. | Euro   | Manod<br>lorda | %<br>Manod | Codice                | Descrizione  | U.M.           | Euro   | Manod<br>lorda | %<br>Manod |
|-----------------------|--|------|--------|----------------|------------|-----------------------|--|----------------|--------|----------------|------------|
| <b>07.A19.S30</b>     | <b>Chiusini</b>  |      |        |                |            | <b>07.A19.S30.040</b> | Modifica di quota del piano di posa del chiusino ove necessiti la demolizione parziale del manufatto fino ad un massimo di 60 cm dal piano del chiusino preesistente e la successiva ripresa del volto, compresa la ricollocazione del chiusino; per chiusini misura 64 x 64   | cad            | 233,48 | 171,65         | 73,52%     |
| <b>07.A19.S30.005</b> | Sistemazione telaio e suggello di chiusino in ghisa, con eventuale rimozione del vecchio e collocazione del nuovo e relative staffe, compresa la livellazione, la murazione, ecc. e ogni altra provvista e mano d'opera con recupero del materiale sostituito da consegnarsi ai magazzini dell'Amm. App.; per chiusini misura 31 x 31  | cad  | 21,27  | 17,17          | 80,71%     | <b>07.A19.S30.045</b> | Modifica di quota del piano di posa del chiusino ove necessiti la demolizione parziale del manufatto fino ad un massimo di 60 cm dal piano del chiusino preesistente e la successiva ripresa del volto, compresa la ricollocazione del chiusino; per chiusini misura 80 x 80   | cad            | 261,21 | 188,83         | 72,29%     |
| <b>07.A19.S30.010</b> | Sistemazione telaio e suggello di chiusino in ghisa, con eventuale rimozione del vecchio e collocazione del nuovo e relative staffe, compresa la livellazione, la murazione, ecc. e ogni altra provvista e mano d'opera con recupero del materiale sostituito da consegnarsi ai magazzini dell'Amm. App.; per chiusini misura 64 x 64  | cad  | 42,54  | 34,33          | 80,71%     | <b>07.A19.S30.050</b> | Ripristino stradale in conglomerato bituminoso a seguito della rimozione del chiusino, per una superficie non superiore a 1 mq   | cad            | 25,24  | 16,47          | 65,26%     |
| <b>07.A19.S30.015</b> | Sistemazione telaio e suggello di chiusino in ghisa, con eventuale rimozione del vecchio e collocazione del nuovo e relative staffe, compresa la livellazione, la murazione, ecc. e ogni altra provvista e mano d'opera con recupero del materiale sostituito da consegnarsi ai magazzini dell'Amm. App.; per chiusini misura 80 x 80  | cad  | 63,81  | 51,50          | 80,71%     | <b>07.A19.S30.055</b> | Supplemento per uso di cemento presa rapida per lavori eseguiti su strade ad intenso traffico  | cad            | 16,89  |                |            |
| <b>07.A19.S30.020</b> | Modifica di quota del piano di posa del chiusino, compresa la rimozione e ricollocazione del chiusino e la formazione di cordolo costituito da malta di cemento e mattoni pieni nel caso di rialzo; oppure la demolizione del cordolo esistente del manufatto nel caso di abbassamento senza ripresa del volto, per modifiche di quota fino a 20 cm; per chiusini misura 31 x 31 | cad  | 43,82  | 34,33          | 78,35%     | <b>07.A20</b>         | <b>Ripristini</b>  |                |        |                |            |
| <b>07.A19.S30.025</b> | Modifica di quota del piano di posa del chiusino, compresa la rimozione e ricollocazione del chiusino e la formazione di cordolo costituito da malta di cemento e mattoni pieni nel caso di rialzo; oppure la demolizione del cordolo esistente del manufatto nel caso di abbassamento senza ripresa del volto, per modifiche di quota fino a 20 cm; per chiusini di manovra     | cad  | 65,09  | 51,50          | 79,12%     | <b>07.A20.T05</b>     | <b>Ripristino di marciapiedi: scavo di materiali di qualsiasi natura, per ripristini o risanamenti; compreso l'eventuale dissodamento e/o disfacimento della pavimentazione bituminosa, l'accumulo, il carico e il trasporto alla discarica del materiale; profondità fino a 25 cm, eseguito a macchina; regolarizzazione e rullatura con rullo di adatto peso, statico o vibrante, del piano di sottofondo in terra o del piano dello strato di fondazione in ghiaia; compreso ogni onere per il funzionamento del rullo o della piastra, formazione di fondazione per marciapiede rialzato; compreso sottofondo in calcestruzzo cementizio; formazione di pavimento per marciapiedi tipo "asfalto colato"; per ripristini superiori a 10 mq</b>  |                |        |                |            |
| <b>07.A19.S30.030</b> | Modifica di quota del piano di posa del chiusino, compresa la rimozione e ricollocazione del chiusino e la formazione di cordolo costituito da malta di cemento e mattoni pieni nel caso di rialzo; oppure la demolizione del cordolo esistente del manufatto nel caso di abbassamento senza ripresa del volto, per modifiche di quota fino a 20 cm; per chiusini misura 64 x 64 | cad  | 175,16 | 137,33         | 78,40%     | <b>07.A20.T05.005</b> | scavo a macchina fino a 25 cm; per superfici superiori a 10 mq   | m <sup>2</sup> | 76,21  | 37,20          | 48,81%     |
| <b>07.A19.S30.035</b> | Modifica di quota del piano di posa del chiusino, compresa la rimozione e ricollocazione del chiusino e la formazione di cordolo costituito da malta di cemento e mattoni pieni nel caso di rialzo; oppure la demolizione del cordolo esistente del manufatto nel caso di abbassamento senza ripresa del volto, per modifiche di quota fino a 20 cm; per chiusini misura 80 x 80 | cad  | 197,00 | 154,49         | 78,42%     | <b>07.A20.T05.010</b> | scavo a macchina fino a 25 cm; maggiorato del 40% per superf. infer. a 10 mq   | m <sup>2</sup> | 106,70 | 52,08          | 48,81%     |
|                       |  |      |        |                |            | <b>07.A20.T05.015</b> | scavo a mano fino a 25 cm; per superfici superiori a 10 mq   | m <sup>2</sup> | 111,80 | 63,11          | 56,45%     |
|                       |  |      |        |                |            | <b>07.A20.T05.020</b> | scavo a mano fino a 25 cm; maggiorato del 40% per superf. infer. a 10 mq   | m <sup>2</sup> | 156,52 | 88,36          | 56,45%     |
|                       |  |      |        |                |            | <b>07.A20.T10</b>     | <b>Ripristini stradali a seguito di manutenzione o realizzazione di condotte; compreso l'eventuale dissodamento e/o disfacimento della pavimentazione bituminosa, l'accumulo, il carico ed il trasporto alla discarica del materiale; compreso scavo con profondità fino a 15 cm, regolarizzazione e rullatura con rullo di adatto peso, statico o vibrante, o piastra vibrante idonea, del piano del sottofondo in terra o del piano dello strato di fondazione in ghiaia per l'esecuzione di ripristini o risanamenti; compreso ogni onere per il funzionamento del rullo o della piastra, su carreggiate stradali e su banchine; compreso provvista e stesa, per ripristini, di conglomerato bituminoso (binder) per strato di collegamento; compreso l'onere della cilindratura con rullo statico o vibrante con effetto costipante non inferiore alle 12 tonnellate steso a mano per uno spessore compreso pari o oltre 14 cm; ad una ripresa</b> |                |        |                |            |
|                       |  |      |        |                |            | <b>07.A20.T10.005</b> | con scavo 15 cm a macchina; per superfici superiori a 10 mq  | m <sup>2</sup> | 44,31  | 22,99          | 51,89%     |
|                       |  |      |        |                |            | <b>07.A20.T10.010</b> | con scavo 15 cm a macchina; maggiorato del 40% per superfici inferiori a 10 mq   | m <sup>2</sup> | 64,19  | 34,18          | 53,25%     |
|                       |  |      |        |                |            | <b>07.A20.T10.015</b> | con scavo 15 cm a mano; per superfici superiori a 10 mq  | m <sup>2</sup> | 66,93  | 39,09          | 58,40%     |
|                       |  |      |        |                |            | <b>07.A20.T10.020</b> | con scavo 15 cm a mano; maggiorato del 40% per superfici inferiori a 10 mq   | m <sup>2</sup> | 95,86  | 56,71          | 59,16%     |

| Codice         | Descrizione   | U.M.           | Euro   | Manod<br>lorda | %<br>Manod | Codice         | Descrizione  | U.M. | Euro   | Manod<br>lorda | %<br>Manod |
|----------------|---|----------------|--------|----------------|------------|----------------|--|------|--------|----------------|------------|
| 07.A20.T15     | <b>Intervento di ripristino effettuato provvisoriamente su sfornello stradale di profondità non superiore a 0,5 m, in attesa dell'intervento definitivo, con ricarica di materiale anidro, stesa e costipazione di conglomerato bituminoso per uno spessore minimo di 3 cm.</b>   |                |        |                |            | <b>07.A22</b>  | <b>Varie</b>   |      |        |                |            |
| 07.A20.T15.005 | superficie inferiore o pari a 1 mq  | m <sup>2</sup> | 189,06 | 152,12         | 80,46%     | 07.A22.V05     | <b>Indennità</b>   |      |        |                |            |
| 07.A20.T15.010 | superficie oltre un mq e fino a 5 mq, al mq in più  | m <sup>2</sup> | 51,32  | 19,11          | 37,23%     | 07.A22.V05.005 | Compenso a corpo, esclusivamente per i lavori di riparazione fughe e costruzione prese, nei giorni precedenti l'intervento, per la delimitazione dell'area interessata dai lavori mediante il trasporto e la posa di cavalletti e segnaletica; secondo quanto previsto dal codice della strada e secondo le disposizioni della Direzione Lavori  | cad  | 75,03  |                |            |
| 07.A20.T20     | <b>Fornitura e posa di materiale granulare anidro per stabilizzazione sottofondi; miscelato a secco con cemento tipo 325 in ragione di 80 kg per mc</b>   |                |        |                |            | 07.A22.V10     | <b>Reperibilità</b>  |      |        |                |            |
| 07.A20.T20.005 | Fornitura e posa di materiale granulare anidro per stabilizzazione sottofondi; miscelato a secco con cemento tipo 325 in ragione di 80 kg per mc  | m <sup>3</sup> | 64,21  | 11,46          | 17,85%     | 07.A22.V10.005 | Per il mantenimento delle condizioni di reperibilità continua del personale e di disponibilità di mezzi d'opera, costituenti l'unità operativa impegnata nel servizio di reperibilità e pronto intervento, ogni qualvolta venga richiesta la prestazione di reperibilità verranno riconosciuti all'impresa i seguenti compensi forfettari; in giorni feriali   | d    | 50,66  |                |            |
| 07.A20.T25     | <b>Ripristino provvisorio effettuato su scavo rinterrato, con provvista, stesa e costipazione di uno strato di conglomerato bituminoso dello spessore minimo di 3 cm</b>  |                |        |                |            | 07.A22.V10.010 | Per il mantenimento delle condizioni di reperibilità continua del personale e di disponibilità di mezzi d'opera, costituenti l'unità operativa impegnata nel servizio di reperibilità e pronto intervento, ogni qualvolta venga richiesta la prestazione di reperibilità verranno riconosciuti all'impresa i seguenti compensi forfettari; in giorni festivi   | d    | 70,95  |                |            |
| 07.A20.T25.005 | Ripristino provvisorio effettuato su scavo rinterrato, con provvista, stesa e costipazione di uno strato di conglomerato bituminoso dello spessore minimo di 3 cm.  | m <sup>2</sup> | 9,92   | 4,96           | 50,02%     | 07.A22.V10.015 | Per il mantenimento delle condizioni di reperibilità continua del personale e di disponibilità di mezzi d'opera, costituenti l'unità operativa impegnata nel servizio di reperibilità e pronto intervento, ogni qualvolta venga richiesta la prestazione di reperibilità verranno riconosciuti all'impresa i seguenti compensi forfettari; dalle ore 16 del Venerdì alle ore 8 del Lunedì successivo | d    | 261,01 |                |            |
| 07.A20.T30     | <b>Preparazione ed esecuzione di sottofondo in cls per ripristino di marciapiedi: scavo di materiali di qualsiasi natura, per ripristini o risanamenti; compreso l'eventuale dissodamento e/o disfacimento della pavimentazione bituminosa, l'accumulo, il carico e il trasporto alla discarica del materiale; profondità fino a 35 cm, eseguito a macchina; regolarizzazione e rullatura con rullo di adatto peso, statico o vibrante, del piano di sottofondo in terra o del piano dello strato di fondazione in ghiaia; compreso ogni onere per il funzionamento del rullo o della piastra, formazione di fondazione per marciapiede rialzato; il getto in cls per la sezione di scavo</b> |                |        |                |            | 07.A22.V10.020 | Ogni qualvolta venga richiesto un potenziamento dell'unità operativa mediante l'inserimento di un terzo operatore, verranno riconosciuti all'impresa i seguenti compensi forfettari aggiuntivi; in giorni feriali  | d    | 25,33  |                |            |
| 07.A20.T30.005 | per ripristini superiori a 10 mq  | m <sup>2</sup> | 25,50  | 11,42          | 44,80%     | 07.A22.V10.025 | Ogni qualvolta venga richiesto un potenziamento dell'unità operativa mediante l'inserimento di un terzo operatore, verranno riconosciuti all'impresa i seguenti compensi forfettari aggiuntivi; in giorni festivi  | d    | 35,48  |                |            |
| 07.A20.T30.010 | per ripristini inferiori a 10 mq  | m <sup>2</sup> | 36,51  | 11,42          | 31,29%     | 07.A22.V10.030 | Ogni qualvolta venga richiesto un potenziamento dell'unità operativa mediante l'inserimento di un terzo operatore, verranno riconosciuti all'impresa i seguenti compensi forfettari aggiuntivi; dalle ore 16 del Venerdì alle ore 8 del Lunedì successivo  | d    | 65,26  |                |            |
| 07.A20.T30.015 | Ripristino di pavimentazione bituminosa del marciapiede comprendente la scarifica dello strato bituminoso esistente e la stesa del nuovo asfalto colato; per ripristini inferiori a 10 mq   | m <sup>2</sup> | 38,81  | 13,47          | 34,70%     |                |  |      |        |                |            |
| 07.A20.T30.020 | Ripristino di pavimentazione bituminosa del marciapiede comprendente la scarifica dello strato bituminoso esistente e la stesa del nuovo asfalto colato; per ripristini superiori a 10 mq   | m <sup>2</sup> | 27,25  | 13,46          | 49,41%     |                |  |      |        |                |            |
| <b>07.A21</b>  | <b>Fontanelle</b>   |                |        |                |            |                |  |      |        |                |            |
| 07.A21.U05     | <b>Idrosabbatura del corpo fontanella con messa a nudo del metallo ed eventuale spazzolatura per l'eliminazione di ogni residuo di vernice; compreso collocazione segnaletica in prossimità delle fontanelle con indicazione "fontanella in manutenzione", eventuali divieti di sosta con ordinanza generale fornita da SMAT, da effettuarsi almeno 48 ore prima dell'intervento; montaggio di protezione sui quattro lati della fontanella per limitare l'impatto ambientale; idrosabbatura con sabbia silicea; attuazione di tutti gli interventi atti alla sicurezza sia del personale operante nell'area di cantiere, sia per l'ambiente esterno; pulizia dell'area post-cantiere;</b>    |                |        |                |            |                |  |      |        |                |            |
| 07.A21.U05.005 | per un singolo intervento a corpo   | cad            | 125,76 | 99,19          | 78,87%     |                |  |      |        |                |            |
| 07.A21.U05.010 | per interventi su 10 fontanelle   | cad            | 83,84  | 66,12          | 78,87%     |                |  |      |        |                |            |
| 07.A21.U10     | <b>Verniciatura di fontanella; compreso applicazione di prodotto polimerico anticorrosivo di protezione, effettuata subito dopo l'ultimazione della preparazione della superficie, in spessore minimo di 30 µ; compreso verniciatura con smalto poliuretano bicomponente di colore verde, tipo RAL 6009, in spessore minimo di 200 µ, almeno in 2 riprese.</b>  |                |        |                |            |                |  |      |        |                |            |
| 07.A21.U10.005 | per un singolo intervento a corpo   | cad            | 77,13  | 60,83          | 78,87%     |                |  |      |        |                |            |
| 07.A21.U10.010 | per interventi su 10 fontanelle   | cad            | 62,88  | 49,59          | 78,87%     |                |  |      |        |                |            |





| Codice         | Descrizione  | U.M. | Euro   | Manod<br>lorda | %<br>Manod | Codice         | Descrizione   | U.M. | Euro   | Manod<br>lorda | %<br>Manod |
|----------------|--|------|--------|----------------|------------|----------------|---|------|--------|----------------|------------|
| 08.P05.B12     | <b>Prolunghe per pozzetti sifonati</b>   |      |        |                |            | 08.P05.B25     | <b>Tubazioni in calcestruzzo armato vibrocompresso (cemento tipo II A/LL Portland al calcare RCK 40 MPa) a sezione interna ellittica a norme UNI EN 1916 - UNI 8520/2 - UNI EN 206-1, munite di guarnizione di tenuta in gomma, premon-tate, secondo norma EN 681.1, idonee per collettori di acque bianche</b>   |      |        |                |            |
| 08.P05.B12.005 | dimensioni 30x30x40  | cad  | 13,81  |                |            | 08.P05.B25.005 | dimensioni 1000 x 650   | m    | 211,36 |                |            |
| 08.P05.B12.010 | dimensioni 40x40x50  | cad  | 17,04  |                |            | 08.P05.B25.010 | dimensioni 1150 x 750   | m    | 233,61 |                |            |
| 08.P05.B15     | <b>Tubi in conglomerato cementizio vibrocompressi</b>  |      |        |                |            | 08.P05.B25.015 | dimensioni 1650 x 1000  | m    | 298,49 |                |            |
| 08.P05.B15.005 | diametro interno cm 10   | m    | 3,24   |                |            | 08.P05.B25.020 | dimensioni 1950 x 1150  | m    | 435,68 |                |            |
| 08.P05.B15.010 | diametro interno cm 15   | m    | 5,18   |                |            | 08.P05.B25.025 | dimensioni 2350 x 1350  | m    | 511,71 |                |            |
| 08.P05.B15.015 | diametro interno cm 20   | m    | 5,94   |                |            | 08.P05.B25.030 | dimensioni 2350 x 1500  | m    | 610,90 |                |            |
| 08.P05.B15.020 | diametro interno cm 25   | m    | 7,50   |                |            | 08.P05.B27     | <b>Provvista di tubi in cls turbocentrifugato (detti anche turbocompressi o "a compressione radiale") aventi una resistenza minima di 0,60 kN a m<sup>2</sup> per ogni cm di diametro interno e per ogni m di lunghezza, valutata con prove eseguite in laboratorio a secco, con carico distribuito lungo la generatrice superiore del volto, con incastro a bichchiere e rivestiti con resine poliuretatiche o epossidiche, completi di anello di tenuta elastomerica o in neoprene</b>  |      |        |                |            |
| 08.P05.B15.025 | diametro interno cm 30   | m    | 8,46   |                |            | 08.P05.B27.005 | diametro interno cm 40  | m    | 14,72  |                |            |
| 08.P05.B15.030 | diametro interno cm 40   | m    | 13,44  |                |            | 08.P05.B27.010 | diametro interno cm 50  | m    | 18,17  |                |            |
| 08.P05.B15.035 | diametro interno cm 50   | m    | 16,57  |                |            | 08.P05.B27.015 | diametro interno cm 60  | m    | 23,95  |                |            |
| 08.P05.B15.040 | diametro interno cm 60   | m    | 21,16  |                |            | 08.P05.B27.020 | diametro interno cm 70  | m    | 32,60  |                |            |
| 08.P05.B15.045 | diametro interno cm 80   | m    | 35,43  |                |            | 08.P05.B27.025 | diametro interno cm 80  | m    | 38,97  |                |            |
| 08.P05.B15.050 | diametro interno cm 100  | m    | 48,60  |                |            | 08.P05.B27.030 | diametro interno cm 100   | m    | 52,53  |                |            |
| 08.P05.B15.055 | diametro interno cm 120  | m    | 65,73  |                |            | 08.P05.B27.035 | diametro interno cm 110   | m    | 63,49  |                |            |
| 08.P05.B15.060 | diametro interno cm 150  | m    | 101,75 |                |            | 08.P05.B27.040 | diametro interno cm 120   | m    | 76,20  |                |            |
| 08.P05.B18     | <b>Tubi autoportanti in cls (anche armati) vibrocompresso ad alta resistenza, con piano d'appoggio, muniti di giunto con anello di tenuta in gomma, incastro a bichchiere, aventi una resistenza minima di 1,00 kN per ogni cm di diametro interno e per ogni m di lunghezza valutata con prova eseguita in laboratorio, a secco, con carico distribuito lungo la generatrice superiore del volto a norme UNI 9534 DIN 4032 - DIN 4035</b> |      |        |                |            | 08.P05.B30     | <b>Provvista di tubi in c.a. turbocentrifugato (detti anche turbocompressi o "a compressione radiale") aventi una resistenza minima di 1,00 kN a m<sup>2</sup> per ogni cm di diametro interno e per ogni m di lunghezza, valutata con prove eseguite in laboratorio a secco, con carico distribuito lungo la generatrice superiore del volto, muniti di giunto a bichchiere rivestito in resina poliuretatica, durezza 70+/- 10 shore a, completi di anello di tenuta in gomma elastomerica, conformi alle norme UNI EN 1610, UNI EN 1916, UNI EN 681-1, UNI 4920, UNI 9534, UNI 11364/2010.</b> |      |        |                |            |
| 08.P05.B18.005 | diametro interno cm 30   | m    | 19,63  |                |            | 08.P05.B30.005 | diametro interno cm 40  | m    | 51,03  |                |            |
| 08.P05.B18.010 | diametro interno cm 40   | m    | 25,68  |                |            | 08.P05.B30.010 | diametro interno cm 50  | m    | 61,24  |                |            |
| 08.P05.B18.015 | diametro interno cm 50   | m    | 36,11  |                |            | 08.P05.B30.015 | diametro interno cm 60  | m    | 79,14  |                |            |
| 08.P05.B18.020 | diametro interno cm 60   | m    | 44,93  |                |            | 08.P05.B30.020 | diametro interno cm 70  | m    | 100,51 |                |            |
| 08.P05.B18.025 | diametro interno cm 80   | m    | 54,84  |                |            | 08.P05.B30.025 | diametro interno cm 80  | m    | 120,22 |                |            |
| 08.P05.B18.030 | diametro interno cm 100  | m    | 77,92  |                |            | 08.P05.B30.030 | diametro interno cm 100   | m    | 166,91 |                |            |
| 08.P05.B18.035 | diametro interno cm 120  | m    | 115,45 |                |            | 08.P05.B30.035 | diametro interno cm 110   | m    | 198,69 |                |            |
| 08.P05.B18.040 | diametro interno cm 150  | m    | 178,93 |                |            | 08.P05.B30.040 | diametro interno cm 120   | m    | 230,38 |                |            |
| 08.P05.B21     | <b>Tubi autoportanti in cls (anche armati) vibrocompresso ad alta resistenza, con piano d'appoggio, muniti di giunto con anello di tenuta in gomma, incastro a bichchiere, aventi una resistenza minima di 1,30 kN per ogni cm di diametro interno e per ogni m di lunghezza valutata con prova eseguita in laboratorio, a secco, con carico distribuito lungo la generatrice superiore del volto a norme UNI 9534 DIN 4032 - DIN 4035</b> |      |        |                |            | 08.P05.B30.045 | diametro interno cm 140   | m    | 303,37 |                |            |
| 08.P05.B21.005 | diametro interno cm 30   | m    | 20,77  |                |            | 08.P05.B30.050 | diametro interno cm 150   | m    | 333,92 |                |            |
| 08.P05.B21.010 | diametro interno cm 40   | m    | 25,39  |                |            | 08.P05.B30.055 | diametro interno cm 160   | m    | 364,67 |                |            |
| 08.P05.B21.015 | diametro interno cm 50   | m    | 35,79  |                |            | 08.P05.B30.060 | diametro interno cm 180   | m    | 420,06 |                |            |
| 08.P05.B21.020 | diametro interno cm 60   | m    | 40,41  |                |            | 08.P05.B30.065 | diametro interno cm 200   | m    | 491,13 |                |            |
| 08.P05.B21.025 | diametro interno cm 80   | m    | 57,72  |                |            | 08.P05.B30.070 | diametro interno cm 220   | m    | 560,07 |                |            |
| 08.P05.B21.030 | diametro interno cm 100  | m    | 83,12  |                |            | 08.P05.B30.075 | diametro interno cm 250   | m    | 708,58 |                |            |
| 08.P05.B21.035 | diametro interno cm 120  | m    | 124,11 |                |            | 08.P05.B33     | <b>Provvista di tubi in c.a. turbocentrifugato (detti anche turbocompressi o "a compressione radiale") aventi una resistenza minima di 1,30 kN a m<sup>2</sup> per ogni cm di diametro interno e per ogni m di lunghezza, valutata con prove eseguite in laboratorio a secco, con carico distribuito lungo la generatrice superiore del volto, muniti di giunto a bichchiere rivestito in resina poliuretatica, durezza 70+/- 10 shore a, completi di anello di tenuta in gomma elastomerica, conformi alle norme UNI EN 1610, UNI EN 1916, UNI EN 681-1, UNI 4920, UNI 9534, UNI 11364/2010.</b> |      |        |                |            |
| 08.P05.B24     | <b>Condotto prefabbricato a sezione ovoidale in cls vibrocompresso munito di idoneo giunto a bichchiere, avente una resistenza minima di kN 1 per ogni cm di larghezza e per ogni m di lunghezza, valutata con prove eseguite in laboratorio, a secco, con carico distribuito lungo la generatrice superiore del volto</b>   |      |        |                |            | 08.P05.B33.005 | diametro interno cm 40  | m    | 58,98  |                |            |
| 08.P05.B24.005 | sezione interna cm 30x45   | m    | 18,30  |                |            | 08.P05.B33.010 | diametro interno cm 50  | m    | 69,74  |                |            |
| 08.P05.B24.010 | sezione interna cm 40x60   | m    | 25,34  |                |            | 08.P05.B33.015 | diametro interno cm 60  | m    | 89,76  |                |            |
| 08.P05.B24.015 | sezione interna cm 50x75   | m    | 36,72  |                |            | 08.P05.B33.020 | diametro interno cm 70  | m    | 115,36 |                |            |
| 08.P05.B24.020 | sezione interna cm 60x90   | m    | 41,11  |                |            | 08.P05.B33.025 | diametro interno cm 80  | m    | 137,20 |                |            |
| 08.P05.B24.025 | sezione interna cm 70x105  | m    | 53,09  |                |            | 08.P05.B33.030 | diametro interno cm 100   | m    | 189,18 |                |            |
| 08.P05.B24.030 | sezione interna cm 70x120  | m    | 58,06  |                |            |                |   |      |        |                |            |
| 08.P05.B24.035 | sezione interna cm 80x120  | m    | 61,30  |                |            |                |   |      |        |                |            |
| 08.P05.B24.040 | sezione interna cm 100x150   | m    | 89,12  |                |            |                |   |      |        |                |            |

| Codice         | Descrizione  | U.M. | Euro     | Manod<br>lorda | %<br>Manod | Codice         | Descrizione  | U.M. | Euro   | Manod<br>lorda | %<br>Manod |
|----------------|--|------|----------|----------------|------------|----------------|--|------|--------|----------------|------------|
| 08.P05.B33.035 | diametro interno cm 110  | m    | 224,15   |                |            | 08.P05.B42     | Provvista di tubi in c.a. turbocentrifugato (detti anche turbocompressi o "a compressione radiale") aventi una resistenza minima di 1,00 kN a m <sup>2</sup> per ogni cm di diametro interno e per ogni ml di lunghezza, valutata con prove eseguite in laboratorio a secco, con carico distribuito lungo la generatrice superiore del volto, muniti di giunto in acciaio a mezzo spessore con anello di tenuta in gomma neoprene - a norme UNI 9534 - DIN 4032 - DIN - 4035 |      |        |                |            |
| 08.P05.B33.040 | diametro interno cm 120  | m    | 260,06   |                |            | 08.P05.B42.005 | diametro interno cm 40   | m    | 105,16 |                |            |
| 08.P05.B33.045 | diametro interno cm 140  | m    | 338,38   |                |            | 08.P05.B42.010 | diametro interno cm 50   | m    | 121,74 |                |            |
| 08.P05.B33.050 | diametro interno cm 150  | m    | 375,29   |                |            | 08.P05.B42.015 | diametro interno cm 60   | m    | 146,60 |                |            |
| 08.P05.B33.055 | diametro interno cm 160  | m    | 412,41   |                |            | 08.P05.B42.020 | diametro interno cm 70   | m    | 179,74 |                |            |
| 08.P05.B33.060 | diametro interno cm 180  | m    | 477,34   |                |            | 08.P05.B42.025 | diametro interno cm 80   | m    | 203,55 |                |            |
| 08.P05.B33.065 | diametro interno cm 200  | m    | 554,76   |                |            | 08.P05.B42.030 | diametro interno cm 100  | m    | 246,56 |                |            |
| 08.P05.B33.070 | diametro interno cm 220  | m    | 633,27   |                |            | 08.P05.B42.035 | diametro interno cm 110  | m    | 279,72 |                |            |
| 08.P05.B33.075 | diametro interno cm 250  | m    | 772,24   |                |            | 08.P05.B42.040 | diametro interno cm 120  | m    | 309,23 |                |            |
| 08.P05.B36     | Provvista di tubi in c.a. turbocentrifugato (detti anche turbocompressi o "a compressione radiale") aventi una resistenza minima di 1,30 kN a m <sup>2</sup> per ogni cm di diametro interno e per ogni m di lunghezza, valutata con prove eseguite in laboratorio a secco, con carico distribuito lungo la generatrice superiore del volto, muniti di giunto a bicchiere, con rivestimento interno completo a 360° compresi punta maschio ed incastro femmina in resina poliuretana, durezza 70+/- 10 shore a, completi di anello di tenuta in gomma elastomerica, conformi alle norme UNI EN 1610, UNI EN 1916, UNI EN 681-1, UNI 4920, UNI 9534, UNI 11364/2010, ASTM C 76. |      |          |                |            | 08.P05.B42.045 | diametro interno cm 140  | m    | 380,73 |                |            |
| 08.P05.B36.005 | diametro interno cm 40   | m    | 138,00   |                |            | 08.P05.B42.050 | diametro interno cm 150  | m    | 413,36 |                |            |
| 08.P05.B36.010 | diametro interno cm 50   | m    | 162,03   |                |            | 08.P05.B42.055 | diametro interno cm 160  | m    | 430,96 |                |            |
| 08.P05.B36.015 | diametro interno cm 60   | m    | 196,89   |                |            | 08.P05.B42.060 | diametro interno cm 180  | m    | 515,41 |                |            |
| 08.P05.B36.020 | diametro interno cm 70   | m    | 240,53   |                |            | 08.P05.B42.065 | diametro interno cm 200  | m    | 595,68 |                |            |
| 08.P05.B36.025 | diametro interno cm 80   | m    | 276,16   |                |            | 08.P05.B42.070 | diametro interno cm 220  | m    | 688,93 |                |            |
| 08.P05.B36.030 | diametro interno cm 100  | m    | 339,87   |                |            | 08.P05.B45     | Provvista di tubi in c.a. turbocentrifugato (detti anche turbocompressi o "a compressione radiale") aventi una resistenza minima di 1,50 kN a m <sup>2</sup> per ogni cm di diametro interno e per ogni ml di lunghezza, valutata con prove eseguite in laboratorio a secco, con carico distribuito lungo la generatrice superiore del volto, muniti di giunto in acciaio a mezzo spessore con anello di tenuta in gomma neoprene - a norme UNI 9534 - DIN 4032 - DIN - 4035 |      |        |                |            |
| 08.P05.B36.035 | diametro interno cm 110  | m    | 388,57   |                |            | 08.P05.B45.005 | diametro interno cm 40   | m    | 112,06 |                |            |
| 08.P05.B36.040 | diametro interno cm 120  | m    | 433,65   |                |            | 08.P05.B45.010 | diametro interno cm 50   | m    | 129,20 |                |            |
| 08.P05.B36.045 | diametro interno cm 140  | m    | 537,60   |                |            | 08.P05.B45.015 | diametro interno cm 60   | m    | 155,23 |                |            |
| 08.P05.B36.050 | diametro interno cm 150  | m    | 584,26   |                |            | 08.P05.B45.020 | diametro interno cm 70   | m    | 191,82 |                |            |
| 08.P05.B36.055 | diametro interno cm 160  | m    | 613,95   |                |            | 08.P05.B45.025 | diametro interno cm 80   | m    | 218,53 |                |            |
| 08.P05.B36.060 | diametro interno cm 180  | m    | 727,68   |                |            | 08.P05.B45.030 | diametro interno cm 100  | m    | 265,55 |                |            |
| 08.P05.B36.065 | diametro interno cm 200  | m    | 851,79   |                |            | 08.P05.B45.035 | diametro interno cm 110  | m    | 300,43 |                |            |
| 08.P05.B36.070 | diametro interno cm 220  | m    | 979,06   |                |            | 08.P05.B45.040 | diametro interno cm 120  | m    | 332,85 |                |            |
| 08.P05.B36.075 | diametro interno cm 250  | m    | 1.166,83 |                |            | 08.P05.B45.045 | diametro interno cm 140  | m    | 407,78 |                |            |
| 08.P05.B39     | Provvista di tubi in c.a. turbocentrifugato (detti anche turbocompressi o "a compressione radiale") aventi una resistenza minima di 1,50 kN a m <sup>2</sup> per ogni cm di diametro interno e per ogni ml di lunghezza, valutata con prove eseguite in laboratorio a secco, con carico distribuito lungo la generatrice superiore del volto, muniti di giunto a bicchiere, con rivestimento interno completo a 360° compresi punta maschio ed incastro femmina in resina poliuretana, durezza 70+/- 10 shore a, completi di anello di tenuta in gomma elastomerica, conformi alle norme UNI EN 1610, UNI EN 1916, UNI EN 681-1, UNI 4920, UNI 9534, ASTM C 76.                |      |          |                |            | 08.P05.B45.050 | diametro interno cm 150  | m    | 445,01 |                |            |
| 08.P05.B39.005 | diametro interno cm 40   | m    | 145,95   |                |            | 08.P05.B45.055 | diametro interno cm 160  | m    | 466,66 |                |            |
| 08.P05.B39.010 | diametro interno cm 50   | m    | 170,50   |                |            | 08.P05.B45.060 | diametro interno cm 180  | m    | 557,41 |                |            |
| 08.P05.B39.015 | diametro interno cm 60   | m    | 207,48   |                |            | 08.P05.B45.065 | diametro interno cm 200  | m    | 640,59 |                |            |
| 08.P05.B39.020 | diametro interno cm 70   | m    | 255,39   |                |            | 08.P05.B45.070 | diametro interno cm 220  | m    | 740,73 |                |            |
| 08.P05.B39.025 | diametro interno cm 80   | m    | 293,14   |                |            | 08.P05.B48     | Pozzetti circolari in ds classe UNI EN 206-1 autocompattante vibrocompreso, per acque nere, incastri elementi tipo DIN 4034-1, guarnizioni resistenti alle acque reflue incorporate stabilmente negli elementi di prolunga a norma DIN 4060, requisiti prestazionali a norma UNI EN 1917:2004 - UNI 11385. Diametro 1000 mm - spessore 150 mm  |      |        |                |            |
| 08.P05.B39.030 | diametro interno cm 100  | m    | 362,15   |                |            | 08.P05.B48.005 | riduzione tronco-conica 1000/600; h 60   | cad  | 110,58 |                |            |
| 08.P05.B39.035 | diametro interno cm 110  | m    | 414,02   |                |            | 08.P05.B48.010 | riduzione tronco-conica 1000/600; h 85   | cad  | 147,44 |                |            |
| 08.P05.B39.040 | diametro interno cm 120  | m    | 458,24   |                |            | 08.P05.B48.015 | riduzione tronco-conica 1000/600 ;h 110  | cad  | 177,16 |                |            |
| 08.P05.B39.045 | diametro interno cm 140  | m    | 571,74   |                |            | 08.P05.B48.020 | riduzione tronco-conica 1000/600; h 135  | cad  | 210,48 |                |            |
| 08.P05.B39.050 | diametro interno cm 150  | m    | 625,63   |                |            | 08.P05.B48.025 | riduzione tronco-conica 1000/600; h 160  | cad  | 240,20 |                |            |
| 08.P05.B39.055 | diametro interno cm 160  | m    | 661,70   |                |            | 08.P05.B48.030 | riduzione tronco-conica 1000/600; h 185  | cad  | 271,11 |                |            |
| 08.P05.B39.060 | diametro interno cm 180  | m    | 784,95   |                |            | 08.P05.B48.035 | prolunga diam. 1000 mm; h. 33  | cad  | 83,23  |                |            |
| 08.P05.B39.065 | diametro interno cm 200  | m    | 915,42   |                |            | 08.P05.B48.040 | prolunga diam. 1000 mm; h. 66  | cad  | 101,06 |                |            |
| 08.P05.B39.070 | diametro interno cm 220  | m    | 1.057,57 |                |            | 08.P05.B48.045 | prolunga diam. 1000 mm; h. 99  | cad  | 148,61 |                |            |
| 08.P05.B39.075 | diametro interno cm 250  | m    | 1.256,98 |                |            | 08.P05.B48.050 | prolunga diam. 1000 mm; h. 150   | cad  | 225,92 |                |            |

| Codice         | Descrizione  | U.M. | Euro     | Manod<br>lorda | %<br>Manod | Codice         | Descrizione  | U.M. | Euro     | Manod<br>lorda | %<br>Manod |
|----------------|--|------|----------|----------------|------------|----------------|--|------|----------|----------------|------------|
| 08.P05.B48.055 | base diam. 1000 mm; rivestimento in Polycrete o in cls autocompattante SCC classe C40/50 (diam. 200)   | cad  | 405,45   |                |            | 08.P05.B51.019 | base diam. 1000 mm; rivestimento in PP/PRFV (polipropilene rinforzato con fibre di vetro)annegato nel cls (diam. 800)  | cad  | 1.320,05 |                |            |
| 08.P05.B48.057 | base diam. 1000 mm; rivestimento in PP/PRFV (polipropilene rinforzato con fibre di vetro)annegato nel cls (diam. 200)  | cad  | 411,40   |                |            | 08.P05.B51.020 | base diam. 1000 mm; rivestimento in Resina o in cls autocompattante SCC classe C60/75 per acque nere fortemente aggressive (diam. 400)   | cad  | 470,05   |                |            |
| 08.P05.B48.060 | base diam. 1000 mm; rivestimento in Polycrete o in cls autocompattante SCC classe C40/50 (diam. 250)   | cad  | 411,40   |                |            | 08.P05.B51.025 | base diam. 1000 mm; rivestimento in Resina o in cls autocompattante SCC classe C60/75 per acque nere fortemente aggressive (diam. 500)   | cad  | 484,50   |                |            |
| 08.P05.B48.062 | base diam. 1000 mm; rivestimento in PP/PRFV (polipropilene rinforzato con fibre di vetro)annegato nel cls (diam. 250)  | cad  | 469,21   |                |            | 08.P05.B51.030 | base diam. 1000 mm; rivestimento in Resina o in cls autocompattante SCC classe C60/75 per acque nere fortemente aggressive (diam. 600)   | cad  | 490,45   |                |            |
| 08.P05.B48.065 | base diam. 1000 mm; rivestimento in Polycrete o in cls autocompattante SCC classe C40/50 (diam. 300/350)   | cad  | 419,05   |                |            | 08.P05.B54     | <b>Pozzetti circolari in cls classe UNI EN 206-1 autocompattante vibrocompresso, per acque nere, incastri elementi tipo DIN 4034-1, guarnizioni resistenti alle acque reflue incorporate stabilmente negli elementi di prolunga a norma DIN 4060, requisiti prestazionali a norma UNI EN 1917:2004 - UNI 11385. Diametro 1200 mm - spessore 150 mm</b> |      |          |                |            |
| 08.P05.B48.067 | base diam. 1000 mm; rivestimento in PP/PRFV (polipropilene rinforzato con fibre di vetro)annegato nel cls (diam. 300)  | cad  | 528,70   |                |            | 08.P05.B54.005 | riduzione tronco-conica 1200/600; h 60   | cad  | 124,86   |                |            |
| 08.P05.B48.068 | base diam. 1000 mm; rivestimento in PP/PRFV (polipropilene rinforzato con fibre di vetro)annegato nel cls (diam. 350)  | cad  | 716,55   |                |            | 08.P05.B54.010 | riduzione tronco-conica 1200/600; h 85   | cad  | 156,97   |                |            |
| 08.P05.B48.070 | base diam. 1000 mm; rivestimento in Resina o in cls autocompattante SCC classe C60/75 per acque nere fortemente aggressive (diam. 200)   | cad  | 340,86   |                |            | 08.P05.B54.015 | riduzione tronco-conica 1200/600; h 110  | cad  | 189,06   |                |            |
| 08.P05.B48.075 | base diam. 1000 mm; rivestimento in Resina o in cls autocompattante SCC classe C60/75 per acque nere fortemente aggressive (diam. 250)   | cad  | 345,95   |                |            | 08.P05.B54.020 | riduzione tronco-conica 1200/600; h 135  | cad  | 225,92   |                |            |
| 08.P05.B48.080 | base diam. 1000 mm; rivestimento in Resina o in cls autocompattante SCC classe C60/75 per acque nere fortemente aggressive (diam. 300/350)   | cad  | 354,45   |                |            | 08.P05.B54.025 | riduzione tronco-conica 1200/600; h 160  | cad  | 256,84   |                |            |
| 08.P05.B51     | <b>Pozzetti circolari in cls classe UNI EN 206-1 autocompattante vibrocompresso, per acque nere, incastri elementi tipo DIN 4034-1, guarnizioni resistenti alle acque reflue incorporate stabilmente negli elementi di prolunga a norma DIN 4060, requisiti prestazionali a norma UNI EN 1917:2004 - UNI 11385. Diametro 1000 mm - spessore 230 mm</b> |      |          |                |            | 08.P05.B54.030 | riduzione tronco-conica 1200/600; h 185  | cad  | 291,32   |                |            |
| 08.P05.B51.005 | base diam. 1000 mm; rivestimento in Polycrete o in cls autocompattante SCC classe C40/50 (diam. 400)   | cad  | 534,65   |                |            | 08.P05.B54.035 | prolunga diam. 1200 mm; h. 33  | cad  | 89,19    |                |            |
| 08.P05.B51.007 | base diam. 1000 mm; rivestimento in PP/PRFV (polipropilene rinforzato con fibre di vetro)annegato nel cls (diam. 400)  | cad  | 733,56   |                |            | 08.P05.B54.040 | prolunga diam. 1200 mm; h. 66  | cad  | 112,95   |                |            |
| 08.P05.B51.010 | base diam. 1000 mm; rivestimento in Polycrete o in cls autocompattante SCC classe C40/50 (diam. 500)   | cad  | 549,10   |                |            | 08.P05.B54.045 | prolunga diam. 1200 mm; h. 99  | cad  | 166,46   |                |            |
| 08.P05.B51.012 | base diam. 1000 mm; rivestimento in PP/PRFV (polipropilene rinforzato con fibre di vetro)annegato nel cls (diam. 500)  | cad  | 850,00   |                |            | 08.P05.B54.050 | prolunga diam. 1200 mm; h. 150   | cad  | 249,71   |                |            |
| 08.P05.B51.015 | base diam. 1000 mm; rivestimento in Polycrete o in cls autocompattante SCC classe C40/50 (diam. 600)   | cad  | 555,91   |                |            | 08.P05.B54.055 | base diam. 1200 mm; rivestimento in Polycrete o in cls autocompattante SCC classe C40/50 (diam. 200)   | cad  | 507,45   |                |            |
| 08.P05.B51.017 | base diam. 1000 mm; rivestimento in PP/PRFV (polipropilene rinforzato con fibre di vetro)annegato nel cls (diam. 600)  | cad  | 996,20   |                |            | 08.P05.B54.057 | base diam. 1200 mm; rivestimento in PP/PRFV (polipropilene rinforzato con fibre di vetro)annegato nel cls (diam. 200)  | cad  | 554,20   |                |            |
| 08.P05.B51.018 | base diam. 1000 mm; rivestimento in PP/PRFV (polipropilene rinforzato con fibre di vetro)annegato nel cls (diam. 700)  | cad  | 1.158,55 |                |            | 08.P05.B54.060 | base diam. 1200 mm; rivestimento in Polycrete o in cls autocompattante SCC classe C40/50 (diam. 250)   | cad  | 511,69   |                |            |
|                |  |      |          |                |            | 08.P05.B54.062 | base diam. 1200 mm; rivestimento in PP/PRFV (polipropilene rinforzato con fibre di vetro)annegato nel cls (diam. 250)  | cad  | 585,65   |                |            |
|                |  |      |          |                |            | 08.P05.B54.065 | base diam. 1200 mm; rivestimento in Polycrete o in cls autocompattante SCC classe C40/50 (diam. 300/350)   | cad  | 520,21   |                |            |
|                |  |      |          |                |            | 08.P05.B54.067 | base diam. 1200 mm; rivestimento in PP/PRFV (polipropilene rinforzato con fibre di vetro)annegato nel cls (diam. 300)  | cad  | 628,15   |                |            |
|                |  |      |          |                |            | 08.P05.B54.068 | base diam. 1200 mm; rivestimento in PP/PRFV (polipropilene rinforzato con fibre di vetro)annegato nel cls (diam. 350)  | cad  | 735,25   |                |            |
|                |  |      |          |                |            | 08.P05.B54.070 | base diam. 1200 mm; rivestimento in Resina o in cls autocompattante SCC classe C60/75 per acque nere fortemente aggressive (diam. 200)   | cad  | 408,85   |                |            |

| Codice         | Descrizione   | U.M. | Euro     | Manod<br>lorda | %<br>Manod | Codice         | Descrizione  | U.M. | Euro     | Manod<br>lorda | %<br>Manod |  |  |
|----------------|---|------|----------|----------------|------------|----------------|--|------|----------|----------------|------------|--|--|
| 08.P05.B54.075 | base diam. 1200 mm; rivestimento in Resina o in cls autocompattante SCC classe C60/75 per acque nere fortemente aggressive (diam. 250)  | cad  | 413,96   |                |            | 08.P05.B60.020 | base diam. 1200 mm; rivestimento in Resina o in cls autocompattante SCC classe C60/75 per acque nere fortemente aggressive (diam. 800)   | cad  | 673,20   |                |            |  |  |
| 08.P05.B54.080 | base diam. 1200 mm; rivestimento in Resina o in cls autocompattante SCC classe C60/75 per acque nere fortemente aggressive (diam. 300/350)  | cad  | 421,60   |                |            | 08.P05.B60.025 | base diam. 1200 mm; rivestimento in PP/PRFV (polipropilene rinforzato con fibre di vetro)annegato nel cls (diam. 1000)   | cad  | 1.818,15 |                |            |  |  |
| 08.P05.B57     | <b>Pozzetti circolari in cls classe UNI EN 206-1 autocompattante vibrocompreso, per acque nere, incastri elementi tipo DIN 4034-1, guarnizioni resistenti alle acque reflue incorporate stabilmente negli elementi di prolunga a norma DIN 4060, requisiti prestazionali a norma UNI EN 1917:2004 - UNI 11385. Diametro 1200 mm - spessore 230 mm</b> |      |          |                |            | 08.P05.B63     | <b>Chiusini in cls</b>   |      |          |                |            |  |  |
| 08.P05.B57.005 | base diam. 1200 mm; rivestimento in Polycrete o in cls autocompattante SCC classe C40/50 (diam. 400)  | cad  | 639,20   |                |            | 08.P05.B63.005 | dimensioni 35x35   | cad  | 12,45    |                |            |  |  |
| 08.P05.B57.007 | base diam. 1200 mm; rivestimento in PP/PRFV (polipropilene rinforzato con fibre di vetro)annegato nel cls (diam. 400)   | cad  | 799,85   |                |            | 08.P05.B63.010 | dimensioni 40x40   | cad  | 12,90    |                |            |  |  |
| 08.P05.B57.010 | base diam. 1200 mm; rivestimento in Polycrete o in cls autocompattante SCC classe C40/50 (diam. 500)  | cad  | 654,50   |                |            | 08.P05.B63.015 | dimensioni 50x50   | cad  | 15,92    |                |            |  |  |
| 08.P05.B57.012 | base diam. 1200 mm; rivestimento in PP/PRFV (polipropilene rinforzato con fibre di vetro)annegato nel cls (diam. 500)   | cad  | 912,05   |                |            | 08.P05.B63.020 | dimensioni 60x60   | cad  | 19,08    |                |            |  |  |
| 08.P05.B57.015 | base diam. 1200 mm; rivestimento in Polycrete o in cls autocompattante SCC classe C40/50 (diam. 600)  | cad  | 660,46   |                |            | 08.P05.B63.025 | dimensioni 80x80   | cad  | 31,47    |                |            |  |  |
| 08.P05.B57.017 | base diam. 1200 mm; rivestimento in PP/PRFV (polipropilene rinforzato con fibre di vetro)annegato nel cls (diam. 600)   | cad  | 1.059,96 |                |            | 08.P05.B63.030 | dimensioni diam. 100   | cad  | 36,02    |                |            |  |  |
| 08.P05.B57.020 | base diam. 1200 mm; rivestimento in Resina o in cls autocompattante SCC classe C60/75 per acque nere fortemente aggressive (diam. 400)  | cad  | 541,45   |                |            | 08.P05.B63.035 | dimensioni diam. 120   | cad  | 44,04    |                |            |  |  |
| 08.P05.B57.025 | base diam. 1200 mm; rivestimento in Resina o in cls autocompattante SCC classe C60/75 per acque nere fortemente aggressive (diam. 500)  | cad  | 555,91   |                |            | 08.P05.B63.040 | dimensioni diam. 140   | cad  | 65,22    |                |            |  |  |
| 08.P05.B57.030 | base diam. 1200 mm; rivestimento in Resina o in cls autocompattante SCC classe C60/75 per acque nere fortemente aggressive (diam. 600)  | cad  | 561,85   |                |            | 08.P05.B66     | <b>Solette in c.a prefabbricate complete di foro laterale</b>  |      |          |                |            |  |  |
| 08.P05.B60     | <b>Pozzetti circolari in cls classe UNI EN 206-1 autocompattante vibrocompreso, per acque nere, incastri elementi tipo DIN 4034-1, guarnizioni resistenti alle acque reflue incorporate stabilmente negli elementi di prolunga a norma DIN 4060, requisiti prestazionali a norma UNI EN 1917:2004 - UNI 11385. Diametro 1200 mm - spessore 310 mm</b> |      |          |                |            | 08.P05.B66.005 | 100x100x15 diam. 50  | cad  | 134,92   |                |            |  |  |
| 08.P05.B60.005 | base diam. 1200 mm; rivestimento in Polycrete o in cls autocompattante SCC classe C40/50 (diam. 700)  | cad  | 744,61   |                |            | 08.P05.B66.010 | 120x120x15 diam. 60 (passo d'uomo)   | cad  | 155,15   |                |            |  |  |
| 08.P05.B60.007 | base diam. 1200 mm; rivestimento in PP/PRFV (polipropilene rinforzato con fibre di vetro)annegato nel cls (diam. 700)   | cad  | 1.355,75 |                |            | 08.P05.B66.015 | 140x140x15 diam. 60 (passo d'uomo)   | cad  | 188,90   |                |            |  |  |
| 08.P05.B60.010 | base diam. 1200 mm; rivestimento in Polycrete o in cls autocompattante SCC classe C40/50 (diam. 800)  | cad  | 771,80   |                |            | 08.P05.B69     | <b>Camerette di ispezione per tubazioni da DN 1000 a DN 2200 - dimensioni 100x160 (luce netta 80x135)</b>  |      |          |                |            |  |  |
| 08.P05.B60.012 | base diam. 1200 mm; rivestimento in PP/PRFV (polipropilene rinforzato con fibre di vetro)annegato nel cls (diam. 800)   | cad  | 1.411,85 |                |            | 08.P05.B69.005 | dimensioni 100x160 (luce netta 80x135)   | cad  | 242,66   |                |            |  |  |
| 08.P05.B60.015 | base diam. 1200 mm; rivestimento in Resina o in cls autocompattante SCC classe C60/75 per acque nere fortemente aggressive (diam. 700)  | cad  | 646,00   |                |            | 08.P05.B69.010 | elementi di alzata h 75 cm sovrapponibili  | cad  | 143,96   |                |            |  |  |
|                |   |      |          |                |            | 08.P05.B69.015 | soletta in c.a. dimensioni 105x160 spessore 20 cm  | cad  | 143,96   |                |            |  |  |
|                |   |      |          |                |            | 08.P05.B72     | <b>Pozzetti a sezione rettangolare in cls</b>  |      |          |                |            |  |  |
|                |   |      |          |                |            | 08.P05.B72.005 | Pozzetto di ispezione a sezione rettangolare da 800x1000 mm, h 1000 mm, spessore parete 110 mm con fondo a sezione idraulica per tubazioni diametro max 600 mm, completo di soletta in c.a. con foro per passo d'uomo  | cad  | 363,07   |                |            |  |  |
|                |   |      |          |                |            | 08.P05.B72.010 | elementi di prolunga 800x1000 (h 500 mm)   | cad  | 75,11    |                |            |  |  |
|                |   |      |          |                |            | 08.P05.B75     | <b>Pozzetto di ispezione a sezione rettangolare da 1200x1400 mm, h 1400 mm, spessore parete 130 mm con fondo a sezione idraulica per tubazioni diametro max 1200 mm, completo di soletta in c.a. con foro per passo d'uomo</b>   |      |          |                |            |  |  |
|                |   |      |          |                |            | 08.P05.B75.005 | ...  | cad  | 625,94   |                |            |  |  |
|                |   |      |          |                |            | 08.P05.B75.010 | elementi di prolunga 1200x1400 (h 500 mm)  | cad  | 93,88    |                |            |  |  |
|                |   |      |          |                |            | 08.P05.B78     | <b>Tubo in cls prefabbricato armato, vibrocompreso o a doppia compressione radiale, liscio, perfettamente rettilineo, a sezione interna circolare, di spessore uniforme, scevro da screpolature e fessure, realizzato secondo normativa DIN 4035, UNI 1045, fornito per la posa. Il tubo dovrà essere confezionato con calcestruzzo di cemento tipo 425 Portland, con classe di resistenza caratteristica Rck&gt;50 MPa, a norma UNI 7163-72. Il tubo dovrà essere predisposto con anello in acciaio verniciato e smussato di testa, incorporato nel calcestruzzo per la guida e la tenuta, maschio tornito predisposto per l'alloggio di guarnizione in neoprene a sezione cuneiforme, conforme alle norme UNI 4920 o DIN 4060 per la perfetta tenuta idraulica fino a 4 bar, eventuale valvola di non ritorno per l'iniezione della bentonite, e compreso di ganci di sollevamento a fungo per la movimentazione. E' compreso quanto altro occorre per dare la fornitura dei tubi.</b> |      |          |                |            |  |  |
|                |   |      |          |                |            | 08.P05.B78.005 | Ø 300  | m    | 150,86   |                |            |  |  |
|                |   |      |          |                |            | 08.P05.B78.010 | Ø 400  | m    | 181,40   |                |            |  |  |
|                |   |      |          |                |            | 08.P05.B78.015 | Ø 500  | m    | 210,05   |                |            |  |  |



| Codice         | Descrizione  | U.M.           | Euro     | Manod<br>lorda | %<br>Manod | Codice         | Descrizione  | U.M.           | Euro   | Manod<br>lorda | %<br>Manod |
|----------------|--|----------------|----------|----------------|------------|----------------|--|----------------|--------|----------------|------------|
| 08.P05.B78.020 | Ø 600  | m              | 240,61   |                |            | 08.P10.C03.025 | 350 kg/mc  | m <sup>3</sup> | 86,53  |                |            |
| 08.P05.B78.025 | Ø 700  | m              | 272,12   |                |            | 08.P10.C06     | <b>calcestruzzo pozzolanico per uso non strutturale prodotto con processo industrializzato. Classe di consistenza S4, Ø MAX dell'aggregato 32 mm, cl 0.4</b>   |                |        |                |            |
| 08.P05.B78.030 | Ø 800  | m              | 272,12   |                |            | 08.P10.C06.005 | classe di resistenza a compressione min C8/10  | m <sup>3</sup> | 83,46  |                |            |
| 08.P05.B78.035 | Ø 1000   | m              | 301,73   |                |            | 08.P10.C06.010 | classe di resistenza a compressione min C12/15   | m <sup>3</sup> | 90,65  |                |            |
| 08.P05.B78.040 | Ø 1100   | m              | 362,83   |                |            | 08.P10.C09     | <b>calcestruzzo pozzolanico per uso non strutturale alleggerito con polistirolo, in classe di consistenza S4</b>   |                |        |                |            |
| 08.P05.B78.045 | Ø 1200   | m              | 391,47   |                |            | 08.P10.C09.005 | massa volumica 400 kg/mc   | m <sup>3</sup> | 120,53 |                |            |
| 08.P05.B78.050 | Ø 1400   | m              | 420,12   |                |            | 08.P10.C09.010 | massa volumica 600 kg/mc   | m <sup>3</sup> | 115,39 |                |            |
| 08.P05.B78.055 | Ø 1500   | m              | 448,76   |                |            | 08.P10.C09.015 | massa volumica 800 kg/mc   | m <sup>3</sup> | 113,32 |                |            |
| 08.P05.B78.060 | Ø 1600   | m              | 510,82   |                |            | 08.P10.C09.020 | massa volumica 1000 kg/mc  | m <sup>3</sup> | 111,27 |                |            |
| 08.P05.B78.065 | Ø 1800   | m              | 630,18   |                |            | 08.P10.C09.025 | massa volumica 1200 kg/mc  | m <sup>3</sup> | 109,20 |                |            |
| 08.P05.B78.070 | Ø 2000   | m              | 720,88   |                |            | 08.P10.C09.030 | massa volumica 1400 kg/mc  | m <sup>3</sup> | 107,15 |                |            |
| 08.P05.B78.075 | Ø 2500   | m              | 954,81   |                |            | 08.P10.C12     | <b>calcestruzzo pozzolanico strutturale preconfezionato, conforme alla UNI EN 206-1, alleggerito con argilla espansa, in classe di consistenza S4</b>  |                |        |                |            |
| 08.P05.B81     | <b>Collettori scatolari preformati prefabbricati per fognature o gallerie multiservizi in calcestruzzo vibrocompresso a sezione rettangolare e/o quadrata armata, con incastro a bicchiere e guarnizione di tenuta in gomma sintetica antiolio, con sezione a cuspidata posizionata sull'imbocco maschio, conforme alle norme UNI EN 681. I collettori avranno sezione interna rettangolare e/o quadrata e dovranno rispondere alla normativa contenuta nelle DIN 4263, UNI 8520/2, UNI 8981, esenti da fori passanti. I collettori andranno calcolati in modo da sopportare il riempimento di prima fase ed i carichi stradali propri della strada, in funzione della larghezza dello scavo e delle modalità di rinterro dello stesso, e comunque l'armatura dovrà essere verificata con i carichi di rottura previsti in progetto.</b> |                |          |                |            | 08.P10.C12.005 | Rck 20 N/mm <sup>2</sup> - massa volumica 1600 kg/mc   | m <sup>3</sup> | 144,24 |                |            |
| 08.P05.B81.005 | dimensioni interne 700x700 mm  | m              | 245,00   |                |            | 08.P10.C12.010 | Rck 25 N/mm <sup>2</sup> - massa volumica 1700 kg/mc   | m <sup>3</sup> | 150,40 |                |            |
| 08.P05.B81.010 | dimensioni interne 800x800 mm  | m              | 260,00   |                |            | 08.P10.C12.015 | Rck 30 N/mm <sup>2</sup> - massa volumica 1800 kg/mc   | m <sup>3</sup> | 156,59 |                |            |
| 08.P05.B81.015 | dimensioni interne 1000x1000 mm  | m              | 280,00   |                |            | 08.P10.C12.020 | Rck 35 N/mm <sup>2</sup> - massa volumica 1900 kg/mc   | m <sup>3</sup> | 160,72 |                |            |
| 08.P05.B81.020 | dimensioni interne 1200x1200 mm  | m              | 350,00   |                |            | 08.P10.C15     | <b>calcestruzzo pozzolanico a prestazione garantita, conforme alla UNI EN 206-1, per strutture di fondazione e muri interrati a contatto con terreni non aggressivi, classe di esposizione ambientale xc2 (UNI 11104), classe di consistenza al getto S4, Ø MAX dell'aggregato 32 mm, cl 0.4</b>   |                |        |                |            |
| 08.P05.B81.025 | dimensioni interne 1500x1500 mm  | m              | 485,01   |                |            | 08.P10.C15.005 | clresistenzaa compressioneminima C25/30  | m <sup>3</sup> | 112,29 |                |            |
| 08.P05.B81.030 | dimensioni interne 1600x1600 mm  | m              | 565,01   |                |            | 08.P10.C15.010 | clresistenzaa compressioneminima C28/35  | m <sup>3</sup> | 119,51 |                |            |
| 08.P05.B81.035 | dimensioni interne 1800x1800 mm  | m              | 650,00   |                |            | 08.P10.C15.015 | clresistenzaa compressioneminima C30/37  | m <sup>3</sup> | 124,66 |                |            |
| 08.P05.B81.040 | dimensioni interne 2000x2000 mm  | m              | 705,00   |                |            | 08.P10.C15.020 | clresistenzaa compressioneminima C32/40  | m <sup>3</sup> | 131,87 |                |            |
| 08.P05.B81.045 | dimensioni interne 1000x800 mm   | m              | 270,00   |                |            | 08.P10.C15.025 | clresistenzaa compressioneminima C35/45  | m <sup>3</sup> | 139,07 |                |            |
| 08.P05.B81.050 | dimensioni interne 1200x800 mm   | m              | 290,00   |                |            | 08.P10.C18     | <b>calcestruzzo pozzolanico a prestazione garantita, conforme alla UNI EN 206-1, per strutture di fondazione e muri interrati a contatto con terreni aggressivi contenenti solfati, classe di esposizione ambientale XC2-XA1 (UNI 11104), classe di consistenza al getto S4, Ø MAX dell'aggregato 32 mm, cl 0.4</b>  |                |        |                |            |
| 08.P05.B81.055 | dimensioni interne 1200x1000 mm  | m              | 315,00   |                |            | 08.P10.C18.005 | clresistenzaa compressioneminima C28/35  | m <sup>3</sup> | 124,66 |                |            |
| 08.P05.B81.060 | dimensioni interne 1600x1000 mm  | m              | 415,00   |                |            | 08.P10.C18.010 | clresistenzaa compressioneminima C30/37  | m <sup>3</sup> | 127,76 |                |            |
| 08.P05.B81.065 | dimensioni interne 1800x1200 mm  | m              | 540,00   |                |            | 08.P10.C18.015 | clresistenzaa compressioneminima C32/40  | m <sup>3</sup> | 134,95 |                |            |
| 08.P05.B81.070 | dimensioni interne 2000x1250 mm  | m              | 560,00   |                |            | 08.P10.C18.020 | clresistenzaa compressioneminima C35/45  | m <sup>3</sup> | 143,19 |                |            |
| 08.P05.B81.075 | dimensioni interne 2000x1500 mm  | m              | 580,00   |                |            | 08.P10.C21     | <b>calcestruzzo pozzolanico a prestazione garantita, conforme alla UNI 206-1, per strutture di fondazione, muri interrati ed impianti fognari a contatto con terreni e/o acque aggressive contenenti solfati, classe di esposizione ambientale XC2-XA3 (UNI 11104), classe di consistenza al getto S4, Ø MAX dell'aggregato 32 mm, cl 0.4 - cemento AARS ad altissima resistenza ai solfati in conformità alla UNI 9156.</b> |                |        |                |            |
| 08.P05.B81.080 | dimensioni interne 2100x1100 mm  | m              | 525,01   |                |            | 08.P10.C21.005 | clresistenzaa compressioneminima C35/45  | m <sup>3</sup> | 149,38 |                |            |
| 08.P05.B81.085 | dimensioni interne 2200x1700 mm  | m              | 725,00   |                |            | 08.P10.C24     | <b>calcestruzzo pozzolanico a prestazione garantita, conforme alla UNI 206-1, per strutture in elevazione, classe di esposizione ambientale XC1 (UNI 11104), classe di consistenza al getto S4, Ø MAX dell'aggregato 32 mm, cl 0.4</b>   |                |        |                |            |
| 08.P05.B81.090 | dimensioni interne 2500x1250 mm  | m              | 700,00   |                |            | 08.P10.C24.005 | clresistenzaa compressioneminima C25/30  | m <sup>3</sup> | 112,29 |                |            |
| 08.P05.B81.095 | dimensioni interne 2500x1500 mm  | m              | 720,00   |                |            |                |  |                |        |                |            |
| 08.P05.B81.100 | dimensioni interne 2500x2000 mm  | m              | 810,00   |                |            |                |  |                |        |                |            |
| 08.P05.B81.105 | dimensioni interne 3000x1250 mm  | m              | 1.050,00 |                |            |                |  |                |        |                |            |
| 08.P05.B81.110 | dimensioni interne 3000x1500 mm  | m              | 1.085,00 |                |            |                |  |                |        |                |            |
| 08.P05.B81.115 | dimensioni interne 3000x2000 mm  | m              | 1.225,00 |                |            |                |  |                |        |                |            |
| 08.P05.B81.120 | dimensioni interne 3500x1500 mm  | m              | 1.370,00 |                |            |                |  |                |        |                |            |
| 08.P05.B81.125 | dimensioni interne 3500x2000 mm  | m              | 1.380,00 |                |            |                |  |                |        |                |            |
| 08.P05.B81.130 | dimensioni interne 3600x2200 mm  | m              | 1.675,00 |                |            |                |  |                |        |                |            |
| 08.P05.B81.135 | dimensioni interne 4000x2200 mm  | m              | 1.845,00 |                |            |                |  |                |        |                |            |
| <b>08.P10</b>  | <b>CALCESTRUZZO PRECONFEZIONATO</b>  |                |          |                |            |                |  |                |        |                |            |
| 08.P10.C03     | calcestruzzo per uso non strutturale confezionato a dosaggio con cemento tipo 32,5 R pozzolanico in centrale di betonaggio, Ø MAX dell'aggregato 30 mm   |                |          |                |            |                |  |                |        |                |            |
| 08.P10.C03.005 | 150 kg/mc  | m <sup>3</sup> | 65,93    |                |            |                |  |                |        |                |            |
| 08.P10.C03.010 | 200 kg/mc  | m <sup>3</sup> | 71,09    |                |            |                |  |                |        |                |            |
| 08.P10.C03.015 | 250 kg/mc  | m <sup>3</sup> | 76,23    |                |            |                |  |                |        |                |            |
| 08.P10.C03.020 | 300 kg/mc  | m <sup>3</sup> | 81,38    |                |            |                |  |                |        |                |            |



| Codice         | Descrizione  | U.M.           | Euro   | Manod<br>lorda | %<br>Manod | Codice         | Descrizione   | U.M.           | Euro   | Manod<br>lorda | %<br>Manod |
|----------------|--|----------------|--------|----------------|------------|----------------|---|----------------|--------|----------------|------------|
| 08.P10.C24.010 | clresistenzaa compressioneminima C28/35  | m <sup>3</sup> | 121,57 |                |            | 08.P10.C45     | calcestruzzo pozzolanico a prestazione garantita, conforme alla UNI 206-1, per strutture interratae sotto il livello di falda o elementi permanentemente immersi di strutture a tenuta idraulica, classe di esposizione ambientale XC2 (UNI 11104), classe di consistenza al getto S4, Ø MAX dell'aggregato 32 mm, cl 0.4   |                |        |                |            |
| 08.P10.C24.015 | clresistenzaa compressioneminima C30/37  | m <sup>3</sup> | 125,68 |                |            | 08.P10.C45.005 | clresistenzaa compressioneminima C28/35   | m <sup>3</sup> | 117,44 |                |            |
| 08.P10.C24.020 | clresistenzaa compressioneminima C32/40  | m <sup>3</sup> | 132,90 |                |            | 08.P10.C45.010 | clresistenzaa compressioneminima C30/37   | m <sup>3</sup> | 125,68 |                |            |
| 08.P10.C24.025 | clresistenzaa compressioneminima C35/45  | m <sup>3</sup> | 140,11 |                |            | 08.P10.C45.015 | clresistenzaa compressioneminima C32/40   | m <sup>3</sup> | 131,87 |                |            |
| 08.P10.C27     | calcestruzzo pozzolanico a prestazione garantita, conforme alla UNI 206-1, per strutture in elevazione, classe di esposizione ambientale XC3 (UNI 11104), classe di consistenza al getto S4, Ø MAX dell'aggregato 32 mm, cl 0.4  |                |        |                |            | 08.P10.C45.020 | clresistenzaa compressioneminima C35/45   | m <sup>3</sup> | 139,07 |                |            |
| 08.P10.C27.005 | clresistenzaa compressioneminima C28/35  | m <sup>3</sup> | 119,51 |                |            | 08.P10.C48     | calcestruzzo pozzolanico a prestazione garantita, conforme alla UNI 206-1, per elementi parzialmente immersi di strutture a tenuta idraulica di acque potabili, classe di esposizione ambientale XC4 (UNI 11104), classe di consistenza al getto S4, Ø MAX dell'aggregato 32 mm, cl 0.4   |                |        |                |            |
| 08.P10.C27.010 | clresistenzaa compressioneminima C30/37  | m <sup>3</sup> | 127,76 |                |            | 08.P10.C48.005 | cl resistenza a compressione minima C32/40m <sup>3</sup>  |                | 132,90 |                |            |
| 08.P10.C27.015 | clresistenzaa compressioneminima C32/40  | m <sup>3</sup> | 134,95 |                |            | 08.P10.C48.010 | cl resistenza a compressione minima C35/45m <sup>3</sup>  |                | 141,14 |                |            |
| 08.P10.C27.020 | clresistenzaa compressioneminima C35/45  | m <sup>3</sup> | 141,14 |                |            | 08.P10.C51     | calcestruzzo pozzolanico a prestazione garantita, conforme alla UNI 206-1, per strutture ed infrastrutture stradali, in clima temperato, classe di esposizione ambientale XC4 (UNI 11104), classe di consistenza al getto S4, Ø MAX dell'aggregato 32 mm, cl 0.4  |                |        |                |            |
| 08.P10.C30     | calcestruzzo pozzolanico a prestazione garantita, conforme alla UNI 206-1, per strutture in elevazione, classe di esposizione ambientale XC4 (UNI 11104), classe di consistenza al getto S4, Ø MAX dell'aggregato 32 mm, cl 0.4  |                |        |                |            | 08.P10.C51.005 | clresistenzaa compressioneminima C32/40   | m <sup>3</sup> | 136,00 |                |            |
| 08.P10.C30.005 | clresistenzaa compressioneminima C32/40  | m <sup>3</sup> | 134,95 |                |            | 08.P10.C51.010 | clresistenzaa compressioneminima C35/45   | m <sup>3</sup> | 144,24 |                |            |
| 08.P10.C30.010 | clresistenzaa compressioneminima C35/45  | m <sup>3</sup> | 143,19 |                |            | 08.P10.C54     | calcestruzzo pozzolanico a prestazione garantita, conforme alla UNI 206-1, per strutture ed infrastrutture stradali, in clima rigido, aggregati non gelivi F2 o MS25, sottoposte a occasionale trattamento con sali disgelanti a base di cloruro: classe di esposizione ambientale XC4 + XD1 (UNI 11104), classe di consistenza al getto S4, Ø MAX dell'aggregato 32 mm, cl 0.4                                       |                |        |                |            |
| 08.P10.C33     | calcestruzzo pozzolanico a prestazione garantita, conforme alla UNI 206-1, per strutture in elevazione, aggregati non gelivi (tipo F2 o MS25 secondo UNI EN 12620) classe di esposizione ambientale XC4+XF1 (UNI 11104), classe di consistenza al getto S4, Ø MAX dell'aggregato 32 mm, cl 0.4   |                |        |                |            | 08.P10.C54.005 | clresistenzaa compressioneminima C32/40   | m <sup>3</sup> | 137,02 |                |            |
| 08.P10.C33.005 | clresistenzaa compressioneminima C32/40  | m <sup>3</sup> | 136,00 |                |            | 08.P10.C54.010 | clresistenzaa compressioneminima C35/45   | m <sup>3</sup> | 143,19 |                |            |
| 08.P10.C33.010 | clresistenzaa compressioneminima C35/45  | m <sup>3</sup> | 144,24 |                |            | 08.P10.C57     | calcestruzzo pozzolanico a prestazione garantita, conforme alla UNI 206-1, per strutture ed infrastrutture stradali a prevalente sviluppo orizzontale, in clima rigido, aggregati non gelivi F2 o MS25, sottoposte a frequente trattamento con sali disgelanti a base di cloruro: classe di esposizione ambientale XC4 + XF4 + XD3 (UNI 11104), classe di consistenza al getto S4, Ø MAX dell'aggregato 32 mm, cl 0.4 |                |        |                |            |
| 08.P10.C36     | calcestruzzo pozzolanico a prestazione garantita, conforme alla UNI 206-1, per strutture idrauliche in contatto con acque non contenenti anidride carbonica aggressiva ovvero con una concentrazione massima di 40 mg/l, situate in clima rigido, aggregati non gelivi (tipo F2 o MS25 secondo UNI EN 12620) classe di esposizione ambientale XC4+XF3 (UNI 11104), classe di consistenza al getto S4, Ø MAX dell'aggregato 32 mm, cl 0.4   |                |        |                |            | 08.P10.C57.005 | clresistenzaa compressioneminima C28/35   | m <sup>3</sup> | 139,07 |                |            |
| 08.P10.C36.005 | clresistenzaa compressioneminima C32/40  | m <sup>3</sup> | 129,81 |                |            | 08.P10.C57.010 | clresistenzaa compressioneminima C32/40   | m <sup>3</sup> | 145,26 |                |            |
| 08.P10.C36.010 | clresistenzaa compressioneminima C35/45  | m <sup>3</sup> | 137,02 |                |            | 08.P10.C60     | calcestruzzo pozzolanico a prestazione garantita, conforme alla UNI 206-1, per strutture ed infrastrutture stradali a prevalente sviluppo verticale, in clima rigido, aggregati non gelivi F2 o MS25, sottoposte a frequente trattamento con sali disgelanti a base di cloruro: classe di esposizione ambientale XC4 + XF2 + XD1 (UNI 11104), classe di consistenza al getto S4, Ø MAX dell'aggregato 32 mm, cl 0.4   |                |        |                |            |
| 08.P10.C39     | calcestruzzo pozzolanico a prestazione garantita, conforme alla UNI 206-1, per strutture idrauliche in contatto con acque contenenti anidride carbonica aggressiva compresa tra 40 e 100 mg/l, situate in clima rigido, aggregati non gelivi (tipo F2 o MS25 secondo UNI EN 12620) classe di esposizione ambientale XC4+XF3+XA2 (UNI 11104), classe di consistenza al getto S4, Ø MAX dell'aggregato 32 mm, cl 0.4 - cemento AARD a alta resistenza al dilavamento (UNI 9606)      |                |        |                |            | 08.P10.C60.005 | clresistenzaa compressioneminima C25/30   | m <sup>3</sup> | 133,92 |                |            |
| 08.P10.C39.005 | clresistenzaa compressioneminima C32/40  | m <sup>3</sup> | 130,83 |                |            | 08.P10.C60.010 | clresistenzaa compressioneminima C28/35   | m <sup>3</sup> | 138,05 |                |            |
| 08.P10.C39.010 | clresistenzaa compressioneminima C35/45  | m <sup>3</sup> | 139,07 |                |            | 08.P10.C60.015 | clresistenzaa compressioneminima C32/40   | m <sup>3</sup> | 145,26 |                |            |
| 08.P10.C42     | calcestruzzo pozzolanico a prestazione garantita, conforme alla UNI 206-1, per strutture idrauliche in contatto con acque contenenti anidride carbonica aggressiva in misura superiore ai 100 mg/l, situate in clima rigido, aggregati non gelivi (tipo F2 o MS25 secondo UNI EN 12620) classe di esposizione ambientale XC4+XF3+XA3 (UNI 11104), classe di consistenza al getto S4, Ø MAX dell'aggregato 32 mm, cl 0.4 - cemento AARD a alta resistenza al dilavamento (UNI 9606) |                |        |                |            | 08.P10.C63     | calcestruzzo pozzolanico a prestazione garantita, conforme alla UNI 206-1, per strutture "massive" e muri interrati di grande spessore, classe di esposizione ambientale XC2 (UNI 11104), classe di consistenza al getto S4, Ø MAX dell'aggregato 32 mm, cl 0.4 - con cemento "LH" a basso sviluppo di calore (inferiore o uguale a 270 J/g) conforme alla UNI EN 197/1 - 2006  |                |        |                |            |
| 08.P10.C42.005 | clresistenzaa compressioneminima C28/35  | m <sup>3</sup> | 139,07 |                |            | 08.P10.C63.005 | clresistenzaa compressioneminima C25/30   | m <sup>3</sup> | 116,42 |                |            |

| Codice         | Descrizione  | U.M.           | Euro   | Manod<br>lorda | %<br>Manod | Codice         | Descrizione   | U.M. | Euro   | Manod<br>lorda | %<br>Manod |
|----------------|--|----------------|--------|----------------|------------|----------------|---|------|--------|----------------|------------|
| 08.P10.C63.010 | clresistenzaacompressioneminima C28/35   | m <sup>3</sup> | 121,57 |                |            | 08.P15.D20.015 | DN 150 FN 34 kN/m, lung. 1,00 m   | m    | 17,14  |                |            |
| 08.P10.C63.015 | clresistenzaacompressioneminima C30/37   | m <sup>3</sup> | 125,68 |                |            | 08.P15.D20.035 | DN 150 FN 34 kN/m, lung. 1,25 m   | m    | 17,14  |                |            |
| 08.P10.C63.020 | clresistenzaacompressioneminima C32/40   | m <sup>3</sup> | 133,92 |                |            | 08.P15.D20.040 | DN 150 FN 34 kN/m, lung. 1,50 m   | m    | 17,14  |                |            |
| 08.P10.C63.025 | clresistenzaacompressioneminima C35/45   | m <sup>3</sup> | 140,11 |                |            | 08.P15.D20.045 | DN 200 FN 40 kN/m, lung. 2,00 m   | m    | 28,65  |                |            |
| 08.P10.C66     | <b>calcestruzzo pozzolanico a prestazione garantita, conforme alla UNI 206-1, per strutture in elevazione "massive" di grande spessore, esposte direttamente all'ione della pioggia in zona a clima temperato o rigido, classe di esposizione ambientale XC4 o XC4+XF1 (UNI 11104), classe di consistenza al getto S4, Ø MAX dell'aggregato 32 mm, cl 0.4 - con cemento "LH" con sviluppo di calore inferiore o uguale a 270 J/g conforme alla UNI EN 197/1 - 2006</b> |                |        |                |            | 08.P15.D20.050 | DN 200 FN 40 kN/m, lung. 2,50 m   | m    | 28,65  |                |            |
| 08.P10.C66.005 | clresistenzaacompressioneminima C32/40   | m <sup>3</sup> | 136,00 |                |            | 08.P15.D20.055 | DN 250 FN 40 kN/m, lung. 1,50 m   | m    | 38,68  |                |            |
| 08.P10.C66.010 | clresistenzaacompressioneminima C35/45   | m <sup>3</sup> | 142,16 |                |            | 08.P15.D20.060 | DN 250 FN 40 kN/m, lung. 2,50 m   | m    | 38,68  |                |            |
| <b>08.P15</b>  | <b>MATERIALI IN GRES</b>   |                |        |                |            | 08.P15.D20.065 | DN 200 FN 32 kN/m, lung. 2,00 m   | m    | 28,45  |                |            |
| 08.P15.D04     | <b>Fondi fogna in gres ceramico</b>  |                |        |                |            | 08.P15.D20.070 | DN 200 FN 48 kN/m, lung. 2,50 m   | m    | 37,23  |                |            |
| 08.P15.D04.005 | diametro interno cm 15, aper.120°  | m              | 11,58  |                |            | 08.P15.D20.075 | DN 250 FN 40 kN/m, lung. 2,00 m   | m    | 38,68  |                |            |
| 08.P15.D04.010 | diametro interno cm 20, aper.120°  | m              | 12,55  |                |            | 08.P15.D20.080 | DN 250 FN 60 kN/m, lung. 2,00 m   | m    | 48,28  |                |            |
| 08.P15.D04.015 | diametro interno cm 25, aper.120°  | m              | 14,65  |                |            | 08.P15.D20.085 | DN 300 FN 48 kN/m, lung. 2,00 m   | m    | 52,11  |                |            |
| 08.P15.D04.020 | diametro interno cm 30, aper.120°  | m              | 18,77  |                |            | 08.P15.D20.087 | DN 300 FN 48 kN/m, lung. 2,50 m   | m    | 52,11  |                |            |
| 08.P15.D04.025 | diametro interno cm 35, aper.120°  | m              | 23,64  |                |            | 08.P15.D20.090 | DN 300 FN 72 kN/m, lung. 2,50 m   | m    | 69,61  |                |            |
| 08.P15.D04.030 | diametro interno cm 40, aper.120°  | m              | 27,00  |                |            | 08.P15.D20.095 | DN 350 FN 56 kN/m, lung. 2,00 m   | m    | 70,91  |                |            |
| 08.P15.D04.035 | diametro interno cm 45, aper.120°  | m              | 30,94  |                |            | 08.P15.D20.100 | DN 250 FN 60 kN/m, lung. 2,50 m   | m    | 48,28  |                |            |
| 08.P15.D04.040 | diametro interno cm 50, aper.120°  | m              | 38,48  |                |            | 08.P15.D20.105 | DN 400 FN 80 kN/m, lung. 2,50 m   | m    | 108,46 |                |            |
| 08.P15.D04.045 | diametro interno cm 60, aper.120°  | m              | 55,25  |                |            | 08.P15.D20.110 | DN 400 FN 64 kN/m, lung. 2,50 m   | m    | 89,50  |                |            |
| 08.P15.D04.050 | diametro interno cm 70, aper.120°  | m              | 71,34  |                |            | 08.P15.D20.115 | DN 500 FN 60 kN/m, lung. 2,50 m   | m    | 120,11 |                |            |
| 08.P15.D04.055 | diametro interno cm 15, aper.180°  | m              | 14,75  |                |            | 08.P15.D20.120 | DN 500 FN 80 kN/m, lung. 2,50 m   | m    | 161,08 |                |            |
| 08.P15.D04.060 | diametro interno cm 20, aper.180°  | m              | 18,10  |                |            | 08.P15.D20.125 | DN 600 FN 57 kN/m, lung. 2,50 m   | m    | 161,59 |                |            |
| 08.P15.D04.065 | diametro interno cm 25, aper.180°  | m              | 21,91  |                |            | 08.P15.D20.150 | DN 600 FN 96 kN/m, lung. 2,50 m   | m    | 254,58 |                |            |
| 08.P15.D04.070 | diametro interno cm 30, aper.180°  | m              | 24,81  |                |            | 08.P15.D20.155 | DN 700 FN 140 kN/m, lung. 2,50 m  | m    | 341,45 |                |            |
| 08.P15.D04.075 | diametro interno cm 35, aper.180°  | m              | 31,87  |                |            | 08.P15.D20.160 | DN 800 FN 128 kN/m, lung. 2,50 m  | m    | 478,51 |                |            |
| 08.P15.D04.080 | diametro interno cm 40, aper.180°  | m              | 36,77  |                |            | 08.P15.D24     | <b>Curve semplici in gres ceramico a 15°-30°-45° conformi alle norme UNI EN 295</b> |      |        |                |            |
| 08.P15.D04.085 | diametro interno cm 45, aper.180°  | m              | 42,98  |                |            | 08.P15.D24.005 | diametro interno cm 10, fn 34   | cad  | 18,55  |                |            |
| 08.P15.D04.090 | diametro interno cm 50, aper.180°  | m              | 65,26  |                |            | 08.P15.D24.010 | diametro interno cm 12,5, fn 34   | cad  | 21,19  |                |            |
| 08.P15.D04.095 | diametro interno cm 60, aper.180°  | m              | 91,35  |                |            | 08.P15.D24.015 | diametro interno cm 15, fn 34   | cad  | 25,85  |                |            |
| 08.P15.D04.100 | diametro interno cm 70, aper.180°  | m              | 101,40 |                |            | 08.P15.D24.020 | diametro interno cm 15, fn 40   | cad  | 43,11  |                |            |
| 08.P15.D08     | <b>Mattonelle in gres dimensioni cm 20x10x1,5 (rosso)</b>  |                |        |                |            | 08.P15.D24.025 | diametro interno cm 20, fn 32   | cad  | 51,44  |                |            |
| 08.P15.D08.005 | dimensioni cm 20x10x1,5 (rosso)  | m <sup>2</sup> | 10,96  |                |            | 08.P15.D24.030 | diametro interno cm 20, fn 48   | cad  | 56,82  |                |            |
| 08.P15.D12     | <b>Mattonelle in gres ceramico per fognature</b>   |                |        |                |            | 08.P15.D24.035 | diametro interno cm 25, fn 40   | cad  | 86,59  |                |            |
| 08.P15.D12.005 | dimensioni cm 24x12x1,3 spess. min. cm 1,3   | cad            | 0,62   |                |            | 08.P15.D24.040 | diametro interno cm 25, fn 60   | cad  | 95,19  |                |            |
| 08.P15.D12.010 | dimensioni cm 24x12x1,5 spess. min. cm 1,5   | cad            | 0,65   |                |            | 08.P15.D24.045 | diametro interno cm 30, fn 48   | cad  | 121,76 |                |            |
| 08.P15.D12.015 | dimensioni cm 24x12x1,7 spess. min. cm 1,7   | cad            | 0,70   |                |            | 08.P15.D24.050 | diametro interno cm 30, fn 72   | cad  | 133,82 |                |            |
| 08.P15.D16     | <b>Piastrelle in gres, di colore rosso dello spessore di mm 9-10</b>   |                |        |                |            | 08.P15.D24.055 | diametro interno cm 35, fn 56   | cad  | 174,74 |                |            |
| 08.P15.D16.005 | dimensioni cm 7,5x15 - a superficie liscia   | m <sup>2</sup> | 7,05   |                |            | 08.P15.D24.060 | diametro interno cm 40, fn 48   | cad  | 205,28 |                |            |
| 08.P15.D20     | <b>Tube in gres ceramico conformi alle norme UNI EN 295. Con "FN" viene indicato il carico massimo di resistenza alla compressione espresso in kN/m</b>  |                |        |                |            | 08.P15.D24.065 | diametro interno cm 40, fn 64   | cad  | 266,18 |                |            |
| 08.P15.D20.005 | DN 100 FN 34 kN/m, lung. 1,25 m  | m              | 14,03  |                |            | 08.P15.D24.070 | diametro interno cm 50, fn 60   | cad  | 450,05 |                |            |
| 08.P15.D20.010 | DN 125 FN 34 kN/m, lung. 1,25 m  | m              | 15,72  |                |            | 08.P15.D28     | <b>Curve semplici in gres ceramico a 90° conformi alle norme UNI EN 295</b>         |      |        |                |            |
|                |  |                |        |                |            | 08.P15.D28.005 | diametro interno cm 10, fn 34   | cad  | 20,46  |                |            |
|                |  |                |        |                |            | 08.P15.D28.010 | diametro interno cm 12,5, fn 34   | cad  | 23,02  |                |            |
|                |  |                |        |                |            | 08.P15.D28.015 | diametro interno cm 15, fn 34   | cad  | 28,40  |                |            |
|                |  |                |        |                |            | 08.P15.D28.020 | diametro interno cm 15, fn 40   | cad  | 44,67  |                |            |
|                |  |                |        |                |            | 08.P15.D28.025 | diametro interno cm 20, fn 32   | cad  | 57,00  |                |            |
|                |  |                |        |                |            | 08.P15.D28.030 | diametro interno cm 20, fn 48   | cad  | 62,49  |                |            |
|                |  |                |        |                |            | 08.P15.D28.035 | diametro interno cm 25, fn 40   | cad  | 94,82  |                |            |
|                |  |                |        |                |            | 08.P15.D28.040 | diametro interno cm 25, fn 60   | cad  | 106,87 |                |            |
|                |  |                |        |                |            | 08.P15.D28.045 | diametro interno cm 30, fn 48   | cad  | 142,42 |                |            |
|                |  |                |        |                |            | 08.P15.D28.050 | diametro interno cm 30, fn 72   | cad  | 166,25 |                |            |
|                |  |                |        |                |            | 08.P15.D28.055 | diametro interno cm 35, fn 56   | cad  | 207,90 |                |            |
|                |  |                |        |                |            | 08.P15.D28.060 | diametro interno cm 40, fn 48   | cad  | 243,19 |                |            |
|                |  |                |        |                |            | 08.P15.D28.065 | diametro interno cm 40, fn 64   | cad  | 308,48 |                |            |
|                |  |                |        |                |            | 08.P15.D28.070 | diametro interno cm 50, fn 60   | cad  | 549,27 |                |            |

| Codice         | Descrizione  | U.M. | Euro   | Manod<br>lorda | %<br>Manod | Codice         | Descrizione   | U.M. | Euro   | Manod<br>lorda | %<br>Manod |
|----------------|--|------|--------|----------------|------------|----------------|---|------|--------|----------------|------------|
| 08.P15.D32     | <b>Giunti a squadra in gres ceramico a braccio uguale e minore conformi alle norme UNI EN 295</b>      |      |        |                |            | 08.P15.D44.020 | diametro 200, fn 48   | cad  | 25,93  |                |            |
| 08.P15.D32.005 | diametro > cm 30 < cm 25-20-15<br>-12  | cad  | 101,62 |                |            | 08.P15.D44.025 | diametro 250, fn 40   | cad  | 29,53  |                |            |
| 08.P15.D32.010 | diametro > cm 40 < cm 30-25-20<br>-15  | cad  | 132,86 |                |            | 08.P15.D44.030 | diametro 250, fn 60   | cad  | 32,54  |                |            |
| 08.P15.D32.015 | diametro > cm 50 < cm 30-25-20-15  | cad  | 205,82 |                |            | 08.P15.D44.035 | diametro 300, fn 48   | cad  | 35,91  |                |            |
| 08.P15.D36     | <b>Giunti semplici a 45° in gres ceramico a braccio uguale e minore conformi alle norme UNI EN 295</b> |      |        |                |            | 08.P15.D44.040 | diametro 300, fn 72   | cad  | 39,43  |                |            |
| 08.P15.D36.005 | 100-100 FN 34 F/L  | cad  | 27,32  |                |            | 08.P15.D44.045 | diametro 350, fn 56   | cad  | 45,80  |                |            |
| 08.P15.D36.010 | 125-100 FN 34 F/L  | cad  | 30,54  |                |            | 08.P15.D44.050 | diametro 400, fn 48   | cad  | 55,33  |                |            |
| 08.P15.D36.015 | 125-125 FN 34 F/L  | cad  | 30,54  |                |            | 08.P15.D44.055 | diametro 400, fn 64   | cad  | 60,86  |                |            |
| 08.P15.D36.020 | 150-100 FN 34 F/L  | cad  | 42,05  |                |            | 08.P15.D44.060 | diametro 500, fn 60   | cad  | 72,86  |                |            |
| 08.P15.D36.025 | 150-125 FN 34 F/L  | cad  | 42,05  |                |            | 08.P15.D44.065 | diametro 600, fn 57   | cad  | 99,78  |                |            |
| 08.P15.D36.030 | 150-150 FN 34 F/L  | cad  | 42,05  |                |            | 08.P15.D46     | <b>Giunti scorrevoli in gres ceramico conformi alle norme UNI EN 295</b>                                  |      |        |                |            |
| 08.P15.D36.035 | 200-150 FN 32 C/K  | cad  | 79,90  |                |            | 08.P15.D46.005 | diametro 150 fn 34  | cad  | 46,20  |                |            |
| 08.P15.D36.040 | 200-200 FN 32 C/K  | cad  | 81,55  |                |            | 08.P15.D46.010 | diametro 150 fn 40  | cad  | 46,20  |                |            |
| 08.P15.D36.045 | 200-150 FN 40 C/K  | cad  | 108,79 |                |            | 08.P15.D46.015 | diametro 200 fn 32  | cad  | 54,47  |                |            |
| 08.P15.D36.050 | 250-200 FN 40 C/K  | cad  | 110,70 |                |            | 08.P15.D46.020 | diametro 200 fn 48  | cad  | 63,16  |                |            |
| 08.P15.D36.055 | 250-250 FN 40 C/K  | cad  | 186,49 |                |            | 08.P15.D46.025 | diametro 250 fn 40  | cad  | 64,72  |                |            |
| 08.P15.D36.060 | 300-150 FN 48 C/K  | cad  | 142,34 |                |            | 08.P15.D46.030 | diametro 250 fn 60  | cad  | 73,51  |                |            |
| 08.P15.D36.065 | 300-200 FN 48 C/K  | cad  | 142,34 |                |            | 08.P15.D46.035 | diametro 300 fn 48  | cad  | 79,43  |                |            |
| 08.P15.D36.070 | 300-250 FN 48 C/K  | cad  | 215,74 |                |            | 08.P15.D46.040 | diametro 300 fn 72  | cad  | 85,27  |                |            |
| 08.P15.D36.075 | 300-300 FN 48 C/K  | cad  | 215,74 |                |            | 08.P15.D46.045 | diametro 350 fn 56  | cad  | 90,65  |                |            |
| 08.P15.D36.080 | 350-150 FN 56 C/K  | cad  | 196,92 |                |            | 08.P15.D46.050 | diametro 400 fn 80  | cad  | 110,68 |                |            |
| 08.P15.D36.085 | 350-200 FN 56 C/K  | cad  | 196,92 |                |            | 08.P15.D46.055 | diametro 400 fn 64  | cad  | 105,27 |                |            |
| 08.P15.D36.090 | 250-250 FN 56 C/K  | cad  | 200,74 |                |            | 08.P15.D46.060 | diametro 500 fn 60  | cad  | 149,38 |                |            |
| 08.P15.D36.095 | 350-300 FN 56 C/K  | cad  | 217,03 |                |            | 08.P15.D46.065 | diametro 600 fn 57  | cad  | 263,01 |                |            |
| 08.P15.D36.100 | 400-150 FN 64 C/K  | cad  | 209,99 |                |            | 08.P15.D48     | <b>Elementi conici diritti in gres ceramico conformi alle norme UNI EN 295</b>                            |      |        |                |            |
| 08.P15.D36.105 | 400-200 FN 64 C/K  | cad  | 209,99 |                |            | 08.P15.D48.005 | diametro 125, fn 34   | cad  | 27,06  |                |            |
| 08.P15.D36.110 | 400-250 FN 64 C/K  | cad  | 258,07 |                |            | 08.P15.D48.010 | diametro 150, fn 34   | cad  | 29,98  |                |            |
| 08.P15.D36.115 | 400-300 FN 64 C/K  | cad  | 315,20 |                |            | 08.P15.D48.015 | diametro 150, fn 40   | cad  | 42,77  |                |            |
| 08.P15.D36.120 | 500-150 FN 60 C/K  | cad  | 315,20 |                |            | 08.P15.D48.020 | diametro 200, fn 32   | cad  | 58,22  |                |            |
| 08.P15.D36.125 | 500-200 FN 60 C/K  | cad  | 321,32 |                |            | 08.P15.D48.025 | diametro 200, fn 48   | cad  | 63,88  |                |            |
| 08.P15.D36.130 | 500-250 FN 60 C/K  | cad  | 333,58 |                |            | 08.P15.D48.030 | diametro 250, fn 40   | cad  | 92,32  |                |            |
| 08.P15.D36.135 | 500-300 FN 60 C/K  | cad  | 344,36 |                |            | 08.P15.D48.035 | diametro 250, fn 60   | cad  | 101,45 |                |            |
| 08.P15.D36.140 | 600-150 FN 57 C/K  | cad  | 370,33 |                |            | 08.P15.D48.040 | diametro 300, fn 48   | cad  | 124,77 |                |            |
| 08.P15.D36.145 | 600-200 FN 57 C/K  | cad  | 377,64 |                |            | 08.P15.D48.045 | diametro 300, fn 72   | cad  | 137,30 |                |            |
| 08.P15.D36.150 | 600-250 FN 57 C/K  | cad  | 444,27 |                |            | 08.P15.D52     | <b>Riduttori per giunti semplici o a squadra in gres ceramico conformi alle norme UNI EN 295</b>          |      |        |                |            |
| 08.P15.D36.155 | 600-300 FN 57 C/K  | cad  | 452,96 |                |            | 08.P15.D52.005 | diametro > cm 12 < cm 10  | cad  | 23,83  |                |            |
| 08.P15.D36.160 | 200-150 FN 48 C/K  | cad  | 88,14  |                |            | 08.P15.D52.010 | diametro > cm 15 < cm 12,5-10   | cad  | 26,61  |                |            |
| 08.P15.D36.165 | 200-200 FN 48 C/K  | cad  | 89,58  |                |            | 08.P15.D52.015 | diametro > cm 20 < cm 15-12,5<br>-10  | cad  | 36,23  |                |            |
| 08.P15.D36.170 | 250-150 FN 60 C/K  | cad  | 119,49 |                |            | 08.P15.D52.020 | diametro > cm 25 < cm 20-15<br>-12,5  | cad  | 57,45  |                |            |
| 08.P15.D36.175 | 250-200 FN 60 C/K  | cad  | 121,95 |                |            | 08.P15.D52.025 | diametro > cm 30 < cm 25-20-15<br>-12,5   | cad  | 77,74  |                |            |
| 08.P15.D36.180 | 250-250 FN 60 C/K  | cad  | 205,23 |                |            | 08.P15.D52.030 | diametro > cm 35 < cm 25-20-15  | cad  | 95,33  |                |            |
| 08.P15.D36.185 | 300-150 FN 72 C/K  | cad  | 156,59 |                |            | 08.P15.D52.035 | diametro > cm 40 < cm 30-25-20<br>-15   | cad  | 103,06 |                |            |
| 08.P15.D36.190 | 300-200 FN 72 C/K  | cad  | 156,59 |                |            | 08.P15.D52.040 | diametro > cm 50 < cm 30-25-20<br>-15   | cad  | 144,28 |                |            |
| 08.P15.D36.195 | 300-250 FN 72 C/K  | cad  | 179,64 |                |            | 08.P15.D56     | <b>Ispezioni in gres ceramico munite di tappo di chiusura e serraggio, conformi alle norme UNI EN 295</b> |      |        |                |            |
| 08.P15.D36.200 | 300-300 FN 72 C/K  | cad  | 232,20 |                |            | 08.P15.D56.005 | diametro interno cm 10  | cad  | 34,84  |                |            |
| 08.P15.D36.205 | 400-150 FN 80 C/K  | cad  | 262,36 |                |            | 08.P15.D56.010 | diametro interno cm 12,5  | cad  | 38,11  |                |            |
| 08.P15.D36.210 | 400-200 FN 80 C/K  | cad  | 262,36 |                |            | 08.P15.D56.015 | diametro interno cm 15  | cad  | 43,78  |                |            |
| 08.P15.D36.215 | 400-250 FN 80 C/K  | cad  | 274,24 |                |            | 08.P15.D56.020 | diametro interno cm 20  | cad  | 59,08  |                |            |
| 08.P15.D36.220 | 400-300 FN 80 C/K  | cad  | 297,10 |                |            | 08.P15.D56.025 | diametro interno cm 25  | cad  | 78,82  |                |            |
| 08.P15.D44     | <b>Innesti per pozzetti in gres ceramico conformi alle norme UNI EN 295</b>                            |      |        |                |            | 08.P15.D56.030 | diametro interno cm 30  | cad  | 102,27 |                |            |
| 08.P15.D44.005 | diametro 150, fn 34  | cad  | 14,54  |                |            |                |   |      |        |                |            |
| 08.P15.D44.010 | diametro 150, fn 40  | cad  | 20,76  |                |            |                |   |      |        |                |            |
| 08.P15.D44.015 | diametro 200, fn 32  | cad  | 23,68  |                |            |                |   |      |        |                |            |





| Codice         | Descrizione  | U.M. | Euro   | Manod<br>lorda | %<br>Manod | Codice         | Descrizione  | U.M. | Euro     | Manod<br>lorda | %<br>Manod |
|----------------|--|------|--------|----------------|------------|----------------|--|------|----------|----------------|------------|
| 08.P20.E16.010 | diametro esterno cm 6,3  | m    | 3,74   |                |            | 08.P20.E26.020 | diametro esterno cm 20   | cad  | 10,37    |                |            |
| 08.P20.E16.015 | diametro esterno cm 8  | m    | 4,30   |                |            | 08.P20.E26.025 | diametro esterno cm 25   | cad  | 28,94    |                |            |
| 08.P20.E16.020 | diametro esterno cm 10   | m    | 4,90   |                |            | 08.P20.E26.030 | diametro esterno cm 31,5   | cad  | 57,82    |                |            |
| 08.P20.E16.025 | diametro esterno cm 12,5   | m    | 6,34   |                |            | 08.P20.E26.035 | diametro esterno cm 35,5   | cad  | 150,86   |                |            |
| 08.P20.E16.030 | diametro esterno cm 14   | m    | 7,97   |                |            | 08.P20.E26.040 | diametro esterno cm 40   | cad  | 132,59   |                |            |
| 08.P20.E16.035 | diametro esterno cm 16   | m    | 8,84   |                |            | 08.P20.E26.045 | diametro esterno cm 50   | cad  | 274,57   |                |            |
| 08.P20.E16.040 | diametro esterno cm 20   | m    | 13,93  |                |            | 08.P20.E26.050 | diametro esterno cm 63   | cad  | 465,70   |                |            |
| 08.P20.E18     | <b>Tubi in PVC rigido color arancio tipo B con bicchiere ad ancoraggio, conformi alle norme UNI EN 1329, lunghezza m 2</b> |      |        |                |            | 08.P20.E26.055 | diametro esterno cm 71   | cad  | 643,86   |                |            |
| 08.P20.E18.005 | diametro esterno cm 5  | cad  | 4,80   |                |            | 08.P20.E26.060 | diametro esterno cm 80   | cad  | 685,10   |                |            |
| 08.P20.E18.010 | diametro esterno cm 6,3  | cad  | 6,44   |                |            | 08.P20.E28     | <b>Curve a 45 gradi in PVC rigido per fognature, conformi alle norme UNI EN 1401 E DIN 19534</b> |      |          |                |            |
| 08.P20.E18.015 | diametro esterno cm 8  | cad  | 7,38   |                |            | 08.P20.E28.005 | diametro esterno cm 11   | cad  | 2,31     |                |            |
| 08.P20.E18.020 | diametro esterno cm 10   | cad  | 8,37   |                |            | 08.P20.E28.010 | diametro esterno cm 12,5   | cad  | 3,06     |                |            |
| 08.P20.E18.025 | diametro esterno cm 12,5   | cad  | 10,76  |                |            | 08.P20.E28.015 | diametro esterno cm 16   | cad  | 5,80     |                |            |
| 08.P20.E18.030 | diametro esterno cm 14   | cad  | 13,56  |                |            | 08.P20.E28.020 | diametro esterno cm 20   | cad  | 10,37    |                |            |
| 08.P20.E18.035 | diametro esterno cm 16   | cad  | 14,89  |                |            | 08.P20.E28.025 | diametro esterno cm 25   | cad  | 28,94    |                |            |
| 08.P20.E18.040 | diametro esterno cm 20   | cad  | 23,38  |                |            | 08.P20.E28.030 | diametro esterno cm 31,5   | cad  | 57,82    |                |            |
| 08.P20.E20     | <b>Tubi in PVC rigido color arancio tipo B con bicchiere ad ancoraggio, conformi alle norme UNI EN 1329, lunghezza m 3</b> |      |        |                |            | 08.P20.E28.035 | diametro esterno cm 35,5   | cad  | 150,85   |                |            |
| 08.P20.E20.005 | diametro esterno cm 5  | cad  | 6,40   |                |            | 08.P20.E28.040 | diametro esterno cm 40   | cad  | 132,59   |                |            |
| 08.P20.E20.010 | diametro esterno cm 6,3  | cad  | 8,14   |                |            | 08.P20.E28.045 | diametro esterno cm 50   | cad  | 274,57   |                |            |
| 08.P20.E20.015 | diametro esterno cm 8  | cad  | 9,32   |                |            | 08.P20.E28.050 | diametro esterno cm 63   | cad  | 552,85   |                |            |
| 08.P20.E20.020 | diametro esterno cm 10   | cad  | 10,57  |                |            | 08.P20.E28.055 | diametro esterno cm 71   | cad  | 906,72   |                |            |
| 08.P20.E20.025 | diametro esterno cm 12,5   | cad  | 13,54  |                |            | 08.P20.E28.060 | diametro esterno cm 80   | cad  | 1.004,52 |                |            |
| 08.P20.E20.030 | diametro esterno cm 14   | cad  | 16,89  |                |            | 08.P20.E30     | <b>Curve a 90 gradi in PVC rigido tipo 302, conformi alle norme UNI EN 1329</b>                  |      |          |                |            |
| 08.P20.E20.035 | diametro esterno cm 16   | cad  | 18,66  |                |            | 08.P20.E30.005 | diametro esterno cm 5  | cad  | 1,13     |                |            |
| 08.P20.E20.040 | diametro esterno cm 20   | cad  | 29,26  |                |            | 08.P20.E30.010 | diametro esterno cm 6,3  | cad  | 1,37     |                |            |
| 08.P20.E22     | <b>Curve a 45 gradi in PVC rigido color arancio tipo B conformi alle norme UNI EN 1329</b>                                 |      |        |                |            | 08.P20.E30.015 | diametro esterno cm 8  | cad  | 1,78     |                |            |
| 08.P20.E22.005 | diametro esterno cm 5  | cad  | 0,97   |                |            | 08.P20.E30.020 | diametro esterno cm 10   | cad  | 2,21     |                |            |
| 08.P20.E22.010 | diametro esterno cm 6,3  | cad  | 1,13   |                |            | 08.P20.E30.025 | diametro esterno cm 12,5   | cad  | 3,36     |                |            |
| 08.P20.E22.015 | diametro esterno cm 8  | cad  | 1,37   |                |            | 08.P20.E30.030 | diametro esterno cm 14   | cad  | 4,76     |                |            |
| 08.P20.E22.020 | diametro esterno cm 10   | cad  | 1,89   |                |            | 08.P20.E30.035 | diametro esterno cm 16   | cad  | 6,65     |                |            |
| 08.P20.E22.025 | diametro esterno cm 12,5   | cad  | 3,06   |                |            | 08.P20.E30.040 | diametro esterno cm 20   | cad  | 11,57    |                |            |
| 08.P20.E22.030 | diametro esterno cm 14   | cad  | 3,95   |                |            | 08.P20.E32     | <b>Curve a 90 gradi in PVC rigido per fognature, conformi alle norme UNI EN 1401 E DIN 19534</b> |      |          |                |            |
| 08.P20.E22.035 | diametro esterno cm 16   | cad  | 5,80   |                |            | 08.P20.E32.005 | diametro esterno cm 11   | cad  | 3,16     |                |            |
| 08.P20.E22.040 | diametro esterno cm 20   | cad  | 10,37  |                |            | 08.P20.E32.010 | diametro esterno cm 12,5   | cad  | 3,38     |                |            |
| 08.P20.E24     | <b>Curve a 15 gradi in PVC rigido per fognature, conformi alle norme UNI EN 1401 E DIN 19534</b>                           |      |        |                |            | 08.P20.E32.015 | diametro esterno cm 16   | cad  | 7,09     |                |            |
| 08.P20.E24.005 | diametro esterno cm 11   | cad  | 2,31   |                |            | 08.P20.E32.020 | diametro esterno cm 20   | cad  | 12,41    |                |            |
| 08.P20.E24.010 | diametro esterno cm 12,5   | cad  | 3,06   |                |            | 08.P20.E32.025 | diametro esterno cm 25   | cad  | 35,03    |                |            |
| 08.P20.E24.015 | diametro esterno cm 16   | cad  | 5,80   |                |            | 08.P20.E32.030 | diametro esterno cm 31,5   | cad  | 65,41    |                |            |
| 08.P20.E24.020 | diametro esterno cm 20   | cad  | 10,37  |                |            | 08.P20.E32.035 | diametro esterno cm 35,5   | cad  | 178,62   |                |            |
| 08.P20.E24.025 | diametro esterno cm 25   | cad  | 28,94  |                |            | 08.P20.E32.040 | diametro esterno cm 40   | cad  | 193,73   |                |            |
| 08.P20.E24.030 | diametro esterno cm 31,5   | cad  | 53,96  |                |            | 08.P20.E32.045 | diametro esterno cm 50   | cad  | 382,72   |                |            |
| 08.P20.E24.035 | diametro esterno cm 35,5   | cad  | 150,86 |                |            | 08.P20.E32.050 | diametro esterno cm 63   | cad  | 714,05   |                |            |
| 08.P20.E24.040 | diametro esterno cm 40   | cad  | 128,68 |                |            | 08.P20.E32.055 | diametro esterno cm 71   | cad  | 1.176,36 |                |            |
| 08.P20.E24.045 | diametro esterno cm 50   | cad  | 274,57 |                |            | 08.P20.E32.060 | diametro esterno cm 80   | cad  | 1.304,67 |                |            |
| 08.P20.E24.050 | diametro esterno cm 63   | cad  | 465,70 |                |            | 08.P20.E34     | <b>Braghe semplici a 45 e 90 gradi in PVC rigido tipo 302, conformi alle norme UNI EN 1329</b>   |      |          |                |            |
| 08.P20.E24.055 | diametro esterno cm 71   | cad  | 643,86 |                |            | 08.P20.E34.005 | diametro esterno cm 5  | cad  | 1,68     |                |            |
| 08.P20.E24.060 | diametro esterno cm 80   | cad  | 685,10 |                |            | 08.P20.E34.010 | diametro esterno cm 6,3  | cad  | 1,85     |                |            |
| 08.P20.E26     | <b>Curve a 30 gradi in PVC rigido per fognature, conformi alle norme UNI EN 1401 E DIN 19534</b>                           |      |        |                |            | 08.P20.E34.015 | diametro esterno cm 8  | cad  | 2,97     |                |            |
| 08.P20.E26.005 | diametro esterno cm 11   | cad  | 2,31   |                |            | 08.P20.E34.020 | diametro esterno cm 10   | cad  | 3,95     |                |            |
| 08.P20.E26.010 | diametro esterno cm 12,5   | cad  | 3,06   |                |            | 08.P20.E34.025 | diametro esterno cm 12,5   | cad  | 6,15     |                |            |
| 08.P20.E26.015 | diametro esterno cm 16   | cad  | 5,80   |                |            | 08.P20.E34.030 | diametro esterno cm 14   | cad  | 7,51     |                |            |
|                |  |      |        |                |            | 08.P20.E34.035 | diametro esterno cm 16   | cad  | 11,11    |                |            |



| Codice         | Descrizione  | U.M. | Euro     | Manod<br>lorda | %<br>Manod | Codice         | Descrizione   | U.M. | Euro     | Manod<br>lorda | %<br>Manod |
|----------------|--|------|----------|----------------|------------|----------------|---|------|----------|----------------|------------|
| 08.P20.E34.040 | diametro esterno cm 20   | cad  | 22,08    |                |            | 08.P20.E46     | <b>Ampliatori e riduttori in PVC rigido tipo 302 conformi alle norme UNI EN 1329</b>            |      |          |                |            |
| 08.P20.E36     | <b>Manicotti (bigiunti) in PVC rigido per fognature, conformi alle norme UNI EN 1401 e DIN 19534</b>       |      |          |                |            | 08.P20.E46.005 | diametro maggiore cm 6,3  | cad  | 1,54     |                |            |
| 08.P20.E36.005 | diametro esterno cm 11   | cad  | 2,47     |                |            | 08.P20.E46.010 | diametro maggiore cm 8  | cad  | 1,73     |                |            |
| 08.P20.E36.010 | diametro esterno cm 12,5   | cad  | 3,85     |                |            | 08.P20.E46.015 | diametro maggiore cm 10   | cad  | 2,62     |                |            |
| 08.P20.E36.015 | diametro esterno cm 16   | cad  | 5,80     |                |            | 08.P20.E46.020 | diametro maggiore cm 12,5   | cad  | 3,59     |                |            |
| 08.P20.E36.020 | diametro esterno cm 20   | cad  | 11,16    |                |            | 08.P20.E46.025 | diametro maggiore cm 14   | cad  | 4,75     |                |            |
| 08.P20.E36.025 | diametro esterno cm 25   | cad  | 22,92    |                |            | 08.P20.E46.030 | diametro esterno cm 16  | cad  | 5,94     |                |            |
| 08.P20.E36.030 | diametro esterno cm 31,5   | cad  | 36,59    |                |            | 08.P20.E46.035 | diametro esterno cm 20  | cad  | 10,78    |                |            |
| 08.P20.E36.035 | diametro esterno cm 35,5   | cad  | 52,08    |                |            | 08.P20.E48     | <b>Innesti a sella in PVC rigido, conformi alle norme UNI EN 1401</b>                           |      |          |                |            |
| 08.P20.E36.040 | diametro esterno cm 40   | cad  | 75,20    |                |            | 08.P20.E48.005 | 125 X 110   | cad  | 10,37    |                |            |
| 08.P20.E36.045 | diametro esterno cm 50   | cad  | 130,70   |                |            | 08.P20.E48.010 | 160 X 110   | cad  | 12,01    |                |            |
| 08.P20.E36.050 | diametro esterno cm 63   | cad  | 210,59   |                |            | 08.P20.E48.015 | 160 X 125   | cad  | 14,23    |                |            |
| 08.P20.E36.055 | diametro esterno cm 71   | cad  | 217,85   |                |            | 08.P20.E48.020 | 200 X 110   | cad  | 18,00    |                |            |
| 08.P20.E36.060 | diametro esterno cm 80   | cad  | 336,46   |                |            | 08.P20.E48.025 | 200 X 125   | cad  | 23,55    |                |            |
| 08.P20.E38     | <b>Ispezioni in PVC rigido per fognature, conformi alle norme UNI EN 1401, munite di tappo di chiusura</b> |      |          |                |            | 08.P20.E48.030 | 200 X 160   | cad  | 23,79    |                |            |
| 08.P20.E38.005 | diametro esterno cm 11   | cad  | 9,93     |                |            | 08.P20.E48.035 | 250 X 125   | cad  | 40,70    |                |            |
| 08.P20.E38.010 | diametro esterno cm 12,5   | cad  | 12,08    |                |            | 08.P20.E48.040 | 250 X 160   | cad  | 41,09    |                |            |
| 08.P20.E38.015 | diametro esterno cm 16   | cad  | 27,06    |                |            | 08.P20.E48.045 | 250 X 200   | cad  | 56,01    |                |            |
| 08.P20.E38.020 | diametro esterno cm 20   | cad  | 39,88    |                |            | 08.P20.E48.050 | 315 X 160   | cad  | 61,16    |                |            |
| 08.P20.E38.025 | diametro esterno cm 25   | cad  | 73,67    |                |            | 08.P20.E48.055 | 315 X 200   | cad  | 61,74    |                |            |
| 08.P20.E38.030 | diametro esterno cm 31,5   | cad  | 108,69   |                |            | 08.P20.E48.060 | 315 X 250   | cad  | 115,20   |                |            |
| 08.P20.E38.035 | diametro esterno cm 35,5   | cad  | 120,00   |                |            | 08.P20.E48.065 | 400 X 160   | cad  | 114,00   |                |            |
| 08.P20.E38.040 | diametro esterno cm 40   | cad  | 144,36   |                |            | 08.P20.E48.070 | 400 X 200   | cad  | 115,10   |                |            |
| 08.P20.E38.045 | diametro esterno cm 50   | cad  | 245,57   |                |            | 08.P20.E48.075 | 400 X 250   | cad  | 160,00   |                |            |
| 08.P20.E38.050 | diametro esterno cm 63   | cad  | 367,92   |                |            | 08.P20.E48.080 | 500 X 200   | cad  | 174,47   |                |            |
| 08.P20.E40     | <b>Sifoni tipo frenze in PVC rigido per fognature, conformi alle norme UNI EN 1401 e DIN 19534</b>         |      |          |                |            | 08.P20.E48.085 | 500 X 250   | cad  | 176,00   |                |            |
| 08.P20.E40.005 | diametro esterno cm 11   | cad  | 27,66    |                |            | 08.P20.E48.090 | 500 X 315   | cad  | 176,17   |                |            |
| 08.P20.E40.010 | diametro esterno cm 12,5   | cad  | 31,25    |                |            | 08.P20.E50     | <b>Derivazioni (giunti) eguali a 45° e a 90° in PVC rigido, conformi alle norme UNI EN 1401</b> |      |          |                |            |
| 08.P20.E40.015 | diametro esterno cm 16   | cad  | 45,68    |                |            | 08.P20.E50.005 | diametro esterno cm 11  | cad  | 4,65     |                |            |
| 08.P20.E40.020 | diametro esterno cm 20   | cad  | 64,96    |                |            | 08.P20.E50.010 | diametro esterno cm 12,5  | cad  | 6,50     |                |            |
| 08.P20.E40.025 | diametro esterno cm 25   | cad  | 262,96   |                |            | 08.P20.E50.015 | diametro esterno cm 16  | cad  | 10,79    |                |            |
| 08.P20.E40.030 | diametro esterno cm 31,5   | cad  | 309,94   |                |            | 08.P20.E50.020 | diametro esterno cm 20  | cad  | 21,63    |                |            |
| 08.P20.E40.035 | diametro esterno cm 35,5   | cad  | 628,37   |                |            | 08.P20.E50.025 | diametro esterno cm 25  | cad  | 54,89    |                |            |
| 08.P20.E40.040 | diametro esterno cm 40   | cad  | 696,88   |                |            | 08.P20.E50.030 | diametro esterno cm 31,5  | cad  | 124,06   |                |            |
| 08.P20.E40.045 | diametro esterno cm 50   | cad  | 1.039,40 |                |            | 08.P20.E50.035 | diametro esterno cm 35,5  | cad  | 136,01   |                |            |
| 08.P20.E40.050 | diametro esterno cm 63   | cad  | 1.638,10 |                |            | 08.P20.E50.040 | diametro esterno cm 40  | cad  | 215,01   |                |            |
| 08.P20.E42     | <b>Braghe doppie a 45 e 90 gradi in PVC rigido tipo 302, conforme alle norme UNI EN 1329</b>               |      |          |                |            | 08.P20.E50.045 | diametro esterno cm 50  | cad  | 373,11   |                |            |
| 08.P20.E42.005 | diametro esterno cm 8  | cad  | 8,92     |                |            | 08.P20.E50.050 | diametro esterno cm 63  | cad  | 576,99   |                |            |
| 08.P20.E42.010 | diametro esterno cm 10   | cad  | 11,36    |                |            | 08.P20.E50.055 | diametro esterno cm 71  | cad  | 815,92   |                |            |
| 08.P20.E42.015 | diametro esterno cm 12,5   | cad  | 16,78    |                |            | 08.P20.E50.060 | diametro esterno cm 80  | cad  | 1.337,00 |                |            |
| 08.P20.E42.020 | diametro esterno cm 14   | cad  | 20,76    |                |            | 08.P20.E52     | <b>Tappi in PVC rigido, conformi alle norme UNI EN 1401</b>                                     |      |          |                |            |
| 08.P20.E42.025 | diametro esterno cm 16   | cad  | 41,76    |                |            | 08.P20.E52.005 | diametro esterno cm 11  | cad  | 1,42     |                |            |
| 08.P20.E42.030 | diametro esterno cm 20   | cad  | 58,50    |                |            | 08.P20.E52.010 | diametro esterno cm 12,5  | cad  | 1,69     |                |            |
| 08.P20.E44     | <b>Raccordi con ispezione e tappo, in PVC rigido tipo 302 conformi alle norme UNI EN 1329</b>              |      |          |                |            | 08.P20.E52.015 | diametro esterno cm 16  | cad  | 2,96     |                |            |
| 08.P20.E44.005 | diametro esterno cm 6,3  | cad  | 6,30     |                |            | 08.P20.E52.020 | diametro esterno cm 20  | cad  | 5,36     |                |            |
| 08.P20.E44.010 | diametro esterno cm 8  | cad  | 6,79     |                |            | 08.P20.E52.025 | diametro esterno cm 25  | cad  | 13,70    |                |            |
| 08.P20.E44.015 | diametro esterno cm 10   | cad  | 8,74     |                |            | 08.P20.E52.030 | diametro esterno cm 31,5  | cad  | 23,06    |                |            |
| 08.P20.E44.020 | diametro esterno cm 12,5   | cad  | 12,50    |                |            | 08.P20.E52.035 | diametro esterno cm 35,5  | cad  | 40,70    |                |            |
| 08.P20.E44.025 | diametro esterno cm 14   | cad  | 14,29    |                |            | 08.P20.E52.040 | diametro esterno cm 40  | cad  | 50,28    |                |            |
| 08.P20.E44.030 | diametro esterno cm 16   | cad  | 25,00    |                |            | 08.P20.E52.045 | diametro esterno cm 50  | cad  | 118,26   |                |            |
| 08.P20.E44.035 | diametro esterno cm 20   | cad  | 35,81    |                |            | 08.P20.E52.050 | diametro esterno cm 63  | cad  | 150,91   |                |            |
|                |  |      |          |                |            | 08.P20.E54     | <b>Conici (aumenti) in PVC rigido, conformi alle norme UNI EN 1401</b>                          |      |          |                |            |
|                |  |      |          |                |            | 08.P20.E54.005 | 110 x 125   | cad  | 3,19     |                |            |
|                |  |      |          |                |            | 08.P20.E54.010 | 110 x 160   | cad  | 5,30     |                |            |

| Codice         | Descrizione   | U.M. | Euro   | Manod<br>lorda | %<br>Manod | Codice         | Descrizione  | U.M. | Euro   | Manod<br>lorda | %<br>Manod |
|----------------|---|------|--------|----------------|------------|----------------|--|------|--------|----------------|------------|
| 08.P20.E54.015 | 125 x 160   | cad  | 5,53   |                |            | 08.P20.E62.040 | diametro esterno 800 de  | m    | 212,84 |                |            |
| 08.P20.E54.020 | 125 x 200   | cad  | 9,38   |                |            | 08.P20.E62.045 | diametro esterno 900 de  | m    | 272,86 |                |            |
| 08.P20.E54.025 | 160 x 200   | cad  | 9,77   |                |            | 08.P20.E62.050 | diametro esterno 1000 de   | m    | 339,39 |                |            |
| 08.P20.E54.030 | 160 x 250   | cad  | 17,53  |                |            | 08.P20.E62.055 | diametro esterno 1200 de   | m    | 408,72 |                |            |
| 08.P20.E54.035 | 200 x 250   | cad  | 17,53  |                |            | 08.P20.E64     | <b>Tubi in PVC -u per condotte fognarie civili ed industriali costruiti secondo EN 13476 (UNI 10968) - serie SN 4 kN/m<sup>2</sup> barre lunghezza m 6,00</b>  |      |        |                |            |
| 08.P20.E54.040 | 200 x 315   | cad  | 38,41  |                |            | 08.P20.E64.005 | diametro esterno 200 de  | m    | 7,71   |                |            |
| 08.P20.E54.045 | 250 x 315   | cad  | 41,78  |                |            | 08.P20.E64.010 | diametro esterno 250 de  | m    | 12,18  |                |            |
| 08.P20.E54.050 | 315 x 355   | cad  | 79,28  |                |            | 08.P20.E64.015 | diametro esterno 315 de  | m    | 19,43  |                |            |
| 08.P20.E54.055 | 315 x 400   | cad  | 79,28  |                |            | 08.P20.E64.020 | diametro esterno 400 de  | m    | 31,46  |                |            |
| 08.P20.E54.060 | 315 x 500   | cad  | 108,00 |                |            | 08.P20.E64.025 | diametro esterno 500 de  | m    | 49,94  |                |            |
| 08.P20.E54.065 | 355 x 400   | cad  | 111,99 |                |            | 08.P20.E64.030 | diametro esterno 630 de  | m    | 82,32  |                |            |
| 08.P20.E54.070 | 400 x 500   | cad  | 180,32 |                |            | 08.P20.E64.035 | diametro esterno 710 de  | m    | 137,84 |                |            |
| 08.P20.E56     | <b>Derivazioni (giunti) ridotte a 45° e a 90° in PVC rigido, conformi alle norme UNI EN 1401</b>  |      |        |                |            | 08.P20.E64.040 | diametro esterno 800 de  | m    | 174,50 |                |            |
| 08.P20.E56.005 | 125 X 110   | cad  | 6,50   |                |            | 08.P20.E64.045 | diametro esterno 900 de  | m    | 223,65 |                |            |
| 08.P20.E56.010 | 160 X 110   | cad  | 10,47  |                |            | 08.P20.E64.050 | diametro esterno 1000 de   | m    | 278,95 |                |            |
| 08.P20.E56.015 | 160 X 125   | cad  | 10,79  |                |            | 08.P20.E64.055 | diametro esterno 1200 de   | m    | 340,69 |                |            |
| 08.P20.E56.020 | 200 X 110   | cad  | 21,48  |                |            | 08.P20.E66     | <b>Tubi in PVC -u per condotte fognarie civili ed industriali costruiti secondo EN 13476 (UNI 10968) - serie SN 8 kN/m<sup>2</sup> barre lunghezza m 3,00</b>  |      |        |                |            |
| 08.P20.E56.025 | 200 X 125   | cad  | 21,48  |                |            | 08.P20.E66.005 | diametro esterno 200 de  | m    | 10,78  |                |            |
| 08.P20.E56.030 | 200 X 160   | cad  | 21,63  |                |            | 08.P20.E66.010 | diametro esterno 250 de  | m    | 17,02  |                |            |
| 08.P20.E56.035 | 250 X 110   | cad  | 46,35  |                |            | 08.P20.E66.015 | diametro esterno 315 de  | m    | 26,87  |                |            |
| 08.P20.E56.040 | 250 X 125   | cad  | 46,58  |                |            | 08.P20.E66.020 | diametro esterno 400 de  | m    | 46,14  |                |            |
| 08.P20.E56.045 | 250 X 160   | cad  | 46,35  |                |            | 08.P20.E66.025 | diametro esterno 500 de  | m    | 69,79  |                |            |
| 08.P20.E56.050 | 250 X 200   | cad  | 54,89  |                |            | 08.P20.E66.030 | diametro esterno 630 de  | m    | 115,82 |                |            |
| 08.P20.E56.055 | 315 X 160   | cad  | 67,64  |                |            | 08.P20.E66.035 | diametro esterno 710 de  | m    | 204,68 |                |            |
| 08.P20.E56.060 | 315 X 200   | cad  | 88,74  |                |            | 08.P20.E66.040 | diametro esterno 800 de  | m    | 260,37 |                |            |
| 08.P20.E56.065 | 315 X 250   | cad  | 124,06 |                |            | 08.P20.E66.045 | diametro esterno 900 de  | m    | 314,08 |                |            |
| 08.P20.E56.070 | 400 X 160   | cad  | 162,24 |                |            | 08.P20.E66.050 | diametro esterno 1000 de   | m    | 380,87 |                |            |
| 08.P20.E56.075 | 400 X 200   | cad  | 153,32 |                |            | 08.P20.E66.055 | diametro esterno 1200 de   | m    | 446,11 |                |            |
| 08.P20.E56.080 | 400 X 250   | cad  | 215,01 |                |            | 08.P20.E68     | <b>Tubi in PVC -u per condotte fognarie civili ed industriali costruiti secondo EN 13476 (UNI 10968) - serie SN 8 kN/m<sup>2</sup> barre lunghezza m 6,00</b>  |      |        |                |            |
| 08.P20.E56.085 | 400 X 315   | cad  | 215,01 |                |            | 08.P20.E68.005 | diametro esterno 200 de  | m    | 9,35   |                |            |
| 08.P20.E56.090 | 500 X 160   | cad  | 215,72 |                |            | 08.P20.E68.010 | diametro esterno 250 de  | m    | 14,84  |                |            |
| 08.P20.E56.095 | 500 X 200   | cad  | 224,81 |                |            | 08.P20.E68.015 | diametro esterno 315 de  | m    | 23,48  |                |            |
| 08.P20.E56.100 | 500 X 315   | cad  | 373,11 |                |            | 08.P20.E68.020 | diametro esterno 400 de  | m    | 40,15  |                |            |
| 08.P20.E56.105 | 500 X 400   | cad  | 373,11 |                |            | 08.P20.E68.025 | diametro esterno 500 de  | m    | 60,83  |                |            |
| 08.P20.E58     | <b>Tubi in PVC -u per condotte fognarie civili ed industriali costruiti secondo EN 13476 (UNI 10968) - serie SN 2 kN/m<sup>2</sup> barre lunghezza m 3,00</b> |      |        |                |            | 08.P20.E68.030 | diametro esterno 630 de  | m    | 100,62 |                |            |
| 08.P20.E58.005 | diametro esterno 630 de   | m    | 65,80  |                |            | 08.P20.E68.035 | diametro esterno 710 de  | m    | 167,76 |                |            |
| 08.P20.E58.010 | diametro esterno 800 de   | m    | 115,50 |                |            | 08.P20.E68.040 | diametro esterno 800 de  | m    | 213,39 |                |            |
| 08.P20.E58.015 | diametro esterno 1000 de  | m    | 203,01 |                |            | 08.P20.E68.045 | diametro esterno 900 de  | m    | 257,46 |                |            |
| 08.P20.E58.020 | diametro esterno 1200 de  | m    | 287,00 |                |            | 08.P20.E68.050 | diametro esterno 1000 de   | m    | 312,44 |                |            |
| 08.P20.E60     | <b>Tubi in PVC -u per condotte fognarie civili ed industriali costruiti secondo EN 13476 (UNI 10968) - serie SN 2 kN/m<sup>2</sup> barre lunghezza m 6,00</b> |      |        |                |            | 08.P20.E68.055 | diametro esterno 1200 de   | m    | 387,48 |                |            |
| 08.P20.E60.005 | diametro esterno 630 de   | m    | 54,60  |                |            | 08.P20.E70     | <b>Tubi in PVC -u per condotte fognarie civili ed industriali costruiti secondo EN 13476 (UNI 10968) - serie SN 16 kN/m<sup>2</sup> barre lunghezza m 3,00</b> |      |        |                |            |
| 08.P20.E60.010 | diametro esterno 800 de   | m    | 102,90 |                |            | 08.P20.E70.005 | diametro esterno 200 de  | m    | 15,96  |                |            |
| 08.P20.E60.015 | diametro esterno 1000 de  | m    | 179,90 |                |            | 08.P20.E70.010 | diametro esterno 250 de  | m    | 24,04  |                |            |
| 08.P20.E60.020 | diametro esterno 1200 de  | m    | 259,00 |                |            | 08.P20.E70.015 | diametro esterno 315 de  | m    | 39,94  |                |            |
| 08.P20.E62     | <b>Tubi in PVC -u per condotte fognarie civili ed industriali costruiti secondo EN 13476 (UNI 10968) - serie SN 4 kN/m<sup>2</sup> barre lunghezza m 3,00</b> |      |        |                |            | 08.P20.E70.020 | diametro esterno 400 de  | m    | 66,54  |                |            |
| 08.P20.E62.005 | diametro esterno 200 de   | m    | 8,83   |                |            | 08.P20.E70.025 | diametro esterno 500 de  | m    | 109,20 |                |            |
| 08.P20.E62.010 | diametro esterno 250 de   | m    | 13,96  |                |            | 08.P20.E70.030 | diametro esterno 630 de  | m    | 175,56 |                |            |
| 08.P20.E62.015 | diametro esterno 315 de   | m    | 22,22  |                |            | 08.P20.E70.040 | diametro esterno 800 de  | m    | 329,42 |                |            |
| 08.P20.E62.020 | diametro esterno 400 de   | m    | 35,84  |                |            | 08.P20.E72     | <b>Tubi in PVC -u per condotte fognarie civili ed industriali costruiti secondo EN 13476 (UNI 10968) - serie SN 16 kN/m<sup>2</sup> barre lunghezza m 6,00</b> |      |        |                |            |
| 08.P20.E62.025 | diametro esterno 500 de   | m    | 60,89  |                |            | 08.P20.E72.005 | diametro esterno 200 de  | m    | 14,56  |                |            |
| 08.P20.E62.030 | diametro esterno 630 de   | m    | 96,98  |                |            | 08.P20.E72.010 | diametro esterno 250 de  | m    | 21,73  |                |            |
| 08.P20.E62.035 | diametro esterno 710 de   | m    | 168,10 |                |            |                |  |      |        |                |            |

| Codice         | Descrizione   | U.M. | Euro   | Manod<br>lorda | %<br>Manod | Codice         | Descrizione   | U.M. | Euro   | Manod<br>lorda | %<br>Manod |
|----------------|---|------|--------|----------------|------------|----------------|---|------|--------|----------------|------------|
| 08.P20.E72.015 | diametro esterno 315 de   | m    | 36,05  |                |            | 08.P20.E80.020 | DE 200  | m    | 10,27  |                |            |
| 08.P20.E72.020 | diametro esterno 400 de   | m    | 59,39  |                |            | 08.P20.E80.025 | DE 250  | m    | 16,33  |                |            |
| 08.P20.E72.025 | diametro esterno 500 de   | m    | 97,51  |                |            | 08.P20.E80.030 | DE 315  | m    | 25,88  |                |            |
| 08.P20.E72.030 | diametro esterno 630 de   | m    | 156,73 |                |            | 08.P20.E80.040 | DE 355  | m    | 36,97  |                |            |
| 08.P20.E72.035 | diametro esterno 800 de   | m    | 294,13 |                |            | 08.P20.E80.043 | DE 400  | m    | 41,94  |                |            |
| 08.P20.E74     | <b>Guarnizioni elastomeriche a norma UNI EN 681-1</b>   |      |        |                |            | 08.P20.E80.045 | DE 450  | m    | 57,15  |                |            |
| 08.P20.E74.005 | diametro esterno 160 de   | m    | 0,55   |                |            | 08.P20.E80.050 | DE 500  | m    | 67,84  |                |            |
| 08.P20.E74.010 | diametro esterno 200 de   | m    | 0,61   |                |            | 08.P20.E80.055 | DE 630  | m    | 111,94 |                |            |
| 08.P20.E74.015 | diametro esterno 250 de   | m    | 1,72   |                |            | 08.P20.E80.060 | DE 710  | m    | 195,01 |                |            |
| 08.P20.E74.020 | diametro esterno 315 de   | m    | 2,15   |                |            | 08.P20.E80.065 | DE 800  | m    | 248,31 |                |            |
| 08.P20.E74.025 | diametro esterno 400 de   | m    | 3,48   |                |            | 08.P20.E80.070 | DE 900  | m    | 320,59 |                |            |
| 08.P20.E74.030 | diametro esterno 500 de   | m    | 5,76   |                |            | 08.P20.E80.075 | DE 1000   | m    | 398,08 |                |            |
| 08.P20.E74.035 | diametro esterno 630 de   | m    | 7,67   |                |            | 08.P20.E80.080 | DE 1200   | m    | 520,54 |                |            |
| 08.P20.E74.040 | diametro esterno 710 de   | m    | 11,91  |                |            | 08.P20.E82     | <b>Tubi in PVC rigido per fognature, tipo SN 4 kN/m<sup>2</sup> - SDR 41 conformi alle norme UNI EN 1401, giunto a bicchiere con anello elastomerico toroidale, lunghezza m 3</b> |      |        |                |            |
| 08.P20.E74.045 | diametro esterno 800 de   | m    | 22,51  |                |            | 08.P20.E82.005 | DE 160  | m    | 7,58   |                |            |
| 08.P20.E74.050 | diametro esterno 900 de   | m    | 26,43  |                |            | 08.P20.E82.010 | DE 200  | m    | 11,61  |                |            |
| 08.P20.E74.055 | diametro esterno 1000 de  | m    | 27,54  |                |            | 08.P20.E82.015 | DE 250  | m    | 18,45  |                |            |
| 08.P20.E74.060 | diametro esterno 1200 de  | m    | 32,38  |                |            | 08.P20.E82.020 | DE 315  | m    | 29,24  |                |            |
| 08.P20.E76     | <b>Tubi in PVC rigido per fognature, tipo SN 2 kN/m<sup>2</sup> - SDR 51 conformi alle norme UNI EN 1401, giunto a bicchiere con anello elastomerico toroidale, lunghezza m 6</b> |      |        |                |            | 08.P20.E82.025 | DE 355  | m    | 42,01  |                |            |
| 08.P20.E76.005 | DE 160  | m    | 5,88   |                |            | 08.P20.E82.030 | DE 400  | m    | 47,41  |                |            |
| 08.P20.E76.010 | DE 200  | m    | 8,83   |                |            | 08.P20.E82.035 | DE 450  | m    | 65,01  |                |            |
| 08.P20.E76.015 | DE 250  | m    | 13,98  |                |            | 08.P20.E82.040 | DE 500  | m    | 82,19  |                |            |
| 08.P20.E76.020 | DE 315  | m    | 22,18  |                |            | 08.P20.E82.045 | DE 630  | m    | 131,80 |                |            |
| 08.P20.E76.025 | DE 355  | m    | 30,70  |                |            | 08.P20.E82.050 | DE 710  | m    | 221,83 |                |            |
| 08.P20.E76.030 | DE 400  | m    | 35,60  |                |            | 08.P20.E82.055 | DE 800  | m    | 281,97 |                |            |
| 08.P20.E76.035 | DE 450  | m    | 48,80  |                |            | 08.P20.E82.060 | DE 900  | m    | 363,58 |                |            |
| 08.P20.E76.040 | DE 500  | m    | 57,51  |                |            | 08.P20.E82.065 | DE 1000   | m    | 451,53 |                |            |
| 08.P20.E76.045 | DE 630  | m    | 94,89  |                |            | 08.P20.E82.070 | DE 1200   | m    | 591,54 |                |            |
| 08.P20.E76.050 | DE 710  | m    | 157,72 |                |            | 08.P20.E84     | <b>Tubi in PVC rigido per fognature, tipo SN 8 kN/m<sup>2</sup> - SDR 34 conformi alle norme UNI EN 1401, giunto a bicchiere con anello elastomerico toroidale, lunghezza m 6</b> |      |        |                |            |
| 08.P20.E76.055 | DE 800  | m    | 198,69 |                |            | 08.P20.E84.005 | DE 110  | m    | 3,92   |                |            |
| 08.P20.E76.060 | DE 900  | m    | 258,16 |                |            | 08.P20.E84.010 | DE 125  | m    | 5,05   |                |            |
| 08.P20.E76.065 | DE 1000   | m    | 320,52 |                |            | 08.P20.E84.015 | DE 160  | m    | 8,08   |                |            |
| 08.P20.E76.070 | DE 1200   | m    | 486,73 |                |            | 08.P20.E84.020 | DE 200  | m    | 12,34  |                |            |
| 08.P20.E78     | <b>Tubi in PVC rigido per fognature, tipo SN 2 kN/m<sup>2</sup> - SDR 51 conformi alle norme UNI EN 1401, giunto a bicchiere con anello elastomerico toroidale, lunghezza m 3</b> |      |        |                |            | 08.P20.E84.025 | DE 250  | m    | 19,22  |                |            |
| 08.P20.E78.005 | DE 250  | m    | 15,80  |                |            | 08.P20.E84.030 | DE 315  | m    | 31,15  |                |            |
| 08.P20.E78.010 | DE 315  | m    | 25,06  |                |            | 08.P20.E84.035 | DE 355  | m    | 46,07  |                |            |
| 08.P20.E78.015 | DE 355  | m    | 34,53  |                |            | 08.P20.E84.040 | DE 400  | m    | 51,07  |                |            |
| 08.P20.E78.020 | DE 400  | m    | 40,21  |                |            | 08.P20.E84.045 | DE 450  | m    | 71,15  |                |            |
| 08.P20.E78.025 | DE 450  | m    | 55,15  |                |            | 08.P20.E84.050 | DE 500  | m    | 79,71  |                |            |
| 08.P20.E78.030 | DE 500  | m    | 65,01  |                |            | 08.P20.E84.055 | DE 630  | m    | 133,26 |                |            |
| 08.P20.E78.035 | DE 630  | m    | 107,00 |                |            | 08.P20.E84.060 | DE 710  | m    | 230,96 |                |            |
| 08.P20.E78.040 | DE 710  | m    | 181,20 |                |            | 08.P20.E84.065 | DE 800  | m    | 293,86 |                |            |
| 08.P20.E78.045 | DE 800  | m    | 227,85 |                |            | 08.P20.E86     | <b>Tubi in PVC rigido per fognature, tipo SN 8 kN/m<sup>2</sup> - SDR 34 conformi alle norme UNI EN 1401, giunto a bicchiere con anello elastomerico toroidale, lunghezza m 3</b> |      |        |                |            |
| 08.P20.E78.050 | DE 900  | m    | 296,60 |                |            | 08.P20.E86.005 | DE 125  | m    | 5,69   |                |            |
| 08.P20.E78.055 | DE 1000   | m    | 367,59 |                |            | 08.P20.E86.010 | DE 160  | m    | 9,11   |                |            |
| 08.P20.E78.060 | DE 1200   | m    | 559,26 |                |            | 08.P20.E86.015 | DE 200  | m    | 13,93  |                |            |
| 08.P20.E80     | <b>Tubi in PVC rigido per fognature, tipo SN 4 kN/m<sup>2</sup> - SDR 41 conformi alle norme UNI EN 1401, giunto a bicchiere con anello elastomerico toroidale, lunghezza m 6</b> |      |        |                |            | 08.P20.E86.020 | DE 250  | m    | 21,70  |                |            |
| 08.P20.E80.005 | DE 110  | m    | 3,92   |                |            | 08.P20.E86.025 | DE 315  | m    | 35,18  |                |            |
| 08.P20.E80.010 | DE 125  | m    | 4,41   |                |            | 08.P20.E86.030 | DE 355  | m    | 52,31  |                |            |
| 08.P20.E80.015 | DE 160  | m    | 6,71   |                |            | 08.P20.E86.035 | DE 400  | m    | 58,23  |                |            |
|                |   |      |        |                |            | 08.P20.E86.040 | DE 450  | m    | 80,99  |                |            |

| Codice         | Descrizione  | U.M. | Euro   | Manod<br>lorda | %<br>Manod | Codice         | Descrizione   | U.M. | Euro   | Manod<br>lorda | %<br>Manod |
|----------------|--|------|--------|----------------|------------|----------------|---|------|--------|----------------|------------|
| 08.P20.E86.045 | DE 500   | m    | 90,88  |                |            | 08.P20.E92.065 | DE 450  | m    | 112,06 |                |            |
| 08.P20.E86.050 | DE 630   | m    | 153,26 |                |            | 08.P20.E92.070 | DE 500  | m    | 116,77 |                |            |
| 08.P20.E86.055 | DE 710   | m    | 265,32 |                |            | 08.P20.E92.075 | DE 630  | m    | 205,28 |                |            |
| 08.P20.E86.060 | DE 800   | m    | 337,59 |                |            | 08.P20.E94     | <b>Tubi in PVC rigido per condotte in pressione destinate al convogliamento di acque per uso irriguo, industriale e fognature - PN 16 SDR 17 SN 32 - a norme UNI EN 1452</b>  |      |        |                |            |
| 08.P20.E88     | <b>Guarnizioni elastomeriche (a labbro) norme UNI EN 681-1</b>   |      |        |                |            | 08.P20.E94.005 | DE 110  | m    | 7,76   |                |            |
| 08.P20.E88.005 | DE 110   | cad  | 0,15   |                |            | 08.P20.E94.010 | DE 125  | m    | 9,89   |                |            |
| 08.P20.E88.010 | DE 125   | cad  | 0,25   |                |            | 08.P20.E94.015 | DE 140  | m    | 12,42  |                |            |
| 08.P20.E88.015 | DE 160   | cad  | 0,31   |                |            | 08.P20.E94.020 | DE 160  | m    | 16,22  |                |            |
| 08.P20.E88.020 | DE 200   | cad  | 1,21   |                |            | 08.P20.E94.025 | DE 180  | m    | 20,53  |                |            |
| 08.P20.E88.025 | DE 250   | cad  | 2,82   |                |            | 08.P20.E94.030 | DE 200  | m    | 25,34  |                |            |
| 08.P20.E88.030 | DE 315   | cad  | 3,70   |                |            | 08.P20.E94.035 | DE 225  | m    | 32,14  |                |            |
| 08.P20.E88.040 | DE 400   | cad  | 5,38   |                |            | 08.P20.E94.040 | DE 250  | m    | 39,48  |                |            |
| 08.P20.E88.050 | DE 500   | cad  | 8,83   |                |            | 08.P20.E94.047 | DE 280  | m    | 49,72  |                |            |
| 08.P20.E88.055 | DE 630   | cad  | 11,00  |                |            | 08.P20.E94.050 | DE 315  | m    | 63,07  |                |            |
| 08.P20.E88.060 | DE 710   | cad  | 18,94  |                |            | 08.P20.E94.055 | DE 355  | m    | 84,60  |                |            |
| 08.P20.E88.065 | DE 800   | cad  | 36,08  |                |            | 08.P20.E94.060 | DE 400  | m    | 107,20 |                |            |
| 08.P20.E88.070 | DE 900   | cad  | 40,00  |                |            | 08.P20.E94.065 | DE 450  | m    | 156,88 |                |            |
| 08.P20.E88.075 | DE 1000  | cad  | 46,58  |                |            | 08.P20.E94.070 | DE 500  | m    | 166,65 |                |            |
| 08.P20.E88.080 | DE 1200  | cad  | 55,00  |                |            | 08.P20.E96     | <b>Tubi in PVC rigido per condotte in pressione destinate al convogliamento di acque per uso irriguo, industriale e fognature - PN 20 SDR 13,6 SN 61 - a norme UNI EN 1452</b>  |      |        |                |            |
| 08.P20.E90     | <b>Tubi in PVC rigido per condotte in pressione destinate al convogliamento di acque per uso irriguo, industriale e fognature - PN 6 SDR 41 - a norme UNI EN 1452</b>        |      |        |                |            | 08.P20.E96.005 | DE 110  | m    | 9,84   |                |            |
| 08.P20.E90.005 | DE 110   | m    | 3,55   |                |            | 08.P20.E96.010 | DE 125  | m    | 12,68  |                |            |
| 08.P20.E90.010 | DE 125   | m    | 4,65   |                |            | 08.P20.E96.015 | DE 140  | m    | 15,89  |                |            |
| 08.P20.E90.015 | DE 140   | m    | 5,83   |                |            | 08.P20.E96.020 | DE 160  | m    | 20,72  |                |            |
| 08.P20.E90.020 | DE 160   | m    | 7,53   |                |            | 08.P20.E96.025 | DE 180  | m    | 26,33  |                |            |
| 08.P20.E90.025 | DE 180   | m    | 9,38   |                |            | 08.P20.E96.030 | DE 200  | m    | 32,31  |                |            |
| 08.P20.E90.030 | DE 200   | m    | 11,55  |                |            | 08.P20.E96.035 | DE 225  | m    | 41,04  |                |            |
| 08.P20.E90.035 | DE 225   | m    | 14,59  |                |            | 08.P20.E96.040 | DE 250  | m    | 50,65  |                |            |
| 08.P20.E90.040 | DE 250   | m    | 18,32  |                |            | 08.P20.E96.047 | DE 280  | m    | 63,62  |                |            |
| 08.P20.E90.045 | DE 280   | m    | 22,75  |                |            | 08.P20.E96.050 | DE 315  | m    | 80,78  |                |            |
| 08.P20.E90.050 | DE 315   | m    | 28,63  |                |            | 08.P25         | <b>MATERIALI POLIMERICI (PEAD-PP)</b>   |      |        |                |            |
| 08.P20.E90.055 | DE 355   | m    | 37,87  |                |            | 08.P25.F02     | <b>Fornitura tubazioni in PEAD strutturato di tipo corrugato, rispondenti alle prescrizioni della norma EN 13476-1, ed alla UNI EN-ISO 9969, rigidezza circonferenziale SN = 4 kN/m<sup>2</sup>, con parete interna liscia, priva di ondulazioni:</b> |      |        |                |            |
| 08.P20.E90.060 | DE 400   | m    | 48,15  |                |            | 08.P25.F02.010 | diametro esterno 250  | m    | 9,09   |                |            |
| 08.P20.E90.065 | DE 450   | m    | 70,55  |                |            | 08.P25.F02.015 | diametro esterno 315  | m    | 12,74  |                |            |
| 08.P20.E90.070 | DE 500   | m    | 76,21  |                |            | 08.P25.F02.020 | diametro esterno 400  | m    | 18,87  |                |            |
| 08.P20.E90.075 | DE 630   | m    | 118,45 |                |            | 08.P25.F02.025 | diametro esterno 500  | m    | 30,86  |                |            |
| 08.P20.E90.080 | DE 710   | m    | 173,62 |                |            | 08.P25.F02.030 | diametro esterno 630  | m    | 50,18  |                |            |
| 08.P20.E90.085 | DE 800   | m    | 290,84 |                |            | 08.P25.F02.035 | diametro esterno 800  | m    | 82,39  |                |            |
| 08.P20.E90.090 | DE 900   | m    | 326,82 |                |            | 08.P25.F02.040 | diametro esterno 1000   | m    | 127,33 |                |            |
| 08.P20.E90.095 | DE 1000  | m    | 393,26 |                |            | 08.P25.F02.045 | diametro esterno 1200   | m    | 192,49 |                |            |
| 08.P20.E92     | <b>Tubi in PVC rigido per condotte in pressione destinate al convogliamento di acque per uso irriguo, industriale e fognature - PN 10 SDR 26 SN 16 - a norme UNI EN 1452</b> |      |        |                |            | 08.P25.F02.050 | diametro interno 300  | m    | 13,11  |                |            |
| 08.P20.E92.005 | DE 110   | m    | 5,13   |                |            | 08.P25.F02.055 | diametro interno 400  | m    | 22,47  |                |            |
| 08.P20.E92.010 | DE 125   | m    | 6,61   |                |            | 08.P25.F02.060 | diametro interno 500  | m    | 39,33  |                |            |
| 08.P20.E92.015 | DE 140   | m    | 8,33   |                |            | 08.P25.F02.065 | diametro interno 600  | m    | 62,16  |                |            |
| 08.P20.E92.020 | DE 160   | m    | 10,93  |                |            | 08.P25.F02.070 | diametro interno 800  | m    | 110,85 |                |            |
| 08.P20.E92.025 | DE 180   | m    | 13,62  |                |            | 08.P25.F03     | <b>Fornitura tubazioni in PEAD strutturato di tipo corrugato, rispondenti alla norma EN 13476-1, ed alla UNI EN-ISO 9969, rigidezza circonferenziale SN = 8 kN/m<sup>2</sup>, con parete interna liscia, priva di ondulazioni:</b>                    |      |        |                |            |
| 08.P20.E92.030 | DE 200   | m    | 16,89  |                |            | 08.P25.F03.020 | diametro esterno 250  | m    | 9,24   |                |            |
| 08.P20.E92.035 | DE 225   | m    | 21,23  |                |            | 08.P25.F03.025 | diametro esterno 315  | m    | 14,34  |                |            |
| 08.P20.E92.040 | DE 250   | m    | 26,35  |                |            |                |   |      |        |                |            |
| 08.P20.E92.046 | DE 280   | m    | 32,94  |                |            |                |   |      |        |                |            |
| 08.P20.E92.050 | DE 315   | m    | 42,04  |                |            |                |   |      |        |                |            |
| 08.P20.E92.055 | DE 355   | m    | 56,00  |                |            |                |   |      |        |                |            |
| 08.P20.E92.060 | DE 400   | m    | 71,22  |                |            |                |   |      |        |                |            |

| Codice         | Descrizione   | U.M. | Euro   | Manod<br>lorda | %<br>Manod | Codice         | Descrizione  | U.M. | Euro     | Manod<br>lorda | %<br>Manod |
|----------------|---|------|--------|----------------|------------|----------------|--|------|----------|----------------|------------|
| 08.P25.F03.030 | diametro esterno 400  | m    | 20,81  |                |            | 08.P25.F08     | <b>Curve 30° per condotte in PEAD strutturato di tipo corrugato</b>      |      |          |                |            |
| 08.P25.F03.035 | diametro esterno 500  | m    | 35,98  |                |            | 08.P25.F08.010 | diametro esterno 160   | cad  | 7,77     |                |            |
| 08.P25.F03.040 | diametro esterno 630  | m    | 49,11  |                |            | 08.P25.F08.015 | diametro esterno 200   | cad  | 12,42    |                |            |
| 08.P25.F03.045 | diametro esterno 800  | m    | 89,67  |                |            | 08.P25.F08.020 | diametro esterno 250   | cad  | 14,75    |                |            |
| 08.P25.F03.050 | diametro esterno 1000   | m    | 126,41 |                |            | 08.P25.F08.025 | diametro esterno 315   | cad  | 20,39    |                |            |
| 08.P25.F03.055 | diametro esterno 1200   | m    | 186,69 |                |            | 08.P25.F08.030 | diametro esterno 400   | cad  | 36,32    |                |            |
| 08.P25.F03.060 | diametro interno 300  | m    | 16,90  |                |            | 08.P25.F08.035 | diametro esterno 500   | cad  | 53,96    |                |            |
| 08.P25.F03.065 | diametro interno 400  | m    | 27,57  |                |            | 08.P25.F08.040 | diametro esterno 630   | cad  | 88,86    |                |            |
| 08.P25.F03.070 | diametro interno 500  | m    | 42,62  |                |            | 08.P25.F08.045 | diametro esterno 800   | cad  | 252,25   |                |            |
| 08.P25.F03.075 | diametro interno 600  | m    | 70,55  |                |            | 08.P25.F08.050 | diametro esterno 1000  | cad  | 395,16   |                |            |
| 08.P25.F03.080 | diametro interno 800  | m    | 122,75 |                |            | 08.P25.F08.055 | diametro esterno 1200  | cad  | 554,47   |                |            |
| 08.P25.F04     | <b>Manicotti per condotte in PEAD strutturato di tipo corrugato</b>   |      |        |                |            | 08.P25.F09     | <b>Curve 45° per condotte in PEAD strutturato di tipo corrugato</b>      |      |          |                |            |
| 08.P25.F04.010 | diametro esterno 160  | cad  | 1,48   |                |            | 08.P25.F09.010 | diametro esterno 160   | cad  | 7,77     |                |            |
| 08.P25.F04.015 | diametro esterno 200  | cad  | 1,94   |                |            | 08.P25.F09.015 | diametro esterno 200   | cad  | 12,42    |                |            |
| 08.P25.F04.020 | diametro esterno 250  | cad  | 5,32   |                |            | 08.P25.F09.020 | diametro esterno 250   | cad  | 14,75    |                |            |
| 08.P25.F04.025 | diametro esterno 315  | cad  | 6,67   |                |            | 08.P25.F09.025 | diametro esterno 315   | cad  | 20,39    |                |            |
| 08.P25.F04.030 | diametro esterno 400  | cad  | 10,12  |                |            | 08.P25.F09.030 | diametro esterno 400   | cad  | 36,32    |                |            |
| 08.P25.F04.035 | diametro esterno 500  | cad  | 17,94  |                |            | 08.P25.F09.035 | diametro esterno 500   | cad  | 53,96    |                |            |
| 08.P25.F04.040 | diametro esterno 630  | cad  | 28,97  |                |            | 08.P25.F09.040 | diametro esterno 630   | cad  | 88,86    |                |            |
| 08.P25.F04.045 | diametro esterno 800  | cad  | 87,11  |                |            | 08.P25.F09.045 | diametro esterno 800   | cad  | 252,25   |                |            |
| 08.P25.F04.050 | diametro esterno 1000   | cad  | 147,41 |                |            | 08.P25.F09.050 | diametro esterno 1000  | cad  | 395,16   |                |            |
| 08.P25.F04.055 | diametro esterno 1200   | cad  | 214,41 |                |            | 08.P25.F09.055 | diametro esterno 1200  | cad  | 554,47   |                |            |
| 08.P25.F05     | <b>Guarnizioni per condotte in PEAD strutturato di tipo corrugato</b> |      |        |                |            | 08.P25.F10     | <b>Braghe per condotte in PEAD strutturato di tipo corrugato</b>         |      |          |                |            |
| 08.P25.F05.010 | diametro esterno 160  | cad  | 0,56   |                |            | 08.P25.F10.010 | diametro esterno 160   | cad  | 18,66    |                |            |
| 08.P25.F05.015 | diametro esterno 200  | cad  | 0,87   |                |            | 08.P25.F10.015 | diametro esterno 200   | cad  | 25,47    |                |            |
| 08.P25.F05.020 | diametro esterno 250  | cad  | 1,37   |                |            | 08.P25.F10.020 | diametro esterno 250   | cad  | 30,03    |                |            |
| 08.P25.F05.025 | diametro esterno 315  | cad  | 2,14   |                |            | 08.P25.F10.025 | diametro esterno 315   | cad  | 44,45    |                |            |
| 08.P25.F05.030 | diametro esterno 400  | cad  | 3,58   |                |            | 08.P25.F10.030 | diametro esterno 400   | cad  | 100,02   |                |            |
| 08.P25.F05.035 | diametro esterno 500  | cad  | 7,28   |                |            | 08.P25.F10.035 | diametro esterno 500   | cad  | 182,57   |                |            |
| 08.P25.F05.040 | diametro esterno 630  | cad  | 12,32  |                |            | 08.P25.F10.040 | diametro esterno 630   | cad  | 396,89   |                |            |
| 08.P25.F05.045 | diametro esterno 800  | cad  | 17,04  |                |            | 08.P25.F10.045 | diametro esterno 800   | cad  | 724,35   |                |            |
| 08.P25.F05.050 | diametro esterno 1000   | cad  | 51,30  |                |            | 08.P25.F10.050 | diametro esterno 1000  | cad  | 1.346,14 |                |            |
| 08.P25.F05.055 | diametro esterno 1200   | cad  | 71,80  |                |            | 08.P25.F10.055 | diametro esterno 1200  | cad  | 1.566,69 |                |            |
| 08.P25.F06     | <b>Curve 60° per condotte in PEAD strutturato di tipo corrugato</b>   |      |        |                |            | 08.P25.F11     | <b>Braghe ridotte per condotte in PEAD strutturato di tipo corrugato</b> |      |          |                |            |
| 08.P25.F06.010 | diametro esterno 160  | cad  | 14,26  |                |            | 08.P25.F11.010 | Diam. 200 - 160  | cad  | 31,19    |                |            |
| 08.P25.F06.015 | diametro esterno 200  | cad  | 21,68  |                |            | 08.P25.F11.015 | Diam. 250 - 160/200  | cad  | 38,60    |                |            |
| 08.P25.F06.020 | diametro esterno 250  | cad  | 25,13  |                |            | 08.P25.F11.020 | Diam. 315 - 160/250  | cad  | 56,27    |                |            |
| 08.P25.F06.025 | diametro esterno 315  | cad  | 34,62  |                |            | 08.P25.F11.025 | Diam. 400 - 160/300  | cad  | 136,61   |                |            |
| 08.P25.F06.030 | diametro esterno 400  | cad  | 64,37  |                |            | 08.P25.F11.030 | Diam. 500 - 160/400  | cad  | 235,31   |                |            |
| 08.P25.F06.035 | diametro esterno 500  | cad  | 97,75  |                |            | 08.P25.F11.035 | Diam. 630 - 160/500  | cad  | 373,66   |                |            |
| 08.P25.F06.040 | diametro esterno 630  | cad  | 148,48 |                |            | 08.P25.F11.040 | Diam. 800 - 160/630  | cad  | 464,01   |                |            |
| 08.P25.F06.045 | diametro esterno 800  | cad  | 445,42 |                |            | 08.P25.F11.050 | Diam. 1000 - 160/800   | cad  | 621,26   |                |            |
| 08.P25.F06.050 | diametro esterno 1000   | cad  | 632,84 |                |            | 08.P25.F11.060 | Diam. 1200 - 160/630   | cad  | 839,09   |                |            |
| 08.P25.F06.055 | diametro esterno 1200   | cad  | 901,11 |                |            | 08.P25.F12     | <b>Tee per condotte in PEAD strutturato di tipo corrugato</b>            |      |          |                |            |
| 08.P25.F07     | <b>Curve 90° per condotte in PEAD strutturato di tipo corrugato</b>   |      |        |                |            | 08.P25.F12.010 | diametro esterno 160   | cad  | 18,53    |                |            |
| 08.P25.F07.010 | diametro esterno 160  | cad  | 14,26  |                |            | 08.P25.F12.015 | diametro esterno 200   | cad  | 25,22    |                |            |
| 08.P25.F07.015 | diametro esterno 200  | cad  | 21,68  |                |            | 08.P25.F12.020 | diametro esterno 250   | cad  | 28,53    |                |            |
| 08.P25.F07.020 | diametro esterno 250  | cad  | 25,13  |                |            | 08.P25.F12.025 | diametro esterno 315   | cad  | 37,28    |                |            |
| 08.P25.F07.025 | diametro esterno 315  | cad  | 34,62  |                |            | 08.P25.F12.030 | diametro esterno 400   | cad  | 93,71    |                |            |
| 08.P25.F07.030 | diametro esterno 400  | cad  | 64,37  |                |            | 08.P25.F12.035 | diametro esterno 500   | cad  | 148,02   |                |            |
| 08.P25.F07.035 | diametro esterno 500  | cad  | 97,75  |                |            | 08.P25.F12.040 | diametro esterno 630   | cad  | 253,85   |                |            |
| 08.P25.F07.040 | diametro esterno 630  | cad  | 148,48 |                |            | 08.P25.F12.045 | diametro esterno 800   | cad  | 689,06   |                |            |
| 08.P25.F07.045 | diametro esterno 800  | cad  | 445,42 |                |            | 08.P25.F12.050 | diametro esterno 1000  | cad  | 1.190,01 |                |            |
| 08.P25.F07.050 | diametro esterno 1000   | cad  | 632,84 |                |            | 08.P25.F12.055 | diametro esterno 1200  | cad  | 1.447,03 |                |            |
| 08.P25.F07.055 | diametro esterno 1200   | cad  | 901,11 |                |            |                |  |      |          |                |            |



| Codice         | Descrizione   | U.M. | Euro   | Manod<br>lorda | %<br>Manod | Codice         | Descrizione   | U.M. | Euro     | Manod<br>lorda | %<br>Manod |
|----------------|---|------|--------|----------------|------------|----------------|---|------|----------|----------------|------------|
| 08.P25.F13     | <b>Tee ridotti per condotte in PEAD strutturato di tipo corrugato</b>           |      |        |                |            | 08.P25.F18.040 | diametro esterno 630  | cad  | 522,68   |                |            |
| 08.P25.F13.010 | Diam. 200 - 160/160   | cad  | 31,19  |                |            | 08.P25.F18.045 | diametro esterno 800  | cad  | 1.015,22 |                |            |
| 08.P25.F13.015 | Diam. 250 - 160/200   | cad  | 37,81  |                |            | 08.P25.F18.050 | diametro esterno 1000   | cad  | 1.658,32 |                |            |
| 08.P25.F13.020 | Diam. 315 - 160/250   | cad  | 47,27  |                |            | 08.P25.F18.055 | diametro esterno 1200   | cad  | 2.448,47 |                |            |
| 08.P25.F13.025 | Diam. 400 - 160/315   | cad  | 132,48 |                |            | 08.P25.F19     | <b>Manicotti ridotti per condotte in PEAD strutturato di tipo corrugato</b>               |      |          |                |            |
| 08.P25.F13.030 | Diam. 500 - 160/400   | cad  | 221,43 |                |            | 08.P25.F19.010 | diam. 200 - 160   | cad  | 31,60    |                |            |
| 08.P25.F13.035 | Diam. 630 - 160/500   | cad  | 291,73 |                |            | 08.P25.F19.015 | diam. 250 - 160/200   | cad  | 38,21    |                |            |
| 08.P25.F13.040 | Diam. 800 - 160/630   | cad  | 449,16 |                |            | 08.P25.F19.020 | diam. 315 - 160/250   | cad  | 44,82    |                |            |
| 08.P25.F13.050 | Diam. 1000 - 160/630  | cad  | 622,61 |                |            | 08.P25.F19.025 | diam. 400 - 160/300   | cad  | 109,51   |                |            |
| 08.P25.F13.060 | Diam. 1200 - 160/630  | cad  | 666,79 |                |            | 08.P25.F19.030 | diam. 500 - 160/400   | cad  | 120,55   |                |            |
| 08.P25.F14     | <b>Ispezioni lineari per condotte in PEAD strutturato di tipo corrugato</b>     |      |        |                |            | 08.P25.F19.035 | diam. 630 - 160/500   | cad  | 191,10   |                |            |
| 08.P25.F14.010 | diametro esterno 160  | cad  | 35,45  |                |            | 08.P25.F19.040 | diam. 800 - 160/600   | cad  | 330,75   |                |            |
| 08.P25.F14.015 | diametro esterno 200  | cad  | 42,80  |                |            | 08.P25.F19.045 | diam. 1000 - 160/800  | cad  | 499,80   |                |            |
| 08.P25.F14.020 | diametro esterno 250  | cad  | 45,44  |                |            | 08.P25.F19.050 | diam. 1200 - 160/1000   | cad  | 654,15   |                |            |
| 08.P25.F14.025 | diametro esterno 315  | cad  | 51,26  |                |            | 08.P25.F20     | <b>Curve 30°/45° per condotte in PEAD strutturato di tipo corrugato diametro interno</b>  |      |          |                |            |
| 08.P25.F14.030 | diametro esterno 400  | cad  | 54,77  |                |            | 08.P25.F20.005 | diametro interno 300  | cad  | 31,78    |                |            |
| 08.P25.F14.035 | diametro esterno 500  | cad  | 62,78  |                |            | 08.P25.F20.010 | diametro interno 400  | cad  | 50,22    |                |            |
| 08.P25.F15     | <b>Aumenti eccentrici per condotte in PEAD strutturato di tipo corrugato</b>    |      |        |                |            | 08.P25.F20.015 | diametro interno 500  | cad  | 81,84    |                |            |
| 08.P25.F15.005 | Diam. 160 - 110/125   | cad  | 29,25  |                |            | 08.P25.F20.020 | diametro interno 600  | cad  | 220,77   |                |            |
| 08.P25.F15.010 | Diam. 200 - 110/160   | cad  | 44,61  |                |            | 08.P25.F20.025 | diametro interno 800  | cad  | 367,51   |                |            |
| 08.P25.F15.015 | Diam. 250 - 160/200   | cad  | 50,71  |                |            | 08.P25.F21     | <b>Curve 60°/90° per condotte in PEAD strutturato di tipo corrugato diametro interno</b>  |      |          |                |            |
| 08.P25.F15.020 | Diam. 315 - 160/250   | cad  | 112,81 |                |            | 08.P25.F21.005 | diametro interno 300  | cad  | 59,90    |                |            |
| 08.P25.F15.025 | Diam. 400 - 160/250   | cad  | 119,07 |                |            | 08.P25.F21.010 | diametro interno 400  | cad  | 96,61    |                |            |
| 08.P25.F15.030 | Diam. 500 - 160/315   | cad  | 150,68 |                |            | 08.P25.F21.015 | diametro interno 500  | cad  | 145,26   |                |            |
| 08.P25.F15.035 | Diam. 630 - 160/500   | cad  | 157,10 |                |            | 08.P25.F21.020 | diametro interno 600  | cad  | 414,12   |                |            |
| 08.P25.F15.040 | Diam. 800 - 160/630   | cad  | 239,79 |                |            | 08.P25.F21.025 | diametro interno 800  | cad  | 625,38   |                |            |
| 08.P25.F15.045 | Diam. 1000 - 160/800  | cad  | 466,50 |                |            | 08.P25.F22     | <b>Braghe per condotte in PEAD strutturato di tipo corrugato diametro interno</b>         |      |          |                |            |
| 08.P25.F15.050 | Diam. 1200 - 160/1000   | cad  | 549,78 |                |            | 08.P25.F22.005 | diametro interno 300  | cad  | 89,28    |                |            |
| 08.P25.F16     | <b>Manicotti scorrevoli per condotte in PEAD strutturato di tipo corrugato</b>  |      |        |                |            | 08.P25.F22.010 | diametro interno 400  | cad  | 173,22   |                |            |
| 08.P25.F16.010 | diametro esterno 160  | cad  | 7,45   |                |            | 08.P25.F22.015 | diametro interno 500  | cad  | 372,75   |                |            |
| 08.P25.F16.015 | diametro esterno 200  | cad  | 7,93   |                |            | 08.P25.F22.020 | diametro interno 600  | cad  | 646,58   |                |            |
| 08.P25.F16.020 | diametro esterno 250  | cad  | 16,87  |                |            | 08.P25.F22.025 | diametro interno 800  | cad  | 1.277,12 |                |            |
| 08.P25.F16.025 | diametro esterno 315  | cad  | 19,43  |                |            | 08.P25.F23     | <b>Braghe ridotte per condotte in PEAD strutturato di tipo corrugato diametro interno</b> |      |          |                |            |
| 08.P25.F16.030 | diametro esterno 400  | cad  | 28,12  |                |            | 08.P25.F23.005 | diametro interno 300  | cad  | 119,55   |                |            |
| 08.P25.F16.035 | diametro esterno 500  | cad  | 35,56  |                |            | 08.P25.F23.010 | diametro interno 400  | cad  | 218,86   |                |            |
| 08.P25.F16.040 | diametro esterno 630  | cad  | 47,95  |                |            | 08.P25.F23.015 | diametro interno 500  | cad  | 344,01   |                |            |
| 08.P25.F17     | <b>Tappi per condotte in PEAD strutturato di tipo corrugato</b>                 |      |        |                |            | 08.P25.F23.020 | diametro interno 600  | cad  | 406,06   |                |            |
| 08.P25.F17.005 | diametro esterno 160  | cad  | 12,41  |                |            | 08.P25.F23.025 | diametro interno 800  | cad  | 577,78   |                |            |
| 08.P25.F17.010 | diametro esterno 200  | cad  | 13,10  |                |            | 08.P25.F24     | <b>Tee per condotte in PEAD strutturato di tipo corrugato diametro interno</b>            |      |          |                |            |
| 08.P25.F17.015 | diametro esterno 250  | cad  | 26,18  |                |            | 08.P25.F24.005 | diametro interno 300  | cad  | 82,00    |                |            |
| 08.P25.F17.020 | diametro esterno 315  | cad  | 29,63  |                |            | 08.P25.F24.010 | diametro interno 400  | cad  | 137,66   |                |            |
| 08.P25.F17.025 | diametro esterno 400  | cad  | 44,80  |                |            | 08.P25.F24.015 | diametro interno 500  | cad  | 233,72   |                |            |
| 08.P25.F17.030 | diametro esterno 500  | cad  | 52,37  |                |            | 08.P25.F24.020 | diametro interno 600  | cad  | 602,93   |                |            |
| 08.P25.F17.035 | diametro esterno 630  | cad  | 66,15  |                |            | 08.P25.F24.025 | diametro interno 800  | cad  | 1.106,77 |                |            |
| 08.P25.F17.040 | diametro esterno 800  | cad  | 142,63 |                |            | 08.P25.F25     | <b>Tee ridotti per condotte in PEAD strutturato di tipo corrugato diametro interno</b>    |      |          |                |            |
| 08.P25.F17.045 | diametro esterno 1000   | cad  | 184,67 |                |            | 08.P25.F25.005 | diametro interno 300  | cad  | 127,54   |                |            |
| 08.P25.F17.050 | diametro esterno 1200   | cad  | 259,77 |                |            | 08.P25.F25.010 | diametro interno 400/300  | cad  | 226,52   |                |            |
| 08.P25.F18     | <b>Sifoni tipo "Firenze" per condotte in PEAD strutturato di tipo corrugato</b> |      |        |                |            | 08.P25.F25.015 | diametro interno 500/300  | cad  | 295,42   |                |            |
| 08.P25.F18.010 | diametro esterno 160  | cad  | 100,35 |                |            | 08.P25.F25.020 | diametro interno 600 300/500  | cad  | 432,32   |                |            |
| 08.P25.F18.015 | diametro esterno 200  | cad  | 123,70 |                |            | 08.P25.F25.025 | diametro interno 800 300/600  | cad  | 636,99   |                |            |
| 08.P25.F18.020 | diametro esterno 250  | cad  | 134,95 |                |            |                |   |      |          |                |            |
| 08.P25.F18.025 | diametro esterno 315  | cad  | 168,68 |                |            |                |   |      |          |                |            |
| 08.P25.F18.030 | diametro esterno 400  | cad  | 213,66 |                |            |                |   |      |          |                |            |
| 08.P25.F18.035 | diametro esterno 500  | cad  | 269,89 |                |            |                |   |      |          |                |            |

| Codice         | Descrizione   | U.M. | Euro     | Manod<br>lorda | %<br>Manod | Codice         | Descrizione  | U.M. | Euro     | Manod<br>lorda | %<br>Manod |
|----------------|---|------|----------|----------------|------------|----------------|--|------|----------|----------------|------------|
| 08.P25.F26     | <b>Manicotti ridotti per condotte in PEAD strutturato di tipo corrugato diametro interno</b>    |      |          |                |            | 08.P25.F32.090 | di linea, altezza 1000 mm; diametro 1200, diam. 315  | cad  | 859,77   |                |            |
| 08.P25.F26.010 | di diametro interno 400/300   | cad  | 119,17   |                |            | 08.P25.F32.095 | di linea, altezza 1000 mm; diametro 1200, diam. 400  | cad  | 870,96   |                |            |
| 08.P25.F26.015 | di diametro interno 500 300/400   | cad  | 186,95   |                |            | 08.P25.F32.100 | di linea, altezza 1000 mm; diametro 1200, diam. 500  | cad  | 940,67   |                |            |
| 08.P25.F26.020 | di diametro interno 600 300/500   | cad  | 307,53   |                |            | 08.P25.F32.105 | di linea, altezza 1000 mm; diametro 1200, diam. 630  | cad  | 998,33   |                |            |
| 08.P25.F26.025 | di diametro interno 800 300/600   | cad  | 493,87   |                |            | 08.P25.F32.110 | di linea, altezza 1000 mm; diametro 1200, diam. 800  | cad  | 1.342,58 |                |            |
| 08.P25.F27     | <b>Manicotti scorrevoli per condotte in PEAD strutturato di tipo corrugato diametro interno</b> |      |          |                |            | 08.P25.F32.115 | di linea a due ingressi, altezza 1000 mm (PEAD strut.-corrugato); diametro 630, diam. 160  | cad  | 473,36   |                |            |
| 08.P25.F27.005 | di diametro interno 300   | cad  | 20,53    |                |            | 08.P25.F32.120 | di linea a due ingressi, altezza 1000 mm (PEAD strut.-corrugato); diametro 630, diam. 200  | cad  | 473,36   |                |            |
| 08.P25.F27.010 | di diametro interno 400   | cad  | 27,57    |                |            | 08.P25.F32.125 | di linea a due ingressi, altezza 1000 mm (PEAD strut.-corrugato); diametro 630, diam. 250  | cad  | 473,36   |                |            |
| 08.P25.F27.015 | di diametro interno 500   | cad  | 36,79    |                |            | 08.P25.F32.130 | di linea a due ingressi, altezza 1000 mm (PEAD strut.-corrugato); diametro 630, diam. 315  | cad  | 473,36   |                |            |
| 08.P25.F28     | <b>Tappi per condotte in PEAD strutturato di tipo corrugato diametro interno</b>                |      |          |                |            | 08.P25.F32.135 | di linea a due ingressi, altezza 1000 mm (PEAD strut.-corrugato); diametro 800, diam. 200  | cad  | 679,90   |                |            |
| 08.P25.F28.005 | di diametro interno 300   | cad  | 39,20    |                |            | 08.P25.F32.140 | di linea a due ingressi, altezza 1000 mm (PEAD strut.-corrugato); diametro 800, diam. 250  | cad  | 679,90   |                |            |
| 08.P25.F28.010 | di diametro interno 400   | cad  | 48,71    |                |            | 08.P25.F32.145 | di linea a due ingressi, altezza 1000 mm (PEAD strut.-corrugato); diametro 800, diam. 315  | cad  | 679,90   |                |            |
| 08.P25.F28.015 | di diametro interno 500   | cad  | 60,92    |                |            | 08.P25.F32.150 | di linea a due ingressi, altezza 1000 mm (PEAD strut.-corrugato); diametro 800, diam. 400  | cad  | 679,90   |                |            |
| 08.P25.F28.020 | di diametro interno 600   | cad  | 124,86   |                |            | 08.P25.F32.155 | di linea a due ingressi, altezza 1000 mm (PEAD strut.-corrugato); diametro 1000, diam. 250 | cad  | 817,60   |                |            |
| 08.P25.F28.025 | di diametro interno 800   | cad  | 171,78   |                |            | 08.P25.F32.160 | di linea a due ingressi, altezza 1000 mm (PEAD strut.-corrugato); diametro 1000, diam. 315 | cad  | 817,60   |                |            |
| 08.P25.F31     | <b>Raccordi a quattro vie per condotte in PEAD strutturato di tipo corrugato</b>                |      |          |                |            | 08.P25.F32.165 | di linea a due ingressi, altezza 1000 mm (PEAD strut.-corrugato); diametro 1000, diam. 400 | cad  | 817,60   |                |            |
| 08.P25.F31.005 | di diametro esterno 160   | cad  | 39,39    |                |            | 08.P25.F32.170 | di linea a due ingressi, altezza 1000 mm (PEAD strut.-corrugato); diametro 1200, diam. 250 | cad  | 946,69   |                |            |
| 08.P25.F31.010 | di diametro esterno 200   | cad  | 47,25    |                |            | 08.P25.F32.175 | di linea a due ingressi, altezza 1000 mm (PEAD strut.-corrugato); diametro 1200, diam. 315 | cad  | 946,69   |                |            |
| 08.P25.F31.015 | di diametro esterno 250   | cad  | 56,26    |                |            | 08.P25.F32.180 | di linea a due ingressi, altezza 1000 mm (PEAD strut.-corrugato); diametro 1200, diam. 400 | cad  | 946,69   |                |            |
| 08.P25.F31.020 | di diametro esterno 315   | cad  | 86,62    |                |            | 08.P25.F32.185 | di linea a due ingressi, altezza 1000 mm (PEAD strut.-corrugato); diametro 1200, diam. 500 | cad  | 989,73   |                |            |
| 08.P25.F31.025 | di diametro esterno 400   | cad  | 157,48   |                |            | 08.P25.F32.190 | di linea a tre ingressi, altezza 1000 mm (PEAD strut.-corrugato); diametro 630, diam. 160  | cad  | 525,85   |                |            |
| 08.P25.F31.030 | di diametro esterno 500   | cad  | 202,47   |                |            | 08.P25.F32.195 | di linea a tre ingressi, altezza 1000 mm (PEAD strut.-corrugato); diametro 630, diam. 200  | cad  | 525,85   |                |            |
| 08.P25.F32     | <b>Pozzetti d'ispezione per condotte in PEAD strutturato di tipo corrugato</b>                  |      |          |                |            | 08.P25.F32.200 | di linea a tre ingressi, altezza 1000 mm (PEAD strut.-corrugato); diametro 630, diam. 250  | cad  | 648,06   |                |            |
| 08.P25.F32.005 | di linea, altezza 1000 mm; diametro 630, diam. 160  | cad  | 352,86   |                |            | 08.P25.F32.205 | di linea a tre ingressi, altezza 1000 mm (PEAD strut.-corrugato); diametro 800, diam. 200  | cad  | 815,87   |                |            |
| 08.P25.F32.010 | di linea, altezza 1000 mm; diametro 630, diam. 200  | cad  | 352,86   |                |            |                |  |      |          |                |            |
| 08.P25.F32.015 | di linea, altezza 1000 mm; diametro 630, diam. 250  | cad  | 352,86   |                |            |                |  |      |          |                |            |
| 08.P25.F32.020 | di linea, altezza 1000 mm; diametro 630, diam. 315  | cad  | 352,86   |                |            |                |  |      |          |                |            |
| 08.P25.F32.025 | di linea, altezza 1000 mm; diametro 630, diam. 400  | cad  | 352,86   |                |            |                |  |      |          |                |            |
| 08.P25.F32.030 | di linea, altezza 1000 mm; diametro 800, diam. 200  | cad  | 559,41   |                |            |                |  |      |          |                |            |
| 08.P25.F32.035 | di linea, altezza 1000 mm; diametro 800, diam. 250  | cad  | 559,41   |                |            |                |  |      |          |                |            |
| 08.P25.F32.040 | di linea, altezza 1000 mm; diametro 800, diam. 315  | cad  | 559,41   |                |            |                |  |      |          |                |            |
| 08.P25.F32.045 | di linea, altezza 1000 mm; diametro 800, diam. 400  | cad  | 559,41   |                |            |                |  |      |          |                |            |
| 08.P25.F32.050 | di linea, altezza 1000 mm; diametro 800, diam. 500  | cad  | 559,41   |                |            |                |  |      |          |                |            |
| 08.P25.F32.055 | di linea, altezza 1000 mm; diametro 1000, diam. 250   | cad  | 734,12   |                |            |                |  |      |          |                |            |
| 08.P25.F32.060 | di linea, altezza 1000 mm; diametro 1000, diam. 315   | cad  | 734,12   |                |            |                |  |      |          |                |            |
| 08.P25.F32.065 | di linea, altezza 1000 mm; diametro 1000, diam. 400   | cad  | 734,12   |                |            |                |  |      |          |                |            |
| 08.P25.F32.070 | di linea, altezza 1000 mm; diametro 1000, diam. 500   | cad  | 809,85   |                |            |                |  |      |          |                |            |
| 08.P25.F32.075 | di linea, altezza 1000 mm; diametro 1000, diam. 630   | cad  | 876,12   |                |            |                |  |      |          |                |            |
| 08.P25.F32.080 | di linea, altezza 1000 mm; diametro 1000, diam. 800   | cad  | 1.265,98 |                |            |                |  |      |          |                |            |
| 08.P25.F32.085 | di linea, altezza 1000 mm; diametro 1200, diam. 250   | cad  | 859,77   |                |            |                |  |      |          |                |            |

| Codice             | Descrizione  | U.M. | Euro     | Manod<br>lorda | %<br>Manod | Codice         | Descrizione   | U.M. | Euro     | Manod<br>lorda | %<br>Manod |
|--------------------|--|------|----------|----------------|------------|----------------|---|------|----------|----------------|------------|
| 08.P25.F32.210     | di linea a tre ingressi, altezza 1000 mm (PEAD strut.-corrugato); diametro 800, diam. 250  | cad  | 843,41   |                |            | 08.P25.F32.325 | di salto, altezza variabile (PEAD strut.-corrugato); diametro 630, diam. 200  | cad  | 403,91   |                |            |
| 08.P25.F32.215     | di linea a tre ingressi, altezza 1000 mm (PEAD strut.-corrugato); diametro 800, diam. 315  | cad  | 843,41   |                |            | 08.P25.F32.330 | di salto, altezza variabile (PEAD strut.-corrugato); diametro 630, diam. 250  | cad  | 403,91   |                |            |
| 08.P25.F32.220     | di linea a tre ingressi, altezza 1000 mm (PEAD strut.-corrugato); diametro 1000, diam. 250 | cad  | 1.052,54 |                |            | 08.P25.F32.335 | di salto, altezza variabile (PEAD strut.-corrugato); diametro 800, diam. 200  | cad  | 624,23   |                |            |
| 08.P25.F32.225     | di linea a tre ingressi, altezza 1000 mm (PEAD strut.-corrugato); diametro 1000, diam. 315 | cad  | 1.052,54 |                |            | 08.P25.F32.340 | di salto, altezza variabile (PEAD strut.-corrugato); diametro 800, diam. 250  | cad  | 624,23   |                |            |
| 08.P25.F32.230     | di linea a tre ingressi, altezza 1000 mm (PEAD strut.-corrugato); diametro 1000, diam. 400 | cad  | 1.080,94 |                |            | 08.P25.F32.345 | di salto, altezza variabile (PEAD strut.-corrugato); diametro 800, diam. 315  | cad  | 624,23   |                |            |
| 08.P25.F32.235     | di linea a tre ingressi, altezza 1000 mm (PEAD strut.-corrugato); diametro 1200, diam. 250 | cad  | 1.131,73 |                |            | 08.P25.F32.350 | di salto, altezza variabile (PEAD strut.-corrugato); diametro 1000, diam. 250 | cad  | 810,60   |                |            |
| 666 08.P25.F32.240 | di linea a tre ingressi, altezza 1000 mm (PEAD strut.-corrugato); diametro 1200, diam. 315 | cad  | 1.131,73 |                |            | 08.P25.F32.355 | di salto, altezza variabile (PEAD strut.-corrugato); diametro 1000, diam. 315 | cad  | 810,60   |                |            |
| 08.P25.F32.245     | di linea a tre ingressi, altezza 1000 mm (PEAD strut.-corrugato); diametro 1200, diam. 400 | cad  | 1.196,28 |                |            | 08.P25.F32.360 | di salto, altezza variabile (PEAD strut.-corrugato); diametro 1000, diam. 400 | cad  | 810,60   |                |            |
| 08.P25.F32.250     | di linea a tre ingressi, altezza 1000 mm (PEAD strut.-corrugato); diametro 1200, diam. 500 | cad  | 1.377,01 |                |            | 08.P25.F32.365 | di salto, altezza variabile (PEAD strut.-corrugato); diametro 1200, diam. 250 | cad  | 1.003,37 |                |            |
| 08.P25.F32.255     | angolare, altezza 1000 mm (PEAD strut.-corrugato); diametro 630, diam. 160                 | cad  | 403,91   |                |            | 08.P25.F32.370 | di salto, altezza variabile (PEAD strut.-corrugato); diametro 1200, diam. 315 | cad  | 1.003,37 |                |            |
| 08.P25.F32.260     | angolare, altezza 1000 mm (PEAD strut.-corrugato); diametro 630, diam. 200                 | cad  | 403,91   |                |            | 08.P25.F32.375 | di salto, altezza variabile (PEAD strut.-corrugato); diametro 1200, diam. 400 | cad  | 1.003,37 |                |            |
| 08.P25.F32.265     | angolare, altezza 1000 mm (PEAD strut.-corrugato); diametro 630, diam. 250                 | cad  | 403,91   |                |            | 08.P25.F32.380 | di salto, altezza variabile (PEAD strut.-corrugato); diametro 1200, diam. 500 | cad  | 1.003,37 |                |            |
| 08.P25.F32.270     | angolare, altezza 1000 mm (PEAD strut.-corrugato); diametro 800, diam. 200                 | cad  | 624,23   |                |            | 08.P25.F33     | <b>Rialzo + guarnizione + riduttore conico + cassaforma + scala</b>           |      |          |                |            |
| 08.P25.F32.275     | angolare, altezza 1000 mm (PEAD strut.-corrugato); diametro 800, diam. 250                 | cad  | 624,23   |                |            | 08.P25.F33.005 | di linea, base h 1000 mm; rialzo, ø 1000/250                                  | cad  | 594,86   |                |            |
| 08.P25.F32.280     | angolare, altezza 1000 mm (PEAD strut.-corrugato); diametro 800, diam. 315                 | cad  | 624,23   |                |            | 08.P25.F33.010 | di linea, base h 1000 mm; rialzo, ø 1000/315                                  | cad  | 594,86   |                |            |
| 08.P25.F32.285     | angolare, altezza 1000 mm (PEAD strut.-corrugato); diametro 1000, diam. 250                | cad  | 810,60   |                |            | 08.P25.F33.015 | di linea, base h 1000 mm; rialzo, ø 1000/400                                  | cad  | 594,86   |                |            |
| 08.P25.F32.290     | angolare, altezza 1000 mm (PEAD strut.-corrugato); diametro 1000, diam. 315                | cad  | 810,60   |                |            | 08.P25.F33.020 | di linea, base h 1000 mm; rialzo, ø 1000/500                                  | cad  | 664,63   |                |            |
| 08.P25.F32.295     | angolare, altezza 1000 mm (PEAD strut.-corrugato); diametro 1000, diam. 400                | cad  | 810,60   |                |            | 08.P25.F33.025 | di linea, base h 1000 mm; rialzo, ø 1000/630                                  | cad  | 664,63   |                |            |
| 08.P25.F32.300     | angolare, altezza 1000 mm (PEAD strut.-corrugato); diametro 1200, diam. 250                | cad  | 1.003,37 |                |            | 08.P25.F33.030 | di linea, base h 1000 mm; rialzo, ø 1000/800                                  | cad  | 664,63   |                |            |
| 08.P25.F32.305     | angolare, altezza 1000 mm (PEAD strut.-corrugato); diametro 1200, diam. 315                | cad  | 1.003,37 |                |            | 08.P25.F33.035 | di linea, base h 1000 mm; rialzo, ø 1200/250                                  | cad  | 797,74   |                |            |
| 08.P25.F32.310     | angolare, altezza 1000 mm (PEAD strut.-corrugato); diametro 1200, diam. 400                | cad  | 1.003,37 |                |            | 08.P25.F33.040 | di linea, base h 1000 mm; rialzo, ø 1200/315                                  | cad  | 797,74   |                |            |
| 08.P25.F32.315     | angolare, altezza 1000 mm (PEAD strut.-corrugato); diametro 1200, diam. 500                | cad  | 1.003,37 |                |            | 08.P25.F33.045 | di linea, base h 1000 mm; rialzo, ø 1200/400                                  | cad  | 797,74   |                |            |
| 08.P25.F32.320     | di salto, altezza variabile (PEAD strut.-corrugato); diametro 630, diam. 160               | cad  | 403,91   |                |            | 08.P25.F33.050 | di linea, base h 1000 mm; rialzo, ø 1200/500                                  | cad  | 828,02   |                |            |
|                    |  |      |          |                |            | 08.P25.F33.055 | di linea, base h 1000 mm; rialzo, ø 1200/630                                  | cad  | 828,02   |                |            |
|                    |  |      |          |                |            | 08.P25.F33.060 | di linea, base h 1000 mm; rialzo, ø 1200/800                                  | cad  | 828,02   |                |            |
|                    |  |      |          |                |            | 08.P25.F33.065 | di linea, base h 1000 mm; rialzo, ø 1200/1000                                 | cad  | 828,02   |                |            |
|                    |  |      |          |                |            | 08.P25.F34     | <b>Riduttori conici per pozzetti in PEAD strutturato di tipo corrugato</b>    |      |          |                |            |
|                    |  |      |          |                |            | 08.P25.F34.005 | di diametro 630 - diametro 1000   | cad  | 206,55   |                |            |
|                    |  |      |          |                |            | 08.P25.F34.010 | di diametro 630 - diametro 1200   | cad  | 266,23   |                |            |

| Codice         | Descrizione   | U.M. | Euro     | Manod<br>lorda | %<br>Manod | Codice         | Descrizione   | U.M. | Euro   | Manod<br>lorda | %<br>Manod |
|----------------|---|------|----------|----------------|------------|----------------|---|------|--------|----------------|------------|
| 08.P25.F35     | Fornitura tubazioni in PEAD strutturato di tipo spiralato, rigidezza circonferenziale SN 2 kN/m <sup>2</sup> , aventi parete interna liscia e con cavita' circolari atte al miglioramento del momento d'inerzia, prodotti secondo la norma europea 13476-1, complete di bicchiere con giunto elastomerico:  |      |          |                |            | 08.P25.F41.010 | DN 600  | m    | 106,46 |                |            |
| 08.P25.F35.005 | DN 500  | m    | 73,96    |                |            | 08.P25.F41.015 | DN 800  | m    | 190,90 |                |            |
| 08.P25.F35.010 | DN 600  | m    | 91,56    |                |            | 08.P25.F41.020 | DN 1000   | m    | 299,19 |                |            |
| 08.P25.F35.020 | DN 800  | m    | 151,43   |                |            | 08.P25.F41.025 | DN 1200   | m    | 424,43 |                |            |
| 08.P25.F35.030 | DN 1000   | m    | 267,95   |                |            | 08.P25.F41.030 | DN 1500   | m    | 679,14 |                |            |
| 08.P25.F35.035 | DN 1200   | m    | 390,92   |                |            | 08.P25.F42     | Fornitura di tubazioni in polietilene ad alta densita' (PEAD) a doppia parete, con corrugamenti sia interni che esterni, costituiti da risalti circonferenziali a passo costante, per il convogliamento di acque di fognatura a forte pendenza in conformita' alle norme UNI EN 14001/04, ISO 9001:2008, SN 8 ISO 9969 (rigidita' anulare), e DIN EN 295-3 (resistenza all'abrasione) e guarnizioni in EPDM - EN 681-1. |      |        |                |            |
| 08.P25.F35.045 | DN 1500   | m    | 549,39   |                |            | 08.P25.F42.005 | DE 250  | m    | 32,32  |                |            |
| 08.P25.F36     | Fornitura tubazioni in PEAD strutturato di tipo spiralato, rigidezza circonferenziale SN 4 kN/m <sup>2</sup> , aventi parete interna liscia con cavita' circolari atte al miglioramento del momento d'inerzia, prodotti secondo la norma europea 13476-1, complete di bicchiere con giunto elastomerico:  |      |          |                |            | 08.P25.F42.010 | DE 315  | m    | 52,83  |                |            |
| 08.P25.F36.005 | DN 500  | m    | 86,29    |                |            | 08.P25.F42.015 | DE 400  | m    | 68,37  |                |            |
| 08.P25.F36.010 | DN 600  | m    | 105,64   |                |            | 08.P25.F42.025 | DE 500  | m    | 111,87 |                |            |
| 08.P25.F36.015 | DN 800  | m    | 188,41   |                |            | 08.P25.F43     | Tubazioni in polietilene ad alta densita' PE 100 sigma 80 = 80kgf/cm q- UNI EN 12201 - per condotte fognarie in pressione (EX UNI EN 13244) - marcatura MARRONE   |      |        |                |            |
| 08.P25.F36.020 | DN 1000   | m    | 354,30   |                |            | 08.P25.F43.005 | DE 160, PN 6  | m    | 10,96  |                |            |
| 08.P25.F36.025 | DN 1200   | m    | 470,51   |                |            | 08.P25.F43.010 | DE 180, PN 6  | m    | 11,55  |                |            |
| 08.P25.F36.030 | DN 1500   | m    | 781,83   |                |            | 08.P25.F43.015 | DE 200, PN 6  | m    | 14,32  |                |            |
| 08.P25.F37     | Fornitura tubazioni in PEAD strutturato di tipo spiralato, rigidezza circonferenziale SN 8 kN/m <sup>2</sup> , aventi parete interna liscia con cavita' circolari atte al miglioramento del momento d'inerzia, prodotti secondo la norma europea 13476-1, complete di bicchiere con giunto elastomerico:  |      |          |                |            | 08.P25.F43.020 | DE 225, PN 6  | m    | 18,00  |                |            |
| 08.P25.F37.005 | DN 500  | m    | 94,03    |                |            | 08.P25.F43.025 | DE 250, PN 6  | m    | 22,29  |                |            |
| 08.P25.F37.010 | DN 600  | m    | 141,93   |                |            | 08.P25.F43.030 | DE 280, PN 6  | m    | 27,78  |                |            |
| 08.P25.F37.015 | DN 800  | m    | 359,72   |                |            | 08.P25.F43.035 | DE 315, PN 6  | m    | 35,41  |                |            |
| 08.P25.F37.020 | DN 1000   | m    | 645,49   |                |            | 08.P25.F43.040 | DE 355, PN 6  | m    | 44,75  |                |            |
| 08.P25.F37.025 | DN 1200   | m    | 928,24   |                |            | 08.P25.F43.045 | DE 400, PN 6  | m    | 56,74  |                |            |
| 08.P25.F38     | Pozzetti d'ispezione in PEAD strutturato di tipo spiralato classe 3 - altezza 1000 mm   |      |          |                |            | 08.P25.F43.050 | DE 450, PN 6  | m    | 71,73  |                |            |
| 08.P25.F38.005 | DN 500  | cad  | 195,96   |                |            | 08.P25.F43.055 | DE 500, PN 6  | m    | 88,49  |                |            |
| 08.P25.F38.010 | DN 600  | cad  | 251,04   |                |            | 08.P25.F43.060 | DE 560, PN 6  | m    | 110,89 |                |            |
| 08.P25.F38.015 | DN 800  | cad  | 366,57   |                |            | 08.P25.F43.065 | DE 630, PN 6  | m    | 140,53 |                |            |
| 08.P25.F38.020 | DN 1000   | cad  | 483,70   |                |            | 08.P25.F43.070 | DE 710, PN 6  | m    | 178,87 |                |            |
| 08.P25.F38.025 | DN 1200   | cad  | 704,51   |                |            | 08.P25.F43.075 | DE 800, PN 6  | m    | 226,56 |                |            |
| 08.P25.F38.030 | DN 1500   | cad  | 917,76   |                |            | 08.P25.F43.080 | DE 900, PN 6  | m    | 287,67 |                |            |
| 08.P25.F39     | Prolunghe per pozzetti d'ispezione come all'articolo precedente   |      |          |                |            | 08.P25.F43.085 | DE 1000, PN 6   | m    | 353,56 |                |            |
| 08.P25.F39.005 | DN 500  | m    | 71,58    |                |            | 08.P25.F43.090 | DE 90, PN 10  | m    | 4,45   |                |            |
| 08.P25.F39.010 | DN 600  | m    | 90,86    |                |            | 08.P25.F43.095 | DE 110, PN 10   | m    | 6,63   |                |            |
| 08.P25.F39.015 | DN 800  | m    | 154,18   |                |            | 08.P25.F43.100 | DE 125, PN 10   | m    | 8,44   |                |            |
| 08.P25.F39.020 | DN 1000   | m    | 249,64   |                |            | 08.P25.F43.105 | DE 140, PN 10   | m    | 10,59  |                |            |
| 08.P25.F39.025 | DN 1200   | m    | 337,74   |                |            | 08.P25.F43.110 | DE 160, PN 10   | m    | 13,05  |                |            |
| 08.P25.F39.030 | DN 1500   | m    | 506,61   |                |            | 08.P25.F43.115 | DE 180, PN 10   | m    | 16,48  |                |            |
| 08.P25.F40     | Pozzetti d'ispezione in PEAD strutturato di tipo spiralato classe 4 - altezza 1000 mm   |      |          |                |            | 08.P25.F43.120 | DE 200, PN 10   | m    | 20,35  |                |            |
| 08.P25.F40.005 | DN 500  | cad  | 220,25   |                |            | 08.P25.F43.125 | DE 225, PN 10   | m    | 25,79  |                |            |
| 08.P25.F40.010 | DN 600  | cad  | 283,99   |                |            | 08.P25.F43.130 | DE 250, PN 10   | m    | 31,62  |                |            |
| 08.P25.F40.015 | DN 800  | cad  | 435,67   |                |            | 08.P25.F43.135 | DE 280, PN 10   | m    | 42,04  |                |            |
| 08.P25.F40.020 | DN 1000   | cad  | 566,86   |                |            | 08.P25.F43.140 | DE 315, PN 10   | m    | 50,30  |                |            |
| 08.P25.F40.025 | DN 1200   | cad  | 863,77   |                |            | 08.P25.F43.145 | DE 355, PN 10   | m    | 67,77  |                |            |
| 08.P25.F40.030 | DN 1500   | cad  | 1.227,09 |                |            | 08.P25.F43.150 | DE 400, PN 10   | m    | 80,88  |                |            |
| 08.P25.F41     | Prolunghe per pozzetti d'ispezione come all'articolo precedente - e - fornitura di tubazioni in polietilene ad alta densita' - (PEAD) a parete piena, con corrugamenti interni costituiti da risalti circonferenziali a passo costante, per il convogliamento di acque di fognatura a forte pendenza in conformita' - alle norme UNI EN 29000/ISO 9000 e UNI CEN EN 45012 |      |          |                |            | 08.P25.F43.155 | DE 450, PN 10   | m    | 108,48 |                |            |
| 08.P25.F41.005 | DN 500  | m    | 86,70    |                |            | 08.P25.F43.160 | DE 500, PN 10   | m    | 134,06 |                |            |
|                |   |      |          |                |            | 08.P25.F43.165 | DE 560, PN 10   | m    | 167,93 |                |            |
|                |   |      |          |                |            | 08.P25.F43.170 | DE 630, PN 10   | m    | 212,68 |                |            |
|                |   |      |          |                |            | 08.P25.F43.175 | DE 710, PN 10   | m    | 270,25 |                |            |
|                |   |      |          |                |            | 08.P25.F43.180 | DE 800, PN 10   | m    | 342,72 |                |            |
|                |   |      |          |                |            | 08.P25.F43.185 | DE 900, PN 10   | m    | 433,48 |                |            |
|                |   |      |          |                |            | 08.P25.F43.190 | DE 1000, PN 10  | m    | 535,76 |                |            |
|                |   |      |          |                |            | 08.P25.F43.195 | DE 90, PN 16  | m    | 6,14   |                |            |

| Codice         | Descrizione   | U.M. | Euro     | Manod<br>lorda | %<br>Manod | Codice         | Descrizione   | U.M. | Euro     | Manod<br>lorda | %<br>Manod |
|----------------|---|------|----------|----------------|------------|----------------|---|------|----------|----------------|------------|
| 08.P25.F43.200 | DE 110, PN 16   | m    | 9,09     |                |            | 08.P25.F44.130 | DE 400, PN 10   | cad  | 221,30   |                |            |
| 08.P25.F43.205 | DE 125, PN 16   | m    | 11,76    |                |            | 08.P25.F44.135 | DE 450, PN 10   | cad  | 308,10   |                |            |
| 08.P25.F43.210 | DE 140, PN 16   | m    | 14,68    |                |            | 08.P25.F44.140 | DE 500, PN 10   | cad  | 377,52   |                |            |
| 08.P25.F43.215 | DE 160, PN 16   | m    | 19,25    |                |            | 08.P25.F44.145 | DE 560, PN 10   | cad  | 388,82   |                |            |
| 08.P25.F43.220 | DE 180, PN 16   | m    | 24,34    |                |            | 08.P25.F44.150 | DE 630, PN 10   | cad  | 468,66   |                |            |
| 08.P25.F43.225 | DE 200, PN 16   | m    | 30,01    |                |            | 08.P25.F44.155 | DE 710, PN 10   | cad  | 1.080,53 |                |            |
| 08.P25.F43.230 | DE 225, PN 16   | m    | 37,99    |                |            | 08.P25.F44.160 | DE 800, PN 10   | cad  | 1.423,35 |                |            |
| 08.P25.F43.235 | DE 250, PN 16   | m    | 46,72    |                |            | 08.P25.F44.165 | DE 160, PN 16   | cad  | 51,21    |                |            |
| 08.P25.F43.240 | DE 280, PN 16   | m    | 61,99    |                |            | 08.P25.F44.170 | DE 180, PN 16   | cad  | 55,14    |                |            |
| 08.P25.F43.245 | DE 315, PN 16   | m    | 74,12    |                |            | 08.P25.F44.175 | DE 200, PN 16   | cad  | 62,09    |                |            |
| 08.P25.F43.250 | DE 355, PN 16   | m    | 99,64    |                |            | 08.P25.F44.180 | DE 225, PN 16   | cad  | 74,65    |                |            |
| 08.P25.F43.255 | DE 400, PN 16   | m    | 119,46   |                |            | 08.P25.F44.185 | DE 250, PN 16   | cad  | 103,29   |                |            |
| 08.P25.F43.260 | DE 450, PN 16   | m    | 160,16   |                |            | 08.P25.F44.190 | DE 280, PN 16   | cad  | 138,87   |                |            |
| 08.P25.F43.265 | DE 500, PN 16   | m    | 197,61   |                |            | 08.P25.F44.195 | DE 315, PN 16   | cad  | 161,42   |                |            |
| 08.P25.F43.270 | DE 560, PN 16   | m    | 247,57   |                |            | 08.P25.F44.200 | DE 355, PN 16   | cad  | 208,29   |                |            |
| 08.P25.F43.275 | DE 630, PN 16   | m    | 313,68   |                |            | 08.P25.F44.205 | DE 400, PN 16   | cad  | 288,54   |                |            |
| 08.P25.F43.280 | DE 90, PN 25  | m    | 9,19     |                |            | 08.P25.F44.210 | DE 450, PN 16   | cad  | 342,82   |                |            |
| 08.P25.F43.285 | DE 110, PN 25   | m    | 13,76    |                |            | 08.P25.F44.215 | DE 500, PN 16   | cad  | 420,93   |                |            |
| 08.P25.F43.290 | DE 125, PN 25   | m    | 17,69    |                |            | 08.P25.F44.220 | DE 560, PN 16   | cad  | 581,49   |                |            |
| 08.P25.F43.295 | DE 140, PN 25   | m    | 22,24    |                |            | 08.P25.F44.225 | DE 630, PN 16   | cad  | 698,65   |                |            |
| 08.P25.F43.300 | DE 160, PN 25   | m    | 28,91    |                |            | 08.P25.F44.230 | DE 160, PN 25   | cad  | 73,31    |                |            |
| 08.P25.F43.305 | DE 180, PN 25   | m    | 36,56    |                |            | 08.P25.F44.235 | DE 180, PN 25   | cad  | 78,77    |                |            |
| 08.P25.F43.310 | DE 200, PN 25   | m    | 45,21    |                |            | 08.P25.F44.240 | DE 200, PN 25   | cad  | 88,74    |                |            |
| 08.P25.F43.315 | DE 225, PN 25   | m    | 57,12    |                |            | 08.P25.F44.245 | DE 225, PN 25   | cad  | 106,75   |                |            |
| 08.P25.F43.320 | DE 250, PN 25   | m    | 70,52    |                |            | 08.P25.F44.250 | DE 250, PN 25   | cad  | 147,54   |                |            |
| 08.P25.F43.325 | DE 280, PN 25   | m    | 88,41    |                |            | 08.P25.F44.255 | DE 280, PN 25   | cad  | 198,76   |                |            |
| 08.P25.F43.330 | DE 315, PN 25   | m    | 111,94   |                |            | 08.P25.F44.260 | DE 315, PN 25   | cad  | 230,85   |                |            |
| 08.P25.F43.335 | DE 355, PN 25   | m    | 141,91   |                |            | 08.P25.F44.265 | DE 355, PN 25   | cad  | 297,69   |                |            |
| 08.P25.F43.340 | DE 400, PN 25   | m    | 180,27   |                |            | 08.P25.F44.270 | DE 400, PN 25   | cad  | 412,25   |                |            |
| 08.P25.F43.345 | DE 450, PN 25   | m    | 228,00   |                |            | 08.P25.F44.275 | DE 450, PN 25   | cad  | 489,89   |                |            |
| 08.P25.F44     | Curve a 30° per tubazioni in polietilene ad alta densita' |      |          |                |            | 08.P25.F44.280 | DE 500, PN 25   | cad  | 601,46   |                |            |
| 08.P25.F44.005 | DE 160, PN 6,3  | cad  | 32,52    |                |            | 08.P25.F45     | Curve a 45° per tubazioni in polietilene ad alta densita' |      |          |                |            |
| 08.P25.F44.010 | DE 180, PN 6,3  | cad  | 36,44    |                |            | 08.P25.F45.005 | DE 160, PN 6,3  | cad  | 59,68    |                |            |
| 08.P25.F44.015 | DE 200, PN 6,3  | cad  | 40,39    |                |            | 08.P25.F45.010 | DE 180, PN 6,3  | cad  | 62,70    |                |            |
| 08.P25.F44.020 | DE 225, PN 6,3  | cad  | 46,86    |                |            | 08.P25.F45.015 | DE 200, PN 6,3  | cad  | 67,28    |                |            |
| 08.P25.F44.025 | DE 250, PN 6,3  | cad  | 61,17    |                |            | 08.P25.F45.020 | DE 225, PN 6,3  | cad  | 77,69    |                |            |
| 08.P25.F44.030 | DE 280, PN 6,3  | cad  | 79,38    |                |            | 08.P25.F45.025 | DE 250, PN 6,3  | cad  | 91,14    |                |            |
| 08.P25.F44.035 | DE 315, PN 6,3  | cad  | 105,90   |                |            | 08.P25.F45.030 | DE 280, PN 6,3  | cad  | 106,31   |                |            |
| 08.P25.F44.040 | DE 355, PN 6,3  | cad  | 109,77   |                |            | 08.P25.F45.035 | DE 315, PN 6,3  | cad  | 125,84   |                |            |
| 08.P25.F44.045 | DE 400, PN 6,3  | cad  | 148,84   |                |            | 08.P25.F45.040 | DE 355, PN 6,3  | cad  | 147,54   |                |            |
| 08.P25.F44.050 | DE 450, PN 6,3  | cad  | 219,97   |                |            | 08.P25.F45.045 | DE 400, PN 6,3  | cad  | 199,61   |                |            |
| 08.P25.F44.055 | DE 500, PN 6,3  | cad  | 234,32   |                |            | 08.P25.F45.050 | DE 450, PN 6,3  | cad  | 301,61   |                |            |
| 08.P25.F44.060 | DE 560, PN 6,3  | cad  | 312,44   |                |            | 08.P25.F45.055 | DE 500, PN 6,3  | cad  | 381,87   |                |            |
| 08.P25.F44.065 | DE 630, PN 6,3  | cad  | 431,82   |                |            | 08.P25.F45.060 | DE 560, PN 6,3  | cad  | 405,78   |                |            |
| 08.P25.F44.070 | DE 710, PN 6,3  | cad  | 681,31   |                |            | 08.P25.F45.065 | DE 630, PN 6,3  | cad  | 476,94   |                |            |
| 08.P25.F44.075 | DE 800, PN 6,3  | cad  | 898,28   |                |            | 08.P25.F45.070 | DE 710, PN 6,3  | cad  | 1.019,77 |                |            |
| 08.P25.F44.080 | DE 900, PN 6,3  | cad  | 1.180,34 |                |            | 08.P25.F45.075 | DE 800, PN 6,3  | cad  | 1.345,24 |                |            |
| 08.P25.F44.085 | DE 1000, PN 6,3   | cad  | 1.466,74 |                |            | 08.P25.F45.080 | DE 900, PN 6,3  | cad  | 1.792,19 |                |            |
| 08.P25.F44.090 | DE 160, PN 10   | cad  | 42,93    |                |            | 08.P25.F45.085 | DE 1000, PN 6,3   | cad  | 2.247,84 |                |            |
| 08.P25.F44.095 | DE 180, PN 10   | cad  | 47,32    |                |            | 08.P25.F45.090 | DE 160, PN 10   | cad  | 75,97    |                |            |
| 08.P25.F44.100 | DE 200, PN 10   | cad  | 53,35    |                |            | 08.P25.F45.095 | DE 180, PN 10   | cad  | 79,84    |                |            |
| 08.P25.F44.105 | DE 225, PN 10   | cad  | 62,49    |                |            | 08.P25.F45.100 | DE 200, PN 10   | cad  | 88,10    |                |            |
| 08.P25.F44.110 | DE 250, PN 10   | cad  | 88,51    |                |            | 08.P25.F45.105 | DE 225, PN 10   | cad  | 106,34   |                |            |
| 08.P25.F44.115 | DE 280, PN 10   | cad  | 110,63   |                |            | 08.P25.F45.110 | DE 250, PN 10   | cad  | 118,50   |                |            |
| 08.P25.F44.120 | DE 315, PN 10   | cad  | 134,53   |                |            | 08.P25.F45.115 | DE 280, PN 10   | cad  | 134,53   |                |            |
| 08.P25.F44.125 | DE 355, PN 10   | cad  | 164,91   |                |            | 08.P25.F45.120 | DE 315, PN 10   | cad  | 164,91   |                |            |



| Codice         | Descrizione   | U.M. | Euro     | Manod<br>lorda | %<br>Manod | Codice         | Descrizione   | U.M. | Euro     | Manod<br>lorda | %<br>Manod |
|----------------|---|------|----------|----------------|------------|----------------|---|------|----------|----------------|------------|
| 08.P25.F45.125 | DE 355, PN 10   | cad  | 199,61   |                |            | 08.P25.F46.120 | DE 315, PN 10   | cad  | 180,31   |                |            |
| 08.P25.F45.130 | DE 400, PN 10   | cad  | 262,56   |                |            | 08.P25.F46.125 | DE 355, PN 10   | cad  | 203,08   |                |            |
| 08.P25.F45.135 | DE 450, PN 10   | cad  | 407,90   |                |            | 08.P25.F46.130 | DE 400, PN 10   | cad  | 266,90   |                |            |
| 08.P25.F45.140 | DE 500, PN 10   | cad  | 509,92   |                |            | 08.P25.F46.135 | DE 450, PN 10   | cad  | 455,66   |                |            |
| 08.P25.F45.145 | DE 560, PN 10   | cad  | 577,15   |                |            | 08.P25.F46.140 | DE 500, PN 10   | cad  | 590,16   |                |            |
| 08.P25.F45.150 | DE 630, PN 10   | cad  | 642,25   |                |            | 08.P25.F46.145 | DE 560, PN 10   | cad  | 635,62   |                |            |
| 08.P25.F45.155 | DE 710, PN 10   | cad  | 1.618,62 |                |            | 08.P25.F46.150 | DE 630, PN 10   | cad  | 737,71   |                |            |
| 08.P25.F45.160 | DE 800, PN 10   | cad  | 2.135,04 |                |            | 08.P25.F46.155 | DE 710, PN 10   | cad  | 1.792,19 |                |            |
| 08.P25.F45.165 | DE 160, PN 16   | cad  | 92,65    |                |            | 08.P25.F46.160 | DE 800, PN 10   | cad  | 2.315,14 |                |            |
| 08.P25.F45.170 | DE 180, PN 16   | cad  | 97,41    |                |            | 08.P25.F46.165 | DE 160, PN 16   | cad  | 102,77   |                |            |
| 08.P25.F45.175 | DE 200, PN 16   | cad  | 106,34   |                |            | 08.P25.F46.170 | DE 180, PN 16   | cad  | 107,32   |                |            |
| 08.P25.F45.180 | DE 225, PN 16   | cad  | 129,31   |                |            | 08.P25.F46.175 | DE 200, PN 16   | cad  | 118,69   |                |            |
| 08.P25.F45.185 | DE 250, PN 16   | cad  | 136,72   |                |            | 08.P25.F46.180 | DE 225, PN 16   | cad  | 138,41   |                |            |
| 08.P25.F45.190 | DE 280, PN 16   | cad  | 168,36   |                |            | 08.P25.F46.185 | DE 250, PN 16   | cad  | 144,28   |                |            |
| 08.P25.F45.195 | DE 315, PN 16   | cad  | 199,61   |                |            | 08.P25.F46.190 | DE 280, PN 16   | cad  | 175,34   |                |            |
| 08.P25.F45.200 | DE 355, PN 16   | cad  | 251,68   |                |            | 08.P25.F46.195 | DE 315, PN 16   | cad  | 216,57   |                |            |
| 08.P25.F45.205 | DE 400, PN 16   | cad  | 325,45   |                |            | 08.P25.F46.200 | DE 355, PN 16   | cad  | 296,17   |                |            |
| 08.P25.F45.210 | DE 450, PN 16   | cad  | 514,20   |                |            | 08.P25.F46.205 | DE 400, PN 16   | cad  | 378,59   |                |            |
| 08.P25.F45.215 | DE 500, PN 16   | cad  | 646,58   |                |            | 08.P25.F46.210 | DE 450, PN 16   | cad  | 681,31   |                |            |
| 08.P25.F45.220 | DE 560, PN 16   | cad  | 856,82   |                |            | 08.P25.F46.215 | DE 500, PN 16   | cad  | 880,91   |                |            |
| 08.P25.F45.225 | DE 630, PN 16   | cad  | 959,04   |                |            | 08.P25.F46.220 | DE 560, PN 16   | cad  | 980,42   |                |            |
| 08.P25.F45.230 | DE 160, PN 25   | cad  | 132,33   |                |            | 08.P25.F46.225 | DE 630, PN 16   | cad  | 1.102,23 |                |            |
| 08.P25.F45.235 | DE 180, PN 25   | cad  | 139,32   |                |            | 08.P25.F46.230 | DE 160, PN 25   | cad  | 146,82   |                |            |
| 08.P25.F45.240 | DE 200, PN 25   | cad  | 151,89   |                |            | 08.P25.F46.235 | DE 180, PN 25   | cad  | 153,41   |                |            |
| 08.P25.F45.245 | DE 225, PN 25   | cad  | 184,87   |                |            | 08.P25.F46.240 | DE 200, PN 25   | cad  | 169,59   |                |            |
| 08.P25.F45.250 | DE 250, PN 25   | cad  | 195,30   |                |            | 08.P25.F46.245 | DE 225, PN 25   | cad  | 197,87   |                |            |
| 08.P25.F45.255 | DE 280, PN 25   | cad  | 240,86   |                |            | 08.P25.F46.250 | DE 250, PN 25   | cad  | 206,16   |                |            |
| 08.P25.F45.260 | DE 315, PN 25   | cad  | 285,53   |                |            | 08.P25.F46.255 | DE 280, PN 25   | cad  | 250,40   |                |            |
| 08.P25.F45.265 | DE 355, PN 25   | cad  | 359,77   |                |            | 08.P25.F46.260 | DE 315, PN 25   | cad  | 309,64   |                |            |
| 08.P25.F45.270 | DE 400, PN 25   | cad  | 465,19   |                |            | 08.P25.F46.265 | DE 355, PN 25   | cad  | 423,12   |                |            |
| 08.P25.F45.275 | DE 450, PN 25   | cad  | 734,66   |                |            | 08.P25.F46.270 | DE 400, PN 25   | cad  | 541,16   |                |            |
| 08.P25.F45.280 | DE 500, PN 25   | cad  | 923,85   |                |            | 08.P25.F47     | Curve a 90° per tubazioni in polietilene ad alta densita' |      |          |                |            |
| 08.P25.F46     | Curve a 60° per tubazioni in polietilene ad alta densita' |      |          |                |            | 08.P25.F47.005 | DE 160, PN 6,3  | cad  | 66,38    |                |            |
| 08.P25.F46.005 | DE 160, PN 6,3  | cad  | 63,06    |                |            | 08.P25.F47.010 | DE 180, PN 6,3  | cad  | 69,02    |                |            |
| 08.P25.F46.010 | DE 180, PN 6,3  | cad  | 65,85    |                |            | 08.P25.F47.015 | DE 200, PN 6,3  | cad  | 77,25    |                |            |
| 08.P25.F46.015 | DE 200, PN 6,3  | cad  | 69,43    |                |            | 08.P25.F47.020 | DE 225, PN 6,3  | cad  | 91,99    |                |            |
| 08.P25.F46.020 | DE 225, PN 6,3  | cad  | 79,45    |                |            | 08.P25.F47.025 | DE 250, PN 6,3  | cad  | 95,46    |                |            |
| 08.P25.F46.025 | DE 250, PN 6,3  | cad  | 93,32    |                |            | 08.P25.F47.030 | DE 280, PN 6,3  | cad  | 118,43   |                |            |
| 08.P25.F46.030 | DE 280, PN 6,3  | cad  | 110,22   |                |            | 08.P25.F47.035 | DE 315, PN 6,3  | cad  | 147,54   |                |            |
| 08.P25.F46.035 | DE 315, PN 6,3  | cad  | 134,53   |                |            | 08.P25.F47.040 | DE 355, PN 6,3  | cad  | 185,74   |                |            |
| 08.P25.F46.040 | DE 355, PN 6,3  | cad  | 161,02   |                |            | 08.P25.F47.045 | DE 400, PN 6,3  | cad  | 238,66   |                |            |
| 08.P25.F46.045 | DE 400, PN 6,3  | cad  | 212,64   |                |            | 08.P25.F47.050 | DE 450, PN 6,3  | cad  | 379,72   |                |            |
| 08.P25.F46.050 | DE 450, PN 6,3  | cad  | 342,82   |                |            | 08.P25.F47.055 | DE 500, PN 6,3  | cad  | 490,36   |                |            |
| 08.P25.F46.055 | DE 500, PN 6,3  | cad  | 433,48   |                |            | 08.P25.F47.060 | DE 560, PN 6,3  | cad  | 525,08   |                |            |
| 08.P25.F46.060 | DE 560, PN 6,3  | cad  | 464,32   |                |            | 08.P25.F47.065 | DE 630, PN 6,3  | cad  | 663,95   |                |            |
| 08.P25.F46.065 | DE 630, PN 6,3  | cad  | 568,49   |                |            | 08.P25.F47.070 | DE 710, PN 6,3  | cad  | 1.366,93 |                |            |
| 08.P25.F46.070 | DE 710, PN 6,3  | cad  | 1.128,27 |                |            | 08.P25.F47.075 | DE 800, PN 6,3  | cad  | 1.779,18 |                |            |
| 08.P25.F46.075 | DE 800, PN 6,3  | cad  | 1.458,06 |                |            | 08.P25.F47.080 | DE 900, PN 6,3  | cad  | 2.393,26 |                |            |
| 08.P25.F46.080 | DE 900, PN 6,3  | cad  | 1.978,81 |                |            | 08.P25.F47.085 | DE 1000, PN 6,3   | cad  | 2.998,59 |                |            |
| 08.P25.F46.085 | DE 1000, PN 6,3   | cad  | 2.473,51 |                |            | 08.P25.F47.090 | DE 160, PN 10   | cad  | 86,80    |                |            |
| 08.P25.F46.090 | DE 160, PN 10   | cad  | 81,37    |                |            | 08.P25.F47.095 | DE 180, PN 10   | cad  | 90,27    |                |            |
| 08.P25.F46.095 | DE 180, PN 10   | cad  | 85,05    |                |            | 08.P25.F47.100 | DE 200, PN 10   | cad  | 100,88   |                |            |
| 08.P25.F46.100 | DE 200, PN 10   | cad  | 94,51    |                |            | 08.P25.F47.105 | DE 225, PN 10   | cad  | 113,71   |                |            |
| 08.P25.F46.105 | DE 225, PN 10   | cad  | 110,02   |                |            | 08.P25.F47.110 | DE 250, PN 10   | cad  | 129,73   |                |            |
| 08.P25.F46.110 | DE 250, PN 10   | cad  | 124,26   |                |            | 08.P25.F47.115 | DE 280, PN 10   | cad  | 152,28   |                |            |
| 08.P25.F46.115 | DE 280, PN 10   | cad  | 135,40   |                |            | 08.P25.F47.120 | DE 315, PN 10   | cad  | 195,67   |                |            |

| Codice         | Descrizione  | U.M. | Euro     | Manod<br>lorda | %<br>Manod | Codice         | Descrizione   | U.M. | Euro     | Manod<br>lorda | %<br>Manod |
|----------------|--|------|----------|----------------|------------|----------------|---|------|----------|----------------|------------|
| 08.P25.F47.125 | DE 355, PN 10  | cad  | 243,01   |                |            | 08.P25.F48.120 | DE 315, PN 10   | cad  | 230,00   |                |            |
| 08.P25.F47.130 | DE 400, PN 10  | cad  | 312,44   |                |            | 08.P25.F48.125 | DE 355, PN 10   | cad  | 286,39   |                |            |
| 08.P25.F47.135 | DE 450, PN 10  | cad  | 499,04   |                |            | 08.P25.F48.130 | DE 400, PN 10   | cad  | 366,67   |                |            |
| 08.P25.F47.140 | DE 500, PN 10  | cad  | 742,03   |                |            | 08.P25.F48.135 | DE 450, PN 10   | cad  | 431,76   |                |            |
| 08.P25.F47.145 | DE 560, PN 10  | cad  | 859,21   |                |            | 08.P25.F48.140 | DE 500, PN 10   | cad  | 568,49   |                |            |
| 08.P25.F47.150 | DE 630, PN 10  | cad  | 1.149,95 |                |            | 08.P25.F48.145 | DE 560, PN 10   | cad  | 911,29   |                |            |
| 08.P25.F47.155 | DE 710, PN 10  | cad  | 2.169,73 |                |            | 08.P25.F48.150 | DE 630, PN 10   | cad  | 1.297,51 |                |            |
| 08.P25.F47.160 | DE 800, PN 10  | cad  | 2.825,00 |                |            | 08.P25.F48.155 | DE 710, PN 10   | cad  | 1.859,44 |                |            |
| 08.P25.F47.165 | DE 160, PN 16  | cad  | 112,81   |                |            | 08.P25.F48.160 | DE 800, PN 10   | cad  | 2.343,33 |                |            |
| 08.P25.F47.170 | DE 180, PN 16  | cad  | 117,17   |                |            | 08.P25.F48.165 | DE 160, PN 16   | cad  | 103,07   |                |            |
| 08.P25.F47.175 | DE 200, PN 16  | cad  | 131,06   |                |            | 08.P25.F48.170 | DE 180, PN 16   | cad  | 113,90   |                |            |
| 08.P25.F47.180 | DE 225, PN 16  | cad  | 147,54   |                |            | 08.P25.F48.175 | DE 200, PN 16   | cad  | 119,35   |                |            |
| 08.P25.F47.185 | DE 250, PN 16  | cad  | 151,89   |                |            | 08.P25.F48.180 | DE 225, PN 16   | cad  | 170,97   |                |            |
| 08.P25.F47.190 | DE 280, PN 16  | cad  | 182,25   |                |            | 08.P25.F48.185 | DE 250, PN 16   | cad  | 179,19   |                |            |
| 08.P25.F47.195 | DE 315, PN 16  | cad  | 233,46   |                |            | 08.P25.F48.190 | DE 280, PN 16   | cad  | 216,10   |                |            |
| 08.P25.F47.200 | DE 355, PN 16  | cad  | 340,62   |                |            | 08.P25.F48.195 | DE 315, PN 16   | cad  | 264,71   |                |            |
| 08.P25.F47.205 | DE 400, PN 16  | cad  | 431,82   |                |            | 08.P25.F48.200 | DE 355, PN 16   | cad  | 355,82   |                |            |
| 08.P25.F47.210 | DE 450, PN 16  | cad  | 694,33   |                |            | 08.P25.F48.205 | DE 400, PN 16   | cad  | 477,35   |                |            |
| 08.P25.F47.215 | DE 500, PN 16  | cad  | 1.041,47 |                |            | 08.P25.F48.210 | DE 450, PN 16   | cad  | 629,21   |                |            |
| 08.P25.F47.220 | DE 560, PN 16  | cad  | 1.282,34 |                |            | 08.P25.F48.215 | DE 500, PN 16   | cad  | 859,21   |                |            |
| 08.P25.F47.225 | DE 630, PN 16  | cad  | 1.718,44 |                |            | 08.P25.F48.220 | DE 560, PN 16   | cad  | 1.360,39 |                |            |
| 08.P25.F47.230 | DE 160, PN 25  | cad  | 161,23   |                |            | 08.P25.F48.225 | DE 630, PN 16   | cad  | 1.935,41 |                |            |
| 08.P25.F47.235 | DE 180, PN 25  | cad  | 167,51   |                |            | 08.P25.F48.230 | DE 160, PN 25   | cad  | 147,32   |                |            |
| 08.P25.F47.240 | DE 200, PN 25  | cad  | 187,27   |                |            | 08.P25.F48.235 | DE 180, PN 25   | cad  | 111,70   |                |            |
| 08.P25.F47.245 | DE 225, PN 25  | cad  | 210,90   |                |            | 08.P25.F48.240 | DE 200, PN 25   | cad  | 170,53   |                |            |
| 08.P25.F47.250 | DE 250, PN 25  | cad  | 216,95   |                |            | 08.P25.F48.245 | DE 225, PN 25   | cad  | 244,34   |                |            |
| 08.P25.F47.255 | DE 280, PN 25  | cad  | 260,36   |                |            | 08.P25.F48.250 | DE 250, PN 25   | cad  | 256,02   |                |            |
| 08.P25.F47.260 | DE 315, PN 25  | cad  | 333,67   |                |            | 08.P25.F48.255 | DE 280, PN 25   | cad  | 308,96   |                |            |
| 08.P25.F47.265 | DE 355, PN 25  | cad  | 486,90   |                |            | 08.P25.F48.260 | DE 315, PN 25   | cad  | 378,39   |                |            |
| 08.P25.F47.270 | DE 400, PN 25  | cad  | 617,07   |                |            | 08.P25.F48.265 | DE 355, PN 25   | cad  | 508,59   |                |            |
| 08.P25.F47.275 | DE 450, PN 25  | cad  | 992,00   |                |            | 08.P25.F48.270 | DE 400, PN 25   | cad  | 682,17   |                |            |
| 08.P25.F47.280 | DE 500, PN 25  | cad  | 1.487,97 |                |            | 08.P25.F48.275 | DE 450, PN 25   | cad  | 899,15   |                |            |
| 08.P25.F48     | <b>Tee a 90° per tubazioni in polietilene ad alta densita'</b> |      |          |                |            | 08.P25.F48.280 | DE 500, PN 25   | cad  | 1.227,66 |                |            |
| 08.P25.F48.005 | DE 160, PN 6,3   | cad  | 59,03    |                |            | 08.P25.F49     | <b>Raccordi a 4 vie per tubazioni in polietilene ad alta densita'</b> |      |          |                |            |
| 08.P25.F48.010 | DE 180, PN 6,3   | cad  | 65,10    |                |            | 08.P25.F49.005 | DE 90, PN 6,3   | cad  | 18,32    |                |            |
| 08.P25.F48.015 | DE 200, PN 6,3   | cad  | 68,55    |                |            | 08.P25.F49.010 | DE 110, PN 6,3  | cad  | 34,62    |                |            |
| 08.P25.F48.020 | DE 225, PN 6,3   | cad  | 97,61    |                |            | 08.P25.F49.015 | DE 125, PN 6,3  | cad  | 52,43    |                |            |
| 08.P25.F48.025 | DE 250, PN 6,3   | cad  | 99,81    |                |            | 08.P25.F49.020 | DE 140, PN 6,3  | cad  | 52,74    |                |            |
| 08.P25.F48.030 | DE 280, PN 6,3   | cad  | 118,04   |                |            | 08.P25.F49.025 | DE 160, PN 6,3  | cad  | 69,74    |                |            |
| 08.P25.F48.035 | DE 315, PN 6,3   | cad  | 142,75   |                |            | 08.P25.F49.030 | DE 180, PN 6,3  | cad  | 90,47    |                |            |
| 08.P25.F48.040 | DE 355, PN 6,3   | cad  | 190,95   |                |            | 08.P25.F49.035 | DE 200, PN 6,3  | cad  | 125,74   |                |            |
| 08.P25.F48.045 | DE 400, PN 6,3   | cad  | 264,71   |                |            | 08.P25.F49.040 | DE 225, PN 6,3  | cad  | 168,58   |                |            |
| 08.P25.F48.050 | DE 450, PN 6,3   | cad  | 368,85   |                |            | 08.P25.F49.045 | DE 250, PN 6,3  | cad  | 156,23   |                |            |
| 08.P25.F48.055 | DE 500, PN 6,3   | cad  | 438,29   |                |            | 08.P25.F49.050 | DE 280, PN 6,3  | cad  | 167,51   |                |            |
| 08.P25.F48.060 | DE 560, PN 6,3   | cad  | 564,14   |                |            | 08.P25.F49.055 | DE 315, PN 6,3  | cad  | 199,61   |                |            |
| 08.P25.F48.065 | DE 630, PN 6,3   | cad  | 768,09   |                |            | 08.P25.F49.060 | DE 355, PN 6,3  | cad  | 307,22   |                |            |
| 08.P25.F48.070 | DE 710, PN 6,3   | cad  | 1.171,65 |                |            | 08.P25.F49.065 | DE 400, PN 6,3  | cad  | 423,53   |                |            |
| 08.P25.F48.075 | DE 800, PN 6,3   | cad  | 1.475,42 |                |            | 08.P25.F49.070 | DE 450, PN 6,3  | cad  | 531,61   |                |            |
| 08.P25.F48.080 | DE 900, PN 6,3   | cad  | 2.616,69 |                |            | 08.P25.F49.075 | DE 500, PN 6,3  | cad  | 716,02   |                |            |
| 08.P25.F48.085 | DE 1000, PN 6,3  | cad  | 3.636,48 |                |            | 08.P25.F49.080 | DE 560, PN 6,3  | cad  | 911,29   |                |            |
| 08.P25.F48.090 | DE 160, PN 10  | cad  | 75,05    |                |            | 08.P25.F49.085 | DE 630, PN 6,3  | cad  | 1.228,06 |                |            |
| 08.P25.F48.095 | DE 180, PN 10  | cad  | 82,87    |                |            | 08.P25.F49.090 | DE 90, PN 10  | cad  | 19,04    |                |            |
| 08.P25.F48.100 | DE 200, PN 10  | cad  | 86,80    |                |            | 08.P25.F49.095 | DE 110, PN 10   | cad  | 38,09    |                |            |
| 08.P25.F48.105 | DE 225, PN 10  | cad  | 124,57   |                |            | 08.P25.F49.100 | DE 125, PN 10   | cad  | 53,86    |                |            |
| 08.P25.F48.110 | DE 250, PN 10  | cad  | 138,87   |                |            | 08.P25.F49.105 | DE 140, PN 10   | cad  | 70,66    |                |            |
| 08.P25.F48.115 | DE 280, PN 10  | cad  | 175,71   |                |            | 08.P25.F49.110 | DE 160, PN 10   | cad  | 76,62    |                |            |

| Codice         | Descrizione  | U.M. | Euro     | Manod<br>lorda | %<br>Manod | Codice         | Descrizione   | U.M. | Euro   | Manod<br>lorda | %<br>Manod |
|----------------|--|------|----------|----------------|------------|----------------|---|------|--------|----------------|------------|
| 08.P25.F49.115 | DE 180, PN 10  | cad  | 94,46    |                |            | 08.P25.F50.070 | DE 125, PN 16   | cad  | 34,92  |                |            |
| 08.P25.F49.120 | DE 200, PN 10  | cad  | 151,27   |                |            | 08.P25.F50.075 | DE 140, PN 16   | cad  | 51,62  |                |            |
| 08.P25.F49.125 | DE 225, PN 10  | cad  | 206,35   |                |            | 08.P25.F50.080 | DE 160, PN 16   | cad  | 65,52  |                |            |
| 08.P25.F49.130 | DE 250, PN 10  | cad  | 186,60   |                |            | 08.P25.F50.085 | DE 180, PN 16   | cad  | 86,57  |                |            |
| 08.P25.F49.135 | DE 280, PN 10  | cad  | 227,79   |                |            | 08.P25.F50.090 | DE 200, PN 16   | cad  | 124,98 |                |            |
| 08.P25.F49.140 | DE 315, PN 10  | cad  | 295,08   |                |            | 08.P25.F50.095 | DE 225, PN 16   | cad  | 150,80 |                |            |
| 08.P25.F49.145 | DE 355, PN 10  | cad  | 431,35   |                |            | 08.P25.F50.100 | DE 250, PN 16   | cad  | 275,57 |                |            |
| 08.P25.F49.150 | DE 400, PN 10  | cad  | 550,24   |                |            | 08.P25.F50.105 | DE 280, PN 16   | cad  | 414,39 |                |            |
| 08.P25.F49.155 | DE 450, PN 10  | cad  | 650,91   |                |            | 08.P25.F50.110 | DE 315, PN 16   | cad  | 475,20 |                |            |
| 08.P25.F49.160 | DE 500, PN 10  | cad  | 854,87   |                |            | 08.P25.F50.115 | DE 90, PN 25  | cad  | 20,52  |                |            |
| 08.P25.F49.165 | DE 560, PN 10  | cad  | 1.236,76 |                |            | 08.P25.F50.120 | DE 110, PN 25   | cad  | 33,78  |                |            |
| 08.P25.F49.170 | DE 630, PN 10  | cad  | 1.692,41 |                |            | 08.P25.F50.125 | DE 125, PN 25   | cad  | 57,22  |                |            |
| 08.P25.F49.175 | DE 90, PN 16   | cad  | 21,90    |                |            | 08.P25.F50.130 | DE 140, PN 25   | cad  | 81,12  |                |            |
| 08.P25.F49.180 | DE 110, PN 16  | cad  | 43,34    |                |            | 08.P25.F50.135 | DE 160, PN 25   | cad  | 108,28 |                |            |
| 08.P25.F49.185 | DE 125, PN 16  | cad  | 62,04    |                |            | 08.P25.F50.140 | DE 180, PN 25   | cad  | 187,27 |                |            |
| 08.P25.F49.190 | DE 140, PN 16  | cad  | 81,59    |                |            | 08.P25.F50.145 | DE 200, PN 25   | cad  | 256,43 |                |            |
| 08.P25.F49.195 | DE 160, PN 16  | cad  | 88,07    |                |            | 08.P25.F50.150 | DE 225, PN 25   | cad  | 302,89 |                |            |
| 08.P25.F49.200 | DE 180, PN 16  | cad  | 108,49   |                |            | 08.P25.F50.155 | DE 250, PN 25   | cad  | 520,74 |                |            |
| 08.P25.F49.205 | DE 200, PN 16  | cad  | 173,10   |                |            |                |   |      |        |                |            |
| 08.P25.F49.210 | DE 225, PN 16  | cad  | 236,47   |                |            | 08.P25.F51     | Calotte per tubazioni in polietilene ad alta densita' |      |        |                |            |
| 08.P25.F49.215 | DE 250, PN 16  | cad  | 238,66   |                |            | 08.P25.F51.005 | DE 90, PN 6,3   | cad  | 6,63   |                |            |
| 08.P25.F49.220 | DE 280, PN 16  | cad  | 282,07   |                |            | 08.P25.F51.010 | DE 110, PN 6,3  | cad  | 9,86   |                |            |
| 08.P25.F49.225 | DE 315, PN 16  | cad  | 334,14   |                |            | 08.P25.F51.015 | DE 125, PN 6,3  | cad  | 11,17  |                |            |
| 08.P25.F49.230 | DE 355, PN 16  | cad  | 603,18   |                |            | 08.P25.F51.020 | DE 140, PN 6,3  | cad  | 18,02  |                |            |
| 08.P25.F49.235 | DE 400, PN 16  | cad  | 781,10   |                |            | 08.P25.F51.025 | DE 160, PN 6,3  | cad  | 18,37  |                |            |
| 08.P25.F49.240 | DE 450, PN 16  | cad  | 933,00   |                |            | 08.P25.F51.030 | DE 180, PN 6,3  | cad  | 21,80  |                |            |
| 08.P25.F49.245 | DE 500, PN 16  | cad  | 1.236,76 |                |            | 08.P25.F51.035 | DE 200, PN 6,3  | cad  | 37,94  |                |            |
| 08.P25.F49.250 | DE 90, PN 25   | cad  | 31,34    |                |            | 08.P25.F51.040 | DE 225, PN 6,3  | cad  | 43,60  |                |            |
| 08.P25.F49.255 | DE 110, PN 25  | cad  | 61,98    |                |            | 08.P25.F51.045 | DE 250, PN 6,3  | cad  | 47,73  |                |            |
| 08.P25.F49.260 | DE 125, PN 25  | cad  | 88,74    |                |            | 08.P25.F51.050 | DE 280, PN 6,3  | cad  | 55,34  |                |            |
| 08.P25.F49.265 | DE 140, PN 25  | cad  | 116,75   |                |            | 08.P25.F51.055 | DE 315, PN 6,3  | cad  | 69,83  |                |            |
| 08.P25.F49.270 | DE 160, PN 25  | cad  | 125,84   |                |            | 08.P25.F51.060 | DE 355, PN 6,3  | cad  | 102,01 |                |            |
| 08.P25.F49.275 | DE 180, PN 25  | cad  | 155,36   |                |            | 08.P25.F51.065 | DE 90, PN 10  | cad  | 6,99   |                |            |
| 08.P25.F49.280 | DE 200, PN 25  | cad  | 247,36   |                |            | 08.P25.F51.070 | DE 110, PN 10   | cad  | 10,30  |                |            |
| 08.P25.F49.285 | DE 225, PN 25  | cad  | 338,02   |                |            | 08.P25.F51.075 | DE 125, PN 10   | cad  | 11,68  |                |            |
| 08.P25.F49.290 | DE 250, PN 25  | cad  | 341,09   |                |            | 08.P25.F51.080 | DE 140, PN 10   | cad  | 18,88  |                |            |
| 08.P25.F49.295 | DE 280, PN 25  | cad  | 403,18   |                |            | 08.P25.F51.085 | DE 160, PN 10   | cad  | 19,19  |                |            |
| 08.P25.F49.300 | DE 315, PN 25  | cad  | 477,35   |                |            | 08.P25.F51.090 | DE 180, PN 10   | cad  | 22,76  |                |            |
| 08.P25.F49.305 | DE 355, PN 25  | cad  | 861,82   |                |            | 08.P25.F51.095 | DE 200, PN 10   | cad  | 38,15  |                |            |
| 08.P25.F49.310 | DE 400, PN 25  | cad  | 1.116,11 |                |            | 08.P25.F51.100 | DE 225, PN 10   | cad  | 47,01  |                |            |
| 08.P25.F49.315 | DE 450, PN 25  | cad  | 1.333,09 |                |            | 08.P25.F51.105 | DE 250, PN 10   | cad  | 51,21  |                |            |
| 08.P25.F49.320 | DE 500, PN 25  | cad  | 1.767,04 |                |            | 08.P25.F51.110 | DE 280, PN 10   | cad  | 65,75  |                |            |
| 08.P25.F50     | Tee a 90° a codolo lungo per tubazioni in polietilene ad alta densita' |      |          |                |            | 08.P25.F51.115 | DE 315, PN 10   | cad  | 116,30 |                |            |
| 08.P25.F50.005 | DE 90, PN 10   | cad  | 13,69    |                |            | 08.P25.F51.120 | DE 355, PN 10   | cad  | 119,35 |                |            |
| 08.P25.F50.010 | DE 110, PN 10  | cad  | 20,16    |                |            | 08.P25.F51.125 | DE 90, PN 16  | cad  | 8,02   |                |            |
| 08.P25.F50.015 | DE 125, PN 10  | cad  | 30,64    |                |            | 08.P25.F51.130 | DE 110, PN 16   | cad  | 11,90  |                |            |
| 08.P25.F50.020 | DE 140, PN 10  | cad  | 44,74    |                |            | 08.P25.F51.135 | DE 125, PN 16   | cad  | 13,42  |                |            |
| 08.P25.F50.025 | DE 160, PN 10  | cad  | 56,61    |                |            | 08.P25.F51.140 | DE 140, PN 16   | cad  | 21,80  |                |            |
| 08.P25.F50.030 | DE 180, PN 10  | cad  | 76,17    |                |            | 08.P25.F51.145 | DE 160, PN 16   | cad  | 22,11  |                |            |
| 08.P25.F50.035 | DE 200, PN 10  | cad  | 108,53   |                |            | 08.P25.F51.150 | DE 180, PN 16   | cad  | 26,18  |                |            |
| 08.P25.F50.040 | DE 225, PN 10  | cad  | 135,40   |                |            | 08.P25.F51.155 | DE 200, PN 16   | cad  | 43,90  |                |            |
| 08.P25.F50.045 | DE 250, PN 10  | cad  | 238,66   |                |            | 08.P25.F51.160 | DE 225, PN 16   | cad  | 54,02  |                |            |
| 08.P25.F50.050 | DE 280, PN 10  | cad  | 360,17   |                |            | 08.P25.F51.165 | DE 250, PN 16   | cad  | 58,87  |                |            |
| 08.P25.F50.055 | DE 315, PN 10  | cad  | 412,25   |                |            | 08.P25.F51.170 | DE 280, PN 16   | cad  | 75,51  |                |            |
| 08.P25.F50.060 | DE 90, PN 16   | cad  | 15,89    |                |            | 08.P25.F51.175 | DE 315, PN 16   | cad  | 133,65 |                |            |
| 08.P25.F50.065 | DE 110, PN 16  | cad  | 23,23    |                |            | 08.P25.F51.180 | DE 355, PN 16   | cad  | 137,13 |                |            |
|                |  |      |          |                |            | 08.P25.F51.185 | DE 90, PN 25  | cad  | 22,35  |                |            |

| Codice         | Descrizione  | U.M. | Euro   | Manod<br>lorda | %<br>Manod | Codice         | Descrizione  | U.M. | Euro   | Manod<br>lorda | %<br>Manod |
|----------------|--|------|--------|----------------|------------|----------------|--|------|--------|----------------|------------|
| 08.P25.F51.190 | DE 110, PN 25  | cad  | 29,92  |                |            | 08.P25.F53.035 | DN 300; acciaio zincato - PN 10                                    | cad  | 29,71  |                |            |
| 08.P25.F51.195 | DE 125, PN 25  | cad  | 32,22  |                |            | 08.P25.F53.040 | DN 350; acciaio zincato - PN 10                                    | cad  | 45,56  |                |            |
| 08.P25.F51.200 | DE 140, PN 25  | cad  | 47,94  |                |            | 08.P25.F53.045 | DN 400; acciaio zincato - PN 10                                    | cad  | 57,50  |                |            |
| 08.P25.F51.205 | DE 160, PN 25  | cad  | 50,74  |                |            | 08.P25.F53.050 | DN 500; acciaio zincato - PN 10                                    | cad  | 79,17  |                |            |
| 08.P25.F51.210 | DE 180, PN 25  | cad  | 67,20  |                |            | 08.P25.F53.055 | DN 500; acciaio zincato - PN 10                                    | cad  | 87,81  |                |            |
| 08.P25.F51.215 | DE 200, PN 25  | cad  | 75,51  |                |            | 08.P25.F53.060 | DN 600; acciaio zincato - PN 10                                    | cad  | 114,06 |                |            |
| 08.P25.F51.220 | DE 225, PN 25  | cad  | 91,14  |                |            | 08.P25.F53.065 | DN 700; acciaio zincato - PN 10                                    | cad  | 148,97 |                |            |
| 08.P25.F51.225 | DE 250, PN 25  | cad  | 99,81  |                |            | 08.P25.F53.070 | DN 800; acciaio zincato - PN 10                                    | cad  | 204,29 |                |            |
| 08.P25.F51.230 | DE 280, PN 25  | cad  | 151,89 |                |            | 08.P25.F53.075 | DN 900; acciaio zincato - PN 10                                    | cad  | 291,50 |                |            |
| 08.P25.F51.235 | DE 315, PN 25  | cad  | 210,49 |                |            | 08.P25.F53.080 | DN 1000; acciaio zincato - PN 10                                   | cad  | 374,53 |                |            |
| 08.P25.F51.240 | DE 355, PN 25  | cad  | 216,10 |                |            | 08.P25.F53.085 | DN 80; acciaio zincato - PN 16                                     | cad  | 6,17   |                |            |
| 08.P25.F52     | <b>Gomiti a 45° per tubazioni in polietilene ad alta densita'</b>  |      |        |                |            | 08.P25.F53.090 | DN 100; acciaio zincato - PN 16                                    | cad  | 7,16   |                |            |
| 08.P25.F52.005 | DE 90, PN 10   | cad  | 9,09   |                |            | 08.P25.F53.095 | DN 125; acciaio zincato - PN 16                                    | cad  | 9,91   |                |            |
| 08.P25.F52.010 | DE 110, PN 10  | cad  | 17,61  |                |            | 08.P25.F53.100 | DN 150; acciaio zincato - PN 16                                    | cad  | 11,76  |                |            |
| 08.P25.F52.015 | DE 125, PN 10  | cad  | 25,58  |                |            | 08.P25.F53.105 | DN 200; acciaio zincato - PN 16                                    | cad  | 17,33  |                |            |
| 08.P25.F52.020 | DE 140, PN 10  | cad  | 30,73  |                |            | 08.P25.F53.110 | DN 250; acciaio zincato - PN 16                                    | cad  | 29,19  |                |            |
| 08.P25.F52.025 | DE 160, PN 10  | cad  | 35,89  |                |            | 08.P25.F53.115 | DN 300; acciaio zincato - PN 16                                    | cad  | 33,20  |                |            |
| 08.P25.F52.030 | DE 180, PN 10  | cad  | 43,95  |                |            | 08.P25.F53.120 | DN 350; acciaio zincato - PN 16                                    | cad  | 61,38  |                |            |
| 08.P25.F52.035 | DE 200, PN 10  | cad  | 60,76  |                |            | 08.P25.F53.125 | DN 400; acciaio zincato - PN 16                                    | cad  | 74,26  |                |            |
| 08.P25.F52.040 | DE 225, PN 10  | cad  | 78,10  |                |            | 08.P25.F53.130 | DN 80; acciaio zincato - PN 25                                     | cad  | 10,27  |                |            |
| 08.P25.F52.045 | DE 250, PN 10  | cad  | 151,89 |                |            | 08.P25.F53.135 | DN 100; acciaio zincato - PN 25                                    | cad  | 13,28  |                |            |
| 08.P25.F52.050 | DE 90, PN 16   | cad  | 10,42  |                |            | 08.P25.F53.140 | DN 125; acciaio zincato - PN 25                                    | cad  | 17,96  |                |            |
| 08.P25.F52.055 | DE 110, PN 16  | cad  | 20,27  |                |            | 08.P25.F53.145 | DN 150; acciaio zincato - PN 25                                    | cad  | 22,54  |                |            |
| 08.P25.F52.060 | DE 125, PN 16  | cad  | 29,41  |                |            | 08.P25.F53.150 | DN 200; acciaio zincato - PN 25                                    | cad  | 32,80  |                |            |
| 08.P25.F52.065 | DE 140, PN 16  | cad  | 35,38  |                |            | 08.P25.F53.155 | DN 250; acciaio zincato - PN 25                                    | cad  | 45,56  |                |            |
| 08.P25.F52.070 | DE 160, PN 16  | cad  | 41,26  |                |            | 08.P25.F53.160 | DN 300; acciaio zincato - PN 25                                    | cad  | 61,74  |                |            |
| 08.P25.F52.075 | DE 180, PN 16  | cad  | 50,54  |                |            | 08.P25.F53.165 | DN 350; acciaio zincato - PN 25                                    | cad  | 95,74  |                |            |
| 08.P25.F52.080 | DE 200, PN 16  | cad  | 69,89  |                |            | 08.P25.F53.170 | DN 400; acciaio zincato - PN 25                                    | cad  | 126,84 |                |            |
| 08.P25.F52.085 | DE 225, PN 16  | cad  | 89,86  |                |            | 08.P25.F53.175 | DN 80; acciaio zincato - PN 40                                     | cad  | 10,27  |                |            |
| 08.P25.F52.090 | DE 250, PN 16  | cad  | 174,91 |                |            | 08.P25.F53.180 | DN 100; acciaio zincato - PN 40                                    | cad  | 13,28  |                |            |
| 08.P25.F52.095 | DE 90, PN 20   | cad  | 20,62  |                |            | 08.P25.F53.185 | DN 125; acciaio zincato - PN 40                                    | cad  | 17,96  |                |            |
| 08.P25.F52.100 | DE 110, PN 20  | cad  | 34,27  |                |            | 08.P25.F53.190 | DN 150; acciaio zincato - PN 40                                    | cad  | 22,54  |                |            |
| 08.P25.F52.105 | DE 125, PN 20  | cad  | 72,90  |                |            | 08.P25.F53.195 | DN 200; acciaio zincato - PN 40                                    | cad  | 39,15  |                |            |
| 08.P25.F52.110 | DE 140, PN 20  | cad  | 92,86  |                |            | 08.P25.F53.200 | DN 250; acciaio zincato - PN 40                                    | cad  | 67,25  |                |            |
| 08.P25.F52.115 | DE 160, PN 20  | cad  | 107,63 |                |            | 08.P25.F53.205 | DN 300; acciaio zincato - PN 40                                    | cad  | 91,53  |                |            |
| 08.P25.F52.120 | DE 180, PN 20  | cad  | 155,77 |                |            | 08.P25.F53.210 | DN 350; acciaio zincato - PN 40                                    | cad  | 142,60 |                |            |
| 08.P25.F52.125 | DE 200, PN 20  | cad  | 162,70 |                |            | 08.P25.F53.215 | DN 400; acciaio zincato - PN 40                                    | cad  | 207,31 |                |            |
| 08.P25.F52.130 | DE 225, PN 20  | cad  | 225,65 |                |            | 08.P25.F54     | <b>Flange cieche per tubazioni in polietilene ad alta densita'</b> |      |        |                |            |
| 08.P25.F52.135 | DE 250, PN 20  | cad  | 299,41 |                |            | 08.P25.F54.005 | DN 80; acciaio zincato - PN 10                                     | cad  | 10,62  |                |            |
| 08.P25.F52.140 | DE 90, PN 25   | cad  | 20,62  |                |            | 08.P25.F54.010 | DN 100; acciaio zincato - PN 10                                    | cad  | 12,67  |                |            |
| 08.P25.F52.145 | DE 110, PN 25  | cad  | 34,27  |                |            | 08.P25.F54.015 | DN 125; acciaio zincato - PN 10                                    | cad  | 17,56  |                |            |
| 08.P25.F52.150 | DE 125, PN 25  | cad  | 72,90  |                |            | 08.P25.F54.020 | DN 150; acciaio zincato - PN 10                                    | cad  | 22,88  |                |            |
| 08.P25.F52.155 | DE 140, PN 25  | cad  | 92,86  |                |            | 08.P25.F54.025 | DN 200; acciaio zincato - PN 10                                    | cad  | 37,24  |                |            |
| 08.P25.F52.160 | DE 160, PN 25  | cad  | 107,63 |                |            | 08.P25.F54.030 | DN 250; acciaio zincato - PN 10                                    | cad  | 55,03  |                |            |
| 08.P25.F52.165 | DE 180, PN 25  | cad  | 155,77 |                |            | 08.P25.F54.035 | DN 300; acciaio zincato - PN 10                                    | cad  | 71,41  |                |            |
| 08.P25.F52.170 | DE 200, PN 25  | cad  | 162,70 |                |            | 08.P25.F54.040 | DN 350; acciaio zincato - PN 10                                    | cad  | 97,90  |                |            |
| 08.P25.F52.175 | DE 225, PN 25  | cad  | 225,65 |                |            | 08.P25.F54.045 | DN 400; acciaio zincato - PN 10                                    | cad  | 128,74 |                |            |
| 08.P25.F52.180 | DE 250, PN 25  | cad  | 299,41 |                |            | 08.P25.F54.050 | DN 80; acciaio zincato - PN 16                                     | cad  | 10,62  |                |            |
| 08.P25.F53     | <b>Flange libere per tubazioni in polietilene ad alta densita'</b> |      |        |                |            | 08.P25.F54.055 | DN 100; acciaio zincato - PN 16                                    | cad  | 12,67  |                |            |
| 08.P25.F53.005 | DN 80; acciaio zincato - PN 10                                     | cad  | 6,17   |                |            | 08.P25.F54.060 | DN 125; acciaio zincato - PN 16                                    | cad  | 17,56  |                |            |
| 08.P25.F53.010 | DN 100; acciaio zincato - PN 10                                    | cad  | 7,16   |                |            | 08.P25.F54.065 | DN 150; acciaio zincato - PN 16                                    | cad  | 22,88  |                |            |
| 08.P25.F53.015 | DN 125; acciaio zincato - PN 10                                    | cad  | 9,91   |                |            | 08.P25.F54.070 | DN 200; acciaio zincato - PN 16                                    | cad  | 37,24  |                |            |
| 08.P25.F53.020 | DN 150; acciaio zincato - PN 10                                    | cad  | 11,76  |                |            | 08.P25.F54.075 | DN 250; acciaio zincato - PN 16                                    | cad  | 58,04  |                |            |
| 08.P25.F53.025 | DN 200; acciaio zincato - PN 10                                    | cad  | 17,33  |                |            | 08.P25.F54.080 | DN 300; acciaio zincato - PN 16                                    | cad  | 77,66  |                |            |
| 08.P25.F53.030 | DN 250; acciaio zincato - PN 10                                    | cad  | 23,74  |                |            | 08.P25.F54.085 | DN 350; acciaio zincato - PN 16                                    | cad  | 118,11 |                |            |
|                |  |      |        |                |            | 08.P25.F54.090 | DN 400; acciaio zincato - PN 16                                    | cad  | 152,17 |                |            |

| Codice         | Descrizione  | U.M. | Euro   | Manod<br>lorda | %<br>Manod | Codice         | Descrizione   | U.M. | Euro   | Manod<br>lorda | %<br>Manod |
|----------------|--|------|--------|----------------|------------|----------------|---|------|--------|----------------|------------|
| 08.P25.F54.095 | DN 80; acciaio zincato - PN 25   | cad  | 23,48  |                |            | 08.P25.F56     | <b>Manicotti elettrici per tubazioni in polietilene ad alta densita'</b>        |      |        |                |            |
| 08.P25.F54.100 | DN 100; acciaio zincato - PN 25  | cad  | 29,65  |                |            | 08.P25.F56.005 | DE 90, PN 6/16  | cad  | 13,93  |                |            |
| 08.P25.F54.105 | DN 125; acciaio zincato - PN 25  | cad  | 38,20  |                |            | 08.P25.F56.010 | DE 110, PN 6/16   | cad  | 17,31  |                |            |
| 08.P25.F54.110 | DN 150; acciaio zincato - PN 25  | cad  | 49,00  |                |            | 08.P25.F56.015 | DE 125, PN 6/16   | cad  | 24,66  |                |            |
| 08.P25.F54.115 | DN 200; acciaio zincato - PN 25  | cad  | 76,97  |                |            | 08.P25.F56.020 | DE 140, PN 6/16   | cad  | 33,91  |                |            |
| 08.P25.F54.120 | DN 250; acciaio zincato - PN 25  | cad  | 110,30 |                |            | 08.P25.F56.025 | DE 160, PN 6/16   | cad  | 32,73  |                |            |
| 08.P25.F54.125 | DN 300; acciaio zincato - PN 25  | cad  | 140,94 |                |            | 08.P25.F56.030 | DE 180, PN 6/16   | cad  | 45,85  |                |            |
| 08.P25.F54.130 | DN 80; acciaio zincato - PN 40   | cad  | 23,48  |                |            | 08.P25.F56.035 | DE 200, PN 6/16   | cad  | 51,21  |                |            |
| 08.P25.F54.135 | DN 100; acciaio zincato - PN 40  | cad  | 29,65  |                |            | 08.P25.F56.040 | DE 225, PN 6/16   | cad  | 61,37  |                |            |
| 08.P25.F54.140 | DN 125; acciaio zincato - PN 40  | cad  | 38,20  |                |            | 08.P25.F56.045 | DE 250, PN 6/16   | cad  | 109,01 |                |            |
| 08.P25.F54.145 | DN 150; acciaio zincato - PN 40  | cad  | 49,00  |                |            | 08.P25.F56.050 | DE 280, PN 6/16   | cad  | 132,68 |                |            |
| 08.P25.F54.150 | DN 200; acciaio zincato - PN 40  | cad  | 95,33  |                |            | 08.P25.F56.055 | DE 315, PN 6/16   | cad  | 158,72 |                |            |
| 08.P25.F54.155 | DN 250; acciaio zincato - PN 40  | cad  | 163,42 |                |            | 08.P25.F56.060 | DE 355, PN 6/16   | cad  | 322,71 |                |            |
| 08.P25.F54.160 | DN 300; acciaio zincato - PN 40  | cad  | 218,61 |                |            | 08.P25.F56.065 | DE 400, PN 6/16   | cad  | 401,68 |                |            |
| 08.P25.F55     | <b>Gomiti a 90° con codolo lungo per tubazioni in polietilene ad alta densita'</b> |      |        |                |            | 08.P25.F56.070 | DE 450, PN 6/16   | cad  | 669,55 |                |            |
| 08.P25.F55.005 | DE 90, PN 10   | cad  | 9,09   |                |            | 08.P25.F56.075 | DE 500, PN 6/16   | cad  | 761,15 |                |            |
| 08.P25.F55.010 | DE 110, PN 10  | cad  | 18,14  |                |            | 08.P25.F56.080 | DE 90, PN 20/25   | cad  | 22,56  |                |            |
| 08.P25.F55.015 | DE 125, PN 10  | cad  | 25,62  |                |            | 08.P25.F56.085 | DE 110, PN 20/25  | cad  | 27,52  |                |            |
| 08.P25.F55.020 | DE 140, PN 10  | cad  | 33,65  |                |            | 08.P25.F56.090 | DE 125, PN 20/25  | cad  | 37,51  |                |            |
| 08.P25.F55.025 | DE 160, PN 10  | cad  | 36,52  |                |            | 08.P25.F56.095 | DE 140, PN 20/25  | cad  | 45,08  |                |            |
| 08.P25.F55.030 | DE 180, PN 10  | cad  | 44,98  |                |            | 08.P25.F56.100 | DE 160, PN 20/25  | cad  | 49,93  |                |            |
| 08.P25.F55.035 | DE 200, PN 10  | cad  | 72,03  |                |            | 08.P25.F56.105 | DE 180, PN 20/25  | cad  | 72,75  |                |            |
| 08.P25.F55.040 | DE 225, PN 10  | cad  | 97,61  |                |            | 08.P25.F56.110 | DE 200, PN 20/25  | cad  | 84,56  |                |            |
| 08.P25.F55.045 | DE 250, PN 10  | cad  | 171,42 |                |            | 08.P25.F56.115 | DE 225, PN 20/25  | cad  | 103,74 |                |            |
| 08.P25.F55.050 | DE 280, PN 10  | cad  | 295,08 |                |            | 08.P25.F56.120 | DE 250, PN 20/25  | cad  | 145,61 |                |            |
| 08.P25.F55.055 | DE 315, PN 10  | cad  | 303,30 |                |            | 08.P25.F56.125 | DE 280, PN 20/25  | cad  | 198,61 |                |            |
| 08.P25.F55.060 | DE 90, PN 16   | cad  | 10,47  |                |            | 08.P25.F56.130 | DE 315, PN 20/25  | cad  | 225,98 |                |            |
| 08.P25.F55.065 | DE 110, PN 16  | cad  | 20,88  |                |            | 08.P25.F56.135 | DE 355, PN 20/25  | cad  | 384,02 |                |            |
| 08.P25.F55.070 | DE 125, PN 16  | cad  | 29,46  |                |            | 08.P25.F56.140 | DE 400, PN 20/25  | cad  | 488,64 |                |            |
| 08.P25.F55.075 | DE 140, PN 16  | cad  | 38,71  |                |            | 08.P25.F57     | <b>Gomiti a 90° elettrici per tubazioni in polietilene ad alta densita'</b>     |      |        |                |            |
| 08.P25.F55.080 | DE 160, PN 16  | cad  | 41,98  |                |            | 08.P25.F57.005 | DE 90   | cad  | 41,50  |                |            |
| 08.P25.F55.085 | DE 180, PN 16  | cad  | 51,62  |                |            | 08.P25.F57.010 | DE 110  | cad  | 59,58  |                |            |
| 08.P25.F55.090 | DE 200, PN 16  | cad  | 82,91  |                |            | 08.P25.F57.015 | DE 125  | cad  | 78,32  |                |            |
| 08.P25.F55.095 | DE 225, PN 16  | cad  | 112,38 |                |            | 08.P25.F57.020 | DE 160  | cad  | 111,04 |                |            |
| 08.P25.F55.100 | DE 250, PN 16  | cad  | 197,03 |                |            | 08.P25.F57.025 | DE 180  | cad  | 146,26 |                |            |
| 08.P25.F55.105 | DE 280, PN 16  | cad  | 345,01 |                |            | 08.P25.F58     | <b>Gomiti a 45° elettrici per tubazioni in polietilene ad alta densita'</b>     |      |        |                |            |
| 08.P25.F55.110 | DE 315, PN 16  | cad  | 349,30 |                |            | 08.P25.F58.005 | DE 90   | cad  | 43,82  |                |            |
| 08.P25.F55.115 | DE 90, PN 20   | cad  | 21,19  |                |            | 08.P25.F58.010 | DE 110  | cad  | 56,72  |                |            |
| 08.P25.F55.120 | DE 110, PN 20  | cad  | 35,48  |                |            | 08.P25.F58.015 | DE 125  | cad  | 79,84  |                |            |
| 08.P25.F55.125 | DE 125, PN 20  | cad  | 74,84  |                |            | 08.P25.F58.020 | DE 160  | cad  | 111,51 |                |            |
| 08.P25.F55.130 | DE 140, PN 20  | cad  | 94,80  |                |            | 08.P25.F58.025 | DE 180  | cad  | 146,26 |                |            |
| 08.P25.F55.135 | DE 160, PN 20  | cad  | 113,90 |                |            | 08.P25.F59     | <b>Tee a 90° elettrosaldabili per tubazioni in polietilene ad alta densita'</b> |      |        |                |            |
| 08.P25.F55.140 | DE 180, PN 20  | cad  | 156,02 |                |            | 08.P25.F59.005 | DE 90   | cad  | 45,13  |                |            |
| 08.P25.F55.145 | DE 200, PN 20  | cad  | 184,40 |                |            | 08.P25.F59.010 | DE 110  | cad  | 61,37  |                |            |
| 08.P25.F55.150 | DE 225, PN 20  | cad  | 240,40 |                |            | 08.P25.F59.015 | DE 125  | cad  | 81,69  |                |            |
| 08.P25.F55.155 | DE 250, PN 20  | cad  | 368,85 |                |            | 08.P25.F59.020 | DE 160  | cad  | 134,53 |                |            |
| 08.P25.F55.160 | DE 90, PN 25   | cad  | 21,19  |                |            | 08.P25.F59.025 | DE 180  | cad  | 176,49 |                |            |
| 08.P25.F55.165 | DE 110, PN 25  | cad  | 35,48  |                |            | 08.P25.F60     | <b>Riduzioni elettriche per tubazioni in polietilene ad alta densita'</b>       |      |        |                |            |
| 08.P25.F55.170 | DE 125, PN 25  | cad  | 74,84  |                |            | 08.P25.F60.005 | DE 90 X 63  | cad  | 33,85  |                |            |
| 08.P25.F55.175 | DE 140, PN 25  | cad  | 94,80  |                |            | 08.P25.F60.010 | DE 110 X 90   | cad  | 40,94  |                |            |
| 08.P25.F55.180 | DE 160, PN 25  | cad  | 113,90 |                |            | 08.P25.F60.015 | DE 125 X 90   | cad  | 58,00  |                |            |
| 08.P25.F55.185 | DE 180, PN 25  | cad  | 156,02 |                |            | 08.P25.F60.020 | DE 125 X 110  | cad  | 63,77  |                |            |
| 08.P25.F55.190 | DE 200, PN 25  | cad  | 184,40 |                |            | 08.P25.F60.025 | DE 160 X 110  | cad  | 74,23  |                |            |
| 08.P25.F55.195 | DE 225, PN 25  | cad  | 240,40 |                |            | 08.P25.F60.030 | DE 180 X 125  | cad  | 102,92 |                |            |
| 08.P25.F55.200 | DE 250, PN 25  | cad  | 368,85 |                |            | 08.P25.F60.035 | DE 250 X 225  | cad  | 249,64 |                |            |



| Codice         | Descrizione   | U.M. | Euro   | Manod<br>lorda | %<br>Manod | Codice         | Descrizione  | U.M. | Euro     | Manod<br>lorda | %<br>Manod |
|----------------|---|------|--------|----------------|------------|----------------|--|------|----------|----------------|------------|
| 08.P25.F61     | <b>Riduzioni concentriche per tubazioni in polietilene ad alta densita'</b> |      |        |                |            | 08.P25.F61.280 | 560 x 450, PN 16   | cad  | 442,62   |                |            |
| 08.P25.F61.005 | 250 x 180-200-225, PN 6,3   | cad  | 52,90  |                |            | 08.P25.F61.285 | 560 x 500, PN 16   | cad  | 312,44   |                |            |
| 08.P25.F61.010 | 280 x 200-225-250, PN 6,3   | cad  | 58,81  |                |            | 08.P25.F61.290 | 630 x 450, PN 16   | cad  | 846,20   |                |            |
| 08.P25.F61.015 | 315 x 225-250-280, PN 6,3   | cad  | 67,54  |                |            | 08.P25.F61.295 | 630 x 500, PN 16   | cad  | 572,81   |                |            |
| 08.P25.F61.020 | 355 x 250-280-315, PN 6,3   | cad  | 107,42 |                |            | 08.P25.F61.300 | 630 x 560, PN 16   | cad  | 471,28   |                |            |
| 08.P25.F61.025 | 400 x 280, PN 6,3   | cad  | 197,03 |                |            | 08.P25.F61.305 | 250 x 180-200-225, PN 25   | cad  | 110,69   |                |            |
| 08.P25.F61.030 | 400 x 315, PN 6,3   | cad  | 151,01 |                |            | 08.P25.F61.310 | 280 x 200-225-250, PN 25   | cad  | 118,50   |                |            |
| 08.P25.F61.035 | 400 x 355, PN 6,3   | cad  | 134,53 |                |            | 08.P25.F61.315 | 315 x 225-250-280, PN 25   | cad  | 145,61   |                |            |
| 08.P25.F61.040 | 450 x 315, PN 6,3   | cad  | 287,67 |                |            | 08.P25.F61.320 | 355 x 250-280-315, PN 25   | cad  | 232,44   |                |            |
| 08.P25.F61.045 | 450 x 355, PN 6,3   | cad  | 206,96 |                |            | 08.P25.F62     | <b>Pozzetti d'ispezione per condotte in PEAD - altezza 1000 mm</b>   |      |          |                |            |
| 08.P25.F61.050 | 450 x 400, PN 6,3   | cad  | 156,23 |                |            | 08.P25.F62.005 | diametro esterno 500   | cad  | 215,64   |                |            |
| 08.P25.F61.055 | 500 x 355, PN 6,3   | cad  | 364,52 |                |            | 08.P25.F62.010 | diametro esterno 560   | cad  | 306,42   |                |            |
| 08.P25.F61.060 | 500 x 400, PN 6,3   | cad  | 234,32 |                |            | 08.P25.F62.015 | diametro esterno 630   | cad  | 395,44   |                |            |
| 08.P25.F61.065 | 500 x 450, PN 6,3   | cad  | 146,69 |                |            | 08.P25.F62.020 | diametro esterno 710   | cad  | 481,58   |                |            |
| 08.P25.F61.070 | 560 x 400, PN 6,3   | cad  | 451,31 |                |            | 08.P25.F62.025 | diametro esterno 800   | cad  | 628,42   |                |            |
| 08.P25.F61.075 | 560 x 450, PN 6,3   | cad  | 321,12 |                |            | 08.P25.F62.030 | diametro esterno 900   | cad  | 742,90   |                |            |
| 08.P25.F61.080 | 560 x 500, PN 6,3   | cad  | 198,77 |                |            | 08.P25.F62.035 | diametro esterno 1000  | cad  | 819,99   |                |            |
| 08.P25.F61.085 | 630 x 450, PN 6,3   | cad  | 618,34 |                |            | 08.P25.F62.040 | diametro esterno 1200  | cad  | 1.620,81 |                |            |
| 08.P25.F61.090 | 630 x 500, PN 6,3   | cad  | 412,25 |                |            | 08.P25.F63     | <b>Prolunge per pozzetti d'ispezione come all'art. precedente</b>  |      |          |                |            |
| 08.P25.F61.095 | 630 x 560, PN 6,3   | cad  | 329,79 |                |            | 08.P25.F63.005 | diametro esterno 500   | m    | 89,61    |                |            |
| 08.P25.F61.100 | 710 x 560, PN 6,3   | cad  | 642,25 |                |            | 08.P25.F63.010 | diametro esterno 560   | m    | 112,73   |                |            |
| 08.P25.F61.105 | 710 x 630, PN 6,3   | cad  | 548,92 |                |            | 08.P25.F63.015 | diametro esterno 630   | m    | 142,21   |                |            |
| 08.P25.F61.110 | 800 x 710, PN 6,3   | cad  | 859,21 |                |            | 08.P25.F63.020 | diametro esterno 710   | m    | 180,38   |                |            |
| 08.P25.F61.115 | 250 x 180-200-225, PN 10  | cad  | 54,88  |                |            | 08.P25.F63.025 | diametro esterno 800   | m    | 228,36   |                |            |
| 08.P25.F61.120 | 280 x 200-225-250, PN 10  | cad  | 60,86  |                |            | 08.P25.F63.030 | diametro esterno 900   | m    | 291,96   |                |            |
| 08.P25.F61.125 | 315 x 225-250-280, PN 10  | cad  | 69,53  |                |            | 08.P25.F63.035 | diametro esterno 1000  | m    | 341,61   |                |            |
| 08.P25.F61.130 | 355 x 250-280-315, PN 10  | cad  | 109,36 |                |            | 08.P25.F63.040 | diametro esterno 1200  | m    | 517,72   |                |            |
| 08.P25.F61.135 | 400 x 280, PN 10  | cad  | 203,95 |                |            | 08.P25.F64     | <b>Tubazioni in Polietilene alta densità PE 100 a parete strutturata liscia conformi alla norma UNI EN 13476-2 per collettori di scarico non in pressione, aventi la parete esterna ed interna in PE 100 e la parete intermedia in PE 100 con cariche minerali per aumentare la rigidità anulare, con giunzione a manicotto e guarnizione elastomerica, o manicotto per elettro fusione o saldatura testa/testa. SN 8</b>  |      |          |                |            |
| 08.P25.F61.140 | 400 x 315, PN 10  | cad  | 160,56 |                |            | 08.P25.F64.005 | DIAMETRO 160   | m    | 9,10     |                |            |
| 08.P25.F61.145 | 400 x 355, PN 10  | cad  | 141,88 |                |            | 08.P25.F64.010 | DIAMETRO 200   | m    | 14,00    |                |            |
| 08.P25.F61.150 | 450 x 315, PN 10  | cad  | 310,24 |                |            | 08.P25.F64.015 | DIAMETRO 250   | m    | 21,01    |                |            |
| 08.P25.F61.155 | 450 x 355, PN 10  | cad  | 219,10 |                |            | 08.P25.F64.020 | DIAMETRO 315   | m    | 33,60    |                |            |
| 08.P25.F61.160 | 450 x 400, PN 10  | cad  | 164,91 |                |            | 08.P25.F64.025 | DIAMETRO 400   | m    | 53,20    |                |            |
| 08.P25.F61.165 | 500 x 355, PN 10  | cad  | 414,39 |                |            | 08.P25.F64.030 | DIAMETRO 500   | m    | 98,00    |                |            |
| 08.P25.F61.170 | 500 x 400, PN 10  | cad  | 329,79 |                |            | 08.P25.F65     | <b>Tubazioni in Polietilene alta densità PE 100 a parete strutturata liscia conformi alla norma UNI EN 13476-2 per collettori di scarico non in pressione, aventi la parete esterna ed interna in PE 100 e la parete intermedia in PE 100 con cariche minerali per aumentare la rigidità anulare, con giunzione a manicotto e guarnizione elastomerica, o manicotto per elettro fusione o saldatura testa/testa. SN 16</b> |      |          |                |            |
| 08.P25.F61.175 | 500 x 450, PN 10  | cad  | 230,00 |                |            | 08.P25.F65.005 | DIAMETRO 160   | m    | 12,60    |                |            |
| 08.P25.F61.180 | 560 x 400, PN 10  | cad  | 468,66 |                |            | 08.P25.F65.010 | DIAMETRO 200   | m    | 15,40    |                |            |
| 08.P25.F61.185 | 560 x 450, PN 10  | cad  | 385,35 |                |            | 08.P25.F65.015 | DIAMETRO 250   | m    | 24,50    |                |            |
| 08.P25.F61.190 | 560 x 500, PN 10  | cad  | 271,20 |                |            | 08.P25.F65.020 | DIAMETRO 315   | m    | 49,00    |                |            |
| 08.P25.F61.195 | 630 x 450, PN 10  | cad  | 737,71 |                |            | 08.P25.F65.025 | DIAMETRO 400   | m    | 77,00    |                |            |
| 08.P25.F61.200 | 630 x 500, PN 10  | cad  | 499,04 |                |            | 08.P25.F65.030 | DIAMETRO 500   | m    | 123,19   |                |            |
| 08.P25.F61.205 | 630 x 560, PN 10  | cad  | 410,05 |                |            | 08.P25.F70     | <b>Tubazioni in polietilene bicchierate ad alta densita' PE 100, complete di anello e guarnizione elastomerica, per condotte interrate in pressione - UNI 12201, marchio IIP UNI</b>   |      |          |                |            |
| 08.P25.F61.210 | 250 x 180-200-225, PN 16  | cad  | 63,16  |                |            | 08.P25.F70.005 | DE 90, PN 16 SDR 11  | m    | 7,64     |                |            |
| 08.P25.F61.215 | 280 x 200-225-250, PN 16  | cad  | 109,10 |                |            | 08.P25.F70.010 | DE 110, PN 16 SDR 11   | m    | 11,15    |                |            |
| 08.P25.F61.220 | 315 x 225-250-280, PN 16  | cad  | 133,76 |                |            | 08.P25.F70.015 | DE 125, PN 16 SDR 11   | m    | 14,20    |                |            |
| 08.P25.F61.225 | 355 x 250-280-315, PN 16  | cad  | 213,49 |                |            |                |  |      |          |                |            |
| 08.P25.F61.230 | 400 x 280, PN 16  | cad  | 234,79 |                |            |                |  |      |          |                |            |
| 08.P25.F61.235 | 400 x 315, PN 16  | cad  | 184,40 |                |            |                |  |      |          |                |            |
| 08.P25.F61.240 | 400 x 355, PN 16  | cad  | 163,17 |                |            |                |  |      |          |                |            |
| 08.P25.F61.245 | 450 x 315, PN 16  | cad  | 358,44 |                |            |                |  |      |          |                |            |
| 08.P25.F61.250 | 450 x 355, PN 16  | cad  | 251,68 |                |            |                |  |      |          |                |            |
| 08.P25.F61.255 | 450 x 400, PN 16  | cad  | 189,61 |                |            |                |  |      |          |                |            |
| 08.P25.F61.260 | 500 x 355, PN 16  | cad  | 476,48 |                |            |                |  |      |          |                |            |
| 08.P25.F61.265 | 500 x 400, PN 16  | cad  | 379,26 |                |            |                |  |      |          |                |            |
| 08.P25.F61.270 | 500 x 450, PN 16  | cad  | 264,71 |                |            |                |  |      |          |                |            |
| 08.P25.F61.275 | 560 x 400, PN 16  | cad  | 538,98 |                |            |                |  |      |          |                |            |

| Codice         | Descrizione  | U.M. | Euro   | Manod<br>lorda | %<br>Manod | Codice         | Descrizione   | U.M. | Euro     | Manod<br>lorda | %<br>Manod |
|----------------|--|------|--------|----------------|------------|----------------|---|------|----------|----------------|------------|
| 08.P25.F70.020 | DE 160, PN 16 SDR 11   | m    | 22,98  |                |            | 08.P25.F73.040 | DE 250, PN 10 SDR 17  | cad  | 513,50   |                |            |
| 08.P25.F70.025 | DE 180, PN 16 SDR 11   | m    | 27,78  |                |            | 08.P25.F73.045 | DE 90, PN 16 SDR 11   | cad  | 94,19    |                |            |
| 08.P25.F70.030 | DE 200, PN 16 SDR 11   | m    | 35,50  |                |            | 08.P25.F73.050 | DE 110, PN 16 SDR 11  | cad  | 121,11   |                |            |
| 08.P25.F70.035 | DE 225, PN 16 SDR 11   | m    | 45,74  |                |            | 08.P25.F73.055 | DE 125, PN 16 SDR 11  | cad  | 147,51   |                |            |
| 08.P25.F70.040 | DE 250, PN 16 SDR 11   | m    | 55,34  |                |            | 08.P25.F73.060 | DE 160, PN 16 SDR 11  | cad  | 206,98   |                |            |
| 08.P25.F70.045 | DE 90, PN 10 SDR 17  | m    | 5,54   |                |            | 08.P25.F73.065 | DE 180, PN 16 SDR 11  | cad  | 263,21   |                |            |
| 08.P25.F70.050 | DE 110, PN 10 SDR 17   | m    | 7,99   |                |            | 08.P25.F73.070 | DE 200, PN 16 SDR 11  | cad  | 354,19   |                |            |
| 08.P25.F70.055 | DE 125, PN 10 SDR 17   | m    | 9,98   |                |            | 08.P25.F73.075 | DE 225, PN 16 SDR 11  | cad  | 398,15   |                |            |
| 08.P25.F70.060 | DE 160, PN 10 SDR 17   | m    | 16,10  |                |            | 08.P25.F73.080 | DE 250, PN 16 SDR 11  | cad  | 536,47   |                |            |
| 08.P25.F70.065 | DE 180, PN 10 SDR 17   | m    | 20,19  |                |            |                |   |      |          |                |            |
| 08.P25.F70.070 | DE 200, PN 10 SDR 17   | m    | 24,86  |                |            | 08.P25.F74     | <b>Croce per tubazioni in polietilene bicchierate</b>   |      |          |                |            |
| 08.P25.F70.075 | DE 225, PN 10 SDR 17   | m    | 32,89  |                |            | 08.P25.F74.005 | DE 110, PN 10 SDR 17  | cad  | 197,95   |                |            |
| 08.P25.F70.080 | DE 250, PN 10 SDR 17   | m    | 38,66  |                |            | 08.P25.F74.010 | DE 125, PN 10 SDR 17  | cad  | 246,38   |                |            |
|                |  |      |        |                |            | 08.P25.F74.015 | DE 160, PN 10 SDR 17  | cad  | 356,29   |                |            |
| 08.P25.F71     | <b>Gomiti a 45° per tubazioni in polietilene bicchierate</b> |      |        |                |            | 08.P25.F74.020 | DE 180, PN 10 SDR 17  | cad  | 455,76   |                |            |
| 08.P25.F71.005 | DE 90, PN 10 SDR 17  | cad  | 48,65  |                |            | 08.P25.F74.025 | DE 200, PN 10 SDR 17  | cad  | 621,26   |                |            |
| 08.P25.F71.010 | DE 110, PN 10 SDR 17   | cad  | 67,31  |                |            | 08.P25.F74.030 | DE 225, PN 10 SDR 17  | cad  | 705,25   |                |            |
| 08.P25.F71.015 | DE 125, PN 10 SDR 17   | cad  | 83,07  |                |            | 08.P25.F74.035 | DE 250, PN 10 SDR 17  | cad  | 981,68   |                |            |
| 08.P25.F71.020 | DE 160, PN 10 SDR 17   | cad  | 110,29 |                |            | 08.P25.F74.040 | DE 110, PN 16 SDR 11  | cad  | 208,26   |                |            |
| 08.P25.F71.025 | DE 180, PN 10 SDR 17   | cad  | 134,00 |                |            | 08.P25.F74.045 | DE 125, PN 16 SDR 11  | cad  | 261,74   |                |            |
| 08.P25.F71.030 | DE 200, PN 10 SDR 17   | cad  | 175,93 |                |            | 08.P25.F74.050 | DE 160, PN 16 SDR 11  | cad  | 384,56   |                |            |
| 08.P25.F71.035 | DE 225, PN 10 SDR 17   | cad  | 202,86 |                |            | 08.P25.F74.055 | DE 180, PN 16 SDR 11  | cad  | 494,42   |                |            |
| 08.P25.F71.040 | DE 250, PN 10 SDR 17   | cad  | 254,49 |                |            | 08.P25.F74.060 | DE 200, PN 16 SDR 11  | cad  | 678,21   |                |            |
| 08.P25.F71.045 | DE 90, PN 16 SDR 11  | cad  | 49,67  |                |            | 08.P25.F74.065 | DE 225, PN 16 SDR 11  | cad  | 774,20   |                |            |
| 08.P25.F71.050 | DE 110, PN 16 SDR 11   | cad  | 69,16  |                |            | 08.P25.F74.070 | DE 250, PN 16 SDR 11  | cad  | 1.094,72 |                |            |
| 08.P25.F71.055 | DE 125, PN 16 SDR 11   | cad  | 85,73  |                |            |                |   |      |          |                |            |
| 08.P25.F71.060 | DE 160, PN 16 SDR 11   | cad  | 114,23 |                |            | 08.P25.F75     | <b>Doppio bicchiere per tubazioni in polietilene bicchierate</b>  |      |          |                |            |
| 08.P25.F71.065 | DE 180, PN 16 SDR 11   | cad  | 138,40 |                |            | 08.P25.F75.005 | DE 90, PN 10 SDR 17   | cad  | 53,76    |                |            |
| 08.P25.F71.070 | DE 200, PN 16 SDR 11   | cad  | 182,27 |                |            | 08.P25.F75.010 | DE 110, PN 10 SDR 17  | cad  | 67,05    |                |            |
| 08.P25.F71.075 | DE 225, PN 16 SDR 11   | cad  | 211,07 |                |            | 08.P25.F75.015 | DE 125, PN 10 SDR 17  | cad  | 75,81    |                |            |
| 08.P25.F71.080 | DE 250, PN 16 SDR 11   | cad  | 265,69 |                |            | 08.P25.F75.020 | DE 160, PN 10 SDR 17  | cad  | 98,93    |                |            |
|                |  |      |        |                |            | 08.P25.F75.025 | DE 180, PN 10 SDR 17  | cad  | 120,41   |                |            |
| 08.P25.F72     | <b>Gomiti a 90° per tubazioni in polietilene bicchierate</b> |      |        |                |            | 08.P25.F75.030 | DE 200, PN 10 SDR 17  | cad  | 151,30   |                |            |
| 08.P25.F72.005 | DE 90, PN 10 SDR 17  | cad  | 49,12  |                |            | 08.P25.F75.035 | DE 225, PN 10 SDR 17  | cad  | 195,64   |                |            |
| 08.P25.F72.010 | DE 110, PN 10 SDR 17   | cad  | 67,81  |                |            | 08.P25.F75.040 | DE 250, PN 10 SDR 17  | cad  | 230,50   |                |            |
| 08.P25.F72.015 | DE 125, PN 10 SDR 17   | cad  | 83,14  |                |            | 08.P25.F75.045 | DE 90, PN 16 SDR 11   | cad  | 53,76    |                |            |
| 08.P25.F72.020 | DE 160, PN 10 SDR 17   | cad  | 110,95 |                |            | 08.P25.F75.050 | DE 110, PN 16 SDR 11  | cad  | 67,05    |                |            |
| 08.P25.F72.025 | DE 180, PN 10 SDR 17   | cad  | 134,82 |                |            | 08.P25.F75.055 | DE 125, PN 16 SDR 11  | cad  | 75,81    |                |            |
| 08.P25.F72.030 | DE 200, PN 10 SDR 17   | cad  | 191,73 |                |            | 08.P25.F75.060 | DE 160, PN 16 SDR 11  | cad  | 98,93    |                |            |
| 08.P25.F72.035 | DE 225, PN 10 SDR 17   | cad  | 207,37 |                |            | 08.P25.F75.065 | DE 180, PN 16 SDR 11  | cad  | 120,41   |                |            |
| 08.P25.F72.040 | DE 250, PN 10 SDR 17   | cad  | 281,53 |                |            | 08.P25.F75.070 | DE 200, PN 16 SDR 11  | cad  | 151,30   |                |            |
| 08.P25.F72.045 | DE 90, PN 16 SDR 11  | cad  | 50,20  |                |            | 08.P25.F75.075 | DE 225, PN 16 SDR 11  | cad  | 195,64   |                |            |
| 08.P25.F72.050 | DE 110, PN 16 SDR 11   | cad  | 69,74  |                |            | 08.P25.F75.080 | DE 250, PN 16 SDR 11  | cad  | 230,50   |                |            |
| 08.P25.F72.055 | DE 125, PN 16 SDR 11   | cad  | 85,82  |                |            |                |   |      |          |                |            |
| 08.P25.F72.060 | DE 160, PN 16 SDR 11   | cad  | 114,99 |                |            | 08.P25.F76     | <b>Tubazioni in polietilene corrugato fessurate per condotte di drenaggio, SN 4 - UNI 13476, complete di manicotto</b>  |      |          |                |            |
| 08.P25.F72.065 | DE 180, PN 16 SDR 11   | cad  | 139,53 |                |            | 08.P25.F76.005 | DE 200  | m    | 6,04     |                |            |
| 08.P25.F72.070 | DE 200, PN 16 SDR 11   | cad  | 199,65 |                |            | 08.P25.F76.010 | DE 250  | m    | 11,46    |                |            |
| 08.P25.F72.075 | DE 225, PN 16 SDR 11   | cad  | 215,91 |                |            | 08.P25.F76.015 | DE 315  | m    | 14,78    |                |            |
| 08.P25.F72.080 | DE 250, PN 16 SDR 11   | cad  | 295,50 |                |            | 08.P25.F76.020 | DE 400  | m    | 20,43    |                |            |
|                |  |      |        |                |            | 08.P25.F76.025 | DE 500  | m    | 32,43    |                |            |
| 08.P25.F73     | <b>Tee per tubazioni in polietilene bicchierate</b>          |      |        |                |            | 08.P25.F76.030 | DE 630  | m    | 52,31    |                |            |
| 08.P25.F73.005 | DE 90, PN 10 SDR 17  | cad  | 92,68  |                |            | 08.P25.F76.035 | DE 800  | m    | 83,01    |                |            |
| 08.P25.F73.010 | DE 110, PN 10 SDR 17   | cad  | 118,94 |                |            | 08.P25.F76.040 | DE 1000   | m    | 124,04   |                |            |
| 08.P25.F73.015 | DE 125, PN 10 SDR 17   | cad  | 144,86 |                |            | 08.P25.F76.045 | DE 1200   | m    | 184,32   |                |            |
| 08.P25.F73.020 | DE 160, PN 10 SDR 17   | cad  | 201,15 |                |            |                |   |      |          |                |            |
| 08.P25.F73.025 | DE 180, PN 10 SDR 17   | cad  | 255,34 |                |            | 08.P25.F77     | <b>Tubazioni in polietilene corrugato fessurate per condotte di drenaggio, SN 8 - UNI 13476 , complete di manicotto</b> |      |          |                |            |
| 08.P25.F73.030 | DE 200, PN 10 SDR 17   | cad  | 342,53 |                |            | 08.P25.F77.005 | DE 160  | m    | 5,01     |                |            |
| 08.P25.F73.035 | DE 225, PN 10 SDR 17   | cad  | 384,07 |                |            |                |   |      |          |                |            |

| Codice         | Descrizione   | U.M. | Euro   | Manod<br>lorda | %<br>Manod | Codice         | Descrizione   | U.M. | Euro   | Manod<br>lorda | %<br>Manod |
|----------------|---|------|--------|----------------|------------|----------------|---|------|--------|----------------|------------|
| 08.P25.F77.010 | DE 200  | m    | 7,77   |                |            | 08.P25.F80.030 | Elemento di prolunga DN 600 SN 4  | cad  | 71,14  |                |            |
| 08.P25.F77.015 | DE 250  | m    | 12,36  |                |            | 08.P25.F81     | <b>Fornitura tubazioni in PEAD strutturato di tipo spiralo, rigidezza circonferenziale SR 24 8 kN/m<sup>2</sup>, aventi parete interna liscia con cavita' circolari atte al miglioramento del momento d'inerzia, prodotti secondo la norma DIN 16961 1/2 (o successive edizioni)</b>  |      |        |                |            |
| 08.P25.F77.020 | DE 315  | m    | 17,39  |                |            | 08.P25.F81.005 | DN 500  | m    | 67,40  |                |            |
| 08.P25.F77.025 | DE 400  | m    | 23,94  |                |            | 08.P25.F81.010 | DN 600  | m    | 85,37  |                |            |
| 08.P25.F77.030 | DE 500  | m    | 40,05  |                |            | 08.P25.F81.015 | DN 800  | m    | 145,15 |                |            |
| 08.P25.F77.035 | DE 630  | m    | 57,07  |                |            | 08.P25.F81.020 | DN 1000   | m    | 235,00 |                |            |
| 08.P25.F77.040 | DE 800  | m    | 99,00  |                |            | 08.P25.F81.025 | DN 1200   | m    | 317,95 |                |            |
| 08.P25.F77.045 | DE 1000   | m    | 134,69 |                |            | 08.P25.F81.030 | DN 1500   | m    | 476,93 |                |            |
| 08.P25.F77.050 | DE 1200   | m    | 198,49 |                |            | 08.P25.F82     | <b>Fornitura tubazioni in PEAD strutturato di tipo spiralo, rigidezza circonferenziale SR 24 16 kN/m<sup>2</sup>, aventi parete interna liscia con cavita' circolari atte al miglioramento del momento d'inerzia, prodotti secondo la norma DIN 16961 1/2 (o successive edizioni)</b> |      |        |                |            |
| 08.P25.F78     | <b>Fornitura tubazioni in PEAD strutturato di tipo corrugato, sistema di doppia canalizzazione costituita da tubo esterno e tubo interno a doppia parete, rispondenti alla norma EN 13476-1 tipo B ed alla UNI EN-ISO 9969, rigidezza circonferenziale SN = 8 kn/mq :</b>   |      |        |                |            | 08.P25.F82.005 | DN 500  | m    | 81,55  |                |            |
| 08.P25.F78.005 | diametro 250/ ID 300  | m    | 57,97  |                |            | 08.P25.F82.010 | DN 600  | m    | 100,22 |                |            |
| 08.P25.F78.010 | diametro 315/ ID 400  | m    | 74,12  |                |            | 08.P25.F82.015 | DN 800  | m    | 179,73 |                |            |
| 08.P25.F78.015 | diametro ID 300/500   | m    | 84,66  |                |            | 08.P25.F82.020 | DN 1000   | m    | 281,65 |                |            |
| 08.P25.F78.020 | diametro 400/ ID 500  | m    | 96,51  |                |            | 08.P25.F82.025 | DN 1200   | m    | 399,50 |                |            |
| 08.P25.F78.025 | diametro ID 400/630   | m    | 128,43 |                |            | 08.P25.F82.030 | DN 1500   | m    | 682,56 |                |            |
| 08.P25.F78.030 | diametro 500/ ID 600  | m    | 159,58 |                |            | 08.P25.F83     | <b>Pozzetti di compensazione in polietilene per tratti fognari con alta velocità di flusso, aventi rivestimento interno con uno schermo macromolecolare; saldature degli elementi a estrusione - Ø 1000 mm</b>  |      |        |                |            |
| 08.P25.F78.035 | diametro ID 500/800   | m    | 186,19 |                |            | 08.P25.F83.005 | BASE SEMISFERICA - H 70 CM  | cad  | 321,17 |                |            |
| 08.P25.F78.040 | diametro 630 / ID 800   | m    | 232,84 |                |            | 08.P25.F83.010 | BASE SEMISFERICA - H 100 CM   | cad  | 442,89 |                |            |
| 08.P25.F78.045 | diametro ID 600/ ID 800   | m    | 270,86 |                |            | 08.P25.F83.015 | BASE SEMISFERICA - H 100 CM CON GRADINI IN ACCIAIO A NORME DIN 1 9555/1264  | cad  | 477,54 |                |            |
| 08.P25.F78.050 | diametro 800/1200   | m    | 354,62 |                |            | 08.P25.F83.020 | Ø 200 INNESTO TANGENZIALE E CENTRALE SUL FONDO DI LUNG. 1000 MM   | cad  | 418,10 |                |            |
| 08.P25.F78.055 | diametro ID 800/1200  | m    | 400,02 |                |            | 08.P25.F83.025 | Ø 250 INNESTO TANGENZIALE E CENTRALE SUL FONDO DI LUNG. 1000 MM   | cad  | 443,91 |                |            |
| 08.P25.F79     | <b>Pozzetto o cameretta di ispezione DN 1000 in polietilene o polipropilene di tipo autoportante, realizzato con elementi stampati ad iniezione, componibili in altezza. Gli elementi saranno provvisti di una serie di nervature di rinforzo circonferenziali. La base dovrà avere fondo piano e i bocchelli con innesto femmina saranno provvisti di guarnizione incorporata atta a garantire la tenuta alla pressione di 0,5 bar. Le giunzioni fra gli elementi di prolunga sono previste con guarnizione di tenuta a 0,5 bar. Lo spessore della parete del pozzetto sarà almeno di 12 mm. Il cono superiore di chiusura, eccentrico e rinforzato. Il pozzetto è previsto di scala di accesso incorporata realizzata in conformità alla norma DIN 19555.</b> |      |        |                |            | 08.P25.F83.030 | Ø 315 INNESTO TANGENZIALE E CENTRALE SUL FONDO DI LUNG. 1000 MM   | cad  | 492,09 |                |            |
| 08.P25.F79.005 | diametro interno 1000/160 altezza 1160 mm   | cad  | 510,45 |                |            | 08.P25.F83.035 | Ø 400 INNESTO TANGENZIALE E CENTRALE SUL FONDO DI LUNG. 1000 MM   | cad  | 562,63 |                |            |
| 08.P25.F79.010 | diametro interno 1000/200 altezza 1220 mm   | cad  | 531,78 |                |            | 08.P25.F83.040 | Ø 500 INNESTO TANGENZIALE E CENTRALE SUL FONDO DI LUNG. 1000 MM   | cad  | 677,89 |                |            |
| 08.P25.F79.015 | diametro interno 1000/250 altezza 1275 mm   | cad  | 556,69 |                |            | 08.P25.F83.045 | Ø 600 INNESTO TANGENZIALE E CENTRALE SUL FONDO DI LUNG. 1000 MM   | cad  | 860,29 |                |            |
| 08.P25.F79.020 | diametro interno 1000/315 altezza 1330 mm   | cad  | 585,14 |                |            | 08.P25.F83.050 | ELEMENTO DI PROLUNGA - H 50 CM  | cad  | 270,60 |                |            |
| 08.P25.F79.025 | diametro interno 1000/400 altezza 1400 mm   | cad  | 760,50 |                |            | 08.P25.F83.055 | ELEMENTO DI PROLUNGA - H 100 CM   | cad  | 530,92 |                |            |
| 08.P25.F79.030 | elemento di prolunga e guarnizione di 1000 - h 1000 mm  | cad  | 428,62 |                |            | 08.P25.F83.060 | ELEMENTO CONICO TERMINALI - H 50-75 CM  | cad  | 346,45 |                |            |
| 08.P25.F79.035 | elemento di prolunga e guarnizione di 1000 - h 500 mm   | cad  | 243,67 |                |            | 08.P25.F83.065 | ELEMENTO CONICO TERMINALI - H 75-100 CM   | cad  | 476,60 |                |            |
| 08.P25.F80     | <b>Pozzetto di ispezione in polietilene o polipropilene, autoportante, composto da base rinforzata piu' elemento di prolunga. Ingressi provvisti di guarnizione incorporata atta a garantire la pressione di 0,5 bar. La giunzione fra base ed elemento di prolunga è prevista mediante guarnizione di tenuta a 0,5 bar.</b>  |      |        |                |            | 08.P25.F83.070 | ELEMENTO CONICO TERMINALI - H 100-125 CM  | cad  | 606,76 |                |            |
| 08.P25.F80.005 | DN 600 / 160 h 645 mm guarnizione compresa  | cad  | 188,53 |                |            | 08.P25.F83.075 | ELEMENTO CONICO TERMINALI - H 125-150 CM  | cad  | 736,92 |                |            |
| 08.P25.F80.010 | DN 600 / 200 h 645 mm guarnizione compresa  | cad  | 195,65 |                |            | 08.P25.F83.080 | GUARNIZIONE Ø 1000 MM   | cad  | 61,91  |                |            |
| 08.P25.F80.015 | DN 600 / 315 h 705 mm guarnizione compresa  | cad  | 209,88 |                |            | 08.P25.F83.085 | GUARNIZIONE TUBAZIONE DI RETE Ø 200   | cad  | 20,48  |                |            |
| 08.P25.F80.020 | DN 600 / 400 h 705 mm guarnizione compresa  | cad  | 227,66 |                |            | 08.P25.F83.090 | GUARNIZIONE TUBAZIONE DI RETE Ø 250   | cad  | 23,60  |                |            |
| 08.P25.F80.025 | DN 600 / 400 h 715 mm guarnizione compresa  | cad  | 248,99 |                |            |                |   |      |        |                |            |

| Codice         | Descrizione  | U.M. | Euro     | Manod<br>lorda | %<br>Manod | Codice         | Descrizione  | U.M. | Euro     | Manod<br>lorda | %<br>Manod |
|----------------|--|------|----------|----------------|------------|----------------|--|------|----------|----------------|------------|
| 08.P25.F83.100 | GUARNIZIONE TUBAZIONE DI RETE Ø 315  | cad  | 26,21    |                |            | 08.P25.F84.215 | DIAMETRO INTERNO 1200 - SN 20  | m    | 914,84   |                |            |
| 08.P25.F83.105 | GUARNIZIONE TUBAZIONE DI RETE Ø 400  | cad  | 32,78    |                |            | 08.P25.F84.220 | DIAMETRO INTERNO 1300 - SN 20  | m    | 1.167,54 |                |            |
| 08.P25.F83.110 | GUARNIZIONE TUBAZIONE DI RETE Ø 500  | cad  | 41,62    |                |            | 08.P25.F84.225 | DIAMETRO INTERNO 1400 - SN 20  | m    | 1.292,28 |                |            |
| 08.P25.F83.115 | GUARNIZIONE TUBAZIONE DI RETE Ø 600  | cad  | 54,10    |                |            | 08.P25.F84.230 | DIAMETRO INTERNO 1500 - SN 20  | m    | 1.449,82 |                |            |
| 08.P25.F84     | <b>Fornitura tubazioni in pead strutturato di tipo spiralato per fognature e scarichi interrati, rinforzati con anima in acciaio( ANORME uni en 10346), giunzione a bicchiere in pead, complete di guarnizione in epdm, conformi alla norma UNI 11434, con marchio PIP</b> |      |          |                |            | 08.P25.F84.235 | DIAMETRO INTERNO 1600 - SN 20  | m    | 1.576,17 |                |            |
| 08.P25.F84.001 | DIAMETRO INTERNO 800 - SN 8  | m    | 243,11   |                |            | 08.P25.F84.240 | DIAMETRO INTERNO 1700 - SN 8   | m    | 972,41   |                |            |
| 08.P25.F84.002 | DIAMETRO INTERNO 900 - SN 8  | m    | 291,09   |                |            | 08.P25.F84.245 | DIAMETRO INTERNO 1800 - SN 8   | m    | 1.084,60 |                |            |
| 08.P25.F84.003 | DIAMETRO INTERNO 1000 - SN 8   | m    | 375,05   |                |            | 08.P25.F84.250 | DIAMETRO INTERNO 1900 - SN 8   | m    | 1.196,81 |                |            |
| 08.P25.F84.004 | DIAMETRO INTERNO 1100 - SN 8   | m    | 430,23   |                |            | 08.P25.F84.255 | DIAMETRO INTERNO 2000 - SN 8   | m    | 1.346,41 |                |            |
| 08.P25.F84.005 | DIAMETRO INTERNO 1200 - SN 8   | m    | 486,20   |                |            | 08.P25.F84.260 | DIAMETRO INTERNO 2100 - SN 8   | m    | 1.496,01 |                |            |
| 08.P25.F84.010 | DIAMETRO INTERNO 1300 - SN 8   | m    | 620,56   |                |            | 08.P25.F84.265 | DIAMETRO INTERNO 2200 - SN 8   | m    | 1.645,61 |                |            |
| 08.P25.F84.015 | DIAMETRO INTERNO 1400 - SN 8   | m    | 686,52   |                |            | 08.P25.F84.270 | DIAMETRO INTERNO 2300 - SN 8   | m    | 1.757,80 |                |            |
| 08.P25.F84.020 | DIAMETRO INTERNO 1500 - SN 8   | m    | 770,09   |                |            | 08.P25.F84.275 | DIAMETRO INTERNO 2400 - SN 8   | m    | 1.870,01 |                |            |
| 08.P25.F84.025 | DIAMETRO INTERNO 1600 - SN 8   | m    | 837,27   |                |            | 08.P25.F84.280 | DIAMETRO INTERNO 1700 - SN 12  | m    | 1.144,00 |                |            |
| 08.P25.F84.030 | DIAMETRO INTERNO 300 - SN 12   | m    | 92,37    |                |            | 08.P25.F84.285 | DIAMETRO INTERNO 1800 - SN 12  | m    | 1.276,00 |                |            |
| 08.P25.F84.035 | DIAMETRO INTERNO 400 - SN 12   | m    | 115,96   |                |            | 08.P25.F84.290 | DIAMETRO INTERNO 1900 - SN 12  | m    | 1.408,01 |                |            |
| 08.P25.F84.040 | DIAMETRO INTERNO 500 - SN 12   | m    | 149,94   |                |            | 08.P25.F84.295 | DIAMETRO INTERNO 2000 - SN 12  | m    | 1.584,00 |                |            |
| 08.P25.F84.045 | DIAMETRO INTERNO 600 - SN 12   | m    | 183,93   |                |            | 08.P25.F84.300 | DIAMETRO INTERNO 2100 - SN 12  | m    | 1.760,00 |                |            |
| 08.P25.F84.050 | DIAMETRO INTERNO 700 - SN 12   | m    | 239,90   |                |            | 08.P25.F84.305 | DIAMETRO INTERNO 2200 - SN 12  | m    | 1.936,01 |                |            |
| 08.P25.F84.055 | DIAMETRO INTERNO 800 - SN 12   | m    | 285,89   |                |            | 08.P25.F84.310 | DIAMETRO INTERNO 2300 - SN 12  | m    | 2.068,00 |                |            |
| 08.P25.F84.060 | DIAMETRO INTERNO 900 - SN 12   | m    | 343,07   |                |            | 08.P25.F84.315 | DIAMETRO INTERNO 2400 - SN 12  | m    | 2.200,00 |                |            |
| 08.P25.F84.065 | DIAMETRO INTERNO 1000 - SN 12  | m    | 441,43   |                |            | 08.P25.F84.320 | DIAMETRO INTERNO 1700 - SN 16  | m    | 1.487,20 |                |            |
| 08.P25.F84.070 | DIAMETRO INTERNO 1100 - SN 12  | m    | 505,80   |                |            | 08.P25.F84.325 | DIAMETRO INTERNO 1800 - SN 16  | m    | 1.658,81 |                |            |
| 08.P25.F84.075 | DIAMETRO INTERNO 1200 - SN 12  | m    | 571,77   |                |            | 08.P25.F84.330 | DIAMETRO INTERNO 1900 - SN 16  | m    | 1.830,40 |                |            |
| 08.P25.F84.080 | DIAMETRO INTERNO 1300 - SN 12  | m    | 730,10   |                |            | 08.P25.F84.335 | DIAMETRO INTERNO 2000 - SN 16  | m    | 2.059,20 |                |            |
| 08.P25.F84.085 | DIAMETRO INTERNO 1400 - SN 12  | m    | 807,68   |                |            | 08.P25.F84.340 | DIAMETRO INTERNO 2100 - SN 16  | m    | 2.288,00 |                |            |
| 08.P25.F84.090 | DIAMETRO INTERNO 1500 - SN 12  | m    | 906,04   |                |            | 08.P25.F84.345 | DIAMETRO INTERNO 2200 - SN 16  | m    | 2.516,81 |                |            |
| 08.P25.F84.095 | DIAMETRO INTERNO 1600 - SN 12  | m    | 985,20   |                |            | 08.P25.F84.350 | DIAMETRO INTERNO 2300 - SN 16  | m    | 2.688,41 |                |            |
| 08.P25.F84.100 | DIAMETRO INTERNO 300 - SN 16   | m    | 119,95   |                |            | 08.P25.F84.355 | DIAMETRO INTERNO 2400 - SN 16  | m    | 2.860,02 |                |            |
| 08.P25.F84.105 | DIAMETRO INTERNO 400 - SN 16   | m    | 150,34   |                |            | 08.P25.F86     | <b>Curve per condotte in Pead di tipo spiralato, con anima in acciaio NORMA UNI 11434 - SN 8</b> |      |          |                |            |
| 08.P25.F84.110 | DIAMETRO INTERNO 500 - SN 16   | m    | 195,11   |                |            | 08.P25.F86.005 | 15°/30° - DIAMETRO INTERNO 800   | cad  | 1.459,16 |                |            |
| 08.P25.F84.115 | DIAMETRO INTERNO 600 - SN 16   | m    | 239,10   |                |            | 08.P25.F86.010 | 15°/30° - DIAMETRO INTERNO 900   | cad  | 1.639,27 |                |            |
| 08.P25.F84.120 | DIAMETRO INTERNO 700 - SN 16   | m    | 311,88   |                |            | 08.P25.F86.015 | 15°/30° - DIAMETRO INTERNO 1000  | cad  | 1.963,82 |                |            |
| 08.P25.F84.125 | DIAMETRO INTERNO 800 - SN 16   | m    | 371,86   |                |            | 08.P25.F86.020 | 15°/30° - DIAMETRO INTERNO 1100  | cad  | 2.241,38 |                |            |
| 08.P25.F84.130 | DIAMETRO INTERNO 900 - SN 16   | m    | 446,21   |                |            | 08.P25.F86.025 | 15°/30° - DIAMETRO INTERNO 1200  | cad  | 2.340,57 |                |            |
| 08.P25.F84.135 | DIAMETRO INTERNO 1000 - SN 16  | m    | 573,37   |                |            | 08.P25.F86.030 | 15°/30° - DIAMETRO INTERNO 1300  | cad  | 2.878,29 |                |            |
| 08.P25.F84.140 | DIAMETRO INTERNO 1100 - SN 16  | m    | 657,34   |                |            | 08.P25.F86.035 | 15°/30° - DIAMETRO INTERNO 1400  | cad  | 3.009,68 |                |            |
| 08.P25.F84.145 | DIAMETRO INTERNO 1200 - SN 16  | m    | 743,31   |                |            | 08.P25.F86.040 | 15°/30° - DIAMETRO INTERNO 1500  | cad  | 3.241,12 |                |            |
| 08.P25.F84.150 | DIAMETRO INTERNO 1300 - SN 16  | m    | 949,22   |                |            | 08.P25.F86.045 | 45° - DIAMETRO INTERNO 800   | cad  | 1.962,08 |                |            |
| 08.P25.F84.155 | DIAMETRO INTERNO 1400 - SN 16  | m    | 1.049,99 |                |            | 08.P25.F86.050 | 45° - DIAMETRO INTERNO 900   | cad  | 2.375,37 |                |            |
| 08.P25.F84.160 | DIAMETRO INTERNO 1500 - SN 16  | m    | 1.177,93 |                |            | 08.P25.F86.055 | 45° - DIAMETRO INTERNO 1000  | cad  | 3.168,03 |                |            |
| 08.P25.F84.165 | DIAMETRO INTERNO 1600 - SN 16  | m    | 1.281,09 |                |            | 08.P25.F86.060 | 45° - DIAMETRO INTERNO 1100  | cad  | 3.795,38 |                |            |
| 08.P25.F84.170 | DIAMETRO INTERNO 300 - SN 20   | m    | 147,93   |                |            | 08.P25.F86.065 | 45° - DIAMETRO INTERNO 1200  | cad  | 3.931,11 |                |            |
| 08.P25.F84.175 | DIAMETRO INTERNO 400 - SN 20   | m    | 185,13   |                |            | 08.P25.F86.070 | 45° - DIAMETRO INTERNO 1300  | cad  | 4.607,18 |                |            |
| 08.P25.F84.180 | DIAMETRO INTERNO 500 - SN 20   | m    | 239,90   |                |            | 08.P25.F86.075 | 45° - DIAMETRO INTERNO 1400  | cad  | 4.782,94 |                |            |
| 08.P25.F84.185 | DIAMETRO INTERNO 600 - SN 20   | m    | 294,28   |                |            | 08.P25.F86.080 | 45° - DIAMETRO INTERNO 1500  | cad  | 5.432,03 |                |            |
| 08.P25.F84.190 | DIAMETRO INTERNO 700 - SN 20   | m    | 383,84   |                |            | 08.P25.F86.085 | 60° - DIAMETRO INTERNO 800   | cad  | 2.159,59 |                |            |
| 08.P25.F84.195 | DIAMETRO INTERNO 800 - SN 20   | m    | 457,42   |                |            | 08.P25.F86.090 | 60° - DIAMETRO INTERNO 900   | cad  | 2.375,37 |                |            |
| 08.P25.F84.200 | DIAMETRO INTERNO 900 - SN 20   | m    | 549,38   |                |            | 08.P25.F86.095 | 60° - DIAMETRO INTERNO 1000  | cad  | 2.886,99 |                |            |
| 08.P25.F84.205 | DIAMETRO INTERNO 1000 - SN 20  | m    | 706,12   |                |            |                |  |      |          |                |            |
| 08.P25.F84.210 | DIAMETRO INTERNO 1100 - SN 20  | m    | 809,28   |                |            |                |  |      |          |                |            |



| Codice         | Descrizione   | U.M. | Euro     | Manod<br>lorda | %<br>Manod | Codice         | Descrizione   | U.M. | Euro     | Manod<br>lorda | %<br>Manod |
|----------------|---|------|----------|----------------|------------|----------------|---|------|----------|----------------|------------|
| 08.P25.F86.100 | 60° - DIAMETRO INTERNO 1100   | cad  | 4.108,61 |                |            | 08.P25.F87.145 | 75°/90° - DIAMETRO INTERNO 1200   | cad  | 5.034,40 |                |            |
| 08.P25.F86.105 | 60° - DIAMETRO INTERNO 1200   | cad  | 4.245,22 |                |            | 08.P25.F87.150 | 75°/90° - DIAMETRO INTERNO 1300   | cad  | 6.203,81 |                |            |
| 08.P25.F86.110 | 60° - DIAMETRO INTERNO 1300   | cad  | 5.020,48 |                |            | 08.P25.F87.155 | 75°/90° - DIAMETRO INTERNO 1400   | cad  | 6.460,49 |                |            |
| 08.P25.F86.115 | 60° - DIAMETRO INTERNO 1400   | cad  | 5.194,50 |                |            | 08.P25.F87.160 | 75°/90° - DIAMETRO INTERNO 1500   | cad  | 7.280,13 |                |            |
| 08.P25.F86.120 | 60° - DIAMETRO INTERNO 1500   | cad  | 5.961,93 |                |            | 08.P25.F88     | <b>Curve per condotte in Pead di tipo spiralato, con anima in acciaio NORMA UNI 11434 - SN 16</b> |      |          |                |            |
| 08.P25.F86.125 | 75°/90° - DIAMETRO INTERNO 800  | cad  | 2.514,59 |                |            | 08.P25.F88.005 | 15°/30° - DIAMETRO INTERNO 800  | cad  | 1.628,83 |                |            |
| 08.P25.F86.130 | 75°/90° - DIAMETRO INTERNO 900  | cad  | 2.949,64 |                |            | 08.P25.F88.010 | 15°/30° - DIAMETRO INTERNO 900  | cad  | 1.842,87 |                |            |
| 08.P25.F86.135 | 75°/90° - DIAMETRO INTERNO 1000   | cad  | 3.729,25 |                |            | 08.P25.F88.015 | 15°/30° - DIAMETRO INTERNO 1000   | cad  | 2.269,22 |                |            |
| 08.P25.F86.140 | 75°/90° - DIAMETRO INTERNO 1100   | cad  | 4.628,06 |                |            | 08.P25.F88.020 | 15°/30° - DIAMETRO INTERNO 1100   | cad  | 2.642,49 |                |            |
| 08.P25.F86.145 | 75°/90° - DIAMETRO INTERNO 1200   | cad  | 4.789,03 |                |            | 08.P25.F88.025 | 15°/30° - DIAMETRO INTERNO 1200   | cad  | 2.793,02 |                |            |
| 08.P25.F86.150 | 75°/90° - DIAMETRO INTERNO 1300   | cad  | 5.842,72 |                |            | 08.P25.F88.030 | 15°/30° - DIAMETRO INTERNO 1300   | cad  | 3.529,13 |                |            |
| 08.P25.F86.155 | 75°/90° - DIAMETRO INTERNO 1400   | cad  | 6.061,12 |                |            | 08.P25.F88.035 | 15°/30° - DIAMETRO INTERNO 1400   | cad  | 3.729,25 |                |            |
| 08.P25.F86.160 | 75°/90° - DIAMETRO INTERNO 1500   | cad  | 6.831,16 |                |            | 08.P25.F88.040 | 15°/30° - DIAMETRO INTERNO 1500   | cad  | 4.048,58 |                |            |
| 08.P25.F87     | <b>Curve per condotte in Pead di tipo spiralato, con anima in acciaio NORMA UNI 11434 - SN 12</b> |      |          |                |            | 08.P25.F88.045 | 45° - DIAMETRO INTERNO 800  | cad  | 2.188,30 |                |            |
| 08.P25.F87.005 | 15°/30° - DIAMETRO INTERNO 800  | cad  | 1.515,71 |                |            | 08.P25.F88.050 | 45° - DIAMETRO INTERNO 900  | cad  | 2.681,65 |                |            |
| 08.P25.F87.010 | 15°/30° - DIAMETRO INTERNO 900  | cad  | 1.707,14 |                |            | 08.P25.F88.055 | 45° - DIAMETRO INTERNO 1000   | cad  | 3.604,82 |                |            |
| 08.P25.F87.015 | 15°/30° - DIAMETRO INTERNO 1000   | cad  | 2.065,62 |                |            | 08.P25.F88.060 | 45° - DIAMETRO INTERNO 1100   | cad  | 4.347,02 |                |            |
| 08.P25.F87.020 | 15°/30° - DIAMETRO INTERNO 1100   | cad  | 2.375,37 |                |            | 08.P25.F88.065 | 45° - DIAMETRO INTERNO 1200   | cad  | 4.554,10 |                |            |
| 08.P25.F87.025 | 15°/30° - DIAMETRO INTERNO 1200   | cad  | 2.491,10 |                |            | 08.P25.F88.070 | 45° - DIAMETRO INTERNO 1300   | cad  | 5.475,54 |                |            |
| 08.P25.F87.030 | 15°/30° - DIAMETRO INTERNO 1300   | cad  | 3.095,82 |                |            | 08.P25.F88.075 | 45° - DIAMETRO INTERNO 1400   | cad  | 5.742,66 |                |            |
| 08.P25.F87.035 | 15°/30° - DIAMETRO INTERNO 1400   | cad  | 3.249,82 |                |            | 08.P25.F88.080 | 45° - DIAMETRO INTERNO 1500   | cad  | 6.508,35 |                |            |
| 08.P25.F87.040 | 15°/30° - DIAMETRO INTERNO 1500   | cad  | 3.509,98 |                |            | 08.P25.F88.085 | 60° - DIAMETRO INTERNO 800  | cad  | 2.386,68 |                |            |
| 08.P25.F87.045 | 45° - DIAMETRO INTERNO 800  | cad  | 2.037,77 |                |            | 08.P25.F88.090 | 60° - DIAMETRO INTERNO 900  | cad  | 2.681,65 |                |            |
| 08.P25.F87.050 | 45° - DIAMETRO INTERNO 900  | cad  | 2.477,97 |                |            | 08.P25.F88.095 | 60° - DIAMETRO INTERNO 1000   | cad  | 3.324,65 |                |            |
| 08.P25.F87.055 | 45° - DIAMETRO INTERNO 1000   | cad  | 3.313,34 |                |            | 08.P25.F88.100 | 60° - DIAMETRO INTERNO 1100   | cad  | 4.660,26 |                |            |
| 08.P25.F87.060 | 45° - DIAMETRO INTERNO 1100   | cad  | 3.979,84 |                |            | 08.P25.F88.105 | 60° - DIAMETRO INTERNO 1200   | cad  | 4.867,34 |                |            |
| 08.P25.F87.065 | 45° - DIAMETRO INTERNO 1200   | cad  | 4.139,07 |                |            | 08.P25.F88.110 | 60° - DIAMETRO INTERNO 1300   | cad  | 5.887,97 |                |            |
| 08.P25.F87.070 | 45° - DIAMETRO INTERNO 1300   | cad  | 4.896,92 |                |            | 08.P25.F88.115 | 60° - DIAMETRO INTERNO 1400   | cad  | 6.155,09 |                |            |
| 08.P25.F87.075 | 45° - DIAMETRO INTERNO 1400   | cad  | 5.103,14 |                |            | 08.P25.F88.120 | 60° - DIAMETRO INTERNO 1500   | cad  | 7.083,48 |                |            |
| 08.P25.F87.080 | 45° - DIAMETRO INTERNO 1500   | cad  | 5.790,52 |                |            | 08.P25.F88.125 | 75°/90° - DIAMETRO INTERNO 800  | cad  | 2.797,37 |                |            |
| 08.P25.F87.085 | 60° - DIAMETRO INTERNO 800  | cad  | 2.235,29 |                |            | 08.P25.F88.130 | 75°/90° - DIAMETRO INTERNO 900  | cad  | 3.323,78 |                |            |
| 08.P25.F87.090 | 60° - DIAMETRO INTERNO 900  | cad  | 2.478,04 |                |            | 08.P25.F88.135 | 75°/90° - DIAMETRO INTERNO 1000   | cad  | 4.253,05 |                |            |
| 08.P25.F87.095 | 60° - DIAMETRO INTERNO 1000   | cad  | 3.033,17 |                |            | 08.P25.F88.140 | 75°/90° - DIAMETRO INTERNO 1100   | cad  | 5.279,77 |                |            |
| 08.P25.F87.100 | 60° - DIAMETRO INTERNO 1100   | cad  | 4.293,07 |                |            | 08.P25.F88.145 | 75°/90° - DIAMETRO INTERNO 1200   | cad  | 5.525,14 |                |            |
| 08.P25.F87.105 | 60° - DIAMETRO INTERNO 1200   | cad  | 4.452,30 |                |            | 08.P25.F88.150 | 75°/90° - DIAMETRO INTERNO 1300   | cad  | 6.927,74 |                |            |
| 08.P25.F87.110 | 60° - DIAMETRO INTERNO 1300   | cad  | 5.310,22 |                |            | 08.P25.F88.155 | 75°/90° - DIAMETRO INTERNO 1400   | cad  | 7.260,98 |                |            |
| 08.P25.F87.115 | 60° - DIAMETRO INTERNO 1400   | cad  | 5.515,56 |                |            | 08.P25.F88.160 | 75°/90° - DIAMETRO INTERNO 1500   | cad  | 8.177,20 |                |            |
| 08.P25.F87.120 | 60° - DIAMETRO INTERNO 1500   | cad  | 6.336,07 |                |            |                |   |      |          |                |            |
| 08.P25.F87.125 | 75°/90° - DIAMETRO INTERNO 800  | cad  | 2.608,56 |                |            |                |   |      |          |                |            |
| 08.P25.F87.130 | 75°/90° - DIAMETRO INTERNO 900  | cad  | 3.074,06 |                |            |                |   |      |          |                |            |
| 08.P25.F87.135 | 75°/90° - DIAMETRO INTERNO 1000   | cad  | 3.904,14 |                |            |                |   |      |          |                |            |
| 08.P25.F87.140 | 75°/90° - DIAMETRO INTERNO 1100   | cad  | 4.845,59 |                |            |                |   |      |          |                |            |



| Codice         | Descrizione   | U.M. | Euro   | Manod<br>lorda | %<br>Manod | Codice         | Descrizione   | U.M. | Euro   | Manod<br>lorda | %<br>Manod |
|----------------|---|------|--------|----------------|------------|----------------|---|------|--------|----------------|------------|
| 08.P25.F90     | <b>Fornitura tubazioni in PEAD strutturato di tipo corrugato, giunzione mediante manicotto o bicchiere in PEAD, complete di doppia guarnizione bidirezionale in EPDM, tenuta idraulica 1,5 bar, rispondenti alle norme EN 13476-3, classe di rigidità SN 8 kn/mq</b>            |      |        |                |            | 08.P25.F95.020 | DE 400  | m    | 25,98  |                |            |
| 08.P25.F90.005 | diametro esterno 160 - L = 6 m  | m    | 16,66  |                |            | 08.P25.F95.025 | DE 465  | m    | 33,54  |                |            |
| 08.P25.F90.010 | diametro esterno 200 - L = 6 m  | m    | 24,24  |                |            | 08.P25.F95.030 | DE 500  | m    | 43,14  |                |            |
| 08.P25.F90.015 | diametro esterno 250 - L = 6 m  | m    | 35,18  |                |            | 08.P25.F95.035 | DE 580  | m    | 50,52  |                |            |
| 08.P25.F90.020 | diametro esterno 315 - L = 6 m  | m    | 50,22  |                |            | 08.P25.F95.040 | DE 630  | m    | 62,25  |                |            |
| 08.P25.F90.025 | diametro esterno 400 - L = 6 m  | m    | 78,81  |                |            | 08.P25.F95.045 | DE 700  | m    | 84,30  |                |            |
| 08.P25.F90.030 | diametro esterno 500 - L = 6 m  | m    | 130,52 |                |            | 08.P25.F95.050 | DE 800  | m    | 110,13 |                |            |
| 08.P25.F90.035 | diametro esterno 630 - L = 6 m  | m    | 191,42 |                |            | 08.P25.F95.055 | DE 930  | m    | 147,47 |                |            |
| 08.P25.F90.040 | diametro esterno 160 - L = 3 m  | m    | 18,27  |                |            | 08.P25.F96     | <b>Fornitura tubazioni in polipropilene (PP) strutturato di tipo corrugato, rispondenti alle norme EN 13476-1, ed alla UNI EN-ISO 9969, rigidità circonferenziale SN = 4 kN/m<sup>2</sup>, con parete interna liscia, priva di ondulazioni</b>  |      |        |                |            |
| 08.P25.F90.045 | diametro esterno 200 - L = 3 m  | m    | 25,85  |                |            | 08.P25.F96.005 | diametro interno 200  | m    | 6,26   |                |            |
| 08.P25.F90.050 | diametro esterno 250 - L = 3 m  | m    | 38,53  |                |            | 08.P25.F96.010 | diametro interno 250  | m    | 9,33   |                |            |
| 08.P25.F90.055 | diametro esterno 315 - L = 3 m  | m    | 55,19  |                |            | 08.P25.F96.015 | diametro interno 300  | m    | 13,09  |                |            |
| 08.P25.F90.060 | diametro esterno 400 - L = 3 m  | m    | 86,89  |                |            | 08.P25.F96.020 | diametro interno 400  | m    | 23,41  |                |            |
| 08.P25.F90.065 | diametro esterno 500 - L = 3 m  | m    | 144,93 |                |            | 08.P25.F96.025 | diametro interno 500  | m    | 36,22  |                |            |
| 08.P25.F90.070 | diametro esterno 630 - L = 3 m  | m    | 210,07 |                |            | 08.P25.F96.030 | diametro interno 600  | m    | 56,01  |                |            |
| 08.P25.F91     | <b>Fornitura tubazioni in PEAD strutturato di tipo corrugato, giunzione mediante manicotto o bicchiere in PEAD, complete di doppia guarnizione bidirezionale in EPDM, tenuta idraulica 1,5 bar, rispondenti alle norme EN 13476-3, classe di rigidità SN 16 kn/mq</b>           |      |        |                |            | 08.P25.F97     | <b>Fornitura tubazioni in polipropilene (PP) strutturato di tipo corrugato, rispondenti alle norme EN 13476-1, ed alla UNI EN-ISO 9969, rigidità circonferenziale SN = 8 kN/m<sup>2</sup>, con parete interna liscia, priva di ondulazioni</b>  |      |        |                |            |
| 08.P25.F91.005 | diametro esterno 160 - L = 6 m  | m    | 22,00  |                |            | 08.P25.F97.005 | diametro interno 200  | m    | 6,90   |                |            |
| 08.P25.F91.010 | diametro esterno 200 - L = 6 m  | m    | 33,56  |                |            | 08.P25.F97.010 | diametro interno 250  | m    | 10,27  |                |            |
| 08.P25.F91.015 | diametro esterno 250 - L = 6 m  | m    | 56,18  |                |            | 08.P25.F97.015 | diametro interno 300  | m    | 14,41  |                |            |
| 08.P25.F91.020 | diametro esterno 315 - L = 6 m  | m    | 75,45  |                |            | 08.P25.F97.020 | diametro interno 400  | m    | 25,77  |                |            |
| 08.P25.F91.025 | diametro esterno 400 - L = 6 m  | m    | 114,85 |                |            | 08.P25.F97.025 | diametro interno 500  | m    | 39,85  |                |            |
| 08.P25.F91.030 | diametro esterno 500 - L = 6 m  | m    | 176,38 |                |            | 08.P25.F97.030 | diametro interno 600  | m    | 61,62  |                |            |
| 08.P25.F91.035 | diametro esterno 630 - L = 6 m  | m    | 278,43 |                |            | 08.P25.F98     | <b>Fornitura tubazioni in polipropilene (PP) strutturato di tipo corrugato, rispondenti alle norme EN 13476-1, ed alla UNI EN-ISO 9969, rigidità circonferenziale SN = 16 kN/m<sup>2</sup>, con parete interna liscia, priva di ondulazioni</b> |      |        |                |            |
| 08.P25.F91.040 | diametro esterno 160 - L = 3 m  | m    | 24,24  |                |            | 08.P25.F98.005 | diametro interno 300  | m    | 22,52  |                |            |
| 08.P25.F91.045 | diametro esterno 200 - L = 3 m  | m    | 37,04  |                |            | 08.P25.F98.010 | diametro interno 400  | m    | 36,73  |                |            |
| 08.P25.F91.050 | diametro esterno 250 - L = 3 m  | m    | 61,90  |                |            | 08.P25.F98.015 | diametro interno 500  | m    | 59,18  |                |            |
| 08.P25.F91.055 | diametro esterno 315 - L = 3 m  | m    | 82,91  |                |            | 08.P25.F98.020 | diametro interno 600  | m    | 93,70  |                |            |
| 08.P25.F91.060 | diametro esterno 400 - L = 3 m  | m    | 126,29 |                |            | 08.P25.F98.025 | diametro interno 800  | m    | 159,54 |                |            |
| 08.P25.F91.065 | diametro esterno 500 - L = 3 m  | m    | 193,91 |                |            | 08.P25.F99     | <b>Fornitura tubazioni in polipropilene (PP) strutturato di tipo corrugato, rispondenti alla norma EN 13476-1, ed alla UNI EN-ISO 9969, rigidità circonferenziale SN = 16 kN/m<sup>2</sup>, con parete interna liscia, priva di ondulazioni</b> |      |        |                |            |
| 08.P25.F91.070 | diametro esterno 630 - L = 3 m  | m    | 306,28 |                |            | 08.P25.F99.001 | diametro esterno 160  | m    | 4,88   |                |            |
| 08.P25.F94     | <b>Fornitura tubazioni in PEAD strutturato di tipo corrugato, giunzione con manicotto in pead ad innesto, complete di guarnizione in EPDM e seconda guarnizione idroespandente in materiale bentonitico, rispondenti alla norma EN 13476 -1 - classe di rigidità SN 4 kn/mq</b> |      |        |                |            | 08.P25.F99.005 | diametro esterno 200  | m    | 7,42   |                |            |
| 08.P25.F94.005 | DE 250  | m    | 10,22  |                |            | 08.P25.F99.010 | diametro esterno 250  | m    | 10,89  |                |            |
| 08.P25.F94.010 | DE 315  | m    | 14,98  |                |            | 08.P25.F99.015 | diametro esterno 315  | m    | 17,30  |                |            |
| 08.P25.F94.015 | DE 350  | m    | 14,73  |                |            | 08.P25.F99.025 | diametro esterno 400  | m    | 25,23  |                |            |
| 08.P25.F94.020 | DE 400  | m    | 22,24  |                |            | 08.P25.F99.035 | diametro esterno 500  | m    | 43,82  |                |            |
| 08.P25.F94.025 | DE 465  | m    | 25,57  |                |            | 08.P25.F99.045 | diametro esterno 630  | m    | 65,05  |                |            |
| 08.P25.F94.030 | DE 500  | m    | 34,97  |                |            | 08.P25.F99.055 | diametro esterno 800  | m    | 121,28 |                |            |
| 08.P25.F94.035 | DE 580  | m    | 42,91  |                |            | 08.P25.F99.065 | diametro esterno 1000   | m    | 175,14 |                |            |
| 08.P25.F94.040 | DE 630  | m    | 57,38  |                |            | 08.P25.F99.070 | diametro esterno 1200   | m    | 257,50 |                |            |
| 08.P25.F94.045 | DE 700  | m    | 73,03  |                |            | 08.P25.L04     | <b>Curve 30°-45° per condotte in PP strutturato di tipo corrugato</b>   |      |        |                |            |
| 08.P25.F94.050 | DE 800  | m    | 95,40  |                |            | 08.P25.L04.001 | diametro esterno 160  | cad  | 8,03   |                |            |
| 08.P25.F94.055 | DE 930  | m    | 129,82 |                |            | 08.P25.L04.003 | diametro esterno 200  | cad  | 12,84  |                |            |
| 08.P25.F95     | <b>Fornitura tubazioni in PEAD strutturato di tipo corrugato, giunzione con manicotto in pead ad innesto, complete di guarnizione in EPDM e seconda guarnizione idroespandente in materiale bentonitico, rispondenti alla norma EN 13476 -1 - classe di rigidità SN 8 kn/mq</b> |      |        |                |            | 08.P25.L04.005 | diametro esterno 250  | cad  | 15,90  |                |            |
| 08.P25.F95.005 | DE 250  | m    | 11,17  |                |            | 08.P25.L04.010 | diametro esterno 315  | cad  | 21,96  |                |            |
| 08.P25.F95.010 | DE 315  | m    | 17,79  |                |            | 08.P25.L04.015 | diametro esterno 350  | cad  | 34,22  |                |            |
| 08.P25.F95.015 | DE 350  | m    | 20,52  |                |            | 08.P25.L04.020 | diametro esterno 400  | cad  | 39,13  |                |            |
|                |   |      |        |                |            | 08.P25.L04.025 | diametro esterno 465  | cad  | 54,07  |                |            |
|                |   |      |        |                |            | 08.P25.L04.030 | diametro esterno 500  | cad  | 58,16  |                |            |

| Codice         | Descrizione   | U.M. | Euro     | Manod<br>lorda | %<br>Manod | Codice         | Descrizione  | U.M. | Euro   | Manod<br>lorda | %<br>Manod |
|----------------|---|------|----------|----------------|------------|----------------|--|------|--------|----------------|------------|
| 08.P25.L04.035 | diametro esterno 580  | cad  | 81,53    |                |            | 08.P25.L20     | <b>Manicotti ridotti per condotte in PP strutturato di tipo corrugato</b>  |      |        |                |            |
| 08.P25.L04.040 | diametro esterno 630  | cad  | 95,77    |                |            | 08.P25.L20.003 | diametro esterno 200   | cad  | 33,78  |                |            |
| 08.P25.L04.045 | diametro esterno 700  | cad  | 237,69   |                |            | 08.P25.L20.005 | diametro esterno 250   | cad  | 38,18  |                |            |
| 08.P25.L04.050 | diametro esterno 800  | cad  | 271,81   |                |            | 08.P25.L20.010 | diametro esterno 315   | cad  | 44,80  |                |            |
| 08.P25.L04.055 | diametro esterno 930  | cad  | 396,09   |                |            | 08.P25.L20.015 | diametro esterno 350   | cad  | 95,77  |                |            |
| 08.P25.L04.060 | diametro esterno 1000   | cad  | 425,80   |                |            | 08.P25.L20.020 | diametro esterno 400   | cad  | 109,42 |                |            |
| 08.P25.L04.065 | diametro esterno 1200   | cad  | 597,46   |                |            | 08.P25.L20.025 | diametro esterno 465   | cad  | 112,07 |                |            |
| 08.P25.L08     | <b>Curve 60°-90° per condotte in PP strutturato di tipo corrugato</b> |      |          |                |            | 08.P25.L20.030 | diametro esterno 500   | cad  | 120,43 |                |            |
| 08.P25.L08.001 | diametro esterno 160  | cad  | 15,67    |                |            | 08.P25.L20.035 | diametro esterno 580   | cad  | 175,82 |                |            |
| 08.P25.L08.003 | diametro esterno 200  | cad  | 23,84    |                |            | 08.P25.L20.040 | diametro esterno 630   | cad  | 190,94 |                |            |
| 08.P25.L08.005 | diametro esterno 250  | cad  | 28,78    |                |            | 08.P25.L20.045 | diametro esterno 700   | cad  | 289,20 |                |            |
| 08.P25.L08.010 | diametro esterno 315  | cad  | 39,64    |                |            | 08.P25.L20.050 | diametro esterno 800   | cad  | 330,48 |                |            |
| 08.P25.L08.015 | diametro esterno 350  | cad  | 59,60    |                |            | 08.P25.L20.055 | diametro esterno 930   | cad  | 464,43 |                |            |
| 08.P25.L08.020 | diametro esterno 400  | cad  | 73,71    |                |            | 08.P25.L20.060 | diametro esterno 1000  | cad  | 499,40 |                |            |
| 08.P25.L08.025 | diametro esterno 465  | cad  | 104,08   |                |            | 08.P25.L20.065 | diametro esterno 1200  | cad  | 653,62 |                |            |
| 08.P25.L08.030 | diametro esterno 500  | cad  | 111,93   |                |            | 08.P25.L24     | <b>Tappi per condotte in PP strutturato di tipo corrugato</b>  |      |        |                |            |
| 08.P25.L08.035 | diametro esterno 580  | cad  | 157,05   |                |            | 08.P25.L24.001 | diametro esterno 160   | cad  | 13,21  |                |            |
| 08.P25.L08.040 | diametro esterno 630  | cad  | 169,98   |                |            | 08.P25.L24.003 | diametro esterno 200   | cad  | 13,96  |                |            |
| 08.P25.L08.045 | diametro esterno 700  | cad  | 445,88   |                |            | 08.P25.L24.005 | diametro esterno 250   | cad  | 27,91  |                |            |
| 08.P25.L08.050 | diametro esterno 800  | cad  | 509,95   |                |            | 08.P25.L24.010 | diametro esterno 315   | cad  | 31,57  |                |            |
| 08.P25.L08.055 | diametro esterno 930  | cad  | 673,98   |                |            | 08.P25.L24.015 | diametro esterno 350   | cad  | 41,79  |                |            |
| 08.P25.L08.060 | diametro esterno 1000   | cad  | 724,54   |                |            | 08.P25.L24.020 | diametro esterno 400   | cad  | 47,73  |                |            |
| 08.P25.L08.065 | diametro esterno 1200   | cad  | 1.031,67 |                |            | 08.P25.L24.025 | diametro esterno 465   | cad  | 51,92  |                |            |
| 08.P25.L12     | <b>Braghe a 45° per condotte in PP strutturato di tipo corrugato</b>  |      |          |                |            | 08.P25.L24.030 | diametro esterno 500   | cad  | 55,81  |                |            |
| 08.P25.L12.001 | diametro esterno 160  | cad  | 22,78    |                |            | 08.P25.L24.035 | diametro esterno 580   | cad  | 64,92  |                |            |
| 08.P25.L12.003 | diametro esterno 200  | cad  | 31,10    |                |            | 08.P25.L24.040 | diametro esterno 630   | cad  | 70,50  |                |            |
| 08.P25.L12.005 | diametro esterno 250  | cad  | 38,21    |                |            | 08.P25.L24.045 | diametro esterno 700   | cad  | 133,08 |                |            |
| 08.P25.L12.010 | diametro esterno 315  | cad  | 56,56    |                |            | 08.P25.L24.050 | diametro esterno 800   | cad  | 152,02 |                |            |
| 08.P25.L12.015 | diametro esterno 350  | cad  | 98,12    |                |            | 08.P25.L24.055 | diametro esterno 930   | cad  | 183,09 |                |            |
| 08.P25.L12.020 | diametro esterno 400  | cad  | 112,09   |                |            | 08.P25.L24.060 | diametro esterno 1000  | cad  | 196,82 |                |            |
| 08.P25.L12.025 | diametro esterno 465  | cad  | 216,26   |                |            | 08.P25.L24.065 | diametro esterno 1200  | cad  | 276,87 |                |            |
| 08.P25.L12.030 | diametro esterno 500  | cad  | 232,27   |                |            | 08.P25.L28     | <b>Tubazioni in polietilene ad alta densita' PE/A 100 sigma 80 ad elevata pre-<br/>stazione, idonee a posa in assenza di letto di sabbia - UNI EN 12201, prodotte<br/>secondo specifica tecnica PAS 1075 avente certificazione rilasciata da ente<br/>terzo.</b> |      |        |                |            |
| 08.P25.L12.035 | diametro esterno 580  | cad  | 464,84   |                |            | 08.P25.L28.005 | DE 160, PN 6   | m    | 10,84  |                |            |
| 08.P25.L12.040 | diametro esterno 630  | cad  | 504,91   |                |            | 08.P25.L28.010 | DE 180, PN 6   | m    | 13,50  |                |            |
| 08.P25.L12.045 | diametro esterno 700  | cad  | 806,27   |                |            | 08.P25.L28.015 | DE 200, PN 6   | m    | 16,74  |                |            |
| 08.P25.L12.050 | diametro esterno 800  | cad  | 921,44   |                |            | 08.P25.L28.020 | DE 225, PN 6   | m    | 21,01  |                |            |
| 08.P25.L12.055 | diametro esterno 930  | cad  | 1.592,58 |                |            | 08.P25.L28.025 | DE 250, PN 6   | m    | 26,03  |                |            |
| 08.P25.L12.060 | diametro esterno 1000   | cad  | 1.712,46 |                |            | 08.P25.L28.030 | DE 280, PN 6   | m    | 32,45  |                |            |
| 08.P25.L12.065 | diametro esterno 1200   | cad  | 1.993,00 |                |            | 08.P25.L28.035 | DE 315, PN 6   | m    | 41,34  |                |            |
| 08.P25.L16     | <b>Tee per condotte in PP strutturato di tipo corrugato</b>           |      |          |                |            | 08.P25.L28.040 | DE 355, PN 6   | m    | 52,27  |                |            |
| 08.P25.L16.001 | diametro esterno 160  | cad  | 21,73    |                |            | 08.P25.L28.045 | DE 400, PN 6   | m    | 66,25  |                |            |
| 08.P25.L16.003 | diametro esterno 200  | cad  | 29,56    |                |            | 08.P25.L28.050 | DE 450, PN 6   | m    | 83,75  |                |            |
| 08.P25.L16.005 | diametro esterno 250  | cad  | 34,84    |                |            | 08.P25.L28.055 | DE 500, PN 6   | m    | 103,32 |                |            |
| 08.P25.L16.010 | diametro esterno 315  | cad  | 45,52    |                |            | 08.P25.L28.060 | DE 560, PN 6   | m    | 128,56 |                |            |
| 08.P25.L16.015 | diametro esterno 350  | cad  | 100,83   |                |            | 08.P25.L28.065 | DE 630, PN 6   | m    | 162,92 |                |            |
| 08.P25.L16.020 | diametro esterno 400  | cad  | 114,44   |                |            | 08.P25.L28.070 | DE 710, PN 6   | m    | 207,38 |                |            |
| 08.P25.L16.025 | diametro esterno 465  | cad  | 169,91   |                |            | 08.P25.L28.075 | DE 800, PN 6   | m    | 262,68 |                |            |
| 08.P25.L16.030 | diametro esterno 500  | cad  | 180,76   |                |            | 08.P25.L28.080 | DE 900, PN 6   | m    | 333,53 |                |            |
| 08.P25.L16.035 | diametro esterno 580  | cad  | 279,34   |                |            | 08.P25.L28.085 | DE 1000, PN 6  | m    | 409,93 |                |            |
| 08.P25.L16.040 | diametro esterno 630  | cad  | 310,00   |                |            | 08.P25.L28.090 | DE 90, PN 10   | m    | 5,18   |                |            |
| 08.P25.L16.045 | diametro esterno 700  | cad  | 739,06   |                |            | 08.P25.L28.095 | DE 110, PN 10  | m    | 7,73   |                |            |
| 08.P25.L16.050 | diametro esterno 800  | cad  | 841,50   |                |            | 08.P25.L28.100 | DE 125, PN 10  | m    | 9,58   |                |            |
| 08.P25.L16.055 | diametro esterno 930  | cad  | 1.350,95 |                |            | 08.P25.L28.105 | DE 140, PN 10  | m    | 12,02  |                |            |
| 08.P25.L16.060 | diametro esterno 1000   | cad  | 1.453,28 |                |            |                |  |      |        |                |            |
| 08.P25.L16.065 | diametro esterno 1200   | cad  | 1.767,16 |                |            |                |  |      |        |                |            |

| Codice         | Descrizione  | U.M. | Euro   | Manod<br>lorda | %<br>Manod | Codice         | Descrizione   | U.M. | Euro   | Manod<br>lorda | %<br>Manod |
|----------------|--|------|--------|----------------|------------|----------------|---|------|--------|----------------|------------|
| 08.P25.L28.110 | DE 160, PN 10  | m    | 15,67  |                |            | 08.P25.L32.020 | BASE DI LINEA, ALTEZZA 550 MM, Ø 315                          | cad  | 371,28 |                |            |
| 08.P25.L28.115 | DE 180, PN 10  | m    | 19,79  |                |            | 08.P25.L32.025 | BASE DI LINEA, ALTEZZA 600 MM, Ø 400                          | cad  | 449,82 |                |            |
| 08.P25.L28.120 | DE 200, PN 10  | m    | 24,44  |                |            | 08.P25.L32.030 | BASE DI LINEA, ALTEZZA 950 MM, Ø 500                          | cad  | 564,05 |                |            |
| 08.P25.L28.125 | DE 225, PN 10  | m    | 30,85  |                |            | 08.P25.L32.035 | BASE DI LINEA, ALTEZZA 950 MM, Ø 630                          | cad  | 599,76 |                |            |
| 08.P25.L28.130 | DE 250, PN 10  | m    | 37,96  |                |            | 08.P25.L32.040 | BASE ANGOLAZIONE 15°-30°, ALTEZZA 400 MM, Ø 160               | cad  | 292,74 |                |            |
| 08.P25.L28.135 | DE 280, PN 10  | m    | 49,09  |                |            | 08.P25.L32.045 | BASE ANGOLAZIONE 15°-30°, ALTEZZA 450 MM, Ø 200               | cad  | 312,74 |                |            |
| 08.P25.L28.140 | DE 315, PN 10  | m    | 62,17  |                |            | 08.P25.L32.050 | BASE ANGOLAZIONE 15°-30°, ALTEZZA 500 MM, Ø 250               | cad  | 353,43 |                |            |
| 08.P25.L28.145 | DE 355, PN 10  | m    | 79,14  |                |            | 08.P25.L32.055 | BASE ANGOLAZIONE 15°-30°, ALTEZZA 550 MM, Ø 315               | cad  | 371,28 |                |            |
| 08.P25.L28.150 | DE 400, PN 10  | m    | 100,00 |                |            | 08.P25.L32.060 | BASE ANGOLAZIONE 15°-30°, ALTEZZA 600 MM, Ø 400               | cad  | 449,82 |                |            |
| 08.P25.L28.155 | DE 450, PN 10  | m    | 126,67 |                |            | 08.P25.L32.065 | BASE ANGOLAZIONE 45°, ALTEZZA 400 MM, Ø 160                   | cad  | 292,74 |                |            |
| 08.P25.L28.160 | DE 500, PN 10  | m    | 156,54 |                |            | 08.P25.L32.070 | BASE ANGOLAZIONE 45°, ALTEZZA 450 MM, Ø 200                   | cad  | 312,74 |                |            |
| 08.P25.L28.165 | DE 560, PN 10  | m    | 194,70 |                |            | 08.P25.L32.075 | BASE ANGOLAZIONE 45°, ALTEZZA 500 MM, Ø 250                   | cad  | 353,43 |                |            |
| 08.P25.L28.170 | DE 630, PN 10  | m    | 246,57 |                |            | 08.P25.L32.080 | BASE ANGOLAZIONE 45°, ALTEZZA 550 MM, Ø 315                   | cad  | 371,28 |                |            |
| 08.P25.L28.175 | DE 710, PN 10  | m    | 313,35 |                |            | 08.P25.L32.085 | BASE ANGOLAZIONE 45°, ALTEZZA 600 MM, Ø 400                   | cad  | 449,82 |                |            |
| 08.P25.L28.180 | DE 800, PN 10  | m    | 397,42 |                |            | 08.P25.L32.090 | BASE ANGOLAZIONE 90°, ALTEZZA 400 MM, Ø 160                   | cad  | 292,74 |                |            |
| 08.P25.L28.185 | DE 900, PN 10  | m    | 502,61 |                |            | 08.P25.L32.095 | BASE ANGOLAZIONE 90°, ALTEZZA 450 MM, Ø 200                   | cad  | 312,74 |                |            |
| 08.P25.L28.190 | DE1000, PN 10  | m    | 621,18 |                |            | 08.P25.L32.100 | BASE ANGOLAZIONE 90°, ALTEZZA 500 MM, Ø 250                   | cad  | 353,43 |                |            |
| 08.P25.L28.195 | DE 90, PN 16   | m    | 8,34   |                |            | 08.P25.L32.105 | BASE ANGOLAZIONE 90°, ALTEZZA 550 MM, Ø 315                   | cad  | 371,28 |                |            |
| 08.P25.L28.200 | DE 110, PN 16  | m    | 12,32  |                |            | 08.P25.L32.110 | BASE ANGOLAZIONE 90°, ALTEZZA 600 MM, Ø 400                   | cad  | 449,82 |                |            |
| 08.P25.L28.205 | DE 125, PN 16  | m    | 15,96  |                |            | 08.P25.L32.115 | BASE ATREVIE (T), ALTEZZA 350MM, Ø 160                        | cad  | 295,60 |                |            |
| 08.P25.L28.210 | DE 140, PN 16  | m    | 19,91  |                |            | 08.P25.L32.120 | BASE ATREVIE (T), ALTEZZA 380MM, Ø 200                        | cad  | 318,44 |                |            |
| 08.P25.L28.215 | DE 160, PN 16  | m    | 26,12  |                |            | 08.P25.L32.125 | BASE ATREVIE (T), ALTEZZA 420MM, Ø 250                        | cad  | 357,00 |                |            |
| 08.P25.L28.220 | DE 180, PN 16  | m    | 33,00  |                |            | 08.P25.L32.130 | BASE ATREVIE (T), ALTEZZA 470MM, Ø 315                        | cad  | 396,27 |                |            |
| 08.P25.L28.225 | DE 200, PN 16  | m    | 40,71  |                |            | 08.P25.L32.135 | BASE ATREVIE (T), ALTEZZA 520MM, Ø 400                        | cad  | 496,23 |                |            |
| 08.P25.L28.230 | DE 225, PN 16  | m    | 51,52  |                |            | 08.P25.L32.140 | BASE A QUATTRO VIE, ALTEZZA 350 MM, Ø 160                     | cad  | 310,59 |                |            |
| 08.P25.L28.235 | DE 250, PN 16  | m    | 63,77  |                |            | 08.P25.L32.145 | BASE A QUATTRO VIE, ALTEZZA 350 MM, Ø 200                     | cad  | 339,16 |                |            |
| 08.P25.L28.240 | DE 280, PN 16  | m    | 81,74  |                |            | 08.P25.L32.150 | BASE A QUATTRO VIE, ALTEZZA 350 MM, Ø 250                     | cad  | 378,42 |                |            |
| 08.P25.L28.245 | DE 315, PN 16  | m    | 100,51 |                |            | 08.P25.L32.155 | BASE A QUATTRO VIE, ALTEZZA 350 MM, Ø 315                     | cad  | 414,13 |                |            |
| 08.P25.L28.250 | DE 355, PN 16  | m    | 135,20 |                |            | 08.P25.L32.160 | BASE A QUATTRO VIE, ALTEZZA 350 MM, Ø 400                     | cad  | 556,91 |                |            |
| 08.P25.L28.255 | DE 400, PN 16  | m    | 165,52 |                |            | 08.P25.L32.165 | PROLUNGA Ø 1000 MM, H 250 MM COMPLETA DI GRADINI PASSO 250 MM | cad  | 132,08 |                |            |
| 08.P25.L28.260 | DE 450, PN 16  | m    | 211,17 |                |            | 08.P25.L32.170 | PROLUNGA Ø 1000 MM, H 500 MM COMPLETA DI GRADINI PASSO 250 MM | cad  | 246,34 |                |            |
| 08.P25.L28.265 | DE 500, PN 16  | m    | 260,57 |                |            |                |   |      |        |                |            |
| 08.P25.L28.270 | DE 560, PN 16  | m    | 287,05 |                |            |                |   |      |        |                |            |
| 08.P25.L28.275 | DE 630, PN 16  | m    | 363,69 |                |            |                |   |      |        |                |            |
| 08.P25.L28.280 | DE 90, PN 25   | m    | 11,77  |                |            |                |   |      |        |                |            |
| 08.P25.L28.285 | DE 110, PN 25  | m    | 17,63  |                |            |                |   |      |        |                |            |
| 08.P25.L28.290 | DE 125, PN 25  | m    | 22,66  |                |            |                |   |      |        |                |            |
| 08.P25.L28.295 | DE 140, PN 25  | m    | 28,46  |                |            |                |   |      |        |                |            |
| 08.P25.L28.300 | DE 160, PN 25  | m    | 37,03  |                |            |                |   |      |        |                |            |
| 08.P25.L28.305 | DE 180, PN 25  | m    | 46,82  |                |            |                |   |      |        |                |            |
| 08.P25.L28.310 | DE 200, PN 25  | m    | 57,91  |                |            |                |   |      |        |                |            |
| 08.P25.L28.315 | DE 225, PN 25  | m    | 73,16  |                |            |                |   |      |        |                |            |
| 08.P25.L28.320 | DE 250, PN 25  | m    | 90,33  |                |            |                |   |      |        |                |            |
| 08.P25.L28.325 | DE 280, PN 25  | m    | 116,59 |                |            |                |   |      |        |                |            |
| 08.P25.L28.330 | DE 315, PN 25  | m    | 144,87 |                |            |                |   |      |        |                |            |
| 08.P25.L28.335 | DE 355, PN 25  | m    | 192,22 |                |            |                |   |      |        |                |            |
| 08.P25.L28.340 | DE 400, PN 25  | m    | 236,67 |                |            |                |   |      |        |                |            |
| 08.P25.L28.345 | DE 450, PN 25  | m    | 301,28 |                |            |                |   |      |        |                |            |
| 08.P25.L32     | <b>Elementi per formazione pozzetti di ispezione in PE.AD di condotte fognarie a gravità - Ø 1000 mm</b> |      |        |                |            |                |   |      |        |                |            |
| 08.P25.L32.005 | BASE DI LINEA, ALTEZZA 400 MM, Ø 160   | cad  | 292,74 |                |            |                |   |      |        |                |            |
| 08.P25.L32.010 | BASE DI LINEA, ALTEZZA 450 MM, Ø 200   | cad  | 312,74 |                |            |                |   |      |        |                |            |
| 08.P25.L32.015 | BASE DI LINEA, ALTEZZA 500 MM, Ø 250   | cad  | 353,43 |                |            |                |   |      |        |                |            |

| Codice         | Descrizione   | U.M. | Euro     | Manod<br>lorda | %<br>Manod | Codice         | Descrizione  | U.M. | Euro   | Manod<br>lorda | %<br>Manod |
|----------------|---|------|----------|----------------|------------|----------------|--|------|--------|----------------|------------|
| 08.P25.L32.175 | PROLUNGA Ø 1000 MM, H 750 MM COMPLETA DI GRADINI PASSO 250 MM   | cad  | 360,57   |                |            | 08.P25.L56.025 | diametro interno 800   | m    | 184,73 |                |            |
| 08.P25.L32.180 | PROLUNGA Ø 1000 MM, H 1000 MM COMPLETA DI GRADINI PASSO 250 MM  | cad  | 435,53   |                |            | 08.P25.L56.030 | diametro interno 160   | m    | 5,95   |                |            |
| 08.P25.L32.185 | ELEMENTO DI CHIUSURA, Ø 1000 MM, PASSO D'UOMO 600 MM, H 700 MM  | cad  | 248,48   |                |            | 08.P25.L56.035 | diametro interno 200   | m    | 9,04   |                |            |
| 08.P25.L32.190 | GUARNIZIONE DI TENUTA BASE PROLUNGA   | cad  | 40,80    |                |            | 08.P25.L56.040 | diametro interno 250   | m    | 12,73  |                |            |
| 08.P25.L36     | <b>Elementi per formazione pozzetti di ispezione in polietilene spiralato a parete strutturata di condotte fognarie a gravità conformi alla norma DIN 16961/1 - Ø 1000 mm</b>   |      |          |                |            | 08.P25.L56.045 | diametro interno 315   | m    | 20,21  |                |            |
| 08.P25.L36.005 | BASE H = 1000   | cad  | 652,60   |                |            | 08.P25.L56.050 | diametro interno 400   | m    | 29,46  |                |            |
| 08.P25.L36.010 | BASE H = 1500   | cad  | 840,74   |                |            | 08.P25.L56.055 | diametro interno 500   | m    | 51,15  |                |            |
| 08.P25.L36.015 | BASE H = 2000   | cad  | 1.033,50 |                |            | 08.P25.L56.060 | diametro interno 630   | m    | 79,14  |                |            |
| 08.P25.L36.020 | BASE H = 2500   | cad  | 1.247,00 |                |            | 08.P25.L56.065 | diametro interno 800   | m    | 141,61 |                |            |
| 08.P25.L36.025 | BASE H = 3000   | cad  | 1.440,86 |                |            | 08.P25.L60     | <b>Tubazioni in polietilene corrugato fessurate per condotte di drenaggio, SN 16 - EN 13476 - UNI 12201 - UNI 7613</b>   |      |        |                |            |
| 08.P25.L36.030 | PROLUNGA H VARIABILE  | cad  | 4,28     |                |            | 08.P25.L60.005 | DE 160   | m    | 6,34   |                |            |
| 08.P25.L40     | <b>Elementi per formazione pozzetti di ispezione in polietilene spiralato a parete strutturata di condotte fognarie a gravità conformi alla norma DIN 16961/1 - Ø 1200 mm</b>   |      |          |                |            | 08.P25.L60.010 | DE 200   | m    | 9,58   |                |            |
| 08.P25.L40.005 | BASE H = 1000   | cad  | 791,47   |                |            | 08.P25.L60.015 | DE 250   | m    | 14,89  |                |            |
| 08.P25.L40.010 | BASE H = 1500   | cad  | 997,82   |                |            | 08.P25.L60.020 | DE 315   | m    | 21,21  |                |            |
| 08.P25.L40.015 | BASE H = 2000   | cad  | 1.278,77 |                |            | 08.P25.L60.025 | DE 350   | m    | 24,75  |                |            |
| 08.P25.L40.020 | BASE H = 2500   | cad  | 1.589,72 |                |            | 08.P25.L60.030 | DE 400   | m    | 31,44  |                |            |
| 08.P25.L40.025 | BASE H = 3000   | cad  | 1.974,21 |                |            | 08.P25.L60.035 | DE 465   | m    | 39,78  |                |            |
| 08.P25.L40.030 | PROLUNGA H VARIABILE  | cad  | 5,36     |                |            | 08.P25.L60.040 | DE 500   | m    | 52,39  |                |            |
| 08.P25.L44     | <b>Elementi per formazione pozzetti di ispezione in polietilene spiralato a parete strutturata di condotte fognarie a gravità conformi alla norma DIN 16961/1 - Ø 1500 mm</b>   |      |          |                |            | 08.P25.L60.045 | DE 580   | m    | 59,90  |                |            |
| 08.P25.L44.005 | BASE H = 1000   | cad  | 1.085,28 |                |            | 08.P25.L60.050 | DE 630   | m    | 67,00  |                |            |
| 08.P25.L44.010 | BASE H = 1500   | cad  | 1.345,90 |                |            | 08.P25.L60.055 | DE 700   | m    | 110,90 |                |            |
| 08.P25.L44.015 | BASE H = 2000   | cad  | 1.735,38 |                |            | 08.P25.L60.060 | DE 800   | m    | 136,27 |                |            |
| 08.P25.L44.020 | BASE H = 2500   | cad  | 2.134,86 |                |            | 08.P25.L60.065 | DE 930   | m    | 174,59 |                |            |
| 08.P25.L44.025 | BASE H = 3000   | cad  | 2.652,51 |                |            | 08.P25.L60.070 | DE 1000  | m    | 182,37 |                |            |
| 08.P25.L44.030 | PROLUNGA H VARIABILE  | cad  | 8,08     |                |            | 08.P25.L60.075 | DE 1200  | m    | 255,20 |                |            |
| 08.P25.L48     | <b>Elementi per formazione pozzetti di ispezione in polietilene spiralato a parete strutturata di condotte fognarie a gravità conformi alla norma DIN 16961/1 - Ø 2000 mm</b>   |      |          |                |            | 08.P25.L64     | <b>Tubazioni in Polipropilene Alto Modulo (PP-HM) a doppia parete, di tipo corrugato, parete interna liscia, priva di ondulazioni, rispondenti alle norme EN 13476-3 tipo B, ed alla UNI EN-ISO 9969, rigidezza circonferenziale SN = 4 KN/m<sup>2</sup>, complete di guarnizione elastomerica in EPDM</b> |      |        |                |            |
| 08.P25.L48.005 | BASE H = 1000   | cad  | 1.786,79 |                |            | 08.P25.L64.005 | diametro interno 200   | m    | 6,24   |                |            |
| 08.P25.L48.010 | BASE H = 1500   | cad  | 1.849,98 |                |            | 08.P25.L64.010 | diametro interno 250   | m    | 9,61   |                |            |
| 08.P25.L48.015 | BASE H = 2000   | cad  | 2.851,72 |                |            | 08.P25.L64.015 | diametro interno 300   | m    | 14,88  |                |            |
| 08.P25.L48.020 | BASE H = 2500   | cad  | 3.546,80 |                |            | 08.P25.L64.020 | diametro interno 400   | m    | 23,05  |                |            |
| 08.P25.L48.025 | BASE H = 3000   | cad  | 4.326,85 |                |            | 08.P25.L64.025 | diametro interno 500   | m    | 36,47  |                |            |
| 08.P25.L48.030 | PROLUNGA H VARIABILE  | cad  | 13,97    |                |            | 08.P25.L64.030 | diametro interno 600   | m    | 59,53  |                |            |
| 08.P25.L52     | <b>Gradini in acciaio rivestito in polipropilene per pozzetti o camerette d'ispezione in cls o polietilene in conformità alla UNI EN 13101</b>  |      |          |                |            | 08.P25.L68     | <b>Tubazioni in Polipropilene Alto Modulo (PP-HM) a doppia parete, di tipo corrugato, parete interna liscia, priva di ondulazioni, rispondenti alle norme EN 13476-3 tipo B, ed alla UNI EN-ISO 9969, rigidezza circonferenziale SN = 8 KN/m<sup>2</sup>, complete di guarnizione elastomerica in EPDM</b> |      |        |                |            |
| 08.P25.L52.005 | dimensioni 350 x 220 mm - forza di carico verticale min 2 kN  | cad  | 10,19    |                |            | 08.P25.L68.005 | diametro interno 200   | m    | 7,38   |                |            |
| 08.P25.L56     | <b>Fornitura tubazioni in polipropilene (PP) strutturato di tipo corrugato, rispondenti alle norme EN 13476-1, ed alla UNI EN-ISO 9969, rigidezza circonferenziale SN = 16 kN/m<sup>2</sup>, complete di guarnizione in EPDM e seconda guarnizione idroespandente in materiale bentonitico, con parete interna liscia, priva di ondulazioni</b> |      |          |                |            | 08.P25.L68.010 | diametro interno 250   | m    | 11,14  |                |            |
| 08.P25.L56.005 | diametro interno 300  | m    | 26,09    |                |            | 08.P25.L68.015 | diametro interno 300   | m    | 17,28  |                |            |
| 08.P25.L56.010 | diametro interno 400  | m    | 42,54    |                |            | 08.P25.L68.020 | diametro interno 400   | m    | 28,03  |                |            |
| 08.P25.L56.015 | diametro interno 500  | m    | 68,51    |                |            | 08.P25.L68.025 | diametro interno 500   | m    | 43,19  |                |            |
| 08.P25.L56.020 | diametro interno 600  | m    | 108,49   |                |            | 08.P25.L68.030 | diametro interno 600   | m    | 72,01  |                |            |
|                |   |      |          |                |            | 08.P25.L69     | <b>Raccordi in Polipropilene Alto Modulo (PP-HM) per tubazioni corrugate a doppia parete, completi di guarnizione elastomerica in EPDM</b>   |      |        |                |            |
|                |   |      |          |                |            | 08.P25.L69.005 | curva aperta 45° - Ø 125   | cad  | 5,54   |                |            |
|                |   |      |          |                |            | 08.P25.L69.010 | curva aperta 45° - Ø 160   | cad  | 8,61   |                |            |
|                |   |      |          |                |            | 08.P25.L69.015 | curva aperta 45° - Ø 200   | cad  | 15,04  |                |            |
|                |   |      |          |                |            | 08.P25.L69.020 | curva aperta 45° - Ø 250   | cad  | 19,07  |                |            |
|                |   |      |          |                |            | 08.P25.L69.025 | curva aperta 45° - Ø 300   | cad  | 24,86  |                |            |
|                |   |      |          |                |            | 08.P25.L69.030 | curva aperta 45° - Ø 400   | cad  | 83,16  |                |            |
|                |   |      |          |                |            | 08.P25.L69.035 | curva chiusa 90° - Ø 125   | cad  | 8,02   |                |            |
|                |   |      |          |                |            | 08.P25.L69.040 | curva chiusa 90° - Ø 160   | cad  | 13,19  |                |            |
|                |   |      |          |                |            | 08.P25.L69.045 | curva chiusa 90° - Ø 200   | cad  | 21,42  |                |            |

| Codice         | Descrizione  | U.M. | Euro   | Manod<br>lorda | %<br>Manod | Codice         | Descrizione   | U.M. | Euro   | Manod<br>lorda | %<br>Manod |
|----------------|--|------|--------|----------------|------------|----------------|---|------|--------|----------------|------------|
| 08.P25.L69.050 | curva chiusa 90° - Ø 250   | cad  | 26,04  |                |            | 08.P25.L72.025 | Diametro esterno 315  | m    | 40,75  |                |            |
| 08.P25.L69.055 | curva chiusa 90° - Ø 300   | cad  | 33,60  |                |            | 08.P25.L72.030 | Diametro esterno 400  | m    | 65,11  |                |            |
| 08.P25.L69.060 | curva chiusa 90° - Ø 400   | cad  | 112,14 |                |            | 08.P25.L72.035 | Diametro esterno 500  | m    | 109,11 |                |            |
| 08.P25.L69.065 | deviazione semplice 45° o 90° - Ø 125  | cad  | 18,61  |                |            | 08.P25.L74     | <b>Tubazioni in Polipropilene Alto Modulo (PP-HM) a parete piena triplo strato, parete interna ed esterna liscia, rispondenti alle norme EN 13476-2 tipo A1, ed alla UNI EN-ISO 9969, rigidezza circonferenziale SN = 8 KN/m<sup>2</sup>, giunzione a bicchiere o manicotto, complete di guarnizione elastomerica in EPDM, lunghezza 6,00 m.</b>  |      |        |                |            |
| 08.P25.L69.070 | deviazione semplice 45° o 90° - Ø 160  | cad  | 23,94  |                |            | 08.P25.L74.005 | Diametro esterno 125  | m    | 6,72   |                |            |
| 08.P25.L69.075 | deviazione semplice 45° o 90° - Ø 200  | cad  | 26,04  |                |            | 08.P25.L74.010 | Diametro esterno 160  | m    | 10,50  |                |            |
| 08.P25.L69.080 | deviazione semplice 45° o 90° - Ø 250  | cad  | 41,58  |                |            | 08.P25.L74.015 | Diametro esterno 200  | m    | 14,90  |                |            |
| 08.P25.L69.085 | deviazione semplice 45° o 90° - Ø 300  | cad  | 63,01  |                |            | 08.P25.L74.020 | Diametro esterno 250  | m    | 23,53  |                |            |
| 08.P25.L69.090 | deviazione semplice 45° o 90° - Ø 400  | cad  | 147,00 |                |            | 08.P25.L74.025 | Diametro esterno 315  | m    | 36,97  |                |            |
| 08.P25.L69.095 | deviazione ridotta 45° o 90° - Ø 160/110-125   | cad  | 21,42  |                |            | 08.P25.L74.030 | Diametro esterno 400  | m    | 58,81  |                |            |
| 08.P25.L69.100 | deviazione ridotta 45° o 90° - Ø 200/110-160   | cad  | 24,36  |                |            | 08.P25.L74.035 | Diametro esterno 500  | m    | 102,32 |                |            |
| 08.P25.L69.105 | deviazione ridotta 45° o 90° - Ø 250/200   | cad  | 34,02  |                |            | 08.P25.L76     | <b>Tubazioni in Polipropilene Alto Modulo (PP-HM) a parete piena triplo strato, parete interna ed esterna liscia, rispondenti alle norme EN 13476-2 tipo A1, ed alla UNI EN-ISO 9969, rigidezza circonferenziale SN = 12 KN/m<sup>2</sup>, giunzione a bicchiere o manicotto, complete di guarnizione elastomerica in EPDM, lunghezza 3,00 m.</b> |      |        |                |            |
| 08.P25.L69.110 | deviazione ridotta 45° o 90° - Ø 300/250   | cad  | 60,65  |                |            | 08.P25.L76.010 | Diametro esterno 160  | m    | 12,85  |                |            |
| 08.P25.L69.115 | deviazione ridotta 45° o 90° - Ø 400/250/300   | cad  | 147,42 |                |            | 08.P25.L76.015 | Diametro esterno 200  | m    | 18,06  |                |            |
| 08.P25.L69.120 | sifone firenze con tappo Ø 200   | cad  | 52,08  |                |            | 08.P25.L76.020 | Diametro esterno 250  | m    | 28,22  |                |            |
| 08.P25.L69.125 | sifone firenze con tappo Ø 250   | cad  | 65,94  |                |            | 08.P25.L76.025 | Diametro esterno 315  | m    | 44,93  |                |            |
| 08.P25.L69.130 | sifone firenze con tappo Ø 300   | cad  | 75,60  |                |            | 08.P25.L76.030 | Diametro esterno 400  | m    | 72,24  |                |            |
| 08.P25.L69.135 | ispezione lineare Ø 125  | cad  | 15,62  |                |            | 08.P25.L78     | <b>Tubazioni in Polipropilene Alto Modulo (PP-HM) a parete piena triplo strato, parete interna ed esterna liscia, rispondenti alle norme EN 13476-2 tipo A1, ed alla UNI EN-ISO 9969, rigidezza circonferenziale SN = 12 KN/m<sup>2</sup>, giunzione a bicchiere o manicotto, complete di guarnizione elastomerica in EPDM, lunghezza 6,00 m.</b> |      |        |                |            |
| 08.P25.L69.140 | ispezione lineare Ø 160  | cad  | 17,63  |                |            | 08.P25.L78.010 | Diametro esterno 160  | m    | 11,76  |                |            |
| 08.P25.L69.145 | ispezione lineare Ø 200  | cad  | 21,42  |                |            | 08.P25.L78.015 | Diametro esterno 200  | m    | 16,38  |                |            |
| 08.P25.L69.150 | tappo di chiusura Ø 125  | cad  | 2,91   |                |            | 08.P25.L78.020 | Diametro esterno 250  | m    | 25,63  |                |            |
| 08.P25.L69.155 | tappo di chiusura Ø 160  | cad  | 4,61   |                |            | 08.P25.L78.025 | Diametro esterno 315  | m    | 41,16  |                |            |
| 08.P25.L69.160 | tappo di chiusura Ø 200  | cad  | 8,10   |                |            | 08.P25.L78.030 | Diametro esterno 400  | m    | 65,52  |                |            |
| 08.P25.L69.165 | tappo di chiusura Ø 250  | cad  | 10,50  |                |            | 08.P25.L80     | <b>Tubazioni in Polipropilene Alto Modulo (PP-HM) a parete piena triplo strato, parete interna ed esterna liscia, rispondenti alle norme EN 13476-2 tipo A1, ed alla UNI EN-ISO 9969, rigidezza circonferenziale SN = 16 KN/m<sup>2</sup>, giunzione a bicchiere o manicotto, complete di guarnizione elastomerica in EPDM, lunghezza 3,00 m.</b> |      |        |                |            |
| 08.P25.L69.170 | tappo di chiusura Ø 300  | cad  | 15,11  |                |            | 08.P25.L80.010 | Diametro esterno 160  | m    | 14,49  |                |            |
| 08.P25.L69.175 | tappo di chiusura Ø  | cad  | 48,71  |                |            | 08.P25.L80.015 | Diametro esterno 200  | m    | 19,75  |                |            |
| 08.P25.L69.180 | tappo di chiusura Ø 500  | cad  | 78,96  |                |            | 08.P25.L80.020 | Diametro esterno 250  | m    | 30,49  |                |            |
| 08.P25.L69.185 | tappo di chiusura Ø 600  | cad  | 112,55 |                |            | 08.P25.L80.025 | Diametro esterno 315  | m    | 48,71  |                |            |
| 08.P25.L69.190 | aumento eccentrico Ø 160/110-125   | cad  | 7,56   |                |            | 08.P25.L80.030 | Diametro esterno 400  | m    | 78,53  |                |            |
| 08.P25.L69.195 | aumento eccentrico Ø 200/110-160   | cad  | 17,86  |                |            | 08.P25.L80.035 | Diametro esterno 500  | m    | 124,25 |                |            |
| 08.P25.L69.200 | aumento eccentrico Ø 250/160-200   | cad  | 20,41  |                |            | 08.P25.L82     | <b>Tubazioni in Polipropilene Alto Modulo (PP-HM) a parete piena triplo strato, parete interna ed esterna liscia, rispondenti alle norme EN 13476-2 tipo A1, ed alla UNI EN-ISO 9969, rigidezza circonferenziale SN = 16 KN/m<sup>2</sup>, giunzione a bicchiere o manicotto, complete di guarnizione elastomerica in EPDM, lunghezza 6,00 m.</b> |      |        |                |            |
| 08.P25.L69.205 | aumento eccentrico Ø 300/200/250   | cad  | 28,14  |                |            | 08.P25.L82.010 | Diametro esterno 160  | m    | 13,19  |                |            |
| 08.P25.L69.210 | aumento eccentrico Ø 400/200-300   | cad  | 47,88  |                |            | 08.P25.L82.015 | Diametro esterno 200  | m    | 17,81  |                |            |
| 08.P25.L69.215 | aumento eccentrico Ø 500/300-400   | cad  | 71,61  |                |            | 08.P25.L82.020 | Diametro esterno 250  | m    | 27,72  |                |            |
| 08.P25.L69.220 | aumento eccentrico Ø 600/400-500   | cad  | 97,03  |                |            | 08.P25.L82.025 | Diametro esterno 315  | m    | 44,19  |                |            |
| 08.P25.L72     | <b>Tubazioni in Polipropilene Alto Modulo (PP-HM) a parete piena triplo strato, parete interna ed esterna liscia, rispondenti alle norme EN 13476-2 tipo A1, ed alla UNI EN-ISO 9969, rigidezza circonferenziale SN = 8 KN/m<sup>2</sup>, giunzione a bicchiere o manicotto, complete di guarnizione elastomerica in EPDM, lunghezza 3,00 m.</b> |      |        |                |            | 08.P25.L82.030 | Diametro esterno 400  | lx   | 71,40  |                |            |
| 08.P25.L72.005 | Diametro esterno 125   | m    | 7,35   |                |            | 08.P25.L82.035 | Diametro esterno 500  | m    | 117,99 |                |            |
| 08.P25.L72.010 | Diametro esterno 160   | m    | 11,46  |                |            | 08.P25.L84     | <b>Raccordi in Polipropilene Alto Modulo (PP-HM) per tubazioni a parete piena triplo strato, completi di guarnizione elastomerica in EPDM</b>   |      |        |                |            |
| 08.P25.L72.015 | Diametro esterno 200   | m    | 16,79  |                |            | 08.P25.L84.005 | curva aperta 45° - Ø 125  | cad  | 6,76   |                |            |
| 08.P25.L72.020 | Diametro esterno 250   | m    | 26,04  |                |            |                |   |      |        |                |            |



| Codice         | Descrizione  | U.M. | Euro   | Manod<br>lorda | %<br>Manod | Codice         | Descrizione  | U.M. | Euro   | Manod<br>lorda | %<br>Manod |
|----------------|--|------|--------|----------------|------------|----------------|--|------|--------|----------------|------------|
| 08.P25.L84.010 | curva aperta 45° - Ø 160                           | cad  | 10,71  |                |            | 08.P25.L86     | <b>Tubazioni in polipropilene alto modulo (PP-HM) con profilo di parete strutturato a 3 strati, superficie piana interna ed esterna, strato intermedio corrugato, per reti di scarico fognario non in pressione, rispondenti alle norme EN 13476-2 tipo A2, ed alla UNI EN-ISO 9969, rigidità circonferenziale nominale SN 8 KN/m2, giunzione a bicchiere o manicotto, complete di doppia guarnizione elastomerica, lunghezza 6,00 m</b>                           |      |        |                |            |
| 08.P25.L84.015 | curva aperta 45° - Ø 200                           | cad  | 17,27  |                |            | 08.P25.L86.005 | diametro interno 250   | m    | 18,00  |                |            |
| 08.P25.L84.020 | curva aperta 45° - Ø 250                           | cad  | 24,79  |                |            | 08.P25.L86.010 | diametro interno 300   | m    | 29,20  |                |            |
| 08.P25.L84.025 | curva aperta 45° - Ø 315                           | cad  | 36,97  |                |            | 08.P25.L86.015 | diametro interno 400   | m    | 48,00  |                |            |
| 08.P25.L84.030 | curva aperta 45° - Ø 400                           | cad  | 113,40 |                |            | 08.P25.L88     | <b>Tubazioni in polipropilene alto modulo (PP-HM) con profilo di parete strutturato a 3 strati, superficie piana interna ed esterna, strato intermedio corrugato, per reti di scarico fognario non in pressione, rispondenti alle norme EN 13476-2 tipo A2, ed alla UNI EN-ISO 9969, rigidità circonferenziale nominale SN 16 KN/m2, giunzione a bicchiere o manicotto, complete di doppia guarnizione elastomerica, lunghezza 6,00 m</b>                          |      |        |                |            |
| 08.P25.L84.032 | curva aperta 45° - Ø 500                           | cad  | 294,44 |                |            | 08.P25.L88.005 | diametro interno 250   | m    | 29,93  |                |            |
| 08.P25.L84.035 | curva chiusa 90° - Ø 125                           | cad  | 9,75   |                |            | 08.P25.L88.010 | diametro interno 300   | m    | 45,77  |                |            |
| 08.P25.L84.040 | curva chiusa 90° - Ø 160                           | cad  | 15,79  |                |            | 08.P25.L88.015 | diametro interno 400   | m    | 78,96  |                |            |
| 08.P25.L84.045 | curva chiusa 90° - Ø 200                           | cad  | 24,36  |                |            | 08.P25.L90     | <b>Raccordi in polipropilene Alto Modulo (PP-HH) per tubazioni a triplo strato, pareti interna ed esterna con superficie piana, strato intermedio corrugato (in rif. ad art. 08.P01.L86 ed 08.P01.L88)</b>   |      |        |                |            |
| 08.P25.L84.050 | curva chiusa 90° - Ø 250                           | cad  | 32,42  |                |            | 08.P25.L90.005 | curva 30° - DI 250   | cad  | 37,60  |                |            |
| 08.P25.L84.055 | curva chiusa 90° - Ø 315                           | cad  | 45,07  |                |            | 08.P25.L90.010 | curva 30° - DI 300   | cad  | 75,20  |                |            |
| 08.P25.L84.060 | curva chiusa 90° - Ø 400                           | cad  | 231,00 |                |            | 08.P25.L90.015 | curva 30° - DI 400   | cad  | 137,60 |                |            |
| 08.P25.L84.062 | curva chiusa 90° - Ø 500                           | cad  | 377,97 |                |            | 08.P25.L90.020 | curva 45° - DI 250   | cad  | 43,19  |                |            |
| 08.P25.L84.065 | deviazione semplice 45° o 90° - Ø125               | cad  | 18,61  |                |            | 08.P25.L90.025 | curva 45° - DI 300   | cad  | 79,20  |                |            |
| 08.P25.L84.070 | deviazione semplice 45° o 90° - Ø160               | cad  | 23,94  |                |            | 08.P25.L90.030 | curva 45° - DI 400   | cad  | 146,40 |                |            |
| 08.P25.L84.075 | deviazione semplice 45° o 90° - Ø200               | cad  | 28,56  |                |            | 08.P25.L90.035 | curva 60° - DI 250   | cad  | 61,60  |                |            |
| 08.P25.L84.080 | deviazione semplice 45° o 90° - Ø250               | cad  | 54,06  |                |            | 08.P25.L90.040 | curva 60° - DI 300   | cad  | 116,80 |                |            |
| 08.P25.L84.085 | deviazione semplice 45° o 90° - Ø315               | cad  | 89,04  |                |            | 08.P25.L90.045 | curva 60° - DI 400   | cad  | 211,20 |                |            |
| 08.P25.L84.090 | deviazione semplice 45° o 90° - Ø400               | cad  | 201,59 |                |            | 08.P25.L90.050 | curva 90° - DI 250   | cad  | 64,80  |                |            |
| 08.P25.L84.092 | deviazione semplice 45° o 90° - Ø500               | cad  | 377,97 |                |            | 08.P25.L90.055 | curva 90° - DI 300   | cad  | 124,80 |                |            |
| 08.P25.L84.095 | deviazione ridotta 45° o 90° - Ø160/110-125        | cad  | 21,42  |                |            | 08.P25.L90.060 | curva 90° - DI 400   | cad  | 229,59 |                |            |
| 08.P25.L84.100 | deviazione ridotta 45° o 90° - Ø200/110-160        | cad  | 26,58  |                |            | 08.P25.M04     | <b>Fornitura di dispositivo per allaccio di tubazioni fognarie posate a gravità, realizzato con sistema a stampaggio in PVC con serraggio meccanico per garantire la tenuta idraulica<br/>Diametro di innesto: 160/200 mm in PVC-PE</b>  |      |        |                |            |
| 08.P25.L84.105 | deviazione ridotta 45° o 90° - Ø250/160-200        | cad  | 37,80  |                |            | 08.P25.M04.005 | Diametro dal 200 al 250 mm   | cad  | 136,73 |                |            |
| 08.P25.L84.110 | deviazione ridotta 45° o 90° - Ø315/160-250        | cad  | 62,59  |                |            | 08.P25.M04.010 | Diametro dal 300 al 1200 mm  | cad  | 218,77 |                |            |
| 08.P25.L84.115 | deviazione ridotta 45° o 90° - Ø400/200-315        | cad  | 147,42 |                |            | 08.P25.M08     | <b>Fornitura di valvola antiriflusso per il non ritorno del flusso di scarico, realizzata con sistemi ad iniezione in PVC, avente uno o più piattelli rivestiti in inox e guarnizioni in EPDM per la tenuta stagna (a norme EN 13564)</b>  |      |        |                |            |
| 08.P25.L84.120 | sifone firenze con tappo Ø 200                     | cad  | 57,55  |                |            | 08.P25.M08.005 | Ad un piattello Diametro dal 100 al 110 mm   | cad  | 167,81 |                |            |
| 08.P25.L84.125 | sifone firenze con tappo Ø 250                     | cad  | 74,34  |                |            | 08.P25.M08.010 | Ad un piattello Diametro dal 125 al 160 mm   | cad  | 223,74 |                |            |
| 08.P25.L84.130 | sifone firenze con tappo Ø 315                     | cad  | 90,29  |                |            | 08.P25.M08.015 | Ad un piattello Diametro dal 200 al 250 mm   | cad  | 534,49 |                |            |
| 08.P25.L84.135 | ispezione lineare Ø 125                            | cad  | 18,73  |                |            | 08.P25.M08.020 | A due piattelli Diametro dal 100 al 110 mm   | cad  | 202,61 |                |            |
| 08.P25.L84.140 | ispezione lineare Ø 160                            | cad  | 21,55  |                |            | 08.P25.M08.025 | A due piattelli Diametro dal 125 al 160 mm   | cad  | 273,46 |                |            |
| 08.P25.L84.145 | ispezione lineare Ø 200                            | cad  | 26,04  |                |            | <b>08.P30</b>  | <b>MATERIALI IN VETRORESINA (PRFV)</b>   |      |        |                |            |
| 08.P25.L84.150 | tappo di chiusura Ø 125                            | cad  | 2,91   |                |            | 08.P30.G05     | <b>Tubazioni monoparete a spessore costante in PRFV (vetro-resina), conformi alle norme UNI 9032 e 9033 classe A o C, per fognatura, aventi rigidità verificata all'interramento secondo norme AWWAC.950 e/o ATV pari a 2500 N/m² con giunto a bicchiere o a manicotto con guarnizione elastomerica a doppio, triplo o quadruplo labbro di tenuta, inserita nel manicotto stesso, tale da costruire un fascia in elastomero pari alla larghezza del manicotto.</b> |      |        |                |            |
| 08.P25.L84.155 | tappo di chiusura Ø 160                            | cad  | 4,61   |                |            | 08.P30.G05.005 | DN 250   | m    | 48,33  |                |            |
| 08.P25.L84.160 | tappo di chiusura Ø 200                            | cad  | 8,10   |                |            |                |  |      |        |                |            |
| 08.P25.L84.165 | tappo di chiusura Ø 250                            | cad  | 10,50  |                |            |                |  |      |        |                |            |
| 08.P25.L84.170 | tappo di chiusura Ø 300                            | cad  | 15,11  |                |            |                |  |      |        |                |            |
| 08.P25.L84.175 | tappo di chiusura Ø 400                            | cad  | 48,71  |                |            |                |  |      |        |                |            |
| 08.P25.L84.180 | aumento eccentrico Ø 160/125                       | cad  | 9,82   |                |            |                |  |      |        |                |            |
| 08.P25.L84.185 | aumento eccentrico Ø 160/125-160                   | cad  | 17,30  |                |            |                |  |      |        |                |            |
| 08.P25.L84.190 | aumento eccentrico Ø 250/160-200                   | cad  | 24,79  |                |            |                |  |      |        |                |            |
| 08.P25.L84.195 | aumento eccentrico Ø 315/200-300                   | cad  | 40,02  |                |            |                |  |      |        |                |            |
| 08.P25.L84.200 | aumento eccentrico Ø 400/250-315                   | cad  | 63,47  |                |            |                |  |      |        |                |            |
| 08.P25.L84.205 | innesto tecnico Ø 160/200 - in tubazioni Ø 250/400 | cad  | 60,91  |                |            |                |  |      |        |                |            |

| Codice         | Descrizione   | U.M. | Euro   | Manod<br>lorda | %<br>Manod | Codice         | Descrizione   | U.M. | Euro   | Manod<br>lorda | %<br>Manod |
|----------------|---|------|--------|----------------|------------|----------------|---|------|--------|----------------|------------|
| 08.P30.G05.010 | DN 300  | m    | 55,06  |                |            | 08.P30.G15.080 | DN 1600   | m    | 902,62 |                |            |
| 08.P30.G05.015 | DN 350  | m    | 62,71  |                |            | 08.P30.G20     | <b>Pezzi speciali in poliestere rinforzato con fibre di vetro per fognature dal diametro 150 mm al diametro 1000 mm</b> |      |        |                |            |
| 08.P30.G05.020 | DN 400  | m    | 64,83  |                |            | 08.P30.G20.005 | .....   | kg   | 13,11  |                |            |
| 08.P30.G05.025 | DN 450  | m    | 73,71  |                |            | 08.P30.G25     | <b>Pozzetti monolitici in PRFV per tubazioni in PVC</b>   |      |        |                |            |
| 08.P30.G05.030 | DN 500  | m    | 83,80  |                |            | 08.P30.G25.005 | diametro 500, diam. 160   | cad  | 175,03 |                |            |
| 08.P30.G05.035 | DN 600  | m    | 110,43 |                |            | 08.P30.G25.010 | diametro 500, diam. 200   | cad  | 175,97 |                |            |
| 08.P30.G05.040 | DN 700  | m    | 137,04 |                |            | 08.P30.G25.015 | diametro 500, diam. 250   | cad  | 192,19 |                |            |
| 08.P30.G05.045 | DN 800  | m    | 179,86 |                |            | 08.P30.G25.020 | diametro 500, diam. 315   | cad  | 207,79 |                |            |
| 08.P30.G05.050 | DN 900  | m    | 217,54 |                |            | 08.P30.G25.025 | diametro 800, diam. 160   | cad  | 202,19 |                |            |
| 08.P30.G05.055 | DN 1000   | m    | 248,69 |                |            | 08.P30.G25.030 | diametro 800, diam. 200   | cad  | 211,55 |                |            |
| 08.P30.G05.060 | DN 1200   | m    | 340,16 |                |            | 08.P30.G25.035 | diametro 800, diam. 250   | cad  | 229,01 |                |            |
| 08.P30.G05.065 | DN 1300   | m    | 401,94 |                |            | 08.P30.G25.040 | diametro 800, diam. 315   | cad  | 247,73 |                |            |
| 08.P30.G05.070 | DN 1400   | m    | 492,18 |                |            | 08.P30.G25.045 | diametro 800, diam. 355   | cad  | 272,69 |                |            |
| 08.P30.G05.075 | DN 1500   | m    | 542,02 |                |            | 08.P30.G25.050 | diametro 800, diam. 400   | cad  | 292,66 |                |            |
| 08.P30.G05.080 | DN 1600   | m    | 700,85 |                |            | 08.P30.G25.055 | diametro 800, diam. 500   | cad  | 356,31 |                |            |
| 08.P30.G10     | <b>Tubazioni monoparete a spessore costante in PRFV (vetro-resina), conformi alle norme UNI 9032 e 9033 classe A o C, per fognatura, aventi rigidità verificata all'interramento secondo norme AWWAC.950 e/o ATV pari a 5000 N/m<sup>2</sup> con giunto a bicchiere o a manicotto con guarnizione elastomerica a doppio, triplo o quadruplo labbro di tenuta, inserita nel manicotto stesso, tale da costruire un fascia in elastomero pari alla larghezza del manicotto.</b>   |      |        |                |            | 08.P30.G25.060 | diametro 800, diam. 630   | cad  | 469,88 |                |            |
| 08.P30.G10.005 | DN 250  | m    | 50,79  |                |            | 08.P30.G25.065 | diametro 1000, diam. 160  | cad  | 275,19 |                |            |
| 08.P30.G10.010 | DN 300  | m    | 58,11  |                |            | 08.P30.G25.070 | diametro 1000, diam. 200  | cad  | 285,17 |                |            |
| 08.P30.G10.015 | DN 350  | m    | 66,08  |                |            | 08.P30.G25.075 | diametro 1000, diam. 250  | cad  | 302,01 |                |            |
| 08.P30.G10.020 | DN 400  | m    | 70,65  |                |            | 08.P30.G25.080 | diametro 1000, diam. 315  | cad  | 317,62 |                |            |
| 08.P30.G10.025 | DN 450  | m    | 79,85  |                |            | 08.P30.G25.085 | diametro 1000, diam. 355  | cad  | 356,31 |                |            |
| 08.P30.G10.030 | DN 500  | m    | 91,51  |                |            | 08.P30.G25.090 | diametro 1000, diam. 400  | cad  | 377,55 |                |            |
| 08.P30.G10.035 | DN 600  | m    | 121,57 |                |            | 08.P30.G25.095 | diametro 1000, diam. 500  | cad  | 444,30 |                |            |
| 08.P30.G10.040 | DN 700  | m    | 152,33 |                |            | 08.P30.G25.100 | diametro 1000, diam. 630  | cad  | 546,32 |                |            |
| 08.P30.G10.045 | DN 800  | m    | 205,01 |                |            | 08.P30.G25.105 | diametro 1200, diam. 160  | cad  | 380,33 |                |            |
| 08.P30.G10.050 | DN 900  | m    | 242,70 |                |            | 08.P30.G25.110 | diametro 1200, diam. 200  | cad  | 389,99 |                |            |
| 08.P30.G10.055 | DN 1000   | m    | 279,64 |                |            | 08.P30.G25.115 | diametro 1200, diam. 250  | cad  | 408,41 |                |            |
| 08.P30.G10.060 | DN 1200   | m    | 389,10 |                |            | 08.P30.G25.120 | diametro 1200, diam. 315  | cad  | 426,52 |                |            |
| 08.P30.G10.065 | DN 1300   | m    | 460,68 |                |            | 08.P30.G25.125 | diametro 1200, diam. 355  | cad  | 463,64 |                |            |
| 08.P30.G10.070 | DN 1400   | m    | 559,47 |                |            | 08.P30.G25.130 | diametro 1200, diam. 400  | cad  | 485,48 |                |            |
| 08.P30.G10.075 | DN 1500   | m    | 620,95 |                |            | 08.P30.G25.135 | diametro 1200, diam. 500  | cad  | 552,25 |                |            |
| 08.P30.G10.080 | DN 1600   | m    | 792,25 |                |            | 08.P30.G25.140 | diametro 1200, diam. 630  | cad  | 668,31 |                |            |
| 08.P30.G15     | <b>Tubazioni monoparete a spessore costante in PRFV (vetro-resina), conformi alle norme UNI 9032 e 9033 classe A o C, per fognatura, aventi rigidità verificata all'interramento secondo norme AWWAC.950 e/o ATV pari a 10.000 N/m<sup>2</sup> con giunto a bicchiere o a manicotto con guarnizione elastomerica a doppio, triplo o quadruplo labbro di tenuta, inserita nel manicotto stesso, tale da costruire un fascia in elastomero pari alla larghezza del manicotto.</b> |      |        |                |            | 08.P30.G30     | <b>Pozzetti monolitici in PRFV per tubazioni in gres-ceramico</b>   |      |        |                |            |
| 08.P30.G15.005 | DN 250  | m    | 52,48  |                |            | 08.P30.G30.005 | diametro 500, diam. 150   | cad  | 219,64 |                |            |
| 08.P30.G15.010 | DN 300  | m    | 60,81  |                |            | 08.P30.G30.010 | diametro 500, diam. 200   | cad  | 243,37 |                |            |
| 08.P30.G15.015 | DN 350  | m    | 69,92  |                |            | 08.P30.G30.015 | diametro 500, diam. 250   | cad  | 252,40 |                |            |
| 08.P30.G15.020 | DN 400  | m    | 75,86  |                |            | 08.P30.G30.020 | diametro 500, diam. 300   | cad  | 292,35 |                |            |
| 08.P30.G15.025 | DN 450  | m    | 87,61  |                |            | 08.P30.G30.025 | diametro 800, diam. 160   | cad  | 263,03 |                |            |
| 08.P30.G15.030 | DN 500  | m    | 93,61  |                |            | 08.P30.G30.030 | diametro 800, diam. 200   | cad  | 284,86 |                |            |
| 08.P30.G15.035 | DN 600  | m    | 135,51 |                |            | 08.P30.G30.035 | diametro 800, diam. 250   | cad  | 297,03 |                |            |
| 08.P30.G15.040 | DN 700  | m    | 171,06 |                |            | 08.P30.G30.040 | diametro 800, diam. 300   | cad  | 330,12 |                |            |
| 08.P30.G15.045 | DN 800  | m    | 224,59 |                |            | 08.P30.G30.045 | diametro 800, diam. 350   | cad  | 372,54 |                |            |
| 08.P30.G15.050 | DN 900  | m    | 274,02 |                |            | 08.P30.G30.050 | diametro 800, diam. 400   | cad  | 396,88 |                |            |
| 08.P30.G15.055 | DN 1000   | m    | 318,37 |                |            | 08.P30.G30.055 | diametro 800, diam. 500   | cad  | 458,33 |                |            |
| 08.P30.G15.060 | DN 1200   | m    | 451,79 |                |            | 08.P30.G30.060 | diametro 800, diam. 600   | cad  | 564,41 |                |            |
| 08.P30.G15.065 | DN 1300   | m    | 534,09 |                |            | 08.P30.G30.065 | diametro 1000, diam. 150  | cad  | 333,84 |                |            |
| 08.P30.G15.070 | DN 1400   | m    | 644,69 |                |            | 08.P30.G30.070 | diametro 1000, diam. 200  | cad  | 361,30 |                |            |
| 08.P30.G15.075 | DN 1500   | m    | 719,08 |                |            | 08.P30.G30.075 | diametro 1000, diam. 250  | cad  | 370,66 |                |            |
|                |   |      |        |                |            | 08.P30.G30.080 | diametro 1000, diam. 300  | cad  | 402,17 |                |            |
|                |   |      |        |                |            | 08.P30.G30.085 | diametro 1000, diam. 350  | cad  | 460,52 |                |            |
|                |   |      |        |                |            | 08.P30.G30.090 | diametro 1000, diam. 400  | cad  | 485,79 |                |            |
|                |   |      |        |                |            | 08.P30.G30.095 | diametro 1000, diam. 500  | cad  | 531,66 |                |            |
|                |   |      |        |                |            | 08.P30.G30.100 | diametro 1000, diam. 600  | cad  | 629,01 |                |            |
|                |   |      |        |                |            | 08.P30.G30.105 | diametro 1200, diam. 150  | cad  | 439,30 |                |            |

| Codice         | Descrizione   | U.M.           | Euro   | Manod<br>lorda | %<br>Manod | Codice         | Descrizione   | U.M.           | Euro  | Manod<br>lorda | %<br>Manod |
|----------------|---|----------------|--------|----------------|------------|----------------|---|----------------|-------|----------------|------------|
| 08.P30.G30.110 | diametro 1200, diam. 200  | cad            | 465,21 |                |            | 08.P35.H10     | <b>Elementi trafilati in klinker ceramico smaltato lucido od opaco, per rivestimento di piscine</b>   |                |       |                |            |
| 08.P30.G30.115 | diametro 1200, diam. 250  | cad            | 474,25 |                |            | 08.P35.H10.005 | Colori correnti   | m <sup>2</sup> | 24,65 |                |            |
| 08.P30.G30.120 | diametro 1200, diam. 300  | cad            | 504,51 |                |            | 08.P35.H10.010 | Colori speciali   | m <sup>2</sup> | 29,25 |                |            |
| 08.P30.G30.125 | diametro 1200, diam. 350  | cad            | 572,86 |                |            | 08.P35.H15     | <b>Resina epossidica bicomponente autolivellante ad altissima resistenza all'usura per formazione di pavimentazione interna</b>   |                |       |                |            |
| 08.P30.G30.130 | diametro 1200, diam. 400  | cad            | 596,55 |                |            | 08.P35.H15.005 | Uso industriale   | kg             | 7,93  |                |            |
| 08.P30.G30.135 | diametro 1200, diam. 500  | cad            | 655,83 |                |            | 08.P35.H17     | <b>Resina epossidica bicomponente autolivellante, antiusura per il trattamento di pavimentazioni in genere, opere idrauliche ove necessita una buona resistenza all'abrasione, agli agenti chimici, con capacità impermeabilizzante,</b>  |                |       |                |            |
| 08.P30.G30.140 | diametro 1200, diam. 600  | cad            | 716,07 |                |            | 08.P35.H17.005 | consumo medio : 5 kg/mq per 2-3 mm di spessore  | kg             | 4,97  |                |            |
| 08.P30.G35     | <b>Tubi prolunga in PRFV per pozzetti</b>   |                |        |                |            | 08.P35.H20     | <b>Prodotti impermeabilizzanti e protettivi</b>   |                |       |                |            |
| 08.P30.G35.005 | diametro 500  | m              | 122,36 |                |            | 08.P35.H20.005 | Prodotti impermeabilizzanti e protettivi a base di elastomeri poliuretano catrame per rivestimenti anticorrosivi di opere in cls quali: canali, tubazioni, vasche, impianti di depurazione, estradosso di condotte interrato, ecc.; impermeabilizzazione di murature controterra, rivestimento interno di digestori per la produzione dei biogas. | kg             | 13,57 |                |            |
| 08.P30.G35.010 | diametro 800  | m              | 214,13 |                |            | 08.P35.H20.010 | Prodotti protettivi a base di elastomeri epossidici e/o poliuretani per la protezione di strutture in c.a. quali: barriere, cordoli, viadotti; impermeabilizzazione di canali, tubazioni, paramenti a monte di dighe; rivestimenti elastici per impianti di depurazione e collettori fognari.   | kg             | 22,97 |                |            |
| 08.P30.G35.015 | diametro 1000   | m              | 324,24 |                |            | 08.P35.H20.015 | Prodotti epossidici senza solvente, anticorrosivi antiacido per la protezione del calcestruzzo negli impianti di depurazione dalle acque e nei collettori fognari   | kg             | 15,31 |                |            |
| 08.P30.G40     | <b>Innesti supplementari PVC e PEAD a pareti liscia o strutturata</b>   |                |        |                |            | 08.P35.H20.017 | Prodotti epossidici con bicomponente antidegrado, applicabili a rullo o pennello su superfici di calcestruzzo in condizioni di estrema umidità (350 micron per mano). Consumo medio : 2 mq/kg per ogni mano   | kg             | 8,95  |                |            |
| 08.P30.G40.005 | diametro 160  | cad            | 30,59  |                |            | 08.P35.H20.020 | Malta cementizia idraulica monocomponente a presa ultrarapida a stabilita' dimensionale per la sigillatura immediata di venute d'acqua in pressione in strutture di cls o muratura.   | kg             | 3,05  |                |            |
| 08.P30.G40.010 | diametro 200  | cad            | 36,71  |                |            | 08.P35.H20.025 | Primer epossipoliamicidico bicomponente, ad alto contenuto di solidi in volume per la primerizzazione di superfici in cls da rivestire con prodotti epossidici o poliuretani.   | l              | 9,16  |                |            |
| 08.P30.G40.015 | diametro 250  | cad            | 55,06  |                |            | 08.P35.H20.027 | Primer intermedio per cicli epossidici o poliuretani, idoneo su superfici di cemento opportunamente preparate, con ottime caratteristiche di adesione, flessibilità e compattezza. Consumo medio : 4 mq/kg per 100 micron di spessore   | kg             | 6,22  |                |            |
| 08.P30.G40.020 | diametro 315  | cad            | 79,54  |                |            | 08.P35.H20.030 | Primer tricomponente composto di resina epossidica in emulsione acquosa, leganti idraulici, inerti silicei e speciali additivi per la preparazione di superfici umide da intonacare   | kg             | 6,34  |                |            |
| 08.P30.G40.025 | diametro 355  | cad            | 85,64  |                |            |                |   |                |       |                |            |
| 08.P30.G40.030 | diametro 400  | cad            | 91,77  |                |            |                |   |                |       |                |            |
| 08.P30.G40.035 | diametro 500  | cad            | 146,84 |                |            |                |   |                |       |                |            |
| 08.P30.G40.040 | diametro 630  | cad            | 244,71 |                |            |                |   |                |       |                |            |
| 08.P30.G45     | <b>Innesti supplementari gres-fibrocemento e ghisa</b>  |                |        |                |            |                |   |                |       |                |            |
| 08.P30.G45.005 | diametro 150  | cad            | 73,41  |                |            |                |   |                |       |                |            |
| 08.P30.G45.010 | diametro 200  | cad            | 82,58  |                |            |                |   |                |       |                |            |
| 08.P30.G45.015 | diametro 250  | cad            | 91,77  |                |            |                |   |                |       |                |            |
| 08.P30.G45.020 | diametro 300  | cad            | 128,49 |                |            |                |   |                |       |                |            |
| 08.P30.G45.025 | diametro 350  | cad            | 146,84 |                |            |                |   |                |       |                |            |
| 08.P30.G45.030 | diametro 400  | cad            | 180,47 |                |            |                |   |                |       |                |            |
| 08.P30.G45.035 | diametro 500  | cad            | 238,59 |                |            |                |   |                |       |                |            |
| 08.P30.G45.040 | diametro 600  | cad            | 312,01 |                |            |                |   |                |       |                |            |
| 08.P30.G50     | <b>Tubazioni in vetroresina fornite per la posa con la tecnica del microtunnelling. le tubazioni in p.r.f.v. centrifugate, devono essere prodotte secondo le norme uni 9032-9033, (classe "d" uni), con giunzione a manicotto ricavata nel corpo del tubo, per eliminare la resistenza all'avanzamento. il manicotto e' completo di guarnizione per la tenuta idraulica fino a 6 atmosfere. le tubazioni devono essere in grado di assorbire, a seconda del diametro, la forza massima di spinta di seguito riportata :</b> |                |        |                |            |                |   |                |       |                |            |
| 08.P30.G50.005 | Ø 300, spessore min 17 MM : F max 170 KN  | m              | 173,77 |                |            |                |   |                |       |                |            |
| 08.P30.G50.010 | Ø 400, spessore min 18 MM : F max 350 KN  | m              | 210,89 |                |            |                |   |                |       |                |            |
| 08.P30.G50.015 | Ø 500, spessore min 21 MM : F max 580 KN  | m              | 279,80 |                |            |                |   |                |       |                |            |
| 08.P30.G50.020 | Ø 600, spessore min 23 MM : F max 730 KN  | m              | 339,86 |                |            |                |   |                |       |                |            |
| <b>08.P35</b>  | <b>MATERIALI PER RIVESTIMENTI PROTETTIVI - IMPERMEABILIZZANTI - ISOLANTI</b>  |                |        |                |            |                |   |                |       |                |            |
| 08.P35.H05     | <b>Elementi trafilati in klinker per rivestimenti costituiti da listelli normali delle dimensioni di cm 6x23 circa, esclusi i pezzi speciali (angolari, architravi, mezzi listelli, ecc.)</b>   |                |        |                |            |                |   |                |       |                |            |
| 08.P35.H05.005 | Colore rosso chiaro   | m <sup>2</sup> | 16,93  |                |            |                |   |                |       |                |            |
| 08.P35.H05.010 | Colori chiari correnti (avorio-sabbia-rosato)   | m <sup>2</sup> | 16,93  |                |            |                |   |                |       |                |            |
| 08.P35.H05.015 | Colori chiari speciali (avana-grigio sabbia-ec.)  | m <sup>2</sup> | 16,93  |                |            |                |   |                |       |                |            |

| Codice         | Descrizione   | U.M.           | Euro   | Manod<br>lorda | %<br>Manod | Codice                            | Descrizione   | U.M.           | Euro   | Manod<br>lorda | %<br>Manod |
|----------------|---|----------------|--------|----------------|------------|-----------------------------------|---|----------------|--------|----------------|------------|
| 08.P35.H20.032 | Primer a base di resine epossidiche all'acqua, bicomponente per sottofondi umidi e resistente alla contropinta d'acqua, quali calcestruzzi, murature, materiali lapidei, granigliati. Isolante per superfici sensibili ai solventi, deumidificante per locali interrati e soggetti a infiltrazioni d'acqua. Consumo medio 2,5 mq/kg per 150-200 micron di spessore  | kg             | 6,22   |                |            | 08.P35.H50                        | Provvista di membrane di polietilene semirigido ad alta densità - (HDPE)  |                |        |                |            |
| 08.P35.H20.035 | Malta cementizia premiscelata, con elevate caratteristiche di adesione al supporto, di permeabilità al vapore acqueo, di resistenza alla pressione e all'abrasione, per l'impermeabilizzazione di strutture in c.a. e murature interrate.   | l              | 5,98   |                |            | 08.P35.H50.005                    | M 20, altezza variabile   | m <sup>2</sup> | 4,24   |                |            |
| 08.P35.H20.040 | Prodotti impermeabilizzanti e protettivi a base di polimeri modificati, con caratteristiche traspiranti al vapore d'acqua, resistenza all'abrasione, bicomponenti, per strutture in cls.  | kg             | 2,78   |                |            | 08.P35.H55                        | Guaina liquida monocomponente impermeabilizzante per applicazioni verticali e orizzontali su superfici esenti da ristagni d'acqua e non soggette a pedonabilità, quali opere in cemento, murature, fibrocemento e pvc rigido. |                |        |                |            |
| 08.P35.H20.045 | Prodotto additivante per l'ottenimento di calcestruzzi permanentemente impermeabili ed autosigillanti.  | kg             | 22,04  |                |            | 08.P35.H55.005                    | Consumo medio : 0,8 mq/l superfici orizzontali; 1,60 mq/l superfici verticali   | l              | 4,35   |                |            |
| 08.P35.H20.050 | Prodotto impermeabilizzante cementizio attivo a migrazione cristallina profonda   | kg             | 16,83  |                |            | 08.P35.H60                        | Primer epossidico bicomponente per calcestruzzo asciutto, per finiture epossidiche e poliuretaniche   |                |        |                |            |
| 08.P35.H20.055 | Malta cementizia attiva a migrazione cristallina profonda.  | kg             | 13,51  |                |            | 08.P35.H60.005                    | Consumo medio : 8-10 mq/kg per 30 micron di spessore  | kg             | 6,59   |                |            |
| 08.P35.H20.065 | Malta a penetrazione di cristalli per l'impermeabilizzazione dei giunti di costruzione  | kg             | 19,89  |                |            | 08.P35.H65                        | Prodotto epossidico bicomponente per rivestimento anticorrosivo di fognature, depuratori, collettori, chiuse, vasche e serbatoi in cls o di acciaio; altamente stabile agli agenti chimici e all'acqua                        |                |        |                |            |
| 08.P35.H20.070 | Polvere bentonitica per stuccature  | kg             | 21,42  |                |            | 08.P35.H65.005                    | Consumo medio : 2-2,5 mq/kg per 250 micron di spessore  | kg             | 4,60   |                |            |
| 08.P35.H25     | <b>Giunto bentonitico composto al 100% da bentonite sodica</b>  |                |        |                |            | 08.P35.H70                        | Fondo protettivo a base di resina epossidica bicomponente, anticorrosivo, applicabile su cls; per cicli in atmosfera industriale e marina   |                |        |                |            |
| 08.P35.H25.005 | SEZ. 25X25 MM   | m              | 16,54  |                |            | 08.P35.H70.005                    | Resa: 4-5 mq/kg per 90-100 micron di spessore   | kg             | 5,59   |                |            |
| 08.P35.H25.010 | SEZ. 20X25 MM   | m              | 15,36  |                |            | 08.P35.H75                        | Prodotto per finitura epossidica tixotropica bicomponente, indicato per manufatti industriali, applicabile a pennello, rullo o spruzzo; spessore 100 micron   |                |        |                |            |
| 08.P35.H25.015 | SEZ. 20 x 2 MM  | m              | 7,98   |                |            | 08.P35.H75.005                    | Resa: 3-4 mq/kg per 90-100 micron di spessore   | kg             | 7,46   |                |            |
| 08.P35.H25.020 | SEZ. 20 X 3 MM  | m              | 10,08  |                |            | <b>08.P40 MATERIALI METALLICI</b> |   |                |        |                |            |
| 08.P35.H25.025 | SEZ. 20 X 5 MM  | m              | 12,13  |                |            | 08.P40.I03                        | In acciaio inossidabile tipo 18/8   |                |        |                |            |
| 08.P35.H30     | <b>Giunto bentonitico composto al 75% da bentonite sodica e al 25% da leganti elastomerici o butilici</b>   |                |        |                |            | 08.P40.I03.005                    | ...   | kg             | 5,67   |                |            |
| 08.P35.H30.005 | SEZ. 20 X 25 MM   | m              | 14,63  |                |            | 08.P40.I06                        | In lega cromo alluminio   |                |        |                |            |
| 08.P35.H35     | <b>Giunto idroespandente composto da miscela di gomme sintetiche, naturali e polimeri.</b>  |                |        |                |            | 08.P40.I06.005                    | ...   | kg             | 3,99   |                |            |
| 08.P35.H35.005 | SEZ. 20 X 5 MM  | m              | 6,29   |                |            | 08.P40.I09                        | In lega leggera di alluminio  |                |        |                |            |
| 08.P35.H35.010 | SEZ. 20 X 10 MM   | m              | 9,31   |                |            | 08.P40.I09.005                    | ...   | kg             | 3,74   |                |            |
| 08.P35.H35.015 | SEZ. 20 X 20 MM   | m              | 13,85  |                |            | 08.P40.I12                        | <b>Tubi in ghisa sferoidale per fognatura, con giunti tipo rapido e guarnizioni in elastomero; rivestiti internamente con cemento alluminoso; conformi alla norma UNI EN 598 - ISO 7186.</b>                                  |                |        |                |            |
| 08.P35.H40     | <b>Polistirolo espanso</b>  |                |        |                |            | 08.P40.I12.005                    | per tubi DN 100 mm.   | m              | 26,77  |                |            |
| 08.P35.H40.005 | densità' 15 kg/m <sup>3</sup>   | m <sup>3</sup> | 73,72  |                |            | 08.P40.I12.010                    | per tubi DN 125 mm.   | m              | 35,82  |                |            |
| 08.P35.H40.010 | densità' 20 kg/m <sup>3</sup>   | m <sup>3</sup> | 97,18  |                |            | 08.P40.I12.015                    | per tubi DN 150 mm.   | m              | 36,82  |                |            |
| 08.P35.H40.015 | densità' 30 kg/m <sup>3</sup>   | m <sup>3</sup> | 144,09 |                |            | 08.P40.I12.020                    | per tubi DN 200 mm.   | m              | 47,36  |                |            |
| 08.P35.H45     | <b>Provvista di pannelli rigidi in lana di roccia idrorepellente legata con resine termoindurenti, per isolamenti termoacustici, rivestiti su una faccia con strato bituminoso armato con velo di vetro e film in polipropilene, aventi densità' non inferiore a 150 kg/m<sup>3</sup>, elevata resistenza a compressione e stabilità' dimensionale, certificati per la classe 0 di reazione al fuoco:</b> |                |        |                |            | 08.P40.I12.025                    | per tubi DN 250 mm.   | m              | 63,18  |                |            |
| 08.P35.H45.005 | spessore mm 30  | m <sup>2</sup> | 5,63   |                |            | 08.P40.I12.030                    | per tubi DN 300 mm.   | m              | 79,24  |                |            |
| 08.P35.H45.010 | spessore mm 40  | m <sup>2</sup> | 7,53   |                |            | 08.P40.I12.035                    | per tubi DN 350 mm.   | m              | 104,42 |                |            |
| 08.P35.H45.015 | spessore mm 50  | m <sup>2</sup> | 9,38   |                |            | 08.P40.I12.040                    | per tubi DN 400 mm.   | m              | 121,50 |                |            |
| 08.P35.H45.020 | spessore mm 60  | m <sup>2</sup> | 11,30  |                |            | 08.P40.I12.045                    | per tubi DN 450 mm.   | m              | 143,67 |                |            |
|                |   |                |        |                |            | 08.P40.I12.050                    | per tubi DN 500 mm.   | m              | 163,23 |                |            |
|                |   |                |        |                |            | 08.P40.I12.055                    | per tubi DN 600 mm.   | m              | 212,78 |                |            |
|                |   |                |        |                |            | 08.P40.I12.060                    | per tubi DN 700 mm.   | m              | 292,94 |                |            |
|                |   |                |        |                |            | 08.P40.I12.065                    | per tubi DN 800 mm.   | m              | 358,37 |                |            |
|                |   |                |        |                |            | 08.P40.I12.070                    | per tubi DN 900 mm.   | m              | 447,72 |                |            |
|                |   |                |        |                |            | 08.P40.I12.075                    | Per tubi DN 1000 mm.  | m              | 511,74 |                |            |
|                |   |                |        |                |            | 08.P40.I12.080                    | Per tubi DN 1200 mm.  | m              | 826,88 |                |            |

| Codice                | Descrizione   | U.M. | Euro   | Manod<br>lorda | %<br>Manod | Codice                | Descrizione  | U.M. | Euro     | Manod<br>lorda | %<br>Manod |
|-----------------------|---|------|--------|----------------|------------|-----------------------|--|------|----------|----------------|------------|
| <b>08.P40.I15</b>     | <b>Pezzi speciali per tubi in ghisa sferoidale per fognature conformi alla norma UNI EN 598 (ti, curve, riduzioni, imbocchi, tazze)</b> |      |        |                |            | <b>08.P40.I15.130</b> | Ti a 2 bicchieri e flangia a giunto automatico rapido: Ti 2 bicch./fl DN 200/100/200 | cad  | 165,84   |                |            |
| <b>08.P40.I15.010</b> | Ti a 3 bicchieri a giunto automatico rapido: Ti 3 bicchieri DN 100/ 100 /100  | cad  | 118,57 |                |            | <b>08.P40.I15.135</b> | Ti a 2 bicchieri e flangia a giunto automatico rapido: Ti 2 bicch./fl DN 200/125/200 | cad  | 165,84   |                |            |
| <b>08.P40.I15.015</b> | Ti a 3 bicchieri a giunto automatico rapido:Ti 3 bicchieri DN 125/ 100 /125   | cad  | 137,35 |                |            | <b>08.P40.I15.140</b> | Ti a 2 bicchieri e flangia a giunto automatico rapido: Ti 2 bicch./fl DN 200/150/200 | cad  | 165,84   |                |            |
| <b>08.P40.I15.020</b> | Ti a 3 bicchieri a giunto automatico rapido: Ti 3 bicchieri DN 125/ 125 /125  | cad  | 138,64 |                |            | <b>08.P40.I15.145</b> | Ti a 2 bicchieri e flangia a giunto automatico rapido: Ti 2 bicch./fl DN 200/200/200 | cad  | 165,84   |                |            |
| <b>08.P40.I15.025</b> | Ti a 3 bicchieri a giunto automatico rapido: Ti 3 bicchieri DN 150/ 100 /150  | cad  | 158,08 |                |            | <b>08.P40.I15.150</b> | Ti a 2 bicchieri e flangia a giunto automatico rapido: Ti 2 bicch./fl DN 250/100/250 | cad  | 283,12   |                |            |
| <b>08.P40.I15.030</b> | Ti a 3 bicchieri a giunto automatico rapido: Ti 3 bicchieri DN 150/ 125 /150  | cad  | 159,38 |                |            | <b>08.P40.I15.155</b> | Ti a 2 bicchieri e flangia a giunto automatico rapido: Ti 2 bicch./fl DN 250/150/250 | cad  | 277,28   |                |            |
| <b>08.P40.I15.035</b> | Ti a 3 bicchieri a giunto automatico rapido: Ti 3 bicchieri DN 150/ 150 /150  | cad  | 160,67 |                |            | <b>08.P40.I15.160</b> | Ti a 2 bicchieri e flangia a giunto automatico rapido: Ti 2 bicch./fl DN 250/200/250 | cad  | 283,12   |                |            |
| <b>08.P40.I15.040</b> | Ti a 3 bicchieri a giunto automatico rapido: Ti 3 bicchieri DN 200/ 100 /200  | cad  | 218,33 |                |            | <b>08.P40.I15.165</b> | Ti a 2 bicchieri e flangia a giunto automatico rapido: Ti 2 bicch./fl DN 250/250/250 | cad  | 283,12   |                |            |
| <b>08.P40.I15.045</b> | Ti 3 bicchieri DN 200/ 125 /200   | cad  | 219,63 |                |            | <b>08.P40.I15.170</b> | Ti a 2 bicchieri e flangia a giunto automatico rapido: Ti 2 bicch./fl DN 300/100/300 | cad  | 474,23   |                |            |
| <b>08.P40.I15.050</b> | Ti a 3 bicchieri a giunto automatico rapido: Ti 3 bicchieri DN 200/ 150 /200  | cad  | 220,92 |                |            | <b>08.P40.I15.175</b> | Ti a 2 bicchieri e flangia a giunto automatico rapido: Ti 2 bicch./fl DN 300/150/300 | cad  | 474,23   |                |            |
| <b>08.P40.I15.055</b> | Ti a 3 bicchieri a giunto automatico rapido: Ti 3 bicchieri DN 200/ 200 /200  | cad  | 226,10 |                |            | <b>08.P40.I15.180</b> | Ti a 2 bicchieri e flangia a giunto automatico rapido: Ti 2 bicch./fl DN 300/200/300 | cad  | 484,61   |                |            |
| <b>08.P40.I15.060</b> | Ti a 3 bicchieri a giunto automatico rapido: Ti 3 bicchieri DN 250/ 150 /250  | cad  | 446,39 |                |            | <b>08.P40.I15.185</b> | Ti a 2 bicchieri e flangia a giunto automatico rapido: Ti 2 bicch./fl DN 300/300/300 | cad  | 483,30   |                |            |
| <b>08.P40.I15.065</b> | Ti a 3 bicchieri a giunto automatico rapido: Ti 3 bicchieri DN 250/ 200 /250  | cad  | 448,97 |                |            | <b>08.P40.I15.190</b> | Ti a 2 bicchieri e flangia a giunto automatico rapido: Ti 2 bicch./fl DN 350/100/350 | cad  | 482,01   |                |            |
| <b>08.P40.I15.070</b> | Ti a 3 bicchieri a giunto automatico rapido: Ti 3 bicchieri DN 250/ 250 /250  | cad  | 462,58 |                |            | <b>08.P40.I15.195</b> | Ti a 2 bicchieri e flangia a giunto automatico rapido: Ti 2 bicch./fl DN 350/150/350 | cad  | 497,57   |                |            |
| <b>08.P40.I15.075</b> | Ti a 3 bicchieri a giunto automatico rapido: Ti 3 bicchieri DN 300/ 150 /300  | cad  | 593,45 |                |            | <b>08.P40.I15.200</b> | Ti a 2 bicchieri e flangia a giunto automatico rapido: Ti 2 bicch./fl DN 350/200/350 | cad  | 491,07   |                |            |
| <b>08.P40.I15.080</b> | Ti a 3 bicchieri a giunto automatico rapido: Ti 3 bicchieri DN 300/ 200 /300  | cad  | 597,34 |                |            | <b>08.P40.I15.205</b> | Ti a 2 bicchieri e flangia a giunto automatico rapido: Ti 2 bicch./fl DN 350/350/350 | cad  | 570,11   |                |            |
| <b>08.P40.I15.085</b> | Ti a 3 bicchieri a giunto automatico rapido: Ti 3 bicchieri DN 300/ 250 /300  | cad  | 601,87 |                |            | <b>08.P40.I15.210</b> | Ti a 2 bicchieri e flangia a giunto automatico rapido:Ti 2 bicch./fl DN 400/100/400  | cad  | 531,25   |                |            |
| <b>08.P40.I15.090</b> | Ti a 3 bicchieri a giunto automatico rapido: Ti 3 bicchieri DN 300/ 300 /300  | cad  | 608,34 |                |            | <b>08.P40.I15.215</b> | Ti a 2 bicchieri e flangia a giunto automatico rapido: Ti 2 bicch./fl DN 400/150/400 | cad  | 548,75   |                |            |
| <b>08.P40.I15.100</b> | Ti a 2 bicchieri e flangia a giunto automatico rapido: Ti 2 bicch./fl DN 100/100/100  | cad  | 86,81  |                |            | <b>08.P40.I15.220</b> | Ti a 2 bicchieri e flangia a giunto automatico rapido: Ti 2 bicch./fl DN 400/200/400 | cad  | 576,60   |                |            |
| <b>08.P40.I15.105</b> | Ti a 2 bicchieri e flangia a giunto automatico rapido:Ti 2 bicch./fl DN 125/100/125   | cad  | 101,71 |                |            | <b>08.P40.I15.225</b> | Ti a 2 bicchieri e flangia a giunto automatico rapido: Ti 2 bicch./fl DN 400/400/400 | cad  | 596,70   |                |            |
| <b>08.P40.I15.110</b> | Ti a 2 bicchieri e flangia a giunto automatico rapido:Ti 2 bicch./fl DN 125/125/125   | cad  | 104,30 |                |            | <b>08.P40.I15.230</b> | Ti a 2 bicchieri e flangia a giunto automatico rapido: Ti 2 bicch./fl DN 500/100/500 | cad  | 1.073,52 |                |            |
| <b>08.P40.I15.115</b> | Ti a 2 bicchieri e flangia a giunto automatico rapido: Ti 2 bicch./fl DN 150/100/150  | cad  | 121,16 |                |            | <b>08.P40.I15.235</b> | Ti a 2 bicchieri e flangia a giunto automatico rapido:Ti 2 bicch./fl DN 500/150/500  | cad  | 1.073,52 |                |            |
| <b>08.P40.I15.120</b> | Ti a 2 bicchieri e flangia a giunto automatico rapido: Ti 2 bicch./fl DN 150/125/150  | cad  | 117,91 |                |            | <b>08.P40.I15.240</b> | Ti a 2 bicchieri e flangia a giunto automatico rapido:Ti 2 bicch./fl DN 500/200/500  | cad  | 1.089,70 |                |            |
| <b>08.P40.I15.125</b> | Ti a 2 bicchieri e flangia a giunto automatico rapido: Ti 2 bicch./fl DN 150/150/150  | cad  | 120,50 |                |            |                       |  |      |          |                |            |



| Codice         | Descrizione  | U.M. | Euro     | Manod<br>lorda | %<br>Manod | Codice         | Descrizione  | U.M. | Euro     | Manod<br>lorda | %<br>Manod |
|----------------|--|------|----------|----------------|------------|----------------|--|------|----------|----------------|------------|
| 08.P40.I15.245 | Ti a 2 bicchieri e flangia a giunto automatico rapido:Ti 2 bicch./fl DN 500/400/500    | cad  | 1.164,22 |                |            | 08.P40.I18.020 | riduzione DN 250/200   | cad  | 328,36   |                |            |
| 08.P40.I15.250 | Ti a 2 bicchieri e flangia a giunto automatico rapido:Ti 2 bicch./fl DN 500/500/500    | cad  | 1.181,05 |                |            | 08.P40.I18.025 | riduzione DN 300/200   | cad  | 423,80   |                |            |
| 08.P40.I15.255 | Ti a 2 bicchieri e flangia a giunto automatico rapido:Ti 2 bicch./fl DN 600/100/600    | cad  | 1.517,31 |                |            | 08.P40.I18.030 | riduzione DN 300/250   | cad  | 428,60   |                |            |
| 08.P40.I15.260 | Ti a 2 bicchieri e flangia a giunto automatico rapido:Ti 2 bicch./fl DN 600/200/600    | cad  | 1.532,87 |                |            | 08.P40.I18.035 | riduzione DN 350/300   | cad  | 515,21   |                |            |
| 08.P40.I15.265 | Ti a 2 bicchieri e flangia a giunto automatico rapido:Ti 2 bicch./fl DN 600/400/600    | cad  | 1.669,55 |                |            | 08.P40.I18.040 | riduzione DN 400/300   | cad  | 574,59   |                |            |
| 08.P40.I15.270 | Ti a 2 bicchieri e flangia a giunto automatico rapido:Ti 2 bicch./fl DN 600/600/600    | cad  | 1.683,79 |                |            | 08.P40.I18.045 | riduzione DN 500/400   | cad  | 1.276,49 |                |            |
| 08.P40.I15.275 | Ti a 2 bicchieri e flangia a giunto automatico rapido:Ti 2 bicch./fl DN 700/150/700    | cad  | 1.681,22 |                |            | 08.P40.I18.050 | riduzione DN 600/500   | cad  | 1.667,14 |                |            |
| 08.P40.I15.280 | Ti a 2 bicchieri e flangia a giunto automatico rapido:Ti 2 bicch./fl DN 700/200/700    | cad  | 1.749,90 |                |            | 08.P40.I21     | <b>Curve a 2 bicchieri a 90° a giunto automatico rapido</b>    |      |          |                |            |
| 08.P40.I15.285 | Ti a 2 bicchieri e flangia a giunto automatico rapido:Ti 2 bicch./fl DN 700/400/700    | cad  | 2.267,53 |                |            | 08.P40.I21.005 | Curva 90° a 2 bicch. DN 100                                    | cad  | 82,93    |                |            |
| 08.P40.I15.290 | Ti a 2 bicchieri e flangia a giunto automatico rapido:Ti 2 bicch./fl DN 700/700/700    | cad  | 2.692,54 |                |            | 08.P40.I21.010 | Curva 90° a 2 bicch. DN 150                                    | cad  | 114,03   |                |            |
| 08.P40.I15.295 | Ti a 2 bicchieri e flangia a giunto automatico rapido:Ti 2 bicch./fl DN 800/150/800    | cad  | 2.797,50 |                |            | 08.P40.I21.015 | Curva 90° a 2 bicch. DN 200                                    | cad  | 160,01   |                |            |
| 08.P40.I15.300 | Ti a 2 bicchieri e flangia a giunto automatico rapido:Ti 2 bicch./fl DN 800/200/800    | cad  | 2.820,80 |                |            | 08.P40.I21.020 | Curva 90° a 2 bicch. DN 250                                    | cad  | 270,81   |                |            |
| 08.P40.I15.305 | Ti a 2 bicchieri e flangia a giunto automatico rapido:Ti 2 bicch./fl DN 800/400/800    | cad  | 2.858,40 |                |            | 08.P40.I21.025 | Curva 90° a 2 bicch. DN 300                                    | cad  | 416,57   |                |            |
| 08.P40.I15.310 | Ti a 2 bicchieri e flangia a giunto automatico rapido:Ti 2 bicch./fl DN 800/800/800    | cad  | 3.055,99 |                |            | 08.P40.I24     | <b>Curve a 2 bicchieri a 45° a giunto automatico rapido</b>    |      |          |                |            |
| 08.P40.I15.315 | Ti a 2 bicchieri e flangia a giunto automatico rapido:Ti 2 bicch./fl DN 900/200/900    | cad  | 2.895,33 |                |            | 08.P40.I24.005 | Curva 45° a 2 bicch. DN 100                                    | cad  | 88,12    |                |            |
| 08.P40.I15.320 | Ti a 2 bicchieri e flangia a giunto automatico rapido:Ti 2 bicch./fl DN 900/400/900    | cad  | 3.118,82 |                |            | 08.P40.I24.010 | Curva 45° a 2 bicch. DN 125                                    | cad  | 103,65   |                |            |
| 08.P40.I15.325 | Ti a 2 bicchieri e flangia a giunto automatico rapido:Ti 2 bicch./fl DN 900/900/900    | cad  | 4.435,94 |                |            | 08.P40.I24.015 | Curva 45° a 2 bicch. DN 150                                    | cad  | 120,50   |                |            |
| 08.P40.I15.330 | Ti a 2 bicchieri e flangia a giunto automatico rapido:Ti 2 bicch./fl DN 1000/150/1000  | cad  | 3.265,24 |                |            | 08.P40.I24.020 | Curva 45° a 2 bicch. DN 200                                    | cad  | 165,84   |                |            |
| 08.P40.I15.335 | Ti a 2 bicchieri e flangia a giunto automatico rapido:Ti 2 bicch./fl DN 1000/200/1000  | cad  | 3.302,18 |                |            | 08.P40.I24.025 | Curva 45° a 2 bicch. DN 250                                    | cad  | 283,12   |                |            |
| 08.P40.I15.340 | Ti a 2 bicchieri e flangia a giunto automatico rapido:Ti 2 bicch./fl DN 1000/400/1000  | cad  | 2.819,32 |                |            | 08.P40.I24.030 | Curva 45° a 2 bicch. DN 300                                    | cad  | 417,87   |                |            |
| 08.P40.I15.345 | Ti a 2 bicchieri e flangia a giunto automatico rapido:Ti 2 bicch./fl DN 1000/1000/1000 | cad  | 5.421,33 |                |            | 08.P40.I24.035 | Curva 45° a 2 bicch. DN 350                                    | cad  | 446,39   |                |            |
| 08.P40.I18     | <b>Riduzioni a due bicchieri a giunto rapido</b>                                       |      |          |                |            | 08.P40.I24.040 | Curva 45° a 2 bicch. DN 400                                    | cad  | 491,07   |                |            |
| 08.P40.I18.005 | riduzione DN 125/100   | cad  | 163,79   |                |            | 08.P40.I24.045 | Curva 45° a 2 bicch. DN 450                                    | cad  | 597,34   |                |            |
| 08.P40.I18.010 | riduzione DN 150/100   | cad  | 187,05   |                |            | 08.P40.I24.050 | Curva 45° a 2 bicch. DN 500                                    | cad  | 945,89   |                |            |
| 08.P40.I18.015 | riduzione DN 200/150   | cad  | 253,25   |                |            | 08.P40.I24.055 | Curva 45° a 2 bicch. DN 600                                    | cad  | 1.376,72 |                |            |
|                |  |      |          |                |            | 08.P40.I24.060 | Curva 45° a 2 bicch. DN 700                                    | cad  | 1.758,96 |                |            |
|                |  |      |          |                |            | 08.P40.I24.065 | Curva 45° a 2 bicch. DN 800                                    | cad  | 2.388,03 |                |            |
|                |  |      |          |                |            | 08.P40.I24.070 | Curva 45° a 2 bicch. DN 900                                    | cad  | 2.791,65 |                |            |
|                |  |      |          |                |            | 08.P40.I24.075 | Curva 45° a 2 bicch. DN 1000                                   | cad  | 4.511,74 |                |            |
|                |  |      |          |                |            | 08.P40.I27     | <b>Curve a 2 bicchieri a 22°30' a giunto automatico rapido</b> |      |          |                |            |
|                |  |      |          |                |            | 08.P40.I27.005 | Curva 22°30' a 2 bicch. DN 100                                 | cad  | 86,18    |                |            |
|                |  |      |          |                |            | 08.P40.I27.010 | Curva 22°30' a 2 bicch. DN 125                                 | cad  | 103,65   |                |            |
|                |  |      |          |                |            | 08.P40.I27.015 | Curva 22°30' a 2 bicch. DN 150                                 | cad  | 120,50   |                |            |
|                |  |      |          |                |            | 08.P40.I27.020 | Curva 22°30' a 2 bicch. DN 200                                 | cad  | 170,39   |                |            |
|                |  |      |          |                |            | 08.P40.I27.025 | Curva 22°30' a 2 bicch. DN 250                                 | cad  | 283,12   |                |            |
|                |  |      |          |                |            | 08.P40.I27.030 | Curva 22°30' a 2 bicch. DN 300                                 | cad  | 425,64   |                |            |
|                |  |      |          |                |            | 08.P40.I27.035 | Curva 22°30' a 2 bicch. DN 350                                 | cad  | 404,92   |                |            |
|                |  |      |          |                |            | 08.P40.I27.040 | Curva 22°30' a 2 bicch. DN 400                                 | cad  | 446,39   |                |            |
|                |  |      |          |                |            | 08.P40.I27.045 | Curva 22°30' a 2 bicch. DN 450                                 | cad  | 538,38   |                |            |
|                |  |      |          |                |            | 08.P40.I27.050 | Curva 22°30' a 2 bicch. DN 500                                 | cad  | 698,40   |                |            |
|                |  |      |          |                |            | 08.P40.I27.055 | Curva 22°30' a 2 bicch. DN 600                                 | cad  | 963,37   |                |            |
|                |  |      |          |                |            | 08.P40.I27.060 | Curva 22°30' a 2 bicch. DN 700                                 | cad  | 1.519,78 |                |            |
|                |  |      |          |                |            | 08.P40.I27.065 | Curva 22°30' a 2 bicch. DN 800                                 | cad  | 2.031,97 |                |            |
|                |  |      |          |                |            | 08.P40.I27.070 | Curva 22°30' a 2 bicch. DN 900                                 | cad  | 2.208,04 |                |            |
|                |  |      |          |                |            | 08.P40.I27.075 | Curva 22°30' a 2 bicch. DN 1000                                | cad  | 3.137,99 |                |            |
|                |  |      |          |                |            | 08.P40.I30     | <b>Curve a 2 bicchieri a 11°15' a giunto automatico rapido</b> |      |          |                |            |
|                |  |      |          |                |            | 08.P40.I30.005 | Curva 11°15' a 2 bicch. DN 100                                 | cad  | 86,18    |                |            |
|                |  |      |          |                |            | 08.P40.I30.010 | Curva 11°15' a 2 bicch. DN 125                                 | cad  | 101,71   |                |            |
|                |  |      |          |                |            | 08.P40.I30.015 | Curva 11°15' a 2 bicch. DN 150                                 | cad  | 117,91   |                |            |
|                |  |      |          |                |            | 08.P40.I30.020 | Curva 11°15' a 2 bicch. DN 200                                 | cad  | 170,39   |                |            |
|                |  |      |          |                |            | 08.P40.I30.025 | Curva 11°15' a 2 bicch. DN 250                                 | cad  | 283,12   |                |            |
|                |  |      |          |                |            | 08.P40.I30.030 | Curva 11°15' a 2 bicch. DN 300                                 | cad  | 425,64   |                |            |
|                |  |      |          |                |            | 08.P40.I30.035 | Curva 11°15' a 2 bicch. DN 350                                 | cad  | 395,85   |                |            |
|                |  |      |          |                |            | 08.P40.I30.040 | Curva 11°15' a 2 bicch. DN 400                                 | cad  | 446,39   |                |            |
|                |  |      |          |                |            | 08.P40.I30.045 | Curva 11°15' a 2 bicch. DN 450                                 | cad  | 538,38   |                |            |

| Codice         | Descrizione                            | U.M. | Euro     | Manod<br>lorda | %<br>Manod | Codice         | Descrizione   | U.M. | Euro   | Manod<br>lorda | %<br>Manod |
|----------------|--|------|----------|----------------|------------|----------------|---|------|--------|----------------|------------|
| 08.P40.130.050 | Curva 11°15' a 2 bicch. DN 500         | cad  | 698,40   |                |            | 08.P40.142     | <b>Pezzi speciali per tubi in ghisa sferoidale per fognature conformi alla norma UNI EN 598 (allacci, placche, botole, manicotti)</b> |      |        |                |            |
| 08.P40.130.055 | Curva 11°15' a 2 bicch. DN 600         | cad  | 963,37   |                |            |                | <b>Allacci orientabili per immissioni</b>   |      |        |                |            |
| 08.P40.130.060 | Curva 11°15' a 2 bicch. DN 700         | cad  | 1.230,30 |                |            | 08.P40.142.010 | Allacciorientabili a intaglio circolare DN 250-300/all. DN 125  | cad  | 208,63 |                |            |
| 08.P40.130.065 | Curva 11°15' a 2 bicch. DN 800         | cad  | 1.644,94 |                |            | 08.P40.142.015 | Allacciorientabili a intaglio circolare DN 250-300/all. DN 150  | cad  | 223,53 |                |            |
| 08.P40.130.070 | Curva 11°15' a 2 bicch. DN 900         | cad  | 1.787,46 |                |            | 08.P40.142.020 | Allacciorientabili a intaglio circolare DN 350-600/all. DN 125  | cad  | 208,63 |                |            |
| 08.P40.130.075 | Curva 11°15' a 2 bicch. DN 1000        | cad  | 2.540,27 |                |            | 08.P40.142.025 | Allacciorientabili a intaglio circolare DN 350-600/all. DN 150  | cad  | 218,97 |                |            |
| 08.P40.133     | <b>Piatto chiusura (flangia cieca)</b> |      |          |                |            | 08.P40.142.030 | Allacciorientabili a intaglio circolare DN 400/all. DN 200  | cad  | 248,77 |                |            |
| 08.P40.133.005 | Piatto chiusura DN 100                 | cad  | 23,32    |                |            | 08.P40.142.035 | Allacciorientabili a intaglio circolare DN 450-600/all. DN 200  | cad  | 281,17 |                |            |
| 08.P40.133.010 | Piatto chiusura DN 125                 | cad  | 33,04    |                |            | 08.P40.142.040 | Allacciorientabili a intaglio circolare DN 700-1200/all. DN 125   | cad  | 218,97 |                |            |
| 08.P40.133.015 | Piatto chiusura DN 150                 | cad  | 33,04    |                |            | 08.P40.142.045 | Allacciorientabili a intaglio circolare DN 700-1200/all. DN 150   | cad  | 218,97 |                |            |
| 08.P40.133.020 | Piatto chiusura DN 200                 | cad  | 40,82    |                |            | 08.P40.142.050 | Allacciorientabili a intaglio circolare DN 700-800/all. DN 200  | cad  | 281,17 |                |            |
| 08.P40.133.025 | Piatto chiusura DN 250                 | cad  | 116,61   |                |            | 08.P40.142.055 | Allacciorientabili a intaglio circolare DN 900-1200/all. DN 200   | cad  | 281,17 |                |            |
| 08.P40.133.030 | Piatto chiusura DN 300                 | cad  | 136,69   |                |            | 08.P40.145     | <b>Allacci a sella per immissioni</b>   |      |        |                |            |
| 08.P40.133.035 | Piatto chiusura DN 350                 | cad  | 123,09   |                |            | 08.P40.145.005 | Allacci a sella a 90° ad intaglio circolare DN 250/all. DN 150  | cad  | 122,46 |                |            |
| 08.P40.133.040 | Piatto chiusura DN 400                 | cad  | 158,73   |                |            | 08.P40.145.010 | Allacci a sella a 90° ad intaglio circolare DN 300/all. DN 150  | cad  | 122,46 |                |            |
| 08.P40.133.045 | Piatto chiusura DN 450                 | cad  | 176,87   |                |            | 08.P40.145.015 | Allacci a sella a 90° ad intaglio circolare DN 350-400/all. DN 150  | cad  | 122,46 |                |            |
| 08.P40.133.050 | Piatto chiusura DN 500                 | cad  | 191,77   |                |            | 08.P40.145.020 | Allacci a sella a 90° ad intaglio circolare DN 450-600/all. DN 150  | cad  | 265,64 |                |            |
| 08.P40.133.055 | Piatto chiusura DN 600                 | cad  | 285,72   |                |            | 08.P40.145.025 | Allacci a sella a 90° ad intaglio circolare DN 700-1200/all. DN 150   | cad  | 265,64 |                |            |
| 08.P40.133.060 | Piatto chiusura DN 700                 | cad  | 505,98   |                |            | 08.P40.145.030 | Allacci a sella a 90° ad intaglio circolare DN 1400-2000/all. DN 150  | cad  | 265,64 |                |            |
| 08.P40.133.065 | Piatto chiusura DN 800                 | cad  | 614,17   |                |            | 08.P40.145.035 | Allacci a sella a 90° ad intaglio circolare DN 300/all. DN 200  | cad  | 265,64 |                |            |
| 08.P40.133.070 | Piatto chiusura DN 900                 | cad  | 726,89   |                |            | 08.P40.145.040 | Allacci a sella a 90° ad intaglio circolare DN 350/all. DN 200  | cad  | 265,64 |                |            |
| 08.P40.133.075 | Piatto chiusura DN 1000                | cad  | 896,65   |                |            | 08.P40.145.045 | Allacci a sella a 90° ad intaglio circolare DN 400/all. DN 200  | cad  | 265,64 |                |            |
| 08.P40.136     | <b>Imbocchi</b>                        |      |          |                |            | 08.P40.145.050 | Allacci a sella a 90° ad intaglio circolare DN 450-600/all. DN 200  | cad  | 265,64 |                |            |
| 08.P40.136.005 | Imbocco p.liscia / fl DN 100           | cad  | 42,77    |                |            | 08.P40.145.055 | Allacci a sella a 90° ad intaglio circolare DN 700-800/all. DN 200  | cad  | 398,46 |                |            |
| 08.P40.136.010 | Imbocco p.liscia / fl DN 125           | cad  | 54,41    |                |            | 08.P40.145.060 | Allacci a sella a 90° ad intaglio circolare DN 900-1200/all. DN 200   | cad  | 398,46 |                |            |
| 08.P40.136.015 | Imbocco p.liscia / fl DN 150           | cad  | 60,91    |                |            | 08.P40.148     | <b>Placche d'immissione</b>   |      |        |                |            |
| 08.P40.136.020 | Imbocco p.liscia / fl DN 200           | cad  | 80,34    |                |            | 08.P40.148.005 | Placche d'immissione a 67°30' ad intaglio rettangolare (2 collari) DN 400/all. DN 150   | cad  | 447,67 |                |            |
| 08.P40.136.025 | Imbocco p.liscia / fl DN 250           | cad  | 220,27   |                |            | 08.P40.148.010 | Placche d'immissione a 67°30' ad intaglio rettangolare (2 collari) DN 400/all. DN 200   | cad  | 520,89 |                |            |
| 08.P40.136.030 | Imbocco p.liscia / fl DN 300           | cad  | 299,30   |                |            | 08.P40.148.015 | Placche d'immissione a 67°30' ad intaglio rettangolare (2 collari) DN 400/all. DN 250   | cad  | 554,32 |                |            |
| 08.P40.136.035 | Imbocco p.liscia / fl DN 350           | cad  | 240,36   |                |            | 08.P40.148.020 | Placche d'immissione a 67°30' ad intaglio rettangolare (2 collari) DN 500/all. DN 150   | cad  | 474,88 |                |            |
| 08.P40.136.040 | Imbocco p.liscia / fl DN 400           | cad  | 266,28   |                |            | 08.P40.148.025 | Placche d'immissione a 67°30' ad intaglio rettangolare (2 collari) DN 500/all. DN 200   | cad  | 577,24 |                |            |
| 08.P40.136.045 | Imbocco p.liscia / fl DN 450           | cad  | 279,24   |                |            |                |   |      |        |                |            |
| 08.P40.136.050 | Imbocco p.liscia / fl DN 500           | cad  | 328,48   |                |            |                |   |      |        |                |            |
| 08.P40.136.055 | Imbocco p.liscia / fl DN 600           | cad  | 425,01   |                |            |                |   |      |        |                |            |
| 08.P40.136.060 | Imbocco p.liscia / fl DN 700           | cad  | 612,87   |                |            |                |   |      |        |                |            |
| 08.P40.136.065 | Imbocco p.liscia / fl DN 800           | cad  | 793,47   |                |            |                |   |      |        |                |            |
| 08.P40.136.070 | Imbocco p.liscia / fl DN 900           | cad  | 924,49   |                |            |                |   |      |        |                |            |
| 08.P40.136.075 | Imbocco p.liscia / fl DN 1000          | cad  | 954,31   |                |            |                |   |      |        |                |            |
| 08.P40.139     | <b>Tazza</b>                           |      |          |                |            |                |   |      |        |                |            |
| 08.P40.139.005 | Tazza bicch. / fl DN 100               | cad  | 54,10    |                |            |                |   |      |        |                |            |
| 08.P40.139.010 | Tazza bicch. / fl DN 125               | cad  | 62,90    |                |            |                |   |      |        |                |            |
| 08.P40.139.015 | Tazza bicch. / fl DN 150               | cad  | 74,84    |                |            |                |   |      |        |                |            |
| 08.P40.139.020 | Tazza bicch. / fl DN 200               | cad  | 104,42   |                |            |                |   |      |        |                |            |
| 08.P40.139.025 | Tazza bicch. / fl DN 250               | cad  | 176,73   |                |            |                |   |      |        |                |            |
| 08.P40.139.030 | Tazza bicch. / fl DN 300               | cad  | 228,96   |                |            |                |   |      |        |                |            |
| 08.P40.139.035 | Tazza bicch. / fl DN 350               | cad  | 263,55   |                |            |                |   |      |        |                |            |
| 08.P40.139.040 | Tazza bicch. / fl DN 400               | cad  | 282,42   |                |            |                |   |      |        |                |            |
| 08.P40.139.045 | Tazza bicch. / fl DN 450               | cad  | 340,28   |                |            |                |   |      |        |                |            |
| 08.P40.139.050 | Tazza bicch. / fl DN 500               | cad  | 489,36   |                |            |                |   |      |        |                |            |
| 08.P40.139.055 | Tazza bicch. / fl DN 600               | cad  | 664,84   |                |            |                |   |      |        |                |            |
| 08.P40.139.060 | Tazza bicch. / fl DN 700               | cad  | 856,07   |                |            |                |   |      |        |                |            |
| 08.P40.139.065 | Tazza bicch. / fl DN 800               | cad  | 1.124,02 |                |            |                |   |      |        |                |            |
| 08.P40.139.070 | Tazza bicch. / fl DN 900               | cad  | 1.357,38 |                |            |                |   |      |        |                |            |
| 08.P40.139.075 | Tazza bicch. / fl DN 1000              | cad  | 1.805,86 |                |            |                |   |      |        |                |            |

| Codice         | Descrizione   | U.M. | Euro   | Manod<br>lorda | %<br>Manod | Codice         | Descrizione  | U.M. | Euro     | Manod<br>lorda | %<br>Manod |
|----------------|---|------|--------|----------------|------------|----------------|--|------|----------|----------------|------------|
| 08.P40.I48.030 | Placche d'immissione a 67°30' ad intaglio rettangolare (2 collari) DN 500/all. DN 250 | cad  | 608,27 |                |            | 08.P40.I60.050 | Manicotti murari a giunto rapido DN 700  | cad  | 515,70   |                |            |
| 08.P40.I48.035 | Placche d'immissione a 67°30' ad intaglio rettangolare (2 collari) DN 600/all. DN 150 | cad  | 481,38 |                |            | 08.P40.I60.055 | Manicotti murari a giunto rapido DN 800  | cad  | 1.036,94 |                |            |
| 08.P40.I48.040 | Placche d'immissione a 67°30' ad intaglio rettangolare (2 collari) DN 600/all. DN 200 | cad  | 588,92 |                |            | 08.P40.I61     | <b>TUBI SALDATI GREZZI IN ACCIAIO INOX AISI 304, SECONDO NORME ASTM A 240, FORNITI IN BARRE DA 6,00 MT;SPESSORE 2 MM</b>   |      |          |                |            |
| 08.P40.I48.045 | Placche d'immissione a 67°30' ad intaglio rettangolare (2 collari) DN 600/all. DN 250 | cad  | 626,46 |                |            | 08.P40.I61.005 | DN 100, peso 5,65 kg/m   | m    | 32,99    |                |            |
| 08.P40.I51     | <b>Botole di accesso</b>  |      |        |                |            | 08.P40.I61.010 | DN 125, peso 6,92 kg/m   | m    | 40,48    |                |            |
| 08.P40.I51.005 | Botole di accesso DN 150  | cad  | 271,04 |                |            | 08.P40.I61.015 | DN 150, peso 8,36 kg/m   | m    | 50,13    |                |            |
| 08.P40.I51.010 | Botole di accesso DN 200  | cad  | 271,04 |                |            | 08.P40.I61.020 | DN 200, peso 10,91 kg/m  | m    | 63,62    |                |            |
| 08.P40.I51.015 | Botole di accesso DN 250  | cad  | 567,54 |                |            | 08.P40.I61.025 | DN 250, peso 13,62 kg/m  | m    | 83,96    |                |            |
| 08.P40.I51.020 | Botole di accesso DN 300  | cad  | 567,54 |                |            | 08.P40.I61.030 | DN 300, peso 24,20 kg/m  | m    | 150,38   |                |            |
| 08.P40.I51.025 | Botole di accesso DN 400  | cad  | 499,50 |                |            | 08.P40.I63     | <b>Chiusino di ispezione in ghisa sferoidale rispondente alle norme UNI EN 124, classe d 400 per traffico intenso, a telaio circolare o quadrato con suggello circolare articolato autocentrante ed estraibile con bloccaggio di sicurezza in posizione aperta, munito di guarnizione in elastomero antirumore</b> |      |          |                |            |
| 08.P40.I51.030 | Botole di accesso DN 500  | cad  | 482,66 |                |            | 08.P40.I63.005 | peso ca kg 90: telaio rotondo H 100 mm, Ø 850-passo d'uomo mm. 600 minimi  | cad  | 169,30   |                |            |
| 08.P40.I51.035 | Botole di accesso DN 600  | cad  | 780,03 |                |            | 08.P40.I63.010 | peso ca kg 100: telaio quadrato, H 100 mm, lato mm 850-passo d'uomo mm. 600 minimi   | cad  | 182,41   |                |            |
| 08.P40.I51.040 | Botole di accesso DN 700  | cad  | 780,03 |                |            | 08.P40.I66     | <b>Chiusino di ispezione in ghisa sferoidale rispondente alle norme UNI EN 124, classe d 400 per traffico normale, a telaio circolare o quadrato con suggello circolare articolato ed estraibile, munito di guarnizione in polietilene antirumore.</b>   |      |          |                |            |
| 08.P40.I51.045 | Botole di accesso DN 800  | cad  | 780,03 |                |            | 08.P40.I66.005 | Peso ca kg 57: telaio rotondo, H 100 mm, Ø mm 850-passo d'uomo mm. 600 minimi  | cad  | 96,76    |                |            |
| 08.P40.I54     | <b>Ti d'ispezione</b>   |      |        |                |            | 08.P40.I66.010 | Peso ca kg 65: telaio quadrato, H 100 mm, lato mm 850-passo d'uomo mm. 600 minimi  | cad  | 110,86   |                |            |
| 08.P40.I54.005 | Ti d'ispezione con coperchio e contrappeso DN 150/diramaz. DN 400                     | cad  | 819,00 |                |            | 08.P40.I72     | <b>Ghisa grigia in getti per bocchette apribili superiormente con suggello incernierato con perni in acciaio inox</b>  |      |          |                |            |
| 08.P40.I54.010 | Ti d'ispezione con coperchio e contrappeso DN 200/diramaz. DN 400                     | cad  | 819,00 |                |            | 08.P40.I72.005 | Del tipo a "gola di lupo"  | kg   | 1,64     |                |            |
| 08.P40.I54.015 | Ti d'ispezione con coperchio e contrappeso DN 250/diramaz. DN 400                     | cad  | 819,00 |                |            | 08.P40.I75     | <b>Griglie in ghisa sferoidale a norma uni en 124</b>  |      |          |                |            |
| 08.P40.I54.020 | Ti d'ispezione con coperchio e contrappeso DN 300/diramaz. DN 400                     | cad  | 874,34 |                |            | 08.P40.I75.005 | Griglie stradali in ghisa sferoidale, avvitate e autobloccanti, classe f 900 - dim 1000 x 400 mm, peso 100 kg circa  | cad  | 372,29   |                |            |
| 08.P40.I57     | <b>Ti di pulizia</b>  |      |        |                |            | 08.P40.I75.010 | Griglie stradali in ghisa sferoidale, telaio quadro, classe d 400 - dim 850 x 850 mm, peso 105 kg circa  | cad  | 265,19   |                |            |
| 08.P40.I57.005 | Ti di pulizia DN 150/diramaz. DN 400  | cad  | 610,51 |                |            | 08.P40.I75.015 | Griglie stradali in ghisa sferoidale, telaio quadro, complete di guarnizione, classe d 400 - dim 540 x 540 mm, peso 40 kg circa  | cad  | 86,70    |                |            |
| 08.P40.I57.010 | Ti di pulizia DN 200/diramaz. DN 400  | cad  | 610,51 |                |            | 08.P40.I75.020 | Griglie stradali in ghisa sferoidale, telaio quadro, complete di guarnizione, classe d 400 - dim 640 x 640 mm, peso 55 kg circa  | cad  | 113,22   |                |            |
| 08.P40.I57.015 | Ti di pulizia DN 250/diramaz. DN 400  | cad  | 610,51 |                |            | 08.P40.I75.025 | Griglie stradali in ghisa sferoidale, telaio quadro, complete di guarnizione, classe d 400 - dim 740 x 740 mm, peso 80 kg circa  | cad  | 168,29   |                |            |
| 08.P40.I57.020 | Ti di pulizia DN 300/diramaz. DN 400  | cad  | 665,85 |                |            | 08.P40.I75.030 | Griglie stradali in ghisa sferoidale, avvitate sui longheroni e autobloccanti, classe d 400 - dim 1000 x 450 mm, peso 60 kg circa  | cad  | 192,78   |                |            |
| 08.P40.I60     | <b>Manicotti murari</b>   |      |        |                |            | 08.P40.I75.035 | Griglie stradali in ghisa sferoidale, avvitate sui longheroni e autobloccanti, classe d 400 - dim 1000 x 550 mm, peso 70 kg circa  | cad  | 219,30   |                |            |
| 08.P40.I60.005 | Manicotti murari a giunto rapido DN 150   | cad  | 50,90  |                |            |                |  |      |          |                |            |
| 08.P40.I60.010 | Manicotti murari a giunto rapido DN 200   | cad  | 70,96  |                |            |                |  |      |          |                |            |
| 08.P40.I60.015 | Manicotti murari a giunto rapido DN 250   | cad  | 96,53  |                |            |                |  |      |          |                |            |
| 08.P40.I60.020 | Manicotti murari a giunto rapido DN 300   | cad  | 131,52 |                |            |                |  |      |          |                |            |
| 08.P40.I60.025 | Manicotti murari a giunto rapido DN 350   | cad  | 195,00 |                |            |                |  |      |          |                |            |
| 08.P40.I60.030 | Manicotti murari a giunto rapido DN 400   | cad  | 190,48 |                |            |                |  |      |          |                |            |
| 08.P40.I60.035 | Manicotti murari a giunto rapido DN 450   | cad  | 253,31 |                |            |                |  |      |          |                |            |
| 08.P40.I60.040 | Manicotti murari a giunto rapido DN 500   | cad  | 266,92 |                |            |                |  |      |          |                |            |
| 08.P40.I60.045 | Manicotti murari a giunto rapido DN 600   | cad  | 318,11 |                |            |                |  |      |          |                |            |

| Codice         | Descrizione  | U.M. | Euro   | Manod<br>lorda | %<br>Manod | Codice         | Descrizione  | U.M. | Euro   | Manod<br>lorda | %<br>Manod |
|----------------|--|------|--------|----------------|------------|----------------|--|------|--------|----------------|------------|
| 08.P40.175.040 | Griglie stradali in ghisa sferoidale, avvitate sui longheroni e autobloccanti, classe d 400 - dim 1000 x 650 mm, peso 85 kg circa  | cad  | 246,83 |                |            | 08.P40.175.125 | Griglie in ghisa sferoidale, concave con telaio quadro autobloccante sifonato, classe c 250 - dim 480 x 480 mm, peso 35 kg circa   | cad  | 65,28  |                |            |
| 08.P40.175.045 | Griglie stradali in ghisa sferoidale, avvitate sui longheroni e autobloccanti, classe d 400 - dim 1000 x 750 mm, peso 105 kg circa | cad  | 296,82 |                |            | 08.P40.175.130 | Griglie in ghisa sferoidale per canalette, classe c 250 - dim 1000 x 200 mm, peso 15 kg circa  | cad  | 55,08  |                |            |
| 08.P40.175.050 | Griglie stradali in ghisa sferoidale, piane con telaio autobloccante, classe c 250 - dim 450 x 450 mm, peso 20 kg circa            | cad  | 57,12  |                |            | 08.P40.175.135 | Griglie in ghisa sferoidale per canalette, classe c 250 - dim 1000 x 250 mm, peso 22 kg circa  | cad  | 69,36  |                |            |
| 08.P40.175.055 | Griglie stradali in ghisa sferoidale, piane con telaio autobloccante, classe c 250 - dim 550 x 550 mm, peso 30 kg circa            | cad  | 88,74  |                |            | 08.P40.175.140 | Griglie in ghisa sferoidale per canalette, classe c 250 - dim 1000 x 300 mm, peso 25 kg circa  | cad  | 81,60  |                |            |
| 08.P40.175.060 | Griglie stradali in ghisa sferoidale, piane con telaio autobloccante, classe c 250 - dim 650 x 650 mm, peso 50 kg circa            | cad  | 129,53 |                |            | 08.P40.175.145 | Griglie in ghisa sferoidale per canalette, classe c 250 - dim 1000 x 400 mm, peso 35 kg circa  | cad  | 90,78  |                |            |
| 08.P40.175.065 | Griglie stradali in ghisa sferoidale, piane con telaio autobloccante, classe c 250 - dim 750 x 750 mm, peso 75 kg circa            | cad  | 175,44 |                |            | 08.P40.175.150 | Griglie in ghisa sferoidale per canalette, classe c 250 - dim 1000 x 500 mm, peso 50 kg circa  | cad  | 126,49 |                |            |
| 08.P40.175.070 | Griglie stradali in ghisa sferoidale, piane con telaio autobloccante, classe c 250 - dim 890 x 890 mm, peso 100 kg circa           | cad  | 232,57 |                |            | 08.P40.175.155 | Griglie in ghisa sferoidale per canalette, classe c 250 - dim 1000 x 600 mm, peso 60 kg circa  | cad  | 161,15 |                |            |
| 08.P40.175.075 | Griglie in ghisa sferoidale, concave con telaio quadro autobloccante, classe c 250 - dim 450 x 450 mm, peso 20 kg circa            | cad  | 59,15  |                |            | 08.P40.175.160 | Griglie in ghisa sferoidale per canalette, classe c 250 - dim 1000 x 700 mm, peso 85 kg circa  | cad  | 196,87 |                |            |
| 08.P40.175.080 | Griglie in ghisa sferoidale, concave con telaio quadro autobloccante, classe c 250 - dim 550 x 550 mm, peso 30 kg circa            | cad  | 92,81  |                |            | 08.P40.175.165 | Griglie in ghisa sferoidale per canalette autobloccanti, classe c 250 - dim 1000 x 400 mm, peso 35 kg circa  | cad  | 97,91  |                |            |
| 08.P40.175.085 | Griglie in ghisa sferoidale, concave con telaio quadro autobloccante, classe c 250 - dim 650 x 650 mm, peso 50 kg circa            | cad  | 134,63 |                |            | 08.P40.175.170 | Griglie in ghisa sferoidale per canalette autobloccanti, classe c 250 - dim 1000 x 500 mm, peso 50 kg circa  | cad  | 136,68 |                |            |
| 08.P40.175.090 | Griglie in ghisa sferoidale, concave con telaio quadro autobloccante, classe c 250 - dim 750 x 750 mm, peso 70 kg circa            | cad  | 204,00 |                |            | 08.P40.175.175 | Griglie in ghisa sferoidale per canalette autobloccanti, classe c 250 - dim 1000 x 600 mm, peso 75 kg circa  | cad  | 176,46 |                |            |
| 08.P40.175.095 | Griglie in ghisa sferoidale, concave con telaio quadro autobloccante, classe c 250 - dim 890 x 890 mm, peso 100 kg circa           | cad  | 243,79 |                |            | 08.P40.175.180 | Griglie in ghisa sferoidale per canalette autobloccanti, classe c 250 - dim 1000 x 700 mm, peso 80 kg circa  | cad  | 213,17 |                |            |
| 08.P40.175.100 | Griglie in ghisa sferoidale, piane con telaio quadro autobloccante sifonato, classe c 250 - dim 480 x 480 mm, peso 23 kg circa     | cad  | 57,12  |                |            | 08.P40.178     | <b>Provvista a pie' d'opera di suggelli a cerniera per caditoie stradali, costruiti in profilati metallici conformi ai disegni forniti dalla citta'</b>  |      |        |                |            |
| 08.P40.175.105 | Griglie in ghisa sferoidale, piane con telaio quadro autobloccante sifonato, classe c 250 - dim 500 x 500 mm, peso 27 kg circa     | cad  | 58,15  |                |            | 08.P40.178.005 | Parkerizzati o fosfatati   | cad  | 35,00  |                |            |
| 08.P40.175.110 | Griglie in ghisa sferoidale, piane con telaio quadro autobloccante sifonato, classe c 250 - dim 580 x 580 mm, peso 35 kg circa     | cad  | 65,28  |                |            | 08.P40.181     | <b>Elementi monolitici in polipropilene, forma rettangolare, assemblabili tra loro, per la formazione di strutture autoportanti sotterranee in grado di filtrare acque pluviali, acque di falda o provenienti da drenaggi in generale. Predisposte al collegamento diretto di tubazioni fino al DN 500 mm.</b> |      |        |                |            |
| 08.P40.175.115 | Griglie in ghisa sferoidale, concave con telaio quadro autobloccante sifonato, classe c 250 - dim 480 x 480 mm, peso 24 kg circa   | cad  | 55,08  |                |            | 08.P40.181.005 | dim 1200 x 1200 x 600, senza traffico  | cad  | 290,70 |                |            |
| 08.P40.175.120 | Griglie in ghisa sferoidale, concave con telaio quadro autobloccante sifonato, classe c 250 - dim 480 x 480 mm, peso 27 kg circa   | cad  | 58,15  |                |            | 08.P40.181.010 | dim 1200 x 1200 x 600, traffico medio  | cad  | 348,84 |                |            |
|                |  |      |        |                |            | 08.P40.181.015 | dim 1200 x 1200 x 600, traffico pesante  | cad  | 379,45 |                |            |
|                |  |      |        |                |            | 08.P40.181.020 | dim 1200 x 600 x 600, senza traffico   | cad  | 140,76 |                |            |
|                |  |      |        |                |            | 08.P40.181.025 | dim 1200 x 600 x 600, traffico medio   | cad  | 166,25 |                |            |
|                |  |      |        |                |            | 08.P40.181.030 | dim 1200 x 600 x 600, traffico pesante   | cad  | 182,58 |                |            |
|                |  |      |        |                |            | 08.P40.182     | <b>Condotte metalliche in lamiera d'acciaio ondulata e zincata a piastre multiple o elementi incastrati:</b>   |      |        |                |            |
|                |  |      |        |                |            | 08.P40.182.005 | Nei tipi circolari-ribassate-policentriche   | kg   | 2,08   |                |            |

| Codice         | Descrizione  | U.M. | Euro   | Manod<br>lorda | %<br>Manod | Codice         | Descrizione  | U.M. | Euro   | Manod<br>lorda | %<br>Manod |
|----------------|--|------|--------|----------------|------------|----------------|--|------|--------|----------------|------------|
| 08.P40.184     | <b>Canalette in cemento rinforzato con fibra di vetro e sabbia di quarzo conformi alla normativa EN 1433, resistenti al gelo ed ai Sali sciogli ghiaccio - classe di carico A 15- C 250</b>  |      |        |                |            | 08.P40.190.060 | senza pendenza, dim. 1000 x 290 x 350  | cad  | 170,75 |                |            |
| 08.P40.184.005 | Nei tipi circolari-ribassate-policentriche   | kg   | 24,10  |                |            | 08.P40.190.065 | senza pendenza, dim. 1000 x 290 x 400  | cad  | 175,13 |                |            |
| 08.P40.184.010 | senza pendenza, dim. 1000 x 160 x 194  | cad  | 27,36  |                |            | 08.P40.190.070 | senza pendenza, dim. 500 x 290 x 305   | cad  | 108,38 |                |            |
| 08.P40.184.015 | senza pendenza, dim. 500 x 160 x 140   | cad  | 16,43  |                |            | 08.P40.190.075 | senza pendenza, dim. 1000 x 390 x 415  | cad  | 208,10 |                |            |
| 08.P40.184.020 | con pendenza, dim. 100 x 160 x 140/194   | cad  | 28,44  |                |            | 08.P40.190.080 | senza pendenza, dim. 1000 x 390 x 630  | cad  | 274,75 |                |            |
| 08.P40.184.025 | senza pendenza, dim. 1000 x 141 x 125  | cad  | 13,70  |                |            | 08.P40.190.085 | senza pendenza, dim. 500 x 390 x 415   | cad  | 164,21 |                |            |
| 08.P40.184.030 | senza pendenza, dim. 1000 x 141 x 149  | cad  | 25,18  |                |            | 08.P40.190.090 | con pendenza, dim. 1000 x 390 x 415/520  | cad  | 213,46 |                |            |
| 08.P40.184.035 | senza pendenza, dim. 1000 x 141 x 179  | cad  | 25,18  |                |            | 08.P40.193     | <b>Canalette in cemento rinforzato con fibra di vetro e sabbia di quarzo conformi alla normativa EN 1433, resistenti al gelo ed ai Sali sciogli ghiaccio, provviste di profilo zincato e armatura - classe di carico D 400</b> |      |        |                |            |
| 08.P40.184.040 | senza pendenza, dim. 500 x 141 x 125   | cad  | 12,06  |                |            | 08.P40.193.005 | senza pendenza, dim. 1000 x 360 x 340  | cad  | 165,24 |                |            |
| 08.P40.184.045 | senza pendenza, dim. 1000 x 210 x 200  | cad  | 27,36  |                |            | 08.P40.196     | <b>Canalette in cemento rinforzato con fibra di vetro e sabbia di quarzo conformi alla normativa EN 1433, resistenti al gelo ed ai Sali sciogli ghiaccio, provviste di profilo zincato e armatura - classe di carico F 900</b> |      |        |                |            |
| 08.P40.187     | <b>Canalette in cemento rinforzato con fibra di vetro e sabbia di quarzo conformi alla normativa EN 1433, resistenti al gelo ed ai Sali sciogli ghiaccio, provviste di profilo zincato e armatura - classe di carico A 15- F 900</b>   |      |        |                |            | 08.P40.196.005 | senza pendenza, dim. 1000 x 240 x 255  | cad  | 152,17 |                |            |
| 08.P40.187.005 | senza pendenza, dim. 1000 x 160 x 160  | cad  | 72,22  |                |            | 08.P40.196.010 | senza pendenza, dim. 1000 x 240 x 309  | cad  | 154,32 |                |            |
| 08.P40.187.010 | senza pendenza, dim. 1000 x 160 x 184  | cad  | 73,35  |                |            | 08.P40.196.015 | senza pendenza, dim. 1000 x 240 x 369  | cad  | 158,64 |                |            |
| 08.P40.187.015 | senza pendenza, dim. 1000 x 160 x 214  | cad  | 75,00  |                |            | 08.P40.196.020 | senza pendenza, dim. 500 x 240 x 255   | cad  | 103,03 |                |            |
| 08.P40.187.020 | senza pendenza, dim. 1000 x 160 x 244  | cad  | 75,51  |                |            | 08.P40.198     | <b>Canalette in materiale plastico in conformità alla norma EN 1433, da posare con supporto ulteriore (getto di calcestruzzo)</b>  |      |        |                |            |
| 08.P40.187.025 | senza pendenza, dim. 1000 x 160 x 274  | cad  | 81,23  |                |            | 08.P40.198.005 | dim. 1000 x 154 x 80   | cad  | 17,97  |                |            |
| 08.P40.187.030 | senza pendenza, dim. 500 x 160 x 160   | cad  | 56,92  |                |            | 08.P40.198.010 | dim. 1000 x 154 x 130  | cad  | 20,31  |                |            |
| 08.P40.187.035 | senza pendenza, dim. 500 x 160 x 214   | cad  | 57,99  |                |            | 08.P40.198.015 | dim. 1000 x 154 x 180  | cad  | 23,79  |                |            |
| 08.P40.187.040 | con pendenza, dim. 1000 x 160 x 160/280  | cad  | 77,72  |                |            | 08.P40.198.020 | dim. 1000 x 204 x 130  | cad  | 24,95  |                |            |
| 08.P40.190     | <b>Canalette in cemento rinforzato con fibra di vetro e sabbia di quarzo conformi alla normativa EN 1433, resistenti al gelo ed ai Sali sciogli ghiaccio, provviste di profilo zincato e armatura - classe di carico C 250 - F 900</b> |      |        |                |            | 08.P40.198.025 | dim. 1000 x 204 x 180  | cad  | 28,43  |                |            |
| 08.P40.190.005 | senza pendenza, dim. 1000 x 210 x 220  | cad  | 84,28  |                |            | 08.P40.198.030 | dim. 1000 x 254 x 130  | cad  | 29,60  |                |            |
| 08.P40.190.010 | senza pendenza, dim. 1000 x 210 x 265  | cad  | 105,08 |                |            | 08.P40.198.035 | dim. 1000 x 254 x 180  | cad  | 33,06  |                |            |
| 08.P40.190.015 | senza pendenza, dim. 1000 x 210 x 315  | cad  | 108,18 |                |            | 08.P40.198.040 | dim. 1000 x 254 x 230  | cad  | 38,87  |                |            |
| 08.P40.190.020 | senza pendenza, dim. 500 x 210 x 220   | cad  | 65,68  |                |            | 08.P40.198.045 | dim. 1000 x 254 x 330  | cad  | 45,83  |                |            |
| 08.P40.190.025 | con pendenza, dim. 1000 x 210 x 220/270  | cad  | 120,43 |                |            | 08.P40.198.050 | dim. 1000 x 147 x 150  | cad  | 20,89  |                |            |
| 08.P40.190.030 | senza pendenza, dim. 1000 x 260 x 275  | cad  | 107,92 |                |            | 08.P40.198.055 | dim. 1000 x 147 x 200  | cad  | 24,36  |                |            |
| 08.P40.190.035 | senza pendenza, dim. 1000 x 260 x 320  | cad  | 119,86 |                |            | 08.P40.198.060 | dim. 1000 x 197 x 150  | cad  | 25,53  |                |            |
| 08.P40.190.040 | senza pendenza, dim. 1000 x 260 x 370  | cad  | 129,18 |                |            | 08.P40.198.065 | dim. 1000 x 197 x 200  | cad  | 29,01  |                |            |
| 08.P40.190.045 | senza pendenza, dim. 500 x 260 x 275   | cad  | 82,11  |                |            | 08.P40.198.070 | dim. 1000 x 247 x 150  | cad  | 30,18  |                |            |
| 08.P40.190.050 | con pendenza, dim. 1000 x 260 x 260/320  | cad  | 129,71 |                |            | 08.P40.198.075 | dim. 1000 x 247 x 200  | cad  | 33,65  |                |            |
| 08.P40.190.055 | senza pendenza, dim. 1000 x 290 x 305  | cad  | 162,00 |                |            | 08.P40.198.080 | dim. 1000 x 247 x 250  | cad  | 39,45  |                |            |
|                |  |      |        |                |            | 08.P40.198.085 | dim. 1000 x 247 x 350  | cad  | 46,40  |                |            |
|                |  |      |        |                |            | 08.P40.198.090 | dim. 1000 x 150 x 100  | cad  | 55,70  |                |            |
|                |  |      |        |                |            | 08.P40.198.095 | dim. 1000 x 150 x 150  | cad  | 58,02  |                |            |
|                |  |      |        |                |            | 08.P40.198.100 | dim. 1000 x 150 x 200  | cad  | 61,49  |                |            |
|                |  |      |        |                |            | 08.P40.198.105 | dim. 1000 x 200 x 150  | cad  | 62,66  |                |            |
|                |  |      |        |                |            | 08.P40.198.110 | dim. 1000 x 200 x 200  | cad  | 66,13  |                |            |
|                |  |      |        |                |            | 08.P40.198.115 | dim. 1000 x 250 x 150  | cad  | 67,30  |                |            |
|                |  |      |        |                |            | 08.P40.198.120 | dim. 1000 x 250 x 200  | cad  | 70,78  |                |            |
|                |  |      |        |                |            | 08.P40.198.125 | dim. 1000 x 250 x 250  | cad  | 76,58  |                |            |
|                |  |      |        |                |            | 08.P40.198.130 | dim. 1000 x 250 x 350  | cad  | 83,54  |                |            |



| Codice            | Descrizione   | U.M.           | Euro     | Manod<br>lorda | %<br>Manod |
|-------------------|---|----------------|----------|----------------|------------|
| <b>08.P45</b>     | <b>PIETRE E MARMI</b>   |                |          |                |            |
| <b>08.P45.J05</b> | <b>Pietra di luserna (spessore costante)</b>  |                |          |                |            |
| 08.P45.J05.005    | in lastre dello spessore di cm 2  | m <sup>2</sup> | 96,90    |                |            |
| 08.P45.J05.010    | in lastre dello spessore di cm 3  | m <sup>2</sup> | 132,60   |                |            |
| 08.P45.J05.015    | in lastre dello spessore di cm 4  | m <sup>2</sup> | 173,41   |                |            |
| 08.P45.J05.020    | in lastre dello spessore di cm 5  | m <sup>2</sup> | 195,85   |                |            |
| 08.P45.J05.025    | in lastre dello spessore di cm 6  | m <sup>2</sup> | 229,50   |                |            |
| 08.P45.J05.030    | in lastre dello spessore di cm 7  | m <sup>2</sup> | 263,16   |                |            |
| 08.P45.J05.035    | in lastre dello spessore di cm 8  | m <sup>2</sup> | 295,81   |                |            |
| 08.P45.J05.040    | in lastre dello spessore di cm 9  | m <sup>2</sup> | 330,48   |                |            |
| 08.P45.J05.045    | in lastre dello spessore di cm 10   | m <sup>2</sup> | 364,14   |                |            |
| 08.P45.J05.050    | in masselli   | m <sup>2</sup> | 3.549,60 |                |            |
| <b>08.P45.J10</b> | <b>Pietra di Luserna a spacco. Cava, in lastre rettangolari a coste rifilate</b>  |                |          |                |            |
| 08.P45.J10.005    | spessore cm 3-5 - dimensioni fino a 30x15   | m <sup>2</sup> | 37,44    |                |            |
| 08.P45.J10.010    | spessore cm 3-5 - dimensioni da 30x15 a 80x40   | m <sup>2</sup> | 46,79    |                |            |
| 08.P45.J10.015    | spessore cm 3-5 - dimensioni oltre 80x40  | m <sup>2</sup> | 66,13    |                |            |
| 08.P45.J10.020    | spessore cm 6-7 - dimensioni fino a 80x40   | m <sup>2</sup> | 65,51    |                |            |
| 08.P45.J10.025    | spessore cm 6-7 - dimensioni oltre 80x40  | m <sup>2</sup> | 66,13    |                |            |
| 08.P45.J10.030    | spessore cm 8-10 - dimensioni fino a 80x40  | m <sup>2</sup> | 74,84    |                |            |
| <b>08.P50</b>     | <b>MATERIALI COMPOSITI</b>  |                |          |                |            |
| <b>08.P50.M05</b> | <b>Chiusino di ispezione in materiale composito con superficie antisdrucchiolo, conforme alla norma UNI EN 124 - classe B125</b>  |                |          |                |            |
| 08.P50.M05.005    | telaio quadrato dim. 400x400, luce netta minima 300x300   | cad            | 42,26    |                |            |
| 08.P50.M05.010    | telaio quadrato dim. 500x500, luce netta minima 400x400   | cad            | 82,04    |                |            |
| 08.P50.M05.015    | telaio quadrato dim. 600x600, luce netta minima 500x500   | cad            | 128,03   |                |            |
| 08.P50.M05.020    | telaio quadrato dim. 700x700, luce netta minima 600x600   | cad            | 193,91   |                |            |
| 08.P50.M05.025    | telaio circolare Ø 800 e luce netta min. 600  | cad            | 220,01   |                |            |
| <b>08.P50.M10</b> | <b>Chiusino di ispezione in materiale composito con superficie antisdrucchiolo, conforme alla norma UNI EN 124 - classe C250</b>  |                |          |                |            |
| 08.P50.M10.005    | telaio quadrato dim. 400x400, luce netta minima 300x300   | cad            | 59,66    |                |            |
| 08.P50.M10.010    | telaio quadrato dim. 500x500, luce netta minima 400x400   | cad            | 100,68   |                |            |
| 08.P50.M10.015    | telaio quadrato dim. 600x600, luce netta minima 500x500   | cad            | 152,89   |                |            |
| 08.P50.M10.020    | telaio quadrato dim. 700x700, luce netta minima 600x600   | cad            | 227,47   |                |            |
| 08.P50.M10.025    | telaio circolare Ø 800 e luce netta min. 600  | cad            | 232,44   |                |            |
| 08.P50.M10.030    | telaio quadrato dim. 950 x 950, luce netta min 760 x 760  | cad            | 1.040,39 |                |            |
| <b>08.P50.M15</b> | <b>Chiusino di ispezione in materiale composito con superficie antisdrucchiolo, conforme alla norma UNI EN 124 - classe D 400</b> |                |          |                |            |
| 08.P50.M15.005    | telaio circolare Ø 800 e luce netta min 600   | cad            | 325,04   |                |            |
| 08.P50.M15.010    | telaio quadrato dim. 950 x 950, luce netta min 760 x 760  | cad            | 1.124,92 |                |            |

| Codice            | Descrizione  | U.M. | Euro     | Manod<br>lorda | %<br>Manod |
|-------------------|--|------|----------|----------------|------------|
| 08.P50.M15.015    | telaio quadrato dim. 400 x 400, luce netta min 400 x 400   | cad  | 172,78   |                |            |
| 08.P50.M15.020    | telaio circolare Ø 1100 e luce netta min 900   | cad  | 1.124,92 |                |            |
| <b>08.P50.M20</b> | <b>Griglia concava in materiale composito, conforme alle norme UNI EN 124 - CLASSE 250</b>   |      |          |                |            |
| 08.P50.M20.005    | telaio quadrato dim 500 x 500, luce netta min 400 x 400  | cad  | 269,73   |                |            |
| 08.P50.M20.010    | sifone in acciaio abbinabile alla griglia 500 x 500; dim. 500x500  | cad  | 224,98   |                |            |
| <b>08.P70</b>     | <b>NOLI</b>  |      |          |                |            |
| <b>08.P70.A05</b> | <b>Nolo di autobotte munita di pompa per l'estrazione di materie luride da collettori fognari, impianti di depurazione e loro manufatti, compresa la paga dell'autista ed il consumo di carburante e lubrificante sia per il pompaggio che per il trasporto, per il tempo di effettivo impiego</b> |      |          |                |            |
| 08.P70.A05.005    | Capacita' da 7 a 15 m <sup>3</sup>   | h    | 50,34    |                |            |
| 08.P70.A05.010    | Capacita' da 16 a 22 m <sup>3</sup>  | h    | 59,66    |                |            |
| <b>08.P70.A10</b> | <b>Nolo di autobotte od autocarro munito di pompa a pressione per pulizia e disostruzione condotti, canali o pozzi interrati, compresa la paga del solo autista, il consumo di carburante e lubrificante ed ogni onere connesso per il tempo di effettivo impiego</b>                              |      |          |                |            |
| 08.P70.A10.005    | Capacita' decompressore fino a 15000 l aria/min; pressione pompa fino a 200 atm con massa d'acqua inferiore 200 l/min ed una capacita' di carico fino a 6 m <sup>3</sup>   | h    | 60,91    |                |            |
| 08.P70.A10.010    | Capacita' decompressore fino a 30000 l aria/min; pressione pompa pari a 200 atm con massa d'acqua pari 200 l/min ed una capacita' di carico tra 9 e 15 m <sup>3</sup>  | h    | 72,09    |                |            |
| 08.P70.A10.015    | Capacita' decompressore fino a 30000 l aria/min; pressione pompa pari a 200 atm con massa d'acqua pari o maggiore di 200 l/min ed una capacita' di carico di 20 m <sup>3</sup> ed oltre  | h    | 83,28    |                |            |
| <b>08.P70.A15</b> | <b>Nolo di autobotte od autocarro con filtro per riciclo acque luride munito di pompa a pressione per pulizia e disostruzione condotti o canali interrati, compresa la paga del solo autista, il consumo di carburante e lubrificante ed ogni onere connesso per il tempo di effettivo impiego</b> |      |          |                |            |
| 08.P70.A15.005    | Capacita' decompressore fino a 15000 l aria/min; pressione pompa fino a 200 atm con massa d'acqua inferiore 200 l/min ed una capacita' di carico tra 8 e 15 m <sup>3</sup>   | h    | 88,25    |                |            |
| 08.P70.A15.010    | Capacita' decompressore fino a 30000 l aria/min; pressione pompa pari a 200 atm con massa d'acqua pari o maggiore di 200 l/min ed una capacita' di carico di 20 m <sup>3</sup> ed oltre  | h    | 95,71    |                |            |
| <b>08.P70.A20</b> | <b>Nolo di pompa centrifuga, motore di qualsiasi tipo, munita di tubi per il pescaggio, distribuzione e quant'altro occorrente per l'impiego, compreso il trasporto, la posa in opera, la rimozione ed ogni provvista per il regolare funzionamento ed il tempo di effettivo impiego</b>           |      |          |                |            |
| 08.P70.A20.005    | Della potenza fino a 0.50 hp   | h    | 3,08     |                |            |
| 08.P70.A20.010    | Della potenza oltre 0.50 hp fino a 5 hp  | h    | 3,37     |                |            |
| 08.P70.A20.015    | Della potenza oltre 5 hp fino a 10 hp  | h    | 3,67     |                |            |
| 08.P70.A20.020    | Della potenza oltre 10 hp fino a 20 hp   | h    | 4,40     |                |            |

| Codice         | Descrizione  | U.M.           | Euro   | Manod<br>lorda | %<br>Manod | Codice         | Descrizione   | U.M.           | Euro     | Manod<br>lorda | %<br>Manod |
|----------------|--|----------------|--------|----------------|------------|----------------|---|----------------|----------|----------------|------------|
| 08.P70.A25     | Posa in opera di tappo pneumatico per fognature, compreso ogni onere per la discesa nel pozzo, il gonfiaggio, la rimozione e la sua pulizia e disinfezione:  |                |        |                |            | 08.A01.A15     | Formazione impianto wellpoint a postazione fissa:drenaggio di terreno per la posa di condotte eseguito con impianto tipo wellpoint, costituito da pompa centrifuga autoadescante completa di accessori e punte filtranti infisse per una profondità' massima di m 6,00, compreso e compensato ogni onere per il funzionamento ininterrotto di 24 ore al giorno, il noleggio, la guardiania e sorveglianza, i consumi energetici, il montaggio, lo smontaggio e lo spostamento durante l'esecuzione dei lavori, la rimozione a fine impiego e l'allontanamento delle acque dalla zona di lavoro, esclusi i prefiltri. L'impianto deve garantire l'abbassamento della falda freatica per una profondità' massima di scavo dal piano di campagna di m 4.00                           |                |          |                |            |
| 08.P70.A25.010 | sezione circolare:dal diametro 600 mm al diametro 1000 mm  | cad            | 345,55 |                |            | 08.A01.A15.005 | prezzo per una linea di aspirazione collegata alle punte infisse ad un solo lato dello scavo  | m              | 52,51    | 30,80          | 58,65%     |
| 08.P70.A25.015 | sezione circolare:dal diametro 1100 mm al diametro 1500 mm   | cad            | 484,77 |                |            | 08.A01.A20     | Formazione impianto wellpoint a postazione fissa:drenaggio di terreno per la posa di condotte eseguito con impianto tipo wellpoint, costituito da pompa centrifuga autoadescante completa di accessori e punte filtranti infisse per una profondità' massima di m 8,00, compreso e compensato ogni onere per il funzionamento ininterrotto di 24 ore al giorno, il noleggio, la guardiania e sorveglianza, i consumi energetici, il montaggio, lo smontaggio e lo spostamento durante l'esecuzione dei lavori, la rimozione a fine impiego e l'allontanamento delle acque dalla zona di lavoro, esclusi i prefiltri. L'impianto deve garantire l'abbassamento della falda freatica per una profondità' massima di scavo dal piano di campagna di m 4.00                           |                |          |                |            |
| 08.P70.A25.020 | sezione circolare:dal diametro 1600 mm al diametro 1800 mm   | cad            | 692,35 |                |            | 08.A01.A20.005 | .....   | m              | 59,78    | 35,89          | 60,04%     |
| 08.P70.A25.030 | sezione ovoidale:500 x 750; 600 x 900; 700 x 1050;   | cad            | 345,55 |                |            | 08.A01.A20.010 | Drenaggio di terreno per la costruzione di manufatti eseguito con impianto tipo wellpoint, costituito da pompa centrifuga autoadescante completa di accessori e punte filtranti infisse per una profondità' massima di m 6,00, compreso e compensato ogni onere per il funzionamento ininterrotto di 24 ore al giorno, il noleggio, la guardiania e sorveglianza, i consumi energetici, il montaggio, lo smontaggio e lo spostamento durante l'esecuzione dei lavori, la rimozione a fine impiego e l'allontanamento delle acque dalla zona di lavoro, esclusi i prefiltri. L'impianto deve garantire l'abbassamento della falda freatica per una superficie in pianta non superiore a m <sup>2</sup> 400 e per una profondità' massima di scavo dal piano di campagna di m 4,00: | cad            | 8.018,66 | 1.967,78       | 24,54%     |
| 08.P70.A25.035 | sezione ovoidale800 x 1200; 900 x 1350;  | cad            | 484,77 |                |            | 08.A01.A20.015 | Esercizio   | d              | 232,08   | 206,46         | 88,96%     |
| 08.P70.A25.040 | sezione ovoidale1000 x 1500; 1200 x 1800;  | cad            | 692,35 |                |            | 08.A01.A25     | Drenaggio di terreno per la costruzione di manufatti eseguito con impianto tipo wellpoint, costituito da pompa centrifuga autoadescante completa di accessori e punte filtranti infisse per una profondità' massima di m 8,00, compreso e compensato ogni onere per il funzionamento ininterrotto di 24 ore al giorno, il noleggio, la guardiania e sorveglianza, i consumi energetici, il montaggio, lo smontaggio e lo spostamento durante l'esecuzione dei lavori, la rimozione a fine impiego e l'allontanamento delle acque dalla zona di lavoro, esclusi i prefiltri. L'impianto deve garantire l'abbassamento della falda freatica per una superficie in pianta non superiore a m <sup>2</sup> 400 e per una profondità' massima di scavo dal piano di campagna di m 4,00: | cad            | 8.935,26 | 2.623,39       | 29,36%     |
| 08.P70.A30     | Nolo di autocarro "escavatore a rischio" per l'estrazione di materie solide e semisolide da condotte fognarie, pozzi, sifoni fognari, compreso l'operatore ed il consumo di carburante e lubrificante necessario al pompaggio ed al trasporto, gli oneri relativi alla sicurezza stradale, l'aspirazione ed il deposito in appositi contenitori scarrabili, lo smaltimento dei materiali estratti presso una PP.DD. autorizzata.   |                |        |                |            | 08.A01.A25.005 | .....   | cad            | 8.935,26 | 2.623,39       | 29,36%     |
| 08.P70.A30.005 | Per effettivo tempo di impiego:  | h              | 324,42 |                |            | 08.A01.A25.010 | Esercizio   | d              | 238,92   | 217,20         | 90,91%     |
| 08.P70.B05     | Nolo di tappo pneumatico per fognature, sia a sezione circolare che a sezione ovoidale, compresa la sorveglianza durante il periodo di utilizzo per il mantenimento della pressione richiesta.   |                |        |                |            | 08.A01.A30     | Scavo di fondazione a parete verticale di materie di qualunque natura e consistenza, asciutte, bagnate o melmose, od in presenza di acqua fino a 20 cm Rispetto al livello naturale, esclusa la sola roccia da mina, ma compresi i conglomerati naturali, i trovanti rocciosi nonché i relitti di muratura fino a m <sup>3</sup> 1,00 compreso il carico, trasporto e scarico dei materiali di risulta alle pubbliche discariche ed ogni altro onere per scavi eseguiti mediante l'impiego di benne autopenetranti montate su cingolati : sino alla profondità' di m 4,00 dal piano di campagna   |                |          |                |            |
| 08.P70.B05.005 | ...  | h              | 4,82   |                |            | 08.A01.A30.005 | ...   | m <sup>3</sup> | 7,04     | 3,16           | 44,90%     |
| <b>08.A01</b>  | <b>FONDAZIONI SPECIALI, DIAFRAMMI, SCAVI</b>   |                |        |                |            | 08.A01.A35     | Come al precedente ma dalla profondità' di m 4,01 a m 8,00  |                |          |                |            |
|                | <b>Nota: Per la corretta progettazione delle opere comprendenti la gestione dei materiali di scavo (terre e rocce), nonché il conseguente utilizzo delle relative voci proposte nel presente capitolo, si rimanda ai contenuti riportati nell'allegato A - Nota metodologica di prezzario, paragrafo 2.2.5.</b>  |                |        |                |            | 08.A01.A35.005 | ...   | m <sup>3</sup> | 8,05     | 3,23           | 40,13%     |
| 08.A01.A05     | Diaframma a parete continua, costituito da pannelli aventi la sagoma prescritta dalla direzione dei lavori, in conglomerato cementizio semplice od armato avente un Rck => 250 kg/cm <sup>2</sup> eseguito mediante l'impiego di benne autopenetranti in fango attivo di bentonite compreso lo scavo in terreno di qualunque natura e consistenza, anche in presenza di trovanti compreso il carico e trasporto a discarica dei materiali di risulta, nonché la fornitura e posa dei dispositivi di sostegno delle armature metalliche, ove previste. Nel prezzo è pure compreso e compensato ogni onere per il getto in presenza di armature metalliche, la formazione delle corree di guida di sezione non inferiore a cm 40x50 e quant'altro occorre per dare l'opera completa in ogni sua parte con l'esclusione della sola eventuale fornitura e posa in opera dell'armatura metallica: dello spessore di cm 60 |                |        |                |            |                |   |                |          |                |            |
| 08.A01.A05.005 | ...  | m <sup>2</sup> | 164,28 | 39,62          | 24,12%     |                |   |                |          |                |            |
| 08.A01.A10     | Diaframma a parete continua, costituito da pannelli aventi la sagoma prescritta dalla direzione dei lavori, in conglomerato cementizio semplice od armato avente un Rck => 250 kg/cm <sup>2</sup> eseguito mediante l'impiego di benne autopenetranti in fango attivo di bentonite compreso lo scavo in terreno di qualunque natura e consistenza, anche in presenza di trovanti compreso il carico e trasporto a discarica dei materiali di risulta, nonché la fornitura e posa dei dispositivi di sostegno delle armature metalliche, ove previste. Nel prezzo è pure compreso e compensato ogni onere per il getto in presenza di armature metalliche, la formazione delle corree di guida di sezione non inferiore a cm 40x50 e quant'altro occorre per dare l'opera completa in ogni sua parte con l'esclusione della sola eventuale fornitura e posa in opera dell'armatura metallica: dello spessore di cm 80 |                |        |                |            |                |   |                |          |                |            |
| 08.A01.A10.005 | ...  | m <sup>2</sup> | 202,89 | 43,05          | 21,22%     |                |   |                |          |                |            |

| Codice         | Descrizione   | U.M.           | Euro   | Manod<br>lorda | %<br>Manod |
|----------------|---|----------------|--------|----------------|------------|
| 08.A01.A40     | Come al precedente ma oltre la profondità' di m 8,01  |                |        |                |            |
| 08.A01.A40.005 | ...   | m <sup>3</sup> | 9,86   | 3,43           | 34,75%     |
| 08.A01.A45     | Scavo eseguito in galleria per allacciamenti di fabbricati alla rete fognaria municipale e condutture, compresa l'armatura in legname anche se persa (la sezione sarà in ogni caso computata non inferiore a m <sup>2</sup> . 1)  |                |        |                |            |
| 08.A01.A45.005 | Con trasporto alle discariche   | m <sup>3</sup> | 309,50 | 293,19         | 94,73%     |
| 08.A01.A45.010 | Con trasporto alle discariche - presenza d'acqua asportata con pompa  | m <sup>3</sup> | 388,18 | 368,85         | 95,02%     |
| 08.A01.A45.015 | Con trasporto e spianamento in cantiere   | m <sup>3</sup> | 307,65 | 296,48         | 96,37%     |
| 08.A01.A45.020 | Con trasporto in cantiere - presenza d'acqua asportata con pompa  | m <sup>3</sup> | 413,58 | 397,95         | 96,22%     |
| 08.A01.A50     | Scavo in galleria di materie di natura compatta a qualunque profondità, compresa l'armatura, l'estrazione delle materie scavate ed il deposito di queste a non piu' di m 15 dalla bocca del pozzo   |                |        |                |            |
| 08.A01.A50.005 | Per sezioni di scavo sino a mq 2.24 compreso  | m <sup>3</sup> | 222,69 | 185,97         | 83,51%     |
| 08.A01.A50.010 | Per sezioni di scavo oltre m <sup>2</sup> .2,24   | m <sup>3</sup> | 205,42 | 169,94         | 82,73%     |
| 08.A01.A55     | Scavo per pozzi a sezione circolare (per ispezione/servizio gallerie o su manufatti esistenti aventi altezza superiore a 2 m), di materie rimovibili senza l'uso continuo di mazze e scalpelli, misurato a termine di capitolato, compreso l'eventuale armatura, l'estrazione delle materie scavate ed il deposito di queste a non piu' di m 15 dalla bocca del pozzo   |                |        |                |            |
| 08.A01.A55.005 | A qualsiasi profondità'   | m <sup>3</sup> | 169,80 | 141,61         | 83,40%     |
| 08.A01.A60     | Scavo, per pozzi a sezione quadrata o rettangolare (per ispezione/servizio gallerie o su manufatti esistenti aventi altezza superiore a 2 m), di materie di qualunque natura purché rimovibili senza l'uso continuo di mazze e scalpelli, misurato a termine di capitolato compresa l'eventuale armatura, l'estrazione delle materie scavate e del deposito di queste a non piu' di m 15 dalla bocca del pozzo  |                |        |                |            |
| 08.A01.A60.005 | A qualsiasi profondità'   | m <sup>3</sup> | 204,70 | 155,10         | 75,77%     |
| 08.A01.A65     | Scavo per pozzi circolari di grande diametro (maggiore di 3,00 m) o rettangolari ad elevata profondità (>5,00 m) eseguito con mezzo meccanico, compresa la finitura manuale dello scavo, di materiale di qualunque natura e consistenza ivi incluso eventuali murature, trovanti o conglomerati naturali (puddinghe - resistenza a compressione monoassiale <= 25 mpa = 250 kg/cm q) rimovibili con l'uso di mazze e scalpelli o martelli demolitori ed esclusa la sola roccia la cui demolizione comporta l'impiego di mine o particolari attrezzature, compreso l'eventuale armatura, l'estrazione delle materie scavate ed il deposito di queste a non piu' di m 15 dalla bocca del pozzo. il tutto per dare l'opera finita a regola d'arte. |                |        |                |            |
| 08.A01.A65.005 | Il cui sostegno delle pareti di scavo sia garantito da paratie, micropali, blindoscavi ecc; remunerato con altra voce. - A qualsiasi profondità'  | m <sup>3</sup> | 93,00  | 50,46          | 54,26%     |
| 08.A01.A70     | Variazione al prezzo degli scavi per la demolizione, mediante l'uso continuo di leve, mazze e scalpelli, martelli demolitori etc. Di blocchi di muratura, puddinghe, conglomerati naturali, conglomerati cementizi con o senza armatura metallica e simili  |                |        |                |            |
| 08.A01.A70.005 | Eseguiti in galleria esclusi i massi o trovanti   | m <sup>3</sup> | 69,64  | 49,60          | 71,23%     |
| 08.A01.A75     | Variazione al prezzo degli scavi eseguiti in galleria, incluso ogni onere relativo all'estrazione, trascinamento lungo la galleria, sollevamento e carico sui mezzi di trasporto nonché l'onere dell'eventuale maggior scavo e successivo riempimento del vano della galleria. Tale sovrapprezzo è applicato al volume riferito alla sezione tipo della galleria compreso tra i piani verticali ortogonali all'asse della galleria e tangenti l'ingombro del trovante stesso  |                |        |                |            |
| 08.A01.A75.005 | Estrazione massi di dimensione media > cm 50  | m <sup>3</sup> | 181,25 | 143,10         | 78,95%     |

| Codice         | Descrizione  | U.M.           | Euro  | Manod<br>lorda | %<br>Manod |
|----------------|--|----------------|-------|----------------|------------|
| 08.A01.A80     | Variazione al prezzo degli scavi in galleria di cui all'art. 08.p03.a 10 eseguiti in presenza di acqua di falda avente altezza non inferiore a cm 10, compreso l'onere dell'esaurimento dell'acqua mediante l'impiego anche continuo di pompe, applicato all'intera sezione tipo della galleria escluse le opere di drenaggio  |                |       |                |            |
| 08.A01.A80.005 | Per ogni decimetro completo di altezza d'acqua   | m <sup>3</sup> | 6,43  |                |            |
| <b>08.A05</b>  | <b>IMPERMEABILIZZAZIONI - TRATTAMENTI PROTETTIVI</b>   |                |       |                |            |
| 08.A05.B03     | Posa a secco di manti sintetici in PVC, comprendente l'ispezione e preparazione della superficie da impermeabilizzare, taglio dei teli e adattamento alle dimensioni dell'area, posa del manto sintetico, saldatura con solvente o aria calda, sigillatura, avvolgimento corpi fuoriuscenti e finitura bocchettoni pluviali  |                |       |                |            |
| 08.A05.B03.005 | Per impermeabilizzazione di coperture, fondazioni, opere interrato, bacini, vasche, piscine, parcheggi, viadotti etc.  | m <sup>2</sup> | 15,70 | 4,15           | 26,46%     |
| 08.A05.B03.010 | Per la protezione di muri controterra, rampe, viadotti impermeabilizzati   | m <sup>2</sup> | 20,28 | 4,15           | 20,48%     |
| 08.A05.B06     | Posa in aderenza di membrana di polietilene semirigido ad alta densità (hdpe), di tipo tridimensionale, la cui superficie è caratterizzata da un fitto reticolo di profonde impressioni tronco-piramidali a base quadrata o circolare, comprendente l'ispezione e la preparazione della superficie, il fissaggio con opportuni chiodini, il taglio dei teli e adattamento alle dimensioni dell'area impermeabilizzata da proteggere in fase di reinterro per la protezione di muri controterra impermeabilizzati |                |       |                |            |
| 08.A05.B06.005 | .....  | m <sup>2</sup> | 8,61  | 4,16           | 48,28%     |
| 08.A05.B09     | Posa in aderenza di manti sintetici in PVC, sp. 1,5 mm comprendente l'ispezione e preparazione della superficie, spalmatura di bitume o emulsione vinilica, taglio dei teli e adattamento alle dimensioni dell'area, stesura ed incollaggio del manto sullo strato bituminoso fatto rinvenire a caldo, saldatura dei teli con solvente o aria calda, sigillatura, avvolgimento corpi fuoriuscenti e finitura bocchettoni pluviali  |                |       |                |            |
| 08.A05.B09.005 | Per impermeabilizzazioni di coperture di qualsiasi tipo (piane, a volta, in pendenza etc), di parcheggi, rampe, viadotti   | m <sup>2</sup> | 23,68 | 5,94           | 25,07%     |
| 08.A05.B12     | Stesa di vernice protettiva di resine sintetiche ad alta elasticità, in base acquosa, atossica, ininfiammabile, resistente agli acidi e ai raggi u.v. Su manti impermeabili in base acquosa  |                |       |                |            |
| 08.A05.B12.005 | ...  | m <sup>2</sup> | 4,85  | 3,30           | 68,11%     |
| 08.A05.B15     | Trattamento protettivo ed impermeabilizzante a base di elastomeri poliuretano-catrame per rivestimenti anticorrosivi di opere in cls quali: canali, tubazioni, vasche, impianti di depurazione, estradossi di condotte interrate, ecc., impermeabilizzazione di murature controterra, rivestimento interno di digestori per la produzione di biogas. (spessore min. 500 micron). A due riprese   |                |       |                |            |
| 08.A05.B15.005 | ...  | m <sup>2</sup> | 16,09 | 4,96           | 30,82%     |
| 08.A05.B18     | Trattamento protettivo di superfici in calcestruzzo, pellicolare ad alto spessore, realizzato mediante la stesa a pennello o a spruzzo di una ripresa di fondo a base di resine poliammidiche in solvente e successivo rivestimento protettivo ed impermeabilizzante a base di elastomeri poliuretanic (spessore minimo 300 micron). A due riprese   |                |       |                |            |
| 08.A05.B18.005 | ...  | m <sup>2</sup> | 20,17 | 4,96           | 24,59%     |
| 08.A05.B21     | Trattamento protettivo di superfici in calcestruzzo negli impianti di depurazione e nei collettori fognari realizzato mediante la stesa a pennello o a spruzzo di una ripresa di fondo a base di resine poliammidiche in solvente e successivo rivestimento protettivo ed impermeabilizzante a base epossidica senza solventi, anticorrosivi antiacido. (spessore min. 300 micron)   |                |       |                |            |
| 08.A05.B21.005 | ...  | m <sup>2</sup> | 13,23 | 4,96           | 37,49%     |

| Codice         | Descrizione  | U.M.           | Euro  | Manod<br>lorda | %<br>Manod | Codice         | Descrizione  | U.M.            | Euro  | Manod<br>lorda | %<br>Manod |
|----------------|--|----------------|-------|----------------|------------|----------------|--|-----------------|-------|----------------|------------|
| 08.A05.B24     | Smalto cementizio per cappe su manufatti formato con malta confezionata con q.li 5,00 di cemento tipo 325 per m <sup>2</sup> di sabbia dello spessore medio di cm 3 con la superficie lisciata   |                |       |                |            | 08.A05.B51     | Sabbatura eseguita su manufatti esterni  |                 |       |                |            |
| 08.A05.B24.005 | ...  | m <sup>2</sup> | 11,10 | 7,22           | 65,02%     | 08.A05.B51.005 | Tipo semplice, per la pulizia di superfici murali o metalliche grezze.   | m <sup>2</sup>  | 9,15  | 4,79           | 52,40%     |
| 08.A05.B27     | Cappa di asfalto colato su manufatti, dello spessore di cm 2 dato in opera a due riprese su superfici piane o curve  |                |       |                |            | 08.A05.B51.010 | Tipo industriale, per la pulizia di superfici metalliche.  | m <sup>2</sup>  | 16,62 | 8,60           | 51,72%     |
| 08.A05.B27.005 | Cappa di asfalto colato su manufatti dello spessore di cm 2 dato in opera a due riprese su superfici piane o curve   | m <sup>2</sup> | 16,95 | 5,55           | 32,77%     | 08.A05.B51.015 | Tipo metallo bianco, per la pulizia di strutture metalliche.   | m <sup>2</sup>  | 25,04 | 13,23          | 52,82%     |
| 08.A05.B30     | Impermeabilizzazione di solette con resine epossidiche e guaine prefabricate con o senza armatura irrigidente ad elevato allungamento o del tipo non tessuto. Compresa la sabbatura a pressione della superficie d'estradosso, la primerizzazione, la sigillatura ed il trattamento superficiale d'irruvidimento:  |                |       |                |            | 08.A05.B54     | <b>Pulizia di superfici in calcestruzzo, intonaco, mattoni, mediante l'uso di idrolavatrice alimentata elettricamente, compreso tubi, raccordi, ugelli, canne acqua, ecc., con la sola esclusione di eventuali ponteggi</b>  |                 |       |                |            |
| 08.A05.B30.005 | Per superfici nuove  | m <sup>2</sup> | 30,71 | 9,42           | 30,69%     | 08.A05.B54.005 | Mediante getto d'acqua a forte pressione, fino a 250 atm., per l'asportazione di sporco, polvere e parti incoerenti  | m <sup>2</sup>  | 4,75  | 4,30           | 90,46%     |
| 08.A05.B30.010 | Per superfici vecchie  | m <sup>2</sup> | 34,72 | 12,57          | 36,20%     | 08.A05.B54.010 | Mediante eiezione ad alta pressione (fino a 250 atm) con idrolavatrice alimentata elettricamente di una miscela combinata di acqua ed inerti silicei selezionati, per l'asportazione di ogni tipo di residuo superficiale incoerente, anche su superfici in ferro  | m <sup>2</sup>  | 8,44  | 4,96           | 58,76%     |
| 08.A05.B33     | Applicazione di vernice impermeabilizzante a base epossidica su pareti di calcestruzzo date anche in due tempi per lo spessore e le qualità indicate dalla d.l. E comunque con un trattamento finale di spessore non inferiore ai 500 micron   |                |       |                |            | 08.A05.B57     | Protezione trasparente ottenuta mediante applicazione a spruzzo o a pennello di idrorepellente a base di silicati in solvente a forte penetrazione, fino a rifiuto, compreso ogni onere per l'applicazione, esclusa la pulizia del fondo e gli eventuali ponteggi di superfici in cemento armato, pietra, mattoni pieni, intonaci  |                 |       |                |            |
| 08.A05.B33.005 | ...  | m <sup>2</sup> | 18,24 | 11,08          | 60,73%     | 08.A05.B57.005 | ...  | m <sup>2</sup>  | 13,53 | 12,73          | 94,08%     |
| 08.A05.B36     | Trattamento protettivo di superfici in calcestruzzo realizzato mediante la stesa a pennello o a spruzzo di resina epossidica in due riprese rispettivamente di 100 e 400 micron di spessore, previa pulizia del fondo mediante sabbatura e applicazione di primer per fondi umidi.   |                |       |                |            | 08.A05.B60     | Protezione di superfici interne di canali di fognatura mediante applicazione, a spruzzo o pennello, di cemento osmotico impermeabilizzante protettivo biemmetico, antiacido e antiusura, per uno spessore medio di ricoprimento conseguente ad un dosaggio pari a 4 kg/m <sup>2</sup> sulla semicirconferenza inferiore e 2 kg/m <sup>2</sup> sulla semicirconferenza superiore, compresa l'eliminazione di eventuali venute d'acqua in pressione o delle permeazioni continue, la regolarizzazione dei giunti in corrispondenza delle riprese di getto, la perfetta pulitura della superficie di posa con particolare attenzione alla rimozione di parti incoerenti, olii e disarmani eventualmente presenti, la sua successiva preparazione mediante bagnatura con acqua a rifiuto ed ogni altro onere occorrente per dare il lavoro completamente ultimato a perfetta regola d'arte anche su superfici lisce, |                 |       |                |            |
| 08.A05.B36.005 | ...  | m <sup>2</sup> | 33,11 | 12,57          | 37,95%     | 08.A05.B60.005 | resistente alle soluzioni sature di nitrato di calcio, cloruro di magnesio, solfato ammonico, cloruro sodico, cloruro di calcio, urea ed alle soluzioni acquose contenenti fino al 10% di acido nitrico, acido cloridrico, acido lattico, solfato ammonico, acido solforico, acido formico, solfato sodico   | m <sup>2</sup>  | 17,95 | 9,67           | 53,89%     |
| 08.A05.B39     | Fornitura e posa di cordolo espansivo bentonitico al 100%, di forma rettangolare, con caratteristiche di espansione a contatto con l'acqua sino a 6 volte il suo volume iniziale senza che cio' comporti modifiche alle sue caratteristiche di tenuta, garantendo una resistenza alla spinta idraulica non inferiore a 500 kpa. Il giunto dovrà essere ancorato al piano di posa mediante rete metallica chiodata con appositi chiodi a fissaggio graduale, oppure incollata con idoneo collante quando il piano di posa non consenta alcun tipo di chiodatura.  |                |       |                |            | 08.A05.B63     | Provvisa e posa in opera di waterstop in gomma della larghezza minima di cm 20 con bulbo centrale, in muri, spalle, solette, etc., compreso ogni onere per impermeabilizzazione di giunti sia verticali che orizzontali  |                 |       |                |            |
| 08.A05.B39.005 | dimensioni mm. 25x25   | m              | 22,40 | 5,03           | 22,44%     | 08.A05.B63.005 | ...  | m               | 33,14 | 12,90          | 38,92%     |
| 08.A05.B39.010 | dimensioni mm. 20x25   | m              | 21,16 | 5,03           | 23,76%     | 08.A05.B66     | Sigillatura immediata di venute d'acqua in pressione in strutture in calcestruzzo e muratura, con malta cementizia idraulica monocomponente a presa ultrarapida a stabilità dimensionale, compresa la pulizia della superficie di supporto mediante lavaggio, la miscelazione e l'applicazione.  |                 |       |                |            |
| 08.A05.B39.015 | dimensioni mm. 20x2  | m              | 13,41 | 5,03           | 37,50%     | 08.A05.B66.005 | ...  | dm <sup>3</sup> | 9,43  | 2,75           | 29,12%     |
| 08.A05.B39.020 | dimensioni mm. 20x3  | m              | 15,61 | 5,03           | 32,20%     | 08.A05.B69     | Primerizzazione per rivestimenti epossidici o poliuretanic, applicabile su calcestruzzo a rullo o airless, fornitura e posa in opera di primer epossipoliamicidico, bicomponente, ad alto contenuto di solidi in volume, compreso ogni onere per dare il lavoro finito a regola d'arte.  |                 |       |                |            |
| 08.A05.B39.025 | dimensioni mm. 20x5  | m              | 17,76 | 5,03           | 28,30%     | 08.A05.B69.005 | ...  | m <sup>2</sup>  | 6,19  | 5,22           | 84,27%     |
| 08.A05.B42     | Fornitura e posa di cordolo espansivo bentonitico al 75% di bentonite sodica e al 25% di leganti elastomerici o butilici, di forma rettangolare, con caratteristiche di espansione a contatto con l'acqua sino a 6 volte il suo volume iniziale senza che cio' comporti modifiche alle sue caratteristiche di tenuta, garantendo una resistenza alla spinta idraulica non inferiore a 500 kpa. Il giunto dovrà essere ancorato al piano di posa mediante rete metallica chiodata con appositi chiodi a fissaggio graduale, oppure incollata con idoneo collante quando il piano di posa non consenta alcun tipo di chiodatura. |                |       |                |            |                |  |                 |       |                |            |
| 08.A05.B42.005 | dimensioni mm. 20x25   | m              | 20,39 | 5,03           | 24,65%     |                |  |                 |       |                |            |
| 08.A05.B45     | Fornitura e posa di giunto idroespansivo, di forma rettangolare, composto da miscela di gomme sintetiche, naturali e polimeri. Il giunto dovrà essere ancorato al piano di posa mediante rete metallica chiodata con appositi chiodi a fissaggio graduale, oppure incollata con idoneo collante quando il piano di posa non consenta alcun tipo di chiodatura.   |                |       |                |            |                |  |                 |       |                |            |
| 08.A05.B45.005 | dimensioni mm. 20x5  | m              | 11,63 | 5,03           | 43,22%     |                |  |                 |       |                |            |
| 08.A05.B45.010 | dimensioni mm. 20x10   | m              | 14,80 | 5,03           | 33,96%     |                |  |                 |       |                |            |
| 08.A05.B45.015 | dimensioni mm. 20x20   | m              | 19,57 | 5,03           | 25,69%     |                |  |                 |       |                |            |
| 08.A05.B48     | Fornitura e posa in opera di membrana bentonitica, spessore minimo totale mm. 6, contenente non meno di 8 kg/m <sup>2</sup> di bentonite previa pulizia accurata del fondo, le sovrapposizioni (min. 10 cm ), e quanto altro necessario  |                |       |                |            |                |  |                 |       |                |            |
| 08.A05.B48.005 | Sabbatura eseguita su manufatti esterni  | m <sup>2</sup> | 37,99 | 20,50          | 53,97%     |                |  |                 |       |                |            |



| Codice         | Descrizione  | U.M.           | Euro   | Manod<br>lorda | %<br>Manod | Codice         | Descrizione   | U.M.           | Euro   | Manod<br>lorda | %<br>Manod |
|----------------|--|----------------|--------|----------------|------------|----------------|---|----------------|--------|----------------|------------|
| 08.A05.B72     | Strato di adesione su superfici in calcestruzzo anche umide, superfici vetrose e su vecchi rivestimenti resinosi opportunamente irruviditi e trattamento isolante di murature umide prima della stesa di intonaci, fornitura e posa in opera di primer tricomponente, spessore min. 1 mm, composto di resina epossidica in emulsione acquosa, leganti idraulici, inerti silicei e speciali additivi, compreso ogni onere per dare il lavoro finito a regola d'arte.  |                |        |                |            | 08.A15.D05.015 | del diametro interno di cm 25 ed apertura a 120 gradi   | m              | 31,12  | 13,59          | 43,66%     |
| 08.A05.B72.005 | ...  | m <sup>2</sup> | 23,24  | 9,61           | 41,36%     | 08.A15.D05.020 | del diametro interno di cm 30 ed apertura a 120 gradi   | m              | 35,54  | 13,71          | 38,57%     |
| 08.A05.B75     | Impermeabilizzazione di strutture in c.a. e murature interrato, per applicazioni a pennello, spazzolone o spruzzo, fornitura e posa in opera di malta cementizia premiscelata, con elevate caratteristiche di adesione al supporto, di permeabilità al vapore acqueo, di resistenza alla pressione e all'abrasione, da diluire con acqua, compreso la pulizia della superficie di supporto mediante lavaggio, la miscelazione e l'applicazione.  |                |        |                |            | 08.A15.D05.025 | del diametro interno di cm 35 ed apertura a 120 gradi   | m              | 57,04  | 29,80          | 52,24%     |
| 08.A05.B75.005 | ...  | m <sup>2</sup> | 17,73  | 11,95          | 67,41%     | 08.A15.D05.030 | del diametro interno di cm 40 ed apertura a 120 gradi   | m              | 65,98  | 34,48          | 52,26%     |
| 08.A05.B78     | Impermeabilizzazione di strutture in calcestruzzo mediante fornitura in opera di rivestimento cementizio flessibile, polimero modificato, traspirante al vapore d'acqua, resistente all'abrasione, bicomponente, applicabile a rullo od a spruzzo, spessore min. 2 mm, compreso ogni onere per dare il lavoro finito a regola d'arte.  |                |        |                |            | 08.A15.D05.035 | del diametro interno di cm 45 ed apertura a 120 gradi   | m              | 70,75  | 35,31          | 49,91%     |
| 08.A05.B78.005 | ...  | m <sup>2</sup> | 19,25  | 9,61           | 49,94%     | 08.A15.D05.040 | del diametro interno di cm 50 ed apertura a 120 gradi   | m              | 81,87  | 38,89          | 47,50%     |
| <b>08.A10</b>  | <b>RIVESTIMENTI</b>  |                |        |                |            | 08.A15.D05.045 | del diametro interno di cm 60 ed apertura a 120 gradi   | m              | 107,15 | 45,59          | 42,55%     |
| 08.A10.C05     | Fornitura e posa di pavimento in piastrelle antiacido (klinker) dimensioni cm 12 x 24,5 x 0,8 (spessore) per rivestimenti, prima scelta, comprendente: pulizia croste, polvere, residui che possano compromettere l'adesione delle piastrelle; preparazione e stesa con spatola dentata sul massetto di collante (4 kg/m <sup>2</sup> ) impastato con adesivo cementizio elasticizzante (kg 0,8-1/m <sup>2</sup> ); posa delle piastrelle con relative crocette da 5 mm. Giunti di dilatazione sia perimetrali che di suddivisione posati ogni 5 m; stuccatura delle fughe, previa pulizia, da eseguirsi con apposito sigillante epossidico a due componenti antiacido (1,9 kg/m <sup>2</sup> ); giunti di dilatazione con sigillante siliconico; pulizia del rivestimento quando tutti gli impasti utilizzati sono ancora freschi, con velo d'acqua e successiva asportazione dei residui con spugna o spatola in gomma.    |                |        |                |            | 08.A15.D05.050 | del diametro interno di cm 70 ed apertura a 120 gradi   | m              | 125,32 | 47,68          | 38,05%     |
| 08.A10.C05.005 | ...  | m <sup>2</sup> | 54,20  | 10,10          | 18,63%     | 08.A15.D05.055 | del diametro interno di cm 15 ed apertura a 180 gradi   | m              | 47,41  | 28,61          | 60,34%     |
| 08.A10.C10     | Posa in opera di zoccolo, formato con piastrelle speciali in klinker, con gola di raccordo a becco di civetta.   |                |        |                |            | 08.A15.D05.060 | del diametro interno di cm 20 ed apertura a 180 gradi   | m              | 52,55  | 30,22          | 57,50%     |
| 08.A10.C10.005 | ...  | m              | 11,42  | 6,83           | 59,78%     | 08.A15.D05.065 | del diametro interno di cm 25 ed apertura a 120 gradi   | m              | 56,51  | 30,27          | 53,57%     |
| 08.A10.C15     | Fornitura e posa di rivestimento in piastrelle antiacido (klinker) dimensioni cm 12 x 24,5 x 0,8 (spessore) per rivestimenti, prima scelta, comprendente: pulizia croste, polvere, residui che possano compromettere l'adesione delle piastrelle; preparazione e stesa con spatola dentata sul massetto di collante (4 kg/m <sup>2</sup> ) impastato con adesivo cementizio elasticizzante (kg 0,8-1/m <sup>2</sup> ); posa delle piastrelle con relative crocette da 5 mm, giunti di dilatazione sia perimetrali che di suddivisione posati ogni 5 m; stuccatura delle fughe, previa pulizia, da eseguirsi con apposito sigillante epossidico a due componenti antiacido (1,9 kg/m <sup>2</sup> ); giunti di dilatazione con sigillante siliconico; pulizia del rivestimento quando tutti gli impasti utilizzati sono ancora freschi, con velo d'acqua e successiva asportazione dei residui con spugna o spatola in gomma. |                |        |                |            | 08.A15.D05.070 | del diametro interno di cm 30 ed apertura a 180 gradi   | m              | 59,71  | 30,40          | 50,91%     |
| 08.A10.C15.005 | ...  | m <sup>2</sup> | 58,18  | 14,08          | 24,20%     | 08.A15.D05.075 | del diametro interno di cm 35 ed apertura a 180 gradi   | m              | 71,09  | 34,72          | 48,84%     |
| 08.A10.C20     | Pannelli di facciata prefabbricati, tipo monostrato dello spessore di 8 cm, non portanti, realizzati con cemento normale, superficie in ghiaietto lavato, resi in opera completi di inserti metallici zincati di ancoraggio, compresa la sigillatura dei giunti verticali ed orizzontali, eseguita con mastici idonei.   |                |        |                |            | 08.A15.D05.080 | del diametro interno di cm 40 ed apertura a 180 gradi   | m              | 80,61  | 39,16          | 48,58%     |
| 08.A10.C20.005 | ...  | m <sup>2</sup> | 193,49 | 31,21          | 16,13%     | 08.A15.D05.085 | del diametro interno di cm 45 ed apertura a 180 gradi   | m              | 89,30  | 41,36          | 46,32%     |
| <b>08.A15</b>  | <b>OPERE IN GRES</b>   |                |        |                |            | 08.A15.D05.090 | del diametro interno di cm 50 ed apertura a 180 gradi   | m              | 114,17 | 43,51          | 38,11%     |
| 08.A15.D05     | Provvista e posa in opera di fondi fogna in gres compreso il carico e lo scarico a pie' d'opera, la loro discesa all'interno del manufatto e la posa con malta di cemento per la formazione dei giunti, compreso ogni lavoro e provvista per dare l'opera perfettamente ultimata a regola d'arte:  |                |        |                |            | 08.A15.D05.095 | del diametro interno di cm 60 ed apertura a 180 gradi   | m              | 143,24 | 45,78          | 31,96%     |
| 08.A15.D05.005 | del diametro interno di cm 15 ed apertura a 120 gradi  | m              | 27,67  | 13,38          | 48,36%     | 08.A15.D05.100 | del diametro interno di cm 70 ed apertura a 180 gradi   | m              | 155,39 | 47,69          | 30,69%     |
| 08.A15.D05.010 | del diametro interno di cm 20 ed apertura a 120 gradi  | m              | 28,72  | 13,47          | 46,89%     | 08.A15.D10     | Provvista e posa in opera di mattonelle in gres ceramico compreso il carico e lo scarico a pie' d'opera la loro discesa all'interno del manufatto e la posa con malta per la formazione dei giunti compreso ogni lavoro e provvista per dare l'opera perfettamente ultimata a regola d'arte |                |        |                |            |
|                |  |                |        |                |            | 08.A15.D10.005 | mattonelle delle dimensioni commerciali di cm 24x12 con spessore minimo di cm 1,3   | m <sup>2</sup> | 56,87  | 30,99          | 54,50%     |
|                |  |                |        |                |            | 08.A15.D10.010 | mattonelle delle dimensioni commerciali di cm 24x12 con spessore minimo di cm 1,5   | m <sup>2</sup> | 59,50  | 32,78          | 55,10%     |
|                |  |                |        |                |            | 08.A15.D10.015 | mattonelle delle dimensioni commerciali di cm 24x12 con spessore minimo di cm 1,7   | m <sup>2</sup> | 62,98  | 34,57          | 54,89%     |
|                |  |                |        |                |            | 08.A15.D15     | Provvista e posa in opera di tubi in gres ceramico conformi alle norme UNI EN 295/2002, compreso il carico e lo scarico a pie' d'opera, la loro discesa nella trincea, esclusa solo la formazione del letto di posa e del rinfiacco in materiale idoneo, da compensarsi a parte:            |                |        |                |            |
|                |  |                |        |                |            | 08.A15.D15.005 | DN 100 FN 34 kN/m, lung. 1,00 m.  | m              | 27,03  | 10,49          | 38,82%     |
|                |  |                |        |                |            | 08.A15.D15.010 | DN 125 FN 34 kN/m, lung. 1,00 m.  | m              | 28,72  | 10,49          | 36,54%     |
|                |  |                |        |                |            | 08.A15.D15.015 | DN 150 FN 34 kN/m, lung. 1,00 m.  | m              | 35,38  | 14,42          | 40,77%     |
|                |  |                |        |                |            | 08.A15.D15.035 | DN 150 FN 34 kN/m, lung. 1,25 m.  | m              | 37,18  | 16,09          | 43,28%     |
|                |  |                |        |                |            | 08.A15.D15.040 | DN 150 FN 34 kN/m, lung. 1,50 m.  | m              | 39,28  | 17,93          | 45,65%     |
|                |  |                |        |                |            | 08.A15.D15.045 | DN 200 FN 32 kN/m, lung. 2,50 m   | m              | 52,45  | 19,58          | 37,34%     |
|                |  |                |        |                |            | 08.A15.D15.050 | DN 200 FN 48 kN/m, lung. 2,00 m   | m              | 52,45  | 19,58          | 37,34%     |
|                |  |                |        |                |            | 08.A15.D15.065 | DN 200 FN 32 kN/m, lung. 2,00 m.  | m              | 52,25  | 19,59          | 37,49%     |
|                |  |                |        |                |            | 08.A15.D15.070 | DN 200 FN 48 kN/m, lung. 2,50 m.  | m              | 61,02  | 19,59          | 32,10%     |
|                |  |                |        |                |            | 08.A15.D15.075 | DN 250 FN 40 kN/m, lung. 2,00 m.  | m              | 69,59  | 25,64          | 36,85%     |
|                |  |                |        |                |            | 08.A15.D15.080 | DN 250 FN 60 kN/m, lung. 2,00 m.  | m              | 79,18  | 25,64          | 32,38%     |



| Codice         | Descrizione   | U.M. | Euro   | Manod<br>lorda | %<br>Manod | Codice         | Descrizione   | U.M. | Euro   | Manod<br>lorda | %<br>Manod |
|----------------|---|------|--------|----------------|------------|----------------|---|------|--------|----------------|------------|
| 08.A15.D15.082 | DN 250 FN 40 kN/m, lung. 2,50 m   | m    | 69,59  | 25,64          | 36,85%     | 08.A15.D25.040 | del diametro interno di cm 25, 60 kn  | cad  | 148,59 | 34,62          | 23,30%     |
| 08.A15.D15.084 | DN 250 FN 60 kN/m, lung. 2,50 m   | m    | 79,18  | 25,64          | 32,38%     | 08.A15.D25.045 | del diametro interno di cm 30, 48 kn  | cad  | 188,78 | 38,45          | 20,37%     |
| 08.A15.D15.085 | DN 300 FN 48 kN/m, lung. 2,00 m.  | m    | 93,52  | 34,43          | 36,82%     | 08.A15.D25.050 | del diametro interno di cm 30, 72 kn  | cad  | 215,70 | 41,03          | 19,02%     |
| 08.A15.D15.090 | DN 300 FN 72 kN/m, lung. 2,50 m.  | m    | 111,02 | 34,44          | 31,02%     | 08.A15.D25.055 | del diametro interno di cm 35, 56 kn  | cad  | 260,44 | 43,60          | 16,74%     |
| 08.A15.D15.092 | DN 300 FN 48 kN/m, lung. 2,50 m   | m    | 93,52  | 34,43          | 36,82%     | 08.A15.D25.060 | del diametro interno di cm 40, 48 kn  | cad  | 312,73 | 57,70          | 18,45%     |
| 08.A15.D15.095 | DN 350 FN 56 kN/m, lung. 2,00 m.  | m    | 117,27 | 38,46          | 32,80%     | 08.A15.D25.065 | del diametro interno di cm 40, 64 kn  | cad  | 378,01 | 57,68          | 15,26%     |
| 08.A15.D15.105 | DN 400 FN 80 kN/m, lung. 2,00 m.  | m    | 169,34 | 50,75          | 29,97%     | 08.A15.D25.070 | del diametro interno di cm 50, 60 kn  | cad  | 641,98 | 76,91          | 11,98%     |
| 08.A15.D15.110 | DN 400 FN 64 kN/m   | m    | 150,37 | 50,75          | 33,75%     | 08.A15.D30     | <b>Provvista e posa in opera di giunti semplici a 45° in gres ceramico a braccio uguale e minore compreso il carico e lo scarico a pie' d'opera, la loro discesa nella trincea, ogni lavoro e provvista per dare l'opera perfettamente ultimata a regola d'arte</b> |      |        |                |            |
| 08.A15.D15.115 | DN 500 FN 60 kN/m   | m    | 214,38 | 75,85          | 35,38%     | 08.A15.D30.005 | 100-100 fn 34/34 f/f  | cad  | 50,50  | 19,23          | 38,08%     |
| 08.A15.D15.120 | DN 500 FN 80 kN/m   | m    | 255,35 | 75,84          | 29,70%     | 08.A15.D30.010 | 125-100 fn 34/34 f/f  | cad  | 61,44  | 25,64          | 41,73%     |
| 08.A15.D15.125 | DN 600 FN 57 kN/m   | m    | 261,11 | 79,80          | 30,56%     | 08.A15.D30.015 | 125-125 fn 34/34 f/f  | cad  | 61,44  | 25,64          | 41,73%     |
| 08.A15.D15.130 | DN 600 FN 96 kN/m   | m    | 354,10 | 79,78          | 22,53%     | 08.A15.D30.020 | 150-100 fn 34/34 f/f  | cad  | 80,68  | 32,05          | 39,73%     |
| 08.A15.D15.135 | DN 700 FN 140 kN/m  | m    | 402,96 | 116,82         | 28,99%     | 08.A15.D30.025 | 150-125 fn 34/34 f/f  | cad  | 80,68  | 32,05          | 39,73%     |
| 08.A15.D15.140 | DN 800 FN 128 kN/m  | m    | 430,74 | 144,60         | 33,57%     | 08.A15.D30.030 | 150-150 fn 34/34 f/f  | cad  | 80,68  | 32,05          | 39,73%     |
| 08.A15.D20     | <b>Provvista e posa in opera di curve in gres ceramico semplice a 15-30-45 gradi conformi alle norme UNI EN 295/1992 compreso il carico e scarico a pie' d'opera, la loro discesa nella trincea e la posa con malta di cemento per la formazione dei giunti, esclusa sola la formazione del letto di posa e del rinfilcio in materiale idoneo, da compensarsi a parte :</b> |      |        |                |            | 08.A15.D30.035 | 200-150 fn 32 c/k   | cad  | 126,26 | 38,46          | 30,46%     |
| 08.A15.D20.005 | del diametro interno di cm 10   | cad  | 33,55  | 12,37          | 36,88%     | 08.A15.D30.040 | 200-200 FN 32 C/K   | cad  | 127,91 | 38,46          | 30,07%     |
| 08.A15.D20.010 | del diametro interno di cm 12,5   | cad  | 37,75  | 13,92          | 36,88%     | 08.A15.D30.045 | 200-150 FN 40 C/K   | cad  | 155,14 | 38,46          | 24,79%     |
| 08.A15.D20.015 | del diametro interno di cm 15, 34 kn  | cad  | 45,91  | 16,77          | 36,52%     | 08.A15.D30.050 | 250-200 FN 40 C/K   | cad  | 164,78 | 44,87          | 27,23%     |
| 08.A15.D20.020 | del diametro interno di cm 15, 40 kn  | cad  | 63,49  | 16,96          | 26,72%     | 08.A15.D30.055 | 250-250 FN 40 C/K   | cad  | 240,57 | 44,87          | 18,65%     |
| 08.A15.D20.025 | del diametro interno di cm 20, 32 kn  | cad  | 73,66  | 18,54          | 25,17%     | 08.A15.D30.060 | 300-150 FN 48 C/K   | cad  | 204,14 | 51,28          | 25,12%     |
| 08.A15.D20.030 | del diametro interno di cm 20, 48 kn  | cad  | 81,54  | 20,52          | 25,16%     | 08.A15.D30.065 | 300-200 FN 48 C/K   | cad  | 204,14 | 51,28          | 25,12%     |
| 08.A15.D20.035 | del diametro interno di cm 25, 40 kn  | cad  | 116,00 | 24,15          | 20,82%     | 08.A15.D30.070 | 300-250 FN 48 C/K   | cad  | 277,54 | 51,29          | 18,48%     |
| 08.A15.D20.040 | del diametro interno di cm 25, 60 kn  | cad  | 127,64 | 26,92          | 21,09%     | 08.A15.D30.075 | 300-300 FN 48 C/K   | cad  | 277,54 | 51,29          | 18,48%     |
| 08.A15.D20.045 | del diametro interno di cm 30, 48 kn  | cad  | 161,88 | 33,54          | 20,72%     | 08.A15.D30.080 | 350-150 FN 56 C/K   | cad  | 266,45 | 57,69          | 21,65%     |
| 08.A15.D20.050 | del diametro interno di cm 30, 72 kn  | cad  | 178,28 | 37,08          | 20,80%     | 08.A15.D30.085 | 350-200 FN 56 C/K   | cad  | 266,45 | 57,69          | 21,65%     |
| 08.A15.D20.055 | del diametro interno di cm 35, 56 kn  | cad  | 221,10 | 38,47          | 17,40%     | 08.A15.D30.090 | 350-250 FN 56 C/K   | cad  | 270,28 | 57,70          | 21,35%     |
| 08.A15.D20.060 | del diametro interno di cm 40, 48 kn  | cad  | 262,45 | 47,42          | 18,07%     | 08.A15.D30.095 | 350-300 FN 56 C/K   | cad  | 286,56 | 57,68          | 20,13%     |
| 08.A15.D20.065 | del diametro interno di cm 40, 64 kn  | cad  | 327,98 | 51,30          | 15,64%     | 08.A15.D30.100 | 400-150 FN 64 C/K   | cad  | 287,25 | 64,11          | 22,32%     |
| 08.A15.D20.070 | del diametro interno di cm 50, 60 kn  | cad  | 536,58 | 71,79          | 13,38%     | 08.A15.D30.105 | 400-200 FN 64 C/K   | cad  | 287,25 | 64,11          | 22,32%     |
| 08.A15.D25     | <b>Provvista e posa in opera di curve in gres ceramico semplici a 90 gradi conformi alle norme UNI EN 295-1992 compreso il carico e lo scarico a pie' d'opera, la loro discesa nella trincea e la posa con malta di cemento per la formazione dei giunti, esclusa sola la formazione del letto di posa e del rinfilcio in materiale idoneo, da compensarsi a parte</b>      |      |        |                |            | 08.A15.D30.110 | 400-250 FN 64 C/K   | cad  | 335,33 | 64,12          | 19,12%     |
| 08.A15.D25.005 | del diametro interno di cm 10   | cad  | 35,61  | 12,52          | 35,16%     | 08.A15.D30.115 | 400-300 FN 64 C/K   | cad  | 392,46 | 64,09          | 16,33%     |
| 08.A15.D25.010 | del diametro interno di cm 12,5   | cad  | 38,17  | 12,52          | 32,80%     | 08.A15.D30.120 | 500-150 FN 60 C/K   | cad  | 407,91 | 76,93          | 18,86%     |
| 08.A15.D25.015 | del diametro interno di cm 15, 34 kn  | cad  | 51,04  | 18,69          | 36,62%     | 08.A15.D30.125 | 500-200 FN 60 C/K   | cad  | 414,03 | 76,93          | 18,58%     |
| 08.A15.D25.020 | del diametro interno di cm 15, 40 kn  | cad  | 66,28  | 19,23          | 29,01%     | 08.A15.D30.130 | 500-250 FN 60 C/K   | cad  | 420,64 | 83,54          | 19,86%     |
| 08.A15.D25.025 | del diametro interno di cm 20, 32 kn  | cad  | 83,57  | 22,10          | 26,44%     | 08.A15.D30.135 | 500-300 FN 60 C/K   | cad  | 437,07 | 76,92          | 17,60%     |
| 08.A15.D25.030 | del diametro interno di cm 20, 48 kn  | cad  | 91,84  | 24,36          | 26,52%     | 08.A15.D30.140 | 600-150 FN 57 C/K   | cad  | 478,49 | 89,76          | 18,76%     |
| 08.A15.D25.035 | del diametro interno di cm 25, 40 kn  | cad  | 131,90 | 30,77          | 23,33%     | 08.A15.D30.145 | 600-200 FN 57 C/K   | cad  | 485,80 | 89,73          | 18,47%     |
|                |   |      |        |                |            | 08.A15.D30.150 | 600-250 FN 57 C/K   | cad  | 552,44 | 89,72          | 16,24%     |
|                |   |      |        |                |            | 08.A15.D30.155 | 600-300 FN 57 C/K   | cad  | 561,12 | 89,72          | 15,99%     |
|                |   |      |        |                |            | 08.A15.D30.160 | 200-150 FN 48 C/K   | cad  | 134,50 | 38,47          | 28,60%     |
|                |   |      |        |                |            | 08.A15.D30.165 | 200-200 FN 48 C/K   | cad  | 135,94 | 38,46          | 28,29%     |
|                |   |      |        |                |            | 08.A15.D30.170 | 250-150 FN 60 C/K   | cad  | 165,84 | 38,46          | 23,19%     |
|                |   |      |        |                |            | 08.A15.D30.175 | 250-200 FN 60 C/K   | cad  | 176,03 | 44,87          | 25,49%     |
|                |   |      |        |                |            | 08.A15.D30.180 | 250-250 FN 60 C/K   | cad  | 259,31 | 44,86          | 17,30%     |
|                |   |      |        |                |            | 08.A15.D30.185 | 300-150 FN 72 C/K   | cad  | 218,40 | 51,28          | 23,48%     |
|                |   |      |        |                |            | 08.A15.D30.190 | 300-200 FN 72 C/K   | cad  | 218,40 | 51,28          | 23,48%     |
|                |   |      |        |                |            | 08.A15.D30.195 | 300-250 FN 72 C/K   | cad  | 241,45 | 51,28          | 21,24%     |
|                |   |      |        |                |            | 08.A15.D30.200 | 300-300 FN 72 C/K   | cad  | 294,01 | 51,28          | 17,44%     |
|                |   |      |        |                |            | 08.A15.D30.205 | 400-150 FN 80 C/K   | cad  | 339,62 | 64,09          | 18,87%     |

| Codice         | Descrizione   | U.M. | Euro   | Manod<br>lorda | %<br>Manod | Codice         | Descrizione   | U.M. | Euro   | Manod<br>lorda | %<br>Manod |
|----------------|---|------|--------|----------------|------------|----------------|---|------|--------|----------------|------------|
| 08.A15.D30.210 | 400-200 FN 80 C/K   | cad  | 339,62 | 64,09          | 18,87%     | 08.A15.D55.020 | del diametro interno di cm 20   | cad  | 96,53  | 31,53          | 32,66%     |
| 08.A15.D30.215 | 400-250 FN 80 C/K   | cad  | 351,50 | 64,11          | 18,24%     | 08.A15.D55.025 | del diametro interno di cm 25   | cad  | 130,46 | 42,70          | 32,73%     |
| 08.A15.D30.220 | 400-300 FN 80 C/K   | cad  | 374,36 | 64,09          | 17,12%     | 08.A15.D55.030 | del diametro interno di cm 30   | cad  | 168,55 | 55,74          | 33,07%     |
| 08.A15.D40     | <b>Provvista e posa in opera di innesti per pozzetti in gres ceramico, compreso il carico e lo scarico a pie' d'opera, la loro discesa nella trincea, ogni lavoro e provvista per dare l'opera perfettamente ultimata a regola d'arte</b>                               |      |        |                |            | 08.A15.D55.035 | del diametro interno di cm 35   | cad  | 204,11 | 64,34          | 31,52%     |
| 08.A15.D40.005 | di diametro 150, fn 34  | cad  | 23,37  | 7,51           | 32,14%     | 08.A15.D55.040 | del diametro interno di cm 40   | cad  | 214,66 | 68,76          | 32,03%     |
| 08.A15.D40.010 | di diametro 150, fn 40  | cad  | 33,71  | 10,58          | 31,39%     | 08.A15.D60     | <b>Provvista e posa in opera di sifoni orizzontali (tipo Firenze) in gres ceramico, muniti di tappo di chiusura e serratappo, compreso il carico e lo scarico a pie' d'opera, la loro discesa nella trincea e ogni lavoro e provvista per dare l'opera perfettamente ultimata a regola d'arte</b> |      |        |                |            |
| 08.A15.D40.015 | di diametro 200, fn 32  | cad  | 38,24  | 11,93          | 31,19%     | 08.A15.D60.005 | del diametro interno di cm 12,5<br>KN 34  | cad  | 127,62 | 14,31          | 11,21%     |
| 08.A15.D40.020 | di diametro 200, fn 48  | cad  | 41,86  | 13,16          | 31,45%     | 08.A15.D60.010 | del diametro interno di cm 15,<br>KN 40   | cad  | 169,34 | 19,24          | 11,36%     |
| 08.A15.D40.025 | di diametro 250, fn 40  | cad  | 47,72  | 15,03          | 31,49%     | 08.A15.D60.015 | del diametro interno di cm 20,<br>KN 32   | cad  | 248,67 | 19,22          | 7,73%      |
| 08.A15.D40.030 | di diametro 250, fn 60  | cad  | 52,63  | 16,67          | 31,67%     | 08.A15.D60.020 | del diametro interno di cm 25,<br>KN 40   | cad  | 256,40 | 25,64          | 10,00%     |
| 08.A15.D40.035 | di diametro 300, fn 68  | cad  | 56,06  | 16,73          | 29,84%     | 08.A15.D65     | <b>Provvista e posa in opera di sifoni rovesci (tipo Mortara) in gres ceramico, muniti di tappo di chiusura e serratappo, compreso il carico e lo scarico a pie' d'opera, la loro discesa nella trincea e ogni lavoro e provvista per dare l'opera perfettamente ultimata a regola d'arte</b>     |      |        |                |            |
| 08.A15.D40.040 | di diametro 300, fn 72  | cad  | 61,66  | 18,55          | 30,08%     | 08.A15.D65.005 | di diametro interno cm 10, aperto   | cad  | 50,86  | 12,82          | 25,20%     |
| 08.A15.D40.045 | di diametro 350, fn 56  | cad  | 68,03  | 18,54          | 27,26%     | 08.A15.D65.010 | di diametro interno cm 12,5, aperto   | cad  | 55,52  | 14,31          | 25,77%     |
| 08.A15.D40.050 | di diametro 400, fn 48  | cad  | 84,98  | 24,65          | 29,01%     | 08.A15.D65.015 | di diametro interno cm 15, aperto   | cad  | 88,04  | 19,23          | 21,84%     |
| 08.A15.D40.055 | di diametro 400, fn 64  | cad  | 90,51  | 24,65          | 27,24%     | 08.A15.D65.020 | di diametro interno cm 10, chiuso   | cad  | 53,24  | 12,82          | 24,08%     |
| 08.A15.D40.060 | di diametro 500, fn 60  | cad  | 108,55 | 29,63          | 27,30%     | 08.A15.D65.025 | di diametro interno cm 12,5, chiuso   | cad  | 58,99  | 14,31          | 24,26%     |
| 08.A15.D40.065 | di diametro 600, fn 57  | cad  | 148,15 | 40,09          | 27,06%     | 08.A15.D65.030 | di diametro interno cm 15, chiuso   | cad  | 93,21  | 20,72          | 22,23%     |
| 08.A15.D46     | <b>Provvista e posa in opera di giunti scorrevoli in gres ceramico, compreso il carico e lo scarico a pie' d'opera, la loro discesa nella trincea, ogni lavoro e provvista per dare l'opera perfettamente ultimata a regola d'arte</b>                                  |      |        |                |            | 08.A15.D70     | <b>Provvista e posa in opera di sifoni verticali (tipo Torino) in gres ceramico, muniti di tappo di chiusura e serratappo, compreso il carico e lo scarico a pie' d'opera, la loro discesa nella trincea e ogni lavoro e provvista per dare l'opera perfettamente ultimata a regola d'arte</b>    |      |        |                |            |
| 08.A15.D46.005 | di diametro 150, fn 34  | cad  | 65,52  | 16,03          | 24,46%     | 08.A15.D70.005 | di diametro interno cm 10   | cad  | 104,64 | 12,82          | 12,25%     |
| 08.A15.D46.010 | di diametro 150, fn 40  | cad  | 65,52  | 16,03          | 24,46%     | 08.A15.D70.010 | di diametro interno cm 12,5   | cad  | 113,26 | 14,30          | 12,63%     |
| 08.A15.D46.015 | di diametro 200, fn 32  | cad  | 77,65  | 19,23          | 24,77%     | 08.A15.D70.015 | di diametro interno cm 15   | cad  | 126,62 | 19,23          | 15,19%     |
| 08.A15.D46.020 | di diametro 200, fn 48  | cad  | 86,33  | 19,23          | 22,27%     | 08.A15.D70.020 | di diametro interno cm 20   | cad  | 175,02 | 25,64          | 14,65%     |
| 08.A15.D46.025 | di diametro 250, fn 40  | cad  | 95,63  | 25,64          | 26,81%     | 08.A15.D75     | <b>Provvista e posa in opera di giunti a squadra in gres ceramico a braccio uguale e minore compreso il carico e lo scarico a pie' d'opera, la loro discesa nella trincea, ogni lavoro e provvista per dare l'opera perfettamente ultimata a regola d'arte</b>                                    |      |        |                |            |
| 08.A15.D46.030 | di diametro 250, fn 60  | cad  | 104,41 | 25,64          | 24,56%     | 08.A15.D75.005 | di diametro > cm 30 < cm 25-20-15<br>-12  | cad  | 117,44 | 33,66          | 28,66%     |
| 08.A15.D46.035 | di diametro 300, fn 48  | cad  | 118,06 | 32,05          | 27,15%     | 08.A15.D75.010 | di diametro > cm 40 < cm 30-25-20<br>-15  | cad  | 156,85 | 45,89          | 29,26%     |
| 08.A15.D46.040 | di diametro 300, fn 72  | cad  | 126,88 | 35,03          | 27,61%     | 08.A15.D75.015 | di diametro > cm 50 < cm 30-25-20<br>-15  | cad  | 200,01 | 47,84          | 23,92%     |
| 08.A15.D46.045 | di diametro 350, fn 56  | cad  | 137,01 | 38,46          | 28,07%     | <b>08.A20</b>  | <b>OPERE DA FABBRO</b>  |      |        |                |            |
| 08.A15.D46.050 | di diametro 400, fn 80  | cad  | 164,76 | 44,86          | 27,23%     | 08.A20.E05     | <b>Carpenteria varia per piccoli lavori non di serie, come travi isolate, opere di rinforzo, passerelle pedonali, centine, archi, capriatelle, pilastri composti, compresa la verniciatura ad una ripresa antiruggine in ferro, compresa una ripresa di antiruggine</b>                           |      |        |                |            |
| 08.A15.D46.055 | di diametro 400, fn 64  | cad  | 159,35 | 44,87          | 28,16%     | 08.A20.E05.005 | a lavorazione chiodata o bullonata  | kg   | 5,58   | 4,22           | 75,62%     |
| 08.A15.D46.060 | di diametro 500, fn 60  | cad  | 221,39 | 59,11          | 26,70%     | 08.A20.E05.010 | a lavorazione saldata   | kg   | 5,25   | 3,89           | 74,09%     |
| 08.A15.D46.065 | di diametro 600, fn 57  | cad  | 347,99 | 70,50          | 20,26%     | 08.A20.E10     | <b>Opere in lamiera metallica liscia, ondulata, striata ed operata, anche montata su telaio, per sportelli, portine, rivestimenti, foderature, pannelli e simili, comprese eventuali cerniere ed accessori di assicurazione e chiusura in ferro, compresa una ripresa di antiruggine</b>          |      |        |                |            |
| 08.A15.D50     | <b>Provvista e posa in opera di riduttori per giunti semplici o a squadra in gres ceramico, compreso il carico e lo scarico a pie' d'opera, la loro discesa nella trincea, ogni lavoro e provvista per dare l'opera perfettamente ultimata a regola d'arte</b>          |      |        |                |            | 08.A20.E10.005 | ...   | kg   | 6,94   | 4,98           | 71,79%     |
| 08.A15.D50.005 | di diametro > cm 12 < cm 10   | cad  | 40,77  | 14,31          | 35,10%     |                |   |      |        |                |            |
| 08.A15.D50.010 | di diametro > cm 15 < cm 12,5-10  | cad  | 43,85  | 14,61          | 33,31%     |                |   |      |        |                |            |
| 08.A15.D50.015 | di diametro > cm 20 < cm 15-12,5<br>-10   | cad  | 59,00  | 19,35          | 32,79%     |                |   |      |        |                |            |
| 08.A15.D50.020 | di diametro > cm 25 < cm 20-15<br>-12,5   | cad  | 89,84  | 27,13          | 30,20%     |                |   |      |        |                |            |
| 08.A15.D50.025 | di diametro > cm 30 < cm 25-20-15<br>-12,5  | cad  | 117,44 | 33,66          | 28,66%     |                |   |      |        |                |            |
| 08.A15.D50.030 | di diametro > cm 35 < cm 25-20-15   | cad  | 141,70 | 39,79          | 28,08%     |                |   |      |        |                |            |
| 08.A15.D50.035 | di diametro > cm 40 < cm 30-25-20<br>-15  | cad  | 156,17 | 45,21          | 28,95%     |                |   |      |        |                |            |
| 08.A15.D50.040 | di diametro > cm 50 < cm 30-25-20<br>-15  | cad  | 200,01 | 47,84          | 23,92%     |                |   |      |        |                |            |
| 08.A15.D55     | <b>Provvista e posa in opera di ispezioni in gres ceramico munito di tappo di chiusura e serratappo compreso il carico e lo scarico a pie' d'opera, la loro discesa nella trincea e ogni lavoro e provvista per dare l'opera perfettamente ultimata a regola d'arte</b> |      |        |                |            |                |   |      |        |                |            |
| 08.A15.D55.005 | del diametro interno di cm 10   | cad  | 55,99  | 17,21          | 30,73%     |                |   |      |        |                |            |
| 08.A15.D55.010 | del diametro interno di cm 12,5   | cad  | 61,29  | 19,23          | 31,38%     |                |   |      |        |                |            |
| 08.A15.D55.015 | del diametro interno di cm 15   | cad  | 74,27  | 25,76          | 34,68%     |                |   |      |        |                |            |

| Codice         | Descrizione  | U.M. | Euro     | Manod<br>lorda | %<br>Manod | Codice         | Descrizione   | U.M. | Euro   | Manod<br>lorda | %<br>Manod |
|----------------|--|------|----------|----------------|------------|----------------|---|------|--------|----------------|------------|
| 08.A20.E15     | Provvista di paratoia rettangolare a scorrimento verticale, composta da lente nervata od a struttura cellulare anche in elementi componibili, vite senza fine, argani, traversa superiore, soglia inferiore etc; totalmente in acciaio inossidabile AISI 304 con chiocciolate in bronzo e volano di comando                                  |      |          |                |            | 08.A25.F20     | Fornitura e posa di chiusino di ispezione in ghisa sferoidale rispondente alle norme UNI EN 124, classe D 400 per traffico intenso, a telaio circolare o quadrato con suggello circolare articolato autocentrante ed estraibile con bloccaggio di sicurezza in posizione aperta, munito di guarnizione in elastomero antirumore |      |        |                |            |
| 08.A20.E15.005 | ...  | kg   | 18,00    |                |            | 08.A25.F20.005 | peso ca kg 90: telaio rotondo, H 100 mm, Ø mm 850 - passo d'uomo mm 600 minimi  | cad  | 243,38 | 67,51          | 27,74%     |
| 08.A20.E20     | Provvista di gruppo di ingranaggi riduttori in ferro a bagno d'olio per paratoie rettangolari a scorrimento verticale compreso il montaggio sulle paratoie   |      |          |                |            | 08.A25.F20.010 | peso ca kg 100: telaio quadrato, H 100 mm, lato mm 850 - passo d'uomo mm 600 minimi   | cad  | 256,49 | 67,51          | 26,32%     |
| 08.A20.E20.005 | ...  | cad  | 835,00   |                |            | 08.A25.F25     | Fornitura e posa di chiusino di ispezione in ghisa sferoidale rispondente alle norme UNI EN 124, classe D 400 per traffico normale, a telaio circolare o quadrato con suggello circolare articolato ed estraibile, munito di guarnizione in polietilene antirumore.   |      |        |                |            |
| 08.A20.E25     | Provvista di paratoia a sezione circolare, a movimento basculante, composta da lente, telaio, vite senza fine, chiocciola in bronzo e comandi totalmente in acciaio inossidabile AISI 304  |      |          |                |            | 08.A25.F25.005 | peso ca kg 57: telaio rotondo, H 100 mm, Ø mm 850 - passo d'uomo mm 600 minimi  | cad  | 170,84 | 67,52          | 39,52%     |
| 08.A20.E25.005 | luce netta diametro cm 40  | cad  | 799,99   |                |            | 08.A25.F25.010 | peso ca kg 65: telaio quadrato, H 100 mm, lato mm 850 - passo d'uomo mm 600 minimi  | cad  | 184,94 | 67,50          | 36,50%     |
| 08.A20.E25.010 | luce netta diametro cm 50  | cad  | 930,00   |                |            | 08.A25.F30     | Fornitura in opera di griglie in ghisa sferoidale a norma uni en 124  |      |        |                |            |
| 08.A20.E30     | Zincatura a caldo eseguita secondo le norme UNI 5744/66 con esclusione di alluminio nel bagno di fusione   |      |          |                |            | 08.A25.F30.005 | Fornitura in opera di griglie stradali in ghisa sferoidale, avvitate e autobloccanti, classe f900 - dim 1000 x 400 mm, peso 100 kg circa  | cad  | 450,71 | 73,02          | 16,20%     |
| 08.A20.E30.005 | di piccoli profilati in ferro (altezza non superiore a cm 10) serramenti metallici di qualunque forma o dimensione, intelaiature, ringhiere, cancelli, recinzioni, cornicioni, grigliati, minuterie metalliche etc.  | kg   | 1,21     | 0,58           | 47,99%     | 08.A25.F30.010 | Fornitura in opera di griglie stradali in ghisa sferoidale, telaio quadro, classe d 400 - dim 850 x 850 mm, peso 105 kg circa   | cad  | 338,83 | 67,33          | 19,87%     |
| 08.A20.E30.010 | di profilati o putrelle (altezza non superiore a cm 10) per piantoni di recinzioni o cancellate  | kg   | 0,90     | 0,44           | 48,55%     | 08.A25.F30.015 | Fornitura in opera di griglie stradali in ghisa sferoidale, telaio quadro, complete di guarnizione, classe d 400 - dim 540 x 540 mm, peso 40 kg circa   | cad  | 130,71 | 40,42          | 30,92%     |
| 08.A20.E30.015 | di grossa carpenteria (profilati, np, lamiere di spessore oltre mm 2)  | kg   | 0,80     | 0,41           | 51,46%     | 08.A25.F30.020 | Fornitura in opera di griglie stradali in ghisa sferoidale, telaio quadro, complete di guarnizione, classe d 400 - dim 640 x 640 mm, peso 55 kg circa   | cad  | 165,02 | 47,29          | 28,66%     |
| 08.A20.E35     | Fornitura e posa in opera di manufatti in ferro profilato o in tubi per ringhiere, parapetti, griglie e lavori similari, secondo i tipi che verranno indicati dalla direzione lavori comprese due mani di vernice ad olio ed ogni opera provvisoriale quali cantine, sostegni, ecc.tale da dare il lavoro completo a perfetta regola d'arte. |      |          |                |            | 08.A25.F30.025 | Fornitura in opera di griglie stradali in ghisa sferoidale, telaio quadro, complete di guarnizione, classe d 400 - dim 740 x 740 mm, peso 80 kg circa   | cad  | 227,86 | 54,16          | 23,77%     |
| 08.A20.E35.005 | ...  | kg   | 3,59     | 2,43           | 67,73%     | 08.A25.F30.030 | Fornitura in opera di griglie stradali in ghisa sferoidale, avvitate sui longeroni e autobloccanti, classe d 400 - dim 1000 x 450 mm, peso 60 kg circa  | cad  | 252,35 | 54,18          | 21,47%     |
| <b>08.A25</b>  | <b>OPERE IN GHISA</b>  |      |          |                |            | 08.A25.F30.035 | Fornitura in opera di griglie stradali in ghisa sferoidale, avvitate sui longeroni e autobloccanti, classe d 400 - dim 1000 x 550 mm, peso 70 kg circa  | cad  | 285,16 | 60,45          | 21,20%     |
| 08.A25.F05     | Fornitura e posa in opera di tubi in ghisa sferoidale per fognatura, con giunti tipo rapido e guarnizioni in elastomero; rivestiti internamente con cemento alluminoso; conformi alla norma UNI EN 598.  |      |          |                |            | 08.A25.F30.040 | Fornitura in opera di griglie stradali in ghisa sferoidale, avvitate sui longeroni e autobloccanti, classe d 400 - dim 1000 x 650 mm, peso 85 kg circa  | cad  | 320,47 | 67,33          | 21,01%     |
| 08.A25.F05.005 | per tubi DN 100 mm.  | m    | 40,31    | 8,19           | 20,32%     | 08.A25.F30.045 | Fornitura in opera di griglie stradali in ghisa sferoidale, avvitate sui longeroni e autobloccanti, classe d 400 - dim 1000 x 750 mm, peso 105 kg circa   | cad  | 383,02 | 79,90          | 20,86%     |
| 08.A25.F05.010 | per tubi DN 125 mm.  | m    | 52,29    | 10,04          | 19,20%     | 08.A25.F30.050 | Fornitura in opera di griglie stradali in ghisa sferoidale, piane con telaio autobloccante, classe c 250 - dim 450 x 450 mm, peso 20 kg circa   | cad  | 88,23  | 27,51          | 31,18%     |
| 08.A25.F05.015 | per tubi DN 150 mm.  | m    | 54,21    | 10,97          | 20,23%     |                |   |      |        |                |            |
| 08.A25.F05.020 | per tubi DN 200 mm.  | m    | 68,00    | 12,61          | 18,54%     |                |   |      |        |                |            |
| 08.A25.F05.025 | per tubi DN 250 mm.  | m    | 90,08    | 16,45          | 18,26%     |                |   |      |        |                |            |
| 08.A25.F05.030 | per tubi DN 300 mm.  | m    | 116,04   | 22,86          | 19,70%     |                |   |      |        |                |            |
| 08.A25.F05.035 | per tubi DN 350 mm.  | m    | 147,41   | 26,36          | 17,88%     |                |   |      |        |                |            |
| 08.A25.F05.040 | per tubi DN 400 mm.  | m    | 176,23   | 34,61          | 19,64%     |                |   |      |        |                |            |
| 08.A25.F05.045 | per tubi DN 450 mm.  | m    | 206,43   | 39,18          | 18,98%     |                |   |      |        |                |            |
| 08.A25.F05.050 | per tubi DN 500 mm.  | m    | 237,43   | 48,08          | 20,25%     |                |   |      |        |                |            |
| 08.A25.F05.055 | per tubi DN 600 mm.  | m    | 327,17   | 76,92          | 23,51%     |                |   |      |        |                |            |
| 08.A25.F05.060 | per tubi DN 700 mm.  | m    | 422,64   | 83,34          | 19,72%     |                |   |      |        |                |            |
| 08.A25.F05.065 | per tubi DN 800 mm.  | m    | 503,93   | 89,75          | 17,81%     |                |   |      |        |                |            |
| 08.A25.F05.070 | per tubi DN 900 mm.  | m    | 626,21   | 108,96         | 17,40%     |                |   |      |        |                |            |
| 08.A25.F05.075 | per tubi DN 1000 mm.   | m    | 719,91   | 128,22         | 17,81%     |                |   |      |        |                |            |
| 08.A25.F05.080 | per tubi DN 1200 mm.   | m    | 1.106,74 | 160,26         | 14,48%     |                |   |      |        |                |            |
| 08.A25.F15     | Posa in opera di chiusini in ghisa e relative staffe, compreso il fissaggio, la misurazione, ecc. e ogni altra provvista e mano d'opera, escluso il trasporto:   |      |          |                |            |                |   |      |        |                |            |
| 08.A25.F15.005 | per chiusini 0,31x0,31 o di manovra  | cad  | 55,21    | 53,23          | 96,41%     |                |   |      |        |                |            |
| 08.A25.F15.010 | per chiusini 0,64x0,64   | cad  | 58,80    | 56,55          | 96,17%     |                |   |      |        |                |            |
| 08.A25.F15.015 | per chiusini 0,80x0,80, 0,80x0,85 o superiori  | cad  | 62,69    | 59,99          | 95,69%     |                |   |      |        |                |            |

| Codice         | Descrizione  | U.M. | Euro   | Manod<br>lorda | %<br>Manod |
|----------------|--|------|--------|----------------|------------|
| 08.A25.F30.055 | Fornitura in opera di griglie stradali in ghisa sferoidale, piane con telaio autobloccante, classe c 250 - dim 550 x 550 mm, peso 30 kg circa          | cad  | 130,94 | 37,70          | 28,79%     |
| 08.A25.F30.060 | Fornitura in opera di griglie stradali in ghisa sferoidale, piane con telaio autobloccante, classe c 250 - dim 650 x 650 mm, peso 50 kg circa          | cad  | 181,32 | 47,29          | 26,08%     |
| 08.A25.F30.065 | Fornitura in opera di griglie stradali in ghisa sferoidale, piane con telaio autobloccante, classe c 250 - dim 750 x 750 mm, peso 75 kg circa          | cad  | 235,01 | 54,17          | 23,05%     |
| 08.A25.F30.070 | Fornitura in opera di griglie stradali in ghisa sferoidale, piane con telaio autobloccante, classe c 250 - dim 890 x 890 mm, peso 100 kg circa         | cad  | 306,20 | 67,33          | 21,99%     |
| 08.A25.F30.075 | Fornitura in opera di griglie in ghisa sferoidale, concave con telaio quadro autobloccante, classe c 250 - dim 450 x 450 mm, peso 20 kg circa          | cad  | 93,58  | 30,83          | 32,94%     |
| 08.A25.F30.080 | Fornitura in opera di griglie in ghisa sferoidale, concave con telaio quadro autobloccante, classe c 250 - dim 550 x 550 mm, peso 30 kg circa          | cad  | 135,02 | 37,70          | 27,92%     |
| 08.A25.F30.085 | Fornitura in opera di griglie in ghisa sferoidale, concave con telaio quadro autobloccante, classe c 250 - dim 650 x 650 mm, peso 50 kg circa          | cad  | 186,42 | 47,29          | 25,37%     |
| 08.A25.F30.090 | Fornitura in opera di griglie in ghisa sferoidale, concave con telaio quadro autobloccante, classe c 250 - dim 750 x 750 mm, peso 70 kg circa          | cad  | 263,57 | 54,16          | 20,55%     |
| 08.A25.F30.095 | Fornitura in opera di griglie in ghisa sferoidale, concave con telaio quadro autobloccante, classe c 250 - dim 890 x 890 mm, peso 100 kg circa         | cad  | 317,42 | 67,32          | 21,21%     |
| 08.A25.F30.100 | Fornitura in opera di griglie in ghisa sferoidale, piane con telaio quadro autobloccante sifonato, classe c 250 - dim 480 x 480 mm, peso 23 kg circa   | cad  | 94,68  | 33,96          | 35,87%     |
| 08.A25.F30.105 | Fornitura in opera di griglie in ghisa sferoidale, piane con telaio quadro autobloccante sifonato, classe c 250 - dim 500 x 500 mm, peso 27 kg circa   | cad  | 98,85  | 37,11          | 37,54%     |
| 08.A25.F30.110 | Fornitura in opera di griglie in ghisa sferoidale, piane con telaio quadro autobloccante sifonato, classe c 250 - dim 580 x 580 mm, peso 35 kg circa   | cad  | 110,63 | 40,84          | 36,92%     |
| 08.A25.F30.115 | Fornitura in opera di griglie in ghisa sferoidale, concave con telaio quadro autobloccante sifonato, classe c 250 - dim 480 x 480 mm, peso 24 kg circa | cad  | 92,64  | 33,96          | 36,66%     |
| 08.A25.F30.120 | Fornitura in opera di griglie in ghisa sferoidale, concave con telaio quadro autobloccante sifonato, classe c 250 - dim 480 x 480 mm, peso 27 kg circa | cad  | 98,85  | 37,11          | 37,54%     |
| 08.A25.F30.125 | Fornitura in opera di griglie in ghisa sferoidale, concave con telaio quadro autobloccante sifonato, classe c 250 - dim 480 x 480 mm, peso 35 kg circa | cad  | 110,63 | 40,84          | 36,92%     |

| Codice         | Descrizione   | U.M. | Euro   | Manod<br>lorda | %<br>Manod |
|----------------|---|------|--------|----------------|------------|
| 08.A25.F30.130 | Fornitura in opera di griglie in ghisa sferoidale per canalette, classe c 250 - dim 1000 x 200 mm, peso 15 kg circa   | cad  | 91,00  | 31,42          | 34,53%     |
| 08.A25.F30.135 | Fornitura in opera di griglie in ghisa sferoidale per canalette, classe c 250 - dim 1000 x 250 mm, peso 22 kg circa   | cad  | 111,56 | 37,70          | 33,79%     |
| 08.A25.F30.140 | Fornitura in opera di griglie in ghisa sferoidale per canalette, classe c 250 - dim 1000 x 300 mm, peso 25 kg circa   | cad  | 130,09 | 43,98          | 33,81%     |
| 08.A25.F30.145 | Fornitura in opera di griglie in ghisa sferoidale per canalette, classe c 250 - dim 1000 x 400 mm, peso 35 kg circa   | cad  | 144,06 | 48,78          | 33,86%     |
| 08.A25.F30.150 | Fornitura in opera di griglie in ghisa sferoidale per canalette, classe c 250 - dim 1000 x 500 mm, peso 50 kg circa   | cad  | 186,06 | 54,16          | 29,11%     |
| 08.A25.F30.155 | Fornitura in opera di griglie in ghisa sferoidale per canalette, classe c 250 - dim 1000 x 600 mm, peso 60 kg circa   | cad  | 227,01 | 60,45          | 26,63%     |
| 08.A25.F30.160 | Fornitura in opera di griglie in ghisa sferoidale per canalette, classe c 250 - dim 1000 x 700 mm, peso 85 kg circa   | cad  | 276,78 | 73,62          | 26,60%     |
| 08.A25.F30.165 | Fornitura in opera di griglie in ghisa sferoidale per canalette autobloccanti, classe c 250 - dim 1000 x 400 mm, peso 35 kg circa   | cad  | 151,19 | 48,77          | 32,26%     |
| 08.A25.F30.170 | Fornitura in opera di griglie in ghisa sferoidale per canalette autobloccanti, classe c 250 - dim 1000 x 500 mm, peso 50 kg circa   | cad  | 196,25 | 54,17          | 27,60%     |
| 08.A25.F30.175 | Fornitura in opera di griglie in ghisa sferoidale per canalette autobloccanti, classe c 250 - dim 1000 x 600 mm, peso 75 kg circa   | cad  | 248,59 | 66,75          | 26,85%     |
| 08.A25.F30.180 | Fornitura in opera di griglie in ghisa sferoidale per canalette autobloccanti, classe c 250 - dim 1000 x 700 mm, peso 80 kg circa   | cad  | 289,95 | 70,49          | 24,31%     |
| <b>08.A30</b>  | <b>OPERE IN CALCESTRUZZO</b>  |      |        |                |            |
| 08.A30.G03     | <b>Provista e posa in opera di tubi autoportanti in calcestruzzo vibrocompreso ad alta resistenza, con piano di appoggio, muniti di giunto a bicchiere con anello di tenuta in gomma, aventi una resistenza minima di 1.00 kN per ogni cm di diametro interno e per ogni m di lunghezza valutata con prova eseguita in laboratorio, a secco, con carico distribuito lungo la generatrice superiore del volto, compreso il carico e lo scarico a pie' d'opera, la loro discesa nella trincea e quanto altro necessario per dare l'opera perfettamente ultimata a regola d'arte</b> |      |        |                |            |
| 08.A30.G03.005 | del diametro interno di cm 30 e dello spessore minimo di cm 4.5   | m    | 43,33  | 18,70          | 43,16%     |
| 08.A30.G03.010 | del diametro interno di cm 40 e dello spessore minimo di cm 5.2   | m    | 50,63  | 19,68          | 38,88%     |
| 08.A30.G03.015 | del diametro interno di cm 50 e dello spessore minimo di cm 6   | m    | 63,55  | 21,65          | 34,07%     |
| 08.A30.G03.020 | del diametro interno di cm 60 e dello spessore minimo di cm 6.8   | m    | 76,12  | 24,61          | 32,33%     |
| 08.A30.G03.025 | del diametro interno di cm 80 e dello spessore minimo di cm 8.4   | m    | 98,50  | 34,46          | 34,98%     |
| 08.A30.G03.030 | del diametro interno di cm 100 e dello spessore minimo di cm 11   | m    | 127,82 | 39,37          | 30,80%     |
| 08.A30.G03.035 | del diametro interno di cm 120 e dello spessore minimo di cm 12.6   | m    | 190,30 | 59,07          | 31,04%     |



| Codice         | Descrizione   | U.M. | Euro   | Manod<br>lorda | %<br>Manod | Codice         | Descrizione   | U.M. | Euro   | Manod<br>lorda | %<br>Manod |
|----------------|---|------|--------|----------------|------------|----------------|---|------|--------|----------------|------------|
| 08.A30.G03.040 | del diametro interno di cm 150 e dello spessore minimo di cm 13   | m    | 272,49 | 73,82          | 27,09%     | 08.A30.G15     | Posa di tubazioni in conglomerato cementizio, compreso lo scavo in trincea eseguito a mano o a macchina, con eventuale dissodamento della massiccata di superficie bituminosa o non anche in presenza di servizi di sottosuolo, il carico, il trasporto e lo scarico del materiale eccedente il letto di posa per uno spessore di cm 15 in calcestruzzo cementizio, la sigillatura dei giunti, il riempimento dello scavo eseguito e costipato a strati regolari e la realizzazione di cappa di protezione in calcestruzzo cementizio avente spessore di cm 15, il tutto eseguito a perfetta regola d'arte; per ogni metro lineare di tubo effettivamente posato e misurato in opera lungo l'asse dei tubi senza tener conto delle sovrapposizioni dei giunti     |      |        |                |            |
| 08.A30.G06     | Provvista e posa in opera di tubi autoportanti in calcestruzzo vibrocompresso ad alta resistenza, con piano di appoggio, muniti di giunto a bicchiere con anello di tenuta in gomma, aventi una resistenza minima di 1.30 kN per ogni cm di diametro interno e per ogni m di lunghezza valutata con prova eseguita in laboratorio, a secco, con carico distribuito lungo la generatrice superiore del volto, compreso il carico e lo scarico a pie' d'opera, la loro discesa nella trincea e quanto altro necessario per dare l'opera perfettamente ultimata a regola d'arte  |      |        |                |            | 08.A30.G15.005 | del diametro interno fino a cm 25   | m    | 55,21  | 28,70          | 51,98%     |
| 08.A30.G06.005 | del diametro interno di cm 30 e dello spessore minimo di cm 4.5   | m    | 44,47  | 18,70          | 42,05%     | 08.A30.G15.010 | del diametro interno da cm 30 a cm 40   | m    | 71,59  | 36,81          | 51,42%     |
| 08.A30.G06.010 | del diametro interno di cm 40 e dello spessore minimo di cm 5.2   | m    | 50,34  | 19,68          | 39,10%     | 08.A30.G15.015 | del diametro interno da cm 50 a cm 60   | m    | 105,97 | 49,20          | 46,43%     |
| 08.A30.G06.015 | del diametro interno di cm 50 e dello spessore minimo di cm 6   | m    | 63,23  | 21,66          | 34,25%     | 08.A30.G15.020 | del diametro oltre cm 60  | m    | 130,75 | 68,70          | 52,54%     |
| 08.A30.G06.020 | del diametro interno di cm 60 e dello spessore minimo di cm 6.8   | m    | 71,60  | 24,61          | 34,37%     | 08.A30.G18     | Provvista e posa in opera di tubi in cls turbocentrifugato (detti anche turbocompressi o a compressione radiale) aventi una resistenza minima di 0,60 kN/m <sup>2</sup> per ogni cm di diametro interno e per ogni m di lunghezza, valutata con prove eseguite in laboratorio a secco, con carico distribuito lungo la generatrice superiore del volto, con incastro a bicchiere e rivestiti con resine poliuretaniche o epossidiche, completi di anello di tenuta elastomerico o in neoprene, compreso il carico e lo scarico a pie' d'opera, la loro discesa nella trincea e quanto altro necessario per dare l'opera perfettamente ultimata a regola d'arte  |      |        |                |            |
| 08.A30.G06.025 | del diametro interno di cm 80 e dello spessore minimo di cm 8.4   | m    | 101,39 | 34,45          | 33,98%     | 08.A30.G18.005 | di diametro interno cm 40   | m    | 42,29  | 19,12          | 45,21%     |
| 08.A30.G06.030 | del diametro interno di cm 100 e dello spessore minimo di cm 11   | m    | 133,02 | 39,37          | 29,60%     | 08.A30.G18.010 | di diametro interno cm 50   | m    | 43,24  | 13,56          | 31,37%     |
| 08.A30.G06.035 | del diametro interno di cm 120 e dello spessore minimo di cm 12.6   | m    | 198,96 | 59,05          | 29,68%     | 08.A30.G18.015 | di diametro interno cm 60   | m    | 57,76  | 23,61          | 40,88%     |
| 08.A30.G09     | Provvista e posa in opera di canale prefabbricato a sezione ovoidale in calcestruzzo vibrocompresso, munito di idoneo giunto a bicchiere, compresa la sigillatura dei giunti con malta cementizia ed ogni altro onere occorrente per dare l'opera eseguita a perfetta regola d'arte. Il prezzo deve essere corrisposto per ogni m di effettivo sviluppo in opera. Posato fino ad una profondita' massima di m 6,00 sotto il piano stradale:   |      |        |                |            | 08.A30.G18.020 | di diametro interno cm 70   | m    | 75,92  | 29,53          | 38,90%     |
| 08.A30.G09.005 | sezione interna cm 30x45  | m    | 58,00  | 37,65          | 64,92%     | 08.A30.G18.025 | di diametro interno cm 80   | m    | 89,50  | 34,45          | 38,49%     |
| 08.A30.G09.010 | sezione interna cm 40x60  | m    | 68,23  | 40,33          | 59,11%     | 08.A30.G18.030 | di diametro interno cm 100  | m    | 114,36 | 41,16          | 35,99%     |
| 08.A30.G09.015 | sezione interna cm 50x75  | m    | 83,03  | 43,57          | 52,48%     | 08.A30.G18.035 | di diametro interno cm 110  | m    | 128,46 | 44,29          | 34,48%     |
| 08.A30.G09.020 | sezione interna cm 60x90  | m    | 93,66  | 48,96          | 52,27%     | 08.A30.G18.040 | di diametro interno cm 120  | m    | 160,37 | 57,99          | 36,16%     |
| 08.A30.G09.025 | sezione interna cm 70x105   | m    | 115,60 | 57,87          | 50,06%     | 08.A30.G21     | Provvista e posa di tubi in c.a. turbocentrifugato (detti anche turbocompressi o "a compressione radiale") aventi una resistenza minima di kN/m <sup>2</sup> 1,00 per ogni cm di diametro interno e per ogni m di lunghezza, valutata con prove eseguite in laboratorio a secco, con carico distribuito lungo la generatrice superiore del volto, muniti di giunto a bicchiere rivestito in resina poliuretanica, durezza 70 +/- 10 shore d, completi di anello di tenuta in gomma elastomerica, compreso il carico e lo scarico a pie' d'opera, la loro discesa nella trincea e quanto altro necessario per dare l'opera perfettamente ultimata a regola d'arte, conformi alle norme UNI EN 1610, UNI EN 1916, UNI EN 681-1, UNI 4920, UNI 9534, UNI 11364/2010. |      |        |                |            |
| 08.A30.G09.030 | sezione interna cm 70x120   | m    | 125,87 | 62,32          | 49,51%     | 08.A30.G21.005 | di diametro interno cm 40   | m    | 79,49  | 19,51          | 24,54%     |
| 08.A30.G09.035 | sezione interna cm 80x120   | m    | 134,31 | 67,03          | 49,91%     | 08.A30.G21.010 | di diametro interno cm 50   | m    | 89,52  | 19,78          | 22,10%     |
| 08.A30.G09.040 | sezione interna cm 100x150  | m    | 173,87 | 77,96          | 44,84%     | 08.A30.G21.015 | di diametro interno cm 60   | m    | 112,79 | 23,54          | 20,87%     |
| 08.A30.G10     | Provvista e posa in opera di tubazioni in calcestruzzo armato vibrocompresso a sezione interna ellittica, munite di guarnizione di tenuta in gomma, pre-montate, idonee per la realizzazione di collettori di acque bianche, compreso il carico e lo scarico a pie' d'opera, la loro discesa nella trincea e quanto altro necessario per dare l'opera perfettamente ultimata a regola d'arte  |      |        |                |            | 08.A30.G21.020 | di diametro interno cm 70   | m    | 143,41 | 29,36          | 20,47%     |
| 08.A30.G10.005 | dimensioni 1000 x 750   | m    | 261,89 | 34,44          | 13,15%     | 08.A30.G21.025 | di diametro interno cm 80   | m    | 170,75 | 34,46          | 20,18%     |
| 08.A30.G10.010 | dimensioni 1150 x 750   | m    | 291,36 | 39,36          | 13,51%     | 08.A30.G21.030 | di diametro interno cm 100  | m    | 228,17 | 40,91          | 17,93%     |
| 08.A30.G10.015 | dimensioni 1650 x 1000  | m    | 385,12 | 59,08          | 15,34%     | 08.A30.G21.035 | di diametro interno cm 110  | m    | 263,66 | 44,29          | 16,80%     |
| 08.A30.G10.020 | dimensioni 1950 x 1150  | m    | 551,18 | 78,76          | 14,29%     | 08.A30.G21.040 | di diametro interno cm 120  | m    | 313,74 | 57,63          | 18,37%     |
| 08.A30.G10.025 | dimensioni 2350 x 1350  | m    | 656,08 | 98,41          | 15,00%     | 08.A30.G21.045 | di diametro interno cm 140  | m    | 393,13 | 62,19          | 15,82%     |
| 08.A30.G10.030 | dimensioni 2350 x 1500  | m    | 784,15 | 118,09         | 15,06%     | 08.A30.G21.050 | di diametro interno cm 150  | m    | 434,05 | 70,27          | 16,19%     |
| 08.A30.G12     | Posa di tubazioni in conglomerato cementizio, compreso lo scavo in trincea eseguito a mano o a macchina l'eventuale dissodamento della massiccata di superficie bituminosa o non anche in presenza di servizi di sottosuolo, il carico, il trasporto e lo scarico del materiale eccedente il letto di posa per uno spessore di cm 15 in calcestruzzo cementizio, la sigillatura dei giunti, il riempimento dello scavo eseguito e costipato a strati regolari, il tutto eseguito a perfetta regola d'arte; per ogni metro lineare di tubo effettivamente posato e l'asse dei tubi senza tenere conto delle sovrapposizioni dei giunti |      |        |                |            | 08.A30.G21.055 | di diametro interno cm 160  | m    | 469,98 | 74,30          | 15,81%     |
| 08.A30.G12.005 | del diametro fino a cm 25   | m    | 46,23  | 28,51          | 61,66%     | 08.A30.G21.060 | di diametro interno cm 180  | m    | 537,07 | 81,15          | 15,11%     |
| 08.A30.G12.010 | del diametro da cm 30 a cm 40   | m    | 55,79  | 33,37          | 59,81%     | 08.A30.G21.065 | di diametro interno cm 200  | m    | 624,21 | 91,76          | 14,70%     |
| 08.A30.G12.015 | del diametro da cm 50 a cm 60   | m    | 71,37  | 36,19          | 50,71%     | 08.A30.G21.070 | di diametro interno cm 220  | m    | 707,87 | 103,49         | 14,62%     |
| 08.A30.G12.020 | del diametro oltre cm 60  | m    | 90,99  | 51,39          | 56,48%     | 08.A30.G21.075 | di diametro interno cm 250  | m    | 888,12 | 124,43         | 14,01%     |



| Codice         | Descrizione   | U.M. | Euro     | Manod<br>lorda | %<br>Manod | Codice         | Descrizione  | U.M. | Euro     | Manod<br>lorda | %<br>Manod |
|----------------|---|------|----------|----------------|------------|----------------|--|------|----------|----------------|------------|
| 08.A30.G24     | Provvista e posa di tubi in c.a. turbocentrifugato (detti anche turbocompressi o "a compressione radiale") aventi una resistenza minima di kN/m <sup>2</sup> 1,30 per ogni cm di diametro interno e per ogni m di lunghezza, valutata con prove eseguite in laboratorio a secco, con carico distribuito lungo la generatrice superiore del volto, muniti di giunto a bicchiere rivestito in resina poliuretanic, durezza 70 +/- 10 shore d, completi di anello di tenuta in gomma elastomerica, compreso il carico e lo scarico a pie' d'opera, la loro discesa nella trincea e quanto altro necessario per dare l'opera perfettamente ultimata a regola d'arte, conformi alle norme UNI EN 1610, UNI EN 1916, UNI EN 681-1, UNI 4920, UNI 9534, UNI 11364/2010.  |      |          |                |            | 08.A30.G30.010 | di diametro interno cm 50  | m    | 198,86   | 19,81          | 9,96%      |
| 08.A30.G24.005 | di diametro interno cm 40   | m    | 85,25    | 18,55          | 21,76%     | 08.A30.G30.015 | di diametro interno cm 60  | m    | 241,13   | 23,53          | 9,76%      |
| 08.A30.G24.010 | di diametro interno cm 50   | m    | 97,48    | 19,18          | 19,68%     | 08.A30.G30.020 | di diametro interno cm 70  | m    | 298,29   | 29,35          | 9,84%      |
| 08.A30.G24.015 | di diametro interno cm 60   | m    | 118,22   | 19,51          | 16,50%     | 08.A30.G30.025 | di diametro interno cm 80  | m    | 343,67   | 34,44          | 10,02%     |
| 08.A30.G24.020 | di diametro interno cm 70   | m    | 149,01   | 23,54          | 15,80%     | 08.A30.G30.030 | di diametro interno cm 100   | m    | 423,40   | 40,90          | 9,66%      |
| 08.A30.G24.025 | di diametro interno cm 80   | m    | 187,73   | 34,45          | 18,35%     | 08.A30.G30.035 | di diametro interno cm 110   | m    | 510,07   | 68,50          | 13,43%     |
| 08.A30.G24.030 | di diametro interno cm 100  | m    | 250,28   | 40,85          | 16,32%     | 08.A30.G30.040 | di diametro interno cm 120   | m    | 562,62   | 75,67          | 13,45%     |
| 08.A30.G24.035 | di diametro interno cm 110  | m    | 320,20   | 68,49          | 21,39%     | 08.A30.G30.045 | di diametro interno cm 140   | m    | 684,44   | 82,82          | 12,10%     |
| 08.A30.G24.040 | di diametro interno cm 120  | m    | 364,43   | 75,66          | 20,76%     | 08.A30.G30.050 | di diametro interno cm 150   | m    | 743,50   | 86,84          | 11,68%     |
| 08.A30.G24.045 | di diametro interno cm 140  | m    | 451,08   | 82,82          | 18,36%     | 08.A30.G30.055 | di diametro interno cm 160   | m    | 794,42   | 96,92          | 12,20%     |
| 08.A30.G24.050 | di diametro interno cm 150  | m    | 493,16   | 86,85          | 17,61%     | 08.A30.G30.060 | di diametro interno cm 180   | m    | 936,88   | 110,55         | 11,80%     |
| 08.A30.G24.055 | di diametro interno cm 160  | m    | 545,13   | 96,87          | 17,77%     | 08.A30.G30.065 | di diametro interno cm 200   | m    | 1.078,93 | 119,22         | 11,05%     |
| 08.A30.G24.060 | di diametro interno cm 180  | m    | 629,27   | 110,56         | 17,57%     | 08.A30.G30.070 | di diametro interno cm 220   | m    | 1.249,67 | 136,96         | 10,96%     |
| 08.A30.G24.065 | di diametro interno cm 200  | m    | 718,28   | 119,16         | 16,59%     | 08.A30.G30.075 | di diametro interno cm 250   | m    | 1.492,40 | 166,55         | 11,16%     |
| 08.A30.G24.070 | di diametro interno cm 220  | m    | 825,37   | 136,93         | 16,59%     | 08.A30.G33     | Provvista e posa di tubi in c.a. turbocentrifugato (detti anche turbocompressi o "a compressione radiale") aventi una resistenza minima di kN/m <sup>2</sup> 1,00 per ogni cm di diametro interno e per ogni m di lunghezza, valutata con prove eseguite in laboratorio a secco, con carico distribuito lungo la generatrice superiore del volto, muniti di giunto in acciaio a mezzo spessore con anello di tenuta in gomma neoprene, compreso il carico e lo scarico a pie' d'opera, la loro discesa nella trincea e quanto altro necessario per dare l'opera perfettamente ultimata a regola d'arte |      |          |                |            |
| 08.A30.G24.075 | di diametro interno cm 250  | m    | 1.007,65 | 166,46         | 16,52%     | 08.A30.G33.005 | di diametro interno cm 40  | m    | 136,48   | 20,76          | 15,21%     |
| 08.A30.G27     | Provvista e posa di tubi in c.a. turbocentrifugato (detti anche turbocompressi o "a compressione radiale") aventi una resistenza minima di kN/m <sup>2</sup> 1,30 per ogni cm di diametro interno e per ogni m di lunghezza, valutata con prove eseguite in laboratorio a secco, con carico distribuito lungo la generatrice superiore del volto, muniti di giunto a bicchiere, con rivestimento interno completo a 360° compresi punta maschio ed incastro femmina in resina poliuretanic, durezza 70 +/- 10 shore d, completi di anello di tenuta in gomma elastomerica, compreso il carico e lo scarico a pie' d'opera, la loro discesa nella trincea e quanto altro necessario per dare l'opera perfettamente ultimata a regola d'arte, conformi alle norme UNI EN 1610, UNI EN 1916, UNI EN 681-1, UNI 4920, UNI 9534, UNI 11364/2010 - diametro interno cm 40 |      |          |                |            | 08.A30.G33.010 | di diametro interno cm 50  | m    | 153,47   | 20,93          | 13,64%     |
| 08.A30.G27.005 | di diametro interno cm 40   | m    | 164,26   | 18,54          | 11,29%     | 08.A30.G33.015 | di diametro interno cm 60  | m    | 181,88   | 24,24          | 13,33%     |
| 08.A30.G27.010 | di diametro interno cm 50   | m    | 190,39   | 19,82          | 10,41%     | 08.A30.G33.020 | di diametro interno cm 70  | m    | 224,68   | 30,24          | 13,46%     |
| 08.A30.G27.015 | di diametro interno cm 60   | m    | 228,50   | 22,64          | 9,91%      | 08.A30.G33.025 | di diametro interno cm 80  | m    | 258,16   | 36,22          | 14,03%     |
| 08.A30.G27.020 | di diametro interno cm 70   | m    | 277,32   | 26,68          | 9,62%      | 08.A30.G33.030 | di diametro interno cm 100   | m    | 310,02   | 41,85          | 13,50%     |
| 08.A30.G27.025 | di diametro interno cm 80   | m    | 326,69   | 34,47          | 10,55%     | 08.A30.G33.035 | di diametro interno cm 110   | m    | 344,85   | 43,31          | 12,56%     |
| 08.A30.G27.030 | di diametro interno cm 100  | m    | 400,97   | 40,82          | 10,18%     | 08.A30.G33.040 | di diametro interno cm 120   | m    | 396,79   | 57,69          | 14,54%     |
| 08.A30.G27.035 | di diametro interno cm 110  | m    | 453,54   | 44,31          | 9,77%      | 08.A30.G33.045 | di diametro interno cm 140   | m    | 472,66   | 61,35          | 12,98%     |
| 08.A30.G27.040 | di diametro interno cm 120  | m    | 517,01   | 57,65          | 11,15%     | 08.A30.G33.050 | di diametro interno cm 150   | m    | 515,93   | 71,35          | 13,83%     |
| 08.A30.G27.045 | di diametro interno cm 140  | m    | 627,36   | 62,17          | 9,91%      | 08.A30.G33.055 | di diametro interno cm 160   | m    | 540,75   | 76,25          | 14,10%     |
| 08.A30.G27.050 | di diametro interno cm 150  | m    | 684,39   | 70,29          | 10,27%     | 08.A30.G33.060 | di diametro interno cm 180   | m    | 635,61   | 86,13          | 13,55%     |
| 08.A30.G27.055 | di diametro interno cm 160  | m    | 719,26   | 74,30          | 10,33%     | 08.A30.G33.065 | di diametro interno cm 200   | m    | 732,07   | 98,46          | 13,45%     |
| 08.A30.G27.060 | di diametro interno cm 180  | m    | 844,69   | 81,17          | 9,61%      | 08.A30.G33.070 | di diametro interno cm 220   | m    | 846,98   | 113,24         | 13,37%     |
| 08.A30.G27.065 | di diametro interno cm 200  | m    | 984,87   | 91,69          | 9,31%      | 08.A30.G36     | Provvista e posa di tubi in c.a. turbocentrifugato (detti anche turbocompressi o "a compressione radiale") aventi una resistenza minima di kN/m <sup>2</sup> 1,50 per ogni cm di diametro interno e per ogni m di lunghezza, valutata con prove eseguite in laboratorio a secco, con carico distribuito lungo la generatrice superiore del volto, muniti di giunto in acciaio a mezzo spessore con anello di tenuta in gomma neoprene, compreso il carico e lo scarico a pie' d'opera, la loro discesa nella trincea e quanto altro necessario per dare l'opera perfettamente ultimata a regola d'arte |      |          |                |            |
| 08.A30.G27.070 | di diametro interno cm 220  | m    | 1.126,87 | 103,45         | 9,18%      | 08.A30.G36.005 | di diametro interno cm 40  | m    | 145,58   | 21,72          | 14,92%     |
| 08.A30.G27.075 | di diametro interno cm 250  | m    | 1.346,36 | 124,40         | 9,24%      | 08.A30.G36.010 | di diametro interno cm 50  | m    | 162,15   | 21,47          | 13,24%     |
| 08.A30.G30     | Provvista e posa di tubi in c.a. turbocentrifugato (detti anche turbocompressi o "a compressione radiale") aventi una resistenza minima di kN/m <sup>2</sup> 1,50 per ogni cm di diametro interno e per ogni m di lunghezza, valutata con prove eseguite in laboratorio a secco, con carico distribuito lungo la generatrice superiore del volto, muniti di giunto a bicchiere, con rivestimento interno completo a 360° compresi punta maschio ed incastro femmina in resina poliuretanic, durezza 70 +/- 10 shore d, completi di anello di tenuta in gomma elastomerica, compreso il carico e lo scarico a pie' d'opera, la loro discesa nella trincea e quanto altro necessario per dare l'opera perfettamente ultimata a regola d'arte, conformi alle norme UNI EN 1610, UNI EN 1916, UNI EN 681-1, UNI 4920, UNI 9534, UNI 11364/2010 - diametro interno cm 40 |      |          |                |            | 08.A30.G36.015 | di diametro interno cm 60  | m    | 192,71   | 25,21          | 13,08%     |
| 08.A30.G30.005 | di diametro interno cm 40   | m    | 172,22   | 18,55          | 10,77%     | 08.A30.G36.020 | di diametro interno cm 70  | m    | 239,62   | 31,49          | 13,14%     |
|                |   |      |          |                |            | 08.A30.G36.025 | di diametro interno cm 80  | m    | 277,62   | 38,20          | 13,76%     |
|                |   |      |          |                |            | 08.A30.G36.030 | di diametro interno cm 100   | m    | 330,64   | 42,59          | 12,88%     |
|                |   |      |          |                |            | 08.A30.G36.035 | di diametro interno cm 110   | m    | 368,65   | 44,64          | 12,11%     |
|                |   |      |          |                |            | 08.A30.G36.040 | di diametro interno cm 120   | m    | 423,26   | 58,96          | 13,93%     |
|                |   |      |          |                |            | 08.A30.G36.045 | di diametro interno cm 140   | m    | 502,56   | 62,62          | 12,46%     |
|                |   |      |          |                |            | 08.A30.G36.050 | di diametro interno cm 150   | m    | 550,03   | 72,38          | 13,16%     |
|                |   |      |          |                |            | 08.A30.G36.055 | di diametro interno cm 160   | m    | 578,90   | 77,34          | 13,36%     |
|                |   |      |          |                |            | 08.A30.G36.060 | di diametro interno cm 180   | m    | 679,16   | 86,80          | 12,78%     |
|                |   |      |          |                |            | 08.A30.G36.065 | di diametro interno cm 200   | m    | 778,37   | 99,09          | 12,73%     |
|                |   |      |          |                |            | 08.A30.G36.070 | di diametro interno cm 220   | m    | 906,52   | 116,67         | 12,87%     |

| Codice         | Descrizione   | U.M. | Euro     | Manod<br>lorda | %<br>Manod | Codice         | Descrizione  | U.M. | Euro     | Manod<br>lorda | %<br>Manod |
|----------------|---|------|----------|----------------|------------|----------------|--|------|----------|----------------|------------|
| 08.A30.G39     | Formazione pozzetti di ispezione, di raccordo o di caduta per fogne tubolari cilindriche, delle sezioni interne di cm 100x100, come da disegno tipo. Detto in conglomerato cementizio semplice od armato, gettato in opera (spessore delle pareti cm 15-20), compreso il ferro di armatura. Soletta di copertura in cemento armato dello spessore minimo di cm 20. Il tutto idoneo per sopportare carichi stradali pesanti. Compresi i gradini in ferro alla marinara e il fondello 120 (1/3 di circonferenza) in gres o cemento di diametro uguale a quello di uscita escluso il solo chiusino in ghisa, compreso lo scavo:  |      |          |                |            | 08.A30.G42.018 | elemento di rialzo monolitico h 600 mm: base rivestita in PP-PRFV, condotte del diametro interno 350 mm - altezza complessiva del pozzetto 1200 mm.  | cad  | 1.259,46 | 406,05         | 32,24%     |
| 08.A30.G39.005 | dell'altezza fino a m 2,00 (misurata dal piano di appoggio della platea fino al filo superiore del chiusino)  | cad  | 514,28   | 262,90         | 51,12%     | 08.A30.G42.020 | elemento di rialzo monolitico h 600 mm: base rivestita in resine polimeriche o realizzata in cls autocompattante SCC classe C60/75, condotte del diametro interno 200 mm - altezza complessiva del pozzetto 1200 mm.     | cad  | 883,76   | 406,00         | 45,94%     |
| 08.A30.G39.010 | dell'altezza fra m 2,01 fino a m 3,00   | cad  | 608,55   | 394,22         | 64,78%     | 08.A30.G42.025 | elemento di rialzo monolitico h 600 mm: base rivestita in resine polimeriche o realizzata in cls autocompattante SCC classe C60/75, condotte del diametro interno 250 mm - altezza complessiva del pozzetto 1200 mm.     | cad  | 888,86   | 406,03         | 45,68%     |
| 08.A30.G39.015 | dell'altezza superiore a m 3,00   | cad  | 705,26   | 472,24         | 66,96%     | 08.A30.G42.030 | elemento di rialzo monolitico h 600 mm: base rivestita in resine polimeriche o realizzata in cls autocompattante SCC classe C60/75, condotte del diametro interno 300/350 mm - altezza complessiva del pozzetto 1200 mm. | cad  | 897,36   | 406,06         | 45,25%     |
| 08.A30.G42     | Fornitura e posa in opera di pozzetti d'ispezione monolitici a perfetta tenuta idraulica, autoportanti, realizzati in calcestruzzo vibrato con cemento ad alta resistenza ai solfati per classe di esposizione XA1 o superiore, idoneamente rivestiti sul fondo scorrevole (vedi dettaglio sottovoci) con Polycrète o resine epossidiche, oppure in calcestruzzo autocompattante SCC classe UNI EN 206-1 - C40/50 o C60/75 per acque nere fortemente aggressive, oppure con supporto in poliestere rinforzato con fibra di vetro (PP - PRFV); spessore minimo delle pareti di 150 mm. Per condotte d'innesto fino al diam. 350 mm. La struttura monolitica sarà formata da una base calpestabile avente diametro interno di 1000 mm e altezza 600 mm, completa di fori d'innesto muniti di guarnizione elastomerica di tenuta e da un elemento monolitico di rialzo avente diametro interno di 1000 mm. Completo di cono di riduzione fino al diametro di 625 mm, predisposto alla posa del chiusino, tale elemento si collegherà alla base mediante innesto con guarnizione elastomerica a garanzia della perfetta tenuta idraulica, il tutto prodotto e collaudato nelle fasi di fabbricazione con attacchi di sicurezza per la sua movimentazione e messa in opera in conformità alla norme EN 1917:2004 UNI 11385 (requisiti prestazionali e metodi di prova per camere d'ispezione), DIN 4034-1 (dimensioni, spessori, incastri, tenuta all'acqua), - UNI 8981-1 (durabilità elementi prefabbricati in cls) - UNI 8981-2 (durabilità ed istruzioni per ottenere la resistenza ai solfati) - DIN EN 681-1 (DIN 4060) (resistenza alle acque reflue con struttura di tenuta); nel prezzo è compreso l'onere per il riempimento dello scavo circostante, tale scavo dovrà essere colmato con opportuno riempimento di natura sabbiosa o calcestruzzo riscavabile in grado di garantire l'assenza di cedimenti |      |          |                |            | 08.A30.G42.035 | elemento di rialzo monolitico h 850 mm: base rivestita in polycrète o realizzata in cls autocompattante SCC classe C40/50, condotte del diametro interno 200 mm - altezza complessiva del pozzetto 1450 mm.              | cad  | 991,42   | 409,56         | 41,31%     |
| 08.A30.G42.005 | elemento di rialzo monolitico h 600 mm: base rivestita in polycrète o realizzata in cls autocompattante SCC classe C40/50, condotte del diametro interno 200 mm - altezza complessiva del pozzetto 1200 mm.   | cad  | 948,36   | 405,99         | 42,81%     | 08.A30.G42.037 | elemento di rialzo monolitico h 850 mm: base rivestita in PP-PRFV, condotte del diametro interno 200 mm - altezza complessiva del pozzetto 1450 mm.  | cad  | 997,36   | 409,62         | 41,07%     |
| 08.A30.G42.007 | elemento di rialzo monolitico h 600 mm: base rivestita in PP-PRFV, condotte del diametro interno 200 mm - altezza complessiva del pozzetto 1200 mm.   | cad  | 954,30   | 406,05         | 42,55%     | 08.A30.G42.040 | elemento di rialzo monolitico h 850 mm: base rivestita in polycrète o realizzata in cls autocompattante SCC classe C40/50, condotte del diametro interno 250 mm - altezza complessiva del pozzetto 1450 mm.              | cad  | 997,36   | 409,62         | 41,07%     |
| 08.A30.G42.010 | elemento di rialzo monolitico h 600 mm: base rivestita in polycrète o realizzata in cls autocompattante SCC classe C40/50, condotte del diametro interno 250 mm - altezza complessiva del pozzetto 1200 mm.   | cad  | 954,30   | 406,05         | 42,55%     | 08.A30.G42.042 | elemento di rialzo monolitico h 850 mm: base rivestita in PP-PRFV, condotte del diametro interno 250 mm - altezza complessiva del pozzetto 1450 mm.  | cad  | 1.055,17 | 409,62         | 38,82%     |
| 08.A30.G42.012 | elemento di rialzo monolitico h 600 mm: base rivestita in PP-PRFV, condotte del diametro interno 250 mm - altezza complessiva del pozzetto 1200 mm.   | cad  | 1.012,11 | 406,06         | 40,12%     | 08.A30.G42.045 | elemento di rialzo monolitico h 850 mm: base rivestita in polycrète o realizzata in cls autocompattante SCC classe C40/50, condotte del diametro interno 300/350 mm - altezza complessiva del pozzetto 1450 mm.          | cad  | 1.005,02 | 409,55         | 40,75%     |
| 08.A30.G42.015 | elemento di rialzo monolitico h 600 mm: base rivestita in polycrète o realizzata in cls autocompattante SCC classe C40/50, condotte del diametro interno 300/350 mm - altezza complessiva del pozzetto 1200 mm.   | cad  | 961,96   | 406,04         | 42,21%     | 08.A30.G42.047 | elemento di rialzo monolitico h 850 mm: base rivestita in PP-PRFV, condotte del diametro interno 300 mm - altezza complessiva del pozzetto 1450 mm.  | cad  | 1.114,66 | 409,53         | 36,74%     |
| 08.A30.G42.017 | elemento di rialzo monolitico h 600 mm: base rivestita in PP-PRFV, condotte del diametro interno 300 mm - altezza complessiva del pozzetto 1200 mm.   | cad  | 1.071,60 | 406,03         | 37,89%     | 08.A30.G42.048 | elemento di rialzo monolitico h 850 mm: base rivestita in PP-PRFV, condotte del diametro interno 350 mm - altezza complessiva del pozzetto 1450 mm.  | cad  | 1.302,52 | 409,51         | 31,44%     |
|                |   |      |          |                |            | 08.A30.G42.050 | elemento di rialzo monolitico h 850 mm: base rivestita in resine polimeriche o realizzata in cls autocompattante SCC classe C60/75, condotte del diametro interno 200 mm - altezza complessiva del pozzetto 1450 mm.     | cad  | 926,82   | 409,56         | 44,19%     |

| Codice         | Descrizione  | U.M. | Euro     | Manod<br>lorda | %<br>Manod | Codice         | Descrizione   | U.M. | Euro     | Manod<br>lorda | %<br>Manod |
|----------------|--|------|----------|----------------|------------|----------------|---|------|----------|----------------|------------|
| 08.A30.G42.055 | elemento di rialzo monolitico h 850 mm: base rivestita in resine polimeriche o realizzata in cls autocompattante SCC classe C60/75, condotte del diametro interno 250 mm - altezza complessiva del pozzetto 1450 mm.     | cad  | 931,92   | 409,58         | 43,95%     | 08.A30.G42.090 | elemento di rialzo monolitico h 1100 mm: base rivestita in resine polimeriche o realizzata in cls autocompattante SCC classe C60/75, condotte del diametro interno 300/350 mm - altezza complessiva del pozzetto 1700 mm. | cad  | 976,33   | 413,09         | 42,31%     |
| 08.A30.G42.060 | elemento di rialzo monolitico h 850 mm: base rivestita in resine polimeriche o realizzata in cls autocompattante SCC classe C60/75, condotte del diametro interno 300/350 mm - altezza complessiva del pozzetto 1450 mm. | cad  | 940,42   | 409,55         | 43,55%     | 08.A30.G42.095 | elemento di rialzo monolitico h 1350 mm: base rivestita in polycrète o realizzata in cls autocompattante SCC classe C40/50, condotte del diametro interno 200 mm - altezza complessiva del pozzetto 1950 mm.              | cad  | 1.066,83 | 416,70         | 39,06%     |
| 08.A30.G42.065 | elemento di rialzo monolitico h 1100 mm: base rivestita in polycrète o realizzata in cls autocompattante SCC classe C40/50, condotte del diametro interno 200 mm - altezza complessiva del pozzetto 1700 mm.             | cad  | 1.027,33 | 413,09         | 40,21%     | 08.A30.G42.097 | elemento di rialzo monolitico h 1350 mm: base rivestita in PP-PRFV, condotte del diametro interno 200 mm - altezza complessiva del pozzetto 1950 mm.  | cad  | 1.072,77 | 416,66         | 38,84%     |
| 08.A30.G42.067 | elemento di rialzo monolitico h 1100 mm: base rivestita in PP-PRFV, condotte del diametro interno 200 mm - altezza complessiva del pozzetto 1700 mm.   | cad  | 1.033,27 | 413,10         | 39,98%     | 08.A30.G42.100 | elemento di rialzo monolitico h 1350 mm: base rivestita in polycrète o realizzata in cls autocompattante SCC classe C40/50, condotte del diametro interno 250 mm - altezza complessiva del pozzetto 1950 mm.              | cad  | 1.072,77 | 416,66         | 38,84%     |
| 08.A30.G42.070 | elemento di rialzo monolitico h 1100 mm: base rivestita in polycrète o realizzata in cls autocompattante SCC classe C40/50, condotte del diametro interno 250 mm - altezza complessiva del pozzetto 1700 mm.             | cad  | 1.033,27 | 413,10         | 39,98%     | 08.A30.G42.102 | elemento di rialzo monolitico h 1350 mm: base rivestita in PP-PRFV, condotte del diametro interno 250 mm - altezza complessiva del pozzetto 1950 mm.  | cad  | 1.130,59 | 416,74         | 36,86%     |
| 08.A30.G42.072 | elemento di rialzo monolitico h 1100 mm: base rivestita in PP-PRFV, condotte del diametro interno 250 mm - altezza complessiva del pozzetto 1700 mm.   | cad  | 1.091,08 | 413,08         | 37,86%     | 08.A30.G42.105 | elemento di rialzo monolitico h 1350 mm: base rivestita in polycrète o realizzata in cls autocompattante SCC classe C40/50, condotte del diametro interno 300/350 mm - altezza complessiva del pozzetto 1950 mm.          | cad  | 1.080,43 | 416,72         | 38,57%     |
| 08.A30.G42.075 | elemento di rialzo monolitico h 1100 mm: base rivestita in polycrète o realizzata in cls autocompattante SCC classe C40/50, condotte del diametro interno 300/350 mm - altezza complessiva del pozzetto 1700 mm.         | cad  | 1.040,93 | 413,15         | 39,69%     | 08.A30.G42.107 | elemento di rialzo monolitico h 1350 mm: base rivestita in PP-PRFV, condotte del diametro interno 300 mm - altezza complessiva del pozzetto 1950 mm.  | cad  | 1.190,08 | 416,65         | 35,01%     |
| 08.A30.G42.077 | elemento di rialzo monolitico h 1100 mm: base rivestita in PP-PRFV, condotte del diametro interno 300 mm - altezza complessiva del pozzetto 1700 mm.   | cad  | 1.150,57 | 413,17         | 35,91%     | 08.A30.G42.108 | elemento di rialzo monolitico h 1350 mm: base rivestita in PP-PRFV, condotte del diametro interno 350 mm - altezza complessiva del pozzetto 1950 mm.  | cad  | 1.377,93 | 416,69         | 30,24%     |
| 08.A30.G42.078 | elemento di rialzo monolitico h 1100 mm: base rivestita in PP-PRFV, condotte del diametro interno 350 mm - altezza complessiva del pozzetto 1700 mm.   | cad  | 1.338,43 | 413,17         | 30,87%     | 08.A30.G42.110 | elemento di rialzo monolitico h 1350 mm: base rivestita in resine polimeriche o realizzata in cls autocompattante SCC classe C60/75, condotte del diametro interno 200 mm - altezza complessiva del pozzetto 1950 mm.     | cad  | 1.002,23 | 416,73         | 41,58%     |
| 08.A30.G42.080 | elemento di rialzo monolitico h 1100 mm: base rivestita in resine polimeriche o realizzata in cls autocompattante SCC classe C60/75, condotte del diametro interno 200 mm - altezza complessiva del pozzetto 1700 mm.    | cad  | 962,73   | 413,11         | 42,91%     | 08.A30.G42.115 | elemento di rialzo monolitico h 1350 mm: base rivestita in resine polimeriche o realizzata in cls autocompattante SCC classe C60/75, condotte del diametro interno 250 mm - altezza complessiva del pozzetto 1950 mm.     | cad  | 1.007,33 | 416,73         | 41,37%     |
| 08.A30.G42.085 | elemento di rialzo monolitico h 1100 mm: base rivestita in resine polimeriche o realizzata in cls autocompattante SCC classe C60/75, condotte del diametro interno 250 mm - altezza complessiva del pozzetto 1700 mm.    | cad  | 967,83   | 413,17         | 42,69%     | 08.A30.G42.120 | elemento di rialzo monolitico h 1350 mm: base rivestita in resine polimeriche o realizzata in cls autocompattante SCC classe C60/75, condotte del diametro interno 300/350 mm - altezza complessiva del pozzetto 1950 mm. | cad  | 1.015,83 | 416,69         | 41,02%     |

| Codice         | Descrizione   | U.M. | Euro     | Manod<br>lorda | %<br>Manod | Codice         | Descrizione   | U.M. | Euro     | Manod<br>lorda | %<br>Manod |
|----------------|---|------|----------|----------------|------------|----------------|---|------|----------|----------------|------------|
| 08.A30.G42.125 | elemento di rialzo monolitico h 1600 mm: base rivestita in polycrete o realizzata in cls auto-compattante SCC classe C40/50, condotte del diametro interno 200 mm - altezza complessiva del pozzetto 2200 mm.             | cad  | 1.102,74 | 420,25         | 38,11%     | 08.A30.G42.157 | elemento di rialzo monolitico h 1850 mm: base rivestita in PP-PRFV, condotte del diametro interno 200 mm - altezza complessiva del pozzetto 2450 mm.  | cad  | 1.145,79 | 423,83         | 36,99%     |
| 08.A30.G42.127 | elemento di rialzo monolitico h 1600 mm: base rivestita in PP-PRFV, condotte del diametro interno 200 mm - altezza complessiva del pozzetto 2200 mm.  | cad  | 1.108,69 | 420,30         | 37,91%     | 08.A30.G42.160 | elemento di rialzo monolitico h 1850 mm: base rivestita in polycrete o realizzata in cls auto-compattante SCC classe C40/50, condotte del diametro interno 250 mm - altezza complessiva del pozzetto 2450 mm.             | cad  | 1.145,79 | 423,83         | 36,99%     |
| 08.A30.G42.130 | elemento di rialzo monolitico h 1600 mm: base rivestita in polycrete o realizzata in cls auto-compattante SCC classe C40/50, condotte del diametro interno 250 mm - altezza complessiva del pozzetto 2200 mm.             | cad  | 1.108,69 | 420,30         | 37,91%     | 08.A30.G42.162 | elemento di rialzo monolitico h 1850 mm: base rivestita in PP-PRFV, condotte del diametro interno 250 mm - altezza complessiva del pozzetto 2450 mm.  | cad  | 1.203,60 | 423,79         | 35,21%     |
| 08.A30.G42.132 | elemento di rialzo monolitico h 1600 mm: base rivestita in PP-PRFV, condotte del diametro interno 250 mm - altezza complessiva del pozzetto 2200 mm.  | cad  | 1.166,50 | 420,29         | 36,03%     | 08.A30.G42.165 | elemento di rialzo monolitico h 1850 mm: base rivestita in polycrete o realizzata in cls auto-compattante SCC classe C40/50, condotte del diametro interno 300/350 mm - altezza complessiva del pozzetto 2450 mm.         | cad  | 1.153,45 | 423,78         | 36,74%     |
| 08.A30.G42.135 | elemento di rialzo monolitico h 1600 mm: base rivestita in polycrete o realizzata in cls auto-compattante SCC classe C40/50, condotte del diametro interno 300/350 mm - altezza complessiva del pozzetto 2200 mm.         | cad  | 1.116,34 | 420,30         | 37,65%     | 08.A30.G42.167 | elemento di rialzo monolitico h 1850 mm: base rivestita in PP-PRFV, condotte del diametro interno 300 mm - altezza complessiva del pozzetto 2450 mm.  | cad  | 1.263,09 | 423,77         | 33,55%     |
| 08.A30.G42.137 | elemento di rialzo monolitico h 1600 mm: base rivestita in PP-PRFV, condotte del diametro interno 300 mm - altezza complessiva del pozzetto 2200 mm.  | cad  | 1.225,99 | 420,27         | 34,28%     | 08.A30.G42.168 | elemento di rialzo monolitico h 1850 mm: base rivestita in PP-PRFV, condotte del diametro interno 350 mm - altezza complessiva del pozzetto 2450 mm.  | cad  | 1.450,95 | 423,82         | 29,21%     |
| 08.A30.G42.138 | elemento di rialzo monolitico h 1600 mm: base rivestita in PP-PRFV, condotte del diametro interno 350 mm - altezza complessiva del pozzetto 2200 mm.  | cad  | 1.413,84 | 420,19         | 29,72%     | 08.A30.G42.170 | elemento di rialzo monolitico h 1850 mm: base rivestita in resine polimeriche o realizzata in cls autocompattante SCC classe C60/75, condotte del diametro interno 200 mm - altezza complessiva del pozzetto 2450 mm.     | cad  | 1.075,25 | 423,86         | 39,42%     |
| 08.A30.G42.140 | elemento di rialzo monolitico h 1600 mm: base rivestita in resine polimeriche o realizzata in cls autocompattante SCC classe C60/75, condotte del diametro interno 200 mm - altezza complessiva del pozzetto 2200 mm.     | cad  | 1.038,15 | 420,24         | 40,48%     | 08.A30.G42.175 | elemento di rialzo monolitico h 1850 mm: base rivestita in resine polimeriche o realizzata in cls autocompattante SCC classe C60/75, condotte del diametro interno 250 mm - altezza complessiva del pozzetto 2450 mm.     | cad  | 1.080,35 | 423,82         | 39,23%     |
| 08.A30.G42.145 | elemento di rialzo monolitico h 1600 mm: base rivestita in resine polimeriche o realizzata in cls autocompattante SCC classe C60/75, condotte del diametro interno 250 mm - altezza complessiva del pozzetto 2200 mm.     | cad  | 1.043,24 | 420,22         | 40,28%     | 08.A30.G42.180 | elemento di rialzo monolitico h 1850 mm: base rivestita in resine polimeriche o realizzata in cls autocompattante SCC classe C60/75, condotte del diametro interno 300/350 mm - altezza complessiva del pozzetto 2450 mm. | cad  | 1.088,85 | 423,78         | 38,92%     |
| 08.A30.G42.150 | elemento di rialzo monolitico h 1600 mm: base rivestita in resine polimeriche o realizzata in cls autocompattante SCC classe C60/75, condotte del diametro interno 300/350 mm - altezza complessiva del pozzetto 2200 mm. | cad  | 1.051,74 | 420,28         | 39,96%     |                |   |      |          |                |            |
| 08.A30.G42.155 | elemento di rialzo monolitico h 1850 mm: base rivestita in polycrete o realizzata in cls auto-compattante SCC classe C40/50, condotte del diametro interno 200 mm - altezza complessiva del pozzetto 2450 mm.             | cad  | 1.139,85 | 423,80         | 37,18%     |                |   |      |          |                |            |



| Codice         | Descrizione  | U.M. | Euro     | Manod<br>lorda | %<br>Manod | Codice         | Descrizione  | U.M. | Euro     | Manod<br>lorda | %<br>Manod |
|----------------|--|------|----------|----------------|------------|----------------|--|------|----------|----------------|------------|
| 08.A30.G45     | Fornitura e posa in opera di pozzetti d'ispezione monolitici a perfetta tenuta idraulica, autoportanti, realizzati in calcestruzzo vibrato con cemento ad alta resistenza ai solfati per classe di esposizione XA1 o superiore, idoneamente rivestiti sul fondo scorrevole (vedi dettaglio sottovoci) con Polycrete o resine epossidiche, oppure in calcestruzzo autocompattante SCC classe UNI EN 206-1 - C40/50 o C60/75 per acque nere fortemente aggressive, oppure con supporto in poliestere rinforzato con fibra di vetro (PP - PRFV); spessore minimo delle pareti di 230 mm. Per condotte d'innesto fino al diam. 600 mm. La struttura monolitica sarà formata da una base calpestabile avente diametro interno di 1000 mm e altezza variabile (750 mm per ø 400, 850 mm per ø 500, 950 mm per ø 600), completa di fori d'innesto muniti di guarnizione elastomerica di tenuta e da un elemento monolitico di rialzo avente diametro interno di 1000 mm. Completo di cono di riduzione fino al diametro di 625 mm, predisposto alla posa del chiusino, tale elemento si collegherà alla base mediante innesto con guarnizione elastomerica a garanzia della perfetta tenuta idraulica, il tutto prodotto e collaudato nelle fasi di fabbricazione con attacchi di sicurezza per la sua movimentazione e messa in opera in conformità alla norme EN 1917:2004 UNI 11385 (requisiti prestazionali e metodi di prova per camere d'ispezione), DIN 4034-1 (dimensioni, spessori, incastri, tenuta all'acqua), - UNI 8981-1 (durabilità elementi prefabbricati in cls) - UNI 8981-2 (durabilità ed istruzioni per ottenere la resistenza ai solfati) - DIN EN 681-1 (DIN 4060) (resistenza alle acque reflue con struttura di tenuta); nel prezzo è compreso l'onere per il riempimento dello scavo circostante, tale scavo dovrà essere colmato con opportuno riempimento di nira sabbiosa o calcestruzzo riscavabile in grado di garantire l'assenza di cedimenti. |      |          |                |            | 08.A30.G45.020 | elemento di rialzo monolitico h 600 mm: base rivestita in resine polimeriche o realizzata in cls autocompattante SCC classe C60/75, condotte del diametro interno 400 mm - altezza complessiva del pozzetto 1350 mm. | cad  | 1.012,96 | 405,99         | 40,08%     |
|                |  |      |          |                |            | 08.A30.G45.025 | elemento di rialzo monolitico h 600 mm: base rivestita in resine polimeriche o realizzata in cls autocompattante SCC classe C60/75, condotte del diametro interno 500 mm - altezza complessiva del pozzetto 1450 mm. | cad  | 1.027,40 | 406,03         | 39,52%     |
|                |  |      |          |                |            | 08.A30.G45.030 | elemento di rialzo monolitico h 600 mm: base rivestita in resine polimeriche o realizzata in cls autocompattante SCC classe C60/75, condotte del diametro interno 600 mm - altezza complessiva del pozzetto 1550 mm. | cad  | 1.033,36 | 406,01         | 39,29%     |
|                |  |      |          |                |            | 08.A30.G45.035 | elemento di rialzo monolitico h 850 mm: base rivestita in polycrete o realizzata in cls autocompattante SCC classe C40/50, condotte del diametro interno 400 mm - altezza complessiva del pozzetto 1600 mm.          | cad  | 1.120,62 | 409,59         | 36,55%     |
| 08.A30.G45.005 | elemento di rialzo monolitico h 600 mm: base rivestita in polycrete o realizzata in cls autocompattante SCC classe C40/50, condotte del diametro interno 400 mm - altezza complessiva del pozzetto 1350 mm - altezza complessiva del pozzetto 1350 mm.   | cad  | 1.077,56 | 406,02         | 37,68%     | 08.A30.G45.037 | elemento di rialzo monolitico h 850 mm: base rivestita in PP-PRFV, condotte del diametro interno 400 mm - altezza complessiva del pozzetto 1600 mm.  | cad  | 1.319,52 | 409,58         | 31,04%     |
| 08.A30.G45.007 | elemento di rialzo monolitico h 600 mm: base rivestita in PP-PRFV, condotte del diametro interno 400 mm - altezza complessiva del pozzetto 1350 mm.  | cad  | 1.276,46 | 406,04         | 31,81%     | 08.A30.G45.040 | elemento di rialzo monolitico h 850 mm: base rivestita in polycrete, o realizzata in cls autocompattante SCC classe C40/50 condotte del diametro interno 500 mm - altezza complessiva del pozzetto 1700 mm.          | cad  | 1.135,06 | 409,53         | 36,08%     |
| 08.A30.G45.010 | elemento di rialzo monolitico h 600 mm: base rivestita in polycrete o realizzata in cls autocompattante SCC classe C40/50, condotte del diametro interno 500 mm - altezza complessiva del pozzetto 1450 mm.  | cad  | 1.092,00 | 406,01         | 37,18%     | 08.A30.G45.042 | elemento di rialzo monolitico h 850 mm: base rivestita in PP-PRFV, condotte del diametro interno 500 mm - altezza complessiva del pozzetto 1700 mm.  | cad  | 1.435,96 | 409,54         | 28,52%     |
| 08.A30.G45.012 | elemento di rialzo monolitico h 600 mm: base rivestita in PP-PRFV, condotte del diametro interno 500 mm - altezza complessiva del pozzetto 1450 mm.  | cad  | 1.392,91 | 406,03         | 29,15%     | 08.A30.G45.045 | elemento di rialzo monolitico h 850 mm: base rivestita in polycrete o realizzata in cls autocompattante SCC classe C40/50, condotte del diametro interno 600 mm - altezza complessiva del pozzetto 1800 mm.          | cad  | 1.141,87 | 409,59         | 35,87%     |
| 08.A30.G45.015 | elemento di rialzo monolitico h 600 mm: base rivestita in polycrete o realizzata in cls autocompattante SCC classe C40/50, condotte del diametro interno 600 mm - altezza complessiva del pozzetto 1550 mm.  | cad  | 1.098,81 | 406,01         | 36,95%     | 08.A30.G45.047 | elemento di rialzo monolitico h 850 mm: base rivestita in PP-PRFV, condotte del diametro interno 600 mm - altezza complessiva del pozzetto 1800 mm.  | cad  | 1.582,17 | 409,62         | 25,89%     |
| 08.A30.G45.017 | elemento di rialzo monolitico h 600 mm: base rivestita in PP-PRFV, condotte del diametro interno 600 mm - altezza complessiva del pozzetto 1550 mm.  | cad  | 1.539,11 | 406,02         | 26,38%     | 08.A30.G45.048 | elemento di rialzo monolitico h 850 mm: base rivestita in PP-PRFV, condotte del diametro interno 700 mm - altezza complessiva del pozzetto 2050 mm.  | cad  | 1.750,71 | 413,17         | 23,60%     |
| 08.A30.G45.018 | elemento di rialzo monolitico h 600 mm: base rivestita in PP-PRFV, condotte del diametro interno 700 mm - altezza complessiva del pozzetto 1800 mm.  | cad  | 1.707,65 | 409,49         | 23,98%     | 08.A30.G45.049 | elemento di rialzo monolitico h 850 mm: base rivestita in PP-PRFV, condotte del diametro interno 800 mm - altezza complessiva del pozzetto 2250 mm.  | cad  | 1.912,21 | 413,23         | 21,61%     |
| 08.A30.G45.019 | elemento di rialzo monolitico h 600 mm: base rivestita in PP-PRFV, condotte del diametro interno 800 mm - altezza complessiva del pozzetto 2000 mm.  | cad  | 1.869,15 | 409,53         | 21,91%     | 08.A30.G45.050 | elemento di rialzo monolitico h 850 mm: base rivestita in resine polimeriche o realizzata in cls autocompattante SCC classe C60/75, condotte del diametro interno 400 mm - altezza complessiva del pozzetto 1600 mm. | cad  | 1.056,02 | 409,52         | 38,78%     |



| Codice         | Descrizione   | U.M. | Euro     | Manod<br>lorda | %<br>Manod | Codice         | Descrizione   | U.M. | Euro     | Manod<br>lorda | %<br>Manod |
|----------------|---|------|----------|----------------|------------|----------------|---|------|----------|----------------|------------|
| 08.A30.G45.055 | elemento di rialzo monolitico h 850 mm: base rivestita in resine polimeriche o realizzata in cls autocompattante SCC classe C60/75, condotte del diametro interno 500 mm - altezza complessiva del pozzetto 1700 mm.  | cad  | 1.070,46 | 409,56         | 38,26%     | 08.A30.G45.085 | elemento di rialzo monolitico h 1100 mm: base rivestita in resine polimeriche o realizzata in cls autocompattante SCC classe C60/75, condotte del diametro interno 500 mm - altezza complessiva del pozzetto 1950 mm. | cad  | 1.106,37 | 413,12         | 37,34%     |
| 08.A30.G45.060 | elemento di rialzo monolitico h 850 mm: base rivestita in resine polimeriche o realizzata in cls autocompattante SCC classe C60/75, condotte del diametro interno 600 mm - altezza complessiva del pozzetto 1800 mm.  | cad  | 1.076,41 | 409,57         | 38,05%     | 08.A30.G45.090 | elemento di rialzo monolitico h 1100 mm: base rivestita in resine polimeriche o realizzata in cls autocompattante SCC classe C60/75, condotte del diametro interno 600 mm - altezza complessiva del pozzetto 2050 mm. | cad  | 1.112,33 | 413,12         | 37,14%     |
| 08.A30.G45.065 | elemento di rialzo monolitico h 1100 mm: base rivestita in polycrète o realizzata in cls autocompattante SCC classe C40/50, condotte del diametro interno 400 mm - altezza complessiva del pozzetto 1850 mm.          | cad  | 1.156,53 | 413,11         | 35,72%     | 08.A30.G45.095 | elemento di rialzo monolitico h 1350 mm: base rivestita in polycrète o realizzata in cls autocompattante SCC classe C40/50, condotte del diametro interno 400 mm - altezza complessiva del pozzetto 2100 mm.          | cad  | 1.196,03 | 416,70         | 34,84%     |
| 08.A30.G45.067 | elemento di rialzo monolitico h 1100 mm: base rivestita in PP-PRFV, condotte del diametro interno 400 mm - altezza complessiva del pozzetto 1850 mm.  | cad  | 1.355,43 | 413,14         | 30,48%     | 08.A30.G45.097 | elemento di rialzo monolitico h 1350 mm: base rivestita in PP-PRFV, condotte del diametro interno 400 mm - altezza complessiva del pozzetto 2100 mm.  | cad  | 1.394,94 | 416,67         | 29,87%     |
| 08.A30.G45.070 | elemento di rialzo monolitico h 1100 mm: base rivestita in polycrète o realizzata in cls autocompattante SCC classe C40/50, condotte del diametro interno 500 mm - altezza complessiva del pozzetto 1950 mm.          | cad  | 1.170,97 | 413,12         | 35,28%     | 08.A30.G45.100 | elemento di rialzo monolitico h 1350 mm: base rivestita in polycrète o realizzata in cls autocompattante SCC classe C40/50, condotte del diametro interno 500 mm - altezza complessiva del pozzetto 2200 mm.          | cad  | 1.210,47 | 416,64         | 34,42%     |
| 08.A30.G45.072 | elemento di rialzo monolitico h 1100 mm: base rivestita in PP-PRFV, condotte del diametro interno 500 mm - altezza complessiva del pozzetto 1950 mm.  | cad  | 1.471,88 | 413,16         | 28,07%     | 08.A30.G45.102 | elemento di rialzo monolitico h 1350 mm: base rivestita in PP-PRFV, condotte del diametro interno 500 mm - altezza complessiva del pozzetto 2200 mm.  | cad  | 1.511,38 | 416,69         | 27,57%     |
| 08.A30.G45.075 | elemento di rialzo monolitico h 1100 mm: base rivestita in polycrète o realizzata in cls autocompattante SCC classe C40/50, condotte del diametro interno 600 mm - altezza complessiva del pozzetto 2050 mm.          | cad  | 1.177,78 | 413,17         | 35,08%     | 08.A30.G45.105 | elemento di rialzo monolitico h 1350 mm: base rivestita in polycrète o realizzata in cls autocompattante SCC classe C40/50, condotte del diametro interno 600 mm - altezza complessiva del pozzetto 2300 mm.          | cad  | 1.217,29 | 416,68         | 34,23%     |
| 08.A30.G45.077 | elemento di rialzo monolitico h 1100 mm: base rivestita in PP-PRFV, condotte del diametro interno 600 mm - altezza complessiva del pozzetto 2050 mm.  | cad  | 1.618,08 | 413,10         | 25,53%     | 08.A30.G45.107 | elemento di rialzo monolitico h 1350 mm: base rivestita in PP-PRFV, condotte del diametro interno 600 mm - altezza complessiva del pozzetto 2300 mm.  | cad  | 1.657,58 | 416,72         | 25,14%     |
| 08.A30.G45.078 | elemento di rialzo monolitico h 1100 mm: base rivestita in PP-PRFV, condotte del diametro interno 700 mm - altezza complessiva del pozzetto 2300 mm.  | cad  | 1.786,62 | 416,64         | 23,32%     | 08.A30.G45.108 | elemento di rialzo monolitico h 1350 mm: base rivestita in PP-PRFV, condotte del diametro interno 700 mm - altezza complessiva del pozzetto 2550 mm.  | cad  | 1.826,12 | 420,19         | 23,01%     |
| 08.A30.G45.079 | elemento di rialzo monolitico h 1100 mm: base rivestita in PP-PRFV, condotte del diametro interno 800 mm - altezza complessiva del pozzetto 2500 mm.  | cad  | 1.948,12 | 416,70         | 21,39%     | 08.A30.G45.109 | elemento di rialzo monolitico h 1350 mm: base rivestita in PP-PRFV, condotte del diametro interno 800 mm - altezza complessiva del pozzetto 2750 mm.  | cad  | 1.987,62 | 420,18         | 21,14%     |
| 08.A30.G45.080 | elemento di rialzo monolitico h 1100 mm: base rivestita in resine polimeriche o realizzata in cls autocompattante SCC classe C60/75, condotte del diametro interno 400 mm - altezza complessiva del pozzetto 1850 mm. | cad  | 1.091,93 | 413,19         | 37,84%     | 08.A30.G45.110 | elemento di rialzo monolitico h 1350 mm: base rivestita in resine polimeriche o realizzata in cls autocompattante SCC classe C60/75, condotte del diametro interno 400 mm - altezza complessiva del pozzetto 2100 mm. | cad  | 1.131,43 | 416,71         | 36,83%     |

| Codice         | Descrizione   | U.M. | Euro     | Manod<br>lorda | %<br>Manod |
|----------------|---|------|----------|----------------|------------|
| 08.A30.G45.115 | elemento di rialzo monolitico h 1350 mm: base rivestita in resine polimeriche o realizzata in cls autocompattante SCC classe C60/75, condotte del diametro interno 500 mm - altezza complessiva del pozzetto 2200 mm. | cad  | 1.145,88 | 416,64         | 36,36%     |
| 08.A30.G45.120 | elemento di rialzo monolitico h 1350 mm: base rivestita in resine polimeriche o realizzata in cls autocompattante SCC classe C60/75, condotte del diametro interno 600 mm - altezza complessiva del pozzetto 2300 mm. | cad  | 1.151,83 | 416,73         | 36,18%     |
| 08.A30.G45.125 | elemento di rialzo monolitico h 1600 mm: base rivestita in polycrete o realizzata in cls autocompattante SCC classe C40/50, condotte del diametro interno 400 mm - altezza complessiva del pozzetto 2350 mm.          | cad  | 1.231,94 | 420,21         | 34,11%     |
| 08.A30.G45.127 | elemento di rialzo monolitico h 1600 mm: base rivestita in PP-PRFV, condotte del diametro interno 400 mm - altezza complessiva del pozzetto 2350 mm.  | cad  | 1.430,85 | 420,24         | 29,37%     |
| 08.A30.G45.130 | elemento di rialzo monolitico h 1600 mm: base rivestita in polycrete o realizzata in cls autocompattante SCC classe C40/50, condotte del diametro interno 500 mm - altezza complessiva del pozzetto 2450 mm.          | cad  | 1.246,39 | 420,28         | 33,72%     |
| 08.A30.G45.132 | elemento di rialzo monolitico h 1600 mm: base rivestita in PP-PRFV, condotte del diametro interno 500 mm - altezza complessiva del pozzetto 2450 mm.  | cad  | 1.547,29 | 420,24         | 27,16%     |
| 08.A30.G45.135 | elemento di rialzo monolitico h 1600 mm: base rivestita in polycrete o realizzata in cls autocompattante SCC classe C40/50, condotte del diametro interno 600 mm - altezza complessiva del pozzetto 2550 mm.          | cad  | 1.253,20 | 420,20         | 33,53%     |
| 08.A30.G45.137 | elemento di rialzo monolitico h 1600 mm: base rivestita in PP-PRFV, condotte del diametro interno 600 mm - altezza complessiva del pozzetto 2550 mm.  | cad  | 1.693,49 | 420,32         | 24,82%     |
| 08.A30.G45.140 | elemento di rialzo monolitico h 1600 mm: base rivestita in resine polimeriche o realizzata in cls autocompattante SCC classe C60/75, condotte del diametro interno 400 mm - altezza complessiva del pozzetto 2350 mm. | cad  | 1.167,34 | 420,24         | 36,00%     |
| 08.A30.G45.145 | elemento di rialzo monolitico h 1600 mm: base rivestita in resine polimeriche o realizzata in cls autocompattante SCC classe C60/75, condotte del diametro interno 500 mm - altezza complessiva del pozzetto 2450 mm. | cad  | 1.181,79 | 420,24         | 35,56%     |
| 08.A30.G45.150 | elemento di rialzo monolitico h 1600 mm: base rivestita in resine polimeriche o realizzata in cls autocompattante SCC classe C60/75, condotte del diametro interno 600 mm - altezza complessiva del pozzetto 2550 mm. | cad  | 1.187,74 | 420,22         | 35,38%     |

| Codice         | Descrizione   | U.M. | Euro     | Manod<br>lorda | %<br>Manod |
|----------------|---|------|----------|----------------|------------|
| 08.A30.G45.155 | elemento di rialzo monolitico h 1850 mm: base rivestita in polycrete o realizzata in cls autocompattante SCC classe C40/50, condotte del diametro interno 400 mm - altezza complessiva del pozzetto 2600 mm.          | cad  | 1.269,05 | 423,86         | 33,40%     |
| 08.A30.G45.157 | elemento di rialzo monolitico h 1850 mm: base rivestita in PP-PRFV, condotte del diametro interno 400 mm - altezza complessiva del pozzetto 2600 mm.  | cad  | 1.467,95 | 423,80         | 28,87%     |
| 08.A30.G45.160 | elemento di rialzo monolitico h 1850 mm: base rivestita in polycrete o realizzata in cls autocompattante SCC classe C40/50, condotte del diametro interno 500 mm - altezza complessiva del pozzetto 2700 mm.          | cad  | 1.283,49 | 423,81         | 33,02%     |
| 08.A30.G45.162 | elemento di rialzo monolitico h 1850 mm: base rivestita in PP-PRFV, condotte del diametro interno 500 mm - altezza complessiva del pozzetto 2700 mm.  | cad  | 1.584,40 | 423,83         | 26,75%     |
| 08.A30.G45.165 | elemento di rialzo monolitico h 1850 mm: base rivestita in polycrete o realizzata in cls autocompattante SCC classe C40/50, condotte del diametro interno 600 mm - altezza complessiva del pozzetto 2800 mm.          | cad  | 1.290,30 | 423,86         | 32,85%     |
| 08.A30.G45.167 | elemento di rialzo monolitico h 1850 mm: base rivestita in PP-PRFV, condotte del diametro interno 600 mm - altezza complessiva del pozzetto 2800 mm.  | cad  | 1.730,60 | 423,82         | 24,49%     |
| 08.A30.G45.168 | elemento di rialzo monolitico h 1850 mm: base rivestita in PP-PRFV, condotte del diametro interno 700 mm - altezza complessiva del pozzetto 3050 mm.  | cad  | 1.899,14 | 427,31         | 22,50%     |
| 08.A30.G45.169 | elemento di rialzo monolitico h 1850 mm: base rivestita in PP-PRFV, condotte del diametro interno 800 mm - altezza complessiva del pozzetto 3250 mm.  | cad  | 2.060,64 | 427,38         | 20,74%     |
| 08.A30.G45.170 | elemento di rialzo monolitico h 1850 mm: base rivestita in resine polimeriche o realizzata in cls autocompattante SCC classe C60/75, condotte del diametro interno 400 mm - altezza complessiva del pozzetto 2650 mm. | cad  | 1.204,45 | 423,85         | 35,19%     |
| 08.A30.G45.175 | elemento di rialzo monolitico h 1850 mm: base rivestita in resine polimeriche o realizzata in cls autocompattante SCC classe C60/75, condotte del diametro interno 500 mm - altezza complessiva del pozzetto 2700 mm. | cad  | 1.218,89 | 423,81         | 34,77%     |
| 08.A30.G45.180 | elemento di rialzo monolitico h 1850 mm: base rivestita in resine polimeriche o realizzata in cls autocompattante SCC classe C60/75, condotte del diametro interno 600 mm - altezza complessiva del pozzetto 2800 mm. | cad  | 1.224,85 | 423,80         | 34,60%     |

| Codice         | Descrizione  | U.M. | Euro     | Manod<br>lorda | %<br>Manod | Codice         | Descrizione  | U.M. | Euro     | Manod<br>lorda | %<br>Manod |
|----------------|--|------|----------|----------------|------------|----------------|--|------|----------|----------------|------------|
| 08.A30.G48     | Fornitura e posa in opera di pozzetti d'ispezione monolitici a perfetta tenuta idraulica, autoportanti, realizzati in calcestruzzo vibrato con cemento ad alta resistenza ai solfati per classe di esposizione XA1, idoneamente rivestiti sul fondo scorrevole (vedi dettaglio sottovoci) con Polycrete o resine epossidiche, oppure in calcestruzzo autocompattante SCC classe UNI EN 206-1 - C40/50 o C60/75 per acque nere fortemente aggressive, oppure con supporto in poliestere rinforzato con fibra di vetro (PP - PRFV); spessore minimo delle pareti di 150 mm. Per condotte d'innesto fino al diam. 600 mm. La struttura monolitica sarà formata da una base calpestabile avente diametro interno di 1200 mm e altezza 600 mm, completa di fori d'innesto muniti di guarnizione elastomerica di tenuta e da un elemento monolitico di rialzo avente diametro interno di 1200 mm. Completo di cono di riduzione fino al diametro di 625 mm, predisposto alla posa del chiusino, tale elemento si collegherà alla base mediante innesto con guarnizione elastomerica a garanzia della perfetta tenuta idraulica, il tutto prodotto e collaudato nelle fasi di fabbricazione con attacchi di sicurezza per la sua movimentazione e messa in opera in conformità alla norme EN 1917:2004 UNI 11385 (requisiti prestazionali e metodi di prova per camere d'ispezione), DIN 4034-1 (dimensioni, spessori, incastri, tenuta all'acqua), UNI 8981-1 (durabilità elementi prefabbricati in cls) - UNI 8981-2 (durabilità ed istruzioni per ottenere la resistenza ai solfati) - DIN EN 681-1 (DIN 4060) (resistenza alle acque reflue con struttura di tenuta); nel prezzo è compreso l'onere per il riempimento dello scavo circostante, tale scavo dovrà essere colmato con opportuno riempimento di natura sabbiosa o calcestruzzo riscavabile in grado di garantire l'assenza di cedimenti. |      |          |                |            | 08.A30.G48.025 | elemento di rialzo monolitico h 600 mm: base rivestita in resine polimeriche o realizzata in cls autocompattante SCC classe C60/75, condotte del diametro interno 250 mm - altezza complessiva del pozzetto 1200 mm.     | cad  | 977,33   | 409,60         | 41,91%     |
|                |  |      |          |                |            | 08.A30.G48.030 | elemento di rialzo monolitico h 600 mm: base rivestita in resine polimeriche o realizzata in cls autocompattante SCC classe C60/75, condotte del diametro interno 300/350 mm - altezza complessiva del pozzetto 1200 mm. | cad  | 984,98   | 409,55         | 41,58%     |
|                |  |      |          |                |            | 08.A30.G48.035 | elemento di rialzo monolitico h 850 mm: base rivestita in polycrete o realizzata in cls autocompattante SCC classe C40/50, condotte del diametro interno 200 mm - altezza complessiva del pozzetto 1450 mm.              | cad  | 1.109,13 | 413,15         | 37,25%     |
|                |  |      |          |                |            | 08.A30.G48.037 | elemento di rialzo monolitico h 850 mm: base rivestita in PP-PRFV, condotte del diametro interno 200 mm - altezza complessiva del pozzetto 1450 mm.  | cad  | 1.155,88 | 413,11         | 35,74%     |
| 08.A30.G48.005 | elemento di rialzo monolitico h 600 mm: base rivestita in polycrete o realizzata in cls autocompattante SCC classe C40/50, condotte del diametro interno 200 mm - altezza complessiva del pozzetto 1200 mm.  | cad  | 1.070,83 | 409,59         | 38,25%     | 08.A30.G48.040 | elemento di rialzo monolitico h 850 mm: base rivestita in polycrete o realizzata in cls autocompattante SCC classe C40/50, condotte del diametro interno 250 mm - altezza complessiva del pozzetto 1450 mm.              | cad  | 1.113,37 | 413,17         | 37,11%     |
| 08.A30.G48.007 | elemento di rialzo monolitico h 600 mm: base rivestita in PP-PRFV, condotte del diametro interno 200 mm - altezza complessiva del pozzetto 1200 mm.  | cad  | 1.117,58 | 409,59         | 36,65%     | 08.A30.G48.042 | elemento di rialzo monolitico h 850 mm: base rivestita in PP-PRFV, condotte del diametro interno 250 mm - altezza complessiva del pozzetto 1450 mm.  | cad  | 1.187,33 | 413,19         | 34,80%     |
| 08.A30.G48.010 | elemento di rialzo monolitico h 600 mm: base rivestita in polycrete o realizzata in cls autocompattante SCC classe C40/50, condotte del diametro interno 250 mm - altezza complessiva del pozzetto 1200 mm.  | cad  | 1.075,07 | 409,60         | 38,10%     | 08.A30.G48.045 | elemento di rialzo monolitico h 850 mm: base rivestita in polycrete o realizzata in cls autocompattante SCC classe C40/50, condotte del diametro interno 300/350 mm - altezza complessiva del pozzetto 1450 mm.          | cad  | 1.121,88 | 413,08         | 36,82%     |
| 08.A30.G48.012 | elemento di rialzo monolitico h 600 mm: base rivestita in PP-PRFV, condotte del diametro interno 250 mm - altezza complessiva del pozzetto 1200 mm.  | cad  | 1.149,03 | 409,63         | 35,65%     | 08.A30.G48.047 | elemento di rialzo monolitico h 850 mm: base rivestita in PP-PRFV, condotte del diametro interno 300 mm - altezza complessiva del pozzetto 1450 mm.  | cad  | 1.229,83 | 413,10         | 33,59%     |
| 08.A30.G48.015 | elemento di rialzo monolitico h 600 mm: base rivestita in polycrete o realizzata in cls autocompattante SCC classe C40/50, condotte del diametro interno 300/350 mm - altezza complessiva del pozzetto 1200 mm.  | cad  | 1.083,59 | 409,60         | 37,80%     | 08.A30.G48.048 | elemento di rialzo monolitico h 850 mm: base rivestita in PP-PRFV, condotte del diametro interno 350 mm - altezza complessiva del pozzetto 1450 mm.  | cad  | 1.336,92 | 413,11         | 30,90%     |
| 08.A30.G48.017 | elemento di rialzo monolitico h 600 mm: base rivestita in PP-PRFV, condotte del diametro interno 300 mm - altezza complessiva del pozzetto 1200 mm.  | cad  | 1.191,53 | 409,53         | 34,37%     | 08.A30.G48.050 | elemento di rialzo monolitico h 850 mm: base rivestita in resine polimeriche o realizzata in cls autocompattante SCC classe C60/75, condotte del diametro interno 200 mm - altezza complessiva del pozzetto 1450 mm.     | cad  | 1.010,52 | 413,10         | 40,88%     |
| 08.A30.G48.018 | elemento di rialzo monolitico h 600 mm: base rivestita in PP-PRFV, condotte del diametro interno 350 mm - altezza complessiva del pozzetto 1200 mm.  | cad  | 1.298,63 | 409,59         | 31,54%     | 08.A30.G48.055 | elemento di rialzo monolitico h 850 mm: base rivestita in resine polimeriche o realizzata in cls autocompattante SCC classe C60/75, condotte del diametro interno 250 mm - altezza complessiva del pozzetto 1450 mm.     | cad  | 1.015,63 | 413,16         | 40,68%     |
| 08.A30.G48.020 | elemento di rialzo monolitico h 600 mm: base rivestita in resine polimeriche o realizzata in cls autocompattante SCC classe C60/75, condotte del diametro interno 200 mm - altezza complessiva del pozzetto 1200 mm.   | cad  | 972,23   | 409,60         | 42,13%     |                |  |      |          |                |            |

| Codice             | Descrizione   | U.M. | Euro     | Manod<br>lorda | %<br>Manod | Codice         | Descrizione   | U.M. | Euro     | Manod<br>lorda | %<br>Manod |
|--------------------|---|------|----------|----------------|------------|----------------|---|------|----------|----------------|------------|
| 08.A30.G48.060     | elemento di rialzo monolitico h 850 mm: base rivestita in resine polimeriche o realizzata in cls autocompattante SCC classe C60/75, condotte del diametro interno 300/350 mm - altezza complessiva del pozzetto 1450 mm.  | cad  | 1.023,28 | 413,10         | 40,37%     | 08.A30.G48.095 | elemento di rialzo monolitico h 1350 mm: base rivestita in polycrete o realizzata in cls autocompattante SCC classe C40/50, condotte del diametro interno 200 mm - altezza complessiva del pozzetto 1950 mm.              | cad  | 1.190,46 | 420,23         | 35,30%     |
| 08.A30.G48.065     | elemento di rialzo monolitico h 1100 mm: base rivestita in polycrete o realizzata in cls autocompattante SCC classe C40/50, condotte del diametro interno 200 mm - altezza complessiva del pozzetto 1700 mm.              | cad  | 1.141,23 | 413,13         | 36,20%     | 08.A30.G48.097 | elemento di rialzo monolitico h 1350 mm: base rivestita in PP-PRFV, condotte del diametro interno 200 mm - altezza complessiva del pozzetto 1950 mm.  | cad  | 1.237,21 | 420,28         | 33,97%     |
| 08.A30.G48.067     | elemento di rialzo monolitico h 1100 mm: base rivestita in PP-PRFV, condotte del diametro interno 200 mm - altezza complessiva del pozzetto 1700 mm.  | cad  | 1.187,97 | 413,18         | 34,78%     | 08.A30.G48.100 | elemento di rialzo monolitico h 1350 mm: base rivestita in polycrete o realizzata in cls autocompattante SCC classe C40/50, condotte del diametro interno 250 mm - altezza complessiva del pozzetto 1950 mm.              | cad  | 1.194,70 | 420,30         | 35,18%     |
| 712 08.A30.G48.070 | elemento di rialzo monolitico h 1100 mm: base rivestita in polycrete o realizzata in cls autocompattante SCC classe C40/50, condotte del diametro interno 250 mm - altezza complessiva del pozzetto 1700 mm.              | cad  | 1.151,66 | 416,67         | 36,18%     | 08.A30.G48.102 | elemento di rialzo monolitico h 1350 mm: base rivestita in PP-PRFV, condotte del diametro interno 250 mm - altezza complessiva del pozzetto 1950 mm.  | cad  | 1.268,66 | 420,31         | 33,13%     |
| 08.A30.G48.072     | elemento di rialzo monolitico h 1100 mm: base rivestita in PP-PRFV, condotte del diametro interno 250 mm - altezza complessiva del pozzetto 1700 mm.  | cad  | 1.225,61 | 416,71         | 34,00%     | 08.A30.G48.105 | elemento di rialzo monolitico h 1350 mm: base rivestita in polycrete o realizzata in cls autocompattante SCC classe C40/50, condotte del diametro interno 300/350 mm - altezza complessiva del pozzetto 1950 mm.          | cad  | 1.203,22 | 420,28         | 34,93%     |
| 08.A30.G48.075     | elemento di rialzo monolitico h 1100 mm: base rivestita in polycrete o realizzata in cls autocompattante SCC classe C40/50, condotte del diametro interno 300/350 mm - altezza complessiva del pozzetto 1700 mm.          | cad  | 1.160,17 | 416,73         | 35,92%     | 08.A30.G48.107 | elemento di rialzo monolitico h 1350 mm: base rivestita in PP-PRFV, condotte del diametro interno 300 mm - altezza complessiva del pozzetto 1950 mm.  | cad  | 1.311,16 | 420,23         | 32,05%     |
| 08.A30.G48.077     | elemento di rialzo monolitico h 1100 mm: base rivestita in PP-PRFV, condotte del diametro interno 300 mm - altezza complessiva del pozzetto 1700 mm.  | cad  | 1.268,11 | 416,70         | 32,86%     | 08.A30.G48.108 | elemento di rialzo monolitico h 1350 mm: base rivestita in PP-PRFV, condotte del diametro interno 350 mm - altezza complessiva del pozzetto 1950 mm.  | cad  | 1.418,26 | 420,23         | 29,63%     |
| 08.A30.G48.078     | elemento di rialzo monolitico h 1100 mm: base rivestita in PP-PRFV, condotte del diametro interno 350 mm - altezza complessiva del pozzetto 1700 mm.  | cad  | 1.375,21 | 416,69         | 30,30%     | 08.A30.G48.110 | elemento di rialzo monolitico h 1350 mm: base rivestita in resine polimeriche o realizzata in cls autocompattante SCC classe C60/75, condotte del diametro interno 200 mm - altezza complessiva del pozzetto 1950 mm.     | cad  | 1.091,86 | 420,26         | 38,49%     |
| 08.A30.G48.080     | elemento di rialzo monolitico h 1100 mm: base rivestita in resine polimeriche o realizzata in cls autocompattante SCC classe C60/75, condotte del diametro interno 200 mm - altezza complessiva del pozzetto 1700 mm.     | cad  | 1.048,81 | 416,69         | 39,73%     | 08.A30.G48.115 | elemento di rialzo monolitico h 1350 mm: base rivestita in resine polimeriche o realizzata in cls autocompattante SCC classe C60/75, condotte del diametro interno 250 mm - altezza complessiva del pozzetto 1950 mm.     | cad  | 1.096,96 | 420,25         | 38,31%     |
| 08.A30.G48.085     | elemento di rialzo monolitico h 1100 mm: base rivestita in resine polimeriche o realizzata in cls autocompattante SCC classe C60/75, condotte del diametro interno 250 mm - altezza complessiva del pozzetto 1700 mm.     | cad  | 1.053,92 | 416,72         | 39,54%     | 08.A30.G48.120 | elemento di rialzo monolitico h 1350 mm: base rivestita in resine polimeriche o realizzata in cls autocompattante SCC classe C60/75, condotte del diametro interno 300/350 mm - altezza complessiva del pozzetto 1950 mm. | cad  | 1.104,61 | 420,30         | 38,05%     |
| 08.A30.G48.090     | elemento di rialzo monolitico h 1100 mm: base rivestita in resine polimeriche o realizzata in cls autocompattante SCC classe C60/75, condotte del diametro interno 300/350 mm - altezza complessiva del pozzetto 1700 mm. | cad  | 1.061,56 | 416,66         | 39,25%     | 08.A30.G48.125 | elemento di rialzo monolitico h 1600 mm: base rivestita in polycrete o realizzata in cls autocompattante SCC classe C40/50, condotte del diametro interno 200 mm - altezza complessiva del pozzetto 2200 mm.              | cad  | 1.227,58 | 423,76         | 34,52%     |

| Codice         | Descrizione   | U.M. | Euro     | Manod<br>lorda | %<br>Manod | Codice         | Descrizione   | U.M. | Euro     | Manod<br>lorda | %<br>Manod |
|----------------|---|------|----------|----------------|------------|----------------|---|------|----------|----------------|------------|
| 08.A30.G48.127 | elemento di rialzo monolitico h 1600 mm: base rivestita in PP-PRFV, condotte del diametro interno 200 mm - altezza complessiva del pozzetto 2200 mm.  | cad  | 1.274,33 | 423,84         | 33,26%     | 08.A30.G48.160 | elemento di rialzo monolitico h 1850 mm: base rivestita in polycrete o realizzata in cls autocompattante SCC classe C40/50, condotte del diametro interno 250 mm - altezza complessiva del pozzetto 2450 mm.              | cad  | 1.272,49 | 427,43         | 33,59%     |
| 08.A30.G48.130 | elemento di rialzo monolitico h 1600 mm: base rivestita in polycrete o realizzata in cls autocompattante SCC classe C40/50, condotte del diametro interno 250 mm - altezza complessiva del pozzetto 2200 mm.              | cad  | 1.231,82 | 423,87         | 34,41%     | 08.A30.G48.162 | elemento di rialzo monolitico h 1850 mm: base rivestita in PP-PRFV, condotte del diametro interno 250 mm - altezza complessiva del pozzetto 2450 mm.  | cad  | 1.346,45 | 427,36         | 31,74%     |
| 08.A30.G48.132 | elemento di rialzo monolitico h 1600 mm: base rivestita in PP-PRFV, condotte del diametro interno 250 mm - altezza complessiva del pozzetto 2200 mm.  | cad  | 1.305,78 | 423,86         | 32,46%     | 08.A30.G48.165 | elemento di rialzo monolitico h 1850 mm: base rivestita in polycrete o realizzata in cls autocompattante SCC classe C40/50, condotte del diametro interno 300/350 mm - altezza complessiva del pozzetto 2450 mm.          | cad  | 1.281,01 | 427,34         | 33,36%     |
| 08.A30.G48.135 | elemento di rialzo monolitico h 1600 mm: base rivestita in polycrete o realizzata in cls autocompattante SCC classe C40/50, condotte del diametro interno 300/350 mm - altezza complessiva del pozzetto 2200 mm.          | cad  | 1.240,33 | 423,82         | 34,17%     | 08.A30.G48.167 | elemento di rialzo monolitico h 1850 mm: base rivestita in PP-PRFV, condotte del diametro interno 300 mm - altezza complessiva del pozzetto 2450 mm.  | cad  | 1.388,95 | 427,38         | 30,77%     |
| 08.A30.G48.137 | elemento di rialzo monolitico h 1600 mm: base rivestita in PP-PRFV, condotte del diametro interno 300 mm - altezza complessiva del pozzetto 2200 mm.  | cad  | 1.348,28 | 423,76         | 31,43%     | 08.A30.G48.168 | elemento di rialzo monolitico h 1850 mm: base rivestita in PP-PRFV, condotte del diametro interno 350 mm - altezza complessiva del pozzetto 2450 mm.  | cad  | 1.496,04 | 427,42         | 28,57%     |
| 08.A30.G48.138 | elemento di rialzo monolitico h 1600 mm: base rivestita in PP-PRFV, condotte del diametro interno 350 mm - altezza complessiva del pozzetto 2200 mm.  | cad  | 1.455,37 | 423,80         | 29,12%     | 08.A30.G48.170 | elemento di rialzo monolitico h 1850 mm: base rivestita in resine polimeriche o realizzata in cls autocompattante SCC classe C60/75, condotte del diametro interno 200 mm - altezza complessiva del pozzetto 2450 mm.     | cad  | 1.169,65 | 427,39         | 36,54%     |
| 08.A30.G48.140 | elemento di rialzo monolitico h 1600 mm: base rivestita in resine polimeriche o realizzata in cls autocompattante SCC classe C60/75, condotte del diametro interno 200 mm - altezza complessiva del pozzetto 2200 mm.     | cad  | 1.128,97 | 423,82         | 37,54%     | 08.A30.G48.175 | elemento di rialzo monolitico h 1850 mm: base rivestita in resine polimeriche o realizzata in cls autocompattante SCC classe C60/75, condotte del diametro interno 250 mm - altezza complessiva del pozzetto 2450 mm.     | cad  | 1.174,75 | 427,37         | 36,38%     |
| 08.A30.G48.145 | elemento di rialzo monolitico h 1600 mm: base rivestita in resine polimeriche o realizzata in cls autocompattante SCC classe C60/75, condotte del diametro interno 250 mm - altezza complessiva del pozzetto 2200 mm.     | cad  | 1.134,08 | 423,81         | 37,37%     | 08.A30.G48.180 | elemento di rialzo monolitico h 1850 mm: base rivestita in resine polimeriche o realizzata in cls autocompattante SCC classe C60/75, condotte del diametro interno 300/350 mm - altezza complessiva del pozzetto 2450 mm. | cad  | 1.182,40 | 427,32         | 36,14%     |
| 08.A30.G48.150 | elemento di rialzo monolitico h 1600 mm: base rivestita in resine polimeriche o realizzata in cls autocompattante SCC classe C60/75, condotte del diametro interno 300/350 mm - altezza complessiva del pozzetto 2200 mm. | cad  | 1.141,73 | 423,81         | 37,12%     |                |   |      |          |                |            |
| 08.A30.G48.155 | elemento di rialzo monolitico h 1850 mm: base rivestita in polycrete o realizzata in cls autocompattante SCC classe C40/50, condotte del diametro interno 200 mm - altezza complessiva del pozzetto 2450 mm.              | cad  | 1.268,25 | 427,40         | 33,70%     |                |   |      |          |                |            |
| 08.A30.G48.157 | elemento di rialzo monolitico h 1850 mm: base rivestita in PP-PRFV, condotte del diametro interno 200 mm - altezza complessiva del pozzetto 2450 mm.  | cad  | 1.315,00 | 427,38         | 32,50%     |                |   |      |          |                |            |



| Codice         | Descrizione   | U.M. | Euro     | Manod<br>lorda | %<br>Manod | Codice         | Descrizione  | U.M. | Euro     | Manod<br>lorda | %<br>Manod |
|----------------|---|------|----------|----------------|------------|----------------|--|------|----------|----------------|------------|
| 08.A30.G51     | Fornitura e posa in opera di pozzetti d'ispezione monolitici a perfetta tenuta idraulica, autoportanti, realizzati in calcestruzzo vibrato con cemento ad alta resistenza ai solfati per classe di esposizione XA1 o superiore, idoneamente rivestiti sul fondo scorrevole (vedi dettaglio sottovoci) con Polycrete o resine epossidiche, oppure in calcestruzzo autocompattante SCC classe UNI EN 206-1 - C40/50 o C60/75 per acque nere fortemente aggressive, oppure con supporto in poliestere rinforzato con fibra di vetro (PP - PRFV); spessore minimo delle pareti di 230 mm. Per condotte d'innesto fino al diam. 600 mm. La struttura monolitica sarà formata da una base calpestabile avente diametro interno di 1200 mm e altezza variabile (750 mm per ø 400, 850 mm per ø 500, 950 mm per ø 600), completa di fori d'innesto muniti di guarnizione elastomerica di tenuta e da un elemento monolitico di rialzo avente diametro interno di 1200 mm. Completo di cono di riduzione fino al diametro di 625 mm, predisposto alla posa del chiusino, tale elemento si collegherà alla base mediante innesto con guarnizione elastomerica a garanzia della perfetta tenuta idraulica, il tutto prodotto e collaudato nelle fasi di fabbricazione con attacchi di sicurezza per la sua movimentazione e messa in opera in conformità alla norme EN 1917:2004 UNI 11385 (requisiti prestazionali e metodi di prova per camere d'ispezione), DIN 4034-1 (dimensioni, spessori, incastri, tenuta all'acqua), - UNI 8981-1 (durabilità elementi prefabbricati in cls) - UNI 8981-2 (durabilità ed istruzioni per ottenere la resistenza ai solfati) - DIN EN 681-1 (DIN 4060) (resistenza alle acque reflue con struttura di tenuta); nel prezzo è compreso l'onere per il riempimento dello scavo circostante, tale scavo dovrà essere colmato con opportuno riempimento di circa sabbiosa o calcestruzzo riscavabile in grado di garantire l'assenza di cedimenti. |      |          |                |            | 08.A30.G51.030 | elemento di rialzo monolitico h 600 mm: base rivestita in resine polimeriche o realizzata in cls autocompattante SCC classe C60/75, condotte del diametro interno 600 mm - altezza complessiva del pozzetto 1550 mm. | cad  | 1.125,23 | 409,58         | 36,40%     |
|                |   |      |          |                |            | 08.A30.G51.035 | elemento di rialzo monolitico h 850 mm: base rivestita in polycrete o realizzata in cls autocompattante SCC classe C40/50, condotte del diametro interno 400 mm - altezza complessiva del pozzetto 1600 mm.          | cad  | 1.240,88 | 413,09         | 33,29%     |
|                |   |      |          |                |            | 08.A30.G51.037 | elemento di rialzo monolitico h 850 mm: base rivestita in PP-PRFV, condotte del diametro interno 400 mm - altezza complessiva del pozzetto 1600 mm.  | cad  | 1.401,52 | 413,17         | 29,48%     |
|                |   |      |          |                |            | 08.A30.G51.040 | elemento di rialzo monolitico h 850 mm: base rivestita in polycrete o realizzata in cls autocompattante SCC classe C40/50, condotte del diametro interno 500 mm - altezza complessiva del pozzetto 1700 mm.          | cad  | 1.256,18 | 413,16         | 32,89%     |
| 08.A30.G51.005 | elemento di rialzo monolitico h 600 mm: base rivestita in polycrete o realizzata in cls autocompattante SCC classe C40/50, condotte del diametro interno 400 - altezza complessiva del pozzetto 1350 mm.  | cad  | 1.202,58 | 409,60         | 34,06%     | 08.A30.G51.042 | elemento di rialzo monolitico h 850 mm: base rivestita in PP-PRFV, condotte del diametro interno 500 mm - altezza complessiva del pozzetto 1700 mm.  | cad  | 1.513,73 | 413,10         | 27,29%     |
| 08.A30.G51.007 | elemento di rialzo monolitico h 600 mm: base rivestita in PP-PRFV, condotte del diametro interno 400 mm - altezza complessiva del pozzetto 1350 mm.   | cad  | 1.363,22 | 409,51         | 30,04%     | 08.A30.G51.045 | elemento di rialzo monolitico h 850 mm: base rivestita in polycrete o realizzata in cls autocompattante SCC classe C40/50, condotte del diametro interno 600 mm - altezza complessiva del pozzetto 1800 mm.          | cad  | 1.262,13 | 413,10         | 32,73%     |
| 08.A30.G51.010 | elemento di rialzo monolitico h 600 mm: base rivestita in polycrete o realizzata in cls autocompattante SCC classe C40/50, condotte del diametro interno 500 mm - altezza complessiva del pozzetto 1450 mm.   | cad  | 1.217,88 | 409,57         | 33,63%     | 08.A30.G51.047 | elemento di rialzo monolitico h 850 mm: base rivestita in PP-PRFV, condotte del diametro interno 600 mm - altezza complessiva del pozzetto 1800 mm.  | cad  | 1.661,63 | 413,08         | 24,86%     |
| 08.A30.G51.012 | elemento di rialzo monolitico h 600 mm: base rivestita in PP-PRFV, condotte del diametro interno 500 mm - altezza complessiva del pozzetto 1450 mm.   | cad  | 1.475,43 | 409,58         | 27,76%     | 08.A30.G51.050 | elemento di rialzo monolitico h 850 mm: base rivestita in resine polimeriche o realizzata in cls autocompattante SCC classe C60/75, condotte del diametro interno 400 mm - altezza complessiva del pozzetto 1600 mm. | cad  | 1.143,13 | 413,13         | 36,14%     |
| 08.A30.G51.015 | elemento di rialzo monolitico h 600 mm: base rivestita in polycrete o realizzata in cls autocompattante SCC classe C40/50, condotte del diametro interno 600 mm - altezza complessiva del pozzetto 1550 mm.   | cad  | 1.223,83 | 409,62         | 33,47%     | 08.A30.G51.055 | elemento di rialzo monolitico h 850 mm: base rivestita in resine polimeriche o realizzata in cls autocompattante SCC classe C60/75, condotte del diametro interno 500 mm - altezza complessiva del pozzetto 1700 mm. | cad  | 1.157,58 | 413,14         | 35,69%     |
| 08.A30.G51.017 | elemento di rialzo monolitico h 600 mm: base rivestita in PP-PRFV, condotte del diametro interno 600 mm - altezza complessiva del pozzetto 1550 mm.   | cad  | 1.623,33 | 409,57         | 25,23%     | 08.A30.G51.060 | elemento di rialzo monolitico h 850 mm: base rivestita in resine polimeriche o realizzata in cls autocompattante SCC classe C60/75, condotte del diametro interno 600 mm - altezza complessiva del pozzetto 1800 mm. | cad  | 1.163,53 | 413,17         | 35,51%     |
| 08.A30.G51.020 | elemento di rialzo monolitico h 600 mm: base rivestita in resine polimeriche o realizzata in cls autocompattante SCC classe C60/75, condotte del diametro interno 400 mm - altezza complessiva del pozzetto 1350 mm.  | cad  | 1.104,83 | 409,56         | 37,07%     | 08.A30.G51.065 | elemento di rialzo monolitico h 1100 mm: base rivestita in polycrete o realizzata in cls autocompattante SCC classe C40/50, condotte del diametro interno 400 mm - altezza complessiva del pozzetto 1850 mm.         | cad  | 1.279,16 | 416,75         | 32,58%     |
| 08.A30.G51.025 | elemento di rialzo monolitico h 600 mm: base rivestita in resine polimeriche o realizzata in cls autocompattante SCC classe C60/75, condotte del diametro interno 500 mm - altezza complessiva del pozzetto 1450 mm.  | cad  | 1.119,29 | 409,55         | 36,59%     | 08.A30.G51.067 | elemento di rialzo monolitico h 1100 mm: base rivestita in PP-PRFV, condotte del diametro interno 400 mm - altezza complessiva del pozzetto 1850 mm.   | cad  | 1.439,81 | 416,68         | 28,94%     |

| Codice         | Descrizione   | U.M. | Euro     | Manod<br>lorda | %<br>Manod | Codice         | Descrizione   | U.M. | Euro     | Manod<br>lorda | %<br>Manod |
|----------------|---|------|----------|----------------|------------|----------------|---|------|----------|----------------|------------|
| 08.A30.G51.070 | elemento di rialzo monolitico h 1100 mm: base rivestita in polycrete o realizzata in cls auto-compattante SCC classe C40/50, condotte del diametro interno 500 mm - altezza complessiva del pozzetto 1950 mm.         | cad  | 1.294,46 | 416,69         | 32,19%     | 08.A30.G51.105 | elemento di rialzo monolitico h 1350 mm: base rivestita in polycrete o realizzata in cls auto-compattante SCC classe C40/50, condotte del diametro interno 600 mm - altezza complessiva del pozzetto 2300 mm.         | cad  | 1.343,46 | 420,23         | 31,28%     |
| 08.A30.G51.072 | elemento di rialzo monolitico h 1100 mm: base rivestita in PP-PRFV, condotte del diametro interno 500 mm - altezza complessiva del pozzetto 1950 mm.  | cad  | 1.552,01 | 416,71         | 26,85%     | 08.A30.G51.107 | elemento di rialzo monolitico h 1350 mm: base rivestita in PP-PRFV, condotte del diametro interno 600 mm - altezza complessiva del pozzetto 2300 mm.  | cad  | 1.742,96 | 420,23         | 24,11%     |
| 08.A30.G51.075 | elemento di rialzo monolitico h 1100 mm: base rivestita in polycrete o realizzata in cls auto-compattante SCC classe C40/50, condotte del diametro interno 600 mm - altezza complessiva del pozzetto 2050 mm.         | cad  | 1.300,42 | 416,65         | 32,04%     | 08.A30.G51.110 | elemento di rialzo monolitico h 1350 mm: base rivestita in resine polimeriche o realizzata in cls autocompattante SCC classe C60/75, condotte del diametro interno 400 mm - altezza complessiva del pozzetto 2100 mm. | cad  | 1.224,46 | 420,23         | 34,32%     |
| 08.A30.G51.077 | elemento di rialzo monolitico h 1100 mm: base rivestita in PP-PRFV, condotte del diametro interno 600 mm - altezza complessiva del pozzetto 2050 mm.  | cad  | 1.699,92 | 416,65         | 24,51%     | 08.A30.G51.115 | elemento di rialzo monolitico h 1350 mm: base rivestita in resine polimeriche o realizzata in cls autocompattante SCC classe C60/75, condotte del diametro interno 500 mm - altezza complessiva del pozzetto 2200 mm. | cad  | 1.238,92 | 420,24         | 33,92%     |
| 08.A30.G51.080 | elemento di rialzo monolitico h 1100 mm: base rivestita in resine polimeriche o realizzata in cls autocompattante SCC classe C60/75, condotte del diametro interno 400 mm - altezza complessiva del pozzetto 1850 mm. | cad  | 1.181,41 | 416,68         | 35,27%     | 08.A30.G51.120 | elemento di rialzo monolitico h 1350 mm: base rivestita in resine polimeriche o realizzata in cls autocompattante SCC classe C60/75, condotte del diametro interno 600 mm - altezza complessiva del pozzetto 2300 mm. | cad  | 1.244,86 | 420,26         | 33,76%     |
| 08.A30.G51.085 | elemento di rialzo monolitico h 1100 mm: base rivestita in resine polimeriche o realizzata in cls autocompattante SCC classe C60/75, condotte del diametro interno 500 mm - altezza complessiva del pozzetto 1950 mm. | cad  | 1.195,87 | 416,64         | 34,84%     | 08.A30.G51.125 | elemento di rialzo monolitico h 1600 mm: base rivestita in polycrete o realizzata in cls auto-compattante SCC classe C40/50, condotte del diametro interno 400 mm - altezza complessiva del pozzetto 2350 mm.         | cad  | 1.359,33 | 423,84         | 31,18%     |
| 08.A30.G51.090 | elemento di rialzo monolitico h 1100 mm: base rivestita in resine polimeriche o realizzata in cls autocompattante SCC classe C60/75, condotte del diametro interno 600 mm - altezza complessiva del pozzetto 2050 mm. | cad  | 1.201,81 | 416,67         | 34,67%     | 08.A30.G51.127 | elemento di rialzo monolitico h 1600 mm: base rivestita in PP-PRFV, condotte del diametro interno 400 mm - altezza complessiva del pozzetto 2350 mm.  | cad  | 1.519,97 | 423,77         | 27,88%     |
| 08.A30.G51.095 | elemento di rialzo monolitico h 1350 mm: base rivestita in polycrete o realizzata in cls auto-compattante SCC classe C40/50, condotte del diametro interno 400 mm - altezza complessiva del pozzetto 2100 mm.         | cad  | 1.322,21 | 420,20         | 31,78%     | 08.A30.G51.130 | elemento di rialzo monolitico h 1600 mm: base rivestita in polycrete o realizzata in cls auto-compattante SCC classe C40/50, condotte del diametro interno 500 mm - altezza complessiva del pozzetto 2450 mm.         | cad  | 1.374,63 | 423,80         | 30,83%     |
| 08.A30.G51.097 | elemento di rialzo monolitico h 1350 mm: base rivestita in PP-PRFV, condotte del diametro interno 400 mm - altezza complessiva del pozzetto 2100 mm.  | cad  | 1.482,85 | 420,24         | 28,34%     | 08.A30.G51.132 | elemento di rialzo monolitico h 1600 mm: base rivestita in PP-PRFV, condotte del diametro interno 500 mm - altezza complessiva del pozzetto 2450 mm.  | cad  | 1.632,18 | 423,88         | 25,97%     |
| 08.A30.G51.100 | elemento di rialzo monolitico h 1350 mm: base rivestita in polycrete o realizzata in cls auto-compattante SCC classe C40/50, condotte del diametro interno 500 mm - altezza complessiva del pozzetto 2200 mm.         | cad  | 1.337,51 | 420,25         | 31,42%     | 08.A30.G51.135 | elemento di rialzo monolitico h 1600 mm: base rivestita in polycrete o realizzata in cls auto-compattante SCC classe C40/50, condotte del diametro interno 600 mm - altezza complessiva del pozzetto 2550 mm.         | cad  | 1.380,58 | 423,84         | 30,70%     |
| 08.A30.G51.102 | elemento di rialzo monolitico h 1350 mm: base rivestita in PP-PRFV, condotte del diametro interno 500 mm - altezza complessiva del pozzetto 2200 mm.  | cad  | 1.595,06 | 420,30         | 26,35%     | 08.A30.G51.137 | elemento di rialzo monolitico h 1600 mm: base rivestita in PP-PRFV, condotte del diametro interno 600 mm - altezza complessiva del pozzetto 2550 mm.  | cad  | 1.780,08 | 423,84         | 23,81%     |

| Codice         | Descrizione   | U.M. | Euro     | Manod<br>lorda | %<br>Manod |
|----------------|---|------|----------|----------------|------------|
| 08.A30.G51.140 | elemento di rialzo monolitico h 1600 mm: base rivestita in resine polimeriche o realizzata in cls autocompattante SCC classe C60/75, condotte del diametro interno 400 mm - altezza complessiva del pozzetto 2350 mm. | cad  | 1.261,58 | 423,76         | 33,59%     |
| 08.A30.G51.145 | elemento di rialzo monolitico h 1600 mm: base rivestita in resine polimeriche o realizzata in cls autocompattante SCC classe C60/75, condotte del diametro interno 500 mm - altezza complessiva del pozzetto 2450 mm. | cad  | 1.276,03 | 423,77         | 33,21%     |
| 08.A30.G51.150 | elemento di rialzo monolitico h 1600 mm: base rivestita in resine polimeriche o realizzata in cls autocompattante SCC classe C60/75, condotte del diametro interno 600 mm - altezza complessiva del pozzetto 2550 mm. | cad  | 1.281,97 | 423,82         | 33,06%     |
| 08.A30.G51.155 | elemento di rialzo monolitico h 1850 mm: base rivestita in polycrète o realizzata in cls autocompattante SCC classe C40/50, condotte del diametro interno 400 mm - altezza complessiva del pozzetto 2600 mm.          | cad  | 1.400,00 | 427,42         | 30,53%     |
| 08.A30.G51.157 | elemento di rialzo monolitico h 1850 mm: base rivestita in PP-PRFV, condotte del diametro interno 400 mm - altezza complessiva del pozzetto 2600 mm.  | cad  | 1.560,64 | 427,30         | 27,38%     |
| 08.A30.G51.160 | elemento di rialzo monolitico h 1850 mm: base rivestita in polycrète o realizzata in cls autocompattante SCC classe C40/50, condotte del diametro interno 500 mm - altezza complessiva del pozzetto 2700 mm.          | cad  | 1.415,30 | 427,42         | 30,20%     |
| 08.A30.G51.162 | elemento di rialzo monolitico h 1850 mm: base rivestita in PP-PRFV, condotte del diametro interno 500 mm - altezza complessiva del pozzetto 2700 mm.  | cad  | 1.672,85 | 427,41         | 25,55%     |
| 08.A30.G51.165 | elemento di rialzo monolitico h 1850 mm: base rivestita in polycrète o realizzata in cls autocompattante SCC classe C40/50, condotte del diametro interno 600 mm - altezza complessiva del pozzetto 2800 mm.          | cad  | 1.421,25 | 427,37         | 30,07%     |
| 08.A30.G51.167 | elemento di rialzo monolitico h 1850 mm: base rivestita in PP-PRFV, condotte del diametro interno 600 mm - altezza complessiva del pozzetto 2800 mm.  | cad  | 1.820,75 | 427,33         | 23,47%     |
| 08.A30.G51.170 | elemento di rialzo monolitico h 1850 mm: base rivestita in resine polimeriche o realizzata in cls autocompattante SCC classe C60/75, condotte del diametro interno 400 mm - altezza complessiva del pozzetto 2600 mm. | cad  | 1.302,25 | 427,40         | 32,82%     |
| 08.A30.G51.175 | elemento di rialzo monolitico h 1850 mm: base rivestita in resine polimeriche o realizzata in cls autocompattante SCC classe C60/75, condotte del diametro interno 500 mm - altezza complessiva del pozzetto 2700 mm. | cad  | 1.316,70 | 427,40         | 32,46%     |

| Codice         | Descrizione  | U.M. | Euro     | Manod<br>lorda | %<br>Manod |
|----------------|--|------|----------|----------------|------------|
| 08.A30.G51.180 | elemento di rialzo monolitico h 1850 mm: base rivestita in resine polimeriche o realizzata in cls autocompattante SCC classe C60/75, condotte del diametro interno 600 mm - altezza complessiva del pozzetto 2800 mm.  | cad  | 1.322,65 | 427,35         | 32,31%     |
| 08.A30.G54     | <b>Fornitura e posa in opera di pozzetti d'ispezione monolitici a perfetta tenuta idraulica, autoportanti, realizzati in calcestruzzo vibrato con cemento ad alta resistenza ai solfati per classe di esposizione XA1, idoneamente rivestiti sul fondo scorrevole (vedi dettaglio sottovoci) con Polycrète o resine epossidiche, oppure in calcestruzzo autocompattante SCC classe UNI EN 206-1 - C40/50 o C60/75 per acque nere fortemente aggressive, oppure con supporto in poliestere rinforzato con fibra di vetro (PP - PRFV); spessore minimo delle pareti di 310 mm. Per condotte d'innesto fino al diam. 800 mm. La struttura monolitica sarà formata da una base calpestabile avente diametro interno di 1200 mm e altezza 1150 mm, completa di fori d'innesto muniti di guarnizione elastomerica di tenuta e da un elemento monolitico di rialzo avente diametro interno di 1200 mm. Completo di cono di riduzione fino al diametro di 625 mm, predisposto alla posa del chiusino, tale elemento si collegherà alla base mediante innesto con guarnizione elastomerica a garanzia della perfetta tenuta idraulica, il tutto prodotto e collaudato nelle fasi di fabbricazione con attacchi di sicurezza per la sua movimentazione e messa in opera in conformità alla norme EN 1917:2004 UNI 11385 (requisiti prestazionali e metodi di prova per camere d'ispezione), DIN 4034-1 (dimensioni, spessori, incastri, tenuta all'acqua), - UNI 8981-1 (durabilità elementi prefabbricati in cls) - UNI 8981-2 (durabilità ed istruzioni per ottenere la resistenza ai solfati) - DIN EN 681-1 (DIN 4060) (resistenza alle acque reflue con struttura di tenuta); nel prezzo è compreso l'onere per il riempimento dello scavo circostante, tale scavo dovrà essere colmato con opportuno riempimento di natura sabbiosa o calcestruzzo riscavabile in grado di garantire l'assenza di cedimenti.</b> |      |          |                |            |
| 08.A30.G54.005 | elemento di rialzo monolitico h 600 mm: base rivestita in polycrète o realizzata in cls autocompattante SCC classe C40/50, condotte del diametro interno 700 mm - altezza complessiva del pozzetto 1800 mm.  | cad  | 1.307,99 | 409,53         | 31,31%     |
| 08.A30.G54.007 | elemento di rialzo monolitico h 600 mm: base rivestita in PP-PRFV, condotte del diametro interno 700 mm - altezza complessiva del pozzetto 1800 mm.  | cad  | 1.919,13 | 409,54         | 21,34%     |
| 08.A30.G54.010 | elemento di rialzo monolitico h 600 mm: base rivestita in polycrète o realizzata in cls autocompattante SCC classe C40/50, condotte del diametro interno 800 mm - altezza complessiva del pozzetto 2000 mm.  | cad  | 1.335,18 | 409,63         | 30,68%     |
| 08.A30.G54.012 | elemento di rialzo monolitico h 600 mm: base rivestita in PP-PRFV, condotte del diametro interno 800 mm - altezza complessiva del pozzetto 2000 mm.  | cad  | 1.975,23 | 409,66         | 20,74%     |
| 08.A30.G54.015 | elemento di rialzo monolitico h 600 mm: base rivestita in resine polimeriche o realizzata in cls autocompattante SCC classe C60/75, condotte del diametro interno 700 mm - altezza complessiva del pozzetto 1800 mm.   | cad  | 1.209,38 | 409,62         | 33,87%     |
| 08.A30.G54.020 | elemento di rialzo monolitico h 600 mm: base rivestita in resine polimeriche o realizzata in cls autocompattante SCC classe C60/75, condotte del diametro interno 800 mm - altezza complessiva del pozzetto 2000 mm.   | cad  | 1.236,57 | 409,55         | 33,12%     |
| 08.A30.G54.025 | elemento di rialzo monolitico h 850 mm: base rivestita in polycrète o realizzata in cls autocompattante SCC classe C40/50, condotte del diametro interno 700 mm - altezza complessiva del pozzetto 2050 mm.  | cad  | 1.346,28 | 413,17         | 30,69%     |

| Codice         | Descrizione   | U.M. | Euro     | Manod<br>lorda | %<br>Manod | Codice         | Descrizione   | U.M. | Euro     | Manod<br>lorda | %<br>Manod |
|----------------|---|------|----------|----------------|------------|----------------|---|------|----------|----------------|------------|
| 08.A30.G54.027 | elemento di rialzo monolitico h 850 mm: base rivestita in PP-PRFV, condotte del diametro interno 700 mm - altezza complessiva del pozzetto 2050 mm.   | cad  | 1.957,43 | 413,21         | 21,11%     | 08.A30.G54.065 | elemento di rialzo monolitico h 1350 mm: base rivestita in polycrète o realizzata in cls autocompattante SCC classe C40/50, condotte del diametro interno 700 mm - altezza complessiva del pozzetto 2550 mm.          | cad  | 1.427,62 | 420,29         | 29,44%     |
| 08.A30.G54.030 | elemento di rialzo monolitico h 850 mm: base rivestita in polycrète o realizzata in cls autocompattante SCC classe C40/50, condotte del diametro interno 800 mm - altezza complessiva del pozzetto 2250 mm.           | cad  | 1.373,48 | 413,14         | 30,08%     | 08.A30.G54.067 | elemento di rialzo monolitico h 1350 mm: base rivestita in PP-PRFV, condotte del diametro interno 700 mm - altezza complessiva del pozzetto 2550 mm.  | cad  | 2.038,76 | 420,19         | 20,61%     |
| 08.A30.G54.032 | elemento di rialzo monolitico h 850 mm: base rivestita in PP-PRFV, condotte del diametro interno 800 mm - altezza complessiva del pozzetto 2250 mm.   | cad  | 2.013,53 | 413,18         | 20,52%     | 08.A30.G54.070 | elemento di rialzo monolitico h 1350 mm: base rivestita in polycrète o realizzata in cls autocompattante SCC classe C40/50, condotte del diametro interno 800 mm - altezza complessiva del pozzetto 2750 mm.          | cad  | 1.454,81 | 420,29         | 28,89%     |
| 08.A30.G54.035 | elemento di rialzo monolitico h 850 mm: base rivestita in resine polimeriche o realizzata in cls autocompattante SCC classe C60/75, condotte del diametro interno 700 mm - altezza complessiva del pozzetto 2050 mm.  | cad  | 1.247,68 | 413,11         | 33,11%     | 08.A30.G54.072 | elemento di rialzo monolitico h 1350 mm: base rivestita in PP-PRFV, condotte del diametro interno 800 mm - altezza complessiva del pozzetto 2750 mm.  | cad  | 2.094,86 | 420,23         | 20,06%     |
| 08.A30.G54.040 | elemento di rialzo monolitico h 850 mm: base rivestita in resine polimeriche o realizzata in cls autocompattante SCC classe C60/75, condotte del diametro interno 800 mm - altezza complessiva del pozzetto 2250 mm.  | cad  | 1.274,87 | 413,19         | 32,41%     | 08.A30.G54.075 | elemento di rialzo monolitico h 1350 mm: base rivestita in resine polimeriche o realizzata in cls autocompattante SCC classe C60/75, condotte del diametro interno 700 mm - altezza complessiva del pozzetto 2550 mm. | cad  | 1.329,01 | 420,23         | 31,62%     |
| 08.A30.G54.045 | elemento di rialzo monolitico h 1100 mm: base rivestita in polycrète o realizzata in cls autocompattante SCC classe C40/50, condotte del diametro interno 700 mm - altezza complessiva del pozzetto 2300 mm.          | cad  | 1.384,57 | 416,76         | 30,10%     | 08.A30.G54.080 | elemento di rialzo monolitico h 1350 mm: base rivestita in resine polimeriche o realizzata in cls autocompattante SCC classe C60/75, condotte del diametro interno 800 mm - altezza complessiva del pozzetto 2750 mm. | cad  | 1.356,20 | 420,29         | 30,99%     |
| 08.A30.G54.047 | elemento di rialzo monolitico h 1100 mm: base rivestita in PP-PRFV, condotte del diametro interno 700 mm - altezza complessiva del pozzetto 2300 mm.  | cad  | 1.995,71 | 416,70         | 20,88%     | 08.A30.G54.085 | elemento di rialzo monolitico h 1600 mm: base rivestita in polycrète o realizzata in cls autocompattante SCC classe C40/50, condotte del diametro interno 700 mm - altezza complessiva del pozzetto 2800 mm.          | cad  | 1.464,73 | 423,75         | 28,93%     |
| 08.A30.G54.050 | elemento di rialzo monolitico h 1100 mm: base rivestita in polycrète o realizzata in cls autocompattante SCC classe C40/50, condotte del diametro interno 800 mm - altezza complessiva del pozzetto 2500 mm.          | cad  | 1.411,77 | 416,75         | 29,52%     | 08.A30.G54.087 | elemento di rialzo monolitico h 1600 mm: base rivestita in PP-PRFV, condotte del diametro interno 700 mm - altezza complessiva del pozzetto 2800 mm.  | cad  | 2.075,88 | 423,89         | 20,42%     |
| 08.A30.G54.052 | elemento di rialzo monolitico h 1100 mm: base rivestita in PP-PRFV, condotte del diametro interno 800 mm - altezza complessiva del pozzetto 2500 mm.  | cad  | 2.051,81 | 416,72         | 20,31%     | 08.A30.G54.090 | elemento di rialzo monolitico h 1600 mm: base rivestita in polycrèteo realizzata in cls autocompattante SCC classe C40/50, condotte del diametro interno 800 mm - altezza complessiva del pozzetto 3000 mm.           | cad  | 1.491,93 | 423,86         | 28,41%     |
| 08.A30.G54.055 | elemento di rialzo monolitico h 1100 mm: base rivestita in resine polimeriche o realizzata in cls autocompattante SCC classe C60/75, condotte del diametro interno 700 mm - altezza complessiva del pozzetto 2300 mm. | cad  | 1.285,96 | 416,65         | 32,40%     | 08.A30.G54.092 | elemento di rialzo monolitico h 1600 mm: base rivestita in PP-PRFV, condotte del diametro interno 800 mm - altezza complessiva del pozzetto 3000 mm.  | cad  | 2.131,97 | 423,84         | 19,88%     |
| 08.A30.G54.060 | elemento di rialzo monolitico h 1100 mm: base rivestita in resine polimeriche o realizzata in cls autocompattante SCC classe C60/75, condotte del diametro interno 800 mm - altezza complessiva del pozzetto 2500 mm. | cad  | 1.313,16 | 416,67         | 31,73%     | 08.A30.G54.095 | elemento di rialzo monolitico h 1600 mm: base rivestita in resine polimeriche o realizzata in cls autocompattante SCC classe C60/75, condotte del diametro interno 700 mm - altezza complessiva del pozzetto 2800 mm. | cad  | 1.366,13 | 423,77         | 31,02%     |

| Codice         | Descrizione  | U.M. | Euro     | Manod<br>lorda | %<br>Manod | Codice         | Descrizione   | U.M. | Euro   | Manod<br>lorda | %<br>Manod |
|----------------|--|------|----------|----------------|------------|----------------|---|------|--------|----------------|------------|
| 08.A30.G54.100 | elemento di rialzo monolitico h 1600 mm: base rivestita in resine polimeriche o realizzata in cls autocompattante SCC classe C60/75, condotte del diametro interno 800 mm - altezza complessiva del pozzetto 3000 mm.  | cad  | 1.393,32 | 423,85         | 30,42%     | 08.A30.G60     | Fornitura e posa in opera di prolunga o riduzione tronco conica per pozzetti come agli articoli 08.A01.G 42 e 08.A01.G 45 e 08.A01.G 48 e 08.A01.G 51 e 08.A01.G 54, completa di sistema di giunzione, a perfetta tenuta idraulica (DIN 4034-1) con guarnizione elastomerica conforme alla DIN 4060 - UNI EN 681-1/4  |      |        |                |            |
| 08.A30.G54.105 | elemento di rialzo monolitico h 1850 mm: base rivestita in polycrète o realizzata in cls autocompattante SCC classe C40/50, condotte del diametro interno 700 mm - altezza complessiva del pozzetto 3050 mm.   | cad  | 1.505,40 | 427,38         | 28,39%     | 08.A30.G60.005 | prolunga diametro 1200; altezza 33  | cad  | 108,27 | 16,46          | 15,20%     |
| 08.A30.G54.107 | elemento di rialzo monolitico h 1850 mm: base rivestita in PP-PRFV, condotte del diametro interno 700 mm - altezza complessiva del pozzetto 3050 mm.   | cad  | 2.116,55 | 427,33         | 20,19%     | 08.A30.G60.010 | prolunga diametro 1200; altezza 66  | cad  | 132,04 | 16,45          | 12,46%     |
| 08.A30.G54.110 | elemento di rialzo monolitico h 1850 mm: base rivestita in polycrète o realizzata in cls autocompattante SCC classe C40/50, condotte del diametro interno 800 mm - altezza complessiva del pozzetto 3250 mm.   | cad  | 1.532,60 | 427,44         | 27,89%     | 08.A30.G60.015 | prolunga diametro 1200; altezza 99  | cad  | 185,55 | 16,46          | 8,87%      |
| 08.A30.G54.112 | elemento di rialzo monolitico h 1850 mm: base rivestita in PP-PRFV, condotte del diametro interno 800 mm - altezza complessiva del pozzetto 3250 mm.   | cad  | 2.172,65 | 427,36         | 19,67%     | 08.A30.G60.020 | prolunga diametro 1200; altezza 150   | cad  | 254,38 | 24,52          | 9,64%      |
| 08.A30.G54.115 | elemento di rialzo monolitico h 1850 mm: base rivestita in resine polimeriche o realizzata in cls autocompattante SCC classe C60/75, condotte del diametro interno 700 mm - altezza complessiva del pozzetto 3050 mm.  | cad  | 1.406,80 | 427,39         | 30,38%     | 08.A30.G60.025 | riduzione tronco conica 1200; h 60  | cad  | 143,95 | 16,45          | 11,43%     |
| 08.A30.G54.120 | elemento di rialzo monolitico h 1850 mm: base rivestita in resine polimeriche o realizzata in cls autocompattante SCC classe C60/75, condotte del diametro interno 800 mm - altezza complessiva del pozzetto 3250 mm.  | cad  | 1.433,99 | 427,33         | 29,80%     | 08.A30.G60.030 | riduzione tronco conica 1200; h 85  | cad  | 176,05 | 16,46          | 9,35%      |
| 08.A30.G57     | Fornitura e posa in opera di prolunga o riduzione tronco conica per pozzetti come agli articoli 08.A01.G 42 e 08.A01.G 45 e 08.A01.G 48 e 08.A01.G 51 e 08.A01.G 54, completa di sistema di giunzione, a perfetta tenuta idraulica (DIN 4034-1) con guarnizione elastomerica conforme alla DIN 4060 - UNI EN 681-1/4 |      |          |                |            | 08.A30.G60.035 | riduzione tronco conica 1200; h 110   | cad  | 214,43 | 22,73          | 10,60%     |
| 08.A30.G57.005 | prolunga diametro 1000; altezza 33   | cad  | 100,67   | 14,81          | 14,71%     | 08.A30.G60.040 | riduzione tronco conica 1200; h 135   | cad  | 254,38 | 24,52          | 9,64%      |
| 08.A30.G57.010 | prolunga diametro 1000; altezza 66   | cad  | 118,49   | 14,80          | 12,49%     | 08.A30.G60.045 | riduzione tronco conica 1200; h 160   | cad  | 285,31 | 24,51          | 8,59%      |
| 08.A30.G57.015 | prolunga diametro 1000; altezza 99   | cad  | 166,05   | 14,80          | 8,91%      | 08.A30.G60.050 | riduzione tronco conica 1200; h 185   | cad  | 319,79 | 24,53          | 7,67%      |
| 08.A30.G57.020 | prolunga diametro 1000; altezza 150  | cad  | 247,73   | 18,65          | 7,53%      | 08.A30.G63     | Pozzetto d'ispezione in calcestruzzo cementizio (con resistenza caratteristica 150 kg/cm <sup>2</sup> ) delle dimensioni interne di cm 50x50x80 (h) ed esterne cm 90x90x100, compreso lo scavo ed il trasporto dei materiali di scavo parte in cantiere e parte alla discarica, con spessore della platea e delle pareti pari a cm 20, compresa la posa del chiusino carreggiabile e a chiusura ermetica e del telaio in ghisa e compreso l'onere per la formazione nel getto dei fori per il passaggio delle tubazioni, l'innesto dei tubi stessi nei fori e la loro sigillatura   |      |        |                |            |
| 08.A30.G57.025 | riduzione tronco conica 1000; h 60   | cad  | 128,01   | 14,80          | 11,56%     | 08.A30.G63.005 | ...   | cad  | 198,07 | 107,53         | 54,29%     |
| 08.A30.G57.030 | riduzione tronco conica 1000; h 85   | cad  | 164,88   | 14,81          | 8,98%      | 08.A30.G66     | Solette in c.a. pozzolanico prefabbricate, caratteristica minima di kg/cm <sup>2</sup> 300, armate con ferro B450C dello spessore di cm 25, compreso un foro del diametro di mm 600, varate in opera con autogrù, compresa la sigillatura e tutti gli oneri relativi, per l'esecuzione dei pozzi d'ispezione:   |      |        |                |            |
| 08.A30.G57.035 | riduzione tronco conica 1000; h 110  | cad  | 197,74   | 17,94          | 9,07%      | 08.A30.G66.005 | dimensioni minime 150 x 150 cm  | cad  | 240,22 | 46,10          | 19,19%     |
| 08.A30.G57.040 | riduzione tronco conica 1000; h 135  | cad  | 231,05   | 17,95          | 7,77%      | 08.A30.G66.010 | dimensioni minime 180 x 180 cm  | cad  | 301,23 | 54,34          | 18,04%     |
| 08.A30.G57.045 | riduzione tronco conica 1000; h 160  | cad  | 262,01   | 18,66          | 7,12%      | 08.A30.G66.015 | dimensioni minime 200 x 200 cm  | cad  | 375,23 | 62,63          | 16,69%     |
| 08.A30.G57.050 | riduzione tronco conica 1000; h 185  | cad  | 292,93   | 18,66          | 6,37%      | 08.A30.G66.020 | dimensioni minime 150 x 180 cm  | cad  | 254,43 | 49,38          | 19,41%     |
|                |  |      |          |                |            | 08.A30.G66.025 | dimensioni minime 150 x 200 cm  | cad  | 282,39 | 54,36          | 19,25%     |
|                |  |      |          |                |            | 08.A30.G66.030 | dimensioni minime 180 x 200 cm  | cad  | 339,23 | 57,67          | 17,00%     |
|                |  |      |          |                |            | 08.A30.G69     | Costruzione di pozzetto tubolare di qualunque profondità in calcestruzzo armato del diametro interno di cm 100, spessore minimo delle pareti di cm 15, di soletta di copertura, compresa la scala di discesa in acciaio inox, l'elemento prefabbricato terminale di raccordo al piano stradale, e quanto altro necessario per dare l'opera finita a perfetta regola d'arte.   |      |        |                |            |
|                |  |      |          |                |            | 08.A30.G69.005 | ...   | m    | 302,39 | 215,82         | 71,37%     |
|                |  |      |          |                |            | 08.A30.G72     | Provista e posa in opera di elementi prefabbricati scolorari in conglomerato cementizio armato muniti di giunto in metallo e guarnizione di tenuta in gomma neoprene per la realizzazione di pozzi d'ispezione certificati DIN 4034. Compensati dal prezzo d'elenco sono: il carico e lo scarico a pie d'opera, la loro discesa nella trincea, la fornitura e la posa in opera del giunto bentonitico idroespansivo di tenuta idraulica da applicarsi sull'elemento di base prima del getto del cls di fondo, il getto della platea di fondo con cls r'ck >200 kg/cm <sup>2</sup> spessore minimo cm 25, la realizzazione dei fori per il passaggio dei tubi, la loro sigillatura da realizzarsi con malta di cemento e giunto bentonitico idroespansivo. dimensioni interne minime cm 180x120 - spessore minimo pareti cm 18 |      |        |                |            |
|                |  |      |          |                |            | 08.A30.G72.005 | ...   | m    | 832,49 | 391,44         | 47,02%     |



| Codice         | Descrizione   | U.M. | Euro     | Manod<br>lorda | %<br>Manod | Codice         | Descrizione   | U.M. | Euro   | Manod<br>lorda | %<br>Manod |
|----------------|---|------|----------|----------------|------------|----------------|---|------|--------|----------------|------------|
| 08.A30.G75     | Provvista e posa in opera di solette prefabbricate carrabili in conglomerato cementizio armato complete di chiusino in ghisa sferoidale rispondente alle norme UNI EN 124 classe D 400 e ganci in acciaio inox per il sollevamento. Dimensioni conformi alla dimensione del pozzo d'ispezione di cui al precedente articolo. Spessore minimo cm 20  |      |          |                |            | 08.A35.H10     | Provvista e posa in opera di tubi in PVC rigido per fognature serie UNI EN 1401-1, giunto a bichiere con anello elastomerico di tenuta per sistemi di fognatura e scarichi interrati non in pressione, compreso il carico e lo scarico a pie' d'opera, e la loro discesa nella trincea; compreso ogni lavoro e provvista per dare l'opera perfettamente ultimata a regola |      |        |                |            |
| 08.A30.G75.005 | ...   | cad  | 345,37   | 46,07          | 13,34%     | 08.A35.H10.005 | serie SN 2 kN/m <sup>2</sup> SDR 51: del diametro esterno di cm 16  | m    | 13,29  | 7,41           | 55,75%     |
| 08.A30.G78     | Fornitura e posa in opera di elementi scatolari prefabbricati in calcestruzzo armato, turbobibrocompressi, a sezione interna rettangolare o quadrata confezionati con alti dosaggi di cemento ad alta resistenza ai solfati ed aventi un peso specifico non inferiore a 2,4 Kg/dcm. Le condotte dovranno rispondere alle normative DIN 4263, UNI 8520/2, UNI 8981 ed essere conformi ai requisiti previsti dalle norme vigenti, elaborati per supportare carichi per strade di 1 <sup>a</sup> Categoria. Gli elementi dovranno essere posti in opera su base continua in calcestruzzo con resistenza caratteristica non inferiore a Rck 200, armata con rete elettrosaldata in acciaio B450A o B450C dimensioni mm. 10, maglia 20x20. Ciascun elemento dovrà terminare con apposito incastro perimetrale maschiofemmina, onde permettere le giunzioni tramite malta antiritiro. I manufatti non dovranno presentare alcun foro né per sollevamento né per movimentazione; tali operazioni devono essere eseguite con apposita forza tramite autogrù di adeguata potenza. E' compreso la fornitura e posa in opera di condotti prefabbricati, la predisposizione del piano di posa e quanto altro occorre per dare l'opera compiuta. E' escluso lo scavo ed il rinterro. |      |          |                |            | 08.A35.H10.010 | serie SN 2 kN/m <sup>2</sup> SDR 51: del diametro esterno di cm 20  | m    | 17,16  | 8,33           | 48,57%     |
| 08.A30.G78.005 | dimensioni interne 700x700 mm   | m    | 298,79   | 34,87          | 11,67%     | 08.A35.H10.015 | serie SN 2 kN/m <sup>2</sup> SDR 51: del diametro esterno di cm 25  | m    | 25,10  | 11,11          | 44,28%     |
| 08.A30.G78.010 | dimensioni interne 800x800 mm   | m    | 325,37   | 41,58          | 12,78%     | 08.A35.H10.020 | serie SN 2 kN/m <sup>2</sup> SDR 51: del diametro esterno di cm 31,5  | m    | 48,44  | 21,79          | 44,99%     |
| 08.A30.G78.015 | dimensioni interne 1000x1000 mm   | m    | 365,37   | 51,85          | 14,19%     | 08.A35.H10.025 | serie SN 2 kN/m <sup>2</sup> SDR 51: del diametro esterno di cm 35,5  | m    | 64,70  | 28,21          | 43,60%     |
| 08.A30.G78.020 | dimensioni interne 1200x1200 mm   | m    | 484,31   | 89,02          | 18,38%     | 08.A35.H10.030 | serie SN 2 kN/m <sup>2</sup> SDR 51: del diametro esterno di cm 40  | m    | 77,32  | 34,62          | 44,77%     |
| 08.A30.G78.025 | dimensioni interne 1500x1500 mm   | m    | 660,71   | 112,65         | 17,05%     | 08.A35.H10.035 | serie SN 2 kN/m <sup>2</sup> SDR 51: del diametro esterno di cm 45  | m    | 98,25  | 41,03          | 41,76%     |
| 08.A30.G78.030 | dimensioni interne 1600x1600 mm   | m    | 772,55   | 129,63         | 16,78%     | 08.A35.H10.040 | serie SN 2 kN/m <sup>2</sup> SDR 51: del diametro esterno di cm 50  | m    | 115,46 | 48,08          | 41,64%     |
| 08.A30.G78.035 | dimensioni interne 1800x1800 mm   | m    | 885,61   | 147,99         | 16,71%     | 08.A35.H10.045 | serie SN 2 kN/m <sup>2</sup> SDR 51: del diametro esterno di cm 51  | m    | 187,60 | 76,92          | 41,00%     |
| 08.A30.G78.040 | dimensioni interne 2000x2000 mm   | m    | 993,86   | 179,19         | 18,03%     | 08.A35.H10.050 | serie SN 2 kN/m <sup>2</sup> SDR 51: del diametro esterno di cm 63  | m    | 258,16 | 83,33          | 32,28%     |
| 08.A30.G78.045 | dimensioni interne 1000x800 mm  | m    | 345,37   | 46,69          | 13,52%     | 08.A35.H10.055 | serie SN 2 kN/m <sup>2</sup> SDR 51: del diametro esterno di cm 71  | m    | 306,86 | 89,76          | 29,25%     |
| 08.A30.G78.050 | dimensioni interne 1200x800 mm  | m    | 387,91   | 60,79          | 15,67%     | 08.A35.H10.060 | serie SN 2 kN/m <sup>2</sup> SDR 51: del diametro esterno di cm 80  | m    | 381,77 | 102,54         | 26,86%     |
| 08.A30.G78.055 | dimensioni interne 1200x1000 mm   | m    | 428,21   | 71,00          | 16,58%     | 08.A35.H10.065 | serie SN 2 kN/m <sup>2</sup> SDR 51: del diametro esterno di cm 90  | m    | 494,66 | 128,22         | 25,92%     |
| 08.A30.G78.060 | dimensioni interne 1600x1000 mm   | m    | 551,73   | 86,29          | 15,64%     | 08.A35.H10.070 | serie SN 2 kN/m <sup>2</sup> SDR 51: del diametro esterno di cm 100   | m    | 704,41 | 160,25         | 22,75%     |
| 08.A30.G78.065 | dimensioni interne 1800x1200 mm   | m    | 722,20   | 111,72         | 15,47%     | 08.A35.H10.075 | serie SN 4 kN/m <sup>2</sup> SDR 41: del diametro esterno di cm 11  | m    | 9,47   | 5,56           | 58,66%     |
| 08.A30.G78.070 | dimensioni interne 2000x1250 mm   | m    | 784,13   | 138,95         | 17,72%     | 08.A35.H10.080 | serie SN 4 kN/m <sup>2</sup> SDR 41: del diametro esterno di cm 12,5  | m    | 10,89  | 6,48           | 59,50%     |
| 08.A30.G78.075 | dimensioni interne 2000x1500 mm   | m    | 827,87   | 154,65         | 18,68%     | 08.A35.H10.085 | serie SN 4 kN/m <sup>2</sup> SDR 41: del diametro esterno di cm 16  | m    | 14,12  | 7,41           | 52,46%     |
| 08.A30.G78.080 | dimensioni interne 2100x1100 mm   | m    | 749,14   | 138,97         | 18,55%     | 08.A35.H10.090 | serie SN 4 kN/m <sup>2</sup> SDR 41: del diametro esterno di cm 20  | m    | 18,60  | 8,33           | 44,80%     |
| 08.A30.G78.085 | dimensioni interne 2200x1700 mm   | m    | 1.010,72 | 176,07         | 17,42%     | 08.A35.H10.095 | serie SN 4 kN/m <sup>2</sup> SDR 41: del diametro esterno di cm 25  | m    | 27,45  | 11,11          | 40,49%     |
| 08.A30.G78.090 | dimensioni interne 2500x1250 mm   | m    | 985,71   | 176,05         | 17,86%     | 08.A35.H10.100 | serie SN 4 kN/m <sup>2</sup> SDR 41: del diametro esterno di cm 31,5  | m    | 52,15  | 21,79          | 41,79%     |
| 08.A30.G78.095 | dimensioni interne 2500x1500 mm   | m    | 1.051,73 | 200,14         | 19,03%     | 08.A35.H10.105 | serie SN 4 kN/m <sup>2</sup> SDR 41: del diametro esterno di cm 35,5  | m    | 70,96  | 28,21          | 39,75%     |
| 08.A30.G78.100 | dimensioni interne 2500x2000 mm   | m    | 1.215,70 | 241,19         | 19,84%     | 08.A35.H10.110 | serie SN 4 kN/m <sup>2</sup> SDR 41: del diametro esterno di cm 40  | m    | 83,66  | 34,62          | 41,38%     |
| 08.A30.G78.105 | dimensioni interne 3000x1250 mm   | m    | 1.429,54 | 226,01         | 15,81%     | 08.A35.H10.115 | serie SN 4 kN/m <sup>2</sup> SDR 41: del diametro esterno di cm 45  | m    | 106,60 | 41,03          | 38,49%     |
| 08.A30.G78.110 | dimensioni interne 3000x1500 mm   | m    | 1.490,70 | 241,20         | 16,18%     | 08.A35.H10.120 | serie SN 4 kN/m <sup>2</sup> SDR 41: del diametro esterno di cm 50  | m    | 125,79 | 48,08          | 38,22%     |
| 08.A30.G78.115 | dimensioni interne 3000x2000 mm   | m    | 1.692,94 | 275,95         | 16,30%     | 08.A35.H10.125 | serie SN 4 kN/m <sup>2</sup> SDR 41: del diametro esterno di cm 63  | m    | 204,65 | 76,93          | 37,59%     |
| 08.A30.G78.120 | dimensioni interne 3500x1500 mm   | m    | 1.837,93 | 276,06         | 15,02%     | 08.A35.H10.130 | serie SN 4 kN/m <sup>2</sup> SDR 41: del diametro esterno di cm 71  | m    | 295,45 | 83,35          | 28,21%     |
| 08.A30.G78.125 | dimensioni interne 3500x2000 mm   | m    | 1.911,96 | 312,61         | 16,35%     | 08.A35.H10.135 | serie SN 4 kN/m <sup>2</sup> SDR 41: del diametro esterno di cm 80  | m    | 356,48 | 89,73          | 25,17%     |
| 08.A30.G78.130 | dimensioni interne 3600x2200 mm   | m    | 2.243,18 | 333,56         | 14,87%     | 08.A35.H10.140 | serie SN 4 kN/m <sup>2</sup> SDR 41: del diametro esterno di cm 90  | m    | 444,21 | 102,57         | 23,09%     |
| 08.A30.G78.135 | dimensioni interne 4000x2200 mm   | m    | 2.481,56 | 373,23         | 15,04%     | 08.A35.H10.145 | serie SN 4 kN/m <sup>2</sup> SDR 41: del diametro esterno di cm 100   | m    | 572,23 | 128,18         | 22,40%     |
| 08.A35         | <b>OPERE COIN MATERIALI POLIMERICI (PVC)</b>  |      |          |                |            | 08.A35.H10.150 | serie SN 4 kN/m <sup>2</sup> SDR 41: del diametro esterno di cm 120   | m    | 729,52 | 153,86         | 21,09%     |
| 08.A35.H05     | Provvista e posa in opera di tubi in PVC rigido per fognature serie UNI EN 1329 tipo 302, compreso il carico e lo scarico a pie' d'opera, la loro discesa nella trincea, esclusa solo la formazione del letto di posa e del rinfiacco in materiale idoneo, da compensarsi a parte:  |      |          |                |            |                |   |      |        |                |            |
| 08.A35.H05.005 | del diametro esterno di cm 10   | m    | 8,89     | 5,56           | 62,51%     |                |   |      |        |                |            |
| 08.A35.H05.010 | del diametro esterno di cm 12,5   | m    | 11,62    | 7,41           | 63,77%     |                |   |      |        |                |            |
| 08.A35.H05.015 | del diametro esterno di cm 14   | m    | 12,29    | 7,41           | 60,27%     |                |   |      |        |                |            |
| 08.A35.H05.020 | del diametro esterno di cm 16   | m    | 13,43    | 7,41           | 55,14%     |                |   |      |        |                |            |
| 08.A35.H05.025 | del diametro esterno di cm 20   | m    | 17,65    | 8,34           | 47,23%     |                |   |      |        |                |            |

| Codice         | Descrizione  | U.M. | Euro   | Manod<br>lorda | %<br>Manod |
|----------------|--|------|--------|----------------|------------|
| 08.A35.H10.155 | serie SN 8 kN/m <sup>2</sup> SDR 34: del diametro esterno di cm 11   | m    | 9,47   | 5,56           | 58,66%     |
| 08.A35.H10.160 | serie SN 8 kN/m <sup>2</sup> SDR 34: del diametro esterno di cm 12,5   | m    | 11,53  | 6,48           | 56,23%     |
| 08.A35.H10.165 | serie SN 8 kN/m <sup>2</sup> SDR 34: del diametro esterno di cm 16   | m    | 15,49  | 7,41           | 47,83%     |
| 08.A35.H10.170 | serie SN 8 kN/m <sup>2</sup> SDR 34: del diametro esterno di cm 20   | m    | 20,68  | 8,34           | 40,31%     |
| 08.A35.H10.175 | serie SN 8 kN/m <sup>2</sup> SDR 34: del diametro esterno di cm 25   | m    | 30,33  | 11,11          | 36,64%     |
| 08.A35.H10.180 | serie SN 8 kN/m <sup>2</sup> SDR 34: del diametro esterno di cm 31,5   | m    | 57,42  | 21,80          | 37,96%     |
| 08.A35.H10.185 | serie SN 8 kN/m <sup>2</sup> SDR 34: del diametro esterno di cm 35,5   | m    | 80,06  | 28,21          | 35,23%     |
| 08.A35.H10.190 | serie SN 8 kN/m <sup>2</sup> SDR 34: del diametro esterno di cm 40   | m    | 92,79  | 34,61          | 37,30%     |
| 08.A35.H10.195 | serie SN 8 kN/m <sup>2</sup> SDR 34: del diametro esterno di cm 45   | m    | 120,59 | 41,02          | 34,02%     |
| 08.A35.H10.200 | serie SN 8 kN/m <sup>2</sup> SDR 34: del diametro esterno di cm 50   | m    | 137,66 | 48,07          | 34,92%     |
| 08.A35.H10.205 | serie SN 8 kN/m <sup>2</sup> SDR 34: del diametro esterno di cm 63   | m    | 225,97 | 76,92          | 34,04%     |
| 08.A35.H10.210 | serie SN 8 kN/m <sup>2</sup> SDR 34: del diametro esterno di cm 71   | m    | 331,40 | 83,35          | 25,15%     |
| 08.A35.H10.215 | serie SN 8 kN/m <sup>2</sup> SDR 34: del diametro esterno di cm 80   | m    | 402,02 | 89,73          | 22,32%     |
| 08.A35.H15     | <b>Provvista e posa in opera di curve a 15 gradi in PVC rigido per fognature serie UNI EN 1401; giunto a bicchiere con anello elastomerico toroidale, compreso il carico, lo scarico a pie' d'opera, la loro discesa nella trincea compreso ogni lavoro e provvista per dare l'opera perfettamente ultimata a regola d'arte</b>  |      |        |                |            |
| 08.A35.H15.005 | del diametro esterno di cm 11  | cad  | 9,72   | 7,41           | 76,21%     |
| 08.A35.H15.010 | del diametro esterno di cm 12,5  | cad  | 10,47  | 7,41           | 70,78%     |
| 08.A35.H15.015 | del diametro esterno di cm 16  | cad  | 13,21  | 7,41           | 56,07%     |
| 08.A35.H15.020 | del diametro esterno di cm 20  | cad  | 17,77  | 7,41           | 41,68%     |
| 08.A35.H15.025 | del diametro esterno di cm 25  | cad  | 41,90  | 12,96          | 30,94%     |
| 08.A35.H15.030 | del diametro esterno di cm 31,5  | cad  | 74,33  | 20,37          | 27,41%     |
| 08.A35.H15.035 | del diametro esterno di cm 40  | cad  | 161,09 | 32,41          | 20,12%     |
| 08.A35.H15.040 | del diametro esterno di cm 50  | cad  | 327,35 | 52,77          | 16,12%     |
| 08.A35.H20     | <b>Provvista e posa in opera di curve a 30 gradi in PVC rigido per fognature serie UNI EN 1401; giunto a bicchiere con anello elastomerico toroidale, compreso il carico, lo scarico a pie' d'opera, la loro discesa nella trincea compreso ogni lavoro e provvista per dare l'opera perfettamente ultimata a regola d'arte</b>  |      |        |                |            |
| 08.A35.H20.005 | del diametro esterno di cm 11  | cad  | 9,72   | 7,41           | 76,21%     |
| 08.A35.H20.010 | del diametro esterno di cm 12,5  | cad  | 10,47  | 7,41           | 70,78%     |
| 08.A35.H20.015 | del diametro esterno di cm 16  | cad  | 13,21  | 7,41           | 56,07%     |
| 08.A35.H20.020 | del diametro esterno di cm 20  | cad  | 17,77  | 7,41           | 41,68%     |
| 08.A35.H20.025 | del diametro esterno di cm 25  | cad  | 41,90  | 12,96          | 30,94%     |
| 08.A35.H20.030 | del diametro esterno di cm 31,5  | cad  | 78,20  | 20,37          | 26,05%     |
| 08.A35.H20.035 | del diametro esterno di cm 40  | cad  | 165,00 | 32,41          | 19,64%     |
| 08.A35.H20.040 | del diametro esterno di cm 50  | cad  | 327,35 | 52,77          | 16,12%     |
| 08.A35.H25     | <b>Provvista e posa in opera di curve a 45 gradi in PVC rigido per fognature serie UNI EN 1401. Giunto a bicchiere con anello elastomerico toroidale; compreso il carico, lo scarico a pie' d'opera, la loro discesa nella trincea; compreso ogni lavoro e provvista per dare l'opera perfettamente ultimata a regola d'arte</b> |      |        |                |            |
| 08.A35.H25.005 | del diametro esterno di cm 11  | cad  | 12,50  | 10,19          | 81,50%     |
| 08.A35.H25.010 | del diametro esterno di cm 12,5  | cad  | 13,24  | 10,18          | 76,91%     |
| 08.A35.H25.015 | del diametro esterno di cm 16  | cad  | 15,99  | 10,19          | 63,70%     |
| 08.A35.H25.020 | del diametro esterno di cm 20  | cad  | 22,41  | 12,04          | 53,73%     |
| 08.A35.H25.025 | del diametro esterno di cm 25  | cad  | 43,75  | 14,81          | 33,86%     |
| 08.A35.H25.030 | del diametro esterno di cm 31,5  | cad  | 80,98  | 23,15          | 28,59%     |
| 08.A35.H25.035 | del diametro esterno di cm 40  | cad  | 170,56 | 37,97          | 22,26%     |

| Codice         | Descrizione   | U.M. | Euro   | Manod<br>lorda | %<br>Manod |
|----------------|---|------|--------|----------------|------------|
| 08.A35.H25.040 | del diametro esterno di cm 50   | cad  | 334,76 | 60,19          | 17,98%     |
| 08.A35.H30     | <b>Provvista e posa in opera di curve a 90 gradi in PVC rigido per fognature serie UNI EN 1329. Giunto a bicchiere con anello elastomerico toroidale; compreso il carico, lo scarico a pie' d'opera, la loro discesa nella trincea, compreso ogni onere e provvista per dare l'opera perfettamente ultimata a regola d'arte</b> |      |        |                |            |
| 08.A35.H30.005 | del diametro esterno di cm 11   | cad  | 12,42  | 9,26           | 74,57%     |
| 08.A35.H30.010 | del diametro esterno di cm 12,5   | cad  | 12,64  | 9,26           | 73,25%     |
| 08.A35.H30.015 | del diametro esterno di cm 16   | cad  | 17,27  | 10,19          | 58,98%     |
| 08.A35.H30.020 | del diametro esterno di cm 20   | cad  | 24,44  | 12,04          | 49,25%     |
| 08.A35.H30.025 | del diametro esterno di cm 25   | cad  | 56,33  | 21,30          | 37,81%     |
| 08.A35.H30.030 | del diametro esterno di cm 31,5   | cad  | 96,89  | 31,49          | 32,50%     |
| 08.A35.H30.035 | del diametro esterno di cm 40   | cad  | 247,44 | 53,72          | 21,71%     |
| 08.A35.H30.040 | del diametro esterno di cm 50   | cad  | 466,06 | 83,33          | 17,88%     |
| 08.A35.H35     | <b>Provvista e posa in opera di innesti a sella in PVC rigido per fognature serie UNI EN 1401. Giunto a bicchiere con anello elastomerico toroidale, compreso il carico, lo scarico a pie' d'opera, la loro discesa nella trincea; compreso ogni lavoro e provvista per dare l'opera perfettamente ultimata a regola d'arte</b> |      |        |                |            |
| 08.A35.H35.005 | 125 X 110   | cad  | 25,18  | 14,82          | 58,84%     |
| 08.A35.H35.010 | 160 X 110   | cad  | 26,82  | 14,82          | 55,24%     |
| 08.A35.H35.015 | 160 X 125   | cad  | 29,05  | 14,82          | 51,01%     |
| 08.A35.H35.020 | 200 X 110   | cad  | 32,82  | 14,82          | 45,15%     |
| 08.A35.H35.025 | 200 X 125   | cad  | 38,37  | 14,81          | 38,61%     |
| 08.A35.H35.030 | 200 X 160   | cad  | 38,61  | 14,82          | 38,38%     |
| 08.A35.H35.035 | 250 X 125   | cad  | 55,51  | 14,82          | 26,69%     |
| 08.A35.H35.040 | 250 X 160   | cad  | 55,91  | 14,82          | 26,50%     |
| 08.A35.H35.045 | 250 X 200   | cad  | 70,83  | 14,82          | 20,92%     |
| 08.A35.H35.050 | 315 X 160   | cad  | 75,97  | 14,81          | 19,50%     |
| 08.A35.H35.055 | 315 X 200   | cad  | 76,56  | 14,81          | 19,35%     |
| 08.A35.H35.060 | 315 X 250   | cad  | 130,02 | 14,82          | 11,40%     |
| 08.A35.H35.065 | 400 X 160   | cad  | 128,81 | 14,81          | 11,50%     |
| 08.A35.H35.070 | 400 X 200   | cad  | 129,92 | 14,81          | 11,40%     |
| 08.A35.H35.075 | 400 X 250   | cad  | 174,82 | 14,82          | 8,48%      |
| 08.A35.H35.080 | 500 X 200   | cad  | 189,28 | 14,82          | 7,83%      |
| 08.A35.H35.085 | 500 X 250   | cad  | 190,81 | 14,81          | 7,76%      |
| 08.A35.H35.090 | 500 X 315   | cad  | 190,99 | 14,82          | 7,76%      |
| 08.A35.H40     | <b>Provvista e posa in opera di ispezioni in PVC rigido per fognature serie UNI EN 1401. Giunto a bicchiere con anello elastomerico toroidale, compreso il carico, lo scarico a pie' d'opera, la loro discesa nella trincea, compreso ogni lavoro e provvista per dare l'opera perfettamente ultimata a regola d'arte</b>       |      |        |                |            |
| 08.A35.H40.005 | del diametro esterno di cm 11   | cad  | 19,19  | 9,26           | 48,25%     |
| 08.A35.H40.010 | del diametro esterno di cm 12,5   | cad  | 21,34  | 9,26           | 43,39%     |
| 08.A35.H40.015 | del diametro esterno di cm 16   | cad  | 37,25  | 10,19          | 27,35%     |
| 08.A35.H40.020 | del diametro esterno di cm 20   | cad  | 51,91  | 12,04          | 23,19%     |
| 08.A35.H40.025 | del diametro esterno di cm 25   | cad  | 94,97  | 21,30          | 22,43%     |
| 08.A35.H40.030 | del diametro esterno di cm 31,5   | cad  | 140,17 | 31,48          | 22,46%     |
| 08.A35.H40.035 | del diametro esterno di cm 35,5   | cad  | 157,04 | 37,05          | 23,59%     |
| 08.A35.H40.040 | del diametro esterno di cm 40   | cad  | 186,03 | 41,67          | 22,40%     |
| 08.A35.H40.045 | del diametro esterno di cm 50   | cad  | 301,13 | 55,56          | 18,45%     |
| 08.A35.H40.050 | del diametro esterno di cm 60   | cad  | 488,30 | 120,37         | 24,65%     |
| 08.A35.H45     | <b>Provvista e posa in opera di sifoni in PVC rigido per fognature serie UNI EN 1401. Giunto a bicchiere con anello elastomerico toroidale, compreso il carico, lo scarico a pie' d'opera, la loro discesa nella trincea, compreso ogni lavoro e provvista per dare l'opera perfettamente ultimata a regola d'arte</b>          |      |        |                |            |
| 08.A35.H45.005 | del diametro esterno di cm 11   | cad  | 36,92  | 9,26           | 25,08%     |
| 08.A35.H45.010 | del diametro esterno di cm 12,5   | cad  | 40,51  | 9,26           | 22,86%     |
| 08.A35.H45.015 | del diametro esterno di cm 16   | cad  | 55,87  | 10,19          | 18,23%     |
| 08.A35.H45.020 | del diametro esterno di cm 20   | cad  | 77,00  | 12,04          | 15,63%     |
| 08.A35.H45.025 | del diametro esterno di cm 25   | cad  | 276,85 | 13,90          | 5,02%      |

| Codice         | Descrizione   | U.M. | Euro     | Manod<br>lorda | %<br>Manod | Codice         | Descrizione  | U.M. | Euro   | Manod<br>lorda | %<br>Manod |
|----------------|---|------|----------|----------------|------------|----------------|--|------|--------|----------------|------------|
| 08.A35.H45.030 | del diametro esterno di cm 31,5   | cad  | 328,46   | 18,53          | 5,64%      | 08.A35.H70.070 | serie SN 4 kN/m <sup>2</sup> : diametro esterno 1000   | m    | 438,15 | 128,20         | 29,26%     |
| 08.A35.H45.035 | del diametro esterno di cm 40   | cad  | 656,15   | 27,76          | 4,23%      | 08.A35.H70.075 | serie SN 4 kN/m <sup>2</sup> : diametro esterno 1200   | m    | 539,35 | 160,24         | 29,71%     |
| 08.A35.H45.040 | del diametro esterno di cm 50   | cad  | 733,92   | 37,06          | 5,05%      | 08.A35.H70.080 | serie SN 8 kN/m <sup>2</sup> : diametro esterno 200  | m    | 17,79  | 8,34           | 46,86%     |
| 08.A35.H45.045 | del diametro esterno di cm 63   | cad  | 1.085,70 | 46,25          | 4,26%      | 08.A35.H70.085 | serie SN 8 kN/m <sup>2</sup> : diametro esterno 250  | m    | 26,25  | 11,11          | 42,34%     |
| 08.A35.H45.050 | del diametro esterno di cm 80   | cad  | 1.702,92 | 64,88          | 3,81%      | 08.A35.H70.090 | serie SN 8 kN/m <sup>2</sup> : diametro esterno 315  | m    | 50,11  | 21,79          | 43,49%     |
| 08.A35.H50     | <b>Fornitura e posa in opera di tubazioni in PVC ø 200 mm tipo SN 8 kN/m<sup>2</sup> conformi alla norma UNI EN 1401 per formazione caditoie, compreso il disfaccimento della pavimentazione stradale di qualunque spessore, lo scavo a sezione obbligata a pareti verticali, il rifianco delle tubazioni con cls Rck 15 N/mm<sup>2</sup> (inclusa la fornitura), il trasporto alle pp.dd. dei materiali di risulta, la fornitura, la costipatura e l'innaffiatura di misto granulare anidro, il ripristino definitivo della pavimentazione stradale con stesa di tout-venant sp. cm 10 e quant'altro per completare l'opera a regola d'arte.</b> |      |          |                |            | 08.A35.H70.095 | serie SN 8 kN/m <sup>2</sup> : diametro esterno 400  | m    | 82,46  | 34,62          | 41,98%     |
| 08.A35.H50.005 | di diametro esterno 200 mm  | m    | 63,19    | 22,22          | 35,16%     | 08.A35.H70.100 | serie SN 8 kN/m <sup>2</sup> : diametro esterno 500  | m    | 119,75 | 48,08          | 40,15%     |
| 08.A35.H55     | <b>Fornitura e posa in opera di tubazioni in PVC ø 250 mm tipo SN 8 kN/m<sup>2</sup> conformi alla norma UNI EN 1401 per formazione caditoie, compreso il disfaccimento della pavimentazione stradale di qualunque spessore, lo scavo a sezione obbligata a pareti verticali, il rifianco delle tubazioni con cls Rck 15 N/mm<sup>2</sup> (inclusa la fornitura), il trasporto alle pp.dd. dei materiali di risulta, la fornitura, la costipatura e l'innaffiatura di misto granulare anidro, il ripristino definitivo della pavimentazione stradale con stesa di tout-venant sp. cm 10 e quant'altro per completare l'opera a regola d'arte.</b> |      |          |                |            | 08.A35.H70.105 | serie SN 8 kN/m <sup>2</sup> : diametro esterno 630  | m    | 194,64 | 76,92          | 39,52%     |
| 08.A35.H55.005 | di diametro esterno 250 mm  | m    | 79,01    | 26,37          | 33,38%     | 08.A35.H70.110 | serie SN 8 kN/m <sup>2</sup> : diametro esterno 710  | m    | 262,49 | 76,91          | 29,30%     |
| 08.A35.H60     | <b>Posa in opera di canale grigliato carrabile in PVC rigido antiurto, dello spessore di mm 20 - larghezza di mm 130-200 per raccolta e smaltimento delle acque completo di profilo inferiore, di giunti, di testate, e di opportuni elementi di scarico sagomati, compreso il rifianco con malta o cls:</b>  |      |          |                |            | 08.A35.H70.115 | serie SN 8 kN/m <sup>2</sup> : diametro esterno 800  | m    | 325,37 | 89,74          | 27,58%     |
| 08.A35.H60.005 | ...   | m    | 18,32    | 13,37          | 72,98%     | 08.A35.H70.120 | serie SN 8 kN/m <sup>2</sup> : diametro esterno 900  | m    | 370,12 | 89,75          | 24,25%     |
| 08.A35.H65     | <b>Posa in opera di canale grigliato prefabbricato in cav con griglia, dello spessore di mm 20 - larghezza di mm 130-200 per raccolta e smaltimento delle acque completo di profilo inferiore, di giunti, di testate, e di opportuni elementi di scarico sagomati, compreso il rifianco con malta o cls:</b>  |      |          |                |            | 08.A35.H70.125 | serie SN 8 kN/m <sup>2</sup> : diametro esterno 1000   | m    | 471,64 | 128,19         | 27,18%     |
| 08.A35.H65.005 | ...   | m    | 19,93    | 14,44          | 72,45%     | 08.A35.H70.130 | serie SN 16 kN/m <sup>2</sup> : diametro esterno 200   | m    | 23,82  | 9,26           | 38,88%     |
| 08.A35.H70     | <b>Provvista e posa in opera di tubi in PVC per fognature secondo la norma EN 13476-1, giunto a bicchiere con anello elastomerico di tenuta per sistemi di fognatura e scarichi interrati non in pressione, compreso il carico e lo scarico a pie' d'opera, e la loro discesa nella trincea; compreso ogni lavoro e provvista per dare l'opera perfettamente ultimata a regola</b>  |      |          |                |            | 08.A35.H70.135 | serie SN 16 kN/m <sup>2</sup> : diametro esterno 250   | m    | 33,30  | 11,58          | 34,76%     |
| 08.A35.H70.005 | serie SN 2 kN/m <sup>2</sup> : diametro esterno 630   | m    | 148,62   | 76,93          | 51,76%     | 08.A35.H70.140 | serie SN 16 kN/m <sup>2</sup> : diametro esterno 315   | m    | 67,29  | 25,64          | 38,10%     |
| 08.A35.H70.010 | serie SN 2 kN/m <sup>2</sup> : diametro esterno 800   | m    | 214,88   | 89,73          | 41,76%     | 08.A35.H70.145 | serie SN 16 kN/m <sup>2</sup> : diametro esterno 400   | m    | 106,30 | 38,46          | 36,18%     |
| 08.A35.H70.015 | serie SN 2 kN/m <sup>2</sup> : diametro esterno 1000  | m    | 358,73   | 128,21         | 35,74%     | 08.A35.H70.150 | serie SN 16 kN/m <sup>2</sup> : diametro esterno 500   | m    | 160,24 | 51,28          | 32,00%     |
| 08.A35.H70.020 | serie SN 2 kN/m <sup>2</sup> : diametro esterno 1200  | m    | 482,19   | 160,23         | 33,23%     | 08.A35.H70.155 | serie SN 16 kN/m <sup>2</sup> : diametro esterno 630   | m    | 266,12 | 89,74          | 33,72%     |
| 08.A35.H70.025 | serie SN 4 kN/m <sup>2</sup> : diametro esterno 200   | m    | 16,14    | 8,33           | 51,62%     | 08.A35.H70.160 | serie SN 16 kN/m <sup>2</sup> : diametro esterno 710   | m    | 419,65 | 102,56         | 24,44%     |
| 08.A35.H70.030 | serie SN 4 kN/m <sup>2</sup> : diametro esterno 250   | m    | 23,59    | 11,12          | 47,12%     | 08.A35.H70.165 | serie SN 16 kN/m <sup>2</sup> : diametro esterno 800   | m    | 436,80 | 115,40         | 26,42%     |
| 08.A35.H70.035 | serie SN 4 kN/m <sup>2</sup> : diametro esterno 315   | m    | 46,06    | 21,80          | 47,32%     | 08.A35.H70.170 | serie SN 16 kN/m <sup>2</sup> : diametro esterno 900   | m    | 452,88 | 128,21         | 28,31%     |
| 08.A35.H70.040 | serie SN 4 kN/m <sup>2</sup> : diametro esterno 400   | m    | 73,77    | 34,61          | 46,92%     | 08.A35.H70.175 | serie SN 16 kN/m <sup>2</sup> : diametro esterno 1000  | m    | 483,96 | 153,85         | 31,79%     |
| 08.A35.H70.045 | serie SN 4 kN/m <sup>2</sup> : diametro esterno 500   | m    | 108,87   | 48,08          | 44,16%     | 08.A35.H70.180 | serie SN 16 kN/m <sup>2</sup> : diametro esterno 1200  | m    | 531,09 | 192,31         | 36,21%     |
| 08.A35.H70.050 | serie SN 4 kN/m <sup>2</sup> : diametro esterno 630   | m    | 176,34   | 76,92          | 43,62%     | 08.A35.H75     | <b>Provvista e posa in opera di tubi in PVC rigido per condotte in pressione destinate al convogliamento di acque per uso irriguo, industriale e fognature, secondo la norma UNI EN 1452, giunto a bicchiere con anello elastomerico di tenuta inamovibile per sistemi di fognatura e scarichi interrati in pressione, compreso il carico e lo scarico a pie' d'opera, e la loro discesa nella trincea; compreso ogni lavoro e provvista per dare l'opera perfettamente ultimata a regola; resistenza minima di 25 MPa</b> |      |        |                |            |
| 08.A35.H70.055 | serie SN 4 kN/m <sup>2</sup> : diametro esterno 710   | m    | 240,30   | 83,34          | 34,68%     | 08.A35.H75.005 | DE 110 - PN 6 SDR 41   | m    | 9,11   | 5,56           | 60,98%     |
| 08.A35.H70.060 | serie SN 4 kN/m <sup>2</sup> : diametro esterno 800   | m    | 286,49   | 89,73          | 31,32%     | 08.A35.H75.010 | DE 125 - PN 6 SDR 41   | m    | 12,06  | 7,41           | 61,44%     |
| 08.A35.H70.065 | serie SN 4 kN/m <sup>2</sup> : diametro esterno 900   | m    | 351,76   | 102,57         | 29,16%     | 08.A35.H75.015 | DE 140 - PN 6 SDR 41   | m    | 13,24  | 7,41           | 55,96%     |
|                |   |      |          |                |            | 08.A35.H75.020 | DE 160 - PN 6 SDR 41   | m    | 14,94  | 7,41           | 49,58%     |
|                |   |      |          |                |            | 08.A35.H75.025 | DE 180 - PN 6 SDR 41   | m    | 17,26  | 7,87           | 45,61%     |
|                |   |      |          |                |            | 08.A35.H75.030 | DE 200 - PN 6 SDR 41   | m    | 19,88  | 8,33           | 41,92%     |
|                |   |      |          |                |            | 08.A35.H75.035 | DE 225 - PN 6 SDR 41   | m    | 23,85  | 9,26           | 38,82%     |
|                |   |      |          |                |            | 08.A35.H75.040 | DE 250 - PN 6 SDR 41   | m    | 29,43  | 11,11          | 37,75%     |
|                |   |      |          |                |            | 08.A35.H75.045 | DE 280 - PN 6 SDR 41   | m    | 36,64  | 13,89          | 37,91%     |
|                |   |      |          |                |            | 08.A35.H75.050 | DE 315 - PN 6 SDR 41   | m    | 54,89  | 21,79          | 39,70%     |
|                |   |      |          |                |            | 08.A35.H75.055 | DE 355 - PN 6 SDR 41   | m    | 71,87  | 28,21          | 39,25%     |

| Codice         | Descrizione   | U.M. | Euro   | Manod<br>lorda | %<br>Manod | Codice         | Descrizione   | U.M. | Euro   | Manod<br>lorda | %<br>Manod |
|----------------|---|------|--------|----------------|------------|----------------|---|------|--------|----------------|------------|
| 08.A35.H75.060 | DE 400 - PN 6 SDR 41  | m    | 89,87  | 34,62          | 38,52%     | 08.A40.103.015 | diametro esterno 315  | m    | 32,51  | 17,66          | 54,33%     |
| 08.A35.H75.065 | DE 450 - PN 6 SDR 41  | m    | 120,00 | 41,03          | 34,19%     | 08.A40.103.020 | diametro esterno 400  | m    | 43,58  | 22,08          | 50,67%     |
| 08.A35.H75.070 | DE 500 - PN 6 SDR 41  | m    | 134,15 | 48,08          | 35,84%     | 08.A40.103.025 | diametro esterno 500  | m    | 61,75  | 27,60          | 44,69%     |
| 08.A35.H75.075 | DE 630 - PN 6 SDR 41  | m    | 211,16 | 76,93          | 36,43%     | 08.A40.103.030 | diametro esterno 630  | m    | 87,25  | 33,12          | 37,96%     |
| 08.A35.H75.080 | DE 710 - PN 6 SDR 41  | m    | 274,06 | 83,34          | 30,41%     | 08.A40.103.035 | diametro esterno 800  | m    | 131,81 | 44,16          | 33,50%     |
| 08.A35.H75.085 | DE 800 - PN 6 SDR 41  | m    | 399,00 | 89,74          | 22,49%     | 08.A40.103.040 | diametro esterno 1000   | m    | 201,47 | 66,24          | 32,88%     |
| 08.A35.H75.090 | DE 900 - PN 6 SDR 41  | m    | 450,44 | 102,57         | 22,77%     | 08.A40.103.045 | diametro esterno 1200   | m    | 291,34 | 88,33          | 30,32%     |
| 08.A35.H75.095 | DE 1000 - PN 6 SDR 41   | m    | 547,78 | 128,18         | 23,40%     | 08.A40.103.050 | diametro interno 300  | m    | 35,35  | 19,87          | 56,21%     |
| 08.A35.H75.100 | DE 110 - PN 10 SDR 26 SN 16   | m    | 10,69  | 5,56           | 51,98%     | 08.A40.103.055 | diametro interno 400  | m    | 50,74  | 25,11          | 49,48%     |
| 08.A35.H75.105 | DE 125 - PN 10 SDR 26 SN 16   | m    | 14,02  | 7,41           | 52,84%     | 08.A40.103.060 | diametro interno 500  | m    | 73,15  | 30,27          | 41,38%     |
| 08.A35.H75.110 | DE 140 - PN 10 SDR 26 SN 16   | m    | 15,74  | 7,41           | 47,08%     | 08.A40.103.065 | diametro interno 600  | m    | 105,41 | 38,64          | 36,66%     |
| 08.A35.H75.115 | DE 160 - PN 10 SDR 26 SN 16   | m    | 18,33  | 7,41           | 40,41%     | 08.A40.103.070 | diametro interno 800  | m    | 172,63 | 55,21          | 31,98%     |
| 08.A35.H75.120 | DE 180 - PN 10 SDR 26 SN 16   | m    | 21,49  | 7,87           | 36,62%     | 08.A40.106     | Provvista e posa in opera di tubazioni in PEAD strutturato, di tipo corrugato, rispondenti alle prescrizioni della NORMA EN 13476, ed alla UNI EN-ISO 9969, rigidità circonferenziale SN = 8 kN/m <sup>2</sup> , eseguiti con parte interna liscia e corrugati esternamente, compreso la giunzione con saldatura di testa o con manicotto e doppia guarnizione, il carico e lo scarico a pie' d'opera, la loro discesa nella trincea; compreso ogni lavoro e provvista per dare l'opera perfettamente ultimata a regola d'arte: |      |        |                |            |
| 08.A35.H75.125 | DE 200 - PN 10 SDR 26 SN 16   | m    | 25,23  | 8,34           | 33,04%     | 08.A40.106.020 | diametro esterno 250  | m    | 24,05  | 14,81          | 61,60%     |
| 08.A35.H75.130 | DE 225 - PN 10 SDR 26 SN 16   | m    | 28,11  | 6,88           | 24,47%     | 08.A40.106.025 | diametro esterno 315  | m    | 34,11  | 17,66          | 51,78%     |
| 08.A35.H75.135 | DE 250 - PN 10 SDR 26 SN 16   | m    | 37,46  | 11,11          | 29,66%     | 08.A40.106.030 | diametro esterno 400  | m    | 45,52  | 22,08          | 48,51%     |
| 08.A35.H75.140 | DE 280 - PN 10 SDR 26 SN 16   | m    | 46,83  | 13,89          | 29,66%     | 08.A40.106.035 | diametro esterno 500  | m    | 66,87  | 27,60          | 41,27%     |
| 08.A35.H75.145 | DE 315 - PN 10 SDR 26 SN 16   | m    | 68,31  | 21,80          | 31,91%     | 08.A40.106.040 | diametro esterno 630  | m    | 86,18  | 33,12          | 38,43%     |
| 08.A35.H75.150 | DE 355 - PN 10 SDR 26 SN 16   | m    | 89,99  | 28,20          | 31,34%     | 08.A40.106.045 | diametro esterno 800  | m    | 139,09 | 44,16          | 31,75%     |
| 08.A35.H75.155 | DE 400 - PN 10 SDR 26 SN 16   | m    | 112,94 | 34,62          | 30,65%     | 08.A40.106.050 | diametro esterno 1000   | m    | 200,55 | 66,24          | 33,03%     |
| 08.A35.H75.160 | DE 450 - PN 10 SDR 26 SN 16   | m    | 161,50 | 41,02          | 25,40%     | 08.A40.106.055 | diametro esterno 1200   | m    | 285,53 | 88,31          | 30,93%     |
| 08.A35.H75.165 | DE 500 - PN 10 SDR 26 SN 16   | m    | 174,71 | 48,08          | 27,52%     | 08.A40.106.060 | diametro interno 300  | m    | 39,15  | 19,88          | 50,77%     |
| 08.A35.H75.170 | DE 630 - PN 10 SDR 26 SN 16   | m    | 297,99 | 76,91          | 25,81%     | 08.A40.106.065 | diametro interno 400  | m    | 55,22  | 24,76          | 44,83%     |
| 08.A35.H75.175 | DE 110 - PN 16 SDR 17 SN 32   | m    | 13,31  | 5,56           | 41,74%     | 08.A40.106.070 | diametro interno 500  | m    | 76,45  | 30,27          | 39,60%     |
| 08.A35.H75.180 | DE 125 - PN 16 SDR 17 SN 32   | m    | 17,30  | 7,41           | 42,82%     | 08.A40.106.075 | diametro interno 600  | m    | 113,80 | 38,65          | 33,96%     |
| 08.A35.H75.185 | DE 140 - PN 16 SDR 17 SN 32   | m    | 19,83  | 7,41           | 37,37%     | 08.A40.106.080 | diametro interno 800  | m    | 184,53 | 55,21          | 29,92%     |
| 08.A35.H75.190 | DE 160 - PN 16 SDR 17 SN 32   | m    | 23,63  | 7,41           | 31,35%     | 08.A40.109     | Provvista e posa in opera di tubazioni in PEAD strutturato di tipo spiraleto, secondo la norma EN 13476, rigidità circonferenziale SN = 2 kN/m <sup>2</sup> , realizzati con parete interna liscia con rinforzi interni mediante cavità circolari, compreso la giunzione con saldatura di testa o con manicotto e doppia guarnizione, il carico e lo scarico a pie' d'opera, la loro discesa nella trincea; compreso ogni lavoro e provvista per dare l'opera perfettamente ultimata a regola d'arte:                           |      |        |                |            |
| 08.A35.H75.195 | DE 180 - PN 16 SDR 17 SN 32   | m    | 28,41  | 7,87           | 27,71%     | 08.A40.109.005 | DN 500  | m    | 104,85 | 27,60          | 26,32%     |
| 08.A35.H75.200 | DE 200 - PN 16 SDR 17 SN 32   | m    | 33,68  | 8,34           | 24,75%     | 08.A40.109.010 | DN 600  | m    | 128,63 | 33,12          | 25,75%     |
| 08.A35.H75.205 | DE 225 - PN 16 SDR 17 SN 32   | m    | 41,40  | 9,26           | 22,37%     | 08.A40.109.015 | DN 800  | m    | 200,86 | 44,17          | 21,99%     |
| 08.A35.H75.210 | DE 250 - PN 16 SDR 17 SN 32   | m    | 50,59  | 11,11          | 21,97%     | 08.A40.109.020 | DN 1000   | m    | 342,09 | 66,23          | 19,36%     |
| 08.A35.H75.215 | DE 280 - PN 16 SDR 17 SN 32   | m    | 63,61  | 13,89          | 21,84%     | 08.A40.109.025 | DN 1200   | m    | 489,77 | 88,31          | 18,03%     |
| 08.A35.H75.220 | DE 315 - PN 16 SDR 17 SN 32   | m    | 89,34  | 21,80          | 24,40%     | 08.A40.109.030 | DN 1500   | m    | 665,23 | 103,98         | 15,63%     |
| 08.A35.H75.225 | DE 355 - PN 16 SDR 17 SN 32   | m    | 118,59 | 28,20          | 23,78%     | 08.A40.112     | Provvista e posa in opera di tubazioni in PEAD strutturato di tipo spiraleto, secondo la norma EN 13476, rigidità circonferenziale SN = 4 kN/m <sup>2</sup> , realizzati con parete interna liscia con rinforzi interni mediante cavità circolari, compreso la giunzione con saldatura di testa o con manicotto e doppia guarnizione, il carico e lo scarico a pie' d'opera, la loro discesa nella trincea; compreso ogni lavoro e provvista per dare l'opera perfettamente ultimata a regola d'arte:                           |      |        |                |            |
| 08.A35.H75.230 | DE 400 - PN 16 SDR 17 SN 32   | m    | 148,92 | 34,61          | 23,24%     | 08.A40.112.005 | DN 500  | m    | 117,18 | 27,60          | 23,55%     |
| 08.A35.H75.235 | DE 450 - PN 16 SDR 17 SN 32   | m    | 206,32 | 41,02          | 19,88%     | 08.A40.112.010 | DN 600  | m    | 142,71 | 33,12          | 23,21%     |
| 08.A35.H75.240 | DE 500 - PN 16 SDR 17 SN 32   | m    | 224,59 | 48,08          | 21,41%     | 08.A40.112.015 | DN 800  | m    | 237,84 | 44,17          | 18,57%     |
| 08.A35.H75.245 | DE 110 - PN 20 SDR 13,6 SN 61   | m    | 15,40  | 5,56           | 36,08%     | 08.A40.112.020 | DN 1000   | m    | 428,44 | 66,24          | 15,46%     |
| 08.A35.H75.250 | DE 125 - PN 20 SDR 13,6 SN 61   | m    | 20,09  | 7,41           | 36,88%     | 08.A40.112.025 | DN 1200   | m    | 569,36 | 88,31          | 15,51%     |
| 08.A35.H75.255 | DE 140 - PN 20 SDR 13,6 SN 61   | m    | 23,29  | 7,41           | 31,80%     | 08.A40.112.030 | DN 1500   | m    | 897,67 | 103,95         | 11,58%     |
| 08.A35.H75.260 | DE 160 - PN 20 SDR 13,6 SN 61   | m    | 28,13  | 7,41           | 26,34%     |                |   |      |        |                |            |
| 08.A35.H75.265 | DE 180 - PN 20 SDR 13,6 SN 61   | m    | 34,20  | 7,87           | 23,02%     |                |   |      |        |                |            |
| 08.A35.H75.270 | DE 200 - PN 20 SDR 13,6 SN 61   | m    | 40,64  | 8,34           | 20,51%     |                |   |      |        |                |            |
| 08.A35.H75.275 | DE 225 - PN 20 SDR 13,6 SN 61   | m    | 50,30  | 9,26           | 18,41%     |                |   |      |        |                |            |
| 08.A35.H75.280 | DE 250 - PN 20 SDR 13,6 SN 61   | m    | 61,76  | 11,11          | 17,99%     |                |   |      |        |                |            |
| 08.A35.H75.285 | DE 280 - PN 20 SDR 13,6 SN 61   | m    | 77,51  | 13,89          | 17,92%     |                |   |      |        |                |            |
| 08.A35.H75.290 | DE 315 - PN 20 SDR 13,6 SN 61   | m    | 107,05 | 21,80          | 20,36%     |                |   |      |        |                |            |
| <b>08.A40</b>  | <b>OPERE CON MATERIALI POLIMERICI (PEAD - PP)</b>   |      |        |                |            |                |   |      |        |                |            |
| 08.A40.103     | Provvista e posa in opera di tubazioni in PEAD strutturato, di tipo corrugato, rispondenti alle prescrizioni della NORMA EN 13476, ed alla UNI EN-ISO 9969, rigidità circonferenziale SN = 4 kN/m <sup>2</sup> , eseguiti con parte interna liscia e corrugati esternamente, compreso la giunzione con saldatura di testa o con manicotto e doppia guarnizione, il carico e lo scarico a pie' d'opera, la loro discesa nella trincea; compreso ogni lavoro e provvista per dare l'opera perfettamente ultimata a regola d'arte: |      |        |                |            |                |   |      |        |                |            |
| 08.A40.103.010 | diametro esterno 250  | m    | 23,90  | 14,82          | 61,99%     |                |   |      |        |                |            |



| Codice         | Descrizione  | U.M. | Euro     | Manod<br>lorda | %<br>Manod | Codice         | Descrizione   | U.M. | Euro   | Manod<br>lorda | %<br>Manod |
|----------------|--|------|----------|----------------|------------|----------------|---|------|--------|----------------|------------|
| 08.A40.I15     | Provvista e posa in opera di tubazioni in PEAD strutturato di tipo spiralato, secondo la norma EN 13476, rigidità circonferenziale SN = 8 kN/m <sup>2</sup> , realizzati con parete interna liscia con rinforzi interni mediante cavità circolari, compreso la giunzione con saldatura di testa o con manicotto e doppia guarnizione, il carico e lo scarico a pie' d'opera, la loro discesa nella trincea; compreso ogni lavoro e provvista per dare l'opera perfettamente ultimata a regola d'arte:  |      |          |                |            | 08.A40.I21.160 | DE 500, PN 10   | m    | 187,33 | 30,31          | 16,18%     |
| 08.A40.I15.005 | DN 500   | m    | 124,92   | 27,59          | 22,09%     | 08.A40.I21.165 | DE 560, PN 10   | m    | 223,43 | 31,97          | 14,31%     |
| 08.A40.I15.010 | DN 600   | m    | 178,99   | 33,11          | 18,50%     | 08.A40.I21.170 | DE 630, PN 10   | m    | 275,92 | 34,24          | 12,41%     |
| 08.A40.I15.015 | DN 800   | m    | 409,15   | 44,15          | 10,79%     | 08.A40.I21.175 | DE 710, PN 10   | m    | 343,35 | 36,84          | 10,73%     |
| 08.A40.I15.020 | DN 1000  | m    | 719,63   | 66,28          | 9,21%      | 08.A40.I21.180 | DE 800, PN 10   | m    | 425,02 | 40,42          | 9,51%      |
| 08.A40.I15.025 | DN 1200  | m    | 1.027,08 | 88,33          | 8,60%      | 08.A40.I21.185 | DE 900, PN 10   | m    | 533,34 | 46,93          | 8,80%      |
| 08.A40.I18     | Provvista e posa in opera di tubazioni in PEAD a parete piena, con corrugamenti interni costituiti da risalti circonferenziali a passo costante, per il convogliamento di fognature a forte pendenza prodotte con certificazione cisq sqp eqnet in conformità alle norme UNI EN 29000/ISO 9000 e UNI CEN EN 45012, fornite in barre di qualsiasi lunghezza, giuntabili per saldatura, compreso collaudo e prova idraulica ed ogni opera:   |      |          |                |            | 08.A40.I21.190 | DE 1000, PN 10  | m    | 659,15 | 58,27          | 8,84%      |
| 08.A40.I18.005 | DE 250   | m    | 47,13    | 14,81          | 31,43%     | 08.A40.I21.195 | DE 90, PN 16  | m    | 14,33  | 7,20           | 50,22%     |
| 08.A40.I18.010 | DE 315   | m    | 72,60    | 17,66          | 24,33%     | 08.A40.I21.200 | DE 110, PN 16   | m    | 20,31  | 8,93           | 43,96%     |
| 08.A40.I18.015 | DE 400   | m    | 93,08    | 22,08          | 23,72%     | 08.A40.I21.205 | DE 125, PN 16   | m    | 24,51  | 9,99           | 40,74%     |
| 08.A40.I18.025 | DE 500   | m    | 142,76   | 27,60          | 19,33%     | 08.A40.I21.210 | DE 140, PN 16   | m    | 29,12  | 11,12          | 38,17%     |
| 08.A40.I21     | Provvista e posa in opera di tubazioni in polietilene ad alta densità (PEAD) PE 100 - sigma 80 = 80 kgf/cm <sup>2</sup> - UNI EN 12201 - per condotte fognarie in pressione (EX UNI EN 13244) - marcatura MARRONE, rispondenti alle prescrizioni igienico sanitarie del ministro della sanità relative a manufatti per liquidi, compresa la discesa nelle trincee e nei manufatti con sistemazione a livelletta, esecuzione dei giunti, mediante manicotti di raccordo o flange oppure con saldature per fusione nel caso di polietilene in barre, compreso collaudo e prova idraulica ed ogni opera accessoria: |      |          |                |            | 08.A40.I21.215 | DE 160, PN 16   | m    | 35,31  | 12,07          | 34,17%     |
| 08.A40.I21.005 | DE 160, PN 6   | m    | 25,52    | 12,07          | 47,29%     | 08.A40.I21.220 | DE 180, PN 16   | m    | 42,71  | 13,38          | 31,32%     |
| 08.A40.I21.010 | DE 180, PN 6   | m    | 27,99    | 13,37          | 47,78%     | 08.A40.I21.225 | DE 200, PN 16   | m    | 50,77  | 14,68          | 28,92%     |
| 08.A40.I21.015 | DE 200, PN 6   | m    | 32,80    | 14,68          | 44,76%     | 08.A40.I21.230 | DE 225, PN 16   | m    | 61,18  | 15,82          | 25,85%     |
| 08.A40.I21.020 | DE 225, PN 6   | m    | 38,27    | 15,81          | 41,31%     | 08.A40.I21.235 | DE 250, PN 16   | m    | 72,45  | 16,94          | 23,38%     |
| 08.A40.I21.025 | DE 250, PN 6   | m    | 44,45    | 16,94          | 38,11%     | 08.A40.I21.240 | DE 280, PN 16   | m    | 92,15  | 19,20          | 20,84%     |
| 08.A40.I21.030 | DE 280, PN 6   | m    | 53,27    | 19,20          | 36,05%     | 08.A40.I21.245 | DE 315, PN 16   | m    | 109,83 | 22,41          | 20,40%     |
| 08.A40.I21.035 | DE 315, PN 6   | m    | 65,48    | 22,41          | 34,22%     | 08.A40.I21.250 | DE 355, PN 16   | m    | 141,92 | 24,85          | 17,51%     |
| 08.A40.I21.040 | DE 355, PN 6   | m    | 79,01    | 24,85          | 31,45%     | 08.A40.I21.255 | DE 400, PN 16   | m    | 168,09 | 28,05          | 16,69%     |
| 08.A40.I21.045 | DE 400, PN 6   | m    | 96,22    | 28,06          | 29,16%     | 08.A40.I21.260 | DE 450, PN 16   | m    | 217,23 | 30,33          | 13,96%     |
| 08.A40.I21.050 | DE 450, PN 6   | m    | 115,92   | 30,31          | 26,15%     | 08.A40.I21.265 | DE 500, PN 16   | m    | 260,14 | 30,31          | 11,65%     |
| 08.A40.I21.055 | DE 500, PN 6   | m    | 135,49   | 30,32          | 22,38%     | 08.A40.I21.270 | DE 560, PN 16   | m    | 312,35 | 31,98          | 10,24%     |
| 08.A40.I21.060 | DE 560, PN 6   | m    | 159,74   | 31,98          | 20,02%     | 08.A40.I21.275 | DE 630, PN 16   | m    | 388,70 | 34,24          | 8,81%      |
| 08.A40.I21.065 | DE 630, PN 6   | m    | 195,36   | 34,25          | 17,53%     | 08.A40.I21.280 | DE 90, PN 25  | m    | 17,67  | 7,20           | 40,72%     |
| 08.A40.I21.070 | DE 710, PN 6   | m    | 241,31   | 36,85          | 15,27%     | 08.A40.I21.285 | DE 110, PN 25   | m    | 25,66  | 8,93           | 34,79%     |
| 08.A40.I21.075 | DE 800, PN 6   | m    | 296,45   | 40,41          | 13,63%     | 08.A40.I21.290 | DE 125, PN 25   | m    | 31,30  | 9,98           | 31,90%     |
| 08.A40.I21.080 | DE 900, PN 6   | m    | 371,94   | 46,94          | 12,62%     | 08.A40.I21.295 | DE 140, PN 25   | m    | 37,78  | 11,11          | 29,42%     |
| 08.A40.I21.085 | DE 1000, PN 6  | m    | 454,05   | 58,25          | 12,83%     | 08.A40.I21.300 | DE 160, PN 25   | m    | 46,38  | 12,07          | 26,02%     |
| 08.A40.I21.090 | DE 90, PN 10   | m    | 13,05    | 7,19           | 55,12%     | 08.A40.I21.305 | DE 180, PN 25   | m    | 58,76  |                |            |
| 08.A40.I21.095 | DE 110, PN 10  | m    | 17,49    | 8,93           | 51,04%     | 08.A40.I21.310 | DE 200, PN 25   | m    | 68,19  | 14,68          | 21,53%     |
| 08.A40.I21.100 | DE 125, PN 10  | m    | 20,71    | 9,99           | 48,23%     | 08.A40.I21.315 | DE 225, PN 25   | m    | 83,09  | 15,81          | 19,03%     |
| 08.A40.I21.105 | DE 140, PN 10  | m    | 24,43    | 11,12          | 45,50%     | 08.A40.I21.320 | DE 250, PN 25   | m    | 99,71  | 16,94          | 16,99%     |
| 08.A40.I21.110 | DE 160, PN 10  | m    | 28,20    | 12,06          | 42,78%     | 08.A40.I21.325 | DE 280, PN 25   | m    | 122,73 | 19,19          | 15,64%     |
| 08.A40.I21.115 | DE 180, PN 10  | m    | 33,71    | 13,38          | 39,68%     | 08.A40.I21.330 | DE 315, PN 25   | m    | 153,17 | 22,41          | 14,63%     |
| 08.A40.I21.120 | DE 200, PN 10  | m    | 39,70    | 14,68          | 36,98%     | 08.A40.I21.335 | DE 355, PN 25   | m    | 190,33 | 24,84          | 13,05%     |
| 08.A40.I21.125 | DE 225, PN 10  | m    | 47,20    | 15,81          | 33,50%     | 08.A40.I21.340 | DE 400, PN 25   | m    | 237,75 | 28,05          | 11,80%     |
| 08.A40.I21.130 | DE 250, PN 10  | m    | 55,14    | 16,94          | 30,72%     | 08.A40.I21.345 | DE 450, PN 25   | m    | 294,96 | 30,32          | 10,28%     |
| 08.A40.I21.135 | DE 280, PN 10  | m    | 69,60    | 19,20          | 27,59%     | 08.A40.I24     | Provvista e posa in opera di tubazioni in Polietilene alta densità PE 100 a parete strutturata liscia conforme alla norma UNI EN 13476-2 per collettori di scarico non in pressione, SN 8, compresa la discesa nelle trincee e nei manufatti con sistemazione a livelletta, esecuzione della giunzione, la raccorderia, compreso collaudo e prova idraulica ed ogni opera accessoria  |      |        |                |            |
| 08.A40.I21.140 | DE 315, PN 10  | m    | 82,54    | 22,41          | 27,15%     | 08.A40.I24.005 | DIAMETRO 160  | m    | 23,66  | 12,07          | 51,01%     |
| 08.A40.I21.145 | DE 355, PN 10  | m    | 105,39   | 24,85          | 23,58%     | 08.A40.I24.010 | DIAMETRO 200  | m    | 31,69  | 14,68          | 46,32%     |
| 08.A40.I21.150 | DE 400, PN 10  | m    | 123,88   | 28,06          | 22,65%     | 08.A40.I24.015 | DIAMETRO 250  | m    | 41,23  | 16,94          | 41,09%     |
| 08.A40.I21.155 | DE 450, PN 10  | m    | 158,02   | 30,31          | 19,18%     | 08.A40.I24.020 | DIAMETRO 315  | m    | 59,81  | 22,41          | 37,47%     |
|                |  |      |          |                |            | 08.A40.I24.025 | DIAMETRO 400  | m    | 85,72  | 28,06          | 32,73%     |
|                |  |      |          |                |            | 08.A40.I24.030 | DIAMETRO 500  | m    | 133,04 | 30,32          | 22,79%     |
|                |  |      |          |                |            | 08.A40.I27     | Provvista e posa in opera di tubazioni in Polietilene alta densità PE 100 a parete strutturata liscia conformi alla norma UNI EN 13476-2 per collettori di scarico non in pressione, SN 16, compresa la discesa nelle trincee e nei manufatti con sistemazione a livelletta, esecuzione della giunzione, la raccorderia, compreso collaudo e prova idraulica ed ogni opera accessoria |      |        |                |            |
|                |  |      |          |                |            | 08.A40.I27.005 | DIAMETRO 160  | m    | 27,16  | 12,07          | 44,43%     |
|                |  |      |          |                |            | 08.A40.I27.010 | DIAMETRO 200  | m    | 33,10  | 14,68          | 44,36%     |
|                |  |      |          |                |            | 08.A40.I27.015 | DIAMETRO 250  | m    | 44,72  | 16,94          | 37,88%     |
|                |  |      |          |                |            | 08.A40.I27.020 | DIAMETRO 315  | m    | 75,21  | 22,41          | 29,79%     |



| Codice         | Descrizione   | U.M. | Euro   | Manod<br>lorda | %<br>Manod | Codice         | Descrizione  | U.M. | Euro   | Manod<br>lorda | %<br>Manod |
|----------------|---|------|--------|----------------|------------|----------------|--|------|--------|----------------|------------|
| 08.A40.I27.025 | DIAMETRO 400  | m    | 109,52 | 28,06          | 25,62%     | 08.A40.I45.025 | DE 500   | m    | 63,95  | 28,23          | 44,15%     |
| 08.A40.I27.030 | DIAMETRO 500  | m    | 158,24 | 30,32          | 19,16%     | 08.A40.I45.030 | DE 630   | m    | 90,13  | 33,88          | 37,59%     |
| 08.A40.I30     | <b>Provvista e posa in opera di tubazioni in polietilene bicchierate ad alta densita' (PEAD) - PE 100, UNI EN 12201, marchio IIP UNI, rispondenti alle prescrizioni igienico sanitarie del ministro della sanita' relative a manufatti per liquidi, compresa la discesa nelle trincee e nei manufatti con sistemazione a livelletta, esecuzione della giunzione a bicchiere, compreso collaudo e prova idraulica ed ogni opera accessoria</b>   |      |        |                |            | 08.A40.I45.035 | DE 800   | m    | 133,45 | 45,17          | 33,85%     |
| 08.A40.I30.005 | DE 90, PN 16 SDR 11   | m    | 14,16  | 5,29           | 37,36%     | 08.A40.I45.040 | DE 1000  | m    | 199,70 | 67,76          | 33,93%     |
| 08.A40.I30.010 | DE 110, PN 16 SDR 11  | m    | 20,97  | 7,02           | 33,50%     | 08.A40.I45.045 | DE 1200  | m    | 285,20 | 90,35          | 31,68%     |
| 08.A40.I30.015 | DE 125, PN 16 SDR 11  | m    | 25,65  | 8,08           | 31,52%     | 08.A40.I48     | <b>Fornitura e posa tubazioni in polietilene corrugato fessurate per condotte di drenaggio, complete di manicotto, SN 8 - EN 13476 - UNI 12201 - UNI 7613, compresa la discesa nelle trincee con sistemazione a livelletta, esecuzione della giunzione, la raccorderia, compreso ogni opera accessoria</b>   |      |        |                |            |
| 08.A40.I30.020 | DE 160, PN 16 SDR 11  | m    | 39,04  | 11,11          | 28,47%     | 08.A40.I48.005 | DE 160   | m    | 16,05  | 9,99           | 62,23%     |
| 08.A40.I30.025 | DE 180, PN 16 SDR 11  | m    | 46,19  | 12,43          | 26,90%     | 08.A40.I48.010 | DE 200   | m    | 22,28  | 13,20          | 59,23%     |
| 08.A40.I30.030 | DE 200, PN 16 SDR 11  | m    | 56,74  | 13,73          | 24,20%     | 08.A40.I48.015 | DE 250   | m    | 31,29  | 17,36          | 55,47%     |
| 08.A40.I30.035 | DE 225, PN 16 SDR 11  | m    | 69,92  | 14,86          | 21,25%     | 08.A40.I48.020 | DE 315   | m    | 37,56  | 18,07          | 48,10%     |
| 08.A40.I30.040 | DE 250, PN 16 SDR 11  | m    | 82,34  | 15,99          | 19,42%     | 08.A40.I48.025 | DE 400   | m    | 49,16  | 22,59          | 45,95%     |
| 08.A40.I30.045 | DE 90, PN 10 SDR 17   | m    | 11,83  | 5,29           | 44,71%     | 08.A40.I48.030 | DE 500   | m    | 71,57  | 28,23          | 39,45%     |
| 08.A40.I30.050 | DE 110, PN 10 SDR 17  | m    | 17,30  | 7,03           | 40,62%     | 08.A40.I48.035 | DE 630   | m    | 94,89  | 33,88          | 35,70%     |
| 08.A40.I30.055 | DE 125, PN 10 SDR 17  | m    | 20,75  | 8,08           | 38,96%     | 08.A40.I48.040 | DE 800   | m    | 149,44 | 45,18          | 30,23%     |
| 08.A40.I30.060 | DE 160, PN 10 SDR 17  | m    | 31,03  | 11,12          | 35,83%     | 08.A40.I48.045 | DE 1000  | m    | 210,35 | 67,75          | 32,21%     |
| 08.A40.I30.065 | DE 180, PN 10 SDR 17  | m    | 37,36  | 12,43          | 33,26%     | 08.A40.I48.050 | DE 1200  | m    | 299,37 | 90,35          | 30,18%     |
| 08.A40.I30.070 | DE 200, PN 10 SDR 17  | m    | 44,36  | 13,73          | 30,95%     | 08.A40.I49     | <b>Fornitura e posa tubazioni in polietilene corrugato fessurate per condotte di drenaggio, complete di manicotto, SN 16 - EN 13476 - UNI 12201 - UNI 7613, compresa la discesa nelle trincee con sistemazione a livelletta, esecuzione della giunzione, la raccorderia, compreso ogni opera accessoria</b>  |      |        |                |            |
| 08.A40.I30.075 | DE 225, PN 10 SDR 17  | m    | 54,97  | 14,86          | 27,03%     | 08.A40.I49.005 | DE 160   | m    | 17,38  | 9,99           | 57,47%     |
| 08.A40.I30.080 | DE 250, PN 10 SDR 17  | m    | 62,94  | 15,99          | 25,41%     | 08.A40.I49.010 | DE 200   | m    | 24,10  | 13,20          | 54,77%     |
| 08.A40.I33     | <b>Provvista e posa in opera di tubazioni in PEAD strutturato, di tipo corrugato, rispondenti alla norma EN 13476-3, rigidezza circonferenziale SN = 8 kN/m<sup>2</sup>, eseguiti con parte interna liscia e corrugati esternamente, compreso la giunzione a bicchiere o con manicotto e doppia guarnizione bidirezionale in EPDM, tenuta idraulica 1,5 bar, il carico e lo scarico a pie' d'opera, la loro discesa nella trincea; compreso ogni lavoro e provvista per dare l'opera perfettamente ultimata a regola d'arte:</b>  |      |        |                |            | 08.A40.I49.015 | DE 250   | m    | 33,83  | 17,36          | 51,31%     |
| 08.A40.I33.001 | diametro esterno 160  | m    | 29,88  | 11,65          | 38,98%     | 08.A40.I49.020 | DE 315   | m    | 41,38  | 18,07          | 43,67%     |
| 08.A40.I33.005 | diametro esterno 200  | m    | 39,99  | 13,91          | 34,78%     | 08.A40.I49.025 | DE 350   | m    | 47,45  | 20,33          | 42,85%     |
| 08.A40.I33.010 | diametro esterno 250  | m    | 54,73  | 17,71          | 32,36%     | 08.A40.I49.030 | DE 400   | m    | 56,65  | 22,59          | 39,87%     |
| 08.A40.I33.015 | diametro esterno 315  | m    | 70,39  | 18,07          | 25,67%     | 08.A40.I49.035 | DE 465   | m    | 67,99  | 25,32          | 37,24%     |
| 08.A40.I33.025 | diametro esterno 400  | m    | 104,03 | 22,58          | 21,71%     | 08.A40.I49.040 | DE 500   | m    | 83,92  | 28,24          | 33,65%     |
| 08.A40.I33.035 | diametro esterno 500  | m    | 162,04 | 28,23          | 17,42%     | 08.A40.I49.045 | DE 580   | m    | 94,73  | 31,15          | 32,88%     |
| 08.A40.I33.045 | diametro esterno 630  | m    | 229,25 | 33,88          | 14,78%     | 08.A40.I49.050 | DE 630   | m    | 104,83 | 33,88          | 32,32%     |
| 08.A40.I36     | <b>Provvista e posa in opera di tubazioni in PEAD strutturato, di tipo corrugato, rispondenti alla norma EN 13476-3, rigidezza circonferenziale SN = 16 kN/m<sup>2</sup>, eseguiti con parte interna liscia e corrugati esternamente, compreso la giunzione a bicchiere o con manicotto e doppia guarnizione bidirezionale in EPDM, tenuta idraulica 1,5 bar, il carico e lo scarico a pie' d'opera, la loro discesa nella trincea; compreso ogni lavoro e provvista per dare l'opera perfettamente ultimata a regola d'arte:</b> |      |        |                |            | 08.A40.I49.055 | DE 700   | m    | 155,03 | 39,53          | 25,50%     |
| 08.A40.I36.001 | diametro esterno 160  | m    | 35,23  | 11,65          | 33,07%     | 08.A40.I49.060 | DE 800   | m    | 186,71 | 45,18          | 24,20%     |
| 08.A40.I36.005 | diametro esterno 200  | m    | 49,31  | 13,91          | 28,21%     | 08.A40.I49.065 | DE 930   | m    | 237,64 | 56,46          | 23,76%     |
| 08.A40.I36.010 | diametro esterno 250  | m    | 75,74  | 17,72          | 23,39%     | 08.A40.I49.070 | DE 1000  | m    | 258,03 | 67,76          | 26,26%     |
| 08.A40.I36.015 | diametro esterno 315  | m    | 95,63  | 18,07          | 18,90%     | 08.A40.I49.075 | DE 1200  | m    | 356,08 | 90,34          | 25,37%     |
| 08.A40.I36.025 | diametro esterno 400  | m    | 140,07 | 22,59          | 16,13%     | 08.A40.I51     | <b>Fornitura e posa sistema di doppia canalizzazione, costituita da tubo esterno e tubo interno a doppia parete in PEAD strutturato di tipo corrugato, rispondenti alle prescrizioni della norma EN 13476-1, ed alla UNI EN-ISO 9969, rigidezza circonferenziale SN = 8 kN/m<sup>2</sup>, rispondenti alla norma DIN 16961 parte 2, con parete interna liscia, priva di ondulazioni, compresa la discesa nelle trincee con sistemazione a livelletta, esecuzione della giunzione, la raccorderia, compreso ogni opera accessoria :</b> |      |        |                |            |
| 08.A40.I36.035 | diametro esterno 500  | m    | 207,91 | 28,23          | 13,58%     | 08.A40.I51.005 | Diametro 250/ id 300   | m    | 90,41  | 28,49          | 31,51%     |
| 08.A40.I36.045 | diametro esterno 630  | m    | 316,26 | 33,87          | 10,71%     | 08.A40.I51.010 | Diametro 315/ id 400   | m    | 112,74 | 34,01          | 30,17%     |
| 08.A40.I45     | <b>Fornitura e posa tubazioni in polietilene corrugato fessurate per condotte di drenaggio, complete di manicotto, SN 4 - EN 13476 - UNI 12201 - UNI 7613, compresa la discesa nelle trincee con sistemazione a livelletta, esecuzione della giunzione, la raccorderia, compreso ogni opera accessoria</b>  |      |        |                |            | 08.A40.I51.015 | Diametro id 300/500  | m    | 129,45 | 39,53          | 30,54%     |
| 08.A40.I45.005 | DE 200  | m    | 20,55  | 13,20          | 64,21%     | 08.A40.I51.020 | Diametro 400/ id 500   | m    | 147,48 | 45,06          | 30,55%     |
| 08.A40.I45.010 | DE 250  | m    | 30,40  | 17,36          | 57,10%     | 08.A40.I51.025 | Diametro id 400/630  | m    | 193,30 | 56,98          | 29,48%     |
| 08.A40.I45.015 | DE 315  | m    | 34,95  | 18,07          | 51,70%     | 08.A40.I51.030 | Diametro 500/ id 600   | m    | 235,26 | 67,14          | 28,54%     |
| 08.A40.I45.020 | DE 400  | m    | 45,65  | 22,59          | 49,48%     | 08.A40.I51.035 | Diametro id 500/800  | m    | 281,94 | 86,56          | 30,70%     |
|                |   |      |        |                |            | 08.A40.I51.040 | Diametro 630 / id 800  | m    | 348,66 | 105,96         | 30,39%     |
|                |   |      |        |                |            | 08.A40.I51.045 | Diametro id 600/ id 800  | m    | 388,23 | 106,84         | 27,52%     |
|                |   |      |        |                |            | 08.A40.I51.050 | Diametro 800/1200  | m    | 493,60 | 127,15         | 25,76%     |
|                |   |      |        |                |            | 08.A40.I51.055 | Diametro id 800/1200   | m    | 542,10 | 128,91         | 23,78%     |

| Codice         | Descrizione  | U.M. | Euro     | Manod<br>lorda | %<br>Manod | Codice         | Descrizione  | U.M. | Euro     | Manod<br>lorda | %<br>Manod |
|----------------|--|------|----------|----------------|------------|----------------|--|------|----------|----------------|------------|
| 08.A40.I54     | <b>Fornitura e posa in opera di pozzetto di ispezione in polietilene o polipropilene, autoportante, composto da base stampata rinforzata, ingressi provvisti di guarnizione incorporata atta a garantire la pressione di 0,5 bar, elemento di rialzo, elemento riduttore conico. La giunzione fra base ed elemento di prolunga e' prevista mediante guarnizione di tenuta a 0,5 bar escluso lo scavo, il reinterro ed il chiusino. Spessore minimo della parete del pozzetto 12 mm compresa la scala di accesso incorporata e realizzata in conformita' alla norma DIN 19555</b> |      |          |                |            | 08.A40.I54.125 | di linea a tre ingressi, altezza 1000 mm (PEAD strut.-corrugato); diametro 1200, diam. 400   | cad  | 2.405,64 | 332,70         | 13,83%     |
| 08.A40.I54.005 | di linea, base h 1000 mm; rialzo, ø 1000/250   | cad  | 1.613,31 | 231,67         | 14,36%     | 08.A40.I54.130 | di linea a tre ingressi, altezza 1000 mm (PEAD strut.-corrugato); diametro 1200, diam. 500   | cad  | 2.616,65 | 332,58         | 12,71%     |
| 08.A40.I54.010 | di linea, base h 1000 mm; rialzo, ø 1000/315   | cad  | 1.613,31 | 231,67         | 14,36%     | 08.A40.I54.135 | angolare, altezza 1000 mm (PEAD strutturato-corrugato); diametro 1000, diam. 250   | cad  | 1.689,80 | 231,67         | 13,71%     |
| 08.A40.I54.015 | di linea, base h 1000 mm; rialzo, ø 1000/400   | cad  | 1.613,31 | 231,67         | 14,36%     | 08.A40.I54.140 | angolare, altezza 1000 mm (PEAD strutturato-corrugato); diametro 1000, diam. 315   | cad  | 1.689,80 | 231,67         | 13,71%     |
| 08.A40.I54.020 | di linea, base h 1000 mm; rialzo, ø 1000/500   | cad  | 1.758,82 | 231,64         | 13,17%     | 08.A40.I54.145 | angolare, altezza 1000 mm (PEAD strutturato-corrugato); diametro 1000, diam. 400   | cad  | 1.689,80 | 231,67         | 13,71%     |
| 08.A40.I54.025 | di linea, base h 1000 mm; rialzo, ø 1000/630   | cad  | 1.825,08 | 231,79         | 12,70%     | 08.A40.I54.150 | angolare, altezza 1000 mm (PEAD strutturato-corrugato); diametro 1200, diam. 250   | cad  | 2.212,74 | 332,57         | 15,03%     |
| 08.A40.I54.030 | di linea, base h 1000 mm; rialzo, ø 1000/800   | cad  | 2.214,95 | 231,68         | 10,46%     | 08.A40.I54.155 | angolare, altezza 1000 mm (PEAD strutturato-corrugato); diametro 1200, diam. 315   | cad  | 2.212,74 | 332,57         | 15,03%     |
| 08.A40.I54.035 | di linea, base h 1000 mm; rialzo, ø 1200/250   | cad  | 2.069,14 | 332,72         | 16,08%     | 08.A40.I54.160 | angolare, altezza 1000 mm (PEAD strutturato-corrugato); diametro 1200, diam. 400   | cad  | 2.212,74 | 332,57         | 15,03%     |
| 08.A40.I54.040 | di linea, base h 1000 mm; rialzo, ø 1200/315   | cad  | 2.069,14 | 332,72         | 16,08%     | 08.A40.I54.165 | angolare, altezza 1000 mm (PEAD strutturato-corrugato); diametro 1200, diam. 500   | cad  | 2.243,02 | 332,64         | 14,83%     |
| 08.A40.I54.045 | di linea, base h 1000 mm; rialzo, ø 1200/400   | cad  | 2.080,32 | 332,64         | 15,99%     | 08.A40.I54.170 | di salto, altezza variabile (PEAD strutturato-corrugato); diametro 1000, diam. 250   | cad  | 1.689,80 | 231,67         | 13,71%     |
| 08.A40.I54.050 | di linea, base h 1000 mm; rialzo, ø 1200/500   | cad  | 2.180,31 | 332,72         | 15,26%     | 08.A40.I54.175 | di salto, altezza variabile (PEAD strutturato-corrugato); diametro 1000, diam. 315   | cad  | 1.689,80 | 231,67         | 13,71%     |
| 08.A40.I54.055 | di linea, base h 1000 mm; rialzo, ø 1200/630   | cad  | 2.237,97 | 332,79         | 14,87%     | 08.A40.I54.180 | di salto, altezza variabile (PEAD strutturato-corrugato); diametro 1000, diam. 400   | cad  | 1.689,80 | 231,67         | 13,71%     |
| 08.A40.I54.060 | di linea, base h 1000 mm; rialzo, ø 1200/800   | cad  | 2.582,22 | 332,59         | 12,88%     | 08.A40.I54.185 | di salto, altezza variabile (PEAD strutturato-corrugato); diametro 1200, diam. 250   | cad  | 2.212,74 | 332,57         | 15,03%     |
| 08.A40.I54.065 | di linea a due ingressi, altezza 1000 mm (PEAD strut.-corrugato); diametro 1000, diam. 250   | cad  | 1.696,79 | 231,78         | 13,66%     | 08.A40.I54.190 | di salto, altezza variabile (PEAD strutturato-corrugato); diametro 1200, diam. 315   | cad  | 2.212,74 | 332,57         | 15,03%     |
| 08.A40.I54.070 | di linea a due ingressi, altezza 1000 mm (PEAD strut.-corrugato); diametro 1000, diam. 315   | cad  | 1.696,79 | 231,78         | 13,66%     | 08.A40.I54.195 | di salto, altezza variabile (PEAD strutturato-corrugato); diametro 1200, diam. 400   | cad  | 2.212,74 | 332,57         | 15,03%     |
| 08.A40.I54.075 | di linea a due ingressi, altezza 1000 mm (PEAD strut.-corrugato); diametro 1000, diam. 400   | cad  | 1.696,79 | 231,78         | 13,66%     | 08.A40.I54.200 | di salto, altezza variabile (PEAD strutturato-corrugato); diametro 1200, diam. 500   | cad  | 2.243,02 | 332,64         | 14,83%     |
| 08.A40.I54.080 | di linea a due ingressi, altezza 1000 mm (PEAD strut.-corrugato); diametro 1200, diam. 250   | cad  | 2.156,06 | 332,68         | 15,43%     | 08.A40.I57     | <b>Provvista e posa in opera di pozzi di compensazione in polietilene ad alta densità (PEAD), rispondenti alle prescrizioni igienico sanitarie del ministro della sanità relative a manufatti per liquidi, compresa :la discesa nelle trincee, il posizionamento dei manufatti a livelletta, la fornitura del pozzetto completo di base emisferica, innesti tangenziali e centrali sul fondo di lunghezza 1000 mm con inclinazione predeterminata, elemento di rialzo, elemento conico terminale, guarnizioni Ø 1000 mm, guarnizioni della rete in entrata e uscita.</b> |      |          |                |            |
| 08.A40.I54.085 | di linea a due ingressi, altezza 1000 mm (PEAD strut.-corrugato); diametro 1200, diam. 315   | cad  | 2.156,06 | 332,68         | 15,43%     | 08.A40.I57.005 | Ø 200 - BASE 70 cm,PROLUNGA 50 cm, ELEMENTO CONICO 50/75 cm (H POZZO 170-195 CM)   | cad  | 1.766,57 | 205,98         | 11,66%     |
| 08.A40.I54.090 | di linea a due ingressi, altezza 1000 mm (PEAD strut.-corrugato); diametro 1200, diam. 400   | cad  | 2.156,06 | 332,68         | 15,43%     | 08.A40.I57.010 | Ø 250 - BASE 70 cm,PROLUNGA 50 cm, ELEMENTO CONICO 50/75 cm (H POZZO 170-195 CM)   | cad  | 1.798,63 | 205,94         | 11,45%     |
| 08.A40.I54.095 | di linea a due ingressi, altezza 1000 mm (PEAD strut.-corrugato); diametro 1200, diam. 500   | cad  | 2.229,37 | 332,62         | 14,92%     | 08.A40.I57.015 | Ø 315 - BASE 70 cm,PROLUNGA 50 cm, ELEMENTO CONICO 50/75 cm (H POZZO 170-195 CM)   | cad  | 1.852,03 | 205,95         | 11,12%     |
| 08.A40.I54.100 | di linea a tre ingressi, altezza 1000 mm (PEAD strut.-corrugato); diametro 1000, diam. 250   | cad  | 1.931,73 | 231,61         | 11,99%     | 08.A40.I57.020 | Ø 200 - BASE 70 cm,PROLUNGA 100 cm, ELEMENTO CONICO 50/75 cm (H POZZO 220-245 CM)  | cad  | 2.202,38 | 246,67         | 11,20%     |
| 08.A40.I54.105 | di linea a tre ingressi, altezza 1000 mm (PEAD strut.-corrugato); diametro 1000, diam. 315   | cad  | 1.931,73 | 231,61         | 11,99%     |                |  |      |          |                |            |
| 08.A40.I54.110 | di linea a tre ingressi, altezza 1000 mm (PEAD strut.-corrugato); diametro 1000, diam. 400   | cad  | 1.960,14 | 231,69         | 11,82%     |                |  |      |          |                |            |
| 08.A40.I54.115 | di linea a tre ingressi, altezza 1000 mm (PEAD strut.-corrugato); diametro 1200, diam. 250   | cad  | 2.341,09 | 332,67         | 14,21%     |                |  |      |          |                |            |
| 08.A40.I54.120 | di linea a tre ingressi, altezza 1000 mm (PEAD strut.-corrugato); diametro 1200, diam. 315   | cad  | 2.341,09 | 332,67         | 14,21%     |                |  |      |          |                |            |

| Codice         | Descrizione   | U.M. | Euro     | Manod<br>lorda | %<br>Manod | Codice         | Descrizione  | U.M. | Euro     | Manod<br>lorda | %<br>Manod |
|----------------|---|------|----------|----------------|------------|----------------|--|------|----------|----------------|------------|
| 08.A40.I57.025 | Ø 250 - BASE 70 cm,PROLUNGA 100 cm, ELEMENTO CONICO 50/75 cm (H POZZO 220-245 CM)   | cad  | 2.234,44 | 246,68         | 11,04%     | 08.A40.I57.140 | Ø 400 - BASE 100 cm,PROLUNGA 100 cm, ELEMENTO CONICO 50/75 cm (H POZZO 250-275 CM)   | cad  | 2.513,61 | 362,46         | 14,42%     |
| 08.A40.I57.030 | Ø 315 - BASE 70 cm,PROLUNGA 100 cm, ELEMENTO CONICO 50/75 cm (H POZZO 220-245 CM)   | cad  | 2.299,36 | 258,22         | 11,23%     | 08.A40.I57.145 | Ø 500 - BASE 100 cm,PROLUNGA 100 cm, ELEMENTO CONICO 50/75 cm (H POZZO 250-275 CM)   | cad  | 2.646,55 | 362,31         | 13,69%     |
| 08.A40.I57.035 | Ø 200 - BASE 70 cm,PROLUNGA 50 cm, ELEMENTO CONICO 75/100 cm (H POZZO 195-220 CM)   | cad  | 1.929,37 | 232,10         | 12,03%     | 08.A40.I57.150 | Ø 600 - BASE 100 cm,PROLUNGA 100 cm, ELEMENTO CONICO 50/75 cm (H POZZO 250-275 CM)   | cad  | 2.853,90 | 362,45         | 12,70%     |
| 08.A40.I57.040 | Ø 250 - BASE 70 cm,PROLUNGA 50 cm, ELEMENTO CONICO 75/100 cm (H POZZO 195-220 CM)   | cad  | 1.961,43 | 232,04         | 11,83%     | 08.A40.I57.155 | Ø 400 - BASE 100 cm,PROLUNGA 50 cm, ELEMENTO CONICO 75/100 cm (H POZZO 225-250 CM)   | cad  | 2.350,80 | 336,40         | 14,31%     |
| 08.A40.I57.045 | Ø 315 - BASE 70 cm,PROLUNGA 50 cm, ELEMENTO CONICO 75/100 cm (H POZZO 195-220 CM)   | cad  | 2.014,83 | 232,11         | 11,52%     | 08.A40.I57.160 | Ø500 - BASE 100 cm,PROLUNGA 50 cm, ELEMENTO CONICO 75/100 cm (H POZZO 225-250 CM)    | cad  | 2.483,73 | 336,30         | 13,54%     |
| 08.A40.I57.050 | Ø 200 - BASE 70 cm,PROLUNGA 100 cm, ELEMENTO CONICO 75/100 cm (H POZZO 245-270 CM)  | cad  | 2.290,58 | 319,76         | 13,96%     | 08.A40.I57.165 | Ø 600 - BASE 100 cm,PROLUNGA 50 cm, ELEMENTO CONICO 75/100 cm (H POZZO 225-250 CM)   | cad  | 2.691,09 | 336,39         | 12,50%     |
| 08.A40.I57.055 | Ø 250 - BASE 70 cm,PROLUNGA 100 cm, ELEMENTO CONICO 75/100 cm (H POZZO 245-270 CM)  | cad  | 2.322,64 | 319,83         | 13,77%     | 08.A40.I57.170 | Ø 400 - BASE 100 cm,PROLUNGA 100 cm, ELEMENTO CONICO 75/100 cm (H POZZO 275-300 CM)  | cad  | 2.709,05 | 414,48         | 15,30%     |
| 08.A40.I57.060 | Ø 315 - BASE 70 cm,PROLUNGA 100 cm, ELEMENTO CONICO 75/100 cm (H POZZO 245-270 CM)  | cad  | 2.376,03 | 319,81         | 13,46%     | 08.A40.I57.175 | Ø 500 - BASE 100 cm,PROLUNGA 100 cm, ELEMENTO CONICO 75/100 cm (H POZZO 275-300 CM)  | cad  | 2.841,99 | 414,65         | 14,59%     |
| 08.A40.I57.065 | Ø 200 - BASE 70 cm,PROLUNGA 50 cm, ELEMENTO CONICO 100/125 cm (H POZZO 220-245 CM)  | cad  | 2.092,17 | 258,17         | 12,34%     | 08.A40.I57.180 | Ø 600 - BASE 100 cm,PROLUNGA 100 cm, ELEMENTO CONICO 75/100 cm (H POZZO 275-300 CM)  | cad  | 3.049,35 | 414,41         | 13,59%     |
| 08.A40.I57.070 | Ø 250 - BASE 70 cm,PROLUNGA 50 cm, ELEMENTO CONICO 100/125 cm (H POZZO 220-245 CM)  | cad  | 2.124,22 | 258,09         | 12,15%     | 08.A40.I57.185 | Ø 400 - BASE 100 cm,PROLUNGA 50 cm, ELEMENTO CONICO 100/125 cm (H POZZO 250-275 CM)  | cad  | 2.513,59 | 362,46         | 14,42%     |
| 08.A40.I57.075 | Ø 315 - BASE 70 cm,PROLUNGA 50 cm, ELEMENTO CONICO 100/125 cm (H POZZO 220-245 CM)  | cad  | 2.177,62 | 258,05         | 11,85%     | 08.A40.I57.190 | Ø 500 - BASE 100 cm,PROLUNGA 50 cm, ELEMENTO CONICO 100/125 cm (H POZZO 250-275 CM)  | cad  | 2.646,53 | 362,31         | 13,69%     |
| 08.A40.I57.080 | Ø 200 - BASE 70 cm,PROLUNGA 100 cm, ELEMENTO CONICO 100/125 cm (H POZZO 270-295 CM) | cad  | 2.466,53 | 345,81         | 14,02%     | 08.A40.I57.195 | Ø 600 - BASE 100 cm,PROLUNGA 50 cm, ELEMENTO CONICO 100/125 cm (H POZZO 250-275 CM)  | cad  | 2.853,89 | 362,44         | 12,70%     |
| 08.A40.I57.085 | Ø 250 - BASE 70 cm,PROLUNGA 100 cm, ELEMENTO CONICO 100/125 cm (H POZZO 270-295 CM) | cad  | 2.498,59 | 345,80         | 13,84%     | 08.A40.I57.200 | Ø 400 - BASE 100 cm,PROLUNGA 100 cm, ELEMENTO CONICO 100/125 cm (H POZZO 300-325 CM) | cad  | 2.806,56 | 388,43         | 13,84%     |
| 08.A40.I57.090 | Ø 315 - BASE 70 cm,PROLUNGA 100 cm, ELEMENTO CONICO 100/125 cm (H POZZO 270-295 CM) | cad  | 2.551,99 | 345,79         | 13,55%     | 08.A40.I57.205 | Ø 500 - BASE 100 cm,PROLUNGA 100 cm, ELEMENTO CONICO 100/125 cm (H POZZO 300-325 CM) | cad  | 2.939,50 | 388,31         | 13,21%     |
| 08.A40.I57.095 | Ø 200 - BASE 70 cm,PROLUNGA 50 cm, ELEMENTO CONICO 125/150 cm (H POZZO 245-270 CM)  | cad  | 2.254,98 | 284,13         | 12,60%     | 08.A40.I57.210 | Ø 600 - BASE 100 cm,PROLUNGA 100 cm, ELEMENTO CONICO 100/125 cm (H POZZO 300-325 CM) | cad  | 3.146,86 | 388,32         | 12,34%     |
| 08.A40.I57.100 | Ø 250 - BASE 70 cm,PROLUNGA 50 cm, ELEMENTO CONICO 125/150 cm (H POZZO 245-270 CM)  | cad  | 2.287,04 | 284,28         | 12,43%     | 08.A40.I57.215 | Ø 400 - BASE 100 cm,PROLUNGA 50 cm, ELEMENTO CONICO 125/150 cm (H POZZO 275-300 CM)  | cad  | 2.709,05 | 414,48         | 15,30%     |
| 08.A40.I57.105 | Ø 315 - BASE 70 cm,PROLUNGA 50 cm, ELEMENTO CONICO 125/150 cm (H POZZO 245-270 CM)  | cad  | 2.340,44 | 284,13         | 12,14%     | 08.A40.I57.220 | Ø 500 - BASE 100 cm,PROLUNGA 50 cm, ELEMENTO CONICO 125/150 cm (H POZZO 275-300 CM)  | cad  | 2.841,99 | 414,65         | 14,59%     |
| 08.A40.I57.110 | Ø 200 - BASE 70 cm,PROLUNGA 100 cm, ELEMENTO CONICO 125/150 cm (H POZZO 295-320 CM) | cad  | 2.678,52 | 414,63         | 15,48%     | 08.A40.I57.225 | Ø 600 - BASE 100 cm,PROLUNGA 50 cm, ELEMENTO CONICO 125/150 cm (H POZZO 275-300 CM)  | cad  | 3.049,35 | 414,41         | 13,59%     |
| 08.A40.I57.115 | Ø 250 - BASE 70 cm,PROLUNGA 100 cm, ELEMENTO CONICO 125/150 cm (H POZZO 295-320 CM) | cad  | 2.710,58 | 414,45         | 15,29%     | 08.A40.I57.230 | Ø 400 - BASE 100 cm,PROLUNGA 100 cm, ELEMENTO CONICO 125/150 cm (H POZZO 325-350 CM) | cad  | 3.113,11 | 518,64         | 16,66%     |
| 08.A40.I57.120 | Ø 315 - BASE 70 cm,PROLUNGA 100 cm, ELEMENTO CONICO 125/150 cm (H POZZO 295-320 CM) | cad  | 2.763,98 | 414,60         | 15,00%     | 08.A40.I57.235 | Ø 500 - BASE 100 cm,PROLUNGA 100 cm, ELEMENTO CONICO 125/150 cm (H POZZO 325-350 CM) | cad  | 3.246,04 | 518,72         | 15,98%     |
| 08.A40.I57.125 | Ø 400 - BASE 100 cm,PROLUNGA 50 cm, ELEMENTO CONICO 50/75 cm (H POZZO 200-225 CM)   | cad  | 2.188,00 | 310,26         | 14,18%     | 08.A40.I57.240 | Ø 600 - BASE 100 cm,PROLUNGA 100 cm, ELEMENTO CONICO 125/150 cm (H POZZO 325-350 CM) | cad  | 3.453,40 | 518,70         | 15,02%     |
| 08.A40.I57.130 | Ø 500 - BASE 100 cm,PROLUNGA 50 cm, ELEMENTO CONICO 50/75 cm (H POZZO 200-225 CM)   | cad  | 2.320,94 | 310,31         | 13,37%     |                |  |      |          |                |            |
| 08.A40.I57.135 | Ø 600 - BASE 100 cm,PROLUNGA 50 cm, ELEMENTO CONICO 50/75 cm (H POZZO 200-225 CM)   | cad  | 2.528,29 | 310,22         | 12,27%     |                |  |      |          |                |            |

| Codice         | Descrizione   | U.M. | Euro     | Manod<br>lorda | %<br>Manod | Codice         | Descrizione  | U.M. | Euro     | Manod<br>lorda | %<br>Manod |
|----------------|---|------|----------|----------------|------------|----------------|--|------|----------|----------------|------------|
| 08.A40.I57.245 | Ø 400 - BASE 100 cm con gradini in acciaio a NORME DIN 19555/1264,PROLUNGA 50 cm, ELEMENTO CONICO 50/75 cm    | cad  | 2.377,42 | 399,17         | 16,79%     | 08.A40.I57.335 | Ø 400 - BASE 100 cm con gradini in acciaio a NORME DIN 19555/1264,PROLUNGA 50 cm, ELEMENTO CONICO 125/150 cm   | cad  | 2.743,69 | 414,57         | 15,11%     |
| 08.A40.I57.250 | Ø 500 - BASE 100 cm con gradini in acciaio a NORME DIN 19555/1264,PROLUNGA 50 cm, ELEMENTO CONICO 50/75 cm    | cad  | 2.510,36 | 399,15         | 15,90%     | 08.A40.I57.340 | Ø 500 - BASE 100 cm con gradini in acciaio a NORME DIN 19555/1264,PROLUNGA 50 cm, ELEMENTO CONICO 125/150 cm   | cad  | 2.876,63 | 414,52         | 14,41%     |
| 08.A40.I57.255 | Ø 600 - BASE 100 cm con gradini in acciaio a NORME DIN 19555/1264,PROLUNGA 50 cm, ELEMENTO CONICO 50/75 cm    | cad  | 2.717,72 | 399,23         | 14,69%     | 08.A40.I57.345 | Ø 600 - BASE 100 cm con gradini in acciaio a NORME DIN 19555/1264,PROLUNGA 50 cm, ELEMENTO CONICO 125/150 cm   | cad  | 3.083,99 | 414,49         | 13,44%     |
| 08.A40.I57.260 | Ø 400 - BASE 100 cm con gradini in acciaio a NORME DIN 19555/1264,PROLUNGA 100 cm, ELEMENTO CONICO 50/75 cm   | cad  | 2.548,25 | 362,36         | 14,22%     | 08.A40.I57.350 | Ø 400 - BASE 100 cm con gradini in acciaio a NORME DIN 19555/1264,PROLUNGA 100 cm, ELEMENTO CONICO 125/150 cm  | cad  | 3.147,75 | 518,75         | 16,48%     |
| 08.A40.I57.265 | Ø 500 - BASE 100 cm con gradini in acciaio a NORME DIN 19555/1264,PROLUNGA 100 cm, ELEMENTO CONICO 50/75 cm   | cad  | 2.681,19 | 362,50         | 13,52%     | 08.A40.I57.355 | Ø 500 - BASE 100 cm con gradini in acciaio a NORME DIN 19555/1264,PROLUNGA 100 cm, ELEMENTO CONICO 125/150 cm  | cad  | 3.280,69 | 518,68         | 15,81%     |
| 08.A40.I57.270 | Ø 600 - BASE 100 cm con gradini in acciaio a NORME DIN 19555/1264,PROLUNGA 100 cm, ELEMENTO CONICO 50/75 cm   | cad  | 2.888,55 | 362,51         | 12,55%     | 08.A40.I57.360 | Ø 600 - BASE 100 cm con gradini in acciaio a NORME DIN 19555/1264,PROLUNGA 100 cm, ELEMENTO CONICO 125/150 cm  | cad  | 3.488,04 | 518,67         | 14,87%     |
| 08.A40.I57.275 | Ø 400 - BASE 100 cm con gradini in acciaio a NORME DIN 19555/1264,PROLUNGA 50 cm, ELEMENTO CONICO 75/100 cm   | cad  | 2.385,44 | 336,35         | 14,10%     | 08.A40.I60     | <b>Provvista e posa in opera di tubazioni in PEAD strutturato di tipo spiralato con profilo di rinforzo in acciaio, certificati dal marchio PIIP, rigidezza circonferenziale SN = 8 kN/m<sup>2</sup>, realizzati con parete interna liscia con rinforzi interni mediante cavità circolari, compreso la giunzione con bicchiere in polietilene e guarnizione a labbro in EPDM, il carico e lo scarico a pie' d'opera, la loro discesa nella trincea; compreso ogni lavoro e provvista per dare l'opera perfettamente ultimata a regola d'arte:</b>  |      |          |                |            |
| 08.A40.I57.280 | Ø500 - BASE 100 cm,PROLUNGA 50 cm, ELEMENTO CONICO 75/100 cm  | cad  | 2.518,38 | 336,20         | 13,35%     | 08.A40.I60.001 | DIAMETRO INTERNO 800   | m    | 296,46   | 44,17          | 14,90%     |
| 08.A40.I57.285 | Ø 600 - BASE 100 cm con gradini in acciaio a NORME DIN 19555/1264,PROLUNGA 50 cm, ELEMENTO CONICO 75/100 cm   | cad  | 2.725,73 | 336,36         | 12,34%     | 08.A40.I60.002 | DIAMETRO INTERNO 900   | m    | 357,77   | 55,20          | 15,43%     |
| 08.A40.I57.290 | Ø 400 - BASE 100 cm con gradini in acciaio a NORME DIN 19555/1264,PROLUNGA 100 cm, ELEMENTO CONICO 75/100 cm  | cad  | 2.743,69 | 414,57         | 15,11%     | 08.A40.I60.003 | DIAMETRO INTERNO 1000  | m    | 455,07   | 66,26          | 14,56%     |
| 08.A40.I57.295 | Ø 500 - BASE 100 cm con gradini in acciaio a NORME DIN 19555/1264,PROLUNGA 100 cm, ELEMENTO CONICO 75/100 cm  | cad  | 2.876,63 | 414,52         | 14,41%     | 08.A40.I60.004 | DIAMETRO INTERNO 1100  | m    | 523,59   | 77,28          | 14,76%     |
| 08.A40.I57.300 | Ø 600 - BASE 100 cm,PROLUNGA 100 cm, ELEMENTO CONICO 75/100 cm  | cad  | 3.083,99 | 414,49         | 13,44%     | 08.A40.I60.005 | DIAMETRO INTERNO 1200  | m    | 592,90   | 88,34          | 14,90%     |
| 08.A40.I57.305 | Ø 400 - BASE 100 cm con gradini in acciaio a NORME DIN 19555/1264,PROLUNGA 50 cm, ELEMENTO CONICO 100/125 cm  | cad  | 2.548,24 | 362,36         | 14,22%     | 08.A40.I60.010 | DIAMETRO INTERNO 1300  | m    | 733,52   | 93,67          | 12,77%     |
| 08.A40.I57.310 | Ø 500 - BASE 100 cm con gradini in acciaio a NORME DIN 19555/1264,PROLUNGA 50 cm, ELEMENTO CONICO 100/125 cm  | cad  | 2.681,18 | 362,50         | 13,52%     | 08.A40.I60.015 | DIAMETRO INTERNO 1400  | m    | 805,33   | 98,81          | 12,27%     |
| 08.A40.I57.315 | Ø 600 - BASE 100 cm con gradini in acciaio a NORME DIN 19555/1264,PROLUNGA 50 cm, ELEMENTO CONICO 100/125 cm  | cad  | 2.888,53 | 362,51         | 12,55%     | 08.A40.I60.020 | DIAMETRO INTERNO 1500  | m    | 894,75   | 103,97         | 11,62%     |
| 08.A40.I57.320 | Ø 400 - BASE 100 cm con gradini in acciaio a NORME DIN 19555/1264,PROLUNGA 100 cm, ELEMENTO CONICO 100/125 cm | cad  | 2.841,20 | 388,39         | 13,67%     | 08.A40.I60.025 | DIAMETRO INTERNO 1600  | m    | 988,06   | 123,21         | 12,47%     |
| 08.A40.I57.325 | Ø 500 - BASE 100 cm con gradini in acciaio a NORME DIN 19555/1264,PROLUNGA 100 cm, ELEMENTO CONICO 100/125 cm | cad  | 2.974,14 | 388,42         | 13,06%     | 08.A40.I61     | <b>Provvista e posa in opera di tubazioni in PEAD strutturato di tipo spiralato con profilo di rinforzo in acciaio, certificati dal marchio PIIP, rigidezza circonferenziale SN = 12 kN/m<sup>2</sup>, realizzati con parete interna liscia con rinforzi interni mediante cavità circolari, compreso la giunzione con bicchiere in polietilene e guarnizione a labbro in EPDM, il carico e lo scarico a pie' d'opera, la loro discesa nella trincea; compreso ogni lavoro e provvista per dare l'opera perfettamente ultimata a regola d'arte:</b> |      |          |                |            |
| 08.A40.I57.330 | Ø 600 - BASE 100 cm con gradini in acciaio a NORME DIN 19555/1264,PROLUNGA 100 cm, ELEMENTO CONICO 100/125 cm | cad  | 3.181,50 | 388,46         | 12,21%     | 08.A40.I61.005 | DIAMETRO INTERNO 300   | m    | 117,19   | 20,23          | 17,26%     |
|                |   |      |          |                |            | 08.A40.I61.010 | DIAMETRO INTERNO 400   | m    | 142,63   | 22,08          | 15,48%     |
|                |   |      |          |                |            | 08.A40.I61.015 | DIAMETRO INTERNO 500   | m    | 183,29   | 27,60          | 15,06%     |
|                |   |      |          |                |            | 08.A40.I61.020 | DIAMETRO INTERNO 600   | m    | 223,94   | 33,12          | 14,79%     |
|                |   |      |          |                |            | 08.A40.I61.025 | DIAMETRO INTERNO 700   | m    | 286,58   | 38,63          | 13,48%     |
|                |   |      |          |                |            | 08.A40.I61.030 | DIAMETRO INTERNO 800   | m    | 339,24   | 44,17          | 13,02%     |
|                |   |      |          |                |            | 08.A40.I61.035 | DIAMETRO INTERNO 900   | m    | 409,75   | 55,19          | 13,47%     |
|                |   |      |          |                |            | 08.A40.I61.040 | DIAMETRO INTERNO 1000  | m    | 521,45   | 66,22          | 12,70%     |
|                |   |      |          |                |            | 08.A40.I61.045 | DIAMETRO INTERNO 1100  | m    | 599,16   | 77,29          | 12,90%     |
|                |   |      |          |                |            | 08.A40.I61.050 | DIAMETRO INTERNO 1200  | m    | 678,47   | 88,34          | 13,02%     |
|                |   |      |          |                |            | 08.A40.I61.055 | DIAMETRO INTERNO 1300  | m    | 843,06   | 93,66          | 11,11%     |
|                |   |      |          |                |            | 08.A40.I61.060 | DIAMETRO INTERNO 1400  | m    | 926,49   | 98,86          | 10,67%     |
|                |   |      |          |                |            | 08.A40.I61.065 | DIAMETRO INTERNO 1500  | m    | 1.030,70 | 104,00         | 10,09%     |
|                |   |      |          |                |            | 08.A40.I61.070 | DIAMETRO INTERNO 1600  | m    | 1.135,99 | 123,25         | 10,85%     |



| Codice            | Descrizione  | U.M. | Euro     | Manod<br>lorda | %<br>Manod | Codice            | Descrizione  | U.M. | Euro   | Manod<br>lorda | %<br>Manod |
|-------------------|--|------|----------|----------------|------------|-------------------|--|------|--------|----------------|------------|
| <b>08.A40.162</b> | <b>Provvista e posa in opera di tubazioni in PEAD strutturato di tipo spiralato con profilo di rinforzo in acciaio, certificati dal marchio PIP, rigidezza circonferenziale SN = 16 kN/m<sup>2</sup>, realizzati con parete interna liscia con rinforzi interni mediante cavita' circolari, compreso la giunzione con bicchiere in polietilene e guarnizione a labbro in EPDM, il carico e lo scarico a pie' d'opera, la loro discesa nella trincea; compreso ogni lavoro e provvista per dare l'opera perfettamente ultimata a regola d'arte:</b> |      |          |                |            | <b>08.A40.169</b> | <b>Provvista e posa in opera di tubazioni in polipropilene (PP) strutturato, di tipo corrugato, rispondenti alla norma EN 13476, ed alla UNI EN-ISO 9969, rigidezza circonferenziale SN = 8 kN/m<sup>2</sup>, eseguiti con parte interna liscia e corrugati esternamente, compreso la giunzione con saldatura di testa o con manicotto e doppia guarnizione, il carico e lo scarico a pie' d'opera, la loro discesa nella trincea; compreso ogni lavoro e provvista per dare l'opera perfettamente ultimata a regola d'arte:</b>   |      |        |                |            |
| 08.A40.162.005    | DIAMETRO INTERNO 300   | m    | 144,77   | 20,22          | 13,97%     | 08.A40.169.005    | DIAMETRO INTERNO 200   | m    | 25,22  | 17,00          | 67,42%     |
| 08.A40.162.010    | DIAMETRO INTERNO 400   | m    | 177,02   | 22,07          | 12,47%     | 08.A40.169.010    | DIAMETRO INTERNO 250   | m    | 30,44  | 18,07          | 59,36%     |
| 08.A40.162.015    | DIAMETRO INTERNO 500   | m    | 228,46   | 27,60          | 12,08%     | 08.A40.169.015    | DIAMETRO INTERNO 300   | m    | 39,63  | 22,59          | 57,00%     |
| 08.A40.162.020    | DIAMETRO INTERNO 600   | m    | 279,12   | 33,13          | 11,87%     | 08.A40.169.020    | DIAMETRO INTERNO 400   | m    | 57,29  | 28,23          | 49,28%     |
| 08.A40.162.025    | DIAMETRO INTERNO 700   | m    | 358,56   | 38,65          | 10,78%     | 08.A40.169.025    | DIAMETRO INTERNO 500   | m    | 77,68  | 33,88          | 43,62%     |
| 08.A40.162.030    | DIAMETRO INTERNO 800   | m    | 425,21   | 44,18          | 10,39%     | 08.A40.169.030    | DIAMETRO INTERNO 600   | m    | 105,75 | 39,53          | 37,38%     |
| 08.A40.162.035    | DIAMETRO INTERNO 900   | m    | 512,90   | 55,19          | 10,76%     | <b>08.A40.172</b> | <b>Provvista e posa in opera di tubazioni in polipropilene (PP) strutturato, di tipo corrugato, rispondenti alla norma EN 13476, ed alla UNI EN-ISO 9969, rigidezza circonferenziale SN = 16 kN/m<sup>2</sup>, eseguiti con parte interna liscia e corrugati esternamente, compreso la giunzione con saldatura di testa o con manicotto e doppia guarnizione, il carico e lo scarico a pie' d'opera, la loro discesa nella trincea; compreso ogni lavoro e provvista per dare l'opera perfettamente ultimata a regola d'arte:</b>  |      |        |                |            |
| 08.A40.162.040    | DIAMETRO INTERNO 1000  | m    | 653,40   | 66,25          | 10,14%     | 08.A40.172.001    | diametro esterno 160   | m    | 18,11  | 11,65          | 64,32%     |
| 08.A40.162.045    | DIAMETRO INTERNO 1100  | m    | 750,70   | 77,25          | 10,29%     | 08.A40.172.005    | diametro esterno 200   | m    | 23,17  | 13,91          | 60,03%     |
| 08.A40.162.050    | DIAMETRO INTERNO 1200  | m    | 850,01   | 88,32          | 10,39%     | 08.A40.172.010    | diametro esterno 250   | m    | 30,44  | 17,71          | 58,18%     |
| 08.A40.162.055    | DIAMETRO INTERNO 1300  | m    | 1.062,18 | 93,68          | 8,82%      | 08.A40.172.015    | diametro esterno 315   | m    | 37,48  | 18,07          | 48,22%     |
| 08.A40.162.060    | DIAMETRO INTERNO 1400  | m    | 1.168,80 | 98,88          | 8,46%      | 08.A40.172.025    | diametro esterno 400   | m    | 50,45  | 22,59          | 44,77%     |
| 08.A40.162.065    | DIAMETRO INTERNO 1500  | m    | 1.302,60 | 103,95         | 7,98%      | 08.A40.172.035    | diametro esterno 500   | m    | 75,34  | 28,24          | 37,48%     |
| 08.A40.162.070    | DIAMETRO INTERNO 1600  | m    | 1.431,87 | 123,28         | 8,61%      | 08.A40.172.045    | diametro esterno 630   | m    | 102,88 | 33,88          | 32,93%     |
| <b>08.A40.164</b> | <b>Provvista e posa in opera di tubazioni in PEAD strutturato di tipo spiralato con profilo di rinforzo in acciaio, certificati dal marchio PIP, rigidezza circonferenziale SN = 20 kN/m<sup>2</sup>, realizzati con parete interna liscia con rinforzi interni mediante cavita' circolari, compreso la giunzione con bicchiere in polietilene e guarnizione a labbro in EPDM, il carico e lo scarico a pie' d'opera, la loro discesa nella trincea; compreso ogni lavoro e provvista per dare l'opera perfettamente ultimata a regola d'arte:</b> |      |          |                |            | 08.A40.172.055    | diametro esterno 800   | m    | 171,72 | 45,18          | 26,31%     |
| 08.A40.164.005    | DIAMETRO INTERNO 300   | m    | 172,75   | 20,23          | 11,71%     | 08.A40.172.065    | diametro esterno 1000  | m    | 250,80 | 67,77          | 27,02%     |
| 08.A40.164.010    | DIAMETRO INTERNO 400   | m    | 211,81   | 22,07          | 10,42%     | 08.A40.172.070    | diametro esterno 1200  | m    | 358,38 | 90,35          | 25,21%     |
| 08.A40.164.015    | DIAMETRO INTERNO 500   | m    | 273,24   | 27,60          | 10,10%     | 08.A40.172.075    | diametro interno 300   | m    | 45,22  | 20,33          | 44,96%     |
| 08.A40.164.020    | DIAMETRO INTERNO 600   | m    | 334,29   | 33,13          | 9,91%      | 08.A40.172.080    | diametro interno 400   | m    | 64,47  | 24,85          | 38,54%     |
| 08.A40.164.025    | DIAMETRO INTERNO 700   | m    | 430,52   | 38,66          | 8,98%      | 08.A40.172.085    | diametro interno 500   | m    | 93,23  | 30,50          | 32,71%     |
| 08.A40.164.030    | DIAMETRO INTERNO 800   | m    | 510,77   | 44,18          | 8,65%      | 08.A40.172.090    | diametro interno 600   | m    | 137,83 | 39,53          | 28,68%     |
| 08.A40.164.035    | DIAMETRO INTERNO 900   | m    | 616,07   | 55,20          | 8,96%      | 08.A40.172.095    | diametro interno 800   | m    | 217,83 | 51,71          | 23,74%     |
| 08.A40.164.040    | DIAMETRO INTERNO 1000  | m    | 786,15   | 66,27          | 8,43%      | <b>08.A40.173</b> | <b>Provvista e posa in opera di tubazioni in polipropilene (PP) strutturato, di tipo corrugato, rispondenti alla norma EN 13476, ed alla UNI EN-ISO 9969, rigidezza circonferenziale SN = 16 kN/m<sup>2</sup>, eseguiti con parte interna liscia e corrugati esternamente, compreso la giunzione con saldatura di testa o con manicotto, guarnizione in EPDM e seconda idrospandente in materiale bentonitico, il carico e lo scarico a pie' d'opera, la loro discesa nella trincea; compreso ogni lavoro e provvista per dare l'opera perfettamente ultimata a regola d'arte:</b> |      |        |                |            |
| 08.A40.164.045    | DIAMETRO INTERNO 1100  | m    | 902,64   | 77,27          | 8,56%      | 08.A40.173.001    | diametro esterno 160   | m    | 19,18  | 11,65          | 60,73%     |
| 08.A40.164.050    | DIAMETRO INTERNO 1200  | m    | 1.021,53 | 88,36          | 8,65%      | 08.A40.173.005    | diametro esterno 200   | m    | 24,79  | 13,91          | 56,11%     |
| 08.A40.164.055    | DIAMETRO INTERNO 1300  | m    | 1.280,50 | 93,60          | 7,31%      | 08.A40.173.010    | diametro esterno 250   | m    | 32,28  | 17,71          | 54,87%     |
| 08.A40.164.060    | DIAMETRO INTERNO 1400  | m    | 1.411,10 | 98,78          | 7,00%      | 08.A40.173.015    | diametro esterno 315   | m    | 40,39  | 18,07          | 44,74%     |
| 08.A40.164.065    | DIAMETRO INTERNO 1500  | m    | 1.574,49 | 103,92         | 6,60%      | 08.A40.173.025    | diametro esterno 400   | m    | 54,68  | 22,59          | 41,31%     |
| 08.A40.164.070    | DIAMETRO INTERNO 1600  | m    | 1.726,96 | 123,30         | 7,14%      | 08.A40.173.035    | diametro esterno 500   | m    | 82,67  | 28,23          | 34,15%     |
| <b>08.A40.166</b> | <b>Provvista e posa in opera di tubazioni in polipropilene (PP) strutturato, di tipo corrugato, rispondenti alla norma EN 13476, ed alla UNI EN-ISO 9969, rigidezza circonferenziale SN = 4 kN/m<sup>2</sup>, eseguiti con parte interna liscia e corrugati esternamente, compreso la giunzione con saldatura di testa o con manicotto e doppia guarnizione, il carico e lo scarico a pie' d'opera, la loro discesa nella trincea; compreso ogni lavoro e provvista per dare l'opera perfettamente ultimata a regola d'arte:</b>                   |      |          |                |            | 08.A40.173.045    | diametro esterno 630   | m    | 116,97 | 33,89          | 28,97%     |
| 08.A40.166.005    | DIAMETRO INTERNO 200   | m    | 25,56    | 17,00          | 66,51%     | 08.A40.173.055    | diametro esterno 800   | m    | 192,05 | 45,17          | 23,52%     |
| 08.A40.166.010    | DIAMETRO INTERNO 250   | m    | 29,51    | 18,07          | 61,23%     | 08.A40.173.075    | diametro interno 300   | m    | 48,17  | 19,97          | 41,46%     |
| 08.A40.166.015    | DIAMETRO INTERNO 300   | m    | 38,31    | 22,59          | 58,96%     | 08.A40.173.080    | diametro interno 400   | m    | 70,28  | 24,85          | 35,36%     |
| 08.A40.166.020    | DIAMETRO INTERNO 400   | m    | 54,93    | 28,23          | 51,40%     | 08.A40.173.085    | diametro interno 500   | m    | 102,56 | 30,49          | 29,73%     |
| 08.A40.166.025    | DIAMETRO INTERNO 500   | m    | 74,05    | 33,89          | 45,76%     | 08.A40.173.090    | diametro interno 600   | m    | 152,62 | 39,53          | 25,90%     |
| 08.A40.166.030    | DIAMETRO INTERNO 600   | m    | 100,14   | 39,53          | 39,47%     | 08.A40.173.095    | diametro interno 800   | m    | 17,38  | 9,99           | 57,47%     |



| Codice         | Descrizione  | U.M. | Euro   | Manod<br>lorda | %<br>Manod | Codice         | Descrizione   | U.M. | Euro   | Manod<br>lorda | %<br>Manod |
|----------------|--|------|--------|----------------|------------|----------------|---|------|--------|----------------|------------|
| 08.A40.I75     | <b>Provvista e posa in opera di tubazioni in polietilene ad alta densita' PE/A 100 sigma 80 = 80 kgf/cm<sup>2</sup> ad elevata prestazione, idonee a posa in assenza di letto di sabbia -prodotte secondo specifica tecnica PAS 1075, UNI EN 12201, rispondenti alle prescrizioni igienico sanitarie del ministro della sanita' relative a manufatti per liquidi, compresa la discesa nelle trincee e nei manufatti con sistemazione a livelletta, esecuzione dei giunti, mediante manicotti di raccordo o flange oppure con saldature per fusione nel caso di polietilene in barre, compreso collaudo e prova idraulica ed ogni opera accessoria:</b> |      |        |                |            | 08.A40.I75.255 | DE 400, PN 16   | m    | 224,30 | 28,06          | 12,51%     |
| 08.A40.I75.005 | DE 160, PN 6   | m    | 25,90  | 12,07          | 46,60%     | 08.A40.I75.260 | DE 450, PN 16   | m    | 280,08 | 30,30          | 10,82%     |
| 08.A40.I75.010 | DE 180, PN 6   | m    | 30,56  | 13,38          | 43,77%     | 08.A40.I75.265 | DE 500, PN 16   | m    | 337,70 | 30,33          | 8,98%      |
| 08.A40.I75.015 | DE 200, PN 6   | m    | 35,92  | 14,68          | 40,87%     | 08.A40.I75.270 | DE 560, PN 16   | m    | 361,21 | 31,97          | 8,85%      |
| 08.A40.I75.020 | DE 225, PN 6   | m    | 42,15  | 15,81          | 37,51%     | 08.A40.I75.275 | DE 630, PN 16   | m    | 450,59 | 34,24          | 7,60%      |
| 08.A40.I75.025 | DE 250, PN 6   | m    | 49,28  | 16,94          | 34,38%     | 08.A40.I75.280 | DE 90, PN 25  | m    | 20,67  | 7,20           | 34,81%     |
| 08.A40.I75.030 | DE 280, PN 6   | m    | 59,29  | 19,20          | 32,38%     | 08.A40.I75.285 | DE 110, PN 25   | m    | 30,46  | 8,93           | 29,31%     |
| 08.A40.I75.035 | DE 315, PN 6   | m    | 73,14  | 22,41          | 30,64%     | 08.A40.I75.290 | DE 125, PN 25   | m    | 37,47  | 9,99           | 26,65%     |
| 08.A40.I75.040 | DE 355, PN 6   | m    | 88,71  | 24,85          | 28,01%     | 08.A40.I75.295 | DE 140, PN 25   | m    | 45,50  | 11,12          | 24,43%     |
| 08.A40.I75.045 | DE 400, PN 6   | m    | 108,50 | 28,06          | 25,86%     | 08.A40.I75.300 | DE 160, PN 25   | m    | 56,45  | 12,07          | 21,38%     |
| 08.A40.I75.050 | DE 450, PN 6   | m    | 131,44 | 30,31          | 23,06%     | 08.A40.I75.305 | DE 180, PN 25   | m    | 69,44  | 13,37          | 19,26%     |
| 08.A40.I75.055 | DE 500, PN 6   | m    | 154,26 | 30,31          | 19,65%     | 08.A40.I75.310 | DE 200, PN 25   | m    | 83,95  | 14,68          | 17,49%     |
| 08.A40.I75.060 | DE 560, PN 6   | m    | 181,62 | 31,98          | 17,61%     | 08.A40.I75.315 | DE 225, PN 25   | m    | 103,00 | 15,81          | 15,35%     |
| 08.A40.I75.065 | DE 630, PN 6   | m    | 223,07 | 34,24          | 15,35%     | 08.A40.I75.320 | DE 250, PN 25   | m    | 124,29 | 16,94          | 13,63%     |
| 08.A40.I75.070 | DE 710, PN 6   | m    | 276,60 | 36,84          | 13,32%     | 08.A40.I75.325 | DE 280, PN 25   | m    | 157,44 | 19,19          | 12,19%     |
| 08.A40.I75.075 | DE 800, PN 6   | m    | 340,44 | 40,41          | 11,87%     | 08.A40.I75.330 | DE 315, PN 25   | m    | 193,91 | 22,42          | 11,56%     |
| 08.A40.I75.080 | DE 900, PN 6   | m    | 427,80 | 46,97          | 10,98%     | 08.A40.I75.335 | DE 355, PN 25   | m    | 251,97 | 24,84          | 9,86%      |
| 08.A40.I75.085 | DE 1000, PN 6  | m    | 521,58 | 58,26          | 11,17%     | 08.A40.I75.340 | DE 400, PN 25   | m    | 307,29 | 28,06          | 9,13%      |
| 08.A40.I75.090 | DE 90, PN 10   | m    | 13,34  | 7,19           | 53,92%     | 08.A40.I75.345 | DE 450, PN 25   | m    | 385,19 | 30,31          | 7,87%      |
| 08.A40.I75.095 | DE 110, PN 10  | m    | 18,96  | 8,93           | 47,10%     | 08.A40.I78     | <b>Provvista e posa in opera di tubazioni in PEAD strutturato di tipo corrugato, giunzione con manicotto in pead ad innesto, rispondenti alla norma EN 13476 -1 - classe di rigidezza SN 4 kn/mq, eseguiti con parte interna liscia e corrugati esternamente, complete di guarnizione in EPDM e seconda guarnizione idroespandente in materiale bentonitico, il carico e lo scarico a piè d'opera, la loro discesa nella trincea; compreso ogni lavoro e provvista per dare l'opera perfettamente ultimata a regola d'arte:</b> |      |        |                |            |
| 08.A40.I75.100 | DE 125, PN 10  | m    | 22,22  | 9,99           | 44,95%     | 08.A40.I78.005 | DE 250  | m    | 25,03  | 14,82          | 59,19%     |
| 08.A40.I75.105 | DE 140, PN 10  | m    | 26,32  | 11,11          | 42,23%     | 08.A40.I78.010 | DE 315  | m    | 34,75  | 17,67          | 50,84%     |
| 08.A40.I75.110 | DE 160, PN 10  | m    | 31,53  | 12,07          | 38,27%     | 08.A40.I78.015 | DE 350  | m    | 36,97  | 19,87          | 53,75%     |
| 08.A40.I75.115 | DE 180, PN 10  | m    | 37,90  | 13,37          | 35,29%     | 08.A40.I78.020 | DE 400  | m    | 46,95  | 22,08          | 47,03%     |
| 08.A40.I75.120 | DE 200, PN 10  | m    | 44,90  | 14,68          | 32,70%     | 08.A40.I78.025 | DE 465  | m    | 53,21  | 24,75          | 46,51%     |
| 08.A40.I75.125 | DE 225, PN 10  | m    | 53,64  | 15,81          | 29,48%     | 08.A40.I78.030 | DE 500  | m    | 66,49  | 28,23          | 42,46%     |
| 08.A40.I75.130 | DE 250, PN 10  | m    | 63,20  | 16,94          | 26,81%     | 08.A40.I78.035 | DE 580  | m    | 77,04  | 30,45          | 39,52%     |
| 08.A40.I75.135 | DE 280, PN 10  | m    | 78,69  | 19,20          | 24,40%     | 08.A40.I78.040 | DE 630  | m    | 94,45  | 33,12          | 35,07%     |
| 08.A40.I75.140 | DE 315, PN 10  | m    | 97,44  | 22,41          | 23,00%     | 08.A40.I78.045 | DE 700  | m    | 116,27 | 38,64          | 33,23%     |
| 08.A40.I75.145 | DE 355, PN 10  | m    | 120,06 | 24,84          | 20,69%     | 08.A40.I78.050 | DE 800  | m    | 144,82 | 44,16          | 30,49%     |
| 08.A40.I75.150 | DE 400, PN 10  | m    | 147,87 | 28,05          | 18,97%     | 08.A40.I78.055 | DE 930  | m    | 191,60 | 55,20          | 28,81%     |
| 08.A40.I75.155 | DE 450, PN 10  | m    | 181,51 | 30,31          | 16,70%     | 08.A40.I81     | <b>Provvista e posa in opera di tubazioni in PEAD strutturato di tipo corrugato, giunzione con manicotto in pead ad innesto, rispondenti alla norma EN 13476 -1 - classe di rigidezza SN 8 kn/mq, eseguiti con parte interna liscia e corrugati esternamente, complete di guarnizione in EPDM e seconda guarnizione idroespandente in materiale bentonitico, il carico e lo scarico a piè d'opera, la loro discesa nella trincea; compreso ogni lavoro e provvista per dare l'opera perfettamente ultimata a regola d'arte:</b> |      |        |                |            |
| 08.A40.I75.160 | DE 500, PN 10  | m    | 216,35 | 30,31          | 14,01%     | 08.A40.I81.005 | DE 250  | m    | 22,29  | 11,11          | 49,86%     |
| 08.A40.I75.165 | DE 560, PN 10  | m    | 256,57 | 31,97          | 12,46%     | 08.A40.I81.010 | DE 315  | m    | 37,56  | 17,66          | 47,03%     |
| 08.A40.I75.170 | DE 630, PN 10  | m    | 317,87 | 34,23          | 10,77%     | 08.A40.I81.015 | DE 350  | m    | 42,76  | 19,87          | 46,47%     |
| 08.A40.I75.175 | DE 710, PN 10  | m    | 396,68 | 36,85          | 9,29%      | 08.A40.I81.020 | DE 400  | m    | 50,69  | 22,08          | 43,56%     |
| 08.A40.I75.180 | DE 800, PN 10  | m    | 491,64 | 40,41          | 8,22%      | 08.A40.I81.025 | DE 465  | m    | 61,18  | 24,75          | 40,46%     |
| 08.A40.I75.185 | DE 900, PN 10  | m    | 617,52 | 46,93          | 7,60%      | 08.A40.I81.030 | DE 500  | m    | 74,03  | 27,60          | 37,28%     |
| 08.A40.I75.190 | DE 1000, PN 10   | m    | 763,18 | 58,23          | 7,63%      | 08.A40.I81.035 | DE 580  | m    | 84,65  | 30,45          | 35,97%     |
| 08.A40.I75.195 | DE 90, PN 16   | m    | 16,85  | 7,19           | 42,68%     | 08.A40.I81.040 | DE 630  | m    | 99,32  | 33,12          | 33,35%     |
| 08.A40.I75.200 | DE 110, PN 16  | m    | 24,27  | 8,93           | 36,79%     | 08.A40.I81.045 | DE 700  | m    | 127,55 | 38,65          | 30,30%     |
| 08.A40.I75.205 | DE 125, PN 16  | m    | 29,66  | 9,99           | 33,67%     | 08.A40.I81.050 | DE 800  | m    | 159,55 | 44,16          | 27,68%     |
| 08.A40.I75.210 | DE 140, PN 16  | m    | 35,53  | 11,12          | 31,29%     | 08.A40.I81.055 | DE 930  | m    | 209,25 | 55,20          | 26,38%     |
| 08.A40.I75.215 | DE 160, PN 16  | m    | 43,71  | 12,06          | 27,60%     |                |   |      |        |                |            |
| 08.A40.I75.220 | DE 180, PN 16  | m    | 53,32  | 13,37          | 25,08%     |                |   |      |        |                |            |
| 08.A40.I75.225 | DE 200, PN 16  | m    | 63,88  | 14,68          | 22,98%     |                |   |      |        |                |            |
| 08.A40.I75.230 | DE 225, PN 16  | m    | 77,76  | 15,81          | 20,33%     |                |   |      |        |                |            |
| 08.A40.I75.235 | DE 250, PN 16  | m    | 93,30  | 16,94          | 18,16%     |                |   |      |        |                |            |
| 08.A40.I75.240 | DE 280, PN 16  | m    | 116,79 | 19,20          | 16,44%     |                |   |      |        |                |            |
| 08.A40.I75.245 | DE 315, PN 16  | m    | 142,16 | 22,40          | 15,76%     |                |   |      |        |                |            |
| 08.A40.I75.250 | DE 355, PN 16  | m    | 185,46 | 24,85          | 13,40%     |                |   |      |        |                |            |

| Codice            | Descrizione   | U.M. | Euro   | Manod<br>lorda | %<br>Manod |
|-------------------|---|------|--------|----------------|------------|
| <b>08.A40.I84</b> | <b>Provvista e posa in opera di tubazioni in Polipropilene Alto Modulo (PP-HM) a doppia parete, di tipo corrugato, parete interna liscia, priva di ondulazioni, rispondenti alle norme EN 13476-3 tipo B, ed alla UNI EN-ISO 9969, rigidezza circonferenziale SN = 4 KN/m<sup>2</sup>, complete di guarnizione elastomerica in EPDM, il carico e lo scarico a piè d'opera, la loro discesa nella trincea; compreso ogni lavoro e provvista per dare l'opera perfettamente ultimata a regola d'arte:</b>                     |      |        |                |            |
| 08.A40.I84.005    | Diametro interno 200  | m    | 24,56  | 17,00          | 69,23%     |
| 08.A40.I84.010    | Diametro interno 250  | m    | 29,78  | 18,07          | 60,67%     |
| 08.A40.I84.015    | Diametro interno 300  | m    | 40,10  | 22,59          | 56,33%     |
| 08.A40.I84.020    | Diametro interno 400  | m    | 54,57  | 28,23          | 51,74%     |
| 08.A40.I84.025    | Diametro interno 500  | m    | 74,30  | 33,88          | 45,60%     |
| 08.A40.I84.030    | Diametro interno 600  | m    | 103,66 | 39,53          | 38,13%     |
| <b>08.A40.I87</b> | <b>Provvista e posa in opera di tubazioni in Polipropilene Alto Modulo (PP-HM) a doppia parete, di tipo corrugato, parete interna liscia, priva di ondulazioni, rispondenti alle norme EN 13476-3 tipo B, ed alla UNI EN-ISO 9969, rigidezza circonferenziale SN = 8 KN/m<sup>2</sup>, complete di guarnizione elastomerica in EPDM, il carico e lo scarico a piè d'opera, la loro discesa nella trincea; compreso ogni lavoro e provvista per dare l'opera perfettamente ultimata a regola d'arte:</b>                     |      |        |                |            |
| 08.A40.I87.005    | Diametro interno 200  | m    | 25,70  | 17,00          | 66,15%     |
| 08.A40.I87.010    | Diametro interno 250  | m    | 31,31  | 18,07          | 57,71%     |
| 08.A40.I87.015    | Diametro interno 300  | m    | 42,50  | 22,59          | 53,15%     |
| 08.A40.I87.020    | Diametro interno 400  | m    | 59,55  | 28,23          | 47,41%     |
| 08.A40.I87.025    | Diametro interno 500  | m    | 81,02  | 33,88          | 41,82%     |
| 08.A40.I87.030    | Diametro interno 600  | m    | 116,14 | 39,53          | 34,04%     |
| <b>08.A40.I91</b> | <b>Provvista e posa in opera di tubazioni in Polipropilene Alto Modulo (PP-HM) a parete piena triplo strato, parete interna ed esterna liscia, rispondenti alle norme EN 13476-2 tipo A1, ed alla UNI EN-ISO 9969, rigidezza circonferenziale SN = 8 KN/m<sup>2</sup>, giunzione a bicchiere o manicotto, complete di guarnizione elastomerica in EPDM, il carico e lo scarico a piè d'opera, la loro discesa nella trincea; compreso ogni lavoro e provvista per dare l'opera perfettamente ultimata a regola d'arte:</b>  |      |        |                |            |
| 08.A40.I91.005    | Diametro esterno 125  | m    | 19,33  | 11,29          | 58,41%     |
| 08.A40.I91.010    | Diametro esterno 160  | m    | 25,02  | 13,20          | 52,75%     |
| 08.A40.I91.015    | Diametro esterno 200  | m    | 38,56  | 21,52          | 55,80%     |
| 08.A40.I91.020    | Diametro esterno 250  | m    | 51,12  | 24,49          | 47,91%     |
| 08.A40.I91.025    | Diametro esterno 315  | m    | 68,92  | 28,06          | 40,71%     |
| 08.A40.I91.030    | Diametro esterno 400  | m    | 97,81  | 33,88          | 34,64%     |
| <b>08.A40.I94</b> | <b>Provvista e posa in opera di tubazioni in Polipropilene Alto Modulo (PP-HM) a parete piena triplo strato, parete interna ed esterna liscia, rispondenti alle norme EN 13476-2 tipo A1, ed alla UNI EN-ISO 9969, rigidezza circonferenziale SN = 12 KN/m<sup>2</sup>, giunzione a bicchiere o manicotto, complete di guarnizione elastomerica in EPDM, il carico e lo scarico a piè d'opera, la loro discesa nella trincea; compreso ogni lavoro e provvista per dare l'opera perfettamente ultimata a regola d'arte:</b> |      |        |                |            |
| 08.A40.I94.005    | Diametro esterno 160  | m    | 26,51  | 13,20          | 49,79%     |
| 08.A40.I94.010    | Diametro esterno 200  | m    | 40,07  | 21,52          | 53,70%     |
| 08.A40.I94.015    | Diametro esterno 250  | m    | 53,27  | 24,49          | 45,98%     |
| 08.A40.I94.020    | Diametro esterno 315  | m    | 73,19  | 28,05          | 38,33%     |
| 08.A40.I94.025    | Diametro esterno 400  | m    | 104,66 | 33,88          | 32,37%     |
| <b>08.A40.I97</b> | <b>Provvista e posa in opera di tubazioni in Polipropilene Alto Modulo (PP-HM) a parete piena triplo strato, parete interna ed esterna liscia, rispondenti alle norme EN 13476-2 tipo A1, ed alla UNI EN-ISO 9969, rigidezza circonferenziale SN = 16 KN/m<sup>2</sup>, giunzione a bicchiere o manicotto, complete di guarnizione elastomerica in EPDM, il carico e lo scarico a piè d'opera, la loro discesa nella trincea; compreso ogni lavoro e provvista per dare l'opera perfettamente ultimata a regola d'arte:</b> |      |        |                |            |
| 08.A40.I97.005    | Diametro esterno 160  | m    | 27,96  | 13,19          | 47,19%     |
| 08.A40.I97.010    | Diametro esterno 200  | m    | 41,53  | 21,52          | 51,82%     |
| 08.A40.I97.015    | Diametro esterno 250  | m    | 55,40  | 24,49          | 44,21%     |
| 08.A40.I97.020    | Diametro esterno 315  | m    | 76,29  | 28,06          | 36,78%     |
| 08.A40.I97.025    | Diametro esterno 400  | m    | 110,65 | 33,88          | 30,62%     |

| Codice            | Descrizione  | U.M. | Euro     | Manod<br>lorda | %<br>Manod |
|-------------------|--|------|----------|----------------|------------|
| <b>08.A45</b>     | <b>OPERE IN VETRORESINA (PRFV)</b>   |      |          |                |            |
| <b>08.A45.L05</b> | <b>Tubazioni in poliestere rinforzato con fibre di vetro PRFV conformi alle norme UNI 9032 e 9033, per condotte a gravita', aventi rigidezza verificata all'interamento secondo le norme AWWA C950 e/o ATV 127 pari a 2500 N/m<sup>2</sup> con giunto a bicchiere o a manicotto con guarnizione elastomerica a doppio, triplo o quadruplo labbro di tenuta, forniti e posti in opera in un letto di sabbia o ghiaietto, se in presenza d'acqua, comprese le giunzioni, i tagli e gli sfridi, l'esecuzione delle prove idrauliche, il lavaggio ed ogni altro onere e magistero per dare l'opera completa a perfetta regola d'arte (esclusa la sola fornitura dei pezzi speciali compensati a parte):</b>  |      |          |                |            |
| 08.A45.L05.005    | Diametro 250   | m    | 71,12    | 16,60          | 23,34%     |
| 08.A45.L05.010    | Diametro 300   | m    | 79,46    | 17,52          | 22,05%     |
| 08.A45.L05.015    | Diametro 350   | m    | 91,90    | 20,23          | 22,01%     |
| 08.A45.L05.020    | Diametro 400   | m    | 101,04   | 25,71          | 25,45%     |
| 08.A45.L05.025    | Diametro 450   | m    | 115,14   | 29,38          | 25,52%     |
| 08.A45.L05.030    | Diametro 500   | m    | 132,43   | 34,90          | 26,35%     |
| 08.A45.L05.035    | Diametro 600   | m    | 167,92   | 40,42          | 24,07%     |
| 08.A45.L05.040    | Diametro 700   | m    | 203,40   | 45,95          | 22,59%     |
| 08.A45.L05.045    | Diametro 800   | m    | 243,01   | 46,83          | 19,27%     |
| 08.A45.L05.050    | Diametro 900   | m    | 288,77   | 52,35          | 18,13%     |
| 08.A45.L05.055    | Diametro 1000  | m    | 338,48   | 68,03          | 20,10%     |
| 08.A45.L05.060    | Diametro 1200  | m    | 441,04   | 90,37          | 20,49%     |
| 08.A45.L05.065    | Diametro 1300  | m    | 518,52   | 103,44         | 19,95%     |
| 08.A45.L05.070    | Diametro 1400  | m    | 652,78   | 140,87         | 21,58%     |
| 08.A45.L05.075    | Diametro 1500  | m    | 746,65   | 178,30         | 23,88%     |
| 08.A45.L05.080    | Diametro 1600  | m    | 946,40   | 213,98         | 22,61%     |
| <b>08.A45.L10</b> | <b>Tubazioni in poliestere rinforzato con fibre di vetro PRFV conformi alle norme UNI 9032 e 9033, per condotte a gravita', aventi rigidezza verificata all'interamento secondo le norme AWWA C950 e/o ATV 127 pari a 5000 N/m<sup>2</sup> con giunto a bicchiere o a manicotto con guarnizione elastomerica a doppio, triplo o quadruplo labbro di tenuta, forniti e posti in opera in un letto di sabbia o ghiaietto, se in presenza d'acqua, comprese le giunzioni, i tagli e gli sfridi, l'esecuzione delle prove idrauliche, il lavaggio ed ogni altro onere e magistero per dare l'opera completa a perfetta regola d'arte (esclusa la sola fornitura dei pezzi speciali compensati a parte):</b>  |      |          |                |            |
| 08.A45.L10.005    | Diametro 250   | m    | 70,73    | 14,82          | 20,95%     |
| 08.A45.L10.010    | Diametro 300   | m    | 82,82    | 17,52          | 21,16%     |
| 08.A45.L10.015    | Diametro 350   | m    | 95,61    | 20,23          | 21,16%     |
| 08.A45.L10.020    | Diametro 400   | m    | 107,45   | 25,71          | 23,93%     |
| 08.A45.L10.025    | Diametro 450   | m    | 121,90   | 29,38          | 24,10%     |
| 08.A45.L10.030    | Diametro 500   | m    | 140,92   | 34,91          | 24,77%     |
| 08.A45.L10.035    | Diametro 600   | m    | 180,18   | 40,41          | 22,43%     |
| 08.A45.L10.040    | Diametro 700   | m    | 220,23   | 45,94          | 20,86%     |
| 08.A45.L10.045    | Diametro 800   | m    | 269,43   | 46,83          | 17,38%     |
| 08.A45.L10.050    | Diametro 900   | m    | 315,19   | 52,35          | 16,61%     |
| 08.A45.L10.055    | Diametro 1000  | m    | 370,99   | 68,04          | 18,34%     |
| 08.A45.L10.060    | Diametro 1200  | m    | 487,94   | 88,32          | 18,10%     |
| 08.A45.L10.065    | Diametro 1300  | m    | 577,26   | 103,44         | 17,92%     |
| 08.A45.L10.070    | Diametro 1400  | m    | 720,08   | 140,85         | 19,56%     |
| 08.A45.L10.075    | Diametro 1500  | m    | 825,58   | 178,33         | 21,60%     |
| 08.A45.L10.080    | Diametro 1600  | m    | 1.037,80 | 213,99         | 20,62%     |
| <b>08.A45.L15</b> | <b>Tubazioni in poliestere rinforzato con fibre di vetro PRFV conformi alle norme UNI 9032 e 9033, per condotte a gravita', aventi rigidezza verificata all'interamento secondo le norme AWWA C950 e/o ATV 127 pari a 10000 N/m<sup>2</sup> con giunto a bicchiere o a manicotto con guarnizione elastomerica a doppio, triplo o quadruplo labbro di tenuta, forniti e posti in opera in un letto di sabbia o ghiaietto, se in presenza d'acqua, comprese le giunzioni, i tagli e gli sfridi, l'esecuzione delle prove idrauliche, il lavaggio ed ogni altro onere e magistero per dare l'opera completa a perfetta regola d'arte (esclusa la sola fornitura dei pezzi speciali compensati a parte):</b> |      |          |                |            |
| 08.A45.L15.005    | Diametro 250   | m    | 72,59    | 14,82          | 20,41%     |

| Codice         | Descrizione   | U.M. | Euro     | Manod<br>lorda | %<br>Manod | Codice         | Descrizione  | U.M. | Euro      | Manod<br>lorda | %<br>Manod |
|----------------|---|------|----------|----------------|------------|----------------|--|------|-----------|----------------|------------|
| 08.A45.L15.010 | Diametro 300  | m    | 85,79    | 17,53          | 20,43%     | 08.A50.M10.040 | DN 800   | m    | 732,52    | 88,34          | 12,06%     |
| 08.A45.L15.015 | Diametro 350  | m    | 99,84    | 20,23          | 20,26%     | 08.A50.M10.045 | DN 900   | m    | 800,54    | 106,87         | 13,35%     |
| 08.A45.L15.020 | Diametro 400  | m    | 113,18   | 25,71          | 22,72%     | 08.A50.M10.050 | DN 1000  | m    | 901,27    | 156,73         | 17,39%     |
| 08.A45.L15.025 | Diametro 450  | m    | 130,44   | 29,38          | 22,52%     | 08.A50.M10.055 | DN 1100  | m    | 1.060,57  | 184,43         | 17,39%     |
| 08.A45.L15.030 | Diametro 500  | m    | 143,22   | 34,90          | 24,37%     | 08.A50.M10.060 | DN 1200  | m    | 1.227,58  | 206,60         | 16,83%     |
| 08.A45.L15.035 | Diametro 600  | m    | 195,54   | 40,42          | 20,67%     | 08.A50.M10.065 | DN 1300  | m    | 1.395,68  | 299,23         | 21,44%     |
| 08.A45.L15.040 | Diametro 700  | m    | 240,85   | 45,93          | 19,07%     | 08.A50.M10.070 | DN 1400  | m    | 1.601,56  | 348,98         | 21,79%     |
| 08.A45.L15.045 | Diametro 800  | m    | 289,99   | 46,83          | 16,15%     | 08.A50.M10.075 | DN 1500  | m    | 1.712,38  | 372,10         | 21,73%     |
| 08.A45.L15.050 | Diametro 900  | m    | 348,10   | 52,35          | 15,04%     | 08.A50.M15     | Fornitura e posa di tubazioni in acciaio per condotte interrate tipo SS, bitumate UNI EN 10224/2006  |      |           |                |            |
| 08.A45.L15.055 | Diametro 1000   | m    | 411,68   | 68,01          | 16,52%     | 08.A50.M15.005 | DN 100, spessore 4,0 mm  | m    | 38,33     | 6,41           | 16,72%     |
| 08.A45.L15.060 | Diametro 1200   | m    | 552,67   | 90,36          | 16,35%     | 08.A50.M15.010 | DN 150, spessore 4,50 mm   | m    | 62,41     | 11,04          | 17,69%     |
| 08.A45.L15.065 | Diametro 1300   | m    | 650,67   | 103,46         | 15,90%     | 08.A50.M15.015 | DN 250, spessore 6,3 mm  | m    | 113,61    | 17,45          | 15,36%     |
| 08.A45.L15.070 | Diametro 1400   | m    | 805,30   | 140,85         | 17,49%     | 08.A50.M15.020 | DN 300, spessore 7,1 mm  | m    | 126,31    | 17,46          | 13,82%     |
| 08.A45.L15.075 | Diametro 1500   | m    | 923,70   | 178,27         | 19,30%     | 08.A50.M15.025 | DN 400, spessore 7,1 mm  | m    | 177,62    | 29,09          | 16,38%     |
| 08.A45.L15.080 | Diametro 1600   | m    | 1.148,16 | 214,02         | 18,64%     | 08.A50.M15.030 | DN 500, spessore 8,8 mm  | m    | 226,70    | 33,73          | 14,88%     |
| 08.A45.L20     | Fornitura in opera di pezzi speciali in poliestere rinforzato con fibre di vetro per fognature dal diametro 150 mm al diametro 1000 mm  |      |          |                |            | 08.A50.M15.035 | DN 600, spessore 12,5 mm   | m    | 284,21    | 39,53          | 13,91%     |
| 08.A45.L20.005 | ...   | kg   | 16,98    | 3,84           | 22,62%     | 08.A50.M20     | Fornitura e posa di tubazioni in acciaio per condotte interrate tipo ss, bitumate UNI en 10224/2006 - compreso il carico e lo scarico a pie' d'opera, e la loro discesa nella trincea; compreso ogni lavoro e provvista per dare l'opera perfettamente ultimata a regola d'arte  |      |           |                |            |
| <b>08.A50</b>  | <b>OPERE IN FERRO</b>   |      |          |                |            | 08.A50.M20.005 | DN 800, spessore 8 mm  | m    | 418,54    | 64,46          | 15,40%     |
| 08.A50.M05     | Fornitura ed installazione di tubazione in ferro trafilato di spessore ed armatura adeguati a sopportare la spinta mediante l'infissione nel terreno con macchine spingitubo, misurata fra le due estremita' della stessa, effettuata in terreni di normale consistenza (ad esclusione pertanto di terreni rocciosi con trovanti, tufo, manufatti, ecc...), compreso l'onere per il calaggio dei singoli elementi nella camera di alloggiamento macchine, il noleggio di tutte le attrezzature di spinta, controllo e sicurezza, lo smarinaggio all'interno della tubazione in fase di spinta ed il sollevamento del materiale di risulta fino al piano campagna, ogni operazione relativa alla correzione della direzione, compreso e compensato ogni e qualsiasi altro onere, che sia attinente alle operazioni di cui sopra, per dare il lavoro finito a perfetta regola d'arte: spessore minimo 16 mm |      |          |                |            | 08.A50.M20.015 | DN 900, spessore 10 mm   | m    | 546,99    | 106,83         | 19,53%     |
| 08.A50.M05.005 | DN 1200   | m    | 1.843,65 | 770,65         | 41,80%     | 08.A50.M20.020 | DN 1000, spessore 10,00 mm   | m    | 616,70    | 127,16         | 20,62%     |
| 08.A50.M05.010 | DN 1250   | m    | 1.856,70 | 770,53         | 41,50%     | 08.A50.M20.025 | DN 1200, spessore 10,00 mm   | m    | 826,32    | 206,58         | 25,00%     |
| 08.A50.M05.015 | DN 1300   | m    | 1.870,69 | 770,54         | 41,19%     | 08.A50.M20.030 | DN 1300, spessore 11,00 mm   | m    | 985,45    | 299,18         | 30,36%     |
| 08.A50.M05.020 | DN 1350   | m    | 1.884,67 | 770,64         | 40,89%     | 08.A50.M20.035 | DN 1500, spessore 12,50 mm   | m    | 1.150,55  | 372,20         | 32,35%     |
| 08.A50.M05.025 | DN 1400   | m    | 1.898,65 | 770,66         | 40,59%     | 08.A50.M20.040 | DN 1600, spessore 12,50 mm   | m    | 1.220,78  | 398,95         | 32,68%     |
| 08.A50.M05.030 | DN 1450   | m    | 1.909,07 | 770,69         | 40,37%     | 08.A50.M25     | Impianto Spianto cantiere per infissione manufatti tubolari con sistema a spinta microtunnelling: Operazioni di impianto cantiere per il sistema di posa delle tubazioni senza scavo microtunnelling comprensivo di:- pannellature di recinzione di cantiere;- quota fissa per la disponibilità delle attrezzature di perforazione;- trasporto ( andata e ritorno) di tutte le apparecchiature necessarie all'esecuzione dei lavori di microtunnelling;- preparazione delle attrezzature speciali di perforazione in officina;- scarico e montaggio delle stesse in superficie ed all'interno del primo pozzo di spinta;- adattamenti, esecuzione di tutti gli allacciamenti elettrici ed idraulici;- la predisposizione delle piastre di contrasto e ripartizione delle forze di spinta. Sono inoltre compresi l'impiego di mezzi di sollevamento, lo smontaggio di tutte le attrezzature al termine della spinta, tutti gli oneri per la sicurezza. Sono da escludere gli scavi necessari per l'esecuzione dei pozzi, la platea, la realizzazione e la demolizione delle opere reggispinta, i manufatti tubolari, il reinterro e ripristino del terreno. |      |           |                |            |
| 08.A50.M05.035 | DN 1500   | m    | 1.935,94 | 770,70         | 39,81%     | 08.A50.M25.005 | Per Ø DN 300/500   | cad  | 24.161,31 | 14.624,84      | 60,53%     |
| 08.A50.M05.040 | DN 1550   | m    | 1.949,93 | 770,61         | 39,52%     | 08.A50.M25.010 | Per Ø DN 600/800   | cad  | 27.868,01 | 15.550,35      | 55,80%     |
| 08.A50.M05.045 | DN 1600   | m    | 1.990,95 | 770,70         | 38,71%     | 08.A50.M25.015 | Per Ø DN 1000/1400   | cad  | 34.254,22 | 18.805,57      | 54,90%     |
| 08.A50.M05.050 | DN 1650   | m    | 2.122,39 | 770,64         | 36,31%     | 08.A50.M25.020 | Per Ø DN 1500/1800   | cad  | 56.125,37 | 31.188,87      | 55,57%     |
| 08.A50.M05.055 | DN 1700   | m    | 2.085,10 | 770,65         | 36,96%     | 08.A50.M25.025 | Per Ø DN 2000/2200   | cad  | 69.501,13 | 37.954,57      | 54,61%     |
| 08.A50.M05.060 | DN 1750   | m    | 2.099,09 | 770,58         | 36,71%     | 08.A50.M25.030 | Per Ø DN 2500  | cad  | 82.320,34 | 45.029,23      | 54,70%     |
| 08.A50.M05.065 | DN 1800   | m    | 2.127,80 | 770,69         | 36,22%     | 08.A50.M30     | Montaggio delle attrezzature per microtunnelling nello stesso pozzo di partenza, ma in direzione di spinta diversa dalla precedente, incluso la formazione di tutti i collegamenti elettrici, idraulici, il posizionamento del carrello di spinta secondo la direzione e pendenza di progetto, la predisposizione delle piastre di contrasto e ripartizione delle forze di spinta ed ogni altro onere e magistero per dare l'attrezzatura pronta alla perforazione. E' inoltre compreso lo smontaggio di tutte le attrezzature al termine della spinta e tutti gli oneri per la sicurezza.   |      |           |                |            |
| 08.A50.M10     | Fornitura ed installazione di tubazione in acciaio inox all'interno di una tubazione guida in ferro trafilato mediante mezzi meccanici adeguati, misurata fra le due estremita' delle stesse, compreso l'onere per il calaggio dei singoli elementi nella camera di alloggiamento macchine, il noleggio di tutte le attrezzature di spinta, controllo e sicurezza, compreso e compensato ogni e qualsiasi altro onere, che sia attinente alle operazioni di cui sopra, per dare il lavoro finito a perfetta regola d'arte:  |      |          |                |            | 08.A50.M30.005 | Per Ø DN 300/500   | cad  | 6.281,81  | 2.265,22       | 36,06%     |
| 08.A50.M10.005 | DN 400  | m    | 335,65   | 29,10          | 8,67%      | 08.A50.M30.010 | Per Ø DN 600/800   | cad  | 9.947,47  | 3.630,83       | 36,50%     |
| 08.A50.M10.010 | DN 450  | m    | 402,17   | 33,74          | 8,39%      | 08.A50.M30.015 | Per Ø DN 1000/1400   | cad  | 12.815,32 | 4.787,80       | 37,36%     |
| 08.A50.M10.015 | DN 500  | m    | 445,61   | 36,05          | 8,09%      | 08.A50.M30.020 | Per Ø DN 1500/1800   | cad  | 16.085,94 | 5.369,49       | 33,38%     |
| 08.A50.M10.020 | DN 550  | m    | 490,87   | 38,34          | 7,81%      | 08.A50.M30.025 | Per Ø DN 2000/2200   | cad  | 25.843,73 | 10.169,51      | 39,35%     |
| 08.A50.M10.025 | DN 600  | m    | 533,88   | 40,68          | 7,62%      | 08.A50.M30.030 | Per Ø DN 2500  | cad  | 26.698,96 | 10.036,14      | 37,59%     |
| 08.A50.M10.030 | DN 650  | m    | 586,74   | 55,21          | 9,41%      |                |  |      |           |                |            |
| 08.A50.M10.035 | DN 700  | m    | 636,98   | 64,46          | 10,12%     |                |  |      |           |                |            |

| Codice         | Descrizione   | U.M. | Euro      | Manod<br>lorda | %<br>Manod | Codice         | Descrizione   | U.M. | Euro     | Manod<br>lorda | %<br>Manod |
|----------------|---|------|-----------|----------------|------------|----------------|---|------|----------|----------------|------------|
| 08.A50.M35     | Montaggio delle attrezzature per microtunnelling su pozzi di partenza successivi al primo nell'ambito del cantiere, compreso lo scarico ed il montaggio delle stesse in superficie ed all'interno del pozzo di partenza, l'esecuzione di tutti gli allacciamenti elettrici, idraulici ed il posizionamento, la predisposizione delle piastre di contrasto e ripartizione delle forze di spinta ed ogni altro onere e magistero per dare l'attrezzatura pronta alla perforazione. E' inoltre compreso lo smontaggio di tutte le attrezzature al termine della spinta e tutti gli oneri per la sicurezza.   |      |           |                |            | 08.A50.M40.070 | Per ogni ml di spinta posata con testa fresante, tubazioni DN 1700  | m    | 1.656,11 | 220,43         | 13,31%     |
| 08.A50.M35.005 | Per Ø DN 300/500  | cad  | 9.570,49  | 5.147,01       | 53,78%     | 08.A50.M40.075 | Per ogni ml di spinta posata con testa fresante, tubazioni DN 1800  | m    | 1.701,29 | 234,61         | 13,79%     |
| 08.A50.M35.010 | Per Ø DN 600/800  | cad  | 12.705,96 | 6.055,66       | 47,66%     | 08.A50.M40.080 | Per ogni ml di spinta posata con testa fresante, tubazioni DN 2000  | m    | 2.383,94 | 252,22         | 10,58%     |
| 08.A50.M35.015 | Per Ø DN 1000/1400  | cad  | 16.359,96 | 7.932,94       | 48,49%     | 08.A50.M40.085 | Per ogni ml di spinta posata con testa fresante, tubazioni DN 2200  | m    | 2.577,35 | 271,65         | 10,54%     |
| 08.A50.M35.020 | Per Ø DN 1500/1800  | cad  | 27.382,22 | 14.646,75      | 53,49%     | 08.A50.M40.090 | Per ogni ml di spinta posata con testa fresante, tubazioni DN 2500  | m    | 2.743,23 | 294,62         | 10,74%     |
| 08.A50.M35.025 | Per Ø DN 2000/2200  | cad  | 49.670,20 | 28.530,56      | 57,44%     | 08.A50.M45     | <b>Compenso per perforazione eseguita in terreni costituiti da roccia avente resistenza alla compressione monoassiale fino ai valori di seguito riportati:</b>  |      |          |                |            |
| 08.A50.M35.030 | Per Ø DN 2500   | cad  | 54.566,53 | 31.643,13      | 57,99%     | 08.A50.M45.005 | Ø 500/600, resistenza roccia fino a 200 kg/cmq  | m    | 234,39   | 52,90          | 22,57%     |
| 08.A50.M40     | <b>Posa in opera di tubazioni con il sistema a spinta (microtunnelling) mediante l'impiego di una microfresa telecomandata dotata di testa fresante chiusa guidata dall'esterno. Le tubazioni devono essere infisse con sistema micro-tunnelling senza arrecare nessun disturbo in superficie, fatta eccezione per i pozzi di testa (spinta -arrivo) e la perforazione dovrà avvenire a sezione piena con sostentamento meccanico e/o idraulico del fronte di scavo onde evitare la decompressione del terreno e gli eventuali cedimenti in superficie. I materiali di risulta saranno portati in superficie mediante un sistema di smarino a circolazione idraulica attraverso il quale il materiale scavato sarà trasportato idraulicamente in un container. Il controllo della pendenza e della posizione della testa sarà effettuato in continuo mediante l'impiego di sorgente laser posta nel pozzo di partenza su idonea mira fotosensibile solidale alla testa fresante e i dati di posizione ed inclinazione, rilevati elettronicamente, saranno protocollati con stampante collegata al sistema. Eventuali correzioni nel corso della perforazione saranno eseguite mediante utilizzo di martinetti idraulici azionabili singolarmente che agiscono sulla testa fresante. La testata di perforazione dovrà essere adatta ad ogni tipo di terreno, compresa la presenza di trovanti di dimensioni non superiori al 30% del diametro esterno della testa fresante. Nel prezzo è escluso lo scavo su roccia, da compensare a parte. Sono inoltre compresi i seguenti oneri e lavorazioni:- gli eventuali aggettamenti delle acque mediante l'uso di well - point o di pompe idrauliche; - le prove di tenuta adottando le opportune tecniche e secondo le disposizioni della D.L.; - l'eventuale realizzazione di un pozzo provvisorio per il superamento di qualsiasi tipo di ostacoli incontrati durante la perforazione per consentire l'avanzamento della testata, compreso ogni onere relativo sia di costruzione sia di ripristino; Sono inoltre compresi tutti gli oneri per la sicurezza, ogni magistero per spingere le tubazioni a regola d'arte secondo gli elaborati di progetto e le disposizioni della Direzione dei Lavori.</b> |      |           |                |            | 08.A50.M45.010 | Ø 800, resistenza roccia fino a 500 kg/cmq  | m    | 267,74   | 56,44          | 21,08%     |
| 08.A50.M40.005 | Per ogni ml di spinta posata con testa fresante, tubazioni DN 250/300   | m    | 548,24    | 118,15         | 21,55%     | 08.A50.M45.015 | Ø 1000/1400, resistenza roccia fino a 750 kg/cmq  | m    | 333,42   | 59,95          | 17,98%     |
| 08.A50.M40.010 | Per ogni ml di spinta posata con testa fresante, tubazioni DN 400   | m    | 603,77    | 125,22         | 20,74%     | 08.A50.M45.020 | Ø 1500/1800, resistenza roccia fino a 2000 kg/cmq   | m    | 535,66   | 88,17          | 16,46%     |
| 08.A50.M40.015 | Per ogni ml di spinta posata con testa fresante, tubazioni DN 500   | m    | 671,21    | 130,48         | 19,44%     | 08.A50.M45.025 | Ø 2000/2200, resistenza roccia fino a 2000 kg/cmq   | m    | 872,86   | 114,61         | 13,13%     |
| 08.A50.M40.020 | Per ogni ml di spinta posata con testa fresante, TUBAZIONI DN 600   | m    | 819,44    | 135,78         | 16,57%     | 08.A50.M45.030 | Ø 2500, resistenza roccia fino a 1500 kg/cmq  | m    | 937,61   | 123,48         | 13,17%     |
| 08.A50.M40.025 | Per ogni ml di spinta posata con testa fresante, tubazioni DN 700   | m    | 855,81    | 141,12         | 16,49%     | 08.A55         | <b>OPERE FOGNARIE</b>   |      |          |                |            |
| 08.A50.M40.030 | Per ogni ml di spinta posata con testa fresante, tubazioni DN 800   | m    | 885,96    | 146,36         | 16,52%     | 08.A55.N03     | Allacciamento di immissione stradale compresa la perforazione del manufatto a mezzo di carotaggio, l'innesto del tubo e la sigillatura con malta cementizia e scaglie di mattone al canale bianco   |      |          |                |            |
| 08.A50.M40.035 | Per ogni ml di spinta posata con testa fresante, tubazioni DN 900   | m    | 970,64    | 144,04         | 14,84%     | 08.A55.N03.005 | ...   | cad  | 119,12   | 62,95          | 52,85%     |
| 08.A50.M40.040 | Per ogni ml di spinta posata con testa fresante, tubazioni DN 1000  | m    | 1.043,01  | 160,52         | 15,39%     | 08.A55.N06     | Costruzione di cameretta per la raccolta delle acque stradali compreso lo scavo, il sottofondo in conglomerato cementizio dello spessore di cm 15, la provvista del pozzetto, il carico ed il trasporto alla discarica della terra eccedente, il riempimento dello scavo, l'eventuale muratura in mattoni pieni e malta cementizia, debitamente intonacata sulle pareti interne per la posa della griglia alle quote di progetto con adozione di pozzetto in cemento armato prefabbricato a due elementi, esclusa la provvista e posa della griglia e del telaio in ghisa |      |          |                |            |
| 08.A50.M40.045 | Per ogni ml di spinta posata con testa fresante, tubazioni DN 1100  | m    | 1.099,79  | 167,50         | 15,23%     | 08.A55.N06.005 | ...   | cad  | 93,60    | 57,11          | 61,01%     |
| 08.A50.M40.050 | Per ogni ml di spinta posata con testa fresante, tubazioni DN 1200  | m    | 1.164,54  | 176,31         | 15,14%     | 08.A55.N09     | Costruzione di cameretta per la raccolta delle acque stradali eseguita in conglomerato cementizio, compreso lo scavo, la platea di fondazione dello spessore di cm 15, il getto delle pareti verticali con cemento avente resistenza caratteristica 150 kg/cm <sup>2</sup> , le casserature per il contenimento dei getti, il riempimento dello scavo ed il carico e trasporto della terra di risulta, esclusa la fornitura e posa della griglia  |      |          |                |            |
| 08.A50.M40.055 | Per ogni ml di spinta posata con testa fresante, tubazioni DN 1400  | m    | 1.272,80  | 185,19         | 14,55%     | 08.A55.N09.005 | delle dimensioni interne di cm 40x40 ed esterne di cm 80x90x75 (media altezza)  | cad  | 115,20   | 48,06          | 41,72%     |
| 08.A50.M40.060 | Per ogni ml di spinta posata con testa fresante, tubazioni DN 1500  | m    | 1.476,05  | 195,72         | 13,26%     | 08.A55.N09.010 | delle dimensioni interne di cm 80x40 ed esterne di cm 80x130x75 (media altezza)   | cad  | 157,14   | 70,32          | 44,75%     |
| 08.A50.M40.065 | Per ogni ml di spinta posata con testa fresante, tubazioni DN 1600  | m    | 1.594,05  | 208,02         | 13,05%     | 08.A55.N09.015 | delle dimensioni interne di cm 27x32 ed esterne di cm 82x67x75 (media altezza)  | cad  | 87,96    | 35,42          | 40,27%     |
|                |   |      |           |                |            | 08.A55.N12     | Costruzione di cameretta per la raccolta delle acque stradali, in muratura di mattoni con malta ed intonaco cementizio, compreso lo scavo, la platea di fondazione in conglomerato cementizio dello spessore cm 15, il riempimento dello scavo ed il carico e trasporto della terra di risulta, esclusa la provvista e posa della griglia   |      |          |                |            |
|                |   |      |           |                |            | 08.A55.N12.005 | delle dimensioni interne di cm 40x40 ed esterne di cm 90x80x50 (media altezza) spessore intonaco almeno cm 1  | cad  | 187,42   | 129,13         | 68,90%     |



| Codice         | Descrizione   | U.M.           | Euro   | Manod<br>lorda | %<br>Manod | Codice         | Descrizione  | U.M. | Euro     | Manod<br>lorda | %<br>Manod |
|----------------|---|----------------|--------|----------------|------------|----------------|--|------|----------|----------------|------------|
| 08.A55.N12.010 | delle dimensioni interne di cm 26x32 ed esterne di cm 63x82x50 (media altezza) spessore intonaco almeno cm 1  | cad            | 156,66 | 108,46         | 69,23%     | 08.A55.N39     | <b>Rimozione di chiusini delle fognature e simili, compreso il carico ed il trasporto del materiale di risulta</b>   |      |          |                |            |
| 08.A55.N12.015 | delle dimensioni interne di cm 80x40 ed esterne di cm 80x130x75 (media altezza) spessore intonaco almeno cm 1   | cad            | 325,81 | 224,45         | 68,89%     | 08.A55.N39.005 | in pavimentazione bituminosa o litoidea, mediante l'uso di motocompressore e compresa l'eventuale demolizione del manufatto per l'adeguamento in quota in piu' o in meno di cm 20  | cad  | 47,37    | 32,47          | 68,55%     |
| 08.A55.N12.020 | delle dimensioni interne di cm 40x40 ed esterne di cm 90x80x75 (media altezza) spessore intonaco almeno cm 1  | cad            | 264,38 | 184,54         | 69,80%     | 08.A55.N39.010 | in pavimentazione non bituminosa e senza l'uso del motocompressore   | cad  | 20,12    | 18,25          | 90,72%     |
| 08.A55.N15     | <b>Pozzo d'ispezione inserito su fognature di qualunque profondita' compresi i gradini in acciaio inox anticiscivo alla marinara esclusa la sola fornitura del chiusino per metri di profondita' formato da canna in getto cementizio dello spessore di cm 15 e diametro interno cm 100</b>                   |                |        |                |            | 08.A55.N42     | <b>Rimozione di chiusini tipo "a pie' di gronda" o simili, delle dimensioni esterne max cm 40x40, su marciapiedi, in pavimentazione bituminosa o litoidea, compreso il carico ed il trasporto del materiale di risulta</b>   |      |          |                |            |
| 08.A55.N15.005 | ...   | m              | 338,16 | 274,82         | 81,27%     | 08.A55.N42.005 | mediante l'uso di motocompressore  | cad  | 54,03    | 39,30          | 72,74%     |
| 08.A55.N18     | <b>Cappa dello spessore di cm 1.5-2, in piano od in curva di malta cementizia</b>   |                |        |                |            | 08.A55.N42.010 | senza l'uso di motocompressore   | cad  | 25,51    | 22,92          | 89,83%     |
| 08.A55.N18.005 | ...   | m <sup>2</sup> | 13,48  | 11,68          | 86,65%     | 08.A55.N45     | <b>Posa in opera di chiusini delle fognature e simili, collocati alle quote della pavimentazione finita, compresi la malta cementizia, i mattoni occorrenti e l'eventuale trasporto dal luogo di deposito al sito d'impiego su preesistente manufatto</b>  |      |          |                |            |
| 08.A55.N21     | <b>Manto o cappa applicata in uno o piu' strati, compresi i giunti</b>  |                |        |                |            | 08.A55.N45.005 | ...  | cad  | 73,33    | 66,26          | 90,36%     |
| 08.A55.N21.005 | ...   | m <sup>2</sup> | 21,64  | 11,12          | 51,40%     | 08.A55.N48     | <b>Posa in opera di chiusini tipo "a pie' di gronda" o simili, delle dimensioni max di cm 40x40, su marciapiedi, in pavimentazione bituminosa o litoidea collocati alle quote della pavimentazione finita, compresa la malta cementizia ed i mattoni delle dimensioni max di cm 40x40</b>                                      |      |          |                |            |
| 08.A55.N24     | <b>Posa in opera di lastre di Luserna, inclusa l'eventuale provvista e applicazione di graffe per ancoraggio alla gettata cementizia retrostante, lo spianamento a regola d'arte, il taglio, l'adattamento e la perfetta sigillatura e profilatura dei giunti con malta cementizia, escluso il sottofondo</b> |                |        |                |            | 08.A55.N48.005 | ...  | cad  | 23,39    | 20,20          | 86,37%     |
| 08.A55.N24.005 | per rivestimento di fondi di corsi d'acqua, canali, camere di salto, formazione di marciapiedi  | m <sup>2</sup> | 122,19 | 118,00         | 96,57%     | 08.A55.N51     | <b>Posa di chiusini per fognature, tipo "citta' di Torino", compresa la malta di cemento occorrente forniti a pie' d'opera</b>   |      |          |                |            |
| 08.A55.N24.010 | per rivestimento di muri di sponda, mantellate, pareti di camere di salto o simili  | m <sup>2</sup> | 134,30 | 130,28         | 97,01%     | 08.A55.N51.005 | ...  | cad  | 45,78    | 44,70          | 97,64%     |
| 08.A55.N27     | <b>Posa in opera di masselli o conci di pietra (sienite, diorite, o simili) inclusa la provvista e l'applicazione delle eventuali graffe per l'ancoraggio, lo spianamento a regola d'arte, il taglio, l'adattamento e la perfetta sigillatura dei giunti, esclusa la preparazione del piano di posa</b>       |                |        |                |            | 08.A55.N54     | <b>Posa in opera di suggelli metallici a cerniera su preesistente telaio in ghisa od in ferro compresa la pulizia del telaio, la saldatura delle cerniere allo stesso, la levigatura delle saldature e ogni onere per il nolo dei mezzi di trasporto, per le attrezzature e la mano d'opera occorrente in ghisa o in ferro</b> |      |          |                |            |
| 08.A55.N27.005 | per la formazione di cordature o rivestimenti di fondo tipo corsi d'acqua, canali, camere di salto ecc.   | m <sup>2</sup> | 133,18 | 125,44         | 94,19%     | 08.A55.N54.005 | ...  | cad  | 33,04    | 27,87          | 84,36%     |
| 08.A55.N27.010 | per diversi usi tipo il rivestimento della faccia vista dei getti cementizi, la formazione di pareti di camere di salto, la realizzazione di muri di sponda o simili  | m <sup>2</sup> | 169,73 | 162,41         | 95,69%     | 08.A55.N55     | <b>Fornitura e posa in opera di chiusini di ispezione in materiale composito con superficie antisdrucolo, conformi alla norma UNI EN 124, compreso la malta cementizia, i mattoni occorrenti e l'eventuale trasporto dal luogo di deposito al sito d'impiego su preesistente manufatto</b>                                     |      |          |                |            |
| 08.A55.N30     | <b>Riempimento di gabbioni, compresa la fornitura e la posa dei ciottoli, la posa e la cucitura dei gabbioni con ciottoli di dimensioni adeguate alla grossezza della maglia</b>  |                |        |                |            | 08.A55.N55.005 | dimensione 400x400 - classe B 125  | cad  | 88,04    | 44,70          | 50,77%     |
| 08.A55.N30.005 | ciottoli serpentinosi o silicei, non amiantiferi  | m <sup>3</sup> | 74,12  | 61,94          | 83,57%     | 08.A55.N55.010 | dimensione 500x500 - classe B 125  | cad  | 134,55   | 51,16          | 38,02%     |
| 08.A55.N33     | <b>Rimozione di bocchetta griglia per lo scarico delle acque piovane, compreso il carico ed il trasporto del materiale di risulta</b>   |                |        |                |            | 08.A55.N55.015 | dimensione 600x600 - classe B 125  | cad  | 189,07   | 58,35          | 30,86%     |
| 08.A55.N33.005 | in pavimentazione bituminosa o litoidea, mediante l'uso di motocompressore  | cad            | 28,32  | 20,67          | 72,99%     | 08.A55.N55.020 | dimensione 700x700 - classe B 125  | cad  | 264,22   | 65,82          | 24,91%     |
| 08.A55.N33.010 | in pavimentazione non bituminosa e senza l'uso del motocompressore.   | cad            | 10,76  | 9,98           | 92,77%     | 08.A55.N55.025 | Ø 800 - classe B 125   | cad  | 299,78   | 67,30          | 22,45%     |
| 08.A55.N36     | <b>Posa in opera di bocchette a griglie o a gola di lupo per scarico delle acque piovane alle quote della pavimentazione finita, compresi la malta cementizia, i mattoni occorrenti e l'eventuale trasporto dal luogo di deposito al sito d'impiego su preesistente manufatto</b>                             |                |        |                |            | 08.A55.N55.030 | dimensione 400x400 - classe C 250  | cad  | 105,44   | 44,70          | 42,39%     |
| 08.A55.N36.005 | ..  | cad            | 47,01  | 44,46          | 94,58%     | 08.A55.N55.035 | dimensione 500x500 - classe C 250  | cad  | 153,19   | 51,17          | 33,40%     |
|                |   |                |        |                |            | 08.A55.N55.040 | dimensione 600x600 - classe C 250  | cad  | 213,93   | 58,34          | 27,27%     |
|                |   |                |        |                |            | 08.A55.N55.045 | dimensione 700x700 - classe C 250  | cad  | 326,40   | 81,34          | 24,92%     |
|                |   |                |        |                |            | 08.A55.N55.050 | Ø 800 - classe C 250   | cad  | 312,21   | 67,31          | 21,56%     |
|                |   |                |        |                |            | 08.A55.N55.055 | dimensioni 950x950 - classe c 250  | cad  | 1.139,33 | 81,35          | 7,14%      |
|                |   |                |        |                |            | 08.A55.N55.060 | Ø 800 - classe D 400   | cad  | 404,81   | 67,28          | 16,62%     |
|                |   |                |        |                |            | 08.A55.N55.065 | dimensioni 950x950 - classe D 400  | cad  | 1.223,85 | 81,39          | 6,65%      |
|                |   |                |        |                |            | 08.A55.N57     | <b>Posa in opera di paratoie in acciaio inossidabile a scorrimento verticale, compresa la malta di cemento occorrente per ogni kg di peso collocato in opera fornite a pie' d'opera</b>  |      |          |                |            |
|                |   |                |        |                |            | 08.A55.N57.005 | ...  | kg   | 1,72     | 1,37           | 79,81%     |
|                |   |                |        |                |            | 08.A55.N60     | <b>Posa in opera di paratoie basculanti o similari, a sezione circolare del diametro di cm 40-50, in acciaio inossidabile complete di comandi di manovra, compresa la malta di cemento occorrente fornite a pie' d'opera</b>   |      |          |                |            |
|                |   |                |        |                |            | 08.A55.N60.005 | ...  | cad  | 164,31   | 164,23         | 99,95%     |



| Codice         | Descrizione  | U.M.           | Euro   | Manod<br>lorda | %<br>Manod |
|----------------|--|----------------|--------|----------------|------------|
| 08.A55.N63     | Posa in opera di ferro lavorato, compresa la malta di cemento, per ogni kg di parti di ferro collocato in opera di qualunque genere (gradini di discesa pozzi, stivi, ganci, griglie, ringhiere, ecc)  |                |        |                |            |
| 08.A55.N63.005 | ...  | kg             | 3,52   | 3,43           | 97,44%     |
| 08.A55.N66     | Fornitura e posa in opera di ferro compresa la lavorazione, una mano di minio o di bitume a caldo, la malta di cemento ecc. staffe, gradini di discesa, pozzi e simili, prezzo per ogni kg di parti in ferro collocato in opera  |                |        |                |            |
| 08.A55.N66.005 | ...  | kg             | 4,40   | 3,07           | 69,82%     |
| 08.A55.N69     | Fornitura e posa in opera di acciaio INOX tipo AISI 304, per manufatti posti nelle camerette d'ispezione delle fognature o impianti fognari di sollevamento, quali scalette, protezioni, parapetti, lame di sfioro, staffe, gradini di discesa, grigliati, ecc., compresa la lavorazione ed il materiale di uso e consumo.   |                |        |                |            |
| 08.A55.N69.005 | ...  | kg             | 18,06  | 10,52          | 58,27%     |
| 08.A55.N72     | Fornitura e posa in opera di gradini alla marinara a norme CE - EN 13101, in acciaio rivestiti in polipropilene e superficie della pedana antiscivolo, mediante inserimento automatico a pressione, previa formazione fori nelle pareti piane o curve dei pozzetti o delle camere d'ispezione ed eventuale sigillatura con opportuna malta per ripristini.   |                |        |                |            |
| 08.A55.N72.005 | dimensioni esterne 350 x 200 mm, interasse 320/330 mm, profondità d'innesto 70/80 mm, anima in acciaio min Ø 12 mm   | cad            | 21,48  | 10,73          | 49,97%     |
| 08.A55.N75     | Posa in opera di chiusino sifonato carrabile in PVC rigido antiurto per raccolta e lo smaltimento delle acque, compresa ogni opera accessoria delle dimensioni da mm 150x150 a mm 300x300  |                |        |                |            |
| 08.A55.N75.005 | ...  | cad            | 14,15  | 9,92           | 70,10%     |
| 08.A55.N78     | Posa in opera di chiusino con telaio in PVC rigido antiurto, compresa ogni opera accessoria delle dimensioni da cm 20x20 a cm 60x60  |                |        |                |            |
| 08.A55.N78.005 | ...  | cad            | 17,56  | 13,42          | 76,42%     |
| 08.A55.N81     | Fornitura e posa canaletta prefabbricata per la raccolta delle acque bianche, in cemento con fibre di vetro, classe D carico A15- F900 secondo la normativa DIN V 19580/EN 1433, delle dimensioni di larghezza 390 mm, altezza 415 mm, senza pendenza interna, completa di griglia in ghisa della larghezza di 375 mm, peso minimo 40 kg al metro, tipo 2x140x20 mm, classe D 400, compreso lo scavo per l'alloggiamento, il rifianco in calcestruzzo, ed ogni altro eventuale onere compreso per dare la lavorazione finita a regola d'arte e collaudabile  |                |        |                |            |
| 08.A55.N81.005 | .....  | m              | 580,77 | 26,13          | 4,50%      |
| <b>08.A60</b>  | <b>OPERE DI DIFESA - GABBIONI METALLICI - SCOGLIERE</b>  |                |        |                |            |
| 08.A60.005     | Riempimento manuale o parzialmente meccanico di gabbioni con pietrame e ciottolame a sacco, accuratamente scagliato per la chiusura dei vani, compresa la fornitura del materiale ed ogni altro onere compreso, misurato in base alle dimensioni teoriche dei gabbioni fuori opera:  |                |        |                |            |
| 08.A60.005.005 | con pietrame   | m <sup>3</sup> | 98,53  | 69,45          | 70,49%     |
| 08.A60.005.010 | con ciottolame   | m <sup>3</sup> | 68,16  | 50,27          | 73,75%     |
| 08.A60.010     | Scavo di materie terrose e ghiaiose anche con trovanti di qualunque dimensione e durezza sino alla profondità di cm 100 sotto il pelo delle acque di magra, compresa l'eventuale rimozione lo spostamento in opera dei trovanti di cui prima e degli eventuali prismi di calcestruzzo di difese preesistenti, per aperture di savanelle, deviazione di acque, formazione di isolotti, per fare luogo alla posa di massi naturali, compresa la sistemazione delle pareti e del fondo degli scavi, il ritombamento delle materie di risulta che dovranno comunque essere utilizzate esclusivamente secondo le disposizioni della direzione dei lavori, il riempimento dei vani rimanenti ad opera finita e lo spianamento in alveo delle materie eccedenti, il loro trasporto e la sistemazione a rifiuto, o rinterro e ad imbottimento di sponda. |                |        |                |            |
| 08.A60.010.005 | ...  | m <sup>3</sup> | 5,53   | 3,14           | 56,86%     |

| Codice         | Descrizione   | U.M.           | Euro     | Manod<br>lorda | %<br>Manod |
|----------------|---|----------------|----------|----------------|------------|
| 08.A60.015     | Esecuzione di scogliere con massi di pietra naturale provenienti da cave aperte per conto dell'impresa, di volume non inferiore a m <sup>3</sup> 0,30 e di peso superiore a q 8, per gettate subacquee ed alla rinfusa, per nuove difese o per il completamento di quelle preesistenti, comprese le indennità di cava o di passaggio, la preparazione del fondo, l'allontanamento delle acque ed ogni altro onere per dare l'opera finita a regola d'arte.  |                |          |                |            |
| 08.A60.015.005 | .....   | q              | 2,62     | 0,74           | 28,41%     |
| 08.A60.020     | Esecuzione di scogliere con massi di pietra naturale provenienti da disalvei di volume comunque non inferiore a m <sup>3</sup> 0,30 e di peso superiore a q 8, per gettate subacquee ed alla rinfusa, per nuove difese o per il completamento di quelle preesistenti, comprese le movimentazioni di cantiere, la preparazione del fondo, l'allontanamento delle acque ed ogni altro onere per dare l'opera finita a regola d'arte.  |                |          |                |            |
| 08.A60.020.005 | .....   | m <sup>3</sup> | 41,72    | 21,50          | 51,53%     |
| 08.A60.020.010 | Idem del precedente subarticolato ma per massi sistemati in modo tale da ottenere la sagoma prescritta compreso l'intasamento dei vani con scapolli di cava   | m <sup>3</sup> | 62,95    | 33,73          | 53,59%     |
| 08.A60.020.015 | Idem come sopra ma con intasamento in cls R'ck 20 in quantità non inferiore a 0,3 m <sup>3</sup>  | m <sup>3</sup> | 114,30   | 38,77          | 33,92%     |
| <b>08.A65</b>  | <b>MANUTENZIONE MANUFATTI FOGNARI</b>   |                |          |                |            |
| 08.A65.P05     | Verniciatura di superfici metalliche per protezione paratoie e valvolame: applicazione su superfici metalliche di qualsiasi forma e dimensione per la protezione di paratoie e valvolame del ciclo protettivo costituito da n. 1 stesa del primer aggrappante epossivinilico, spessore 80 micron e n. 2 riprese di vernice epossivinilica, spessore 200 micron.   |                |          |                |            |
| 08.A65.P05.005 | ...   | m <sup>2</sup> | 22,44    | 19,33          | 86,14%     |
| 08.A65.P10     | Risanamento di condotte fognarie in c.a. aventi un'altezza non inferiore a 1 metro compresi i seguenti interventi: pulizia della condotta con lavaggio ed idrosabbatura delle condotte esistenti al fine di pulire la struttura e renderla idonea al trattamento. Ripristino con strato di gunita di 5 cm spruzzata sul manufatto previa applicazione di rete elettrosaldata zincata - 5x10x10 o 5x15x15 fissata alla struttura esistente. La spruzzatura dovrà essere fatta con aria compressa anche a strati successivi con metodo a secco od a umido con dosi di cemento tipo 425 non inferiore a 600 kg per m <sup>3</sup> di sabbia anche con uso di malta additivata e prodotti speciali per operare su supporti umidi. La finitura della gunita dovrà essere fatta con cazzuola americana in modo da ottenere una superficie liscia priva di scabrezze. Il canale dovrà essere lasciato perfettamente pulito, pronto alla messa in esercizio. Il fissaggio sarà fatto con tassellature zincate e piastrine inox. La fornitura e la posa della rete elettrosaldata zincata dovrà essere lavorata e sagomata utilizzando attrezzi che non danneggino la zincatura. |                |          |                |            |
| 08.A65.P10.005 | ...   | m <sup>2</sup> | 82,56    | 48,81          | 59,12%     |
| 08.A65.P15     | Fornitura e getto in opera di malta reoplastica senza ritiro e resistente ai solfati, per interventi di limitata entità (sigillature, ripristini, fessurazioni) in condotte fognarie, eseguita con apposita attrezzatura impastatrice e spruzzatrice, con funzioni di consolidamento per strutture lesionate.   |                |          |                |            |
| 08.A65.P15.005 | ...   | m <sup>3</sup> | 1.359,30 | 1.041,36       | 76,61%     |
| 08.A65.P20     | Trattamento delle superfici delle condotte in c.a. In cattivo stato di conservazione mediante la scarificazione delle parti di calcestruzzo distaccate o non perfettamente ancorate oppure fessurate; messa a nudo dell'intera superficie dei ferri d'armatura affioranti mediante piccoli demolitori pneumatici od elettrici ed ove occorre anche a mano; picchettatura a mano dei ferri stessi per asportare le grosse scaglie di ossido; sabbatura a secco, idrica o mista in relazione allo stato dell'armatura e del calcestruzzo; verniciatura protettiva a base di resina epossidica spessore 100 micron; fornitura in opera di betoncino reoplastico a completamento dell'opera, compresa ogni fornitura ed opera per dare il lavoro finito a perfetta regola d'arte.   |                |          |                |            |
| 08.A65.P20.005 | ...   | m <sup>2</sup> | 25,27    | 22,03          | 87,17%     |

| Codice         | Descrizione   | U.M.           | Euro  | Manod<br>lorda | %<br>Manod | Codice         | Descrizione  | U.M.           | Euro   | Manod<br>lorda | %<br>Manod |
|----------------|---|----------------|-------|----------------|------------|----------------|--|----------------|--------|----------------|------------|
| 08.A65.P20.010 | Sigillatura di fessure dinamiche, giunti di controllo e dilatazione, in permanente immersione, larg. max del giunto 20 mm, mediante applicazione su supporto asciutto, di sigillante cementizio poliuretano-elastico monocomponente.  | m              | 13,39 | 10,39          | 77,57%     | 08.A65.P35     | Rimozione di materiali vari da griglie poste su condotta fognaria o su canali di adduzione agli impianti depurazione e stazioni di sollevamento ad una profondità superiore ai 10 m, con estrazione e sollevamento con l'utilizzo di autobotte combinato (canal-jet), impianti di depurazione e/o stazioni di sollevamento previa estrazione, sollevamento della griglia con autocarro munito di gru a bordo. Il trasporto presso sito autorizzato allo scarico e' compreso fino ad una distanza pari a 1 km dalla zona di intervento. Sono esclusi i costi di smaltimento.  |                |        |                |            |
| 08.A65.P20.015 | Sigillatura di fessure dinamiche, giunti di controllo e dilatazione, in permanente immersione, larg. max del giunto 30 mm, mediante applicazione su supporto umido, a spatola, di sigillante cementizio elastico bicomponente.  | m              | 13,66 | 9,79           | 71,67%     | 08.A65.P35.005 | ...  | cad            | 127,00 |                |            |
| 08.A65.P20.020 | Impermeabilizzazione interna di strutture in calcestruzzo o cemento armato soggette a sollecitazioni statiche e moderate sollecitazioni dinamiche, a contatto con acque calde e/o moderatamente aggressive mediante applicazione rivestimento bicomponente cementizio flessibile  | m <sup>2</sup> | 40,96 | 20,60          | 50,29%     | 08.A65.P40     | Spurgo, aspirazione e rimozione delle sabbie presenti in vasche d'accumulo delle stazioni di sollevamento, impianti di depurazione e canali fognari con l'utilizzo di autobotte combinata munita di pompa a pressione (canal-jet) e un operatore. Sono comprese tutte le operazioni e le attrezzature connesse al corretto svolgimento del lavoro e l'approvvigionamento dell'acqua ed il trasporto smaltimento delle sole materie solide (sabbie, materiali solidi, ecc.) Presso un sito autorizzato fino ad una distanza pari a 1 km dalla zona di intervento e l'accurata pulizia dei siti. Il volume verra' calcolato secondo i pesi riportati sulla bolla di trasporto o dalla documentazione rilasciata da una pesa autorizzata. Verranno riconosciuti separatamente, gli oneri di un eventuale intervento manuale all'interno delle condotte fognarie, vasche e pozzi o con attrezzatura speciale (piccone, mazze, ecc.), anche meccanica (demolitore, canal-jet munito di testina, ecc.), necessarie a rimuovere materiali consolidati, non rimovibili con il solo uso di getto d'acqua in pressione o con i automezzi suddetti. |                |        |                |            |
| 08.A65.P20.025 | Impermeabilizzazione di giunti e fessure statiche con venute d'acqua in pressione mediante applicazione di malta ultrarapida espansiva esente da cloruri - varco 20x20 mm   | m              | 20,60 | 20,60          | 100,00%    | 08.A65.P40.005 | sono inoltre esclusi i costi di smaltimento.   | m <sup>3</sup> | 95,87  | 24,08          | 25,12%     |
| 08.A65.P20.030 | Sabbatura di superfici di calcestruzzo, eseguita con l'impiego di sabbia silicea, per renderle atte a ricevere malte per rasature o sistemi protettivi filmogeni  | m <sup>2</sup> | 15,96 | 12,02          | 75,30%     | 08.A65.P45     | Aspirazione, raccolta di morchie, fanghi, schiume e altri sumatanti su vasche o manufatti di impianti di depurazione e stazioni di sollevamento mediante aspirazione con canal-jet combinato per l'eventuale fluidificazione del materiale sumatante, compreso l'intervento manuale con idonea attrezzatura il trasporto e lo smaltimento delle sole materie solide presso un sito autorizzato. Il volume verra' calcolato secondo i pesi riportati sulla bolla di trasporto o dalla documentazione rilasciata da una pesa autorizzata. Il trasporto presso sito autorizzato allo scarico e' compreso fino ad una distanza pari a 1 km dalla zona di intervento. Sono esclusi i costi di smaltimento.  |                |        |                |            |
| 08.A65.P20.035 | Protezione di strutture in c.a. soggette al contatto con acque aggressive mediante applicazione, a rullo o con air-less, di protettivo filmogeno epossidico bicomponente rigido   | m <sup>2</sup> | 34,01 | 17,16          | 50,47%     | 08.A65.P45.005 | ...  | m <sup>3</sup> | 52,05  | 13,76          | 26,44%     |
| 08.A65.P20.040 | Protezione di strutture in c.a. soggette a movimenti e al contatto con acque aggressive mediante applicazione, a rullo o con air-less di protettivo filmogeno elastico epossipoliuretano e catrame bicomponente ad alto spessore specifico per impianti fognari   | m <sup>2</sup> | 43,57 | 20,60          | 47,28%     | 08.A65.P50     | Pulizia, lavaggio, spurgo di griglie, pozzetto di raccolta e tratto di condotta di allaccio, con estrazione dei materiali sedimentati nel pozzetto nelle seguenti operazioni: segnaletica secondo il nuovo codice della strada necessaria per garantire il traffico stradale; apertura della griglia con l'aiuto di piccone o barramina; rimozione di rifiuti voluminosi; aspirazione dei materiali decantati e lavaggio con acque in pressione (canal-jet); la pulizia e disostruzione del tratto di condotta collegata alla fognatura con l'uso di getto d'acqua in pressione fino ad una distanza di 3 m; smaltimento dei materiali estratti presso un sito autorizzato; sistemazione delle griglie; pulizia del sito. Sono comprese tutte le attrezzature necessarie per le operazioni inerenti a detti interventi.  |                |        |                |            |
| 08.A65.P20.045 | Sigillatura di giunti di controllo di costruzione, riprese di getto, fessure dinamiche in presenza di eventuali venute d'acqua mediante pasta idroespansiva giunto  | m              | 42,03 | 10,30          | 24,51%     | 08.A65.P50.005 | Caditoia con pozzetto di raccolta acque meteoriche con profondità' fino a 2,00 m; con autobotte munito di pompa a pressione fino a 200 atm (canal-jet) ed una capacita' di carico fino a 6 m <sup>3</sup>  | cad            | 21,92  | 7,91           | 36,10%     |
| 08.A65.P25     | Fornitura e posa in opera di manovre idrauliche (paratoie, panconi, ecc.) costituite da: specchio di tenuta monolitico in ghisa GG 20, gargami di scorrimento e telaio in ghisa GG 20. Albero di comando non salente, in acciaio inox AISI 304. Tenuta sui quattro lati. Bussola in bronzo, tenute riportate in bronzo sullo specchio, battuta rettificata. Movimenti guidati su ruote in ghisa GG 20 con assi in acciaio inox AISI 304, bulloneria in acciaio inox AISI 304.   |                |       |                |            | 08.A65.P50.010 | Caditoia con pozzetto, anche sifonato, di raccolta acque meteoriche con profondità' fino a 2,00 m; con autobotte munito di pompa a pressione fino a 200 atm (canal-jet) ed una capacita' di carico da 9 a 15 m <sup>3</sup>  | cad            | 25,94  | 7,91           | 30,51%     |
| 08.A65.P25.005 | ...   | kg             | 12,77 | 5,39           | 42,22%     | 08.A65.P50.015 | Caditoia con pozzetto di raccolta acque meteoriche con profondità' oltre 2,00 m; con autobotte munito di pompa a pressione pari a 200 atm (canal-jet) ed una capacita' di carico da 9 a 15 m <sup>3</sup>  | cad            | 35,15  | 11,36          | 32,31%     |
| 08.A65.P30     | Rimozione di materiali vari da griglie poste su canali di adduzione, impianti di depurazione e/o stazioni di sollevamento fino ad una profondità' non superiore ai 10 m, con estrazione e sollevamento con l'utilizzo di autobotte combinato (canal-jet) del materiale grigliato in apposito cassonetto, compresa la pulizia e disinfezione del sito di lavoro. Il trasporto presso sito autorizzato allo scarico e' compreso fino ad una distanza pari a 1 km dalla zona di intervento. Sono esclusi i costi di smaltimento. |                |       |                |            |                |  |                |        |                |            |
| 08.A65.P30.005 | ...   | cad            | 80,00 |                |            |                |  |                |        |                |            |

| Codice         | Descrizione   | U.M.           | Euro   | Manod<br>lorda | %<br>Manod | Codice         | Descrizione   | U.M.           | Euro   | Manod<br>lorda | %<br>Manod |
|----------------|---|----------------|--------|----------------|------------|----------------|---|----------------|--------|----------------|------------|
| 08.A65.P55     | Pulizia, lavaggio, spurgo di grigliani, canaline di raccolta e tratto di condotta di allaccio, con estrazione dei materiali sedimentati nella canalina nelle seguenti operazioni: segnaletica secondo il nuovo codice della strada necessaria per garantire il traffico stradale; smontaggio e rimozione della griglia con l'aiuto di piccone e attrezzatura adatta; rimozione di rifiuti voluminosi; aspirazione dei materiali decantati e lavaggio con autobotte munito di pompa a pressione (canal-jet); la pulizia e disostruzione del tratto di condotta collegata alla fognatura con l'uso di getto d'acqua in pressione fino ad una distanza di 3 m; smaltimento dei materiali estratti presso un sito autorizzato; risistemazione e fissaggio delle griglie; pulizia del sito. Sono comprese tutte le attrezzature necessarie per le operazioni inerenti a detti interventi .   |                |        |                |            | 08.A65.P85     | Disotturazione, spurgo, e pulizia dei materiali solidi di condotte fognarie mediante l'uso di getto d'acqua ad alta pressione con l'utilizzo di autobotte combinato (canal-jet) comprendente: la segnaletica secondo il nuovo codice della strada necessaria per garantire la sicurezza del traffico stradale; apertura dei due chiusini; pulizia idraulica e meccanica del tratto di canalizzazioni (canal-jet); lance ed iniettori automatici di diverso tipo; aspirazione dei materiali solidi con autobotte o intervento manuale; pulizia e disinfezione dei due pozzi di ispezione; chiusura dei due chiusini. Sono altresì comprese tutte le operazioni inerenti all'utilizzo delle attrezzature necessarie, alla manodopera occorrente, all'approvvigionamento dell'acqua ed allo smaltimento dei materiali estratti in un sito autorizzato. (fino a un volume di materiale estratto pari a 1 m <sup>3</sup> ). Il volume verrà calcolato secondo i pesi riportati sulla bolla di trasporto o dalla documentazione rilasciata da una pesa autorizzata. Il trasporto presso sito autorizzato allo scarico e' compreso |                |        |                |            |
| 08.A65.P55.005 | Griglione stradale con larghezza fino a 40 cm e di lunghezza superiore ad un metro; con autobotte munito di pompa a pressione fino a 200 atm (canal-jet) ed una capacità di carico da 9 a 15 m <sup>3</sup>   | m              | 21,30  | 6,88           | 32,31%     | 08.A65.P85.005 | fino ad una distanza pari a 1 km dalla zona di intervento. Sono esclusi i costi di smaltimento.   | m <sup>3</sup> | 15,68  | 4,47           | 28,53%     |
| 08.A65.P60     | Pulizia, lavaggio, di caditoia e pozzo comprese le seguenti operazioni: segnaletica secondo il nuovo codice della strada necessaria per garantire il traffico stradale; apertura della griglia con l'aiuto di piccone; lavaggio del pozzetto con autobotte munito di pompa a pressione fino a 200 atm (canal-jet) ed una capacità di carico da 9 a 15 m <sup>3</sup> per l'eliminazione ed eventuale aspirazione dei materiali presenti sul fondo del pozzetto non compattati; sistemazione delle griglie; pulizia del sito. Sono comprese tutte le attrezzature necessarie per le operazioni inerenti a detti interventi .   |                |        |                |            | 08.A65.P90     | Svuotamento e aspirazione di liquami o fanghi da canali fognari, pozzi, vasche d'accumulo, impianti di depurazione e stazioni di sollevamento ad una profondità fino a 10 m compreso il carico, il trasporto e lo scarico ad un sito autorizzato indicato dalla direzione lavori ad una distanza non superiore a 1 km dal luogo di prelievo. Il volume verrà calcolato secondo i pesi riportati sulla bolla di trasporto o dalla documentazione rilasciata da una pesa autorizzata. Il trasporto presso sito autorizzato allo scarico e' compreso fino ad una distanza pari a 1 km dalla zona di intervento. Sono esclusi i costi di smaltimento.   |                |        |                |            |
| 08.A65.P60.005 | .....   | cad            | 12,78  | 4,13           | 32,31%     | 08.A65.P90.005 | ...   | m <sup>3</sup> | 9,41   | 3,44           | 36,58%     |
| 08.A65.P65     | Lavatura con asportazione e trasporto in un sito autorizzato dei residui solidi e liquidi di camere di manovra poste su condotte fognarie, eseguita con getto di acqua misto a detergente ad alta pressione su pareti, pavimenti, scale, mancorrenti, paratoie, ecc., con successiva aspersione di disinfettante e la preventiva accurata protezione delle eventuali apparecchiature installate (l'unita' di misura per la contabilizzazione e' riferito al volume delle camere).   |                |        |                |            | 08.A65.P95     | Trasporto e lo scarico di liquami e fanghi provenienti da condotte fognarie, impianti di depurazione, stazioni di sollevamento ad un sito indicato dalla direzione lavori ad una distanza superiore a 1 km dal luogo di prelievo. Oltre il primo km per ogni km in piu'.  |                |        |                |            |
| 08.A65.P65.005 | ...   | m <sup>3</sup> | 1,95   | 0,52           | 26,44%     | 08.A65.P95.005 | ...   | m <sup>3</sup> | 0,38   | 0,14           | 36,58%     |
| 08.A65.P70     | Ventilatore della potenza oraria di almeno 3.600 m <sup>3</sup> con pressione di mm 50 di colonna d'acqua, con motore a benzina o nafta od elettrico, munito di tubi flessibili ed ugello per l'introduzione dell'aria in galleria di sezione ridotta per formazione condotte fognarie, compresa la posa in opera, la rimozione, l'assistenza tecnica ed ogni provvista per il funzionamento.   |                |        |                |            | 08.A65.P97     | Rialzo di pozzetti in cls monolitici, compreso la rimozione del chiusino in ghisa sferoidale diam. 600 mm e relativo controtelaio, la fornitura in opera dei conci in cls prefabbricati fino alla quota richiesta, il riposizionamento del controtelaio precedentemente rimosso e relativo chiusino, il ripristino del manto stradale (se su sedime stradale), o del terreno adiacente  |                |        |                |            |
| 08.A65.P70.005 | ...   | h              | 8,79   | 1,98           | 22,48%     | 08.A65.P97.005 | diametro 1000   | cad            | 235,70 | 76,37          | 32,40%     |
| 08.A65.P75     | Pulizia, lavaggio e disinquinazione di condotta fognaria, mediante uso di getto d'acqua ad alta pressione a mezzo autobotte combinata (canal-jet) nella pulizia e lavaggio della condotta fognaria sono comprese: segnaletica secondo il nuovo codice della strada, necessaria per garantire la sicurezza del traffico stradale; apertura dei due chiusini; pulizia idraulica e meccanica del tratto di canalizzazioni (canal-jet); lance ed iniettori automatici di diverso tipo; aspirazione dei materiali con autobotte; pulizia e disinfezione dei due pozzi di ispezione; chiusura dei due pozzetti. Sono altresì comprese tutte le operazioni inerenti all'intervento, all'utilizzo delle attrezzature necessarie, alla manodopera occorrente (per tratti compresi fra due pozzi d'ispezione).  |                |        |                |            | 08.A65.P97.010 | diametro 1200   | cad            | 276,66 | 93,57          | 33,82%     |
| 08.A65.P75.005 | ...   | m              | 2,13   | 0,69           | 32,27%     | 08.A65.P99     | Realizzazione di griglione in ghisa pesante classe D 400 larghezza mm 440, previa fornitura e posa di canaletta prefabbricata   |                |        |                |            |
| 08.A65.P80     | Svuotamento e pulizia di pozzi neri, fosse biologiche e imhoff per la raccolta e smaltimento delle acque di scarico e la disostruzione dei condotti di scarico e i sifoni comprendente le seguenti operazioni: segnaletica secondo il nuovo codice della strada necessaria per garantire il traffico stradale; apertura dei chiusini o tappi di chiusura dei sifoni; aspirazione dei materiali decantati ed aggiunta di acqua in pressione (canal-jet + aspiratrice); pulizia e disotturazione delle tubazioni di scarico ed i sifoni; lance ed iniettori automatici di vario tipo; tratti di tubazione per aspirazione dei liquami dalla fossa da svuotare; pulizia dei siti; approvvigionamento dell'acqua necessaria alle operazioni; trasporto e smaltimento dei liquami in un sito autorizzato; per ogni intervento e quantita di liquami smaltiti fino a 7 m <sup>3</sup> verrà riconosciuto il prezzo a corpo. Il trasporto presso sito autorizzato allo scarico e' compreso fino ad una distanza pari a 1 km dalla zona di intervento. Sono esclusi i costi di smaltimento. |                |        |                |            | 08.A65.P99.005 | ...   | m              | 585,48 | 47,95          | 8,19%      |
| 08.A65.P80.005 | ...   | cad            | 242,77 | 70,52          | 29,05%     |                |   |                |        |                |            |

# Sezione 09: Opere Civili

## PREMESSA

LE VOCI DI PREZZO CONSIDERATE NELLA PRESENTE SEZIONE DELL'ELENCO PREZZI REGIONALE SONO STATE VALUTATE DALLA SOCIETÀ METROPOLITANA ACQUE TORINO (REFERENTE STEFANO MANCA) SULLA SCORTA DELLA PLURIENNALE ESPERIENZA NELLE ATTIVITÀ DI PROGETTAZIONE E DI CONDUZIONE DEI LAVORI RELATIVI ALLA DEPURAZIONE DEI REFLUI.

L'AGGIORNAMENTO È STATO ESEGUITO SEGUENDO LE INDICAZIONI DELLA COMMISSIONE UNICA PER IL RILEVAMENTO DEI COSTI MENSILI DEL MINISTERO DELLE INFRASTRUTTURE E DEI TRASPORTI, PROVVEDITORATO PER LE OPERE PUBBLICHE DEL PIEMONTE E DELLA VALLE D'AOSTA, SU BASE DATI ELENCO PREZZI REGIONE PIEMONTE EDIZIONE DICEMBRE 2014.

LA SCELTA DELLE VOCI DI PREZZO PER LA MASSIMA PARTE NON DISPONIBILE SU ANALOGHI DOCUMENTI A VALENZA REGIONALE O LOCALE, È STATA EFFETTUATA TENENDO PRESENTE LE SPECIFICHE ESPERIENZE DI PROGETTAZIONE MATURE NEL SETTORE.

I PREZZI E LE DESCRIZIONI RELATIVE SONO D'ALTRA PARTE STATI VALUTATI A SEGUITO DI DOCUMENTABILI RICERCHE DI MERCATO ONDE CONSENTIRE CONGRUO RIFERIMENTO PER GLI OPERATORI DEL SETTORE.

NON SONO COMPRESI NELLA PRESENTE SEZIONE LE FORNITURE, I NOLI E LE OPERE COMPIUTE I CUI PREZZI E DESCRIZIONI RISULTINO ASSOLUTAMENTE ASSIMILABILI A QUELLI GIÀ CONTEMPLATI IN ALTRE SEZIONI; SI È PER CONTRO PROVVEDUTO A RIPORTARE QUELLE VOCI CHE, PUR COMPARENDO ANCHE IN ALTRE PARTI DELL'ELENCO PREZZI REGIONALE, PRESENTINO PECULIARITÀ E DI CONSEGUENZA PREZZI, SPECIFICHE DEI LAVORI DI REALIZZAZIONE DI SISTEMI DI DEPURAZIONE.

PER LA CORRETTA PROGETTAZIONE DELLE OPERE COMPREDENTI LA GESTIONE DEI MATERIALI DI SCAVO (TERRE E ROCCE), NONCHÉ IL CONSEGUENTE UTILIZZO DELLE RELATIVE VOCI PROPOSTE NELLA PRESENTE SEZIONE, SI RIMANDA AI CONTENUTI RIPORTATI NELL'ALLEGATO A - NOTA METODOLOGICA DEL PREZZARIO (PARAGRAFO 2.2.5), LADDOVE SONO STATI FORNITI GLI INDIRIZZI OPERATIVI APPLICABILI NELLA GESTIONE DEI MATERIALI SCAVATI, IN COERENZA CON LE DISPOSIZIONI CHE ALLO STATO ATTUALE REGOLANO LA MATERIA. DATA LA SPECIFICITÀ DEI CONTENUTI IVI PROPOSTI, SE NE CONSIGLIA LA LETTURA IN QUANTO PROPEDEUTICA AD UN CORRETTO APPROCCIO PROGETTUALE.

I PREZZI SONO COMPRESIVI DEL 24,30% (13% + 10%) PER SPESE GENERALI ED UTILI DI IMPRESA.

QUALORA LE VOCI DI PREZZO DELLA PRESENTE SEZIONE SIANO IMPIEGABILI PER L'ATTUAZIONE DELLE PREVISIONI FINALIZZATE ALLA TUTELA DELLA SALUTE E SICUREZZA NEI LUOGHI DI LAVORO, SECONDO QUANTO PREVISTO NELL'ALLEGATO XV DEL D.Lgs. 81/08 S.M.I. PER LA STIMA DEI COSTI DELLA SICUREZZA RELATIVI, SI DOVRÀ PREVENTIVAMENTE PROCEDERE AD UN RICALCOLO DELLA STIMA DEL PREZZO DEFINENDO IL COSTO DI SICUREZZA UTILIZZABILE ATTRAVERSO LO SCORPORO DAL PREZZO DELLA SINGOLA VOCE UTILIZZATA DELLA QUOTA DI UTILE PREVISTA DEL 10%. I COSTI COSÌ STIMATI NON SARANNO RIBASSABILI E VERRANNO RICONOSCIUTI PER LE QUANTITÀ ESEGUITE, NELL'AMBITO DELLO SPECIFICO COMPUTO METRICO ESTIMATIVO DELLE MISURE DI SICUREZZA REDATTO.

LA MANO D'OPERA EDILE (ED AFFINE) UTILIZZATA PER LA VALORIZZAZIONE DELLE ANALISI È QUELLA DEFINITA DAL MINISTERO DEL LAVORO E DELLE POLITICHE SOCIALI CON DECRETO 29 APRILE 2015 (G.U. DEL 16 MAGGIO 2015), NEL QUALE IL MINISTERO HA FORNITO, ATTRAVERSO APPOSITE TABELLE, IL COSTO MEDIO ORARIO SU BASE PROVINCIALE PER IL PERSONALE DIPENDENTE DA IMPRESE DEL SETTORE DELL'EDILIZIA E ATTIVITÀ AFFINI (CON DECORRENZA SETTEMBRE 2014).

PER COMODITÀ DI UTILIZZO IL TESTO DEL DECRETO COMPLETO DI TABELLE È CONSULTABILE ALL'INDIRIZZO: [WWW.REGIONE.PIEMONTE.IT/OOPP/PREZZARIO ALLA VOCE "MANODOPERA"](http://WWW.REGIONE.PIEMONTE.IT/OOPP/PREZZARIO ALLA VOCE ).

PER LA STESURA DI NUOVE ANALISI PREZZI IL COSTO ORARIO DELLA MANODOPERA DA APPLICARE PER LE SINGOLE CATEGORIE DI LAVORI È DA RIFERIRSI AI RISPETTIVI CONTATTI COLLETTIVI NAZIONALI DI LAVORO (C.C.N.L.) VIGENTI.

| Codice         | Descrizione   | U.M.           | Euro  | Manod<br>lorda | %<br>Manod | Codice         | Descrizione   | U.M.           | Euro   | Manod<br>lorda | %<br>Manod |
|----------------|---|----------------|-------|----------------|------------|----------------|---|----------------|--------|----------------|------------|
| <b>09.P01</b>  | <b>OPERE CIVILI</b>   |                |       |                |            | 09.P01.A15     | LIVELLAMENTO STRAMAZZI VASCA SEDIMENTAZIONE Livellamento degli stramazzi di vasca di sedimentazione comprensivo di: 1) pulizia con idropulitrice della lama di stramazzo; 2) rilevamento delle quote dello stramazzo a fine di individuare la quota media di livellamento; 3) abbassamento od innalzamento dello stramazzo con eventuale sostituzione della bulloneria di ancoraggio; 4) fissaggio tramite tasselli INOX M 8x75 di piastre a molla INOX per bloccaggio di eventuali tratte mal ancorate in ragione del 30% max del perimetro, i tasselli dovranno essere in n. 3 al m; 5) risigillatura con silicone del bordo lato interno per evitare il sifonamento della lamiera o posa di guarnizione morbida. |                |        |                |            |
| 09.P01.A05     | F/STESA MALTA SPECIALE SU PISTE DI CORSA CARRIPONTE SEDIMENTATORE Realizzazione delle vie di corsa carriponte comprendente: a. pulizia della superficie da trattare mediante idrolavaggio ad alta pressione; b. getto mediante colaggio continuo di malta cementizia colabile a ritiro compensabile, autolivellante, resistente ai solfati, fibrorinforzata con fibre flessibili di speciale lega amorfa, non attaccabile dai cloruri e non ossidabile, comprensiva di cassetta impermeabile per poter ottenere un perfetto livellamento del piano di scorrimento del carroponte, spessore minimo 2 cm; c. spargimento di sabbia silicea (0,2÷0,8 mm.) sulla superficie quando la malta è ancora fresca per ottenere l'effetto antisdrucchiolo.                 |                |       |                |            | 09.P01.A15.005 | ...   | m              | 5,30   |                |            |
| 09.P01.A05.005 | Caratteristiche tecniche: - resistenza compressione a 28 gg. 60 Mpa - resistenza flessione a 28 gg. 12 Mpa Secondo norme UNI 6132 e DM del 03/06/1968   | m <sup>2</sup> | 39,83 |                |            | 09.P01.A20     | FORMAZIONE FONDO COCLEE SAGOMATO CON MALTA SPECIALE Sagomatura fondo canale coclee mediante getto di miscela di malta speciale con aggiunta, nella fase finale, di sabbia quarzifera (granulometria 0,3 mm).  |                |        |                |            |
| 09.P01.A10     | RIFACIMENTO VIE DI CORSA DEI CARRIPONTE Rifacimento delle vie di corsa dei carriponte comprendente: a) sabbatura delle superfici; b) stesa del primer di ancoraggio, consumo non inferiore a 300 gr/cm <sup>2</sup> ; c) stesa di resina epox senza solvente, spessore indicativo non inferiore a 6 mm (in verticale e orizzontale); d) spargimento di inerti quarziferi sferoidali, pezzatura < 0,4 mm e mano a finire di resina epossidica; e) riempimento dei giunti a saturazione. Tutti i prodotti devono essere resistenti al cloruro di sodio ed il tutto deve resistere a - 25°C ed ai carichi impressi dalle apparecchiature; devono inoltre possedere lo stesso coefficiente di dilatazione del cls e resistente maggiori di 700 Kg/cm <sup>2</sup> . |                |       |                |            | 09.P01.A20.005 | a miglioramento della qualità della sede di alloggiamento delle macchine.   | m <sup>3</sup> | 248,87 |                |            |
| 09.P01.A10.005 | Il prezzo sarà corrisposto dopo 6 mesi dalla realizzazione. La posa dovrà essere effettuata posizionando fodere laterali per il perfetto livellamento dei materiali posati. La misura si intende presa in proiezione orizzontale della via di corsa più i risvolti.   | m <sup>2</sup> | 99,55 |                |            | 09.P01.A25     | F/POSA DI DISSUASORI PER VOLATILI Fornitura e posa in opera di dissuasori antigabbiano realizzati in elementi di filo di acciaio inox a U, incastrati su nastro sagomato di acciaio inossidabile e incollati sulle strutture da proteggere (tubazioni aria ossidazione e in generale tubazioni esposte, quadri elettrici, ecc. .  |                |        |                |            |
|                |   |                |       |                |            | 09.P01.A25.005 | ...   | m              | 9,94   |                |            |
|                |   |                |       |                |            | 09.P01.A30     | CARPENTERIE IN ACCIAIO ZINCATO QUALI GRIGLIATI CARRABILI, PEDONABILI, PASSERELLE, RAMPE SCALE   |                |        |                |            |
|                |   |                |       |                |            | 09.P01.A30.005 | Fornitura e posa in opera di acciaio zincato compresa la lavorazione.   | kg             | 6,18   |                |            |

| Codice         | Descrizione  | U.M.           | Euro   | Manod<br>lorda | %<br>Manod | Codice         | Descrizione   | U.M. | Euro   | Manod<br>lorda | %<br>Manod |
|----------------|--|----------------|--------|----------------|------------|----------------|---|------|--------|----------------|------------|
| 09.P01.A35     | <b>REALIZZAZIONE DI COPERTURA IN LAMIERA GRECATA COIBENTATA</b> Fornitura e posa di copertura in lastre isolate coibentate a profilo grecato in acciaio zincato, protetta nella faccia superiore da un rivestimento anticorrosivo (spessore totale lamiera + rivestimento minimo 1,5 mm.) e nella faccia inferiore da un primer bituminoso termostabile.                       |                |        |                |            | 09.P02.A10.035 | i) DN 150   | cad  | 38,48  |                |            |
| 09.P01.A35.005 | compresi gruppi di fissaggio e pezzi speciali (spessore minimo 50 mm)  | m <sup>2</sup> | 79,61  |                |            | 09.P02.A10.040 | j) DN 200   | cad  | 50,61  |                |            |
| 09.P01.A40     | <b>F/POSA DI COPERTURE IN LAMIERA STRIATA</b>  |                |        |                |            | 09.P02.A10.045 | k) DN 250   | cad  | 69,61  |                |            |
| 09.P01.A40.005 | Fornitura e posa in opera di lamiera in acciaio zincato striate.   | kg             | 9,30   |                |            | 09.P02.A10.050 | l) DN 300   | cad  | 88,51  |                |            |
| 09.P01.A45     | <b>F/POSA DI TUBAZIONI IN ACCIAIO PER CONDOTTE INTERRATE TIPO SS, BITUMATE</b> UNI 6363 Fornitura e posa di tubazioni in acciaio per condotte interrate tipo SS, bitumate UNI 6363/C UNI 6363/B; UNI 6363 - ERW o LSAW fino a 500 compreso UNI 6363 - ERW o LSAW o SSAW oltre 500, rivestimento esterno bituminoso UNI 5256 Classe III, rivestimento interno Primer bituminoso |                |        |                |            | 09.P02.A10.055 | m) DN 350   | cad  | 110,85 |                |            |
| 09.P01.A45.005 | a) DN 100  | m              | 18,93  |                |            | 09.P02.A10.060 | n) DN 400   | cad  | 133,72 |                |            |
| 09.P01.A45.010 | b) DN 150  | m              | 28,87  |                |            | 09.P02.A10.065 | o) DN 450   | cad  | 157,95 |                |            |
| 09.P01.A45.015 | c) DN 200  | m              | 41,49  |                |            | 09.P02.A10.070 | p) DN 500   | cad  | 196,63 |                |            |
| 09.P01.A45.020 | d) DN 250  | m              | 54,77  |                |            | 09.P02.A15     | <b>F/POSA DI FLANGE PIANE</b> Di dimensioni e forature secondo UNI 2278/67 PN 16 e 2277/76 PN 10  |      |        |                |            |
| 09.P01.A45.025 | e) DN 300  | m              | 68,03  |                |            | 09.P02.A15.005 | c) DN 40  | cad  | 9,63   |                |            |
| 09.P01.A45.030 | f) DN 350  | m              | 80,30  |                |            | 09.P02.A15.010 | d) DN 50  | cad  | 12,36  |                |            |
| 09.P01.A45.035 | g) DN 400  | m              | 87,59  |                |            | 09.P02.A15.015 | e) DN 65  | cad  | 15,66  |                |            |
| 09.P01.A45.040 | h) DN 450  | m              | 96,57  |                |            | 09.P02.A15.020 | f) DN 80  | cad  | 19,10  |                |            |
| 09.P01.A45.045 | i) DN 500  | m              | 108,81 |                |            | 09.P02.A15.025 | g) DN 100   | cad  | 23,77  |                |            |
| 09.P01.A45.050 | j) DN 550  | m              | 112,81 |                |            | 09.P02.A15.030 | h) DN 125   | cad  | 30,53  |                |            |
| 09.P01.A45.055 | k) DN 600  | m              | 122,78 |                |            | 09.P02.A15.035 | i) DN 150   | cad  | 36,84  |                |            |
| 09.P01.A45.060 | l) DN 800  | m              | 179,18 |                |            | 09.P02.A15.040 | j) DN 200   | cad  | 49,58  |                |            |
| 09.P01.A45.065 | m) DN 1000   | m              | 268,79 |                |            | 09.P02.A15.045 | k) DN 250   | cad  | 69,47  |                |            |
| 09.P01.A50     | <b>F/POSA DI TUBAZIONI IN ACCIAIO ZINCATO</b>  |                |        |                |            | 09.P02.A15.050 | l) DN 300   | cad  | 83,55  |                |            |
| 09.P01.A50.005 | Fornitura e posa di tubazioni in acciaio zincato UNI 8863  | kg             | 9,94   |                |            | 09.P02.A15.055 | m) DN 350   | cad  | 107,03 |                |            |
| <b>09.P02</b>  | <b>OPERE MECCANICHE</b>  |                |        |                |            | 09.P02.A15.060 | n) DN 400   | cad  | 127,54 |                |            |
| 09.P02.A05     | <b>F/POSA DI TUBAZIONI IN ACCIAIO</b> Fornitura e posa di tubazioni in acciaio nero tipo UNI 6363/C saldate e verniciate complete di curve, tee, e raccorderia   |                |        |                |            | 09.P02.A15.065 | o) DN 450   | cad  | 149,98 |                |            |
| 09.P02.A05.005 | c) DN 40   | m              | 16,79  |                |            | 09.P02.A15.070 | p) DN 500   | cad  | 186,50 |                |            |
| 09.P02.A05.010 | d) DN 50   | m              | 20,57  |                |            | 09.P02.A20     | <b>F/POSA DI FLANGE CIECHE</b> Di dimensioni e foratura secondo UNI 6093/67 PN 16, con gradino UNI 2229/67 compresi bulloni, dadi, rondelle zincati e guarnizioni   |      |        |                |            |
| 09.P02.A05.015 | e) DN 65   | m              | 23,88  |                |            | 09.P02.A20.005 | c) DN 40  | cad  | 4,92   |                |            |
| 09.P02.A05.020 | f) DN 80   | m              | 32,50  |                |            | 09.P02.A20.010 | d) DN 50  | cad  | 6,12   |                |            |
| 09.P02.A05.025 | g) DN 100  | m              | 37,17  |                |            | 09.P02.A20.015 | e) DN 65  | cad  | 7,57   |                |            |
| 09.P02.A05.030 | h) DN 125  | m              | 47,12  |                |            | 09.P02.A20.020 | f) DN 80  | cad  | 9,70   |                |            |
| 09.P02.A05.035 | i) DN 150  | m              | 59,74  |                |            | 09.P02.A20.025 | g) DN 100   | cad  | 11,65  |                |            |
| 09.P02.A05.040 | j) DN 200  | m              | 84,96  |                |            | 09.P02.A20.030 | h) DN 125   | cad  | 17,59  |                |            |
| 09.P02.A05.045 | k) DN 250  | m              | 104,21 |                |            | 09.P02.A20.035 | i) DN 150   | cad  | 22,21  |                |            |
| 09.P02.A05.050 | l) DN 300  | m              | 134,74 |                |            | 09.P02.A20.040 | j) DN 200   | cad  | 34,36  |                |            |
| 09.P02.A05.055 | m) DN 350  | m              | 168,55 |                |            | 09.P02.A20.045 | k) DN 250   | cad  | 53,19  |                |            |
| 09.P02.A05.060 | n) DN 400  | m              | 208,38 |                |            | 09.P02.A20.050 | l) DN 300   | cad  | 74,63  |                |            |
| 09.P02.A05.065 | o) DN 450  | m              | 260,17 |                |            | 09.P02.A20.055 | m) DN 350   | cad  | 114,80 |                |            |
| 09.P02.A05.070 | p) DN 500  | m              | 309,94 |                |            | 09.P02.A20.060 | n) DN 400   | cad  | 146,66 |                |            |
| 09.P02.A10     | <b>F/POSA DI FLANGE A COLLARINO</b> Dimensioni e fori secondo UNI 228 2/67 PN 16, con gradino secondo UNI 2229/67  |                |        |                |            | 09.P02.A20.065 | o) DN 450   | cad  | 181,17 |                |            |
| 09.P02.A10.005 | c) DN 40   | cad            | 10,12  |                |            | 09.P02.A20.070 | p) DN 500   | cad  | 224,31 |                |            |
| 09.P02.A10.010 | d) DN 50   | cad            | 12,93  |                |            | 09.P02.A25     | <b>COIBENTAZIONE TUBAZIONI</b> La coibentazione deve essere realizzata con copelle di lana di vetro eventualmente fissata con filo armonico inossidabile e rifinita con lamierino di alluminio lucidato collegato con viti in acciaio inox. |      |        |                |            |
| 09.P02.A10.015 | e) DN 65   | cad            | 16,44  |                |            | 09.P02.A25.005 | a) DN 65 spessore coibentazione 40 mm   | m    | 11,96  |                |            |
| 09.P02.A10.020 | f) DN 80   | cad            | 20,30  |                |            | 09.P02.A25.010 | b) DN 80 spessore coibentazione 60 mm   | m    | 14,20  |                |            |
| 09.P02.A10.025 | g) DN 100  | cad            | 24,46  |                |            | 09.P02.A25.015 | c) DN 150 spessore coibentazione 60 mm  | m    | 25,62  |                |            |
| 09.P02.A10.030 | h) DN 125  | cad            | 31,60  |                |            | 09.P02.A25.020 | d) DN 300 spessore coibentazione 100 mm   | m    | 49,77  |                |            |



| Codice         | Descrizione  | U.M. | Euro   | Manod<br>lorda | %<br>Manod | Codice         | Descrizione  | U.M. | Euro   | Manod<br>lorda | %<br>Manod |
|----------------|--|------|--------|----------------|------------|----------------|--|------|--------|----------------|------------|
| 09.P02.A30     | F/POSA ATTACCO DI FLUSSAGGIO A MANICHETTA DN 25 Costruzione e posa di complessivo per flussaggio tubazione, formato da tronchetto filettato 2", valvola a sfera 2", riduzione a doppia vite 2"/1", attacco rapido da 1" filettato femmina.   |      |        |                |            | 09.P02.A55.035 | g) DN 50   | cad  | 81,50  |                |            |
| 09.P02.A30.005 | compreso il montaggio dei particolari la foratura della tubazione con cannello ossiacetilenico, aggiustaggio e saldatura del tronchetto.   | cad  | 39,83  |                |            | 09.P02.A55.040 | h) DN 65   | cad  | 149,23 |                |            |
| 09.P02.A35     | F/POSA DI TUBAZIONI IN PVC PER CONDOTTE ARIA Fornitura e posa in opera di tubazioni in PVC rigido PN 10 UNI 7441/75/TIPO311 protette da UV per condotte aria con giunzioni saldate o filettate complete di curve, tee e raccorderia; esente da cariche plastificanti con resistenza minima di 480 kg/cm <sup>2</sup> a trazione.   |      |        |                |            | 09.P02.A55.045 | i) DN 80   | cad  | 188,09 |                |            |
| 09.P02.A35.005 | a) DN 250  | m    | 76,99  |                |            | 09.P02.A55.050 | j) DN 100  | cad  | 257,09 |                |            |
| 09.P02.A35.010 | b) DN 315  | m    | 88,92  |                |            | 09.P02.A60     | F/POSA VALVOLE A DISCO IN PVC Fornitura e posa di valvola a disco in PVC rigido non plastificato copro PN 10, attacchi a flangia libera, filettati o da incollare;   |      |        |                |            |
| 09.P02.A35.015 | c) DN 400  | m    | 179,18 |                |            | 09.P02.A60.005 | a) DN 10   | cad  | 27,40  |                |            |
| 09.P02.A35.020 | d) DN 500  | m    | 242,24 |                |            | 09.P02.A60.010 | b) DN 15   | cad  | 28,05  |                |            |
| 09.P02.A35.025 | e) DN 800  | m    | 484,47 |                |            | 09.P02.A60.015 | c) DN 20   | cad  | 32,26  |                |            |
| 09.P02.A40     | F/POSA DI TUBI IN PVC PN 10 A 20°C - PN 6 A 40°C Fornitura e posa in opera di tubi in PVC rigido, barre 6 m, PN 10 a 20°C - PN 6 a 40°C - UNI 7441 - 7448 Tipo 312. Compresa raccorderia filettata od incollata, flange, cartelle, bocchettoni, collanti, detergenti, sigillanti, supporti in PVC saldato e tassellato di tipo semplice ed a U, supporti a cravatta, supporti a mensola, ancoraggi orizzontali e verticali, ancoraggi per elementi flangiati, supporti per valvole a membrana ed a sfera esclusi compensatori per dilatazioni e supporto continuo. |      |        |                |            | 09.P02.A60.020 | d) DN 25   | cad  | 39,83  |                |            |
| 09.P02.A40.005 | a) DN 32   | m    | 5,30   |                |            | 09.P02.A60.025 | e) DN 32   | cad  | 49,71  |                |            |
| 09.P02.A40.010 | b) DN 40   | m    | 6,03   |                |            | 09.P02.A60.030 | f) DN 40   | cad  | 59,54  |                |            |
| 09.P02.A40.015 | c) DN 50   | m    | 7,21   |                |            | 09.P02.A60.035 | g) DN 50   | cad  | 73,34  |                |            |
| 09.P02.A40.020 | d) DN 63   | m    | 9,15   |                |            | 09.P02.A60.040 | h) DN 65   | cad  | 134,06 |                |            |
| 09.P02.A40.025 | e) DN 75   | m    | 11,12  |                |            | 09.P02.A60.045 | i) DN 80   | cad  | 169,61 |                |            |
| 09.P02.A40.030 | f) DN 90   | m    | 11,96  |                |            | 09.P02.A60.050 | j) DN 100  | cad  | 230,96 |                |            |
| 09.P02.A40.035 | g) DN 110  | m    | 15,18  |                |            | 09.P02.A70     | F/POSA DI CURVE IN ACCIAIO INOX Fornitura e posa di curve in acciaio INOX AISI 304 compresa preparazione e le due saldature.   |      |        |                |            |
| 09.P02.A40.040 | h) DN 125  | m    | 19,91  |                |            | 09.P02.A70.005 | a) DN 50   | cad  | 20,17  |                |            |
| 09.P02.A40.045 | i) DN 140  | m    | 25,23  |                |            | 09.P02.A70.010 | b) DN 80   | cad  | 31,87  |                |            |
| 09.P02.A40.050 | j) DN 160  | m    | 30,22  |                |            | 09.P02.A70.015 | c) DN 100  | cad  | 42,46  |                |            |
| 09.P02.A40.055 | k) DN 200  | m    | 41,81  |                |            | 09.P02.A70.020 | d) DN 125  | cad  | 53,78  |                |            |
| 09.P02.A40.060 | l) DN 250  | m    | 57,07  |                |            | 09.P02.A70.025 | e) DN 150  | cad  | 86,25  |                |            |
| 09.P02.A45     | F/POSA GOMITI IN PVC UNI 7441 fornitura di gomiti in PVC UNI 7441 - colore grigio PN 16, serie metrica.  |      |        |                |            | 09.P02.A70.030 | f) DN 200  | cad  | 104,86 |                |            |
| 09.P02.A45.005 | a) DN 100  | cad  | 11,96  |                |            | 09.P02.A70.035 | g) DN 250  | cad  | 148,66 |                |            |
| 09.P02.A45.010 | b) DN 110  | cad  | 13,26  |                |            | 09.P02.A70.040 | h) DN 300  | cad  | 203,75 |                |            |
| 09.P02.A45.015 | c) DN 125  | cad  | 15,91  |                |            | 09.P02.A75     | FORNITURA E POSA IN OPERA DI CARPENTERIA INOX  |      |        |                |            |
| 09.P02.A45.020 | d) DN 160  | cad  | 27,89  |                |            | 09.P02.A75.005 | Fornitura e posa in opera di strutture di carpenteria in acciaio inox AISI 304 saldato oppure imbullonato con bulloneria inox e fissato con tasselli inox; compreso trattamento delle saldature con prodotti decapanti per dare il tutto finito correttamente.   | kg   | 6,63   |                |            |
| 09.P02.A45.025 | e) DN 225  | cad  | 47,12  |                |            | 09.P02.A80     | FORNITURA E POSA DI CARPENTERIA IN ACCIAIO   |      |        |                |            |
| 09.P02.A50     | F/POSA CURVE IN PVC UNI 7441 fornitura di curve in PVC UNI 7441 - colore grigio PN 16, serie metrica.  |      |        |                |            | 09.P02.A80.005 | Fornitura e posa in opera di strutture di carpenteria in acciaio al carbonio verniciato saldato oppure imbullonato con bulloneria inox e fissato con tasselli inox. I profilati in acciaio avranno i profili unificati UNI e dovranno inoltre possedere i requisiti elencati in UNI 5334 - 64 - Dimensionati per frecce max 1/400 della luce. Bulloni, chiodi da impiegarsi nell'esecuzione delle strutture metalliche portanti, dovranno rispondere alle prescrizioni di cui al D.M. 09/01/1996 e relativa circolare del Ministero dei LL. PP. n. 252. Gli acciai di uso generale per laminati, barre, larghi piatti, lamiere, saranno di tipo 1 o tipo 2. Gli acciai di tipo 1 saranno Fe 42 B della norma UNI 7076/72 | kg   | 2,98   |                |            |
| 09.P02.A50.005 | a) DN 100  | cad  | 30,22  |                |            | 09.P02.A85     | FORNITURA E POSA DI CARPENTERIA IN ACCIAIO ZINCATO   |      |        |                |            |
| 09.P02.A50.010 | b) DN 110  | cad  | 39,63  |                |            | 09.P02.A85.005 | Fornitura e posa in opera di strutture di carpenteria in acciaio zincato a caldo saldato oppure imbullonato con bulloneria inox e fissato con tasselli inox.   | kg   | 3,67   |                |            |
| 09.P02.A50.015 | c) DN 125  | cad  | 60,07  |                |            |                |  |      |        |                |            |
| 09.P02.A50.020 | d) DN 160  | cad  | 82,97  |                |            |                |  |      |        |                |            |
| 09.P02.A50.025 | e) DN 225  | cad  | 112,81 |                |            |                |  |      |        |                |            |
| 09.P02.A55     | F/POSA VALVOLE A SFERA IN PVC Fornitura e posa in opera di valvola a sfera in PVC rigido non plastificato corpo PN 10, attacchi a flangia libera, filettati o da incollare;  |      |        |                |            |                |  |      |        |                |            |
| 09.P02.A55.005 | a) DN 10   | cad  | 29,33  |                |            |                |  |      |        |                |            |
| 09.P02.A55.010 | b) DN 15   | cad  | 31,20  |                |            |                |  |      |        |                |            |
| 09.P02.A55.015 | c) DN 20   | cad  | 35,84  |                |            |                |  |      |        |                |            |
| 09.P02.A55.020 | d) DN 25   | cad  | 43,99  |                |            |                |  |      |        |                |            |
| 09.P02.A55.025 | e) DN 32   | cad  | 55,23  |                |            |                |  |      |        |                |            |
| 09.P02.A55.030 | f) DN 40   | cad  | 66,10  |                |            |                |  |      |        |                |            |

| Codice         | Descrizione   | U.M. | Euro     | Manod<br>lorda | %<br>Manod | Codice         | Descrizione  | U.M. | Euro     | Manod<br>lorda | %<br>Manod |
|----------------|---|------|----------|----------------|------------|----------------|--|------|----------|----------------|------------|
| 09.P02.A90     | F/POSA DI VALVOLE CORPO OVALE CUNEO GOMMATO Valvole di intercettazione a corpo ovale a cuneo gommatato flangiate PN10 Corpo: ghisa sferoidale Albero: INOX 13% Cr Cuneo: ghisa sferoidale con gomma nitrilica Rivestimento esterno ed interno: Vernice epox. termoidurente Tenuta: doppio O. R. - anello NBR Bulloni: INOX AISI 304 |      |          |                |            | 09.P02.B20     | F/POSA GIUNTI DI SMONTAGGIO Giunti di smontaggio valvole completamente in acciaio verniciato con guarnizione in gomma nitrilica flangiate PN10   |      |          |                |            |
| 09.P02.A90.005 | a) DN 100   | cad  | 219,02   |                |            | 09.P02.B20.005 | a) DN 50   | cad  | 126,08   |                |            |
| 09.P02.A90.010 | b) DN 150   | cad  | 365,01   |                |            | 09.P02.B20.010 | b) DN 100  | cad  | 232,28   |                |            |
| 09.P02.A90.015 | c) DN 200   | cad  | 633,79   |                |            | 09.P02.B20.015 | c) DN 150  | cad  | 331,81   |                |            |
| 09.P02.A90.020 | d) DN 250   | cad  | 935,73   |                |            | 09.P02.B20.020 | d) DN 200  | cad  | 497,73   |                |            |
| 09.P02.A90.025 | e) DN 300   | cad  | 1.327,29 |                |            | 09.P02.B20.025 | e) DN 250  | cad  | 550,80   |                |            |
| 09.P02.A95     | FORNITURA E POSA IN OPERA DI SARACINESCHE: A corpo ovale con cuneo in ottone, corpo in ghisa G G 25 del tipo Meehanite, PN 10, coperchio e volantino in ghisa, asta in acciaio inox, madreviti in ottone, flange forate secondo UNI 2223/67 PN 10, scartamento tra le flange cm 20 + D (esenti da manutenzione).                    |      |          |                |            | 09.P02.B20.030 | f) DN 300  | cad  | 603,94   |                |            |
| 09.P02.A95.005 | a) DN 40  | cad  | 54,49    |                |            | 09.P02.B20.035 | g) DN 350  | cad  | 763,18   |                |            |
| 09.P02.A95.010 | b) DN 50  | cad  | 63,85    |                |            | 09.P02.B20.040 | h) DN 400  | cad  | 929,11   |                |            |
| 09.P02.A95.015 | c) DN 65  | cad  | 85,82    |                |            | 09.P02.B20.045 | i) DN 500  | cad  | 1.194,55 |                |            |
| 09.P02.A95.020 | d) DN 80  | cad  | 100,07   |                |            | 09.P02.B25     | F/POSA VALVOLA DI MANOVRA RAPIDA Fornitura e posa di valvola di manovra rapida per spurgo PN 10 DN 150 Corpo GG25 - piatto INOX AISI 316 Asta AISI 316 - ingrassatore su reggispinta Tenuta PTFE su lama Leve acciaio verniciato   |      |          |                |            |
| 09.P02.A95.025 | e) DN 100   | cad  | 130,20   |                |            | 09.P02.B25.005 | a) DN 80   | cad  | 311,91   |                |            |
| 09.P02.A95.030 | f) DN 125   | cad  | 165,58   |                |            | 09.P02.B25.010 | b) DN 150  | cad  | 424,73   |                |            |
| 09.P02.A95.035 | g) DN 150   | cad  | 214,34   |                |            | 09.P02.B30     | F/POSA VALVOLE PNEUMATICHE A GHIGLIOTTINA Fornitura e posa di valvole di intercettazione a ghigliottina con attuatore pneumatico A) Attuatore: a cilindro (interno cilindro cromato) doppio effetto Serie unificate C NOMO Teste di alluminio Stelo rivestito in Cromo duro Canna in acciaio cromato Protezione esterna smaltatura Attacchi aria 3/8" - 1" - 4" PN aria 14 bar Fine pneumatici corsa A/C tenuta IP 65 Guarnizioni EPDM B) Materiali: Corpo GG25/Piatto inox AISI 316 Asta AISI 316/ingrassatore su reggispinta Tenuta PTFE su lama |      |          |                |            |
| 09.P02.A95.040 | h) DN 200   | cad  | 341,79   |                |            | 09.P02.B30.005 | b) DN 100  | cad  | 716,74   |                |            |
| 09.P02.A95.045 | i) DN 250   | cad  | 564,77   |                |            | 09.P02.B30.010 | c) DN 150  | cad  | 829,55   |                |            |
| 09.P02.A95.050 | j) DN 300   | cad  | 789,08   |                |            | 09.P02.B30.015 | d) DN 200  | cad  | 1.128,18 |                |            |
| 09.P02.B05     | FORNITURA E POSA IN OPERA DI SARACINESCHE: A corpo piatto in ghisa, vite interna, cuneo in ghisa, attacchi flangiate UNI 2223/67 PN 10, provviste di volantino in ghisa piatto (esenti da manutenzione).  |      |          |                |            | 09.P02.B30.020 | e) DN 250  | cad  | 1.327,29 |                |            |
| 09.P02.B05.005 | a) DN 40  | cad  | 52,29    |                |            | 09.P02.B35     | F/POSA VALVOLA DI RITEGNO A CLAPET Fornitura e fornitura e posa di valvola di ritegno a clapet - Corpo in ghisa - Piatello in ghisa - Molla in bronzo - Verniciatura epossidica - Pressione nominale PN16  |      |          |                |            |
| 09.P02.B05.010 | b) DN 50  | cad  | 57,07    |                |            | 09.P02.B35.005 | a) DN 100  | cad  | 232,28   |                |            |
| 09.P02.B05.015 | c) DN 65  | cad  | 70,34    |                |            | 09.P02.B35.010 | b) DN 125  | cad  | 301,94   |                |            |
| 09.P02.B05.020 | d) DN 80  | cad  | 83,79    |                |            | 09.P02.B35.015 | c) DN 150  | cad  | 404,81   |                |            |
| 09.P02.B05.025 | e) DN 125   | cad  | 98,87    |                |            | 09.P02.B35.020 | d) DN 200  | cad  | 670,26   |                |            |
| 09.P02.B05.030 | f) DN 150   | cad  | 130,60   |                |            | 09.P02.B35.025 | e) DN 250  | cad  | 1.008,73 |                |            |
| 09.P02.B05.035 | g) DN 200   | cad  | 149,33   |                |            | 09.P02.B35.030 | f) DN 300  | cad  | 2.044,01 |                |            |
| 09.P02.B05.040 | h) DN 250   | cad  | 230,28   |                |            | 09.P02.B40     | F/POSA VALVOLA DI RITEGNO A PALLA Fornitura e fornitura e posa di valvola di ritegno a palla - Corpo in ghisa - Sfera in ghisa rivestita in elastomerico - Verniciatura epossidica   |      |          |                |            |
| 09.P02.B05.045 | i) DN 300   | cad  | 393,00   |                |            | 09.P02.B40.005 | b) DN 100  | cad  | 398,18   |                |            |
| 09.P02.B10     | FORNITURA E POSA IN OPERA DI VALVOLE DI RITEGNO Con otturatore in ghisa, adatte per installazioni orizzontali, corpo in ghisa PN 10, attacchi flangiate secondo UNI 2223 PN 10;   |      |          |                |            | 09.P02.B40.010 | c) DN 150  | cad  | 597,27   |                |            |
| 09.P02.B10.005 | a) DN 50  | cad  | 48,46    |                |            | 09.P02.B40.015 | d) DN 200  | cad  | 1.260,94 |                |            |
| 09.P02.B10.010 | b) DN 65  | cad  | 68,95    |                |            | 09.P02.B40.020 | e) DN 250  | cad  | 2.754,10 |                |            |
| 09.P02.B10.015 | c) DN 80  | cad  | 79,61    |                |            | 09.P02.B40.025 | f) DN 300  | cad  | 3.981,86 |                |            |
| 09.P02.B10.020 | d) DN 100   | cad  | 100,87   |                |            | 09.P02.B45     | F/POSA VALVOLA A SFERA INOX Fornitura e fornitura e posa di valvola a sfera INOX filettata - PN 40   |      |          |                |            |
| 09.P02.B10.025 | e) DN 125   | cad  | 131,39   |                |            | 09.P02.B45.005 | a) DN 25   | cad  | 39,83    |                |            |
| 09.P02.B10.030 | f) DN 150   | cad  | 179,53   |                |            | 09.P02.B45.010 | b) DN 32   | cad  | 51,10    |                |            |
| 09.P02.B10.035 | g) DN 200   | cad  | 289,01   |                |            | 09.P02.B45.015 | c) DN 40   | cad  | 69,01    |                |            |
| 09.P02.B10.040 | h) DN 250   | cad  | 566,09   |                |            | 09.P02.B45.020 | d) DN 50   | cad  | 91,58    |                |            |
| 09.P02.B10.045 | i) DN 300   | cad  | 657,67   |                |            | 09.P02.B45.025 | e) DN 60   | cad  | 99,55    |                |            |
| 09.P02.B15     | FORNITURA E POSA IN OPERA DI VALVOLE DI RITEGNO In acciaio corpo PN 10, con otturatore in acciaio, flange PN 10 UNI 2223/67 con gradino rialzato UNI 2229;  |      |          |                |            | 09.P02.B45.030 | f) DN 80   | cad  | 119,45   |                |            |
| 09.P02.B15.005 | a) DN 50  | cad  | 238,89   |                |            |                |  |      |          |                |            |
| 09.P02.B15.010 | b) DN 65  | cad  | 292,01   |                |            |                |  |      |          |                |            |
| 09.P02.B15.015 | c) DN 80  | cad  | 331,81   |                |            |                |  |      |          |                |            |
| 09.P02.B15.020 | d) DN 100   | cad  | 464,55   |                |            |                |  |      |          |                |            |
| 09.P02.B15.025 | e) DN 125   | cad  | 690,20   |                |            |                |  |      |          |                |            |
| 09.P02.B15.030 | f) DN 150   | cad  | 769,84   |                |            |                |  |      |          |                |            |
| 09.P02.B15.035 | g) DN 200   | cad  | 1.221,10 |                |            |                |  |      |          |                |            |

| Codice         | Descrizione   | U.M. | Euro     | Manod<br>lorda | %<br>Manod | Codice         | Descrizione  | U.M. | Euro      | Manod<br>lorda | %<br>Manod |
|----------------|---|------|----------|----------------|------------|----------------|--|------|-----------|----------------|------------|
| 09.P02.B50     | F/POSA DI POMPA DOSATRICE PER IPOCLORITO Elettropompa dosatrice volumetrica a pistone tuffante realizzata in PVC completa di indicatore analogico di portata, dispositivo "autoregolatore" che consente di regolare la portata a distanza con un segnale 4 - 20 mA. Tipo Dosatrice volumetrica a pistone: - Temperatura massima del liquido 30°C - Portata 10 - 100 l/h - Precisione 1% della portata massima - velocità 45 colpi/min - Pressione massima in mandata 7 bar - Funzionamento Discontinuo - Mandata 1/2" Motore elettrico asincrono trifase, alimentazione 380 V - 50 Hz, velocità 4 poli 1450 giri/min, azionamento diretto Grado di protezione IP 55 Materiali: - Corpo motoriduttore Lega leggera - Corpo pompa PVC - Pistone Vetro - attacchi PVC  |      |          |                |            | 09.P02.B80     | F/POSA COMPRESSORE DI ALIMENTAZIONE AIR - LIFT Fornitura e posa di compressore di alimentazione air - lift ad assi rotanti con corpo e fianchi in ghisa, ingranaggi in acciaio ad alta resistenza, trattati e rettificati, lubrificati a olio. Rotori equilibrati in ghisa sferoidale. Alberi rettificati in acciaio, tenute a labirinto, supporti su cuscinetti a rotolamento lubrificati ad olio. Accoppiamento diretto. Completo di: motore elettrico, basamento in carpenteria inox, accoppiamento con giunto elastico protetto da carter inox, filtro aria aspirazione a secco, silenziatore aspirante, silenziatore premente, giunti di dilatazione e antivibranti, valvola di ritegno a clapet, valvola di sicurezza a molla, raccordo a 3 vie per supporto valvola di sicurezza, serie di supporti antivibranti, manometro a glicerina, connessione a te con i due estrattori completi di due valvole a farfalla, quadro elettrico di comando remotizzazione di segnali. Portata 120 Nm 3/h Prevalenza 6 m. c. a. velocità 1450 giri/min. Motore elettrico tipo asincrono trifase Alimentazione 380 V - 50 Hz Potenza 5.5 kW Isolamento classe F Protezione IP55 cuscinetti L10h 40000 h |      |           |                |            |
| 09.P02.B50.005 | ...   | cad  | 1.327,29 |                |            | 09.P02.B80.005 | ...  | cad  | 13.272,90 |                |            |
| 09.P02.B55     | F/POSA DI SERBATOIO IN PRFV Fornitura e posa di serbatoio di stoccaggio in PRFV completo di bocchello di caricamento, passo d'uomo, sfiato superiore, bocchello di presa e bocchello con valvola di fondo per il drenaggio. Sarà cura dell'assuntore il progetto esecutivo e la realizzazione dei basamenti dei serbatoi costruiti all'interno di una vasca di contenimento ispezionabile completa di scala di accesso, e pozzetto di raccolta e scarico valvolato. La pavimentazione dei basamenti, della vasca di contenimento e dei muretti sarà rivestita in clinker e dovrà presentare delle pendenze esaltate per un facile scolo delle acque di lavaggio verso il pozzetto di raccolta.  |      |          |                |            | 09.P02.B85     | F/POSA DI TUBAZIONI PER ARIA Fornitura e posa di tubazioni AISI 304 per impianti aria. Fissaggi ogni 5 m con mensole in AISI 304 rivestite internamente in gomma e dimensionate per un carico di 500 kg e tasselli chimici AISI 316 fi 16. Scarico di condensa collegato a fine linea costruito in tubo AISI 304 fi 1/4" fissato alle pareti laterali della vasca con collari AISI 304 e tasselli ad espansione AISI 316 fi 10 mm completo di valvola a sfera AISI 304 di scarico posizionate a 1,1 m dal piano della piano di calpestio   |      |           |                |            |
| 09.P02.B55.005 | a) 1.000 l  | cad  | 1.990,95 |                |            | 09.P02.B85.005 | a) DN 200  | m    | 77,65     |                |            |
| 09.P02.B55.010 | b) 10.000 l   | cad  | 4.313,68 |                |            | 09.P02.B85.010 | b) DN 250  | m    | 96,23     |                |            |
| 09.P02.B55.015 | c) 20.000 l   | cad  | 5.972,80 |                |            | 09.P02.B85.015 | c) DN 300  | m    | 116,18    |                |            |
| 09.P02.B60     | F/POSA DI POMPA PER ACQUA DI FALDA Fornitura e posa di elettropompa sommergibile di tipo centrifugo multicellulare per pompaggio acqua da pozzi - Portata minima 35 m <sup>3</sup> /h - Prevalenza 18 m. c. a. - Potenza di pompaggio 3,5 kW - Funzionamento discontinuo - Girante chiusa - Rendimento idraulico >60% - Tenute 2 meccaniche separate - Motore elettrico di tipo Asincrono trifase, alimentazione 380v - 50Hz, velocità 2900 giri/min, rendimento elettrico >85%, potenza installata >1,3, avviamento stella triangolo - Mandata 4" gas Materiali: - Corpo pompa Ghisa - Girante Ghisa - Albero Acciaio inox AISI 420 - Tenute Lato girante Carburo di silicio + carburo di silicio, lato motore carburo di silicio + carbonio - filtro in aspirazione acciaio INOX - anelli OR gomma nitrilica.   |      |          |                |            | 09.P02.B85.020 | d) DN 500  | m    | 190,48    |                |            |
| 09.P02.B60.005 | ...   | cad  | 3.318,23 |                |            | 09.P02.B90     | F/POSA DI GIUNTI DI DILATAZIONE Fornitura e posa di compensatori di dilatazione a parete multipla con attacchi flangiati in acciaio inox AISI 321 - PN10   |      |           |                |            |
| 09.P02.B65     | F/POSA NASTRO TRASPORTATORE Fornitura e posa di nastro trasportatore per materiale sgrigliato in materiale resistente alla trazione, all'incisione superficiale e all'ipoclorito diluito, privo di elementi in rilievo e, nella parte inferiore, in grado di garantire un attrito con il rullo motore sufficiente al trascinamento; peso specifico inferiore a 1 kg/dm <sup>3</sup> - Bocche di carico 2000X500 - Bocca di scarico 1000X650 - Diametro rullo motore 400 mm - Diametro rullo rinvio 400 mm - Diametro tubo di dreno 3" - Materiali telaio AISI 304 rullo motore AISI 304 (ricoperto gomma o inox/ottone godronati) rullo rinvio AISI 304 Alberi rulli AISI 403 carter di protezione e copertura AISI 304 spessore minimo 3 mm bulloneria AISI 316 - carpenteria a sbalzo AISI 304 - motoriduttore: tipo asincrono trifase alimentazione 380 volt - 50 Hz potenza 3 kW. velocità motore 920 giri/min. Isolamento classe F. Protezione IP67. Cuscinetti L10H 40000 h. Rendimento elettrico > 80% |      |          |                |            | 09.P02.B90.005 | a) DN 200  | cad  | 199,10    |                |            |
| 09.P02.B65.005 | ...   | m    | 1.659,11 |                |            | 09.P02.B90.010 | b) DN 250  | cad  | 265,46    |                |            |
| 09.P02.B70     | F/POSA AIR - LIFT Fornitura e posa di air lift per estrazione sabbie privo di parti rotanti, interamente costruito in acciaio inox e composto di una struttura portante di sostegno, una sezione intermedia e una terminale con camera anulare per la distribuzione dell'aria di estrazione in pressione per liberare la bocca di aspirazione. Lo scarico della miscela acqua - aria - sabbia liscivie estratte avviene attraverso un tubo inox sagomato completo di valvola a ghigliottina ad azionamento rapido (esclusa) Il diametro dell'air lift è 80 mm. per un'altezza di 4 m. Sono comprese nella fornitura le tubazioni in acciaio inox AISI 304 DN100 complete di curve, raccordi, tee e staffaggi inox tra il compressore e l'air - lift.  |      |          |                |            | 09.P02.B90.015 | c) DN 300  | cad  | 365,01    |                |            |
| 09.P02.B70.005 | ...   | cad  | 2.455,48 |                |            | 09.P02.B90.020 | d) DN 500  | cad  | 564,12    |                |            |
| 09.P02.B75     | F/POSA AIR - LIFT Fornitura e posa di air lift per estrazione sabbie  |      |          |                |            | 09.P02.B95     | F/POSA DI CURVE INOX Fornitura e posa di curve AISI 304, Giunzioni con cartelle inox e flange in acciaio zincato a caldo PN10 UNI 2277 e UNI 2278  |      |           |                |            |
| 09.P02.B75.005 | Caratteristiche di cui all'art. precedente per ogni ulteriore m di altezza  | m    | 464,55   |                |            | 09.P02.B95.005 | a) DN 200  | cad  | 31,87     |                |            |
|                |   |      |          |                |            | 09.P02.B95.010 | b) DN 250  | cad  | 45,13     |                |            |
|                |   |      |          |                |            | 09.P02.B95.015 | c) DN 300  | cad  | 65,03     |                |            |
|                |   |      |          |                |            | 09.P02.B95.020 | d) DN 500  | cad  | 169,22    |                |            |
|                |   |      |          |                |            | 09.P02.C05     | F/POSA DI PROFILI PER STRAMAZZI Fornitura e posa di stramazzo dentato in acciaio inox, altezza 150 mm, spessore 3 mm, bulloneria in acciaio inox con testa a martello e staffe sagomate 1 ogni 50 cm   |      |           |                |            |
|                |   |      |          |                |            | 09.P02.C05.005 | ...  | m    | 29,87     |                |            |
|                |   |      |          |                |            | 09.P02.C10     | F/POSA DI PROFILI PARASCHIUMA Fornitura e posa di lamiera paraschiuma in acciaio inox, altezza 150 mm, spessore 3 mm.  |      |           |                |            |
|                |   |      |          |                |            | 09.P02.C10.005 | Completo di staffe e bulloneria in acciaio inox  | m    | 26,56     |                |            |
|                |   |      |          |                |            | 09.P02.C15     | F/POSA ID PROFILO DI ANCORAGGIO Fornitura e posa di profilo halfen 52/34 mm INOX AISI 304; 5,05 kg/m   |      |           |                |            |
|                |   |      |          |                |            | 09.P02.C15.005 | Bulloneria a testa di martello M 16 DIN 19558  | m    | 36,47     |                |            |
|                |   |      |          |                |            | 09.P02.C20     | FORNITURA ED INSTALLAZIONE DI MOTORIDUTTORE VASCA DI SEDIMENTAZIONE Fornitura ed installazione di motoriduttore per carroponate a servizio di vasca di sedimentazione: - Tipo asincrono trifase - Alimentazione 380 V - 50 Hz - Potenza 1.5 kW - velocità motore 6 poli 920 giri/min - Isolamento classe F - Protezione IP 65 - Cuscinetti L10h 40.000 ore.  |      |           |                |            |
|                |   |      |          |                |            | 09.P02.C20.005 | Riduttore a bagno d'olio   | cad  | 3.318,23  |                |            |

| Codice         | Descrizione  | U.M.           | Euro     | Manod<br>lorda | %<br>Manod | Codice         | Descrizione  | U.M.           | Euro      | Manod<br>lorda | %<br>Manod |
|----------------|--|----------------|----------|----------------|------------|----------------|--|----------------|-----------|----------------|------------|
| 09.P02.C25     | FORNITURA ED INSTALLAZIONE DI SISTEMA DI LAVAGGIO STRAMAZZI Fornitura ed installazione di impianto di pulizia degli stramazzi su vasche di sedimentazione con le caratteristiche seguenti: - N 1 pompa sommersa per acque luride (25 kg/m <sup>3</sup> di solidi sospesi) avente portata pari ad almeno 50 m <sup>3</sup> /h e prevalenza di 50 m. c. a. ; girante monocanale aperta - Impianto di distribuzione completo di ugelli realizzato con saldature continue nelle parti in immersione, collegamenti mediante bulloni o viti ad alta resistenza ed in acciaio INOX AISI 304 - tubazione dotata di ugelli spruzzatori montati tangenzialmente allo stramazzo   |                |          |                |            | 09.P02.C60     | ASPIRAZIONE, RIMOZIONE DI MORCHIE E FANGHI, SCHIUME, DA VASCHE E DA MANUFATTI DI IMPIANTI DI DEPURAZIONE Aspirazione, raccolta di morchie, fanghi, schiume e altri surnatanti su vasche o manufatti di impianti di depurazione mediante aspirazione con Canal - jet combinato per l'eventuale fluidificazione del materiale surnatante, compreso l'intervento manuale con idonea attrezzatura il trasporto e lo smaltimento delle sole materie solide presso siti autorizzati.   |                |           |                |            |
| 09.P02.C25.005 | ...  | cad            | 3.981,86 |                |            | 09.P02.C60.005 | ...  | m <sup>3</sup> | 50,43     |                |            |
| 09.P02.C30     | F/POSA DI PARATOIA 800 x 800 mm. Fornitura e posa di paratoia di intercettazione, ad azionamento manuale con manovella accoppiata a riduttore a coppia conica, dalle caratteristiche seguenti: - tenuta sui 4 lati - rispondenti allo standard AWWA C501/80 relativamente a tenute e regolazione dei cunei di spinta - gargami in acciaio INOX spessore 10 mm. Diaframma dotato di ruote reggicarico adatte a garantire agevole traslazione. Gargamatura portante e di guida con piatto di scorrimento fresato. Specchio in acciaio INOX tamburato con lamiera spessore 10 mm/cad. Traverse in acciaio INOX Num 1 vite di sollevamento fi 50 INOX  |                |          |                |            | 09.P02.C65     | PULIZIA E LAVAGGIO DELLE CANALETTE DI STRAMAZZO DELLE VASCHE DI SEDIMENTAZIONE Pulizia e lavaggio, tramite canal - jet, delle canalette di stramazzo di vasche di sedimentazione circolari poste su impianti di depurazione compresa la pulizia dei denti di lupo (ove necessario l'operazione verrà svolta a bordo carroponete) per vasche di diametro fino a 30 m  |                |           |                |            |
| 09.P02.C30.005 | ...  | cad            | 7.963,74 |                |            | 09.P02.C65.005 | ...  | m              | 1,04      |                |            |
| 09.P02.C35     | F/POSA DI PARATOIA 1000 x 1000 mm. Fornitura e posa di paratoia di intercettazione, ad azionamento manuale con manovella accoppiata a riduttore a coppia conica, dalle caratteristiche seguenti: - tenuta sui 4 lati - rispondenti allo standard AWWA C501/80 relativamente a tenute e regolazione dei cunei di spinta - gargami in acciaio INOX spessore 10 mm. Diaframma dotato di ruote reggicarico adatte a garantire agevole traslazione. Gargamatura portante e di guida con piatto di scorrimento fresato. Specchio in acciaio INOX tamburato con lamiera spessore 10 mm/cad. Traverse in acciaio INOX Num 1 vite di sollevamento fi 50 INOX  |                |          |                |            | 09.P02.C70     | MANUTENZIONE PARATOIA MANUALE Manutenzione e pulizia di paratoie di qualsiasi dimensione poste su condotte fognarie o camere di manovra comprendenti le seguenti operazioni: - pulizia con idropulitrice delle viti e gargami; - ingrassaggio delle viti e gargami; - verifica ed eventuale regolazione della manovrabilità; - ingrassaggio delle parti mobili e quelle fisse e controllo della guarnizione di tenuta. Compreso il materiale di consumo (grasso, acqua ecc.) ed i mezzi, personale, ed ogni altro onere per dare le paratoie funzionanti.  |                |           |                |            |
| 09.P02.C35.005 | ...  | cad            | 8.627,39 |                |            | 09.P02.C70.005 | ...  | cad            | 56,41     |                |            |
| 09.P02.C40     | F/POSA DI PARATOIA 800 x 800 mm. Fornitura e posa di paratoia di intercettazione, ad azionamento manuale, dalle caratteristiche seguenti: - tenuta sui 3 lati - rispondenti allo standard AWWA C501/80 relativamente a tenute e regolazione dei cunei di spinta - gargami in acciaio INOX spessore 10 mm. Diaframma dotato di ruote reggicarico adatte a garantire agevole traslazione. Gargamatura portante e di guida con piatto di scorrimento fresato. Specchio in acciaio INOX Num 1 vite di sollevamento fi 50 INOX  |                |          |                |            | 09.P02.C75     | MANUTENZIONE PARATOIA ELETTRICA Manutenzione e pulizia di paratoie con movimentazione elettrica comprendenti le seguenti operazioni: - pulizia con idropulitrice delle viti e gargami; - ingrassaggio delle viti e gargami; - verifica ed eventuale regolazione della manovrabilità; - ingrassaggio delle parti mobili e quelle fisse e verifica della guarnizione di tenuta. Compreso il materiale di consumo (grasso, acqua, ecc.) ed i mezzi ed il personale ed ogni altro onere per dare la paratoia funzionante.  |                |           |                |            |
| 09.P02.C40.005 | ...  | cad            | 7.300,10 |                |            | 09.P02.C75.005 | ...  | m              | 79,61     |                |            |
| 09.P02.C45     | F/POSA DI PARATOIA 1000 x 1000 mm. Fornitura e posa di paratoia di intercettazione, ad azionamento manuale, dalle caratteristiche seguenti: - tenuta sui 3 lati - rispondenti allo standard AWWA C501/80 relativamente a tenute e regolazione dei cunei di spinta - gargami in acciaio INOX spessore 10 mm. Diaframma dotato di ruote reggicarico adatte a garantire agevole traslazione. Gargamatura portante e di guida con piatto di scorrimento fresato. Specchio in acciaio INOX Num 1 vite di sollevamento fi 50 INOX  |                |          |                |            | <b>09.P03</b>  | <b>OPERE STRUMENTALI</b>   |                |           |                |            |
| 09.P02.C45.005 | ...  | cad            | 8.295,56 |                |            | 09.P03.A05     | F/INSTALLAZIONE STAZIONE DI PRELIEVO Fornitura ed installazione di stazione automatica di prelievo di campioni di reflui composta da: - Prelevatore automatico di acque refrigerato e termostato con contenitore in acciaio INOX IP65 montato su ruote. - Programmatore locale delle funzioni. - Controllo remoto a quadro di: - n° ciclo di campionamento - allarme di malfunzionamento riassuntivo - attivazione di ciclo remota - Alimentazione 220V 50 Hz - Alimentazione acqua di risciacquo 1/2" - 2 - 6 bar - Tubo di aspirazione ø interno > 16 mm - Altezza di aspirazione 6,5 m - Aspirazione a mezzo di pompa a vuoto |                |           |                |            |
| 09.P02.C50     | FORNITURA ED ATTIVAZIONE DI ATTUATORE kw 1. 00 Coppia 25 Nm Fornitura, installazione ed attivazione di attuatore elettrico per paratoie dotato di: - teleinvertitore integrato nel gruppo di comando - gruppo di comando ad ingranaggi dei fine corsa (A/C) - gruppo limitatore di coppia in entrambi i sensi di marcia, coppia regolabile - morsettiera di collegamento rapida (presa/spina). Comando di emergenza manuale a volantino con proprio riduttore. Termostati di protezione motore. Interruttori in tandem per posizionamento del gruppo in due punti tra le posizioni dei fine corsa. Potenzimetro con scheda elettronica per trasmissione posizione (40/20 mA). Chiusura di emergenza in by - pass termostati. |                |          |                |            | 09.P03.A05.005 | ...  | cad            | 11.281,95 |                |            |
| 09.P02.C50.005 | ...  | cad            | 3.981,86 |                |            | 09.P03.A10     | MISURATORE DI PORTATA MAGNETICO Fornitura e posa di misuratore di portata su condotte, per fluidi, PN 10, tipo autozero con elettronica incorporata interamente configurabile da tastiera. Trasmettitore ed indicatore (IP65) LCD da installare a 2,5 m su apposita colonnina fissata al mancorrente: - alimentazione 110 V uscita 4,20 mA; - interfacciabile direttamente su PLC con dati di sistema su E2 PROM; - rivestimento gomma dura o PTFE; - allarme di tubo vuoto e un allarme configurabile.  |                |           |                |            |
| 09.P02.C55     | VUOTATURA, RIMOZIONE DI SABBIE O MATERIALI SOLIDI VARI Vuotatura con rimozione di sabbie e materiali solidi diversi; aspirazione delle sabbie da vasche d'accumulo degli impianti di depurazione, con intervento manuale ove occorra, sia per la rimozione dei materiali solidi dal fondo delle vasche che per il loro sollevamento. Sono comprese tutte le operazioni e le attrezzature connesse al corretto svolgimento del lavoro, l'approvvigionamento dell'acqua, il carico diretto su automezzo dotato di contenitore coperto a tenuta stagna o di autobotte, il trasporto e lo smaltimento delle sole materie solide presso siti autorizzati.   |                |          |                |            | 09.P03.A10.005 | a) DN 100  | cad            | 2.322,73  |                |            |
| 09.P02.C55.005 | ...  | m <sup>3</sup> | 90,24    |                |            | 09.P03.A10.010 | b) DN 200  | cad            | 2.986,41  |                |            |
|                |  |                |          |                |            | 09.P03.A10.015 | c) DN 250  | cad            | 3.981,86  |                |            |
|                |  |                |          |                |            | 09.P03.A10.020 | d) DN 300  | cad            | 4.446,42  |                |            |
|                |  |                |          |                |            | 09.P03.A15     | F/POSA INETRRUTTORE DI LIVELLO Fornitura e posa di interruttore di livello a galleggiante (pera) privo di mercurio con contrappeso, completo di supporteria INOX.  |                |           |                |            |
|                |  |                |          |                |            | 09.P03.A15.005 | ...  | cad            | 199,10    |                |            |
|                |  |                |          |                |            | 09.P03.A20     | MISURA DI LIVELLO AD ULTRASUONI Fornitura e posa di misuratore di livello ad ultrasuoni costituito da: - sensore ultrasonoro, IP65, con campo di azione 0÷10 m; - supporti per aggancio ai mancorrenti realizzati in acciaio INOX 1 1/4 e morsetti tropicalizzati da ponteggio; - indicatore digitale da incasso per la visualizzazione a quadro; - unità di elaborazione per controllo della misura e regolazione (almeno 3 uscite a relè).   |                |           |                |            |
|                |  |                |          |                |            | 09.P03.A20.005 | ...  | cad            | 2.654,56  |                |            |



| Codice         | Descrizione   | U.M.           | Euro     | Manod<br>lorda | %<br>Manod | Codice         | Descrizione  | U.M. | Euro  | Manod<br>lorda | %<br>Manod |
|----------------|---|----------------|----------|----------------|------------|----------------|--|------|-------|----------------|------------|
| 09.P03.A25     | MISURA DI LIVELLO PIEZORESISTIVA Fornitura e posa di misuratore di livello piezoresistivo costituito da: - misura continua con sonda a fune di tipo piezoresistivo con uscita di corrente 4÷20 mA; - generatore di soglie almeno 3 uscite a relè; - indicatore di livello a 5 cifre in quota assoluta; - sensore ultrasonoro IP65 campo 0÷10 mt; - unità di elaborazione (4÷20 mA); - supporto per strumenti con tubo INOX 1 e 1/2 e morsetti tropicalizzati.   |                |          |                |            | 09.P04.A15.015 | biofertilizzazione puntuale di specie arboree con la distribuzione diretta di inoculi a base di funghi ecto-endomicorrizici e batteri p.g.p. (plant growth promoting) della rizosfera (2 kg di prodotto caduna)  | cad  | 51,41 |                |            |
| 09.P03.A25.005 | ...   | cad            | 3.318,23 |                |            | 09.P04.A20     | <b>Fornitura di piante acquatiche:</b>   |      |       |                |            |
| 09.P03.A30     | MISURA OSSIGENO DISCIOLTO Fornitura e posa di strumento atto alla misurazione dell'ossigeno disciolto con le caratteristiche seguenti: - misura di O2 potenziostatica a 3 elettrodi - catodo oro elettrodi argento - membrana 40 micron o superiore - compensazione automatica di temperatura - rigenerazione membrana con blocco preassemblato - vita operativa: 4 anni di elettrolita - trasmettitore a microprocessore - interfaccia digitale RS485 - calibrazione automatica con tabella di saturazione precaricata - funzione Hold per blocco della misura (durante lavaggio e manutenzione) - uscita 4/20 mA - contenitore da campo IP 65 |                |          |                |            | 09.P04.A20.005 | fornitura, compreso il trasporto nel luogo della messa a dimora di specie erbacee e/o arbustive acquatiche da impiegarsi in operazioni di ricostruzione della vegetazione naturale od in impianti di fitodepurazione delle acque e dei suoli delle specie: phragmites australis, typha latifolia | cad  | 3,24  |                |            |
| 09.P03.A30.005 | ...   | cad            | 4.645,55 |                |            | 09.P04.A20.010 | fornitura, compreso il trasporto nel luogo della messa a dimora di specie erbacee e/o arbustive acquatiche da impiegarsi in operazioni di ricostruzione della vegetazione naturale od in impianti di fitodepurazione delle acque e dei suoli della specie: nymphaea alba                         | cad  | 12,89 |                |            |
| 09.P03.A35     | MISURA TEMPERATURA Fornitura e posa di sonde per la misura della temperatura con le caratteristiche seguenti: - termoresistenze in platino 0°C - 100 ohm, elemento sensibile da installare in guaina 150 mm testina IP65; - collegamento a trasduttore ohm/mA per generatore di contatti a soglie preimpostabili  |                |          |                |            | 09.P04.A20.015 | fornitura, compreso il trasporto nel luogo della messa a dimora di specie erbacee e/o arbustive acquatiche da impiegarsi in operazioni di ricostruzione della vegetazione naturale od in impianti di fitodepurazione delle acque e dei suoli della specie: iris pseudacorus                      | cad  | 3,97  |                |            |
| 09.P03.A35.005 | ...   | cad            | 995,46   |                |            | 09.P04.A20.020 | fornitura, compreso il trasporto nel luogo della messa a dimora di specie erbacee e/o arbustive acquatiche da impiegarsi in operazioni di ricostruzione della vegetazione naturale od in impianti di fitodepurazione delle acque e dei suoli della specie: trapa natans                          | cad  | 3,97  |                |            |
| 09.P03.A40     | MISURA DI PRESSIONE Fornitura e posa di misuratore di pressione per acqua od aria costituito da: - trasmettitore elettronico di pressione IP65 tipo a membrana ceramica; - supporto e valvola per spurgo in acciaio INOX; - indicatore digitale da incasso per visualizzazione a quadro della misura.   |                |          |                |            | 09.P04.A20.025 | fornitura, compreso il trasporto nel luogo della messa a dimora di specie erbacee e/o arbustive acquatiche da impiegarsi in operazioni di ricostruzione della vegetazione naturale od in impianti di fitodepurazione delle acque e dei suoli delle specie: lemna minor                           | cad  | 2,60  |                |            |
| 09.P03.A40.005 | ...   | cad            | 1.327,29 |                |            |                |  |      |       |                |            |
| <b>09.P04</b>  | <b>IMPIANTI DI FITODEPURAZIONE</b>  |                |          |                |            |                |  |      |       |                |            |
| 09.P04.A05     | Impianti di fitodepurazione   |                |          |                |            |                |  |      |       |                |            |
| 09.P04.A05.005 | fornitura di pompa ad immersione 12 VCC 18 a portata 250 l/minuto   | cad            | 260,16   |                |            |                |  |      |       |                |            |
| 09.P04.A05.010 | fornitura di pannelli fotovoltaici con potenza di 80 W  | cad            | 706,07   |                |            |                |  |      |       |                |            |
| 09.P04.A05.015 | fornitura di inverter per pannelli fotovoltaici   | cad            | 1.288,28 |                |            |                |  |      |       |                |            |
| 09.P04.A05.020 | fornitura di batterie tampone   | cad            | 161,02   |                |            |                |  |      |       |                |            |
| 09.P04.A05.025 | fornitura di centralina di controllo  | cad            | 161,02   |                |            |                |  |      |       |                |            |
| 09.P04.A10     | <b>Fornitura e messa in opera di materiali di riempimento:</b>  |                |          |                |            |                |  |      |       |                |            |
| 09.P04.A10.005 | fornitura e messa in opera di pietrisco sfuso di roccia zeolitica chabasitica (d= 6-8 cm) per l'abbattimento dell'azoto ammoniacale   | m <sup>3</sup> | 136,27   |                |            |                |  |      |       |                |            |
| 09.P04.A10.010 | fornitura e messa in opera di ghiaietto di roccia zeolitica chabasitica (d= 2-4 cm) per l'ulteriore abbattimento dell'azoto ammoniacale   | m <sup>3</sup> | 148,65   |                |            |                |  |      |       |                |            |
| 09.P04.A10.015 | bfs, blast furnace slag, (sottoprodotto del ciclo di produzione della ghisa) per l'abbattimento del fosforo   | m <sup>3</sup> | 148,65   |                |            |                |  |      |       |                |            |
| 09.P04.A15     | <b>Fornitura e messa in opera di prodotti per la biofertilizzazione e micorrizzazione:</b>  |                |          |                |            |                |  |      |       |                |            |
| 09.P04.A15.005 | biofertilizzazione diffusa delle superfici a prato con la distribuzione diretta di inoculi a base di funghi ecto-endomicorrizici e batteri p.g.p. (plant growth promoting) della rizosfera (0,3 kg di prodotto per m <sup>2</sup> )   | m <sup>2</sup> | 0,17     |                |            |                |  |      |       |                |            |
| 09.P04.A15.010 | biofertilizzazione puntuale di specie arboree con la distribuzione diretta di inoculi a base di funghi ecto   | cad            | 1,37     |                |            |                |  |      |       |                |            |



# Sezione 10: Impianti ad interrimento controllato

## PREMESSA

LA PRESENTE SEZIONE È FRUTTO DELL'ANALISI E DELL'ESPERIENZA MATURATA NEL SETTORE DA PARTE DELL'AZIENDA MULTISERVIZI IGIENE AMBIENTALE TORINO S.P.A. (REFERENTE CORRADO CAMPIONE)

L'AGGIORNAMENTO È STATO ESEGUITO SEGUENDO LE INDICAZIONI DELLA COMMISSIONE UNICA PER IL RILEVAMENTO DEI COSTI MENSILI DEL MINISTERO DELLE INFRASTRUTTURE E DEI TRASPORTI, PROVVEDITORATO PER LE OPERE PUBBLICHE DEL PIEMONTE E DELLA VALLE D'AOSTA, SU BASE DATI ELENCO PREZZI REGIONE PIEMONTE EDIZIONE DICEMBRE 2014.

PER QUANTO NON CONTENUTO NELLA SEZIONE IN OGGETTO, PER LAVORAZIONI DA ESEGUIRSI IN IMPIANTI AD INTERRAMENTO CONTROLLATO, SI RIMANDA ALLE SEZIONI FACENTI PARTE INTEGRANTE DEL PRESENTE ELENCO PREZZI REGIONALE, IN PARTICOLARE ALLE SEZIONI "01-OPERE EDILI", "17-SONDAGGI, RILIEVI, INDAGINI GEONOSTICHE" E "18 - SISTEMAZIONE, RECUPERO E GESTIONE DEL TERRITORIO E DELL'AMBIENTE".

PER LA CORRETTA PROGETTAZIONE DELLE OPERE COMPREDENTI LA GESTIONE DEI MATERIALI DI SCAVO (TERRE E ROCCE), NONCHÉ IL CONSEGUENTE UTILIZZO DELLE RELATIVE VOCI PROPOSTE NELLA PRESENTE SEZIONE, SI RIMANDA AI CONTENUTI RIPORTATI NELL'ALLEGATO A - NOTA METODOLOGICA DEL PREZZARIO (PARAGRAFO 2.2.5), LADDOVE SONO STATI FORNITI GLI INDIRIZZI OPERATIVI APPLICABILI NELLA GESTIONE DEI MATERIALI SCAVATI, IN COERENZA CON LE DISPOSIZIONI CHE ALLO STATO ATTUALE REGOLANO LA MATERIA. DATA LA SPECIFICITÀ DEI CONTENUTI IVI PROPOSTI, SE NE CONSIGLIA LA LETTURA IN QUANTO PROPEDEUTICA AD UN CORRETTO APPROCCIO PROGETTUALE.

I PREZZI SONO COMPRESIVI DEL 24,30% (13% + 10%) PER SPESE GENERALI ED UTILI DI IMPRESA.

QUALORA LE VOCI DI PREZZO DELLA PRESENTE SEZIONE SIANO IMPIEGABILI PER L'ATTUAZIONE DELLE PREVISIONI FINALIZZATE ALLA TUTELA DELLA SALUTE E SICUREZZA NEI LUOGHI DI LAVORO, SECONDO QUANTO PREVISTO NELL'ALLEGATO XV DEL D.LGS. 81/08 S.M.I. PER LA STIMA DEI COSTI DELLA SICUREZZA RELATIVI, SI DOVRÀ PREVENTIVAMENTE PROCEDERE AD UN RICALCOLO DELLA STIMA DEL PREZZO DEFINENDO IL COSTO DI SICUREZZA UTILIZZABILE ATTRAVERSO LO SCORPORA DAL PREZZO DELLA SINGOLA VOCE UTILIZZATA DELLA QUOTA DI UTILE PREVISTA DEL 10%. I COSTI COSÌ STIMATI NON SARANNO RIBASSABILI E VERRANNO RICONOSCIUTI PER LE QUANTITÀ ESEGUITE, NELL'AMBITO DELLO SPECIFICO COMPUTO METRICO ESTIMATIVO DELLE MISURE DI SICUREZZA REDATTO.

LA MANO D'OPERA EDILE (ED AFFINE) UTILIZZATA PER LA VALORIZZAZIONE DELLE ANALISI È QUELLA DEFINITA DAL MINISTERO DEL LAVORO E DELLE POLITICHE SOCIALI CON DECRETO 29 APRILE 2015 (G.U. DEL 16 MAGGIO 2015), NEL QUALE IL MINISTERO HA FORNITO, ATTRAVERSO APPOSITE TABELLE, IL COSTO MEDIO ORARIO SU BASE PROVINCIALE PER IL PERSONALE DIPENDENTE DA IMPRESE DEL SETTORE DELL'EDILIZIA E ATTIVITÀ AFFINI (CON DECORRENZA SETTEMBRE 2014).

PER COMODITÀ DI UTILIZZO IL TESTO DEL DECRETO COMPLETO DI TABELLE È CONSULTABILE ALL'INDIRIZZO: [WWW.REGIONE.PIEMONTE.IT/OOPP/PREZZARIO ALLA VOCE "MANODOPERA"](http://WWW.REGIONE.PIEMONTE.IT/OOPP/PREZZARIO ALLA VOCE ).

PER LA STESURA DI NUOVE ANALISI PREZZI IL COSTO ORARIO DELLA MANODOPERA DA APPLICARE PER LE SINGOLE CATEGORIE DI LAVORI È DA RIFERIRSI AI RISPETTIVI CONTATTI COLLETTIVI NAZIONALI DI LAVORO (C.C.N.L.) VIGENTI.

| Codice         | Descrizione  | U.M.           | Euro   | Manod<br>lorda | %<br>Manod | Codice         | Descrizione   | U.M.           | Euro   | Manod<br>lorda | %<br>Manod |
|----------------|--|----------------|--------|----------------|------------|----------------|---|----------------|--------|----------------|------------|
| <b>10.A01</b>  | <b>IMPERMERMEABILIZZAZIONI</b>   |                |        |                |            |                |   |                |        |                |            |
| 10.A01.A10     | <b>Fornitura e posa di geomembrana in polietilene ad alta densità (HDPE) stabilizzata ai raggi ultravioletti</b>   |                |        |                |            | 10.A01.A40.030 | pozzo in acciaio: esecuzione di camicia con geomembrana in HDPE liscia 2 mm, collarino di testa con geomembrana in HDPE strutturata 1,5 mm, riempimento con argille e bentonite, sigillatura con guarnizione in neoprene, fascettatura di testata, compreso scavo iniziale e reinterro finale | cad            | 978,42 | 182,18         | 18,62%     |
| 10.A01.A10.010 | - spessore 2 mm a superficie liscia, avente le caratteristiche conformi alla normativa di riferimento, compreso la saldatura a doppia pista con macchina per fusione a trascinamento automatico        | m <sup>2</sup> | 9,25   | 1,72           | 18,58%     | 10.A01.A40.040 | pozzo in polietilene: esecuzione di camicia con geomembrana in HDPE liscia 2 mm, compresa saldatura sulla tubazione, scavo iniziale e reinterro finale  | cad            | 519,70 | 213,08         | 41,00%     |
| 10.A01.A10.020 | - spessore 1,5 mm a superficie strutturata, avente le caratteristiche conformi alla normativa di riferimento, compreso la saldatura a doppia pista con macchina per fusione a trascinamento automatico | m <sup>2</sup> | 13,82  | 2,58           | 18,67%     | 10.A01.B10     | <b>Fornitura e posa di geomembrana in polietilene a bassa densità (LDPE) stabilizzata ai raggi ultravioletti</b>  |                |        |                |            |
| 10.A01.A20     | <b>Saldature</b>   |                |        |                |            | 10.A01.B10.010 | spessore 0,5 mm a superficie liscia, avente le caratteristiche conformi alla normativa di riferimento   | m <sup>2</sup> | 2,27   | 0,43           | 18,94%     |
| 10.A01.A20.010 | ripulitura preliminare di geomembrana in HDPE, eseguita a mano   | m              | 3,19   | 2,88           | 90,25%     | 10.A01.C10     | <b>Fornitura e posa di geocomposito bentonitico, confinato in modo tale da impedirne lo scorrimento in ogni posizione di posa:</b>  |                |        |                |            |
| 10.A01.A20.020 | ad estrusione geomembrana in HDPE  | m              | 17,05  | 5,26           | 30,83%     | 10.A01.C10.010 | contenuto minimo di bentonite 5 kg/m <sup>2</sup> con permeabilità k < 5x10 <sup>-9</sup> cm/s, materiale di contenimento in PP agugliato da 150 g/mq   | m <sup>2</sup> | 8,23   | 1,52           | 18,47%     |
| 10.A01.A20.030 | ad estrusione tra geomembrana in HDPE e tubazione in HDPE  | cad            | 144,91 | 44,73          | 30,87%     |                |   |                |        |                |            |
| 10.A01.A30     | <b>Fornitura e posa di lastre in HDPE</b>  |                |        |                |            |                |   |                |        |                |            |
| 10.A01.A30.010 | spessore 2 cm  | m <sup>2</sup> | 74,17  | 13,82          | 18,63%     | <b>10.A02</b>  | <b>FORNITURA E POSA DI GEOTESSILE</b>   |                |        |                |            |
| 10.A01.A40     | <b>Sigillatura pozzi biogas</b>  |                |        |                |            | 10.A02.A10     | <b>Non-Tessuto in polipropilene (PP)</b>  |                |        |                |            |
| 10.A01.A40.010 | pozzo in acciaio: rifacimento sigillatura con geomembrana strutturata 1,5 mm, guarnizione in neoprene, fascettatura di testata   | cad            | 446,95 | 183,25         | 41,00%     | 10.A02.A10.010 | di massa 125 g/m <sup>2</sup> , resistenza a trazione maggiore di 1,5 kN/m, resistenza a punzonamento 0,1 kN, compresa la cucitura dei lembi  | m <sup>2</sup> | 1,36   | 0,26           | 19,47%     |
| 10.A01.A40.020 | pozzo in acciaio: rifacimento sigillatura con geomembrana in HDPE strutturata 1,5 mm, guarnizione in neoprene, fascettatura di testata, compreso scavo base camino e reinterro                         | cad            | 748,40 | 306,84         | 41,00%     |                |   |                |        |                |            |

| Codice         | Descrizione   | U.M.           | Euro  | Manod<br>lorda | %<br>Manod | Codice         | Descrizione  | U.M. | Euro   | Manod<br>lorda | %<br>Manod |
|----------------|---|----------------|-------|----------------|------------|----------------|--|------|--------|----------------|------------|
| 10.A02.A10.020 | - di massa aerea 300 g/m <sup>2</sup> compreso la cucitura dei lembi con filo di nylon mediante cucitrice elettrica, avente le caratteristiche conformi alla normativa di riferimento | m <sup>2</sup> | 1,75  | 0,33           | 18,92%     | 10.A04.A10.030 | DN125, compresa la giunzione mediante saldatura per fusione, raccordi, curve, cartelle, flange, bulloneria e guarnizioni   | m    | 12,09  | 3,74           | 30,91%     |
| 10.A02.A10.030 | di massa 300 g/m <sup>2</sup> , resistenza a trazione maggiore di 20 kN/m, resistenza a punzonamento 3 kN, compresa la cucitura dei lembi   | m <sup>2</sup> | 2,43  | 0,46           | 19,07%     | 10.A04.A20     | <b>Fornitura e posa di tubazioni in HDPE tipo PE80 per liquidi, SDR11 (PN12,5), prodotte con granulo vergine di 1a qualità, a superficie liscia rispondenti alle norme UNI EN 12201</b>  |      |        |                |            |
| 10.A02.A10.040 | di massa 500 g/mq, resistenza a trazione maggiore di 30 kN/m, resistenza a punzonamento 6 kN, compresa la cucitura dei lembi  | m <sup>2</sup> | 2,83  | 0,53           | 18,70%     | 10.A04.A20.010 | DN75, compresa la giunzione mediante saldatura per fusione, raccordi, curve, cartelle, flange, bulloneria e guarnizioni  | m    | 6,35   | 1,95           | 30,72%     |
| 10.A02.A10.050 | di massa 800 g/m <sup>2</sup> , resistenza a trazione maggiore di 53 kN/m, resistenza a punzonamento 9,5 kN, compresa la cucitura dei lembi   | m <sup>2</sup> | 4,66  | 0,86           | 18,43%     | 10.A04.A20.020 | DN110, compresa la giunzione mediante saldatura per fusione, raccordi, curve, cartelle, flange, bulloneria e guarnizioni   | m    | 13,51  | 4,17           | 30,83%     |
| 10.A02.A20     | <b>Tessuto in polipropilene (PP)</b>  |                |       |                |            | 10.A04.A20.030 | DN125, compresa la formazione di giunti mediante saldatura per fusione, raccordi, curve, cartelle, flange, bulloneria e guarnizioni  | m    | 17,53  | 5,42           | 30,93%     |
| 10.A02.A20.010 | di massa 240 g/m <sup>2</sup> , resistenza a trazione maggiore di 40 kN/m, resistenza a punzonamento 5,5 kN, , compresa la cucitura dei lembi   | m <sup>2</sup> | 2,07  | 0,40           | 19,12%     | 10.A04.A20.040 | DN200, compresa la formazione di giunti mediante saldatura per fusione, raccordi, curve, cartelle, flange, bulloneria e guarnizioni  | m    | 43,84  | 8,17           | 18,63%     |
| 10.A02.A20.020 | di massa 500 g/m <sup>2</sup> , resistenza a trazione maggiore di 110 kN/m, resistenza a punzonamento 13 kN, compresa la cucitura dei lembi   | m <sup>2</sup> | 4,43  | 0,83           | 18,65%     | 10.A04.A20.050 | DN225, compresa la formazione di giunti mediante saldatura per fusione, raccordi, curve, cartelle, flange, bulloneria e guarnizioni  | m    | 57,52  | 17,76          | 30,87%     |
| 10.A02.B10     | <b>Non-Tessuto in HDPE</b>  |                |       |                |            | 10.A04.B10     | <b>Fornitura e posa di tubazione in HDPE, rispondenti alle norme EN 13476, rigidità circonferenziale SN4 kN/m<sup>2</sup></b>  |      |        |                |            |
| 10.A02.B10.010 | di massa 800 g/m <sup>2</sup> , resistenza a punzonamento maggiore di 27 KN, compresa la cucitura dei lembi   | m <sup>2</sup> | 5,15  | 0,96           | 18,63%     | 10.A04.B10.010 | DE160, esterno corrugato e parete interna liscia   | m    | 8,33   | 2,58           | 30,94%     |
| 10.A02.B20     | <b>Tessuto in HDPE</b>  |                |       |                |            | 10.A04.C10     | <b>Fornitura e posa di tubazioni in HDPE tipo PE80 per drenaggio, SDR17 (PN8), tripla fessurazione per i 2/3 della circonferenza, prodotte con granulo vergine di 1a qualità, a superficie liscia rispondenti alle norme UNI EN 12201</b>    |      |        |                |            |
| 10.A02.B20.010 | con funzione di filtro, di massa 120 g/m <sup>2</sup> , resistenza a trazione long e trasv pari a 25 kN/m, permeabilità maggiore di 200*10 <sup>-3</sup> m/s e pori circa 450 mm      | m <sup>2</sup> | 3,61  | 0,66           | 18,33%     | 10.A04.C10.010 | DN90, comprensiva di manicotti e viti di fissaggio   | m    | 10,08  | 3,11           | 30,83%     |
| 10.A03         | <b>FORNITURA E POSA DI GEORETI</b>  |                |       |                |            | 10.A04.C10.020 | DN140, comprensiva di manicotti e viti di fissaggio  | m    | 20,32  | 6,28           | 30,92%     |
| 10.A03.A10     | <b>georete in polietilene (HDPE)</b>  |                |       |                |            | 10.A04.C10.030 | DN200, comprensiva di manicotti e viti di fissaggio  | m    | 37,39  | 11,54          | 30,86%     |
| 10.A03.A10.010 | a tre ordini di fili paralleli ed incrociati, massa 1.300 g/m <sup>2</sup>  | m <sup>2</sup> | 5,15  | 0,96           | 18,63%     | 10.A04.C20     | <b>Fornitura e posa di tubazioni in HDPE tipo PE80 per drenaggio, SDR11 (PN12,5), tripla fessurazione per i 2/3 della circonferenza, prodotte con granulo vergine di 1a qualità, a superficie liscia rispondenti alle norme UNI EN 12201</b> |      |        |                |            |
| 10.A03.A20     | <b>geogriglia in poliestere (PET)</b>   |                |       |                |            | 10.A04.C20.010 | DN140, larghezza fessura 4/8 mm, completa di raccordi, curve, manicotti e viti di fissaggio  | m    | 28,14  | 8,70           | 30,91%     |
| 10.A03.A20.010 | tridimensionale, con resistenza a rottura longitudinale maggiore di 90 kN/m e allungamento inferiore a 12,5%  | m <sup>2</sup> | 12,89 | 2,41           | 18,72%     | 10.A04.C20.020 | DN160, larghezza fessura 4/8 mm, completa di raccordi, curve, manicotti e viti di fissaggio  | m    | 34,70  | 10,71          | 30,87%     |
| 10.A04         | <b>TUBAZIONI IN HDPE</b>  |                |       |                |            | 10.A04.C20.030 | DN225, larghezza fessura 4/8 mm, completa di raccordi, curve, manicotti e viti di fissaggio  | m    | 64,67  | 19,97          | 30,88%     |
| 10.A04.A10     | <b>Fornitura e posa di tubazioni in HDPE tipo PE80 per liquidi, SDR17 (PN8), prodotte con granulo vergine di 1a qualità, a superficie liscia rispondenti alle norme UNI EN 12201</b>  |                |       |                |            | 10.A04.D10     | <b>Fornitura e posa di tubazioni in HDPE per gas tipo S8, rispondenti alle norme UNI ISO 4437 e UNI EN 1555</b>  |      |        |                |            |
| 10.A04.A10.010 | DN50, compresa la giunzione mediante saldatura per fusione, raccordi, curve, cartelle, flange, bulloneria e guarnizioni   | m              | 2,37  | 0,73           | 30,72%     | 10.A04.D10.010 | DN125, compresa saldatura per fusione, presa staffa con valvola m/f 1", raccordi, curve, cartelle, flange, bulloneria e guarnizioni  | m    | 15,74  | 4,86           | 30,89%     |
| 10.A04.A10.020 | DN90, compresa la giunzione mediante saldatura per fusione, raccordi, curve, cartelle, flange, bulloneria e guarnizioni   | m              | 6,61  | 2,05           | 31,00%     | 10.A04.D10.020 | DN140, compresa saldatura per fusione, presa staffa con valvola m/f 1", raccordi, curve, cartelle, flange, bulloneria e guarnizioni  | m    | 19,61  | 6,05           | 30,85%     |
|                |   |                |       |                |            | 10.A04.D10.030 | DE400, compresa saldatura per fusione, presa a staffa con valvola m/f 1", raccordi, curve, cartelle e flange, compresa bulloneria e guarnizioni  | m    | 154,48 | 47,70          | 30,88%     |

| Codice            | Descrizione  | U.M. | Euro   | Manod<br>lorda | %<br>Manod |
|-------------------|--|------|--------|----------------|------------|
| <b>10.A04.E10</b> | <b>Fornitura e posa di tubazioni RILSAN per aria compressa, rispondenti alle norme DIN74324</b>            |      |        |                |            |
| 10.A04.E10.010    | PA11 Ø6x4, colore bianco   | m    | 1,36   | 0,43           | 31,56%     |
| 10.A04.E10.020    | PA11 Ø8x6, colore bianco   | m    | 1,73   | 0,53           | 30,50%     |
| 10.A04.E10.030    | PA11 Ø12x10, colore bianco   | m    | 2,58   | 0,79           | 30,72%     |
| <b>10.A05</b>     | <b>RACCORDI IN HDPE</b>  |      |        |                |            |
| <b>10.A05.A10</b> | <b>Fornitura e posa di manicotti in HDPE tipo PE80 per giunzione tubazioni</b>                             |      |        |                |            |
| 10.A05.A10.010    | DN50, per giunzione tubazione ad avvitamento   | cad  | 5,57   | 1,72           | 30,85%     |
| 10.A05.A10.020    | DN140, comprensivo di viti autofilettanti per giunzione tubazioni  | cad  | 7,95   | 2,45           | 30,76%     |
| 10.A05.A10.030    | DN160, comprensivo di viti autofilettanti per giunzione tubazioni  | cad  | 8,48   | 2,61           | 30,81%     |
| 10.A05.A10.040    | DE200, comprensivo di viti autofilettanti per giunzione tubazioni  | cad  | 10,16  | 3,14           | 30,90%     |
| 10.A05.A10.050    | DE225, comprensivo di viti autofilettanti per giunzione tubazioni  | cad  | 23,42  | 7,24           | 30,91%     |
| <b>10.A05.B10</b> | <b>Fornitura e posa di manicotti elettrici in HDPE tipo PE80, PN8, per giunzione tubazioni</b>             |      |        |                |            |
| 10.A05.B10.010    | DN125  | cad  | 30,83  | 9,52           | 30,89%     |
| 10.A05.B10.020    | DN140  | cad  | 38,41  | 11,87          | 30,90%     |
| 10.A05.B10.030    | DN160  | cad  | 40,87  | 12,63          | 30,90%     |
| 10.A05.B10.040    | DN225  | cad  | 81,41  | 25,13          | 30,87%     |
| <b>10.A05.C10</b> | <b>Fornitura e posa di cartelle codulo lungo in HDPE tipo PE80, SDR11 (PN12,5)</b>                         |      |        |                |            |
| 10.A05.C10.010    | - DN125  | cad  | 16,62  | 5,12           | 30,83%     |
| 10.A05.C10.020    | DN140  | cad  | 21,30  | 6,58           | 30,90%     |
| <b>10.A05.D10</b> | <b>Fornitura e posa di braghe in HDPE tipo PE80, SDR11 (PN 12,5) per collegamento tubazioni</b>            |      |        |                |            |
| 10.A05.D10.010    | DN90 TEE 90° con tappo, comprensivo di giunzione per saldatura   | cad  | 26,99  | 8,33           | 30,87%     |
| 10.A05.D10.020    | DN125 TEE 90° con tappo, comprensivo di giunzione per saldatura  | cad  | 55,28  | 17,06          | 30,86%     |
| 10.A05.D10.030    | DN200x140 TEE 90°, comprensiva di viti autofilettanti per giunzione tubazione                              | cad  | 160,20 | 49,47          | 30,88%     |
| 10.A05.D10.040    | DN140 a 45°, comprensiva di viti autofilettanti per giunzione tubazione                                    | cad  | 82,00  | 25,33          | 30,89%     |
| 10.A05.D10.050    | DN160 a 45°, comprensiva di viti autofilettanti per giunzione tubazione                                    | cad  | 96,88  | 29,93          | 30,89%     |
| 10.A05.D10.060    | DN200 a 45°, comprensiva di viti autofilettanti per giunzione tubazione                                    | cad  | 168,95 | 52,17          | 30,88%     |
| 10.A05.D10.070    | DN225 a 45°, comprensiva di viti autofilettanti per giunzione tubazione                                    | cad  | 207,02 | 63,91          | 30,87%     |
| 10.A05.D10.080    | DN225x160 a 45°, comprensiva di viti autofilettanti per giunzione tubazione                                | cad  | 145,31 | 44,87          | 30,88%     |
| <b>10.A05.E10</b> | <b>Fornitura e posa di curve e riduzioni in HDPE tipo PE80, SDR11 (PN12,5), per collegamento tubazioni</b> |      |        |                |            |
| 10.A05.E10.010    | curva a 90°, DN125, PN12,5   | cad  | 36,87  | 11,37          | 30,85%     |
| 10.A05.E10.020    | curva a 90°, DN225, PN12,5   | cad  | 118,52 | 36,60          | 30,88%     |
| 10.A05.E10.030    | riduzione concentrica, DE140x125, PN 12,5  | cad  | 22,79  | 7,04           | 30,90%     |
| 10.A05.E10.040    | riduzione concentrica, DE225x160, PN 12,5  | cad  | 65,84  | 20,33          | 30,88%     |

| Codice                | Descrizione   | U.M. | Euro     | Manod<br>lorda | %<br>Manod |
|-----------------------|---|------|----------|----------------|------------|
| <b>10.A05.E10.050</b> | giunto di dilatazione, DE225, PN12,5  | cad  | 1.086,87 | 335,63         | 30,88%     |
| <b>10.A06</b>         | <b>FLANGE E GUARNIZIONI</b>   |      |          |                |            |
| <b>10.A06.A10</b>     | <b>Flange cieche in acciaio PN16, compresa bulloneria</b>   |      |          |                |            |
| 10.A06.A10.010        | DN125   | cad  | 32,73    |                |            |
| 10.A06.A10.020        | DN150   | cad  | 42,70    |                |            |
| 10.A06.A10.030        | DN200   | cad  | 67,35    |                |            |
| 10.A06.A10.040        | DN250   | cad  | 105,47   |                |            |
| 10.A06.A10.050        | DN400   | cad  | 280,12   |                |            |
| <b>10.A06.B10</b>     | <b>Flange libere in acciaio PN16, compresa bulloneria</b>   |      |          |                |            |
| 10.A06.B10.010        | flangia libera in acciaio DN125, PN16, compresa bulloneria  | cad  | 21,02    |                |            |
| 10.A06.B10.020        | flangia libera in acciaio DN140, PN16, compresa bulloneria  | cad  | 25,58    |                |            |
| 10.A06.B10.030        | flangia libera in acciaio DN225, PN16, compresa bulloneria  | cad  | 48,75    |                |            |
| 10.A06.B10.040        | flangia libera in acciaio DN400, PN16, compresa bulloneria  | cad  | 181,81   |                |            |
| <b>10.A06.C10</b>     | <b>Flange libere in alluminio PN16, compresa bulloneria</b>   |      |          |                |            |
| 10.A06.C10.010        | flangia libera in alluminio DN125, PN16, compresa bulloneria  | cad  | 22,76    |                |            |
| 10.A06.C10.020        | flangia libera in alluminio DN140, PN16, compresa bulloneria  | cad  | 27,61    |                |            |
| 10.A06.C10.030        | flangia libera in alluminio DN225, PN16, compresa bulloneria  | cad  | 46,46    |                |            |
| <b>10.A06.D10</b>     | <b>Guarnizioni per flange</b>   |      |          |                |            |
| 10.A06.D10.010        | DN125   | cad  | 2,82     |                |            |
| 10.A06.D10.020        | DN150   | cad  | 3,64     |                |            |
| 10.A06.D10.030        | DN200   | cad  | 5,38     |                |            |
| 10.A06.D10.040        | DN250   | cad  | 6,72     |                |            |
| <b>10.A07</b>         | <b>PEZZI SPECIALI VARI</b>  |      |          |                |            |
| <b>10.A07.A10</b>     | <b>Fornitura e posa di pezzi speciali in HDPE:</b>  |      |          |                |            |
| 10.A07.A10.010        | passatelo in HDPE tipo PE80, DN225, PN12,5, con inclinazione variabile da 15° a 90°   | cad  | 264,63   | 95,13          | 35,95%     |
| 10.A07.A10.020        | pozzetto in HDPE tipo PE80, DE800, PN5, comprensivo di fondello, coperchio, derivazioni DE160/225                             | cad  | 933,54   | 335,61         | 35,95%     |
| 10.A07.A10.030        | pozzetto in HDPE tipo PE80, DE1000, PN5, comprensivo di fondello, coperchio, derivazioni DN160/225                            | cad  | 1.400,32 | 503,42         | 35,95%     |
| 10.A07.A10.040        | pozzetto in HDPE tipo PE80, DE1200, PN5, comprensivo di fondello, coperchio, derivazioni DE160/225                            | cad  | 1.763,36 | 633,93         | 35,95%     |
| 10.A07.A10.050        | pozzetto in HDPE tipo PE80, DE1500, PN5, comprensivo di fondello, coperchio, derivazioni DN 160/225                           | cad  | 1.887,86 | 678,69         | 35,95%     |
| <b>10.A07.B10</b>     | <b>Fornitura e posa di pezzi speciali in acciaio:</b>   |      |          |                |            |
| 10.A07.B10.010        | cestello cilindrico Ø1000 mm in rete metallica Ø1,5 a maglia quadrata 20x20 irrobustita con 3 tondini in acciaio Ø10, h=1,2 m | cad  | 42,81    | 13,22          | 30,89%     |

| Codice         | Descrizione  | U.M.           | Euro     | Manod<br>lorda | %<br>Manod | Codice         | Descrizione  | U.M.           | Euro   | Manod<br>lorda | %<br>Manod |
|----------------|--|----------------|----------|----------------|------------|----------------|--|----------------|--------|----------------|------------|
| 10.A07.B10.020 | testa di pozzo biogas, uso duale per captazione biogas e percolato, in acciaio verniciato, flangiata DN200, PN10, completa di tronchetto DN125, valvola a volantino DN125 (di cui alla voce 10.A07.D10.040), golfari di sollevamento, prese per campionamento da 3/8" con 2 valvole f/f da 3/8" a sfera e 1 portagomma in ottone, attacchi da 1" e 3/8" m/f con tappo, da 3" con valvola a sfera m/f                                     | cad            | 1.003,03 | 309,74         | 30,88%     | 10.A08.B10.060 | prova di laboratorio per la quantificazione del contenuto d'acqua dei campioni prelevati per la misura di densità in sito  | cad            | 26,78  | 4,99           | 18,64%     |
| 10.A07.C10     | <b>Fornitura e posa di pompe:</b>  |                |          |                |            | 10.A08.B10.070 | prova di permeabilità in laboratorio (su campioni ricostruiti e indisturbati)  | cad            | 224,50 | 41,80          | 18,62%     |
| 10.A07.C10.010 | valvola a saracinesca in ghisa DN400, corpo piatto a cuneo gommato compresa di volantino e completa di bulloneria INOX   | cad            | 2.329,01 | 719,20         | 30,88%     | 10.A08.B10.080 | prova di compattazione Proctor modificato: raggiungimento di costipamento pari al 90%, in fustella da 912cc con 5 punti della curva densità/umidità  | cad            | 401,67 | 74,79          | 18,62%     |
| 10.A07.D10     | <b>Fornitura e posa di valvole:</b>  |                |          |                |            | 10.A09         | <b>MATERIALI NATURALI</b>  |                |        |                |            |
| 10.A07.D10.010 | valvola a saracinesca in ghisa DN400, corpo piatto a cuneo gommato compresa di volantino e completa di bulloneria INOX   | cad            | 3.778,15 | 1.166,69       | 30,88%     | 10.A09.A10     | <b>Materiali naturali</b>  |                |        |                |            |
| 10.A07.D10.020 | valvola a farfalla in ghisa sferoidale del tipo Lug, con comando manuale, DN125, PN 10, asta in INOX AISI 416, farfalla placcata nichel con anello di guarnizione di gomma BUNA N compresa bulloneria in acciaio INOX  | cad            | 310,54   | 95,89          | 30,88%     | 10.A09.A10.010 | fornitura e posa di terreno argilloso scevro da macroscopiche impurità, compattato fino ad un coefficiente di permeabilità $k < 1 \times 10^{-7}$ cm/s   | m <sup>3</sup> | 21,31  |                |            |
| 10.A07.D10.030 | valvola a farfalla in ghisa sferoidale del tipo Lug, con comando pneumatico, DN125, PN 10/16, asta in INOX AISI 416, farfalla placcata nichel con anello di guarnizione di gomma EPDM, completa di attuatore pneumatico in alluminio anodizzato, pignone di acciaio nichelato e pistone di alluminio, pressione di comando 2,5-10 bar, microinterruttore di fine corsa, in versione antideflagrante, compresa bulloneria in acciaio INOX | cad            | 719,40   | 222,15         | 30,88%     | 10.A09.B10     | <b>Per recupero materiali</b>  |                |        |                |            |
| 10.A07.D10.040 | valvola a volantino, corpo in ghisa, asta in INOX, gommatura in EPDM, DN125 PN10/16, per gas con agenti aggressivi   | cad            | 465,80   | 143,84         | 30,88%     | 10.A09.B10.010 | fornitura e posa di terreno agrario comprensivo di miscelazione con compost  | m <sup>3</sup> | 14,10  |                |            |
| 10.A08         | <b>PROVE SUI MATERIALI</b>   |                |          |                |            | 10.A09.C10     | <b>per drenaggi</b>  |                |        |                |            |
| 10.A08.A10     | <b>Prove geoelettriche</b>   |                |          |                |            | 10.A09.C10.010 | ghiaia naturale lavata e vagliata $\phi=6-60$ mm   | m <sup>3</sup> | 22,50  |                |            |
| 10.A08.A10.010 | Indagine geoelettrica per accertamento integrità fisica di geomembrana in HDPE mediante utilizzo di elettrodi generatori di campo elettrico per individuazione di fori e lacerazioni   | m <sup>2</sup> | 1,03     | 0,20           | 19,24%     | 10.A09.C10.020 | ghiaia naturale vagliata $\phi=2-70$ mm  | m <sup>3</sup> | 17,29  |                |            |
| 10.A08.B10     | <b>Prove geotecniche</b>   |                |          |                |            | 10.A09.C10.030 | ghiaio naturale calibrato $\phi=5$ mm  | m <sup>3</sup> | 19,42  |                |            |
| 10.A08.B10.010 | prove di densità in sito con volumetro a sabbia  | cad            | 85,10    | 15,84          | 18,61%     | 10.A09.C10.040 | ghiaietto calibrato $\phi=10-30$ mm per drenaggio percolato  | m <sup>3</sup> | 17,79  |                |            |
| 10.A08.B10.020 | prova di permeabilità in sito (Boutwell e/o Permeometro a doppio anello)   | cad            | 587,07   | 109,31         | 18,62%     | 10.A09.C10.050 | ciottoli naturali vagliati $\phi=50-70$ mm, per drenaggio biogas   | m <sup>3</sup> | 18,81  |                |            |
| 10.A08.B10.030 | prove di carico su piastra $\phi 600$ mm   | cad            | 242,04   | 45,07          | 18,62%     | 10.A09.D10     | <b>Fornitura e posa di rete in fibra naturale di juta, posata secondo prescrizioni del costruttore e comprensiva di ferri per fissaggio</b>  |                |        |                |            |
| 10.A08.B10.040 | analisi granulometriche complete per vagliatura per via umida e sedimentazione aerometrica   | cad            | 93,10    | 17,33          | 18,61%     | 10.A09.D10.010 | con massa da 500 g/m <sup>2</sup>  | m <sup>2</sup> | 4,82   |                |            |
| 10.A08.B10.050 | prova di laboratorio per la quantificazione dei limiti di Atterberg  | cad            | 79,84    | 14,88          | 18,64%     | 10.A09.D10.020 | con massa da 800 g/m <sup>2</sup>  | m <sup>2</sup> | 6,15   |                |            |
|                |  |                |          |                |            | 10.A10         | <b>MATERIALI ARTIFICIALI</b>   |                |        |                |            |
|                |  |                |          |                |            | 10.A10.A10     | <b>pneumatici</b>  |                |        |                |            |
|                |  |                |          |                |            | 10.A10.A10.010 | posa di pneumatici sulle sponde impermeabilizzate e successiva fornitura e ricopertura con materiale sabbio-terroso per protezione geomembrana in HDPE   | m <sup>2</sup> | 8,49   |                |            |
|                |  |                |          |                |            | 10.A11         | <b>MACCHINE E ATTREZZATURE</b>   |                |        |                |            |
|                |  |                |          |                |            | 10.A11.A10     | <b>Macchina operatrice per la compattazione di rifiuti dotato di ruote metalliche munite di opportuni piedi e lama frontale tipo landfill, punto di aggancio per il traino dei mezzi, compreso operatore ed ogni altro onere</b> |                |        |                |            |
|                |  |                |          |                |            | 10.A11.A10.010 | di peso operativo superiore a 30 t e potenza superiore a 230 kW  | h              | 85,26  |                |            |
|                |  |                |          |                |            | 10.A11.A20     | <b>Attrezzatura per la triturazione / riduzione pezzatura dei rifiuti con basso peso specifico di mucchio, dotato di sistema di traslazione e di caricamento dei materiali, compreso operatore ed ogni altro onere</b>           |                |        |                |            |
|                |  |                |          |                |            | 10.A11.A20.010 | di potenza non inferiore a 200 kW  | h              | 154,55 |                |            |

| Codice         | Descrizione  | U.M. | Euro  | Manod<br>lorda | %<br>Manod |
|----------------|--|------|-------|----------------|------------|
| 10.A11.A30     | macchina arpista   |      |       |                |            |
| 10.A11.A30.010 | Macchina apripista cingolata, con lama frontale tipo landfill, punto di aggancio per il traino dei mezzi, compreso operatore ed ogni altro onere | h    | 79,53 |                |            |
| 10.A11.A30.020 | di peso operativo superiore a 25 t e potenza superiore a 170 kW  | h    | 79,53 |                |            |
| 10.A11.A30.030 | di peso operativo superiore a 35 t e potenza superiore a 230 kW  | h    | 83,09 |                |            |

| Codice         | Descrizione  | U.M. | Euro  | Manod<br>lorda | %<br>Manod |
|----------------|--|------|-------|----------------|------------|
| 10.A11.A40     | Spazzatrice stradale meccanica pesante, con impianto ad acqua per abbattimento polveri, compreso operatore ed ogni altro onere |      |       |                |            |
| 10.A11.A40.010 | con portata utile non inferiore a 3.000 kg   | h    | 54,18 |                |            |
| 10.A11.A40.020 | Nolo di saldatrice per geomembrana in HDPE, del tipo a doppia pista e/o ad estrusione  | h    | 12,78 |                |            |



# Sezione 11: Gas

## PREMESSA

LA PRESENTE SEZIONE È IL FRUTTO DELL'ANALISI E DELL'ESPERIENZA MATURATA NEL SETTORE DA PARTE DELL'A.M.A.G. SPA DI ALESSANDRIA (REFERENTE FABIO MAROSTICA).

L'AGGIORNAMENTO È STATO ESEGUITO SEGUENDO LE INDICAZIONI DELLA COMMISSIONE UNICA PER IL RILEVAMENTO DEI COSTI MENSILI DEL MINISTERO DELLE INFRASTRUTTURE E DEI TRASPORTI, PROVVEDITORATO PER LE OPERE PUBBLICHE DEL PIEMONTE E DELLA VALLE D'AOSTA, SU BASE DATI ELENCO PREZZI REGIONE PIEMONTE EDIZIONE DICEMBRE 2014.

PER QUANTO NON CONTENUTO NELLA SEZIONE IN OGGETTO SI FA RIFERIMENTO ALLE SEZIONI FACENTI PARTE INTEGRANTE DEL PRESENTE ELENCO PREZZI, IN PARTICOLARE A QUELLE RIFERITE A "ACQUEDOTTI" E "OPERE EDILI".

PER LA CORRETTA PROGETTAZIONE DELLE OPERE COMPREDENTI LA GESTIONE DEI MATERIALI DI SCAVO (TERRE E ROCCE), NONCHÉ IL CONSEGUENTE UTILIZZO DELLE RELATIVE VOCI PROPOSTE NELLA PRESENTE SEZIONE, SI RIMANDA AI CONTENUTI RIPORTATI NELL'ALLEGATO A - NOTA METODOLOGICA DEL PREZZARIO (PARAGRAFO 2.2.5), LADDOVE SONO STATI FORNITI GLI INDIRIZZI OPERATIVI APPLICABILI NELLA GESTIONE DEI MATERIALI SCAVATI, IN COERENZA CON LE DISPOSIZIONI CHE ALLO STATO ATTUALE REGOLANO LA MATERIA. DATA LA SPECIFICITÀ DEI CONTENUTI IVI PROPOSTI, SE NE CONSIGLIA LA LETTURA IN QUANTO PROPEDEUTICA AD UN CORRETTO APPROCCIO PROGETTUALE.

I PREZZI SONO COMPRESIVI DEL 24,30% (13% + 10%) PER SPESE GENERALI ED UTILI DI IMPRESA.

QUALORA LE VOCI DI PREZZO DELLA PRESENTE SEZIONE SIANO IMPIEGABILI PER L'ATTUAZIONE DELLE PREVISIONI FINALIZZATE ALLA TUTELA DELLA SALUTE E SICUREZZA NEI LUOGHI DI LAVORO, SECONDO QUANTO PREVISTO NELL'ALLEGATO XV DEL D.Lgs. 81/08 S.M.I. PER LA STIMA DEI COSTI DELLA SICUREZZA RELATIVI, SI DOVRÀ PREVENTIVAMENTE PROCEDERE AD UN RICALCOLO DELLA STIMA DEL PREZZO DEFINENDO IL COSTO DI SICUREZZA UTILIZZABILE ATTRAVERSO LO SCORPORA DAL PREZZO DELLA SINGOLA VOCE UTILIZZATA DELLA QUOTA DI UTILE PREVISTA DEL 10%. I COSTI COSÌ STIMATI NON SARANNO RIBASSABILI E VERRANNO RICONOSCIUTI PER LE QUANTITÀ ESEGUITE, NELL'AMBITO DELLO SPECIFICO COMPUTO METRICO ESTIMATIVO DELLE MISURE DI SICUREZZA REDATTO.

LA MANO D'OPERA EDILE (ED AFFINE) UTILIZZATA PER LA VALORIZZAZIONE DELLE ANALISI È QUELLA DEFINITA DAL MINISTERO DEL LAVORO E DELLE POLITICHE SOCIALI CON DECRETO 29 APRILE 2015 (G.U. DEL 16 MAGGIO 2015), NEL QUALE IL MINISTERO HA FORNITO, ATTRAVERSO APPOSITE TABELLE, IL COSTO MEDIO ORARIO SU BASE PROVINCIALE PER IL PERSONALE DIPENDENTE DA IMPRESE DEL SETTORE DELL'EDILIZIA E ATTIVITÀ AFFINI (CON DECORRENZA SETTEMBRE 2014).

PER COMODITÀ DI UTILIZZO IL TESTO DEL DECRETO COMPLETO DI TABELLE È CONSULTABILE ALL'INDIRIZZO: [WWW.REGIONE.PIEMONTE.IT/OOPP/PREZZARIO ALLA VOCE "MANODOPERA"](http://WWW.REGIONE.PIEMONTE.IT/OOPP/PREZZARIO ALLA VOCE ).

PER LA STESURA DI NUOVE ANALISI PREZZI IL COSTO ORARIO DELLA MANODOPERA DA APPLICARE PER LE SINGOLE CATEGORIE DI LAVORI È DA RIFERIRSI AI RISPETTIVI CONTATTI COLLETTIVI NAZIONALI DI LAVORO (C.C.N.L.) VIGENTI.

## NOTE:

- I MATERIALI IN FORNITURA DELLA PRESENTE SEZIONE SONO DA CONSIDERARSI A PIÙ D'OPERA.
- I PREZZI SI RIFERISCONO AI MATERIALI IN OPERA ESCLUDENDO DAL COMPUTO (CONTABILITÀ) OGNI EVENTUALE SFRIDO GIÀ STIMATO NELLA VALUTAZIONE DEL PREZZO.
- I DIAMETRI DI VALVOLE, SARACINESCHE, RUBINETTERIE, ECC., FILETTATE SONO QUELLI NOMINALI.

| Codice         | Descrizione   | U.M. | Euro     | Manod<br>lorda | %<br>Manod | Codice         | Descrizione  | U.M. | Euro   | Manod<br>lorda | %<br>Manod |
|----------------|---|------|----------|----------------|------------|----------------|--|------|--------|----------------|------------|
| <b>11.P01</b>  | <b>FORNITURE</b>  |      |          |                |            |                |  |      |        |                |            |
| 11.P01.A03     | Fornitura di tubi in ghisa a grafite sferoidale, centrifugati e ricotti, corrispondenti alla normalizzazione ISO 2531-98, EN 545, UNI EN 969 rivestiti internamente in liner poliuretano e rivestimento esterno con uno strato di zinco e vernice bituminosa (UNI ISO 8179-86), muniti di giunto ad innesto rapido autostagno con guarnizione di tenuta in NBR, adatti per condotte gas in pressione. Classe K9 |      |          |                |            | 11.P01.A09.015 | DN 200   | cad  | 152,13 |                |            |
| 11.P01.A03.005 | DN 100  | m    | 32,09    |                |            | 11.P01.A09.020 | DN 250   | cad  | 198,01 |                |            |
| 11.P01.A03.010 | DN 150  | m    | 44,31    |                |            | 11.P01.A09.025 | DN 300   | cad  | 294,31 |                |            |
| 11.P01.A03.015 | DN 200  | m    | 58,07    |                |            | 11.P01.A09.030 | DN 400   | cad  | 735,41 |                |            |
| 11.P01.A03.020 | DN 250  | m    | 79,49    |                |            | 11.P01.A12     | Curva 1/16 in ghisa sferoidale normalizzata secondo EN 545, a due bicchieri a giunto rapido autostagno, compreso due guarnizioni di tenuta in NBR, rivestimento integrale in resina epossidica |      |        |                |            |
| 11.P01.A03.025 | DN 300  | m    | 98,59    |                |            | 11.P01.A12.005 | DN 100   | cad  | 77,19  |                |            |
| 11.P01.A03.030 | DN 400  | m    | 149,06   |                |            | 11.P01.A12.010 | DN 150   | cad  | 104,74 |                |            |
| 11.P01.A06     | Curva 1/4 in ghisa sferoidale normalizzata secondo EN 545, a due bicchieri a giunto rapido autostagno, compreso due guarnizioni di tenuta in NBR, rivestimento integrale in resina epossidica   |      |          |                |            | 11.P01.A12.015 | DN 200   | cad  | 142,17 |                |            |
| 11.P01.A06.005 | DN 100  | cad  | 90,19    |                |            | 11.P01.A12.020 | DN 250   | cad  | 198,01 |                |            |
| 11.P01.A06.010 | DN 150  | cad  | 119,24   |                |            | 11.P01.A12.025 | DN 300   | cad  | 222,46 |                |            |
| 11.P01.A06.015 | DN 200  | cad  | 185,01   |                |            | 11.P01.A12.030 | DN 400   | cad  | 653,62 |                |            |
| 11.P01.A06.020 | DN 250  | cad  | 384,52   |                |            | 11.P01.A15     | Tee in ghisa sferoidale normalizzata secondo EN 545, a tre bicchieri a giunto rapido autostagno, compreso tre guarnizioni di tenuta in NBR, rivestimento integrale in resina epossidica        |      |        |                |            |
| 11.P01.A06.025 | DN 300  | cad  | 536,64   |                |            | 11.P01.A15.005 | DN 100   | cad  | 120,02 |                |            |
| 11.P01.A06.030 | DN 400  | cad  | 1.002,02 |                |            | 11.P01.A15.010 | DN 150/100   | cad  | 139,13 |                |            |
| 11.P01.A09     | Curva 1/8 in ghisa sferoidale normalizzata secondo EN 545, a due bicchieri a giunto rapido autostagno, compreso due guarnizioni di tenuta in NBR, rivestimento integrale in resina epossidica   |      |          |                |            | 11.P01.A15.015 | DN 150/150   | cad  | 168,94 |                |            |
| 11.P01.A09.005 | DN 100  | cad  | 80,27    |                |            | 11.P01.A15.020 | DN 200/100   | cad  | 168,94 |                |            |
| 11.P01.A09.010 | DN 150  | cad  | 114,65   |                |            | 11.P01.A15.025 | DN 200/150   | cad  | 201,81 |                |            |
|                |   |      |          |                |            | 11.P01.A15.030 | DN 200/200   | cad  | 232,38 |                |            |
|                |   |      |          |                |            | 11.P01.A15.035 | DN 250/100   | cad  | 348,57 |                |            |
|                |   |      |          |                |            | 11.P01.A15.040 | DN 250/150   | cad  | 426,56 |                |            |
|                |   |      |          |                |            | 11.P01.A15.045 | DN 250/200   | cad  | 459,44 |                |            |
|                |   |      |          |                |            | 11.P01.A15.050 | DN 250/250   | cad  | 519,81 |                |            |
|                |   |      |          |                |            | 11.P01.A15.055 | DN 300/100   | cad  | 462,50 |                |            |

| Codice         | Descrizione   | U.M. | Euro     | Manod<br>lorda | %<br>Manod | Codice         | Descrizione   | U.M. | Euro     | Manod<br>lorda | %<br>Manod |
|----------------|---|------|----------|----------------|------------|----------------|---|------|----------|----------------|------------|
| 11.P01.A15.060 | DN 300/150  | cad  | 570,26   |                |            | 11.P01.A30.030 | DN 65   | m    | 13,09    |                |            |
| 11.P01.A15.065 | DN 300/200  | cad  | 603,90   |                |            | 11.P01.A30.035 | DN 80   | m    | 17,18    |                |            |
| 11.P01.A15.070 | DN 300/250  | cad  | 715,53   |                |            | 11.P01.A30.040 | DN 100  | m    | 27,10    |                |            |
| 11.P01.A15.075 | DN 300/300  | cad  | 756,81   |                |            | 11.P01.A33     | <b>Raccorderia zincata</b>  |      |          |                |            |
| 11.P01.A15.080 | DN 400/150  | cad  | 823,31   |                |            | 11.P01.A33.005 | Raccordi in ghisa malleabile zincata a norma UNI EN 10242 200. Ghisa conforme alla norma EN 1562 tipo EN-GJMW a cuore bianco, zincatura per immersione a caldo di spessore non inferiore a 70 micron; filettature secondo la norma UNI ISO 7-1. NOTA: il prezzo di ogni raccordo sarà ottenuto moltiplicando il corrispondente indice del listino internazionale per il prezzo unitario indicato. | cad  | 0,35     |                |            |
| 11.P01.A15.085 | DN 400/200  | cad  | 856,18   |                |            | 11.P01.A36     | <b>Fornitura di valvola a farfalla PN 16 conformi alle norme UNI 9245, corpo in acciaio, anello di tenuta sulla lente in gomma etilpropilenica, rivestimento interno ed esterno con due mani di copolimero acrilico completa di controflange a collarino dimensionate e forate UNI PN 16 e bulloni.</b>   |      |          |                |            |
| 11.P01.A15.090 | DN 400/300  | cad  | 1.034,30 |                |            | 11.P01.A36.005 | DN 100  | cad  | 296,57   |                |            |
| 11.P01.A15.095 | DN 400/400  | cad  | 1.259,84 |                |            | 11.P01.A36.010 | DN 125  | cad  | 383,99   |                |            |
| 11.P01.A18     | <b>Manicotto scorrevole doppio in ghisa sferoidale, normalizzata secondo EN 545, con giunti a vite, compreso due guarnizioni di tenuta in NBR, rivestimento integrale in resina epossidica</b>  |      |          |                |            | 11.P01.A36.015 | DN 150  | cad  | 446,91   |                |            |
| 11.P01.A18.005 | DN 100  | cad  | 169,71   |                |            | 11.P01.A36.020 | DN 200  | cad  | 706,70   |                |            |
| 11.P01.A18.010 | DN 150  | cad  | 241,56   |                |            | 11.P01.A36.025 | DN 250  | cad  | 1.115,21 |                |            |
| 11.P01.A18.015 | DN 200  | cad  | 351,67   |                |            | 11.P01.A39     | <b>Valvola a sfera in acciaio PN 16 a passaggio totale, tipo da interrare, con stelo antispulsione e seggi della sfera in PTFE rinforzato, estremità lisce per saldatura di testa, idonea per gas metano.</b>   |      |          |                |            |
| 11.P01.A18.020 | DN 250  | cad  | 576,39   |                |            | 11.P01.A39.005 | DN 25 (1")  | cad  | 85,49    |                |            |
| 11.P01.A18.025 | DN 300  | cad  | 703,29   |                |            | 11.P01.A39.010 | DN 32 (1 1/4")  | cad  | 92,50    |                |            |
| 11.P01.A18.030 | DN 400  | cad  | 1.412,73 |                |            | 11.P01.A39.015 | DN 40 (1 1/2")  | cad  | 120,00   |                |            |
| 11.P01.A21     | <b>Raccordo scorrevole in ghisa sferoidale, normalizzata secondo EN 545, con flangia/ giunto a vite, compreso una guarnizione di tenuta in NBR, flangia forata secondo DIN EN 1092 PN 10, rivestimento integrale in resina epossidica</b>   |      |          |                |            | 11.P01.A39.020 | DN 50 (2")  | cad  | 139,00   |                |            |
| 11.P01.A21.005 | DN 100  | cad  | 172,76   |                |            | 11.P01.A39.025 | DN 65 (2 1/2")  | cad  | 187,49   |                |            |
| 11.P01.A21.010 | DN 150  | cad  | 252,27   |                |            | 11.P01.A39.030 | DN 80 (3")  | cad  | 231,00   |                |            |
| 11.P01.A21.015 | DN 200  | cad  | 418,92   |                |            | 11.P01.A39.035 | DN 100 (4")   | cad  | 383,99   |                |            |
| 11.P01.A21.020 | DN 250  | cad  | 608,51   |                |            | 11.P01.A39.040 | DN 125 (5")   | cad  | 748,88   |                |            |
| 11.P01.A21.025 | DN 300  | cad  | 743,05   |                |            | 11.P01.A39.045 | DN 150 (6")   | cad  | 1.089,08 |                |            |
| 11.P01.A24     | <b>Fornitura di tubi in lamiera di acciaio saldati longitudinalmente, per reti di 4a specie - UNI EN 10208-1 conforme al D.M. 24/11/84 legge 15/01/85, grezzi internamente, estremità lisce da saldare di testa, rivestimento esterno in polietilene b.d. estruso in 3 strati, in conformità alla norma UNI 9099/89, spessore rinforzato R3</b> |      |          |                |            | 11.P01.A39.050 | DN 200 (8")   | cad  | 1.687,11 |                |            |
| 11.P01.A24.015 | DN 125 (5") sp. 3,6 mm  | m    | 19,30    |                |            | 11.P01.A39.055 | DN 250 (10")  | cad  | 4.706,79 |                |            |
| 11.P01.A24.020 | DN 150 (6") sp. 4,0 mm  | m    | 33,60    |                |            | 11.P01.A42     | <b>Valvola a sfera da interrare in Pead per gas metano, passaggio totale, corpo monoblocco ermetico completo di terminali maschio per saldatura di testa SDR 11, corpo valvola, sfera e terminali in PE 100, guarnizione della sfera in NBR, quadro di comando con fermo a 90° per l'apertura e chiusura:</b>   |      |          |                |            |
| 11.P01.A24.025 | DN 200 (8") sp. 5,0 mm  | m    | 42,70    |                |            | 11.P01.A42.005 | De 40   | cad  | 109,82   |                |            |
| 11.P01.A24.030 | DN 250 (10") sp. 5,6 mm   | m    | 61,01    |                |            | 11.P01.A42.010 | De 50   | cad  | 174,72   |                |            |
| 11.P01.A24.035 | DN 300 (12") sp. 5,9 mm   | m    | 64,88    |                |            | 11.P01.A42.015 | De 63   | cad  | 161,65   |                |            |
| 11.P01.A27     | <b>Fornitura di tubi in polietilene a.d. PE 100 per condotte interrate per la distribuzione di gas combustibili conformi alle norme UNI EN 1555-2:2004. Riconosciuti mediante marchio IIP serie S5 SDR 11, predisposti per saldatura di testa per polifusione.</b>  |      |          |                |            | 11.P01.A42.020 | De 75   | cad  | 244,63   |                |            |
| 11.P01.A27.005 | De 32 (1") sp. 3,0 mm   | m    | 1,60     |                |            | 11.P01.A42.025 | De 90   | cad  | 245,60   |                |            |
| 11.P01.A27.010 | De 40 (1 1/4") sp. 3,7 mm   | m    | 2,37     |                |            | 11.P01.A42.030 | De 110  | cad  | 291,87   |                |            |
| 11.P01.A27.015 | De 50 (1 1/2") sp. 4,6 mm   | m    | 3,74     |                |            | 11.P01.A42.035 | De 125  | cad  | 476,74   |                |            |
| 11.P01.A27.020 | De 63 (2") sp. 5,8 mm   | m    | 5,89     |                |            | 11.P01.A45     | <b>Fornitura di giunto dielettrico con isolante in resina sintetica capace di sopportare una tensione di 5000 Volt a 70° C, adatto per pressioni di esercizio fino a 25 atm, estremità a saldare.</b>   |      |          |                |            |
| 11.P01.A27.025 | De 75 (2 1/2") sp. 6,8 mm   | m    | 7,15     |                |            | 11.P01.A45.005 | DN 100  | cad  | 99,66    |                |            |
| 11.P01.A27.030 | De 90 (3") sp. 8,2 mm   | m    | 10,32    |                |            | 11.P01.A45.010 | DN 125  | cad  | 143,78   |                |            |
| 11.P01.A27.035 | De 110 (4") sp. 10,0 mm   | m    | 15,26    |                |            | 11.P01.A45.015 | DN 150  | cad  | 190,35   |                |            |
| 11.P01.A27.040 | De 125 sp. 11,4 mm  | m    | 19,81    |                |            | 11.P01.A45.020 | DN 200  | cad  | 285,94   |                |            |
| 11.P01.A27.045 | De 160 (6") sp. 14,6 mm   | m    | 33,36    |                |            | 11.P01.A45.025 | DN 250  | cad  | 450,97   |                |            |
| 11.P01.A27.050 | De 200 (8") sp. 18,2 mm   | m    | 51,98    |                |            |                |   |      |          |                |            |
| 11.P01.A27.055 | De 250 sp. 22,7 mm  | m    | 80,83    |                |            |                |   |      |          |                |            |
| 11.P01.A30     | <b>Tubi in acciaio non legato, saldati longitudinalmente, conformi alle Norme UNI EN 10255, spessore serie media, zincati per immersione a caldo secondo UNI EN 10240 livello A. 1</b>  |      |          |                |            |                |   |      |          |                |            |
| 11.P01.A30.005 | DN 20   | m    | 3,78     |                |            |                |   |      |          |                |            |
| 11.P01.A30.010 | DN 25   | m    | 4,11     |                |            |                |   |      |          |                |            |
| 11.P01.A30.015 | DN 32   | m    | 5,33     |                |            |                |   |      |          |                |            |
| 11.P01.A30.020 | DN 40   | m    | 7,37     |                |            |                |   |      |          |                |            |
| 11.P01.A30.025 | DN 50   | m    | 10,45    |                |            |                |   |      |          |                |            |

| Codice         | Descrizione   | U.M. | Euro   | Manod<br>lorda | %<br>Manod | Codice         | Descrizione   | U.M. | Euro   | Manod<br>lorda | %<br>Manod |
|----------------|---|------|--------|----------------|------------|----------------|---|------|--------|----------------|------------|
| 11.P01.A48     | Fornitura di giunto dielettrico con isolante in resina sintetica capace di sopportare una tensione di 5000 Volt a 70° C, adatto per pressione di esercizio fino a 10 atm, con una estremità a saldare e una filettata.  |      |        |                |            | 11.P01.A66     | Fornitura di tubi in lamiera di acciaio saldati longitudinalmente, esecuzione conforme al D.M. 24/11/84 legge 15/01/85, conformi alla normativa UNI 8863 serie media, grezzi internamente e rivestimento esterno in polietilene b.d. estruso in 3 strati, in conformità alla norma UNI 9099/89, spessore rinforzato R3, per costruzione allacciamenti gas |      |        |                |            |
| 11.P01.A48.005 | DN 1"   | cad  | 6,86   |                |            | 11.P01.A66.005 | DN 25 (1") sp. 3,2 mm   | m    | 5,80   |                |            |
| 11.P01.A48.010 | DN 1 1/4"   | cad  | 9,40   |                |            | 11.P01.A66.010 | DN 32 (1 1/4") sp. 3,2 mm   | m    | 5,82   |                |            |
| 11.P01.A48.015 | DN 1 1/2"   | cad  | 11,26  |                |            | 11.P01.A66.015 | DN 40 (1 1/2") sp. 3,2 mm   | m    | 6,80   |                |            |
| 11.P01.A48.020 | DN 2"   | cad  | 14,69  |                |            | 11.P01.A66.020 | DN 50 (2") sp. 3,6 mm   | m    | 8,15   |                |            |
| 11.P01.A48.025 | DN 2 1/2"   | cad  | 37,58  |                |            | 11.P01.A66.025 | DN 65 (2 1/2") sp. 3,6 mm   | m    | 9,79   |                |            |
| 11.P01.A48.030 | DN 3"   | cad  | 51,46  |                |            | 11.P01.A66.030 | DN 80 (3") sp. 4,0 mm   | m    | 14,20  |                |            |
| 11.P01.A51     | Valvola a sfera per colonna montante gas, corpo e sfera in ottone OT 58, sfera cromata a spessore, passaggio totale, guarnizioni ritenute in PTFE, tenuta sullo stelo con "o-ring", possibilità di bloccaggio dell'organo di manovra e piombatura dello stesso, caratteristiche costruttive secondo UNI EN 13611, 1 attacco filettato femmina UNI ISO 7/1, 1 attacco per tubazione in PEAD con raccordo a compressione e relativa filettatura femmina UNI ISO 7/1 per la posa del tubo di protezione in acciaio, stelo di manovra montato dall'esterno (antiscoppio) pressione d'esercizio PN 16. |      |        |                |            | 11.P01.A66.035 | DN 100 (4") sp. 4,5 mm  | m    | 19,98  |                |            |
| 11.P01.A51.005 | DN 32 (1 1/4")  | cad  | 29,02  |                |            | 11.P01.A69     | Fornitura di tubi in lamiera di acciaio saldati longitudinalmente, esecuzione conforme al D.M. 24/11/84 legge 15/01/85, conformi alla normativa UNI 8863 serie media, grezzi internamente e rivestimento esterno bituminoso serie pesante, per costruzione allacciamenti gas  |      |        |                |            |
| 11.P01.A51.010 | DN 40 (1 1/2")  | cad  | 36,28  |                |            | 11.P01.A69.005 | DN 25 (1") sp. 3,2 mm   | m    | 4,38   |                |            |
| 11.P01.A51.015 | DN 50 (2")  | cad  | 59,43  |                |            | 11.P01.A69.010 | DN 32 (1 1/4") sp. 3,2 mm   | m    | 5,25   |                |            |
| 11.P01.A54     | Fornitura di valvola a sfera per colonna montante gas, corpo e sfera in ottone OT 58, sfera cromata a spessore, passaggio totale, guarnizioni di tenuta in PTFE, tenuta sullo stelo con "o-ring", possibilità di bloccaggio dell'organo di manovra e piombatura dello stesso, caratteristiche costruttive secondo UNI 8275, attacchi filettati femmina UNI ISO 7/1, stelo di manovra montato dall'esterno (antiscoppio) pressione d'esercizio PN 16.  |      |        |                |            | 11.P01.A69.015 | DN 40 (1 1/2") sp. 3,2 mm   | m    | 6,07   |                |            |
| 11.P01.A54.005 | DN 1"   | cad  | 9,14   |                |            | 11.P01.A69.020 | DN 50 (2") sp. 3,6 mm   | m    | 8,00   |                |            |
| 11.P01.A54.010 | DN 1 1/4"   | cad  | 13,98  |                |            | 11.P01.A69.025 | DN 65 (2 1/2") sp. 3,6 mm   | m    | 9,60   |                |            |
| 11.P01.A54.015 | DN 1 1/2"   | cad  | 20,55  |                |            | 11.P01.A69.030 | DN 80 (3") sp. 4,0 mm   | m    | 11,99  |                |            |
| 11.P01.A54.020 | DN 2"   | cad  | 29,51  |                |            | 11.P01.A69.035 | DN 100 (4") sp. 4,5 mm  | m    | 16,01  |                |            |
| 11.P01.A54.025 | DN 2 1/2"   | cad  | 61,03  |                |            | 11.P01.A72     | Collare di presa costituito da sella in ghisa sferoidale GS 400 con rivestimento epossidico, presa filettata femmina UNI ISO 228/1; staffa/e, perni, dadi e rondelle in acciaio inox; guarnizione di tenuta della sella in elastomero atossico NBR conforme al D.M. n° 174 del 06.04.04; staffa/e gommate; pressione di esercizio 16 bar (1,6 MPa).       |      |        |                |            |
| 11.P01.A54.030 | DN 3"   | cad  | 90,59  |                |            | 11.P01.A72.005 | DN 60-125, derivazione 1 1/4"-1 1/2", 1 staffa  | cad  | 16,94  |                |            |
| 11.P01.A54.035 | DN 4"   | cad  | 152,45 |                |            | 11.P01.A72.010 | DN 60-125, derivazione 2", 1 staffa   | cad  | 18,71  |                |            |
| 11.P01.A57     | Tee di presa in acciaio ISOTCS con due estremità a saldare e una filettata femmina per esecuzione allacciamenti gas. Produttore e diametro segnati con marchiatura a punzone, conformi alle norme DIN 2605-2609, certificati secondo EN 10204.  |      |        |                |            | 11.P01.A72.015 | DN 60-125, derivazione 2 1/2"-3", 1 staffa  | cad  | 24,33  |                |            |
| 11.P01.A57.005 | DN 1"   | cad  | 6,43   |                |            | 11.P01.A72.020 | DN 150-175, derivazione 3/4"-1", 1 staffa   | cad  | 15,64  |                |            |
| 11.P01.A57.010 | DN 1 1/4"   | cad  | 7,01   |                |            | 11.P01.A72.025 | DN 150-175, derivazione 1 1/4"-1 1/2", 2 staffe   | cad  | 25,47  |                |            |
| 11.P01.A57.015 | DN 1 1/2"   | cad  | 8,08   |                |            | 11.P01.A72.030 | DN 150-175, derivazione 2", 2 staffe  | cad  | 26,07  |                |            |
| 11.P01.A57.020 | DN 2"   | cad  | 11,21  |                |            | 11.P01.A72.035 | DN 150-175, derivazione 2 1/2"-3", 2 staffe   | cad  | 35,66  |                |            |
| 11.P01.A57.025 | DN 2 1/2"   | cad  | 16,83  |                |            | 11.P01.A72.040 | DN 200-250, derivazione 3/4"-1", 1 staffa   | cad  | 29,84  |                |            |
| 11.P01.A57.030 | DN 3"   | cad  | 20,98  |                |            | 11.P01.A72.045 | DN 200-250, derivazione 1 1/4"-1 1/2", 2 staffe   | cad  | 31,73  |                |            |
| 11.P01.A57.035 | DN 4"   | cad  | 27,30  |                |            | 11.P01.A72.050 | DN 200-250, derivazione 2", 2 staffe  | cad  | 31,73  |                |            |
| 11.P01.A60     | Valvole a tee di derivazione, in acciaio, per allacciamenti gas in media pressione  |      |        |                |            | 11.P01.A72.055 | DN 200-250, derivazione 2 1/2"-3", 2 staffe   | cad  | 45,44  |                |            |
| 11.P01.A60.005 | DN ingresso 1" - uscita 3/4" - 1"   | cad  | 45,74  |                |            | 11.P01.A72.060 | DN 300-350, derivazione 2"-2 1/2", 2 staffe   | cad  | 52,50  |                |            |
| 11.P01.A60.010 | DN ingresso 1 1/4" - uscita 1" - 1 1/4"   | cad  | 54,58  |                |            | 11.P01.A72.065 | DN 300-350, derivazione 3"-4", 2 staffe   | cad  | 61,50  |                |            |
| 11.P01.A60.015 | DN ingresso 1 1/2" - uscita 1 1/2" - 2"   | cad  | 67,81  |                |            | 11.P01.A75     | Fornitura di collare in polietilene a.d. per presa in carico elettrosaldabile, a doppia sella, con fresa inserita su derivazione a T per esecuzione foro di presa.  |      |        |                |            |
| 11.P01.A63     | Valvole a sfera in acciaio in tre pezzi, passaggio totale, estremità a saldare per allacciamenti gas in M.P.  |      |        |                |            | 11.P01.A75.005 | Per tubazioni De 110, derivazione fino a 2"   | cad  | 70,65  |                |            |
| 11.P01.A63.005 | DN 3/4"   | cad  | 46,58  |                |            | 11.P01.A75.010 | Per tubazioni De 125, derivazione fino a 2"   | cad  | 78,50  |                |            |
| 11.P01.A63.010 | DN 1"   | cad  | 50,07  |                |            | 11.P01.A75.015 | Per tubazioni De 140÷160 derivazione fino a 2"  | cad  | 104,00 |                |            |
| 11.P01.A63.015 | DN 1 1/4"   | cad  | 60,87  |                |            |                |   |      |        |                |            |
| 11.P01.A63.020 | DN 1 1/2"   | cad  | 80,88  |                |            |                |   |      |        |                |            |
| 11.P01.A63.025 | DN 2"   | cad  | 117,74 |                |            |                |   |      |        |                |            |
| 11.P01.A63.030 | DN 2 1/2"   | cad  | 231,47 |                |            |                |   |      |        |                |            |
| 11.P01.A63.035 | DN 3"   | cad  | 312,39 |                |            |                |   |      |        |                |            |
| 11.P01.A63.040 | DN 4"   | cad  | 478,98 |                |            |                |   |      |        |                |            |



| Codice         | Descrizione   | U.M. | Euro   | Manod<br>lorda | %<br>Manod | Codice         | Descrizione  | U.M. | Euro     | Manod<br>lorda | %<br>Manod |
|----------------|---|------|--------|----------------|------------|----------------|--|------|----------|----------------|------------|
| 11.A01.B05.010 | Riparazione di dispersione di particolare complessità su condotte stradali e/o allacciamenti di qualsiasi materiale e diametro, mediante l'inserimento di pezzi speciali forniti dall'Amministrazione o compensati a parte, compreso e compensato nel prezzo tutte le prestazioni di manodopera necessaria per l'esecuzione di tagli, fori per palloni otturatori e assemblaggio dei pezzi, compresa pure la formazione e posa di tronchetti di collegamento, eventuali flange ed il ripristino dei rivestimenti. | cad  | 307,31 | 261,49         | 85,09%     | 11.A01.C05     | Prestazione di mano d'opera specializzata e noli necessari calcolati forfetariamente per la perfetta esecuzione di collegamenti di condotte di nuova posa con quelle in esercizio, eseguiti anche in presenza di gas. Nel prezzo si intendono compresi e compensati: la messa in opera di tutti i pezzi speciali in ghisa necessari per il collegamento (tee, riduzioni, curve, flange, giunti, bouts, ecc.); la fornitura e posa in opera di tutti i pezzi speciali e tratti di tubazione in acciaio eventualmente necessari; la fornitura e posa in opera di collari di presa e/o manicotti filettati per la installazione di palloni otturatori, la foratura della tubazione, la costruzione di eventuali by-pass provvisori e la loro successiva rimozione, la fornitura e posa di palloni otturatori per l'intercettazione del gas, la loro rimozione a lavoro ultimato, il taglio delle condotte ed il collegamento delle stesse a quelle di nuova posa. |      |          |                |            |
| 11.A01.B05.015 | Riparazione temporanea di dispersione gas da giunto a bicchiere canapa e piombo, su tubazioni in ghisa grigia di qualunque diametro, mediante la posa di morsa antifuga, fornita dall'Amministrazione o compensata a parte, compresa l'accurata pulizia della tubazione, la ribattitura del giunto ed il successivo controllo di tenuta con soluzione saponosa.   | cad  | 78,31  |                |            | 11.A01.C05.005 | inserimento di un tee sulla condotta esistente   | cad  | 1.031,81 | 752,81         | 72,96%     |
|                |   |      |        |                |            | 11.A01.C05.010 | collegamento testa a testa   | cad  | 649,04   | 478,08         | 73,66%     |





| Codice         | Descrizione  | U.M. | Euro   | Manod<br>lorda | %<br>Manod | Codice         | Descrizione   | U.M. | Euro     | Manod<br>lorda | %<br>Manod |
|----------------|--|------|--------|----------------|------------|----------------|---|------|----------|----------------|------------|
| <b>12.P02</b>  | <b>FORNITURA E POSA IN OPERA DI CURVE PREISOLATE</b>   |      |        |                |            | 12.P02.A05.060 | per curve DN 300 piegate a caldo o forgiate con successiva saldatura di testa di tronchetti di prolunga; raggio di curvatura pari a "R/d=2,5  | cad  | 941,90   |                |            |
| 12.P02.A05     | Fornitura e posa in opera nelle trincee o nei manufatti di curve in acciaio precoibentate con isolamento in PEAD. Compreso: fili di rilevamento perdite come da specifiche tecniche (filo sensore in Ni-Cr), oneri di progettazione (stress-analysis), trasporto franco cantiere, rilievi, esecuzione di disegni (as-built rete, as-built sistema rilevamento perdite e documenti relativi, as-built camere valvole e manufatti rete, schemi circuiti elettrici), certificati previsti, pratiche e autorizzazioni Comunali o presso Enti terzi, immagazzinamento, carico scarico e trasporto da deposito di cantiere allo scavo, sfilamento, sistemazione a livelletta dei tubi sul letto di sabbia nello scavo con l'uso di opportune imbragature, rimozione coibentazione, cianfrinatura, accoppiamento terminali per saldatura tubi/accessori, fornitura e posa del nastro segnaletico "attenzione tubi TLR", fornitura e posa di materassini e oneri per la sicurezza: |      |        |                |            | 12.P02.A05.065 | per curve DN 350 piegate a caldo o forgiate con successiva saldatura di testa di tronchetti di prolunga; raggio di curvatura pari a "R/d=2,5  | cad  | 1.205,47 |                |            |
| 12.P02.A05.005 | per curve DN 25 piegate a freddo, a caldo o forgiate con successiva saldatura di testa di tronchetti di prolunga; raggio di curvatura pari a "R/d=2,5"   | cad  | 63,39  |                |            | 12.P02.A05.070 | per curve DN 400 piegate a caldo o forgiate con successiva saldatura di testa di tronchetti di prolunga; raggio di curvatura pari a "R/d=2,5  | cad  | 1.541,57 |                |            |
| 12.P02.A05.010 | per curve DN 32 piegate a freddo, a caldo o forgiate con successiva saldatura di testa di tronchetti di prolunga; raggio di curvatura pari a "R/d=2,5"   | cad  | 65,43  |                |            | 12.P02.A05.075 | per curve DN 450 piegate a caldo o forgiate con successiva saldatura di testa di tronchetti di prolunga; raggio di curvatura pari a "R/d=2,5  | cad  | 2.241,05 |                |            |
| 12.P02.A05.015 | per curve DN 40 piegate a freddo, a caldo o forgiate con successiva saldatura di testa di tronchetti di prolunga; raggio di curvatura pari a "R/d=2,5  | cad  | 66,79  |                |            | 12.P02.A05.080 | per curve DN 500 forgiate con successiva saldatura di testa di tronchetti di prolunga; raggio di curvatura pari a "R/d=2,5  | cad  | 2.753,46 |                |            |
| 12.P02.A05.020 | per curve DN 50 piegate a freddo, a caldo o forgiate con successiva saldatura di testa di tronchetti di prolunga; raggio di curvatura pari a "R/d=2,5  | cad  | 75,79  |                |            | 12.P02.A05.085 | per curve DN 600 forgiate con successiva saldatura di testa di tronchetti di prolunga; raggio di curvatura pari a "R/d=2,5  | cad  | 4.243,27 |                |            |
| 12.P02.A05.025 | per curve DN 65 piegate a freddo, a caldo o forgiate con successiva saldatura di testa di tronchetti di prolunga; raggio di curvatura pari a "R/d=2,5  | cad  | 87,79  |                |            | 12.P02.A05.090 | per curve DN 700 forgiate con successiva saldatura di testa di tronchetti di prolunga; raggio di curvatura pari a "R/d=1,5  | cad  | 3.317,07 |                |            |
| 12.P02.A05.030 | per curve DN 80 piegate a freddo, a caldo o forgiate con successiva saldatura di testa di tronchetti di prolunga; raggio di curvatura pari a "R/d=2,5  | cad  | 104,08 |                |            | 12.P02.A05.095 | per curve DN 800 forgiate con successiva saldatura di testa di tronchetti di prolunga; raggio di curvatura pari a "R/d=1,5  | cad  | 4.082,83 |                |            |
| 12.P02.A05.035 | per curve DN 100 piegate a freddo, a caldo o forgiate con successiva saldatura di testa di tronchetti di prolunga; raggio di curvatura pari a "R/d=2,5   | cad  | 132,52 |                |            | <b>12.P03</b>  | <b>FORNITURA E POSA IN OPERA DI "T" DI DERIVAZIONE E PRESE IN CARICO</b>  |      |          |                |            |
| 12.P02.A05.040 | per curve DN 125 piegate a freddo, a caldo o forgiate con successiva saldatura di testa di tronchetti di prolunga; raggio di curvatura pari a "R/d=2,5   | cad  | 164,13 |                |            | 12.P03.A05     | Fornitura e posa in opera nelle trincee o nei manufatti di "T" di derivazione in acciaio precoibentato con isolamento in PEAD. Compreso: fili di rilevamento perdite come da specifiche tecniche (filo sensore in Ni-Cr), oneri di progettazione (stress-analysis), trasporto franco cantiere, rilievi, esecuzione di disegni (as-built rete, as-built sistema rilevamento perdite e documenti relativi), immagazzinamento, carico scarico e trasporto da deposito di cantiere allo scavo, sistemazione a livelletta del "T" sul letto di sabbia nello scavo con l'uso di opportune imbragature, rimozione coibentazione, cianfrinatura, accoppiamento terminali per saldatura tubi/accessori, fornitura e posa del nastro segnaletico "attenzione tubi TLR", fornitura e posa di materassini e oneri per la sicurezza: |      |          |                |            |
| 12.P02.A05.045 | per curve DN 150 piegate a freddo, a caldo o forgiate con successiva saldatura di testa di tronchetti di prolunga; raggio di curvatura pari a "R/d=2,5   | cad  | 231,96 |                |            | 12.P03.A05.005 | per "T" del tipo "A" forgiato (come da specifiche tecniche), DN 25 di tubazione principale con derivazione DN 25 (25/25)  | cad  | 166,09   |                |            |
| 12.P02.A05.050 | per curve DN 200 piegate a caldo o forgiate con successiva saldatura di testa di tronchetti di prolunga; raggio di curvatura pari a "R/d=2,5   | cad  | 482,71 |                |            | 12.P03.A05.010 | per "T" del tipo "A" forgiato (come da specifiche tecniche), DN 32 di tubazione principale con derivazione DN 25 (32/25)  | cad  | 159,81   |                |            |
| 12.P02.A05.055 | per curve DN 250 piegate a caldo o forgiate con successiva saldatura di testa di tronchetti di prolunga; raggio di curvatura pari a "R/d=2,5   | cad  | 687,73 |                |            | 12.P03.A05.015 | per "T" del tipo "A" forgiato (come da specifiche tecniche), DN 32 di tubazione principale con derivazione DN 32 (32/32)  | cad  | 187,28   |                |            |
|                |  |      |        |                |            | 12.P03.A05.020 | per "T" del tipo "A" forgiato (come da specifiche tecniche), DN 40 di tubazione principale con derivazione DN 25 (40/25)  | cad  | 188,23   |                |            |
|                |  |      |        |                |            | 12.P03.A05.025 | per "T" del tipo "A" forgiato (come da specifiche tecniche), DN 40 di tubazione principale con derivazione DN 32 (40/32)  | cad  | 186,15   |                |            |

| Codice         | Descrizione   | U.M. | Euro   | Manod<br>lorda | %<br>Manod | Codice         | Descrizione   | U.M. | Euro   | Manod<br>lorda | %<br>Manod |
|----------------|---|------|--------|----------------|------------|----------------|---|------|--------|----------------|------------|
| 12.P03.A05.030 | per "T" del tipo "A" forgiato (come da specifiche tecniche), DN 40 di tubazione principale con derivazione DN 40 (40/40)  | cad  | 199,92 |                |            | 12.P03.A05.105 | per "T" del tipo "A" forgiato (come da specifiche tecniche), DN 80 di tubazione principale con derivazione DN 80 (80/80)  | cad  | 295,34 |                |            |
| 12.P03.A05.035 | per "T" del tipo "A" forgiato, "B" formato a caldo, "C" formato a freddo, "D" preparazione "set-in" o "set-on" (come da specifiche tecniche), DN 50 di tubazione principale con derivazione DN 25 (50/25) | cad  | 138,31 |                |            | 12.P03.A05.110 | per "T" del tipo "A" forgiato, "B" formato a caldo, "C" formato a freddo, "D" preparazione "set-in" o "set-on" (come da specifiche tecniche), DN 100 di tubazione principale con derivazione DN 25 (100/25) | cad  | 186,64 |                |            |
| 12.P03.A05.040 | per "T" del tipo "A" forgiato (come da specifiche tecniche), DN 50 di tubazione principale con derivazione DN 32 (50/32)  | cad  | 227,84 |                |            | 12.P03.A05.115 | per "T" del tipo "A" forgiato, "B" formato a caldo, "C" formato a freddo, "D" preparazione "set-in" o "set-on" (come da specifiche tecniche), DN 100 di tubazione principale con derivazione DN 32 (100/32) | cad  | 217,03 |                |            |
| 12.P03.A05.045 | per "T" del tipo "A" forgiato (come da specifiche tecniche), DN 50 di tubazione principale con derivazione DN 40 (50/40)  | cad  | 218,32 |                |            | 12.P03.A05.120 | per "T" del tipo "A" forgiato, "B" formato a caldo, "C" formato a freddo, "D" preparazione "set-in" o "set-on" (come da specifiche tecniche), DN 100 di tubazione principale con derivazione DN 40 (100/40) | cad  | 217,79 |                |            |
| 12.P03.A05.050 | per "T" del tipo "A" forgiato (come da specifiche tecniche), DN 50 di tubazione principale con derivazione DN 50 (50/50)  | cad  | 220,84 |                |            | 12.P03.A05.125 | per "T" del tipo "A" forgiato, "B" formato a caldo, "C" formato a freddo, "D" preparazione "set-in" o "set-on" (come da specifiche tecniche), DN 100 di tubazione principale con derivazione DN 50 (100/50) | cad  | 230,40 |                |            |
| 12.P03.A05.055 | per "T" del tipo "A" forgiato, "B" formato a caldo, "C" formato a freddo, "D" preparazione "set-in" o "set-on" (come da specifiche tecniche), DN 65 di tubazione principale con derivazione DN 25 (65/25) | cad  | 150,14 |                |            | 12.P03.A05.130 | per "T" del tipo "A" forgiato (come da specifiche tecniche), DN 100 di tubazione principale con derivazione DN 65 (100/65)  | cad  | 344,82 |                |            |
| 12.P03.A05.060 | per "T" del tipo "A" forgiato, "B" formato a caldo, "C" formato a freddo, "D" preparazione "set-in" o "set-on" (come da specifiche tecniche), DN 65 di tubazione principale con derivazione DN 32 (65/32) | cad  | 167,83 |                |            | 12.P03.A05.135 | per "T" del tipo "A" forgiato (come da specifiche tecniche), DN 100 di tubazione principale con derivazione DN 80 (100/80)  | cad  | 336,37 |                |            |
| 12.P03.A05.065 | per "T" del tipo "A" forgiato (come da specifiche tecniche), DN 65 di tubazione principale con derivazione DN 40 (65/40)  | cad  | 229,04 |                |            | 12.P03.A05.140 | per "T" del tipo "A" forgiato (come da specifiche tecniche), DN 100 di tubazione principale con derivazione DN 100 (100/100)  | cad  | 394,75 |                |            |
| 12.P03.A05.070 | per "T" del tipo "A" forgiato (come da specifiche tecniche), DN 65 di tubazione principale con derivazione DN 50 (65/50)  | cad  | 224,04 |                |            | 12.P03.A05.145 | per "T" del tipo "A" forgiato, "B" formato a caldo, "C" formato a freddo, "D" preparazione "set-in" o "set-on" (come da specifiche tecniche), DN 125 di tubazione principale con derivazione DN 25 (125/25) | cad  | 210,87 |                |            |
| 12.P03.A05.075 | per "T" del tipo "A" forgiato (come da specifiche tecniche), DN 65 di tubazione principale con derivazione DN 65 (65/65)  | cad  | 257,79 |                |            | 12.P03.A05.150 | per "T" del tipo "A" forgiato, "B" formato a caldo, "C" formato a freddo, "D" preparazione "set-in" o "set-on" (come da specifiche tecniche), DN 125 di tubazione principale con derivazione DN 32 (125/32) | cad  | 240,53 |                |            |
| 12.P03.A05.080 | per "T" del tipo "A" forgiato, "B" formato a caldo, "C" formato a freddo, "D" preparazione "set-in" o "set-on" (come da specifiche tecniche), DN 80 di tubazione principale con derivazione DN 25 (80/25) | cad  | 171,76 |                |            | 12.P03.A05.155 | per "T" del tipo "A" forgiato, "B" formato a caldo, "C" formato a freddo, "D" preparazione "set-in" o "set-on" (come da specifiche tecniche), DN 125 di tubazione principale con derivazione DN 40 (125/40) | cad  | 241,39 |                |            |
| 12.P03.A05.085 | per "T" del tipo "A" forgiato, "B" formato a caldo, "C" formato a freddo, "D" preparazione "set-in" o "set-on" (come da specifiche tecniche), DN 80 di tubazione principale con derivazione DN 32 (80/32) | cad  | 179,17 |                |            | 12.P03.A05.160 | per "T" del tipo "A" forgiato, "B" formato a caldo, "C" formato a freddo, "D" preparazione "set-in" o "set-on" (come da specifiche tecniche), DN 125 di tubazione principale con derivazione DN 50 (125/50) | cad  | 253,04 |                |            |
| 12.P03.A05.090 | per "T" del tipo "A" forgiato, "B" formato a caldo, "C" formato a freddo, "D" preparazione "set-in" o "set-on" (come da specifiche tecniche), DN 80 di tubazione principale con derivazione DN 40 (80/40) | cad  | 190,71 |                |            | 12.P03.A05.165 | per "T" del tipo "A" forgiato, "B" formato a caldo, "C" formato a freddo, "D" preparazione "set-in" o "set-on" (come da specifiche tecniche), DN 125 di tubazione principale con derivazione DN 65 (125/65) | cad  | 287,94 |                |            |
| 12.P03.A05.095 | per "T" del tipo "A" forgiato (come da specifiche tecniche), DN 80 di tubazione principale con derivazione DN 50 (80/50)  | cad  | 268,91 |                |            |                |   |      |        |                |            |
| 12.P03.A05.100 | per "T" del tipo "A" forgiato (come da specifiche tecniche), DN 80 di tubazione principale con derivazione DN 65 (80/65)  | cad  | 278,30 |                |            |                |   |      |        |                |            |

| Codice         | Descrizione   | U.M. | Euro   | Manod<br>lorda | %<br>Manod | Codice         | Descrizione   | U.M. | Euro   | Manod<br>lorda | %<br>Manod |
|----------------|---|------|--------|----------------|------------|----------------|---|------|--------|----------------|------------|
| 12.P03.A05.170 | per "T" del tipo "A" forgiato (come da specifiche tecniche), DN 125 di tubazione principale con derivazione DN 80 (125/80)  | cad  | 382,07 |                |            | 12.P03.A05.240 | per "T" del tipo "A" forgiato, "B" formato a caldo, "C" formato a freddo, "D" preparazione "set-in" o "set-on" (come da specifiche tecniche), DN 200 di tubazione principale con derivazione DN 40 (200/40)   | cad  | 364,21 |                |            |
| 12.P03.A05.175 | per "T" del tipo "A" forgiato (come da specifiche tecniche), DN 125 di tubazione principale con derivazione DN 100 (125/100)  | cad  | 388,75 |                |            | 12.P03.A05.245 | per "T" del tipo "A" forgiato, "B" formato a caldo, "C" formato a freddo, "D" preparazione "set-in" o "set-on" (come da specifiche tecniche), DN 200 di tubazione principale con derivazione DN 50 (200/50)   | cad  | 376,22 |                |            |
| 12.P03.A05.180 | per "T" del tipo "A" forgiato (come da specifiche tecniche), DN 125 di tubazione principale con derivazione DN 125 (125/125)  | cad  | 450,87 |                |            | 12.P03.A05.250 | per "T" del tipo "A" forgiato, "B" formato a caldo, "C" formato a freddo, "D" preparazione "set-in" o "set-on" (come da specifiche tecniche), DN 200 di tubazione principale con derivazione DN 65 (200/65)   | cad  | 406,26 |                |            |
| 12.P03.A05.185 | per "T" del tipo "A" forgiato, "B" formato a caldo, "C" formato a freddo, "D" preparazione "set-in" o "set-on" (come da specifiche tecniche), DN 150 di tubazione principale con derivazione DN 25 (150/25) | cad  | 250,60 |                |            | 12.P03.A05.255 | per "T" del tipo "A" forgiato, "B" formato a caldo, "C" formato a freddo, "D" preparazione "set-in" o "set-on" (come da specifiche tecniche), DN 200 di tubazione principale con derivazione DN 80 (200/80)   | cad  | 427,24 |                |            |
| 12.P03.A05.190 | per "T" del tipo "A" forgiato, "B" formato a caldo, "C" formato a freddo, "D" preparazione "set-in" o "set-on" (come da specifiche tecniche), DN 150 di tubazione principale con derivazione DN 32 (150/32) | cad  | 275,71 |                |            | 12.P03.A05.260 | per "T" del tipo "A" forgiato, "B" formato a caldo, "C" formato a freddo, "D" preparazione "set-in" o "set-on" (come da specifiche tecniche), DN 200 di tubazione principale con derivazione DN 100 (200/100) | cad  | 455,68 |                |            |
| 12.P03.A05.195 | per "T" del tipo "A" forgiato, "B" formato a caldo, "C" formato a freddo, "D" preparazione "set-in" o "set-on" (come da specifiche tecniche), DN 150 di tubazione principale con derivazione DN 40 (150/40) | cad  | 278,48 |                |            | 12.P03.A05.265 | per "T" del tipo "A" forgiato (come da specifiche tecniche), DN 200 di tubazione principale con derivazione DN 125 (200/125)  | cad  | 698,73 |                |            |
| 12.P03.A05.200 | per "T" del tipo "A" forgiato, "B" formato a caldo, "C" formato a freddo, "D" preparazione "set-in" o "set-on" (come da specifiche tecniche), DN 150 di tubazione principale con derivazione DN 50 (150/50) | cad  | 292,53 |                |            | 12.P03.A05.270 | per "T" del tipo "A" forgiato (come da specifiche tecniche), DN 200 di tubazione principale con derivazione DN 150 (200/150)  | cad  | 672,14 |                |            |
| 12.P03.A05.205 | per "T" del tipo "A" forgiato, "B" formato a caldo, "C" formato a freddo, "D" preparazione "set-in" o "set-on" (come da specifiche tecniche), DN 150 di tubazione principale con derivazione DN 65 (150/65) | cad  | 320,18 |                |            | 12.P03.A05.275 | per "T" del tipo "A" forgiato (come da specifiche tecniche), DN 200 di tubazione principale con derivazione DN 200 (200/200)  | cad  | 818,71 |                |            |
| 12.P03.A05.210 | per "T" del tipo "A" forgiato, "B" formato a caldo, "C" formato a freddo, "D" preparazione "set-in" o "set-on" (come da specifiche tecniche), DN 150 di tubazione principale con derivazione DN 80 (150/80) | cad  | 337,72 |                |            | 12.P03.A05.280 | per "T" del tipo "A" forgiato, "B" formato a caldo, "C" formato a freddo, "D" preparazione "set-in" o "set-on" (come da specifiche tecniche), DN 250 di tubazione principale con derivazione DN 25 (250/25)   | cad  | 221,91 |                |            |
| 12.P03.A05.215 | per "T" del tipo "A" forgiato (come da specifiche tecniche), DN 150 di tubazione principale con derivazione DN 100 (150/100)  | cad  | 446,52 |                |            | 12.P03.A05.285 | per "T" del tipo "A" forgiato, "B" formato a caldo, "C" formato a freddo, "D" preparazione "set-in" o "set-on" (come da specifiche tecniche), DN 250 di tubazione principale con derivazione DN 32 (250/32)   | cad  | 429,42 |                |            |
| 12.P03.A05.220 | per "T" del tipo "A" forgiato (come da specifiche tecniche), DN 150 di tubazione principale con derivazione DN 125 (150/125)  | cad  | 462,73 |                |            | 12.P03.A05.290 | per "T" del tipo "A" forgiato, "B" formato a caldo, "C" formato a freddo, "D" preparazione "set-in" o "set-on" (come da specifiche tecniche), DN 250 di tubazione principale con derivazione DN 40 (250/40)   | cad  | 442,93 |                |            |
| 12.P03.A05.225 | per "T" del tipo "A" forgiato (come da specifiche tecniche), DN 150 di tubazione principale con derivazione DN 150 (150/150)  | cad  | 508,20 |                |            | 12.P03.A05.295 | per "T" del tipo "A" forgiato, "B" formato a caldo, "C" formato a freddo, "D" preparazione "set-in" o "set-on" (come da specifiche tecniche), DN 250 di tubazione principale con derivazione DN 50 (250/50)   | cad  | 437,34 |                |            |
| 12.P03.A05.230 | per "T" del tipo "A" forgiato, "B" formato a caldo, "C" formato a freddo, "D" preparazione "set-in" o "set-on" (come da specifiche tecniche), DN 200 di tubazione principale con derivazione DN 25 (200/25) | cad  | 339,75 |                |            | 12.P03.A05.300 | per "T" del tipo "A" forgiato, "B" formato a caldo, "C" formato a freddo, "D" preparazione "set-in" o "set-on" (come da specifiche tecniche), DN 250 di tubazione principale con derivazione DN 65 (250/65)   | cad  | 463,35 |                |            |
| 12.P03.A05.235 | per "T" del tipo "A" forgiato, "B" formato a caldo, "C" formato a freddo, "D" preparazione "set-in" o "set-on" (come da specifiche tecniche), DN 200 di tubazione principale con derivazione DN 32 (200/32) | cad  | 362,20 |                |            |                |   |      |        |                |            |

| Codice         | Descrizione   | U.M. | Euro     | Manod<br>lorda | %<br>Manod | Codice         | Descrizione   | U.M. | Euro     | Manod<br>lorda | %<br>Manod |
|----------------|---|------|----------|----------------|------------|----------------|---|------|----------|----------------|------------|
| 12.P03.A05.305 | per "T" del tipo "A" forgiato, "B" formato a caldo, "C" formato a freddo, "D" preparazione "set-in" o "set-on" (come da specifiche tecniche), DN 250 di tubazione principale con derivazione DN 80 (250/80)   | cad  | 493,57   |                |            | 12.P03.A05.365 | per "T" del tipo "A" forgiato, "B" formato a caldo, "C" formato a freddo, "D" preparazione "set-in" o "set-on" (come da specifiche tecniche), DN 300 di tubazione principale con derivazione DN 100 (300/100) | cad  | 617,01   |                |            |
| 12.P03.A05.310 | per "T" del tipo "A" forgiato, "B" formato a caldo, "C" formato a freddo, "D" preparazione "set-in" o "set-on" (come da specifiche tecniche), DN 250 di tubazione principale con derivazione DN 100 (250/100) | cad  | 538,49   |                |            | 12.P03.A05.370 | per "T" del tipo "A" forgiato, "B" formato a caldo, "C" formato a freddo, "D" preparazione "set-in" o "set-on" (come da specifiche tecniche), DN 300 di tubazione principale con derivazione DN 125 (300/125) | cad  | 701,21   |                |            |
| 12.P03.A05.315 | per "T" del tipo "A" forgiato, "B" formato a caldo, "C" formato a freddo, "D" preparazione "set-in" o "set-on" (come da specifiche tecniche), DN 250 di tubazione principale con derivazione DN 125 (250/125) | cad  | 580,75   |                |            | 12.P03.A05.375 | per "T" del tipo "A" forgiato (come da specifiche tecniche), DN 300 di tubazione principale con derivazione DN 150 (300/150)  | cad  | 1.115,03 |                |            |
| 12.P03.A05.320 | per "T" del tipo "A" forgiato (come da specifiche tecniche), DN 250 di tubazione principale con derivazione DN 150 (250/150)  | cad  | 890,53   |                |            | 12.P03.A05.380 | per "T" del tipo "A" forgiato (come da specifiche tecniche), DN 300 di tubazione principale con derivazione DN 200 (300/200)  | cad  | 1.201,73 |                |            |
| 12.P03.A05.325 | per "T" del tipo "A" forgiato (come da specifiche tecniche), DN 250 di tubazione principale con derivazione DN 200 (250/200)  | cad  | 956,99   |                |            | 12.P03.A05.385 | per "T" del tipo "A" forgiato (come da specifiche tecniche), DN 300 di tubazione principale con derivazione DN 250 (300/250)  | cad  | 1.264,04 |                |            |
| 12.P03.A05.330 | per "T" del tipo "A" forgiato (come da specifiche tecniche), DN 250 di tubazione principale con derivazione DN 250 (250/250)  | cad  | 1.142,29 |                |            | 12.P03.A05.390 | per "T" del tipo "A" forgiato (come da specifiche tecniche), DN 300 di tubazione principale con derivazione DN 300 (300/300)  | cad  | 1.715,86 |                |            |
| 12.P03.A05.335 | per "T" del tipo "A" forgiato, "B" formato a caldo, "C" formato a freddo, "D" preparazione "set-in" o "set-on" (come da specifiche tecniche), DN 300 di tubazione principale con derivazione DN 25 (300/25)   | cad  | 266,88   |                |            | 12.P03.A05.395 | per "T" del tipo "A" forgiato, "B" formato a caldo, "C" formato a freddo, "D" preparazione "set-in" o "set-on" (come da specifiche tecniche), DN 350 di tubazione principale con derivazione DN 32 (350/32)   | cad  | 602,63   |                |            |
| 12.P03.A05.340 | per "T" del tipo "A" forgiato, "B" formato a caldo, "C" formato a freddo, "D" preparazione "set-in" o "set-on" (come da specifiche tecniche), DN 300 di tubazione principale con derivazione DN 32 (300/32)   | cad  | 489,29   |                |            | 12.P03.A05.400 | per "T" del tipo "A" forgiato, "B" formato a caldo, "C" formato a freddo, "D" preparazione "set-in" o "set-on" (come da specifiche tecniche), DN 350 di tubazione principale con derivazione DN 40 (350/40)   | cad  | 603,73   |                |            |
| 12.P03.A05.345 | per "T" del tipo "A" forgiato, "B" formato a caldo, "C" formato a freddo, "D" preparazione "set-in" o "set-on" (come da specifiche tecniche), DN 300 di tubazione principale con derivazione DN 40 (300/40)   | cad  | 489,46   |                |            | 12.P03.A05.405 | per "T" del tipo "A" forgiato, "B" formato a caldo, "C" formato a freddo, "D" preparazione "set-in" o "set-on" (come da specifiche tecniche), DN 350 di tubazione principale con derivazione DN 50 (350/50)   | cad  | 622,12   |                |            |
| 12.P03.A05.350 | per "T" del tipo "A" forgiato, "B" formato a caldo, "C" formato a freddo, "D" preparazione "set-in" o "set-on" (come da specifiche tecniche), DN 300 di tubazione principale con derivazione DN 50 (300/50)   | cad  | 497,98   |                |            | 12.P03.A05.410 | per "T" del tipo "A" forgiato, "B" formato a caldo, "C" formato a freddo, "D" preparazione "set-in" o "set-on" (come da specifiche tecniche), DN 350 di tubazione principale con derivazione DN 65 (350/65)   | cad  | 643,50   |                |            |
| 12.P03.A05.355 | per "T" del tipo "A" forgiato, "B" formato a caldo, "C" formato a freddo, "D" preparazione "set-in" o "set-on" (come da specifiche tecniche), DN 300 di tubazione principale con derivazione DN 65 (300/65)   | cad  | 526,20   |                |            | 12.P03.A05.415 | per "T" del tipo "A" forgiato, "B" formato a caldo, "C" formato a freddo, "D" preparazione "set-in" o "set-on" (come da specifiche tecniche), DN 350 di tubazione principale con derivazione DN 80 (350/80)   | cad  | 675,06   |                |            |
| 12.P03.A05.360 | per "T" del tipo "A" forgiato, "B" formato a caldo, "C" formato a freddo, "D" preparazione "set-in" o "set-on" (come da specifiche tecniche), DN 300 di tubazione principale con derivazione DN 80 (300/80)   | cad  | 577,47   |                |            | 12.P03.A05.420 | per "T" del tipo "A" forgiato, "B" formato a caldo, "C" formato a freddo, "D" preparazione "set-in" o "set-on" (come da specifiche tecniche), DN 350 di tubazione principale con derivazione DN 100 (350/100) | cad  | 722,26   |                |            |



| Codice         | Descrizione   | U.M. | Euro     | Manod<br>lorda | %<br>Manod | Codice         | Descrizione   | U.M. | Euro     | Manod<br>lorda | %<br>Manod |
|----------------|---|------|----------|----------------|------------|----------------|---|------|----------|----------------|------------|
| 12.P03.A05.425 | per "T" del tipo "A" forgiato, "B" formato a caldo, "C" formato a freddo, "D" preparazione "set-in" o "set-on" (come da specifiche tecniche), DN 350 di tubazione principale con derivazione DN 125 (350/125) | cad  | 784,69   |                |            | 12.P03.A05.490 | per "T" del tipo "A" forgiato (come da specifiche tecniche), DN 400 di tubazione principale con derivazione DN 200 (400/200)  | cad  | 2.003,22 |                |            |
| 12.P03.A05.430 | per "T" del tipo "A" forgiato (come da specifiche tecniche), DN 350 di tubazione principale con derivazione DN 150 (350/150)  | cad  | 1.516,27 |                |            | 12.P03.A05.495 | per "T" del tipo "A" forgiato (come da specifiche tecniche), DN 400 di tubazione principale con derivazione DN 250 (400/250)  | cad  | 2.206,16 |                |            |
| 12.P03.A05.435 | per "T" del tipo "A" forgiato (come da specifiche tecniche), DN 350 di tubazione principale con derivazione DN 200 (350/200)  | cad  | 1.629,64 |                |            | 12.P03.A05.500 | per "T" del tipo "A" forgiato (come da specifiche tecniche), DN 400 di tubazione principale con derivazione DN 300 (400/300)  | cad  | 2.337,42 |                |            |
| 12.P03.A05.440 | per "T" del tipo "A" forgiato (come da specifiche tecniche), DN 350 di tubazione principale con derivazione DN 250 (350/250)  | cad  | 1.785,23 |                |            | 12.P03.A05.505 | per "T" del tipo "A" forgiato (come da specifiche tecniche), DN 400 di tubazione principale con derivazione DN 350 (400/350)  | cad  | 3.065,24 |                |            |
| 12.P03.A05.445 | per "T" del tipo "A" forgiato (come da specifiche tecniche), DN 350 di tubazione principale con derivazione DN 300 (350/300)  | cad  | 1.849,52 |                |            | 12.P03.A05.510 | per "T" del tipo "A" forgiato (come da specifiche tecniche), DN 400 di tubazione principale con derivazione DN 400 (400/400)  | cad  | 3.065,24 |                |            |
| 12.P03.A05.450 | per "T" del tipo "A" forgiato (come da specifiche tecniche), DN 350 di tubazione principale con derivazione DN 350 (350/350)  | cad  | 2.365,14 |                |            | 12.P03.A05.515 | per "T" del tipo "A" forgiato, "B" formato a caldo, "C" formato a freddo, "D" preparazione "set-in" o "set-on" (come da specifiche tecniche), DN 450 di tubazione principale con derivazione DN 125 (450/125) | cad  | 910,32   |                |            |
| 12.P03.A05.455 | per "T" del tipo "A" forgiato, "B" formato a caldo, "C" formato a freddo, "D" preparazione "set-in" o "set-on" (come da specifiche tecniche), DN 400 di tubazione principale con derivazione DN 40 (400/40)   | cad  | 707,91   |                |            | 12.P03.A05.520 | per "T" del tipo "A" forgiato (come da specifiche tecniche), DN 450 di tubazione principale con derivazione DN 150 (450/150)  | cad  | 2.386,60 |                |            |
| 12.P03.A05.460 | per "T" del tipo "A" forgiato, "B" formato a caldo, "C" formato a freddo, "D" preparazione "set-in" o "set-on" (come da specifiche tecniche), DN 400 di tubazione principale con derivazione DN 50 (400/50)   | cad  | 714,34   |                |            | 12.P03.A05.525 | per "T" del tipo "A" forgiato (come da specifiche tecniche), DN 450 di tubazione principale con derivazione DN 200 (450/200)  | cad  | 2.521,49 |                |            |
| 12.P03.A05.465 | per "T" del tipo "A" forgiato, "B" formato a caldo, "C" formato a freddo, "D" preparazione "set-in" o "set-on" (come da specifiche tecniche), DN 400 di tubazione principale con derivazione DN 65 (400/65)   | cad  | 748,93   |                |            | 12.P03.A05.530 | per "T" del tipo "A" forgiato (come da specifiche tecniche), DN 450 di tubazione principale con derivazione DN 250 (450/250)  | cad  | 2.691,58 |                |            |
| 12.P03.A05.470 | per "T" del tipo "A" forgiato, "B" formato a caldo, "C" formato a freddo, "D" preparazione "set-in" o "set-on" (come da specifiche tecniche), DN 400 di tubazione principale con derivazione DN 80 (400/80)   | cad  | 765,23   |                |            | 12.P03.A05.535 | per "T" del tipo "A" forgiato (come da specifiche tecniche), DN 450 di tubazione principale con derivazione DN 300 (450/300)  | cad  | 3.011,14 |                |            |
| 12.P03.A05.475 | per "T" del tipo "A" forgiato, "B" formato a caldo, "C" formato a freddo, "D" preparazione "set-in" o "set-on" (come da specifiche tecniche), DN 400 di tubazione principale con derivazione DN 100 (400/100) | cad  | 794,66   |                |            | 12.P03.A05.540 | per "T" del tipo "A" forgiato (come da specifiche tecniche), DN 450 di tubazione principale con derivazione DN 350 (450/350)  | cad  | 3.371,90 |                |            |
| 12.P03.A05.480 | per "T" del tipo "A" forgiato, "B" formato a caldo, "C" formato a freddo, "D" preparazione "set-in" o "set-on" (come da specifiche tecniche), DN 400 di tubazione principale con derivazione DN 125 (400/125) | cad  | 863,59   |                |            | 12.P03.A05.545 | per "T" del tipo "A" forgiato (come da specifiche tecniche), DN 450 di tubazione principale con derivazione DN 400 (450/400)  | cad  | 3.527,12 |                |            |
| 12.P03.A05.485 | per "T" del tipo "A" forgiato (come da specifiche tecniche), DN 400 di tubazione principale con derivazione DN 150 (400/150)  | cad  | 1.991,30 |                |            | 12.P03.A05.550 | per "T" del tipo "A" forgiato (come da specifiche tecniche), DN 450 di tubazione principale con derivazione DN 450 (450/450)  | cad  | 3.785,77 |                |            |
|                |   |      |          |                |            | 12.P03.A05.555 | per "T" del tipo "A" forgiato, "B" formato a caldo, "C" formato a freddo, "D" preparazione "set-in" o "set-on" (come da specifiche tecniche), DN 500 di tubazione principale con derivazione DN 125 (500/125) | cad  | 1.253,71 |                |            |
|                |   |      |          |                |            | 12.P03.A05.560 | per "T" del tipo "A" forgiato (come da specifiche tecniche), DN 500 di tubazione principale con derivazione DN 150 (500/150)  | cad  | 2.970,55 |                |            |
|                |   |      |          |                |            | 12.P03.A05.565 | per "T" del tipo "A" forgiato (come da specifiche tecniche), DN 500 di tubazione principale con derivazione DN 200 (500/200)  | cad  | 3.167,45 |                |            |

| Codice         | Descrizione   | U.M. | Euro     | Manod<br>lorda | %<br>Manod | Codice         | Descrizione   | U.M. | Euro     | Manod<br>lorda | %<br>Manod |
|----------------|---|------|----------|----------------|------------|----------------|---|------|----------|----------------|------------|
| 12.P03.A05.570 | per "T" del tipo "A" forgiato (come da specifiche tecniche), DN 500 di tubazione principale con derivazione DN 250 (500/250)  | cad  | 3.234,17 |                |            | 12.P03.A05.650 | per "T" del tipo "A" forgiato, "B" formato a caldo, "C" formato a freddo, "D" preparazione "set-in" o "set-on" (come da specifiche tecniche), DN 700 di tubazione principale con derivazione DN 125 (700/125) | cad  | 1.866,14 |                |            |
| 12.P03.A05.575 | per "T" del tipo "A" forgiato (come da specifiche tecniche), DN 500 di tubazione principale con derivazione DN 300 (500/300)  | cad  | 3.739,08 |                |            | 12.P03.A05.655 | per "T" del tipo "A" forgiato (come da specifiche tecniche), DN 700 di tubazione principale con derivazione DN 150 (700/150)  | cad  | 4.287,91 |                |            |
| 12.P03.A05.580 | per "T" del tipo "A" forgiato (come da specifiche tecniche), DN 500 di tubazione principale con derivazione DN 350 (500/350)  | cad  | 3.862,92 |                |            | 12.P03.A05.660 | per "T" del tipo "A" forgiato (come da specifiche tecniche), DN 700 di tubazione principale con derivazione DN 200 (700/200)  | cad  | 4.533,11 |                |            |
| 12.P03.A05.585 | per "T" del tipo "A" forgiato (come da specifiche tecniche), DN 500 di tubazione principale con derivazione DN 400 (500/400)  | cad  | 4.115,54 |                |            | 12.P03.A05.665 | per "T" del tipo "A" forgiato (come da specifiche tecniche), DN 700 di tubazione principale con derivazione DN 250 (700/250)  | cad  | 4.755,69 |                |            |
| 12.P03.A05.590 | per "T" del tipo "A" forgiato (come da specifiche tecniche), DN 500 di tubazione principale con derivazione DN 450 (500/450)  | cad  | 4.775,10 |                |            | 12.P03.A05.670 | per "T" del tipo "A" forgiato (come da specifiche tecniche), DN 700 di tubazione principale con derivazione DN 300 (700/300)  | cad  | 4.997,64 |                |            |
| 12.P03.A05.595 | per "T" del tipo "A" forgiato (come da specifiche tecniche), DN 500 di tubazione principale con derivazione DN 500 (500/500)  | cad  | 4.965,26 |                |            | 12.P03.A05.675 | per "T" del tipo "A" forgiato (come da specifiche tecniche), DN 700 di tubazione principale con derivazione DN 350 (700/350)  | cad  | 5.820,58 |                |            |
| 12.P03.A05.600 | per "T" del tipo "A" forgiato, "B" formato a caldo, "C" formato a freddo, "D" preparazione "set-in" o "set-on" (come da specifiche tecniche), DN 600 di tubazione principale con derivazione DN 125 (600/125) | cad  | 1.430,16 |                |            | 12.P03.A05.680 | per "T" del tipo "A" forgiato (come da specifiche tecniche), DN 700 di tubazione principale con derivazione DN 400 (700/400)  | cad  | 5.444,64 |                |            |
| 12.P03.A05.605 | per "T" del tipo "A" forgiato (come da specifiche tecniche), DN 600 di tubazione principale con derivazione DN 150 (600/150)  | cad  | 3.782,96 |                |            | 12.P03.A05.685 | per "T" del tipo "A" forgiato (come da specifiche tecniche), DN 700 di tubazione principale con derivazione DN 450 (700/450)  | cad  | 5.970,15 |                |            |
| 12.P03.A05.610 | per "T" del tipo "A" forgiato (come da specifiche tecniche), DN 600 di tubazione principale con derivazione DN 200 (600/200)  | cad  | 3.941,16 |                |            | 12.P03.A05.690 | per "T" del tipo "A" forgiato (come da specifiche tecniche), DN 700 di tubazione principale con derivazione DN 500 (700/500)  | cad  | 6.313,74 |                |            |
| 12.P03.A05.615 | per "T" del tipo "A" forgiato (come da specifiche tecniche), DN 600 di tubazione principale con derivazione DN 250 (600/250)  | cad  | 4.008,20 |                |            | 12.P03.A05.695 | per "T" del tipo "A" forgiato (come da specifiche tecniche), DN 700 di tubazione principale con derivazione DN 600 (700/600)  | cad  | 6.799,72 |                |            |
| 12.P03.A05.620 | per "T" del tipo "A" forgiato (come da specifiche tecniche), DN 600 di tubazione principale con derivazione DN 300 (600/300)  | cad  | 4.340,28 |                |            | 12.P03.A05.700 | per "T" del tipo "A" forgiato (come da specifiche tecniche), DN 700 di tubazione principale con derivazione DN 700 (700/700)  | cad  | 7.486,89 |                |            |
| 12.P03.A05.625 | per "T" del tipo "A" forgiato (come da specifiche tecniche), DN 600 di tubazione principale con derivazione DN 350 (600/350)  | cad  | 4.954,75 |                |            | 12.P03.A05.705 | per "T" del tipo "A" forgiato, "B" formato a caldo, "C" formato a freddo, "D" preparazione "set-in" o "set-on" (come da specifiche tecniche), DN 800 di tubazione principale con derivazione DN 125 (800/125) | cad  | 2.019,49 |                |            |
| 12.P03.A05.630 | per "T" del tipo "A" forgiato (come da specifiche tecniche), DN 600 di tubazione principale con derivazione DN 400 (600/400)  | cad  | 5.277,79 |                |            | 12.P03.A05.710 | per "T" del tipo "A" forgiato (come da specifiche tecniche), DN 800 di tubazione principale con derivazione DN 150 (800/150)  | cad  | 5.026,97 |                |            |
| 12.P03.A05.635 | per "T" del tipo "A" forgiato (come da specifiche tecniche), DN 600 di tubazione principale con derivazione DN 450 (600/450)  | cad  | 5.573,52 |                |            | 12.P03.A05.715 | per "T" del tipo "A" forgiato (come da specifiche tecniche), DN 800 di tubazione principale con derivazione DN 200 (800/200)  | cad  | 5.269,23 |                |            |
| 12.P03.A05.640 | per "T" del tipo "A" forgiato (come da specifiche tecniche), DN 600 di tubazione principale con derivazione DN 500 (600/500)  | cad  | 5.665,53 |                |            | 12.P03.A05.720 | per "T" del tipo "A" forgiato (come da specifiche tecniche), DN 800 di tubazione principale con derivazione DN 250 (800/250)  | cad  | 5.519,72 |                |            |
| 12.P03.A05.645 | per "T" del tipo "A" forgiato (come da specifiche tecniche), DN 600 di tubazione principale con derivazione DN 600 (600/600)  | cad  | 6.028,72 |                |            | 12.P03.A05.725 | per "T" del tipo "A" forgiato (come da specifiche tecniche), DN 800 di tubazione principale con derivazione DN 300 (800/300)  | cad  | 5.708,97 |                |            |

| Codice         | Descrizione  | U.M. | Euro     | Manod<br>lorda | %<br>Manod | Codice         | Descrizione  | U.M. | Euro   | Manod<br>lorda | %<br>Manod |
|----------------|--|------|----------|----------------|------------|----------------|--|------|--------|----------------|------------|
| 12.P03.A05.730 | per "T" del tipo "A" forgiato (come da specifiche tecniche), DN 800 di tubazione principale con derivazione DN 350 (800/350)   | cad  | 5.924,11 |                |            | 12.P03.A10.040 | per "T" con preparazione "set-in" o "set-on" (come da specifiche tecniche), DN 80 di tubazione principale con derivazione DN 32 o DN 25 (80/32 - 80/25)                                    | cad  | 205,13 |                |            |
| 12.P03.A05.735 | per "T" del tipo "A" forgiato (come da specifiche tecniche), DN 800 di tubazione principale con derivazione DN 400 (800/400)   | cad  | 6.053,62 |                |            | 12.P03.A10.045 | per "T" del tipo "forgiato" (come da specifiche tecniche), DN 100 di tubazione principale con derivazione DN 100, DN 80, DN 65 o DN 50 (100/100 - 100/80 - 100/65 - 100/50)                | cad  | 93,36  |                |            |
| 12.P03.A05.740 | per "T" del tipo "A" forgiato (come da specifiche tecniche), DN 800 di tubazione principale con derivazione DN 450 (800/450)   | cad  | 6.551,17 |                |            | 12.P03.A10.050 | per "T" con preparazione "set-in" o "set-on" (come da specifiche tecniche), DN 100 di tubazione principale con derivazione DN 40, DN 32 o DN 25 (100/40 - 100/32 - 100/25)                 | cad  | 222,24 |                |            |
| 12.P03.A05.745 | per "T" del tipo "A" forgiato (come da specifiche tecniche), DN 800 di tubazione principale con derivazione DN 500 (800/500)   | cad  | 6.958,60 |                |            | 12.P03.A10.055 | per "T" del tipo "forgiato" (come da specifiche tecniche), DN 125 di tubazione principale con derivazione DN 125, DN 100, DN 80 o DN 65 (125/125 - 125/100 - 125/80 - 125/65)              | cad  | 139,96 |                |            |
| 12.P03.A05.750 | per "T" del tipo "A" forgiato (come da specifiche tecniche), DN 800 di tubazione principale con derivazione DN 600 (800/600)   | cad  | 7.515,54 |                |            | 12.P03.A10.060 | per "T" con preparazione "set-in" o "set-on" (come da specifiche tecniche), DN 125 di tubazione principale con derivazione DN 50, DN 40, DN 32 o DN 25 (125/50 - 125/40 - 125/32 - 125/25) | cad  | 239,31 |                |            |
| 12.P03.A05.755 | per "T" del tipo "A" forgiato (come da specifiche tecniche), DN 800 di tubazione principale con derivazione DN 700 (800/700)   | cad  | 8.104,87 |                |            | 12.P03.A10.065 | per "T" del tipo "forgiato" (come da specifiche tecniche), DN 150 di tubazione principale con derivazione DN 150, DN 125, DN 100 o DN 80 (150/150 - 150/125 - 150/100 - 150/80)            | cad  | 176,07 |                |            |
| 12.P03.A05.760 | per "T" del tipo "A" forgiato (come da specifiche tecniche), DN 800 di tubazione principale con derivazione DN 800 (800/800)   | cad  | 8.676,97 |                |            | 12.P03.A10.070 | per "T" con preparazione "set-in" o "set-on" (come da specifiche tecniche), DN 150 di tubazione principale con derivazione DN 65 o DN 50 (150/65 - 150/50)                                 | cad  | 273,55 |                |            |
| 12.P03.A10     | <b>Fornitura e posa in opera di "T" di derivazione in acciaio da coibentare in opera da utilizzare all'interno di manufatti quando non sia possibile il posizionamento del "T" precoibentato. Compreso: installazione dei fili di rilevamento perdite come da specifiche tecniche (filo sensore in Ni-Cr), oneri di progettazione (stress-analysis), trasporto franco cantiere, rilievi, esecuzione di disegni (as-built rete, as-built sistema rilevamento perdite e documenti relativi), immagazzinamento, carico scarico e trasporto da deposito di cantiere all'interno dei manufatti, cianfrinatura, accoppiamento terminali per saldatura tubi/accessori, fornitura ed esecuzione della coibentazione in opera e oneri per la sicurezza:</b> |      |          |                |            | 12.P03.A10.075 | per "T" con preparazione "set-in" o "set-on" (come da specifiche tecniche), DN 150 di tubazione principale con derivazione DN 40, DN 32 o DN 25 (150/40 - 150/32 - 150/25)                 | cad  | 264,97 |                |            |
| 12.P03.A10.005 | per "T" del tipo "forgiato" (come da specifiche tecniche), DN 25 di tubazione principale con derivazione DN 25 (25/25)   | cad  | 25,57    |                |            | 12.P03.A10.080 | per "T" del tipo "forgiato" (come da specifiche tecniche), DN 200 di tubazione principale con derivazione DN 200, DN 150, DN 125 o DN 100 (200/200 - 200/150 - 200/125 - 200/100)          | cad  | 220,52 |                |            |
| 12.P03.A10.010 | per "T" del tipo "forgiato" (come da specifiche tecniche), DN 32 di tubazione principale con derivazione DN 32 o DN 25 (32/32 - 32/25)   | cad  | 28,37    |                |            | 12.P03.A10.085 | per "T" con preparazione "set-in" o "set-on" (come da specifiche tecniche), DN 200 di tubazione principale con derivazione DN 80, DN 65 o DN 50 (200/80 - 200/65 - 200/50)                 | cad  | 290,61 |                |            |
| 12.P03.A10.015 | per "T" del tipo "forgiato" (come da specifiche tecniche), DN 40 di tubazione principale con derivazione DN 40, DN 32 o DN 25 (40/40 - 40/32 - 40/25)  | cad  | 32,33    |                |            | 12.P03.A10.090 | per "T" con preparazione "set-in" o "set-on" (come da specifiche tecniche), DN 200 di tubazione principale con derivazione DN 40, DN 32 o DN 25 (200/40 - 200/32 - 200/25)                 | cad  | 282,07 |                |            |
| 12.P03.A10.020 | per "T" del tipo "forgiato" (come da specifiche tecniche), DN 50 di tubazione principale con derivazione DN 50, DN 40, DN 32 o DN 25 (50/50 - 50/40 - 50/32 - 50/25)   | cad  | 37,38    |                |            | 12.P03.A10.095 | per "T" del tipo "forgiato" (come da specifiche tecniche), DN 250 di tubazione principale con derivazione DN 250, DN 200, DN 150 o DN 125 (250/250 - 250/200 - 250/150 - 250/125)          | cad  | 402,81 |                |            |
| 12.P03.A10.025 | per "T" del tipo "forgiato" (come da specifiche tecniche), DN 65 di tubazione principale con derivazione DN 65, DN 50, DN 40 o DN 32 (65/65 - 65/50 - 65/40 - 65/32)   | cad  | 59,01    |                |            |                |  |      |        |                |            |
| 12.P03.A10.030 | per "T" con preparazione "set-in" o "set-on" (come da specifiche tecniche), DN 65 di tubazione principale con derivazione DN 25 (65/25)  | cad  | 170,94   |                |            |                |  |      |        |                |            |
| 12.P03.A10.035 | per "T" del tipo "forgiato" (come da specifiche tecniche), DN 80 di tubazione principale con derivazione DN 80, DN 65, DN 50 o DN 40 (80/80 - 80/65 - 80/50 - 80/40)   | cad  | 71,77    |                |            |                |  |      |        |                |            |

| Codice         | Descrizione  | U.M. | Euro   | Manod<br>lorda | %<br>Manod | Codice         | Descrizione  | U.M. | Euro     | Manod<br>lorda | %<br>Manod |
|----------------|--|------|--------|----------------|------------|----------------|--|------|----------|----------------|------------|
| 12.P03.A10.100 | per "T" con preparazione "set-in" o "set-on" (come da specifiche tecniche), DN 250 di tubazione principale con derivazione DN 100, DN 80 o DN 65 (250/100 - 250/80 - 250/65)               | cad  | 307,68 |                |            | 12.P03.A10.160 | per "T" con preparazione "set-in" o "set-on" (come da specifiche tecniche), DN 400 di tubazione principale con derivazione DN 100, DN 80 o DN 65 (400/100 - 400/80 - 400/65)               | cad  | 512,85   |                |            |
| 12.P03.A10.105 | per "T" con preparazione "set-in" o "set-on" (come da specifiche tecniche), DN 250 di tubazione principale con derivazione DN 50, DN 40, DN 32 o DN 25 (250/50 - 250/40 - 250/32 - 250/25) | cad  | 299,17 |                |            | 12.P03.A10.165 | per "T" con preparazione "set-in" o "set-on" (come da specifiche tecniche), DN 400 di tubazione principale con derivazione DN 50, DN 40, DN 32 o DN 25 (400/50 - 400/40 - 400/32 - 400/25) | cad  | 478,64   |                |            |
| 12.P03.A10.110 | per "T" del tipo "forgiato" (come da specifiche tecniche), DN 300 di tubazione principale con derivazione DN 300, DN 250, DN 200 o DN 150 (300/300 - 300/250 - 300/200 - 300/150)          | cad  | 655,11 |                |            | 12.P03.A10.170 | per "T" del tipo "forgiato" (come da specifiche tecniche), DN 450 di tubazione principale con derivazione DN 450, DN 400, DN 350 o DN 300 (450/450 - 450/400 - 450/350 - 450/300)          | cad  | 1.513,29 |                |            |
| 12.P03.A10.115 | per "T" con preparazione "set-in" o "set-on" (come da specifiche tecniche), DN 300 di tubazione principale con derivazione DN 125 o DN 100 (300/125 - 300/100)                             | cad  | 341,90 |                |            | 12.P03.A10.175 | per "T" con preparazione "set-in" o "set-on" (come da specifiche tecniche), DN 450 di tubazione principale con derivazione DN 250, DN 200 o DN 150 (450/250 - 450/200 - 450/150)           | cad  | 649,60   |                |            |
| 12.P03.A10.120 | per "T" con preparazione "set-in" o "set-on" (come da specifiche tecniche), DN 300 di tubazione principale con derivazione DN 80, DN 65 o DN 50 (300/80 - 300/65 - 300/50)                 | cad  | 324,80 |                |            | 12.P03.A10.180 | per "T" con preparazione "set-in" o "set-on" (come da specifiche tecniche), DN 450 di tubazione principale con derivazione DN 125, DN 100 o DN 80 (450/125 - 450/100 - 450/80)             | cad  | 615,42   |                |            |
| 12.P03.A10.125 | per "T" con preparazione "set-in" o "set-on" (come da specifiche tecniche), DN 300 di tubazione principale con derivazione DN 40, DN 32 o DN 25 (300/40 - 300/32 - 300/25)                 | cad  | 316,26 |                |            | 12.P03.A10.185 | per "T" con preparazione "set-in" o "set-on" (come da specifiche tecniche), DN 450 di tubazione principale con derivazione DN 65, DN 50, DN 40 o DN 32 (450/65 - 450/50 - 450/40 - 450/32) | cad  | 581,23   |                |            |
| 12.P03.A10.130 | per "T" del tipo "forgiato" (come da specifiche tecniche), DN 350 di tubazione principale con derivazione DN 350, DN 300, DN 250 o DN 200 (350/350 - 350/300 - 350/250 - 350/200)          | cad  | 804,78 |                |            | 12.P03.A10.190 | per "T" del tipo "forgiato" (come da specifiche tecniche), DN 500 di tubazione principale con derivazione DN 500, DN 450, DN 400 o DN 350 (500/500 - 500/450 - 500/400 - 500/350)          | cad  | 1.836,89 |                |            |
| 12.P03.A10.135 | per "T" con preparazione "set-in" o "set-on" (come da specifiche tecniche), DN 350 di tubazione principale con derivazione DN 150, DN 125 o DN 100 (350/150 - 350/125 - 350/100)           | cad  | 444,46 |                |            | 12.P03.A10.195 | per "T" con preparazione "set-in" o "set-on" (come da specifiche tecniche), DN 500 di tubazione principale con derivazione DN 300, DN 250 o DN 200 (500/300 - 500/250 - 500/200)           | cad  | 786,36   |                |            |
| 12.P03.A10.140 | per "T" con preparazione "set-in" o "set-on" (come da specifiche tecniche), DN 350 di tubazione principale con derivazione DN 80, DN 65 o DN 50 (350/80 - 350/65 - 350/50)                 | cad  | 410,30 |                |            | 12.P03.A10.200 | per "T" con preparazione "set-in" o "set-on" (come da specifiche tecniche), DN 500 di tubazione principale con derivazione DN 150, DN 125 o DN 100 (500/150 - 500/125 - 500/100)           | cad  | 752,18   |                |            |
| 12.P03.A10.145 | per "T" con preparazione "set-in" o "set-on" (come da specifiche tecniche), DN 350 di tubazione principale con derivazione DN 40, DN 32 o DN 25 (350/40 - 350/32 - 350/25)                 | cad  | 376,08 |                |            | 12.P03.A10.205 | per "T" con preparazione "set-in" o "set-on" (come da specifiche tecniche), DN 500 di tubazione principale con derivazione DN 80, DN 65, DN 50 o DN 40 (500/80 - 500/65 - 500/50 - 500/40) | cad  | 717,99   |                |            |
| 12.P03.A10.150 | per "T" del tipo "forgiato" (come da specifiche tecniche), DN 400 di tubazione principale con derivazione DN 400, DN 350, DN 300 o DN 250 (400/400 - 400/350 - 400/300 - 400/250)          | cad  | 936,68 |                |            | 12.P03.A10.210 | per "T" del tipo "forgiato" (come da specifiche tecniche), DN 600 di tubazione principale con derivazione DN 600, DN 500, DN 450 o DN 400 (600/600 - 600/500 - 600/450 - 600/400)          | cad  | 2.490,52 |                |            |
| 12.P03.A10.155 | per "T" con preparazione "set-in" o "set-on" (come da specifiche tecniche), DN 400 di tubazione principale con derivazione DN 200, DN 150 o DN 125 (400/200 - 400/150 - 400/125)           | cad  | 547,02 |                |            | 12.P03.A10.215 | per "T" con preparazione "set-in" o "set-on" (come da specifiche tecniche), DN 600 di tubazione principale con derivazione DN 350, DN 300 o DN 250 (600/350 - 600/300 - 600/250)           | cad  | 888,96   |                |            |

| Codice         | Descrizione  | U.M. | Euro     | Manod<br>lorda | %<br>Manod | Codice         | Descrizione   | U.M. | Euro      | Manod<br>lorda | %<br>Manod |
|----------------|--|------|----------|----------------|------------|----------------|---|------|-----------|----------------|------------|
| 12.P03.A10.220 | per "T" con preparazione "set-in" o "set-on" (come da specifiche tecniche), DN 600 di tubazione principale con derivazione DN 200, DN 150, DN 125 o DN 100 (600/200 - 600/150 - 600/125 - 600/100)   | cad  | 854,74   |                |            | 12.P03.A15.015 | su tubazione principale con derivazione DN 50   | cad  | 573,99    |                |            |
| 12.P03.A10.225 | per "T" con preparazione "set-in" o "set-on" (come da specifiche tecniche), DN 600 di tubazione principale con derivazione DN 80, DN 65 o DN 50 (600/80 - 600/65 - 600/50)   | cad  | 820,54   |                |            | 12.P03.A15.020 | su tubazione principale con derivazione DN 65   | cad  | 670,16    |                |            |
| 12.P03.A10.230 | per "T" del tipo "forgiato" (come da specifiche tecniche), DN 700 di tubazione principale con derivazione DN 700, DN 600, DN 500 o DN 450 (700/700 - 700/600 - 700/500 - 700/450)  | cad  | 3.312,37 |                |            | 12.P03.A15.025 | su tubazione principale con derivazione DN 80   | cad  | 807,25    |                |            |
| 12.P03.A10.235 | per "T" con preparazione "set-in" o "set-on" (come da specifiche tecniche), DN 700 di tubazione principale con derivazione DN 400, DN 350 o DN 300 (700/400 - 700/350 - 700/300)   | cad  | 991,49   |                |            | 12.P03.A15.030 | su tubazione principale con derivazione DN 100  | cad  | 1.070,16  |                |            |
| 12.P03.A10.240 | per "T" con preparazione "set-in" o "set-on" (come da specifiche tecniche), DN 700 di tubazione principale con derivazione DN 250, DN 200, DN 150 o DN 125 (700/250 - 700/200 - 700/150 - 700/125)   | cad  | 957,32   |                |            | <b>12.P04</b>  | <b>FORNITURA E POSA IN OPERA DI VALVOLE, BY - PASS, SFIATI/DRENAGGI E ACCESSORI</b>   |      |           |                |            |
| 12.P03.A10.245 | per "T" con preparazione "set-in" o "set-on" (come da specifiche tecniche), DN 700 di tubazione principale con derivazione DN 100, DN 80, DN 65 o DN 50 (700/100 - 700/80 - 700/65 - 700/50)   | cad  | 923,10   |                |            | 12.P04.A05     | Fornitura e posa in opera di valvole a sfera piena e imperniata, a passaggio totale con attacchi a saldare di testa, da coibentare in opera (come da specifiche tecniche), da utilizzare all'interno di manufatti. Compreso: installazione dei fili di rilevamento perdite come da specifiche tecniche (filo sensore in Ni-Cr), trasporto franco cantiere, rilievi, esecuzione di disegni (as-built rete, as-built sistema rilevamento perdite e documenti relativi), immagazzinamento, carico scarico e trasporto da deposito di cantiere all'interno dei manufatti, cianfratura, accoppiamento terminali per saldatura tubi/accessori, fornitura ed esecuzione della coibentazione in opera e oneri per la sicurezza: |      |           |                |            |
| 12.P03.A10.250 | per "T" del tipo "forgiato" (come da specifiche tecniche), DN 800 di tubazione principale con derivazione DN 800, DN 700, DN 600 o DN 500 (800/800 - 800/700 - 800/600 - 800/500)  | cad  | 3.516,48 |                |            | 12.P04.A05.005 | per valvole di baricentro o di radice di sottostazione del tipo "manuale" DN 150  | cad  | 2.443,85  |                |            |
| 12.P03.A10.255 | per "T" con preparazione "set-in" o "set-on" (come da specifiche tecniche), DN 800 di tubazione principale con derivazione DN 450, DN 400, DN 350 o DN 300 (800/450, 800/400 - 800/350 - 800/300)  | cad  | 1.094,06 |                |            | 12.P04.A05.010 | per valvole di sezionamento rete trasporto, di baricentro o di radice di sottostazione del tipo "manuale" DN 200  | cad  | 3.538,09  |                |            |
| 12.P03.A10.260 | per "T" con preparazione "set-in" o "set-on" (come da specifiche tecniche), DN 800 di tubazione principale con derivazione DN 250, DN 200, DN 150 o DN 125 (800/250, 800/200 - 800/150 - 800/125)  | cad  | 1.059,88 |                |            | 12.P04.A05.015 | per valvole di sezionamento rete trasporto, di baricentro o di radice di sottostazione del tipo "manuale" DN 250  | cad  | 5.367,35  |                |            |
| 12.P03.A10.265 | per "T" con preparazione "set-in" o "set-on" (come da specifiche tecniche), DN 800 di tubazione principale con derivazione DN 100, DN 80, DN 65 o DN 50 (800/100, 800/80 - 800/65 - 800/50)  | cad  | 1.025,67 |                |            | 12.P04.A05.020 | per valvole di sezionamento rete trasporto, di baricentro o di radice di sottostazione del tipo "manuale" DN 300  | cad  | 7.195,71  |                |            |
| 12.P03.A15     | <b>Presa in carico costituita da: rimozione coibentazione della tubazione esistente con attrezzo speciale, inserimento collare di appoggio e saldatura, inserimento e saldatura del tronchetto speciale con valvola, fornitura ed esecuzione della muffolatura, fornitura e posa dei materassini, ripristino del sistema rilevamento perdite come da specifiche tecniche (filo sensore Ni-Cr), esecuzione di disegni, (as-built rete, as-built sistema rilevamento perdite e documenti relativi) e oneri per la sicurezza:</b> |      |          |                |            | 12.P04.A05.025 | per valvole di sezionamento rete trasporto, di baricentro o di radice di sottostazione del tipo "manuale" DN 350  | cad  | 9.667,15  |                |            |
| 12.P03.A15.005 | su tubazione principale con derivazione DN 32  | cad  | 403,50   |                |            | 12.P04.A05.030 | per valvole di sezionamento rete trasporto, di baricentro o di radice di sottostazione del tipo "manuale" DN 400  | cad  | 11.139,43 |                |            |
| 12.P03.A15.010 | su tubazione principale con derivazione DN 40  | cad  | 452,89   |                |            | 12.P04.A05.035 | per valvole di sezionamento rete trasporto o di baricentro del tipo "manuale" DN 450  | cad  | 15.211,68 |                |            |
|                |  |      |          |                |            | 12.P04.A05.040 | per valvole di sezionamento rete trasporto o di baricentro del tipo "manuale" DN 500  | cad  | 18.202,62 |                |            |
|                |  |      |          |                |            | 12.P04.A05.045 | per valvole di sezionamento rete trasporto del tipo "manuale" DN 600  | cad  | 25.358,79 |                |            |
|                |  |      |          |                |            | 12.P04.A05.050 | per valvole di sezionamento rete trasporto del tipo "manuale" DN 700  | cad  | 41.344,38 |                |            |
|                |  |      |          |                |            | 12.P04.A05.055 | per valvole di sezionamento rete trasporto del tipo "manuale" DN 800  | cad  | 45.861,80 |                |            |
|                |  |      |          |                |            | 12.P04.A05.060 | per valvole di sezionamento rete trasporto, di baricentro o di radice di sottostazione del tipo "motorizzata" DN 200  | cad  | 6.355,32  |                |            |
|                |  |      |          |                |            | 12.P04.A05.065 | per valvole di sezionamento rete trasporto, di baricentro o di radice di sottostazione del tipo "motorizzata" DN 250  | cad  | 8.008,46  |                |            |



| Codice         | Descrizione  | U.M. | Euro      | Manod<br>lorda | %<br>Manod | Codice         | Descrizione   | U.M. | Euro      | Manod<br>lorda | %<br>Manod |
|----------------|--|------|-----------|----------------|------------|----------------|---|------|-----------|----------------|------------|
| 12.P04.A05.070 | per valvole di sezionamento rete trasporto, di baricentro o di radice di sottostazione del tipo "motorizzata" DN 300   | cad  | 10.541,16 |                |            | 12.P04.A10.060 | per valvole di sezionamento rete trasporto del tipo "motorizzata" DN 800  | cad  | 39.699,13 |                |            |
| 12.P04.A05.075 | per valvole di sezionamento rete trasporto, di baricentro o di radice di sottostazione del tipo "motorizzata" DN 350   | cad  | 13.188,69 |                |            | 12.P04.A15     | <b>Fornitura e posa in opera di valvole a sfera cava e flottante, a passaggio totale con attacchi a saldare di testa, da coibentare in opera (come da specifiche tecniche), da utilizzare all'interno di manufatti. Compreso: installazione dei fili di rilevamento perdite come da specifiche tecniche (filo sensore in Ni-Cr), trasporto franco cantiere, rilievi, esecuzione di disegni (as-built rete, as-built sistema rilevamento perdite e documenti relativi), immagazzinamento, carico scarico e trasporto da deposito di cantiere all'interno dei manufatti, cianfrinatura, accoppiamento terminali per saldatura tubi/accessori, fornitura ed esecuzione della coibentazione in opera e oneri per la sicurezza:</b>  |      |           |                |            |
| 12.P04.A05.080 | per valvole di sezionamento rete trasporto, di baricentro o di radice di sottostazione del tipo "motorizzata" DN 400   | cad  | 15.365,23 |                |            | 12.P04.A15.005 | per valvole di radice sottostazione del tipo "manuale" DN 25  | cad  | 180,98    |                |            |
| 12.P04.A05.085 | per valvole di sezionamento rete trasporto o di baricentro del tipo "motorizzata" DN 450   | cad  | 17.852,82 |                |            | 12.P04.A15.010 | per valvole di radice sottostazione del tipo "manuale" DN 32  | cad  | 199,86    |                |            |
| 12.P04.A05.090 | per valvole di sezionamento rete trasporto o di baricentro del tipo "motorizzata" DN 500   | cad  | 21.900,22 |                |            | 12.P04.A15.015 | per valvole di radice sottostazione o terminali di sfiato/drenaggio del tipo "manuale" DN 40  | cad  | 219,85    |                |            |
| 12.P04.A05.095 | per valvole di sezionamento rete trasporto del tipo "motorizzata" DN 600   | cad  | 28.880,32 |                |            | 12.P04.A15.020 | per valvole di radice sottostazione o terminali di sfiato/drenaggio del tipo "manuale" DN 50  | cad  | 260,38    |                |            |
| 12.P04.A05.100 | per valvole di sezionamento rete trasporto del tipo "motorizzata" DN 700   | cad  | 44.865,91 |                |            | 12.P04.A15.025 | per valvole di radice sottostazione o terminali di sfiato/drenaggio del tipo "manuale" DN 65  | cad  | 333,70    |                |            |
| 12.P04.A05.105 | per valvole di sezionamento rete trasporto del tipo "motorizzata" DN 800   | cad  | 49.735,48 |                |            | 12.P04.A15.030 | per valvole di radice sottostazione o terminali di sfiato/drenaggio del tipo "manuale" DN 80  | cad  | 424,05    |                |            |
| 12.P04.A10     | <b>Fornitura e posa in opera di valvole a farfalla, a tenuta metallica a tripla eccentricità bidirezionale con attacchi a saldare di testa, da coibentare in opera (come da specifiche tecniche), da utilizzare all'interno di manufatti. Compreso: installazione dei fili di rilevamento perdite come da specifiche tecniche (filo sensore in Ni-Cr), trasporto franco cantiere, rilievi, esecuzione di disegni (as-built rete, as-built sistema rilevamento perdite e documenti relativi), immagazzinamento, carico scarico e trasporto da deposito di cantiere all'interno dei manufatti, cianfrinatura, accoppiamento terminali per saldatura tubi/accessori, fornitura ed esecuzione della coibentazione in opera e oneri per la sicurezza:</b> |      |           |                |            | 12.P04.A15.035 | per valvole di radice sottostazione o terminali di sfiato/drenaggio del tipo "manuale" DN 100   | cad  | 597,96    |                |            |
| 12.P04.A10.005 | per valvole di sezionamento rete trasporto del tipo "manuale" DN 400   | cad  | 7.970,03  |                |            | 12.P04.A15.040 | per valvole di radice sottostazione del tipo "manuale" DN 125   | cad  | 1.023,75  |                |            |
| 12.P04.A10.010 | per valvole di sezionamento rete trasporto del tipo "manuale" DN 450   | cad  | 9.401,17  |                |            | 12.P04.A20     | <b>Fornitura e posa in opera di valvole a sfera piena e flottante, a passaggio totale con attacchi a saldare di testa, da coibentare in opera (come da specifiche tecniche), da utilizzare all'interno di manufatti. Compreso: installazione dei fili di rilevamento perdite come da specifiche tecniche (filo sensore in Ni-Cr), trasporto franco cantiere, rilievi, esecuzione di disegni (as-built rete, as-built sistema rilevamento perdite e documenti relativi), immagazzinamento, carico scarico e trasporto da deposito di cantiere all'interno dei manufatti, cianfrinatura, accoppiamento terminali per saldatura tubi/accessori, fornitura ed esecuzione della coibentazione in opera e oneri per la sicurezza:</b> |      |           |                |            |
| 12.P04.A10.015 | per valvole di sezionamento rete trasporto del tipo "manuale" DN 500   | cad  | 11.159,57 |                |            | 12.P04.A20.005 | per valvole sfiato del tipo "manuale" DN 25   | cad  | 146,77    |                |            |
| 12.P04.A10.020 | per valvole di sezionamento rete trasporto del tipo "manuale" DN 600   | cad  | 13.913,81 |                |            | 12.P04.A20.010 | per valvole sfiato del tipo "manuale" DN 32   | cad  | 167,17    |                |            |
| 12.P04.A10.025 | per valvole di sezionamento rete trasporto del tipo "manuale" DN 700   | cad  | 29.018,99 |                |            | 12.P04.A20.015 | per valvole di radice by-pass o by-pass del tipo "manuale" DN 40  | cad  | 188,82    |                |            |
| 12.P04.A10.030 | per valvole di sezionamento rete trasporto del tipo "manuale" DN 800   | cad  | 34.768,97 |                |            | 12.P04.A20.020 | per valvole di radice o by-pass del tipo "manuale" DN 50  | cad  | 257,95    |                |            |
| 12.P04.A10.035 | per valvole di sezionamento rete trasporto del tipo "motorizzata" DN 400   | cad  | 10.963,31 |                |            | 12.P04.A20.025 | per valvole di radice by-pass o by-pass del tipo "manuale" DN 65  | cad  | 327,23    |                |            |
| 12.P04.A10.040 | per valvole di sezionamento rete trasporto del tipo "motorizzata" DN 450   | cad  | 12.746,59 |                |            | 12.P04.A20.030 | per valvole di radice by-pass o by-pass del tipo "manuale" DN 80  | cad  | 427,33    |                |            |
| 12.P04.A10.045 | per valvole di sezionamento rete trasporto del tipo "motorizzata" DN 500   | cad  | 15.209,31 |                |            | 12.P04.A20.035 | per valvole di radice by-pass o by-pass del tipo "manuale" DN 100   | cad  | 667,55    |                |            |
| 12.P04.A10.050 | per valvole di sezionamento rete trasporto del tipo "motorizzata" DN 600   | cad  | 18.139,65 |                |            | 12.P04.A20.040 | per valvole di radice by-pass o by-pass del tipo "manuale" DN 125   | cad  | 1.146,43  |                |            |
| 12.P04.A10.055 | per valvole di sezionamento rete trasporto del tipo "motorizzata" DN 700   | cad  | 33.773,07 |                |            |                |   |      |           |                |            |

| Codice         | Descrizione  | U.M. | Euro      | Manod<br>lorda | %<br>Manod | Codice         | Descrizione  | U.M. | Euro      | Manod<br>lorda | %<br>Manod |
|----------------|--|------|-----------|----------------|------------|----------------|--|------|-----------|----------------|------------|
| 12.P04.A25     | <b>Fornitura e posa in opera di valvola a sfera piena e impermeata, a passaggio totale con attacchi a saldare di testa, preisolata con stacchi per sfiati (come da specifiche tecniche). Compreso: fili di rilevamento perdite come da specifiche tecniche (filo sensore in Ni-Cr), trasporto franco cantiere, rilievi, esecuzione di disegni (as-built rete, as-built sistema rilevamento perdite e documenti relativi), immagazzinamento, carico scarico e trasporto da deposito di cantiere allo scavo o all'interno dei manufatti, cianfrinatura, accoppiamento terminali per saldatura tubi/accessori e oneri per la sicurezza:</b> |      |           |                |            | 12.P04.A35.015 | per valvole di by-pass o di radice sfiati/drenaggi del tipo "manuale" DN 50  | cad  | 718,26    |                |            |
| 12.P04.A25.005 | per valvole di baricentro o di sezionamento rete di distribuzione del tipo "manuale" DN 200  | cad  | 10.554,85 |                |            | 12.P04.A35.020 | per valvole di by-pass o di radice sfiati/drenaggi del tipo "manuale" DN 65  | cad  | 982,38    |                |            |
| 12.P04.A25.010 | per valvole di baricentro o di sezionamento rete di distribuzione del tipo "manuale" DN 250  | cad  | 12.667,76 |                |            | 12.P04.A35.025 | per valvole di by-pass o di radice sfiati/drenaggi del tipo "manuale" DN 80  | cad  | 1.195,79  |                |            |
| 12.P04.A25.015 | per valvole di baricentro o di sezionamento rete di distribuzione del tipo "manuale" DN 300  | cad  | 17.040,19 |                |            | 12.P04.A35.030 | per valvole per sfiati/drenaggi del tipo "manuale" DN 100  | cad  | 1.248,59  |                |            |
| 12.P04.A25.020 | per valvole di baricentro o di sezionamento rete di distribuzione del tipo "manuale" DN 350  | cad  | 20.964,44 |                |            | 12.P04.A40     | <b>Fornitura e posa in opera di valvola a globo, con attacchi a saldare di testa, da coibentare in opera (come da specifiche tecniche). Compreso: installazione dei fili di rilevamento perdite come da specifiche tecniche (filo sensore in Ni-Cr) fornitura ed esecuzione della coibentazione in opera, trasporto franco cantiere, rilievi, esecuzione di disegni (as-built rete, as-built sistema rilevamento perdite e documenti relativi), immagazzinamento, carico scarico e trasporto da deposito di cantiere allo scavo o all'interno dei manufatti, cianfrinatura, accoppiamento terminali per saldatura tubi/accessori, fornitura ed esecuzione della coibentazione in opera e oneri per la sicurezza:</b> |      |           |                |            |
| 12.P04.A25.025 | per valvole di baricentro o di sezionamento rete di distribuzione del tipo "manuale" DN 400  | cad  | 28.296,05 |                |            | 12.P04.A40.005 | per valvole di by-pass mandata/ritorno o di by-pass di fondo linea del tipo "manuale" DN 40  | cad  | 220,52    |                |            |
| 12.P04.A25.030 | per valvole di baricentro del tipo "manuale" DN 450  | cad  | 34.234,21 |                |            | 12.P04.A40.010 | per valvole di by-pass mandata/ritorno o di by-pass di fondo linea del tipo "manuale" DN 50  | cad  | 247,39    |                |            |
| 12.P04.A25.035 | per valvole di baricentro del tipo "manuale" DN 500  | cad  | 40.177,97 |                |            | 12.P04.A40.015 | per valvole di by-pass mandata/ritorno del tipo "manuale" DN 65  | cad  | 450,14    |                |            |
| 12.P04.A30     | <b>Fornitura e posa in opera di valvola a sfera cava e flottante, a passaggio totale con attacchi a saldare di testa, preisolata con stacchi per sfiati (come da specifiche tecniche). Compreso: fili di rilevamento perdite come da specifiche tecniche (filo sensore in Ni-Cr), trasporto franco cantiere, rilievi, esecuzione di disegni (as-built rete, as-built sistema rilevamento perdite e documenti relativi), immagazzinamento, carico scarico e trasporto da deposito di cantiere allo scavo o all'interno dei manufatti, cianfrinatura, accoppiamento terminali per saldatura tubi/accessori e oneri per la sicurezza:</b>   |      |           |                |            | 12.P04.A40.020 | per valvole di by-pass mandata/ritorno del tipo "manuale" DN 80  | cad  | 505,24    |                |            |
| 12.P04.A30.005 | per valvole di sezionamento rete di distribuzione del tipo "manuale" DN 40   | cad  | 630,23    |                |            | 12.P04.A40.025 | per valvole di by-pass mandata/ritorno del tipo "manuale" DN 100   | cad  | 691,68    |                |            |
| 12.P04.A30.010 | per valvole di sezionamento rete di distribuzione del tipo "manuale" DN 50   | cad  | 806,30    |                |            | 12.P04.A40.030 | per valvole di by-pass mandata/ritorno del tipo "manuale" DN 125   | cad  | 984,08    |                |            |
| 12.P04.A30.015 | per valvole di sezionamento rete di distribuzione del tipo "manuale" DN 65   | cad  | 1.070,40  |                |            | 12.P04.A40.035 | per valvole di by-pass mandata/ritorno del tipo "motorizzato" DN 100   | cad  | 11.918,87 |                |            |
| 12.P04.A30.020 | per valvole di sezionamento rete di distribuzione del tipo "manuale" DN 80   | cad  | 1.283,83  |                |            | 12.P04.A40.040 | per valvole di by-pass mandata/ritorno del tipo "motorizzato" DN 125   | cad  | 14.052,92 |                |            |
| 12.P04.A30.025 | per valvole di sezionamento rete di distribuzione del tipo "manuale" DN 100  | cad  | 1.407,08  |                |            | 12.P04.A45     | <b>Esecuzione di by-pass. Composto da: stacco con tubazione preicoibentata, inserimento di curve preicoibentate, saldature, fornitura ed esecuzione muffolatura, fornitura ed inserimento valvola, water stop, anelli passamuro, controlli radiografici, quanto previsto nelle specifiche tecniche e suoi allegati per dare l'opera finita e oneri per la sicurezza:</b>   |      |           |                |            |
| 12.P04.A30.030 | per valvole di sezionamento rete di distribuzione del tipo "manuale" DN 125  | cad  | 1.955,09  |                |            | 12.P04.A45.005 | per by-pass DN 40, su tubazione principale fino a DN 150   | cad  | 1.686,39  |                |            |
| 12.P04.A30.035 | per valvole di sezionamento rete di distribuzione del tipo "manuale" DN 150  | cad  | 3.539,75  |                |            | 12.P04.A45.010 | per by-pass DN 50, su tubazione principale da DN 200 a DN 250  | cad  | 1.964,14  |                |            |
| 12.P04.A35     | <b>Fornitura e posa in opera di valvola a sfera cava e flottante, a passaggio totale con attacchi a saldare di testa, preisolata (come da specifiche tecniche). Compreso: fili di rilevamento perdite come da specifiche tecniche (filo sensore in Ni-Cr), trasporto franco cantiere, rilievi, esecuzione di disegni (as-built rete, as-built sistema rilevamento perdite e documenti relativi), immagazzinamento, carico scarico e trasporto da deposito di cantiere allo scavo o all'interno dei manufatti, cianfrinatura, accoppiamento terminali per saldatura tubi/accessori e oneri per la sicurezza:</b>                          |      |           |                |            | 12.P04.A45.015 | per by-pass DN 65, su tubazione principale da DN 300 a DN 400  | cad  | 2.232,15  |                |            |
| 12.P04.A35.005 | per valvole di by-pass del tipo "manuale" DN 32  | cad  | 542,16    |                |            | 12.P04.A45.020 | per by-pass DN 80, su tubazione principale da DN 450 a DN 600  | cad  | 2.512,89  |                |            |
| 12.P04.A35.010 | per valvole di by-pass o per sfiati/drenaggi del tipo "manuale" DN 40  | cad  | 612,61    |                |            | 12.P04.A45.025 | per by-pass DN 100, su tubazione principale da DN 700 a DN 800   | cad  | 2.878,14  |                |            |
|                |  |      |           |                |            | 12.P04.A50     | <b>Esecuzione di sfiati/drenaggi. Composto da: stacco con tubazione preicoibentata, inserimento di curve preicoibentate, saldature, fornitura ed esecuzione muffolatura, fornitura ed inserimento valvola, water stop, anelli passamuro, controlli radiografici, quanto previsto nelle specifiche tecniche e suoi allegati per dare l'opera finita e oneri per la sicurezza:</b>   |      |           |                |            |
|                |  |      |           |                |            | 12.P04.A50.005 | per sfiati/drenaggi DN 40, su tubazione principale fino a DN 150   | cad  | 376,11    |                |            |
|                |  |      |           |                |            | 12.P04.A50.010 | per sfiati/drenaggi DN 50, su tubazione principale da DN 200 a DN 250  | cad  | 429,98    |                |            |

| Codice         | Descrizione  | U.M. | Euro     | Manod<br>lorda | %<br>Manod | Codice         | Descrizione   | U.M. | Euro     | Manod<br>lorda | %<br>Manod |
|----------------|--|------|----------|----------------|------------|----------------|---|------|----------|----------------|------------|
| 12.P04.A50.015 | per sfiati/drenaggi DN 65, su tubazione principale da DN 300 a DN 400  | cad  | 603,29   |                |            | 12.P04.A55.010 | installazione di quadretto IP 44 da esterno in vetroresina di dimensioni indicative 700 x 700 e comprensivo di basamento in cemento e colonnina di supporto, al suo interno dovrà contenere un pannello di dimensioni indicative 650x650 in alluminio. Su questo pannello, oltre al commutatore locale / distante, dovranno essere presenti per ogni valvola 3 pulsanti di comando (apri, stop, chiudi) e 3 lampade al neon di segnalazione (aperta, chusa, anomalia). Sul pannello di controllo dovranno essere riportate le descrizioni della pulsantiera e degli organi comandati. All'interno dovrà essere presente una morsettiera di interfaccia montata su guida DIN simmetrica. Il cablaggio dovrà essere eseguito con puntalini "a tubetto" correttamente crimpati, i collegamenti con gli organi in campo e gli altri quadretti dovranno essere eseguiti con cavo multifilare schermato, separando le alimentazioni, i comandi e le segnalazioni. I cavi dovranno entrare nel quadretto tramite pressacavo. I fili dovranno essere individuati singolarmente tramite graphoplast. Compreso tutti gli accessori per il cablaggio, il collegamento, il fissaggio a muro o a pavimento tramite tasselli adatti alla superficie di supporto; la cassetteria per tutti i collegamenti, sia quelli verso il quadretto di alimentazione, sia quelli verso il quadretto di regolazione che i collegamenti verso le valvole stesse. I collegamenti avranno le stesse caratteristiche indicate per i collegamenti per l'alimentazione degli attuatori descritti nelle specifiche tecniche | cad  | 3.483,78 |                |            |
| 12.P04.A50.020 | per sfiati/drenaggi DN 80, su tubazione principale da DN 450 a DN 600  | cad  | 680,38   |                |            |                |   |      |          |                |            |
| 12.P04.A50.025 | per sfiati/drenaggi DN 100, su tubazione principale da DN 700 a DN 800   | cad  | 846,88   |                |            |                |   |      |          |                |            |
| 12.P04.A55     | <b>Fornitura e posa in opera, in scavo o all'interno di manufatti, di quadri azionamenti valvole. Compreso quanto necessario per rendere l'opera compiuta e oneri per la sicurezza:</b>  |      |          |                |            |                |   |      |          |                |            |
| 12.P04.A55.005 | installazione di quadretto IP 65, da interno, in lamiera di ferro con portella trasparente di dimensioni indicative 600 x 800, al suo interno dovrà contenere un pannello sul quale saranno installate n.1 commutatore locale / distante, e per ogni valvola: 3 pulsanti di comando (apri, stop, chiudi) e 3 lampade al neon di segnalazione (aperta, chusa, anomalia). Sul pannello di controllo dovranno essere riportate le descrizioni della pulsantiera e degli organi comandati. All'interno dovrà essere presente una morsettiera di interfaccia montata su guida DIN simmetrica. Il cablaggio dovrà essere eseguito con puntalini "a tubetto" correttamente crimpati, i collegamenti con gli organi in campo e gli altri quadretti dovranno essere eseguiti con cavo multifilare schermato, separando le alimentazioni, i comandi e le segnalazioni. I cavi dovranno entrare nel quadretto tramite pressacavo. I fili dovranno essere individuati singolarmente tramite graphoplast. Compreso tutti gli accessori per il cablaggio, il collegamento, il fissaggio a muro o a pavimento tramite tasselli adatti alla superficie di supporto; la cassetteria per tutti i collegamenti, sia quelli verso il quadretto di alimentazione, sia quelli verso il quadretto di regolazione che i collegamenti verso le valvole stesse. I collegamenti avranno le stesse caratteristiche indicate per i collegamenti per l'alimentazione degli attuatori descritti nelle specifiche tecniche | cad  | 3.483,78 |                |            |                |   |      |          |                |            |
|                |  |      |          |                |            | <b>12.P05</b>  | <b>FORNITURA E POSA IN OPERA DI RIDUZIONI PREISOLATE</b>  |      |          |                |            |
|                |  |      |          |                |            | 12.P05.A05     | Fornitura e posa in opera nelle trincee o nei manufatti di riduzioni in acciaio precoibentate con isolamento in PEAD. Compresi: fili di rilevamento perdite come da specifiche tecniche (filo sensore Ni-Cr), oneri di progettazione (stress-analysis), trasporto franco cantiere, rilievi, esecuzione di disegni (as-built rete, as-built sistema rilevamento perdite e documenti relativi) immagazzinamento, carico scarico e trasporto da deposito di cantiere allo scavo, sistemazione a livelletta della riduzione sul letto di sabbia nello scavo con l'uso di opportune imbragature, rimozione coibentazione, cianfrinatura, accoppiamento terminali per saldatura tubi/accessori, fornitura e posa del nastro segnaletico "attenzione tubi TLR" e oneri per la sicurezza:   |      |          |                |            |
|                |  |      |          |                |            | 12.P05.A05.005 | per DN 32 di tubazione principale con riduzione a DN 25   | cad  | 92,33    |                |            |
|                |  |      |          |                |            | 12.P05.A05.010 | per DN 40 di tubazione principale con riduzione a DN 25 o DN 32   | cad  | 93,91    |                |            |
|                |  |      |          |                |            | 12.P05.A05.015 | per DN 50 di tubazione principale con riduzione a DN 25, DN 32 o DN 40  | cad  | 100,16   |                |            |
|                |  |      |          |                |            | 12.P05.A05.020 | per DN 65 di tubazione principale con riduzione a DN 25, DN 32, DN 40 o DN 50   | cad  | 107,73   |                |            |
|                |  |      |          |                |            | 12.P05.A05.025 | per DN 80 di tubazione principale con riduzione a DN 32, DN 40, DN 50 o DN 65   | cad  | 120,47   |                |            |

| Codice         | Descrizione  | U.M. | Euro     | Manod<br>lorda | %<br>Manod | Codice         | Descrizione   | U.M. | Euro     | Manod<br>lorda | %<br>Manod |
|----------------|--|------|----------|----------------|------------|----------------|---|------|----------|----------------|------------|
| 12.P05.A05.030 | per DN 100 di tubazione principale con riduzione a DN 32, DN 40, DN 50, DN 65 o DN 80  | cad  | 155,45   |                |            | 12.P06.A05.065 | per fondelli DN 350   | cad  | 475,57   |                |            |
| 12.P05.A05.035 | per DN 125 di tubazione principale con riduzione a DN 50, DN 65, DN 80 o DN 100  | cad  | 180,60   |                |            | 12.P06.A05.070 | per fondelli DN 400   | cad  | 602,37   |                |            |
| 12.P05.A05.040 | per DN 150 di tubazione principale con riduzione a DN 50, DN 65, DN 80, DN 100 o DN 125  | cad  | 206,41   |                |            | 12.P06.A05.075 | per fondelli DN 450   | cad  | 669,21   |                |            |
| 12.P05.A05.045 | per DN 200 di tubazione principale con riduzione a DN 80, DN 100, DN 125 o DN 150  | cad  | 335,87   |                |            | 12.P06.A05.080 | per fondelli DN 500   | cad  | 779,90   |                |            |
| 12.P05.A05.050 | per DN 250 di tubazione principale con riduzione a DN 100, DN 125, DN 150 o DN 200   | cad  | 451,97   |                |            | 12.P06.A05.085 | per fondelli DN 600   | cad  | 893,08   |                |            |
| 12.P05.A05.055 | per DN 300 di tubazione principale con riduzione a DN 150, DN 200 o DN 250   | cad  | 557,71   |                |            | 12.P06.A05.090 | per fondelli DN 700   | cad  | 1.053,98 |                |            |
| 12.P05.A05.060 | per DN 350 di tubazione principale con riduzione a DN 200, DN 250 o DN 300   | cad  | 693,48   |                |            | 12.P06.A05.095 | per fondelli DN 800   | cad  | 1.241,37 |                |            |
| 12.P05.A05.065 | per DN 400 di tubazione principale con riduzione a DN 250, DN 300 o DN 350   | cad  | 962,89   |                |            | 12.P06.A10     | <b>Fornitura e posa in opera di anelli water-stop. Compreso: collegamento/derivazione del circuito rilevamento perdite e oneri per la sicurezza:</b>  |      |          |                |            |
| 12.P05.A05.070 | per DN 450 di tubazione principale con riduzione a DN 300, DN 350 o DN 400   | cad  | 1.298,50 |                |            | 12.P06.A10.005 | water-stop per tubazioni DN 25  | cad  | 26,82    |                |            |
| 12.P05.A05.075 | per DN 500 di tubazione principale con riduzione a DN 350, DN 400 o 450  | cad  | 1.997,17 |                |            | 12.P06.A10.010 | water-stop per tubazioni DN 32  | cad  | 27,54    |                |            |
| 12.P05.A05.080 | per DN 600 di tubazione principale con riduzione a DN 400, 450 o DN 500  | cad  | 2.710,90 |                |            | 12.P06.A10.015 | water-stop per tubazioni DN 40  | cad  | 28,89    |                |            |
| 12.P05.A05.085 | per DN 700 di tubazione principale con riduzione a DN 450, DN 500 o DN 600   | cad  | 3.320,75 |                |            | 12.P06.A10.020 | water-stop per tubazioni DN 50  | cad  | 30,50    |                |            |
| 12.P05.A05.090 | per DN 800 di tubazione principale con riduzione a DN 500, DN 600 o DN 700   | cad  | 4.015,83 |                |            | 12.P06.A10.025 | water-stop per tubazioni DN 65  | cad  | 33,72    |                |            |
| 12.P06         | <b>FORNITURA E POSA IN OPERA DI FONDELLI, WATER-STOP E ANELLI PASSAMURO</b>  |      |          |                |            | 12.P06.A10.030 | water-stop per tubazioni DN 80  | cad  | 42,78    |                |            |
| 12.P06.A05     | <b>Fornitura e posa in opera nelle trincee o nei manufatti di fondelli in acciaio. Compreso: collegamento fili di rilevamento perdite come da specifiche tecniche (filo sensore Ni-Cr), oneri di progettazione (stress-analysis), trasporto franco cantiere, rilievi, esecuzione di disegni, (as-built rete, as-built sistema ricerca perdite e documenti relativi) immagazzinamento, carico scarico e trasporto da deposito di cantiere allo scavo, rimozione coibentazione, cianfrinatura, accoppiamento terminali per saldatura tubi/accessori, esecuzione della muffolatura compresa la fornitura del kit di montaggio e della schiuma poliuretana, esecuzione di prove di tenuta, schiumatura e oneri per la sicurezza:</b> |      |          |                |            | 12.P06.A10.035 | water-stop per tubazioni DN 100   | cad  | 42,93    |                |            |
| 12.P06.A05.005 | per fondelli DN 25   | cad  | 88,66    |                |            | 12.P06.A10.040 | water-stop per tubazioni DN 125   | cad  | 70,78    |                |            |
| 12.P06.A05.010 | per fondelli DN 32   | cad  | 93,83    |                |            | 12.P06.A10.045 | water-stop per tubazioni DN 150   | cad  | 77,50    |                |            |
| 12.P06.A05.015 | per fondelli DN 40   | cad  | 94,32    |                |            | 12.P06.A10.050 | water-stop per tubazioni DN 200   | cad  | 86,26    |                |            |
| 12.P06.A05.020 | per fondelli DN 50   | cad  | 96,72    |                |            | 12.P06.A10.055 | water-stop per tubazioni DN 250   | cad  | 113,30   |                |            |
| 12.P06.A05.025 | per fondelli DN 65   | cad  | 103,57   |                |            | 12.P06.A10.060 | water-stop per tubazioni DN 300   | cad  | 140,28   |                |            |
| 12.P06.A05.030 | per fondelli DN 80   | cad  | 116,93   |                |            | 12.P06.A10.065 | water-stop per tubazioni DN 350   | cad  | 140,28   |                |            |
| 12.P06.A05.035 | per fondelli DN 100  | cad  | 147,17   |                |            | 12.P06.A10.070 | water-stop per tubazioni DN 400   | cad  | 248,10   |                |            |
| 12.P06.A05.040 | per fondelli DN 125  | cad  | 177,08   |                |            | 12.P06.A10.075 | water-stop per tubazioni DN 450   | cad  | 276,58   |                |            |
| 12.P06.A05.045 | per fondelli DN 150  | cad  | 201,86   |                |            | 12.P06.A10.080 | water-stop per tubazioni DN 500   | cad  | 299,69   |                |            |
| 12.P06.A05.050 | per fondelli DN 200  | cad  | 239,87   |                |            | 12.P06.A10.085 | water-stop per tubazioni DN 600   | cad  | 365,45   |                |            |
| 12.P06.A05.055 | per fondelli DN 250  | cad  | 310,73   |                |            | 12.P06.A10.090 | water-stop per tubazioni DN 700   | cad  | 365,45   |                |            |
| 12.P06.A05.060 | per fondelli DN 300  | cad  | 404,12   |                |            | 12.P06.A10.095 | water-stop per tubazioni DN 800   | cad  | 446,93   |                |            |
|                |  |      |          |                |            | 12.P06.A15     | <b>Esecuzione di fori, per ingresso di tubazioni all'interno di fabbricati o manufatti di qualsiasi natura, eseguiti con l'uso di carotatrice e relativa sigillatura, compreso la fornitura e la posa di anelli passamuro e oneri per la sicurezza:</b> |      |          |                |            |
|                |  |      |          |                |            | 12.P06.A15.005 | fori per tubazioni DN 25  | cad  | 62,39    |                |            |
|                |  |      |          |                |            | 12.P06.A15.010 | fori per tubazioni DN 32 - DN 40  | cad  | 63,07    |                |            |
|                |  |      |          |                |            | 12.P06.A15.015 | fori per tubazioni DN 50  | cad  | 63,57    |                |            |
|                |  |      |          |                |            | 12.P06.A15.020 | fori per tubazioni DN 65  | cad  | 64,40    |                |            |
|                |  |      |          |                |            | 12.P06.A15.025 | fori per tubazioni DN 80  | cad  | 65,29    |                |            |
|                |  |      |          |                |            | 12.P06.A15.030 | fori per tubazioni DN 100   | cad  | 67,42    |                |            |
|                |  |      |          |                |            | 12.P06.A15.035 | fori per tubazioni DN 125   | cad  | 70,85    |                |            |
|                |  |      |          |                |            | 12.P06.A15.040 | fori per tubazioni DN 150   | cad  | 73,78    |                |            |
|                |  |      |          |                |            | 12.P06.A15.045 | fori per tubazioni DN 200   | cad  | 77,77    |                |            |
|                |  |      |          |                |            | 12.P06.A15.050 | fori per tubazioni DN 250   | cad  | 112,83   |                |            |
|                |  |      |          |                |            | 12.P06.A15.055 | fori per tubazioni DN 300   | cad  | 115,33   |                |            |
|                |  |      |          |                |            | 12.P06.A15.060 | fori per tubazioni DN 350   | cad  | 138,84   |                |            |
|                |  |      |          |                |            | 12.P06.A15.065 | fori per tubazioni DN 400   | cad  | 178,66   |                |            |
|                |  |      |          |                |            | 12.P06.A15.070 | fori per tubazioni DN 450   | cad  | 181,57   |                |            |
|                |  |      |          |                |            | 12.P06.A15.075 | fori per tubazioni DN 500   | cad  | 265,04   |                |            |
|                |  |      |          |                |            | 12.P06.A15.080 | fori per tubazioni DN 600   | cad  | 272,37   |                |            |
|                |  |      |          |                |            | 12.P06.A15.085 | fori per tubazioni DN 700   | cad  | 353,67   |                |            |
|                |  |      |          |                |            | 12.P06.A15.090 | fori per tubazioni DN 800   | cad  | 363,86   |                |            |

| Codice         | Descrizione  | U.M. | Euro   | Manod<br>lorda | %<br>Manod | Codice         | Descrizione   | U.M. | Euro     | Manod<br>lorda | %<br>Manod |
|----------------|--|------|--------|----------------|------------|----------------|---|------|----------|----------------|------------|
| <b>12.P07</b>  | <b>FORNITURA ED ESECUZIONE DI MUFFOLE RIPRISTINO COIBENTAZIONE GIUNTI</b>  |      |        |                |            | 12.P08.A05.030 | saldature su tubazioni DN 300 e DN 350 comprese le prove di tipo radiografico nella misura del 25%  | cad  | 126,44   |                |            |
| 12.P07.A05     | Fornitura ed esecuzione di muffole termorestringenti in PEAD reticolato ad irraggiamento elettronico. Compreso: collegamento fili di rilevamento perdite come da specifiche tecniche (filo sensore Ni-Cr), trasporto franco cantiere, immagazzinamento, carico scarico e trasporto da deposito di cantiere allo scavo, rimozione coibentazione, esecuzione della muffolatura compresa la fornitura del kit di montaggio e della schiuma poliuretana, esecuzione di prove di tenuta, schiumatura, sigillatura con tappi e oneri per la sicurezza: |      |        |                |            | 12.P08.A05.035 | saldature su tubazioni DN 400 e DN 450 comprese le prove di tipo radiografico nella misura del 100%   | cad  | 274,74   |                |            |
| 12.P07.A05.005 | muffolature per DN 25  | cad  | 72,94  |                |            | 12.P08.A05.040 | saldature su tubazioni DN 500 comprese le prove di tipo radiografico nella misura del 100%  | cad  | 309,62   |                |            |
| 12.P07.A05.010 | muffolature per DN 32  | cad  | 75,76  |                |            | 12.P08.A05.045 | saldature su tubazioni DN 600 comprese le prove di tipo radiografico nella misura del 100%  | cad  | 366,77   |                |            |
| 12.P07.A05.015 | muffolature per DN 40  | cad  | 76,30  |                |            | 12.P08.A05.050 | saldature su tubazioni DN 700 comprese le prove di tipo radiografico nella misura del 100%  | cad  | 443,39   |                |            |
| 12.P07.A05.020 | muffolature per DN 50  | cad  | 80,26  |                |            | 12.P08.A05.055 | saldature su tubazioni DN 800 comprese le prove di tipo radiografico nella misura del 100%  | cad  | 555,16   |                |            |
| 12.P07.A05.025 | muffolature per DN 65  | cad  | 84,40  |                |            | 12.P08.A10     | Fornitura ed esecuzione di giunto monouso. Compresi: fili per rilevamento perdite come da specifiche tecniche (filo sensore Ni-Cr), oneri di progettazione (stress-analysis), verifica tramite modellazione agli elementi finiti, trasporto franco cantiere, rilievi, esecuzione di disegni, (as-built rete, as-built sistema ricerca perdite e documenti relativi) immagazzinamento, carico scarico e trasporto da deposito di cantiere allo scavo, sistemazione a livelletta del giunto monouso sul letto di sabbia nello scavo con l'uso di opportune imbragature, accoppiamento terminali per saldatura tubi/accessori, esecuzione saldatura d'angolo di chiusura dei gusci e controllo magnetoscopico, due saldature di testa e controllo radiografico nella misura del 100%, ripristino sistema rilevamento perdite, esecuzione della muffolatura compresa la provvista del kit di montaggio e schiuma poliuretana, esecuzione di prove di tenuta, schiumatura, sigillatura e posa del nastro segnaletico "attenzione tubi TLR" e oneri per la sicurezza: |      |          |                |            |
| 12.P07.A05.030 | muffolature per DN 80  | cad  | 94,28  |                |            | 12.P08.A10.005 | per giunto DN 250   | cad  | 1.797,30 |                |            |
| 12.P07.A05.035 | muffolature per DN 100   | cad  | 105,64 |                |            | 12.P08.A10.010 | per giunto DN 300   | cad  | 2.323,30 |                |            |
| 12.P07.A05.040 | muffolature per DN 125   | cad  | 124,62 |                |            | 12.P08.A10.015 | per giunto DN 350   | cad  | 2.547,19 |                |            |
| 12.P07.A05.045 | muffolature per DN 150   | cad  | 136,61 |                |            | 12.P08.A10.020 | per giunto DN 400   | cad  | 3.667,05 |                |            |
| 12.P07.A05.050 | muffolature per DN 200   | cad  | 171,57 |                |            | 12.P08.A10.025 | per giunto DN 450   | cad  | 4.010,37 |                |            |
| 12.P07.A05.055 | muffolature per DN 250   | cad  | 240,09 |                |            | 12.P08.A10.030 | per giunto DN 500   | cad  | 4.672,13 |                |            |
| 12.P07.A05.060 | muffolature per DN 300   | cad  | 303,25 |                |            | 12.P08.A10.035 | per giunto DN 600   | cad  | 5.873,47 |                |            |
| 12.P07.A05.065 | muffolature per DN 350   | cad  | 309,63 |                |            | 12.P08.A10.040 | per giunto DN 700   | cad  | 7.536,16 |                |            |
| 12.P07.A10     | Fornitura ed esecuzione di muffole elettrosaldate in PEAD. Compreso: collegamento fili di rilevamento perdite come da specifiche tecniche (filo sensore Ni-Cr), trasporto franco cantiere, immagazzinamento, carico scarico e trasporto da deposito di cantiere allo scavo, rimozione coibentazione, esecuzione della muffolatura compresa la fornitura del kit di montaggio e della schiuma poliuretana, esecuzione di prove di tenuta, schiumatura, sigillatura con tappi e oneri per la sicurezza:  |      |        |                |            | 12.P08.A10.045 | per giunto DN 800   | cad  | 9.164,85 |                |            |
| 12.P07.A10.005 | muffolature per DN 400   | cad  | 371,78 |                |            | <b>12.P09</b>  | <b>POLIFORE, POZZETTI, CAVI E SISTEMA RILEVAMENTO PERDITE</b>   |      |          |                |            |
| 12.P07.A10.010 | muffolature per DN 450   | cad  | 394,30 |                |            | 12.P09.A05     | <b>POLIFORE, POZZETTI, CAVI E SISTEMA RILEVAMENTO PERDITE</b>   |      |          |                |            |
| 12.P07.A10.015 | muffolature per DN 500   | cad  | 562,47 |                |            | 12.P09.A05.005 | Esecuzione di polifora comprendente la fornitura e la posa di n° 2 tritubi (uno di colore nero e uno di colore blu) diametro 50 mm in PEAD compreso: esecuzione di giunti, fornitura ed installazione di tappi con cordino-sonda, fornitura e stesa di sabbia e fornitura e posa nastro segnaletico "attenzione polifora" di colore rosso e oneri per la sicurezza:   | m    | 16,27    |                |            |
| 12.P07.A10.020 | muffolature per DN 600   | cad  | 671,73 |                |            | 12.P09.A05.010 | Esecuzione di fori, per ingresso polifora all'interno di fabbricati o manufatti di qualsiasi natura, eseguito con l'uso di carotatrice (diametro 300 mm) e relativa sigillatura e oneri per la sicurezza  | cad  | 56,72    |                |            |
| 12.P07.A10.025 | muffolature per DN 700   | cad  | 806,40 |                |            |                |   |      |          |                |            |
| 12.P07.A10.030 | muffolature per DN 800   | cad  | 917,78 |                |            |                |   |      |          |                |            |
| <b>12.P08</b>  | <b>SALDATURE E C.N.D., GIUNTI MONOUSO E PRETENSIONAMENTO</b>   |      |        |                |            |                |   |      |          |                |            |
| 12.P08.A05     | Esecuzione di saldature su tubazioni in acciaio, a due riprese, la prima di fusione dei lembi eseguita con procedimento "TIG", la seconda di riempimento eseguita con elettrodi di tipo "basico"; comprese le prove certificate di tipo radiografico e oneri per la sicurezza:   |      |        |                |            |                |   |      |          |                |            |
| 12.P08.A05.005 | saldature su tubazioni sino a DN 40 comprese le prove di tipo radiografico nella misura del 25%  | cad  | 41,42  |                |            |                |   |      |          |                |            |
| 12.P08.A05.010 | saldature su tubazioni DN 50 e DN 65 comprese le prove di tipo radiografico nella misura del 25%   | cad  | 53,98  |                |            |                |   |      |          |                |            |
| 12.P08.A05.015 | saldature su tubazioni DN 80 e DN 100 comprese le prove di tipo radiografico nella misura del 25%  | cad  | 59,90  |                |            |                |   |      |          |                |            |
| 12.P08.A05.020 | saldature su tubazioni DN 125 e DN 150 comprese le prove di tipo radiografico nella misura del 25%   | cad  | 68,96  |                |            |                |   |      |          |                |            |
| 12.P08.A05.025 | saldature su tubazioni DN 200 e DN 250 comprese le prove di tipo radiografico nella misura del 25%   | cad  | 85,00  |                |            |                |   |      |          |                |            |



| Codice         | Descrizione   | U.M. | Euro     | Manod<br>lorda | %<br>Manod | Codice         | Descrizione   | U.M. | Euro   | Manod<br>lorda | %<br>Manod |
|----------------|---|------|----------|----------------|------------|----------------|---|------|--------|----------------|------------|
| 12.P09.A05.015 | Fornitura e posa in opera di pozzetto in cls prefabbricato completo di ogni sua parte), di tipo telefonico compresa la fornitura e la posa del chiusino in ghisa D 400 della norma UNI-EN 124 dimensioni 86 x 146 (luce netta 60 x 120) con telaio a semicoperchi incernierati triangolari "apribili a portafoglio" e quanto occorrente per sigillare il telaio del chiusino al pozzetto e oneri per la sicurezza   | cad  | 936,41   |                |            | 12.P09.A05.055 | Fornitura e posa in opera di cavo dielettrico (f.o.) in tritubo compresi oneri per la sicurezza. Caratteristiche del cavo: 96 fibre monomodali 9/125 tipo G652; distribuzione in 12 tubetti da 8 fibre  | cad  | 24,08  |                |            |
| 12.P09.A05.020 | Fornitura e posa in opera di pozzetto in cls prefabbricato (completo in ogni sua parte), interrato di cm 20, di tipo telefonico di dimensioni 86 x 146 (luce netta 60 x 120) compresa la fornitura e la posa di piastra in cls di chiusura opportunamente sigillata e oneri per la sicurezza  | cad  | 489,39   |                |            | 12.P09.A05.060 | Fornitura e posa in opera di cavo telefonico per trasmissione dati "categoria 6" in tritubo compreso oneri per la sicurezza. Caratteristiche del cavo: cavo speciale di categoria 6, altamente flessibile, rispondenza normativa IS11801, 4 coppie di conduttori, 24 AWG, massima resistenza conduttori, 92 ohm/km, impedenza 100 ohm (1-100 MHz), resistenza isolamento a 500 Vdc > di 2000 Mohm, temperatura di lavoro da -15°C a +70°C, peso nominale circa 40 kg/km, non propagante incendi, a bassa emizione di fumo esalazione (IEC 332-IEC1034-IEC754-IEC332-3c), approvato CE, impiego su connettori tipo Rj 45 ad alte prestazioni, colore grigio RAL 7037.  | cad  | 3,29   |                |            |
| 12.P09.A05.025 | Fornitura e posa in opera di pozzetto in c.a. prefabbricato di dimensioni 140 x 140 composto: da una base maschiata di dimensioni luce netta 140 x 140 h. 20 cm con fori predisposti per ingresso/uscita tubazioni, un elemento luce netta 140 x 140 h. 50 cm, una soletta di dimensioni luce netta 140 x 140 h. 20 cm con foro per inserimento chiusino 90 x 90, compresa la fornitura e la posa di chiusino in ghisa D 400 della norma UNI-EN 124 di dimensioni 90 x 90 con telaio a semicoperchi incernierati triangolari "apribili a portafoglio" e quanto occorrente per sigillare il telaio del chiusino al pozzetto e oneri per la sicurezza | cad  | 1.479,39 |                |            | 12.P09.A05.065 | Fornitura e posa in opera di cavo telefonico per in comunicazioni seriali in tritubo compreso oneri per la sicurezza. Cavo schermato a 3 coppie schermate singolarmente con le seguenti caratteristiche: AWG 20/twist (16 spire/m.), 42 pF/m, 120 ohm/ 78 ohm/km.   | cad  | 8,76   |                |            |
| 12.P09.A05.030 | Fornitura e posa in opera di prolunga per pozzetto in c.a. prefabbricato di dimensioni luce netta 140 x 140 h. 50 cm e quanto occorrente per la sigillatura tra gli elementi e oneri per la sicurezza   | cad  | 217,07   |                |            | 12.P09.A05.070 | Fornitura e posa in opera di scatola di giunzione fili del sistema rilevamento perdite in policarbonato, con morsetto di bloccaggio numerato a 8 poli; tipo di protezione IP 65 con 4 guidacavi PG 11/16 ed esecuzione del collegamento dei fili (come da specifiche tecniche) compresa la fornitura del materiale necessario (cavo flessibile PTFE, tubo di protezione, connettori, connettori sensore tubo, ecc.) e oneri per la sicurezza  | cad  | 116,51 |                |            |
| 12.P09.A05.035 | Fornitura e posa in opera di pozzetto (prolunga) in c.a. prefabbricato di dimensioni 100 x 100 h. 104 compreso il chiusino in ghisa D 400 della norma UNI-EN 124 di dimensioni 90 x 90 con telaio a semicoperchi incernierati triangolari "apribili a portafoglio" e quanto occorrente per sigillare il telaio del chiusino al pozzetto e oneri per la sicurezza  | cad  | 721,19   |                |            | <b>12.P10</b>  | <b>SPINGITUBO E OPERE SPECIALI</b>  |      |        |                |            |
| 12.P09.A05.040 | Fornitura e posa in opera di prolunga per pozzetto in c.a. prefabbricato di dimensioni 100 x 100 h. 104 cm e quanto occorrente per la sigillatura tra gli elementi e oneri per la sicurezza   | cad  | 188,31   |                |            | 12.P10.A05     | Fornitura e posa in opera di tubazioni in acciaio di protezione mediante spingitubo o pressotrivella; escluso lo scavo per la collocazione del macchinario e le eventuali opere murarie. Compreso: la formazione del cantiere, la fornitura della tubazione, l'installazione dei macchinari e delle opere reggispinta, la spinta, i tagli e le saldature con verifica di quest'ultime secondo le norme previste, l'eliminazione degli sfridi, l'estrazione a mano, trasporto del materiale di risulta proveniente dallo spingitubo, fornitura e posa di distanziali in plastica di separazione tra tubo camicia e tubo preisolato adeguatamente ancorato mediante saldatura ad estrusione, ogni altro onere per dare l'opera compiuta e oneri per la sicurezza: |      |        |                |            |
| 12.P09.A05.045 | Fornitura e posa in opera di prolunga per pozzetto in c.a. prefabbricato di dimensioni 100 x 100 h. 50 cm e quanto occorrente per la sigillatura tra gli elementi e oneri per la sicurezza  | cad  | 179,95   |                |            | 12.P10.A05.005 | per tubazioni DN 200  | m    | 231,10 |                |            |
| 12.P09.A05.050 | Fornitura e posa in opera di prolunga per pozzetto in c.a. prefabbricato di dimensioni 100 x 100 h. 20 cm e quanto occorrente per la sigillatura tra gli elementi e oneri per la sicurezza  | cad  | 136,23   |                |            | 12.P10.A05.010 | per tubazioni DN 250  | m    | 265,58 |                |            |
|                |   |      |          |                |            | 12.P10.A05.015 | per tubazioni DN 300  | m    | 303,70 |                |            |
|                |   |      |          |                |            | 12.P10.A05.020 | per tubazioni DN 350  | m    | 341,04 |                |            |
|                |   |      |          |                |            | 12.P10.A05.025 | per tubazioni DN 400  | m    | 374,75 |                |            |
|                |   |      |          |                |            | 12.P10.A05.030 | per tubazioni DN 500  | m    | 456,40 |                |            |
|                |   |      |          |                |            | 12.P10.A05.035 | per tubazioni DN 600  | m    | 567,22 |                |            |
|                |   |      |          |                |            | 12.P10.A05.040 | per tubazioni DN 700  | m    | 683,28 |                |            |
|                |   |      |          |                |            | 12.P10.A05.045 | per tubazioni DN 800  | m    | 793,62 |                |            |
|                |   |      |          |                |            | 12.P10.A05.050 | per tubazioni DN 900  | m    | 942,29 |                |            |



| Codice         | Descrizione  | U.M. | Euro      | Manod<br>lorda | %<br>Manod | Codice         | Descrizione  | U.M. | Euro       | Manod<br>lorda | %<br>Manod |
|----------------|--|------|-----------|----------------|------------|----------------|--|------|------------|----------------|------------|
| <b>12.P13</b>  | <b>SOTTOSTAZIONI DI SCAMBIO TERMICO COMPATTE A PAVIMENTO E MODULI PER SANITARIO</b>  |      |           |                |            | 12.P14.A05.040 | Potenza termica installata: 1000 kW  | cad  | 35.198,69  |                |            |
| 12.P13.A05     | Fornitura, posa in opera e gestione prima stagione di sottostazione di scambio termico tipo "compatto a pavimento" per il solo servizio riscaldamento completa in ogni sua parte. Sono compresi: sopralluogo preliminare, rilevazione locale d'utenza, predisposizione lay-out di posa, collaudo finale e avviamento, collegamento sfiati, drenaggi alla rete di scarico esistente, qualora non esistente convogliamento a terra, collegamento a tubazione espansione esistente, eventuale collegamento carico impianto secondario, svuotamento impianto secondario e riempimento sottostazione, oneri per la sicurezza, escluse tubazioni di collegamento primario/secondario.                        |      |           |                |            | 12.P14.A05.045 | Potenza termica installata: 1100 kW  | cad  | 41.079,07  |                |            |
| 12.P13.A05.005 | Potenza termica installata: 150 kW   | cad  | 12.128,58 |                |            | 12.P14.A05.050 | Potenza termica installata: 1200 kW  | cad  | 42.027,25  |                |            |
| 12.P13.A05.010 | Potenza termica installata: 200 kW   | cad  | 13.435,20 |                |            | 12.P14.A05.055 | Potenza termica installata: 1300 kW  | cad  | 43.475,35  |                |            |
| 12.P13.A05.015 | Potenza termica installata: 250 kW   | cad  | 14.514,32 |                |            | 12.P14.A05.060 | Potenza termica installata: 1400 kW  | cad  | 46.012,57  |                |            |
| 12.P13.A05.020 | Potenza termica installata: 300 kW   | cad  | 15.274,36 |                |            | 12.P14.A05.065 | Potenza termica installata: 1500 kW  | cad  | 49.185,32  |                |            |
| 12.P13.A05.025 | Potenza termica installata: 350 kW   | cad  | 16.121,78 |                |            | 12.P14.A05.070 | Potenza termica installata: 1600 kW  | cad  | 51.748,77  |                |            |
| 12.P13.A10     | Fornitura, posa in opera e gestione prima stagione di sottostazione di scambio termico tipo "compatto a pavimento" per il solo servizio acqua calda sanitaria senza accumulo completa in ogni sua parte. Sono compresi: sopralluogo preliminare, rilevazione locale d'utenza, predisposizione lay-out di posa, collaudo finale e avviamento, collegamento sfiati, drenaggi alla rete di scarico esistente, qualora non esistente convogliamento a terra, collegamento a tubazione espansione esistente, eventuale collegamento carico impianto secondario, svuotamento impianto secondario e riempimento sottostazione, oneri per la sicurezza, escluse tubazioni di collegamento primario/secondario. |      |           |                |            | 12.P14.A05.075 | Potenza termica installata: 1700 kW  | cad  | 58.267,76  |                |            |
| 12.P13.A10.005 | Potenza termica installata: 150 kW   | cad  | 7.428,16  |                |            | 12.P14.A05.080 | Potenza termica installata: 1800 kW  | cad  | 59.695,66  |                |            |
| 12.P13.A10.010 | Potenza termica installata: 200 kW   | cad  | 7.911,20  |                |            | 12.P14.A05.085 | Potenza termica installata: 2000 kW  | cad  | 61.716,68  |                |            |
| 12.P13.A10.015 | Potenza termica installata: 250 kW   | cad  | 8.305,23  |                |            | 12.P14.A05.090 | Potenza termica installata: 3000 kW  | cad  | 88.441,55  |                |            |
| 12.P13.A10.020 | Potenza termica installata: 300 kW   | cad  | 9.277,44  |                |            | 12.P14.A05.095 | Potenza termica installata: 4000 kW  | cad  | 113.501,81 |                |            |
| 12.P13.A10.025 | Potenza termica installata: 350 kW   | cad  | 9.511,41  |                |            | 12.P14.A05.100 | Potenza termica installata: 5000 kW  | cad  | 143.538,93 |                |            |
| 12.P13.A15     | Fornitura, posa in opera e gestione prima stagione di sottostazione di scambio termico tipo "compatto a pavimento" per il solo servizio acqua calda sanitaria con accumulo completa in ogni sua parte. Sono compresi: sopralluogo preliminare, rilevazione locale d'utenza, predisposizione lay-out di posa, collaudo finale e avviamento, collegamento sfiati, drenaggi alla rete di scarico esistente, qualora non esistente convogliamento a terra, collegamento a tubazione espansione esistente, eventuale collegamento carico impianto secondario, svuotamento impianto secondario e riempimento sottostazione, oneri per la sicurezza, escluse tubazioni di collegamento primario/secondario.   |      |           |                |            | 12.P14.A10     | Fornitura, posa in opera e gestione prima stagione di sottostazione di scambio termico per il solo servizio acqua calda sanitaria senza accumulo completa in ogni sua parte. Sono compresi: sopralluogo preliminare, rilevazione locale d'utenza, predisposizione lay-out di posa, collaudo finale e avviamento, collegamento sfiati, drenaggi alla rete di scarico esistente, qualora non esistente convogliamento a terra, collegamento a tubazione espansione esistente, eventuale collegamento carico impianto secondario, svuotamento impianto secondario e riempimento sottostazione, oneri per la sicurezza, escluse tubazioni di collegamento primario/secondario. |      |            |                |            |
| 12.P13.A15.005 | Potenza termica installata: 150 kW   | cad  | 8.201,40  |                |            | 12.P14.A10.005 | Potenza termica installata: 400 kW   | cad  | 10.207,28  |                |            |
| 12.P13.A15.010 | Potenza termica installata: 200 kW   | cad  | 8.625,81  |                |            | 12.P14.A10.010 | Potenza termica installata: 450 kW   | cad  | 10.822,07  |                |            |
| 12.P13.A15.015 | Potenza termica installata: 250 kW   | cad  | 9.019,78  |                |            | 12.P14.A10.015 | Potenza termica installata: 500 kW   | cad  | 11.180,86  |                |            |
| 12.P13.A15.020 | Potenza termica installata: 300 kW   | cad  | 9.992,02  |                |            | 12.P14.A10.020 | Potenza termica installata: 600 kW   | cad  | 12.836,83  |                |            |
| 12.P13.A15.025 | Potenza termica installata: 350 kW   | cad  | 10.225,38 |                |            | 12.P14.A10.025 | Potenza termica installata: 700 kW   | cad  | 13.642,82  |                |            |
| <b>12.P14</b>  | <b>SOTTOSTAZIONI DI SCAMBIO TERMICO COSTRUITE IN OPERA E MODULI PER SANITARIO</b>  |      |           |                |            | 12.P14.A10.030 | Potenza termica installata: 800 kW   | cad  | 15.093,19  |                |            |
| 12.P14.A05     | Fornitura, posa in opera e gestione prima stagione di sottostazione di scambio termico per il solo servizio riscaldamento completa in ogni sua parte. Sono compresi: sopralluogo preliminare, rilevazione locale d'utenza, predisposizione lay-out di posa, collaudo finale e avviamento, collegamento sfiati, drenaggi alla rete di scarico esistente, qualora non esistente convogliamento a terra, collegamento a tubazione espansione esistente, eventuale collegamento carico impianto secondario, svuotamento impianto secondario e riempimento sottostazione, oneri per la sicurezza, escluse tubazioni di collegamento primario/secondario.  |      |           |                |            | 12.P14.A10.035 | Potenza termica installata: 900 kW   | cad  | 15.991,41  |                |            |
| 12.P14.A05.005 | Potenza termica installata: 400 kW   | cad  | 19.134,17 |                |            | 12.P14.A10.040 | Potenza termica installata: 1000 kW  | cad  | 16.697,88  |                |            |
| 12.P14.A05.010 | Potenza termica installata: 450 kW   | cad  | 20.682,82 |                |            | 12.P14.A15     | Fornitura, posa in opera e gestione prima stagione di sottostazione di scambio termico per il solo servizio acqua calda sanitaria con accumulo completa in ogni sua parte. Sono compresi: sopralluogo preliminare, rilevazione locale d'utenza, predisposizione lay-out di posa, collaudo finale e avviamento, collegamento sfiati, drenaggi alla rete di scarico esistente, qualora non esistente convogliamento a terra, collegamento a tubazione espansione esistente, eventuale collegamento carico impianto secondario, svuotamento impianto secondario e riempimento sottostazione, oneri per la sicurezza, escluse tubazioni di collegamento primario/secondario.   |      |            |                |            |
| 12.P14.A05.015 | Potenza termica installata: 500 kW   | cad  | 20.306,10 |                |            | 12.P14.A15.005 | Potenza termica installata: 400 kW   | cad  | 10.977,02  |                |            |
| 12.P14.A05.020 | Potenza termica installata: 600 kW   | cad  | 22.750,07 |                |            | 12.P14.A15.010 | Potenza termica installata: 450 kW   | cad  | 11.678,37  |                |            |
| 12.P14.A05.025 | Potenza termica installata: 700 kW   | cad  | 23.105,51 |                |            | 12.P14.A15.015 | Potenza termica installata: 500 kW   | cad  | 12.125,22  |                |            |
| 12.P14.A05.030 | Potenza termica installata: 800 kW   | cad  | 26.865,82 |                |            | 12.P14.A15.020 | Potenza termica installata: 600 kW   | cad  | 14.252,96  |                |            |
| 12.P14.A05.035 | Potenza termica installata: 900 kW   | cad  | 32.997,67 |                |            | 12.P14.A15.025 | Potenza termica installata: 700 kW   | cad  | 14.583,50  |                |            |
|                |  |      |           |                |            | 12.P14.A15.030 | Potenza termica installata: 800 kW   | cad  | 16.033,90  |                |            |
|                |  |      |           |                |            | 12.P14.A15.035 | Potenza termica installata: 900 kW   | cad  | 17.106,74  |                |            |
|                |  |      |           |                |            | 12.P14.A15.040 | Potenza termica installata: 1000 kW  | cad  | 17.901,23  |                |            |
|                |  |      |           |                |            | <b>12.P15</b>  | <b>ACCESSORI PER SOTTOSTAZIONI</b>   |      |            |                |            |
|                |  |      |           |                |            | 12.P15.A02     | Predisposizione e presentazione all'INAIL (ex I.S.P.E.S.L.) della denuncia dell'impianto termico realizzato corredata del progetto: compreso il sopralluogo con rilievo dei dati tecnici necessari, reperimento e raccolta della documentazione tecnica e certificazione esistente, consegna all'ente appaltante della copia del progetto, rilascio della dichiarazione I.S.P.E.S.L. attestante la conformità dell'impianto, spese bollettini I.S.P.E.S.L., spese postali, marche da bollo, oneri per la sicurezza.  |      |            |                |            |
|                |  |      |           |                |            | 12.P15.A02.005 | per ogni pratica   | cad  | 1.021,91   |                |            |

| Codice         | Descrizione   | U.M. | Euro     | Manod<br>lorda | %<br>Manod | Codice         | Descrizione  | U.M. | Euro     | Manod<br>lorda | %<br>Manod |
|----------------|---|------|----------|----------------|------------|----------------|--|------|----------|----------------|------------|
| 12.P15.A04     | Fornitura e posa in opera di valvola a 3 vie con attacchi filettati, conforme norme ISPESL, per il collegamento del generatore di calore al vaso aperto, compresa raccorderia necessaria per il collegamento e oneri per la sicurezza.  |      |          |                |            | 12.P15.A16.015 | diametro 1 1/4"  | cad  | 408,20   |                |            |
| 12.P15.A04.005 | diametro 1"   | cad  | 90,24    |                |            | 12.P15.A18     | Fornitura e posa in opera di scarico per tubazione secondario compresa la tubazione, raccorderia, valvola, teflon e gli oneri per la sicurezza.  |      |          |                |            |
| 12.P15.A04.010 | diametro 1 1/4"   | cad  | 112,84   |                |            | 12.P15.A18.005 | diametro 3/4"  | cad  | 147,88   |                |            |
| 12.P15.A04.015 | diametro 1 1/2"   | cad  | 176,06   |                |            | 12.P15.A18.010 | diametro 1"  | cad  | 199,02   |                |            |
| 12.P15.A04.020 | diametro 2"   | cad  | 298,47   |                |            | 12.P15.A18.015 | diametro 1 1/4"  | cad  | 258,00   |                |            |
| 12.P15.A04.025 | diametro 2 1/2"   | cad  | 429,41   |                |            | 12.P15.A20     | Fornitura e posa in opera di quadretto di controllo pompa singola monofase secondo specifica. Comprensivo di fissaggio a muro tramite tasselli, gli oneri relativi alla sicurezza e lo smantellamento del quadro preesistente.   |      |          |                |            |
| 12.P15.A04.030 | diametro 3"   | cad  | 584,36   |                |            | 12.P15.A20.005 | per ogni pompa   | cad  | 938,55   |                |            |
| 12.P15.A06     | Fornitura e posa in opera di valvola miscelatrice a 3 vie PN6 a settore, corpo in ghisa, attacchi flangiati, compreso il servocomando elettro-idraulico, collegamento a impianto esistente, by-pass, raccorderia, guarnizioni, valvola di by-pass a globo, termostato di blocco, termostato di regolazione, termometro, collegamenti elettrici fino al quadro esistente e gli oneri per la sicurezza. |      |          |                |            | 12.P15.A22     | Fornitura e posa in opera di quadretto di controllo pompa singola trifase secondo specifica. Comprensivo di fissaggio a muro tramite tasselli, gli oneri relativi alla sicurezza, lo smantellamento del quadro preesistente.   |      |          |                |            |
| 12.P15.A06.005 | DN 40   | cad  | 1.021,85 |                |            | 12.P15.A22.005 | per ogni pompa   | cad  | 856,96   |                |            |
| 12.P15.A06.010 | DN 50   | cad  | 1.078,90 |                |            | 12.P15.A24     | Fornitura e posa in opera di quadretto di controllo pompe gemellari monofase secondo specifica. Comprensivo di fissaggio a muro tramite tasselli, gli oneri relativi alla sicurezza, lo smantellamento del quadro preesistente e corretto smaltimento dei materiali di risulta.  |      |          |                |            |
| 12.P15.A06.015 | DN 65   | cad  | 1.263,56 |                |            | 12.P15.A24.005 | per ogni pompa   | cad  | 1.509,04 |                |            |
| 12.P15.A06.020 | DN 80   | cad  | 1.412,69 |                |            | 12.P15.A26     | Fornitura e posa in opera di quadretto di controllo pompe gemellari trifase secondo specifica. Comprensivo di fissaggio a muro tramite tasselli, gli oneri relativi alla sicurezza, lo smantellamento del quadro preesistente.   |      |          |                |            |
| 12.P15.A06.025 | DN 100  | cad  | 1.559,87 |                |            | 12.P15.A26.005 | per ogni pompa   | cad  | 1.351,74 |                |            |
| 12.P15.A06.030 | DN 125  | cad  | 1.931,19 |                |            | 12.P15.A28     | Fornitura e posa in opera di quadretto distribuzione elettrica secondo specifica. Comprensivo di fissaggio a muro tramite tasselli, gli oneri relativi alla sicurezza, lo smantellamento del quadro preesistente.  |      |          |                |            |
| 12.P15.A06.035 | DN 150  | cad  | 2.400,18 |                |            | 12.P15.A28.005 | monofase   | cad  | 825,26   |                |            |
| 12.P15.A08     | Fornitura e posa in opera di by-pass per il circuito primario della sottostazione comprensiva di: valvola di by-pass a sfera, flange, saldature procedimento "TIG", comprese le prove certificate di tipo radiografico nella misura del 10%, guarnizioni, tubazioni di collegamento e oneri della sicurezza.  |      |          |                |            | 12.P15.A28.010 | trifase  | cad  | 1.042,65 |                |            |
| 12.P15.A08.005 | DN 20   | cad  | 217,15   |                |            | 12.P15.A30     | Fornitura e posa in opera di interruttore bipolare magnetotermico differenziale aggiuntivo da inserire nel quadretto di distribuzione elettrica, compreso di cablaggio conforme a quanto richiesto per il quadretto e gli oneri per la sicurezza.  |      |          |                |            |
| 12.P15.A08.010 | DN 25   | cad  | 231,76   |                |            | 12.P15.A30.005 | per ogni interruttore  | cad  | 88,91    |                |            |
| 12.P15.A08.015 | DN 32   | cad  | 258,32   |                |            | 12.P15.A32     | Fornitura e posa in opera della linea di collegamento monofase in tubazione in PVC serie pesante non filettata comprensiva di tutti gli accessori per la tubazione e di tutti gli accessori e i collegamenti terminali per i cavi, comprensivo di oneri di smantellamento impianto esistente.  |      |          |                |            |
| 12.P15.A08.020 | DN 40   | cad  | 313,92   |                |            | 12.P15.A32.005 | composta da 3 cavi unipolari da 2,5, 4 o 6 mm <sup>2</sup> (2p + t)  | m    | 12,87    |                |            |
| 12.P15.A08.025 | DN 50   | cad  | 347,73   |                |            | 12.P15.A34     | Fornitura e posa in opera della linea di doppio collegamento monofase in tubazione in PVC serie pesante non filettata comprensiva di tutti gli accessori per la tubazione e di tutti gli accessori e i collegamenti terminali per i cavi, comprensivo di oneri di smantellamento impianto esistente e smaltimento dei materiali di risulta e gli oneri per la sicurezza. |      |          |                |            |
| 12.P15.A08.030 | DN 65   | cad  | 517,97   |                |            | 12.P15.A34.005 | composta da 6 cavi unipolari da 2,5, 4 o 6 mm <sup>2</sup> (2 x 2p + t)  | m    | 16,82    |                |            |
| 12.P15.A08.035 | DN 80   | cad  | 718,64   |                |            | 12.P15.A36     | Fornitura e posa in opera della linea di collegamento trifase in tubazione in PVC serie pesante non filettata comprensiva di tutti gli accessori per la tubazione e di tutti gli accessori e i collegamenti terminali per i cavi, comprensivo di oneri di smantellamento impianto esistente e gli oneri per la sicurezza.  |      |          |                |            |
| 12.P15.A08.040 | DN 100  | cad  | 930,27   |                |            | 12.P15.A36.005 | composta da 4 cavi unipolari da 2,5, 4 o 6 mm <sup>2</sup> (3p + t)  | m    | 14,18    |                |            |
| 12.P15.A08.045 | DN 125  | cad  | 1.154,06 |                |            | 12.P15.A38     | Fornitura e posa in opera della linea per doppio collegamento trifase di circolazione in tubazione in PVC serie pesante non filettata comprensiva di tutti gli accessori per la tubazione e di tutti gli accessori e i collegamenti terminali per i cavi, comprensivo di oneri di smantellamento impianto esistente e oneri per la sicurezza.                            |      |          |                |            |
| 12.P15.A08.050 | DN 150  | cad  | 1.368,38 |                |            | 12.P15.A38.005 | composta da 8 cavi unipolari da 2,5, 4 o 6 mm <sup>2</sup> (2 x 3p + t)  | m    | 19,44    |                |            |
| 12.P15.A10     | Fornitura e posa in opera di by-pass per il circuito secondario della sottostazione comprensiva di: valvola di by-pass a sfera, flange, guarnizioni, tubazioni di collegamento e oneri per la sicurezza   |      |          |                |            |                |  |      |          |                |            |
| 12.P15.A10.005 | DN 20   | cad  | 143,75   |                |            |                |  |      |          |                |            |
| 12.P15.A10.010 | DN 25   | cad  | 148,10   |                |            |                |  |      |          |                |            |
| 12.P15.A10.015 | DN 32   | cad  | 199,51   |                |            |                |  |      |          |                |            |
| 12.P15.A10.020 | DN 40   | cad  | 273,27   |                |            |                |  |      |          |                |            |
| 12.P15.A10.025 | DN 50   | cad  | 307,07   |                |            |                |  |      |          |                |            |
| 12.P15.A10.030 | DN 65   | cad  | 456,99   |                |            |                |  |      |          |                |            |
| 12.P15.A10.035 | DN 80   | cad  | 566,15   |                |            |                |  |      |          |                |            |
| 12.P15.A12     | Fornitura e posa di sfiato per tubazione primario compresa la raccorderia, valvola, tappo, teflon e la saldatura eseguita con procedimento "TIG" comprese le prove certificate di tipo radiografico nella misura del 10 % e oneri per la sicurezza.   |      |          |                |            |                |  |      |          |                |            |
| 12.P15.A12.005 | diametro 3/4"   | cad  | 117,79   |                |            |                |  |      |          |                |            |
| 12.P15.A14     | Fornitura e posa di sfiato per tubazione secondario compresa la tubazione, raccorderia, valvola, dispositivo di sfiato, teflon e gli oneri per la sicurezza.  |      |          |                |            |                |  |      |          |                |            |
| 12.P15.A14.005 | diametro 3/8"   | cad  | 97,22    |                |            |                |  |      |          |                |            |
| 12.P15.A16     | Fornitura e posa in opera di scarico per tubazione primario compresa la tubazione, raccorderia, valvola, teflon e la saldatura eseguita con procedimento "TIG" comprese le prove certificate di tipo radiografico nella misura del 10 % e gli oneri per la sicurezza.   |      |          |                |            |                |  |      |          |                |            |
| 12.P15.A16.005 | diametro 3/4"   | cad  | 298,08   |                |            |                |  |      |          |                |            |
| 12.P15.A16.010 | diametro 1"   | cad  | 349,17   |                |            |                |  |      |          |                |            |



| Codice         | Descrizione   | U.M. | Euro     | Manod<br>lorda | %<br>Manod | Codice         | Descrizione   | U.M. | Euro      | Manod<br>lorda | %<br>Manod |
|----------------|---|------|----------|----------------|------------|----------------|---|------|-----------|----------------|------------|
| 12.P15.A40     | Fornitura e posa in opera di sistema per il comando e l'alimentazione di un corpo illuminante, a partire dalla dorsale di alimentazione sino alla cassetta terminale dalla quale sarà derivata l'alimentazione al corpo illuminante incluso quindi canalizzazioni, cassette, telaio portafrutti, interruttore unipolare 10 A, placca. f.o. comprensivo degli oneri per la sicurezza.  |      |          |                |            | 12.P15.A50.020 | DN 65 Q=10-47 m <sup>3</sup> /h H=10-2 m<br>P=1150 W In=3,74 A  | cad  | 1.531,67  |                |            |
| 12.P15.A40.005 | corpo illuminante civile/ind. 2x<br>36 W  | cad  | 100,38   |                |            | 12.P15.A50.025 | DN 80 Q=15-65 m <sup>3</sup> /h H=10-2,2 m<br>P=1500 W In=4,78 A  | cad  | 1.932,41  |                |            |
| 12.P15.A42     | Fornitura e posa in opera di sistema per l'alimentazione di un corpo illuminante in parallelo ad un punto luce già alimentato, incluso quindi canalizzazioni in tubi PVC serie pesante a vista, cassette, posa in opera di corpi illuminanti da interno, sporgenti ed incassati, di tipo civile o industriale, compreso gli oneri per la sicurezza.   |      |          |                |            | 12.P15.A52     | Fornitura e posa in opera di circolatore gemellare dotato di valvola di commutazione antiricircolo a doppio clappet ammortizzato nel corpo pompa per impianto di riscaldamento e produzione acqua calda sanitaria, attacchi flangiati, rotore bagnato, senza tenuta meccanica, cuscinetti lubrificati dal liquido pompato, regolazione a tre velocità, statore con protezione termica incorporata, 3 x 400 - 415 V, IP 44 compreso di flange, guarnizioni, valvole di intercettazione, saldature, smontaggio e demolizione del vecchio circolatore e delle saracinesche, oneri per la sicurezza.                        |      |           |                |            |
| 12.P15.A42.005 | corpo illuminante aggiuntivo  | cad  | 59,79    |                |            | 12.P15.A52.005 | DN 32 Q=3-13,5 m <sup>3</sup> /h H=9-2 m<br>P=400 W In=0,78 A   | cad  | 1.381,89  |                |            |
| 12.P15.A44     | Fornitura e posa in opera di impianto di terra per la sottostazione di scambio termico comprendente la fornitura e posa in opera di pozzetto per dispersore di impianto di terra realizzato in muratura di mattoni pieni o in calcestruzzo prefabbricato, completo di bordino e di chiusino in ghisa a tenuta ermetica carrabile, o in cemento, profondità fino a 90 cm; posa in opera di puntazza di messa a terra del tipo a croce o a tubo, completo di apposito morsetto di collegamento entro pozzetto ispezionabile; fornitura in opera di cassetta di terra, completa di piastra con bulloni per l'ancoraggio delle derivazioni all'impianto disperdente, e/o al sistema distributivo: e comprenderà tutti i collegamenti, qualunque ne sia il numero, l'apposizione di targhette ed ideogrammi identificatori, fornitura in opera di soluzione salina per l'abbassamento del valore della resistenza di terra in impianti realizzati in terreni con elevata resistività, compreso gli oneri per la sicurezza. |      |          |                |            | 12.P15.A52.010 | DN 40 Q=4-19 m <sup>3</sup> /h H=9-2 m<br>P=460 W In=1,60 A   | cad  | 1.635,03  |                |            |
| 12.P15.A44.005 | impianto di terra   | cad  | 222,67   |                |            | 12.P15.A52.015 | DN 50 Q=6-29 m <sup>3</sup> /h H=9-2 m<br>P=720 W In=2,26 A   | cad  | 1.912,33  |                |            |
| 12.P15.A44.010 | corde in rame per impianto di terra   | m    | 14,62    |                |            | 12.P15.A52.020 | DN 65 Q=10-47 m <sup>3</sup> /h H=10-2 m<br>P=1150 W In=3,74 A  | cad  | 2.287,56  |                |            |
| 12.P15.A44.015 | corde, tondi e piattine per impianto di terra   | m    | 9,78     |                |            | 12.P15.A52.025 | DN 80 Q=15-65 m <sup>3</sup> /h H=10-2,2 m<br>P=1500 W In=4,78 A  | cad  | 2.863,96  |                |            |
| 12.P15.A46     | Fornitura e posa in opera di circolatore singolo per impianto di riscaldamento, rotore bagnato, senza tenuta meccanica, cuscinetti lubrificati dal liquido pompato, attacchi filettati a sede piana per piccole volumetrie, con regolazione a tre velocità, 1 x 230 V, compreso di raccorderia, guarnizioni, valvole di intercettazione, smontaggio e demolizione del vecchio circolatore e delle saracinesche, oneri per la sicurezza.   |      |          |                |            | 12.P15.A54     | Fornitura e posa in opera di pompa di circolazione singola per impianto di riscaldamento e produzione acqua calda sanitaria con attacchi a flange, monostadio, centrifuga ad asse verticale, con motore standard e tenuta meccanica, direttamente accoppiate, con motore a cassa chiusa autoventilato, una velocità, 3 x 220 V - 240/380 - 415 V, IP 55, compreso di flange, guarnizioni, valvole di intercettazione, saldature, smontaggio e demolizione del vecchio circolatore e delle saracinesche, oneri per la sicurezza.   |      |           |                |            |
| 12.P15.A46.005 | DN 25 Q=2-7 m <sup>3</sup> /h H=6,8-2,3 m<br>P=245 W In=1,04 A  | cad  | 475,61   |                |            | 12.P15.A54.005 | DN 32 Q=1,5-13 m <sup>3</sup> /h H=9,6-3,5 m<br>P=370 W In=1,66 A   | cad  | 851,67    |                |            |
| 12.P15.A46.010 | DN 32 Q=2,5-10 m <sup>3</sup> /h H=6-1,8 m<br>P=245 W In=1,05 A   | cad  | 555,72   |                |            | 12.P15.A54.010 | DN 40 Q=1-17,5 m <sup>3</sup> /h H=9,5-3,7 m<br>P=370 W In=1,66 A   | cad  | 992,03    |                |            |
| 12.P15.A46.015 | DN 40 Q=2,8-10 m <sup>3</sup> /h H=6-1,8 m<br>P=245 W In=1,05 A   | cad  | 679,52   |                |            | 12.P15.A54.015 | DN 50 Q=2,5-28 m <sup>3</sup> /h H=9,5-3 m<br>P=750 W In=3,20 A   | cad  | 1.224,39  |                |            |
| 12.P15.A48     | Fornitura e posa in opera di circolatore singolo per impianti di acqua calda sanitaria, rotore bagnato, senza tenuta meccanica, cuscinetti lubrificati dal liquido pompato, attacchi filettati a sede piana per piccole volumetrie, con regolazione a tre velocità, 1 x 230 V, compreso di raccorderia, guarnizioni, valvole di intercettazione, smontaggio e demolizione del vecchio circolatore e delle saracinesche, oneri per la sicurezza.   |      |          |                |            | 12.P15.A54.020 | DN 65 Q=2,5-45 m <sup>3</sup> /h H=10,5-4 m<br>P=1100 W In=4,60 A   | cad  | 1.442,41  |                |            |
| 12.P15.A48.005 | DN 20 Q=1-3,7 m <sup>3</sup> /h H=4,8-1,5 m<br>P=90 W In=0,4 A  | cad  | 411,69   |                |            | 12.P15.A54.025 | DN 80 Q=5-60 m <sup>3</sup> /h H=10,6-4,5 m<br>P=1500 W In=5,90 A   | cad  | 1.844,96  |                |            |
| 12.P15.A48.010 | DN 25 Q=1,5-6,2 m <sup>3</sup> /h H=5-1 m<br>P=120 W In=0,5 A   | cad  | 543,68   |                |            | 12.P15.A54.030 | DN 100 Q=10-94 m <sup>3</sup> /h H=10,5-3,7 m<br>P=2200 W In=8,25 A   | cad  | 2.941,41  |                |            |
| 12.P15.A48.015 | DN 32 Q=2,5-10,5 m <sup>3</sup> /h H=6,8-1,5 m<br>P=275 W In=0,5 A  | cad  | 657,55   |                |            | 12.P15.A56     | Fornitura e posa in opera di pompa di circolazione gemellare con valvola di commutazione antiricircolo nel corpo pompa, a doppio clappet ammortizzato, per impianto di riscaldamento e produzione acqua calda sanitaria, attacchi a flange, monostadio, centrifuga ad asse verticale, con motore standard e tenuta meccanica, direttamente accoppiata con motore a cassa chiusa autoventilato, una velocità, 3 x 220 V - 240/380 - 415 V, IP 55, compreso di flange, guarnizioni, valvole di intercettazione, saldature, smontaggio e demolizione del vecchio circolatore e delle saracinesche, oneri per la sicurezza. |      |           |                |            |
| 12.P15.A50     | Fornitura e posa in opera di circolatore singolo per impianto di riscaldamento e produzione acqua calda sanitaria rotore bagnato, senza tenuta meccanica, cuscinetti lubrificati dal liquido pompato, attacchi flangiati, regolazione a tre velocità, statore con protezione termica incorporata, 3 x 400 - 415 V, IP 44, compreso di flange, guarnizioni, valvole di intercettazione, saldature, smontaggio e demolizione del vecchio circolatore e delle saracinesche, oneri per la sicurezza.  |      |          |                |            | 12.P15.A56.005 | DN 32 Q=1,5-13 m <sup>3</sup> /h H=9,6-3,5 m<br>P=370 W In=1,66 A   | cad  | 1.247,55  |                |            |
| 12.P15.A50.005 | DN 32 Q=3-13,5 m <sup>3</sup> /h H=9-2 m<br>P=400 W In=0,78 A   | cad  | 930,70   |                |            | 12.P15.A56.010 | DN 40 Q=1-17,5 m <sup>3</sup> /h H=9,5-3,7 m<br>P=370 W In=1,66 A   | cad  | 1.427,31  |                |            |
| 12.P15.A50.010 | DN 40 Q=4-19 m <sup>3</sup> /h H=9-2 m<br>P=460 W In=1,60 A   | cad  | 1.102,47 |                |            | 12.P15.A56.015 | DN 50 Q=2,5-28 m <sup>3</sup> /h H=9,5-3 m<br>P=750 W In=3,20 A   | cad  | 1.751,59  |                |            |
| 12.P15.A50.015 | DN 50 Q=6-29 m <sup>3</sup> /h H=9-2 m<br>P=720 W In=2,26 A   | cad  | 1.243,67 |                |            | 12.P15.A56.020 | DN 65 Q=2,5-45 m <sup>3</sup> /h H=10,5-4 m<br>P=1100 W In=4,60 A   | cad  | 2.058,68  |                |            |
|                |   |      |          |                |            | 12.P15.A56.025 | DN 80 Q=5-60 m <sup>3</sup> /h H=10,6-4,5 m<br>P=1500 W In=5,9 A  | cad  | 2.657,31  |                |            |
|                |   |      |          |                |            | 12.P15.A56.030 | DN 100 Q=10-94 m <sup>3</sup> /h H=10,5-3,7 m<br>P=2200 W In=8,25 A   | cad  | 3.777,25  |                |            |
|                |   |      |          |                |            | 12.P15.A56.035 | DN 125 Q=0-240 m <sup>3</sup> /h H=17-5 m<br>P=5500 W In=12,4 A   | cad  | 5.875,87  |                |            |
|                |   |      |          |                |            | 12.P15.A56.040 | DN 150 Q=0-190 m <sup>3</sup> /h H=19,5-8 m<br>P=11000 W In=21,3 A  | cad  | 8.794,18  |                |            |
|                |   |      |          |                |            | 12.P15.A56.045 | DN 200 Q=0-420 m <sup>3</sup> /h H=26-10 m<br>P=22000 W In=39,5 A   | cad  | 11.642,50 |                |            |



| Codice         | Descrizione  | U.M. | Euro      | Manod<br>lorda | %<br>Manod | Codice         | Descrizione   | U.M. | Euro      | Manod<br>lorda | %<br>Manod |
|----------------|--|------|-----------|----------------|------------|----------------|---|------|-----------|----------------|------------|
| 12.P15.A58     | Fornitura e posa in opera di pompa di circolazione singola per impianto di riscaldamento con attacchi a flange, in linea monostadio, singola tenuta meccanica, spurgo aria, motore standard a cassa chiusa, a gabbia di scoiattolo con ventola di raffreddamento, ad una velocità, 3 x 380 V - 415 V, da IP 44 a IP 55 compreso di flange, guarnizioni, valvole di intercettazione, saldature, smontaggio e demolizione del vecchio circolatore e delle saracinesche, oneri per la sicurezza.  |      |           |                |            | 12.P15.A70     | Fornitura e posa in opera di valvola regolatrice della pressione differenziale, corpo in bronzo, estremità a saldare, connessione a bocchettone, campo di regolazione 1-4 bar, PN 25, compreso di saldature procedimento "TIG", comprese le prove certificate di tipo radiografico nella misura del 10%, guarnizioni, oneri per la sicurezza.   |      |           |                |            |
| 12.P15.A58.005 | DN 100 Q=0-120 m <sup>3</sup> /h H=17-6 m<br>P=5500 W In=12,4 A  | cad  | 3.470,92  |                |            | 12.P15.A70.005 | DN 1/2"   | cad  | 897,63    |                |            |
| 12.P15.A58.010 | DN 125 Q=0-190 m <sup>3</sup> /h H=18,5-9m<br>P=7500 W In=16,6 A   | cad  | 5.142,55  |                |            | 12.P15.A70.010 | DN 3/4"   | cad  | 921,30    |                |            |
| 12.P15.A58.015 | DN 150 Q=0-400 m <sup>3</sup> /h H=26-11,5m<br>P=22000 W In=39,5 A   | cad  | 7.880,77  |                |            | 12.P15.A70.015 | DN 1"   | cad  | 980,44    |                |            |
| 12.P15.A58.020 | DN 200 Q=0-580 m <sup>3</sup> /h H=32-23m<br>P=45000 W In=78,6 A   | cad  | 11.332,62 |                |            | 12.P15.A70.020 | DN 1 1/4"   | cad  | 1.539,80  |                |            |
| 12.P15.A60     | Fornitura e posa in opera di elettropompa ad immersione autoadescante, compreso interruttore a galleggiante interamente in acciaio inox, collegamento tubazione di scarico, oneri per la sicurezza. Escluso i collegamenti elettrici al quadro.  |      |           |                |            | 12.P15.A70.025 | DN 1 1/2"   | cad  | 2.037,23  |                |            |
| 12.P15.A60.005 | Fino a 0,5 kW  | cad  | 579,25    |                |            | 12.P15.A70.030 | DN 2"   | cad  | 2.260,92  |                |            |
| 12.P15.A60.010 | Fino a 1 kW  | cad  | 678,39    |                |            | 12.P15.A72     | Fornitura e posa in opera di valvola regolatrice della pressione differenziale, corpo in ghisa, interni inox, connessione flangiata, campo di regolazione 1-2,5 bar, PN 16, compreso di saldature, guarnizioni, oneri per la sicurezza.   |      |           |                |            |
| 12.P15.A62     | Smantellamento caldaia e/o scambiatore esistente consistente nell'esecuzione dello smantellamento, rimozione, trasporto e smaltimento secondo la normativa vigente di: caldaia con relativo bruciatore, condotto fumi sino alla base camino, tratto terminale tubazione gas (sigillatura mediante apposito tappo della linea gas rimanente), tubazioni circuito secondario di collegamento caldaia esistente non più utilizzabili, bollitore con relative tubazioni di collegamento al secondario non più utilizzabili, scambiatore a fascio tubiero con relative tubazioni di collegamento al secondario non più utilizzabili, tutti gli accessori quali valvole miscelatrici, valvole e quant'altro esistente, linee elettriche di alimentazione sino alle scatole di derivazione. Sono comprese le attività di disalimentazione elettrica e messa in sicurezza del circuito oggetto di intervento, verifica di intercettazione del circuito gas e bonifica delle tubazioni, le attrezzature, apprestamenti, materiali di consumo, manodopera, oneri per la sicurezza. |      |           |                |            | 12.P15.A72.005 | DN 50   | cad  | 3.574,69  |                |            |
| 12.P15.A62.005 | Potenza utile fino a 350 kW  | cad  | 1.057,57  |                |            | 12.P15.A72.010 | DN 65   | cad  | 4.473,17  |                |            |
| 12.P15.A62.010 | Potenza utile fino a 700 kW  | cad  | 1.322,09  |                |            | 12.P15.A72.015 | DN 80   | cad  | 4.659,32  |                |            |
| 12.P15.A62.015 | Potenza utile fino a 1500 kW   | cad  | 1.646,64  |                |            | 12.P15.A72.020 | DN 100  | cad  | 6.228,14  |                |            |
| 12.P15.A62.020 | Potenza utile oltre a 1500 kW  | cad  | 2.046,55  |                |            | 12.P15.A72.025 | DN 125  | cad  | 8.191,11  |                |            |
| 12.P15.A64     | Isolamento idraulico caldaia esistente. L'attività comprende il sezionamento delle tubazioni di mandata e ritorno della caldaia esistente compresa la fornitura e posa delle flange occorrenti e le guarnizioni, oneri per la sicurezza.   |      |           |                |            | 12.P15.A72.030 | DN 150  | cad  | 11.760,43 |                |            |
| 12.P15.A64.005 | DN 20  | cad  | 53,25     |                |            | 12.P15.A74     | Fornitura e posa in opera di quadro regolazione in lamiera verniciata RAL 7032 con doppia portella, interno lamiera, esterno trasparente IP55, dimensioni 400x500x200 circa, staffe di ancoraggio, completo di: - n 1 interruttore 2x15A blocco porta- n 1 spia neon (verde) 220V con fusibile di protezione- n 1 spia neon (rossa) 220 V per segnalazione intervento termostato di blocco- n 2 interruttore magnetotermico 2x2A- morsettiera a elementi componibili- filiere e collegamenti elettrici- n centralina climatica SIEMENS mod. RVD230II prezzo e comprensivo di tutti gli accessori per il cablaggio, il collegamento, il fissaggio a muro tramite tasselli adatti alla superficie di supporto. Nel prezzo è considerata la cassetteria per tutti i collegamenti verso il quadretto di alimentazione per ogni quadro | cad  | 1.843,53  |                |            |
| 12.P15.A64.010 | DN 25  | cad  | 59,05     |                |            | 12.P15.A74.005 |   | cad  | 1.843,53  |                |            |
| 12.P15.A64.015 | DN 32  | cad  | 66,89     |                |            | 12.P15.A76     | Fornitura e posa in opera di valvola di blocco a due vie, attacchi a flange, PN 25 kvs da 1,6 a 4, compreso di servomotore, flange, guarnizioni, saldature procedimento "TIG", comprese le prove certificate di tipo radiografico nella misura del 10%, oneri per la sicurezza, DN 15.  |      |           |                |            |
| 12.P15.A64.020 | DN 40  | cad  | 89,37     |                |            | 12.P15.A76.005 | Per sottostazioni con potenze da 50 kW a 150 kW.  | cad  | 1.486,26  |                |            |
| 12.P15.A64.025 | DN 50  | cad  | 99,89     |                |            | 12.P15.A78     | Fornitura e posa in opera di valvola di blocco a due vie, attacchi a flange, PN 25 kvs da 6,3 a 8, compreso di servomotore, flange, guarnizioni, saldature procedimento "TIG", comprese le prove certificate di tipo radiografico nella misura del 10%, oneri per la sicurezza, DN 25.  |      |           |                |            |
| 12.P15.A64.030 | DN 65  | cad  | 115,42    |                |            | 12.P15.A78.005 | Per sottostazioni con potenze 200 kW, 300 kW e 350 kW   | cad  | 1.560,04  |                |            |
| 12.P15.A64.035 | DN 80  | cad  | 122,75    |                |            | 12.P15.A80     | Fornitura e posa in opera di valvola di blocco a due vie, attacchi a flange, PN 25 kvs 8, compreso di servomotore, flange, guarnizioni, sostituzione della valvola di regolazione esistente in sottostazione con valvola DN 25 kvs 5, saldature procedimento "TIG", comprese le prove certificate di tipo radiografico nella misura del 10%, oneri per la sicurezza, DN 25.   |      |           |                |            |
| 12.P15.A64.040 | DN 100   | cad  | 158,62    |                |            | 12.P15.A80.005 | Per sottostazioni con potenze da 250 kW.  | cad  | 1.632,76  |                |            |
| 12.P15.A64.045 | DN 125   | cad  | 182,75    |                |            | 12.P15.A82     | Fornitura e posa in opera di valvola di blocco a due vie, attacchi a flange, PN 25 kvs 12,5 a 25, compreso di servomotore, flange, guarnizioni, saldature procedimento "TIG", comprese le prove certificate di tipo radiografico nella misura del 10%, oneri per la sicurezza, DN 40.   |      |           |                |            |
| 12.P15.A64.050 | DN 150   | cad  | 206,77    |                |            | 12.P15.A82.005 | Per sottostazioni con potenze 400 kW, 450 kW, 500 kW, 700 kW, 800 kW, 900 kW, 1100 kW.  | cad  | 2.291,26  |                |            |
| 12.P15.A64.055 | DN 200   | cad  | 268,56    |                |            | 12.P15.A84     | Fornitura e posa in opera di valvola di blocco a due vie, attacchi a flange, PN 25 kvs 16, compreso di servomotore, flange, guarnizioni, sostituzione della valvola di regolazione esistente in sottostazione con valvola DN 40 kvs 12,5, saldature procedimento "TIG", comprese le prove certificate di tipo radiografico nella misura del 10%, oneri per la sicurezza, DN 40.   |      |           |                |            |
| 12.P15.A64.060 | DN 250   | cad  | 317,95    |                |            | 12.P15.A84.005 | Per sottostazioni con potenze da 600 kW.  | cad  | 2.479,50  |                |            |
| 12.P15.A64.065 | DN 300   | cad  | 380,92    |                |            |                |   |      |           |                |            |
| 12.P15.A66     | Fornitura e posa in opera di carpenteria varia di complessa esecuzione comprensiva di: verniciatura, staffaggi, oneri per la sicurezza e quant'altro necessario.   |      |           |                |            |                |   |      |           |                |            |
| 12.P15.A66.005 | fino a 50 kg complessivi   | kg   | 11,98     |                |            |                |   |      |           |                |            |
| 12.P15.A66.010 | oltre 50 kg complessivi  | kg   | 10,37     |                |            |                |   |      |           |                |            |
| 12.P15.A68     | Fornitura e posa in opera di carpenteria varia di semplice esecuzione comprensiva di: verniciatura, staffaggi, oneri per la sicurezza e quant'altro necessario.  |      |           |                |            |                |   |      |           |                |            |
| 12.P15.A68.005 | carpenteria semplice esecuzione  | kg   | 7,74      |                |            |                |   |      |           |                |            |

| Codice         | Descrizione  | U.M. | Euro     | Manod<br>lorda | %<br>Manod | Codice  | Descrizione   | U.M. | Euro     | Manod<br>lorda | %<br>Manod |
|----------------|--|------|----------|----------------|------------|---|---|------|----------|----------------|------------|
| 12.P15.A86     | Fornitura e posa in opera di valvola di blocco a due vie, attacchi a flange, PN 25 kvs 31, compreso di servomotore, flange, guarnizioni, saldature procedimento "TIG", comprese le prove certificate di tipo radiografico nella misura del 10%, oneri per la sicurezza, DN 50.   |      |          |                |            | 12.P15.A96  | Fornitura e posa in opera di valvola di blocco a due vie, attacchi a flange, PN 25 kvs 200, compreso di servomotore, flange, guarnizioni, sostituzione delle n. 4 valvole di regolazione esistenti in sottostazione con n. 4 valvole DN 40 kvs 25, saldature procedimento "TIG", comprese le prove certificate di tipo radiografico nella misura del 10%, oneri per la sicurezza, DN 125. |      |          |                |            |
| 12.P15.A86.005 | Per sottostazioni con potenze da 900 kW e 1200 kW.   | cad  | 2.448,03 |                |            | 12.P15.A96.005  | Per sottostazioni con potenze da 5000 kW.   | cad  | 5.365,29 |                |            |
| 12.P15.A88     | Fornitura e posa in opera di valvola di blocco a due vie, attacchi a flange, PN 25 kvs 49, compreso di servomotore, flange, guarnizioni, saldature procedimento "TIG", comprese le prove certificate di tipo radiografico nella misura del 10%, oneri per la sicurezza, DN 65.   |      |          |                |            | <b>12.P16 FORNITURA E POSA TUBAZIONI E CURVE DA COIBENTARE IN OPERA</b> |   |      |          |                |            |
| 12.P15.A88.005 | Per sottostazioni con potenze da 1300 kW.  | cad  | 3.003,16 |                |            | 12.P16.A05  | Fornitura e posa in opera di tubazione nera in acciaio coibentata in opera con fibra di vetro o di roccia e fasciatura in isogenopak, comprensiva di curve, saldature procedimento "TIG", staffaggi, verniciatura, opere murarie e ripristini, comprese le prove certificate di tipo radiografico nella misura del 10% e oneri per la sicurezza.  |      |          |                |            |
| 12.P15.A89     | Fornitura e posa in opera di valvola di blocco a due vie, attacchi a flange, PN 25 kvs 49, compreso di servomotore, flange, guarnizioni, sostituzione della valvola di regolazione esistente in sottostazione con n. 1 valvola DN 40 kvs 12,5 e n. 1 valvola DN 40 kvs 16 con servomotore, saldature procedimento "TIG", comprese le prove certificate di tipo radiografico nella misura del 10%, oneri per la sicurezza, DN 65. |      |          |                |            | 12.P16.A05.005  | DN 20   | m    | 53,13    |                |            |
| 12.P15.A89.005 | Per sottostazioni con potenze da 1400 kW.  | cad  | 5.474,67 |                |            | 12.P16.A05.010  | DN 25   | m    | 55,51    |                |            |
| 12.P15.A90     | Fornitura e posa in opera di valvola di blocco a due vie, attacchi a flange, PN 25 kvs 49, compreso di servomotore, flange, guarnizioni, sostituzione della valvola di regolazione esistente in sottostazione con n. 2 valvole DN 40 kvs 16 (di cui n. 1 con servomotore), saldature procedimento "TIG", comprese le prove certificate di tipo radiografico nella misura del 10%, oneri per la sicurezza, DN 65.                 |      |          |                |            | 12.P16.A05.015  | DN 32   | m    | 62,24    |                |            |
| 12.P15.A90.005 | Per sottostazioni con potenze da 1500 kW.  | cad  | 5.474,67 |                |            | 12.P16.A05.020  | DN 40   | m    | 66,54    |                |            |
| 12.P15.A91     | Fornitura e posa in opera di valvola di blocco a due vie, attacchi a flange, PN 25 kvs 49, compreso di servomotore, flange, guarnizioni, sostituzione della valvola di regolazione esistente in sottostazione con n. 2 valvole DN 40 kvs 16 (di cui n. 1 con servomotore), saldature procedimento "TIG", comprese le prove certificate di tipo radiografico nella misura del 10%, oneri per la sicurezza, DN 65.                 |      |          |                |            | 12.P16.A05.025  | DN 50   | m    | 75,76    |                |            |
| 12.P15.A91.005 | Per sottostazioni con potenze da 1600 kW.  | cad  | 4.913,59 |                |            | 12.P16.A05.030  | DN 65   | m    | 81,24    |                |            |
| 12.P15.A92     | Fornitura e posa in opera di valvola di blocco a due vie, attacchi a flange, PN 25 kvs 49, compreso di servomotore, flange, guarnizioni, sostituzione della valvola di regolazione DN 40 kvs 12,5 esistente in sottostazione con n. 1 valvola DN 40 kvs 20, saldature procedimento "TIG", comprese le prove certificate di tipo radiografico nella misura del 10%, oneri per la sicurezza, DN 65.                                |      |          |                |            | 12.P16.A05.035  | DN 80   | m    | 104,83   |                |            |
| 12.P15.A92.005 | Per sottostazioni con potenze da 1700 kW e 1800 kW.  | cad  | 3.058,89 |                |            | 12.P16.A05.040  | DN 100  | m    | 127,02   |                |            |
| 12.P15.A93     | Fornitura e posa in opera di valvola di blocco a due vie, attacchi a flange, PN 25 kvs 78, compreso di servomotore, flange, guarnizioni, sostituzione di n. 2 valvole di regolazione DN 40 kvs 16 esistenti in sottostazione con n. 2 valvole DN 40 kvs 20, saldature procedimento "TIG", comprese le prove certificate di tipo radiografico nella misura del 10%, oneri per la sicurezza, DN 80.                                |      |          |                |            | 12.P16.A05.045  | DN 125  | m    | 153,21   |                |            |
| 12.P15.A93.005 | Per sottostazioni con potenze da 2000 kW.  | cad  | 3.430,83 |                |            | 12.P16.A05.050  | DN 150  | m    | 179,58   |                |            |
| 12.P15.A94     | Fornitura e posa in opera di valvola di blocco a due vie, attacchi a flange, PN 25 kvs 124, compreso di servomotore, flange, guarnizioni, sostituzione delle n. 2 valvole di regolazione esistenti in sottostazione con n. 3 valvole DN 40 kvs 20 (di cui n. 1 con servomotore), saldature procedimento "TIG", comprese le prove certificate di tipo radiografico nella misura del 10%, oneri per la sicurezza, DN 100.          |      |          |                |            | 12.P16.A05.055  | DN 200  | m    | 246,83   |                |            |
| 12.P15.A94.005 | Per sottostazioni con potenze da 3000 kW.  | cad  | 5.973,87 |                |            | 12.P16.A10  | Fornitura e posa in opera di tubazione nera in acciaio coibentata in opera con fibra di vetro o di roccia e fasciatura in isogenopak, comprensiva di saldature procedimento "TIG", staffaggi, verniciatura, opere murarie e ripristini, comprese le prove certificate di tipo radiografico nella misura del 10% e oneri per la sicurezza.   |      |          |                |            |
| 12.P15.A95     | Fornitura e posa in opera di valvola di blocco a due vie, attacchi a flange, PN 25 kvs 124, compreso di servomotore, flange, guarnizioni, sostituzione delle n. 3 valvole di regolazione esistenti in sottostazione con n. 4 valvole DN 40 kvs 20 (di cui n. 1 con servomotore), saldature procedimento "TIG", comprese le prove certificate di tipo radiografico nella misura del 10%, oneri per la sicurezza, DN 100.          |      |          |                |            | 12.P16.A10.005  | DN 250  | m    | 223,57   |                |            |
| 12.P15.A95.005 | Per sottostazioni con potenze da 4000 kW.  | cad  | 7.845,32 |                |            | 12.P16.A10.010  | DN 300  | m    | 277,25   |                |            |
|                |  |      |          |                |            | 12.P16.A10.015  | DN 350  | m    | 347,23   |                |            |
|                |  |      |          |                |            | 12.P16.A10.020  | DN 400  | m    | 459,18   |                |            |
|                |  |      |          |                |            | 12.P16.A10.025  | DN 450  | m    | 500,26   |                |            |
|                |  |      |          |                |            | 12.P16.A10.030  | DN 500  | m    | 628,46   |                |            |
|                |  |      |          |                |            | 12.P16.A10.035  | DN 600  | m    | 753,38   |                |            |
|                |  |      |          |                |            | 12.P16.A10.040  | DN 700  | m    | 1.084,70 |                |            |
|                |  |      |          |                |            | 12.P16.A10.045  | DN 800  | m    | 1.261,20 |                |            |
|                |  |      |          |                |            | 12.P16.A15  | Fornitura e posa in opera di curva in acciaio coibentata in opera con fibra di vetro o di roccia e fasciatura in lamierino di alluminio, comprensiva di staffaggi, verniciatura, opere murarie, ripristini e oneri per la sicurezza.  |      |          |                |            |
|                |  |      |          |                |            | 12.P16.A15.005  | DN 250  | cad  | 85,99    |                |            |
|                |  |      |          |                |            | 12.P16.A15.010  | DN 300  | cad  | 99,44    |                |            |
|                |  |      |          |                |            | 12.P16.A15.015  | DN 350  | cad  | 112,88   |                |            |
|                |  |      |          |                |            | 12.P16.A15.020  | DN 400  | cad  | 126,36   |                |            |
|                |  |      |          |                |            | 12.P16.A15.025  | DN 450  | cad  | 139,83   |                |            |
|                |  |      |          |                |            | 12.P16.A15.030  | DN 500  | cad  | 153,27   |                |            |
|                |  |      |          |                |            | 12.P16.A15.035  | DN 600  | cad  | 180,20   |                |            |
|                |  |      |          |                |            | 12.P16.A15.040  | DN 700  | cad  | 207,11   |                |            |
|                |  |      |          |                |            | 12.P16.A15.045  | DN 800  | cad  | 234,02   |                |            |
|                |  |      |          |                |            | 12.P16.A20  | Fornitura e posa in opera di tubazione nera in acciaio coibentata in opera con fibra di vetro o di roccia e fasciatura in lamierino di alluminio, comprensiva di curve, saldature procedimento "TIG", staffaggi, verniciatura, opere murarie e ripristini, comprese le prove certificate di tipo radiografico nella misura del 10% e oneri per la sicurezza.                              |      |          |                |            |
|                |  |      |          |                |            | 12.P16.A20.005  | DN 20   | m    | 63,47    |                |            |
|                |  |      |          |                |            | 12.P16.A20.010  | DN 25   | m    | 65,87    |                |            |
|                |  |      |          |                |            | 12.P16.A20.015  | DN 32   | m    | 72,16    |                |            |

| Codice         | Descrizione | U.M. | Euro     | Manod<br>lorda | %<br>Manod |
|----------------|-------------|------|----------|----------------|------------|
| 12.P16.A20.020 | DN 40       | m    | 76,89    |                |            |
| 12.P16.A20.025 | DN 50       | m    | 86,16    |                |            |
| 12.P16.A20.030 | DN 65       | m    | 91,85    |                |            |
| 12.P16.A20.035 | DN 80       | m    | 115,79   |                |            |
| 12.P16.A20.040 | DN 100      | m    | 137,84   |                |            |
| 12.P16.A20.045 | DN 125      | m    | 164,98   |                |            |
| 12.P16.A20.050 | DN 150      | m    | 191,36   |                |            |
| 12.P16.A20.055 | DN 200      | m    | 259,71   |                |            |
| 12.P16.A20.060 | DN 250      | m    | 232,96   |                |            |
| 12.P16.A20.065 | DN 300      | m    | 288,40   |                |            |
| 12.P16.A20.070 | DN 350      | m    | 359,46   |                |            |
| 12.P16.A20.075 | DN 400      | m    | 473,19   |                |            |
| 12.P16.A20.080 | DN 450      | m    | 516,07   |                |            |
| 12.P16.A20.085 | DN 500      | m    | 646,04   |                |            |
| 12.P16.A20.090 | DN 600      | m    | 774,50   |                |            |
| 12.P16.A20.095 | DN 700      | m    | 1.109,35 |                |            |
| 12.P16.A20.100 | DN 800      | m    | 1.289,36 |                |            |

| Codice         | Descrizione  | U.M. | Euro   | Manod<br>lorda | %<br>Manod |
|----------------|--|------|--------|----------------|------------|
| 12.P16.A25     | Fornitura e posa in opera di tubazione nera zincata coibentata in opera con fibra di vetro o di roccia e fasciatura in isogenopak, comprensiva di giunzione, curve, staffaggi, verniciatura, opere murarie, ripristini e oneri per la sicurezza. |      |        |                |            |
| 12.P16.A25.005 | DN 20  | m    | 30,42  |                |            |
| 12.P16.A25.010 | DN 25  | m    | 32,09  |                |            |
| 12.P16.A25.015 | DN 32  | m    | 39,42  |                |            |
| 12.P16.A25.020 | DN 40  | m    | 45,23  |                |            |
| 12.P16.A25.025 | DN 50  | m    | 58,06  |                |            |
| 12.P16.A25.030 | DN 65  | m    | 75,25  |                |            |
| 12.P16.A25.035 | DN 80  | m    | 94,47  |                |            |
| 12.P16.A25.040 | DN 100   | m    | 153,52 |                |            |
| 12.P16.A25.045 | DN 125   | m    | 231,65 |                |            |
| 12.P16.A25.050 | DN 150   | m    | 331,41 |                |            |

# Sezione 13: Illuminazione pubblica

## PREMESSA

LA PRESENTE SEZIONE È IL FRUTTO DELL'ANALISI E DELL'ESPERIENZA MATURATA NEL SETTORE DA PARTE DELLA SOCIETÀ IREN SERVIZI E INNOVAZIONE DI TORINO (REFERENTE RICCARDO BELLINI).

L'AGGIORNAMENTO È STATO ESEGUITO SEGUENDO LE INDICAZIONI DELLA COMMISSIONE UNICA PER IL RILEVAMENTO DEI COSTI MENSILI DEL MINISTERO DELLE INFRASTRUTTURE E DEI TRASPORTI, PROVVEDITORATO PER LE OPERE PUBBLICHE DEL PIEMONTE E DELLA VALLE D'AOSTA, SU BASE DATI ELENCO PREZZI REGIONE PIEMONTE EDIZIONE DICEMBRE 2014.

PER QUANTO NON CONTENUTO NELLA SEZIONE IN OGGETTO SI FA RIFERIMENTO ALLE SEZIONI FACENTI PARTE INTEGRANTE DEL PRESENTE ELENCO PREZZI, IN PARTICOLARE A QUELLE RIFERITE AI "SONDAGGI, RILIEVI, INDAGINI GEOGNOSTICHE" E "OPERE EDILI".

PER LA CORRETTA PROGETTAZIONE DELLE OPERE COMPREDENTI LA GESTIONE DEI MATERIALI DI SCAVO (TERRE E ROCCE), NONCHÉ IL CONSEGUENTE UTILIZZO DELLE RELATIVE VOCI PROPOSTE NELLA PRESENTE SEZIONE, SI RIMANDA AI CONTENUTI RIPORTATI NELL'ALLEGATO A - NOTA METODOLOGICA DEL PREZZARIO (PARAGRAFO 2.2.5), LADDOVE SONO STATI FORNITI GLI INDIRIZZI OPERATIVI APPLICABILI NELLA GESTIONE DEI MATERIALI SCAVATI, IN COERENZA CON LE DISPOSIZIONI CHE ALLO STATO ATTUALE REGOLANO LA MATERIA. DATA LA SPECIFICITÀ DEI CONTENUTI IVI PROPOSTI, SE NE CONSIGLIA LA LETTURA IN QUANTO PROPEDEUTICA AD UN CORRETTO APPROCCIO PROGETTUALE.

I PREZZI SONO COMPRENSIVI DEL 24,30% PER SPESE GENERALI ED UTILI DI IMPRESA.

QUALORA LE VOCI DI PREZZO DELLA PRESENTE SEZIONE SIANO IMPIEGABILI PER L'ATTUAZIONE DELLE PREVISIONI FINALIZZATE ALLA TUTELA DELLA SALUTE E SICUREZZA NEI LUOGHI DI LAVORO, SECONDO QUANTO PREVISTO NELL'ALLEGATO XV DEL D.Lgs. 81/08 S.M.I. PER LA STIMA DEI COSTI DELLA SICUREZZA RELATIVI, SI DOVRÀ PREVENTIVAMENTE PROCEDERE AD UN RICALCOLO DELLA STIMA DEL PREZZO DEFINENDO IL COSTO DI SICUREZZA UTILIZZABILE ATTRAVERSO LO SCORPORO DAL PREZZO DELLA SINGOLA VOCE UTILIZZATA DELLA QUOTA DI UTILE PREVISTA DEL 10%. I COSTI COSÌ STIMATI NON SARANNO RIBASSABILI E VERRANNO RICONOSCIUTI PER LE QUANTITÀ ESEGUITE, NELL'AMBITO DELLO SPECIFICO COMPUTO METRICO ESTIMATIVO DELLE MISURE DI SICUREZZA REDATTO.

LA MANO D'OPERA EDILE (ED AFFINE) UTILIZZATA PER LA VALORIZZAZIONE DELLE ANALISI È QUELLA DEFINITA DAL MINISTERO DEL LAVORO E DELLE POLITICHE SOCIALI CON DECRETO 29 APRILE 2015 (G.U. DEL 16 MAGGIO 2015), NEL QUALE IL MINISTERO HA FORNITO, ATTRAVERSO APPOSITE TABELLE, IL COSTO MEDIO ORARIO SU BASE PROVINCIALE PER IL PERSONALE DIPENDENTE DA IMPRESE DEL SETTORE DELL'EDILIZIA E ATTIVITÀ AFFINI (CON DECORRENZA SETTEMBRE 2014).

PER COMODITÀ DI UTILIZZO IL TESTO DEL DECRETO COMPLETO DI TABELLE È CONSULTABILE ALL'INDIRIZZO: [WWW.REGIONE.PIEMONTE.IT/OOPP/PREZZARIO ALLA VOCE "MANODOPERA"](http://WWW.REGIONE.PIEMONTE.IT/OOPP/PREZZARIO ALLA VOCE ).

PER LA STESURA DI NUOVE ANALISI PREZZI IL COSTO ORARIO DELLA MANODOPERA DA APPLICARE PER LE SINGOLE CATEGORIE DI LAVORI È DA RIFERIRSI AI RISPETTIVI CONTATTI COLLETTIVI NAZIONALI DI LAVORO (C.C.N.L.) VIGENTI.

| Codice         | Descrizione   | U.M. | Euro  | Manod<br>lorda | %<br>Manod | Codice            | Descrizione  | U.M. | Euro  | Manod<br>lorda | %<br>Manod |
|----------------|---|------|-------|----------------|------------|-------------------|--|------|-------|----------------|------------|
| <b>13.P01</b>  | <b>LINEE AEREE</b>  |      |       |                |            | <b>13.P01.A20</b> | <b>Riutilizzo di amarro/gancio/mensole esistente</b>   |      |       |                |            |
| 13.P01.A05     | Fornitura e posa in opera, di ganci zincati a caldo ad occhio per l'amarro di tesate  |      |       |                |            | 13.P01.A20.005    | Riutilizzo di amarro esistente su muratura di facciata del tipo a gancio chiuso od aperto, compresa la verifica dell'ancoraggio, la spazzolatura e la verniciatura con una ripresa di vernice antiruggine di colore grigio;  | cad  | 23,81 | 17,37          | 72,95%     |
| 13.P01.A05.005 | Fornitura e posa in opera, sino ad un'altezza di 17 m dal suolo, su qualsiasi tipo di muratura di ganci zincati a caldo ad occhio per l'amarro di tesate, comprese l'esecuzione del foro e la sigillatura con malta di cemento;           | cad  | 39,86 | 23,09          | 57,93%     | 13.P01.A20.010    | Riutilizzo di amarro unilaterale o bilaterale di tesate di mensola portaisolatori in tubo o profilato esistente su muratura di facciata, compresa la verifica dell'ancoraggio e dello stato di efficienza della parte metallica, l'eventuale taglio della parte eccedente, la fornitura e la posa di gancio semplice o doppio a collare in acciaio zincato a caldo per tesata unilaterale o bilaterale, la spazzolatura e la verniciatura con una ripresa di vernice antiruggine di colore grigio della mensola; | cad  | 46,39 | 24,23          | 52,24%     |
| 13.P01.A10     | Fornitura e posa in opera, di gancio zincato a caldo di amarro semplice   |      |       |                |            | 13.P01.A20.015    | Riutilizzo di gancio per sostegno intermedio di tesata esistente su muratura di facciata, compresa la verifica dell'ancoraggio, la spazzolatura e la verniciatura con una ripresa di vernice antiruggine di colore grigio;   | cad  | 19,09 | 13,94          | 73,00%     |
| 13.P01.A10.005 | Fornitura e posa in opera, sino ad una altezza di 17 m dal suolo, su palo, palina o staffa ancorata a muro di gancio zincato a caldo di amarro semplice completo di collare o dispositivo di staffaggio;                                  | cad  | 28,06 | 11,67          | 41,60%     |                   |  |      |       |                |            |
| 13.P01.A10.010 | Fornitura e posa in opera, sino ad una altezza di 17 m dal suolo, su palo, palina o staffa ancorata a muro di gancio di amarro doppio zincato a caldo completo di collare o dispositivo di staffaggio;                                    | cad  | 32,41 | 13,73          | 42,37%     |                   |  |      |       |                |            |
| 13.P01.A15     | Fornitura e posa in opera, su qualsiasi tipo di muratura di gancio zincato per sostegno intermedio di tesate  |      |       |                |            |                   |  |      |       |                |            |
| 13.P01.A15.005 | Fornitura e posa in opera, sino ad una altezza di 17 m dal suolo, su qualsiasi tipo di muratura di gancio zincato a caldo per sostegno intermedio di tesate di linea con l'esecuzione del foro e la sua sigillatura con malta di cemento; | cad  | 28,66 | 17,91          | 62,49%     |                   |  |      |       |                |            |

| Codice         | Descrizione   | U.M. | Euro  | Manod<br>lorda | %<br>Manod | Codice         | Descrizione  | U.M. | Euro   | Manod<br>lorda | %<br>Manod |
|----------------|---|------|-------|----------------|------------|----------------|--|------|--------|----------------|------------|
| 13.P01.A20.020 | Riutilizzo per sostegno intermedio di tesata, di mensola portaisolatori in tubo o profilato esistente su muratura di facciata, compresa la verifica dell'ancoraggio e dello stato di efficienza della parte metallica, l'eventuale taglio della parte eccedente, la fornitura e la posa di gancio aperto od a ricciolo in acciaio zincato a caldo, la spazzolatura e la verniciatura con una ripresa di vernice antiruggine di colore grigio della mensola; | cad  | 39,85 | 24,24          | 60,82%     | 13.P01.B05.030 | Fornitura e posa in opera, su staffe con collare già predisposte a parete, di palina in acciaio zincato a caldo, del diametro di 82,5 mm;  | m    | 21,18  | 10,43          | 49,24%     |
| 13.P01.A25     | <b>Maggiorazione per posa superiore a 17 m dal suolo</b>  |      |       |                |            | 13.P01.B05.035 | Fornitura e posa in opera, su qualsiasi tipo di muratura e di rivestimento, di complesso di fissaggio (2 staffe con collare) per palina del diametro esterno di 82,5 mm, compresa l'esecuzione dei fori, la sigillatura con malta di cemento;  | cad  | 71,46  | 36,87          | 51,59%     |
| 13.P01.A25.005 | Maggiorazione da applicare alle voci da P01.A.02 a P01.A.04 per altezza di posa superiore a 17 m dal suolo;   | cad  | 6,75  | 0,66           | 9,79%      | 13.P01.B10     | <b>Fornitura e posa in opera di tubo in acciaio inox 18/8</b>  |      |        |                |            |
| 13.P01.B05     | <b>Fornitura e posa in opera di tubo in acciaio zincato a caldo</b>   |      |       |                |            | 13.P01.B10.005 | Fornitura e posa in opera su struttura di ponte, di tubo in acciaio inox 18/8 s.s. diam. est. di 26,7 mm, spessore 2,9 mm, staffato su muratura di mattoni o di pietre, compresi gli elementi di raccordo, derivazione, fissaggio, tutti in acciaio inox 18/8 e la chiusura con idoneo nastro o mastice dell'uscita dei cavi dal tubo; | m    | 103,17 | 56,52          | 54,78%     |
| 13.P01.B05.005 | Fornitura e posa in opera di tubo in acciaio zincato a caldo (Norme UNI EN 40/4.1) diam. est. di 48,3 mm, spessore 2,90 mm, compresa la fornitura di elementi di fissaggio di tipo pesante, la chiusura con idoneo nastro o mastice dell'uscita dei cavi dal tubo, il bloccaggio con malta di cemento alla base del tubo;   | m    | 12,60 | 6,61           | 52,49%     | 13.P01.B10.010 | Fornitura e posa in opera su struttura di ponte, di tubo in acciaio inox 18/8 s.s. diam. est. di 33,4 mm, spessore 2,9 mm, staffato su muratura di mattoni o di pietre, compresi gli elementi di raccordo, derivazione, fissaggio, tutti in acciaio inox 18/8 e la chiusura con idoneo nastro o mastice dell'uscita dei cavi dal tubo; | m    | 108,73 | 58,49          | 53,79%     |
| 13.P01.B05.010 | Fornitura e posa in opera di tubo in acciaio zincato a caldo (Norme UNI EN 40/4.1) diam. est. di 60,3 mm, spessore 3,25 mm, compresa la fornitura di elementi di fissaggio di tipo pesante, la chiusura con idoneo nastro o mastice dell'uscita dei cavi dal tubo, il bloccaggio con malta di cemento alla base del tubo;   | m    | 15,22 | 7,65           | 50,23%     | 13.P01.B15     | <b>Fornitura e posa in opera a parete, di tubazione in PVC rigido</b>  |      |        |                |            |
| 13.P01.B05.015 | Fornitura e posa in opera di tubo sagomato ad una o più deviazioni in acciaio zincato a caldo (Norme UNI EN 40/4.1) diam. est. di 60,3 mm, spessore 3,25 mm, staffato verticalmente o orizzontalmente a muro, compresa la fornitura di elementi di fissaggio di tipo pesante, la chiusura con idoneo nastro o mastice dell'uscita dei cavi dal tubo, il bloccaggio con malta di cemento alla base del tubo;   | m    | 23,60 | 15,82          | 67,03%     | 13.P01.B15.005 | Fornitura e posa in opera a parete, sino ad una altezza di 17 m dal suolo, di tubazione in PVC K 200 rigida diametro 20 mm, di colore nero o grigio, fissata mediante gaffette pesanti zincate;  | m    | 10,17  | 6,87           | 67,51%     |
| 13.P01.B05.020 | Fornitura e posa in opera di tubo in acciaio zincato a caldo (Norme UNI EN 40/4.1) diam. est. di 76,1 mm, spessore 3,25 mm, staffato a muro, compresa la fornitura di elementi di fissaggio di tipo pesante, la chiusura con idoneo nastro o mastice dell'uscita dei cavi dal tubo, il bloccaggio con malta di cemento alla base del tubo;  | m    | 17,19 | 7,81           | 45,45%     | 13.P01.B15.010 | Fornitura e posa in opera a parete, sino ad una altezza di 17 m dal suolo, di tubazione in PVC K 200 rigida diametro 25 mm, di colore nero o grigio, fissata mediante gaffette pesanti zincate;  | m    | 10,49  | 6,86           | 65,43%     |
| 13.P01.B05.025 | Fornitura e posa in opera di tubo sagomato ad una o più deviazioni in acciaio zincato a caldo (Norme UNI EN 40/4.1) diam. est. di 76,1 mm, spessore 3,25 mm, staffato verticalmente o orizzontalmente a muro, compresa la fornitura di elementi di fissaggio di tipo pesante, la chiusura con idoneo nastro o mastice dell'uscita dei cavi dal tubo, il bloccaggio con malta di cemento alla base del tubo;   | m    | 26,10 | 16,47          | 63,11%     | 13.P01.B15.015 | Fornitura e posa in opera a parete, sino ad una altezza di 17 m dal suolo, di tubazione in PVC K 200 rigida diametro 32 mm, di colore nero o grigio, fissata mediante gaffette pesanti zincate;  | m    | 12,73  | 8,24           | 64,73%     |
|                |   |      |       |                |            | 13.P01.B15.020 | Fornitura e posa in opera a parete, sino ad una altezza di 17 m dal suolo, di tubazione in PVC K 200 rigida diametro 50 mm, di colore nero o grigio, fissata mediante gaffette pesanti zincate;  | m    | 13,92  | 8,24           | 59,18%     |
|                |   |      |       |                |            | 13.P01.B15.025 | Fornitura e posa in opera a parete, sino ad una altezza di 17 m dal suolo, di tubazione in PVC K 200 rigida diametro 63 mm, di colore nero o grigio, fissata mediante gaffette pesanti zincate;  | m    | 15,44  | 8,93           | 57,82%     |
|                |   |      |       |                |            | 13.P01.B15.030 | Maggiorazione da applicare alle voci 13.P01.B03 per altezza di posa superiori a 17 m dal suolo;  | m    | 9,97   | 4,27           | 42,86%     |



| Codice         | Descrizione  | U.M. | Euro  | Manod<br>lorda | %<br>Manod | Codice         | Descrizione  | U.M. | Euro  | Manod<br>lorda | %<br>Manod |
|----------------|--|------|-------|----------------|------------|----------------|--|------|-------|----------------|------------|
| 13.P01.B20     | <b>Fornitura e posa in opera a parete di tubazione flessibile di tipo vinilflex</b>  |      |       |                |            | 13.P01.C10     | <b>Fornitura e posa in opera di tesata o ancoraggi con fune in acciaio zincato</b>   |      |       |                |            |
| 13.P01.B20.005 | Fornitura e posa in opera a parete, sino ad una altezza di 17 m dal suolo, di tubazione flessibile di tipo vinilflex, diametri 14 - 16 mm, di colore nero o grigio, fissata a parete, anche in presenza di elementi architettonici, mediante gaffette pesanti zincate; | m    | 19,39 | 14,76          | 76,14%     | 13.P01.C10.005 | Fornitura e posa in opera di tesata con fune in acciaio zincato di diametro nominale 7 mm, formazione : 49 fili, rivestita in polipropilene nero per uno spessore di 1,5 mm, diametro esterno 10 mm circa, completa di 2 radance, 4 morsetti serrafilo e manicotto antiscorrimento a compressione;   | m    | 5,09  | 3,24           | 63,63%     |
| 13.P01.B20.010 | Fornitura e posa in opera a parete, sino ad una altezza di 17 m dal suolo, di tubazione flessibile di tipo vinilflex, diametri 20 - 22 mm, di colore nero o grigio, fissata a parete, anche in presenza di elementi architettonici, mediante gaffette pesanti zincate; | m    | 19,52 | 14,77          | 75,66%     | 13.P01.C10.010 | Formazione di ancoraggio supplementare comprendente, la fornitura e posa in opera di tesata con fune metallica zincata di diametro nominale 7 mm, formazione : 49 fili, rivestita in polipropilene nero, compresa la radancia, i morsetti di bloccaggio ed il manicotto terminale antiscorrimento, lunghezza minima 80 cm, massima 120 cm; | cad  | 20,58 | 15,27          | 74,19%     |
| 13.P01.B20.015 | Fornitura e posa in opera a parete, sino ad una altezza di 17 m dal suolo, di tubazione flessibile di tipo vinilflex, diametri 28 - 40 mm, di colore nero o grigio, fissata a parete, anche in presenza di elementi architettonici, mediante gaffette pesanti zincate; | m    | 23,97 | 17,72          | 73,91%     | 13.P01.C10.015 | Fornitura e posa in opera su tesata esistente di tenditore in acciaio zincato da 1/2", lunghezza massima 300 mm;   | cad  | 12,98 | 9,25           | 71,29%     |
| 13.P01.B20.020 | Maggiorazione da applicare alle voci P01.B04 per altezza di posa superiore a 17 m dal suolo;   | m    | 16,61 | 7,12           | 42,86%     | 13.P01.C10.020 | Fornitura e posa in opera di tiranti in fune di acciaio zincato diametro nominale 7 mm, formazione: 49 fili, rivestita in polipropilene nero per uno spessore di 1,5 mm, diametro esterno 10 mm circa, completa degli accessori occorrenti;  | m    | 15,61 | 11,53          | 73,85%     |
| 13.P01.B25     | <b>Esecuzione di scovolatura di tubazioni</b>  |      |       |                |            | 13.P01.C15     | <b>Maggiorazione per altezza di posa superiore ai 17 m dal suolo;</b>  |      |       |                |            |
| 13.P01.B25.005 | Esecuzione di scovolatura di tubazioni esistenti poste a qualsiasi altezza, staffate a parete od incassate nella muratura, aventi un diametro sino a 60,3 mm, compresa la rimozione del materiale occludente;  | m    | 10,72 | 10,72          | 100,00%    | 13.P01.C15.005 | Maggiorazione da applicare alle voci P01.C05.005 e 13.P01.C10.005 per altezza di posa superiore ai 17 m dal suolo;   | m    | 2,80  | 1,37           | 49,03%     |
| 13.P01.B30     | <b>Fornitura e posa in opera di cassetta di derivazione</b>  |      |       |                |            | 13.P01.C15.010 | Maggiorazione da applicare alle voci P01.C05.010, P01.C10.010/15/20 per altezza di posa superiore ai 17 m dal suolo;   | cad  | 2,80  | 1,37           | 49,03%     |
| 13.P01.B30.005 | Fornitura e posa in opera di cassetta di derivazione, tipo Gewiss o similare ed equivalente, in materiale plastico, senza morsettiera dimensioni 100x100x50 mm completa di coni pressacavo, fissata a parete o a palo;   | cad  | 20,39 | 13,53          | 66,35%     | 13.P02         | <b>OPERE EDILI</b>   |      |       |                |            |
| 13.P01.B30.010 | Fornitura e posa in opera di cassetta di derivazione, tipo Gewiss o similare, in materiale plastico, senza morsettiera, dimensioni 100x150x50 mm completa di coni pressacavo, fissata a parete o a palo;   | cad  | 21,59 | 13,53          | 62,65%     |                | <b>Nota: Per la corretta progettazione delle opere comprendenti la gestione dei materiali di scavo (terre e rocce), nonché il conseguente utilizzo delle relative voci proposte nel presente capitolo, si rimanda ai contenuti riportati nell'allegato A - Nota metodologica de prezzario, paragrafo 2.2.5.</b>                            |      |       |                |            |
| 13.P01.B30.015 | Fornitura e posa in opera di cassetta di derivazione, in materiale plastico, senza morsettiera, dimensioni fino a 380x300x180 mm completa di coni pressacavo, fissata a parete o a palo;   | cad  | 39,60 | 13,53          | 34,16%     | 13.P02.A05     | <b>formazione di cavidotto in terreno senza pavimentazione</b>   |      |       |                |            |
| 13.P01.C05     | <b>Fornitura e posa in opera di fune di tesata in poliestere</b>   |      |       |                |            | 13.P02.A05.005 | Fornitura e posa in opera di quanto occorrente per la formazione di cavidotto in terreno senza pavimentazione, profondità 70 cm, manufatto in calcestruzzo RBK 15N/mmq, con 1 tubo in PEAD diametro 110 mm, reinterro con ghiaia vagliata e terreno vegetale per lo strato superficiale di cm 20;  | m    | 23,30 | 5,85           | 25,09%     |
| 13.P01.C05.005 | Fornitura e posa in opera di fune di tesata con anima in filamento di poliestere e guaina di poliammide, carico di rottura 850 kg, lunghezza maggiore di 3,0 m;  | m    | 3,64  | 2,02           | 55,48%     | 13.P02.A05.010 | Fornitura e posa in opera di quanto occorrente per la formazione di cavidotto in terreno senza pavimentazione, profondità 70 cm, manufatto in calcestruzzo RBK 15N/mmq, con 2 tubi in PEAD diametro 110 mm, reinterro con ghiaia vagliata e terreno vegetale per lo strato superficiale di cm 20;  | m    | 41,24 | 10,36          | 25,13%     |
| 13.P01.C05.010 | Fornitura e posa in opera di terminali con attacco a cavalletto in acciaio inox 18/8 su fune di tesata di lunghezza maggiore di 3,0 m;   | cad  | 17,22 | 5,69           | 33,07%     |                |  |      |       |                |            |

| Codice         | Descrizione  | U.M. | Euro  | Manod<br>lorda | %<br>Manod | Codice         | Descrizione   | U.M. | Euro  | Manod<br>lorda | %<br>Manod |
|----------------|--|------|-------|----------------|------------|----------------|---|------|-------|----------------|------------|
| 13.P02.A05.015 | Fornitura e posa in opera di quanto occorrente per la formazione di cavidotto in terreno senza pavimentazione, profondità 70 cm, manufatto in calcestruzzo RBK 15N/mm <sup>2</sup> , con 3 tubi in PEAD diametro 110 mm, reinterro con ghiaia vagliata e terreno vegetale per lo strato superficiale di cm 20; | m    | 54,75 | 14,17          | 25,88%     | 13.P02.A15.015 | Fornitura e posa in opera di quanto occorrente per la formazione di cavidotto in marciapiede con manto bituminoso e sottofondo in calcestruzzo, profondità 90 cm, manufatto in calcestruzzo RBK 15N/mm <sup>2</sup> , con 3 tubi in PEAD diametro 110 mm, reinterro con misto cementizio -dosaggio 50 Kg/mc-; | m    | 78,98 | 19,49          | 24,68%     |
| 13.P02.A05.020 | Fornitura e posa in opera di quanto occorrente per la formazione di cavidotto in terreno senza pavimentazione, profondità 70 cm, manufatto in calcestruzzo RBK 15N/mm <sup>2</sup> , con 4 tubi in PEAD diametro 110 mm, reinterro con ghiaia vagliata e terreno vegetale per lo strato superficiale di cm 20; | m    | 66,98 | 14,47          | 21,60%     | 13.P02.A15.020 | Fornitura e posa in opera di quanto occorrente per la formazione di cavidotto in marciapiede con manto bituminoso e sottofondo in calcestruzzo, profondità 90 cm, manufatto in calcestruzzo RBK 15N/mm <sup>2</sup> , con 4tubi in PEAD diametro 110 mm, reinterro con misto cementizio -dosaggio 50 Kg/mc-;  | m    | 85,81 | 19,75          | 23,02%     |
| 13.P02.A10     | <b>formazione di cavidotto in pavimentazione stradale</b>  |      |       |                |            | 13.P02.A20     | <b>formazione di cavidotto in marciapiede con lastre di pietra</b>  |      |       |                |            |
| 13.P02.A10.005 | Fornitura e posa in opera di quanto occorrente per la formazione di cavidotto in pavimentazione stradale, profondità 90 cm, manufatto in calcestruzzo RBK 15N/mm <sup>2</sup> , con 1 tubo in PVC diametro 100 mm, reinterro con misto cementizio -dosaggio 50 Kg/mc-;   | m    | 39,40 | 11,12          | 28,23%     | 13.P02.A20.005 | Fornitura e posa in opera di quanto occorrente per la formazione di cavidotto in marciapiede con lastre di pietra, profondità 90 cm, manufatto in calcestruzzo RBK 15N/mm <sup>2</sup> , con 1 tubo in PEAD diametro 110 mm, reinterro con misto cementizio -dosaggio 50 Kg/mc-;                              | m    | 52,31 | 17,35          | 33,17%     |
| 13.P02.A10.010 | Fornitura e posa in opera di quanto occorrente per la formazione di cavidotto in pavimentazione stradale, profondità 90 cm, manufatto in calcestruzzo RBK 15N/mm <sup>2</sup> , con 2 tubi in PEAD diametro 110 mm, reinterro con misto cementizio -dosaggio 50 Kg/mc-;  | m    | 61,59 | 16,46          | 26,73%     | 13.P02.A20.010 | Fornitura e posa in opera di quanto occorrente per la formazione di cavidotto in marciapiede con lastre di pietra, profondità 90 cm, manufatto in calcestruzzo RBK 15N/mm <sup>2</sup> , con 2 tubi in PEAD diametro 110 mm, reinterro con misto cementizio -dosaggio 50 Kg/mc-;                              | m    | 75,60 | 22,14          | 29,28%     |
| 13.P02.A10.015 | Fornitura e posa in opera di quanto occorrente per la formazione di cavidotto in pavimentazione stradale, profondità 90 cm, manufatto in calcestruzzo RBK 15N/mm <sup>2</sup> , con 3 tubi in PEAD diametro 110 mm, reinterro con misto cementizio -dosaggio 50 Kg/mc-;  | m    | 78,98 | 19,49          | 24,68%     | 13.P02.A20.015 | Fornitura e posa in opera di quanto occorrente per la formazione di cavidotto in marciapiede con lastre di pietra, profondità 90 cm, manufatto in calcestruzzo RBK 15N/mm <sup>2</sup> , con 3 tubi in PEAD diametro 110 mm, reinterro con misto cementizio -dosaggio 50 Kg/mc-;                              | m    | 91,96 | 26,08          | 28,36%     |
| 13.P02.A10.020 | Fornitura e posa in opera di quanto occorrente per la formazione di cavidotto in pavimentazione stradale, profondità 90 cm, manufatto in calcestruzzo RBK 15N/mm <sup>2</sup> , con 4 tubi in PEAD diametro 110 mm, reinterro con misto cementizio -dosaggio 50 Kg/mc-;  | m    | 86,56 | 20,22          | 23,36%     | 13.P02.A20.020 | Fornitura e posa in opera di quanto occorrente per la formazione di cavidotto in marciapiede con lastre di pietra, profondità 90 cm, manufatto in calcestruzzo RBK 15N/mm <sup>2</sup> , con 4 tubi in PEAD diametro 110 mm, reinterro con misto cementizio -dosaggio 50 Kg/mc-;                              | m    | 99,55 | 26,81          | 26,93%     |
| 13.P02.A15     | <b>formazione di cavidotto in marciapiede con manto bituminoso</b>   |      |       |                |            | 13.P02.A25     | <b>Fornitura e posa in opera in scavo aperto di tubazione</b>   |      |       |                |            |
| 13.P02.A15.005 | Fornitura e posa in opera di quanto occorrente per la formazione di cavidotto in marciapiede con manto bituminoso e sottofondo in calcestruzzo, profondità 90 cm, manufatto in calcestruzzo RBK 15N/mm <sup>2</sup> , con 1 tubo in PEAD diametro 110 mm, reinterro con misto cementizio -dosaggio 50 Kg/mc-;  | m    | 39,40 | 11,12          | 28,23%     | 13.P02.A25.005 | Fornitura e posa in opera in scavo aperto con presenza di manufatti, di tubo in acciaio zincato a caldo, diametro 60,3 mm, spessore 2,9 mm con giunzioni a mezzo manicotto filettato, compreso il ricoprimento in calcestruzzo RBK 15N/mm <sup>2</sup> -per ogni tubo-;                                       | m    | 16,04 | 6,28           | 39,18%     |
| 13.P02.A15.010 | Fornitura e posa in opera di quanto occorrente per la formazione di cavidotto in marciapiede con manto bituminoso e sottofondo in calcestruzzo, profondità 90 cm, manufatto in calcestruzzo RBK 15N/mm <sup>2</sup> , con 2 tubi in PEAD diametro 110 mm, reinterro con misto cementizio -dosaggio 50 Kg/mc-;  | m    | 62,95 | 15,67          | 24,90%     |                |   |      |       |                |            |

| Codice         | Descrizione  | U.M.           | Euro     | Manod<br>lorda | %<br>Manod | Codice         | Descrizione   | U.M. | Euro   | Manod<br>lorda | %<br>Manod |
|----------------|--|----------------|----------|----------------|------------|----------------|---|------|--------|----------------|------------|
| 13.P02.A30     | <b>Maggiorazioni per scavi</b>   |                |          |                |            | 13.P02.A45     | <b>Fornitura e posa in opera di pozzetto</b>  |      |        |                |            |
| 13.P02.A30.005 | Maggiorazione da applicare alle voci 13.P02.A01.005, 13.P02.A03.005, 13.P02.A03.005, 13.P02.A04.005 per scavo eseguito a mano in terreno senza pavimentazione in prossimità di alberi ad alto fusto o di manufatti particolari esistenti nel sottosuolo, compreso il taglio netto con accetta di piccole radici, compresa la fornitura e l'applicazione di prodotti cicatrizzanti sulla zona di taglio;          | m              | 31,78    | 29,82          | 93,83%     | 13.P02.A45.005 | Fornitura e posa in opera di quanto occorrente per la formazione di pozzetto ispezionabile delle dimensioni interne di 50x50x70 cm, realizzato con pozzetto prefabbricato in cls a sezione quadrata ad alta resistenza e chiusino in ghisa a grafite sferoidale munito di guarnizioni elastiche in polietilene a profilo speciale antibasculamento e antirumore, costruito secondo Norme ISO 1083 e EN 1563 e classificato "D400" secondo Norme UNI EN 124, compreso l'eventuale taglio della pavimentazione. | cad  | 305,95 | 38,40          | 12,55%     |
| 13.P02.A30.010 | Maggiorazione da applicare alle voci 13.P02.A01.010/015/020, 13.P02.A03.010/015/020, 13.P02.A04.010/015/020, per scavo eseguito a mano in terreno senza pavimentazione in prossimità di alberi ad alto fusto o di manufatti particolari esistenti nel sottosuolo, compreso il taglio netto con accetta di piccole radici, compresa la fornitura e l'applicazione di prodotti cicatrizzanti sulla zona di taglio; | m              | 47,71    | 45,17          | 94,68%     | 13.P02.A45.010 | Maggiorazione o decurtazione da applicare alla voce P02.A10.005 per l'esecuzione di anello in cls o muratura per un'altezza di 10 cm;   | cad  | 12,33  | 7,79           | 63,14%     |
| 13.P02.A30.015 | Scavo per cavidotto effettuato con mezzi meccanici e per profondità superiori a quelle di progetto, per strati dello spessore di 10 cm e della larghezza a base scavo di 40 cm, compreso maggiore reitero con misto cementizio -dosaggio 50 Kg/mc-   | m              | 1,99     | 0,34           | 17,18%     | 13.P02.A45.015 | Fornitura e posa in opera di pozzetto sotterraneo prefabbricato in cls delle dimensioni interne di 30x26x20cm, compresi il trasporto a piè d'opera, il riempimento dello scavo con ghiaia nonché la sigillatura delle tubazioni con malta di cemento;   | cad  | 41,27  | 24,27          | 58,80%     |
| 13.P02.A30.020 | Scavo per cavidotto effettuato manualmente per profondità superiori a quelle di progetto, per strati dello spessore di 10 cm e della larghezza a base scavo di 40 cm, compreso il maggiore reitero con misto cementizio -dosaggio 50 Kg/mc-;   | m              | 4,29     | 2,77           | 64,48%     | 13.P02.A45.020 | Fornitura e posa in opera di quanto occorrente per la formazione di pozzetto ispezionabile - SU CAVIDOTTO ESISTENTE - delle dimensioni interne di 50x50x70 cm, eseguito con getto di cls RBK 15N/mm <sup>2</sup> e chiusino in ghisa a grafite sferoidale munito di guarnizioni elastiche in polietilene a profilo speciale antibasculamento e antirumore, costruito secondo Norme ISO 1083 e EN 1563 e classificato "D400" secondo Norme UNI EN 124, compreso l'eventuale taglio della pavimentazione.       | cad  | 380,19 | 102,08         | 26,85%     |
| 13.P02.A35     | <b>Scavo a sezione obbligata</b>   |                |          |                |            | 13.P02.B05     | <b>formazione di blocco di fondazione per palo</b>  |      |        |                |            |
| 13.P02.A35.005 | Scavo a sezione obbligata effettuato con mezzi meccanici per la posa di tubazioni o per la fondazione di sostegni di qualsiasi tipo eseguito sino alla profondità di 2,50 m compresi lo sgombero ed il trasporto del materiale alla pubblica discarica;  | m <sup>3</sup> | 19,09    | 10,64          | 55,76%     | 13.P02.B05.005 | Fornitura e posa in opera, in marciapiede e pavimentazione stradale, di quanto occorrente per la formazione di blocco di fondazione per palo -eseguito con cls RBK 15N/mm <sup>2</sup> -, delle dimensioni di 60x60x70 cm;  | cad  | 57,63  | 24,54          | 42,59%     |
| 13.P02.A35.010 | Scavo a sezione obbligata effettuato manualmente per la posa di tubazioni o per la fondazione di sostegni di qualsiasi tipo eseguito sino alla profondità di 2,50 m compresi lo sgombero ed il trasporto del materiale alla pubblica discarica;  | m <sup>3</sup> | 109,01   | 104,51         | 95,87%     | 13.P02.B05.010 | Fornitura e posa in opera, in marciapiede e pavimentazione stradale, di quanto occorrente per la formazione di blocco di fondazione per palo -eseguito con cls RBK 15N/mm <sup>2</sup> -, delle dimensioni di 80x80x80 cm;  | cad  | 89,23  | 22,70          | 25,44%     |
| 13.P02.A40     | <b>esecuzione di cavidotto in microtunneling</b>   |                |          |                |            | 13.P02.B05.015 | Fornitura e posa in opera, in marciapiede e pavimentazione stradale, di quanto occorrente per la formazione di blocco di fondazione per palo -eseguito con cls RBK 15N/mm <sup>2</sup> -, delle dimensioni di 80x80x100 cm;   | cad  | 106,25 | 23,53          | 22,15%     |
| 13.P02.A40.005 | Nolo di apparecchiatura geo-radar per esecuzione di cavidotto in microtunneling  | d              | 1.243,00 |                |            | 13.P02.B05.020 | Fornitura e posa in opera, in marciapiede e pavimentazione stradale, di quanto occorrente per la formazione di blocco di fondazione per palo -eseguito con cls RBK 15N/mm <sup>2</sup> -, delle dimensioni di 90x90x100 cm;   | cad  | 129,28 | 24,76          | 19,15%     |
| 13.P02.A40.010 | Scavo di buca per posizionamento macchina per la formazione di cavidotto in microtunneling   | cad            | 1.980,10 |                |            |                |   |      |        |                |            |
| 13.P02.A40.015 | Formazione di cavidotto interrato mediante micro-tunneling, per ogni mm di diametro del tubo, per ogni m di cavidotto  | m              | 1,49     |                |            |                |   |      |        |                |            |
| 13.P02.A40.020 | Maggiorazione alla voce 13.P02.A09.015 per utilizzo di geo-radar;  | m              | 9,94     |                |            |                |   |      |        |                |            |

| Codice         | Descrizione  | U.M.           | Euro   | Manod<br>lorda | %<br>Manod | Codice         | Descrizione  | U.M.           | Euro   | Manod<br>lorda | %<br>Manod |
|----------------|--|----------------|--------|----------------|------------|----------------|--|----------------|--------|----------------|------------|
| 13.P02.B05.025 | Fornitura e posa in opera, in marciapiede e pavimentazione stradale, di quanto occorrente per la formazione di blocco di fondazione per palo -eseguito con cls RBK 15N/mm <sup>2</sup> , delle dimensioni di 90x90x120 cm;   | cad            | 149,23 | 25,74          | 17,25%     | 13.P02.B10.015 | Posa in opera entro fondazione, per torrefaro, di complesso di 20/24 tirafondi di ancoraggio disposti a corona, comprese tutte le opere di fissaggio della dima porta tirafondi e le saldature con il ferro del c.a.;  | cad            | 156,04 | 142,71         | 91,46%     |
| 13.P02.B05.030 | Fornitura e posa in opera, in marciapiede e pavimentazione stradale, di quanto occorrente per la formazione di blocco di fondazione per palo -eseguito con cls RBK 15N/mm <sup>2</sup> , delle dimensioni di 100x100x120 cm;   | cad            | 164,86 | 35,49          | 21,53%     | 13.P02.B10.020 | Fornitura e posa in opera, di anello spandente di terra, posto a circa 50 cm dal perimetro del blocco di fondazione della torrefaro ed alla profondità minima di 50 cm, costituito da tondino in rame diametro 8 mm, comprese la fornitura e la posa in opera di 4 puntazze della lunghezza sino a 3,00 m, posizionate sugli spigoli del blocco, la fornitura e la posa in opera dei collegamenti in tondino di rame diam. 8 mm tra puntazza, anello e l'armatura del blocco in almeno quattro punti, dei morsetti a compressione od a cavallotto necessari per i vari collegamenti; | cad            | 567,04 | 345,84         | 60,99%     |
| 13.P02.B05.035 | Fornitura e posa in opera, in marciapiede e pavimentazione stradale, di quanto occorrente per la formazione di blocco di fondazione per palo -eseguito con cls RBK 15N/mm <sup>2</sup> , delle dimensioni di 110x110x120 cm;   | cad            | 221,95 | 41,68          | 18,78%     | 13.P02.B10.025 | Riduzione da applicare alle voci da 13.P02.B01.005 a 13.P02.B02.005 per blocco eseguito in terreno naturale senza taglio del manto bituminoso;   | cad            | 12,99  | 12,51          | 96,34%     |
| 13.P02.B05.040 | Fornitura e posa in opera, in marciapiede e pavimentazione stradale, di quanto occorrente per la formazione di blocco di fondazione per palo -eseguito con cls RBK 15N/mm <sup>2</sup> , delle dimensioni di 120x120x120 cm;   | cad            | 258,28 | 43,55          | 16,86%     | 13.P02.B15     | <b>Fornitura e posa in opera, di tubazione in PEAD</b>   |                |        |                |            |
| 13.P02.B05.045 | Fornitura e posa in opera, in marciapiede e pavimentazione stradale, di quanto occorrente per la formazione di blocco di fondazione per palo -eseguito con cls RBK 15N/mm <sup>2</sup> , delle dimensioni di 120x120x130 cm;   | cad            | 276,89 | 44,47          | 16,06%     | 13.P02.B15.005 | Fornitura e posa in opera, di tubazione in PEAD 110mm segata longitudinalmente per la protezione a guaina di cavi o tubi esistenti, compreso il nastro di chiusura, entro blocco di fondazione di qualsiasi dimensione o scavo per cavidotti;  | m              | 10,84  | 4,40           | 40,59%     |
| 13.P02.B05.050 | Fornitura e posa in opera, in marciapiede e pavimentazione stradale, di quanto occorrente per la formazione di blocco di fondazione per palo -eseguito con cls RBK 15N/mm <sup>2</sup> , delle dimensioni di 120x120x150 cm;   | cad            | 314,12 | 46,30          | 14,74%     | 13.P02.C05     | <b>OPERE ACCESSORIE</b>  |                |        |                |            |
| 13.P02.B05.055 | Fornitura e posa in opera, di quanto occorrente per la formazione di blocco di fondazione per palo -eseguito con cls RBK 15N/mm <sup>2</sup> , avente volume maggiore di 2,20 mc;  | m <sup>3</sup> | 144,83 | 19,18          | 13,24%     | 13.P02.C05.005 | Esecuzione di scivolatura di tubazioni entro cavidotti esistenti, compresa la rimozione del materiale occludente;  | m              | 3,14   | 3,14           | 100,00%    |
| 13.P02.B05.060 | Fornitura e posa in opera, di quanto occorrente per la formazione di blocco di fondazione per palo a piastra, compresi, la cassetta di legname, il cls RBK 20N/mm <sup>2</sup> , il ferro per c.a. sino ad un massimo di 55 kg/mc di cls nonché la posa dei tirafondi;   | m <sup>3</sup> | 311,03 | 85,47          | 27,48%     | 13.P02.C05.010 | Esecuzione di fori del diametro di circa 100/250 mm in lastre di pietra dello spessore di 10-15 cm, al fine di permettere il passaggio di un tubo di diametro 60,3/200 mm per la colonna montante o la posa di pali;   | cad            | 34,04  | 29,51          | 86,69%     |
| 13.P02.B10     | <b>blocco di fondazione per torrefaro</b>  |                |        |                |            | 13.P02.C05.015 | Collegamento di cavidotto da 1 a 4 tubi in PEAD diametro 110 mm a pozzetto ispezionabile esistente con chiusino in ghisa, compresa la foratura della parete laterale, il trasporto del materiale di risulta alla pubblica scarica;   | cad            | 50,32  | 27,95          | 55,55%     |
| 13.P02.B10.005 | Formazione di blocco di fondazione in cls.RBK 20N/mm <sup>2</sup> per torrefaro, in scavo già predisposto, compresa la formazione della platea di sottofondo in cls RBK 15N/mm <sup>2</sup> spessore minimo 10 cm, fornitura e posa di tubi in PEAD diametro 110 mm e dei tubi flessibili, nonché la confezione di 6 provini, contabilizzato sul solo volume del blocco; | m <sup>3</sup> | 148,95 | 9,43           | 6,33%      | 13.P02.C05.020 | Demolizione sottofondo in cls spessore superiore 0,2 m   | m <sup>3</sup> | 115,37 | 78,66          | 68,18%     |
| 13.P02.B10.010 | Fornitura e posa in opera, in fondazioni per torrefaro di ferro per armatura tipo Fe B38k, sagomato secondo i disegni, comprese la legatura dei ferri e gli eventuali sfridi;  | kg             | 3,13   | 2,79           | 89,06%     | 13.P02.C05.025 | Rimozione di dissuasori in legno o metallo   | cad            | 21,63  | 21,08          | 97,45%     |

| Codice                | Descrizione  | U.M. | Euro   | Manod<br>lorda | %<br>Manod | Codice                | Descrizione  | U.M. | Euro   | Manod<br>lorda | %<br>Manod |
|-----------------------|--|------|--------|----------------|------------|-----------------------|--|------|--------|----------------|------------|
| <b>13.P03</b>         | <b>SOSTEGNI</b>  |      |        |                |            | <b>13.P03.A15</b>     | <b>Fornitura e posa in opera di palo tronco conico</b>   |      |        |                |            |
| <b>13.P03.A05</b>     | <b>Fornitura e posa in opera di palo cilindrico rastremato</b>   |      |        |                |            | <b>13.P03.A15.005</b> | Fornitura e posa in opera in basamento predisposto di palo tronco conico lunghezza totale 5,60 m, sezione circolare, in lamiera di acciaio saldata e zincata a caldo (Norme UNI EN 40/4.1), diametro di base 116 mm - testa 60 mm, spessore 4 mm, manicotto di rinforzo L = 600 mm, asola con portello 186x45 mm a filo palo, foro ingresso cavi 150x50 mm a 90° rispetto all'asola, compresa la fornitura di sabbia e malta per il fissaggio;                                     | cad  | 221,23 | 38,60          | 17,45%     |
| <b>13.P03.A05.005</b> | Fornitura e posa di palo cilindrico rastremato, lunghezza totale 3,70 m sezione circolare, in lamiera di acciaio saldata e zincata a caldo (Norme UNI EN 40/4.1), diametro di base 102 mm - testa 76 mm, spessore 4 mm, manicotto di rinforzo L = 600 mm, asola con portello 132x38 mm a filo palo, foro ingresso cavi 150x50 mm a 90° rispetto all'asola, compresa la fornitura di sabbia e malta per il fissaggio; | cad  | 221,23 | 38,60          | 17,45%     |                       |  | cad  | 189,54 | 38,61          | 20,37%     |
| <b>13.P03.A05.010</b> | Fornitura e posa di palo rastremato sezione circolare, in lamiera di acciaio saldata e zincata a caldo (Norme UNI EN 40/4.1), lunghezza totale 5,00 m, diametro di base 102 mm - testa 76 mm, spessore 4 mm, manicotto di rinforzo L = 600 mm, asola con portello 186x45 mm a filo palo, foro ingresso cavi 150x50 mm a 90° rispetto asola.  | cad  | 285,91 | 38,60          | 13,50%     | <b>13.P03.A15.010</b> | Fornitura e posa in opera in basamento predisposto di palo tronco conico lunghezza totale 7,00 m, sezione circolare, in lamiera di acciaio saldata e zincata a caldo (Norme UNI EN 40/4.1), diametro di base 160 mm - testa 90 mm, spessore 4 mm, manicotto di rinforzo L = 600 mm, asola con portello 186x45 mm a filo palo, foro ingresso cavi 150x50 mm a 90° rispetto asola, fori diam. 11 mm - 120 a sommità palo, compresa la fornitura di sabbia e malta per il fissaggio;  | cad  | 267,43 | 38,62          | 14,44%     |
| <b>13.P03.A10</b>     | <b>Fornitura e posa in opera di palo cilindrico</b>  |      |        |                |            | <b>13.P03.A15.015</b> | Fornitura e posa in opera in basamento predisposto di palo tronco conico lunghezza totale 9,00 m, sezione circolare, in lamiera di acciaio saldata e zincata a caldo (Norme UNI EN 40/4.1), diametro di base 162 mm - testa 72 mm, spessore 4 mm, manicotto di rinforzo L = 600 mm, asola con portello 186x45 mm a filo palo, foro ingresso cavi 150x50 mm a 90° rispetto asola, fori diam. 11 mm - 120 a sommità palo, compresa la fornitura di sabbia e malta per il fissaggio;  | cad  | 320,21 | 45,21          | 14,12%     |
| <b>13.P03.A10.005</b> | Fornitura e posa di palo cilindrico, lunghezza totale 4,60 m sezione circolare, in lamiera di acciaio saldata e zincata a caldo (Norme UNI EN 40/4.1), diametro 102 mm, spessore 4 mm, manicotto di rinforzo L = 600 mm, asola con portello 184x45 mm a filo palo, foro ingresso cavi 150x50 mm a 90° rispetto all'asola, compresa la fornitura di sabbia e malta per il fissaggio;                                  | cad  | 186,91 | 38,62          | 20,66%     | <b>13.P03.A15.020</b> | Fornitura e posa in opera in basamento predisposto di palo tronco conico lunghezza totale 10,00 m, sezione circolare, in lamiera di acciaio saldata e zincata a caldo (Norme UNI EN 40/4.1), diametro di base 172 mm - testa 72 mm, spessore 4 mm, manicotto di rinforzo L = 600 mm, asola con portello 186x45 mm a filo palo, foro ingresso cavi 150x50 mm a 90° rispetto asola, fori diam. 11 mm - 120 a sommità palo, compresa la fornitura di sabbia e malta per il fissaggio; | cad  | 342,76 | 45,21          | 13,19%     |
| <b>13.P03.A10.010</b> | Fornitura e posa di palo cilindrico, lunghezza totale 5,60 m sezione circolare, in lamiera di acciaio saldata e zincata a caldo (Norme UNI EN 40/4.1), diametro 102 mm, spessore 4 mm, manicotto di rinforzo L = 600 mm, asola con portello 184x45 mm a filo palo, foro ingresso cavi 150x50 mm a 90° rispetto all'asola, compresa la fornitura di sabbia e malta per il fissaggio;                                  | cad  | 209,35 | 38,60          | 18,44%     | <b>13.P03.A15.025</b> | Fornitura e posa in opera in basamento predisposto di palo tronco conico lunghezza totale 11,00 m, sezione circolare, in lamiera di acciaio saldata e zincata a caldo (Norme UNI EN 40/4.1), diametro di base 182 mm - testa 72 mm, spessore 4 mm, manicotto di rinforzo L = 600 mm, asola con portello 186x45 mm a filo palo, foro ingresso cavi 150x50 mm a 90° rispetto asola, fori diam. 11 mm - 120 a sommità palo, compresa la fornitura di sabbia e malta per il fissaggio; | cad  | 385,01 | 45,20          | 11,74%     |
| <b>13.P03.A10.015</b> | Fornitura e posa di palo cilindrico, lunghezza totale 7,00 m sezione circolare, in lamiera di acciaio saldata e zincata a caldo (Norme UNI EN 40/4.1), diametro 102 mm, spessore 4 mm, manicotto di rinforzo L = 600 mm, asola con portello 184x45 mm a filo palo, foro ingresso cavi 150x50 mm a 90° rispetto all'asola, compresa la fornitura di sabbia e malta per il fissaggio;                                  | cad  | 239,71 | 38,62          | 16,11%     |                       |  |      |        |                |            |



| Codice         | Descrizione   | U.M. | Euro   | Manod<br>lorda | %<br>Manod | Codice         | Descrizione   | U.M. | Euro   | Manod<br>lorda | %<br>Manod |
|----------------|---|------|--------|----------------|------------|----------------|---|------|--------|----------------|------------|
| 13.P03.A15.026 | Fornitura e posa in opera in basamento predisposto di palo tronco conico lunghezza totale 12,50 m, sezione circolare, in lamiera di acciaio saldata e zincata a caldo (Norme UNI EN 40/4.1), diametro di base 197 mm - testa 72 mm, spessore 4 mm, manicotto di rinforzo L = 600 mm, asola con portello 186x45 mm a filo palo, foro ingresso cavi 150x50 mm a 90 rispetto asola, fori diam. 11 mm - 120 a sommità palo, compresa la fornitura di sabbia e malta per il fissaggio; | cad  | 440,44 | 45,19          | 10,26%     | 13.P03.A20.015 | Fornitura e posa in opera su basamento predisposto in c.a., di palo tronco conico a piastra lunghezza totale 9,00 m, sezione circolare, in lamiera di acciaio saldata e zincata a caldo (Norme UNI EN 40/4.1), diametro di base 162 mm - testa 72 mm, spessore 4 mm, asola con portello 186x45 mm a filo palo, fori diam. 11 mm - 120 a sommità palo, spessore piastra 14 mm, fornitura di 4 tirafondi e accessori zincati;   | cad  | 397,64 | 35,55          | 8,94%      |
| 13.P03.A15.030 | Fornitura e posa di palo tronco conico, lunghezza totale 12,10 m, sezione circolare, in lamiera di acciaio saldata e zincata a caldo (Norme UNI EN 40/4.1), diametro di base 250 mm - testa 105 mm, spessore 5 mm, manicotto di rinforzo L = 600 mm, asola con portello 186x45 mm a filo palo, foro ingresso cavi 150x50 mm a 90 rispetto asola, fori diam. 11 mm - 120 a sommità palo, compresa la fornitura di sabbia e malta per il fissaggio;                                 | cad  | 445,92 | 53,15          | 11,92%     | 13.P03.A20.020 | Fornitura e posa in opera su basamento predisposto in c.a., di palo tronco conico a piastra lunghezza totale 10,00 m, sezione circolare, in lamiera di acciaio saldata e zincata a caldo (Norme UNI EN 40/4.1), diametro di base 172 mm - testa 72 mm, spessore 4 mm, asola con portello 186x45 mm a filo palo, fori diam. 11 mm - 120 a sommità palo, spessore piastra 16 mm, fornitura di 4 tirafondi e accessori zincati;  | cad  | 433,27 | 35,53          | 8,20%      |
| 13.P03.A15.035 | Fornitura di palo tronco conico, sezione circolare, in lamiera di acciaio saldata e zincata a caldo (Norme UNI EN 40/4.1), lunghezza totale 10,50 m, diametro di base 277 mm - testa 130 mm, spessore 5 mm, manicotto di rinforzo L = 600 mm, asola con portello 186x45 mm a filo palo, foro ingresso cavi 150x50 mm a 90 rispetto asola.   | cad  | 865,71 | 53,15          | 6,14%      | 13.P03.A20.025 | Fornitura e posa in opera su basamento predisposto in c.a., di palo tronco conico a piastra lunghezza totale 11,00 m, sezione circolare, in lamiera di acciaio saldata e zincata a caldo (Norme UNI EN 40/4.1) diametro di base 182 mm - testa 72 mm, spessore 4 mm, asola con portello 186x45 mm a filo palo, fori diam. 11 mm - 120 a sommità palo, spessore piastra 18 mm, fornitura di 4 tirafondi e accessori zincati;   | cad  | 490,97 | 47,62          | 9,70%      |
| 13.P03.A20     | <b>Fornitura e posa in opera di palo tronco conico a piastra</b>  |      |        |                |            | 13.P03.A25     | <b>Fornitura e posa in opera di palo conico</b>   |      |        |                |            |
| 13.P03.A20.005 | Fornitura e posa in opera in basamento predisposto in c.a., di palo tronco conico a piastra lunghezza totale 6,40 m, sezione circolare, in lamiera di acciaio saldata e zincata a caldo (Norme UNI EN 40/4.1), diametro di base 160 mm - testa 90 mm, spessore 4 mm, asola con portello 186x45 mm a filo palo, fori diam. 11 mm - 120 a sommità palo, spessore piastra 14 mm, fornitura di 4 tirafondi e accessori zincati;   | cad  | 377,83 | 35,55          | 9,41%      | 13.P03.A25.005 | Fornitura e posa in opera in basamento predisposto, di palo conico, poligonale tipo "N", per amarro tesate e sostegno apparecchio, in lamiera di acciaio Fe 510 saldata e zincata a caldo (Norme UNI EN 40/4.1) lunghezza totale 9,00 m, diametro di base 181,5 mm - testa 60 mm spessore 4 mm, manicotto di rinforzo L = 600 mm, foro ingresso cavi, manicotto o raccordo per posa apparecchio, compresa la fornitura della sabbia e della malta per il fissaggio; | cad  | 314,93 | 45,19          | 14,35%     |
| 13.P03.A20.010 | Fornitura e posa in opera su basamento predisposto in c.a., di palo tronco conico a piastra lunghezza totale 8,20 m, sezione circolare, in lamiera di acciaio saldata e zincata a caldo (Norme UNI EN 40/4.1), diametro di base 154 mm - testa 72 mm, spessore 4 mm, asola con portello 186x45 mm a filo palo, fori diam. 11 mm - 120 a sommità palo, spessore piastra 14 mm, fornitura di 4 tirafondi e accessori zincati;   | cad  | 384,44 | 35,56          | 9,25%      | 13.P03.A25.010 | Fornitura e posa in opera in basamento predisposto, di palo conico, poligonale tipo "P", per amarro tesate e sostegno apparecchio, in lamiera di acciaio Fe 510 saldata e zincata a caldo (Norme UNI EN 40/4.1) lunghezza totale 9,00 m, diametro di base 215 mm - testa 80 mm spessore 4 mm, manicotto di rinforzo L = 600 mm, foro ingresso cavi, manicotto o raccordo per posa apparecchio, compresa la fornitura della sabbia e della malta per il fissaggio;   | cad  | 354,53 | 45,20          | 12,75%     |

| Codice         | Descrizione  | U.M. | Euro   | Manod<br>lorda | %<br>Manod | Codice         | Descrizione  | U.M. | Euro   | Manod<br>lorda | %<br>Manod |
|----------------|--|------|--------|----------------|------------|----------------|--|------|--------|----------------|------------|
| 13.P03.A25.015 | Fornitura e posa in opera in basamento predisposto, di palo conico, poligonale tipo "V", per amarro tesate e sostegno apparecchio, in lamiera di acciaio Fe 510 saldata e zincata a caldo (Norme UNI EN 40/4.1) lunghezza totale 9,00 m, diametro di base 271 mm - testa 100 mm spessore 4 mm, manicotto di rinforzo L = 600 mm, foro ingresso cavi , manicotto o raccordo per posa apparecchio, compresa la fornitura della sabbia e della malta per il fissaggio;  | cad  | 432,27 | 45,86          | 10,61%     | 13.P03.A40     | <b>lavorazioni su palo</b>   |      |        |                |            |
| 13.P03.A25.020 | Fornitura e posa in opera in basamento predisposto, di palo conico, poligonale tipo "C", per amarro tesate e sostegno apparecchio, in lamiera di acciaio Fe 510 saldata e zincata a caldo (Norme UNI EN 40/4.1) lunghezza totale 9,00 m, diametro di base 316 mm - testa 100 mm spessore 4 mm, manicotto di rinforzo L = 600 mm, foro ingresso cavi , manicotto o raccordo per posa apparecchio, compresa la fornitura della sabbia e della malta per il fissaggio;  | cad  | 487,71 | 45,84          | 9,40%      | 13.P03.A40.005 | Formazione di foro ad asola delle dimensioni di 186x45 mm, su palo esistente con sezione circolare e diametro sino da 273mm, compresa la fornitura e posa in opera di portello di chiusura in lega di alluminio, tipo senza morsetti, con chiave triangolare, adatto al foro ed al palo;   | cad  | 30,57  | 23,88          | 78,10%     |
| 13.P03.A25.025 | Fornitura e posa in opera in basamento predisposto, di palo conico, poligonale tipo "S", per amarro tesate e sostegno apparecchio, in lamiera di acciaio Fe 510 saldata e zincata a caldo (Norme UNI EN 40/4.1) lunghezza totale 9,00 m, diametro di base 364 mm - testa 130 mm, spessore 4 mm, manicotto di rinforzo L = 600 mm, foro ingresso cavi , manicotto o raccordo per posa apparecchio, compresa la fornitura della sabbia e della malta per il fissaggio; | cad  | 560,76 | 46,88          | 8,36%      | 13.P03.A40.010 | Formazione su palo in acciaio già in opera di foro circolare diametro 60 mm, per il passaggio dei cavi inguainati, compresi la scanalatura nel blocco di fondazione, la fornitura e posa del tubo in PVC del diametro minimo di 50 mm ed il ripristino con malta di cemento;   | cad  | 26,37  | 15,18          | 57,57%     |
| 13.P03.A30     | <b>Maggiorazione per lavorazioni accessorie</b>  |      |        |                |            | 13.P03.A40.015 | Esecuzione su palo esistente di saldatura per fissaggio adattatore diametro da 60 a 76 mm, spessore 3mm, L = 400, mm munito di 3 grani alla sommità per fissaggio mensola, semplice o doppia;  | cad  | 128,60 | 92,06          | 71,59%     |
| 13.P03.A30.005 | Maggiorazione da applicare alle voci da 13.P03.A03.005 a 13.P03.A05.025 per fornitura e posa su palo, mediante saldatura in officina di 2 piastre forate, dimensioni 90x100x5 mm, per attacco di braccio o staffa laterale;  | cad  | 17,76  | 10,42          | 58,68%     | 13.P03.A40.020 | Esecuzione di foro filettato sino a 20 mm compresi grani e bulloni di fissaggio inox;  | cad  | 12,10  | 9,38           | 77,54%     |
| 13.P03.A35     | <b>Posa in opera di palo in acciaio di tipo rastremato conico o poligonale</b>   |      |        |                |            | 13.P03.B05     | <b>Fornitura e posa in opera su palo di braccio in acciaio zincato</b>   |      |        |                |            |
| 13.P03.A35.005 | Posa in opera, in basamento predisposto, di palo in acciaio di tipo rastremato conico o poligonale, ad infissione od a piastra, per lunghezze sino a 8,50 m f.t., compresa la fornitura di sabbia e malta per il fissaggio e l'eventuale trasporto dal magazzino;  | cad  | 53,96  | 46,85          | 86,83%     | 13.P03.B05.005 | Fornitura e posa in opera, di braccio per innesto a testa palo, in acciaio zincato a caldo (Norme UNI EN 40/4.1) del diametro di 60,3 mm, spessore 2,9 mm, elevazione 1,8 m, sbraccio 2,5 m, compresa la fornitura e la posa sul palo dei dispositivi in acciaio inox per il bloccaggio;   | cad  | 133,27 | 27,00          | 20,26%     |
| 13.P03.A35.010 | Posa in opera, in basamento predisposto, di palo in acciaio di tipo rastremato conico o poligonale, ad infissione od a piastra, per lunghezze superiori a 8,50 m f.t., compresa la fornitura di sabbia e malta per il fissaggio e l'eventuale trasporto dal magazzino;   | cad  | 57,33  | 50,00          | 87,22%     | 13.P03.B05.010 | Fornitura e posa in opera, di braccio doppio per innesto a testa palo, in acciaio zincato a caldo (Norme UNI EN 40/4.1) diametro di 60,3 mm, spessore 2,9 mm, elevazione 1,80 m, sbraccio 2,5 m, compresa la fornitura e la posa sul palo dei dispositivi in acciaio inox per il bloccaggio;   | cad  | 225,08 | 30,03          | 13,34%     |
|                |  |      |        |                |            | 13.P03.B05.015 | Fornitura e posa in opera, di braccio triplo con disposizione degli elementi a 120 od a 90/180 per innesto a testa palo, in acciaio zincato a caldo (Norme UNI EN 40/4.1) diametro di 60,3 mm, spessore 2,9 mm, elevazione 1,80 m, sbraccio 2,5 m, compresa la fornitura e la posa sul palo dei dispositivi in acciaio inox per il bloccaggio; | cad  | 437,14 | 36,59          | 8,37%      |
|                |  |      |        |                |            | 13.P03.B05.020 | Fornitura e posa in opera, di braccio quadruplo per innesto a testa palo, in acciaio zincato a caldo (Norme UNI EN 40/4.1) diametro di 60,3 mm, spessore 2,9 mm, elevazione 1,80 m, sbraccio 2,5 m, compresa la fornitura e la posa sul palo dei dispositivi in acciaio inox per il bloccaggio;  | cad  | 427,15 | 41,69          | 9,76%      |

| Codice         | Descrizione  | U.M. | Euro   | Manod<br>lorda | %<br>Manod | Codice         | Descrizione   | U.M. | Euro   | Manod<br>lorda | %<br>Manod |
|----------------|--|------|--------|----------------|------------|----------------|---|------|--------|----------------|------------|
| 13.P03.B05.025 | Fornitura e posa in opera, con innesto a cima palo di braccio a semicerchio in acciaio miniato diam. 60,3 mm, spessore 2,9 mm, raggio di curvatura 0,75 m, completo di attacco per apparecchio di illuminazione, compresa la posa di elemento decorativo in alluminio;   | cad  | 119,97 | 24,20          | 20,17%     | 13.P03.B15     | <b>Posa in opera, su palo esistente, di braccio</b>   |      |        |                |            |
| 13.P03.B05.030 | Fornitura e posa in opera su palo, ad altezza intermedia, di braccio in acciaio zincato a caldo (Norme UNI EN 40/4.1) diametro di 48,3 mm, spessore 2,9 mm, sbraccio da 1,25 a 1,75 m, compresa la fornitura e la posa di 2 collari per il fissaggio;  | cad  | 71,52  | 32,83          | 45,91%     | 13.P03.B15.005 | Posa in opera, su palo esistente, di braccio semplice di tipo ornamentale a pastorale con sbraccio sino a 2,5 m, compresi la fornitura e la posa sul palo dei dispositivi per il bloccaggio in acciaio inox, nonché l'infilaggio od il fissaggio all'esterno mediante fascette del conduttore, il ritiro dal magazzino, il trasporto a piè d'opera; | cad  | 52,83  | 28,37          | 53,70%     |
| 13.P03.B05.035 | Fornitura e posa in opera su palo, ad altezza intermedia, di braccio in acciaio zincato a caldo (Norme UNI EN 40/4.1) diametro di 60,3 mm, spessore 2,9 mm, sbraccio sino a 1,50 m, compresa la fornitura e la posa di 2 collari per il fissaggio;   | cad  | 68,30  | 32,84          | 48,08%     | 13.P03.B15.010 | Posa in opera, su palo esistente, di braccio doppio di tipo ornamentale a pastorale con sbraccio sino a 2,5 m, compresi la fornitura e la posa sul palo dei dispositivi per il bloccaggio in acciaio inox, nonché l'infilaggio od il fissaggio all'esterno mediante fascette del conduttore, il ritiro dal magazzino, il trasporto a piè d'opera;   | cad  | 67,01  | 39,04          | 58,26%     |
| 13.P03.B05.040 | Fornitura e posa in opera su palo, ad altezza intermedia, di braccio in acciaio zincato a caldo (Norme UNI EN 40/4.1) diametro di 60,3 mm, spessore 2,9 mm, sbraccio da 1,51 a 2,50 m, compresa la fornitura e la posa di 2 collari per il fissaggio;  | cad  | 77,77  | 34,80          | 44,75%     | 13.P03.B15.015 | Posa in opera di supporto a due o tre bracci di tipo ornamentale per innesto su palo con altezza massima di 5 m, atto all'installazione di 3 o 4 apparecchi in stile compresi l'infilaggio dei conduttori nei bracci, il ritiro dal magazzino, il trasporto a piè d'opera;  | cad  | 48,36  | 36,73          | 75,95%     |
| 13.P03.B10     | <b>Fornitura e posa in opera di braccio a parete e mensole</b>   |      |        |                |            | 13.P03.B15.020 | Posa in opera, con innesto a cima palo di braccio a semicerchio in acciaio miniato diam. 60,3 mm, spessore 2,9 mm, raggio di curvatura 0,75 m, completo di attacco per apparecchio di illuminazione, compresa la posa di elemento decorativo in alluminio;  | cad  | 47,37  | 24,20          | 51,08%     |
| 13.P03.B10.005 | Fornitura e posa in opera a parete, sino ad una altezza di 17m dal suolo, di braccio in acciaio zincato a caldo del diametro di 60,3 mm, spessore 2,90 mm, sbraccio sino a 2,5 m, comprese le due staffe con collare murate a parete, ed eventuale manicotto di riduzione, nonché il ripristino della tinteggiatura danneggiata; | cad  | 100,60 | 63,45          | 63,07%     | 13.P03.B20     | <b>Posa in opera, a parete, di braccio</b>  |      |        |                |            |
| 13.P03.B10.015 | Fornitura e posa in opera di braccio in stile per posa a parete (apparecchio ex-gas quadrangolare)   | cad  | 208,71 | 49,21          | 23,58%     | 13.P03.B20.005 | Posa in opera a parete, di braccio a semicerchio in acciaio miniato diametro 48,3 mm, compresi il ritiro dal magazzino, il trasporto a piè d'opera, la posa delle staffe murate a parete, l'esecuzione dei fori ed il bloccaggio con malta di cemento;  | cad  | 42,23  | 24,19          | 57,28%     |
| 13.P03.B10.020 | Fornitura e posa in opera d'opera di braccio in stile per posa a parete tipo "lanceolato"  | cad  | 201,71 | 54,14          | 26,84%     | 13.P03.B20.010 | Posa in opera a parete di braccio in stile tipo "lanceolato" o per "Ex gas"   | cad  | 37,10  | 24,19          | 65,21%     |
| 13.P03.B10.025 | Fornitura e posa in opera a palo o a parete di staffa portaproiettori in acciaio zincato di qualsiasi foggia e misura per apparecchio singolo o doppio   | cad  | 123,69 | 39,37          | 31,83%     | 13.P03.B25     | <b>Posa in opera a palo o parete di accessori</b>   |      |        |                |            |
| 13.P03.B10.030 | Fornitura e posa in opera di braccio completo per apparecchio "Piccola Potenza" Città di Torino, per qualsiasi tipologia di installazione prevista.  | cad  | 186,39 | 39,37          | 21,12%     | 13.P03.B25.005 | Posa in opera a palo o parete di staffa portaproiettori o braccio semplice, compresi l'infilaggio dei conduttori, il ritiro dal magazzino il trasporto a piè d'opera.   | cad  | 31,64  | 20,02          | 63,27%     |
| 13.P03.B10.035 | Fornitura e posa in opera di copripalo ornamentale completo per apparecchio "Piccola Potenza".   | cad  | 65,85  | 14,76          | 22,42%     | 13.P03.B25.010 | Maggiorazione da applicare alla voce 13.P03.B05/B06.005 per posa con sistema di ancoraggio chimico ad iniezione   | cad  | 15,10  | 7,12           | 47,16%     |
| 13.P03.B10.040 | Fornitura e posa di braccio a semicerchio a muro in acciaio miniato diam. 60,3 mm, spessore 2,9 mm, raggio di curvatura 0,65 m, completo di attacco per apparecchio di illuminazione.  | cad  | 103,64 | 24,60          | 23,74%     | 13.P03.B25.015 | Posa in opera su palo rastremato di complesso portalanteme formato da 5 bracci tipo cornucopia" e da 1 elemento centrale compresi l'infilaggio dei conduttori, il ritiro dal magazzino il trasporto a piè d'opera;  | cad  | 380,15 | 295,68         | 77,78%     |
|                |  |      |        |                |            | 13.P03.B25.020 | Posa in opera a qualsiasi altezza su palo esistente di corona a punte in acciaio inox fissata con nastro inox tipo BAND-IT;   | cad  | 18,62  | 14,76          | 79,29%     |

| Codice                | Descrizione  | U.M.           | Euro          | Manod<br>lorda | %<br>Manod | Codice                | Descrizione  | U.M.           | Euro         | Manod<br>lorda | %<br>Manod |
|-----------------------|--|----------------|---------------|----------------|------------|-----------------------|--|----------------|--------------|----------------|------------|
| <b>13.P03.B30</b>     | <b>Fornitura e posa in opera di accessori</b>  |                |               |                |            | <b>13.P04.A05.015</b> | Maggiorazione da applicare alle voci 13.P06.A01.005/010 per verniciatura di bracci ornamentali;  | m <sup>2</sup> | <b>4,03</b>  | 2,27           | 56,41%     |
| <b>13.P03.B30.005</b> | Fornitura e posa in opera con innesto a cima palo di manicotto in tubo di acciaio zincato a caldo (Norme UNI EN 40/4.1) diametro di 60,3 mm, lunghezza sporgente 100 mm per la posa dell'apparecchio di illuminazione;   | cad            | <b>25,60</b>  | 2,31           | 9,04%      | <b>13.P04.A05.020</b> | Stesura di una ripresa di primer anticorrosivo, bicomponente su superfici zincate (pali o bracci) spessore medio 60 micron, quale sottofondo alla verniciatura a smalto;   | m <sup>2</sup> | <b>5,34</b>  | 2,97           | 55,69%     |
| <b>13.P03.B30.010</b> | Fornitura e posa in opera con innesto su palo diam. da 72 a 90 mm, di braccetto di raccordo diam. 60,3 mm, spessore 2,9 mm, L = 300 mm in acciaio zincato a caldo (Norme UNI EN 40/4.1) per la posa di due apparecchi di illuminazione, compresa la fornitura e la posa dei dispositivi in acciaio inox per il bloccaggio; | cad            | <b>65,89</b>  | 10,96          | 16,64%     | <b>13.P04.A05.025</b> | Verniciatura di canalizzazione in PVC larghezza 40-100 mm  | m              | <b>3,47</b>  | 2,32           | 66,78%     |
| <b>13.P03.B30.015</b> | Fornitura e posa in opera su pali in c.a. di braccetto, per attacco laterale per posa apparecchio di illuminazione, in acciaio zincato a caldo (Norme UNI EN 40/4.1), diametro 60,3 mm, spessore 2,9 mm, comprese le staffe di sostegno per il fissaggio al palo mediante nastro BAND-IT;                                  | cad            | <b>59,57</b>  | 7,53           | 12,64%     | <b>13.P04.A10</b>     | <b>Formazione su palo in opera di strisce bianche e nere e codifiche</b>   |                |              |                |            |
| <b>13.P03.B30.020</b> | Fornitura di corona ornamentalea punte in acciaio inox .   | cad            | <b>14,92</b>  |                |            | <b>13.P04.A10.005</b> | Formazione su palo in opera di strisce bianche e nere elicoidali a 45° sino all'altezza di 100 cm dal piano stradale, di una ripresa di vernice bianca luminescente , di una ripresa di vernice nera;                      | cad            | <b>32,52</b> | 23,14          | 71,17%     |
| <b>13.P03.B35</b>     | <b>Posa in opera di elementi ornamentali in ghisa</b>  |                |               |                |            | <b>13.P04.A10.010</b> | Formazione di codifica alfanumerica su palo o su muro con base in vernice oleosintetica nera e caratteri alfanumerici in colore bianco di altezza 70 mm, compreso l'uso del nastro adesivo per delimitazione campo;        | cad            | <b>10,13</b> | 9,36           | 92,37%     |
| <b>13.P03.B35.005</b> | Posa in opera su palo rastremato di elementi ornamentali in ghisa (base e anello intermedio) tipo scanalato o Liberty, compresi il fissaggio con malta di cemento, fornitura e posa nella parte superiore della base di guarnizione e successiva siliconatura,   | cad            | <b>46,46</b>  | 40,41          | 86,98%     | <b>13.P04.A10.015</b> | Formazione di codifica alfanumerica doppia sullo stesso palo con base in vernice oleosintetica nera e caratteri alfanumerici in colore bianco di altezza 70 mm, compreso l'uso del nastro adesivo per delimitazione campo; | cad            | <b>15,60</b> | 14,02          | 89,88%     |
| <b>13.P03.B35.010</b> | Posa in opera su palo rastremato di elementi ornamentali in ghisa (base, due anelli intermedi, capitello) tipo "floreale", compresi il fissaggio con malta di cemento, fornitura e posa nella parte superiore della base di guarnizione e successiva siliconatura, il ritiro dal magazzino, il trasporto a piè d'opera;    | cad            | <b>169,10</b> | 123,58         | 73,08%     | <b>13.P04.A10.020</b> | Annullamento di codifica su palo o su muro mediante stesura di vernice oleosintetica nera sui caratteri alfanumerici in colore bianco;   | cad            | <b>2,50</b>  | 2,31           | 92,43%     |
| <b>13.P03.B35.015</b> | Posa in opera su palo rastremato di elementi ornamentali in ghisa (base, due anelli intermedi, tipo "Valentino", compresi il fissaggio con malta di cemento, fornitura e posa nella parte superiore della base di guarnizione e successiva siliconatura, il ritiro dal magazzino, il trasporto a piè d'opera;              | cad            | <b>194,49</b> | 138,20         | 71,06%     | <b>13.P04.A15</b>     | <b>Verniciatura di proiettore</b>  |                |              |                |            |
| <b>13.P04</b>         | <b>VERNICIATURE</b>  |                |               |                |            | <b>13.P04.A15.005</b> | Verniciatura di proiettore comprensiva di una mano di primer e due mani di vernice alchidica di colore RAL a richiesta   | cad            | <b>30,00</b> | 28,11          | 93,69%     |
| <b>13.P04.A05</b>     | <b>Verniciatura di palo, braccio e canalizzazioni</b>  |                |               |                |            | <b>13.P05</b>         | <b>CONDUTTORI</b>  |                |              |                |            |
| <b>13.P04.A05.005</b> | Verniciatura di palo o braccio in opera o presso stabilimento, nonché l'applicazione di una ripresa di antiruggine al cromato di piombo o primer, e due riprese di smalto sintetico di cui la prima RAL 6010 e la seconda a finire RAL 6009;   | m <sup>2</sup> | <b>30,91</b>  | 14,93          | 48,30%     | <b>13.P05.A05</b>     | <b>Fornitura e posa in opera cavi su tesata</b>  |                |              |                |            |
| <b>13.P04.A05.010</b> | Verniciatura di palo o braccio con una singola ripresa di smalto o primer;   | m <sup>2</sup> | <b>16,47</b>  | 9,43           | 57,28%     | <b>13.P05.A05.005</b> | Fornitura e posa in opera di 4 cavi tipo FG7R 0,6/1Kv sez.1X35mmq su tesata già predisposta, compresa la fornitura delle fascette in poliammide nera posate ad una interdistanza di 25 cm e lo sfrido del cavo;            | m              | <b>23,04</b> | 5,15           | 22,35%     |
|                       |  |                |               |                |            | <b>13.P05.A05.010</b> | Fornitura e posa in opera di 4 cavi tipo FG7R 0,6/1Kv sez.1X25mmq su tesata già predisposta, compresa la fornitura delle fascette in poliammide nera posate ad una interdistanza di 25 cm e lo sfrido del cavo;            | m              | <b>18,49</b> | 4,81           | 26,00%     |
|                       |  |                |               |                |            | <b>13.P05.A05.015</b> | Fornitura e posa in opera di 4 cavi tipo FG7R 0,6/1Kv sez.1X16mmq su tesata già predisposta, compresa la fornitura delle fascette in poliammide nera posate ad una interdistanza di 25 cm e lo sfrido del cavo;            | m              | <b>14,18</b> | 4,60           | 32,45%     |

| Codice         | Descrizione  | U.M. | Euro  | Manod<br>lorda | %<br>Manod | Codice         | Descrizione   | U.M. | Euro  | Manod<br>lorda | %<br>Manod |
|----------------|--|------|-------|----------------|------------|----------------|---|------|-------|----------------|------------|
| 13.P05.A05.020 | Fornitura e posa in opera di 4 cavi tipo FG7R 0,6/1Kv sez.1X10mmq su tesata già predisposta, compresa la fornitura delle fascette in poliammide nera posate ad una interdistanza di 25 cm e lo sfrido del cavo;  | m    | 11,08 | 4,12           | 37,18%     | 13.P05.B05.030 | Fornitura e posa in opera di cavo tipo FG7R 0,6/1Kv, sezione di 1x10 mmq in cavidotto sotterraneo, tubo o palo già predisposti;   | m    | 1,60  | 0,30           | 18,57%     |
| 13.P05.A05.025 | Fornitura e posa in opera di 4 cavi tipo FG7R 0,6/1Kv sez.1X6mmq su tesata già predisposta, compresa la fornitura delle fascette in poliammide nera posate ad una interdistanza di 25 cm e lo sfrido del cavo;   | m    | 9,39  | 4,12           | 43,87%     | 13.P05.B05.035 | Fornitura e posa in opera di cavo tipo FG7R 0,6/1Kv, sezione di 1x6 mmq in cavidotto sotterraneo, tubo o palo già predisposti;  | m    | 1,18  | 0,30           | 25,22%     |
| 13.P05.A05.030 | Fornitura e posa in opera di 1 cavo tipo FG7OR 0,6/1Kv sez.2X2,5mmq, su tesata già predisposta, compresa la fornitura delle fascette in poliammide nera posate ad una interdistanza di 25 cm e lo sfrido del cavo;   | m    | 6,37  | 3,78           | 59,28%     | 13.P05.B05.040 | Fornitura e posa in opera di cavo tipo FG7OR 0,6/1Kv, sezione di 2x2,5 mmq in cavidotto sotterraneo, tubo o palo già predisposti;   | m    | 1,28  | 0,30           | 23,26%     |
| 13.P05.A05.040 | Fornitura e posa in opera di 1 cavo della sezione di 1x25 mmq tipo HO7V-R con guaina giallo-verde (conduttore di terra), su tesata già predisposta, compresa la fornitura delle fascette in poliammide nera posate ad una interdistanza di 25 cm e lo sfrido del cavo; | m    | 3,90  | 0,69           | 17,60%     | 13.P05.B05.045 | Fornitura e posa in opera di cavo tipo HO7V-R, sezione di 1x25 mmq guaina giallo verde (conduttore di terra) in cavidotto sotterraneo, tubo o palo già predisposti;   | m    | 3,06  | 0,45           | 14,61%     |
| 13.P05.A05.045 | Fornitura e posa in opera di 1 cavo della sezione di 1x16 mmq tipo HO7V-R con guaina giallo-verde (conduttore di terra), su tesata già predisposta, compresa la fornitura delle fascette in poliammide nera posate ad una interdistanza di 25 cm e lo sfrido del cavo; | m    | 3,07  | 0,69           | 22,37%     | 13.P05.B05.050 | Fornitura e posa in opera di cavo tipo HO7V-R, sezione di 1x16 mmq guaina giallo verde (conduttore di terra) in cavidotto sotterraneo, tubo o palo già predisposti;   | m    | 2,22  | 0,45           | 20,08%     |
| 13.P05.A10     | <b>Maggiorazioni per pose particolari</b>  |      |       |                |            | 13.P05.B10     | <b>Maggiorazione per l'infilaggio di conduttori in tubazioni già percorse da altri conduttori;</b>  |      |       |                |            |
| 13.P05.A10.005 | Maggiorazione da applicare alle voci da 13.P05.A01.005 a 13.P05.A01.045 per altezza di posa superiore ai 17 m dal suolo;   | m    | 6,24  | 3,43           | 55,01%     | 13.P05.B10.005 | Maggiorazione da applicare alle voci 13.P05.B01.005 e 13.P05.B01.050 per l'infilaggio di conduttori in tubazioni di qualsiasi dimensione già percorse da altri conduttori;  | m    | 0,36  | 0,36           | 100,00%    |
| 13.P05.A10.010 | Maggiorazione da applicare alle voci da 13.P05.A01.005 a 13.P05.A01.045 per posa a parete gaffettato ogni 25 cm e percorrente cornici, modanature e rilievi architettonici murari;   | m    | 14,36 | 6,87           | 47,82%     | 13.P05.B15     | <b>Posa in opera in cavidotto di conduttori unipolari</b>   |      |       |                |            |
| 13.P05.B05     | <b>Fornitura e posa in opera di cavo in cavidotto</b>  |      |       |                |            | 13.P05.B15.005 | Posa in opera in cavidotto sotterraneo, tubo o palo di conduttori unipolari tipo FG7R 0,6/1Kv della sezione da 10 a 25 mmq;   | m    | 0,45  | 0,45           | 100,00%    |
| 13.P05.B05.005 | Fornitura e posa in opera di cavo tipo FG7R 0,6/1Kv, sezione di 1x95 mmq in cavidotto sotterraneo o tubo già predisposti;  | m    | 10,70 | 0,74           | 6,96%      | 13.P05.B15.010 | Posa in opera in cavidotto sotterraneo, tubo o palo di conduttori unipolari tipo FG7R 0,6/1Kv della sezione da 35 a 50 mmq;   | m    | 0,54  | 0,54           | 100,00%    |
| 13.P05.B05.010 | Fornitura e posa in opera di cavo tipo FG7R 0,6/1Kv, sezione di 1x50 mmq in cavidotto sotterraneo o tubo già predisposti;  | m    | 5,99  | 0,54           | 8,94%      | 13.P05.B15.015 | Posa in opera in cavidotto sotterraneo, tubo o palo di conduttori unipolari tipo FG7R 0,6/1Kv della sezione oltre 50 mmq;   | m    | 0,74  | 0,74           | 100,00%    |
| 13.P05.B05.015 | Fornitura e posa in opera di cavo tipo FG7R 0,6/1Kv, sezione di 1x35 mmq in cavidotto sotterraneo o tubo già predisposti;  | m    | 4,44  | 0,54           | 12,07%     | 13.P05.B20     | <b>Posa in cavidotto di cavo armato</b>   |      |       |                |            |
| 13.P05.B05.020 | Fornitura e posa in opera di cavo tipo FG7R 0,6/1Kv, sezione di 1x25 mmq in cavidotto sotterraneo, tubo o palo già predisposti;  | m    | 3,33  | 0,45           | 13,41%     | 13.P05.B20.005 | Posa cavo armato entro tubazione tipo RC40LNR6/6 kV sez. 2x10 mmq e cavo tipo RG7OR 0,6/1 kV sez. 3,5x50 mmq e 3,5x95 mmq in scavo predisposto;   | m    | 2,98  | 2,98           | 100,00%    |
| 13.P05.B05.025 | Fornitura e posa in opera di cavo tipo FG7R 0,6/1Kv, sezione di 1x16 mmq in cavidotto sotterraneo, tubo o palo già predisposti;  | m    | 2,32  | 0,45           | 19,22%     | 13.P06         | <b>COLLEGAMENTI</b>   |      |       |                |            |
|                |  |      |       |                |            | 13.P06.A05     | <b>Fornitura e posa in opera morsetti volanti</b>   |      |       |                |            |
|                |  |      |       |                |            | 13.P06.A05.005 | Fornitura e posa in opera entro cassetta già predisposta di 2 morsetti volanti a mantello antitranciatura, testa esagonale, a isolamento completo, per l'allacciamento di conduttori sino alla sezione di 2x10 mmq; | cad  | 16,82 | 11,39          | 67,72%     |
|                |  |      |       |                |            | 13.P06.A05.010 | Fornitura e posa in opera entro cassetta già predisposta di 2 morsetti volanti a mantello antitranciatura, testa esagonale, a isolamento completo, per l'allacciamento di conduttori sino alla sezione di 2x18 mmq; | cad  | 17,17 | 11,39          | 66,35%     |



| Codice         | Descrizione  | U.M. | Euro  | Manod<br>lorda | %<br>Manod | Codice         | Descrizione   | U.M. | Euro  | Manod<br>lorda | %<br>Manod |
|----------------|--|------|-------|----------------|------------|----------------|---|------|-------|----------------|------------|
| 13.P06.A05.015 | Fornitura e posa in opera entro cassetta già predisposta di morsetti volanti a mantello antitranciatura, testa esagonale, a isolamento completo, per l'allacciamento di conduttori sino alla sezione di 2x30 mmq;  | cad  | 17,94 | 11,39          | 63,50%     | 13.P06.A15.010 | Fornitura e posa in opera entro tubi, pali o su fune metallica di guaina isolante in P.V.C. del diametro superiore a 40 mm per infilaggio conduttori, compresa eventuale nastratura di serraggio;   | m    | 7,32  | 5,75           | 78,60%     |
| 13.P06.A05.020 | Fornitura e posa in opera entro palo di 2 morsetti volanti a mantello antitranciatura, testa esagonale, a isolamento completo, per l'allacciamento di conduttori sino alla sezione di 2x10 mmq;  | cad  | 9,15  | 7,83           | 85,60%     | 13.P06.A15.015 | Fornitura e posa in opera entro tubo o cunicolo, di tubazione flessibile in P.V.C. del diametro di 32-40-50 mm a protezione meccanica e dielettrica dei conduttori;   | m    | 7,19  | 6,28           | 87,38%     |
| 13.P06.A05.025 | Fornitura e posa in opera entro palo di 2 morsetti volanti a mantello antitranciatura, testa esagonale, a isolamento completo, per l'allacciamento di conduttori sino alla sezione di 2x18 mmq;  | cad  | 10,21 | 8,54           | 83,69%     | <b>13.P07</b>  | <b>APPARECCHI E LAVORAZIONI ACCESSORIE</b>  |      |       |                |            |
| 13.P06.A05.030 | Fornitura e posa in opera entro palo di 2 morsetti volanti a mantello antitranciatura, testa esagonale, a isolamento completo, per l'allacciamento di conduttori sino alla sezione di 2x30 mmq;  | cad  | 12,05 | 9,61           | 79,78%     | 13.P07.A05     | Posa in opera di apparecchio di illuminazione a palo o muro   |      |       |                |            |
| 13.P06.A05.035 | Fornitura e posa in opera di morsetto volante oltre a quelli previsti con le voci da 13.P06.A05.005 a 13.P06.A05.030   | cad  | 5,46  | 4,63           | 84,75%     | 13.P07.A05.005 | Posa in opera di apparecchio di illuminazione in stile su paletto o complesso ornamentale per altezza sino a 5,00 m dal suolo, compresi il ritiro dal magazzino, il trasporto a piè d'opera, l'orientamento dell'apparecchio, posa della lampada e l'esecuzione dei collegamenti elettrici; | cad  | 22,48 | 21,26          | 94,57%     |
| 13.P06.A10     | <b>Formazione di derivazione e giunzioni</b>   |      |       |                |            | 13.P07.A05.010 | Posa in opera di apparecchio di illuminazione in stile o di tipo riadattato per installazione a palo od a muro per altezze sino a 9,00 m dal suolo, compresi il ritiro dal magazzino, il trasporto a piè d'opera, la posa della lampada e l'esecuzione dei collegamenti elettrici;          | cad  | 32,75 | 25,59          | 78,13%     |
| 13.P06.A10.005 | Formazione di derivazione da linea aerea dorsale sino alla sezione di 16 mmq, eseguita con 2 morsetti a mantello a perforazione d'isolante comprendente 2 tratti di guaina termorestringente e spezzone con agglomerante per il raccordo con cavo bipolare, nastro isolante adesivo; | cad  | 32,99 | 21,36          | 64,75%     | 13.P07.A05.015 | Posa in opera di apparecchio di illuminazione su paletto da giardino o su braccio o dispositivo a muro con altezza inferiore a 7,00 m dal suolo, compresi il ritiro dal magazzino, il trasporto a piè d'opera, la posa della lampada e l'esecuzione dei collegamenti elettrici;             | cad  | 35,09 | 28,20          | 80,36%     |
| 13.P06.A10.010 | Formazione di giunzione diritta su cavo unipolare con sezione maggiore di 70 mmq, con guscio rigido in materiale plastico trasparente, riempita con resina epossidica a 2 componenti, morsetto a compressione;   | cad  | 65,89 | 13,73          | 20,84%     | 13.P07.A05.020 | Posa in opera di apparecchio di illuminazione su braccio a muro od a palo, a cima palo, per altezza di posa superiore a 7,00 m e sino a 10,20 m dal suolo, compresi il ritiro dal magazzino, il trasporto a piè d'opera, la posa della lampada e l'esecuzione dei collegamenti elettrici;   | cad  | 35,63 | 28,74          | 80,66%     |
| 13.P06.A10.015 | Formazione di giunzione diritta su cavo unipolare con sezione sino a 70 mmq, con guscio rigido in materiale plastico trasparente, riempito con resina epossidica a 2 componenti, morsetto a compressione;  | cad  | 43,24 | 13,73          | 31,76%     | 13.P07.A05.025 | Posa in opera di apparecchio di illuminazione su braccio a muro od a palo, a cima palo, altezza di posa superiore a 10,20 m, compresi il ritiro dal magazzino, il trasporto a piè d'opera, la posa della lampada e l'esecuzione dei collegamenti elettrici;                                 | cad  | 38,74 | 31,21          | 80,55%     |
| 13.P06.A10.020 | Formazione di derivazione su cavo unipolare con sezioni di dorsale sino a 50 mmq, e di derivazione sino a 35 mmq, guscio rigido in materiale plastico trasparente, riempito con resina epossidica a 2 componenti, morsetto a compressione;   | cad  | 50,87 | 13,73          | 26,99%     | 13.P07.A10     | Posa in opera di apparecchio di illuminazione a sospensione   |      |       |                |            |
| 13.P06.A15     | <b>Fornitura e posa in opera di guaina isolante in P.V.C.</b>  |      |       |                |            | 13.P07.A10.005 | Posa in opera di apparecchio di illuminazione a sospensione su tesata già esistente posta a qualsiasi altezza in assenza di linea tranviaria, compresi il ritiro dal magazzino, il trasporto a piè d'opera, la posa della lampada e l'esecuzione dei collegamenti elettrici;                | cad  | 38,70 | 30,52          | 78,87%     |
| 13.P06.A15.005 | Fornitura e posa in opera entro tubi, pali o su fune metallica di guaina isolante in P.V.C. del diametro sino 40 mm per infilaggio conduttori, compresa eventuale nastratura di serraggio;   | m    | 5,67  | 4,10           | 72,36%     |                |   |      |       |                |            |

| Codice         | Descrizione  | U.M. | Euro   | Manod<br>lorda | %<br>Manod | Codice         | Descrizione   | U.M. | Euro  | Manod<br>lorda | %<br>Manod |
|----------------|--|------|--------|----------------|------------|----------------|---|------|-------|----------------|------------|
| 13.P07.A10.010 | Posa in opera di apparecchio di illuminazione a sospensione su tesata già esistente posta a qualsiasi altezza in presenza di linea tranviaria, compresi il ritiro dal magazzino, il trasporto a piè d'opera, la posa della lampada e l'esecuzione dei collegamenti elettrici;  | cad  | 47,07  | 36,96          | 78,53%     | 13.P07.A20.010 | Posa in opera in presenza di linea tranviaria di tigia, composta da due elementi scorrevoli in acciaio inox bloccati mediante morsetti a cavallotto, corredata di bilancino in acciaio inox per attacco alla fune di tesata predisposta e di golfare di sospensione per apparecchio illuminante, compresi il ritiro dal magazzino, il trasporto a piè d'opera, la fornitura dei morsetti e del golfare; | cad  | 42,27 | 17,44          | 41,27%     |
| 13.P07.A15     | <b>Posa in opera di apparecchio di illuminazione a proiettore</b>  |      |        |                |            | 13.P07.B05     | <b>Sostituzione di componenti dei corpi illuminanti</b>   |      |       |                |            |
| 13.P07.A15.005 | Posa in opera di apparecchio di illuminazione a proiettore, di qualsiasi potenza, compresi la fornitura della bulloneria o viteria per il fissaggio a parete o su staffa o altro supporto, il ritiro dal magazzino, il trasporto a piè d'opera, l'esecuzione dei collegamenti elettrici, la posa della lampada e l'orientamento del proiettore;  | cad  | 57,63  | 37,33          | 64,77%     | 13.P07.B05.005 | Sostituzione di gruppo elettrico di qualsiasi potenza per apparecchi di illuminazione posati a braccio palo o a muro, testa palo, posti a qualsiasi altezza, compresi lo scollegamento, il ricollegamento del gruppo sostituito, il trasporto al magazzino;   | cad  | 14,05 | 10,32          | 73,47%     |
| 13.P07.A15.020 | Posa di proiettore interrato compreso quanto occorrente per la formazione di blocco di fondazione, il ritiro dal magazzino del committente, il trasporto a piè d'opera, la posa della lampada, l'esecuzione dei collegamenti elettrici e la sigillatura con malta di cemento   | cad  | 81,57  | 48,43          | 59,37%     | 13.P07.B05.010 | Sostituzione di gruppo elettrico di qualsiasi potenza per apparecchi di illuminazione a sospensione posti a qualsiasi altezza, compresi lo scollegamento, il ricollegamento del gruppo sostituito, il trasporto al magazzino;   | cad  | 19,38 | 14,24          | 73,47%     |
| 13.P07.A15.025 | Posa in opera di apparecchio di illuminazione su rostro di ponte mediante staffe fissate con tasselli ad espansione, compresi il ritiro dal magazzino, il trasporto a piè d'opera, la posa della lampada, l'esecuzione dei collegamenti elettrici;   | cad  | 286,76 | 208,56         | 72,73%     | 13.P07.B05.015 | Sostituzione di reattore e/o accenditore e/o condensatore e/o portalampana entro apparecchio di illuminazione o proiettore di qualsiasi tipo, comprensiva dello scollegamento e del ricollegamento dei conduttori di alimentazione: a braccio a muro od a palo - a cima palo, a qualsiasi altezza;  | cad  | 16,47 | 12,10          | 73,47%     |
| 13.P07.A15.030 | Posa in opera di apparecchio di illuminazione a doppia emissione per viali innestato su pali con altezza sino a 7,00 m dal suolo, compresi il ritiro dal magazzino, il trasporto a piè d'opera, la posa delle lampade, l'esecuzione dei collegamenti elettrici;  | cad  | 47,22  | 34,40          | 72,86%     | 13.P07.B05.020 | Sostituzione di lampada ad incandescenza, a scarica nel gas, fluorescente compatta su qualsiasi tipo di apparecchio di illuminazione o proiettore, posto a qualsiasi altezza, fornitura della lampada esclusa   | cad  | 10,66 | 7,83           | 73,47%     |
| 13.P07.A15.035 | Posa di proiettore interrato entro blocco di fondazione esistente, compreso il ritiro dal magazzino del committente, il trasporto a piè d'opera, la posa della lampada, l'esecuzione dei collegamenti elettrici e la sigillatura con malta di cemento  | cad  | 34,47  | 28,99          | 84,11%     | 13.P08         | <b>RECUPERI E LAVORAZIONI ACCESSORIE</b>  |      |       |                |            |
| 13.P07.A20     | <b>Posa in opera di tigia</b>  |      |        |                |            | 13.P08.A05     | <b>Ricupero di apparecchio di illuminazione</b>   |      |       |                |            |
| 13.P07.A20.005 | Posa in opera in assenza di linea tranviaria di tigia, composta da due elementi scorrevoli in acciaio inox bloccati mediante morsetti a cavallotto, corredata di bilancino in acciaio inox per attacco alla fune di tesata predisposta e di golfare di sospensione per apparecchio illuminante, compresi il ritiro dal magazzino, il trasporto a piè d'opera, la fornitura dei morsetti e del golfare; | cad  | 37,78  | 14,24          | 37,69%     | 13.P08.A05.005 | Ricupero di apparecchio di illuminazione montato su paletto per altezza sino a 5,00 m dal suolo, compresi lo smontaggio del gruppo elettrico, della lampada degli accessori e relativo assemblaggio dello stesso con il trasporto al magazzino di rientro;  | cad  | 9,42  | 8,72           | 92,62%     |
|                |  |      |        |                |            | 13.P08.A05.010 | Ricupero di apparecchio di illuminazione montato oltre 5,00 m di altezza dal suolo, su braccio a muro od a palo o a testa palo, compresi lo smontaggio del gruppo elettrico, della lampada, degli accessori e relativo assemblaggio dello stesso con il trasporto al magazzino di rientro;  | cad  | 21,26 | 16,74          | 78,75%     |

| Codice         | Descrizione   | U.M. | Euro  | Manod<br>lorda | %<br>Manod | Codice         | Descrizione  | U.M. | Euro  | Manod<br>lorda | %<br>Manod |
|----------------|---|------|-------|----------------|------------|----------------|--|------|-------|----------------|------------|
| 13.P08.A05.015 | Ricupero di apparecchio di illuminazione su tesata in assenza di linea tranviaria, compresi lo smontaggio del gruppo elettrico, della lampada, degli accessori e relativo assemblaggio dello stesso, la rimozione del cavo di collegamento sino all'amarro ed il trasporto al magazzino di rientro;                                 | cad  | 22,06 | 16,51          | 74,86%     | 13.P08.A20     | <b>Rimozione di mensole, basi e tubazioni</b>  |      |       |                |            |
| 13.P08.A05.020 | Ricupero di apparecchio di illuminazione su tesata in presenza di linea tranviaria, compresi lo smontaggio del gruppo elettrico, della lampada, degli accessori e relativo assemblaggio dello stesso, la rimozione del cavo di collegamento sino all'amarro ed il trasporto al magazzino di rientro;                                | cad  | 26,22 | 20,67          | 78,85%     | 13.P08.A20.005 | Rimozione di mensole portaisolatori o ganci a muro mediante taglio con seghetto a filo muratura con uso di autocestello, con trasporto del materiale al magazzino di rientro;  | cad  | 10,85 | 7,78           | 71,74%     |
| 13.P08.A05.025 | Ricupero di apparecchio di illuminazione a doppia emissione, per viali posto a cima palo, compreso lo smontaggi dei gruppi elettrici, delle lampade, degli accessori e relativo assemblaggio degli stessi, con il trasporto al magazzino di rientro e la chiusura del circuito serie con morsetto a compressione e guaina isolante; | cad  | 33,26 | 24,58          | 73,89%     | 13.P08.A20.015 | Rimozione di tubo in acciaio gaffettato a parete a qualsiasi altezza, compresa l'asportazione dei cavi interni e delle gaffette, il ripristino dell'intonaco ed il trasporto al magazzino di rientro;  | cad  | 5,43  | 4,27           | 78,59%     |
| 13.P08.A10     | <b>Chiusura del circuito serie</b>  |      |       |                |            | 13.P08.A20.020 | Rimozione di tubo in acciaio per salita cavi sino alla lunghezza di 3,50 m, compresa l'asportazione delle gaffette dei cavi interni, il ripristino dell'intonaco ed il trasporto al magazzino di rientro;  | cad  | 10,72 | 10,32          | 96,23%     |
| 13.P08.A10.005 | Chiusura del circuito serie su secondario trasformatore interrato compresa la fornitura del morsetto a compressione e del nastro agglomerante, in buca già predisposta;   | cad  | 21,94 | 20,99          | 95,67%     | 13.P08.A20.025 | Rimozione di 1 o 2 conduttori entro tubi o pali, compreso il trasporto al magazzino di rientro;  | m    | 1,09  | 0,96           | 87,68%     |
| 13.P08.A10.010 | Chiusura del circuito serie su linea aerea compreso l'uso dell'autocestello ed i materiali necessari;   | cad  | 14,15 | 10,32          | 72,96%     | 13.P08.A20.030 | Recupero di basamento ornamentale di qualsiasi tipo in fusione di ghisa su palo storico  | cad  | 94,90 | 74,80          | 78,82%     |
| 13.P08.A15     | <b>Rimozione di braccio a muro o palina</b>   |      |       |                |            | 13.P08.A20.035 | Recupero di anello ornamentale su palo storico   | cad  | 12,99 | 11,70          | 90,09%     |
| 13.P08.A15.005 | Rimozione di braccio a muro o palina sino ad un'altezza di 5,00 m dal suolo compreso, senza l'uso di autocestello mediante taglio con seghetto a filo muratura delle staffe di sostegno, compreso il trasporto al magazzino di rientro;   | cad  | 8,72  | 7,78           | 89,17%     | 13.P08.A20.040 | Recupero di trasformatori serie ubicati all'esterno su mensole a muro od a palo compreso il trasporto al magazzino di rientro  | cad  | 24,18 | 17,34          | 71,71%     |
| 13.P08.A15.010 | Rimozione di braccio a muro o palina per altezze superiori a 5,00 m dal suolo, con uso di autocestello mediante taglio con seghetto a filo muratura delle staffe di sostegno, compreso il trasporto al magazzino di rientro;  | cad  | 23,64 | 16,67          | 70,53%     | 13.P08.A25     | <b>Smontaggio linee</b>  |      |       |                |            |
| 13.P08.A15.015 | Rimozione di braccio a muro in stile posto a qualsiasi altezza, mediante smuratura delle zanche, successivo ripristino dell'intonaco e/o muratura, compreso il trasporto al magazzino di rientro;   | cad  | 47,29 | 34,17          | 72,25%     | 13.P08.A25.005 | Smontaggio di linea aerea su isolatori ad uno o due conduttori, compreso il trasporto al magazzino di rientro;   | m    | 1,15  | 0,92           | 79,70%     |
| 13.P08.A15.020 | Rimozione di braccio semplice su palo, con uso di autocestello, compreso il trasporto al magazzino di rientro;  | cad  | 28,40 | 20,93          | 73,70%     | 13.P08.A25.010 | Smontaggio di linea aerea ad uno o due conduttori su fune portante mediante taglio delle fascette di fissaggio, compreso il trasporto al magazzino di rientro del cavo e della fune portante;  | m    | 1,34  | 1,09           | 81,65%     |
| 13.P08.A15.025 | Rimozione di braccio multiplo su palo, con uso di autocestello, compreso il trasporto al magazzino di rientro;  | cad  | 40,78 | 31,00          | 76,02%     | 13.P08.A25.015 | Smontaggio di tesata trasversale di qualsiasi lunghezza in fune di acciaio per supporto apparecchi di illuminazione in assenza di linea tranviaria, compreso il trasporto al magazzino del committente;  | cad  | 32,12 | 25,28          | 78,70%     |
|                |   |      |       |                |            | 13.P08.A25.020 | Smontaggio di tesata trasversale di qualsiasi lunghezza in fune di acciaio per supporto apparecchi di illuminazione in presenza di linea tranviaria, compreso il trasporto al magazzino di rientro;  | cad  | 44,07 | 34,79          | 78,94%     |
|                |   |      |       |                |            | 13.P08.A25.025 | Taglio di collegamento esterno di messa a terra di palo a seguito trasformazione impianto di derivazione in classe II, comprendente il taglio del bullone di supporto e del conduttore di messa a terra;   | cad  | 8,88  | 6,61           | 74,45%     |
|                |   |      |       |                |            | 13.P08.A30     | <b>Rimozione pali</b>  |      |       |                |            |
|                |   |      |       |                |            | 13.P08.A30.005 | Rimozione di palo in cemento armato centrifugato di lunghezza fuori terra sino a 10,50 m, con taglio a filo blocco e tagli successivi per ridurlo in tronconi non superiori a mt 2, riempimento della cavità del palo con ghiaia e in superficie con malta di cemento, compreso il trasporto del palo alla pubblica discarica; | cad  | 55,37 | 39,14          | 70,68%     |

| Codice         | Descrizione  | U.M. | Euro   | Manod<br>lorda | %<br>Manod | Codice         | Descrizione  | U.M. | Euro     | Manod<br>lorda | %<br>Manod |
|----------------|--|------|--------|----------------|------------|----------------|--|------|----------|----------------|------------|
| 13.P08.A30.010 | Taglio di palo in cemento armato centrifugato di qualsiasi diametro, compresa la rottura del calcestruzzo ed il taglio dell'armatura di ferro del palo;  | cad  | 11,87  | 9,43           | 79,43%     | 13.P09.A05.015 | Posa in opera di quadro I.P. tipo da interno o regolatore di flusso luminoso costituito da un armadio a due settori sovrapposti, compreso lo zoccolo in mattoni pieni e calcestruzzo il trasporto dal magazzino, il fissaggio su zoccolo del telaio, il montaggio e l'esecuzione dei collegamenti elettrici; | cad  | 301,82   | 287,42         | 95,23%     |
| 13.P08.A30.015 | Sfilaggio di palo senza demolizione del blocco di fondazione, compreso il riempimento della cavità del palo con ghiaia e la successiva chiusura con malta di cemento della superficie della cavità stessa, il trasporto del palo al magazzino di rientro o alla pubblica discarica;  | cad  | 41,67  | 29,50          | 70,79%     | 13.P09.A05.020 | Posa in opera di quadro I.P. da interno tipo "monumento", compresi il trasporto dal magazzino del committente, il montaggio e l'esecuzione dei collegamenti elettrici  | cad  | 213,94   | 200,16         | 93,56%     |
| 13.P08.A30.020 | Rimozione di palo in acciaio di lunghezza fuori terra inferiore a 6,50 m entro blocco in calcestruzzo con taglio del palo a 30 cm dal filo blocco, demolizione del blocco sino a 30 cm con trasporto delle macerie alla pubblica discarica, ricolmatura scavo con ghiaia compreso il trasporto del palo al magazzino di rientro; | cad  | 37,02  | 24,21          | 65,40%     | 13.P09.A05.025 | Posa in opera di quadro I.P. da esterno tipo "monumento", compresi il montaggio e l'esecuzione dei collegamenti elettrici  | cad  | 264,42   | 249,35         | 94,30%     |
| 13.P08.A30.025 | Rimozione di palo in acciaio di lunghezza fuori terra superiore a 6,50 m entro blocco in calcestruzzo con taglio del palo a 30 cm dal filo terreno, demolizione blocco sino a 30 cm con trasporto delle macerie alla pubblica discarica, ricolmatura scavo con ghiaia compreso il trasporto del palo al magazzino di rientro;    | cad  | 50,42  | 26,91          | 53,38%     | 13.P09.A10     | <b>Fornitura e posa in opera di quadro I.P.</b>  |      |          |                |            |
| 13.P08.A30.030 | Rimozione di palo completo in acciaio di lunghezza fuori terra inferiore a 6,50 m entro blocco in calcestruzzo con demolizione totale dello stesso, trasporto delle macerie alla pubblica discarica, ricolmatura con ghiaia, compreso il trasporto del palo al magazzino di rientro;   | cad  | 84,70  | 61,65          | 72,79%     | 13.P09.A10.005 | Fornitura e posa in opera di quadro I.P. tipo da esterno costituito da due armadi affiancati a due settori sovrapposti, compreso il trasporto dal magazzino, il fissaggio dei telai alla struttura muraria di supporto, il montaggio e l'esecuzione dei collegamenti elettrici sul settore di potenza;       | cad  | 4.865,09 | 376,07         | 7,73%      |
| 13.P08.A30.035 | Rimozione di palo completo in acciaio di lunghezza fuori terra superiore a 6,50 m entro blocco in calcestruzzo con demolizione totale dello stesso, trasporto delle macerie alla pubblica discarica, ricolmatura con ghiaia, compreso il trasporto del palo al magazzino di rientro;   | cad  | 128,66 | 65,04          | 50,55%     | 13.P09.A10.010 | Fornitura e posa in opera di quadro I.P. tipo da interno costituito da un armadio a due settori sovrapposti, compreso lo zoccolo in mattoni pieni e calcestruzzo il trasporto dal magazzino, il fissaggio su zoccolo del telaio, il montaggio e l'esecuzione dei collegamenti elettrici;                     | cad  | 4.385,86 | 510,51         | 11,64%     |
| 13.P09         | <b>QUADRI IP</b>   |      |        |                |            | 13.P09.A15     | <b>Recupero di quadro I.P.</b>   |      |          |                |            |
| 13.P09.A05     | posa di quadri IP  |      |        |                |            | 13.P09.A15.005 | Rimozione e recupero di Quadro I.P. tipo "monumento" da interno o da esterno compreso lo smontaggio dei collegamenti elettrici, la rimozione del sostegno tubolare o sistema di ancoraggio al palo, la ricolmatura scavo con ghiaia ed il trasporto al magazzino di rientro.                                 | cad  | 130,39   | 116,61         | 89,43%     |
| 13.P09.A05.005 | Formazione della struttura muraria per il fissaggio di quadro I.P. da esterno costituito da 2 armadi affiancati, compreso lo scavo, la cassaforma, i tubi in PEAD 110 mm e quant'altro necessario;   | cad  | 155,78 | 122,43         | 78,59%     | 13.P09.A15.010 | Rimozione e recupero di Quadro I.P. da interno o da esterno compreso lo smontaggio dei collegamenti elettrici, la rimozione del basamento in c.l.s., la ricolmatura scavo con ghiaia ed il trasporto al magazzino di rientro.  | cad  | 156,03   | 149,29         | 95,68%     |
| 13.P09.A05.010 | Posa in opera di quadro I.P. tipo da esterno costituito da due armadi affiancati a due settori sovrapposti, compreso il trasporto dal magazzino, il fissaggio dei telai alla struttura muraria di supporto, il montaggio e l'esecuzione dei collegamenti elettrici sul settore di potenza, il collegamento tra i due quadri;     | cad  | 365,46 | 343,28         | 93,93%     | 13.P10         | <b>IMPIANTI DI TERRA</b>   |      |          |                |            |
|                |  |      |        |                |            | 13.P10.A05     | <b>Fornitura e posa in opera di accessori impianto di terra</b>  |      |          |                |            |
|                |  |      |        |                |            | 13.P10.A05.005 | Fornitura e posa in opera in pozzetto già predisposto di dispersore in acciaio-rame per profondità sino a 1,50 m;  | cad  | 27,49    | 6,35           | 23,09%     |
|                |  |      |        |                |            | 13.P10.A05.010 | Fornitura e posa in opera di anello modulare in materiale termoplastico per aumentare l'altezza del pozzetto per spandere di terra, diametro interno 250mm, altezza 50 mm;   | cad  | 7,74     | 1,53           | 19,77%     |

| Codice         | Descrizione  | U.M. | Euro | Manod<br>lorda | %<br>Manod | Codice         | Descrizione  | U.M.           | Euro   | Manod<br>lorda | %<br>Manod |
|----------------|--|------|------|----------------|------------|----------------|--|----------------|--------|----------------|------------|
| 13.P10.A05.015 | Formazione di collegamento di terra fra canalina porta cavi ed apparecchio di illuminazione, compresa la fornitura e la posa dei bulloni zincati o cadmiati con rondelle e dadi, nonché i due capicorda di rame stagnato, su cavo unipolare della sezione di 16 mmq; | cad  | 7,15 | 5,29           | 74,00%     | 13.P11.A15.020 | Provvista a piè d'opera di cavo unipolare tipo FG7R 0,6/1Kv sez.1X16mmq isolato con gomma etilenpropilenica e guaina esterna in PVC;                         | m              | 1,97   | 0,07           | 3,36%      |
| 13.P10.A05.020 | Fornitura e posa in scavo già eseguito di tondino in acciaio zincato diametro 10 mm per impianti di terra, compreso il ricoprimento con terra e le eventuali giunzioni;  | m    | 3,16 | 0,30           | 9,43%      | 13.P11.A15.025 | Provvista a piè d'opera di cavo unipolare tipo FG7R 0,6/1Kv sez.1X25mmq isolato con gomma etilenpropilenica e guaina esterna in PVC;                         | m              | 2,98   | 0,07           | 2,22%      |
| 13.P10.A05.025 | Fornitura e posa in opera di morsetto a compressione in rame, tipo CRIMPIT;  | cad  | 3,80 | 3,30           | 86,93%     | 13.P11.A15.030 | Provvista a piè d'opera di cavo unipolare tipo FG7R 0,6/1Kv sez.1X35mmq isolato con gomma etilenpropilenica e guaina esterna in PVC;                         | m              | 4,00   | 0,07           | 1,65%      |
| <b>13.P11</b>  | <b>FORNITURE E NOLI</b>  |      |      |                |            | 13.P11.A15.035 | Provvista a piè d'opera di cavo unipolare tipo FG7R 0,6/1Kv sez.1X50mmq isolato con gomma etilenpropilenica e guaina esterna in PVC;                         | m              | 5,60   | 0,10           | 1,77%      |
| 13.P11.A05     | <b>Provvista a piè d'opera di staffe di ancoraggio</b>   |      |      |                |            | 13.P11.A15.040 | Provvista a piè d'opera di cavo unipolare tipo FG7R 0,6/1Kv sez.1X70mmq isolato con gomma etilenpropilenica e guaina esterna in PVC;                         | m              | 7,75   | 0,10           | 1,28%      |
| 13.P11.A05.005 | Provvista a piè d'opera di staffe di ancoraggio in acciaio sagomate secondo il disegno, complete di bulloni e dadi;  | kg   | 4,11 | 3,12           | 75,85%     | 13.P11.A15.045 | Provvista a piè d'opera di cavo unipolare tipo FG7R 0,6/1Kv sez.1X95mmq isolato con gomma etilenpropilenica e guaina esterna in PVC;                         | m              | 10,10  | 0,10           | 0,98%      |
| 13.P11.A10     | <b>Provvista a piè d'opera di tubazioni</b>  |      |      |                |            | 13.P11.A20     | <b>Provvista a piè d'opera di materiale da costruzione</b>   |                |        |                |            |
| 13.P11.A10.005 | Provvista a piè d'opera di tubazione rigida in PVC K200, diametro esterno di 20 mm;  | m    | 0,77 | 0,13           | 17,17%     | 13.P11.A20.005 | Provvista a piè d'opera di sabbione, ghiaietto o ghiaia vagliati e lavati per conglomerati;  | m <sup>3</sup> | 17,26  | 1,65           | 9,58%      |
| 13.P11.A10.010 | Provvista a piè d'opera di tubazione rigida in PVC K200, diametro esterno di 25 mm;  | m    | 0,97 | 0,13           | 13,65%     | 13.P11.A20.010 | Provvista a piè d'opera di sabbia di fiume o cava lavata e setacciata per intonaci;  | m <sup>3</sup> | 24,48  | 1,65           | 6,75%      |
| 13.P11.A10.015 | Provvista a piè d'opera di tubazione rigida in PVC K200, diametro esterno di 32 mm;  | m    | 1,46 | 0,23           | 15,89%     | 13.P11.A20.015 | Provvista a piè d'opera di ghiaia naturale per riempimento scavi;  | m <sup>3</sup> | 18,59  | 1,65           | 8,90%      |
| 13.P11.A10.020 | Provvista a piè d'opera di tubazione rigida in PVC K200, diametro esterno di 50 mm;  | m    | 2,71 | 0,43           | 15,89%     | 13.P11.A20.020 | Provvista a piè d'opera di cemento tipo 325 in sacchi di carta;  | q              | 14,40  | 1,65           | 11,48%     |
| 13.P11.A10.025 | Provvista a piè d'opera di tubazione rigida in PVC K200, diametro esterno di 63 mm;  | m    | 3,28 | 0,43           | 13,11%     | 13.P11.A20.025 | Provvista a piè d'opera di gesso;  | q              | 16,78  | 1,65           | 9,85%      |
| 13.P11.A10.030 | Provvista a piè d'opera di tubazione rigida in PEAD, diametro esterno di 110 mm;   | m    | 6,47 | 0,07           | 1,02%      | 13.P11.A20.030 | Provvista a piè d'opera di mattoni semipieni;  | cad            | 0,24   | 0,07           | 27,30%     |
| 13.P11.A10.035 | Provvista a piè d'opera di tubazione flessibile, tipo VINILFLEX, sino al diametro di 22 mm;  | m    | 0,79 | 0,03           | 4,17%      | 13.P11.A20.035 | Provvista a piè d'opera di mattoni pieni;  | cad            | 0,43   | 0,10           | 23,31%     |
| 13.P11.A10.040 | Provvista a piè d'opera di tubazione flessibile, tipo VINILFLEX, per diametri superiori a 22 mm;   | m    | 1,40 | 0,03           | 2,36%      | 13.P11.A20.040 | Provvista a piè d'opera di conglomerato cementizio confezionato con cemento 325 ed RBK 15N/mmq, fornito con autobetoniera e posato in cassetta predisposta;  | m <sup>3</sup> | 112,95 | 3,31           | 2,93%      |
| 13.P11.A15     | <b>Provvista a piè d'opera di cavo</b>   |      |      |                |            | 13.P11.A20.045 | Provvista a piè d'opera di conglomerato cementizio confezionato con cemento 325 con RBK 15N/mmq, fornito con autobetoniera e posato in cassetta predisposta; | m <sup>3</sup> | 120,65 | 3,31           | 2,74%      |
| 13.P11.A15.005 | Provvista a piè d'opera di cavo unipolare tipo FG7OR 0,6/1Kv sez.2X2,5mmq isolato con gomma etilenpropilenica e guaina esterna in PVC;   | m    | 1,03 | 0,03           | 3,21%      | 13.P11.A20.050 | Provvista a piè d'opera di conglomerato cementizio confezionato con cemento 325 ed RBK 20N/mmq, fornito con autobetoniera e posato in cassetta predisposta;  | m <sup>3</sup> | 124,82 | 3,31           | 2,65%      |
| 13.P11.A15.010 | Provvista a piè d'opera di cavo unipolare tipo FG7R 0,6/1Kv sez.1X6mmq isolato con gomma etilenpropilenica e guaina esterna in PVC;  | m    | 0,93 | 0,03           | 3,56%      | 13.P11.A20.055 | Provvista a piè d'opera di malta di cemento per sigillatura;   | m <sup>3</sup> | 97,48  | 77,73          | 79,74%     |
| 13.P11.A15.015 | Provvista a piè d'opera di cavo unipolare tipo FG7R 0,6/1Kv sez.1X10mmq isolato con gomma etilenpropilenica e guaina esterna in PVC;   | m    | 1,44 | 0,10           | 6,87%      | 13.P11.A20.060 | Provvista a piè d'opera di cassette con legname a recupero comprese le armature di sostegno fino a 2 m di altezza;   | m <sup>2</sup> | 22,37  | 19,87          | 88,84%     |



| Codice                | Descrizione  | U.M. | Euro   | Manod<br>lorda | %<br>Manod |
|-----------------------|--|------|--------|----------------|------------|
| <b>13.P11.A25</b>     | <b>Provvista a piè d'opera di chiusino in ghisa</b>  |      |        |                |            |
| <b>13.P11.A25.005</b> | Provvista a piè d'opera di chiusino in ghisa completo di telaio con scritta ILLUMINAZIONE PUBBLICA" Classificato D400 ai sensi UNI EN 124  | cad  | 101,36 | 3,30           | 3,26%      |
| <b>13.P11.B05</b>     | <b>Nolo di autocestello</b>  |      |        |                |            |
| <b>13.P11.B05.005</b> | Nolo di autocestello con elevazione sino a 16 m compresi il consumo del carburante e del lubrificante, le prestazioni dell'autista nonché tutti gli oneri relativi ad ogni ora di effettivo funzionamento;   | h    | 61,30  | 35,60          | 58,07%     |
| <b>13.P11.B05.010</b> | Nolo di autocestello con elevazione maggiore a 16 m e sino a 44 m compresi il consumo del carburante e del lubrificante, le prestazioni dell'autista nonché tutti gli oneri relativi ad ogni ora di effettivo funzionamento;   | h    | 83,06  | 35,60          | 42,86%     |
| <b>13.P11.B05.015</b> | Nolo di autocestello con elevazione maggiore a 44 m compresi il consumo del carburante e del lubrificante, le prestazioni dell'autista nonché tutti gli oneri relativi ad ogni ora di effettivo funzionamento;   | h    | 191,11 |                |            |
| <b>13.P11.B10</b>     | <b>Nolo di trabattello elettrico</b>   |      |        |                |            |
| <b>13.P11.B10.005</b> | Nolo di trabattello elettrico con elevazione sino a 7m compresi il consumo del carburante e del lubrificante, nonché tutti gli oneri relativi ad ogni ora di effettivo funzionamento;  | h    | 12,74  |                |            |
| <b>13.P11.B15</b>     | <b>Nolo di autocarro ed escavatori</b>   |      |        |                |            |
| <b>13.P11.B15.005</b> | Nolo di autocarro di tipo leggero della portata da 5 a 15 q compresi il consumo del carburante e del lubrificante, le prestazioni dell'autista nonché tutti gli oneri relativi ad ogni ora di effettivo funzionamento;   | h    | 46,54  | 33,07          | 71,05%     |
| <b>13.P11.B15.010</b> | Nolo di autocarro adatto per il trasporto di pali dotato di braccio elevatore per sollevamento di carichi sino a 5 q, compresi il consumo del carburante e del lubrificante, le prestazioni dell'autista nonché tutti gli oneri relativi ad ogni ora di effettivo funzionamento; | h    | 58,83  | 33,06          | 56,20%     |
| <b>13.P11.B15.015</b> | Nolo di escavatore con benna per scavo di cavidotti compresi il consumo del carburante e del lubrificante, le prestazioni dell'autista nonché tutti gli oneri relativi ad ogni ora di effettivo funzionamento;   | h    | 57,41  | 35,59          | 62,00%     |

| Codice                | Descrizione   | U.M. | Euro  | Manod<br>lorda | %<br>Manod |
|-----------------------|---|------|-------|----------------|------------|
| <b>13.P11.B15.020</b> | Nolo di pala meccanica caricatrice gommata, fino alla potenza di 70 HP, compresi il consumo del carburante e del lubrificante, le prestazioni dell'autista nonché tutti gli oneri relativi ad ogni ora di effettivo funzionamento;                                | h    | 56,77 | 35,60          | 62,71%     |
| <b>13.P11.B20</b>     | <b>Nolo di attrezzature</b>   |      |       |                |            |
| <b>13.P11.B20.005</b> | Nolo di martello perforatore o demolitore e di motocompressore per aria compressa compreso il consumo del carburante dei lubrificanti e delle punte, compresa le prestazioni dell'operaio nonché tutti gli oneri relativi ad ogni ora di effettivo funzionamento; | h    | 35,61 | 16,53          | 46,42%     |
| <b>13.P11.B20.010</b> | Nolo di saldatrice, statica o rotativa, completa di cavi conduttori e maschera, escluso il consumo degli elettrodi e le prestazioni dell'operaio compresi l'energia elettrica occorrente e tutti gli oneri relativi per ogni ora di effettivo funzionamento;      | h    | 27,53 | 24,80          | 90,07%     |
| <b>13.P11.B20.015</b> | Nolo di macchina tagliafalo con vanghetta ad azionamento idraulico compresi il consumo del carburante e del lubrificante, le prestazioni dell'operatore nonché tutti gli oneri relativi ad ogni ora di effettivo funzionamento;                                   | h    | 23,94 |                |            |
| <b>13.P11.B20.020</b> | Nolo di macchina tagliafalo con disco rotante compresi il consumo del carburante e del lubrificante, l'acqua di raffreddamento del disco, le prestazioni dell'operatore della macchina nonché tutti gli oneri relativi ad ogni ora di effettivo funzionamento;    | h    | 39,56 | 35,60          | 89,98%     |
| <b>13.P11.B20.025</b> | Nolo di apparecchio tagliafalo portatile con lama rotante, compresi il consumo del carburante, le prestazioni dell'operatore nonché tutti gli oneri relativi ad ogni ora di effettivo funzionamento;  | h    | 32,19 | 29,77          | 92,47%     |
| <b>13.P11.B20.030</b> | Nolo di generatore di energia elettrica a miscela, benzina o diesel sino alla potenza di 5 kVA, compresi il consumo del carburante e del lubrificante, nonché tutti gli oneri relativi ad ogni ora di effettivo funzionamento;                                    | h    | 9,22  |                |            |



| Codice         | Descrizione   | U.M.           | Euro  | Manod<br>lorda | %<br>Manod | Codice         | Descrizione   | U.M. | Euro   | Manod<br>lorda | %<br>Manod |
|----------------|---|----------------|-------|----------------|------------|----------------|---|------|--------|----------------|------------|
| 14.P02.A10     | Ricolmatura degli scavi con la provvista a pie d'opera di materiale inerte (ghiaia, naturale, stabilizzato, sabbia o limo) esecuzione dei prescritti costipamenti a strati  |                |       |                |            | 14.P03.A35     | Tiro e posa in opera di treccia di rame, fino a 100 mm <sup>2</sup> per la rete di terra, compresa l'esecuzione delle connessioni di continuità a mezzo di morsetti tipo CRIMPIT m <sup>3</sup> 95 - 95, forniti dall'Ente appaltante, da effettuarsi in presenza della D. L. negli attraversamenti stradali eseguiti con tubi PVC, la treccia di rame va posata all'esterno della tubazione. |      |        |                |            |
| 14.P02.A10.005 | ...   | m <sup>3</sup> | 30,85 |                |            | 14.P03.A35.005 | ...   | m    | 1,48   |                |            |
| <b>14.P03</b>  | <b>POSA CAVI INTERRATI, STAFFATI E RELATIVI ACCESSORI</b>   |                |       |                |            | 14.P03.A40     | Posa in opera o recupero di cavo BT, da 25 mm <sup>2</sup> a 95 mm <sup>2</sup> compreso, staffato a muro in abbinamento a cavo già esistente, compresa la fornitura e l'installazione dei mezzi collari in Fe zincato pesante necessari e la posa dei cartelli monitori  |      |        |                |            |
| 14.P03.A05     | Tiro e posa in opera di:  |                |       |                |            | 14.P03.A40.005 | Posa  | m    | 10,14  |                |            |
| 14.P03.A05.005 | cavi BT fino a 4 x 25 mm <sup>2</sup> di sezione e IP derivazione   | m              | 2,98  |                |            | 14.P03.A40.010 | Recupero  | m    | 5,08   |                |            |
| 14.P03.A05.010 | cavi BT fino a 3 x 95 + 50 mm <sup>2</sup> di sezione   | m              | 3,73  |                |            | 14.P03.A45     | Posa in opera di cavo BT, da 25 mm <sup>2</sup> a 95 mm <sup>2</sup> , staffato a muro compresa l'installazione delle staffe in Fe zincato pesante ogni 60 cm di cavo e dei carrelli ammonitori quando necessari  |      |        |                |            |
| 14.P03.A05.015 | cavi BT oltre 3 x 95 + 50 mm <sup>2</sup> di sezione, IP Serie e 6,3 kV ad elica visibile a 22 e 27 kV sez. 3 x (1 x 95) mm <sup>2</sup>  | m              | 4,85  |                |            | 14.P03.A45.005 | ...   | m    | 14,61  |                |            |
| 14.P03.A05.020 | cavi ad elica visibile a 22 e 27 kV sez. 3 x (1 x 185) mm <sup>2</sup> e cavi armati a 27 kV  | m              | 6,71  |                |            | 14.P03.A50     | Recupero di cavo BT, da 25 mm <sup>2</sup> a 95 mm <sup>2</sup> , staffato a muro compresi il recupero delle staffe in Fe zincato pesante ogni 60 cm di cavo e dei carrelli ammonitori se esistenti   |      |        |                |            |
| 14.P03.A10     | Tiro e posa cavi staffati a muro, in cunicoli, intercapedini, gallerie e cantine, compresa l'applicazione, su appositi sostegni predisposti, del modulo reggicavo e/o della staffa a L (fornite dalla Ente appaltante), l'eventuale allentamento, scorrimento e rifissaggio di altri moduli preesistenti per far posto al nuovo impianto (compresa la posa dei cartelli monitori) |                |       |                |            | 14.P03.A50.005 | ...   | m    | 7,64   |                |            |
| 14.P03.A10.005 | cavi BT fino a 4 x 25 mm <sup>2</sup> di sezione e IP derivazione   | m              | 3,73  |                |            | 14.P03.A55     | Posa in opera di cavo BT, da 150 mm <sup>2</sup> , staffato a muro compresa l'installazione delle staffe in Fe zincato pesante ogni 60 cm di cavo e dei carrelli ammonitori quando necessari  |      |        |                |            |
| 14.P03.A10.010 | cavi BT fino a 3 x 95 + 50 mm <sup>2</sup> di sezione   | m              | 5,22  |                |            | 14.P03.A55.005 | ...   | m    | 20,55  |                |            |
| 14.P03.A10.015 | cavi BT oltre 3 x 95 + 50 mm <sup>2</sup> di sezione, IP Serie e 6,3 kV ad elica visibile 22 e 27 kV sez. 3 x (1 x 95) mm <sup>2</sup>  | m              | 5,97  |                |            | 14.P03.A60     | Recupero di cavo BT, da 150 mm <sup>2</sup> , staffato a muro compresi il recupero delle staffe in Fe zincato pesante ogni 60 cm di cavo e dei carrelli ammonitori se esistenti   |      |        |                |            |
| 14.P03.A10.020 | cavi ad elica visibile a 22 e 27 kV sez. 3 x (1 x 185) mm <sup>2</sup> e cavi armati a 27 kV  | m              | 8,94  |                |            | 14.P03.A60.005 | ...   | m    | 7,64   |                |            |
| 14.P03.A15     | Rimozione per recupero su muri di fabbricati, in cunicoli, intercapedini, gallerie di cavi staffati compresa la rimozione delle staffe.   |                |       |                |            | 14.P03.A65     | Fornitura e posa in opera, su richiesta della D. L., di cappuccio termorestringente su cavi BT  |      |        |                |            |
| 14.P03.A15.005 | cavi BT fino a 4 x 25 mm <sup>2</sup> di sezione e IP derivazione   | m              | 3,73  |                |            | 14.P03.A65.005 | ...   | cad  | 4,85   |                |            |
| 14.P03.A15.010 | cavi BT fino a 3 x 95 + 50 mm <sup>2</sup> di sezione   | m              | 5,22  |                |            | 14.P03.A70     | Fornitura e posa in opera, su richiesta della D. L., di cappuccio termorestringente su cavi IP e 6,3 kV   |      |        |                |            |
| 14.P03.A15.015 | cavi BT oltre 3 x 95 + 50 mm <sup>2</sup> di sezione, IP Serie, 6,3 kV, 22 kV e 27 kV tipo elica visibile   | m              | 5,97  |                |            | 14.P03.A70.005 | ...   | cad  | 5,97   |                |            |
| 14.P03.A15.020 | cavi armati 27 kV   | m              | 8,94  |                |            | 14.P03.A75     | Fornitura e messa in opera, su richiesta della D. L., di cappuccio termorestringente su cavi 22 kV e 27 kV ad elica visibile  |      |        |                |            |
| 14.P03.A20     | Confezione di rotoli e/o taglio in spezzoni del cavo recuperato   |                |       |                |            | 14.P03.A75.005 | ...   | cad  | 3,19   |                |            |
| 14.P03.A20.005 | per cavi BT, 6,3 kV, IP, 22 kV e 27 kV tipo elica visibile  | m              | 1,48  |                |            | 14.P03.A80     | Posa in opera di nastro segnaletico, di fornitura, al di sopra di 20 cm dalla protezione meccanica dei cavi posati  |      |        |                |            |
| 14.P03.A20.010 | per cavi 27 kV armati   | m              | 2,98  |                |            | 14.P03.A80.005 | ...   | m    | 0,77   |                |            |
| 14.P03.A25     | Avvolgimento su bobine presso il cantiere di lavoro, nel caso di recupero di:   |                |       |                |            | 14.P03.A85     | Montaggio di tenda, sulla fossa giunti 27 o 22 kV e successivo smontaggio. Compreso il trasporto dai magazzini a pie d'opera e viceversa  |      |        |                |            |
| 14.P03.A25.005 | cavi BT fino a 4 x 25 mm <sup>2</sup> di sezione e IP derivazione   | m              | 1,48  |                |            | 14.P03.A85.005 | ...   | cad  | 197,48 |                |            |
| 14.P03.A25.010 | cavi BT oltre 4 x 25 mm <sup>2</sup> di sezione   | m              | 2,98  |                |            | <b>14.P04</b>  | <b>POSA CASSETTE, CANALETTE E TUBI STAFFATI</b>   |      |        |                |            |
| 14.P03.A25.015 | cavi 6,3 kV, IP Serie, 22 kV e 27 kV tipo elica visibile  | m              | 3,73  |                |            | 14.P04.A05     | Posa in opera o recupero su pali o paline di cassette di derivazione complete degli accessori occorrenti:   |      |        |                |            |
| 14.P03.A30     | Svolgimento ed avvolgimento su bobine, in cantiere allestito presso il magazzino dell'Ente appaltante di:   |                |       |                |            | 14.P04.A05.005 | Posa cassette OEC e simili con carenature   | cad  | 24,33  |                |            |
| 14.P03.A30.005 | cavi BT fino a 4 x 25 mm <sup>2</sup> di sezione e IP derivazione   | m              | 2,98  |                |            | 14.P04.A05.010 | Recupero cassette OEC e simili con carenature   | cad  | 9,31   |                |            |
| 14.P03.A30.010 | cavi BT oltre 4 x 25 mm <sup>2</sup> di sezione   | m              | 4,46  |                |            | 14.P04.A05.015 | Posa cassette B, B3, con carenature   | cad  | 18,02  |                |            |
| 14.P03.A30.015 | cavi 6,3 kV, IP Serie, 22 kV e 27 kV tipo elica visibile  | m              | 5,97  |                |            | 14.P04.A05.020 | Recupero cassette B, B3, con carenature   | cad  | 9,25   |                |            |
|                |   |                |       |                |            | 14.P04.A10     | Posa in opera o recupero su muro di fabbricati di frutti o cassette di derivazione e sezionamento, di qualsiasi tipo e dei contenitori per contatori comprensive degli accessori occorrenti (compresa la cassetta tipo M con sezionatore)   |      |        |                |            |
|                |   |                |       |                |            | 14.P04.A10.005 | Posa  | cad  | 13,91  |                |            |

| Codice         | Descrizione  | U.M. | Euro  | Manod<br>lorda | %<br>Manod | Codice         | Descrizione  | U.M. | Euro  | Manod<br>lorda | %<br>Manod |
|----------------|--|------|-------|----------------|------------|----------------|--|------|-------|----------------|------------|
| 14.P04.A10.010 | Recupero   | cad  | 3,08  |                |            | <b>14.P05</b>  | <b>COPERTURE CAVI - TUBAZIONI - VARIE</b>  |      |       |                |            |
| 14.P04.A15     | <b>Posa in opera o recupero di cassetta tipo OEC, di contenitori per contatori e/o gruppi di misura comprensivi di colonnina stradale ed eventuale basamento in cemento, compresi gli accessori occorrenti</b>   |      |       |                |            | 14.P05.A05     | <b>Provvista a pie d'opera di:</b>   |      |       |                |            |
| 14.P04.A15.005 | Posa   | cad  | 30,14 |                |            | 14.P05.A05.005 | mattonelle in conglomerato cementizio dosato a 200 kg/m <sup>3</sup> di impasto  | cad  | 0,83  |                |            |
| 14.P04.A15.010 | Recupero   | cad  | 18,02 |                |            | 14.P05.A05.010 | lastre in conglomerato cementizio armato vibrato dosato a 300 kg/m <sup>3</sup> di impasto   | cad  | 6,85  |                |            |
| 14.P04.A20     | <b>Posa in opera o recupero, a qualsiasi altezza, di canaletta in vetroresina per protezione cavi, completa degli accessori occorrenti:</b>  |      |       |                |            | 14.P05.A10     | <b>Posa in opera o recupero di:</b>  |      |       |                |            |
| 14.P04.A20.005 | Posa su palo   | cad  | 5,97  |                |            | 14.P05.A10.005 | mattonelle in conglomerato cementizio come al punto 05.01.01 o qualsiasi altro tipo di copertura su cavi preesistenti  | cad  | 0,35  |                |            |
| 14.P04.A20.010 | Recupero su palo   | cad  | 2,11  |                |            | 14.P05.A10.010 | lastre in conglomerato cementizio come al punto 05.01.02.  | cad  | 2,11  |                |            |
| 14.P04.A20.015 | Posa su muro   | m    | 8,15  |                |            | 14.P05.A15     | <b>Fornitura a pie d'opera di tubi e relativi tappi di sigillatura in:</b>   |      |       |                |            |
| 14.P04.A20.020 | Recupero su muro   | m    | 4,16  |                |            | 14.P05.A15.005 | PVC rigido spessorato arancio RAL 2003 tipo 302 - UNI 7443/85, diametro esterno cm 8 - 10  | m    | 4,10  |                |            |
| 14.P04.A25     | <b>Formazione in opera di basamento in cls dosato a 200 kg/m<sup>3</sup> di impasto, di dimensioni 80 x 40 x 30 cm, come da allegata tavola "C", per la posa del cassone per contatori, compreso il tubo/i in PVC rigido o flessibile, per il passaggio del cavo in entrata ed eventualmente in uscita e la posa in opera del telaio in ferro o similare fornito dall'Ente appaltante</b>                    |      |       |                |            | 14.P05.A15.010 | PVC rigido spessorato arancio RAL 2003 tipo 302 - UNI 7443/85, diametro esterno cm 12  | m    | 5,49  |                |            |
| 14.P04.A25.005 | basamento a 1 foro in entrata/uscita   | cad  | 41,13 |                |            | 14.P05.A15.015 | PVC rigido spessorato arancio RAL 2003 tipo 302 - UNI 7443/85, diametro esterno cm 14  | m    | 6,15  |                |            |
| 14.P04.A25.010 | basamento a 2 o piu fori in entrata/uscita   | cad  | 49,35 |                |            | 14.P05.A15.020 | Mannesmann diametro esterno cm 14  | m    | 32,23 |                |            |
| 14.P04.A30     | <b>Fornitura e posa in opera, a qualsiasi altezza, di tubazione in PVC rigido pesante, comprese le eventuali curve, marchiata lmq, staffate ogni 80 cm, con Fe zincato pesante, per protezione linee, complete degli accessori occorrenti: (per il recupero di tubi in Fe valgono le voci relative agli equivalenti tubi in PVC). Il recupero dei tubi è da intendersi comprensivo delle eventuali curve</b> |      |       |                |            | 14.P05.A15.025 | PVC flessibile, parte interna liscia diametro esterno cm 9   | m    | 4,81  |                |            |
| 14.P04.A30.005 | Posa tubo diam. esterno fino a 50 mm o di canalette in PVC sino a 40 x 40 mm   | m    | 5,33  |                |            | 14.P05.A15.030 | PVC flessibile, parte interna liscia, diametro esterno cm 11   | m    | 5,49  |                |            |
| 14.P04.A30.010 | Recupero tubo diam. esterno fino a 50 mm o di canalette in PVC sino a 40 x 40 mm   | m    | 3,24  |                |            | 14.P05.A15.035 | PVC flessibile, parte interna liscia, diametro esterno cm 14   | m    | 8,92  |                |            |
| 14.P04.A30.015 | Posa tubo diam. esterno 63 mm o di canalette in PVC sino a 60 x 60 mm  | m    | 6,44  |                |            | 14.P05.A20     | <b>Posa in opera tubi in Mannesmann, diametro esterno cm 14</b>  |      |       |                |            |
| 14.P04.A30.020 | Recupero tubo diam. esterno 63 mm o di canalette in PVC sino a 60 x 60 mm  | m    | 3,24  |                |            | 14.P05.A20.005 | ...  | m    | 3,42  |                |            |
| 14.P04.A35     | <b>Incassatura a qualsiasi altezza, su pareti in mattoni, di tubazioni sino a diam. 63 mm</b>  |      |       |                |            | 14.P05.A25     | <b>Posa in opera di tubi PVC rigidi o flessibili e/o tubi in Polietilene tipo Pead, di diametro diverso con relativi tappi di sigillatura</b>  |      |       |                |            |
| 14.P04.A35.005 | ...  | m    | 20,07 |                |            | 14.P05.A25.005 | ...  | m    | 1,37  |                |            |
| 14.P04.A40     | <b>Ripristino e riquadratura di cassetta ghisa indipendentemente dal tipo (semplice, doppia, tripla)</b>   |      |       |                |            | 14.P05.A30     | <b>Posa in opera di tubi in PVC di diametro diverso compresa la fornitura e la posa di sellette in materiale plastico (1 ogni 1,5 m)</b>   |      |       |                |            |
| 14.P04.A40.005 | ...  | cad  | 16,44 |                |            | 14.P05.A30.005 | ...  | m    | 2,06  |                |            |
| 14.P04.A45     | <b>Esecuzione di vano in muro di mattoni per incasso di cassette a qualsiasi altezza:</b>  |      |       |                |            | 14.P05.A35     | <b>Fornitura e posa in opera di tubi in polietilene tipo Alta Densita Pead PN10. Tali tubi dovranno essere forniti in rotoli o a barre diritte. In quest'ultimo caso si dovrà garantire la continuità senza pregiudicare la funzionalità della sezione utile interna</b> |      |       |                |            |
| 14.P04.A45.005 | Posa nei tipi I - L  | cad  | 15,08 |                |            | 14.P05.A35.005 | Pead - PN 10 diametro esterno mm 63  | m    | 3,78  |                |            |
| 14.P04.A45.010 | Recupero nei tipi I - L  | cad  | 7,68  |                |            | 14.P05.A35.010 | Pead - PN 10 diametro esterno mm 75  | m    | 5,16  |                |            |
| 14.P04.A45.015 | Posa nei tipi A - B - OEC e simili   | cad  | 20,16 |                |            | 14.P05.A35.015 | Pead - PN 10 diametro esterno mm 90  | m    | 7,53  |                |            |
| 14.P04.A45.020 | Recupero nei tipi A - B - OEC e simili   | cad  | 11,26 |                |            | 14.P05.A35.020 | Pead - PN 10 diametro esterno mm 110   | m    | 10,98 |                |            |
| 14.P04.A50     | <b>Posa in opera a qualsiasi altezza di tubo in Fe zincato pesante diam. 60 mm staffato ogni 80 cm con staffe doppie completo degli accessori occorrenti e, se necessario, sagomato</b>  |      |       |                |            | 14.P05.A35.025 | Pead - PN 10 diametro esterno mm 125   | m    | 14,41 |                |            |
| 14.P04.A50.005 | ...  | m    | 6,59  |                |            | 14.P05.A35.030 | Pead - PN 10 diametro esterno mm 140   | m    | 17,84 |                |            |
|                |  |      |       |                |            | 14.P05.A35.035 | Pead - PN 10 diametro esterno mm 160   | m    | 24,00 |                |            |

| Codice         | Descrizione  | U.M.           | Euro  | Manod<br>lorda | %<br>Manod | Codice         | Descrizione  | U.M.           | Euro   | Manod<br>lorda | %<br>Manod |
|----------------|--|----------------|-------|----------------|------------|----------------|--|----------------|--------|----------------|------------|
| 14.P05.A40     | Provvista e posa in scavo predisposto, di tubo/i rigidi o flessibili con relativi tappi di sigillatura in PVC, coperti con getto di calcestruzzo cementizio, dosato a kg 200/m <sup>3</sup> di spessore minimo di cm 10 sull'esterno della/e tubazione/i inteso come sottofondo, rinfianchi, parte superiore; compresa la sigillatura di tutte le tubazioni: per tubi in PVC rigido spessorato arancio RAL 2003 tipo 302 - UNI 7443/85 diametro esterno cm 10                          |                |       |                |            | 14.P06.A10     | Provvista e posa in opera, entro casseri o entro scavo, di calcestruzzo di confezione totalmente meccanica, con cemento tipo 325   |                |        |                |            |
| 14.P05.A40.005 | per manufatto ad 1 foro  | m              | 15,08 |                |            | 14.P06.A10.005 | dosatura kg 50/m <sup>3</sup> di impasto   | m <sup>3</sup> | 65,79  |                |            |
| 14.P05.A40.010 | per ogni foro in piu oltre al primo  | m              | 8,92  |                |            | 14.P06.A10.010 | dosatura kg 75/m <sup>3</sup> di impasto   | m <sup>3</sup> | 68,53  |                |            |
| 14.P05.A45     | Provvista e posa in scavo predisposto, di tubo/i rigidi o flessibili con relativi tappi di sigillatura in PVC, coperti con getto di calcestruzzo cementizio, dosato a kg 200/m <sup>3</sup> di spessore minimo di cm 10 sull'esterno della/e tubazione/i inteso come sottofondo, rinfianchi, parte superiore; compresa la sigillatura di tutte le tubazioni: per tubi in PVC rigido spessorato arancio RAL 2003 tipo 302 - UNI 7443/85 diametro esterno cm 14                          |                |       |                |            | 14.P06.A10.015 | dosatura kg 100/m <sup>3</sup> di impasto  | m <sup>3</sup> | 71,27  |                |            |
| 14.P05.A45.005 | per manufatto ad 1 foro  | m              | 19,19 |                |            | 14.P06.A10.020 | dosatura kg 150/m <sup>3</sup> di impasto  | m <sup>3</sup> | 74,69  |                |            |
| 14.P05.A45.010 | per ogni foro in piu oltre al primo  | m              | 11,65 |                |            | 14.P06.A10.025 | dosatura kg 200/m <sup>3</sup> di impasto  | m <sup>3</sup> | 78,81  |                |            |
| 14.P05.A50     | Provvista e posa in scavo predisposto, di tubo/i rigidi o flessibili con relativi tappi di sigillatura in PVC, coperti con getto di calcestruzzo cementizio, dosato a kg 200/m <sup>3</sup> di spessore minimo di cm 10 sull'esterno della/e tubazione/i inteso come sottofondo, rinfianchi, parte superiore; compresa la sigillatura di tutte le tubazioni: per tubi in PVC rigido spessorato arancio RAL 2003 tipo 302 - UNI 7443/85 diametro esterno oltre cm 14                    |                |       |                |            | 14.P06.A10.030 | dosatura kg 250/m <sup>3</sup> di impasto  | m <sup>3</sup> | 82,21  |                |            |
| 14.P05.A50.005 | per manufatto ad 1 foro  | m              | 21,95 |                |            | 14.P06.A10.035 | dosatura kg 300/m <sup>3</sup> di impasto  | m <sup>3</sup> | 85,68  |                |            |
| 14.P05.A50.010 | per ogni foro in piu oltre al primo  | m              | 13,04 |                |            | 14.P06.A10.040 | malta di cemento, calce e sabbia con dosatura kg 350/m <sup>3</sup>  | m <sup>3</sup> | 105,54 |                |            |
| 14.P05.A55     | Provvista e posa in scavo predisposto, di tubo/i rigidi o flessibili con relativi tappi di sigillatura in PVC, coperti con getto di calcestruzzo cementizio, dosato a kg 200/m <sup>3</sup> di spessore minimo di cm 10 sull'esterno della/e tubazione/i inteso come sottofondo, rinfianchi, parte superiore; compresa la sigillatura di tutte le tubazioni: per tubi Mannesmann diametro esterno cm 14 e spessore minimo mm 6,5 e controtubo in PVC con relativi tappi di sigillatura |                |       |                |            | 14.P06.A15     | Provvista e posa in opera di casseri in legname per getti in calcestruzzo, compreso il disarmo   |                |        |                |            |
| 14.P05.A55.005 | per manufatto ad 1 foro  | m              | 62,36 |                |            | 14.P06.A15.005 | ...  | m <sup>2</sup> | 13,72  |                |            |
| 14.P05.A55.010 | per ogni foro in piu oltre al primo  | m              | 57,55 |                |            | 14.P06.A20     | Realizzazione di pareti in cemento armato compresi l'armatura e il disarmo dei casseri   |                |        |                |            |
| 14.P05.A60     | Provvista e posa in scavo predisposto, di tubo/i rigidi o flessibili con relativi tappi di sigillatura in PVC, coperti con getto di calcestruzzo cementizio, dosato a kg 200/m <sup>3</sup> di spessore minimo di cm 10 sull'esterno della/e tubazione/i inteso come sottofondo, rinfianchi, parte superiore; compresa la sigillatura di tutte le tubazioni: per tubi in PVC flessibile parte interna liscia diametro esterno cm 9   |                |       |                |            | 14.P06.A20.005 | ...  | m <sup>3</sup> | 230,22 |                |            |
| 14.P05.A60.005 | per manufatto ad 1 foro  | m              | 17,84 |                |            | 14.P06.A25     | Realizzazione di solette portanti carrabili in cemento armato compresi l'armatura e il disarmo dei casseri   |                |        |                |            |
| 14.P05.A60.010 | per ogni foro in piu oltre al primo  | m              | 10,98 |                |            | 14.P06.A25.005 | ...  | m <sup>3</sup> | 328,91 |                |            |
| 14.P05.A65     | Provvista e posa in scavo predisposto, di tubo/i rigidi o flessibili con relativi tappi di sigillatura in PVC, coperti con getto di calcestruzzo cementizio, dosato a kg 200/m <sup>3</sup> di spessore minimo di cm 10 sull'esterno della/e tubazione/i inteso come sottofondo, rinfianchi, parte superiore; compresa la sigillatura di tutte le tubazioni: per tubi in PVC flessibile parte interna liscia diametro esterno cm 11  |                |       |                |            | 14.P06.A30     | Fornitura, lavorazione e posa in opera di tondino di ferro, di qualsiasi sezione, a norma per calcestruzzo   |                |        |                |            |
| 14.P05.A65.005 | per manufatto ad 1 foro  | m              | 19,19 |                |            | 14.P06.A30.005 | per quantità fino a 50 kg  | kg             | 1,73   |                |            |
| 14.P05.A65.010 | per ogni foro in piu oltre al primo  | m              | 12,34 |                |            | 14.P06.A30.010 | oltre a 50 kg e fino a 100 kg  | kg             | 1,37   |                |            |
| 14.P05.A70     | Provvista e posa in scavo predisposto, di tubo/i rigidi o flessibili con relativi tappi di sigillatura in PVC, coperti con getto di calcestruzzo cementizio, dosato a kg 200/m <sup>3</sup> di spessore minimo di cm 10 sull'esterno della/e tubazione/i inteso come sottofondo, rinfianchi, parte superiore; compresa la sigillatura di tutte le tubazioni: per tubi in PVC flessibile parte interna liscia diametro esterno cm 14  |                |       |                |            | 14.P06.A30.015 | oltre a 100 kg   | kg             | 1,03   |                |            |
| 14.P05.A70.005 | per manufatto ad 1 foro  | m              | 24,65 |                |            | 14.P06.A35     | Rinzaffatura a calce/cemento di murature, compresa la fornitura dei materiali  |                |        |                |            |
| 14.P05.A70.010 | per ogni foro in piu oltre al primo  | m              | 16,44 |                |            | 14.P06.A35.005 | ...  | m <sup>2</sup> | 15,03  |                |            |
| 14.P05.A75     | Carico, trasporto e scarico da pie d'opera ai magazzini di mattonelle in conglomerato cementizio   |                |       |                |            | 14.P06.A40     | Esecuzione di tramezzo di dimensione superiore a 0,5 m <sup>2</sup> in mattoni semipieni o forati disposti in piano (spessore di una testa) con malta in calce idraulica |                |        |                |            |
| 14.P05.A75.005 | ...  | cad            | 0,42  |                |            | 14.P06.A40.005 | ...  | m <sup>2</sup> | 32,33  |                |            |
| <b>14.P06</b>  | <b>PROVVISTE</b>   |                |       |                |            | <b>14.P07</b>  | <b>FORI PASSANTI ESEGUITI CON TRIVELLA O CAROTATRICE PER INTRODUZIONE DI CAVI O TUBI IN STABILI O LOCALI CABINA</b>  |                |        |                |            |
| 14.P06.A05     | Armatura e disarmo delle fosse per esecuzione giunti   |                |       |                |            | 14.P07.A05     | In manufatto di laterizi, compresa mano d'opera e materiali per il ripristino di qualsiasi diametro  |                |        |                |            |
| 14.P06.A05.005 | ...  | m <sup>2</sup> | 13,72 |                |            | 14.P07.A05.005 | fino a cm 25 di spessore   | cad            | 27,41  |                |            |
|                |  |                |       |                |            | 14.P07.A05.010 | ogni cm in piu   | cm             | 0,83   |                |            |
|                |  |                |       |                |            | 14.P07.A10     | In manufatto di calcestruzzo o pietrame, compresa mano d'opera e materiali per il ripristino di qualsiasi diametro   |                |        |                |            |
|                |  |                |       |                |            | 14.P07.A10.005 | fino a cm 25 di spessore   | cad            | 34,28  |                |            |
|                |  |                |       |                |            | 14.P07.A10.010 | ogni cm in piu   | cm             | 1,37   |                |            |
|                |  |                |       |                |            | 14.P07.A15     | Esecuzione e finitura di fori passanti all'interno degli stabili per tubi o cavi di qualsiasi diametro e relativa sigillatura:   |                |        |                |            |
|                |  |                |       |                |            | 14.P07.A15.005 | in muro di mattone spessore sino a 30 cm compreso  | cad            | 9,04   |                |            |
|                |  |                |       |                |            | 14.P07.A15.010 | in muro di mattone oltre cm 30   | cm             | 0,71   |                |            |
|                |  |                |       |                |            | 14.P07.A15.015 | in muro di pietrisco o cls sino a 20 cm compreso   | cad            | 20,07  |                |            |
|                |  |                |       |                |            | 14.P07.A15.020 | in muro di pietrisco o cls oltre i 20 cm   | cm             | 1,09   |                |            |



| Codice         | Descrizione   | U.M.           | Euro   | Manod<br>lorda | %<br>Manod | Codice            | Descrizione  | U.M. | Euro   | Manod<br>lorda | %<br>Manod |
|----------------|---|----------------|--------|----------------|------------|-------------------|--|------|--------|----------------|------------|
| <b>14.P08</b>  | <b>DEMOLIZIONI</b>  |                |        |                |            | <b>14.P11.A20</b> | Applicazione di staffe a muro, in cantiere, mediante infissione di chiodi con pistola chiodatrice o tasselli con foratura a trapano, in muratura di cls, pietra o mattoni, ecc., compresa la manodopera ed ogni altro materiale occorrente all'esecuzione, con saldatura delle staffe (di fornitura dell'Ente appaltante) per ogni chiodo sparato o per tassello                                   |      |        |                |            |
| 14.P08.A05     | Demolizione di manufatti e/o sottofondi stradali in cls e di murature in mattoni pieni  |                |        |                |            | 14.P11.A20.005    | fino a 2,5 metri di altezza  | cad  | 2,75   |                |            |
| 14.P08.A05.005 | ...   | m <sup>3</sup> | 70,58  |                |            | 14.P11.A20.010    | oltre a 2,5 metri di altezza   | cad  | 3,42   |                |            |
| 14.P08.A10     | Demolizione di manufatti in cemento armato  |                |        |                |            | <b>14.P12</b>     | <b>CARTOGRAFIA</b>   |      |        |                |            |
| 14.P08.A10.005 | ...   | m <sup>3</sup> | 156,90 |                |            | 14.P12.A05        | Aggiornamenti della cartografia relativa alla posa dei cavi b. t. e/o MT di lunghezza superiore a m 20, secondo le indicazioni della D. L.   |      |        |                |            |
| <b>14.P09</b>  | <b>INFISSIONE E RECUPERI DI PALI</b>  |                |        |                |            | 14.P12.A05.005    | ...  | m    | 0,55   |                |            |
| 14.P09.A05     | Esecuzione dello scavo su terreno di qualsiasi natura, prelievo del palo presso il magazzino dell'Ente appaltante e trasporto a pie d'opera, infissione e controllo della verticalità, reinterro e costipamento del terreno, trasporto terra eccedente alla pubblica discarica  |                |        |                |            | <b>14.P13</b>     | <b>POZZETTI</b>  |      |        |                |            |
| 14.P09.A05.005 | ...   | cad            | 263,81 |                |            | 14.P13.A05        | Posa in opera sotterranea di pozzetto prefabbricato in cls vibrato di fornitura dell'Ente appaltante compresa la sigillatura dei tubi  |      |        |                |            |
| 14.P09.A10     | Prelievo di palo presso il magazzino dell'Ente appaltante e trasporto a pie d'opera, posa in foro predisposto nel basamento in calcestruzzo cementizio, controllo della verticalità e bloccaggio con sabbia asciutta e collare superiore in calcestruzzo di cm 10 di spessore.  |                |        |                |            | 14.P13.A05.005    | ...  | cad  | 28,92  |                |            |
| 14.P09.A10.005 | ...   | cad            | 171,34 |                |            | 14.P13.A10        | Provvista e posa in opera sotterranea di pozzetto prefabbricato in cls vibrato, compresa la sigillatura dei tubi di qualsiasi dimensione   |      |        |                |            |
| 14.P09.A15     | Recupero di palo infisso nel terreno, compresa la ricolmatura della fossa con naturale e relativo costipamento, trasporto del palo presso la pubblica discarica od il magazzino dell'Ente appaltante.   |                |        |                |            | 14.P13.A10.005    | ...  | cad  | 73,91  |                |            |
| 14.P09.A15.005 | ...   | cad            | 157,61 |                |            | 14.P13.A15        | Esecuzione pozzetto tipo traffico incontrollato di mattoni pieni spessore minimo cm 12,5 o in cls spessore minimo cm 10 compreso scavo, trasporto alla pubblica discarica del materiale eccedente, ricolmatura, fornitura dei materiali necessari per l'esecuzione a regola d'arte dei lavori, sottofondo in cls spessore minimo cm 20, sigillatura tubi: dimensioni interne minime 50 x 50 x 90h  |      |        |                |            |
| 14.P09.A20     | Frantumazione palo e separazione ferro da cls per il trasporto alla pubblica discarica  |                |        |                |            | 14.P13.A15.005    | primo pozzetto   | cad  | 100,10 |                |            |
| 14.P09.A20.005 | ...   | cad            | 54,82  |                |            | 14.P13.A15.010    | per ogni pozzetto oltre il primo   | cad  | 89,35  |                |            |
| <b>14.P10</b>  | <b>BLOCCHI DI FONDAZIONE PER PALI</b>   |                |        |                |            | 14.P13.A20        | Esecuzione pozzetto tipo traffico incontrollato di mattoni pieni spessore minimo cm 12,5 o in cls spessore minimo cm 10 compreso scavo, trasporto alla pubblica discarica del materiale eccedente, ricolmatura, fornitura dei materiali necessari per l'esecuzione a regola d'arte dei lavori, sottofondo in cls spessore minimo cm 20, sigillatura tubi: dimensioni interne minime 50 x 50 x 140h |      |        |                |            |
| 14.P10.A05     | Formazione del blocco in cls dosato a 250 kg/m <sup>3</sup> tipo 325, esecuzione della nicchia per l'incastro del palo con l'impiego della cassaforma cilindrica, formazione della scanalatura per il passaggio del cavo, fornitura e posa di spezzone di tubo in PVC entro il blocco in cls nel caso di esistenza di cavi, comprese la cassetta in legname ed il suo disarmo, la fornitura e la posa del cls, l'esecuzione dello scavo ed il reinterro perimetrale del blocco con materiale di risulta o con ghiaia naturale accuratamente costipata e trasporto alla pubblica discarica del materiale eccedente. Misurato con il metodo del vuoto per pieno |                |        |                |            | 14.P13.A20.005    | primo pozzetto   | cad  | 143,11 |                |            |
| 14.P10.A05.005 | ...   | m <sup>3</sup> | 142,52 |                |            | 14.P13.A20.010    | per ogni pozzetto oltre il primo   | cad  | 129,66 |                |            |
| 14.P10.A10     | Formazione di blocco di fondazione speciale per palo a piastra da installare in corrispondenza di servizi già esistenti, costituito da cls dosato a 300 kg/m <sup>3</sup> , comprese la fornitura e la posa del cls stesso, della cassetta in legname ed il suo disarmo, del ferro di armatura sino ad un massimo di 55 kg/m <sup>3</sup> , della saldatura dei bulloni di ancoraggio della piastra all'armatura in ferro, nonché l'esecuzione dello scavo, la posa delle canaline di protezione, il reinterro perimetrale del blocco ed il trasporto alla pubblica discarica del materiale eccedente. Misurato sul volume effettivo di cls                   |                |        |                |            | 14.P13.A25        | Esecuzione pozzetto tipo traffico incontrollato di mattoni pieni spessore minimo cm 12,5 o in cls spessore minimo cm 10 compreso scavo, trasporto alla pubblica discarica del materiale eccedente, ricolmatura, fornitura dei materiali necessari per l'esecuzione a regola d'arte dei lavori, sottofondo in cls spessore minimo cm 20, sigillatura tubi: dimensioni interne minime 50 x 70 x 90h  |      |        |                |            |
| 14.P10.A10.005 | ...   | m <sup>3</sup> | 261,08 |                |            | 14.P13.A25.005    | primo pozzetto   | cad  | 116,23 |                |            |
| <b>14.P11</b>  | <b>VARE</b>   |                |        |                |            | 14.P13.A25.010    | per ogni pozzetto oltre il primo   | cad  | 98,10  |                |            |
| 14.P11.A05     | Sistemazione di dispositivi di messa a terra compreso lo scavo se necessario:   |                |        |                |            | 14.P13.A30        | Esecuzione pozzetto tipo traffico incontrollato di mattoni pieni spessore minimo cm 12,5 o in cls spessore minimo cm 10 compreso scavo, trasporto alla pubblica discarica del materiale eccedente, ricolmatura, fornitura dei materiali necessari per l'esecuzione a regola d'arte dei lavori, sottofondo in cls spessore minimo cm 20, sigillatura tubi: dimensioni interne minime 50 x 70 x 140h |      |        |                |            |
| 14.P11.A05.005 | piastra di terra  | cad            | 12,34  |                |            | 14.P13.A30.005    | primo pozzetto   | cad  | 169,98 |                |            |
| 14.P11.A05.010 | puntazza  | cad            | 5,77   |                |            | 14.P13.A30.010    | per ogni pozzetto oltre il primo   | cad  | 151,81 |                |            |
| 14.P11.A10     | Sistemazione canaletta zincata tipo TELECOM nelle interferenze con cavi telefonici (canaletta zincata fornita dall'Ente appaltante).  |                |        |                |            | <b>14.P14</b>     | <b>CHIUSINI</b>  |      |        |                |            |
| 14.P11.A10.005 | ...   | cad            | 4,81   |                |            | 14.P14.A05        | Posa in opera di chiusino in ghisa dal peso di circa kg 86 (50 x 50), per pozzetto ispezionabile, di fornitura dell'Ente appaltante  |      |        |                |            |
| 14.P11.A15     | 11. 03. Sistemazione lamiera striata (spessore mm 4 pari kg/m <sup>2</sup> 34 fornita dall'Ente appaltante).  |                |        |                |            | 14.P14.A05.005    | ...  | cad  | 16,77  |                |            |
| 14.P11.A15.005 | ...   | cad            | 2,75   |                |            | 14.P14.A10        | Provvista e posa in opera di chiusino in ghisa completo di telaio tipo "traffico incontrollato", del peso di circa kg 86 (50 x 50)   |      |        |                |            |
|                |   |                |        |                |            | 14.P14.A10.005    | ...  | cad  | 118,09 |                |            |

| Codice         | Descrizione  | U.M. | Euro   | Manod<br>lorda | %<br>Manod |
|----------------|--|------|--------|----------------|------------|
| 14.P14.A15     | Posa in opera di chiusino in ghisa completo di telaio tipo "traffico incontrollato", del peso di circa kg 110 (50 x 70) di fornitura dell'Ente appaltante  |      |        |                |            |
| 14.P14.A15.005 | ...  | cad  | 19,56  |                |            |
| 14.P14.A20     | Provvista e posa in opera di chiusino in ghisa completo di telaio tipo "traffico incontrollato", del peso di circa kg 110 (50 x 70)  |      |        |                |            |
| 14.P14.A20.005 | ...  | cad  | 144,62 |                |            |
| 14.P14.A25     | Formazione in opera di cordolo in cls al 200 kg/m <sup>3</sup> attorno al chiusino in ghisa tipo "traffico incontrollato", la fornitura dei materiali necessari all'esecuzione a regola d'arte dei lavori, la lisciatura del cls finito.   |      |        |                |            |
| 14.P14.A25.005 | ...  | cad  | 28,65  |                |            |
| <b>14.P15</b>  | <b>GIUNTI</b>  |      |        |                |            |
| 14.P15.A05     | Fornitura e posa in opera di giunto quadripolare per cavi armati ad isolamento in carta impregnata o ad isolamento estruso 0,6 - 1 kV comprensiva dei codoli, di tutti i materiali necessari ad eseguire il lavoro e dell'eventuale smaltimento dei rifiuti. Per giunto eseguito sia nelle fosse predisposte, che nelle intercape-dini e/o staffata a parete sino a 150 mm <sup>2</sup> . Conforme alla vigente normativa CEI. (Matr. 16861 - 16862 - 16866 - 16867) |      |        |                |            |
| 14.P15.A05.005 | ...  | cad  | 97,97  |                |            |
| 14.P15.A10     | Fornitura e confezionamento di giunto tripolare 10 kV isolato in gomma autoagglomerante e resina epossidica per cavi tipo SCOLNJ/8,7 - 10kV e ASCOLNJ/8,7 - 10 kV completo degli accessori occorrenti (connettori per giunzioni di cavi con sezione non uniforme verranno forniti dall'Ente appaltante es.: 50 mm <sup>2</sup> - 16 mm <sup>2</sup> ). Conforme alla vigente normativa CEI. (Matr. 20122)  |      |        |                |            |
| 14.P15.A10.005 | per cavo rame di sezione sino a 95 mm <sup>2</sup>   | cad  | 298,78 |                |            |
| 14.P15.A10.010 | per cavo alluminio di sezione sino a 150 mm <sup>2</sup>   | cad  | 415,01 |                |            |
| 14.P15.A15     | Fornitura e confezionamento di giunto unipolare per cavo tipo RC4HLRX/12 - 20 kV per conduttori sino a 185 mm <sup>2</sup> :   |      |        |                |            |
| 14.P15.A15.005 | con miscela colabile a freddo completo degli accessori occorrenti (connettori, fascette, ecc.) come da tabella di unificazione ENEL DJ 4373 (Matr. 24501)  | cad  | 311,46 |                |            |
| 14.P15.A15.010 | termorestringente 22 kV come da tabella di unificazione ENEL DJ 4373 (Matr. 13080)   | cad  | 125,17 |                |            |
| 14.P15.A15.015 | autorestringente 22 kV come da tabella di unificazione ENEL DJ 4373 (Matr. 16502)  | cad  | 111,01 |                |            |
| 14.P15.A20     | Fornitura e confezionamento di giunto unipolare per cavo tipo RG7H1RX/12 - 20kV per conduttori sino a 185 mm <sup>2</sup> , completo degli accessori occorrenti (connettori, fascette, ecc.) come da tabella di unificazione ENEL DJ 4376  |      |        |                |            |
| 14.P15.A20.005 | termorestringente (Matr. 16500)  | cad  | 160,94 |                |            |
| 14.P15.A20.010 | autorestringente (Matr. 21765)   | cad  | 197,48 |                |            |
| 14.P15.A25     | Fornitura e confezionamento di giunto e unipolare termorestringente per cavo tipo ARG7H5EXY/18 - 30 kV per conduttori sino a 150 mm <sup>2</sup> , completo degli accessori occorrenti (connettori, fascette, ecc.), conforme alla vigente normativa CEI. (Matr. 21761)  |      |        |                |            |
| 14.P15.A25.005 | ...  | cad  | 332,68 |                |            |
| 14.P15.A30     | Fornitura e confezionamento di giunto unipolare termorestringente tra cavo tipo ARG7H5EXY/18 - 30kV e cavo RC4HLRX/18 - 30 kV per conduttori sino a 150 mm <sup>2</sup> , completo degli accessori occorrenti (connettori, fascette, ecc.), conforme alla vigente normativa CEI. (Matr. 21760)   |      |        |                |            |
| 14.P15.A30.005 | ...  | cad  | 340,13 |                |            |

| Codice         | Descrizione   | U.M. | Euro   | Manod<br>lorda | %<br>Manod |
|----------------|---|------|--------|----------------|------------|
| 14.P15.A35     | Fornitura e confezionamento di giunto unipolare per cavi RC4HLRX/18 - 30kV e RCHLONJ/18 - 30 kV con miscela colabile a freddo per conduttori sino a 240 mm <sup>2</sup> completo degli accessori occorrenti (connettori per giunzioni di cavi con sezione non uniforme verranno forniti dall'Ente appaltante), conforme alla vigente normativa CEI. (Matr. 16874)   |      |        |                |            |
| 14.P15.A35.005 | ...   | cad  | 304,01 |                |            |
| 14.P15.A40     | Confezionamento di giunto asimmetrico tra cavi RC4HLRX/18 - 30 kV e RCHLONJ/18 - 30 kV con miscela colabile a freddo per conduttori sino a 240 mm <sup>2</sup> completo degli accessori occorrenti (connettori per giunzioni di cavi con sezione non uniforme verranno forniti dall'Ente appaltante), conforme alla vigente normativa CEI. (Matr. 24464)  |      |        |                |            |
| 14.P15.A40.005 | ...   | cad  | 208,64 |                |            |
| 14.P15.A45     | Disarmo di cavo tipo RCHLONJ/18 - 30 kV necessario per il posizionamento della terminazione autosigillante e delle guaine termorestringenti   |      |        |                |            |
| 14.P15.A45.005 | ...   | m    | 8,17   |                |            |
| 14.P15.A50     | Fornitura e posa di calotta termorestringente (Matr. 09965)   |      |        |                |            |
| 14.P15.A50.005 | ...   | cad  | 70,76  |                |            |
| 14.P15.A55     | Fornitura e posa guaina termorestringente (Matr. 24557)   |      |        |                |            |
| 14.P15.A55.005 | ...   | m    | 17,18  |                |            |
| 14.P15.A60     | Fornitura e posa guaina termorestringente avvolgibile (Matr. 33651)   |      |        |                |            |
| 14.P15.A60.005 | ...   | m    | 51,42  |                |            |
| 14.P15.A65     | Individuazione delle fasi conseguente al taglio di un cavo in 2 o piu punti distanti tra loro, tra i quali vi siano giunzioni interrattate o non ispezionabili e comunque in tutte le circostanze richieste dall'Ente appaltante Per ogni individuazione  |      |        |                |            |
| 14.P15.A65.005 | ...   | cad  | 10,07  |                |            |
| 14.P15.A70     | Taglio cavo di qualunque tipo, sezione e di tensione a seguito di guasti o per modificare la rete esistente, eseguito esclusivamente con pinza taglia cavi oleodinamica comandata a distanza, l'impiego di tutti i dispositivi antinfortunistici previsti dalle norme di sicurezza. Il taglio si dovrà effettuare solo in presenza degli assistenti di cantiere e dopo l'autorizzazione dei medesimi. (Per ogni taglio) |      |        |                |            |
| 14.P15.A70.005 | ...   | cad  | 22,81  |                |            |
| <b>14.P16</b>  | <b>TERMINALI</b>  |      |        |                |            |
| 14.P16.A05     | Esecuzione terminazione su linea in cavo tipo SCOLNJ/0,6 - 1 kV quadripolare isolato in carta, sino a 95 mm <sup>2</sup> , compreso l'allacciamento in cassetta e la fornitura dei materiali occorrenti, (guaina termorestringente, capicorda e calotta multipolare, ecc.)  |      |        |                |            |
| 14.P16.A05.005 | ...   | cad  | 46,97  |                |            |
| 14.P16.A10     | Esecuzione terminazione su cavo RG70R/0,6 - 1 kV quadripolare (posa esterna) compresa la fornitura dei capicorda, della calotta multipolare, la nastratura e l'allacciamento in cassetta di qualunque tipo per derivazioni quadripolari sino a 150 mm <sup>2</sup>  |      |        |                |            |
| 14.P16.A10.005 | ...   | cad  | 34,52  |                |            |
| 14.P16.A15     | Esecuzione terminazione quadripolare su cavo RG70R/0,6 - 1 kV (posa interna), compresa la fornitura dei capicorda, la nastratura e l'allacciamento in cassetta di qualunque tipo  |      |        |                |            |
| 14.P16.A15.005 | ...   | cad  | 23,52  |                |            |
| 14.P16.A20     | Fornitura e confezionamento di terminale tripolare termorestringente 10 kV per interno per cavo tipo SCOLNJ/8,7 - 10 kV compresa la fornitura dei capicorda MT, il posizionamento, il collegamento, la messa a terra della guaina in piombo e schermo esterno, per cavi rame sino a 95 mm <sup>2</sup> , conforme alla vigente normativa CEI. (Matr. 33329 - 22939)   |      |        |                |            |
| 14.P16.A20.005 | ...   | cad  | 186,46 |                |            |

| Codice         | Descrizione  | U.M. | Euro   | Manod<br>lorda | %<br>Manod | Codice         | Descrizione   | U.M. | Euro   | Manod<br>lorda | %<br>Manod |
|----------------|--|------|--------|----------------|------------|----------------|---|------|--------|----------------|------------|
| 14.P16.A25     | Fornitura e confezionamento di terminale unipolare per interno per cavi tipo RC4HLRX/12 - 20 kV per conduttori sino a 185 mm <sup>2</sup> , completo degli accessori occorrenti, con miscela colabile a freddo compresa la fornitura dei capicorda MT, il posizionamento, il collegamento, la messa a terra della guaina in piombo e l'eventuale montaggio e/o smontaggio di lamiere e il posizionamento della staffa portaterminale, come da tabella di unificazione ENEL DJ 4453 (Matr. 24500) |      |        |                |            | 14.P16.A65     | Fornitura e confezionamento di terminale unipolare termorestringente per cavi RG5H1R/18 - 30 kV e RG7H1R/18 - 30 kV sino a 185 mm <sup>2</sup> completo degli accessori occorrenti, compresa la fornitura dei capicorda MT, il collegamento, la messa a terra dello schermo e l'eventuale montaggio e/o smontaggio di lamiere e il posizionamento della staffa portaterminale, conforme alla vigente normativa CEI  |      |        |                |            |
| 14.P16.A25.005 | ...  | cad  | 194,55 |                |            | 14.P16.A65.005 | per interno (Matr. 24563 - 24564)   | cad  | 110,12 |                |            |
| 14.P16.A30     | Fornitura e confezionamento di terminale unipolare termorestringente per interno per cavi 22 kV sino a 185 mm <sup>2</sup> completo degli accessori occorrenti, compresa la fornitura dei capicorda MT, il collegamento, la messa a terra della guaina in piombo e l'eventuale montaggio e/o smontaggio di lamiere e il posizionamento della staffa porta terminale  |      |        |                |            | 14.P16.A65.010 | per esterno (Matr. 24567)   | cad  | 224,65 |                |            |
| 14.P16.A30.005 | per cavo RC4HLRX/12 - 20 kV come da tabella di unificazione ENEL DJ 4453 (Matr. 24524)   | cad  | 123,32 |                |            | 14.P16.A70     | Fornitura e confezionamento di terminale unipolare termorestringente per interno per cavo RC4HLRX/18 - 30 kV, sino a 240 mm <sup>2</sup> completo degli accessori occorrenti, compresa la fornitura dei capicorda MT, il collegamento, la messa a terra della guaina in piombo e l'eventuale montaggio e/o smontaggio di lamiere e il posizionamento della staffa portaterminale, conforme alla vigente normativa CEI. (Matr. 26441)  |      |        |                |            |
| 14.P16.A30.010 | per cavo RG5H1R/12 - 20 kV, RG7H1R/12 - 20 kV come da tabella di unificazione ENEL DJ 4456 (Matr. 23429 - 24562)   | cad  | 93,97  |                |            | 14.P16.A70.005 | ...   | cad  | 192,34 |                |            |
| 14.P16.A35     | Fornitura e confezionamento di terminale unipolare autorestringente per interno per cavi 22 kV sino a 185 mm <sup>2</sup> completo degli accessori occorrenti, compresa la fornitura dei capicorda MT, il posizionamento, il collegamento, la messa a terra della guaina in piombo e l'eventuale montaggio e/o smontaggio di lamiere e il posizionamento della staffa portaterminale:  |      |        |                |            | 14.P16.A75     | Fornitura e confezionamento di terminale unipolare per interno e/o esterno a miscela colabile a freddo, per cavi tipo RC4HLRX/18 - 30 kV, RCHLONJ/18 - 30 kV sino a 240 mm <sup>2</sup> completo degli accessori occorrenti, compresa la fornitura dei capicorda MT, il collegamento, la messa a terra della guaina in piombo e l'eventuale montaggio e/o smontaggio di lamiere e il posizionamento della staffa portaterminale (se necessaria), conforme alla vigente normativa CEI. (Matr. 24479) |      |        |                |            |
| 14.P16.A35.005 | per cavo RC4HLRX/12 - 20 kV come da tabella di unificazione ENEL DJ 4453 (Matr. 21757)   | cad  | 109,36 |                |            | 14.P16.A75.005 | ...   | cad  | 353,11 |                |            |
| 14.P16.A35.010 | per cavo RG5H1R/12 - 20 kV, RG7H1R/12 - 20 kV come da tabella di unificazione ENEL DJ 4456 (Matr. 21759)   | cad  | 97,65  |                |            | <b>14.P17</b>  | <b>MAGGIORAZIONI</b>  |      |        |                |            |
| 14.P16.A40     | Fornitura e confezionamento di terminale unipolare sconnettibile grandezza 1 per cavi 22 kV sino a 185 mm <sup>2</sup> completo degli accessori occorrenti, compreso l'inserimento, la messa a terra dello schermo del terminale e del cavo, il collegamento dei rilevatori di presenza tensione ed il montaggio e/o smontaggio di eventuali lamiere:  |      |        |                |            | 14.P17.A05     | Per gli interventi su guasto richiesti dall'Ente appaltante in qualsiasi ora del giorno o della notte sia telefonicamente che via fax con l'inizio lavori entro due ore dalla chiamata, verrà riconosciuto un fisso pari  |      |        |                |            |
| 14.P16.A40.005 | per cavo RC4HLRX/12 - 20 kV, come da tabella di unificazione ENEL DJ 1114 (Matr. 08551)  | cad  | 167,36 |                |            | 14.P17.A05.005 | ...   | h    | 202,56 |                |            |
| 14.P16.A40.010 | per cavo RG5H1R/12 - 20 kV, RG7H1R/12 - 20 kV, come da tabella di unificazione ENEL DJ 1136 (Matr. 08550)  | cad  | 185,74 |                |            | 14.P17.A10     | Per lavori di cui venga richiesta l'immediata esecuzione, anche al di fuori del normale orario di lavoro giornaliero, sarà riconosciuta (per la fase di lavoro che intercorre fra l'inizio del medesimo e la prima sospensione per il riposo del personale) una maggiorazione del 20% quale intervento urgente.   |      |        |                |            |
| 14.P16.A45     | Fornitura e confezionamento di terminale unipolare termorestringente per esterno per cavi RG5H1R/12 - 20 kV, RG7H1R/12 - 20 kV sino a 185 mm <sup>2</sup> completo degli accessori occorrenti, compresa la fornitura dei capicorda MT, il collegamento, la messa a terra dello schermo, come da tabella di unificazione ENEL DJ 4476 (Matr. 24565 - 24566)   |      |        |                |            | 14.P17.A10.005 | ...   | %    | 21,00  |                |            |
| 14.P16.A45.005 | ...  | cad  | 114,52 |                |            | 14.P17.A15     | La D. L. riconoscerà inoltre una maggiorazione sull'importo dei lavori eseguiti fuori del territorio del comunale:  |      |        |                |            |
| 14.P16.A50     | Posizionamento e collegamento di tutto quanto necessario per il rilevamento del passaggio della corrente di guasto e all'eventuale telemisura dei parametri elettrici dei cavi (toroidi, cassetta tipo ELFIN, ecc.) compreso lo smontaggio e il posizionamento di lamiere se necessario.   |      |        |                |            | 14.P17.A15.005 | entro una distanza massima di km 30 + 10%   | %    | 10,50  |                |            |
| 14.P16.A50.005 | ...  | cad  | 25,69  |                |            | 14.P17.A15.010 | per distanze superiori e fino a 100 km + 20%  | %    | 21,00  |                |            |
| 14.P16.A55     | Fornitura e confezionamento di terminale termorestringente per esterno per cavo tipo ARG7H5EXY/18 - 30 kV per conduttori sino a 150 mm <sup>2</sup> , completo degli accessori occorrenti (connettori, fascette, ecc.), conforme alla vigente normativa CEI. (Matr. 21763)   |      |        |                |            | 14.P17.A20     | Per lavori programmati (no guasti), la cui richiesta di esecuzione viene da parte della D. L. e per giorni festivi o prefestivi, sarà riconosciuta  |      |        |                |            |
| 14.P16.A55.005 | ...  | cad  | 256,21 |                |            | 14.P17.A20.005 | maggiorazione   | %    | 31,50  |                |            |
| 14.P16.A60     | Fornitura e confezionamento di terminale unipolare termorestringente per interno per cavo tipo ARG7H5EXY/18 - 30 kV per conduttori sino a 150 mm <sup>2</sup> , completo degli accessori occorrenti (connettori, fascette, ecc.), conforme alla vigente normativa CEI. (Matr. 21762)   |      |        |                |            | <b>14.P18</b>  | <b>TERMINALI</b>  |      |        |                |            |
| 14.P16.A60.005 | ...  | cad  | 205,90 |                |            | 14.P18.A05     | Terminale tripolare per cavi SCOLNJ/8,7 - 10 kV, sezione da 15 a 25 mm <sup>2</sup> , con calotta tripolare e guaine isolanti in materiale termorestringente, conforme alla vigente normativa CEI.  |      |        |                |            |
|                |  |      |        |                |            | 14.P18.A05.005 | ...   | cad  | 85,73  |                |            |
|                |  |      |        |                |            | 14.P18.A10     | Terminale tripolare per cavi SCOLNJ/8,7 - 10 kV, sezione da 50 a 95 mm <sup>2</sup> , con calotta tripolare e guaine isolanti in materiale termorestringente, conforme alla vigente normativa CEI.  |      |        |                |            |
|                |  |      |        |                |            | 14.P18.A10.005 | ...   | cad  | 89,02  |                |            |

| Codice         | Descrizione   | U.M. | Euro   | Manod<br>lorda | %<br>Manod | Codice         | Descrizione   | U.M. | Euro   | Manod<br>lorda | %<br>Manod |
|----------------|---|------|--------|----------------|------------|----------------|---|------|--------|----------------|------------|
| 14.P18.A15     | Terminale unipolare per interno, per cavi RC4HLRX/12 - 20 kV, sezione da 50 a 185 mm <sup>2</sup> , con miscela colabile a freddo, conforme alla tabella di unificazione ENEL DJ 4453. L'offerta dovrà essere accompagnata, così come il materiale, dalla scheda di sicurezza e dalla relativa auto certificazione su carta intestata come stabilito dal D. M. n (46 del 28/01/1992; tale documentazione deve essere indirizzata al Servizio Prove e Assistenza Tecnica della stazione appaltante per il controllo della conformità ai sensi di legge della medesima. L'etichettatura e l'imballaggio devono rispondere alla normativa vigente. |      |        |                |            | 14.P18.A80     | Terminale unipolare per esterno e/o esterno, per cavi RC4HLRX/18 - 30 kV o RCHLONJ/18 - 30 kV, sezione da 50 a 240 mm <sup>2</sup> , con miscela colabile a freddo, conforme alla vigente normativa CEI. L'offerta dovrà essere accompagnata, così come il materiale, dalla scheda di sicurezza e dalla relativa autocertificazione su carta intestata come stabilito dal D. M. n 46 del 28/01/1992; tale documentazione deve essere indirizzata al Servizio Prove e Assistenza Tecnica della stazione appaltante per il controllo della conformità ai sensi di legge della medesima. L'etichettatura e l'imballaggio devono rispondere alla normativa vigente. |      |        |                |            |
| 14.P18.A15.005 | ...   | cad  | 117,23 |                |            | 14.P18.A80.005 | ...   | cad  | 238,12 |                |            |
| 14.P18.A20     | Terminali autorestringenti unipolari per interno, per cavo RC4HLRX/12 - 20 kV sezione da 50 a 185 mm <sup>2</sup> , conforme alla tabella di unificazione ENEL DJ 4453.   |      |        |                |            | 14.P18.A85     | Terminali termorestringenti unipolari per interno per cavo RC4HLRX/18 - 30 kV sezione 59 a 185 mm <sup>2</sup> , conformi alla vigente normativa CEI.   |      |        |                |            |
| 14.P18.A20.005 | ...   | cad  | 58,61  |                |            | 14.P18.A85.005 | ...   | cad  | 120,91 |                |            |
| 14.P18.A25     | Terminali termorestringenti unipolari per interno, per cavo RC4HLRX/12 - 20 kV sezione da 50 a 185 mm <sup>2</sup> , conformi alla tabella di unificazione ENEL DJ 4453. Confezione composta da tre terminali unipolari   |      |        |                |            | 14.P18.A90     | Terminali termorestringenti unipolari per interno, per cavo RG7H1R/18 - 30 kV con schermo a fili, sezione da 35 a 95 mm <sup>2</sup> , conformi alla vigente normativa CEI.   |      |        |                |            |
| 14.P18.A25.005 | ...   | cad  | 183,17 |                |            | 14.P18.A90.005 | ...   | cad  | 42,50  |                |            |
| 14.P18.A30     | Terminali autorestringenti unipolari per interno, per cavo RG7H1RX/12 - 20 kV sezione da 50 a 185 mm <sup>2</sup> , conforme alla tabella di unificazione ENEL DJ 4456.   |      |        |                |            | 14.P18.A95     | Terminali termorestringenti unipolari per interno, per cavo RG7H1R/18 - 30 kV con schermo a fili, sezione da 95 a 185 mm <sup>2</sup> , conformi alla vigente normativa CEI. Confezione composta da tre terminali unipolari   |      |        |                |            |
| 14.P18.A30.005 | ...   | cad  | 51,29  |                |            | 14.P18.A95.005 | ...   | cad  | 131,87 |                |            |
| 14.P18.A35     | Terminali termorestringenti unipolari per interno, per cavo RG7H1R/12 - 20 kV con schermo a fili, sezione 25 mm <sup>2</sup> , conformi alla tabella di unificazione ENEL DJ 4456 (senza staffa portaterminale)   |      |        |                |            | 14.P18.B05     | Terminali termorestringenti unipolari per esterno, per cavo RG7H1R/18 - 30 kV con schermo a fili, sezione da 25 a 95 mm <sup>2</sup> , conformi alla vigente normativa CEI. Confezione composta da tre terminali unipolari  |      |        |                |            |
| 14.P18.A35.005 | ...   | cad  | 49,07  |                |            | 14.P18.B05.005 | ...   | cad  | 213,92 |                |            |
| 14.P18.A40     | Terminali termorestringenti unipolari per interno, per cavo RG7H1R/12 - 20 kV con schermo a fili, sezione da 50 a 185 mm <sup>2</sup> , conformi alla tabella di unificazione ENEL DJ 4456 (senza staffa portaterminale). Confezione composta da tre terminali unipolari  |      |        |                |            | <b>14.P19</b>  | <b>GIUNTI</b>   |      |        |                |            |
| 14.P18.A40.005 | ...   | cad  |        |                |            | 14.P19.A05     | Giunto quadripolare per cavi SCOLNJ/RG70R/0,6 - 1 kV, sezione da 10 a 25 mm <sup>2</sup> , a resina colata, conformi alla vigente normativa CEI. L'offerta dovrà essere accompagnata, così come il materiale, dalla scheda di sicurezza e dalla relativa autocertificazione su carta intestata come stabilito dal D. M. n 46 del 28/01/1992; tale documentazione deve essere indirizzata al Servizio Prove e Assistenza Tecnica della stazione appaltante per il controllo della conformità ai sensi di legge della medesima. L'etichettatura e l'imballaggio devono rispondere alla normativa vigente.   |      |        |                |            |
| 14.P18.A45     | Terminali termorestringenti unipolari per interno, per cavo RG7H1R/12 - 20 kV con schermo a fili, sezione da 400 a 630 mm <sup>2</sup> , conformi alla tabella di unificazione ENEL DJ 4456 (senza staffa porta terminale). Confezione composta da tre terminali unipolari  |      |        |                |            | 14.P19.A05.005 | ...   | cad  | 24,24  |                |            |
| 14.P18.A45.005 | ...   | cad  | 113,42 |                |            | 14.P19.A10     | Giunto quadripolare per cavi SCOLNJ/RG70R/0,6 - 1 kV, sezione da 50 a 95 mm <sup>2</sup> , a resina colata, conformi alla vigente normativa CEI. L'offerta dovrà essere accompagnata, così come il materiale, dalla scheda di sicurezza e dalla relativa auto certificazione su carta intestata come stabilito dal D. M. n 46 del 28/01/1992; tale documentazione deve essere indirizzata al Servizio Prove e Assistenza Tecnica della stazione appaltante per il controllo della conformità ai sensi di legge della medesima. L'etichettatura e l'imballaggio devono rispondere alla normativa vigente.  |      |        |                |            |
| 14.P18.A50     | Terminali termorestringenti unipolari per esterno, per cavo RG7H1R/12 - 20 kV con schermo a fili, sezione da 25 a 50 mm <sup>2</sup> , conformi alla tabella di unificazione ENEL DJ 4476 (senza staffa portaterminale). Confezione composta da tre terminali unipolari   |      |        |                |            | 14.P19.A10.005 | ...   | cad  | 36,72  |                |            |
| 14.P18.A50.005 | ...   | cad  | 153,86 |                |            | 14.P19.A15     | Giunto termorestringente quadripolare per cavi RG70R/0,6 - 1 kV, sezione da 25 a 50 mm <sup>2</sup> , corredato di guaina termorestringente avvolgibile idonea al confezionamento dello stesso, conforme alla vigente normativa CEI.  |      |        |                |            |
| 14.P18.A55     | Terminali termorestringenti unipolari per esterno, per cavo RG7H1R/12 - 20 kV con schermo a fili, sezione da 50 a 185 mm <sup>2</sup> , conformi alla tabella di unificazione ENEL DJ 4476 (senza staffa portaterminale). Confezione composta da tre terminali unipolari  |      |        |                |            | 14.P19.A15.005 | ...   | cad  | 24,24  |                |            |
| 14.P18.A55.005 | ...   | cad  | 154,59 |                |            | 14.P19.A20     | Giunto termorestringente quadripolare per cavi RG70R/0,6 - 1 kV, sezione da 70 a 150 mm <sup>2</sup> , corredato di guaina termorestringente avvolgibile idonea al confezionamento dello stesso, conforme alla vigente normativa CEI.   |      |        |                |            |
| 14.P18.A60     | Terminali termorestringenti unipolari per esterno, per cavo RG7H1R/12 - 20 kV con schermo a fili, sezione da 400 a 630 mm <sup>2</sup> , conformi alla tabella di unificazione ENEL DJ 4476 (senza staffa porta terminale). Confezione composta da tre terminali unipolari  |      |        |                |            | 14.P19.A20.005 | ...   | cad  | 33,04  |                |            |
| 14.P18.A60.005 | ...   | cad  | 241,04 |                |            | 14.P19.A25     | Giunto tripolare per cavi SCOLNJ/8,7 - 10 kV, sezione da 16 a 95 mm <sup>2</sup> , a resina epossidica iniettata, conformi alla vigente normativa CEI. L'offerta dovrà essere accompagnata, così come il materiale, dalla scheda di sicurezza e dalla relativa auto certificazione su carta intestata come stabilito dal D. M. n (46 del 28/01/1992; tale documentazione deve essere indirizzata al Servizio Prove e Assistenza Tecnica della stazione appaltante per il controllo della conformità ai sensi di legge della medesima. L'etichettatura e l'imballaggio devono rispondere alla normativa vigente.   |      |        |                |            |
| 14.P18.A65     | Terminale sconnettibile unipolare, grandezza 1, per cavo RC4HLRX/12 - 20 kV, con spina di contatto In=400 A, sezione 95 mm <sup>2</sup> , conforme alla tabella di unificazione ENEL DJ 1114.   |      |        |                |            | 14.P19.A25.005 | ...   | cad  | 144,64 |                |            |
| 14.P18.A65.005 | ...   | cad  | 109,89 |                |            |                |   |      |        |                |            |
| 14.P18.A70     | Terminale sconnettibile unipolare, grandezza 0, per cavo RG7H1R/12 - 20 kV con schermo a fili, con spina di contatto In=250 A, sezione 25 mm <sup>2</sup> , conforme alla tabella di unificazione ENEL DJ 1119.   |      |        |                |            |                |   |      |        |                |            |
| 14.P18.A70.005 | ...   | cad  | 75,47  |                |            |                |   |      |        |                |            |
| 14.P18.A75     | Terminale sconnettibile unipolare, grandezza 1, per cavo con schermo a fili tipo RG7H1R/12 - 20 kV, con spina di contatto In=400 A, sezione 95 mm <sup>2</sup> , conforme alla tabella di unificazione ENEL DJ 1136.  |      |        |                |            |                |   |      |        |                |            |
| 14.P18.A75.005 | ...   | cad  | 124,54 |                |            |                |   |      |        |                |            |

| Codice         | Descrizione   | U.M. | Euro   | Manod<br>lorda | %<br>Manod | Codice         | Descrizione   | U.M. | Euro  | Manod<br>lorda | %<br>Manod |
|----------------|---|------|--------|----------------|------------|----------------|---|------|-------|----------------|------------|
| 14.P19.A30     | Giunto diritto unipolare per cavi RC4HLRX/12 - 20 kV, sezione da 50 a 185 mm <sup>2</sup> , con miscela colabile a freddo, conforme alla tabella di unificazione ENEL DJ 4373. L'offerta dovrà essere accompagnata, così come il materiale, dalla scheda di sicurezza e dalla relativa auto certificazione su carta intestata come stabilito dal D. M. n (46 del 28/01/1992; tale documentazione deve essere indirizzata al Servizio Prove e Assistenza Tecnica della stazione appaltante per il controllo della conformità ai sensi di legge della medesima. L'etichettatura e l'imballaggio devono rispondere alla normativa vigente.       |      |        |                |            | 14.P20.A25     | Cappuccio termorestringente in poliolefina nera, autosigillante, per cavi di sezione 3x50+25 o 3x95+50 o 1x185 mm <sup>2</sup>  |      |       |                |            |
| 14.P19.A30.005 | ...   | cad  | 183,53 |                |            | 14.P20.A25.005 | ...   | cad  | 1,29  |                |            |
| 14.P19.A35     | Giunto unipolare autorestringente per cavo RC4HLRX/12 - 20 kV, sezione da 95 a 240 mm <sup>2</sup> conforme alla tabella di unificazione ENEL DJ 4373   |      |        |                |            | 14.P20.A30     | Cappuccio termorestringente in poliolefina nera, autosigillante, per cavi di sezione 4x25 o 1x95 mm <sup>2</sup>  |      |       |                |            |
| 14.P19.A35.005 | ...   | cad  | 132,13 |                |            | 14.P20.A30.005 | ...   | cad  | 1,29  |                |            |
| 14.P19.A40     | Giunto unipolare termorestringente per cavo RC4HLRX/12 - 20 kV, sezione da 95 a 240 mm <sup>2</sup> conforme alla tabella di unificazione ENEL DJ 4373  |      |        |                |            | 14.P20.A35     | Guaina termorestringente tubolare in poliolefina nera, con collante.  |      |       |                |            |
| 14.P19.A40.005 | ...   | cad  | 124,78 |                |            | 14.P20.A35.005 | ...   | cad  | 3,64  |                |            |
| 14.P19.A45     | Giunto unipolare autorestringente per cavo RG7H1RX/12 - 20 kV, sezione da 50 a 185 mm <sup>2</sup> conforme alla tabella di unificazione ENEL DJ 4376   |      |        |                |            | 14.P20.A40     | Guaina termorestringente tubolare in poliolefina nera, con collante.  |      |       |                |            |
| 14.P19.A45.005 | ...   | cad  | 124,78 |                |            | 14.P20.A40.005 | ...   | cad  | 2,04  |                |            |
| 14.P19.A50     | Giunto unipolare termorestringente per cavo RG7H1RX/12 - 20 kV, sezione da 50 a 185 mm <sup>2</sup> conforme alla tabella di unificazione ENEL DJ 4376  |      |        |                |            | 14.P20.A45     | Confezione da 400/440 g di resina epossidica isolante per giunti di cavi elettrici a resina iniettata compatibile con altre simili. L'offerta dovrà essere accompagnata, così come il materiale, dalla scheda di sicurezza e dalla relativa auto certificazione su carta intestata come stabilito dal D. M. n 46 del 28/01/1992; tale documentazione deve essere indirizzata al Servizio Prove e Assistenza Tecnica della stazione appaltante per il controllo della conformità ai sensi di legge della medesima. L'etichettatura e l'imballaggio devono rispondere alla normativa vigente. |      |       |                |            |
| 14.P19.A50.005 | ...   | cad  | 88,08  |                |            | 14.P20.A45.005 | ...   | cad  | 12,84 |                |            |
| 14.P19.A55     | Giunto diritto unipolare per cavi RC4HLRX/18 - 30 kV o RCHLONJ/18 - 30 kV, sezione da 50 a 240 mm <sup>2</sup> , con miscela colabile a freddo, conforme alla vigente normativa CEI. L'offerta dovrà essere accompagnata, così come il materiale, dalla scheda di sicurezza e dalla relativa auto certificazione su carta intestata come stabilito dal D. M. n (46 del 28/01/1992; tale documentazione deve essere indirizzata al Servizio Prove e Assistenza Tecnica della stazione appaltante per il controllo della conformità ai sensi di legge della medesima. L'etichettatura e l'imballaggio devono rispondere alla normativa vigente. |      |        |                |            | 14.P20.A50     | Confezione da 5 kg di miscela isolante per terminali 30 kV di cavi elettrici a miscela colata tipo A4T colorata. L'offerta dovrà essere accompagnata, così come il materiale, dalla scheda di sicurezza e dalla relativa auto certificazione su carta intestata come stabilito dal D. M. n 46 del 28/01/1992; tale documentazione deve essere indirizzata al Servizio Prove e Assistenza Tecnica della stazione appaltante per il controllo della conformità ai sensi di legge della medesima. L'etichettatura e l'imballaggio devono rispondere alla normativa vigente.                    |      |       |                |            |
| 14.P19.A55.005 | ...   | cad  | 183,53 |                |            | 14.P20.A50.005 | ...   | kg   | 9,86  |                |            |
| 14.P19.A60     | Giunto tripolare asimmetrico tra cavi RC4HLRX/18 - 30 kV e tipo SCOLR/18 - 30 kV, sezione 95 mm <sup>2</sup> , con miscela colabile a freddo, conforme alla vigente normativa CEI. L'offerta dovrà essere accompagnata, così come il materiale, dalla scheda di sicurezza e dalla relativa auto certificazione su carta intestata come stabilito dal D. M. n (46 del 28/01/1992; tale documentazione deve essere indirizzata al Servizio Prove e Assistenza Tecnica della stazione appaltante per il controllo della conformità ai sensi di legge della medesima. L'etichettatura e l'imballaggio devono rispondere alla normativa vigente.   |      |        |                |            | 14.P20.A55     | Guaina termorestringente tubolare in poliolefina nera, con collante.  |      |       |                |            |
| 14.P19.A60.005 | ...   | cad  | 660,68 |                |            | 14.P20.A55.005 | ...   | cad  | 10,45 |                |            |
| <b>14.P20</b>  | <b>ACCESSORI</b>  |      |        |                |            | 14.P20.A60     | Connettore di giunzione o derivazione a "C" in rame elettrolitico ricotto per corda in rame nudo in formazione rotonda compatta di sezione 95/95 mm <sup>2</sup> , il connettore dovrà inoltre essere munito delle seguenti marcature: il marchio di fabbrica, il tipo, la sezione del conduttore passante, la sezione del conduttore derivato, il numero di compressioni da effettuare, il tipo di matrice da usare per la compressione.   |      |       |                |            |
| 14.P20.A05     | Calotta termorestringente in poliolefina nera, autosigillante,  |      |        |                |            | 14.P20.A60.005 | ...   | cad  | 2,29  |                |            |
| 14.P20.A05.005 | aquatrouscitepercaviquadripolari, sezioni da 50 a 95 mm <sup>2</sup>  | cad  | 2,90   |                |            | 14.P20.A65     | Connettore di giunzione o derivazione a "C" in rame elettrolitico ricotto per corda in rame nudo in formazione rotonda compatta di sezione 95/50 mm <sup>2</sup> , il connettore dovrà inoltre essere munito delle seguenti marcature: il marchio di fabbrica, il tipo, la sezione del conduttore passante, la sezione del conduttore derivato, il numero di compressioni da effettuare, il tipo di matrice da usare per la compressione.   |      |       |                |            |
| 14.P20.A05.010 | aquatrouscitepercaviquadripolari, sezioni da 10 a 25 mm <sup>2</sup>  | cad  | 2,24   |                |            | 14.P20.A65.005 | ...   | cad  | 1,94  |                |            |
| 14.P20.A05.015 | a tre uscite per cavi tripolari armati 30 kV, sezioni da 95 a 240 mm <sup>2</sup>   | cad  | 43,80  |                |            | 14.P20.A70     | Fascette serratubo a vite tangenziale da mm 33/53 altezza 8 mm  |      |       |                |            |
| 14.P20.A05.020 | aquatrouscitepercaviquadripolari, sezione 150 mm <sup>2</sup>   | cad  | 5,47   |                |            | 14.P20.A70.005 | ...   | cad  | 2,19  |                |            |
| 14.P20.A10     | Cappuccio termorestringente in poliolefina nera, autosigillante, per cavi sezione 3 x 150 + 95 mm <sup>2</sup>  |      |        |                |            | 14.P20.A75     | Fascette serratubo a vite tangenziale da mm 40/60 altezza 14 mm   |      |       |                |            |
| 14.P20.A10.005 | ...   | cad  | 2,62   |                |            | 14.P20.A75.005 | ...   | cad  | 2,37  |                |            |
| 14.P20.A15     | Guaina termorestringente tubolare in poliolefina nera, con collante.  |      |        |                |            | 14.P20.A80     | Fascette serratubo a vite tangenziale da mm 78/99 altezza 14 mm   |      |       |                |            |
| 14.P20.A15.005 | ...   | cad  | 18,17  |                |            | 14.P20.A80.005 | ...   | cad  | 2,56  |                |            |
| 14.P20.A20     | Guaina termorestringente tubolare in poliolefina nera, con collante.  |      |        |                |            | 14.P20.A85     | Guaina avvolgibile termorestringente.   |      |       |                |            |
| 14.P20.A20.005 | ...   | cad  | 10,24  |                |            | 14.P20.A85.005 | ...   | m    | 34,03 |                |            |
|                |   |      |        |                |            | 14.P20.A90     | Guaina avvolgibile termorestringente  |      |       |                |            |
|                |   |      |        |                |            | 14.P20.A90.005 | ...   | m    | 32,16 |                |            |





| Codice         | Descrizione                                  | U.M. | Euro   | Manod<br>lorda | %<br>Manod |
|----------------|--|------|--------|----------------|------------|
| 14.P25.A25     | Supporti di amarro tipo A1 (ENEL DS 3064/1)  |      |        |                |            |
| 14.P25.A25.005 | ...  | cad  | 58,63  |                |            |
| 14.P25.A30     | Supporti di amarro tipo A2 (ENEL DS 3064/2)  |      |        |                |            |
| 14.P25.A30.005 | ...  | cad  | 58,63  |                |            |
| 14.P25.A35     | Supporti per giunti unipolari (ENEL DS 3066) |      |        |                |            |
| 14.P25.A35.005 | ...  | cad  | 114,52 |                |            |
| 14.P25.A40     | Supporti per terminali (ENEL DS 3068)        |      |        |                |            |
| 14.P25.A40.005 | ...  | cad  | 161,70 |                |            |

| Codice         | Descrizione   | U.M. | Euro  | Manod<br>lorda | %<br>Manod |
|----------------|---|------|-------|----------------|------------|
| 14.P25.A45     | Morsetti di sospensione per fune portante di acciaio rivestita in alluminio diam. 9 mm (ENEL DM 3164) |      |       |                |            |
| 14.P25.A45.005 | ...   | cad  | 67,38 |                |            |
| 14.P25.A50     | Morsa di amarro a cuneo per fune portante di acciaio rivestita in alluminio diam. 9 mm (ENEL DM 3180) |      |       |                |            |
| 14.P25.A50.005 | ...   | cad  | 70,74 |                |            |



| Codice         | Descrizione  | U.M. | Euro   | Manod<br>lorda | %<br>Manod | Codice         | Descrizione   | U.M. | Euro   | Manod<br>lorda | %<br>Manod |
|----------------|--|------|--------|----------------|------------|----------------|---|------|--------|----------------|------------|
| 15.P01.A05.048 | Supplemento per fornitura di ottica a Led diam 300 mm (tensione di esercizio 220V) all'interno di corpo lanterna standard comprensivo di tutti i necessari collegamenti elettrici ed accorgimenti per renderla funzionante. Si devono intendere comprensive tutte le operazioni di recupero del portalampe e della parabola esistente e dell'eventuale sportello. Di colore rosso o giallo (FORNITURA)   | cad  | 114,05 |                |            | 15.P01.A05.060 | Lanterna semaforica di qualsiasi tipologia e composizione da altezza < di 4 m da terra (RECUPERO)   | cad  | 7,11   | 7,11           | 100,00%    |
| 15.P01.A05.049 | Supplemento per fornitura di ottica a Led diam 300 mm (tensione di esercizio 220V) all'interno di corpo lanterna standard comprensivo di tutti i necessari collegamenti elettrici ed accorgimenti per renderla funzionante. Si devono intendere comprensive tutte le operazioni di recupero del portalampe e della parabola esistente e dell'eventuale sportello. Di colore verde (FORNITURA)  | cad  | 140,07 |                |            | 15.P01.A05.065 | Lanterna semaforica di qualsiasi tipologia e composizione ad altezza > di 4 m da terra (POSA)   | cad  | 49,26  | 27,11          | 55,04%     |
| 15.P01.A05.050 | Supplemento per la fornitura di ottica a led diam. 200 mm - tensione a 42 V (dicitura da riportare esternamente sulla lanterna semaforica mediante targhetta adesiva ed all'interno del modulo) posizionata all'interno di corpo lanterna standard, comprensiva di tutti i necessari collegamenti elettrici ed accorgimenti per renderla funzionante. Si devono intendere comprensive anche tutte le operazioni di recupero del portalampe, della parabola esistente e dell'eventuale sportello. Di colore giallo o rosso. (FORNITURA) | cad  | 78,82  |                |            | 15.P01.A05.070 | Lanterna semaforica di qualsiasi tipologia e composizione da altezza > di 4 m da terra (RECUPERO)   | cad  | 12,69  | 7,11           | 56,02%     |
| 15.P01.A05.051 | Supplemento per la fornitura di ottica a led diam. 200 mm - tensione a 42 V (dicitura da riportare esternamente sulla lanterna semaforica mediante targhetta adesiva ed all'interno del modulo) posizionata all'interno di corpo lanterna standard, comprensiva di tutti i necessari collegamenti elettrici ed accorgimenti per renderla funzionante. Si devono intendere comprensive anche tutte le operazioni di recupero del portalampe, della parabola esistente e dell'eventuale sportello. Di colore verde. (FORNITURA)          | cad  | 110,80 |                |            | 15.P01.A05.075 | Assemblaggio di lanterna semaforica di qualsiasi tipologia mediante l'unione di moduli singoli, comprensiva dei sistemi di fissaggio, del cablaggio (con fornitura del conduttore e dei morsetti) della posa dei braccetti in policarbonato eventualmente necessari. L'assemblaggio comprende inoltre tutte le operazioni di posa e recupero di parti di lanterne quali parabole, portalampe, sportelli, dischi di unione ecc. per ogni modulo aggiunto o recuperato (POSA) | cad  | 9,39   | 9,39           | 100,00%    |
| 15.P01.A05.052 | Supplemento per la fornitura di ottica a led diam. 200 mm - tensione a 42 V (dicitura da riportare esternamente sulla lanterna semaforica mediante targhetta adesiva ed all'interno del modulo) posizionata all'interno di corpo lanterna standard, comprensiva di tutti i necessari collegamenti elettrici ed accorgimenti per renderla funzionante. Si devono intendere comprensive anche tutte le operazioni di recupero del portalampe, della parabola esistente e dell'eventuale sportello. Di colore bianco. (FORNITURA)         | cad  | 106,13 |                |            | 15.P01.A05.080 | Oscuramento o disoscuramento provvisorio di lanterna semaforica mediante l'ausilio di sacchi in polietilene di colore nero (tipo Raccolta Rifiuti) o altro metodo simile atto a mascherare le luci delle lanterne i cui segnali potrebbero ingenerare confusione all'utenza durante le varie fasi di un cantiere o in attesa della realizzazione di manufatti stradali. Compresa la fornitura del materiale occorrente. Ad altezza < 4m da terra (POSA)                     | cad  | 6,45   | 6,45           | 100,00%    |
| 15.P01.A05.055 | Lanterna semaforica di qualsiasi tipologia e composizione ad altezza < di 4 m da terra (POSA)  | cad  | 27,18  | 27,18          | 100,00%    | 15.P01.A05.085 | Oscuramento o disoscuramento provvisorio di lanterna semaforica mediante l'ausilio di sacchi in polietilene di colore nero (tipo Raccolta Rifiuti) o altro metodo simile atto a mascherare le luci delle lanterne i cui segnali potrebbero ingenerare confusione all'utenza durante le varie fasi di un cantiere o in attesa della realizzazione di manufatti stradali. Compresa la fornitura del materiale occorrente. Ad altezza > 4m da terra (POSA)                     | cad  | 20,63  | 9,69           | 46,97%     |
|                |  |      |        |                |            | 15.P01.A10     | <b>Pannello di contrasto per lanterne semaforiche costruito secondo le prescrizioni del Nuovo Codice della Strada (fondo nero con bordo bianco), comprensivo dei materiali di fissaggio. La posa e il recupero sono da intendersi a e da qualsiasi altezza.</b>   |      |        |                |            |
|                |  |      |        |                |            | 15.P01.A10.005 | Pannello di contrasto avente dimensioni di mm 900 x 600 (FORNITURA)   | cad  | 153,91 |                |            |
|                |  |      |        |                |            | 15.P01.A10.010 | Pannello di contrasto avente dimensioni di mm 700 x 1000 (FORNITURA)  | cad  | 169,30 |                |            |
|                |  |      |        |                |            | 15.P01.A10.015 | Pannello di contrasto avente dimensioni di mm 900 x 1350 (FORNITURA)  | cad  | 216,92 |                |            |
|                |  |      |        |                |            | 15.P01.A10.020 | Pannello di contrasto di qualsiasi dimensione e a qualsiasi altezza (POSA)  | cad  | 10,02  | 10,02          | 100,00%    |
|                |  |      |        |                |            | 15.P01.A10.025 | Pannello di contrasto di qualsiasi dimensione e da qualsiasi altezza (RECUPERO)   | cad  | 7,44   | 7,44           | 100,00%    |

| Codice         | Descrizione  | U.M. | Euro  | Manod<br>lorda | %<br>Manod | Codice         | Descrizione  | U.M. | Euro  | Manod<br>lorda | %<br>Manod |
|----------------|--|------|-------|----------------|------------|----------------|--|------|-------|----------------|------------|
| 15.P01.A10.030 | Supporto multiplo superiore completo di morsetti, cappellotto, bulloni di fissaggio, tappi per la chiusura dei fori per il fissaggio delle lanterne (min. n. 3). La posa comprende il collegamento dei conduttori del cavo in arrivo dal regolatore, cassetta giunzione o da altro sostegno, alla morsetti. Ad ogni singolo conduttore in arrivo deve essere applicato un puntalino preisolato di dimensione adeguata. Qualora richiestogli l'Appaltatore dovrà provvedere alla fornitura del capocorda e del conduttore per il "filo pilota" effettuandone il relativo collegamento fra la palina e la morsetti del supporto. L'operazione di recupero comprende il distacco dei conduttori (FORNITURA) | cad  | 22,14 |                |            | 15.P01.A20     | <b>Elemento di raccordo, di qualsiasi tipologia, tra lanterna semaforica e modulo/laterale/i, comprensivo degli anelli di fissaggio, del cablaggio elettrico, dell'eventuale recupero del braccetto della lanterna e della staffa e del tappo di chiusura, superiore al modulo, quando previsti. La posa è da intendersi effettuata a qualsiasi altezza da terra</b> |      |       |                |            |
| 15.P01.A10.035 | Supporto superiore per lanterne (FORNITURA E POSA)   | cad  | 38,96 | 16,76          | 43,02%     | 15.P01.A20.005 | Elemento di raccordo per un modulo laterale con tappo di chiusura e staffa di fissaggio (FORNITURA)  | cad  | 45,29 |                |            |
| 15.P01.A10.040 | Supporto superiore per lanterne (POSA)   | cad  | 16,83 | 16,83          | 100,00%    | 15.P01.A20.010 | Elemento di raccordo per due moduli laterali con tappo di chiusura e staffa di fissaggio (FORNITURA)   | cad  | 77,09 |                |            |
| 15.P01.A10.045 | Supporto superiore per lanterne (RECUPERO)   | cad  | 2,91  | 2,91           | 100,00%    | 15.P01.A20.015 | Elemento di raccordo per moduli laterali (POSA)  | cad  | 3,67  | 3,67           | 100,00%    |
| 15.P01.A10.050 | Supporto inferiore per lanterne (FORNITURA)  | cad  | 10,16 |                |            | 15.P01.A20.020 | Elemento di raccordo per moduli laterali (RECUPERO)  | cad  | 5,82  | 5,82           | 100,00%    |
| 15.P01.A10.055 | Supporto inferiore per lanterne (FORNITURA E POSA)   | cad  | 12,43 | 2,31           | 18,62%     | 15.P01.A25     | <b>Ricambi per lanterne semaforiche quali lenti, mascherine, sportelli, visiere ecc. Trattandosi di ricambi tutti gli elementi forniti dovranno essere completamente compatibili con le lanterne su cui saranno installati</b>   |      |       |                |            |
| 15.P01.A10.060 | Supporto inferiore per lanterne (POSA)   | cad  | 2,28  | 2,28           | 100,00%    | 15.P01.A25.005 | Cappellotto di protezione per supporto superiore (FORNITURA)   | cad  | 6,49  |                |            |
| 15.P01.A10.065 | Supporto inferiore per lanterne (RECUPERO)   | cad  | 1,62  | 1,62           | 100,00%    | 15.P01.A25.010 | Lente colorata in pasta per lanterne semaforiche avente diam. 200 mm, di qualsiasi colore (FORNITURA)  | cad  | 5,85  |                |            |
| 15.P01.A15     | <b>Braccetto di sostegno superiore od inferiore in policarbonato, con attacco a palina o del tipo a Band - it o con bulloni per lanterne semaforiche</b>   |      |       |                |            | 15.P01.A25.015 | Lente colorata in pasta per lanterne semaforiche avente diam. 300 mm, di qualsiasi colore, di qualsiasi tipologia. (FORNITURA)   | cad  | 10,27 |                |            |
| 15.P01.A15.005 | Braccetto sup/inf per lanterne semaforiche (FORNITURA)   | cad  | 7,96  |                |            | 15.P01.A25.020 | Lente colorata in pasta per lanterne semaforiche, serigrafata con simbolo "Bicicletta" o "Velocità consigliata" avente diam. 200 mm, di qualsiasi colore. (FORNITURA)  | cad  | 13,56 |                |            |
| 15.P01.A15.010 | Braccetto sup/inf per lanterne semaforiche (FORNITURA E POSA)  | cad  | 12,14 | 4,23           | 34,87%     | 15.P01.A25.025 | Lente colorata in pasta per lanterne semaforiche, serigrafata con simbolo "Bicicletta" o "Velocità consigliata" avente diam. 300 mm. (FORNITURA)   | cad  | 15,33 |                |            |
| 15.P01.A15.015 | Braccetto sup/inf per lanterne semaforiche (POSA)  | cad  | 4,23  | 4,23           | 100,00%    | 15.P01.A25.030 | Mascherine in materiale plastico diam. 200 mm, di colorazione nera, con scanalature per impedirne la rotazione, riportanti qualunque tipo di simbologia prevista dal nuovo codice della strada (omino, barra tram, freccia, ecc.) (FORNITURA)  | cad  | 5,30  |                |            |
| 15.P01.A15.020 | Braccetto sup/inf per lanterne semaforiche (RECUPERO)  | cad  | 4,23  | 4,23           | 100,00%    | 15.P01.A25.035 | Mascherine in materiale plastico diam. 300 mm, di colorazione nera, con scanalature per impedirne la rotazione, riportanti qualunque tipo di simbologia prevista dal nuovo codice della strada (omino, barra tram, freccia, ecc.) (FORNITURA)  | cad  | 13,24 |                |            |
| 15.P01.A15.025 | Braccetto di sostegno superiore o inferiore in policarbonato sostituito su lanterna in opera compreso lo stacco e il riattacco dei conduttori, l'apertura e chiusura dello sportello, la posa e il recupero della lampada e della parabola. sostituito su lanterna in opera ad altezza < 4 m da terra (POSA E RECUPERO)  | cad  | 9,39  | 9,39           | 100,00%    | 15.P01.A25.040 | Visiera paraluca per lanterne semaforiche diam. 200 mm (FORNITURA)   | cad  | 6,35  |                |            |
| 15.P01.A15.030 | Braccetto di sostegno superiore o inferiore in policarbonato sostituito su lanterna in opera compreso lo stacco e il riattacco dei conduttori, l'apertura e chiusura dello sportello, la posa e il recupero della lampada e della parabola. sostituito su lanterna in opera ad altezza > 4 m da terra (POSA E RECUPERO)  | cad  | 27,39 | 9,29           | 33,92%     | 15.P01.A25.045 | Visiera paraluca per lanterne semaforiche diam. 300 mm (FORNITURA)   | cad  | 12,72 |                |            |
|                |  |      |       |                |            | 15.P01.A25.050 | Parabola in alluminio per modulo con diam 200 mm (FORNITURA)   | cad  | 9,16  |                |            |
|                |  |      |       |                |            | 15.P01.A25.055 | Parabola in alluminio per modulo con diam 300 mm (FORNITURA)   | cad  | 15,49 |                |            |
|                |  |      |       |                |            | 15.P01.A25.060 | Tappo di chiusura per lanterne semaforiche (FORNITURA)   | cad  | 2,93  |                |            |
|                |  |      |       |                |            | 15.P01.A25.065 | Sportello per lanterna semaforica con lente di diam. 200 mm e guarnizione (FORNITURA)  | cad  | 21,55 |                |            |



| Codice         | Descrizione   | U.M. | Euro  | Manod<br>lorda | %<br>Manod | Codice         | Descrizione   | U.M. | Euro   | Manod<br>lorda | %<br>Manod |
|----------------|---|------|-------|----------------|------------|----------------|---|------|--------|----------------|------------|
| 15.P01.A25.070 | Sportello per lanterna semaforica con lente di diam. 300 mm e guarnizione (FORNITURA)   | cad  | 35,57 |                |            | 15.P01.A30.030 | Elementi quali cappello, lenti, pannelli, sportelli, visiere, tappi, mascherine ecc. ad altezza > di 4 m da terra (POSA e RECUPERO)   | cad  | 12,84  | 3,17           | 24,71%     |
| 15.P01.A25.075 | Sportello per lanterna semaforica con lente di diam. 200 mm termosaldada (FORNITURA)  | cad  | 12,84 |                |            | 15.P01.A35     | Installazione degli elementi quali cappello, lenti, pannelli, sportelli, visiere, tappi, mascherine, non in contemporanea ad altre operazioni sul medesimo sostegno o lanterna (con fissaggio secondo le disposizioni della stazione appaltante).           |      |        |                |            |
| 15.P01.A25.080 | Sportello per lanterna semaforica con lente di diam. 300 mm termosaldada (FORNITURA)  | cad  | 24,24 |                |            | 15.P01.A35.005 | Elementi quali cappello, lenti, pannelli, sportelli, visiere, tappi, mascherine ecc. ad altezza < di 4 m da terra (POSA e/o RECUPERO)   | cad  | 7,11   | 7,11           | 100,00%    |
| 15.P01.A25.085 | Sportello per lanterna semaforica con lente di diam. 200 mm, guarnizione, e mascherina in polycarbonato con qualsiasi simbolo (FORNITURA)   | cad  | 26,84 |                |            | 15.P01.A35.010 | Elementi quali cappello, lenti, pannelli, sportelli, visiere, tappi, mascherine ecc. ad altezza > di 4 m da terra (POSA e/o RECUPERO)   | cad  | 18,25  | 7,11           | 38,96%     |
| 15.P01.A25.090 | Sportello per lanterna semaforica con lente di diam. 300 mm, guarnizione, e mascherina in polycarbonato con qualsiasi simbolo (FORNITURA)   | cad  | 48,81 |                |            | 15.P01.A40     | Interventi su segnalazione e richiesta della stazione appaltante eseguiti per il ripristino di anomalie   |      |        |                |            |
| 15.P01.A25.095 | Sportello per lanterna semaforica con lente di diam. 200 mm termosaldada e mascherina in polycarbonato con qualsiasi simbolo (FORNITURA)  | cad  | 18,10 |                |            | 15.P01.A40.005 | Chiusura di sportello di lanterna semaforica ad altezza < di 4 m da terra (POSA)  | cad  | 5,82   | 5,82           | 100,00%    |
| 15.P01.A25.100 | Sportello per lanterna semaforica con lente di diam. 300 mm termosaldada e mascherina in polycarbonato con qualsiasi simbolo (FORNITURA)  | cad  | 29,53 |                |            | 15.P01.A40.010 | Chiusura di sportello di lanterna semaforica ad altezza > di 4 m da terra (POSA)  | cad  | 16,09  | 5,79           | 35,96%     |
| 15.P01.A25.105 | Sportello per lanterna semaforica con lente serigrafata di diam. 200 mm e guarnizione (FORNITURA)   | cad  | 26,54 |                |            | 15.P01.A40.015 | Orientamento di lanterna semaforica di qualsiasi tipologia comprendente l'apertura e la chiusura dello sportello, rimozione di lampada e parabola e serraggio dei bulloni di fissaggio ad altezza < di 4 m da terra (POSA)                                  | cad  | 7,11   | 7,11           | 100,00%    |
| 15.P01.A25.110 | Sportello per lanterna semaforica con lente serigrafata di diam. 300 mm e guarnizione (FORNITURA)   | cad  | 39,50 |                |            | 15.P01.A40.020 | Orientamento di lanterna semaforica di qualsiasi tipologia comprendente l'apertura e la chiusura dello sportello, rimozione di lampada e parabola e serraggio dei bulloni di fissaggio ad altezza > di 4 m da terra (POSA)                                  | cad  | 22,01  | 7,01           | 31,84%     |
| 15.P01.A25.115 | Sportello per lanterna semaforica con lente serigrafata di diam. 200 mm termosaldada (FORNITURA)  | cad  | 23,58 |                |            | 15.P01.A40.025 | Riparazione definitiva di sportello o visiera su lanterna semaforica in opera mediante l'utilizzo di viti autofilettanti, o altro metodo atto a garantire la tenuta nel tempo, comprensiva della fornitura dei materiali. Ad altezza < 4 m da terra. (POSA) | cad  | 3,57   |                |            |
| 15.P01.A25.120 | Sportello per lanterna semaforica con lente serigrafata di diam. 300 mm termosaldada (FORNITURA)  | cad  | 35,36 |                |            | 15.P01.A40.030 | Riparazione definitiva di sportello o visiera su lanterna semaforica in opera mediante l'utilizzo di viti autofilettanti, o altro metodo atto a garantire la tenuta nel tempo, comprensiva della fornitura dei materiali. Ad altezza > 4 m da terra. (POSA) | cad  | 9,47   | 3,60           | 38,05%     |
| 15.P01.A30     | Installazione degli elementi quali cappello, lenti, pannelli, sportelli, visiere, tappi, mascherine, in contemporanea ad altre operazioni sul medesimo sostegno o lanterna (con fissaggio secondo le disposizioni della stazione appaltante). |      |       |                |            | 15.P01.A45     | Segnale stradale luminoso tipo "radians" avente diam 600 mm, completo di lampade accessori, cablaggio elettrico, attacchi per posa a sbraccio o su tesata, riportante sul pannello qualsiasi tipo di simbologia prevista dal nuovo codice della strada      |      |        |                |            |
| 15.P01.A30.005 | Elementi quali cappello, lenti, pannelli, sportelli, visiere, tappi, mascherine ecc. ad altezza < di 4 m da terra (POSA)  | cad  | 1,75  | 1,75           | 100,00%    | 15.P01.A45.005 | Segnale stradale luminoso tipo "radians" con diam 600 mm, (FORNITURA)   | cad  | 174,12 |                |            |
| 15.P01.A30.010 | Elementi quali cappello, lenti, pannelli, sportelli, visiere, tappi, mascherine ecc. ad altezza < di 4 m da terra (RECUPERO)  | cad  | 1,42  | 1,42           | 100,00%    | 15.P01.A45.010 | Segnale "radians" di qualsiasi tipologia ed a qualsiasi altezza da terra (POSA)   | cad  | 49,86  | 49,86          | 100,00%    |
| 15.P01.A30.015 | Elementi quali cappello, lenti, pannelli, sportelli, visiere, tappi, mascherine ecc. ad altezza > di 4 m da terra (POSA)  | cad  | 6,91  | 1,79           | 25,85%     | 15.P01.A45.015 | Segnale "radians" di qualsiasi tipologia ed a qualsiasi altezza da terra (RECUPERO)   | cad  | 10,68  | 10,68          | 100,00%    |
| 15.P01.A30.020 | Elementi quali cappello, lenti, pannelli, sportelli, visiere, tappi, mascherine ecc. ad altezza > di 4 m da terra (RECUPERO)  | cad  | 5,96  | 1,42           | 23,86%     |                |   |      |        |                |            |
| 15.P01.A30.025 | Elementi quali cappello, lenti, pannelli, sportelli, visiere, tappi, mascherine ecc. ad altezza < di 4 m da terra (POSA e RECUPERO)   | cad  | 3,17  | 3,17           | 100,00%    |                |   |      |        |                |            |

| Codice         | Descrizione  | U.M. | Euro     | Manod<br>lorda | %<br>Manod | Codice         | Descrizione  | U.M. | Euro   | Manod<br>lorda | %<br>Manod |
|----------------|--|------|----------|----------------|------------|----------------|--|------|--------|----------------|------------|
| 15.P01.A45.020 | Pannello per segnale stradale tipo "radians" di qualunque simbologia prevista dal nuovo codice della strada con diam. 600 mm (FORNITURA)   | cad  | 57,54    |                |            | 15.P01.A50.055 | Complesso lampeggiatore e comando accensione APL con fornitura dei relativi accessori di fissaggio, sia a palo che a muro (Tasselli, staffe, viti, Band-it, ecc.) (FORNITURA E POSA)   | cad  | 353,33 | 20,21          | 5,72%      |
| 15.P01.A45.025 | installazione di pannelli per segnali stradali tipo "radians" a qualsiasi altezza da terra (POSA)  | cad  | 17,82    | 17,82          | 100,00%    | 15.P01.A50.060 | Complesso lampeggiatore e comando accensione APL con fornitura dei relativi accessori di fissaggio, sia a palo che a muro (Tasselli, staffe, viti, Band-it, ecc.) (POSA)   | cad  | 20,07  | 20,07          | 100,00%    |
| 15.P01.A45.030 | installazione di pannelli per segnali stradali tipo "radians" a qualsiasi altezza da terra (RECUPERO)  | cad  | 5,82     | 5,82           | 100,00%    | 15.P01.A50.065 | Complesso lampeggiatore e comando accensione APL (RECUPERO)  | cad  | 4,86   | 4,86           | 100,00%    |
| 15.P01.A50     | <b>Segnale stradale "attraversamento pedonale luminoso" - APL -, Dimensioni pannello (parte visibile) mm 900 x 900, corpo contenitore in alluminio con tenuta alla penetrazione di polveri e acqua IP66, pannelli in lastra di policarbonato rivestiti con pellicola retroriflettente e semitrasparente di Classe 2<sup>^</sup> speciale. Illuminazione interna mediante lampade al neon e diffusori. Lampada esterna per l'illuminazione del passaggio pedonale sottostante di tipo SAP da 150W. Il tutto realizzato in classe di isolamento 1 ed omologato presso il Ministero delle Infrastrutture e Trasporti.</b>   |      |          |                |            | 15.P01.A55     | <b>Impianto segnaletico di preavviso semaforico, composto da n.1 triangolo lato 90 cm in alluminio 25/10 rivestito in pellicola Classe 2<sup>^</sup> speciale Fig. Il 31/a art.99, avente il disco semaforico centrale realizzato con un lampeggiatore a 30 led gialli ad alta intensità protetti da una lente focale in policarbonato ed installato nel triangolo procurando un foro per il solo passaggio dei cavi elettrici senza alterare la consistenza del supporto stesso; il tutto posato su di un palo in acciaio zincato antiruggine diam. 60 avente altezza fuori terra di m 310.</b> |      |        |                |            |
| 15.P01.A50.005 | Segnale A.P.L. a qualsiasi altezza (FORNITURA)   | cad  | 3.441,22 |                |            | 15.P01.A55.005 | Cartello SEMAFORO con relativi accessori (FORNITURA)   | cad  | 263,81 |                |            |
| 15.P01.A50.010 | Segnale A.P.L. a qualsiasi altezza (FORNITURA E POSA)  | cad  | 3.525,42 | 84,61          | 2,40%      | 15.P01.A55.010 | Cartello SEMAFORO con relativi accessori (POSA)  | cad  | 38,85  | 38,85          | 100,00%    |
| 15.P01.A50.015 | Segnale A.P.L. a qualsiasi altezza (POSA)  | cad  | 84,18    | 84,18          | 100,00%    | 15.P01.A55.015 | Cartello SEMAFORO con relativi accessori (RECUPERO)  | cad  | 14,25  | 14,25          | 100,00%    |
| 15.P01.A50.020 | Segnale A.P.L. a qualsiasi altezza (RECUPERO)  | cad  | 32,40    | 32,40          | 100,00%    | 15.P01.A60     | <b>Portalampe e Lampade - Le lampade fornite dovranno essere fabbricate da primaria ditta, avere una durata media di almeno 8000h ed avere una percentuale di mortalità infantile contenuta nel 2% nelle prime 3000 h di funzionamento.</b>  |      |        |                |            |
| 15.P01.A50.025 | Pannello per segnale stradale APL con dimensioni 935 x 935 mm (FORNITURA)  | cad  | 189,22   |                |            | 15.P01.A60.005 | Portalampada di qualsiasi tipologia con attacco tipo "Edison E 27", per lampade ad incandescenza o a scarica di gas. La sostituzione comprende: - apertura e chiusura dello sportello della lanterna - recupero e posa della lampada - recupero e posa della parabola - collegamento elettrico (FORNITURA)   | cad  | 6,60   |                |            |
| 15.P01.A50.030 | Interruttore crepuscolare per accensione/spengimento di segnale stradale tipo - APL - o similari, dotato di fotocellula incorporata con sensibilità regolabile. Con portata sino a 3000W (FORNITURA)   | cad  | 30,28    |                |            | 15.P01.A60.010 | Portalampada con altre operazioni < 4 metri da terra (POSA e RECUPERO)   | cad  | 2,91   | 2,91           | 100,00%    |
| 15.P01.A50.035 | Interruttore crepuscolare con relativi collegamenti elettrici (FORNITURA E POSA)   | cad  | 44,50    | 14,18          | 31,87%     | 15.P01.A60.015 | Portalampada con altre operazioni > 4 metri da terra (POSA e RECUPERO)   | cad  | 5,68   | 2,91           | 51,21%     |
| 15.P01.A50.040 | Interruttore crepuscolare con relativi collegamenti elettrici (POSA)   | cad  | 14,25    | 14,25          | 100,00%    | 15.P01.A60.020 | Portalampada intervento singolo < 4 metri da terra (POSA e RECUPERO)   | cad  | 8,73   | 8,73           | 100,00%    |
| 15.P01.A50.045 | Interruttore crepuscolare (RECUPERO)   | cad  | 3,57     | 3,57           | 100,00%    | 15.P01.A60.025 | Portalampada intervento singolo > 4 metri da terra (POSA e RECUPERO)   | cad  | 20,84  | 8,76           | 42,04%     |
| 15.P01.A50.050 | Complesso lampeggiatore con caratteristiche tali da alimentare n. 4 gruppi di 2 lampade ciascuno con accensione delle stesse in alternanza fra loro ad una frequenza di 1 Hz, posato su basetta in poliestere e contenuto all'interno di una cassetta in poliestere dotata degli attacchi per il fissaggio a palo o a muro. Il cablaggio interno dovrà essere eseguito secondo lo schema fornito dalla stazione appaltante con attestazione dei cavi su morsetti per conduttori tipo EDM da 6 a 16 mm <sup>2</sup> montati su basetta in poliestere GP03 di colore rosso. La cassetta dovrà essere dotata di pressacavi. Lo stesso complesso dovrà permettere l'accensione di un impianto APL e dovrà essere fornito completo di interruttore magnetotermico da 20A e blocco differenziale con valore di (In) secondo richiesta. (FORNITURA) | cad  | 333,26   |                |            | 15.P01.A60.030 | Lampada semaforica con filamento rinforzato da 40 w /235v con flusso luminoso di 500 lumen, attacco E27 (FORNITURA)  | cad  | 1,31   |                |            |
|                |  |      |          |                |            | 15.P01.A60.035 | Lampada semaforica con filamento rinforzato da 67 w /240v con flusso luminoso di 700 lumen, attacco E27 (FORNITURA)  | cad  | 1,43   |                |            |
|                |  |      |          |                |            | 15.P01.A60.040 | Lampada semaforica con filamento rinforzato da 100 w /235v con flusso luminoso di 1350 lumen, attacco E27 (FORNITURA)  | cad  | 1,43   |                |            |
|                |  |      |          |                |            | 15.P01.A60.045 | Lampadatulolareal neon 30w/32 (FORNITURA)  | cad  | 2,46   |                |            |

| Codice         | Descrizione   | U.M. | Euro   | Manod<br>lorda | %<br>Manod | Codice         | Descrizione  | U.M. | Euro   | Manod<br>lorda | %<br>Manod |
|----------------|---|------|--------|----------------|------------|----------------|--|------|--------|----------------|------------|
| 15.P01.A60.050 | Lampada circolare al neon 32 w/32 (FORNITURA)   | cad  | 2,61   |                |            | 15.P01.A70.010 | Supporto in acciaio verniciato per fissaggio al sospeso, su tesate, completo di attacco a fune, sbarra o tubo di prolunga per il corretto posizionamento delle lanterne alle altezze prescritte dal Nuovo Codice della Strada, attacchi per controvento. Predisposto per posa sino a 4 lanterne. (FORNITURA E POSA)  | cad  | 222,37 | 23,08          | 10,38%     |
| 15.P01.A60.055 | Lampada al sodio 90 w Bassa Pressione (FORNITURA)   | cad  | 55,31  |                |            | 15.P01.A70.015 | Staffa di supporto in acciaio verniciato per fissaggio al sospeso, su tesate, predisposto per il montaggio dei pannelli di contrasto e completo di attacco a fune, sbarra o tubo di prolunga per il corretto posizionamento delle lanterne alle altezze prescritte dal Nuovo Codice della Strada, attacchi per controvento. Per posa sino a 4 lanterne. (FORNITURA E POSA) | cad  | 544,38 | 39,63          | 7,28%      |
| 15.P01.A60.060 | Lampada a bassa tensione 24v/60w (FORNITURA)  | cad  | 2,13   |                |            | 15.P01.A70.020 | Staffa di supporto per lanterne sospese di qualsiasi tipologia (POSA)  | cad  | 12,63  | 12,63          | 100,00%    |
| 15.P01.A60.065 | Starter per lampade fluorescenti (FORNITURA)  | cad  | 0,22   |                |            | 15.P01.A70.025 | Staffa di supporto per lanterne sospese di qualsiasi tipologia (RECUPERO)  | cad  | 12,63  | 12,63          | 100,00%    |
| 15.P01.A60.070 | Sostituzione di lampada in aleatoria ad altezza < 4 m da terra (POSA e RECUPERO)  | cad  | 6,98   | 6,98           | 100,00%    | 15.P02         | <b>SOSTEGNI</b>  |      |        |                |            |
| 15.P01.A60.075 | Sostituzione di lampada in aleatoria ad altezza > 4 m da terra (POSA e RECUPERO)  | cad  | 16,41  | 6,98           | 42,51%     | 15.P02.A05     | <b>SOSTEGNI IN GENERE - La posa si deve intendere comprensiva di: verniciatura con fornitura delle vernici occorrenti, messa a piombo del sostegno, eventuale sabbiatura o fissaggio all'interno di bussola, sigillatura alla base mediante collarino in cls e collegamento di messa a terra.</b>  |      |        |                |            |
| 15.P01.A60.080 | Sostituzione di lampada a programma ad altezza < 4 m da terra (POSA e RECUPERO)   | cad  | 1,59   | 1,59           | 100,00%    | 15.P02.A05.005 | Palina semaforica in acciaio zincato a caldo lunghezza mm 3.600 completa di piastrina per la messa a terra, camicia di rinforzo e asola per ingresso cavi costruita secondo quanto indicato nella relativa scheda tecnica (FORNITURA E POSA) Scheda Tecnica Allegato 1A e 1B   | cad  | 132,17 | 39,48          | 29,87%     |
| 15.P01.A60.085 | Sostituzione di lampada a programma ad altezza > 4 m da terra (POSA e RECUPERO)   | cad  | 6,26   | 1,59           | 25,35%     | 15.P02.A05.010 | Palina semaforica in acciaio zincato a caldo lunghezza mm 4.500 completa di piastrina per la messa a terra, camicia di rinforzo e asola per ingresso cavi costruita secondo quanto indicato nella relativa scheda tecnica (FORNITURA E POSA) Scheda Tecnica Allegato 2A e 2B   | cad  | 187,65 | 50,29          | 26,80%     |
| 15.P01.A60.090 | Sostituzione di lampada a programma ad altezza < 4 m da terra in contemporanea alla pulizia del punto luce. (POSA e RECUPERO)   | cad  | 1,29   | 1,29           | 100,00%    | 15.P02.A05.015 | Palina semaforica in acciaio zincato a caldo lunghezza mm 3.600 dotata di piastra di fissaggio completa di piastrina per la messa a terra, camicia di rinforzo e asola per ingresso cavi costruita secondo quanto indicato nella relativa scheda tecnica. Completa di tirafondi o tasselli. (FORNITURA E POSA) Scheda Tecnica Allegato 3A e 3B                             | cad  | 207,71 | 70,46          | 33,92%     |
| 15.P01.A60.095 | Sostituzione di lampada a programma ad altezza > 4 m da terra in contemporanea alla pulizia del punto luce. (POSA e RECUPERO)   | cad  | 1,41   | 1,29           | 91,21%     | 15.P02.A05.020 | Palina semaforica L = 3.600 mm (POSA)  | cad  | 39,84  | 39,84          | 100,00%    |
| 15.P01.A65     | <b>Pulizia e lavaggio di lanterna semaforica eseguita a programma, o durante l'installazione di lanterne semaforiche, comprendente il totale lavaggio esterno del corpo lanterna ed il lavaggio interno della lente, la spolveratura della parabola riflettente compresa la eventuale rimozione e posa di mascherina e l'apertura e chiusura degli sportelli; l'operazione di lavaggio deve essere seguita dall'asciugatura della lanterna con mezzi idonei</b> |      |        |                |            | 15.P02.A05.025 | Palina semaforica L = 4.500 mm (POSA)  | cad  | 49,89  |                |            |
| 15.P01.A65.005 | Pulizia e lavaggio di punto luce semaforico di qualsiasi dimensione ad una altezza < di 4 m da terra (POSA)   | cad  | 2,98   | 2,98           | 100,00%    | 15.P02.A05.030 | Palina semaforica L = 3.600 mm con piastra di fissaggio (POSA)   | cad  | 69,96  | 69,96          | 100,00%    |
| 15.P01.A65.010 | Pulizia e lavaggio di punto luce semaforico di qualsiasi dimensione ad una altezza > di 4 m da terra (POSA)   | cad  | 6,62   | 2,98           | 44,97%     | 15.P02.A05.035 | Palina semaforica di qualsiasi tipologia (RECUPERO)  | cad  | 10,68  | 10,68          | 100,00%    |
| 15.P01.A65.015 | Pulizia e lavaggio di lanterna semaforica pedonale a cassonetto o segnale stradale luminoso o pannello di contrasto ad una altezza < di 4 m da terra (POSA)   | cad  | 4,66   | 4,66           | 100,00%    |                |  |      |        |                |            |
| 15.P01.A65.020 | Pulizia e lavaggio di segnale stradale luminoso o pannello di contrasto ad una altezza > di 4 m da terra (POSA)   | cad  | 8,57   | 4,63           | 54,02%     |                |  |      |        |                |            |
| 15.P01.A65.025 | Pulizia e lavaggio di segnale di attraversamento pedonale luminoso - tipo APL posato a qualsiasi altezza da terra (POSA)  | cad  | 24,93  | 24,93          | 100,00%    |                |  |      |        |                |            |
| 15.P01.A70     | <b>Staffe di supporto per la posa di lanterne sospese su pali a sbraccio o su tesata completi di tutti gli accessori necessari al corretto orientamento e fissaggio.</b>  |      |        |                |            |                |  |      |        |                |            |
| 15.P01.A70.005 | Staffa di supporto in acciaio verniciato per fissaggio al sospeso, su pali a sbraccio, predisposto per il montaggio dei pannelli di contrasto come prescritto dal nuovo codice della strada, completo di collare per fissaggio allo sbraccio con snodo per regolare la verticalità della lanterna. (FORNITURA E POSA)   | cad  | 130,53 | 26,98          | 20,67%     |                |  |      |        |                |            |

| Codice         | Descrizione  | U.M. | Euro     | Manod<br>lorda | %<br>Manod | Codice         | Descrizione   | U.M. | Euro     | Manod<br>lorda | %<br>Manod |
|----------------|--|------|----------|----------------|------------|----------------|---|------|----------|----------------|------------|
| 15.P02.A05.040 | Bussola per il fissaggio di paline semaforiche costruita come indicato nella relativa scheda tecnica (FORNITURA) Scheda Tecnica Allegato 4A e 4B   | cad  | 71,82    |                |            | 15.P02.A05.095 | Palo a sbraccio per pannelli con qualsiasi oggetto (POSA)   | cad  | 226,62   | 226,62         | 100,00%    |
| 15.P02.A05.045 | Bussola per palina. Compresa la demolizione del blocco di cls. (RECUPERO)  | cad  | 29,56    |                |            | 15.P02.A05.100 | Palo a sbraccio per pannelli con qualsiasi oggetto (RECUPERO)   | cad  | 53,76    | 53,76          | 100,00%    |
| 15.P02.A05.050 | Ripristino della primitiva verticalità di palina semaforica di qualsiasi tipologia, comprensivo della demolizione del collare in cls e dei materiali per il ripristino del blocco di fondazione, del collarino e l'eventuale posa e recupero delle lanterne installate (POSA)                                  | cad  | 25,80    | 23,31          | 90,36%     | 15.P02.A05.105 | Ripristino della primitiva verticalità di palo a sbraccio di qualsiasi tipologia, comprensivo della demolizione del collare in cls e dei materiali per il ripristino del blocco di fondazione, del collarino e dell'eventuale posa e recupero delle lanterne installate (POSA)  | cad  | 64,51    | 58,30          | 90,37%     |
| 15.P02.A05.055 | Palo a sbraccio semplice in acciaio zincato a caldo, con oggetto di m 3, costruito come indicato nella relativa scheda tecnica compreso l'eventuale foro per il collegamento del filo pilota di terra con relativo capocorda (FORNITURA E POSA) Scheda Tecnica Allegato 5A e 5B                                | cad  | 474,69   | 136,90         | 28,84%     | 15.P02.A05.110 | Palo da tesata in acciaio per campane sino a 60 metri, costruito come indicato nella relativa scheda tecnica, con altezza di mm 12.000 (10.500 ft.), diametro di base mm 355,6 e diametro di testa mm 273. Completo di n. 2 collari per l'ancoraggio della tesata e della losanga di sicurezza. (FORNITURA E POSA) Schede Tecniche Allegati 11/A e 11/B | cad  | 4.091,63 | 263,91         | 6,45%      |
| 15.P02.A05.060 | Palo a sbraccio semplice in acciaio zincato a caldo, con oggetto di m 5, costruito come indicato nella relativa scheda tecnica compreso l'eventuale foro per il collegamento del filo pilota di terra con relativo capocorda (FORNITURA E POSA) Scheda Tecnica Allegato 6A e 6B                                | cad  | 802,87   | 136,33         | 16,98%     | 15.P02.A05.115 | Palo da tesata di qualsiasi tipologia (POSA)  | cad  | 265,47   | 265,47         | 100,00%    |
| 15.P02.A05.065 | Palo a sbraccio semplice in acciaio zincato a caldo, con oggetto di m 7, costruito come indicato nella relativa scheda tecnica, compreso l'eventuale foro per il collegamento del filo pilota di terra con relativo capocorda (FORNITURA E POSA) Scheda Tecnica Allegato 7A e 7B                               | cad  | 1.100,47 | 136,90         | 12,44%     | 15.P02.A05.120 | Palo da tesata di qualsiasi tipologia (RECUPERO)  | cad  | 147,50   | 147,50         | 100,00%    |
| 15.P02.A05.070 | Palo a sbraccio in acciaio zincato a caldo con oggetto di m 3 costruito per la posa con pannelli di contrasto, come indicato nella relativa scheda tecnica, compreso l'eventuale foro per il collegamento del filo pilota di terra con relativo capocorda (FORNITURA E POSA) Scheda Tecnica Allegato 8A e 8B   | cad  | 815,87   | 226,98         | 27,82%     | 15.P02.A05.125 | Taglio di palo da tesata o a sbraccio per demolizione o per riduzione della lunghezza, eseguito a qualsiasi altezza da terra. L'operazione, se richiesto, comprende anche la rifinitura della parte soggetta a taglio mediante verniciatura. Per ogni taglio (POSA)   | cad  | 9,21     | 8,76           | 95,14%     |
| 15.P02.A05.075 | Palo a sbraccio in acciaio zincato a caldo con oggetto di m 5,5 costruito per la posa con pannelli di contrasto, come indicato nella relativa scheda tecnica, compreso l'eventuale foro per il collegamento del filo pilota di terra con relativo capocorda (FORNITURA E POSA) Scheda Tecnica Allegato 9A e 9B | cad  | 1.170,54 | 226,38         | 19,34%     | 15.P02.A05.130 | Orientamento di palo a sbraccio comprensivo del riallineamento delle lanterne installate e degli eventuali pannelli di contrasto (POSA)   | cad  | 24,57    | 24,57          | 100,00%    |
| 15.P02.A05.080 | Palo a sbraccio in acciaio zincato a caldo con oggetto di m 7 costruito per la posa con pannelli di contrasto, come indicato nella relativa scheda tecnica, compreso l'eventuale foro per il collegamento del filo pilota di terra con relativo capocorda (FORNITURA E POSA) Scheda Tecnica Allegato 10A e 10B | cad  | 1.334,71 | 226,63         | 16,98%     | 15.P02.A10     | <b>LAVORAZIONI ESEGUITE SU SOSTEGNI</b>   |      |          |                |            |
| 15.P02.A05.085 | Palo a sbraccio semplice con qualsiasi oggetto (POSA)  | cad  | 135,99   | 135,99         | 100,00%    | 15.P02.A10.005 | Formazione su palo in acciaio in opera o a terra, di asola mm 80 x 40 praticata secondo le indicazioni della stazione appaltante e comprensiva del ripristino della zincatura e verniciatura mediante l'apporto di una mano di vernice di zinco a freddo, di aggrappante e di vernice colore verde ral 6009 (POSA)                                      | cad  | 17,79    | 17,45          | 98,11%     |
| 15.P02.A05.090 | Palo a sbraccio semplice con qualsiasi oggetto (RECUPERO)  | cad  | 29,13    | 29,13          | 100,00%    | 15.P02.A10.010 | Formazione su palo in acciaio in opera o a terra, di foro fino a 30 mm di diametro, (POSA)  | cad  | 5,82     | 5,82           | 100,00%    |
|                |  |      |          |                |            | 15.P02.A10.015 | Dado saldato con relativo bullone su sostegni in opera o a terra, comprensivo delle necessarie forniture e del successivo ripristino della parte interessata dalla saldatura mediante l'apporto di una mano di vernice di zinco a freddo, di aggrappante e di vernice colore verde ral 6009 (FORNITURA e POSA)  | cad  | 10,98    | 9,92           | 90,37%     |
|                |  |      |          |                |            | 15.P02.A10.020 | Sostituzione di bullone per bussola. L'operazione comprende il recupero del vecchio bullone, l'eventuale riparazione della slabbatura della bussola, la ripassatura del filetto del dado e la fornitura e posa di un bullone in acciaio inox M12 x 45 o M12 x 50 (FORNITURA E POSA)   | cad  | 3,33     | 3,01           | 90,30%     |

| Codice         | Descrizione   | U.M.           | Euro   | Manod<br>lorda | %<br>Manod | Codice         | Descrizione  | U.M.           | Euro   | Manod<br>lorda | %<br>Manod |
|----------------|---|----------------|--------|----------------|------------|----------------|--|----------------|--------|----------------|------------|
| 15.P02.A15     | <b>Blocchi di fondazione e collegamenti con pozzetti adiacenti. I blocchi di fondazione vengono eseguiti mediante getto di cls all'interno di uno scavo predisposto senza l'utilizzo di ferri per armatura. In casi particolari la Stazione Appaltante potrà richiedere l'armatura del blocco con quantità e tipologia di ferri definita di volta in volta.</b>   |                |        |                |            | 15.P02.A15.020 | Blocco di fondazione eseguito su basamento esistente, comprendente la demolizione del vecchio blocco, l'esecuzione del foro di incastro del palo, la fornitura e posa di tubi in pvc sino a diam. 110 mm per l'ingresso o la salita cavi, la fornitura e posa di cls dosato a 250 Kg di cemento tipo 325 per m <sup>3</sup> di impasto, il trasporto delle macerie alle pubbliche discariche, il ripristino del suolo pubblico sulla superficie interessata dal blocco. Secondo le misure ed indicazioni della Direzione Lavori per volume di scavo superiore a m <sup>3</sup> 0,50 (FORNITURA e POSA) | m <sup>3</sup> | 185,78 | 34,59          | 18,62%     |
| 15.P02.A15.005 | Blocco di fondazione , eseguito su qualsiasi tipo di terreno, comprendente lo scavo, l'esecuzione del foro di incastro del palo, o la posa di bussola, la fornitura e posa di tubi in pvc sino a diam. 110 mm per l'ingresso cavi, la fornitura e posa di cls dosato a 250 Kg di cemento tipo 325 per m <sup>3</sup> di impasto, la fornitura e posa di un pezzo di tubo flessibile con diam. sino a 63 mm che dal pozzetto adiacente si inserisce all'interno del sostegno sino a raggiungere l'altezza del punto di interramento del sostegno stesso, il trasporto delle macerie alle pubbliche discariche, il ripristino del suolo pubblico sulla superficie interessata dal blocco con asfalto a freddo. Secondo le misure ed indicazioni della Direzione Lavori per volume di scavo sino a m <sup>3</sup> 0,50 (FORNITURA e POSA)      | cad            | 65,32  | 25,46          | 38,97%     | 15.P02.A15.021 | Basamento provvisorio per palina semaforica costituito da un blocco di cls avente dimensioni minime di 60 x 60 x 60 cm costruito in modo da permettere l'infissione di una palina e la fuoriuscita laterale del cavo di alimentazione elettrica. Predisposto con anelli metallici per il sollevamento e lo spostamento tramite autogrù. (FORNITURA)  | cad            | 49,63  |                |            |
| 15.P02.A15.010 | Blocco di fondazione , eseguito su qualsiasi tipo di terreno, comprendente lo scavo, l'esecuzione del foro di incastro del palo, o la posa di bussola, la fornitura e posa di tubi in pvc sino a diam. 110 mm per l'ingresso cavi, la fornitura e posa di cls dosato a 250 Kg di cemento tipo 325 per m <sup>3</sup> di impasto, la fornitura e posa di un pezzo di tubo flessibile con diam. sino a 63 mm che dal pozzetto adiacente si inserisce all'interno del sostegno sino a raggiungere l'altezza del punto di interramento del sostegno stesso, il trasporto delle macerie alle pubbliche discariche, il ripristino del suolo pubblico sulla superficie interessata dal blocco con asfalto a freddo. Secondo le misure ed indicazioni della Direzione Lavori per volume di scavo superiore a m <sup>3</sup> 0,50 (FORNITURA e POSA) | m <sup>3</sup> | 127,63 | 22,45          | 17,59%     | 15.P02.A15.022 | Basamento provvisorio per palina semaforica (POSA)   | cad            | 25,86  | 25,86          | 100,00%    |
| 15.P02.A15.015 | Blocco di fondazione eseguito su basamento esistente, comprendente la demolizione del vecchio blocco, l'esecuzione del foro di incastro del palo, la fornitura e posa di tubi in pvc sino a diam. 110 mm per l'ingresso o la salita cavi, la fornitura e posa di cls dosato a 250 Kg di cemento tipo 325 per m <sup>3</sup> di impasto, il trasporto delle macerie alle pubbliche discariche, il ripristino del suolo pubblico sulla superficie interessata dal blocco. Secondo le misure ed indicazioni della Direzione Lavori per volume di scavo sino a m <sup>3</sup> 0,50 (FORNITURA e POSA)   | cad            | 86,58  | 20,56          | 23,75%     | 15.P02.A15.023 | Basamento provvisorio per palina semaforica (RECUPERO)   | cad            | 25,86  | 25,86          | 100,00%    |
|                |   |                |        |                |            | 15.P02.A15.025 | Demolizione di fondazione in cls, eventualmente armata, di qualsiasi dimensione, in qualsiasi tipo di terreno, successivo riempimento dello scavo con misto granulare anidro di cava di nuovo apporto e trasporto delle macerie alle PP. DD. (RECUPERO)  | m <sup>3</sup> | 112,59 | 75,35          | 66,92%     |
|                |   |                |        |                |            | 15.P02.A15.030 | Conglomerato cementizio dosato a 250 Kg di cemento tipo 325 per ogni metro cubo di impasto fornito e posato a realizzazione di manufatti di varia tipologia, comprensivo della costruzione e dell'utilizzo di eventuali casseforme, secondo le indicazioni della Direzione Lavori (FORNITURA e POSA)   | m <sup>3</sup> | 81,79  | 25,26          | 30,88%     |
|                |   |                |        |                |            | 15.P02.A15.035 | Demolizione del collarino di fissaggio in cls di un palo semaforico di qualsiasi tipologia e successiva ricostruzione, comprensiva della fornitura del cls e del materiale per il ripristino provvisorio. (FORNITURA e POSA)   | cad            | 7,66   | 5,12           | 66,90%     |
|                |   |                |        |                |            | 15.P02.A15.040 | Esecuzione di basamento per armadio portaregolatore, in cls dosato a 250 Kg di cemento tipo 325 per ogni metro cubo di impasto, di altezza 80 cm di cui 30 cm fuori terra, compreso lo scavo in qualsiasi tipo di terreno, la posa della cassaforma, dei tubi in pvc o di unico vano per l'uscita dei conduttori, della posa del telaio di fissaggio o dei tirfondi, di cui si intende compresa la fornitura, intonacatura della parte esterna, secondo le indicazioni della Direzione Lavori. (FORNITURA e POSA)  | cad            | 103,24 | 80,25          | 77,73%     |



| Codice         | Descrizione   | U.M. | Euro  | Manod<br>lorda | %<br>Manod | Codice                                  | Descrizione   | U.M. | Euro  | Manod<br>lorda | %<br>Manod |
|----------------|---|------|-------|----------------|------------|---|---|------|-------|----------------|------------|
| 15.P02.A15.045 | Demolizione di basamento per armadio portaregolatore comprendente il trasporto delle macerie alle PP.DD. ed il ripristino del suolo interessato dalla demolizione con asfalto a freddo. (RECUPERO)  | cad  | 22,53 | 19,71          | 87,47%     | 15.P02.A15.075                          | Collegamento di pozzetto a palina, palo a sbraccio, o palo di tesata, o fra pozzetti, effettuato con un tubo in pvc pesante, comprensivo di scavo in qualsiasi tipo di terreno ad una profondità di almeno 30 cm, fornitura e posa del tubo in pvc sino a diam. 110 - formazione di manufatto in cls dosato a 250 kg di cemento 325 per ogni m <sup>3</sup> di impasto - successivo riempimento dello scavo e ripristino del suolo pubblico con asfalto a freddo. Per ogni tubo successivo (FORNITURA e POSA) | m    | 3,66  | 0,86           | 23,51%     |
| 15.P02.A15.050 | Esecuzione di basamento per la posa di cassetta tipo OEC, in cls dosato a 250 Kg. di cemento tipo 325 per ogni metro cubo di impasto, di altezza cm 50 di cui 10 cm fuori terra, compreso lo scavo in qualsiasi tipo di terreno, la posa della cassaforma, dei tubi in pvc per l'ingresso dei conduttori, la posa della staffa di fissaggio, l'intonacatura della parte esterna, secondo le indicazioni della stazione appaltante (FORNITURA e POSA)  | cad  | 29,52 | 22,95          | 77,73%     | <b>15.P03</b>                           | <b>LINEE AEREE</b>  |      |       |                |            |
| 15.P02.A15.055 | Demolizione di basamento per cassetta tipo OEC comprendente il trasporto delle macerie alle PP.DD. ed il ripristino del suolo interessato dalla demolizione con asfalto a freddo. (RECUPERO)  | cad  | 14,81 | 12,96          | 87,50%     | 15.P03.A05                              | LINEE AEREE   |      |       |                |            |
| 15.P02.A15.060 | Esecuzione di basamento per cassetta valvole "a colonna", in cls dosato a 250 Kg di cemento tipo 325 per ogni m <sup>3</sup> di impasto, compreso lo scavo in qualsiasi tipo di terreno, di dimensioni 50 x 50 x 50 cm comprensivo del foro per il fissaggio della colonna, dei tubi in pvc per l'ingresso dei conduttori, il ripristino del suolo pubblico sulla superficie interessata dal blocco. Il recupero si intende comprensivo della demolizione del vecchio basamento in cls (FORNITURA E POSA) | cad  | 25,66 | 19,94          | 77,71%     | <b>Nota: Scheda Tecnica Allegato 13</b> |   |      |       |                |            |
| 15.P02.A15.065 | Demolizione di basamento per cassetta "a colonna" comprendente il trasporto delle macerie alle PP.DD. ed il ripristino del suolo interessato dalla demolizione con asfalto a freddo. (RECUPERO)   | cad  | 7,07  | 6,19           | 87,51%     | 15.P03.A05.005                          | Fune di acciaio diam 12 (FORNITURA)   | m    | 4,54  |                |            |
| 15.P02.A15.070 | Collegamento di pozzetto a palina, palo a sbraccio, o palo di tesata, o fra pozzetti, effettuato con un tubo in pvc pesante, comprensivo di scavo in qualsiasi tipo di terreno ad una profondità di almeno 30 cm, fornitura e posa del tubo in pvc sino a diam. 110 - formazione di manufatto in cls dosato a 250 kg di cemento 325 per ogni m <sup>3</sup> di impasto - successivo riempimento dello scavo e ripristino del suolo pubblico con asfalto a freddo. Per il primo tubo (FORNITURA e POSA)    | m    | 21,97 | 5,22           | 23,78%     | 15.P03.A05.010                          | Fune di acciaio diam 6 (FORNITURA)  | m    | 3,01  |                |            |
|                |   |      |       |                |            | 15.P03.A05.015                          | Fune di Parafil con carico rottura 1000 kg (FORNITURA)  | m    | 4,13  |                |            |
|                |   |      |       |                |            | 15.P03.A05.020                          | Fune di Acciaio o Parafil (POSA)  | m    | 3,53  | 1,62           | 45,84%     |
|                |   |      |       |                |            | 15.P03.A05.025                          | Fune di Acciaio o Parafil (RECUPERO)  | m    | 1,08  | 0,50           | 45,91%     |
|                |   |      |       |                |            | 15.P03.A05.030                          | Losanga (FORNITURA e POSA)  | cad  | 15,41 | 7,87           | 51,05%     |
|                |   |      |       |                |            | 15.P03.A05.035                          | Losanga (RECUPERO)  | cad  | 2,17  | 1,22           | 56,43%     |
|                |   |      |       |                |            | 15.P03.A05.040                          | Terminale in acciaio inox per fune in Parafil (FORNITURA E POSA)  | cad  | 13,23 | 6,08           | 45,98%     |
|                |   |      |       |                |            | 15.P03.A10                              | ACCESSORI PER IL FISSAGGIO DI TESATE A PALO O MURO  |      |       |                |            |
|                |   |      |       |                |            | 15.P03.A10.005                          | Occhio a muro per l'ammarrato di tesata, compresa l'esecuzione del foro la sigillatura ed il ripristino della facciata alla colorazione di origine, su qualsiasi tipo di muratura; ogni singolo occhio a muro dopo l'installazione deve essere sottoposto a verifica di tiro secondo le indicazioni della Direzione Lavori (FORNITURA e POSA)   | cad  | 26,17 | 7,54           | 28,80%     |
|                |   |      |       |                |            | 15.P03.A10.010                          | Occhio a muro comprensivo del ripristino dell'intonaco della parte interessata dai lavori e la tinteggiatura con colore adeguato (RECUPERO)   | cad  | 22,13 | 6,38           | 28,84%     |
|                |   |      |       |                |            | 15.P03.A10.015                          | Gancio di ammarro semplice in acciaio zincato, chiuso ad anello per l'ancoraggio di tesata a palo, completo di collare per lo stoffaggio e dei bulloni di fissaggio (FORNITURA)   | cad  | 19,66 |                |            |
|                |   |      |       |                |            | 15.P03.A10.020                          | Gancio di ammarro doppio in acciaio zincato, chiuso ad anello per l'ancoraggio di tesata a palo, completo di collare per lo stoffaggio e dei bulloni di fissaggio (FORNITURA)   | cad  | 22,36 |                |            |
|                |   |      |       |                |            | 15.P03.A10.025                          | Gancio di ammarro di qualsiasi tipologia (POSA)   | cad  | 5,04  | 2,32           | 45,95%     |
|                |   |      |       |                |            | 15.P03.A10.030                          | Gancio di ammarro di qualsiasi tipologia (RECUPERO)   | cad  | 4,44  | 2,05           | 46,21%     |
|                |   |      |       |                |            | 15.P03.A10.035                          | Tenditore per fune metallica da 3/4" (FORNITURA)  | cad  | 17,64 |                |            |
|                |   |      |       |                |            | 15.P03.A10.040                          | Tenditore per fune metallica da 1/2" (FORNITURA)  | cad  | 9,96  |                |            |

| Codice         | Descrizione   | U.M. | Euro  | Manod<br>lorda | %<br>Manod | Codice         | Descrizione  | U.M. | Euro | Manod<br>lorda | %<br>Manod |
|----------------|---|------|-------|----------------|------------|----------------|--|------|------|----------------|------------|
| 15.P03.A10.045 | Tenditore di qualsiasi tipologia ed a qualsiasi altezza (POSA)  | cad  | 4,44  | 2,05           | 46,21%     | 15.P04.A05.040 | Cavo in rame multipolare FG70R 0,6-1 kV con conduttori singoli rivestiti e colorati secondo le normative vigenti. (unicamente di colore nero e numerati singolarmente per formazioni superiori a 4 conduttori), marchiato IMQ avente sezione di 3 x 6 mm <sup>2</sup> (FORNITURA)    | m    | 1,74 |                |            |
| 15.P03.A10.050 | Tenditore di qualsiasi tipologia e da qualsiasi altezza (RECUPERO)  | cad  | 3,80  | 1,75           | 46,07%     | 15.P04.A05.045 | Cavo in rame multipolare FG70R 0,6-1 kV con conduttori singoli rivestiti e colorati secondo le normative vigenti. (unicamente di colore nero e numerati singolarmente per formazioni superiori a 4 conduttori), marchiato IMQ avente sezione di 2 x 10 mm <sup>2</sup> (FORNITURA)   | m    | 2,10 |                |            |
| 15.P03.A10.055 | Isolatore a noce in ceramica o vetro per l'isolamento di funi per tesata e controventi comprensivo dei morsetti necessari per la posa. (FORNITURA)  | cad  | 10,25 |                |            | 15.P04.A05.050 | Cavo in rame multipolare FG70R 0,6-1 kV con conduttori singoli rivestiti e colorati secondo le normative vigenti. (unicamente di colore nero e numerati singolarmente per formazioni superiori a 4 conduttori), marchiato IMQ avente sezione di 2 x 16 mm <sup>2</sup> (FORNITURA)   | m    | 3,01 |                |            |
| 15.P03.A10.060 | Isolatore a Noce (POSA)   | cad  | 3,80  | 1,75           | 46,07%     | 15.P04.A05.055 | Cavo in rame multipolare FG70R 0,6-1 kV con conduttori singoli rivestiti e colorati secondo le normative vigenti. (unicamente di colore nero e numerati singolarmente per formazioni superiori a 4 conduttori), marchiato IMQ avente sezione di 2 x 25 mm <sup>2</sup> (FORNITURA)   | m    | 4,08 |                |            |
| 15.P03.A10.065 | Isolatore a Noce (RECUPERO)   | cad  | 0,63  | 0,30           | 47,00%     | 15.P04.A05.060 | Cavo in rame multipolare FG70R 0,6-1 kV con conduttori singoli rivestiti e colorati secondo le normative vigenti. (unicamente di colore nero e numerati singolarmente per formazioni superiori a 4 conduttori), marchiato IMQ avente sezione di 2 x 1,5 mm <sup>2</sup> (FORNITURA)  | m    | 0,52 |                |            |
| 15.P03.A10.070 | Morsa di ammarro per tesata di cavo ottico autoportante sino a 60 m (FORNITURA)   | cad  | 28,96 |                |            | 15.P04.A05.065 | Cavo in rame multipolare FG70R 0,6-1 kV con conduttori singoli rivestiti e colorati secondo le normative vigenti. (unicamente di colore nero e numerati singolarmente per formazioni superiori a 4 conduttori), marchiato IMQ avente sezione di 5 x 1,5 mm <sup>2</sup> (FORNITURA)  | m    | 0,91 |                |            |
| 15.P03.A10.075 | Morsadissospensione eaggancio per tesata di cavo ottico autoportante sino a 60 m (FORNITURA)  | cad  | 24,97 |                |            | 15.P04.A05.070 | Cavo in rame multipolare FG70R 0,6-1 kV con conduttori singoli rivestiti e colorati secondo le normative vigenti. (unicamente di colore nero e numerati singolarmente per formazioni superiori a 4 conduttori), marchiato IMQ avente sezione di 12 x 1,5 mm <sup>2</sup> (FORNITURA) | m    | 2,56 |                |            |
| <b>15.P04</b>  | <b>CAVI - GIUNZIONI - TUBAZIONI</b>   |      |       |                |            | 15.P04.A05.075 | Cavo in rame multipolare FG70R 0,6-1 kV con conduttori singoli rivestiti e colorati secondo le normative vigenti. (unicamente di colore nero e numerati singolarmente per formazioni superiori a 4 conduttori), marchiato IMQ avente sezione di 24 x 1,5 mm <sup>2</sup> (FORNITURA) | m    | 4,50 |                |            |
| 15.P04.A05     | CAVI I cavi vengono pagati per l'effettiva lunghezza posata misurata tenendo conto delle ricchezze lasciate nei pozzetti. Eventuali sfridi dovuti all'eccedenza lasciata dall'appaltatore per permettergli di procedere alle operazioni di collegamento devono ritenersi compensate nella globalità delle operazioni di Fornitura e Posa. |      |       |                |            | 15.P04.A05.080 | Cavo telefonico TR 2x(2x0,6)/HR simmetrico, con dielettrico in polivinilcloruro, a coppie da 0,6 mm, schermatura totale con nastro di alluminio e protezione con guaina in polivinilcloruro. A due coppie (FORNITURA)  | m    | 0,22 |                |            |
| 15.P04.A05.005 | Conduttore unipolare N07V-K in rame flessibile ed isolato in PVC con colorazione secondo richiesta della Stazione Appaltante, marchiato IMQ avente sezione di 4 mm <sup>2</sup> (FORNITURA)   | m    | 0,15  |                |            |                |  |      |      |                |            |
| 15.P04.A05.010 | Conduttore unipolare N07V-K in rame flessibile ed isolato in PVC con colorazione secondo richiesta della Stazione Appaltante, marchiato IMQ avente sezione di 6 mm <sup>2</sup> (FORNITURA)   | m    | 0,24  |                |            |                |  |      |      |                |            |
| 15.P04.A05.015 | Conduttore unipolare N07V-K in rame flessibile ed isolato in PVC con colorazione secondo richiesta della Stazione Appaltante, marchiato IMQ avente sezione di 10 mm <sup>2</sup> (FORNITURA)  | m    | 0,45  |                |            |                |  |      |      |                |            |
| 15.P04.A05.020 | Conduttore unipolare N07V-K in rame flessibile ed isolato in PVC con colorazione secondo richiesta della Stazione Appaltante, marchiato IMQ avente sezione di 16 mm <sup>2</sup> (FORNITURA)  | m    | 0,66  |                |            |                |  |      |      |                |            |
| 15.P04.A05.025 | Conduttore unipolare N07V-K in rame flessibile ed isolato in PVC con colorazione secondo richiesta della Stazione Appaltante, marchiato IMQ avente sezione di 25 mm <sup>2</sup> (FORNITURA)  | m    | 1,03  |                |            |                |  |      |      |                |            |
| 15.P04.A05.030 | Cavo in rame multipolare FG70R 0,6-1 kV con conduttori singoli rivestiti e colorati secondo le normative vigenti. (unicamente di colore nero e numerati singolarmente per formazioni superiori a 4 conduttori), marchiato IMQ avente sezione di 3 x 2,5 mm <sup>2</sup> (FORNITURA)   | m    | 0,94  |                |            |                |  |      |      |                |            |
| 15.P04.A05.035 | Cavo in rame multipolare FG70R 0,6-1 kV con conduttori singoli rivestiti e colorati secondo le normative vigenti. (unicamente di colore nero e numerati singolarmente per formazioni superiori a 4 conduttori), marchiato IMQ avente sezione di 3 x 4 mm <sup>2</sup> (FORNITURA)   | m    | 1,33  |                |            |                |  |      |      |                |            |

| Codice         | Descrizione  | U.M. | Euro  | Manod<br>lorda | %<br>Manod | Codice         | Descrizione   | U.M. | Euro  | Manod<br>lorda | %<br>Manod |
|----------------|--|------|-------|----------------|------------|----------------|---|------|-------|----------------|------------|
| 15.P04.A05.085 | Cavo telefonico TR 4x(2x0,6) /HR simmetrico, con dielettrico in polivinilcloruro, a coppie da 0,6 mm, schermatura totale con nastro di alluminio e protezione con guaina in polivinilcloruro. A quattro coppie (FORNITURA)   | m    | 0,31  |                |            | 15.P04.A05.125 | Cavo uni-multipolare, telefonico, coassiale, ottico, ecc. di ogni tipologia e formazione, posato entro tubazioni di qualsiasi tipologia (cavidotto, in cunicolo, intercapedine, cavedio, su palo , ecc.), ed a qualsiasi altezza o profondità. (POSA) | m    | 0,69  | 0,69           | 100,00%    |
| 15.P04.A05.086 | Cavo telefonico TE 2x(2x0,6) H/R simmetrico, con dielettrico in polivinilcloruro, a coppie da 0,6 mm, schermatura totale con nastro di alluminio e protezione con guaina in polivinilcloruro. A due coppie (FORNITURA)   | m    | 0,48  |                |            | 15.P04.A05.130 | Cavo uni-multipolare, telefonico, coassiale, ottico, ecc. di ogni tipologia e formazione, da tubazioni di qualsiasi tipologia (cavidotto, cunicolo, intercapedine, cavedio, su palo , ecc.), e da qualsiasi altezza o profondità. (RECUPERO)          | m    | 0,30  | 0,30           | 100,00%    |
| 15.P04.A05.087 | Cavo telefonico TE 4x(2x0,6) H/R simmetrico, con dielettrico in polivinilcloruro, a coppie da 0,6 mm, schermatura totale con nastro di alluminio e protezione con guaina in polivinilcloruro. A quattro coppie (FORNITURA)   | m    | 1,74  |                |            | 15.P04.A05.135 | Cavo uni-multipolare, telefonico, coassiale, ottico, ecc. di ogni tipologia e formazione, posato graffettato, con graffette ad ogni 40 cm, comprensivo della fornitura delle graffette (o collari) di fissaggio necessari. (POSA)                     | m    | 2,12  | 2,12           | 100,00%    |
| 15.P04.A05.090 | Cavo telefonico TE (10 x 2)x0,6 T/HSE o TE (10 x 2)x0,6 GT/HSE simmetrico, con dielettrico in polietilene compatto, da 10 coppie da 0,6 mm, protezione con tamponante, e nastro di alluminio placcato longitudinale, a bordi sovrapposti, termosaldato alla guaina sovrastante di polietilene. (FORNITURA) | m    | 1,74  |                |            | 15.P04.A05.140 | Cavo uni-multipolare, telefonico, coassiale, ottico, ecc. di ogni tipologia e formazione, graffettato, comprensivo dello scollegamento dei conduttori (RECUPERO)  | m    | 0,36  | 0,36           | 100,00%    |
| 15.P04.A05.095 | Cavo coassiale tipo RG 58 CU 50 ohm. a norme MIL C 17, con 19 trefoli da 0,18mm in rame stagnato isolato in polietilene, calza in rame stagnato e guaina in pvc. (FORNITURA)   | m    | 0,85  |                |            | 15.P04.A05.145 | Cavo uni-multipolare, telefonico, coassiale, ottico, ecc. di ogni tipologia e formazione, fascettato ogni 20 cm su fune metallica o in parafil a qualsiasi altezza. Compresa la fornitura delle fascette, per il primo cavo (POSA)                    | m    | 3,11  | 3,11           | 100,00%    |
| 15.P04.A05.100 | Cavo ottico per esterni con protezione dielettrica antiroditore, adatto alla posa in tesata, autoportante per lunghezze sino a 40 metri, o per posa in cavidotti interati, con fibra multimodale 50/125 micron. Con 12 Fibre Ottiche (FORNITURA)   | m    | 11,49 |                |            | 15.P04.A05.150 | Cavo uni-multipolare, telefonico, coassiale, ottico, ecc. di ogni tipologia e formazione, fascettato ogni 20 cm su fune metallica o in parafil a qualsiasi altezza. Compresa la fornitura delle fascette, per i cavi successivi al primo (POSA)       | m    | 1,36  | 1,36           | 100,00%    |
| 15.P04.A05.105 | Cavo ottico per esterni con protezione dielettrica antiroditore, adatto alla posa in tesata, autoportante per lunghezze sino a 40 metri, o per posa in cavidotti interati, con fibra multimodale 50/125 micron. Con 16 Fibre Ottiche (FORNITURA)   | m    | 15,11 |                |            | 15.P04.A05.155 | Cavi fascettati (comprensivo dello scollegamento dei conduttori). (RECUPERO)  | m    | 0,69  | 0,69           | 100,00%    |
| 15.P04.A05.110 | Cavo ottico per esterni con protezione dielettrica antiroditore, adatto alla posa in tesata, autoportante per lunghezze sino a 40 metri, o per posa in cavidotti interati, con fibra multimodale 50/125 micron. Con 24 Fibre Ottiche (FORNITURA)   | m    | 22,62 |                |            | 15.P04.A05.160 | Rifascettatura di conduttori o di cavi esistenti, compresa la fornitura delle fascette di fissaggio in pvc nero, posate ogni 20 cm, eseguita a qualsiasi altezza. (POSA)  | m    | 3,37  | 3,37           | 100,00%    |
| 15.P04.A05.115 | Treccia di rame nudo, di sezione 50 mm <sup>2</sup> , con diametro del singolo filo non inferiore a 1,8 mm (FORNITURA)   | m    | 3,92  |                |            | 15.P04.A10     | <b>GIUNZIONI</b>  |      |       |                |            |
| 15.P04.A05.120 | Treccia di rame posata sul fondo dello scavo eseguito per i cavidotti, ricoperta con sabbia o terreno naturale in modo da non essere inglobata nel getto di calcestruzzo. L'operazione di collegamento ai morsetti posti alle estremità deve intendersi compresa nella posa. (POSA)                        | m    | 0,40  | 0,40           | 100,00%    | 15.P04.A10.005 | Muffola di giunzione del tipo miscelato SCOTCHCAST o similari, per cavi multipolari avente formazione sino a 8 x 1,5 mm <sup>2</sup> oppure bipolari da 1,5 a 16 mm <sup>2</sup> (FORNITURA e POSA)   | cad  | 36,46 | 17,89          | 49,06%     |
|                |  |      |       |                |            | 15.P04.A10.010 | Muffola di giunzione del tipo miscelato SCOTCHCAST o similari, per cavi multipolari avente formazione da 9 a 14 x 1,5 mm <sup>2</sup> oppure bipolari da 16 a 50 mm <sup>2</sup> (FORNITURA E POSA)   | cad  | 50,11 | 17,82          | 35,56%     |
|                |  |      |       |                |            | 15.P04.A10.015 | Muffola di giunzione del tipo miscelato SCOTCHCAST o similari, per cavi multipolari avente formazione da 15 a 30 x 1,5 mm <sup>2</sup> oppure bipolari da 25 a 95 mm <sup>2</sup> (FORNITURA E POSA)  | cad  | 58,16 | 17,79          | 30,58%     |

| Codice         | Descrizione  | U.M. | Euro  | Manod<br>lorda | %<br>Manod | Codice         | Descrizione  | U.M. | Euro  | Manod<br>lorda | %<br>Manod |
|----------------|--|------|-------|----------------|------------|----------------|--|------|-------|----------------|------------|
| 15.P04.A10.020 | Muffola di derivazione o di giunzione di qualsiasi tipologia e dimensione, comprensiva dei collegamenti dei cavi, previa individuazione dei singoli conduttori e della fornitura e posa di puntalini per la giunzione degli stessi. (POSA)   | cad  | 17,82 | 17,82          | 100,00%    | 15.P04.A10.050 | Collegamento di cavi multipolari di qualsiasi formazione alle morsettiere di cassette di derivazione, supporti a palina, regolatori semaforici, ecc...ed a qualsiasi altezza, comprensivo di: - esecuzione della terminazione del cavo - individuazione dei singoli conduttori - collegamento, ove richiesto dello schermo metallico a terra mediante utilizzo di apposita fascetta, del conduttore giallo - verde di sez. 2,5 mm <sup>2</sup> e relativo capocorda; del filo pilota di terra (fornitura dei materiali compresa) - fornitura e posa ad ogni singolo conduttore di puntalino preisolato - eventuale fornitura e posa di "grafoplast" per la numerazione con caratteri alfa - numerici dei singoli conduttori (POSA) | cad  | 12,99 | 11,74          | 90,34%     |
| 15.P04.A10.025 | Muffola di derivazione o di giunzione (RECUPERO)   | cad  | 1,29  | 1,29           | 100,00%    | 15.P04.A10.055 | Prolungamento di conduttori mediante l'utilizzo di conduttore N07V - K di pari sezione e connettore di giunzione testa - testa. La fornitura dei materiali occorrenti si intende comprensiva nella posa. Per ogni conduttore (FORNITURA E POSA)  | cad  | 0,83  | 0,59           | 71,59%     |
| 15.P04.A10.030 | Muffola di giunzione di tipo riaccessibile, con gel isolante, per la giunzione di cavi di tipo telefonico o coassiale con cavetti unipolari provenienti da sensori di traffico. Compresa la fornitura ed esecuzione dei giunti (FORNITURA e POSA)  | cad  | 14,36 | 5,16           | 35,93%     | 15.P04.A10.060 | Individuazione e definizione del collegamento in campagna, dei singoli punti luce di un impianto semaforico, comprensiva della numerazione provvisoria di ogni singolo conduttore (e successiva rimozione in fase di numerazione definitiva mediante "grafoplast"), della compilazione di una apposita tabella morsettieria e dell'eventuale ricollegamento del conduttore alla morsettieria secondo le indicazioni della Direzione Lavori. Per ogni singolo conduttore in uscita dalla morsettieria (POSA)  | cad  | 1,49  | 1,49           | 100,00%    |
| 15.P04.A10.035 | Muffola di giunzione per cavo telefonico di tipo tamponato o a secco, comprensiva della individuazione dei conduttori, dei collegamenti degli stessi, della fornitura e posa dei puntalini di giunzione. Per cavi di qualsiasi formazione (FORNITURA e POSA)   | cad  | 40,31 | 14,48          | 35,93%     | 15.P04.A10.065 | Terminazione di cavo ottico multimodale mediante l'utilizzo di connettori ottici tipo SC multimodali a montaggio rapido. L'operazione comprende la spellatura del cavo con asportazione del "Cable jacket" e dello "Strengthening fibers", fornitura e posa del connettore secondo le indicazioni del costruttore e finitura mediante lucidatura della testa della fibra. Ogni terminazione dovrà essere verificata con strumentazione in grado di rilasciare Test Report della misurazione effettuata. Per ogni fibra (POSA)  | cad  | 51,27 | 17,92          | 34,95%     |
| 15.P04.A10.040 | Giunzione tra cavo telefonico o coassiale o 2x1,5 mm <sup>2</sup> ad altro cavo telefonico o coassiale o 2x1,5 mm <sup>2</sup> o spira di rilevamento, mediante saldatura dei capi o utilizzo di morsetti tipo "Picabond" (con miscela), rivestimento con guaina termorestringente di adeguata sezione ad ogni singola giunzione, tamponamento con mastice, successivo rivestimento con guaina termorestringente (con collante) e, se richiesto, definizione del cavo tramite apposizione di "grafoplast" con codifica alfanumerica. L'operazione si intende comprensiva della preparazione ed individuazione di ogni singolo conduttore nonché della fornitura dei materiali occorrenti. Per ogni giunto di cavi aventi qualsiasi formazione (FORNITURA E POSA) | cad  | 7,65  | 4,66           | 60,98%     | 15.P04.A15     | <b>TUBAZIONI</b> Tubo in acciaio zincato a caldo di diam. 60,3 mm, eventualmente sagomato secondo le rastremazioni del palo o la cornice di un muro, per il passaggio dei conduttori, verniciato, staffato verticalmente a palo o a muro ogni 1,5 m, comprensivo della fornitura degli elementi di fissaggio (tasselli, collari, nastro band - it, ecc...), di idonee chiusure dell'uscita cavi dal tubo con apposito mastice ed il bloccaggio con malta di cemento alla base.   |      |       |                |            |
| 15.P04.A10.045 | Collegamento all'interno di regolatore o armadio spire di conduttore di tipo telefonico o coassiale o 2 x 1,5 mm <sup>2</sup> comprensivo della individuazione e preparazione di ogni singolo conduttore, della fornitura e posa di puntalino preisolato, rivestimento dei conduttori e del cavo, dove richiesto, con guaina termorestringente di adeguata sezione o nastratura - eventuale fornitura e posa di "grafoplast" per la numerazione con caratteri alfa - numerici dei singoli conduttori; secondo disposizioni della stazione appaltante. Per ogni coppia (POSA)   | cad  | 2,90  | 2,61           | 90,13%     | 15.P04.A15.005 | Tubo in acciaio zincato a caldo di diam. 60,3 mm (Fornitura)   | m    | 9,16  |                |            |
|                |  |      |       |                |            | 15.P04.A15.010 | Tubo in acciaio zincato a caldo di diam. 60,3 mm (POSA)  | m    | 1,79  | 1,79           | 100,00%    |
|                |  |      |       |                |            | 15.P04.A15.015 | Tubo in acciaio zincato a caldo di diam. 60,3 mm (RECUPERO)  | m    | 0,69  | 0,69           | 100,00%    |

| Codice         | Descrizione  | U.M. | Euro  | Manod<br>lorda | %<br>Manod |
|----------------|--|------|-------|----------------|------------|
| 15.P04.A20     | <b>Tubo in pvc per impianti elettrici di diametro sino a 63 mm (secondo le richieste della Direzione Lavori) per salita cavi, posato prevalentemente all'interno di tubazione in ferro già predisposta</b>   |      |       |                |            |
| 15.P04.A20.005 | Tubo in pvc per impianti elettrici di diametro sino a 63 mm (FORNITURA)  | m    | 2,50  |                |            |
| 15.P04.A20.010 | Tubo in pvc per impianti elettrici di diametro sino a 63 mm (POSA)   | m    | 0,36  | 0,36           | 100,00%    |
| 15.P04.A20.015 | Tubo in pvc per impianti elettrici di diametro sino a 63 mm (RECUPERO)   | m    | 0,23  | 0,23           | 100,00%    |
| 15.P04.A20.020 | Curva di raccordo del tipo per impianti elettrici di diametro sino a 63 mm per raccordare le tubazioni nel sottosuolo con la parte di salita cavi su palo o su muro (FORNITURA E POSA)   | cad  | 3,39  | 0,53           | 15,61%     |
| 15.P04.A25     | <b>TUBAZIONI Tubazioni in pvc atte a contenere linee in cavo, posate in cunicolo, cavedio, intercapedine, cantine, ecc., a qualsiasi altezza, mediante staffe ad ogni 80 cm secondo le indicazioni della stazione appaltante. La fornitura comprende eventuali giunti, curve, riduzioni, elementi di fissaggio quali staffe, collari, ecc.. La posa comprende eventuali targhette di identificazione dell'impianto</b> |      |       |                |            |
| 15.P04.A25.005 | Tubazioni in pvc sino a diam. 40 mm staffate (FORNITURA E POSA)  | m    | 6,06  | 2,98           | 49,12%     |
| 15.P04.A25.010 | Tubazioni in pvc di diam. 50 mm staffate (FORNITURA E POSA)  | m    | 6,62  | 2,84           | 42,94%     |
| 15.P04.A25.015 | Tubazioni in pvc di diam. 63 mm staffate (FORNITURA E POSA)  | m    | 7,37  | 2,65           | 35,90%     |
| 15.P04.A25.020 | Tubazioni in pvc di diam. da 80 a 110 mm staffate (FORNITURA E POSA)   | m    | 14,83 | 5,32           | 35,89%     |
| 15.P04.A25.025 | Tubazioni in pvc di qualsiasi diametro (RECUPERO)  | m    | 3,50  | 3,50           | 100,00%    |
| 15.P04.A30     | <b>Tubazioni adagate entro cunicolo, cavedio o intercapedine o, se in acciaio, a protezione di tubazioni in pvc in parti di cavidotto. La fornitura comprende eventuali giunti, curve, riduzioni, elementi di fissaggio quali staffe, collari, cls, ecc.. La posa comprende eventuali targhette di identificazione dell'impianto</b>   |      |       |                |            |
| 15.P04.A30.005 | Tubazioni in pvc diam. 100 mm del tipo descritto nelle specifiche tecniche (FORNITURA E POSA)  | m    | 3,83  | 2,41           | 63,01%     |
| 15.P04.A30.010 | Tubazioni in acciaio zincato diam. 4" (FORNITURA E POSA)   | m    | 18,14 | 10,35          | 57,04%     |
| 15.P04.A30.015 | Tubazioni in acciaio zincato diam. 5" (FORNITURA E POSA)   | m    | 24,74 | 12,63          | 51,06%     |
| 15.P04.A30.020 | Tubazioni in pvc o acciaio di qualsiasi diametro (RECUPERO)  | m    | 2,71  | 2,71           | 100,00%    |
| 15.P04.A35     | <b>TUBAZIONI Tubo flessibile corrugato per impianti elettrici sino a diam. 48 mm, comprensivo di eventuali giunti, riduzioni, graffette per il fissaggio, posate ad ogni 80 cm</b>   |      |       |                |            |
| 15.P04.A35.005 | Tubo flessibile corrugato sino a diam. 63 mm (FORNITURA)   | m    | 2,50  |                |            |
| 15.P04.A35.010 | Tubo flessibile corrugato sino a diam. 63 mm (POSA)  | m    | 0,38  | 0,37           | 96,70%     |
| 15.P04.A35.015 | Tubo flessibile corrugato sino a diam. 63 mm (RECUPERO)  | m    | 0,23  | 0,23           | 100,00%    |
| 15.P04.A40     | <b>GUAINA Guaina isolante in pvc per la protezione e l'isolamento dei conduttori comprensiva della fornitura di eventuali fascette di serraggio e di nastratura della terminazione della guaina</b>  |      |       |                |            |
| 15.P04.A40.005 | Guaina diam. 18 mm (FORNITURA e POSA)  | m    | 1,52  | 0,92           | 60,81%     |
| 15.P04.A40.010 | Guaina diam. 24 mm (FORNITURA e POSA)  | m    | 2,06  | 1,25           | 60,86%     |
| 15.P04.A40.015 | Guaina diam. 40 mm (FORNITURA e POSA)  | m    | 4,01  | 2,44           | 60,97%     |
| 15.P04.A40.020 | Guaina diam. 70 mm (FORNITURA e POSA)  | m    | 7,97  | 4,86           | 61,00%     |

| Codice         | Descrizione  | U.M. | Euro  | Manod<br>lorda | %<br>Manod |
|----------------|--|------|-------|----------------|------------|
| 15.P04.A40.025 | Guaina di qualsiasi diametro (RECUPERO)  | m    | 0,23  | 0,23           | 100,00%    |
| 15.P04.A45     | <b>TUBI CORRUGATI E MANIGOTTI Tubi corrugati e manicotti</b>   |      |       |                |            |
| 15.P04.A45.005 | Manicotto di giunzione per tubi Corrugati sino a diam 110 mm (FORNITURA E POSA)  | cad  | 2,94  | 1,88           | 64,08%     |
| 15.P04.A45.010 | Manicotto di giunzione per tubi Corrugati da diam 125 mm sino a 160 mm (FORNITURA E POSA)  | cad  | 7,08  | 4,03           | 56,98%     |
| 15.P04.A45.015 | Tubo corrugato in polietilene diam 110 mm a doppia parete, secondo Norme CEI 23-46 (FORNITURA E POSA)  | m    | 2,68  | 1,72           | 64,24%     |
| 15.P04.A45.020 | Tubo corrugato in polietilene diam 125 mm a doppia parete, secondo Norme CEI 23-46 (FORNITURA E POSA)  | m    | 3,13  | 1,79           | 57,08%     |
| 15.P04.A45.025 | Tubo corrugato in polietilene diam 140 mm a doppia parete, secondo Norme CEI 23-46 (FORNITURA E POSA)  | m    | 4,63  | 2,22           | 47,88%     |
| 15.P04.A45.030 | Tubo corrugato in polietilene diam 160 mm a doppia parete, secondo Norme CEI 23-46 (FORNITURA E POSA)  | m    | 5,05  | 2,28           | 45,15%     |
| 15.P05         | <b>OPERE DA TERRAZIERE</b>   |      |       |                |            |
|                | <b>Nota: Per la corretta progettazione delle opere comprendenti la gestione dei materiali di scavo (terre e rocce), nonché il conseguente utilizzo delle relative voci proposte nel presente capitolo, si rimanda ai contenuti riportati nella premessa generale del prezzario.</b>  |      |       |                |            |
| 15.P05.A05     | <b>Scavo in trincea con le modalità previste dalle norme tecniche di capitolato comprendente il rilievo dei servizi appartenenti agli altri contenuti del sottosuolo, la tracciatura del percorso dello scavo, il taglio dell'asfalto o del cls, lo svellimento, la rimozione ed accatastamento, previa eventuale numerazione, entro un raggio di 300 m dall'area di cantiere, di lastre, masselli, porfido, autobloccanti, ecc.. Trasporto di tutto il materiale di risulta alle PP.DD. Pulizia finale dell'area interessata dai lavori. Operazione eseguita indistintamente con mezzi meccanici che manuali, nelle seguenti misure e tipologie di terreno come anche indicato nella allegata scheda tecnica. (Eventuali scavi di sezione superiore a quelle indicate, per estensione, saranno contabilizzate rapportando la superficie effettivamente scavata alla superficie unitaria degli scavi di larghezza 0,30 e/o 0,40 m)</b> |      |       |                |            |
| 15.P05.A05.005 | Larghezza 0,3 m e profondità 0,80 m in terreno naturale - in massicciata ordinaria o acciottolato (POSA)   | m    | 3,81  | 2,02           | 52,98%     |
| 15.P05.A05.010 | Larghezza 0,3 m e profondità 0,80 m in massicciata bitumata (es. carreggiata stradale) - in marciapiede con rottura dell'asfalto e degli eventuali strati di cls (POSA)  | m    | 11,71 | 6,22           | 53,08%     |
| 15.P05.A05.015 | Larghezza 0,3 m e profondità 0,80 m in marciapiede o massicciata con lastre, masselli, porfido, autobloccanti, ecc., e nei tratti di attraversamento dei binari tranviari e ferroviari (POSA)  | m    | 15,34 | 8,13           | 53,01%     |
| 15.P05.A05.020 | Larghezza 0,4 m e profondità 0,80 m in terreno naturale - in massicciata ordinaria o acciottolato (POSA)   | m    | 5,06  | 2,68           | 52,88%     |
| 15.P05.A05.025 | Larghezza 0,4 m e profondità 0,80 m in massicciata bitumata (es. carreggiata stradale) - in marciapiede con rottura dell'asfalto e degli eventuali strati di cls (POSA)  | m    | 15,70 | 8,33           | 53,06%     |



| Codice         | Descrizione  | U.M.           | Euro  | Manod<br>lorda | %<br>Manod | Codice         | Descrizione   | U.M.           | Euro  | Manod<br>lorda | %<br>Manod |
|----------------|--|----------------|-------|----------------|------------|----------------|---|----------------|-------|----------------|------------|
| 15.P05.A05.030 | Larghezza 0,4 m e profondità 0,80 min marciapiede o massicciata con lastre, masselli, porfido, autobloccanti, ecc..., e nei tratti di attraversamento dei binari tranviari e ferroviari (POSA)   | m              | 19,68 | 10,45          | 53,08%     | 15.P05.A25     | <b>Esecuzione in trincea di solo manufatto secondo le modalità e dimensioni prescritte dalla stazione appaltante ma con l'esclusione del riempimento dello scavo e del ripristino provvisorio</b><br><b>Nota: Scheda Tecnica Allegato 14</b>  |                |       |                |            |
| 15.P05.A05.035 | Scavo per fosse giunti o per saggi sino alla profondità di m1,40, eseguito su qualsiasi tipo di terreno, compreso la demolizione dello strato di asfalto o di calcestruzzo sovrastante, per qualsiasi superficie di scavo (POSA)   | m <sup>3</sup> | 48,95 | 25,95          | 53,02%     | 15.P05.A25.005 | Solo manufatto per ogni tubo in pvc diam. 100 mm (FORNITURA E POSA)   | m              | 8,77  | 2,08           | 23,75%     |
| 15.P05.A10     | <b>Esecuzione di cavidotto con le modalità e dimensioni prescritte dalla stazione appaltante e comprensivo di: - esecuzione del letto di posa, Fornitura e Posa di tubi in pvc con diam esterno 110 mm come prescritte nelle specifiche tecniche, Fornitura e Posa di Cls dosato a 250 kg di cemento tipo 325 per m<sup>2</sup> di impasto, riempimento dello scavo con misto granulare anidro di cava o di fiume di nuovo apporto, compattato in modo tale da evitare qualsiasi spargimento di ghiaia ed altri inerti, eseguito come indicato nelle prescrizioni e schede tecniche. In casi particolari, qualora sia richiesto dai Settori comunali competenti, può essere richiesto il riempimento con terreno vegetale</b><br><b>Nota: Scheda Tecnica Allegato 14</b>                                 |                |       |                |            | 15.P05.A25.010 | Solo manufatto per ogni tubo in acciaio zincato diam. 4" (FORNITURA E POSA)   | m              | 18,06 | 4,10           | 22,70%     |
| 15.P05.A10.005 | Cavidotto a 1 tubo (FORNITURA E POSA)  | m              | 13,18 | 3,14           | 23,82%     | 15.P05.A25.015 | Solo manufatto per ogni tubo in acciaio zincato diam. 5" (FORNITURA E POSA)   | m              | 24,83 | 5,88           | 23,70%     |
| 15.P05.A10.010 | Cavidotto a 2 tubi (FORNITURA E POSA)  | m              | 20,07 | 4,76           | 23,72%     | 15.P05.A25.020 | Riempimento del solo scavo con l'utilizzo di materiali preesistenti, esecuzione del costipamento a strati, ripristino provvisorio mediante la realizzazione di uno strato superficiale di spessore almeno pari a 5 cm di materiale compatto. (POSA)   | m <sup>3</sup> | 19,03 | 9,72           | 51,08%     |
| 15.P05.A10.015 | Cavidotto a 3 tubi (FORNITURA E POSA)  | m              | 25,72 | 6,12           | 23,78%     | 15.P05.A25.025 | Riempimento del solo scavo con misto granulare anidro di cava o di fiume di nuovo apporto esecuzione del costipamento a strati, ripristino provvisorio mediante la realizzazione di uno strato superficiale di spessore almeno pari a 5 cm. di materiale compatto. (FORNITURA E POSA)   | m <sup>3</sup> | 37,68 | 9,72           | 25,80%     |
| 15.P05.A10.020 | Cavidotto a 4 tubi (FORNITURA E POSA)  | m              | 29,48 | 7,01           | 23,77%     | 15.P05.A30     | <b>Ripristino a carattere provvisorio di attraversamenti o massicciate stradali su larghezza di scavo commissionate mediante stesa di catrame a freddo (Tipo "BitumLeca" o similari) per uno spessore minimo di cm 5.</b>   |                |       |                |            |
| 15.P05.A15     | <b>Esecuzione di cavidotto con le modalità e dimensioni prescritte dalla stazione appaltante e comprensivo di: - esecuzione del letto di posa, Fornitura e Posa di tubi in pvc con diam esterno 110 mm come prescritte nelle specifiche tecniche, Fornitura e Posa di Cls dosato a 250 kg di cemento tipo 325 per m<sup>2</sup> di impasto, riempimento dello scavo con materiali preesistenti, compattati in modo tale da evitare qualsiasi spargimento di ghiaia ed altri inerti, eseguito come indicato nelle prescrizioni e schede tecniche. In casi particolari, qualora sia richiesto dai Settori comunali competenti, può essere richiesto il riempimento con terreno vegetale</b><br><b>Nota: Scheda Tecnica Allegato 14</b>   |                |       |                |            | 15.P05.A30.005 | per larghezza di scavo commissionato pari a 30 cm (FORNITURA E POSA)  | m              | 9,83  | 2,55           | 25,90%     |
| 15.P05.A15.005 | Cavidotto a 1 tubo (FORNITURA E POSA)  | m              | 10,69 | 2,55           | 23,82%     | 15.P05.A30.010 | per larghezza di scavo commissionato pari a 40 cm (FORNITURA E POSA)  | m              | 12,06 | 3,11           | 25,78%     |
| 15.P05.A15.010 | Cavidotto a 2 tubi (FORNITURA E POSA)  | m              | 16,95 | 4,03           | 23,80%     | 15.P05.A30.015 | per superfici estese ed irregolari (FORNITURA E POSA)   | m <sup>2</sup> | 30,14 | 7,77           | 25,78%     |
| 15.P05.A15.015 | Cavidotto a 3 tubi (FORNITURA E POSA)  | m              | 23,22 | 5,52           | 23,78%     | 15.P05.A35     | <b>Ricollocamento a carattere provvisorio di cordoli in pietra o cls, retti o curvi, comprendente lo scavo per far posto al cordolo ed il suo livellamento ed allineamento a quelli preesistenti. Si deve anche intendere compresa la fornitura e posa della malta eventualmente necessaria per il fissaggio.</b>   |                |       |                |            |
| 15.P05.A15.020 | Cavidotto a 4 tubi (FORNITURA E POSA)  | m              | 26,97 | 6,41           | 23,78%     | 15.P05.A35.005 | Ricollocamento provvisorio di cordoli per lunghezze, continue, inferiori a 15 m (POSA)  | m              | 16,06 | 8,20           | 51,07%     |
| 15.P05.A20     | <b>Esecuzione di cavidotto con le modalità e dimensioni prescritte dalla stazione appaltante e comprensivo di: - esecuzione del letto di posa, Fornitura e Posa di tubi in acciaio zincato dotati di manicotti di giunzione filettati, come prescritto nelle specifiche tecniche, Fornitura e Posa di Cls dosato a 250 kg di cemento tipo 325 per m<sup>2</sup> di impasto, riempimento dello scavo con misto granulare anidro di cava o di fiume di nuovo apporto, compattato in modo tale da evitare qualsiasi spargimento di ghiaia ed altri inerti, eseguito come indicato nelle prescrizioni e schede tecniche. In casi particolari, qualora sia richiesto dai Settori comunali competenti, può essere richiesto il riempimento con terreno vegetale</b><br><b>Nota: Scheda Tecnica Allegato 14</b> |                |       |                |            | 15.P05.A35.010 | Ricollocamento provvisorio di cordoli per lunghezze, continue, superiori a 15 m (POSA)  | m              | 13,86 | 7,07           | 51,04%     |
| 15.P05.A20.005 | per ogni singolo tubo diam. 4" (FORNITURA E POSA)  | m              | 26,34 | 6,25           | 23,73%     | 15.P05.A40     | <b>Ricollocamento a carattere provvisorio di lastre di marciapiede in pietra o cls, di autobloccanti o cubetti in porfido, previo lo spianamento del sottostrato in materiale inerte per il livellamento del piano di calpestio. Si deve anche intendere compresa la fornitura e posa della malta e/o della sabbia eventualmente necessaria per il fissaggio e la stuccatura dei giunti affinché non si creino pericoli per l'utenza.</b> |                |       |                |            |
| 15.P05.A20.010 | per ogni singolo tubo diam. 5" (FORNITURA E POSA)  | m              | 32,36 | 7,67           | 23,71%     | 15.P05.A40.005 | Ricollocamento provvisorio di lastre in pietra o cls per superfici inferiori a 15 m <sup>2</sup> per ogni intervento (POSA)   | m <sup>2</sup> | 16,67 | 15,87          | 95,23%     |
|                |  |                |       |                |            | 15.P05.A40.010 | Ricollocamento provvisorio di lastre in pietra o cls per superfici superiori a 15 m <sup>2</sup> per ogni intervento (POSA)   | m <sup>2</sup> | 13,38 | 12,73          | 95,17%     |

| Codice                | Descrizione   | U.M. | Euro   | Manod<br>lorda | %<br>Manod | Codice                | Descrizione   | U.M. | Euro   | Manod<br>lorda | %<br>Manod |
|-----------------------|---|------|--------|----------------|------------|-----------------------|---|------|--------|----------------|------------|
| <b>15.P05.A45</b>     | <b>SCAVI ACCESSORI</b>  |      |        |                |            | <b>15.P05.A45.035</b> | Formazione di pozzetto in cls come descritto dalle norme tecniche di capitolato, comprensivo dello scavo in qualsiasi tipo di terreno, della fornitura e posa del cls, (in casi particolari e su autorizzazione della stazione appaltante e consentita la costruzione del manufatto in mattoni), rinzaffatura delle pareti interne con malta di cemento. Completo di fornitura e posa del chiusino in ghisa sferoidale avente misura di luce interna del telaio pari a mm 500 x 500 di classe D400 costruito secondo quanto indicato dalla Norma UNI EN 124 completo di coperchio dotato di rilievi antisdrucchio e chiusura a tenuta ermetica. Dicitura "SERVIZIO SEMAFORI" riportata sul coperchio, ripristino provvisorio del suolo a contorno del chiusino. (FORNITURA E POSA) Scheda Tecnica Allegato 16 | cad  | 28,23  | 7,27           | 25,77%     |
| <b>15.P05.A45.005</b> | Scavo su qualunque tipo di terreno, anche di tipo speciale, con demolizione del blocco di fondazione del sostegno in cls fino alla profondità di 10 - 15 cm, compresa la fornitura e posa del tubo flessibile a protezione del conduttore di terra, del conduttore di terra, il ripristino del blocco di fondazione, del suolo pubblico, ed il trasporto delle macerie alle PP.DD. Operazione da eseguirsi per la messa a terra di sostegni cui sia stata rilevata la mancanza del collegamento all'impianto di terra. (FORNITURA E POSA)   | cad  | 28,23  | 7,27           | 25,77%     |                       |   |      |        |                |            |
| <b>15.P05.A45.010</b> | Scavo di fossa sino a 0,8 m <sup>3</sup> . di volume mediante l'uso di attrezzature meccaniche o manuali in qualsiasi tipo di terreno, per il ripristino dei cavidotti interrotti, fornitura dei tratti di tubo in pvc, del cls occorrente al ripristino del manufatto, della treccia di rame e dei morsetti necessari per il ripristino della continuità di terra, del successivo riempimento dello scavo con i materiali preesistenti, del ripristino provvisorio. (FORNITURA E POSA)   | cad  | 105,48 | 27,21          | 25,80%     | <b>15.P05.A45.040</b> | Formazione di pozzetto in cls 50 x 50 cm, esclusa la fornitura e posa del chiusino in ghisa, (FORNITURA E POSA) Scheda Tecnica Allegato 16  | cad  | 193,79 | 69,67          | 35,95%     |
| <b>15.P05.A45.015</b> | Verifica su specifica richiesta della Direzione Lavori e per ogni singola tubazione appartenente ad un tratto di cavidotto esistente di: - numero dei tubi e relativo diametro - quantità di cavi transitanti in ogni tubo - agibilità mediante inserimento di sonda - eventuali punti di interruzione per ogni tratto di cavidotto indipendentemente dal numero di tubi che lo compongono. L'operazione si intende completata con la compilazione della scheda, in ogni sua parte, al fine di determinare la posizione di eventuali interruzioni dei cavidotti ed il numero di cavi inseribili nei tubi. (POSA) Scheda Tecnica Allegato 15 | m    | 1,79   | 1,79           | 100,00%    | <b>15.P05.A45.045</b> | Formazione di pozzetto con dimensioni 30 x 30 x 40, comprensivo della fornitura del chiusino in ghisa sferoidale avente misura di luce interna del telaio pari a mm 300 x 300 di classe C250 costruito secondo quanto indicato dalla Norma UNI EN 124 completo di coperchio dotato di rilievi antisdrucchio e chiusura a tenuta ermetica. (FORNITURA E POSA)  | cad  | 75,17  | 15,54          | 20,67%     |
| <b>15.P05.A45.020</b> | Scovolatura di cavidotti esistenti, su specifica richiesta della Direzione Lavori, previa rimozione dei conduttori, compresa dello stasamento delle tubazioni, della rimozione dei materiali terrosi e del loro trasporto alle PP. DD. (POSA)   | m    | 5,16   | 5,16           | 100,00%    | <b>15.P05.A45.050</b> | Formazione di pozzetto in cls 30 x 30 cm, esclusa la fornitura del chiusino in ghisa (FORNITURA E POSA)   | cad  | 28,62  | 16,04          | 56,04%     |
| <b>15.P05.A45.025</b> | Pulizia di pozzetto esistente, su specifica richiesta della Direzione Lavori, con asportazione di materiali terrosi e/o vegetali e lo trasporto alle PP. DD. (POSA)   | cad  | 7,74   | 7,74           | 100,00%    | <b>15.P05.A45.055</b> | Chiusino in ghisa sferoidale avente misura di luce interna del telaio pari a mm 500 x 500 di classe D400 costruito secondo quanto indicato dalla Norma UNI EN 124 completo di coperchio dotato di rilievi antisdrucchio e chiusura a tenuta ermetica. Dicitura "SERVIZIO SEMAFORI" riportata sul coperchio (FORNITURA)  | cad  | 85,83  |                |            |
| <b>15.P05.A45.030</b> | Esecuzione di aperture su pareti di pozzetti esistenti, per consentire il collegamento degli stessi con tubazioni di nuova posa, compreso della demolizione parziale della parete del pozzetto, della posa delle tubazioni, del successivo ripristino della parete con malta cementizia. Per ogni parete di pozzetto (POSA)   | cad  | 19,98  | 18,05          | 90,36%     | <b>15.P05.A45.060</b> | Chiusino in ghisa sferoidale, avente misura di luce interna del telaio pari a mm 300 x 300 di classe C250 costruito secondo quanto indicato dalla Norma UNI EN 124 completo di coperchio dotato di rilievi antisdrucchio e chiusura a tenuta ermetica. (FORNITURA)  | cad  | 46,56  |                |            |
|                       |   |      |        |                |            | <b>15.P05.A45.065</b> | Chiusino in ghisa sino a 50 x 50 cm, comprese le eventuali opere murarie necessarie al livellamento del chiusino alla strada (POSA)   | cad  | 32,46  | 29,33          | 90,35%     |
|                       |   |      |        |                |            | <b>15.P05.A45.070</b> | Chiusino in ghisa di qualsiasi tipologia (RECUPERO)   | cad  | 15,24  | 15,24          | 100,00%    |

| Codice         | Descrizione   | U.M.           | Euro  | Manod<br>lorda | %<br>Manod | Codice         | Descrizione   | U.M. | Euro  | Manod<br>lorda | %<br>Manod |
|----------------|---|----------------|-------|----------------|------------|----------------|---|------|-------|----------------|------------|
| 15.P05.A45.075 | Rimozione di lastre in pietra per consentire l'esecuzione di un pozzetto oppure di un basamento per sostegno compreso l'accantonamento della pietra e il ripristino provvisorio della parte rimasta scoperta; per ogni m <sup>2</sup> (POSA)  | m <sup>2</sup> | 10,98 | 9,92           | 90,37%     | 15.P06.A05.015 | Pulsante di chiamata normale o antivandalo o dispositivo di richiesta per pedoni e non vedenti. Compreso l'eventuale orientamento della freccia di direzione posizionata nella parte inferiore del dispositivo di chiamata per non vedente. Compresa la posa dell'attacco e di tutto quanto necessario per il fissaggio a qualsiasi tipo di sostegno con la fornitura e posa del nastro band-it, dei collegamenti elettrici ed accorgimenti per renderlo funzionante (POSA).  | cad  | 10,68 | 10,68          | 100,00%    |
| 15.P05.A45.080 | Rilivellamento del chiusino rispetto al piano stradale compresa l'eventuale esecuzione di anello in muratura o demolizione della parte di pozzetto eccedente (POSA e RECUPERO)  | cad            | 59,28 | 37,33          | 62,97%     | 15.P06.A05.020 | Pulsante di chiamata normale o antivandalo o dispositivo di richiesta per pedoni e/o non vedenti. Compreso il recupero dell'attacco e di tutto quanto utilizzato per il fissaggio a qualsiasi tipo di sostegno e dei relativi collegamenti elettrici (RECUPERO)   | cad  | 2,28  | 2,28           | 100,00%    |
| 15.P05.A45.085 | Maggiorazione o detrazione di scavo per cavidotto effettuato con mezzi meccanici o manuali, di larghezza 30/40 cm., in qualsiasi tipo di terreno escluso il terreno naturale, e per profondità superiori od inferiori a quelle di progetto, per strati dello spessore di 10 cm, compreso il successivo reintegro con terreno naturale anidro di cava o di fiume, secondo le indicazioni della Direzione Lavori. Per ogni 10 cm (FORNITURA E POSA) | m              | 2,68  | 0,69           | 25,88%     | 15.P06.A05.025 | Dispositivo di richiesta per pedoni e non vedenti (pulsante) - tensione a 220 V /42V, composto da pulsante per la normale prenotazione pedonale, segnalazione luminosa dell'accettazione della prenotazione, pulsante per richiesta del non vedente e segnalatore acustico per conferma della richiesta del non vedente. Costituito da contenitore in policarbonato IP55 di colore verde RAL 6009, con eventuali serigrafie (diciture o immagini) sul prospetto anteriore. Il coperchio deve essere fissato al contenitore mediante viti antivandalismo. Il pulsante per la chiamata dei pedoni deve essere di tipo antivandalo ed avere la segnalazione della prenotazione tramite luce ad alta intensità luminosa. Il pulsante per non vedenti deve essere posto nella parte inferiore del contenitore e dotato di freccia di direzione. L'entrata dei cavi deve essere protetta in modo da assicurare la tenuta all'acqua ed alle polveri. Il fissaggio al palo deve essere effettuato mediante bulloni da applicare in sedi predisposte o tramite band-it. Compresi tutti i collegamenti elettrici ed accorgimenti per renderlo funzionante. Il tutto omologato e realizzato secondo le vigenti normative (FORNITURA) | cad  | 91,53 |                |            |
| 15.P05.A45.090 | Maggiorazione o detrazione di scavo per cavidotto effettuato con mezzi meccanici o manuali, di larghezza 30/40 cm., in terreno naturale, e per profondità superiori od inferiori a quelle di progetto, per strati dello spessore di 10 cm, compreso il successivo reintegro con terreno vegetale o naturale anidro di cava o di fiume, secondo le indicazioni della Direzione Lavori. Per ogni 10 cm (FORNITURA E POSA)                           | %              | 25,00 |                |            |                |   |      |       |                |            |
| 15.P05.A45.095 | Maggiorazione o detrazione di scavo per cavidotto su terreni diversi da naturale ma con reintegro mediante utilizzo del terreno esistente; per ogni 10 cm. (FORNITURA E POSA)   | m              | 2,17  | 0,56           | 25,96%     |                |   |      |       |                |            |
| 15.P05.A45.100 | Anello in muratura o in ds per esecuzione di pozzetti, in maggiorazione o in detrazione, da applicarsi per altezze pari a 10 cm., rispetto a quelle indicate nella scheda tecnica. (FORNITURA E POSA) Scheda Tecnica Allegato 16  | cad            | 7,85  | 2,02           | 25,70%     |                |   |      |       |                |            |
| <b>15.P06</b>  | <b>DISPOSITIVI DI CHIAMATA</b>  |                |       |                |            |                |   |      |       |                |            |
| 15.P06.A05     | <b>DISPOSITIVI ACUSTICI ED ACCESSORI PER PASSAGGI PEDONALI</b>  |                |       |                |            |                |   |      |       |                |            |
| 15.P06.A05.005 | Pulsante per chiamata pedonale con targhetta riportante la scritta "CHIAMATA PEDONALE", con grado di protezione agli agenti atmosferici IP55, con pulsante di comando di tipo largo per l'attivazione con il palmo della mano e senza possibilità di rimozione dall'esterno del corpo contenitore. Completo delle staffe per il fissaggio a qualsiasi tipo di sostegno. (FORNITURA)   | cad            | 65,16 |                |            |                |   |      |       |                |            |
| 15.P06.A05.010 | Pulsante di chiamata pedonale, di tipo antivandalo, completo di connessioni per il collegamento del cavo, di curvatura adatta al diametro del sostegno su cui dovrà essere installato (FORNITURA)   | cad            | 68,82 |                |            |                |   |      |       |                |            |

| Codice         | Descrizione  | U.M. | Euro   | Manod<br>lorda | %<br>Manod | Codice         | Descrizione  | U.M. | Euro   | Manod<br>lorda | %<br>Manod |
|----------------|--|------|--------|----------------|------------|----------------|--|------|--------|----------------|------------|
| 15.P06.A05.030 | Dispositivo acustico per non vedenti - tensione a 42V (dicitura da riportare esternamente sul contenitore mediante targhetta adesiva ed all'interno del contenitore stesso) - composto da logica a microprocessore, sensore di misura del rumore e trasduttore sonoro per l'emissione del segnale di via libera. Realizzato con contenitore in materiale plastico di colore verde Ral 6009 con grado di protezione IP55, con foro diam. 25 mm per l'ingresso del cavo e di eventuali raccordi per guaine, supporti per fascette e fascette per il fissaggio dei conduttori all'interno. Comprensivo di staffa-attacco di colore verde Ral 6009 e di tutto quanto necessario per il fissaggio al sostegno e dei collegamenti elettrici per il suo regolare funzionamento. Il tutto deve essere omologato e realizzato secondo quanto disposto dalle vigenti normative (FORNITURA) | cad  | 320,36 |                |            | 15.P06.A05.040 | Dispositivo acustico per non vedenti con foro per l'ingresso del cavo, compresa la fornitura e posa di raccordo per guaina spiralata IP 64 passo gas Ral 7035 diam. 20 mm, della chiusura delle fascette per il fissaggio dei conduttori al suo interno e di tutti i collegamenti elettrici interni per il suo funzionamento. Compresa la posa della staffa-attacco e di tutto quanto necessario per il fissaggio a qualsiasi tipo di sostegno, con fornitura e posa del band-it necessario. Compresa la fornitura e posa del cavo di tipo FR-OR (6x0,5 mmq con tensione di esercizio 450/750V) avente diametro massimo di 6 mm verso il dispositivo di richiesta e la fornitura e posa dei conduttori unipolari da 1,5 mmq verso la lanterna. Compresa la fornitura e posa di tubo flessibile corrugato sino a diam. 63 mm e del fissaggio con fascette alla staffa-attacco al sostegno. Compresi tutti i collegamenti elettrici del cavo in arrivo dal regolatore (escluso quello nel regolatore), del cavo verso la lanterna semaforica e di quelli necessari per il suo regolare funzionamento (POSA). | cad  | 39,84  | 39,84          | 100,00%    |
| 15.P06.A05.035 | Dispositivo acustico per non vedenti - tensione a 220V - composto da logica a microprocessore, sensore di misura del rumore e trasduttore sonoro per l'emissione del segnale di via libera. Realizzato con contenitore in materiale plastico di colore verde Ral 6009 con grado di protezione IP55, con foro diam. 25 mm per l'ingresso del cavo e di eventuali raccordi per guaine, supporti per fascette e fascette per il fissaggio dei conduttori all'interno. Comprensivo di staffa-attacco di colore verde Ral 6009 e di tutto quanto necessario per il fissaggio al sostegno e dei collegamenti elettrici per il suo regolare funzionamento. Il tutto deve essere omologato e realizzato secondo quanto disposto dalle vigenti normative. (FORNITURA)   | cad  | 292,90 |                |            | 15.P06.A05.045 | Dispositivo acustico per non vedenti comprensivo del recupero della staffa-attacco, di tutto quanto posato per il fissaggio al sostegno, del band-it, dei cavi, del tubo flessibile corrugato, del raccordo per guaina spiralata, delle fascette e di tutti i collegamenti elettrici. (RECUPERO).  | cad  | 16,37  | 16,37          | 100,00%    |
|                |  |      |        |                |            | 15.P06.A05.050 | Modifica del dispositivo acustico per non vedenti mediante l'eliminazione del trasduttore sonoro per l'emissione del segnale di via libera. Compresa la fornitura e posa del coperchio per la chiusura della sede predisposta per la posa del trasduttore sonoro, realizzato in materiale plastico verde Ral 6009 e di tutto quanto necessario per il suo fissaggio ed il suo regolare funzionamento. (FORNITURA e POSA)   | cad  | 26,43  | 25,16          | 95,20%     |
|                |  |      |        |                |            | <b>15.P07</b>  | <b>VARIE</b>   |      |        |                |            |
|                |  |      |        |                |            | 15.P07.A05     | Cassetta portafusibili in poliestere completa di coperchio e dotata, su richiesta di opportuna staffa di ancoraggio a palo, bassetta portafusibili in poliestere GP03 di colore rosso, Portafusibili NH-00 1p in steatite c/bullone, tipo NH-00 - B 160A, Fusibili a coltello NH-00 sino a 63A - 500V, Pressacavi PG 29 e minuteria per il fissaggio dei componenti. In alternativa ai portafusibili e fusibili di tipo NH00 può essere richiesta la fornitura e posa di un portafusibili "a cartuccia" del tipo E32/50 per fusibili 14x51, corredata di relativi fusibili aventi portata sino a 50A, montato su barra DIN o "Omega" fissata sulla bassetta. Schema di montaggio e caratteristiche forniti dalla Stazione appaltante.  |      |        |                |            |
|                |  |      |        |                |            | 15.P07.A05.005 | Cassetta portafusibili con fusibili e portata indicati dalla stazione appaltante (FORNITURA)   | cad  | 114,68 |                |            |
|                |  |      |        |                |            | 15.P07.A05.010 | Cassetta portafusibili con fornitura dei relativi accessori di fissaggio, sia a palo che a muro (Tasselli, staffe, viti, Band-it, ecc.) (POSA)   | cad  | 10,61  | 8,56           | 80,68%     |
|                |  |      |        |                |            | 15.P07.A05.015 | Cassetta portafusibili (RECUPERO)  | cad  | 3,24   | 3,24           | 100,00%    |

| Codice         | Descrizione  | U.M. | Euro   | Manod<br>lorda | %<br>Manod | Codice         | Descrizione   | U.M. | Euro  | Manod<br>lorda | %<br>Manod |
|----------------|--|------|--------|----------------|------------|----------------|---|------|-------|----------------|------------|
| 15.P07.A05.020 | Cassetta di tipo OEC per il contenimento di parti elettriche quali gruppo fusibili, morsetti di derivazione, ecc..., completa di piastra di fondo in lamiera zincata, delle guide DIN necessarie per il fissaggio dei morsetti o dei portafusibili, delle canalette in pvc necessarie per il passaggio dei cavi e di telaio in acciaio zincato per il fissaggio a pavimento (FORNITURA) Scheda Tecnica Allegato 19 | cad  | 106,14 |                |            | 15.P07.A10     | Cassetta di derivazione di colore grigio ral 7035, con grado di tenuta agli agenti atmosferici IP55, comprensiva di pressacavi, fornitura e posa di eventuali staffette di fissaggio che non comportino la foratura della cassetta, tasselli e nastro a band - it                                   |      |       |                |            |
| 15.P07.A05.025 | Cassetta OEC posata su basamento predisposto in cls, compreso della fornitura dei bulloni di fissaggio (POSA)  | cad  | 29,67  | 26,81          | 90,37%     | 15.P07.A10.005 | Cassetta di derivazione avente dimensioni fino a 190 x 140 x 70 mm (FORNITURA)  | cad  | 7,46  |                |            |
| 15.P07.A05.030 | Cassetta OEC (RECUPERO)  | cad  | 3,67   | 3,67           | 100,00%    | 15.P07.A10.010 | Cassetta di derivazione avente dimensioni 240 x 190 x 90 mm (FORNITURA)   | cad  | 11,19 |                |            |
| 15.P07.A05.035 | Armadio portaregolatore di qualsiasi dimensione compreso il trasporto, la posa in opera, il collegamento del cavo di messa a terra e di alimentazione. Al termine delle operazioni dovrà essere realizzato un tamponamento del vano cavi mediante stracci e successiva sigillatura mediante schiuma poliuretanica (tipo SISTA - Henkel o similari) di fornitura dell'appaltatore. (POSA)                           | cad  | 93,49  | 84,48          | 90,36%     | 15.P07.A10.015 | Cassetta di derivazione avente dimensioni 300 x 220 x 120 mm (FORNITURA)  | cad  | 19,25 |                |            |
| 15.P07.A05.040 | Armadio portaregolatore di qualsiasi dimensione compreso lo scollegamento di tutti i cavi ad esso collegati ed il trasporto. (RECUPERO)  | cad  | 35,61  | 35,61          | 100,00%    | 15.P07.A10.020 | Cassetta di derivazione di qualsiasi dimensione, installata a qualsiasi altezza sia su muro che su palo, comprensiva del collegamento alla morsettiera interna di un cavo in arrivo da regolatore o da altra cassetta. (POSA)   | cad  | 30,06 | 29,49          | 98,10%     |
| 15.P07.A05.045 | Cassetta del tipo "a fungo" formata da una cassetta del tipo contenitore per Gruppo di misura Monofase Integrato (GMI), corredata di basetta in poliestere di tipo GPO3 di colore rosso e di palo in vetroresina per il fissaggio a pavimento. (FORNITURA)   | cad  | 81,75  |                |            | 15.P07.A10.025 | Cassetta di derivazione, compreso lo scollegamento dei conduttori. (RECUPERO)   | cad  | 2,91  | 2,91           | 100,00%    |
| 15.P07.A05.050 | Cassetta del tipo "a fungo" formata da una cassetta del tipo contenitore per Gruppo di misura Trifase Integrato (GTY), corredata di due basette in poliestere di tipo GPO3 di colore rosso e di palo in vetroresina per il fissaggio a pavimento. (FORNITURA)  | cad  | 86,90  |                |            | 15.P07.A15     | <b>INTERRUTTORI - DIFFERENZIALI - MORSETTI</b>  |      |       |                |            |
| 15.P07.A05.055 | Cassetta di interconnessione da posare fra il palo in vetroresina e la cassetta contenitore (FORNITURA)  | cad  | 21,96  |                |            | 15.P07.A15.005 | Portafusibili a 2 poli per fusibili 14 x 51 con portata sino a 50A (FORNITURA)  | cad  | 13,08 |                |            |
| 15.P07.A05.060 | Predisposizione di cassetta portafusibili tipo "a fungo" o similare di qualsiasi tipo, compresa l'esecuzione dei fori di ingresso - uscita cavi, la posa della base, e della guida "DIN" di lunghezza adeguata e della eventuale fornitura dei bulloni di fissaggio degli elementi e la posa della cassetta di interconnessione, se richiesta. (POSA)  | cad  | 7,15   | 7,01           | 98,09%     | 15.P07.A15.010 | Interruttore magnetotermico da curva C 2P 25kA con portata da 10 a 25 A (FORNITURA)   | cad  | 24,96 |                |            |
| 15.P07.A05.065 | Cassetta del tipo "a fungo", comprensiva della messa a piombo, della sabbiatura del foro di incastro, della fornitura e posa del cls per la sigillatura mediante collarino. (POSA)   | cad  | 17,67  | 14,25          | 80,65%     | 15.P07.A15.015 | Blocco differenziale da abbinare ad interruttore magnetotermico con In da 0,03 a 0,5A (FORNITURA)   | cad  | 34,98 |                |            |
| 15.P07.A05.070 | Cassetta del tipo "a fungo", compresa la sigillatura del foro di incastro. (RECUPERO)  | cad  | 5,13   | 4,14           | 80,61%     | 15.P07.A15.020 | Portafusibili o Interruttore magnetotermico e/o blocco differenziale posati in cassetta comprensivi del reciproco abbinamento e dei collegamenti elettrici, sia in ingresso sia in uscita, con eventuale fornitura e posa di capicorda e conduttori necessari per il corretto funzionamento. (POSA) | cad  | 14,75 | 14,75          | 100,00%    |
|                |  |      |        |                |            | 15.P07.A15.025 | Interruttore magnetotermico e/o blocco differenziale. (RECUPERO)  | cad  | 1,22  | 1,22           | 100,00%    |
|                |  |      |        |                |            | 15.P07.A15.030 | Fusibili 14 x 51 nelle portate da 6 a 50A (FORNITURA)   | cad  | 1,65  |                |            |
|                |  |      |        |                |            | 15.P07.A15.035 | Fusibili NH00 da 36A (FORNITURA)  | cad  | 3,99  |                |            |
|                |  |      |        |                |            | 15.P07.A15.040 | Morsetti tipo Cabur EDM4 (FORNITURA)  | cad  | 0,70  |                |            |
|                |  |      |        |                |            | 15.P07.A15.045 | Morsetti tipo Cabur EDM6 (FORNITURA)  | cad  | 0,91  |                |            |
|                |  |      |        |                |            | 15.P07.A15.050 | Morsetti tipo Cabur EDM10 (FORNITURA)   | cad  | 1,11  |                |            |
|                |  |      |        |                |            | 15.P07.A15.055 | Morsetti tipo Cabur EDM16 (FORNITURA)   | cad  | 1,39  |                |            |
|                |  |      |        |                |            | 15.P07.A15.060 | Morsetti tipo Cabur EDM16 colore Giallo-Verde (FORNITURA)   | cad  | 0,42  |                |            |
|                |  |      |        |                |            | 15.P07.A15.065 | Terminali per morsetti (FORNITURA)  | cad  | 0,52  |                |            |
|                |  |      |        |                |            | 15.P07.A15.070 | Separatori per morsetti (FORNITURA)   | cad  | 2,73  |                |            |
|                |  |      |        |                |            | 15.P07.A15.075 | Barra Guida "DIN" compreso l'esecuzione dei fori necessari e la fornitura e posa delle viti di fissaggio (FORNITURA E POSA)   | m    | 2,98  | 0,93           | 31,10%     |



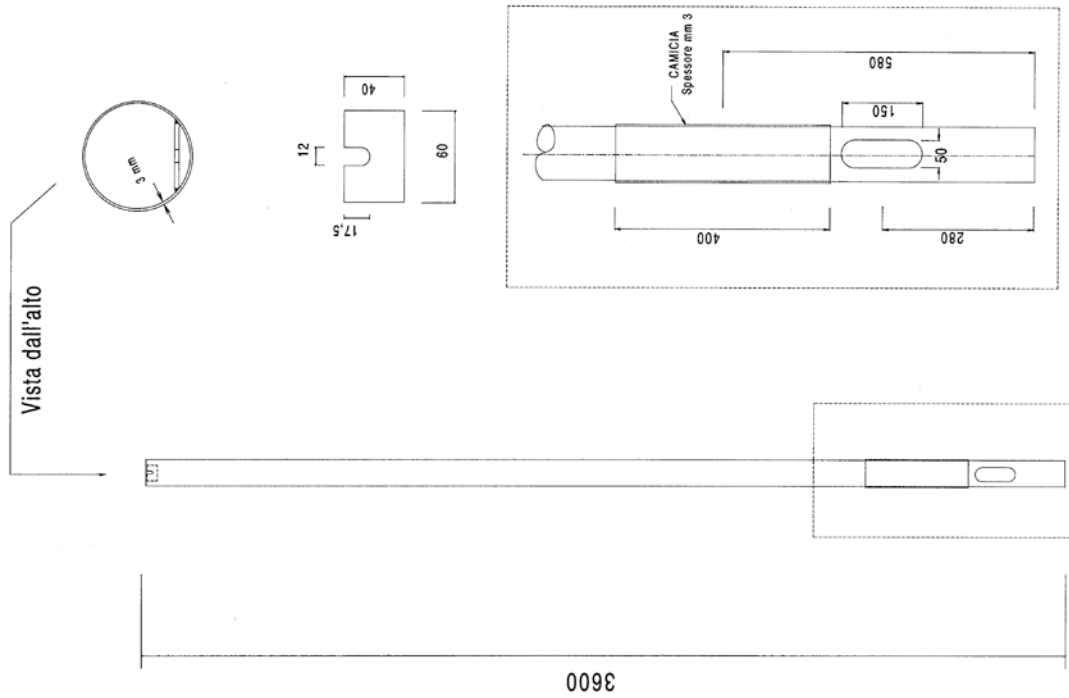
| Codice         | Descrizione   | U.M. | Euro | Manod<br>lorda | %<br>Manod | Codice         | Descrizione   | U.M. | Euro     | Manod<br>lorda | %<br>Manod |
|----------------|---|------|------|----------------|------------|----------------|---|------|----------|----------------|------------|
| 15.P07.A15.080 | Morsetti su barra guida "DIN" compresa la posa dei terminali e separatori occorrenti, fornitura del cavetto per il cablaggio con il collegamento eseguito secondo lo schema consegnato dalla stazione appaltante (POSA)   | cad  | 0,77 | 0,20           | 25,76%     | 15.P07.A30     | <b>SEGNALETICA VARIA</b>  |      |          |                |            |
| 15.P07.A15.085 | Ricerca di eventuale fusibile bruciato e sua sostituzione, su morsettiera di regolatore o cassetta di derivazione segnali o cassetta protezione impianto. La sostituzione comprende la fornitura del fusibile e tutte quelle operazioni necessarie alla risoluzione dell'anomalia. (FORNITURA E POSA)   | cad  | 9,68 | 9,22           | 95,25%     | 15.P07.A30.005 | Cartello stradale - dimensioni 900 x1350 mm - composto da tabella in alluminio 25/10 realizzata in pellicola rifrangente di classe 2° speciale fluororifrangente (DGF) e dotato di cavalletto in acciaio verniciato, completo di ancoraggio per sacche di appesantimento (FORNITURA)  | cad  | 413,33   |                |            |
| 15.P07.A15.090 | Morsetti, terminali, separatori comprensivo dello scollegamento dei conduttori (RECUPERO)   | cad  | 0,10 | 0,10           | 100,00%    | 15.P07.A30.010 | Cartello stradale - dimensioni 900 x1350 mm - composto da tabella in alluminio 25/10 realizzata in pellicola rifrangente di classe 2° speciale fluororifrangente (DGF) con due lampade a led di colore giallo, con lampeggiatore incorporato il tutto funzionante a 12V DC per mezzo di batterie a secco, dotato di cavalletto in acciaio verniciato, completo di ancoraggio per sacche di appesantimento (FORNITURA)   | cad  | 981,40   |                |            |
| 15.P07.A15.095 | Capocorda in rame per una sezione di conduttore da 10 a 50 mm <sup>2</sup> . (FORNITURA E POSA)   | cad  | 1,18 | 0,89           | 75,74%     | 15.P07.A30.011 | Cartello stradale - dimensioni 900 x1350 mm - composto da tabella in alluminio 25/10 realizzata in pellicola rifrangente di classe 2° speciale fluororifrangente (DGF) con due lampade diam 130 mm a 70 led di colore giallo; una centralina IP65 con scheda di alimentazione/trasformazione completa di ponte diodi e serratura (installata nella parte posteriore del pannello); n° 1 pannello solare da 50W minimi e batteria per funzionamento continuo nelle 24 ore; due sostegni in acciaio zincato con diam mm 60 aventi altezza di 4000 e 4500 mm per l'installazione di tutti i componenti (FORNITURA) | cad  | 2.757,40 |                |            |
| 15.P07.A15.100 | Morsetto universale a pettine o bifilare per il collegamento dei conduttori di terra. L'eventuale recupero e da intendersi comprensivo. (FORNITURA E POSA)  | cad  | 6,88 | 1,42           | 20,67%     | 15.P07.A30.015 | Installazione di cartellonistica stradale su cavalletti predisposti o su sostegni esistenti, in loco per informazione all'utenza comprensivo di: - Prelevamento presso i magazzini dell'Ente appaltante - Trasporto e posa in loco secondo le indicazioni della stazione appaltante (POSA)  | cad  | 32,37    | 32,37          | 100,00%    |
| 15.P07.A15.105 | Basetta in poliestere GPO3 di colore rosso delle dimensioni e con le lavorazioni indicate nella scheda tecnica (FORNITURA) Scheda Tecnica Allegato 20   | cad  | 8,79 |                |            | 15.P07.A30.020 | Rimozione e riconsegna ai magazzini della stazione appaltante di cartellonistica stradale (RECUPERO)  | cad  | 32,37    | 32,37          | 100,00%    |
| 15.P07.A20     | <b>Nastro Band - it comprensivo delle graffette di fissaggio, a qualsiasi altezza, su espressa richiesta della stazione appaltante in quanto già previsto ove occorrente nella posa di lanterne, cassette, spostamento segnaletica, ecc.</b>  |      |      |                |            | 15.P07.A30.025 | Spostamento di segnaletica verticale a seguito di qualunque tipo di attività svolta nell'ambito di un impianto semaforico, secondo le modalità indicate dal presente capitolato; l'operazione comprende il recupero, la posa provvisoria durante i lavori, il successivo collocamento definitivo mediante nastro band - it di cui si intende compresa la fornitura. Per ogni singolo segnale o gruppi di segnali su unico supporto (POSA E RECUPERO)  | cad  | 19,41    | 19,41          | 100,00%    |
| 15.P07.A20.005 | Nastro Band - it avente dimensione da 1/2" (FORNITURA)  | m    | 1,85 |                |            |                |   |      |          |                |            |
| 15.P07.A20.010 | Nastro Band - it avente dimensione da 3/4" (FORNITURA)  | m    | 2,68 |                |            |                |   |      |          |                |            |
| 15.P07.A20.015 | Nastro Band-it (POSA)   | m    | 1,29 | 1,29           | 100,00%    |                |   |      |          |                |            |
| 15.P07.A20.020 | Nastro Band-it (RECUPERO)   | m    | 0,69 | 0,69           | 100,00%    |                |   |      |          |                |            |
| 15.P07.A25     | <b>CODIFICA PARTI DI IMPIANTO</b>   |      |      |                |            |                |   |      |          |                |            |
| 15.P07.A25.005 | Numerazione di pali esistenti, mediante apposizione di codice alfa - numerico ad una altezza di 1,75 m, costituito da una fascia autoadesiva su cui dovranno essere composti il codice dell'impianto ed il numero del sostegno, con lettere e fascia autoadesiva fornite dalla stazione appaltante; l'apposizione del codice comprende anche l'identificazione delle lanterne con apposita targhetta adesiva riportante un carattere alfabetico e l'eventuale cancellazione della precedente codifica mediante asportazione e successiva verniciatura con colore verde ral 6009. (POSA) Schede Tecniche Allegati 21A, 21B, 21C, 21D e 21E | cad  | 3,24 | 3,24           | 100,00%    |                |   |      |          |                |            |
| 15.P07.A25.010 | Numerazione delle sole lanterne semaforiche mediante l'apposizione di targhetta adesiva riportante un carattere alfabetico. (POSA) Schede Tecniche Allegato 21A, 21B, 21C, 21D e 21E  | cad  | 0,66 | 0,66           | 100,00%    |                |   |      |          |                |            |

| Codice         | Descrizione   | U.M. | Euro     | Manod<br>lorda | %<br>Manod | Codice         | Descrizione   | U.M. | Euro   | Manod<br>lorda | %<br>Manod |
|----------------|---|------|----------|----------------|------------|----------------|---|------|--------|----------------|------------|
| 15.P07.A30.030 | Segnaletica di diversa tipologia, di rinforzi provvisori per sostegni, di strumenti luminosi, di proprietà dell'Ente appaltante, posati a seguito del primo intervento da parte del personale dell'Ente, comprensivo del trasporto presso i magazzini dell'Ente appaltante, per ogni segnale, rinforzo, ecc... recuperato. (RECUPERO)   | cad  | 3,90     | 3,90           | 100,00%    | 15.P07.A30.055 | Sostegno per impianto semaforico provvisorio comprensivo di trasporto da magazzini AEM o da altra località nel territorio del Comune di Torino. Nell'operazione si deve intendere compresa l'installazione dei tre blocchi in cls, con eventuali spessori tali da rendere la bussola di incastro a piombo, la posa del sostegno in dotazione e suo fissaggio, della cassetta di attestazione cavi, di 4 lanterne con relativi collegamenti alla cassetta, di una matassa di cavo, con lunghezza sino a 50 metri, posata in aereo sino a raggiungere il palo successivo, dei collegamenti interni della cassetta per consentire il funzionamento secondo il progetto consegnato. E' inoltre compresa la posa del regolatore, con prelievo dai magazzini AEM, e la fornitura e posa del cavo di alimentazione e del tubo protettivo flessibile per consentire l'alimentazione dell'impianto. (POSA) | cad  | 473,57 | 241,71         | 51,04%     |
| 15.P07.A30.035 | Palina Mobile installata provvisoriamente su impianto semaforico. La posa comprende l'identificazione dei conduttori, il montaggio e/o lo smontaggio di eventuali parti di essa, il corretto orientamento delle lanterne, l'eventuale oscuramento di lanterne in eccesso e il trasporto dai magazzini dell'Ente appaltante o da altro impianto indicato dalla Direzione Lavori. (POSA)  | cad  | 64,77    | 64,77          | 100,00%    | 15.P07.A30.060 | Sostegno per impianto semaforico provvisorio comprensivo di trasporto ai magazzini AEM o a altra località nel territorio del Comune di Torino. Nell'operazione si deve intendere compreso il recupero dei tre blocchi in cls, del sostegno in dotazione, della cassetta di attestazione cavi, di 4 lanterne, di una matassa di cavo, con lunghezza sino a 50 metri, posata in aereo dal palo successivo. E' inoltre compreso il recupero del regolatore, con consegna ai magazzini AEM, e il recupero del cavo di alimentazione e del tubo protettivo flessibile. (RECUPERO)  | cad  | 252,28 | 252,28         | 100,00%    |
| 15.P07.A30.040 | Palina Mobile installata provvisoriamente su impianto semaforico. Il recupero comprende il distacco dei conduttori, lo smontaggio eventuale in parti trasportabili e il trasporto presso i magazzini dell'Ente appaltante (con montaggio in unico corpo) o altro impianto indicato dalla Direzione Lavori. (RECUPERO)   | cad  | 46,59    | 46,59          | 100,00%    | 15.P07.A30.061 | Cassetta di attestazione cavi, per impianto semaforico provvisorio, composta da: cassetta in poliestere con dimensioni mm 300x300x175 dotata staffa di ancoraggio a palo e di piastra di fondo con 7 blocchi da 4 Morsetti Weidmuller BLZ/35 divisi da opportuni separatori; 4 connettori a 4 poli da pannello cablati con, all'estremità opposta, altrettanti Connettori BL a 4 poli; 1 connettore Maschio ed 1 Femmina, entrambi da pannello, a 24 poli della Weidmuller con fissaggio a gancio (quello femmina dotato di coperchio); canaline per passaggio conduttori di cablaggio e minuterie varie. Si intende compresa la mano d'opera necessaria ai cablaggi dell'intera cassetta, per i fori per fissaggio connettori e quant'altro necessario per rendere il tutto funzionante (FORNITURA)  | cad  | 504,04 |                |            |
| 15.P07.A30.045 | Fornitura di quanto necessario per rendere possibile l'installazione di un impianto semaforico provvisorio secondo le indicazioni della stazione appaltante. (Esclusa fornitura del palo e delle 3 lanterne). Insieme costituito da: n° 1 palo predisposto con attacchi per cavi e lanterne, n° 3 lanterne predisposte con connettori, n° 1 basamento con contrappesi, m 45 di cavo per allacciamento ad altro palo, cassetta con connettori Entra-Esci per segnali e uscite lanterne. (FORNITURA)  | cad  | 2.383,01 |                |            |                |   |      |        |                |            |
| 15.P07.A30.050 | Fornitura di quanto necessario per rendere possibile l'installazione di un impianto semaforico provvisorio secondo le indicazioni della stazione appaltante. (Esclusa fornitura del palo e delle 3 lanterne). Insieme costituito da: n° 1 palo predisposto con attacchi per cavi e lanterne, n° 3 lanterne predisposte con connettori, n° 1 basamento con contrappesi, m 45 di cavo per allacciamento ad altro palo, cassetta con connettori Entra-Esci per segnali e uscite lanterne. Basamento con predisposizione per posa regolatore. (FORNITURA) | cad  | 3.047,53 |                |            |                |   |      |        |                |            |

| Codice         | Descrizione  | U.M.           | Euro   | Manod<br>lorda | %<br>Manod | Codice         | Descrizione   | U.M. | Euro  | Manod<br>lorda | %<br>Manod |
|----------------|--|----------------|--------|----------------|------------|----------------|---|------|-------|----------------|------------|
| 15.P07.A30.062 | Cassetta di attestazione cavi, per impianto semaforico provvisorio, composta da: cassetta in poliestere con dimensioni mm 485x300x175 dotata staffa di ancoraggio a palo e di piastra di fondo con 14 blocchi da 4 Morsetti Weidmuller BLZ/35 (in due serie da 7 blocchi) divisi da opportuni separatori; 4 connettori a 4 poli da pannello cablati con, all'estremità opposta, altrettanti Connettori BL a 4 poli; 2 connettori Maschio e due Femmina, entrambi da pannello, a 24 poli della Weidmuller con fissaggio a gancio (quello femmina dotato di coperchio); canaline per passaggio conduttori di cablaggio e minuterie varie. Si intende compresa la mano d'opera necessaria ai cablaggi dell'intera cassetta, per i fori per fissaggio connettori e quant'altro necessario per rendere il tutto funzionante (FORNITURA) | cad            | 808,47 |                |            | 15.P07.A40.020 | Misura del valore della resistenza di terra di un impianto semaforico, a seguito di richiesta della Direzione Lavori, eseguita secondo le vigenti norme CEI. (POSA)   | cad  | 20,07 | 20,07          | 100,00%    |
| 15.P07.A30.063 | Connettore a maschio da cavo a 4 poli con tenuta IP68 comprensivo dell'attestazione del cavo e del collegamento, con tutte le parti occorrenti (FORNITURA E POSA)  | cad            | 25,33  | 12,93          | 51,03%     | 15.P07.A40.025 | Misura della continuità del collegamento di un sostegno semaforico alla rete di terra, a seguito di richiesta della stazione appaltante, effettuata fra il sostegno ed il punto di riferimento all'interno del regolatore, eseguita secondo le vigenti norme CEI. (POSA)  | cad  | 8,40  | 8,40           | 100,00%    |
| 15.P07.A30.064 | Connettore a 24 poli di tipo Weidmuller comprensivo dell'attestazione del cavo e del collegamento, con tutte le parti occorrenti (FORNITURA E POSA)  | cad            | 39,21  | 20,00          | 51,02%     | 15.P07.A40.030 | Misura della continuità del collegamento di un sostegno semaforico alla rete di terra, a seguito di richiesta della Direzione Lavori, effettuata all'interno del regolatore mediante l'utilizzo del conduttore "pilota di terra", eseguita secondo le vigenti norme CEI. (POSA)   | cad  | 1,42  | 1,42           | 100,00%    |
| 15.P07.A35     | <b>FERRAMENTA E VERNICIATURA</b>   |                |        |                |            | <b>15.P08</b>  | <b>DISPOSITIVI DI RICERCA</b>   |      |       |                |            |
| 15.P07.A35.005 | Ferramenta lavorata e verniciata su disegno, comprensiva delle operazioni di taglio, saldatura, foratura, rullatura ecc. da eseguirsi a seguito di richiesta della stazione appaltante (FORNITURA)   | kg             | 11,73  |                |            | 15.P08.A05     | <b>RICERCA GUASTI</b>   |      |       |                |            |
| 15.P07.A35.010 | Ferramenta lavorata e verniciata semplice e su disegno (POSA)  | kg             | 1,62   | 1,62           | 100,00%    | 15.P08.A05.005 | Ricerca a seguito della richiesta della Direzione Lavori del punto di interruzione della continuità elettrica del conduttore di protezione, comprensiva di tutte le operazioni necessarie al buon esito della ricerca stessa. Per ogni sostegno semaforico (POSA)   | cad  | 6,45  | 6,45           | 100,00%    |
| 15.P07.A35.015 | Ferramenta lavorata e verniciata semplice e su disegno (RECUPERO)  | kg             | 0,96   | 0,96           | 100,00%    | 15.P08.A05.010 | Ricerca, a seguito della richiesta della Direzione Lavori, del punto di guasto del "complesso" formato dal cavo telefonico o coassiale collegato all'interno del regolatore semaforico o dell'armadio spire e dal sensore di traffico o pulsante di chiamata pedonale, comprensiva di tutte le operazioni necessarie al buon esito della ricerca stessa. Per ogni sensore o pulsante (POSA)   | cad  | 41,43 | 41,43          | 100,00%    |
| 15.P07.A35.020 | Verniciatura di sostegno, tiglia, armadi regolatori o altri parti metalliche facenti parte dell'impianto su richiesta della stazione appaltante, comprendente la pulizia e la raschiatura preliminare, l'applicazione di una mano di minio o di aggrappante, e di due riprese di smalto sintetico, secondo quanto indicato dal presente capitolato. La stazione appaltante potrà richiedere colorazioni di diversa tonalità qualora necessita di arredo urbano lo richiedano. (FORNITURA E POSA) Scheda Tecnica Allegato 22  | m <sup>2</sup> | 22,21  | 15,74          | 70,85%     | 15.P08.A05.015 | Installazione di "contaveicoli" secondo indicazioni della Direzione Lavori consistente in: - posa di tubi pneumatici in posizione trasversale al senso di marcia dei veicoli, compresa la sagomatura nei pressi delle variazioni di percorso del tubo; - posa delle apparecchiature contaveicoli in prossimità di pali o altri manufatti che ne permettano l'ancoraggio mediante catene con lucchetto. - collegamento dei tubi alle rispettive apparecchiature. La posa dei tubi deve essere effettuata per mezzo di staffe, fornite a corredo dall'Ente appaltante, da fissare sulla carreggiata con pistola chiodatrice ogni 20 cm, (la fornitura di cartucce e chiodi si intende comprensiva nella posa). Per ogni metro di tubo staffato (POSA) | m    | 16,18 | 15,87          | 98,08%     |
| 15.P07.A40     | <b>COLLEGAMENTI DI TERRA</b>   |                |        |                |            | 15.P08.A05.020 | Contaveicoli: tubi ed apparecchiature, Per ogni metro di tubo staffato (RECUPERO)   | m    | 9,69  | 9,69           | 100,00%    |
| 15.P07.A40.005 | Dispersore per terre in acciaio - rame diam mm 15 e lunghezza mm 1500, completa di bulloni ed accessori e del collegamento del conduttore di terra (FORNITURA)   | cad            | 18,33  |                |            |                |   |      |       |                |            |
| 15.P07.A40.010 | Dispersore per terre comprensivo dei collegamenti (POSA)   | cad            | 4,10   | 4,10           | 100,00%    |                |   |      |       |                |            |
| 15.P07.A40.015 | Dispersore per terre (RECUPERO)  | cad            | 1,29   | 1,29           | 100,00%    |                |   |      |       |                |            |

| Codice         | Descrizione  | U.M. | Euro  | Manod<br>lorda | %<br>Manod | Codice         | Descrizione   | U.M. | Euro     | Manod<br>lorda | %<br>Manod |
|----------------|--|------|-------|----------------|------------|----------------|---|------|----------|----------------|------------|
| 15.P08.A05.025 | Sigillatura del vano di accesso cavi all'interno dell'armadio portaregolatore consistente nella posa di stracci o carta per chiudere le grosse aperture e successiva posa di schiuma poliuretana (tipo SISTA - Henkel o similari), di fornitura dell'Appaltatore, per permettere una definitiva chiusura di ogni interstizio. Per ogni intervento di sigillatura, sia completa che di ripristino dell'esistente a seguito di lavori su cavi. (FORNITURA E POSA)  | cad  | 7,46  |                |            | 15.P09.A10     | <b>STAZIONI DI RILEVAMENTO</b> Realizzazione di stazione di rilevamento mediante spire comprensiva di:- taglio con disco diamantato di larghezza min di 6 mm e profondità di almeno 10 cm;- fornitura e posa di cavetto flessibile tipo N07V-K (n. di giri secondo indicazioni della stazione appaltante il cavetto deve essere twistato, nel tratto compreso fra il perimetro della spira ed il pozzetto di collegamento, con almeno 10 giri/m);<br>- apertura necessaria sulla parete del pozzetto per permettere l'inserimento del cavetto della spira nello stesso<br>- sigillatura con asfalto a freddo, eventualmente additivato con malta di tipo premiscelato al fine di mantenere elasticità e adesività del prodotto ed un rapido indurimento che ne impedisca la totale asportazione da parte dei veicoli in transito;- giunto della spira con il cavo presente nel pozzetto a cui la stessa viene collegata |      |          |                |            |
| 15.P08.A05.030 | Intervento occasionale su impianto semaforico non eseguito esclusivamente per errata segnalazione o per motivi di sicurezza. (POSA)  | cad  | 4,76  | 4,76           | 100,00%    | 15.P09.A10.005 | Realizzazione di stazione di rilevamento costituita da 1 spira realizzata secondo quanto indicato al precedente articolo°15.P09.A01   | cad  | 202,39   | 163,23         | 80,65%     |
| <b>15.P09</b>  | <b>APPARECCHI DI RILEVAMENTO</b>   |      |       |                |            | 15.P09.A10.010 | Realizzazione di stazione di rilevamento costituita da 2 spire realizzate secondo quanto indicato al precedente articolo°15.P09.A01   | cad  | 354,15   | 285,62         | 80,65%     |
| 15.P09.A05     | <b>SENSORI</b>   |      |       |                |            | 15.P09.A10.015 | Realizzazione di stazione di rilevamento costituita da 3 spire realizzate secondo quanto indicato al precedente articolo°15.P09.A01   | cad  | 423,63   | 341,70         | 80,66%     |
| 15.P09.A05.005 | Esecuzione di spira per il rilevamento del traffico eseguita mediante taglio con disco diamantato della larghezza di almeno 6 mm, fornitura e posa di cavetto flessibile da 1,5 mm <sup>2</sup> tipo N07V - K (n di giri secondo indicazioni della stazione appaltante), successiva sigillatura con asfalto a freddo, eventualmente additivato con malta di tipo premiscelato al fine di mantenere elasticità e adesività del prodotto ed un rapido indurimento che ne impedisca la totale asportazione da parte dei veicoli in transito. (FORNITURA E POSA) | m    | 10,29 | 8,30           | 80,67%     | 15.P09.A10.020 | Realizzazione di stazione di rilevamento costituita da 4 spire realizzate secondo quanto indicato al precedente articolo°15.P09.A01   | cad  | 644,27   | 519,60         | 80,65%     |
| 15.P09.A05.010 | Ripristino del funzionamento di una spira per il rilevamento del traffico consistente nella demolizione dell'asfalto in prossimità del punto di guasto, il ripristino della continuità del cavetto flessibile mediante giunzione con puntalini testa - testa e cavetto flessibile da 1,5 mm <sup>2</sup> tipo N07V - K, ripristino del manto stradale. Il tutto comprensivo della fornitura di tutti i materiali occorrenti (FORNITURA E POSA)   | cad  | 28,90 | 23,31          | 80,65%     | <b>15.P10</b>  | <b>ACCESSORI</b>  |      |          |                |            |
| 15.P09.A05.015 | Fresatura di pavimentazione bitumata con doppia lama rotante al fine di ottenere una traccia di larghezza 12 mm. e profondità 100 mm, comprensiva della posa in opera di cavo telefonico, riempimento con sabbia per uno spessore di ca. 5 cm e successiva sigillatura con asfalto a freddo, additivato con malta di tipo premiscelato al fine di mantenere elasticità e adesività del prodotto ed un rapido indurimento che ne impedisca la totale asportazione da parte dei veicoli in transito (FORNITURA E POSA)   | m    | 12,54 | 10,12          | 80,67%     | 15.P10.A05     | <b>ACCESSORI PER LINEE IN FIBRA OTTICA</b>  |      |          |                |            |
| 15.P09.A05.020 | Nastro bitumato tipo Scotchlane A145 nero. Larghezza cm. 20, completo di primer P50. (FORNITURA E POSA)  | m    | 18,29 | 14,75          | 80,63%     | 15.P10.A05.005 | Pannello di attestazione fibre ottiche da Rack 19" con capacità sino a 24 fibre, connettore ST, di tipo a cassetto scorrevole completo di accessori interni per gestione accumulo fibra e adattatori SC montati (FORNITURA)   | cad  | 197,48   |                |            |
|                |  |      |       |                |            | 15.P10.A05.010 | Pannellodiattestazionefibreottiche (POSA)   | cad  | 9,16     | 9,16           | 100,00%    |
|                |  |      |       |                |            | 15.P10.A05.015 | Pannello di attestazione fibre ottiche (RECUPERO)   | cad  | 2,45     | 2,45           | 100,00%    |
|                |  |      |       |                |            | 15.P10.A05.020 | Connettore ottico tipo ST Multimodale a montaggio rapido (FORNITURA)  | cad  | 13,83    |                |            |
|                |  |      |       |                |            | 15.P10.A05.025 | Bretella ottica a doppia fibra 50/125 micron cablata con connettori di tipo SC o ST (secondo richiesta) lunghezza 2 m per interconnessione fra pannello-switch convertitore IP (FORNITURA)  | cad  | 50,76    |                |            |
|                |  |      |       |                |            | 15.P10.A05.030 | Switch Concentratore/Convertitore di rete TCP/IP Ethernet 100Mbps con n.2 porte ottiche 100Mbps + n.6 porte rame RJ45 10/100Mbps, con gestione SNMP, temperatura operativa estesa -40/+75°C, scheda elettronica con trattamento tropicalizzante, contenitore IP51, montaggio fondo quadro, con alimentatore 115-230 V AC. (FORNITURA E POSA)  | cad  | 2.752,52 | 285,71         | 10,38%     |

PALINA SEMAFORICA L = 3600 mm



ALLEGATO 1B

DISEGNO NON IN SCALA

SCHEDA TECNICA MATERIALI

PALINA SEMAFORICA  
L = 3600 mm diam. 102 mm

**PALINA SEMAFORICA**

Palina costituita da un tubo in acciaio FE 360 B (UNI EN 10025/95)  
Zincatura a caldo per immersione a norme UNI EN40

Dimensioni:

Altezza mm 3600 Diametro mm 102 - spessore mm 3

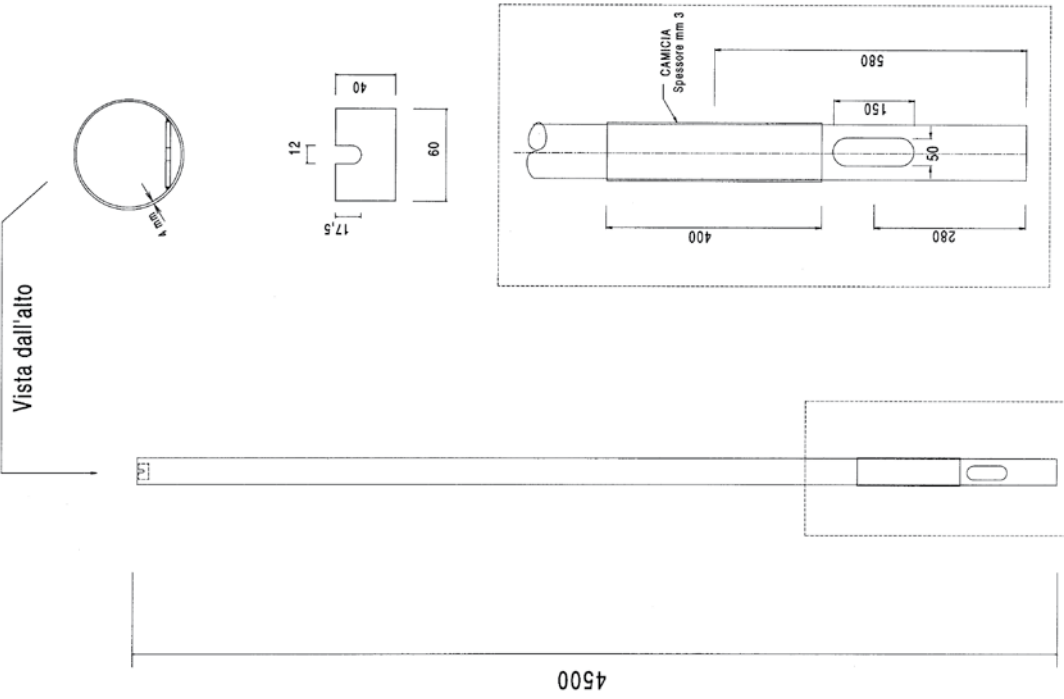
Lavorazioni:

- \* Asola per il passaggio dei cavi di dimensioni 50 x 150 mm, con mezzafora a mm 280 dal filo inferiore del sostegno, con spigoli arrotondati e smussati (UNI EN 40/2.4).
- \* Cambia di spessore mm 3 e di lunghezza mm 400, saldata nella parte superiore e puntata nella parte inferiore centrata a mm 580 rispetto al filo inferiore del sostegno.
- \* Saldatura a mm 5 dalle sommità interna della palina di una piastrina avente dimensioni mm 60 x 40 e spessore mm 4, sagomata con un incavo di mm 12 x 17,5 corredata di bullone 10 MA x 20 con gambo interamente filettato e dado esagonale in acciaio Inox AISI 304.

ALLEGATO 1A



PALINA SEMAFORICA L= 4500 mm



DISEGNO NON IN SCALA

ALLEGATO 2B

## SCHEDA TECNICA MATERIALI

PALINA SEMAFORICA  
L = 4500 mm diam. 102 mm

**PALINA SEMAFORICA**

Palina costituita da un tubo in acciaio FE 360 B (UNI EN 10025/95)  
Zincatura a caldo per immersione a norme UNI EN40

Dimensioni:

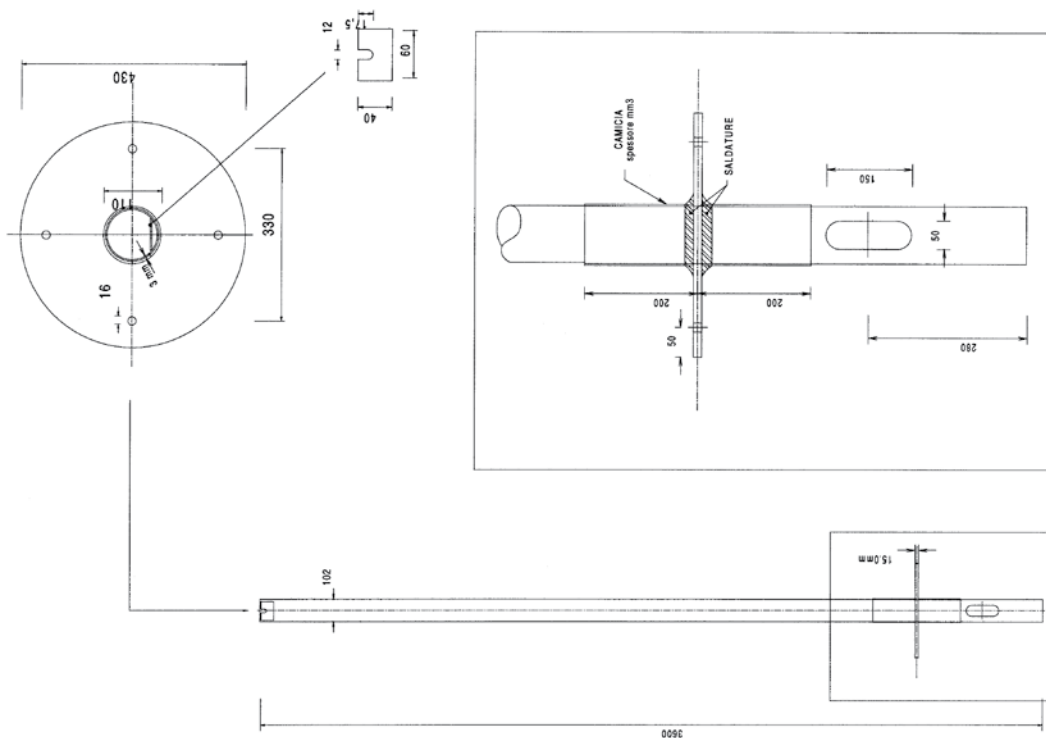
Altezza mm-4500 Diametro mm 102 - spessore mm. 3

Lavorazioni:

- \* Asola per il passaggio dei cavi di dimensioni 50 x 150 mm, con mezzzeria a mm 280 dal filo inferiore del sostegno, con spigoli arrotondati e smussati (UNI EN 402.4).
- \* Camicia di spessore mm. 3 e di lunghezza mm-400, saldata nella parte superiore e puntata nella parte inferiore centrata a mm 580 rispetto al filo inferiore del sostegno.
- \* Saldatura a mm 5 dalla sommità interna della palina di una piastrina avente dimensioni mm 60 x 40 e spessore mm 4, sagomata con un incavo di mm 12 x 17,5 corredata di bullone 10 IVA x 20 con gambo interamente filettato e dado esagonale in acciaio inox AISI 304.

ALLEGATO 2A

PALINA CON PIASTRA



DISEGNO NON IN SCALA

ALLEGATO 3B

SCHEDA TECNICA MATERIALI

PALINA SEMAFORICA CON PIASTRA  
L = 3600 mm diam. 102 mm

**PALINA SEMAFORICA**

Palina costituita da un tubo in acciaio FE 360 B (UNI EN 10025/95)  
Zincatura a caldo per immersione a norme UNI EN40

Dimensioni:

Altezza mm 3600 Diametro mm 102 - spessore mm 3

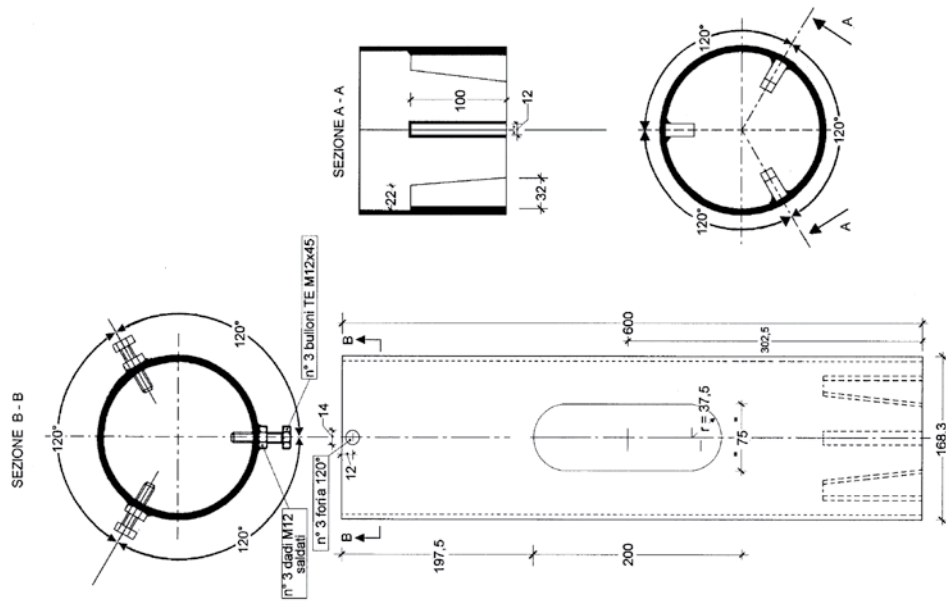
Lavorazioni:

- Asola per il passaggio dei cavi di dimensioni: 50 x 150 mm, con mezzzeria a mm 280 dal filo inferiore del sostegno, con spigoli arrotondati e smussati (UNI EN 40/2.4).
- Camicia di spessore mm 3 e di lunghezza mm 400, saldata nella parte superiore e puntata nella parte inferiore centrata a mm 580 rispetto al filo inferiore del sostegno.
- Saldatura a mm 5 dalla sommità interna della palina di una piastrina avente dimensioni mm 60 x 40 e spessore mm 4, segomata con un incavo di mm 12 x 17,5 corredata di bullone 10 MA x 20 con gambo interamente filettato e dado esagonale in acciaio inox AISI 304.
- Disco, ricavato da lamiera in acciaio, dello spessore di mm 15 con entrosanti 4, fori diam 16 mm posti a 90° fra di loro e a 165 mm dal centro ed un foro centrale di mm 110, saldato a metà della lunghezza della camicia di rinforzo.

La palina viene fissata, al terreno sottostante la piastra, per mezzo di tasselli ad espansione con bulloni tramite i 4 fori sulla piastra o con esecuzione di basamento in cis, di dimensioni da verificare di volta in volta, con 4 tirfori con estremità filettata da annegarsi nel cis stesso.

ALLEGATO 3A

## BUSSOLA PER PALINA



ALLEGATO 4B

## SCHEDA TECNICA MATERIALI

## Bussola per palina

Bussola per fissaggio palina semaforica  
 Costituita da un tronchetto di tubo saldato in acciaio FE 360 B (UNI EN 10025/95)  
 Zincatura a caldo per immersione a norme UNI EN40

Dimensioni:

Lunghezza 600 mm - Diametro 168,3 mm - Spessore 4 mm

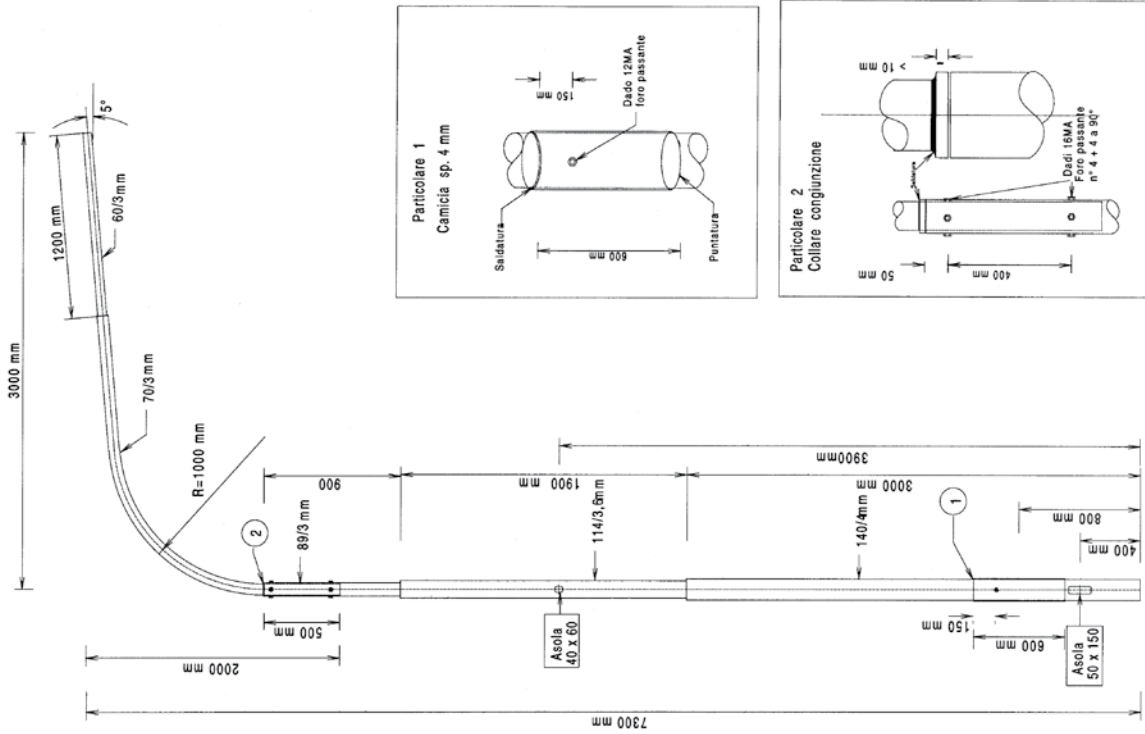
Lavorazioni:

- \* Saldatura nella parte inferiore di n° 3 squadrette sagomate poste a 120° fra loro.
- \* Esecuzione di una asola passacavi da 200 x 75 mm con mezzeria a 302,5 mm dal filo inferiore.
- \* Esecuzione nella parte superiore di n° 3 fori di diametro 14 mm posti a 120°.
- \* Saldatura sui fori sopra indicati di n° 3 dadi esagonali in acciaio Inox AISI 304 e relative viti 12MA x 45 mm con gambo interamente filettato.

ALLEGATO 4A

| <b>SCHEDA TECNICA MATERIALI</b>  |          |
|--|----------|
| <b>Palo saldato, rastremato e a sbraccio semplice, lunghezza m 7,3, con oggetto di m 3</b>   |          |
| <b>DATI TECNICI</b>  |          |
| Diametro base/spessore   | mm 140/4 |
| Diametro di punta/spessore   | mm 89/3  |
| Diametro oggetto (parte iniziale)/spessore   | mm 70/3  |
| Diametro oggetto (parte finale)/spessore   | mm 60/3  |
| Altezza sbraccio (innesto mm 500)  | mm 2000  |
| <b>CARICHI INSTALLABILI</b>  |          |
| 1 lanterna semaforica senza pannello   |          |
| <b>LAVORAZIONI</b>   |          |
| <p>Asola per il passaggio dei cavi con spigoli arrotondati e smussati avente dimensioni di mm 50 x 150 con mezzzeria a mm 400 dal filo inferiore del palo.</p> <p>Camicia di rinforzo in acciaio tipo FE 360B di spessore mm 4 avente lunghezza di mm 600, saldata nella parte superiore e puntata in quella inferiore, centrata a mm 1000 rispetto al filo inferiore del palo.</p> <p>Pressa di terra costituita da un dado esagonale 12MA in acciaio inox AISI 304 UNI 5588 saldato sulla camicia a mm 150 sopra il centro della stessa (con foro passante) ed in asse con l'asola di ingresso cavi, completo di bullone 12MA, in acciaio AISI 304 UNI 5739 e relativa rondella elastica diam 13 mm UNI 1751-AISI 304.</p> <p>Asola per uscita del cavo, con spigoli arrotondati e smussati avente dimensioni di mm 40 x 60 centrata ad un'altezza di mm 3900 dal filo inferiore del palo ed in asse con l'asola di passaggio cavi.</p> <p>Saldatura di n° 4 dadi 16 MA in acciaio AISI 304 UNI 5588 a mm 50 dalla cima palo ed a 90 gradi fra loro e di n° 4 dadi 16MA in acciaio AISI 304 UNI 5588 a mm 400 dai primi ed a 90° fra di loro, l'asse di un dado di ogni serie deve coincidere con l'asse passante per l'asola di ingresso cavi, tutti con foro passante e corredati di n° 8 grani 16MA x 30 UNI 5929-DCR.</p> <p>Esecuzione lungo lo sbraccio di un collare avente diametro pari a quello di punta del rito e spessore minimo 10 mm, in alternativa è concesso il sistema di fermo mediante "campiana" anch'essa con spessore minimo 10 mm, saldato sull'oggetto come punto di appoggio e di fermo a 500 mm dalla parte inferiore.</p> |          |
| <b>CARATTERISTICHE MATERIALE BASE</b>  |          |
| Lanterna in Fe 360 B secondo UNI EN 10025 idonea alla zincatura a caldo  |          |
| Certificato di collaudo tipo 3.1.B secondo UNI EN 10204  |          |
| <b>TOLLERANZE DI LAVORAZIONE</b>   |          |
| Secondo UNI EN 40 parte 2°.  |          |
| <b>SALDATURE</b>   |          |
| <p>Il procedimento deve essere qualificato secondo i criteri prescritti dalla norma EN 288-3 (o equivalente)</p> <p>I saldatori dovranno essere qualificati in accordo alla norma EN 287 -1 (o equivalente)</p>  |          |
| <b>CICLO PROTETTIVO</b>  |          |
| Zincatura a caldo per immersione a norme UNI EN40  |          |
| <b>DOCUMENTAZIONE RICHIESTA</b>  |          |
| <p>Relazione strutturale per i carichi previsti dal D.M.L.L.P.P. del 16/01/96</p> <p>Certificati di collaudo riportanti i risultati delle prove eseguite</p> <p>Dichiarazione di conformità che la zincatura è stata eseguita a norma UNI EN40</p> <p>Certificato di collaudo materiali tipo 3.1.B</p> <p>Specifiche e qualifiche dei procedimenti di saldatura (WPS - WPQR)</p>   |          |

ALLEGATO 5A



PALO A SBRACCIO NORMALE CON AGGETTO m 3  
DISEGNO NON IN SCALA

ALLEGATO 5B

**SCHEDA TECNICA MATERIALI**

**Palo saldato, rastremato e a sbraccio semplice, lunghezza m 7.65, con aggetto di m 5**

|  |            |                      |         |
|--|------------|----------------------|---------|
| <b>DATI TECNICI</b>                        |            |                      |         |
| Diametro base/spessore                     | mm 168/4   | Lunghezza            | mm 3000 |
| Diametro tronco intermedio                 | mm 139/7/4 | Lunghezza            | mm 1900 |
| Diametro di punta/spessore                 | mm 114/3/6 | Lunghezza            | mm 950  |
| Diametro aggetto (parte iniziale)/spessore | mm 89/4/5  | Raggio di curvatura  | mm 1200 |
| Diametro aggetto (parte finale)/spessore   | mm 60/3    | Inclinazione aggetto | + 5°    |
| Altezza sbraccio (linea 500)               | mm 1800    |                      |         |

**CARICHI INSTALLABILI**

Peso lanterna semaforica con 1 pannello di contrasto 600 x 900 mm o sino a 2 lanterne senza pannello

**LAVORAZIONI**

Asola per il passaggio dei cavi con spigoli arrotondati e smussati avente dimensioni di mm 50 x 150 con mezzzeria a mm 600 dal filo inferiore del palo.  
 Camicia di rinforzo in acciaio tipo FE 360B di spessore mm 4 avente lunghezza di mm 600, saldata nella parte superiore e puntata in quella inferiore, centrata a mm 1000 rispetto al filo inferiore del palo.

Preso di terra costituito da un dado esagonale 12MA in acciaio inox AISI 304 UNI 5588 saldato sulla camicia a mm 150 sopra il centro della stessa (con foro passante) ed in asse con l'asola di ingresso cavi, completo di bullone 12MA, in acciaio inox AISI 304 UNI 5739 e relativa rondella elastica diam 13 mm UNI 1751-AISI 304.

Asola per uscita del cavo, con spigoli arrotondati e smussati avente dimensioni di mm 40 x 60 centrata ad un'altezza di mm 4100 dal filo inferiore del palo ed in asse con l'asola di passaggio cavi.

Saldatura di n° 4 dadi 16 MA in acciaio inox AISI 304 UNI 5588 a mm 50 dalla cima palo ed a 90 gradi fra loro e di n° 4 dadi 16MA in acciaio inox AISI 304 UNI 5588 a mm 400 dai primi ed a 90° fra di loro, l'asse di un dado di ogni serie deve coincidere con l'asse passante per l'asola di ingresso cavi, tutti con foro passante e corredi di n° 8 grani 16MA x 30 UNI 5925-DCR.

Esecuzione lungo lo sbraccio di un collare avente diametro pari a quello di punta del rito e spessore minimo 10 mm, in alternativa è concesso il sistema di fermo mediante "campina" anch'essa con spessore minimo 10 mm, saldato sull'aggetto come punto di appoggio e di fermo a 500 mm dalla parte inferiore.

**CARATTERISTICHE MATERIALE BASE**

Lamiere in Fe 360 B secondo UNI EN 10025 idonea alla zincatura a caldo

Certificato di collaudo tipo 3.1.B secondo UNI EN 10204

**TOLLERANZE DI LAVORAZIONE**

Secondo UNI EN 40 parte 2°.

**SALDATURE**

Il procedimento deve essere qualificato secondo i criteri prescritti dalla norma EN 288-3 (o equivalente)

I saldatori dovranno essere qualificati in accordo alla norma EN 287 -1 (o equivalente)

**CICLO PROTETTIVO**

Zincatura a caldo per immersione a norme UNI EN140

**DOCUMENTAZIONE RICHIESTA**

Relazione strutturale per i carichi previsti dal D.M.L.L.P.P. del 16/01/96

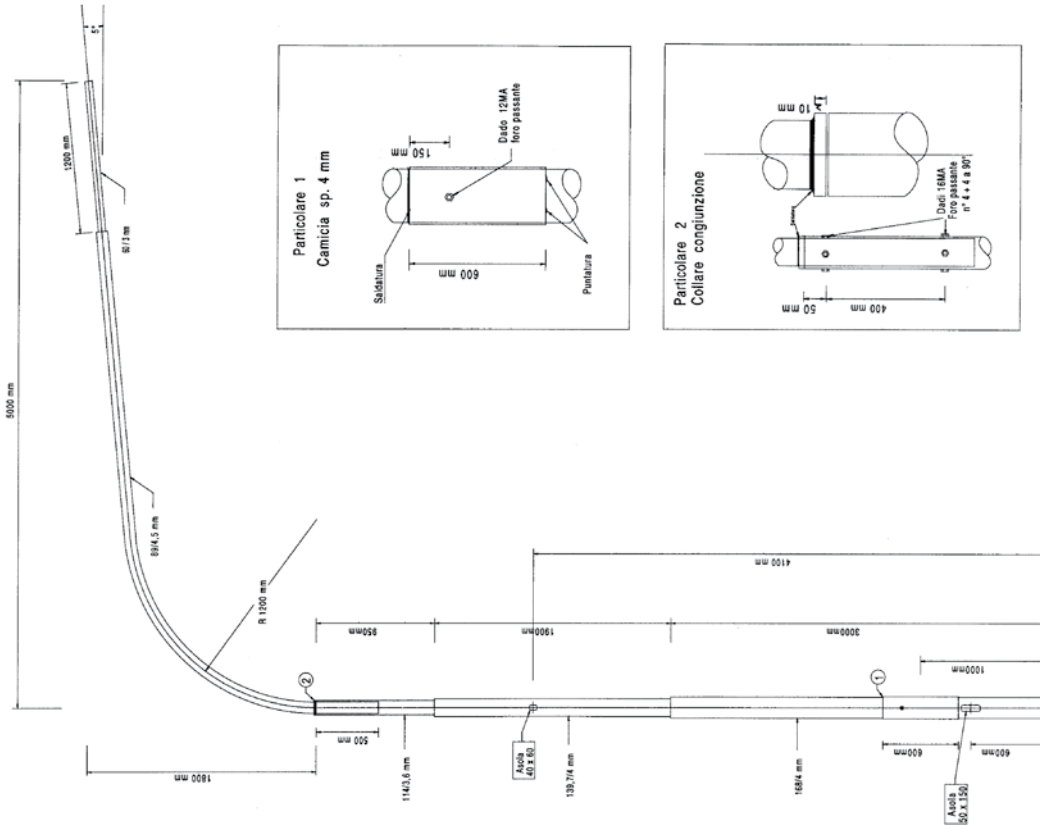
Certificati di collaudo riportanti i risultati delle prove eseguite

Dichiarazione di conformità che la zincatura è stata eseguita a norma UNI EN140

Certificato di collaudo materiali tipo 3.1.B

Specifiche e qualifiche dei procedimenti di saldatura (WPS - WPQR)

ALLEGATO 6A



**PALO A SBRACCIO NORMALE CON AGGETTO m 5  
 DISEGNO NON IN SCALA**

ALLEGATO 6B



**SCHEDA TECNICA MATERIALI**

**Palo saldato, rastremato e a sbraccio semplice, lunghezza m 7.65, con oggetto di m 7**

| DATI TECNICI                               |    |           |                      |    |      |
|--|----|-----------|----------------------|----|------|
| Diametro base/spessore                     | mm | 193,7/5   | Lunghezza            | mm | 3000 |
| Diametro di punta/spessore                 | mm | 168,3/4   | Lunghezza            | mm | 2850 |
| Diametro oggetto (parte iniziale)/spessore | mm | 139,7/3,6 | Raggio di curvatura  | mm | 1300 |
| Diametro oggetto (parte finale)/spessore   | mm | 86,9/3    | Inclinazione oggetto |    | + 5° |
| Altezza sbraccio (innesto mm 500)          | mm | 2300      |                      |    |      |

**CARICHI INSTALLABILI**

Lanterna semaforica con 1 pannello di contrasto 600 x 900 mm o sino a 3 lanterne senza pannello

**LAVORAZIONI**

Asola per il passaggio dei cavi con spigoli arrotondati e smussati avente dimensioni di mm 50 x 150 con mezzeria a mm 600 dal filo inferiore del palo.  
 Camicia di rinforzo in acciaio tipo FE 360B di spessore mm 4 avente lunghezza di mm 600, saldata nella parte superiore e puntata in quella inferiore, centrata a mm 1000 rispetto al filo inferiore del palo.  
 Presa di terra costituita da un dado esagonale 12MA in acciaio inox AISI 304 UNI 5588 saldato sulla camicia a mm 150 sopra il centro della stessa (con foro passante) ed in asse con l'asola di ingresso cavi, completo di bullone 12MA, in acciaio inox AISI 304 UNI 5739 e relativa rondella elastica diam 13 mm UNI 1751-AISI 304.

Asola per uscita del cavo, con spigoli arrotondati e smussati avente dimensioni di mm 40 x 60 centrata ad un'altezza di mm 4100 dal filo inferiore del palo ed in asse con l'asola di passaggio cavi.  
 Saldatura di n° 4 dadi 16 MA in acciaio inox AISI 304 UNI 5588 a mm 50 dalla cima palo ed a 90° fra loro e di n° 4 dadi 16MA in acciaio inox AISI 304 UNI 5588a mm 400 dai primi ed a 90° fra di loro. L'asse di un dado di ogni serie deve coincidere con l'asse passante per l'asola di ingresso cavi, tutti con foro passante e corredati di n° 8 grani 16MA x 30 UNI 5925-DCFR  
 Esecuzione lungo lo sbraccio di un collare avente diametro pari a quello di punta del rito e spessore minimo 10 mm. In alternativa è concesso il sistema di fermo mediante "campiana" anch'essa con spessore minimo 10 mm, saldato sull'oggetto come punto di appoggio e di fermo a 500 mm dalla parte inferiore.

**CARATTERISTICHE MATERIALE BASE**

Lamiera in Fe 360 B secondo UNI EN 10025 idonea alla zincatura a caldo  
 Certificato di collaudo tipo 3.1.B secondo UNI EN 10204

**TOLLERANZE DI LAVORAZIONE**

Secondo UNI EN 40 parte 2°.

**SALDATURE**

Il procedimento deve essere qualificato secondo i criteri prescritti dalla norma EN 288-3 (o equivalente)  
 I saldatori dovranno essere qualificati in accordo alla norma EN 287 -1 (o equivalente)

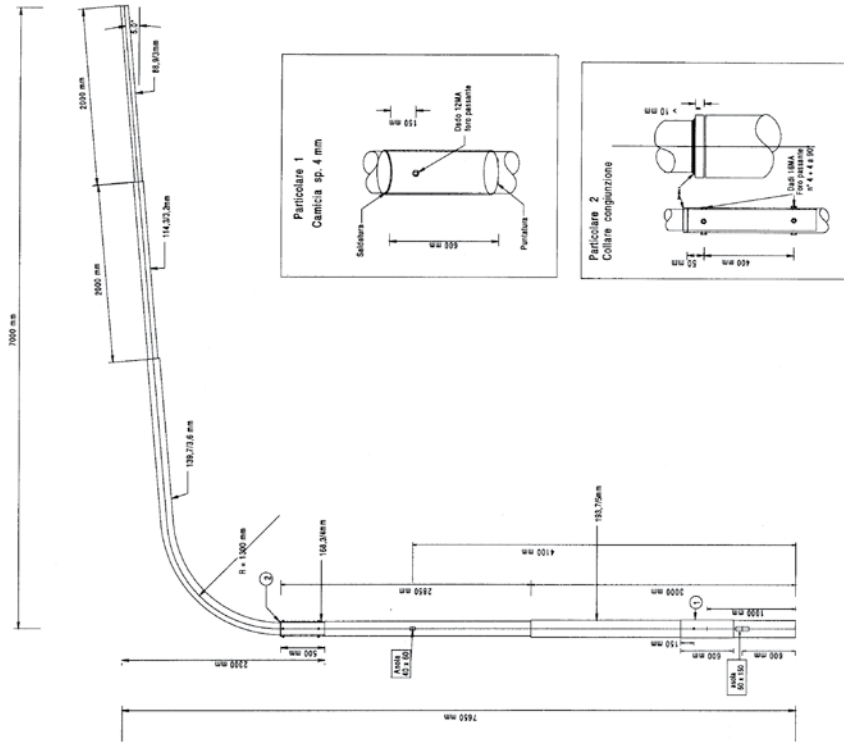
**CICLO PROTETTIVO**

Zincatura a caldo per immersione a norme UNI EN40

**DOCUMENTAZIONE RICHIESTA**

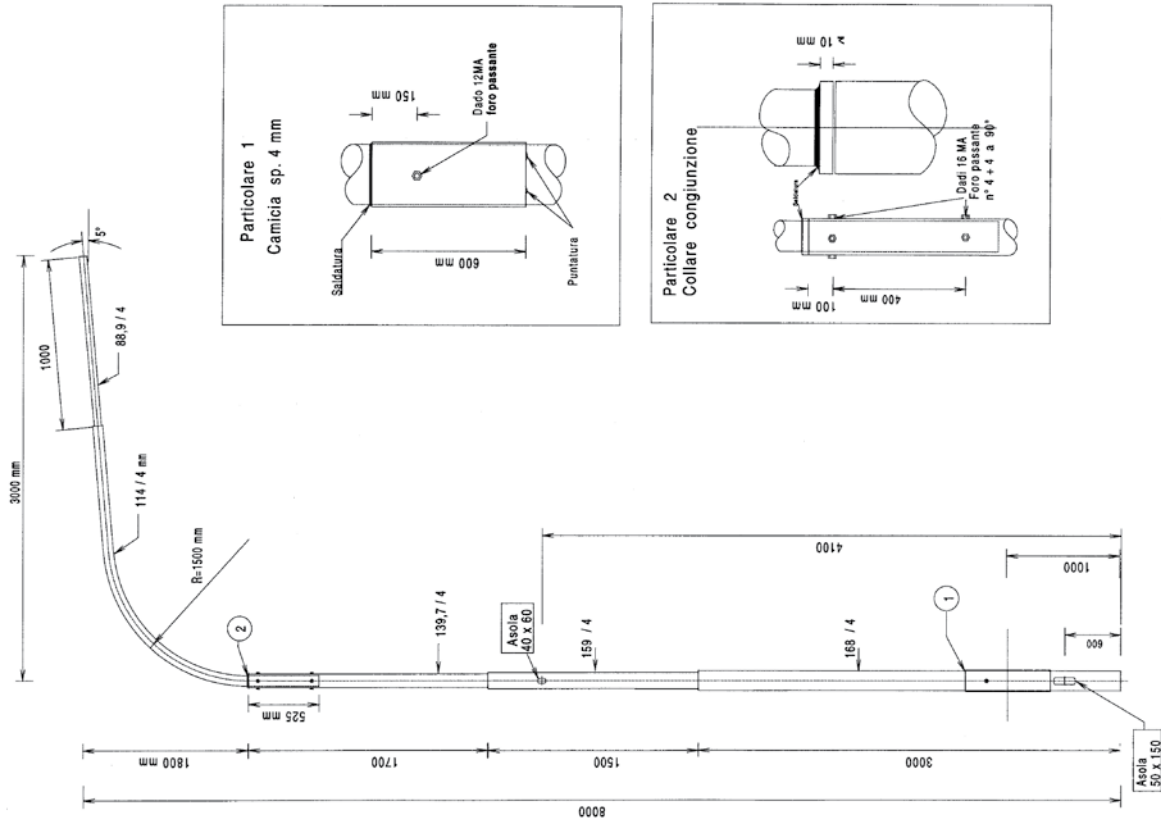
Relazione strutturale per i carichi previsti dal D.M.I.L.L.P.P. del 16/01/96  
 Certificati di collaudo riportanti i risultati delle prove eseguite  
 Dichiarazione di conformità che la zincatura è stata eseguita a norma UNI EN40  
 Certificato di collaudo materiali tipo 3.1 B  
 Specifiche e qualifiche dei procedimenti di saldatura (WPS - WPFQR)

ALLEGATO 7A



**PALO A SBRACCIO NORMALE CON AGGETTO m 7  
 DISEGNO NON IN SCALA**

ALLEGATO 7B



PALO A SBRACCIO PER PANNELLO DI CONTRASTO CON AGGETTO m 3  
 DISEGNO NON IN SCALA

ALLEGATO 8B

**SCHEDA TECNICA MATERIALI**

Palo saldato, rastremato e a sbraccio semplice, lunghezza m 8 con aggetto di m 3 per posa con pannello di contrasto

| DATI TECNICI                               |            |
|--|------------|
| Diametro base/spessore                     | mm 168/4   |
| Diametro tronco inferiore/spessore         | mm 139/4   |
| Diametro di punta/spessore                 | mm 139/7/4 |
| Diametro aggetto (parte iniziale)/spessore | mm 114/4   |
| Diametro aggetto (parte finale)/spessore   | mm 88,9/4  |
| Altezza aggetto (innesco mm 525)           | mm 1800    |
| Lunghezza aggetto parte finale             | mm 1000    |
| Lunghezza                                  | mm 3000    |
| Lunghezza                                  | mm 1500    |
| Lunghezza                                  | mm 1700    |
| Raggio di curvatura                        | mm 1500    |
| Inclinazione aggetto                       | + 5°       |

**CARICHI INSTALLABILI**

Peso lanterna+staffa + pannello (in punta all'aggetto) Kg 19,5  
 Dimensioni pannello: mm 900 x 1350

**LAVORAZIONI**

Asola per il passaggio dei cavi con spigoli arrotondati e smussati avente dimensioni di mm 50 x 150 con mezzzeria a mm 600 dal filo inferiore del palo.

Camicia di rinforzo in acciaio tipo FE 360B di spessore mm 4, avente lunghezza di mm 600, saldata nella parte superiore e puntata in quella inferiore, centrata a mm 1000 rispetto al filo inferiore del palo.

Preso di terra costituita da un dado esagonale 12MA in acciaio inox AISI 304 UNI 5588 saldato sulla camicia a mm 150 sopra il centro della stessa (con foro passante) ed in asse con l'asola di ingresso cavi, completata di bullone 12MA, in acciaio inox AISI 304 UNI 5739 e relativa rondella elastica diam 13 mm UNI 1751-AISI 304.

Asola per uscita del cavo, con spigoli arrotondati e smussati avente dimensioni di mm 40 x 60 centrata ad un'altezza di mm 4100 dal filo inferiore del palo ed in asse con l'asola di passaggio cavi.

Saldatura di n° 4 dadi 16 MA in acciaio inox AISI 304 UNI 5588 a mm 100 dalla cima palo ed a 90 gradi fra loro e di n° 4 dadi 16MA in acciaio inox AISI 304 UNI 5588 a mm 400 dai primi ed a 90° fra di loro, l'asse di un dado di ogni serie deve coincidere con l'asse passante per l'asola di ingresso cavi, tutti con foro passante e corredi di n° 12 grani 16MA x 30 UNI 5925-DCR

Esecuzione lungo lo sbraccio di un collare avente diametro pari a quello di punta del rito e spessore minimo 10 mm, in alternativa è concesso il sistema di fermo mediante "campaña" anch'essa con spessore minimo 10 mm, saldato sull'aggetto come punto di appoggio e di fermo a 525 mm dalla parte inferiore.

**CARATTERISTICHE MATERIALE BASE**

Lamiera in Fe 360 B secondo UNI EN 10025 idonea alla zincatura a caldo  
 Certificato di collaudo tipo 3.1.B secondo UNI EN 10204

**TOLLERANZE DI LAVORAZIONE**

Secondo UNI EN 40 parte 2°.

**SALDATURE**

Il procedimento deve essere qualificato secondo i criteri prescritti dalla norma EN 288-3 (o equivalente)  
 I saldatori dovranno essere qualificati in accordo alla norma EN 287 -1 (o equivalente)

**CICLO PROTETTIVO**

Zincatura a caldo per immersione a norme UNI EN40

**DOCUMENTAZIONE RICHIESTA**

Relazione strutturale per i carichi previsti dal DM LL PP del 16/01/96  
 Certificati di collaudo riportanti i risultati delle prove eseguite  
 Dichiarazione di conformità che la zincatura è stata eseguita a norma UNI EN40  
 Certificato di collaudo materiali tipo 3.1.B

Specifiche e qualifiche dei procedimenti di saldatura (WPS - WPQR)

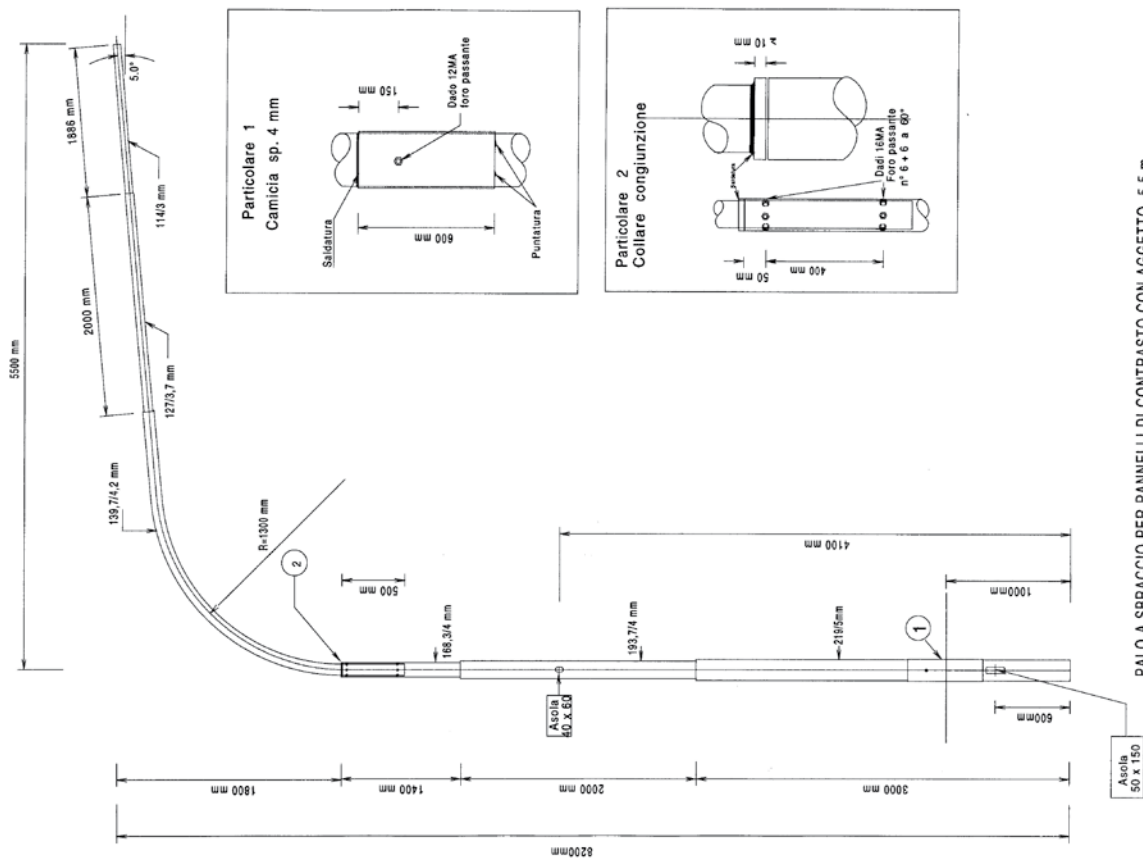
ALLEGATO 8A

**SCHEDA TECNICA MATERIALI**

**Palo saldato, rastrenato e a sbraccio semplice, lunghezza m 8,2 con aggetto di m 5,5 per posa con pannello di contrasto**

|  |  |                                |         |
|--|--|--------------------------------|---------|
| <b>DATI TECNICI</b>  | mm 219/5   | Lunghezza                      | mm 3000 |
| Diametro base/spessore   | mm 193/7/4   | Lunghezza                      | mm 2000 |
| Diametro tronco intermedio/spessore  | mm 168/3/4   | Lunghezza                      | mm 1400 |
| Diametro di punta/spessore   | mm 139/7/4,2   | Raggio di curvatura            | mm 1300 |
| Diametro aggetto (parte iniziale)/spessore   | mm 127/3,7   | Lunghezza                      | mm 2000 |
| Diametro aggetto (parte finale)/spessore   | mm 114/3   | Inclinazione aggetto           | + 5°    |
| Altezza aggetto (innesto mm 500)   | mm 1800  | Lunghezza aggetto parte finale | mm 1886 |
| <b>CARICHI INSTALLABILI</b>  | Peso lanterna+staffa + pannello (a metà aggetto) Kg 19,5    Peso lanterna+staffa + pannello (in punta all'aggetto) Kg 19,5   |                                |         |
| <b>LAVORAZIONI</b>   | Dimensioni pannello mm 800 x 1350  |                                |         |
| Asola per il passaggio dei cavi con spigoli arrotondati e smussati avente dimensioni di mm 50 x 150 con mezzzeria a mm 600 dal filo inferiore del palo.  |  |                                |         |
| Camicia di rinforzo in acciaio tipo FE 360B di spessore mm 4, avente lunghezza di mm 600, saldata nella parte superiore e puntata in quella inferiore, centrata a mm 1000 rispetto al filo inferiore del palo.   |  |                                |         |
| Pressa di terra costituita da un dado esagonale 12MA in acciaio inox AISI 304 UNI 5588 saldato sulla camicia a mm 150 sopra il centro della stessa (con foro passante) ed in asse con l'asola di ingresso cavi, completa di bullone 12MA, in acciaio inox AISI 304 UNI 5739 e relativa rondella elastica diam 13 mm UNI 1751-AISI 304.   |  |                                |         |
| Asola per uscita del cavo, con spigoli arrotondati e smussati avente dimensioni di mm 40 x 60 centrata ad un'altezza di mm 4100 dal filo inferiore del palo ed in asse con l'asola di passaggio cavi.  |  |                                |         |
| Saldatura di n° 6 dadi 16 MA in acciaio inox AISI 304 UNI 5588 a mm 50 dalla cima palo ed a 60 gradi fra loro e di n° 6 dadi 16MA in acciaio inox AISI 304 UNI 5588 a mm 400 dai primi ed a 60° fra di loro, l'asse di un dado di ogni serie deve coincidere con l'asse passante per l'asola di ingresso cavi, tutti con foro passante e corredi di n° 12 grani 16MA x 30 UNI 5929-DCR |  |                                |         |
| Esecuzione lungo lo sbraccio di un collare avente diametro pari a quello di punta del rito e spessore minimo 10 mm, in alternativa e concesso il sistema di fermo mediante "campagna" anch'essa con spessore minimo 10 mm, saldato sull'aggetto come punto di appoggio e di fermo a 500 mm dalla parte inferiore.  |  |                                |         |
| <b>CARATTERISTICHE MATERIALE BASE</b>  | Lamiere in Fe 360 B secondo UNI EN 10025 idonea alla zincatura a caldo   |                                |         |
|  | Certificato di collaudo tipo 3.1.B secondo UNI EN 10204  |                                |         |
| <b>TOLLERANZE DI LAVORAZIONE</b>   | Secondo UNI EN 40 parte 2 <sup>a</sup>   |                                |         |
| <b>SALDATURE</b>   | Il procedimento deve essere qualificato secondo i criteri prescritti dalla norma EN 288-3 (o equivalente)<br>I saldatori dovranno essere qualificati in accordo alla norma EN 287 -1 (o equivalente)   |                                |         |
| <b>CICLO PROTETTIVO</b>  | Zincatura a caldo per immersione a norme UNI EN 40   |                                |         |
| <b>DOCUMENTAZIONE RICHIESTA</b>  | Relazione strutturale per i carichi previsti dal DM LL PP del 16/01/96<br>Certificati di collaudo riportanti i risultati delle prove eseguite<br>Dichiarazione di conformità che la zincatura è stata eseguita a norme UNI EN 40<br>Certificato di collaudo materiali tipo 3.1.B<br>Specifiche e qualifiche dei procedimenti di saldatura (WPS - WPQR) |                                |         |

ALLEGATO 9A



**PALO A SBRACCIO PER PANNELLI DI CONTRASTO CON AGGETTO 5,5 m  
DISEGNO NON IN SCALA**

ALLEGATO 9B

**SCHEDA TECNICA MATERIALI**

Palo saldato, rastremato e a sbraccio semplice, lunghezza m 8,25 con oggetto di m 7 per posa con pannello di contrasto

| DATI TECNICI                               | mm | 219/5 | mm | 193,7/4,5 | mm | 168,4/4 | mm | 127/3,7 | mm | 114/3 | mm | 2250 | mm | 3000 | mm | 3000 |
|--|----|-------|----|-----------|----|---------|----|---------|----|-------|----|------|----|------|----|------|
| Diametro base/spessore                     |    |       |    |           |    |         |    |         |    |       |    |      |    |      |    |      |
| Diametro di punta/spessore                 |    |       |    |           |    |         |    |         |    |       |    |      |    |      |    |      |
| Diametro oggetto (parte iniziale)/spessore |    |       |    |           |    |         |    |         |    |       |    |      |    |      |    |      |
| Diametro (1° rastremazione)/spessore       |    |       |    |           |    |         |    |         |    |       |    |      |    |      |    |      |
| Diametro (2° rastremazione)/spessore       |    |       |    |           |    |         |    |         |    |       |    |      |    |      |    |      |
| Diametro oggetto (parte finale)/spessore   |    |       |    |           |    |         |    |         |    |       |    |      |    |      |    |      |
| Altezza oggetto (innesto mm 500)           |    |       |    |           |    |         |    |         |    |       |    |      |    |      |    |      |
|  |    |       |    |           |    |         |    |         |    |       |    |      |    |      |    |      |

**CARICHI INSTALLABILI**

Peso lanterna-staffa+pannello (a metà oggetto) Kg 19,5 Peso lanterna+staffa + pannello (in punta all'oggetto) Kg 19,5  
Dimensione pannelli: mm 900 x 1350

**LAVORAZIONI**

Asola per il passaggio dei cavi con spigoli arrotondati e smussati avente dimensioni di mm 50 x 150 con mezzera a mm 600 dal filo inferiore del palo.

Camicia di rinforzo in acciaio tipo FE 360B di spessore mm 4, avente lunghezza di mm 600, saldata nella parte superiore e puntata in quella inferiore, centrata a mm 1000 rispetto al filo inferiore del palo.

Preso di terra costituita da un dado esagonale 12MA in acciaio inox AISI 304 UNI 5588 saldato sulla camicia a mm 150 sopra il centro della stessa (con foro passante) ed in asse con l'asola di ingresso cavi, completa di bullone 12MA, in acciaio inox AISI 304 UNI 5739 e relativa rondella elastica diam 13 mm UNI 1751-AISI 304.

Asola per uscita del cavo, con spigoli arrotondati e smussati avente dimensioni di mm 40 x 60 centrata ad un'altezza di mm 4100 dal filo inferiore del palo ed in asse con l'asola di passaggio cavi.

Saldataura di n° 6 dadi 16 MA in acciaio inox AISI 304 UNI 5588 a mm 50 dalla cima palo ed a 60 gradi fra loro e di n° 6 dadi 16MA in acciaio inox AISI 304 UNI 5588 a mm 550 dai primi ed a 60° fra di loro, l'asse di un dado di ogni serie deve coincidere con l'asse passante per l'asola di ingresso cavi, tutti con loro passante e corredi di n° 12 grani 16MA x 30 UNI 5929-DCR

Esecuzione lungo lo sbraccio di un collare avente diametro pari a quello di punta del rito e spessore minimo 10 mm, in alternativa è concesso il sistema di fermo mediante "campana" anch'essa con spessore minimo 10 mm, saldato sull'oggetto come punto di appoggio e di fermo a 500 mm dalla parte inferiore.

**CARATTERISTICHE MATERIALE BASE**

Lamiera in Fe 360 B secondo UNI EN 10025 idonea alla zincatura a caldo  
Certificato di collaudo tipo 3.1.B secondo UNI EN 10204

**TOLLERANZE DI LAVORAZIONE**

Secondo UNI EN 40 parte 2°

**SALDATURE**

Il procedimento deve essere qualificato secondo i criteri prescritti dalla norma EN 288-3 (o equivalente)  
I saldatori dovranno essere qualificati in accordo alla norma EN 287 - 1 (o equivalente)

**CICLO PROTETTIVO**

Zincatura a caldo per immersione a norme UNI EN40

**DOCUMENTAZIONE RICHIESTA**

Relazione strutturale per i carichi previsti dal DM LL PP del 16/01/96

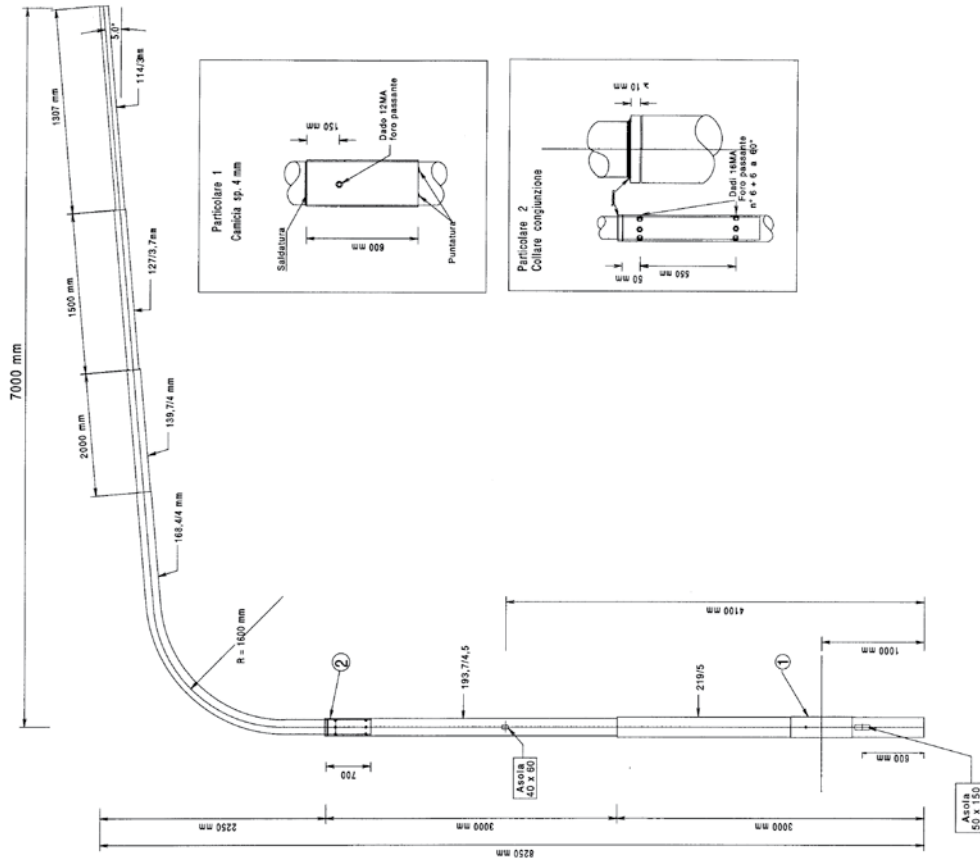
Certificati di collaudo riportanti i risultati delle prove eseguite

Dichiarazione di conformità che la zincatura è stata eseguita a norme UNI EN40

Certificato di collaudo materiali tipo 3.1.B

Specifiche e qualifiche dei procedimenti di saldataura (WPS - WPQR)

ALLEGATO 10A



**PALO A SBRACCIO PER PANNELLI DI CONTRASTO CON OGGETTO 7 m**

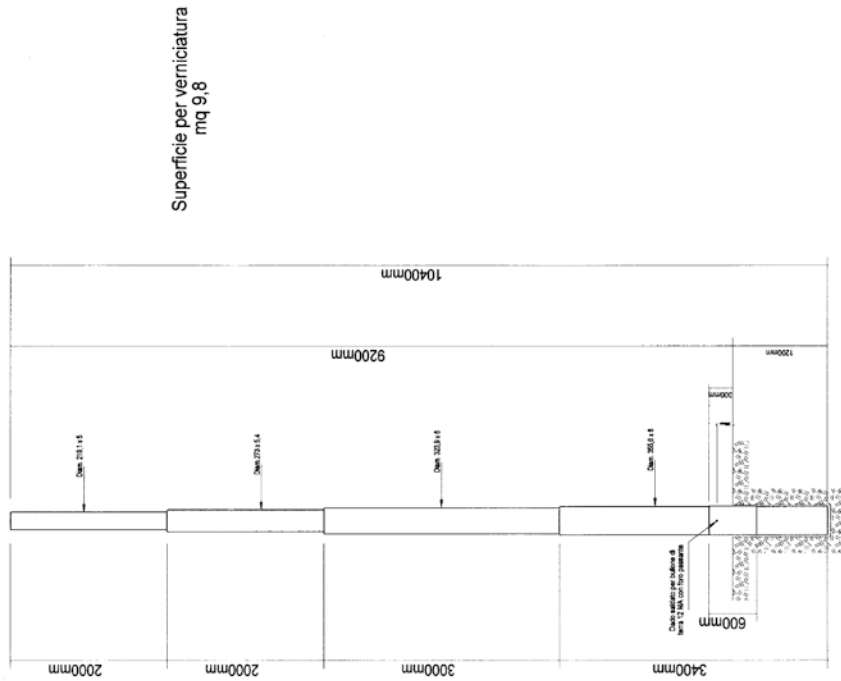
DISEGNO NON IN SCALA

ALLEGATO 10B

PALO PER TESATA L = 10.400 mm CON TIRO DI LAVORO 1120 kg.

CARATTERISTICHE TESATA

| PALO          |      | FUNE              |                  |
|---------------|------|-------------------|------------------|
| CAMPATA metri | Tipo | Tiro di lavoro Kg | Diametro fune mm |
| 40            | A    | 1120              | 8                |



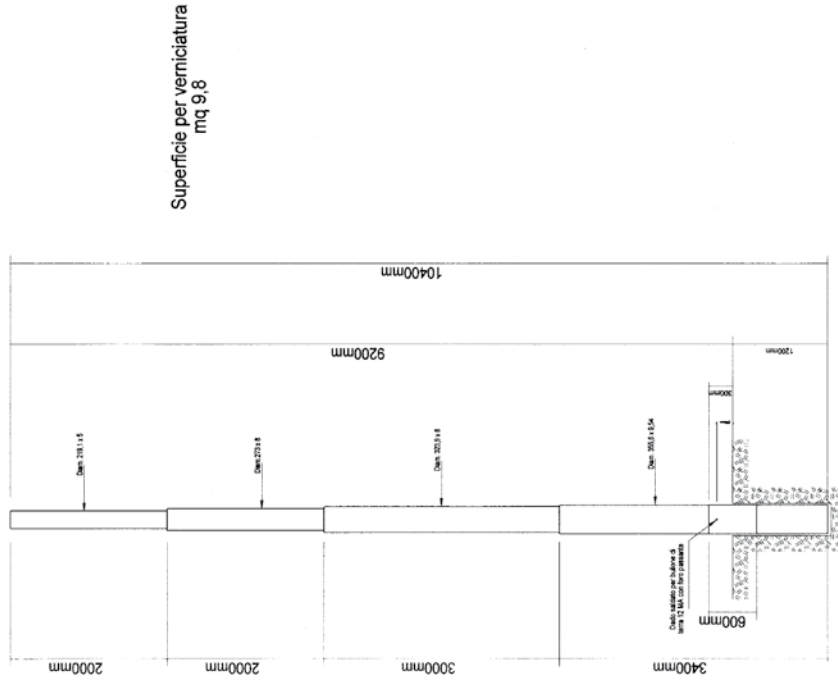
ALLEGATO 11

DISEGNO NON IN SCALA

PALO PER TESATA L = 10.400 mm CON TIRO DI LAVORO 1310 kg.

CARATTERISTICHE TESATA

| PALO          |      | FUNE              |                  |
|---------------|------|-------------------|------------------|
| CAMPATA metri | Tipo | Tiro di lavoro Kg | Diametro fune mm |
| 60            | A    | 1310              | 8                |

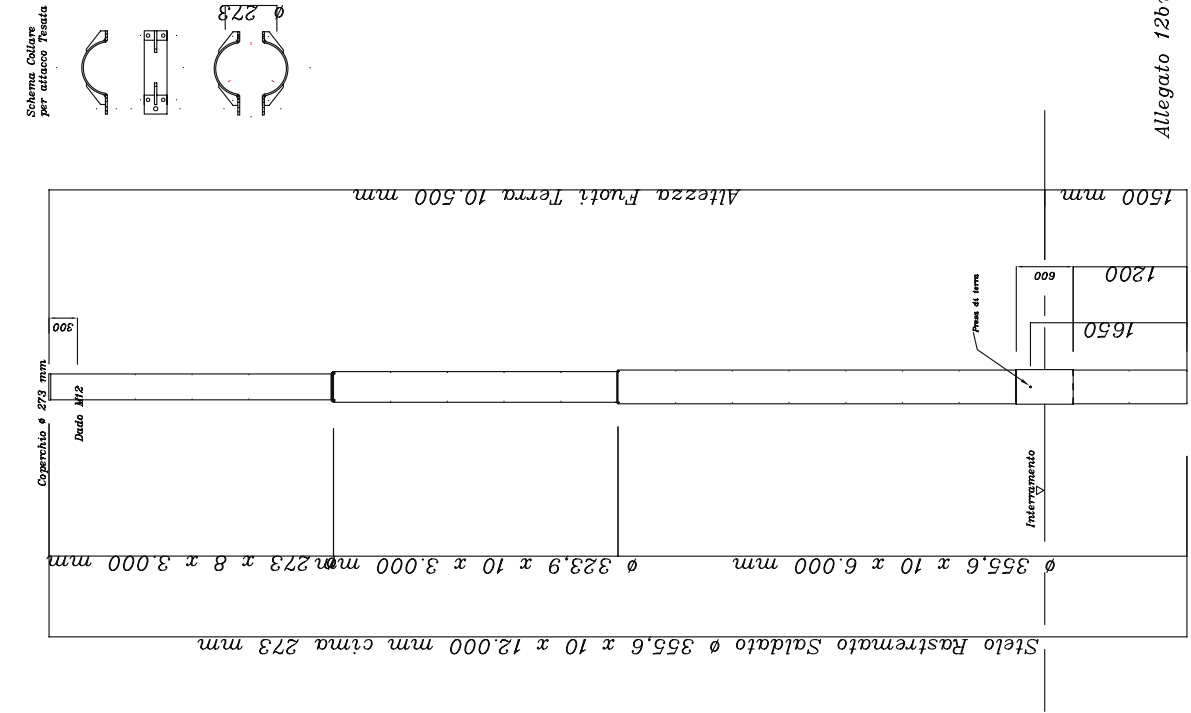


ALLEGATO 12

DISEGNO NON IN SCALA



## PALO DA TESATA PER CAMPATE SINO A 60 METRI



## SCHEDA TECNICA MATERIALI

Palo da Tesata per campate sino a 60 metri altezza metri 12 (10.5 ft.)

| DATI TECNICI                        | mm | 355,6/10 | Lunghezza             | mm | 6000  |
|-------------------------------------|----|----------|-----------------------|----|-------|
| Diametro base/spessore              | mm | 323,9/10 | Lunghezza             | mm | 3000  |
| Diametro tronco intermedio/spessore | mm | 273/8    | Lunghezza             | mm | 3000  |
| Diametro di punta/spessore          | mm | 1500     | Altezza (fuori terra) | mm | 10500 |
| Interramento                        | mm | 500      | dalla sommità         |    |       |
| Punto ancoraggio tesata             | mm | 12       |                       |    |       |
| Fune di acciaio da utilizzare diam  |    |          |                       |    |       |

**CARICHI INSTALLABILI**

Un gruppo di lanterne e pannelli di contrasto contenuti in un parallelepipedo avente dimensioni di mm 700 x 700 x 1000 h con peso complessivo di 80 kg.

Cavo elettrico per trasporto segnali avente diam. di 25 mm fascettato su tutta la lunghezza della tesata.

**LAVORAZIONI**

Palo rastremato in acciaio corrispondente al tipo S235 JR EN 10025 (Fe360)

Camicia di rinforzo in acciaio, dello stesso tipo del palo, di spessore mm 5 avente lunghezza di mm 600, saldata nella parte superiore e puntata in quella inferiore, centrata a mm 1650 rispetto al filo inferiore del palo.

Preso di terra costituita da un dado esagonale 12MA in acciaio inox AISI 304 UNI 5588 saldato sulla camicia a mm 150 sopra il centro della stessa (con foro passante), completa di bullone 12MA, in acciaio inox AISI 304 UNI 5739 e relativa rondella elastica diam 13 mm UNI 1751-AISI 304.

Ulteriore presa di terra costituita da un dado esagonale 12MA in acciaio inox AISI 304 UNI 5588 saldato a mm 150 dalla sommità del palo ed in asse con la precedente (con foro passante), completa di bullone 12MA, in acciaio inox AISI 304 UNI 5739 e relativa rondella elastica diam 13 mm UNI 1751-AISI 304.

Coperchio di chiusura in lamiera, con bordo, posto sulla sommità del palo e fissato con un bullone

2 collari per l'ancoraggio delle fune di tesata, spessore minimo mm10) costruiti secondo lo schema indicato nella scheda tecnica, completi di nervature di rinforzo, forati e correati di n° 4 bulloni in acciaio inox diam MA16, per il fissaggio, ed n° 1 MA20, per l'ancoraggio della fune di tesata, con relativo dado e rondella elastica.

**CARATTERISTICHE MATERIALE BASE**

Lamiera in Fe 360 B secondo UNI EN 10025 idonea alla zincatura a caldo

Certificato di collaudo tipo 3.1.B secondo UNI EN 10204

**TOLLERANZE DI LAVORAZIONE**

Secondo UNI EN 40 parte 2<sup>a</sup>

**SALDATURE**

Il procedimento deve essere qualificato secondo i criteri prescritti dalla norma EN 288-3 (o equivalente)

I saldatori dovranno essere qualificati in accordo alla norma EN 287-1 (o equivalente)

**CICLO PROTETTIVO**

Zincatura a caldo per immersione a norme UNI EN 40

**DOCUMENTAZIONE RICHIESTA**

Relazione strutturale per i carichi previsti dai DM LL PP del 16/01/96

Certificati di collaudo riportanti i risultati delle prove eseguite

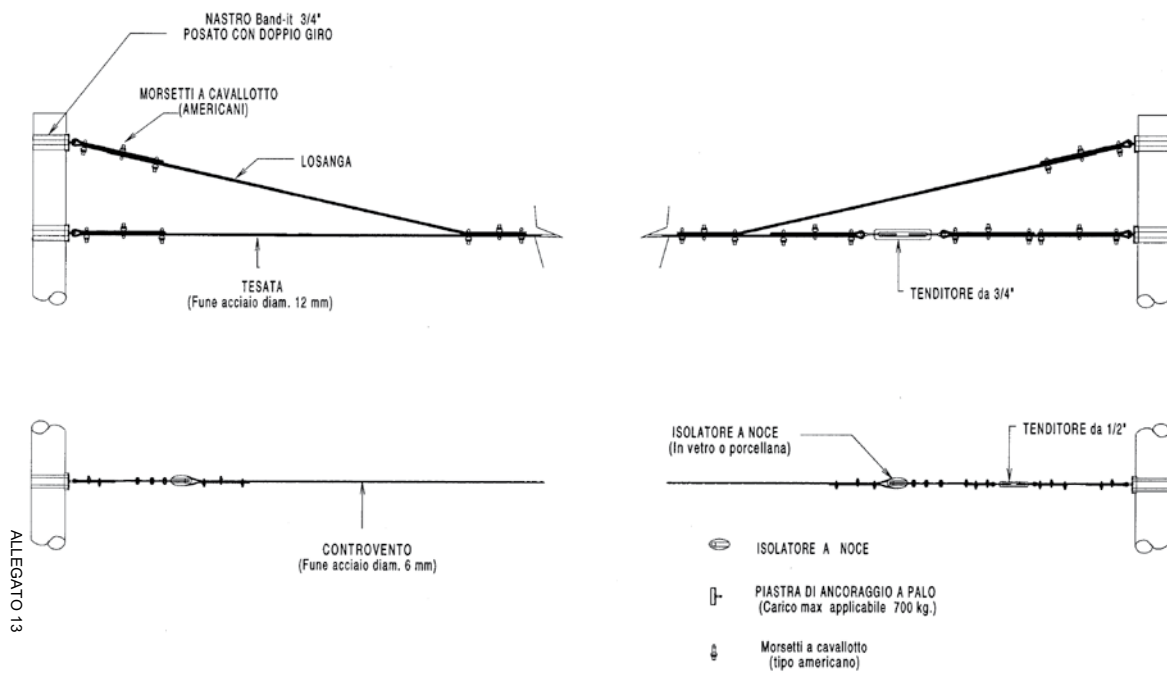
Dichiarazione di conformità che la zincatura è stata eseguita a norma CEI 7-6 fasc. 2989

Certificato di collaudo materiali tipo 3.1.B

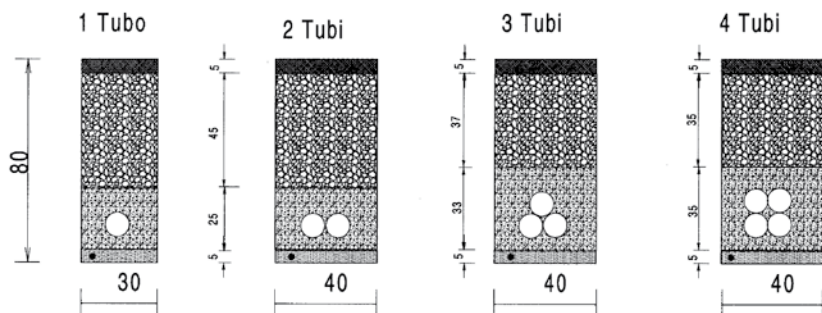
Specifiche e qualifiche dei procedimenti di saldatura (WPS - WPQR)

Allegato 12bis/1

## TESATE: Modalità costruttive



## CAVIDOTTI (Composizione)



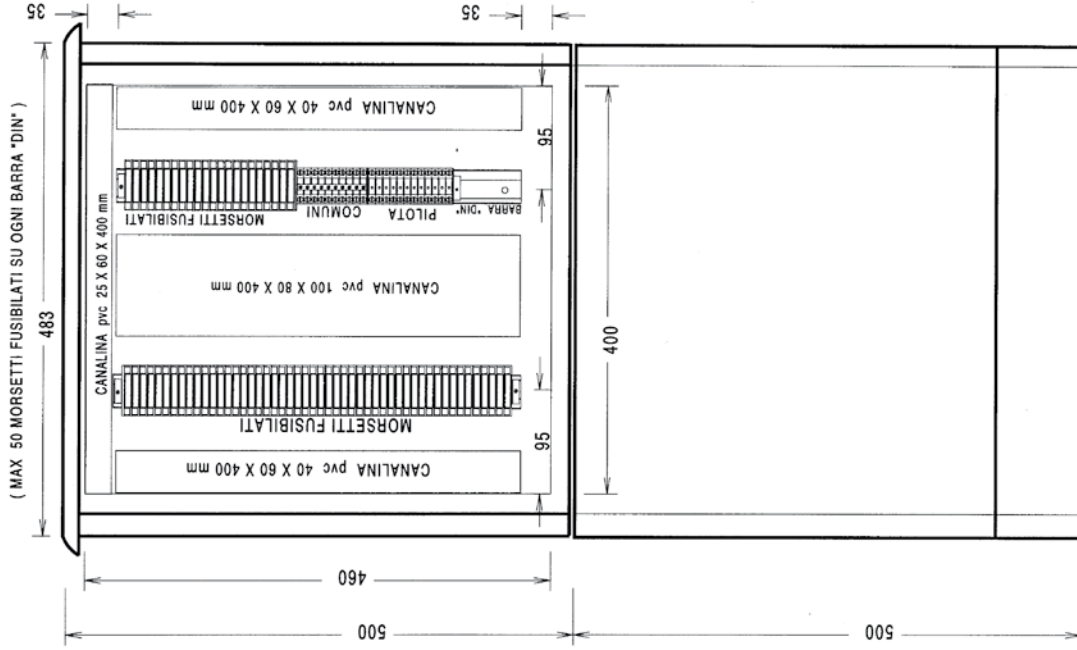
Misure espresse in cm



.DISEGNO NON IN SCALA

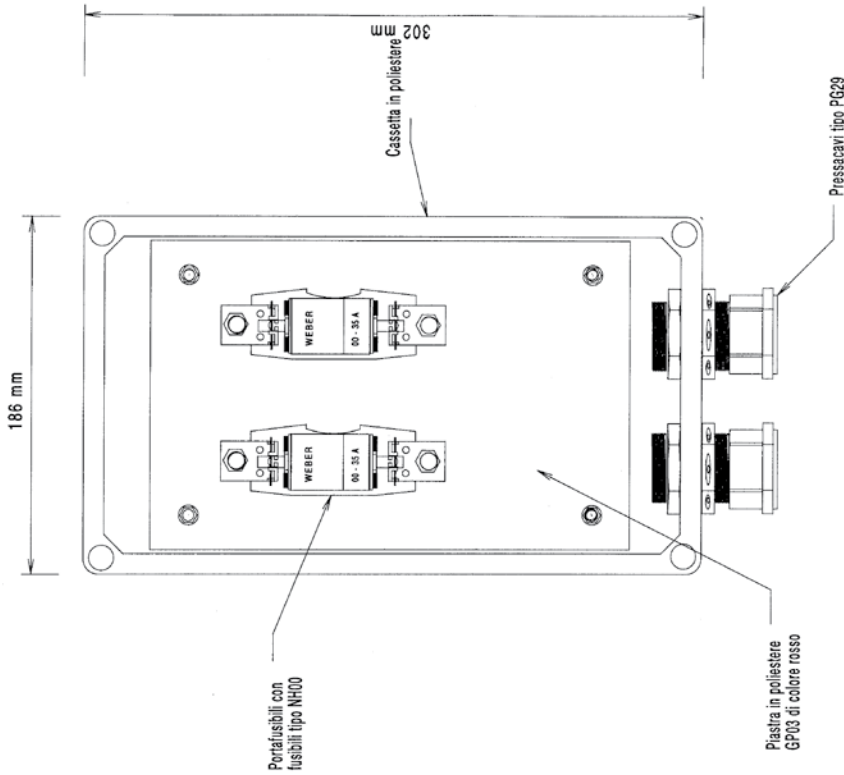


**CASSETTA DI DERIVAZIONE STRADALE tipo OEC  
PREDISPOSTA PER IMPIANTI SEMAFORICI**



ALLEGATO 19

**CASSETTA CON FUSIBILI PER PROTEZIONE IMPIANTO**



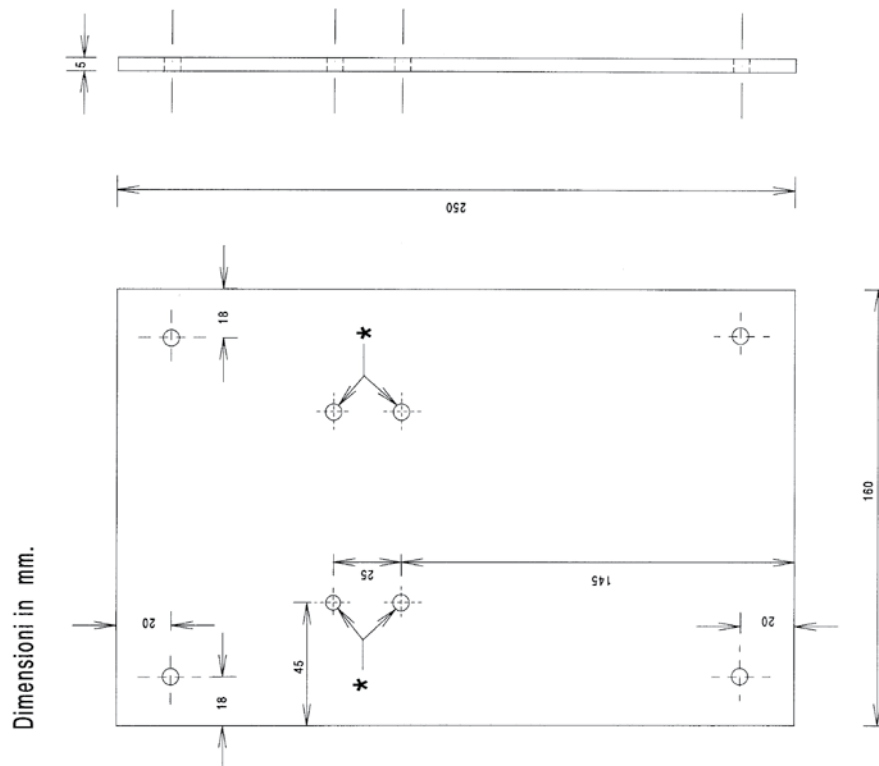
Corpo cassetta in poliestere con profondità, misurata esternamente, di 130 mm  
Coperchio in poliestere fissato con 4 viti in plastica agli angoli estremi e dotato di guarnizione con profondità, misurata esternamente, di 45 mm

La cassetta e la piastra possono essere utilizzate anche qualora venga richiesta la posa di portafusibili E32/50 con fusibili 14 x 51 oppure per l'insediamento di un complesso lampeggiatore.

DISEGNO NON IN SCALA

ALLEGATO 18

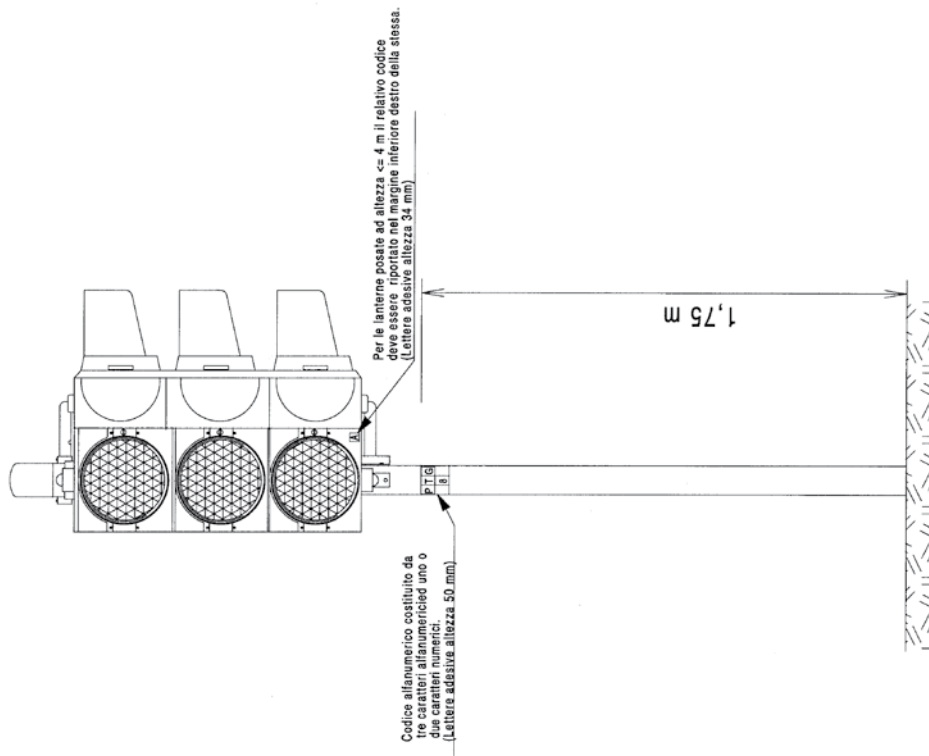
Basetta portafusibili in poliestere GP03 di colore rosso



\* = Fori filettati 6MA

ALLEGATO 20

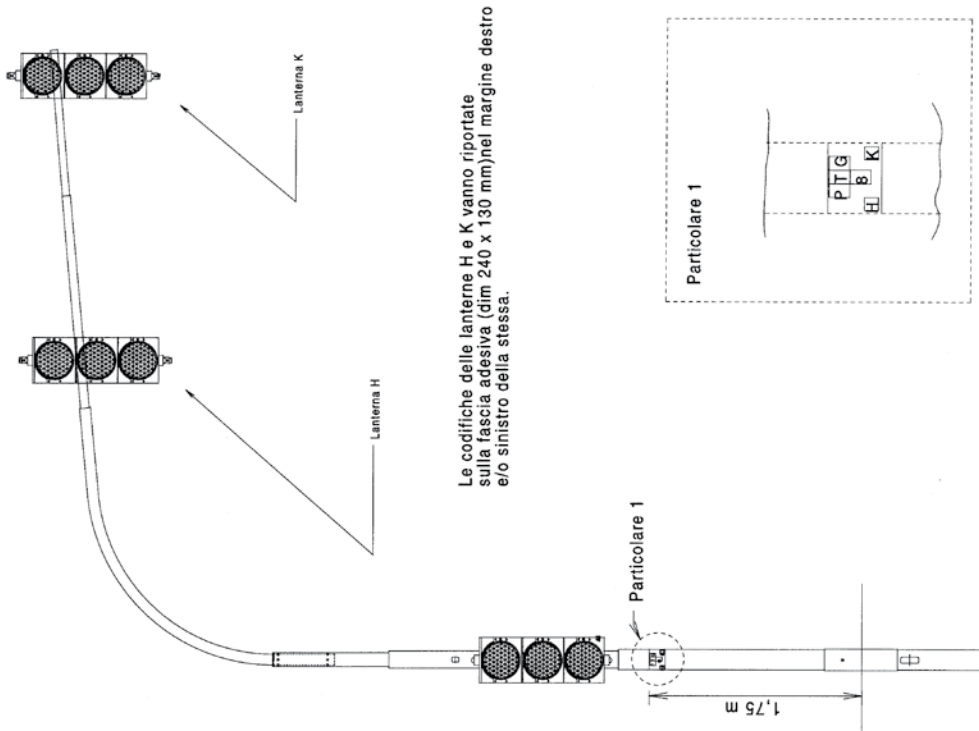
Codifica palina e lanterna



ALLEGATO 21A

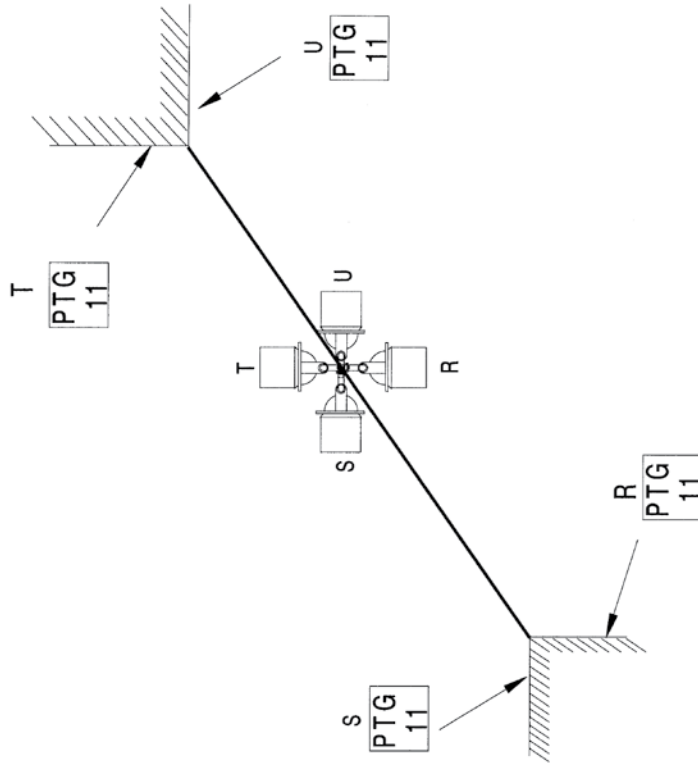


Codifica lanterne posate su palo a sbraccio



ALLEGATO 21B

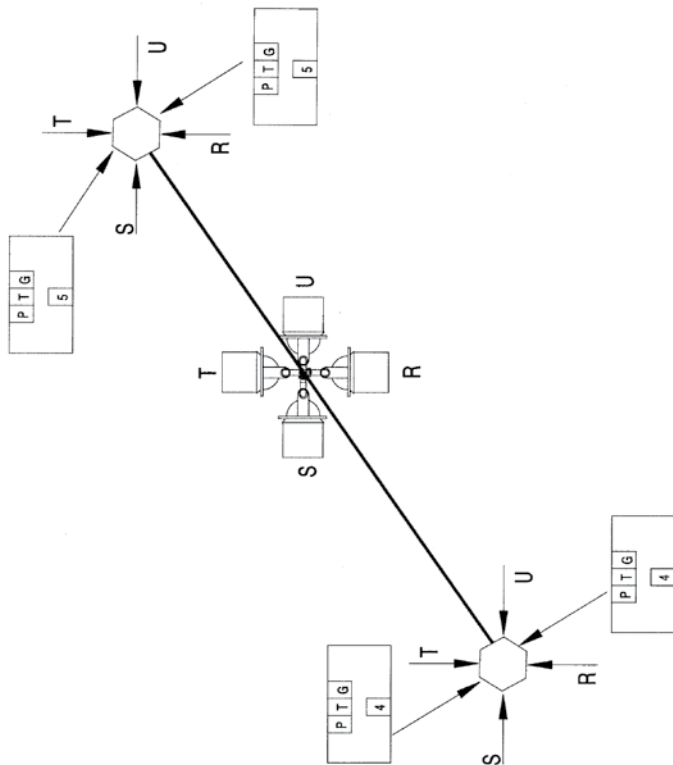
Codifica lanterne posate su tesata tra muri



N.B. LA CODIFICA VIENE RIPORTATA SUL MURO IL NUMERO E' LO STESSO SU ENTRAMBI I MURI

ALLEGATO 21 C

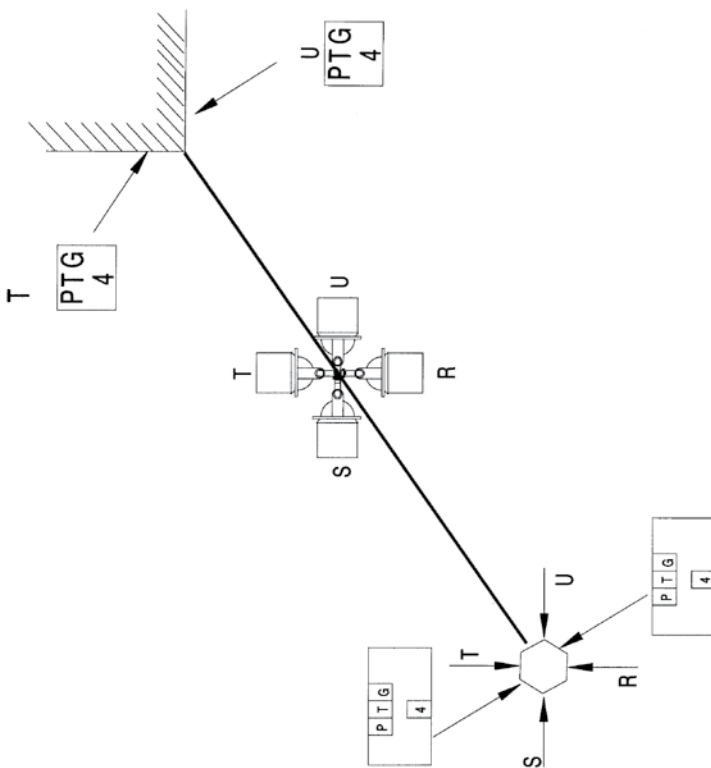
Codifica lanterne posate su tesata fra pali



N.B. I PALI HANNO NUMERI DIVERSI E LA TESATA ASSUMERA' IL NUMERO DEL PALO CON NUMERO PIU' BASSO

ALLEGATO 21E

Codifica lanterne posate su tesata tra muro e palo



N.B. LA CODIFICA VIENE RIPORTATA SUL MURO E SUL PALO IL NUMERO E' LO STESSO SIA SUL MURO CHE SUL PALO

ALLEGATO 21D

## CARATTERISTICHE PRODOTTI VERNICIANTI

## PER SUPERFICI ZINCATE A CALDO E MAI VERNICIATE

I prodotti utilizzati, che dovranno essere prodotti da primaria ditta del settore, dovranno avere le seguenti caratteristiche di base

STRATO di fondo a base di resine epossipoliamicidiche e pigmenti al fosfato di zinco, spessore film secco circa 35 - 40 micron.

|   |                        |
|---|------------------------|
| Numero componenti   | 2                      |
| - Rapporto di catalisi  | 85 - 15                |
| - Rapporto epossidica/poliamicidica   | 1 - 1                  |
| - Pigmenti:   |                        |
| - fosfato di zinco  | 40 ( peso percentuale) |
| - ossidi di ferro   | 15 ( " " )             |
| - silicati lamellari  | 45 ( " " )             |
| - Colore:   | rosso                  |
| - Cariche: (% peso pigmento)  | 45                     |
| - Contenuto in legante fisso (% peso di pittura):   | 26                     |
| - Peso specifico della pittura:   | 1,40 (+/-0,05)         |
| - Viscosità della pittura   | 100 - 160              |
| - Residuo secco:  |                        |
| - % in peso   | 68%                    |
| - % in volume   | 50%                    |
| - Ceneri (% in peso)  | 36%                    |
| - Temperatura sopportabile dalle pitture (in gradi C):  |                        |
| - continua minima:  | -25°                   |
| - " massima   | +100°                  |
| - discontinua minima:   | -30°                   |
| - " massima   | +100°                  |
| - Diluente:   |                        |
| - quantità (% in peso):   | 0 - 5%                 |
| - peso specifico  | 0,94                   |
| - Essiccamenti (a 20 gradi C):  |                        |
| - al tatto (ore)  | 5 - 6                  |
| - in profondità (ore)   | 16 - 24                |
| - Viscosità di applicazione (a 20 gradi C):   |                        |
| - tazza FORD n. 4   | 80 - 140               |
| - spatola ROSSMAN (fessura II)  | 6 - 12                 |
| - Resa teorica (g/m <sup>2</sup> ):   | 110                    |
| - Temperatura minima di applicazione (gradi C):   | + 10°                  |
| - Tempi di sovravverniciatura (a 20 gradi C):   |                        |
| - minimi (ora)  | 24                     |
| - massimi consigliati (giorni)  | illimitato             |
| - Il prodotto diluito applicato su lamiera in acciaio zincato a caldo secondo Metodo UNICHIM n. 459 (Edizione 1982), con spessore del film umido di 100 micron, deve avere le seguenti caratteristiche: |                        |
| - Allungamento su mandrino conico (ASTM D 522):   | > 15%                  |
| - Imbutitura statica (ISO 1520):  | > 4 mm                 |
| - Aderenza (ISO 2409):  | classe 1               |
| - Magazzinaggio (durata massima in mesi):   | 12                     |
| - Il solvente deve rispondere alle prescrizioni di legge in materia.  |                        |
| I dati in percentuale sono +/- 3%.  |                        |
| STRATO intermedio a base di resine epossipoliamicidiche, spessore film secco circa 50 micron.   |                        |
| - Numero componenti:  | 2                      |
| - Rapporto di catalisi:   | 90 - 10                |
| - Rapporto epossidica/poliamicidica:  | 2 - 1                  |

ALLEGATO 22 (1 di 9)

|  |  |                                  |
|--|--|----------------------------------|
| - Pigmenti:  |  | 20% ( peso percentuale pigmenti) |
| - ossidi metallici:  |  | 14% ( " " )                      |
| - coloranti organici:  |  | 63% ( " " )                      |
| - solfati:   |  | 3% ( " " )                       |
| - titanio biossido:  |  | RAL 6010                         |
| - Colore:  |  | 63%                              |
| - Cariche (% peso pigmento):   |  | 41%                              |
| - Contenuto in legante fisso (% peso pittura):   |  | 1,35(+/-0,05)                    |
| - Peso specifico della pittura:  |  | 1,35(+/-0,05)                    |
| - Viscosità della pittura  |  | 120 - 140                        |
| - Residuo secco:   |  | 78%                              |
| - % in peso  |  | 68%                              |
| - % in volume  |  | 34%                              |
| - Ceneri (% in peso):  |  | -20°                             |
| - Temperatura sopportabile dalle pitture (in gradi C):   |  | +80°                             |
| - continua minima  |  | -25°                             |
| - " massima  |  | +90°                             |
| - discontinua minima   |  | 0,94                             |
| - " massima  |  | 9 - 12                           |
| - Diluente: peso specifico   |  | 12 - 24                          |
| - Essiccamenti (a 20 gradi C):   |  | 120 - 140                        |
| - al tatto (ore)   |  | 205                              |
| - in profondità (ore)  |  | + 10°                            |
| - Viscosità di applicazione (a 20 gradi C):  |  | 12                               |
| - tazza FORD n. 4:   |  | illimitato                       |
| - spatola ROSSMAN (fessura II):  |  |                                  |
| - Resa teorica (g/m <sup>2</sup> )   |  |                                  |
| - Temperatura minima di applicazione (gradi C)   |  |                                  |
| - Tempi di sovravverniciatura (a 20 gradi C):  |  |                                  |
| - minimi (ore)   |  |                                  |
| - massimi consigliati (giorni)   |  |                                  |
| - Il prodotto diluito applicato su lamiera in acciaio zincato a caldo secondo Metodo UNICHIM n. 459 edizione 1982 già trattato con strato di fondo a base di resine epossipoliamicidiche e pigmenti al fosfato di zinco con spessore del film umido di ciascun prodotto di 100 micron, deve avere le seguenti caratteristiche: |  |                                  |
| - Allungamento su mandrino conico (ASTM D 522):  |  | > 15%                            |
| - Imbutitura statica (ISO 1520):   |  | > 4 mm                           |
| - Aderenza (ISO 2409):   |  | classe 1                         |
| - Magazzinaggio (durata massima in mesi):  |  | 12                               |
| - Il solvente deve rispondere alle prescrizioni di legge in materia.   |  |                                  |
| I dati percentuali sono +/- 3%   |  |                                  |
| STRATO di finitura a base di resine poliuretaniche alifatiche non ingiallenti, spessore film secco circa 35 - 40 micron.   |  |                                  |
| - Numero componenti  |  | 2                                |
| - Rapporti di catalisi   |  | 70 - 30                          |
| - Pigmenti:  |  |                                  |
| - ossidi metallici   |  | 22 ( peso % pigmenti)            |
| - coloranti organici   |  | 12 ( " " " )                     |
| - silicati inerti  |  | 66 ( " " " )                     |
| - Colore:  |  | RAL 6009                         |
| - Cariche (% peso di pigmenti):  |  | 66%                              |
| - Contenuto in legante fisso (% peso di pittura):  |  | 40%                              |
| - peso specifico della pittura:  |  | 1,15 (+/- 0,05)                  |
| - Viscosità della pittura:   |  | 70 - 140                         |
| - TAZZA FORD N. 4 (a + 20 gradi C)   |  |                                  |

ALLEGATO 22 (2 di 9)

## CARATTERISTICHE PRODOTTI VERNICIANTI

## PER SUPERFICI NON ZINcate

I prodotti utilizzati, che dovranno essere prodotti da primaria ditta del settore, dovranno avere le seguenti caratteristiche di base

Antrugine di fondo a base di resine oleofenoliche e pigmenti al fosfato di zinco, spessore film secco circa 40 micron.

- Pigmenti:
  - fosfato di zinco ca. 35 ( peso percentuale)
  - ossidi metallici ca. 20 ( " " )
  - silicati lamellari ca. 45 ( " " )
- Colore:
  - Rosso ferro
  - Cariche: (percentuale peso pigmento) ca. 45%
  - Contenuto in legante fisso (percentuale peso pittura) ca. 22%
  - Peso specifico della pittura ca. 1,50 (+/- 0,05)
  - Viscosità della pittura: ca. 80-140 (tazza FORD 4 a 20 gradi C)
  - Residuo secco:
    - % in peso: 74%
    - % in volume: 50%
    - % peso: 48%
- Ceneri - % peso:
- Temperatura sopportabile dalle pitture (in gradi C):
  - continua minima (-25°)
  - " " massima (+100°)
  - discontinua minima (-30°)
  - " " massima (+110°)
- Diluente:
  - quantità (% in peso) 0 + 5 %
  - peso specifico 0,88
  - al tatto (ore) 10 - 12
  - in profondità (ore): 24 - 36
  - Viscosità di applicazione:
    - tazza FORD n. 4 70 - 120
    - spatola ROSSMAN (fessura II) 5 - 10
  - Resa teorica (g/m<sup>2</sup>) (40 micron): 115
  - Temperatura minima di applicazione (gradi C): +5°
- Tempi di sovraverniciatura (a 20 gradi C):
  - minimi (ore) 24
  - massimi consigliati (giorni) illimitato

- Il prodotto diluito applicato su lamiera in acciaio laminato a freddo FEPO-1 smerigliata secondo Metodo UNICHIM n. 459 edizione 1982, con spessore del film umido di 100 micron, deve avere le seguenti caratteristiche:

- Allungamento su mandrino conico (ASTM D522)> 15%
- Imbutitura statica (ISO 1520)> 4 mm
- Aderenza (ISO 2409): classe I
- Magazzinaggio (durata massima in mesi): 12
- Il solvente deve rispondere alle prescrizioni di legge in materia.
- I dati in percentuale sono +/- 3%

STRATO intermedio a base di resine alchidiche modificate con cloroaucti, spessore film secco circa 40 micron.

- Numero componenti: 1
- Rapporto alchidico/cloroaucti: 2 - 1
- Pigmenti: - ossidi metallici ca. 27 ( peso percentuale)
- coloranti organici ca. 18 ( " " )

ALLEGATO 22 (3 di 9)

- Residuo secco: 60%
- % in peso 47%
- % in volume 24%
- Ceneri (% peso)
- Temperatura sopportabile dalle pitture (in gradi C):
  - continua minima -20
  - " " massima +80
  - discontinua minima -25
  - " " massima +90
- Diluente:
  - quantità (% in peso) 0 - 5
  - peso specifico 0,90
  - al tatto (ore) 6 - 8
  - in profondità (ore) 8 - 24

- Viscosità di applicazione (a 20 gradi C):

- tazza FORD n. 4 60 - 120
- spatola ROSSMAN (fessura II) 6 - 12

- Resa teorica (g/m<sup>2</sup>): 98

- Temperatura minima di applicazione (gradi C): +10

- Tempi di sovraverniciatura (a 20 gradi C):

- minimi (ore) 8
- massimi consigliati (giorni) 3

- Aderenza (ISO 2409): classe I

- Resistenza in camera a nebbia salina, 300 ore (ASTM B117): al termine della prova la superficie dei

provini deve rimanere inalterata e la corrosione sottopellecolare, valutata secondo ASTM D 654

metodo 2, non deve essere superiore ad 1 mm

- Resistenza ad umidità, 300 ore (ASTM D 2247): IDEM come resistenza in camera a nebbia salina

- Resistenza ad umidità ed anidride solforosa (Kesternich, ISO 3231 con 0,2L SO2) per 10 cicli: la

superficie dei provini deve rimanere inalterata

- Resistenza ad umidità ed agli UV (ASTM G55 cicli di 4 ore UV a 60 gradi C e di 4 ore di condensazione a

50 gradi C) per 300 ore: i provini devono rimanere inalterati.

- Magazzinaggio (durata massima in mesi): 12

- Il solvente deve rispondere alle prescrizioni di legge in materia.

I dati in percentuale sono +/- 3%.

ALLEGATO 22 (4 di 9)

- Ceneri (% in peso) ca. 28%
- Temperatura sopportabile dalle pitture:
  - continua minima: -20°
  - massima: +60°
  - discontinua minima: -30°
  - massima: +70°
- Diluente:
  - quantità (% in peso) 0 - 5%
  - peso specifico 0,99
- Essiccamenti (a 20 gradi C)
  - al tatto (ore) 4 - 5
  - in profondità (ore) 24 - 36
- Viscosità di applicazione (a 20 gradi C):
  - tazza FORD n. 4 70 - 130
  - spatola ROSSMAN (fessura II) 5 - 11
  - Resa teorica (g/m<sup>2</sup>) (40 micron) 105
- Tempi di sovravverniciatura (a 20 gradi C)
  - minimi (ore) 24
  - massimi consigliati (giorni) illimitato
- Il prodotto diluito applicato su lamiera in acciaio laminato a freddo FEPO-1 smerigliata secondo Metodo UNICHIM n. 459 (edizione 1982) già trattato con antrugene e strato intermedio a base di resine alchidiche modificate con cloro-caucci con spessore del film umido di ciascun prodotto di 100 micron, deve avere le seguenti caratteristiche:
  - Aderenza (ISO 2409): classe 1
  - Resistenza in camera a nebbia salina, 300 ore (ASTM B117): al termine della prova la superficie dei provini deve rimanere inalterata e la corrosione sottopellecolare, valutata secondo ASTM D 654 metodo 2, non deve esser superiore ad 1 mm.
  - Resistenza ad umidità, 300 ore (ASTM D 2247): IDEM come resistenza in camera a nebbia salina.
  - Resistenza ad umidità ed anidride solforosa (Kesternich, ISO 3231 con 0,2L SO<sub>2</sub>) per 10 cicli: la superficie dei provini deve rimanere inalterata.
  - Resistenza ad umidità ed agli UV (ASTM G 53 cicli di 4 ore UV a 60 gradi C e di 4 ore di condensa a 50 gradi C) per 300 ore: i provini devono rimanere inalterati.
  - Magazzinaggio (durata massima in mesi): 12
  - Il solvente deve rispondere alle prescrizioni di legge vigenti in materia.

I dati in percentuale sono +/- 3%.

ALLEGATO 22 (6 di 9)

- silicati inerti
- titanio biossido
- Colore:
  - Cariche (percentuale peso pigmento) ca. 51 ( " " )
  - Contenuto in legante fisso (percentuale peso pittura) ca. 51 ( " " )
  - Viscosità della pittura: 1,30 (+/-0,05) ca. 31 ( " " )
- Residuo secco:
  - (tazza FORD n. 4 a 20 gradi C) 80 - 160
  - % in peso ca. 68%
  - % in volume ca. 50%
  - ca. 25%
- Ceneri (percentuale in peso)
- Temperatura sopportabile dalle pitture (in gradi C):
  - continua minima: -20°
  - massima: +60°
  - discontinua minima: -30°
  - massima: +70°
- Diluente:
  - quantità (% in peso) 0 - 5%
  - peso specifico 0,99
- Essiccamenti (a 20 gradi C)
  - al tatto (ore) 4 - 5
  - in profondità (ore) 24 - 36
- Viscosità di applicazione (a 20 gradi C)
  - tazza FORD n. 4 70 - 130
  - spatola ROSSMAN (fessura II) 5 - 11
  - Resa teorica (g/m<sup>2</sup>) (40 micron) 105
- Temperatura minima di applicazione (gradi C):
  - continua minima: +5°
- Tempi di sovravverniciatura (a 20 gradi C)
  - minimi (ore) 24
  - massimi consigliati (giorni) illimitato
- Il prodotto diluito applicato su lamiera in acciaio laminato a freddo FEPO-1 smerigliata secondo Metodo UNICHIM n. 459 edizione 1982, già trattato con antrugene e pigmenti al fosfato di zinco con spessore del film umido di ciascun prodotto di 100 micron, deve avere le seguenti caratteristiche:
  - Allungamento su mandrino conico (ASTM D522): > 15%
  - Imbutitura statica (ISO 1520): > 4 mm
  - Aderenza (ISO 2409): classe 1
  - Magazzinaggio (durata massima in mesi) 12
  - Il solvente deve rispondere alle prescrizioni di legge in materia.

I dati in percentuale sono +/- 3%.

STRATO di finitura a base di resine alchidiche modificate con cloro-caucci spessore film secco circa 35 - 40 micron.

- Numero componenti: 1
- Rapporto alchidico/cloro-caucci 2 - 1
- Pigmenti:
  - ossidi metallici 12 ( peso percentuale )
  - coloranti organici 7 ( " " )
  - silicati inerti 81 ( " " )
- Colore:
  - RAL 6009 ca. 81
- Cariche (percentuale peso pigmento) ca. 81
- Contenuto in legante fisso (% peso di pittura) ca. 31
- Peso specifico della pittura: 1,30 (+/-0,05)
- Viscosità della pittura (tazza FORD n. 4 a 20 gradi C): 80 - 160
- Residuo secco:
  - % in peso ca. 68%
  - % in volume ca. 50%

ALLEGATO 22 (5 di 9)



## CARATTERISTICHE PRODOTTI VERNICIANTI

## PER SUPERFICI ZINCATE A CALDO E PRECEDENTEMENTE TRATTATE CON CICLO ALCHIDICO/COLORAUCUCCI'

I prodotti utilizzati, che dovranno essere prodotti da primaria ditta del settore, dovranno avere le seguenti caratteristiche di base

Antiruggine di fondo a base di resine oleofenoliche e pigmenti al fosfato di zinco, spessore film secco circa 40 micron.

Numero componenti: 1

- Pigmenti: - fosfato di zinco

ca. 35 ( peso percentuale)

ca. 20 ( " " )

ca. 45 ( " " )

rosso ferro

ca. 45

ca. 22

ca. 1,50

ca. 1,40

74%

50%

48%

- Cariche: (percentuale peso pigmento)

- Contenuto in legante fisso (percentuale peso pittura)

- Peso specifico della pittura (+/- 0,05)

- Viscosità della pittura (tazza FORD 4 a 20 gradi C)

- Residuo secco:

- % in peso:

- % in volume:

- % peso):

- Temperatura sopportabile dalle pitture (in gradi C):

- continua

- minima

- massima

- discontinua

- minima

- massima

- Diluente:

- quantità (% in peso)

- peso specifico (+/- 0,05)

- Essiccamenti (a 20 gradi C)

- al tatto(ore):

- in profondità(ore):

- Viscosità di applicazione:

- tazza FORD n. 4

- spatola ROSSMAN (fessura II)

- Resa teorica (40 micron) - (g/m<sup>2</sup>):

- Temperatura minima di applicazione (gradi C):

- Tempi di sovraverniciatura (a 20 gradi C):

- minimi (ore)

- massimi consigliati (giorni)

- illimitato

- Il prodotto diluito applicato su lamiera in acciaio zincato a caldo secondo Metodo UNICIM n. 459 (edizione 1982), con spessore del film umido di 100 micron, deve avere le seguenti caratteristiche:

- Allungamento su mandrino conico (ASTM D 522):

- Imbutitura statica (ISO 1520):

- Aderenza (ISO 2409):

- Magazzinaggio (durata massima in mesi):

- Il solvente deve rispondere alle prescrizioni di legge in materia.

I dati in percentuale sono +/- 3%

STRATO intermedio a base di resine olcouretatiche spessore film secco circa 40 micron.

Numero componenti: 1

- Pigmenti: - ossidi metallici

ca. 28 ( peso percentuale)

- coloranti organici

- silicati inerti

- titanio biossido

- Colore:

- Cariche (percentuale peso pigmento)

- Contenuto in legante fisso (percentuale peso pittura)

- Peso specifico della pittura (+/- 0,05)

- Viscosità della pittura (tazza FORD n. 4 a 20 gradi C):

- Residuo secco:

- % in peso

- % in volume

- Ceneri (percentuale in peso)

- Temperatura sopportabile dalle pitture (in gradi C):

- continua

- minima

- massima

- discontinua

- minima

- massima

- Diluente:

- quantità (% in peso)

- peso specifico

- Essiccamenti (a 20 gradi C)

- al tatto (ore)

- in profondità (ore)

- applicazione (a 20 gradi C)

- tazza FORD n. 4

- spatola ROSSMAN (fessura II)

- Resa teorica (g/m<sup>2</sup>) (40 micron)

- Temperatura minima di applicazione (gradi C):

- Tempi di sovraverniciatura (a 20 gradi C)

- minimi (ore)

- massimi consigliati (giorni)

- illimitato

- Il prodotto diluito applicato su lamiera in acciaio zincato a caldo secondo Metodo UNICIM n. 459 (edizione 1982) già trattato con antrugine di fondo a base di resine oleofenoliche e pigmenti al fosfato di zinco, con spessore del film umido di ciascun prodotto di 100 micron, deve avere le seguenti caratteristiche:

- Allungamento su mandrino conico (ASTM D 522):

- Imbutitura statica (ISO 1520):

- Aderenza (ISO 2409):

- Magazzinaggio (durata massima in mesi)

- Il solvente deve rispondere alle prescrizioni di legge in materia.

I dati in percentuale sono +/- 3%

STRATO di finitura a base di resine poliuretamiche alifatiche non ingiallenti, spessore film secco circa 35 - 40 micron.

Numero componenti: 2

- Rapporto di catalisi

- Pigmenti:

- ossidi metallici

- coloranti organici

- silicati inerti

- titanio biossido

22 ( peso percentuale)

12 ( " " )

66 ( " " )

0 ( " " )

70 - 30

> 15%

> 4 mm

classe 1

12

- I dati in percentuale sono +/- 3%

STRATO di finitura a base di resine poliuretamiche alifatiche non ingiallenti, spessore film secco circa 35 - 40 micron.

Numero componenti: 2

- Rapporto di catalisi

- Pigmenti:

- ossidi metallici

- coloranti organici

- silicati inerti

- titanio biossido

22 ( peso percentuale)

12 ( " " )

66 ( " " )

0 ( " " )

70 - 30

> 15%

> 4 mm

classe 1

12

- I dati in percentuale sono +/- 3%

ALLEGATO 22 (7 di 9)

ALLEGATO 22 (8 di 9)

- Colore: RAL 6009
- Cariche (percentuale peso pigmento) ca. 66
- Contenuto in legante fisso (% peso di pittura) ca. 40
- Peso specifico della pittura: 1,15 (+/- 0,05)
- Viscosità della pittura (tazza FORD n. 4 a 20 gradi C): 70 - 140
- Residuo secco:
  - % in peso ca. 60
  - % in volume ca. 47
- Ceneri (% in peso) ca. 24
- Temperatura sopportabile dalle pitture:
  - continua minima -20
  - " massima +80
  - discontinua minima -25
  - " massima +90
- Diluente:
  - quantità (% in peso) 0 - 5
  - peso specifico 0,90
- Essiccamenti (a 20 gradi C)
  - al tatto (ore) 6 - 8
  - in profondità (ore) 8 - 24
- Viscosità di applicazione (a 20 gradi C):
  - tazza FORD n. 4 60 - 120
  - spatola ROSSMAN (fessura II) 6 - 12
  - Resa teorica (g/m<sup>2</sup>) (40 micron) 98
  - Temperatura minima di applicazione (gradi C): +10°
  - Tempi di sovravvissicatura (a 20 gradi C)
    - minimi (ore) 8
    - massimi consigliati (giorni) 3

-Il prodotto diluito applicato su lamiera zincata a caldo (caratteristiche da definire) secondo Metodo UNICIM n. 459 (edizione 1982) già trattato con antriruggine e strato intermedio a base di resine oleouretaniche, con spessore del film umido di ciascun prodotto di 100 micron, deve avere le seguenti caratteristiche:

- Aderenza (ISO 2409): classe 1
- Resistenza in camera a nebbia salina, 300 ore (ASTM B117): al termine della prova la superficie dei provini deve rimanere inalterata e la corrosione sottopellecolare, valutata secondo ASTM D 1654 metodo 2, non deve essere superiore ad 1 mm
- Resistenza ad umidità, 300 ore (ASTM D 2247): IDEM come resistenza in camera a nebbia salina
- Resistenza ad umidità ed anidride solforosa (Kesternich, ISO 3231 con 0,2L SO2) per 10 cicli: la superficie dei provini deve rimanere inalterata
- Resistenza ad umidità ed agli UV (ASTM G53 cicli di 4 ore UV a 60 gradi C e di 4 ore di condensa a 50 gradi C) per 300 ore: i provini devono rimanere inalterati.

- Magazzinaggio (durata massima in mesi): 12
- Il solvente deve rispondere alle prescrizioni di legge in materia.

I dati in percentuale sono +/- 3%.



| Codice         | Descrizione  | U.M.           | Euro  | Manod<br>lorda | %<br>Manod | Codice         | Descrizione  | U.M.           | Euro   | Manod<br>lorda | %<br>Manod |
|----------------|--|----------------|-------|----------------|------------|----------------|--|----------------|--------|----------------|------------|
| 16.P01.A15.020 | Pavimento a spolvero di quarzo sferoidale. Pavimento a spolvero di quarzo sferoidale, in ragione di kg./mq. 2,00 di quarzo eseguito a massetto fresco su fresco con calcestruzzo Rck 250/425 spessore 3 cm. su soletta in cemento armato con frattazzatura e liscia-tura meccanica o manuale finale, la creazione di giunti superficiali e compresa ogni altra fornitura o onere per dare l'opera finita a perfetta regola d'arte, eseguito in presenza di binari con superficie calcolata vuoto per pieno.  | m <sup>2</sup> | 16,23 | 12,52          | 77,14%     | 16.P01.A20.015 | Fornitura e posa guide rette o curve cm. 30x40.<br><b>Fornitura e posa di guide rette dello spessore di cm. 30 di gneiss e simili, altezza cm. 40 in pezzi di lunghezza non inferiore a cm. 90 con smusso di cm. 2 lavorate a spigoli vivi in tutte le parti fuori terra, lavorate a punta fine, bocciardate o fiammate, sulla faccia superiore e sulla faccia vista verticale, per un'altezza di almeno cm. 18 rifilate e riquadrate sulle teste per tutto lo spessore e per cm. 3 sulla faccia opposta a quella a vista, di colore uniforme, escluse quelle macchiate o comunque difettose; posate su strato di calcestruzzo Rck 200 kg/cm<sup>2</sup> dello spessore di cm. 20 e della larghezza di cm. 40; compreso : - l'eventuale scavo a macchina o la demolizione del letto di posa preesistente; - il carico ed il trasporto del materiale eccedente alle località indicate o alla discarica; - la perfetta sigillatura dei giunti con colata di pastina di cemento; - ogni opera di scalpellino.</b> | m              | 177,79 | 17,51          | 9,85%      |
| 16.P01.A15.025 | Fornitura e getto di calcestruzzo dosato a kg 300 di cemento tipo 42,5/mc confezionato in cantiere, gettato in opera a mano per riempimento sulla suola della rotaia e sugli organi di attacco (piastre, caviglie e chiavardini), compreso il trasporto dal sito di preparazione alla sede di posa, comprese le attrezzature necessarie e i relativi carburanti e lubrificanti per il funzionamento, la mano d'opera necessaria per l'impasto il trasporto ed il getto, tutti i materiali per l'impasto e compresa ogni altra fornitura e/o lavorazione per dare l'opera finita a regola d'arte. Per ogni metro di binario | m              | 22,89 | 16,81          | 73,42%     | 16.P01.A20.020 | Posa cubetti porfido 10-12 con sigillature a cemento. Posa di cubetti in porfido, sienite, diorite, per la formazione di pavimentazione, provvisti in prossimità del luogo di posa e disposti secondo il piano di cava ad archi contrastanti e paralleli, anche nelle zone dei binari tranviari sul letto di posa di sabbia del Po o della Stura, secondo le prescrizioni, compresa la provvista della sabbia, miscelatura della stessa, le battiture a regola d'arte, ulteriore stesura di malta di sabbia e cemento 425 Rck 250 in boiaccia, la scopatura, il ricarico e il trasporto di tutti i detriti alle discariche e la manutenzione, esclusa la sola preparazione del sottofondo che sarà compensata a parte : - cubetti con spigolo variabile da cm. 10 a cm. 12.  | m <sup>2</sup> | 47,32  | 36,72          | 77,60%     |
| 16.P01.A20     | <b>Marciaipiedi e banchine.</b>  |                |       |                |            | 16.P01.A22     | <b>Opere Idrauliche - Fognarie</b>   |                |        |                |            |
| 16.P01.A20.005 | Posa di cordoli prefabbricati in cls cementizio armati con ferro B450C, secondo disegno della Città, gettati in casseri metallici e vibrati, aventi resistenza caratteristica R'bk 300 kg/cm <sup>2</sup> posati su fondazione di cls cementizio dosato a kg 150/m <sup>3</sup> di cemento, dello spessore di cm 20 e della larghezza di cm 40, compreso lo scavo a macchina o a mano, la sigillatura delle superfici di combacchio con malta dosata a kg 500/mc e la rifilatura dei giunti : - cordoli dello spessore di cm 20, altezza variabile da cm 40 a cm 60 e lunghezza cm 200.                                    | m              | 22,59 | 12,57          | 55,65%     | 16.P01.A22.005 | Posa tubi in PVC fino al diametro di cm. 31,5. Posa di tubi pvc leggero o pesante, compresa la posa degli eventuali pezzi speciali, la sigillatura dei giunti, nonché tutte le altre prestazioni per dare le tubazioni posate a regola d'arte secondo le indicazioni e i disegni forniti dalla Direzione lavori, esclusi gli eventuali scavi, rinterrati e protezioni in cls che saranno compensati a parte : - per tubi con diametro fino a cm 31,5 compreso.   | m              | 4,12   | 4,12           | 100,00%    |
| 16.P01.A20.010 | Posa guide rette - curve cm. 12x40. Posa di guide rette o curve dello spessore di cm. 12 di gneiss e simili, altezza cm. 40, in pezzi di lunghezza non inferiore a cm. 90 su strato di calcestruzzo dello spessore di cm. 15 e della larghezza di cm. 22 (cemento kg. 150, sabbia mc. 0.400, giaietto mc 0.800) compreso : - l'eventuale scavo a macchina o la demolizione del letto di posa preesistente; - il carico ed il trasporto del materiale eccedente alle località indicate o alla discarica; - la perfetta sigillatura dei giunti con malta di pastina di cemento; - ogni opera di scalpellino.                 | m              | 19,21 | 12,19          | 63,47%     |                |  |                |        |                |            |

| Codice         | Descrizione  | U.M.           | Euro  | Manod<br>lorda | %<br>Manod | Codice         | Descrizione  | U.M.           | Euro   | Manod<br>lorda | %<br>Manod |
|----------------|--|----------------|-------|----------------|------------|----------------|--|----------------|--------|----------------|------------|
| 16.P01.A25     | Lavori vari.   |                |       |                |            | 16.P01.A25.040 | Fornitura e posa di telo in nylon della grammatura minima di 200 gr/mq, posato sia verticale che orizzontale con giunti incollati, sigillati con nastro o con sovrapposizione di almeno 20 cm., compreso tutti gli oneri per dare il lavoro finito a perfetta regola d'arte.   | m <sup>2</sup> | 1,60   | 0,92           | 57,41%     |
| 16.P01.A25.005 | Posa pavimentazione piste riservate. Posa di pavimentazione per piste riservate GTT, in lastre in c.a.v. compreso la fornitura e la posa, o la sostituzione dei manufatti in gomma granulare a fianco della rotaia, la sigillatura con mastice bituminoso ed ogni altro onere per dare l'opera finita a perfetta regola d'arte.  | m <sup>2</sup> | 46,48 | 25,63          | 55,15%     | 16.P01.A25.045 | Fornitura e stesa di rinforzo per manti stradali, in FRP (Fiber Reinforced Polymer), a maglia quadra monolitica, realizzata con tecnologia Textrusion, dimensione maglia 66 x 66 mm, peso medio 400 gr/mq., spessore medio 3 mm., resistenza a trazione 10500 daN/m., resistenza a strappo del singolo nodo 100 daN, realizzata con fibra di vetro pretensionata e impregnata con resina poliesteri termoidurente, tessitura con ordito a torcitura multipla e trama piatta inserita fra le fibre di ordito, posata in opera compreso il fissaggio e/o la sovrapposizione dei giunti, compresi tutti gli oneri per dare finito a perfetta regola d'arte. | m <sup>2</sup> | 9,64   | 0,89           | 9,26%      |
| 16.P01.A25.010 | Rimozione pavimentazione piste riservate.<br><b>Rimozione piste riservate GTT, in lastre prefabbricate in c.a.v. compresi gli oneri di demolizione dei giunti in mastice, accatastamento delle lastre nell'ambito del cantiere o fino alla distanza di 300 m ed eventuale numerazione secondo le disposizioni della D.L.</b>   | m <sup>2</sup> | 18,29 | 11,80          | 64,50%     | 16.P01.A25.050 | Fornitura e stesa di rinforzo per manti stradali, in FRP (Fiber Reinforced Polymer), a maglia quadra monolitica, realizzata con tecnologia Textrusion, dimensione maglia 33x33 mm, peso medio 800 gr/mq., spessore medio 3 mm., resistenza a trazione 21000 daN/m., resistenza a strappo del singolo nodo 100 daN, realizzata con fibra di vetro pretensionata e impregnata con resina poliesteri termoidurente, tessitura con ordito a torcitura multipla e trama piatta inserita fra le fibre di ordito, posata in opera compreso il fissaggio e/o la sovrapposizione dei giunti, compresi tutti gli oneri per dare finito a perfetta regola d'arte.   | m <sup>2</sup> | 14,21  | 0,89           | 6,28%      |
| 16.P01.A25.015 | Impermeabilizzazione di impalcati stradali. Fornitura e stesa di resine epossipoliammidiche per impermeabilizzazione di impalcati stradali compresa la pulizia dell'impalcato esistente, l'applicazione di primer formato da resine epossipoliammidiche, catrame non inquinante diluite al 20% e stese a pennello o rullo in ragione di 0,3 lt/mq., l'applicazione di una mano di resine epossipoliammidiche, catrame non inquinante non diluite stese a pennello o rullo in ragione di 1,0 lt/mq, l'applicazione di una seconda mano di resine epossipoliammidiche, catrame non inquinante non diluite stese a pennello o rullo in ragione di 0,5 lt/mq, ricopertura con inerte sferoidale e rimozione degli inerti non aderiti o in eccesso; il tutto fornito e posato per dare l'opera completa a perfetta regola d'arte. | m <sup>2</sup> | 42,57 | 22,60          | 53,08%     | 16.P01.B05     | <b>Posa binari - deviatoi - incroci.</b>   |                |        |                |            |
| 16.P01.A25.020 | Rimozione di cartelli stradali, pubblicitari e altre indicazioni di qualsiasi materiale e forma di superficie inferiore ad 1,00mq., compresi gli eventuali sostegni  | cad            | 14,19 | 11,77          | 82,95%     | 16.P01.B05.005 | Posa binario in retta o curva. Poso binario in retta od in curva con rotaie di qualunque tipo, traverse di qualunque tipo posate a 0.75 m posato secondo le prescrizioni del Capitolato. Il prezzo è da intendersi a metro di binario.   | m              | 58,27  | 38,28          | 65,70%     |
| 16.P01.A25.025 | Rimozione di cartelli stradali, pubblicitari e altre indicazioni di qualsiasi materiale e forma di superficie da segnaletici da 1,00 a 2,00 mq., compresi gli eventuali sostegni   | cad            | 19,70 | 16,34          | 82,95%     | 16.P01.B05.010 | Posa binario: aumento o diminuzione per traverse. Aumento o diminuzione per ogni traversa posata in più od in meno durante la posa dei binari, rispetto a quanto prescritto in Capitolato.   | cad            | 12,50  | 11,67          | 93,39%     |
| 16.P01.A25.030 | Rimozione locandine pubblicitarie del tipo "Città di Torino" con recupero dei tubolari di ancoraggio ed accatastamento nell'ambito del cantiere  | cad            | 82,66 | 58,12          | 70,31%     | 16.P01.B05.015 | Posa binario: aumento per impiego di rotaie usate.   | m              | 5,07   | 4,40           | 86,70%     |
| 16.P01.A25.035 | Rimozione di transennatura metallica esistente a due o più sostegni, transennatura in fibra di vetro tipo "linea 9" o più barriere di protezione in PVC dei tipi "Corso Potenza" o più "Croce di S. Andrea", compreso l'onere della demolizione dei relativi basamenti, del carico, del trasporto e dell'accatastamento delle transenne al magazzino GTT e dei materiali di risulta alla discarica   | cad            | 28,59 | 18,62          | 65,12%     | 16.P01.B05.020 | Posa binario: aumento per posa di binario in curva con raggio inferiore a 110 m. Il prezzo è da intendersi a metro di binario.   | m              | 3,14   | 3,14           | 100,00%    |
|                |  |                |       |                |            | 16.P01.B05.025 | Posa di una coppia di aghi secondo prescrizioni di Capitolato.   | cad            | 987,45 | 617,85         | 62,57%     |



| Codice         | Descrizione  | U.M. | Euro     | Manod<br>lorda | %<br>Manod | Codice         | Descrizione  | U.M.           | Euro     | Manod<br>lorda | %<br>Manod |
|----------------|--|------|----------|----------------|------------|----------------|--|----------------|----------|----------------|------------|
| 16.P01.B05.030 | Posa di un cuore secondo prescrizioni di Capitolato.   | cad  | 311,91   | 212,57         | 68,15%     | 16.P01.B05.100 | Fornitura e posa in opera di binario in retta o curva realizzato con sistema d'armamento innovativo con rotaie bendate e/o materassini isolanti atti a produrre un taglio vibrazionale assimilabile al "tipo 1 art. 18.2 capitolato speciale d'appalto" su platee prefabbricate o gettate in opera come da articolo 19.15 del capitolato speciale d'appalto comprensivo di tutte le seguenti lavorazioni: progettazione esecutiva delle platee come sezione tipo e come distribuzione piano altimetrica dell'intera opera; prelievo e trasporto delle rotaie dai magazzini GTT allo stabilimento di produzione delle platee; fornitura e montaggio del sistema di bendaggio delle rotaie; fornitura e getto della platea prefabbricata o fornitura e getto in opera della struttura; trasporto delle rotaie bendate e delle platee (qualora siano state prefabbricate e non gettate in opera) dallo stabilimento di produzione al luogo di posa; fornitura e posa di tutti i materiali "a perdere" per il livellamento in opera; il livellamento e tutto il materiale necessario per il getto di livellamento con la sola esclusione della fornitura delle rotaie. | m <sup>2</sup> | 686,91   | 21,50          | 3,13%      |
| 16.P01.B05.035 | Aumento per ogni cuore posato in più rispetto al gruppo principale.  | cad  | 146,45   | 98,43          | 67,21%     | 16.P01.B10     | <b>Rinnovo binari - deviatoi - incroci.</b>  |                |          |                |            |
| 16.P01.B05.040 | Posa di un deviatoio semplice lunghezza massima m 16 secondo prescrizioni di Capitolato.   | cad  | 3.093,81 | 2.127,92       | 68,78%     | 16.P01.B10.005 | Rinnovo binario in retta o curva. Rinnovo di binario in retta od in curva con rotaie di qualunque tipo, traverse di qualunque tipo posate a 0.75 m eseguito secondo le prescrizioni di capitolato. Il prezzo è da intendersi a metro di binario.   | m              | 73,96    | 45,69          | 61,78%     |
| 16.P01.B05.045 | Posa di una comunicazione o di due deviatoi semplici secondo prescrizioni di Capitolato.   | cad  | 5.565,74 | 3.827,00       | 68,76%     | 16.P01.B10.015 | Rinnovo di una rotaia durante i lavori di livellamento binario. Il prezzo è da intendersi a metro di rotaia.   | m              | 29,61    | 21,45          | 72,45%     |
| 16.P01.B05.050 | Posa di deviatoio doppio (triplino) secondo prescrizioni di Capitolato.  | cad  | 5.031,99 | 3.401,12       | 67,59%     | 16.P01.B10.020 | Rinnovo binario: aumento o diminuzione per traverse. Aumento o diminuzione per ogni traversa posata in più od in meno durante i lavori di rinnovo binario, rispetto a quanto prescritto in Capitolato.   | cad            | 15,95    | 14,81          | 92,87%     |
| 16.P01.B05.055 | Posa di una doppia comunicazione secondo prescrizioni di Capitolato.   | cad  | 9.157,14 | 6.082,17       | 66,42%     | 16.P01.B10.025 | Rinnovo binario: aumento per rotaie usate. Aumento per rinnovo binari con reimpiego di rotaie usate. Il prezzo è da intendersi a metro di rotaia.  | m              | 5,07     | 4,40           | 86,70%     |
| 16.P01.B05.060 | Posa di un deviatoio con cinque cuori secondo prescrizioni di Capitolato.  | cad  | 5.609,06 | 3.637,48       | 64,85%     | 16.P01.B10.030 | Rinnovo binari : aumento per binario in curva r< 110 m. Aumento per rinnovo binari in curva con raggio inferiore a 110 m. Il prezzo è da intendersi a metro di binario.  | m              | 3,14     | 3,14           | 100,00%    |
| 16.P01.B05.065 | Posa di un incrocio a quattro cuori secondo prescrizioni di Capitolato.  | cad  | 1.761,09 | 1.177,64       | 66,87%     | 16.P01.B10.035 | Rinnovo di una coppia d'aghi secondo prescrizioni di Capitolato.   | cad            | 1.112,41 | 683,91         | 61,48%     |
| 16.P01.B05.070 | Posa di un incrocio a otto cuori secondo prescrizioni di Capitolato.   | cad  | 3.219,02 | 2.261,04       | 70,24%     | 16.P01.B10.040 | Rinnovo di un cuore secondo prescrizioni di Capitolato.  | cad            | 398,73   | 264,08         | 66,23%     |
| 16.P01.B05.075 | Posa di un incrocio a sedici cuori secondo prescrizioni di Capitolato.   | cad  | 5.581,48 | 3.870,20       | 69,34%     | 16.P01.B10.045 | Aumento per ogni cuore rinnovato in più. Aumento per ogni cuore rinnovato in più rispetto al gruppo principale.  | cad            | 171,87   | 114,14         | 66,41%     |
| 16.P01.B05.095 | Posa binario provvisorio. Posa in opera di binario provvisorio con rotaie a gola o di tipo ferroviario nuove o usate, con tiranti normali posti ad interasse non superiore a 3.00 m, posato secondo le indicazioni della Direzione Lavori, e compresa la posa in opera di arpioni forniti dall'GTT su pavimentazione bituminosa posti ai lati del binario ad una distanza non superiore ad un metro, la formazione delle giunzioni, il livellamento mediante cunei in legno, escluso il trasporto dai magazzini GTT al luogo di posa e la foratura del le rotaie. Nel prezzo e' anche compresa la manutenzione dei cunei di livello, degli ancoraggi e di tutto quanto necessario per mantenere il binario provvisorio nelle condizioni iniziali. Il prezzo è da intendersi a metro di binario | m    | 53,19    | 44,91          | 84,44%     |                |  |                |          |                |            |

| Codice         | Descrizione   | U.M. | Euro      | Manod<br>lorda | %<br>Manod | Codice         | Descrizione  | U.M. | Euro   | Manod<br>lorda | %<br>Manod |
|----------------|---|------|-----------|----------------|------------|----------------|--|------|--------|----------------|------------|
| 16.P01.B10.050 | Rinnovo di un deviatoio semplice lunghezza massima 16 m secondo prescrizioni di Capitolato.   | cad  | 3.656,04  | 2.438,21       | 66,69%     | 16.P01.B20     | <b>Recupero di binari fuori servizio.</b>  |      |        |                |            |
| 16.P01.B10.055 | Rinnovo di una comunicazione semplice.<br>Rinnovo di una comunicazione semplice o di due deviatoi semplici secondo prescrizioni di Capitolato.  | cad  | 6.378,47  | 4.274,85       | 67,02%     | 16.P01.B20.005 | Recupero binari con reimpiego. Recupero binari in retta od in curva, scambi, incroci ecc., armati con rotaie di qualunque tipo, traverse a qualunque distanza, caviglie od arpioni, piastre, tiranti di ogni tipo eseguito secondo le prescrizioni del Capitolato per il suo reimpiego, compreso il dissodamento della pavimentazione bituminosa, porfido o autobloccanti sino ad uno spessore di cm. 8. Per spessori superiori il disfacimento sarà pagato a parte. Per ogni metro di binario o sviluppo del gruppo tranviario. Il prezzo è da intendersi a metro di binario. | m    | 26,68  | 14,56          | 54,58%     |
| 16.P01.B10.060 | Rinnovo di un deviatoio doppio (triplino) secondo prescrizioni di Capitolato.   | cad  | 5.661,30  | 3.711,55       | 65,56%     | 16.P01.B20.010 | Recupero binari senza reimpiego. Recupero binari in retta od in curva, scambi, incroci ecc., destinati allo smantellamento, armati con rotaie di qualunque tipo, traverse a qualunque distanza, caviglie od arpioni, piastre, tiranti di ogni tipo, compreso il dissodamento della pavimentazione bituminosa, porfido o autobloccanti sino ad uno spessore di cm. 8. Per spessori superiori il disfacimento sarà pagato a parte. Per ogni metro di binario o sviluppo del gruppo tranviario. Il prezzo è da intendersi a metro di binario.                                     | m    | 15,06  | 7,54           | 50,05%     |
| 16.P01.B10.065 | Rinnovo di una doppia comunicazione secondo prescrizioni di Capitolato.   | cad  | 10.320,89 | 6.703,42       | 64,95%     | 16.P01.B25     | <b>Lavori vari.</b>  |      |        |                |            |
| 16.P01.B10.070 | Rinnovo di un deviatoio con cinque cuori secondo prescrizioni di Capitolato.  | cad  | 6.194,04  | 3.947,46       | 63,73%     | 16.P01.B25.005 | Posa o recupero tiranti. Posi o recupero tiranti normali (escluso i fori) nei casi non previsti negli articoli per posa, rinnovo, livellamento e recupero di binari, scambi o incroci.   | cad  | 4,34   | 3,97           | 91,41%     |
| 16.P01.B10.075 | Rinnovo di un incrocio di quattro cuori secondo prescrizioni di Capitolato.   | cad  | 1.899,25  | 1.246,29       | 65,62%     | 16.P01.B25.010 | Forature rotaie binari non in servizio. Foratura rotaie di qualunque tipo e durezza per retta o per curva, con fori fino al diametro di mm 30 su binari non in servizio.   | cad  | 8,15   | 5,03           | 61,71%     |
| 16.P01.B10.080 | Rinnovo di un incrocio con otto cuori secondo prescrizioni di Capitolato.   | cad  | 3.409,50  | 2.364,15       | 69,34%     | 16.P01.B25.015 | Forature rotaie binari in servizio. Foratura rotaie di qualunque tipo e durezza, per retta o curva, con fori fino al diametro di mm 30 su binari in servizio percorsi da una o più linee.  | cad  | 10,85  | 7,54           | 69,52%     |
| 16.P01.B10.085 | Rinnovo di un incrocio a sedici cuori secondo prescrizioni di Capitolato.   | cad  | 5.877,29  | 4.007,72       | 68,19%     | 16.P01.B25.020 | Taglio con cannello di rotaie di qualsiasi tipo in binari non in servizio.   | cad  | 16,42  | 14,55          | 88,61%     |
| 16.P01.B10.090 | Aumento per smussature traverse in legno. Aumento sul prezzo della nuova posa o del rinnovo per smussatura delle traverse in legno, dove occorresse per pavimentazioni lapidee compresa una ripresa di vernice bituminosa: - per ogni estremità della traversa.   | cad  | 6,61      | 6,61           | 100,00%    | 16.P01.B25.025 | Saldatura rotaie ad arco elettrico. Saldatura elettrica ad arco normale, realizzata come da capitolato comprensiva di tutti i materiali, attrezzature e manodopera necessarie per dare l'opera completa e compresa l'operazione finale di molatura.  | cad  | 141,91 | 103,00         | 72,58%     |
| 16.P01.B10.105 | Livellamento sistematico di binari. Livellamento sistematico di binari in sede propria o sede promiscua, armati con qualunque tipo di rotaia e qualunque tipo di traversa, eseguito secondo le prescrizioni del Capitolato, per ogni metro di binario o gruppo tranviario misurato per il suo sviluppo per ogni via di corsa. Il prezzo è da intendersi a metro di binario. | m    | 26,40     | 14,35          | 54,36%     | 16.P01.B25.030 | Saldatura ad arco elettrico eseguita di testa, come prescritto nel Capitolato, su rotaie con profilo di qualunque tipo e peso con esclusione del tipo 105C1 già D180/105), comprensiva di tutti i materiali, attrezzature e mano d'opera necessarie per dare l'opera completa e compresa l'operazione finale di molatura   | cad  | 212,53 | 142,40         | 67,00%     |
| 16.P01.B15     | <b>Materiali recuperati.</b>  |      |           |                |            |                |  |      |        |                |            |
| 16.P01.B15.005 | Deduzione per recupero rotaie. Deduzione per recupero rotaie di qualsiasi tipo, a gola o Vignole compreso tutto il materiale minuto d'armamento, recuperate e trattenute dall'Impresa secondo le disposizioni dell'art. 19.15 del Capitolato. Il prezzo è da intendersi a metro di binario.   | m    | 11,81     |                |            |                |  |      |        |                |            |
| 16.P01.B15.010 | Smaltimento traversine in legno. Smaltimento delle traversine in legno presso le discariche autorizzate; prezzo a ml. per sviluppo di binario come da art. 19.16 del Capitolato. Il prezzo è da intendersi a metro di binario.  | m    | 15,74     |                |            |                |  |      |        |                |            |
| 16.P01.B15.015 | Aumento per lo smaltimento di traverse in c.a.p. o di pilastri in c.a. Il prezzo è da intendersi a metro di binario.  | m    | 10,47     | 2,42           | 23,12%     |                |  |      |        |                |            |

| Codice         | Descrizione  | U.M. | Euro   | Manod<br>lorda | %<br>Manod | Codice         | Descrizione  | U.M. | Euro  | Manod<br>lorda | %<br>Manod |
|----------------|--|------|--------|----------------|------------|----------------|--|------|-------|----------------|------------|
| 16.P01.B25.035 | Saldatura ad arco elettrico eseguita di testa come prescritto nel Capitolato, per rotaie con profilo 105C1 (già D180/105), comprensiva di tutti i materiali, attrezzature e mano d'opera necessarie per dare l'opera completa e compresa l'operazione finale di molatura.  | cad  | 276,77 | 189,89         | 68,61%     | 16.P01.B25.069 | Molatura e modifica del profilo delle rotaie tipo 52R1, 56R1 (già lr. lc) con un profilo tipo 60R2 (già Ri60N) su tratti di raccordo in retta o in curva per tratti non inferiori ai 6.00 metri e con raggio fino a 16.00 metri, per successive passate fino a quando il binario non si presenterà esente da ondulazioni e di esatto profilo fino a 13 mm. al di sotto del punto di contatto ruota/rotaia, compresa la successiva asportazione di un decimo di millimetro dopo l'eliminazione della mazzatura; prezzo a metro di binario finito. Il prezzo è da intendersi a metro di binario.   | m    | 10,24 | 4,13           | 40,33%     |
| 16.P01.B25.040 | Saldatura alluminotermica su rotaie con profilo di qualunque tipo e peso con esclusione del tipo 105C1 (già D180/105), comprensiva di tutti i materiali, attrezzature e mano d'opera necessarie per dare l'opera completa e compresa l'operazione finale di molatura.  | cad  | 230,94 | 113,92         | 49,33%     | 16.P01.B25.071 | Modifica del profilo delle rotaie tipo 52R1, 56R1 (già lr. lc) con un profilo tipo 60R2 (già Ri60N) fino a 13 mm al di sotto del punto di contatto ruota/rotaia per successive passate fino a quando il binario non si presenterà di esatto profilo: prezzo a metro di binario finito. Il prezzo è da intendersi a metro di binario.   | m    | 6,82  | 2,42           | 35,51%     |
| 16.P01.B25.045 | Saldatura alluminotermica su rotaie a gola con profilo 105C1 (già D180/105), comprensiva di tutti i materiali, attrezzature e mano d'opera necessarie per dare l'opera completa e compresa l'operazione finale di molatura.  | cad  | 322,60 | 178,01         | 55,18%     | 16.P01.B25.073 | Molatura della gola del consumo sulla portante controrotaia causata dal bordino delle ruote per successive passate fino a raggiungere la profondità di 21 mm. al di sotto del piano di rotolamento per 2 lati di entrambe le rotaie; prezzo a metro di binario finito. Il prezzo è da intendersi a metro di binario.   | m    | 11,70 | 4,34           | 37,12%     |
| 16.P01.B25.065 | Riporto su rotaia. Riporto su rotaia tramite saldatura elettrica con materiale antiusura su rotaia tranviaria eseguito con elettrodi basici duri o filo continuo ad arco sommerso. Il materiale d'apporto deve essere in acciaio di qualità con R 500 - 600 N/mm <sup>2</sup> . e deve avere una durezza compresa tra i 240 - 250 Brinell, compresa l'operazione finale di molatura; come da art. 19.21 del Capitolato Speciale d'Appalto. Il prezzo è da intendersi a metro di rotaia.  | m    | 188,72 | 112,40         | 59,56%     | 16.P01.B25.076 | Molatura e riprofilatura dei binari su rotaie a gola con profilo 52R1, 56R1, 61C1, 60R2, 105C UNI e 14811 (già lr, lc, li UNI 3142/96, Ri60N, NP4As, D180/105) o del tipo ferroviario 36E1 UNI EN 13674-4:2006 e 50E5 UNI EN 13674-1:2008 (già V36, V50 UNI 3141-66), su tratti di raccordo in retta o in curva per tratti non inferiori a 6.00 metri e con raggio fino a 16 metri, compresi gli scambi per successive passate fino a quando il binario non si presenterà esente da ondulazioni e di esatto profilo fino a 9,, al di sotto del punto di contatto ruota/rotaia, compresa la successiva asportazione di un decimo di millimetro dopo l'eliminazione della mazzatura; prezzo a metro di binario finito. Il prezzo è da intendersi a metro di binario. | m    | 4,13  | 1,32           | 31,86%     |
| 16.P01.B25.067 | Molatura e riprofilatura dei binari su rotaie a gola con profilo 52R1, 56R1, 61C1, 60R2, 105C UNI e 14811 (già lr, lc, li UNI 3142/96, Ri60N, NP4As, D180/105) o del tipo ferroviario 36E1 UNI EN 13674-4:2006 e 50E5 UNI EN 13674-1:2008 (già V36, V50 UNI 3141-66), su tratti di raccordo in retta o in curva per tratti non inferiori a 6.00 metri e con raggio fino a 16 metri, compresi gli scambi per successive passate fino a quando il binario non si presenterà esente da ondulazioni e di esatto profilo fino a 9,, al di sotto del punto di contatto ruota/rotaia, compresa la successiva asportazione di un decimo di millimetro dopo l'eliminazione della mazzatura; prezzo a metro di binario finito. Il prezzo è da intendersi a metro di binario. | m    | 8,46   | 2,74           | 32,40%     | 16.P01.B25.080 | Rimozione masselli in resina. Rimozione masselli in resina su soletta in c.a. compresi gli oneri di : - completa pulizia del solettone; - sbloccaggio delle chiavarde per permettere lo spostamento delle piastre d'armamento; - demolizione dei cuscinetti deteriorati; - pulizia zona superiore e inferiore delle piastre da residui di resina; - soffiatura della soletta per permettere la posa di nuova resina; - trasporto e smaltimento in Pubblica Discarica dei residui resinosi. Il prezzo è da intendersi a metro di binario.   | m    | 43,24 | 26,48          | 61,25%     |

| Codice         | Descrizione  | U.M. | Euro   | Manod<br>lorda | %<br>Manod | Codice         | Descrizione  | U.M. | Euro   | Manod<br>lorda | %<br>Manod |
|----------------|--|------|--------|----------------|------------|----------------|--|------|--------|----------------|------------|
| 16.P01.B25.105 | Fornitura e posa in opera di cordolino autoadesivo con sezione 40x15 mm., preformato di dilatazione e sigillo, in bitume modificato con SBSR per la formazione di giunti a freddo, da posare a lato dei binari tranviari, compresa la pulitura ed il riscaldamento delle rotaie e quant'altro occorra per dare il lavoro finito a perfetta regola d'arte come da art. 18.8 del Ccapitolato.  | m    | 6,44   | 1,17           | 18,12%     | 16.P01.B30.035 | Maggiorazione del 10% per scarifica all'interno binari. Maggiorazione del 10% sulle voci relative alla scarifica della pavimentazione bituminosa eseguita all'interno e/o a ridosso dei regoli tranviari fino a 1,00 metro all'esterno dei regoli stessi, comprese l'eventuali opere di rifinitura della scarifica anche se da eseguirsi a mano a lato dei binari, chiusini, casse, scambi ecc...  | %    | 10,00  |                |            |
| 16.P01.B25.110 | Fornitura e posa di lastre in polistirolo da posizionare sotto la suola della rotaia, con dimensioni larghezza mm. 200 spessore mm. 18 lunghezza variabile, densità del polistirolo 20kg/mc. tagliate di misura e posizionate come da indicazioni della direzione Lavori, compreso il taglio per modellare il polistirolo, la rifilatura delle parti eccedenti, lo sfrido ed ogni altra fornitura e/o lavorazione per dare l'opera finita a regola d'arte. Per ogni metro di binario | m    | 4,21   | 1,89           | 44,78%     | 16.P01.B35     | Opere varie.   |      |        |                |            |
| 16.P01.B30     | <b>Maggiorazioni ai prezzi.</b>  |      |        |                |            | 16.P01.B35.005 | Basamento per antenna o bobina. Costruzione basamento per alloggiamento antenna o bobina per comando scambi a radio frequenza durante i lavori di posa o di rinnovo binario, costituito da: - fornitura e getto in opera di cls con resistenza caratteristica non inferiore a 150 kg./cmq. per una superficie non inferiore a m. 2,20 x 1,50 spessore cm. 10; - cappa in cls a protezione della tubazione; - sigillatura con cemento fuso dell'antenna o bobina (posata da personale GTT). | cad  | 150,00 | 96,99          | 64,66%     |
| 16.P01.B30.005 | Maggiorazione del 30% con una o più linee in servizio. Maggiorazione del 30% in presenza di una o più linee sulle lavorazioni del binario, gruppi e relativi accessori presenti sulla linea con esclusione delle forniture.  | %    | 30,00  |                |            | 16.P01.B35.010 | Posa box circuito di binario. Posa in opera di box in ghisa per circuito binario comando scambi a radio frequenza, consistente nella foratura e fissaggio delle due staffe al fusto della rotaia, foratura per il fissaggio del connettore di collegamento elettrico alle rotaie, il montaggio del box sulle staffe, compresa la cappa di protezione in cls. della guaina per il collegamento alla dorsale principale Art. 19.25 del Capitolato.   | cad  | 140,59 | 127,15         | 90,44%     |
| 16.P01.B30.010 | Maggiorazione del 100% difficoltà lavori Sassi Superga. Maggiorazione del 100% per difficoltà lavori sulla Sassi - Superga da applicarsi con le prescrizioni riportate in Capitolato con esclusione delle forniture.   | %    | 100,00 |                |            |                |  |      |        |                |            |
| 16.P01.B30.015 | Maggiorazione del 10% per manutenzione rete urbana su raccordi di servizio. Maggiorazione del 10% per la manutenzione della rete urbana eseguita su linee in esercizio su tutte le lavorazioni del binario, gruppi e relativi accessori presenti sulla linea con esclusione delle forniture: - per binario non transitato da alcuna linea in esercizio, ma utilizzato come raccordo di servizio o di rimessaggio.  | %    | 10,00  |                |            |                |  |      |        |                |            |
| 16.P01.B30.020 | Maggiorazione del 30% per lavoro notturno. Maggiorazione del 30% per lavori eseguiti di notte sia feriale che festiva o eseguiti di giorno festivo su tutte le lavorazioni con esclusione delle forniture.   | %    | 30,00  |                |            |                |  |      |        |                |            |
| 16.P01.B30.025 | Maggiorazione del 10% per cantieri inferiori ai 50 metri. Maggiorazione del 10% su tutte le lavorazioni eseguite in cantieri con sviluppo di binari inferiori ai 50 metri, con esclusione delle forniture.   | %    | 10,00  |                |            |                |  |      |        |                |            |
| 16.P01.B30.030 | Maggiorazione del 10% per ripristini con tram in servizio. Maggiorazione del 10% sulle voci relative al ripristino delle pavimentazioni se eseguiti in presenza di linee tranviarie in servizio  | %    | 10,00  |                |            |                |  |      |        |                |            |

| Codice         | Descrizione  | U.M.           | Euro      | Manod<br>lorda | %<br>Manod | Codice         | Descrizione  | U.M.           | Euro   | Manod<br>lorda | %<br>Manod |
|----------------|--|----------------|-----------|----------------|------------|----------------|--|----------------|--------|----------------|------------|
| 16.P01.B35.015 | Revisione di deviatoio della linea "Sassi-Superga", con lunghezza superiore ai 16 metri, comprese le seguenti lavorazioni: il rilievo di tutte le misure e/o quote per il successivo corretto riposizionamento del deviatoio, della cremagliera e della terza rotaia nell'identica posizione; la rimozione della copertura di protezione della terza rotaia e relativi supporti; la rimozione della terza rotaia e relativi supporti, l'accatastamento di tutti i materiali da riutilizzare in cantiere o presso il magazzino nella stazione di Sassi; la rimozione e successiva posa di tutte le traverse, escluso lo smaltimento che sarà compensato a parte; la rimozione e successiva posa di tutti gli organi di attacco ed il loro stringimento; compreso l'onere dell'apertura delle giunzioni steccate o del taglio delle rotaie ad inizio e fine deviatoio, il trasporto in loco e la stesa del pietrisco (esclusa la fornitura), il livellamento e l'allineamento e la rinalzatura, l'eventuale esecuzione di giunte steccate con esclusione di eventuali saldature che saranno compensate a parte; il prelievo ed il trasporto dai magazzini ai luoghi di posa dei materiali recuperati; la posa della terza rotaia e relativi supporti e della copertura della terza rotaia e relativi supporti; compreso ogni altro onere per dare il lavoro ultimato a perfetta regola d'arte. Il prezzo non è suscettibile dell'aumento previsto dall'art. 16.P01.B30.010 del presente elenco prezzi in quanto è di uso esclusivo per la linea Sassi-Superga. | cad            | 21.509,15 | 15.766,21      | 73,30%     | 16.P01.B40.040 | Posa di supporto antivibrante di qualsiasi tipo, posato e incollato sia orizzontale che verticale, compresa la posa del nastro per la sigillatura dei bordi, compreso il taglio per modellare i materassini alla sezione di posa, la rifilatura delle parti eccedenti ed ogni altra fornitura e/o lavorazione per dare l'opera finita a regola d'arte. Per ogni mq. effettivamente posato  | m <sup>2</sup> | 2,14   | 1,97           | 91,97%     |
| 16.P01.B40     | <b>Materiali per l'abbattimento delle vibrazioni e rumori.</b>   |                |           |                |            | 16.P01.C05     | <b>Materiali di cava.</b>  |                |        |                |            |
| 16.P01.B40.025 | Fornitura e posa di supporto antivibrante tipo 1 come da descrizione del Capitolato Speciale d'Appalto, posato sia orizzontale che verticale, compreso il nastro per la sigillatura, il taglio o la rifilatura delle parti eccedenti o da modellare ed ogni altra fornitura e/o lavorazione per dare l'opera finita a regola d'arte.   | m <sup>2</sup> | 76,30     | 2,50           | 3,28%      | 16.P01.C05.005 | Pietrisco di cava - Ballast di 1° categoria. Pietrisco di cava (Ballast) tipo F.S. di 1° categoria, ottenuto dalla frantumazione di pietra viva estratta da strati di roccia idonea, composto da elementi compatti, bene assortiti ed aventi dimensioni in ogni direzione comprese tra 30 e 60 mm., scervo di polvere, sostanze amiantifere, terra vegetale o altro materiale estraneo come da specifiche del Capitolato, fornito a piè d'opera. | m <sup>3</sup> | 51,99  | 0,48           | 0,92%      |
| 16.P01.B40.030 | Fornitura e posa di supporto antivibrante tipo 2 come da descrizione del Capitolato Speciale d'Appalto, posato sia orizzontale che verticale, compreso il nastro per la sigillatura, il taglio o la rifilatura delle parti eccedenti o da modellare ed ogni altra fornitura e/o lavorazione per dare l'opera finita a regola d'arte.   | m <sup>2</sup> | 62,77     | 2,50           | 3,99%      | 16.P01.C05.010 | Pietrisco di cava - Ballast di 1° categoria. Pietrisco di cava (Ballast) tipo F.S. di 1° categoria, ottenuto dalla frantumazione di pietra viva estratta da strati di roccia idonea, composto da elementi compatti, bene assortiti ed aventi dimensioni in ogni direzione comprese tra 15 e 30 mm., scervo di polvere, sostanze amiantifere, terra vegetale o altro materiale estraneo come da specifiche del capitolato, fornito a piè d'opera  | m <sup>3</sup> | 54,43  | 0,48           | 0,88%      |
| 16.P01.B40.035 | Fornitura e posa di supporto antivibrante tipo 3 come da descrizione del Capitolato Speciale d'Appalto, posato sia orizzontale che verticale, compreso il nastro per la sigillatura, il taglio o la rifilatura delle parti eccedenti o da modellare ed ogni altra fornitura e/o lavorazione per dare l'opera finita a regola d'arte.   | m <sup>2</sup> | 51,07     | 2,47           | 4,83%      | 16.P01.C10     | <b>Materiali in calcestruzzo.</b>  |                |        |                |            |
|                |  |                |           |                |            | 16.P01.C10.005 | Mattonelle salvalastro 25 x 9 x 4 cm   | m              | 5,95   | 0,13           | 2,22%      |
|                |  |                |           |                |            | 16.P01.C10.010 | Mattonelle salvalastro 25 x 9 x 3 cm   | m              | 5,66   | 0,13           | 2,34%      |
|                |  |                |           |                |            | 16.P01.C10.015 | Fornitura cordoli prefabbricati a sezione trapezoidale, armati e vibranti in calcestruzzo cementizio dello spessore di cm. 20, altezza cm 40-45, lunghezza cm. 200 del peso di kg. 430 circa   | m              | 22,23  | 1,85           | 8,33%      |
|                |  |                |           |                |            | 16.P01.C15     | <b>Materiali metallici.</b>  |                |        |                |            |
|                |  |                |           |                |            | 16.P01.C15.005 | Chiusino unificato UNI EN 124 con 2 coperchi triangolari. Fornitura di chiusino unificato UNI EN 124 classe D 400 a due coperchi triangolari mandorlati con luce utile mm 600 x 600 altezza mm 105 in ghisa sferoidale GS 500 -7 norma ISO 1083 con scritta GTT - cavi elettrici per trazione su ogni elemento triangolare.  | cad            | 260,45 | 1,48           | 0,57%      |
|                |  |                |           |                |            | 16.P01.C15.010 | Chiusino unificato UNI EN 124 con 4 coperchi triangolari. Fornitura di chiusino unificato UNI EN 124 classe D 400 a quattro coperchi triangolari mandorlati con luce utile mm 600 x 1200 altezza mm 105 in ghisa sferoidale GS 500 -7 norma ISO 1083 con scritta GTT - cavi elettrici per trazione su ogni elemento triangolare.   | cad            | 571,87 | 1,49           | 0,26%      |



| Codice         | Descrizione  | U.M.   | Euro  | Manod<br>lorda | %<br>Manod | Codice         | Descrizione  | U.M. | Euro   | Manod<br>lorda | %<br>Manod |
|----------------|--|--------|-------|----------------|------------|----------------|--|------|--------|----------------|------------|
| 16.P01.C15.015 | Fornitura di transenna tipo "orsogrill" con pannelli da h. mm. 930x2000, maglia 63x132 mm., piatto 25x2 mm. completa di piantoni in ferro a T da 50 mm. il tutto zincato e verniciato con smalto epossidico colore verde RAAL 6009 completa di bulloneria per il montaggio in acciaio zincato.   | m      | 93,55 | 0,33           | 0,35%      | 16.P01.C20.015 | Fornitura cordolo in granito bianco 50 x 25/30. Fornitura di cordoni retti o curvi in granito bianco di Montorfano a sezione rettangolare o trapezoidale della larghezza di cm 50 ed altezza da cm 25 a cm 30 in pezzi di lunghezza almeno m 0,90, lavorate a punta fine sulla faccia vista lato cm 25 e piano inclinato, per una altezza minima sulla faccia verticale di cm 18, rifilate e riquadrate sulle teste per tutto lo spessore, per cm 3 sulla faccia opposta a quella vista, di colore uniforme escluse quelle macchiate o comunque difettose. Il granito di provenienza dovrà avere i seguenti requisiti: - carico di rottura a compressione semplice kg/cm <sup>2</sup> 2200; - coefficiente di imbibizione (in peso) 2,90; - usura per attrito radente (coefficiente di abrasione) 0,92; - carico di rottura a trazione indiretta kg/cm <sup>2</sup> 140. | m    | 265,38 |                |            |
| 16.P01.C15.020 | Fornitura e posa di cartello per uso cantiere temporaneo, con disegni di modifiche viabili od indicazioni forniti dalla Direzione Lavori, a norma del Nuovo Codice della Strada; lunghezza cm. 90 x altezza cm. 135, completo di bulloneria e staffe, fornito a piè d'opera. cad   | 114,67 | 9,92  | 8,65%          |            | 16.P01.C20.020 | Fornitura fasce in granito bianco 50 x 10/14. Fornitura di fasce rette o curve (con raggio > m 5,00) in granito bianco di Montorfano a sezione rettangolare della larghezza di cm 50, ed altezza da cm 10 a cm 14 in pezzi di lunghezza almeno m 0,90, lavorate a punta fine sulla faccia vista, rifilate e riquadrate sulle teste per tutto lo spessore, di colore uniforme escluse quelle macchiate o comunque difettose. Il granito di provenienza dovrà avere i seguenti requisiti: - carico di rottura a compressione semplice kg/cm <sup>2</sup> 2200; - coefficiente di imbibizione (in peso) 2,90; - usura per attrito radente (coefficiente di abrasione) 0,92; - carico di rottura a trazione indiretta kg/cm <sup>2</sup> 140.  | m    | 100,68 |                |            |
| 16.P01.C20     | <b>Materiali in pietra.</b>  |        |       |                |            | 16.P01.C20.025 | Fornitura guide rette o curve in gneiss h. cm 40. Fornitura guide rette o curve in gneiss, graniti, sieniti, dioriti e simili, altezza cm 40 spessore cm 12 in pezzi di lunghezza almeno m 0,90, fiammate o lavorate a punta fine sulla faccia a vista per un'altezza di almeno cm 28, rifilate e riquadrate sulle teste per tutto lo spessore e per cm 6 sulla faccia opposta a quella a vista, di colore uniforme escluse quelle macchiate o difettose.  | m    | 46,61  |                |            |
| 16.P01.C20.005 | Fornitura guide rette o curve in gneiss h. cm 11 - 16. Fornitura guide rette o curve in gneiss, graniti, sieniti, dioriti e simili, altezza da cm 11 a cm 16 spessore cm 12 in pezzi di lunghezza almeno m 0,90, fiammate o lavorate a punta fine sulla faccia a vista superiore, rifilate e riquadrate sulle teste per tutto lo spessore e per cm 3 sulle facce verticali.  | m      | 32,63 |                |            | 16.P01.C20.030 | Fornitura guide trapezoidali rette o curve in granito h. cm. 25/20. Fornitura guide trapezoidali rette o curve in granito (sieniti, dioriti), altezza cm. 25 su di un lato e cm. 20 sull'altro lato parallelo, larghezza cm. 30 in pezzi di lunghezza almeno m. 0,90, rifilate e riquadrate sulle teste e su tutti i lati per tutto lo spessore, di colore uniforme escluse quelle macchiate o difettose.  | m    | 103,79 |                |            |
| 16.P01.C20.010 | Fornitura guide in granito bianco 12 x 25/30. Fornitura di guide rette o curve in granito bianco di Montorfano a sezione rettangolare dello spessore di cm 12, ed altezza da cm 25 a cm 30 in pezzi di lunghezza almeno m 0,90, lavorate a punta fine sulla faccia vista, per una altezza minima sulla faccia verticale di cm 18, rifilate e riquadrate sulle teste per tutto lo spessore per cm 3 sulla faccia opposta a quella vista di colore uniforme escluse quelle macchiate o comunque difettose. Il granito di provenienza dovrà avere i seguenti requisiti: - carico di rottura a compressione semplice kg/cm <sup>2</sup> 2200; - coefficiente di imbibizione (in peso) 2,90; - usura per attrito radente (coefficiente di abrasione) 0,92; - carico di rottura a trazione indiretta kg/cm <sup>2</sup> 140. | m      | 66,50 |                |            |                |  |      |        |                |            |

| Codice         | Descrizione   | U.M.           | Euro     | Manod<br>lorda | %<br>Manod | Codice         | Descrizione  | U.M.           | Euro | Manod<br>lorda | %<br>Manod |
|----------------|---|----------------|----------|----------------|------------|----------------|--|----------------|------|----------------|------------|
| 16.P01.C25     | <b>Calcestruzzi preconfezionati.</b>  |                |          |                |            | 16.P01.C40.010 | Trasporto materiale d'armamento, rotaie, incroci, deviatori traverse, materiale minuto ecc... confezionato o sfuso, dai magazzini GTT al luogo di posa, compreso il carico e lo scarico  | q              | 3,75 | 1,69           | 45,01%     |
| 16.P01.C25.005 | Fornitura di misto cementato. Fornitura di misto cementato per strati di fondazione sede binari, dosato a 80 kg di cemento e 100 kg di filler pozzolanico per ogni m <sup>3</sup> di inerte dato a pie' d'opera.  | m <sup>3</sup> | 50,96    |                |            | <b>16.P02</b>  | <b>OPERE DI MANUTENZIONE DELLA SEGNALETICA ORIZZONTALE DELLE FERMATE DELLE CORSIE RISERVATE GTT ED INTERNO COMPRESORI AZIENDALI</b>  |                |      |                |            |
| 16.P01.C30     | <b>Noli mezzi d'opera.</b>  |                |          |                |            | 16.P02.A05     | <b>Segnaletica per esterno in vernice spartitraffico</b>   |                |      |                |            |
| 16.P01.C30.005 | Nolo caricatore strada rotaia tipo F.S. Nolo di caricatore strada rotaia tipo F.S. munito di idonea attrezzatura per svolgere qualsiasi tipo di lavoro su binario, compreso operatore, carburante, lubrificante, trasporto in loco ed ogni altro onere connesso per il tempo di effettivo impiego.  | h              | 57,33    |                |            | 16.P02.A05.025 | Linea gialla (larghezza 30 cm) e linea bianca (larghezza 12 cm) parallele a 5 cm per ogni metro lineare di striscia effettivamente verniciato.   | m              | 1,41 | 0,66           | 46,93%     |
| 16.P01.C30.010 | Nolo di macchina rinalzatrice fino a 100 HP. Nolo di macchina rinalzatrice autolivellante ed autoallineante funzionante a vibrocompressione, compreso operatore, carburante, lubrificante, trasporto in loco, eventuale personale per operazioni di livellamento ed ogni altro onere connesso per il tempo di effettivo impiego: - con potenza fino a 100 HP.   | h              | 102,22   |                |            | 16.P02.A05.030 | Linea gialla (larghezza 30 cm) e linea bianca (larghezza 12 cm) parallele a 5 cm in presenza di calotte per ogni metro di striscia effettivamente verniciato.  | m              | 1,92 | 1,17           | 60,95%     |
| 16.P01.C30.015 | Nolo di macchina rinalzatrice oltre 100 HP. Nolo di macchina rinalzatrice autolivellante ed autoallineante funzionante a vibrocompressione, compreso operatore, carburante, lubrificante, trasporto in loco, eventuale personale per operazioni di livellamento ed ogni altro onere connesso per il tempo di effettivo impiego: - con potenza oltre 100 HP.   | h              | 164,37   |                |            | 16.P02.A05.040 | Lettere per scritte GTT - TAXI - TRAM - BUS (altezza 160 cm) per ogni lettera verniciata   | cad            | 2,91 | 1,37           | 46,93%     |
| 16.P01.C30.020 | Nolo di incavigliatrice con potenza fino a 12 HP.   | h              | 6,22     |                |            | 16.P02.A05.085 | Verniciatura su sup. verticali senza distinzione del supporto, eseguito a mano. Verniciatura su superfici verticali, senza distinzione di supporto (cemento armato, metallo, legno, ecc.), eseguito a mano. E' compreso nel prezzo l'onere per l'eventuale tracciamento, la profilatura delle strisce, la pulizia delle superfici e quant'altro occorra per dare il lavoro perfettamente ultimato a regola d'arte. Misurato per la superficie verniciata senza tenere conto delle sovrapposizioni di colore. | m <sup>2</sup> | 8,88 | 7,10           | 79,94%     |
| 16.P01.C30.025 | Nolo di foro traverse   | h              | 5,59     |                |            | 16.P02.A10     | <b>Segnaletica per interno fabbricati comprensori aziendali in vernice esente piombo</b>   |                |      |                |            |
| 16.P01.C30.030 | Nolo di binde, idrauliche o meccaniche.<br><b>Il prezzo è da intendersi per ogni giorno di utilizzo.</b>  | d              | 3,73     |                |            | 16.P02.A10.005 | Form. / stesa vernice spartitraffico rifrangente a rapida essiccazione, colore giallo per interno fabbricati comprensori aziendali in vernice esente piombo.   | m <sup>2</sup> | 4,71 | 1,58           | 33,46%     |
| 16.P01.C30.035 | Nolo di escavatore a ruschio, munito di idonea attrezzatura per scavare/aspirare qualsiasi tipo di materiale su sede binari anche con tram in servizio, compreso operatore, carburante, lubrificante, trasporto in loco ed ogni altro onere connesso per il tempo di effettivo impiego.   | h              | 236,17   |                |            | 16.P02.A10.010 | Linea continua o discontinua, gialla (larghezza 12 cm) per ogni metro lineare di striscia effettivamente verniciato per interno fabbricati comprensori aziendali in vernice esente piombo.   | m              | 0,56 | 0,19           | 33,46%     |
| 16.P01.C40     | <b>Trasporti</b>  |                |          |                |            | 16.P02.A10.015 | Linea continua o discontinua, gialla (larghezza 15 cm) per ogni metro lineare di striscia effettivamente verniciato per interno fabbricati comprensori aziendali in vernice esente piombo.   | m              | 0,71 | 0,24           | 33,46%     |
| 16.P01.C40.005 | Sovrapprezzo per trasporto eccezionale di gruppi tranviari fuori sagma, pre assemblati e non divisibili che richiedano la presenza della scorta della Polizia Municipale o di scorta tecnica, compresi tutti i documenti necessari per la richiesta, le marche da bollo e i versamenti necessari e compreso anche il compenso per la scorta sia tecnica e/o della Polizia Municipale. Prezzo a viaggio indipendentemente dai pezzi trasportati. | cad            | 1.243,00 |                |            | 16.P02.A10.020 | Linea continua o discontinua gialla (larghezza 30 cm) per interno fabbricati comprensori aziendali in vernice esente piombo.   | m              | 1,41 | 0,47           | 33,46%     |
|                |   |                |          |                |            | 16.P02.A10.025 | Formaz. di zebrature giallo/nero (elem larg. cm 30 - 50), su sup. orizzontali o verticali, eseguito a spruzzo; per interno in vernice esente piombo.   | m <sup>2</sup> | 5,80 | 2,67           | 45,98%     |

| Codice         | Descrizione   | U.M.           | Euro  | Manod<br>lorda | %<br>Manod | Codice         | Descrizione  | U.M. | Euro  | Manod<br>lorda | %<br>Manod |
|----------------|---|----------------|-------|----------------|------------|----------------|--|------|-------|----------------|------------|
| 16.P02.A10.030 | 'Formaz. di zebraure giallo/nero (elem larg. cm 30), su sup. orizzontali e/o verticali senza distinzione del supporto, eseguito a mano; per interno in vernice esente piombo. Formazione di zebraure giallo/nero (elementi di larghezza cm 30), su superfici orizzontali e/o verticali, senza distinzione di supporto (cemento armato, metallo, legno, ecc.), eseguito a mano. E' compreso nel prezzo l'onere per l'eventuale tracciamento, la profilatura delle strisce, la pulizia delle superfici e quant'altro occorra per dare il lavoro perfettamente ultimato a regola d'arte. Misurato per la superficie verniciata senza tenere conto delle sovrapposizioni di colore. | m <sup>2</sup> | 11,32 | 8,19           | 72,33%     | 16.P03.A05.025 | Sostituzione vite serraggio con ripasso filettatura. Sostituzione vite di serraggio delle calotte a delimitazione corsie riservate GTT con ripasso della filettatura sul dado del tirafondo compresi gli oneri di rimozione della vite di serraggio, rimozione della calotta, pulizia del sito, fornitura ed installazione di idonea rondella elastica, carico e trasporto dei materiali da e per i magazzini GTT, montaggio e fissaggio della calotta e quanto altro necessario per dare l'opera perfettamente ultimata a regola d'arte.  | cad  | 4,59  | 4,02           | 87,68%     |
| 16.P02.A10.035 | Lettere o numeri altezza cm 60 per interno fabbricati comprensori aziendali in vernice esente piombo.   | cad            | 1,34  | 0,45           | 33,46%     | 16.P03.A05.030 | 'Sostituzione calotte con ripasso filettatura. Sostituzione di calotte a delimitazione corsie riservate GTT con ripasso della filettatura sul dado del tirafondo compresi gli oneri di: rimozione e sostituzione della vite di serraggio, rimozione della calotta esistente, pulizia della superficie di appoggio, fornitura ed installazione di idonea rondella elastica, montaggio e fissaggio della calotta, carico e trasporto dei materiali di risulta alle pubbliche discariche e quanto altro necessario per dare l'opera perfettamente ultimata a regola d'arte.   | cad  | 4,86  | 4,29           | 88,35%     |
| 16.P02.A25     | <b>Lavorazioni varie</b>  |                |       |                |            | 16.P03.A05.035 | 'Incollaggio perimetrale calotte. Incollaggio perimetrale delle calotte a delimitazione corsie riservate GTT con idonei collanti compresi gli oneri di pulizia della superficie di appoggio, fornitura e stesa collante, carico e trasporto dei materiali da e per i magazzini GTT, fornitura ed installazione di idonea rondella elastica, posa e fissaggio della calotta, carico e trasporto dei materiali di risulta alle pubbliche discariche ed ogni altro onere per dare l'opera perfettamente ultimata a regola d'arte.   | cad  | 11,91 | 9,59           | 80,52%     |
| 16.P02.A25.010 | 'Preparazione di pavimentazione esistente, o bordo fosse di lavorazione. Preparazione di pavimentazione esistente, o bordo fosse di lavorazione, mediante scopatura, sgrassatura e lavatura energica atta ad asportare quanto possa impedire un buon ancoraggio della vernice alla pavimentazione (terra, grassi, ecc.). E' compreso nel prezzo ogni prestazione manuale o meccanica, l'uso di macchinari (spazzatrice, idrolavatrice, ecc.) i prodotti sgrassanti, il carico e il trasporto a discarica dei materiali di risulta e quant'altro occorra per dare il lavoro finito a perfetta regola d'arte.   | m <sup>2</sup> | 2,53  | 2,09           | 82,60%     | 16.P03.A05.045 | 'Rimozione di calotte con immersione tirafondo. Rimozione di calotte a delimitazione corsie riservate GTT su qualsiasi tipo di pavimentazione stradale, con immersione del tirafondo all'interno della pavimentazione stradale oppure con estrazione se immediata, compresi gli oneri di: rimozione della vite di serraggio, rimozione della calotta, pulizia del sito, ripristino della pavimentazione mediante rasatura con resina, fornitura della stessa, carico e trasporto dei materiali di risulta alle pubbliche discariche e quanto altro necessario per dare l'opera perfettamente ultimata a regola d'arte. | cad  | 5,81  | 4,79           | 82,48%     |
| <b>16.P03</b>  | <b>MANUTENZIONE DELLE PROTEZIONI PER CORSIE RISERVATE GTT</b>   |                |       |                |            |                |  |      |       |                |            |
| 16.P03.A05     | <b>Opere finite</b>   |                |       |                |            |                |  |      |       |                |            |
| 16.P03.A05.015 | 'Fissaggio calotte. <b>Fissaggio calotte a delimitazione corsie riservate GTT, con ripresa della vite di serraggio, compreso ogni onere per dare l'opera perfettamente ultimata a regola d'arte forfettario bimestrale.</b>   | cad            | 0,99  | 0,82           | 82,34%     |                |  |      |       |                |            |
| 16.P03.A05.020 | 'Sostituzione vite serraggio con ripasso filettatura. Sostituzione vite di serraggio delle calotte a delimitazione corsie riservate GTT, compresi gli oneri di carico e trasporto dei materiali da e per i magazzini GTT, rimozione della vite di serraggio, fornitura ed installazione di idonea rondella elastica, montaggio e fissaggio della calotta e quanto altro necessario per dare l'opera perfettamente ultimata a regola d'arte.   | cad            | 2,73  | 2,39           | 87,68%     |                |  |      |       |                |            |

| Codice         | Descrizione   | U.M. | Euro  | Manod<br>lorda | %<br>Manod | Codice         | Descrizione   | U.M. | Euro  | Manod<br>lorda | %<br>Manod |
|----------------|---|------|-------|----------------|------------|----------------|---|------|-------|----------------|------------|
| 16.P03.A05.050 | 'Sostituzione di calotte con riutilizzo foro preesistente. Sostituzione di calotte a delimitazione corsie riservate GTT su qualsiasi tipo di pavimentazione stradale, con utilizzo del foro preesistente compresi gli oneri di: rimozione della vite di serraggio, rimozione calotta e tirafondo esistenti, riempimento del foro con resina, fornitura della stessa, immersione del tirafondo, fornitura ed installazione di idonea rondella elastica, montaggio e serraggio della calotta, pulizia del sito, carico e trasporto dei materiali di risulta alle pubbliche discariche, e quanto altro necessario per dare l'opera perfettamente ultimata a regola d'arte. | cad  | 11,82 | 7,93           | 67,13%     | 16.P03.A05.067 | Sostituzione delimitatori di corsia h= 5 cm. Sostituzione di delimitatori di corsia denominati "cordoli", in gomma, poliuretano o materiale plastico elastomerico in genere, in elementi componibili, compresi gli oneri di: carico e trasporto dei materiali da e per i magazzini GTT e/o Impresa, rimozione della vite di serraggio, rimozione dell'apparato, pulizia del sito, verifica di tenuta ed eventuale sostituzione del tirafondo, previa risagomatura del foro con trapano, immersione del tassello, montaggio dei delineatori flessibili o accessori simili, serraggio dell'apparato, pulizia del sito, carico e trasporto dei materiali di risulta alle pubbliche discariche e quanto altro necessario per dare l'opera perfettamente ultimata a regola d'arte. Altezza 5 cm.   | cad  | 13,86 | 10,57          | 76,28%     |
| 16.P03.A05.055 | 'Posa di calotte su pavimentazione bituminosa. Posa di calotte a delimitazione corsie riservate GTT su pavimentazione bituminosa, compresi gli oneri di: realizzazione del foro, riempimento del medesimo con resina, fornitura della stessa, immersione del tirafondo, montaggio e serraggio della calotta, fornitura ed installazione di idonea rondella elastica, pulizia del sito, carico e trasporto dei materiali di risulta alle pubbliche discariche e quanto altro necessario per dare l'opera perfettamente ultimata a regola d'arte.   | cad  | 12,78 | 7,94           | 62,12%     | 16.P03.A05.068 | Sostituzione di delimitatori di corsia h= 10 cm. Sostituzione di delimitatori di corsia denominati cordoli, in gomma, poliuretano o materiale plastico elastomerico in genere, in elementi componibili, compresi gli oneri di: carico e trasporto dei materiali da e per i magazzini GTT e/o Impresa, rimozione della vite di serraggio, rimozione dell'apparato, pulizia del sito, verifica di tenuta ed eventuale sostituzione del tirafondo, previa risagomatura del foro con trapano percussore, riempimento del medesimo con resina fornita dall'impresa, immersione del tassello, montaggio dei delineatori flessibili o accessori simili, serraggio dell'apparato, pulizia del sito, carico e trasporto dei materiali di risulta alle pubbliche discariche e quanto altro necessario per dare l'opera perfettamente ultimata a regola d'arte. Altezza cm. 10 | cad  | 24,70 | 12,76          | 51,64%     |
| 16.P03.A05.065 | 'Posa di calotte su pavimentazione lapidea. Posa di calotte a delimitazione corsie riservate GTT su pavimentazione lapidea, compresi gli oneri di: realizzazione del foro, riempimento del medesimo con resina, fornitura della stessa, immersione del tirafondo, fornitura ed installazione di idonea rondella elastica, montaggio e serraggio della calotta, pulizia del sito, carico e trasporto dei materiali di risulta alle pubbliche discariche e quanto altro necessario per dare l'opera perfettamente ultimata a regola d'arte.   | cad  | 15,92 | 10,01          | 62,86%     | 16.P03.A05.070 | 'Posa di bandierine. Posa di bandierine in materiale plastico flessibile del tipo adottato da GTT per segnalamento corsie preferenziali ed ostacoli compresi gli oneri di pulizia del sito, il fissaggio con collante bicomponente ad indurimento rapido, la fornitura del medesimo, il carico e trasporto dei materiali di risulta alle pubbliche discariche ed ogni altro onere per dare l'opera perfettamente ultimata a regola d'arte.  | cad  | 5,75  | 2,02           | 35,05%     |
| 16.P03.A05.066 | Posa in opera di delimitatori di corsia "cordoli", in gomma, poliuretano o materiale plastico elastomerico in genere in elementi componibili, compresi gli oneri di carico e trasporto dei materiali da e per i magazzini GTT e/o impresa, realizzazione del foro con trapano, immersione del tassello, montaggio dei delineatori flessibili o accessori complementari, serraggio dell'apparato, pulizia del sito, carico e trasporto dei materiali di risulta alle pubbliche discariche e quanto altro necessario per dare l'opera perfettamente ultimata a regola d'arte. Altezza cm. 5.  | cad  | 6,96  | 5,30           | 76,19%     | 16.P03.A05.075 | 'Rimozione di bandierine. Rimozione di bandierine in materiale plastico flessibile di segnalamento corsie riservate ed ostacoli compresi gli oneri di stacco dell'apparato e del collante di aggrappo, raschiatura e pulizia del sito, carico e trasporto dei materiali di risulta alle pubbliche discariche ed ogni altro onere per dare l'opera compiuta in ogni sua parte a perfetta regola d'arte.  | cad  | 2,30  | 2,02           | 87,68%     |

| Codice         | Descrizione  | U.M. | Euro  | Manod<br>lorda | %<br>Manod | Codice         | Descrizione  | U.M. | Euro  | Manod<br>lorda | %<br>Manod |
|----------------|--|------|-------|----------------|------------|----------------|--|------|-------|----------------|------------|
| 16.P03.A05.077 | Posa di dispositivo retroriflettente. Posa di dispositivo retroriflettente in vetro retroriflettente, compresi gli oneri di realizzazione della sede di alloggiamento con carotatrice, fornitura e stesa di idoneo collante, posa e livellamento dell'apparato, pulizia dell'area di intervento.   | cad  | 10,78 | 6,43           | 59,62%     | 16.P03.A05.115 | 'Rimozione di transennatura, per ogni plinto di fondazione demolito. Rimozione di transennatura a protezione delle sedi tranviarie di qualsiasi tipo, forma e lunghezza a due o più sostegni compresi gli oneri di demolizione dei basamenti, recupero, carico e trasporto del manufatto nei magazzini G.T.T., reinterro e ripristino della pavimentazione con materiali analoghi a quelli esistenti, carico e trasporto dei materiali di risulta alle pubbliche discariche ed ogni altro onere per dare l'opera perfettamente compiuta in ogni sua parte.- Per ogni plinto di fondazione demolito.  | cad  | 11,96 | 10,06          | 84,09%     |
| 16.P03.A05.079 | Rimozione di dispositivo retroriflettente in vetro. Rimozione di dispositivo retroriflettente in vetro, compreso ogni onere per la rimozione dell'apparato, eventuale ripristino della pavimentazione e pulizia dell'area di intervento.   | cad  | 4,59  | 4,02           | 87,68%     | 16.P03.A05.117 | Rimozione transennatura con taglio alla base. Rimozione di transennatura a protezione delle sedi tranviarie di qualsiasi tipo, forma e lunghezza a due o più sostegni mediante taglio dei piantoni a raso pavimentazione con luso di smerigliatrici o idonei utensili similari, compresi gli oneri di recupero, carico e trasporto del manufatto nei magazzini GTT, rasatura della pavimentazione con materiali analoghi a quelli esistenti, carico e trasporto dei materiali di risulta alle pubbliche discariche ed ogni altro onere per dare l'opera perfettamente compiuta in ogni sua parte. Per ogni piantone tagliato   | cad  | 9,11  | 6,90           | 75,70%     |
| 16.P03.A05.105 | 'Sostituzione modulo di transennatura. Sostituzione modulo di transennatura in fibra di vetro, p.v.c. o metallica a protezione sedi tranviarie, compresi gli oneri di carico e trasporto dei materiali da e per i magazzini GTT, smontaggio dei moduli danneggiati, installazione dei nuovi, comprese le eventuali operazioni di taglio su misura per le tipologie in fibra di vetro o p.v.c. e fissaggio con bulloni in acciaio a strappo o normali forniti da GTT, eventuale posa dei cappellotti in gomma o p.v.c., pulizia del sito, carico e trasporto dei materiali di risulta alle pubbliche discariche ed ogni altro onere per dare l'opera perfettamente compiuta in ogni sua parte.  | cad  | 23,73 | 20,81          | 87,68%     | 16.P03.A05.120 | 'Posa di transenna, per ogni plinto di fondazione realizzato. Posa di transennatura a protezione delle sedi tranviarie di qualsiasi tipo, forma e lunghezza a due o più sostegni, compresi gli oneri di carico e trasporto dei materiali da e per i magazzini GTT, demolizione della pavimentazione, scavi, formazione dei plinti di fondazione in cls (Rck>=150 Kg/cmq) delle dimensioni minime di cm 40x40x40, installazione delle transe, comprese le eventuali operazioni di taglio su misura per le tipologie in fibra di vetro o p.v.c., puntellature, eventuale fissaggio dei pannelli con bulloni in acciaio inox a strappo o normali forniti da GTT, eventuale posa dei capellotti in gomma o pvc, reinterri e ripristini delle pavimentazioni con materiali analoghi a quelli esistenti, pulizia dell'area di cantiere, carico e trasporto dei materiali di risulta alle pubbliche discariche ed ogni altro onere per dare l'opera perfettamente compiuta in ogni sua parte. Per ogni plinto di fondazione realizzato. | cad  | 17,57 | 8,84           | 50,31%     |
| 16.P03.A05.110 | 'Sostituzione completa di transennatura, per ogni plinto di fondazione realizzato. Sostituzione completa di transennatura a protezione delle sedi tranviarie di qualsiasi tipo, forma e lunghezza a due o più sostegni, compresi gli oneri di demolizione dei basamenti, smontaggio, recupero, carico e trasporto del manufatto ai magazzini GTT, scavi, formazione dei nuovi plinti di fondazione in cls (Rck>=150 kg/cmq) delle dimensioni minime di cm 40x40x40, installazione della nuova transenna, comprese le eventuali operazioni di taglio su misura per le tipologie in fibra di vetro o p.v.c., puntellature, eventuale fissaggio dei pannelli con bulloni in acciaio inox a strappo o normali forniti GTT, eventuale posa di cappellotti in gomma o p.v.c., reinterri e ripristini della pavimentazione con materiali analoghi a quelli esistenti, pulizia dell'area di cantiere, carico e trasporto dei materiali di risulta alle pubbliche discariche ed ogni altro onere per dare l'opera perfettamente compiuta in ogni sua parte. Per ogni plinto di fondazione realizzato. | cad  | 29,98 | 20,94          | 69,85%     |                |  |      |       |                |            |



| Codice         | Descrizione   | U.M. | Euro  | Manod<br>lorda | %<br>Manod | Codice         | Descrizione   | U.M.           | Euro  | Manod<br>lorda | %<br>Manod |
|----------------|---|------|-------|----------------|------------|----------------|---|----------------|-------|----------------|------------|
| 16.P03.A05.125 | Rifacimento di basamento per transennatura. Rifacimento di basamento per transennatura di qualsiasi tipo a protezione sedi tranviarie, compresi gli oneri di demolizione del basamento scavo, formazione di plinti di fondazione in cls (Rck >= 150 Kg/cm <sup>2</sup> ) delle dimensioni minime di cm 40x40x40, gettati in opera compresa l'eventuale cassetta, reinterri e ripristini delle pavimentazioni con materiali analoghi a quelli esistenti, pulizia dell'area di cantiere, carico e trasporto dei materiali di risulta alle pubbliche discariche ed ogni altro onere per dare l'opera perfettamente ultimata a regola d'arte. | cad  | 26,52 | 17,48          | 65,91%     | 16.P03.A05.190 | Saldatura di paline e catenelle. Saldatura di paline per segnaletica verticale, staffe, occhielli per fissaggio di catenelle sui relativi paletti o manufatti metallici in genere, compreso ogni onere relativo al nolo di mezzi dopera, attrezzature, utensili e materiali necessari per effettuare l'intervento a perfetta regola d'arte e ritocco delle parti saldate con vernice di colore analogo a quello del manufatto.  | cad            | 7,15  | 5,37           | 75,15%     |
| 16.P03.A05.165 | Taglio transennatura metallica a misura variabile. Taglio di transenna metallica a misura variabile con luso di smerigliatrici o idonei utensili similari, compresi gli oneri di saldatura della parte terminale tagliata alla transenna adiacente e successivo ritocco della verniciatura con doppia ripresa. Per ogni elemento tagliato, saldato e verniciato   | cad  | 16,41 | 12,76          | 77,74%     | 16.P03.A05.195 | Compenso forfetario per pronto intervento. Compenso forfetario per interventi aventi carattere urgenza per fornitura e mantenimento in opera di barriere e cartelli di avviso, lumi per segnali notturni e quantaltro occorra a scopo di sicurezza ed osservanza delle norme vigenti sulla circolazione stradale o che venisse particolarmente indicato dalla Direzione Lavori e/o immediato ripristino degli apparati di segnaletica o protezione secondo le prescrizioni dell'art. 19-8 del Capitolato Speciale d Appalto.                                  | cad            | 58,17 | 41,33          | 71,05%     |
| 16.P03.A05.170 | Struttura metallica per realizzazione piante. Realizzazione di struttura metallica denominate grembiule di protezione e continuità della transennatura in corrispondenza delle piante, realizzata con tre elementi in ferro piatto mm 30x4 preverniciati o verniciati in opera con una ripresa di antiruggine e due di vernice di colore verde Ral 6009, opportunamente centinati e saldati a regola d'arte ai piantoni delle transenne adiacenti, secondo le prescrizioni della Direzione Lavori.  | cad  | 28,55 | 19,18          | 67,19%     | 16.P03.A05.200 | Compenso forfetario per trasferimento di cantiere. Compenso forfetario per trasferimento di cantiere interventi aventi carattere urgenza per fornitura e mantenimento in opera di barriere e cartelli di avviso, lumi per segnali notturni e quantaltro occorra a scopo di sicurezza ed osservanza delle norme vigenti sulla circolazione stradale o che venisse particolarmente indicato dalla Direzione Lavori e/o immediato ripristino degli apparati di segnaletica o protezione secondo le prescrizioni dell'art. 19-8 del Capitolato Speciale dAppalto. | cad            | 93,08 | 66,13          | 71,05%     |
| 16.P03.A05.175 | Installazione o ripristino di catenella. Installazione o ripristino di catenella sui paletti dissuasori, compresi tutti gli oneri necessari per dare l'opera compiuta in ogni sua parte, escluso la fornitura della catena.   | m    | 7,33  | 6,43           | 87,68%     | 16.P03.A05.205 | Verniciatura (paletti) a una ripresa con smalto su coloritura esistente per superfici metalliche. Verniciatura con smalto su coloritura esistente per superfici metalliche di tubi con sezione fino a cm 15, ad una ripresa   | m              | 6,57  | 5,22           | 79,44%     |
| 16.P03.A05.180 | Saldatura di cartellonistica. Saldatura di cartellonistica su transenne e manufatti in genere, compreso ogni onere relativo al nolo di mezzi dopera, attrezzature, utensili e materiali necessari per effettuare l'intervento a perfetta regola d'arte e ritocco delle parti saldate con vernice di colore analogo a quello del manufatto.  | cad  | 10,42 | 7,96           | 76,37%     | 16.P03.A05.210 | Verniciatura (paletti) a due riprese con smalto su coloritura esistente per superfici metalliche. Verniciatura con smalto su coloritura esistente per superfici metalliche di tubi con sezione fino a cm 15, a due riprese  | m              | 10,05 | 7,35           | 73,14%     |
| 16.P03.A05.185 | Saldatura di transennatura. Saldatura di modulo di transenna o parte dello stesso con quelli adiacenti, compreso ogni onere relativo al nolo di mezzi dopera, attrezzature, utensili e materiali necessari per effettuare l'intervento a perfetta regola d'arte e ritocco delle parti saldate con vernice di colore analogo a quello del manufatto.   | cad  | 14,55 | 11,22          | 77,13%     | 16.P03.A05.215 | Verniciatura (transenne) a una ripresa con smalto su coloritura esistente per superfici metalliche. Verniciatura con smalto su coloritura esistente per superfici metalliche di transenne metalliche di qualsiasi tipo, ad una ripresa  | m <sup>2</sup> | 7,40  | 5,22           | 70,52%     |

| Codice         | Descrizione   | U.M.           | Euro  | Manod<br>lorda | %<br>Manod | Codice         | Descrizione  | U.M. | Euro  | Manod<br>lorda | %<br>Manod |
|----------------|---|----------------|-------|----------------|------------|----------------|--|------|-------|----------------|------------|
| 16.P03.A05.220 | Verniciatura (transenne) a due riprese con smalto su coloritura esistente per superfici metalliche. Verniciatura con smalto su coloritura esistente per superfici metalliche di transenne metalliche di qualsiasi tipo, a due riprese   | m <sup>2</sup> | 10,64 | 6,29           | 59,07%     | 16.P03.A10.225 | Fornitura dispositivo retroriflettente in vetro. Fornitura dispositivo retroriflettente costituito da un corpo unico in vetro ottico temperato con ottica catadiottrica a 360° ad elevate prestazioni, autopulenti ad elevata resistenza agli urti meccanici e all'abrasione, disponibili in vari colori previsti dalla normativa europea EN 1463 e omologati ai sensi dell'art. 192 del DPR n. 495/92 - Regolamento di Esecuzione del Nuovo Codice della Strada e s.m.  | cad  | 15,38 |                |            |
| 16.P03.A10     | <b>Fornitura materiali</b>  |                |       |                |            | 16.P03.A10.230 | 'Catena in ferro. catena di protezione da agganciare ai paletti in acciaio zincato plastificata o verniciata in colore verde Ral 6009 di diametro mm 4 circa   | m    | 2,25  |                |            |
| 16.P03.A10.180 | Tirante in acciaio con dado per fissaggio calotte. Tirante in acciaio con dado per fissaggio calotte inox delle corsie riservate o a base speciale per colonnine "Nuovo tipo Torino" in uso in Azienda  | cad            | 4,33  |                |            | 16.P04         | <b>INTERVENTI DI MANUTENZIONE, RINNOVO E RIPRISTINO DI BANCHINE, ATTREZZATURE ED IMPIANTI DI FERMATA DELLA RETE AUTOTRANVIARIA GTT</b>   |      |       |                |            |
| 16.P03.A10.185 | Vite di serraggio in acciaio per fissaggio calotta. Vite di serraggio in acciaio per fissaggio calotte delle corsie riservate.  | cad            | 1,29  |                |            | 16.P04.A05     | <b>Prezzi</b>  |      |       |                |            |
| 16.P03.A10.200 | 'Delimitatore flessibile in plastica. Delineatore flessibile in plastica colore rosso larghezza circa cm 15 altezza circa cm 20 tipo "bandierina" completo di 5 catadiottri rifrangenti anteriori ad un posteriore da incollarsi alla pavimentazione per segnalazione presenza ostacoli.  | cad            | 13,06 |                |            | 16.P04.A05.005 | MANUTENZIONE PROGRAMMATA M1/A Controllo del perfetto funzionamento dell'impianto elettrico di fermata come specificato nell'art. 2 e art. 17.2 del C. di A., con l'eventuale sostituzione dei componenti non funzionanti, comprendente: - prova di accensione manuale delle lampade mediante l'oscuramento della fotocellula; - sincronizzazione dell'ora riportata sull'orologio (eventuale); - controllo del funzionamento dei differenziali e verifica dei collegamenti equipotenziali di messa a terra e protezione dei contatti diretti; - pulizia delle parti interne dei cassonetti pubblicitari e degli indicatori di fermata delle paline e/o pensiline, degli armadi stradali, dei quadri elettrici, e dei corpi illuminanti compresi i tubi fluorescenti come specificato nell'art. 2 e art. 17.2 del C. di A.; - eventuale sostituzione del cartellino degli interventi (vedi scheda n. 11); - compilazione con data e firma del cartellino presente nel quadro generale. Il prezzo è applicato da solo se l'intervento si risolve con la riaccensione dell'impianto o sommato ad altri articoli se vengono sostituite apparecchiature elettriche. | cad  | 53,11 | 50,42          | 94,93%     |
| 16.P03.A10.205 | 'Dispositivo denominato 'Gemma ad alta rifrangenza' senza gambo Dispositivo in materiale plastico denominato "gemma ad alta rifrangenza" colore bianco o giallo dimensioni cm 13 x 8 con due superfici rifrangenti, senza gambo.  | cad            | 5,44  |                |            |                |  |      |       |                |            |
| 16.P03.A10.210 | Fornitura delimitatore di corsia - Elemento intermedio. Fornitura delimitatore di corsia costituiti da manufatti in materiale plastico o gomma di colore giallo, dotati di un solido sistema per il fissaggio alla pavimentazione, aventi le caratteristiche tecniche e funzionali richieste stabilite all'art. 178 del D.P.R. 16.12.1992 n. 495 ed approvati dal Ministero dei Lavori Pubblici - Ispettorato Generale per la circolazione e la sicurezza stradale; Elemento intermedio | cad            | 85,05 |                |            |                |  |      |       |                |            |
| 16.P03.A10.215 | Fornitura delimitatore di corsia - Elemento terminale. Fornitura delimitatore di corsia costituiti da manufatti in materiale plastico o gomma di colore giallo, dotati di un solido sistema per il fissaggio alla pavimentazione, aventi le caratteristiche tecniche e funzionali richieste stabilite all'art. 178 del D.P.R. 16.12.1992 n. 495 ed approvati dal Ministero dei Lavori Pubblici - Ispettorato Generale per la circolazione e la sicurezza stradale; Elemento terminale   | cad            | 68,68 |                |            |                |  |      |       |                |            |
| 16.P03.A10.220 | 'Fornitura delineatori flessibili per delimitatori di corsia. Fornitura di delineatori flessibili per delimitatori di corsia provvisti di una o più fasce rifrangenti in pellicola di classe 2, aventi forma cilindrica per offrire un'ottima visibilità sotto ogni angolazione laterale.   | cad            | 12,43 |                |            |                |  |      |       |                |            |

| Codice         | Descrizione  | U.M. | Euro   | Manod<br>lorda | %<br>Manod | Codice         | Descrizione   | U.M. | Euro  | Manod<br>lorda | %<br>Manod |
|----------------|--|------|--------|----------------|------------|----------------|---|------|-------|----------------|------------|
| 16.P04.A05.010 | 'MANUTENZIONE PROGRAMMATA M1/B Intervento su richiesta della D.L. per il controllo e/o del ripristino del funzionamento dell'impianto elettrico di fermata come specificato nell'art. 2 e art. 17.2 del C. di A., con l'eventuale sostituzione dei componenti non funzionanti, comprendente:<br>- prova di accensione manuale delle lampade; - sincronizzazione dell'ora riportata sull'orologio; - prova di accensione delle lampade mediante oscuramento della fotocellula; - controllo del funzionamento dei differenziali e verifica dei collegamenti equipotenziali di messa a terra e protezione dei contatti diretti; - compilazione con data e firma del cartellino presente nel quadro generale; - invio alla D.L. del fax per conferma di avvenuta riattivazione dell'impianto; il prezzo è applicato da solo se l'intervento si risolve con la riaccensione dell'impianto o sommato ad altri articoli se vengono sostituite apparecchiature elettriche.   | cad  | 96,25  | 93,56          | 97,20%     | 16.P04.A05.030 | POSA IN OPERA MATERIALE INFORMATIVO e/o MANUTENZIONE - INTERVENTO PROGRAMMATO. Interventi di manutenzione finalizzati a dare perfettamente funzionanti le fermate in tutte le loro attrezzature come meglio descritti nel comma M4 dell'art. 2 e dell'art. 17.3 del Capitolato di Appalto e/o posa in opera materiale informativo (tabelle di linea, report, informazioni commerciali, cartelli informativi, adesivi di linea e/o vari, ecc.) su attrezzature di fermata. Per gli interventi di manutenzione sulle attrezzature dovranno essere aggiunti i compensi per le relative attività effettuate nel corso dell'intervento (art. 16.P04.A05.450, 16.P04.A05.455, 16.P04.A05.460, 16.P04.A05.465) e/o i materiali utilizzati per il ripristino (art. 16.P04.A05.030). Per la posa in opera di materiale informativo dovranno essere aggiunti i compensi a misura per le attività effettuate nel corso dell'intervento come indicato nell'art. 16.P04.A05.025 del presente Elenco Prezzi. Il prezzo verrà applicato per un minimo di 5 interventi consecutivi sulla stessa linea o nella stessa zona (intendendo la stessa come area circostante nel raggio di circa 500 m.) | cad  | 32,11 | 30,76          | 95,80%     |
| 16.P04.A05.020 | INTERVENTI URGENTI<br>Esecuzione di tutti gli interventi a carattere urgente per ragioni di sicurezza o di servizio come descritto nel comma M5 dell'art. 2 e art. 17.3 del Capitolato di Appalto.   | cad  | 107,36 | 104,67         | 97,49%     | 16.P04.A05.032 | POSA MATERIALE INFORMATIVO e/o MANUTENZIONE - INTERVENTO STRAORDINARIO. Sono compresi in questo tipo di manutenzione tutti gli interventi finalizzati a dare perfettamente funzionanti le fermate in tutte le loro attrezzature come meglio descritti nel comma M4 dell'art. 2 e dell'art. 17.3 del Capitolato di Appalto. Gli interventi dovranno essere eseguiti su segnalazione della Direzione Lavori. Al presente prezzo dovranno essere aggiunti i compensi per le relative attività effettuate nel corso dell'intervento (art. 16.P04.A05.450, 16.P04.A05.455, 16.P04.A05.460, 16.P04.A05.465) e/o i materiali utilizzati per il ripristino (art. 16.P04.A05.030). Per la posa in opera di materiale informativo dovranno essere aggiunti i compensi a misura per le attività effettuate nel corso dell'intervento come indicato nell'art. 16.P04.A05.025 del presente Elenco Prezzi. Il prezzo verrà applicato per interventi effettuati singolarmente su indicazione della D.L.  | cad  | 70,02 | 68,68          | 98,08%     |
| 16.P04.A05.025 | POSA MATERIALE INFORMATIVO. Il presente articolo integra a misura l'intervento forfettario compensato con l'art. 16.P04.A05.030 o ART. 16.P04.A05.032 del presente Elenco Prezzi, comprendendo come singolo intervento la posa o la rimozione, effettuata a regola d'arte, del seguente materiale informativo:- n. 1 adesivo di linea (completo di evidenziatore di fermata); - n. 1 numero della fermata; - n. 1 nome della fermata; - n. 1 logo G.T.T. (in adesivo o in plastica); - n. 1 adesivo "TIM" orari di arrivo con il telefonino; - n. 1 tabella di linea; - n. 1 adesivo vario. Es. "FERIALE", "FESTIVO", di copertura, accecanti ecc.; - da 1 o più cartelli informativi posati sulla/e palina/e della stessa fermata. Definizioni: posa = posa di un nuovo materiale informativo ; sostituzione = rimozione di un esistente e posa di un nuovo materiale informativo. Esempi: posa di UN adesivo di linea ==> si applica n. 1 art. 16.P04.A05.025 ; sostituzione di UN adesivo di linea ==> si applica n. 2 art. 16.P04.A05.025; posa di UN report ==> si applica n. 1 art. 16.P04.A05.025; sostituzione di UN adesivo di linea + posa di UN report ==> si applicano n. 3 art. 16.P04.A05.025; sostituzione di UN adesivo di linea + sostituzione di UN report ==> si applicano n. 4 art. 16.P04.A05.025 | cad  | 5,60   | 4,93           | 87,96%     | 16.P04.A05.035 | 'MATERIALI PER PICCOLA MANUTENZIONE DELLE ATTREZZATURE Sono compresi in questo articolo tutti i materiali per l'esecuzione dei ripristini delle attrezzature comprese nelle manutenzioni dell'art. ('16.P04.A05.030 e '16.P04.A05.032 e comprendono: profili di qualsiasi tipo e dimensioni, scatolati, lamiere, minuterie, ecc. in lega leggera di alluminio o in acciaio zincato.   | kg   | 2,21  |                |            |

| Codice         | Descrizione   | U.M. | Euro  | Manod<br>lorda | %<br>Manod | Codice         | Descrizione   | U.M. | Euro   | Manod<br>lorda | %<br>Manod |
|----------------|---|------|-------|----------------|------------|----------------|---|------|--------|----------------|------------|
| 16.P04.A05.040 | 'RIMOZIONE VECCHIA PALINA DI FERMATA o TELAIETTO o PALINA TIPO STAR ( scheda n. 2 e 3). Rimozione completa di palina di fermata di tipo vecchio con cassonetto o telaietto o tipo star, comprensiva dell'eventuale recupero per il successivo riutilizzo della palina completa, il recupero dell'eventuale pannello pubblicitario, lo scalpellamento della pavimentazione alla base della palina per una profondità minima di cm. 3, il taglio del palo di ancoraggio, il recupero della palina, il trasporto ed il deposito della stessa a magazzino G.T.T di Torino - C.so Trapani 180, , il carico ed il trasporto alle P.P.D.D. dei materiali di risulta e il ripristino della pavimentazione esistente. In caso di pavimentazione bituminosa, è compresa anche la perfetta rifilatura del tappetino. Solo in caso di pavimentazioni in lastricato di pietra non è compreso il ripristino definitivo. Nel caso di rimozione di più paline sulla stessa fermata verrà applicata una sola volta il prezzo del presente articolo + una percentuale di maggiorazione del 30 % per ogni palina in più. Esempio: fermata con due paline tipo vecchio ---> applicazione di n. 1 art. 16.P04.A05.040 + 30 % di art. 16.P04.A05.040 ; fermata con due paline tipo vecchio + 1 palina tipo star ---> applicazione di n. 1 art. 16.P04.A05.040 + 30% di art. 16.P04.A05.040 + 30% di art. 16.P04.A05.040. N.B. Le plastiche pubblicitarie recuperate dovranno essere maneggiate ed accatastate con cura nel magazzino G.T.T. per la successiva riconsegna alla ditta proprietaria. | cad  | 84,03 | 82,42          | 98,08%     | 16.P04.A05.047 | RIMOZIONE PALINA DI FERMATA STANDARD E/O STELE (scheda n. 1. Rimozione completa di palina di fermata di tipo standard con o senza cassonetto (stele) comprensiva dell'eventuale recupero per il successivo riutilizzo della palina completa, il recupero dell'eventuale pannello pubblicitario, lo scalpellamento della pavimentazione alla base della palina per una profondità minima di cm. 3, il taglio del palo di ancoraggio, il recupero della palina, il trasporto ed il deposito della stessa a magazzino G.T.T. di Torino - C.so Trapani 180, il carico ed il trasporto alle P.P.D.D. dei materiali di risulta e il ripristino della pavimentazione esistente. Se la pavimentazione è bituminosa, è compresa anche la perfetta rifilatura del tappetino. Nel caso la palina sia allacciata elettricamente è compreso il disallacciamento della stessa, dell'apparato VIA (se esistente), lo sfilaggio dei cavi dalla palina al punto di allacciamento (quadro elettrico di fermata). Solo in caso di pavimentazioni in lastricato di pietra non è compreso il ripristino definitivo. N.B. Le plastiche pubblicitarie recuperate dovranno essere maneggiate ed accatastate con cura nel magazzino G.T.T. per la successiva riconsegna alla ditta proprietaria. Nel caso di rimozione di più paline sulla stessa fermata verrà applicata una sola volta il prezzo del presente articolo + una percentuale di maggiorazione del 50% per ogni palina in più. Esempio: fermata con due paline tipo standard >>> applicazione di n. 1 art. 16.P04.A05.047 + 50% di art. 16.P04.A05.047; fermata con una palina tipo standard + 2 paline tipo stele >>> applicazione di n. 1 art. 16.P04.A05.047 + 50% di art. 16.P04.A05.047+ 50% di art. 16.P04.A05.047. | cad  | 105,03 | 103,01         | 98,08%     |
| 16.P04.A05.045 | Rimozione o posa palina di fermata provvisoria di tipo a stele pesante ( scheda n. 4) comprensiva del carico/scarico della palina a magazzino G.T.T. di Torino - C.so Trapani 180, il trasporto al luogo di posa, il montaggio dei componenti (palo, lamiera, tabelle e/o adesivi e/o cartelli, report, portaorari di qualsiasi dimensione) la messa in bolla del basamento, e qualsiasi altra opera per dare la palina perfettamente funzionante.  | cad  | 92,99 | 91,24          | 98,12%     |                |   |      |        |                |            |

| Codice         | Descrizione  | U.M. | Euro   | Manod<br>lorda | %<br>Manod | Codice         | Descrizione  | U.M. | Euro   | Manod<br>lorda | %<br>Manod |
|----------------|--|------|--------|----------------|------------|----------------|--|------|--------|----------------|------------|
| 16.P04.A05.050 | <p>POSA VECCHIA PALINA DI FERMATA o TELAIETTO o PALINA TIPO STAR (schede n. 2-3) - Comprensiva di: - carico e trasporto della palina dal magazzino G.T.T. al luogo di posa; - scavo del plinto di fondazione di dimensioni minime di cm. 40x40x40; - fornitura e posa (nel caso di paline vecchio tipo e/o telaietti) del palo di sostegno in acciaio zincato da 2" completo di perno antirotazione verniciato con una mano di primer e due di smalto del colore indicato dalla Direzione Lavori. - getto del plinto in cls R'bk 150; - ripristino della pavimentazione esistente; perfetta rifilatura del tappetino in caso di pavimentazione bituminosa; il montaggio del cassonetto o del telaietto o del pannello porta linee e pannelli pubblicitari e/o pannelli con logo G.T.T. (Trasporti Puliti); la posa di tutti gli adesivi: numero e nome di fermata, "Il bus passa sul tuo telefonino", logo, linee ecc.; la posa del portaorari e dei ganci porta buste informazioni alla clientela; la pulizia della palina; il carico e trasporto alle P.P.D.D. dei materiali di risulta. I cassonetti o i telaietti o le paline tipo STAR saranno a disposizione dell'Impresa appaltatrice presso il magazzino G.T.T. di Torino - C.so Trapani 180. L'Impresa prima di procedere alla posa della palina, dovrà prepararla mediante l'assemblaggio delle parti e su richiesta della D.L. L'Impresa dovrà fornire i pannelli di tamponamento in plexiglas opalino bianco (la fornitura verrà compensata a mq. con l'art. 16.P04.A05.175 del presente Elenco Prezzi).</p> | cad  | 130,04 | 120,29         | 92,50%     | 16.P04.A05.055 | <p>'POSA PALINA STANDARD CON CASSONETTO O A STELE (scheda n.1) Posa in opera di palina standard con cassonetto o a stele compreso: il carico ed il trasporto dal magazzino G.T.T. al luogo di posa; lo scavo, la casserratura, la fornitura ed il getto del cls R'bk 200 per la realizzazione del plinto di fondazione di dimensioni minime cm. 90x60x60; la fornitura e il fissaggio del palo di ancoraggio costituito da un tubo in acciaio Fe 37 di lunghezza mm 1500, diametro esterno mm. 70 +/- 0,25, di spessore minimo mm. 5, completo di zanche inferiori di ancoraggio; il ripristino della pavimentazione esistente; il montaggio della palina completa di palo, cassonetto, lamiera porta informazioni (inferiore e superiore) e/o portaorari 4A4, ganci porta buste porta informazioni, pannello in plexiglass copri display VIA (di fornitura G.T.T.), ecc.; il montaggio dei pannelli di tamponamento del cassonetto; la rimozione di eventuali vecchi adesivi di numerazione e nome fermata, di linea, ecc; la posa di tutti gli adesivi: numero e nome di fermata, "Il bus passa sul telefonino", logo, linee ecc.; la posa di tutti i report e le informazioni commerciali; la pulizia della palina posata; il carico ed il trasporto alla Pubblica Discarica dei materiali di risulta. Se la pavimentazione è bituminosa, è compreso anche la perfetta rifilatura del tappetino. In caso di pavimentazione in lastricato di pietra non è compreso il ripristino definitivo. Nel caso di posa di più paline sulla stessa fermata verrà applicato una sola volta il prezzo del presente articolo + una percentuale di maggiorazione del 50% per ogni palina in più. Esempio: fermata con due paline tipo standard &gt;&gt;&gt; applicazione di n. 1 art. 16.P04.A05.055 + 50% di art. 16.P04.A05.055. Nel caso di posa nell'ambito della realizzazione di una nuova banchina, il prezzo complessivo applicato sarà ridotto del 50%; es n. 2 paline standard &gt;&gt;&gt; prezzo complessivo x1,50 (1+50%) riduzione 50% nuova banchina=prezzo da applicare 0,75%.</p> | cad  | 338,65 | 264,28         | 78,04%     |



| Codice         | Descrizione   | U.M. | Euro   | Manod<br>lorda | %<br>Manod | Codice         | Descrizione  | U.M. | Euro   | Manod<br>lorda | %<br>Manod |
|----------------|---|------|--------|----------------|------------|----------------|--|------|--------|----------------|------------|
| 16.P04.A05.060 | <p>'POSA PALINA STANDARD CON PREDISPOSIZIONE IMPIANTO ELETTRICO. Posa in opera di palina standard con predisposizione impianto elettrico compreso: - il carico ed il trasporto dal magazzino G.T.T. al luogo di posa; - lo scavo, la cassera, la fornitura ed il getto del cls R'bk 200 per la realizzazione del plinto di fondazione di dimensioni minime cm. 90x60x60; - la fornitura ed il fissaggio del palo di ancoraggio costituito da un tubo in acciaio Fe 37 di lunghezza mm 1500, diametro esterno mm. 70 +/- 0,25, diametro interno mm. 60, completo di due zanche inferiori di ancoraggio; - la realizzazione di n. 2 pozzetti alla base della palina (n.1 per il collegamento elettrico più n.1 per l'impianto di messa a terra) di dimensioni interne cm. 30x30x30, completi chiusino in ghisa sferoidale; - la posa delle tubazioni di collegamento pozzetto-palina (n. 2 diam. mm. 25 + n. 2 diam. mm. 20) vedi schede n. 12-13 - l'impianto di messa a terra compatibile con l'installazione di un differenziale ID 30 mA, la relativa documentazione di misura della resistenza di terra (mod.B), comprensiva del disegno planimetrico dell'impianto; il ripristino della pavimentazione esistente; - il montaggio della palina completa di palo, cassonetto, lamiera porta informazioni (inferiore e superiore), ganci porta buste porta informazioni, pannello in plexiglass copri display VIA (di fornitura G.T.T.), ecc.; - il montaggio dei pannelli di tamponamento del cassonetto; - la rimozione di eventuali vecchi adesivi di numerazione e nome fermata, di linea, ecc; - la posa di tutti gli adesivi: numero e nome di fermata, "Il bus passa sul tuo telefonino", logo, linee ecc.; - la posa di tutti i report e le informazioni commerciali; - la pulizia della palina posata; - il carico ed il trasporto alla Pubblica Discarica dei materiali di risulta. Se la pavimentazione è bituminosa, è compresa anche la perfetta rifilatura del tappetino. Solo in caso di pavimentazioni in lastricato di pietra non è compreso il ripristino definitivo. Nel caso di posa di più paline sulla stessa fermata verrà applicato una sola volta il prezzo del presente articolo + una percentuale di maggiorazione del 50% per ogni palina in più. Esempio: fermata con due paline tipo standard &gt;&gt;&gt; applicazione di n.1 art. 16.P04.A05.060 + 50% di art. 16.P04.A05.060. Nel caso di posa nell'ambito della realizzazione di una nuova banchina, il prezzo complessivo applicato sarà ridotto del 50%: es n. 2 paline standard &gt;&gt;&gt; prezzo complessivo x 1,50 (1+50%)riduzione 50% nuova banchina=prezzo da applicare 0,75%.</p> | cad  | 584,13 | 460,24         | 78,79%     | 16.P04.A05.065 | <p>'SOSTITUZIONE PALINA STANDARD Sostituzione della palina standard (con cassonetto e/o a steele) compreso il carico e trasporto dal magazzino G.T.T. al luogo di posa, la rimozione della palina esistente, la posa di tutti i componenti della palina quali il palo, il cassonetto, la lamiera porta orari (inferiore e superiore), il pannello di chiusura vano VIA, i ganci porta buste, il pannello portalinee e quello "Trasporti Puliti" o quello pubblicitario, tutti gli adesivi (di linea, logo, numero e nome di fermata ecc.), e il carico ed il trasporto della palina recuperata al magazzino G.T.T. di Torino - corso Trapani 180. Nel caso di palina collegata elettricamente, verrà compensato con l'aumento del 100% l'eventuale scollegamento e lo sfilaggio dei cavi, lo scollegamento, lo smontaggio, il rimontaggio e il nuovo collegamento del VIA, il ripristino dei tubi in pvc o pe, l'infilaggio dei cavi e il collegamento delle apparecchiature elettriche della palina posata. Il prezzo sarà utilizzato nel caso in cui si utilizzi un plinto di fondazione esistente e verrà utilizzato anche per la sola sostituzione del cassonetto e/o del palo.</p>  | cad  | 112,04 | 109,89         | 98,08%     |
|                |   |      |        |                |            | 16.P04.A05.080 | <p>'RIMOZIONE PENSILINE TIPO "F" Rimozione completa di pensilina di tipo "F" comprensivo dello smontaggio di tutti i componenti della pensilina (copertura, canalette, traverse, vetri, pali ecc.), dello scalpellamento della pavimentazione alla base dei montanti di ancoraggio della pensilina per una profondità minima di cm. 5, il taglio dei prigionieri, il recupero della pensilina completa per un'eventuale riutilizzo, il carico, il trasporto e lo scarico presso magazzino G.T.T. di Torino - c.so Trapani 180, il carico ed il trasporto alla Pubblica Discarica dei materiali di risulta e il ripristino della pavimentazione esistente. In caso di pavimentazione bituminosa, è compresa anche la perfetta rifilatura del tappetino. Solo in caso di pavimentazioni in lastricato di pietra non è compreso il ripristino definitivo. In caso di pensilina allacciata elettricamente, è compreso il disallacciamento della stessa e delle apparecchiature esistenti (lampade), lo sfilaggio dei cavi dalla pensilina al quadro generale di fermata o in mancanza di esso, al punto di allacciamento, e il recupero degli stessi. N.B. Le plastiche pubblicitarie recuperate dovranno essere maneggiate ed accatastate con cura nel magazzino G.T.T. per la successiva riconsegna alla ditta proprietaria.</p> | cad  | 315,10 | 309,05         | 98,08%     |

| Codice         | Descrizione  | U.M. | Euro   | Manod<br>lorda | %<br>Manod | Codice         | Descrizione  | U.M. | Euro     | Manod<br>lorda | %<br>Manod |
|----------------|--|------|--------|----------------|------------|----------------|--|------|----------|----------------|------------|
| 16.P04.A05.082 | <p>'RIMOZIONE PENSILINE TIPO "G" Rimozione completa di pensiline di tipo "G" comprensivo dello smontaggio di tutti i compimenti della pensilina (copertura, canalette, traverse, vetri, pali ecc.), dello scalpellamento della pavimentazione alla base dei montanti di ancoraggio della pensilina per una profondità minima di cm. 5, il taglio dei montanti, il recupero della pensilina completa per un'eventuale riutilizzo, il carico, il trasporto e lo scarico presso magazzino G.T.T. di Torino - c.so Trapani 180, il carico ed il trasporto alla Pubblica Discarica dei materiali di risulta e il ripristino della pavimentazione esistente. In caso di pavimentazione bituminosa, è compresa anche la perfetta rifilatura del tappetino. Solo in caso di pavimentazioni in lastricato di pietra non è compreso il ripristino definitivo. In caso di pensilina allacciata elettricamente, è compreso il disallacciamento della stessa e delle apparecchiature esistenti (lampade), lo sfilaggio dei cavi dalla pensilina al quadro generale di fermata o in mancanza di esso, al punto di allacciamento, e il recupero degli stessi. N.B. Le plastiche pubblicitarie recuperate dovranno essere maneggiate ed accatastate con cura nel magazzino G.T.T. per la successiva riconsegna alla ditta proprietaria. N.B. La descrizione del presente articolo è relativa a una pensilina tipo "G" costituita da tre moduli, mentre il prezzo è riferito a un modulo.</p> | cad  | 167,06 | 164,10         | 98,23%     | 16.P04.A05.085 | <p>'FORNITURA PENSILINE TIPO "F" (scheda n. 8) Disegni GTT n. 43414 e 43415. Fornitura di pensilina con copertura ellittica monolitica in vetroresina con 5 pali di sostegno tamponamento posteriore in lastre di vetro. Dimensioni : passo modulare longitudinale tra i pali di sostegno mm. 1600x1600; passo modulare trasversale tra i pali di sostegno mm. 1600 o mm. 1300 altezza sottogronda mm. 2450 altezza al colmo mm. 2850. Copertura:ellittica, monolitica, in fibra di vetro stampato spessore mm. 5-6 con opportune nervature di rinforzo a centina spessore mm. 15 nell'intradosso della copertura nella posizione centrale e terminale nonché degli innesti negli estrusi di gronda. Colore RAL 6011.Struttura:in estrusi di Lega di Alluminio 6060 T 5, verniciata in tutte le parti struse e in fusione a norma UNICIM 427, con polveri di Poliesteri per esterno, colore RAL 7010, costituita da:- n. 5 pali di sostegno di diametro mm.105 design "GIUGIARO", ancorati al suolo mediante pali tubolari in acciaio zincato, e con basamenti conici in fusione di Al per il collegamento alla pavimentazione; un palo di fissaggio (prigioniero) dovrà essere opportunamente forato per il passaggio del cavo di alimentazione della lampada;- n.2 travi longitudinali di gronda con sezione a "V", per il fissaggio laterale della copertura e raccolta dell'acqua di scolo, con appendice inferiore incastrata nei pali di sostegno atta all'applicazione di fasce (ganasce) in estruso, per il fissaggio delle lastre di vetro; della pensilina; dovrà avere nella parte interna:- n. 1 asola di mm. 35x70 posta a circa 20 cm. dal palo di sostegno per il passaggio del cavo di alimentazione della lampada, completa di coperchio opportunamente sagomato e viti di fissaggio;- n. 1 foro in corrispondenza dell'incastro con un palo di sostegno, di dimensioni tali da consentire il passaggio del cavo di collegamento dal pozzetto situato alla base del palo, all'asola posta in prossimità della lampada;- n. 2 travette tubolari inferiori di dimensioni mm. 1490x150x25 atte all'appoggio e fissaggio delle lastre di vetro; - n. 2 travette tubolari superiori di testata di dimensioni mm.1490x150x25 di collegamento pali di sostegno ed atte all'eventuale fissaggio delle lastre di vetro o dei cassonetti pubblicitari. Vetri: (esclusi dalla presente fornitura)n. 2 lastre di vetro temperato di dimensioni mm. 2100x1460x8 completo di guarnizioni per il montaggio sulle travette inferiori e adesivi triangolari gialli di sicurezza.</p> | cad  | 4.723,40 |                |            |

| Codice         | Descrizione   | U.M. | Euro | Manod<br>lorda | %<br>Manod | Codice         | Descrizione  | U.M. | Euro     | Manod<br>lorda | %<br>Manod |     |          |        |        |
|----------------|---|------|------|----------------|------------|----------------|--|------|----------|----------------|------------|-----|----------|--------|--------|
| 16.P04.A05.090 | <p>'FORNITURA PENSILINE TIPO "G" (scheda n. 9) ornitura di pensilina con copertura trapezoidale su due livelli con n. 6 pali di sostegno e tamponamento posteriore in lastre di vetro. Dimensioni : passo modulare longitudinale tra i pali di sostegno mm. 1760x1760; passo modulare trasversale tra i pali di sostegno mm. 1760 altezza sottogronda mm. 2450 altezza al colmo mm. 2850. lunghezza totale mm. 5740 Copertura:tamburata in lamiera di alluminio, verniciata a polveri poliesteri per esterni di spessore mm. 20/10, con sezione trapezoidale su due livelli: alta nella zona centrale e bassa sulle due zone terminali, con struttura interna di rinforzo costituita da profilati in Alluminio; Colore RAL 6011. Struttura: in estrusi di Lega di Alluminio 6060 T 5, verniciata in tutte le parti struse e in fusione a norma UNICHIM 427, con polveri di Poliesteri per esterno, colore RAL 7010, costituita da:- n. 6 pali di sostegno di diametro mm. 120 design "GIUGIARO", ancorati al suolo mediante pali tubolari in acciaio zincato, e con basamenti conici in fusione di Alluminio per il collegamento alla pavimentazione; un palo di fissaggio (prigioniero) dovrà essere opportunamente forato per il passaggio del cavo di alimentazione della lampada; - n. 2 travi longitudinali di gronda con sezione a "V", per il fissaggio laterale della copertura e raccolta dell'acqua di scolo, con appendice inferiore incastrata nei pali di sostegno atta all'applicazione di fasce (ganasce) in estruso, per il fissaggio delle lastre di vetro; la trave posteriore dovrà essere predisposta per la posa dell'impianto di illuminazione della pensilina; dovrà avere nella parte interna: n. 1 asola di mm. 35x70 posta a circa 20 cm. dal palo di sostegno per il passaggio del cavo di alimentazione della lampada, completa di coperchio opportunamente sagomato e viti di fissaggio; n. 1 foro in corrispondenza dell'incastro con un palo di sostegno, di dimensioni tali da consentire il passaggio del cavo di collegamento dal pozzetto situato alla base del palo, all'asola posta in prossimità della lampada. - n. 2 travette tubolari inferiori di dimensioni mm. 1650x150x25 atte all'appoggio e fissaggio delle lastre di vetro; - n. 2 travette tubolari superiori di testata di dimensioni mm. 1650x150x25 di collegamento pali di sostegno ed atte all'eventuale fissaggio delle lastre di vetro o dei cassonetti pubblicitari. Vetri:(esclusi dalla presente fornitura)n. 3 lastre di vetro temperato di dimensioni mm. 2100x1620x8 completo di guarnizioni per il montaggio sulle travette inferiori. Tutta la bulloneria e le barre filettate dovranno</p> |      |      |                |            | 16.P04.A05.095 | <p>essere in acciaio inox. N.B. La descrizione del presente articolo è relativa a una pensilina tipo "G" costituita da tre moduli, mentre il prezzo è riferito per la fornitura di un modulo.</p> <p>'POSA IN OPERA PENSILINA DI FERMATA CON PREDISPOSIZIONE IMPIANTO ELETTRICO Posa in opera di pensilina di qualsiasi tipo comprensiva di:- carico e trasporto della pensilina dal magazzino IMPRESA al luogo di posa (o dal magazzino G.T.T. di Torino - c.so Trapani 180).- realizzazione di idonei plinti di fondazione di dimensioni minime cm. 40x40x40 in cls R'bk 200, per il fissaggio dei montanti (prigionieri);- realizzazione di n.1 pozzetto di dimensioni minime interne di cm. 30x30x30, completo di chiusino in ghisa sferoidale, per il collegamento elettrico;- fornitura e posa di tronchetto di tubo mamesman zincato da 1" (lungh. circa m 1.00) opportunamente sagomato con curvatubi per il collegamento elettrico dal pozzetto al cassonetto pubblicitario, completo di filettatura e tappo di chiusura, il tubo verniciato con due mani di smalto RAL 7010 su una mano di antiruggine; fornitura e posa del tubo in pvc di diametro mm. 50 dal pozzetto al palo di fissaggio (prigioniero) già opportunamente forato per il collegamento del cavo di alimentazione della lampada; realizzazione dell'impianto di messa a terra o collegamento a quello esistente, completo di documentazione di misurazione-ripristino della pavimentazione esistente; se la pavimentazione è bituminosa, è compresa anche la perfetta rifilatura del tappetino; solo in caso di pavimentazioni in lastricato di pietra non è compreso il ripristino definitivo;- montaggio della pensilina completa (struttura e copertura) di vetri e bacheca porta mappa di rete; - carico e trasporto dei materiali di risulta alla Pubblica Discarica;- pulizia completa della pensilina; N.B. - Le pensiline di tipo "G" saranno considerate come segue: fino a 4 moduli ----&gt; 1 pensilina; fino a 7 moduli ----&gt; 2 pensiline; fino a 10 moduli ----&gt; 3 pensiline ecc.</p> | cad  | 2.589,58 |                |            | cad | 1.083,07 | 886,60 | 81,86% |

| Codice         | Descrizione   | U.M. | Euro   | Manod<br>lorda | %<br>Manod | Codice         | Descrizione   | U.M. | Euro   | Manod<br>lorda | %<br>Manod |
|----------------|---|------|--------|----------------|------------|----------------|---|------|--------|----------------|------------|
| 16.P04.A05.100 | 'POSA IN OPERA PENSILINA DI FERMATA Posa in opera di pensilina di qualsiasi tipo comprensiva di:- carico e trasporto della pensilina dal magazzino IMPRESA al luogo di posa (o dal magazzino G.T.T. di Torino - c.so Trapani 180).- realizzazione di idonei plinti di fondazione di dimensioni minime cm. 40x40x40 in cls R'bk 200, per il fissaggio dei montanti (prigionieri);- ripristino della pavimentazione esistente; se la pavimentazione è bituminosa, è compresa anche la perfetta rifilatura del tappetino; solo in caso di pavimentazioni in lastricato di pietra non è compreso il ripristino definitivo;- montaggio della pensilina completa (struttura e copertura) di vetri e bacheca porta mappa di rete; - carico e trasporto dei materiali di risulta alla Pubblica Discarica;- pulizia completa della pensilina; N.B. - Le pensiline di tipo "G" saranno considerate come segue: fino a 4 moduli ---> 1 pensilina; fino a 7 moduli ----> 2 pensiline; fino a 10 moduli ----> 3 pensiline ecc. | cad  | 700,23 | 686,79         | 98,08%     | 16.P04.A05.115 | 'FORNITURA COPERTURA PER PENSILINA TIPO "G" Fornitura di copertura tamburata in lamiera di alluminio verniciata a polveri poliesteri garantite per esterni, di spessore mm 20/10, con sezione trapezoidale su due livelli: alta nella zona centrale e bassa sulle due zone terminali, con struttura interna di rinforzo.Colore RAL 6011 - Dimensioni: lunghezza mm 5740, larghezza all'innesto gronda mm 1760. In caso di coperture speciali per dimensioni o sagoma si applicherà un aumento del 50%. La copertura costituita da due elementi assemblabili (maschio/femmina) è per una pensilina a tre moduli, e il presente prezzo è riferito ad un modulo. E' compresa nel prezzo la viteria in acciaio inox per il fissaggio alle gronde. N.B. La descrizione del presente articolo è relativa a una pensilina di tipo "G" costituita da tre moduli, mentre il prezzo è riferito a un modulo. | cad  | 754,08 |                |            |
| 16.P04.A05.105 | 'FORNITURA COPERTURA PER PENSILINA TIPO "F" Disegni GTT n. 43414. Fornitura di copertura ellittica, monolitica, in fibra di vetro stampato spessore mm. 5-6 con opportune nervature di rinforzo a centina spessore mm 15 nell'intradosso della copertura nella posizione centrale e terminale nonché rinforzi laterali in alluminio longitudinali in corrispondenza degli innesti negli estrusi di gronda. Colore RAL 6011. Dimensioni: - lunghezza mm 4200; - larghezza all'innesto gronda mm 1600 (o mm 1300 in caso di copertura speciale). E' compresa nel prezzo la viteria in acciaio inox per il fissaggio alle gronde.  | cad  | 994,40 |                |            | 16.P04.A05.120 | 'POSA IN OPERA COPERTURA PER PENSILINA TIPO "G" Posa in opera di qualsiasi copertura pensilina di tipo "G" in lamiera, a moduli di mm. 1760, compreso il carico e il trasporto al luogo di posa, l'eventuale rimozione della copertura esistente da sostituire, la posa della nuova copertura e il trasporto dei materiali di risulta alla Pubblica Discarica. N.B. La descrizione del presente articolo è relativa a una pensilina di tipo "G" costituita da tre moduli, mentre il prezzo è riferito a un modulo.  | cad  | 133,59 | 131,24         | 98,24%     |
| 16.P04.A05.110 | 'POSA IN OPERA COPERTURA PENSILINA TIPO "F" Posa in opera di qualsiasi copertura pensilina di tipo "F", in vetroresina, a due moduli di mm. 1600, compreso il carico ed il trasporto al luogo di posa, la rimozione della copertura esistente da sostituire, la posa della nuova copertura e il trasporto alla Pubblica Discarica dei materiali di risulta e al magazzino G.T.T. di Torino - c.so Trapani 180 degli eventuali materiali di risulta.   | cad  | 210,07 | 206,04         | 98,08%     | 16.P04.A05.125 | 'IMMAGAZZINAMENTO PENSILINE TIPO "F" O TIPO "G" Il prezzo è riferito alla fornitura delle pensiline (art. 16.P04.A05.085 e art. 16.P04.A05.090) e comprende lo scarico, l'immagazzinamento e la custodia delle pensiline nel magazzino della Ditta appaltatrice, dal momento di arrivo delle pensiline alla loro posa in opera. Sarà applicato al momento della posa dell'attrezzatura con il conteggio dei mesi di effettiva giacenza in magazzino. Il prezzo è relativo ad ogni mese di giacenza per ogni pensilina. La contabilizzazione avverrà in base alla data di consegna delle pensiline al magazzino della Ditta appaltatrice documentate con copia della bolla di consegna, considerando l'ultimo giorno del mese sia per l'immagazzinamento che per la posa indipendentemente dall'effettiva data di svolgimento dell'attività.   | cad  | 35,01  | 34,34          | 98,08%     |

| Codice         | Descrizione   | U.M. | Euro     | Manod<br>lorda | %<br>Manod | Codice         | Descrizione   | U.M. | Euro   | Manod<br>lorda | %<br>Manod |
|----------------|---|------|----------|----------------|------------|----------------|---|------|--------|----------------|------------|
| 16.P04.A05.130 | 'FORNITURA GRONDA PER PENSILINE STANDARD (TIPO F) Fornitura gronda per pensiline standard tipo "F" in estruso di lega leggera in alluminio (6060) verniciata a polvere poliestere, di colore RAL 7010, con sezione a V per il fissaggio laterale della copertura della pensilina e la raccolta dell'acqua piovana, con appendice inferiore per il fissaggio sui pali di sostegno, ed atta all'applicazione della ganasce per il fissaggio dei vetri; completa di asola e coperchio per collegamento lampada; lunghezza mm. 4200. E' compresa nel prezzo la viteria in acciaio inox per il fissaggio ai pali di sostegno.  | cad  | 795,52   |                |            | 16.P04.A05.152 | 'RIMOZIONE O POSA DI CASSONETTI PUBBLICITARI PER PENSILINE Rimozione cassonetto pubblicitario compreso lo smontaggio ed il recupero delle plastiche di tamponamento; lo scollegamento dei cavi di collegamento elettrico comprendente il taglio a netto per l'attestamento e la nastratura di sicurezza, lo sfilaggio fino al pozzetto più vicino, lo scollegamento del cavo a valle dell'interruttore di protezione; il carico ed il trasporto del cassonetto al magazzino G.T.T. di Torino - c.so Trapani 180, o a quello dell'Impresa, secondo le indicazioni della D.L. N.B. Le plastiche pubblicitarie recuperate dovranno essere maneggiate ed accatastate con cura nel magazzino GTT per la successiva riconsegna alla ditta proprietaria. Nel caso l'intervento sia nell'ambito della rimozione della pensilina, il prezzo verrà applicato al 30%.<br>OPPURE<br><b>Posa cassonetto pubblicitario compreso il carico ed il trasporto del cassonetto dal magazzino G.T.T. di Torino - c.so Trapani 180, o dal magazzino dell'Impresa al luogo di posa; lo smontaggio dell'eventuale vetro esistente con il recupero dello stesso; il montaggio delle plastiche pubblicitarie di tamponamento; il collegamento all'impianto elettrico se richiesto. N.B. Nel caso di intervento di sostituzione del cassonetto, e quindi di rimozione e posa si applicherà il prezzo pieno per la rimozione e una maggiorazione del 30% per la posa. Nel caso l'intervento sia nell'ambito della posa della pensilina, il prezzo verrà applicato al 50%.</b> | cad  | 219,95 | 215,90         | 98,16%     |
| 16.P04.A05.135 | 'FORNITURA GRONDA PER PENSILINE TIPO "G" in estruso di lega leggera in alluminio (6060) verniciata a polvere poliestere, di colore RAL 7010, con sezione a V per il fissaggio laterale della copertura della pensilina e la raccolta dell'acqua piovana, con appendice inferiore per il fissaggio sui pali di sostegno, ed atta all'applicazione delle ganasce per il fissaggio dei vetri; completa di asola e coperchio per collegamento lampada; lunghezza mm 5740. E' compresa nel prezzo la viteria in acciaio inox per il fissaggio ai pali di sostegno.   | cad  | 1.056,55 |                |            | 16.P04.A05.155 | 'FORNITURA E POSA SERRATURA PER CASSONETTI PUBBLICITARI Comprendente la fornitura della serratura tipo Welka a cilindro con stessa cifratura di quelli esistenti posata in opera con eventuale modifica del cassonetto, l'inserimento del nottolino e fissaggio con viti autofilettanti del telaio di tenuta. N.B. Se l'intervento di sostituzione riguarda più serrature contemporaneamente, cioè la posa avviene su due o più porte del/dei cassonetto/i, si applicherà una riduzione del presente prezzo pari al 30% per la seconda serratura, 35% per la terza serratura ecc. aumentando del 5% ogni serratura successiva la seconda. Esempio: - sostituzione di una serratura ---> prezzo per 1,00; - sostituzione di tre serrature ---> prima serratura = prezzo pieno ---> seconda serratura = prezzo scontato del 30%; ---> terza serratura = prezzo scontato del 35%; Prezzo applicato per tre serrature ---> prezzo per 2,35.   | cad  | 123,68 | 103,01         | 83,29%     |
| 16.P04.A05.140 | 'FORNITURA DI CASSONETTO PUBBLICITARIO PER PENSILINE TIPO "F" O "G"<br>Fornitura di cassonetto per pensiline, realizzato in profili e lamiera in lega di alluminio colore RAL 7010 di dimensioni esterne mm. 2100 x 1450 per le pensiline standard (tipo F) e mm. 2100x1630 per quelle tipo G, con doppia antina (una di protezione esterna e una interna per il fissaggio del messaggio pubblicitario) entrambe apribili mediante cerniere, e realizzate con profili idonei al fissaggio di pannelli di metacrilato spess. mm. 5 ( esclusi dalla fornitura ); i cassonetti saranno muniti di serrature di sicurezza a cilindro con stessa cifratura di quelli esistenti, ed avranno nella parte inferiore e superiore un profilo a sezione rettangolare per il fissaggio alla pensilina. | cad  | 1.118,70 |                |            |                |   |      |        |                |            |
| 16.P04.A05.145 | 'FORNITURA E POSA DI TRAVERSA PER PENSILINE Fornitura e posa di traverse laterali e/o posteriori per pensiline di tipo "F" o "G" di dimensioni mm 1450x150x25 o mm 1650x150x25 atte all'appoggio e il fissaggio delle lastre di vetro ed eventuali cassonetti pubblicitari e delle ganasce superiori per il fissaggio dei vetri. E' compresa nel prezzo la viteria in acciaio inox per il fissaggio delle ganasce ferma vetri, e i blocchetti in alluminio per il fissaggio palo-traversa.  | cad  | 203,45   | 68,68          | 33,76%     |                |   |      |        |                |            |



| Codice         | Descrizione  | U.M.           | Euro   | Manod<br>lorda | %<br>Manod | Codice         | Descrizione   | U.M.           | Euro   | Manod<br>lorda | %<br>Manod |
|----------------|--|----------------|--------|----------------|------------|----------------|---|----------------|--------|----------------|------------|
| 16.P04.A05.170 | 'FORNITURA E POSA PANNELLO INFORMATIVO PER PENSILINETIPO "C"<br>Costituito da profili in alluminio naturale che opportunamente assemblati realizzino il cassonetto per l'inserimento delle tabelle di linea (luce netta mm 700 x 1000) e porta informazioni alla clientela (luce netta mm 700 x 400); completo di regoli fermavetri e di lamiera in alluminio posteriore; la chiusura dei regoli fermavetri sarà assicurata con il fissaggio mediante viti autofilettanti in acciaio inox. Il telaio sarà completato su entrambi i lati da due pannelli laterali di tamponamento in metacrilato di colore giallo (pantone 109) con scritte nere (dim mm 135 x 1440). Il pannello potrà subire leggere modifiche secondo le indicazioni della D.L.  | cad            | 216,90 | 103,01         | 47,49%     | 16.P04.A05.185 | 'RIMOZIONE SEDUTA DI FERMATA comprensivo della rimozione della seduta, il recupero della viteria, il carico ed il trasporto presso magazzino GTT del materiale recuperato per un successivo riutilizzo, e l'eventuale ripristino della pavimentazione. Nel caso l'intervento sia nell'ambito della rimozione della pensilina, il prezzo verrà valutato al 30%.  | cad            | 97,51  | 95,72          | 98,16%     |
| 16.P04.A05.175 | 'FORNITURA PANNELLO IN PLEXIGLAS SPESS. 3-4-5 MM. Fornitura pannello in plexiglas spess. mm. 3-4-5 (spessore da definire a seconda delle esigenze del D.L.), per cassonetti pubblicitari, paline e pensiline, trasparenti o opalini (bianco), compreso il taglio su misura. OPPURE fornitura pannello sandwich (Al+gomma+Al) spessore mm. 2-3-4 tipo DIBOND (spessore da definire a seconda delle esigenze del D.L.), per paline, compreso taglio su misura. La posa verrà contabilizzata: - con gli artt. 16.P04.A05.030 o 16.P04.A05.032 fino a due pannelli posati nello stesso intervento sulla stessa fermata, anche se su cassonetti diversi (paline e/o pensiline); - con l'art. 16.P04.A05.050 fino a due pannelli per l'utilizzo su cassonetti per paline di tipo vecchio; - con l'art. 16.P04.A05.152 fino a due pannelli se l'intervento viene richiesto congiuntamente alla posa del cassonetto della pensilina. | m <sup>2</sup> | 54,91  |                |            | 16.P04.A05.190 | 'FORNITURA DI SEDUTA DI FERMATA Fornitura di seduta in acciaio inox con le dimensioni identiche a quelle delle sedute preesistenti sulle fermate GTT comprensiva del kit di bulloneria in acciaio inox necessario per il fissaggio della stessa alle pensiline ed al terreno, quali piastre, bulloni, rondelle, tasselli ecc. - riferimento disegni GTT n. 42877 - 42878 - 42879 - 42880/1 - 42881 - 42882.   | cad            | 671,22 |                |            |
| 16.P04.A05.177 | 'FORNITURA PANNELLO IN POLICARBONATO SPESS. 2 MM. - Fornitura di lastre in policarbonato spessore mm. 2 con film protettivo di polietilene, compreso il taglio su misura. La posa verrà contabilizzata con l'art.16.P04.A05.450  | m <sup>2</sup> | 34,93  |                |            | 16.P04.A05.195 | 'POSA SEDUTA DI FERMATA Posa in opera di seduta di fermata compreso il carico ed il trasporto al luogo di posa, le opere per il fissaggio mediante tasselli o con zanche sigillate con malta cementizia La posa verrà contabilizzata allo stesso modo sia che la seduta venga posata fissata ad una pensilina, sia che la si posizioni mediante la staffa di sostegno (fornita dal G.T.T.). Nel caso l'intervento sia nell'ambito della posa della pensilina, il prezzo verrà valutato al 50%.  | cad            | 146,63 | 143,93         | 98,16%     |
| 16.P04.A05.180 | 'FORNITURA E POSA IN OPERA DI ELEMENTI PER PANCHE IN LEGNO Fornitura e posa di elementi per panche in legno dello stesso tipo e dimensioni esistenti nelle pensiline di fermata tipo "C" della Linea 3 complete di staffe di fissaggio e di due mani di impregnante incolore antitarma per esterni e viteria. Vengono considerati singolarmente lo schienale e la seduta.  | cad            | 192,04 | 103,01         | 53,64%     | 16.P04.A05.200 | 'FORNITURA E POSA VETRI TEMPERATI PER PENSILINE Fornitura e posa in opera di lastre di vetro temperato spessore mm. 8 completi di adesivi triangolari di sicurezza di color giallo posati uno per lato e di adesivi con scritta nera su fondo argento riportante la dicitura "DIVIETO D'AFFISSIONE" posati uno per lato, comprensiva dell'eventuale rimozione frammenti residui e pulitura delle sedi di alloggiamento vetri, la posa ed il fissaggio dei vetri, l'eventuale sostituzione delle guarnizioni di tenuta, la siliconatura se necessaria, la pulizia degli eventuali residui vetrosi, il carico ed il trasporto alle P.P.D.D. dei materiali di risulta. Particolare cura è da prestare alla pulizia finale dei vetri posati. Se l'intervento risulta nell'ambito del montaggio della pensilina (di nuova fornitura o di recupero) si dovrà applicare una riduzione pari al 30%. | m <sup>2</sup> | 94,02  | 39,23          | 41,72%     |
|                |  |                |        |                |            | 16.P04.A05.202 | 'MAGGIORAZIONE PER FORATURA VETRI TEMPERATI e/o STRATIFICATE Maggiorazione da applicare all'art. 16.P04.A05.200 e/o all' 16.P04.A05.204 per compensare la foratura delle lastre di vetro con fori di diametro fino a 16 mm., compresa la fornitura della viteria in acciaio inox per il fissaggio della bacheca. Il prezzo è da applicare per ogni foro eseguito.   | cad            | 12,43  |                |            |

| Codice         | Descrizione   | U.M.           | Euro   | Manod<br>lorda | %<br>Manod | Codice         | Descrizione   | U.M.           | Euro   | Manod<br>lorda | %<br>Manod |
|----------------|---|----------------|--------|----------------|------------|----------------|---|----------------|--------|----------------|------------|
| 16.P04.A05.204 | 'FORNITURA E POSA VETRI STRATIFICATI PER PENSILINE (mm. 10-20) - Fornitura e posa in opera di vetro stratificato spessore mm. 10, costituito da due lastre di cristallo da mm. 5 con interposto un foglio di polivinile, completo di adesivi triangolari di sicurezza di color giallo posati uno per lato e di adesivi con scritta nera su fondo argento riportante la dicitura " DIVIETO D'AFFISSIONE" posati uno per lato, comprensiva dell'eventuale rimozione frammenti residui e pulitura delle sedi di alloggiamento vetri, la posa ed il fissaggio dei vetri, l'eventuale sostituzione delle guarnizioni di tenuta, la siliconatura se necessaria, la pulizia degli eventuali residui vetrosi, il carico ed il trasporto alle P.P.D.D. dei materiali di risulta. Particolare cura è da prestare alla pulizia finale dei vetri posati. N.B. Per i vetri da mm. 20 (10+10) relativi alle pensiline della linea 4 si applicherà il prezzo aumentato del 100%. | m <sup>2</sup> | 123,78 | 33,88          | 27,37%     | 16.P04.A05.220 | 'RIPRISTINO BANCHINA DI FERMATA FINO AD 1 MQ. Ripristino comprensivo dello scavo e rimozione delle parti della pavimentazione ammalorate, la preparazione del fondo mediante la stesa di materiale misto-naturale il costipamento dello stesso, il getto del cls di fondazione, la perfetta rifilatura della pavimentazione esistente, la realizzazione del ripristino con lo stesso materiale esistente (in materiale bituminoso, autobloccanti, porfido, piastrelle per percorsi tattili), la pulizia della banchina di fermata, il carico ed il trasporto alle P.P. D.D. dei materiali di risulta. Prezzo da applicare per interventi aventi superficie <= ad 1 mq. Per interventi con superfici superiori a 1 mq. fino a 5 mq. il prezzo verrà applicato fino a 1 mq. e la differenza verrà contabilizzata a seconda dei casi con gli artt. 16.P04.A05.225 o 16.P04.A05.230 o 16.P04.A05.235. Esempio: intervento su banchina in autobloccanti di superficie mq. 4,75, si applicherà l'art. 16.P05.A05.220 per mq. 1 e l'art.16.P04.A05.225 per i restanti mq. 3,75 | cad            | 242,79 | 218,39         | 89,95%     |
| 16.P04.A05.205 | 'FORNITURA E POSA VETRI RETINATI PER PENSILINE spess. 6 mm Comprensiva della rimozione frammenti residui e pulitura delle sedi di alloggiamento vetri, la posa ed il fissaggio dei vetri, l'eventuale sostituzione delle guarnizioni di tenuta siliconatura ove necessaria, e la pulizia della zona interessata degli eventuali residui vetrosi e il carico ed il trasporto alle P.P.D.D. dei materiali di risulta. Una cura particolare è da prestare alla pulizia finale dei vetri posati.  | m <sup>2</sup> | 87,84  | 71,98          | 81,94%     | 16.P04.A05.225 | 'RIPRISTINO BANCHINA DI FERMATA: MATERIALI BITUMINOSI O AUTOBLOCCANTI IN CLS Ripristino di banchine di fermata con pavimentazioni in materiali bituminosi o autobloccanti, comprensivo dello scavo e rimozione delle parti della pavimentazione ammalorate, la preparazione del fondo mediante la stesa di materiale misto naturale, il costipamento dello stesso, il getto del cls di fondazione, la perfetta rifilatura della pavimentazione esistente (se in materiale bituminoso), la posa della pavimentazione per la realizzazione del piano di calpestio, la pulizia della banchina di fermata, il carico ed il trasporto alle P.P. D.D. dei materiali di risulta. Prezzo da applicare per superfici maggiori di 5 mq. o in aggiunta all'art. 16.P04.A05.220   | m <sup>2</sup> | 48,37  | 26,13          | 54,02%     |
| 16.P04.A05.215 | 'DEMOLIZIONE BANCHINA DI FERMATA Demolizione di qualsiasi banchina di fermata ad isola, penisola o parti di marciapiedi comprendente: - la rimozione dei cordoli perimetrali e l'eventuale recupero degli stessi; - la demolizione della pavimentazione, compreso il recupero dei materiali nel caso di lastricato o cubetti di porfido; - la demolizione di tutte le altre parti ( sottofondi o fondazioni ) eccedenti dalla quota normale di calpestio ; - lo scavo di incasso per circa 10 cm. al di sotto della quota stradale; - il riempimento con materiali idonei ( naturale o ghiaietto o stabilizzato) per dare la zona perfettamente livellata; - il ripristino provvisorio ( se richiesto ) - il carico ed il trasporto alle P.D. dei materiali di risulta. Il prezzo e' al mq. di superficie reale di banchina di fermata e per una altezza massima di cm. 28 dal piano stradale o del binario.  | m <sup>2</sup> | 34,23  | 29,56          | 86,36%     | 16.P04.A05.230 | 'RIPRISTINO BANCHINA DI FERMATA: CUBETTI DI PORFIDO Comprensivo dello scavo e rimozione delle parti della pavimentazione ammalorate, la preparazione del fondo mediante la stesa di materiale misto-naturale, il costipamento dello stesso, il getto del cls di fondazione, la stesa della sabbia per la realizzazione del fondo di posa, la posa degli cubetti di porfido, dello stesso tipo e dimensioni dell'esistente, (da cm 4 a cm 12). L'assestamento mediante piastra vibrante, la stesa della sabbia per la sigillatura degli stessi, la pulizia della banchina di fermata, il carico ed il trasporto alle P.P. D.D. dei materiali di risulta. Prezzo da applicare per superfici maggiori di 5 mq. o in aggiunta all'art. 16.P04.A05.220   | m <sup>2</sup> | 99,32  | 65,32          | 65,77%     |

| Codice         | Descrizione   | U.M.           | Euro   | Manod<br>lorda | %<br>Manod | Codice         | Descrizione  | U.M.           | Euro  | Manod<br>lorda | %<br>Manod |
|----------------|---|----------------|--------|----------------|------------|----------------|--|----------------|-------|----------------|------------|
| 16.P04.A05.235 | 'RIPRISTINO BANCHINA DI FERMA-<br>TA: STABILIZZATO Fornitura e posa<br>di stabilizzato per ripristino zone<br>marginali delle banchine di fer-<br>mata o per risanamento banchine<br>provvisorie, compreso l'eventuale<br>pulizia e lo scavo preliminare delle<br>superfici interessate; spessore me-<br>dio cm. 20. Prezzo da applicare per<br>superfici maggiori di 5 mq. o in<br>aggiunta all'art. 16.P04.A05.220  | m <sup>2</sup> | 17,47  | 8,29           | 47,43%     | 16.P04.A05.245 | 'SOVRAPPREZZO BANCHINE DI<br>FERMATA CON PAVIMENTAZIONE<br>IN PORFIDO Da applicare come<br>maggiorazione al prezzo dell'art.<br>16.P04.A05.240 nel caso si debba<br>realizzare la banchina di fermata<br>con pavimentazione in cubetti di<br>porfido di dimensioni da 4-6 a<br>10-12.  | m <sup>2</sup> | 50,95 | 39,20          | 76,93%     |
| 16.P04.A05.240 | 'REALIZZAZIONE BANCHINA DI<br>FERMATA: MATERIALI BITUMI-<br>NOSI O AUTOBLOCCANTI IN CLS<br>Comprendente: - il taglio dell'a-<br>sfalto e lo scavo del cassonetto di<br>incassamento della banchina; - la<br>fornitura e posa cordoli di deli-<br>mitazione e di divisione interna<br>banchina (es. contorno alberi e/o<br>pali, rampe, etc.) banchina in cls di<br>qualsiasi dimensione o in pietra di<br>Luserna di sezione massima 12 x<br>40 ( incluse tutte le sezioni <= a<br>cm. 30 x 25), di lunghezza media<br>di 1 mt. comprensiva di rinalza-<br>mento con cls, la sigillatura giun-<br>ti e pulizia finale,ivi compresi gli<br>eventuali cordoli in cls di contor-<br>no alberi e/o contenuti all'interno<br>della banchina - la realizzazione<br>di cavidotti portacavi costituiti da<br>due tubi in P.V.C. diam. 50 posati su<br>letto in cls e protetti da cappa ce-<br>mentizia spessore min. cm. 15, con<br>3 pozzetti d'ispezione (dimensioni<br>minime interne cm.30x30x30) per<br>tubazione, in genere due ubicati<br>alle estremità e uno in mezzeria;<br>- il rialzamento di tutti i pozzetti<br>esistenti nell'area della banchina<br>di fermata; - la realizzazione di im-<br>pianto di messa a terra mediante<br>posa di treccia in rame sezione<br>mmq. 50 o tondino in acciaio zin-<br>cato diam. mm. 10 ispezionabile<br>in due dei tre pozzetti secondo<br>quanto previsto dalle norme<br>CEI 64-8; - il riempimento con<br>materiali di risulta o comunque<br>idonei fino alla quota di posa del<br>battuto di sottofondo della pavi-<br>mentazione; - la realizzazione di<br>battuto di sottofondo in cls R'bk<br>150, di spessore min cm. 10; - la<br>realizzazione di pavimentazione<br>in autobloccanti o bituminosa;<br>il ripristino bituminoso (fino ad<br>una larghezza media di cm. 20)<br>della cordolatura perimetrale; - la<br>pulizia della banchina di fermata,<br>il carico ed il trasporto alle P.P.D.D.<br>dei materiali di risulta compresi<br>tutti gli oneri per dare l'opera finita<br>a regola d'arte. Non è compresa la<br>rimozione di masselli o lastre<br>in pietra della pavimentazione<br>esistente. Tali rimozioni saranno<br>contabilizzate a parte. Nel caso<br>occorra posizionare un secondo<br>cordolo (sullo stesso lato) verrà<br>applicata una maggiorazione del<br>20%. Per banchine di fermata con<br>larghezza minore o uguale a m.<br>2,00 si applicherà una maggiora-<br>zione del 50 %. | m <sup>2</sup> | 104,87 | 39,49          | 37,66%     | 16.P04.A05.250 | 'SOVRAPPREZZO PER CORDOLI<br>IN PIETRA LARGHEZZA CM. 30<br>Da applicare come maggiorazione<br>al prezzo dell'art. 16.P04.A05.240<br>nel caso si debba realizzare la<br>banchina di fermata con l'utilizzo<br>di cordoli perimetrali di larghezza<br>cm 30 con un facciavista di cm 28.   | m              | 80,45 | 5,82           | 7,23%      |
|                |   |                |        |                |            | 16.P04.A05.255 | 'SOVRAPPREZZO PER PA-<br>VIMENTAZIONE IN QUA-<br>DROTTI IN GHIAIA LAVATA<br>Sovrapprezzo da applicare per le<br>pavimentazioni delle banchine di<br>fermata realizzate con marmette<br>quadrate di dimensioni cm 40x40<br>con finitura in ghiaia lavate, simili<br>a quelle esistenti sulle fermate<br>della linea 10 attrezzate con<br>pensiline tip o B, in aggiunta ai<br>prezzi degli art. 16.P04.A05.225 o<br>16.P04.A05.240. | m <sup>2</sup> | 33,26 | 23,67          | 71,16%     |

| Codice         | Descrizione  | U.M.           | Euro   | Manod<br>lorda | %<br>Manod | Codice         | Descrizione   | U.M.           | Euro   | Manod<br>lorda | %<br>Manod |
|----------------|--|----------------|--------|----------------|------------|----------------|---|----------------|--------|----------------|------------|
| 16.P04.A05.257 | Realizzazione di pavimentazione gommosa per zone di contorno alberi su banchine di fermata per aree singole comprese tra i 4 mq. (2x2) e i 16 mq (4x4), comprendente: - lo scavo dell'area per una profondità media di circa 40 cm. eseguito a mano; - il riempimento con materiale terroso pulito e drenante per circa 35 cm; - la realizzazione della pavimentazione gommosa monostrato di spessore medio 5 cm. costituita da granuli di gomma EPDM (Ethylene-propylene-diene-monomere) di granulometria variabile (mm. 10-25), ma idonea per un perfetto drenaggio, legati mediante resine poliuretaniche monocomponenti, il tutto steso manualmente a freddo, compresa la lisciatura a cazzuola e il taglio del contorno del fusto dell'alberata, onde consentire la realizzazione di un collare libero di circa 10 cm.; colore a scelta della D.L., normalmente verde. La misurazione verrà eseguita al netto della superficie coperta dedotta degli elementi quali pali, alberi, quadri elettrici ecc. con superfici superiori a 0,30 mq. Nel caso di interventi sulla stessa fermata, per superfici complessive minori o uguali a 16,00 mq (equivalenti a quattro zone alberate di dimensioni m. 2 x 2 o 2 x 3 comprese nella lunghezza della fermata (compresi i collegamenti ai passaggi pedonali) verrà applicata una maggiorazione del 30%. Per superfici complessive minori o uguali a 8,00 mq verrà applicata una maggiorazione del 100%. Nel caso di intervento nell'ambito della realizzazione di una nuova banchina o rifacimento di una esistente, si dovrà applicare una riduzione del 50%. Il prezzo è inteso al metroquadrato per uno spessore medio di cm. 5 misurato in contraddittorio. Per eventuali spessori diversi, il prezzo dovrà essere applicato proporzionalmente per ogni centimetro in più o in meno | m <sup>2</sup> | 138,96 | 5,75           | 4,14%      | 16.P04.A05.259 | 'POSA PIASTRELLE PER PERCORSI TATTILI PER NON VEDENTI. Posa piastrelle (20x20 30x30 30x40 o equivalenti) su massetto in cls (già preparato) per realizzazione percorsi tattili per non vedenti, compreso il carico dal magazzino GTT, il trasporto al luogo di posa, il legante (colla o malta) per la posa, i tagli, la malta per la sigillatura dei giunti, e qualsiasi altro onere per rendere l'opera finita a regola d'arte. Le piastrelle sono escluse e saranno fornite dal GTT. Nel caso la posa venga effettuata nell'ambito della realizzazione (o rifacimento) di una nuova banchina di fermata, il prezzo verrà conteggiato al 50%. Per i ripristini delle piastrelle dei percorsi tattili esistenti si contabilizzano il prezzo pieno con l'integrazione dell'Art. 16.P04.A05.220. Quest'ultimo articolo (art. 16.P04.A05.220) essendo a forfait verrà applicato una sola volta per fermata ed esclusivamente per interventi non congiunti ad altri ripristini inerenti alla pavimentazione della stessa banchina. | m <sup>2</sup> | 112,46 | 99,38          | 88,37%     |
|                |  |                |        |                |            | 16.P04.A05.260 | 'FORNITURA E POSA POZZETTO DI ISPEZIONE PER IMPIANTI ELETTRICI Realizzazione di pozzetto di ispezione per impianto elettrico di fermata per collegamento impianto illuminazione, apparato VIA, emettitrici di biglietti, o altra apparecchiatura elettrica presente in fermata, completo di chiusino in ghisa sferoidale, di dimensioni interne minime di cm. 30x30 h 30-50, realizzato in mattoni pieni o prefabbricato in cls, in ogni caso con il fondo bucato per la dispersione delle acque piovane. Non è compreso il ripristino definitivo solo nel caso di pavimentazione in lastricato di pietra.  | cad            | 68,22  | 35,26          | 51,68%     |

| Codice         | Descrizione   | U.M.           | Euro   | Manod<br>lorda | %<br>Manod | Codice         | Descrizione   | U.M. | Euro   | Manod<br>lorda | %<br>Manod |
|----------------|---|----------------|--------|----------------|------------|----------------|---|------|--------|----------------|------------|
| 16.P04.A05.265 | 'REALIZZAZIONE SEGNALETICA ORIZZONTALE - Realizzazione segnaletica orizzontale in vernice spartitraffico normale (composto di resina alchidica e clorocauciù) per passaggi pedonali, linee di arresto, altri segni sulla carreggiata per ogni metro quadrato di superficie effettivamente verniciata, di colore bianca e/o gialla e/o nera (definitiva o di cantiere o per cancellazioni); è compresa nel presente articolo la realizzazione della seguente segnaletica: - passaggi pedonali (es. 0,50 x 3,00), linee di arresto, di mezzeraia, di corsia (cm. 12/15/30) e di delimitazione della fermata (art. 151 Reg. Cod. Str. - fig. II 447): misurazione al mq.; - scritte (es. ATM/BUS/TAXI/STOP ecc.), segnali (es. triangoli DARE PRECEDENZA) e frecce direzionali; la misurazione in questi casi sarà al mq. vuoto per pieno. - verniciatura laterale di cordoli di fermata (giallo/nero): aumento del 50%; N.B. per interventi sulla stessa fermata fino a 20 mq. verranno applicate le seguenti maggiorazioni: - interventi fino a 5 mq ---> aumento del 200% - - interventi fino a 10 mq ---> aumento del 100% - - interventi fino a 20 mq ---> aumento del 50%  | m <sup>2</sup> | 3,36   | 1,58           | 46,93%     | 16.P04.A05.280 | FORNITURA TRANSENNE METALLICHE In tubo d'acciaio saldato del diametro di mm. 60 e spessore mm. 3, con traverse orizzontali, del tipo in uso nella Città di Torino, zincate a caldo e verniciate con una mano di antiruggine e due mani di smalto colorato per esterni a uno o due colori.   | m    | 47,23  |                |            |
| 16.P04.A05.275 | 'FORNITURA E POSA SEGNALETICA STRADALE VERTICALE Posa comprensiva dello scavo e il getto del plinto, il fissaggio del segnale curandone la perfetta verticalità, il ripristino della pavimentazione esistente, la pulizia della banchina di fermata il carico ed il trasporto alle P.P.D.D. dei materiali di risulta. & Fornitura di delineatore speciale di ostacolo ( Figura II 472 art. 177 del Nuovo Codice della Strada) costituito da pannelli catarifrangente doppio h= cm. 50 in alluminio 25/10 e segnale "passaggi consentiti" (figura II 82/a o 82/b o 83 art. 122) con freccia/e bianca su sfondo blu diametro cm. 60 classe 2, completo di palo e staffe di fissaggio; per la contabilizzazione si applicheranno le seguenti percentuali: - segnale completo come suddetta descrizione = 100%; - 1 segnale "passaggi consentiti" con palo e staffe = 70% - 1 pannello catarifrangente (cm. 50) completo di palo di sostegno e staffe = 60% - n. 2 pannelli catarifrangenti (cm. 50) completi di palo di sostegno e staffe = 80% - sostituzione di palo con montaggio dei segnali di recupero = 50%. OPPURE Fornitura e posa in opera di delineatore modulare di curva ( Figura II 468 art. 174 del Nuovo Codice della Strada) costituito da pannello quadro fondo nero e freccia bianca o gialla in pellicola rifrangente dim. cm. 40 x 40 in alluminio 25/10 (figura II 395 art.33) = 70% | cad            | 166,54 | 71,96          | 43,21%     | 16.P04.A05.285 | FORNITURA TRANSENNA STORICA O A CROCE DI S. ANDREA A 2 PIANTONI Fornitura transenna "Storica" a DUE piantoni delle dimensioni complessive di mm. 1500x1315 come da disegno n. 94/A Maggio 1993 fornito dall'Ufficio Arredo Urbano del Comune di Torino, realizzata in scatolato di ferro zincato a caldo e verniciato in due riprese con smalto epossidico colore verde RAL 6009 costituita da elementi verticali (sez. scatolato 40x40x3mm.) saldati a tre elementi orizzontali (scatolato 35x35x3mm.), dotata in corrispondenza delle sommità di pomelli in ghisa artistica lavorata, fornita in fermata o in magazzino G.T.T. in Torino. OPPURE Fornitura transenna a "Croce di Sant'Andrea" a DUE piantoni delle dimensioni complessive di mm. 900 x 1290, come da disegno n. 94/E Aprile 1996 fornito dall'Ufficio Arredo Urbano del Comune di Torino, realizzata in scatolato di ferro zincato a caldo e verniciato in due riprese con smalto epossidico colore verde RAL 6009 costituita da elementi verticali (scatolato 40x40x3mm.) saldati a elementi orizzontali o trasversali (scatolato 40x25x3mm.), dotata di mancorrente scatolato sagomato sulla sommità (sezione scatolato 62x27x1,5mm) e di due dischi in ghisa fornita in fermata o in magazzino G.T.T. in Torino. Per elementi speciali curvi o angolari o di misura inferiore, o di altezza diversa, confezionati su misura come da indicazioni della D.L. si aumenterà in prezzo del 50%. | cad  | 134,24 |                |            |



| Codice         | Descrizione   | U.M. | Euro   | Manod<br>lorda | %<br>Manod | Codice         | Descrizione  | U.M. | Euro  | Manod<br>lorda | %<br>Manod |
|----------------|---|------|--------|----------------|------------|----------------|--|------|-------|----------------|------------|
| 16.P04.A05.290 | 'FORNITURA TRANSENNA STORICA O A CROCE DI S. ANDREA A 3 PIANTONI Fornitura transenna "Storica" a TRE piantoni delle dimensioni complessive di mm. 3000 x 1350 come da disegno n. 94/B Maggio 1993 fornito dall'Ufficio Arredo Urbano del Comune di Torino realizzata in scatolato di ferro zincato a caldo e verniciato in due riprese con smalto epossidico colore verde RAL 6009 costituita da elementi verticali ( sez. scatolato 40 x 40 x 3mm. ) saldati a tre elementi orizzontali ( sez. scatolato 35 x 35 x 3 mm. ), dotata in corrispondenza delle sommità di pomelli in ghisa artistica lavorata, fornita in fermata o in magazzino G.T.T. in Torino. OPPURE Fornitura transenna a "Croce di Sant'Andrea" a TRE piantoni delle dimensioni complessive di mm. 1640x1290, come da disegno n. 94/C Maggio 1993 fornito dall'Ufficio Arredo Urbano del Comune di Torino, realizzata in scatolato di ferro zincato a caldo e verniciato in due riprese con smalto epossidico colore verde RAL 6009 costituita da elementi verticali scatolati (mm. 40x40x3 saldati a elementi orizzontali o trasversali scatolati ( 40 x 25 x 3 mm. ), dotata di mancorrente scatolato sagomato sulla sommità (sezione scatolato 62x27x1,5 mm) e di due dischi in ghisa fornita in fermata o in magazzino G.T.T. in Torino. Per elementi speciali curvi o angolari o di misura inferiore, confezionati su misura su indicazioni della D.L. si dovrà aumentare in prezzo del 50%. | cad  | 237,41 |                |            | 16.P04.A05.300 | 'FORNITURA E POSA PALETTO CON O SENZA CATENELLE Fornitura e posa di paletto dissuasore "Città di Torino" costituito da paletto in ferro zincato a caldo diametro mm. 76 di lunghezza mm. 1350 di cui 1000 mm. fuori terra, come da disegno n. 70/A Maggio 1993 fornito dall'Ufficio Arredo Urbano del Comune di Torino chiuso superiormente da una calotta massiccia in ghisa artistica, verniciato in due riprese con smalto epossidico colore verde RAL 6009 o nero, dotato di due anelli per l'attacco catene e di catena in acciaio zincato ( verniciata o plastificata ) interasse tra paletti circa m. 1,50 e di due adesivi catarifrangenti, classe 2 colore bianco di altezza mm. 80, comprensivo dello scavo del plinto, il getto del cls per la realizzazione plinto di fondazione, il fissaggio del paletto curandone la perfetta verticalità, il ripristino della pavimentazione esistente, la pulizia della banchina di fermata, il carico ed il trasporto alle P.P. D.D. dei materiali di risulta. Non è compreso il ripristino su pavimentazioni in lastre o masselli di pietra. Se il paletto verrà richiesto senza anelli e catenella (dissuasore) si dovrà applicare una riduzione pari al 10%, mentre se al contrario verranno richieste più catenelle montate sullo stesso paletto, si applicherà una maggiorazione pari al 5% per ogni catenella in più rispetto a quella prevista. Esempio: - paletto dissuasore senza nessuna catena ---> prezzo pieno - 10%; - paletto con tre catenelle ---> prezzo pieno + (5%+5%) | cad  | 78,16 | 29,57          | 37,83%     |
| 16.P04.A05.295 | 'POSA TRANSENNA A 2 PIANTONI Posa in opera di transenne tubolari, storiche o a croce di S. Andrea, a DUE piantoni su pavimentazioni bituminose, autobloccanti, porfido, lastricato o masselli di pietra compreso ogni onere per il posizionamento a perfetta regola d'arte, il carico, il trasporto e lo scarico a piè d'opera dei materiali occorrenti, il recupero dei materiali di reimpiego, il trasporto in discarica del materiale di risulta, il ripristino della pavimentazione. Non è compreso il ripristino su pavimentazioni in lastre o masselli di pietra.   | cad  | 49,12  | 48,22          | 98,16%     | 16.P04.A05.302 | 'FORNITURA E POSA TUBAZIONE IN PVC RIGIDO DIAM. 200 MM. Provista e posa di tubazioni in p.v.c. rigido per caditoie stradali serie UNI EN 1329, tipo 302 compreso lo scavo in trincea eseguito a mano o a macchina, compreso l'eventuale dissodamento o della massicciata di superficie bituminosa e non, anche in presenza di servizi del sottosuolo, il carico, il trasporto e lo scarico del materiale a cm. 15 in sabbia granita, la sigillatura dei giunti mediante giunto incorporato con guarnizione elastomerica o mediante incollaggio con collante epossidico, la realizzazione della cappa di protezione in calcestruzzo cementizio con resistenza caratteristica rbk 100 dello spessore pari a cm. 15, il riempimento dello scavo eseguito e compattato a strati regolari e secondo le indicazioni della Direzione Lavori, compresi i pezzi speciali (curve, braghe, giunti, innesti, ecc.), il tutto eseguito a perfetta regola d'arte; per ogni ml. di tubo effettivamente posato e misurato in opera lungo l'asse dei tubi senza tener conto delle sovrapposizioni per i giunti: fino al diametro esterno di mm. 200.  | m    | 84,03 | 49,39          | 58,78%     |
| 16.P04.A05.297 | 'POSA TRANSENNA A 3 PIANTONI Posa in opera di transenne tubolari, storiche o a croce di S. Andrea, a TRE piantoni su pavimentazioni bituminose, autobloccanti, porfido, lastricato o masselli di pietra compreso ogni onere per il posizionamento a perfetta regola d'arte, il carico, il trasporto e lo scarico a piè d'opera dei materiali occorrenti, il recupero dei materiali di reimpiego, il trasporto in discarica del materiale di risulta, il ripristino della pavimentazione. Non è compreso il ripristino su pavimentazioni in lastre o masselli di pietra.   | cad  | 67,45  | 66,21          | 98,16%     |                |  |      |       |                |            |

| Codice         | Descrizione   | U.M. | Euro   | Manod<br>lorda | %<br>Manod | Codice         | Descrizione  | U.M. | Euro     | Manod<br>lorda | %<br>Manod |
|----------------|---|------|--------|----------------|------------|----------------|--|------|----------|----------------|------------|
| 16.P04.A05.305 | 'CANALETTA PER RACCOLTA ACQUA PIOVANA<br>Fornitura e posa di canaletta per la raccolta acqua piovana in calcestruzzo di poliestere, a pendenza variabile completo di griglia in ghisa e barrette di fissaggio, compreso lo scavo, la posa della canaletta, il getto del cls di contenimento, la sigillatura dei giunti, la posa della griglia. E' escluso il ripristino della pavimentazione.   | m    | 124,06 | 52,76          | 42,53%     | 16.P04.A05.340 | 'INTERRUTTORE AUTOMATICO MAGNETOTERMICO DIFFERENZIALE SELETTIVO<br>Fornitura, posa in opera e allacciamento di interruttori automatici magnetotermici differenziali modulari, Icn 10000 A, curva "B" secondo norme CEI 23-3 IV di tipo bipolare, portata da 6 a 32 A sensibilità 1 A selettivo   | cad  | 105,08   | 33,88          | 32,24%     |
| 16.P04.A05.310 | 'REALIZZAZIONE CANALIZZAZIONE PER IMPIANTI ELETTRICI<br>Realizzazione di canalizzazione interrata per collegamento impianto elettrico di fermata al punto di allacciamento, comprensiva dello scavo, la posa del tubo in P.V.C. di diam. interno mm 100, la realizzazione del manufatto in cls per la protezione della tubazione (cm 40x25), il riempimento con il materiale di risulta se idoneo o con nuovi materiali, il ripristino della pavimentazione esistente, il carico ed il trasporto alle PP.DD. dei materiali di risulta. Non è compreso il ripristino su pavimentazioni in lastre o masselli di pietra. Per cavidotti costituiti da più tubi si aumenterà il prezzo 30% per ogni tubo | m    | 98,54  | 79,78          | 80,96%     | 16.P04.A05.345 | 'INTERRUTTORE AUTOMATICO MAGNETOTERMICO<br>Fornitura, posa in opera e allacciamento di interruttori automatici magnetotermici modulari, Icn 10000 A, curva "C" secondo norme CEI 23-3 IV di tipo bipolare, portata da 6 a 32 A.  | cad  | 53,69    | 23,96          | 44,62%     |
| 16.P04.A05.315 | 'DISPERSORE DI TERRA<br>Fornitura e posa in opera di dispersore di terra in tondino o in fune di acciaio zincato diametro minimo mm. 10 posato entro scavo predisposto, compresi morsetti di giunzione e collegamenti vari.   | m    | 5,12   | 2,37           | 46,24%     | 16.P04.A05.347 | 'FORNITURA E POSA CAMERETTA PER CONTATORE ACQUEDOTTO.<br>Costruzione di cameretta interrata per contenimento contatore acqua secondo la normativa vigente prevista da SMAT realizzata in calcestruzzo cementizio leggermente armato alle pareti, soletta inferiore poggiante su fondazione in magrone, soletta di copertura in calcestruzzo armato con maglia elettrosaldata con sedi per appoggio di n. 1 chiusini in ghisa, a passo d'uomo per l'accesso alla cameretta medesima, comprese le opere idrauliche comprendenti fornitura e posa di valvole di intercettazione, giunti di dilatazione, riduttore di pressione, flange per allacciamento al contatore, rubinetto di scarico dell'impianto idraulico, delle dimensioni interne di cm. 120 x 120 x 120. | cad  | 2.891,98 | 2.251,70       | 77,86%     |
| 16.P04.A05.320 | 'INTERRUTTORE CREPUSCOLARE<br>Fornitura, posa in opera, allacciamento e regolazione di interruttore crepuscolare di tipo modulare per attacco su barra DIN, completo di fotocellula separata, grado di protezione IP54, regolazione luminosa da 2 a 200 lux.  | cad  | 81,41  | 28,84          | 35,43%     | 16.P04.A05.355 | 'FORNITURA E POSA ARMADIO STRADALE 517x873x260<br>Fornitura e posa in opera di armadio stradale in vetroresina a marchio IMQ, grado di protezione IP44, con piedistallo per l'installazione su basamento in cls, completa di finestratura e barre DIN per apparecchi modulari, di telaio di ancoraggio in acciaio zincato e con chiusura a chiave, di dimensioni utili mm 510x550x260 o 517x873x260 comprensivo di ogni accessorio di cablaggio delle apparecchiature elettriche, dei cavie delle morsetterie. Cablato, montato in opera e funzionante.  | cad  | 657,53   | 72,00          | 10,95%     |
| 16.P04.A05.325 | 'INTERRUTTORE ORARIO (OROLOGIO)<br>Fornitura, posa in opera, allacciamento e regolazione di interruttore orario (orologio) giornaliero, con movimento al quarzo, con riserva di carica, ad un contatto, tensione di alimentazione 220 V, portata del contatto 16A (eventualmente con contatore comandato separatamente)   | cad  | 84,80  | 35,98          | 42,43%     | 16.P04.A05.362 | 'FORNITURA E POSA ARMADIO STRADALE 230x420x243 - Fornitura e posa in opera di armadio stradale in vetroresina a marchio IMQ, grado di protezione IP44, con piedistallo di sostegno per il fissaggio a terra, completo di chiusura a lucchetto incluso nella fornitura con chiave Yale 21, cablato montato in opera e funzionante e completo di adesivo logo "G.T.T." e numero di riferimento ( n. fermata, wc automatico, regolatore, scambio ecc.).   | cad  | 378,44   | 179,91         | 47,54%     |
| 16.P04.A05.330 | 'CONTATORE BIPOLARE<br>Fornitura, posa in opera e allacciamento di contatore bipolare o tripolare Vn = 220/380 V in AC3 a norme CEI 17-3, comprensivo di eventuali contatti ausiliari.  | cad  | 55,25  | 35,98          | 65,13%     |                |  |      |          |                |            |
| 16.P04.A05.335 | 'INTERRUTTORE AUTOMATICO MAGNETOTERMICO DIFFERENZIALE<br>Fornitura, posa in opera e allacciamento di interruttori automatici magnetotermici differenziali modulari, Icn 10000 A, curva "C" secondo norme CEI 23-3 IV di tipo bipolare, portata da 6 a 32 A sensibilità 0,03 A.  | cad  | 87,06  | 23,96          | 27,52%     |                |  |      |          |                |            |

| Codice         | Descrizione  | U.M. | Euro   | Manod<br>lorda | %<br>Manod | Codice         | Descrizione   | U.M. | Euro  | Manod<br>lorda | %<br>Manod |
|----------------|--|------|--------|----------------|------------|----------------|---|------|-------|----------------|------------|
| 16.P04.A05.365 | 'BASAMENTO PER ANCORAGGIO ARMADIO STRADALE<br>Costruzione di basi in cls non armato per ancoraggi di armadi stradali di dimensioni m 0,30x0,40x0,70 circa, compreso: lo scavo, la cassetta, il getto, la formazione dei fori nel getto per il passaggio dei tubi PVC diametro mm 100, l'innesto dei tubi e la loro sigillatura, il reinterro, il ripristino della pavimentazione ed ogni altra opera per rendere il manufatto a perfetta regola d'arte   | cad  | 66,04  | 58,56          | 88,68%     | 16.P04.A05.400 | 'QUADRO DI COMANDO A 12 MODULI<br>In policarbonato autoestinguente per 12 unità modulari, grado di protezione >= IP 40, completo di barra DIN per gli apparecchi modulari e di pannello interno per coprire i cablaggi, a marchio riconosciuto a livello europeo, corredato da una cassetta di derivazione con coperchio trasparente avente misure utili di mm 150x110x70o mm 150x110x140 per alloggiamento morsetteria di collegamento su barra DIN, completa di pressa cavi e elementi di raccordo il tutto comprensivo di ogni accessorio e completo di cablaggio delle apparecchiature elettriche e dei cavi, montato in opera e funzionante.   | cad  | 62,01 | 48,01          | 77,43%     |
| 16.P04.A05.375 | 'CERTIFICAZIONE RESISTENZA DI TERRA<br>Misura della resistenza di terra per impianti elettrici su attrezzature già esistenti, compresa la compilazione dei moduli di terra, dell'autocertificazione, della relazione sulla tipologia dei materiali, del disegno planimetrico dell'impianto realizzato (comprensivo di planimetria, schema e calcoli relativi) effettuato da progettista abilitato, la copia del certificato di riconoscimento dei requisiti tecnico-professionali del tecnico dell'Impresa secondo le prescrizioni della Legge 46/90 e successivo Regolamento D.P.R. 447/91. | cad  | 332,42 |                |            | 16.P04.A05.402 | 'FORNITURA E POSA LAMPADE FLUORESCENTI DA 18/36 W.<br>Fornitura e posa lampade fluorescenti da 18 W su plafoniere inserite nel cassonetto della palina e/o su plafoniere delle pensiline tipo "F" o "G" e da 36 W su plafoniere anteriori delle pensiline della linea 3, comprensivo della sostituzione di starter e/o piedini di fissaggio se difettosi. Nel caso di sostituzione di più lampade da 18W/36W nella stessa attrezzatura sarà applicata una maggiorazione del 10% per ogni lampada in più. Per esempio: cassonetto palina con due lampade da 18W ---> aumento del 10% lampada pensilina tipo "F" con due lampade 18W ---> aumento del 10% lampada pensilina tipo "G" con tre lampade 18W ---> aumento del 20%   | cad  | 39,77 | 29,53          | 74,24%     |
| 16.P04.A05.380 | 'CAVO ELETTRICO FG50 FG7 3 X 2,5 MMQ<br>Isolato in gomma etilenpropilena con guaina esterna in PVC del tipo non propagante l'incendio a Norme CEI 20-22 II e a ridotta emissione di gas corrosivi a Norme CEI 20-37 I, con posa entro tubi o canalizzazioni predisposte, compresi morsetti ed esecuzione delle giunzioni.  | m    | 2,69   | 0,52           | 19,47%     | 16.P04.A05.404 | 'FORNITURA E POSA LAMPADE FLUORESCENTI DA 58 W.<br>Fornitura e posa lampade fluorescenti da 58 W su plafoniere inserite nel cassonetto pubblicitario delle pensiline e/o su plafoniere delle pensiline tipo "C" e "D" della linea 3 comprensivo dell'eventuale sostituzione di starter e/o piedini di fissaggio se difettosi. Nel caso di sostituzione di più lampade da 58W su pensiline tipo "D" si dovrà applicare una maggiorazione del 50% per ogni lampada in più. Nel caso di sostituzione di più lampade da 58W su cassonetti di pensiline tipo "F" o "G" si dovrà applicare una maggiorazione del 20% per ogni lampada in più. Per esempio: - luci anteriori pensilina tipo "D" con 1 tubo 54 W T5 ---> aumento del 50% ogni tubo in più; - luci insegna pensilina tipo "D" con due plafoniere 2x58W ---> se si sostituiscono tutti e quattro i tubi aumento del 150% - Totale 2,50; - cassonetto pubblicitario pensilina F o G con due plafoniere 2x58W ----> se si sostituiscono tutti e quattro i tubi aumento del 60% - Totale 1,60. | cad  | 41,09 | 29,53          | 71,86%     |
| 16.P04.A05.395 | 'QUADRO DI COMANDO A 24 MODULI<br>In policarbonato autoestinguente per 24 unità modulari, grado di protezione >= IP 40, dotato di porta cieca o trasparente e di chiusura a chiave, completo di barra DIN per gli apparecchi modulari e di pannello interno per coprire i cablaggi, a marchio riconosciuto a livello europeo, comprensivo di ogni accessorio e completo di cablaggio delle apparecchiature elettriche e dei cavi, montato in opera e funzionante.  | cad  | 68,87  | 48,02          | 69,72%     |                |   |      |       |                |            |

| Codice         | Descrizione   | U.M. | Euro   | Manod<br>lorda | %<br>Manod | Codice         | Descrizione   | U.M. | Euro   | Manod<br>lorda | %<br>Manod |
|----------------|---|------|--------|----------------|------------|----------------|---|------|--------|----------------|------------|
| 16.P04.A05.405 | 'REATTORE ELETTRONICO PER LAMPADE 1 X 50 W a risparmio energetico con frequenza > 25 kHz, per funzionamento con lampade a Krypton, alimentazione a 220/240 V, esclusione automatica delle lampade a fine vita, accensione istantanea senza pre-riscaldamento dei catodi, avente marchio riconosciuto a livello europeo. Fornitura e posa.   | cad  | 89,01  | 10,91          | 12,26%     | 16.P04.A05.415 | 'POSA LAMPADA PER PENSILINA STANDARD (TIPO F) Posa in opera su pensilina standard (tipo F) di lampada in alluminio, di fornitura GTT compreso il carico a magazzino GTT di Torino - corso Trapani 180, il trasporto al luogo di posa, il fissaggio delle DUE staffe di sostegno, l'assemblaggio e il montaggio della lampada, la foratura del coperchio dell'asola della gronda, la fornitura e la posa dei pressacavi e del flessibile di collegamento lampada-gronda, il collegamento del cavo di alimentazione (esistente) e il collaudo della lampada.  | cad  | 122,44 | 120,19         | 98,16%     |
| 16.P04.A05.410 | REATTORE ELETTRONICO PER LAMPADE 2 X 50 W a risparmio energetico con frequenza > 25 kHz, per funzionamento con lampade a Krypton, alimentazione a 220/240 V, esclusione automatica delle lampade a fine vita, accensione istantanea senza pre-riscaldamento dei catodi, avente marchio riconosciuto a livello europeo. Fornitura e posa.  | cad  | 101,82 | 10,92          | 10,72%     | 16.P04.A05.420 | 'POSA LAMPADA PER PENSILINA TIPO G Posa in opera su pensilina tipo G di lampada in alluminio, di fornitura GTT compreso il carico a magazzino GTT di Torino - corso Trapani 180, il trasporto al luogo di posa, il fissaggio delle TRE staffe di sostegno, l'assemblaggio e il montaggio della lampada, la foratura del coperchio dell'asola della gronda, la fornitura e la posa dei pressacavi e del flessibile di collegamento lampada-gronda, il collegamento del cavo di alimentazione (esistente) e il collaudo della lampada.  | cad  | 146,63 | 143,93         | 98,16%     |
| 16.P04.A05.411 | 'FORNITURA E POSA REATTORE PER LAMPADE 18/36 W. Fornitura e posa di reattore per lampade da 18W o 36 W, alimentazione 220/240 V avente marchio riconosciuto IMQ.  | cad  | 42,40  | 29,53          | 69,65%     | 16.P04.A05.425 | 'PREDISPOSIZIONE PER LAMPADE PENSILINE STANDARD (TIPO "F")' Predisposizione edile per alimentazione elettrica lampade pensiline standard tipo F esistenti, comprendente: - lo smontaggio della copertura esistente, dei vetri, della gronda posteriore e di un palo posteriore e del suo relativo canotto di ancoraggio; - la modifica della gronda rimossa comprendente la realizzazione di un foro per il collegamento al palo di sostegno, e la realizzazione di un'asola sulla parte interna per il passaggio dei cavi elettrici; - la modifica del canotto di ancoraggio per il passaggio dei cavi; - lo scavo per il collegamento del flessibile corrugato di protezione cavi dal pozzetto (nuovo o esistente) al canotto di ancoraggio; - il getto del canotto di ancoraggio; - l'infilaggio del flessibile corrugato diam. mm 25 dal pozzetto alla gronda; - la fornitura e la posa di uno sportellino di chiusura asola gronda realizzato in lamiera di alluminio stesso colore della gronda RAL 7010; lo sportellino verrà fissato alla gronda con due viti autofilettanti in acciaio inox; - il rimontaggio del palo di sostegno, della gronda, della copertura della traversa e del relativo vetro; - il ripristino della pavimentazione, il carico ed il trasporto dei materiali di risulta alle PPDD. Sono esclusi dal presente intervento la realizzazione del pozzetto alla base del palo (se necessario) che verrà contabilizzato con l'art. 16.P04.A05.260. | cad  | 403,24 | 395,82         | 98,16%     |
| 16.P04.A05.412 | 'PLAFONIERE DA INCASSO A PAVIMENTO 70 w Fornitura e posa di apparecchio illuminante per esterni da incasso a pavimento completa di lampadina da 70 W ioduri, con corpo in alluminio pressofuso verniciato sia internamente che esternamente, anello di chiusura in acciaio inox e vetro temperato trasparente, guarnizioni di tenuta in silicone, pressacavi IP68 e viteria esposta in acciaio inox compresa la rimozione e la rottamazione di quella esistente. Il prezzo è applicabile solo in caso di sostituzione di una esistente. | cad  | 481,61 | 179,93         | 37,36%     |                |   |      |        |                |            |
| 16.P04.A05.414 | 'PLAFONIERE DA INCASSO A PAVIMENTO 2 x 30 w Fornitura e posa di apparecchio illuminante per esterni da incasso a pavimento completa di 2 lampade da 30 w 12 volt ditroiche, con corpo in alluminio pressofuso, doppio vetro temperato da mm. 10, di gruppo di alimentazione incorporato, guarnizioni in silicone e pozzetto di contenimento in materiale termoplastico, compresa la rimozione e la rottamazione di quella esistente. Il prezzo è applicabile solo in caso di sostituzione di una esistente.                             | cad  | 512,69 | 179,90         | 35,09%     |                |   |      |        |                |            |

| Codice         | Descrizione  | U.M. | Euro   | Manod<br>lorda | %<br>Manod | Codice         | Descrizione  | U.M. | Euro   | Manod<br>lorda | %<br>Manod |
|----------------|--|------|--------|----------------|------------|----------------|--|------|--------|----------------|------------|
| 16.P04.A05.430 | 'PREDISPOSIZIONE PER LAMPADA PENSILINE TIPO "G" ESISTENTI"<br>Predisposizione edile per alimentazione elettrica lampade pensiline tipo G esistenti, comprendente: - lo smontaggio della copertura esistente, dei vetri, della gronda posteriore e di un palo posteriore e del suo relativo canotto di ancoraggio; - la modifica della gronda rimossa comprendente la realizzazione di un foro per il collegamento al palo di sostegno, e la realizzazione di un'asola sulla parte interna per il passaggio dei cavi elettrici; - la modifica del canotto di ancoraggio per il passaggio dei cavi; - lo scavo per il collegamento del flessibile corrugato di protezione cavi dal pozzetto (nuovo o esistente) al canotto di ancoraggio; - il getto del canotto di ancoraggio; - l'infilaggio del flessibile corrugato diam. mm 25 dal pozzetto alla gronda; - la fornitura e la posa di uno sportellino di chiusura asola gronda realizzato in lamiera di alluminio stesso colore della gronda RAL 7010; lo sportellino verrà fissato alla gronda con due viti autofilettanti in acciaio inox; - il rimontaggio del palo di sostegno, della gronda, della copertura della traversa e del relativo vetro; - il ripristino della pavimentazione, il carico ed il trasporto dei materiali di risulta alle PPDD. Sono esclusi dal presente intervento la realizzazione del pozzetto alla base del palo (se necessario) che verrà contabilizzato con l'art. 16.P04.A05.260. | cad  | 549,88 | 539,76         | 98,16%     | 16.P04.A05.437 | 'LAMPADA LINEA 3 IP 65 54 W T5 PER PENSILINE TIPO "D" - Fornitura e posa lampada a struttura cilindrica in PMMA (polimetilmetacrilato) satinato con riflettore interno in alluminio; lunghezza mm. 1220, IP 65, reattore elettronico incorporato, completa di staffe di orientamento e di sostegno in PMMA o in acciaio, e lampada da 54 W T5  | cad  | 351,36 | 137,35         | 39,09%     |
| 16.P04.A05.435 | 'CABLAGGIO CASSONETTO PUBBLICITARIO PER PENSILINE<br>Realizzato con due bilampade con corpo e schermo in policarbonato autoestinguente, grado di protezione IP 55, equipaggiate 2 x 50 W con reattore elettronico HF >= 25 kHz, di cablaggio con fusibili di protezione, di condensatore di rifasamento anti scoppio e di filtri anti disturbi radio, di tubi fluorescenti con Ra >= 85; un centralino per quattro moduli da parete, stagno IP 55, con portella trasparente, completo di interruttore di manovra bipolare In 5A Un 400 V; tubi in PVC rigido tipo pesante auto estinguente di sezione adeguata comprensivi di curve, giunti, graffette per impianti con protezione >=IP55, cavi N07VK di sezione adeguata min 1,5 mm <sup>2</sup> ed accessori vari per rendere il manufatto eseguito a regola d'arte. Intervento e valutato sia eseguito in officina che in fermata.  | cad  | 387,98 | 203,88         | 52,55%     | 16.P04.A05.440 | 'LAMPADA PER PENSILINE TIPO "C" LINEA 3 - POSTERIORE"<br>Fornitura e posa di plafoniera stagna in poliestere rinforzato con fibre di vetro, equipaggiata 1 x 50 W, grado di protezione IP65, a marchio riconosciuto a livello europeo, completa di tubo protettivo in policarbonato auto estinguente e di ghiera di sicurezza, di reattore elettronico HF >= 25 kHz, di cablaggio con fusibili di protezione, di condensatore di rifasamento antiscoppio e di filtri antidisturbo radio, di tubo fluorescente con Ra >= 85 e di tutti gli accessori atti a rendere l'opera funzionante ed eseguita a regola d'arte.  | cad  | 198,08 | 48,01          | 24,24%     |
|                |  |      |        |                |            | 16.P04.A05.445 | 'LAMPADA PER PENSILINE TIPO "C" LINEA 3 - LATO BINARIO"<br>Fornitura e posa di monolampada a sezione tonda diam. mm 85 realizzata in alluminio estruso verniciato con polveri epossidiche di colore grigio RAL 7030, equipaggiata 1 x 50 W, grado di protezione IP 55 a marchio riconosciuto a livello europeo, con schermo in policarbonato autoestinguente, di reattore elettronico HF >= 25 kHz, di cablaggio con fusibili di protezione, di condensatore di rifasamento antiscoppio e di filtri antidisturbo radio, di tubo fluorescente con Ra >= 85, di pezzo strutturale di lunghezza idonea a terminare la campata, di giunto a scomparsa, di giunto doppio e di giunto terminale della stessa serie della lampada e di tutti gli accessori per dare l'opera eseguita e funzionante a regola d'arte. | cad  | 632,04 | 107,95         | 17,08%     |



| Codice         | Descrizione  | U.M. | Euro  | Manod<br>lorda | %<br>Manod | Codice         | Descrizione   | U.M.           | Euro  | Manod<br>lorda | %<br>Manod |
|----------------|--|------|-------|----------------|------------|----------------|---|----------------|-------|----------------|------------|
| 16.P04.A05.450 | 'INTERVENTI DI MANUTENZIONE TIPOLOGIA 1 -Il presente articolo integra a misura l'intervento forfettario compensato con l'art. 16.P04.A05.030 o con l'art. 16.P04.A05.032 del presente Elenco Prezzi, comprendendo come singolo intervento effettuato a regola d'arte, la posa, il ripristino, la sostituzione, o la rimozione dei seguenti componenti delle attrezzature: - posa e/o sostituzione e/o rimozione di 1 o più sacchi neri di copertura posati sulla/e palina/e della stessa fermata; - posa e/o sostituzione e/o rimozione di 1 o più report orari e/o informazioni sullo stesso porta orari (standard, star, 1A4,2A4, Linea 3, ecc); - posa e/o sostituzione e/o rimozione n. 1 cartina mappa di rete compresa la posa e/o la sostituzione del pannello in plexiglas di protezione (fornitura esclusa);- posa e/o sostituzione e/o rimozione n. 1 plexiglas per portaorari 1A4 o 2A4.  | cad  | 23,11 | 22,67          | 98,08%     | 16.P04.A05.460 | 'INTERVENTI DI MANUTENZIONE TIPOLOGIA 3 - Il presente articolo integra a misura l'intervento forfettario compensato con l'art. 16.P04.A05.030 o con l'art. 16.P04.A05.032 del presente Elenco Prezzi, comprendendo come singolo intervento effettuato a regola d'arte, la posa, il ripristino, la sostituzione, o la rimozione dei seguenti componenti delle attrezzature: - posa e/o sostituzione e/o rimozione n. 1 lamiera porta orari a tre finestre per palina standard e lamiera porta orari tipo "centro" - parte superiore compresa la posa degli orari e dei ganci; - posa e/o sostituzione e/o rimozione n. 1 lamiera porta orari a tre finestre per palina standard e lamiera porta orari tipo "centro" - parte inferiore; - posa e/o sostituzione e/o rimozione n. 1 plexiglas ( o eventuale pubblicità) per cassonetti pubblicitari pensiline; - posa e/o sostituzione e/o rimozione n. 1 lamiera porta orari per palina standard a stelo completa, compresa la posa degli orari; - posa e/o sostituzione e/o rimozione n. 1 cestino per rifiuti da fissare su palina e/o transenne. | cad            | 46,92 | 46,02          | 98,08%     |
| 16.P04.A05.455 | 'INTERVENTI DI MANUTENZIONE TIPOLOGIA 2 -Il presente articolo integra a misura l'intervento forfettario compensato con l'art. 16.P04.A05.450 o con l'art. 16.P04.A05.455 del presente Elenco Prezzi, comprendendo come singolo intervento effettuato a regola d'arte, la posa, il ripristino, la sostituzione, o la rimozione dei seguenti componenti delle attrezzature: - posa e/o sostituzione e/o rimozione n. 1 bacheca completa : nel caso di porta mappa di rete è compresa anche la posa della cartina o nel caso di bacheca pubblicitaria è compresa anche la posa dell'eventuale pubblicità; - posa e/o sostituzione e/o rimozione n. 2 ganci porta buste per comunicazioni; fissaggio o ripristino o sostituzione di telaio portaliinee o telaio pubblicitario o telaio "Trasporti Puliti" del cassonetto di qualsiasi tipo di palina; - posa e/o sostituzione e/o rimozione n. 1 porta orari tipo "FA4"; - fissaggio e ripristino pannelli tamponamento cassonetto pensilina (di qualsiasi tipo) o pannelli pubblicitari; - posa e/o sostituzione di plastica di protezione display VIA, compreso il fissaggio con molle metalliche e/o silicone; - posa e/o sostituzione e/o rimozione n. 1 pannello porta orari o pubblicitario o "GTT Trasporti Puliti" per qualsiasi tipo di palina; | cad  | 35,01 | 34,34          | 98,08%     | 16.P04.A05.465 | 'INTERVENTI DI MANUTENZIONE TIPOLOGIA 4 - Il presente articolo integra a misura l'intervento forfettario compensato con l'art. 16.P04.A05.030 o con l'art. 16.P04.A05.032 del presente Elenco Prezzi, comprendendo come singolo intervento effettuato a regola d'arte, la posa, il ripristino, la sostituzione, o la rimozione dei seguenti componenti delle attrezzature: ricollocazione di attrezzatura divelta (n. 1 palina STAR o similare, fino a n. 3 paletti con catenelle, fino a n. 3 dissuasori, fino a n. 2 delineatori ostacoli e/o frecce direzionali, fino a n. 2 transenne, n. 1 seduta, segnaletica verticale) quando le stesse sono recuperabili e riutilizzabili; - posa e/o sostituzione e/o rimozione n. 1 porta orari tipo "STAR" a 4 o 7 linee; - posa e/o sostituzione e/o rimozione n. 1 porta orari tipo "Linea 3";  | cad            | 58,12 | 57,00          | 98,08%     |
|                |  |      |       |                |            | 16.P04.A05.470 | 'VERNICIATURA PARTI METALLICHE STRUTTURA PENSILINA Verniciatura superfici metalliche della struttura della pensilina comprendente: - preparazione di tutte le parti metalliche con carteggiatura fino all'aspetto delle parti arrugginite mediante levigatrice ed eventuale ripristini di stuccatura delle parti asportate; - verniciatura con prodotti anticorrosivi ed antiacido di fondo epossidico steso a rullo per uno spessore di 45/50 micron e 2 mani di smalto sintetico, di colori vari seguendo la colorazione esistente o unico colore RAL 7010; - realizzazione di ponteggi e protezioni per il lavoro in quota.  | m <sup>2</sup> | 98,91 | 90,21          | 91,20%     |

| Codice         | Descrizione  | U.M.           | Euro     | Manod<br>lorda | %<br>Manod | Codice         | Descrizione   | U.M.           | Euro  | Manod<br>lorda | %<br>Manod |
|----------------|--|----------------|----------|----------------|------------|----------------|---|----------------|-------|----------------|------------|
| 16.P04.A05.475 | 'FORNITURA E POSA TELAI POSTERIORI IN AL PER PENSILINA TIPO "C" o "D" o Linea 4 - Fornitura e posa di telai (serramenti) in Al, posteriori per pensiline tipo "C" e/o "D" o Linea 4 a sbalzo, con struttura, dimensioni e tipologia analoga agli esistenti, compresa l'eventuale rimozione degli esistenti, esclusa la fornitura e la posa dei vetri di tamponamento.  | m <sup>2</sup> | 284,65   | 68,66          | 24,12%     | 16.P05         | <b>LAVORI DI POSA, RIMOZIONE E RIPARAZIONE DEI PALI E CAVI SOTTERRANEI DI ALIMENTAZIONE DELLA RETE TRANVIARIA E RIPRISTINI DEFINITIVI DELLE PAVIMENTAZIONI MANOMESSE</b>  |                |       |                |            |
| 16.P04.A05.480 | 'VERNICIATURA TRANSENNE METALLICHE TUBOLARI O STORICHE O CROCE DI SANT'ANDREA - Verniciatura transenne metalliche di qualsiasi tipologia comprendente la preparazione di tutte le parti metalliche con carteggiatura fino all'asporto delle parti arrugginite mediante levigatrice ed eventuale ripristini di stuccatura delle parti asportate, la verniciatura con prodotti anticorrosivi ed antiacido di fondo epossidico steso a rullo o a pennello o a spruzzo per uno spessore di 45/50 micron e 2 mani di smalto sintetico, di colori vari seguendo la colorazione esistente o unico colore RAL 7010 o RAL 6009. | m <sup>2</sup> | 33,73    | 28,76          | 85,26%     | 16.P05.A10     | <b>Scavi e forniture</b>  |                |       |                |            |
| 16.P04.A05.485 | 'FORNITURA E POSA FASCIA IN PLEXIGLAS NOME FERMATA - Fornitura e posa di fascia in plexiglas colorata su entrambi i lati, con o senza scritte, a più colori, identica a quella esistente per dimensioni e/o colori a quella delle pensiline linea 3 "C" e/o "D", compresa la rimozione dell'esistente (dimensioni mm 2110x370x6).  | m <sup>2</sup> | 191,84   | 68,68          | 35,80%     | 16.P05.A10.005 | Scavo (a macchina e a mano), trasporto alle pubbliche discariche, in presenza di qualsiasi tipo di pavimentazione e sottoservizi, demolizione di qualsiasi tipo di muratura, conglomerati cementizi, ecc. con qualsiasi mezzo, protezione a regola d'arte di qualsiasi tipo di sottoservizi, inclusi i materiali necessari, segnalazioni regolamentari; il prezzo è da intendersi 'tutto compreso' e non verranno riconosciute altre maggiorazioni ad alcun titolo.   | m <sup>3</sup> | 37,12 | 24,06          | 64,82%     |
| 16.P04.A05.490 | FORNITURA E POSA FRONTALINO PER PENSILINA TIPO "C" - Fornitura e posa di frontalino in lamiera di Al, da posizionare su tutto il frontespizio verso il binario a protezione delle lampade, sviluppo circa cm. 75/ml, opportunamente fissato con viteria e/o saldatura, con gocciolatoio sagomato. E' compresa la completa verniciatura del manufatto previa preparazione del fondo.  | m <sup>2</sup> | 114,77   | 68,68          | 59,84%     | 16.P05.A10.015 | 'Reintegro conforme alle prescrizioni tecniche della Città di Torino, con misto granulare di cava o di fine ghiaia naturale di cava scevro di materie terrose e sabbiose (compresa costipazione e vibrazione).  | m <sup>3</sup> | 22,61 | 4,51           | 19,96%     |
| 16.P04.A05.495 | 'FORNITURA E POSA NUOVA COPERTURA PENSILINA TIPO "D" - Fornitura e posa copertura in policarbonato trasparente o satinato, spessore minimo mm. 6 opportunamente sagomata di dimensioni identiche a quella esistente, compresa la rimozione dell'esistente, la fornitura dei profili e della viteria in acciaio inox per il fissaggio.  | m <sup>2</sup> | 150,82   | 68,68          | 45,54%     | 16.P05.A10.020 | 'Reintegro con sabbia fine  | m <sup>3</sup> | 36,28 | 4,52           | 12,45%     |
| 16.P04.A05.500 | SOVRAPPREZZO PER LAVORAZIONI EFFETTUATE FUORI ORARIO. - Sovrapprezzo forfettario per lavorazioni effettuate in prossimità di linee elettriche in tensione ed effettuate in orario notturno e/o festivo, previa toltà tensione per la rimozione e la posa delle parti smontabili delle pensiline. Prezzo da applicare per singolo intervento.   | cad            | 1.260,42 | 1.236,22       | 98,08%     | 16.P05.A10.025 | 'Fornitura e getto di calcestruzzo cementizio, confezionato con due quintali di cemento tipo 325.   | m <sup>3</sup> | 76,91 | 8,10           | 10,53%     |
|                |  |                |          |                |            | 16.P05.A10.040 | 'Formazione anima per posa palo con inclinazione ordinata e protezione di eventuali sottoservizi.   | cad            | 42,37 | 5,29           | 12,49%     |
|                |  |                |          |                |            | 16.P05.A10.045 | Ripristino provvisorio con asfalto.   | m <sup>2</sup> | 16,00 | 7,32           | 45,73%     |
|                |  |                |          |                |            | 16.P05.A15     | <b>Cavi</b>   |                |       |                |            |
|                |  |                |          |                |            | 16.P05.A15.015 | 'Fornitura e posa in opera di tubazioni in pvc rigido diametro 125 mm con le caratteristiche descritte all'art. 22 del Capitolato Speciale d'Appalto, complete di sellette in pvc ogni 1,5 m al minimo, per un preciso distanziamento nello scavo per più tubi, compresa la sigillatura dei giunti, il filo in acciaio zincato nonchè tutte le altre forniture e prestazioni per dare le tubazioni posate a regola d'arte secondo le indicazioni e disegni forniti dalla Direzione Lavori; esclusi gli scavi, reinterri e calcestruzzo di protezione conteggiati a parte. | m              | 6,27  |                |            |

| Codice         | Descrizione  | U.M.           | Euro  | Manod<br>lorda | %<br>Manod | Codice         | Descrizione   | U.M. | Euro   | Manod<br>lorda | %<br>Manod |
|----------------|--|----------------|-------|----------------|------------|----------------|---|------|--------|----------------|------------|
| 16.P05.A15.017 | Fornitura e posa in opera di tubazioni in polietilene corrugato diametro 125 mm secondo le indicazioni della Direzione Lavori con le caratteristiche descritte all'art. 22 del Capitolato Speciale d'Appalto, complete di sellette in pvc ogni 1,5 m al minimo, per un preciso distanziamento nello scavo per più tubi, compresa la sigillatura dei giunti, il filo in acciaio zincato nonchè tutte le altre forniture e prestazioni per dare le tubazioni posate a regola d'arte secondo le indicazioni e disegni forniti dalla Direzione Lavori; esclusi gli scavi, reinterri e calcestruzzo di protezione conteggiati a parte. Diametro mm. 125 | m              | 5,39  |                |            | 16.P05.A16     | <b>Terminazioni elettriche</b>  |      |        |                |            |
| 16.P05.A15.019 | Fornitura e posa in opera di tubazioni in polietilene corrugato diametro 140 mm secondo le indicazioni della Direzione Lavori con le caratteristiche descritte all'art. 22 del Capitolato Speciale d'Appalto, complete di sellette in pvc ogni 1,5 m al minimo, per un preciso distanziamento nello scavo per più tubi, compresa la sigillatura dei giunti, il filo in acciaio zincato nonchè tutte le altre forniture e prestazioni per dare le tubazioni posate a regola d'arte secondo le indicazioni e disegni forniti dalla Direzione Lavori; esclusi gli scavi, reinterri e calcestruzzo di protezione conteggiati a parte. Diametro mm. 140 | m              | 6,55  |                |            | 16.P05.A16.005 | Fornitura di cavo unipolare con conduttore flessibile in rame rosso a morme CEI 20-29 Classe 5, conforme alle norme CEI 20-13 e CEI 20-22II- Tipo 1x120 FG7(0) R 06/1KV   | m    | 9,55   |                |            |
| 16.P05.A15.021 | Fornitura e posa in opera di tritubo con le caratteristiche descritte all'art. 22 del Capitolato Speciale d'Appalto, compresa la sigillatura dei giunti, il filo in acciaio zincato nonchè tutte le altre forniture e prestazioni per dare le tubazioni posate a regola d'arte secondo le indicazioni e disegni forniti dalla Direzione Lavori; esclusi gli scavi, reinterri e calcestruzzo di protezione conteggiati a parte.   | m              | 8,56  |                |            | 16.P05.A16.010 | Fornitura di cavo sez. 1x240 mmq. tipo FG7R-1.8/3KV - Caratteristiche: -conduttore: rosso flessibile secondo CEI 20-13 -isolante:mescola reticolata di qualità G7 norma CEI 20-11 e 20-34 - guaina esterna di protezione di qualità RZ colore Giallo  | m    | 13,60  |                |            |
| 16.P05.A15.025 | Posa o rimozione per reimpiego di cavo in pezzatura da 250 m o spezzoni inferiori a tale lunghezza, compreso trasporto, pulizie e controlli: Cavo sezione Cu 500 mmq   | m              | 4,47  | 3,34           | 74,78%     | 16.P05.A16.015 | Fornitura di cavo sez. 1x500 mmq. tipo RG7H1E-1.8/3KV norme CEI UNEL35011 edizione 08/2000 - Caratteristiche: -conduttore: in rame non stagnato, formazione a corda rigida secondo norma CEI 20-29 classe 2 -isolante:mescola reticolata di qualità G7 secondo norma CEI 20-11 -schermo: corona di fili in rame a spirale e nastro equalizzatore - guaina esterna di protezione in polietilene lineare qualità EZ colore Giallo Dovrà essere fornito su bobine e le pezzature dovranno avere una lunghezza di circa 250 m/cad.  | m    | 54,65  |                |            |
| 16.P05.A15.030 | Posa o rimozione per reimpiego di cavo in pezzatura da 250 m o spezzoni inferiori a tale lunghezza, compreso trasporto, pulizie e controlli: Cavo sezione Cu 1000 mmq  | m              | 6,26  | 4,68           | 74,78%     | 16.P05.A16.020 | Fornitura di cavo sez. 1x1000 mmq. tipo RG7H1E-1.8/3KV norme CEI UNEL35011 edizione 08/2000 - Caratteristiche: -conduttore: in rame non stagnato, formazione a corda rigida secondo norma CEI 20-29 classe 2 -isolante:mescola reticolata di qualità G7 secondo norma CEI 20-11 -schermo: corona di fili in rame a spirale e nastro equalizzatore - guaina esterna di protezione in polietilene lineare qualità EZ colore Giallo Dovrà essere fornito su bobine e le pezzature dovranno avere una lunghezza di circa 250 m/cad. | m    | 130,13 |                |            |
| 16.P05.A15.035 | Posa o rimozione per reimpiego di cavo in pezzatura da 250 m o spezzoni inferiori a tale lunghezza, compreso trasporto, pulizie e controlli: Altri tipi di sezione Cu inferiore a 500 mmq  | m              | 2,23  | 1,67           | 74,78%     | 16.P05.A16.025 | Confezione di giunto unipolare termorestringente su cavo con schermo sezione 500 mmq comprendente: il giunto a pressione da 500 mmq, il kit termorestringente, il dispositivo di continuità, le attrezzature e la manodopera necessaria per dare l'opera ultimata a regola d'arte.  | cad  | 204,32 | 106,80         | 52,27%     |
| 16.P05.A15.055 | Rimozione o ricollocamento di lastre prefabbricate a copertura di cunicolo porta cavi esistente lungo linee tranviarie, compreso l'accatastamento nell'ambito del cantiere e tutti gli oneri relativi.   | m <sup>2</sup> | 15,65 | 11,24          | 71,82%     | 16.P05.A16.030 | Confezione di giunto unipolare termorestringente su cavo con schermo sezione 1000 mmq comprendente: il giunto a pressione da 1000 mmq, il kit termorestringente, il dispositivo di continuità, le attrezzature e la manodopera necessaria per dare l'opera ultimata a regola d'arte.  | cad  | 228,13 | 106,79         | 46,81%     |

| Codice         | Descrizione   | U.M. | Euro   | Manod<br>lorda | %<br>Manod | Codice         | Descrizione   | U.M. | Euro     | Manod<br>lorda | %<br>Manod |
|----------------|---|------|--------|----------------|------------|----------------|---|------|----------|----------------|------------|
| 16.P05.A16.035 | Confezionamento di terminale su cavo con schermo sezione 500 mmq e collegamento in Sottostazione Elettrica comprendente: il terminale a pressione da 500 mmq, il kit termorestringente, il dispositivo di continuità, le attrezzature e la manodopera necessaria a dare l'opera perfettamente ultimata a regola d'arte.   | cad  | 212,46 | 106,80         | 50,27%     | 16.P05.A16.060 | Realizzazione di un'alimentazione comprendente: l'armadio stradale tipo conchiglia a doppia porta; il sezionatore unipolare da montare all'interno dell'armadio; il tubo di risalta al palo diametro 2" in plastica pressione nominale 10 atm spessore max 4,4 mm lunghezza 6 m; 1 m di termorestringente; autostrestringente 3 pezzi; fascette 1 scatola da 100; 2 capocorda da 240 mmq; 4 capocorda da 120 mmq; le attrezzature e la manodopera necessaria a dare l'opera perfettamente ultimata a regola d'arte. Sono esclusi la fornitura del cavo da 240 mmq e da 120 mmq e le opere civili necessarie che saranno compensate a parte. | cad  | 3.430,73 | 1.139,35       | 33,21%     |
| 16.P05.A16.040 | Confezionamento di terminale su cavo con schermo sezione 1000 mmq e collegamento in Sottostazione Elettrica comprendente: il terminale a pressione da 1000 mmq, il kit termorestringente, il dispositivo di continuità, le attrezzature e la manodopera necessaria a dare l'opera perfettamente ultimata a regola d'arte.   | cad  | 234,27 | 106,80         | 45,59%     | 16.P05.A16.065 | Fornitura e posa di cassetta in policarbonato a 4 vie senza terminali comprendente le attrezzature e la manodopera necessaria per dare l'opera perfettamente ultimata a regola d'arte.  | cad  | 984,90   | 284,83         | 28,92%     |
| 16.P05.A16.045 | Confezionamento di terminali per cavo da 1000 mmq e 500 mmq con allaccio alle due casse negative comprendente: terminale a pressione da 1000 mmq, terminale a pressione da 500 mmq, i kit termorestringenti, le connessioni elettriche con 2 trecce di rame, le attrezzature e la manodopera necessaria a dare l'opera perfettamente ultimata a regola d'arte. Sono escluse le opere civili necessarie alla predisposizione dell'allacciamento delle casse negative e la fornitura e posa del cavo da 500 mmq per il collegamento delle casse che saranno compensate a parte. | cad  | 540,74 | 213,59         | 39,50%     | 16.P05.A16.070 | Fornitura e posa di cassetta in policarbonato a 6 vie, senza terminali, comprendente le attrezzature e la manodopera necessaria per dare l'opera perfettamente ultimata a regola d'arte.  | cad  | 1.003,55 | 284,81         | 28,38%     |
| 16.P05.A16.050 | Realizzazione spezzone di cavo (cono) da 500 mmq della lunghezza di 1 m intestato per connessione alla botola comprendente: il terminale a vite per cavo da 500 mmq; il passaparatia; la targhetta segna cavo; la resina epossidica (si considera una busta da 420 gr circa); 1 m di termorestringente; 1 m di cavo da 500 mmq; 1 lama per il collegamento in botola; le attrezzature e la manodopera necessaria a dare l'opera perfettamente ultimata a regola d'arte.   | cad  | 481,50 | 35,58          | 7,39%      | 16.P05.A16.075 | Fornitura e posa di cassetta in policarbonato a 8 vie, senza terminali, comprendente le attrezzature e la manodopera necessaria per dare l'opera perfettamente ultimata a regola d'arte.  | cad  | 1.013,49 | 284,79         | 28,10%     |
| 16.P05.A16.055 | Realizzazione spezzone di cavo (cono) da 1000 mmq della lunghezza di 1 m intestato per connessione alla botola comprendente: il terminale a vite per cavo da 1000 mmq; il passaparatia; la targhetta segna cavo; la resina epossidica (si considera una busta da 420 gr circa); 1 m di termorestringente; 1 m di cavo da 1000 mmq; 1 lama per il collegamento in botola; le attrezzature e la manodopera necessaria a dare l'opera perfettamente ultimata a regola d'arte.  | cad  | 542,04 | 35,61          | 6,57%      | 16.P05.A20     | <b>Posa e rimozione pali</b>  |      |          |                |            |
|                |   |      |        |                |            | 16.P05.A20.005 | 'Prelievo di palo presso i magazzini del G.T.T. in Provincia di Torino e trasporto a piè d'opera, o viceversa, posa in foro predisposto nel basamento in calcestruzzo cementizio, controllo della verticalità e bloccaggio con sabbia asciutta e collare superiore in calcestruzzo di 20 cm di spessore, o demolizione per rimozione. Per il primo palo ordinato  | cad  | 202,00   | 132,25         | 65,47%     |
|                |   |      |        |                |            | 16.P05.A20.010 | 'Prelievo di palo presso i magazzini del G.T.T. in Provincia di Torino e trasporto a piè d'opera, o viceversa, posa in foro predisposto nel basamento in calcestruzzo cementizio, controllo della verticalità e bloccaggio con sabbia asciutta e collare superiore in calcestruzzo di 20 cm di spessore, o demolizione per rimozione. Per i pali successivi   | cad  | 109,93   | 66,13          | 60,16%     |

| Codice         | Descrizione  | U.M. | Euro   | Manod<br>lorda | %<br>Manod | Codice         | Descrizione  | U.M. | Euro     | Manod<br>lorda | %<br>Manod |
|----------------|--|------|--------|----------------|------------|----------------|--|------|----------|----------------|------------|
| 16.P05.A20.015 | Rimozione dei pali con trasporto alla discarica. Rimozione di pali di cemento o acciaio nel blocco di fondazione, compreso eventuale scavo laterale di dimensioni necessarie alla demolizione totale del basamento di qualsiasi dimensione, con costipamenti del materiale in dimensioni minute sul fondo dello scavo, il trasporto del materiale di risulta e del palo alle pubbliche discariche, la ricolmatura secondo prescrizioni del Comune, ed eventuali interventi per ripristini di servizi interessati a carico dell'Impresa. Per il primo palo ordinato   | cad  | 269,47 | 178,01         | 66,06%     | 16.P05.A20.025 | 'Rimozione di pali con taglio e demolizione cls per uno spessore di 30 cm., compreso riempimento foro e ripristino provvisorio del suolo pubblico a regola d'arte con qualsiasi tipo di pavimentazione esistente, trasporto materiale di risulta e del palo alle pubbliche discariche. Per il primo palo ordinato  | cad  | 220,36   | 123,03         | 55,83%     |
| 16.P05.A20.017 | 'Rimozione dei pali con trasporto alla discarica. Rimozione di pali di cemento o acciaio nel blocco di fondazione, compreso eventuale scavo laterale di dimensioni necessarie alla demolizione totale del basamento di qualsiasi dimensione, con costipamenti del materiale in dimensioni minute sul fondo dello scavo, il trasporto del materiale di risulta e del palo alle pubbliche discariche, la ricolmatura secondo prescrizioni del Comune, ed eventuali interventi per ripristini di servizi interessati a carico dell'Impresa. Per i pali successivi   | cad  | 192,48 | 127,15         | 66,06%     | 16.P05.A20.027 | 'Rimozione di pali con taglio e demolizione cls per uno spessore di 30 cm., compreso riempimento foro e ripristino provvisorio del suolo pubblico a regola d'arte con qualsiasi tipo di pavimentazione esistente, trasporto materiale di risulta e del palo alle pubbliche discariche. Per i pali successivi   | cad  | 103,58   | 56,91          | 54,94%     |
| 16.P05.A20.020 | Rimozione dei pali con trasporto del palo ai magazzini GTT. Rimozione di pali di cemento o acciaio nel blocco di fondazione, compreso eventuale scavo laterale di dimensioni necessarie alla demolizione totale del basamento di qualsiasi dimensione, con costipamenti del materiale in dimensioni minute sul fondo dello scavo, trasporto dei materiali di risulta alle pubbliche discariche, recupero dei pali e loro trasporto ai magazzini GTT, la ricolmatura secondo prescrizioni del Comune, ed eventuali interventi per ripristini di servizi interessati a carico dell'Impresa. Per il primo palo ordinato | cad  | 314,90 | 160,85         | 51,08%     | 16.P05.A20.055 | 'Formazione di zoccoli ai pali, aventi dimensioni superiori al diametro di 43 cm e altezza cm 40.  | cad  | 28,43    | 18,18          | 63,95%     |
| 16.P05.A20.022 | 'Rimozione dei pali con trasporto dei pali ai magazzini GTT. Rimozione di pali di cemento o acciaio nel blocco di fondazione, compreso eventuale scavo laterale di dimensioni necessarie alla demolizione totale del basamento di qualsiasi dimensione, con costipamenti del materiale in dimensioni minute sul fondo dello scavo, trasporto dei materiali di risulta alle pubbliche discariche, recupero dei pali e loro trasporto ai magazzini GTT, la ricolmatura secondo prescrizioni del Comune, ed eventuali interventi per ripristini di servizi interessati a carico dell'Impresa. Per i pali successivi     | cad  | 252,21 | 160,86         | 63,78%     | 16.P05.A20.060 | 'Demolizione di zoccoli di cls di pali, trasporto materiali alle pubbliche discariche, pulizia del palo da residui di cemento.   | cad  | 23,33    | 10,91          | 46,77%     |
|                |  |      |        |                |            | 16.P05.A25     | <b>Posa in opera di manufatti</b>  |      |          |                |            |
|                |  |      |        |                |            | 16.P05.A25.005 | Scavo di dimensioni circa 2,00x1,50x1,10 m per la rimozione di cassa scambio esistente e rimozione della stessa. Getto di sottofondo di 15 cm con sabbia e cemento dosato a 300 kg tipo 425 per intelaiatura supporto cassa scambio con collegamento al canale di scarico. Formazione di muratura per il bloccaggio della cassa scambio e supporto casse trasversali, riscaldatori e complessivo meccanico. Costruzione due pozzetti con posa chiusini per passacavi ed ispezione canale di scarico. Predisposizione per la tubazione conteggiata a parte. Posa della cassetta scambio e cassa riscaldatori con relativa sigillatura con assistenza personale del G.T.T. e chiusura scavo. Ripristino definitivo con asfalto. Trasporto dei detriti alle pubbliche discariche e pulizia generale. Segnaletica per tutta la durata dei lavori comprese le interruzioni. Fornitura di circa 200 mattoni pieni, 150 kg di cemento, 0,300 mc di sabbia; segnaletica di sicurezza, compreso ogni altro onere e magistero per ogni cassetta. | cad  | 1.535,22 | 823,95         | 53,67%     |
|                |  |      |        |                |            | 16.P05.A25.010 | 'Posa della cassetta scambio come articolo 16.P05.A25.005 con scavo già eseguito in precedenza.  | cad  | 1.051,54 | 549,32         | 52,24%     |
|                |  |      |        |                |            | 16.P05.A25.015 | 'Per ogni pozzetto in più rispetto all'art. 16.P05.A25.005 compreso la posa del chiusino.  | cad  | 72,85    | 41,33          | 56,73%     |



| Codice         | Descrizione  | U.M. | Euro  | Manod<br>lorda | %<br>Manod | Codice         | Descrizione  | U.M. | Euro   | Manod<br>lorda | %<br>Manod |
|----------------|--|------|-------|----------------|------------|----------------|--|------|--------|----------------|------------|
| 16.P05.A25.030 | 'Provvista e posa in opera di tubazioni in conglomerato cementizio o pvc, compreso lo scavo in trincea eseguito a mano od a macchina, con eventuale dissodamento della massicciata di superficie bituminosa o non, anche in presenza di sottoservizi di sottosuolo, il carico, il trasporto, lo scarico del materiale eccedente il letto di posa per uno spessore di 15 cm in calcestruzzo cementizio, la sigillatura dei giunti, il riempimento dello scavo eseguito e costipato a strati regolari e la realizzazione di cappa di protezione in calcestruzzo cementizio avente spessore minimo di 15 cm, il tutto eseguito a perfetta regola d'arte per ogni metro lineare di tubo effettivamente posato e misurato in opera lungo l'asse dei tubi senza tener conto delle sovrapposizioni dei giunti. Inoltre si deve considerare l'eventuale raccordo dal piano stradale al palo o fabbricato per l'alimentazione: diametro interno fino a 25 cm. | m    | 59,42 | 28,70          | 48,30%     | 16.P05.A25.035 | 'Lavori di costruzione pozzetto per cassetta sotterranea di alimentazione e sezionamento mediante la costruzione su sottofondo in cls 10 cm di "capitello" di dimensioni 0,60x0,60 m, altezza da 0,30 a 0,50 m o più in mattoni pieni e cemento, senza foro centrale, strato cementizio superficiale per formazione di un supporto in piano per la posa cassetta elettrica di alimentazione e sezionamento, costruzione pozzetto esterno in mattoni pieni e cemento o in cls prefabbricato, con dimensioni interne 1,20x1,30x1,40 m, costruzione con due file di mattoni per ottenere uno spessore di 0,25 m in ogni lato o posa di anello di fondo in cls prefabbricato, prosecuzione della costruzione del pozzetto dopo il posizionamento della cassetta principale, alla esecuzione dei giunti e alla posa e collegamento della cassetta schermi (a cura del personale GTT) fino all'altezza di 0,80-1,10 m, includendo i cavi nella muratura dopo aver protetto a regola d'arte i cavi esistenti con carta e con la posa di tubazione o sabbia e sigillatura con cemento. Inoltre è prevista la posa del chiusino in ghisa o altro G.T.I. con trasporto dai nostri magazzini mediante autocarro con gru, compresa la sigillatura ed il bloccaggio dello stesso con cemento comprese segnalazioni diurne e notturne per tutta la durata dei lavori, esclusi scavo e reinterro (verrà riconosciuta la maggiorazione e la protezione dei cavi con tubazioni per le lunghezze necessarie e fino all'alimentazione ed alla base del palo, che verrà conteggiata come da art. 16.P05.A25.030. | cad  | 893,93 | 529,03         | 59,18%     |
| 16.P05.A25.032 | 'Allacciamento di immissione stradale compresa la perforazione del manufatto, l'innesto del tubo e la sigillatura con malta cementizia e scaglie di mattone, per collegamenti a manufatti esistenti (pozzetti, conchiglie, ecc.).  | cad  | 40,55 | 16,53          | 40,76%     | 16.P05.A25.040 | Costruzione della cassa negativa secondo specifiche aziendali mediante l'esecuzione dello scavo eseguito a macchina o a mano fra i binari, con qualsiasi tipo di pavimentazione, o demolizione della vecchia muratura; il fissaggio mediante foratura e bullonatura a strappo dei complessi all'anima interna della rotaia in posizione leggermente disassata; il posizionamento della cassa negativa in asse ai complessi, fissaggio alle rotaie con staffe a elle da fissare con bulloneria a strappo (lo strappo dei bulloni è operazione eseguita da personale GTT), con linee in servizio, incluse segnalazioni di sicurezza; la protezione dei cavi con tubazioni per le lunghezze necessarie e fino all'alimentazione ed alla base del palo, compresa l'opera necessaria sul basamento, verrà conteggiata come da art. 16.P05.A25.030.  | cad  | 642,11 | 416,47         | 64,86%     |

| Codice         | Descrizione   | U.M. | Euro   | Manod<br>lorda | %<br>Manod | Codice         | Descrizione  | U.M.           | Euro   | Manod<br>lorda | %<br>Manod |
|----------------|---|------|--------|----------------|------------|----------------|--|----------------|--------|----------------|------------|
| 16.P05.A25.045 | Sostituzione o spostamento antenna o bobina di rilevamento magnetico circuito binario comando scambio a radiofrequenza mediante lo scavo eseguito a mano o a macchina nella sede binari, sigillatura con cemento fuso della antenna o bobina posata dal personale del G.T.T., ripristino definitivo con asfalto e trasporto alla pubblica discarica del materiale di risulta.   | cad  | 881,61 | 465,75         | 52,83%     | 16.P05.A50     | <b>Interventi per ricerca guasti su cavi sotterranei</b><br>Nel corso dell'appalto può essere richiesto all'Appaltatore, sia in giornate feriali che festive, di operare per la ricerca di guasti ai cavi interrati di alimentazione della rete tranviaria. Tale attività richiede di norma l'esecuzione di scavi di fosse, aventi un volume medio di circa mc. 5, in qualsiasi tipo di pavimentazione.<br>a) Intervento di ricerca guasto su cavo interrato effettuato su richiesta della D.L. con squadra tipo costituita da:<br>- n. 1 operaio comune;<br>- n. 1 autocarro o motocarro ribaltabile compreso carburante, lubrificante, le prestazioni dell'autista nonché tutti gli oneri relativi ad ogni ora di funzionamento;<br>- n. 1 pala gommata con retro-escavatore munita di cucchiaia rovescia e benna frontale caricatrice, compreso manovratore, carburante, lubrificante, trasporto in loco ed ogni onere connesso per il funzionamento;<br>- n. 1 martello demolitore tipo COBRA completo di accessori, carburante, lubrificante e trasporto in loco ed ogni genere connesso al funzionamento; nonché il trasporto dei materiali di scavo o di rifiuto alle pubbliche discariche, compreso il carico con paleggio manuale, la protezione dei cavi con tubazione avente diametro di mm. 125, il reinterro dello scavo in parte con sabbia e in parte con naturale, il ripristino provvisorio della pavimentazione manomessa di qualsiasi tipologia. Inoltre è compresa l'eventuale attesa per permettere al personale GTT di effettuare la riparazione del cavo. |                |        |                |            |
| 16.P05.A25.050 | 'Adeguamento in quota in più o in meno di 20 cm, di chiusini, mediante l'uso di motocompressore, compresa l'eventuale demolizione del manufatto, la malta cementizia, i mattoni occorrenti e il trasporto del materiale alla pubblica discarica. Chiusini dalle dimensioni esterne max 50x50 cm   | cad  | 165,49 | 94,25          | 56,95%     | 16.P05.A50.005 | Per il primo intervento di scavo di fossa (di volume medio indicato in precedenza).  | cad            | 942,16 | 545,23         | 57,87%     |
| 16.P05.A25.055 | 'Adeguamento in quota in più o in meno di 20 cm, di chiusini, mediante l'uso di motocompressore, compresa l'eventuale demolizione del manufatto, la malta cementizia, i mattoni occorrenti e il trasporto del materiale alla pubblica discarica. Chiusini dalle dimensioni esterne oltre 50x50 cm   | cad  | 280,73 | 157,10         | 55,96%     | 16.P05.A50.010 | Per interventi di scavo di fossa (di volume medio indicato in precedenza), effettuato successivamente al primo (mediante l'uso di attrezzature meccaniche e/o manuali, in qualsiasi tipo di terreno, compreso il trasporto del materiale di risulta alla pubblica discarica, e quant'altro indicato in precedenza).  | cad            | 783,06 | 443,53         | 56,64%     |
| 16.P05.A25.060 | 'Formazione di pozzetto in muratura o cls, con riempimento dello scavo con misto granulare anidro di cava o di fiume (naturale) e con sigillatura delle tubazioni con malta di cemento, compresi il ritiro dai magazzini dell'Ente appaltante, il trasporto a piè d'opera e la posa del chiusino e telaio. Dim. interne utili 60x60x70 cm   | cad  | 313,11 | 137,33         | 43,86%     | 16.P05.A50.015 | Maggiorazione da applicare alle voci 16.P05.A50.005 e 16.P05.A50.010, in caso di scavi di fossa di volume superiore al 50% delle dimensioni medie sopra indicate.  | m <sup>3</sup> | 37,12  | 24,06          | 64,82%     |
| 16.P05.A25.065 | 'Formazione di pozzetto in muratura o cls, con riempimento dello scavo con misto granulare anidro di cava o di fiume (naturale) e con sigillatura delle tubazioni con malta di cemento, compresi il ritiro dai magazzini dell'Ente appaltante, il trasporto a piè d'opera e la posa del chiusino e telaio. Dim. interne utili 90x90x120 cm  | cad  | 501,26 | 205,97         | 41,09%     | 16.P05.A60     | <b>MAGGIORAZIONE PER SCAVI PER PALI E RIPRISTINI DEFINITIVI</b><br>Tenuto conto del frazionamento degli interventi di scavo per pali e per ripristini definitivi, caratteristico dei lavori in oggetto vengono riconosciute all'impresa le maggiorazioni degli articoli seguenti. Tali maggiorazioni verranno applicate sulle voci relative al Capitolo 16.P05.A10 (Scavi e forniture). Gli interventi di cui sopra, si intendono applicati all'esecuzione di ogni tipo di scavo a mano e/o a macchina, con qualsiasi tipo di pavimentazione, in qualsiasi tipo di servizi nel sottosuolo, inclusa la loro protezione eseguita a regola d'arte con i materiali necessari (tubazioni, canalette, ecc.), compresa l'eventuale lavorazione richiesta per il passaggio di utenza di altri Enti nei basamenti dei pali GTT, incluse eventuali demolizioni di blocchi in conglomerato cementizio e le necessarie segnaletiche di sicurezza.  |                |        |                |            |
| 16.P05.A25.070 | 'Esecuzione di basamento per armadio contenente apparato del comando scambio o conchiglia per l'alimentazione, in cls dosato a 250 kg di cemento tipo 325 per ogni mc di impasto, di altezza 80 cm di cui 30 cm fuori terra, compreso lo scavo in qualsiasi tipo di terreno, la posa della cassaforma, dei tubi in pvc o di un unico vano per l'uscita dei conduttori, della posa del telaio di fissaggio o dei trifoni, intonacatura della parte esterna, secondo le indicazioni della Direzione Lavori. | cad  | 272,18 | 208,84         | 76,73%     | 16.P05.A60.005 | Maggiorazione del 40% per scavi o pavimentazioni per un'entità pari o inferiore a 5 mc o 5 mq  | %              | 40,00  |                |            |
| 16.P05.A25.075 | 'Posa di puntazza fornita da G.T.T., in pozzetto fino a raggiungere con la punta mt 2 sotto il piano di campagna.   | cad  | 5,62   | 5,62           | 100,00%    | 16.P05.A60.010 | Maggiorazione del 25% per scavi o pavimentazioni per un'entità superiore a 5 mc o 5 mq fino ad un'entità pari a 10 mc o 10 mq  | %              | 25,00  |                |            |
|                |   |      |        |                |            | <b>16.P06</b>  | <b>LAVORI SU IMPIANTO DI LINEA AEREA</b>   |                |        |                |            |
|                |   |      |        |                |            | 16.P06.A05     | <b>LAVORI SU IMPIANTO DI LINEA AEREA</b>   |                |        |                |            |
|                |   |      |        |                |            | 16.P06.A05.005 | FORNITURA DI TUBO PER MENSOLA IN VETRORESINA CEI UNEL 73664 DIAMETRO 76 mm. SPESSORE 8 mm.   | m              | 37,90  |                |            |
|                |   |      |        |                |            | 16.P06.A05.010 | FORNITURA E MONTAGGIO ACCESSORI DI BASE PER TUBO MENSOLA IN VETRORESINA DIAMETRO 76 mm. SPESSORE 8 mm.   | cad            | 166,56 | 38,56          | 23,15%     |

| Codice         | Descrizione  | U.M. | Euro   | Manod<br>lorda | %<br>Manod | Codice         | Descrizione   | U.M. | Euro   | Manod<br>lorda | %<br>Manod |
|----------------|--|------|--------|----------------|------------|----------------|---|------|--------|----------------|------------|
| 16.P06.A05.015 | FORNITURA E MONTAGGIO DI ELEMENTO DI SOSTEGNO SOSPENSIONE TIPO PER TRANVIA SENZA CORDA PORTANTE PER UN SINGOLO BINARIO A TUBO MENSOLA  | cad  | 199,19 | 17,81          | 8,94%      | 16.P06.A05.065 | FORNITURA E MONTAGGIO DI MORSETTO TERMINALE CONICO IN ACCIAIO INOX PER CAVO PARAFIL T1 COMPLETO DI CUNEO SPINOTTO E COPIGLIA MONTATO.   | cad  | 10,66  | 2,95           | 27,71%     |
| 16.P06.A05.020 | POSA MENSOLA AL PALO COMPLETA DEGLI ACCESSORI DI BASE DI CUI AGLI ARTT. 16.P06.A05.010 E 16.P06.A05.015 PER SOSPENSIONE TIPO TRANVIA SENZA CORDA PORTANTE AD UNO O DUE BINARI COMPRENDE LA FORNITURA E POSA DELLA STAFFA PER ATTACCO A PALO E I MORSETTI TERMINALI CONICI PER PARAFIL ESCLUSA LA FORNITURA DELLO STESSO.       | cad  | 251,70 | 158,77         | 63,08%     | 16.P06.A05.070 | FORNITURA E MONTAGGIO DI MORSETTO TERMINALE CONICO IN ACCIAIO INOX PER CAVO PARAFIL T2 COMPLETO DI CUNEO SPINOTTO E COPIGLIA MONTATO.   | cad  | 24,83  | 2,95           | 11,90%     |
| 16.P06.A05.025 | FORNITURA E MONTAGGIO ELEMENTO DI SOSTEGNO PER SOSPENSIONE TIPO PER TRANVIA CON CORDA PORTANTE ISOLATA PER SINGOLO BINARIO ESCLUSA FORNITURA E FISSAGGIO CORDA PORTANTE.   | cad  | 288,58 | 23,75          | 8,23%      | 16.P06.A05.075 | FORNITURA E MONTAGGIO DI MORSETTO TERMINALE CONICO IN ACCIAIO INOX PER CAVO PARAFIL T1 COMPLETO DI CUNEO GRILLO E VITE MONTATO.   | cad  | 21,60  | 2,95           | 13,68%     |
| 16.P06.A05.030 | POSA MENSOLA AL PALO COMPLETA DEGLI ACCESSORI DI BASE DI CUI AGLI ARTT. 16.P06.A05.010 E 16.P06.A05.025 PER SOSPENSIONE TIPO TRANVIA CON CORDA PORTANTE ISOLATA AD UNO O DUE BINARI COMPRENDE LA FORNITURA E POSA DELLA STAFFA PER ATTACCO A PALO E I MORSETTI TERMINALI CONICI PER PARAFIL ESCLUSA LA FORNITURA DELLO STESSO. | cad  | 223,96 | 140,96         | 62,94%     | 16.P06.A05.080 | FORNITURA E MONTAGGIO DI MORSETTO TERMINALE CONICO IN ACCIAIO INOX PER CAVO PARAFIL T2 COMPLETO DI CUNEO GRILLO E VITE MONTATO  | cad  | 24,96  | 2,96           | 11,84%     |
| 16.P06.A05.035 | FORNITURA E POSA DI FUNE RIGIDA IN RAME SPIROIDALE DIAMETRO 120 MMQ. COMPOSTA DA 19 FILI DIAMETRO MM. 2 - PESO TEORICO KG/M 1,071 - FORNITURA SECONDO NORME CEI UNEL 01437-76 SU BOBINA DA RENDERE A NORME ANIE.   | m    | 13,81  | 3,33           | 24,08%     | 16.P06.A05.085 | FORNITURA E MONTAGGIO DI MORSETTO TERMINALE CONICO IN ACCIAIO INOX PER CAVO PARAFIL T3,5 COMPLETO DI CUNEO GRILLO E VITE MONTATO  | cad  | 18,23  | 2,96           | 16,21%     |
| 16.P06.A05.040 | FORNITURA E POSA DI FILO DI RAME SAGOMATO DI CONTATTO 100/A UNEL 70611-71  | m    | 11,93  | 3,32           | 27,86%     | 16.P06.A05.090 | FORNITURA DI ANELLO PER TRASVERSALI DIAMETRO INTERNO 80 mm. COSTRUITO CON TONDINO INOX DIAMETRO 10 mm.  | cad  | 27,97  |                |            |
| 16.P06.A05.045 | FORNITURA E POSA DI PENDINO ISOLATO CON PARAFIL DIAM. 4 MM., COMPRESIVO DI MORSETTO A 2 VITI IN BRONZO, 2 RADANCIE INOX, SELLETTA PER PENDINO, ATTACCO FILETTATO E 2 GHIERE IN ALLUMINIO.  | cad  | 66,80  | 32,95          | 49,32%     | 16.P06.A05.095 | FORNITURA E POSA DI ATTACCO PER SOSPENSIONE IN RETTIFILO PARAFIL DIAMETRO 11 mm. TIPO K+M COMPLETO DI MORSETTO A DUE VITI IN BRONZO.  | cad  | 66,50  | 18,20          | 27,37%     |
| 16.P06.A05.050 | FORNITURA E POSA DI FUNE ISOLANTE DI MATERIALE ISOLATO (PARAFIL) PER SOSPENSIONE ED ORMEGGIO LINEA AEREA DIAMETRO 8,6 mm. TIRO NOMINALE 1000 KG (1 CEI UNEL 79825).  | m    | 3,64   | 1,70           | 46,61%     | 16.P06.A05.100 | FORNITURA E POSA DI ATTACCO PER SOSPENSIONE E RITENUTA IN CURVA K+M COMPLETA DI ASTINE DI POLIGONAZIONE DESTRA E SINISTRA DEI MORSETTI PER IL FILO DI CONTATTO ESCLUSA LA FORNITURA E POSA DEL PARAFIL.           | cad  | 194,81 | 45,51          | 23,36%     |
| 16.P06.A05.055 | FORNITURA E POSA DI FUNE ISOLANTE DI MATERIALE SINTETICO (PARAFIL) T2 DIAMETRO GUAINA 11 mm. TIRO NOMINALE 2000 KG PER TRASVERSALI LINEA AEREA (2CEI - UNEL 79825)   | m    | 4,57   | 1,70           | 37,11%     | 16.P06.A05.105 | FORNITURA E POSA DI ATTACCO PER SOSPENSIONE E RITENUTA IN CURVA K+M COMPLETA DI ASTINA DI POLIGONAZIONE DIRITTA, MORSETTO PER IL FILO DI CONTATTO ESCLUSA LA FORNITURA E POSA DEL PARAFIL.                        | cad  | 146,58 | 29,17          | 19,90%     |
| 16.P06.A05.060 | FORNITURA E POSA DI FUNE ISOLANTE DI MATERIALE SINTETICO (PARAFIL) T3,5 DIAMETRO GUAINA 13,5 mm. TIRO NOMINALE 3500 KG PER TRASVERSALI LINEA AEREA (3,5CEI - UNEL 79825)   | m    | 5,44   | 1,70           | 31,18%     | 16.P06.A05.110 | FORNITURA E POSA DI RITENUTA PER ANCORAGGIO A TERMINALE PARAFIL O ANELLO COMPOSTA DA DUE ASTINE DI POLIGONAZIONE DESTRA E SINISTRA, MORSETTI A DUE VITI PER IL FILO DI CONTATTO ESCLUSA LA FORNITURA DEL PARAFIL. | cad  | 106,57 | 43,04          | 40,39%     |
|                |  |      |        |                |            | 16.P06.A05.115 | FORNITURA E POSA DI RITENUTA PER ANCORAGGIO A TERMINALE PARAFIL O ANELLO COMPLETA DI UNA ASTINA DI POLIGONAZIONE DIRITTA, MORSETTO A DUE VITI PER IL FILO DI CONTATTO ESCLUSA LA FORNITURA DEL PARAFIL.           | cad  | 65,79  | 34,15          | 51,90%     |
|                |  |      |        |                |            | 16.P06.A05.120 | FORNITURA E POSA DI STAFFA UNIVERSALE PER ATTACCO TRASVERSALE SU PALI TUBOLARI DIAMETRO 100-150 mm. IN DUE META' COMPRESA LA BULLONERIA IN ACCIAIO INOX.  | cad  | 54,09  | 29,60          | 54,72%     |

| Codice         | Descrizione   | U.M. | Euro   | Manod<br>lorda | %<br>Manod | Codice         | Descrizione   | U.M. | Euro  | Manod<br>lorda | %<br>Manod |
|----------------|---|------|--------|----------------|------------|----------------|---|------|-------|----------------|------------|
| 16.P06.A05.125 | FORNITURA E POSA DI STAFFA UNIVERSALE PER ATTACCO TRASVERSALE SU PALI TUBOLARI DIAMETRO 150-200 mm. IN DUE META' COMPRESA LA BULLONERIA IN ACCIAIO INOX.  | cad  | 64,04  | 29,60          | 46,22%     | 16.P06.A05.185 | FORNITURA E POSA DI MORSETTO A CAVALLOTTO DI TIPO PESANTE 10 UNEL 73537-73 CORPO DI ACCIAIO ZINCATO A CALDO CAVALLOTTO E DADI DI ACCIAIO INOX, SENZA ROSETTE PER FUNI DA 120 mmq.   | cad  | 18,12 | 13,66          | 75,39%     |
| 16.P06.A05.130 | FORNITURA E POSA DI STAFFA UNIVERSALE PER ATTACCO TRASVERSALE SU PALI TUBOLARI DIAMETRO 250-300 mm. IN DUE META' COMPRESA LA BULLONERIA IN ACCIAIO INOX.  | cad  | 70,25  | 29,60          | 42,13%     | 16.P06.A05.190 | FORNITURA E POSA DI GIUNTO A VITI DI PRESSIONE B UNEL 73632-68 PER FILO SAGOMATO DI CONTATTO  | cad  | 90,45 | 45,51          | 50,32%     |
| 16.P06.A05.135 | FORNITURA E POSA DI MORSETTO DI ESTREMITA' PER AMMARRO PER FILO RAME DI CONTATTO TRANVIARIO.  | cad  | 52,23  | 11,37          | 21,77%     | 16.P06.A05.195 | FORNITURA E POSA DI CAVO UNIPOLARE CON CONDUTTORE FLESSIBILE IN RAME ROSSO A NORME CEI 20-29 CLASSE 5, CONFORME ALLE NORME CEI 20-13 E CEI 20-2211 TIPO 1X120 FG7 0 R06/1KW PER EQUIPOTENZIALE ED ALIMENTAZIONE AEREA COMPRESA LA FASCETTATURA DI FISSAGGIO A FUNE DI SOSTEGNO O MENSOLA CON QUATTRO FASCETTE IN POLIAMMIDE ANTI U-V (COLORE NERO)  | m    | 48,46 | 34,14          | 70,46%     |
| 16.P06.A05.140 | FORNITURA E POSA DI ANCORAGGIO CHIMICO A MURO COMPRENDE FIALOIDE IN RESINA BICOMPONENTE E BARRA IN ACCIAIO ZINCATO A CALDO FILETTATA DI DIAMETRO 16 mm. E ANELLO DIAMETRO 16 MM. E ROSONE IN OTTONE.  | cad  | 81,22  | 68,29          | 84,08%     | 16.P06.A05.200 | FORNITURA E POSA DI TRATTO DI LINEA AEREA SOSPESA A CATENARIA COMPOSTA DA CORDA PORTANTE IN RAME, PENDINI ISOLATI COMPLETI, FILO RAME SAGOMATO DI CONTATTO TRANVIARIO, ESCLUSO FORNITURA E POSA DI MORSETTO DI AMMARRO - COMPRESO OGNI ALTRO ONERE PER DARE L'OPERA ULTIMATA A REGOLA D'ARTE. IL PREZZO E' DA INTENDERSI A METRO DI BINARIO.  | m    | 37,59 | 10,45          | 27,79%     |
| 16.P06.A05.145 | FORNITURA E POSA DI PIASTRA INOX (AISI 304) CON SUPPORTO PER INCROCIO LINEA AEREA - INCROCIO 82° - 90°  | cad  | 195,36 | 68,28          | 34,95%     | 16.P06.A05.205 | FORMAZIONE TESTA PER ANCORAGGIO CORDA PORTANTE IN FUNE DI RAME SEZIONE 120 COSTITUITO DA QUATTRO MORSETTI A CAVALLOTTO DI TIPO PESANTE 10 UNEL 73537-73 CORPO D'ACCIAIO ZINCATO A CALDO, CAVALLOTTO E DADI D'ACCIAIO INOX COMPLETI DI ROSETTA UNI 1751 E RELATIVA RADANCIA UNEL 73538-74 E ANELLO IN ACCIAIO INOX DIAMETRO 80.  | cad  | 77,69 | 34,14          | 43,94%     |
| 16.P06.A05.150 | FORNITURA E POSA DI PENDINO ISOLATO IN PARAFIL DIAMETRO 8 mm. COMPOSTO DA SELLETTA SUPERIORE, RADANCIA, MORSETTO TERMINALE CONICO IN ACCIAIO INOX, MORSETTO A CAVALLOTTO E ATTACCO FILETTATO M 16 IN BRONZO (LUNGHEZZA COMPLESSIVA 0-800 mm.)                     | cad  | 78,79  | 37,80          | 47,98%     | 16.P06.A05.210 | RIMOZIONE DELLA LINEA AEREA A CATENARIA (FILO DI CONTATTO, FUNE PORTANTE, TIRANTERIA, MENSOLE, ECC.) COMPRESO IL RECUPERO, IL TRASPORTO E L'ACCATASTAMENTO AI MAGAZZINI GTT DEI MATERIALI PREGIATI QUALI ELEMENTI IN RAME, BRONZO, ACCIAIO INOX, FUNI ISOLANTI, ECC. E L'ALLONTANAMENTO ED IL TRASPORTO A PUBBLICA DISCARICA DEL RESTANTE MATERIALE A GIUDIZIO DELLA DIREZIONE LAVORI IL PREZZO E' DA INTENDERSI A METRO DI BINARIO | m    | 38,78 | 33,23          | 85,70%     |
| 16.P06.A05.155 | FORNITURA E POSA DI PONTICELLO EQUIPOTENZIALE IN CAVO DI RAME FLESSIBILE SEZIONE 100 mmq. LUNGHEZZA 500 mm. COMPLETO DI n° 2 CAPOCORDA A COMPRESIONE E MORSETTO A DUE VITI IN BRONZO PER FILO DI CONTATTO PER PIASTRA INOX CON SUPPORTO PER INCROCIO LINEA AEREA. | cad  | 77,69  | 34,63          | 44,57%     |                |   |      |       |                |            |
| 16.P06.A05.160 | POSA PIASTRA INOX CON SUPPORTO PER INCROCIO LINEA AEREA 82° - 90°   | cad  | 76,03  | 68,28          | 89,81%     |                |   |      |       |                |            |
| 16.P06.A05.165 | FORNITURA E POSA DI PIASTRINA PER FILI AFFIANCATORI COMPRESI DUE MORSETTI IN BRONZO A DUE VITI PER ANCORAGGIO FILO DI CONTATTO - DUE SOSPENSIONI SUPERIORI K+M PER FISSAGGIO A TRASVERSALI.   | cad  | 160,41 | 45,51          | 28,37%     |                |   |      |       |                |            |
| 16.P06.A05.170 | FORNITURA DI DIVISORE DI SEZIONE AEREO DEL TIPO IN USO IN AZIENDA. DISEGNO ATM n° 23696/1   | cad  | 791,79 |                |            |                |   |      |       |                |            |
| 16.P06.A05.175 | POSA DI DIVISORE DI SEZIONE AEREO DEL TIPO IN USO IN AZIENDA DI CUI ALL'ARTICOLO 16.P06.A05.170   | cad  | 76,03  | 68,28          | 89,81%     |                |   |      |       |                |            |
| 16.P06.A05.180 | FORNITURA E POSA DI BASTONE ISOLANTE PER ISOLAMENTO FUNE PORTANTE ESCLUSA LA FORNITURA DI MORSETTI A CAVALLOTTO DI TIPO PESANTE.  | cad  | 86,94  | 68,29          | 78,55%     |                |   |      |       |                |            |

| Codice         | Descrizione  | U.M. | Euro     | Manod<br>lorda | %<br>Manod | Codice         | Descrizione  | U.M. | Euro     | Manod<br>lorda | %<br>Manod |
|----------------|--|------|----------|----------------|------------|----------------|--|------|----------|----------------|------------|
| 16.P06.A05.215 | <p>FORNITURA DI PALO TUBOLARE TIPO "MANNESMANN" IN ACCIAIO ZINCATO SENZA SALDATURE, RASTREMATO, TIPO T3/1 O T3/2 PER LINEA AEREA DI CONTATTO CON DIAMETRO ALLA BASE DI 273 mm. E LUNGHEZZA 9500 mm. SPESSORE MINIMO 8,8 mm. COMPRENSIVO DI:</p> <ul style="list-style-type: none"> <li>- manicotto di protezione in acciaio della zona d'incastro;</li> <li>- zincatura a caldo su tutta la superficie;</li> <li>- fondello di chiusura superiore in acciaio zincato;</li> <li>- marcatura a punzone.</li> </ul> | cad  | 1.640,76 |                |            | 16.P06.A05.220 | <p>FORNITURA DI PALO TUBOLARE TIPO "MANNESMANN" IN ACCIAIO ZINCATO SENZA SALDATURE, RASTREMATO, TIPO T4 PER LINEA AEREA DI CONTATTO CON DIAMETRO ALLA BASE DI 273 mm. E LUNGHEZZA 9500 mm. SPESSORE MINIMO 11 mm. COMPRENSIVO DI:</p> <ul style="list-style-type: none"> <li>- manicotto di protezione in acciaio della zona d'incastro;</li> <li>- zincatura a caldo su tutta la superficie;</li> <li>- fondello di chiusura superiore in acciaio zincato;</li> <li>- marcatura a punzone.</li> </ul> | cad  | 2.026,09 |                |            |



# Sezione 17: Sondaggi, rilievi, indagini geognostiche

## PREMESSA

La presente sezione, curata dalla società A.N.I.S.I.G. (referente Mauro BUZIO) riguarda la esecuzione di indagini geognostiche ed i relativi prezzi sono stati redatti ipotizzando che i lavori siano eseguiti avendo come normativa di riferimento le "Raccomandazioni sulla programmazione ed esecuzione delle indagini geotecniche" (AGI 1977) e che vengano realizzati in condizioni normali, escludendo situazioni particolari, che dovranno essere valutate di volta in volta.

Si precisa inoltre che i singoli prezzi coprono anche gli oneri per la raccolta dei dati e la compilazione e presentazione della documentazione finale.

Devono intendersi esclusi espressamente i seguenti oneri:

- rilievo piano-altimetrico dei punti di indagine;
- accertamento della presenza di sottoservizi;
- costruzione di piste di accesso e piazzole di lavoro;
- ottenimento dei permessi di accesso e di occupazione temporanea dei siti;
- risarcimento di danni a proprietà pubbliche e private;
- accertamento e bonifiche da residuati bellici;
- allontanamento del materiale di risulta della perforazione.

L'aggiornamento è stato eseguito seguendo le indicazioni della Commissione unica per il rilevamento dei costi mensili del Ministero delle Infrastrutture e dei Trasporti, Provveditorato per le Opere Pubbliche del Piemonte e della Valle d'Aosta, su base dati elenco prezzi Regione Piemonte edizione dicembre 2014.

Per la corretta progettazione delle opere comprendenti la gestione dei materiali di scavo (terre e rocce), nonché il conseguente utilizzo delle relative voci proposte nella presente sezione, si rimanda ai contenuti riportati nell'allegato A - Nota metodologica del prezzario (paragrafo 2.2.5), laddove sono stati forniti gli indirizzi operativi applicabili nella gestione dei materiali scavati, in coerenza con le disposizioni che allo stato attuale regolano la materia. Data la specificità dei contenuti ivi proposti, se ne consiglia la lettura in quanto propedeutica ad un corretto approccio progettuale.

I prezzi sono comprensivi del 24,30% (13% + 10%) per spese generali ed utili di impresa.

Qualora le voci di prezzo della presente sezione siano impiegabili per l'attuazione delle previsioni finalizzate alla tutela della salute e sicurezza nei luoghi di lavoro, secondo quanto previsto nell'allegato XV del D.Lgs. 81/08 s.m.i. per la stima dei costi della sicurezza relativi, si dovrà preventivamente procedere ad un ricalcolo della stima del prezzo definendo il costo di sicurezza utilizzabile attraverso lo scorporo dal prezzo della singola voce utilizzata della quota di utile prevista del 10%. I costi così stimati non saranno ribassabili e verranno riconosciuti per le quantità eseguite, nell'ambito dello specifico computo metrico estimativo delle misure di sicurezza redatto.

La mano d'opera edile (ed affine) utilizzata per la valorizzazione delle analisi è quella definita dal Ministero del Lavoro e delle Politiche sociali con Decreto 29 aprile 2015 (G.U. del 16 maggio 2015), nel quale il Ministero ha fornito, attraverso apposite tabelle, il costo medio orario su base provinciale per il personale dipendente da imprese del settore dell'edilizia e attività affini (con decorrenza settembre 2014).

Per comodità di utilizzo il testo del decreto completo di tabelle è consultabile all'indirizzo: [www.regione.piemonte.it/oopp/prezzario alla voce "manodopera"](http://www.regione.piemonte.it/oopp/prezzario%20alla%20voce%20manodopera).

Per la stesura di nuove analisi prezzi il costo orario della manodopera da applicare per le singole categorie di lavori è da riferirsi ai rispettivi Contatti Collettivi Nazionali di Lavoro (C.C.N.L.) vigenti.

| Codice         | Descrizione  | U.M. | Euro   | Manod<br>lorda | %<br>Manod | Codice         | Descrizione  | U.M. | Euro     | Manod<br>lorda | %<br>Manod |
|----------------|--|------|--------|----------------|------------|----------------|--|------|----------|----------------|------------|
| <b>17.P01</b>  | <b>SONDAGGI STANDARD</b>   |      |        |                |            |                |  |      |          |                |            |
| 17.P01.A05     | Approntamento dell' attrezzatura di perforazione a rotazione compreso il carico e lo scarico e la revisione a fine lavori.   |      |        |                |            | 17.P01.A15.015 | SOVRAPPREZZO ALLE VOCI 17.P01.A15.005 e 010 PER INSTALLAZIONE IN AREE URBANE: installazione dell'attrezzatura di perforazione in corrispondenza di aree urbane ove sia necessaria la predisposizione di apposita piazzola recintata e delle tabelle informative. Per ogni installazione così attrezzata. | cad  | 691,62   |                |            |
| 17.P01.A05.005 | Per ogni approntamento dell'attrezzatura.  | cad  | 977,01 | 650,69         | 66,60%     |                |  |      |          |                |            |
| 17.P01.A10     | Trasporto in andata e ritorno dell'attrezzatura di perforazione compreso il viaggio del personale  |      |        |                |            | 17.P01.A15.020 | Individuazione di sottoservizi mediante ricerca cartografica presso gli Enti gestori. Per ogni installazione.  | cad  | 388,38   | 388,38         | 100,00%    |
| 17.P01.A10.005 | Per ogni trasporto.  | km   | 3,70   | 2,31           | 62,48%     |                |  |      |          |                |            |
| 17.P01.A15     | Installazione dell'attrezzatura di perforazione in corrispondenza di ciascun punto di indagine, compreso il primo, su aree pianeggianti accessibili con i normali mezzi di trasporto |      |        |                |            | 17.P01.A15.025 | Scavi con mezzi meccanici e/o a mano nonchè ripristino della sede stradale. Per ogni installazione.  | cad  | 1.169,64 | 965,42         | 82,54%     |
| 17.P01.A15.005 | Per installazione da m 0 a m 300 di distanza   | cad  | 474,37 | 292,26         | 61,61%     |                |  |      |          |                |            |
| 17.P01.A15.010 | Per installazione da m 300 a m 1000 di distanza  | cad  | 770,13 | 455,22         | 59,11%     | 17.P01.A20     | Perforazione ad andamento verticale eseguita a rotazione a carotaggio continuo, di diametro 101 mm, in terreni a granulometria fine quali argille, limi, limi - sabbiosi (vedi classificazione A. G. I.)   |      |          |                |            |
|                |  |      |        |                |            | 17.P01.A20.005 | Per profondità da m 00 a m 20 dal p. c.  | m    | 67,91    | 37,03          | 54,53%     |
|                |  |      |        |                |            | 17.P01.A20.010 | Per profondità da m 20 a m 40 dal p. c.  | m    | 80,03    | 44,23          | 55,27%     |

| Codice         | Descrizione  | U.M. | Euro   | Manod<br>lorda | %<br>Manod | Codice         | Descrizione  | U.M. | Euro   | Manod<br>lorda | %<br>Manod |
|----------------|--|------|--------|----------------|------------|----------------|--|------|--------|----------------|------------|
| 17.P01.A20.015 | Per profondità da m 40 a m 60 dal p. c.  | m    | 100,81 | 56,57          | 56,12%     | 17.P01.B07.010 | Per ogni metro di perforazione e per inclinazione oltre 45° rispetto alla verticale  | m    | 42,13  | 23,66          | 56,16%     |
| 17.P01.A20.020 | Per profondità da m 60 a m 80 dal p. c.  | m    | 127,65 | 72,52          | 56,81%     | 17.P01.B10     | <b>Impiego di rivestimenti metallici provvisori in fori eseguiti a carotaggio o a distruzione in terreni a granulometria fine quali argille, limi, limi sabbiosi (vedi classificazione A. G. I.)</b>                                       |      |        |                |            |
| 17.P01.A25     | <b>Perforazione ad andamento verticale eseguita a rotazione a carotaggio continuo, di diametro 101 mm, in terreni a granulometria media quali sabbie e sabbie ghiaiose (vedi classificazione A. G. I.), o in roccia</b>                  |      |        |                |            | 17.P01.B10.005 | Per profondità da m 00 a m 40 dal p. c.  | m    | 12,56  | 6,48           | 51,61%     |
| 17.P01.A25.005 | Per profondità da m 00 a m 20 dal p. c.  | m    | 97,17  | 53,39          | 54,95%     | 17.P01.B10.010 | Per profondità da m 40 a m 80 dal p. c.  | m    | 17,58  | 9,46           | 53,83%     |
| 17.P01.A25.010 | Per profondità da m 20 a m 40 dal p. c.  | m    | 118,46 | 66,04          | 55,75%     | 17.P01.B15     | <b>Impiego di rivestimenti metallici provvisori in fori eseguiti a carotaggio o a distruzione in terreni a granulometria media quali sabbie e sabbie ghiaiose (vedi classificazione A. G. I.)</b>  |      |        |                |            |
| 17.P01.A25.015 | Per profondità da m 40 a m 60 dal p. c.  | m    | 147,73 | 83,42          | 56,47%     | 17.P01.B15.005 | Per profondità da m 00 a m 40 dal p. c.  | m    | 16,25  | 8,02           | 49,36%     |
| 17.P01.A25.020 | Per profondità da m 60 a m 80 dal p. c.  | m    | 174,57 | 99,37          | 56,92%     | 17.P01.B15.010 | Per profondità da m 40 a m 80 dal p. c.  | m    | 23,87  | 12,55          | 52,57%     |
| 17.P01.A30     | <b>Perforazione ad andamento verticale eseguita a rotazione a carotaggio continuo, di diametro 101 mm, in terreni a granulometria grossolana quali ghiaie sabbiose, ghiaie e ciottoli (vedi classificazione A. G. I.)</b>                |      |        |                |            | 17.P01.B20     | <b>Impiego di rivestimenti metallici provvisori in fori eseguiti a carotaggio o a distruzione in terreni a granulometria grossolana quali ghiaie sabbiose, ghiaie e ciottoli (vedi classificazione A. G. I.)</b>                           |      |        |                |            |
| 17.P01.A30.005 | Per profondità da m 00 a m 20 dal p. c.  | m    | 115,51 | 63,26          | 54,77%     | 17.P01.B20.005 | Per profondità da m 00 a m 40 dal p. c.  | m    | 22,37  | 11,11          | 49,67%     |
| 17.P01.A30.010 | Per profondità da m 20 a m 40 dal p. c.  | m    | 144,95 | 80,75          | 55,71%     | 17.P01.B20.010 | Per profondità da m 40 a m 80 dal p. c.  | m    | 33,10  | 17,49          | 52,83%     |
| 17.P01.A30.015 | Per profondità da m 40 a m 60 dal p. c.  | m    | 189,45 | 107,19         | 56,58%     | 17.P01.B25     | <b>Cementazione del foro di sondaggio in caso di perdita dei fluidi di perforazione e/o instabilità delle pareti</b>   |      |        |                |            |
| 17.P01.A30.020 | Per profondità da m 60 a m 80 dal p. c.  | m    | 225,47 | 128,59         | 57,03%     | 17.P01.B25.005 | Per quintale di cemento secco inettato   | q    | 43,41  | 18,62          | 42,89%     |
| 17.P01.A35     | <b>Sovrapprezzo per impiego di corona diamantata, di diametro 101 mm, durante la perforazione in roccia.</b>   |      |        |                |            | 17.P01.B30     | <b>Riperforazione del foro di sondaggio dopo la cementazione</b>   |      |        |                |            |
| 17.P01.A35.005 | Per ciascun metro  | m    | 60,23  |                |            | 17.P01.B30.005 | Per profondità da m 00 a m 40 dal p. c.  | m    | 31,28  | 17,90          | 57,22%     |
| 17.P01.A37     | <b>Sovrapprezzo per perforazione a carotaggio continuo ad andamento inclinato rispetto alla verticale.</b>   |      |        |                |            | 17.P01.B30.010 | Per profondità da m 40 a m 80 dal p. c.  | m    | 48,77  | 28,29          | 58,00%     |
| 17.P01.A37.005 | Per ogni metro di perforazione e per inclinazione fino a 45° rispetto alla verticale   | m    | 35,61  | 20,57          | 57,77%     | 17.P01.B35     | <b>Prelievo di campioni rimaneggiati nel corso di sondaggi a rotazione e loro conservazione entro contenitori trasparenti chiusi ermeticamente</b>   |      |        |                |            |
| 17.P01.A37.010 | Per ogni metro di perforazione e per inclinazione oltre 45° rispetto alla verticale  | m    | 80,24  | 46,29          | 57,69%     | 17.P01.B35.005 | Per prelievo da m 00 a m 80 dal p. c.  | cad  | 10,49  | 10,24          | 97,63%     |
| 17.P01.A40     | <b>Perforazione ad andamento verticale eseguita a rotazione a distruzione di nucleo, di diametro max 131 mm, in terreni a granulometria fine quali argille, limi, limi sabbiosi (vedi classificazione A. G. I.)</b>                      |      |        |                |            | 17.P01.B40     | <b>Prelievo di campioni semidisturbati a percussione, nel corso di sondaggi a rotazione impiegando campionatori a pareti grosse, di diametro 100 mm e fustelle in pvc</b>  |      |        |                |            |
| 17.P01.A40.005 | Per profondità da m 00 a m 40 dal p. c.  | m    | 44,73  | 25,21          | 56,35%     | 17.P01.B40.005 | Per prelievo da m 00 a m 20 dal p. c.  | cad  | 94,04  | 55,82          | 59,36%     |
| 17.P01.A40.010 | Per profondità da m 40 a m 80 dal p. c.  | m    | 56,85  | 32,40          | 57,00%     | 17.P01.B40.010 | Per prelievo da m 20 a m 40 dal p. c.  | cad  | 120,49 | 74,28          | 61,65%     |
| 17.P01.A45     | <b>Perforazione ad andamento verticale eseguita a rotazione a distruzione di nucleo, di diametro max 131 mm, in terreni a granulometria media quali sabbie e sabbie ghiaiose (vedi classificazione A. G. I.)</b>                         |      |        |                |            | 17.P01.B40.015 | Per prelievo da m 40 a m 60 dal p. c.  | cad  | 143,28 | 90,18          | 62,94%     |
| 17.P01.A45.005 | Per profondità da m 00 a m 40 dal p. c.  | m    | 53,09  | 28,80          | 54,25%     | 17.P01.B40.020 | Per prelievo da m 60 a m 80 dal p. c.  | cad  | 169,93 | 108,79         | 64,02%     |
| 17.P01.A45.010 | Per profondità da m 40 a m 80 dal p. c.  | m    | 65,22  | 36,01          | 55,21%     | 17.P01.B45     | <b>Prelievo di campioni indisturbati, nel corso di sondaggi a rotazione, impiegando campionatori a pareti sottili spinti a pressione, con fustelle in acciaio inox di diametro 88. 9 mm (da restituire entro 3 mesi da fine lavoro)</b>    |      |        |                |            |
| 17.P01.B05     | <b>Perforazione ad andamento verticale eseguita a rotazione a distruzione di nucleo, di diametro max 131 mm, in terreni a granulometria grossolana quali ghiaie sabbiose, ghiaie e ciottoli (vedi classificazione A. G. I.) o roccia</b> |      |        |                |            | 17.P01.B45.005 | Per prelievo da m 00 a m 20 dal p. c.  | cad  | 113,98 | 65,72          | 57,66%     |
| 17.P01.B05.005 | Per profondità da m 00 a m 40 dal p. c.  | m    | 90,84  | 49,17          | 54,13%     | 17.P01.B45.010 | Per prelievo da m 20 a m 40 dal p. c.  | cad  | 132,68 | 78,77          | 59,37%     |
| 17.P01.B05.010 | Per profondità da m 40 a m 80 dal p. c.  | m    | 112,48 | 62,03          | 55,15%     | 17.P01.B45.015 | Per prelievo da m 40 a m 60 dal p. c.  | cad  | 153,11 | 93,03          | 60,76%     |
| 17.P01.B07     | <b>Sovrapprezzo per perforazione a distruzione di nucleo ad andamento inclinato rispetto alla verticale.</b>   |      |        |                |            | 17.P01.B45.020 | Per prelievo da m 60 a m 80 dal p. c.  | cad  | 172,89 | 106,85         | 61,80%     |
| 17.P01.B07.005 | Per ogni metro di perforazione e per inclinazione fino a 45° rispetto alla verticale   | m    | 18,47  | 10,29          | 55,70%     | 17.P01.C05     | <b>Prelievo di campioni indisturbati, nel corso di sondaggi a rotazione, impiegando campionatori a pistone (tipo Osterberg), o rotativo, con fustelle in acciaio inox di diametro 88. 9 mm (da restituire entro 3 mesi da fine lavoro)</b> |      |        |                |            |
|                |  |      |        |                |            | 17.P01.C05.005 | Per prelievo da m 00 a m 20 dal p. c.  | cad  | 119,88 | 59,12          | 49,32%     |

| Codice         | Descrizione  | U.M. | Euro   | Manod<br>lorda | %<br>Manod | Codice         | Descrizione  | U.M. | Euro   | Manod<br>lorda | %<br>Manod |
|----------------|--|------|--------|----------------|------------|----------------|--|------|--------|----------------|------------|
| 17.P01.C05.010 | Per prelievo da m 20 a m 40 dal p. c.  | cad  | 139,72 | 72,63          | 51,98%     | 17.P01.C50.010 | Per allestimento a profondità da 40 a 80 m dal p. c.   | cad  | 262,90 | 144,02         | 54,78%     |
| 17.P01.C05.015 | Per prelievo da m 40 a m 60 dal p. c.  | cad  | 159,77 | 86,28          | 54,00%     | 17.P01.C50.015 | Per m di tubo installato da m 00 a m 80 dal p. c.  | m    | 35,14  | 16,80          | 47,82%     |
| 17.P01.C05.020 | Per prelievo da m 60 a m 80 dal p. c.  | cad  | 179,60 | 99,79          | 55,56%     | 17.P01.D05     | <b>Installazione entro foro di sondaggio di piezometro pneumatico o elettrico, compresa la formazione di eventuali dreni e tappi impermeabili, esclusa la fornitura della cella e del sistema di misura e relativo montaggio da eseguirsi a cura di tecnico strumentista (di cui alla voce 17.P05.A05.010)</b> |      |        |                |            |
| 17.P01.C10     | <b>Esecuzione di Standard penetration test (SPT) nel corso di sondaggi a rotazione, in conformità con le Raccomandazioni AGI, 1977</b>   |      |        |                |            | 17.P01.D05.005 | Per allestimento a profondità da 00 a 80 m dal p. c.   | cad  | 496,82 | 246,27         | 49,57%     |
| 17.P01.C10.005 | Per prova da m 00 a m 20 dal p. c.   | cad  | 98,57  | 66,77          | 67,74%     | 17.P01.D05.010 | Per ogni metro da m 00 a m 80 dal p.c.   | m    | 17,45  | 10,70          | 61,30%     |
| 17.P01.C10.010 | Per prova da m 20 a m 40 dal p. c.   | cad  | 114,81 | 78,02          | 67,96%     | 17.P01.D10     | <b>Installazione entro foro di sondaggio di tubi inclinometrici, compresa la loro fornitura e la cementazione dell'intercapedine</b>   |      |        |                |            |
| 17.P01.C20     | <b>Compilazione e fornitura di cassetta porta - carote di dimensioni 1x0. 5x0. 1 m idonea alla conservazione di 5 m di carotaggio, compresa documentazione fotografica</b>   |      |        |                |            | 17.P01.D10.005 | Per allestimento a profondità da 00 a 40 m dal p. c.   | cad  | 298,98 | 166,14         | 55,57%     |
| 17.P01.C20.005 | Per ciascuna cassetta  | cad  | 44,52  | 27,26          | 61,23%     | 17.P01.D10.006 | Per allestimento a profondità da 40 a 80 m dal p. c.   | cad  | 447,49 | 257,17         | 57,47%     |
| 17.P01.C25     | <b>Compenso orario per sosta dell'attrezzatura di perforazione e relativo personale</b>  |      |        |                |            | 17.P01.D10.010 | Per m di tubo installato da m 00 a m 80 dal p. c.  | m    | 62,36  | 31,41          | 50,37%     |
| 17.P01.C25.005 | Per ciascuna ora di sosta  | h    | 173,17 | 102,88         | 59,41%     | 17.P01.D15     | <b>Installazione entro foro di sondaggio di assettimetri, compresa la loro fornitura e la cementazione dell'intercapedine</b>  |      |        |                |            |
| 17.P01.C30     | <b>Impiego di doppio carotiere durante l'esecuzione di sondaggi a rotazione a carotaggio continuo</b>  |      |        |                |            | 17.P01.D15.005 | Per allestimento a profondità da 00 a 40 m dal p. c.   | cad  | 579,55 | 338,11         | 58,34%     |
| 17.P01.C30.005 | Per metro di perforazione  | m    | 16,64  |                |            | 17.P01.D15.006 | Per allestimento a profondità da 40 a 80 m dal p. c.   | cad  | 950,91 | 565,79         | 59,50%     |
| 17.P01.C35     | <b>Esecuzione di prova di permeabilità LEFRANC nel corso di sondaggi a rotazione in conformità con le Raccomandazioni AGI, 1977</b>  |      |        |                |            | 17.P01.D15.010 | Per m di tubo installato da m 00 a m 80 dal p. c.  | m    | 109,63 | 28,94          | 26,40%     |
| 17.P01.C35.005 | Per allestimento della prova da m 00 a m 80 dal p. c.  | cad  | 241,19 | 159,06         | 65,95%     | 17.P01.D20     | <b>Fornitura e posa in opera del terminale di protezione della strumentazione in acciaio con coperchio e lucchetto</b>   |      |        |                |            |
| 17.P01.C35.010 | Per ora di prova   | h    | 197,72 | 173,42         | 87,71%     | 17.P01.D20.005 | Per ciascuna installazione   | cad  | 229,87 | 115,21         | 50,12%     |
| 17.P01.C40     | <b>Installazione entro foro di sondaggio di piezometro a tubo aperto di diametro compreso tra 1,5" e 3", compresa la fornitura dei tubi di collegamento e la formazione del dreni e dei tappi impermeabili</b>   |      |        |                |            | 17.P01.D25     | <b>Installazione entro foro di sondaggio di tubi inclinometrici per misure incrementali, compresa la cementazione dell'intercapedine.</b>  |      |        |                |            |
| 17.P01.C40.005 | Per allestimento piezometro a profondità <40m  | cad  | 146,52 | 48,86          | 33,35%     | 17.P01.D25.005 | Per ogni allestimento  | cad  | 657,42 | 385,84         | 58,69%     |
| 17.P01.C40.010 | Per allestimento piezometro a profondità >40 <80 m   | cad  | 205,76 | 85,18          | 41,40%     | 17.P01.D25.010 | Per m di tubo installato   | m    | 168,52 | 61,34          | 36,40%     |
| 17.P01.C40.015 | Per m di tubo diam. 1,5" installato da m 00 a m 80 dal p. c.   | m    | 23,63  | 9,46           | 40,05%     | 17.P01.D27     | <b>Installazione di estensimetri di profondità in fori già predisposti, compresa la cementazione a mezzo di tubi semirigidi di iniezione, esclusa la fornitura e il montaggio delle basi e della testa da eseguirsi a cura di tecnico strumentista (di cui alla voce 17.P05.A11).</b>                          |      |        |                |            |
| 17.P01.C40.020 | Per m di tubo diam. 2" installato da m 00 a m 80 dal p. c.   | m    | 24,89  | 9,77           | 39,26%     | 17.P01.D27.005 | Per allestimento a profondità da 00 a 40 m dal p. c.   | cad  | 271,01 | 166,13         | 61,30%     |
| 17.P01.C40.025 | Per m di tubo diam. 3" installato da m 00 a m 80 dal p. c.   | m    | 29,16  | 10,29          | 35,28%     | 17.P01.D27.006 | Per allestimento a profondità da 40 a 80 m dal p. c.   | cad  | 419,52 | 257,17         | 61,30%     |
| 17.P01.C42     | <b>Installazione entro foro di sondaggio di piezometro a tubo aperto di diametro 4", compresa la fornitura dei tubi di collegamento e la formazione del dreni e dei tappi impermeabili</b>   |      |        |                |            | 17.P01.D27.010 | Per m di foro strumentato da m 00 a m 80 dal p. c.   | m    | 55,54  | 32,79          | 59,03%     |
| 17.P01.C42.005 | Per allestimento piezometro a profondità <40m  | cad  | 162,46 | 58,63          | 36,09%     | 17.P01.D30     | <b>Rilievo della falda acquifera eseguito con scandagli elettrici nei piezometri installati, limitatamente al periodo di durata dei lavori di sondaggio</b>  |      |        |                |            |
| 17.P01.C42.010 | Per allestimento piezometro a profondità >40 <80 m   | cad  | 234,62 | 102,88         | 43,85%     | 17.P01.D30.005 | Per ciascun rilievo da m 00 a m 80 da p. c.  | cad  | 10,99  | 10,95          | 99,61%     |
| 17.P01.C42.015 | Per m di tubo installato da m 00 a m 80 dal p. c.  | m    | 35,81  | 12,34          | 34,47%     | 17.P01.D35     | <b>Riempimento dei fori di sondaggio con materiale di risulta additivato con miscela cementizia</b>  |      |        |                |            |
| 17.P01.C45     | <b>Installazione entro foro di sondaggio di piezometro Casagrande a doppio tubo, compresa la fornitura dei tubi di collegamento e la formazione del dreni e dei tappi impermeabili</b>   |      |        |                |            | 17.P01.D35.005 | Per ogni metro di riempimento da m 00 a m 80 da p. c.  | m    | 12,60  | 9,98           | 79,19%     |
| 17.P01.C45.005 | Per allestimento piezometro a profondità <40m  | cad  | 304,04 | 139,89         | 46,01%     | 17.P01.D40     | <b>Noleggio del mezzo di trasporto e dell'attrezzatura per l'approvvigionamento dell'acqua necessaria per la perforazione, compreso il personale</b>   |      |        |                |            |
| 17.P01.C45.010 | Per allestimento piezometro a profondità >40 <80 m   | cad  | 431,74 | 218,20         | 50,54%     | 17.P01.D40.005 | Per giorno o frazione di giorno di noleggio  | d    | 349,82 |                |            |
| 17.P01.C45.015 | Per m di doppio tubo installato da m 00 a m 80 dal p. c.   | m    | 26,41  | 11,31          | 42,84%     |                |  |      |        |                |            |
| 17.P01.C50     | <b>Realizzazione di tubazione cieca in PVC diam. 3" a giunzioni filettate per l'esecuzione di prospezione sismica in foro, compresa la fornitura dei tubi, del materiale occorrente e la cementazione dell'intercapedine, esclusa l'esecuzione della perforazione.</b> |      |        |                |            |                |  |      |        |                |            |
| 17.P01.C50.005 | Per allestimento a profondità da 00 a 40 m dal p. c.   | cad  | 162,21 | 82,29          | 50,73%     |                |  |      |        |                |            |

| Codice         | Descrizione   | U.M. | Euro     | Manod<br>lorda | %<br>Manod | Codice         | Descrizione  | U.M. | Euro   | Manod<br>lorda | %<br>Manod |
|----------------|---|------|----------|----------------|------------|----------------|--|------|--------|----------------|------------|
| 17.P01.D50     | <b>REDAZIONE DI STRATIGRAFIA PER SONDAGGI STANDARD. Compilazione di modulo stratigrafico per sondaggi standard contenente i dati di cantiere (Impresa, date di perforazione, Committente, compilatore, metodi, attrezzature e fluido utilizzati, ecc.), le principali caratteristiche dei materiali attraversati (profilo stratigrafico, percentuale di carotaggio, RQD, ecc.), la strumentazione installata e le prove in foro eseguite (SPT, prelievo campioni, prove di permeabilità, ecc.).</b> |      |          |                |            | 17.P02.A35.010 | Per profondità da m 50 a m 100 dal p. c.   | m    | 173,99 | 85,36          | 49,06%     |
| 17.P01.D50.005 | Per ogni sondaggio fino a 40 m di lunghezza   | cad  | 60,02    | 60,02          | 100,00%    | 17.P02.A35.015 | Per profondità da m 100 a m 150 dal p. c.  | m    | 204,97 | 101,38         | 49,46%     |
| 17.P01.D50.010 | Per ogni sondaggio di lunghezza compresa tra 40 e 80 m  | cad  | 98,86    | 98,86          | 100,00%    | 17.P02.A35.020 | Per profondità da m 150 a m 200 dal p. c.  | m    | 251,60 | 124,64         | 49,54%     |
| 17.P01.D50.015 | Sovrapprezzo per la descrizione geomeccanica delle carote di sondaggio per i tratti previsti in roccia, compresa la compilazione di schede analitiche e/o riassuntive dei caratteri e/o dei parametri del tema analizzato. Per ogni metro di carota.  | m    | 12,36    | 12,36          | 100,00%    | 17.P02.A35.025 | Per profondità da m 200 a m 250 dal p. c.  | m    | 279,51 | 139,08         | 49,76%     |
| <b>17.P02</b>  | <b>SONDAGGI PROFONDI</b>  |      |          |                |            | 17.P02.A35.030 | Per profondità da m 250 a m 300 dal p. c.  | m    | 329,43 | 164,78         | 50,02%     |
| 17.P02.A05     | Approntamento dell'attrezzatura di perforazione a rotazione per sondaggi profondi compreso il carico e lo scarico e la revisione a fine lavori  |      |          |                |            | 17.P02.A40     | <b>Sovrapprezzo per impiego di corona diamantata durante la perforazione in roccia</b>   |      |        |                |            |
| 17.P02.A05.005 | Per ogni approntamento dell'attrezzatura  | cad  | 2.498,93 | 1.422,64       | 56,93%     | 17.P02.A40.005 | Impiego di corona diamantata durante la perforazione in roccia di cui alla voce 6.07   | m    | 60,23  |                |            |
| 17.P02.A10     | Trasporto in andata e ritorno dell'attrezzatura di perforazione per sondaggi profondi compreso il viaggio del personale   |      |          |                |            | 17.P02.A45     | <b>Perforazione ad andamento verticale eseguita a rotazione a distruzione di nucleo, di diametro max 131 mm, in terreni a granulometria fine quali argille, limi, limi sabbiosi (vedi classificazione A. G. I.)</b>                      |      |        |                |            |
| 17.P02.A10.005 | Per ogni chilometro   | km   | 7,29     | 4,60           | 63,04%     | 17.P02.A45.005 | Per profondità da m 00 a m 100 dal p. c.   | m    | 74,12  | 37,16          | 50,13%     |
| 17.P02.A15     | Installazione dell'attrezzatura di perforazione per sondaggi profondi in corrispondenza di ciascun punto di indagine, compreso il primo, su aree pianeggianti accessibili con i normali mezzi di trasporto  |      |          |                |            | 17.P02.A45.010 | Per profondità da m 100 a m 200 dal p. c.  | m    | 114,33 | 57,97          | 50,70%     |
| 17.P02.A15.005 | Per ciascuna installazione  | cad  | 2.308,33 | 1.194,33       | 51,74%     | 17.P02.B05     | <b>Perforazione ad andamento verticale eseguita a rotazione a distruzione di nucleo, di diametro max 131 mm, in terreni a granulometria media quali sabbie e sabbie ghiaiose (vedi classificazione A. G. I.)</b>                         |      |        |                |            |
| 17.P02.A20     | <b>Perforazione ad andamento verticale eseguita a rotazione a carotaggio continuo, di diametro massimo 101 mm, in terreni a granulometria fine quali argille, limi, limi sabbiosi (vedi classificazione A. G. I.)</b>   |      |          |                |            | 17.P02.B05.005 | Per profondità da m 00 a m 100 dal p. c.   | m    | 92,84  | 45,65          | 49,17%     |
| 17.P02.A20.005 | Per profondità da m 00 a m 50 dal p. c.   | m    | 114,93   | 56,58          | 49,23%     | 17.P02.B05.010 | Per profondità da m 100 a m 200 dal p. c.  | m    | 139,00 | 69,54          | 50,03%     |
| 17.P02.A20.010 | Per profondità da m 50 a m 100 dal p. c.  | m    | 159,05   | 79,41          | 49,93%     | 17.P02.B10     | <b>Perforazione ad andamento verticale eseguita a rotazione a distruzione di nucleo, di diametro max 131 mm, in terreni a granulometria grossolana quali ghiaie sabbiose, ghiaie e ciottoli (vedi classificazione A. G. I.) o roccia</b> |      |        |                |            |
| 17.P02.A20.015 | Per profondità da m 100 a m 150 dal p. c.   | m    | 200,70   | 100,97         | 50,31%     | 17.P02.B10.005 | Per profondità da m 00 a m 100 dal p. c.   | m    | 155,39 | 76,23          | 49,06%     |
| 17.P02.A25     | <b>Perforazione ad andamento verticale eseguita a rotazione a carotaggio continuo, di diametro massimo 101 mm, in terreni a granulometria media quali sabbie e sabbie ghiaiose (vedi classificazione A. G. I.)</b>  |      |          |                |            | 17.P02.B10.010 | Per profondità da m 100 a m 200 dal p. c.  | m    | 205,04 | 101,93         | 49,71%     |
| 17.P02.A25.005 | Per profondità da m 00 a m 50 dal p. c.   | m    | 161,59   | 79,84          | 49,41%     | 17.P02.B15     | <b>Impiego di rivestimenti metallici provvisori in fori eseguiti a carotaggio o a distruzione in terreni a granulometria fine quali argille, limi, limi sabbiosi (vedi classificazione A. G. I.)</b>                                     |      |        |                |            |
| 17.P02.A25.010 | Per profondità da m 50 a m 100 dal p. c.  | m    | 205,09   | 102,34         | 49,90%     | 17.P02.B15.005 | Per profondità da m 00 a m 100 dal p. c.   | m    | 27,50  | 13,38          | 48,64%     |
| 17.P02.A25.015 | Per profondità da m 100 a m 150 dal p. c.   | m    | 253,51   | 127,39         | 50,25%     | 17.P02.B20     | <b>Impiego di rivestimenti metallici provvisori in fori eseguiti a carotaggio o a distruzione in terreni a granulometria media quali sabbie e sabbie ghiaiose (vedi classificazione A. G. I.)</b>  |      |        |                |            |
| 17.P02.A30     | <b>Perforazione ad andamento verticale eseguita a rotazione a carotaggio continuo, di diametro massimo 101 mm, in terreni a granulometria grossolana quali ghiaie sabbiose, ghiaie e ciottoli (vedi classificazione A. G. I.)</b>   |      |          |                |            | 17.P02.B20.005 | Per profondità da m 00 a m 100 dal p. c.   | m    | 36,19  | 17,30          | 47,81%     |
| 17.P02.A30.005 | Per profondità da m 00 a m 50 dal p. c.   | m    | 211,33   | 104,67         | 49,53%     | 17.P02.B25     | <b>Impiego di rivestimenti metallici provvisori in fori eseguiti a carotaggio o a distruzione in terreni a granulometria grossolana quali ghiaie sabbiose, ghiaie e ciottoli (vedi classificazione A. G. I.)</b>                         |      |        |                |            |
| 17.P02.A30.010 | Per profondità da m 50 a m 100 dal p. c.  | m    | 265,50   | 132,70         | 49,98%     | 17.P02.B25.005 | Per profondità da m 00 a m 100 dal p. c.   | m    | 49,21  | 23,57          | 47,89%     |
| 17.P02.A30.015 | Per profondità da m 100 a m 150 dal p. c.   | m    | 316,79   | 159,25         | 50,27%     | 17.P02.B30     | <b>Cementazione del foro di sondaggio in caso di perdita dei fluidi di perforazione e/o instabilità delle pareti. Per quintale di cemento secco iniettato</b>  |      |        |                |            |
| 17.P02.A35     | <b>Perforazione ad andamento verticale eseguita a rotazione a carotaggio continuo, di diametro massimo 101 mm, in roccia</b>  |      |          |                |            | 17.P02.B30.005 | Cementazione del foro di sondaggio in caso di perdita dei fluidi di perforazione e/o instabilità delle pareti. Per quintale di cemento secco iniettato   | q    | 55,16  | 22,30          | 40,42%     |
| 17.P02.A35.005 | Per profondità da m 00 a m 50 dal p. c.   | m    | 141,57   | 68,59          | 48,45%     | 17.P02.B35     | <b>Riperforazione del foro di sondaggio dopo la cementazione</b>   |      |        |                |            |
|                |   |      |          |                |            | 17.P02.B35.005 | Per profondità da m 00 a m 50 dal p. c.  | m    | 53,47  | 27,07          | 50,63%     |

| Codice         | Descrizione  | U.M. | Euro   | Manod<br>lorda | %<br>Manod | Codice         | Descrizione  | U.M. | Euro   | Manod<br>lorda | %<br>Manod |
|----------------|--|------|--------|----------------|------------|----------------|--|------|--------|----------------|------------|
| 17.P02.B35.010 | Per profondità da m 50 a m 100 dal p. c.   | m    | 67,22  | 34,18          | 50,85%     | 17.P02.D05.010 | Per allestimento piezometro a profondità >100 <200 m   | cad  | 882,13 | 428,36         | 48,56%     |
| 17.P02.B35.015 | Per profondità da m 100 a m 150 dal p. c.  | m    | 80,97  | 41,29          | 51,00%     | 17.P02.D05.015 | Per m di tubo installato da m 00 a m 200 dal p. c.   | m    | 35,33  | 14,55          | 41,17%     |
| 17.P02.B35.020 | Per profondità da m 150 a m 200 dal p. c.  | m    | 109,49 | 56,06          | 51,20%     | 17.P02.D10     | <b>Installazione entro foro di sondaggio di tubi inclinometrici, compresa la loro fornitura e la cementazione dell'intercapedine</b>   |      |        |                |            |
| 17.P02.B35.025 | Per profondità da m 200 a m 250 dal p. c.  | m    | 138,01 | 70,81          | 51,31%     | 17.P02.D10.005 | Per allestimento a profondità da 00 a 100 m dal p.c.   | cad  | 528,14 | 265,71         | 50,31%     |
| 17.P02.B35.030 | Per profondità da m 250 a m 300 dal p. c.  | m    | 154,22 | 79,19          | 51,35%     | 17.P02.D10.008 | Per allestimento a profondità da 100 a 200 m dal p.c.  | cad  | 987,14 | 509,56         | 51,62%     |
| 17.P02.B40     | <b>Prelievo di campioni rimaneggiati nel corso di sondaggi a rotazione e loro conservazione entro contenitori trasparenti chiusi ermeticamente</b>   |      |        |                |            | 17.P02.D10.010 | Per m di tubo installato da m 00 a m 80 dal p. c.  | m    | 73,31  | 33,22          | 45,32%     |
| 17.P02.B40.005 | Per prelievo da m 00 a m 300 dal p. c.   | cad  | 10,49  | 10,24          | 97,63%     | 17.P02.D15     | <b>Fornitura e posa in opera del terminale di protezione della strumentazione in acciaio con coperchio e lucchetto</b>   |      |        |                |            |
| 17.P02.B45     | <b>Prelievo di campioni semidisturbati a percussione, nel corso di sondaggi a rotazione impiegando campionatori a pareti grosse, di diametro 100 mm e fustelle in pvc</b>  |      |        |                |            | 17.P02.D15.005 | Per ciascuna installazione   | cad  | 264,52 | 145,22         | 54,90%     |
| 17.P02.B45.005 | Per prelievo da m 00 a m 50 dal p. c.  | cad  | 151,65 | 85,41          | 56,32%     | 17.P02.D20     | <b>Rilievo della falda acquifera eseguito con scandagli elettrici nei piezometri installati, limitatamente al periodo di durata dei lavori di sondaggio</b>  |      |        |                |            |
| 17.P02.B45.010 | Per prelievo da m 50 a m 100 dal p. c.   | cad  | 176,35 | 100,75         | 57,13%     | 17.P02.D20.005 | Per ciascun rilievo da m 00 a m 80 da p. c.  | cad  | 10,99  | 10,95          | 99,61%     |
| 17.P02.C05     | <b>Prelievo di campioni indisturbati, nel corso di sondaggi a rotazione, impiegando campionatori a pareti sottili spinti a pressione, con fustelle in acciaio inox di diametro 88. 9 mm (da restituire entro 3 mesi da fine lavoro)</b>    |      |        |                |            | 17.P02.D25     | <b>Riempimento dei fori di sondaggio con materiale di risulta additivato con miscela cementizia</b>  |      |        |                |            |
| 17.P02.C05.005 | Per prelievo da m 00 a m 50 dal p. c.  | cad  | 179,38 | 99,05          | 55,22%     | 17.P02.D25.005 | Per ogni metro di riempimento da m 00 a m 100 da p.c.  | m    | 18,91  | 15,39          | 81,39%     |
| 17.P02.C05.010 | Per prelievo da m 50 a m 100 dal p. c.   | cad  | 225,82 | 127,88         | 56,63%     | 17.P02.D25.010 | Per ogni metro di riempimento da m 100 a m 200 da p.c.   | m    | 24,53  | 20,17          | 82,22%     |
| 17.P02.C10     | <b>Prelievo di campioni indisturbati, nel corso di sondaggi a rotazione, impiegando campionatori a pistone (tipo Osterberg), o rotativo, con fustelle in acciaio inox di diametro 88. 9 mm (da restituire entro 3 mesi da fine lavoro)</b> |      |        |                |            | 17.P02.D25.015 | Per ogni metro di riempimento da m 200 a m 300 da p.c.   | m    | 35,77  | 29,72          | 83,10%     |
| 17.P02.C10.005 | Per prelievo da m 00 a m 50 dal p. c. (Osterberg o rotativo)   | cad  | 187,77 | 94,00          | 50,06%     | 17.P02.D30     | <b>Noleggio del mezzo di trasporto e dell'attrezzatura per l'approvvigionamento dell'acqua necessaria per la perforazione, compreso il personale</b>   |      |        |                |            |
| 17.P02.C10.010 | Per prelievo da m 50 a m 100 dal p. c. (Osterberg o rotativo)  | cad  | 234,96 | 122,67         | 52,21%     | 17.P02.D30.005 | Per giorno o frazione di giorno di noleggio  | d    | 381,63 |                |            |
| 17.P02.C10.015 | Per prelievo da m 100 a m 150 dal p. c. (Rotativo)   | cad  | 294,40 | 157,95         | 53,65%     | 17.P02.D40     | <b>REDAZIONE DI STRATIGRAFIA PER SONDAGGI PROFONDI. Compilazione di modulo stratigrafico contenente i dati di cantiere (Impresa, date di perforazione, Committente, compilatore, metodi, attrezzature e fluido utilizzati, ecc.), le principali caratteristiche dei materiali attraversati (profilo stratigrafico, percentuale di carotaggio, RQD, ecc.), la strumentazione installata e le prove in foro eseguite (prelievo campioni, prove di permeabilità, ecc.).</b> |      |        |                |            |
| 17.P02.C10.020 | Per prelievo da m 150 a m 200 dal p. c. (Rotativo)   | cad  | 352,45 | 193,21         | 54,82%     | 17.P02.D40.005 | Per ogni perforazione di lunghezza fino a 100 m  | cad  | 102,39 | 102,39         | 100,00%    |
| 17.P02.C25     | <b>Compilazione e fornitura di cassetta porta - carote di dimensioni 1x0. 5x0. 1 m idonea alla conservazione di 5 m di carotaggio, compresa documentazione fotografica in duplice copia</b>  |      |        |                |            | 17.P02.D40.010 | Per ogni perforazione di lunghezza compresa tra 100 e 200 m  | cad  | 158,88 | 158,88         | 100,00%    |
| 17.P02.C25.005 | Per ciascuna cassetta  | cad  | 44,40  | 27,29          | 61,46%     | 17.P02.D40.015 | Per ogni perforazione di lunghezza compresa tra 200 e 300 m  | cad  | 229,50 | 229,50         | 100,00%    |
| 17.P02.C30     | <b>Compenso orario per sosta dell'attrezzatura di perforazione e relativo personale</b>  |      |        |                |            | 17.P02.D40.020 | Sovraprezzo per la descrizione geomeccanica delle carote di sondaggio per i tratti previsti in roccia, compresa la compilazione di schede analitiche e/o riassuntive dei caratteri e/o dei parametri del tema analizzato. Per ogni metro di carota.  | cad  | 12,36  | 12,36          | 100,00%    |
| 17.P02.C30.005 | Per ciascuna ora di sosta  | h    | 205,19 | 106,17         | 51,74%     |                |  |      |        |                |            |
| 17.P02.C35     | <b>Impiego di doppio carotiere durante l'esecuzione di sondaggi a rotazione a carotaggio continuo</b>  |      |        |                |            |                |  |      |        |                |            |
| 17.P02.C35.005 | Per metro di perforazione  | m    | 20,35  |                |            |                |  |      |        |                |            |
| 17.P02.C45     | <b>Installazione entro foro di sondaggio di piezometro a tubo aperto di diametro 50 mm, compresa la fornitura dei tubi di collegamento e la formazione del dreno e dei tappi impermeabili</b>  |      |        |                |            |                |  |      |        |                |            |
| 17.P02.C45.005 | Per allestimento piezometro a profondità <100m   | cad  | 329,58 | 139,61         | 42,36%     |                |  |      |        |                |            |
| 17.P02.C45.010 | Per allestimento piezometro a profondità >100 <200 m   | cad  | 524,42 | 243,12         | 46,36%     |                |  |      |        |                |            |
| 17.P02.C45.015 | Per m di tubo installato da m 00 a m 200 dal p. c.   | m    | 32,37  | 12,84          | 39,68%     |                |  |      |        |                |            |
| 17.P02.D05     | <b>Installazione entro foro di sondaggio di piezometro Casagrande a doppio tubo, compresa la fornitura dei tubi di collegamento e la formazione del dreno e dei tappi impermeabili</b>   |      |        |                |            |                |  |      |        |                |            |
| 17.P02.D05.005 | Per allestimento piezometro a profondità <100m   | cad  | 571,40 | 263,30         | 46,08%     |                |  |      |        |                |            |



| Codice         | Descrizione   | U.M. | Euro   | Manod<br>lorda | %<br>Manod | Codice         | Descrizione  | U.M. | Euro   | Manod<br>lorda | %<br>Manod |
|----------------|---|------|--------|----------------|------------|----------------|--|------|--------|----------------|------------|
| 17.P03.A15     | Installazione dell'attrezzatura di perforazione in corrispondenza di ciascun punto di indagine, compreso il primo, su aree pianeggianti accessibili con i normali mezzi di trasporto  |      |        |                |            | 17.P03.B10     | Perforazione ad andamento verticale eseguita a rotazione a distruzione di nucleo, di diametro max 152 mm, in terreni a granulometria media quali sabbie e sabbie ghiaiose (vedi classificazione A. G. I.) compreso il rivestimento del foro                |      |        |                |            |
| 17.P03.A15.005 | Per installazione da m 0 a m 300 di distanza  | cad  | 517,76 | 307,60         | 59,41%     | 17.P03.B10.005 | Per profondità da m 00 a m 40 dal p. c.  | m    | 88,82  | 47,73          | 53,74%     |
| 17.P03.A20     | Perforazione ad andamento verticale eseguita a rotazione a carotaggio continuo, di diametro 101 mm, a secco, in terreni a granulometria fine quali argille, limi, limi - sabbiosi (vedi classificazione A. G. I.) compreso il rivestimento del foro diametro 127 mm           |      |        |                |            | 17.P03.B15     | Perforazione ad andamento verticale eseguita a rotazione a distruzione di nucleo, di diametro max 178 mm, in terreni a granulometria media quali sabbie e sabbie ghiaiose (vedi classificazione A. G. I.) compreso il rivestimento del foro                |      |        |                |            |
| 17.P03.A20.005 | Per profondità da m 0 a m 20 dal p. c.  | m    | 93,68  | 47,11          | 50,29%     | 17.P03.B15.005 | Per profondità da m 00 a m 40 dal p. c.  | m    | 103,81 | 55,65          | 53,61%     |
| 17.P03.A20.010 | Per profondità da m 20 a m 40 dal p. c.   | m    | 112,30 | 58,53          | 52,12%     | 17.P03.B20     | Perforazione ad andamento verticale eseguita a rotazione a distruzione di nucleo, di diametro max 127 mm, in terreni a granulometria grossolana quali ghiaie sabbiose, ghiaie e ciottoli (vedi classificazione A. G. I.) compreso il rivestimento del foro |      |        |                |            |
| 17.P03.A25     | Perforazione ad andamento verticale eseguita a rotazione a carotaggio continuo, di diametro 101 mm, a secco in terreni a granulometria media quali sabbie e sabbie ghiaiose (vedi classificazione A. G. I.), compreso il rivestimento del foro diametro 127 mm                |      |        |                |            | 17.P03.B20.005 | Per profondità da m 00 a m 40 dal p. c.  | m    | 116,67 | 62,34          | 53,43%     |
| 17.P03.A25.005 | Per profondità da m 00 a m 20 dal p. c.   | m    | 137,85 | 70,37          | 51,05%     | 17.P03.B25     | Perforazione ad andamento verticale eseguita a rotazione a distruzione di nucleo, di diametro max 152 mm, in terreni a granulometria grossolana quali ghiaie sabbiose, ghiaie e ciottoli (vedi classificazione A. G. I.) compreso il rivestimento del foro |      |        |                |            |
| 17.P03.A25.010 | Per profondità da m 20 a m 40 dal p. c.   | m    | 164,69 | 86,82          | 52,72%     | 17.P03.B25.005 | Per profondità da m 00 a m 40 dal p. c.  | m    | 133,73 | 71,60          | 53,54%     |
| 17.P03.A30     | Perforazione ad andamento verticale eseguita a rotazione a carotaggio continuo, di diametro 101 mm, a secco, in terreni a granulometria grossolana quali ghiaie sabbiose, ghiaie e ciottoli (vedi classificazione A. G. I.) compreso il rivestimento del foro diametro 127 mm |      |        |                |            | 17.P03.B30     | Perforazione ad andamento verticale eseguita a rotazione a distruzione di nucleo, di diametro max 178 mm, in terreni a granulometria grossolana quali ghiaie sabbiose, ghiaie e ciottoli (vedi classificazione A. G. I.) compreso il rivestimento del foro |      |        |                |            |
| 17.P03.A30.005 | Per profondità da m 00 a m 20 dal p. c.   | m    | 166,42 | 80,96          | 48,65%     | 17.P03.B30.005 | Per profondità da m 00 a m 40 dal p. c.  | m    | 165,91 | 89,39          | 53,88%     |
| 17.P03.A30.010 | Per profondità da m 20 a m 40 dal p. c.   | m    | 207,19 | 105,96         | 51,14%     | 17.P03.B35     | Sovrapprezzo per impiego di corona diamantata durante la perforazione  |      |        |                |            |
| 17.P03.A32     | Sovrapprezzo per perforazione ad andamento inclinato rispetto alla verticale.   |      |        |                |            | 17.P03.B35.005 | Per ciascun metro  | m    | 60,23  |                |            |
| 17.P03.A32.005 | Per ogni metro di perforazione e per inclinazione fino a 45° rispetto alla verticale  | m    | 39,29  | 20,57          | 52,36%     | 17.P03.B40     | Sovrapprezzo per impiego di scarpa diamantata durante la posa di rivestimento  |      |        |                |            |
| 17.P03.A32.010 | Per ogni metro di perforazione e per inclinazione oltre 45° rispetto alla verticale   | m    | 89,25  | 46,29          | 51,87%     | 17.P03.B40.005 | Per ciascun metro  | m    | 65,26  |                |            |
| 17.P03.A35     | Perforazione ad andamento verticale eseguita a rotazione a distruzione di nucleo, di diametro max 127 mm, in terreni a granulometria fine quali argille, limi, limi sabbiosi (vedi classificazione A. G. I.) compreso il rivestimento del foro                                |      |        |                |            | 17.P03.B45     | Compilazione e fornitura di cassetta porta - carote di dimensioni 1x0. 5x0. 1 m idonea alla conservazione di 5 m di carotaggio, compresa documentazione fotografica in duplice copia   |      |        |                |            |
| 17.P03.A35.005 | Per profondità da m 00 a m 40 dal p. c.   | m    | 61,10  | 33,95          | 55,56%     | 17.P03.B45.005 | Per ciascuna cassetta  | cad  | 44,52  | 27,26          | 61,23%     |
| 17.P03.A40     | Perforazione ad andamento verticale eseguita a rotazione a distruzione di nucleo, di diametro max 152 mm, in terreni a granulometria fine quali argille, limi, limi sabbiosi (vedi classificazione A. G. I.) compreso il rivestimento del foro                                |      |        |                |            | 17.P03.C05     | Alesaggio del foro di sondaggio per posa piezometri, da diametro 127 a diametro 152 mm, in terreni a granulometria fine.   |      |        |                |            |
| 17.P03.A40.005 | Per profondità da m 00 a m 40 dal p. c.   | m    | 78,17  | 43,72          | 55,93%     | 17.P03.C05.005 | Per metro di alesaggio   | m    | 18,23  | 9,77           | 53,60%     |
| 17.P03.A45     | Perforazione ad andamento verticale eseguita a rotazione a distruzione di nucleo, di diametro max 178 mm, in terreni a granulometria fine quali argille, limi, limi sabbiosi (vedi classificazione A. G. I.) compreso il rivestimento del foro                                |      |        |                |            | 17.P03.C10     | Alesaggio del foro di sondaggio per posa piezometri, da diametro 127 a diametro 152 mm, in terreni a granulometria media.  |      |        |                |            |
| 17.P03.A45.005 | Per profondità da m 00 a m 40 dal p. c.   | m    | 88,85  | 49,48          | 55,69%     | 17.P03.C10.005 | Per metro di alesaggio   | m    | 31,54  | 16,97          | 53,82%     |
| 17.P03.B05     | Perforazione ad andamento verticale eseguita a rotazione a distruzione di nucleo, di diametro max 127 mm, in terreni a granulometria media quali sabbie e sabbie ghiaiose (vedi classificazione A. G. I.) compreso il rivestimento del foro                                   |      |        |                |            | 17.P03.C15     | Alesaggio del foro di sondaggio per posa piezometri, da diametro 127 a diametro 152 mm, in terreni a granulometria grossolana.   |      |        |                |            |
| 17.P03.B05.005 | Per profondità da m 00 a m 40 dal p. c.   | m    | 70,56  | 37,54          | 53,21%     | 17.P03.C15.005 | Per metro di alesaggio   | m    | 46,04  | 25,00          | 54,30%     |
|                |   |      |        |                |            | 17.P03.C20     | Alesaggio del foro di sondaggio per posa piezometri, da diametro 127 a diametro 178 mm, in terreni a granulometria fine.   |      |        |                |            |
|                |   |      |        |                |            | 17.P03.C20.005 | Per metro di alesaggio   | m    | 29,01  | 15,95          | 54,97%     |
|                |   |      |        |                |            | 17.P03.C25     | Alesaggio del foro di sondaggio per posa piezometri, da diametro 127 a diametro 178 mm, in terreni a granulometria media.  |      |        |                |            |
|                |   |      |        |                |            | 17.P03.C25.005 | Per metro di alesaggio   | m    | 46,00  | 25,20          | 54,79%     |
|                |   |      |        |                |            | 17.P03.C30     | Alesaggio del foro di sondaggio per posa piezometri, da diametro 127 a diametro 178 mm, in terreni a granulometria grossolana.   |      |        |                |            |
|                |   |      |        |                |            | 17.P03.C30.005 | Per metro di alesaggio   | m    | 64,62  | 35,50          | 54,93%     |

| Codice         | Descrizione   | U.M. | Euro   | Manod<br>lorda | %<br>Manod | Codice         | Descrizione   | U.M. | Euro   | Manod<br>lorda | %<br>Manod |
|----------------|---|------|--------|----------------|------------|----------------|---|------|--------|----------------|------------|
| 17.P03.C35     | Installazione entro foro di sondaggio di piezometro a tubo aperto di diametro massimo 2", compresa la formazione del dreno e dei tappi impermeabili.  |      |        |                |            | 17.P04.A15     | Installazione, o reinstallazione dopo preforo, del penetrometro per prova penetrometrica statica (CPT) in corrispondenza di ciascun punto di indagine, compreso il primo, su aree pianeggianti accessibili con i normali mezzi di trasporto   |      |        |                |            |
| 17.P03.C35.005 | Per allestimento piezometro a profondità da m 00 a 40 m dal p.c.  | cad  | 158,27 | 56,06          | 35,42%     | 17.P04.A15.005 | Per ogni installazione  | cad  | 153,91 | 113,49         | 73,74%     |
| 17.P03.C40     | Installazione entro foro di sondaggio di piezometro a tubo aperto di diametro compreso tra 2 e 4", compresa la formazione del dreno e dei tappi impermeabili.   |      |        |                |            | 17.P04.A20     | Esecuzione di prova penetrometrica statica (CPT) con penetrometro avente capacità di spinta minima 10 t, con misura della resistenza di punta qc e di attrito laterale fs ogni 20 cm, compresa la restituzione grafica dei dati   |      |        |                |            |
| 17.P03.C40.005 | Per allestimento piezometro a profondità da m 00 a 40 m dal p.c.  | cad  | 208,61 | 86,93          | 41,67%     | 17.P04.A20.005 | Per ogni metro di prova   | m    | 17,23  | 11,70          | 67,91%     |
| 17.P03.C45     | Fornitura e posa in opera di piezometro in PVC o HDPE del diametro di 2"  |      |        |                |            | 17.P04.B05     | PROVE PENETROMETRICHE DINAMICHE CONTINUE (SCPT) con penetrometro "superpesante" DPSH  |      |        |                |            |
| 17.P03.C45.005 | Per metro di tubo   | m    | 30,93  | 13,48          | 43,57%     | 17.P04.B05.005 | Approntamento del penetrometro per prova penetrometrica dinamica compreso il carico e lo scarico e la revisione a fine lavori   | cad  | 341,30 | 305,87         | 89,62%     |
| 17.P03.D05     | Fornitura e posa in opera di piezometro in PVC o HDPE del diametro di 2" 1/2  |      |        |                |            | 17.P04.B10     | Trasporto in andata e ritorno del penetrometro per prova penetrometrica dinamica DPSH compreso il viaggio del personale   |      |        |                |            |
| 17.P03.D05.005 | Per metro di tubo   | m    | 32,98  | 13,68          | 41,48%     | 17.P04.B10.005 | per ciascun chilometro  | km   | 2,39   | 1,49           | 62,47%     |
| 17.P03.D10     | Fornitura e posa in opera di piezometro in PVC o HDPE del diametro di 3"  |      |        |                |            | 17.P04.B15     | Installazione, o reinstallazione dopo preforo, del penetrometro per prova penetrometrica dinamica in corrispondenza di ciascun punto di indagine, compreso il primo, su aree pianeggianti accessibili con i normali mezzi di trasporto  |      |        |                |            |
| 17.P03.D10.005 | Per metro di tubo   | m    | 36,21  | 14,61          | 40,34%     | 17.P04.B15.005 | Per ogni installazione  | cad  | 139,15 | 110,53         | 79,43%     |
| 17.P03.D15     | Fornitura e posa in opera di piezometro in PVC o HDPE del diametro di 4"  |      |        |                |            | 17.P04.B20     | Esecuzione di prova penetrometrica dinamica con penetrometro "superpesante" provvisto di massa battente >63 kg a sganciamento automatico con altezza di caduta 75 cm, compresa la restituzione grafica dei dati, in accordo con le procedure ISSMFE o AGI.  |      |        |                |            |
| 17.P03.D15.005 | Per metro di tubo   | m    | 41,52  | 15,84          | 38,16%     | 17.P04.B20.005 | per ogni metro di prova   | m    | 17,42  | 12,86          | 73,83%     |
| 17.P03.D20     | Fornitura e posa in opera del terminale di protezione della strumentazione in acciaio con coperchio e lucchetto   |      |        |                |            | 17.P04.C05     | PROVE PENETROMETRICHE STATICHE CON PUNTA ELETTRICA (CPTE)   |      |        |                |            |
| 17.P03.D20.005 | Per ciascuna installazione  | cad  | 236,07 | 120,47         | 51,03%     | 17.P04.C05.005 | Per ciascun approntamento   | cad  | 545,25 | 439,58         | 80,62%     |
| 17.P03.D25     | Prelievo di campioni di terreno per analisi chimiche  |      |        |                |            | 17.P04.C10     | Trasporto in andata e ritorno del penetrometro per prova penetrometrica statica con punta elettrica (CPTE) compreso il viaggio del personale  |      |        |                |            |
| 17.P03.D25.005 | Per ciascun prelievo  | cad  | 31,52  | 29,66          | 94,09%     | 17.P04.C10.005 | per ciascun chilometro  | km   | 2,57   | 1,49           | 57,96%     |
| 17.P03.D30     | Prelievo di campioni di acqua da piezometri per analisi chimiche  |      |        |                |            | 17.P04.C15     | Installazione, o reinstallazione dopo preforo, del penetrometro per prova penetrometrica statica elettrica (CPTE) in corrispondenza di ciascun punto di indagine, compreso il primo, su aree pianeggianti accessibili con i normali mezzi di trasporto  |      |        |                |            |
| 17.P03.D30.005 | Per ciascun prelievo  | cad  | 119,81 | 105,83         | 88,33%     | 17.P04.C15.005 | Per ogni installazione  | cad  | 211,22 | 152,65         | 72,27%     |
| 17.P03.D35     | Spurgo di piezometri con "Air lift" e/o pompe elettriche sommergibili   |      |        |                |            | 17.P04.C20     | Esecuzione di prova penetrometrica statica con punta elettrica (CPTE) con penetrometro avente capacità di spinta minima 10 t, equipaggiato per la misura e la registrazione continua della resistenza di punta qc e di attrito laterale fs, compresa la elaborazione e la restituzione grafica dei dati |      |        |                |            |
| 17.P03.D35.005 | Per ogni ora o frazione di ora di spurgo  | h    | 122,74 | 102,87         | 83,81%     | 17.P04.C20.005 | Per ogni metro di prova   | m    | 22,40  | 14,29          | 63,80%     |
| 17.P03.D40     | Pulizia delle attrezzature per indagini ambientali a mezzo lavaggio con getto a vapore, compreso il nolo di idropulitrice.  |      |        |                |            | 17.P04.D05     | PROVE PENETROMETRICHE STATICHE CON PUNTA ELETTRICA CON PIEZOCONO (CPTU)   |      |        |                |            |
| 17.P03.D40.005 | Per ciascuna ora o frazione di ora  | h    | 133,07 | 102,88         | 77,31%     | 17.P04.D05.005 | Approntamento del penetrometro per prova penetrometrica statica elettrica con piezocono (CPTU) compreso il carico e lo scarico e la revisione a fine lavori   | cad  | 557,40 | 439,57         | 78,86%     |
| 17.P03.D45     | Ritombamento di foro di sondaggio con miscela a base di cemento e bentonite   |      |        |                |            | 17.P04.D10     | Trasporto in andata e ritorno del penetrometro per prova penetrometrica statica elettrica con piezocono (CPTU) compreso il viaggio del personale  |      |        |                |            |
| 17.P03.D45.005 | Per ciascun metro   | h    | 18,73  | 13,38          | 71,41%     | 17.P04.D10.005 | Per ogni installazione  | km   | 2,61   | 1,49           | 57,04%     |
| 17.P03.E05     | Compenso orario per sosta dell'attrezzatura di perforazione e relativo personale  |      |        |                |            | 17.P04.D15     | Installazione, o reinstallazione dopo preforo, del penetrometro per prova penetrometrica statica con piezocono (CPTU) in corrispondenza di ciascun punto di indagine, compreso il primo, su aree pianeggianti accessibili con i normali mezzi di trasporto  |      |        |                |            |
| 17.P03.E05.005 | Per ciascuna ora o frazione di ora di sosta   | h    | 173,17 | 102,88         | 59,41%     | 17.P04.D15.005 | Per ogni installazione  | cad  | 248,74 | 176,26         | 70,86%     |
| 17.P03.E10     | Compilazione di modulo stratigrafico per sondaggi ambientali contenente i dati di cantiere (Impresa, date di perforazione, Committente, compilatore, metodi, attrezzature e fluido utilizzati, ecc.), le principali caratteristiche dei materiali attraversati (profilo stratigrafico qualitativamente dettagliato anche dal punto di vista di una prima osservazione di eventuali inclusioni inquinanti, evidenze di contaminazione, ecc.), la strumentazione installata (tubi o piezometrici) e le prove in foro eseguite (prelievo campioni, prove di permeabilità, ecc.). |      |        |                |            |                |   |      |        |                |            |
| 17.P03.E10.005 | Per ogni modulo   | cad  | 88,27  | 88,27          | 100,00%    |                |   |      |        |                |            |
| <b>17.P04</b>  | <b>PROVE IN SITO</b>  |      |        |                |            |                |   |      |        |                |            |
| 17.P04.A05     | PROVE PENETROMETRICHE STATICHE CON PUNTA MECCANICA (CPT)  |      |        |                |            |                |   |      |        |                |            |
| 17.P04.A05.005 | Approntamento del penetrometro per prova penetrometrica statica (CPT) compreso il carico e lo scarico e la revisione a fine lavori  | cad  | 340,85 | 281,06         | 82,46%     |                |   |      |        |                |            |
| 17.P04.A10     | Trasporto in andata e ritorno del penetrometro per prova penetrometrica statica (CPT) compreso il viaggio del personale   |      |        |                |            |                |   |      |        |                |            |
| 17.P04.A10.005 | Per ciascun chilometro  | km   | 2,53   | 1,49           | 58,90%     |                |   |      |        |                |            |

| Codice         | Descrizione   | U.M. | Euro   | Manod<br>lorda | %<br>Manod | Codice         | Descrizione   | U.M. | Euro     | Manod<br>lorda | %<br>Manod |
|----------------|---|------|--------|----------------|------------|----------------|---|------|----------|----------------|------------|
| 17.P04.D20     | Esecuzione di prova penetrometrica statica elettrica con piezocono con penetrometro avente capacità di spinta minima 10 t, equipaggiato per la misura e la registrazione automatica e continua della resistenza di punta qc, di attrito laterale fs, e della pressione interstiziale U, compresa la elaborazione e la restituzione grafica dei dati |      |        |                |            | 17.P04.H15     | <b>ESECUZIONE PROVA DI FRATTURAZIONE IDRAULICA FORI VERTICALI O SUBVERTICALI (= &lt; 20 M/ =&lt; 20°)</b>   |      |          |                |            |
| 17.P04.D20.005 | Per ogni metro di prova   | m    | 24,09  | 18,07          | 75,01%     | 17.P04.H15.005 | Esecuzione di prova di fratturazione idraulica in foro eseguito a carotaggio continuo, avente diametro adeguato alla perforazione realizzata (80-100 mm). La prova comprende la pressurizzazione dei packer, l'esecuzione di almeno 3 cicli di pressurizzazione e depressurizzazione con controllo della pressione e della portata, la determinazione della pressione di shutin e il rilievo della frattura indotta mediante uso di packer ad impronta o sistema di ispezione ottico/sonico del foro. | cad  | 1.432,11 | 953,36         | 66,57%     |
| 17.P04.D25     | Esecuzione durante prove penetrometriche con piezocono di prove di dissipazione della pressione interstiziale mediante sistema di registrazione automatica della pressione U in funzione del tempo T, compresa la restituzione grafica dei dati   |      |        |                |            | 17.P04.H20     | <b>ESECUZIONE PROVA DI FRATTURAZIONE IDRAULICA FORI VERTICALI O SUBVERTICALI (= &lt; 20 M/ &gt; 20°)</b>  |      |          |                |            |
| 17.P04.D25.005 | Per ogni ora di prova   | h    | 187,45 | 153,41         | 81,84%     | 17.P04.H20.005 | Esecuzione di prova di fratturazione idraulica in foro eseguito a carotaggio continuo, avente diametro adeguato alla perforazione realizzata (80-100 mm). La prova comprende la pressurizzazione dei packer, l'esecuzione di almeno 3 cicli di pressurizzazione e depressurizzazione con controllo della pressione e della portata, la determinazione della pressione di shutin e il rilievo della frattura indotta mediante uso di packer ad impronta o sistema di ispezione ottico/sonico del foro. | cad  | 1.928,74 | 1.253,49       | 64,99%     |
| 17.P04.E05     | <b>PROVE PENETROMETRICHE DINAMICHE CONTINUE (SCPT) con penetrometro medio-leggero DPM-30 per indagini in aree non accessibili con i normali mezzi di trasporto</b>  |      |        |                |            | 17.P04.H25     | <b>ELABORAZIONE DAI PROVA DI FRATTURAZIONE IDRAULICA (=&gt;20m)</b>   |      |          |                |            |
| 17.P04.E05.005 | Approntamento del penetrometro per prova penetrometrica dinamica continua (SCPT), compreso il carico e lo scarico e la revisione a fine lavori.   | cad  | 295,62 | 289,74         | 98,01%     | 17.P04.H25.005 | Elaborazione di dati provenienti da diverse prove di fratturazione idraulica sufficienti a determinare lo stato tensionale nel punto di indagine scondo le tre componenti spaziali, incluso rapporto illustrativo dei risultati.  | cad  | 1.765,37 | 1.765,37       | 100,00%    |
| 17.P04.E10     | <b>Trasporto in andata e ritorno del penetrometro medio-leggero per prova penetrometrica dinamica continua (SCPT), compreso il viaggio del Personale.</b>   |      |        |                |            | 17.P04.H30     | <b>APPONTAMENTO ATTREZZATURA PROVE DI FRATTURAZIONE IDRAULICA FINO A 300 M)</b>   |      |          |                |            |
| 17.P04.E10.005 | Per ciascun chilometro  | km   | 2,13   | 1,49           | 70,02%     | 17.P04.H30.005 | Approntamento, mobilitazione e smobilitazione delle attrezzature e delle strumentazioni necessarie per l'esecuzione di prove di fratturazione idraulica in foro ad elevata profondità (fino a 300 m).   | cad  | 1.052,37 | 812,53         | 77,21%     |
| 17.P04.E15     | <b>Installazione, o reinstallazione dopo preforo, del penetrometro per prova penetrometrica dinamica in corrispondenza di ciascun punto di indagine, compreso il primo, anche con trasporto a mano delle attrezzature.</b>  |      |        |                |            | 17.P04.H35     | <b>ISTALLAZIONE ATTREZZATURE PROVE DI FRATTURAZIONE IDRALUTICA (FINO A 300 M)</b>   |      |          |                |            |
| 17.P04.E15.005 | Per ogni installazione  | cad  | 175,49 | 149,01         | 84,91%     | 17.P04.H35.005 | Installazione delle attrezzature e delle strumentazioni per l'esecuzione di prove di fratturazione idraulica in profondità (fino a 300 m) in corrispondenza di ciascuna perforazione.   | cad  | 426,08   | 300,09         | 70,43%     |
| 17.P04.E20     | <b>Esecuzione di prova penetrometrica dinamica con penetrometro medio-leggero provvisto di massa battente da 30 kg a sganciamento automatico con punta a perdere e penetrazione standard 10 cm, compresa la restituzione grafica dei dati.</b>  |      |        |                |            |                |   |      |          |                |            |
| 17.P04.E20.005 | Per ogni metro di prova   | m    | 17,18  | 15,01          | 87,39%     |                |   |      |          |                |            |
| 17.P04.F15     | <b>ESECUZIONE DI VANE TEST. Prova di resistenza al taglio in sito (Vane Test) nel corso di sondaggi standard a rotazione in conformità con le Raccomandazioni AGI,1977</b>  |      |        |                |            |                |   |      |          |                |            |
| 17.P04.F15.005 | Per prova da m 0 a m 20 dal p.c.  | cad  | 280,13 | 194,16         | 69,31%     |                |   |      |          |                |            |
| 17.P04.F15.010 | Per prova da m 20 a m 40 dal p.c.   | cad  | 348,54 | 241,57         | 69,31%     |                |   |      |          |                |            |
| 17.P04.G05     | <b>Esecuzione di prova sclerometrica per la determinazione delle caratteristiche di resistenza superficiale della massa rocciosa e dei giunti naturali (JCS) mediante sclerometro di tipo L o N, attraverso almeno 10 rimbalzi, compresa l'elaborazione statistica dei dati</b>   |      |        |                |            |                |   |      |          |                |            |
| 17.P04.G05.005 | Prova eseguita all'esterno a piano campagna.  | m    | 29,97  | 29,92          | 99,84%     |                |   |      |          |                |            |
| 17.P04.G10     | <b>Esecuzione di prova sclerometrica per la determinazione delle caratteristiche di resistenza superficiale della massa rocciosa e dei giunti naturali (JCS) mediante sclerometro di tipo L o N, attraverso almeno 10 rimbalzi, compresa l'elaborazione statistica dei dati.</b>  |      |        |                |            |                |   |      |          |                |            |
| 17.P04.G10.005 | Prova eseguita in sotterraneo   | m    | 44,42  | 44,31          | 99,76%     |                |   |      |          |                |            |
| 17.P04.H05     | <b>DETERMINAZIONE DELLO STATO TENSIONALE DELLA MASSA ROCCIOSA APPONTAMENTO ATTREZZATURA PROVE DI FRATTURAZIONE IDRAULICA (= &lt; 20M)</b>   |      |        |                |            |                |   |      |          |                |            |
| 17.P04.H05.005 | Approntamento, mobilitazione e smobilitazione delle attrezzature e delle strumentazioni necessarie per l'esecuzione di prove di fratturazione idraulica in foro a bassa profondità (= < 20 m).  | cad  | 589,25 | 496,68         | 84,29%     |                |   |      |          |                |            |
| 17.P04.H10     | <b>ISTALLAZIONE ATTREZZATURE PROVE DI FRATTURAZIONE IDRAULICA (= &lt; 20M)</b>  |      |        |                |            |                |   |      |          |                |            |
| 17.P04.H10.005 | Installazione delle attrezzature e delle strumentazioni per l'esecuzione di prove di fratturazione idraulica a bassa profondità (= < 20 m) in corrispondenza di ciascuna perforazione.  | cad  | 249,83 | 190,57         | 76,28%     |                |   |      |          |                |            |

| Codice         | Descrizione   | U.M. | Euro     | Manod<br>lorda | %<br>Manod | Codice         | Descrizione   | U.M. | Euro     | Manod<br>lorda | %<br>Manod |
|----------------|---|------|----------|----------------|------------|----------------|---|------|----------|----------------|------------|
| 17.P04.H40     | <b>ESECUZIONE PROVA DI FRATTURAZIONE IDRAULICA FORI VERTICALI O SUBVERTICALI (PROF &gt;20 &lt;100 M)</b>  |      |          |                |            | 17.P04.105     | <b>APPONTAMENTO ATTREZZATURE PROVE DI SOVRACAROTAGGIO 2D (DOORSTOPPER)</b>  |      |          |                |            |
| 17.P04.H40.005 | Esecuzione di prova di fratturazione idraulica in foro eseguito a carotaggio continuo, avente diametro adeguato alla perforazione realizzata (80-100 mm). La prova comprende la pressurizzazione dei packer, l'esecuzione di almeno 3 cicli di pressurizzazione e depressurizzazione con controllo della pressione e della portata, la determinazione della pressione di shutin e il rilievo della frattura indotta mediante uso di packer ad impronta o sistema di ispezione ottico/sonico del foro. Per profondità comprese fra 20 e 100 m e calaggio mediante attrezzatura di perforazione.  | cad  | 2.399,98 | 1.356,23       | 56,51%     | 17.P04.105.005 | Approntamento, mobilitazione e smobilitazione delle attrezzature e delle strumentazioni necessarie per l'esecuzione di prove di sovracarotaggio con cella bidimensionale (tipo "Doorstopper").  | cad  | 485,14   | 450,16         | 92,79%     |
| 17.P04.H45     | <b>ESECUZIONE PROVA DI FRATTURAZIONE IDRAULICA FORI VERTICALI O SUBVERTICALI (PROF &gt;100 &lt;200 M)</b>   |      |          |                |            | 17.P04.110     | <b>INSTALLAZIONE ATTREZZATURE PROVE DI SOVRACAROTAGGIO 2D (DOORSTOPPER)</b>   |      |          |                |            |
| 17.P04.H45.005 | Esecuzione di prova di fratturazione idraulica in foro eseguito a carotaggio continuo, avente diametro adeguato alla perforazione realizzata (80-100 mm). La prova comprende la pressurizzazione dei packer, l'esecuzione di almeno 3 cicli di pressurizzazione e depressurizzazione con controllo della pressione e della portata, la determinazione della pressione di shutin e il rilievo della frattura indotta mediante uso di packer ad impronta o sistema di ispezione ottico/sonico del foro. Per profondità comprese fra 100 e 200 m e calaggio mediante attrezzatura di perforazione. | cad  | 3.023,37 | 1.674,95       | 55,40%     | 17.P04.110.005 | Installazione delle attrezzature e delle strumentazioni per l'esecuzione di prove di sovracarotaggio con cella bidimensionale (tipo "Doorstopper") in corrispondenza di ciascuna perforazione.  | cad  | 160,92   | 106,55         | 66,21%     |
| 17.P04.H50     | <b>ESECUZIONE PROVA DI FRATTURAZIONE IDRAULICA FORI VERTICALI O SUBVERTICALI (PROF &gt;200 &lt;300 M)</b>   |      |          |                |            | 17.P04.115     | <b>ESECUZIONE ATTREZZATURE PROVE DI SOVRACAROTAGGIO 2D (DOORSTOPPER) PROF. =&lt; 5 M</b>  |      |          |                |            |
| 17.P04.H50.005 | Esecuzione di prova di fratturazione idraulica in foro eseguito a carotaggio continuo, avente diametro adeguato alla perforazione realizzata (80-100 mm). La prova comprende la pressurizzazione dei packer, l'esecuzione di almeno 3 cicli di pressurizzazione e depressurizzazione con controllo della pressione e della portata, la determinazione della pressione di shutin e il rilievo della frattura indotta mediante uso di packer ad impronta o sistema di ispezione ottico/sonico del foro. Per profondità comprese fra 200 e 300 m e calaggio mediante attrezzatura di perforazione. | cad  | 3.202,33 | 1.766,73       | 55,17%     | 17.P04.115.005 | Esecuzione di prova di sovracarotaggio con cella bidimensionale (tipo "Doorstopper") per la determinazione dello stato tensionale in sito da eseguirsi in perforazione comunque inclinata di diametro compreso fra 90 e 130 mm. La prova include la fornitura della cella estensimetrica e dei materiali di consumo, l'utilizzo delle attrezzature di installazione, estrazione e misura della cella, l'ispezione preliminare del foro con sonda televisiva, la preparazione del fondo del foro con adeguato spianatore, l'installazione della cella e la lettura di zero, il sovracarotaggio con carotiere a parete sottile (diam. 80-110 mm), l'estrazione del campione strumentato, la misura finale e l'elaborazione dei dati, escluse le prove di laboratorio per la determinazione delle caratteristiche elastiche del materiale. | cad  | 2.401,05 | 1.163,55       | 48,46%     |
| 17.P04.H55     | <b>ELABORAZIONE DI PROVA DI FRATTURAZIONE IDRAULICA (FINO A 300 m)</b>  |      |          |                |            | 17.P04.120     | <b>ESECUZIONE ATTREZZATURE PROVE DI SOVRACAROTAGGIO 2D (DOORSTOPPER) PROF. &gt; 5 &lt;10 M</b>  |      |          |                |            |
| 17.P04.H55.005 | Elaborazione di dati provenienti da diverse prove di fratturazione idraulica sufficienti a determinare lo stato tensionale nel punto di indagine scondo le tre componenti spaziali, incluso rapporto illustrativo dei risultati.  | cad  | 2.358,54 | 2.358,54       | 100,00%    | 17.P04.120.005 | Esecuzione di prova di sovracarotaggio con cella bidimensionale (tipo "Doorstopper") per la determinazione dello stato tensionale in sito da eseguirsi in perforazione comunque inclinata di diametro compreso fra 90 e 130 mm. La prova include la fornitura della cella estensimetrica e dei materiali di consumo, l'utilizzo delle attrezzature di installazione, estrazione e misura della cella, l'ispezione preliminare del foro con sonda televisiva, la preparazione del fondo del foro con adeguato spianatore, l'installazione della cella e la lettura di zero, il sovracarotaggio con carotiere a parete sottile (diam. 80-110 mm), l'estrazione del campione strumentato, la misura finale e l'elaborazione dei dati, escluse le prove di laboratorio per la determinazione delle caratteristiche elastiche del materiale. | cad  | 3.029,79 | 1.570,04       | 51,82%     |

| Codice         | Descrizione   | U.M. | Euro     | Manod<br>lorda | %<br>Manod | Codice         | Descrizione  | U.M. | Euro     | Manod<br>lorda | %<br>Manod |
|----------------|---|------|----------|----------------|------------|----------------|--|------|----------|----------------|------------|
| 17.P04.I25     | <b>ESECUZIONE ATTREZZATURE PROVE DI SOVRACAROTAGGIO 2D (DOORSTOPPER) PROF. &gt; 10 &lt; 15 M</b>  |      |          |                |            | 17.P04.I40     | <b>ESECUZIONE PROVE DI SOVRACAROTAGGIO 3D (CSIR) PROF =&lt; 5 M</b>  |      |          |                |            |
| 17.P04.I25.005 | Esecuzione di prova di sovracarotaggio con cella bidimensionale (tipo "Doorstopper") per la determinazione dello stato tensionale in sito da eseguirsi in perforazione comunque inclinata di diametro compreso fra 90 e 130 mm. La prova include la fornitura della cella estensimetrica e dei materiali di consumo, l'utilizzo delle attrezzature di installazione, estrazione e misura della cella, l'ispezione preliminare del foro con sonda televisiva, la preparazione del fondo del foro con adeguato spianatore, l'installazione della cella e la lettura di zero, il sovracarotaggio con carotiere a parete sottile (diam. 80-110 mm), l'estrazione del campione strumentato, la misura finale e l'elaborazione dei dati, escluse le prove di laboratorio per la determinazione delle caratteristiche elastiche del materiale. | cad  | 3.551,81 | 1.907,68       | 53,71%     | 17.P04.I40.005 | Esecuzione di prova di sovracarotaggio con cella tridimensionale (tipo "CSIR") per la determinazione dello stato tensionale in sito da eseguirsi in perforazione comunque inclinata di diametro compreso fra 90 e 130 mm. La prova include la fornitura della cella estensimetrica e dei materiali di consumo, l'utilizzo delle attrezzature di installazione, estrazione e misura della cella, l'ispezione preliminare del foro con sonda televisiva, la preparazione del fondo del foro con adeguato spianatore, la perforazione del foro pilota, l'installazione della cella e la lettura di zero, il sovracarotaggio con carotiere a parete sottile (diam. 80-110 mm), l'estrazione del campione strumentato, la misura finale e l'elaborazione dei dati, escluse le prove di laboratorio per la determinazione delle caratteristiche elastiche del materiale. | cad  | 3.161,95 | 1.407,07       | 44,50%     |
| 17.P04.I30     | <b>ELABORAZIONI DATI PROVA DI SOVRACAROTAGGIO 2D (DOORSTOPPER)</b>  |      |          |                |            | 17.P04.I45     | <b>ESECUZIONE PROVE DI SOVRACAROTAGGIO 3D (CSIR) PROF &gt;5 &lt;10 M</b>   |      |          |                |            |
| 17.P04.I30.005 | Elaborazione di dati provenienti da diverse prove di sovracarotaggio in fori a differente orientazione atte a determinare lo stato tensionale nel punto di indagine secondo le tre componenti spaziali, incluso rapporto illustrativo dei risultati.  | cad  | 2.358,54 | 2.358,54       | 100,00%    | 17.P04.I45.005 | Esecuzione di prova di sovracarotaggio con cella tridimensionale (tipo "CSIR") per la determinazione dello stato tensionale in sito da eseguirsi in perforazione comunque inclinata di diametro compreso fra 90 e 130 mm. La prova include la fornitura della cella estensimetrica e dei materiali di consumo, l'utilizzo delle attrezzature di installazione, estrazione e misura della cella, l'ispezione preliminare del foro con sonda televisiva, la preparazione del fondo del foro con adeguato spianatore, la perforazione del foro pilota, l'installazione della cella e la lettura di zero, il sovracarotaggio con carotiere a parete sottile (diam. 80-110 mm), l'estrazione del campione strumentato, la misura finale e l'elaborazione dei dati, escluse le prove di laboratorio per la determinazione delle caratteristiche elastiche del materiale. | cad  | 3.743,93 | 1.776,12       | 47,44%     |
| 17.P04.I32     | <b>APPONTAMENTO ATTREZZATURE PROVE DI SOVRACAROTAGGIO 3D (CSIR)</b>   |      |          |                |            |                |  |      |          |                |            |
| 17.P04.I32.005 | Approntamento, mobilitazione e smobilitazione delle attrezzature e delle strumentazioni necessarie per l'esecuzione di prove di sovracarotaggio con cella tridimensionale (tipo "CSIR").  | cad  | 515,76   | 465,16         | 90,19%     |                |  |      |          |                |            |
| 17.P04.I35     | <b>ISTALLAZIONE ATTREZZATURE PROVE DI SOVRACAROTAGGIO 3D (CSIR)</b>   |      |          |                |            |                |  |      |          |                |            |
| 17.P04.I35.005 | Installazione delle attrezzature e delle strumentazioni per l'esecuzione di prove di sovracarotaggio con cella tridimensionale (tipo "CSIR") in corrispondenza di ciascuna perforazione.  | cad  | 168,86   | 109,54         | 64,87%     |                |  |      |          |                |            |



| Codice         | Descrizione   | U.M. | Euro     | Manod<br>lorda | %<br>Manod | Codice         | Descrizione   | U.M. | Euro     | Manod<br>lorda | %<br>Manod |
|----------------|---|------|----------|----------------|------------|----------------|---|------|----------|----------------|------------|
| 17.P04.I50     | <b>ESECUZIONE PROVE DI SOVRACAROTAGGIO 3D (CSIR) PROF &gt;10 &lt;15 M</b>   |      |          |                |            | 17.P04.I70     | <b>ESECUZIONE PROVE DI SOVRACAROTAGGIO 3D (CSIRO) PROF &gt;5 &lt;10 M</b>   |      |          |                |            |
| 17.P04.I50.005 | Esecuzione di prova di sovracarotaggio con cella tridimensionale (tipo "CSIR") per la determinazione dello stato tensionale in sito da eseguirsi in perforazione comunque inclinata di diametro compreso fra 90 e 130 mm. La prova include la fornitura della cella estensimetrica e dei materiali di consumo, l'utilizzo delle attrezzature di installazione, estrazione e misura della cella, l'ispezione preliminare del foro con sonda televisiva, la preparazione del fondo del foro con adeguato spianatore, la perforazione del foro pilota, l'installazione della cella e la lettura di zero, il sovracarotaggio con carotiere a parete sottile (diam. 80-110 mm), l'estrazione del campione strumentato, la misura finale e l'elaborazione dei dati, escluse le prove di laboratorio per la determinazione delle caratteristiche elastiche del materiale.  | cad  | 4.213,72 | 2.073,99       | 49,22%     | 17.P04.I70.005 | Esecuzione di prova di sovracarotaggio con cella tridimensionale (tipo "CSIRO") per la determinazione dello stato tensionale in sito da eseguirsi in perforazione comunque inclinata di diametro compreso fra 90 e 130 mm. La prova include la fornitura della cella estensimetrica e dei materiali di consumo, l'utilizzo delle attrezzature di installazione, estrazione e misura della cella, l'ispezione preliminare del foro con sonda televisiva, la preparazione del fondo del foro con adeguato spianatore, la perforazione del foro pilota, l'installazione della cella e la lettura di zero, il sovracarotaggio con carotiere a parete sottile (diam. 80-110 mm), l'estrazione del campione strumentato, la misura finale e l'elaborazione dei dati, escluse le prove di laboratorio per la determinazione delle caratteristiche elastiche del materiale. | cad  | 4.029,05 | 2.008,48       | 49,85%     |
| 17.P04.I55     | <b>APPONTAMENTO ATTREZZATURE PROVE DI SOVRACAROTAGGIO 3D (CSIRO)</b>  |      |          |                |            | 17.P04.I75     | <b>ESECUZIONE PROVE DI SOVRACAROTAGGIO 3D (CSIRO) PROF &gt;10 &lt;15 M</b>  |      |          |                |            |
| 17.P04.I55.005 | Approntamento, mobilitazione e smobilitazione delle attrezzature e delle strumentazioni necessarie per l'esecuzione di prove di sovracarotaggio con cella tridimensionale (tipo "CSIRO").   | cad  | 515,76   | 465,16         | 90,19%     | 17.P04.I75.005 | Esecuzione di prova di sovracarotaggio con cella tridimensionale (tipo "CSIRO") per la determinazione dello stato tensionale in sito da eseguirsi in perforazione comunque inclinata di diametro compreso fra 90 e 130 mm. La prova include la fornitura della cella estensimetrica e dei materiali di consumo, l'utilizzo delle attrezzature di installazione, estrazione e misura della cella, l'ispezione preliminare del foro con sonda televisiva, la preparazione del fondo del foro con adeguato spianatore, la perforazione del foro pilota, l'installazione della cella e la lettura di zero, il sovracarotaggio con carotiere a parete sottile (diam. 80-110 mm), l'estrazione del campione strumentato, la misura finale e l'elaborazione dei dati, escluse le prove di laboratorio per la determinazione delle caratteristiche elastiche del materiale. | cad  | 4.554,46 | 2.341,90       | 51,42%     |
| 17.P04.I60     | <b>ISTALLAZIONE ATTREZZATURE PROVE DI SOVRACAROTAGGIO 3D (CSIRO)</b>  |      |          |                |            | 17.P04.I80     | <b>APPONTAMENTO ATTREZZATURA PROVE DI MARTINETTO PIATTO SEMICIRCOLARE STANDARD</b>  |      |          |                |            |
| 17.P04.I60.005 | Installazione delle attrezzature e delle strumentazioni per l'esecuzione di prove di sovracarotaggio con cella tridimensionale (tipo "CSIRO") in corrispondenza di ciascuna perforazione.   | cad  | 168,86   | 109,54         | 64,87%     | 17.P04.I80.005 | Prova di martinetto piatto semicircolare standard. A Approntamento, mobilitazione e smobilitazione delle attrezzature e delle strumentazioni necessarie per l'esecuzione di prove di martinetto piatto semicircolare di tipo standard (larghezza max 350 mm, prof. max 270 mm).   | cad  | 505,49   | 441,34         | 87,31%     |
| 17.P04.I65     | <b>ESECUZIONE PROVE DI SOVRACAROTAGGIO 3D (CSIRO) PROF =&lt; 5 M</b>  |      |          |                |            |                |   |      |          |                |            |
| 17.P04.I65.005 | Esecuzione di prova di sovracarotaggio con cella tridimensionale (tipo "CSIRO") per la determinazione dello stato tensionale in sito da eseguirsi in perforazione comunque inclinata di diametro compreso fra 90 e 130 mm. La prova include la fornitura della cella estensimetrica e dei materiali di consumo, l'utilizzo delle attrezzature di installazione, estrazione e misura della cella, l'ispezione preliminare del foro con sonda televisiva, la preparazione del fondo del foro con adeguato spianatore, la perforazione del foro pilota, l'installazione della cella e la lettura di zero, il sovracarotaggio con carotiere a parete sottile (diam. 80-110 mm), l'estrazione del campione strumentato, la misura finale e l'elaborazione dei dati, escluse le prove di laboratorio per la determinazione delle caratteristiche elastiche del materiale. | cad  | 3.446,84 | 1.639,32       | 47,56%     |                |   |      |          |                |            |

| Codice         | Descrizione  | U.M. | Euro     | Manod<br>lorda | %<br>Manod | Codice         | Descrizione   | U.M. | Euro     | Manod<br>lorda | %<br>Manod |
|----------------|--|------|----------|----------------|------------|----------------|---|------|----------|----------------|------------|
| 17.P04.I85     | <b>ESECUZIONE PROVA DI MARTINETTO PIATTO SEMICIRCOLARE STANDARD (RIPRISTINO STATO TENSIONALE)</b>  |      |          |                |            | 17.P04.I98     | <b>ESECUZIONE PROVA DI MARTINETTO PIATTO QUADRATO RETTANGOLARE (RIPRISTINO STATO TENSIONALE)</b>  |      |          |                |            |
| 17.P04.I85.005 | Prova di martinetto piatto semicircolare standard. Esecuzione di prova di ripristino dello stato tensionale mediante martinetto piatto semicircolare a perdere di tipo standard (larghezza max 350 mm, prof. max 270 mm) comprendente l'installazione di almeno 3 basi di misura, l'esecuzione del taglio con tagliatrice a disco diamantato, il ripristino tensionale con almeno 3 cicli di carico/scarico secondo almeno 10 incrementi per ciclo, l'esecuzione delle misure di spostamento a cavallo del taglio con deformometro millesimale, l'elaborazione dei dati e la restituzione dei risultati in forma grafica e tabellare.  | cad  | 1.217,05 | 558,50         | 45,89%     | 17.P04.I98.005 | Esecuzione di prova di ripristino dello stato tensionale mediante martinetto piatto quadrato o rettangolare a perdere (larghezza max 600 mm, prof. max 400 mm) comprendente l'installazione di almeno 3 basi di misura, l'esecuzione del taglio con tagliatrice a catena diamantata, il ripristino tensionale con almeno 3 cicli di carico/scarico secondo almeno 10 incrementi per ciclo, l'esecuzione delle misure di spostamento a cavallo del taglio con deformometro millesimale, l'elaborazione dei dati e la restituzione dei risultati in forma grafica e tabellare.  | cad  | 2.146,35 | 1.065,66       | 49,65%     |
| 17.P04.I90     | <b>ESECUZIONE PROVA DI MARTINETTO PIATTO SEMICIRCOLARE STANDARD (COMPRESSIONE)</b>   |      |          |                |            | 17.P04.L05     | <b>DETERMINAZIONE DELLE CARATTERISTICHE DI DEFORMABILITA' APPRONTAMENTO ATTREZZATURA PROVE DILATOMETRICHE IN ROCCIA</b>   |      |          |                |            |
| 17.P04.I90.005 | Prova di martinetto piatto semicircolare standard. C Esecuzione di prova di compressione mediante doppio martinetto piatto semicircolare a perdere di tipo standard (larghezza max 350 mm, prof. max 270 mm) da aggiungersi ad una prova singola già eseguita, comprendente l'installazione di almeno 8 basi di misura, l'esecuzione del taglio con tagliatrice a disco diamantato, la compressione del volume compreso fra i due martinetti con almeno 3 cicli di carico/scarico secondo almeno 10 incrementi per ciclo, l'esecuzione delle misure di spostamento longitudinali e trasversali con deformometro millesimale, l'elaborazione dei dati e la restituzione dei risultati in forma grafica e tabellare. | cad  | 1.240,19 | 585,00         | 47,17%     | 17.P04.L05.005 | Prova dilatometrica in roccia all'interno di foro di sondaggio. A Approntamento, mobilitazione e smobilitazione delle attrezzature e delle strumentazioni necessarie per l'esecuzione di prove dilatometriche in roccia all'interno di foro di sondaggio  | cad  | 434,20   | 345,02         | 79,46%     |
| 17.P04.I95     | <b>APPRONTAMENTO ATTREZZATURA PROVE DI MARTINETTO PIATTO QUADRATO RETTANGOLARE</b>   |      |          |                |            | 17.P04.L10     | <b>INSTALLAZIONE ATTREZZATURA PROVE DILATOMETRICHE IN ROCCIA</b>  |      |          |                |            |
| 17.P04.I95.005 | Prova di martinetto piatto quadrato o rettangolare (larghezza max 600 mm, prof. max 400 mm). A Approntamento, mobilitazione e smobilitazione delle attrezzature e delle strumentazioni necessarie per l'esecuzione di prove di martinetto piatto quadrato o rettangolare (larghezza max 600 mm, prof. max 400 mm).   | cad  | 845,55   | 738,25         | 87,31%     | 17.P04.L10.005 | Prova dilatometrica in roccia all'interno di foro di sondaggio. B Installazione delle attrezzature e delle strumentazioni per l'esecuzione di prove dilatometriche in roccia all'interno di fori di sondaggio.  | cad  | 178,45   | 102,13         | 57,23%     |
|                |  |      |          |                |            | 17.P04.L15     | <b>ESECUZIONE PROVA DILATOMETRICA IN ROCCIA ... PROF. =&lt; 25 m</b>  |      |          |                |            |
|                |  |      |          |                |            | 17.P04.L15.005 | Prova dilatometrica in roccia all'interno di foro di sondaggio. C Esecuzione di prova dilatometrica in roccia all'interno di foro di sondaggio (diam. 70-110 mm) eseguita con sonda dilatometrica fino a 10 MPa dotata di 3 trasduttori di spostamento indipendenti disposti a 120°, su 3 cicli completi di caric scarico, inclusa la calibrazione del sistema, l'elaborazione dei dati in forma grafica e tabellare, la determinazione dei moduli di deformabilità e di elasticità nelle diverse fasi di carico-scarico, il fermo della sonda, esclusa l'esecuzione della perforazione. Per profondità fino a 25 m | cad  | 1.052,97 | 543,86         | 51,65%     |

| Codice         | Descrizione  | U.M. | Euro     | Manod<br>lorda | %<br>Manod | Codice         | Descrizione  | U.M. | Euro     | Manod<br>lorda | %<br>Manod |
|----------------|--|------|----------|----------------|------------|----------------|--|------|----------|----------------|------------|
| 17.P04.L20     | <b>ESECUZIONE PROVA DILATOMETRICA IN ROCCIA ... PROF. &gt; 25 &lt; 50 m</b>  |      |          |                |            | 17.P04.L35     | <b>ESECUZIONE PROVA DILATOMETRICA IN ROCCIA ... PROF. &gt; 150 &lt; 200 m</b>  |      |          |                |            |
| 17.P04.L20.005 | Prova dilatometrica in roccia all'interno di foro di sondaggio. D Esecuzione di prova dilatometrica in roccia all'interno di foro di sondaggio (diam. 70-110 mm) eseguita con sonda dilatometrica fino a 10 MPa dotata di 3 trasduttori di spostamento indipendenti disposti a 120°, su 3 cicli completi di caric scarico, inclusa la calibrazione del sistema, l'elaborazione dei dati in forma grafica e tabellare, la determinazione dei moduli di deformabilità e di elasticità nelle diverse fasi di carico-scarico, il fermo della sonda, esclusa l'esecuzione della perforazione. Per profondità da 25 a 50 m   | cad  | 1.134,70 | 590,61         | 52,05%     | 17.P04.L35.005 | Prova dilatometrica in roccia all'interno di foro di sondaggio. G Esecuzione di prova dilatometrica in roccia all'interno di foro di sondaggio (diam. 70-110 mm) eseguita con sonda dilatometrica fino a 10 MPa dotata di 3 trasduttori di spostamento indipendenti disposti a 120°, su 3 cicli completi di caric scarico, inclusa la calibrazione del sistema, l'elaborazione dei dati in forma grafica e tabellare, la determinazione dei moduli di deformabilità e di elasticità nelle diverse fasi di carico-scarico, il fermo della sonda, esclusa l'esecuzione della perforazione. Per profondità da 150 a 200 m | cad  | 1.752,87 | 869,77         | 49,62%     |
| 17.P04.L25     | <b>ESECUZIONE PROVA DILATOMETRICA IN ROCCIA ... PROF. &gt; 50 &lt; 100 m</b>   |      |          |                |            | 17.P04.L40     | <b>ESECUZIONE PROVA DILATOMETRICA IN ROCCIA ... PROF. &gt; 200 &lt; 250 m</b>  |      |          |                |            |
| 17.P04.L25.005 | Prova dilatometrica in roccia all'interno di foro di sondaggio. E Esecuzione di prova dilatometrica in roccia all'interno di foro di sondaggio (diam. 70-110 mm) eseguita con sonda dilatometrica fino a 10 MPa dotata di 3 trasduttori di spostamento indipendenti disposti a 120°, su 3 cicli completi di caric scarico, inclusa la calibrazione del sistema, l'elaborazione dei dati in forma grafica e tabellare, la determinazione dei moduli di deformabilità e di elasticità nelle diverse fasi di carico-scarico, il fermo della sonda, esclusa l'esecuzione della perforazione. Per profondità da 50 a 100 m  | cad  | 1.294,66 | 682,16         | 52,69%     | 17.P04.L40.005 | Prova dilatometrica in roccia all'interno di foro di sondaggio. H Esecuzione di prova dilatometrica in roccia all'interno di foro di sondaggio (diam. 70-110 mm) eseguita con sonda dilatometrica fino a 10 MPa dotata di 3 trasduttori di spostamento indipendenti disposti a 120°, su 3 cicli completi di caric scarico, inclusa la calibrazione del sistema, l'elaborazione dei dati in forma grafica e tabellare, la determinazione dei moduli di deformabilità e di elasticità nelle diverse fasi di carico-scarico, il fermo della sonda, esclusa l'esecuzione della perforazione. Per profondità da 200 a 250 m | cad  | 1.950,08 | 982,65         | 50,39%     |
| 17.P04.L30     | <b>ESECUZIONE PROVA DILATOMETRICA IN ROCCIA ... PROF. &gt; 100 &lt; 150 m</b>  |      |          |                |            | 17.P04.L45     | <b>ESECUZIONE PROVA DILATOMETRICA IN ROCCIA ... PROF. &gt; 250 &lt; 300 m</b>  |      |          |                |            |
| 17.P04.L30.005 | Prova dilatometrica in roccia all'interno di foro di sondaggio. F Esecuzione di prova dilatometrica in roccia all'interno di foro di sondaggio (diam. 70-110 mm) eseguita con sonda dilatometrica fino a 10 MPa dotata di 3 trasduttori di spostamento indipendenti disposti a 120°, su 3 cicli completi di caric scarico, inclusa la calibrazione del sistema, l'elaborazione dei dati in forma grafica e tabellare, la determinazione dei moduli di deformabilità e di elasticità nelle diverse fasi di carico-scarico, il fermo della sonda, esclusa l'esecuzione della perforazione. Per profondità da 100 a 150 m | cad  | 1.515,18 | 808,35         | 53,35%     | 17.P04.L45.005 | Prova dilatometrica in roccia all'interno di foro di sondaggio. I Esecuzione di prova dilatometrica in roccia all'interno di foro di sondaggio (diam. 70-110 mm) eseguita con sonda dilatometrica fino a 10 MPa dotata di 3 trasduttori di spostamento indipendenti disposti a 120°, su 3 cicli completi di caric scarico, inclusa la calibrazione del sistema, l'elaborazione dei dati in forma grafica e tabellare, la determinazione dei moduli di deformabilità e di elasticità nelle diverse fasi di carico-scarico, il fermo della sonda, esclusa l'esecuzione della perforazione. Per profondità da 250 a 300 m | cad  | 2.147,28 | 1.095,54       | 51,02%     |
|                |  |      |          |                |            | 17.P04.L50     | <b>APPONTAMENTO ATTREZZATURA PROVE PRESSIOMETRICHE (TIPO "MPM") IN TERRENO</b>   |      |          |                |            |
|                |  |      |          |                |            | 17.P04.L50.005 | Prova pressiometrica in terreno all'interno di foro di sondaggio (tipo "MPM"). A Approntamento, mobilitazione e smobilitazione delle attrezzature e delle strumentazioni necessarie per l'esecuzione di prove pressiometriche in terreno all'interno di fori di sondaggio  | cad  | 263,34   | 225,23         | 85,53%     |

| Codice         | Descrizione  | U.M. | Euro   | Manod<br>lorda | %<br>Manod | Codice         | Descrizione   | U.M. | Euro     | Manod<br>lorda | %<br>Manod |
|----------------|--|------|--------|----------------|------------|----------------|---|------|----------|----------------|------------|
| 17.P04.L55     | <b>INSTALLAZIONE ATTREZZATURA PROVE PRESSIOMETRICHE (TIPO "MPM") IN TERRENO</b>  |      |        |                |            | 17.P04.L75     | <b>ESECUZIONE PROVA PRESSIOMETRICA (TIPO "MPM") INTERRENO ... PROF. &gt; 60 &lt; 80 m.</b>  |      |          |                |            |
| 17.P04.L55.005 | Prova pressiométrica in terreno all'interno di foro di sondaggio (tipo "MPM").<br>B Sovrapprezzo alla perforazione per esecuzione di camera calibrata per prova pressiométrica, a corpo per ogni prova   | cad  | 153,14 | 82,30          | 53,74%     | 17.P04.L75.005 | Prova pressiométrica in terreno all'interno di foro di sondaggio (tipo "MPM").<br>F Esecuzione di prova pressiométrica in terreno all'interno di foro di sondaggio (diam. 60-80 mm) eseguita con sonda pressiométrica tipo "Menard" secondo un ciclo completo di carico-scarico, inclusa la calibrazione del sistema, l'elaborazione dei dati in forma grafica e tabellare, la determinazione dei moduli di deformabilità, il fermo della sonda, esclusa l'esecuzione della perforazione.<br>Per profondità da 60 a 80 m            | cad  | 830,99   | 588,67         | 70,84%     |
| 17.P04.L60     | <b>ESECUZIONE PROVA PRESSIOMETRICA (TIPO "MPM") IN TERRENO ... PROF. =&lt; 20 m</b>  |      |        |                |            | 17.P04.L80     | <b>APPONTAMENTO ATTREZZATURA PROVE DI CARICO SU DOPPIA PIASTRA CONTRAPPOSTA IN ROCCIA</b>   |      |          |                |            |
| 17.P04.L60.005 | Prova pressiométrica in terreno all'interno di foro di sondaggio (tipo "MPM").<br>C Esecuzione di prova pressiométrica in terreno all'interno di foro di sondaggio (diam. 60-80 mm) eseguita con sonda pressiométrica tipo "Menard" secondo un ciclo completo di carico-scarico, inclusa la calibrazione del sistema, l'elaborazione dei dati in forma grafica e tabellare, la determinazione dei moduli di deformabilità, il fermo della sonda, esclusa l'esecuzione della perforazione.<br>Per profondità fino a 20 m. | cad  | 526,32 | 387,32         | 73,59%     | 17.P04.L80.005 | A Prova di carico su doppia piastra contrapposta in roccia.<br>Approntamento, mobilitazione e smobilitazione delle attrezzature e delle strumentazioni necessarie per l'esecuzione di prove di carico su doppia piastra contrapposta in roccia con diametro fino a 800 mm e carico fino a 3000 kN   | cad  | 1.583,77 | 1.121,78       | 70,83%     |
| 17.P04.L65     | <b>ESECUZIONE PROVA PRESSIOMETRICA (TIPO "MPM") IN TERRENO ... PROF. &gt; 20 &lt; 40 m</b>   |      |        |                |            | 17.P04.L85     | <b>ESECUZIONE PROVA DI CARICO SU DOPPIA PIASTRA CONTRAPPOSTA ... PIASTRE =&lt; 400 mm</b>   |      |          |                |            |
| 17.P04.L65.005 | Prova pressiométrica in terreno all'interno di foro di sondaggio (tipo "MPM").<br>D Esecuzione di prova pressiométrica in terreno all'interno di foro di sondaggio (diam. 60-80 mm) eseguita con sonda pressiométrica tipo "Menard" secondo un ciclo completo di carico-scarico, inclusa la calibrazione del sistema, l'elaborazione dei dati in forma grafica e tabellare, la determinazione dei moduli di deformabilità, il fermo della sonda, esclusa l'esecuzione della perforazione.<br>Per profondità da 20 a 40 m | cad  | 606,12 | 441,32         | 72,81%     | 17.P04.L85.005 | Prova di carico su doppia piastra contrapposta in roccia.<br>B Esecuzione di prova di carico su doppia piastra contrapposta in posizione orizzontale con luce fino a 4 m, secondo 3 cicli di carico-scarico e rilievo dei gradienti di carico e degli spostamenti superficiali e profondi indotti, compresa l'installazione e lo smontaggio dell'attrezzatura, l'elaborazione dei dati, esclusa l'esecuzione degli eventuali estensimetri in foro e la preparazione del piano di posa delle piastre                                 | cad  | 1.832,26 | 1.462,51       | 79,82%     |
| 17.P04.L70     | <b>ESECUZIONE PROVA PRESSIOMETRICA (TIPO "MPM") IN TERRENO ... PROF. &gt; 40 &lt; 60 m</b>   |      |        |                |            | 17.P04.L90     | <b>ESECUZIONE PROVA DI CARICO SU DOPPIA PIASTRA CONTRAPPOSTA ... PIASTRE &gt; 400 &lt; 600 mm</b>   |      |          |                |            |
| 17.P04.L70.005 | Prova pressiométrica in terreno all'interno di foro di sondaggio (tipo "MPM").<br>E Esecuzione di prova pressiométrica in terreno all'interno di foro di sondaggio (diam. 60-80 mm) eseguita con sonda pressiométrica tipo "Menard" secondo un ciclo completo di carico-scarico, inclusa la calibrazione del sistema, l'elaborazione dei dati in forma grafica e tabellare, la determinazione dei moduli di deformabilità, il fermo della sonda, esclusa l'esecuzione della perforazione.<br>Per profondità da 40 a 60 m | cad  | 694,22 | 496,09         | 71,46%     | 17.P04.L90.005 | Prova di carico su doppia piastra contrapposta in roccia.<br>C Esecuzione di prova di carico su doppia piastra contrapposta in posizione orizzontale con luce fino a 4 m, secondo 3 cicli di carico-scarico e rilievo dei gradienti di carico e degli spostamenti superficiali e profondi indotti, compresa l'installazione e lo smontaggio dell'attrezzatura, l'elaborazione dei dati, esclusa l'esecuzione degli eventuali estensimetri in foro e la preparazione del piano di posa delle piastre.<br>Per piastre da 400 a 600 mm | cad  | 2.505,92 | 1.939,83       | 77,41%     |

| Codice         | Descrizione   | U.M. | Euro     | Manod<br>lorda | %<br>Manod | Codice         | Descrizione  | U.M. | Euro   | Manod<br>lorda | %<br>Manod |
|----------------|---|------|----------|----------------|------------|----------------|--|------|--------|----------------|------------|
| 17.P04.L92     | <b>ESECUZIONE PROVA DI CARICO SU DOPPIA PIASTRA CONTRAPPONATA ... PIASTRE &gt; 600 &lt; 800 mm</b>  |      |          |                |            | 17.P04.L98     | <b>ESECUZIONE PROVA DI CARICO SU SINGOLA PIASTRA IN TERRENO (A PROF. &gt; 3m)</b>  |      |        |                |            |
| 17.P04.L92.005 | Prova di carico su doppia piastra contrapposta in roccia. D Esecuzione di prova di carico su doppia piastra contrapposta in posizione orizzontale con luce fino a 4 m, secondo 3 cicli di carico-scarico e rilievo dei gradini di carico e degli spostamenti superficiali e profondi indotti, compresa l'installazione e lo smontaggio dell'attrezzatura, l'elaborazione dei dati, esclusa l'esecuzione degli eventuali estensimetri in foro e la preparazione del piano di posa delle piastre. Per piastre da 600 a 800 mm | cad  | 2.843,95 | 2.179,03       | 76,62%     | 17.P04.L98.005 | Prova di carico su singola piastra in terreno. D Esecuzione di prova di carico su singola piastra in direzione verticale, secondo 3 cicli di carico-scarico e rilievo dei gradini di carico e degli spostamenti superficiali, compresa l'installazione e lo smontaggio dell'attrezzatura, l'elaborazione dei dati, esclusa la predisposizione dell'adeguato contrasto e la preparazione del piano di posa della piastra. Prove eseguite in sotterraneo o in pozzetto a profondità superiore a 3 m. | cad  | 570,38 | 492,69         | 86,38%     |
| 17.P04.L94     | <b>PRONTAMENTO ATTREZZATURA PROVE DI CARICO SU SINGOLA PIASTRA IN TERRENO (A PROF. =&lt; 3m)</b>  |      |          |                |            | 17.P04.M05     | <b>DETERMINAZIONE DELLE CARATTERISTICHE DI PERMEABILITA' PROVA DI PERMEABILITA' ... SOND. STANDARD ... ALLESTIMENTO PROVA DA m 0 A m 80 DAL P.C</b>  |      |        |                |            |
| 17.P04.L94.005 | A Prova di carico su singola piastra in terreno. Approntamento, mobilitazione e smobilitazione delle attrezzature e delle strumentazioni necessarie per l'esecuzione di prove di carico su piastra in terreno con diametro fino a 500 mm e carico fino a 300 kN. Prove eseguite all'esterno a piano campagna o in pozzetto fino a 3 m di profondità.  | cad  | 257,12   | 201,43         | 78,34%     | 17.P04.M05.005 | Esecuzione di prova di permeabilità LUGEON nel corso di sondaggi standard a rotazione in conformità con le Raccomandazioni AGI, 1977. Per allestimento della prova da m 0 a m 80 dal p.c   | cad  | 256,78 | 176,18         | 68,61%     |
| 17.P04.L96     | <b>APPONTAMENTO ATTREZZATURA PROVE DI CARICO SU SINGOLA PIASTRA IN TERRENO (A PROF. &gt; 3M)</b>  |      |          |                |            | 17.P04.M10     | <b>PROVA DI PERMEABILITA' ... SOND. STANDARD ... PER ORA DI PROVA</b>  |      |        |                |            |
| 17.P04.L96.005 | B Prova di carico su singola piastra in terreno. Approntamento, mobilitazione e smobilitazione delle attrezzature e delle strumentazioni necessarie per l'esecuzione di prove di carico su piastra in terreno con diametro fino a 500 mm e carico fino a 300 kN. Prove eseguite in sotterraneo o in pozzetto a profondità superiore a 3 m.  | cad  | 440,49   | 345,08         | 78,34%     | 17.P04.M10.005 | Esecuzione di prova di permeabilità LUGEON nel corso di sondaggi standard a rotazione in conformità con le Raccomandazioni AGI, 1977. Per ora di prova   | cad  | 253,80 | 220,68         | 86,95%     |
| 17.P04.L97     | <b>ESECUZIONE PROVA DI CARICO SU SINGOLA PIASTRA IN TERRENO (A P.C. O PROF. =&lt; 3m)</b>   |      |          |                |            | 17.P04.M15     | <b>PROVA DI PERMEABILITA' ... SOND. PROF. ... ALLESTIMENTO PROVA DA m 0 A m 100 DAL P.C.</b>   |      |        |                |            |
| 17.P04.L97.005 | Prova di carico su singola piastra in terreno. C Esecuzione di prova di carico su singola piastra in direzione verticale, secondo 3 cicli di carico-scarico e rilievo dei gradini di carico e degli spostamenti superficiali, compresa l'installazione e lo smontaggio dell'attrezzatura, l'elaborazione dei dati, esclusa la predisposizione dell'adeguato contrasto e la preparazione del piano di posa della piastra. Prove eseguite all'esterno a piano campagna o in pozzetto fino a 3 m di profondità                 | cad  | 416,72   | 372,34         | 89,35%     | 17.P04.M15.005 | Esecuzione di prova di permeabilità LUGEON nel corso di sondaggi profondi a rotazione in conformità con le Raccomandazioni AGI, 1977. Per allestimento della prova da m 0 a m 100 dal p.c.   | cad  | 423,60 | 257,63         | 60,82%     |
|                |   |      |          |                |            | 17.P04.M20     | <b>PROVA DI PERMEABILITA' ... SOND. PROF. ... ALLESTIMENTO PROVA DA m 100 A m 200 DAL P.C.</b>   |      |        |                |            |
|                |   |      |          |                |            | 17.P04.M20.005 | Esecuzione di prova di permeabilità LUGEON nel corso di sondaggi profondi a rotazione in conformità con le Raccomandazioni AGI, 1977. Per allestimento della prova da m 100 a m 200 dal p.c.   | cad  | 746,86 | 454,24         | 60,82%     |
|                |   |      |          |                |            | 17.P04.M25     | <b>PROVA DI PERMEABILITA' ... SOND. PROF. ... PER ORA DI PROVA</b>   |      |        |                |            |
|                |   |      |          |                |            | 17.P04.M25.005 | Esecuzione di prova di permeabilità LUGEON nel corso di sondaggi profondi a rotazione in conformità con le Raccomandazioni AGI, 1977. Per ora di prova   | cad  | 280,37 | 223,96         | 79,88%     |
|                |   |      |          |                |            | 17.P04.N05     | <b>DIAGRAFIE E ISPEZIONI IN FORO APPRONT. E INSTALL. APPARECCHIATURA PER DIAGRAFIE DEI PARAMETRI DI PERFORAZIONE</b>   |      |        |                |            |
|                |   |      |          |                |            | 17.P04.N05.005 | Diagrafia dei parametri di perforazione. A Approntamento e installazione sulla sonda dell'apparecchiatura e dei sensori necessari per l'esecuzione delle diagrafie dei parametri di perforazione. Per ciascun approntamento e installazione  | cad  | 674,63 | 492,34         | 72,98%     |



| Codice         | Descrizione   | U.M. | Euro   | Manod<br>lorda | %<br>Manod | Codice         | Descrizione   | U.M. | Euro     | Manod<br>lorda | %<br>Manod |
|----------------|---|------|--------|----------------|------------|----------------|---|------|----------|----------------|------------|
| 17.P04.N10     | <b>REGISTRAZIONE DEI PARAMETRI DI PERFORAZIONE</b>  |      |        |                |            | <b>17.P05</b>  | <b>STRUMENTAZIONE DI MONITORAGGIO</b>   |      |          |                |            |
| 17.P04.N10.005 | Registrazione nel corso delle perforazioni a distruzione di nucleo, di almeno 5 parametri caratteristici dell'andamento della perforazione in funzione della profondità di avanzamento (tra cui velocità di avanzamento, spinta all'utensile, pressione dei fluidi, coppia, velocità di rotazione), compresa l'elaborazione dei dati e la restituzione dei risultati in forma di diagrafia. Per ogni metro di perforazione  | cad  | 24,01  | 21,21          | 88,35%     | 17.P05.A05     | <b>MISURA DEL LIVELLO DELLE FALDE FREATICHE</b>   |      |          |                |            |
| 17.P04.S05     | <b>DETERMINAZIONE DEL Vs30 CON PROSPEZIONE SISMICA DI SUPERFICIE con metodo MASW (Multichannel Analysis of Surface Waves) eseguita con idonea apparecchiatura con sistema di acquisizione a 24 canali, compresa l'energizzazione manuale o con fucile sismico, l'elaborazione e la restituzione dei dati in forma grafica e tabellare e relativa relazione interpretativa finale con determinazione del parametro Vs30.</b>   |      |        |                |            | 17.P05.A05.005 | Fornitura e posa in opera di trasduttore elettrico speciale da inserire all'interno di tubi piezometrici. dotato di corpo cilindrico in acciaio inossidabile con all'interno l'elemento sensibile estensimetrico montato su supporto ceramico ed il trasmettitore elettronico in current - loop, completo di filtro radiale in materiale poroso, plastico, o acciaio. Fondo scala: 2,5,10 Bar Precisione globale: migliore del 0.3% del FS. Fornitura e posa in opera comprensiva di tutti gli oneri di cantiere, l'assistenza di personale specializzato compresa di ogni attrezzatura per l'assemblaggio, il cablaggio, e l'installazione della strumentazione, nonché ogni opera civile e quant'altro necessario per dare le apparecchiature perfettamente funzionanti, esclusa la fornitura dei cavi di collegamento (da compensarsi con la voce 17.P05.A35.005).             | cad  | 1.004,44 | 178,29         | 17,75%     |
| 17.P04.S05.005 | Approntamento, mobilitazione e smobilitazione delle attrezzature e delle strumentazioni necessarie per l'esecuzione di prospezione MASW, compreso il viaggio del personale.   | cad  | 442,71 | 321,01         | 72,51%     | 17.P05.A05.010 | Fornitura e posa in opera da parte di tecnico strumentista di piezometro elettrico di tipo assoluto con trasduttore di pressione a ponte intero di estensimetri per la misura automatica delle pressioni interstiziali nel punto di installazione, comprensivo dell'inserimento nel foro e dell'installazione alla quota di misura, dell'assistenza alla squadra di perforazione nella realizzazione dei tappi di bentonite e del filtro in sabbia (di cui alla voce 17.P01.D05), dei cablaggi alla centralina di acquisizione dati, esclusa la fornitura dei cavi di collegamento (da compensarsi con la voce 17.P05.A35.005). Le caratteristiche tecniche del trasduttore devono essere: F.S. = 2,5,10,20 bar Precisione: 0,1 % del F.S. Output = 4 - 20 mAmp   | cad  | 1.167,42 | 215,74         | 18,48%     |
| 17.P04.S05.010 | Esecuzione prospezione MASW, per ogni stendimento   | cad  | 656,91 | 584,19         | 88,93%     | 17.P05.A05.015 | Fornitura e posa in opera di sistema automatico per l'acquisizione dei dati dai piezometrici, programmabile via seriale, attraverso porta IRDA da PC portatile, dovrà eseguire a tempi prestabiliti: l'energizzazione del trasduttori, il rilevamento dei dati sensoriali, le necessarie operazioni di amplificazione, depurazione e conversione dei segnali, memorizzazione ed archiviazione dei dati permettendo il confronto con valori di soglia. Fornita in contenitore stagno IP65, completa di batteria a secco e del programma di gestione. Fornitura e posa in opera comprensiva di tutti gli oneri di cantiere, l'assistenza di personale specializzato compresa di ogni attrezzatura per l'assemblaggio, il cablaggio, e l'installazione della strumentazione, nonché ogni opera civile e quant'altro necessario per dare le apparecchiature perfettamente funzionanti | cad  | 3.066,34 | 328,41         | 10,71%     |
| 17.P04.S10     | <b>PROSPEZIONE SISMICA IN FORO tipo DOWN-HOLE in foro di sondaggio appositamente predisposto eseguita con idonea apparecchiatura a geofoni triassiali per la misura delle onde P e delle onde S (passo minimo 1 metro), compresa l'energizzazione in superficie in tre direzioni spaziali, l'elaborazione e la restituzione dei dati in forma grafica e tabellare, la determinazione dei valori di velocità delle onde sismiche e del parametro Vs30.</b>           |      |        |                |            |                |   |      |          |                |            |
| 17.P04.S10.005 | Approntamento, mobilitazione e smobilitazione delle attrezzature e delle strumentazioni necessarie per l'esecuzione di prove down-hole, compreso il viaggio del personale.  | cad  | 841,11 | 481,45         | 57,24%     |                |   |      |          |                |            |
| 17.P04.S10.010 | Esecuzione di prova down-hole, per ogni metro di foro indagato.   | m    | 52,75  | 39,81          | 75,46%     |                |   |      |          |                |            |
| 17.P04.S10.015 | Sovrapprezzo per per prospezione sismica in fori ad andamento orizzontale o suborizzontale (inclinazione massima $\pm 30^\circ$ sull'orizzontale)   | m    | 20,52  | 13,64          | 66,49%     |                |   |      |          |                |            |
| 17.P04.S15     | <b>PROSPEZIONE SISMICA tipo CROSS-HOLE tra due fori di sondaggio verticali già predisposti eseguita con idonea apparecchiatura a geofoni triassiali o catena di idrofoni per misura delle onde P e delle onde S (passo minimo 1 metro), compresa l'energizzazione in profondità con sparker, la misura della verticalità, l'elaborazione e la restituzione dei dati in forma grafica e tabellare, la determinazione dei valori di velocità delle onde sismiche.</b> |      |        |                |            |                |   |      |          |                |            |
| 17.P04.S15.005 | Approntamento, mobilitazione e smobilitazione delle attrezzature e delle strumentazioni necessarie per l'esecuzione di prove cross-hole, compreso il viaggio del personale.   | cad  | 809,36 | 541,70         | 66,93%     |                |   |      |          |                |            |
| 17.P04.S15.010 | Esecuzione prova cross-hole in fori verticali, per ogni metro lungo la superficie di ricezione.   | m    | 64,63  | 50,39          | 77,97%     |                |   |      |          |                |            |
| 17.P04.S15.015 | Sovrapprezzo per ricezione in foro aggiuntivo.  | m    | 80,85  | 60,83          | 75,24%     |                |   |      |          |                |            |
| 17.P04.S15.020 | Sovrapprezzo per prospezione sismica in fori non verticali.   | m    | 34,72  | 23,60          | 67,96%     |                |   |      |          |                |            |

| Codice         | Descrizione  | U.M. | Euro     | Manod<br>lorda | %<br>Manod | Codice         | Descrizione   | U.M. | Euro     | Manod<br>lorda | %<br>Manod |
|----------------|--|------|----------|----------------|------------|----------------|---|------|----------|----------------|------------|
| 17.P05.A10     | <b>MISURA DELLA DEFORMAZIONE DEGLI AMMASSI ROCCIOSI</b>  |      |          |                |            | 17.P05.A15     | <b>MISURA DELLA DEFORMAZIONE DELLE STRUTTURE</b>  |      |          |                |            |
| 17.P05.A10.005 | Fornitura e posa in opera di trasduttori di spostamento lineare del tipo potenziometrico in corpo cilindrico stagno da fissare sulle teste di misura degli estensimetri. Lo strumento dovrà essere dotato di opportuna protezione meccanica che consenta la fuoriuscita del cavo di trasmissione del segnale. Fondo scala: 25 mm. Sensibilità: 0.01 mm. Segnale elettrico: da 4 - 20 mA. Fornitura e posa in opera comprensiva di tutti gli oneri di cantiere, l'assistenza di personale specializzato, compresa ogni attrezzatura per l'assemblaggio, il cablaggio e l'installazione della strumentazione, nonché ogni opera civile e quant'altro necessario per dare le apparecchiature perfettamente funzionanti.   | cad  | 1.106,23 | 215,71         | 19,50%     | 17.P05.A15.005 | Fessurimetro elettrico da installare a cavallo delle fratture costituito da: un corpo cilindrico in acciaio contenente il sensore potenziometrico lineare, da fissare mediante tasselli da un lato della frattura; un'astina in acciaio con prolungh e snodo; il riscontro metallico da installare sull'altro lato della frattura. Le caratteristiche tecniche dovranno essere: Fondo scala: 0.25 mm. Risoluzione: 0.1 mm. Segnale elettrico: 4 - 20 mA. Fornitura e posa in opera comprensiva di tutti gli oneri di cantiere, l'assistenza di personale specializzato, compresa ogni attrezzatura per l'assemblaggio, il cablaggio, l'installazione della strumentazione, nonché ogni opera civile e quant'altro necessario per dare le apparecchiature perfettamente funzionanti. | cad  | 1.164,65 | 183,08         | 15,72%     |
| 17.P05.A10.050 | Estensimetro elettrico da installare a cavallo delle fratture costituito da: un contenitore stagno cilindrico contenente il sensore potenziometrico rotativo, da fissare mediante supporto da un lato della frattura; filo in kevlar con prolungh e snodi; il riscontro metallico da installare sull'altro lato della frattura. Le caratteristiche tecniche dovranno essere: Fondo scala: 24 cm. Risoluzione: 0.1 mm. Segnale elettrico: 4 - 20 mA. Fornitura e posa in opera comprensiva di tutti gli oneri di cantiere, l'assistenza di personale specializzato, compresa ogni attrezzatura per l'assemblaggio, il cablaggio, l'installazione della strumentazione, nonché ogni opera civile e quant'altro necessario per dare le apparecchiature perfettamente funzionanti. | cad  | 3.728,04 | 778,41         | 20,88%     | 17.P05.A15.010 | Fessurimetro meccanico monodirezionale da installare a cavallo delle fratture costituito da: una base di misura in acciaio di lunghezza variabile, un tubo di rivestimento in acciaio, un cilindro di testa con raccordo filettato, due tette snodate con tasselli di ancoraggio alla parete fissati all'asta di misura. Fornitura e posa in opera comprensiva di tutti gli oneri di cantiere, l'assistenza di personale specializzato, compresa ogni attrezzatura per l'installazione della strumentazione, nonché ogni opera civile e quant'altro necessario per dare le apparecchiature perfettamente funzionanti.   | cad  | 522,44   | 189,96         | 36,36%     |
| 17.P05.A11     | <b>ESTENSIMETRI IN FORO.</b> Fornitura, montaggio e posa in opera da parte di tecnico strumentista di estensimetro monobase o multibase in foro già predisposto, composto da ancoraggi di fondo foro in acciaio INOX con aderenza migliorata, protezione a tenuta stagna, teste di lettura con basi di misura in fibra di vetro e/o in acciaio; compreso di testa di misura, base con tubo di rivestimento in PVC ed ogni prestazione, fornitura e onere per dare le apparecchiature perfettamente funzionanti; compresa l'assistenza alla squadra di perforazione per l'installazione e la cementazione (di cui alla voce 17.P01.D27).  |      |          |                |            | 17.P05.A15.015 | Fessurimetro meccanico tridirezionale da installare a cavallo delle fratture costituito da: telaio esterno dotato di tre fori filettati disposti nelle tre direzioni ortogonali di lettura, prisma di sezione quadra, piastre di fissaggio con ancoraggi ad aderenza migliorata. Fornitura e posa in opera comprensiva di tutti gli oneri di cantiere, l'assistenza di personale specializzato, compresa ogni attrezzatura per l'installazione della strumentazione, nonché ogni opera civile e quant'altro necessario per dare le apparecchiature perfettamente funzionanti.   | cad  | 982,75   | 195,17         | 19,86%     |
| 17.P05.A11.005 | Per estensimetro monobase  | cad  | 980,04   | 112,51         | 11,48%     |                |   |      |          |                |            |
| 17.P05.A11.010 | Per estensimetro a 2 basi  | cad  | 1.411,11 | 187,54         | 13,29%     |                |   |      |          |                |            |
| 17.P05.A11.015 | Per estensimetro a 3 basi  | cad  | 1.658,73 | 225,09         | 13,57%     |                |   |      |          |                |            |
| 17.P05.A11.020 | Per estensimetro a 6 basi  | cad  | 2.166,83 | 300,11         | 13,85%     |                |   |      |          |                |            |
| 17.P05.A11.025 | Per ogni metro di base installata  | m    | 49,31    | 13,50          | 27,38%     |                |   |      |          |                |            |

| Codice         | Descrizione   | U.M. | Euro     | Manod<br>lorda | %<br>Manod | Codice         | Descrizione   | U.M. | Euro     | Manod<br>lorda | %<br>Manod |
|----------------|---|------|----------|----------------|------------|----------------|---|------|----------|----------------|------------|
| 17.P05.A15.020 | Deformometro elettrico a filo da installare a cavallo delle fratture o degli elementi strutturali costituito da: e/o un corpo cilindrico in acciaio contenente il sensore potenziometrico lineare, da fissare mediante tasselli da un lato della frattura e/o una carrucola di rinvio con piastra di fissaggio a parete e/o cavo in invar e/o fibra di carbonio e/o ancoraggio terminale per il fissaggio del cavo e/o cavo elettrico per la trasmissione del segnale. Le caratteristiche tecniche dovranno essere: Fondo scala: 0.50 mm. Risoluzione: 0.1 mm. Segnale elettrico: 4 - 20 mA. Fornitura e posa in opera comprensiva di tutti gli oneri di cantiere, l'assistenza di personale specializzato, compresa ogni attrezzatura per l'assemblaggio, il cablaggio, l'installazione della strumentazione, nonché ogni opera civile e quant'altro necessario per dare le apparecchiature perfettamente funzionanti. | cad  | 1.348,56 | 209,43         | 15,53%     | 17.P05.A20     | <b>MISURA DELLA VERTICALITA' NEGLI AMMASSI</b>  |      |          |                |            |
| 17.P05.A15.025 | Fornitura e posa in opera di termoresistenza al platino (PT 100) dotato di fodero cilindrico in acciaio e collegamento stagno al cavo di trasmissione del segnale. Installazione in parete mediante fissaggio con staffe opportune bloccate da ancoraggi ad espansione, compreso di cablaggio cavo elettrico ed ogni accessorio utile al monitoraggio. Fondo scala: - 50°c + 150° c Risoluzione: 0.1° c Comprensivo degli oneri di installazione.   | cad  | 327,45   | 96,17          | 29,37%     | 17.P05.A20.005 | Fornitura e posa in opera di dinamometro elettrico biassiale costituito da corpo cilindrico in acciaio contenente i sensori potenziometrici a pendolo e/o elettrolitici montati ortogonalmente tra loro, completo di sistema di ancoraggio alla parete. Fondo scala: +/- 10° Precisione: 0.1 % del FS Fornitura e posa in opera comprensiva di tutti gli oneri di cantiere, l'assistenza di personale specializzato, compresa ogni attrezzatura per l'assemblaggio, il cablaggio e l'installazione della strumentazione, nonché ogni opera civile e quant'altro necessario per dare le apparecchiature perfettamente funzionanti.   | cad  | 2.027,57 | 403,28         | 19,89%     |
| 17.P05.A15.030 | Fornitura e posa in opera di base tiltmetrica in acciaio con coperchio di protezione, comprensiva di tutti gli oneri di cantiere, l'assistenza di personale specializzato, compresa ogni attrezzatura per l'installazione della strumentazione, nonché ogni opera civile e quant'altro necessario per dare le apparecchiature perfettamente funzionanti. Per ogni base installata.  | cad  | 225,50   | 58,68          | 26,02%     | 17.P05.A25     | Fornitura e posa in opera di SONDA INCLINOMETRICA FISSA di tipo biassiale equipaggiata con due sensori elettrici potenziometrici o elettrolitici che ne misurano la deflessione su due piani passanti per il suo asse, tra loro ortogonali. Le sonde hanno corpo di forma cilindrica in acciaio inossidabile, con due coppie di rotelle mobili da posizionare nelle apposite scanalature del tubo inclinometrico. Le sonde sono collegate tra loro mediante cavetto portante di collegamento in acciaio con snodo agganciato alla testa di sospensione posta a bocca foro e sono centralizzate mediante cavo elettrico strumentale. Le caratteristiche tecniche richieste alle sonde sono: Sensori : potenziometri a pendolo senza contatti e/o elettrolitici Campo di misura: +/- 10° Precisione: _ 0.5 % F. S. Sensibilità : 0.01 % F. S. Fornitura e posa in opera comprensiva di tutti gli oneri di cantiere, l'assistenza di personale specializzato, compresa ogni attrezzatura per l'assemblaggio, il cablaggio e l'installazione della strumentazione, nonché ogni opera civile e quant'altro necessario per dare le apparecchiature perfettamente funzionanti. | cad  | 2.386,28 | 178,26         | 7,47%      |
| 17.P05.A15.035 | Fornitura e posa in opera di celle di carico toroidali elettriche in acciaio da installare sulle teste dei tiranti, complete di piastra di distribuzione del carico. Tipologia: elettrica con sensori a strain gauges; fondo Scala : 750 ζ 1000 kN; sovraccarico: 150 % del F.S.; sensibilità : 0.001 mV; precisione: <0.5 % F.S.; output: mV/V o mAmp. Fornitura e posa in opera comprensiva di tutti gli oneri di cantiere, l'assistenza di personale specializzato compresa di ogni attrezzatura per l'assemblaggio, il cablaggio, e l'installazione della strumentazione, nonché ogni opera civile e quant'altro necessario per dare le apparecchiature perfettamente funzionanti.  | cad  | 1.563,99 | 103,22         | 6,60%      | 17.P05.A25.005 | Per ogni sonda installata   | cad  | 2.386,28 | 178,26         | 7,47%      |
|                |   |      |          |                |            | 17.P05.A25.010 | Per ogni metro di cavo elettrico multiconduttore di collegamento con la superficie.   | m    | 7,71     |                |            |
|                |   |      |          |                |            | 17.P05.A30     | Fornitura e posa in opera di CAVO COASSIALE PER MISURE TDR, costituito da 1 conduttore in rame stagnato (impedenza = 50 Ohm) con protezione primaria in PVC, schermatura in alluminio mylar (copertura > 100%), e guaina di protezione esterna antiabrasione in poliuretano. Comprensivo di ogni materiale utile all'installazione e per la solidarizzazione del cavo all'inclinometro e/o al terreno.  |      |          |                |            |
|                |   |      |          |                |            | 17.P05.A30.005 | ...   | m    | 20,25    | 4,03           | 19,91%     |
|                |   |      |          |                |            | 17.P05.A35     | <b>ACCESSORI DI IMPIANTO</b>  |      |          |                |            |
|                |   |      |          |                |            | 17.P05.A35.005 | Fornitura e posa in opera di cavo elettrico per il collegamento dei sensori alle unità di acquisizione dati, da 2 conduttori in rame stagnato con protezione primaria in PVC, schermatura in alluminio mylar (copertura > 100%), e guaina di protezione esterna antiabrasione in poliuretano. Comprensivo di trasporto e di ogni materiale utile all'installazione.   | m    | 5,68     | 1,88           | 33,04%     |

| Codice         | Descrizione   | U.M. | Euro   | Manod<br>lorda | %<br>Manod | Codice         | Descrizione  | U.M. | Euro     | Manod<br>lorda | %<br>Manod |
|----------------|---|------|--------|----------------|------------|----------------|--|------|----------|----------------|------------|
| 17.P05.A35.010 | Fornitura e posa in opera di schede di protezione contro le extratensioni dotata di tre dispositivi principali su supporto stampata: e/o fusibile e/o scaricatore e/o varistore ad ossidi metallici Dati tecnici: Max tensione: 32Vdc Corrente nominale: 250 mA Corr. impulsiva : 100 A Tempo di intervento: 20 microsec Campo di temperatura: - 20/75 °C Installazione mediante fissaggio di apposita protezione in PVC comprensivo di collegamento ai singoli strumenti ed alle unità di acquisizione dati, comprensivo di trasporto e di ogni materiale utile all'installazione.   | cad  | 220,76 | 28,50          | 12,91%     | 17.P05.A40     | <b>UNITA' AUTOMATICHE DI ACQUISIZIONE DATI</b>   |      |          |                |            |
| 17.P05.A35.015 | Fornitura e posa in opera di pannelli di centralizzazione per la raccolta dei cavi provenienti da un insieme di sensori consentendo la lettura degli strumenti, mediante centralina portatile. o di derivazione elettrica onde consentire la trasmissione via cavo multipolare dei segnali all'acquisizione automatica. I pannelli di centralizzazione saranno dotati di contenitori stagni con protezione IP 55, contenenti le morsettiere per il cablaggio dei cavi in entrata ed in uscita. Dette morsettiere saranno predisposte per il collegamento con unità portatili di lettura, per eventuali tarature o controlli da eseguirsi su singoli strumenti e/o parti dell'impianto. Fornitura e posa in opera comprensiva di tutti gli oneri di cantiere, l'assistenza di personale specializzato, compresa ogni attrezzatura per l'assemblaggio, il cablaggio, l'installazione della strumentazione, nonché ogni opera civile e quant'altro necessario per dare le apparecchiature perfettamente funzionanti. | cad  | 613,26 | 56,24          | 9,17%      | 17.P05.A40.005 | Fornitura e posa in opera di unità automatica per l'acquisizione dei dati strumentali a due canali di misura, segnali in ingresso n° 2 in 4 - 20 mA in current - loop. Tali unità, programmabile via seriale da PC portatile, dovrà eseguire a tempi prestabiliti: l'energizzazione dei trasduttori, il rilevamento dei dati sensoriali, le necessarie operazioni di amplificazione, depurazione e conversione dei segnali, memorizzazione ed archiviazione dei dati permettendo il confronto con valori di soglia. Fornita in contenitore stagno IP65, completa di 4 batterie a secco e del programma di gestione Comprensivo dell'installazione su idoneo supporto metallico fissato nel terreno mediante perforazione e cementazione; del cablaggio e taratura dell'unità della prova funzionale di acquisizione, archiviazione e trasferimento dei dati. Fornitura e posa in opera comprensiva di tutti gli oneri di cantiere, l'assistenza di personale specializzato compresa di ogni attrezzatura per l'assemblaggio, il cablaggio, e l'installazione della strumentazione, nonché ogni opera civile e quant'altro necessario per dare le apparecchiature perfettamente funzionanti.                | cad  | 3.696,33 | 662,01         | 17,91%     |
|                |   |      |        |                |            | 17.P05.A40.010 | Fornitura e posa in opera di unità automatica per l'acquisizione dei dati strumentali a quattro canali di misura. , segnali in ingresso 4 - 20 mA in current - lo, mV, Volt, mV/V op. Tali unità, programmabile via seriale da PC portatile, dovrà eseguire a tempi prestabiliti: l'energizzazione dei trasduttori, il rilevamento dei dati sensoriali, le necessarie operazioni di amplificazione, depurazione e conversione dei segnali, memorizzazione ed archiviazione dei dati permettendo il confronto con valori di soglia. Fornita in contenitore stagno IP65, completa di 4 batterie a secco e del programma di gestione Comprensivo dell'installazione su idoneo supporto metallico fissato nel terreno mediante perforazione e cementazione; del cablaggio e taratura dell'unità della prova funzionale di acquisizione, archiviazione e trasferimento dei dati. Fornitura e posa in opera comprensiva di tutti gli oneri di cantiere, l'assistenza di personale specializzato compresa di ogni attrezzatura per l'assemblaggio, il cablaggio, e l'installazione della strumentazione, nonché ogni opera civile e quant'altro necessario per dare le apparecchiature perfettamente funzionanti. | cad  | 5.200,70 | 662,05         | 12,73%     |

| Codice         | Descrizione  | U.M. | Euro     | Manod<br>lorda | %<br>Manod | Codice         | Descrizione  | U.M. | Euro     | Manod<br>lorda | %<br>Manod |
|----------------|--|------|----------|----------------|------------|----------------|--|------|----------|----------------|------------|
| 17.P05.A40.015 | Fornitura e posa in opera di un'unità automatica per l'acquisizione dei dati strumentali multicanali. Tali unità dovranno eseguire a tempi prestabiliti: l'energizzazione dei trasduttori, il rilevamento dei dati sensoriali, le necessarie operazioni di amplificazione, depurazione e conversione dei segnali, memorizzazione ed archiviazione dei dati permettendo il confronto con valori di soglia. L'unità dovrà inoltre essere dotata dell'opportuna configurazione che permetta il trasferimento dei valori elaborati ad una banca esterna. Tale configurazione sarà realizzata mediante specifiche unità in grado di eseguire interventi del loro livello di sistema, in funzione delle caratteristiche tecniche delle apparecchiature collegate, dei segnali elettrici di "input" e della disposizione logistica della rete di acquisizione dati. L'unità dovrà essere dotata di tecnologia HCMOS e dovrà provvista di convertitore A/D, controllato da microprocessore CPU HD64180 a 6. 144 mHz, di memoria di 128 Kbyte per le letture, di interfaccia di collegamento Rs 232, l'alimentazione dovrà essere fornita da batterie interne da 12 V/ 15 Amp. Comprensivo dell'installazione su idoneo supporto metallico fissato nel terreno mediante perforazione e cementazione; del cablaggio e taratura dell'unità della prova funzionale di acquisizione, archiviazione e trasferimento dei dati. Fornitura e posa in opera comprensiva di tutti gli oneri di cantiere, l'assistenza di personale specializzato compresa di ogni attrezzatura per l'assemblaggio, il cablaggio, e l'installazione della strumentazione, nonché ogni opera civile e quant'altro necessario per dare le apparecchiature perfettamente funzionanti. | cad  | 8.574,40 | 1.112,10       | 12,97%     | <b>17.P06</b>  | <b>COMPENSI PER PRESTAZIONI</b>  |      |          |                |            |
| 17.P05.A40.020 | Fornitura e posa in opera di Modulo di alimentazione e trasmissione dati per la gestione, il trasferimento remoto e l'archiviazione dei valori rilevati. Costituito da gruppo di alimentazione della UAD con regolatore di corrente, batteria tampone (60Amp/h), pannello solare da 2.5W con intelaiatura regolabile e palo di sostegno tirantato; gruppo di trasmissione dati costituito da modulo cellulare GSM e modem di trasferimento dati dotato di antenna omnidirezionale interna ed attacco per antenna esterna direzionale da fissare al Fornitura e posa in opera comprensiva di tutti gli oneri di cantiere, l'assistenza di personale specializzato compresa di ogni attrezzatura per l'assemblaggio, il cablaggio, e l'installazione della strumentazione, per dare le apparecchiature perfettamente funzionanti.  | cad  | 6.762,31 | 1.411,97       | 20,88%     | 17.P06.A05     | Prestazione di un geologo o ingegnere presente in cantiere con continuità  |      |          |                |            |
|                |  |      |          |                |            | 17.P06.A05.005 | Per giorno o frazione di giorno  | d    | 564,92   | 564,92         | 100,00%    |
|                |  |      |          |                |            | 17.P06.A10     | Prestazione di un tecnico specializzato in misurazioni e letture di strumentazioni geotecniche   |      |          |                |            |
|                |  |      |          |                |            | 17.P06.A10.005 | Per giorno o frazione di giorno  | d    | 472,36   | 377,46         | 79,91%     |
|                |  |      |          |                |            | 17.P06.A12     | Prestazione di un tecnico rocciatore (guida alpina) per installazioni e misure in parete o per lavori in quota ove richiesta apposita abilitazione per lavori in fune.   |      |          |                |            |
|                |  |      |          |                |            | 17.P06.A12.005 | Per giorno o frazione di giorno  | d    | 517,09   | 517,09         | 100,00%    |
|                |  |      |          |                |            | 17.P06.A15     | Campagna di misura della strumentazione elettrica installata mediante idonee apparecchiature e centraline di lettura o dello scarico dei dati immagazzinati nelle unità di acquisizione dati installate. mediante PC portatile, inclusiva della verifica dello stato di funzionamento dei sensori. Nel prezzo si intende compensato e compreso ogni onere relativo al personale tecnico in trasferta, di trasporto dell'attrezzatura occorrente sul sito di misura, di taratura periodica dei sistemi di lettura, dei possibili spostamenti successivi ordinati dalla D. L., dei materiali di consumo per il funzionamento della centralina, di energia e di quanto altro occorra a dare la perfetta lettura della strumentazione installata.  |      |          |                |            |
|                |  |      |          |                |            | 17.P06.A15.005 | Per ogni campagna di misura  | d    | 1.064,33 | 942,36         | 88,54%     |
|                |  |      |          |                |            | 17.P06.A20     | Campagna di misura riflettometrica mediante idonea centralina di lettura, inclusiva della verifica dello stato di funzionamento del cavo coassiale. Nel prezzo si intende compensato e compreso ogni onere relativo al personale tecnico in trasferta, di trasporto dell'attrezzatura occorrente sul sito di misura e di quanto altro occorra a dare la perfetta lettura della strumentazione installata; comprensiva della redazione di relazione tecnica illustrativa dei dati rilevati, nonché dell'elaborazione dei dati in apposite schede numeriche e grafiche rappresentanti l'evoluzione della variazione dei valori fisici rilevati nel tempo, i dati finali dovranno essere resi tempestivamente disponibili per le controparti interessate. Il tutto secondo programmi e modalità di redazione da stabilirsi con la D. L. |      |          |                |            |
|                |  |      |          |                |            | 17.P06.A20.005 | Per ogni campagna di misura  | d    | 694,45   | 561,05         | 80,79%     |
|                |  |      |          |                |            | 17.P06.A25     | Redazione di relazione tecnica illustrativa dei dati rilevati nella campagna di misure strumentali, comprensiva di restituzione dei dati acquisiti dalle centraline automatiche, nonché dell'elaborazione dei dati in apposite schede numeriche e grafiche rappresentanti l'evoluzione della variazione dei valori fisici rilevati nel tempo. La gestione dell'attività di monitoraggio dovranno essere gestite su supporti informatici, tanto per quanto concerne le letture eseguite manualmente che per quelle automatizzate, mediante appositi programmi, i dati finali dovranno essere resi tempestivamente disponibili per le controparti interessate. Il tutto secondo programmi e modalità di redazione da stabilirsi con la D. L.   |      |          |                |            |
|                |  |      |          |                |            | 17.P06.A25.005 | Per cadauna relazione  | cad  | 1.835,99 | 1.835,99       | 100,00%    |
|                |  |      |          |                |            | 17.P06.A30     | Intervento tecnico di manutenzione della strumentazione installata mediante idonea strumentazione di misura manuale, apposite centraline, PC, inclusivo della verifica dello stato di funzionamento dei sensori, dello scarico dei dati immagazzinati. Nel prezzo si intende compensato e compreso ogni onere relativo al personale tecnico in trasferta, di trasporto dell'attrezzatura occorrente sul sito di misura, di taratura periodica dei sistemi di lettura, dei possibili spostamenti successivi ordinati dalla D. L., dei materiali di consumo per il funzionamento della centralina, di energia e di quanto altro occorra a dare la perfetta lettura della strumentazione installata.  |      |          |                |            |
|                |  |      |          |                |            | 17.P06.A30.005 | Ad intervento di squadra tecnica   | cad  | 2.247,08 | 1.411,84       | 62,83%     |
|                |  |      |          |                |            | 17.P06.A35     | Letture inclinometriche eseguite da tecnico specializzato estese a tutta la lunghezza dei tubi, compreso il noleggio e l'installazione delle apparecchiature di misura, esclusa la trasferta del personale tecnico (da compensarsi con la voce 17.P06.A10).  |      |          |                |            |
|                |  |      |          |                |            | 17.P06.A35.005 | Per ogni metro di tubo letto da 0 a 100 m di profondità  | m    | 12,01    | 10,61          | 88,35%     |
|                |  |      |          |                |            | 17.P06.A35.010 | Per ogni metro di tubo letto da 100 a 200 m di profondità  | m    | 15,96    | 13,91          | 87,15%     |



| Codice         | Descrizione  | U.M. | Euro  | Manod<br>lorda | %<br>Manod |
|----------------|--|------|-------|----------------|------------|
| 17.P06.A40     | Letture assestimetriche BRS eseguite da tecnico specializzato, compreso il noleggio e l'installazione delle apparecchiature di misura, esclusa la trasferta del personale tecnico (da compensarsi con la voce 17.P06.A10). |      |       |                |            |
| 17.P06.A40.005 | Per ogni metro di tubo letto da 0 a 80 m di lunghezza  | m    | 13,26 | 12,97          | 97,82%     |

| Codice         | Descrizione   | U.M. | Euro  | Manod<br>lorda | %<br>Manod |
|----------------|---|------|-------|----------------|------------|
| 17.P06.A45     | Letture assestimetriche incrementali eseguite da tecnico specializzato, compreso il noleggio e l'installazione delle apparecchiature di misura, esclusa la trasferta del personale tecnico (da compensarsi con la voce 17.P06.A10). |      |       |                |            |
| 17.P06.A45.005 | Per ogni metro di tubo letto da 0 a 80 m di lunghezza   | m    | 21,18 | 17,68          | 83,49%     |
| 17.P06.A45.010 | Sovrapprezzo per impiego astine rigide per misure in tubi orizzontali o suborizzontali  | m    | 11,77 | 9,44           | 80,19%     |

# Sezione 18: Sistemazione, Recupero e Gestione del Territorio e dell' Ambiente

## PREMESSA

LA SEZIONE IN ARGOMENTO, NATA DALL'ESIGENZA DEI SETTORI REGIONALI OPERANTI NELLE MATERIE CONNESSE ALLA SISTEMAZIONE, AL RECUPERO E ALLA GESTIONE E SALVAGUARDIA DEL TERRITORIO, FORNISCE UNO STRUMENTO OPERATIVO DI RIFERIMENTO PER LA REALIZZAZIONE DI OPERE PUBBLICHE, FINANZIATE CON FONDI REGIONALI E STATALI, UTILE PER:

- LA VALUTAZIONE DEI DANNI A INFRASTRUTTURE CONSEGUENTI AD EVENTI CALAMITOSI;
- LA PREVISIONE E LA REALIZZAZIONE DELLE OPERE DI SISTEMAZIONE IDROGEOLOGICA ED IDRAULICA;
- LA PREVISIONE E LA REALIZZAZIONE DI INTERVENTI DI RIQUALIFICAZIONE E RECUPERO AMBIENTALE, ANCHE IN APPLICAZIONE DELLE TECNICHE DI INGEGNERIA NATURALISTICA;
- LA GESTIONE DEL TERRITORIO FORESTALE E RURALE.

LA VERSIONE PROPOSTA NEGLI ULTIMI ANNI HA RIORGANIZZATO ED ARMONIZZATO LE VOCI CONTENUTE NELLE PRECEDENTI SEZIONI DELL'ELENCO PREZZI REGIONALE EX N. 18 (SISTEMAZIONI IDROGEOLOGICHE), EX N. 21 (INGEGNERIA NATURALISTICA E RECUPERO AMBIENTALE) ED EX N. 23 (ECONOMIA MONTANA E FORESTE).

LA SEZIONE 18, COSÌ AGGIORNATA, È FRUTTO DELLA COLLABORAZIONE TRA LA DIREZIONE REGIONALE AMBIENTE, GOVERNO E TUTELA DEL TERRITORIO (REFERENTI VINCENZO MARIA MOLINARI E LUCA DE ANTONIS) E LA DIREZIONE OPERE PUBBLICHE DIFESA DEL SUOLO, ECONOMIA MONTANA E FORESTE - SETTORE TECNICO OPERE PUBBLICHE (REFERENTE MARIANNA MATTA) E SETTORE DECENTRATO OO.PP. DI VERCELLI (REFERENTE NATALE COMITO).

L'AGGIORNAMENTO È STATO ESEGUITO SEGUENDO LE INDICAZIONI DELLA COMMISSIONE UNICA PER IL RILEVAMENTO DEI COSTI MENSILI DEL MINISTERO DELLE INFRASTRUTTURE E DEI TRASPORTI, PROVVEDITORATO PER LE OPERE PUBBLICHE DEL PIEMONTE E DELLA VALLE D'AOSTA, SU BASE DATI ELENCO PREZZI REGIONE PIEMONTE EDIZIONE DICEMBRE 2014.

NELLO SPECIFICO SI SEGNALE CHE, IN MERITO AI NOLI DI MACCHINARI E ATTREZZATURE E AI MATERIALI DA IMPIEGARE PER LA REALIZZAZIONE DELLE OPERE, SI È RITENUTO DI RIPORTARE NELLA PRESENTE SEZIONE SOLO LE VOCI PIÙ RICORRENTI E SIGNIFICATIVE, OVVERO DI ESCLUSIVA PERTINENZA DI QUESTE LAVORAZIONI, RINVIANDO, PER LE PARTI NON COMPRESSE, ALLE RELATIVE SEZIONI SPECIALISTICHE (IN PARTICOLARE ALLA SEZIONE 01, OPERE EDILI).

PER LA CORRETTA PROGETTAZIONE DELLE OPERE COMPREDENTI LA GESTIONE DEI MATERIALI DI SCAVO (TERRE E ROCCE), NONCHÉ IL CONSEGUENTE UTILIZZO DELLE RELATIVE VOCI PROPOSTE NELLA PRESENTE SEZIONE, SI RIMANDA AI CONTENUTI RIPORTATI NELL'ALLEGATO A - NOTA METODOLOGICA DEL PREZZARIO (PARAGRAFO 2.2.5), LADDOVE SONO STATI FORNITI GLI INDIRIZZI OPERATIVI APPLICABILI NELLA GESTIONE DEI MATERIALI SCAVATI, IN COERENZA CON LE DISPOSIZIONI CHE ALLO STATO ATTUALE REGOLANO LA MATERIA. DATA LA SPECIFICITÀ DEI CONTENUTI IVI PROPOSTI, SE NE CONSIGLIA LA LETTURA IN QUANTO PROPEDEUTICA AD UN CORRETTO APPROCCIO PROGETTUALE.

I PREZZI SONO COMPRESIVI DEL 24,30% (13% + 10%) PER SPESE GENERALI E UTILI D'IMPRESA.

QUALORA LE VOCI DI PREZZO DELLA PRESENTE SEZIONE SIANO IMPIEGABILI PER L'ATTUAZIONE DELLE PREVISIONI FINALIZZATE ALLA TUTELA DELLA SALUTE E SICUREZZA NEI LUOGHI DI LAVORO, SECONDO QUANTO PREVISTO NELL'ALLEGATO XV DEL D.Lgs. 81/08 S.M.I. PER LA STIMA DEI COSTI DELLA SICUREZZA RELATIVI, SI DOVRÀ PREVENTIVAMENTE PROCEDERE AD UN RICALCOLO DELLA STIMA DEL PREZZO DEFINENDO IL COSTO DI SICUREZZA UTILIZZABILE ATTRAVERSO LO SCORPORE DAL PREZZO DELLA SINGOLA VOCE UTILIZZATA DELLA QUOTA DI UTILE PREVISTA DEL 10%. I COSTI COSÌ STIMATI NON SARANNO RIBASSABILI E VERRANNO RICONOSCIUTI PER LE QUANTITÀ ESEGUITE, NELL'AMBITO DELLO SPECIFICO COMPUTO METRICO ESTIMATIVO DELLE MISURE DI SICUREZZA REDATTO.

LA MANO D'OPERA EDILE (ED AFFINE) UTILIZZATA PER LA VALORIZZAZIONE DELLE ANALISI È QUELLA DEFINITA DAL MINISTERO DEL LAVORO E DELLE POLITICHE SOCIALI CON DECRETO 29 APRILE 2015 (G.U. DEL 16 MAGGIO 2015), NEL QUALE IL MINISTERO HA FORNITO, ATTRAVERSO APPOSITE TABELLE, IL COSTO MEDIO ORARIO SU BASE PROVINCIALE PER IL PERSONALE DIPENDENTE DA IMPRESE DEL SETTORE DELL'EDILIZIA E ATTIVITÀ AFFINI (CON DECORRENZA SETTEMBRE 2014).

PER COMODITÀ DI UTILIZZO IL TESTO DEL DECRETO COMPLETO DI TABELLE È CONSULTABILE ALL'INDIRIZZO: [WWW.REGIONE.PIEMONTE.IT/OOPP/PREZZARIO](http://WWW.REGIONE.PIEMONTE.IT/OOPP/PREZZARIO) ALLA VOCE "MANODOPERA".

PER LA STESURA DI NUOVE ANALISI PREZZI IL COSTO ORARIO DELLA MANODOPERA DA APPLICARE PER LE SINGOLE CATEGORIE DI LAVORI È DA RIFERIRSI AI RISPETTIVI CONTATTI COLLETTIVI NAZIONALI DI LAVORO (C.C.N.L.) VIGENTI.

CON RIFERIMENTO ALL'INDICAZIONE PERCENTUALE DI INCIDENZA DELLA MANODOPERA PRESUNTA, PER VOCI PRIVE DI UNA ANALISI, I VALORI PROPOSTI PER LA DEFINIZIONE DI TALE COMPONENTE E SONO INDIVIDUATI SIA PUNTUALMENTE, AL LORDO, IN CORRISPONDENZA DELLE SINGOLE VOCI DI PREZZO, SIA A LIVELLO DI CAPITOLO IN RELAZIONE ALLA TIPOLOGIA DI INTERVENTO PREVISTA, SECONDO LE SEGUENTI PERCENTUALI:

## SISTEMAZIONI IDROGEOLOGICHE ED IDRAULICHE: DAL CAPITOLO 18.A01 AL CAPITOLO 18.A35

- 18.A05: MOVIMENTO TERRA, PROFILATURE, DISGAGGI: 30%
- 18.A10: CONSOLIDAMENTI E OPERE DI PROTEZIONE: 35%
- 18.A20: PERFORAZIONI - FONDAZIONI INDIRETTE: 25%
- 18.A25: RIPRISTINO DI OPERE DI SOSTEGNO IN PIETRAMME DEI PENDII: 18%
- 18.A30: OPERE IDRAULICHE: 20%
- 18.A35: OPERE LACUALI: 25%

INGEGNERIA NATURALISTICA E SISTEMAZIONI A VERDE: DAL CAPITOLO 18.A50 AL CAPITOLO 18.A85: 35%

MANUTENZIONE E GESTIONE DEL PATRIMONIO FORESTALE E MONTANO - ARBORICOLTURA DA LEGNO: DAL CAPITOLO 18.A90 AL CAPITOLO 18.A98: 25%

QUALORA INFINE SI UTILIZZINO VOCI DI PREZZO PER LE QUALI NON SIA ESPOSTA L'INCIDENZA SUDDETTA NÉ SI RITROVINO INDICAZIONI DI MASSIMA NELLA PRESENTE PREMESSA, OVVERO NON SI CONDIVIDANO I VALORI PERCENTUALI PROPOSTI, RESTA L'OBBLIGO DELL'UTILIZZATORE (PROGETTISTA/OPERATORE ECONOMICO) DI DEFINIRE COERENTEMENTE TALE QUOTA.

LA RIPARTIZIONE DELLA SEZIONE È DI SEGUITO DESCRITTA, RIPORTANDO I NUOVI CODICI DI RIFERIMENTO:

18.P01 - INERTI  
18.P02 - LEGANTI  
18.P03 - MATERIALI FERROSI  
18.P04 - LEGNAMI  
18.P05 - MATERIALI SINTETICI E FIBRE NATURALI  
18.P06 - MATERIALE VEGETALE  
18.P07 - ACCESSORI PER OPERE A VERDE  
18.P08 - NOLI  
18.P09 - TRASPORTI  
18.A05 - MOVIMENTO TERRA RIPROFILATURE DISGAGGI  
18.A10 - CONSOLIDAMENTO E OPERE DI PROTEZIONE  
18.A20 - PERFORAZIONI FONDAZIONI INDIRETTE  
18.A25 - RIPRISTINO DI OPERE DI SOSTEGNO IN PIETRAMME DEI PENDII  
18.A30 - OPERE IDRAULICHE

18.A35 - OPERE LACUALI  
18.A50 - OPERAZIONI PRELIMINARI E FUNZIONALI ALLA RIVEGETAZIONE  
18.A55 - INERBIMENTI  
18.A60 - MESSA A DIMORA DEL MATERIALE VEGETALE  
18.A65 - MANUTENZIONE DEL MATERIALE VEGETALE  
18.A70 - IMPIEGO DI GEOSINTETICI E RETI IN FIBRA NATURALE  
18.A75 - CANALIZZAZIONI E DRENAGGI  
18.A80 - STRUTTURE IN LEGNAME, PIETRAMME E MATERIALE VEGETALE  
18.A85 - OPERE PER LA FRUIZIONE DELLE AREE VERDI  
18.A90 - VIABILITÀ FORESTALE  
18.A92 - ARBORICOLTURA DA LEGNO E RIMBOSCHIMENTI  
18.A94 - INTERVENTI SELVICOLTURALI  
18.A96 - MIGLIORAMENTO CASTAGNETI DA FRUTTO  
18.A98 - MIGLIORAMENTI DEI PRATI PASCOLI E DEI PASCOLI MONTANI

| Codice         | Descrizione  | U.M.           | Euro  | Manod<br>lorda | %<br>Manod | Codice         | Descrizione   | U.M. | Euro  | Manod<br>lorda | %<br>Manod |
|----------------|--|----------------|-------|----------------|------------|----------------|---|------|-------|----------------|------------|
| <b>18.P01</b>  | <b>INERTI</b>  |                |       |                |            | 18.P03.A50.010 | diametro 20 mm, lunghezza superiore a 80 cm   | cad  | 2,41  |                |            |
|                | <b>Nota: I materiali inerti di fiume e di cava utilizzati nell'ambito degli interventi di sistemazione, recupero e gestione del territorio e dell'ambiente, di cui alla presente sezione, se non specificatamente riportati nel presente capitolo, sono da ricondursi al capitolo "Materiali di Fiume e di cava" della sezione 01 "Opere Edili".</b> |                |       |                |            | 18.P03.A60     | Profilati in ferro a doppio T anima da mm 80  |      |       |                |            |
| 18.P01.A01     | misto sabbia silicea fine di cava o di fiume, mescolata a terriccio, per riempimento di celle, geocelle, geostuoie, a supporto della rivegetazione di geosintetici, pavimentazioni drenanti etc.   |                |       |                |            | 18.P03.A60.005 | ...   | kg   | 0,66  |                |            |
| 18.P01.A01.005 | ...  | m <sup>3</sup> | 22,37 |                |            | 18.P03.A65     | Corde in acciaio  |      |       |                |            |
| <b>18.P02</b>  | <b>LEGANTI</b>   |                |       |                |            | 18.P03.A65.005 | diametro mm 3   | m    | 0,16  |                |            |
| 18.P02.A05     | Malta cementizia anti - ritiro per ancoraggi   |                |       |                |            | 18.P03.A65.010 | diametro mm 4   | m    | 0,27  |                |            |
| 18.P02.A05.005 | ...  | kg             | 0,86  |                |            | 18.P03.A65.015 | diametro mm 5   | m    | 0,39  |                |            |
| <b>18.P03</b>  | <b>MATERIALI FERROSI</b>   |                |       |                |            | 18.P03.A65.020 | diametro mm 6   | m    | 0,41  |                |            |
| 18.P03.A05     | Filo di ferro spinato, per chiudende, zincatura forte, diametro da 1,5 a 2,5 mm  |                |       |                |            | 18.P03.A65.025 | diametro mm 8   | m    | 0,61  |                |            |
| 18.P03.A05.005 | ...  | kg             | 1,35  |                |            | 18.P03.A65.030 | diametro mm 10  | m    | 0,81  |                |            |
| 18.P03.A10     | Filo di ferro  |                |       |                |            | 18.P03.A65.035 | diametro mm 12  | m    | 1,22  |                |            |
| 18.P03.A10.005 | nero   | kg             | 0,81  |                |            | 18.P03.A70     | Fune in fili d'acciaio zincato ed anima d'acciaio   |      |       |                |            |
| 18.P03.A10.010 | zincato  | kg             | 1,09  |                |            | 18.P03.A70.005 | fornitura fune diametro 8mm   | m    | 1,02  |                |            |
| 18.P03.A10.015 | zincato e attorcigliato  | kg             | 1,80  |                |            | 18.P03.A70.010 | fornitura fune diametro 10 mm   | m    | 1,57  |                |            |
| 18.P03.A10.020 | zincato e spinato  | kg             | 1,34  |                |            | 18.P03.A70.015 | fornitura fune diametro 12 mm   | m    | 2,15  |                |            |
| 18.P03.A10.025 | rivestito in plastica  | kg             | 1,54  |                |            | 18.P03.A70.020 | fornitura fune diametro 14 mm   | m    | 2,87  |                |            |
| 18.P03.A15     | Filo di ferro plastificato per posa in tensione di rete metallica, diametro 2,7 mm   |                |       |                |            | 18.P03.A70.025 | fornitura fune diametro 16 mm   | m    | 3,82  |                |            |
| 18.P03.A15.005 | ...  | kg             | 1,34  |                |            | 18.P03.A70.030 | fornitura fune diametro 18 mm   | m    | 4,51  |                |            |
| 18.P03.A20     | Filo di ferro spinato, per chiudende, zincatura forte, diametro da 1,5 a 2,5 mm  |                |       |                |            | 18.P03.A70.035 | fornitura fune diametro 20 mm   | m    | 5,37  |                |            |
| 18.P03.A20.005 | ...  | kg             | 1,35  |                |            | 18.P03.A70.040 | fornitura fune diametro 22 mm   | m    | 7,40  |                |            |
| 18.P03.A25     | Filo di ferro a zincatura forte per gabbioni   |                |       |                |            | 18.P03.A75     | Morsetto serrafune conforme a norma DIN 741 (diametri da 8 a 22 mm)   |      |       |                |            |
|                | <b>Nota: Il filo di ferro per gabbioni utilizzato nell'ambito degli interventi di sistemazione, recupero e gestione del territorio e dell'ambiente, di cui al presente articolo, è da ricondursi al capitolo "Materiali metallici" della sezione 01 "Opere Edili".</b>   |                |       |                |            | 18.P03.A75.005 | diametro 8-10 mm  | cad  | 0,21  |                |            |
| 18.P03.A25.005 | .....  | kg             |       |                |            | 18.P03.A75.010 | diametro 12-13 mm   | cad  | 0,41  |                |            |
| 18.P03.A30     | Rete metallica per gabbioni  |                |       |                |            | 18.P03.A75.015 | diametro 14-15 mm   | cad  | 0,51  |                |            |
|                | <b>Nota: Le reti metalliche per gabbioni utilizzate nell'ambito degli interventi di sistemazione, recupero e gestione del territorio e dell'ambiente, di cui al presente articolo, sono da ricondursi al capitolo "Materiali metallici" della sezione 01 "Opere Edili".</b>  |                |       |                |            | 18.P03.A75.020 | diametro 16-18 mm   | cad  | 0,60  |                |            |
| 18.P03.A30.005 | ....   | kg             |       |                |            | 18.P03.A75.025 | diametro 20-22 mm   | cad  | 0,91  |                |            |
| 18.P03.A40     | Rete elettrosaldata per recinzioni e simili  |                |       |                |            | 18.P03.A80     | Chioderia varia   |      |       |                |            |
| 18.P03.A40.005 | plastificata   | kg             | 2,56  |                |            | 18.P03.A80.005 | ...   | kg   | 1,22  |                |            |
| 18.P03.A40.010 | zincata  | kg             | 3,22  |                |            | 18.P03.A85     | Chiodi a sparare in acciaio completi di carica esplosiva  |      |       |                |            |
| 18.P03.A45     | Barre in ferro zincato trafilato da m 2, diametro mm 3   |                |       |                |            | 18.P03.A85.005 | lunghezza cm 3  | cad  | 0,44  |                |            |
| 18.P03.A45.005 | ...  | kg             | 1,54  |                |            | 18.P03.A85.010 | lunghezza cm 4  | cad  | 0,48  |                |            |
| 18.P03.A46     | picchetti in acciaio ad aderenza migliorata, diametro 10 mm, aventi lunghezza netta non inferiore a 0,25 m, appuntiti e sagomati ad angolo retto per effettuare l'ancoraggio a terra di teli di geosintetici o fibre naturali.   |                |       |                |            | 18.P03.A85.015 | lunghezza cm 5  | cad  | 0,53  |                |            |
| 18.P03.A46.005 | lunghezza fino a 30 cm   | cad            | 0,35  |                |            | 18.P03.A85.020 | lunghezza cm 6,5  | cad  | 0,57  |                |            |
| 18.P03.A46.010 | lunghezza netta fino a 50 cm   | cad            | 0,46  |                |            | 18.P03.A90     | Chiodi zincati  |      |       |                |            |
| 18.P03.A50     | Barra d'acciaio munita di asola  |                |       |                |            | 18.P03.A90.005 | lunghezza mm 40   | kg   | 4,34  |                |            |
| 18.P03.A50.005 | diametro 16 mm, lunghezza superiore a 60 cm  | cad            | 2,13  |                |            | 18.P03.A90.010 | lunghezza mm 60   | kg   | 4,11  |                |            |
|                |  |                |       |                |            | 18.P03.A90.015 | lunghezza mm 100  | kg   | 3,92  |                |            |
|                |  |                |       |                |            | 18.P03.A95     | Chiodi fucinati (caviglie, broccioni)   |      |       |                |            |
|                |  |                |       |                |            | 18.P03.A95.005 | ...   | kg   | 2,96  |                |            |
|                |  |                |       |                |            | 18.P03.B05     | Ferro forgiato per staffoni, grappe, ghiere ecc.  |      |       |                |            |
|                |  |                |       |                |            | 18.P03.B05.005 | ...   | kg   | 3,10  |                |            |
|                |  |                |       |                |            | 18.P03.B10     | Broccioni e chiodi a rampino forgiati   |      |       |                |            |
|                |  |                |       |                |            | 18.P03.B10.005 | ...   | kg   | 3,70  |                |            |
|                |  |                |       |                |            | 18.P03.B15     | Barre rigide in acciaio tipo Gewi/Diwidag   |      |       |                |            |
|                |  |                |       |                |            | 18.P03.B15.005 | ...   | m    | 24,03 |                |            |
|                |  |                |       |                |            | 18.P03.B20     | Barra in acciaio ad aderenza migliorata per ancoraggio in roccia della lunghezza di m 1,2 munito di golfaro passacavo |      |       |                |            |
|                |  |                |       |                |            | 18.P03.B20.005 | diametro minimo di mm 24  | cad  | 66,96 |                |            |
|                |  |                |       |                |            | 18.P03.B20.010 | diametro minimo di mm 32  | cad  | 73,91 |                |            |
|                |  |                |       |                |            | 18.P03.B20.015 | Ancoraggiadimetrominodimm 43 lunghezza 1,2 m  | cad  | 73,91 |                |            |

| Codice         | Descrizione   | U.M.           | Euro   | Manod<br>lorda | %<br>Manod | Codice            | Descrizione   | U.M.           | Euro  | Manod<br>lorda | %<br>Manod |
|----------------|---|----------------|--------|----------------|------------|-------------------|---|----------------|-------|----------------|------------|
| <b>18.P04</b>  | <b>LEGNAMI</b>  |                |        |                |            | <b>18.P05.A38</b> | <b>Sovrapprezzo per rinforzo di biotessili antioserosivi e/o pacciamanti con rete in fibra di juta a maglie aperte, avente resistenza a trazione pari a 3 - 5 kN/m</b>  |                |       |                |            |
| 18.P04.A05     | <b>Pali di legno durabile (larice, castagno, quercia), scortecciati ed eventualmente impregnati</b>   |                |        |                |            | 18.P05.A38.005    | rete in juta grammatura 125 g/m <sup>2</sup>  | m <sup>2</sup> | 1,24  |                |            |
| 18.P04.A05.005 | del diametro da cm 20 a cm 25   | m <sup>3</sup> | 135,62 |                |            | 18.P05.A40        | <b>Tube corrugato in polietilene, flessibile a doppia parete, microfessurato per drenaggio, interno liscio, classe resistenza 4KN, conforme UNI iso 9969, fessurato su 360° (6 fessure), in rotoli</b>  |                |       |                |            |
| 18.P04.A05.010 | del diametro superiore a cm 25  | m <sup>3</sup> | 124,32 |                |            | 18.P05.A40.005    | diametro interno 50 mm (esterno 60 mm)  | m              | 1,12  |                |            |
| 18.P04.A10     | <b>Palo appuntito di castagno</b>   |                |        |                |            | 18.P05.A40.010    | diametro interno 60 mm (esterno 65 mm)  | m              | 1,37  |                |            |
| 18.P04.A10.010 | diametro 5 cm, lunghezza 80 cm  | cad            | 0,73   |                |            | 18.P05.A40.015    | diametro interno 70 mm (esterno 90 mm)  | m              | 1,86  |                |            |
| 18.P04.A10.015 | diametro 8 cm, lunghezza 100 cm   | cad            | 1,34   |                |            | 18.P05.A40.020    | diametro interno 90 mm (esterno 110 mm)   | m              | 2,61  |                |            |
| 18.P04.A10.020 | diametro 20 cm, lunghezza 150 cm  | cad            | 8,75   |                |            | 18.P05.A40.025    | diametro interno 105 mm (esterno 125 mm)  | m              | 3,11  |                |            |
| 18.P04.A10.025 | diametro 20 cm, lunghezza 200 cm  | cad            | 10,44  |                |            | 18.P05.A40.030    | diametro interno 140 mm (esterno 160 mm)  | m              | 5,22  |                |            |
| 18.P04.A10.030 | diametro 20 cm, lunghezza 250 cm  | cad            | 11,86  |                |            | 18.P05.A40.035    | diametro interno 180 mm (esterno 200 mm)  | m              | 8,20  |                |            |
| 18.P04.A10.035 | diametro 20 cm, lunghezza 300 cm  | cad            | 13,96  |                |            | 18.P05.A45        | <b>Tube corrugato in polietilene, flessibile a doppia parete, microfessurato per drenaggio, interno liscio, classe resistenza 4KN, conforme UNI iso 9969, fessurato su 360° (6 fessure), rivestito esternamente con geotessile non tessuto, in rotoli</b>   |                |       |                |            |
| 18.P04.A15     | <b>Pertica di castagno</b>  |                |        |                |            | 18.P05.A45.005    | diametro interno 50 mm (esterno 60 mm)  | m              | 2,31  |                |            |
| 18.P04.A15.005 | diametro 8 cm, lunghezza 200 cm   | cad            | 2,14   |                |            | 18.P05.A45.010    | diametro interno 60 mm (esterno 65 mm)  | m              | 2,73  |                |            |
| 18.P04.A15.010 | diametro 20 cm, lunghezza 300 cm  | cad            | 10,44  |                |            | 18.P05.A45.015    | diametro interno 70 mm (esterno 90 mm)  | m              | 3,11  |                |            |
| <b>18.P05</b>  | <b>MATERIALI SINTETICI E FIBRE NATURALI</b>   |                |        |                |            | 18.P05.A45.020    | diametro interno 90 mm (esterno 110 mm)   | m              | 3,73  |                |            |
| 18.P05.A05     | <b>Collante organico</b>  |                |        |                |            | 18.P05.A45.025    | diametro interno 105 mm (esterno 125 mm)  | m              | 4,72  |                |            |
| 18.P05.A05.005 | ...   | kg             | 2,52   |                |            | 18.P05.A45.030    | diametro interno 140 mm (esterno 160 mm)  | m              | 8,08  |                |            |
| 18.P05.A25     | <b>Rete in fibra naturale di cocco per il consolidamento di scarpe e sponde fluviali, costituita da intreccio di fibre, non trattate, totalmente biodegradabili, aventi resistenza meccanica non inferiore a 15 kN/m con larghezza minima della maglia pari a 4 - 5 mm</b>                        |                |        |                |            | 18.P05.A45.035    | diametro interno 180 mm (esterno 200 mm)  | m              | 11,99 |                |            |
| 18.P05.A25.005 | del peso di 400 g/m <sup>2</sup>  | m <sup>2</sup> | 5,47   |                |            | 18.P05.A50        | <b>Tube rigido L= 6 m in PEAD/PVC (rigidità 8 kN)finestrato su 200-240° per formazione drenaggi</b>   |                |       |                |            |
| 18.P05.A25.010 | del peso di 700 g/m <sup>2</sup>  | m <sup>2</sup> | 8,12   |                |            | 18.P05.A50.005    | diametro interno 80 mm (esterno 110 mm) finestratura su 200-240°  | m              | 3,83  |                |            |
| 18.P05.A25.015 | del peso di 900 g/m <sup>2</sup>  | m <sup>2</sup> | 9,02   |                |            | 18.P05.A50.010    | diametro interno 105 mm (esterno 125 mm) finestratura su 200-240°   | m              | 4,66  |                |            |
| 18.P05.A30     | <b>Rete in fibra naturale di agave per il consolidamento di scarpe e sponde fluviali, costituita da intreccio di fibre non trattate, totalmente biodegradabili, aventi resistenza meccanica non inferiore a 10 kN/m con larghezza minima della maglia pari a 4 - 5 mm</b>                         |                |        |                |            | 18.P05.A50.015    | diametro interno 140 mm (esterno 160 mm) finestratura su 200-240°   | m              | 6,71  |                |            |
| 18.P05.A30.005 | del peso di 200 g/m <sup>2</sup>  | m <sup>2</sup> | 4,18   |                |            | 18.P05.A50.020    | diametro interno 180 mm (esterno 200 mm) finestratura su 200-240°   | m              | 9,20  |                |            |
| 18.P05.A30.010 | del peso di 300 g/m <sup>2</sup>  | m <sup>2</sup> | 4,75   |                |            | 18.P05.A51        | <b>pavimentazioni drenanti e antioserosive rivegetabili, in polietilene (ldpe) proveniente da riciclo in misura &gt; 95%, costituite da elementi grigliati a celle poligonali, giuntabili in modo rapido, resistenti a carichi dinamici dovuti al transito di veicoli, alle variazioni di temperatura in un arco indicativo di (-30° / + 80° c), ai raggi uv, ad acidi, basi e alcoli, per una massa areica variabile tra 5 e 10 kg/m<sup>2</sup>.per la realizzazione di percorsi pedonali, ciclabili, per il parcheggio di veicoli, per aviosuperfici inerbite, per la formazione di superfici erbose rinforzate e difese dall'azione erosiva e dal dilavamento da parte delle acque ruscellanti.</b> |                |       |                |            |
| 18.P05.A30.015 | del peso di 400 g/m <sup>2</sup>  | m <sup>2</sup> | 5,36   |                |            | 18.P05.A51.005    | per spessore delle celle pari a 30 mm e portata fino a 120 t/m <sup>2</sup>   | m <sup>2</sup> | 17,40 |                |            |
| 18.P05.A30.020 | sovrapprezzo applicabile ai prezzi della presente voce in caso di pigmentazione verde   | m <sup>2</sup> | 0,58   |                |            | 18.P05.A51.010    | per spessore delle celle pari a 40 mm e portata fino a 200 t/m <sup>2</sup>   | m <sup>2</sup> | 19,89 |                |            |
| 18.P05.A35     | <b>Rete in fibra naturale di juta per il consolidamento di scarpe e sponde fluviali costituita da intreccio di fibre non trattate, totalmente biodegradabili, aventi resistenza meccanica non inferiore a 5 kN/m con larghezza minima della maglia pari a 4 - 5 mm</b>                            |                |        |                |            | 18.P05.A51.015    | per spessore delle celle pari a 50 mm e portata fino a 350 t/m <sup>2</sup>   | m <sup>2</sup> | 26,10 |                |            |
| 18.P05.A35.005 | del peso di 150 g/m <sup>2</sup>  | m <sup>2</sup> | 1,59   |                |            |                   |   |                |       |                |            |
| 18.P05.A35.010 | del peso di 500 g/m <sup>2</sup>  | m <sup>2</sup> | 2,19   |                |            |                   |   |                |       |                |            |
| 18.P05.A36     | <b>biotessile antioserosivo e pacciamante, ricavato dal riciclo di sacchi in juta di uso alimentare, a struttura chiusa di tipo nontessuto, di diversa grammatura, completamente biodegradabili, in rotoli di larghezza fino a 2,15 m</b>   |                |        |                |            |                   |   |                |       |                |            |
| 18.P05.A36.005 | grammatura 300 g/m <sup>2</sup>   | m <sup>2</sup> | 0,99   |                |            |                   |   |                |       |                |            |
| 18.P05.A36.010 | grammatura 500 g/m <sup>2</sup>   | m <sup>2</sup> | 1,37   |                |            |                   |   |                |       |                |            |
| 18.P05.A36.015 | grammatura 800 g/m <sup>2</sup>   | m <sup>2</sup> | 1,86   |                |            |                   |   |                |       |                |            |
| 18.P05.A36.020 | grammatura 1000 g/m <sup>2</sup>  | m <sup>2</sup> | 2,49   |                |            |                   |   |                |       |                |            |
| 18.P05.A37     | <b>biofeltro nontessuto in viscosa (fibra di cellulosa biodegradabile) preseminato, a supporto della rivegetazione di superfici, con limitato potere pacciamante. Grammatura 100 g/m<sup>2</sup>. In rotoli di altezza 2,15 m. Il miscuglio di semina viene fornito su indicazione della D.L.</b> |                |        |                |            |                   |   |                |       |                |            |
| 18.P05.A37.005 | viscosa 100 g/m <sup>2</sup>  | m <sup>2</sup> | 2,49   |                |            |                   |   |                |       |                |            |

| Codice         | Descrizione  | U.M.           | Euro  | Manod<br>lorda | %<br>Manod | Codice         | Descrizione  | U.M.           | Euro  | Manod<br>lorda | %<br>Manod |
|----------------|--|----------------|-------|----------------|------------|----------------|--|----------------|-------|----------------|------------|
| 18.P05.A52     | <b>Geotessile nontessuto (GTX-N) agugliato 100% fiocco di polipropilene alta tenacità, prodotto in regime di qualità secondo ISO 9001 e marcato CE per le funzioni di separazione e filtrazione</b>  |                |       |                |            | 18.P05.A66     | <b>Geocomposito drenante (GCO) prodotto in regime di qualità ISO 9001 e marcato CE per le funzioni di filtrazione e drenaggio nei sistemi drenante EN 13252, con diametro di filtrazione (GTX) non superiore a micron 120 (EN ISO 12956) e permeabilità normale al piano (GTX) non inferiore a l/s al m<sup>2</sup> 70 (EN ISO 11058) costituito da:</b>   |                |       |                |            |
| 18.P05.A52.005 | resistenza a trazione longitudinale/<br>trasversale non inferiore a kN/m 6   | m <sup>2</sup> | 0,66  |                |            | 18.P05.A66.005 | una struttura in polietilene a cellula chiusa con funzione drenante accoppiata sul lato superiore ad un geotessile nontessuto agugliato (GTX) con funzione filtrante, con spessore non inferiore a mm 30 (EN ISO 9863), capacità drenante (GCO) sotto kPa 20 e gradiente 1 non inferiore a l/s al m 1,70 (EN ISO 12958)  | m <sup>2</sup> | 15,51 |                |            |
| 18.P05.A52.010 | resistenza a trazione longitudinale/<br>trasversale non inferiore a kN/m 8   | m <sup>2</sup> | 0,85  |                |            | 18.P05.A66.010 | una geostuoia in polipropilene (GMA) con funzione drenante accoppiata su entrambi i lati ad un geotessile nontessuto agugliato (GTX) con funzione filtrante, con spessore non inferiore a mm 18 (EN ISO 9863), capacità drenante (GCO) sotto kPa 20 e gradiente 1 non inferiore a l/s al m 3,50 (EN ISO 12958)   | m <sup>2</sup> | 10,34 |                |            |
| 18.P05.A52.015 | resistenza a trazione longitudinale/<br>trasversale non inferiore a kN/m 12  | m <sup>2</sup> | 1,19  |                |            | 18.P05.A66.015 | una georete in polietilene alta densità (GNT) con funzione drenante accoppiata su entrambi i lati ad un geotessile nontessuto agugliato (GTX) con funzione filtrante, con spessore non inferiore a mm 5.5 (EN ISO 9863), capacità drenante (GCO) sotto kPa 200 e gradiente 1 non inferiore a l/s al m 0,60 (EN ISO 12958)  | m <sup>2</sup> | 5,82  |                |            |
| 18.P05.A52.020 | resistenza a trazione longitudinale/<br>trasversale non inferiore a kN/m 18  | m <sup>2</sup> | 1,68  |                |            | 18.P05.A67     | <b>Geocomposito per la formazione di canalette, costituito dall'accoppiamento di una geostuoia in polipropilene sul lato superiore, da un geotessile nontessuto (GTX-N) intermedio in polipropilene e da una pellicola poliolefinica impermeabile (PL) sul lato inferiore. Il geocomposito dovrà avere una massa areica non inferiore a 970 g/mq (EN ISO 9864), uno spessore sotto 2 kPa non inferiore a 15.0 mm (EN ISO 9863), una resistenza a trazione MD/CMD non inferiore a 10.0/10.0 kN/m (EN ISO 10319), una deformazione a rottura MD/CMD non superiore a 90/100 % (EN ISO 10319), una resistenza a punzonamento statico non inferiore a 2.0 kN (EN ISO 12236), una perforazione al cone drop test non superiore a 7 mm (EN ISO 13433), una resistenza al punzone piramidale elettrico non inferiore a 250 N (EN ISO 14574).</b> |                |       |                |            |
| 18.P05.A52.025 | resistenza a trazione longitudinale/<br>trasversale non inferiore a kN/m 22  | m <sup>2</sup> | 2,11  |                |            | 18.P05.A67.005 | fornito in rotoli di larghezza 0.70 - 1.00 m   | m <sup>2</sup> | 13,67 |                |            |
| 18.P05.A58     | <b>Geotessile tessuto (GTX-W) a bandelle in polipropilene, prodotto in regime di qualità secondo ISO 9001 e marcato CE per le funzioni di separazione e rinforzo nelle costruzioni di terra, strade, ferrovie etc. secondo EN 13249, 13250, 13251</b>  |                |       |                |            | 18.P05.A68     | <b>Biotessile autoestinguento a maglia aperta per i sistemi di controllo dell'erosione, in fibra di cocco, con massa areica non inferiore a g/m<sup>2</sup> 700 (EN ISO 9864) resistenza a trazione longitudinale/trasversale non inferiore a kN/m 12/9 (EN 10319) certificato in classe 1 di reazione al fuoco (UNI 9177)</b>   |                |       |                |            |
| 18.P05.A58.005 | resistenza a trazione longitudinale/<br>trasversale non inferiore a kN/m 15/15 (EN ISO 10319)  | m <sup>2</sup> | 0,78  |                |            | 18.P05.A68.005 | ...  | m <sup>2</sup> | 6,46  |                |            |
| 18.P05.A58.010 | resistenza a trazione longitudinale/<br>trasversale non inferiore a kN/m 27/27 (EN ISO 10319)  | m <sup>2</sup> | 1,04  |                |            | 18.P05.A70     | <b>Elementi drenanti ad alte prestazioni idraulico-meccaniche (elevate capacità di emungimento e resistenza a schiacciamento) tubolari spiralforniti, con anima in acciaio armonico zincato, rivestiti in geotessile non tessuto rinforzato da georete in fibra sintetica con fondo impermeabilizzato da geomembrana in LDPE armato</b>  |                |       |                |            |
| 18.P05.A58.015 | resistenza a trazione longitudinale/<br>trasversale non inferiore a kN/m 40/40 (EN ISO 10319)  | m <sup>2</sup> | 1,68  |                |            | 18.P05.A70.005 | diametro della condotta mm 250<br>Rigidità minima RG al 5% KN/m <sup>2</sup> 1,80  | m              | 41,62 |                |            |
| 18.P05.A58.020 | resistenza a trazione longitudinale/<br>trasversale non inferiore a kN/m 75/75 (EN ISO 10319)  | m <sup>2</sup> | 2,71  |                |            | 18.P05.A70.010 | diametro della condotta mm 400<br>Rigidità minima RG al 5% KN/m <sup>2</sup> 1,80  | m              | 53,05 |                |            |
| 18.P05.A58.025 | resistenza a trazione longitudinale/<br>trasversale non inferiore a kN/m 100/100 (EN ISO 10319)  | m <sup>2</sup> | 4,54  |                |            | 18.P05.A70.015 | diametro della condotta mm 600<br>Rigidità minima RG al 5% KN/m <sup>2</sup> 1,00  | m              | 70,75 |                |            |
| 18.P05.A58.030 | resistenza a trazione longitudinale/<br>trasversale non inferiore a kN/m 330/60 (EN ISO 10319)   | m <sup>2</sup> | 10,48 |                |            |                |  |                |       |                |            |
| 18.P05.A64     | <b>Geogriglia (GGR) tessuta in poliestere ad alto modulo rivestita in PVC, della quale è documentato il comportamento al creep ed al danneggiamento, prodotto in regime di qualità secondo ISO 9001 e marcato CE per le funzioni di separazione e rinforzo nelle costruzioni di terra, strade, ferrovie etc. secondo EN 13249, 13250, 13251, allungamento a carico massimo longitudinale/trasversale non superiore a 13% (EN ISO 10319):</b> |                |       |                |            |                |  |                |       |                |            |
| 18.P05.A64.005 | resistenza a trazione longitudinale/<br>trasversale non inferiore a kN/m 21/21 (EN ISO 10319)  | m <sup>2</sup> | 2,59  |                |            |                |  |                |       |                |            |
| 18.P05.A64.010 | resistenza a trazione longitudinale/<br>trasversale non inferiore a kN/m 36/21 (EN ISO 10319)  | m <sup>2</sup> | 3,10  |                |            |                |  |                |       |                |            |
| 18.P05.A64.015 | resistenza a trazione longitudinale/<br>trasversale non inferiore a kN/m 60/31 (EN ISO 10319)  | m <sup>2</sup> | 4,33  |                |            |                |  |                |       |                |            |
| 18.P05.A64.020 | resistenza a trazione longitudinale/<br>trasversale non inferiore a kN/m 85/31 (EN ISO 10319)  | m <sup>2</sup> | 5,38  |                |            |                |  |                |       |                |            |
| 18.P05.A64.025 | resistenza a trazione longitudinale/<br>trasversale non inferiore a kN/m 115/31 (EN ISO 10319)   | m <sup>2</sup> | 6,75  |                |            |                |  |                |       |                |            |
| 18.P05.A64.030 | resistenza a trazione longitudinale/<br>trasversale non inferiore a kN/m 155/31 (EN ISO 10319)   | m <sup>2</sup> | 8,39  |                |            |                |  |                |       |                |            |



| Codice         | Descrizione   | U.M. | Euro  | Manod<br>lorda | %<br>Manod | Codice         | Descrizione   | U.M. | Euro   | Manod<br>lorda | %<br>Manod |
|----------------|---|------|-------|----------------|------------|----------------|---|------|--------|----------------|------------|
| 18.P05.A75     | Pannello drenante prefabbricato ad alte prestazioni idrauliche e meccaniche costituito da:<br>- involucro scatolare in rete metallica a doppia torsione con maglia esagonale tipo 8x10 e filo diametro 2,70 mm, in accordo con le norme UNI-EN 10223-3 per le caratteristiche meccaniche e UNI-EN 10218 per le tolleranze sui diametri, galvanizzato con lega di Zinco-Alluminio (ZN.AL 5%) conforme alla norma UNI-EN 10244 - Classe A con un quantitativo minimo stabilito in funzione del diametro del filo stesso;<br>- rivestimento interno in geotessile tessuto monofilamento in polietilene ad alta densità (EN ISO 9864 - EN-ISO 12956 e nudo drenante in trucioli di polistirolo vergine di prima produzione non ridicato imputrescibile e chimicamente inerte all'acqua, con dimensioni medie inferiori a 10x20 mm.<br><br><b>Nota: Riferimenti specifici contenuti nelle "Linee guida per la certificazione di idoneità tecnica all'impiego e l'utilizzo di prodotti in rete metallica a doppia torsione" emesse dalla Presidenza del Consiglio Superiore dei LL.PP., Servizio Tecnico Centrale - Prima Sezione - parere n. 69 del 2 luglio 2013 e certificati con Marcatura CE.</b>  |      |       |                |            | 18.P05.A86     | Condotti tubolari cilindrici atti all'evacuazione di acque di infiltrazione, del diametro esterno di circa 30 cm o 40 cm, in elementi di lunghezza 5 m o 6 m, formati esternamente da un telo contenitivo in geotessile nontessuto termosaldato a filo continuo in polipropilene, da solo o accoppiato ad apposita geogriglia. Il volume e la forma vengono mantenuti costanti da graffatura longitudinale atta a sigillare il geotessile e dall'apposito materiale plastico di riempimento contenuto all'interno. A fuoriuscire dal pannello cilindrico ad una estremità e ad esso incorporato vi è un manicotto di giunzione formato da uno spezzone di tubo drenante microfessurato in polietilene alta densità del diametro esterno di 200 mm, collegabile all'elemento successivo grazie ad una fascetta da cablaggio di misura idonea da stringere in fase operativa sul geotessile di avvolgimento dell'elemento successivo per serrarlo sul tubo di uscita. Come riempimento della trincea si adoperano materiali di prima produzione o riutilizzati ma egualmente chimicamente inerti all'acqua: cubetti o sfere di polistirolo in miscela a contenitori in plastica per liquidi (PE, PVC, Polietilene) o comunque sfridi di materiale plastico in modo che gli anfratti tra un elemento costitutivo e l'altro, di forme molto diverse tra loro, consentano la veloce evacuazione dell'acqua di drenaggio ivi penetrata grazie ai vuoti presenti, mantenendo il pannello drenante voluminoso e leggero da trasportare. |      |        |                |            |
| 18.P05.A75.005 | dimensioni 2,00x1,00x0,30-altezza 1,00 m  | m    | 60,26 |                |            | 18.P05.A86.005 | di diametro nominale esterno 30 cm  | m    | 31,08  |                |            |
| 18.P05.A75.010 | dimensioni 2,00x0,50x0,30-altezza 0,5 m   | m    | 47,71 |                |            | 18.P05.A86.010 | di diametro nominale esterno 40 cm  | m    | 37,29  |                |            |
| 18.P05.A80     | Pannello drenante prefabbricato ad alte prestazioni idrauliche e meccaniche costituito da:<br>- involucro scatolare in rete metallica a doppia torsione con maglia esagonale tipo 8x10 e filo diametro 2,70 mm, in accordo con le norme UNI-EN 10223-3 per le caratteristiche meccaniche e UNI-EN 10218 per le tolleranze sui diametri, galvanizzato con lega di Zinco-Alluminio (ZN.AL 5%) conforme alla norma UNI-EN 10244 - Classe A con un quantitativo minimo stabilito in funzione del diametro del filo stesso;<br>- rivestimento interno in geotessile tessuto monofilamento in polietilene ad alta densità (EN ISO 9864 - EN-ISO 12956 e nudo drenante in trucioli di polistirolo vergine di prima produzione non ridicato imputrescibile e chimicamente inerte all'acqua, con dimensioni medie inferiori a 10x20 mm;<br>- tubo microfessurato in polietilene ad alta densità corrugato nella parte esterna, con diametro esterno 160 mm e interno 137 mm, preassemblato alla base del pannello.<br><br><b>Nota: Riferimenti specifici contenuti nelle "Linee guida per la certificazione di idoneità tecnica all'impiego e l'utilizzo di prodotti in rete metallica a doppia torsione" emesse dalla Presidenza del Consiglio Superiore dei LL.PP., Servizio Tecnico Centrale - Prima Sezione - parere n. 69 del 2 luglio 2013 e certificati con Marcatura CE.</b> |      |       |                |            | 18.P05.A95     | Elementi di sostegno in terra rinforzata rinverdire preassemblata realizzata con elementi di armatura planari orizzontali in rete metallica a doppia torsione, maglia esagonale tipo 8x10 con trafilato di ferro di diametro interno 2,20 o 2,70 mm, in accordo con le norme UNI-EN 10223-3 per le caratteristiche meccaniche e UNI-EN 10218 per le tolleranze sui diametri, galvanizzato con lega di Zinco-Alluminio (ZN.AL 5%) conforme alla norma UNI-EN 10244 - Classe A con un quantitativo minimo stabilito in funzione del diametro del filo stesso. Il filo sarà ricoperto con rivestimento in materiale plastico che porta il diametro esterno a 3,20 o 3,70 mm. E' compreso pannello di irrigidimento in rete elettrosaldata e geocomposito antierosivo in fibra naturale o sintetica appositamente preassemblato. Per inclinazioni del paramento di 60° - 65° o 70° per mezzo di elementi a squadrain tondino metallico preassemblati alla struttura.  |      |        |                |            |
| 18.P05.A80.005 | dimensioni 2,00x1,00x0,30-altezza 1,00 m  | m    | 73,73 |                |            | 18.P05.A95.005 | per elementi con lunghezza dell'ancoraggio di rinforzo pari a 3,00 m in rete metallica a doppia torsione con maglia 8x10 e filo di diametro 2,2/3,2 mm.   | cad  | 124,30 |                |            |
| 18.P05.A80.010 | dimensioni 2,00x0,50x0,30-altezza 0,5 m   | m    | 57,58 |                |            | 18.P05.A95.010 | per elementi con lunghezza dell'ancoraggio di rinforzo pari a 4,00 m in rete metallica a doppia torsione con maglia 8x10 e filo di diametro 2,2/3,2 mm.   | cad  | 142,95 |                |            |
| 18.P05.A85     | Guaina impermeabile occhiellata per impermeabilizzazione alla base di pannello prefabbricato drenante, in polietilene a bassa densità (LPDE), rinforzata con armatura interna in tessuto di polietilene ad alta densità (HPDE), stabilizzata agli U.V.  |      |       |                |            | 18.P05.A95.015 | per elementi con lunghezza dell'ancoraggio di rinforzo pari a 3,00 m in rete metallica a doppia torsione con maglia 8x10 e filo di diametro 2,7/3,7 mm.   | cad  | 151,65 |                |            |
| 18.P05.A85.005 | guaina occhiellata di larghezza 0,90 m  | m    | 4,97  |                |            | 18.P05.A95.020 | per elementi con lunghezza dell'ancoraggio di rinforzo pari a 4,00 m in rete metallica a doppia torsione con maglia 8x10 e filo di diametro 2,7/3,7 mm.   | cad  | 161,59 |                |            |
| 18.P05.A85.010 | guaina occhiellata di larghezza 0,60 m  | m    | 4,35  |                |            | 18.P05.A95.025 | per elementi con lunghezza dell'ancoraggio di rinforzo pari a 5,00 m in rete metallica a doppia torsione con maglia 8x10 e filo di diametro 2,7/3,7 mm.   | cad  | 183,96 |                |            |
|                |   |      |       |                |            | 18.P05.A95.030 | per elementi con lunghezza dell'ancoraggio di rinforzo pari a 6,00 m in rete metallica a doppia torsione con maglia 8x10 e filo di diametro 2,7/3,7 mm.   | cad  | 205,10 |                |            |
|                |   |      |       |                |            | <b>18.P06</b>  | <b>MATERIALE VEGETALE</b>   |      |        |                |            |
|                |   |      |       |                |            | 18.P06.A05     | Ramaglia di conifere  |      |        |                |            |
|                |   |      |       |                |            | 18.P06.A05.005 | ...   | q    | 12,12  |                |            |

| Codice         | Descrizione  | U.M. | Euro   | Manod<br>lorda | %<br>Manod | Codice         | Descrizione  | U.M. | Euro   | Manod<br>lorda | %<br>Manod |
|----------------|--|------|--------|----------------|------------|----------------|--|------|--------|----------------|------------|
| 18.P06.A10     | Sostanza vegetale secca (paglia in balle, fieno ecc.)  |      |        |                |            | 18.P06.A45.105 | carpinus betulus pyramidalis h. = 1,50 - 2,00 z              | cad  | 41,16  |                |            |
| 18.P06.A10.005 | ...  | q    | 12,12  |                |            | 18.P06.A45.110 | carpinus betulus pyramidalis h. = 2,50 - 3,00 z              | cad  | 82,45  |                |            |
| 18.P06.A15     | Fornitura di talee (parti vegetative legnose) di lunghezza minima 80 cm  |      |        |                |            | 18.P06.A45.115 | carpinus betulus pyramidalis h. = 4,00 - 4,50 z              | cad  | 285,89 |                |            |
| 18.P06.A15.005 | di diametro inferiore a 3 cm (ramaglia)  | q    | 6,56   |                |            | 18.P06.A45.120 | castanea sativa cfr = 10 - 12 z                              | cad  | 60,16  |                |            |
| 18.P06.A15.010 | di diametro superiore a 3 cm (talee e astoni)  | cad  | 0,45   |                |            | 18.P06.A45.125 | castanea sativa h. = 2,00 - 2,50 r = 3 cesp z                | cad  | 45,79  |                |            |
| 18.P06.A20     | Fornitura, compreso il trasporto sul luogo della messa a dimora di specie arbustive autoctone di piccole dimensioni (altezza da 40 a 80 cm), da impiegarsi in operazioni di ricostruzione della vegetazione naturale potenziale del sito   |      |        |                |            | 18.P06.A45.130 | celtis australis cfr = 10 - 12 ha = 2,20 z                   | cad  | 46,43  |                |            |
| 18.P06.A20.005 | a radice nuda e/o con pane di terra  | cad  | 2,32   |                |            | 18.P06.A45.135 | celtis australis cfr = 20 - 25 ha = 3,50 z                   | cad  | 280,05 |                |            |
| 18.P06.A20.010 | in contenitore   | cad  | 3,03   |                |            | 18.P06.A45.140 | corylus avellana h = 2,00 - 2,50 r = 3z                      | cad  | 44,55  |                |            |
| 18.P06.A30     | Fornitura compreso il trasporto e lo scarico sul luogo della messa a dimora di specie arboree autoctone di circonferenza 12 - 16 cm, zollate, da impiegarsi in operazioni di ricostruzione della vegetazione naturale potenziale del sito  |      |        |                |            | 18.P06.A45.145 | crataegus in varieta cfr = 10 - 12 ha = 2,20 z               | cad  | 67,06  |                |            |
| 18.P06.A30.005 | ...  | cad  | 57,74  |                |            | 18.P06.A45.150 | crataegus in varieta cfr = 18 - 20 ha = 2,20 z               | cad  | 244,26 |                |            |
| 18.P06.A40     | Fornitura di salici arbustivi ripariali (Salix eleagnos, S. purpurea, ...) radicati, di altezza minima 40 cm, in contenitore   |      |        |                |            | 18.P06.A45.155 | fagus s. aspenifolia, pendula h. = 2,00 - 2,50 z             | cad  | 91,48  |                |            |
| 18.P06.A40.005 | ...  | cad  | 2,52   |                |            | 18.P06.A45.160 | fagus sylvatica cfr = 10 - 12 z                              | cad  | 67,06  |                |            |
| 18.P06.A45     | Fornitura compreso il trasporto e lo scarico sul luogo della messa a dimora delle sottoelencate specie arboree, da impiegarsi in operazioni di forestazione urbana cfr = circonferenza del tronco in centimetri misurata a metri 1,00 da terra h. = altezza complessiva della pianta dal colletto in metri v = pianta fornita in vaso z = pianta fornita in zolla ha = altezza da terra del palco di rami inferiore in metri |      |        |                |            | 18.P06.A45.165 | fagus sylvatica cfr . 20 - 25 z                              | cad  | 533,78 |                |            |
| 18.P06.A45.010 | acer campestre cfr = 10 - 12 ha = 2,20 z   | cad  | 40,86  |                |            | 18.P06.A45.170 | fagus sylvatica purpurea pendula tricolor h. = 2,00 - 2,50 z | cad  | 189,52 |                |            |
| 18.P06.A45.015 | acer campestre cfr = 20 - 25 ha 2,20 z   | cad  | 292,70 |                |            | 18.P06.A45.175 | fagus sylvatica purpurea h. = 2,00 - 2,50 z                  | cad  | 73,18  |                |            |
| 18.P06.A45.020 | acer campestre h. = 2,00 - 2,50 vestito z  | cad  | 27,47  |                |            | 18.P06.A45.180 | fraxinus excelsior pendula cfr = 10 - 12 z                   | cad  | 60,42  |                |            |
| 18.P06.A45.025 | acer campestre h. = 3,00 - 3,50 vestito z  | cad  | 73,18  |                |            | 18.P06.A45.185 | fraxinus excelsior, in var. cfr = 10 - 12 ha = 2,20 z        | cad  | 32,95  |                |            |
| 18.P06.A45.030 | acer platanoides faassen's black cfr = 10 - 12 ha = 2,20 z   | cad  | 64,01  |                |            | 18.P06.A45.190 | fraxinus excelsior cfr. 20 - 25 ha = 3,50 z                  | cad  | 195,83 |                |            |
| 18.P06.A45.035 | acer platanoides cfr = 10 - 12 ha = 2,20 z   | cad  | 42,75  |                |            | 18.P06.A45.195 | fraxinus ornus cfr. 20 - 25 ha = 3,50 z                      | cad  | 295,85 |                |            |
| 18.P06.A45.040 | acer platanoides cfr = 20 - 25 ha = 3,50 z   | cad  | 274,80 |                |            | 18.P06.A45.200 | morus alba; m a. pend, m platan. cfr = 18 - 20 z             | cad  | 149,50 |                |            |
| 18.P06.A45.045 | acer platanoides globosum cfr = 10 - 12 ha = 2,20 z  | cad  | 76,23  |                |            | 18.P06.A45.205 | morus alba, m a. pend, m platan. cfr = 10 - 12 z             | cad  | 45,79  |                |            |
| 18.P06.A45.050 | acer platanoides globosum cfr = 20 - 25 ha = 3,50 z  | cad  | 317,96 |                |            | 18.P06.A45.210 | ostrea carpinifolia cfr = 10 - 12 z                          | cad  | 42,75  |                |            |
| 18.P06.A45.055 | acer pseudoplatanus cfr = 10 - 12 ha = 2,20 z  | cad  | 42,75  |                |            | 18.P06.A45.215 | platanus acer; occ; orient. cfr = 10 - 12 ha = 2,20 z        | cad  | 31,80  |                |            |
| 18.P06.A45.060 | acer pseudoplatanus cfr = 20 - 25 ha = 3,50 z  | cad  | 212,66 |                |            | 18.P06.A45.220 | platanus acer; occ; orient. cfr = 20 - 25 ha = 3,50 z        | cad  | 159,07 |                |            |
| 18.P06.A45.065 | alnus glutinosa, incana cfr = 10 - 12 z  | cad  | 37,79  |                |            | 18.P06.A45.225 | platanus acer; occ; orient. cfr = 30 - 35 ha = 4,00 z        | cad  | 292,69 |                |            |
| 18.P06.A45.070 | betula verrucosa pendula cfr = 10 - 12 z   | cad  | 46,43  |                |            | 18.P06.A45.230 | populus alba cfr = 10 - 12 ha = 2. 20 z                      | cad  | 24,41  |                |            |
| 18.P06.A45.075 | betula verrucosa pendula cfr = 20 - 25 z   | cad  | 207,41 |                |            | 18.P06.A45.235 | populus nigra pyram. h. = 3,00 3,50 z/rn                     | cad  | 24,41  |                |            |
| 18.P06.A45.080 | betula verrucosa h. = 3,50 - 4,00 cesp 3 - 4 tronchi z   | cad  | 79,28  |                |            | 18.P06.A45.240 | populus nigra pyram. cfr = 18 - 20                           | cad  | 73,18  |                |            |
| 18.P06.A45.085 | carpinus betulus cfr = 10 - 12 z   | cad  | 86,66  |                |            | 18.P06.A45.245 | prunus avium fl. plena h. = 2,00 - 2,50                      | cad  | 42,75  |                |            |
| 18.P06.A45.090 | carpinus betulus cfr = 20 - 25 z   | cad  | 250,59 |                |            | 18.P06.A45.250 | prunus avium; serr.; subhirt. cfr = 10 - 12 ha = 2,20 z      | cad  | 39,70  |                |            |
| 18.P06.A45.095 | carpinus betulus h. = 1,00 - 1,50 r = 3 cesp. z  | cad  | 11,06  |                |            | 18.P06.A45.255 | prunus avium; serr.; subhirt. cfr = 20 - 25 ha = 2,20 z      | cad  | 213,72 |                |            |
| 18.P06.A45.100 | carpinus betulus h. = 2,00 - 2,50 r = 3 cesp. z  | cad  | 46,43  |                |            | 18.P06.A45.260 | prunus pissardi, p. p. nigra cfr = 10 - 12 ha = 2,20 z       | cad  | 45,79  |                |            |
|                |  |      |        |                |            | 18.P06.A45.265 | prunus pissardi, p. p. nigra cfr = 20 - 25 ha = 2,50 z       | cad  | 244,26 |                |            |
|                |  |      |        |                |            | 18.P06.A45.270 | quercus ilex cfr = 10 - 12 z                                 | cad  | 81,08  |                |            |
|                |  |      |        |                |            | 18.P06.A45.275 | quercus robur, q. petr., q. cer. cfr = 10 - 12 z             | cad  | 54,95  |                |            |

| Codice         | Descrizione   | U.M. | Euro   | Manod<br>lorda | %<br>Manod | Codice         | Descrizione  | U.M. | Euro   | Manod<br>lorda | %<br>Manod |
|----------------|---|------|--------|----------------|------------|----------------|--|------|--------|----------------|------------|
| 18.P06.A45.280 | quercus robur, q. petr., q. cerr. cfr = 20 - 25 z   | cad  | 329,53 |                |            | 18.P06.A55.010 | buxus sempervirens h.=0,40-0,50 r = 5 z  | cad  | 9,12   |                |            |
| 18.P06.A45.285 | quercus robur pyram. h. = 2,00 - 2,50 z   | cad  | 67,06  |                |            | 18.P06.A55.015 | buxus sempervirens a cono h. = 1,40 - 1,60 z/v   | cad  | 100,65 |                |            |
| 18.P06.A45.290 | quercus robur pyram. h. = 3,00 - 3,50 z   | cad  | 183,18 |                |            | 18.P06.A55.020 | cornus mas, c. sang. h. = 1,00 - 1,25 z  | cad  | 15,89  |                |            |
| 18.P06.A45.295 | quercus robur pyram. h. = 4,50 - 5,00 z   | cad  | 483,70 |                |            | 18.P06.A55.025 | corylus avell., c. a. purp. h. = 1,00 - 1,25 r = 3 z   | cad  | 14,63  |                |            |
| 18.P06.A45.300 | salix alba; caprea cfr = 10 - 12 vestito 2  | cad  | 29,47  |                |            | 18.P06.A55.030 | corylus avell. contorta h. = 1,00 - 1,25 z   | cad  | 39,34  |                |            |
| 18.P06.A45.305 | salix alba; caprea cfr = 18 - 20  | cad  | 122,14 |                |            | 18.P06.A55.035 | crataegus oxyacantha monogyna h. = 1,00 - 1,25 r = 3 z   | cad  | 8,83   |                |            |
| 18.P06.A45.310 | sorbus domest., s. aucup., s. aria cfr = 10 - 12 z  | cad  | 54,95  |                |            | 18.P06.A55.040 | cytiscus scop., c. hybridus in var. h. = 0,6 - 0,8 r = 5 z/v   | cad  | 5,47   |                |            |
| 18.P06.A45.315 | sorbus domest., s. aucup., s. aria cfr = 18 - 20 z  | cad  | 195,83 |                |            | 18.P06.A55.045 | eleagnus ebbingei in var. h. = 0,80 - 1,00 r = 5 v   | cad  | 15,26  |                |            |
| 18.P06.A45.320 | tilia cordata; toment. cfr = 10 - 12 ha = 2,20 z  | cad  | 45,79  |                |            | 18.P06.A55.050 | eleagnus pungens h. = 0,80 - 1,00 r = 3 v  | cad  | 40,32  |                |            |
| 18.P06.A45.325 | tilia cordata; toment. cfr = 20 - 25 ha = 3,50 z  | cad  | 237,95 |                |            | 18.P06.A55.055 | erica carnea v = 18  | cad  | 5,49   |                |            |
| 18.P06.A45.330 | ulmuspumila, u. carpin., u. montana cfr = 10 - 12 z   | cad  | 42,75  |                |            | 18.P06.A55.060 | euonimus europaeus h. = 1,00 - 1,25 r = 3 z  | cad  | 30,55  |                |            |
| 18.P06.A45.335 | ulmuspumila, u. carpin., u. montana cfr = 20 - 25 z   | cad  | 202,14 |                |            | 18.P06.A55.065 | hyppophae ramnoides h. = 1,00 - 1,25 r = 3 z/v   | cad  | 10,23  |                |            |
| 18.P06.A50     | <b>Fornitura compreso il trasporto e lo scarico sul luogo della messa a dimora delle sotto elencate conifere, con fitta ramificazione partente da terra e chioma compatta, da impiegarsi in operazioni di forestazione urbana cfr = circonferenza del tronco in centimetri misurata a metri 1,00 da terra h. = altezza complessiva della pianta in metri dc = diametro chioma espresso in metri</b> |      |        |                |            | 18.P06.A55.070 | ilex aquifolium varieg. h. = 1,00 - 1,25 z   | cad  | 82,34  |                |            |
| 18.P06.A50.005 | abies alba h. = 2,00 - 2,50 z   | cad  | 64,01  |                |            | 18.P06.A55.075 | ilex aquifolium h. = 1,00 - 1,25 r = 3 z   | cad  | 45,79  |                |            |
| 18.P06.A50.010 | abies alba h. = 3,00 - 3,50 z   | cad  | 146,34 |                |            | 18.P06.A55.080 | laburnum anagyroides in var. h. = 1,25 - 1,50 r = 3 cesp z   | cad  | 23,79  |                |            |
| 18.P06.A50.015 | juniperus communis hibernica h. = 1,00 - 1,25 z   | cad  | 20,75  |                |            | 18.P06.A55.085 | laburnum anagyroides h. = 2,00 - 2,50 r = 3z   | cad  | 91,48  |                |            |
| 18.P06.A50.020 | juniperus communis hibernica h. = 1,75 - 2,00 z   | cad  | 54,95  |                |            | 18.P06.A55.090 | prunus pissardi nigra; cistena h. = 1,25 - 1,50 r = 3 z  | cad  | 14,10  |                |            |
| 18.P06.A50.025 | juniperus communis h. = 1,00 - 1,25 z   | cad  | 14,42  |                |            | 18.P06.A55.095 | punica granatum in varieta h. = 1,00 - 1,25 r = 3 z  | cad  | 14,95  |                |            |
| 18.P06.A50.030 | juniperus communis h. = 2,00 - 2,50 z   | cad  | 40,63  |                |            | 18.P06.A55.100 | punica granatum in varieta h. = 1,50 - 1,75 r = 3 z  | cad  | 48,85  |                |            |
| 18.P06.A50.045 | picea abies h. = 1,75 - 2,00 z/v  | cad  | 38,43  |                |            | 18.P06.A55.105 | pyracantha in varieta h. = 1,00 - 1,20 r = 1 v = 18  | cad  | 4,57   |                |            |
| 18.P06.A50.050 | picea abies h. = 3,50 - 4,00 z  | cad  | 207,41 |                |            | 18.P06.A55.110 | pyracantha in varieta h. = 0,6 - 0,8 r = 1 v = 13  | cad  | 2,20   |                |            |
| 18.P06.A50.055 | pinus mont., p. unc., p. mugus h. = 0,50 - 0,60 z/v   | cad  | 42,75  |                |            | 18.P06.A55.115 | ruscus aculeatus h. = 0,20 - 0,30 z/v  | cad  | 6,70   |                |            |
| 18.P06.A50.060 | pinus nigra austriaca h. = 1,75 - 2,00 z  | cad  | 85,37  |                |            | 18.P06.A55.120 | sambucus nigra h. = 1,00 - 1,25 r = 3 z  | cad  | 8,60   |                |            |
| 18.P06.A50.065 | pinus nigra austriaca h. = 2,50 - 3,00 z  | cad  | 195,83 |                |            | 18.P06.A55.125 | spartium junceum v = 18  | cad  | 4,57   |                |            |
| 18.P06.A50.070 | pinus nigra austriaca h. = 3,50 - 4,00 z  | cad  | 329,53 |                |            | 18.P06.A55.130 | spiraea bumalda in var. h. = 0,50 - 0,60 r = 5 z v = 18  | cad  | 4,57   |                |            |
| 18.P06.A50.085 | pinus sylvestris h. = 3,50 - 4,00 z   | cad  | 323,22 |                |            | 18.P06.A55.135 | spiraea lanc., s. wh., s. reev. h. = 0,80 - 1,00 r = 5 z v = 20  | cad  | 6,70   |                |            |
| 18.P06.A50.090 | taxus baccata h. = 1,00 - 1,25 z  | cad  | 48,85  |                |            | 18.P06.A55.140 | viburnum opalus h. = 0,80 - 1,00 r = 3 z/v   | cad  | 18,32  |                |            |
| 18.P06.A50.095 | taxus baccata h. = 1,75 - 2,00 z  | cad  | 134,77 |                |            | 18.P06.A55.145 | viburnum tinus h. = 1,00 - 1,25 r = 3 z  | cad  | 25,68  |                |            |
| 18.P06.A50.335 | larix decidua h. = 2,50 - 3,00 z  | cad  | 60,96  |                |            | 18.P06.A60     | <b>Fornitura compreso lo scarico ed il trasporto sul luogo della messa a dimora delle sotto elencate specie rampicanti zollate h. = altezza complessiva della pianta in metri v = pianta fornita in vaso z = pianta fornita in zolla</b> |      |        |                |            |
| 18.P06.A50.340 | picea abies h. = 0,80 - 1,00 z/v  | cad  | 14,42  |                |            | 18.P06.A60.005 | hedera helix in varieta h. = 1,00 - 1,25 r = 3 v   | cad  | 6,64   |                |            |
| 18.P06.A50.375 | pinus sylvestris h. = 1,75 - 2,00 z   | cad  | 85,37  |                |            | 18.P06.A60.010 | lonicera in varieta h. = 1,5 - 2,00 r = 2 - 3 z/v  | cad  | 8,59   |                |            |
| 18.P06.A50.380 | pinus sylvestris h. = 2,50 - 3,00 z   | cad  | 195,83 |                |            | 18.P06.A65     | <b>Miscuglio bilanciato di sementi foraggiere per semine a spaglio e a pressione</b>   |      |        |                |            |
| 18.P06.A55     | <b>Fornitura compreso il trasporto e lo scarico sul luogo della messa a dimora delle sottoelencate specie arbustive spoglianti o sempreverdi, da impiegarsi in operazioni di forestazione urbana h. = altezza dell'esemplare dal colletto in metri r = numero minimo di ramificazioni basali z = fornito in zolla v = fornito in vaso o fitocella</b>   |      |        |                |            | 18.P06.A65.005 | ...  | kg   | 4,09   |                |            |
| 18.P06.A55.005 | buxus sempervirens h. = 0,80 - 1,00 r = 5 z   | cad  | 22,00  |                |            |                |  |      |        |                |            |

| Codice         | Descrizione   | U.M.           | Euro  | Manod<br>lorda | %<br>Manod | Codice         | Descrizione  | U.M. | Euro  | Manod<br>lorda | %<br>Manod |
|----------------|---|----------------|-------|----------------|------------|----------------|--|------|-------|----------------|------------|
| 18.P06.A70     | Miscuglio bilanciato di sementi erbacee, arbustive ed arboree per semine a spaglio e a pressione  |                |       |                |            | 18.P06.B20     | Fornitura compreso lo scarico ed il trasporto sul luogo della messa a dimora di piantine di noce europeo ( <i>Juglans regia</i> ) non innestato da frutto, altezza minima cm 30  |      |       |                |            |
| 18.P06.A70.005 | ...   | kg             | 23,09 |                |            | 18.P06.B20.005 | ...  | cad  | 2,51  |                |            |
| 18.P06.A75     | Miscuglio di sementi graminacee confettate per prati ornamentali soleggiati composto da <i>festuca rubra lirouge</i> 20%, <i>festuca trichophylla dawson</i> 10%, <i>lolium perenne hunter</i> 10%, <i>lolium perenne score</i> 20%, <i>poa baron</i> 10%, <i>poa compact</i> 10%, in sacchi  |                |       |                |            | 18.P06.B25     | Fornitura compreso lo scarico ed il trasporto sul luogo della messa a dimora di piantine di farnia, rovere, ciliegio (non innestato), ciavardello ( <i>Sorbus torminalis</i> ), frassino, altezza minima cm 30   |      |       |                |            |
| 18.P06.A75.005 | ...   | kg             | 5,57  |                |            | 18.P06.B25.005 | a radice nuda  | cad  | 1,24  |                |            |
| 18.P06.A80     | Miscuglio di sementi graminacee confettate per impianti sportivi composto da <i>lolium inglese hunter</i> 25%, <i>lolium inglese score</i> 20%, <i>poa pratensis compact</i> 20%, <i>poa pratensis baron</i> 20%, <i>poa pratensis parade</i> 15%, in sacchi  |                |       |                |            | 18.P06.B30     | Fornitura compreso lo scarico ed il trasporto sul luogo della messa a dimora di piantine di qualunque altra specie di latifoglia arborea o arbustiva (escluse quelle nominate nelle precedenti voci) di altezza minima cm 25   |      |       |                |            |
| 18.P06.A80.005 | ...   | kg             | 5,77  |                |            | 18.P06.B30.005 | ...  | cad  | 1,57  |                |            |
| 18.P06.A85     | Miscuglio di sementi graminacee di alta qualità a rapido sviluppo, idoneo alla rigenerazione di vecchi prati o campi sportivi a rapido sviluppo composto da <i>lolium perenne loretta</i> 40%, <i>lolium perenne lisabelle</i> 30%, <i>lolium perenne mondial</i> 30%, in sacchi  |                |       |                |            | 18.P06.B35     | Fornitura compreso lo scarico ed il trasporto sul luogo della messa a dimora di conifere di qualunque specie, in contenitore o a radice nuda di altezza minima cm 20   |      |       |                |            |
| 18.P06.A85.005 | ...   | kg             | 9,58  |                |            | 18.P06.B35.005 | ...  | cad  | 1,23  |                |            |
| 18.P06.A90     | Miscuglio di sementi graminacee di alta qualità per la rigenerazione di superfici anche sportive molto calpestate composto da <i>lolium perenne loretta</i> 40%, <i>lolium perenne mondial</i> 30%, <i>lolium perenne lisabelle</i> 27%, <i>poa supina supra</i> 3%, in sacchi  |                |       |                |            | 18.P06.B40     | Fornitura compreso lo scarico ed il trasporto sul luogo della messa a dimora di pioppelle di 1 anno di qualunque clone   |      |       |                |            |
| 18.P06.A90.005 | ...   | kg             | 13,15 |                |            | 18.P06.B40.005 | ...  | cad  | 2,59  |                |            |
| 18.P06.A95     | Miscuglio di graminacee di alta qualità per la semina di prati, parchi di rappresentanza, giardini anche fortemente calpestati composto da <i>festuca rubra commutata lifalla</i> 15%, <i>festuca rubra trichophylla estica</i> 15%, <i>lolium perenne loretta</i> 25%, <i>lolium perenne lisabelle</i> 15%, <i>poa pratensis cynthia</i> 15%, <i>poa pratensis julia</i> 15%, in sacchi  |                |       |                |            | 18.P06.B41     | Fornitura compreso lo scarico ed il trasporto sul luogo della messa a dimora di pioppelle di 2 anni di qualunque clone   |      |       |                |            |
| 18.P06.A95.005 | ...   | kg             | 11,68 |                |            | 18.P06.B41.005 | ...  | cad  | 4,14  |                |            |
| 18.P06.B05     | Miscuglio di specie graminacee di alta qualità per prati calpestati ed aree verdi estensive composto da <i>agrostis capillaris highland</i> 10%, <i>festuca rubra commutata lifalla</i> 30%, <i>festuca rubra novorubra</i> 25%, <i>festuca rubra trichophylla liprosa</i> 20%, <i>lolium perenne mondial</i> 5%, <i>poa pratensis geronimo</i> 10%, in sacchi  |                |       |                |            | <b>18.P07</b>  | <b>ACCESSORI PER OPERE A VERDE</b>   |      |       |                |            |
| 18.P06.B05.005 | ...   | kg             | 11,58 |                |            | 18.P07.A05     | Pali tutori stagionati, scortecciati ed appuntiti della lunghezza da m 3,50 a m 5,00 - del diametro medio di cm 6 - 8  |      |       |                |            |
| 18.P06.B06     | miscuglio di sementi selezionate idonee (in quantità non inferiore a 50 g/mq) di almeno 12 specie o varietà erbacee perenni in quantità e proporzioni da definire in base alle caratteristiche pedologiche del cantiere e aventi caratteristiche di rusticità, non infestanti e non modificate geneticamente, adattabilità a condizioni pedoclimatiche estreme con temperature fino a -40°C e +60°C, resistenza a pH compresi fra pH 4 e pH 11; capacità di ricaccio elevata anche dopo incendi. La fornitura verrà certificata sulla base di caratteristiche rilevate su campioni di piante coltivate in vivai; poichè non risulta ammissibile, infine, l'impiego delle specie alloctone invasive di cui alla DGR 46-5100 del 18.12.2012 (identificazione degli elenchi delle specie vegetali esotiche invasive del Piemonte), il fornitore dovrà pertanto certificare l'assenza di tali specie dai miscugli selezionati per gli interventi. |                |       |                |            | 18.P07.A05.005 | ...  | cad  | 5,87  |                |            |
| 18.P06.B06.005 | fornitura del miscuglio al cantiere, per superfici comprese tra 1000 e 5000 metri quadrati  | g              | 0,50  |                |            | 18.P07.A10     | Pali tutori per piante, in legno di pino, torniti ed impregnati a pressione con sali di rame   |      |       |                |            |
| 18.P06.B06.010 | fornitura al cantiere, per superfici comprese tra 5.001 e 10.000 metri quadrati   | g              | 0,46  |                |            | 18.P07.A10.005 | diametro cm 6 lunghezza cm 220   | m    | 3,38  |                |            |
| 18.P06.B06.015 | fornitura al cantiere, superfici superiori a 1 ha   | g              | 0,40  |                |            | 18.P07.A10.010 | diametro cm 8 lunghezza cm 300/400   | m    | 4,84  |                |            |
| 18.P06.B10     | Zolle erbose  |                |       |                |            | 18.P07.A10.015 | diametro cm 10 lunghezza cm 300/400  | m    | 6,20  |                |            |
| 18.P06.B10.005 | ...   | m <sup>2</sup> | 8,91  |                |            | 18.P07.A15     | Cavalletti tutori a gabbia di legno, di qualsiasi dimensione, costituiti da quattro montanti e otto correnti   |      |       |                |            |
| 18.P06.B15     | Fornitura compreso lo scarico ed il trasporto sul luogo della messa a dimora di piantine di castagno ( <i>Castanea sativa</i> ) innestato da frutto (a duplice attitudine), altezza minima cm 80  |                |       |                |            | 18.P07.A15.005 | ...  | cad  | 37,54 |                |            |
| 18.P06.B15.005 | ...   | cad            | 11,24 |                |            | 18.P07.A20     | Smezzole per il fissaggio di pali tutori, in legno di pino, tornite ed impregnate a pressione con sali di rame   |      |       |                |            |
|                |   |                |       |                |            | 18.P07.A20.005 | semidiametro cm 6 lunghezza cm 220   | m    | 1,98  |                |            |
|                |   |                |       |                |            | 18.P07.A20.015 | semidiametro cm 8 lunghezza cm 300/400   | m    | 2,71  |                |            |
|                |   |                |       |                |            | 18.P07.A20.020 | semidiametro cm 10 lunghezza cm 300/400  | m    | 3,38  |                |            |
|                |   |                |       |                |            | 18.P07.A25     | Legacci per piante costituiti da filati intrecciati di cocco, biodegradabili, con forza antistrappo dei fili non inferiore a kg 25   |      |       |                |            |
|                |   |                |       |                |            | 18.P07.A25.005 | ...  | m    | 0,81  |                |            |
|                |   |                |       |                |            | 18.P07.A30     | Legacci per piante, in materiale plastico - altezza mm 35  |      |       |                |            |
|                |   |                |       |                |            | 18.P07.A30.005 | ...  | m    | 0,27  |                |            |
|                |   |                |       |                |            | 18.P07.A31     | steccato in legno di acacia essiccato per la formazione di chiudende, protezione di aree di messa a dimora, recinti spostabili, barriere frangivento ecc. Lo steccato è costituito da un insieme di tavolette verticali di larghezza 30 - 50 mm spessore 20 mm distanziate di ca. 5 cm tra loro, connesse da tre fili di acciaio zincato da 3 mm. Il prezzo comprende la sola fornitura dello steccato. Lo steccato richiede, per la sua stabilità, la posa di un palo di sostegno ogni 2 m. |      |       |                |            |
|                |   |                |       |                |            | 18.P07.A31.005 | steccato h 1,20 m  | m    | 13,67 |                |            |

| Codice         | Descrizione  | U.M.           | Euro  | Manod<br>lorda | %<br>Manod | Codice         | Descrizione   | U.M.           | Euro  | Manod<br>lorda | %<br>Manod |
|----------------|--|----------------|-------|----------------|------------|----------------|---|----------------|-------|----------------|------------|
| 18.P07.A31.010 | steccato h 2,00 m (5 fili di acciaio d i connessione)  | m              | 24,86 |                |            | 18.P07.A78     | Fibre di legno colorate con collante. per additivare miscugli di sementi da impiegare in idrosemine. Confezionato in sacchi, da dosare in ragione di 70 grammi di prodotto per metro quadro di superficie da seminare   |                |       |                |            |
| 18.P07.A35     | Ammendante compostato verde o misto proveniente dal trattamento di rifiuti, selezionati alla fonte, ad elevata matrice organica  |                |       |                |            | 18.P07.A78.005 | ...   | kg             | 1,94  |                |            |
| 18.P07.A35.005 | sfuso  | q              | 3,44  |                |            | 18.P07.A81     | Fibre di legno colorate con fertilizzate. per additivare miscugli di sementi da impiegare in idrosemine. Confezionato i sacchi, da dosare in ragione di 70 grammi di prodotto per metro quadro di superficie da seminare  |                |       |                |            |
| 18.P07.A35.010 | in sacchi da l 50  | q              | 4,04  |                |            | 18.P07.A81.005 | ...   | kg             | 1,94  |                |            |
| 18.P07.A40     | Fertilizzante organico liquido   |                |       |                |            | 18.P07.A84     | Marchiatore liquido per idrosemina. Da dosare in ragione di 0,1 grammi di prodotto per metro quadro di superficie da seminare   |                |       |                |            |
| 18.P07.A40.005 | ...  | kg             | 0,87  |                |            | 18.P07.A84.005 | ...   | kg             | 17,68 |                |            |
| 18.P07.A45     | Terra agraria prelevata da strati superficiali attivi, in tempera, di medio impasto, a struttura glomerulare, con scheletro in quantità non superiore al 5% e con pH 6 - 6,5 - contenente sostanza organica non inferiore al 2%  |                |       |                |            | 18.P07.A87     | Ammendante organico. pH 6; carbonio organico 27,1; C/N15. Per idrosemina. Da dosare in ragione di 200 grammi di prodotto per metro quadro di superficie da seminare   |                |       |                |            |
| 18.P07.A45.005 | ...  | m <sup>3</sup> | 12,22 |                |            | 18.P07.A87.005 | ...   | kg             | 0,45  |                |            |
| 18.P07.A50     | Disco pacciamante in cellulosa e argilla, a reazione neutra, biodegradabile 100%   |                |       |                |            | 18.P07.A90     | Concime organico, 6% N; 1-2% P; 1-2% K. Per idrosemina. Da dosare in ragione di 200 grammi di prodotto per metro quadro di superficie da seminare   |                |       |                |            |
| 18.P07.A50.005 | tipo quadrato cm 40x40   | cad            | 0,97  |                |            | 18.P07.A90.005 | ...   | kg             | 0,47  |                |            |
| 18.P07.A50.010 | tipo tondo diametro cm 40  | cad            | 1,02  |                |            | 18.P07.A95     | Stuoia prevegetata con vegetazione elofita radicata e sviluppata, con densità di impianto compresa tra 16 e 20 piante/m2. Il supporto di crescita è formato da uno strato esterno di biotessile in cocco con massa areica non inferiore a 400 g/m2 e maglia con dimensione compresa tra mm 20x20 e 30x30. Lo strato interno è costituito da fibre di cocco con lunghezza non inferiore a cm 10-15.  |                |       |                |            |
| 18.P07.A55     | Reticella protettiva dall'azione della fauna selvatica, in ferro zincato, con rete a maglia rettangolare di cm 1x2, stampate in formato cm 40x70   |                |       |                |            | 18.P07.A95.005 | per risistemazione di sponde lacustri e aree umide, a seguito di rimodellamento morfologico   | m <sup>2</sup> | 22,37 |                |            |
| 18.P07.A55.005 | ...  | cad            | 0,77  |                |            | 18.P07.A96     | Rete cilindrica di polipropilene, nera, multifilata, con diametro di 4-5 mm. Diametro della maglia, senza nodi, mm 45/48 x 45/48. Dimensione complessiva del materasso m 2 x 2 x 0,30   |                |       |                |            |
| 18.P07.A56     | Shelter biologico in canna palustre italiana, costituita da elementi di cannicciato h 50 cm L=30 cm, a formare strutture tubolari di diametro ca. 10 cm, connessi con tre fili di acciaio zincato. Il materiale risulta difficilmente attaccabile da roditori  |                |       |                |            | 18.P07.A96.005 | escluso riempimento con pietrame di cava o ciottoli di fiume  | m <sup>2</sup> | 27,35 |                |            |
| 18.P07.A56.005 | shelter diametro 10 cm h 50 cm   | cad            | 0,62  |                |            | 18.P07.A97     | Sistema galleggiante con struttura portante in schiuma di PE su cui è inserita una stuoia vegetata a elofite. La struttura ha una dimensione di ca 1,20 m x 2,50 m. Il materiale galleggiante è in PE espanso con struttura a cellule chiuse, non assorbente e stabilizzato agli UV. Il tappeto galleggiante è formata da una struttura principale, disposta lungo la trama, di diametro di ca cm 25, con resistenza alla trazione di almeno kN 1250. La legatura di orditura e quella strutturale sono realizzate con un filato in multifilamento di PP con resistenza alla trazione di almeno kN 1,33 Il supporto di crescita è formato da uno strato esterno di biotessile in cocco con massa areica non inferiore a 400 g/m2 e maglia con dimensione compresa tra mm 20x20 e 30x30. Lo strato interno è costituito da fibre di cocco con lunghezza non inferiore a cm 10-15. Esso costituisce supporto alla crescita di vegetazione elofita radicata e sviluppata con densità compresa tra 16 e 20 piante/mq. Il peso unitario a secco è di circa 1,5 kg/mq. Escluso sistema di ancoraggio (gabbione cilindrico in sassi, cavo sintetico di diametro 12mm, fascette e moschettoni a grillo in acciaio) da dimensionare in funzione dell'area di posa. |                |       |                |            |
| 18.P07.A57     | Collante polimerico inorganico biodegradabile, per additivare miscugli di sementi da impiegare in idrosemine al fine di migliorarne l'adesione al terreno. Confezionato in sacchi, da dosare in ragione di 15 grammi di prodotto per metro quadro di superficie da seminare  |                |       |                |            | 18.P07.A97.005 | per la rivegetazione di specchi d'acqua artificiali   | m <sup>2</sup> | 37,29 |                |            |
| 18.P07.A57.005 | ...  | kg             | 8,29  |                |            | <b>18.P08</b>  | <b>NOLI</b>   |                |       |                |            |
| 18.P07.A60     | Fibre di cellulosa grigio-beige, lunghezza max 3 mm. per additivare miscugli di sementi da impiegare in idrosemine con funzione di supporto organico al materiale vegetale. Confezionato in sacchi, da dosare in ragione di 40 grammi di prodotto per metro quadro di superficie da seminare   |                |       |                |            | 18.P08.A05     | MEZZI DI SERVIZIO Elicottero leggero per trasporto al gancio con portata operativa non superiore a 1200 kg, compresa ogni operazione di carico e scarico, consumi, personale di volo ed assistenza a terra, compreso ogni onere accessorio. Per ogni minuto di volo effettivo.  |                |       |                |            |
| 18.P07.A60.005 | ...  | kg             | 1,06  |                |            | 18.P08.A05.005 | fino a 1500 m s.l.m., con portata operativa di 600 kg, in fase di trasporto   | min            | 19,07 |                |            |
| 18.P07.A63     | Paglia triturata omogenea per additivare miscugli di sementi da impiegare in idrosemine con funzione di supporto organico al materiale vegetale. Confezionato in sacchi, da dosare in ragione di 60 grammi di prodotto per metro quadro di superficie da seminare  |                |       |                |            | 18.P08.A05.010 | operativo fino a 2000 m s.l.m., con portata operativa da 700 a 1000 kg, in fase di trasporto  | min            | 22,29 |                |            |
| 18.P07.A63.005 | ...  | kg             | 0,89  |                |            | 18.P08.A05.015 | operativo fino a 2000 m s.l.m., con portata operativa fino a 1200 kg, in fase di trasporto  | min            | 24,33 |                |            |
| 18.P07.A66     | Fibra di legno di colore verde per additivare miscugli di sementi da impiegare in idrosemine con funzione di supporto organico al materiale vegetale ed evidenziatore della superficie trattata. Confezionato in sacchi, da dosare in ragione di 50 grammi di prodotto per metro quadro di superficie da seminare  |                |       |                |            |                |   |                |       |                |            |
| 18.P07.A66.005 | ...  | kg             | 1,22  |                |            |                |   |                |       |                |            |
| 18.P07.A69     | Prodotto a base di fibra di legno, fibre sintetiche, gel colloide e collante, per additivare miscugli di sementi da impiegare in idrosemine con funzione di supporto organico al materiale vegetale, evidenziatore della superficie trattata, e con funzione antierosiva e protettiva della semente aspersa. Confezionato in sacchi, da dosare in ragione di 400 grammi di prodotto per metro quadro di superficie da seminare |                |       |                |            |                |   |                |       |                |            |
| 18.P07.A69.005 | ...  | kg             | 3,99  |                |            |                |   |                |       |                |            |
| 18.P07.A72     | Cellulosa colorata e collante per additivare miscugli di sementi da impiegare in idrosemine. Confezionato in sacchi, da dosare in ragione di 70 grammi di prodotto per metro quadro di superficie da seminare  |                |       |                |            |                |   |                |       |                |            |
| 18.P07.A72.005 | ...  | kg             | 1,94  |                |            |                |   |                |       |                |            |
| 18.P07.A75     | cellulosa colorata e fertilizzante per additivare miscugli di sementi da impiegare in idrosemine. Confezionato in sacchi, da dosare in ragione di 70 grammi di prodotto per metro quadro di superficie da seminare   |                |       |                |            |                |   |                |       |                |            |
| 18.P07.A75.005 | ...  | kg             | 1,94  |                |            |                |   |                |       |                |            |



| Codice         | Descrizione  | U.M. | Euro  | Manod<br>lorda | %<br>Manod | Codice         | Descrizione  | U.M.           | Euro  | Manod<br>lorda | %<br>Manod |
|----------------|--|------|-------|----------------|------------|----------------|--|----------------|-------|----------------|------------|
| 18.P08.B05     | MEZZI D'OPERA Escavatore speciale (ragno) con massa totale a terra superiore a kg 2.000, operanti in zone di difficile accesso, compreso operatore ed ogni altro onere   |      |       |                |            | 18.P08.C35     | ATTREZZATURE Decespugliatore spalleggiato, azionato da motore a scoppio completo di ogni accessorio per il funzionamento; incluso il consumo degli attrezzi e del carburante, escluso il manovratore   |                |       |                |            |
| 18.P08.B05.005 | ...  | h    | 47,47 |                |            | 18.P08.C35.005 | Decespugliatore spalleggiato, azionato da motore a scoppio completo di ogni accessorio per il funzionamento; incluso il consumo degli attrezzi e del carburante, escluso il manovratore  | h              | 3,28  |                |            |
| 18.P08.B10     | MEZZI D'OPERA - Trattore forestale con potenza minima di 30 kW, munito di scudo e verricello avente capacità di trazione fino a 75 kN (7,5 t)compreso operatore ed ogni altro onere.   |      |       |                |            | 18.P08.C40     | ATTREZZATURE Attrezzi per approvvigionamento di acqua in cantiere comprendenti: corredo completo delle vasche di raccolta, manichette di collegamento e quanto altro necessario per la distribuzione dell'acqua  |                |       |                |            |
| 18.P08.B10.005 | Trattore forestale munito di scudo e verricello con potenza minima di 35 kW compreso operatore ed ogni altro onere.  | h    | 46,84 |                |            | 18.P08.C40.005 | ...  | h              | 1,16  |                |            |
| 18.P08.C05     | ATTREZZATURE Argano forestale motorizzato, con capacità di trazione fino a 20 kN (2000 kg) provvisto di funi e di tutti gli accessori escluso personale  |      |       |                |            | 18.P08.C45     | ATTREZZATURE Martello perforatore ad aria compressa per perforazioni in roccia, comprese le attrezzature necessarie, ad esclusione dell'operatore e del compressore  |                |       |                |            |
| 18.P08.C05.005 | Argano forestale con motore a scoppio, capacità di trazione fino a 20 kN (2000 kg), provvisto di funi e di tutti gli accessori escluso personale   | h    | 5,90  |                |            | 18.P08.C45.005 | ...  | h              | 4,85  |                |            |
| 18.P08.C10     | ATTREZZATURE Verricello portatile motorizzato, capacità di trazione fino a 14 kN (1400 kg) escluso operatore, compreso carburanti e lubrificanti.  |      |       |                |            | 18.P08.C50     | ATTREZZATURE Motocompressore per l'alimentazione di demolitori o vibratori, inclusi martelli e scalpelli, piastre e baionette, condotte d'aria ed ogni altro accessorio o fornitura occorrente per un regolare funzionamento (carburante, lubrificante, consumo attrezzi, meccanico, assistenza) esclusa la mano d'opera per la manovra e l'uso, per il tempo di effettivo impiego                         |                |       |                |            |
| 18.P08.C10.005 | Verricello portatile motorizzato, capacità di trazione fino a 14 kN (1400 kg) escluso operatore, compreso carburanti e lubrificanti.   | h    | 3,82  |                |            | 18.P08.C50.005 | da litri 2000  | h              | 18,31 |                |            |
| 18.P08.C15     | ATTREZZATURE Nolo di idroseminatrice della capacità di 500 litri, in acciaio zincato, munita di miscelatore meccanico a pale con inversore della direzione di rotazione, con pompa centrifuga avente pressione di getto fino a 4 bar. Munita di attacco a tre punti per essere montata su trattore agricolo o forestale (peso a vuoto ca. 180 kg). Pompa e miscelatore sono azionati dalla presa di forza del trattore.                              |      |       |                |            | 18.P08.C50.010 | da litri 3000  | h              | 21,62 |                |            |
| 18.P08.C15.005 | ...  | h    | 27,00 |                |            | 18.P08.C50.015 | da litri 4000  | h              | 24,85 |                |            |
| 18.P08.C16     | ATTREZZATURE Nolo di idroseminatrice della capacità di 1000 litri, in acciaio zincato, munita di telaio con attacchi per il montaggio su autocarro, pedane di lavoro, braccio da irrorazione, miscelatore meccanico a pale con inversore della direzione di rotazione, con pompa centrifuga avente pressione di getto fino a 4 bar. Peso a vuoto ca. 500 kg. Pompa e miscelatore sono azionati da motori diesel di potenza variabile tra 14 e 35 kW. |      |       |                |            | 18.P08.C50.020 | supersilenziato da litri 8000 - 12000  | h              | 30,96 |                |            |
| 18.P08.C16.005 | ...  | h    | 33,19 |                |            | 18.P08.C55     | ATTREZZATURE Piastra vibrante, compreso operatore  |                |       |                |            |
| 18.P08.C17     | ATTREZZATURE Nolo di idroseminatrice semovente di capacità da 3000 a 7000 litri, costituita da autocisterna in acciaio zincato, munita di pedane di lavoro, braccio da irrorazione, miscelatore meccanico a pale con inversore della direzione di rotazione, con pompa centrifuga avente pressione di getto fino a 9 bar. Peso a vuoto da 2200 a 2700 kg. Pompa e miscelatore sono azionati da motori diesel di potenza variabile tra 35 e 50 kW.    |      |       |                |            | 18.P08.C55.005 | con effetto pari a kg 150 (piatto 400x400)   | h              | 27,06 |                |            |
| 18.P08.C17.005 | ...  | h    | 47,05 |                |            | 18.P08.C55.010 | con effetto pari a kg 500 (piatto 600x800)   | h              | 28,68 |                |            |
| 18.P08.C20     | ATTREZZATURE Pompa irroratrice a zaino per bitumi ed altri leganti   |      |       |                |            | 18.P08.C60     | ATTREZZATURE Battipalo idraulico semovente o montato su autocarro con maglio fino a 500 kg, incluso ogni accessorio per il funzionamento la presenza di meccanico, il manovratore ed ogni onere e costo.   |                |       |                |            |
| 18.P08.C20.005 | ...  | h    | 13,59 |                |            | 18.P08.C60.005 | ...  | h              | 41,38 |                |            |
| 18.P08.C25     | ATTREZZATURE Cippatrice compreso carburante ed ogni altro onere per il suo funzionamento, esclusi operatori:   |      |       |                |            | 18.P08.C61     | ATTREZZATURE Nolo di attrezzatura completa da roccia   |                |       |                |            |
| 18.P08.C25.005 | fino alla misura diametro 10 cm del materiale da cippare   | h    | 9,61  |                |            | 18.P08.C61.005 | ...  | h              | 19,42 |                |            |
| 18.P08.C25.010 | fino alla misura diametro 20 cm del materiale da cippare   | h    | 19,17 |                |            | <b>18.P09</b>  | <b>TRASPORTI</b>   |                |       |                |            |
| 18.P08.C25.015 | oltre la misura diametro 20 cm del materiale da cippare  | h    | 35,48 |                |            | 18.P09.A05     | Rotazione con elicottero per il trasporto ciclico di materiali in località inaccessibili, fino a quota di 2000 m s.l.m. ed entro i 30 minuti/ciclo, a partire da piazzola appositamente allestita per l'elitransporto. Compreso preparazione del materiale, carico e scarico, consumi, personale di volo ed assistenza a terra, compreso ogni onere accessorio. Secondo quantità di materiale trasportato. |                |       |                |            |
| 18.P08.C30     | ATTREZZATURE Motosega completa di ogni accessorio per il funzionamento incluso il consumo degli attrezzi e del carburante, escluso il manovratore  |      |       |                |            | 18.P09.A05.005 | ...  | kg             | 0,56  |                |            |
| 18.P08.C30.005 | a disco (minimo cm 50)   | h    | 2,61  |                |            | 18.P09.A10     | Trasporto di materiali di scavo o di rifiuto agli scarichi compreso il carico con paleggio manuale   |                |       |                |            |
| 18.P08.C30.010 | a catena con lama non inferiore a cm 45  | h    | 3,28  |                |            | 18.P09.A10.005 | ...  | m <sup>3</sup> | 23,22 |                |            |
|                |  |      |       |                |            | 18.P09.A15     | Trasporto entro cantiere con carriola a mano, compreso il caricamento a mano del materiale da trasportare  |                |       |                |            |
|                |  |      |       |                |            | 18.P09.A15.005 | ...  | m <sup>3</sup> | 18,63 |                |            |
|                |  |      |       |                |            | 18.P09.A20     | Trasporto alle discariche prefissate dall'Amministrazione e autorizzate di materie di scavo caricate direttamente sugli appositi mezzi di trasporto all'atto stesso dell'estrazione con mezzi meccanici (pala meccanica, draga, escavatore, ecc.). A qualunque distanza dal cantiere   |                |       |                |            |
|                |  |      |       |                |            | 18.P09.A20.005 | ...  | m <sup>3</sup> | 6,34  |                |            |
|                |  |      |       |                |            | 18.P09.A25     | Trasporto meccanizzato di materiale di scavo entro cantiere  |                |       |                |            |
|                |  |      |       |                |            | 18.P09.A25.005 | ...  | m <sup>3</sup> | 1,94  |                |            |

| Codice         | Descrizione   | U.M.           | Euro  | Manod<br>lorda | %<br>Manod | Codice         | Descrizione   | U.M.           | Euro  | Manod<br>lorda | %<br>Manod |
|----------------|---|----------------|-------|----------------|------------|----------------|---|----------------|-------|----------------|------------|
| 18.P09.A30     | Trasporto di scapoli di cava per la formazione di murature, drenaggi, cunette, ecc. compreso il carico e lo scarico, misurato sull'autocarro  |                |       |                |            | 18.A05.A20     | Risogomatura di superfici di frana consistente nel modellamento generale della superficie con ragno meccanico, onde ottenere un profilo regolare, in situazioni dove siano presenti accumuli di materiale sciolto fino ad altezze di m 2, grossi massi sparsi, fino a m 1 di diametro medio, legname morto e ramaglia, da disporre all'interno del cantiere secondo le indicazioni della D. L. o trasportare alle discariche autorizzate, incluso l'eventuale completamento a mano, l'impiego di attrezzature idrauliche, la segnaletica necessaria e l'eventuale pulizia di sedi stradali  |                |       |                |            |
| 18.P09.A30.005 | ...   | m <sup>3</sup> | 21,72 |                |            | 18.A05.A20.005 | ...   | m <sup>2</sup> | 3,57  |                |            |
| 18.P09.A35     | Trasporto di materiali di qualsiasi genere non compresi negli articoli precedenti, o contenuti in sacchi, fusti di legno o ferro od in imballaggi qualsiasi e trasporto di barriere metalliche protettive e di materiali di piccole dimensioni, blocchetti di porfido, ecc., compreso il carico e lo scarico  |                |       |                |            | 18.A05.A25     | Risogomatura e rimodellamento di versanti attraverso operazioni di scavo meccanico con escavatore dingolato, in terreni di qualsiasi natura e consistenza, asciutti, bagnati, melmosi o in presenza di acqua, esclusa la sola roccia da mina, ma compresi i conglomerati naturali, i trovanti rocciosi o i relitti di demolizioni fino a m <sup>3</sup> 1,00, compreso l'aggiugliamento delle pareti scavate, il carico delle materie, il loro trasporto e scarico a qualsiasi distanza, in rilevato, a rinterro o riempimento, o a rifiuto se non utilizzabili, la regolarizzazione delle scarpate in trincea, anche se a gradoni, la formazione ed il successivo ripristino di eventuali piste o tracciati temporanei funzionali allo scavo, l'esaurimento di acqua con canali fugatori, cunette ed opere similari di qualunque lunghezza ed importanza, ed ogni altro onere, in modo da dare le sezioni di movimento terra corrispondenti a quelle di progetto |                |       |                |            |
| 18.P09.A35.005 | ...   | q              | 1,83  |                |            | 18.A05.A25.005 | ....  | m <sup>3</sup> | 5,02  | 2,73           | 54,40%     |
| 18.P09.A40     | Carico di materiali sciolti di qualsiasi provenienza sul mezzo di trasporto   |                |       |                |            | 18.A05.A30     | Sovrapprezzo per scavo di sbancamento come al precedente articolo ma esclusivamente in roccia da mina o per trovanti superiori a m <sup>3</sup> 1,00 compreso l'onere della riduzione del materiale di risulta alla pezzatura prescritta per il riempimento, carico, trasporto e scarico del pietrame utilizzabile che rimarrà di proprietà dell'Amministrazione per il suo reimpiego sui lavori od accatastamento nelle località scelte dalla Direzione dei Lavori   |                |       |                |            |
| 18.P09.A40.005 | eseguito con mezzo meccanico  | m <sup>3</sup> | 1,96  |                |            | 18.A05.A30.005 | .....   | m <sup>3</sup> | 56,82 | 33,93          | 59,71%     |
| 18.P09.A40.010 | eseguito a mano   | m <sup>3</sup> | 10,19 |                |            | 18.A05.B10     | Scavo a sezione obbligata per la realizzazione di trincee, anche in fasi successive, in terreni di qualunque natura e consistenza, asciutti, bagnati melmosi, o in presenza di acqua, esclusa la sola roccia da mina, ma compresi i conglomerati naturali, i trovanti rocciosi o relitti di demolizioni, compreso la sbadacchiatura degli scavi, l'aggiugliamento delle pareti scavate, il rinterro, il carico, trasporto e scarico in rilevato od in rifiuto per la parte eccedente il rinterro ed ogni altro onere per scavi  |                |       |                |            |
| <b>18.A01</b>  | <b>DEMOLIZIONI</b>  |                |       |                |            | 18.A05.B10.005 | sino alla profondità di m 2 sotto il piano di sbancamento e sotto il piano orizzontale passante dal punto più basso del piano campagna  | m <sup>3</sup> | 10,04 | 5,46           | 54,40%     |
|                | <b>Nota: Per la corretta progettazione delle opere comprendenti la gestione dei materiali di scavo (terre e rocce), nonché il conseguente utilizzo delle relative voci proposte nel presente capitolo, si rimanda ai contenuti riportati nell'allegato A - Nota metodologica di prezzario, paragrafo 2.2.5.</b>   |                |       |                |            | 18.A05.B10.010 | profondità da m 2,01 a m 4  | m <sup>3</sup> | 15,06 | 8,19           | 54,40%     |
| 18.A01.A01     | Frantumazione all'interno del cantiere, con frantoio mobile, di materiali provenienti dalla demolizione di opere in cemento armato. Compresi: il trasporto dei materiali all'interno del cantiere, la prima riduzione di volumetria mediante pinza frantumatrice per renderlo idoneo alla successiva immissione in unità mobili di frantumazione autorizzate all'esercizio nei cantieri temporanei in base alle vigenti normative in materia ambientale, la separazione e il recupero dei materiali acciaioli, l'accumulo temporaneo in aree autorizzate all'interno del cantiere in attesa del reimpiego o del trasporto in altro sito. Il volume del materiale indicato in questa voce è basato sul prodotto finale, quindi non tiene conto del volume degli edifici da demolire (vuoto per pieno) ma soltanto del volume netto delle murature. |                |       |                |            | 18.A05.B10.015 | profondità da m 4,01 a m 6  | m <sup>3</sup> | 20,08 | 10,92          | 54,40%     |
| 18.A01.A01.005 | ...   | m <sup>3</sup> | 9,01  |                |            | 18.A05.B10.020 | per ogni metro o frazione di metro di profondità superiore  | m <sup>3</sup> | 25,10 | 13,65          | 54,40%     |
| <b>18.A05</b>  | <b>MOVIMENTO TERRA RIPROFILATURE DISGAGGI</b>   |                |       |                |            | 18.A05.B15     | Sovrapprezzo percentuale delle voci per scavi a sezione obbligata eseguiti con mezzi operanti su sedi stradali in ambito urbano e in presenza di altre infrastrutture   |                |       |                |            |
|                | <b>Nota: Ai fini della determinazione della quota di incidenza del costo della manodopera, fatta salva la specifica indicazione progettuale laddove già presente, si indica, quale costo del personale, la seguente stima percentuale media:30%.<br/>Qualora si utilizzino voci di prezzo per le quali non si condivide la suddetta stima, resta l'onere del progettista di definire coerentemente tale quota.</b>  |                |       |                |            | 18.A05.B15.005 | ...   | %              | 40,00 |                |            |
| 18.A05.A05     | Demolizione di masse rocciose intere ed a porzioni, realizzata mediante l'impiego di tecniche di perforazione, anche senza l'uso di ponteggi, e con l'impiego di cementi espansivi, compreso l'eventuale ogni onere accessorio necessario.  |                |       |                |            | 18.A05.B20     | Sovrapprezzo per scavo a sezione obbligata, ma in roccia da mina o con trovanti superiori a m <sup>3</sup> 1,00 compreso l'onere della riduzione del materiale di risulta alle pezzature prescritte per il riempimento, il carico, trasporto e scarico del pietrame utilizzabile che rimarrà di proprietà dell'Amministrazione per il suo reimpiego sui lavori od accatastamento nelle località scelte dalla Direzione dei Lavori   |                |       |                |            |
| 18.A05.A05.005 | ...   | m <sup>3</sup> | 64,52 |                |            | 18.A05.B20.005 | Sovrapprezzo per scavo a sezione obbligata, ma in roccia da mina o per trovanti superiori a m <sup>3</sup> 1,00 compreso l'onere della riduzione del materiale di risulta alle pezzature prescritte per il riempimento, il carico, trasporto e scarico del pietrame utilizzabile che rimarrà di proprietà dell'Amministrazione per il suo reimpiego sui lavori od accatastamento nelle località scelte dalla Direzione dei Lavori   |                |       |                |            |
| 18.A05.A10     | Esecuzione di disaggio di pendici montane mediante l'intervento da eseguirsi con l'ausilio di provetti rocciatori, anche in parete, comportante: l'abbattimento dei volumi di roccia in condizione di equilibrio precario con l'ausilio di leve e, dove necessario, di attrezzature idrauliche ad alta pressione quali martinetti ed allargatori. Nel prezzo indicato è compreso l'onere per: il lavoro eseguito a qualunque quota, l'eventuale impiego di attrezzature idrauliche ad alta pressione, la posa di un'opportuna segnaletica per impedire l'accesso alle zone interessate dai volumi abbattuti, la pulizia della sede stradale, nonché il trasporto a discarica del materiale di risulta, da calcolarsi per ogni m <sup>2</sup> di superficie effettivamente disaggiata  |                |       |                |            |                |   |                |       |                |            |
| 18.A05.A10.005 | ...   | m <sup>2</sup> | 4,88  |                |            |                |   |                |       |                |            |
| 18.A05.A15     | Filatura delle scarpate e disaggio superficiale per il ripristino delle sezioni originali e delle pendenze effettuate con benne sagomate o altro compresa l'eventuale estirpazione di radici o ceppaie nonché l'asportazione di qualunque materiale in sito ed il relativo trasporto in idonee discariche autorizzate   |                |       |                |            |                |   |                |       |                |            |
| 18.A05.A15.005 | ...   | m <sup>2</sup> | 1,47  |                |            |                |   |                |       |                |            |

| Codice         | Descrizione  | U.M.           | Euro  | Manod<br>lorda | %<br>Manod |
|----------------|--|----------------|-------|----------------|------------|
| 18.A05.B25     | Sovrapprezzo percentuale per scavi a pozzo   |                |       |                |            |
| 18.A05.B25.005 | ...  | %              | 90,00 |                |            |
| 18.A05.B30     | Scavo esclusivamente eseguito a mano con le caratteristiche dell'articolo 18.A05.B20.005   |                |       |                |            |
| 18.A05.B30.005 | Fino a metri 2 di profondati   | m <sup>3</sup> | 78,43 | 75,00          | 95,63%     |
| 18.A05.B30.010 | sovrapprezzo per ogni metro ulteriore di profondità  | %              | 15,00 |                |            |
| 18.A05.B35     | Sovrapprezzo agli scavi in trincea a sezione obbligata, in presenza di consistenti venute d'acqua con l'obbligo dell'esaurimento della stessa, comunque profonda, anche comprese e compensate le spese di fornitura e di funzionamento pompe per l'aggettamento, di costruzioni di ture, ecc.  |                |       |                |            |
| 18.A05.B35.005 | ....   | %              | 70,00 |                |            |
| 18.A05.C10     | Formazione di rilevato con materiali aventi caratteristiche rispondenti alle prescrizioni, provenienti da cave di prestito aperte ed esercite a totale cura e spese dell'Impresa e riconosciuti idonei dalla Direzione dei Lavori, compreso e compensato ogni fornitura di materiale, la rimozione dei trovanti ed il relativo riempimento dei vuoti così creatisi ed il successivo costipamento, l'asportazione del terreno coltivato dal piano di posa per una profondità di cm 20, l'eventuale gradonatura di detto piano e la sua compattazione nonché il riempimento del vano scavato con materiale idoneo. E' pure compreso il carico, trasporto e scarico del materiale ed il suo costipamento a strati di altezza non superiore a 40 cm, in modo da ottenere in ogni punto del rilevato un valore del modulo di deformazione non inferiore a 800 kg/cm <sup>2</sup> , la sagomatura e profilatura di banchine, cigli e scarpate rivestite con uno strato di terra vegetale di almeno 20 cm ed ogni altra fornitura, lavorazione ed onere per dare il rilevato compiuto, a perfetta regola d'arte |                |       |                |            |
| 18.A05.C10.005 | ....   | m <sup>3</sup> | 12,56 | 3,56           | 28,35%     |
| 18.A05.C15     | Formazione di rilevato come al precedente articolo ma con materiali provenienti dagli scavi e giudicati idonei dalla Direzione dei Lavori  |                |       |                |            |
| 18.A05.C15.005 | ...  | m <sup>3</sup> | 9,50  | 5,52           | 58,11%     |
| 18.A05.C20     | Scavi di cunicoli aventi sezione inferiore a m2 4,00 in terreno di qualsiasi natura non roccioso, compreso ogni onere per armature e puntellamenti, estrazione dei materiali scavati, reinterro con costipamento   |                |       |                |            |
| 18.A05.C20.005 | ....   | m <sup>3</sup> | 94,17 |                |            |
| 18.A05.C25     | Armatura di pareti di scavo mediante rivestimento continuo in legname anche disposto a cassa chiusa,   |                |       |                |            |
| 18.A05.C25.005 | ...  | m <sup>2</sup> | 14,31 |                |            |
| 18.A05.C30     | Formazione di rilevato per nuovo argine e/o per adeguamento di argine esistenti, compresi gli oneri per lo scavo delle terre, la profilatura e la sistemazione delle aree di scavo, per il sollevamento delle materie scavate, per l'eliminazione delle impurità soprattutto di natura organica, per le gradonature e le immorsature sul rilevato da rialzare o da ringrossare, quelli per la corretta miscelatura dei componenti argillo-sabbiosi, per lo stendimento del terreno in strati orizzontali dello spessore massimo di 50 cm e la relativa compattazione, per la spondinatura delle scarpate e dei cigli   |                |       |                |            |
| 18.A05.C30.005 | con materiale prelevato in alveo o in aree demaniali nelle immediate vicinanze del costruendo rilevato   | m <sup>3</sup> | 6,01  | 3,45           | 57,34%     |
| 18.A05.C30.010 | con materiale prelevato in alveo o in aree demaniali site a distanza massima di 5 km, compreso lo scavo ed il caricamento su autocarro   | m <sup>3</sup> | 7,36  | 4,16           | 56,49%     |
| 18.A05.C30.015 | con materiale proveniente da aree di cave demaniali site a distanza da 5 km fino a 20 km, compreso lo scavo ed il caricamento su autocarro   | m <sup>3</sup> | 9,38  | 5,22           | 55,67%     |
| 18.A05.C30.020 | con materiale fornito a cura e spesa dell'impresa  | m <sup>3</sup> | 15,55 | 5,22           | 33,59%     |

| Codice         | Descrizione  | U.M.           | Euro   | Manod<br>lorda | %<br>Manod |
|----------------|--|----------------|--------|----------------|------------|
| <b>18.A10</b>  | <b>CONSOLIDAMENTO E OPERE DI PROTEZIONE</b>  |                |        |                |            |
|                | <b>Nota: Ai fini della determinazione della quota di incidenza del costo della manodopera, fatta salva la specifica indicazione progettuale laddove già presente, si indica, quale costo del personale, la seguente stima percentuale media:35%.</b>   |                |        |                |            |
|                | <b>Qualora si utilizzino voci di prezzo per le quali non si condivide la suddetta stima, resta l'onere del progettista di definire coerentemente tale quota.</b>   |                |        |                |            |
| 18.A10.A05     | Fornitura e posa in opera di barriera paramassi a rete, (con assorbimento di energia in conformità alle norme ETAG027) del tipo ad elevato assorbimento di energia, deformabile, prodotta in regime di qualità ISO 9001, certificata a seguito di prove in vera grandezza "crash test", effettuate da ente certificatore notificato, in conformità alla Linea Guida di Benestare Tecnico Europeo ETAG 027, ed in possesso della marcatura CE. In particolare la barriera paramassi deve:<br>1 - superare n° 1 (una) prova di impatto con energia non inferiore a MEL (Maximum Energy Level) della classe nominale di resistenza sotto elencata con categoria A cioè con altezza residua della rete dopo la prova 50 % altezza nominale<br>2 - superare n° 2 (due) prove S.E.L.(Service Energy Level) di impatto eseguite in successione, con energia non inferiore ad 1/3 MEL, con le condizioni previste nella ETAG 027 ed in particolare senza riparazioni tra i due lanci, eccetto la rimozione del blocco inviluppato nella rete. Il produttore dovrà fornire i valori delle forze massime agenti sulle fondazioni, così come misurate durante le prove in vera grandezza, per la verifica dimensionale delle fondazioni (da validare a cura del progettista). Tutti i materiali e/o componenti devono essere nuovi di fabbrica ed accompagnati da certificazione di origine e dichiarazioni di conformità, secondo le normative applicabili.<br>Tutte le certificazioni, il certificato CE, le prove di crash test con il Benestare Tecnico Europeo ETA, la copertura Assicurativa di Responsabilità civile, i manuali di installazione e la documentazione tecnica, devono essere preventivamente sottoposte per approvazione alla D.L.<br>Nel prezzo si ritiene compreso e compensato l'onere:<br>- per il lavoro eseguito a qualunque altezza dal piano strada da parte di personale specializzato (rocciatori);<br>- per la preparazione del terreno lungo l'asse della barriera;<br>- per il sollevamento di attrezzature e materiali;<br>Compreso quanto occorra per dare il lavoro finito a perfetta regola d'arte secondo le prescrizione progettuali.<br>L'eventuale utilizzo di elicottero e/o autogru è computato a parte. |                |        |                |            |
| 18.A10.A05.005 | ENERGIA DI II CLASSE DI RESISTENZA.(Assorbimento energetico MEL = 500 KJ ETAG027) DI H = 3 o 3.5 METRI, lunghezza minima ancoraggi in roccia 3 m e/o in terreno sciolto 3 m  | m <sup>2</sup> | 200,89 |                |            |
| 18.A10.A05.010 | ENERGIA DI IV CLASSE DI RESISTENZA. (Assorbimento energetico MEL = 1000 KJ ETAG027) DI H = 4 o 5 METRI lunghezza minima ancoraggi in roccia 4 m e/o in terreno sciolto 6 m   | m <sup>2</sup> | 231,81 |                |            |
| 18.A10.A05.015 | ENERGIA DI IV CLASSE DI RESISTENZA.(Assorbimento energetico MEL = 1500 KJ ETAG027) DI H = 4 o 5 METRI lunghezza minima ancoraggi in roccia 4 m e/o in terreno sciolto 6 m  | m <sup>2</sup> | 262,70 |                |            |
| 18.A10.A05.020 | ENERGIA DI V CLASSE DI RESISTENZA.(Assorbimento energetico MEL = 2000 KJ ETAG027) DI H = 4 o 5 METRI lunghezza minima ancoraggi in roccia 4,5 m e/o in terreno sciolto 6,5 m   | m <sup>2</sup> | 303,90 |                |            |
| 18.A10.A05.025 | ENERGIA DI VI CLASSE DI RESISTENZA. (Assorbimento energetico MEL = 3000 KJ ETAG027) DI H = 5 o 6 METRI lunghezza minima ancoraggi in roccia 4,5 m e/o in terreno sciolto 6,5 m   | m <sup>2</sup> | 427,53 |                |            |





| Codice         | Descrizione   | U.M.           | Euro  | Manod<br>lorda | %<br>Manod | Codice         | Descrizione   | U.M.           | Euro   | Manod<br>lorda | %<br>Manod |
|----------------|---|----------------|-------|----------------|------------|----------------|---|----------------|--------|----------------|------------|
| 18.A10.A35     | Rivestimento di scarpata in roccia o terra di qualsiasi altezza mediante copertura di rete metallica a doppia torsione con maglia esagonale, tessuta con trafilato di ferro conforme alle UNI-EN 10223-3 per le caratteristiche meccaniche e UNI-EN 10218 per le tolleranze sui diametri, galvanizzato con lega di Zinco-Alluminio (ZN.AL 5%) conforme alla UNI-EN 10244 - Classe A con quantitativo minimo stabilito in funzione del diametro del filo stesso. I teli di rete saranno posati lungo le linee di massima pendenza e collegati utilizzando per le cuciture un filo di caratteristiche pari a quelle della rete medesima, diametro pari a 2,20 mm e quantitativo di galvanizzazione sul filo non inferiore a 230 g/m <sup>2</sup> . Lo schema applicativo prevede una fune in trefoli d'acciaio, alla sommità e al piede, del diametro di mm 12 fissata al pendio tramite ancoraggi di lunghezza pari a 3,00 m, costituiti da barre in acciaio del diametro minimo di 24 mm e comprensive di idoneo golfaro passacavo zincato o dadi di serraggio e piastra di ripartizione, poste in opera ad interasse verticale di 6,00 m e orizzontale di 3,00 m. Nel prezzo è inclusa l'armatura del rivestimento tramite funi d'acciaio da 12 mm disposte tra gli ancoraggi a formare delle maglie romboidali. Le barre di ancoraggio di lunghezza pari a 3,00 m, sono solidarizzate in foro tramite iniezioni di boiaccia di cemento additivato con prodotti antiritiro. perforazione eseguita con perforatrice a rotopercolazione di profondità pari a quella degli ancoraggi e diametro non inferiore a mm 36. La rete è fissata lungo tutta la scarpata a funi ad andamento diagonale ed ancoraggi di lunghezza 3,00 m con raster 6,00 x 3,00 m.<br>Riferimenti specifici contenuti nelle "Linee guida per la certificazione di idoneità tecnica all'impiego e l'utilizzo di prodotti in rete metallica a doppia torsione" emesse dalla Presidenza del Consiglio Superiore dei LL.PP., Servizio Tecnico Centrale - Prima Sezione - parere n. 69 del 2 luglio 2013 e certificati con Marcatura CE.              |                |       |                |            | 18.A10.A40.015 | maglia tipo 8x10 cm con filo avente diametro pari a 2,70 mm, e rivestimento in materiale plastico avente uno spessore nominale non inferiore a 0,50 mm, in conformità alla UNI-EN 10245-2, con diametro finale esterno non inferiore a 3,70 mm  | m <sup>2</sup> | 77,07  | 28,48          | 36,95%     |
| 18.A10.A35.005 | maglia tipo 8x10 cm con filo avente diametro pari a 3,00 mm   | m <sup>2</sup> | 61,49 | 23,14          | 37,63%     | 18.A10.A45     | Fornitura e posa di reti a contatto a maglie romboidali, ad elevata resistenza, costituite da fili in acciaio di diametro non inferiore a 3 mm e classe di resistenza non inferiore a 1770 N/mm <sup>2</sup> , galvanizzato Zn-Al, con resistenza a trazione non inferiore a 150 kN/m in senso longitudinale e non inferiore a 60 kN/m in senso trasversale, in rotoli di grande dimensione. Compresa piastra di ripartizione in acciaio zincato a caldo di spessore minimo 10 mm, anelli di acciaio zincato, clips o altro idoneo sistema di collegamento. Compresa la preparazione preventiva del piano di posa, la posa in opera in qualsiasi situazione di terreno o parete, le certificazioni e quant'altro occorra per dare il lavoro finito a regola d'arte, esclusi gli ancoraggi e l'eventuale utilizzo di elicottero per la posa.   | m <sup>2</sup> | 77,41  |                |            |
| 18.A10.A35.010 | maglia tipo 6x8 cm con filo avente diametro pari a 2,70 mm  | m <sup>2</sup> | 61,76 | 23,14          | 37,47%     | 18.A10.A45.005 | ...   | m <sup>2</sup> | 77,41  |                |            |
| 18.A10.A35.015 | maglia tipo 8x10 cm con filo avente diametro pari a 2,70 mm, e rivestimento in materiale plastico avente uno spessore nominale non inferiore a 0,50 mm, in conformità alla UNI-EN 10245-2, con diametro finale esterno non inferiore a 3,70 mm.   | m <sup>2</sup> | 62,28 | 23,14          | 37,15%     | 18.A10.A50     | Fornitura e posa in opera di pannelli con maglia in fune di acciaio costituiti da elementi rettangolari di dimensioni non superiori a m 6,00 x 4,00, in funi di filo d'acciaio zincato con resistenza di 190 kg/mm <sup>2</sup> intrecciati a maglia quadrata non superiore a cm 30 x 30. La fune perimetrale, con diametro non inferiore a 12 mm è chiusa agli estremi mediante manicotto in alluminio pressato. Le funi di maglia con diametro di 8-10 mm presentano agli incroci delle maglie dei rinforzi costituiti da graffe galvanizzate a doppio guscio chiuse a pressione, con analogo sistema idoneo a garantire la tenuta ed impedire lo sfilamento. I pannelli sono collegati agli ancoraggi mediante asole in fune diametro 12 mm opportunamente morsettate e connessi tra loro attraverso l'impiego di funi o "grilli" di opportuna tenuta. Gli ancoraggi sono computati a parte, in numero e lunghezza stabiliti dal progetto in ragione della natura dell'ammasso roccioso ovvero della coltre detritica da consolidare.  | m <sup>2</sup> | 49,72  |                |            |
| 18.A10.A40     | Rivestimento di scarpata in roccia o terra di qualsiasi altezza mediante copertura di rete metallica a doppia torsione con maglia esagonale, tessuta con trafilato di ferro conforme alle UNI-EN 10223-3 per le caratteristiche meccaniche e UNI-EN 10218 per le tolleranze sui diametri, galvanizzato con lega di Zinco-Alluminio (ZN.AL 5%) conforme alla UNI-EN 10244 - Classe A con quantitativo minimo stabilito in funzione del diametro del filo stesso. I teli di rete saranno posati lungo le linee di massima pendenza e collegati utilizzando per le cuciture un filo di caratteristiche pari a quelle della rete medesima, diametro pari a 2,20 mm e quantitativo di galvanizzazione sul filo non inferiore a 230 g/m <sup>2</sup> . Lo schema applicativo prevede una fune in trefoli d'acciaio, alla sommità e al piede, del diametro di mm 12 fissata al pendio tramite ancoraggi di lunghezza pari a 3,00 m, costituiti da barre in acciaio del diametro minimo di 24 mm e comprensive di idoneo golfaro passacavo zincato o dadi di serraggio e piastra di ripartizione, poste in opera ad interasse verticale di 3,00 m e orizzontale di 3,00 m. Nel prezzo è inclusa l'armatura del rivestimento tramite funi d'acciaio da 12 mm disposte tra gli ancoraggi a formare delle maglie romboidali. Le barre di ancoraggio di lunghezza pari a 3,00 m, sono solidarizzate in foro tramite iniezioni di boiaccia di cemento additivato con prodotti antiritiro. perforazione eseguita con perforatrice a rotopercolazione di profondità pari a quella degli ancoraggi e diametro non inferiore a mm 36. La rete è fissata lungo tutta la scarpata a funi ad andamento diagonale ed ancoraggi di lunghezza 3,00 m con raster 3,00 x 3,00 m.<br><b>Nota: Riferimenti specifici contenuti nelle "Linee guida per la certificazione di idoneità tecnica all'impiego e l'utilizzo di prodotti in rete metallica a doppia torsione" emesse dalla Presidenza del Consiglio Superiore dei LL.PP., Servizio Tecnico Centrale - Prima Sezione - parere n. 69 del 2 luglio 2013 e certificati con Marcatura CE.</b> |                |       |                |            | 18.A10.A50.005 | ...   | m <sup>2</sup> | 49,72  |                |            |
| 18.A10.A40.005 | maglia tipo 8x10 cm con filo avente diametro pari a 3,00 mm   | m <sup>2</sup> | 76,28 | 28,48          | 37,33%     | 18.A10.A55     | Fornitura e posa in opera di barriera paramassi a rete, del tipo ad elevato assorbimento di energia (conforme alla norma ETAG 027), deformabile, prodotta in regime di qualità ISO 9001, certificata a seguito di prove in vera grandezza "crash test", effettuate da ente certificatore notificato, in conformità alla Linea Guida di Benessere Tecnico Europeo ETAG 027, ed in possesso della marcatura CE.<br>In particolare la barriera paramassi deve:<br>1 - superare n° 1 (una) prova di impatto con energia non inferiore a MEL (Maximum Energy Level) della classe nominale di resistenza sotto elencata con categoria A cioè con altezza residua della rete dopo la prova 50 % altezza nominale<br>2 - superare n° 2 (due) prove S.E.L. (Service Energy Level) di impatto eseguite in successione, con energia non inferiore ad 1/3 MEL, con le condizioni previste nella ETAG 027 ed in particolare senza riparazioni tra i due lanci, eccetto la rimozione del blocco inaviluppato nella rete.<br>Il produttore dovrà fornire i valori delle forze massime agenti sulle fondazioni, così come misurate durante le prove in vera grandezza, per la verifica dimensionale delle fondazioni (da validare a cura del progettista).<br>Tutti i materiali e/o componenti devono essere nuovi di fabbrica ed accompagnati da certificazione di origine e dichiarazioni di conformità, secondo le normative applicabili.<br>Tutte le certificazioni, il certificato CE, le prove di crash test con il Benessere Tecnico Europeo ETA, la copertura Assicurativa di Responsabilità civile, i manuali di installazione e la documentazione tecnica, devono essere preventivamente sottoposte per approvazione alla D.L.<br>Nel prezzo si ritiene compreso e compensato l'onere:<br>- per il lavoro eseguito a qualunque altezza dal piano strada da parte di personale specializzato (rocciatori);<br>- per la preparazione del terreno lungo l'asse della barriera;<br>- per il sollevamento di attrezzature e materiali;<br>Compreso quanto occorra per dare il lavoro finito a perfetta regola d'arte secondo le prescrizioni progettuali.<br>L'eventuale utilizzo di elicottero e/o autogrù è computato a parte. | m <sup>2</sup> | 200,89 |                |            |
| 18.A10.A40.010 | maglia tipo 6x8 cm con filo avente diametro pari a 2,70 mm  | m <sup>2</sup> | 76,56 | 28,48          | 37,20%     | 18.A10.A55.005 | ENERGIA DI II CLASSE DI RESISTENZA (Assorbimento energetico MEL = 500 KJ ETAG027) DI H = 3 o 3.5 METRI lunghezza minima ancoraggi in roccia 3 m e/o in terreno sciolto 3 m  | m <sup>2</sup> | 200,89 |                |            |



| Codice         | Descrizione  | U.M.           | Euro   | Manod<br>lorda | %<br>Manod | Codice         | Descrizione  | U.M.           | Euro   | Manod<br>lorda | %<br>Manod |
|----------------|--|----------------|--------|----------------|------------|----------------|--|----------------|--------|----------------|------------|
| 18.A10.A55.010 | ENERGIADIVCLASSEDIRESISTENZA (Assorbimento energetico MEL = 1000 KJ ETAG027) DI H = 4 o 5 METRI lunghezza minima ancoraggi in roccia 4 m e/o in terreno sciolto 6 m  | m <sup>2</sup> | 231,81 |                |            | 18.A10.A65     | Fornitura e posa di cavalletti paravalanghe a treppiede su terreno sciolto, costituiti da pali in legname durabile (querchia, castagno, larice) bitumati nella parte interrata, con puntoni di diametro non inferiore a 20 cm e lunghezza 2 m, infissi nel terreno per almeno 0.5 m, con piastra d'appoggio in cemento armato per 1.5 t delle dimensioni di 25 cm x 25 cm x 10 cm, n° 2 traverse di diametro 20 cm e lunghezza 2 m, n° 2 ferri tondi zincati o due pali in legname del diametro 18 cm, lunghezza 1 m, n° 1 fascia di acciaio inossidabile preforata per 10 chiodi, delle dimensioni di 20 mm x 2 mm x 1000 mm, 1 barra B450C diametro = 14 mm lunghezza => 40 cm, chiodi zincati diametro = 6.5/180 mm e diametro = 4/100 mm; il tutto eseguito a regola d'arte, comprese tutte le forniture, gli scavi e riempimenti necessari, compreso il trasporto per il cantiere su terreni in pendenza, ma escluso l'eventuale trasferimento dei materiali con elicottero   | m              | 132,18 | 106,56         | 80,62%     |
| 18.A10.A55.015 | ENERGIADIVCLASSEDIRESISTENZA (Assorbimento energetico MEL = 1500 KJ ETAG027) DI H = 4 o 5 METRI lunghezza minima ancoraggi in roccia 4 m e/o in terreno sciolto 6 m  | m <sup>2</sup> | 262,70 |                |            | 18.A10.A65.005 | ...  |                |        |                |            |
| 18.A10.A55.020 | ENERGIADIVCLASSEDIRESISTENZA (Assorbimento energetico MEL = 2000 KJ ETAG027) DI H = 4 o 5 METRI lunghezza minima ancoraggi in roccia 4,5 m e/o in terreno sciolto 6,5 m  | m <sup>2</sup> | 303,90 |                |            | 18.A10.A70     | Fornitura e posa in opera di cavalletti paravalanghe a treppiede su roccia, costituiti da pali in legname durabile (querchia, castagno, larice o legnami impregnati a pressione) bitumati nella parte interrata, con puntoni di diametro 20 cm e lunghezza 2 m, infissi nel terreno per almeno 0.5 m, con piastra d'appoggio in cemento armato per 1.5 t delle dimensioni di 25 cm x 25 cm x 10 cm, n° 2 traverse di diametro 20 cm e lunghezza 2 m, n° 1 traverso in legname del diametro di 20 cm e lunghezza 1.7 m, vincolato al terreno mediante tiranti in funi d'acciaio del diametro 12 mm, vincolate alla matrice rocciosa sottostante con malta cementizia antiritiro o con ancoraggi ripartiti, n° 1 fascia di acciaio inossidabile preforata per 10 chiodi, delle dimensioni di 20 mm x 2 mm x 1000 mm, 1 barra B450C diametro = 14 mm lunghezza => 40 cm, chiodi zincati diametro = 6.5/180 mm e diametro = 4/100 mm; il tutto eseguito a regola d'arte, comprese tutte le forniture, gli scavi e riempimenti necessari, compreso il trasporto per il cantiere su terreni in pendenza, ma escluso l'eventuale trasferimento dei materiali con elicottero   | m              | 198,83 | 139,18         | 70,00%     |
| 18.A10.A55.025 | ENERGIADIVCLASSEDIRESISTENZA (Assorbimento energetico MEL = 3000 KJ ETAG027) DI H = 5 o 6 METRI lunghezza minima ancoraggi in roccia 4,5 m e/o in terreno sciolto 6,5 m  | m <sup>2</sup> | 427,53 |                |            | 18.A10.A70.005 | ...  |                |        |                |            |
| 18.A10.A55.030 | ENERGIA DI VIII CLASSE DI RESISTENZA (Assorbimento energetico MEL > di 4500 KJ ETAG027) DI H = 5 o 6 METRI lunghezza minima ancoraggi in roccia 5 m e/o in terreno sciolto 7 m   | m <sup>2</sup> | 468,74 |                |            | 18.A10.B10     | Ricostruzione di pendii mediante manufatto (altezza variabile, profondità minima m 2) di sezione a parallelogramma in terra rinforzata con geogriglie, con paramento esterno rivetato, inclinato di 60°-65° rispetto all'orizzontale, costituito da strati formati da geogriglia d'armatura e riempimento con terre derivanti dallo scavo o fornite a piè d'opera, comunque con idonee caratteristiche geomeccaniche atte a garantire un angolo d'attrito interno minimo di 35°. Il Sistema comprende: a) Fornitura e posa in opera di geogriglie monorientate in poliestere, polietilene o polipropilene estruso e stirato longitudinalmente aventi alta resistenza meccanica e notevole inerzia chimica, fisica e biologica, e stabilizzati all'azione dei raggi U.V., con resistenza a trazione 100 kN/m longitudinale, allungamento a snervamento: non superiore a 14%, resistenza delle giunzioni: 80 kN/m, resistenza a lungo termine 40 kN/m. b) Fornitura e posa in opera di reti in fibre naturali (o sintetiche) per la protezione superficiale della scarpata, il trattenimento del terreno e il supporto alla rivetazione; c) Fornitura e posa in opera di casseri metallici opportunamente sagomati costituiti da rete metallica elettrosaldata con maglia 150x150 mm e barra di diametro minimo 8 mm e corredati di picchetti e tiranti; d) Esecuzione di idrosemina di specie erbacee a forte apparato radicale in quantità minima di 40 g/m <sup>2</sup> di seme, con aggiunta di collanti, ritentori idrici, humus e fertilizzante contenente macro e microelementi a cessione prolungata. Sono compresi nel prezzo: 1. formazione, livellamento e compattazione del piano di fondazione di ampiezza adeguata alla lunghezza delle geogriglie di rinforzo prevista nel progetto; 2. posizionamento dei casseri e loro fissaggio; 3. posa delle geogriglie monorientate di rinforzo come da specifiche di progetto; 4. posizionamento lungo la facciata interna del cassero di una rete in fibre naturali (o sintetiche) di contenimento e antilavamento; 5. stesa del terreno di riempimento in strati di spessore non superiori a 0,60 m, stesi e compattati in duplice tornata con spessore di circa 0,25-0,30 m, fino ad una costipazione non inferiore al 95% dello Standard Proctor; 6. risvolto e fissaggio al terreno della porzione di geogriglia tenuta esternamente al cassero; 7. ripetizione delle fasi 2 - 6 fino a completamento del rilevato; 8. idrosemina del paramento esterno. Dalla quotazione è esclusa l'eventuale fornitura a piè d'opera di materiale da rilevato di adeguate caratteristiche geotecniche, previste nel progetto, da aggiungere al materiale proveniente dagli scavi. | m              | 243,63 |                |            |
| 18.A10.A55.035 | Sovrapprezzo per ogni m lineare in più di ancoraggio, fino a 10 m  | m <sup>2</sup> | 66,96  |                |            | 18.A10.B10.005 | per altezze fino a metri 8   | m <sup>2</sup> | 243,63 |                |            |
| 18.A10.A60     | Fornitura e posa barriera massiccia di contenimento tipo paravalanghe costituita dai seguenti elementi, in numero variabile per situazione di messa in opera   |                |        |                |            | 18.A10.B10.010 | per altezze fino a metri 6   | m <sup>2</sup> | 189,23 |                |            |
| 18.A10.A60.005 | micropalo (diametro 80 mm, lunghezza 2 m) fornitura posa in opera trivellazione iniezione cementizia ed ogni altro onere   | cad            | 119,59 |                |            | 18.A10.B10.015 | per altezze fino a metri 4   | m <sup>2</sup> | 158,67 |                |            |
| 18.A10.A60.010 | montante in ferro NP 16 zincati a caldo e verniciati, lunghezza m 1,5, con radice a tondo saldato e verniciato antiruggine, diametro 40 mm, lunghezza 1 m, fornitura, trasporto e montaggio in opera collegati ai micropali e alla barriera in legname   | cad            | 370,71 |                |            | 18.A10.B10.020 | per altezze fino a metri 2   | m <sup>2</sup> | 124,04 |                |            |
| 18.A10.A60.015 | barriera formata da legname massiccio (pali in legno di castagno o larice) di diametro non inferiore a 25 cm, scortecciato ed eventualmente impregnato, tagliato a misura, elementi in ferro ad U filettati per la legatura a montanti in acciaio già predisposti, fornitura, trasporto e montaggio incluso ogni altro onere | m <sup>2</sup> | 95,66  |                |            |                |  |                |        |                |            |
| 18.A10.A60.020 | funi in acciaio diametro 12 mm, 222 fili, carico minimo di rottura 800 kg, fornitura trasporto e montaggio in opera provviste di relativi morsetti e redance   | m              | 7,17   |                |            |                |  |                |        |                |            |

| Codice         | Descrizione  | U.M.           | Euro   | Manod<br>lorda | %<br>Manod | Codice         | Descrizione   | U.M.           | Euro   | Manod<br>lorda | %<br>Manod |
|----------------|--|----------------|--------|----------------|------------|----------------|---|----------------|--------|----------------|------------|
| 18.A10.C10     | Fornitura e posa di struttura di sostegno in terra rinforzata rinverdire preassemblata realizzata con elementi di armatura planari orizzontali in rete metallica a doppia torsione, maglia esagonale tipo 8x10 con trafilato di ferro di diametro interno 2,20 o 2,70 mm, in accordo con le norme UNI-EN 10223-3 per le caratteristiche meccaniche e UNI-EN 10218 per le tolleranze sui diametri, galvanizzato con lega di Zinco-Alluminio (ZN.AL 5%) conforme alla norma UNI-EN 10244 - Classe A con un quantitativo minimo stabilito in funzione del diametro del filo stesso. Il filo sarà ricoperto con rivestimento in materiale plastico che porta il diametro esterno a 3,20 o 3,70 mm. E' compreso pannello di irrigidimento in rete elettrosaldata e geocomposito antiosivo in fibra naturale o sintetica appositamente preassemblato. Per inclinazioni del paramento di 60° - 65° o 70° per mezzo di elementi a squadra in tondino metallico preassemblati alla struttura. E' compreso il filo di legatura per l'assemblamento di elementi contigui nonché la stesa e la compattazione dello strato di terreno vegetale da porsi a tergo del paramento inclinato. E' esclusa la fornitura e stesa del terreno strutturale (per uno spessore minimo di 30 cm) necessario per la formazione del rilevato e la successiva idrosemina. |                |        |                |            | 18.A20.A15     | Realizzazione di pali speciali battuti eseguiti senza asportazione del terreno, del tipo Francki o similari, eseguiti sia all'asciutto che in presenza di acqua, con calcestruzzo avente una Rck 30 N/mm <sup>2</sup> , in opera, comprese le espansioni laterali e di base, l'onere dell'infissione del tubo forma, la foratura a vuoto, le prove sia statiche che dinamiche, e di carotatura, e quanto altro previsto per dare l'opera finita a regola d'arte, esclusa la sola eventuale fornitura dell'armatura metallica da conteggiarsi a parte.   |                |        |                |            |
| 18.A10.C10.005 | per elementi con lunghezza dell'ancoraggio di rinforzo pari a 3,00 m in rete metallica a doppia torsione con maglia 8x10 e filo di diametro 2,2/3,2 mm.  | m <sup>2</sup> | 130,35 | 55,99          | 42,95%     | 18.A20.A15.005 | ... (per ogni millimetro di diametro)   | m              | 81,99  |                |            |
| 18.A10.C10.010 | per elementi con lunghezza dell'ancoraggio di rinforzo pari a 4,00 m in rete metallica a doppia torsione con maglia 8x10 e filo di diametro 2,2/3,2 mm.  | m <sup>2</sup> | 137,17 | 56,05          | 40,86%     | 18.A20.A20     | Realizzazione di pali trivellati in calcestruzzo anche a grande diametro, sia all'asciutto che in presenza d'acqua non fluente anche in alveo di fiume o torrente, con fusto di calcestruzzo avente una Rck 30 N/mm <sup>2</sup> compresi: la formazione del foro, anche a vuoto e con attrezzature speciali l'infissione e ritiro graduale del tuboforma o la sua eventuale perdita, l'impiego alternativo di fango betonico, di eventuali oneri per il getto in presenza di armatura metallica, e, ove occorra, per la posa in opera di una idonea camicia di lamierino a protezione del getto limitatamente alla parte di palo che sarà indicata dalla Direzione dei Lavori; la sistemazione delle teste dei pali, gli eventuali sovrappessori di scavo e di calcestruzzo sia alla base che lungo il fusto del palo, le prove statiche dinamiche e di carotatura e quant'altro previsto per dare l'opera finita a regola d'arte, esclusa la sola fornitura dell'armatura metallica e della eventuale controcamicia di lamierino da conteggiarsi a parte. |                |        |                |            |
| 18.A10.C10.015 | per elementi con lunghezza dell'ancoraggio di rinforzo pari a 3,00 m in rete metallica a doppia torsione con maglia 8x10 e filo di diametro 2,7/3,7 mm.  | m <sup>2</sup> | 138,39 | 55,98          | 40,45%     | 18.A20.A20.005 | per diametro esterno del tuboforma di 600 mm  | m              | 106,09 |                |            |
| 18.A10.C10.020 | per elementi con lunghezza dell'ancoraggio di rinforzo pari a 4,00 m in rete metallica a doppia torsione con maglia 8x10 e filo di diametro 2,7/3,7 mm.  | m <sup>2</sup> | 147,13 | 55,98          | 38,05%     | 18.A20.A20.010 | per diametro esterno del tuboforma di 800 mm  | m              | 154,33 |                |            |
| 18.A10.C10.025 | per elementi con lunghezza dell'ancoraggio di rinforzo pari a 5,00 m in rete metallica a doppia torsione con maglia 8x10 e filo di diametro 2,7/3,7 mm.  | m <sup>2</sup> | 160,88 | 55,99          | 34,80%     | 18.A20.A20.015 | per diametro esterno del tuboforma di 1000 mm   | m              | 151,12 |                |            |
| 18.A10.C10.030 | per elementi con lunghezza dell'ancoraggio di rinforzo pari a 6,00 m in rete metallica a doppia torsione con maglia 8x10 e filo di diametro 2,7/3,7 mm.  | m <sup>2</sup> | 166,71 | 55,98          | 33,58%     | 18.A20.A20.020 | per diametro esterno del tuboforma di 1200 mm   | m              | 180,06 |                |            |
| 18.A20         | <b>PERFORAZIONI FONDAZIONI INDIRETTE</b><br><b>Nota: Ai fini della determinazione della quota di incidenza del costo della manodopera, fatta salva la specifica indicazione progettuale laddove già presente, si indica, quale costo del personale, la seguente stima percentuale media: 25%.<br/>Qualora si utilizzino voci di prezzo per le quali non si condivide la suddetta stima, resta l'onere del progettista di definire coerentemente tale quota.</b>  |                |        |                |            | 18.A20.A20.025 | per diametro esterno del tuboforma di 1500 mm   | m              | 225,06 |                |            |
| 18.A20.A10     | Fornitura ed infissione in acqua e fuori, con battipalo di peso idoneo, di pali in c. a. centrifugato di forma tronco conica a sezione anulare, con diametro minimo alla punta di cm 24 e conicità di cm 1,5 per m, con armatura longitudinale di tondini in acciaio di qualità idonea, in numero e diametro adeguato, avente carica di rottura superiore a 70 kg/mm <sup>2</sup> , con doppia spirale destrorsa e sinistrorsa in filo di ferro crudo infittita e irrobustita in punta ed al calcio; confezionata con calcestruzzo avente (Rck non inferiore a 35 N/mm <sup>2</sup> ) e forniti di adatta puntazza metallica per la infissione, compreso ogni onere per trasporto, ponteggi, preparazione delle teste per la battitura e per il getto sovrastante, riempimento con calcestruzzo della stessa dosatura della corona per l'anima cava del palo, la fornitura dei dati di battitura per la verifica delle portanze del terreno e quanto occorre per dare l'opera finita a regola d'arte. Per ogni cm di diametro esterno misurato alla testata, compreso il ferro d'armatura interno.   |                |        |                |            | 18.A20.A20.030 | per diametro esterno del tuboforma di 1800 mm   | m              | 289,35 |                |            |
| 18.A20.A10.005 | Per profondità fino a m 10   | m              | 66,50  |                |            | 18.A20.A20.035 | per diametro esterno del tuboforma di 2000 mm   | m              | 353,68 |                |            |
|                |  |                |        |                |            | 18.A20.A25     | Realizzazione di diaframma a parete continua, costituito da pannelli aventi la sagoma prescritta dalla Direzione dei Lavori, in conglomerato cementizio semplice od armato avente una Rck 25 N/mm <sup>2</sup> eseguiti mediante l'impiego di benne autopenetranti in fango attivo di betonite compresso lo scavo in terreno di qualunque natura e consistenza, anche in presenza di trovanti compreso il carico e trasporto a discarica dei materiali di risulta, nonché la fornitura a posa dei dispositivi di sostegno delle armature metalliche, ove previste. Nel prezzo e pure compreso e compensato ogni onere per il getto in presenza di armature metalliche, la formazione delle coree di guida di sezione non inferiore a cm 40 x 50 e quanto altro occorre per dare l'opera completa in ogni sua parte con l'esclusione della sola eventuale fornitura e posa in opera dell'armatura metallica che verrà compensata con i relativi prezzi di elenco:  |                |        |                |            |
|                |  |                |        |                |            | 18.A20.A25.005 | dello spessore di cm 40   | m <sup>2</sup> | 85,26  |                |            |
|                |  |                |        |                |            | 18.A20.A25.010 | dello spessore di cm 50   | m <sup>2</sup> | 101,66 |                |            |
|                |  |                |        |                |            | 18.A20.A25.015 | dello spessore di cm 60   | m <sup>2</sup> | 111,50 |                |            |
|                |  |                |        |                |            | 18.A20.A25.020 | dello spessore di cm 80   | m <sup>2</sup> | 131,17 |                |            |
|                |  |                |        |                |            | 18.A20.A25.025 | dello spessore di cm 100  | m <sup>2</sup> | 154,11 |                |            |
|                |  |                |        |                |            | 18.A20.A30     | Sovrapprezzo percentuale per esecuzione di giunti ad incastro per la realizzazione di diaframmi continui impermeabili.  |                |        |                |            |
|                |  |                |        |                |            | 18.A20.A30.005 | ...   | %              | 22,00  |                |            |
|                |  |                |        |                |            | 18.A20.A35     | Sovrapprezzo percentuale per esecuzione di giunti ad incastro per la realizzazione di diaframmi continui impermeabili.  |                |        |                |            |
|                |  |                |        |                |            | 18.A20.A35.005 | ...   | %              | 28,00  |                |            |
|                |  |                |        |                |            | 18.A20.A40     | Riduzione percentuale per diaframmi non seguiti da getto (scavo a vuoto).   |                |        |                |            |
|                |  |                |        |                |            | 18.A20.A40.005 | ...   | %              | 35,00  |                |            |

| Codice         | Descrizione  | U.M.           | Euro   | Manod<br>lorda | %<br>Manod | Codice         | Descrizione   | U.M.           | Euro   | Manod<br>lorda | %<br>Manod |
|----------------|--|----------------|--------|----------------|------------|----------------|---|----------------|--------|----------------|------------|
| 18.A20.B05     | Esecuzione di tiranti provvisori mediante perforazione a roto - percussione con batteria perforante diametro 90 - 140 mm attraverso murature e terreni di qualsiasi natura e consistenza, compresa l'iniezione cementizia fino ad un massimo di due volte il volume teorico risultante dalla perforazione, compresa altresì la fornitura e posa della armatura delle piastre d'ancoraggio delle testate, dadi di bloccaggio nonché la messa in tensione finale esclusa la formazione dei ponteggi ed il rivestimento, ove necessario, dei tiranti:   |                |        |                |            | 18.A20.C05     | Esecuzione di micropali, eseguiti mediante trivellazione con speciali attrezzature attraverso terreni di qualsiasi natura e consistenza, compresa la iniezione cementizia fino ad un massimo di due volte il volume teorico risultante dalla perforazione, esclusa solo la fornitura dell'armatura tubolare che verrà valutata a parte:   |                |        |                |            |
| 18.A20.B05.005 | per tiranti capaci di 30 t   | m              | 74,12  |                |            | 18.A20.C05.005 | per diametro 90 - 120 mm  | m              | 59,03  |                |            |
| 18.A20.B05.010 | per tiranti capaci di 45 t   | m              | 77,44  |                |            | 18.A20.C05.010 | per diametro 130 - 160 mm   | m              | 72,16  |                |            |
| 18.A20.B05.015 | per tiranti capaci di 60 t   | m              | 87,57  |                |            | 18.A20.C05.015 | per diametro 170 - 220 mm   | m              | 88,56  |                |            |
| 18.A20.B05.020 | per tiranti capaci di 75 t   | m              | 96,41  |                |            | 18.A20.C05.020 | per diametro 230 - 300 mm   | m              | 98,38  |                |            |
| 18.A20.B05.025 | per tiranti capaci di 90 t   | m              | 108,24 |                |            | 18.A20.C10     | Fornitura e posa in opera di armature tubolari costituite da tubi in acciaio, opportunamente finestrati e valvolati per permettere l'esecuzione di iniezioni cementizie controllate,  |                |        |                |            |
| 18.A20.B10     | Esecuzione di tiranti definitivi con doppia guaina ed iniezioni ripetute, perforazione a roto - percussione con batteria perforante diametro 90 - 140 mm attraverso murature e terreni di qualsiasi natura e consistenza, compresa l'iniezione cementizia, compresa altresì la fornitura e posa della armatura delle piastre d'ancoraggio delle testate, dadi di bloccaggio nonché la messa in tensione finale esclusa la formazione dei ponteggi ed il rivestimento, ove necessario, dei tiranti:   |                |        |                |            | 18.A20.C10.005 | compreso il taglio, filettature, sfridi, ecc.   | kg             | 2,03   |                |            |
| 18.A20.B10.005 | per tiranti capaci di 30 t   | m              | 91,82  |                |            | 18.A20.C10.010 | compreso il taglio, filettature, sfridi, ecc. con profilati in acciaio  | kg             | 1,70   |                |            |
| 18.A20.B10.010 | per tiranti capaci di 45 t   | m              | 100,36 |                |            | 18.A20.C15     | Iniezione di boiaccia fluida di cemento eseguita attraverso i fori per tiranti o micropali per le quantità eccedenti il doppio del volume teorico del foro, compreso il noleggi, gli spostamenti di meccanismi adatti, la fornitura del cemento e la mano d'opera occorrente.   |                |        |                |            |
| 18.A20.B10.015 | per tiranti capaci di 60 t   | m              | 108,24 |                |            | 18.A20.C15.005 | ...   | q              | 17,38  |                |            |
| 18.A20.B10.020 | per tiranti capaci di 75 t   | m              | 120,05 |                |            | 18.A20.C20     | Perforazioni verticali o comunque inclinate per iniezioni, eseguite con impiego di attrezzatura idonea attraverso murature od in terreni di qualsiasi natura con foro del diametro 80 mm circa, compreso di ogni eventuale maggiore onere per il rivestimento dei fori in presenza di terreni spingenti o franosi.  |                |        |                |            |
| 18.A20.B10.025 | per tiranti capaci di 90 t   | m              | 134,47 |                |            | 18.A20.C20.005 | ...   | m              | 47,89  |                |            |
| 18.A20.B15     | Esecuzione di tiranti in barre tipo Dywidag mediante perforazione a roto - percussione con batteria perforante diametro 90 - 140 mm attraverso murature e terreni di qualsiasi natura e consistenza, compresa l'iniezione cementizia fino ad un massimo di due volte il volume teorico risultante dalla perforazione, compresa altresì la fornitura e posa dell'armatura, delle piastre d'ancoraggio delle testate, dadi di bloccaggio nonché la messa in tensione finale esclusa la formazione dei ponteggi ed il rivestimento, ove necessario, dei tiranti:  |                |        |                |            | 18.A20.C25     | Fornitura e posa in opera nei fori di cui sopra di speciali canne in P. V. C. del diametro 1 1/2" opportunamente munite di apposite valvole per la successiva iniezione compreso ogni onere per tagli, giunzioni, sfridi, ecc.  |                |        |                |            |
| 18.A20.B15.005 | per tiranti capaci di 30 t   | m              | 81,33  |                |            | 18.A20.C25.005 | ...   | m              | 13,78  |                |            |
| 18.A20.B15.010 | per tiranti capaci di 45 t   | m              | 88,56  |                |            | 18.A20.C30     | Compenso per la predisposizione degli otturatori e per la manovra dei medesimi per l'esecuzione delle iniezioni a sezioni ed a pressioni controllate di cemento, compresa l'esecuzione della prima iniezione di boiaccia cementizia fra il tubo in P. V. C. ed il terreno   |                |        |                |            |
| 18.A20.B15.015 | per tiranti capaci di 60 t   | m              | 95,76  |                |            | 18.A20.C30.005 | ...   | cad            | 7,20   |                |            |
| 18.A20.B20     | Formazione di colonne di terreno consolidate con procedimento monofluido, verticali o subverticali tra loro compenetrante o non, realizzate all'aperto, di diametro medio reso dipendente dalla natura del terreno e dal valore di energia specifica impiegata, mediante introduzione a rotazione di rete aventi diametro opportuno che vengono successivamente ritirate e ruotate a velocità prefissata iniettando ad altissima pressione attraverso appositi ugelli la miscela disgreganti e cementanti, compresa la fornitura di cemento R 32,5 fino ad un consumo di 600 kg per metro cubo di terreno consolidato, esclusi la formazione di accessi a piani lavoro, e l'eventuale fornitura e posa di armatura tubolare, per lunghezze fino a 20 m misurate dalla massima profondità raggiunta dall'utensile alla quota superiore del trattamento: |                |        |                |            | 18.A20.C35     | Esecuzione di iniezioni con sistema a sezioni ed a pressioni controllate ogni 33 cm di interasse, compresa la fornitura dei materiali e la preventiva preparazione delle miscele di iniezione con   |                |        |                |            |
| 18.A20.B20.005 | per diametro reso 50 - 60 cm   | m              | 121,34 |                |            | 18.A20.C35.005 | per iniezioni di cemento  | q              | 21,33  |                |            |
| 18.A20.B20.010 | per diametro reso 70 - 90 cm   | m              | 127,90 |                |            | 18.A20.D05     | Esecuzione di dreni suborizzontali mediante perforazione del terreno con batteria a rotazione o a roto - percussore attraverso terreni di normale difficoltà a granulometria media 3" compresa la fornitura e posa di calza geotessile protettiva, compreso il noleggi di tutta l'attrezzatura necessaria e la mano d'opera e per profondità di:  |                |        |                |            |
| 18.A20.B25     | Esecuzione di fori nel corpo delle colonne di terreno consolidato per introduzione di armatura, compresa la sigillatura mediante iniezione di miscela cementizia:  |                |        |                |            | 18.A20.D05.005 | da 0 a 30 m   | m              | 98,38  |                |            |
| 18.A20.B25.005 | per diametro 90 - 100 mm   | m              | 36,06  |                |            | 18.A20.D05.010 | da 30 a 60 m  | m              | 131,17 |                |            |
| 18.A20.B25.010 | per diametro 130 - 140 mm  | m              | 49,20  |                |            | 18.A20.D10     | Sovrapprezzo per perforazioni di terreni a granulometria grossolana con uso di utensili diamantati e/o doppio rivestimento  |                |        |                |            |
| 18.A20.B25.015 | per diametro 200 - 220 mm  | m              | 72,16  |                |            | 18.A20.D10.005 | ...   | m              | 65,59  |                |            |
| 18.A20.B30     | Costruzione di ponteggi atti a sopportare il peso e l'ingombro delle macchine da impiegare per l'esecuzione dei tiranti con formazione dei piani di lavoro alle diverse quote, compreso trasporto in andata e ritorno dei materiali necessari, carico e scarico degli automezzi, montaggio e smontaggio, noleggi per tutta la durata dei lavori.   |                |        |                |            | 18.A20.D15     | Esecuzione di "gunite" dello spessore di cm 5 spruzzata con aria compressa sulle pareti anche a tratti successivi dosata con kg 425 di cemento tipo per m <sup>3</sup> di sabbia opportunamente additivata con prodotti speciali (acceleranti di presa, idrofughi, ecc.) data in opera a perfetta regola d'arte anche in presenza di armature metalliche compresi tutti gli oneri per sfridi ecc.                                     |                |        |                |            |
| 18.A20.B30.005 | ...  | m <sup>2</sup> | 39,35  |                |            | 18.A20.D15.005 | ...   | m <sup>2</sup> | 40,99  |                |            |
|                |  |                |        |                |            | 18.A20.D20     | Esecuzione di betocino dello spessore fino a cm 15 spruzzato con aria compressa sulle pareti anche a strati successivi dosato con kg 500 di cemento tipo R 42,5 per m <sup>3</sup> di inerti e granulometria corretta opportunamente additivato con prodotti speciali (acceleranti di presa, idrofughi, ecc.) dato in opera a perfetta regola d'arte anche in presenza di armature metalliche compresi tutti gli oneri per sfridi ecc |                |        |                |            |
|                |  |                |        |                |            | 18.A20.D20.005 | ...   | m <sup>2</sup> | 75,72  |                |            |

| Codice         | Descrizione  | U.M.           | Euro   | Manod<br>lorda | %<br>Manod | Codice         | Descrizione   | U.M.           | Euro  | Manod<br>lorda | %<br>Manod |
|----------------|--|----------------|--------|----------------|------------|----------------|---|----------------|-------|----------------|------------|
| 18.A20.D25     | Fornitura e posa in opera di palancole metalliche in acciaio fino alla lunghezza di m 13,00 compresa l'infissione per vibratura ottenuta con vibratore idraulico ad alta frequenza (1800 - 2400 cicli/min) compresa la fornitura e l'assemblaggio di pezzi speciali di collegamento e quant'altro occorre per la realizzazione del lavoro a regola d'arte:   |                |        |                |            | 18.A30.A10     | Scavo di materie terrose e ghiaiose anche con trovanti di qualunque dimensione e durezza sino alla profondità di cm 100 sotto il pelo delle acque di magra, compresa l'eventuale rimozione lo spostamento in opera dei trovanti di cui prima e degli eventuali prismi di calcestruzzo di difese preesistenti, per apertura di savanelle, deviazione di acque, formazione di isolotti, per fare luogo alla posa di massi naturali, compresa la sistemazione delle pareti e del fondo degli scavi, il ritombamento delle materie di risulta che dovranno comunque essere utilizzate esclusivamente secondo le disposizioni della Direzione dei Lavori, il riempimento dei vani rimanenti ad opera finita e lo spianamento in alveo delle materie eccedenti, il loro trasporto e la sistemazione a rifiuto, o rinterro e ad imbottimento di sponda |                |       |                |            |
| 18.A20.D25.005 | senza trattamento anticorrosivo  | kg             | 1,31   |                |            | 18.A30.A10.005 | ...   | m <sup>3</sup> | 4,19  |                |            |
| 18.A20.D25.010 | con trattamento con materiali anticorrosivi (zincatura, ecc.)  | kg             | 1,62   |                |            | 18.A30.A15     | Fornitura e posa in opera di gabbioni a scatola in rete metallica a doppia torsione a maglia esagonale, in filo di ferro in lega di Zinco-Alluminio conforme alla norma UNI-EN 10224-Classe A e protetto con idoneo rivestimento polimerico, conforme alle norme UNI-EN 10223-3 per le caratteristiche meccaniche e UNI-EN 10218 per le tolleranze sui diametri, comprensivi di filo di ferro per le legature tra i vari elementi.<br><br><b>Nota: Riferimenti specifici contenuti nelle "Linee guida per la certificazione di idoneità tecnica all'impiego e l'utilizzo di prodotti in rete metallica a doppia torsione" emesse dalla Presidenza del Consiglio Superiore dei LL.PP., Servizio Tecnico Centrale - Prima Sezione - parere n. 69 del 2 luglio 2013 e certificati con Marcatura CE.</b>  |                |       |                |            |
| <b>18.A25</b>  | <b>RIPRISTINO DI OPERE DI SOSTEGNO IN PIETRAMME DEI PENDII</b>   |                |        |                |            | 18.A30.A15.005 | gabbione di altezza 0,50 m, maglia tipo 6x8 cm con filo avente diametro pari a 2,70 mm  | m <sup>3</sup> | 49,79 | 10,04          | 20,17%     |
|                | <b>Nota: Ai fini della determinazione della quota di incidenza del costo della manodopera, fatta salva la specifica indicazione progettuale laddove già presente, si indica, quale costo del personale, la seguente stima percentuale media:18%.<br/>Qualora si utilizzino voci di prezzo per le quali non si condivide la suddetta stima, resta l'onere del progettista di definire coerentemente tale quota.</b> |                |        |                |            | 18.A30.A15.010 | gabbione di altezza 0,50 m, maglia tipo 8x10 cm con filo avente diametro pari a 3,00 mm   | m <sup>3</sup> | 50,45 | 10,76          | 21,32%     |
| 18.A25.A05     | Formazione di muratura in pietrame per manufatti di qualsiasi tipo, forme e dimensioni, impostata a partire da qualsiasi quota dal piano di fondazione compreso l'onere di ponteggi ed impalcature, la formazione dei fori di drenaggio nel numero e posizione che verranno prescritti dalla Direzione Lavori, nonché quanto altro occorra per dare l'opera finita a regola d'arte:                                |                |        |                |            | 18.A30.A15.015 | gabbione di altezza 0,50 m, maglia tipo 8x10 cm con filo avente diametro pari a 2,70 mm e rivestimento in materiale plastico conforme alle norme UNI-EN 10245-2 diametro finale esterno non inferiore a 3,70 mm   | m <sup>3</sup> | 58,36 | 12,18          | 20,87%     |
| 18.A25.A05.005 | con pietrame fornito dall'Impresa e malta cementizia dosata al ql 4,00 di cemento tipo 325 per m <sup>3</sup> di sabbia, realizzata a corsi regolari ed a mosaico regolare   | m <sup>3</sup> | 255,88 |                |            | 18.A30.A15.020 | gabbione di altezza 1,00 m, maglia tipo 6x8 cm con filo avente diametro pari a 2,70 mm  | m <sup>3</sup> | 39,03 | 10,16          | 26,03%     |
| 18.A25.A05.010 | con pietrame reperito in loco o proveniente dal disfacimento di vecchi manufatti con analoghe caratteristiche, nei pressi del cantiere, malta cementizia dosata al ql 4,00 di cemento tipo 325 per m <sup>3</sup> di sabbia, realizzata a corsi regolari ed a mosaico irregolare compresa stilatura dei giunti   | m <sup>3</sup> | 246,26 |                |            | 18.A30.A15.025 | gabbione di altezza 1,00 m, maglia tipo 8x10 cm con filo avente diametro pari a 3,00 mm   | m <sup>3</sup> | 37,49 | 10,16          | 27,10%     |
| 18.A25.A05.015 | posata a secco senza malta cementizia ma con perfetto incastro degli elementi lapidei a mosaico irregolare, con pietrame reperito in loco  | m <sup>3</sup> | 259,68 |                |            | 18.A30.A15.030 | gabbione di altezza 1,00 m, maglia tipo 8x10 cm con filo avente diametro pari a 2,70 mm e rivestimento in materiale plastico conforme alle norme UNI-EN 10245-2 diametro finale esterno non inferiore a 3,70 mm   | m <sup>3</sup> | 42,15 | 10,16          | 24,10%     |
| 18.A25.A05.020 | posata a secco senza malta cementizia ma con perfetto incastro degli elementi lapidei a mosaico regolare, con pietrame fornito dall'impresa  | m <sup>3</sup> | 267,90 |                |            | 18.A30.A20     | Riempimento di gabbioni e materassi metallici con materiale litoide (pietrame o ciottoli) proveniente da cava o da materiale d'alveo prelevato in situ, non friabile né gelivo, ad elevato peso specifico e di pezzatura superiore alla dimensione della maglia (minimo 1,5 del diametro) per evitare fuoriuscite del riempimento sia in fase di posa in opera sia in esercizio, accuratamente vagliato a garanzia di un riempimento uniforme ed omogeneo.<br><br><b>Nota: Per il riempimento di MATERASSI METALLICI si tenga conto mediamente di una incidenza di quantitativo di materiale litoide pari a circa 0,20 m3/m2 per spessori dei materassi tra 0,15 e 0,22 m, e circa 0,30 m3/m2 per spessori dei materassi tra 0,23 e 0,30 m.</b>   |                |       |                |            |
| <b>18.A30</b>  | <b>OPERE IDRAULICHE</b>  |                |        |                |            | 18.A30.A20.005 | Riempimento con operazioni esclusivamente manuali con materiale proveniente da cava   | m <sup>3</sup> | 73,62 | 45,27          | 61,49%     |
|                | <b>Nota: Ai fini della determinazione della quota di incidenza del costo della manodopera, fatta salva la specifica indicazione progettuale laddove già presente, si indica, quale costo del personale, la seguente stima percentuale media:20%.<br/>Qualora si utilizzino voci di prezzo per le quali non si condivide la suddetta stima, resta l'onere del progettista di definire coerentemente tale quota.</b> |                |        |                |            | 18.A30.A20.010 | Riempimento con operazioni meccanizzate o parzialmente manuali con materiale d'alveo prelevato in situ  | m <sup>3</sup> | 58,58 | 47,57          | 81,20%     |
| 18.A30.A05     | Ricostruzione di difese in massi e/o di prismi di calcestruzzo con rimozione della parte che si trova in posizione non più utile per variazione della conformazione idraulica e ricollocazione in opera nelle immediate vicinanze in posizione utile per il nuovo assetto idraulico  |                |        |                |            |                |   |                |       |                |            |
| 18.A30.A05.005 | ...  | m <sup>3</sup> | 12,57  | 6,70           | 53,33%     |                |   |                |       |                |            |



| Codice         | Descrizione   | U.M.           | Euro  | Manod<br>lorda | %<br>Manod | Codice         | Descrizione   | U.M.           | Euro     | Manod<br>lorda | %<br>Manod |
|----------------|---|----------------|-------|----------------|------------|----------------|---|----------------|----------|----------------|------------|
| 18.A30.A25     | Esecuzione di scogliere con massi di pietra naturale provenienti da cave aperte per conto dell'impresa, di volume comunque non inferiore a m <sup>3</sup> 0,30 e di peso superiore a kg 800, per gettate subacquee ed alla rinfusa, per nuove difese o per il completamento di quelle preesistenti, comprese le indennità di cava o di passaggio, la preparazione del fondo, l'allontanamento delle acque ed ogni altro onere per dare l'opera finita a regola d'arte           |                |       |                |            | 18.A30.A55.015 | materassi di spessore variabile tra 0,15 e 0,22 m, maglia tipo 6x8 con filo avente diametro pari a 2,20 mm e rivestimento in materiale plastico conforme alle norme UNI-EN 10245-2 diametro finale esterno non inferiore a 3,20 mm  | m <sup>2</sup> | 24,02    | 8,85           | 36,85%     |
| 18.A30.A25.005 | ...   | kg             | 0,02  |                |            | 18.A30.A55.020 | materassi di spessore variabile tra 0,23 e 0,30 m, maglia tipo 6x8 con filo avente diametro pari a 2,20 mm e rivestimento in materiale plastico conforme alle norme UNI-EN 10245-2 diametro finale esterno non inferiore a 3,20 mm  | m <sup>2</sup> | 24,70    | 8,85           | 35,83%     |
| 18.A30.A30     | Esecuzione di scogliere con massi reperiti in alveo provenienti da disalvei o da preesistenti difese di volume comunque non inferiore a m <sup>3</sup> 0,30 e di peso superiore a kg 800 per gettate subacquee ed alla rinfusa, per nuove difese o per l'intasamento di difese preesistenti comprese le movimentazioni di cantiere, la preparazione del fondo, l'allontanamento delle acque ed ogni altro onere per dare l'opera finita a regola d'arte                         |                |       |                |            | <b>18.A35</b>  | <b>OPERE LACUALI</b>  |                |          |                |            |
| 18.A30.A30.005 | ...   | m <sup>3</sup> | 19,18 | 10,92          | 56,96%     |                | <b>Nota: Ai fini della determinazione della quota di incidenza del costo della manodopera, fatta salva la specifica indicazione progettuale laddove già presente, si indica, quale costo del personale, la seguente stima percentuale media:25%.<br/>Qualora si utilizzino voci di prezzo per le quali non si condivide la suddetta stima, resta l'onere del progettista di definire coerentemente tale quota.</b>  |                |          |                |            |
| 18.A30.A35     | Esecuzione di scogliere con massi reperiti in alveo provenienti da disalvei o da preesistenti difese di volume comunque non inferiore a m <sup>3</sup> 0,30 e di peso superiore a kg 800 disposti secondo sagoma compresa la movimentazione di cantiere, la preparazione del fondo, l'allontanamento delle acque, l'intasamento in cls Rck 20 N/mm <sup>2</sup> in quantità non inferiore a m <sup>3</sup> 0,30 per metro cubo di opera   |                |       |                |            | 18.A35.A05     | Formazione di mantellata con scapoli di granito di dimensioni 0,20 - 0,5 m <sup>3</sup> spessore medio di cm 20-25, di forma parallelepipedica con le facce a vista a pacco di cava, posati su letto in malta cementizia compreso la stilatura dei giunti e la sigillatura con malta grossa di cemento:   |                |          |                |            |
| 18.A30.A35.005 | ...   | m <sup>3</sup> | 49,81 | 10,72          | 21,53%     | 18.A35.A05.005 | con materiale fornito dall'Impresa  | m <sup>2</sup> | 77,54    |                |            |
| 18.A30.A40     | Esecuzione di scogliere con massi provenienti da cave aperte per conto dell'impresa disposti in sagoma prestabilita di volume comunque non inferiore a m <sup>3</sup> 0,30 e di peso superiore a kg 800 compresa la preparazione del fondo, l'allontanamento delle acque ed ogni altro onere per dare l'opera finita a regola d'arte  |                |       |                |            | 18.A35.A05.010 | con materiale di recupero   | m <sup>2</sup> | 45,23    |                |            |
| 18.A30.A40.005 | ...   | m <sup>3</sup> | 55,64 | 12,40          | 22,28%     | 18.A35.A10     | Fornitura e posa in opera di lastrone a spacco naturale di cava, di forma irregolare, di spessore cm 5-8 e pezzature analoghe a quelle esistenti o di recupero posate a ripristino o formazione di pavimentazione, compresa la stilatura dei giunti e la sigillatura con malta grossa di cemento  |                |          |                |            |
| 18.A30.A45     | Esecuzione di scogliere con massi provenienti da cave aperte per conto dell'impresa disposti in sagoma prestabilita di volume comunque non inferiore a m <sup>3</sup> 0,30 e di peso superiore a kg 800 compresa la preparazione del fondo, l'allontanamento delle acque ed ogni altro onere per dare l'opera finita a regola d'arte compreso intasamento dei vuoti in cls Rck 20 N/mm <sup>2</sup> in quantità non inferiore a m <sup>3</sup> 0,30 per metro cubo di opera     |                |       |                |            | 18.A35.A10.005 | ...   | m <sup>2</sup> | 64,62    |                |            |
| 18.A30.A45.005 | ...   | m <sup>3</sup> | 88,13 | 12,40          | 14,07%     | 18.A35.A15     | Posa in opera di lastrone proveniente dal recupero del materiale esistente posate a ripristino e formazione di pavimentazioni, compresa la stilatura dei giunti e la sigillatura con malta grossa di cemento  |                |          |                |            |
| 18.A30.A50     | Imbottimento a tergo di difese e/o rifacimento spondale, ringrossi o sovralti di argini costituiti in materiale arido, o sottofondi stradali per piste di servizio arginali, con materiali inerti provenienti dall'alveo e siti nelle immediate vicinanze dal punto d'impiego, compreso l'onere dello scavo, della sistemazione dell'area di scavo, della compattazione e della profilatura delle scarpate  |                |       |                |            | 18.A35.A15.005 | ...   | m <sup>2</sup> | 48,46    |                |            |
| 18.A30.A50.005 | con materiale prelevato in alveo o in aree demaniali nelle immediate vicinanze del costruendo rilevato  | m <sup>3</sup> | 4,49  | 2,80           | 62,28%     | 18.A35.A20     | Fornitura e posa in opera di parabordi in legno di larice cm 20x15, squadrato, spigolo arrotondato a protezione muratura compreso la formazione di fori passanti e relativa sede per i bulloni di ancoraggio, il trattamento idrofuogo con due mani di carbolineum prima della posa ed ogni altro onere   |                |          |                |            |
| 18.A30.A50.010 | con materiale prelevato in alveo o in aree demaniali site a distanza massima di 5 km, compreso lo scavo ed il caricamento su autocarro  | m <sup>3</sup> | 5,84  | 3,51           | 60,06%     | 18.A35.A20.005 | ...   | m <sup>3</sup> | 1.033,95 |                |            |
| 18.A30.A50.015 | con materiale proveniente da aree di cave demaniali site a distanza da 5 km fino a 20 km, compreso lo scavo ed il caricamento su autocarro  | m <sup>3</sup> | 6,52  | 3,87           | 59,30%     | 18.A35.A25     | Dragaggio eseguito con mezzi meccanici ed a mano, comprensivo di manovratore ed oneri per la reimmissione in acque profonde o trasporto presso le pubbliche discariche, del materiale asportato dal fondale di porticioli con imbocco ristretto   |                |          |                |            |
| 18.A30.A50.020 | con materiale fornito a cura e spesa dell'impresa   | m <sup>3</sup> | 13,36 | 4,22           | 31,60%     | 18.A35.A25.005 | ...   | m <sup>3</sup> | 64,62    |                |            |
| 18.A30.A55     | Fornitura e posa in opera di materassi a tasche in rete metallica a doppia torsione a maglia esagonale, in filo di ferro in lega di Zinco-Alluminio conforme alla norma UNI-EN 10224-Classe A e protetto con idoneo rivestimento polimerico, conforme alle norme UNI-EN 10223-3 per le caratteristiche meccaniche e UNI-EN 10218 per le tolleranze sui diametri, comprensivi di filo di ferro per le legature tra i vari elementi, escluso il materiale lapideo di riempimento. |                |       |                |            | 18.A35.A30     | Dragaggio eseguito con draga munita di disgregatore a fresa, tubo aspirante, tubo effusorio galleggiante sino a lunghezza di m 200 per la reimmissione in acque profonde del materiale asportato dal fondale comprensivo di equipaggio ed oneri per la rimozione del materiale in porticioli con imbocco ristretto. In relazione alle caratteristiche ed alla natura del materiale costituente i fondali che incidono sui tempi di esecuzione del dragaggio |                |          |                |            |
| 18.A30.A55.005 | materassi di spessore variabile tra 0,15 e 0,22 m, maglia tipo 6x8 con filo avente diametro pari a 2,20 mm  | m <sup>2</sup> | 20,15 | 8,85           | 43,93%     | 18.A35.A30.005 | ...   | m <sup>3</sup> | 41,98    |                |            |
| 18.A30.A55.010 | materassi di spessore variabile tra 0,23 e 0,30 m, maglia tipo 6x8 con filo avente diametro pari a 2,20 mm  | m <sup>2</sup> | 20,92 | 8,85           | 42,31%     | 18.A35.A35     | Onere per l'impiego di sommozzatore per la rimozione del materiale o cose giacenti sui fondali e non aspirabili con la draga, in relazione alla superficie di specchio d'acqua effettivamente dragata   |                |          |                |            |
|                |   |                |       |                |            | 18.A35.A35.005 | ...   | m <sup>3</sup> | 7,10     |                |            |
|                |   |                |       |                |            | 18.A35.A40     | Estirpazione e taglio dei pali esistenti compreso l'uso del natante di autogrù, carico e trasporto a deposito ed ogni onere necessario per garantire la conservazione   |                |          |                |            |
|                |   |                |       |                |            | 18.A35.A40.005 | ...   | cad            | 387,73   |                |            |



| Codice         | Descrizione  | U.M.           | Euro   | Manod<br>lorda | %<br>Manod | Codice         | Descrizione   | U.M.           | Euro  | Manod<br>lorda | %<br>Manod |
|----------------|--|----------------|--------|----------------|------------|----------------|---|----------------|-------|----------------|------------|
| 18.A35.A45     | Fornitura e posa in opera, trasporto sull'uopo d'impiego ed infissione con battipalo a pressione e compressione ad aria da l 5.000, montato su natante in acqua, di pali in legno di larice di essenza forte e dura, completi di puntazze di ferro piatto con puntale forgiato, cappelli in lamiera zincata 10/10 per rinforzo testa del palo, cravatte di legatura, compresa la preparazione dei pali, la verniciatura con due mani di carbolineum ed ogni altro onere e magistero: |                |        |                |            | 18.A50.A45.010 | trattore oltre a 50 HP  | h              | 32,59 |                |            |
| 18.A35.A45.005 | di diametro di cm 25   | m              | 155,10 |                |            | 18.A50.A50     | Erpicoltura con frangizolle a dischi con  |                |       |                |            |
| 18.A35.A45.010 | di diametro di cm 30   | m              | 171,24 |                |            | 18.A50.A50.005 | trattore gommato fino 60 HP   | h              | 32,88 |                |            |
| 18.A35.A45.015 | di diametro di cm 35   | m              | 197,10 |                |            | 18.A50.A50.010 | trattore gommato da 61 HP a 100 HP  | h              | 34,97 |                |            |
| 18.A35.A50     | Posa in opera di pali di recupero, estirpati in corrispondenza dei vecchi attacchi e messi in opera utilizzando la parte inferiore sana del palo, per una lunghezza utile di m 6,50-7,00 , compreso gli oneri di taglio e l'uso del battipalo già operante sul posto   |                |        |                |            | 18.A50.A50.015 | trattore cingolato fino 60 HP   | h              | 33,47 |                |            |
| 18.A35.A50.005 | ...  | cad            | 387,73 |                |            | 18.A50.A50.020 | trattore cingolato da 61 HP a 100 HP  | h              | 36,77 |                |            |
| 18.A35.A55     | Fornitura e posa in opera di legno larice per la formazione impalcato pontili costituito da listoni per pavimentazione, travetti longitudinali e trasversali, parapetti, compreso viti, bulloni, cravatte ed ogni altro genere occorrente per il fissaggio ai pali portanti, compreso la verniciatura a due mani con carbolineum   |                |        |                |            | 18.A50.A55     | Erpicoltura manuale   |                |       |                |            |
| 18.A35.A55.005 | ...  | m <sup>3</sup> | 904,73 |                |            | 18.A50.A55.005 | su terreno fresato  | h              | 22,13 |                |            |
| <b>18.A50</b>  | <b>OPERAZIONI PRELIMINARI E FUNZIONALI ALLA RIVEGETAZIONE</b>  |                |        |                |            | 18.A50.A60     | Rullatura   |                |       |                |            |
|                | <b>Nota: Ai fini della determinazione della quota di incidenza del costo della manodopera, fatta salva la specifica indicazione progettuale laddove già presente, si indica, quale costo del personale, la seguente stima percentuale media: 35%</b>   |                |        |                |            | 18.A50.A60.005 | trattore con rullo  | h              | 28,23 |                |            |
|                | <b>Qualora si utilizzino voci di prezzo per le quali non si condivida la suddetta stima, resta l'onere al progettista di definire coerentemente tale quota.</b>  |                |        |                |            | 18.A50.A60.010 | manuale   | h              | 22,13 |                |            |
| 18.A50.A05     | Spietramento di terreni pietrosi con asportazione ed accatastamento del materiale in cumuli  |                |        |                |            | 18.A50.A65     | Preparazione speditiva del terreno per operazioni di inerbimento.   |                |       |                |            |
| 18.A50.A05.005 | spietratore fino ad 80 HP  | h              | 38,86  |                |            | 18.A50.A65.005 | ...   | m <sup>2</sup> | 0,22  |                |            |
| 18.A50.A05.010 | spietratore oltre 80 HP  | h              | 53,81  |                |            | 18.A50.A70     | Pacciamatura localizzata con dischi o quadrotti in materiale legno - celluloso biodegradabile, dimensioni minime cm 40 x 40, compreso acquisto, fornitura, posa ed ancoraggio con picchetti.  |                |       |                |            |
| 18.A50.A10     | Scarificazione alla profondità di 60 - 80 cm   |                |        |                |            | 18.A50.A70.005 | ...   | cad            | 1,32  |                |            |
| 18.A50.A10.005 | scarificatore fino a 60 HP   | h              | 31,09  |                |            | 18.A50.A75     | Posa di materiale vegetale, ricavato dalla biotriturazione del prodotto delle operazioni di taglio e decespugliamento, quale pacciamatura per le specie di nuovo impianto: per ogni soggetto messo a dimora.  |                |       |                |            |
| 18.A50.A10.010 | scarificatore da 61 - 80 HP  | h              | 34,68  |                |            | 18.A50.A75.005 | ...   | cad            | 0,51  |                |            |
| 18.A50.A10.015 | scarificatore da 81 - 100 HP   | h              | 38,26  |                |            | 18.A50.A80     | Posa di una dorsale di irrigazione comprensiva di tubo di polietilene per irrigazione (pn 10 in rotoli diametro 63 mm), con scavo già preparato, incluse le bocchette di adduzione, le raccorderie necessarie e ogni altro onere ed accessorio per eseguire il lavoro a regola d'arte.  |                |       |                |            |
| 18.A50.A15     | Deceppamento con macchina tritaceppi   |                |        |                |            | 18.A50.A80.005 | ...   | m              | 7,47  |                |            |
| 18.A50.A15.005 | fino a 40 cm di diametro ceppo   | h              | 44,85  |                |            | <b>18.A55</b>  | <b>INERBIMENTI</b>  |                |       |                |            |
| 18.A50.A15.010 | fino ad 80 cm di diametro ceppo  | h              | 51,40  |                |            |                | <b>Nota: Ai fini della determinazione della quota di incidenza del costo della manodopera, fatta salva la specifica indicazione progettuale laddove già presente, si indica, quale costo del personale, la seguente stima percentuale media:35%.</b>  |                |       |                |            |
| 18.A50.A15.015 | oltre ad 80 cm di diametro ceppo   | h              | 70,55  |                |            |                | <b>Qualora si utilizzino voci di prezzo per le quali non si condivide la suddetta stima, resta l'onere del progettista di definire coerentemente tale quota.</b>  |                |       |                |            |
| 18.A50.A20     | Deceppamento a strappo   |                |        |                |            | 18.A55.A05     | Inerbimento di una superficie piana o inclinata tramite semina a spaglio di un miscuglio di sementi di specie erbacee selezionate ed idonee al sito, esclusa la preparazione del piano di semina  |                |       |                |            |
| 18.A50.A20.005 | fino a 25 cm di diametro ceppo   | h              | 32,88  |                |            | 18.A55.A05.005 | per superfici inferiori a m <sup>2</sup> 1.000  | m <sup>2</sup> | 1,01  |                |            |
| 18.A50.A20.010 | fino a 25 cm di diametro ceppo   | cad            | 2,14   |                |            | 18.A55.A05.010 | per superfici comprese tra m <sup>2</sup> 1.000 e m <sup>2</sup> 3.000  | m <sup>2</sup> | 0,78  |                |            |
| 18.A50.A25     | Aratura o vangatura meccanica con trattore gommato   |                |        |                |            | 18.A55.A05.015 | per superfici superiori a m <sup>2</sup> 3.000  | m <sup>2</sup> | 0,60  |                |            |
| 18.A50.A25.005 | fino a 50 HP   | h              | 25,72  |                |            | 18.A55.A10     | Inerbimento meccanizzato con seminatrice, su di una superficie piana o inclinata superiore a 10.000 m <sup>2</sup> , comprensiva di tutte le lavorazioni preliminari e preparatorie del piano di semina e della compattazione finale.   |                |       |                |            |
| 18.A50.A25.010 | da 51 HP a 80 HP   | h              | 29,89  |                |            | 18.A55.A10.005 | ...   | m <sup>2</sup> | 0,22  |                |            |
| 18.A50.A25.015 | da 81 HP a 100 HP  | h              | 31,98  |                |            | 18.A55.A15     | Realizzazione di un inerbimento su di una superficie piana o inclinata mediante la tecnica dell'idrosemina, consistente nell'aspersione di una miscela formata da acqua, miscuglio di sementi di specie erbacee selezionate e idonee al sito, concime organico, collanti e sostanze miglioratrici del terreno; il tutto distribuito in un'unica soluzione con macchine irroratrici a pressione (idro-seminatrici), compresa l'eventuale ripetizione nell'operazione ai fini della completa copertura del terreno (da verificare con l'ausilio di coloranti nella miscela), esclusa solo la preparazione del piano di semina |                |       |                |            |
| 18.A50.A30     | Vangatura manuale  |                |        |                |            | 18.A55.A15.005 | per superfici inferiori a m <sup>2</sup> 1.000  | m <sup>2</sup> | 2,25  | 1,25           | 55,76%     |
| 18.A50.A30.005 | ...  | h              | 22,13  |                |            | 18.A55.A15.010 | per superfici comprese tra m <sup>2</sup> 1.000 e m <sup>2</sup> 3.000  | m <sup>2</sup> | 2,12  | 1,25           | 59,17%     |
| 18.A50.A35     | Fresatura con motocoltivatore  |                |        |                |            | 18.A55.A15.015 | per superfici superiori a m <sup>2</sup> 3.000  | m <sup>2</sup> | 1,28  | 0,63           | 49,21%     |
| 18.A50.A35.005 | larghezza di lavoro 1 m  | h              | 26,29  |                |            |                |   |                |       |                |            |
| 18.A50.A35.010 | larghezza di lavoro 1,20 1,50 m  | h              | 26,53  |                |            |                |   |                |       |                |            |
| 18.A50.A40     | Fresatura con trattore   |                |        |                |            |                |   |                |       |                |            |
| 18.A50.A40.005 | larghezza di lavoro 2,5 m  | h              | 33,47  |                |            |                |   |                |       |                |            |
| 18.A50.A45     | Erpicoltura con erpice a denti rigidi mobili a stella con  |                |        |                |            |                |   |                |       |                |            |
| 18.A50.A45.005 | trattore fino a 50 HP  | h              | 29,89  |                |            |                |   |                |       |                |            |

| Codice         | Descrizione   | U.M.           | Euro  | Manod<br>lorda | %<br>Manod | Codice         | Descrizione   | U.M.           | Euro  | Manod<br>lorda | %<br>Manod |
|----------------|---|----------------|-------|----------------|------------|----------------|---|----------------|-------|----------------|------------|
| 18.A55.A20     | Realizzazione di un inerbimento su di una superficie piana o inclinata mediante la semina di un miscuglio di sementi di specie erbacee selezionate e idonee al sito e distribuzione di una miscela composta da fieno o paglia e concime, mediante l'uso di irroratrici, compresa l'eventuale ripetizione dell'operazione ai fini della completa copertura del terreno (da verificare con l'ausilio di coloranti nella miscela), esclusa solo la preparazione del piano di semina  |                |       |                |            | 18.A55.A30.010 | superfici comprese tra 5.001 e 10.000 metri quadri  | m <sup>2</sup> | 27,25 | 0,14           | 0,50%      |
| 18.A55.A20.005 | ...   | m <sup>2</sup> | 2,04  | 1,25           | 61,51%     | 18.A55.A30.015 | superfici superiori a 1 ha  | m <sup>2</sup> | 24,84 | 0,07           | 0,28%      |
| 18.A55.A25     | Realizzazione di un inerbimento su di una superficie piana o inclinata mediante la tecnica dell'idrosemina potenziata con mulch, consistente nell'aspersione di una miscela formata da acqua, miscuglio di sementi di specie erbacee selezionate e idonee al sito, concime organico, collanti e con una significativa percentuale di sostanze miglioratrici del terreno, quali fibra di cellulosa, paglia triturrata, altro materiale organico (fibre di legno etc.); il tutto distribuito in un'unica soluzione con macchine irroratrici a pressione (idrosemiatrici), compresa l'eventuale ripetizione dell'operazione ai fini della completa copertura del terreno (da verificare con l'ausilio di coloranti nella miscela), esclusa solo la preparazione del piano di semina  |                |       |                |            | <b>18.A60</b>  | <b>MESSA A DIMORA DEL MATERIALE VEGETALE</b>  |                |       |                |            |
| 18.A55.A25.005 | per superfici inferiori a 1000 m2   | m <sup>2</sup> | 6,29  | 1,78           | 28,30%     |                | <b>Nota: Ai fini della determinazione della quota di incidenza del costo della manodopera, fatta salva la specifica indicazione progettuale laddove già presente, si indica, quale costo del personale, la seguente stima percentuale media: 35%.<br/>Qualora si utilizzino voci di prezzo per le quali non si condivide la suddetta stima, resta l'onere del progettista di definire coerentemente tale quota.</b>   |                |       |                |            |
| 18.A55.A25.010 | per superfici comprese tra 1000 m2 e 3000 m2  | m <sup>2</sup> | 2,76  | 1,07           | 38,69%     | 18.A60.A05     | Messa a dimora di specie arbustive ed arboree autoctone di piccole dimensioni (altezza inferiore a 80 cm), a radice nuda e/o con pane di terra o in contenitore in operazioni di ricostruzione della vegetazione naturale potenziale del sito, consistente nell'esecuzione della buca, impianto, reinterro, concimazione e bagnatura d'impianto, potature di formazione, e sostituzione fallanze nel primo anno dopo l'impianto   |                |       |                |            |
| 18.A55.A25.015 | per superfici superiori a 3000 m2   | m <sup>2</sup> |       |                |            | 18.A60.A05.005 | ...   | cad            | 2,40  |                |            |
| 18.A55.A30     | Inerbimenti tecnici speciali ad elevate prestazioni biotecniche per l'attecchimento diretto su substrati sterili. Intervento antierosivo e di rinaturalizzazione con specie erbacee perenni a radicazione profonda, da realizzarsi mediante idrosemina per il contrasto dell'erosione e della desertificazione. L'intervento avverrà su superfici rimodellate e stabili, dove le acque superficiali e profonde dovranno essere perfettamente captate e regimate, aventi per i versanti costituiti da terreni incoerenti - pendenze non superiori a quella calcolata per le condizioni di equilibrio geotecnico (e comunque non superiori a 60° qualora si tratti di inerbimenti su terre rinforzate o altri supporti consimili, ovvero su fronti di natura rocciosa, identificando tale limite ai fini del ruscellamento delle acque superficiali). Le superfici dovranno essere già preparate allo scopo e prive di ogni infestazione erbacea, arbustiva ed arborea. Il miscuglio prevede sementi (densità non inferiore a 50 g/mq) di almeno 12 specie o varietà erbacee perenni in quantità e proporzioni da definire in base alle caratteristiche pedologiche del cantiere e aventi caratteristiche di rusticità, non infestanti e non modificate geneticamente, adattabilità a condizioni pedoclimatiche estreme con temperature fino a 40°C e + 60°C, resistenza a pH compresi fra pH 4 e pH 11; capacità di ricaccio elevata anche dopo incendi. Il miscuglio viene additivato con concime minerale, oppure organo-minerale, oppure organico in quantità e proporzioni da definire in base alle caratteristiche pedologiche del cantiere, e con colle di origine naturale in quantità da definire in base alle caratteristiche pedologiche del cantiere. Viene garantito un inerbimento almeno pari all'80% della superficie inerbibile (esclusi affioramenti rocciosi, muri, superfici asfaltate etc.) ed il contrasto dell'erosione. Nel prezzo è compresa la manutenzione in garanzia nei successivi 36 mesi dalla prima semina da attuarsi con risemine e concimazioni, da effettuarsi non prima di un intero ciclo vegetativo (almeno 12 mesi) e in periodi idonei dal punto di vista agronomico, nel caso in cui la germinazione, dopo un intero ciclo vegetativo, risulti inferiore all'80%. Nel prezzo è altresì compensato e compreso tutto quanto occorre per realizzare l'intervento antierosivo e di rinaturalizzazione a perfetta regola d'arte, con esclusione di tutte le opere necessarie per garantire la completa stabilità del versante, la captazione e regimazione di acque meteoriche e profonde ed eventuali lavori di preparazione culturale del terreno |                |       |                |            | 18.A60.A10     | Messa a dimora di alberi in operazioni di ricostruzione della vegetazione naturale potenziale del sito comprendente: scavo della buca, impianto, reinterro, concimazione, collocamento del palo tutore scortecciato in modo che risulti cm 60 - 80 più basso dei primi rami di impalcatura per piante da alberate o 2 metri fuori terra per piante ramificate, 3 legature con pezzi di gomma e legacci, potature di formazione, tre bagnamenti di cui il primo all'impianto - buca di m 1 x 1 x 0,70  |                |       |                |            |
|                | <b>Nota: La fornitura verrà certificata sulla base di caratteristiche rilevate su campioni di piante coltivate in vivaio: in cantiere verranno effettuate verifiche: la copertura vegetale dovrà essere presente in modo diffuso su almeno l'80% della superficie inerbibile; le specie erbacee perenni che si svilupperanno sul cantiere dovranno dimostrare di avere un perfetto attecchimento, e una ottimale crescita anche su terreni sterili quali ad esempio argille, ghiaie, sabbie, calcareniti, flysch, terreni inquinati o additivati con calce (fino ad un massimo del 5%) etc, senza alcun apporto di terreno vegetale, biostuoie, materiali e manufatti plastici, georeti plastiche, geostuoie, geocelle, mulch, matrici di fibre di legno, ecc. Le specie erbacee perenni che si svilupperanno sul cantiere dovranno dimostrare di aver bloccato l'erosione. Dopo 24 mesi e al termine di scadenza della garanzia, le specie erbacee perenni che si svilupperanno sul cantiere dovranno dimostrare di avere una radicazione profonda tale da impedire l'estrazione manuale della pianta dal terreno, a tale proposito potranno essere effettuati saggi a campione finalizzati a verificare l'avvenuto sviluppo dell'apparato radicale.</b>   |                |       |                |            | 18.A60.A10.005 | ...   | cad            | 20,92 |                |            |
| 18.A55.A30.005 | superfici da 1000 a 5000 metri quadri   | m <sup>2</sup> | 28,85 | 0,34           | 1,19%      | 18.A60.A15     | Inserimento di talee a chiodo di specie arbustive (diametro minimo 5 cm, lunghezza minima 1 m) ad elevata capacità vegetativa nelle scarpate spondali, negli interstizi di difese spondali esistenti o in rilevati terrosi (densità n. 3/m <sup>2</sup> ) ed infisse nel terreno per almeno 80 cm; compreso ogni onere ed accessorio per eseguire il lavoro a regola d'arte. Esclusa la fornitura del materiale da computarsi a parte.  |                |       |                |            |
|                |   |                |       |                |            | 18.A60.A15.005 | ....  | cad            | 0,61  |                |            |
|                |   |                |       |                |            | 18.A60.A20     | Realizzazione di gradonata viva con talee e piantine radicate, consistente nello scavo di una banchina (profondità minima 50 cm, contropendenza del 10%, interasse di 1,5 - 3 m) nella messa a dimora di talee interrate per circa 4/5 della loro lunghezza (densità minima n. 15/ml e diametro minimo 3 cm) e di piantine radicate (densità minima n. 3/ml) appartenenti a specie arbustive e/o arboree ad elevata capacità vegetativa e capaci di emettere radici avventizie dal fusto; successivo riempimento con il materiale di scavo proveniente dalla banchina superiore, compreso ogni altro onere ed accessorio per eseguire il lavoro a regola d'arte, inclusa la fornitura del materiale vegetale vivo   |                |       |                |            |
|                |   |                |       |                |            | 18.A60.A20.005 | scavo meccanico   | m              | 43,49 | 22,19          | 51,03%     |
|                |   |                |       |                |            | 18.A60.A20.010 | scavo manuale   | m              | 61,36 | 40,75          | 66,41%     |
|                |   |                |       |                |            | 18.A60.A25     | Realizzazione di una cordonata eseguita su di una banchina orizzontale della larghezza minima di 50 cm, con posa in opera, longitudinalmente, di stanghe con corteccia (diametro 8 cm, lunghezza 2 m) per sostegno, successiva copertura della base con ramaglia di conifere e ricoprimento con terreno (spessore 10 cm) sul quale porre in opera le talee di specie arbustive e/o arboree ad elevata capacità vegetativa e capaci di emettere radici avventizie dal fusto (lunghezza 60 cm, distanza 5 cm) distanziate di 10 cm dal ciglio a monte; il tutto ricoperto con il materiale di scavo della cordonata superiore da realizzare ad un interasse variabile in funzione della natura del pendio; compresi la fornitura del materiale vegetale vivo ed ogni altro onere ed accessorio per eseguire il lavoro a regola d'arte. Preparazione della banchina con scavo meccanico. |                |       |                |            |
|                |   |                |       |                |            | 18.A60.A25.005 | ...   | m              | 44,70 | 40,09          | 89,68%     |
|                |   |                |       |                |            | 18.A60.A30     | Realizzazione di una fascinata eseguita su di una banchina orizzontale della profondità di 30 - 50 cm e larga altrettanto, con posa in opera di fascine composte ognuna di almeno 5 verghe vive appartenenti a specie arbustive e/o arboree ad elevata capacità vegetativa e capaci di emettere radici avventizie dal fusto, successivamente fissate al terreno con picchetti di legno (diametro 5 cm, lunghezza 1 m) posti ogni 80 cm; il tutto ricoperto con il materiale di risulta dello scavo a monte e compresi la fornitura del materiale vegetale vivo ed ogni altro onere ed accessorio per eseguire il lavoro a regola d'arte   |                |       |                |            |
|                |   |                |       |                |            | 18.A60.A30.005 | ...   | m              | 13,85 |                |            |

| Codice         | Descrizione   | U.M.           | Euro | Manod<br>lorda | %<br>Manod | Codice         | Descrizione   | U.M.           | Euro  | Manod<br>lorda | %<br>Manod |
|----------------|---|----------------|------|----------------|------------|----------------|---|----------------|-------|----------------|------------|
| <b>18.A65</b>  | <b>MANUTENZIONE DEL MATERIALE VEGETALE</b>  |                |      |                |            |                |   |                |       |                |            |
|                | <b>Nota: Ai fini della determinazione della quota di incidenza del costo della manodopera, fatta salva la specifica indicazione progettuale laddove già presente, si indica, quale costo del personale, la seguente stima percentuale media:35%.<br/>Qualora si utilizzino voci di prezzo per le quali non si condivide la suddetta stima, resta l'onere del progettista di definire coerentemente tale quota.</b>  |                |      |                |            |                |   |                |       |                |            |
| 18.A65.A05     | Ripuliture - riduzione della componente erbacea ed arbustiva mediante sfalci, decespugliamenti ed eventuale eliminazione delle rampicanti. Intervento da eseguire solo ove strettamente necessario al fine di ridurre la competizione di erbe e cespugli nei confronti delle giovani piante o per migliorare le condizioni per la germinazione e lo sviluppo dei semenzali. In rapporto alla superficie effettivamente da ripulire  |                |      |                |            | 18.A65.A30     | Decespugliamento di aree boscate con pendenza media superiore al 50% invase da rovi, arbusti ed erbe infestanti con salvaguardia della eventuale rinnovazione arborea ed arbustiva naturale di altezza superiore a m 1, eseguito con mezzi meccanici o con attrezzature manuali   |                |       |                |            |
| 18.A65.A05.005 | ...   | m <sup>2</sup> | 0,12 |                |            | 18.A65.A30.005 | su aree ad alta densità di infestanti (altezza superiore a m 1 e copertura del terreno superiore al 90%) con raccolta e trasporto in discarica o altro luogo indicato dalla D. L. dei materiali di risulta  | m <sup>2</sup> | 1,01  |                |            |
| 18.A65.A10     | Diradamento di superfici boscate degradate, anche costituenti le fasce di vegetazione spondale, in funzione selvicolturale e di riequilibrio ecosistemico, comprendente tutte le opere di decespugliamento ed il taglio delle piante in esubero, nonché di quelle morte, malate o malvenienti secondo le indicazioni della D. L., successiva raccolta ed accatastamento dei materiali di risulta, sramatura, cernita ed allontanamento dei materiali non utilizzabili e loro trasporto a discarica, trasporto del legname utile al piazzale di carico |                |      |                |            | 18.A65.A30.010 | su aree ad alta densità di infestanti (altezza superiore a m 1 e copertura del terreno superiore al 90%) senza rimozione dei materiali di risulta   | m <sup>2</sup> | 0,77  |                |            |
| 18.A65.A10.005 | sotto i 1.000 m <sup>2</sup>  | m <sup>2</sup> | 1,08 |                |            | 18.A65.A30.015 | su aree a media densità di infestanti (altezza inferiore a m 1 e copertura del terreno inferiore ai 90%) con raccolta e trasporto in discarica o altro luogo indicato dalla D. L. dei materiali di risulta  | m <sup>2</sup> | 0,88  |                |            |
| 18.A65.A10.010 | tra i 1.000 m <sup>2</sup> e i 3.000 m <sup>2</sup>   | m <sup>2</sup> | 0,72 |                |            | 18.A65.A30.020 | su aree a media densità di infestanti (altezza inferiore a m 1 e copertura del terreno inferiore al 90%) senza rimozione dei materiali di risulta   | m <sup>2</sup> | 0,62  |                |            |
| 18.A65.A10.015 | oltre i 3.000 m <sup>2</sup>  | m <sup>2</sup> | 0,60 |                |            | 18.A65.A35     | Biotriturazione del materiale vegetale risultante da operazioni di taglio e decespugliamento da eseguirsi mediante impiego di cippatrice mobile agganciata a trattore o montata su autocarro; riutilizzo biologico del prodotto all'interno dell'area di intervento e formazione di cumuli provvisori in luoghi indicati dalla D. L., ogni onere compreso   |                |       |                |            |
| 18.A65.A15     | Decespugliamento di scarpate stradali e fluviali invase da rovi, arbusti ed erbe infestanti, con salvaguardia della rinnovazione arborea ed arbustiva naturale di altezza superiore a metri 1, con utilizzo di mezzi meccanici dotati di braccio decespugliatore  |                |      |                |            | 18.A65.A35.015 | ...   | m <sup>3</sup> | 2,49  |                |            |
| 18.A65.A15.005 | con raccolta e trasporto in discarica o altro luogo indicato dalla D. L. dei materiali di risulta   | m <sup>2</sup> | 0,51 |                |            | 18.A65.A40     | Sramature, potature semplici di riequilibrio per alberi in condizioni di minima difficoltà consistente nel taglio ed eliminazione di rami seccaginosi o squilibranti, con eventuale uso di elevatore a cestello per periodi minimi, compreso lo smaltimento della ramaglia, per piante di qualsiasi altezza.  |                |       |                |            |
| 18.A65.A15.010 | senza rimozione dei materiali di risulta  | m <sup>2</sup> | 0,35 |                |            | 18.A65.A40.005 | ...   | cad            | 29,89 |                |            |
| 18.A65.A20     | Decespugliamento di scarpate stradali o fluviali invase da rovi, arbusti ed erbe infestanti con salvaguardia della rinnovazione arborea ed arbustiva naturale di altezza superiore a metri 1, eseguito con attrezzatura manuale, meccanica o meno (motosega, decespugliatore, falce)  |                |      |                |            | 18.A65.A45     | Abbattimento di alberi in condizioni di minima difficoltà, esclusa l'estirpazione della ceppaia, compreso il trasporto del materiale di risulta sezionato in luogo idoneo su indicazione della D. L., per piante di altezza inferiore a 15 m, senza ausilio di elevatore a cestello.  |                |       |                |            |
| 18.A65.A20.005 | con raccolta e trasporto in discarica o altro luogo indicato dalla D. L. dei materiali di risulta   | m <sup>2</sup> | 0,70 |                |            | 18.A65.A45.005 | ...   | cad            | 26,90 |                |            |
| 18.A65.A20.010 | senza rimozione dei materiali di risulta  | m <sup>2</sup> | 0,50 |                |            |                |   |                |       |                |            |
| 18.A65.A25     | Decespugliamento di aree boscate con pendenza media inferiore al 50%, invase da rovi, arbusti ed erbe infestanti con salvaguardia dell'eventuale rinnovazione arborea ed arbustiva naturale   |                |      |                |            | <b>18.A70</b>  | <b>IMPIEGO DI GEOSINTETICI E RETI IN FIBRA NATURALE</b>   |                |       |                |            |
| 18.A65.A25.005 | su aree ad alta densità di infestanti (altezza superiore a m 1 e copertura del terreno superiore al 90%) con raccolta e trasporto in discarica o altro luogo indicato dalla D. L. dei materiali di risulta  | m <sup>2</sup> | 0,86 |                |            |                | <b>Nota: Ai fini della determinazione della quota di incidenza del costo della manodopera, fatta salva la specifica indicazione progettuale laddove già presente, si indica, quale costo del personale, la seguente stima percentuale media:35%.<br/>Qualora si utilizzino voci di prezzo per le quali non si condivide la suddetta stima, resta l'onere del progettista di definire coerentemente tale quota.</b>  |                |       |                |            |
| 18.A65.A25.010 | su aree ad alta densità di infestanti (altezza superiore a m 1 a copertura del terreno superiore al 90%) senza rimozione del materiale di risulta   | m <sup>2</sup> | 0,55 |                |            | 18.A70.A05     | Posa in opera di geosintetici e reti in fibra naturale, di qualsiasi peso, con funzione antierosiva, di drenaggio o rinforzo, fissati al terreno con picchetti di legno o metallici, compreso ogni altro onere ed accessorio per eseguire il lavoro a regola d'arte   |                |       |                |            |
| 18.A65.A25.015 | su aree a media densità di infestanti (altezza inferiore a m 1 e copertura del terreno inferiore al 90%) con raccolta e trasporto in discarica o altro luogo indicato dalla D. L. dei materiali di risulta  | m <sup>2</sup> | 0,61 |                |            | 18.A70.A05.005 | ...   | m <sup>2</sup> | 2,97  |                |            |
| 18.A65.A25.020 | su aree a media densità di infestanti senza rimozione dei materiali di risulta  | m <sup>2</sup> | 0,45 |                |            | 18.A70.B10     | Fornitura e posa in opera di rivestimento di scarpate con geocomposito tridimensionale rinforzato da rete metallica zincata a doppia torsione di maglia 8 x 10 cm, filo di diametro 8 mm, compresi i punti metallici zincati di diametro 3 mm per le legature, le funi di tesatura e collegamento, i picchetti di ancoraggio in acciaio di diametro 16 mm e lunghezza 80 cm con densità di n. 2 al m <sup>2</sup> , la ricarica e saturazione con terreno di medio impasto e la successiva idrosemina |                |       |                |            |
|                |   |                |      |                |            | 18.A70.B10.005 | ...   | m <sup>2</sup> | 19,14 |                |            |

| Codice         | Descrizione   | U.M.           | Euro  | Manod<br>lorda | %<br>Manod | Codice         | Descrizione  | U.M. | Euro   | Manod<br>lorda | %<br>Manod |
|----------------|---|----------------|-------|----------------|------------|----------------|--|------|--------|----------------|------------|
| 18.A70.B15     | Fornitura e posa in opera di rivestimento di scarpate con reti in fibra naturale rinforzato da rete metallica zincata a doppia torsione di maglia 8 x 10 cm, filo di diametro 8 mm, compresi i punti metallici zincati di diametro 3 mm per le legature, le funi di tesatura e collegamento, i picchetti di ancoraggio in acciaio di diametro 16 mm e lunghezza 80 cm con densità di n. 2 al m <sup>2</sup> , la ricarica e saturazione con terreno di medio impasto e la successiva idrosemia  |                |       |                |            | 18.A75.A20     | Realizzazione di drenaggio in trincea attraverso la posa in opera nello scavo (larghezza 0,8 m, profondità 2,5 m rispetto al piano campagna) di due tubi dreni in PVC microfessurato, a parete corrugata, dal diametro minimo di mm 100; riempimento dello scavo, fino ad una altezza di 2 m sul fondo, con ciottoli di dimensioni 5 - 10 cm, previa posa di geotessile non tessuto ad elevata capacità filtrante sul fondo e lungo le pareti dello scavo, a rivestimento del vespaio; raggiungimento della quota del piano campagna con apporto di terreno agrario (strato spessore cm 50 circa). Compreso lo scavo, la fornitura e la posa dei materiali ed ogni altro onere o accessorio per dare l'opera finita a regola d'arte.   |      |        |                |            |
| 18.A70.B15.005 | ...   | m <sup>2</sup> | 14,65 |                |            | 18.A75.A20.005 | ...  | m    | 90,29  |                |            |
| <b>18.A75</b>  | <b>CANALIZZAZIONI E DRENAGGI</b>  |                |       |                |            | 18.A75.A25     | Posa di geotessile filtrante per l'avviluppamento di tubi drenanti a un solo giro, completo di cucitrice o a calza o posto con idonea sovrapposizione, munito di fascette di ancoraggio e legature per rendere stabile il tessuto sulle zone fessurate del tubo drenante   |      |        |                |            |
|                | <b>Nota: Ai fini della determinazione della quota di incidenza del costo della manodopera, fatta salva la specifica indicazione progettuale laddove già presente, si indica, quale costo del personale, la seguente stima percentuale media:35%.</b>  |                |       |                |            | 18.A75.A25.005 | ...  | m    | 1,19   |                |            |
|                | <b>Qualora si utilizzino voci di prezzo per le quali non si condivide la suddetta stima, resta l'onere del progettista di definire coerentemente tale quota.</b>  |                |       |                |            | 18.A75.A30     | Formazione di canaletta per lo sgrondo delle acque meteoriche poste trasversalmente a 45° rispetto all'asse della sede stradale per ottenere una buona pendenza e per favorire l'autopulitura del canale di scorrimento, costruite con due tondoni di legno idoneo e durabile di larice o castagno del diametro di almeno cm 15, collegati fra loro con 3 coppie di cambre in acciaio del diametro di 16 mm alla distanza di cm 15 circa, poggianti su un terzo tondone in legno di analoghe caratteristiche o piattaforma in calcestruzzo armato. Compreso i materiali, gli oneri per lo scavo ed i raccordi stradali.  |      |        |                |            |
| 18.A75.A05     | Fornitura e posa in opera di canaletta a sezione trapezia in geocomposito, costituito dall'accoppiamento di una geostuoia in polipropilene sul lato superiore, da un geotessile nontessuto intermedio in polipropilene e da una pellicola poliolefinica impermeabile (PL) sul lato inferiore, per la formazione di canalizzazioni.  |                |       |                |            | 18.A75.A30.005 | ...  | m    | 36,59  |                |            |
|                | <b>Nota: Il geocomposito dovrà avere una massa areica non inferiore a 970 g/mq (EN ISO 9864), uno spessore sotto 2 kPa non inferiore a 15.0 mm (EN ISO 9863), una resistenza a trazione non inferiore a 10.0/10.0 kN/m (EN ISO 10319), una deformazione a rottura non superiore a 90/100 % (EN ISO 10319), una resistenza a punzonamento statico non inferiore a 2.0 kN (EN ISO 12236), una perforazione al cone drop test non superiore a 7 mm (EN ISO 13433), una resistenza al punzone piramidale elettrico non inferiore a 250 N (EN ISO 14574).</b>  |                |       |                |            | 18.A75.A35     | Costruzione di tagliacqua in legno idoneo e durabile di larice o castagno, per piste di servizio, costituito da un tondone del diametro almeno di cm 15 circa, posto trasversalmente a 45° rispetto all'asse stradale, ben ancorato al piano stradale con zancatura  |      |        |                |            |
|                | <b>Il geocomposito deve essere posato secondo le indicazioni progettuali. Sono compresi sfridi, sormonti e quanto altro necessario per dare il lavoro finito a regola d'arte. Il computo verrà realizzato per metro quadrato di superficie coperta.</b>   |                |       |                |            | 18.A75.A35.005 | ...  | m    | 9,79   |                |            |
| 18.A75.A05.005 | canaletta a sagoma trapezia con sponde inclinate di ca 30° rispetto all'orizzontale, avente larghezza di base pari a ca. 30 cm e in sponda pari a ca. 25 cm   | m <sup>2</sup> | 21,65 | 5,21           | 24,08%     | 18.A75.A40     | Fornitura e messa in opera di canalette in legno idoneo e durabile di larice o castagno, eventualmente impregnato, per la raccolta e lo scolo delle acque meteoriche e superficiali. Le canalette avranno sezione di cm 40 x 25 e saranno costituite da tavole chiodate e graffate di spessore non inferiore a 3,5 cm; sono compresi lo scavo d'appoggio, il reinterro, i rinfranchi, le curvature, le giunzioni e la fornitura e la messa in opera di pozzetti prefabbricati di raccordo tra le canalette trasversali e le canalette longitudinali; compreso ogni altro onere   |      |        |                |            |
| 18.A75.A10     | Fornitura e posa di canalette semicircolari in acciaio ondulato, nervato, zincato della lunghezza di m 0,95 caduno, spessore minimo mm 2, complete di giunzioni, bulloni, rinforzi, ancoraggi, compresi la realizzazione del cuscinetto d'appoggio con materiale fine, perfetto raccordo con il terreno a monte anche mediante l'utilizzo di reti in fibra naturale posati in opera, ancorati anche mediante l'infissione di talee a chiodo di specie dotate di elevata capacità vegetativa. Compreso lo scavo a sezione obbligata in terreno di qualsiasi natura e consistenza, anche in tratti di roccia, in zona di difficile accesso, eseguito dal ragno, compreso il taglio e l'allontanamento di alberi e ceppaie, l'inerbimento delle superfici movimentate e compresa la fornitura e il trasporto nella località di impiego del materiale necessario ed ogni altro onere per fornire l'opera compiuta |                |       |                |            | 18.A75.A40.005 | ...  | m    | 41,84  |                |            |
| 18.A75.A10.005 | di diametro cm 60   | m              | 68,75 |                |            | 18.A75.A45     | Realizzazione di canaletta in legname e pietrame a forma trapezia (altezza 80 cm, base minore 70 cm, base maggiore 170 cm) con intelaiatura realizzata con pali di legname idoneo e durabile di larice, castagno o quercia, di diametro non inferiore a 20 cm e con il fondo e le pareti rivestiti di pietrame (spessore 20 cm) recuperato in loco e posto in opera a mano. Il tonname, posto in opera longitudinalmente viene ancorato a quello infisso sul terreno, disposto lungo il lato obliquo della canaletta, tramite chioderia e graffe metalliche; compreso l'inserimento, ad intervalli regolari di 1,5 m, nella parte sommitale dell'opera, di una traversa in legno per rendere più rigida la struttura; compreso ogni altro onere ed accessorio per eseguire il lavoro a regola d'arte incluso lo scavo  |      |        |                |            |
| 18.A75.A10.010 | di diametro cm 80   | m              | 91,48 |                |            | 18.A75.A45.005 | ...  | m    | 62,76  |                |            |
| 18.A75.A10.015 | di diametro cm 100  | m              | 98,07 |                |            | 18.A75.A50     | Cunettone di convogliamento delle acque realizzato in pietrame e legname, a sezione trapezia e della larghezza netta alla base pari a 1 m, alla sommità pari a circa 3 m, profondità netta 1.0 m; il legname idoneo e durabile scortecciato di larice, castagno o quercia sarà di diametro minimo 20 cm e sarà segato in spezzoni longitudinali e trasversali e fra loro vincolati da barre in acciaio tipo B450C diametro 12 mm passanti, con preforo di pari diametro; il materiale lapideo di riempimento di dimensioni minime 0.008 m <sup>3</sup> con un lato > 0.25 m, posizionato a mano all'interno della struttura in legname preferibilmente posato di punta con eventuale intasamento dei vuoti in cls con R'bk 200; i piloti in acciaio, infissi per almeno 1.5 m dal piano campagna, del tipo doppio T anima 10 cm, saranno posizionati a coppie di 2 ogni 4 m di sviluppo del cunettone; sono compresi gli scavi, i riempimenti a tergo della struttura con i raccordi alla pendice necessari, la fornitura e messa a dimora di talee di specie arbustive e/o arboree ad elevata capacità vegetativa e capaci di emettere radici avventizie dal fusto nel numero di 2 al metro ed ogni altro onere |      |        |                |            |
| 18.A75.A15     | Realizzazione di un drenaggio in trincea attraverso la posa in opera nello scavo (profondità 50 cm, larghezza media 30 cm) di fascine vive costituite da verghe di specie arbustive o arboree ad elevata capacità vegetativa; , legatura delle fascine, posa di picchetti di legno, ogni 70 cm, aventi una funzione di fissaggio delle fascine, riempimento con terreno di riporto; compreso ogni altro onere ed accessorio per eseguire il lavoro a regola d'arte  |                |       |                |            | 18.A75.A50.005 | ...  | m    | 241,82 | 37,75          | 15,61%     |
| 18.A75.A15.005 | ...   | m              | 21,75 |                |            |                |  |      |        |                |            |



| Codice         | Descrizione   | U.M. | Euro   | Manod<br>lorda | %<br>Manod | Codice         | Descrizione  | U.M. | Euro   | Manod<br>lorda | %<br>Manod |
|----------------|---|------|--------|----------------|------------|----------------|--|------|--------|----------------|------------|
| 18.A75.A55     | Rivestimento e impermeabilizzazione di canali naturali e/o irrigui costituita da geotessile tessuto, geomembrana HDPE, geostuoia tridimensionale protetta da materasso tipo "reno" o gabbione piatto disposto sotto il livello medio di scorrimento delle acque, con riporto di terreno e idrosemina lungo le sponde; compresi lo scavo, la riprofilatura della sezione di deflusso del canale con argini di pendenza non superiore ai 45°, il fissaggio delle membrane con chiodi e graffe, la fornitura e posa dei materiali ed ogni altro onere accessorio per eseguire il lavoro a regola d'arte.   |      |        |                |            | 18.A75.A65     | Rivestimento di canali naturali e/o irrigui mediante posa di biostuoia (rete) in fibra vegetale (cocco, agave) del peso non inferiore ai 400gr./m <sup>2</sup> , compreso il fissaggio della stessa al terreno attraverso l'interro delle sue estremità superiori ed inferiori, nonché mediante l'infissione di staffe ad "U" realizzate con tondini ad aderenza migliorata del diam. di 8 mm ed L= 20-40 cm in quantità sufficienti a garantirne la perfetta aderenza e stabilità sino all'adeguato radicamento della copertura erbosa; la risagomatura delle sponde che dovranno avere pendenze non superiori ai 45°; l'esecuzione di una prima semina a spaglio cui seguirà dopo la posa della biostuoia l'idrosemina con miscela di sementi 40gr/m <sup>2</sup> compresa l'eventuale ripetizione di quest'ultimo intervento al fine di ottenere il massimo inerbimento e la messa a dimora di talee e astoni, le prime dovranno essere lunghe 50-80 cm e diam. 2-5 cm mentre i secondi possono raggiungere i 100 - 300 cm; la densità dell'impianto dovrà essere di 6 - 10 talee per mq; il fondo del canale e le sponde sino all'inserzione della biostuoia dovranno essere rivestiti con ghiaia e ciottoli opportunamente pressati e rullati; compreso il trasporto dei materiali nel sito di lavorazione ed ogni altro onere per la realizzazione dell'opera a regola d'arte. |      |        |                |            |
| 18.A75.A55.005 | per sezioni di deflusso pari a m <sup>2</sup> 0,95  | m    | 87,53  |                |            | 18.A75.A65.005 | per sezioni di deflusso pari a m <sup>2</sup> 0,60   | m    | 52,59  |                |            |
| 18.A75.A55.010 | per sezioni di deflusso pari a m <sup>2</sup> 1,15  | m    | 94,23  |                |            | 18.A75.A65.010 | per sezioni di deflusso pari a m <sup>2</sup> 0,78   | m    | 55,98  |                |            |
| 18.A75.A55.015 | per sezioni di deflusso pari a m <sup>2</sup> 1,45  | m    | 100,92 |                |            | 18.A75.A65.015 | per sezioni di deflusso pari a m <sup>2</sup> 0,95   | m    | 59,12  |                |            |
| 18.A75.A55.020 | per sezioni di deflusso pari a m <sup>2</sup> 1,70  | m    | 107,62 |                |            | 18.A75.A65.020 | per sezioni di deflusso pari a m <sup>2</sup> 1,15   | m    | 62,56  |                |            |
| 18.A75.A55.025 | per sezioni di deflusso pari a m <sup>2</sup> 2,00  | m    | 114,36 |                |            | 18.A75.A65.025 | per sezioni di deflusso pari a m <sup>2</sup> 1,45   | m    | 65,92  |                |            |
| 18.A75.A55.030 | per sezioni di deflusso pari a m <sup>2</sup> 2,35  | m    | 120,84 |                |            | 18.A75.A65.030 | per sezioni di deflusso pari a m <sup>2</sup> 1,70   | m    | 69,19  |                |            |
| 18.A75.A55.035 | per sezioni di deflusso pari a m <sup>2</sup> 2,70  | m    | 125,68 |                |            | 18.A75.A65.035 | per sezioni di deflusso pari a m <sup>2</sup> 2,00   | m    | 72,93  |                |            |
| 18.A75.A60     | Rivestimento di canali naturali e/o irrigui mediante posa di biostuoia (rete) in fibra vegetale (cocco, agave) del peso non inferiore ai 400gr./m <sup>2</sup> , compreso il fissaggio della stessa al terreno attraverso l'interro delle sue estremità superiori ed inferiori, nonché mediante l'infissione di staffe ad "U" realizzate con tondini ad aderenza migliorata del diam. di 8 mm ed L= 20-40 cm in quantità sufficienti a garantirne la perfetta aderenza e stabilità sino all'adeguato radicamento della copertura erbosa; la risagomatura delle sponde che dovranno avere pendenze non superiori ai 45°; l'esecuzione di una prima semina a spaglio cui seguirà dopo la posa della biostuoia l'idrosemina con miscela di sementi 40gr/m <sup>2</sup> compresa l'eventuale ripetizione di quest'ultimo intervento al fine di ottenere il massimo inerbimento; il fondo del canale e le sponde sino all'inserzione della biostuoia dovranno essere rivestiti con ghiaia e ciottoli opportunamente pressati e rullati; compreso il trasporto dei materiali nel sito di lavorazione ed ogni altro onere per la realizzazione dell'opera a regola d'arte. |      |        |                |            | 18.A75.A65.040 | per sezioni di deflusso pari a m <sup>2</sup> 2,35   | m    | 76,18  |                |            |
| 18.A75.A60.005 | per sezioni di deflusso pari a m <sup>2</sup> 0,60  | m    | 44,91  |                |            | 18.A75.A65.045 | per sezioni di deflusso pari a m <sup>2</sup> 2,70   | m    | 79,54  |                |            |
| 18.A75.A60.010 | per sezioni di deflusso pari a m <sup>2</sup> 0,78  | m    | 47,20  |                |            | 18.A75.A70     | Consolidamento spondale di canali naturali e/o irrigui mediante palificata di sostegno ad una parete composta da correnti, traversi e pali verticali scortecciati di legno idoneo e durabile di larice o castagno, di diametro minimo 20 - 25 cm, fra loro fissati con chiodi, staffe e caviglie, ancorata al piano di base con pali verticali infissi per almeno i 2/3 della loro lunghezza; inserimento di talee e specie arbustive e/o arboree ad elevata capacità vegetativa e capaci di emettere radici avventizie dal fusto posate contigue in ogni strato e di piantine radicate, riempimento a strati con materiale ghiaioso - terroso proveniente dagli scavi e/o riportato, previa miscelazione; compreso la fornitura e posa di biostuoia di contenimento del materiale di riempimento lo scavo di fondazione, la fornitura, il trasporto del legname a piè d'opera, il taglio, l'allestimento, la costruzione della struttura, la fornitura e la messa a dimora del materiale vegetale (minimo 100 talee e 5 piantine radicate al mq), il riempimento; compreso ogni altro onere.  |      |        |                |            |
| 18.A75.A60.015 | per sezioni di deflusso pari a m <sup>2</sup> 0,95  | m    | 49,26  |                |            | 18.A75.A70.005 | ...  | m    | 136,99 |                |            |
| 18.A75.A60.020 | per sezioni di deflusso pari a m <sup>2</sup> 1,15  | m    | 51,56  |                |            | 18.A75.A75     | Consolidamento spondale di canali naturali e/o irrigui mediante palificata di sostegno ad una parete composta da correnti e traversi scortecciati di legno idoneo e durabile di larice o castagno, di diametro minimo 20 - 25 cm, tra loro fissati con chiodi, staffe e caviglie, ancorata al piano di base con piloti in acciaio ad aderenza migliorata (diametro minimo mm 32); inserimento di talee di specie arbustive e/o arboree ad elevata capacità vegetativa e capaci di emettere radici avventizie dal fusto posate contigue in ogni strato e di piantine radicate, riempimento a strati con materiale ghiaioso - terroso proveniente dagli scavi e/o riportato, previa miscelazione; compresa la fornitura e posa di biostuoia di contenimento del materiale di riempimento, lo scavo di fondazione, la fornitura, il trasporto del legname a piè d'opera, il taglio, l'allestimento, la costruzione della struttura, la fornitura e messa a dimora del materiale vegetale (minimo 100 talee e 5 piantine radicate al m.q.), il riempimento; compreso ogni altro onere.   |      |        |                |            |
| 18.A75.A60.025 | per sezioni di deflusso pari a m <sup>2</sup> 1,45  | m    | 53,83  |                |            | 18.A75.A75.005 | ...  | m    | 119,63 |                |            |
| 18.A75.A60.030 | per sezioni di deflusso pari a m <sup>2</sup> 1,70  | m    | 56,01  |                |            |                |  |      |        |                |            |
| 18.A75.A60.035 | per sezioni di deflusso pari a m <sup>2</sup> 2,00  | m    | 58,66  |                |            |                |  |      |        |                |            |
| 18.A75.A60.040 | per sezioni di deflusso pari a m <sup>2</sup> 2,35  | m    | 60,83  |                |            |                |  |      |        |                |            |
| 18.A75.A60.045 | per sezioni di deflusso pari a m <sup>2</sup> 2,70  | m    | 63,06  |                |            |                |  |      |        |                |            |



| Codice         | Descrizione  | U.M. | Euro   | Manod<br>lorda | %<br>Manod | Codice         | Descrizione   | U.M.           | Euro   | Manod<br>lorda | %<br>Manod |
|----------------|--|------|--------|----------------|------------|----------------|---|----------------|--------|----------------|------------|
| 18.A75.A80     | Fornitura e posa di pannello drenante prefabbricato ad alte prestazioni idrauliche e meccaniche costituito da:<br>- involucro scatolare in rete metallica a doppia torsione con maglia esagonale tipo 8x10 e filo diametro 2,70 mm, galvanizzato con lega di Zinco-Alluminio (ZN.AL 5%);<br>- rivestimento interno in geotessile tessuto monofilamento in polietilene ad alta densità e nucleo drenante in trucioli di polistirolo vergine di prima produzione non riciclato imputrescibile e chimicamente inerte all'acqua, con dimensioni medie inferiori a 10x20 mm.<br>Sono compresi il filo di legatura in ferro zioncato, le fascette di sovrapposizione in geotessile e la posa del pannello; non comprensivo delle operazioni di scavo per il raggiungimento della profondità di progetto, nonchè il successivo reinterro.<br><br><b>Nota: Riferimenti specifici contenuti nelle "Linee guida per la certificazione di idoneità tecnica all'impiego e l'utilizzo di prodotti in rete metallica a doppia torsione" emesse dalla Presidenza del Consiglio Superiore dei LL.PP., Servizio Tecnico Centrale - Prima Sezione - parere n. 69 del 2 luglio 2013 e certificati con Marcatura CE.</b><br><b>Per il materiale di rivestimento in geotessile norme EN-ISO 9864 per la massa volumica ed EN-ISO 12956 per le caratteristiche di porosità, EN-ISO 10319 per la resistenza longitudinale a rottura.</b>  |      |        |                |            | <b>18.A80</b>  | <b>STRUTTURE IN LEGNAME, PIETRAM E MATERIALE VEGETALE</b><br><br><b>Nota: Ai fini della determinazione della quota di incidenza del costo della manodopera, fatta salva la specifica indicazione progettuale laddove già presente, si indica, quale costo del personale, la seguente stima percentuale media:35%.</b><br><b>Qualora si utilizzino voci di prezzo per le quali non si condivide la suddetta stima, resta l'onere del progettista di definire coerentemente tale quota.</b>   |                |        |                |            |
| 18.A75.A80.005 | dimensioni 2,00x1,00x0,30 m - altezza 1,00 m   | m    | 86,81  | 23,81          | 27,43%     | 18.A80.A05     | Realizzazione di una palificata semplice (palizzata) consistente nella costruzione di un'opera controterra costituita da pali scortecciati di legname idoneo e durabile di larice, castagno o quercia di diametro minimo cm 20, disposti perpendicolarmente alla linea di massima pendenza e fermati a valle o da piloti in acciaio ad aderenza migliorata (diametro minimo mm 26) o da piloti in legname scortecciato (diametro minimo cm 8), conficcati nel terreno per almeno 1 m di profondità e con una densità di n. 3/ml; la struttura sarà corredata dall'inserimento, da eseguirsi durante la realizzazione dell'opera, di talle di specie arbustive e/o arboree ad elevata capacità vegetativa e capaci di emettere radici avventizie dal fusto (diametro minimo 3 cm) disposte in numero di almeno 20 - 30 al ml e successiva messa a dimora a monte di almeno 2 piantine radicate di specie arboree e/o arbustive; compresa la fornitura e la messa a dimora di tutti i materiali e incluso il materiale vegetale vivo  | m              | 44,53  | 16,23          | 36,45%     |
| 18.A75.A80.010 | dimensioni 2,00x0,50x0,30 m - altezza 0,50 m   | m    | 70,52  | 20,34          | 28,84%     | 18.A80.A05.005 | ...   |                |        |                |            |
| 18.A75.A85     | Fornitura e posa di pannello drenante prefabbricato ad alte prestazioni idrauliche e meccaniche costituito da:<br>- involucro scatolare in rete metallica a doppia torsione con maglia esagonale tipo 8x10 e filo diametro 2,70 mm, galvanizzato con lega di Zinco-Alluminio (ZN.AL 5%);<br>- rivestimento interno in geotessile tessuto monofilamento in polietilene ad alta densità e nucleo drenante in trucioli di polistirolo vergine di prima produzione non riciclato imputrescibile e chimicamente inerte all'acqua, con dimensioni medie inferiori a 10x20 mm.<br>- tubo microfessurato in polietilene ad alta densità corrugato nella parte esterna, con diametro esterno 160 mm e interno 137 mm, preassemblato alla base del pannello.<br>Sono compresi il filo di legatura in ferro zioncato, le fascette di sovrapposizione in geotessile e la posa del pannello; non comprensivo delle operazioni di scavo per il raggiungimento della profondità di progetto, nonchè il successivo reinterro.<br><br><b>Nota: Riferimenti specifici contenuti nelle "Linee guida per la certificazione di idoneità tecnica all'impiego e l'utilizzo di prodotti in rete metallica a doppia torsione" emesse dalla Presidenza del Consiglio Superiore dei LL.PP., Servizio Tecnico Centrale - Prima Sezione - parere n. 69 del 2 luglio 2013 e certificati con Marcatura CE.</b><br><b>Per il materiale di rivestimento in geotessile norme EN-ISO 9864 per la massa volumica ed EN-ISO 12956 per le caratteristiche di porosità, EN-ISO 10319 per la resistenza longitudinale a rottura.</b> |      |        |                |            | 18.A80.A10     | Realizzazione di una palificata semplice (palizzata) costituita da pali scortecciati di legname idoneo e durabile di latifolia o conifera (larice, castagno o quercia, di diametro minimo 8 cm) disposti perpendicolarmente alla linea di massima pendenza e sovrapposti a realizzare un'opera controterra di altezza almeno 20 - 30 cm, legati e fermati a valle o da piloti in acciaio ad aderenza migliorata (diametro minimo mm 26) o da piloti in legname scortecciato (diametro minimo cm 8), conficcati nel terreno per almeno 1 m di profondità e con una densità di 3/ml; la struttura sarà corredata dall'inserimento, da eseguirsi durante la realizzazione dell'opera, di talle di specie arbustive e/o arboree ad elevata capacità vegetativa e capaci di emettere radici avventizie dal fusto (diametro minimo 3 cm) disposte in numero di almeno 20 - 30 al ml e dalla successiva messa dimora a monte di almeno 2 piantine radicate di specie arboree e/o arbustive; compresa la fornitura e la messa a dimora di tutti i materiali e incluso il materiale vegetale vivo  |                |        |                |            |
| 18.A75.A85.005 | dimensioni 2,00x1,00x0,30 m - altezza 1,00 m   | m    | 100,28 | 23,81          | 23,74%     | 18.A80.A10.005 | ...   | m              | 44,76  | 19,54          | 43,65%     |
| 18.A75.A85.010 | dimensioni 2,00x0,50x0,30 m - altezza 0,50 m   | m    | 80,39  | 20,34          | 25,30%     | 18.A80.A15     | Palificata semplice (palizzata) in roccia di 3 m di lunghezza con talle e piantine, consistente nella costruzione di un'opera controterra costituita da pali scortecciati di legname idoneo e durabile di larice, castagno o quercia, di diametro minimo cm 20, disposti perpendicolarmente alla linea di massima pendenza e fermati a valle o da piloti in acciaio ad aderenza migliorata (diametro minimo mm 26) conficcati nel terreno per almeno 1.5 m, previa perforazione con fioretto da mina e fissaggio con malta reoplastica antiritiro, in numero di due piloti per ogni palizzata; la struttura sarà corredata dall'inserimento, da eseguirsi durante la realizzazione dell'opera, di talle di specie arbustive ad elevata capacità vegetativa e capaci di emettere radici avventizie dal fusto (diametro minimo 2 cm) disposte in numero di almeno 10 al ml e successiva messa a dimora a monte di piantine radicate di specie arboree e/o arbustive in n° 3/ml; compresa la fornitura e la messa a dimora di tutti i materiali e il bagnamento successivo alla messa a dimora   |                |        |                |            |
| 18.A75.A90     | Fornitura e posa di guaina impermeabile occhiellata per impermeabilizzazione alla base di pannello drenante prefabbricato in polietilene a bassa densità (LPDE), rinforzata con armatura interna in tessuto di polietilene ad alta densità (HPDE), stabilizzata agli U.V. Caratteristiche prestazionali conformi alle norme DIN 53354 - UNI 8202/7, 8202/6 e 8202/23. Compreso il filo di legatura zincato per il fissaggio della guaina al pannello drenante e quant'altro necessario per dare il lavoro finito a regola d'arte.  |      |        |                |            | 18.A80.A15.005 | fornita con talle e piantine radicate   | cad            | 151,55 | 47,00          | 31,01%     |
| 18.A75.A90.005 | per guaina di larghezza pari a 0,90 m  | m    | 12,13  | 6,64           | 54,75%     | 18.A80.A15.010 | fornita con sole piantine radicate  | cad            | 110,29 | 29,37          | 26,63%     |
| 18.A75.A90.010 | per guaina di larghezza pari a 0,60 m  | m    | 11,51  | 6,64           | 57,70%     | 18.A80.A20     | Realizzazione di grata viva in legname con talle e piantine radicate: struttura portante costituita da reticolato in tondoni scortecciati di legno idoneo e durabile di larice, castagno o quercia (diametro minimo cm 20) a maglia 1,5 x 1,5 m, uniti tra loro con chiodature mediante barre in acciaio ad aderenza migliorata di diametro non inferiore a 12 mm; la struttura viene vincolata alla base ed ancorata al terreno con piloti in acciaio ad aderenza migliorata (diametro mm 24, lunghezza 1,5 m); le "camere" della grata vengono riempite di terreno agrario e rivegetate con talle (in numero di 10/m <sup>2</sup> ) di specie arbustive e/o arboree ad elevata capacità vegetativa e capaci di emettere radici avventizie dal fusto e piantine radicate (in numero di 4/m <sup>2</sup> ); il terreno di copertura è confinato tra i tondoni da rete da gabbioni previa riprofilatura superficiale della scarpata e suo rivestimento con rete in fibra naturale, fornitura e posa di tutti i materiali ed ogni onere accessorio per eseguire il lavoro a regola d'arte, inclusa la fornitura del materiale vegetale vivo |                |        |                |            |
|                |  |      |        |                |            | 18.A80.A20.005 | ...   | m <sup>2</sup> | 93,03  | 59,75          | 64,23%     |

| Codice         | Descrizione  | U.M.           | Euro   | Manod<br>lorda | %<br>Manod | Codice         | Descrizione  | U.M. | Euro   | Manod<br>lorda | %<br>Manod |
|----------------|--|----------------|--------|----------------|------------|----------------|--|------|--------|----------------|------------|
| 18.A80.A25     | Grata viva con rete metallica e ancoraggi per roccia consistente in: struttura portante costituita da reticolato in tondoni scortecciati di legno idoneo e durabile di larice, castagno o quercia, di diametro minimo cm 20 a maglia 1,5 x 1,5 m, uniti tra loro con chiodature costituite da tondini diametro di 12 mm del tipo B450C (2 per ogni giunta e sfalsati tra loro); la struttura viene vincolata alla base ed ancorata al terreno con pali in legname di pari diametro di quelli usati per la grata stessa, conficcati nel terreno per 2 m eventualmente tramite perforazione e posizionati con frequenza di uno ogni metro di grata; i gradoni saranno intasati, durante la realizzazione dell'opera, di talee di specie arbustive ad elevata capacità vegetativa in numero di 3 al m <sup>2</sup> e capaci di emettere radici avventizie dal fusto e di piantine radicate in numero di 4 al m <sup>2</sup> ; fornitura e posa di rete elettrosaldata o rete a doppia torsione con filo di diametro 2.2 mm di larghezza 1,5 m (peso 1,15 kg/m <sup>2</sup> ) da fissare sui tondoni dei traversi con chiodature ad interasse di 30 cm; il riporto di terreno di copertura sarà formato da terra agraria in quantitativo > 0,1 m <sup>3</sup> per ogni metro di gradone; compresi la fornitura e posa di tutti i materiali ed ogni onere accessorio per eseguire il lavoro a regola d'arte |                |        |                |            | 18.A80.A45     | Realizzazione di una palificata di sostegno a due pareti composta da correnti e traversi scortecciati di legno idoneo e durabile di larice, castagno o quercia, di diametro minimo 20-25 cm, fra loro fissati con barre (diametro = 12 mm) ad aderenza migliorata, ancorata al piano di base con piloti in acciaio ad aderenza migliorata (diametro minimo mm 32) o in legname (lunghezza > 1.5 m); inserimento progressivo, durante la realizzazione dell'opera, di talee di specie arbustive e/o arboree ad elevata capacità vegetativa e capaci di emettere radici avventizie dal fusto posate contigue in ogni strato e di piante, riempimento a strati con materiale ghiaio-terroso proveniente dagli scavi e/o riportato, previa miscelazione: compreso lo scavo di fondazione, la fornitura del materiale vegetale vivo, il trasporto del legname a piè d'opera, il taglio, l'allestimento, la costruzione della struttura, la messa a dimora del materiale vegetale (minimo 100 talee e 5 piantine radicate al m <sup>2</sup> ), il riempimento e ogni altro onere per eseguire il lavoro a regola d'arte. Per sezione costruttiva costante di dimensioni pari a profondità 2.00 m, altezza 2.00 m |      |        |                |            |
| 18.A80.A25.005 | ...  | m <sup>2</sup> | 102,52 | 72,01          | 70,24%     | 18.A80.A45.005 | ...  | m    | 517,62 | 346,18         | 66,88%     |
| 18.A80.A30     | Realizzazione di una palificata di sostegno ad una parete composta da correnti e traversi scortecciati di legno idoneo e durabile di larice, castagno o quercia, di diametro minimo 20 - 25 cm, fra loro fissati con chiodi, staffe e caviglie, ancorata al piano di base con piloti in acciaio ad aderenza migliorata (diametro minimo mm 32); inserimento di talee di specie arbustive e/o arboree ad elevata capacità vegetativa e capaci di emettere radici avventizie dal fusto posate contigue in ogni strato e di piantine radicate, riempimento a strati con materiale ghiaio - terroso proveniente dagli scavi e/o riportato, previa miscelazione: compreso lo scavo di fondazione, la fornitura, il trasporto del legname a piè d'opera, il taglio, l'allestimento, la costruzione della struttura, la fornitura e la messa a dimora del materiale vegetale (minimo 100 talee e 5 piantine radicate al mq), il riempimento; compreso ogni altro onere  |                |        |                |            | 18.A80.A50     | Realizzazione di una palificata di sostegno a due pareti composta da correnti e traversi scortecciati di legno idoneo e durabile di larice, castagno o quercia, di diametro minimo 20-25 cm, fra loro fissati con barre (diametro = 12 mm) ad aderenza migliorata, ancorata al piano di base con piloti in acciaio ad aderenza migliorata (diametro minimo mm 32) o in legname (lunghezza > 1.5 m); inserimento progressivo, durante la realizzazione dell'opera, di talee di specie arbustive e/o arboree ad elevata capacità vegetativa e capaci di emettere radici avventizie dal fusto posate contigue in ogni strato e di piante, riempimento a strati con materiale ghiaio-terroso proveniente dagli scavi e/o riportato, previa miscelazione: compreso lo scavo di fondazione, la fornitura del materiale vegetale vivo, il trasporto del legname a piè d'opera, il taglio, l'allestimento, la costruzione della struttura, la messa a dimora del materiale vegetale (minimo 100 talee e 5 piantine radicate al m <sup>2</sup> ), il riempimento e ogni altro onere per eseguire il lavoro a regola d'arte. Per sezione costruttiva costante di dimensioni pari a profondità 2.00 m, altezza 1.50 m |      |        |                |            |
| 18.A80.A30.005 | ...  | m <sup>3</sup> | 127,91 | 63,44          | 49,60%     | 18.A80.A50.005 | ...  | m    | 453,12 | 300,51         | 66,32%     |
| 18.A80.A35     | Realizzazione di palificata di sostegno a infissione a una parete tirantata consistente nella costruzione di un'opera di sostegno controterra costituita da n. 5 correnti (diametro minimo = 20 cm) e n. 4 traversi (diametro minimo = 10 cm, infissione circa 1 m, interdistanza max 1,5 m) in pali in legname idoneo e durabile di larice, castagno o quercia, previamente scortecciati, fra loro fissati con barre ad aderenza migliorata zincati (diametro = 12 mm) e n. 1 tirante curvato a caldo per fissare il penultimo corrente in alto (barre ad aderenza migliorata diametro minimo 24 mm, lunghezza minima 1,5 m, interdistanza 1,5 m) infissi nella roccia per almeno 1 m di profondità, previa perforazione con fioretto e fissaaggio con malta antiritiro; la struttura sarà corredata, durante la realizzazione dell'opera, dalla messa a dimora di piantine radicate di specie arbustive e tappezzanti in numero di almeno 20/m; compresa la fornitura di tutti i materiali, gli scavi e i riempimenti a tergo con i materiali provenienti dallo scavo e o riportato previa miscelazione e la messa a dimora del materiale vegetale vivo: prezzo al metro lineare e per altezze della palificata fino a 1,80 m  |                |        |                |            | 18.A80.A55     | Realizzazione di una palificata di sostegno a due pareti composta da correnti e traversi scortecciati di legno idoneo e durabile di larice, castagno o quercia, di diametro minimo 20-25 cm, fra loro fissati con barre (diametro = 12 mm) ad aderenza migliorata, ancorata al piano di base con piloti in acciaio ad aderenza migliorata (diametro minimo mm 32) o in legname (lunghezza > 1.5 m); inserimento progressivo, durante la realizzazione dell'opera, di talee di specie arbustive e/o arboree ad elevata capacità vegetativa e capaci di emettere radici avventizie dal fusto posate contigue in ogni strato e di piante, riempimento a strati con materiale ghiaio-terroso proveniente dagli scavi e/o riportato, previa miscelazione: compreso lo scavo di fondazione, la fornitura del materiale vegetale vivo, il trasporto del legname a piè d'opera, il taglio, l'allestimento, la costruzione della struttura, la messa a dimora del materiale vegetale (minimo 100 talee e 5 piantine radicate al m <sup>2</sup> ), il riempimento e ogni altro onere per eseguire il lavoro a regola d'arte. Per sezione costruttiva costante di dimensioni pari a profondità 1.50 m, altezza 1.50 m |      |        |                |            |
| 18.A80.A35.005 | ...  | m              | 147,64 | 32,30          | 21,88%     | 18.A80.A55.005 | ...  | m    | 315,94 | 201,06         | 63,64%     |
| 18.A80.A40     | Realizzazione di una palificata di sostegno a due pareti composta da correnti e traversi scortecciati di legno idoneo e durabile di larice, castagno o quercia, di diametro minimo 20 - 25 cm, fra loro fissati con chiodi, staffe e caviglie, ancorata al piano di base con piloti in acciaio ad aderenza migliorata (diametro minimo mm 32); inserimento progressivo, durante la realizzazione dell'opera, di talee di specie arbustive e/o arboree ad elevata capacità vegetativa e capaci di emettere radici avventizie dal fusto posate contigue in ogni strato e di piante, riempimento a strati con materiale ghiaio - terroso proveniente dagli scavi e/o riportato, previa miscelazione: compreso lo scavo di fondazione, la fornitura, il trasporto del legname a piè d'opera, il taglio, l'allestimento, la costruzione della struttura, la fornitura e la messa a dimora del materiale vegetale (minimo 100 talee e 5 piantine radicate al m <sup>2</sup> ), il riempimento; compreso ogni altro onere   |                |        |                |            | 18.A80.A60     | Realizzazione di una palificata di sostegno a due pareti composta da correnti e traversi scortecciati di legno idoneo e durabile di larice, castagno o quercia, di diametro minimo 20-25 cm, fra loro fissati con barre (diametro = 12 mm) ad aderenza migliorata, ancorata al piano di base con piloti in acciaio ad aderenza migliorata (diametro minimo mm 32) o in legname (lunghezza > 1.5 m); inserimento progressivo, durante la realizzazione dell'opera, di talee di specie arbustive e/o arboree ad elevata capacità vegetativa e capaci di emettere radici avventizie dal fusto posate contigue in ogni strato e di piante, riempimento a strati con materiale ghiaio-terroso proveniente dagli scavi e/o riportato, previa miscelazione: compreso lo scavo di fondazione, la fornitura del materiale vegetale vivo, il trasporto del legname a piè d'opera, il taglio, l'allestimento, la costruzione della struttura, la messa a dimora del materiale vegetale (minimo 100 talee e 5 piantine radicate al m <sup>2</sup> ), il riempimento e ogni altro onere per eseguire il lavoro a regola d'arte. Per sezione costruttiva costante di dimensioni pari a profondità 1.50 m, altezza 1.00 m |      |        |                |            |
| 18.A80.A40.005 | ...  | m <sup>3</sup> | 151,68 | 76,01          | 50,11%     | 18.A80.A60.005 | ...  | m    | 318,92 | 211,06         | 66,18%     |

| Codice         | Descrizione  | U.M. | Euro   | Manod<br>lorda | %<br>Manod | Codice         | Descrizione  | U.M.           | Euro   | Manod<br>lorda | %<br>Manod |
|----------------|--|------|--------|----------------|------------|----------------|--|----------------|--------|----------------|------------|
| 18.A80.A65     | Realizzazione di una palificata di sostegno a due pareti composta da correnti e traversi scortecciati di legno idoneo e durabile di larice, castagno o quercia, di diametro minimo 20-25 cm, fra loro fissati con barre (diametro = 12 mm) ad aderenza migliorata, ancorata al piano di base con piloti in acciaio ad aderenza migliorata (diametro minimo mm 32) o in legname (lunghezza > 1.5 m); inserimento progressivo, durante la realizzazione dell'opera, di talee di specie arbustive e/o arboree ad elevata capacità vegetativa e capaci di emettere radici avventizie dal fusto posate contigue in ogni strato e di piante, riempimento a strati con materiale ghiaio-terroso proveniente dagli scavi e/o riportato, previa miscelazione: compreso lo scavo di fondazione, la fornitura del materiale vegetale vivo, il trasporto del legname a piè d'opera, il taglio, l'allestimento, la costruzione della struttura, la messa a dimora del materiale vegetale (minimo 100 talee e 5 piantine radicate al m <sup>2</sup> ), il riempimento e ogni altro onere per eseguire il lavoro a regola d'arte. Per sezione costruttiva costante di dimensioni pari a profondità 1.00 m, altezza 1.00 m |      |        |                |            | 18.A80.A85     | Palificata viva di sostegno ad una parete, rivegetata, intirantata con tiranti a 2 trefoli fino a 15 t - lunghezza m 6. La palificata di sostegno consiste nella costruzione controterra di un'opera di sostegno costituita da n.4 correnti (diametro min. = 25 cm) e 3 traversi (diametro min. = 25 cm, lung. m 1,5 circa) posti ad interasse di m 1,5 ed affiancati da profilati in acciaio ad "L" da 15 x 15 cm per il fissaggio dei tiranti che saranno messi in opera tramite perforazione del terreno con conseguenti iniezioni di malta cementizia antiritiro per la formazione dell'ancoraggio a fondo foro con lunghezza di circa 2,00- 2,50 m. Si prevede in sequenza:<br>1) Realizzazione di palificata viva di sostegno a infissione a una parete costituita da n.4 correnti con diametro min. di cm 25 e n.3 traversi (Ø min. cm 25, infissione per circa m 1,5, interdistanza max m 1,5) in pali in legname idoneo e durabile di larice o castagno, previamente scortecciati, fra loro fissati con barre ad aderenza migliorata (Ø mm 12). La struttura sarà corredata, dopo la realizzazione dell'opera, dalla messa a dimora di talee in num. di almeno 20/m <sup>2</sup> e/o piantine radicate di spec. arbustive in num. di almeno 5/m <sup>2</sup> ; compresa la fornitura di tutti i materiali, gli scavi e i riempimenti a tergo con i materiali provenienti dallo scavo e/o riportato previa miscelazione e la messa a dimora del materiale vegetale vivo. Il prezzo è al ml e per altezza della palificata fino ad h m 1,75.<br>2) Esecuzione di tiranti definitivi con doppia guaina ed iniezioni ripetute, perforazione a rotopercolazione con batteria perforante diametro da 80 a 90 mm attraverso murature e terreni di qualsiasi natura e consistenza, compresa l'iniezione cementizia, compresa la fornitura e posa della armatura delle piastre d'ancoraggio delle testate, dei dadi o dei cunei di bloccaggio e compresa la messa in tensione finale. esclusa la formazione dei ponteggi ed il rivestimento, ove necessario, dei tiranti: per tiranti capaci di 15 t.<br>3) Fornitura, lavorazione e posa in opera di carpenteria varia per piccoli lavori non di serie, compresa la verniciatura ad una ripresa antiruggine a lavorazione completata.<br>Il profilato ripartitore di carico è ad L 150 x 150 x spess. 18 mm per circa 40,10 Kg/ml |                |        |                |            |
| 18.A80.A65.005 | ...  | m    | 203,87 | 129,62         | 63,58%     | 18.A80.A85.005 | ...  | m              | 849,57 |                |            |
| 18.A80.A70     | Formazione di ancoraggio per vincolare le palificate di sostegno a doppia parete composto da: corda in acciaio (diametro minimo mm 10), morsetti serrafune, profilati in ferro a doppio T (anima mm 80), fascetta in lamiera zincata a protezione del palo nel punto di contatto con la fune in acciaio, comprensivo di tutti i materiali e le forniture per l'infissione dei piloti con battipalo per almeno 2 m dal fondo scavo, dell'eventuale taglio della testa dei piloti stessi e ogni altro onere ed accessorio per dare l'opera finita a regola d'arte  |      |        |                |            | 18.A80.A88     | Realizzazione di una copertura diffusa con astoni e talee di Salix spp. su sponda di alveo per 1,5 - 2 m di altezza. Modellamento della sponda tramite escavatore, scavo di un fosso alla base della sponda (larghezza 80 cm, profondità 40 cm); posa di 2 file di paletti di legname idoneo (diametro 5 cm, lunghezza 80 cm) infissi nel terreno per 60 cm. La distanza dei paletti è pari ad 1 m per la fila inferiore, 1,5 m per quella superiore, fornitura e posizionamento di uno strato continuo di astoni e talee di salice in senso trasversale alla direzione della corrente, con il diametro maggiore nel fosso al piede della scarpata ed ancorati alla sponda con filo di ferro zincato (diametro 3 mm) fissato ai paletti di legno; posa di uno strato di ciotoli in modo da favorire l'afflusso dell'acqua alle talee stesse; ricoprimento degli astoni con uno strato di terra agraria (spessore 3 cm), compresi la fornitura del materiale vegetale vivo ed ogni altro onere ed accessorio per eseguire il lavoro a regola d'arte   |                |        |                |            |
| 18.A80.A70.005 | ...  | cad  | 41,84  |                |            | 18.A80.A88.005 | ...  | m              | 125,80 | 118,72         | 94,37%     |
| 18.A80.A75     | Formazione di ancoraggio per vincolare le palificate di sostegno a doppia parete composto da: esecuzione di micropali di piccolo diametro con sonde leggere, mediante trivellazione del diametro massimo di 90 mm attraverso terreni di qualsiasi natura e consistenza, compresa l'iniezione cementizia fino ad un massimo di due volte il volume teorico risultante dalla perforazione e l'armatura tubolare in acciaio opportunamente finestrata, la cui parte fuori terra viene posta a contatto dei correnti posteriori della palificata; comprese tutte le opere accessorie e di eventuale collegamento alla struttura in legname (funi in acciaio, morsetti, fascette ecc)   |      |        |                |            | 18.A80.A90     | Realizzazione di una copertura diffusa con astoni e talee di Salix spp. su sponda di alveo per 4 m di altezza. Modellamento della sponda tramite escavatore, scavo di un fosso alla base della sponda (larghezza 80 cm, profondità 40 cm); posa di 3 file di paletti di legname idoneo (diametro 5 cm, lunghezza 80 cm) infissi nel terreno per 60 cm. La distanza dei paletti è pari ad 1 m per la fila inferiore, 2 m per quella intermedia e 3 m per quella superiore, fornitura e posizionamento di uno strato continuo di astoni e talee di salice in senso trasversale alla direzione della corrente, con il diametro maggiore nel fosso al piede della scarpata ed ancorati alla sponda con filo di ferro zincato (diametro 3 mm) fissato ai paletti di legno; posa di uno strato di ciotoli in modo da favorire l'afflusso dell'acqua alle talee stesse; ricoprimento degli astoni con uno strato di terra agraria (spessore 3 cm), compresi la fornitura del materiale vegetale vivo ed ogni altro onere ed accessorio per eseguire il lavoro a regola d'arte   |                |        |                |            |
| 18.A80.A75.005 | ...  | m    | 85,57  |                |            | 18.A80.A90.005 | ...  | m              | 143,36 | 133,64         | 93,22%     |
| 18.A80.A80     | Formazione di ancoraggio per vincolare le palificate di sostegno a doppia parete mediante fornitura e posa di palo a rapida infissione, della lunghezza di 1,2 m, fabbricato con acciaio Fe360, eventualmente zincato a richiesta della D.L., cavo all'interno e per metà circa della sua lunghezza munito di spire larghe almeno 10 mm con passo costante, per facilitarne l'infissione nel terreno. Tra le spire sono presenti delle aperture in prossimità della punta, per permettere l'iniezione a pressione della malta cementizia. La sommità è filettata o diversamente predisposta per poter bloccare l'apposita prolunga o altri accessori.  |      |        |                |            | 18.A80.A91     | Esecuzione di scogliera con vani inerbiti, realizzata con massi reperiti in alveo provenienti da disalveo o da preesistenti difese di volume comunque non inferiore a m <sup>3</sup> 0,60 e di peso superiore a kg 1500 sistemati in modo tale da ottenere la sagoma prescritta, per nuove difese o per intervento di difese preesistenti, comprese le movimentazioni di cantiere, la preparazione del fondo, l'allontanamento delle acque, l'intasamento degli interstizi con terra agraria e il loro inerbimento e ogni altro onere per dare l'opera finita a regola d'arte. L'inclinazione del paramento della scogliera rispetto all'orizzontale non dovrà essere superiore a 45°  |                |        |                |            |
| 18.A80.A80.005 | diametro interno minimo di mm 43, spessore mm 3  | cad  | 104,47 | 9,84           | 9,42%      | 18.A80.A91.005 | ...  | m <sup>3</sup> | 51,24  | 10,72          | 20,93%     |
| 18.A80.A80.010 | diametro interno minimo di mm 27, spessore mm 3  | cad  | 97,52  | 9,84           | 10,09%     |                |  |                |        |                |            |
| 18.A80.A80.015 | ogni metro in più fino ad un massimo di 3  | m    | 26,13  |                |            |                |  |                |        |                |            |
| 18.A80.A83     | Formazione di ancoraggio per vincolare le palificate di sostegno a doppia parete composto da: fune in acciaio (diametro minimo mm 10), morsetti serrafune, pilota in acciaio a doppio T (anima 80 mm), fascetta protettiva metallica di protezione del palo nel punto di contatto con la fune, comprensivo di tutti i materiali e le forniture, dell'infissione dei piloti per almeno 2 m dal fondo scavo in terreno di qualsiasi natura e consistenza anche con l'ausilio di martelli demolitori e del bloccaggio dello stesso in un plinto di dimensioni minime 0,5 m x 0,5 m x 1,2 m con cls tipo 325 R'bk 200, dell'eventuale cassero a perdere per armatura dello scavo in rete elettrosaldata a maglia fitta o in legname, dell'eventuale taglio della testa del pilota, del riempimento dello scavo in trincea e del suo compattamento, compreso inoltre ogni onere ed accessorio per dare l'opera finita a regola d'arte, inclusi gli scavi per l'inserimento della fune nel terreno di larghezza minima 10 cm e profondità fino a 1,2 m e per il posizionamento del plinto  |      |        |                |            |                |  |                |        |                |            |
| 18.A80.A83.005 | ...  | cad  | 77,74  |                |            |                |  |                |        |                |            |

| Codice         | Descrizione  | U.M.           | Euro   | Manod<br>lorda | %<br>Manod | Codice         | Descrizione  | U.M.           | Euro  | Manod<br>lorda | %<br>Manod |
|----------------|--|----------------|--------|----------------|------------|----------------|--|----------------|-------|----------------|------------|
| 18.A80.A93     | Esecuzione di scogliera con vani inerbiti, realizzata con massi provenienti da cava di volume comunque non inferiore a m <sup>3</sup> 0,50 e di peso superiore a 1250 kg sistemati in modo tale da ottenere la sagoma prescritta, per nuove difese o per intervento di difese preesistenti, comprese le movimentazioni di cantiere, la preparazione del fondo, l'allontanamento delle acque, l'intasamento degli interstizi con terra agraria e il loro inerbimento e ogni altro onere per dare l'opera finita a regola d'arte. L' inclinazione del paramento della scogliera rispetto all'orizzontale non dovrà essere superiore a 45°  |                |        |                |            | 18.A85.A05.025 | ghiaia naturale sparsa a mano  | m <sup>3</sup> | 19,52 |                |            |
| 18.A80.A93.005 | ...  | m <sup>3</sup> | 57,07  | 12,40          | 21,72%     | 18.A85.A05.030 | ghiaia vagliata, pietrischetto e ciottoli sparsi a mano  | m <sup>3</sup> | 24,52 |                |            |
| 18.A80.A95     | Realizzazione di scogliera rivegetata con talee costituita da massi di pietra naturale con massi reperiti in alveo provenienti da disalveo o da preesistenti difese, di volume comunque non inferiore a m <sup>3</sup> 0,60 e di peso superiore a kg 1500, sistemati in modo tale da ottenere la sagoma prescritta, la preparazione del fondo, l'eventuale allontanamento delle acque, l'intasamento dei massi con terra agraria, la fornitura ed l'inserimento negli interstizi di talee di specie arbustive (diametro minimo 5 cm, lunghezza tale da toccare la scarpata retrostante) ad elevata capacità vegetativa (densità n. 3/m <sup>2</sup> ) sporgenti dal terreno una volta infisse per non più di 5 cm, compreso ogni onere ed accessorio per eseguire il lavoro a regola d'arte. L' inclinazione del paramento della scogliera rispetto all'orizzontale non dovrà essere superiore a 45°   |                |        |                |            | 18.A85.A10     | Compattazione con rullo pesante o vibrante dello strato di fondazione in misto granulare anidro o altri materiali anidri, secondo i piani stabiliti, mediante cilindatura a strati separati fino al raggiungimento della compattezza giudicata idonea dalla direzione lavori   |                |       |                |            |
| 18.A80.A95.005 | ...  | m <sup>3</sup> | 58,69  | 12,40          | 21,12%     | 18.A85.A10.005 | per spessore finito fino a 30 cm   | m <sup>2</sup> | 0,81  |                |            |
| 18.A80.A96     | Realizzazione di scogliera rivegetata con talee costituita da massi di pietra naturale con massi provenienti da cava, di volume comunque non inferiore a m <sup>3</sup> 0,50 e di peso superiore a kg 1250, sistemati in modo tale da ottenere la sagoma prescritta, la preparazione del fondo, l'eventuale allontanamento delle acque, l'intasamento dei massi con terra agraria, la fornitura ed l'inserimento negli interstizi di talee di specie arbustive (diametro minimo 5 cm, lunghezza tale da toccare la scarpata retrostante) ad elevata capacità vegetativa (densità n. 3/m <sup>2</sup> ) sporgenti dal terreno una volta infisse per non più di 5 cm, compreso ogni onere ed accessorio per eseguire il lavoro a regola d'arte. L' inclinazione del paramento della scogliera rispetto all'orizzontale non dovrà essere superiore a 45°  |                |        |                |            | 18.A85.A10.010 | per spessore finito superiore a 30 cm  | m <sup>2</sup> | 1,09  |                |            |
| 18.A80.A96.005 | ...  | m <sup>3</sup> | 58,69  | 12,40          | 21,12%     | 18.A85.A10.020 | OPERE PER LA FRUIZIONE DELLE AREE VERDI<br>Formazione di cumuli di qualsiasi materiale, compresi ghiaia, pietrisco ecc.  | m <sup>3</sup> | 2,64  |                |            |
| 18.A80.A98     | Realizzazione di una briglia in legname e pietrame costituita da tondate scortecciate di legno idoneo e durabile di larice, castagno o quercia, di diametro minimo 30 cm, posto in opera mediante l'incastellatura dei singoli pali (correnti e traversi), fra loro fissati con barre (diametro almeno 12 mm) ad aderenza migliorata e con chiodi e graffe metalliche, ancorata al piano di base con piloti in acciaio ad aderenza migliorata (diametro minimo mm 32, lunghezza > 1.5 m); riempiendo con ciottoli di materiale idoneo reperiti in loco o forniti dall'impresa e disposti a mano in modo tale da non danneggiare la struttura di sostegno; compreso lo scavo, l'eventuale fornitura e posa di talee di specie arbustive e/o arboree ad elevata capacità vegetativa e capaci di emettere radici avventizie dal fusto in prossimità delle ali della briglia e ogni altro onere ed accessorio per eseguire il lavoro a regola d'arte |                |        |                |            | 18.A85.A15     | Formazione di pavimentazione stabilizzata ottenuta mediante strato di misto granulare anidro di cava o di fiume composto di grossa sabbia e ciottoli di dimensioni non superiori a cm 8 e dello spessore di cm 15 con sovrastante strato di misto granulare frantumato (stabilizzato) di cm 7 composto di ghiaia, ghiaietto e sabbia, con correzione del fuso granulometrico mediante miscelazione con almeno il 30% di materiale lapideo frantumato delle dimensioni di mm 10 - 15, con strato superficiale di polvere di frantoio dello spessore di cm 3, comprese le idonee rullature a tre strati separati, lo scavo ed il trasporto dei materiali di risulta in discarica - dello spessore finito di cm 25, con materiali forniti dalla ditta   |                |       |                |            |
| 18.A80.A98.005 | ...  | m <sup>3</sup> | 255,48 | 157,86         | 61,79%     | 18.A85.A15.005 | ...  | m <sup>2</sup> | 19,83 |                |            |
| 18.A85         | <b>OPERE PER LA FRUIZIONE DELLE AREE VERDI</b>   |                |        |                |            | 18.A85.A20     | Fornitura e posa in opera di pavimentazioni drenanti e antierosive rivegetabili, in polietilene (ldpe) proveniente da riciclo in misura > 95%, costituite da elementi grigliati a celle poligonali, giuntabili in modo rapido, resistenti a carichi dinamici dovuti al transito di veicoli, alle variazioni di temperatura in un arco indicativo di (-30° / + 80° c), ai raggi uv, ad acidi, basi e alcoli, per una massa areica variabile tra 5 e 10 kg/m2.per la realizzazione di percorsi pedonali, ciclabili, per il parcheggio di veicoli, per aviosuperfici inerbite, per la formazione di superfici erbose rinforzate e difese dall'azione erosiva e dal dilavamento da parte delle acque ruscellanti.  |                |       |                |            |
| 18.A85.A05     | Spandimento di materiali vari per spessori superiori a cm 3, provvisti sfusi sul luogo d'impiego, per la formazione di strati regolari, secondo le indicazioni della direzione lavori, compreso gli eventuali ricarichi durante la cilindatura ed ogni altro intervento per regolarizzare la sagoma degli strati   |                |        |                |            | 18.A85.A20.005 | per spessore delle celle pari a 30 mm e portata fino a 120 t/m2  | m <sup>2</sup> | 18,73 | 0,66           | 3,53%      |
| 18.A85.A05.005 | materiali terrosi, sabbia, graniglia, pietrischetto stabilizzato e simili, sparsi con mezzi meccanici  | m <sup>3</sup> | 4,55   |                |            | 18.A85.A20.010 | per spessore delle celle pari a 40 mm e portata fino a 200 t/m2  | m <sup>2</sup> | 21,44 | 0,66           | 3,08%      |
| 18.A85.A05.010 | ghiaia naturale sparsa con mezzo meccanico   | m <sup>3</sup> | 2,87   |                |            | 18.A85.A20.015 | per spessore delle celle pari a 50 mm e portata fino a 350 t/m2  | m <sup>2</sup> | 27,88 | 0,66           | 2,37%      |
| 18.A85.A05.015 | ghiaia vagliata, pietrisco e ciottoli sparsi con mezzo meccanico   | m <sup>3</sup> | 6,02   |                |            | 18.A85.A25     | Apertura di sentiero di servizio per una larghezza compresa tra m 0,8 e m 1,2, eseguito a mano in terreno di qualsiasi natura e consistenza  |                |       |                |            |
| 18.A85.A05.020 | materiali terrosi, sabbia, graniglia, pietrischetto stabilizzato e simili, sparsi a mano   | m <sup>3</sup> | 10,53  |                |            | 18.A85.A25.005 | comprese piccole opere d'arte ove necessario   | m              | 5,68  |                |            |
|                |  |                |        |                |            | 18.A85.A25.010 | in caso di ripristino o sistemazione   | m              | 4,49  |                |            |
|                |  |                |        |                |            | 18.A85.A30     | Costruzione di recinzione rustica in legno scortecciato di castagno, quercia o altre essenze forti, aventi il diametro dei piantoni di cm 12 - 15 con piantoni ad interassi di m 1,50 ed un'altezza da m 1,00 a m 1,10 fuori terra con trattamento imputrescibile della parte appuntita interrata; i pali orizzontali hanno pari diametro. Le giunzioni tra gli elementi lignei saranno realizzate con viti e bulloni  |                |       |                |            |
|                |  |                |        |                |            | 18.A85.A30.005 | ...  | m              | 37,10 |                |            |
|                |  |                |        |                |            | 18.A85.A35     | Costruzione di una staccionata rustica in legname durevole, scortecciato, semisquadrato, semilevigato, con trattamento olio protettivo, costituita da piantoni verticali (sezione minima cm 10 x 10), da mantena orizzontale (sezione minima cm 8 x 8) ad altezza cm 50 da terra fissata lateralmente ai piantoni. Saranno ammessi residui minimali di corteccia, non comunque sulla mantena e i pali dovranno essere squadrati a spigolo tondo, tipo paleria da carpenteria, i piantoni avranno interasse m 1.50, interramento minimo cm 60, altezza fuori terra m 1.00 - 1.10, punta catramata fino ad altezza interramento. Le giunzioni tra gli elementi lignei saranno realizzate con viti e bulloni. Tutti gli elementi della struttura saranno trattati con olio di lino o altro equivalente prodotto protettivo a base naturale e a bassa tossicità. |                |       |                |            |
|                |  |                |        |                |            | 18.A85.A35.005 | ...  | m              | 43,78 |                |            |



| Codice         | Descrizione   | U.M.           | Euro     | Manod<br>lorda | %<br>Manod | Codice         | Descrizione   | U.M.           | Euro  | Manod<br>lorda | %<br>Manod |
|----------------|---|----------------|----------|----------------|------------|----------------|---|----------------|-------|----------------|------------|
| 18.A85.A40     | Formazione di recinzione rustica in legno scortecciato di conifera, tornito e trattato con materiale imputrescibile, completamente impregnato - con piantoni ad interassi di m 1,50 di altezza m 1,00 - 1,10 fuori terra e del diametro di cm 12 - 15. I pali in diagonale dovranno essere incrociati tipo "Croce di Sant'Andrea" senza tagli di incastro. Le giunzioni tra gli elementi lignei saranno realizzate con viti e bulloni   |                |          |                |            | 18.A85.A90     | Rivestimento di sponda, precedentemente modellata, con fornitura e messa in opera di stuoia prevegetata con vegetazione elofita radicata e sviluppata, con densità di impianto compresa tra 16 e 20 piante/m2. Il supporto di crescita è formato da uno strato esterno di biotessile in cocco con massa areica non inferiore a 400 g/m2 e maglia con dimensione compresa tra mm 20x20 e 30x30. Lo strato interno è costituito da fibre di cocco con lunghezza non inferiore a cm 10-15. La parte inferiore della stuoia deve essere a contatto con l'acqua (cm 10-15 sotto il livello medio). Il fissaggio avverrà con paletti in legno di lunghezza cm 50 con traverso in legno lungo cm 2 alla sommità.   |                |       |                |            |
| 18.A85.A40.005 | ...   | m              | 49,97    |                |            | 18.A85.A90.005 | per la rivegetazione di specchi d'acqua artificiali e il recupero di aree umide   | m <sup>2</sup> | 29,41 | 5,66           | 19,23%     |
| 18.A85.A45     | Realizzazione di cordolatura tramite la posa di tondoni di legname preimpregnato scortecciato idoneo e durevole di larice, castagno o quercia, di diametro minimo cm 25, fissata con piloti metallici ad aderenza migliorata (diametro minimo mm 24) infissi nel terreno per una lunghezza minima oltre il tonдоне pari a 50 cm, l'ancoraggio al terreno sarà effettuato a intervalli minimi di 1,5 m, inclusi lo scavo per l'alloggiamento del palo, la fornitura di tutto il materiale, i rinfianchi, i costipamenti, le finiture e ogni altro onere e accessorio per eseguire il lavoro a regola d'arte.   |                |          |                |            | 18.A85.A91     | rivestimento spondale flessibile con materassi antiosivi in rete di polipropilene, nero, multifilato, con diametro di 4-5 mm. Diametro della maglia mm 45/48 x 45/48. I materassi hanno dimensione complessiva di m 2 x 2 x 0,30 con divisorii interni in rete di PP, a formare tasche separate. I materassi saranno riempiti mediante l'impiego di materiale lapideo prelevato dall'alveo o proveniente da cave, in pezzatura da mm 60 a mm 150, per avere un peso finale di t 12. L'estremità del materasso sarà chiusa mediante graffe in acciaio inox in modo da agganciare i setti interni e l'estremità superiore. La messa in opera prevede la posa sul piano livellato e l'aggancio tra i vari materassi, senza picchetti di ancoraggio, eventualmente da contabilizzarsi a parte.  |                |       |                |            |
| 18.A85.A45.005 | ...   | m              | 14,05    |                |            | 18.A85.A91.005 | con materiale di riempimento costituito da ciottolame di fiume, pulito e calibrato  | m <sup>2</sup> | 39,43 | 4,92           | 12,48%     |
| 18.A85.A50     | Fornitura e posa di cordolo posato nel terreno per le delimitazione di aree prative, aiuole o sentieri, costituito da legno idoneo e durevole di larice, castagno o quercia formato da tavoloni (cm 4 x 20 x 300), n. 3 piantoni appuntiti (sezione cm 10/14, altezza cm 70) posati con interasse di 1,5 m, fissati con chiodi, materiale ligneo imputrescibile e completamente impregnato  |                |          |                |            | 18.A85.A92     | Fornitura e messa in opera di sistema galleggiante con struttura portante in schiuma di PE su cui è inserita una stuoia vegetata a elofite. La struttura ha una dimensione di ca m 1,20x2,50: il materiale galleggiante è in PE espanso con struttura a cellule chiuse, non assorbente e stabilizzato agli UV. Il tappeto galleggiante è formato da una struttura principale, disposta lungo la trama, di diametro di ca. cm 25, con resistenza alla trazione di almeno kN 1250. La legatura di orditura e quella strutturale sono realizzate con un filato in multifilamento di PP con resistenza alla trazione di almeno kN 1,30 Il supporto di crescita e; formato da uno strato esterno di biotessile in cocco con massa areica non inferiore a 400 g/m2 e maglia con dimensione compresa tra mm 20x20 e 30x30. Lo strato interno e; costituito da fibre di cocco con lunghezza non inferiore a cm 10-15. Su di esso cresce vegetazione elofita radicata e sviluppata con densità compresa tra 16 e 20 piante/mq. Il peso unitario a secco è di circa 1,5 kg/mq. Compreso sistema di ancoraggio mediante gabbione cilindrico in sassi, cavo in materiale sintetico di diametro 12mm, fascette 290x4,8mm, protette UV e moschettoni a grillo in acciaio. |                |       |                |            |
| 18.A85.A50.005 | ...   | m              | 17,92    |                |            | 18.A85.A92.005 | per il recupero di stagni e la vegetazione di specchi d'acqua artificiali   | m <sup>2</sup> | 54,33 | 17,04          | 31,36%     |
| 18.A85.A55     | Realizzazione di cordolatura a delimitazione di sentieri inghiaati, aiuole e aree prative attraverso fornitura e posa in opera di lame in acciaio profilato ad L, di dimensioni 20x20 cm, ancorate con barre in acciaio ad interassi di 1 al metro, compresa la fornitura di tutto il materiale, lo scavo per l'alloggiamento, rinfianchi, costipamento, finiture ed ogni altro onere   |                |          |                |            | 18.A90         | <b>VIABILITA' FORESTALE</b>   |                |       |                |            |
| 18.A85.A55.005 | ...   | m              | 13,28    |                |            |                | <b>Nota: Ai fini della determinazione della quota di incidenza del costo della manodopera, fatta salva la specifica indicazione progettuale laddove già presente, si indica, quale costo del personale, la seguente stima percentuale media: 25%</b>  |                |       |                |            |
| 18.A85.A60     | Formazione chiudenda con pali in legno posti ogni 2,5 m di altezza minima 1,8 m di cui 1,2 m fuori terra con tre ordini di filo spinato e un ordine superiore in filo di ferro compreso ogni onere  |                |          |                |            |                | <b>Qualora si utilizzino voci di prezzo per le quali non si condivide la suddetta stima, resta l'obbligo al progettista di definire coerentemente tale quota.</b>   |                |       |                |            |
| 18.A85.A60.005 | ...   | m              | 4,79     |                |            | 18.A90.A05     | Formazione di massicciata stradale tipo mac - adam da eseguire su sedi di nuova apertura, in sezione di scavo, per la formazione del cassonetto, (h. cm 25), provvista e spandimento di tout - venant e di successivo strato di pietrisco intasato con sabbia e polvere di frantoio costipati meccanicamente con rullo pesante nei tre strati separati in modo da ottenere spessori finiti rispettivamente di cm 20 e cm 5, compreso inumidificazione e scavo del cassonetto.   |                |       |                |            |
| 18.A85.A65     | Formazione chiudenda con pali di castagno trattati posti ogni 2,5 m di altezza minima 1,8 m di cui 1,2 m fuori terra con tre ordini di filo spinato e un ordine superiore in filo di ferro compreso ogni onere  |                |          |                |            | 18.A90.A05.005 | ...   | m <sup>2</sup> | 14,89 |                |            |
| 18.A85.A65.005 | ...   | ha             | 1.494,84 |                |            | 18.A90.A10     | Formazione di massicciata stradale tipo mac - adam da eseguire su fondazione in pietrame già consolidata comprensiva di provvista e posa in opera di pietrame spaccato di cava per fondazione, massicciata di tout - venant e di successivo strato di pietrisco costipati meccanicamente con rullo pesante in modo da ottenere spessori finiti rispettivamente di cm 30 (fondazione), cm 25 (tout - venant) e cm 5 (pietrisco).   |                |       |                |            |
| 18.A85.A70     | Formazione chiudenda con pali in legno posti ogni 2,5 m di altezza minima 1,8 m di cui 1,2 m fuori terra con rete metallica zincata compreso ogni onere   |                |          |                |            | 18.A90.A10.005 | ...   | m <sup>2</sup> | 21,98 |                |            |
| 18.A85.A70.005 | ...   | m              | 7,76     |                |            |                |   |                |       |                |            |
| 18.A85.A75     | Realizzazione e posa in opera di bacheca illustrativa in legno costruita in parte in loco e in parte prefabbricata con paleria e tavolami di specie legnose durevoli, trattati con impregnante. La struttura dovrà essere ancorata a terreno mediante infissione profonda dei piantoni per almeno 1 m, i piantoni dovranno essere squadriati, a spigolo arrotondato, levigati e non torniti e avere la parte infissa catramata. La struttura sarà sormontata da tettuccio in legno lamellare a due falde. Dimensioni opera: altezza manufatto fuori terra m 2,10, sezione minima piantoni mm 120 x 120 e superficie pannello ligneo m 1,20 x 1,00 x 0,03. |                |          |                |            |                |   |                |       |                |            |
| 18.A85.A75.005 | ...   | cad            | 597,95   |                |            |                |   |                |       |                |            |
| 18.A85.A80     | Recinzioni con materiale metallico, inclusa una ripresa di antiruggine ai piantoni - formate da piantoni in profilati di ferro e rete metallica zincata, cucite ai piantoni e tesa con vivagni in filo di ferro zincato   |                |          |                |            |                |   |                |       |                |            |
| 18.A85.A80.005 | ...   | kg             | 4,91     |                |            |                |   |                |       |                |            |
| 18.A85.A85     | Provvista e posa in opera di rete plastificata, compresi i fili di tensione, i profilati in ferro plastificati ed ogni altro occorrente per le legature ecc.  |                |          |                |            |                |   |                |       |                |            |
| 18.A85.A85.005 | a maglie di mm 25 x 25  | m <sup>2</sup> | 30,20    |                |            |                |   |                |       |                |            |
| 18.A85.A85.010 | a maglie di mm 30 x 30  | m <sup>2</sup> | 37,18    |                |            |                |   |                |       |                |            |
| 18.A85.A85.015 | a maglie di mm 50 x 50  | m <sup>2</sup> | 36,52    |                |            |                |   |                |       |                |            |



| Codice         | Descrizione   | U.M.           | Euro     | Manod<br>lorda | %<br>Manod | Codice         | Descrizione  | U.M. | Euro   | Manod<br>lorda | %<br>Manod |
|----------------|---|----------------|----------|----------------|------------|----------------|--|------|--------|----------------|------------|
| 18.A90.A15     | Apertura di tracciato per sentieri e strade mulattiere della larghezza media di ml. 1,20 in terreno di qualsiasi natura e consistenza, con esclusione della sola roccia da mina, compreso la regolarizzazione del piano viabile, la formazione delle opportune pendenze per lo scarico delle acque meteoriche ed ogni altro onere             |                |          |                |            | 18.A92.A13     | Scasso profondo eseguito con mezzi meccanici, alla profondità di 70 - 100 cm, compreso livellamento, su terreni con pendenza inferiore al 20%. (Tale operazione è alternativa all'aratura e non è abbinabile neanche al livellamento e alla scarificazione).   |      |        |                |            |
| 18.A90.A15.005 | ...   | m              | 10,19    |                |            | 18.A92.A13.005 | ...  | ha   | 490,82 |                |            |
| 18.A90.A20     | Formazione di cordolino tagliacqua costruito con lastre di pietra posate di costa, reperite sul luogo dei lavori, accuratamente ancorate al terreno, con andamento obliquo al percorso viario per lo scarico a valle delle acque meteoriche   |                |          |                |            | 18.A92.A15     | Scarificazione o rippatura profonda, eseguita con mezzi meccanici, alla profondità di 70 - 100 cm, compreso ripasso, su terreni pesanti (ad elevato contenuto di argilla) aventi pendenza inferiore al 30%. (Tale operazione è alternativa allo scasso ed è abbinabile all'aratura).   |      |        |                |            |
| 18.A90.A20.005 | ...   | m              | 9,56     |                |            | 18.A92.A15.005 | ...  | ha   | 420,72 |                |            |
| 18.A90.A25     | Formazione di lastricato per il rivestimento del piano viabile di strade mulattiere, con lastre dello spessore minimo di cm 3, spaccate grossolanamente con giunti intasati con materiale fine  |                |          |                |            | 18.A92.A20     | Livellamento o spianamento eseguito con mezzi meccanici, per facilitare il deflusso superficiale delle acque, con l'esclusione dei terreni provvisti di adeguata rete irrigua locale o con accentuati dislivelli. (Tale operazione non è abbinabile allo scasso).  |      |        |                |            |
| 18.A90.A25.005 | ...   | m <sup>2</sup> | 35,03    |                |            | 18.A92.A20.005 | ...  | ha   | 525,89 |                |            |
| 18.A90.A30     | Fornitura e posa in opera di barriere di sicurezza stradale in legno-acciaio, con legno di conifera trattato con impregnanti in autoclave e acciaio passivato tipo Cortain con valore ASI secondo EN 1317 inferiore ad 1 e conformi al D.M. LL.PP. 18/02/1992 n° 223 e successive modifiche ed integrazioni. Tipo bordo laterale su rilevato: |                |          |                |            | 18.A92.A25     | Concimazione di fondo eseguita con concimi minerali od organici, compreso acquisto e fornitura del concime.  |      |        |                |            |
| 18.A90.A30.005 | classe N2   | m              | 129,81   |                |            | 18.A92.A25.005 | ...  | ha   | 280,47 |                |            |
| 18.A90.A30.010 | classe H1   | m              | 190,59   |                |            | 18.A92.A28     | Concimazione localizzata, eseguita con concimi minerali od organici, compreso acquisto, fornitura del concime e successiva somministrazione. (Tale operazione è alternativa alla concimazione di fondo).   |      |        |                |            |
| 18.A90.A30.015 | classe H2   | m              | 205,52   |                |            | 18.A92.A28.005 | ...  | cad  | 0,45   |                |            |
| 18.A90.A35     | Fornitura e posa in opera di barriere di sicurezza stradale in legno-acciaio, con legno di conifera trattato con impregnanti in autoclave e acciaio passivato tipo Cortain con valore ASI secondo EN 1317 inferiore ad 1 e conformi al D.M. LL.PP. 18/02/1992 n° 223 e successive modifiche ed integrazioni. Tipo bordo ponte:                |                |          |                |            | 18.A92.A30     | Sovescio con idonee specie di leguminose azotofissatrici, compreso acquisto e fornitura delle sementi, semina e successivo interrimento. (Tale operazione è alternativa alla concimazione).  |      |        |                |            |
| 18.A90.A35.005 | classe H2   | m              | 248,79   |                |            | 18.A92.A30.005 | ...  | ha   | 210,37 |                |            |
| 18.A90.A40     | Fornitura e posa in opera di gruppo terminale curvo o retto per barriera in legno-acciaio:  |                |          |                |            | 18.A92.A35     | Tracciamento solchetti adacquatori per l'irrigazione, eseguito con mezzi meccanici e computato per metro lineare di solco.   |      |        |                |            |
| 18.A90.A40.005 | classe N2   | cad            | 200,89   |                |            | 18.A92.A35.005 | ...  | m    | 0,11   |                |            |
| 18.A90.A40.010 | classe H1   | cad            | 262,70   |                |            | 18.A92.A40     | Baulatura eseguita con mezzi meccanici, da computarsi per metro lineare di filare. (Tale operazione è alternativa alla realizzazione di solchetti adacquatori).  |      |        |                |            |
| 18.A90.A40.015 | classe H2   | cad            | 550,14   |                |            | 18.A92.A40.005 | ...  | m    | 0,21   |                |            |
| 18.A90.A45     | Fornitura e posa in opera di gruppo terminale curvo o retto per barriera in legno-acciaio: Tipo bordo ponte:  |                |          |                |            | 18.A92.A43     | Diserbo in preemergenza compreso acquisto del prodotto, in piantagioni per biomassa  |      |        |                |            |
| 18.A90.A45.005 | classe H2   | cad            | 710,83   |                |            | 18.A92.A43.005 | ...  | ha   | 161,08 |                |            |
| 18.A90.A50     | Fornitura e posa in opera di gruppo terminale inclinato a terra per barriera in legno-acciaio:  |                |          |                |            | 18.A92.A43.010 | ...  | cad  | 4,52   |                |            |
| 18.A90.A50.005 | classe N2   | cad            | 404,87   |                |            | 18.A92.A45     | Collocamento a dimora di piantine di qualunque specie ed età da eseguire a mano o con mezzi meccanici su terreni non soggetti a lavorazione, compresa la ripulitura localizzata del terreno, la delimitazione dei gruppi di piante, il picchettamento, l'apertura delle buche aventi dimensioni minime di cm 40 x 40 x 40, ove necessario, l'irrigazione e la concimazione localizzata ed ogni altro onere per dare il lavoro eseguito a perfetta regola d'arte. |      |        |                |            |
| 18.A90.A50.010 | classe H1   | cad            | 675,82   |                |            | 18.A92.A45.005 | ...  | cad  | 4,67   |                |            |
| 18.A90.A50.015 | classe H2   | cad            | 698,47   |                |            | 18.A92.A50     | Collocamento a dimora di piantine di qualunque specie ed età da eseguire col sistema a fessura su terreni non soggetti a lavorazione, compresa la ripulitura localizzata del terreno, la delimitazione dei gruppi di piante, il picchettamento, l'eventuale irrigazione, la concimazione localizzata ed ogni altro onere per dare il lavoro eseguito a perfetta regola d'arte (La voce è utilizzabile anche per il computo di eventuali risarcimenti)            |      |        |                |            |
| 18.A90.A55     | Fornitura e posa in opera di gruppo terminale inclinato a terra per barriera in legno-acciaio. Tipo bordo ponte:  |                |          |                |            | 18.A92.A50.005 | ...  | cad  | 2,71   |                |            |
| 18.A90.A55.005 | classe H2   | cad            | 1.007,54 |                |            | 18.A92.A53     | Semina di ghianda o noce, in buchetta, su terreno precedentemente lavorato, compresi trattamenti del seme ed ogni altro onere  |      |        |                |            |
| 18.A92         | <b>ARBORICOLTURA DA LEGNO E RIMBOSCHIMENTI</b>  |                |          |                |            | 18.A92.A53.005 | per ciascuna buchetta  | cad  | 0,26   |                |            |
|                | <b>Nota: Ai fini della determinazione della quota di incidenza del costo della manodopera, fatta salva la specifica indicazione progettuale laddove già presente, si indica, quale costo del personale, la seguente stima percentuale media: 25%</b>  |                |          |                |            | 18.A92.A55     | Semina di specie forestali con l'ausilio di serrette di protezione in cellulosa fotolabile, ogni onere compreso.   |      |        |                |            |
|                | <b>Qualora si utilizzino voci di prezzo per le quali non si condivida la suddetta stima, resta l'obbligo al progettista di definire coerentemente tale quota.</b>   |                |          |                |            | 18.A92.A55.005 | ...  | cad  | 1,17   |                |            |
| 18.A92.A05     | Aratura leggera eseguita con mezzi meccanici, condotta sino alla profondità di cm 50 (Tale operazione è alternativa allo scasso).   |                |          |                |            |                |  |      |        |                |            |
| 18.A92.A05.005 | ...   | ha             | 161,08   |                |            |                |  |      |        |                |            |
| 18.A92.A10     | Erpicatura o fresatura eseguita con mezzi meccanici.  |                |          |                |            |                |  |      |        |                |            |
| 18.A92.A10.005 | ...   | ha             | 140,24   |                |            |                |  |      |        |                |            |

| Codice         | Descrizione  | U.M. | Euro  | Manod<br>lorda | %<br>Manod | Codice         | Descrizione   | U.M. | Euro     | Manod<br>lorda | %<br>Manod |
|----------------|--|------|-------|----------------|------------|----------------|---|------|----------|----------------|------------|
| 18.A92.A60     | Collocamento a dimora di piantine di qualunque specie ed età su terreni precedentemente lavorati, compreso tracciamento dei filari o delimitazione dei gruppi di piante, picchettamento ed apertura buche di congrue dimensioni in relazione allo sviluppo delle piantine ed ogni altro onere per dare il lavoro eseguito a perfetta regola d'arte.                                    |      |       |                |            | 18.A92.A95     | Formazione di chiudenda per recinzione dell'impianto a protezione dagli ungulati selvatici costruita con pali e saette in legno idoneo e durabile, di diametro non inferiore a cm 15, posti a distanza di m 2,0 e dell'altezza minima di m 3,0 di cui m 2,5 fuori terra con rete metallica a doppia zincatura a maglie differenziate, di altezza minima m 2,4 compresa la formazione di scalandrini, cancelletti ed ogni altro onere.   |      |          |                |            |
| 18.A92.A60.005 | ...  | cad  | 2,41  |                |            | 18.A92.A95.005 | ...   | m    | 32,34    |                |            |
| 18.A92.A63     | Collocamento a dimora su terreni precedentemente lavorati di pioppelle di qualunque età, compreso tracciamento dei filari picchettamento ed apertura buche, potatura e ritombamento ed ogni altro onere per dare il lavoro eseguito a perfetta regola d'arte.  |      |       |                |            | <b>18.A94</b>  | <b>INTERVENTI SELVICOLTURALI</b>  |      |          |                |            |
| 18.A92.A63.005 | ...  | cad  | 2,96  |                |            |                | <b>Nota: Ai fini della determinazione della quota di incidenza del costo della manodopera, fatta salva la specifica indicazione progettuale laddove già presente, si indica, quale costo del personale, la seguente stima percentuale media: 25%</b>  |      |          |                |            |
| 18.A92.A65     | Pacciamatura continua con film plastico stabilizzato, spessore minimo mm 0,06, larghezza minima cm 100, compreso acquisto, fornitura, posa e ancoraggio al suolo   |      |       |                |            |                | <b>Qualora si utilizzino voci di prezzo per le quali non si condivida la suddetta stima, resta l'obbligo al progettista di definire coerentemente tale quota.</b>   |      |          |                |            |
| 18.A92.A65.005 | ...  | m    | 0,99  |                |            | 18.A94.A05     | Sfolli - selezione massale del numero di individui presenti in popolamenti a fustaia o ceduo nelle fasi giovanili: eliminazione degli individui malati, malformati, soprannumerari e di specie indesiderate   |      |          |                |            |
| 18.A92.A68     | Pacciamatura localizzata con dischi o quadrotti in materiale ligno - celluloso biodegradabile, dimensioni minime cm 40 x 40, compreso acquisto, fornitura, posa ed ancoraggio con picchetti.   |      |       |                |            | 18.A94.A05.005 | nella fustaia   | ha   | 1.274,86 |                |            |
| 18.A92.A68.005 | ...  | cad  | 1,64  |                |            | 18.A94.A10     | Sfolli - selezione massale del numero di individui presenti in popolamenti a fustaia o ceduo nelle fasi giovanili: eliminazione degli individui malati, malformati, soprannumerari e di specie indesiderate.  |      |          |                |            |
| 18.A92.A70     | Pacciamatura localizzata con corteccia di conifere di taglio minuto, in ragione di almeno 16 litri per pianta e spessore minimo dello strato pari a cm 8, compreso acquisto, fornitura e posa.   |      |       |                |            | 18.A94.A10.005 | nel bosco ceduo   | ha   | 1.593,58 |                |            |
| 18.A92.A70.005 | per pianta   | cad  | 1,81  |                |            | 18.A94.A15     | Diradamento dall'alto - riduzione della biomassa legnosa a carico di piante presenti nel piano dominante e codominante; eliminazione delle piante malformate, deperenti e riduzione nei nuclei troppo densi, compresa sramatura, depezzatura della ramaglia, concentrazione dei fusti per il successivo esbosco   |      |          |                |            |
| 18.A92.A75     | Picchetti di segnalazione delle piantine (per visibilità durante le erpicature e gli sfalci negli interfilari) di lunghezza totale minima fuori terra pari a m 2, compreso acquisto, fornitura e posa.   |      |       |                |            | 18.A94.A15.005 | ...   | ha   | 1.593,58 |                |            |
| 18.A92.A75.005 | ...  | cad  | 0,35  |                |            | 18.A94.A18     | Diradamento dal basso - riduzione della biomassa legnosa a carico di piante presenti nel piano dominato allo scopo di costituire un soprasuolo monoplano, compresa sramatura, depezzatura della ramaglia, concentrazione dei fusti per il successivo esbosco (prelievo medio 30% dei soggetti):   |      |          |                |            |
| 18.A92.A78     | Protezioni individuali in materiale plastico stabilizzato tipo tubolare (shelter) di altezza fino a cm 100, compreso acquisto, fornitura e posa con sostegno in legno forte (castagno, robinia, larice) o di bambù avente diametro minimo pari a cm 3.   |      |       |                |            | 18.A94.A18.005 | nella fustaia diradamento a carico delle piante del piano dominato con criterio di determinazione del diametro massimo trasportabile  | ha   | 2.230,99 |                |            |
| 18.A92.A78.005 | ...  | cad  | 2,06  |                |            | 18.A94.A18.010 | nel ceduo eliminazione delle piante del piano dominato con criterio di determinazione del diametro massimo asportabile o del numero di polloni da rilasciare.   | ha   | 2.549,69 |                |            |
| 18.A92.A80     | Protezioni individuali in materiale plastico stabilizzato tipo tubolare (shelter) di altezza superiore a cm 100, compreso acquisto, fornitura e posa con sostegno in legno forte (castagno, robinia, larice) avente diametro minimo pari a cm 4.   |      |       |                |            | 18.A94.A20     | Diradamenti liberi / selettivi, massali o con designazione dei candidati riduzione della biomassa legnosa a carico di piante presenti sia nel piano dominante che in quello dominato al fine di aumentare la stabilità del popolamento, prevenire le avversità climatiche e biotiche, educare le piante di avvenire, migliorare la qualità delle produzioni, scelta degli alberi candidati e degli indifferenti ed eliminazione dei concorrenti, compresa sramatura, depezzatura della ramaglia, concentrazione dei fusti per il successivo esbosco (prelievo medio 1/3 della massa, fino al 50% dei soggetti): |      |          |                |            |
| 18.A92.A80.005 | ...  | cad  | 2,61  |                |            | 18.A94.A20.005 | senza designazione dei candidati  | ha   | 2.549,69 |                |            |
| 18.A92.A83     | Protezioni individuali in materiale plastico stabilizzato tipo a rete con maglie rigide, altezza fino a cm 100 compreso acquisto, fornitura e posa con idoneo numero di sostegni in legno o canna.   |      |       |                |            | 18.A94.A20.010 | con designazione dei candidati  | ha   | 3.187,15 |                |            |
| 18.A92.A83.005 | ...  | cad  | 1,63  |                |            | 18.A94.A23     | Diradamenti schematico/geometrici - riduzione della biomassa legnosa allo scopo di diminuire la competizione all'interno del popolamento ed aumentare la stabilità fisica degli alberi rimasti. - Nei popolamenti artificiali a sesto regolare o impianti di arboricoltura da legno, compresa sramatura, sminuzzatura della ramaglia, concentrazione dei fusti per il successivo sbosco   |      |          |                |            |
| 18.A92.A85     | Protezioni individuali in rete metallica a maglia fine realizzata in azienda, altezza cm 50 - 60, compresa la posa con sostegno in legno o bambù avente diametro minimo di cm 3.   |      |       |                |            | 18.A94.A23.005 | ...   | ha   | 1.019,88 |                |            |
| 18.A92.A85.005 | ...  | cad  | 1,17  |                |            | 18.A94.A25     | Ripuliture - riduzione della componente erbacea ed arbustiva mediante sfalci, decespugliamenti ed eventuale eliminazione delle rampicanti. Intervento da eseguire solo ove strettamente necessario al fine di ridurre la competizione di erbe e cespugli nei confronti delle giovani piante o per migliorare le condizioni per la germinazione e lo sviluppo dei semenzali. In rapporto alla superficie effettivamente da ripulire  |      |          |                |            |
| 18.A92.A88     | Formazione di chiudenda per recinzione dell'impianto costruita con pali in legno idoneo e durabile, di diametro non inferiore a cm 12, posti a distanza di m 2,5 e dell'altezza minima di m 1,8 di cui m 1,2 fuori terra, con 4 ordini di filo di ferro zincato liscio, compresa la formazione di scalandrini, cancelletti ed ogni altro onere.  |      |       |                |            | 18.A94.A25.005 | ...   | ha   | 1.274,86 |                |            |
| 18.A92.A88.005 | ...  | m    | 7,77  |                |            |                |   |      |          |                |            |
| 18.A92.A90     | Formazione di chiudenda per recinzione dell'impianto costruita con pali in legno idoneo e durabile, di diametro non inferiore a cm 12, posti a distanza di m 2,5 e dell'altezza minima di m 2,5 di cui m 1,5 fuori terra con rete metallica a doppia zincatura a maglie differenziate, di altezza minima m 1,4 compresa la formazione di scalandrini, cancelletti ed ogni altro onere. |      |       |                |            |                |   |      |          |                |            |
| 18.A92.A90.005 | ...  | m    | 12,94 |                |            |                |   |      |          |                |            |

Sezione 18: Sistemazione, Recupero e Gestione del Territorio e dell'Ambiente

| Codice         | Descrizione   | U.M. | Euro     | Manod<br>lorda | %<br>Manod | Codice         | Descrizione  | U.M.           | Euro  | Manod<br>lorda | %<br>Manod |
|----------------|---|------|----------|----------------|------------|----------------|--|----------------|-------|----------------|------------|
| 18.A94.A30     | Taglio di preparazione all'avviamento a fustaia consistente in un primo diradamento di tipo selettivo massale con candidati a vantaggio dei polloni e delle matricine migliori; taglio dei polloni malformati, in soprannumero, concorrenti e delle matricine eccessivamente ramosi od invecchiate; sramatura, allestimento e concentrazione dei fusti per il successivo esbosco, idonea sistemazione della ramaglia previa depezzatura della stessa, ogni altro onere compreso (Prelievo 20 - 40% dei soggetti e della massa). |      |          |                |            | 18.A94.A60     | Viale tagliafuoco attivo: fascia di eliminazione del combustibile di una larghezza media di 20 metri, inclusa l'eventuale sede viaria, consistente nel taglio della vegetazione arborea ed arbustiva esistente.  |                |       |                |            |
| 18.A94.A30.005 | ...   | ha   | 2.677,19 |                |            | 18.A94.A60.005 | realizzazione  | m              | 19,39 |                |            |
| 18.A94.A33     | Taglio di conversione a fustaia in bosco ceduo invecchiato già sottoposto a tagli di preparazione consistente nella riduzione dei polloni soprannumerari, al fine di costituire una fustaia transitoria, sramatura, depezzamento, allestimento e concentrazione dei fusti per il successivo esbosco, idonea sistemazione della ramaglia previa depezzatura della stessa, ogni altro onere compreso (Prelievo circa il 25% dei soggetti e della massa).  |      |          |                |            | 18.A94.A60.010 | manutenzione   | m              | 7,77  |                |            |
| 18.A94.A33.005 | ...   | ha   | 2.422,22 |                |            | 18.A94.A63     | Esbosco del legname di risulta degli interventi selvicolturali, collocamento all'imposto in modo idoneo al successivo trasporto, ogni altro onere compreso su pista strascico fino a 200 m di distanza:  |                |       |                |            |
| 18.A94.A35     | Taglio di conversione a fustaia in bosco ceduo invecchiato non sottoposto a tagli di preparazione o diradamento consistente nella riduzione dei polloni soprannumerari, al fine di costituire una fustaia transitoria, sramatura, depezzamento, allestimento e concentrazione dei fusti per il successivo esbosco, idonea sistemazione della ramaglia previa depezzatura della stessa, ogni altro onere compreso.   |      |          |                |            | 18.A94.A63.005 | ...  | m <sup>3</sup> | 16,18 |                |            |
| 18.A94.A35.005 | ...   | ha   | 3.187,15 |                |            | 18.A94.A65     | Esbosco del legname di risulta degli interventi selvicolturali, collocamento all'imposto in modo idoneo al successivo trasporto, ogni altro onere compreso su pista strascico oltre i 200 e fino a 700m:   |                |       |                |            |
| 18.A94.A40     | Interventi di ripristino di boschi percorsi dal fuoco consistenti nel taglio delle piante morte, scottate e/o stroncate, sramatura, depezzamento ed idonea sistemazione della ramaglia sul terreno, previa sminuzzatura con motosega e roncola, eventuale riceppatura, concentrazione dei fusti per il successivo esbosco, ogni altro onere compreso. a) per boschi affermati con danneggiamenti inferiori all'80%  |      |          |                |            | 18.A94.A65.005 | ...  | m <sup>3</sup> | 24,59 |                |            |
| 18.A94.A40.005 | ...   | ha   | 2.868,43 |                |            | 18.A94.A68     | Esbosco del legname di risulta degli interventi selvicolturali, collocamento all'imposto in modo idoneo al successivo trasporto, ogni altro onere compreso su pista strascico oltre i 700 m di distanza:   |                |       |                |            |
| 18.A94.A43     | Interventi di ripristino di boschi percorsi dal fuoco consistenti nel taglio delle piante morte, scottate e/o stroncate, sramatura, depezzamento ed idonea sistemazione della ramaglia sul terreno, previa sminuzzatura con motosega e roncola, eventuale riceppatura, concentrazione dei fusti per il successivo esbosco, ogni altro onere compreso. b) per boschi affermati con danneggiamenti superiori all'80%  |      |          |                |            | 18.A94.A68.005 | ...  | m <sup>3</sup> | 32,34 |                |            |
| 18.A94.A43.005 | ...   | ha   | 3.824,57 |                |            | 18.A94.A70     | Esbosco del legname di risulta degli interventi selvicolturali, collocamento all'imposto in modo idoneo al successivo trasporto, ogni altro onere compreso su pista con rimorchio fino a 1.000 m di distanza:  |                |       |                |            |
| 18.A94.A45     | Interventi di bonifica in boschi danneggiati da avversità atmosferiche consistenti nel taglio delle piante irrecuperabili, sramatura, depezzamento ed idonea sistemazione della ramaglia, eventuale riceppatura, concentrazione dei fusti per il successivo esbosco, ogni altro onere compreso. In rapporto alla superficie effettivamente danneggiata  |      |          |                |            | 18.A94.A70.005 | ...  | m <sup>3</sup> | 11,62 |                |            |
| 18.A94.A45.005 | ...   | ha   | 4.462,00 |                |            | 18.A94.A75     | Esbosco del legname di risulta degli interventi selvicolturali, collocamento all'imposto in modo idoneo al successivo trasporto, ogni altro onere compreso su pista con rimorchio oltre 1.000 e fino a 5000 m di distanza:   |                |       |                |            |
| 18.A94.A50     | Interventi di bonifica in boschi danneggiati da gravi attacchi di insetti o patogeni consistenti nel taglio delle piante offese ed ogni intervento ritenuto necessario ad evitare il propagarsi dell'attacco parassitario al resto del popolamento. In rapporto alla superficie effettivamente danneggiata  |      |          |                |            | 18.A94.A75.005 | ...  | m <sup>3</sup> | 22,66 |                |            |
| 18.A94.A50.005 | ...   | ha   | 446,27   |                |            | 18.A94.A80     | Esbosco del legname di risulta degli interventi selvicolturali, collocamento all'imposto in modo idoneo al successivo trasporto, ogni altro onere compreso su pista con rimorchio oltre i 5.000 m di distanza:   |                |       |                |            |
| 18.A94.A53     | Apertura o ripristino di tracciato per sentieri e mulattiere della larghezza media di m 1,20 in terreno di qualsiasi natura e consistenza, compresa la realizzazione di piccole opere d'arte ove necessarie, compreso ogni altro onere necessario   |      |          |                |            | 18.A94.A80.005 | ...  | m <sup>3</sup> | 33,64 |                |            |
| 18.A94.A53.005 | ...   | m    | 4,52     |                |            | 18.A94.A85     | Esbosco del legname di risulta degli interventi selvicolturali, collocamento all'imposto in modo idoneo al successivo trasporto, ogni altro onere compreso con impianti a fune ad argano di tipo tradizionale:   |                |       |                |            |
| 18.A94.A55     | Manutenzione di sentieri e mulattiere consistente nel taglio della vegetazione invadente la sede varia e nella ripulitura dei lati per una larghezza di circa 1,5 m, compresa la sistemazione del materiale di risulta ed ogni altro onere  |      |          |                |            | 18.A94.A85.005 | ...  | m <sup>3</sup> | 29,14 |                |            |
| 18.A94.A55.005 | ...   | m    | 1,27     |                |            | 18.A94.A90     | Esbosco del legname di risulta degli interventi selvicolturali, collocamento all'imposto in modo idoneo al successivo trasporto, ogni altro onere compreso con impianti a fune a stazione motrice mobile medio/leggeri:  |                |       |                |            |
| 18.A94.A58     | Viale tagliafuoco attivo verde: fascia di riduzione del combustibile di una larghezza media di 20 metri, inclusa l'eventuale sede viaria, consistente nel taglio parziale della vegetazione arborea e controllo di quella arbustiva esistente   |      |          |                |            | 18.A94.A90.005 | ...  | m <sup>3</sup> | 20,71 |                |            |
| 18.A94.A58.005 | realizzazione   | m    | 12,94    |                |            | 18.A94.A95     | Esbosco del legname di risulta degli interventi selvicolturali, collocamento all'imposto in modo idoneo al successivo trasporto, ogni altro onere compreso con impianti a fune a stazione motrice mobile medio/pesanti:  |                |       |                |            |
| 18.A94.A58.010 | manutenzione  | m    | 5,16     |                |            | 18.A94.A95.005 | ...  | m <sup>3</sup> | 25,22 |                |            |
|                |   |      |          |                |            | <b>18.A96</b>  | <b>MIGLIORAMENTO CASTAGNETI DA FRUTTO</b>  |                |       |                |            |
|                |   |      |          |                |            |                | <b>Nota: Ai fini della determinazione della quota di incidenza del costo della manodopera, fatta salva la specifica indicazione progettuale laddove già presente, si indica, quale costo del personale, la seguente stima percentuale media: 25%</b>   |                |       |                |            |
|                |   |      |          |                |            |                | <b>Qualora si utilizzino voci di prezzo per le quali non si condivida la suddetta stima, resta l'obbligo al progettista di definire coerentemente tale quota.</b>  |                |       |                |            |
|                |   |      |          |                |            | 18.A96.A05     | Innesto di giovani piante nate da seme o da polloni di castagno con varietà da frutto pregiata (densità max per ettaro di 100 soggetti o gruppi di soggetti provenienti dalla medesima ceppaia). Il prezzo comprende la raccolta delle marze, la loro conservazione, le operazioni di taglio, l'allontanamento della vegetazione arborea ed arbustiva concorrente e le pratiche colturali successive all'innesto, ogni altro onere compreso. Per ogni ceppaia o innesto isolato su piante franche di piede |                |       |                |            |
|                |   |      |          |                |            | 18.A96.A05.005 | ...  | cad            | 12,94 |                |            |

| Codice         | Descrizione   | U.M. | Euro     | Manod<br>lorda | %<br>Manod |
|----------------|---|------|----------|----------------|------------|
| 18.A96.A10     | Potatura di risanamento e/o ringiovanimento di esemplari adulti di castagno con eliminazione di tutte le parti secche o seccaginosi e delle branche necessarie per il riequilibrio spaziale della chioma e per sollecitare l'emissione di nuovi rami avventizi, spalmatura di mastice antisettico sulle superfici di taglio (per tagli di rami di oltre 5 cm di diametro), ogni altro onere compreso. Per piante fino a 10 m di altezza                 |      |          |                |            |
| 18.A96.A10.005 | ...   | cad  | 25,87    |                |            |
| 18.A96.A15     | Potatura di risanamento e/o ringiovanimento di esemplari adulti di castagno con eliminazione di tutte le parti secche o seccaginosi e delle branche necessarie per il riequilibrio spaziale della chioma e per sollecitare l'emissione di nuovi rami avventizi, spalmatura di mastice antisettico sulle superfici di taglio (per tagli di rami di oltre 5 cm di diametro), ogni altro onere compreso. Per piante oltre i 10 m di altezza                |      |          |                |            |
| 18.A96.A15.005 | ...   | cad  | 48,54    |                |            |
| 18.A96.A20     | Asportazione totale del materiale a terra derivato dalle operazioni di potatura, sramatura, depezzamento e accatastamento del ricavato al limitare della pista di accesso per il trasporto a valle, ogni altro onere compreso per potatura intensiva  |      |          |                |            |
| 18.A96.A20.005 | ...   | cad  | 16,18    |                |            |
| 18.A96.A25     | Asportazione totale del materiale a terra derivato dalle operazioni di potatura, sramatura, depezzamento e accatastamento del ricavato al limitare della pista di accesso per il trasporto a valle, ogni altro onere compreso per potatura moderata   |      |          |                |            |
| 18.A96.A25.005 | ...   | cad  | 9,71     |                |            |
| 18.A96.A30     | Interventi di diradamento in castagneto da frutto con abbattimento dei soggetti deperenti, seccaginosi o in soprannumero a fini fitosanitari e colturali (per giungere a 90 - 100 piante/ha e favorire l'allargamento delle chiome e aumentare la produzione, specialmente sui rami inferiori), allontanamento ed accatastamento del materiale legnoso di risulta e abbruciamento in aree idonee dei residui di lavorazione, ogni altro onere compreso. |      |          |                |            |
| 18.A96.A30.005 | ...   | cad  | 48,54    |                |            |
| 18.A96.A35     | Taglio ed allontanamento di piante arboree ed arbustive infestanti per il recupero di castagneti da frutta o abbandonati, sramatura depezzamento con asportazione dei fusti ricavati e del materiale di risulta, ogni altro onere compreso  |      |          |                |            |
| 18.A96.A35.005 | ...   | ha   | 1.593,58 |                |            |
| 18.A96.A40     | Taglio ed allontanamento di piante arboree ed arbustive infestanti con asportazione anche dei ceppi del cespugliame per il recupero di castagneti da frutto abbandonati, sramatura depezzamento con asportazione dei fusti ricavati e del materiale di risulta, ogni altro onere compreso   |      |          |                |            |
| 18.A96.A40.005 | ...   | ha   | 1.912,28 |                |            |
| <b>18.A98</b>  | <b>MIGLIORAMENTI DEI PRATI PASCOLI E DEI PASCOLI MONTANI</b>  |      |          |                |            |
|                | <b>Nota: Ai fini della determinazione della quota di incidenza del costo della manodopera, fatta salva la specifica indicazione progettuale laddove già presente, si indica, quale costo del personale, la seguente stima percentuale media: 25%</b><br><b>Qualora si utilizzino voci di prezzo per le quali non si condivida la suddetta stima, resta l'obbligo al progettista di definire coerentemente tale quota.</b>                               |      |          |                |            |
| 18.A98.A05     | Trasemina meccanica per la ricostituzione del cotico erboso, rado o discontinuo, con idoneo miscuglio di specie foraggiere e concimazione organica della superficie traseminata.  |      |          |                |            |
| 18.A98.A05.005 | ...   | ha   | 764,93   |                |            |
| 18.A98.A10     | Trasemina come alla precedente voce, previa eliminazione della vegetazione arbustiva invadente.   |      |          |                |            |
| 18.A98.A10.005 | ...   | ha   | 892,40   |                |            |
| 18.A98.A15     | Trasemina localizzata eseguita a mano con idonee specie in miscuglio per la ricostituzione del cotico erboso rado o discontinuo mediante acquisto e spargimento del seme e successive operazioni, ogni altro onere compreso.  |      |          |                |            |
| 18.A98.A15.005 | ...   | kg   | 9,56     |                |            |
| 18.A98.A20     | Intervento globale di ripristino del cotico erboso, comprensivo di interventi di allontanamento della vegetazione arbustiva invadente e spietramento localizzato  |      |          |                |            |
| 18.A98.A20.005 | ...   | ha   | 1.147,35 |                |            |

# Sezione 19: Impianti sportivi

## PREMESSA

LA PRESENTE SEZIONE È STATA PREDISPOSTA NELL'AMBITO DELLE RICERCHE PROMOSSE DAL DIPARTIMENTO DI INGEGNERIA DEI SISTEMI EDILIZI E TERRITORIALI DEL POLITECNICO DI TORINO, ANCHE CON IL CONTRIBUTO DELL'ORDINE DEGLI ARCHITETTI, PIANIFICATORI, PAESAGGISTI DELLA PROVINCIA DI TORINO (REFERENTE FABIO COTTI) E DEL MINISTERO DELLA RICERCA SCIENTIFICA (EX CONI - COMITATO REGIONALE PIEMONTE), ATTRAVERSO UNA RACCOLTA DELLE ESPERIENZE PIÙ SIGNIFICATIVE NEL SETTORE DELLA PROGETTAZIONE PER LO SPORT DEGLI ULTIMI ANNI.

DALL'ANALISI DELLE REALIZZAZIONI SI SONO ESTRAPOLATE LE OPERAZIONI PIÙ RICORRENTI, AGGIORNATI I PREZZI E SCORPORATI I MATERIALI DALLE ATTREZZATURE E DAI LAVORI.

TENUTO CONTO DELL'EVOLUZIONE TECNOLOGICA CON CUI SI MUOVE IL MONDO DELLO SPORT, È POSSIBILE CHE ALCUNE LAVORAZIONI CONNESSE ALL'IMPIANTISTICA ED ALLE AREE VERDI ATTREZZATE AI FINI SPORTIVI, POSSANO NON ESSERE PRESENTI NELL'ELENCO, RICHIEDENDOSI LA REDAZIONE DI APOSITE ANALISI.

LA SEZIONE COMPRENDE LE VOCI RELATIVE AI MATERIALI ED ALLE ATTREZZATURE SPECIALI PER L'IMPIANTISTICA SPORTIVA DI BASE, LE VOCI RELATIVE AI NOLI DEI MEZZI MECCANICI E DELLE ATTREZZATURE DA CANTIERE, AI NOLI DELLE MACCHINE E DELLE ATTREZZATURE SPECIFICHE PER LA FORMAZIONE E MANUTENZIONE DELLE SUPERFICI SPORTIVE, NONCHÉ LE OPERE COMPIUTE.

PER FACILITARE LA LETTURA, L'INTERPRETAZIONE E L'ACCORDAMENTO DELLE VOCI PER LA FORMULAZIONE DEI COMPUTI METRICI ESTIMATIVI E L'INDIVIDUAZIONE DEI PREZZI DI OPERE, COMPLETE O PARZIALI, A CIASCUNA DI QUESTE SI È FATTA CORRISPONDERE LA SIGLA DELL'IMPIANTO CUI FA RIFERIMENTO E A CUI CORRISPONDE LA SEGUENTE LEGENDA:

AL = ATLETICA LEGGERA PM = PALLAMANO

Bc = BOCCE PP = POLIVALENTE

BS = BASEBALL PV = PALLAVOLO

CA = CALCIO RG = RUGBY

OK = HOCKEY TN = TENNIS

Pc = PALLACANESTRO Tt = TUTTI I CASI

L'AGGIORNAMENTO È STATO ESEGUITO SEGUENDO LE INDICAZIONI DELLA COMMISSIONE UNICA PER IL RILEVAMENTO DEI COSTI MENSILI DEL MINISTERO DELLE INFRASTRUTTURE E DEI TRASPORTI, PROVVEDITORATO PER LE OPERE PUBBLICHE DEL PIEMONTE E DELLA VALLE D'AOSTA, SU BASE DATI ELENCO PREZZI REGIONE PIEMONTE EDIZIONE DICEMBRE 2014.

IN PARTICOLARE L'EDIZIONE 2016 PRESENTA NUOVE VOCI RELATIVE ALLA REALIZZAZIONE DI CAMPI DA CALCIO NONCHÉ DELL'IMPIANTO DI IRRIGAZIONE; SONO INOLTRE STATI FATTI ALCUNI AGGIORNAMENTI PUNTUALI COERENTEMENTE CON QUANTO GIÀ MODIFICATO NELLA SEZIONE 01.

PER LA CORRETTA PROGETTAZIONE DELLE OPERE COMPREDENTI LA GESTIONE DEI MATERIALI DI SCAVO (TERRE E ROCCE), NONCHÉ IL CONSEGUENTE UTILIZZO DELLE RELATIVE VOCI PROPOSTE NELLA PRESENTE SEZIONE, SI RIMANDA AI CONTENUTI RIPORTATI NELL'ALLEGATO A - NOTA METODOLOGICA DEL PREZZARIO (PARAGRAFO 2.2.5), LADDOVE SONO STATI FORNITI GLI INDIRIZZI OPERATIVI APPLICABILI NELLA GESTIONE DEI MATERIALI SCAVATI, IN COERENZA CON LE DISPOSIZIONI CHE ALLO STATO ATTUALE REGOLANO LA MATERIA. DATA LA SPECIFICITÀ DEI CONTENUTI IVI PROPOSTI, SE NE CONSIGLIA LA LETTURA IN QUANTO PROPEDEUTICA AD UN CORRETTO APPROCCIO PROGETTUALE.

I PREZZI SONO COMPRENSIVI DEL 24,30% (13% + 10%) PER SPESE GENERALI ED UTILI DI IMPRESA.

QUALORA LE VOCI DI PREZZO DELLA PRESENTE SEZIONE SIANO IMPIEGABILI PER L'ATTUAZIONE DELLE PREVISIONI FINALIZZATE ALLA TUTELA DELLA SALUTE E SICUREZZA NEI LUOGHI DI LAVORO, SECONDO QUANTO PREVISTO NELL'ALLEGATO XV DEL D.Lgs. 81/08 S.M.I. PER LA STIMA DEI COSTI DELLA SICUREZZA RELATIVI, SI DOVRÀ PREVENTIVAMENTE PROCEDERE AD UN RICALCOLO DELLA STIMA DEL PREZZO DEFINENDO IL COSTO DI SICUREZZA UTILIZZABILE ATTRAVERSO LO SCORPORA DAL PREZZO DELLA SINGOLA VOCE UTILIZZATA DELLA QUOTA DI UTILE PREVISTA DEL 10%. I COSTI COSÌ STIMATI NON SARANNO RIBASSABILI E VERRANNO RICONOSCIUTI PER LE QUANTITÀ ESEGUITE, NELL'AMBITO DELLO SPECIFICO COMPUTO METRICO ESTIMATIVO DELLE MISURE DI SICUREZZA REDATTO.

LA MANO D'OPERA EDILE (ED AFFINE) UTILIZZATA PER LA VALORIZZAZIONE DELLE ANALISI È QUELLA DEFINITA DAL MINISTERO DEL LAVORO E DELLE POLITICHE SOCIALI CON DECRETO 29 APRILE 2015 (G.U. DEL 16 MAGGIO 2015), NEL QUALE IL MINISTERO HA FORNITO, ATTRAVERSO APOSITE TABELLE, IL COSTO MEDIO ORARIO SU BASE PROVINCIALE PER IL PERSONALE DIPENDENTE DA IMPRESE DEL SETTORE DELL'EDILIZIA E ATTIVITÀ AFFINI (CON DECORRENZA SETTEMBRE 2014).

PER COMODITÀ DI UTILIZZO IL TESTO DEL DECRETO COMPLETO DI TABELLE È CONSULTABILE ALL'INDIRIZZO: [WWW.REGIONE.PIEMONTE.IT/OOPP/PREZZARIO ALLA VOCE "MANODOPERA"](http://WWW.REGIONE.PIEMONTE.IT/OOPP/PREZZARIO ALLA VOCE 'MANODOPERA').

PER LA STESURA DI NUOVE ANALISI PREZZI IL COSTO ORARIO DELLA MANODOPERA DA APPLICARE PER LE SINGOLE CATEGORIE DI LAVORI È DA RIFERIRSI AI RISPETTIVI CONTATTI COLLETTIVI NAZIONALI DI LAVORO (C.C.N.L.) VIGENTI.

| Codice                | Descrizione   | U.M.           | Euro   | Manod<br>lorda | %<br>Manod | Codice                | Descrizione   | U.M.           | Euro   | Manod<br>lorda | %<br>Manod |
|-----------------------|---|----------------|--------|----------------|------------|-----------------------|---|----------------|--------|----------------|------------|
| <b>19.P01</b>         | <b>MATERIALI ED ATTREZZATURE SPECIALI</b>   |                |        |                |            |                       |   |                |        |                |            |
| <b>19.P01.A10</b>     | <b>MATERIALI INERTI VARI, TERRENI SPECIALI, TERRENI STABILIZZATI, FERTILIZZANTI NATURALI E CHIMICI, SEMENTI</b>   |                |        |                |            | <b>19.P01.A10.030</b> | Terriccio specifico per rigenerazione di tappeti erbosi, a base di torba e corteccia di elevate caratteristiche di ritenzione idrica (Ca) | m <sup>3</sup> | 71,50  |                |            |
| <b>19.P01.A10.005</b> | Terreno naturale, per giardinaggio e piantumazioni esente da ogni sostanza estranea quali erbe infestanti permanenti, radici, ciottoli, proveniente da strati superficiali attivi | m <sup>3</sup> | 15,50  |                |            | <b>19.P01.A10.035</b> | Terriccio a base di stallatico e humus (Ca)   | m <sup>3</sup> | 71,50  |                |            |
| <b>19.P01.A10.010</b> | Miscela a base di terra d'erica vagliata, a granulometria fine per colture acidofile con pH compreso tra 4 e 4,5  | m <sup>3</sup> | 119,19 |                |            | <b>19.P01.A10.040</b> | Stallatico fermentato a base di letame di origine equina e/o bovina (Ca)  | q              | 15,50  |                |            |
| <b>19.P01.A10.015</b> | Terra d'erica concentrata per colture acidofile pH 4,5  | m <sup>3</sup> | 143,03 |                |            | <b>19.P01.A10.045</b> | Torba nera vagliata in balle, nazionale (Ca)  | m <sup>3</sup> | 94,36  |                |            |
| <b>19.P01.A10.020</b> | Terriccio vagliato speciale per la realizzazione di prati erbosi con 30% minimo di sostanze umizzanti e pH neutro (Ca)  | m <sup>3</sup> | 65,56  |                |            | <b>19.P01.A10.050</b> | Torba nera vagliata in balle, di importazione (Ca)  | m <sup>3</sup> | 154,94 |                |            |
| <b>19.P01.A10.025</b> | Terriccio specifico per rigenerazione di tappeti erbosi, a base di sostanze organiche e terreno organico (Ca)   | q              | 5,07   |                |            | <b>19.P01.A10.055</b> | Polvere rossa specifica per la realizzazione di manti superficiali per campi da tennis (Tn)   | q              | 9,52   |                |            |
|                       |   |                |        |                |            | <b>19.P01.A10.060</b> | Terre speciali stabilizzate drenanti per la realizzazione di manti superficiali per il gioco delle bocce (Bc)                             | m <sup>3</sup> | 38,71  |                |            |



| Codice         | Descrizione  | U.M.           | Euro     | Manod<br>lorda | %<br>Manod | Codice         | Descrizione  | U.M.           | Euro   | Manod<br>lorda | %<br>Manod |
|----------------|--|----------------|----------|----------------|------------|----------------|--|----------------|--------|----------------|------------|
| 19.P01.A10.065 | Terre speciali stabilizzate drenanti per la realizzazione di manti superficiali in terra stabilizzata (Ca, Pp)                                   | m <sup>3</sup> | 38,71    |                |            | 19.P01.A20     | <b>MANUFATTI IN MATERIE PLASTICHE ED ACCESSORI</b>   |                |        |                |            |
| 19.P01.A10.070 | Filler calcareo o serpentinoso per la realizzazione di sottofondi campi da gioco in terre stabilizzate (Bc, Tn)                                  | q              | 5,36     |                |            |                | <b>Nota: I materiali inerti di fiume e di cava utilizzati nell'ambito degli interventi di sistemazione, recupero e gestione del territorio e dell'ambiente, di cui alla presente sezione, se non specificatamente riportati nel presente capitolo, sono da ricondursi al capitolo "Materiali di Fiume e di cava" della sezione 01 "Opere Edili".</b> |                |        |                |            |
| 19.P01.A10.075 | Sabbia quarzifera per intasamenti superfici in erba sintetica (Pp)   | m <sup>3</sup> | 35,76    |                |            | 19.P01.A20.380 | Idem come sopra, spessore mm 6, lunghezza m 2,00, peso 1,3 kg/m <sup>2</sup>   | cad            | 83,42  |                |            |
| 19.P01.A10.080 | Argilla espansa con granulometria compresa tra 8 e 12 mm, confezionata in sacchi   | m <sup>3</sup> | 53,64    |                |            | 19.P01.A20.385 | Idem come sopra, spessore mm 6, lunghezza m 3,00, peso 1,3 kg/m <sup>2</sup>   | cad            | 125,16 |                |            |
| 19.P01.A10.085 | Argilla espansa con granulometria compresa tra 8 e 12 mm, sfusa  | m <sup>3</sup> | 42,90    |                |            | 19.P01.A20.390 | Idem come sopra, spessore mm 6, lunghezza m 4,00, peso 1,3 kg/m <sup>2</sup>   | cad            | 166,86 |                |            |
| 19.P01.A10.090 | Vermiculite espansa confezionata in sacchi   | m <sup>3</sup> | 104,30   |                |            | 19.P01.A20.395 | Idem come sopra, spessore mm 6, lunghezza m 6,00, peso 1,3 kg/m <sup>2</sup>   | cad            | 250,28 |                |            |
| 19.P01.A10.095 | Perlite espansa con granulometria inferiore a 5 mm, confezionata in sacchi   | m <sup>3</sup> | 80,46    |                |            | 19.P01.A20.400 | Idem come sopra, spessore mm 6, lunghezza m 2,00, peso 1,5 kg/m <sup>2</sup>   | cad            | 92,38  |                |            |
| 19.P01.A10.135 | Fertilizzante minerale bilanciato specifico per tappeti erbosi tipo 20-5-8-2   | kg             | 2,70     |                |            | 19.P01.A20.405 | Idem come sopra, spessore mm 6, lunghezza m 3,00, peso 1,5 kg/m <sup>2</sup>   | cad            | 140,02 |                |            |
| 19.P01.A10.140 | Fertilizzante minerale granulare a cessione controllata specifico per tappeti erbosi tipo 14-0-19-3  | kg             | 2,15     |                |            | 19.P01.A20.410 | Idem come sopra, spessore mm 6, lunghezza m 4,00, peso 1,5 kg/m <sup>2</sup>   | cad            | 184,73 |                |            |
| 19.P01.A10.145 | Fertilizzante minerale azotato a lunga azione specifico per tappeti erbosi fortemente calpestati tipo 32-0-0                                     | kg             | 3,42     |                |            | 19.P01.A20.415 | Idem come sopra, spessore mm 6, lunghezza m 6,00, peso 1,5 kg/m <sup>2</sup>   | cad            | 277,11 |                |            |
| 19.P01.A15     | <b>MANUFATTI IN CEMENTO</b>  |                |          |                |            | 19.P01.A20.420 | Idem come sopra, spessore mm 10, lunghezza m 2,00, peso 1,7 kg/m <sup>2</sup>  | cad            | 110,61 |                |            |
| 19.P01.A15.005 | Pozzetti in cls prefabbricato a sezione quadra completi di chiusino (non sifonati) 30x30x30 cm   | cad            | 26,81    |                |            | 19.P01.A20.425 | Idem come sopra, spessore mm 10, lunghezza m 3,00, peso 1,7 kg/m <sup>2</sup>  | cad            | 163,89 |                |            |
| 19.P01.A15.010 | idem come sopra, dim. 40x40x40 cm  | cad            | 32,18    |                |            | 19.P01.A20.430 | Idem come sopra, spessore mm 10, lunghezza m 4,00, peso 1,7 kg/m <sup>2</sup>  | cad            | 217,51 |                |            |
| 19.P01.A15.015 | idem come sopra, dim. 30x30x60 cm (Bc)   | cad            | 37,54    |                |            | 19.P01.A20.435 | Idem come sopra, spessore mm 10, lunghezza m 6,00, peso 1,7 kg/m <sup>2</sup>  | cad            | 327,77 |                |            |
| 19.P01.A15.020 | idem come sopra, dim. 40x40x80 (Ca)cm  | cad            | 42,90    |                |            | 19.P01.A20.440 | Idem come sopra, spessore mm 10, lunghezza m 2,00, peso 2,0 kg/m <sup>2</sup>  | cad            | 134,09 |                |            |
| 19.P01.A15.025 | Pozzetti in cls prefabbricato completi di chiusino carrabile e sifonati 45x45x90 cm  | cad            | 72,40    |                |            | 19.P01.A20.445 | Idem come sopra, spessore mm 10, lunghezza m 3,00, peso 2,0 kg/m <sup>2</sup>  | cad            | 199,65 |                |            |
| 19.P01.A15.030 | Idem come sopra con chiusino non carrabile   | cad            | 64,45    |                |            | 19.P01.A20.450 | Idem come sopra, spessore mm 10, lunghezza m 4,00, peso 2,0 kg/m <sup>2</sup>  | cad            | 265,19 |                |            |
| 19.P01.A15.035 | Plinti in cls prefabbricato per ancoraggio pali di illuminazione con tubo di cemento di diametro cm 20 incorporato nel getto dim. 1x1x1 m.       | cad            | 107,26   |                |            | 19.P01.A20.455 | Idem come sopra, spessore mm 10, lunghezza m 6,00, peso 2,0 kg/m <sup>2</sup>  | cad            | 399,26 |                |            |
| 19.P01.A15.040 | Canalette in cls prefabbricate, larghezza utile cm 20 e profondità cm 15/20 coperte con lastre di cemento rimovibili per spessore di cm 5 (Tn)   | m              | 20,87    |                |            | 19.P01.A20.460 | Lastre trasparenti in policarbonato con film protettivo di polietilene, compreso il taglio su misura, spessore mm 2  | m <sup>2</sup> | 39,33  |                |            |
| 19.P01.A15.045 | Canalette in cls prefabbricate, a cielo aperto cm 25x15 per raccolta e convogliamento acque piovane (Al)   | m              | 11,92    |                |            | 19.P01.A20.465 | Idem come sopra, spessore mm 3   | m <sup>2</sup> | 58,41  |                |            |
| 19.P01.A15.110 | Vasca in cemento prefabbricato per l'accumulo di acqua della capacità di metri cubi 5 da interrare, completa di fondo e coperchio carrabile (Ca) | cad            | 1.787,77 |                |            | 19.P01.A20.470 | Idem come sopra, spessore mm 4   | m <sup>2</sup> | 77,46  |                |            |
| 19.P01.A15.115 | Idem come sopra, capacità metri cubi 10 (Ca)   | cad            | 3.575,50 |                |            | 19.P01.A20.475 | Idem come sopra, spessore mm 5   | m <sup>2</sup> | 98,33  |                |            |
|                |  |                |          |                |            | 19.P01.A20.480 | Idem come sopra, spessore mm 6   | m <sup>2</sup> | 116,82 |                |            |
|                |  |                |          |                |            | 19.P01.A20.485 | Idem come sopra, spessore mm 8   | m <sup>2</sup> | 157,91 |                |            |
|                |  |                |          |                |            | 19.P01.A20.490 | Idem come sopra, spessore mm 9,5   | m <sup>2</sup> | 184,73 |                |            |
|                |  |                |          |                |            | 19.P01.A20.495 | Idem come sopra, spessore mm 12  | m <sup>2</sup> | 232,42 |                |            |
|                |  |                |          |                |            | 19.P01.A20.500 | Fornitura di profilati di giunzione in policarbonato, per lastre trasparenti compreso il taglio su misura: ad H o a L  | m              | 14,29  |                |            |
|                |  |                |          |                |            | 19.P01.A30     | <b>MATERIALI SPECIALI PER PAVIMENTAZIONI SPORTIVE</b>  |                |        |                |            |
|                |  |                |          |                |            | 19.P01.A30.005 | Manto per pavimentazioni in erba sintetica in fibra polipropilenica (UV stabile), tessitura Tufted 16.000 punti al m <sup>2</sup> , dorso in poliuretano o pvc, spessore 22 mm (2 mm di dorso e 20 mm di fibra). Misure teli: 3,72x36,70 m. Peso: 1,75 kg/m <sup>2</sup> (Tn, Ca)  | m <sup>2</sup> | 17,40  |                |            |

| Codice         | Descrizione  | U.M.           | Euro  | Manod<br>lorda | %<br>Manod | Codice         | Descrizione  | U.M. | Euro     | Manod<br>lorda | %<br>Manod |
|----------------|--|----------------|-------|----------------|------------|----------------|--|------|----------|----------------|------------|
| 19.P01.A30.010 | Manto per pavimentazioni in erba sintetica in fibra polipropilenica (UV stabile), tessitura Tufted 19.000 punti al m <sup>2</sup> , dorso in poliuretano o pvc, spessore 27 mm (2 mm di dorso e 25 mm di fibra). Misure teli: 3,72x36,70 m. Peso: 2,4 kg/m <sup>2</sup> (Ca, Ok) | m <sup>2</sup> | 20,87 |                |            | 19.P01.A30.110 | Collante bicomponente a base di resine epossidiche per il fissaggio di pavimentazione prefabbricata in gomma sintetica (Pp)    | kg   | 7,15     |                |            |
| 19.P01.A30.015 | Supporto elastico in gomma e cariche inerti, per sottofondi di manti in erba sintetica, spessore 10 mm (Tn, Ca, Ok)  | m <sup>2</sup> | 7,15  |                |            | 19.P01.A30.115 | Idem come sopra, a base di resine poliuretatiche (Pp)  | kg   | 7,76     |                |            |
| 19.P01.A30.020 | Manto prefabbricato in cloruro di polivinile spessore 4,5 mm calandrato, plastificato e goffrato, larghezza telo 150-180 cm (Pc, Pm, Pv, Pp)   | m <sup>2</sup> | 35,76 |                |            | 19.P01.A30.120 | Resina poliuretatica bicomponente per impasti per la formazione di manti realizzati in opera (Al)                              | kg   | 8,35     |                |            |
| 19.P01.A30.025 | Manto prefabbricato in cloruro di polivinile spessore 2,5 mm calandrato, lastificato e goffrato su strato elastico in schiuma vinilica, spessore 4 mm, larghezza telo 150-180 cm (Pc, Pm, Pv, Pp)  | m <sup>2</sup> | 29,81 |                |            | 19.P01.A30.125 | Resina poliuretatica monocomponente per impasti per la formazione di manti realizzati in opera (Al)                            | kg   | 5,95     |                |            |
| 19.P01.A30.030 | Manto prefabbricato in cloruro di polivinile spessore 2,5 mm calandrato, plastificato e goffrato su strato elastico in schiuma vinilica, spessore 10 mm, larghezza telo 150-180 cm (Pc, Pm, Pv, Pp)  | m <sup>2</sup> | 35,76 |                |            | 19.P01.A30.130 | Primer poliuretano per l'ancoraggio del manto al sottofondo (Al)   | kg   | 9,52     |                |            |
| 19.P01.A30.035 | Manto prefabbricato in teli di gomma sintetica a base di resine policloropreniche, impronta antistrucchiolo, calandrato e vulcanizzato spessore 4,5 mm, larghezza teli 150-180 cm (Pp)   | m <sup>2</sup> | 20,26 |                |            | 19.P01.A30.135 | Diluenti speciali per impasti a base di resine epossidiche   | kg   | 4,76     |                |            |
| 19.P01.A30.040 | Idem come sopra, spessore 6 mm, larghezza teli 150-180 cm (Pp)   | m <sup>2</sup> | 27,41 |                |            | 19.P01.A30.140 | Idem come sopra, per impastia base di resine poliuretatiche  | kg   | 4,76     |                |            |
| 19.P01.A30.045 | Idem come sopra, spessore 8 mm, larghezza teli 150-180 cm (Pp)   | m <sup>2</sup> | 31,00 |                |            | 19.P01.A30.145 | Gomma in granuli vulcanizzata per impasti per la formazione di manti realizzati in opera (Al)                                  | kg   | 4,16     |                |            |
| 19.P01.A30.050 | Manto prefabbricato in teli di gomma sintetica a base di resine policloropreniche, in doppio strato, impronta antistrucchiolo, calandrato e vulcanizzato, spessore 13 mm, larghezza teli 122 cm, specifico per piste di atletica (Al)  | m <sup>2</sup> | 35,76 |                |            | 19.P01.A30.150 | Vernici speciali a base acrilica per il tracciamento di superfici in asfalto plastico o calcestruzzo bituminoso                | kg   | 8,91     |                |            |
| 19.P01.A30.055 | Idem come sopra, spessore 13-15 mm, larghezza teli 122-180 cm, specifico per pedane d'atletica (Al)  | m <sup>2</sup> | 38,12 |                |            | 19.P01.A30.155 | Vernici bicomponenti a base poliuretatica per il tracciamento di superfici in gomma (Pp)                                       | kg   | 15,50    |                |            |
| 19.P01.A30.060 | Asfalto plastico per manti superficiali di spessore finito 2,5 mm (Pp)   | m <sup>2</sup> | 17,87 |                |            | 19.P01.A30.160 | Nastro in plastica pesante per il tracciamento di superfici sportive (Pp)  | m    | 0,71     |                |            |
| 19.P01.A30.065 | Miscela di corindone sintetico e inerti sferoidali in quarzo per la formazione di pavimentazioni ad elevata resistenza all'usura (Ok, Pp)  | kg             | 0,76  |                |            | 19.P01.A30.165 | Polvere calcarea bianca, in sacchi, per il tracciamento di campi da calcio (Ca)  | q    | 3,57     |                |            |
| 19.P01.A30.070 | Miscela di cemento, quarzo ed ossido di ferro per la formazione di pavimenti ad elevata resistenza all'usura (Ok, Pp)  | kg             | 0,42  |                |            | 19.P01.A35     | <b>ATTREZZATURE SPECIALI PER IMPIANTI DI IRRIGAZIONE</b>   |      |          |                |            |
| 19.P01.A30.075 | Calcestruzzo bituminoso per strato di usura costituito da pietrisco, pietrischetto, sabbia, bitume, filler, inerti sferoidali lapidei e ossidi di ferro (Tn, Pp)   | kg             | 0,17  |                |            | 19.P01.A35.005 | Elettropompa centrifuga autoadescente con motore trifase completa di quadro elettrico di protezione e di comando, potenza 3 Hp | cad  | 1.132,26 |                |            |
| 19.P01.A30.105 | Collante per il fissaggio di pavimentazione prefabbricata in cloruro di polivinile (Pp)  | kg             | 3,87  |                |            | 19.P01.A35.010 | Idem come sopra, potenza 5 Hp  | cad  | 1.668,57 |                |            |
|                |  |                |       |                |            | 19.P01.A35.015 | Idem come sopra, potenza 10 Hp (Ca)  | cad  | 1.966,53 |                |            |
|                |  |                |       |                |            | 19.P01.A35.020 | Elettrovalvola automatica, funzionamento a 24 V, in resina sintetica con regolatore di flusso, diam. 1"1/2                     | cad  | 113,24   |                |            |
|                |  |                |       |                |            | 19.P01.A35.025 | Idem come sopra, diam. 2"  | cad  | 160,89   |                |            |
|                |  |                |       |                |            | 19.P01.A35.030 | Idem come sopra, diam. 1"1/2 con riduttore di pressione  | cad  | 178,79   |                |            |
|                |  |                |       |                |            | 19.P01.A35.035 | Idem come sopra, diam. 2" con riduttore di pressione   | cad  | 226,44   |                |            |
|                |  |                |       |                |            | 19.P01.A35.040 | Valvola idraulica automatica in resina sintetica con regolatore di flusso, diam. 1"1/2   | cad  | 107,26   |                |            |
|                |  |                |       |                |            | 19.P01.A35.045 | Idem come sopra, diam. 2"  | cad  | 154,94   |                |            |
|                |  |                |       |                |            | 19.P01.A35.050 | Elettrovalvola automatica, funzionamento a 24 V, in bronzo, con regolatore di flusso, diam. 1"                                 | cad  | 178,79   |                |            |
|                |  |                |       |                |            | 19.P01.A35.055 | Idem come sopra, diam. 1"1/2   | cad  | 256,26   |                |            |
|                |  |                |       |                |            | 19.P01.A35.060 | Idem come sopra, diam. 2"  | cad  | 274,12   |                |            |
|                |  |                |       |                |            | 19.P01.A35.065 | Idem come sopra, diam. 2"1/2   | cad  | 309,89   |                |            |
|                |  |                |       |                |            | 19.P01.A35.070 | Idem come sopra, diam. 3"  | cad  | 345,63   |                |            |
|                |  |                |       |                |            | 19.P01.A35.075 | Valvola idraulica automatica in bronzo con regolatore di flusso, diam. 1"  | cad  | 148,99   |                |            |
|                |  |                |       |                |            | 19.P01.A35.080 | Idem come sopra, diam. 1"1/2   | cad  | 226,44   |                |            |

| Codice         | Descrizione   | U.M. | Euro     | Manod<br>lorda | %<br>Manod | Codice         | Descrizione  | U.M. | Euro  | Manod<br>lorda | %<br>Manod |
|----------------|---|------|----------|----------------|------------|----------------|--|------|-------|----------------|------------|
| 19.P01.A35.085 | Idem come sopra, diam. 2"   | cad  | 250,28   |                |            | 19.P02.A05.025 | Nolo di macchina trattrice-operatrice, compreso l'operatore, carburante, lubrificante, trasporto in loco ed ogni altro onere connesso per il tempo effettivo di impiego, potenza da 20 Hp a 40 Hp                                | h    | 30,25 |                |            |
| 19.P01.A35.090 | Idem come sopra, diam. 2"1/2  | cad  | 280,07   |                |            | 19.P02.A05.030 | Idem come sopra, accessorio con vangatrice, estirpatrice, erpicatrice, raccogliatrice d'erba, aerificatore, pompa irroratrice  | h    | 45,37 |                |            |
| 19.P01.A35.095 | Idem come sopra, diam. 3"   | cad  | 297,95   |                |            | 19.P02.A05.035 | Nolo di macchina trattrice-operatrice, compreso l'operatore, carburante, lubrificante, trasporto in loco ed ogni altro onere connesso per il tempo effettivo di impiego, potenza da 40 Hp a 70 Hp                                | h    | 38,82 |                |            |
| 19.P01.A35.100 | Programmatore a 8 stazioni, per il comando delle elettrovalvole, a funzionamento automatico o manuale, completa di carenatura in acciaio verniciato, quadro di comando con quadrante giornaliero-bisettimanale, quadrante orario 24 ore, quadrante comando indipendente degli irrigatori (Ca) | cad  | 715,11   |                |            | 19.P02.A05.040 | Idem come sopra, accessorio con vangatrice, estirpatrice, erpicatrice, raccogliatrice d'erba, aerificatore, pompa irroratrice (Ca)   | h    | 50,81 |                |            |
| 19.P01.A35.105 | Idem come sopra, a 12 stazioni (Ca)   | cad  | 834,29   |                |            | 19.P02.A05.045 | Nolo di macchina trattrice-operatrice, di elevata potenza (da 70 a 100 Hp) per lavori agricoli, compreso l'operatore, carburante, lubrificante, trasporto in loco ed ogni altro onere connesso per il tempo effettivo di impiego | h    | 45,37 |                |            |
| 19.P01.A35.110 | Irrigatore dinamico in resina antiurto facilmente smontabile per manutenzione, con riduttori, sistema di richiamo a fine irrigazione e parzializzatori di settore a 90 o 180 gradi, a corpo interrato, gittata max 10 m   | cad  | 83,42    |                |            | 19.P02.A05.050 | Idem come sopra, potenza superiore a 100 Hp  | h    | 54,44 |                |            |
| 19.P01.A35.115 | Idem come sopra, a corpo fuoriterra, gittata max 10 m   | cad  | 44,70    |                |            | 19.P02.A05.055 | Nolo di macchina idroseminatrice, compreso l'operatore, carburante, lubrificante, trasporto in loco ed ogni altro onere connesso per il tempo effettivo di impiego   | h    | 72,58 |                |            |
| 19.P01.A35.120 | Idem come sopra, a corpo interrato, gittata max 16 m (Ca)   | cad  | 98,33    |                |            | 19.P02.A05.060 | Nolo di insabbiatrice, trainabile da trattrice agricola, per lo spandimento di sabbia su cotiche erbose, compreso trasporto in loco ed ogni altro onere connesso per il tempo effettivo di impiego esclusa la sabbia             | h    | 3,63  |                |            |
| 19.P01.A35.125 | Idem come sopra, a corpo fuoriterra, gittata max 16 m (Ca)  | cad  | 53,64    |                |            | 19.P02.A05.065 | Nolo di carrello spandiconcime, trainabile da trattrice agricola, compreso trasporto in loco ed ogni altro onere connesso per il tempo effettivo di impiego, escluso il concime  | h    | 3,63  |                |            |
| 19.P01.A35.130 | Irrigatore a turbina demoltiplicata, in resina antiurto facilmente smontabile per manutenzione, con sistema di richiamo a fine irrigazione e parzializzatori di sezione a 90 o 180 gradi, a corpo interrato, gittata max 16 m (Ca)  | cad  | 119,19   |                |            | 19.P02.A05.070 | Nolo di rete livellante a maglie d'acciaio, trainabile da trattrice agricola, specifica per lavori inerenti la formazione e manutenzione di manti erbosi   | h    | 2,44  |                |            |
| 19.P01.A35.135 | Idem come sopra, a corpo interrato, gittata max 30 m (Ca)   | cad  | 268,15   |                |            | 19.P02.A05.075 | Nolo di rullo (500 kg/m), trainabile da trattrice agricola, specifica per lavori inerenti la formazione di manti erbosi  | h    | 2,44  |                |            |
| 19.P01.A35.140 | Bocche da presa rapide per idranti diam. 1" in bronzo-ottone, compresa raccorderia e pezzi speciali   | cad  | 26,82    |                |            | 19.P02.A05.080 | Nolo di vibrofinitrice, compreso l'operatore, carburante, lubrificante, trasporto in loco ed ogni altro onere connesso per il tempo effettivo di impiego, assetto variabile superiore a 3,5 m                                    | h    | 99,80 |                |            |
| 19.P01.A35.145 | Irrigatore semovente completo di 50 m di tubo di plastica in polietilene rinforzato per tenuta in pressione completo di accessori per l'attacco rapido (Ca)   | cad  | 1.370,62 |                |            | 19.P02.A05.085 | Idem come sopra, assetto variabile fino a 3,5 m  | h    | 66,54 |                |            |
| <b>19.P02</b>  | <b>AFFITTI E NOLI</b>   |      |          |                |            |                |  |      |       |                |            |
| 19.P02.A05     | <b>NOLEGGIO DI MACCHINE TRATTRICI-OPERATRICI PER COLTURE E GIARDINAGGIO</b>   |      |          |                |            |                |  |      |       |                |            |
| 19.P02.A05.005 | Nolo di motocoltivatore, compreso l'operatore, carburante, lubrificante, trasporto in loco ed ogni altro onere connesso per il tempo effettivo di impiego, potenza fino a 10 Hp   | h    | 25,42    |                |            |                |  |      |       |                |            |
| 19.P02.A05.010 | Idem come sopra, accessorio con irroratrice, falciatrice, tosatrice con raccogliore   | h    | 29,02    |                |            |                |  |      |       |                |            |
| 19.P02.A05.015 | Nolo di motocoltivatore, compreso l'operatore, carburante, lubrificante, trasporto in loco ed ogni altro onere connesso per il tempo effettivo di impiego, potenza da 10 Hp a 20 Hp   | h    | 30,25    |                |            |                |  |      |       |                |            |
| 19.P02.A05.020 | Idem come sopra, accessorio con irroratrice, falciatrice, tosatrice con raccogliore   | h    | 33,86    |                |            |                |  |      |       |                |            |

| Codice         | Descrizione   | U.M.           | Euro  | Manod<br>lorda | %<br>Manod | Codice         | Descrizione   | U.M.           | Euro  | Manod<br>lorda | %<br>Manod |
|----------------|---|----------------|-------|----------------|------------|----------------|---|----------------|-------|----------------|------------|
| <b>19.P03</b>  | <b>OPERE COMPIUTE PER L'IMPIANTISTICA SPORTIVA</b>  |                |       |                |            |                |   |                |       |                |            |
|                | <b>Nota: Per la corretta progettazione delle opere comprendenti la gestione dei materiali di scavo (terre e rocce), nonché il conseguente utilizzo delle relative voci proposte nel presente capitolo, si rimanda ai contenuti riportati nell'allegato A - Nota metodologica de prezzario, paragrafo 2.2.5.</b> |                |       |                |            |                |   |                |       |                |            |
| 19.P03.A05     | SCAVI   |                |       |                |            | 19.P03.A15.030 | Formazione sottofondo in conglomerato bituminoso di struttura ricca e aperta "binder" 0/6 mm, steso a caldo, a mezzo vibrofinitrice e a mano, debitamente rullato, spessore finito cm 5 (Al)  | m <sup>2</sup> | 10,74 |                |            |
| 19.P03.A05.005 | Scavo di sbancamento per livellamento terreno con esecuzioni di scavi e riporti di compensazione per differenze non superiori a cm 15/20. Trasporto alle PPDD. del materiale di risulta (Bc, Tn, Pp, Pc, Pv, Pm)  | m <sup>3</sup> | 6,25  |                |            | 19.P03.A15.035 | Formazione tappetino in conglomerato bituminoso tipo "binder", per manti elastici drenati, spessore finale cm 7, steso con vibrofinitrice e a mano in uno o due strati, debitamente rullato. (Al)   | m <sup>2</sup> | 12,52 |                |            |
| 19.P03.A05.010 | Scavo di sbancamento per la formazione del cassonetto per una profondità media di cm 25, con carico e trasporto del materiale di risulta alle PPDD. (Al)  | m <sup>3</sup> | 6,25  |                |            | 19.P03.A15.040 | Formazione di tappetino in malta bituminosa fine 0,6mm stesa con vibrofinitrice e a mano, confezionato con bitume 180/200, debitamente rullato, spessore finale cm 2,5 (Al)   | m <sup>2</sup> | 7,15  |                |            |
| 19.P03.A05.015 | Scavo di sbancamento per la formazione del cassonetto per una profondità di cm 35/40, compreso il trasporto del materiale di risulta alle PPDD. (Ca)  | m <sup>3</sup> | 5,07  |                |            | 19.P03.A15.045 | Formazione di piano d'appoggio con miscela di terre speciali, spessore cm 3/4, di apposite granulometrie, atte a garantire un giusto drenaggio e le pendenze per la posa dei teli di pavimentazione, compresa la rullatura finale (Tn)              | m <sup>2</sup> | 3,57  |                |            |
| 19.P03.A05.020 | Scavo a mano in sezione obbligata per alloggiamento tubi e attrezzi (Tt)  | m <sup>3</sup> | 95,34 |                |            | 19.P03.A15.050 | Formazione di tappetino in malta bituminosa fine, stesa a caldo e a mano; dopo le operazioni di rullatura deve risultare uno spessore di almeno cm 2,5 (Tn, Pp, Pc, Pv, Pm)   | m <sup>2</sup> | 8,35  |                |            |
| 19.P03.A05.025 | Scavo eseguito con mezzo meccanico in sezione obbligata, comprensivo di reinterro con lo stesso materiale e trasporto alla discarica del materiale di risulta (Tt)  | m <sup>3</sup> | 19,69 |                |            | 19.P03.A15.055 | Regolarizzazione del fondo secondo le pendenze prestabilite, rullatura e trattamento diserbante (Ca)  | m <sup>2</sup> | 0,47  |                |            |
| 19.P03.A05.030 | Scorticamento del terreno vegetale, sino ad una profondità di circa cm 15 con accantonamento in loco per il successivo riutilizzo (Ca)  | m <sup>3</sup> | 2,25  |                |            | 19.P03.A20     | <b>CORDOLATURE</b>  |                |       |                |            |
| 19.P03.A05.035 | Scorticamento di superficie (erbe infestanti, arbusti, ecc.), carico e trasporto alla discarica dei materiali di rifiuto (Ca)   | m <sup>3</sup> | 1,08  |                |            | 19.P03.A20.005 | Costruzione perimetrale all'area di muretto in cordoli di cemento sez. cm 10x25 posati su adeguata fondazione continua e rinfianco in cls (Bc, Tn, Pp, Pc, Pv, Pm, Al)  | m              | 26,82 |                |            |
| 19.P03.A05.040 | Scavo di sbancamento alla profondità di cm 25 circa, accumulo del terreno scavato in cantiere giudicato idoneo per la formazione del substrato coltivabile e copertura del cumulo con telo nero in polietilene antigerminalazione (Ca)  | m <sup>3</sup> | 1,18  |                |            | 19.P03.A20.010 | Costruzione di una cunetta a cielo aperto in cls larghezza cm 20 su una testata dei campi (Bc)  | m              | 22,66 |                |            |
| 19.P03.A10     | <b>REINTERRI</b>  |                |       |                |            | 19.P03.A20.015 | Costruzione lungo i lati in comune dei campi di una canaletta in cls larghezza utile cm 20 e profondità cm 15/20, interamente coperta con lastre di cemento dello spessore di cm 5 munite di opportune feritoie per lo smaltimento delle acque (Tn) | m              | 65,56 |                |            |
| 19.P03.A10.005 | Reinterro tubazioni con materiale esistente in sito (Tt)  | m <sup>3</sup> | 3,57  |                |            | 19.P03.A20.020 | Fornitura e posa di cordoli di cemento prefabbricati, sezione cm 5x20, con testata ricoperta in pvc, posata su fondazione continua e rinfianco in cls (Al)  | m              | 28,60 |                |            |
| 19.P03.A15     | <b>FONDAZIONI DI SOTTOFONDO CON MASSICCIA</b>   |                |       |                |            | 19.P03.A20.025 | Fornitura e posa di cordoli in profilato di alluminio anodizzato fissati con speciali tasselli da applicare sopra le canalette (Al)   | m              | 26,82 |                |            |
| 19.P03.A15.005 | Formazione di massiccata con pietrisco misto di cava 20/50 per uno spessore di cm 35/40, compreso il trasporto del materiale di risulta alle PPDD. (Ca)   | m <sup>2</sup> | 19,08 |                |            | 19.P03.A20.030 | Costruzione di canaletta a cielo aperto in cls per la raccolta e il convogliamento acque piovane, delle dimensioni di cm 25x15 compreso scavo, reinterro e lisciatura della parte in vista e la formazione delle giuste pendenze (Al)               | m              | 26,82 |                |            |
| 19.P03.A15.010 | Formazione di sottofondo con massiccata di pietrisco misto di cava 20/50 per uno strato di cm 20/25, debitamente rullato. (Bc, Pp, Pc, Pv, Pm)  | m <sup>2</sup> | 20,87 |                |            |                |   |                |       |                |            |
| 19.P03.A15.015 | Formazione di sottofondo con massiccata di pietrisco misto di cava 20/50 per uno strato di cm 25 circa, debitamente rullato (Al)  | m <sup>2</sup> | 19,69 |                |            |                |   |                |       |                |            |
| 19.P03.A15.025 | Formazione sottofondo in conglomerato bituminoso di struttura ricca e aperta "binder" steso a caldo e a mano, spessore cm 4/5 (Bc, Tn, Pp, Pc, Pv, Pm)  | m <sup>2</sup> | 10,13 |                |            |                |   |                |       |                |            |

| Codice         | Descrizione   | U.M. | Euro   | Manod<br>lorda | %<br>Manod | Codice         | Descrizione  | U.M.           | Euro     | Manod<br>lorda | %<br>Manod |
|----------------|---|------|--------|----------------|------------|----------------|--|----------------|----------|----------------|------------|
| 19.P03.A20.035 | Formazione di pozzetti, dimensioni cm 40x40x80, completi di griglia in ferro per la raccolta delle acque (Ca)   | cad  | 137,07 |                |            | 19.P03.A25.040 | Impianto di drenaggio e umidificazione costituito da una rete in tubi di pvc corrugati di diametro mm 50, fessurati, flessibili rivestiti con filtro di fibra in polipropilene imputrescibile, posti a spina di pesce ad un interasse di m 2 ed alla profondità di cm 40. Verticalmente sopra il tubo e per tutta la sua lunghezza viene posto un pannello di polistirolo espanso, trattato ad alta impermeabilità. La posa del materiale e completamente automatica e viene realizzato a mezzo di speciali attrezzature con controllo automatico di pendenza laser. L'impianto puo funzionare sia come drenaggio sia come umidificazione del sottosuolo servendosi di un sistema di carico che funziona a mezzo di idrovalvole completo di pozzetti, valvole, collettori e tutto quanto occorre per il perfetto funzionamento considerando la sola superficie di gioco (Ca) | m <sup>2</sup> | 5,36     |                |            |
| 19.P03.A20.040 | Coronamento perimetrale sul cordolo di contenimento con filo di mattoni paramano della larghezza di una testa distanziata di cm 2 dalla fila stessa (Tn)  | m    | 8,91   |                |            | 19.P03.A25.045 | Fornitura e posa di elettropompa centrifuga con motore trifase da 10 HP, completa di quadro elettrico di protezione e di comando, compreso pozzetto di ispezione attacco, escluso il collegamento all'acquedotto comunale. (Ca)  | cad            | 3.575,04 |                |            |
| 19.P03.A20.045 | Formazione di plinti in cls m 1x1x1 per ancoraggio pali dell'illuminazione; dosatura q 2/m <sup>3</sup> di cemento 325, tubo di cemento diametro cm 20 incorporato nel getto. Compreso lo scavo e il trasporto alla discarica dei materiali di risulta (Bc)   | cad  | 327,77 |                |            | 19.P03.A25.050 | Serbatoio riserva d'acqua. Fornitura e posa in opera di n.1 o 2 vasche in cemento prefabbricato della capacità di m <sup>3</sup> 10 da destinare a riserva d'acqua. Tale opera si rende necessaria in quanto consente di avere una maggiore disponibilità d'acqua nel periodo in cui l'acquedotto comunale ha maggiori consumi. Escluso collegamento all'acquedotto comunale (Ca)  | cad            | 6.853,08 |                |            |
| 19.P03.A20.050 | Formazione di pozzetti di ispezione in cemento vibrato dimensioni intere cm 30x30x50/60, con relativo chiusino (Bc)   | cad  | 101,29 |                |            | 19.P03.A25.055 | Fornitura e posa in opera di tubi in polietilene diametro 2", posati su letto di sabbia, compreso scavo, reinterro, raccorderia e pezzi speciali.  | m              | 16,07    |                |            |
| 19.P03.A20.055 | Formazione del muretto perimetrale per attacco copertura estensibile autoportante mobile, costituito da fondazione in cls, muro di elevazione in cls. E compresa: la sola posa in opera delle zanche per l'ancoraggio dei binari su cui scorre la copertura estensibile mobile e la formazione in opera di fori per l'alloggiamento delle piantane; sono escluse le opere di scavo e reinterro (Bc, Tn, Pp)   | m    | 148,99 |                |            | 19.P03.A25.060 | Fornitura e posa di bocche da presa rapida per idranti diametro 1" in bronzo-ottone, compresa raccorderia e pezzi speciali. (Ca)   | cad            | 98,33    |                |            |
| 19.P03.A25     | <b>TUBAZIONI, DRENAGGI, IRRIGAZIONI</b>   |      |        |                |            | 19.P03.A25.065 | Fornitura e posa in opera di saracinesca di intercettazione diametro 2", compreso il pozzetto di alloggiamento e l'allacciamento alle tubazioni. (Ca)  | cad            | 297,95   |                |            |
| 19.P03.A25.005 | Costruzione di un collettore per la raccolta delle acque provenienti dal campo mediante scavo di terreno in sezione ristretta con formazione di pendenze. Fornitura e posa in opera di tubi di cemento di diametro 20 cm su sottofondo in sabbia. Rinfianco tubi e riempimento degli scavi con materiale inerte pulito (Ca)   | m    | 26,82  |                |            | 19.P03.A25.070 | Fornitura e posa di pozzetto in cls dimensioni cm 40x40x80 per alloggiamento di bocche idranti, compreso scavo e chiusino in lamiera zincata. (Ca)   | cad            | 137,07   |                |            |
| 19.P03.A25.010 | Realizzazione di un canale di drenaggio sotterraneo della sezione di cm 40x60 nella zona di rispetto tra il limite del campo e la pista di atletica e l'area esterna, per il risanamento delle zone di maggior accumulo delle acque di scolo sotterranee; fornitura e posa di tubo per drenaggio in pvc forato; riempimento con ciottoli di fiume stratificati con soprastanti cm 20 di terra agraria mista a sabbia, sono esclusi gli allacciamenti (Ca) | m    | 22,66  |                |            | 19.P03.A30     | <b>LIVELLAZIONI E TRATTAMENTI</b>  |                |          |                |            |
| 19.P03.A25.015 | Formazione di pozzetti d'ispezione, con chiusino in ghisa dim. cm 40x40x80 (Ca)   | cad  | 137,07 |                |            | 19.P03.A30.005 | Trattamento erbicida con abbondante irrorazione di soluzione concentrata di erbicida totale (Bc, Tn, Pp, Pc, Pv, Pm, Al)   | m <sup>2</sup> | 0,71     |                |            |
|                |   |      |        |                |            | 19.P03.A30.010 | Livellazione finale della massciata mediante fornitura e stesura di stabilizzato per uno spessore medio di cm 5-6 e formazione di giuste pendenze. (Bc, Tn, Pp, Pc, Pv, Pm, Al)  | m <sup>2</sup> | 3,57     |                |            |



| Codice         | Descrizione   | U.M.           | Euro  | Manod<br>lorda | %<br>Manod | Codice         | Descrizione  | U.M.           | Euro  | Manod<br>lorda | %<br>Manod |
|----------------|---|----------------|-------|----------------|------------|----------------|--|----------------|-------|----------------|------------|
| 19.P03.A30.015 | Formazione piano d'appoggio con miscela di terre speciali spessore cm 3-4, di apposite granulometrie, atte a garantire un giusto drenaggio, giuste pendenze, compresa rullature finale (Bc)   | m <sup>2</sup> | 3,57  |                |            | 19.P03.A35.035 | Rigenerazione del tappeto erboso eseguita mediante: aerificazione del terreno con bucatrice "GREEN-SAIRE"; fornitura e posa in opera di strato superficiale di circa cm 3-4 di terriccio, torba, sabbia granita e concime organico; smiuzzamento del terreno in profondità con miscelazione dello strato superficiale steso precedentemente, eseguita con speciale macchina erpicatrice; concimazione specifica per la semina e per il controllo delle erbe infestanti; pulizia del campo con rete trainabile; due concimazioni da farsi a distanza di tempo con fertilizzante super ad effetto prolungato; diserbo selettivo con fertilizzante-diserbante (per eliminare le melerbe con foglie lunghe); rullature varie del campo dopo la fine dei lavori e prima del primo taglio (Ca) | m <sup>2</sup> | 3,42  |                |            |
| 19.P03.A35     | <b>PAVIMENTAZIONI</b>   |                |       |                |            |                |  |                |       |                |            |
| 19.P03.A35.005 | Formazione manto con miscela di terre speciali, spessore cm 4-5, per gioco bocce. (Bc)  | m <sup>2</sup> | 7,15  |                |            | 19.P03.A35.040 | Preparazione in cumulo del terreno da riportare per la formazione dello strato di suolo (spessore cm 30 circa) utilizzando il terreno precedentemente scavato, depurato dallo scheletro in quantità inferiore al 5% e mescolato con sabbia fine lavata, tale che il contenuto della stessa nella miscela ottenuta sia compreso tra il 60 e il 70%; apporto di concime organico (in quantità tale che la percentuale di humus oscilli intorno al 4,5%) (Ca)   | m <sup>3</sup> | 11,56 |                |            |
| 19.P03.A35.010 | Formazione manto di gioco in couche e cirosso spessore cm 3-4. (Tn)   | m <sup>2</sup> | 8,91  |                |            | 19.P03.A35.045 | Stesa a strati omogenei del terreno precedentemente preparato e rullato con rulli leggeri con la formazione delle pendenze prestabilite, considerando la sola superficie di gioco. (Ca)  | m <sup>2</sup> | 2,86  |                |            |
| 19.P03.A35.015 | Formazione manto di finitura realizzato in 4 passate consecutive, costituite le prime due, posate a racla, da impasto di resine acriliche di colore rosso e le altre due, stese a rullo o a spruzzo, da vernice acrilica di colore rosso ad alta resistenza all'usura ed agli agenti atmosferici (Tn)   | m <sup>2</sup> | 14,89 |                |            | 19.P03.A35.050 | Preparazione del piano di semina mediante l'aggiunta in superficie di torba, perfetto livellamento con sistema controllato, considerando anche le are di rispetto. (Ca)  | m <sup>2</sup> | 1,08  |                |            |
| 19.P03.A35.020 | Pavimentazione monolitica, spessore mm 2-3, di colore rosso, a superficie rugosa, costituita da uno strato di elastomeri poliuretani, in combinazione con granuli di gomma nera, aventi una granulometria opportunamente prestabilita; semina in superficie in granuli di gomma speciali ad alta resistenza agli agenti atmosferici (Tn)  | m <sup>2</sup> | 29,81 |                |            | 19.P03.A35.055 | Fornitura e semina di miscuglio di graminacee, idonee alla realizzazione del terreno di gioco, composto da: 20% Lolium perenne "Loretta", 20% Lolium perenne "Lisuna", 10% Poa pratensis "Kimon", 10% Poa pratensis "Mosa", 20% Poa pratensis "Parade", 20% Festuca aurundis "Monaco". Il miscuglio dei semi sarà fornito in confezioni originali sigillate con su indicato i componenti e le rispettive percentuali. La semina verrà eseguita a perforazione adottando una speciale macchina che, eseguendo nel terreno 500-600 fori al m <sup>2</sup> , permetta al seme di scendere ad una profondità di almeno cm 1/1,5 (Ca)   | m <sup>2</sup> | 1,79  |                |            |
| 19.P03.A35.025 | Formazione del manto prefabbricato costituito da fibre in polipropilene colore verde, trattato contro i raggi ultravioletti, su supporto in tessuto impregnato di lattice, compresa la formazione dei giunti con materiali idonei, l'intasamento con speciale sabbia di quarzo di particolare granulometria, opportunamente stesa e livellata (Tn)  | m <sup>2</sup> | 35,76 |                |            | 19.P03.A35.060 | Fornitura e spargimento con opportuna attrezzatura di fertilizzante minerale a lenta cessione aventi le seguenti percentuali di principi attivi: azoto (N) 18%, fosforo (P2 O5) 24%, potassio (K2 O) 6%, distribuito sul terreno in ragione di 25 kg ogni 1000 m <sup>2</sup> (Ca)   | m <sup>2</sup> | 0,36  |                |            |
| 19.P03.A35.030 | Formazione di tappeto erboso in terra vegetale precedentemente accantonata, pulita, mista a sabbia e torba; livellamento, cilindratura con rullo leggero, erpicatura, concimazione, seminazione con interrimento del seme e cura del tappeto erboso, integrazione della semina nelle zone di minore attecchimento e primo taglio dell'erba dopo il quale avverrà la consegna del campo di calcio al committente. Spessore tappeto erboso cm 15 (Ca) | m <sup>2</sup> | 5,36  |                |            |                |  |                |       |                |            |

| Codice         | Descrizione  | U.M.           | Euro  | Manod<br>lorda | %<br>Manod | Codice         | Descrizione  | U.M.           | Euro  | Manod<br>lorda | %<br>Manod |
|----------------|--|----------------|-------|----------------|------------|----------------|--|----------------|-------|----------------|------------|
| 19.P03.A35.065 | Rigenerazione di campo di calcio mediante: -Lieve correzione della superficie con apporto massimo negli avvallamenti di cm 2 di buon terreno agrario, livellato con mezzi meccanici e rifinito a mano (50% della superficie); -Arieggiamento del terreno in profondità con utilizzo di attrezzo dotato di tre lame a movimento sincronizzato verticale e orizzontale, distanti tra loro cm 30; -Semina a perforazione con seminatrice perforatrice a rullo, trainata da piccolo trattore attrezzato con gomme da prato capace di praticare nel terreno 500-600 fori al m <sup>2</sup> alla profondità di cm 1/3,5 e di seminare automaticamente la miscela di sementi predeterminata; -insabbiamento della superficie con l'utilizzo di apposito spandisabbia autocaricante, capace di lasciare sul terreno uno strato costante di sabbia dello spessore di mm 4-5; concimazione da eseguirsi in giusta dose, applicata con carrello spandiconcime; -livellamento superficiale eseguito con rete snodata, trainata da trattore leggero; -Rullatura eseguita con rullo da 5 q; Sementi: -Miscuglio composto da 40% Lolium perenne "Loretta", 20% Lolium perenne "Lisuna", 10% Poa pratensis "Sysport", 10% Poa pratensis "Mosa", 20% Poa pratensis "Parade", fornito in cantiere in confezioni sigillate e applicato in ragione di kg 25 ogni 1000 m <sup>2</sup> ; Concimi: -Fertilizzanti per nuova semina di prato composto da 18% N, 24% P2 O5, 6% K2 O, granulare, applicato in ragione di kg 25 ogni 1000 m <sup>2</sup> ; Sabbia: -Sabbia di fiume a granulometria inferiore a mm 2 (Ca) | m <sup>2</sup> | 2,97  |                |            | 19.P03.A35.090 | Manto per piste e pedane di atletica. Formazione del manto, dello spessore di mm 13 con la finitura superficiale eseguita mediante spruzzatura di una miscela di resina poliuretanica e granuli di gomma sintetica di colore rosso e di adeguata granulometria; entrambi ad alta resistenza agli agenti atmosferici ed all'azione meccanica, in ragione di almeno kg 1,5 per m <sup>2</sup> di peso secco; il tutto eseguito a perfetta regola d'arte secondo le norme FIDAL DUREZZA SHORE A 50/60 spessore mm 13 per piste (Al)   | m <sup>2</sup> | 44,10 |                |            |
|                |  |                |       |                |            | 19.P03.A35.095 | Idem come sopra, spessore mm 14 per pedane   | m <sup>2</sup> | 47,67 |                |            |
|                |  |                |       |                |            | 19.P03.A35.100 | Manto per piste e pedane di atletica. Formazione del manto dello spessore di mm 13 con la finitura superficiale eseguita mediante spruzzatura di una miscela di resina poliuretanica colorata e di granuli di gomma sintetica di colore rosso e di adeguata granulometria; entrambi ad alta resistenza agli agenti atmosferici ed all'azione meccanica, in ragione di almeno kg 3 per m <sup>2</sup> di peso secco; il tutto eseguito a perfetta regola d'arte secondo le norme FIDAL DUREZZA SHORE A 50/60 spessore mm 13 per piste (Al)  | m <sup>2</sup> | 53,64 |                |            |
|                |  |                |       |                |            | 19.P03.A35.105 | Idem come sopra, spessore mm 14 per pedane   | m <sup>2</sup> | 59,60 |                |            |
|                |  |                |       |                |            | 19.P03.A35.110 | Manto per piste e pedane di atletica. Formazione del manto, impermeabile dello spessore di mm 13, realizzato a freddo per colata in granuli di gomma naturale vulcanizzata di opportuna granulometria e prepolimero poliuretanico monocomponente come legante, compresa, ove necessario, la mano di primer poliuretanico per ancoraggio al sottofondo, l'intasamento dello strato di base mediante stesa di miscela di resina poliuretanica, granuli di gomma e cariche inerti e la finitura superficiale eseguita mediante spruzzatura di impasto composto da resina poliuretanica di colore rosso di adeguata granulometria ed ad alta resistenza agli agenti atmosferici ed all'azione meccanica; il tutto eseguito a perfetta regola d'arte secondo le norme FIDAL DUREZZA SHORE A 45/55 spessore mm 13 per piste (Al) | m <sup>2</sup> | 77,46 |                |            |
|                |  |                |       |                |            | 19.P03.A35.115 | Idem come sopra, spessore mm 14 per pedane   | m <sup>2</sup> | 83,42 |                |            |
| 19.P03.A35.070 | Manto per piste e pedane di atletica. Formazione del manto, dello spessore di mm 13, realizzato a freddo per colata in granuli di gomma naturale vulcanizzata di opportuna granulometria e prepolimero poliuretanico monocomponente come legante, compresa, ove necessario, la mano di primer poliuretanico per ancoraggio al sottofondo e la finitura superficiale eseguita a spruzzo con vernice poliuretanica antisdrucciolo, ad altissima resistenza agli agenti atmosferici ed all'usura; il tutto eseguito a perfetta regola d'arte secondo le norme FIDAL DUREZZA SHORE A 50/60 spessore mm 13 per piste (Al)   | m <sup>2</sup> | 35,76 |                |            |                |  |                |       |                |            |
| 19.P03.A35.075 | Idem come sopra, spessore mm 14 per pedane   | m <sup>2</sup> | 40,52 |                |            |                |  |                |       |                |            |
| 19.P03.A35.080 | Manto per piste e pedane di atletica. Formazione del manto, dello spessore di mm 13, realizzato a freddo per colata in granuli di gomma sintetica di colore rosso, per piste (Al)  | m <sup>2</sup> | 53,64 |                |            |                |  |                |       |                |            |
| 19.P03.A35.085 | Idem come sopra, spessore mm 14 per pedane   | m <sup>2</sup> | 62,56 |                |            |                |  |                |       |                |            |

| Codice         | Descrizione  | U.M.           | Euro   | Manod<br>lorda | %<br>Manod | Codice         | Descrizione   | U.M.           | Euro  | Manod<br>lorda | %<br>Manod |
|----------------|--|----------------|--------|----------------|------------|----------------|---|----------------|-------|----------------|------------|
| 19.P03.A35.120 | Manto per piste e pedane di atletica. Formazione del manto, impermeabile, dello spessore di mm 13 realizzato a freddo per colata in granuli di gomma naturale vulcanizzata di opportuna granulometria e prepolimero poliuretano monocomponente come legante, compresa, ove necessario, la mano di primer poliuretano per ancoraggio al sottofondo e l'intasamento dello strato di base mediante stesa di miscela di resina poliuretano, granuli di gomma e cariche inerti e la finitura superficiale eseguita mediante spruzzatura d'impasto composto da resine e granuli di colore rosso, il tutto in ragione di 1,5 kg per m <sup>2</sup> di peso secco; il tutto eseguito a perfetta regola d'arte secondo le norme FIDAL DUREZZA SHORE A 45/55 spessore mm 13 per piste (Al) | m <sup>2</sup> | 56,58  |                |            | 19.P03.A35.175 | Formazione di pavimento grigio per campo di pattinaggio - hockey a rotelle costituito da getto in calcestruzzo spessore cm 15, dosato a q 3 per m <sup>3</sup> di cemento tipo 325, armato con rete elettrosaldata diametro 5 mm a maglia 20x20 tirato a frattazzo secondo le livellette prescritte; successiva finitura mediante stesura a spatole di manto ad altissima resistenza costituito da un impasto di resine sintetiche viscoso a due componenti ed epossidico combinate con altri additivi e cariche minerali (polvere di ardesia) spessore finale mm 6; compresa la formazione di giunti di dilatazione con macchina idonea e sigillatura con speciale resina (Ok)   | m <sup>2</sup> | 32,75 |                |            |
| 19.P03.A35.125 | Idem come sopra, spessore mm 14 per pedane   | m <sup>2</sup> | 61,98  |                |            | 19.P03.A35.180 | Formazione di pavimento grigio per campo di pattinaggio - hockey a rotelle, costituito da getto di calcestruzzo spessore cm 15, dosato a q 3 per m <sup>3</sup> di cemento tipo 325 armato con rete elettrosaldata diametro 5 mm a maglia 20x20 tirato a frattazzo secondo le livellette prescritte, successivo spolvero di aggregato "durkrom" ad alta resistenza costituito da cemento quarzo ed ossido di ferro con dosatura di kg 2/m <sup>2</sup> , spessore finale mm 5 successivamente lavorato con lisciatrice-frattazzatrice meccanica, compresa la formazione di giunti di dilatazione con macchina idonea e loro sigillatura con impasto al silicone (Ok)  | m <sup>2</sup> | 20,87 |                |            |
| 19.P03.A35.130 | Manto per piste e pedane di atletica. Formazione del manto, impermeabile, spessore mm 13, realizzato a freddo per colata continua di miscela di resina poliuretano bicomponente colorata, granuli di gomma naturale vulcanizzata di opportuna granulometria e cariche inerti con finitura superficiale eseguita mediante spruzzatura di una miscela di resina poliuretano colorata e granuli di gomma sintetica di colore rosso e di adeguata granulometria, in ragione di almeno 1,5 kg per m <sup>2</sup> di peso secco; il tutto eseguito a perfetta regola d'arte secondo le norme FIDAL DUREZZA SHORE A 40/50 spessore mm 13 per piste (Al)   | m <sup>2</sup> | 86,40  |                |            | 19.P03.A35.185 | Formazione di pavimentazione in erba artificiale per campo da tennis - calcetto, costituito da erba sintetica realizzata con fibra polipropilenica UV stabile - Tessitura : Tufted 16000 per m <sup>2</sup> ; -Dorso : poliuretano o pvc speciale per esterni- drenaggio minimo 800 microfori per m <sup>2</sup> - peso gr 1750 al m <sup>2</sup> - spessore mm 22 (di cui mm 20 di fibra e mm 2 di dorso)- Misure teli m 3,72x36,70. Fissaggio fra i teli realizzato nella parte inferiore con strisce di cm 30-40 di tessuto polipropilenico ad alta resistenza, peso gr 130 al m <sup>2</sup> e colla speciale per esterni. Intasamento con sabbia silicea, minimo 90% di silicio, granulometria 0,1-0,5 mm fornita e stesa fino al completo intasamento per un quantitativo di kg 24-25 al m <sup>2</sup> . Ulteriore intasamento di sabbia e livellamento del manto da eseguirsi dopo 30-60 giorni dall'ultimazione del campo (Tn, Ca) | m <sup>2</sup> | 35,76 |                |            |
| 19.P03.A35.135 | Idem come sopra, spessore mm 14 per pedane   | m <sup>2</sup> | 92,38  |                |            |                |   |                |       |                |            |
| 19.P03.A35.140 | Manto per piste e padane di atletica. Formazione del manto impermeabile, dello spessore di mm 13 realizzato a freddo per colata continua di miscela di resina poliuretano bicomponente colorata, granuli di gomma naturale vulcanizzata di opportuna granulometria e cariche inerti con finitura superficiale eseguita mediante colata continua di resina poliuretano colorata tirata a racla, semina di gomma sintetica di colore rosso e di adeguata granulometria ed ad alta resistenza agli agenti atmosferici ed all'azione meccanica; il tutto eseguito a perfetta regola d'arte secondo le norme FIDAL DUREZZA SHORE A 40/50 spessore mm 13 per piste (Al)  | m <sup>2</sup> | 95,34  |                |            |                |   |                |       |                |            |
| 19.P03.A35.145 | Idem come sopra, spessore mm 14 per pedane   | m <sup>2</sup> | 101,29 |                |            |                |   |                |       |                |            |

| Codice         | Descrizione   | U.M.           | Euro  | Manod<br>lorda | %<br>Manod | Codice         | Descrizione   | U.M.           | Euro  | Manod<br>lorda | %<br>Manod |
|----------------|---|----------------|-------|----------------|------------|----------------|---|----------------|-------|----------------|------------|
| 19.P03.A35.190 | Formazione di pavimentazione in erba artificiale per campo calcio - hockey, costituito da erba sintetica realizzata con fibra polipropilenica UV stabile - Tessitura : Tufted 19000 punti per m <sup>2</sup> Dorsò: poliuretano o pvc speciale per esterni - drenaggio 900 microfori circa per m <sup>2</sup> - spessore mm 27 (di cui mm 25 di fibra e mm 2 di dorso) - misure e teli standard m 3,72x36,70. Fissaggio fra i teli realizzato nella parte inferiore con strisce di cm 30-40 di tessuto polipropilenico ad alta resistenza, peso gr 130 al m <sup>2</sup> e colla speciale per esterni. Intasamento con sabbia silicea, minimo 90% di silicio, granulometria 0,2-0,7 mm fornita e stesa fino al completo intasamento per un quantitativo di kg 28-30 al m <sup>2</sup> . Ulteriore intasamento di sabbia e livellamento del manto da eseguirsi dopo 30-60 giorni dall'ultimazione del campo (Ca, Ok)   | m <sup>2</sup> | 38,71 |                |            | 19.P03.A35.205 | Provvista e posa di manto sportivo sintetico prefabbricato con particolare struttura a celle chiuse, con spessore costante in ogni punto della pavimentazione, a base di gomme sintetiche e cariche minerali formato da uno strato superiore di colore rosso o beige o grigio di opportuno spessore e durezza, antisdrucciolo, buona resistenza alle scarpe chiodate, vulcanizzato a caldo con uno strato inferiore di colore nero avente una particolare struttura inclinata nella direzione di corsa che permette di ottenere una risposta biomeccanica differenziata a seconda della sollecitazione di corsa, nel formato teli e nello spessore omologabile F.I.D.A.L. e I.A.A.F. Il manto dovrà possedere le seguenti caratteristiche tecniche: Assorbimento energia (UNI EN 14808 compreso tra 35% - 50% per valori tendenti al minimo; Deformazione verticale (UNI EN 14809):=1,7mm; allungamento a rottura (UNI EN 12239):=170%; Carico di rottura (UNI EN 12230):=0,70 MPa; Il materiale dovrà inoltre avere un certificazione che lo definisca come "Rifiuto non pericoloso" | m <sup>2</sup> | 73,75 |                |            |
| 19.P03.A35.195 | Provvista e posa di manto sportivo sintetico prefabbricato con particolare struttura a celle chiuse, avente spessore costante minimo 13mm in ogni punto della pavimentazione, a base di gomme sintetiche e cariche minerali, formato da uno strato superiore di colore rosso o beige o grigio con spessore non inferiore a mm 6.0 connotato da una tassellatura irregolare con canali intermedi che permettono un veloce deflusso delle acque meteoriche, di opportuna durezza, antisdrucciolo, antiriflesso, ottima resistenza alle scarpe chiodate, vulcanizzato a caldo e con strato inferiore di colore nero avente una particolare struttura alveolare a forma esagonale asimmetrica nella direzione longitudinale che permette di ottenere un alto livello di comfort all'atleta durante la corsa, nel formato teli e nello spessore omologabile da F.I.D.A.L. e I.A.A.F. Il manto dovrà possedere le seguenti caratteristiche tecniche: Assorbimento energia (UNI EN 14808): compresa tra 35% - 50% per valori tendenti al massimo. Deformazione verticale (UNI EN 14809):=2,0mm; allungamento a rottura (UNI EN 12239):=160%; Carico di rottura (UNI EN 12230):=0,50 MPa; Il materiale dovrà inoltre avere un certificazione che lo definisca come "Rifiuto non pericoloso" | m <sup>2</sup> | 70,02 |                |            | 19.P03.A35.210 | Idem come sopra, colore a scelta  | m <sup>2</sup> | 84,92 |                |            |
| 19.P03.A35.200 | Idem come sopra, colore a scelta  | m <sup>2</sup> | 80,76 |                |            |                |   |                |       |                |            |

| Codice         | Descrizione  | U.M.           | Euro  | Manod<br>lorda | %<br>Manod | Codice         | Descrizione   | U.M.           | Euro  | Manod<br>lorda | %<br>Manod |
|----------------|--|----------------|-------|----------------|------------|----------------|---|----------------|-------|----------------|------------|
| 19.P03.A35.215 | Provvista e posa di manto sportivo sintetico, calandrato e vulcanizzato con particolare struttura a celle chiuse, costituito da gomma poliisoprenica, cariche minerali, vulcanizzati, stabilizzanti e pigmenti coloranti (colori rosso o beige) Il manto dovrà avere un'impronta superficiale "tipo pista" antisdruciolevole ed essere costituito da teli prefabbricati di altezza compresa tra i 122-180 cm. Nello spessore di 6mm (6,4 Kg/mq) in colorazione bicolore nello spessore. Le giunzioni tra i teli dovranno risultare perfettamente chiuse ed impermeabilizzate, unite con il medesimo adesivo a base di resine poliurataniche impiegato per l'ancoraggio al sottofondo, secondo un'unica soluzione di continuità. Il materiale dovrà essere prodotto in accord coi requisiti previsti dalla norma UNI EN ISO 9001 per la progettazione, la produzione e la rintracciabilità da aziende che dimostrano la certificazione del proprio Sistema di Qualità aziendale da parte di Enti riconosciuti. Il manto dovrà possedere le seguenti caratteristiche tecniche: Durezza 50+5 SHORE A (DIN53505); Resistenza all'abrasione: <170mmc (DIN53516 carico 5N); Esente da alogeni, cadmio, formaldeide da amianto; Reazione al fuoco: Classe 1(D.M.26.06.84 G.U. 25.08.84 CSE-RF2/75A RF3/77); Effetto bruciatura sigarette: (DIN 51961) Nessun effetto permanente; Solidità alla luce: grado 6 (ISO 105 -B02); Rimbazzo della palla: (DIN18032/2)>95% | m <sup>2</sup> | 41,52 |                |            | 19.P03.A35.250 | Provvista e posa di manto in erba sintetica, su sottofondo esistente, in teli (H=cm. 410) in fibra 100% polipropilenica fibrillata 6600 Dtex. - 60Mu, stabilizzata e resistente ai raggi U.V., rovescio in lattex carboxillato imputrescibile e antistatico, fondo uniformemente drenante, spess tot. ca. mm.20, felpa spess. mm.18, fondo spess. mm. 2,0 ca., peso tot. gr/mq. 2402, 42000 punti al mq, colore verde, prodotto da azienda certificata da parte di un organo riconosciuto secondo la norma UNI EN ISO 9001:2000 (Tn/Pv/Pp/Ca)                         | m <sup>2</sup> | 29,93 |                |            |
| 19.P03.A35.220 | Idem come sopra, colore a scelta   | m <sup>2</sup> | 44,28 |                |            | 19.P03.A35.255 | Provvista e posa di manto in erba artificiale di ultima generazione, su sottofondo esistente, in fibrillato lungo in teli (H=cm. 410) in fibra 100% polietilene 8800 Dtex. 80Mu, stabilizzata e resistente ai raggi U.V., rovescio in lattex carboxillato imputrescibile, fondo uniformemente drenante, spess tot. ca. mm.42, felpa spess. mm.40, fondo spess. mm. 2,0 ca., peso tot. ca gr/mq. 2040, 9600 punti al mq, colore verde, prodotto da azienda certificata da parte di un organo riconosciuto secondo la norma UNI EN ISO 9001:2000 (Ca)                   | m <sup>2</sup> | 35,41 |                |            |
| 19.P03.A35.225 | Dello spessore 8mm, colori rosso o beige   | m <sup>2</sup> | 51,39 |                |            | 19.P03.A35.260 | Provvista e posa di manto in erba artificiale di ultima generazione in monofili a 8 bandelle in teli (H=cm. 410) in fibra 100% polietilene 11000 Dtex. 130Mu, stabilizzata e resistente ai raggi U.V., rovescio in lattex carboxillato imputrescibile, fondo uniformemente drenante, spess tot. ca. mm.52, felpa spess. mm.50, fondo spess. mm. 2,0 ca., peso tot. ca gr/mq. 2340, 8925 punti al mq, bicolore: verde chiaro + verde scuro, prodotto da azienda certificata da parte di un organo riconosciuto secondo la norma UNI EN ISO 9001:2000 (Ca)              | m <sup>2</sup> | 41,68 |                |            |
| 19.P03.A35.230 | Idem come sopra, colore a scelta   | m <sup>2</sup> | 54,53 |                |            | 19.P03.A35.265 | Provvista e posa di manto sportivo elastico a base di resine acriliche elastomeriche e granuli di gomma, a leggero rilievo antisdruciole, resistente alle basse temperature, costituito da: - manto di fondo speciale latex acrilico bituminoso premiscelato con sabbia quarzifera - nr. 3 strati di resina speciale sintetica acrilica contenete granuli di gomma pr l'assorbimento degli shock. Formazione del manto di finitura mediante stesa di nr. 2 strati di resina colorata 100% acrilica ad alta percentuale di pigmento e resistente ai raggi U.V. (Tn/Ca) | m <sup>2</sup> | 29,45 |                |            |
| 19.P03.A35.235 | Dello spessore 10mm, colori rosso o beige  | m <sup>2</sup> | 55,89 |                |            |                |   |                |       |                |            |
| 19.P03.A35.240 | Idem come sopra, colore a scelta   | m <sup>2</sup> | 61,94 |                |            |                |   |                |       |                |            |
| 19.P03.A35.245 | Provvista e posa di manto in erba sintetica, su sottofondo esistente, in teli (H=cm. 410) in fibra 100% polipropilenica fibrillata 6600 Dtex. - 60Mu, stabilizzata e resistente ai raggi U.V., rovescio in lattex carboxillato imputrescibile e antistatico, fondo uniformemente drenante, spess tot. ca. mm.17, felpa spess. mm.15, fondo spess. mm. 2,0 ca., peso tot. gr/mq. 2182, 44100 punti al mq, colore verde, prodotto da azienda certificata da parte di un organo riconosciuto secondo la norma UNI EN ISO 9001:2000 (Tn/Pp/Pv/Bc)  | m <sup>2</sup> | 28,70 |                |            |                |   |                |       |                |            |



| Codice         | Descrizione   | U.M.           | Euro  | Manod<br>lorda | %<br>Manod | Codice         | Descrizione   | U.M.           | Euro   | Manod<br>lorda | %<br>Manod |
|----------------|---|----------------|-------|----------------|------------|----------------|---|----------------|--------|----------------|------------|
| 19.P03.A35.270 | Provvista e posa di pavimentazione sintetica resistente all'azione aggressiva dei carburanti e lubrificanti per piste ciclabili e superfici polivalenti, resistente alle basse e alte temperature, composta da nr. 1 mano di fondo speciale latex acrilico bituminoso premiscelato con sabbia quarzifera e nr. 2 mani di resine elastomeriche acriliche modificate e legate con inerti ad alta resistenza all'usura, pigmentate nella massa e stese in opera a leggero rilievo antisdrucciolo per colata continua a freddo e livellata con spatole a più passate (Pp)   | m <sup>2</sup> | 22,95 |                |            | 19.P03.A35.285 | Provvista e posa di parquet in listoni di legno massello di faggio pressevaporato preverniciato da applicare su pavimenti esistenti o su sottofondi in calcestruzzo livellato comprensivo di: barriera al vapore realizzata mediante la sovrapposizione di uno strato di polietilene in fogli (spessore minimo 0,15mm), risvoltati sui bordi e sovrapposti nelle giunte; materassino elastico costituito da un materassino in polietilene espanso a cellule chiuse dello spessore di 10/15mm.; listoni di legno massello pressevaporato di Faggio, composti da due file di listelli preaccoppiati centralmente fra loro in fabbrica, con incastro a doppia coda di rondine e maschiati sulle teste, dello spessore di 22mm e con una larghezza di 129mm ed una lunhezza minima di 3700mm. I listoni saranno intestati a maschio e femmina sia sulle coste lunghe che sulle teste e preverniciati a caldo con vernice poliuretana bicomponente. H tot pavimentazione 27mm (con materassino da 5mm) oppure 32mm (materassino da 10mm) La pavimentazione sarà caratterizzata dalle seguenti caratteristiche prestazionali: Assorbimento urti 46% (DIN EN14904) 40% (UNE41958) Elasticità 1,9mm (DIN EN14904) 1,1mm (UNE41958) Rimbalzo palla 98% (DIN EN14904) 98% (UNE41958) Attrito 97% (DIN EN14904) >0.4 (UNE41958) Portata carico rotante >1500N (DIN EN14904) >1500N (UNE41958) Res Abrasione (DIN EN14904)=0.5 (UNE41958) | m <sup>2</sup> | 110,86 |                |            |
| 19.P03.A35.275 | Provvista e posa su sottofondo esistente di pavimento eterogeno multistrato idelaminabile per uso sportivo, strato di usura in PVC ad alta concentrazione con finitura in poliuretano e superficie gofrata antisdrucciolo. Sottostrato in PVC espanso a cellule chiuse, rinforzato con fibra di vetro, che consente di ottenere una stabilità dimensionale particolarmente elevata. Con trattamento antibatterico Spessore mm. 5,0<br>Peso Kg/mq 3,6<br>Res. al fuoco Bfl-s1 (Pp)   | m <sup>2</sup> | 48,07 |                |            |                |   |                |        |                |            |
| 19.P03.A35.280 | Provvista e posa di pavimento vinilico per campi indoor da pallacanestro, pallavolo, pallamano. Composto da una struttura eterogenea multistrato monolitico, strato di usura in PVC ad alta concentrazione con superficie gofrata antisdrucciolo e finitura in poliuretano. Strato intermedio ad alta densità, sottostrato in PVC espanso a celle chiuse, rinforzato con fibra di vetro. Rovescio con speciale goffratura che permette la posa autoposante ed assicura una costante eliminazione dell'eventuale umidità del sottofondo. Con trattamento antibatterico. Spessore mm. 8 Peso Kg/mq. 5.5 Res al fuoco Bfl-s1(Pp) | m <sup>2</sup> | 66,50 |                |            |                |   |                |        |                |            |

| Codice         | Descrizione  | U.M.           | Euro   | Manod<br>lorda | %<br>Manod | Codice         | Descrizione  | U.M.           | Euro   | Manod<br>lorda | %<br>Manod |
|----------------|--|----------------|--------|----------------|------------|----------------|--|----------------|--------|----------------|------------|
| 19.P03.A35.290 | <p>Provvista e posa di parquet in listoni di legno massello di faggio presevaporato preverniciato da applicare su pavimenti esistenti o su sottofondi in calcestruzzo livellato comprensivo di: barriera al vapore realizzata mediante la sovrapposizione di uno strato di polietilene in fogli (spessore minimo 0,15mm), risvoltati sui bordi e sovrapposti nelle giunte; sottostruttura in travetti multistrato microlamellare (h21x150x4000 mm) dotati lateralmente di 2 elementi elastici in polouretano (9x12mm) incassati nel travetto su tutta l lunghezza e centralmente 1 elemento elastico in neoprene (8x2mm) preassemblato e posizionato su tutta la lunghezza del travetto. Il travetti così composti avranno un h totale di 28mm e saranno posizionati ad un interasse di 336,4mm.; coibentazione termica e acustica ottenuta mediante materassini di lana di vetro in classe 0 di spessore adeguato a reimpire l'intercapedine ; listoni di legno massello presevaporato di Faggio, composti da due file di listelli precoppiati centralmente fra loro in fabbrica, con incastro a doppia coda di rondine e maschiati sulle teste, dello spessore di 22mm e con una larghezza di 129mm ed una lunghezza minima di 3700mm. I listoni saranno intestati a maschio e femmina sia sulle coste lunghe che sulle teste e preverniciati a caldo con vernice poliuretania bicomponente I listoni verranno inchidati sull'orditura sottostante mediante chiodi a testa tonda da 22/45 con trattamento anticorrosione (sistema chiodo occulto) H tot pavimentazione 50mm La pavimentazione sarà caratterizzata dalle seguenti caratteristiche prestazionali: Assorbimento urti 60% (DIN EN14904) 63% (UNE41958) Elasticità 2,4mm (DIN EN14904) 2,9mm (UNE41958) Rimbizzo palla 99% (DIN EN14904) 93% (UNE41958) Attrito 97% (DIN EN14904) &gt;0.4 (UNE41958) Portata carico rotante &gt;1500N (DIN EN14904) &gt;1500N (UNE41958) Res Abrasione (DIN EN14904) =0.5 (UNE41958) Carico concentrato 6000N</p> | m <sup>2</sup> | 140,89 |                |            | 19.P03.A35.295 | <p>Provvista e posa di parquet in listoni di legno massello di faggio presevaporato preverniciato da applicare su pavimenti esistenti o su sottofondi in calcestruzzo livellato comprensivo di: barriera al vapore realizzata mediante la sovrapposizione di uno strato di polietilene in fogli (spessore minimo 0,15mm), risvoltati sui bordi e sovrapposti nelle giunte; sottostruttura in travetti multistrato microlamellare (h25,5x160x3600 mm), i travetti avranno, preassemblati in fabbrica, elementi elastici ad un interasse di 400mm poggiati su appositi cunei livellanti in plastica che serviranno per realizzare pavimentazioni dell'altezza richiesta Il travetti così composti saranno posizionati ad un interasse di 336,4mm.; coibentazione termica e acustica ottenuta mediante materassini di lana di vetro in classe 0 di spessore adeguato a reimpire l'intercapedine ; listoni di legno massello presevaporato di Faggio, composti da due file di listelli precoppiati centralmente fra loro in fabbrica, con incastro a doppia coda di rondine e maschiati sulle teste, dello spessore di 22mm e con una larghezza di 129mm ed una lunghezza minima di 3700mm. I listoni saranno intestati a maschio e femmina sia sulle coste lunghe che sulle teste e preverniciati a caldo con vernice poliuretania bicomponente I listoni verranno inchidati sull'orditura sottostante mediante chiodi a testa tonda da 22/45 con trattamento anticorrosione (sistema chiodo occulto) H tot pavimentazione 62mm senza cunei livellanti La pavimentazione sarà caratterizzata dalle seguenti caratteristiche prestazionali: Assorbimento urti 62% (DIN EN14904) 60% (UNE41958) Elasticità 2,5mm (DIN EN14904) 2,1mm (UNE41958) Rimbizzo palla 98% (DIN EN14904) 94% (UNE41958) Attrito 97% (DIN EN14904) &gt;0.4 (UNE41958) Portata carico rotante &gt;1500N (DIN EN14904) &gt;1500N (UNE41958) Res Abrasione (DIN EN14904) =0.5 (UNE41958) Carico concentrato 6000N</p> | m <sup>2</sup> | 140,89 |                |            |

| Codice         | Descrizione  | U.M.           | Euro   | Manod<br>lorda | %<br>Manod | Codice         | Descrizione  | U.M.           | Euro   | Manod<br>lorda | %<br>Manod |  |
|----------------|--|----------------|--------|----------------|------------|----------------|--|----------------|--------|----------------|------------|--|
| 19.P03.A35.300 | Provvista e posa di parquet in listoni di legno massello di faggio pressevaporato preverniciato da applicare su pavimenti esistenti o su sottofondi in calcestruzzo livellato comprensivo di: barriera al vapore realizzata mediante la sovrapposizione di uno strato di polietilene in fogli (spessore minimo 0,15mm), risvoltati sui bordi e sovrapposti nelle giunte; sottostruttura in due sezioni di travetti in multistrato microlamellare (h25,5x160x3600 mm) disposti perpendicolarmente tra loro. I travetti della sezione inferiore dovranno essere disposti ad un interasse di 400mm, livellati, se necessari con appositi cunei livellanti in plastica, disposti ad un interasse di 627,8mm. I travetti della sezione superiore (25,5x60x3600mm) saranno pre-disposti con elemento elastico che imporrà il perfetto posizionamento perpendicolare rispetto a quelli della sezione inferiore, ad interasse 336mm, ed assicurerà il fissaggio meccanico dei vari elementi della struttura; coibentazione termica e acustica ottenuta mediante materassini di lana di vetro in classe 0 di spessore adeguato a reimpire l'intercapedine ; listoni di legno massello pressevaporato di Faggio, composti da due file di listelli preaccoppiati centralmente fra loro in fabbrica, con incastro a doppia coda di rondine e maschiati sulle teste, dello spessore di 22mm e con una larghezza di 129mm ed una lunghezza minima di 3700mm. I listoni saranno intestati a maschio e femmina sia sulle coste lunghe che sulle teste e preverniciati a caldo con vernice poliuretana bicomponente I listoni verranno inchiodati sull'orditura sottostante mediante chiodi a testa tonda da 22/45 con trattamento anticorrosione (sistema chiodo occulto) H tot pavimentazione 110mm senza cunei livellanti La pavimentazione sarà caratterizzata dalle seguenti caratteristiche prestazionali: Assorbimento urti 64% (DIN EN14904) 63% (UNE41958) Elasticità 2,65mm (DIN EN14904) 2,7mm (UNE41958) Rimbazzo palla 98% (DIN EN14904) 91% (UNE41958) Attrito 97% (DIN EN14904) >0.4 (UNE41958) Portata carico rotante >1500N (DIN EN14904) >1500N (UNE41958) Res Abrasione (DIN EN14904) =0.5 (UNE41958) Carico concentrato 6000N |                |        |                |            |                |  |                |        |                |            |  |
|                |  | m <sup>2</sup> | 161,68 |                |            | 19.P03.A37     | Fornitura e posa in opera di pavimentazione sportiva outdoor (tipo Gripper o similare) costituita da piastrelle forate in polipropilene stabilizzato ai raggi UV caratterizzate da dimensioni in pianta modulari quadrate, a perfetta planarità con aggancio rapido tipo Snap-fit, materiale resistente agli agenti chimici, ai batteri e ai funghi. La superficie forata è finalizzata al corretto drenaggio dell'acqua. La posa in opera è effettuata a secco su una superficie piana, con eventuale impiego di geotessuto, tale da garantire il perfetto aggancio tra le piastrelle. Comprensivo del giunto di dilatazione necessario in corrispondenza dei cordoli laterali. Idoneo anche per soluzioni di pavimentazione temporanea. Prodotto certificato ITF (Industrial Tennis Federation) Per la disciplina sportiva del tennis. |                |        |                |            |  |
|                |  |                |        |                |            | 19.P03.A37.005 | dimensioni 30,5x30,5 cm (12x12 pollici)  | m <sup>2</sup> | 31,40  | 2,81           | 8,95%      |  |
|                |  |                |        |                |            | 19.P03.A37.010 | dimensioni 30,5x30,5 cm (12x12 pollici) su geotessuto per regolarizzazione superficie di posa  | m <sup>2</sup> | 37,06  | 2,98           | 8,03%      |  |
|                |  |                |        |                |            | 19.P03.A37.015 | dimensioni 25x25 cm  | m <sup>2</sup> | 31,73  | 3,14           | 9,90%      |  |
|                |  |                |        |                |            | 19.P03.A37.020 | dimensioni 25x25 cm su geotessuto per regolarizzazione superficie di posa  | m <sup>2</sup> | 37,39  | 3,31           | 8,84%      |  |
|                |  |                |        |                |            | 19.P03.A40     | <b>TRACCIAMENTI</b>  |                |        |                |            |  |
|                |  |                |        |                |            | 19.P03.A40.005 | Tracciamento campi mediante formazione di canalette. (Bc)  | cad            | 125,16 |                |            |  |
|                |  |                |        |                |            | 19.P03.A40.010 | Tracciamento del campo in nastri di plastica tipo pesante opportunamente fissati. (Tn)   | cad            | 655,50 |                |            |  |
|                |  |                |        |                |            | 19.P03.A40.015 | Tracciamento campo in vernice speciale di colore bianco. (Tn)  | cad            | 506,55 |                |            |  |
|                |  |                |        |                |            | 19.P03.A40.020 | Tracciamento per campi da tennis mediante intaglio e successivo incollaggio delle linee gialle di materiale identico al manto. (Tn)  | cad            | 864,07 |                |            |  |
|                |  |                |        |                |            | 19.P03.A40.025 | Tracciamento per campo gioco pallacanestro in vernice speciale. (Pc)   | cad            | 774,69 |                |            |  |
|                |  |                |        |                |            | 19.P03.A40.030 | Tracciamento per campo gioco pallavolo in vernice speciale. (Pv)   | cad            | 446,95 |                |            |  |
|                |  |                |        |                |            | 19.P03.A40.035 | Tracciamento campo per gioco pallamano in vernice speciale. (Pm)   | cad            | 715,11 |                |            |  |
|                |  |                |        |                |            | 19.P03.A40.040 | Tracciamento e segnatura del campo in polvere bianca calcarea e posa ai quattro angoli delle bussole interrate su dado di calcestruzzo per l'infissione delle bandierine segna-angoli. (Ca)  | cad            | 983,28 |                |            |  |
|                |  |                |        |                |            | 19.P03.A40.045 | Formazione della segnaletica fissa orizzontale completa, comprendente il tracciamento e la dipintura di corsie, partenze, cambi ecc. con vernice speciale colore bianco e colori diversi. (Al)   | m              | 2,70   |                |            |  |
|                |  |                |        |                |            | 19.P03.A40.050 | Fornitura e posa di assi di battuta in legno di sezione cm 20x10x122 per salto in lungo, dati in opera verniciati con smalto bianco con incastri in ferro per agganci e rivestimento di una delle facce con pavimentazione sintetica, compreso l'alloggiamento in apposita cassetta in ferro con incastri di appoggio (Al)   | cad            | 506,55 |                |            |  |

| Codice         | Descrizione  | U.M. | Euro     | Manod<br>lorda | %<br>Manod | Codice         | Descrizione   | U.M.           | Euro     | Manod<br>lorda | %<br>Manod |
|----------------|--|------|----------|----------------|------------|----------------|---|----------------|----------|----------------|------------|
| 19.P03.A40.055 | Fornitura e posa di assi di battuta in legno di sezione cm 30x10x122 per salti in lungo, dati in opera verniciati con smalto bianco con incastri in ferro per agganci e rivestimento di una delle facce con pavimentazione sintetica, compreso l'alloggiamento in apposita cassetta in ferro con incastri di appoggio (Al)   | cad  | 566,12   |                |            | 19.P03.A40.095 | Costruzione della fossa per il percorso della gara "3000 siepi" delle dimensioni in luce di m 3,66x3,66, profonda cm 66, comprendente:<br>-Scavo di terreno vegetale per la formazione della fossa di invaso.<br>-Getto di muretti perimetrali di contenimento e del pavimento con calcestruzzo dosato a q 250 di cemento, gettato contro terra e dentro cassature, compreso la fornitura e posa sul fondo di piletta di scarico dell'acqua con tappo di gomma ed allacciamento al piu vicino pozzetto di scarico; rivestimento di parte del pavimento con lo stesso materiale della pista; fornitura e posa in opera di trave in legno costituente barriera delle dimensioni regolamentari Fidal di cm 369x12x12,7 sostenuta da appositi supporti (Al) | cad            | 4.469,41 |                |            |
| 19.P03.A40.060 | Fornitura e posa di assi di battuta per il salto in lungo sezione cm 20x10x122 costruiti in speciale resina poliuretanicca ed anima in calcestruzzo armato, compreso l'alloggiamento in apposita cassetta in ferro con incastri d'appoggio (Al)  | cad  | 685,29   |                |            | 19.P03.A40.100 | Formazione di piazzola per i giudici d'arrivo di m 4x4, costituita mediante scavo di cassonetto sino ad una profondita di cm 25, stesura di strato di cm 15 di ghiaia costipata, formazione di battuto di cls, dosato a ql 3 di cemento, spessore cm 10, leggera armatura con ferro diametro mm 6 a maglia quadrata cm 20x20, finitura superficiale con malta cementizia lisciata e frattazzata fine (Al)   | cad            | 715,11   |                |            |
| 19.P03.A40.065 | Fornitura e posa di centina in legno per il lancio del giavellotto, sez. 7x12, opportunamente fissata. (Al)  | cad  | 357,55   |                |            | 19.P03.A40.105 | Formazione di piazzola in cls m5x5, per basamento materassi di caduta per salto con l'asta, eseguita mediante scavo di cm 25, stesura di strato di cm 15 di ghiaia costipata, formazione di battuto in cls, dosato a ql3 di cemento, spessore cm 10, leggera armatura con ferro diametro mm 6 a maglia quadrata cm 20x20, finitura superficiale con malta cementizia lisciata e frattazzata fine (Al)   | cad            | 893,87   |                |            |
| 19.P03.A40.070 | Fornitura e posa in opera di cassetta per il salto con l'asta in lamiera di ferro zincato, provvista di opportuni fori per smaltire acqua. (Al)  | cad  | 464,82   |                |            | 19.P03.A40.110 | Fornitura e posa in opera di paletti d'arrivo generale in tubolare di ferro verniciati, compreso la formazione di plinti di ancoraggio. (Al)  | cad            | 80,46    |                |            |
| 19.P03.A40.075 | Fornazione di pedane per il lancio del peso-disco-martello, compreso scavo di sbancamento alla profondita di cm 25. Carico e trasporto alle PP.DD. del materiale di risulta, stesura di cm 15 di ghiaione, getto di cls debitamente armato dosato con q 3 di cemento per uno spessore di cm 10, debitamente frattazzato; fornitura e posa di cerchio di ferro sezione mm 6x70, diametro 2,135xpeso-martello diametro 2,50xdisco, opportunamente verniciato;il centro delle pedane sara provvisto di opportuno scarico per le acque piovane. (Al) | cad  | 893,87   |                |            | 19.P03.A40.115 | Formazione fosse di caduta in sabbia, eseguite mediante scavo di cm 70/80, riempimento in pietrame cm 30/40 e sabbia cm 40, compreso il trasporto alle PP.DD. del materiale di risulta. (Al)  | m <sup>2</sup> | 23,84    |                |            |
| 19.P03.A40.080 | Fornitura e posa in opera di fermapiede in legno, sez. 10x11,4x122, verniciato, comprese le zanche di ancoraggio, per pedana per il lancio del peso (Al)   | cad  | 268,15   |                |            | 19.P03.A40.120 | Fornitura e posa in opera di targhette indicatrici in alluminio anodizzato per la formazione della segnaletica fissa sui cordoli, fissate sul cordolo con speciali tasselli, compreso l'onere del tracciamento. (Al)  | cad            | 9,52     |                |            |
| 19.P03.A40.085 | Fornitura e posa in opera di corona circolare in ferro verniciato, per riduzione pedana da disco e martello. (Al)  | cad  | 399,26   |                |            |                |   |                |          |                |            |
| 19.P03.A40.090 | Fornitura e posa in opera di gabbia regolamentare di protezione per lanci conforme al R.T.I. IAAF o al regolamento tecnico internazionale FIDAL (Al)   | cad  | 6.257,15 |                |            |                |   |                |          |                |            |

| Codice         | Descrizione  | U.M. | Euro   | Manod<br>lorda | %<br>Manod | Codice         | Descrizione  | U.M. | Euro     | Manod<br>lorda | %<br>Manod |
|----------------|--|------|--------|----------------|------------|----------------|--|------|----------|----------------|------------|
| 19.P03.A40.125 | Tracciamento di pavimentazione in erba artificiale per tennis e calcetto, ottenuta mediante rigatura realizzata con righe di larghezza di cm 5 dello stesso tessuto di colore giallo o bianco realizzato con intaglio; asporto del tessuto verde, inserimento della riga, incollaggio con fissaggio con striscia di tessuto polipropilenico spalmato. (Tn, Ca)           | m    | 10,74  |                |            | 19.P03.A45.050 | Gabbia regolamentare di protezione per lanci costituita da rete in nylon di altezza m 5,50, lunghezza m 25 e sostenuta da 8 pali in tubo di acciaio 50x20 mm verniciato e zincato, completa di tiranti in acciaio tenditori, accessori per il montaggio e bussole di ancoraggio da cementare nella pavimentazione (Al) | cad  | 5.363,28 |                |            |
| 19.P03.A40.130 | Tracciamento di pavimentazione in erba artificiale per calcio e hockey, ottenuta mediante rigatura realizzata con righe di larghezza di cm 5/10 dello stesso tessuto di colore giallo o bianco realizzato con intaglio; asporto del tessuto verde, inserimento della riga colorata, incollaggio con fissaggio con striscia di tessuto polipropilenico spalmato. (Ca, Ok) | m    | 12,21  |                |            | 19.P03.A45.055 | Rete di protezione in PE per gabbie del lancio del disco e del martello. Maglia mm 40x40, in cordino di nylon diam. 4 mm, dimensioni 5,5x25 m (Al)   | cad  | 1.787,77 |                |            |
| 19.P03.A45     | <b>ATTREZZATURE</b>  |      |        |                |            | 19.P03.A45.060 | Trave in legno verniciato per corsa siepi, di dimensioni cm 369x12,7x12,7, sostenuta da supporti in acciaio verniciato su bussole di ancoraggio da cementare nella pavimentazione, completa di accessori per il montaggio (Al)   | cad  | 536,33   |                |            |
| 19.P03.A45.005 | Asse di battuta in legno dim. cm 20x10x122 per salto in lungo, verniciato con smalto bianco, completo di incastri in ferro per l'aggancio, di rivestimento di una delle due facce con pavimentazione sportiva e di cassetta di ferro zincato con incastri d'appoggio per l'alloggiamento (Al)  | cad  | 268,15 |                |            | 19.P03.A45.065 | Paletto di arrivo in acciaio verniciato completo di bussole da cementare in appositi plinti (Al)   | cad  | 35,76    |                |            |
| 19.P03.A45.010 | Asse di battuta in legno dim. cm 30x10x122 per salto in lungo, verniciato con smalto bianco, completo di incastri in ferro per l'aggancio, di rivestimento di una delle due facce con pavimentazione sportiva e di cassetta di ferro zincato con incastri d'appoggio per l'alloggiamento (Al)  | cad  | 315,85 |                |            | 19.P03.A45.070 | Cordolo in alluminio anodizzato completo di basamenti di supporto e di accessori per il montaggio, per piste di atletica (Al)  | cad  | 5,95     |                |            |
| 19.P03.A45.015 | Asse di battuta in resina poliuretanica anima di calcestruzzo dim. cm 20x10x122 per salto in lungo, completo di incastri in ferro per l'aggancio, di rivestimento di una delle facce con pavimentazione sportiva e di cassetta di ferro zincato con incastri d'appoggio per l'alloggiamento (Al)   | cad  | 363,52 |                |            | 19.P03.A45.075 | Lastre in gomma oscillanti sezione 20x2 cm con attacchi a forca complete di accessori per il fissaggio (Bc)  | m    | 35,76    |                |            |
| 19.P03.A45.020 | Centina in legno di sezione cm 7x12, verniciata con smalto bianco, per il lancio del giavellotto, completa di accessori per il montaggio (Al)  | cad  | 208,56 |                |            | 19.P03.A45.080 | Assi paracolpi in legno verniciato su supporti metallici da saldare alla ringhiera, completi di accessori per il montaggio (Ok)  | m    | 14,89    |                |            |
| 19.P03.A45.025 | Cassetta di inbucata per il salto con l'asta in lamiera di ferro zincato, provvista di opportuni fori per lo smaltimento dell'acqua (Al)   | cad  | 226,44 |                |            | 19.P03.A45.085 | Attrezzature per il gioco del tennis, costituita da n. 2 pali in ferro verniciati completi di cremagliera in bronzo e bussole da cementare nei plinti di ancoraggio, rete in lilion con sei maglie rinforzate su tutta la lunghezza, cavo tendirete, tendirete in ottone (Tn)  | cad  | 417,15   |                |            |
| 19.P03.A45.030 | Bordo pedana in ferro zincato verniciato, di sezione mm 6x70 e diam. m 2,135 per il lancio del martello  | cad  | 178,79 |                |            | 19.P03.A45.090 | Attrezzatura mobile per il gioco del tennis costituita da n. 2 pali in ferro verniciato su basamento a pavimento da fissare tramite tasselli ad espansione, rete in lilion con 6 maglie rinforzate su tutta la lunghezza, cavo tendirete, tendirete in ottone ed accessori per il montaggio (Tn)                       | cad  | 476,72   |                |            |
| 19.P03.A45.035 | Bordo pedana in ferro zincato verniciato, di sezione mm 6x70 e diam. m 2,50 per il lancio del disco (Al)   | cad  | 190,71 |                |            | 19.P03.A45.095 | Rete per il gioco del tennis in cordone catramato intrecciato, con 6 maglie rinforzate su tutta la lunghezza, fettuccia in tela pesante, portacavo e cavo tendirete (Tn)   | cad  | 148,99   |                |            |
| 19.P03.A45.040 | Fermapiede in legno massiccio a strati verniciato per il getto del peso, comprese le zanche per l'ancoraggio (Al)  | cad  | 190,71 |                |            | 19.P03.A45.100 | Rete per il gioco del tennis tipo pesante in cordone catramato intrecciato, con 6 maglie rinforzate su tutta la lunghezza, fettuccia in tela pesante, portacavo e cavo tendirete (Tn)  | cad  | 178,79   |                |            |
| 19.P03.A45.045 | Corona circolare in ferro verniciato per riduzione pedana da lancio del disco a lancio del martello, completa di accessori per il fissaggio (Al)   | cad  | 357,55 |                |            | 19.P03.A45.105 | Attrezzatura per il gioco della pallacanestro costituita da palo unico in acciaio verniciato, specchio regolamentare con superficie in masonite temperata, canestro in ferro e retina in nylon, bussola in acciaio da cementare nei plinti di ancoraggio (Pc) - Per 2  | cad  | 2.502,84 |                |            |



| Codice         | Descrizione   | U.M. | Euro     | Manod<br>lorda | %<br>Manod | Codice         | Descrizione   | U.M. | Euro     | Manod<br>lorda | %<br>Manod |
|----------------|---|------|----------|----------------|------------|----------------|---|------|----------|----------------|------------|
| 19.P03.A45.110 | Attrezzatura per il gioco del mini-basket costituita da palo unico in acciaio verniciato, specchio 120x90 cm in masonite temperata, canestro in ferro e retina in nylon, bussola in acciaio da cementare nei plinti di ancoraggio (Pc) - Per 2  | cad  | 1.042,85 |                |            | 19.P03.A45.180 | Attrezzatura mobile per il gioco della pallavolo costituita da n. 2 montanti in tubo di acciaio zincato e verniciato saldato su piastra di appoggio da fissare alla pavimentazione tramite tasselli, completi di corsoio per l'aggancio e la regolazione in altezza della rete, rete regolamentare con cavo superiore ed inferiore ed accessori per il montaggio (Pv) | cad  | 715,11   |                |            |
| 19.P03.A45.115 | Attrezzatura per il gioco della pallacanestro costituita da traliccio in tubo d'acciaio zincato e verniciato, specchi regolamentari in masonite temperata, canestri in ferro e retina in nylon, accessori per il fissaggio delle piastre di appoggio ai plinti di ancoraggio (Pc) - Per 2   | cad  | 2.562,47 |                |            | 19.P03.A45.185 | Attrezzatura per il gioco della pallavolo con montaggio a parete costituita da n. 2 montanti in tubo di acciaio zincato e verniciato, completi di corsoio per l'aggancio e la regolazione in altezza della rete, rete regolamentare con cavo superiore ed inferiore ed accessori per il montaggio (Pv)  | cad  | 417,15   |                |            |
| 19.P03.A45.120 | Idem come sopra, con tabelloni regolamentari in bilaminato (Pc) - Per 2   | cad  | 2.038,47 |                |            | 19.P03.A45.190 | Rete pesante per il gioco della pallavolo in polietilene completa di cavi di acciaio (Pv)   | cad  | 71,50    |                |            |
| 19.P03.A45.125 | Idem come sopra, con tabelloni regolamentari in plexiglass (Pc) - Per 2   | cad  | 3.277,54 |                |            | 19.P03.A45.195 | Rete per il gioco della pallavolo in cordino di nylon diam. 6 mm, bordata nella parte superiore con fettuccia di cotone, completa di tasche porta-antenne, antenne in vetroresina e cavi di acciaio per la messa in tensione (Pv)   | cad  | 119,19   |                |            |
| 19.P03.A45.130 | Idem come sopra, con tabelloni regolamentari in cristallo stratificato (Pc) - Per 2   | cad  | 3.754,30 |                |            | 19.P03.A45.200 | Porta per il gioco della pallamano o calcetto in tubo di acciaio quadro 80x80 mm zincato e verniciato bianco e nero, dimensioni 300x200 cm, completa di rete in cordino di nylon colore bianco e di accessori per il montaggio su volanti alla pavimentazione (Pm, Pp) - Per 2  | cad  | 554,19   |                |            |
| 19.P03.A45.135 | Idem come sopra, con dispositivi per il trasporto su ruote, contenitori per zavorra e tabelloni in masonite temperata (Pc) - Per 2  |      |          | cad            | 3.098,79   | 19.P03.A45.205 | Porta per il gioco della pallamano o calcetto in tubo di acciaio quadro 80x80 mm zincato e verniciato bianco e nero, dimensioni 300x200 cm, completa di rete in cordino di nylon colore bianco, bussola di ancoraggio ai plinti e accessori per il montaggio (Pm, Pp) - Per 2   | cad  | 554,19   |                |            |
| 19.P03.A45.140 | Idem come sopra, con dispositivi per il trasporto su ruote, contenitori per zavorra e tabelloni in bilaminato (Pc) - Per 2  | cad  | 2.622,05 |                |            | 19.P03.A45.210 | Rete tipo leggero in cordino di polietilene per porta per il gioco della pallamano o del calcetto (Pm, Pp)  | cad  | 83,42    |                |            |
| 19.P03.A45.145 | Idem come sopra, con dispositivi per il trasporto su ruote, contenitori per zavorra e tabelloni in plexiglass (Pc) - Per 2  | cad  | 3.873,46 |                |            | 19.P03.A45.215 | Rete tipo pesante in cordino di nylon per porta per il gioco della pallamano o del calcetto (Pm, Pp)  | cad  | 107,26   |                |            |
| 19.P03.A45.150 | Idem come sopra, con dispositivi per il trasporto su ruote, contenitori per zavorra e tabelloni in cristallo stratificato (Pc) - Per 2  | cad  | 435,01   |                |            | 19.P03.A45.220 | Porta per il gioco del calcio, in profilato di alluminio a sezione ovale con nervature antiflessione, dimensioni regolamentari, con bussole di ancoraggio, rete in cordoncino di polietilene e accessori per il montaggio (Ca) - Per 2  | cad  | 1.042,85 |                |            |
| 19.P03.A45.155 | Attrezzatura per il gioco della pallacanestro a sbalzo ripiegabile a parete, da applicare tramite tasselli di ancoraggio, realizzata in tubi di acciaio zincato e verniciato, specchi regolamentari in masonite temperata, canestri in ferro e retina in nylon, compresi gli accessori per il montaggio, sbalzo canestro 3,2 m (Pc) - Per 2 | cad  | 3.098,79 |                |            | 19.P03.A45.225 | Rete per porte di calcio in cordoncino di polietilene (Ca)  | cad  | 119,19   |                |            |
| 19.P03.A45.160 | Idem come sopra, con tabelloni regolamentari in bilaminato (Pc) - Per 2   | cad  | 2.979,61 |                |            | 19.P03.A45.230 | Rete per porte di calcio in cordoncino di polietilene a maglia esagonale (Ca)   | cad  | 143,03   |                |            |
| 19.P03.A45.165 | Idem come sopra, con tabelloni regolamentari in plexiglass (Pc) - Per 2   | cad  | 3.754,30 |                |            | 19.P03.A45.235 | Rete pesante per porte di calcio in cordoncino di polietilene diam. 5 mm (Ca)   | cad  | 178,79   |                |            |
| 19.P03.A45.170 | Idem come sopra, con tabelloni regolamentari in cristallo stratificato (Pc) - Per 2   | cad  | 4.350,21 |                |            | 19.P03.A45.240 | Forniture di bandierine d'angolo in tessuto giallo con asta in pvc bianco (Ca)  | cad  | 89,38    |                |            |
| 19.P03.A45.175 | Attrezzatura per il gioco della pallavolo costituita da n. 2 montanti in tubo di acciaio zincato e verniciato, completi di corsoio per l'aggancio e la regolazione in altezza della rete, rete regolamentare con cavo superiore ed inferiore, bussole di ancoraggio da cementare nei plinti di ancoraggio e accessori per il montaggio (Pv) | cad  | 625,71   |                |            |                |   |      |          |                |            |

| Codice         | Descrizione  | U.M. | Euro     | Manod<br>lorda | %<br>Manod | Codice         | Descrizione  | U.M. | Euro     | Manod<br>lorda | %<br>Manod |
|----------------|--|------|----------|----------------|------------|----------------|--|------|----------|----------------|------------|
| 19.P03.A45.245 | Ostacoli mobili zincati e contrappesi (Al)   | cad  | 116,21   |                |            | 19.P03.A45.430 | Podio premiazione a tre gradini (Al)   | cad  | 357,55   |                |            |
| 19.P03.A45.250 | Ostacoli percorso 3000 siepi in legno regolamentare, serie di n. 4 (Al)                      | cad  | 2.443,27 |                |            | 19.P03.A45.435 | Fornitura e posa sulle testate dei campi di lastre di gomma oscillanti di dimensioni cm 20x2 con attacchi a forca. (Bc)  | m    | 53,64    |                |            |
| 19.P03.A45.255 | Scalette per giudici di arrivo in acciaio verniciato a 8 posti (Al)                          | cad  | 1.787,77 |                |            | 19.P03.A45.440 | Fornitura e posa in opera di attrezzi per il gioco tennis costituiti da: -n. 2 pali in ferro verniciati, completi di cremagliera in bronzo; -n. 1 rete centrale in lilion con 6 maglie rinforzate su tutta la lunghezza, completa di cavo, nastro centrale, tendirete in ottone, montanti; - formazione di n. 2 plinti in cls., dimensioni m. 0,80x0,80x0,80 per l'ancoraggio delle attrezzature | cad  | 715,11   |                |            |
| 19.P03.A45.260 | Ritti per salto in alto in acciaio tubolare e telescopico (Al)                               | cad  | 268,15   |                |            | 19.P03.A45.445 | Fornitura e posa in opera degli attrezzi per gioco pallacanestro costituiti da: -n. 2 colonne a traliccio di tubo di acciaio verniciato, specchi regolamentari con la superficie di masonite temperata, canestri in ferro e retine in nylon, con la formazione di n. 2 plinti in cls. per l'ancoraggio delle attrezzature (Pc) - Per 2   | cad  | 2.979,61 |                |            |
| 19.P03.A45.265 | Idem come sopra, per salto con l'asta, in acciaio, basi con binari di scorrimento (Al)       | cad  | 2.681,62 |                |            | 19.P03.A45.450 | Fornitura e posa in opera di attrezzatura per gioco pallavolo regolamentare FIP costituita da: -n. 2 montanti in tubo di acciaio con basi da fissare al pavimento con attacco a vite, rete regolamentare con cavo superiore ed inferiore muniti di tenditori per la tesatura con formazione di n. 2 plinti in cls aventi dimensioni m 0,80x0,80x0,80 per l'ancoraggio delle attrezzature (Pv)    | cad  | 1.013,06 |                |            |
| 19.P03.A45.270 | Zone di caduta per il salto in alto dim. cm 400x320x54 (Al)                                  | cad  | 2.502,89 |                |            | 19.P03.A45.455 | Fornitura e posa in opera degli attrezzi per gioco pallacanestro mobili, costituiti da: -n. 2 colonne a traliccio in tubo di acciaio verniciato, specchi regolamentari con superficie di masonite temperata, canestri in ferro e retine in nylon, compreso fornitura di pesi in cemento per zavorra - Per 2  | cad  | 3.098,79 |                |            |
| 19.P03.A45.275 | Idem come sopra, per il salto con l'asta dim. cm 520x500x102                                 | cad  | 9.355,94 |                |            | 19.P03.A45.460 | Fornitura e posa in opera dell'attrezzatura per il gioco della pallavolo, costituita da: -n. 2 montanti in tubo di acciaio zincato e verniciato completi di corsoio per l'aggancio e la regolazione in altezza della rete, rete regolamentare con cavo superiore ed inferiore ed accessori per il montaggio (Pv)   | cad  | 864,07   |                |            |
| 19.P03.A45.280 | Blocchi di partenza semplici (Al)  | cad  | 89,38    |                |            | 19.P03.A45.465 | Fornitura e posa in opera dell'attrezzatura per il gioco della pallavolo, trasportabile, costituita da: - n. 2 montanti in tubo di acciaio, rete regolamentare con cavo superiore ed inferiore, tenditori per la tesatura, con formazione di n. 2 plinti in cls aventi dimensioni 0,80x0,80x0,80 cm per l'ancoraggio delle attrezzature (Pv)   | cad  | 1.102,43 |                |            |
| 19.P03.A45.285 | Testimoni in legno cavo (Al)   | cad  | 8,91     |                |            |                |  |      |          |                |            |
| 19.P03.A45.290 | Contagiri con campana (Al)   | cad  | 446,95   |                |            |                |  |      |          |                |            |
| 19.P03.A45.295 | Segnalatore numerico a 8 cifre (Al)  | cad  | 536,33   |                |            |                |  |      |          |                |            |
| 19.P03.A45.300 | Asta numerica per misurazione salto in alto e salto con l'asta in alluminio con livella (Al) | cad  | 447,06   |                |            |                |  |      |          |                |            |
| 19.P03.A45.305 | Picchi segnaletici (Al)  | cad  | 14,89    |                |            |                |  |      |          |                |            |
| 19.P03.A45.310 | Rotella metrica con nastro in acciaio m 20 (Al)  | cad  | 32,75    |                |            |                |  |      |          |                |            |
| 19.P03.A45.315 | Idem come sopra, m 50 (Al)   | cad  | 83,42    |                |            |                |  |      |          |                |            |
| 19.P03.A45.320 | Idem come sopra, m 100 (Al)  | cad  | 148,99   |                |            |                |  |      |          |                |            |
| 19.P03.A45.325 | Pesi in ghisa nera tarata kg 7,26 (Al)   | cad  | 44,70    |                |            |                |  |      |          |                |            |
| 19.P03.A45.330 | Idem come sopra, kg 6,00 (Al)  | cad  | 44,70    |                |            |                |  |      |          |                |            |
| 19.P03.A45.335 | Idem come sopra, kg 5,00 (Al)  | cad  | 38,71    |                |            |                |  |      |          |                |            |
| 19.P03.A45.340 | Idem come sopra, kg 4,00 (Al)  | cad  | 32,75    |                |            |                |  |      |          |                |            |
| 19.P03.A45.345 | Idem come sopra, kg 3,00 (Al)  | cad  | 26,82    |                |            |                |  |      |          |                |            |
| 19.P03.A45.350 | Dischi in legno, completi di cerchi in ferro con vite di taratura kg 2,00 (Al)               | cad  | 101,29   |                |            |                |  |      |          |                |            |
| 19.P03.A45.355 | Idem come sopra, kg 1,75 (Al)  | cad  | 92,38    |                |            |                |  |      |          |                |            |
| 19.P03.A45.360 | Idem come sopra, kg 1,50 (Al)  | cad  | 86,40    |                |            |                |  |      |          |                |            |
| 19.P03.A45.365 | Idem come sopra, kg 1,00 (Al)  | cad  | 71,50    |                |            |                |  |      |          |                |            |
| 19.P03.A45.370 | Martelli in piombo ricoperti di ottone da kg 7,26 (Al)                                       | cad  | 268,15   |                |            |                |  |      |          |                |            |
| 19.P03.A45.375 | Idem come sopra, in ghisa nera da kg 6,00 (Al)   | cad  | 101,29   |                |            |                |  |      |          |                |            |
| 19.P03.A45.380 | Idem come sopra, kg 5,00 (Al)  | cad  | 101,29   |                |            |                |  |      |          |                |            |
| 19.P03.A45.385 | Giavellotti in betulla finlandese, puntale in lega leggera kg 0,80 (Al)                      | cad  | 77,46    |                |            |                |  |      |          |                |            |
| 19.P03.A45.390 | Idem come sopra, kg 0,60 (Al)  | cad  | 68,55    |                |            |                |  |      |          |                |            |
| 19.P03.A45.395 | Nastro in plastica segna settori 200 m (Al)  | m    | 41,72    |                |            |                |  |      |          |                |            |
| 19.P03.A45.400 | Bandierine giudici in tessuto rosso e bianco (Al)  | cad  | 8,91     |                |            |                |  |      |          |                |            |
| 19.P03.A45.405 | Asticelle per il salto in alto in alluminio (Al)   | cad  | 44,70    |                |            |                |  |      |          |                |            |
| 19.P03.A45.410 | Idem come sopra, in vetroresina (Al)   | cad  | 116,21   |                |            |                |  |      |          |                |            |
| 19.P03.A45.415 | Asticelle per il salto in alto con l'asta in alluminio (Al)                                  | cad  | 44,70    |                |            |                |  |      |          |                |            |
| 19.P03.A45.420 | Idem come sopra, in vetroresina (Al)   | cad  | 143,03   |                |            |                |  |      |          |                |            |
| 19.P03.A45.425 | Pistola starter (Al)   | cad  | 178,79   |                |            |                |  |      |          |                |            |

| Codice         | Descrizione  | U.M. | Euro     | Manod<br>lorda | %<br>Manod | Codice         | Descrizione   | U.M. | Euro     | Manod<br>lorda | %<br>Manod |
|----------------|--|------|----------|----------------|------------|----------------|---|------|----------|----------------|------------|
| 19.P03.A45.470 | Fornitura e posa in opera di porte per gioco pallamano, regolamentari, in tubo di acciaio quadro 80x80, verniciato color bianco e nero, smontabili dim. m 3 x 2 compreso la formazione dei plinti di cls per l'ancoraggio delle attrezzature, complete di reti in nylon pesanti, regolamentari (Pm) - Per 2  | cad  | 953,48   |                |            | 19.P03.A45.490 | Impianto pallacanestro a sbalzo dalle pareti di fondo, chiudibile a libro lateralmente. Telaio a muro e traversi verticali in tubolare d'acciaio sez. mm 80x40, incernierati con perni e guide in acciaio. Strutture reticolari orizzontali in tubolare diam. mm 50 con rinforzi in piatto d'acciaio sez. mm 40x4, tiranti di sostegno in tubolare diam. mm 30. Diagonale/i con incastro maschio/femmina del tipo conico ad azionamento manuale con apposita asta, per il bloccaggio in posizione di gioco. Fissaggio alle pareti mediante tasselli ad espansione o eventuali prigionieri con contropiastre esterne (esclusi dalla fornitura). Bulloneria di assemblaggio in classe 8.8. Verniciatura con vernice bicomponente a base poliuretana. Caratteristica dell'impianto è che ruotandolo di 90° parallelamente al piano di gioco può essere accostato alle pareti di fondo, a destra o a sinistra. Comprensivo di 2 tralici, 2 tabelloni in cristallo temperato STRATIFICATO sp. mm 8+8 con telaio portatabellone inacciaio verniciato, 2 canestri recrinabili, 2 retine. - Per 2 | cad  | 6.502,18 |                |            |
| 19.P03.A45.475 | Fornitura e posa in opera di porte regolamentari per il calcetto in tubo di acciaio mm 80x80, verniciate, complete di occhielli per l'ancoraggio della rete e telaio posteriore, ancorabili a pavimento mediante volantini, dimensioni m 3 x 2, complete di reti in nylon tipo pesante colore bianco (ca) - Per 2  | cad  | 893,87   |                |            | 19.P03.A50     | <b>IMPIANTI DI ILLUMINAZIONE</b>  |      |          |                |            |
| 19.P03.A45.480 | Fornitura e posa in opera di porte calcio regolamentari in profilati di alluminio a sezione ovale, con nervature antiflessione, rete in cordoncino di polietilene, accessori per il montaggio, compresa la formazione dei plinti per l'ancoraggio (Ca) - Per 2   | cad  | 1.400,41 |                |            | 19.P03.A50.005 | Fornitura e posa di in opera di tubo in pvc diametro 80-100 per il passaggio di cavi elettrici, compreso lo scavo, la posa su massetto in cls magro, con dosatura a q 1,5/m <sup>3</sup> , cemento 325, il rifianco ed il reinterro con relativo costipamento e livellamento, compresa fornitura filo sonda per posa cavi (Tt)  | m    | 16,69    |                |            |
| 19.P03.A45.485 | Impianto pallacanestro a sbalzo dalle pareti di fondo, chiudibile a libro lateralmente. Telaio a muro e traversi verticali in tubolare d'acciaio sez. mm 80x40, incernierati con perni e guide in acciaio. Strutture reticolari orizzontali in tubolare diam. mm 50 con rinforzi in piatto d'acciaio sez. mm 40x4, tiranti di sostegno in tubolare diam. mm 30. Diagonale/i con incastro maschio/femmina del tipo conico ad azionamento manuale con apposita asta, per il bloccaggio in posizione di gioco. Fissaggio alle pareti mediante tasselli ad espansione o eventuali prigionieri con contropiastre esterne (esclusi dalla fornitura). Bulloneria di assemblaggio in classe 8.8. Verniciatura con vernice bicomponente a base poliuretana. Caratteristica dell'impianto è che ruotandolo di 90° parallelamente al piano di gioco può essere accostato alle pareti di fondo, a destra o a sinistra. Comprensivo di 2 tralici, 2 tabelloni in metacrilato sp. mm 15 con telaio portatabellone in acciaio verniciato, 2 canestri recrinabili, 2 retine. - Per 2 | cad  | 5.863,88 |                |            | 19.P03.A50.010 | Fornitura e posa di pali in acciaio rastremati di almeno m 9,00 installati in plinti predisposti, completi di base all'estremità atta ad ancorare i proiettori completi di snodo per l'orientamento (Bc, Tn, Pp, Pv, Pc, Pm)  | cad  | 381,39   |                |            |
|                |  |      |          |                |            | 19.P03.A50.015 | Idem comesopra, portanti due punti luce (Bc, Tn, Pp, Pv, Pc, Pm)  | cad  | 572,09   |                |            |
|                |  |      |          |                |            | 19.P03.A50.020 | Idem come sopra, con pali di 12 m (Bc, Tn, Pp, Pv, Pc, Pm)  | cad  | 572,09   |                |            |
|                |  |      |          |                |            | 19.P03.A50.025 | Fornitura e posa in opera di pali sagomati con bracci, in acciaio zincato, per interni, fissi da murare in bussole (Bc, Tn, Pp, Pv, Pc, Pm)   | cad  | 476,72   |                |            |
|                |  |      |          |                |            | 19.P03.A50.030 | Idem comesopra, portanti due punti luce (Bc, Tn, Pp, Pv, Pc, Pm)  | cad  | 858,13   |                |            |
|                |  |      |          |                |            | 19.P03.A50.035 | Torretta porta fari in acciaio di almeno m 20,00 installata su plinti predisposti o completi di base e ancoraggi (Ca, Al)   | cad  | 5.959,19 |                |            |
|                |  |      |          |                |            | 19.P03.A50.040 | Idem come sopra, con pali di m 24,00 (Ca, Al)   | cad  | 7.151,04 |                |            |
|                |  |      |          |                |            | 19.P03.A50.045 | Fornitura e posa in opera di proiettori con lampade agli ioduri metallici 400 Watt, potenza 3,2 kW (Bc, Tn, Pp, Pv, Pc, Pm)   | cad  | 715,11   |                |            |

| Codice         | Descrizione   | U.M.           | Euro     | Manod<br>lorda | %<br>Manod | Codice         | Descrizione  | U.M.           | Euro  | Manod<br>lorda | %<br>Manod |
|----------------|---|----------------|----------|----------------|------------|----------------|--|----------------|-------|----------------|------------|
| 19.P03.A50.050 | Idem come sopra con proiettori al sodio ad alta pressione da 250 Watt, potenza 2 kW (Bc, Tn, Pp, Pv, Pc, Pm)  | cad            | 804,48   |                |            | 19.P03.A50.130 | Impianto di illuminazione per 2 campi da tennis, n. 6 pali di illuminazione, 16 proiettori, con lampade agli ioduri metallici da 400 Watt, con resa luminosa 90 lumen/Watt su pali in acciaio di altezza m 9,00 compresa messa a terra, esclusa la linea di alimentazione (Tn)   | m <sup>2</sup> | 6,85  |                |            |
| 19.P03.A50.055 | Idem come sopra, con proiettori al sodio ad alta pressione da 1000 Watt (Bc, Tn, Pp, Pv, Pc, Pm)  | cad            | 893,87   |                |            | 19.P03.A50.135 | Impianto di illuminazione per un campo di calcio (allenamento), tutto compreso, collaudo a norme ENPI, garanzia di due anni per gli accessori elettrici; con caratteristiche: - valore medio di illuminamento orizzontale 44 lux: -valore minimo illuminamento orizzontale 58 lux - massimo illuminamento orizzontale 116 lux-altezza pali fuori terra m 12 - coefficiente di uniformità U%=36% (Ca)   | m <sup>2</sup> | 4,49  |                |            |
| 19.P03.A50.060 | Idem come sopra, da 2000 Watt (Ca, Al)  | cad            | 1.162,04 |                |            | 19.P03.A50.140 | Impianto di illuminazione per campo di calcio e pista di atletica (Rugby, Baseball, Hockey, ecc.), tutto compreso, collaudo a norme ENPI; garanzia di due anni per gli accessori elettrici. Campo di calcio con caratteristiche: - valore medio di illuminamento orizzontale 114 lux -valore minimo illuminamento orizzontale 78 lux - massimo illuminamento orizzontale 149 lux - coefficiente di uniformità U%=47%. Pista di atletica con caratteristiche:- valore medio di illuminamento orizzontale 48 lux - valore minimo illuminamento orizzontale 33 lux - massimo illuminamento orizzontale 71 lux -coefficiente di uniformità U%=46%-su torrette h=m 20,00 (Ca, Al, Bs, Rg, Ok) | m <sup>2</sup> | 5,36  |                |            |
| 19.P03.A50.065 | Impianto automatico d'illuminazione d'emergenza con lampade da 6 Watt (Tt)  | cad            | 506,55   |                |            | 19.P03.A50.145 | Impianto di illuminazione di campo di calcio, tutto compreso, collaudo a norme ENPI; garanzia di due anni per gli accessori elettrici. Con caratteristiche: - valore medio illuminamento orizzontale 189 lux -valore minimo illuminamento orizzontale 88 lux - valore massimo illuminamento orizzontale 389 lux -coefficiente di uniformità U%=42% su torrette h=m 20,00 (Ca, Rg, Bs, Ok, ecc.)  | m <sup>2</sup> | 10,74 |                |            |
| 19.P03.A50.070 | Impianto automatico di segnalazione "uscita di sicurezza" costituito da lampade da 6 Watt e la scritta (Tt)   | cad            | 506,55   |                |            | 19.P03.A50.150 | Impianto di illuminazione per campo di calcio e pista di atletica, tutto compreso, collaudo a norme ENPI; garanzia di due anni per gli accessori elettrici. Campo di calcio con caratteristiche: - valore medio di illuminamento orizzontale 263 lux - valore minimo illuminamento orizzontale 207 lux- valore massimo illuminamento orizzontale 389 lux- coefficiente di uniformità U%=49%. Pista di atletica con caratteristiche:- valore medio di illuminamento orizzontale 218 lux - valore minimo illuminamento orizzontale 121 lux- valore massimo illuminamento orizzontale 284 lux- coefficiente di uniformità U%=60%. Su torrette h= m 25,00 (Ca, Al)                           | m <sup>2</sup> | 16,07 |                |            |
| 19.P03.A50.075 | Messa a terra contro le scariche atmosferiche, costituita da attacco ai binari con code di rame da 50 mm <sup>2</sup> ; e n. 4 puntoni in acciaio ramato da m 1,20, escluso scavo, reinterro e pozzetti (Tt)  | cad            | 536,33   |                |            |                |  |                |       |                |            |
| 19.P03.A50.080 | Idem come sopra, per impianti di illuminazione e movimento elettrico (Tt)   | cad            | 1.786,82 |                |            |                |  |                |       |                |            |
| 19.P03.A50.085 | Predisposizione impianto di illuminazione per 2 campi da bocce affiancati (Bc)  | m <sup>2</sup> | 10,74    |                |            |                |  |                |       |                |            |
| 19.P03.A50.090 | Predisposizione di impianto di illuminazione per 4 campi da bocce affiancati (Bc)   | m <sup>2</sup> | 8,04     |                |            |                |  |                |       |                |            |
| 19.P03.A50.095 | Predisposizione di impianto di illuminazione per 1 campo da tennis, n. 4 pali di illuminazione (Tn)   | m <sup>2</sup> | 4,49     |                |            |                |  |                |       |                |            |
| 19.P03.A50.100 | Predisposizione di impianto di illuminazione per 1 campo da tennis, n. 6 pali di illuminazione (Tn)   | m <sup>2</sup> | 5,36     |                |            |                |  |                |       |                |            |
| 19.P03.A50.105 | Predisposizione di impianto di illuminazione per 2 campi da tennis, n. 9 pali di illuminazione (Tn)   | m <sup>2</sup> | 6,85     |                |            |                |  |                |       |                |            |
| 19.P03.A50.110 | Impianto di illuminazione di 2-4 campi da bocce con lampade agli ioduri metallici da 400 Watt, con resa luminosa 90 lumen/Watt su pali in acciaio di altezza m 9,00 compresa messa a terra, esclusa la linea di alimentazione (Bc)  | m <sup>2</sup> | 10,74    |                |            |                |  |                |       |                |            |
| 19.P03.A50.115 | Impianto di illuminazione per un campo da tennis, n. 4 pali, 4 proiettori, con lampade agli ioduri metallici da 400 Watt, con resa luminosa 90 lumen/Watt su pali in acciaio di altezza m 9,00 compresa messa a terra, esclusa la linea di alimentazione (Tn)                       | m <sup>2</sup> | 7,15     |                |            |                |  |                |       |                |            |
| 19.P03.A50.120 | Impianto di illuminazione come per un campo da tennis, n. 6 pali di illuminazione, 6 proiettori, con lampade agli ioduri metallici da 400 Watt, con resa luminosa 90 lumen/Watt su pali in acciaio di altezza m 9,00 compresa messa a terra, esclusa la linea di alimentazione (Tn) | m <sup>2</sup> | 8,04     |                |            |                |  |                |       |                |            |
| 19.P03.A50.125 | Impianto di illuminazione per un campo da tennis, n. 6 pali di illuminazione, 8 proiettori, con lampade agli ioduri metallici da 400 Watt, con resa luminosa 90 lumen/Watt su pali in acciaio di altezza m 9,00 compresa messa a terra, esclusa la linea di alimentazione (Tn)      | m <sup>2</sup> | 8,91     |                |            |                |  |                |       |                |            |

| Codice         | Descrizione  | U.M.           | Euro     | Manod<br>lorda | %<br>Manod | Codice         | Descrizione  | U.M.           | Euro   | Manod<br>lorda | %<br>Manod |
|----------------|--|----------------|----------|----------------|------------|----------------|--|----------------|--------|----------------|------------|
| 19.P03.A50.155 | Illuminazione di grandi aree all'aperto (parcheggi, piazze, ecc.) con l'utilizzo di torri faro e l'ottenimento di illuminamento orizzontale di 10 lux  | m <sup>2</sup> | 1,50     |                |            | 19.P03.A60.010 | Fornitura e posa di dispositivi elettrici completi per l'apertura e la chiusura automatica della copertura, escluso testate. (B,Tn, Pp)  | m <sup>2</sup> | 1,04   |                |            |
| 19.P03.A50.160 | Idem comesopra, con l'ottenimento orizzontale di 20 lux  | m <sup>2</sup> | 2,25     |                |            | 19.P03.A60.015 | Fornitura e posa di apparecchio di manovra manuale con manovella, installato su motoriduttore, per apertura e chiusura automatica della copertura. (Bc,Tn,Pp)  | cad            | 893,87 |                |            |
| 19.P03.A55     | <b>IMPIANTI DI RISCALDAMENTO</b>   |                |          |                |            | 19.P03.A60.020 | Porte supplementari per uscite di sicurezza, a battente di misure m 1,20x2,00 circa, in alluminio anodizzato e specchiature in plexiglass, complete di serrature e maniglie. (Bc,Tn,Pp)  | cad            | 983,28 |                |            |
| 19.P03.A55.005 | Impianto di riscaldamento per campo coperto, costituito da generatore di calore ad aria calda per esterno, con elettroventilatore centrifugo e camera di combustione con bruciatore a gasolio, tipo di corrente 220/380V, resa calorifera kcal/h 125.000/200.000, potenza richiesta kW 2-3 (Bc, Tn, Pp)  | m <sup>2</sup> | 9,52     |                |            | 19.P03.A60.025 | Fornitura e posa in opera di copertura costituita da struttura portante in archi a traliccio di ferro zincato a caldo, opportunamente trattato, imbullonati tra loro, collegati con speciali forbici di Archimede, opportunamente calibrate, ruote in lega leggera, telone sovrastante di copertura in tessuto di trevira, ad alta tenacità, spalmato in pvc su entrambi i lati per un'altezza di m 2,50 circa, completo di una porta di accesso a battente di m 1,20x2 circa e fornitura di binari di scorrimento e relative zanche da annegare nelle fondazioni, con il rialzamento del telone sulle testate, ed apertura e chiusura della copertura con spinta manuale, tutto completo (Bc, Tn, Pp)   | m <sup>2</sup> | 80,46  |                |            |
| 19.P03.A55.010 | Serranda tagliafuoco (Bc, Tn, Pp)  | cad            | 83,21    |                |            | 19.P03.A60.030 | Fornitura e posa in opera di copertura fissa, costituita da struttura portante in archi a traliccio di ferro zincato a caldo opportunamente trattato, imbullonati tra loro, collegamenti con speciali traverse e crociere, con relative zanche ad uso tirafondi da annegare nei 4 plinti posti sui 4 angoli della struttura; telone sovrastante di copertura in tessuto di trevira, ad alta tenacità, spalmato in pvc su entrambi i lati colore bianco per la parte superiore e verde per le testate e sui lati per un'altezza di m 2,50 circa (o altri colori a scelta), possibilità di rialzamento del telone sulle testate a mano, completo di una o piu porte di accesso a battente di m 1,20x2 circa in alluminio anodizzato (Bc, Tn, Pp) | m <sup>2</sup> | 59,60  |                |            |
| 19.P03.A55.015 | Canali di mandata e di ripresa di m 6,00 (Bc, Tn, Pp)  | cad            | 2.979,61 |                |            | 19.P03.A60.035 | Fornitura e posa di porte supplementari per uscita di sicurezza a battente di m 1,20x2,00 circa, in ferro zincato a caldo e specchiatura in lamiera o plexiglass, complete di serratura e maniglia. (bc,tn,Pp)   | cad            | 893,87 |                |            |
| 19.P03.A55.020 | Serbatoio di gasolio interrato di litri 5.000 in lamiera catramata di spessore 30/10, compreso di boccaporto e chiusura in lamiera, tubazione di mandata e ritorno in rame, completo di raccorderia (Bc,Tn,Pp)   | cad            | 2.681,62 |                |            |                |  |                |        |                |            |
| 19.P03.A55.025 | Fornitura e posa in opera di canali di raccordo di mandata e ripresa dal generatore alla copertura, eseguiti in lamiera zincata, interamente rivestiti (canali di mandata) con materiale isolante, lunghezza m 6,00, compreso il telone di copertura di tessuto di trevira ad alta tenacità, spalmato in Pvc, colore identico a quello della struttura, installato a protezione di detti canali, il tutto a norma del Decreto del Ministero dello Sport, Turismo e Spettacolo, in data 9 marzo 1979- prot. n. 2039/4140 (Bc, Tn, Pp)   | m <sup>2</sup> | 4,16     |                |            |                |  |                |        |                |            |
| 19.P03.A55.030 | Fornitura e posa in opera di serbatoio per il gasolio del tipo interrato su platea di cls, da litri 7.000, in lamiera catramata, spessore 30/10 completo di boccaporto e chiusura in lamiera, tubazione di mandata e ritorno in rame, tubi di sfiato, maniglia a strappo, raccorderia varia, compreso scavo e reinterro  | cad            | 2.979,61 |                |            |                |  |                |        |                |            |
| 19.P03.A60     | <b>COPERTURE</b>   |                |          |                |            |                |  |                |        |                |            |
| 19.P03.A60.005 | Fornitura e posa in opera di copertura costituita da struttura portante in archi a traliccio di ferro zincato, opportunamente trattato, imbullonati tra loro, collegati con speciali forbici di Archimede, opportunamente calibrate, ruote in lega leggera, telone sovrastante di copertura in tessuto di trevira ad alta tenacità armato su entrambi i lati per un'altezza di m 2,50, completo di una porta di accesso a battente di m 1,20x2 circa e fornitura di binari di scorrimento e relative zampe da annegare nelle fondazioni, con il rialzamento del telone sulle testate, ad apertura e chiusura della copertura con spinta manuale (Bc, Tn, Pp) | m <sup>2</sup> | 71,50    |                |            |                |  |                |        |                |            |



| Codice         | Descrizione   | U.M.           | Euro   | Manod<br>lorda | %<br>Manod | Codice         | Descrizione   | U.M.           | Euro     | Manod<br>lorda | %<br>Manod |
|----------------|---|----------------|--------|----------------|------------|----------------|---|----------------|----------|----------------|------------|
| 19.P03.A60.040 | Fornitura e posa in opera di copertura fissa, costituita da struttura portante in archi a traliccio di ferro zincato a caldo opportunamente trattato, imbullonati tra loro, collegati con speciali traverse a crociere, con relative zanche ad uso tirafondi da annegare nei 4 plinti posti sui 4 angoli della struttura; telone sovrastante di copertura in tessuto di trevira, ad alta tenacità, spalmato in pvc su entrambi i lati colore bianco per la parte superiore e verde per le testate e sui lati per un'altezza di m 2,50 circa (o altri colori a scelta), possibilità di rialzamento del telone sulle testate a mano, completo di una o più porte di accesso a battente di m 1,20x2 circa in alluminio anodizzato (Bc, Tn, Pp) | m <sup>2</sup> | 65,56  |                |            | 19.P03.A70.010 | Recinzione area campi da tennis in rete di filo di ferro trafilato, rivestito di plastica, maglia 50x50, colore verde, altezza m 3,00 sulle testate e per m 7,30 sui risvolti, con completamento della recinzione di altezza m 1,00 con corrimano, telaio di sostegno della rete e corrimano in tubo acciaio 40x2, verniciati con antiruggine e smalto verde; con due porte di ingresso (Tm)  | m <sup>2</sup> | 21,44    |                |            |
| 19.P03.A60.045 | Fornitura e posa in opera di coperture gonfiabili con foglio in materiale plastico in tessuto poliestere al 100% spalmato da entrambe le facce con cloruro di polivinile con additivi speciali per superfici inferiori a m <sup>2</sup> 500   | m <sup>2</sup> | 35,76  |                |            | 19.P03.A70.015 | Recinzione area campi da calcio in rete di filo di ferro trafilato, rivestito di plastica, maglia 50x50, colore verde, altezza m 2,20, telaio di sostegno della rete e corrimano in tubo di acciaio 40x2, verniciato con antiruggine e smalto verde; n. 2 porte d'ingresso; spinta 80 kg in sommità (Ca)  | m <sup>2</sup> | 77,46    |                |            |
| 19.P03.A60.050 | Idem come sopra per superfici da m <sup>2</sup> 500 a 3000  | m <sup>2</sup> | 32,75  |                |            | 19.P03.A75     | <b>ASSISTENZE MURARIE</b>   |                |          |                |            |
| 19.P03.A60.055 | Fornitura di coperture metalliche geodetiche con struttura metallica che sorregge un telaio in materiale plastico in tessuto poliestere al 100% spalmato da entrambe le facce con cloruro di polivinile con additivi speciali, strutture a cupola   | m <sup>2</sup> | 89,38  |                |            | 19.P03.A75.005 | Assistenza muraria agli impianti dimessa a terra, compresa la fornitura e posa in opera di pozzetti prefabbricati in cemento con chiusino cm 30x30. (Tt)  | cad            | 1.370,62 |                |            |
| 19.P03.A60.060 | Idem come sopra, strutture a tunnel   | m <sup>2</sup> | 95,34  |                |            | 19.P03.A75.010 | Assistenza muraria agli impianti di illuminazione compresa la fornitura dei plinti in c.a. 75x75x60 cm (n.6), 8 pozzetti prefabbricati in cemento 30x30 cm, fornitura e posa di tubo in pvc per interramento cavi, escluso scavi e reinterri; (Tt)  | cad            | 893,87   |                |            |
| 19.P03.A65     | <b>TRIBUNE</b>  |                |        |                |            | 19.P03.A75.015 | Assistenza muraria agli impianti di illuminazione come sopra, escluso i plinti. (Tt)  | cad            | 893,87   |                |            |
| 19.P03.A65.005 | Tribune prefabbricate in cls con inerti leggeri, realizzate a gradoni, comprese fondazioni di tipologia semplice (sigma > 0,15 MPa) spalle di sostegno, corrimani a norma L. 13/89 verniciato con antiruggine e smalto sintetico. Capienza fino a 500 posti a sedere  | cad            | 119,19 |                |            | 19.P03.A80     | <b>TRASFORMAZIONI</b>   |                |          |                |            |
| 19.P03.A65.010 | Capienza fino a 1000 posti a sedere   | cad            | 90,33  |                |            | 19.P03.A80.005 | Trasformazione di campo gioco tennis da terra battuta in manto di finitura sintetico realizzato mediante:- Scarifica del manto in terra rossa e dello strato di carbonella fino a raggiungere la quota del sottofondo naturale, carico e trasporto alle PP.DD dei materiali di risulta;- rettifica del sottofondo con pietrisco stabilizzato, formazione giuste pendenze;- trattamento erbicida con abbondante irrorazione di soluzione concentrata di erbicida totale;- formazione di sottofondo in conglomerato bituminoso di struttura ricca e aperta "binder" steso a caldo e a mano, spessore cm 4-5;- formazione di tappetino in malta bituminosa fine, stesa a caldo e a mano; dopo le operazioni di rullatura deve risultare dello stesso spessore di almeno cm 4,5;- formazione del manto di finitura, realizzato in quattro passate successive, costituite le prime 2, posate a racla, da impasto di resine acriliche di colore rosso e cariche minerali e le altre 2 tese a rullo e a spruzzo, da vernice acrilica di colore rosso ad alta resistenza all'usura ed agli agenti atmosferici;- tracciamento campo in vernice speciale colore bianco (Tn) | m <sup>2</sup> | 44,45    |                |            |
| 19.P03.A65.015 | Capienza fino a 1500 posti a sedere   | cad            | 59,60  |                |            |                |   |                |          |                |            |
| 19.P03.A70     | <b>RECINZIONI</b>   |                |        |                |            |                |   |                |          |                |            |
| 19.P03.A70.005 | Recinzioni di testate e risvolti per m 7,50 di campi da bocce in rete di filo di ferro ritrafilato rivestito di plastica, maglia 30x30, colore verde, altezza m 2,00. Telai di sostegno della rete in tubo di acciaio 40x2 (Bc)   | m <sup>2</sup> | 23,84  |                |            |                |   |                |          |                |            |

| Codice         | Descrizione   | U.M.           | Euro  | Manod<br>lorda | %<br>Manod |
|----------------|---|----------------|-------|----------------|------------|
| 19.P03.A80.010 | Trasformazione di campo gioco tennis da terra battuta in manto di finitura sintetico realizzato mediante:- Scarifica del manto in terra rossa e dello strato di carbonella fino al raggiungere la quota del sottofondo naturale, carico e trasporto alle PP.DD del materiale di risulta; - rettifica del sottofondo con pietrisco stabilizzato, formazione giuste pendenze;- trattamento erbicida con abbondante irrorazione di soluzione concentrata di erbicida totale;- formazione di sottofondo in conglomerato bituminoso di struttura ricca e aperta "binder" steso a caldo e a mano, spessore cm 4-5;- formazione di tappetino in malta bituminosa fine, stesa a caldo e a mano; dopo le operazioni di rullatura deve risultare dello stesso spessore di almeno cm 4,5; - pavimentazione monolitica spessore mm 2-3 di colore rosso a superficie rugosa costituita da uno strato di elastomeri poliuretanic, in combinazione con granuli di gomma nera avente una granulometria opportunamente prestabilita; semina in superficie di granuli di gomma speciali ad alta resistenza agli agenti atmosferici; tracciamento del campo in vernice speciale colore bianco (Tn) | m <sup>2</sup> | 55,56 |                |            |
| 19.P03.A80.015 | Trasformazione di campo di gioco tennis da terra battuta in manto di finitura sintetico realizzato mediante: -livellamento e formazione del piano d'appoggio con: leggera scarifica dell'attuale manto in terra battuta, integrazione con miscela di terre speciali di apposite granulometrie atte a garantire un giusto drenaggio, giuste pendenze per la perfetta posa dei teli, compreso la rullatura finale; - formazione del manto prefabbricato, costituito da fibre in polipropilene colore verde, trattate contro i raggi ultravioletti, su supporto in tessuto impregnato di lattice, compreso la formazione dei giunti con materiali idonei, l'intasamento con speciale sabbia di quarzo di particolare granulometria, opportunamente stesa e livellata; tracciamento del campo mediante intaglio e successivo incollaggio delle linee gialle di materiale identico al manto (Tn)   | m <sup>2</sup> | 48,12 |                |            |

| Codice         | Descrizione  | U.M.           | Euro  | Manod<br>lorda | %<br>Manod |
|----------------|--|----------------|-------|----------------|------------|
| 19.P03.A80.020 | Trasformazione di campo gioco tennis da terra battuta a manto di erba artificiale  | m <sup>2</sup> | 59,25 |                |            |
| 19.P03.A80.025 | Trasformazione di campo gioco tennis da pavimentazione in manto sintetico a manto di erba artificiale  | m <sup>2</sup> | 48,12 |                |            |
| <b>19.A01</b>  | <b>CAMPI DA GIOCO</b>  |                |       |                |            |
|                | <b>Nota: lavori ed opere compiute con analisi prezzi</b>   |                |       |                |            |
| 19.A01.A01     | <b>CAMPI DA CALCIO</b>   |                |       |                |            |
| 19.A01.A01.000 | Realizzazione di campo da gioco di calcio in erba compreso spianamento e scavo del terreno con mezzi meccanici fino a 30 cm di profondità, spianamento (con adeguate pendenze per il deflusso delle acque), compattazione del terreno e reinterro degli scavi, fornitura e posa di geotessile per drenaggi (g/mq 150), di torba in balle di tipo Nazionale, formazione di prato compresa la regolarizzazione del piano, provvista di semi e semina, carico e trasporto in discarica degli eventuali materiali di risulta. Escluso l'impianto di drenaggio.   | m <sup>2</sup> | 9,78  | 3,87           | 39,59%     |
| <b>19.A05</b>  | <b>IMPIANTISTICA - OPERE COMPIUTE</b>  |                |       |                |            |
| 19.A05.A05     | impianto di drenaggio con funzionamento completamente automatico a mezzo di irrigatori interrati e centralina automatica di comando. Impianto composto da un irrigatore ogni 500 mq con installazione fissa con raggio d'apertura di m 16 ad una pressione di 4,5 atm con movimento rotatorio; n.1 programmatore a n.8 stazioni, pannello dei comandi, programmatore per funzionamento semi-automatico; n.6 elettrovalvole con solenoide a 24 Volt; comprensivo di tubazioni, raccorderia, scavi e reinterro. Escluse alimentazioni idrica ed elettrica e del box per alloggiamento del programmatore. |                |       |                |            |
| 19.A05.A05.005 | Per n.1 campo da gioco di calcio con un consumo di acqua di 70 l/ minuto   | m <sup>2</sup> | 5,38  | 2,43           | 45,21%     |
| 19.A05.A05.010 | Per n.2 campi da gioco di calcio con un consumo di 140 l/minuto  | m <sup>2</sup> | 5,20  | 2,43           | 46,78%     |
| 19.A05.A05.015 | Per n. 1 campo da gioco di calcio con un alto consumo d'acqua di 280 l/ minuto   | m <sup>2</sup> | 5,74  | 2,43           | 42,37%     |

# Sezione 20: Opere da giardiniere

## PREMESSA

LA PRESENTE SEZIONE È CURATA DALLA REGIONE PIEMONTE IN COLLABORAZIONE CON LA CITTÀ DI TORINO – SETTORE ISPETTORATO TECNICO (REFERENTE MAURO BONO) NONCHÉ DALLO SPECIFICO SETTORE DEL VERDE PUBBLICO, CHE HANNO FORNITO LA BASE INIZIALE NEL GENNAIO 1999, SEGUENDONE SUCCESSIVAMENTE I RELATIVI SVILUPPI.

L'AGGIORNAMENTO È STATO ESEGUITO SEGUENDO LE INDICAZIONI DELLA COMMISSIONE UNICA PER IL RILEVAMENTO DEI COSTI MENSILI DEL MINISTERO DELLE INFRASTRUTTURE E DEI TRASPORTI, PROVVEDITORATO PER LE OPERE PUBBLICHE DEL PIEMONTE E DELLA VALLE D'AOSTA, SU BASE DATI ELENCO PREZZI REGIONE PIEMONTE EDIZIONE DICEMBRE 2014.

PER LA CORRETTA PROGETTAZIONE DELLE OPERE COMPREDENTI LA GESTIONE DEI MATERIALI DI SCAVO (TERRE E ROCCE), NONCHÉ IL CONSEGUENTE UTILIZZO DELLE RELATIVE VOCI PROPOSTE NELLA PRESENTE SEZIONE, SI RIMANDA AI CONTENUTI RIPORTATI NELL'ALLEGATO A - NOTA METODOLOGICA DEL PREZZARIO (PARAGRAFO 2.2.5), LADDOVE SONO STATI FORNITI GLI INDIRIZZI OPERATIVI APPLICABILI NELLA GESTIONE DEI MATERIALI SCAVATI, IN COERENZA CON LE DISPOSIZIONI CHE ALLO STATO ATTUALE REGOLANO LA MATERIA. DATA LA SPECIFICITÀ DEI CONTENUTI IVI PROPOSTI, SE NE CONSIGLIA LA LETTURA IN QUANTO PROPEDEUTICA AD UN CORRETTO APPROCCIO PROGETTUALE.

I PREZZI SONO COMPRESIVI DEL 24,30% (13% + 10%) PER SPESE GENERALI ED UTILI DI IMPRESA.

QUALORA LE VOCI DI PREZZO DELLA PRESENTE SEZIONE SIANO IMPIEGABILI PER L'ATTUAZIONE DELLE PREVISIONI FINALIZZATE ALLA TUTELA DELLA SALUTE E SICUREZZA NEI LUOGHI DI LAVORO, SECONDO QUANTO PREVISTO NELL'ALLEGATO XV DEL D.LGS. 81/08 S.M.I. PER LA STIMA DEI COSTI DELLA SICUREZZA RELATIVI, SI DOVRÀ PREVENTIVAMENTE PROCEDERE AD UN RICALCOLO DELLA STIMA DEL PREZZO DEFINENDO IL COSTO DI SICUREZZA UTILIZZABILE ATTRAVERSO LO SCORPORO DAL PREZZO DELLA SINGOLA VOCE UTILIZZATA DELLA QUOTA DI UTILE PREVISTA DEL 10%. I COSTI COSÌ STIMATI NON SARANNO RIBASSABILI E VERRANNO RICONOSCIUTI PER LE QUANTITÀ ESEGUITE, NELL'AMBITO DELLO SPECIFICO COMPUTO METRICO ESTIMATIVO DELLE MISURE DI SICUREZZA REDATTO.

LA MANO D'OPERA EDILE (ED AFFINE) UTILIZZATA PER LA VALORIZZAZIONE DELLE ANALISI È QUELLA DEFINITA DAL MINISTERO DEL LAVORO E DELLE POLITICHE SOCIALI CON DECRETO 29 APRILE 2015 (G.U. DEL 16 MAGGIO 2015), NEL QUALE IL MINISTERO HA FORNITO, ATTRAVERSO APPOSITE TABELLE, IL COSTO MEDIO ORARIO SU BASE PROVINCIALE PER IL PERSONALE DIPENDENTE DA IMPRESE DEL SETTORE DELL'EDILIZIA E ATTIVITÀ AFFINI (CON DECORRENZA SETTEMBRE 2014).

PER COMODITÀ DI UTILIZZO IL TESTO DEL DECRETO COMPLETO DI TABELLE È CONSULTABILE ALL'INDIRIZZO: [WWW.REGIONE.PIEMONTE.IT/OOPP/PREZZARIO ALLA VOCE "MANODOPERA"](http://WWW.REGIONE.PIEMONTE.IT/OOPP/PREZZARIO ALLA VOCE ).

PER LA STESURA DI NUOVE ANALISI PREZZI IL COSTO ORARIO DELLA MANODOPERA DA APPLICARE PER LE SINGOLE CATEGORIE DI LAVORI È DA RIFERIRSI AI RISPETTIVI CONTATTI COLLETTIVI NAZIONALI DI LAVORO (C.C.N.L.) VIGENTI.

## NOTE:

- I MATERIALI IN FORNITURA DELLA PRESENTE SEZIONE SONO DA CONSIDERARSI A PIÙ D'OPERA.
- I PREZZI SI RIFERISCONO AI MATERIALI IN OPERA ESCLUDENDO DAL COMPUTO (CONTABILITÀ) OGNI EVENTUALE SFRIDO GIÀ STIMATO NELLA VALUTAZIONE DEL PREZZO.
- I DIAMETRI DI VALVOLE, SARACINESCHE, RUBINETTERIE, ECC., FILETTATE SONO QUELLI NOMINALI.

| Codice         | Descrizione   | U.M.           | Euro  | Manod<br>lorda | %<br>Manod | Codice         | Descrizione  | U.M.           | Euro   | Manod<br>lorda | %<br>Manod |
|----------------|---|----------------|-------|----------------|------------|----------------|--|----------------|--------|----------------|------------|
| <b>20.A27</b>  | <b>OPERE DA GIARDINIERE</b>   |                |       |                |            | 20.A27.A12     | Formazione di aiuola compresa la realizzazione del piano, carico e trasporto in discarica dei materiali di risulta   |                |        |                |            |
|                | <b>Nota: Per la corretta progettazione delle opere comprendenti la gestione dei materiali di scavo (terre e rocce), nonché il conseguente utilizzo delle relative voci proposte nel presente capitolo, si rimanda ai contenuti riportati nell'allegato A - Nota metodologica di prezzario, paragrafo 2.2.5.</b> |                |       |                |            | 20.A27.A12.005 | Compreso, inoltre, lo scavo di sbancamento fino alla profondità' di cm 40 e la fresatura per una profondità' di cm 30  | m <sup>2</sup> | 11,19  | 3,75           | 33,49%     |
| 20.A27.A10     | Formazione di prato, compresa la regolarizzazione del piano di semina con livellamento sminuzzamento e rastrellatura della terra, provvista delle sementi e semina, carico e trasporto in discarica degli eventuali materiali di risulta  |                |       |                |            | 20.A27.A45     | Posa telo pacciamante su aiuole già preparate per il piantamento, compresa la sagomatura, l'ancoraggio al suolo con idonee forcelle metalliche e l'ancoraggio al suolo sul perimetro esterno con tondino di ferro  |                |        |                |            |
| 20.A27.A10.005 | Con preparazione manuale del terreno  | m <sup>2</sup> | 2,09  | 1,67           | 79,85%     | 20.A27.A45.005 | In pvc drenante  | m <sup>2</sup> | 1,62   | 1,16           | 71,38%     |
| 20.A27.A10.010 | Compresa, inoltre, la fresatura alla profondità non inferiore ai cm 12  | m <sup>2</sup> | 2,22  | 1,67           | 75,19%     | 20.A27.A50     | Formazione di siepe, compreso lo scavo, il cari-co e trasporto in discarica dei materiali di risulta, il concime a lenta cessione nella dose di kg 0.200, kg 20 di letame, la provvista e il riempimento con terra vegetale, i paletti in legno di conifera impregnato del diametro di cm 8, il doppio filo di ferro zincato e due bagnamenti di cui il primo all'impianto, il trasporto delle piantine dal vivaio   |                |        |                |            |
| 20.A27.A10.015 | Compresa, inoltre, aratura e fresatura, alla profondità non inferiore ai cm 30  | m <sup>2</sup> | 3,75  | 2,56           | 68,19%     | 20.A27.A50.005 | FOSSA DELLE DIMENSIONI DI CM. 40X50  | m              | 21,00  | 7,77           | 36,99%     |
| 20.A27.A10.020 | Su cassonetto già preparato di cm 15, compresa la fornitura e stesa di terra agraria  | m <sup>2</sup> | 5,05  | 1,88           | 37,14%     | 20.A27.A60     | Messa a dimora di alberi comprendente: scavo della buca, carico e trasporto in discarica del materiale di risulta, provvista della terra vegetale, riempimento, collocamento del palo tutore scortecciato in modo che risulti cm 60-80 più basso dei primi rami di impalcatura per piante da alberate o 2 metri fuori terra per piante ramificate, kg 20 di letame, kg. 0.200 di concime a lenta cessione, 3 legature con pezzi di gomma e legacci, carico e trasporto delle piante dal vivaio e sei bagnamenti di cui il primo all'impianto. la conca alla base delle piante dovrà avere una capienza non inferiore a 80 litri per le buche di m 2x2 e 50 litri per quelle di metri 1.50x1.50 |                |        |                |            |
| 20.A27.A10.025 | Compreso lo scavo del cassonetto di cm 15 e la fornitura e stesa di terra agraria   | m <sup>2</sup> | 7,38  | 3,27           | 44,36%     | 20.A27.A60.005 | BUCA DI M. 1X1X0,70  | cad            | 48,48  | 25,74          | 53,09%     |
| 20.A27.A10.030 | Su cassonetto già preparato di cm 40, dissodamento sottofondo compresa la fornitura e stesa di terra agraria  | m <sup>2</sup> | 8,26  | 2,13           | 25,78%     | 20.A27.A60.010 | Buca di m 1,50x1,50x0,90   | cad            | 122,79 | 68,41          | 55,71%     |
| 20.A27.A10.035 | Compreso, inoltre, lo scavo del cassonetto di cm 40, la fornitura e stesa di terra agraria  | m <sup>2</sup> | 11,58 | 4,04           | 34,93%     | 20.A27.A60.015 | Buca di m 2x2x0,90   | cad            | 185,31 | 96,64          | 52,15%     |

| Codice         | Descrizione  | U.M.           | Euro   | Manod<br>lorda | %<br>Manod | Codice         | Descrizione  | U.M.           | Euro  | Manod<br>lorda | %<br>Manod |
|----------------|--|----------------|--------|----------------|------------|----------------|--|----------------|-------|----------------|------------|
| 20.A27.A64     | Messa a dimora di alberi con circonferenza del fusto compresa fra cm 10 e cm 12, comprendente lo scavo della buca, il carico e trasporto in discarica del materiale di risulta, la provvista di terra vegetale, il carico e trasporto delle piante dal vivaio, il piantamento, la collocazione di tre pali tutori in legno di conifera trattato in autoclave del diametro di cm 8, lunghezza di m 2 e altezza fuori terra di m 1.50 collegati con le relative smezzole, tre legature al fusto con apposita fettuccia o legaccio in canapa, kg 50 di letame bovino maturo, kg. 0.200 di concime a lenta cessione, la formazione del tornello e sei bagnamenti di cui il primo al momento del piantamento    |                |        |                |            | 20.A27.B00     | Formazione di rilevato, misurato in opera, costituito da materiali ghiaio-terrosi, forniti dalla città, idonei alla formazione di sottofondo collinette per giardino, compreso lo spandimento a strati non superiori a cm 50, la sagomatura dei materiali, secondo i piani stabiliti dalla direzione lavori ed i ricarichi degli avvallamenti risultanti nel periodo di assestamento   |                |       |                |            |
| 20.A27.A64.005 | Buca di m 1.00x1.00x0.70   | cad            | 80,82  | 28,12          | 34,79%     | 20.A27.B00.005 | Eseguito con mezzi meccanici   | m <sup>3</sup> | 2,67  | 1,65           | 61,88%     |
| 20.A27.A64.010 | Buca di m 1.50x1.50x0.90   | cad            | 155,13 | 70,79          | 45,63%     | 20.A27.B10     | Posa in opera di scapoli di cava per la formazione di bordure per aiuole o di cordonature attorno alle piante, compreso lo scavo e l'eventuale trasporto del materiale scavato alla discarica  |                |       |                |            |
| 20.A27.A66     | Messa a dimora di alberi con circonferenza del fusto compresa tra cm 20 e cm 25, comprendente lo scavo della buca, il carico e trasporto in discarica del materiale di risulta, la provvista di terra vegetale, il carico e trasporto delle piante dal vivaio, il piantamento, la collocazione di tre pali tutori in legno di conifera trattato in autoclave del diametro di cm 8, lunghezza di m 2.50 e altezza fuori terra di m 1.80, collegati con le relative smezzole, tre legature al fusto con apposita fettuccia o legaccio in canapa, kg 50 di letame bovino maturo, kg 0.200 di concime a lenta cessione, la formazione del tornello e sei bagnamenti di cui il primo al momento del piantamento |                |        |                |            | 20.A27.B10.005 | In scapoli delle dimensioni di cm 20-25 di altezza e cm 15 di spessore, con sigillatura profilata dei giunti in malta cementizia, su fondazione in calcestruzzo dello spessore di cm 20 e della larghezza di cm 30 (cemento kg.200, sabbia m <sup>3</sup> 0.400, ghiaietto m <sup>3</sup> 0.800)   | m              | 42,07 | 36,91          | 87,74%     |
| 20.A27.A66.005 | Buca di m 1.00x1.00x0.70   | cad            | 90,84  | 29,06          | 31,99%     | 20.A27.B23     | Formazione di stradini pedonali all'interno delle aree verdi e dei campi di inumazione, in lastre di pietra di luserna dello spessore di cm 3-5 posate su sottofondo di sabbia dello spessore di cm 5, compreso lo scavo per fare posto al cassonetto, la rullatura del piano di posa, il trasporto e la posa delle lastre, il riempimento dei vuoti con terra agraria e il trasporto dei materiali di risulta in discarica; esclusa la sola fornitura delle lastre  |                |       |                |            |
| 20.A27.A66.010 | Buca di m 1.50x1.50x0.90   | cad            | 164,19 | 70,78          | 43,11%     | 20.A27.B23.005 | Con scavo a mano   | m <sup>2</sup> | 30,71 | 28,25          | 92,00%     |
| 20.A27.A66.015 | Buca di m 2.00x2.00x0.90   | cad            | 226,72 | 99,01          | 43,67%     | 20.A27.B23.010 | Con scavo eseguito con mezzi meccanici   | m <sup>2</sup> | 19,46 | 16,71          | 85,85%     |
| 20.A27.A68     | Messa a dimora di arbusti comprendente scavo della buca, carico e trasporto in discarica del materiale di risulta, provvista e distribuzione di g. 50 di concime a lenta cessione, kg. 10 di letame maturo nonché della terra vegetale necessaria, piantagione dei soggetti e due bagnamenti   |                |        |                |            | 20.A27.B25     | Formazione di pavimentazione stabilizzata ottenuta mediante strato di misto granulare anidro di cava o di fiume composto di grossa sabbia e ciottoli di dimensioni non superiori a cm 8 e dello spessore di cm 15 con sovrastante strato di misto granulare frantumato (stabilizzato) di cm 7 composto di ghiaia, ghiaietto e sabbia, con correzione del fuso granulometrico mediante miscelazione con almeno il 30% di materiale lapideo frantumato delle dimensioni di mm 10-15, con strato superficiale di polvere di frantoio dello spessore di cm 3, comprese le idonee rullature a strati separati, lo scavo ed il trasporto dei materiali di risulta in discarica |                |       |                |            |
| 20.A27.A68.005 | Buca di cm 30x30x30  | cad            | 6,66   | 4,83           | 72,53%     | 20.A27.B25.005 | Dello spessore finito di cm 25, con materiali forniti dalla ditta  | m <sup>2</sup> | 22,51 | 13,53          | 60,11%     |
| 20.A27.A68.010 | Buca di cm 50x50x50  | cad            | 14,81  | 11,00          | 74,29%     | 20.A27.B30     | Formazione di pavimentazione stabilizzata per piazzali e stradini interni a giardini e parchi, ottenuta mediante strato di misto granulare di cava o di fiume, dello spessore di cm 15 con sovrastante strato di misto granulare frantumato (stabilizzata) composto di ghiaia, ghiaietto e sabbia, con correzione del fuso granulometrico mediante miscelazione con almeno il 30% di materiale lapideo frantumato delle dimensioni di 10-15 mm, compresa l'idonea rullatura a strati separati, lo scavo e il trasporto dei materiali di risulta alla discarica   |                |       |                |            |
| 20.A27.A70     | Messa a dimora di specie tappezzanti arbustive compresa la provvista di terra vegetale, la miscela di terriccio umificato per cm 5 di spessore, il telo pacciamante in tessuto pvc compreso di opportuno ancoraggio in tondini di ferro, il diserbante ecologico per uno spessore di cm 3, lo spianamento e la regolarizzazione del piano di posa, due diserbi manuali nel corso della prima stagione vegetativa e tre bagnamenti di cui il primo all'impianto; con una densità di 5-7 piantine al m <sup>2</sup> secondo le indicazioni della direzione lavori  |                |        |                |            | 20.A27.B30.005 | Dello spessore finito di cm 20, con materiali forniti dalla ditta  | m <sup>2</sup> | 16,97 | 10,76          | 63,38%     |
| 20.A27.A70.005 | Su cassonetto già preparato compreso il dissodamento del sottofondo  | m <sup>2</sup> | 26,13  | 17,15          | 65,63%     | 20.A27.B35     | Formazione di pavimentazione colorata realizzata mediante collante polibutandienico miscelato con sabbia, per piste pedonali e ciclabili, posteggi ecc.  |                |       |                |            |
| 20.A27.A70.010 | Compreso lo scavo di sbancamento della profondità di cm 30, il carico e il trasporto in discarica  | m <sup>2</sup> | 29,00  | 18,62          | 64,19%     | 20.A27.B35.005 | Per ogni cm di spessore realizzato   | m <sup>2</sup> | 2,49  | 0,21           | 8,39%      |
| 20.A27.A75     | Messa a dimora di specie tappezzanti erbacee compresa la provvista di terra vegetale, la miscela di terriccio umificato per cm 5 di spessore, lo spianamento e la regolarizzazione del piano di posa, due diserbi manuali nel corso della prima stagione vegetativa e tre bagnamenti di cui il primo all'impianto; con una densità di 20-24 piantine al m <sup>2</sup>   |                |        |                |            | 20.A27.B36     | Formazione di pavimentazione ecologica in terra stabilizzata mediante una miscela di terra, cemento tipo 425 (in ragione di kg.180 per ogni mc di terreno trattato) e agente catalizzatore a base di carbonati e cloruri (in ragione di kg. 1 per ogni m <sup>3</sup> di terreno trattato), il tutto previa preparazione del sottofondo esistente, rullato e portato in quota come da progettazione richiesta e successiva asperione di primer (in ragione di 1 l ogni 3 m <sup>2</sup> di superficie)   |                |       |                |            |
| 20.A27.A75.005 | Su cassonetto già preparato compreso il dissodamento del sottofondo  | m <sup>2</sup> | 23,25  | 17,14          | 73,74%     | 20.A27.B36.005 | Per uno spessore finito di cm 10   | m <sup>2</sup> | 20,68 | 10,12          | 48,95%     |
| 20.A27.A75.010 | Compreso lo scavo di sbancamento della profondità di cm 30, il carico e il trasporto in discarica  | m <sup>2</sup> | 26,13  | 18,62          | 71,25%     | 20.A27.B40     | Costruzione di recinzione rustica in legno di castagno, quercia o altre essenze forti, aventi il diametro dei piantoni di cm 10-12   |                |       |                |            |
| 20.A27.A80     | Ripulitura e selezione polloni di bosco ceduo degradato comprendente tutte le opere di decespugliamento ed eliminazione dei materiali di risulta; successivo taglio delle piante morte, malate o malvenienti secondo le indicazioni della D.L. e successiva raccolta ed accatastamento dei materiali di risulta, sramatura, riduzione in astoni di lunghezza commerciale, cernita ed allontanamento dei materiali non utilizzabili, trasporto del legname ai magazzini municipali e loro scarico a seconda delle disposizioni impartite insindacabilmente dalla D.L.   |                |        |                |            | 20.A27.B40.005 | Con piantoni ad interassi di m 1,50 ed un'altezza da m 1,00 a m 1,10 fuori terra con trattamento imputrescibile della parte appuntita interrata; i pali in diagonale dovranno essere incrociati tipo croce sant'Andrea. i giunti verranno fissati con fascette di metallo chiodate   | m              | 19,89 | 9,43           | 47,43%     |
| 20.A27.A80.005 | Per superfici boscate inferiori a m <sup>2</sup> 1000  | m <sup>2</sup> | 2,82   | 2,64           | 93,54%     |                |  |                |       |                |            |
| 20.A27.A80.010 | Per superfici boscate comprese tra m <sup>2</sup> 1000 e m <sup>2</sup> 5000   | m <sup>2</sup> | 2,35   | 2,16           | 91,91%     |                |  |                |       |                |            |
| 20.A27.A80.015 | Per superfici boscate comprese tra m <sup>2</sup> 1000 e m <sup>2</sup> 5000   | m <sup>2</sup> | 1,43   | 1,29           | 89,96%     |                |  |                |       |                |            |

| Codice         | Descrizione  | U.M.           | Euro  | Manod<br>lorda | %<br>Manod | Codice         | Descrizione   | U.M.           | Euro   | Manod<br>lorda | %<br>Manod |
|----------------|--|----------------|-------|----------------|------------|----------------|---|----------------|--------|----------------|------------|
| 20.A27.B40.010 | Con piantoni annegati in base di calcestruzzo cementizio delle dimensioni di cm 30x30x50 con carico e trasporto alla discarica del materiale di risulta dello scavo per la fondazione dei piantoni   | m              | 25,39 | 12,29          | 48,40%     | 20.A27.F00     | Costruzione di panchina ottenuta da lastre di spessore cm 10, lavorate a superficie perfettamente piana a punta fine ed a perfetta squadra con spigoli arrotondati, avente il sedile di dimensione cm 160x55 e gambe di cm 55x45, provvista di fori di ancoraggio tra sedile e gamba e stabilizzata da tondini in ferro, nonché fornita di piedini di ancoraggio al suolo ottenuti con tondini iscritti in fori predisposti nelle gambe |                |        |                |            |
| 20.A27.B45     | <b>Formazione di recinzione rustica in legno di conifera, tornito e trattato con materiale imputrescibile, completamente impregnato</b>  |                |       |                |            | 20.A27.F00.005 | In sienite di balma o biella  | cad            | 736,32 | 140,12         | 19,03%     |
| 20.A27.B45.005 | Con piantoni ad interassi di m 1,50 di altezza m 1,00-1,10 fuori terra e del diametro di cm 10-12. I pali in diagonale dovranno essere incrociati tipo "croce di sant'Andrea" ed i giunti fissati con fascette metalliche zincate inchiodate   | m              | 48,02 | 7,65           | 15,94%     | 20.A27.G10     | Decespugliamento di scarpate stradali e fluviali invase da rovi, arbusti ed erbe infestanti, con salvaguardia della rinnovazione arborea ed arbustiva naturale di altezza superiore a metri 1, con utilizzo di mezzi meccanici dotati di braccio decespugliatore  |                |        |                |            |
| 20.A27.B70     | <b>Fornitura e distribuzione di prodotto diserbante da spandere nelle dosi relative al tipo di diserbante impiegato su indicazione della direzione lavori, con successivo eventuale bagnamento dell'area a mezzo autobotte, compreso ogni onere per il collocamento della necessaria segnaletica verticale e per l'approvvigionamento dell'acqua</b> |                |       |                |            | 20.A27.G10.005 | Con raccolta e trasporto in discarica o altro luogo indicato dalla D.L. dei materiali di risulta  | m <sup>2</sup> | 0,61   | 0,48           | 78,11%     |
| 20.A27.B70.005 | Eseguito a mano  | m <sup>2</sup> | 0,25  | 0,20           | 78,13%     | 20.A27.G10.010 | Senza rimozione dei materiali di risulta  | m <sup>2</sup> | 0,42   | 0,34           | 80,79%     |
| 20.A27.C00     | <b>Costruzione di fasce in pietra rifilate sulle teste e sui fianchi</b>   |                |       |                |            | 20.A27.G15     | Decespugliamento di scarpate stradali o fluviali invase da rovi, arbusti ed erbe infestanti con salvaguardia della rinnovazione arborea ed arbustiva naturale di altezza superiore a metri 1, eseguito con attrezzatura manuale, meccanica o meno (motosega, decespugliatore, falce)  |                |        |                |            |
| 20.A27.C00.005 | Delle dimensioni di cm 30x10 e lunghezza m 1,00  | cad            | 16,02 | 16,02          | 100,00%    | 20.A27.G15.005 | Con raccolta e trasporto in discarica o altro luogo indicato dalla D.L. dei materiali di risulta  | m <sup>2</sup> | 0,79   | 0,66           | 83,50%     |
| 20.A27.C10     | <b>Formazione di scivoli in pietra rifilate sulle teste e sui fianchi</b>  |                |       |                |            | 20.A27.G15.010 | Senza rimozione dei materiali di risulta  | m <sup>2</sup> | 0,56   | 0,53           | 95,07%     |
| 20.A27.C10.005 | Delle dimensioni di cm 50x10 e lunghezza m 1,00  | cad            | 17,80 | 17,80          | 100,00%    | 20.A27.G20     | Decespugliamento di aree boscate con pendenza media inferiore al 50%, invase da rovi, arbusti ed erbe infestanti con salvaguardia dell'eventuale rinnovazione arborea ed arbustiva naturale   |                |        |                |            |
| 20.A27.C20     | <b>Provvista e posa di lastre prefabbricate in conglomerato cementizio compreso lo scavo d'incasso, il carico e trasporto dei materiali scavati alla discarica, l'eventuale cilindratura, il sottofondo in calcestruzzo cementizio (mg.20) dello spessore di cm 20 e la sigillatura dei giunti</b>   |                |       |                |            | 20.A27.G20.003 | Su aree ad alta densità di infestanti (altezza superiore a m 1 e copertura del terreno superiore al 90%) con raccolta e trasporto in discarica o altro luogo indicato dalla D.L. dei materiali di risulta   | m <sup>2</sup> | 1,02   | 0,78           | 76,50%     |
| 20.A27.C20.005 | Lastre prefabbricate in conglomerato cementizio con ghiaio scelto dalla D.L., lavorate in rilievo, delle dimensioni di cm 50x50 e cm 50x100 e spessore di cm 5   | m <sup>2</sup> | 55,37 | 20,76          | 37,49%     | 20.A27.G20.010 | Su aree ad alta densità di infestanti (altezza superiore a m 1 e copertura del terreno superiore al 90%) senza rimozione del materiale di risulta   | m <sup>2</sup> | 0,65   | 0,51           | 79,07%     |
| 20.A27.C30     | <b>Posa di scapoli di cava</b>   |                |       |                |            | 20.A27.G20.015 | Su aree a media densità di infestanti (altezza inferiore a m 1 e copertura del terreno inferiore al 90%) con raccolta e trasporto in discarica o altro luogo indicato dalla D.L. dei materiali di risulta   | m <sup>2</sup> | 0,75   | 0,53           | 70,03%     |
| 20.A27.C30.005 | Su strato di calcestruzzo dello spessore di cm 15 e della larghezza di almeno cm 22, escluso lo scavo di preparazione al getto di fondazione   | m              | 13,70 | 9,68           | 70,63%     | 20.A27.G20.020 | Su aree a media densità di infestanti senza rimozione dei materiali di risulta  | m <sup>2</sup> | 0,52   | 0,39           | 75,83%     |
| 20.A27.C32     | <b>Estrazione e pulizia di scapoli di cappellaccio di travertino, con trasporto sino alla distanza di m 50</b>   |                |       |                |            | 20.A27.G25     | Decespugliamento di aree boscate con pendenza media superiore al 50% invase da rovi, arbusti ed erbe infestanti con salvaguardia della eventuale rinnovazione arborea ed arbustiva naturale di altezza superiore a m 1, eseguito con mezzi meccanici o con attrezzature manuali   |                |        |                |            |
| 20.A27.C32.005 | Pietre fissate con leganti   | m              | 14,03 | 13,08          | 93,20%     | 20.A27.G25.005 | Su aree ad alta densità di infestanti (altezza superiore a m 1 e copertura del terreno superiore al 90%) con raccolta e trasporto in discarica o altro luogo indicato dalla D.L. dei materiali di risulta   | m <sup>2</sup> | 1,23   | 0,85           | 69,36%     |
| 20.A27.C32.010 | Pietre non fissate con leganti   | m              | 13,07 | 13,07          | 100,00%    | 20.A27.G25.010 | Su aree ad alta densità di infestanti (altezza superiore a m 1 e copertura del terreno superiore al 90%) senza rimozione dei materiali di risulta   | m <sup>2</sup> | 0,94   | 0,66           | 70,72%     |
| 20.A27.C34     | <b>Sigillatura dei giunti di cordoni in cappellaccio di travertino (o falsa pietra carsica) secondo le prescrizioni della D.L.</b>   |                |       |                |            | 20.A27.G25.015 | Su aree a media densità di infestanti (altezza inferiore a m 1 e copertura del terreno inferiore al 90%) con raccolta e trasporto in discarica o altro luogo indicato dalla D.L. dei materiali di risulta   | m <sup>2</sup> | 1,07   | 0,79           | 73,49%     |
| 20.A27.C34.005 | Mediante l'uso di malte per murature   | m              | 4,60  | 4,06           | 88,26%     |                |   |                |        |                |            |
| 20.A27.C50     | <b>Posa in opera di panchina sull'effettivo luogo d'impiego</b>  |                |       |                |            |                |   |                |        |                |            |
| 20.A27.C50.005 | Mediante annegamento dei supporti metallici in getto di cls.   | cad            | 85,40 | 63,35          | 74,18%     |                |   |                |        |                |            |
| 20.A27.E00     | <b>Riempimento di buche o fosse per il piantamento di alberi o siepi con sola terra vegetale di nuovo apporto, esclusa la fornitura del materiale</b>  |                |       |                |            |                |   |                |        |                |            |
| 20.A27.E00.005 | Eseguito a macchina  | m <sup>3</sup> | 6,46  | 5,23           | 80,93%     |                |   |                |        |                |            |



| Codice         | Descrizione   | U.M.           | Euro   | Manod<br>lorda | %<br>Manod | Codice         | Descrizione   | U.M. | Euro   | Manod<br>lorda | %<br>Manod |
|----------------|---|----------------|--------|----------------|------------|----------------|---|------|--------|----------------|------------|
| 20.A27.G25.020 | Su aree a media densita' di infestanti (altezza inferiore a m 1 e copertura del terreno inferiore al 90%) senza rimozione dei materiali di risulta  | m <sup>2</sup> | 0,77   | 0,59           | 76,48%     | 20.A27.I55.020 | Per piante di altezza superiore a m 30  | cad  | 435,11 | 259,54         | 59,65%     |
| 20.A27.H00     | Spalcatura di branche e rami e/o rimozione del secco su piante poste in: condizioni di minima o ridotta difficolta' (esemplificabile con alberate ubicate all'interno di parchi, giardini o su strade a bassa densita' di traffico), compresa la disinfezione con prodotti a largo spettro fungistatico su tagli di diametro superiore a cm 5, l'allontanamento dei detriti e la pulizia del cantiere |                |        |                |            | 20.A27.I60     | Potatura di formazione, risanamento o contenimento di piante poste in condizioni di media difficolta' (esemplificabile con alberi ubicati in strade ad alto traffico), compresa la disinfezione con prodotti a largo spettro fungistatico su ferite di diametro superiore a cm 5, l'allontanamento dei detriti e la pulizia del cantiere                                  |      |        |                |            |
| 20.A27.H00.005 | Per piante di altezza fino a m 16   | cad            | 91,18  | 60,77          | 66,65%     | 20.A27.I60.005 | Per piante di altezza inferiore a m 10  | cad  | 198,15 | 143,64         | 72,49%     |
| 20.A27.H00.010 | Per piante di altezza superiore a m 16  | cad            | 136,02 | 92,07          | 67,69%     | 20.A27.I60.010 | Per piante di altezza da m 11 a m 20  | cad  | 240,34 | 155,50         | 64,70%     |
| 20.A27.H03     | Spalcatura di branche e rami e/o rimozione del secco su piante poste in: condizioni di media difficolta' (esemplificabile con alberi ubicati in strade ad alto traffico), compresa la disinfezione con prodotti a largo spettro fungistatico su tagli di diametro superiore a cm 5, l'allontanamento dei detriti e la pulizia del cantiere  |                |        |                |            | 20.A27.I60.015 | Per piante di altezza da m 21 a m 30  | cad  | 396,43 | 267,63         | 67,51%     |
| 20.A27.H03.005 | Per piante di altezza fino a m 16   | cad            | 108,10 | 73,90          | 68,36%     | 20.A27.I60.020 | Per piante di altezza superiore a m 30  | cad  | 615,11 | 385,92         | 62,74%     |
| 20.A27.H03.010 | Per piante di altezza superiore a m 16  | cad            | 159,06 | 109,24         | 68,68%     | 20.A27.I65     | Potatura di formazione, risanamento o contenimento di piante poste in condizioni di elevata difficolta' (esemplificabile con alberate poste in strade ad alto traffico e presenza di linee tranviarie), compresa la disinfezione con prodotti a largo spettro fungistatico su ferite di diametro superiore a cm 5, l'allontanamento dei detriti e la pulizia del cantiere |      |        |                |            |
| 20.A27.H05     | Spalcatura di branche e rami e/o rimozione del secco su piante poste in: condizioni di elevata difficolta' (esemplificabile con alberate ubicate in strade ad alto traffico e presenza di linee tranviarie), compresa la disinfezione con prodotti a largo spettro fungistatico su tagli di diametro superiore a cm 5, l'allontanamento dei detriti e la pulizia del cantiere                         |                |        |                |            | 20.A27.I65.005 | Per piante di altezza inferiore a m 10  | cad  | 227,96 | 159,46         | 69,95%     |
| 20.A27.H05.005 | Per piante di altezza fino a m 16   | cad            | 126,31 | 88,04          | 69,70%     | 20.A27.I65.010 | Per piante di altezza da m 11 a m 20  | cad  | 340,50 | 221,77         | 65,13%     |
| 20.A27.H05.010 | Per piante di altezza superiore a m 16  | cad            | 182,46 | 126,75         | 69,47%     | 20.A27.I65.015 | Per piante di altezza da m 21 a m 30  | cad  | 495,59 | 312,12         | 62,98%     |
| 20.A27.I00     | Potatura di allevamento su giovani esemplari al fine di mantenere l'impostazione della chioma in modo da favorire il portamento naturale caratteristico della specie, compresa la disinfezione con prodotti a largo spettro fungistatico su tagli di diametro superiore a cm 5, l'allontanamento dei detriti e la pulizia del cantiere  |                |        |                |            | 20.A27.I65.020 | Per piante di altezza superiore a m 30  | cad  | 783,42 | 480,39         | 61,32%     |
| 20.A27.I00.005 | Su esemplari entro i primi 5 anni della messa a dimora  | cad            | 5,53   | 4,64           | 83,98%     | 20.A27.L00     | Abbattimento di alberi di qualsiasi specie posti in condizioni di minima difficolta' (esemplificabile con alberate ubicate all'interno di parchi o giardini), compresa l'estirpazione della ceppaia, il riempimento della buca con terra agraria, la costipazione del terreno, il trasporto del materiale di risulta in discarica o nei magazzini comunali                |      |        |                |            |
| 20.A27.I00.010 | Su esemplari gia' completamente appalcati a proiezione della chioma fino a m 2 di diametro  | cad            | 11,90  | 10,50          | 88,20%     | 20.A27.L00.005 | Per piante di altezza inferiore a m 10  | cad  | 106,54 | 59,25          | 55,61%     |
| 20.A27.I00.015 | Su esemplari gia' completamente appalcati a proiezione della chioma superiore a m 2 di diametro   | cad            | 28,26  | 25,73          | 91,03%     | 20.A27.L00.010 | Per piante di altezza da m 11 a m 20  | cad  | 150,86 | 88,12          | 58,41%     |
| 20.A27.I50     | Potatura di formazione, risanamento o contenimento di piante poste in condizioni di minima difficolta' (esemplificabile con alberi ubicati all'interno di parchi o giardini), compresa la disinfezione con prodotti a largo spettro fungistatico su tagli di diametro superiore a cm 5, l'allontanamento dei detriti e la pulizia del cantiere  |                |        |                |            | 20.A27.L00.015 | Per piante di altezza da m 21 a m 30  | cad  | 286,25 | 162,22         | 56,67%     |
| 20.A27.I50.005 | Per piante di altezza inferiore a m 10  | cad            | 77,93  | 49,21          | 63,14%     | 20.A27.L00.020 | Per piante di altezza superiore a m 30  | cad  | 483,16 | 280,43         | 58,04%     |
| 20.A27.I50.010 | Per piante di altezza tra m 11 e m 20   | cad            | 94,96  | 56,57          | 59,57%     | 20.A27.L05     | Abbattimento di alberi di qualsiasi specie posti in condizioni di ridotta difficolta' (esemplificabile con alberate ubicate in strade con poco traffico), compreso l'estirpazione della ceppaia il riempimento della buca con terra agraria, la costipazione del terreno, il trasporto del materiale di risulta in discarica o nei magazzini comunali                     |      |        |                |            |
| 20.A27.I50.015 | Per piante di altezza da m 21 e m 30  | cad            | 190,35 | 111,98         | 58,83%     | 20.A27.L05.005 | Per piante di altezza inferiore a m 10  | cad  | 175,19 | 106,50         | 60,79%     |
| 20.A27.I50.020 | Per piante di altezza superiore a m 30  | cad            | 331,69 | 191,95         | 57,87%     | 20.A27.L05.010 | Per piante di altezza da m 11 a m 20  | cad  | 214,79 | 133,92         | 62,35%     |
| 20.A27.I55     | Potatura di formazione, risanamento o contenimento di piante poste in condizione di ridotta difficolta' (esemplificabile con alberate ubicate in strade con poco traffico), compresa la disinfezione con prodotti a largo spettro fungistatico su tagli di diametro superiore a cm 5, l'allontanamento dei detriti e la pulizia del cantiere  |                |        |                |            | 20.A27.L05.015 | Per piante di altezza da m 21 a m 30  | cad  | 392,92 | 241,88         | 61,56%     |
| 20.A27.I55.005 | Per piante di altezza inferiore a m 10  | cad            | 103,94 | 70,96          | 68,27%     | 20.A27.L05.020 | Per piante di altezza superiore a m 30  | cad  | 605,34 | 366,23         | 60,50%     |
| 20.A27.I55.010 | Per piante di altezza da m 11 a m 20  | cad            | 143,85 | 83,55          | 58,08%     | 20.A27.L10     | Abbattimento alberi di qualsiasi specie posti in condizioni di media difficolta' (esemplificabile con alberate ubicate in strade ad alta densita' di traffico), compresa l'estirpazione della ceppaia, il riempimento della buca con terra agraria, la costipazione del terreno, il trasporto del materiale di risulta in discarica o nei magazzini comunali              |      |        |                |            |
| 20.A27.I55.015 | Per piante di altezza da m 21 a m 30  | cad            | 290,55 | 177,44         | 61,07%     | 20.A27.L10.005 | Per piante di altezza inferiore a m 10  | cad  | 245,77 | 168,50         | 68,56%     |
|                |   |                |        |                |            | 20.A27.L10.010 | Per piante di altezza da m 11 a m 20  | cad  | 342,45 | 212,90         | 62,17%     |
|                |   |                |        |                |            | 20.A27.L10.015 | Per piante di altezza da m 21 a m 30  | cad  | 544,21 | 332,35         | 61,07%     |

| Codice         | Descrizione  | U.M. | Euro     | Manod<br>lorda | %<br>Manod | Codice         | Descrizione   | U.M. | Euro | Manod<br>lorda | %<br>Manod |
|----------------|--|------|----------|----------------|------------|----------------|---|------|------|----------------|------------|
| 20.A27.L10.020 | Per piante di altezza superiore a m 30   | cad  | 832,42   | 497,95         | 59,82%     | 20.A27.V00     | Sfalcio di erbe infestanti presenti in scarpate, eseguito con mezzi meccanici dotati di braccio decespugliatore con completamento manuale e, ove occorra, mediante l'uso di motosega, decespugliatore, falce, e taglio di arbusti con tronco di qualsiasi dimensione, pulizia, carico e trasporto alle discariche autorizzate di tutto il materiale rimosso compresa, laddove occorra, la pulizia dei fossi di salvaguardia eseguita esclusivamente dalla sede stradale in presenza continua di traffico, compresa perciò l' idonea segnaletica (cartelli, coni, ecc.) e, ove occorra, con impianto semaforico mobile o segnalazione manuale per consentire la circolazione a sensi unici alternati |      |      |                |            |
| 20.A27.L15     | Abbattimento alberi di qualsiasi specie posti in condizioni di elevata difficoltà (esemplificabile con alberate ubicate in strade ad alto traffico e presenza di linee tranviarie), compresa l'estirpazione della ceppaia, il riempimento della buca con terra agraria, la costipazione del terreno, il trasporto del materiale di risulta in discarica o nei magazzini comunali |      |          |                |            | 20.A27.V00.005 | Al m di strada per scarpate di larghezza non superiore a m 2.5  | m    | 2,52 | 2,05           | 81,34%     |
| 20.A27.L15.005 | Per piante di altezza inferiore a m 10   | cad  | 342,84   | 216,02         | 63,01%     | 20.A27.V00.010 | Per scarpate di larghezza superiore a m 2.50 siano esse in trincea o in rilevato  | m    | 3,70 | 3,03           | 81,80%     |
| 20.A27.L15.010 | Per piante di altezza da m 11 a m 20   | cad  | 481,03   | 297,66         | 61,88%     | 20.A27.V10     | Pulizia meccanica con rifinitura manuale di cunette stradali eseguita con macchina autopazzatrice con carico automatico del materiale a mezzo aspirazione dotata di serbatoio acqua per abbattimento delle polveri, compreso il carico su automezzi idonei per il trasporto del materiale risultante alle opportune discariche  |      |      |                |            |
| 20.A27.L15.015 | Per piante di altezza da m 21 a m 30   | cad  | 689,63   | 429,78         | 62,32%     | 20.A27.V10.005 | Escluso l'eventuale presegnalamento   | m    | 1,54 | 1,13           | 73,25%     |
| 20.A27.L15.020 | Per piante di altezza superiore a m 30   | cad  | 1.074,17 | 647,72         | 60,30%     | 20.A27.V15     | Rifacimento meccanico dei fossi laterali con rifilatura delle scarpate e disaggio del fondo per il ripristino delle sezioni originali e delle pendenze effettuate con benne sagomate o altro  |      |      |                |            |
| 20.A27.M00     | Indagine fitostatica per ricerca di sintomi di difetti interni delle piante (metodo v.t.a.), comprensiva della relazione tecnica stilata e sottoscritta dal tecnico esecutore dell'indagine, con rilievi eseguiti da terra e senza l'ausilio di piattaforma aerea  |      |          |                |            | 20.A27.V15.005 | Compresa l'eventuale estirpazione di radici o ceppaie nonché l'asportazione di qualunque materiale in sito ed il relativo trasporto in idonee discariche autorizzate  | m    | 2,35 | 1,58           | 67,06%     |
| 20.A27.M00.005 | Controllo visivo   | cad  | 13,88    | 13,88          | 100,00%    |                |   |      |      |                |            |
| 20.A27.M00.010 | Integrata dall'impiego del martello elettronico  | cad  | 44,37    | 35,60          | 80,23%     |                |   |      |      |                |            |
| 20.A27.M00.015 | Integrata anche dall'impiego del resistografo con localizzazione delle misurazioni e quantità delle stesse a discrezione del rilevatore  | cad  | 81,04    | 69,68          | 85,98%     |                |   |      |      |                |            |
| 20.A27.M00.020 | Integrata infine dall'impiego del frattometro  | cad  | 100,43   | 81,90          | 81,55%     |                |   |      |      |                |            |

# Sezione 21: Ingegneria naturalistica e recupero ambientale

---

## PREMESSA

LA PRESENTE SEZIONE, A PARTIRE DALL'ANNO 2007 È CONFLUITA NELLA SEZIONE 18 "SISTEMAZIONE, RECUPERO E GESTIONE DEL TERRITORIO E DELL'AMBIENTE", PER RISPONDERE ALL'ESIGENZA DEI SETTORI REGIONALI OPERANTI NELLE MATERIE CONNESSE ALLA SISTEMAZIONE, AL RECUPERO E ALLA GESTIONE E SALVAGUARDIA DEL TERRITORIO DI DISPORRE DI UNO STRUMENTO OPERATIVO DI RIFERIMENTO UNIVOCO PER LA REALIZZAZIONE DI OPERE PUBBLICHE, FINANZIATE CON FONDI REGIONALI E STATALI. TALE NUOVA SEZIONE HA PREVISTO L'ACCORPAMENTO ED ARMONIZZAZIONE DELLE PRECEDENTI SEZIONI 18 "SISTEMAZIONE IDROGEOLOGICA", 21 "INGEGNERIA NATURALISTICA E RECUPERO AMBIENTALE", 23 "ECONOMIA MONTANA E FORESTE".

# Sezione 22: Bonifica di siti contaminati

## PREMESSA

LA PRESENTE SEZIONE, REDATTA IN ORIGINE DAL SETTORE PROGRAMMAZIONE DI INTERVENTI DI RISANAMENTO E BONIFICHE DELL'ASSESSORATO AMBIENTE DELLA REGIONE PIEMONTE, NASCE COME STRUMENTO PER LA QUANTIFICAZIONE DELLA SPESA AMMISSIBILE NELL'AMBITO DELLA PROCEDURA DI CONCESSIONE DEI CONTRIBUTI PER GLI INTERVENTI DI BONIFICA DI SITI CONTAMINATI.

**QUANTO** CONTENUTO NELLA PROPOSTA PRESENTATA, LUNGI DAL VOLER ESSERE ESAUSTIVO DELLA CASISTICA DI INTERVENTI POTENZIALI IN MATERIA, RIBADENDO QUANTO CONTENUTO NELLE "LINEE GUIDA PER INTERVENTI DI BONIFICA DI TERRENI CONTAMINATI" (D.C.R. n. 1005 - C.R. 4351 DEL 08.03.1995), SI PRESENTA COME UN UTILE COMPENDIO DELLE NUMEROSE METODOLOGIE APPLICABILI ALLA VASTA MATERIA DELLE BONIFICHE DI SITI CONTAMINATI, MIRANDO A RAPPRESENTARE DUNQUE PER GLI OPERATORI DEL SETTORE UNO STRUMENTO DI VALUTAZIONE TECNICO-ECONOMICA DI IMMEDIATA CONSULTAZIONE. PER TALI MOTIVI ALCUNE VOCI SONO VOLLUTAMENTE PROPOSTE SEPPUR PRIVE DI UN PREZZO INDICATIVO, IN QUANTO RAPPRESENTANO LA FORMULAZIONE DEL POSSIBILE INTERVENTO DA RICERCARE, COME OFFERTA ECONOMICA, SUL MERCATO DI ZONA.

LA DIFFICOLTÀ E LA COMPLESSITÀ DEGLI INTERVENTI DI BONIFICA DI SITI CONTAMINATI APPAIONO INFATTI DOVUTE ESSENZIALMENTE ALLA INTERDISCIPLINARIETÀ DELLE PROBLEMATICHE DA AFFRONTARE, PER CUI È NECESSARIO CHE ALLO STUDIO PER LA CARATTERIZZAZIONE GEOLOGICO-IDROGEOLOGICA DEL SITO SI ACCOMPAGNI ANCHE UNO STUDIO PER LA CARATTERIZZAZIONE DELLE FONTI DELLA CONTAMINAZIONE, IN MODO CHE IL PROGETTISTA POSSA, UNA VOLTA ACQUISITI I DATI SULLA PROBABILITÀ E SULLE POSSIBILI MODALITÀ DI INTERAZIONE TRA SITO E FONTE INQUINANTE, SCEGLIERE LA TIPOLOGIA DI INTERVENTO PIÙ ADEGUATA.

SULLA BASE DI QUANTO APPENA AFFERMATO SI È DUNQUE DECISO DI SUDDIVIDERE L'ELENCO PREZZI IN TRE CAPITOLI FONDAMENTALI - CARATTERIZZAZIONE DEL SITO, CARATTERIZZAZIONE DELLE FONTI DI CONTAMINAZIONE, INTERVENTI DI BONIFICA - CHE RIFLETTANO LE TAPPE PRINCIPALI DI OGNI PROGETTO ESECUTIVO DI BONIFICA.

PER QUANTO RIGUARDA IN PARTICOLARE L'ULTIMO CAPITOLO, LA CONSAPEVOLEZZA DELLA DIFFICOLTÀ DI UNA QUANTIFICAZIONE TEORICA DEI COSTI IN GRADO DI PRESCINDERE DA FATTORI PECULIARI QUALI AD ESEMPIO TIPOLOGIA E QUANTITÀ DELL'AGENTE INQUINANTE, MODALITÀ DI CONTAMINAZIONE, TIPO DI SUOLO INTERESSATO, TIPOLOGIA E PROFONDITÀ DELLA FALDA, PRESENZA DI INFRASTRUTTURE OD ATTIVITÀ ANTROPICHE, ECC..., HA DETERMINATO LA DECISIONE DI LIMITARSI A FORNIRE SOLTANTO I COSTI DELL'INTERVENTO PIÙ COMUNE QUALE LA MESSA IN SICUREZZA MEDIANTE IMPERMEABILIZZAZIONE SUPERFICIALE LATERALE; I COSTI PER LO SMALTIMENTO TRAMITE CONFERIMENTO IN DISCARICA O PRESSO TERMODISTRUTTORE, UNITAMENTE A QUELLI DI TRASPORTO HANNO INVECE EVIDENZIATO AMPIE OSCILLAZIONI CHE NE RENDONO INOPPORTUNO IL LORO INSERIMENTO NEL PREZZARIO REGIONALE.

L'ULTIMO PARAGRAFO CONTIENE ALTRESÌ UNA RAPIDA ANALISI DEL RAPPORTO COSTI/EFFICACIA DELL'INTERVENTO E TEMPI DI RISANAMENTO, IN FUNZIONE DELLA TIPOLOGIA DI INQUINANTE, ED È FINALIZZATO A STIMOLARE I PROGETTISTI A PRENDERE IN CONSIDERAZIONE ANCHE TECNICHE DI DECONTAMINAZIONE ALTERNATIVE AL CONFERIMENTO IN DISCARICA O IN ALTRI IMPIANTI DI SMALTIMENTO.

SI SOTTOLINEA COME SUSSISTA LA POSSIBILITÀ DI UTILIZZARE, SE NON QUI PRESENTI, LE VOCI DI PREZZARIO ANNOVERATE NELLE ALTRE PARTI DELL'ELENCO PREZZI REGIONALE, CON PARTICOLARE RIFERIMENTO A QUELLE RELATIVE AI SONDAGGI, RILIEVI ED INDAGINI GEOGNOSTICHE CONSIDERATO CHE NON SONO PRESENTI IN QUESTA SEZIONE.

L'AGGIORNAMENTO È STATO ESEGUITO SEGUENDO LE INDICAZIONI DELLA COMMISSIONE UNICA PER IL RILEVAMENTO DEI COSTI MENSILI DEL MINISTERO DELLE INFRASTRUTTURE E DEI TRASPORTI, PROVVEDITORATO PER LE OPERE PUBBLICHE DEL PIEMONTE E DELLA VALLE D'AOSTA, SU BASE DATI ELENCO PREZZI REGIONE PIEMONTE EDIZIONE DICEMBRE 2014.

PER LA CORRETTA PROGETTAZIONE DELLE OPERE COMPREDENTI LA GESTIONE DEI MATERIALI DI SCAVO (TERRE E ROCCE), NONCHÉ IL CONSEGUENTE UTILIZZO DELLE RELATIVE VOCI PROPOSTE NELLA PRESENTE SEZIONE, SI RIMANDA AI CONTENUTI RIPORTATI NELL'ALLEGATO A - NOTA METODOLOGICA DEL PREZZARIO (PARAGRAFO 2.2.5), LADDOVE SONO STATI FORNITI GLI INDIRIZZI OPERATIVI APPLICABILI NELLA GESTIONE DEI MATERIALI SCAVATI, IN COERENZA CON LE DISPOSIZIONI CHE ALLO STATO ATTUALE REGOLANO LA MATERIA. DATA LA SPECIFICITÀ DEI CONTENUTI IVI PROPOSTI, SE NE CONSIGLIA LA LETTURA IN QUANTO PROPEDEUTICA AD UN CORRETTO APPROCCIO PROGETTUALE.

I PREZZI SONO COMPRESIVI DEL 24,30% (13% + 10%) PER SPESE GENERALI E UTILI D'IMPRESA.

QUALORA LE VOCI DI PREZZO DELLA PRESENTE SEZIONE SIANO IMPIEGABILI PER L'ATTUAZIONE DELLE PREVISIONI FINALIZZATE ALLA TUTELA DELLA SALUTE E SICUREZZA NEI LUOGHI DI LAVORO, SECONDO QUANTO PREVISTO NELL'ALLEGATO XV DEL D.Lgs. 81/08 S.M.I. PER LA STIMA DEI COSTI DELLA SICUREZZA RELATIVI, SI DOVRÀ PREVENTIVAMENTE PROCEDERE AD UN RICALCOLO DELLA STIMA DEL PREZZO DEFINENDO IL COSTO DI SICUREZZA UTILIZZABILE ATTRAVERSO LO SCORPORO DAL PREZZO DELLA SINGOLA VOCE UTILIZZATA DELLA QUOTA DI UTILE PREVISTA DEL 10%. I COSTI COSÌ STIMATI NON SARANNO RIBASSABILI E VERRANNO RICONOSCIUTI PER LE QUANTITÀ ESEGUITE, NELL'AMBITO DELLO SPECIFICO COMPUTO METRICO ESTIMATIVO DELLE MISURE DI SICUREZZA REDATTO.

LA MANO D'OPERA EDILE (ED AFFINE) UTILIZZATA PER LA VALORIZZAZIONE DELLE ANALISI È QUELLA DEFINITA DAL MINISTERO DEL LAVORO E DELLE POLITICHE SOCIALI CON DECRETO 29 APRILE 2015 (G.U. DEL 16 MAGGIO 2015), NEL QUALE IL MINISTERO HA FORNITO, ATTRAVERSO APPOSITE TABELLE, IL COSTO MEDIO ORARIO SU BASE PROVINCIALE PER IL PERSONALE DIPENDENTE DA IMPRESE DEL SETTORE DELL'EDILIZIA E ATTIVITÀ AFFINI (CON DECORRENZA SETTEMBRE 2014).

PER COMODITÀ DI UTILIZZO IL TESTO DEL DECRETO COMPLETO DI TABELLE È CONSULTABILE ALL'INDIRIZZO: [WWW.REGIONE.PIEMONTE.IT/OOPP/PREZZARIO ALLA VOCE "MANODOPERA"](http://WWW.REGIONE.PIEMONTE.IT/OOPP/PREZZARIO ALLA VOCE ).

PER LA STESURA DI NUOVE ANALISI PREZZI IL COSTO ORARIO DELLA MANODOPERA DA APPLICARE PER LE SINGOLE CATEGORIE DI LAVORI È DA RIFERIRSI AI RISPETTIVI CONTATTI COLLETTIVI NAZIONALI DI LAVORO (C.C.N.L.) VIGENTI.

| Codice         | Descrizione  | U.M. | Euro  | Manod<br>lorda | %<br>Manod | Codice         | Descrizione  | U.M. | Euro  | Manod<br>lorda | %<br>Manod |
|----------------|--|------|-------|----------------|------------|----------------|--|------|-------|----------------|------------|
| <b>22.P01</b>  | <b>INDAGINI PER LA CARATTERIZZAZIONE DEL SITO - Indagini geofisiche di superficie</b>  |      |       |                |            | 22.P01.A10     | Rilievo sismico a riflessione con distanza tra i canali pari a 10 m, comprensivo degli oneri di cui ai riferimenti |      |       |                |            |
| 22.P01.A05     | Rilievo sismico a riflessione con distanza tra i canali pari a 6 m, comprensivo di sopralluogo nella zona di intervento, progetto di copertura, trasporto strumentazione, acquisizione dati sul rumore di fondo, operazioni topografiche alla scala utile, stendimento, energizzazione, registrazione, elaborazione ed interpretazione dei dati, indipendentemente dalle caratteristiche degli strumenti |      |       |                |            | 22.P01.A10.005 | Copertura 400%, per ogni metro di stendimento  | m    | 11,58 |                |            |
| 22.P01.A05.005 | Copertura 400%, per ogni metro di stendimento  | m    | 12,80 |                |            | 22.P01.A10.010 | Copertura 600%, per ogni metro di stendimento  | m    | 12,80 |                |            |
| 22.P01.A05.010 | Copertura 600%, per ogni metro di stendimento  | m    | 14,02 |                |            | 22.P01.A10.015 | Copertura 900%, per ogni metro di stendimento  | m    | 14,02 |                |            |
| 22.P01.A05.015 | Copertura 900%, per ogni metro di stendimento  | m    | 15,23 |                |            | 22.P01.A10.020 | Copertura 1.200%, per ogni metro di stendimento  | m    | 15,23 |                |            |
| 22.P01.A05.020 | Copertura 1.200%, per ogni metro di stendimento  | m    | 16,47 |                |            | 22.P01.A10.025 | Copertura 2.400%, per ogni metro di stendimento  | m    | 16,47 |                |            |
| 22.P01.A05.025 | Copertura 2.400%, per ogni metro di stendimento  | m    | 18,28 |                |            | 22.P01.A15     | Rilievo sismico a riflessione con distanza tra i canali pari a 12 m, comprensivo degli oneri di cui ai riferimenti |      |       |                |            |
|                |  |      |       |                |            | 22.P01.A15.005 | Copertura 400%, per ogni metro di stendimento  | m    | 10,98 |                |            |
|                |  |      |       |                |            | 22.P01.A15.010 | Copertura 600%, per ogni metro di stendimento  | m    | 12,21 |                |            |
|                |  |      |       |                |            | 22.P01.A15.015 | Copertura 900%, per ogni metro di stendimento  | m    | 13,40 |                |            |

| Codice         | Descrizione  | U.M. | Euro   | Manod<br>lorda | %<br>Manod | Codice         | Descrizione  | U.M. | Euro     | Manod<br>lorda | %<br>Manod |
|----------------|--|------|--------|----------------|------------|----------------|--|------|----------|----------------|------------|
| 22.P01.A15.020 | Copertura 1. 200%, per ogni metro di stendimento   | m    | 14,64  |                |            | 22.P01.A75     | Rilievo georadar, comprensivo di trasporto strumentazione, rilievo topografico, esecuzione, elaborazione, analisi ed interpretazione dei dati, indipendentemente dalla frequenza delle antenne utilizzate e dalla percorribilità della superficie indagata   |      |          |                |            |
| 22.P01.A15.025 | Copertura 2. 400%, per ogni metro di stendimento   | m    | 15,85  |                |            | 22.P01.A75.005 | Per ogni metro lineare di profilo  | m    | 2,45     |                |            |
| 22.P01.A20     | <b>Rilievo sismico a riflessione ad alta risoluzione, cioè con distanza tra i canali pari a 2 m, comprensivo di tutti gli oneri di cui ai riferimenti</b>  |      |        |                |            | 22.P01.A80     | <b>Riduzione dei costi di cui ai riferimenti per profili superiori ai 1.000 m. Rispetto all'importo totale</b>   |      |          |                |            |
| 22.P01.A20.005 | Copertura 900%, per ogni metro di stendimento  | m    | 24,38  |                |            | 22.P01.A80.005 | ...  | %    | 15,00    |                |            |
| 22.P01.A20.010 | Copertura 1. 200%, per ogni metro di stendimento   | m    | 27,45  |                |            | 22.P01.A85     | <b>Rilievo elettromagnetico, comprensivo degli oneri di cui ai riferimenti, in funzione della maglia di acquisizione dati e della frequenza utilizzata</b>   |      |          |                |            |
| 22.P01.A20.015 | Copertura 2. 400%, per ogni metro di stendimento   | m    | 30,48  |                |            | 22.P01.A85.005 | Per ogni punto di misura, con maglia 4x2 m e frequenza costante  | cad  | 2,13     |                |            |
| 22.P01.A30     | <b>Rilievo sismico a rifrazione con distanza tra i canali fino a 5 m, comprensiva di tutti gli oneri di cui ai riferimenti, con un minimo di 5 punti di energizzazione</b>   |      |        |                |            | 22.P01.A85.010 | Per ogni punto di misura, con maglia 10x10 m e frequenza variabile   | cad  | 10,98    |                |            |
| 22.P01.A30.005 | Per ogni metro di stendimento  | m    | 9,15   |                |            | <b>22.P02</b>  | <b>INDAGINI PER LA CARATTERIZZAZIONE DEL SITO - Indagini geofisiche di profondità</b>  |      |          |                |            |
| 22.P01.A35     | <b>Rilievo sismico a rifrazione con distanza tra i canali da 5 a 10 m, comprensiva di tutti gli oneri di cui ai riferimenti, con un minimo di 5 punti di energizzazione</b>  |      |        |                |            | 22.P02.A05     | Esecuzione di carotaggi geofisici (logs) in pozzo (Gamma Ray, Potenziale spontaneo (Ps), Single Point, carotaggio elettrico normale da 16", carotaggio elettrico normale da 64", carotaggio elettrico laterale, Temperatura, Caliper), compreso il trasporto e l'installazione della strumentazione, l'acquisizione dei dati e la successiva interpretazione, indicante in particolare la ricostruzione litostratigrafica e le profondità di cambio litologico. Per ogni metro lineare |      |          |                |            |
| 22.P01.A35.005 | Per ogni metro di stendimento  | m    | 7,92   |                |            | 22.P02.A05.005 | Gamma Ray, Ps, Single Point, 16", 64", Laterale, Temperatura, congiuntamente   | cad  | 10,98    |                |            |
| 22.P01.A40     | <b>Rilievo sismico a rifrazione con distanza tra i canali da 10 a 20 m, comprensiva di tutti gli oneri di cui ai riferimenti, con un minimo di 5 punti di energizzazione</b>   |      |        |                |            | 22.P02.A05.010 | Gamma Ray  | cad  | 3,36     |                |            |
| 22.P01.A40.005 | Per ogni metro di stendimento  | m    | 6,71   |                |            | 22.P02.A05.015 | Ps, Single Point, congiuntamente   | cad  | 3,65     |                |            |
| 22.P01.A45     | <b>Sondaggio elettrico verticale di tipo Schlumberger comprensivo di sopralluogo nella zona di intervento, progetto di copertura, trasporto strumentazione, operazioni topografiche alla scala utile, acquisizione, elaborazione, analisi ed interpretazione delle misure, in funzione dell'apertura tra gli elettrodi di corrente</b> |      |        |                |            | 22.P02.A05.020 | Ps, 16", congiuntamente  | cad  | 4,28     |                |            |
| 22.P01.A45.005 | Per ogni sondaggio, con apertura AB fino a 100 m   | cad  | 152,39 |                |            | 22.P02.A05.025 | Ps, 64", congiuntamente  | cad  | 4,28     |                |            |
| 22.P01.A45.010 | Per ogni sondaggio, con apertura AB fino a 200 m   | cad  | 182,87 |                |            | 22.P02.A05.030 | Ps, Laterale, congiuntamente   | cad  | 4,28     |                |            |
| 22.P01.A45.015 | Per ogni sondaggio, con apertura AB fino a 500 m   | cad  | 243,81 |                |            | 22.P02.A05.035 | Temperatura  | cad  | 2,45     |                |            |
| 22.P01.A45.020 | Per ogni sondaggio, con apertura AB fino a 1.000 m   | cad  | 335,25 |                |            | 22.P02.A05.040 | Caliper  | cad  | 2,45     |                |            |
| 22.P01.A45.025 | Per ogni sondaggio, con apertura AB fino a 2.000 m   | cad  | 457,18 |                |            | <b>22.P03</b>  | <b>INDAGINI PER LA CARATTERIZZAZIONE DEL SITO - INDAGINI IDROGEOLOGICHE - Esecuzione di pozzi per acqua</b>  |      |          |                |            |
| 22.P01.A50     | <b>Profilo di resistività, comprensivo degli oneri di cui ai riferimenti</b>   |      |        |                |            | 22.P03.A05     | Trasporto in andata e ritorno dell'attrezzatura, compreso il viaggio del personale di cantiere   |      |          |                |            |
| 22.P01.A50.005 | Per ogni lettura, con spostamento fino a 10 m  | cad  | 12,21  |                |            | 22.P03.A05.005 | ...  | km   | 2,73     |                |            |
| 22.P01.A50.010 | Per ogni lettura, con spostamento oltre i 10 m   | cad  | 15,23  |                |            | 22.P03.A10     | <b>Impianto di cantiere comprensivo di approntamento, carico e scarico, revisione a fine lavori e installazione, in ciascun punto di perforazione compreso il primo, di attrezzature per esecuzione di pozzo per acqua a percussione su aree pianeggianti accessibili ai normali mezzi di trasporto</b>  |      |          |                |            |
| 22.P01.A55     | <b>Profilo tripoteniale, comprensivo degli oneri di cui ai riferimenti</b>   |      |        |                |            | 22.P03.A10.005 | ...  | cad  | 1.036,26 |                |            |
| 22.P01.A55.005 | ...  | m    | 9,15   |                |            | 22.P03.A15     | <b>Perforazione in terreno di qualsiasi granulometria durante l'esecuzione di un pozzo con metodo a percussione, compreso l'eventuale attraversamento di trovanti e manufatti, per ogni diametro impiegato fino a 100 m dal p. c.</b>  |      |          |                |            |
| 22.P01.A60     | <b>Pseudosezione elettrica di resistività mediante dispositivo dipolo - dipolo, con un massimo di 6 posizioni MN/AB e 20 posizioni AB, compresi gli oneri di cui ai riferimenti</b>  |      |        |                |            | 22.P03.A15.005 | Per ogni metro lineare, per f = 400 mm   | m    | 158,49   |                |            |
| 22.P01.A60.005 | Per ogni metro di stendimento, con lunghezza dei dipoli fino a 5 m   | m    | 7,92   |                |            | 22.P03.A15.010 | Per ogni metro lineare, per f = 500 mm   | m    | 170,69   |                |            |
| 22.P01.A60.010 | Per ogni metro di stendimento, con lunghezza dei dipoli da 5 a 10 m  | m    | 6,71   |                |            | 22.P03.A15.015 | Per ogni metro lineare, per f = 600 mm   | m    | 182,87   |                |            |
| 22.P01.A60.015 | Per ogni metro di stendimento, con lunghezza dei dipoli 10 a 20 m  | m    | 5,49   |                |            | 22.P03.A15.020 | Per ogni metro lineare, per f = 700 mm   | m    | 207,26   |                |            |
| 22.P01.A70     | <b>Rilievo magnetometrico, comprensivo di sopralluogo nella zona di intervento, trasporto strumentazione, progettazione ed esecuzione delle misure (anche topografiche), elaborazione, analisi ed interpretazione dei dati, in funzione della maglia di acquisizione dati</b>  |      |        |                |            | 22.P03.A15.025 | Per ogni metro lineare, per f = 800 mm   | m    | 231,65   |                |            |
| 22.P01.A70.005 | Per ogni punto di misura, con maglia 2x2 m   | cad  | 1,81   |                |            |                |  |      |          |                |            |
| 22.P01.A70.010 | Per ogni punto di misura, con maglia 5x5 m   | cad  | 3,05   |                |            |                |  |      |          |                |            |



| Codice         | Descrizione   | U.M. | Euro     | Manod<br>lorda | %<br>Manod | Codice         | Descrizione  | U.M. | Euro   | Manod<br>lorda | %<br>Manod |
|----------------|---|------|----------|----------------|------------|----------------|--|------|--------|----------------|------------|
| 22.P03.A15.030 | Per ogni metro lineare, per f = 900 mm  | m    | 256,02   |                |            | 22.P03.A50.015 | Per ogni metro lineare, per tubi con fest = 323. 8 mm e spessore pari a 7. 1 mm  | m    | 76,20  |                |            |
| 22.P03.A15.035 | Per ogni metro lineare, per f = 1. 000 mm   | m    | 280,41   |                |            | 22.P03.A50.020 | Per ogni metro lineare, per tubi con fest = 355. 6 mm e spessore pari a 8. 0 mm  | m    | 91,44  |                |            |
| 22.P03.A15.040 | Per ogni metro lineare, per f = 1. 200 mm   | m    | 298,68   |                |            | 22.P03.A50.025 | Per ogni metro lineare, per tubi con fest = 406. 4 mm e spessore pari a 8. 8 mm  | m    | 115,84 |                |            |
| 22.P03.A15.045 | Per ogni metro lineare, per f = 1. 500 mm   | m    | 335,25   |                |            | 22.P03.A50.030 | Per ogni metro lineare, per tubi con fest = 457. 2 mm e spessore pari a 10. 0 mm   | m    | 146,29 |                |            |
| 22.P03.A20     | <b>Impianto di cantiere comprensivo di approntamento, carico e scarico, revisione a fine lavori e installazione, in ciascun punto di perforazione compreso il primo, di attrezzature per esecuzione di pozzo per acqua a rotazione a circolazione diretta dei fluidi su aree pianeggianti accessibili ai normali mezzi di trasporto</b> |      |          |                |            | 22.P03.A50.035 | Per ogni metro lineare, per tubi con fest = 508. 0 mm e spessore pari a 11. 0 mm   | m    | 176,78 |                |            |
| 22.P03.A20.005 | ...   | cad  | 1.036,26 |                |            | 22.P03.A50.040 | Per ogni metro lineare, per tubi con fest = 609. 6 mm e spessore pari a 12. 5 mm   | m    | 243,81 |                |            |
| 22.P03.A25     | <b>Perforazione in terreno di qualsiasi granulometria durante l'esecuzione di un pozzo per acqua con metodo a rotazione a circolazione diretta dei fluidi, compreso l'eventuale attraversamento di trovanti e manufatti, per ogni diametro impiegato fino a 100 m dal p. c.</b>   |      |          |                |            | 22.P03.A55     | <b>Fornitura e posa di rivestimento costituito da tubi in lamiera saldata e zincata a bagno, con giunti saldati in testa su bordi preparati a bisello o con manicotti saldati</b>  |      |        |                |            |
| 22.P03.A25.005 | Per ogni metro lineare, per f fino a 8"1/2  | m    | 115,84   |                |            | 22.P03.A55.005 | Per ogni metro lineare, per tubi con fest = 114. 0 mm e spessore pari a 4. 0 mm  | m    | 24,38  |                |            |
| 22.P03.A25.010 | Per ogni metro lineare, per f fino a 12"1/4   | m    | 146,29   |                |            | 22.P03.A55.010 | Per ogni metro lineare, per tubi con fest = 168. 0 mm e spessore pari a 4. 0 mm  | m    | 48,78  |                |            |
| 22.P03.A25.015 | Per ogni metro lineare, per f fino a 17"1/2   | m    | 201,15   |                |            | 22.P03.A55.015 | Per ogni metro lineare, per tubi con fest = 219. 1 mm e spessore pari a 5. 0 mm  | m    | 54,87  |                |            |
| 22.P03.A30     | <b>Impianto di cantiere comprensivo di approntamento, carico e scarico, revisione a fine lavori e installazione, in ciascun punto di perforazione compreso il primo, di attrezzature per esecuzione di pozzo per acqua a rotazione a circolazione diretta di aria su aree pianeggianti accessibili ai normali mezzi di trasporto</b>    |      |          |                |            | 22.P03.A55.020 | Per ogni metro lineare, per tubi con fest = 273. 0 mm e spessore pari a 5. 0 mm  | m    | 76,20  |                |            |
| 22.P03.A30.005 | ...   | cad  | 761,96   |                |            | 22.P03.A55.025 | Per ogni metro lineare, per tubi con fest = 323. 9 mm e spessore pari a 6. 0 mm  | m    | 94,48  |                |            |
| 22.P03.A35     | <b>Perforazione in terreno di qualsiasi granulometria durante l'esecuzione di un pozzo per acqua con metodo a rotazione a circolazione diretta di aria, compreso l'eventuale attraversamento di trovanti e manufatti, per ogni diametro impiegato fino a 100 m dal p. c.</b>  |      |          |                |            | 22.P03.A55.030 | Per ogni metro lineare, per tubi con fest = 355. 6 mm e spessore pari a 6. 0 mm  | m    | 106,69 |                |            |
| 22.P03.A35.005 | Per ogni metro lineare, per f fino a 8"1/2  | m    | 164,59   |                |            | 22.P03.A55.035 | Per ogni metro lineare, per tubi con fest = 406. 4 mm e spessore pari a 6. 0 mm  | m    | 121,93 |                |            |
| 22.P03.A35.010 | Per ogni metro lineare, per f fino a 12"1/4   | m    | 201,15   |                |            | 22.P03.A55.040 | Per ogni metro lineare, per tubi con fest = 457. 0 mm e spessore pari a 6. 0 mm  | m    | 137,14 |                |            |
| 22.P03.A35.015 | Per ogni metro lineare, per f fino a 17"1/2   | m    | 249,92   |                |            | 22.P03.A55.045 | Per ogni metro lineare, per tubi con fest = 508. 0 mm e spessore pari a 6. 0 mm  | m    | 149,33 |                |            |
| 22.P03.A40     | <b>Impianto di cantiere comprensivo di approntamento, carico e scarico, revisione a fine lavori e installazione, in ciascun punto di perforazione compreso il primo, di attrezzature per esecuzione di pozzo per acqua a rotazione a circolazione inversa su aree pianeggianti accessibili ai normali mezzi di trasporto</b>            |      |          |                |            | 22.P03.A55.050 | Per ogni metro lineare, per tubi con fest = 610. 0 mm e spessore pari a 7. 0 mm  | m    | 204,20 |                |            |
| 22.P03.A40.005 | ...   | cad  | 2.194,44 |                |            | 22.P03.A55.055 | Per ogni metro lineare, per tubi con fest = 711. 0 mm e spessore pari a 7. 0 mm  | m    | 237,74 |                |            |
| 22.P03.A45     | <b>Perforazione in terreno di qualsiasi granulometria durante l'esecuzione di un pozzo per acqua con metodo a rotazione a circolazione inversa, compreso l'eventuale attraversamento di trovanti e manufatti, per ogni diametro impiegato fino a 100 m dal p. c.</b>  |      |          |                |            | 22.P03.A60     | <b>Fornitura e posa di tubazioni già finestate in maniera continua con sistema tipo Johnson, con finestrate variabili da 0.25 a 2 mm, complete di manicotti d'attacco a saldare in barre da 3 o 6 m in acciaio zincato</b> |      |        |                |            |
| 22.P03.A45.005 | Per ogni metro lineare, per f = 600 mm  | m    | 195,06   |                |            | 22.P03.A60.005 | Per ogni metro lineare, per tubi con fest = 219 mm e fint = 202 mm   | m    | 161,55 |                |            |
| 22.P03.A45.010 | Per ogni metro lineare, per f = 800 mm  | m    | 219,44   |                |            | 22.P03.A60.010 | Per ogni metro lineare, per tubi con fest = 273 mm e fint = 257 mm   | m    | 207,26 |                |            |
| 22.P03.A45.015 | Per ogni metro lineare, per f = 1. 000 mm   | m    | 231,65   |                |            | 22.P03.A60.015 | Per ogni metro lineare, per tubi con fest = 324 mm e fint = 310 mm   | m    | 237,74 |                |            |
| 22.P03.A45.020 | Per ogni metro lineare, per f > 1. 000 mm   | m    | 274,32   |                |            | 22.P03.A60.020 | Per ogni metro lineare, per tubi con fest = 352 mm e fint = 338 mm   | m    | 262,11 |                |            |
| 22.P03.A50     | <b>Fornitura e posa di rivestimento costituito da tubi in lamiera saldata bitumati a caldo sia esternamente che internamente, con giunti saldati in testa su bordi preparati a bisello o con manicotti saldati</b>  |      |          |                |            | 22.P03.A60.025 | Per ogni metro lineare, per tubi con fest = 412 mm e fint = 392 mm   | m    | 292,60 |                |            |
| 22.P03.A50.005 | Per ogni metro lineare, per tubi con fest = 219. 1 mm e spessore pari a 5. 9 mm   | m    | 45,71    |                |            |                |  |      |        |                |            |
| 22.P03.A50.010 | Per ogni metro lineare, per tubi con fest = 273. 0 mm e spessore pari a 6. 3 mm   | m    | 57,90    |                |            |                |  |      |        |                |            |

| Codice         | Descrizione   | U.M.           | Euro     | Manod<br>lorda | %<br>Manod | Codice         | Descrizione  | U.M. | Euro     | Manod<br>lorda | %<br>Manod |
|----------------|---|----------------|----------|----------------|------------|----------------|--|------|----------|----------------|------------|
| 22.P03.A65     | Esecuzione di drenaggio in opera con ghiaietto siliceo calibrato e selezionato posto all'esterno dei tratti fenestrati anche in due o tre strati concentrici, compresa anche la fornitura e posa dell'eventuale reticella di contenimento dello strato interno  |                |          |                |            | 22.P04.A25     | Fornitura di doppio tubo PVC per piezometri tipo Casagrande compreso il relativo confezionamento, fornito a pie' d'opera, con le prescrizioni e gli oneri di cui alle "Modalità Tecnologiche" e "Norme di Misurazione" ANISIG.   |      |          |                |            |
| 22.P03.A65.005 | ...   | m <sup>2</sup> | 158,49   |                |            | 22.P04.A25.005 | Per ogni metro lineare   | m    | 4,28     |                |            |
| 22.P03.A70     | Esecuzione di tamponamento in opera dell'intercapedine con ghiaia non selezionata   |                |          |                |            | 22.P04.A30     | Fornitura di cella per piezometro a doppio tubo tipo Casagrande compreso il relativo confezionamento, fornita a pie' d'opera, con le prescrizioni e gli oneri di cui alle "Modalità Tecnologiche" e "Norme di Misurazione" ANISIG.   |      |          |                |            |
| 22.P03.A70.005 | ...   | m <sup>2</sup> | 67,05    |                |            | 22.P04.A30.005 | Per ogni cella   | cad  | 39,61    |                |            |
| 22.P03.A75     | Impermeabilizzazione dell'intercapedine eseguita per gravità con cilindretti di argilla altamente rigonfianti a base di montmorillonite sodica (k < 10 - 10 m/s e aumento di volume minimo pari al 40%)   |                |          |                |            | 22.P04.A35     | Fornitura di pozzetti di protezione strumentazione, compresa la relativa posa in opera e lucchetto di chiusura, realizzata con le prescrizioni e gli oneri di cui alle "Modalità Tecnologiche" e "Norme di Misurazione" ANISIG.  |      |          |                |            |
| 22.P03.A75.005 | ...   | kg             | 1,21     |                |            | 22.P04.A35.005 | Per ogni pozzetto installato   | cad  | 153,93   |                |            |
| 22.P03.A80     | Impermeabilizzazione dell'intercapedine eseguita con boiaccia pura di cemento, escluso il nolo per allestimento sistema di iniezione  |                |          |                |            | <b>22.P05</b>  | <b>INDAGINI PER LA CARATTERIZZAZIONE DEL SITO -<br/>INDAGINI IDROGEOLOGICHE - Indagini idrochimiche</b>  |      |          |                |            |
| 22.P03.A80.005 | ...   | kg             | 0,30     |                |            | 22.P05.A05     | Esecuzione di una prova di tracciamento con il metodo di Stanudin per la determinazione di velocità e direzione del flusso idrico sotterraneo, mediante l'immissione in pozzo di 25 kg di sale e la misura, mediante un quadripolo, delle variazioni di resistività indotte nel terreno dal passaggio dell'onda salina, comprese la misura della resistività iniziale della falda e tutte le successive misure necessarie per determinare lo spostamento nel tempo delle linee equipotenziali, l'elaborazione e l'interpretazione dei dati   |      |          |                |            |
| 22.P03.A85     | Impermeabilizzazione dell'intercapedine eseguita con argilla di cava posta in opera per gravità   |                |          |                |            | 22.P05.A05.005 | ...  | cad  | 914,36   |                |            |
| 22.P03.A85.005 | ...   | m <sup>2</sup> | 152,39   |                |            | 22.P05.A10     | Esecuzione di una prova single - well per la determinazione di velocità di filtrazione, permeabilità, trasmissività e portata dell'acquifero, mediante immissione in falda e successivo monitoraggio su un solo pozzo/piezometro della concentrazione di un tracciante radioisotopico, comprensiva di misura della radiazione di fondo, introduzione nel tratto filtrato del pozzo del tracciante e posizionamento della sonda nella stessa posizione, registrazione ed interpretazione dei dati, congiuntamente ad una misura della direzione principale del deflusso idrico sotterraneo mediante misurazione dell'intensità della radiazione in corrispondenza di posizioni aventi tra loro un angolo di 45°, per un minimo di almeno due rotazioni complete |      |          |                |            |
| 22.P03.A90     | Impermeabilizzazione dell'intercapedine eseguita con calcestruzzo posto in opera per gravità  |                |          |                |            | 22.P05.A10.005 | Per ogni prova   | cad  | 2.438,27 |                |            |
| 22.P03.A90.005 | ...   | m <sup>2</sup> | 152,39   |                |            | 22.P05.A15     | Esecuzione di una prova multi - well per la determinazione di velocità effettiva, porosità efficace, coefficienti di dispersione longitudinale e trasversale, dispersività longitudinale e trasversale, mediante immissione di un tracciante radioisotopico in un pozzo/piezometro e monitoraggio della sua concentrazione in uno o più punti di misura posti a valle dello stesso, comprensiva, per ciascun pozzo e/o piezometro, degli oneri di cui al punto 1. 3. 3. 2  |      |          |                |            |
| 22.P03.A95     | Allestimento del sistema di spurgo ed esecuzione dello sviluppo del pozzo mediante motocompressore d'aria a doppia colonna o pistone e sonda, per un minimo di 15 ore effettive di spurgo   |                |          |                |            | 22.P05.A15.005 | Per ogni prova   | cad  | 3.657,42 |                |            |
| 22.P03.A95.005 | Per ogni allestimento   | cad            | 1.219,15 |                |            | <b>22.P06</b>  | <b>INDAGINI PER LA CARATTERIZZAZIONE DEL SITO -<br/>INDAGINI IDROGEOLOGICHE - Prove idrauliche</b>   |      |          |                |            |
| 22.P03.A95.010 | Per ogni ora  | h              | 91,44    |                |            | 22.P06.A05     | Allestimento del sistema di pompaggio e degli strumenti di misura per esecuzione prova di portata  |      |          |                |            |
| 22.P03.B05     | Allontanamento dei detriti solidi (impalabili)  |                |          |                |            | 22.P06.A05.005 | ...  | cad  | 1.036,26 |                |            |
| 22.P03.B05.005 | ...   | m <sup>2</sup> | 30,48    |                |            | 22.P06.A10     | Esecuzione di prova di portata per la determinazione dei parametri idrodinamici dell'acquifero, compresa la fornitura dell'energia elettrica, la registrazione, l'elaborazione e l'interpretazione dei dati  |      |          |                |            |
| <b>22.P04</b>  | <b>INDAGINI PER LA CARATTERIZZAZIONE DEL SITO -<br/>INDAGINI IDROGEOLOGICHE - Installazione piezometri</b>  |                |          |                |            | 22.P06.A10.005 | Per ogni installazione   | cad  | 281,61   |                |            |
| 22.P04.A05     | Installazione di piezometri a tubo aperto, compresa la fornitura dei materiali occorrenti, l'eventuale rivestimento con geotessile, l'esecuzione dei tappi permeabili in fori già predisposti, ma esclusa la fornitura del pozzetto protettivo, realizzata con le prescrizioni e gli oneri di cui alle "Modalità Tecnologiche" e "Norme di Misurazione" ANISIG. |                |          |                |            | 22.P06.A10.010 | Per ogni metro lineare di tubo installato  | m    | 19,99    |                |            |
| 22.P04.A05.005 | Per ogni installazione  | cad            | 105,46   |                |            | 22.P04.A10     | Installazione di piezometri tipo Casagrande a doppio tubo, compresa la fornitura dei materiali occorrenti, l'eventuale formazione del manto drenante, l'esecuzione dei tappi permeabili in fori già predisposti, ma esclusa la fornitura del pozzetto protettivo, realizzata con le prescrizioni e gli oneri di cui alle "Modalità Tecnologiche" e "Norme di Misurazione" ANISIG.  |      |          |                |            |
| 22.P04.A05.010 | Per ogni metro lineare di tubo installato   | m              | 21,95    |                |            | 22.P04.A10.005 | Per ogni installazione   | cad  | 281,61   |                |            |
| 22.P04.A10     | Installazione di piezometri pneumatici ed elettrici o simili, esclusa la fornitura della cella di misura, di cavi elettrici o pneumatici di raccordo e del pozzetto protettivo, realizzata con le prescrizioni e gli oneri di cui alle "Modalità Tecnologiche" e "Norme di Misurazione" ANISIG.   |                |          |                |            | 22.P04.A10.010 | Per ogni metro lineare di tubo installato  | m    | 19,99    |                |            |
| 22.P04.A10.005 | Per ogni installazione  | cad            | 281,61   |                |            | 22.P04.A15     | Installazione di piezometri pneumatici ed elettrici o simili, esclusa la fornitura della cella di misura, di cavi elettrici o pneumatici di raccordo e del pozzetto protettivo, realizzata con le prescrizioni e gli oneri di cui alle "Modalità Tecnologiche" e "Norme di Misurazione" ANISIG.  |      |          |                |            |
| 22.P04.A10.010 | Per ogni metro lineare di tubo installato   | m              | 19,99    |                |            | 22.P04.A15.005 | Per ogni installazione   | cad  | 231,65   |                |            |
| 22.P04.A15     | Installazione di piezometri pneumatici ed elettrici o simili, esclusa la fornitura della cella di misura, di cavi elettrici o pneumatici di raccordo e del pozzetto protettivo, realizzata con le prescrizioni e gli oneri di cui alle "Modalità Tecnologiche" e "Norme di Misurazione" ANISIG.   |                |          |                |            | 22.P04.A15.010 | Per ogni metro lineare di tubo installato  | m    | 13,40    |                |            |
| 22.P04.A15.005 | Per ogni installazione  | cad            | 231,65   |                |            | 22.P04.A20     | Fornitura di piezometri in PVC di diametro 30 mm, opportunamente fenestrellati e confezionati, forniti a pie' d'opera, con le prescrizioni e gli oneri di cui alle "Modalità Tecnologiche" e "Norme di Misurazione" ANISIG.  |      |          |                |            |
| 22.P04.A15.010 | Per ogni metro lineare di tubo installato   | m              | 13,40    |                |            | 22.P04.A20.005 | Per ogni metro lineare   | m    | 7,32     |                |            |
| 22.P04.A20     | Fornitura di piezometri in PVC di diametro 30 mm, opportunamente fenestrellati e confezionati, forniti a pie' d'opera, con le prescrizioni e gli oneri di cui alle "Modalità Tecnologiche" e "Norme di Misurazione" ANISIG.   |                |          |                |            | 22.P06.A15     | Esecuzione di slug test per la determinazione della trasmissività dell'acquifero, compresi l'allestimento della strumentazione in corso di perforazione, la registrazione, l'elaborazione e l'interpretazione dei dati, indipendentemente dalla durata della prova   |      |          |                |            |
| 22.P04.A20.005 | Per ogni metro lineare  | m              | 7,32     |                |            | 22.P06.A15.005 | ...  | cad  | 243,81   |                |            |

| Codice         | Descrizione  | U.M. | Euro     | Manod<br>lorda | %<br>Manod | Codice         | Descrizione   | U.M. | Euro   | Manod<br>lorda | %<br>Manod |
|----------------|--|------|----------|----------------|------------|----------------|---|------|--------|----------------|------------|
| 22.P06.A20     | Esecuzione di prova di permeabilità eseguita nel corso di sondaggi a rotazione (prova Lefranc), realizzata con le prescrizioni e gli oneri di cui alle "Modalità Tecnologiche" e "Norme di Misurazione" ANISIG   |      |          |                |            | 22.P10.A25     | Determinazione del peso specifico assoluto dei grani (media di 2 determinazioni)  |      |        |                |            |
| 22.P06.A20.005 | Per ogni allestimento  | cad  | 201,47   |                |            | 22.P10.A25.005 | Per ogni determinazione   | cad  | 42,66  |                |            |
| 22.P06.A20.010 | Per ogni ora di prova  | h    | 135,93   |                |            | 22.P10.A30     | Determinazione della porosità (indice dei vuoti) per confronto di masse volumiche (oltre all'importo delle relative determinazioni)   |      |        |                |            |
| <b>22.P07</b>  | <b>INDAGINI PER LA CARATTERIZZAZIONE DEL SITO<br/>- INDAGINI IDROGEOLOGICHE - Rilievo della falda</b>  |      |          |                |            | 22.P10.A30.005 | Per ogni determinazione   | cad  | 14,64  |                |            |
| 22.P07.A05     | Rilievo della falda acquifera in tubi opportunamente predisposti, eseguito a mezzo di scandagli elettrici, durante tutto il periodo relativo alla durata dei lavori di sondaggio, nonché la fornitura dei grafici relativi alla eventuale escursione di falda, realizzata con le prescrizioni e gli oneri di cui alle "Modalità Tecnologiche" e "Norme di Misurazione" ANISIG. |      |          |                |            | 22.P10.A35     | Determinazione del limite di liquidità e plasticità, congiuntamente   |      |        |                |            |
| 22.P07.A05.005 | Per ogni rilievo   | cad  | 7,92     |                |            | 22.P10.A35.005 | Per ogni determinazione   | cad  | 55,48  |                |            |
| <b>22.P08</b>  | <b>INDAGINI PER LA CARATTERIZZAZIONE DEL SITO -<br/>INDAGINI IDROGEOLOGICHE - Prelievo campioni d'acqua</b>  |      |          |                |            | 22.P10.A40     | Analisi granulometrica mediante vagliatura, per via secca, per quantità inferiori o uguali a 5 kg, con un massimo di 8 setacci, compresa la determinazione degli indici granulometrici caratteristici                                     |      |        |                |            |
| 22.P08.A05     | Campionamento di acqua finalizzato alla analisi chimica della stessa, realizzato durante l'esecuzione di un pozzo, compreso l'allestimento del sistema di pompaggio, indipendentemente dalla durata del pompaggio  |      |          |                |            | 22.P10.A40.005 | Per ogni analisi  | cad  | 48,78  |                |            |
| 22.P08.A05.005 | ...  | cad  | 3.047,84 |                |            | 22.P10.A45     | Analisi granulometrica mediante vagliatura, per via umida, con lavaggio degli inerti, per quantità inferiori o uguali a 5 kg, con un massimo di 8 setacci, compresa la determinazione degli indici granulometrici caratteristici          |      |        |                |            |
| <b>22.P09</b>  | <b>INDAGINI PER LA CARATTERIZZAZIONE DEL SITO -<br/>INDAGINI GEOTECNICHE DI LABORATORIO - Apertura dei<br/>campioni ed esame preliminare</b>   |      |          |                |            | 22.P10.A45.005 | Per ogni analisi  | cad  | 48,78  |                |            |
| 22.P09.A05     | Apertura di campione contenuto in fustella cilindrica (PVC, ferro, inox, ecc...) mediante estrusione, con esecuzione di prove di consistenza speditive mediante Pocket Penetrometer e/o Torvane.   |      |          |                |            | 22.P10.A50     | Sovrapprezzo per quantità superiori a 5 kg  |      |        |                |            |
| 22.P09.A05.005 | Per ogni campione oppure per ogni metro o frazione di metro di campionatura  | cad  | 14,02    |                |            | 22.P10.A50.005 | Per ogni kg in più  | kg   | 7,32   |                |            |
| 22.P09.A10     | Apertura di campione rimaneggiato (contenuto in sacchetto di plastica o altro contenitore).  |      |          |                |            | 22.P10.A55     | Sovrapprezzo per analisi condotte con un numero di setacci superiore ad 8.  |      |        |                |            |
| 22.P09.A10.005 | Per ogni campione  | cad  | 10,98    |                |            | 22.P10.A55.005 | Per ogni setaccio in più  | cad  | 4,88   |                |            |
| 22.P09.A15     | Apertura di campione indisturbato "cubico"   |      |          |                |            | 22.P10.A60     | Determinazione della percentuale passante al setaccio ASTM 200 mesh (apertura maglie pari a 0.075 mm)   |      |        |                |            |
| 22.P09.A15.005 | Per ogni campione  | cad  | 24,38    |                |            | 22.P10.A60.005 | Per ogni determinazione   | cad  | 24,38  |                |            |
| 22.P09.A20     | Determinazione dell'indice RQD, comprensivo di misurazione degli spezzoni di carota di sondaggio e di fotografia   |      |          |                |            | 22.P10.A65     | Analisi granulometrica per sedimentazione con aerometro sulla frazione passante al setaccio ASTM 200 mesh (apertura maglie pari a 0.075 mm), esclusa la determinazione del peso specifico assoluto dei grani.                             |      |        |                |            |
| 22.P09.A20.005 | Per ogni determinazione  | cad  | 36,58    |                |            | 22.P10.A65.005 | Per ogni analisi  | cad  | 51,82  |                |            |
| <b>22.P10</b>  | <b>INDAGINI PER LA CARATTERIZZAZIONE DEL SITO<br/>- INDAGINI GEOTECNICHE DI LABORATORIO -<br/>Caratteristiche fisiche dei terreni</b>  |      |          |                |            | 22.P10.A70     | Analisi granulometrica per sedimentazione con pipetta di Andreasen.   |      |        |                |            |
| 22.P10.A05     | Determinazione del contenuto d'acqua allo stato naturale   |      |          |                |            | 22.P10.A70.005 | Per la prima determinazione   | cad  | 29,24  |                |            |
| 22.P10.A05.005 | Per ogni determinazione  | cad  | 9,15     |                |            | 22.P10.A70.010 | Per ogni determinazione successiva  | cad  | 18,28  |                |            |
| 22.P10.A10     | Determinazione del grado di saturazione con il metodo della saturazione completa.  |      |          |                |            | 22.P10.A75     | Prova di permeabilità diretta eseguita con permeometro a carico variabile per terreni aventi permeabilità superiore a 10 - 5 cm/s, esclusa la eventuale ricostruzione del provino.  |      |        |                |            |
| 22.P10.A10.005 | Per ogni determinazione  | cad  | 21,35    |                |            | 22.P10.A75.005 | Per ogni determinazione   | cad  | 152,39 |                |            |
| 22.P10.A15     | Determinazione del peso di volume allo stato naturale (peso specifico apparente) su provino avente diametro inferiore o uguale a 40 mm   |      |          |                |            | 22.P10.A80     | Prova di permeabilità diretta eseguita con permeometro a carico costante per terreni aventi permeabilità superiore a 10 - 5 cm/s, esclusa la eventuale ricostruzione del provino.   |      |        |                |            |
| 22.P10.A15.005 | Per ogni determinazione  | cad  | 10,98    |                |            | 22.P10.A80.005 | Per ogni determinazione   | cad  | 134,12 |                |            |
| 22.P10.A20     | Determinazione del peso di volume allo stato naturale (peso specifico apparente) su provino avente diametro superiore o uguale a 40 mm   |      |          |                |            | 22.P10.A85     | Prova di permeabilità diretta per terreni aventi permeabilità superiore a 10 - 5 cm/s, eseguita a carico variabile, in cella edometrica, su provino avente diametro da 40 a 100 mm, quando non avvenga nel corso di una prova edometrica. |      |        |                |            |
| 22.P10.A20.005 | Per ogni determinazione  | cad  | 27,45    |                |            | 22.P10.A85.005 | Per ogni determinazione   | cad  | 57,90  |                |            |
|                |  |      |          |                |            | 22.P10.A90     | Prova di permeabilità diretta per terreni aventi permeabilità superiore a 10 - 5 cm/s, eseguita a carico variabile, in cella edometrica, su provino avente diametro da 40 a 100 mm, quando avvenga nel corso di una prova edometrica.     |      |        |                |            |
|                |  |      |          |                |            | 22.P10.A90.005 | Per ogni determinazione   | cad  | 42,66  |                |            |
|                |  |      |          |                |            | 22.P10.A95     | Prova di permeabilità diretta per terreni aventi permeabilità superiore a 10 - 5 cm/s, in cella triassiale, su provino avente diametro inferiore o uguale a 40 mm ed altezza inferiore o uguale ad 80 mm.                                 |      |        |                |            |
|                |  |      |          |                |            | 22.P10.A95.005 | Per ogni determinazione   | cad  | 88,39  |                |            |
|                |  |      |          |                |            | 22.P10.B05     | Prova di permeabilità diretta per terreni aventi permeabilità inferiore a 10 - 5 cm/s, eseguita a carico variabile, in cella edometrica, su provino avente diametro da 40 a 100 mm, quando non avvenga nel corso di una prova edometrica. |      |        |                |            |
|                |  |      |          |                |            | 22.P10.B05.005 | Per ogni determinazione   | cad  | 91,44  |                |            |

| Codice         | Descrizione  | U.M. | Euro   | Manod<br>lorda | %<br>Manod | Codice         | Descrizione  | U.M. | Euro   | Manod<br>lorda | %<br>Manod |
|----------------|--|------|--------|----------------|------------|----------------|--|------|--------|----------------|------------|
| 22.P10.B10     | Prova di permeabilità diretta per terreni aventi permeabilità inferiore a 10 - 5 cm/s, eseguita a carico variabile, in cella edometrica, su provino avente diametro da 40 a 100 mm, quando avvenga nel corso di una prova edometrica.  |      |        |                |            | 22.P11.A05.030 | Determinazione della pressione di rigonfiamento, a rigonfiamento impedito, mediante apparecchio di tipo edometrico con incrementi di carico controllati inferiori o uguali a 0.25 kg/cm <sup>2</sup> . Per ogni determinazione   | cad  | 121,93 |                |            |
| 22.P10.B10.005 | Per ogni determinazione  | cad  | 48,78  |                |            | 22.P11.A05.035 | Determinazione della deformazione di rigonfiamento libero ad una definita pressione applicata a secco, in seguito alla inondazione del provino. Per ogni determinazione  | cad  | 146,29 |                |            |
| 22.P10.B15     | Prova di permeabilità diretta per terreni aventi permeabilità inferiore a 10 - 5 cm/s, eseguita in cella triassiale su provino avente diametro inferiore o uguale a 40 mm ed altezza inferiore o uguale ad 80 mm.  |      |        |                |            | 22.P11.A10     | <b>Prove di compattazione</b>  |      |        |                |            |
| 22.P10.B15.005 | Per ogni determinazione  | cad  | 97,53  |                |            | 22.P11.A10.005 | Prova di compattazione AASHTO standard (AASHTO Designation T99 - 74 e ASTM Designation D698 - 78), con almeno 5 punti di determinazione della curva densità secca/contenuto d'acqua e fustella (mold) da 4" (912 cc). Per ogni prova   | cad  | 243,81 |                |            |
| 22.P10.B20     | Prova di permeabilità indiretta per terreni aventi permeabilità inferiore a 10 - 6 cm/s, eseguita in cella edometrica su provino avente diametro da 40 a 100 mm, quando non avvenga nel corso di una prova edometrica.   |      |        |                |            | 22.P11.A10.010 | Prova di compattazione AASHTO standard (AASHTO Designation T99 - 74 e ASTM Designation D698 - 78), con almeno 5 punti di determinazione della curva densità secca/contenuto d'acqua e fustella (mold) da 6" (2122 cc). Per ogni prova  | cad  | 274,32 |                |            |
| 22.P10.B20.005 | Per ogni determinazione  | cad  | 70,11  |                |            | 22.P11.A10.015 | Prova di compattazione AASHTO modificata (AASHTO Designation T180 - 74 e ASTM Designation D1557 - 78), con almeno 5 punti di determinazione della curva densità secca/contenuto d'acqua e fustella (mold) da 4" (912 cc). Per ogni prova   | cad  | 280,41 |                |            |
| 22.P10.B25     | Prova di permeabilità indiretta per terreni aventi permeabilità inferiore a 10 - 6 cm/s, eseguita in cella edometrica su provino avente diametro da 40 a 100 mm nel corso di una prova edometrica.   |      |        |                |            | 22.P11.A10.020 | Prova di compattazione AASHTO modificata (AASHTO Designation T180 - 74 e ASTM Designation D1557 - 78), con almeno 5 punti di determinazione della curva densità secca/contenuto d'acqua e fustella (mold) da 6" (2122 cc). Per ogni prova  | cad  | 316,97 |                |            |
| 22.P10.B25.005 | Per ogni determinazione  | cad  | 54,87  |                |            | 22.P11.A10.025 | Prova di compattazione AASHTO modificata (AASHTO Designation T180 - 74 e ASTM Designation D1557 - 78), con almeno 5 punti di determinazione della curva densità secca/contenuto d'acqua e determinazione del peso di volume (o specifico apparente) minimo. Per ogni determinazione  | cad  | 54,87  |                |            |
| 22.P10.B30     | Prova di permeabilità indiretta per terreni aventi permeabilità inferiore a 10 - 6 cm/s, eseguita in cella triassiale su provino avente diametro inferiore o uguale a 40 mm ed altezza inferiore o uguale a 80 mm.   |      |        |                |            | 22.P11.A10.030 | Prova di compattazione AASHTO modificata (AASHTO Designation T180 - 74 e ASTM Designation D1557 - 78), con almeno 5 punti di determinazione della curva densità secca/contenuto d'acqua e determinazione del peso di volume (o specifico apparente) massimo, ottenuto mediante vibrazione con tavolo vibrante. Per ogni determinazione | cad  | 109,71 |                |            |
| 22.P10.B30.005 | Per ogni determinazione  | cad  | 70,11  |                |            |                |  |      |        |                |            |
| 22.P10.B35     | Prova della permeabilità ai gas, escluso il costo di confezione del provino  |      |        |                |            |                |  |      |        |                |            |
| 22.P10.B35.005 | Per ogni determinazione  | cad  | 73,14  |                |            |                |  |      |        |                |            |
| <b>22.P11</b>  | <b>INDAGINI PER LA CARATTERIZZAZIONE DEL SITO<br/>- INDAGINI GEOTECNICHE DI LABORATORIO -<br/>Caratteristiche meccaniche dei terreni</b>   |      |        |                |            |                |  |      |        |                |            |
| 22.P11.A05     | <b>Prove di Compressione - Prove Edometriche</b>   |      |        |                |            |                |  |      |        |                |            |
| 22.P11.A05.005 | Prova di compressione semplice non confinata (CNC), con carico di rottura inferiore a 10 kg/cm <sup>2</sup> , su provino avente diametro inferiore o uguale a 10 cm, compreso il calcolo e la preparazione del diagramma s - e. Per ogni provino   | cad  | 35,35  |                |            |                |  |      |        |                |            |
| 22.P11.A05.010 | Prova di taglio con scissometro da laboratorio (Vane Test), su terreni coesivi aventi carico di rottura inferiore a 2 kg/cm <sup>2</sup> con misura della resistenza massima e residua. Per ogni determinazione  | cad  | 12,21  |                |            |                |  |      |        |                |            |
| 22.P11.A05.015 | Prova di consolidazione edometrica ad incrementi di carico controllati (IL) su provini aventi diametro da 40 a 100 mm, con il mantenimento di ogni gradino di carico per un intervallo di tempo minore di 2 giorni, con pressione massima compresa tra 30 e 50 kg/cm <sup>2</sup> , per un numero di 8 incrementi nella fase di carico e 4 nella fase di scarico, compresa la misura e il calcolo di almeno 5 valori del modulo edometrico, la determinazione dei coefficienti di consolidazione (cv), di permeabilità (k) e di compressibilità (av) e la preparazione dei diagrammi cedimento - tempo. Per ogni prova | cad  | 213,34 |                |            |                |  |      |        |                |            |
| 22.P11.A05.020 | Sovrapprezzo per ogni ciclo supplementare di scarico e ricarico. Per ogni ciclo supplementare  | cad  | 73,14  |                |            |                |  |      |        |                |            |
| 22.P11.A05.025 | Sovrapprezzo per il calcolo e la preparazione del diagramma log Eed - log av. Per ogni prova edometrica  | cad  | 9,15   |                |            |                |  |      |        |                |            |

| Codice         | Descrizione   | U.M. | Euro   | Manod<br>lorda | %<br>Manod | Codice         | Descrizione   | U.M. | Euro   | Manod<br>lorda | %<br>Manod |
|----------------|---|------|--------|----------------|------------|----------------|---|------|--------|----------------|------------|
| 22.P11.A10.035 | Prova di compattazione AASHTO modificata (AASHTO Designation T180 - 74 e ASTM Designation D1557 - 78), con almeno 5 punti di determinazione della curva densità secca/contenuto d'acqua e determinazione dell'indice CBR. Per ogni determinazione   | cad  | 109,71 |                |            | 22.P11.A20.025 | Prova triassiale consolidata drenata (CD) su provino avente diametro inferiore o uguale a 40 mm ed altezza inferiore o uguale a 80 mm, eseguita senza saturazione preliminare per mezzo di "Back Pressure". Per ogni provino  | cad  | 213,34 |                |            |
| 22.P11.A15     | <b>Prove di Taglio</b>  |      |        |                |            | 22.P11.A20.030 | Prova triassiale consolidata drenata (CD) su provino avente diametro inferiore o uguale a 40 mm ed altezza inferiore o uguale a 80 mm, eseguita con saturazione preliminare per mezzo di "Back Pressure". Per ogni provino  | cad  | 249,92 |                |            |
| 22.P11.A15.005 | Determinazione della resistenza al taglio "di picco" tramite prova di taglio diretto, consolidata drenata, con una velocità di prova inferiore o uguale a 2 mm/min. Per ogni provino  | cad  | 73,14  |                |            | 22.P11.A20.035 | Sovrapprezzo per prove su provini aventi diametro compreso tra 40 e 100 mm. Per ogni provino  | cad  | 48,78  |                |            |
| 22.P11.A15.010 | Determinazione della resistenza al taglio "residua", su provini indisturbati o rimaneggiati e ricostruiti, con almeno 6 rotture dopo la prima. Per ogni provino   | cad  | 85,33  |                |            | <b>22.P12</b>  | <b>INDAGINI SULLE FONTI DI CONTAMINAZIONE - CAMPIONAMENTO - Terreni</b>   |      |        |                |            |
| 22.P11.A15.015 | Sovrapprezzo per il calcolo e la preparazione del diagramma cedimento - tempo relativo alla fase di consolidazione preliminare. Per ogni provino  | cad  | 9,15   |                |            | 22.P12.A05     | Sovrapprezzo per il campionamento di terreni contaminati le cui caratteristiche chimiche debbano rimanere inalterate durante la perforazione ed il prelievo; in particolare qualora il campionamento si realizzi nel corso di sondaggi a rotazione a carotaggio continuo, questi ultimi, al fine di impedire il trascinarsi in profondità degli inquinanti durante la perforazione, dovranno essere effettuati per quanto possibile a secco e a bassa velocità, così come l'infissione del rivestimento, ovvero con utilizzo in avanzamento di acqua chiara di chimismo ben conosciuto e di additivi biodegradabili anch'essi di chimismo definito per il rivestimento del foro, oltre all'adozione, prima e durante la perforazione, dei seguenti accorgimenti tecnici: pulizia dell'impianto di perforazione prima dell'inizio del lavoro, pulizia dell'asta di perforazione e rimozione dei lubrificanti nelle zone filettate prima e dopo ogni sondaggio, pulizia del carotiere prima dell'inizio del lavoro e dopo ogni manovra (comunque al minimo ogni metro), pulizia di ogni strumento di misura e dei campionatori inseriti in foro prima e dopo l'inserimento, pulizia dei contenitori e dell'impianto di circolazione per l'acqua di perforazione prima dell'inizio del lavoro, utilizzo di rivestimenti e corone non verniciate; la pulizia andrà inoltre eseguita mediante vapore |      |        |                |            |
| 22.P11.A15.020 | Sovrapprezzo per il calcolo e la preparazione del diagramma cedimento - deformazione orizzontale relativo alla fase di rottura. Per ogni provino  | cad  | 42,66  |                |            | 22.P12.A05.005 | Per ogni metro lineare di sondaggio   | %    | 35,00  |                |            |
| 22.P11.A20     | <b>Prove Triassiali</b>   |      |        |                |            | 22.P12.A05.010 | Per ogni prelievo   | %    | 35,00  |                |            |
| 22.P11.A20.005 | Prova triassiale non consolidata non drenata (UU) su provino avente diametro inferiore o uguale a 40 mm ed altezza inferiore o uguale a 80 mm, senza misura delle pressioni nei pori e senza saturazione preliminare, compreso il calcolo e la preparazione del diagramma (s1 - s3) - e. Per ogni provino   | cad  | 54,87  |                |            | 22.P12.A10     | <b>Preparazione dei campioni</b>  |      |        |                |            |
| 22.P11.A20.010 | Prova triassiale non consolidata non drenata (UU) su provino avente diametro inferiore o uguale a 40 mm ed altezza inferiore o uguale a 80 mm, eseguita con saturazione preliminare per mezzo di "Back Pressure" e senza misura della pressione nei pori, compreso il calcolo e la preparazione del diagramma (s1 - s3) - e. Per ogni provino                 | cad  | 94,48  |                |            | 22.P12.A10.005 | Per ogni metro lineare di sondaggio   | %    | 35,00  |                |            |
| 22.P11.A20.015 | Prova triassiale non consolidata non drenata (UU) su provino avente diametro inferiore o uguale a 40 mm ed altezza inferiore o uguale a 80 mm, eseguita con saturazione preliminare per mezzo di "Back Pressure" e con misura della pressione nei pori, compreso il calcolo e la preparazione del diagramma (s1 - s3) - e. Per ogni provino                   | cad  | 118,86 |                |            | 22.P12.A10.010 | Per ogni prelievo   | %    | 35,00  |                |            |
| 22.P11.A20.020 | Prova triassiale consolidata non drenata (CU) su provino avente diametro inferiore o uguale a 40 mm ed altezza inferiore o uguale a 80 mm, eseguita con misura della pressione nei pori, con o senza saturazione preliminare per mezzo di "Back Pressure", compreso il calcolo e la preparazione dei diagrammi (s1 - s3) - e, DU - e, A - e. Per ogni provino | cad  | 182,87 |                |            | 22.P12.A25     | Perforazione di qualunque tipo di terreno finalizzato all'installazione, mediante infissione verticale con dispositivo spingente ad azionamento elettrico o pneumatico, di attrezzatura utile al campionamento attivo dei gas interstiziali, costituita da aste cave con setto filtrante posto in corrispondenza della profondità di misura collocate in serie fino al raggiungimento del piano campagna, le quali garantiscano lungo tutta la profondità la tenuta pneumatica della batteria di aste nei confronti del terreno, evitando infiltrazioni di aria dall'esterno  |      |        |                |            |
|                |   |      |        |                |            | 22.P12.A25.005 | Per ogni installazione  | cad  | 15,23  |                |            |
|                |   |      |        |                |            | 22.P12.A30     | Prelievo di campioni di gas mediante posa in opera, in corrispondenza del setto filtrante, di sonda capillare a tenuta pneumatica coassiale alla batteria di aste, e mediante utilizzo di pompa pneumatica aspirante che consenta il passaggio della miscela gassosa attraverso fiale reagenti a lettura diretta sul campo (determinazione semiquantitativa), precedentemente collocate alla testa del tubo capillare   |      |        |                |            |
|                |   |      |        |                |            | 22.P12.A30.005 | Per ogni prelievo a profondità da 0 a 5 m   | cad  | 18,28  |                |            |
|                |   |      |        |                |            | 22.P12.A30.010 | Per ogni prelievo a profondità oltre i 5 m  | cad  | 26,23  |                |            |



| Codice         | Descrizione  | U.M. | Euro   | Manod<br>lorda | %<br>Manod | Codice         | Descrizione   | U.M. | Euro   | Manod<br>lorda | %<br>Manod |
|----------------|--|------|--------|----------------|------------|----------------|---|------|--------|----------------|------------|
| 22.P12.A35     | Prelievo di campioni di gas mediante posa in opera, in corrispondenza del setto filtrante, di sonda capillare a tenuta pneumatica coassiale alla batteria di aste, e mediante utilizzo di pompa da vuoto che consenta di convogliare la miscela gassosa estratta in appositi contenitori o su fiale di carbone attivo  |      |        |                |            | 22.P14.A20     | Campionamento di acque contaminate mediante utilizzo di campionatore di Bayler (o campionatore statico) |      |        |                |            |
| 22.P12.A35.005 | Per ogni prelievo a profondità da 0 a 5 m  | cad  | 18,28  |                |            | 22.P14.A20.005 | Per ogni campione, per profondità da 0 a 40 m dal p. c.   | cad  | 36,58  |                |            |
| 22.P12.A35.010 | Per ogni prelievo a profondità oltre i 5 m   | cad  | 26,23  |                |            | <b>22.P15</b>  | <b>INDAGINI SULLE FONTI DI CONTAMINAZIONE - ANALISI CHIMICHE - Terreni - Preparazione dei campioni</b>  |      |        |                |            |
| 22.P12.A40     | Prelievo di campioni di gas con metodi passivi, compresa la perforazione in qualunque tipo di terreno di un foro di diametro idoneo al posizionamento del captore fino a 1 m dal p. c., l'installazione di qualunque tipo di captore e la determinazione, mediante adeguata analisi chimica di laboratorio (desorbimento, spettrometria di massa e gascromatografia), di almeno 10 composti volatili                                     |      |        |                |            | 22.P15.A05     | Terreni - Preparazione dei campioni   |      |        |                |            |
| 22.P12.A40.005 | Per ogni campione compreso il primo  | cad  | 304,80 |                |            | 22.P15.A05.005 | Preparazione dei campioni mediante dissoluzione acida   | cad  | 12,21  |                |            |
| 22.P12.A40.010 | Per ogni metro di perforazione, da 1 a 5 m   | m    | 17,08  |                |            | 22.P15.A05.010 | Preparazione dei campioni mediante eluizione con CO2  | cad  | 18,28  |                |            |
| 22.P12.A40.015 | Per ogni metro di perforazione, da 5 a 10 m  | m    | 23,16  |                |            | 22.P15.A05.015 | Preparazione dei campioni mediante eluizione con CH3CO2H  | cad  | 18,28  |                |            |
| <b>22.P13</b>  | <b>INDAGINI SULLE FONTI DI CONTAMINAZIONE - CAMPIONAMENTO - Gas interstiziali</b>  |      |        |                |            | <b>22.P16</b>  | <b>INDAGINI SULLE FONTI DI CONTAMINAZIONE - ANALISI CHIMICHE - Terreni - Analisi di laboratorio</b>     |      |        |                |            |
| 22.P13.A05     | Approntamento dell'attrezzatura, compreso il carico e scarico, più la revisione a fine lavori  |      |        |                |            | 22.P16.A05     | Parametri generali e anioni - pH potenziometria   |      |        |                |            |
| 22.P13.A05.005 | ...  | cad  | 304,80 |                |            | 22.P16.A05.005 | ...   | cad  | 9,15   |                |            |
| 22.P13.A10     | Trasporto in andata e ritorno dell'attrezzatura, compreso il viaggio del personale di cantiere   |      |        |                |            | 22.P16.A10     | Parametri generali e anioni - conducibilità potenziometria  |      |        |                |            |
| 22.P13.A10.005 | ...  | km   | 1,81   |                |            | 22.P16.A10.005 | ...   | cad  | 9,15   |                |            |
| 22.P13.A15     | Trasferimento delle attrezzature da un punto all'altro di una stessa area di intervento, fino ad una distanza di 300 m   |      |        |                |            | 22.P16.A15     | Parametri generali e anioni - contenuto sostanze organiche volumetria                                   |      |        |                |            |
| 22.P13.A15.005 | Per ogni trasferimento   | cad  | 15,23  |                |            | 22.P16.A15.005 | ...   | cad  | 18,28  |                |            |
| 22.P13.A20     | Prelievo di campioni di qualunque tipo di terreno, finalizzato all'analisi gascromatografica in laboratorio sulle sostanze organiche presenti, da eseguirsi mediante apparecchiatura ad infissione ad andamento verticale con campionatori a tenuta pneumatica che garantiscano contro infiltrazione e/o dispersione   |      |        |                |            | 22.P16.A20     | Parametri generali e anioni - contenuto argilla granulometria   |      |        |                |            |
| 22.P13.A20.005 | Per ogni campione  | cad  | 18,28  |                |            | 22.P16.A20.005 | ...   | cad  | 42,46  |                |            |
| <b>22.P14</b>  | <b>INDAGINI SULLE FONTI DI CONTAMINAZIONE - CAMPIONAMENTO - Acque</b>  |      |        |                |            | 22.P16.A25     | Parametri generali e anioni - mineralogia argilla diffrattometria RX                                    |      |        |                |            |
| 22.P14.A05     | Sovraprezzo alle voci di cui ai riferimenti per l'installazione di piezometri finalizzati al campionamento di acque contaminate, con utilizzo di materiali non alterabili dal punto di vista chimico e di composizione nota, oltre all'adozione di particolari accorgimenti tecnici quali la pulizia delle estremità delle tubature prima dell'assemblaggio e l'utilizzo, per la cementazione, di bentonite in pellets priva di impurità |      |        |                |            | 22.P16.A25.005 | ...   | cad  | 152,39 |                |            |
| 22.P14.A05.005 | Per ogni allestimento  | %    | 30,00  |                |            | 22.P16.A30     | Parametri generali e anioni - capacità scambio cationico spettrofotom. assorb. atom.                    |      |        |                |            |
| 22.P14.A05.010 | Per ogni metro lineare   | %    | 30,00  |                |            | 22.P16.A30.005 | ...   | cad  | 24,38  |                |            |
| 22.P14.A10     | Installazione del sistema di pompaggio all'interno del pozzetto di monitoraggio, indipendentemente dalla profondità  |      |        |                |            | 22.P16.A35     | Parametri generali e anioni - fluoruri  |      |        |                |            |
| 22.P14.A10.005 | Per ogni installazione   | cad  | 914,36 |                |            | 22.P16.A35.005 | a - colorimetria  | cad  | 18,28  |                |            |
| 22.P14.A15     | Campionamento di acque contaminate mediante utilizzo di campionatore pneumatico o di elettropompa sommersa che impediscano alterazioni di natura fisica o chimica delle acque durante il campionamento stesso, compreso l'eventuale spurgo dell'acqua stagnante all'interno del pozzetto per un tempo massimo di 3 ore di spurgo   |      |        |                |            | 22.P16.A35.010 | b - elettrodo ione - selettivi  | cad  | 18,28  |                |            |
| 22.P14.A15.005 | Per ogni campione, per profondità da 0 a 40 m dal p. c.  | cad  | 182,87 |                |            | 22.P16.A35.015 | c - cromatografia ionica  | cad  | 15,23  |                |            |
|                |  |      |        |                |            | 22.P16.A40     | Parametri generali e anioni - Bromuri   |      |        |                |            |
|                |  |      |        |                |            | 22.P16.A40.005 | cromatografia ionica  | cad  | 15,23  |                |            |
|                |  |      |        |                |            | 22.P16.A45     | Parametri generali e anioni - cianuri liberi  |      |        |                |            |
|                |  |      |        |                |            | 22.P16.A45.005 | colorimetria previa distillazione   | cad  | 30,48  |                |            |
|                |  |      |        |                |            | 22.P16.A50     | Parametri generali e anioni - cianuri complessi   |      |        |                |            |
|                |  |      |        |                |            | 22.P16.A50.005 | colorimetria previa distillazione   | cad  | 27,45  |                |            |
|                |  |      |        |                |            | 22.P16.A55     | Parametri generali e anioni - amianto   |      |        |                |            |
|                |  |      |        |                |            | 22.P16.A55.005 | a - microscopia ottica  | cad  | 152,39 |                |            |
|                |  |      |        |                |            | 22.P16.A55.010 | b - diffrattometria RX  | cad  | 152,39 |                |            |
|                |  |      |        |                |            | 22.P16.A60     | Metalli - argento   |      |        |                |            |
|                |  |      |        |                |            | 22.P16.A60.005 | assorbimento atomico fiamma   | cad  | 18,28  |                |            |
|                |  |      |        |                |            | 22.P16.A65     | Metalli - arsenico  |      |        |                |            |
|                |  |      |        |                |            | 22.P16.A65.005 | a - spettrofotom. assorb. atom.   | cad  | 18,28  |                |            |
|                |  |      |        |                |            | 22.P16.A65.010 | b - kit idruri  | cad  | 24,38  |                |            |
|                |  |      |        |                |            | 22.P16.A70     | Metalli - bario   |      |        |                |            |
|                |  |      |        |                |            | 22.P16.A70.005 | emissione al plasma   | cad  | 18,28  |                |            |

| Codice         | Descrizione   | U.M. | Euro  | Manod<br>lorda | %<br>Manod | Codice         | Descrizione  | U.M. | Euro   | Manod<br>lorda | %<br>Manod |
|----------------|---|------|-------|----------------|------------|----------------|--|------|--------|----------------|------------|
| 22.P16.A75     | <b>berillio - emissione al plasma</b>                             |      |       |                |            | 22.P16.B60.010 | composti alifatici e alicidici non alogenati - gascromatografia  | cad  | 91,44  |                |            |
| 22.P16.A75.005 | ...   | cad  | 15,23 |                |            | 22.P16.B60.015 | composti alifatici alogenati (tetraclorometano, 1,2 - dicloroetano, tetracloretoene, triclorometano, diclorometano, 1,1 - dicloroetano, 1,1,1 - tricloroetano, 1,1,2 - tricloroetano, 1,1,2,2 - tetracloretoene, tricloroetano, 1,2 - dicloroetano, 1,2 - dicloropropano, 1,2 - dicloropropene) - gascromatografia | cad  | 91,44  |                |            |
| 22.P16.A80     | <b>Metalli - cadmio</b>   |      |       |                |            | 22.P16.B65     | <b>Composti aromatici non alogenati: benzene, toluene, etilbenzene, xileni, stirene</b>  |      |        |                |            |
| 22.P16.A80.005 | a - spettrofotom. assorb. atom.                                   | cad  | 18,28 |                |            | 22.P16.B65.005 | Benzene, toluene, etilbenzene, xileni, stirene   | cad  |        |                |            |
| 22.P16.A80.010 | b - emissione al plasma   | cad  | 15,23 |                |            | 22.P16.B65.010 | IPA più tossici (benzo (a)antracene, benzo (a)pirene, benzo (b)fluorantene, benzo (j)fluorantene, benzo (k)fluorantene, dibenzo (a,h)antracene, dibenzo (a)pirene, indeno (1,2,3 - c,d)pirene) - gascromatografia massa  | cad  | 109,71 |                |            |
| 22.P16.A85     | <b>Metalli - cobalto</b>  |      |       |                |            | 22.P16.B65.015 | IPA meno tossici (naftalene, antracene, fenantrene, fluorantene, pirene) - gascromatografia massa  | cad  | 109,71 |                |            |
| 22.P16.A85.005 | emissione al plasma   | cad  | 15,23 |                |            | 22.P16.B70     | <b>Microinquinanti organici policlorurati</b>  |      |        |                |            |
| 22.P16.A90     | <b>Metalli - cromo</b>  |      |       |                |            | 22.P16.B70.005 | PCB, PCT totali - gascromatografia   | cad  | 109,71 |                |            |
| 22.P16.A90.005 | a - spettrofotom. assorb. atom.                                   | cad  | 18,28 |                |            | 22.P16.B70.010 | PCN totali - gascromatografia massa  | cad  | 140,21 |                |            |
| 22.P16.A90.010 | b - emissione al plasma   | cad  | 15,23 |                |            | 22.P16.B70.015 | PCDD; PCDF - gascromatografia massa  | cad  | 731,48 |                |            |
| 22.P16.A95     | <b>Metalli - cromo VI</b>   |      |       |                |            | <b>22.P17</b>  | <b>INDAGINI SULLE FONTI DI CONTAMINAZIONE - ANALISI CHIMICHE - Terreni - Gas interstiziali</b>   |      |        |                |            |
| 22.P16.A95.005 | a - spettrofotom. assorb. atom.                                   | cad  | 24,38 |                |            | 22.P17.A05     | Analisi gascromatografica speditiva in sito per la determinazione della concentrazione delle sostanze organiche volatili. Per ogni analisi:  |      |        |                |            |
| 22.P16.A95.010 | b - spettrofotom. UV/VIS  | cad  | 24,38 |                |            | 22.P17.A05.005 | ...  | cad  | 18,28  |                |            |
| 22.P16.B05     | <b>Metalli - mercurio</b>   |      |       |                |            | 22.P17.A10     | <b>Idrocarburi totali - spettrofotom. IR</b>   |      |        |                |            |
| 22.P16.B05.005 | a - spettrofotom. assorb. atom.                                   | cad  | 18,28 |                |            | 22.P17.A10.005 | ...  | cad  | 91,44  |                |            |
| 22.P16.B05.010 | b - kit idruri  | cad  | 24,38 |                |            | 22.P17.A15     | <b>Composti alifatici alogenati - gascromatografia</b>   |      |        |                |            |
| 22.P16.B10     | <b>Metalli - molibdeno</b>  |      |       |                |            | 22.P17.A15.005 | ...  | cad  | 85,33  |                |            |
| 22.P16.B10.005 | assorbimento atomico fiamma                                       | cad  | 18,28 |                |            | 22.P17.A20     | <b>Composti aromatici non alogenati</b>  |      |        |                |            |
| 22.P16.B15     | <b>Metalli - nichel</b>   |      |       |                |            | 22.P17.A20.005 | a - gascromatografia   | cad  | 85,33  |                |            |
| 22.P16.B15.005 | a - spettrofotom. assorb. atom.                                   | cad  | 18,28 |                |            | 22.P17.A20.010 | b - gascromatografia massa   | cad  | 140,21 |                |            |
| 22.P16.B15.010 | b - emissione al plasma   | cad  | 15,23 |                |            | 22.P17.A25     | <b>Solventi clorurati totali - gascromatografia</b>  |      |        |                |            |
| 22.P16.B20     | <b>Metalli - piombo</b>   |      |       |                |            | 22.P17.A25.005 | ...  | cad  | 85,33  |                |            |
| 22.P16.B20.005 | a - spettrofotom. assorb. atom.                                   | cad  | 18,28 |                |            | <b>22.P18</b>  | <b>INDAGINI SULLE FONTI DI CONTAMINAZIONE - ANALISI CHIMICHE - Terreni - Acque</b>   |      |        |                |            |
| 22.P16.B20.010 | b - emissione al plasma   | cad  | 15,23 |                |            | 22.P18.A05     | <b>Preparazione dei campioni</b>   |      |        |                |            |
| 22.P16.B25     | <b>Metalli - rame</b>   |      |       |                |            | 22.P18.A05.005 | Trattamento preliminare del campione mediante distillazione, estrazione, concentrazione, ecc. Per ogni campione:   | cad  | 24,38  |                |            |
| 22.P16.B25.005 | a - spettrofotom. assorb. atom.                                   | cad  | 18,28 |                |            | 22.P18.A10     | <b>Analisi di laboratorio</b>  |      |        |                |            |
| 22.P16.B25.010 | b - emissione al plasma   | cad  | 15,23 |                |            | 22.P18.A10.005 | pH - potenziometria  | cad  | 9,15   |                |            |
| 22.P16.B30     | <b>Metalli - selenio</b>  |      |       |                |            | 22.P18.A10.010 | fluoruri - colorimetria  | cad  | 18,28  |                |            |
| 22.P16.B30.005 | a - spettrofotom. assorb. atom.                                   | cad  | 18,28 |                |            | 22.P18.A10.015 | fluoruri - elettrodo ionoselettivi   | cad  | 18,28  |                |            |
| 22.P16.B30.010 | b - emissione al plasma   | cad  | 24,38 |                |            |                |  |      |        |                |            |
| 22.P16.B30.015 | c - kit idruri  | cad  | 24,38 |                |            |                |  |      |        |                |            |
| 22.P16.B35     | <b>Metalli - stagno</b>   |      |       |                |            |                |  |      |        |                |            |
| 22.P16.B35.005 | a - spettrofotom. assorb. atom. L. /cad.                          | cad  | 18,28 |                |            |                |  |      |        |                |            |
| 22.P16.B35.010 | b - emissione al plasma   | cad  | 18,28 |                |            |                |  |      |        |                |            |
| 22.P16.B35.015 | c - kit idruri  | cad  | 24,38 |                |            |                |  |      |        |                |            |
| 22.P16.B40     | <b>Metalli - tallio</b>   |      |       |                |            |                |  |      |        |                |            |
| 22.P16.B40.005 | a - spettrofotom. assorb. atom.                                   | cad  | 18,28 |                |            |                |  |      |        |                |            |
| 22.P16.B40.010 | b - emissione al plasma   | cad  | 18,28 |                |            |                |  |      |        |                |            |
| 22.P16.B45     | <b>Metalli - vanadio</b>  |      |       |                |            |                |  |      |        |                |            |
| 22.P16.B45.005 | emissione al plasma   | cad  | 18,28 |                |            |                |  |      |        |                |            |
| 22.P16.B50     | <b>Metalli - zinco</b>  |      |       |                |            |                |  |      |        |                |            |
| 22.P16.B50.005 | a - spettrofotom. assorb. atom.                                   | cad  | 18,28 |                |            |                |  |      |        |                |            |
| 22.P16.B50.010 | b - emissione al plasma   | cad  | 15,23 |                |            |                |  |      |        |                |            |
| 22.P16.B55     | <b>Metalli - screening metalli</b>                                |      |       |                |            |                |  |      |        |                |            |
| 22.P16.B55.005 | spettrofotom. assorb. atom.                                       | cad  | 91,44 |                |            |                |  |      |        |                |            |
| 22.P16.B60     | <b>Composti organici</b>  |      |       |                |            |                |  |      |        |                |            |
| 22.P16.B60.005 | idrocarburi totali, espressi come n-eptano - spettrofotometria IR | cad  | 60,98 |                |            |                |  |      |        |                |            |

| Codice         | Descrizione                                       | U.M. | Euro  | Manod<br>lorda | %<br>Manod | Codice         | Descrizione  | U.M. | Euro   | Manod<br>lorda | %<br>Manod |
|----------------|---|------|-------|----------------|------------|----------------|--|------|--------|----------------|------------|
| 22.P18.A10.020 | fluoruri - cromatografia ionica                   | cad  | 15,23 |                |            | 22.P18.A10.235 | solventi clorurati totali -<br>gascromatografia  | cad  | 91,44  |                |            |
| 22.P18.A10.025 | cloruri - cromatografia ionica                    | cad  | 15,23 |                |            | 22.P18.A10.240 | idrocarburi totali - spettrofotometria<br>IR   | cad  | 30,48  |                |            |
| 22.P18.A10.030 | cianuri - colorimetria                            | cad  | 15,23 |                |            | 22.P18.A10.245 | composti alifatici alogenati -<br>gascromatografia   | cad  | 85,33  |                |            |
| 22.P18.A10.035 | solforati - cromatografia ionica                  | cad  | 15,23 |                |            | 22.P18.A10.250 | composti aromatici non alogenati -<br>gascromatografia   | cad  | 85,33  |                |            |
| 22.P18.A10.040 | nitriti - cromatografia ionica                    | cad  | 15,23 |                |            | 22.P18.A10.255 | composti aromatici non alogenati -<br>gascromatografia massa   | cad  | 140,21 |                |            |
| 22.P18.A10.045 | nitriti - spettrofotom. UV/VIS                    | cad  | 15,23 |                |            | 22.P18.A10.260 | idrocarburi policiclici aromatici -<br>gascromatografia massa  | cad  | 121,93 |                |            |
| 22.P18.A10.050 | Ammoniaca - spettrofotom.<br>UV/VIS               | cad  | 15,23 |                |            | 22.P18.A10.265 | PCB - gascromatografia   | cad  | 109,71 |                |            |
| 22.P18.A10.055 | fosfati totali - spettrofotom.<br>UV/VIS          | cad  | 30,48 |                |            |                |  |      |        |                |            |
| 22.P18.A10.060 | azoto Kjeldahl - spettrofotom.<br>UV/VIS          | cad  | 24,38 |                |            | <b>22.P19</b>  | <b>INDAGINI SULLE FONTI DI CONTAMINAZIONE - ANALISI<br/>CHIMICHE - Fanghi e rifiuti solidi - Preparazione dei<br/>campioni</b> |      |        |                |            |
| 22.P18.A10.065 | ossidabilità - volumetria                         | cad  | 18,28 |                |            | 22.P19.A05     | Preparazione del campione per determinazioni spettrofotometriche in assorbimento atomico                                       |      |        |                |            |
| 22.P18.A10.070 | conducibilità - potenziometria                    | cad  | 9,15  |                |            | 22.P19.A05.005 | Per ogni campione  | cad  | 42,66  |                |            |
| 22.P18.A10.075 | COD titolazione                                   | cad  | 30,48 |                |            | 22.P19.A10     | Preparazione del campione finalizzata al test di cessione  |      |        |                |            |
| 22.P18.A10.080 | BOD5 titolazione                                  | cad  | 36,58 |                |            | 22.P19.A10.005 | Per ogni campione  | cad  | 30,48  |                |            |
| 22.P18.A10.085 | alluminio - spettrofotom. assorb.<br>atom.        | cad  | 18,28 |                |            | 22.P19.A15     | Test di cessione: eluizione con CH3COOH, CO2, H2SO4, ecc...  |      |        |                |            |
| 22.P18.A10.090 | alluminio - emissione al plasma                   | cad  | 18,28 |                |            | 22.P19.A15.005 | Per ogni campione  | cad  | 30,48  |                |            |
| 22.P18.A10.095 | antimonio - spettrofotom. ass. at.                | cad  | 18,28 |                |            | <b>22.P20</b>  | <b>INDAGINI SULLE FONTI DI CONTAMINAZIONE - ANALISI<br/>CHIMICHE - Fanghi e rifiuti solidi - Analisi di laboratorio</b>        |      |        |                |            |
| 22.P18.A10.100 | antimonio - kit idruri                            | cad  | 24,38 |                |            | 22.P20.A05     | Ceneri e sostanze volatili   |      |        |                |            |
| 22.P18.A10.105 | argento - spettrofotom. assorb.<br>atom.          | cad  | 24,38 |                |            | 22.P20.A05.005 | ...  | cad  | 9,15   |                |            |
| 22.P18.A10.110 | arsenico - spettrofotom. assorb.<br>atom.         | cad  | 18,28 |                |            | 22.P20.A10     | Azoto totale spettrofotom. UV/VIS  |      |        |                |            |
| 22.P18.A10.115 | arsenico - kit idruri                             | cad  | 24,38 |                |            | 22.P20.A10.005 | ...  | cad  | 36,58  |                |            |
| 22.P18.A10.120 | cadmio - spettrofotom. assorb.<br>atom.           | cad  | 18,28 |                |            | 22.P20.A15     | Azoto nitrico cromatografia ionica   |      |        |                |            |
| 22.P18.A10.125 | cadmio - emissione al plasma                      | cad  | 18,28 |                |            | 22.P20.A15.005 | ...  | cad  | 18,28  |                |            |
| 22.P18.A10.130 | romo totale - spettrofotom. assorb.<br>atom.      | cad  | 18,28 |                |            | 22.P20.A20     | Azoto ammoniacale spettrofotom. UV/VIS   |      |        |                |            |
| 22.P18.A10.135 | romo totale - emissione al plasma                 | cad  | 18,28 |                |            | 22.P20.A20.005 | ...  | cad  | 36,58  |                |            |
| 22.P18.A10.140 | ferro - spettrofotom. assorb. atom.               | cad  | 18,28 |                |            | 22.P20.A25     | Fosforo totale spettrofotom. UV/VIS  |      |        |                |            |
| 22.P18.A10.145 | ferro - emissione al plasma                       | cad  | 18,28 |                |            | 22.P20.A25.005 | ...  | cad  | 36,58  |                |            |
| 22.P18.A10.150 | manganese - spettrofotom. assorb.<br>atom.        | cad  | 18,28 |                |            | 22.P20.A30     | Cianuri totali distillazione   |      |        |                |            |
| 22.P18.A10.155 | manganese - emissione al plasma                   | cad  | 18,28 |                |            | 22.P20.A30.005 | ...  | cad  | 36,58  |                |            |
| 22.P18.A10.160 | mercurio - spettrofotom. assorb.<br>atom.         | cad  | 18,28 |                |            | 22.P20.A35     | Boro emissione al plasma   |      |        |                |            |
| 22.P18.A10.165 | mercurio - emissione al plasma                    | cad  | 24,38 |                |            | 22.P20.A35.005 | ...  | cad  | 24,38  |                |            |
| 22.P18.A10.170 | nicel - spettrofotom. assorb.<br>atom.            | cad  | 18,28 |                |            | 22.P20.A40     | Carbonio organico volumetria   |      |        |                |            |
| 22.P18.A10.175 | nicel - emissione al plasma                       | cad  | 18,28 |                |            | 22.P20.A40.005 | ...  | cad  | 24,38  |                |            |
| 22.P18.A10.180 | piombo - spettrofotom. assorb.<br>atom.           | cad  | 18,28 |                |            | 22.P20.A45     | Metalli spettrofot. di ass. at.  |      |        |                |            |
| 22.P18.A10.185 | piombo - emissione al plasma                      | cad  | 18,28 |                |            | 22.P20.A45.005 | ...  | cad  | 18,28  |                |            |
| 22.P18.A10.190 | rame - spettrofotom. assorb.<br>atom.             | cad  | 18,28 |                |            | 22.P20.A50     | Composti alifatici alogenati gascromatografia  |      |        |                |            |
| 22.P18.A10.195 | rame - emissione al plasma                        | cad  | 18,28 |                |            | 22.P20.A50.005 | ...  | cad  | 85,33  |                |            |
| 22.P18.A10.200 | selenio - spettrofotom. assorb.<br>atom.          | cad  | 18,28 |                |            | 22.P20.A55     | Composti aromatici non alogenati gascromatografia  |      |        |                |            |
| 22.P18.A10.205 | selenio - kit idruri                              | cad  | 24,38 |                |            | 22.P20.A55.005 | ...  | cad  | 91,44  |                |            |
| 22.P18.A10.210 | zinco - spettrofotom. assorb.<br>atom.            | cad  | 18,28 |                |            |                |  |      |        |                |            |
| 22.P18.A10.215 | zinco - emissione al plasma                       | cad  | 18,28 |                |            |                |  |      |        |                |            |
| 22.P18.A10.225 | tensioattivi anionici MBAS -<br>spettrofotometria | cad  | 24,38 |                |            |                |  |      |        |                |            |
| 22.P18.A10.230 | fenoli totali - spettrofotom.<br>UV/VIS           | cad  | 24,38 |                |            |                |  |      |        |                |            |

| Codice         | Descrizione  | U.M.           | Euro   | Manod<br>lorda | %<br>Manod | Codice         | Descrizione   | U.M.           | Euro      | Manod<br>lorda | %<br>Manod |
|----------------|--|----------------|--------|----------------|------------|----------------|---|----------------|-----------|----------------|------------|
| 22.P20.A60     | <b>Fenoli totali</b>   |                |        |                |            | 22.P22.A10     | <b>Formazione di colonne di terreno consolidato con procedimento jet - grouting, verticali o subverticali, tra loro compenstrate, di diametro medio in funzione della natura del terreno e del valore di energia specifica impiegata, eseguite mediante introduzione a rotazione di aste di diametro opportuno che vengono ritirate e ruotate a velocità prefissata, iniettando attraverso appositi ugelli le miscele disgreganti e cementizie ad altissima pressione (300 - 450 atm) e con procedimento monofluido (cioè mediante iniezione della sola miscela cementizia), compresa la fornitura del cemento R325 fino ad un consumo di 600 kg per metro cubo di terreno consolidato, esclusi la formazione di accessi a piani di lavoro, per profondità fino a 20 m misurata tra la quota raggiunta dall'utensile e la quota superiore del trattamento</b> |                |           |                |            |
| 22.P20.A60.005 | a - colorimetria   | cad            | 30,48  |                |            | 22.P22.A10.005 | Al metro lineare, per diametro reso tra 50 e 60 cm  | m              | 94,48     |                |            |
| 22.P20.A60.010 | b - fenoli separati  | cad            | 91,44  |                |            | 22.P22.A10.010 | Al metro lineare, per diametro reso tra 70 e 80 cm  | m              | 100,60    |                |            |
| 22.P20.A65     | <b>Analisi per la classificazione del rifiuto ai fini dello smaltimento ex deliberazione Comitato Interministeriale del 27/7/84</b>  |                |        |                |            | 22.P22.A10.015 | Al metro lineare, per diametro reso pari a 120 cm   | m              | 117,04    |                |            |
| 22.P20.A65.005 | Per ogni campione  | cad            | 365,74 |                |            | 22.P22.A15     | <b>Sovrapprezzo per consumo di cemento oltre 600 kg per metro cubo di terreno consolidato, compresa la fornitura del cemento</b>  |                |           |                |            |
| <b>22.P21</b>  | <b>INTERVENTI DI BONIFICA - Messa in sicurezza mediante impermeabilizzazione superficiale</b>  |                |        |                |            | 22.P22.A15.005 | Per ogni 100 kg   | cad            | 16,13     |                |            |
| 22.P21.A05     | Fornitura e posa di geocomposito bentonitico costituito da bentonite sodica naturale di spessore non inferiore a 6 mm (tenore minimo in montmorillonite e coefficiente di permeabilità minimo pari rispettivamente a 95% e 10 - 9 cm/s) interposta ad un sottostrato e ad un soprastrato di geotessile                           |                |        |                |            | 22.P22.A20     | <b>Impianto e ripiegamento del cantiere e delle attrezzature per l'esecuzione di diaframmi</b>  |                |           |                |            |
| 22.P21.A05.005 | ...  | m <sup>2</sup> | 12,80  |                |            | 22.P22.A20.005 | A corpo   | cad            | 17.067,88 |                |            |
| 22.P21.A10     | Posa in opera di uno strato di argilla, compresa la fornitura a pie' d'opera, lo spandimento di uno spessore non superiore a 25 cm e la compattazione fino al raggiungimento di un coefficiente di permeabilità non superiore a 10 - 7 cm/s  |                |        |                |            | 22.P22.A25     | <b>Esecuzione di diaframma a parete continua in conglomerato cementizio semplice o armato, avente una R'bk &gt; 250 kg/cm<sup>2</sup>, eseguito mediante l'impiego di benne autopenetranti in fango attivo di bentonite, compresi lo scavo in terreno di qualunque natura e consistenza anche in presenza di trovanti, il carico e il trasporto a discarica dei materiali di risulta, la fornitura e posa, ove previste, dei dispositivi di sostegno delle armature metalliche, nonché il getto in loro presenza, la formazione delle coree di guida di sezione non inferiore a cm 40 x 50 e quanto altro occorre per dare l'opera completa in ogni sua parte, con l'esclusione della sola eventuale fornitura e posa in opera dell'armatura metallica</b>  |                |           |                |            |
| 22.P21.A10.005 | ...  | m <sup>2</sup> | 20,12  |                |            | 22.P22.A25.005 | Al metro quadrato, per uno spessore di 40 cm  | m <sup>2</sup> | 66,74     |                |            |
| 22.P21.A15     | Fornitura e posa in opera di geomembrana in HDPE rinforzato, con resistenza a trazione e a lacerazione non inferiori rispettivamente a 17 kN/m e a 130 N in senso sia longitudinale che trasversale, stabilizzata ai raggi solari  |                |        |                |            | 22.P22.A25.010 | Al metro quadrato, per uno spessore di 50 cm  | m <sup>2</sup> | 81,99     |                |            |
| 22.P21.A15.005 | ...  | m <sup>2</sup> | 4,57   |                |            | 22.P22.A25.015 | Al metro quadrato, per uno spessore di 60 cm  | m <sup>2</sup> | 92,04     |                |            |
| 22.P21.A20     | Posa in opera di uno strato di ghiaietto selezionato di qualsiasi spessore, compresa la fornitura e lo spandimento, finalizzato al drenaggio delle acque superficiali  |                |        |                |            | 22.P22.A25.020 | Al metro quadrato, per uno spessore di 80 cm  | m <sup>2</sup> | 112,76    |                |            |
| 22.P21.A20.005 | ...  | m <sup>2</sup> | 18,28  |                |            | 22.P22.A25.025 | Al metro quadrato, per uno spessore di 100 cm   | m <sup>2</sup> | 133,20    |                |            |
| 22.P21.A25     | Posa in opera di uno strato di sabbia di qualsiasi spessore, compresa la fornitura e lo spandimento  |                |        |                |            | 22.P22.A30     | <b>Sovrapprezzo per l'esecuzione di giunti ad incastro per la realizzazione di diaframmi continui impermeabili</b>  |                |           |                |            |
| 22.P21.A25.005 | Al metro cubo  | m <sup>3</sup> | 24,38  |                |            | 22.P22.A30.005 | A corpo   | cad            |           |                |            |
| 22.P21.A30     | Fornitura e posa in opera di georete tridimensionale ad alto indice dei vuoti, finalizzata al drenaggio e alla protezione meccanica dei teli impermeabili  |                |        |                |            | 22.P22.A35     | <b>Esecuzione di diaframma impermeabile in cemento bentonitico plastico, incluso lo scavo mediante benna mordente di una parete di larghezza non inferiore a 50 cm e profondità fino a 6 m, compreso l'onere della fornitura, della miscelazione e del riempimento dello scavo con miscela autoindurente in volume sino a 1.3 volte il volume teorico dello scavo</b>   |                |           |                |            |
| 22.P21.A30.005 | Al metro quadrato  | m <sup>2</sup> | 9,75   |                |            | 22.P22.A35.005 | Al metro quadrato   | m <sup>2</sup> | 48,78     |                |            |
| 22.P21.A30.010 | Al metro quadrato, con un geotessile di separazione  | m <sup>2</sup> | 10,98  |                |            | <b>22.P23</b>  | <b>INTERVENTI DI BONIFICA - Nuove tecnologie</b>  |                |           |                |            |
| 22.P21.A30.015 | Al metro quadrato, con due geotessili di separazione   | m <sup>2</sup> | 14,02  |                |            | 22.P23.A05     | <b>Terreni</b>  |                |           |                |            |
| <b>22.P22</b>  | <b>INTERVENTI DI BONIFICA - Messa in sicurezza mediante impermeabilizzazione laterale</b>  |                |        |                |            | 22.P23.A05.005 | Terreni inquinati da composti organici volatili alogenati sottoposti a intervento di aspirazione di aria in situ con l'ottenimento di una concentrazione minima raggiungibile media (5 - 50 mg/kg) secondo tempi di risanamento medi (1 - 3 anni)   | m <sup>3</sup> |           |                |            |
| 22.P22.A05     | Fornitura e posa in opera di palancole metalliche in acciaio fino alla lunghezza di 13 ml, comprese l'infissione mediante vibratore idraulico ad alta frequenza (1.800 - 2.400 cicli/min), la fornitura e l'assemblaggio di pezzi speciali di collegamento e quant'altro occorre per la realizzazione del lavoro a regola d'arte |                |        |                |            |                |   |                |           |                |            |
| 22.P22.A05.005 | Per ogni kg, senza trattamento anticorrosivo   | kg             | 1,21   |                |            |                |   |                |           |                |            |
| 22.P22.A05.010 | Per ogni kg, con trattamento anticorrosivo (zincatura, ecc...)   | kg             | 1,50   |                |            |                |   |                |           |                |            |

| Codice         | Descrizione  | U.M.           | Euro | Manod<br>lorda | %<br>Manod | Codice         | Descrizione  | U.M.           | Euro | Manod<br>lorda | %<br>Manod |
|----------------|--|----------------|------|----------------|------------|----------------|--|----------------|------|----------------|------------|
| 22.P23.A05.010 | Terreni inquinati da composti organici volatili alogenati sottoposti a intervento di aspirazione di aria in situ con l'ottenimento di una concentrazione minima raggiungibile media (5 - 50 mg/kg) secondo tempi di risanamento medi (6 mesi - 1 anno)                 | m <sup>3</sup> |      |                |            | 22.P23.A05.055 | Terreni inquinati da composti organici volatili sottoposti a intervento di bioventing in situ con l'ottenimento di una concentrazione minima raggiungibile bassa (< 5 mg/kg) secondo tempi di risanamento medi (1 - 3 anni)                                  | m <sup>3</sup> |      |                |            |
| 22.P23.A05.015 | Terreni inquinati da composti organici volatili alogenati sottoposti a intervento di desorbimento a bassa temperatura ex situ con l'ottenimento di una concentrazione minima raggiungibile bassa (< 5 mg/kg) secondo tempi di risanamento brevi (< 6 mesi)             | m <sup>3</sup> |      |                |            | 22.P23.A05.060 | Terreni inquinati da composti organici volatili sottoposti a intervento di aspirazione di aria in situ con l'ottenimento di una concentrazione minima raggiungibile media (5 - 50 mg/kg) secondo tempi di risanamento medi (1 - 3 anni)                      | m <sup>3</sup> |      |                |            |
| 22.P23.A05.020 | Terreni inquinati da composti organici semivolatili alogenati sottoposti a intervento di desorbimento ad alta temperatura ex situ con l'ottenimento di una concentrazione minima raggiungibile bassa (< 5 mg/kg) secondo tempi di risanamento brevi (< 6 mesi)         | m <sup>3</sup> |      |                |            | 22.P23.A05.065 | Terreni inquinati da composti organici volatili sottoposti a intervento di biorisanamento ex situ con l'ottenimento di una concentrazione minima raggiungibile media (5 - 50 mg/kg) secondo tempi di risanamento medi (6 mesi - 1 anno)                      | m <sup>3</sup> |      |                |            |
| 22.P23.A05.025 | Terreni inquinati da composti organici semivolatili alogenati sottoposti a intervento di aspirazione di aria termoincrementata in situ con l'ottenimento di una concentrazione minima raggiungibile media (5 - 50 mg/kg) secondo tempi di risanamento brevi (< 1 anno) | m <sup>3</sup> |      |                |            | 22.P23.A05.070 | Terreni inquinati da composti organici volatili sottoposti a intervento di landfarming ex situ con l'ottenimento di una concentrazione minima raggiungibile media (5 - 50 mg/kg) secondo tempi di risanamento lunghi (> 1 anno)                              | m <sup>3</sup> |      |                |            |
| 22.P23.A05.030 | Terreni inquinati da composti organici semivolatili alogenati sottoposti a intervento di lavaggio del terreno ex situ con l'ottenimento di una concentrazione minima raggiungibile media (5 - 50 mg/kg) secondo tempi di risanamento brevi (< 6 mesi)                  | m <sup>3</sup> |      |                |            | 22.P23.A05.075 | Terreni inquinati da composti organici volatili sottoposti a intervento di desorbimento a bassa temperatura ex situ con l'ottenimento di una concentrazione minima raggiungibile bassa (< 5 mg/kg) secondo tempi di risanamento brevi (< 6 mesi)             | m <sup>3</sup> |      |                |            |
| 22.P23.A05.035 | Terreni inquinati da composti organici semivolatili alogenati sottoposti a intervento di dealogenazione ex situ con l'ottenimento di una concentrazione minima raggiungibile bassa (< 5 mg/kg) secondo tempi di risanamento lunghi (> 1 anno)                          | m <sup>3</sup> |      |                |            | 22.P23.A05.080 | Terreni inquinati da composti organici semivolatili sottoposti a intervento di biodegradazione in situ con l'ottenimento di una concentrazione minima raggiungibile media (5 - 50 mg/kg) secondo tempi di risanamento lunghi (> 3 anni)                      | m <sup>3</sup> |      |                |            |
| 22.P23.A05.040 | Terreni inquinati da composti organici semivolatili alogenati sottoposti a intervento di estrazione con solventi ex situ con l'ottenimento di una concentrazione minima raggiungibile media (5 - 50 mg/kg) secondo tempi di risanamento lunghi (> 1 anno)              | m <sup>3</sup> |      |                |            | 22.P23.A05.085 | Terreni inquinati da composti organici semivolatili sottoposti a intervento di bioventing in situ con l'ottenimento di una concentrazione minima raggiungibile bassa (< 5 mg/kg) secondo tempi di risanamento medi (1 - 3 anni)                              | m <sup>3</sup> |      |                |            |
| 22.P23.A05.045 | Terreni inquinati da composti organici semivolatili alogenati sottoposti a intervento di incenerimento ex situ con l'ottenimento di una concentrazione minima raggiungibile bassa (< 5 mg/kg) secondo tempi di risanamento brevi (< 6 mesi)                            | m <sup>3</sup> |      |                |            | 22.P23.A05.090 | Terreni inquinati da composti organici semivolatili sottoposti a intervento di desorbimento ad alta temperatura ex situ con l'ottenimento di una concentrazione minima raggiungibile bassa (< 5 mg/kg) secondo tempi di risanamento brevi (< 6 mesi)         | m <sup>3</sup> |      |                |            |
| 22.P23.A05.050 | Terreni inquinati da composti organici volatili sottoposti a intervento di biodegradazione in situ con l'ottenimento di una concentrazione minima raggiungibile media (5 - 50 mg/kg) secondo tempi di risanamento lunghi (> 3 anni)                                    | m <sup>3</sup> |      |                |            | 22.P23.A05.095 | Terreni inquinati da composti organici semivolatili sottoposti a intervento di aspirazione di aria termoincrementata in situ con l'ottenimento di una concentrazione minima raggiungibile media (5 - 50 mg/kg) secondo tempi di risanamento brevi (< 1 anno) | m <sup>3</sup> |      |                |            |



| Codice         | Descrizione   | U.M.           | Euro | Manod<br>lorda | %<br>Manod | Codice         | Descrizione   | U.M.           | Euro | Manod<br>lorda | %<br>Manod |
|----------------|---|----------------|------|----------------|------------|----------------|---|----------------|------|----------------|------------|
| 22.P23.A05.100 | Terreni inquinati da composti organici semivolatili sottoposti a intervento di lavaggio del terreno ex situ con l'ottenimento di una concentrazione minima raggiungibile media (5 - 50 mg/kg) secondo tempi di risanamento brevi (< 6 mesi)     | m <sup>3</sup> |      |                |            | 22.P23.A05.150 | Terreni inquinati da pesticidi sottoposti a intervento di aspirazione di aria termoincrementata in situ con l'ottenimento di una concentrazione minima raggiungibile media (5 - 50 mg/kg) secondo tempi di risanamento brevi (< 1 anno) | m <sup>3</sup> |      |                |            |
| 22.P23.A05.105 | Terreni inquinati da composti organici semivolatili sottoposti a intervento di estrazione con solventi ex situ con l'ottenimento di una concentrazione minima raggiungibile media (5 - 50 mg/kg) secondo tempi di risanamento lunghi (> 1 anno) | m <sup>3</sup> |      |                |            | 22.P23.A05.155 | Terreni inquinati da pesticidi sottoposti a intervento di dealogenazione ex situ con l'ottenimento di una concentrazione minima raggiungibile bassa (< 5 mg/kg) secondo tempi di risanamento lunghi (> 1 anno)                          | m <sup>3</sup> |      |                |            |
| 22.P23.A05.110 | Terreni inquinati da combustibili sottoposti a intervento di biodegradazione in situ con l'ottenimento di una concentrazione minima raggiungibile media (5 - 50 mg/kg) secondo tempi di risanamento lunghi (> 3 anni)                           | m <sup>3</sup> |      |                |            | 22.P23.A05.160 | Terreni inquinati da pesticidi sottoposti a intervento di incenerimento ex situ con l'ottenimento di una concentrazione minima raggiungibile bassa (< 5 mg/kg) secondo tempi di risanamento brevi (< 6 mesi)                            | m <sup>3</sup> |      |                |            |
| 22.P23.A05.115 | Terreni inquinati da composti organici semivolatili sottoposti a intervento di incenerimento ex situ con l'ottenimento di una concentrazione minima raggiungibile bassa (< 5 mg/kg) secondo tempi di risanamento brevi (< 6 mesi)               | m <sup>3</sup> |      |                |            | 22.P23.A05.165 | Terreni inquinati da pesticidi sottoposti a intervento di desorbimento ad alta temperatura ex situ con l'ottenimento di una concentrazione minima raggiungibile bassa (< 5 mg/kg) secondo tempi di risanamento brevi (< 6 mesi)         | m <sup>3</sup> |      |                |            |
| 22.P23.A05.120 | Terreni inquinati da combustibili sottoposti a intervento di bioventing in situ con l'ottenimento di una concentrazione minima raggiungibile bassa (< 5 mg/kg) secondo tempi di risanamento medi (1 - 3 anni)                                   | m <sup>3</sup> |      |                |            | 22.P23.A05.170 | Terreni inquinati da composti inorganici sottoposti ad intervento di solidificazione/stabilizzazione in situ secondo tempi di risanamento brevi (< 1 anno)  | m <sup>3</sup> |      |                |            |
| 22.P23.A05.125 | Terreni inquinati da combustibili sottoposti a intervento di aspirazione di aria in situ con l'ottenimento di una concentrazione minima raggiungibile media (5 - 50 mg/kg) secondo tempi di risanamento medi (1 - 3 anni)                       | m <sup>3</sup> |      |                |            | 22.P23.A05.175 | Terreni inquinati da composti inorganici sottoposti ad intervento di lavaggio del terreno ex situ con l'ottenimento di una concentrazione minima raggiungibile media (5 - 50 mg/kg) secondo tempi di risanamento brevi (< 6 mesi)       | m <sup>3</sup> |      |                |            |
| 22.P23.A05.130 | Terreni inquinati da combustibili sottoposti a intervento di biorisanamento ex situ con l'ottenimento di una concentrazione minima raggiungibile media (5 - 50 mg/kg) secondo tempi di risanamento medi (6 mesi - 1 anno)                       | m <sup>3</sup> |      |                |            | 22.P23.A05.180 | Terreni inquinati da composti inorganici sottoposti ad intervento di solidificazione/stabilizzazione ex situ secondo tempi di risanamento brevi (< 6 mesi)  | m <sup>3</sup> |      |                |            |
| 22.P23.A05.135 | Terreni inquinati da combustibili sottoposti a intervento di desorbimento a bassa temperatura ex situ con l'ottenimento di una concentrazione minima raggiungibile bassa (< 5 mg/kg) secondo tempi di risanamento brevi (< 6 mesi)              | m <sup>3</sup> |      |                |            | 22.P23.A05.185 | Terreni inquinati da composti inorganici sottoposti ad intervento di vetrificazione secondo tempi di risanamento medi (6 mesi - 1 anno)   | m <sup>3</sup> |      |                |            |
| 22.P23.A05.140 | Terreni inquinati da combustibili sottoposti a intervento di landfarming ex situ con l'ottenimento di una concentrazione minima raggiungibile media (5 - 50 mg/kg) secondo tempi di risanamento lunghi (> 1 anno)                               | m <sup>3</sup> |      |                |            | 22.P23.A05.190 | Terreni inquinati da composti inorganici sottoposti ad intervento di ossido - riduzione secondo tempi di risanamento brevi (< 6 mesi)   | m <sup>3</sup> |      |                |            |
| 22.P23.A05.145 | Terreni inquinati da combustibili sottoposti a intervento di lavaggio del terreno ex situ con l'ottenimento di una concentrazione minima raggiungibile media (5 - 50 mg/kg) secondo tempi di risanamento brevi (< 6 mesi)                       | m <sup>3</sup> |      |                |            | 22.P23.A05.195 | Trattamenti Chimico - Fisici On Site/Off Site - estrazione con acqua  | m <sup>3</sup> |      |                |            |
|                |   |                |      |                |            | 22.P23.A05.200 | Trattamenti Chimico - Fisici On Site/Off Site - estrazione con solventi   | m <sup>3</sup> |      |                |            |
|                |   |                |      |                |            | 22.P23.A05.205 | Trattamenti Chimico - Fisici On Site/Off Site - inertizzazione  | m <sup>3</sup> |      |                |            |
|                |   |                |      |                |            | 22.P23.A05.210 | Trattamenti Biologici On site - bioreattori   | m <sup>3</sup> |      |                |            |
|                |   |                |      |                |            | 22.P23.A05.215 | Trattamenti Termici In Situ - desorbimento (estrazione o stripping con vapore)  | m <sup>3</sup> |      |                |            |
|                |   |                |      |                |            | 22.P23.A05.220 | Trattamenti Termici In Situ - termodistruzione (vetrificazione)   | m <sup>3</sup> |      |                |            |
|                |   |                |      |                |            | 22.P23.A05.225 | Trattamenti Biologici In Situ - bioventilazione   | m <sup>3</sup> |      |                |            |

| Codice                | Descrizione   | U.M.           | Euro | Manod<br>lorda | %<br>Manod | Codice                | Descrizione   | U.M.           | Euro | Manod<br>lorda | %<br>Manod |
|-----------------------|---|----------------|------|----------------|------------|-----------------------|---|----------------|------|----------------|------------|
| <b>22.P23.A10</b>     | <b>Acque</b>  |                |      |                |            | <b>22.P23.A10.055</b> | Acque inquinate da composti organici semivolatili sottoposti a intervento di ossidazione con air sparging in situ con l'ottenimento di una concentrazione minima raggiungibile bassa (< 5 µg/l) secondo tempi di risanamento medi (3 - 10 anni) | m <sup>3</sup> |      |                |            |
| <b>22.P23.A10.005</b> | Acque inquinate da composti organici volatili alogenati sottoposti a intervento di air spargin in situ con l'ottenimento di una concentrazione minima raggiungibile media (5 - 100 µg/l) secondo tempi di risanamento brevi (< 3 anni)      | m <sup>3</sup> |      |                |            | <b>22.P23.A10.060</b> | Acque inquinate da composti organici semivolatili sottoposti a intervento di dual phase extraction in situ con l'ottenimento di una concentrazione minima raggiungibile media (5 - 100 µg/l) secondo tempi di risanamento brevi (< 3 anni)      | m <sup>3</sup> |      |                |            |
| <b>22.P23.A10.010</b> | Acque inquinate da composti organici volatili alogenati sottoposti a intervento di strippaggio ex situ con l'ottenimento di una concentrazione minima raggiungibile bassa (< 5 µg/l)  | m <sup>3</sup> |      |                |            | <b>22.P23.A10.065</b> | Acque inquinate da composti organici semivolatili sottoposti a intervento di adsorbimento su carboni ex situ con l'ottenimento di una concentrazione minima raggiungibile bassa (< 5 µg/l)  | m <sup>3</sup> |      |                |            |
| <b>22.P23.A10.015</b> | Acque inquinate da composti organici volatili alogenati sottoposti a intervento di ossidazione UV ex situ con l'ottenimento di una concentrazione minima raggiungibile bassa (< 5 µg/l)   | m <sup>3</sup> |      |                |            | <b>22.P23.A10.070</b> | Acque inquinate da combustibili sottoposti a intervento di biodegradazione con H2O2 in situ con l'ottenimento di una concentrazione minima raggiungibile bassa (< 5 µg/l) secondo tempi di risanamento medi (3 - 10 anni)                       | m <sup>3</sup> |      |                |            |
| <b>22.P23.A10.020</b> | Acque inquinate da composti organici semivolatili alogenati sottoposti a intervento di ossidazione UV ex situ con l'ottenimento di una concentrazione minima raggiungibile bassa (< 5 µg/l)   | m <sup>3</sup> |      |                |            | <b>22.P23.A10.075</b> | Acque inquinate da combustibili sottoposti a intervento di ossidazione con air sparging in situ con l'ottenimento di una concentrazione minima raggiungibile bassa (< 5 µg/l) secondo tempi di risanamento medi (3 - 10 anni)                   | m <sup>3</sup> |      |                |            |
| <b>22.P23.A10.025</b> | Acque inquinate da composti organici semivolatili alogenati sottoposti a intervento di assorbimento su carboni ex situ con l'ottenimento di una concentrazione minima raggiungibile bassa (< 5 µg/l)  | m <sup>3</sup> |      |                |            | <b>22.P23.A10.080</b> | Acque inquinate da combustibili sottoposti a intervento di air spargin in situ con l'ottenimento di una concentrazione minima raggiungibile media (5 - 100 µg/l) secondo tempi di risanamento brevi (< 3 anni)                                  | m <sup>3</sup> |      |                |            |
| <b>22.P23.A10.030</b> | Acque inquinate da composti organici volatili sottoposti a intervento di air spargin in situ con l'ottenimento di una concentrazione minima raggiungibile media (5 - 100 µg/l) secondo tempi di risanamento brevi (< 3 anni)                | m <sup>3</sup> |      |                |            | <b>22.P23.A10.085</b> | Acque inquinate da combustibili sottoposti a intervento di dual phase extraction in situ con l'ottenimento di una concentrazione minima raggiungibile media (5 - 100 µg/l) secondo tempi di risanamento brevi (< 3 anni)                        | m <sup>3</sup> |      |                |            |
| <b>22.P23.A10.035</b> | Acque inquinate da composti organici volatili sottoposti a intervento di strippaggio ex situ con l'ottenimento di una concentrazione minima raggiungibile bassa (< 5 µg/l)  | m <sup>3</sup> |      |                |            | <b>22.P23.A10.090</b> | Acque inquinate da pesticidi sottoposti a intervento di ossidazione UV con l'ottenimento di una concentrazione minima raggiungibile bassa (< 5 µg/l)  | m <sup>3</sup> |      |                |            |
| <b>22.P23.A10.040</b> | Acque inquinate da composti organici volatili sottoposti a intervento di biodegradazione con H2O2 in situ con l'ottenimento di una concentrazione minima raggiungibile bassa (< 5 µg/l) secondo tempi di risanamento medi (3 - 10 anni)     | m <sup>3</sup> |      |                |            | <b>22.P23.A10.095</b> | Acque inquinate da composti inorganici sottoposti a intervento di adsorbimento su carboni ex situ con l'ottenimento di una concentrazione minima raggiungibile bassa (< 5 µg/l)   | m <sup>3</sup> |      |                |            |
| <b>22.P23.A10.045</b> | Acque inquinate da composti organici volatili sottoposti a intervento di ossidazione con air sparging in situ con l'ottenimento di una concentrazione minima raggiungibile bassa (< 5 µg/l) secondo tempi di risanamento medi (3 - 10 anni) | m <sup>3</sup> |      |                |            | <b>22.P23.A10.100</b> | Acque inquinate da composti inorganici sottoposti a intervento di barriere fisiche in situ secondo tempi di risanamento brevi (< 3 anni)  | m <sup>3</sup> |      |                |            |
| <b>22.P23.A10.050</b> | Acque inquinate da composti organici semivolatili sottoposti a intervento di biodegradazione con H2O2 in situ con l'ottenimento di una concentrazione minima raggiungibile bassa (< 5 µg/l) secondo tempi di risanamento medi (3 - 10 anni) | m <sup>3</sup> |      |                |            |                       |   |                |      |                |            |

# Sezione 23: **Economia montana e foreste**

---

## **PREMESSA**

LA PRESENTE SEZIONE, A PARTIRE DALL'ANNO 2007 È CONFLUITA NELLA SEZIONE 18 "SISTEMAZIONE, RECUPERO E GESTIONE DEL TERRITORIO E DELL'AMBIENTE", PER RISPONDERE ALL'ESIGENZA DEI SETTORI REGIONALI OPERANTI NELLE MATERIE CONNESSE ALLA SISTEMAZIONE, AL RECUPERO E ALLA GESTIONE E SALVAGUARDIA DEL TERRITORIO DI DISPORRE DI UNO STRUMENTO OPERATIVO DI RIFERIMENTO UNIVOCO PER LA REALIZZAZIONE DI OPERE PUBBLICHE, FINANZIATE CON FONDI REGIONALI E STATALI. TALE NUOVA SEZIONE HA PREVISTO L'ACCORPAMENTO ED ARMONIZZAZIONE DELLE PRECEDENTI SEZIONI 18 "SISTEMAZIONE IDROGEOLOGICA", 21 "INGEGNERIA NATURALISTICA E RECUPERO AMBIENTALE", 23 "ECONOMIA MONTANA E FORESTE".

# Sezione 24: Agricoltura

## PREMESSA

LA SEZIONE 24, FINALIZZATA ESCLUSIVAMENTE ALLA REALIZZAZIONE DI OPERE PRIVATE DESTINATARIE DI CONTRIBUTI IN AGRICOLTURA, È FRUTTO DELL'AGGIORNAMENTO OPERATO PERIODICAMENTE DAL TAVOLO TECNICO COMPOSTO DALLA DIREZIONE REGIONALE AGRICOLTURA (REFERENTI: ANGELO GENTILE E ALESSANDRO ANGELETTI) E DA UN RAPPRESENTANTE PER OGNI PROVINCIA.

LA PRESENTE SEZIONE VIENE DUNQUE UTILIZZATA DALLA DIREZIONE REGIONALE AGRICOLTURA, DALLE AMMINISTRAZIONI PROVINCIALI, DALLE COMUNITÀ MONTANE E ALTRI SOGGETTI INTERESSATI PER LA VALUTAZIONE ESTIMATIVA DI OPERE ED INTERVENTI IN AGRICOLTURA.

L'AGGIORNAMENTO È STATO ESEGUITO SEGUENDO LE INDICAZIONI DELLA COMMISSIONE UNICA PER IL RILEVAMENTO DEI COSTI MENSILI DEL MINISTERO DELLE INFRASTRUTTURE E DEI TRASPORTI, PROVVEDITORATO PER LE OPERE PUBBLICHE DEL PIEMONTE E DELLA VALLE D'AOSTA, SU BASE DATI ELENCO PREZZI REGIONE PIEMONTE EDIZIONE DICEMBRE 2014.

SI SEGNALANO DI SEGUITO, SPECIFICHE AVVERTENZE PER CIO' CHE CONCERNE L'USO DELLE VOCI RICOMPRESSE NELLA PRESENTE SEZIONE:

- TALI VOCI SONO FRUTTO DI ANALISI CHE ESCLUDONO IL 24,30% PER SPESE GENERALI E UTILI DI IMPRESA, ESSENDO DEDICATE, COME GIÀ SOPRA RICHIAMATO, AD OPERE DA FINANZIARSI A SOGGETTI PRIVATI E NON ASSOGGETTATE ALLA PUBBLICA PROCEDURA DI AGGIUDICAZIONE ATTRAVERSO GARA D'APPALTO SECONDO I DETTAMI DELLA NORMATIVA VIGENTE IN MATERIA DI LAVORI PUBBLICI.

- QUALORA L'INTERVENTO IN PROGETTO INTERESSI OPERE AGRICOLE PRIVATE PER LE QUALI, IN FUNZIONE DELL'IMPORTO AMMESSO A FINANZIAMENTO E DELLA RELATIVA PERCENTUALE DI FINANZIAMENTO CONCESSO, SI DEBBA COMUNQUE SEGUIRE LA PUBBLICA PROCEDURA DI AGGIUDICAZIONE ATTRAVERSO GARA D'APPALTO SECONDO I DETTAMI DELLA NORMATIVA VIGENTE IN MATERIA DI LAVORI PUBBLICI, PER L'INTERVENTO SUDDETTO SI DOVRÀ FARE RIFERIMENTO, PER LA DEFINIZIONE DELLA STIMA RELATIVA, ESCLUSIVAMENTE ALLE ALTRE SEZIONI DEL PRESENTE PREZZARIO REGIONALE CONTENENTI PREZZI COMPRENSIVI DELLE SPESE GENERALI ED UTILI DI IMPRESA;

- QUALORA L'INTERVENTO IN ESAME NON FOSSE DESTINATO A CONTRIBUTI IN AGRICOLTURA, NON POTRÀ ESSERE UTILIZZATA TALE SEZIONE PER DEFINIRE VOCI DI COMPUTO METRICO DEL PROPRIO PROGETTO, MA SI DOVRÀ CORRETTAMENTE ATTINGERE A VOCI APPARTENENTI ALLE ALTRE SPECIFICHE SEZIONI DEL PREZZARIO; A TAL PROPOSITO SI RIMANDA ALTRESÌ ALLA LETTURA DI QUANTO PREVISTO AL PARAGRAFO 2.2.3 DELL'ALLEGATO A - NOTA METODOLOGICA DEL PREZZARIO;

- L'ELENCAZIONE DEI PREZZI DELLA SEZIONE, È DIVISA IN DUE PARTI: UNA ANALITICA ED UNA SINTETICA; L'USO DELLA PARTE SINTETICA È MOTIVATO DAL FATTO CHE I CONTRIBUTI REGIONALI VENGONO PER LA GRAN PARTE CONCESSI IN PERCENTUALE SULLA SPESA TOTALE E NORMALMENTE COINVOLGONO UN NUMERO DI INTERVENTI MOLTO ELEVATO: PER TALI RAGIONI SORGE UNA NECESSITÀ DI SNELLIMENTO DELLE VALUTAZIONI CHE NE GIUSTIFICA L'ADOZIONE;

- NEL CASO DI REVISIONE ANALITICA, OVE MANCHI NELLA PRESENTE SEZIONE UNA PARTICOLARE VOCE, CHE SI TROVI GIUSTIFICATAMENTE NEL PROGETTO DA REVISIONARE, OVVERO SIA PROPOSTA UNA SOLUZIONE TECNICA NON DEL TUTTO COINCIDENTE CON QUELLA ESPOSTA NEL TESTO, SI PUÒ RICORRERE AD APPOSITA ANALISI DELLE COMPONENTI COSTITUENTI I PREZZI DEFINITIVI OVVERO UTILIZZARE ALTRO ARTICOLO DELLA SEZIONE 18, SOLO PREVIA PREVENTIVA AUTORIZZAZIONE DELL'UFFICIO REGIONALE ISTRUTTORE CON DECURTAZIONE DELLA PERCENTUALE DEL 24,30% PER SPESE GENERALI E UTILI DI IMPRESA; IN ALTERNATIVA SI POTRÀ RICORRERE AD UNA RICERCA DI MERCATO TRAMITE PREVENTIVI A CUI DOVRÀ FAR SEGUITO LA PRESENTAZIONE DELLA FATTURA QUIETANZATA A CONSUNTIVO;

- DIFFICOLTÀ DI ACCESSO O DI MARCATA DISTANZA DAI PUNTI DOVE VENGONO FORNITI I MATERIALI O DOVE RISIÈDE LA MANO D'OPERA SPECIALIZZATA POSSONO DAR LUOGO AD UN AUMENTO, SUI SOLI PREZZI UNITARI INTERESSATI, FINO AL 15%;

- IN PRESENZA DI PISTE D'ACCESSO DISAGEVOLI E ACCESSIBILI SOLO A MEZZI SPECIALI O CON PORTATA RIDOTTA (NON SUPERIORE A M<sup>3</sup> 2,00) O QUANDO NECESSITI L'IMPIEGO DI IMPIANTI A FUNE, E IN OGNI CASO NON ALTRIMENTI COMPUTABILE SI POSSONO APPLICARE AUMENTI, SUI SOLI PREZZI UNITARI INTERESSATI, FINO AL 30% (CARATTERISTICHE QUESTE RICONTRABILI PER LO PIÙ IN AMBIENTE MONTANO);

- QUANDO IL LUOGO DEI LAVORI È DEL TUTTO INACCESSIBILE A MEZZI MECCANICI DI TRASPORTO, È AMMESSO L'USO DELL'ELICOTTERO E IL CONSEGUENTE COSTO D'USO. IN TALE EVENTUALITÀ L'AUMENTO DOVUTO ALLE DIFFICOLTÀ DI ACCESSO, DA APPLICARE SUI SOLI PREZZI UNITARI INTERESSATI, NON POTRÀ SUPERARE IL 15%.

- TALI AUMENTI, DI CUI AI PUNTI PRECEDENTI, NON RIGUARDANO GLI IMPIANTI DI VIGNETI E FRUTTETI;

- NEI COMUNI DELLA REGIONE DICHIARATI SISMICI CON O.P.C.M. 2374/2003 RECEPITA DALLA D.G.R. N°61-11017 DEL 17/11/2003, CON D.G.R. N° 11-13058 DEL 19/01/2010 NONCHÉ D.G.R. N° 4-3084 DEL 12/12/2011 E SUCCESSIVE MODIFICHE E INTEGRAZIONI, ALLE VOCI DEL PREZZARIO SINTETICO RIGUARDANTI OPERE INTERESSATE ALLA PARTICOLARE REGOLAMENTAZIONE PUÒ ESSERE APPLICATO UN AUMENTO FINO AL 20% ED ALLE VOCI DEL PREZZARIO ANALITICO (OPERE IN CONGLOMERATO CEMENTIZIO E STRUTTURE PREFABBRICATE, OVVERO RISPETTIVAMENTE AI CODICI 24.A15.C03.010, 24.A15.C04.010, 24.A15.C05.005) PUÒ ESSERE APPLICATO UN AUMENTO FINO AL 25%.

I PREZZI ESPOSTI NELLA SEZIONE SONO DA INTENDERSI RIFERITI AD ESECUZIONE IN OPERA E NON COMPRENDONO AL PROPRIO INTERNO GLI EVENTUALI COSTI PER NOLO DI PONTEGGI FISSI O MOBILI; TALI COSTI SE NECESSARI DOVRANNO ESSERE COMPUTATI A PARTE; A TAL FINE SI PRECISA CHE IL COSTO RELATIVO EVENTUALMENTE DEFINITO SARÀ RICONOSCIUTO, NELL'AMBITO DELL'IMPORTO AMMESSO A CONTRIBUTO, ESCLUSIVAMENTE PER GLI INTERVENTI DI MIGLIORAMENTO TRAMITE RISTRUTTURAZIONE O RIPRISTINO E DIETRO PRESENTAZIONE DI PREVENTIVO, ANALITICAMENTE DETTAGLIATO, E FATTURA RELATIVA; RIMANGONO INVECE ESCLUSI DALL'AMMISSIONE A CONTRIBUTO GLI ONERI EVENTUALMENTE DERIVANTI DALLA REALIZZAZIONE DI TALI OPERE PROVVISORIALI CONNESSE AD INTERVENTI DI NUOVA REALIZZAZIONE.

LA RIPARTIZIONE DELLA SEZIONE È DI SEGUITO DESCRITTA, RIPORTANDO I NUOVI CODICI DI RIFERIMENTO:

| AGRICOLTURA |                                      | 24.A46 | LAVORI IN LEGNO   |
|-------------|--------------------------------------|--------|---|
|             | LAVORI EDILI                         | 24.A48 | ATTREZZATURE  |
| 24.A05      | SCAVI E REINTERRI                    | 24.A50 | IRRIGAZIONE   |
| 24.A10      | DEMOLIZIONI                          | 24.A55 | LAGHI ARTIFICIALI   |
| 24.A15      | OPERE IN CONGLOMERATO CEMENTIZIO     | 24.A60 | INTERVENTI SUI CANALI IRRIGUI CON TECNICHE DI INGEGNERIA NATURALISTICA                |
| 24.A20      | MURATURE                             | 24.A62 | OPERE DI MIGLIORAMENTO, DI TRASFORMAZIONE AGRARIA E SISTEMAZIONE DEI TERRENI          |
| 24.A25      | SOLAI                                | 24.A63 | COSTI STANDARD PER LA REALIZZAZIONE DI ELEMNTI NATURALIFORMI SISTEMAZIONE DEI TERRENI |
| 24.A27      | COPERTURE E CONTROSOFFITTI           | 24.A64 | PIANTAGIONI ARBOREE DA FRUTTO, COLTURE FLORICOLE E SPECIE FLORICOLE POLIENNALI        |
| 24.A30      | IMPERMEABILIZZAZIONE E COIBENTAZIONE | 24.A65 | IMPIANTI VITICOLI   |
| 24.A32      | INTONACI                             | 24.A66 | VIABILITA' PODERALE ED INTERPODERALE  |
| 24.A34      | SOTTOFONDI, PAVIMENTI, RIVESTIMENTI  | 24.A68 | ACQUEDOTTI RURALI   |
| 24.A36      | SERRAMENTI                           | 24.A70 | CALAMITA' NATURALI RIPRISTINO DEI TERRENI AGRICOLI                                    |
| 24.A38      | LAVORI IN FERRO                      | 24.A72 | COSTRUZIONI (SINTETICO)   |
| 24.A40      | IMPIANTI VARI                        | 24.A74 | SISTEMAZIONE TERRENI (SINTETICO)  |
| 24.A42      | SCARICHI E FOGNATURE                 |        |   |
| 24.A44      | LAVORI DA DECORATORE                 |        |   |

| Codice         | Descrizione  | U.M.           | Euro   | Manod<br>lorda | %<br>Manod | Codice         | Descrizione   | U.M.           | Euro   | Manod<br>lorda | %<br>Manod |
|----------------|--|----------------|--------|----------------|------------|----------------|---|----------------|--------|----------------|------------|
| <b>24.A05</b>  | <b>LAVORI EDILI - SCAVI E REINTERRI</b>  |                |        |                |            | 24.A10.B03.020 | in muratura di pietrame   | m <sup>2</sup> | 110,25 |                |            |
| 24.A05.A01     | Scavo di sbancamento eseguito con mezzo meccanico, in terreno di qualsiasi natura e consistenza, sia asciutto che bagnato, esclusa la roccia se richiedente l'uso del martello demolitore, compresi il trasporto a discarica a qualunque distanza, del materiale eccedente il rinterro, smaltimento del materiale di risulta, eventuali paleggiamenti e rinterrati, gli oneri per la regolarizzazione di tutti i tagli eseguiti e dei cigli, il taglio di alberi, l'estirpazione di ceppaie di qualunque numero e dimensione, l'esaurimento dell'acqua se di altezza inferiore a cm 20 ed ogni altro onere |                |        |                |            | 24.A10.B04     | Scrostatura pareti compreso carico, trasporto a rifiuto ed ogni altro onere, calcolata secondo l'effettivo sviluppo   |                |        |                |            |
|                | <b>Nota: Per la corretta progettazione delle opere comprendenti la gestione dei materiali di scavo (terre e rocce), nonché il conseguente utilizzo delle relative voci proposte nel presente capitolo, si rimanda ai contenuti riportati nell'allegato A - Nota metodologica de prezzario, paragrafo 2.2.5.</b>  |                |        |                |            | 24.A10.B04.005 | ...   | m <sup>2</sup> | 8,23   |                |            |
| 24.A05.A01.005 | fino a m <sup>3</sup> 50   | m <sup>3</sup> | 4,64   |                |            | 24.A10.B05     | Demolizione totale o parziale di fabbricati (escluse le tettoie) di qualsiasi genere, struttura ed altezza, da computarsi vuoto per pieno dal piano di campagna alla linea di gronda, compreso il taglio secondo le linee prestabilite, carico e trasporto a rifiuto:   |                |        |                |            |
| 24.A05.A01.010 | per ogni m <sup>3</sup> oltre i 50 e fino a m <sup>3</sup> 500   | m <sup>3</sup> | 3,68   |                |            | 24.A10.B05.005 | ...   | m <sup>3</sup> | 6,33   |                |            |
| 24.A05.A01.015 | per ogni m <sup>3</sup> oltre i 500  | m <sup>3</sup> | 2,47   |                |            | 24.A10.B06     | Disfacimento di tetti con struttura portante in legno, manto di copertura in tegole o similari, carico e trasporto a rifiuto  |                |        |                |            |
| 24.A05.A02     | Scavo di sbancamento eseguito come alla voce 24.A05.A01, in roccia richiedente l'uso del martello demolitore   |                |        |                |            | 24.A10.B06.005 | ...   | m <sup>2</sup> | 12,04  |                |            |
| 24.A05.A02.005 | fino a m <sup>3</sup> 20   | m <sup>3</sup> | 33,14  |                |            | 24.A10.B07     | Disfacimento di tetti con struttura portante in legno, manto di copertura in lastre di pietra, ardesia, lavagna o similari, carico e trasporto a rifiuto  |                |        |                |            |
| 24.A05.A02.010 | per ogni m <sup>3</sup> oltre i 20   | m <sup>3</sup> | 18,07  |                |            | 24.A10.B07.005 | ...   | m <sup>2</sup> | 18,07  |                |            |
| 24.A05.A03     | Scavo a sezione obbligata con mezzo meccanico, in terreno come alla voce 24.A05.A01, compreso l'onere delle necessarie sbadacchiature e tiro in alto, compresi gli oneri di cui alla voce 24.A05.A01   |                |        |                |            | <b>24.A15</b>  | <b>LAVORI EDILI - OPERE IN CONGLOMERATO CEMENTIZIO</b>  |                |        |                |            |
| 24.A05.A03.005 | sino alla profondità di m 2  | m <sup>3</sup> | 6,33   |                |            |                | <b>Nota: Le murature in calcestruzzo vanno compute di norma vuoto per pieno, con fori di porte e finestre fino alla luce netta di m<sup>2</sup> 4,00 a compenso dei relativi oneri. I prezzi analitici dei conglomerati cementizi di cui alle voci 24.A15.C03, 24.A15.C04 possono essere usati unicamente previa autorizzazione da parte dell'ufficio istruttore.</b> |                |        |                |            |
| 24.A05.A03.010 | oltre i 2 metri di profondità  | m <sup>3</sup> | 7,97   |                |            | 24.A15.C01     | Conglomerato cementizio comunque confezionato per sottofondi (magrone) con R'ck 100 kg/cm <sup>2</sup>  |                |        |                |            |
| 24.A05.A04     | Scavo come alla voce 24.A05.A03, con gli oneri ivi indicati, in roccia richiedente l'uso del martello demolitore   |                |        |                |            | 24.A15.C01.005 | ...   | m <sup>3</sup> | 55,43  |                |            |
| 24.A05.A04.005 | ...  | m <sup>3</sup> | 24,11  |                |            | 24.A15.C02     | Conglomerato cementizio in opera per sottofondazione, senza l'ausilio delle casseforme, compreso ogni onere, con R'ck 150 kg/cm <sup>2</sup> :  |                |        |                |            |
| 24.A05.A05     | Scavo all'interno di locali da ristrutturare da eseguirsi con mezzi meccanici di piccole dimensioni (mini-escavatori), compreso lo smaltimento del materiale di risulta, nessun onere escluso tutto compreso   |                |        |                |            | 24.A15.C02.005 | ...   | m <sup>3</sup> | 62,66  |                |            |
| 24.A05.A05.005 | ...  | m <sup>3</sup> | 22,32  |                |            | 24.A15.C03     | Conglomerato cementizio per strutture armate di fondazione (plinti, platee, basamenti ecc.), con R'ck 200 kg/cm <sup>2</sup> :  |                |        |                |            |
| 24.A05.A06     | Scavo di fondazione se eseguibile solo a mano:   |                |        |                |            | 24.A15.C03.005 | esclusi ferro, casseforme, relative armature e disarmo  | m <sup>3</sup> | 72,31  |                |            |
| 24.A05.A06.005 | ...  | m <sup>3</sup> | 53,04  |                |            | 24.A15.C03.010 | compresi ferro, casseforme, relative armature e disarmo   | m <sup>3</sup> | 139,44 |                |            |
| 24.A05.A07     | Sovrapprezzo agli scavi di fondazione in presenza d'acqua alta più di cm 20, comprese e compensate le spese di fornitura e di funzionamento pompe, compreso ogni onere   |                |        |                |            | 24.A15.C04     | Conglomerato cementizio gettato in opera a qualsiasi altezza per cordoli, piattabande e murature, con R'ck non minore di 250 kg/cm <sup>2</sup> :   |                |        |                |            |
| 24.A05.A07.005 | ...  | m <sup>3</sup> | 3,87   |                |            | 24.A15.C04.005 | esclusi ferro, casseforme e disarmo, compresi i ponteggi  | m <sup>3</sup> | 79,51  |                |            |
| <b>24.A10</b>  | <b>LAVORI EDILI - DEMOLIZIONI</b>  |                |        |                |            | 24.A15.C04.010 | compresi ferro, casseforme, disarmo e ponteggi  | m <sup>3</sup> | 166,54 |                |            |
| 24.A10.B01     | Demolizione di murature di qualsiasi genere e forma, entro e fuori terra, compreso il taglio secondo le linee prestabilite, da eseguire a macchina con eventuali interventi a mano, carico e trasporto a rifiuto, volume calcolato secondo l'effettivo sviluppo:   |                |        |                |            | 24.A15.C05     | Conglomerato cementizio gettato in opera per strutture portanti in c. a. in elevazione (travi, pilastri, travi rovesce, solette, vasche, pensiline ecc.), compresi casseforme e ferro con R'ck non minore di 300 kg/cm <sup>2</sup> :   |                |        |                |            |
| 24.A10.B01.005 | ...  | m <sup>3</sup> | 36,76  |                |            | 24.A15.C05.005 | ...   | m <sup>3</sup> | 253,92 |                |            |
| 24.A10.B02     | Demolizione di opere in conglomerato cementizio semplice od armato, compreso il taglio secondo le linee prestabilite, da eseguire a macchina con eventuali interventi a mano, carico e trasporto a rifiuto, volume calcolato secondo l'effettivo sviluppo:   |                |        |                |            | 24.A15.C06     | Addizionale al prezzo dei conglomerati cementizi per getto con l'uso di pompa o di mezzi meccanici:   |                |        |                |            |
| 24.A10.B02.005 | ...  | m <sup>3</sup> | 119,30 |                |            | 24.A15.C06.005 | ...   | m <sup>3</sup> | 8,43   |                |            |
| 24.A10.B03     | Apertura in breccia e rifinitura, compresa posa dell'architrave, per ricavi di porte e finestre  |                |        |                |            | 24.A15.C07     | Casserature in legname od in ferro di qualunque forma per strutture in calcestruzzo semplice od armato per murature in elevazione, esclusi i pilastri, compreso il puntellamento e successivo disarmo, la pulizia e l'accatastamento del materiale, misurate sulla superficie sviluppata dei getti  |                |        |                |            |
| 24.A10.B03.005 | in tramezzo di mattoni forati di una testa   | m <sup>2</sup> | 33,72  |                |            | 24.A15.C07.005 | ...   | m <sup>2</sup> | 14,47  |                |            |
| 24.A10.B03.010 | in tramezzo di mattoni pieni di una testa  | m <sup>2</sup> | 51,21  |                |            | 24.A15.C08     | Casserature in legname od in ferro di qualunque forma per strutture in c. a. anche complesse, per piastre, solette, travi, pilastri compreso il puntellamento, il successivo disarmo, la pulizia e l'accatastamento del materiale, misurate sulla superficie sviluppata dei getti   |                |        |                |            |
| 24.A10.B03.015 | in muratura di mattoni pieni superiore ad una testa  | m <sup>2</sup> | 81,95  |                |            | 24.A15.C08.005 | ...   | m <sup>2</sup> | 19,58  |                |            |



| Codice         | Descrizione   | U.M.           | Euro   | Manod<br>lorda | %<br>Manod | Codice         | Descrizione   | U.M.           | Euro   | Manod<br>lorda | %<br>Manod |
|----------------|---|----------------|--------|----------------|------------|----------------|---|----------------|--------|----------------|------------|
| 24.A15.C09     | Fornitura e compenso per la lavorazione e posa in opera di acciaio B450C in barre ad aderenza migliorata di qualsiasi diametro e delle lunghezze richieste per c. a. , compresi le piegature, le legature ed il filo a queste necessario, i distanziatori, le eventuali saldature di giunzione e lo sfrido  |                |        |                |            | 24.A20.D11     | <b>Tamponamento in pannelli sandwich preverniciati ancorati alla struttura:</b>   |                |        |                |            |
| 24.A15.C09.005 | ...   | kg             | 1,23   |                |            | 24.A20.D11.005 | spessore 3 cm   | m <sup>2</sup> | 18,98  |                |            |
|                |   |                |        |                |            | 24.A20.D11.010 | spessore 5 cm   | m <sup>2</sup> | 25,31  |                |            |
|                |   |                |        |                |            | 24.A20.D11.015 | spessore 10 cm  | m <sup>2</sup> | 37,97  |                |            |
|                |   |                |        |                |            | 24.A20.D12     | <b>Tamponamento in legno:</b>   |                |        |                |            |
|                |   |                |        |                |            | 24.A20.D12.005 | Tamponamento in legno reticolare con coibentazione in lana minerale e rivestimento interno ed esterno in perline di legno mm 20. Spessore cm 16   | m <sup>2</sup> | 80,53  |                |            |
|                |   |                |        |                |            | 24.A20.D12.010 | Tamponamento in tavolate di legno da 20 mm con reticolare portante in legno. Spessore cm 6  | m <sup>2</sup> | 37,97  |                |            |
|                |   |                |        |                |            | 24.A20.D13     | <b>Tamponamento in lamiere grecate zincate preverniciate</b>  |                |        |                |            |
|                |   |                |        |                |            | 24.A20.D13.005 | ...   | m <sup>2</sup> | 15,05  |                |            |
|                |   |                |        |                |            | 24.A20.D14     | <b>Pareti in pannelli di cemento, semplici, prefabbricati, dello spessore di cm 10 - 15:</b>  |                |        |                |            |
|                |   |                |        |                |            | 24.A20.D14.005 | ...   | m <sup>2</sup> | 31,81  |                |            |
|                |   |                |        |                |            | 24.A20.D15     | <b>Pareti in pannelli di argilla espansa prefabbricati dello spessore di cm 15 - 20:</b>  |                |        |                |            |
|                |   |                |        |                |            | 24.A20.D15.005 | ...   | m <sup>2</sup> | 37,97  |                |            |
|                |   |                |        |                |            | 24.A20.D16     | <b>Pareti in pannelli di cemento, prefabbricati ad alta resistenza per vasche e silos ecc. dello spessore di cm 15 - 20 :</b>   |                |        |                |            |
|                |   |                |        |                |            | 24.A20.D16.005 | ...   | m <sup>2</sup> | 54,23  |                |            |
|                |   |                |        |                |            | 24.A20.D17     | <b>Muratura in elevazione per muri di contenimento o contro ripa di qualunque altezza e spessore formata di conglomerato cementizio con paramento esterno di pietrame dello spessore medio di cm 30, (con Rck non inferiore a kg/cm<sup>2</sup> 200) compresa lavorazione faccia a vista, fori di drenaggio, giunti di dilatazione, esclusi ferro e casseri, compreso ogni onere:</b> |                |        |                |            |
|                |   |                |        |                |            | 24.A20.D17.005 | ...   | m <sup>3</sup> | 148,22 |                |            |
|                |   |                |        |                |            | <b>24.A25</b>  | <b>LAVORI EDILI - SOLAI</b>   |                |        |                |            |
|                |   |                |        |                |            |                | <b>Nota: I solai intermedi vanno computati al netto delle travi portanti e dei cordoli di marca piano.</b>  |                |        |                |            |
|                |   |                |        |                |            | 24.A25.E01     | <b>Solaio a struttura mista di c. a. e laterizi forati, con pignatte di qualsiasi tipo, a nervature parallele, per sovraccarico di kg 250/m<sup>2</sup>, compresi casseforme, ferro, eventuale caldaia e quant'altro occorre per dare il solaio finito a regola d'arte, pronto per la pavimentazione e l'intonaco:</b>  |                |        |                |            |
|                |   |                |        |                |            | 24.A25.E01.005 | per luci nette fino a m 4,00  | m <sup>2</sup> | 43,77  |                |            |
|                |   |                |        |                |            | 24.A25.E01.010 | per luci nette da m 4,01 a m 6,00   | m <sup>2</sup> | 54,36  |                |            |
|                |   |                |        |                |            | 24.A25.E01.015 | per luci nette da m 6,01 a m 8,00   | m <sup>2</sup> | 76,22  |                |            |
|                |   |                |        |                |            | 24.A25.E01.020 | per luci nette oltre m 8,00   | m <sup>2</sup> | 87,51  |                |            |
|                |   |                |        |                |            | 24.A25.E02     | <b>Sovrapprezzo al solaio di cui sopra per ogni 50 kg/m<sup>2</sup> in più di sovraccarico accidentale:</b>   |                |        |                |            |
|                |   |                |        |                |            | 24.A25.E02.005 | ...   | m <sup>2</sup> | 1,63   |                |            |
|                |   |                |        |                |            | 24.A25.E03     | <b>Solaio con travi in ferro a doppio T (putrelle), con interposti tavelloni o voltini di piatto o di coltello, con copriferro, compreso ogni onere, per sovraccarico utile di almeno kg 250/m<sup>2</sup> :</b>  |                |        |                |            |
|                |   |                |        |                |            | 24.A25.E03.005 | ...   | m <sup>2</sup> | 40,99  |                |            |
|                |   |                |        |                |            | 24.A25.E04     | <b>Solaio in legno di essenza forte costituito da travatura portante e pavimento con tavole di spessore minimo 3 cm, debitamente rifilato e combaciato, chioderia ed ogni altro onere, finito in opera:</b>   |                |        |                |            |
|                |   |                |        |                |            | 24.A25.E04.005 | ...   | m <sup>2</sup> | 81,35  |                |            |
|                |   |                |        |                |            | 24.A25.E05     | <b>Soletta in c. a. o a struttura mista con laterizi, per rampe di scale e balconi, per sovraccarico utile fino a kg 400/m<sup>2</sup>, compresi casseforme ed ogni onere e magistero:</b>  |                |        |                |            |
|                |   |                |        |                |            | 24.A25.E05.005 | ...   | m <sup>2</sup> | 53,04  |                |            |
| 24.A20.D00     | Muratura di pietrame di cava, lavorata a spacco su tutti i lati e le coste, compresa la piccozzatura ed aggiustatura da eseguirsi a mano in loco ed ogni onere per dare il lavoro finito a regola d'arte:   |                |        |                |            |                |   |                |        |                |            |
| 24.A20.D00.005 | muratura in pietra e malta  | m <sup>3</sup> | 263,16 |                |            |                |   |                |        |                |            |
| 24.A20.D00.010 | muratura a secco  | m <sup>3</sup> | 348,35 |                |            |                |   |                |        |                |            |
| 24.A20.D02     | Muratura in massi di cava con dimensione minima m <sup>3</sup> 0,25 lutati con malta di cemento (Rck kg/cm <sup>2</sup> 200) sistemati in modo da ottenere la sagoma prescritta in opera compreso ogni onere  |                |        |                |            |                |   |                |        |                |            |
| 24.A20.D02.005 | ...   | m <sup>3</sup> | 57,23  |                |            |                |   |                |        |                |            |
| 24.A20.D04     | Muratura retta o centinata di mattoni pieni o semipieni e malta comune o bastarda, anche per la costruzione di pilastri, piattabande e archi di qualunque luce e forma, di spessore superiore ad una testa, a qualsiasi altezza o profondità, compresi piattabande, ponti di servizio ed ogni onere:  |                |        |                |            |                |   |                |        |                |            |
| 24.A20.D04.005 | ...   | m <sup>3</sup> | 185,59 |                |            |                |   |                |        |                |            |
| 24.A20.D05     | <b>Muratura portante in:</b>  |                |        |                |            |                |   |                |        |                |            |
| 24.A20.D05.005 | blocco da cm 25   | m <sup>2</sup> | 50,74  |                |            |                |   |                |        |                |            |
| 24.A20.D05.010 | blocco da cm 30   | m <sup>2</sup> | 44,28  |                |            |                |   |                |        |                |            |
| 24.A20.D05.015 | blocco da cm 25, strato isolante e rivestimento con mattoni forati  | m <sup>2</sup> | 65,10  |                |            |                |   |                |        |                |            |
| 24.A20.D05.020 | blocco da cm 30, strato isolante e rivestimento con mattoni forati  | m <sup>2</sup> | 68,69  |                |            |                |   |                |        |                |            |
| 24.A20.D06     | <b>Pareti in blocchetti di cemento - pomice presso - vibrati e malta cementizia:</b>  |                |        |                |            |                |   |                |        |                |            |
| 24.A20.D06.005 | spessore cm 20 - 25   | m <sup>2</sup> | 28,61  |                |            |                |   |                |        |                |            |
| 24.A20.D06.010 | spessore cm 30  | m <sup>2</sup> | 35,36  |                |            |                |   |                |        |                |            |
| 24.A20.D06.015 | spessore cm 40  | m <sup>2</sup> | 39,17  |                |            |                |   |                |        |                |            |
| 24.A20.D07     | <b>Pareti in blocchetti in argilla espansa isolante presso - vibrati e malta cementizia:</b>  |                |        |                |            |                |   |                |        |                |            |
| 24.A20.D07.005 | spessore cm 20 x 50   | m <sup>2</sup> | 38,27  |                |            |                |   |                |        |                |            |
| 24.A20.D07.010 | spessore cm 25 x 50   | m <sup>2</sup> | 42,49  |                |            |                |   |                |        |                |            |
| 24.A20.D08     | <b>Pareti in mattoni forati, spessore di una testa (cm 12 - 13), con malta comune o di cemento:</b>   |                |        |                |            |                |   |                |        |                |            |
| 24.A20.D08.005 | ...   | m <sup>2</sup> | 27,13  |                |            |                |   |                |        |                |            |
| 24.A20.D09     | <b>Pareti in mattoni pieni o forati posti di coltello, spessore cm 6 - 8, comprese piattabande, voltini, anche se di c. a. :</b>  |                |        |                |            |                |   |                |        |                |            |
| 24.A20.D09.005 | ...   | m <sup>2</sup> | 21,09  |                |            |                |   |                |        |                |            |
| 24.A20.D10     | Muratura in mattoni semipieni a casa vuota (o in pannelli di cemento prefabbricati, ovvero in pareti prefabbricate di argilla espansa) per tamponamento di strutture in c. a. o per qualsiasi costruzione, costituita da 2 pareti parallele longitudinali di cm 12 e cm 6 con intercapedine, dello spessore complessivo da cm 30 a cm 50, compresi: rivestimento in cotto di travi e pilastri, legatura delle pareti, formazione di mazzette, voltini, sguinci, piattabande, archi, ecc. ed ogni altro onere e magistero: |                |        |                |            |                |   |                |        |                |            |
| 24.A20.D10.005 | ...   | m <sup>2</sup> | 58,73  |                |            |                |   |                |        |                |            |

| Codice         | Descrizione  | U.M.           | Euro   | Manod<br>lorda | %<br>Manod | Codice         | Descrizione   | U.M.           | Euro   | Manod<br>lorda | %<br>Manod |
|----------------|--|----------------|--------|----------------|------------|----------------|---|----------------|--------|----------------|------------|
| <b>24.A27</b>  | <b>LAVORI EDILI - COPERTURE E CONTROSOFFITTI</b>   |                |        |                |            |                |   |                |        |                |            |
|                | <b>Nota: Di norma le coperture vanno computate secondo la proiezione orizzontale, compresa la gronda, da aumentarsi sino al 10% per la monta, con esclusione dei tetti con particolari caratteristiche costruttive imposte dalle norme di attuazione del P. R. G. C. di cui va calcolato l'effettivo sviluppo.</b>   |                |        |                |            |                |   |                |        |                |            |
| 24.A27.F01     | Tetto completo a capanno od a padiglione, compresi piccola e grossa orditura ed ogni onere:  |                |        |                |            | 24.A27.F04.075 | in pannelli metallici coibentati (con poliuretano o simili in doppia lamiera): piccola orditura   | m <sup>2</sup> | 7,23   |                |            |
| 24.A27.F01.005 | in coppi   | m <sup>2</sup> | 89,74  |                |            | 24.A27.F04.080 | in pietra di Luserna o similare, se prescritta: acquisto  | m <sup>2</sup> | 102,96 |                |            |
| 24.A27.F01.010 | in tegole  | m <sup>2</sup> | 75,96  |                |            | 24.A27.F04.085 | in pietra di Luserna o similare, se prescritta: posa in opera   | m <sup>2</sup> | 39,60  |                |            |
| 24.A27.F01.015 | in pannelli metallici coibentati (con poliuretano o simili in doppia lamiera)  | m <sup>2</sup> | 67,74  |                |            | 24.A27.F04.090 | in pietra di Luserna o similare, se prescritta: piccola orditura o assito   | m <sup>2</sup> | 31,67  |                |            |
| 24.A27.F01.020 | in lastre di cemento o di lamiera grecata  | m <sup>2</sup> | 55,38  |                |            | 24.A27.F04.095 | in ardesia: acquisto  | m <sup>2</sup> | 35,02  |                |            |
| 24.A27.F01.025 | in lastre di pietra, se prescritto: pietra di Luserna o similare   | m <sup>2</sup> | 252,04 |                |            | 24.A27.F04.100 | in ardesia: posa in opera   | m <sup>2</sup> | 15,86  |                |            |
| 24.A27.F01.030 | in lastre di pietra, se prescritto: ardesia  | m <sup>2</sup> | 115,23 |                |            | 24.A27.F04.105 | in ardesia: piccola orditura  | m <sup>2</sup> | 19,80  |                |            |
| 24.A27.F01.035 | in lastre di beola, se prescritto; lavorata e posata secondo i dettami dell'arte locale, di tipo tradizionale a spacco su tutti i lati e le coste, compresa la piccozzatura ed aggiustatura da eseguirsi a mano in loco; compresa la necessaria orditura di appoggio in legno di larice tondo o squadrato secondo le esigenze, posto ad interassi conseguenti le dimensioni delle lastre in beola, compreso di posa ed ogni altro onere. | m <sup>2</sup> | 502,91 |                |            | 24.A27.F04.110 | in piode di beola se prescritto: acquisto   | q              | 32,13  |                |            |
| 24.A27.F01.040 | in lastre di beola, se prescritto, prelaborate con parte a vista a spacco; con fori per inchiodatura, compresa piccola e grossa orditura ed assito, in opera, escluso guaine ed isolamento:  | m <sup>2</sup> | 300,00 |                |            | 24.A27.F04.115 | in piode di beola se prescritto: posa in opera  | m <sup>2</sup> | 160,65 |                |            |
| 24.A27.F02     | Tetto completo a capanno od a padiglione, con travi in latero cemento prefabbricati, tavellonato, con manto di tegole o di lastre di cemento, per luce sino a m 6,00:  |                |        |                |            | 24.A27.F04.120 | in piode di beola: orditura larice tondo o squadrato  | m <sup>3</sup> | 749,70 |                |            |
| 24.A27.F02.005 | ...  | m <sup>2</sup> | 71,30  |                |            | 24.A27.F04.125 | in piode di beola: posa orditura  | m <sup>2</sup> | 64,25  |                |            |
| 24.A27.F03     | Tetto completo ad 1 sola falda per tettoia, in lastre di cemento, compresi piccola e grossa orditura ed ogni onere:  |                |        |                |            | 24.A27.F05     | Grossa orditura in legno, in opera:   |                |        |                |            |
| 24.A27.F03.005 | ...  | m <sup>2</sup> | 44,75  |                |            | 24.A27.F05.005 | ...   | m <sup>3</sup> | 630,04 |                |            |
| 24.A27.F04     | Copertura:   |                |        |                |            | 24.A27.F06     | Canali di gronda, in opera compreso ogni onere:   |                |        |                |            |
| 24.A27.F04.005 | in coppi: acquisto   | m <sup>2</sup> | 15,82  |                |            | 24.A27.F06.005 | di ferro zincato od in PVC  | m              | 16,72  |                |            |
| 24.A27.F04.010 | in coppi: posa in opera  | m <sup>2</sup> | 13,15  |                |            | 24.A27.F06.010 | di rame   | m              | 31,22  |                |            |
| 24.A27.F04.015 | in coppi: piccola orditura   | m <sup>2</sup> | 14,61  |                |            | 24.A27.F07     | Tubi per pluviali, canne di ventilazione e simili di sezione media cm 10, in opera, compresi pezzi speciali, saldature, cravatte di ferro, opere murarie ed ogni onere: |                |        |                |            |
| 24.A27.F04.020 | in tegole: acquisto  | m <sup>2</sup> | 12,77  |                |            | 24.A27.F07.005 | di ferro zincato o in PVC   | m              | 15,74  |                |            |
| 24.A27.F04.025 | in tegole: posa in opera   | m <sup>2</sup> | 10,17  |                |            | 24.A27.F07.010 | di rame   | m              | 27,08  |                |            |
| 24.A27.F04.030 | in tegole: piccola orditura  | m <sup>2</sup> | 8,81   |                |            | 24.A27.F08     | Faldale, compreso gli oneri delle saldature, graffature, delle opere murarie, in opera:   |                |        |                |            |
| 24.A27.F04.050 | in lastre di cemento o lamiera grecata: acquisto   | m <sup>2</sup> | 11,60  |                |            | 24.A27.F08.005 | in lamiera zincata  | m <sup>2</sup> | 35,76  |                |            |
| 24.A27.F04.055 | in lastre di cemento o lamiera grecata: posa in opera  | m <sup>2</sup> | 7,37   |                |            | 24.A27.F08.010 | rame  | m <sup>2</sup> | 67,76  |                |            |
| 24.A27.F04.060 | in lastre di cemento o lamiera grecata: piccola orditura   | m <sup>2</sup> | 5,66   |                |            | 24.A27.F09     | Acquisto e posa in opera di controsoffittatura:   |                |        |                |            |
| 24.A27.F04.065 | in pannelli metallici coibentati (con poliuretano o simili in doppia lamiera): acquisto  | m <sup>2</sup> | 21,62  |                |            | 24.A27.F09.005 | ...   | m <sup>2</sup> | 19,81  |                |            |
| 24.A27.F04.070 | in pannelli metallici coibentati (con poliuretano o simili in doppia lamiera): posa in opera   | m <sup>2</sup> | 8,14   |                |            | <b>24.A30</b>  | <b>LAVORI EDILI - IMPERMEABILIZZAZIONE E COIBENTAZIONE</b>  |                |        |                |            |
|                |  |                |        |                |            | 24.A30.G01     | Impermeabilizzazione di coperture piane o inclinate con strati d'asfalto, o con spalmatura di bitume e cartone catramato:   |                |        |                |            |
|                |  |                |        |                |            | 24.A30.G01.005 | con 1 strato  | m <sup>2</sup> | 9,68   |                |            |
|                |  |                |        |                |            | 24.A30.G01.010 | con 3 strati  | m <sup>2</sup> | 13,91  |                |            |
|                |  |                |        |                |            | 24.A30.G02     | Impermeabilizzazione di superfici piane o inclinate con guaina al poliestere compreso ogni onere in opera:  |                |        |                |            |
|                |  |                |        |                |            | 24.A30.G02.005 | spessore 1 mm   | m <sup>2</sup> | 15,05  |                |            |
|                |  |                |        |                |            | 24.A30.G02.010 | spessore 2 mm   | m <sup>2</sup> | 17,49  |                |            |
|                |  |                |        |                |            | 24.A30.G03     | Isolamento termico di superfici dello spessore minimo di 3 cm, compreso ogni onere:   |                |        |                |            |
|                |  |                |        |                |            | 24.A30.G03.005 | in fibra di vetro   | m <sup>2</sup> | 4,23   |                |            |
|                |  |                |        |                |            | 24.A30.G03.010 | in pannello isolante in poliuretano o similare  | m <sup>2</sup> | 6,63   |                |            |

| Codice         | Descrizione   | U.M.           | Euro   | Manod<br>lorda | %<br>Manod | Codice         | Descrizione  | U.M.           | Euro   | Manod<br>lorda | %<br>Manod |
|----------------|---|----------------|--------|----------------|------------|----------------|--|----------------|--------|----------------|------------|
| 24.A30.G04     | Verniciatura con resine epossidiche per alimentari:   |                |        |                |            | 24.A34.102     | Soletta areata realizzata con moduli preformati in materiale plastico a forma di igloo comprensiva di sottofondo in calcestruzzo (magrone) per la formazione del piano di posa di spessore minimo 5 cm, fornitura e posa in opera dei moduli e di successiva gettata in c.l.s. per il riempimento dei vuoti e per la realizzazione della soletta superiore di spessore minimo cm 8 armata con rete elettro-saldata, in opera |                |        |                |            |
| 24.A30.G04.005 | Verniciatura a base di resine epossidiche o acriliche bicomponenti compatibili con attività del settore alimentare, fornite ed applicate sulle superfici interne di pareti, soffitti, strutture in cls o in ferro, tubature ecc., con applicazione eseguita a pennello, rullo o a spruzzo, in due mani, compreso la pulizia delle superfici da trattare, mano di fondo, ponteggi ed ogni altro onere accessorio                                     | m <sup>2</sup> | 16,98  |                |            | 24.A34.102.005 | per impiego di moduli fino ad un'altezza di 30 cm:   | m <sup>2</sup> | 45,64  |                |            |
| 24.A30.G05     | Vetrificazione di superfici in calcestruzzo:  |                |        |                |            | 24.A34.102.010 | per impiego di moduli con un'altezza superiore a 30 cm:  | m <sup>2</sup> | 51,65  |                |            |
| 24.A30.G05.005 | Vetrificazione di superfici in calcestruzzo a contatto con liquidi alimentari o corrosivi (acidi, sali, basici, ecc..) realizzata mediante trattamento a più mani di resine epossidiche o poliesteri o in miscela anche con altri componenti per uno spessore minimo non inferiore a mm 1,3 / 1,5; finitura tipo Gelcoat alimentare, in opera compreso ogni onere e magistero per l'esecuzione a perfetta regola d'arte                             | m <sup>2</sup> | 25,44  |                |            | 24.A34.103     | Massetto in malta di calce idraulica mista a pietrisco battuto, o in calcestruzzo di cemento a q 2,00 dello spessore di cm 5,00:   |                |        |                |            |
| 24.A32         | <b>LAVORI EDILI - INTONACI</b>  |                |        |                |            | 24.A34.103.005 | ...  | m <sup>2</sup> | 9,35   |                |            |
|                | <b>Nota: Gli intonaci vanno computati vuoto per pieno, con fori di porte e finestre fino alla luce di m<sup>2</sup> 4 a compenso dell'onere per la rifinitura dell'imbotto. La lavorazione a paramano può essere compensata con il prezzo dell'intonaco.</b>  |                |        |                |            | 24.A34.104     | Pavimento in battuto di cemento costituito da uno strato di calcestruzzo dello spessore minimo di cm 15, armato con rete elettro - saldata, compresa lisciatura a cemento puro, escluso sottostante vespaio:   |                |        |                |            |
| 24.A32.H01     | Intonaco grezzo o rustico per interni ed esterni, costituito da un primo strato di rinzafo e da un secondo strato frattazzato rustico; compreso ogni onere e magistero:   |                |        |                |            | 24.A34.104.005 | ...  | m <sup>2</sup> | 19,89  |                |            |
| 24.A32.H01.005 | ...   | m <sup>2</sup> | 12,04  |                |            | 24.A34.105     | Pavimento come alla voce 24.A34.104 ma con finiture al quarzo:   |                |        |                |            |
| 24.A32.H02     | Intonaco civile liscio per interni ed esterni a 3 strati, con arriciatura di malta comune, idraulica o bastarda, su rinzafo, compreso ogni onere e magistero:   |                |        |                |            | 24.A34.105.005 | ...  | m <sup>2</sup> | 20,89  |                |            |
| 24.A32.H02.005 | ...   | m <sup>2</sup> | 16,57  |                |            | 24.A34.106     | Pavimento in piastrelle di qualsiasi natura, compresi letto di malta fina e connessione dei giunti in cemento:   |                |        |                |            |
| 24.A32.H03     | Intonaco con vetrificazione per pareti interne, rette o curve di serbatoi, vasche, recipienti in genere a qualsiasi altezza o profondità, compreso ogni onere:  |                |        |                |            | 24.A34.106.005 | ...  | m <sup>2</sup> | 36,44  |                |            |
| 24.A32.H03.005 | ...   | m <sup>2</sup> | 25,31  |                |            | 24.A34.107     | Pavimento come alla voce 24.A34.104, in grès:  |                |        |                |            |
| 24.A32.H05     | Sabbatura a secco oppure idrosabbatura di superfici con sabbia silicea, incluse le protezioni e gli eventuali ponteggi, su pietre, rivestimenti in cotto e murature facciavista; inclusa la ripresa di consolidante protettivo, compresa la pulizia e lo sgombero dei detriti ed ogni onere per l'esecuzione a perfetta regola d'arte. Le superfici vanno computate vuoto per pieno, dedotti i vuoti da non proteggere superiori a m <sup>2</sup> 4 |                |        |                |            | 24.A34.107.005 | ...  | m <sup>2</sup> | 26,50  |                |            |
| 24.A32.H05.005 | ...   | m <sup>2</sup> | 18,36  |                |            | 24.A34.108     | Zoccolino battiscopa dell'altezza di cm 7,5:   |                |        |                |            |
| 24.A32.H06     | Cappotto termico in pannelli di polistirene espanso con spessore minimo di 30 mm, comprensivo di collante, rete di armatura, sagome, tasselli di fissaggio e intonaco di finitura   |                |        |                |            | 24.A34.108.005 | ...  | m              | 5,44   |                |            |
| 24.A32.H06.005 | ...   | m <sup>2</sup> | 60,00  |                |            | 24.A34.109     | Rivestimento di pareti con piastrelle bianche o colorate, di buona scelta, compresi letto di malta di cemento ed ogni onere, in opera compresi i pezzi speciali:   |                |        |                |            |
| 24.A34         | <b>LAVORI EDILI - SOTTOFONDI, PAVIMENTI, RIVESTIMENTI</b>   |                |        |                |            | 24.A34.109.005 | ...  | m <sup>2</sup> | 28,61  |                |            |
| 24.A34.I01     | Sottofondo di pavimento in vespaio di pietrame assestato, compreso il compianamento delle superfici:  |                |        |                |            | 24.A34.110     | Lastre di marmo o pietra a superficie levigata per gradini, soglie, ecc. compresi gli occorrenti tagli in muratura, gli spigoli arrotondati ed ogni onere, fornite e poste in opera:   |                |        |                |            |
| 24.A34.I01.005 | ...   | m <sup>3</sup> | 15,05  |                |            | 24.A34.110.005 | ...  | m <sup>2</sup> | 79,51  |                |            |
|                |   |                |        |                |            | 24.A34.111     | Pavimento in masselli autobloccanti di cls vibrocompreso dello spessore minimo di 40 mm, in opera a secco su letto di sabbia compreso nel prezzo   |                |        |                |            |
|                |   |                |        |                |            | 24.A34.111.005 | ...  | m <sup>2</sup> | 22,00  |                |            |
|                |   |                |        |                |            | 24.A34.112     | Pavimento in legno laminato, spessore 8-10 mm, incollato o flottante su sottofondo preesistente, compreso eventuale tappetino di posa. Finito, in opera.   |                |        |                |            |
|                |   |                |        |                |            | 24.A34.112.005 | ...  | m <sup>2</sup> | 29,00  |                |            |
|                |   |                |        |                |            | 24.A34.113     | Pavimento in legno prefinito, spessore 10-15 mm (di cui strato nobile 3 mm minimo), incollato o flottante su sottofondo preesistente, compreso eventuale tappetino di posa. Finito, in opera   |                |        |                |            |
|                |   |                |        |                |            | 24.A34.113.005 | ...  | m <sup>2</sup> | 54,00  |                |            |
|                |   |                |        |                |            | 24.A34.114     | Pavimento in legno massello, spessore minimo 20 mm, con tavole inchiodate su megatelli (compresi). Finito, in opera, comprese levigatura e verniciatura.   |                |        |                |            |
|                |   |                |        |                |            | 24.A34.114.005 | ...  | m <sup>2</sup> | 79,01  |                |            |
| 24.A36         | <b>LAVORI EDILI - SERRAMENTI</b>  |                |        |                |            | 24.A36         | <b>LAVORI EDILI - SERRAMENTI</b>   |                |        |                |            |
|                |   |                |        |                |            |                | <b>Nota: I serramenti di porte e finestre vanno computati secondo la luce netta del foro.</b>  |                |        |                |            |
| 24.A36.J01     | Porta in legno per stalle, fienili, magazzini, ecc. ad 1 o più partite, completa di cerniere, paletti e serrature, verniciatura ed ogni onere, in opera:  |                |        |                |            | 24.A36.J01     | Porta in legno per stalle, fienili, magazzini, ecc. ad 1 o più partite, completa di cerniere, paletti e serrature, verniciatura ed ogni onere, in opera:   |                |        |                |            |
| 24.A36.J01.005 | ...   | m <sup>2</sup> | 127,06 |                |            | 24.A36.J01.005 | ...  | m <sup>2</sup> | 127,06 |                |            |

| Codice         | Descrizione  | U.M.           | Euro   | Manod<br>lorda | %<br>Manod | Codice         | Descrizione   | U.M. | Euro  | Manod<br>lorda | %<br>Manod |
|----------------|--|----------------|--------|----------------|------------|----------------|---|------|-------|----------------|------------|
| 24.A36.J02     | Porta in ferro per stalle, magazzini, ecc., completa di accessori e verniciatura, compreso ogni onere, in opera:   |                |        |                |            | 24.A38.K03     | Fornitura e montaggio di carpenteria metallica per coperture, tettoie e simili (tralicci portanti, capriate, correnti, ecc.), travi di qualunque sezione, architravi, compresi verniciatura e ogni onere di lavorazione ed accessorio, in opera:  |      |       |                |            |
| 24.A36.J02.005 | ...  | m <sup>2</sup> | 114,52 |                |            | 24.A38.K03.005 | ...   | kg   | 2,16  |                |            |
| 24.A36.J03     | Portoni metallici scorrevoli su guide a pavimento, eseguiti con profili scatolari lavorati a riquadri o a pannelli interi, completi di tutti gli accessori (guide a murare, rulli, ruote, serrature, maniglie, guarnizioni di battuta) in opera:   |                |        |                |            | 24.A38.K04     | Fornitura e montaggio di carpenteria metallica per coperture come alla voce 24.A38.K03 ma con strutture zincate:  |      |       |                |            |
| 24.A36.J03.005 | in acciaio   | m <sup>2</sup> | 125,46 |                |            | 24.A38.K04.005 | ...   | kg   | 2,55  |                |            |
| 24.A36.J03.010 | in acciaio zincato   | m <sup>2</sup> | 151,60 |                |            | <b>24.A40</b>  | <b>LAVORI EDILI - IMPIANTI VARI</b>   |      |       |                |            |
| 24.A36.J03.015 | in alluminio anodizzato  | m <sup>2</sup> | 182,97 |                |            | 24.A40.L01     | IMPIANTO IDRO-SANITARIO   |      |       |                |            |
| 24.A36.J03.020 | sovrapprezzo per inserimento di porta pedonale   | m <sup>2</sup> | 172,52 |                |            |                | <b>Nota: L'impianto dovrà essere eseguito da ditta specializzata nel rispetto della normativa vigente. Il costo è da valutarsi tramite preventivi, da presentare contestualmente al progetto generale dei lavori. In sede di rendicontazione finale dovrà essere prodotta la fattura originale quietanzata o copia autentica dell'impresa esecutrice.</b> |      |       |                |            |
| 24.A36.J04     | Portoni metallici scorrevoli coibentati su guide a pavimento, costituiti da un'intelaiatura in profili scatolari metallici, lavorati a riquadri o a pannelli interi, con tamponamento in pannelli di spessore non inferiore a 40 mm, completi di tutti gli accessori (guide a murare, rulli, ruote, serrature, maniglie, guarnizioni di battuta) in opera: |                |        |                |            | 24.A40.L01.005 | .....   | cad  |       |                |            |
| 24.A36.J04.005 | in acciaio zincato   | m <sup>2</sup> | 162,06 |                |            | 24.A40.L02     | IMPIANTO DI RISCALDAMENTO   |      |       |                |            |
| 24.A36.J04.010 | in alluminio anodizzato  | m <sup>2</sup> | 203,88 |                |            |                | <b>Nota: L'impianto dovrà essere eseguito da ditta specializzata nel rispetto della normativa vigente. Il costo è da valutarsi tramite preventivi, da presentare contestualmente al progetto generale dei lavori. In sede di rendicontazione finale dovrà essere prodotta la fattura originale quietanzata o copia autentica dell'impresa esecutrice.</b> |      |       |                |            |
| 24.A36.J04.015 | sovrapprezzo per inserimento di porta pedonale   | cad            | 193,42 |                |            | 24.A40.L02.005 | ....  | cad  |       |                |            |
| 24.A36.J05     | Porta basculante in lamiera zincata, completa di ogni accessorio, posa in opera ed ogni altro onere:   |                |        |                |            | 24.A40.L03     | Canne fumarie con dimensione minima (lato o diametro) di cm 20, compreso assistenza muraria ed ogni onere, in opera:  |      |       |                |            |
| 24.A36.J05.005 | ...  | m <sup>2</sup> | 145,85 |                |            | 24.A40.L03.005 | ...   | m    | 30,14 |                |            |
| 24.A36.J06     | Portoncino esterno in legno, in PVC od in alluminio anodizzato, completo di accessori, posa in opera ed ogni altro onere:  |                |        |                |            | 24.A40.L04     | Testa di camino per canna fumaria:  |      |       |                |            |
| 24.A36.J06.005 | ...  | m <sup>2</sup> | 413,50 |                |            | 24.A40.L04.005 | ...   | cad  | 60,25 |                |            |
| 24.A36.J07     | Porta interna in legno o PVC tamburata completa di telaio con guarnizione e di tutti gli accessori, posa in opera ed ogni altro onere:   |                |        |                |            | 24.A40.L05     | IMPIANTI ELETTRICI  |      |       |                |            |
| 24.A36.J07.005 | ...  | m <sup>2</sup> | 198,49 |                |            |                | <b>Nota: L'impianto dovrà essere eseguito da ditta specializzata nel rispetto della normativa vigente. Il costo è da valutarsi tramite preventivi, da presentare contestualmente al progetto generale dei lavori. In sede di rendicontazione finale dovrà essere prodotta la fattura originale quietanzata o copia autentica dell'impresa esecutrice.</b> |      |       |                |            |
| 24.A36.J08     | Serramento in legno, PVC od alluminio anodizzato, completo di ogni accessorio di funzionamento, vetrocamere a norma, posa in opera ed ogni onere:  |                |        |                |            | 24.A40.L05.005 | ....  | m    |       |                |            |
| 24.A36.J08.005 | ...  | m <sup>2</sup> | 260,17 |                |            | <b>24.A42</b>  | <b>LAVORI EDILI - SCARICHI E FOGNATURE</b>  |      |       |                |            |
| 24.A36.J09     | Chiusure esterne tipo persiana o antone a doghe, in legno, in PVC o alluminio anodizzato, complete di ferramenta, posa in opera ed ogni altro onere:   |                |        |                |            | 24.A42.M01     | Fognoli in tubi di cemento pressato, forniti e posti in opera con giunti connessi con malta di cemento, su massetto di calcestruzzo di cm 10, compresi rinfianchi, scavo, rinterro ed ogni altro onere:   |      |       |                |            |
| 24.A36.J09.005 | ...  | m <sup>2</sup> | 240,15 |                |            | 24.A42.M01.005 | diametro interno cm 15  | m    | 12,95 |                |            |
| 24.A36.J10     | Tapparella avvolgibile per porte - finestre, completa dei normali accessori fra cui il cassonetto copri - rullo, compreso ogni onere, in opera:  |                |        |                |            | 24.A42.M01.010 | diametro interno cm 20  | m    | 14,74 |                |            |
| 24.A36.J10.005 | ...  | m <sup>2</sup> | 84,19  |                |            | 24.A42.M01.015 | diametro interno cm 30  | m    | 16,87 |                |            |
| 24.A36.J11     | Serramento per porte e finestre ad 1 o più partite, in profilato di ferro zincato o simili, completo di ogni accessorio e vetri, in opera:   |                |        |                |            | 24.A42.M01.020 | diametro interno cm 40  | m    | 20,97 |                |            |
| 24.A36.J11.005 | ...  | m <sup>2</sup> | 127,92 |                |            | 24.A42.M02     | Fornitura e posa in opera di tubi in PVC per fognature, su massetto di calcestruzzo di cm 7 compresi collari, sigillature, pezzi speciali ed ogni accessorio, compresi scavo, rinterro ed ogni altro onere:   |      |       |                |            |
| 24.A36.J12     | Serramento tipo wasistas per finestra, per stalle, magazzini, ecc. completo di vetri, verniciatura ed ogni onere, in opera:  |                |        |                |            | 24.A42.M02.005 | diametro esterno mm 63  | m    | 9,94  |                |            |
| 24.A36.J12.005 | in ferro zincato   | m <sup>2</sup> | 96,18  |                |            | 24.A42.M02.010 | diametro esterno mm 80  | m    | 11,45 |                |            |
| 24.A36.J12.010 | in alluminio anodizzato o PVC  | m <sup>2</sup> | 115,10 |                |            | 24.A42.M02.015 | diametro esterno mm 100   | m    | 12,89 |                |            |
| <b>24.A38</b>  | <b>LAVORI EDILI - LAVORI IN FERRO</b>  |                |        |                |            | 24.A42.M02.020 | diametro esterno mm 125   | m    | 14,28 |                |            |
| 24.A38.K01     | Ringhiere complete di corrimano, cancellate in ferro a spartiti geometrici, semplici, comprese ogni lavorazione e verniciatura, in opera:  |                |        |                |            | 24.A42.M02.025 | diametro esterno mm 160   | m    | 15,48 |                |            |
| 24.A38.K01.005 | ...  | m <sup>2</sup> | 67,25  |                |            | 24.A42.M02.030 | diametro esterno mm 200   | m    | 16,76 |                |            |
| 24.A38.K02     | Fornitura e posa in opera di ferro lavorato per formazione di, grigliati, coperture di pozzetti, telai per paratoie, ecc. compresa verniciatura con doppia mano di vernice e previa mano di antiruggine:   |                |        |                |            |                |   |      |       |                |            |
| 24.A38.K02.005 | ...  | kg             | 2,55   |                |            |                |   |      |       |                |            |

| Codice         | Descrizione  | U.M.           | Euro   | Manod<br>lorda | %<br>Manod | Codice         | Descrizione  | U.M.           | Euro   | Manod<br>lorda | %<br>Manod |
|----------------|--|----------------|--------|----------------|------------|----------------|--|----------------|--------|----------------|------------|
| 24.A42.M03     | Fossa biologica prefabbricata, completa di fondo e coperchio, compresi sottofondo in calcestruzzo di spessore cm 20, collegamenti, pezzi speciali, scavo, rinterro ed ogni onere, funzionante in opera, di capacità utile fino a litri 1.000:  |                |        |                |            | <b>24.A48</b>  | <b>ATTREZZATURE</b>  |                |        |                |            |
| 24.A42.M03.005 | ...  | cad            | 365,14 |                |            | 24.A48.P25     | <b>CUCETTE</b>   |                |        |                |            |
| 24.A42.M04     | Pozzetti prefabbricati in calcestruzzo di cemento per scarico di acque piovane o luride, di dimensioni minime esterne cm 50 x 50, compresi scavo, rinterro, collegamento alle condotte in afflusso e deflusso ed ogni onere, in opera:   |                |        |                |            | 24.A48.P25.005 | Cuccetta interna, completa di bandiera da 2 e tubo educatore da 1 ¼, completa, in opera (vuota)  | cad            | 214,21 |                |            |
| 24.A42.M04.005 | ...  | cad            | 47,59  |                |            | 24.A48.P25.010 | Cuccetta esterna, completa di bandiera da 2 e tubo educatore da 1 ¼, copertura con pannelli, completa, in opera (vuota)  | cad            | 459,00 |                |            |
| 24.A42.M05     | Fornitura e posa in opera di canalette prefabbricate in calcestruzzo con griglia di copertura, compreso lo scavo, la formazione del letto di posa, la sigillatura degli elementi, il rifianco in calcestruzzo, il collegamento alle condotte di deflusso ed ogni altro onere per dare il lavoro finito a perfetta regola d'arte:   |                |        |                |            | 24.A48.P30     | <b>Materasso per cuccette (BLISTER)</b>  |                |        |                |            |
| 24.A42.M05.005 | dimensione 100 mm di larghezza interna   | m              | 37,80  |                |            | 24.A48.P30.005 | ...  | cad            | 86,70  |                |            |
| 24.A42.M05.010 | dimensioni 150 mm di larghezza interna   | m              | 45,39  |                |            | 24.A48.P35     | <b>Tappeto in gomma, spessore minimo 17 mm</b>   |                |        |                |            |
| 24.A42.M05.015 | dimensioni 200 mm di larghezza interna   | m              | 64,15  |                |            | 24.A48.P35.005 | ...  | m <sup>2</sup> | 51,00  |                |            |
| 24.A42.M06     | Fornitura e posa in opera di tubazione in PEAD strutturato di tipo corrugato per condotte di scarico, realizzata a doppia parete, con parete interna liscia e corrugata esternamente, rispondente alle prescrizioni della norma UNI EN 13476 ed alla UNI EN-ISO 9969, rigidità circonferenziale SN=4KN/mq, compresa la giunzione di testa o manicotto esterno con relative guarnizioni di tenuta, compreso lo scavo, la posa in opera, il rinterro ed ogni accessorio di lavoro per dare l'opera perfettamente ultimata a regola d'arte. |                |        |                |            | 24.A48.P40     | <b>POSTE</b>   |                |        |                |            |
| 24.A42.M06.005 | diametro esterno mm 125  | m              | 15,21  |                |            | 24.A48.P40.005 | Tipo Lombardia   | cad            | 51,00  |                |            |
| 24.A42.M06.010 | diametro esterno mm 160  | m              | 17,41  |                |            | 24.A48.P40.010 | Tipo Piemonte  | cad            | 57,12  |                |            |
| 24.A42.M06.015 | diametro esterno mm 200  | m              | 19,49  |                |            | 24.A48.P40.015 | Tipo Olanda  | cad            | 69,36  |                |            |
| 24.A42.M06.020 | diametro esterno mm 250  | m              | 21,93  |                |            | 24.A48.P45     | <b>AUTOCATTURANTI E BATTIFIANCHI</b>   |                |        |                |            |
| 24.A42.M06.025 | diametro esterno mm 300/315  | m              | 24,54  |                |            | 24.A48.P45.005 | Autocatturanti da 1 o 1 ¼ (per animali adulti, per rimonta o salvavita)  | cad            | 71,41  |                |            |
| 24.A42.M06.030 | diametro esterno mm 400  | m              | 35,34  |                |            | 24.A48.P45.010 | Battifianco fineposta o interposta   | cad            | 26,53  |                |            |
| 24.A42.M06.035 | diametro esterno mm 500  | m              | 50,74  |                |            | 24.A48.P45.015 | Battifianco da 2 per cuccette  | cad            | 71,41  |                |            |
| 24.A42.M06.040 | diametro esterno mm 630  | m              | 71,24  |                |            | 24.A48.P50     | <b>MANGIATOIE</b>  |                |        |                |            |
| <b>24.A44</b>  | <b>LAVORI EDILI - LAVORI DA DECORATORE</b>   |                |        |                |            | 24.A48.P50.005 | in acciaio   | m              | 81,60  |                |            |
|                | <b>Nota: Le tinteggiature vanno computate vuoto per pieno, con fori di porte e finestre fino alla luce di m<sup>2</sup> 4 a compenso dell'onere per la rifinitura dell'imbotto.</b>  |                |        |                |            | 24.A48.P50.010 | in cemento armato  | m              | 102,00 |                |            |
| 24.A44.N01     | Tinteggiatura per pareti interne o soffitti, compreso ogni onere:  |                |        |                |            | 24.A48.P50.015 | incementoarmatoconrivestimento in acciaio inox   | m              | 117,30 |                |            |
| 24.A44.N01.005 | ...  | m <sup>2</sup> | 4,50   |                |            | 24.A48.P55     | <b>Portarullo per sale</b>   |                |        |                |            |
| 24.A44.N02     | Tinteggiatura per pareti esterne, compreso ogni onere:   |                |        |                |            | 24.A48.P55.005 | ...  | cad            | 8,17   |                |            |
| 24.A44.N02.005 | ...  | m <sup>2</sup> | 7,20   |                |            | 24.A48.P60     | <b>ABBEVERATOI</b>   |                |        |                |            |
| <b>24.A46</b>  | <b>LAVORI EDILI - LAVORI IN LEGNO</b>  |                |        |                |            | 24.A48.P60.005 | in calcestruzzo con tazzetta   | cad            | 56,10  |                |            |
| 24.A46.001     | Scala o ballatoio in legno esclusa ringhiera, larghezza minima di 1 metro, ogni altro onere compreso:  |                |        |                |            | 24.A48.P60.010 | in acciaio inox ribaltabili da cm 100  | cad            | 408,00 |                |            |
| 24.A46.001.005 | ...  | m              | 192,81 |                |            | 24.A48.P65     | <b>Antigelo completo</b>   |                |        |                |            |
| 24.A46.002     | Ringhiera in legno, compresa verniciatura a tre mani una delle quali di impregnante:   |                |        |                |            | 24.A48.P65.005 | ...  | cad            | 663,00 |                |            |
| 24.A46.002.005 | ...  | m              | 90,39  |                |            | 24.A48.P70     | <b>ATTREZZATURE VARIE PER STALLA</b>   |                |        |                |            |
| 24.A46.003     | Rivestimento con perline in legno, spessore minimo cm 2,00, compreso posa, profili, verniciatura e ogni altro onere:   |                |        |                |            | 24.A48.P70.005 | Gruppo ventilatore completo  | cad            | 510,00 |                |            |
| 24.A46.003.005 | ...  | m <sup>2</sup> | 47,05  |                |            | 24.A48.P70.010 | Vasca lavapiedi in acciaio inox, capacità lt 150   | cad            | 255,00 |                |            |
| 24.A46.004     | Controsoffittatura con perline in legno, spessore minimo cm 2,00, compreso listelli posa, profili, verniciatura e ogni altro onere:  |                |        |                |            | 24.A48.P70.015 | Cunetta di scolo di larghezza cm 40, formata da platea e doppio cordolo in calcestruzzo, finita, in opera  | m              | 49,28  |                |            |
| 24.A46.004.005 | ...  | m <sup>2</sup> | 52,27  |                |            | 24.A48.P75     | <b>ATTREZZATURE PAVIMENTI, RASTRELLIERE E RECINZIONI</b>   |                |        |                |            |
|                |  |                |        |                |            | 24.A48.P75.005 | Pavimento fessurato (grigliato) in pannelli prefabbricati (spessore 30 cm), compresa la formazione del letto di posa, finito in opera:                                   | m <sup>2</sup> | 86,70  |                |            |
|                |  |                |        |                |            | 24.A48.P75.010 | Rastrelliera a ritti registrabili verticali da 1 ¼, h 150, in opera  | m              | 86,70  |                |            |
|                |  |                |        |                |            | 24.A48.P75.015 | Chiodenda palificata con rete metallica zincata (altezza minima cm 150), in opera - se realizzata in tre ordini di filo zincato, il prezzo dovrà essere ridotto del 15%- | m              | 14,28  |                |            |
|                |  |                |        |                |            | 24.A48.P75.020 | Recinto a 3 tubi orizzontali da 1 ¼ con montanti in IPE da 100 zincati o altro, in opera   | m              | 61,21  |                |            |



| Codice         | Descrizione   | U.M.           | Euro  | Manod<br>lorda | %<br>Manod | Codice         | Descrizione   | U.M. | Euro   | Manod<br>lorda | %<br>Manod |
|----------------|---|----------------|-------|----------------|------------|----------------|---|------|--------|----------------|------------|
| 24.A48.P75.025 | Cancello costituito da 3 tubi orizzontali da 2", altezza minima cm 110, in opera  | m              | 76,51 |                |            | 24.A50.Q07     | Fornitura e posa in opera di pozzetti prefabbricati compreso scavo, formazione del letto di posa, collegamento alle condotte di afflusso e deflusso, rinterro e ogni altro onere per dare il lavoro finito a perfetta regola d'arte, dimensionati secondo le tubazioni in cls con diametro interno di:  |      |        |                |            |
| 24.A48.P75.030 | Cancello per separazione box a 4 barre orizzontali da 2" e barre piccole interne verticali, in opera  | m              | 86,70 |                |            | 24.A50.Q07.005 | a) diam cm 30   | cad  | 52,42  |                |            |
| 24.A48.P75.035 | Recinto per bestiame in legno di essenza forte con idoneo trattamento protettivo, diametro dei piantoni verticali 12-15 cm, due o più traverse orizzontali diametro 10 cm, giunzioni con viti e bulloni, in opera   | m              | 36,00 |                |            | 24.A50.Q07.010 | b) diam cm 40   | cad  | 59,66  |                |            |
|                |   |                |       |                |            | 24.A50.Q07.015 | c) diam cm 50 - 60  | cad  | 98,22  |                |            |
|                |   |                |       |                |            | 24.A50.Q07.020 | d) diam cm 70 - 80  | cad  | 130,14 |                |            |
|                |   |                |       |                |            | 24.A50.Q08     | Pozzetti di qualunque genere in conglomerato cementizio semplice od armato gettato in opera compreso ferro, casserature, scavo, rinterro e ogni altro onere per dare il lavoro finito a perfetta regola d'arte, dimensionati secondo le tubazioni in cls con diametro interno di:   |      |        |                |            |
|                |   |                |       |                |            | 24.A50.Q08.005 | a) diam cm 30   | cad  | 72,90  |                |            |
|                |   |                |       |                |            | 24.A50.Q08.010 | b) diam cm 40   | cad  | 159,69 |                |            |
|                |   |                |       |                |            | 24.A50.Q08.015 | c) diam cm 50 - 60  | cad  | 263,93 |                |            |
|                |   |                |       |                |            | 24.A50.Q08.020 | d) diam cm 70 - 80  | cad  | 412,15 |                |            |
| <b>24.A50</b>  | <b>IRRIGAZIONE</b>  |                |       |                |            | 24.A50.Q09     | Fornitura e posa in opera di coperture carrabili in cls per pozzetti di cui alle voci 24.A50.Q07 e 24.A50.Q08:  |      |        |                |            |
| 24.A50.Q01     | Scavo in galleria in terreno di qualsiasi natura e consistenza, senza esclusioni, eseguito con qualsiasi mezzo, compresi l'impiego di robuste armature, l'aggotamento delle acque, l'illuminazione e l'areazione della galleria, il trasporto delle materie scavate a rifiuto e ogni altro onere: |                |       |                |            | 24.A50.Q09.005 | per pozzetto tipo a)  | cad  | 13,28  |                |            |
| 24.A50.Q01.005 | ...   | m <sup>3</sup> | 53,04 |                |            | 24.A50.Q09.010 | per pozzetto tipo b)  | cad  | 22,30  |                |            |
| 24.A50.Q02     | Formazione di elevato arginale con materiali idonei provenienti da cave di prestito aperte ed esercite a cura e spese dell'impresa, compresi la regolarizzazione delle scarpate ed ogni onere:  |                |       |                |            | 24.A50.Q09.015 | per pozzetto tipo c)  | cad  | 46,40  |                |            |
| 24.A50.Q02.005 | ...   | m <sup>3</sup> | 6,02  |                |            | 24.A50.Q09.020 | per pozzetto tipo d)  | cad  | 59,04  |                |            |
| 24.A50.Q03     | Liscivatura semplice di platea di canale a muratura fresca con spolvero di cemento puro tipo 325 in ragione di 5 kg/m <sup>2</sup>  |                |       |                |            | 24.A50.Q10     | Fornitura e posa in opera di grigliati carrabili in metallo a copertura dei pozzetti di cui alle voci 24.A50.Q07 e 24.A50.Q08:  |      |        |                |            |
| 24.A50.Q03.005 | ...   | m <sup>2</sup> | 4,64  |                |            | 24.A50.Q10.005 | per pozzetto tipo a)  | cad  | 46,99  |                |            |
| 24.A50.Q04     | Canalizzazione eseguita con mezzi - tubi di cemento con giunto semplice a dente, in opera, compresi scavo e rinterro, sigillature delle giunzioni, (eventuale rinforco e piano d'appoggio in cls da conteggiarsi a parte) con diametro interno di:  |                |       |                |            | 24.A50.Q10.010 | per pozzetto tipo b)  | cad  | 71,70  |                |            |
| 24.A50.Q04.005 | diam cm 30  | m              | 8,43  |                |            | 24.A50.Q10.015 | per pozzetto tipo c)  | cad  | 101,22 |                |            |
| 24.A50.Q04.010 | diam cm 40  | m              | 10,84 |                |            | 24.A50.Q10.020 | per pozzetto tipo d)  | cad  | 161,49 |                |            |
| 24.A50.Q04.015 | diam cm 50  | m              | 13,86 |                |            | 24.A50.Q11     | Fornitura e posa in opera di paratoie complete di telaio per pozzetti di cui alle voci 18.A50.Q07 e 18.A50.Q08  |      |        |                |            |
| 24.A50.Q04.020 | diam cm 60  | m              | 17,49 |                |            | 24.A50.Q11.005 | per pozzetto tipo a) e b)   | cad  | 28,92  |                |            |
| 24.A50.Q05     | Canalizzazione eseguita con tubo di cemento con giunto semplice a dente, in opera, compresi scavo e rinterro, sigillature delle giunzioni, (eventuale rinforco e piano d'appoggio in cls da conteggiarsi a parte) con diametro interno di:  |                |       |                |            | 24.A50.Q11.010 | per pozzetto tipo c)  | cad  | 43,38  |                |            |
| 24.A50.Q05.005 | diam cm 30  | m              | 13,03 |                |            | 24.A50.Q12     | Fornitura e posa in opera di canalette prefabbricate in c.a.vibrato dosato a 400 kg/m <sup>3</sup> di cemento tipo 425 in elementi monolitici da m 5 di lunghezza, con sella incorporata compresi lo scavo, la preparazione del fondo, l'eventuale basamento in cls anche armato relativo ai punti di giunzione, il giunto di dilatazione con cordone di mastice bituminoso e anima di canapa o sigillatura degli elementi, la sagomatura ed inzeppatura delle sponde, gli elementi speciali per ferma e la derivazione e per bocchelli ed ogni altro onere compreso il trasporto al sito di posa:    |      |        |                |            |
| 24.A50.Q05.010 | diam cm 40  | m              | 17,49 |                |            | 24.A50.Q12.005 | con sezione interna sino a m <sup>2</sup> 0,20  | m    | 38,58  |                |            |
| 24.A50.Q05.015 | diam cm 50  | m              | 22,05 |                |            | 24.A50.Q12.010 | con sezione interna sino a m <sup>2</sup> 0,25  | m    | 42,87  |                |            |
| 24.A50.Q05.020 | diam cm 60  | m              | 27,89 |                |            | 24.A50.Q12.015 | con sezione interna sino a m <sup>2</sup> 0,32  | m    | 49,41  |                |            |
| 24.A50.Q05.025 | diam cm 70  | m              | 32,34 |                |            | 24.A50.Q12.020 | con sezione interna sino a m <sup>2</sup> 0,40  | m    | 56,23  |                |            |
| 24.A50.Q05.030 | diam cm 80  | m              | 35,79 |                |            | 24.A50.Q12.025 | con sezione interna sino a m <sup>2</sup> 0,45  | m    | 58,55  |                |            |
| 24.A50.Q05.035 | diam cm 90  | m              | 40,62 |                |            | 24.A50.Q12.030 | con sezione interna sino a m <sup>2</sup> 0,55  | m    | 63,23  |                |            |
| 24.A50.Q05.040 | diam cm 100   | m              | 44,77 |                |            | 24.A50.Q12.035 | con sezione interna sino a m <sup>2</sup> 0,70  | m    | 79,35  |                |            |
| 24.A50.Q06     | Canalizzazione eseguita in tubi autoportanti in cemento non armato, con giunto a bicchiere, compresi scavo, formazione del letto di posa, sigillatura dei giunti, guarnizioni, rinterro ed ogni altro onere, in opera, con diametro interno di:   |                |       |                |            | 24.A50.Q12.040 | con sezione interna sino a m <sup>2</sup> 0,85  | m    | 94,52  |                |            |
| 24.A50.Q06.005 | diam cm 30  | m              | 18,67 |                |            | 24.A50.Q12.045 | con sezione interna sino a m <sup>2</sup> 1,30  | m    | 112,21 |                |            |
| 24.A50.Q06.010 | diam cm 40  | m              | 24,70 |                |            | 24.A50.Q12.050 | con sezione interna sino a m <sup>2</sup> 1,70  | m    | 146,28 |                |            |
| 24.A50.Q06.015 | diam cm 50  | m              | 31,04 |                |            | 24.A50.Q12.055 | con sezione interna sino a m <sup>2</sup> 1,80  | m    | 154,31 |                |            |
| 24.A50.Q06.020 | diam cm 60  | m              | 40,98 |                |            | 24.A50.Q13     | Fornitura e posa in opera di canalette prefabbricate in c.a. vibrato dosato a 400 kg/m <sup>3</sup> di cemento tipo 425 in elementi monolitici da m 2,5 di lunghezza, con sella incorporata compresi lo scavo, la preparazione del fondo, l'eventuale basamento in cls anche armato relativo ai punti di giunzione, il giunto di dilatazione con cordone di mastice bituminoso e anima di canapa o sigillatura degli elementi, la sagomatura ed inzeppatura delle sponde, gli elementi speciali per ferma e la derivazione e per bocchelli ed ogni altro onere compreso il trasporto al sito di posa: |      |        |                |            |
| 24.A50.Q06.025 | diam cm 70  | m              | 47,92 |                |            | 24.A50.Q13.005 | con sezione interna sino a m <sup>2</sup> 0,20  | m    | 40,17  |                |            |
| 24.A50.Q06.030 | diam cm 80  | m              | 54,23 |                |            |                |   |      |        |                |            |
| 24.A50.Q06.035 | diam cm 90  | m              | 61,47 |                |            |                |   |      |        |                |            |
| 24.A50.Q06.040 | diam cm 100   | m              | 68,39 |                |            |                |   |      |        |                |            |

| Codice         | Descrizione   | U.M. | Euro   | Manod<br>lorda | %<br>Manod | Codice         | Descrizione   | U.M.           | Euro     | Manod<br>lorda | %<br>Manod |
|----------------|---|------|--------|----------------|------------|----------------|---|----------------|----------|----------------|------------|
| 24.A50.Q13.010 | con sezione interna sino a m <sup>2</sup> 0,30  | m    | 54,12  |                |            | 24.A50.Q18.030 | con dimensioni interne 200*100 cm   | m              | 554,96   |                |            |
| 24.A50.Q13.015 | con sezione interna sino a m <sup>2</sup> 0,60  | m    | 57,43  |                |            | 24.A50.Q18.035 | con dimensioni interne 200*125 cm   | m              | 588,72   |                |            |
| 24.A50.Q13.020 | con sezione interna sino a m <sup>2</sup> 0,80  | m    | 67,81  |                |            | 24.A50.Q18.040 | con dimensioni interne 200*150 cm   | m              | 607,53   |                |            |
| 24.A50.Q13.025 | con sezione interna sino a m <sup>2</sup> 1,00  | m    | 78,77  |                |            | 24.A50.Q18.045 | con dimensioni interne 200*200 cm   | m              | 707,66   |                |            |
| 24.A50.Q13.030 | con sezione interna sino a m <sup>2</sup> 1,25  | m    | 88,34  |                |            | 24.A50.Q18.050 | con dimensioni interne 250*100 cm   | m              | 702,13   |                |            |
| 24.A50.Q13.035 | con sezione interna sino a m <sup>2</sup> 1,50  | m    | 98,43  |                |            | 24.A50.Q18.055 | con dimensioni interne 250*150 cm   | m              | 729,53   |                |            |
| 24.A50.Q13.040 | con sezione interna sino a m <sup>2</sup> 1,90  | m    | 111,46 |                |            | 24.A50.Q18.060 | con dimensioni interne 250*200 cm   | m              | 761,83   |                |            |
| 24.A50.Q13.045 | con sezione interna sino a m <sup>2</sup> 2,20  | m    | 121,83 |                |            | 24.A50.Q18.065 | con dimensioni interne 300*150 cm   | m              | 882,94   |                |            |
| 24.A50.Q13.050 | con sezione interna sino a m <sup>2</sup> 2,70  | m    | 155,61 |                |            | 24.A50.Q18.070 | con dimensioni interne 300*200 cm   | m              | 944,87   |                |            |
| 24.A50.Q14     | Fornitura e posa in opera di canalette prefabbricate in c.a. vibrato dosato a 400 kg/m <sup>3</sup> di cemento tipo 425 in elementi monolitici da m 1 di lunghezza, con sella incorporata compresi lo scavo, la preparazione del fondo, il giunto di dilatazione con cordone di mastice bituminoso e anima di canapa o sigillatura degli elementi, la sagomatura ed inzeppatura delle sponde, gli elementi speciali per ferma e la derivazione e per bocchelli ed ogni altro onere compreso il trasporto al sito di posa (eventuale basamento in conglomerato cementizio Rock > 250 kg/cm <sup>2</sup> armato con doppio strato di rete elettrosaldata da conteggiarsi a parte) |      |        |                |            | 24.A50.Q18.075 | con dimensioni interne 320*270 cm   | m              | 1.156,06 |                |            |
| 24.A50.Q14.005 | con sezione interna sino a m <sup>2</sup> 0,75  | m    | 73,85  |                |            | 24.A50.Q18.080 | con dimensioni interne 400*220 cm   | m              | 1.459,78 |                |            |
| 24.A50.Q14.010 | con sezione interna sino a m <sup>2</sup> 1,63  | m    | 102,72 |                |            | 24.A50.Q19     | Esecuzione di scogliere con massi di pietra naturale provenienti da cave aperte per conto dell'impresa  |                |          |                |            |
| 24.A50.Q14.015 | con sezione interna sino a m <sup>2</sup> 2,00  | m    | 128,73 |                |            | 24.A50.Q19.005 | di volume non inferiore a m <sup>3</sup> 0,3 e di peso superiore a q 8, per gettate subacquee e alla rinfusa, per nuove difese o per completamento di quelle preesistenti, compresi le indennità di cava o di passaggio, la preparazione del fondo ed ogni altro onere per dare l'opera eseguita a regola d'arte:   | q              | 1,80     |                |            |
| 24.A50.Q14.020 | con sezione interna sino a m <sup>2</sup> 2,65  | m    | 161,01 |                |            | 24.A50.Q20     | Esecuzione di scogliere come alla voce 24.A50.Q19, ma con massi sistemati in modo da ottenere la sagoma prescritta, compreso l'intasamento dei vani con materiale di risulta dagli scavi e/o fornito dall'impresa:  |                |          |                |            |
| 24.A50.Q15     | Rivestimenti spondali di canali esistenti, riferiti ad una sponda, mediante fornitura e posa in opera di lastre prefabbricate con piede d'appoggio in c. a. v. di lunghezza sino a m. 2,5 compresi scavo, preparazione del fondo, fondazione in cls anche armato, sigillatura degli elementi, ed ogni altro onere;  |      |        |                |            | 24.A50.Q20.005 | ...   | m <sup>3</sup> | 42,19    |                |            |
| 24.A50.Q15.005 | con altezza sino a m 1,50   | m    | 126,00 |                |            | 24.A50.Q21     | Esecuzione di scogliere come alla voce 24.A50.Q19, ma con massi sistemati in modo da ottenere la sagoma prescritta, compreso l'intasamento dei vuoti in cls R'ck 200 in quantità non inferiore a m <sup>3</sup> 0,25 con materiale di risulta dagli scavi e/o fornito dall'impresa:   |                |          |                |            |
| 24.A50.Q15.010 | con altezza sino a m 1,60   | m    | 126,66 |                |            | 24.A50.Q21.005 | ...   | m <sup>3</sup> | 55,29    |                |            |
| 24.A50.Q15.015 | con altezza sino a m 1,80   | m    | 130,60 |                |            | 24.A50.Q22     | Fornitura e posa in opera di tubi saldati in acciaio dotati di rivestimento bituminoso normale e di giunto a bicchiere, compresi saldatura e fascia termoretraibile per il rivestimento delle giunzioni di linea, pezzi speciali, ed ogni altro onere per dare l'opera finita e funzionante. I tubi devono essere conformi alle vigenti prescrizioni tecniche. Lo scavo della trincea di alloggiamento delle condotte dovrà essere conteggiato a parte solo per profondità di scavo superiore a cm 100. Per profondità inferiori lo scavo si intende già compreso nei prezzi sotto indicati. Per diametri nominali interni di:  |                |          |                |            |
| 24.A50.Q15.020 | con altezza sino a m 2,00   | m    | 144,73 |                |            | 24.A50.Q22.005 | diam mm 50  | m              | 7,32     |                |            |
| 24.A50.Q15.025 | con altezza sino a m 2,20   | m    | 153,47 |                |            | 24.A50.Q22.010 | diam mm 65  | m              | 8,29     |                |            |
| 24.A50.Q15.030 | con altezza sino a m 2,50   | m    | 172,38 |                |            | 24.A50.Q22.015 | diam mm 80  | m              | 9,61     |                |            |
| 24.A50.Q16     | Rivestimenti spondali di canali esistenti, riferiti ad una sponda, mediante fornitura e posa in opera di lastre prefabbricate in c. a. v. di spessore non inferiore a cm 12, compresi scavo, preparazione del fondo, fondazione in cls anche armato, sigillatura degli elementi, ed ogni onere:   |      |        |                |            | 24.A50.Q22.020 | diam mm 100   | m              | 12,98    |                |            |
| 24.A50.Q16.005 | con altezza sino a m 1,40   | m    | 69,88  |                |            | 24.A50.Q22.025 | diam mm 125   | m              | 16,17    |                |            |
| 24.A50.Q16.010 | con altezza sino a m 1,60   | m    | 76,53  |                |            | 24.A50.Q22.030 | diam mm 150   | m              | 21,59    |                |            |
| 24.A50.Q16.015 | con altezza sino a m 1,80   | m    | 82,54  |                |            | 24.A50.Q22.035 | diam mm 200   | m              | 31,24    |                |            |
| 24.A50.Q16.020 | con altezza sino a m 2,00   | m    | 89,20  |                |            | 24.A50.Q22.040 | diam mm 250   | m              | 44,03    |                |            |
| 24.A50.Q17     | Rivestimenti spondali di canali esistenti, riferiti ad una sponda, mediante fornitura e posa in opera di lastre prefabbricate in c. a. v. di spessore inferiore a cm 12, compresi scavo, preparazione del fondo, fondazione in cls anche armato, sigillatura degli elementi, ed ogni onere:   |      |        |                |            | 24.A50.Q22.045 | diam mm 300   | m              | 54,19    |                |            |
| 24.A50.Q17.005 | con altezza sino a m 1,00   | m    | 37,35  |                |            | 24.A50.Q23     | Fornitura e posa in opera di condotte in "PVC" o "PVC Bi-Orientato", compresi il bauletto di posa di sabbia o terreno vagliato di protezione della tubazione, negli spessori prescritti dalle norme di posa indicate dalle ditte produttrici delle tubazioni, giunti, passanti, bout, curve, croci, te, riduzioni, la posa in opera degli idranti irrigui, prove di pressione ed ogni altro onere per dare le condotte eseguite a perfetta regola d'arte. Lo scavo della trincea di alloggiamento delle condotte dovrà essere conteggiato a parte solo per profondità di scavo superiore a cm 100. Per profondità inferiori lo scavo si intende già compreso nei prezzi sotto indicati: |                |          |                |            |
| 24.A50.Q17.010 | con altezza sino a m 1,20   | m    | 41,29  |                |            | 24.A50.Q23.005 | PVC-PN fino a 6 atm diametro esterno mm 63  | m              | 4,41     |                |            |
| 24.A50.Q17.015 | con altezza sino a m 1,40   | m    | 45,18  |                |            | 24.A50.Q23.010 | PVC-PN fino a 6 atm diametro esterno mm 75  | m              | 5,22     |                |            |
| 24.A50.Q17.020 | con altezza sino a m 1,60   | m    | 49,10  |                |            | 24.A50.Q23.015 | PVC-PN fino a 6 atm diametro esterno mm 90  | m              | 6,05     |                |            |
| 24.A50.Q18     | Fornitura e posa di elementi scatolari prefabbricati in cemento armato vibro-compresso, adatti a sopportare carichi stradali di prima categoria, comprensiva di trasporto al sito di impiego, posa in opera su platea in calcestruzzo o letto in ciottoli e ghiaia, sigillatura tra gli elementi con guarnizione in resina di polietilene espanso completata con malta di cemento; compreso lo scavo di sbancamento, la formazione della platea di appoggio e la sovrastante soletta per la ripartizione dei carichi in conglomerato cementizio Rock > 250 kg/cm <sup>2</sup> armati con rete elettrosaldata ed ogni altro onere.   |      |        |                |            |                |   |                |          |                |            |
| 24.A50.Q18.005 | con dimensioni interne 100*80 cm  | m    | 330,15 |                |            |                |   |                |          |                |            |
| 24.A50.Q18.010 | con dimensioni interne 120*100 cm   | m    | 359,48 |                |            |                |   |                |          |                |            |
| 24.A50.Q18.015 | con dimensioni interne 140*120 cm   | m    | 437,01 |                |            |                |   |                |          |                |            |
| 24.A50.Q18.020 | con dimensioni interne 160*100 cm   | m    | 467,91 |                |            |                |   |                |          |                |            |
| 24.A50.Q18.025 | con dimensioni interne 150*150 cm   | m    | 521,29 |                |            |                |   |                |          |                |            |

| Codice         | Descrizione                                  | U.M. | Euro  | Manod<br>lorda | %<br>Manod | Codice         | Descrizione   | U.M. | Euro   | Manod<br>lorda | %<br>Manod |
|----------------|--|------|-------|----------------|------------|----------------|---|------|--------|----------------|------------|
| 24.A50.Q23.020 | PVC-PN fino a 6 atm diametro esterno mm 110  | m    | 7,74  |                |            | 24.A50.Q23.185 | PVC Biorientato-PN 12,5 diam esterno mm 90  | m    | 11,80  |                |            |
| 24.A50.Q23.025 | PVC-PN fino a 6 atm diametro esterno mm 125  | m    | 8,48  |                |            | 24.A50.Q23.190 | PVC Biorientato-PN 12,5 diam esterno mm 110   | m    | 12,68  |                |            |
| 24.A50.Q23.030 | PVC-PN fino a 6 atm diametro esterno mm 140  | m    | 9,47  |                |            | 24.A50.Q23.195 | PVC Biorientato-PN 12,5 diam esterno mm 140   | m    | 17,19  |                |            |
| 24.A50.Q23.035 | PVC-PN fino a 6 atm diametro esterno mm 160  | m    | 11,05 |                |            | 24.A50.Q23.200 | PVC Biorientato-PN 12,5 diam esterno mm 160   | m    | 19,58  |                |            |
| 24.A50.Q23.040 | PVC-PN fino a 6 atm diametro esterno mm 180  | m    | 13,34 |                |            | 24.A50.Q23.205 | PVC Biorientato-PN 12,5 diam esterno mm 200   | m    | 21,91  |                |            |
| 24.A50.Q23.045 | PVC-PN fino a 6 atm diametro esterno mm 200  | m    | 16,47 |                |            | 24.A50.Q23.210 | PVC Biorientato-PN 12,5 diam esterno mm 250   | m    | 47,97  |                |            |
| 24.A50.Q23.050 | PVC-PN fino a 6 atm diametro esterno mm 225  | m    | 20,40 |                |            | 24.A50.Q23.215 | PVC Biorientato-PN 12,5 diam esterno mm 315   | m    | 80,36  |                |            |
| 24.A50.Q23.055 | PVC-PN fino a 6 atm diametro esterno mm 250  | m    | 23,29 |                |            | 24.A50.Q23.220 | PVC Biorientato-PN 12,5 diam esterno mm 400   | m    | 127,13 |                |            |
| 24.A50.Q23.060 | PVC-PN fino a 6 atm diametro esterno mm 280  | m    | 29,07 |                |            | 24.A50.Q23.225 | PVC Biorientato-PN 12,5 diam esterno mm 500   | m    | 201,88 |                |            |
| 24.A50.Q23.065 | PVC-PN fino a 6 atm diametro esterno mm 315  | m    | 35,65 |                |            | 24.A50.Q23.230 | PVC Biorientato-PN 16 diam esterno mm 90  | m    | 11,80  |                |            |
| 24.A50.Q23.070 | PVC-PN fino a 10 atm diametro esterno mm 63  | m    | 5,63  |                |            | 24.A50.Q23.235 | PVC Biorientato-PN 16 diam esterno mm 110   | m    | 14,10  |                |            |
| 24.A50.Q23.075 | PVC-PN fino a 10 atm diametro esterno mm 75  | m    | 6,60  |                |            | 24.A50.Q23.240 | PVC Biorientato-PN 16 diam esterno mm 140   | m    | 18,99  |                |            |
| 24.A50.Q23.080 | PVC-PN fino a 10 atm diametro esterno mm 90  | m    | 8,17  |                |            | 24.A50.Q23.245 | PVC Biorientato-PN 16 diam esterno mm 160   | m    | 22,77  |                |            |
| 24.A50.Q23.085 | PVC-PN fino a 10 atm diametro esterno mm 110 | m    | 10,63 |                |            | 24.A50.Q23.250 | PVC Biorientato-PN 16 diam esterno mm 200   | m    | 34,21  |                |            |
| 24.A50.Q23.090 | PVC-PN fino a 10 atm diametro esterno mm 125 | m    | 11,56 |                |            | 24.A50.Q23.255 | PVC Biorientato-PN 16 diam esterno mm 250   | m    | 53,24  |                |            |
| 24.A50.Q23.095 | PVC-PN fino a 10 atm diametro esterno mm 140 | m    | 13,60 |                |            | 24.A50.Q23.260 | PVC Biorientato-PN 16 diam esterno mm 315   | m    | 88,33  |                |            |
| 24.A50.Q23.100 | PVC-PN fino a 10 atm diametro esterno mm 160 | m    | 16,17 |                |            | 24.A50.Q23.265 | PVC Biorientato-PN 16 diam esterno mm 400   | m    | 139,66 |                |            |
| 24.A50.Q23.105 | PVC-PN fino a 10 atm diametro esterno mm 180 | m    | 19,66 |                |            | 24.A50.Q23.270 | PVC Biorientato-PN 16 diam esterno mm 500   | m    | 224,11 |                |            |
| 24.A50.Q23.115 | PVC-PN fino a 10 atm diametro esterno mm 200 | m    | 23,03 |                |            | 24.A50.Q23.275 | PVC Biorientato-PN 25 diam esterno mm 90  | m    | 17,60  |                |            |
| 24.A50.Q23.120 | PVC-PN fino a 10 atm diametro esterno mm 225 | m    | 28,39 |                |            | 24.A50.Q23.280 | PVC Biorientato-PN 25 diam esterno mm 110   | m    | 26,24  |                |            |
| 24.A50.Q23.125 | PVC-PN fino a 10 atm diametro esterno mm 250 | m    | 35,28 |                |            | 24.A50.Q23.285 | PVC Biorientato-PN 25 diam esterno mm 140   | m    | 31,83  |                |            |
| 24.A50.Q23.130 | PVC-PN fino a 10 atm diametro esterno mm 280 | m    | 44,74 |                |            | 24.A50.Q23.290 | PVC Biorientato-PN 25 diam esterno mm 160   | m    | 35,31  |                |            |
| 24.A50.Q23.135 | PVC-PN fino a 10 atm diametro esterno mm 315 | m    | 56,42 |                |            | 24.A50.Q23.295 | PVC Biorientato-PN 25 diam esterno mm 200   | m    | 54,67  |                |            |
| 24.A50.Q23.140 | PVC-PN fino a 16 atm diametro esterno mm 63  | m    | 6,35  |                |            | 24.A50.Q23.300 | PVC Biorientato-PN 25 diam esterno mm 250   | m    | 81,84  |                |            |
| 24.A50.Q23.145 | PVC-PN fino a 16 atm diametro esterno mm 75  | m    | 7,68  |                |            | 24.A50.Q23.305 | PVC Biorientato-PN 25 diam esterno mm 315   | m    | 129,04 |                |            |
| 24.A50.Q23.150 | PVC-PN fino a 16 atm diametro esterno mm 90  | m    | 9,73  |                |            | 24.A50.Q23.310 | PVC Biorientato-PN 25 diam esterno mm 400   | m    | 209,97 |                |            |
| 24.A50.Q23.155 | PVC-PN fino a 16 atm diametro esterno mm 110 | m    | 13,23 |                |            | 24.A50.Q23.315 | PVC Biorientato-PN 25 diam esterno mm 500   | m    | 283,30 |                |            |
| 24.A50.Q23.160 | PVC-PN fino a 16 atm diametro esterno mm 125 | m    | 15,15 |                |            | 24.A50.Q24     | Fornitura e posa in opera di condotte in PEAD compresi il bauletto di posa di sabbia o terreno vagliato di protezione della tubazione, negli spessori prescritti dalle norme di posa indicate dalle ditte produttrici delle tubazioni, giunti, passanti, bout, curve, croci, te, riduzioni, la posa in opera degli idranti irrigui, prove di pressione ed ogni altro onere per dare le condotte eseguite a perfetta regola d'arte. I tubi debbono essere conformi alle vigenti prescrizioni tecniche. Lo scavo della trincea di alloggiamento delle condotte dovrà essere conteggiato a parte solo per profondità di scavo superiore a cm 100. Per profondità inferiori lo scavo si intende già compreso nei prezzi sotto indicati: |      |        |                |            |
| 24.A50.Q23.165 | PVC-PN fino a 16 atm diametro esterno mm 140 | m    | 18,71 |                |            | 24.A50.Q24.005 | PN fino a 6 atm diametro esterno mm 32  | m    | 3,16   |                |            |
| 24.A50.Q23.170 | PVC-PN fino a 16 atm diametro esterno mm 160 | m    | 22,45 |                |            |                |   |      |        |                |            |
| 24.A50.Q23.175 | PVC-PN fino a 16 atm diametro esterno mm 180 | m    | 29,43 |                |            |                |   |      |        |                |            |
| 24.A50.Q23.180 | PN fino a 16 atm diametro esterno mm 200     | m    | 30,90 |                |            |                |   |      |        |                |            |

| Codice         | Descrizione                              | U.M. | Euro  | Manod<br>lorda | %<br>Manod | Codice         | Descrizione  | U.M. | Euro   | Manod<br>lorda | %<br>Manod |
|----------------|--|------|-------|----------------|------------|----------------|--|------|--------|----------------|------------|
| 24.A50.Q24.010 | PN fino a 6 atm diametro esterno mm 40   | m    | 3,53  |                |            | 24.A50.Q24.175 | PN fino a 16 atm diametro esterno mm 40  | m    | 4,72   |                |            |
| 24.A50.Q24.015 | PN fino a 6 atm diametro esterno mm 50   | m    | 4,06  |                |            | 24.A50.Q24.180 | PN fino a 16 atm diametro esterno mm 50  | m    | 5,77   |                |            |
| 24.A50.Q24.020 | PN fino a 6 atm diametro esterno mm 63   | m    | 4,91  |                |            | 24.A50.Q24.185 | PN fino a 16 atm diametro esterno mm 63  | m    | 7,15   |                |            |
| 24.A50.Q24.025 | PN fino a 6 atm diametro esterno mm 75   | m    | 5,93  |                |            | 24.A50.Q24.190 | PN fino a 16 atm diametro esterno mm 75  | m    | 8,89   |                |            |
| 24.A50.Q24.030 | PN fino a 6 atm diametro esterno mm 90   | m    | 7,09  |                |            | 24.A50.Q24.195 | PN fino a 16 atm diametro esterno mm 90  | m    | 11,41  |                |            |
| 24.A50.Q24.035 | PN fino a 6 atm diametro esterno mm 110  | m    | 9,36  |                |            | 24.A50.Q24.200 | PN fino a 16 atm diametro esterno mm 110   | m    | 15,57  |                |            |
| 24.A50.Q24.040 | PN fino a 6 atm diametro esterno mm 125  | m    | 10,52 |                |            | 24.A50.Q24.205 | PN fino a 16 atm diametro esterno mm 125   | m    | 18,28  |                |            |
| 24.A50.Q24.045 | PN fino a 6 atm diametro esterno mm 140  | m    | 12,38 |                |            | 24.A50.Q24.210 | PN fino a 16 atm diametro esterno mm 140   | m    | 22,62  |                |            |
| 24.A50.Q24.050 | PN fino a 6 atm diametro esterno mm 160  | m    | 14,90 |                |            | 24.A50.Q24.215 | PN fino a 16 atm diametro esterno mm 160   | m    | 27,50  |                |            |
| 24.A50.Q24.055 | PN fino a 6 atm diametro esterno mm 180  | m    | 17,34 |                |            | 24.A50.Q24.220 | PN fino a 16 atm diametro esterno mm 180   | m    | 35,65  |                |            |
| 24.A50.Q24.060 | PN fino a 6 atm diametro esterno mm 200  | m    | 22,39 |                |            | 24.A50.Q24.225 | PN fino a 16 atm diametro esterno mm 200   | m    | 38,53  |                |            |
| 24.A50.Q24.065 | PN fino a 6 atm diametro esterno mm 225  | m    | 26,79 |                |            | 24.A50.Q25     | <b>Fornitura di idranti irrigui automatici completi di te in metallo di derivazione con colonna montante e testa d'irante:</b> |      |        |                |            |
| 24.A50.Q24.070 | PN fino a 6 atm diametro esterno mm 250  | m    | 30,95 |                |            | 24.A50.Q25.005 | Diametro nominale colonna verticale 60 mm diametro esterno condotte sotterranee 75 mm  | cad  | 44,18  |                |            |
| 24.A50.Q24.075 | PN fino a 6 atm diametro esterno mm 280  | m    | 38,63 |                |            | 24.A50.Q25.010 | Diametro nominale colonna verticale 60 mm diametro esterno condotte sotterranee 90 mm  | cad  | 44,95  |                |            |
| 24.A50.Q24.080 | PN fino a 6 atm diametro esterno mm 315  | m    | 47,88 |                |            | 24.A50.Q25.015 | Diametro nominale colonna verticale 60 mm diametro esterno condotte sotterranee 110 mm   | cad  | 48,34  |                |            |
| 24.A50.Q24.085 | PN fino a 10 atm diametro esterno mm 32  | m    | 3,63  |                |            | 24.A50.Q25.020 | Diametro nominale colonna verticale 60 mm diametro esterno condotte sotterranee 125 - 140 mm                                   | cad  | 52,32  |                |            |
| 24.A50.Q24.090 | PN fino a 10 atm diametro esterno mm 40  | m    | 4,15  |                |            | 24.A50.Q25.025 | Diametro nominale colonna verticale 60 mm diametro esterno condotte sotterranee 120 mm   | cad  | 56,77  |                |            |
| 24.A50.Q24.095 | PN fino a 10 atm diametro esterno mm 50  | m    | 4,97  |                |            | 24.A50.Q25.030 | Diametro nominale colonna verticale 60 mm diametro esterno condotte sotterranee 180 mm   | cad  | 65,25  |                |            |
| 24.A50.Q24.100 | PN fino a 10 atm diametro esterno mm 63  | m    | 6,17  |                |            | 24.A50.Q25.035 | Diametro nominale colonna verticale 60 mm diametro esterno condotte sotterranee 200 mm   | cad  | 74,73  |                |            |
| 24.A50.Q24.105 | PN fino a 10 atm diametro esterno mm 75  | m    | 7,51  |                |            | 24.A50.Q25.040 | Diametro nominale colonna verticale 60 mm diametro esterno condotte sotterranee 225 mm   | cad  | 79,12  |                |            |
| 24.A50.Q24.110 | PN fino a 10 atm diametro esterno mm 90  | m    | 9,61  |                |            | 24.A50.Q25.045 | Diametro nominale colonna verticale 60 mm diametro esterno condotte sotterranee 250 mm   | cad  | 87,89  |                |            |
| 24.A50.Q24.115 | PN fino a 10 atm diametro esterno mm 110 | m    | 12,75 |                |            | 24.A50.Q25.050 | Diametro nominale colonna verticale 60 mm diametro esterno condotte sotterranee 280 mm   | cad  | 98,22  |                |            |
| 24.A50.Q24.120 | PN fino a 10 atm diametro esterno mm 125 | m    | 14,32 |                |            | 24.A50.Q25.055 | Diametro nominale colonna verticale 60 mm diametro esterno condotte sotterranee 315 mm   | cad  | 104,00 |                |            |
| 24.A50.Q24.125 | PN fino a 10 atm diametro esterno mm 140 | m    | 17,08 |                |            | 24.A50.Q25.060 | Diametro nominale colonna verticale 80 mm diametro esterno condotte sotterranee 90 mm  | cad  | 60,50  |                |            |
| 24.A50.Q24.130 | PN fino a 10 atm diametro esterno mm 160 | m    | 20,63 |                |            | 24.A50.Q25.065 | Diametro nominale colonna verticale 80 mm diametro esterno condotte sotterranee 110 mm   | cad  | 63,38  |                |            |
| 24.A50.Q24.135 | PN fino a 10 atm diametro esterno mm 180 | m    | 25,41 |                |            | 24.A50.Q25.070 | Diametro nominale colonna verticale 80 mm diametro esterno condotte sotterranee 125 - 140 mm                                   | cad  | 70,94  |                |            |
| 24.A50.Q24.140 | PN fino a 10 atm diametro esterno mm 200 | m    | 30,53 |                |            |                |  |      |        |                |            |
| 24.A50.Q24.145 | PN fino a 10 atm diametro esterno mm 225 | m    | 36,49 |                |            |                |  |      |        |                |            |
| 24.A50.Q24.150 | PN fino a 10 atm diametro esterno mm 250 | m    | 44,19 |                |            |                |  |      |        |                |            |
| 24.A50.Q24.160 | PN fino a 10 atm diametro esterno mm 280 | m    | 55,40 |                |            |                |  |      |        |                |            |
| 24.A50.Q24.165 | PN fino a 10 atm diametro esterno mm 315 | m    | 70,29 |                |            |                |  |      |        |                |            |
| 24.A50.Q24.170 | PN fino a 16 atm diametro esterno mm 32  | m    | 3,89  |                |            |                |  |      |        |                |            |

| Codice         | Descrizione   | U.M. | Euro   | Manod<br>lorda | %<br>Manod | Codice         | Descrizione  | U.M. | Euro     | Manod<br>lorda | %<br>Manod |
|----------------|---|------|--------|----------------|------------|----------------|--|------|----------|----------------|------------|
| 24.A50.Q25.075 | Diametro nominale colonna verticale 80 mm diametro esterno condotte sotterranee 160 mm  | cad  | 74,62  |                |            | 24.A50.Q26.070 | PN 10 diam mm 80   | cad  | 90,39    |                |            |
| 24.A50.Q25.080 | Diametro nominale colonna verticale 80 mm diametro esterno condotte sotterranee 180 mm  | cad  | 78,15  |                |            | 24.A50.Q26.075 | PN 10 diam mm 100  | cad  | 115,20   |                |            |
| 24.A50.Q25.085 | Diametro nominale colonna verticale 80 mm diametro esterno condotte sotterranee 200 mm  | cad  | 85,02  |                |            | 24.A50.Q26.080 | PN 10 diam mm 125  | cad  | 141,42   |                |            |
| 24.A50.Q25.090 | Diametro nominale colonna verticale 80 mm diametro esterno condotte sotterranee 225 mm  | cad  | 91,05  |                |            | 24.A50.Q26.085 | PN 10 diam mm 150  | cad  | 196,85   |                |            |
| 24.A50.Q25.100 | Diametro nominale colonna verticale 80 mm diametro esterno condotte sotterranee 250 mm  | cad  | 96,64  |                |            | 24.A50.Q26.090 | PN 10 diam mm 200  | cad  | 298,93   |                |            |
| 24.A50.Q25.105 | Diametro nominale colonna verticale 80 mm diametro esterno condotte sotterranee 280 mm  | cad  | 107,25 |                |            | 24.A50.Q26.095 | PN 10 diam mm 250  | cad  | 459,14   |                |            |
| 24.A50.Q25.115 | Diametro nominale colonna verticale 80 mm diametro esterno condotte sotterranee 315 mm  | cad  | 109,79 |                |            | 24.A50.Q26.100 | PN 10 diam mm 300  | cad  | 612,20   |                |            |
| 24.A50.Q25.120 | Diametro nominale colonna verticale 100 mm diametro esterno condotte sotterranee 110 mm   | cad  | 80,75  |                |            | 24.A50.Q26.105 | PN 16 diam mm 40   | cad  | 58,31    |                |            |
| 24.A50.Q25.125 | Diametro nominale colonna verticale 100 mm diametro esterno condotte sotterranee 125 - 140 mm   | cad  | 86,16  |                |            | 24.A50.Q26.110 | PN 16 diam mm 50   | cad  | 86,16    |                |            |
| 24.A50.Q25.130 | Diametro nominale colonna verticale 100 mm diametro esterno condotte sotterranee 160 mm   | cad  | 89,66  |                |            | 24.A50.Q26.115 | PN 16 diam mm 65   | cad  | 102,21   |                |            |
| 24.A50.Q25.135 | Diametro nominale colonna verticale 100 mm diametro esterno condotte sotterranee 180 mm   | cad  | 95,19  |                |            | 24.A50.Q26.120 | PN 16 diam mm 80   | cad  | 119,30   |                |            |
| 24.A50.Q25.140 | Diametro nominale colonna verticale 100 mm diametro esterno condotte sotterranee 200 mm   | cad  | 104,55 |                |            | 24.A50.Q26.125 | PN 16 diam mm 100  | cad  | 149,14   |                |            |
| 24.A50.Q25.145 | Diametro nominale colonna verticale 100 mm diametro esterno condotte sotterranee 225 mm   | cad  | 109,37 |                |            | 24.A50.Q26.130 | PN 16 diam mm 125  | cad  | 165,70   |                |            |
| 24.A50.Q25.150 | Diametro nominale colonna verticale 100 mm diametro esterno condotte sotterranee 250 mm   | cad  | 116,30 |                |            | 24.A50.Q26.135 | PN 16 diam mm 150  | cad  | 238,61   |                |            |
| 24.A50.Q25.155 | Diametro nominale colonna verticale 100 mm diametro esterno condotte sotterranee 280 mm   | cad  | 128,04 |                |            | 24.A50.Q26.140 | PN 16 diam mm 200  | cad  | 473,91   |                |            |
| 24.A50.Q25.160 | Diametro nominale colonna verticale 100 mm diametro esterno condotte sotterranee 315 mm   | cad  | 134,07 |                |            | 24.A50.Q26.145 | PN 16 diam mm 250  | cad  | 626,66   |                |            |
| 24.A50.Q26     | <b>Fornitura e posa in opera di saracinesche a corpo piatto (PN 6) ed a corpo ovale (PN 10 e PN 16), in ghisa, completa di flange, raccordi, leva o volantino di manovra:</b> |      |        |                |            | 24.A50.Q26.150 | PN 16 diam mm 300  | cad  | 823,69   |                |            |
| 24.A50.Q26.005 | PN 6 diam mm 40   | cad  | 39,06  |                |            | 24.A50.Q27     | <b>FORNITURA E POSA IN OPERA DI IMPIANTO DI IRRIGAZIONE LOCALIZZATA SOTTOCHIOMA</b>  |      |          |                |            |
| 24.A50.Q26.010 | PN 6 diam mm 50   | cad  | 43,03  |                |            | 24.A50.Q27.005 | per colture frutticole, costituito da tubazione di testata; tubazione di derivazione; microgetti; valvole di intercettazione ed ogni altro onere per dare l'opera finita e funzionante. Sono escluse batterie filtranti e impianto di pompaggio. L'APPORTO VOLONTARIO DI MANODOPERA PRESTATO DIRETTAMENTE DALL'IMPRESA AGRICOLA E' AMMISSIBILE NELLA MISURA MASSIMA DEL 20% DEL COSTO VALUTATO UTILIZZANDO IL PREZZARIO. | ha   | 6.416,83 |                |            |
| 24.A50.Q26.015 | PN 6 diam mm 65   | cad  | 57,60  |                |            | 24.A50.Q27.010 | ad ali gocciolanti autocompensanti, comprensivo di tubazione di testata ed ogni altro onere per dare l'opera finita e funzionante. Sono escluse le batterie filtranti e l'impianto di pompaggio. L'APPORTO VOLONTARIO DI MANODOPERA PRESTATO DIRETTAMENTE DALL'IMPRESA AGRICOLA E' AMMISSIBILE NELLA MISURA MASSIMA DEL 30% DEL COSTO VALUTATO UTILIZZANDO IL PREZZARIO.   | ha   | 2.894,57 |                |            |
| 24.A50.Q26.020 | PN 6 diam mm 80   | cad  | 75,81  |                |            | 24.A50.Q28     | <b>Tubazioni mobili per irrigazione a pioggia in nastro di acciaio zincato di spessore minimo 10/10 laminato a freddo, complete di giunti e guarnizioni, ganci, curve, tappi:</b>  |      |          |                |            |
| 24.A50.Q26.025 | PN 6 diam mm 100  | cad  | 83,16  |                |            | 24.A50.Q28.005 | con giunti a bicchiere, da 60 mm   | m    | 3,98     |                |            |
| 24.A50.Q26.030 | PN 6 diam mm 125  | cad  | 90,39  |                |            | 24.A50.Q28.010 | con giunti a snodo sferico, da 80 mm   | m    | 6,75     |                |            |
| 24.A50.Q26.035 | PN 6 diam mm 150  | cad  | 122,49 |                |            | 24.A50.Q28.015 | idem c. s. in lega leggera di alluminio - prezzo per mm di diametro interno:   | m    | 0,12     |                |            |
| 24.A50.Q26.040 | PN 6 diam mm 200  | cad  | 189,55 |                |            | 24.A50.Q29     | <b>Tubazioni come alla voce 24.A50.Q28 in PVC rigido, per pressioni di esercizio sino a 8 atm :</b>  |      |          |                |            |
| 24.A50.Q26.045 | PN 6 diam mm 250  | cad  | 291,63 |                |            | 24.A50.Q29.005 | diam esterno mm 50   | m    | 1,19     |                |            |
| 24.A50.Q26.050 | PN 6 diam mm 300  | cad  | 430,21 |                |            | 24.A50.Q29.010 | diam esterno mm 60   | m    | 1,57     |                |            |
| 24.A50.Q26.055 | PN 10 diam mm 40  | cad  | 49,60  |                |            | 24.A50.Q29.015 | diam esterno mm 80   | m    | 1,91     |                |            |
| 24.A50.Q26.060 | PN 10 diam mm 50  | cad  | 52,49  |                |            | 24.A50.Q29.020 | diam esterno mm 100  | m    | 2,24     |                |            |
| 24.A50.Q26.065 | PN 10 diam mm 65  | cad  | 83,16  |                |            | 24.A50.Q29.025 | diam esterno mm 120  | m    | 3,01     |                |            |



| Codice         | Descrizione  | U.M.           | Euro  | Manod<br>lorda | %<br>Manod | Codice         | Descrizione  | U.M. | Euro  | Manod<br>lorda | %<br>Manod |
|----------------|--|----------------|-------|----------------|------------|----------------|--|------|-------|----------------|------------|
| 24.A50.Q30     | Curva d'irrigante per derivazione dagli irriganti automatici, con volantino di comando:  |                |       |                |            | 24.A60.S02     | Rivestimento di canali naturali e/o irrigui mediante posa di biostuoia (rete) in fibra vegetale (cocco, agave) del peso non inferiore ai 400gr./m <sup>2</sup> , compreso il fissaggio della stessa al terreno attraverso l'interro delle sue estremità superiori ed inferiori, nonché mediante l'infissione di staffe ad "U" realizzate con tondini ad aderenza migliorata del diam. di 8 mm ed L= 20-40 cm in quantità sufficienti a garantirne la perfetta aderenza e stabilità sino all'adeguato radicamento della copertura erbosa; la risagomatura delle sponde che dovranno avere pendenze non superiori ai 45°; l'esecuzione di una prima semina a spaglio cui seguirà dopo la posa della biostuoia l'idrosemina con miscela di sementi 40gr/m <sup>2</sup> compresa l'eventuale ripetizione di quest'ultimo intervento al fine di ottenere il massimo inerbimento; il fondo del canale e le sponde sino all'inserzione della biostuoia dovranno essere rivestiti con ghiaia e ciottoli opportunamente pressati e rullati; compreso il trasporto dei materiali nel sito di lavorazione ed ogni altro onere per la realizzazione dell'opera a regola d'arte |      |       |                |            |
| 24.A50.Q30.005 | diam mm 60   | cad            | 31,91 |                |            | 24.A60.S02.005 | per sezioni di deflusso pari a m <sup>2</sup> 0,60   | m    | 34,90 |                |            |
| 24.A50.Q30.010 | diam mm 80   | cad            | 41,86 |                |            | 24.A60.S02.010 | per sezioni di deflusso pari a m.q. 0,78   | m    | 36,71 |                |            |
| 24.A50.Q30.015 | diam mm 100  | cad            | 55,62 |                |            | 24.A60.S02.015 | per sezioni di deflusso pari a m <sup>2</sup> 0,95   | m    | 38,28 |                |            |
| <b>24.A55</b>  | <b>LAGHI ARTIFICIALI</b>   |                |       |                |            | 24.A60.S02.020 | per sezioni di deflusso pari a m <sup>2</sup> 1,15   | m    | 40,09 |                |            |
| 24.A55.R01     | Costruzione meccanica del rilevato con materiale proveniente dallo scavo nella zona d'invaso   |                |       |                |            | 24.A60.S02.025 | per sezioni di deflusso pari a m <sup>2</sup> 1,45   | m    | 41,84 |                |            |
| 24.A55.R01.005 | steso a strati di spessore non superiore a cm 30, debitamente compattati così da garantire le caratteristiche geotecniche previste in progetto, compresi ogni altro onere e magistero per dare l'opera finita a perfetta regola d'arte:  | m <sup>3</sup> | 2,29  |                |            | 24.A60.S02.030 | per sezioni di deflusso pari a m <sup>2</sup> 1,70   | m    | 43,54 |                |            |
| 24.A55.R02     | Costruzione meccanica del rilevato come alla voce 24.A55.R01.005 ma con materiali provenienti da cave di prestito aperte ed esercite a cura e spese dell'Impresa:  |                |       |                |            | 24.A60.S02.035 | per sezioni di deflusso pari a m <sup>2</sup> 2,00   | m    | 45,58 |                |            |
| 24.A55.R02.005 | ...  | m <sup>3</sup> | 7,22  |                |            | 24.A60.S02.040 | per sezioni di deflusso pari a m <sup>2</sup> 2,35   | m    | 47,28 |                |            |
| 24.A55.R03     | Scavo meccanico della trincea di ammassamento eseguito in terreno di qualsiasi natura e consistenza, compresi l'eventuale trasporto a rifiuto a qualunque distanza delle materie non idonee o eccedenti, il riempimento con materiale fine impermeabile adeguatamente compattato ed ogni altro onere:  |                |       |                |            | 24.A60.S02.045 | per sezioni di deflusso pari a m <sup>2</sup> 2,70   | m    | 49,01 |                |            |
| 24.A55.R03.005 | ...  | m <sup>3</sup> | 5,78  |                |            | 24.A60.S03     | Rivestimento di canali naturali e/o irrigui come alla voce 24.A04.S02 compresa la fornitura e la messa a dimora di talee e astoni, le prime dovranno essere lunghe 50-80 cm e diam. 2-5 cm mentre i secondi dovranno raggiungere i 100 - 300 cm; la densità dell'impianto dovrà essere di 6 - 10 talee per m <sup>2</sup> .  |      |       |                |            |
| 24.A55.R04     | Fornitura e posa in opera di pietrame idoneo per la formazione di fascia protettiva nella zona di battaglia, spessore cm 25:   |                |       |                |            | 24.A60.S03.005 | per sezioni di deflusso pari a m <sup>2</sup> 0,60   | m    | 40,87 |                |            |
| 24.A55.R04.005 | ...  | m <sup>2</sup> | 3,62  |                |            | 24.A60.S03.010 | per sezioni di deflusso pari a m <sup>2</sup> 0,78   | m    | 43,52 |                |            |
| <b>24.A60</b>  | <b>INTERVENTI SUI CANALI IRRIGUI CON TECNICHE DI INGEGNERIA NATURALISTICA</b>  |                |       |                |            | 24.A60.S03.015 | per sezioni di deflusso pari a m <sup>2</sup> 0,95   | m    | 45,97 |                |            |
| 24.A60.S01     | Rivestimento e impermeabilizzazione di canali naturali e/o irrigui costituita da geotessile tessuto, geomembrana HDPE, geostuoia tridimensionale protetta da materasso tipo "reno" o gabbione piatto disposto sotto il livello medio di scorrimento delle acque, con riporto di terreno e idrosemina lungo le sponde; compresi lo scavo, la riprofilatura della sezione di deflusso del canale con argini di pendenza non superiore ai 45°, il fissaggio delle membrane con chiodi e graffe, la fornitura e posa dei materiali ed ogni altro onere accessorio per eseguire il lavoro a regola d'arte |                |       |                |            | 24.A60.S03.020 | per sezioni di deflusso pari a m <sup>2</sup> 1,15   | m    | 48,61 |                |            |
| 24.A60.S01.005 | per sezioni di deflusso pari a m <sup>2</sup> 0,95   | m              | 69,20 |                |            | 24.A60.S03.025 | per sezioni di deflusso pari a m <sup>2</sup> 1,45   | m    | 51,24 |                |            |
| 24.A60.S01.010 | per sezioni di deflusso pari a m <sup>2</sup> 1,15   | m              | 74,47 |                |            | 24.A60.S03.030 | per sezioni di deflusso pari a m <sup>2</sup> 1,70   | m    | 53,78 |                |            |
| 24.A60.S01.015 | per sezioni di deflusso pari a m <sup>2</sup> 1,45   | m              | 79,79 |                |            | 24.A60.S03.035 | per sezioni di deflusso pari a m <sup>2</sup> 2,00   | m    | 56,68 |                |            |
| 24.A60.S01.020 | per sezioni di deflusso pari a m <sup>2</sup> 1,70   | m              | 85,07 |                |            | 24.A60.S03.040 | per sezioni di deflusso pari a m <sup>2</sup> 2,35   | m    | 59,22 |                |            |
| 24.A60.S01.025 | per sezioni di deflusso pari a m <sup>2</sup> 2,00   | m              | 90,40 |                |            | 24.A60.S03.045 | per sezioni di deflusso pari a m <sup>2</sup> 2,70   | m    | 61,83 |                |            |
| 24.A60.S01.030 | per sezioni di deflusso pari a m <sup>2</sup> 2,35   | m              | 95,54 |                |            |                |  |      |       |                |            |
| 24.A60.S01.035 | per sezioni di deflusso pari a m <sup>2</sup> 2,70   | m              | 99,37 |                |            |                |  |      |       |                |            |

| Codice         | Descrizione   | U.M.           | Euro   | Manod<br>lorda | %<br>Manod | Codice         | Descrizione  | U.M.           | Euro   | Manod<br>lorda | %<br>Manod |
|----------------|---|----------------|--------|----------------|------------|----------------|--|----------------|--------|----------------|------------|
| 24.A60.S04     | Realizzazione di argine mediante palificata di sostegno ad una parete composta da correnti, traversi e pali verticali scortecciati di legno idoneo e durabile di larice o castagno, di diametro minimo 20 - 25 cm, fra loro fissati con chiodi, staffe e caviglie, ancorata al piano di base con pali verticali infissi per almeno i 2/3 della loro lunghezza; inserimento di talee e specie arbustive e/o arboree ad elevata capacità vegetativa e capaci di emettere radici avventizie dal fusto posate contigue in ogni strato e di piantine radicate, riempimento a strati con materiale ghiaioso - terroso proveniente dagli scavi e/o riportato, previa miscelazione; compreso la fornitura e posa di biostuoia di contenimento del materiale di riempimento, lo scavo di fondazione, la fornitura, il trasporto del legname a piè d'opera, il taglio, l'allestimento, la costruzione della struttura, la fornitura e la messa a dimora del materiale vegetale (minimo 100 talee e 5 piantine radicate al m <sup>2</sup> ), il riempimento; compreso ogni altro onere |                |        |                |            | 24.A62.T07     | Scavo di fossi di 2a raccolta (capofosso) di qualsiasi sezione eseguito con mezzi meccanici, compresi lo spandimento del terreno, la profilatura delle pareti e ogni altro magistero:  |                |        |                |            |
| 24.A60.S04.005 | ...   | m <sup>3</sup> | 106,48 |                |            | 24.A62.T07.005 | ...  | m <sup>3</sup> | 4,84   |                |            |
| 24.A60.S05     | Realizzazione di argine mediante palificata di sostegno ad una parete composta da correnti e traversi scortecciati di legno idoneo e durabile di larice o castagno, di diametro minimo 20 - 25 cm, tra loro fissati con chiodi, staffe e caviglie, ancorata al piano di base con piloti in acciaio ad aderenza migliorata (diametro minimo mm 32); inserimento di talee di specie arbustive e/o arboree ad elevata capacità vegetativa e capaci di emettere radici avventizie dal fusto posate contigue in ogni strato e di piantine radicate, riempimento a strati con materiale ghiaioso - terroso proveniente dagli scavi e/o riportato, previa miscelazione; compresa la fornitura e posa di biostuoia di contenimento del materiale di riempimento, lo scavo di fondazione, la fornitura, il trasporto del legname a piè d'opera, il taglio, l'allestimento, la costruzione della struttura, la fornitura e messa a dimora del materiale vegetale (minimo 100 talee e 5 piantine radicate al mq.), il riempimento; compreso ogni altro onere                           |                |        |                |            | 24.A62.T08     | Ripristino manuale della cotica erbosa di prati o pascoli polifiti danneggiati dal rivoltamento delle zolle provocato dalla fauna selvatica compresa la risemina: per m <sup>2</sup> 100   |                |        |                |            |
| 24.A60.S05.005 | ...   | m <sup>3</sup> | 92,99  |                |            | 24.A62.T08.005 | ...  | m <sup>2</sup> | 27,62  |                |            |
| <b>24.A62</b>  | <b>OPERE DI MIGLIORAMENTO, DI TRASFORMAZIONE AGRARIA E SISTEMAZIONE DEI TERRENI</b>   |                |        |                |            | <b>24.A63</b>  | <b>COSTI STANDARD PER LA REALIZZAZIONE DI ELEMENTI NATURALIFORMI</b>   |                |        |                |            |
|                | <b>Nota: Per i vigneti con altitudine superiore ai 500 m o terrazzati, ricadenti in comuni montani relativamente alle voci 24.A62.T02.005, 24.A62.T03.005, 24.A62.T05.005, 24.A62.T10.005, 24.A62.T15.005, 24.A62.T20.005 è previsto un aumento dei costi fino al 30%</b>   |                |        |                |            | 24.A63.A05     | <b>PREPARAZIONE DEL TERRENO</b><br>Ripuliture - riduzione della componente erbacea ed arbustiva mediante sfalci, decespugliamenti ed eventuale eliminazione delle rampicanti. Intervento da eseguire solo ove strettamente necessario al fine di ridurre la competizione di erbe e cespugli nei confronti delle giovani piante o per migliorare le condizioni per la germinazione e lo sviluppo dei semenzali. In rapporto alla superficie effettivamente da ripulire. |                |        |                |            |
| 24.A62.T01     | Decespugliamento e diocciamento e/o eventuale spietramento con raccolta ed asportazione del materiale, rendendo il terreno perfettamente sgombrato:   |                |        |                |            | 24.A63.A05.005 | ....   | m <sup>2</sup> | 0,09   |                |            |
| 24.A62.T01.005 | ...   | ha             | 361,51 |                |            | 24.A63.A10     | <b>PREPARAZIONE DEL TERRENO</b><br>Decespugliamenti ed eventuale eliminazione delle rampicanti. Intervento da rovi, arbusti ed erbe infestanti   |                |        |                |            |
| 24.A62.T02     | Scasso con mezzi meccanici alla profondità non inferiore a cm 100 compresi ripasso, amminutamento e spianamento:  |                |        |                |            | 24.A63.A10.005 | su aree ad alta densità di infestanti (altezza superiore a m 1 e copertura del terreno superiore al 90%) con raccolta e trasporto in discarica o altro luogo indicato dalla D.L. dei materiali di risulta  | m <sup>2</sup> | 0,65   |                |            |
| 24.A62.T02.005 | ...   | ha             | 542,30 |                |            | 24.A63.A10.010 | su aree ad alta densità di infestanti (altezza superiore a m 1 a copertura del terreno superiore al 90%) senza rimozione del materiale di risulta  | m <sup>2</sup> | 0,42   |                |            |
| 24.A62.T03     | Scarificazione alla profondità di cm 70 - 80 con distanza fra i denti non superiore a m 1, con due passate in croce   |                |        |                |            | 24.A63.A10.015 | su aree a media densità di infestanti (altezza inferiore a m 1 e copertura del terreno inferiore al 90%) con raccolta e trasporto in discarica o altro luogo indicato dalla D. L. dei materiali di risulta   | m <sup>2</sup> | 0,46   |                |            |
| 24.A62.T03.005 | ...   | ha             | 361,51 |                |            | 24.A63.A10.020 | su aree a media densità di infestanti senza rimozione dei materiali di risulta   | m <sup>2</sup> | 0,34   |                |            |
| 24.A62.T04     | Movimenti di terra, con compenso tra scavi e riporti, da eseguire con mezzi meccanici, necessari per il perfetto spianamento del terreno, da computare per il solo scavo e da documentare con piano quotato, sezioni, computo metrico (ammissibile solo in caso di superfici sensibilmente mosse):  |                |        |                |            | 24.A63.A15     | <b>PREPARAZIONE DEL TERRENO</b><br>Aratura leggera eseguita con mezzi meccanici, condotta sino alla profondità di cm 50 (Tale operazione è alternativa allo scasso).   |                |        |                |            |
| 24.A62.T04.005 | fino a m <sup>3</sup> 1000  | m <sup>3</sup> | 1,33   |                |            | 24.A63.A15.005 | ...  | ha             | 155,60 |                |            |
| 24.A62.T04.010 | per ogni m <sup>3</sup> oltre i 1000  | m <sup>3</sup> | 1,02   |                |            | 24.A63.A20     | <b>PREPARAZIONE DEL TERRENO</b><br>Ercatura o fresatura eseguita con mezzi meccanici.  |                |        |                |            |
| 24.A62.T05     | <b>FORMAZIONE DI DRENAGGIO PER SMALTIMENTO DI ACQUE</b> , realizzazione di drenaggio in trincea attraverso la posa in opera nello scavo (larghezza m 0.8, profondità oltre m 1.0 rispetto al piano campagna) di tubi dreni in PVC microfessurato, a parete corrugata, del diametro minimo di mm 60; riempimento dello scavo, previa posa di geotessile non tessuto ad elevata capacità filtrante; raggiungimento della quota del piano campagna con apporto di terreno agrario. Compresa la fornitura e posa dei materiali ed ogni altro onere ed accessorio per dare l'opera finita a regola d'arte. L'APPORTO VOLONTARIO DI MANODOPERA PRESTATO DIRETTAMENTE DALL'IMPRESA AGRICOLA E' AMMISSIBILE NELLA MISURA MASSIMA DEL 20% DEL COSTO VALUTATO UTILIZZANDO IL PREZZARIO.   |                |        |                |            | 24.A63.A20.005 | ...  | ha             | 135,46 |                |            |
| 24.A62.T05.005 | ...   | m              | 52,80  |                |            | 24.A63.A25     | <b>PREPARAZIONE DEL TERRENO</b><br>Abbattimento di alberi di specie alloctone posti in condizioni di minima difficoltà (comparabili con alberate ubicate in strade con poco traffico) compresa l'estirpazione della ceppaia, il riempimento della buca con terra agraria, la costipazione del terreno, il trasporto del materiale di risulta:  |                |        |                |            |
| 24.A62.T06     | Fornitura e posa in opera di tessuto - non tessuto  |                |        |                |            | 24.A63.A25.005 | per piante di altezza inferiore a m 10   | cad            | 63,54  |                |            |
| 24.A62.T06.005 | ...   | m <sup>2</sup> | 1,33   |                |            | 24.A63.A25.010 | per piante di altezza tra m 11 e m 20  | cad            | 90,76  |                |            |

| Codice         | Descrizione  | U.M. | Euro   | Manod<br>lorda | %<br>Manod | Codice         | Descrizione   | U.M. | Euro  | Manod<br>lorda | %<br>Manod |
|----------------|--|------|--------|----------------|------------|----------------|---|------|-------|----------------|------------|
| 24.A63.A30     | <b>PREPARAZIONE DEL TERRENO</b><br>Concimazione di fondo eseguita con concimi minerali od organici, compreso acquisto e fornitura del concime.   |      |        |                |            | 24.A63.A45.115 | prunus avium fl. plena h. = 2,00 - 2,50   | cad  | 32,36 |                |            |
| 24.A63.A30.005 | ...  | ha   | 212,32 |                |            | 24.A63.A45.120 | quercus robur; q. petr., q. cer. cfr = 10 - 12 z  | cad  | 41,60 |                |            |
| 24.A63.A35     | <b>FORNITURA DELLE PIANTE</b><br>Fornitura, compreso il trasporto sul luogo della messa a dimora, di specie arbustive autoctone di piccole dimensioni (altezza da 40 a 80 cm), da impiegarsi in operazioni di ricostruzione della vegetazione naturale potenziale del sito:  |      |        |                |            | 24.A63.A45.125 | salix alba; caprea cfr = 10 - 12 vestito 2  | cad  | 22,31 |                |            |
| 24.A63.A35.005 | a radice nuda e/o con pane di terra  | cad  | 1,77   |                |            | 24.A63.A45.130 | sorbus domest. , s. aucup. , s. aria cfr = 10 - 12 z  | cad  | 41,60 |                |            |
| 24.A63.A35.010 | in contenitore   | cad  | 2,29   |                |            | 24.A63.A45.135 | tilia cordata; toment. cfr = 10 - 12 ha = 2,20 z  | cad  | 34,65 |                |            |
| 24.A63.A40     | <b>FORNITURA DELLE PIANTE</b><br>Fornitura, compreso il trasporto sul luogo della messa a dimora di specie arboree autoctone di piccole dimensioni (altezza da 60 a 80 cm), da impiegarsi in operazioni di ricostruzione della vegetazione naturale potenziale del sito:   |      |        |                |            | 24.A63.A50     | <b>FORNITURA DELLE PIANTE</b><br>Fornitura, compreso il trasporto e lo scarico sul luogo della messa a dimora, di specie arboree autoctone di circonferenza 12 - 16 cm, zollate, da impiegarsi in operazioni di ricostruzione della vegetazione naturale potenziale del sito  |      |       |                |            |
| 24.A63.A40.005 | a radice nuda e/o con pane di terra  | cad  | 1,54   |                |            | 24.A63.A50.005 | ...   | cad  | 43,70 |                |            |
| 24.A63.A40.010 | in contenitore   | cad  | 1,83   |                |            | 24.A63.A55     | <b>FORNITURA DELLE PIANTE</b><br>Fornitura di salici arbustivi ripariali (Salix eleagnos, S. purpurea, ...) radicati, di altezza minima 40 cm, in contenitore   |      |       |                |            |
| 24.A63.A45     | <b>FORNITURA DELLE PIANTE</b><br>Fornitura, compreso il trasporto e lo scarico sul luogo della messa a dimora, delle sottoelencate specie arboree, da impiegarsi in operazioni di ricostituzione della vegetazione naturale del sito. cfr = circonferenza del tronco in centimetri misurata a metri 1,00 da terra; h. = altezza complessiva della pianta dal colletto in metri; r = numero minimo di ramificazioni basali; v = pianta fornita in vaso; z = pianta fornita in zolla; ha = altezza da terra del palco di rami inferiore in metri |      |        |                |            | 24.A63.A55.005 | ...   | cad  | 1,91  |                |            |
| 24.A63.A45.005 | acer campestre cfr = 10 - 12 ha = 2,20 z   | cad  | 30,93  |                |            | 24.A63.A60     | <b>FORNITURA DELLE PIANTE</b><br>Fornitura, compreso il trasporto e lo scarico sul luogo della messa a dimora, delle sotto elencate conifere, con fitta ramificazione partente da terra e chioma compatta, da impiegarsi in operazioni di ricostruzione della vegetazione naturale potenziale del sito; h = altezza complessiva della pianta in metri   |      |       |                |            |
| 24.A63.A45.010 | acer campestre h. = 2,00 - 2,50 v estito z   | cad  | 20,80  |                |            | 24.A63.A60.005 | juniperus communis h. = 1,00 - 1,25 z   | cad  | 10,91 |                |            |
| 24.A63.A45.015 | acer campestre h. = 3,00 - 3,50 vestito z  | cad  | 55,40  |                |            | 24.A63.A60.010 | juniperus communis h. = 2,00 - 2,50 z   | cad  | 30,76 |                |            |
| 24.A63.A45.020 | acer platanoides cfr = 10 - 12 ha = 2,20 z   | cad  | 32,36  |                |            | 24.A63.A65     | <b>FORNITURA DELLE PIANTE</b><br>Fornitura, compreso il trasporto e lo scarico sul luogo della messa a dimora, delle sottoelencate specie arbustive spoglianti o sempreverdi, da impiegarsi in operazioni di ricostruzione della vegetazione naturale potenziale del sito; h. = altezza dell'esemplare dal colletto in metri; r = numero minimo di ramificazioni basali; z = fornito in zolla; v = fornito in vaso o fitocella: |      |       |                |            |
| 24.A63.A45.025 | acer pseudoplatanus cfr = 10 - 12 ha = 2,20 z  | cad  | 32,36  |                |            | 24.A63.A65.005 | buxus sempervirens h. = 0,80 - 1,00 r = 5 z   | cad  | 16,64 |                |            |
| 24.A63.A45.030 | alnus glutinosa, incana cfr = 10 - 12 z  | cad  | 28,61  |                |            | 24.A63.A65.010 | buxus sempervirens h. = 0,40 - 0,50 r = 5 z   | cad  | 6,90  |                |            |
| 24.A63.A45.035 | betula verrucosa pendula cfr = 10 - 12 z   | cad  | 35,15  |                |            | 24.A63.A65.015 | cornus mas, c. sang. h. = 1,00 - 1,25 z   | cad  | 12,03 |                |            |
| 24.A63.A45.040 | carpinus betulus cfr = 10 - 12 z   | cad  | 65,61  |                |            | 24.A63.A65.020 | corylus avell. , c. a. purp. h. = 1,00 - 1,25 r = 3 z   | cad  | 11,06 |                |            |
| 24.A63.A45.045 | carpinus betulus cfr = 20 - 25 z   | cad  | 189,69 |                |            | 24.A63.A65.025 | corylus avell. contorta h. = 1,00 - 1,25 z  | cad  | 29,78 |                |            |
| 24.A63.A45.050 | carpinus betulus h. = 1,00 - 1,50 r = 3 cesp. z  | cad  | 8,37   |                |            | 24.A63.A65.030 | crataegus oxyacantha monogyna h. = 1,00 - 1,25 r = 3 z  | cad  | 6,67  |                |            |
| 24.A63.A45.055 | carpinus betulus h. = 2,00 - 2,50 r = 3 cesp. z  | cad  | 35,15  |                |            | 24.A63.A65.035 | euonimus europaeus h. = 1,00 - 1,25 r = 3 z   | cad  | 23,13 |                |            |
| 24.A63.A45.060 | castanea sativa cfr = 10 - 12 z  | cad  | 45,54  |                |            | 24.A63.A65.040 | hyppophae ramnoides h. = 1,00 - 1,25 r = 3 z/v  | cad  | 7,74  |                |            |
| 24.A63.A45.065 | castanea sativa h. = 2,00 - 2,50 r = 3 cesp z  | cad  | 34,65  |                |            | 24.A63.A65.045 | ilex aquifolium varieg. h. = 1,00 - 1,25 z  | cad  | 62,32 |                |            |
| 24.A63.A45.070 | celtis australis cfr = 10 - 12 ha = 2,20 z   | cad  | 35,15  |                |            | 24.A63.A65.050 | ilex aquifolium h. = 1,00 - 1,25 r = 3 z  | cad  | 34,65 |                |            |
| 24.A63.A45.075 | corylus avellana h = 2,00 - 2,50 r = 3z  | cad  | 33,72  |                |            | 24.A63.A65.055 | laburnum anagyroides in var. h. = 1,25 - 1,50 r = 3 cesp z  | cad  | 18,01 |                |            |
| 24.A63.A45.080 | crataegus in varieta cfr = 10 - 12 ha = 2,20 z   | cad  | 50,76  |                |            | 24.A63.A65.060 | laburnum anagyroides h. = 2,00 - 2,50 r = 3z  | cad  | 69,25 |                |            |
| 24.A63.A45.085 | fagus sylvatica cfr = 10 - 12 z  | cad  | 50,76  |                |            | 24.A63.A65.065 | sambucus nigra h. = 1,00 - 1,25 r = 3 z   | cad  | 6,51  |                |            |
| 24.A63.A45.090 | fraxinus excelsior pendula cfr = 10 - 12 z   | cad  | 45,74  |                |            | 24.A63.A65.070 | spartium junceum v = 18   | cad  | 3,46  |                |            |
| 24.A63.A45.095 | fraxinus excelsior, in var. cfr = 10 - 12 ha = 2,20 z  | cad  | 24,93  |                |            | 24.A63.A65.075 | viburnum opalus h. = 0,80 - 1,00 r = 3 z/v  | cad  | 13,87 |                |            |
| 24.A63.A45.100 | morus alba, m a. pend, m platan. cfr = 10 - 12 z   | cad  | 34,65  |                |            |                |   |      |       |                |            |
| 24.A63.A45.105 | ostrea carpinifolia cfr = 10 - 12 z  | cad  | 32,36  |                |            |                |   |      |       |                |            |
| 24.A63.A45.110 | populus alba cfr = 10 - 12 ha = 2. 20 z  | cad  | 18,48  |                |            |                |   |      |       |                |            |

| Codice         | Descrizione  | U.M. | Euro  | Manod<br>lorda | %<br>Manod | Codice         | Descrizione  | U.M.            | Euro  | Manod<br>lorda | %<br>Manod |
|----------------|--|------|-------|----------------|------------|----------------|--|-----------------|-------|----------------|------------|
| 24.A63.A70     | <b>COLLOCAMENTO A DIMORA DI PIANTE</b><br>Collocamento a dimora di piantine di qualunque specie ed età su terreni precedentemente lavorati, compreso tracciamento dei filari o delimitazione dei gruppi di piante, picchettamento ed apertura buche di congrue dimensioni in relazione allo sviluppo delle piantine ed ogni altro onere per dare il lavoro eseguito a perfetta regola d'arte.  |      |       |                |            | 24.A63.C05     | <b>AREE UMIDE: SCAVO, REINTERRO, COMPATTAMENTO E RINFORZO</b> - Scavo eseguito con mezzo meccanico a diverse profondità, con riporto di terra per il rimodellamento delle sponde e la creazione di eventuali isolotti, in terreno di qualsiasi natura e consistenza, sia asciutto che bagnato, esclusa la roccia se richiedente l'uso del martello demolitore, compresi il trasporto e la ridistribuzione all'interno dell'azienda dell'eventuale terra in eccesso, l'esaurimento dell'acqua se di altezza inferiore a cm 20 ed ogni altro onere   |                 |       |                |            |
| 24.A63.A70.005 | ...  | cad  | 1,81  |                |            | 24.A63.C05.005 | fino a m <sup>3</sup> 50   | m <sup>3</sup>  | 4,64  |                |            |
| 24.A63.A75     | <b>COLLOCAMENTO A DIMORA DI PIANTE</b><br>Messa a dimora di arbusti in operazioni di ricostruzione della vegetazione naturale potenziale del sito, comprendente scavo della buca, provvista e distribuzione di g 50 di concime a lenta cessione, kg 10 di letame maturo, reinterro e piantagione dei soggetti e un bagnamento  |      |       |                |            | 24.A63.C05.010 | per ogni m <sup>3</sup> oltre i 50 e fino a m <sup>3</sup> 500   | m <sup>3</sup>  | 3,68  |                |            |
| 24.A63.A75.005 | buca cm 30 x 30 x 30   | cad  | 4,41  |                |            | 24.A63.C05.015 | per ogni m <sup>3</sup> oltre i 500  | mm <sup>3</sup> | 2,47  |                |            |
| 24.A63.A75.010 | buca cm 50 x 50 x 50   | cad  | 9,81  |                |            | 24.A63.C10     | <b>AREE UMIDE: SCAVO, REINTERRO, COMPATTAMENTO E RINFORZO</b> -Cilindratura meccanica con rullo di peso non inferiore a t 12, compresi i necessari innaffiamenti, l'apporto di idoneo materiale aggregante ed ogni prestazione occorrente per dare la superficie livellata e perfettamente stabile:  |                 |       |                |            |
| 24.A63.A80     | <b>COLLOCAMENTO A DIMORA DI PIANTE</b><br>Messa a dimora di alberi in operazioni di ricostruzione della vegetazione naturale potenziale del sito comprendente: scavo della buca, impianto, reinterro, concimazione, collocamento del palo tutore scortecciato in modo che risulti cm 60 - 80 più basso dei primi rami di impalcatura per piante da alberate o 2 metri fuori terra per piante ramificate, 3 legature con pezzi di gomma e legacci e ogni altro onere - buca di m 1 x 1 x 0,70 |      |       |                |            | 24.A63.C10.005 | ...  | m <sup>2</sup>  | 0,48  |                |            |
| 24.A63.A80.005 | ...  | cad  | 14,64 |                |            | 24.A63.C15     | <b>AREE UMIDE: SCAVO, REINTERRO, COMPATTAMENTO E RINFORZO</b> -Posa in opera di geosintetici e reti in fibra naturale, di qualsiasi peso, con funzione antierosiva, di drenaggio o rinforzo, fissati al terreno con picchetti di legno o metallici, compreso ogni altro onere ed accessorio per eseguire il lavoro a regola d'arte   |                 |       |                |            |
| 24.A63.A85     | <b>COLLOCAMENTO A DIMORA DI PIANTE</b><br>Concimazione localizzata, eseguita con concimi minerali od organici, compreso acquisto, fornitura del concime e successiva somministrazione. (Alternativa alla concimazione di fondo 24.A63.A30 e già compresa nelle voci 24.A63.A75 e 24.A63.A80).  |      |       |                |            | 24.A63.C15.005 | ...  | m <sup>2</sup>  | 2,25  |                |            |
| 24.A63.A85.005 | ...  | cad  | 0,34  |                |            | 24.A63.D05     | <b>AREE UMIDE: AFFLUSSO E DEFLUSSO DELL'ACQUA</b> - Fornitura e posa in opera di condotte in "PVC", compresi il bauletto di posa di sabbia o terreno vagliato di protezione della tubazione, negli spessori prescritti dalle norme di posa indicate dalle ditte produttrici delle tubazioni, giunti, passanti, bout, curve, croci, te, riduzioni, la posa in opera degli idranti irrigui, prove di pressione ed ogni altro onere per dare le condotte eseguite a perfetta regola d'arte. Lo scavo della trincea di alloggiamento delle condotte dovrà essere conteggiato a parte solo per profondità di scavo superiore a cm 100. Per profondità inferiori lo scavo si intende già compreso nei prezzi sotto indicati: |                 |       |                |            |
| 24.A63.B05     | <b>ELEMENTI ACCESSORI</b> Pacciamatura localizzata con dischi o quadrotti in materiale ligno - celluloso biodegradabile, dimensioni minime cm 40 x 40, compreso acquisto, fornitura, posa ed ancoraggio con picchetti  |      |       |                |            | 24.A63.D05.005 | PVC-PN fino a 6 atm diametro esterno mm 63   | m               | 4,41  |                |            |
| 24.A63.B05.005 | ...  | cad  | 1,24  |                |            | 24.A63.D05.010 | PVC-PN fino a 6 atm diametro esterno mm 75   | m               | 5,22  |                |            |
| 24.A63.B10     | <b>ELEMENTI ACCESSORI</b> Posa di materiale vegetale, ricavato dalla biotriturazione del prodotto delle operazioni di taglio e decespugliamento, quale pacciamatura per le specie di nuovo impianto: per ogni soggetto messo a dimora.   |      |       |                |            | 24.A63.D05.015 | PVC-PN fino a 6 atm diametro esterno mm 90   | m               | 6,05  |                |            |
| 24.A63.B10.005 | ...  | cad  | 0,39  |                |            | 24.A63.D05.020 | PVC-PN fino a 6 atm diametro esterno mm 110  | m               | 7,74  |                |            |
| 24.A63.B15     | <b>ELEMENTI ACCESSORI</b> Pacciamatura localizzata con corteccia di conifere di taglio minuto, in ragione di almeno 16 litri per pianta e spessore minimo dello strato pari a cm 8, compreso acquisto, fornitura e posa.   |      |       |                |            | 24.A63.D05.025 | PVC-PN fino a 6 atm diametro esterno mm 125  | m               | 8,48  |                |            |
| 24.A63.B15.005 | ...  | cad  | 1,37  |                |            | 24.A63.D05.030 | PVC-PN fino a 6 atm diametro esterno mm 140  | m               | 9,47  |                |            |
| 24.A63.B20     | <b>ELEMENTI ACCESSORI</b> Disco pacciamante in cellulosa e argilla, a reazione neutra, biodegradabile 100%   |      |       |                |            | 24.A63.D05.035 | PVC-PN fino a 6 atm diametro esterno mm 160  | m               | 11,05 |                |            |
| 24.A63.B20.005 | tipo quadrato cm 40x40   | cad  | 0,73  |                |            | 24.A63.D05.040 | PVC-PN fino a 6 atm diametro esterno mm 180  | m               | 13,34 |                |            |
| 24.A63.B20.010 | tipo tondo diametro cm 40  | cad  | 0,77  |                |            | 24.A63.D05.045 | PVC-PN fino a 6 atm diametro esterno mm 200  | m               | 16,47 |                |            |
| 24.A63.B25     | <b>ELEMENTI ACCESSORI</b> Protezioni individuali in materiale plastico stabilizzato tipo tubolare (shelter) di altezza fino a cm 100, compreso acquisto, fornitura e posa con sostegno in legno forte (castagno, robinia, larice) o di bambù avente diametro minimo pari a cm 3  |      |       |                |            | 24.A63.D05.050 | PVC-PN fino a 6 atm diametro esterno mm 225  | m               | 20,40 |                |            |
| 24.A63.B25.005 | ...  | cad  | 1,55  |                |            | 24.A63.D05.055 | PVC-PN fino a 6 atm diametro esterno mm 250  | m               | 23,29 |                |            |
| 24.A63.B30     | <b>ELEMENTI ACCESSORI</b> Pali tutori per piante, in legno di pino, torniti ed impregnati a pressione con sali di rame, diametro cm 6, lunghezza cm 220  |      |       |                |            | 24.A63.D05.060 | PVC-PN fino a 6 atm diametro esterno mm 280  | m               | 29,07 |                |            |
| 24.A63.B30.005 | ...  | m    | 2,56  |                |            | 24.A63.D05.065 | PVC-PN fino a 6 atm diametro esterno mm 315  | m               | 35,65 |                |            |
| 24.A63.B35     | <b>ELEMENTI ACCESSORI</b> Picchetti di segnalazione delle piantine (per visibilità durante le epicuture e gli sfalci negli interfilari) di lunghezza totale minima fuori terra pari a m 2, compreso acquisto, fornitura e posa.  |      |       |                |            | 24.A63.D05.070 | PVC-PN fino a 10 atm diametro esterno mm 63  | m               | 5,63  |                |            |
| 24.A63.B35.005 | ...  | cad  | 0,26  |                |            | 24.A63.D05.075 | PVC-PN fino a 10 atm diametro esterno mm 75  | m               | 6,60  |                |            |
| 24.A63.B40     | <b>ELEMENTI ACCESSORI</b> Pali tutori stagionati, scortecciati ed appuntiti della lunghezza da m 3,50 a m 5,00 - del diametro medio di cm 6 - 8  |      |       |                |            | 24.A63.D05.080 | PVC-PN fino a 10 atm diametro esterno mm 90  | m               | 8,17  |                |            |
| 24.A63.B40.005 | ...  | cad  | 4,44  |                |            | 24.A63.D05.085 | PVC-PN fino a 10 atm diametro esterno mm 110   | m               | 10,63 |                |            |

| Codice         | Descrizione   | U.M. | Euro  | Manod<br>lorda | %<br>Manod | Codice         | Descrizione                              | U.M. | Euro  | Manod<br>lorda | %<br>Manod |
|----------------|---|------|-------|----------------|------------|----------------|--|------|-------|----------------|------------|
| 24.A63.D05.090 | PVC-PN fino a 10 atm diametro esterno mm 125  | m    | 11,56 |                |            | 24.A63.D10.055 | PN fino a 6 atm diametro esterno mm 180  | m    | 17,34 |                |            |
| 24.A63.D05.095 | PVC-PN fino a 10 atm diametro esterno mm 140  | m    | 13,60 |                |            | 24.A63.D10.060 | PN fino a 6 atm diametro esterno mm 200  | m    | 22,39 |                |            |
| 24.A63.D05.100 | PVC-PN fino a 10 atm diametro esterno mm 160  | m    | 16,17 |                |            | 24.A63.D10.065 | PN fino a 6 atm diametro esterno mm 225  | m    | 26,79 |                |            |
| 24.A63.D05.105 | PVC-PN fino a 10 atm diametro esterno mm 180  | m    | 19,66 |                |            | 24.A63.D10.070 | PN fino a 6 atm diametro esterno mm 250  | m    | 30,95 |                |            |
| 24.A63.D05.115 | PVC-PN fino a 10 atm diametro esterno mm 200  | m    | 23,03 |                |            | 24.A63.D10.075 | PN fino a 6 atm diametro esterno mm 280  | m    | 38,63 |                |            |
| 24.A63.D05.120 | PVC-PN fino a 10 atm diametro esterno mm 225  | m    | 28,39 |                |            | 24.A63.D10.080 | PN fino a 6 atm diametro esterno mm 315  | m    | 47,88 |                |            |
| 24.A63.D05.125 | PVC-PN fino a 10 atm diametro esterno mm 250  | m    | 35,28 |                |            | 24.A63.D10.085 | PN fino a 10 atm diametro esterno mm 32  | m    | 3,63  |                |            |
| 24.A63.D05.130 | PVC-PN fino a 10 atm diametro esterno mm 280  | m    | 44,74 |                |            | 24.A63.D10.090 | PN fino a 10 atm diametro esterno mm 40  | m    | 4,15  |                |            |
| 24.A63.D05.135 | PVC-PN fino a 10 atm diametro esterno mm 315  | m    | 56,42 |                |            | 24.A63.D10.095 | PN fino a 10 atm diametro esterno mm 50  | m    | 4,97  |                |            |
| 24.A63.D05.140 | PVC-PN fino a 16 atm diametro esterno mm 63   | m    | 6,35  |                |            | 24.A63.D10.100 | PN fino a 10 atm diametro esterno mm 63  | m    | 6,17  |                |            |
| 24.A63.D05.145 | PVC-PN fino a 16 atm diametro esterno mm 75   | m    | 7,68  |                |            | 24.A63.D10.105 | PN fino a 10 atm diametro esterno mm 75  | m    | 7,51  |                |            |
| 24.A63.D05.150 | PVC-PN fino a 16 atm diametro esterno mm 90   | m    | 9,73  |                |            | 24.A63.D10.110 | PN fino a 10 atm diametro esterno mm 90  | m    | 9,61  |                |            |
| 24.A63.D05.155 | PVC-PN fino a 16 atm diametro esterno mm 110  | m    | 13,23 |                |            | 24.A63.D10.115 | PN fino a 10 atm diametro esterno mm 110 | m    | 12,75 |                |            |
| 24.A63.D05.160 | PVC-PN fino a 16 atm diametro esterno mm 125  | m    | 15,15 |                |            | 24.A63.D10.120 | PN fino a 10 atm diametro esterno mm 125 | m    | 14,32 |                |            |
| 24.A63.D05.165 | PVC-PN fino a 16 atm diametro esterno mm 140  | m    | 18,71 |                |            | 24.A63.D10.125 | PN fino a 10 atm diametro esterno mm 140 | m    | 17,08 |                |            |
| 24.A63.D05.170 | PVC-PN fino a 16 atm diametro esterno mm 160  | m    | 22,45 |                |            | 24.A63.D10.130 | PN fino a 10 atm diametro esterno mm 160 | m    | 20,63 |                |            |
| 24.A63.D05.175 | PVC-PN fino a 16 atm diametro esterno mm 180  | m    | 29,43 |                |            | 24.A63.D10.135 | PN fino a 10 atm diametro esterno mm 180 | m    | 25,41 |                |            |
| 24.A63.D05.180 | PN fino a 16 atm diametro esterno mm 200  | m    | 30,90 |                |            | 24.A63.D10.140 | PN fino a 10 atm diametro esterno mm 200 | m    | 30,53 |                |            |
| 24.A63.D10     | <b>AREE UMIDE: AFFLUSSO E DEFLUSSO DELL'ACQUA -<br/>Fornitura e posa in opera di condotte in PEAD compresi il bauletto di posa di sabbia o terreno vagliato di protezione della tubazione, negli spessori prescritti dalle norme di posa indicate dalle ditte produttrici delle tubazioni, giunti, passanti, bout, curve, croci, te, riduzioni, la posa in opera degli idranti irrigui, prove di pressione ed ogni altro onere per dare le condotte eseguite a perfetta regola d'arte. I tubi debbono essere conformi alle vigenti prescrizioni tecniche. Lo scavo della trincea di alloggiamento delle condotte dovrà essere conteggiato a parte solo per profondità di scavo superiore a cm 100. Per profondità inferiori lo scavo si intende già compreso nei prezzi sotto indicati:</b> |      |       |                |            | 24.A63.D10.145 | PN fino a 10 atm diametro esterno mm 225 | m    | 36,49 |                |            |
| 24.A63.D10.005 | PN fino a 6 atm diametro esterno mm 32  | m    | 3,16  |                |            | 24.A63.D10.150 | PN fino a 10 atm diametro esterno mm 250 | m    | 44,19 |                |            |
| 24.A63.D10.010 | PN fino a 6 atm diametro esterno mm 40  | m    | 3,53  |                |            | 24.A63.D10.160 | PN fino a 10 atm diametro esterno mm 280 | m    | 55,40 |                |            |
| 24.A63.D10.015 | PN fino a 6 atm diametro esterno mm 50  | m    | 4,06  |                |            | 24.A63.D10.165 | PN fino a 10 atm diametro esterno mm 315 | m    | 70,29 |                |            |
| 24.A63.D10.020 | PN fino a 6 atm diametro esterno mm 63  | m    | 4,91  |                |            | 24.A63.D10.170 | PN fino a 16 atm diametro esterno mm 32  | m    | 3,89  |                |            |
| 24.A63.D10.025 | PN fino a 6 atm diametro esterno mm 75  | m    | 5,93  |                |            | 24.A63.D10.175 | PN fino a 16 atm diametro esterno mm 40  | m    | 4,72  |                |            |
| 24.A63.D10.030 | PN fino a 6 atm diametro esterno mm 90  | m    | 7,09  |                |            | 24.A63.D10.180 | PN fino a 16 atm diametro esterno mm 50  | m    | 5,77  |                |            |
| 24.A63.D10.035 | PN fino a 6 atm diametro esterno mm 110   | m    | 9,36  |                |            | 24.A63.D10.185 | PN fino a 16 atm diametro esterno mm 63  | m    | 7,15  |                |            |
| 24.A63.D10.040 | PN fino a 6 atm diametro esterno mm 125   | m    | 10,52 |                |            | 24.A63.D10.190 | PN fino a 16 atm diametro esterno mm 75  | m    | 8,89  |                |            |
| 24.A63.D10.045 | PN fino a 6 atm diametro esterno mm 140   | m    | 12,38 |                |            | 24.A63.D10.195 | PN fino a 16 atm diametro esterno mm 90  | m    | 11,41 |                |            |
| 24.A63.D10.050 | PN fino a 6 atm diametro esterno mm 160   | m    | 14,90 |                |            | 24.A63.D10.200 | PN fino a 16 atm diametro esterno mm 110 | m    | 15,57 |                |            |
|                |   |      |       |                |            | 24.A63.D10.205 | PN fino a 16 atm diametro esterno mm 125 | m    | 18,28 |                |            |
|                |   |      |       |                |            | 24.A63.D10.210 | PN fino a 16 atm diametro esterno mm 140 | m    | 22,62 |                |            |
|                |   |      |       |                |            | 24.A63.D10.215 | PN fino a 16 atm diametro esterno mm 160 | m    | 27,50 |                |            |



| Codice         | Descrizione   | U.M. | Euro   | Manod<br>lorda | %<br>Manod | Codice         | Descrizione   | U.M.           | Euro   | Manod<br>lorda | %<br>Manod |
|----------------|---|------|--------|----------------|------------|----------------|---|----------------|--------|----------------|------------|
| 24.A63.D10.220 | PN fino a 16 atm diametro esterno mm 180  | m    | 35,65  |                |            | 24.A63.D45.120 | PN 16 diam mm 80  | cad            | 119,30 |                |            |
| 24.A63.D10.225 | PN fino a 16 atm diametro esterno mm 200  | m    | 38,53  |                |            | 24.A63.D45.125 | PN 16 diam mm 100   | cad            | 149,14 |                |            |
| 24.A63.D25     | <b>AREE UMIDE: AFFLUSSO E DEFLUSSO DELL'ACQUA -</b><br>Fornitura e posa in opera di pozzetti prefabbricati compreso scavo, formazione del letto di posa, collegamento alle condotte di afflusso e deflusso, rinterro e ogni altro onere per dare il lavoro finito a perfetta regola d'arte, dimensionati secondo le tubazioni in cls con diametro interno di: |      |        |                |            | 24.A63.D45.130 | PN 16 diam mm 125   | cad            | 165,70 |                |            |
| 24.A63.D25.005 | a) diam cm 30   | cad  | 52,42  |                |            | 24.A63.D45.135 | PN 16 diam mm 150   | cad            | 238,61 |                |            |
| 24.A63.D25.010 | b) diam cm 40   | cad  | 59,66  |                |            | 24.A63.D45.140 | PN 16 diam mm 200   | cad            | 473,91 |                |            |
| 24.A63.D25.015 | c) diam cm 50 - 60  | cad  | 98,22  |                |            | 24.A63.D45.145 | PN 16 diam mm 250   | cad            | 626,66 |                |            |
| 24.A63.D25.020 | d) diam cm 70 - 80  | cad  | 130,14 |                |            | 24.A63.D45.150 | PN 16 diam mm 300   | cad            | 823,69 |                |            |
| 24.A63.D30     | <b>AREE UMIDE: AFFLUSSO E DEFLUSSO DELL'ACQUA -</b><br>Pozzetti di qualunque genere in conglomerato cementizio semplice od armato gettato in opera compreso ferro, cassetture, scavo, rinterro e ogni altro onere per dare il lavoro finito a perfetta regola d'arte, dimensionati secondo le tubazioni in cls con diametro interno di:                       |      |        |                |            | 24.A63.E05     | <b>AREE UMIDE: CANALI E ARGINI PERIMETRALI -</b><br>Formazione di rilevato per nuovo argine e/o per adeguamento di argine esistente, compresi gli oneri per lo scavo delle terre, la profilatura e la sistemazione delle aree di scavo, per il sollevamento delle materie scavate, per l'eliminazione delle impurità soprattutto di natura organica, per le gradature e le immersioni sul rilevato da rialzare o da ringrossare, quelli per la corretta miscelatura dei componenti argillo-sabbiosi, per lo stendimento del terreno in strati orizzontali dello spessore massimo di 50 cm e la relativa compattazione, per la spondinatura delle scarpate e dei cigli, con materiale prelevato nelle immediate vicinanze del costruendo rilevato. |                |        |                |            |
| 24.A63.D30.005 | a) diam cm 30   | cad  | 72,90  |                |            | 24.A63.E05.005 | ...   | m <sup>3</sup> | 4,57   |                |            |
| 24.A63.D30.010 | b) diam cm 40   | cad  | 159,69 |                |            | 24.A63.E10     | <b>AREE UMIDE: CANALI E ARGINI PERIMETRALI -</b><br>Scavo a sezione obbligata con mezzo meccanico in terreno di qualsiasi natura e consistenza, sia asciutto che bagnato, esclusa la roccia se richiedente l'uso del martello demolitore, compresi il trasporto e la ridistribuzione all'interno dell'azienda dell'eventuale terra in eccesso, l'esaurimento dell'acqua se di altezza inferiore a cm 20, l'onere delle necessarie sbadacchiature e tiro in alto. Sino alla profondità di 2 m.   |                |        |                |            |
| 24.A63.D30.015 | c) diam cm 50 - 60  | cad  | 263,93 |                |            | 24.A63.E10.005 | ...   | m <sup>3</sup> | 6,33   |                |            |
| 24.A63.D30.020 | d) diam cm 70 - 80  | cad  | 412,15 |                |            | 24.A63.F05     | <b>AREE UMIDE: TALEE E VEGETAZIONE ERBACEA -</b><br>Fornitura di talee (parti vegetative legnose) di lungh. minima 80 cm:   |                |        |                |            |
| 24.A63.D35     | <b>AREE UMIDE: AFFLUSSO E DEFLUSSO DELL'ACQUA -</b><br>Fornitura e posa in opera di paratoie complete di telaio per pozzetti di cui alle voci 24.A63.D25 e 24.A63.D30   |      |        |                |            | 24.A63.F05.005 | diametro inferiore a 3 cm (ramaglia)  | q              | 4,97   |                |            |
| 24.A63.D35.005 | per pozzetto tipo a) e b)   | cad  | 28,92  |                |            | 24.A63.F05.010 | diametro superiore a 3 cm (talee e astoni)  | cad            | 0,34   |                |            |
| 24.A63.D35.010 | per pozzetto tipo c)  | cad  | 43,38  |                |            | 24.A63.F10     | <b>AREE UMIDE: TALEE E VEGETAZIONE ERBACEA -</b><br>Inserimento di talee a chiodo di specie arbustive (diametro minimo 5 cm, lunghezza minima 1 m) ad elevata capacità vegetativa nelle scarpate spondali, negli interstizi di difese spondali esistenti o in rilevati terrosi (densità n. 3/m <sup>2</sup> ) ed infisse nel terreno per almeno 80 cm; compreso ogni onere ed accessorio per eseguire il lavoro a regola d'arte. Esclusa la fornitura del materiale da computarsi a parte.  |                |        |                |            |
| 24.A63.D40     | <b>AREE UMIDE: AFFLUSSO E DEFLUSSO DELL'ACQUA -</b><br>Fornitura e posa in opera di ferro lavorato per formazione di, grigliati, coperture di pozzetti, telai per paratoie, ecc. compresa verniciatura con doppia mano di vernice e previa mano di antiruggine:   |      |        |                |            | 24.A63.F10.005 | ...   | cad            | 0,46   |                |            |
| 24.A63.D40.005 | ...   | kg   | 2,55   |                |            | 24.A63.F15     | <b>AREE UMIDE: CANALI E ARGINI PERIMETRALI -</b><br>Realizzazione di una fascinata eseguita su di una banchina orizzontale della profondità di 30 - 50 cm e larga altrettanto, con posa in opera di fascine composte ognuna di almeno 5 verghe vive appartenenti a specie arbustive e/o arboree ad elevata capacità vegetativa e capaci di emettere radici avventizie dal fusto, successivamente fissate al terreno con picchetti di legno (diametro 5 cm, lunghezza 1 m) posti ogni 80 cm; il tutto ricoperto con il materiale di risulta dello scavo a monte e compresi la fornitura del materiale vegetale vivo ed ogni altro onere ed accessorio per eseguire il lavoro a regola d'arte   |                |        |                |            |
| 24.A63.D45     | <b>AREE UMIDE: AFFLUSSO E DEFLUSSO DELL'ACQUA -</b><br>Fornitura e posa in opera di saracinesche a corpo piatto (PN 6) ed a corpo ovale (PN 10 e PN 16), in ghisa, completa di flange, raccordi, leva o volantino di manovra:   |      |        |                |            | 24.A63.F15.005 | ...   | m              | 10,48  |                |            |
| 24.A63.D45.005 | PN 6 diam mm 40   | cad  | 39,06  |                |            | 24.A63.F20     | <b>AREE UMIDE: CANALI E ARGINI PERIMETRALI -</b><br>Inerbimento di una superficie piana o inclinata tramite semina a spaglio di un miscuglio di sementi di specie erbacee selezionate ed idonee al sito, e ogni altro onere esclusa la preparazione del piano di semina   |                |        |                |            |
| 24.A63.D45.010 | PN 6 diam mm 50   | cad  | 43,03  |                |            | 24.A63.F20.005 | per superfici inferiori a m <sup>2</sup> 1.000  | m <sup>2</sup> | 0,76   |                |            |
| 24.A63.D45.015 | PN 6 diam mm 65   | cad  | 57,60  |                |            | 24.A63.F25     | <b>AREE UMIDE: TALEE E VEGETAZIONE ERBACEA -</b><br>Realizzazione di un inerbimento su di una superficie piana o inclinata mediante la tecnica dell'idrosemina consistente nell'aspersione di una miscela formata da acqua, miscuglio di sementi di specie erbacee selezionate e idonee al sito, concime organico, collanti e sostanze miglioratrici del terreno; il tutto distribuito in un'unica soluzione con speciali macchine irroratrici a forte pressione (idroseminatrici), compresa anche la eventuale ripetizione dell'operazione ai fini del massimo inerbimento della superficie irrorata, esclusa solo la preparazione del piano di semina:  |                |        |                |            |
| 24.A63.D45.020 | PN 6 diam mm 80   | cad  | 75,81  |                |            | 24.A63.F25.005 | per superfici inferiori a 1.000 mq  | m <sup>2</sup> | 1,68   |                |            |
| 24.A63.D45.025 | PN 6 diam mm 100  | cad  | 83,16  |                |            |                |   |                |        |                |            |
| 24.A63.D45.030 | PN 6 diam mm 125  | cad  | 90,39  |                |            |                |   |                |        |                |            |
| 24.A63.D45.035 | PN 6 diam mm 150  | cad  | 122,49 |                |            |                |   |                |        |                |            |
| 24.A63.D45.040 | PN 6 diam mm 200  | cad  | 189,55 |                |            |                |   |                |        |                |            |
| 24.A63.D45.045 | PN 6 diam mm 250  | cad  | 291,63 |                |            |                |   |                |        |                |            |
| 24.A63.D45.050 | PN 6 diam mm 300  | cad  | 430,21 |                |            |                |   |                |        |                |            |
| 24.A63.D45.055 | PN 10 diam mm 40  | cad  | 49,60  |                |            |                |   |                |        |                |            |
| 24.A63.D45.060 | PN 10 diam mm 50  | cad  | 52,49  |                |            |                |   |                |        |                |            |
| 24.A63.D45.065 | PN 10 diam mm 65  | cad  | 83,16  |                |            |                |   |                |        |                |            |
| 24.A63.D45.070 | PN 10 diam mm 80  | cad  | 90,39  |                |            |                |   |                |        |                |            |
| 24.A63.D45.075 | PN 10 diam mm 100   | cad  | 115,20 |                |            |                |   |                |        |                |            |
| 24.A63.D45.080 | PN 10 diam mm 125   | cad  | 141,42 |                |            |                |   |                |        |                |            |
| 24.A63.D45.085 | PN 10 diam mm 150   | cad  | 196,85 |                |            |                |   |                |        |                |            |
| 24.A63.D45.090 | PN 10 diam mm 200   | cad  | 298,93 |                |            |                |   |                |        |                |            |
| 24.A63.D45.095 | PN 10 diam mm 250   | cad  | 459,14 |                |            |                |   |                |        |                |            |
| 24.A63.D45.100 | PN 10 diam mm 300   | cad  | 612,20 |                |            |                |   |                |        |                |            |
| 24.A63.D45.105 | PN 16 diam mm 40  | cad  | 58,31  |                |            |                |   |                |        |                |            |
| 24.A63.D45.110 | PN 16 diam mm 50  | cad  | 86,16  |                |            |                |   |                |        |                |            |
| 24.A63.D45.115 | PN 16 diam mm 65  | cad  | 102,21 |                |            |                |   |                |        |                |            |

| Codice         | Descrizione   | U.M.           | Euro     | Manod<br>lorda | %<br>Manod | Codice         | Descrizione   | U.M. | Euro | Manod<br>lorda | %<br>Manod |
|----------------|---|----------------|----------|----------------|------------|----------------|---|------|------|----------------|------------|
| 24.A63.F25.010 | per superfici comprese fra 1.000 e 3.000 mq   | m <sup>2</sup> | 1,57     |                |            | 24.A64.U08.012 | MELO. Astoni di 2 anni di innesto: normale  | cad  | 5,00 |                |            |
| 24.A63.F25.015 | per superfici superiori a 3.000 mq  | m <sup>2</sup> | 0,94     |                |            | 24.A64.U08.015 | MELO. Astoni di innesto: Portainnesti di melo virus esenti M9 - M26 - M106 - M111           | cad  | 0,99 |                |            |
| 24.A63.F30     | <b>AREE UMIDE: CANALI E ARGINI PERIMETRALI -</b><br><b>Formazione di prato, compresa la regolarizzazione del piano di semina con livellamento, sminuzzamento e rastrellatura della terra, provvista delle sementi e semina, carico e trasporto in discarica degli eventuali materiali di risulta</b>                        |                |          |                |            | 24.A64.U08.020 | PERO. Astoni di 1 anno su cotogno o su franco   | cad  | 4,23 |                |            |
| 24.A63.F30.005 | con preparazione manuale del terreno  | m <sup>2</sup> | 1,44     |                |            | 24.A64.U08.025 | PERO. Astoni di 1 anno con intermedio su cotogno  | cad  | 4,20 |                |            |
| 24.A63.F30.010 | compresa, inoltre, la fresatura alla profondità non inferiore ai cm 12  | m <sup>2</sup> | 1,55     |                |            | 24.A64.U08.030 | PERO. Portainnesti del pero (cotogno BAZ9 - EMLA - Sydo - EMA - ecc... franco di pero)      | cad  | 0,82 |                |            |
| 24.A63.F30.015 | comprese, inoltre, aratura e fresatura, a profondità non inferiore a cm 30  | m <sup>2</sup> | 2,24     |                |            | 24.A64.U08.035 | PESCO. Astoni di 1 anno di innesto su franco e sue selezioni                                | cad  | 4,98 |                |            |
| <b>24.A64</b>  | <b>PIANTAGIONI ARBOREE DA FRUTTO, COLTURE FLORICOLE E SPECIE FLORICOLE POLIENNALI</b>   |                |          |                |            | 24.A64.U08.040 | PESCO. Piante a gemma dormiente (2 gemme)   | cad  | 4,54 |                |            |
| 24.A64.U01     | Scasso con mezzo meccanico, alla profondità di cm 80 - 100, concimazione organico - minerale di fondo, preparazione del terreno comprensiva di tutte le operazioni necessarie al successivo impianto del frutteto/nocciuolo:  |                |          |                |            | 24.A64.U08.045 | PESCO. Portainnesti: franco da seme Jugoslavo   | cad  | 2,50 |                |            |
| 24.A64.U01.005 | ...   | ha             | 2.190,34 |                |            | 24.A64.U08.050 | PESCO. Portainnesti: selezioni di franco Arrow Blood - Siberiano - Red Leaf - Rubira - ecc. | cad  | 2,98 |                |            |
| 24.A64.U02     | Livellamento e spietramento   |                |          |                |            | 24.A64.U08.055 | PESCO. Portainnesti: GF 677 ed ISHTARA acclimatato  | cad  | 2,98 |                |            |
| 24.A64.U02.005 | ...   | ha             | 547,59   |                |            | 24.A64.U08.060 | PESCO. Portainnesti: GF 677 ed ISHTARA di 1 anno  | cad  | 3,69 |                |            |
| 24.A64.U03     | Fornitura e posa di palo di sostegno per piantagioni  |                |          |                |            | 24.A64.U08.065 | SUSINO. Astoni di 1 anno di innesto su Mirabolano   | cad  | 4,64 |                |            |
| 24.A64.U03.005 | in cemento di sezione cm 8 x 8, h cm 300, in opera  | cad            | 11,81    |                |            | 24.A64.U08.066 | SUSINO. Astoni di 1 anno di innesto su GF 677 ed ISHTARA                                    | cad  | 4,64 |                |            |
| 24.A64.U03.010 | in cemento di sezione cm 6 x 6, h cm 250, in opera  | cad            | 5,90     |                |            | 24.A64.U08.070 | SUSINO. Selvatico Mirabolano di 1 anno da seme  | cad  | 0,82 |                |            |
| 24.A64.U03.015 | in castagno di testata di diametro in testa cm 15, in opera   | cad            | 6,50     |                |            | 24.A64.U08.075 | SUSINO. Varietà locali da polloni (RAMASSIN - BARGNIUN, ecc)                                | cad  | 5,10 |                |            |
| 24.A64.U03.020 | in castagno di tessitura, diametro in testa cm 10, in opera   | cad            | 3,54     |                |            | 24.A64.U08.080 | ALBICOCCO. Astoni di 1 anno su Pesco o Mirabolano   | cad  | 5,03 |                |            |
| 24.A64.U03.025 | in legno nuovo trattato diametro maggiore a cm 12, h cm 500, in opera   | cad            | 18,50    |                |            | 24.A64.U08.085 | CILIEGIO. Astoni di 1 anno di innesto: franco e selezione di Prunus diversi                 | cad  | 4,20 |                |            |
| 24.A64.U03.030 | in legno ex - SIP diametro cm 15 - 20, h cm 500   | cad            | 11,81    |                |            | 24.A64.U08.090 | NASHI (PERE ORIENTALI). Astoni di 1 anno su P. Betulaefolia                                 | cad  | 3,54 |                |            |
| 24.A64.U04     | Fornitura e posa di ancora in cemento con relativo spinetto ed asta, in opera   |                |          |                |            | 24.A64.U08.095 | ACTINIDIA. Cultivar Hayward in vaso   | cad  | 5,33 |                |            |
| 24.A64.U04.005 | ...   | cad            | 5,90     |                |            | 24.A64.U08.100 | ACTINIDIA. Cultivar Hayward a radice scossa   | cad  | 6,23 |                |            |
| 24.A64.U05     | Fornitura e posa di filo di ferro zincato o di acciaio inox di qualsiasi sezione, in opera, compresi oneri per tagli, sfridi, ecc. :  |                |          |                |            | 24.A64.U08.101 | ACTINIDIA. Cultivar diverse   | cad  | 6,44 |                |            |
| 24.A64.U05.005 | ...   | kg             | 1,31     |                |            | 24.A64.U08.105 | KAKI. Kaki tipo   | cad  | 4,14 |                |            |
| 24.A64.U06     | Fornitura e posa di funi plastificate di diametro 6 - 8 mm, in opera  |                |          |                |            | 24.A64.U08.110 | PICCOLI FRUTTI. Lampone Rosso e Lampone Nero - diverse varietà - Polloni di 1 anno.         | cad  | 0,99 |                |            |
| 24.A64.U06.005 | ...   | kg             | 2,95     |                |            | 24.A64.U08.115 | PICCOLI FRUTTI. Lampone Giallo - diverse varietà - Polloni di 1 anno                        | cad  | 1,80 |                |            |
| 24.A64.U07     | Fornitura e posa di pezzi speciali in ferro zincato, in opera (braccioli, tiranti, morsetti, ecc.)  |                |          |                |            | 24.A64.U08.125 | PICCOLI FRUTTI. Ribes Rosso - Nero - Bianco: da talea (2 anni).                             | cad  | 1,60 |                |            |
| 24.A64.U07.005 | ...   | kg             | 2,08     |                |            | 24.A64.U08.130 | PICCOLI FRUTTI. Uva Spina da talea (2anni).   | cad  | 2,50 |                |            |
| 24.A64.U08     | <b>I COSTI DI ACQUISTO DEL MATERIALE VIVAISTICO SI INTENDONO RIFERITI A MATERIALE GARANTITO E CERTIFICATO, O COMUNQUE CONTROLLATO SOTTO IL PROFILO SANITARIO DA UN ORGANISMO UFFICIALE. EVENTUALI ROYALTY DA CONTEGGIARSI A PARTE. PER MATERIALE CON CERTIFICATO BIOLOGICO E' PREVEDIBILE UNA MAGGIORAZIONE PARI AL 6%.</b> |                |          |                |            | 24.A64.U08.140 | PICCOLI FRUTTI. Mora Gigante (margotta da capogatto).                                       | cad  | 1,80 |                |            |
| 24.A64.U08.005 | MELO. Astoni di 1 anno di innesto: preformato   | cad            | 4,95     |                |            | 24.A64.U08.145 | PICCOLI FRUTTI. Rovello (Logan Berry - Tayberry)  | cad  | 3,10 |                |            |
| 24.A64.U08.010 | MELO. Astoni di 1 anno di innesto: normale  | cad            | 4,67     |                |            | 24.A64.U08.150 | PICCOLI FRUTTI. Mirtillo Gigante da talea (1 anno in vaso)                                  | cad  | 2,73 |                |            |
| 24.A64.U08.011 | MELO. Astoni di 2 anni di innesto: preformato   | cad            | 5,49     |                |            | 24.A64.U08.155 | PICCOLI FRUTTI. Mirtillo Gigante da talea (2 anni in vaso)                                  | cad  | 3,19 |                |            |
|                |   |                |          |                |            | 24.A64.U08.156 | PICCOLI FRUTTI. Mirtillo Gigante da talea (3 anni in vaso)                                  | cad  | 4,24 |                |            |
|                |   |                |          |                |            | 24.A64.U08.160 | FRAGOLE. Cime radicate o produzione tradizionale  | cad  | 0,30 |                |            |

| Codice         | Descrizione  | U.M. | Euro     | Manod<br>lorda | %<br>Manod | Codice         | Descrizione  | U.M. | Euro      | Manod<br>lorda | %<br>Manod |
|----------------|--|------|----------|----------------|------------|----------------|--|------|-----------|----------------|------------|
| 24.A64.U08.165 | PICCOLI FRUTTI. Cramberry  | cad  | 2,50     |                |            | 24.A64.U08.217 | MESSA A DIMORA DI PIANTE DA FRUTTO -PESCO, NETTARINE, MELO, PERO, ALBICOCCO, SUSINE, CILIEGIO e impianti simili- con densità d'impianto comprese tra le 851 e le 1.250 piante/ha, comprensiva di tutte di tutte le operazioni colturali necessarie, esclusa la fornitura del materiale vivaistico e delle strutture di sostegno da conteggiarsi a parte.   | ha   | 6.071,20  |                |            |
| 24.A64.U08.170 | PICCOLI FRUTTI. Ibridi uva spina   | cad  | 3,19     |                |            | 24.A64.U08.218 | MESSA A DIMORA DI PIANTE DA FRUTTO -PESCO, NETTARINE, MELO, PERO, ALBICOCCO, SUSINE, CILIEGIO e impianti simili- con densità d'impianto comprese tra le 1.251 e le 2.500 piante/ha, comprensiva di tutte di tutte le operazioni colturali necessarie, esclusa la fornitura del materiale vivaistico e delle strutture di sostegno da conteggiarsi a parte. | ha   | 9.573,49  |                |            |
| 24.A64.U08.175 | PICCOLI FRUTTI. Goji pianta a radice nuda  | cad  | 2,50     |                |            | 24.A64.U08.219 | MESSA A DIMORA DI PIANTE DA FRUTTO -PESCO, NETTARINE, MELO, PERO, ALBICOCCO, SUSINE, CILIEGIO e impianti simili- con densità d'impianto con oltre le 2.501 piante/ha, comprensiva di tutte di tutte le operazioni colturali necessarie, esclusa la fornitura del materiale vivaistico e delle strutture di sostegno da conteggiarsi a parte.               | ha   | 10.100,22 |                |            |
| 24.A64.U08.180 | PICCOLI FRUTTI. Goji pianta di due anni in vaso  | cad  | 5,49     |                |            | 24.A64.U08.220 | ESPIANTO DI PIANTE DA FRUTTO -PESCO, NETTARINE, MELO, PERO, ALBICOCCO, SUSINE, CILIEGIO e impianti simili- comprensivo di tutte le operazioni necessarie per la pulizia e il ripristino del terreno.   | ha   | 8.410,20  |                |            |
| 24.A64.U08.185 | CASTAGNO. Ibridi euro - giapponesi su semenzali di ibrido - Astoni di 1 anno -. Importo comprensivo della messa a dimora, scavo, buche, tutori, sostituzioni di fallanze ed ogni altro onere. Nel caso di protezioni individuali in rete avvolgibile o in materiale plastico stabilizzato, il prezzo va maggiorato di euro 2.00.                       | cad  | 10,50    |                |            | 24.A64.U08.225 | MESSA A DIMORA DI PIANTE DA FRUTTO "ACTINIDIA" comprensiva di tutte le operazioni colturali necessarie esclusa la fornitura del materiale vivaistico e delle strutture di sostegno da conteggiarsi a parte.  | ha   | 7.828,56  |                |            |
| 24.A64.U08.190 | CASTAGNO. Nostrani: - Marroni varietà diverse: Astoni di 1 anno su C. Sativa. Importo comprensivo della messa a dimora, scavo, buche, tutori, sostituzioni di fallanze ed ogni altro onere. Nel caso di protezioni individuali in rete avvolgibile o in materiale plastico stabilizzato, il prezzo va maggiorato di euro 2.00.                         | cad  | 12,50    |                |            | 24.A64.U08.230 | ESPIANTO DI PIANTE DA FRUTTO "ACTINIDIA" comprensiva di tutte le operazioni necessarie per la pulizia e il ripristino del terreno.   | ha   | 8.410,20  |                |            |
| 24.A64.U08.195 | NOCCIOLI. Astoni di 2 anni. Importo comprensivo della messa a dimora, tracciatura, scavo buche, tutori, sostituzioni di fallanze ed ogni altro onere.  | cad  | 6,00     |                |            | 24.A64.U08.235 | MESSA A DIMORA DI PIANTE DA FRUTTO "MIRTILLO" comprensiva di tutte le operazioni colturali necessarie esclusa la fornitura del materiale vivaistico e delle strutture di sostegno da conteggiarsi a parte.   | ha   | 12.450,24 |                |            |
| 24.A64.U08.200 | NOCCIOLI. Astoni di 1 anno. Importo comprensivo della messa a dimora, tracciatura, scavo buche, tutori, sostituzioni di fallanze ed ogni altro onere.  | cad  | 5,00     |                |            | 24.A64.U08.240 | ESPIANTO DI PIANTE DA FRUTTO "MIRTILLO" comprensiva di tutte le operazioni necessarie per la pulizia e il ripristino del terreno.  | ha   | 5.234,76  |                |            |
| 24.A64.U08.201 | PREPARAZIONE DEL TERRENO, comprensiva di tutte le operazioni necessarie al successivo impianto del nocciuolo ed ogni altro onere da conteggiarsi a parte. Operazione non cumulabile alla voce 24.A64.U01.005   | ha   | 812,92   |                |            | 24.A64.U08.245 | MESSA A DIMORA DI PIANTE DA FRUTTO "LAMPONI, MORE ED IBRIDI" comprensiva di tutte le operazioni colturali necessarie esclusa la fornitura del materiale vivaistico e delle strutture di sostegno da conteggiarsi a parte.  | ha   | 13.650,32 |                |            |
| 24.A64.U08.202 | ESPIANTO DI PIANTE DA FRUTTO - NOCCIULO comprensivo di tutte le operazioni necessarie per la pulizia e il ripristino del terreno   | ha   | 3.570,00 |                |            | 24.A64.U08.250 | ESPIANTO DI PIANTE DA FRUTTO "LAMPONI, MORE ED IBRIDI" comprensiva di tutte le operazioni necessarie per la pulizia e il ripristino del terreno.   | ha   | 3.800,91  |                |            |
| 24.A64.U08.215 | MESSA A DIMORA DI PIANTE DA FRUTTO -PESCO, NETTARINE, MELO, PERO, ALBICOCCO, SUSINE, CILIEGIO e impianti simili- con densità d'impianto inferiore alle 550 piante/ha, comprensiva di tutte di tutte le operazioni colturali necessarie, esclusa la fornitura del materiale vivaistico e delle strutture di sostegno da conteggiarsi a parte.           | ha   | 3.800,40 |                |            |                |  |      |           |                |            |
| 24.A64.U08.216 | MESSA A DIMORA DI PIANTE DA FRUTTO -PESCO, NETTARINE, MELO, PERO, ALBICOCCO, SUSINE, CILIEGIO e impianti simili- con densità d'impianto comprese tra le 551 e le 850 piante/ha, comprensiva di tutte di tutte le operazioni colturali necessarie, esclusa la fornitura del materiale vivaistico e delle strutture di sostegno da conteggiarsi a parte. | ha   | 5.600,20 |                |            |                |  |      |           |                |            |

| Codice         | Descrizione  | U.M. | Euro      | Manod<br>lorda | %<br>Manod | Codice         | Descrizione   | U.M. | Euro     | Manod<br>lorda | %<br>Manod |
|----------------|--|------|-----------|----------------|------------|----------------|---|------|----------|----------------|------------|
| 24.A64.U08.255 | MESSA A DIMORA DI PIANTE DA FRUTTO "RIBES, UVA SPINA ED IBRIDI" comprensiva di tutte le operazioni culturali necessarie esclusa la fornitura del materiale vivaistico e delle strutture di sostegno da conteggiarsi a parte.   | ha   | 12.870,72 |                |            | 24.A64.U18     | <b>IMPIANTO (AD ETTARO) DI COLTURE UFFICIALI POLIENNALI</b>   |      |          |                |            |
| 24.A64.U08.260 | ESPIANTO DI PIANTE DA FRUTTO "RIBES, UVA SPINA ED IBRIDI" comprensiva di tutte le operazioni necessarie per la pulizia e il ripristino del terreno.  | ha   | 5.234,76  |                |            | 24.A64.U18.005 | DRAGONCELLO-sesto di 0.7 x 0.25 m, 57.150 piante ad ettaro; sono comprese la preparazione del terreno (sistemazione, concimazione d'impianto, lavorazione profonda, sistemazione scoline e lavorazioni superficiali) e la messa a dimora delle talee radicate.          | ha   | 9.429,00 |                |            |
| 24.A64.U09     | <b>IMPIANTO ANTIGRANDINE, PER COLTURE FRUTTICOLE</b> costituito da pali in legno di diametro cm 15/20 e altezza minima m 5, o in cemento di diametro cm 8 x 12 in testata, cm 9 x 9 perimetrali e cm 8,50 x 8,50 in centro; rete a nodo inglese o a maglia annodata; tiranti; ancoraggi; cavi; copripali; tenderete per file esterne elastiche o plachette; ed ogni altro onere per dare l'opera finita e funzionante. L'APPORTO VOLONTARIO DI MANODOPERA PRESTATO DIRETTAMENTE DALL'IMPRESA AGRICOLA E' AMMISSIBILE NELLA MISURA MASSIMA DEL 30% DEL COSTO VALUTATO UTILIZZANDO IL PREZZARIO. |      |           |                |            | 24.A64.U18.010 | MENTA-sesto di 0.5 x 0.20 m, 100.000 piante ad ettaro; sono comprese la preparazione del terreno (sistemazione, concimazione d'impianto, lavorazione profonda, sistemazione scoline e lavorazioni superficiali) e la messa a dimora degli stoloni ed il picchettamento. | ha   | 4.684,00 |                |            |
| 24.A64.U09.005 | ...  | ha   | 12.948,28 |                |            | 24.A64.U18.015 | MALVA-sesto di 0.45 x 0.10 m, 222.200 piante ad ettaro; sono comprese la preparazione del terreno (sistemazione, concimazione d'impianto, lavorazione profonda, sistemazione scoline e lavorazioni superficiali) e la semina pneumatica.                                | ha   | 2.564,00 |                |            |
| 24.A64.U10     | <b>IMPIANTO ANTIBRINA, PER COLTURE FRUTTICOLE</b>  |      |           |                |            | 24.A64.U18.020 | SALVIA SCLAREA-sesto di 0.7 x 0.25 m, 57.150 piante ad ettaro; sono comprese la preparazione del terreno (sistemazione, concimazione d'impianto, lavorazione profonda, sistemazione scoline e lavorazioni superficiali) e la messa a dimora delle piantine.             | ha   | 7.682,00 |                |            |
| 24.A64.U10.005 | costituito da tubazione di testata; tubazione di derivazione per gli irrigatori; aste zincate con sostegno; irrigatori; valvole di intercettazione; parageggi; raccorderai ed ogni altro onere per dare l'opera finita e funzionante; escluso l'impianto di pompaggio (L'APPORTO VOLONTARIO DI MANODOPERA PRESTATO DIRETTAMENTE DALL'IMPRESA AGRICOLA E' AMMISSIBILE NELLA MISURA MASSIMA DEL 30% DEL COSTO VALUTATO UTILIZZANDO IL PREZZARIO);  | ha   | 7.777,99  |                |            | 24.A64.U18.025 | SALVIA-sesto di 0.7 x 0.20 m, 71.400 piante ad ettaro; sono comprese la preparazione del terreno (sistemazione, concimazione d'impianto, lavorazione profonda, sistemazione scoline e lavorazioni superficiali) e la messa a dimora delle piantine.                     | ha   | 9.057,00 |                |            |
| 24.A64.U12     | <b>FORNITURA PIANTE</b>  |      |           |                |            | 24.A64.U18.030 | ISSOPO-sesto di 0.7 x 0.20 m, 71.400 piante ad ettaro; sono comprese la preparazione del terreno (sistemazione, concimazione d'impianto, lavorazione profonda, sistemazione scoline e lavorazioni superficiali) e la messa a dimora delle piantine.                     | ha   | 9.057,00 |                |            |
| 24.A64.U12.005 | Azalea in alveolo  | cad  | 0,24      |                |            | 24.A64.U18.035 | MELISSA-sesto di 0.7 x 0.20 m, 71.400 piante ad ettaro; sono comprese la preparazione del terreno (sistemazione, concimazione d'impianto, lavorazione profonda, sistemazione scoline e lavorazioni superficiali) e la messa a dimora delle piantine.                    | ha   | 9.667,00 |                |            |
| 24.A64.U12.010 | Azalea   | cad  | 0,76      |                |            | 24.A64.U18.040 | LAVANDA o LAVANDINO-sesto di 1.7 x 0.60 m, 9.800 piante ad ettaro; sono comprese la preparazione del terreno (sistemazione, concimazione d'impianto, lavorazione profonda, sistemazione scoline e lavorazioni superficiali) e la messa a dimora delle piantine.         | ha   | 7.000,00 |                |            |
| 24.A64.U12.015 | Rododendro   | cad  | 1,49      |                |            | 24.A64.U18.045 | TIMO-sesto di 0.7 x 0.20 m, 71.400 piante ad ettaro; sono comprese la preparazione del terreno (sistemazione, concimazione d'impianto, lavorazione profonda, sistemazione scoline e lavorazioni superficiali) e la messa a dimora delle piantine.                       | ha   | 8.809,00 |                |            |
| 24.A64.U12.020 | Camelia  | cad  | 0,05      |                |            |                |   |      |          |                |            |
| 24.A64.U12.025 | Pieris   | cad  | 1,17      |                |            |                |   |      |          |                |            |
| 24.A64.U13     | <b>PIANTUMAZIONI (AD ETTARO) AZALEE - RODODENDRI - CAMELIE</b> Trattrice   |      |           |                |            |                |   |      |          |                |            |
| 24.A64.U13.005 | ...  | ha   | 1.063,31  |                |            |                |   |      |          |                |            |
| 24.A64.U14     | <b>PIANTUMAZIONI (AD ETTARO) AZALEE - RODODENDRI - CAMELIE</b> Mano d'opera per  |      |           |                |            |                |   |      |          |                |            |
| 24.A64.U14.005 | azalee   | ha   | 6.645,74  |                |            |                |   |      |          |                |            |
| 24.A64.U14.010 | rododendri o camelie   | ha   | 5.907,33  |                |            |                |   |      |          |                |            |
| 24.A64.U15     | <b>PIANTUMAZIONI (AD ETTARO) AZALEE - RODODENDRI - CAMELIE</b> Pacciamatura  |      |           |                |            |                |   |      |          |                |            |
| 24.A64.U15.005 | ...  | ha   | 886,11    |                |            |                |   |      |          |                |            |
| 24.A64.U16     | <b>PIANTUMAZIONI (AD ETTARO) AZALEE - RODODENDRI - CAMELIE</b> Concimazione  |      |           |                |            |                |   |      |          |                |            |
| 24.A64.U16.005 | organica   | ha   | 886,11    |                |            |                |   |      |          |                |            |
| 24.A64.U16.010 | minerale   | ha   | 708,90    |                |            |                |   |      |          |                |            |
| 24.A64.U17     | <b>PIANTUMAZIONI (AD ETTARO) AZALEE - RODODENDRI - CAMELIE</b> Geodisinfestazione  |      |           |                |            |                |   |      |          |                |            |
| 24.A64.U17.005 | ...  | ha   | 177,21    |                |            |                |   |      |          |                |            |

| Codice         | Descrizione  | U.M.           | Euro     | Manod<br>lorda | %<br>Manod | Codice         | Descrizione  | U.M.           | Euro     | Manod<br>lorda | %<br>Manod |
|----------------|--|----------------|----------|----------------|------------|----------------|--|----------------|----------|----------------|------------|
| <b>24.A65</b>  | <b>IMPIANTI VITICOLI</b>   |                |          |                |            | 24.A65.C10     | Messa a dimora manuale delle barbatelle di vite da vino  |                |          |                |            |
|                | <b>Nota: Per i vigneti con altitudine superiore ai 500 m o terrazzati o cigli-<br/>nati o con pendenza media superiore al 30% è previsto un aumento dei<br/>costi fino al 30% per le seguenti voci: A65.A05, A65.A10, A65.A15, A65.<br/>A20, A65.A25 - A65.B05.015, A65.B05.025, A65.B05.035, A65.B05.050,<br/>A65.B05.060, A65.B05.070, A65.B05.080, A65.B05.090 - A65.C10 - A65.<br/>D05 - A65.E05 - A65.F05 - A65.G05 - A65.H05</b> |                |          |                |            | 24.A65.C10.005 | ...  | cad            | 0,40     |                |            |
| 24.A65.A05     | Scasso con mezzi meccanici alla profondità non inferiore a cm 100 di terreno<br>destinato a vigneto:   |                |          |                |            | 24.A65.D05     | Concimazione organica di fondo in un vigneto   |                |          |                |            |
| 24.A65.A05.005 | ...  | ha             | 1.799,86 |                |            | 24.A65.D05.005 | ...  | ha             | 999,99   |                |            |
| 24.A65.A10     | Rippatura alla profondità di cm 70 - 80 con distanza fra i denti non superiore<br>a m 1, con due passate in croce di terreno destinato a vigneto   |                |          |                |            | 24.A65.E05     | Tracciamento per impianto di vigneto   |                |          |                |            |
| 24.A65.A10.005 | ...  | ha             | 999,99   |                |            | 24.A65.E05.005 | ...  | ha             | 1.200,00 |                |            |
| 24.A65.A15     | Ercipatura o fresatura eseguita con mezzi meccanici di terreno destinato a<br>vigneto.   |                |          |                |            | 24.A65.F05     | Diserbo, trattamenti e concimazioni nei primi 2 anni di impianto del vigneto   |                |          |                |            |
| 24.A65.A15.005 | ...  | ha             | 359,97   |                |            | 24.A65.F05.005 | ...  | ha             | 1.900,00 |                |            |
| 24.A65.A20     | Estirpazione dell'impianto viticolo, rimozione delle strutture di supporto<br>(sostegni), raccolta e trasporto dei ceppi, radici ed altri residui vegetali   |                |          |                |            | 24.A65.G05     | Potatura e legatura di allevamento nei primi 2 anni di impianto del vigneto  |                |          |                |            |
| 24.A65.A20.005 | ...  | ha             | 5.700,03 |                |            | 24.A65.G05.005 | ...  | ha             | 1.549,50 |                |            |
| 24.A65.A25     | Livellamento di terreno destinato a vigneto  |                |          |                |            | 24.A65.H05     | Sovrainnesto   |                |          |                |            |
| 24.A65.A25.005 | ...  | ha             | 3.599,98 |                |            | 24.A65.H05.005 | ...  | ha             | 8.887,45 |                |            |
| 24.A65.B05     | <b>Sostegni per impianti viticoli</b>  |                |          |                |            | <b>24.A66</b>  | <b>VIABILITA' PODERALE ED INTERPODERALE</b>  |                |          |                |            |
| 24.A65.B05.005 | Fornitura e posa di pali in cemento<br>di sezione cm 8 x 8, h cm 300   | cad            | 11,81    |                |            | 24.A66.V00     | Apertura di pista agro-silvo-pastorale della larghezza massima di m 3,5,<br>comunque accessibile al transito di mezzi agricoli, escluse eventuali cunet-<br>te e banchina, mediante scavo in terreno di qualsiasi natura e consistenza,<br>compresa la roccia da mina, profilatura della scarpata, compattamento della<br>sede stradale e formazione di tratti di massciata con uso di materiale idoneo<br>proveniente da scavi, escluse le opere d'arte.      |                |          |                |            |
| 24.A65.B05.010 | Fornitura pali intermedi in cemento<br>di sezione cm 6 x 6, h cm 270   | cad            | 4,00     |                |            | 24.A66.V00.005 | ...  | m              | 14,28    |                |            |
| 24.A65.B05.015 | Distribuzione a mano e messa in<br>opera di pali in cemento  | cad            | 3,00     |                |            | 24.A66.V01     | Scavo di sbancamento per apertura di sede stradale o per impianto di opere<br>d'arte di pertinenza della stessa  |                |          |                |            |
| 24.A65.B05.020 | Fornitura pali intermedi in acciaio<br>corten o zincato h 2,7 m  | cad            | 5,59     |                |            | 24.A66.V01.005 | eseguito con mezzo meccanico in<br>terreno di qualsiasi natura e consi-<br>stenza, esclusa la sola roccia che<br>richiede l'uso del martello demoli-<br>tore, compresa la sistemazione nel<br>raggio utile di azione del mezzo<br>scavante delle materie idonee per<br>la formazione di rilevati, ovvero<br>compreso nel raggio utile c. s. lo<br>scarico a rifiuto, compresi inoltre<br>la regolarizzazione delle scarpate i<br>n taglio ed ogni altro onere: | m <sup>3</sup> | 2,05     |                |            |
| 24.A65.B05.025 | Distribuzione a mano e messa in<br>opera di pali in acciaio  | cad            | 2,00     |                |            | 24.A66.V01.010 | Scavo eseguito come alla voce<br>24.A66.V01 ma con impiego<br>dell'autocarro per il trasporto del-<br>le materie scavate a formazione di<br>rilevati lungo la strada in costru-<br>zione se idonee, ovvero a rifiuto<br>alla discarica:  | m <sup>3</sup> | 3,21     |                |            |
| 24.A65.B05.030 | Fornitura pali di legno di testata<br>Ø 14-16 cm h 2,70 - 3 m  | cad            | 9,50     |                |            | 24.A66.V01.015 | Scavo eseguito come alla voce<br>24.A66.V01 ma esclusivamente<br>in roccia che richiede l'uso del<br>martello demolitore:  | m <sup>3</sup> | 13,03    |                |            |
| 24.A65.B05.035 | Distribuzione a mano e messa in<br>opera pali di legno di testata  | cad            | 3,49     |                |            | 24.A66.V02     | Scavo a sezione obbligata per formazione di cunette di pertinenza della stra-<br>da  |                |          |                |            |
| 24.A65.B05.040 | Fornitura e posa pali in legno a<br>sezione quadrata da cm 4x4 sino<br>a cm 12x 12, lunghezze varie  | m <sup>3</sup> | 507,14   |                |            | 24.A66.V02.005 | di sezione minima m <sup>2</sup> 0,20, esegui-<br>to con mezzo meccanico, in terreno<br>di qualsiasi natura e consistenza<br>esclusa la sola roccia che richiede<br>l'uso del martello demolitore,<br>comprese le necessarie sbadac-<br>chiature e la regolarizzazione delle<br>pareti e dei fondo dello scavo, in<br>terreni sciolti  | m              | 0,89     |                |            |
| 24.A65.B05.045 | Fornitura tutore per vite: tondino   | cad            | 0,40     |                |            | 24.A66.V02.010 | Scavo come alla voce 24.A66.V02<br>ma in roccia che richiede l'uso del<br>martello demolitore:   | m              | 3,37     |                |            |
| 24.A65.B05.050 | Distribuzione, messa in opera dei<br>tutori e fissaggio  | cad            | 0,40     |                |            |                |  |                |          |                |            |
| 24.A65.B05.055 | Fornitura di ancora in ferro co<br>n relativi cavetti e morsetti   | cad            | 8,00     |                |            |                |  |                |          |                |            |
| 24.A65.B05.060 | Posa in opera di ancora e legature<br>varie  | cad            | 8,00     |                |            |                |  |                |          |                |            |
| 24.A65.B05.065 | Fornitura di filo di sostegno di ferro<br>triplo zincato o di acciaio inox di<br>qualsiasi sezione per vigneto   | kg             | 2,00     |                |            |                |  |                |          |                |            |
| 24.A65.B05.070 | Stesura fili di sostegno   | m              | 0,07     |                |            |                |  |                |          |                |            |
| 24.A65.B05.075 | Fornitura molle distanziatrici   | cad            | 0,60     |                |            |                |  |                |          |                |            |
| 24.A65.B05.080 | Posa in opera molle distanziatrici<br>e aggancio ai pali intermedi   | cad            | 0,40     |                |            |                |  |                |          |                |            |
| 24.A65.B05.085 | Fornitura mensole distanziatrici   | cad            | 0,30     |                |            |                |  |                |          |                |            |
| 24.A65.B05.090 | Posa in opera mensole distanziatrici<br>e aggancio ai pali intermedi   | cad            | 0,30     |                |            |                |  |                |          |                |            |
| 24.A65.C05     | <b>Fornitura di barbatelle di viti da vino innestate di categoria "certificata" o<br/>"standard"</b>   |                |          |                |            |                |  |                |          |                |            |
| 24.A65.C05.005 | ...  | cad            | 1,21     |                |            |                |  |                |          |                |            |



| Codice         | Descrizione  | U.M.           | Euro  | Manod<br>lorda | %<br>Manod | Codice         | Descrizione   | U.M.           | Euro  | Manod<br>lorda | %<br>Manod |
|----------------|--|----------------|-------|----------------|------------|----------------|---|----------------|-------|----------------|------------|
| 24.A66.V03     | <b>Formazione di rilevato stradale con materiali idonei</b>  |                |       |                |            | 24.A66.V12.010 | Cunetta stradale come alla voce 24.A66.V12, ma con muretto d'ung-ghia di altezza cm 35 di cui cm 20 in elevazione, di spessore in testa cm 20:  | m              | 24,47 |                |            |
| 24.A66.V03.005 | provenienti da cave di prestito aperte ed esercite a cura dell'im- presa compresi la profilatura dei ciglio ed ogni altro onere:   | m <sup>3</sup> | 6,15  |                |            | 24.A66.V13     | <b>Gabbioni metallici di qualsiasi dimensione con maglie a doppia torsione e con filo diametro mm 2,4, dati in opera compresi il riempimento con pietrame assestato a mano e il filo per legature e tirature:</b>   |                |       |                |            |
| 24.A66.V04     | <b>Fondazione stradale da eseguire su grossi rilevati di nuova costruzione con pietrame adatto e consistente</b>   |                |       |                |            | 24.A66.V13.005 | ...   | m <sup>3</sup> | 72,90 |                |            |
| 24.A66.V04.005 | compresi il riempimento degli interstizi ed una cilindratura di assestamento:  | m <sup>3</sup> | 6,51  |                |            | 24.A66.V16     | <b>Formazione di massciata stradale tipo macadam da eseguire su sedi di nuova apertura, in sezione di scavo comprensiva di scavo per formazione cassonetto (h cm 25), provvista e spandimento di tout - venant e di successivo strato di pietrisco costipati meccanicamente con rullo pesante in modo da ottenere spessori finiti rispettivamente di cm 20 e cm 5:</b>  |                |       |                |            |
| 24.A66.V05     | <b>Massciata stradale eseguita con misto granulare (tout - venant di cava o di fiume) non stabilizzato, adatto e consistente</b>   |                |       |                |            | 24.A66.V16.005 | ...   | m <sup>2</sup> | 3,42  |                |            |
| 24.A66.V05.005 | avente granulometria assortita (di- mensione massima degli elementi 80 mm), inclusi l'inumidimento e il costipamento:  | m <sup>3</sup> | 10,57 |                |            | 24.A66.V17     | <b>Formazione di massciata stradale tipo macadam come alla voce 24.A66.V16 ma eseguita in sezione di rilevato di h finita sull'asse stradale non inferiore a m 2, comprensiva di provvista e posa in opera di pietrame spaccato di cava per fondazione massciata, di tout - venant e di successivo strato di pietrisco costipati meccanicamente con rullo pesante in modo da ottenere spessori finiti rispettivamente di cm 30, cm 25 e cm 5:</b>   |                |       |                |            |
| 24.A66.V06     | <b>Provvista e spandimento di pietrisco adatto e consistente costituito per 2/3 da pezzatura 40 - 70 mm e per 1/3 da pezzatura 15 - 25 mm :</b>  |                |       |                |            | 24.A66.V17.005 | ...   | m <sup>2</sup> | 4,88  |                |            |
| 24.A66.V06.005 | ...  | m <sup>3</sup> | 13,75 |                |            | 24.A66.V18     | <b>Formazione di sovrastruttura stradale con finitura in conglomerato bitu- minoso, di tipo chiuso da eseguire su sedi di nuova apertura, in sezione di scavo, comprensiva di scavo per formazione cassonetto (h cm 30), provvista e spandimento di tout - venant, di misto granulare stabilizzato e di strato di conglomerato bituminoso servito di insabbiamento con sabbia asciutta e granita in ragione di dm<sup>3</sup> 2/m<sup>2</sup> Costipati meccanicamente con rullo pesante in modo da ottenere spessori finiti rispettivamente di cm 15, cm 5 e cm 8:</b>   |                |       |                |            |
| 24.A66.V07     | <b>Cilindratura meccanica del pietrisco con rullo di peso non inferiore a t 12, compresi i necessari innaffiamenti, l'apporto di idoneo materiale aggregan- te ed ogni prestazione occorrente per dare la superficie stradale livellata e perfettamente stabile:</b>   |                |       |                |            | 24.A66.V18.005 | ...   | m <sup>2</sup> | 10,06 |                |            |
| 24.A66.V07.005 | ...  | m <sup>2</sup> | 0,48  |                |            | 24.A66.V19     | <b>Formazione di sovrastruttura stradale come alla voce 24.A66.V18 ma eseguita in sezione di rilevato di h finita sull'asse stradale non inferiore a m 2, compren- siva di provvista e posa in opera di pietrame spaccato di cava per fondazione massciata, di tout - venant di fiume, di misto granulare stabilizzato e di strato di conglomerato bituminoso con insabbiamento idem c. s. dm<sup>3</sup> 2/m<sup>2</sup> Costipati meccanicamente con rullo pesante in modo da ottenere spessori finiti rispettivamente di cm 30, cm 20, cm 5 e cm 8:</b>  |                |       |                |            |
| 24.A66.V08     | <b>Scarificazione leggera di massciata stradale non bitumata eseguita mec- canicamente per una profondità media di cm 10, compresi la vagliatura del materiale scarificato per la sua utilizzazione nella risagomatura del piano viabile, lo spandimento, il compattamento e la profilatura dello stesso nonché il trasporto a rifiuto del materiale non utilizzabile:</b> |                |       |                |            | 24.A66.V19.005 | ...   | m <sup>2</sup> | 12,23 |                |            |
| 24.A66.V08.005 | ...  | m <sup>2</sup> | 0,67  |                |            | 24.A66.V20     | <b>Formazione di sovrastruttura stradale con finitura in asfalto da eseguire su sedi di nuova apertura, in sezione di scavo, come alla voce 24.A66.V18 più provvista e stesa di tappeto di usura cm 3, rullatura:</b>   |                |       |                |            |
| 24.A66.V09     | <b>Ricarica di massciata stradale e di banchine in misto granulare stabilizzato con legante naturale con pezzatura opportunamente assortita non superiore a 50 mm , posto in opera in strati di spessore max 10 cm , compresi inumidimento e compattamento con rullo presso - vibrante:</b>  |                |       |                |            | 24.A66.V20.005 | ...   | m <sup>2</sup> | 13,44 |                |            |
| 24.A66.V09.005 | ...  | m <sup>3</sup> | 15,79 |                |            | <b>24.A68</b>  | <b>ACQUEDOTTI RURALI</b>  |                |       |                |            |
| 24.A66.V10     | <b>Conglomerato bituminoso per strato di collegamento e manto di usura</b>   |                |       |                |            | 24.A68.W01     | <b>Fornitura e posa in opera di tubazioni in POLIETILENE AD ALTA DENSITA', PVC e PVC Bi-Orientato prodotte in conformità alle norme UNI vigenti, atossici ed idonei al trasporto di acque potabili a norma della circolare del Ministero della Sanità n. 102 in data 02/12/1978 e successivi aggiornamenti, idoneità esplicitamente dichiarata e garantita per iscritto dall'impresa aggiudicataria dei lavori e dalla D. L. , compresi il bauletto di sabbia o terreno vagliato di pro- tezione della tubazione (negli spessori prescritti dalle norme di posa indicate dalle ditte produttrici delle tubazioni), i giunti, i passanti, i bout, le curve, le croci, i te e le riduzioni. Il tutto in opera comprese le prove idrauliche da ese- guirsi per tratte di m 500, e compensato ogni altro onere e magistero per dare il lavoro finito a perfetta regola d'arte. Lo scavo della trincea di alloggiamento delle condotte dovrà essere conteggiato a parte solo per profondità di scavo superiore a cm 100. Per profondità inferiori lo scavo si intende già compreso nei prezzi sottoindicati:</b> |                |       |                |            |
| 24.A66.V10.005 | composto di granulati, sabbia, additivi e bitume impastati a cal- do mediante impianti a dosaggio automatico, dato in opera con vi- brofinitrice meccanica comprese la spalmatura del piano di posa con kg 1/m <sup>2</sup> di emulsione bituminosa e la rullatura con rullo da t 12 - 16: per ogni cm compresso   | m <sup>2</sup> | 1,02  |                |            | 24.A68.W01.005 | Con tubi in P. E. A. D. PN 10 diam esterno mm 25  | m              | 3,16  |                |            |
| 24.A66.V10.010 | Conglomerato bituminoso come alla voce 24.A66.V10 per tappeto di usura:  | m <sup>2</sup> | 1,19  |                |            | 24.A68.W01.010 | Con tubi in P. E. A. D. PN 10 diam esterno mm 32  | m              | 3,63  |                |            |
| 24.A66.V11     | <b>Manufatti tubolari di qualunque sezione</b>   |                |       |                |            | 24.A68.W01.015 | Con tubi in P. E. A. D. PN 10 diam esterno mm 40  | m              | 4,15  |                |            |
| 24.A66.V11.005 | in lamiera d'acciaio ondulato e zincato, completi di organi di giunzione (bulloni, dadi, rivette, ganci, ecc.) forniti e posti in ope- ra, con esclusione dello scavo e dei materiali costituenti il cuscinetto di appoggio:   | kg             | 1,52  |                |            |                |   |                |       |                |            |
| 24.A66.V12     | <b>Cunetta stradale in conglomerato cementizio q 3 di cemento tipo 325/m<sup>3</sup></b>   |                |       |                |            |                |   |                |       |                |            |
| 24.A66.V12.005 | delle dimensioni minime di cm 50 di larghezza e cm 15 di spessore medio, su sottofondo in pietrame e materiale arido di intasamento, compreso ogni onere in opera:   | m              | 13,03 |                |            |                |   |                |       |                |            |

| Codice         | Descrizione                                       | U.M. | Euro  | Manod<br>lorda | %<br>Manod | Codice         | Descrizione   | U.M. | Euro   | Manod<br>lorda | %<br>Manod |
|----------------|---|------|-------|----------------|------------|----------------|---|------|--------|----------------|------------|
| 24.A68.W01.020 | Con tubi in P. E. A. D. PN 10 diam esterno mm 50  | m    | 4,97  |                |            | 24.A68.W01.180 | Con tubi in PVC PN 10 diam esterno mm 160               | m    | 16,17  |                |            |
| 24.A68.W01.025 | Con tubi in P. E. A. D. PN 10 diam esterno mm 63  | m    | 6,17  |                |            | 24.A68.W01.185 | Con tubi in PVC PN 10 diam esterno mm 180               | m    | 19,66  |                |            |
| 24.A68.W01.030 | Con tubi in P. E. A. D. PN 10 diam esterno mm 75  | m    | 7,51  |                |            | 24.A68.W01.190 | Con tubi in PVC PN 10 diam esterno mm 200               | m    | 23,59  |                |            |
| 24.A68.W01.035 | Con tubi in P. E. A. D. PN 10 diam esterno mm 90  | m    | 9,61  |                |            | 24.A68.W01.195 | Con tubi in PVC PN 16 diam esterno mm 32                | m    | 3,63   |                |            |
| 24.A68.W01.040 | Con tubi in P. E. A. D. PN 10 diam esterno mm 110 | m    | 12,75 |                |            | 24.A68.W01.200 | Con tubi in PVC PN 16 diam esterno mm 40                | m    | 4,25   |                |            |
| 24.A68.W01.045 | Con tubi in P. E. A. D. PN 10 diam esterno mm 125 | m    | 14,32 |                |            | 24.A68.W01.205 | Con tubi in PVC PN 16 diam esterno mm 50                | m    | 5,15   |                |            |
| 24.A68.W01.050 | Con tubi in P. E. A. D. PN 10 diam esterno mm 140 | m    | 17,08 |                |            | 24.A68.W01.210 | Con tubi in PVC PN 16 diam esterno mm 63                | m    | 6,35   |                |            |
| 24.A68.W01.055 | Con tubi in P. E. A. D. PN 10 diam esterno mm 160 | m    | 20,63 |                |            | 24.A68.W01.215 | Con tubi in PVC PN 16 diam esterno mm 75                | m    | 7,68   |                |            |
| 24.A68.W01.060 | Con tubi in P. E. A. D. PN 10 diam esterno mm 180 | m    | 25,41 |                |            | 24.A68.W01.220 | Con tubi in PVC PN 16 diam esterno mm 90                | m    | 9,73   |                |            |
| 24.A68.W01.065 | Con tubi in P. E. A. D. PN 10 diam esterno mm 200 | m    | 30,53 |                |            | 24.A68.W01.225 | Con tubi in PVC PN 16 diam esterno mm 110               | m    | 13,23  |                |            |
| 24.A68.W01.070 | Con tubi in P. E. A. D. PN 16 diam esterno mm 25  | m    | 3,41  |                |            | 24.A68.W01.230 | Con tubi in PVC PN 16 diam esterno mm 125               | m    | 15,15  |                |            |
| 24.A68.W01.075 | Con tubi in P. E. A. D. PN 16 diam esterno mm 32  | m    | 3,89  |                |            | 24.A68.W01.235 | Con tubi in PVC PN 16 diam esterno mm 140               | m    | 18,71  |                |            |
| 24.A68.W01.080 | Con tubi in P. E. A. D. PN 16 diam esterno mm 40  | m    | 4,72  |                |            | 24.A68.W01.240 | Con tubi in PVC PN 16 diam esterno mm 160               | m    | 22,45  |                |            |
| 24.A68.W01.085 | Con tubi in P. E. A. D. PN 16 diam esterno mm 50  | m    | 5,77  |                |            | 24.A68.W01.245 | Con tubi in PVC PN 16 diam esterno mm 180               | m    | 29,43  |                |            |
| 24.A68.W01.090 | Con tubi in P. E. A. D. PN 16 diam esterno mm 63  | m    | 7,15  |                |            | 24.A68.W01.250 | Con tubi in PVC PN 16 diam esterno mm 200               | m    | 30,90  |                |            |
| 24.A68.W01.095 | Con tubi in P. E. A. D. PN 16 diam esterno mm 75  | m    | 8,89  |                |            | 24.A68.W01.255 | Con tubi in PVC Biorientato PN 12,5 diam esterno mm 90  | m    | 11,80  |                |            |
| 24.A68.W01.100 | Con tubi in P. E. A. D. PN 16 diam esterno mm 90  | m    | 11,41 |                |            | 24.A68.W01.260 | Con tubi in PVC Biorientato PN 12,5 diam esterno mm 110 | m    | 12,68  |                |            |
| 24.A68.W01.105 | Con tubi in P. E. A. D. PN 16 diam esterno mm 110 | m    | 15,57 |                |            | 24.A68.W01.265 | Con tubi in PVC Biorientato PN 12,5 diam esterno mm 140 | m    | 17,19  |                |            |
| 24.A68.W01.110 | Con tubi in P. E. A. D. PN 16 diam esterno mm 125 | m    | 18,28 |                |            | 24.A68.W01.270 | Con tubi in PVC Biorientato PN 12,5 diam esterno mm 160 | m    | 20,57  |                |            |
| 24.A68.W01.115 | Con tubi in P. E. A. D. PN 16 diam esterno mm 140 | m    | 22,62 |                |            | 24.A68.W01.275 | Con tubi in PVC Biorientato PN 12,5 diam esterno mm 200 | m    | 30,91  |                |            |
| 24.A68.W01.120 | Con tubi in P. E. A. D. PN 16 diam esterno mm 160 | m    | 27,50 |                |            | 24.A68.W01.280 | Con tubi in PVC Biorientato PN 12,5 diam esterno mm 250 | m    | 47,97  |                |            |
| 24.A68.W01.125 | Con tubi in P. E. A. D. PN 16 diam esterno mm 180 | m    | 35,65 |                |            | 24.A68.W01.285 | Con tubi in PVC Biorientato PN 12,5 diam esterno mm 315 | m    | 80,36  |                |            |
| 24.A68.W01.130 | Con tubi in P. E. A. D. PN 16 diam esterno mm 200 | m    | 38,53 |                |            | 24.A68.W01.290 | Con tubi in PVC Biorientato PN 12,5 diam esterno mm 400 | m    | 127,13 |                |            |
| 24.A68.W01.135 | Con tubi in PVC PN 10 diam esterno mm 32          | m    | 3,28  |                |            | 24.A68.W01.295 | Con tubi in PVC Biorientato PN 12,5 diam esterno mm 500 | lx   | 201,88 |                |            |
| 24.A68.W01.140 | Con tubi in PVC PN 10 diam esterno mm 40          | m    | 3,63  |                |            | 24.A68.W01.300 | Con tubi in PVC Biorientato PN 16 diam esterno mm 90    | m    | 11,80  |                |            |
| 24.A68.W01.145 | Con tubi in PVC PN 10 diam esterno mm 50          | m    | 4,36  |                |            | 24.A68.W01.305 | Con tubi in PVC Biorientato PN 16 diam esterno mm 110   | m    | 14,10  |                |            |
| 24.A68.W01.150 | Con tubi in PVC PN 10 diam esterno mm 63          | m    | 5,63  |                |            | 24.A68.W01.310 | Con tubi in PVC Biorientato PN 16 diam esterno mm 140   | m    | 18,99  |                |            |
| 24.A68.W01.155 | Con tubi in PVC PN 10 diam esterno mm 75          | m    | 6,60  |                |            | 24.A68.W01.315 | Con tubi in PVC Biorientato PN 16 diam esterno mm 160   | m    | 22,77  |                |            |
| 24.A68.W01.160 | Con tubi in PVC PN 10 diam esterno mm 90          | m    | 8,17  |                |            | 24.A68.W01.320 | Con tubi in PVC Biorientato PN 16 diam esterno mm 200   | m    | 34,21  |                |            |
| 24.A68.W01.165 | Con tubi in PVC PN 10 diam esterno mm 110         | m    | 10,63 |                |            | 24.A68.W01.325 | Con tubi in PVC Biorientato PN 16 diam esterno mm 250   | m    | 53,24  |                |            |
| 24.A68.W01.170 | Con tubi in PVC PN 10 diam esterno mm 125         | m    | 11,56 |                |            | 24.A68.W01.330 | Con tubi in PVC Biorientato PN 16 diam esterno mm 315   | m    | 88,33  |                |            |
| 24.A68.W01.175 | Con tubi in PVC PN 10 diam esterno mm 140         | m    | 13,60 |                |            | 24.A68.W01.335 | Con tubi in PVC Biorientato PN 16 diam esterno mm 400   | m    | 139,66 |                |            |

| Codice         | Descrizione   | U.M. | Euro   | Manod<br>lorda | %<br>Manod | Codice         | Descrizione  | U.M. | Euro   | Manod<br>lorda | %<br>Manod |
|----------------|---|------|--------|----------------|------------|----------------|--|------|--------|----------------|------------|
| 24.A68.W01.340 | Con tubi in PVC Biorientato PN 16 diam esterno mm 500   | m    | 224,13 |                |            | 24.A68.W04.035 | Cls per pozzetto tipo c)   | cad  | 46,40  |                |            |
| 24.A68.W01.345 | Con tubi in PVC Biorientato PN 25 diam esterno mm 90  | m    | 17,60  |                |            | 24.A68.W04.040 | cls per pozzetto tipo d)   | cad  | 59,04  |                |            |
| 24.A68.W01.350 | Con tubi in PVC Biorientato PN 25 diam esterno mm 110   | m    | 26,24  |                |            | 24.A68.W05     | <b>Fornitura e posa in opera di cavetto conduttore in rame 1x2,5 mm<sup>2</sup></b>  |      |        |                |            |
| 24.A68.W01.355 | Con tubi in PVC Biorientato PN 25 diam esterno mm 140   | m    | 31,83  |                |            | 24.A68.W05.005 | collocato sull'estradosso superiore delle tubazioni in PEAD o PVC per consentirne l'individuazione fino al pozzetto di allaccio  | m    | 0,16   |                |            |
| 24.A68.W01.360 | Con tubi in PVC Biorientato PN 25 diam esterno mm 160   | lx   | 35,31  |                |            | 24.A68.W06     | <b>Fornitura e posa, durante il rinterro, di nastro di segnalazione</b>  |      |        |                |            |
| 24.A68.W01.365 | Con tubi in PVC Biorientato PN 25 diam esterno mm 200   | m    | 54,67  |                |            | 24.A68.W06.005 | posizionato in asse alla tubazione ad una profondità di circa cm 50 dal piano viabile del tratto stradale  | m    | 0,61   |                |            |
| 24.A68.W01.370 | Con tubi in PVC Biorientato PN 25 diam esterno mm 250   | m    | 81,85  |                |            | 24.A68.W07     | <b>Ripristino di carreggiata stradale non asfaltata mediante ricolmatura dello scavo con materiale anidro di fiume compattato e ricostruzione della massicciata (spessore cm 20) con misto granulare stabilizzato, avente granulometria assortita, compreso l'inumidimento ed il compattamento con rullo da t 12</b>   |      |        |                |            |
| 24.A68.W01.375 | Con tubi in PVC Biorientato PN 25 diam esterno mm 315   | m    | 129,04 |                |            | 24.A68.W07.005 | ...  | m    | 4,93   |                |            |
| 24.A68.W01.380 | Con tubi in PVC Biorientato PN 25 diam esterno mm 400   | m    | 209,97 |                |            | 24.A68.W08     | <b>Ripristino di carreggiata stradale asfaltata mediante ricolmatura dello scavo</b>   |      |        |                |            |
| 24.A68.W01.385 | Con tubi in PVC Biorientato PN 25 diam esterno mm 500   | m    | 283,30 |                |            | 24.A68.W08.005 | con materiale anidro di fiume compattato, formazione di massicciata con misto granulare stabilizzato (spessore cm 10), manto bituminoso (spessore cm 8 rullato), comprese le rullature con rullo da t 12   | m    | 10,90  |                |            |
| 24.A68.W02     | <b>Fornitura e posa in opera di saracinesche a corpo ovale, in ghisa, completa di flange, raccordi, leva o volantino di manovra:</b>  |      |        |                |            | 24.A68.W09     | <b>Trivellazione orizzontale di sede stradale</b>  |      |        |                |            |
| 24.A68.W02.005 | PN 10 diam mm 40  | cad  | 49,60  |                |            | 24.A68.W09.005 | con idonea apparecchiatura, di diametro sufficiente per la posa di tubazione in PEAD compresa la camicia di protezione in tubazione di acciaio del diametro di mm 200, la formazione della camera di attacco ed uscita, della sezione idonea per la posa dell'apparecchiatura e per la manovra. Detta in opera, compreso ogni eventuale altro onere.   | m    | 132,55 |                |            |
| 24.A68.W02.010 | PN 10 diam mm 50  | cad  | 52,49  |                |            | 24.A70         | <b>CALAMITA' NATURALI - RIPRISTINO DEI TERRENI AGRICOLI</b>  |      |        |                |            |
| 24.A68.W02.015 | PN 10 diam mm 65  | cad  | 83,16  |                |            |                | <b>Nota: INTERVENTI PER LAVORI ESEGUITI DIRETTAMENTE DAGLI AGRICOLTORI DANNEGGIATI, MEDIANTE USO DI MACCHINARI AZIENDALI, PER IL RIPRISTINO DELLA COLTIVABILITÀ DEI TERRENI AGRICOLI INTERESSATI DA EVENTI ATMOSFERICI AVVERSI DI CARATTERE ECCEZIONALE. (Il costo del ripristino non può eccedere il valore tabellare del terreno così come previsto dalle tabelle dei valori agricoli medi di cui alla L.r. 18/02/2002 n°5). I costi degli eventuali conferimenti a discarica autorizzata di materiali depositati qualora sia previsto da disposizioni vigenti, non sono compresi nei prezzi</b> |      |        |                |            |
| 24.A68.W02.020 | PN 10 diam mm 80  | cad  | 90,39  |                |            | 24.A70.X01     | <b>A - Costo unitario per il ripristino di terreni agricoli ricoperti da materiali detritici ed inerti, per uno spessore fino a 10 cm (per lavori svolti in risaia, gli importi possono essere aumentati fino a una percentuale del 15% se necessitano di una livellatura straordinaria)</b>   |      |        |                |            |
| 24.A68.W02.025 | PN 10 diam mm 100   | cad  | 115,20 |                |            | 24.A70.X01.005 | A1 - per la rimozione di semplice deposito di limo, paglie, coltivazioni non raccolte, ares, con sistemazione di arginelli e buche, utilizzando il macchinario aziendale per ridare il campo nelle stesse condizioni precedenti all'alluvione.   | ha   | 265,19 |                |            |
| 24.A68.W02.030 | PN 10 diam mm 125   | cad  | 141,42 |                |            | 24.A70.X01.010 | A2 - per lavori di cui al precedente punto A1. in presenza di materiale ghiaioso e materiale detritico sparso su tutta la superficie   | ha   | 571,20 |                |            |
| 24.A68.W02.035 | PN 10 diam mm 150   | cad  | 196,85 |                |            | 24.A70.X01.015 | A3 - per lavori di cui al punto A2. con ausilio di scraper e livellatrici in dotazione all'azienda:  | ha   | 948,60 |                |            |
| 24.A68.W02.040 | PN 10 diam mm 200   | cad  | 298,93 |                |            |                |  |      |        |                |            |
| 24.A68.W02.045 | PN 16 diam mm 40  | cad  | 58,31  |                |            |                |  |      |        |                |            |
| 24.A68.W02.050 | PN 16 diam mm 50  | cad  | 86,16  |                |            |                |  |      |        |                |            |
| 24.A68.W02.055 | PN 16 diam mm 65  | cad  | 102,75 |                |            |                |  |      |        |                |            |
| 24.A68.W02.060 | PN 16 diam mm 80  | cad  | 119,30 |                |            |                |  |      |        |                |            |
| 24.A68.W02.065 | PN 16 diam mm 100   | cad  | 149,14 |                |            |                |  |      |        |                |            |
| 24.A68.W02.070 | PN 16 diam mm 125   | cad  | 165,70 |                |            |                |  |      |        |                |            |
| 24.A68.W02.075 | PN 16 diam mm 150   | cad  | 238,61 |                |            |                |  |      |        |                |            |
| 24.A68.W02.080 | PN 16 diam mm 200   | cad  | 473,91 |                |            |                |  |      |        |                |            |
| 24.A68.W03     | <b>Fornitura e posa in opera di pozzetti prefabbricati compreso scavo, formazione del letto di posa, collegamento alle condotte di afflusso e deflusso, rinterro e ogni altro onere per dare il lavoro finito a perfetta regola d'arte:</b> |      |        |                |            |                |  |      |        |                |            |
| 24.A68.W03.005 | a) con dimensioni interne fino a cm 50x50x50  | cad  | 52,42  |                |            |                |  |      |        |                |            |
| 24.A68.W03.010 | b) con dimensioni interne fino a cm 60x60x60  | cad  | 59,66  |                |            |                |  |      |        |                |            |
| 24.A68.W03.015 | c) con dimensioni interne fino a cm 80x80x80  | cad  | 98,22  |                |            |                |  |      |        |                |            |
| 24.A68.W03.020 | d) con dimensioni interne fino a cm 100x100x100   | cad  | 130,14 |                |            |                |  |      |        |                |            |
| 24.A68.W04     | <b>Fornitura e posa in opera di coperture carrabili per pozzetti di cui alla voce precedente</b>  |      |        |                |            |                |  |      |        |                |            |
| 24.A68.W04.005 | Grigliato Metallico per pozzetto tipo a)  | cad  | 46,99  |                |            |                |  |      |        |                |            |
| 24.A68.W04.010 | Grigliato Metallico per pozzetto tipo b)  | cad  | 71,70  |                |            |                |  |      |        |                |            |
| 24.A68.W04.015 | Grigliato Metallico per pozzetto tipo c)  | cad  | 101,22 |                |            |                |  |      |        |                |            |
| 24.A68.W04.020 | Grigliato Metallico per pozzetto tipo d)  | cad  | 161,49 |                |            |                |  |      |        |                |            |
| 24.A68.W04.025 | Cls per pozzetto tipo a)  | cad  | 13,28  |                |            |                |  |      |        |                |            |
| 24.A68.W04.030 | Cls per pozzetto tipo b)  | cad  | 22,30  |                |            |                |  |      |        |                |            |

| Codice         | Descrizione   | U.M.           | Euro      | Manod<br>lorda | %<br>Manod | Codice         | Descrizione   | U.M.           | Euro     | Manod<br>lorda | %<br>Manod |
|----------------|---|----------------|-----------|----------------|------------|----------------|---|----------------|----------|----------------|------------|
| 24.A70.X02     | <b>B - Costo unitario per il ripristino di terreni agricoli sommersi da materiali detritici ghiaiosi, rifiuti di vario genere o comunque totalmente da asportare, ovvero del riporto di cotico fertile (per lavori svolti in risaia, gli importi possono essere aumentati fino a una percentuale del 15% se necessitano di una livellatura straordinaria)</b><br><b>Nota: I costi degli eventuali conferimenti a discarica autorizzata di materiali depositati qualora sia previsto da disposizioni vigenti, non sono compresi nei prezzi</b> |                |           |                |            | 24.A72.Y05.010 | in ferro zincato  | m <sup>2</sup> | 114,23   |                |            |
| 24.A70.X02.005 | B1 - spessori medi da 11 a 20 cm  | ha             | 1.224,01  |                |            | 24.A72.Y05.015 | in ferro  | m <sup>2</sup> | 104,91   |                |            |
| 24.A70.X02.010 | B2 - spessori medi da 21 a 30 cm  | ha             | 1.662,60  |                |            | 24.A72.Y06     | STRUTTURA PREFABBRICATA COME ALLA VOCE 24.A72.Y05 MA IN FERRO ZINCATO CON ARCHITRAVI<br><b>Nota: Escluso impianti vari. Prezzi per superfici fino a 300 m<sup>2</sup>. Per superfici superiori a 300 m<sup>2</sup>, per la frazione in eccesso, si applica una riduzione del 10%</b>  |                |          |                |            |
| 24.A70.X02.015 | B3 - spessori medi da 31 a 40 cm  | ha             | 2.091,00  |                |            | 24.A72.Y06.005 | Capriata in legno lamellare (con o senza tiranti)   | m <sup>2</sup> | 140,91   |                |            |
| 24.A70.X02.020 | B4 - spessori medi da 41 a 50 cm (necessita piano quotato)  | ha             | 2.550,00  |                |            | 24.A72.Y06.010 | Capriata reticolare in legno massello   | m <sup>2</sup> | 112,55   |                |            |
| 24.A70.X02.025 | B5 - spessori medi da 51 a 60 cm e oltre (necessita piano quotato)  | ha             | 3.060,00  |                |            | 24.A72.Y07     | STALLA CHIUSA A STABULAZIONE LIBERA E ZONA DI RIPOSO A LETTIERA PERMANENTE CON CORSIA DI ALIMENTAZIONE INTERNA. Capannone chiuso su quattro lati. Zona di riposo a lettiera permanente. Corsia di alimentazione e corsia di foraggiamento interne. Attrezzature, impianto elettrico e idrico inclusi. Impianto di raccolta e strutture per lo stoccaggio reflui da conteggiarsi a parte. Larghezza minima m 15<br><b>Nota: L'eventuale maggiore o minor larghezza euro 200,00 a m<sup>2</sup></b> |                |          |                |            |
| 24.A70.X03     | <b>C - LAVORI IN ECONOMIA PER IL RIPRISTINO DELL'IMPIANTO DELLE PIANTAGIONI ARBOREE - Sono ammissibili i lavori di reimpianto delle piantagioni arboree eseguiti in economia dall'imprenditore agricolo e dai membri della sua famiglia, come segue:</b><br><b>Nota: I costi dei reimpianti non comprendono eventuali spese per opere di regimazione delle acque.</b>   |                |           |                |            | 24.A72.Y07.005 | fino a 30 m di lunghezza  | m              | 3.127,28 |                |            |
| 24.A70.X03.005 | C1 - Frutteto   | ha             | 7.272,59  |                |            | 24.A72.Y07.010 | oltre 30 m di lunghezza   | m              | 2.789,45 |                |            |
| 24.A70.X03.010 | C2 - Actinidiato  | ha             | 14.535,00 |                |            | 24.A72.Y08     | STALLA CHIUSA A STABULAZIONE LIBERA E ZONA DI RIPOSO A CUCETTE CON CORSIA DI ALIMENTAZIONE INTERNA. Capannone chiuso su quattro lati. Zona di riposo a cuccette. Corsia di alimentazione e corsia di foraggiamento interne. Attrezzature, impianto elettrico e idrico inclusi. Impianto di raccolta e strutture per lo stoccaggio reflui, da conteggiarsi a parte   |                |          |                |            |
| 24.A70.X03.015 | C3 - Nocciolato   | ha             | 3.029,40  |                |            | 24.A72.Y08.005 | A cuccetta  | cad            | 2.185,54 |                |            |
| 24.A70.X03.020 | C4 - Pioppeto fino al 2° anno   | ha             | 2.193,00  |                |            | 24.A72.Y09     | STALLA CHIUSA A STABULAZIONE LIBERA A DUE FILE DI BOX. Capannone chiuso su quattro lati. Box per la stabulazione degli animali a lettiera permanente disposti su due file ai lati della corsia di foraggiamento. Attrezzature, impianto elettrico e idrico inclusi. Impianto di raccolta e strutture per lo stoccaggio reflui da conteggiarsi a parte. Larghezza minima m 14<br><b>Nota: L'eventuale maggiore o minore larghezza euro 200,00 a m<sup>2</sup></b>                                  |                |          |                |            |
| 24.A70.X03.025 | C5 - Pioppeto dal 3° al 4° anno   | ha             | 3.416,99  |                |            | 24.A72.Y09.005 | Fino a 30 m di lunghezza  | m              | 2.818,70 |                |            |
| 24.A70.X03.030 | C6 - Pioppeto dal 5° all'8° anno  | ha             | 4.896,00  |                |            | 24.A72.Y09.010 | Oltre 30 m di lunghezza   | m              | 2.536,84 |                |            |
| 24.A70.X03.035 | C7 - Pioppeto oltre l'8° anno   | ha             | 7.344,00  |                |            | 24.A72.Y10     | STALLA CHIUSA A STABULAZIONE LIBERA AD UNA FILA DI BOX. Capannone chiuso su quattro lati. Box per la stabulazione degli animali a lettiera permanente disposti su una fila a fianco della corsia di foraggiamento. Attrezzature, impianto elettrico e idrico inclusi. Impianto di raccolta e strutture per lo stoccaggio reflui da conteggiarsi a parte. Larghezza minima m 8<br><b>Nota: L'eventuale maggiore o minor larghezza euro 200,00 a m<sup>2</sup></b>                                  |                |          |                |            |
| 24.A70.X03.040 | C8 - Vigneto  | ha             | 16.962,60 |                |            | 24.A72.Y10.005 | fino a m 20 di lunghezza  | m              | 2.102,31 |                |            |
| <b>24.A72</b>  | <b>SINTETICO - COSTRUZIONI</b>  |                |           |                |            | 24.A72.Y10.015 | oltre 20 m di lunghezza   | m              | 1.918,58 |                |            |
| 24.A72.Y03     | LOCALE DEPOSITO ATTREZZATURE, PRODOTTI E SCORTE<br><b>Nota: Escluso impianti vari. Prezzi per superfici fino a 300 m<sup>2</sup>. Per superfici superiori a 300 m<sup>2</sup>, per la frazione in eccesso, si applica una riduzione del 10%</b>   |                |           |                |            | 24.A72.Y11     | STALLA CHIUSA A STABULAZIONE MISTA. Capannone chiuso su quattro lati. Costituita da una fila di poste complete e da una fila di box a lettiera permanente. Corsie di alimentazione e di servizio interne. Attrezzature, impianto elettrico e idrico inclusi. Impianto di raccolta e strutture per lo stoccaggio reflui da conteggiarsi a parte. Larghezza minima m 12<br><b>Nota: L'eventuale maggiore o minor larghezza euro 200,00 a m<sup>2</sup></b>  |                |          |                |            |
| 24.A72.Y03.005 | CAPANNONE CHIUSO SU 4 LATI - NON COIBENTATO- Compresi portoni e finestre, intonaco interno ed esterno, battuto di cemento. Altezza interna minima secondo le disposizioni vigenti. Le dimensioni vanno computate a filo muri perimetrali  | m <sup>2</sup> | 209,96    |                |            | 24.A72.Y11.005 | fino a 20 m di lunghezza  | m              | 3.089,82 |                |            |
| 24.A72.Y03.010 | CAPANNONE CHIUSO SU 4 LATI - COIBENTATO - Come alla voce precedente 24.A04.Y03.005 e coibentato secondo le disposizioni vigenti e   | m <sup>2</sup> | 230,53    |                |            | 24.A72.Y11.010 | oltre 20 m di lunghezza   | m              | 2.664,84 |                |            |
| 24.A72.Y04     | TETTOIA CHIUSA SU 3 LATI Compreso pavimento battuto in cemento, Finito, in opera. Altezza interna minima m 3. Le dimensioni vanno computate a filo muri perimetrali<br><b>Nota: Escluso impianti vari. Prezzi per superfici fino a 300 m<sup>2</sup>. Per superfici superiori a 300 m<sup>2</sup>, per la frazione in eccesso, si applica una riduzione del 10%</b>   |                |           |                |            | 24.A72.Y14     | (LOCALI ANNESSI ALLA STALLA - SINTETICO) CONCIMAIA A PLATEA. Pavimentazione in cemento liscio e bocciardato su vespaio in pietrame assestato. Muretto di contenimento su 3 lati (da conteggiarsi separatamente in base all'effettivo sviluppo e alla tipologia costruttiva)   |                |          |                |            |
| 24.A72.Y04.005 | ...   | m <sup>2</sup> | 155,42    |                |            | 24.A72.Y14.005 | ...   | m <sup>2</sup> | 41,50    |                |            |
| 24.A72.Y05     | STRUTTURA PREFABBRICATA, di qualsiasi luce, compresi i plinti, la copertura ad 1 o 2 falde senza coibentazione, in opera. Le dimensioni vanno computate secondo la proiezione orizzontale compresa la gronda:<br><b>Nota: Escluso impianti vari. Prezzi per superfici fino a 300 m<sup>2</sup>. Per superfici superiori a 300 m<sup>2</sup>, per la frazione in eccesso, si applica una riduzione del 10%</b>   |                |           |                |            | 24.A72.Y15     | (LOCALI ANNESSI ALLA STALLA - SINTETICO) POZZETTO RACCOLTA URINE (massimo 50 m <sup>3</sup> di capacità).   |                |          |                |            |
| 24.A72.Y05.005 | in cemento  | m <sup>2</sup> | 123,77    |                |            | 24.A72.Y15.005 | fino a m <sup>3</sup> 10 di capienza  | m <sup>3</sup> | 124,44   |                |            |
|                |   |                |           |                |            | 24.A72.Y15.010 | per ogni m <sup>3</sup> di maggior capienza oltre m <sup>3</sup> 10   | m <sup>3</sup> | 96,90    |                |            |

| Codice         | Descrizione   | U.M.           | Euro   | Manod<br>lorda | %<br>Manod | Codice         | Descrizione   | U.M.           | Euro     | Manod<br>lorda | %<br>Manod |
|----------------|---|----------------|--------|----------------|------------|----------------|---|----------------|----------|----------------|------------|
| 24.A72.Y16     | (LOCALI ANNESSI ALLA STALLA - SINTETICO) VASCA IN CEMENTO PER RACCOLTA LIQUAME O LETAME. Completamente interrata, a cielo aperto e con idonea rete di protezione:   |                |        |                |            | 24.A72.Y25     | CAPANNONE PER OVINI.<br>Tipologia di riferimento: Capannone ad una o due falde, altezza minima alla gronda m 3, larghezza interna minima m 6. Zona di riposo a lettiera permanente di superficie pari a circa 1,5 m <sup>2</sup> per capo adulto. Posto mangiatoia di circa 30 cm per capo adulto. Mangiatoia in c.a. o lamiera zincata. Tazzette di abbeveraggio. Recinti mobili in tubi di ferro zincato per la suddivisione del gregge. Chiuso su 4 lati. Portoni e finestre inclusi. Impianti e strutture per la raccolta dei reflui sono da conteggiarsi eventualmente a parte.<br><br><b>Nota: L'eventuale maggior larghezza della stalla (zona di lettiera o corsia di alimentazione) potrà essere valutata euro 110,00 a m<sup>2</sup> di ampliamento. Qualora si ritenga, per qualificati motivi, di poter approvare larghezze minori, si apporterà una riduzione di euro 140,00 a m<sup>2</sup></b> |                |          |                |            |
| 24.A72.Y16.005 | fino a m <sup>3</sup> 100 di capacità   | m <sup>3</sup> | 61,74  |                |            | 24.A72.Y25.005 | fino a m 10 di lunghezza  | m              | 1.506,38 |                |            |
| 24.A72.Y16.010 | per ogni m <sup>3</sup> oltre i 100 e fino a m <sup>3</sup> 300   | m <sup>3</sup> | 49,72  |                |            | 24.A72.Y25.010 | per ogni m di maggior lunghezza fra m 10 e m 20   | m              | 1.385,86 |                |            |
| 24.A72.Y16.015 | per ogni m <sup>3</sup> oltre i 300   | m <sup>3</sup> | 36,92  |                |            | 24.A72.Y25.015 | per ogni m di maggior lunghezza fra m 20 e m 30   | m              | 1.265,34 |                |            |
| 24.A72.Y17     | (LOCALI ANNESSI ALLA STALLA - SINTETICO) VASCA IN CEMENTO PER RACCOLTA LIQUAME O LETAME. Completamente interrata con soletta portante di copertura:   |                |        |                |            | 24.A72.Y25.020 | per ogni m di maggior lunghezza oltre i m 30  | m              | 1.114,72 |                |            |
| 24.A72.Y17.005 | fino a m <sup>3</sup> 100 di capacità   | m <sup>3</sup> | 89,87  |                |            | 24.A72.Y26     | SCUDERIA di larghezza m 9,00, sporgenza in gronda m 0,50, con copertura fibrocemento o lamiera, controsoffitto in tavolato da mm 20, lana di roccia da mm 10, tamponamento laterale in legno coibentato, struttura lamellare o reticolare con telai acciaio/legno senza tirante, testate in legno coibentate e portanti, portone d'ingresso in testata in legno coibentato, porte laterali per uscita box in legno coibentato, box per cavalli con struttura in acciaio zincato e pareti laterali in legno, impianto elettrico ed idraulico esclusi nastro trasportatore e concimaia:   |                |          |                |            |
| 24.A72.Y17.010 | per ogni m <sup>3</sup> oltre i 100 e fino a m <sup>3</sup> 300   | m <sup>3</sup> | 66,54  |                |            | 24.A72.Y26.005 | ...   | m <sup>2</sup> | 402,71   |                |            |
| 24.A72.Y17.015 | per ogni m <sup>3</sup> oltre i 300   | m <sup>3</sup> | 47,51  |                |            | 24.A72.Y27     | SCUDERIA di larghezza m 9,00, sporgenza in gronda m 0,50, copertura in lastre fibrocemento o lamiera, coibentata e controsoffittata, con tamponamenti in tavole di legno, struttura portante in ferro zincato, completa di portone d'ingresso, porte laterali per uscita box in legno, box per cavalli con struttura in acciaio zincato e pareti laterali in legno, impianto elettrico ed idraulico esclusi nastro trasportatore e concimaia:   |                |          |                |            |
| 24.A72.Y18     | (LOCALI ANNESSI ALLA STALLA - SINTETICO) VASCA CIRCOLARE APERTA PER RACCOLTA LIQUAME O LETAME REALIZZATA IN STRUTTURA ESILE, A CIELO APERTO, FUORI TERRA. Scavo da conteggiare separatamente per la parte eventualmente interrata. Le vasche parzialmente interrate e con parete fuori terra di altezza inferiore a m 1,50 dovranno essere dotate di idonea rete di protezione: |                |        |                |            | 24.A72.Y27.005 | ...   | m <sup>2</sup> | 253,12   |                |            |
| 24.A72.Y18.005 | fino a m <sup>3</sup> 500 di capacità   | m <sup>3</sup> | 36,11  |                |            | 24.A72.Y28     | CANILE COPERTO, in legno e ferro zincato, singolo o inserito in strutture modulari:   |                |          |                |            |
| 24.A72.Y18.010 | per ogni m <sup>3</sup> oltre i 500 e fino a m <sup>3</sup> 1000  | m <sup>3</sup> | 28,74  |                |            | 24.A72.Y28.005 | con volume interno inferiore o uguale a 0,5 m <sup>3</sup>  | m <sup>3</sup> | 120,51   |                |            |
| 24.A72.Y18.015 | per ogni m <sup>3</sup> oltre i 1000  | m <sup>3</sup> | 25,03  |                |            | 24.A72.Y28.010 | con volume interno compreso fra m <sup>3</sup> 0,51 ed m <sup>3</sup> 1,00  | m <sup>3</sup> | 180,76   |                |            |
| 24.A72.Y19     | (LOCALI ANNESSI ALLA STALLA - SINTETICO) TETTOIA A PENSILINA A PROTEZIONE DELLE ZONE DI ALIMENTAZIONE ESTERNA, CON RASTRELLIERA (LARGHEZZA MINIMA m 2,70)   |                |        |                |            | 24.A72.Y28.015 | con volume interno superiore a m <sup>3</sup> 1,00  | m <sup>3</sup> | 228,97   |                |            |
| 24.A72.Y19.005 | ...   | m              | 248,45 |                |            | 24.A72.Y29     | BOX ZINCATO IN MODULI COMPONIBILI PER RECINTI:  |                |          |                |            |
| 24.A72.Y20     | (LOCALI ANNESSI ALLA STALLA - SINTETICO) TETTOIA DI ALIMENTAZIONE ESTERNA CON STRUTTURA PREFABBRICATA. Larghezza complessiva minima: m 5,60; altezza utile minima sulla corsia di alimentazione: m 3. Poste e corsia di alimentazione sottostanti, in battuto di cemento. Mangiatoia, rastrelliera ed impianto di abbeveraggio  |                |        |                |            | 24.A72.Y29.005 | comprensivo di porta e tettoia  | m <sup>2</sup> | 150,65   |                |            |
| 24.A72.Y20.005 | ...   | m <sup>2</sup> | 180,02 |                |            | 24.A72.Y29.010 | senza tettoia   | m <sup>2</sup> | 120,51   |                |            |
| 24.A72.Y21     | SILOS a trincea singolo.  |                |        |                |            | 24.A72.Y30     | SILOS PER CEREALI in struttura prefabbricata in c. a. comprendente una o più celle verticali, con copertura inserita strutturalmente in capannone prefabbricato, completo di codice per il carico e lo scarico del prodotto, motori elettrici, valvole termometriche, impianto elettrico, impianto di ventilazione, elevatori, ecc. Nel prezzo unitario/m <sup>3</sup> e compresa altresì la spesa relativa alla pavimentazione cementizia, su sottofondo di ghiaia, di una idonea area antistante al silos per il carico degli automezzi:  |                |          |                |            |
| 24.A72.Y21.005 | fino alla capienza di m <sup>3</sup> 200 (20 x 5 x (h)2)  | m <sup>3</sup> | 24,11  |                |            | 24.A72.Y30.005 | per capacità complessiva fino a m <sup>3</sup> 150  | m <sup>3</sup> | 190,39   |                |            |
| 24.A72.Y21.010 | per ogni m <sup>3</sup> di maggior capienza oltre m <sup>3</sup> 200  | m <sup>3</sup> | 18,07  |                |            | 24.A72.Y30.010 | per capacità complessiva fino a m <sup>3</sup> 300  | m <sup>3</sup> | 154,24   |                |            |
| 24.A72.Y22     | SILOS a trincea doppio.   |                |        |                |            | 24.A72.Y30.015 | per capacità complessiva fino a m <sup>3</sup> 500  | m <sup>3</sup> | 134,99   |                |            |
| 24.A72.Y22.005 | fino alla capienza di m <sup>3</sup> 500 (25 x 5 x (h)2 x 2)  | m <sup>3</sup> | 21,09  |                |            | 24.A72.Y30.020 | per capacità complessiva oltre m <sup>3</sup> 500   | m <sup>3</sup> | 110,88   |                |            |
| 24.A72.Y22.010 | per ogni m <sup>3</sup> di maggior capienza oltre m <sup>3</sup> 500  | m <sup>3</sup> | 13,86  |                |            | 24.A72.Y31     | SERRE IN STRUTTURA METALLICA CON CORDOLO DI FONDAZIONE E PAVIMENTO IN BATTUTO DI CEMENTO  |                |          |                |            |
| 24.A72.Y24     | CAPANNONE PER PORCILAIA   |                |        |                |            | 24.A72.Y31.005 | con copertura in vetro  | m <sup>2</sup> | 127,59   |                |            |
| 24.A72.Y24.005 | Tipologia di riferimento: Capannone in struttura prefabbricata con altezza minima all'imposta m 2,70; pavimentazione in grigliato su almeno metà della superficie di calpestio; vasca di raccolta di profondità minima 60 cm sottostante il grigliato.  | m <sup>2</sup> | 350,45 |                |            |                |   |                |          |                |            |



| Codice         | Descrizione   | U.M.           | Euro   | Manod<br>lorda | %<br>Manod | Codice         | Descrizione  | U.M.           | Euro     | Manod<br>lorda | %<br>Manod |
|----------------|---|----------------|--------|----------------|------------|----------------|--|----------------|----------|----------------|------------|
| 24.A72.Y31.010 | con copertura in policarbonato, o altro materiale assimilabile  | m <sup>2</sup> | 116,95 |                |            | 24.A72.Y37     | <b>BANCALI</b>   |                |          |                |            |
| 24.A72.Y32     | TUNNEL SENZA PLINTI NE' FONDAZIONI, CON SOLE STAFFE O PIASTRE DI ANCORAGGIO.<br><b>Nota: Per ogni m<sup>2</sup> di superficie oltre i primi 500 m<sup>2</sup> si applica una riduzione del 20%.<br/>In assenza di testata rigida dedurre euro 26,00 per metro di larghezza al suolo per testata. L'apporto volontario di manodopera prestata direttamente dall'impresa agricola è ammissibile nella misura massima del 25% del costo valutato utilizzando il prezzario</b>  |                |        |                |            | 24.A72.Y37.005 | Bancali fissi in materiale latero-cementizio (o assimilabili)  | m <sup>2</sup> | 31,90    |                |            |
| 24.A72.Y32.005 | con testata e film di copertura a telo singolo ...  | m <sup>2</sup> | 17,86  |                |            | 24.A72.Y37.010 | Bancali mobili in alluminio (o assimilabili)   | m <sup>2</sup> | 43,02    |                |            |
| 24.A72.Y32.010 | con testata e film di copertura a telo doppio ...   | m <sup>2</sup> | 19,44  |                |            | 24.A72.Y38     | <b>COPERTURE</b>   |                |          |                |            |
| 24.A72.Y33     | TUNNEL A PARETI VERTICALI SENZA PLINTI NE' FONDAZIONI, CON SOLE STAFFE O PIASTRE DI ANCORAGGIO.<br><b>Nota: Per ogni m<sup>2</sup> di superficie oltre i primi 500 m<sup>2</sup> si applica una riduzione del 20%.<br/>In assenza di testata rigida dedurre euro 31,00 per metro di larghezza al suolo per testata. L'apporto volontario di manodopera prestata direttamente dall'impresa agricola è ammissibile nella misura massima del 25% del costo valutato utilizzando il prezzario</b>   |                |        |                |            | 24.A72.Y38.005 | in vetro   | m <sup>2</sup> | 14,33    |                |            |
| 24.A72.Y33.005 | incremento in relazione alla tipologia della voce precedente 24.A72.Y32 di:   | m <sup>2</sup> | 16,27  |                |            | 24.A72.Y38.010 | in policarbonato o altro materiale assimilabile  | m <sup>2</sup> | 12,62    |                |            |
| 24.A72.Y34     | TUNNEL CON PLINTI O FONDAZIONI CONTINUE:<br><b>Nota: Per ogni m<sup>2</sup> di superficie oltre i primi 500 m<sup>2</sup> si applica una riduzione del 20%.<br/>In assenza di testata rigida dedurre euro 26,00 per metro di larghezza al suolo per testata. L'apporto volontario di manodopera prestata direttamente dall'impresa agricola è ammissibile nella misura massima del 30% del costo valutato utilizzando il prezzario.</b>   |                |        |                |            | 24.A72.Y38.015 | a telo singolo   | m <sup>2</sup> | 1,43     |                |            |
| 24.A72.Y34.005 | con testata, cordoli, copertura a telo singolo  | m <sup>2</sup> | 21,65  |                |            | 24.A72.Y38.020 | a telo doppio  | m <sup>2</sup> | 2,31     |                |            |
| 24.A72.Y34.010 | con testata, cordoli, copertura a telo doppio   | m <sup>2</sup> | 22,81  |                |            | 24.A72.Y39     | <b>IMPIANTI</b>  |                |          |                |            |
| 24.A72.Y34.015 | con testata, cordoli, copertura rigida  | m <sup>2</sup> | 29,25  |                |            |                | <b>L'APPORTO VOLONTARIO DI MANODOPERA PRESTATO DIRETTAMENTE DALL'IMPRESA AGRICOLA, E' AMMISSIBILE NELLA MISURA MASSIMA DEL 30% DEL COSTO VALUTATO UTILIZZANDO IL PREZZARIO</b>   |                |          |                |            |
| 24.A72.Y34.020 | con testata, soli plinti, copertura a telo singolo  | m <sup>2</sup> | 20,47  |                |            |                | <b>Nota: L'impianto elettrico, di riscaldamento, le centraline computerizzate, dovranno essere computate tramite preventivi da presentare contestualmente al progetto generale dei lavori.</b>   |                |          |                |            |
| 24.A72.Y34.025 | con testata, soli plinti, copertura a telo doppio   | m <sup>2</sup> | 21,34  |                |            | 24.A72.Y39.005 | impianto mobile di ombreggiamento interno in telo alluminizzato per serre  | m <sup>2</sup> | 17,20    |                |            |
| 24.A72.Y34.030 | con testata, soli plinti, copertura rigida  | m <sup>2</sup> | 28,08  |                |            | 24.A72.Y39.010 | impianto fisso di ombreggiamento esterno in telo antigrandine per serre  | m <sup>2</sup> | 8,63     |                |            |
| 24.A72.Y35     | TUNNEL A PARETI VERTICALI CON PLINTI O FONDAZIONI CONTINUE:<br><b>Nota: Con riferimento al sub articolo 24.A72.Y35.005: in assenza di testata rigida dedurre euro 31,00 per metro di larghezza al suolo per testata. Per ogni m<sup>2</sup> di superficie oltre i primi 500 m<sup>2</sup> si applica una riduzione del 20%. L'apporto volontario di manodopera prestata direttamente dall'impresa agricola è ammissibile nella misura massima del 30% del costo valutato utilizzando il prezzario.</b>  |                |        |                |            | 24.A72.Y39.015 | impianto di irrigazione a pioggia per serre  | m <sup>2</sup> | 2,41     |                |            |
| 24.A72.Y35.005 | Incremento in relazione alla tipologia della voce precedente 24.A72.Y34 di:   | m <sup>2</sup> | 16,27  |                |            | 24.A72.Y39.020 | impianto di irrigazione a goccia per serre   | m <sup>2</sup> | 3,73     |                |            |
| 24.A72.Y36     | TUNNEL A PARETI VERTICALI CON FONDAZIONI CONTINUE, CORDOLI LATERALI, STRUTTURA PORTANTE IN ALLUMINIO (O SIMILE), LARGHEZZA MINIMA m 8,00, APERTURE LATERALI AVVOLGIBILI, TESTATA RIGIDA, COPERTURA A TELAIO DOPPIO<br><b>Nota: Con riferimento al sub articolo 24.A72.Y36.005: in assenza di testata rigida dedurre euro 36,00 per metro di larghezza al suolo per testata. Per ogni m<sup>2</sup> di superficie oltre i primi 500 m<sup>2</sup> si applica una riduzione del 20%. L'apporto volontario di manodopera prestata direttamente dall'impresa agricola è ammissibile nella misura massima del 25% del costo valutato utilizzando il prezzario.</b> |                |        |                |            | 24.A72.Y39.025 | impianto di nebulizzazione computerizzato per serre  | m <sup>2</sup> | 4,79     |                |            |
| 24.A72.Y36.005 | ...   | m <sup>2</sup> | 59,64  |                |            | <b>24.A74</b>  | <b>SINTETICO - SISTEMAZIONE TERRENI</b>  |                |          |                |            |
|                |   |                |        |                |            | 24.A74.Z01     | Sistemazione terreni (con specifico riferimento alla risaia). Lavori aventi il fine di ridurre il numero delle camere di risaia esistenti con la realizzazione di camere più grandi. In questi lavori non rientrano i livellamenti di singole camere considerati normali operazioni colturali. I dislivelli indicati in tabella si riferiscono alla situazione esistente prima dei lavori; i costi indicati per ettaro, si riferiscono, nei vari casi alle camere finali ottenute, anche con il recupero dello strato attivo, assortite secondo la loro ampiezza. Ampiezza delle camere da ottenere con dislivelli di partenza |                |          |                |            |
|                |   |                |        |                |            | 24.A74.Z01.005 | fino a ha. 0,50 fino a cm 30 (a partire dal prezzo in euro pubblicato fino ad un massimo di euro 697,04)   | ha             | 533,23   |                |            |
|                |   |                |        |                |            | 24.A74.Z01.010 | fino a ha. 0,50 fino a cm 60 (a partire dal prezzo in euro pubblicato fino ad un massimo di euro 813,20)   | ha             | 710,98   |                |            |
|                |   |                |        |                |            | 24.A74.Z01.015 | fino a ha. 0,50 fino a cm 90 (a partire dal prezzo in euro pubblicato fino ad un massimo di euro 929,38)   | ha             | 829,45   |                |            |
|                |   |                |        |                |            | 24.A74.Z01.020 | fino a ha. 0,50 fino a cm 120 (a partire dal prezzo in euro pubblicato fino ad un massimo di euro 1.045,54)  | ha             | 947,96   |                |            |
|                |   |                |        |                |            | 24.A74.Z01.025 | fino a ha. 0,50 oltre cm 120 (a partire dal prezzo in euro pubblicato fino ad un minimo di euro 726,54)  | ha             | 1.066,44 |                |            |
|                |   |                |        |                |            | 24.A74.Z01.030 | da ha. 0,51 a ha. 1 fino a cm 30 (a partire dal prezzo in euro pubblicato fino ad un massimo di euro 871,31)   | ha             | 740,60   |                |            |

## Sezione 24: Agricoltura

| Codice         | Descrizione  | U.M. | Euro     | Manod<br>lorda | %<br>Manod | Codice         | Descrizione  | U.M. | Euro     | Manod<br>lorda | %<br>Manod |
|----------------|--|------|----------|----------------|------------|----------------|--|------|----------|----------------|------------|
| 24.A74.Z01.035 | da ha. 0,51 a ha. 1 fino a cm 60 (a partire dal prezzo in euro pubblicato fino ad un massimo di euro 987,46)       | ha   | 888,73   |                |            | 24.A74.Z01.120 | da ha. 2,01 a ha. 2,50 fino a cm 120 (a partire dal prezzo in euro pubblicato fino ad un massimo di euro 1.974,92) | ha   | 1.836,67 |                |            |
| 24.A74.Z01.040 | da ha. 0,51 a ha. 1 fino a cm 90 (a partire dal prezzo in euro pubblicato fino ad un massimo di euro 1.190,77)     | ha   | 1.007,22 |                |            | 24.A74.Z01.125 | da ha. 2,01 a ha. 2,50 oltre cm 120 (a partire dal prezzo in euro pubblicato fino ad un minimo di euro 1.510,25)   | ha   | 2.014,42 |                |            |
| 24.A74.Z01.045 | da ha. 0,51 a ha. 1 fino a cm 120 (a partire dal prezzo in euro pubblicato fino ad un massimo di euro 1.365,01)    | ha   | 1.214,59 |                |            | 24.A74.Z01.130 | da ha. 2,51 a ha. 3 fino a cm 30 (a partire dal prezzo in euro pubblicato fino ad un massimo di euro 1.713,53)     | ha   | 1.540,45 |                |            |
| 24.A74.Z01.050 | da ha. 0,51 a ha. 1 oltre cm 120 (a partire dal prezzo in euro pubblicato fino ad un minimo di euro 929,38)        | ha   | 1.392,31 |                |            | 24.A74.Z01.135 | da ha. 2,51 a ha. 3 fino a cm 60 (a partire dal prezzo in euro pubblicato fino ad un massimo di euro 1.887,78)     | ha   | 1.747,79 |                |            |
| 24.A74.Z01.055 | da ha. 1,01 a ha. 1,50 fino a cm 30 (a partire dal prezzo in euro pubblicato fino ad un massimo di euro 1.132,69)  | ha   | 947,96   |                |            | 24.A74.Z01.140 | da ha. 2,51 a ha. 3 fino a cm 90 (a partire dal prezzo in euro pubblicato fino ad un massimo di euro 2.062,04)     | ha   | 1.925,53 |                |            |
| 24.A74.Z01.060 | da ha. 1,01 a ha. 1,50 fino a cm 60 (a partire dal prezzo in euro pubblicato fino ad un massimo di euro 1.306,94)  | ha   | 1.155,36 |                |            | 24.A74.Z01.145 | da ha. 2,51 a ha. 3 Fino a cm 120 (a partire dal prezzo in euro pubblicato fino ad un massimo di euro 2.178,20)    | ha   | 2.103,28 |                |            |
| 24.A74.Z01.065 | da ha. 1,01 a ha. 1,50 fino a cm 90 (a partire dal prezzo in euro pubblicato fino ad un massimo di euro 1.510,25)  | ha   | 1.333,08 |                |            | 24.A74.Z01.150 | da ha. 2,51 a ha. 3 oltre cm 120 (a partire dal prezzo in euro pubblicato fino ad un minimo di euro 1.684,52)      | ha   | 2.221,76 |                |            |
| 24.A74.Z01.070 | da ha. 1,01 a ha. 1,50 fino a cm 120 (a partire dal prezzo in euro pubblicato fino ad un massimo di euro 1.655,47) | ha   | 1.540,45 |                |            | 24.A74.Z01.155 | da ha. 3,01 a ha. 4 fino a cm 30 (a partire dal prezzo in euro pubblicato fino ad un massimo di euro 1.916,84)     | ha   | 1.718,20 |                |            |
| 24.A74.Z01.075 | da ha. 1,01 a ha. 1,50 oltre cm 120 (a partire dal prezzo in euro pubblicato fino ad un minimo di euro 1.161,71)   | ha   | 1.688,58 |                |            | 24.A74.Z01.160 | da ha. 3,01 a ha. 4 fino a cm 60 (a partire dal prezzo in euro pubblicato fino ad un massimo di euro 2.091,09)     | ha   | 1.955,18 |                |            |
| 24.A74.Z01.080 | da ha. 1,51 a ha. 2 fino a cm 30 (a partire dal prezzo in euro pubblicato fino ad un massimo di euro 1.365,01)     | ha   | 1.184,94 |                |            | 24.A74.Z01.165 | da ha. 3,01 a ha. 4 fino a cm 90 (a partire dal prezzo in euro pubblicato fino ad un massimo di euro 2.207,27)     | ha   | 2.132,91 |                |            |
| 24.A74.Z01.085 | da ha. 1,51 a ha. 2 fino a cm 60 (a partire dal prezzo in euro pubblicato fino ad un massimo di euro 1.539,27)     | ha   | 1.392,31 |                |            | 24.A74.Z01.170 | da ha. 3,01 a ha. 4 Fino a cm 120 (a partire dal prezzo in euro pubblicato fino ad un massimo di euro 2.323,43)    | ha   | 2.251,42 |                |            |
| 24.A74.Z01.090 | da ha. 1,51 a ha. 2 fino a cm 90(a partire dal prezzo in euro pubblicato fino ad un massimo di euro 1.655,47)      | ha   | 1.570,06 |                |            | 24.A74.Z01.175 | da ha. 3,01 a ha. 4 oltre cm 120 (a partire dal prezzo in euro pubblicato fino ad un minimo di euro 1.916,84)      | ha   | 2.369,89 |                |            |
| 24.A74.Z01.095 | da ha. 1,51 a ha. 2 fino a cm 120 (a partire dal prezzo in euro pubblicato fino ad un massimo di euro 1.829,71)    | ha   | 1.688,58 |                |            | 24.A74.Z01.180 | da ha. 4,01 a ha. 5,00 Fino a cm 20 (a partire dal prezzo in euro pubblicato fino ad un massimo di euro 2.091,09)  | ha   | 1.955,18 |                |            |
| 24.A74.Z01.100 | da ha. 1,51 a ha. 2 oltre cm 120 (a partire dal prezzo in euro pubblicato fino ad un minimo di euro 1.335,96)      | ha   | 1.866,30 |                |            | 24.A74.Z01.185 | da ha. 4,01 a ha. 5,00 Fino a cm 40 (a partire dal prezzo in euro pubblicato fino ad un massimo di euro 2.265,34)  | ha   | 2.132,91 |                |            |
| 24.A74.Z01.105 | da ha. 2,01 a ha. 2,50 fino a cm 30 (a partire dal prezzo in euro pubblicato fino ad un massimo di euro 1.452,14)  | ha   | 1.362,69 |                |            | 24.A74.Z01.190 | da ha. 4,01 a ha. 5,00 Fino a cm 60 (a partire dal prezzo in euro pubblicato fino ad un massimo di euro 2.381,51)  | ha   | 2.310,65 |                |            |
| 24.A74.Z01.110 | da ha. 2,01 a ha. 2,50 fino a cm 60 (a partire dal prezzo in euro pubblicato fino ad un massimo di euro 1.626,42)  | ha   | 1.481,20 |                |            | 24.A74.Z01.195 | da ha. 4,01 a ha. 5,00 Fino a cm 80 (a partire dal prezzo in euro pubblicato fino ad un massimo di euro 2.497,68)  | ha   | 2.429,15 |                |            |
| 24.A74.Z01.115 | da ha. 2,01 a ha. 2,50 Fino a cm 90 (a partire dal prezzo in euro pubblicato fino ad un massimo di euro 1.800,66)  | ha   | 1.658,95 |                |            | 24.A74.Z01.200 | da ha. 4,01 a ha. 5,00 Fino a cm 100 (a partire dal prezzo in euro pubblicato fino ad un massimo di euro 2.788,13) | ha   | 2.547,64 |                |            |

| Codice         | Descrizione  | U.M. | Euro     | Manod<br>lorda | %<br>Manod | Codice         | Descrizione  | U.M. | Euro     | Manod<br>lorda | %<br>Manod |
|----------------|--|------|----------|----------------|------------|----------------|--|------|----------|----------------|------------|
| 24.A74.Z01.205 | da ha. 4,01 a ha. 5,00 Fino a cm 120 (a partire dal prezzo in euro pubblicato fino ad un massimo di euro 3.020,48) | ha   | 2.843,88 |                |            | 24.A74.Z01.230 | Oltre ha. 5,00 Fino a cm 80 (a partire dal prezzo in euro pubblicato fino ad un massimo di euro 2.730,04)  | ha   | 2.666,16 |                |            |
| 24.A74.Z01.210 | da ha. 4,01 a ha. 5,00 Oltre cm 120 (a partire dal prezzo in euro pubblicato fino ad un minimo di euro 2.178,21)   | ha   | 3.080,89 |                |            | 24.A74.Z01.235 | Oltre ha. 5,00 Fino a cm 100 (a partire dal prezzo in euro pubblicato fino ad un massimo di euro 3.020,48) | ha   | 2.784,64 |                |            |
| 24.A74.Z01.215 | Oltre ha. 5,00 Fino a cm 20 (a partire dal prezzo in euro pubblicato fino ad un massimo di euro 2.352,48)          | ha   | 2.221,78 |                |            | 24.A74.Z01.240 | Oltre ha. 5,00 Fino a cm 120 (a partire dal prezzo in euro pubblicato fino ad un massimo di euro 3.310,88) | ha   | 3.080,89 |                |            |
| 24.A74.Z01.220 | Oltre ha. 5,00 Fino a cm 40 (a partire dal prezzo in euro pubblicato fino ad un massimo di euro 2.497,68)          | ha   | 2.399,52 |                |            | 24.A74.Z01.245 | Oltre ha. 5,00 Oltre cm 120 (a partire dal prezzo in euro pubblicato fino ad un massimo di euro 3.601,33)  | ha   | 3.377,09 |                |            |
| 24.A74.Z01.225 | Oltre ha. 5,00 Fino a cm 60 (a partire dal prezzo in euro pubblicato fino ad un massimo di euro 2.613,88)          | ha   | 2.547,64 |                |            |                |  |      |          |                |            |



| Codice         | Descrizione   | U.M.           | Euro  | Manod<br>lorda | %<br>Manod | Codice         | Descrizione   | U.M.           | Euro   | Manod<br>lorda | %<br>Manod |
|----------------|---|----------------|-------|----------------|------------|----------------|---|----------------|--------|----------------|------------|
| 25.P02.A40     | <b>INERTI PER STRATO DI USURA</b>   |                |       |                |            | 25.P02.B15     | <b>CEMENTO TIPO "325"</b>   |                |        |                |            |
| 25.P02.A40.005 | PIETRISCI E GRANIGLIE DI 1° CAT. PER S.USURA (BASALTICI)  | m <sup>3</sup> | 47,53 |                |            | 25.P02.B15.005 | CEMENTO TIPO "325" SU AUTOTRENO   | q              | 8,23   |                |            |
| 25.P02.A45     | <b>PIETRISCO</b>  |                |       |                |            | 25.P02.B20     | <b>CEMENTO TIPO "425"</b>   |                |        |                |            |
| 25.P02.A45.005 | PIETRISCHI DI CAT II CON ELEMENTI MM. 5-25 (STRATO BASE), Pietrisco sfuso di cave note ed accette o di torrente, o tenuto dalla frantumazione meccanica di rocce o ciottoli di buona qualità, pezzatura mista | m <sup>3</sup> | 18,12 |                |            | 25.P02.B20.005 | CEMENTO TIPO "425" SU AUTOTRENO   | q              | 9,12   |                |            |
| 25.P02.A50     | <b>INERTE DA RILEVATO</b>   |                |       |                |            | 25.P02.B25     | <b>CEMENTO TIPO "525"</b>   |                |        |                |            |
| 25.P02.A50.005 | MATERIALE A1 A2 ED A3 DA RILEVATO DA CAVE   | m <sup>3</sup> | 5,32  |                |            | 25.P02.B25.005 | CEMENTO TIPO "525" SU AUTOTRENO   | q              | 10,35  |                |            |
| 25.P02.A55     | <b>INERTE PER DRENAGGIO</b>   |                |       |                |            | 25.P02.B30     | <b>CEMENTO POZZOLANICO</b>  |                |        |                |            |
| 25.P02.A55.005 | PIETRAMI E CIOTTOLI PER DRENAGGIO E GABBIONAGGIO  | m <sup>3</sup> | 13,19 |                |            | 25.P02.B30.005 | CEMENTO POZZOLANICO SU AUTOTRENO  | q              | 8,70   |                |            |
| 25.P02.A60     | <b>MATERIALE DA RILEVATO DA CAVA (a 1, a 2/4 a 2/5, a 3)</b>  |                |       |                |            | 25.P02.B35     | <b>CEMENTO ALLUMINOSO</b>   |                |        |                |            |
| 25.P02.A60.005 | PROVENIENTE DAGLI SCAVI   | m <sup>3</sup> | 6,80  |                |            | 25.P02.B35.005 | CEMENTO ALLUMINOSO IN SACCHI  | q              | 56,51  |                |            |
| 25.P02.A60.010 | PROVENIENTE DA CAVE   | m <sup>3</sup> | 7,83  |                |            | 25.P02.B40     | <b>CEMENTO PER INIEZIONI</b>  |                |        |                |            |
| 25.P02.A65     | <b>PIETRAMI</b>   |                |       |                |            | 25.P02.B40.005 | CEMENTO PER MALTA DA INIEZIONI (a pronta presa)                               | q              | 8,23   |                |            |
| 25.P02.A65.005 | MASSI DI PIETRAMI PROVENIENTI DA CAVE (Massi di natura granitica), Massi di cava di natura granitica per difese idrauliche  | q              | 1,14  |                |            | 25.P02.B45     | <b>BENTONITE</b>  |                |        |                |            |
| 25.P02.A70     | <b>MATTONI</b>  |                |       |                |            | 25.P02.B45.005 | BENTONITE IN SACCHI   | q              | 6,54   |                |            |
| 25.P02.A70.005 | MATTONI PIENI PER m <sup>3</sup> PARI A 0,8 m <sup>3</sup> (Mattoni faccia vista sabbiati su tre facce)   | N              | 0,25  |                |            | 25.P02.B50     | <b>MALTA EPOSSIDICA</b>   |                |        |                |            |
| 25.P02.A75     | <b>VERNICI STRADALI</b>   |                |       |                |            | 25.P02.B50.005 | MALTA EPOSSIDICA PER APPOGGI  | kg             | 5,05   |                |            |
| 25.P02.A75.005 | VERNICE STRADALE BISSIDO TITANIO O SALI CROMO   | kg             | 3,68  |                |            | 25.P02.B55     | <b>ADDITIVO PER CALCESTRUZZI</b>  |                |        |                |            |
| 25.P02.A80     | <b>PRIMER</b>   |                |       |                |            | 25.P02.B55.005 | ...   | kg             | 0,76   |                |            |
| 25.P02.A80.005 | PRIMER DI FONDO, per metalli zincati  | kg             | 9,38  |                |            | 25.P02.B60     | <b>LEGNAME</b>  |                |        |                |            |
| 25.P02.A85     | <b>PITTURA EPOSSIDICA</b>   |                |       |                |            | 25.P02.B60.005 | LEGNAME USO TRIESTE   | m <sup>3</sup> | 158,51 |                |            |
| 25.P02.A85.005 | PITTURA EPOSSIDICA (A DUE COMPONENTI) INTERMEDIA E DI FINITURA, in colori correnti  | kg             | 6,10  |                |            | 25.P02.B65     | <b>LEGNAME PER ARMATURE</b>   |                |        |                |            |
| 25.P02.A90     | <b>INTEGRATIVI</b>  |                |       |                |            | 25.P02.B65.005 | LEGNAME USO TRIESTE PER ARMATURE  | m <sup>3</sup> | 241,64 |                |            |
| 25.P02.A90.005 | INTEGRATIVI DEL COLORE CON OSSIDI DI FERRO SFEROIDALI   | kg             | 7,11  |                |            | 25.P02.B70     | <b>LEGNAME STRUTTURALE</b>  |                |        |                |            |
| 25.P02.A95     | <b>RESINA</b>   |                |       |                |            | 25.P02.B70.005 | TRAVI ABETE QUADRATE  | m <sup>3</sup> | 340,61 |                |            |
| 25.P02.A95.005 | RESINA ACRILICO-VINILICA  | kg             | 3,79  |                |            | 25.P02.B75     | <b>LEGNAME IN TAVOLE</b>  |                |        |                |            |
| 25.P02.B00     | <b>ADESIVO</b>  |                |       |                |            | 25.P02.B75.005 | TAVOLE ABETE QUADRATE SPESSORE MM. 25   | m <sup>3</sup> | 307,23 |                |            |
| 25.P02.B00.005 | ADESIVO EPOSSIDICO  | kg             | 1,77  |                |            | 25.P02.B80     | <b>MARCIANTI</b>  |                |        |                |            |
| 25.P02.B05     | <b>TUBAZIONI</b>  |                |       |                |            | 25.P02.B80.005 | MARCIANTI DI PIOPPO   | m <sup>3</sup> | 243,79 |                |            |
| 25.P02.B05.005 | TUBAZIONI IN PVC PESANTE TIPO 303/2 (UNI 7447/85)   | kg             | 5,92  |                |            | 25.P02.B85     | <b>TONDONI</b>  |                |        |                |            |
| 25.P02.B05.010 | TUBAZIONI IN PVC RIGIDO TIPO 303 UNI 7447/85  | kg             | 5,78  |                |            | 25.P02.B85.005 | TONDONI DI PIOPPO   | m <sup>3</sup> | 290,53 |                |            |
| 25.P02.B10     | <b>GIUNTI</b>   |                |       |                |            | 25.P02.B90     | <b>LASTRE IN PIOMBO</b>   |                |        |                |            |
| 25.P02.B10.005 | FORNITURA A PIE' D'OPERA DI GIUNTO DI COLLEGAMENTO E DI IMPERMEABILIZZAZIONE TIPO WATERSTOP   | m              | 18,05 |                |            | 25.P02.B90.005 | LASTRE IN PIOMBO SPESS 10-15/10   | kg             | 1,13   |                |            |
|                |   |                |       |                |            | 25.P02.B95     | <b>PROFILATI IN ACCIAIO</b>   |                |        |                |            |
|                |   |                |       |                |            | 25.P02.B95.005 | PROFILATI IN ACCIAIO FE 37/42 IPE/HEA PER CARPENTERIA                         | kg             | 0,56   |                |            |
|                |   |                |       |                |            | 25.P02.C00     | <b>TONDINO ACCIAIO</b>  |                |        |                |            |
|                |   |                |       |                |            | 25.P02.C00.015 | TONDINO ACCIAIO TIPO B450A o B450C per gli usi consentiti dalle norme vigenti | kg             | 0,57   |                |            |
|                |   |                |       |                |            | 25.P02.C00.020 | TONDINO ACCIAIO INOX AISI 304L ADERENZA MIGLIORATA                            | kg             | 5,08   |                |            |
|                |   |                |       |                |            | 25.P02.C05     | <b>LAMIERA IN ACCIAIO</b>   |                |        |                |            |
|                |   |                |       |                |            | 25.P02.C05.005 | LAMIERA IN ACCIAIO B450C PER CARPENTERIA                                      | kg             | 0,75   |                |            |



| Codice         | Descrizione   | U.M. | Euro   | Manod<br>lorda | %<br>Manod | Codice         | Descrizione  | U.M. | Euro   | Manod<br>lorda | %<br>Manod |
|----------------|---|------|--------|----------------|------------|----------------|--|------|--------|----------------|------------|
| 25.P02.C05.010 | LAMIERA IN ACCIAIO B450C SPESS.<br>2-20 MM ANCHE CALANDRATA   | kg   | 1,42   |                |            | 25.P02.C55     | <b>TUBI METALLICI</b>  |      |        |                |            |
| 25.P02.C10     | <b>FILO DI FERRO</b>  |      |        |                |            | 25.P02.C55.005 | TUBO IN ACCIAIO FE510 PER MI-<br>CROPALI, Tubo in acciaio Fe 510 per<br>armatura di micropali di primo o<br>secondo impiego  | kg   | 0,67   |                |            |
| 25.P02.C10.005 | FILO IN ACCIAIO   | kg   | 1,44   |                |            | 25.P02.C55.010 | TUBO IN FERRO SALDATO PER<br>MICROPALI   | kg   | 0,82   |                |            |
| 25.P02.C10.010 | FILO DI FERRO ZINCATO PER<br>LEGATURE   | kg   | 1,24   |                |            | 25.P02.C60     | <b>LAMIERA IN FERRO</b>  |      |        |                |            |
| 25.P02.C15     | <b>TRECCIA-TREFOLO</b>  |      |        |                |            | 25.P02.C60.005 | LAMIERA IN FERRO IN MISURE<br>COMMERCIALI ZINcate ONDULATE<br>FINO A MM 2  | kg   | 0,94   |                |            |
| 25.P02.C15.005 | TRECCIA IN ACCIAIO  | kg   | 1,38   |                |            | 25.P02.C65     | <b>ACCIAIO A FORTE ZINCATURA PER BARRIERE - GUARDRAIL, Acciaio in lamiere<br/>piegate e sagomate a zincatura pesante (450 g/m<sup>2</sup>) per barriere stradali.</b>  |      |        |                |            |
| 25.P02.C15.010 | TREFOLO IN ACCIAIO RAK1=160<br>ED RAK=180 KG/mm <sup>2</sup>  | kg   | 1,40   |                |            | 25.P02.C65.005 | FASCIE, CORRIMANI E STANTI LEG-<br>GERI  | kg   | 1,09   |                |            |
| 25.P02.C20     | <b>RETE ELETTROSALDATA</b>  |      |        |                |            | 25.P02.C65.010 | FASCIE, CORRIMANI E STANTI PE-<br>SANTI  | kg   | 1,23   |                |            |
| 25.P02.C20.005 | RETE ELETTROSALDATA TONDINO<br>B450A o B450C per gli usi consentiti<br>dalle norme vigenti  | kg   | 1,42   |                |            | 25.P02.C65.015 | MORSETTI, BULLONI E DISTANZIA-<br>TORI   | kg   | 2,45   |                |            |
| 25.P02.C25     | <b>FERRO LAVORATO</b>   |      |        |                |            | 25.P02.C70     | <b>RETE METALLICA A FORTE ZINCATURA DOPPIA TORS. X GABBIONI</b>  |      |        |                |            |
| 25.P02.C25.005 | FERRO SEMILAVORATO (a lima<br>grossa)   | kg   | 4,19   |                |            | 25.P02.C70.005 | PLASTICATA   | kg   | 2,00   |                |            |
| 25.P02.C25.010 | FERRO LAVORATO, FRETtagGI   | kg   | 7,18   |                |            | 25.P02.C70.010 | NON PLASTICATA   | kg   | 1,37   |                |            |
| 25.P02.C30     | <b>LAMIERA IN ACCIAIO</b>   |      |        |                |            | 25.P02.C75     | <b>RETE TREFOLI</b>  |      |        |                |            |
| 25.P02.C30.005 | LAMIERA IN ACCIAIO INOX   | kg   | 3,52   |                |            | 25.P02.C75.005 | RETE TREFOLI D'ACCIAIO ALTA RE-<br>SISTENZA PER PARAMASSI, Rete a<br>trefoli d'acciaio per precompresso<br>compresi eventuali anelli in ton-<br>dino di acciaio B450C saldati a<br>forte zincatura o plastificati per<br>la costituzione di pannelli per<br>barriere paramassi | kg   | 1,28   |                |            |
| 25.P02.C35     | <b>RETE METALLICA ZINCAT A DOPPIA TORSIONE</b>  |      |        |                |            | 25.P02.C80     | <b>LAMA DIAMANTATA</b>   |      |        |                |            |
| 25.P02.C35.005 | RETE METALLICA ZINCAT A pesante<br>a 250 g/m <sup>2</sup> a doppia torsione per<br>gabbionate metalliche  | kg   | 1,03   |                |            | 25.P02.C80.005 | LAMA DIAMANTATA PER TAGLIO DI<br>CALCESTRUZZI O PAVIMENTAZIO-<br>NI, Disco diamantato per taglio di<br>strutture, armature comprese, o<br>di pavimentazioni  | cad  | 430,65 |                |            |
| 25.P02.C35.010 | RETE A DOPPIA TORSIONE A FORTE<br>ZINCATURA (>40 g/m <sup>2</sup> ), Circolare<br>n 2078 del 27 ago 1982  | kg   | 1,65   |                |            | 25.P02.C85     | <b>FUSIONI DI ALLUMINIO</b>  |      |        |                |            |
| 25.P02.C35.015 | RETE A DOPPIA TORSIONE A<br>ZINCATURA SEMPLICE (20 g/m <sup>2</sup> )   | kg   | 0,98   |                |            | 25.P02.C85.005 | Alluminio legato gettato in fusio-<br>ne per esecuzione di elementi di<br>giunti   | kg   | 9,50   |                |            |
| 25.P02.C40     | <b>GRIGLIA</b>  |      |        |                |            | 25.P02.C90     | <b>BITUME</b>  |      |        |                |            |
| 25.P02.C40.005 | GRIGLIA TONDINO SALDATA FEB44K<br>D. 4-18 MM, Griglia tondino elet-<br>trosaldata con piatto portante e<br>telaio in acciaio profilato elettro-<br>saldata con zincatura pesante per<br>camerette stradali                          | kg   | 3,03   |                |            | 25.P02.C90.005 | BITUME PER PAVIMENTAZIONI<br>STRADALI, Bitume semisolido in<br>cisterna fornito a piè d'opera od in<br>impianto di confezionamento di<br>conglomerati bituminosi   | kg   | 0,60   |                |            |
| 25.P02.C45     | <b>GIUNTO DI DILATAZIONE</b>  |      |        |                |            | 25.P02.C95     | <b>EMULSIONE BITUMINOSA</b>  |      |        |                |            |
| 25.P02.C45.005 | GIUNTO DI DILATAZIONE, Giunto<br>di dilatazione in gomma armata<br>per dilatazioni inferiori a mm 50,<br>completo di tutti gli elementi per<br>la posa in opera   | m    | 154,74 |                |            | 25.P02.C95.005 | EMULSIONE BITUMINOSA PER PA-<br>VIMENTAZIONI STRADALI, Emul-<br>sione bituminosa al 55 % in peso<br>di bitume, in fusti fornito a piè<br>d'opera   | kg   | 0,45   |                |            |
| 25.P02.C50     | <b>DISPOSITIVI DI APPOGGIO</b>  |      |        |                |            | 25.P02.D00     | <b>PALI IN C.A. CENTRIFUGATI</b>   |      |        |                |            |
| 25.P02.C50.005 | PIASTRA DISTRIBUZIONE AISI PER<br>APPARECCHI D'APPOGGIO, Piastra<br>in acciaio inossidabile tipo AISI<br>304 per armatura di materiale in<br>gomma o teflon per appoggi, con<br>ancoraggi per le superfici inferiori<br>e superiori | kg   | 2,76   |                |            | 25.P02.D00.005 | PALINC.A.CENTRIFUGATI TIPO SCAC<br>PUNTA DA 23 CM H 5-8 M  | m    | 20,17  |                |            |
| 25.P02.C50.010 | DISPOSITIVO DI ACCIAIO PER AP-<br>PARECCHI DI APPOGGIO, Dispositivi<br>in acciaio inox tipo AISI 304 sago-<br>mati per apparecchi d'appoggio in<br>acciaio teflon o simili  | kg   | 4,95   |                |            | 25.P02.D00.010 | PALINC.A.CENTRIFUGATI TIPO SCAC<br>PUNTA DA 23 CM H 9-10 M   | m    | 21,40  |                |            |
| 25.P02.C50.015 | DISPOSITIVO ANTISISMICO PER<br>IMPALCATI  | t    | 6,90   |                |            | 25.P02.D02     | <b>PALI IN C.A. CENTRIFUGATI TIPO SCAC, Fornitura a piè d'opera di pali in c.a.<br/>pronti per l'infissione.</b>   |      |        |                |            |
|                |   |      |        |                |            | 25.P02.D02.020 | H = 8 m  | m    | 34,59  |                |            |

| Codice         | Descrizione  | U.M.           | Euro   | Manod<br>lorda | %<br>Manod | Codice         | Descrizione   | U.M.           | Euro  | Manod<br>lorda | %<br>Manod |
|----------------|--|----------------|--------|----------------|------------|----------------|---|----------------|-------|----------------|------------|
| 25.P02.D02.025 | H = 9 m  | m              | 37,41  |                |            | 25.P02.D55.010 | LUBRIFICANTI E GRASSI, Lubrificanti per motori diesel di mezzi di cantiere; sono equiparati ad essi i grassi di lubrificazione ed i liquidi per i circuiti di sistema | kg             | 3,22  |                |            |
| 25.P02.D02.030 | H = 10 m   | m              | 40,37  |                |            | 25.P02.D55.015 | BENZINA   | l              | 1,80  |                |            |
| 25.P02.D02.035 | H 11 m   | m              | 42,87  |                |            | 25.P02.D60     | <b>SPALMATURA</b>   |                |       |                |            |
| 25.P02.D02.040 | H = 12 m   | m              | 46,13  |                |            | 25.P02.D60.005 | SPALMATURA OLIO PER CASSE-<br>RATURE, Ripulitura di casseforme smontate con liquido disarmante di tipo normale - Disarmite - per mm 0,1 di spessore                   | m <sup>2</sup> | 0,24  |                |            |
| 25.P02.D02.045 | H = 13 m   | m              | 49,25  |                |            | 25.P02.D65     | <b>DISPOSITIVI RIFRANGENTI</b>  |                |       |                |            |
| 25.P02.D02.050 | H = 14 m   | m              | 52,36  |                |            | 25.P02.D65.005 | DISPOSITIVI RIFRANGENTI DA COL-<br>LOCARSI SU BARRIERE DI SICUREZZA TIPO GUARD - RAIL   | cad            | 2,00  |                |            |
| 25.P02.D02.055 | H = 15 m   | m              | 56,98  |                |            |                |   |                |       |                |            |
| 25.P02.D02.060 | H = 16 m   | m              | 59,45  |                |            |                |   |                |       |                |            |
| 25.P02.D05     | <b>PANNELLO FONOASSORBENTE</b>   |                |        |                |            |                |   |                |       |                |            |
| 25.P02.D05.005 | PANNELLO FONOASSORBENTE IN<br>DOPPIO STRATO PER BARRIERA<br>ACUSTICA, In c.a. doppio strato<br>portante in c.a. ordinario e strato<br>fonoassorbente in calcestruzzo con<br>inerte in pomice                       | m <sup>2</sup> | 102,57 |                |            |                |   |                |       |                |            |
| 25.P02.D10     | <b>ELEMENTI PREFABBRICATI PER BARRIERE ACUSTICHE</b>   |                |        |                |            |                |   |                |       |                |            |
| 25.P02.D10.005 | ELEMENTI PREFABBRICATI PER<br>BARRIERE ACUSTICHE AUTOSTA-<br>BILI ED INVERDIBILI, Costituiti da<br>elementi longitudinali, trasversali<br>delle dimensioni variabili da 100 a<br>150 cm a ba elemento di appoggio. | m <sup>2</sup> | 72,52  |                |            | <b>25.P03</b>  | <b>NOLEGGI E TRASPORTI DA OPERE EDILI</b>   |                |       |                |            |
| 25.P02.D15     | <b>TUBI DI CALCESTRUZZO</b>  |                |        |                |            | 25.P03.A00     | <b>NOLEGGIO DI MEZZI VARI</b>   |                |       |                |            |
| 25.P02.D15.005 | TUBI DI CALCESTRUZZO DEL<br>DIAMETRO DI CM. 40   | m              | 15,14  |                |            | 25.P03.A00.005 | NOLEGGIO DI AUTOCARRO PORTATA<br>DA Q 15 A 40   | h              | 40,15 |                |            |
| 25.P02.D15.010 | TUBI DI CALCESTRUZZO DEL<br>DIAMETRO DI CM. 50   | m              | 15,96  |                |            | 25.P03.A00.010 | NOLEGGIO DI AUTOCARRO PORTATA<br>DA Q 40 A 120  | h              | 46,36 |                |            |
| 25.P02.D15.015 | TUBI DI CALCESTRUZZO DEL<br>DIAMETRO DI CM. 60   | m              | 20,35  |                |            | 25.P03.A00.015 | NOLEGGIO DI AUTOCARRO PORTATA<br>DA 120 A 180 Q   | h              | 54,49 |                |            |
| 25.P02.D15.020 | TUBI DI CALCESTRUZZO DEL<br>DIAMETRO DI CM. 80   | m              | 35,03  |                |            | 25.P03.A00.020 | NOLEGGIO DI AUTOCARRO PORTATA<br>OLTRE Q 180  | h              | 60,32 |                |            |
| 25.P02.D15.025 | TUBI DI CALCESTRUZZO DEL<br>DIAMETRO DI CM. 100  | m              | 45,67  |                |            | 25.P03.A00.025 | NOLEGGIO DI AUTOARTICOLATO DA<br>Q 200  | h              | 66,26 |                |            |
| 25.P02.D15.030 | TUBI DI CALCESTRUZZO DEL<br>DIAMETRO DI CM. 120  | m              | 60,99  |                |            | 25.P03.A00.030 | NOLEGGIO DI DUMPER DA m <sup>3</sup> 6<br>IN GALLERIA   | h              | 57,99 |                |            |
| 25.P02.D20     | <b>CANALETTE</b>   |                |        |                |            | 25.P03.A00.035 | NOLEGGIO DI AUTOARTICOLATO<br>SUPERIORE A 200 Q   | h              | 71,66 |                |            |
| 25.P02.D20.005 | CANALETTE TIPO EMBRICI 50X50   | m              | 12,11  |                |            | 25.P03.A05     | <b>NOLEGGIO DI AUTOCARRO PORTATA FINO A QL. 15 COMPRESO AUTISTA</b>   |                |       |                |            |
| 25.P02.D25     | <b>BARRIERE NEW-JERSEY</b>   |                |        |                |            | 25.P03.A05.005 | ...   | h              | 33,77 |                |            |
| 25.P02.D25.005 | BARRIERE NEW-JERSEY ELEMENTI<br>DA H=1.00 m * base 0,60  | m              | 93,16  |                |            | 25.P03.A10     | <b>NOLEGGIO DI AUTOCARRO O AUTOCISTERNA DA Q 190</b>  |                |       |                |            |
| 25.P02.D30     | <b>SOLVENTE</b>  |                |        |                |            | 25.P03.A10.005 | ...   | h              | 63,60 |                |            |
| 25.P02.D30.005 | SOLVENTE PER VERNICI - DILUENTI,<br>Solvente per vernici di qualunque c<br>omposizione e natura  | kg             | 1,72   |                |            | 25.P03.A15     | <b>NOLEGGIO DI TRATTORE</b>   |                |       |                |            |
| 25.P02.D35     | <b>RESINA EPOSSIDICA</b>   |                |        |                |            | 25.P03.A15.005 | NOLEGGIO DI TRATTORE GOMMATO<br>FINO AD HP 100  | h              | 38,52 |                |            |
| 25.P02.D35.005 | RESINA EPOSSIDICA  | kg             | 21,03  |                |            | 25.P03.A15.010 | NOLEGGIO DI TRATTORE FINO AD<br>HP100 PER IMPIEGO IN GALLERIA   | h              | 47,92 |                |            |
| 25.P02.D40     | <b>FOGLI IN P.V.C.</b>   |                |        |                |            | 25.P03.A20     | <b>NOLEGGIO DI TRATTORE CON CARRELLONE A 110 T</b>  |                |       |                |            |
| 25.P02.D40.005 | FOGLI IN P.V.C. SPESSORE 2 MM<br>(MEMBRANA ELASTOPLASTO-<br>MERICA)  | m <sup>2</sup> | 8,20   |                |            | 25.P03.A20.005 | ...   | h              | 38,73 |                |            |
| 25.P02.D45     | <b>TUBO IN POLIETILENE</b>   |                |        |                |            | 25.P03.A25     | <b>NOLEGGIO DI RULLO VIBRANTE DA 8 T</b>  |                |       |                |            |
| 25.P02.D45.005 | TUBO IN POLIETILENE DURO TIPO<br>GEBERIT DIAMETRI VARI DA 32 A<br>125 MM SPESSORE MM 3-5   | kg             | 2,42   |                |            | 25.P03.A25.005 | ...   | h              | 41,45 |                |            |
| 25.P02.D50     | <b>COMBUSTIBILI</b>  |                |        |                |            | 25.P03.A30     | <b>NOLEGGIO DI LIVELLATRICE (GRAEDER) DA HP 100</b>   |                |       |                |            |
| 25.P02.D50.005 | Gasolio per autotrazione e simili  | l              | 1,49   |                |            | 25.P03.A30.005 | ...   | h              | 57,65 |                |            |
| 25.P02.D55     | <b>OLIO</b>  |                |        |                |            | 25.P03.A35     | <b>NOLEGGIO DI PALA CARICATRICE GOMMATA DA m<sup>3</sup> 1</b>  |                |       |                |            |
| 25.P02.D55.005 | OLIO COMBUSTIBILE  | l              | 0,42   |                |            | 25.P03.A35.005 | ...   | h              | 59,86 |                |            |
|                |  |                |        |                |            | 25.P03.A35.010 | NOLEGGIO DI PALA CARICATRICE<br>GOMMATA DA m <sup>3</sup> 2.54  | h              | 65,49 |                |            |
|                |  |                |        |                |            | 25.P03.A40     | <b>NOLEGGIO DI APRIPISTA DA HP 410</b>  |                |       |                |            |
|                |  |                |        |                |            | 25.P03.A40.005 | Noleggio di Apripista da HP 410   | h              | 74,21 |                |            |
|                |  |                |        |                |            | 25.P03.A40.010 | NOLEGGIO DI ESCAVATORE HP 270<br>PER IMPIEGO IN GALLERIA  | h              | 68,89 |                |            |

| Codice         | Descrizione  | U.M. | Euro   | Manod<br>lorda | %<br>Manod | Codice         | Descrizione   | U.M. | Euro   | Manod<br>lorda | %<br>Manod |
|----------------|--|------|--------|----------------|------------|----------------|---|------|--------|----------------|------------|
| 25.P03.A45     | <b>NOLEGGIO DI PALA CARICATRICE PER IMPIEGO IN GALLERIA</b>                                |      |        |                |            | 25.P03.A90.010 | NOLEGGIO DI IMPIANTO DOSAGGIO E BETONAGGIO DA 15-20 m <sup>3</sup> /H   | h    | 34,85  |                |            |
| 25.P03.A45.005 | ...  | h    | 74,21  |                |            | 25.P03.A95     | <b>NOLEGGIO DI IMPIANTO DI PRODUZIONE ARIA COMPRESSA PER GALLERIA CON ASSISTENZA</b>  |      |        |                |            |
| 25.P03.A45.010 | NOLEGGIO DI APRIPISTA FINO AD HP 100   | h    | 59,58  |                |            | 25.P03.A95.005 | ...   | d    | 6,48   |                |            |
| 25.P03.A45.015 | NOLEGGIO DI APRIPISTA FINO AD HP 180   | h    | 66,24  |                |            | 25.P03.A95.010 | NOLEGGIO DI IMPIANTO DI PRODUZIONE ARIA COMPRESSA DA 2000 L PER GALLERIA CON ASSISTENZA   | d    | 18,32  |                |            |
| 25.P03.A50     | <b>MEZZI CINCOLATI</b>   |      |        |                |            | 25.P03.A95.015 | NOLEGGIO DI IMPIANTO DI VENTILAZIONE IN GALLERIA CON ASSISTENZA   | h    | 34,42  |                |            |
| 25.P03.A50.005 | NOLEGGIO DI PALA CARICATRICE CINGOLATA DA m <sup>3</sup> 1.72                              | h    | 87,53  |                |            | 25.P03.B00     | <b>Nolo</b>   |      |        |                |            |
| 25.P03.A50.010 | NOLEGGIO DI ESCAVATORE SU CINGOLI DA L 800   | h    | 37,09  |                |            | 25.P03.B00.005 | NOLEGGIO DI MOTOCOMPRESSORE DA LT. 5000 ATTREZZATO CON ASSISTENZA   | h    | 30,69  |                |            |
| 25.P03.A55     | <b>NOLEGGIO DI RULLO VIBRANTE TRAINATO A PIEDE DI MONTONE DA T 5.1</b>                     |      |        |                |            | 25.P03.B00.010 | NOLEGGIO DI IMPIANTO POM-PAGGIO DISTRIBUZIONE ACQUA PER GALLERIA CON ASSISTENZA, IL prezzo si intende applicato anche per compressori per il lavaggio a pressione | h    | 32,99  |                |            |
| 25.P03.A55.005 | ...  | h    | 25,69  |                |            | 25.P03.B00.015 | NOLEGGIO IMPIANTO DI LAVAGGIO AD ALTA PRESSIONE ANCHE PER GALLERIA  | h    | 40,46  |                |            |
| 25.P03.A60     | <b>NOLEGGIO DI DUMPER CON CASSONE DA m<sup>3</sup> 6</b>                                   |      |        |                |            | 25.P03.B05     | <b>NOLEGGIO DI POMPA CALCESTRUZZO SENZA OPERATORE</b>   |      |        |                |            |
| 25.P03.A60.005 | ...  | h    | 39,17  |                |            | 25.P03.B05.005 | ...   | h    | 8,54   |                |            |
| 25.P03.A60.010 | NOLEGGIODIDUMPERCONCASSONE DA m <sup>3</sup> 11  | h    | 66,26  |                |            | 25.P03.B10     | <b>NOLEGGIO DI MACCHINA CAROTATRICE OGNI DIREZIONE COMPRESO OPERATORE</b>   |      |        |                |            |
| 25.P03.A60.015 | NOLEGGIODIDUMPERCONCASSONE DA m <sup>3</sup> 3   | h    | 31,50  |                |            | 25.P03.B10.005 | ...   | h    | 63,32  |                |            |
| 25.P03.A65     | <b>NOLEGGIO DI ESCAVATORE HP 180 CON DEMOLITORE MECCANICO MARTELLONE</b>                   |      |        |                |            | 25.P03.B15     | <b>NOLEGGIO DI MACCHINA A GETTO DI VAPORE PER PULIZIA SUPERFICI 1 MPA ESCLUSO OPERATORE</b>   |      |        |                |            |
| 25.P03.A65.005 | ...  | h    | 68,59  |                |            | 25.P03.B15.005 | ...   | h    | 6,14   |                |            |
| 25.P03.A70     | <b>NOLEGGIO DI AUTOGRU DA T 22</b>   |      |        |                |            | 25.P03.B15.010 | NOLEGGIO DI MACCHINA PER SPAZZOLATURA E MICROSCALPELLATURA COMPRESO OPERATORE   | h    | 46,00  |                |            |
| 25.P03.A70.005 | ...  | h    | 59,63  |                |            | 25.P03.B20     | <b>NOLEGGIO DI MACCHINA PER IDRODEMOLIZIONI A PRESSIONE FINO A 180 MPA COMPRESO OPERATORE</b>   |      |        |                |            |
| 25.P03.A70.010 | NOLEGGIO DI AUTOGRU DA 40 t  | h    | 69,16  |                |            | 25.P03.B20.005 | ...   | h    | 37,08  |                |            |
| 25.P03.A70.015 | NOLEGGIO DI AUTOGRU DA T 110   | h    | 86,46  |                |            | 25.P03.B25     | <b>NOLEGGIO DI GRUPPO ELETTROGENO</b>   |      |        |                |            |
| 25.P03.A70.020 | NOLEGGIO DI GRU PORTATA 3 T  | h    | 39,79  |                |            | 25.P03.B25.005 | NOLEGGIO DI GRUPPO ELETTROGENO DA KWA 25 CON ASSISTENZA   | h    | 15,43  |                |            |
| 25.P03.A70.025 | NOLEGGIO DI GRU A PORTALE DA 120 T   | h    | 107,90 |                |            | 25.P03.B25.010 | NOLEGGIO DI GRUPPO ELETTROGENO DA KWA 20 CON ASSISTENZA   | h    | 11,87  |                |            |
| 25.P03.A70.030 | NOLEGGIO DI GRU LEGGERA CARRELLATA CON BRACCIO DA m 2.80-4,50                              | h    | 28,30  |                |            | 25.P03.B25.015 | NOLEGGIO DI GRUPPO ELETTROGENO FINO A KWA 5.5 CON ASSISTENZA  | h    | 8,83   |                |            |
| 25.P03.A75     | <b>NOLEGGIO DI ATTREZZATURA PER PERFORAZIONE MICROPALI E TIRANTI COMPRESO MANOVRATORE</b>  |      |        |                |            | 25.P03.B30     | <b>NOLEGGIO DI MARTELLO DEMOLITORE</b>  |      |        |                |            |
| 25.P03.A75.005 | ...  | h    | 38,10  |                |            | 25.P03.B30.005 | NOLEGGIO DI MARTELLO DEMOLITORE DA KG 27 PER IMPIEGO ALL'APERTO ESCLUSO OPERATORE   | h    | 4,82   |                |            |
| 25.P03.A75.010 | NOLEGGIO DI ATTREZZATURA PERFORAZIONE PALI DIAMETRO MM 800-1000 COMPRESO MANOVRATORE       | h    | 46,02  |                |            | 25.P03.B30.010 | NOLEGGIO DI MARTELLO DEMOLITORE PER LAVORI IN GALLERIA SENZA OPERATORE  | h    | 5,83   |                |            |
| 25.P03.A75.015 | NOLEGGIO DI ATTREZZATURA PERFORAZIONE PALI DIAMETRO MM 1200-1500 COMPRESO MANOVRATORE      | h    | 57,54  |                |            | 25.P03.B35     | <b>NOLEGGIO DI VIBROFINITRICE FINO A HP 80 CON OPERATORE</b>  |      |        |                |            |
| 25.P03.A75.020 | NOLEGGIO DI ATTREZZATURA PERFORAZIONE PALI DIAM 1800 - 2000 CON MANOVRATORE                | h    | 63,59  |                |            | 25.P03.B35.005 | ...   | h    | 73,88  |                |            |
| 25.P03.A75.025 | NOLEGGIO DI ATTREZZATURA PER PALI TIPO FRANKI CON MANOVRATORE                              | h    | 56,01  |                |            | 25.P03.B40     | <b>NOLEGGIO DI COMPLESSO PER RIGENERAZIONE IN SITU CONGL. BITUMINOSI CON OPERATORI</b>  |      |        |                |            |
| 25.P03.A80     | <b>NOLEGGIO DI ATTREZZATURA INFISSIONE PALI PRE FABBRICATI TIPO SCAC CON MANOVRATORE</b>   |      |        |                |            | 25.P03.B40.005 | ...   | h    | 144,14 |                |            |
| 25.P03.A80.005 | ...  | h    | 49,06  |                |            | 25.P03.B45     | <b>NOLEGGIO DI COMPLESSO MACCHINE PER FRESATURA PAVIMENTAZIONI CON OPERATORI</b>  |      |        |                |            |
| 25.P03.A85     | <b>NOLEGGIO DI ATTREZZATURA PER FORMAZ. COLONNA DI TERRENO CONSOLIDATO CON MANOVRATORE</b> |      |        |                |            | 25.P03.B45.005 | ...   | h    | 133,25 |                |            |
| 25.P03.A85.005 | ...  | h    | 127,61 |                |            |                |   |      |        |                |            |
| 25.P03.A90     | <b>NOLEGGIO DI IMPIANTO DOSAGGIO E BETONAGGIO DA 60 m<sup>3</sup>/H CON MANOVRATORE</b>    |      |        |                |            |                |   |      |        |                |            |
| 25.P03.A90.005 | ...  | h    | 47,98  |                |            |                |   |      |        |                |            |

| Codice         | Descrizione   | U.M.           | Euro   | Manod<br>lorda | %<br>Manod | Codice         | Descrizione   | U.M.           | Euro     | Manod<br>lorda | %<br>Manod |
|----------------|---|----------------|--------|----------------|------------|----------------|---|----------------|----------|----------------|------------|
| 25.P03.B50     | <b>NOLEGGIO DI SPRUZZATRICE DI LEGANTI BITUMINOSI COMPRESO OPERATORE</b>  |                |        |                |            | 25.P04.A45     | <b>MATERIALE DA CAVA</b>  |                |          |                |            |
| 25.P03.B50.005 | ...   | h              | 32,82  |                |            | 25.P04.A45.010 | Indennità materiale da cava per la formazione di rilevati.  | m <sup>3</sup> | 2,51     |                |            |
| 25.P03.B55     | <b>NOLEGGIO DI COMPL. MACCHINE PER POSA FRETTAGGI GIUNTI DILATAZIONE COMPRESO OPERATORE</b>   |                |        |                |            | 25.P04.A50     | <b>NOLEGGIO DI IMPIANTO DI AGGOTTAMENTO A POZZI DRENANTI TIPO WELLPOINT</b>   |                |          |                |            |
| 25.P03.B55.005 | ...   | h              | 31,72  |                |            | 25.P04.A50.005 | Comprende tutta l'attrezzatura mediamente necessaria per le tubazioni da infiggere in ogni pozzo per la profondità media di 20 m, le tubazioni di raccordo, l'impianto di sollevamento ecc.   | d              | 139,74   |                |            |
| 25.P03.B60     | <b>TRASPORTO</b>  |                |        |                |            | 25.P04.A55     | <b>NOLEGGIO DI MARTELLO PERFORATORE ATLAS CON OPERATORE</b>   |                |          |                |            |
| 25.P03.B60.005 | TRASPORTO ATTREZZ. DI CANTIERE PER MICROPALI E TIRANTI  | cad            | 137,75 |                |            | 25.P04.A55.005 | ...   | h              | 36,78    |                |            |
| 25.P03.B70     | <b>TRASPORTO CORRENTE A DISCARICA DI INERTI DI SCAVO</b>  |                |        |                |            | 25.P04.A65     | <b>NOLEGGIO DI RULLO VIBRANTE SEMOVENTE O TRAINATO LISCIO O GOMMATO O A PIEDE DI MONTONE, COMPRESO MEZZO TRAINANTE</b>  |                |          |                |            |
| 25.P03.B70.005 | TRATTASI DELLA DISTANZA MEDIA DI TRASPORTO PER UN CANTIERE CHE NON ABBAIA PROBLEMI DI DISCARICA PER I MATERIALI DA RISULTA  | m <sup>3</sup> | 0,02   |                |            | 25.P04.A65.005 | ...   | h              | 37,50    |                |            |
| 25.P03.B75     | <b>TRASPORTO DI MATERIALI DI QUALSIASI NATURA DAI LUOGHI DI MAGAZZINAGGIO</b>   |                |        |                |            | 25.P04.A65.010 | ...   | h              | 5,89     |                |            |
| 25.P03.B75.005 | Trasporto materiali qualsiasi natura dai luoghi di magazzino ai cantieri di costruzione o viceversa con qualunque mezzo compreso il carico e lo scarico per ogni quintale e per ogni distanza.  | q              | 1,83   |                |            | 25.P04.A70     | <b>Nolo</b>   |                |          |                |            |
| 25.P03.B80     | <b>TRASPORTO IN AMBITO PROVINCIALE DI ROTAIE, MASSELLI E PIETRA DA TAGLIO COMPRESO L'ACCATASTAMENTO</b>   |                |        |                |            | 25.P04.A70.005 | NOLEGGIO DI COMPLESSO DI FRANTUMAZIONE E VAGLIATURA COMPRESO OPERATORE  | h              | 89,11    |                |            |
| 25.P03.B80.005 | Trasporto di rotaie, masselli, guide, lastroni e pietra da taglio in genere dal luogo di deposito al luogo di impiego e viceversa compreso il carico, lo scarico, la garanzia contro le rotture. La pietra da taglio trasportata come sopra per il calcolo della cubatura sarà considerata dello spessore di cm 14 e 16 per i masselli denominati rispettivamente sottili e normali. Per i cordoni denominati da 30 sarà considerata la sezione di cm 30 x 25, ecc. | m <sup>3</sup> | 34,27  |                |            | 25.P04.A70.010 | NOLEGGIO DI CLIPPER ATTREZZATO CON OPERATORE  | h              | 31,92    |                |            |
| 25.P03.B85     | <b>NOLEGGIO DI IMPIANTO DI VENTILAZIONE GALLERIA (COMPRESA INSTALLAZIONE RIMOZIONE)</b>   |                |        |                |            | 25.P04.A75     | <b>NOLEGGIO DI ATTREZZATURA SPECIFICA PER RIMOZIONE ANGOLARI SUI GIUNTI COMPRESO OPERATORE</b>  |                |          |                |            |
| 25.P03.B85.005 | Trattasi di impianto provvisorio durante l'esecuzione delle lavorazioni   | h              | 42,72  |                |            | 25.P04.A75.005 | ...   | h              | 32,67    |                |            |
| <b>25.P04</b>  | <b>NOLEGGI DI GRANDE VIABILITA'</b>   |                |        |                |            | 25.P04.A80     | <b>NOLEGGIO DI ATTREZZATURA SPECIFICA PER POSA DI GIUNTI DI DILATAZIONE COMPRESO OPERATORE</b>  |                |          |                |            |
| 25.P04.A10     | <b>TRASPORTO E COLLOCAZIONE IN OPERA ATTREZZ. DI CANTIERE PER MICROPALI E TIRANTI</b>   |                |        |                |            | 25.P04.A80.005 | ...   | h              | 37,10    |                |            |
| 25.P04.A10.005 | ...   | cad            | 132,83 |                |            | 25.P04.A90     | <b>PALETTE IN ACCIAIO PER SCARIFICA</b>   |                |          |                |            |
| 25.P04.A15     | <b>TRASPORTO ATTREZZ. CANTIERE PALI TRIVELLATI D 1500 - 2000</b>  |                |        |                |            | 25.P04.A90.005 | Denti a paletta per la scarifica di materiali stradali o di murature  | cad            | 18,84    |                |            |
| 25.P04.A15.005 | ...   | h              | 66,20  |                |            | 25.P04.A95     | <b>UTENSILI DA TAGLIO PER FRESATRICE STRADALE</b>   |                |          |                |            |
| 25.P04.A20     | <b>TRASPORTO ATTREZZ. DI CANTIERE PER PALI FRANKI D 500</b>   |                |        |                |            | 25.P04.A95.005 | Dischi diamantati od a dente di sega per fresatrice di stati di pavimentazione legata   | cad            | 10,23    |                |            |
| 25.P04.A20.005 | ...   | cad            | 220,57 |                |            | 25.P04.B00     | <b>NOLEGGIO DI MACCHINA OPERATRICE SPECIALE PER BOCCIARDATURA MECCANICA COMPRESO OPERATORE</b>  |                |          |                |            |
| 25.P04.A25     | <b>TRASPORTO ATTREZZ. DI CANTIERE PALI TRIVELLATI FINO 600</b>  |                |        |                |            | 25.P04.B00.005 | ...   | h              | 42,46    |                |            |
| 25.P04.A25.005 | ...   | h              | 40,36  |                |            | 25.P04.B05     | <b>NOLEGGIO DI SABBIAATRICE PNEUMATICA DA 230 LT COMPRESO OPERATORE</b>   |                |          |                |            |
| 25.P04.A25.010 | TRASPORTO ATTREZZ. CANTIERE PALI TRIVELLATI D 800 - 1200 (TRT1)   | h              | 51,47  |                |            | 25.P04.B05.005 | ...   | h              | 35,64    |                |            |
| 25.P04.A30     | <b>TRASPORTO ATTREZZ. DI CANTIERE X DIAFRAMMI PARETE CONTINUA</b>   |                |        |                |            | 25.P04.B20     | <b>NOLEGGIO DI COMPLESSO PER SCAVO CON FRESA A TESTA ROTANTE, Complesso fresante costituito dalla testa a fresa multipla, dai motori, dalle attrezzature ausiliarie, escluse le apparecchiature per la tenuta dalle pressioni idrostatiche.</b> |                |          |                |            |
| 25.P04.A30.005 | ...   | h              | 54,42  |                |            | 25.P04.B20.005 | FRESA DIAMETRO M 2,50 - 4,50  | cad            | 1.471,25 |                |            |
|                |   |                |        |                |            | 25.P04.B20.010 | FRESA DIAMETRO M 4,51 - 5,50  | cad            | 3.678,17 |                |            |
|                |   |                |        |                |            | 25.P04.B25     | <b>TUBOFORMA E SCALPELLO</b>  |                |          |                |            |
|                |   |                |        |                |            | 25.P04.B25.005 | Tuboforma e scalpello per infissione di micropali diam da 20 a 35 mm  | cad            | 67,66    |                |            |
|                |   |                |        |                |            | 25.P04.B25.010 | TUBOFORMA E SCALPELLO PERFORAZIONE PALI DA 800 MM.  | h              | 5.627,35 |                |            |
|                |   |                |        |                |            | 25.P04.B25.015 | TUBOFORMA E SCALPELLO PERFORAZIONE PALI DA 1200 MM.   | h              | 8.102,77 |                |            |
|                |   |                |        |                |            | 25.P04.B25.020 | TUBOFORMA E SCALPELLO PER PALI TIPO FRANKI  | h              | 1.387,95 |                |            |
|                |   |                |        |                |            | 25.P04.B25.025 | TUBOFORMA E SCALPELLO PER PALI PREFABBRICATI TIPO SCAC  | h              | 1.395,42 |                |            |

| Codice         | Descrizione  | U.M. | Euro   | Manod<br>lorda | %<br>Manod | Codice         | Descrizione  | U.M.           | Euro   | Manod<br>lorda | %<br>Manod |
|----------------|--|------|--------|----------------|------------|----------------|--|----------------|--------|----------------|------------|
| 25.P04.B35     | NOLEGGIO   |      |        |                |            | 25.P04.C25     | NOLEGGIO (INFERIORE A 20 GIORNI), POSA E SMONTAGGIO DI ARMATURE METALLICHE TIPO INNOCENTI PER CASSERI              |                |        |                |            |
| 25.P04.B35.005 | NOLEGGIO DI NASTRO TRASPORTATORE PER IMPIEGO IN GALLERIA SENZA OPERATORE                                 | h    | 5,56   |                |            | 25.P04.C25.005 | Comprese giunzioni e morsetteria.  | kg             | 1,24   |                |            |
| 25.P04.B35.010 | NOLEGGIO DI NASTRO TRASPORTATORE CON MOTORE A SCOPPIO HP DA 25 CON ASSISTENZA                            | h    | 6,97   |                |            | 25.P04.C30     | NOLEGGIO (INFERIORE A 20 GIORNI), POSA E DISARMO DI CASSERI METALLICI PER GETTI ALL'APERTO                         |                |        |                |            |
| 25.P04.B35.015 | NOLEGGIO DI AUTOBETONIERA DA m <sup>3</sup> 6.5 CON NASTRO TRASPORTATORE                                 | h    | 64,72  |                |            | 25.P04.C30.005 | ...  | m <sup>2</sup> | 24,25  |                |            |
| 25.P04.B35.020 | NOLEGGIO DI AUTOBETONIERA DA m <sup>3</sup> 8.5 CON NASTRO TRASPORTATORE                                 | h    | 58,83  |                |            | 25.P04.C35     | NOLEGGIO DI ATTREZ. TESATURA CAVI  |                |        |                |            |
| 25.P04.B40     | NOLEGGIO DI AUTOBETONIERA  |      |        |                |            | 25.P04.C35.005 | NOLEGGIO DI ATTREZ. TESATURA CAVI CONCI IMPALCATI DA PONTE L.35-45 COMPRESO MANODOPERA                             | h              | 39,63  |                |            |
| 25.P04.B40.005 | NOLEGGIO DI AUTOBETONIERA m <sup>3</sup> 11 CON NASTRO TRASPORTATORE COMPRESO OPERATORE                  | h    | 62,36  |                |            | 25.P04.C35.010 | NOLEGGIO DI ATTREZ. TESATURA CAVI CONCI IMPALCATI DA PONTE L.55-65 COMPRESA MANODOPERA                             | h              | 66,82  |                |            |
| 25.P04.B40.010 | NOLEGGIO AUTOBETONIERA m <sup>3</sup> 6  | h    | 57,33  |                |            | 25.P04.C40     | NOLEGGIO DI ATTREZ. REGOLAZ. PLANOALTIMETRICA SBALZI IMPALCATI PONTE COMPRESA MANODOPERA                           |                |        |                |            |
| 25.P04.B45     | NOLEGGIO DI BETONIERA DA LT. 500 CON ASSISTENZA  |      |        |                |            | 25.P04.C40.005 | ...  | h              | 77,24  |                |            |
| 25.P04.B45.005 | ...  | h    | 26,48  |                |            | 25.P04.C45     | NOLEGGIO DI ATTREZZATURA DI PREFABBRICAZIONE CONCI IMPALCATI PONTE COMPRESO MANOVRATORI                            |                |        |                |            |
| 25.P04.B50     | NOLEGGIO DI GRUPPO X INIEZIONI MALTA CEMENTO IN GALLERIA COMPRESO OPERATORE                              |      |        |                |            | 25.P04.C45.005 | ...  | h              | 166,06 |                |            |
| 25.P04.B50.005 | ...  | h    | 54,42  |                |            | 25.P04.C50     | NOLEGGIO DI ATTREZZATURA PER VARO CONCI PER IMPALCATI DA PONTE COMPRESO MANOVRATORI                                |                |        |                |            |
| 25.P04.B55     | NOLEGGIO DI GRUPPO PER INIEZIONI DI MALTA DI CEMENTO CON OPERATORE                                       |      |        |                |            | 25.P04.C50.005 | ...  | h              | 144,06 |                |            |
| 25.P04.B55.005 | ...  | h    | 80,17  |                |            | 25.P04.C55     | FIORETTO PER MARTELLO DEMOLITORE PER LAVORI IN GALLERIA  |                |        |                |            |
| 25.P04.B60     | NOLEGGIO DI ATTREZZATURA PER FRESA PUNTUALE  |      |        |                |            | 25.P04.C55.005 | ...  | m              | 52,60  |                |            |
| 25.P04.B60.005 | ...  | h    | 201,54 |                |            | 25.P04.C60     | NOLEGGIO DI CARROPONTE JUMBO PER PERFORATORI IN GALLERIA CON OPERATORI   |                |        |                |            |
| 25.P04.B65     | NOLEGGIO DI ATTREZZATURA PER INFILAZIONE DI TIRANTI CON OPERATORE  |      |        |                |            | 25.P04.C60.005 | ...  | h              | 66,82  |                |            |
| 25.P04.B65.005 | ...  | h    | 47,45  |                |            | 25.P04.C65     | NOLEGGIO DI ATTREZZATURA PER PERFORAZIONE IN GALLERIA COMPRESI OPERATORI   |                |        |                |            |
| 25.P04.B70     | NOLEGGIO DI SPRUZZATRICE PER CALCESTRUZZI "ICOMA" G 57 CON OPERATORE                                     |      |        |                |            | 25.P04.C65.005 | ...  | h              | 133,67 |                |            |
| 25.P04.B70.005 | ..   | h    | 66,82  |                |            | 25.P04.C70     | TAPPETO GOMMA PER NASTRO TRASPORTATORE IN GALLERIA   |                |        |                |            |
| 25.P04.B75     | NOLEGGIO DI IMPIANTO DI MISCELAZIONE A PALETTE PER CALCESTRUZZO CON MANOVRATORE                          |      |        |                |            | 25.P04.C70.005 | Nastro in gomma armata e dotata di elementi di trascinamento per il trasporto di inerti in avanzamento in galleria | h              | 744,61 |                |            |
| 25.P04.B75.005 | Impianto miscelatore con vasca da 4 m <sup>3</sup> per calcestruzzi ad altissima resistenza.             | h    | 44,52  |                |            | 25.P04.C75     | NOLEGGIO DI WAGON DRILL CON COMPRESSORE DA L.17.000 E MOTORE HP 192 CON ASSISTENZA                                 |                |        |                |            |
| 25.P04.B80     | NOLEGGIO DI PIEGATRICE E TRONCATRICE MECCANICA CON OPERATORE   |      |        |                |            | 25.P04.C75.005 | ...  | h              | 22,76  |                |            |
| 25.P04.B80.005 | ...  | h    | 32,65  |                |            | 25.P04.C80     | NOLEGGIO DI MARTELLO PERFORATORE "ATLAS" ANCHE PER LAVORI IN GALLERIA CON OPERATORE                                |                |        |                |            |
| 25.P04.B85     | NOLEGGIO DI IMPIANTO VIBRATORE A PARETE PER CALCESTR. ALTA RESISTENZA CON ASSISTENZA PER PARETE          |      |        |                |            | 25.P04.C80.005 | ...  | h              | 63,85  |                |            |
| 25.P04.B85.005 | ...  | h    | 110,32 |                |            | 25.P04.C90     | NOLEGGIO DI CARROPONTE MOVIMENTO CASSEFORME IN GALLERIA COMPRESO OPERATORE   |                |        |                |            |
| 25.P04.B90     | NOLEGGIO DI COMPLESSO PER FRESATURA ED EVENTUALE RIGENERAZIONE IN SITU CONGLOM. BITUMINOSI CON OPERATORI |      |        |                |            | 25.P04.C90.005 | ...  | h              | 72,48  |                |            |
| 25.P04.B90.005 | ...  | h    | 139,63 |                |            | 25.P04.C90.010 | NOLEGGIO DI CASSERI METALLICI PER GETTO DI CALOTTA IN GALLERIA PER < 20 GIORNI PRESA CLS                           | m <sup>2</sup> | 0,37   |                |            |
| 25.P04.B95     | NOLEGGIO DI GRU TELESCOPICA DA 100 TON.  |      |        |                |            | 25.P04.C90.015 | NOLEGGIO DI CASSERI METALLICI PER GETTO PIEDRITTI IN GALLERIA PER < 20 GIORNI PRESA CLS                            | m <sup>2</sup> | 0,41   |                |            |
| 25.P04.B95.005 | ...  | h    | 183,88 |                |            | 25.P04.C95     | CONSUMO TUBAZIONI PER POMPA CALCESTRUZZI PER IMPIEGO GALLERIA  |                |        |                |            |
| 25.P04.C05     | NOLEGGIO DI MOTOCOMPRESSORE CON MOTORE DA HP 90 CON ASSISTENZA   |      |        |                |            | 25.P04.C95.005 | ...  | h              | 189,10 |                |            |
| 25.P04.C05.005 | ...  | h    | 26,48  |                |            |                |  |                |        |                |            |
| 25.P04.C10     | NOLEGGIO DI MOTOSALDATRICE TIPO MS 270 B/2 CON OPERATORE   |      |        |                |            |                |  |                |        |                |            |
| 25.P04.C10.005 | ...  | h    | 30,70  |                |            |                |  |                |        |                |            |
| 25.P04.C15     | NOLEGGIO DI APPARECCHIATURA DI BLOCCAGGIO AD ESPANSIONE COMPRESO OPERATORE                               |      |        |                |            |                |  |                |        |                |            |
| 25.P04.C15.005 | ...  | kg   | 0,72   |                |            |                |  |                |        |                |            |
| 25.P04.C20     | NOLEGGIO DI LANCIA TERMICA CON MANOVRATORE   |      |        |                |            |                |  |                |        |                |            |
| 25.P04.C20.005 | ...  | h    | 51,96  |                |            |                |  |                |        |                |            |



| Codice         | Descrizione   | U.M. | Euro   | Manod<br>lorda | %<br>Manod | Codice         | Descrizione   | U.M.           | Euro     | Manod<br>lorda | %<br>Manod |
|----------------|---|------|--------|----------------|------------|----------------|---|----------------|----------|----------------|------------|
| 25.P04.D00     | ...   |      |        |                |            | 25.P04.D65     | ...   |                |          |                |            |
| 25.P04.D00.005 | ELETTRODI. Fornitura di coppie di elettrodi per la fusione e saldatura di acciai di ogni tipo per strutture metalliche o manufatti metallici, compreso ogni onere di accerciamento del tipo richiesto e del trasporto in cantiere   | cad  | 0,21   |                |            | 25.P04.D65.005 | PROVE DI CARICO X PALI TRIVELL. < A MM 600 E COL.CONSOLID.  | cad            | 83,41    |                |            |
| 25.P04.D05     | <b>CARTUCCE IN RESINA</b>   |      |        |                |            | 25.P04.D70     | <b>Prove</b>  |                |          |                |            |
| 25.P04.D05.005 | CARTUCCE IN RESINA DEL DIAMETRO DI MM. 30. Carticce in resina del diametro di mm 30 per ancoraggio di bulloni in acciaio a protezione del foro in galleria  | cad  | 3,75   |                |            | 25.P04.D70.005 | PROVE DI CARICO X PALI GRANDE DIAMETRO FINO A MM 1200 PER OGNI m DI TUBAZIONE INSERITA  | m              | 3,01     |                |            |
| 25.P04.D05.010 | CARTUCCE IN RESINA DEL DIAMETRO DI MM. 25. Id c.s. per diametro di mm 25  | cad  | 2,78   |                |            | 25.P04.D70.010 | PROVE DI CARICO X PALI GRANDE DIAMETRO MM 1500 - 2000 PER OGNI m DI TUBAZIONE INSERITA  | m              | 3,01     |                |            |
| 25.P04.D10     | <b>NOLEGGIO DI VIBRATORE AD AGO</b>   |      |        |                |            | 25.P04.D70.015 | PROVE DI CONTINUITA' X PALI GRANDE DIAMETRO E COL.CONSOL.   | m              | 3,01     |                |            |
| 25.P04.D10.005 | NOLEGGIO DI VIBRATORE AD AGO PER IMPIEGO IN GALLERIA SENZA OPERATORE (CADAUNO COMPRESO GENERATORE ENERGIA)  | h    | 9,20   |                |            | 25.P04.D70.020 | PROVE DI CONTINUITA' PER DIAFRAMMI A PARETE CONTINUA  | m              | 3,01     |                |            |
| 25.P04.D10.010 | NOLEGGIO DI VIBRATORE AD AGO PER IMPIEGO ALL'APERTO SENZA OPERATORE (CADAUNO COMPRESO GENERATORE ENERGIA)   | h    | 2,52   |                |            | 25.P04.D70.025 | PROVE DI CARICO PER TIRANTI   | cad            | 90,99    |                |            |
| 25.P04.D15     | <b>MATERIALE ELETTRICO PER ILLUMINAZIONE</b>  |      |        |                |            | 25.P04.D75     | <b>PROVE DI CARICO</b>  |                |          |                |            |
| 25.P04.D15.005 | MATERIALE ELETTRICO PER ILLUMINAZIONE E PRESA ENERGIA IN GALLERIA. Costo medio di gestione di un impianto elettrico per il servizio di illuminazione, ventilazione ed usi vari in una galleria di media lunghezza (km 1,5) compreso attacchi, ecc. esclusa fonte di energia | h    | 833,46 |                |            | 25.P04.D75.005 | PROVE DI CARICO PER FONDAZIONI STRADALI   | cad            | 234,96   |                |            |
| 25.P04.D30     | <b>COMPLESSO MACCHINE PER POSA</b>  |      |        |                |            | 25.P04.D80     | <b>Assistenza</b>   |                |          |                |            |
| 25.P04.D30.005 | COMPLESSO MACCHINE PER POSA IN OPERA GIUNTO DILATAZIONE PETTINE COMPRESI OPERATORI  | h    | 122,46 |                |            | 25.P04.D80.005 | ASSISTENZA ALLE PROVE PER CONGLOMERATI BITUMINOSI E DI CANTIERE. Spese di assistenza alle analisi di laboratorio ed ai controlli di planarità degli strati di sovrastruttura                  | h              | 41,16    |                |            |
| 25.P04.D35     | <b>NOLEGGIO DI IMPIANTO PER PRODUZIONE A CALDO CONGLOMERATI</b>   |      |        |                |            | 25.P04.D80.010 | ASSISTENZA E/O PROVE DI LABORATORIO PER CALCESTRUZZI  | m <sup>3</sup> | 2,37     |                |            |
| 25.P04.D35.005 | NOLEGGIO DI IMPIANTO PER PRODUZIONE A CALDO CONGLOMERATI BITUMINOSI COMPRESO OPERATORE  | h    | 53,88  |                |            | 25.P04.D85     | <b>CAROTAGGIO CONTINUO</b>  |                |          |                |            |
| 25.P04.D40     | <b>NOLEGGIO DI STAZIONE MISURA</b>  |      |        |                |            | 25.P04.D85.005 | CAROTAGGIO CONTINUO D. > 65 MM SENZA PRELIEVO CAMPIONI  | m              | 15,15    |                |            |
| 25.P04.D40.005 | NOLEGGIO DI STAZIONE MISURA PER RILEVAMENTO DEFORMAZIONI IN GALLERIA CON ASSISTENZA   | h    | 8,42   |                |            | 25.P04.D90     | <b>Prelievo di campioni</b>   |                |          |                |            |
| 25.P04.D45     | <b>PROVE X PALI</b>   |      |        |                |            | 25.P04.D90.005 | PRELIEVO DI CAMPIONI INDISTURBATI COMPR. SPEDIZIONE. Prove di laboratorio ecc. per ogni campione prelevato.   | cad            | 121,32   |                |            |
| 25.P04.D45.005 | PROVE X PALI - ANALISI CAMPIONI INDISTURBATI MAT.COERENTI   | cad  | 136,48 |                |            | 25.P04.D95     | <b>NOLEGGIO DI ATTREZZATURA PER RIGENERAZIONE</b>   |                |          |                |            |
| 25.P04.D50     | <b>SONDAGGI PROVE</b>   |      |        |                |            | 25.P04.D95.005 | NOLEGGIO DI ATTREZZATURA PER RIGENERAZIONE BARRIERE STRADALI  | h              | 376,33   |                |            |
| 25.P04.D50.005 | SONDAGGI PROVE DI LAB ECC PERFOR MICROPALI E TIRANTI  | m    | 0,01   |                |            | 25.P04.E00     | <b>Noleggio di teleferica</b>   |                |          |                |            |
| 25.P04.D55     | <b>APPARECCHIATURA A MARTINETTI</b>   |      |        |                |            | 25.P04.E00.005 | NOLEGGIO DI TELEFERICA. Noleggio di teleferica fino a 200 m dalla strada da proteggere  | d              | 1.165,57 |                |            |
| 25.P04.D55.005 | APPARECCHIATURA A MARTINETTI PER SOLLEVAMENTO TESTATE   | cad  | 833,46 |                |            | 25.P04.E05     | <b>Noleggio di battipalo</b>  |                |          |                |            |
| 25.P04.D60     | ...   |      |        |                |            | 25.P04.E05.005 | NOLEGGIO DI BATTIPALO AD ARIA COMPRESSA CON MAGLIO DA 800 A 1000 HP A DOPPIO BATTENTE CON MANOVRATORE   | h              | 48,03    |                |            |
| 25.P04.D60.005 | PROVE DI CARICO X PALI SPECIALI TIPO FRANCHI  | cad  | 60,65  |                |            | 25.P05         | <b>MATERIALI DA GRANDE VIABILITA'</b>   |                |          |                |            |
|                |   |      |        |                |            | 25.P05.A00     | <b>TESSUTO NON TESSUTO . Strato separatore in "TESSUTO NON TESSUTO" in polipropilene per manti sintetici di separazione</b>   |                |          |                |            |
|                |   |      |        |                |            | 25.P05.A00.005 | TESSUTO NON TESSUTO a filo continuo da 300 g/m <sup>2</sup> . Strato separatore in "TESSUTO NON TESSUTO" in polipropilene per manti sintetici di separazione del peso di 300 g/m <sup>2</sup> | m <sup>2</sup> | 1,09     |                |            |
|                |   |      |        |                |            | 25.P05.A00.010 | PESANTE a filo continuo= OLTRE 500 g/m <sup>2</sup>   | m <sup>2</sup> | 1,52     |                |            |
|                |   |      |        |                |            | 25.P05.A00.015 | LEGGERO a filo continuo = FINO A 200 g/m <sup>2</sup>   | m <sup>2</sup> | 0,75     |                |            |

| Codice         | Descrizione  | U.M.           | Euro  | Manod<br>lorda | %<br>Manod | Codice         | Descrizione  | U.M.           | Euro  | Manod<br>lorda | %<br>Manod |
|----------------|--|----------------|-------|----------------|------------|----------------|--|----------------|-------|----------------|------------|
| 25.P05.A00.020 | LEGGERO - IMPREGNATO A BITUME ELASTOMERIZZATO (SPUNBOND)   | m <sup>2</sup> | 6,41  |                |            | 25.P05.A55     | SACCHI   |                |       |                |            |
| 25.P05.A00.025 | PESANTE a fiocco= OLTRE 500 g/m <sup>2</sup>   | m <sup>2</sup> | 1,04  |                |            | 25.P05.A55.005 | SACCHI PER CEMENTO (compreso insacco)  | cad            | 0,48  |                |            |
| 25.P05.A00.030 | LEGGERO a fiocco = FINO A 200 g/m <sup>2</sup>   | m <sup>2</sup> | 0,45  |                |            | 25.P05.A60     | CEMENTO  |                |       |                |            |
| 25.P05.A00.035 | TESSUTO NON TESSUTO a fiocco da 300 g/m <sup>2</sup> . Strato separatore in "TESSUTO NON TESSUTO" in poli-propilene per manti sintetici di separazione del peso di 300 g/m <sup>2</sup>                              | m <sup>2</sup> | 0,66  |                |            | 25.P05.A60.005 | CEMENTO REOPLASTICO "MACFLOW"  | kg             | 2,56  |                |            |
| 25.P05.A05     | <b>GEOGRIGLIA A MAGLIA ROMBOIDALE</b>  |                |       |                |            | 25.P05.A65     | Malta reoplastica  |                |       |                |            |
| 25.P05.A05.005 | GEOGRIGLIA A MAGLIA ROMBOIDALE DI PESO > A 200 g/m <sup>2</sup> . Geogriglia in PVC a maglia romboidale per copertura di scarpe terrose a stabilizzazione delle stesse, con spessore delle lamelle di circa 4 cm     | m <sup>2</sup> | 6,09  |                |            | 25.P05.A65.005 | MALTA REOPLASTICA  | kg             | 2,66  |                |            |
| 25.P05.A10     | ...  |                |       |                |            | 25.P05.A70     | Malta espansiva  |                |       |                |            |
| 25.P05.A10.005 | GEOCELLE IN POLIETILENE H. 75 MM PESO MINIMO G 250/m <sup>2</sup> . Grigliato in polietilene per la stabilizzazione di scarpate in terra avente lamelle di altezza 75 mm e peso non inferiore a 250 g/m <sup>2</sup> | m <sup>2</sup> | 19,34 |                |            | 25.P05.A70.005 | MALTA ESPANSIVA TIPO MACFLOW   | kg             | 4,88  |                |            |
| 25.P05.A10.010 | GEODRENI A NASTRO  | m              | 2,11  |                |            | 25.P05.A75     | ADDITIVO PER CALCESTRUZZO  |                |       |                |            |
| 25.P05.A15     | <b>GEOSTUOIA IN POLIPROPILENE</b>  |                |       |                |            | 25.P05.A75.005 | ADDITIVO PER CALCESTRUZZO SPRUZZATO  | kg             | 0,68  |                |            |
| 25.P05.A15.005 | GEOSTUOIA IN POLIPROPILENE ANTIEROSIONE PESO > 200 g/m <sup>2</sup> . Geostuoia in polipropilene del peso di 200 g/m <sup>2</sup> , con resistenza alla trazione di 7 kN/m e spessore non inferiore a 18 mm.         | m <sup>2</sup> | 7,00  |                |            | 25.P05.A80     | FIBRE  |                |       |                |            |
| 25.P05.A20     | <b>Microsilice</b>   |                |       |                |            | 25.P05.A80.005 | FIBRE IN ACCIAIO. Fibre in acciaio di adeguata forma per armatura diffusa di cls   | kg             | 1,53  |                |            |
| 25.P05.A20.005 | MICROSILICE AD ALTA REATTIVITA' ALCALINA   | q              | 12,99 |                |            | 25.P05.A85     | PRIMER D'ANCORAGGIO  |                |       |                |            |
| 25.P05.A25     | <b>Pietrame</b>  |                |       |                |            | 25.P05.A85.005 | PRIMER D'ANCORAGGIO TIRAFONDI E PROTEZIONE SUPERFICI   | kg             | 11,77 |                |            |
| 25.P05.A25.005 | PIETRA PREGIATA IN LASTRE PER RIVESTIMENTO. Pietrame in lastre di tipo pregiato per rivestimenti di pareti in cls  | q              | 32,06 |                |            | 25.P05.A90     | MASTICE  |                |       |                |            |
| 25.P05.A30     | <b>INTEGRATIVI DEL COLORE</b>  |                |       |                |            | 25.P05.A90.005 | MASTICE PER GIUNTI TAMPONE   | kg             | 1,19  |                |            |
| 25.P05.A30.005 | INTEGRATIVI DEL COLORE CON OSSIDI DI FERRO SFEROIDALI  | kg             | 6,90  |                |            | 25.P05.A95     | STUCCO   |                |       |                |            |
| 25.P05.A30.010 | ESPLOSIVO. Esplosivo per mine per scavo di rocce dure  | kg             | 6,76  |                |            | 25.P05.A95.005 | STUCCO EPOSSIDICO CARICATO. Malta epossidica in pani per la formazione di allettamenti di giunti od operazioni similari a pié d'opera in bicomponente con armatura in rete metallica o d'altro materiale | kg             | 4,06  |                |            |
| 25.P05.A35     | <b>DISGREGANTE ESPANSIVO</b>   |                |       |                |            | 25.P05.B00     | GUAINA   |                |       |                |            |
| 25.P05.A35.005 | DISGREGANTE ESPANSIVO CHIMICO TIPO BRISTAR   | kg             | 34,52 |                |            | 25.P05.B00.005 | GUAINA BITUMINOSA. Guaina autoadesiva ed autosigillante a base di gomma e bitume con supporto in alluminio in rotoli   | m <sup>2</sup> | 26,82 |                |            |
| 25.P05.A40     | <b>FORNITURA DI PALANCOLE</b>  |                |       |                |            | 25.P05.B00.010 | GUAINA BITUMINOSA ELASTOMERIZZATA. Guaina autoadesiva a base di gomma e bitume, con supporto in politene   | m <sup>2</sup> | 14,47 |                |            |
| 25.P05.A40.005 | FORNITURA DI PALANCOLE TIPO LARSEN   | kg             | 0,65  |                |            | 25.P05.B05     | PIASTRA  |                |       |                |            |
| 25.P05.A45     | <b>PANNELLI METALLICI</b>  |                |       |                |            | 25.P05.B05.005 | PIASTRA DI ACCIAIO BOMBATA   | kg             | 2,20  |                |            |
| 25.P05.A45.005 | PANNELLI METALLICI PER ARMATURE, CASSERATURE E PONTEGGI  | m <sup>2</sup> | 1,24  |                |            | 25.P05.B10     | MAGGIORAZIONE  |                |       |                |            |
| 25.P05.A50     | <b>TUBO D'ACCIAIO</b>  |                |       |                |            | 25.P05.B10.005 | MAGGIORAZIONE PER ACCIAI EXTRA DIAMETRO  | kg             | 0,12  |                |            |
| 25.P05.A50.005 | TUBO D'ACCIAIO PER PONTEGGI (CON MORSETTI E BULLONI)   | kg             | 3,88  |                |            | 25.P05.B20     | ACCIAIO IN BARRE   |                |       |                |            |
|                |  |                |       |                |            | 25.P05.B20.005 | ACCIAIO IN BARRE A.R. DIWIDAG (FPYK MINIMO 800 N/mm <sup>2</sup> )   | kg             | 1,28  |                |            |
|                |  |                |       |                |            | 25.P05.B25     | TUBI PERFORATI   |                |       |                |            |
|                |  |                |       |                |            | 25.P05.B25.005 | TUBI PERFORATI DI DRENAGGIO IN LAMIERA DI ACC.OND.ZINC.. Tubi in acciaio a forte zincatura 300 g/m <sup>2</sup> fessurati per drenaggi   | kg             | 1,24  |                |            |

| Codice         | Descrizione  | U.M.           | Euro  | Manod<br>lorda | %<br>Manod | Codice         | Descrizione  | U.M.           | Euro   | Manod<br>lorda | %<br>Manod |
|----------------|--|----------------|-------|----------------|------------|----------------|--|----------------|--------|----------------|------------|
| 25.P05.B30     | <b>ZINCATURA RETE ELETTROSALDATA</b>   |                |       |                |            | 25.P05.B85     | <b>NEOPRENE VULCANIZZATO</b>   |                |        |                |            |
| 25.P05.B30.005 | ZINCATURA RETE ELETTROSALDATA TONDINO B450A o B450C per gli usi consentiti dalle norme vigenti Sovrapprezzo al materiale in acciaio se sottoposto a procedimento di zincatura a bagno con spessore non inferiore a g 200/m <sup>2</sup> . Pagamento sul peso dell'acciaio base   | kg             | 0,15  |                |            | 25.P05.B85.005 | NEOPRENE VULCANIZZATO A RETE. Nastro per la formazione di giunto longitudinale per impalcati   | m <sup>2</sup> | 39,14  |                |            |
| 25.P05.B35     | <b>LAMIERA ACCIAIO</b>   |                |       |                |            | 25.P05.B90     | <b>SCOSSALINA</b>  |                |        |                |            |
| 25.P05.B35.005 | LAMIERA ACCIAIO B450C A ZINCATURA PESANTE SP:7,5-50/10   | kg             | 1,14  |                |            | 25.P05.B90.005 | SCOSSALINA IN NEOPRENE. Scossalina in neoprene armato con rete per impermeabilizzazione di giunti  | kg             | 30,75  |                |            |
| 25.P05.B40     | <b>GUAINA PER CAVI</b>   |                |       |                |            | 25.P05.B95     | <b>APPARECCHI PER DRENAGGIO</b>  |                |        |                |            |
| 25.P05.B40.005 | GUAINA PER CAVI O BARRE DI PRECOMPRESSIONE IN LAMIERA. Guaina in lamiera o condotto greco per l'infilaggio di cavi di precompressione, compresi gli elementi di spessoramento se mancanti ed ogni altro accessorio   | m              | 11,66 |                |            | 25.P05.B95.005 | APPARECCHI PER DRENAGGIO PAVIMENTAZIONE IMPALCATI. Apparecchi di drenaggio di pavimentazione sopra e sotto impermeabilizzazione con imbrocchi ad imbuto costituiti in poliene duro da inserire nelle bocchette di scarico di impalcati con tubazione di allungo sotto l'invito della bocchetta | cad            | 27,81  |                |            |
| 25.P05.B45     | <b>TESTATA PER TESATURA</b>  |                |       |                |            | 25.P05.C00     | <b>BOCCHETTA DI RACCOLTA</b>   |                |        |                |            |
| 25.P05.B45.005 | TESTATA PER TESATURA TIRANTI O CAVI DI PRECOMPRESSIONE. Apparecchiatura in acciaio trattato con fori per tirantatura di barre, fili o trefoli, per ogniuno e per ogni kg di peso per metro lineare del cavo del tirante.   | t              | 0,61  |                |            | 25.P05.C00.005 | BOCCHETTA DI RACCOLTA E SCARICO DI ACQUA DA IMPALCATO  | cad            | 161,18 |                |            |
| 25.P05.B50     | <b>ACCIAIO</b>   |                |       |                |            | 25.P05.C05     | <b>GUARNIZIONE</b>   |                |        |                |            |
| 25.P05.B50.005 | ACCIAIO TIPO "CORTEN" IN LASTRE  | kg             | 0,48  |                |            | 25.P05.C05.005 | GUARNIZIONE IN EPDM 30 X 20  | m              | 1,52   |                |            |
| 25.P05.B55     | <b>PROFILATI IN ACCIAIO</b>  |                |       |                |            | 25.P05.C20     | <b>TEFLON</b>  |                |        |                |            |
| 25.P05.B55.005 | PROFILATI IN ACCIAIO TIPO "CORTEN" PER STRUTTURE VARIE   | kg             | 0,85  |                |            | 25.P05.C20.005 | TEFLON PER APPARECCHI DI APPOGGIO. Teflon in fogli di qualunque spessore per la costituzione di appoggi in acciaio e teflon  | kg             | 38,07  |                |            |
| 25.P05.B60     | <b>MOLLONI D'ACCIAIO</b>   |                |       |                |            | 25.P05.C25     | <b>TUBO DI PLASTICA</b>  |                |        |                |            |
| 25.P05.B60.005 | MOLLONI D'ACCIAIO PER PARAMASSI  | kg             | 1,72  |                |            | 25.P05.C25.005 | TUBO DI PLASTICA PER IMPIANTO DI VENTILAZIONE IN GALLERIA. Tubazione di plastica floscia in pvc per il trasporto di aria pulita in galleria avente diametro di m 1,00 e spessore non inferiore a mm 2  | m              | 2,81   |                |            |
| 25.P05.B60.010 | APPARECCHIATURE D'ASSORBIMENTO PER PARAMASSI (TRM11). Apparecchi per la dissipazione dell'energia d'impatto per tiranti per barriere paramassi, costituita da cappi a morsettatura dinamica tarata o da altro genere di soluzione per dissipazioni non inferiori a 300 kJ  | cad            | 10,07 |                |            | 25.P05.C30     | <b>SEMENTI, TALEE E PIANTINE PER OPERE IN VERDE.</b>   |                |        |                |            |
| 25.P05.B75     | <b>ELEM.PREF. PER MURI</b>   |                |       |                |            | 25.P05.C30.005 | Fornitura di miscugli di sementi di idonea essenza per seminazione di aree a verde compresa fornitura di talee o piantine arbustive per le scarpate in quantità media di una piantina o talea per ogni 20 m <sup>2</sup> , compresa la fornitura di humus e fertilizzanti per l'attecchimento  | m <sup>2</sup> | 0,27   |                |            |
| 25.P05.B75.005 | ELEM.PREF. PER MURI CELLULARI A GRIGLIA SPAZIALE (RETICOLARI). Elementi prefabbricati per muri cellulari a griglia spaziale (reticolari) per m <sup>2</sup> di struttura finita aventi il rapporto fra i medesimi e il volume finito di 11/100 nei confronti del volume del muro. Per m <sup>2</sup> di muro escluso riempimento e sistemazione di parete a verde. | m <sup>3</sup> | 97,75 |                |            | 25.P05.C30.010 | SEMENTI A MISCUGLIO PER PRATI DA GIARDINO  | kg             | 6,30   |                |            |
| 25.P05.B80     | <b>NEOPRENE ARMATO</b>   |                |       |                |            | 25.P05.C30.015 | TALEE DI PIANTE TAPPEZZANTI IN VASO DA 9 CM  | cad            | 2,44   |                |            |
| 25.P05.B80.005 | NEOPRENE ARMATO PER APPOGGI E PER GIUNTI. Appoggi in neoprene armato con lama d'alluminio in masselli con rivestimento in teflon su una faccia   | kg             | 12,16 |                |            | 25.P05.C30.020 | ARBUSTI IN CONTENITORE H. 50 CM  | cad            | 4,34   |                |            |
|                |  |                |       |                |            | 25.P05.C30.025 | PIANTINE DI ESSENZE FORESTALI D. 40-50 MM  | cad            | 21,22  |                |            |
|                |  |                |       |                |            | 25.P05.C30.030 | TERRE PER IMPIANTI DI AREE A VERDE   | m <sup>3</sup> | 5,68   |                |            |
|                |  |                |       |                |            | 25.P05.C35     | <b>HUMUS E MATERIALE PER IL VERDE</b>  |                |        |                |            |
|                |  |                |       |                |            | 25.P05.C35.005 | HUMUS TRATTATO PER SUPERFICI A VERDE. Terreno vegetale humus arricchito di parti torbose concimate per il rivestimento di superfici di materiali aridi da trasformare a verde in quantità di 0,20 m <sup>3</sup> /m <sup>2</sup>   | m <sup>3</sup> | 35,54  |                |            |
|                |  |                |       |                |            | 25.P05.C35.010 | TORBA IN BALLE PROVENIENZA ESTERA  | m <sup>3</sup> | 62,67  |                |            |

| Codice         | Descrizione   | U.M.           | Euro   | Manod<br>lorda | %<br>Manod | Codice         | Descrizione  | U.M. | Euro  | Manod<br>lorda | %<br>Manod |
|----------------|---|----------------|--------|----------------|------------|----------------|--|------|-------|----------------|------------|
| 25.P05.C35.015 | TERRICCIO SPECIALE UMIZZATO PER PRATI   | m <sup>3</sup> | 43,85  |                |            | 25.P05.C80     | ASTA   |      |       |                |            |
| 25.P05.C35.020 | CONCIME INORGANICO TIPO 12-12-12  | q              | 19,33  |                |            | 25.P05.C80.005 | ASTA SWELLEX L = m 4,50. Asta di bullone in acciaio Fe 50 k di lunghezza fissa di m 4,50 esclusa la testata entro terra e la bulloneria per la parete  | cad  | 50,74 |                |            |
| 25.P05.C35.025 | COLLANTE NATURALE PER RIVESTIMENTO SCARPATE   | kg             | 0,50   |                |            | 25.P05.C80.010 | ASTA SUPERSWELLEX - 4,50 m. Barra ad asta di bulloni tipo superswellex in acciaio speciale (continuare descrizione)  | cad  | 68,92 |                |            |
| 25.P05.C35.030 | PAGLIA PREPARATA PER IL LANCIO A SPRUZZO  | m <sup>2</sup> | 0,01   |                |            | 25.P05.C85     | PIASTRA  |      |       |                |            |
| 25.P05.C35.035 | PALI TUTORI DIAMETRO 6-8 CM CIRCA   | cad            | 3,78   |                |            | 25.P05.C85.005 | PIASTRA 15X15 PER BULLONI TIPO SUPERSWELLEX  | cad  | 34,19 |                |            |
| 25.P05.C40     | ARMATURA DI POLIESTERE  |                |        |                |            | 25.P05.C85.010 | PIASTRA 30X50 PER BULLONI TIPO SUPERSWELLEX. Piastra di ancoraggio alla superficie del foro per bulloni tipo superswellex, di qualunque dimensione corrente ordinata dalla D.L.  | cad  | 2,20  |                |            |
| 25.P05.C40.005 | ARMATURA DI POLIESTERE A FIBRA DI VETRO - VETRORESINA   | kg             | 14,89  |                |            | 25.P05.C90     | MANICOTTI  |      |       |                |            |
| 25.P05.C45     | BULLONE DI ACCIAIO  |                |        |                |            | 25.P05.C90.005 | MANICOTTI PER ESECUZIONE BULLONI SUPERSWELLEX  | cad  | 96,30 |                |            |
| 25.P05.C45.005 | BULLONE DI ACCIAIO PER TIRANTI IN GALLERIA. Bulloni in acciaio B450C per fermo di barre adibite a bullonatura delle pareti del foro   | kg             | 0,89   |                |            | 25.P05.C95     | RIGENERANTE BITUME   |      |       |                |            |
| 25.P05.C50     | BULLONE CON TESTA DI ALLUMINIO  |                |        |                |            | 25.P05.C95.005 | RIGENERANTE BITUME ESISTENTE. Fluidificante o rigenerante di bitume inglobato in conglomerati bituminosi fresati e da riutilizzare   | kg   | 1,18  |                |            |
| 25.P05.C50.005 | BULLONE CON TESTA DI ALLUMINIO PER TIRANTI IN GALLERIA. Bullone con testata in alluminio legato a fermo di bullonatura di pareti in sotterraneo   | kg             | 2,49   |                |            | 25.P05.D00     | FILLER   |      |       |                |            |
| 25.P05.C55     | MANICOTTI FILETTATI   |                |        |                |            | 25.P05.D00.005 | FILLER PER PAVIMENTAZIONI STRADALI. Filler di carbonato di calcio o materiali simili di granulometria opportuna per la confezione di conglomerati bituminosi, forniti a piè d'opera  | kg   | 0,10  |                |            |
| 25.P05.C55.005 | MANICOTTI FILETTATI PER MICRO-PALI. Esecuzione di filettature per giunzione di tubi d'acciaio per micropali compresa l'eventuale inserimento di manicotti in acciaio Fe 510             | cad            | 2,20   |                |            | 25.P05.D05     | ASFALTO  |      |       |                |            |
| 25.P05.C55.010 | MANICOTTI FILETTATI PER BARRE AD ALTA RESISTENZA  | cad            | 27,18  |                |            | 25.P05.D05.005 | ASFALTO NATURALE TIPO TRINIDAD. Asfalto naturale tipo Trinidad con un contenuto in bitume non inferiore al 10 % in pani per conglomerati bituminosi  | kg   | 0,21  |                |            |
| 25.P05.C60     | TESTA DI ANCORAGGIO   |                |        |                |            | 25.P05.D10     | ATTIVANTE D'ADESIONE   |      |       |                |            |
| 25.P05.C60.005 | TESTA DI ANCORAGGIO AD ESPANSIONE PER BULLONI. Testa di ancoraggio ad espansione con unghie in acciaio corten o similare e meccanismo di espansione a vite                              | cad            | 10,80  |                |            | 25.P05.D10.005 | ATTIVANTE D'ADESIONE PER CONGLOMERATI BITUMINOSI (TRM23). Attivante l'adesione di bitume a rocce di tipo acido od in ambiente acido  | kg   | 3,21  |                |            |
| 25.P05.C65     | VALVOLATURA E MANICOTTO   |                |        |                |            | 25.P05.D15     | ADDITTIVO PER CONGLOMERATI   |      |       |                |            |
| 25.P05.C65.005 | VALVOLATURA E MANICOTTO IN GOMMA PER MICROPALI. Esecuzione di valvola a fessura in armature di micropali, compresa l'apposizione dei fermi di bordo e l'avvolgimento di guaina in gomma | cad            | 0,78   |                |            | 25.P05.D15.005 | ADDITTIVO PER CONGLOMERATI BITUMINOSI. Additivo per miglioramento di caratteristiche di conglomerati bituminosi a base di polimeri sintetici (elastomeri) di tipo radiale od altri elementi chimici in grado di modificare la base di bitume in ragione del 5 % i n peso di questo | kg   | 3,53  |                |            |
| 25.P05.C70     | KIT PER ESECUZIONE BULLONI  |                |        |                |            | 25.P05.D20     | BULLONE M16X205  |      |       |                |            |
| 25.P05.C70.005 | KIT PER ESECUZIONE BULLONI SUPER SWELLEX. Noleggio di apparecchiatura per l'esecuzione in opera di bulloni di tipo Superswellex per ogni giornata di lavoro                             | cad            | 249,84 |                |            | 25.P05.D20.005 | BULLONE M16X205 PER BARRIERA FONOAASSORBENTE   | cad  | 1,55  |                |            |
| 25.P05.C75     | ...   |                |        |                |            |                |  |      |       |                |            |
| 25.P05.C75.005 | IMPUGNATURA PER ESECUZIONE BULLONI SUPERSWELLEX. Noleggio giornaliero di impugnatura per esecuzione di bulloni superswellex   | cad            | 348,87 |                |            |                |  |      |       |                |            |
| 25.P05.C75.010 | ASTE PER ESECUZIONE BULLONI TIPO SUPERSWELLEX - m 30. Barre in acciaio Fe 50 k per aste di bullone  | cad            | 424,99 |                |            |                |  |      |       |                |            |

| Codice         | Descrizione   | U.M.           | Euro     | Manod<br>lorda | %<br>Manod | Codice         | Descrizione   | U.M.           | Euro     | Manod<br>lorda | %<br>Manod |
|----------------|---|----------------|----------|----------------|------------|----------------|---|----------------|----------|----------------|------------|
| 25.P05.D25     | <b>TIRAFONDO M20X300</b>  |                |          |                |            | 25.P05.D75     | <b>INSTALLAZ.RIMOZIONE IMPIANTO SPECIALE DEFORMAZ. SOTTERRANEO</b>  |                |          |                |            |
| 25.P05.D25.005 | TIRAFONDO M20X300 PER BARRIERA FONOASSORBENTE (TRM16). Barra d'acciaio zincato a 400 g/m <sup>2</sup> per l'ancoraggio di stanti di barriere fonoassorbenti, compresa base di appoggio su cordoli o muri in cls o muratura stabile  | cad            | 5,16     |                |            | 25.P05.D75.005 | INSTALLAZ.RIMOZIONE IMPIANTO SPECIALE DEFORMAZ. SOTTERRANEO   | cad            | 6,90     |                |            |
| 25.P05.D30     | <b>PANNELLO IN ACC.</b>   |                |          |                |            | 25.P05.D75.010 | ESTENSIMETRO  | cad            | 6,90     |                |            |
| 25.P05.D30.005 | PANNELLO IN ACC. ZINCATO BARRIERA FONOASSORBENTE. Pannello per barriera fonoassorbente costituito da telaio in acciaio zincato di idonea forma e dimensione, a supporto di lastra in materiale fonoassorbente di tipo omologato od approvato dalla D.L. della superficie superiore a 12,5 m <sup>2</sup> , compresi accessori per il montaggio. | cad            | 169,38   |                |            | 25.P05.D75.015 | ASTE COLLEGAMENTO PER ESTENSIMETRI  | m              | 0,70     |                |            |
| 25.P05.D35     | <b>MONTANTE IN ACC.</b>   |                |          |                |            | 25.P05.D75.020 | CELLA DI PRESSIONE A FLUIDO   | cad            | 6,90     |                |            |
| 25.P05.D35.005 | MONTANTE IN ACC. ZINCATO BARRIERA FONOASSORBENTE (TRM16). Ritto di sostegno di barriera fonoassorbente in profilato di acciaio zincato pesante (350 g/m <sup>2</sup> ), compresi accessori per il bloccaggio  | cad            | 126,96   |                |            | 25.P05.D75.025 | CELLA PIEZOMETRICA TIPO CASA-GRANDE   | cad            | 13,80    |                |            |
| 25.P05.D40     | <b>ACQUA</b>  |                |          |                |            | 25.P05.D75.030 | CELLA PIEZOMETRICA ELETTRONEUMATICA   | cad            | 20,73    |                |            |
| 25.P05.D40.010 | ACQUA. Fornitura di acqua per usi industriali presso cantiere di lavoro comprese le spese per allacciamento ad acquedotto od altra fonte, in questo caso compresa la depurazione, per il confezionamento di calcestruzzi o per altri usi.   | m <sup>3</sup> | 1,34     |                |            | 25.P05.D75.035 | CELLA PIEZOMETRICA PIEZOELETTRICA   | cad            | 20,71    |                |            |
| 25.P05.D45     | <b>ENERGIA ELETTRICA</b>  |                |          |                |            | 25.P05.D80     | <b>INSTALLAZIONE IMPIANTO</b>   |                |          |                |            |
| 25.P05.D45.005 | ENERGIA ELETTRICA. Consumi di energia elettrica da rete in kwh per consumi industriali  | kWh            | 1,32     |                |            | 25.P05.D80.005 | INSTALLAZIONE IMPIANTO DI POMPAGGIO IN GALLERIA   | h              | 1.784,00 |                |            |
| 25.P05.D50     | ...   |                |          |                |            | 25.P05.D85     | <b>MONTAGGIO SMONTAGGIO IMPIANTO</b>  |                |          |                |            |
| 25.P05.D50.005 | CABINA ELETTRICA E LINEA DI ALIMENTAZIONE   | cad            | 145,07   |                |            | 25.P05.D85.005 | MONTAGGIO SMONTAGGIO IMPIANTO ARIA COMPRESSA X GALLERIA   | cad            | 4.280,73 |                |            |
| 25.P05.D50.010 | CABINA ELETTRICA E LINEA ALIMENTAZ. IMP. D O S A G. BETONAGGIO  | cad            | 55,26    |                |            | 25.P05.D90     | <b>ALLEST. CISTERNA</b>   |                |          |                |            |
| 25.P05.D55     | <b>GAS COMBUSTIBILE</b>   |                |          |                |            | 25.P05.D90.005 | ALLEST. CISTERNA POMPA IMM. CON TUBAZIONI E RACCORDI  | cad            | 6.217,86 |                |            |
| 25.P05.D55.005 | GAS COMBUSTIBILE METANO   | m <sup>3</sup> | 0,71     |                |            | 25.P05.D95     | <b>BIOSTUOIA DEGRADABILE</b>  |                |          |                |            |
| 25.P05.D65     | ...   |                |          |                |            | 25.P05.D95.005 | BIOSTUOIA DEGRADABILE CON CONCIME E SEMENTI PER INERBIMENTI. Stuoia in materiale biologico putrescibile trattenuto da rete leggera in polipropilene o simili trattata con concimi e sementi.  | m <sup>2</sup> | 9,38     |                |            |
| 25.P05.D65.005 | SPESE CABINA E CAVI PER ILLUMINAZIONE IN GALLERIA. COSTO MEDIO PER L'IMPIANTO DI UNA SEMPLICE ILLUMINAZIONE PER GALLERIE STRADALI DI BREVE LUNGHEZZA < 250 M. COSTO APPROSSIMATIVO PER UNA CANNA E IN VIA PROVVISORIA FINO ALLA PROGETTAZIONE definitiva dell'impianto.   | cad            | 2.763,24 |                |            | 25.P05.E00     | <b>CHIODI A SPARO</b>   |                |          |                |            |
| 25.P05.D65.010 | APPARECCHIATURE PER IMPIANTO DI ILLUMINAZIONE GALLERIA  | cad            | 69,09    |                |            | 25.P05.E00.005 | CHIODI A SPARO COMPRESA ATTREZZATURA  | cad            | 2,52     |                |            |
| 25.P05.D65.015 | SPESE IMPIANTO APPARECCHIATURE ILLUMINAZIONE GALLERIA   | cad            | 2.763,24 |                |            | 25.P05.E05     | <b>SISTEMA DI IRRIGAZIONE</b>   |                |          |                |            |
| 25.P05.D70     | <b>INSTALLAZIONE E RIMOZIONE</b>  |                |          |                |            | 25.P05.E05.005 | ...   | m              | 23,48    |                |            |
| 25.P05.D70.005 | INSTALLAZIONE E RIMOZIONE IMPIANTO BETONAGGIO   | cad            | 69,09    |                |            | <b>25.A01</b>  | <b>SEMILAVORATI</b>   |                |          |                |            |
|                |   |                |          |                |            | 25.A01.A00     | <b>STAZIONE DI MISURA</b>   |                |          |                |            |
|                |   |                |          |                |            | 25.A01.A00.005 | STAZIONE DI MISURA DI DEFORMAZIONI IN SOTTERRANEO. Comprensiva di impianto caposaldi di misurazione, uso di nastri indeformabili, di attrezzature di misurazione e di manodopera.   | d              | 126,95   | 115,51         | 90,99%     |
|                |   |                |          |                |            | 25.A01.A05     | <b>MOTOPOMPA</b>  |                |          |                |            |
|                |   |                |          |                |            | 25.A01.A05.005 | MOTOPOMPA CON AUTOCARRO X SPARGIMENTO SEMENTI E CONCIMANTI  | h              | 21,13    |                |            |
|                |   |                |          |                |            | 25.A01.A10     | <b>ARMATURA PER CASSERI ORIZZONTALI OD ASSIM. PER GETTI IN OPERA. Comprende anche armature per casseforme inclinate suborizzontali quali mensole, archi con curvatura superiore a 20 m di raggio, ecc. e per strutture poste ad altezza da terra, in corrispondenza agli appoggi in alcun punto superiore a 30 m.</b> |                |          |                |            |
|                |   |                |          |                |            | 25.A01.A10.005 | LUCE M 2 - 10   | m <sup>2</sup> | 7,17     | 2,93           | 40,80%     |
|                |   |                |          |                |            | 25.A01.A10.010 | LUCE M 10 - 18  | m <sup>2</sup> | 7,92     | 2,92           | 36,93%     |
|                |   |                |          |                |            | 25.A01.A10.015 | LUCE M 18 - 27  | m <sup>2</sup> | 9,25     | 3,38           | 36,49%     |
|                |   |                |          |                |            | 25.A01.A10.020 | LUCE M 27 - 32  | m <sup>2</sup> | 10,66    | 3,38           | 31,68%     |
|                |   |                |          |                |            | 25.A01.A10.025 | LUCE M 32 - 40  | m <sup>2</sup> | 13,27    | 4,03           | 30,34%     |
|                |   |                |          |                |            | 25.A01.A10.030 | LUCE M 40 - 45  | m <sup>2</sup> | 16,38    | 5,71           | 34,84%     |



| Codice         | Descrizione  | U.M.           | Euro     | Manod<br>lorda | %<br>Manod | Codice         | Descrizione   | U.M. | Euro     | Manod<br>lorda | %<br>Manod |
|----------------|--|----------------|----------|----------------|------------|----------------|---|------|----------|----------------|------------|
| 25.A01.A10.035 | SOVRAPPREZZO PER ARMATURE ORIZZON TALI CURVE PER GETTI IN OPERA. Prezzo vigente per impalcati ad arco o travata curvilinei con raggio orizzontale inferiore a 20 m, con altezze da terra non superiori a 20 m. e con luci non superiori a 32 m.  | m <sup>2</sup> | 9,47     | 2,86           | 30,15%     | 25.A01.A35     | ...   |      |          |                |            |
| 25.A01.A15     | <b>ARMATURE</b>  |                |          |                |            | 25.A01.A35.005 | CANTIERE PREFABBRICAZIONE CONCI IMPALCATI PONTE (LUCE m 60-90). Cantiere di prefabbricazione conci per impalcato da ponte (luce m 30-110), costituito da un impianto di prefabbricazione comprendente un capannone metallico adibito alla movimentazione delle gabbie, di conci ed al trasporto del calcestruzzo dall'impianto di confezione al punto di posa in opera ed inoltre fornito di tutti gli impianti di aria, forza motrice, oleodinamici necessari al funzionamento dei due casseri atti alla confezione di conci di altezza variabile, compresa pure la manodopera e le attrezzature di servizio. - Per ogni concio prefabbricato: | cad  | 4.005,32 | 2.412,40       | 60,23%     |
| 25.A01.A15.005 | ARMATURE PER CASSERI INCLINATI OLTRE IL 25 % SULLA VERTICALE. Compensa l'onere dell'incastellatura di sostegno per il cassero inclinato oltre il 25 e sino al 100 %, sia in ritiro che in aggetto. Si applica per ogni m <sup>2</sup> di cassero, esclusa la superficie contro terra. Per i casseri inclinati meno del 25 % il prezzo del cassero compensa la sua armatura.  | m <sup>2</sup> | 27,98    | 19,03          | 68,00%     | 25.A01.A40     | ...   |      |          |                |            |
| 25.A01.A20     | <b>PONTEGGIO</b>   |                |          |                |            | 25.A01.A40.005 | VARO CONCI PER IMPALCATO DA PONTE (LUCE m 35 - 50). Varo conci per impalcato da ponte - luce m 35-50. - Per ogni concio prefabbricato:  | cad  | 2.995,13 | 1.648,82       | 55,05%     |
| 25.A01.A20.005 | PONTEGGIO PER ROMPIRATTA PER VARO DI TRAVI PREFABBRICATE < 35 M. Si presuppone un utilizzo del materiale metallico tipo tubi innocenti per 1000 m <sup>2</sup> .   | m <sup>2</sup> | 16,11    | 2,95           | 18,31%     | 25.A01.A45     | ...   |      |          |                |            |
| 25.A01.A25     | <b>ATTREZZATURA PER VARO</b>   |                |          |                |            | 25.A01.A45.005 | VARO CONCI PER IMPALCATO DA PONTI (LUCE m 55-85). Varo conci per impalcato da ponte - luce m 55-85 - Per ogni concio prefabbricato:   | cad  | 4.218,64 | 3.119,68       | 73,95%     |
| 25.A01.A25.005 | ATTREZZATURA PER VARO CONCI PER IMPALCATO DA PONTE IN ACCIAIO. Attrezzatura di varo di conci in acciaio per impalcati da ponte, costituita da derrick, gru, macchine per la spinta di punta ed ogni altro onere.   | h              | 2.648,09 | 1.558,67       | 58,86%     | 25.A01.A50     | <b>TRASPORTO CON AUTOCARRO</b>  |      |          |                |            |
| 25.A01.A30     | ...  |                |          |                |            | 25.A01.A50.005 | TRASPORTO CON AUTOCARRO DELLA PORTATA DI Q.LI 190   | q    | 0,05     |                |            |
| 25.A01.A30.005 | CANTIERE PREFABBRICAZIONE CONCI IMPALCATI PONTE (LUCE m 35-55). Cantiere di prefabbricazione conci per impalcato da ponti (luce m 35-55), costituito da un impianto di prefabbricazione comprendente un capannone metallico corredato da un carroponte, adibito alla movimentazione delle gabbie, dei conci ed al trasporto del calcestruzzo dall'impianto di confezione al punto di posa in opera) ed inoltre fornito di tutti gli impianti di aria, forza motrice, oleodinamici necessari al funzionamento dei due casseri atti alla confezione di conci ad altezza variabile, compreso pure la manodopera e le attrezzature di servizio. - Per ogni concio prefabbricato: | cad            | 1.836,00 | 1.125,65       | 61,31%     | 25.A01.A55     | <b>PIASTRA D'ACCIAIO</b>  |      |          |                |            |
|                |  |                |          |                |            | 25.A01.A55.005 | PIASTRA D'ACCIAIO A ZINCATURA PESANTE PER RIPARTIZIONE  | kg   | 2,02     | 1,04           | 51,70%     |
|                |  |                |          |                |            | 25.A01.A60     | <b>PROFILATI D'ACCIAIO</b>  |      |          |                |            |
|                |  |                |          |                |            | 25.A01.A60.005 | PROFILATI D'ACCIAIO B450C PER CARPENTERIA. Acciaio profilato tipo B450C per carpenteria metallica, comprese travate e comprese le giunzioni, le bullonerie e le saldature necessarie.   | kg   | 0,91     | 0,06           | 7,14%      |
|                |  |                |          |                |            | 25.A01.A65     | ...   |      |          |                |            |
|                |  |                |          |                |            | 25.A01.A65.005 | ACCIAIO TIPO "CORTEN" STRUTTURA. A TRAVE, CASSONE O L. ORTOTROPA. Acciaio tipo "CORTEN" per strutture di ponti o viadotti sia a travata, sia a cassone, sia a piastra ortotropa - Merce resa in officina di montaggio pronta per la lavorazione e quindi a pie' d'opera.  | kg   | 0,89     | 0,03           | 3,33%      |
|                |  |                |          |                |            | 25.A01.A75     | ...   |      |          |                |            |
|                |  |                |          |                |            | 25.A01.A75.005 | ACCIAIO IN BARRE TONDE B450C o B450C per gli usi consentiti dalle norme vigenti. Acciaio in barre tonde B450C (2200 kg/cm <sup>2</sup> ) - Merce franco fabbrica.   | kg   | 0,69     | 0,03           | 4,34%      |
|                |  |                |          |                |            | 25.A01.A75.010 | ACCIAIO IN BARRE TONDE FEB44K. Acciaio in barre tonde Feb44k - Merce franco fabbrica.   | kg   | 0,70     | 0,03           | 4,27%      |

| Codice         | Descrizione   | U.M.           | Euro   | Manod<br>lorda | %<br>Manod | Codice         | Descrizione  | U.M.           | Euro   | Manod<br>lorda | %<br>Manod |
|----------------|---|----------------|--------|----------------|------------|----------------|--|----------------|--------|----------------|------------|
| 25.A01.A80     | ...   |                |        |                |            | 25.A01.B50     | <b>TAVOLE DI ABETE</b>   |                |        |                |            |
| 25.A01.A80.005 | ACCIAIO IN BARRE DIWIDAG CON FPK MINIMO = 800 N/Mm <sup>2</sup> . Acciaio in barre con Fpyk = 800 N/mm <sup>2</sup> - merce franco fabbrica   | kg             | 1,44   | 0,03           | 2,07%      | 25.A01.B50.005 | TAVOLE DI ABETE SQUADRATE SPESSORE MM.25. Travi di abete squadrate, spessore mm. 25 - Merce franco fabbrica.   | m <sup>3</sup> | 261,19 | 10,42          | 3,99%      |
| 25.A01.A85     | <b>PROFILATI IN ACCIAIO</b>   |                |        |                |            | 25.A01.B55     | <b>MARCIAVANTI</b>   |                |        |                |            |
| 25.A01.A85.005 | PROFILATI IN ACCIAIO FE 37/42 X CENTINE IN SOTTERRANEO. Compresa la lavorazione delle centine e lo sfrido del materiale.  | kg             | 1,02   | 0,13           | 12,84%     | 25.A01.B55.005 | MARCIAVANTI DI PIOPPO. Marciaivanti di pioppo - Merce franco fabbrica.   | m <sup>3</sup> | 263,35 | 10,43          | 3,96%      |
| 25.A01.A90     | <b>FORN/POSA RETE ACCIAIO</b>   |                |        |                |            | 25.A01.B60     | <b>TONDONI</b>   |                |        |                |            |
| 25.A01.A90.005 | FORN/POSA RETE ACCIAIO B450A o B450C per gli usi consentiti dalle norme vigenti elettrosaldata.   | kg             | 1,78   | 0,11           | 6,19%      | 25.A01.B60.005 | TONDONI DI PINO. Tondoni di pino - Merce franco fabbrica.  | m <sup>3</sup> | 310,08 | 10,42          | 3,36%      |
| 25.A01.A95     | <b>RETE DOPPIA TORSIONE</b>   |                |        |                |            | 25.A01.B65     | <b>SABBIA</b>  |                |        |                |            |
| 25.A01.A95.005 | RETE DOPPIA TORSIONE PER GABBIONATE O MATERASSI   | kg             | 1,89   | 0,06           | 3,32%      | 25.A01.B65.005 | Sabbia per calcestruzzi R'bk 10, 15, 20, 25, 30, 35 N/mm <sup>2</sup> - Merce franco cantiere  | m <sup>3</sup> | 39,39  | 0,59           | 1,51%      |
| 25.A01.B00     | <b>TREFOLO PER TIRANTI</b>  |                |        |                |            | 25.A01.B70     | <b>GRANIGLIA E PIETRISCHETTO</b>   |                |        |                |            |
| 25.A01.B00.005 | TREFOLO PER TIRANTI IN ACC. ARM. FP(1)K > 1570 MPA DA 100 Mm <sup>2</sup> . Trefolo per tirante, con superficie di 100 mm <sup>2</sup> di acciaio controllato in stabilimento, rivestito all'origine con guaina flessibile in PVC, grecata nel tratto di ancoraggio e dispositivi di testata. | m              | 1,88   | 0,03           | 1,58%      | 25.A01.B70.005 | GRANIGLIA E PIETRISCHETTO PER CALCESTRUZZI R'BK 40 - 55 N/Mm <sup>2</sup> . Ghiaietto e pietrischetto per calcestruzzi R'bk 40, 45, 50, 55 N/mm <sup>2</sup> . Merce franco cantiere.                | m <sup>3</sup> | 6,08   | 0,60           | 9,80%      |
| 25.A01.B05     | <b>TESTATA PER TESATURA</b>   |                |        |                |            | 25.A01.B75     | <b>GHIAIETTO E PIETRISCHETTO</b>   |                |        |                |            |
| 25.A01.B05.005 | TESTATA PER TESATURA DI TIRANTI. Compreso assetto della testa del foro ed allestimento delle superfici.   | t              | 10,82  | 0,10           | 0,88%      | 25.A01.B75.005 | GHIAIETTO E PIETRISCHETTO PER CALCESTRUZZI R'BK 10 - 35 N/Mm <sup>2</sup> . Ghiaietto e pietrischetto per calcestruzzi R'bk 100, 150, 200, 250, 300, 350 kg/cm <sup>2</sup> - Merce franco cantiere. | m <sup>3</sup> | 20,01  | 0,60           | 2,98%      |
| 25.A01.B10     | <b>APPARECCHIATURA PER BLOCCAGGIO</b>   |                |        |                |            | 25.A01.B80     | <b>SABBIA GRANITA</b>  |                |        |                |            |
| 25.A01.B10.005 | APPARECCHIATURA PER BLOCCAGGIO TIRANTI DIWIDAG  | cad            | 14,52  | 1,25           | 8,60%      | 25.A01.B80.005 | SABBIA GRANITA PER CALCESTRUZZI R'BK 40, 45, 50, 55 N/Mm <sup>2</sup> . Sabbia di fiume per calcestruzzi R'bk 400, 450, 500, 550 kg/cm <sup>2</sup> - Merce franco cantiere.                         | m <sup>3</sup> | 7,90   | 0,59           | 7,53%      |
| 25.A01.B15     | <b>CARTUCCE IN RESINA EPOSSIDICA PER ANCORAGGIO BULLONI O BARRE</b>   |                |        |                |            | 25.A01.B85     | <b>GRANIGLIA</b>   |                |        |                |            |
| 25.A01.B15.005 | PER DIAMETRO DI MM 25   | cad            | 15,77  | 0,80           | 5,09%      | 25.A01.B85.005 | GRANIGLIA CATEG. II CON ELEMENTI DA MM. 2-5 (TAP. USURA/BINDER). Graniglia cat. 2' con elementi da m. 2-5 (Tap. usura/binder) - Merce franco cantiere.   | m <sup>3</sup> | 22,05  | 0,60           | 2,70%      |
| 25.A01.B15.010 | PER DIAMETRO DI MM 30   | cad            | 20,59  | 0,95           | 4,62%      | 25.A01.B90     | <b>PIETRISCHETTO</b>   |                |        |                |            |
| 25.A01.B20     | <b>TUBO ACCIAIO</b>   |                |        |                |            | 25.A01.B90.005 | PIETRISCHETTO IN ELEMENTI DA MM 5 - 25 PER STRATO DI BASE. Pietrisco e pietrischetto di CAT II' in elementi da mm. 5-25 per strato di base - Merce franco cantiere.                                  | m <sup>3</sup> | 22,37  | 0,60           | 2,66%      |
| 25.A01.B20.005 | TUBO ACCIAIO FE510 PER MICRO-PALI ANCHE VALVOLATO FRANCO CANTIERE   | kg             | 1,29   | 0,03           | 2,57%      | 25.A01.B95     | <b>PIETRAME E CIOTTOLI</b>   |                |        |                |            |
| 25.A01.B25     | <b>TUBO DI FERRO</b>  |                |        |                |            | 25.A01.B95.005 | PIETRAME E CIOTTOLI PER DRENAGGIO E GABBIONAGGIO. Pietrame e ciottoli per drenaggio e gabbionaggio - Merce franco cantiere.  | q              | 1,38   | 0,03           | 2,15%      |
| 25.A01.B25.005 | TUBO DI FERRO SALDATO PER MICRO-PALI NON VALVOLATO. Tubo di acciaio saldato per micropali non di qualita' - Merce franco cantiere.  | kg             | 1,81   | 0,17           | 9,20%      | 25.A01.C00     | <b>LASTRE DI PIETRA</b>  |                |        |                |            |
| 25.A01.B30     | <b>BARRE D'ACCIAIO</b>  |                |        |                |            | 25.A01.C00.005 | LASTRE DI PIETRA SPESS. CM 4 DA RIVESTIMENTO   | m <sup>2</sup> | 15,07  | 6,28           | 41,69%     |
| 25.A01.B30.005 | BARRE D'ACCIAIO B450C PER TIRANTI   | kg             | 0,69   | 0,22           | 32,09%     | 25.A01.C05     | <b>FORNITURA MATERIALI</b>   |                |        |                |            |
| 25.A01.B35     | <b>BARRE IN VETRORESINA</b>   |                |        |                |            | 25.A01.C05.005 | FORNITURA MATERIALI PER RILEVATI ENTRO I 5 KM DAL CANTIERE. Fornitura di materiali per la formazione di rilevati franco cantiere da distanze non superiori a 5 km dal cantiere.                      | m <sup>3</sup> | 12,37  | 0,95           | 7,70%      |
| 25.A01.B35.005 | BARRE IN VETRORESINA DIAM 25 MM   | m              | 11,37  | 3,87           | 34,01%     |                |  |                |        |                |            |
| 25.A01.B40     | <b>TUBO IN VETRORESINA</b>  |                |        |                |            |                |  |                |        |                |            |
| 25.A01.B40.005 | TUBO IN VETRORESINA FINISTRATO DA 65 MM PER MICRO-PALI - TIRANTI  | m              | 16,39  | 5,93           | 36,17%     |                |  |                |        |                |            |
| 25.A01.B45     | <b>TRAVI DI ABETE</b>   |                |        |                |            |                |  |                |        |                |            |
| 25.A01.B45.005 | TRAVI DI ABETE SQUADRATE. Travi di abete squadrate - Merce franco fabbrica  | m <sup>3</sup> | 360,16 | 10,41          | 2,89%      |                |  |                |        |                |            |

| Codice         | Descrizione   | U.M.           | Euro  | Manod<br>lorda | %<br>Manod | Codice         | Descrizione  | U.M.           | Euro   | Manod<br>lorda | %<br>Manod |
|----------------|---|----------------|-------|----------------|------------|----------------|--|----------------|--------|----------------|------------|
| 25.A01.C10     | <b>SOVRAPREZZO FORNITURA</b>  |                |       |                |            | 25.A01.C65     | ...  |                |        |                |            |
| 25.A01.C10.005 | SOVRAPREZZO FORNITURA MATERIALE RILEVATI PER CAVE LONTANE > 5 KM. Qualora il punto piu' lontano del cantiere disti dalla cava oltre 5 km.   | m <sup>3</sup> | 0,19  |                |            | 25.A01.C65.005 | MALTA DI CEMENTO PER INIEZIONI A QL. 6. Malta di cemento per iniezioni a ql. 6, a pie' d'opera Esclusa la fornitura degli eventuali additivi, solo se ordinata dalla D.L., come da Capitolato.   | m <sup>3</sup> | 68,23  | 8,34           | 12,22%     |
| 25.A01.C15     | <b>SISTEMAZIONE IN RILEVATO</b>   |                |       |                |            | 25.A01.C70     | ...  |                |        |                |            |
| 25.A01.C15.005 | SISTEMAZIONE IN RILEVATO TERRENI GRUPPI A1, A2-4, A2-5, A3. Sistemazione in rilevato di materiali appartenenti ai gruppi A1, A2-4, A2-5, A3.  | m <sup>3</sup> | 1,61  | 0,55           | 33,91%     | 25.A01.C70.005 | MALTA DI CEMENTO ADDITTIVATO PER BLOCCAGGIO APPARECCHIATURE  | kg             | 5,79   | 1,55           | 26,71%     |
| 25.A01.C20     | <b>FORNITURA DI MISTO GRANULARE</b>   |                |       |                |            | 25.A01.C75     | <b>BOIACCA DI CEMENTO</b>  |                |        |                |            |
| 25.A01.C20.005 | FORNITURA DI MISTO GRANULARE PER FONDAZIONE STRADALE. Fornitura di misto granulare per fondazione stradale, franco cantiere.  | m <sup>3</sup> | 20,84 | 0,96           | 4,63%      | 25.A01.C75.005 | BOIACCA DI CEMENTO PER INIEZIONI. Il materiale viene accreditato solo su risultanze di bolle di consegna del cemento al cantiere, autenticate dal Capo Cantiere e dal Direttore di Cantiere. Sono previsti fornitura e oneri di miscelazione degli additivi.   | q              | 11,92  | 0,45           | 3,75%      |
| 25.A01.C25     | <b>VAGLIATURA,</b>  |                |       |                |            | 25.A01.C80     | <b>INIEZIONI</b>   |                |        |                |            |
| 25.A01.C25.005 | VAGLIATURA, CORREZIONE E SISTEMAZIONE IN RILEVATO DI MATERIE. vagliatura, eventuale correzione e trasporto a rilevato o fondazione di materie di scavo o marino di galleria, di proprieta' dell'Amm/nc.   | m <sup>3</sup> | 6,26  | 0,90           | 14,43%     | 25.A01.C80.005 | INIEZIONI IN MALTA DI CEMENTO  | q              | 12,16  | 0,45           | 3,67%      |
| 25.A01.C45     | <b>CONGLOMERATO BITUMINOSO</b>  |                |       |                |            | 25.A01.C85     | ...  |                |        |                |            |
| 25.A01.C45.005 | CONGLOMERATO BITUMINOSO RIGENERATO TIPO BINDER. Conglomerato bituminoso rigenerato ottenuto con l'impiego di conglomerato bituminoso proveniente da fresature di esistenti pavimentazioni; rigenerato in impianto mobile da 100 ton/h, comprese le necessarie correzioni granulometriche, in misura non inferiore al 15%, con legante fresco e prodotto rigenerante del vecchio legante dosato secondo le prescrizioni della normativa tecnica. Si considera una produzione oraria media reale di m <sup>3</sup> . 30 compattati, pari a 70 tonn./h | m <sup>3</sup> | 57,38 | 1,31           | 2,28%      | 25.A01.C85.005 | MALTA DI CEMENTO GUNITATA AD ALTA PRESSIONE. La gunita viene presuppunta su superfici irregolari di calcestruzzo spruzzato su superfici di pali o diaframmi con uso di cemento 325 in quantita' non inferiore a 7 qli/m <sup>3</sup> , opportunamente addittivato. Essa viene stesa in due mani per complessivi mm 15 di spessore minimo. Si considera uno sfido del 15%. Esclusa la fornitura degli eventuali additivi. | m <sup>3</sup> | 120,45 | 16,02          | 13,30%     |
| 25.A01.C50     | <b>CASSEFORME</b>   |                |       |                |            | 25.A01.C90     | ...  |                |        |                |            |
| 25.A01.C50.005 | CASSEFORME PIANE O CILINDRICHE PER CONGLOMERATI CEMENTIZI PRONTE ALL'USO. Casseforme per conglomerati cementizi.  | m <sup>2</sup> | 12,25 | 3,27           | 26,68%     | 25.A01.C90.005 | MALTA DI CEMENTO A Q.LI 5 PER MURATURE   | m <sup>3</sup> | 88,89  | 8,06           | 9,07%      |
| 25.A01.C55     | ...   |                |       |                |            | 25.A01.C95     | ...  |                |        |                |            |
| 25.A01.C55.005 | CASSEFORME CURVE O BOMBATE PER STRUTTURE IN CLS   | m <sup>2</sup> | 15,79 | 3,27           | 20,70%     | 25.A01.C95.005 | CALCESTRUZZO PER OPERE DI FONDAZIONE CLASSE 100 A PIE D'OPERA COMPRESSE CASSEFORME. Calcestruzzo per opere di fondazione classe 100.   | m <sup>3</sup> | 66,14  | 9,31           | 14,08%     |
| 25.A01.C60     | <b>CASSEFORME MONTATE SU CARRO PER IL RIVESTIMENTO DI GALLERIA. Casseforme per paramento di rivestimento di galleria, in opera per il tempo necessario alla presa del calcestruzzo.</b>   |                |       |                |            | 25.A01.D00     | ...  |                |        |                |            |
| 25.A01.C60.005 | CASSEFORME CALOTTA O PIEDRITTI A SEZIONE CORRENTE   | m <sup>2</sup> | 4,60  | 2,23           | 48,42%     | 25.A01.D00.005 | CALCESTRUZZO PER OPERE DI FONDAZIONE CLASSE 250. Calcestruzzo per opere di fondazione classe 250. Esclusi Casseri  | m <sup>3</sup> | 70,11  | 10,44          | 14,89%     |
| 25.A01.C60.010 | CASSEFORME DI TESTATA DEGLI ANELLI E SVASI. Voce per opere non correnti quali svassi, camere ecc.   | m <sup>2</sup> | 80,06 | 30,78          | 38,44%     | 25.A01.D05     | <b>CALCESTRUZZO DI TIPO II' PER OPERE IN ELEVAZIONE</b>  |                |        |                |            |
| 25.A01.C60.015 | CASSEFORME PIEDRITTI PIANI IN SOTTOMURAZIONE O POZZI  | m <sup>2</sup> | 57,01 | 8,59           | 15,07%     | 25.A01.D05.005 | CLASSE 30 N/Mm <sup>2</sup> . Calcestruzzo per opere in elevazione classe 300.   | m <sup>3</sup> | 78,60  | 7,52           | 9,57%      |
|                |   |                |       |                |            | 25.A01.D05.010 | CLASSE 35 N/Mm <sup>2</sup> . Calcestruzzo per opere in elevazione classe 350.   | m <sup>3</sup> | 83,36  | 9,19           | 11,02%     |
|                |   |                |       |                |            | 25.A01.D10     | <b>CALCESTRUZZO PER CEMENTI ARMATI ALTA RESISTENZA CLASSE 40-55</b>  |                |        |                |            |
|                |   |                |       |                |            | 25.A01.D10.005 | RBK = 40 N/Mm <sup>2</sup>   | m <sup>3</sup> | 146,67 | 11,22          | 7,65%      |
|                |   |                |       |                |            | 25.A01.D10.010 | RBK = 45 N/Mm <sup>2</sup>   | m <sup>3</sup> | 148,90 | 10,85          | 7,29%      |
|                |   |                |       |                |            | 25.A01.D10.015 | RBK 50 N/Mm <sup>2</sup>   | m <sup>3</sup> | 162,48 | 10,85          | 6,68%      |
|                |   |                |       |                |            | 25.A01.D10.020 | CLASSE RBK 55 N/Mm <sup>2</sup>  | m <sup>3</sup> | 164,85 | 17,74          | 10,76%     |

| Codice         | Descrizione  | U.M.           | Euro   | Manod<br>lorda | %<br>Manod | Codice         | Descrizione   | U.M.           | Euro      | Manod<br>lorda | %<br>Manod |
|----------------|--|----------------|--------|----------------|------------|----------------|---|----------------|-----------|----------------|------------|
| 25.A01.D15     | ...  |                |        |                |            | 25.A01.D50     | <b>MISTO CEMENTATO</b>  |                |           |                |            |
| 25.A01.D15.005 | CALCESTRUZZO SPRUZZATO (AP) RBK 20 MPA ALL'APERTO - SPRITZ-BETON. Calcestruzzo spruzzato (AP) Rbk 20 N/mm <sup>2</sup> all'aperto, compresa la fornitura di additivo. Si considera uno sfrido del 45%. | m <sup>3</sup> | 179,15 | 11,13          | 6,21%      | 25.A01.D50.005 | MISTO CEMENTATO PER STRATO DI FONDAZIONE STRADALE   | m <sup>3</sup> | 30,35     | 1,58           | 5,22%      |
| 25.A01.D15.010 | CALCESTRUZZO SPRUZZATO (AP) R'BK 30 MPA ALL'APERTO - SPRITZBETON. Calcestruzzo spruzzato (AP) Rbk 30 N/mm <sup>2</sup> , per getti all'aperto. Si considera uno sfrido del 15%.                        | m <sup>3</sup> | 202,70 | 9,79           | 4,83%      | 25.A01.D55     | ...   |                |           |                |            |
| 25.A01.D20     | <b>CALCESTRUZZO CLASSE 300 PER RIVESTIMENTO IN SOTTERRANEO. Calcestruzzo R'bk &gt;= 25 N/mm<sup>2</sup>. per rivestimento sagoma galleria, compreso fuori sagoma del 40%, mediamente sul totale.</b>   |                |        |                |            | 25.A01.D55.005 | CONGLOM. BITUMIN. PER STRATO DI BASE. Conglomerato bituminoso per strato di base fornito a piè d'opera.   | m <sup>3</sup> | 76,26     | 8,63           | 11,32%     |
| 25.A01.D20.005 | GETTO CALOTTA E PIEDRITTI IN GALLERIA  | m <sup>3</sup> | 109,83 | 13,42          | 12,22%     | 25.A01.D60     | ...   |                |           |                |            |
| 25.A01.D20.010 | GETTO PER POZZI  | m <sup>3</sup> | 109,79 | 11,56          | 10,53%     | 25.A01.D60.005 | CONGLOMERATO BITUMINOSO BINDER. Conglomerato bituminoso, binder fornito a piè d'opera.  | m <sup>3</sup> | 94,77     | 5,12           | 5,40%      |
| 25.A01.D20.015 | GETTO ARCO ROVESCIO IN GALLERIA  | m <sup>3</sup> | 102,86 | 18,54          | 18,02%     | 25.A01.D65     | <b>TAPPETO DI USURA</b>   |                |           |                |            |
| 25.A01.D20.020 | CALCESTRUZZO 300 PER VARIE   | m <sup>3</sup> | 103,38 | 22,08          | 21,36%     | 25.A01.D65.005 | TAPPETO DI USURA IN CONGLOMERATO BITUMINOSO. Tappeto di usura in calcestruzzo bituminoso fornito a piè d'opera.   | m <sup>3</sup> | 111,37    | 4,47           | 4,01%      |
| 25.A01.D25     | <b>CALCESTRUZZO CLASSE 350 PER RIVESTIMENTO IN SOTTERRANEO. Calcestruzzo R'bk &gt;= 35 N/mm<sup>2</sup>. per rivestimento sagoma galleria.</b>   |                |        |                |            | 25.A01.D70     | <b>CONGLOM. BITUMINOSO</b>  |                |           |                |            |
| 25.A01.D25.005 | CALCESTRUZZO CLASSE 350 PER RIVESTIMENTO IN SOTTERRANEO. Calcestruzzo R'bk >= 35 N/mm <sup>2</sup> . per rivestimento sagoma galleria.   | m <sup>3</sup> | 158,42 | 41,49          | 26,19%     | 25.A01.D70.005 | CONGLOM. BITUMINOSO PER RISAGOM.. Conglomerato bituminoso per risagomature.   | m <sup>3</sup> | 80,63     | 3,63           | 4,50%      |
| 25.A01.D25.010 | GETTO CALOTTA E PIEDRITTI DI GALLERIA  | m <sup>3</sup> | 125,27 | 18,94          | 15,12%     | 25.A01.D75     | ...   |                |           |                |            |
| 25.A01.D25.015 | GETTO PER POZZI  | m <sup>3</sup> | 123,95 | 37,76          | 30,46%     | 25.A01.D75.005 | STESA DI CONGLOMERATO BITUMINOSO. Stesa di conglomerato bituminoso.   | kg             | 4,84      | 0,60           | 12,31%     |
| 25.A01.D25.020 | PER ARCO ROVESCIO DI GALLERIA  | m <sup>3</sup> | 112,23 | 27,95          | 24,90%     | 25.A01.D80     | <b>FRESATURA PAVIMENTAZ.</b>  |                |           |                |            |
| 25.A01.D25.025 | CLS 350 IN GENERE PER SOTTERRANEO  | m <sup>3</sup> | 111,19 | 26,93          | 24,22%     | 25.A01.D80.005 | FRESATURA PAVIMENTAZ.CONGLOMER. BITUM.. Fresatura a freddo di strati di pavimentazione in conglomerato bituminoso mediante particolare macchina fresatrice da 750 hp, per spessori di pavimentazione compresi fra 5 e 15 cm. e larghezza di m 4,30, compresa la rimozione parziale del materiale fresato, il trasporto a discarica (esclusi gli oneri di smaltimento) e quanto altro occorra per avere il lavoro compiuto. Si considera una produzione oraria di 70 m per una larghezza di fresatura di m 3,75 e una profondità di 5 cm. pari a: m/h 70.00 x m 3,75 x cm. 5 = m <sup>2</sup> *cm/h 1300 | m <sup>2</sup> | 0,57      | 0,06           | 11,39%     |
| 25.A01.D30     | <b>CLS SPRUZ</b>   |                |        |                |            | 25.A01.D85     | ...   |                |           |                |            |
| 25.A01.D30.005 | CLS SPRUZ.R'BK=20N/Mm <sup>2</sup> RIV. GALLER.. Calcestruzzo spruzzato R'bk = 20 N/mm <sup>2</sup> . per rivestimento galleria.   | m <sup>3</sup> | 181,57 | 29,90          | 16,47%     | 25.A01.D85.005 | PREFABBRICAZIONE DI CONCI PER IMPALC.DA PONTE (LUCE m 35-55). Prefabbricazione di concii per impalcato da ponte con luci da m35-45, compresi: manodopera, materiali e noleggi. - Per ogni concio prefabricato:  | cad            | 6.625,57  | 1.937,98       | 29,25%     |
| 25.A01.D30.010 | CLS SPRUZ. R'BK=30N/Mm <sup>2</sup> GALLERIE (NETTO. SP. GEN. E UTILI IMPR.). Calcestruzzo spruzzato R'bk = 30 N/mm <sup>2</sup> . per rivestimento in galleria.                                       | m <sup>3</sup> | 187,91 | 29,92          | 15,92%     | 25.A01.D85.010 | PREFABBRICAZIONE DI CONCI PER IMPALC. DA PONTE (LUCE m55-70). Prefabbricazione di concii per impalcato da ponte con luci da m 55-65, compresi manodopera, materiali e noleggi. - Per ogni concio prefabricato:  | cad            | 10.095,81 | 4.297,79       | 42,57%     |
| 25.A01.D35     | <b>PANNELLI METALLICI</b>  |                |        |                |            |                |   |                |           |                |            |
| 25.A01.D35.005 | PANNELLI METALLICI PER CASSE-RATURE E PONTEGGI   | m <sup>2</sup> | 9,96   | 8,47           | 85,02%     |                |   |                |           |                |            |
| 25.A01.D40     | <b>TUBI IN LAMIERA D'ACCIAIO ZINCATA ONDULATA TIPO ARM<sup>3</sup>O. Tubazioni a piè d'opera, pronte per la posa.</b>  |                |        |                |            |                |   |                |           |                |            |
| 25.A01.D40.005 | AD ANELLO INTERO   | kg             | 2,61   | 1,25           | 48,00%     |                |   |                |           |                |            |
| 25.A01.D40.010 | A PIASTRE MULTIPLE   | kg             | 3,25   | 1,86           | 57,36%     |                |   |                |           |                |            |
| 25.A01.D45     | <b>TUBAZIONE IN PVC PESANTE PER PORTACAVI IN SOTTERRANEO. Tubazione in PVC rigido serie pesante secondo UNI 7443/75 in barre da m 3 a 5 con bicchiere.</b>   |                |        |                |            |                |   |                |           |                |            |
| 25.A01.D45.010 | DIAMETRO ESTERNO MM 100 SPESS. MM 3,2  | m              | 8,61   | 0,58           | 6,70%      |                |   |                |           |                |            |
| 25.A01.D45.015 | DIAMETRO ESTERNO MM 125 E SPESS. SUP. MM 3,8   | m              | 12,38  | 0,58           | 4,66%      |                |   |                |           |                |            |
| 25.A01.D45.020 | DIAM. ESTERNO MM 160 E SPESS. > MM 4.2   | m              | 17,10  | 0,53           | 3,09%      |                |   |                |           |                |            |
| 25.A01.D45.025 | DIAMETRO ESTERNO MM 200 E SPESSORE MM 4.5  | m              | 22,65  | 0,58           | 2,55%      |                |   |                |           |                |            |

| Codice         | Descrizione  | U.M.           | Euro      | Manod<br>lorda | %<br>Manod |
|----------------|--|----------------|-----------|----------------|------------|
| 25.A01.D90     | <b>STOCCAG.CASSERI</b>   |                |           |                |            |
| 25.A01.D90.005 | STOCCAG.CASSERI PRODUZ.CONCI PER IMPALC.DA PONTE (LUCE m 35-45). Stoccaggio casseri per la produzione di conci per impalcato da ponte con luci da m 35-45, compresi manodopera e noleggi. - Per ogni concio prefabbricato: | cad            | 36,53     | 20,34          | 55,69%     |
| 25.A01.D90.010 | STOCCAG.CASSERI PRODUZ. CONCI IMPALC.DA PONTE (LUCE m 50-70). Stoccaggio casseri per la produzione di conci per impalcati da ponte - luce da m 50-70, compresi manodopera e noleggi. - Per ogni concio prefabbricato:      | cad            | 109,59    | 61,03          | 55,69%     |
| 25.A01.D95     | <b>TRASP.CONCI IMPALC.</b>   |                |           |                |            |
| 25.A01.D95.005 | TRASP.CONCI IMPALC.DA PONTE DAL CANT.A PIE' D'OP.(L = m 35-45). Trasporto conci per impalcato da ponte, dal cantiere a pie' d'opera (luce m 35-45) - Per ogni concio prefabbricato:  | cad            | 810,87    |                |            |
| 25.A01.D95.010 | TRASP.CONCI IMPALC. DA PONTE DAL CANT.A PIE' D'OP.(L=m50-70). Trasporto conci per impalcato da ponte dal cantiere a pie' d'opera - (luce m 50-70) - Per ogni concio prefabbricato:   | cad            | 1.419,07  |                |            |
| 25.A01.E00     | <b>PRECOMPRESSIONE CONCI</b>   |                |           |                |            |
| 25.A01.E00.005 | PRECOMPRESSIONE CONCI PER IMPALCATO DA PONTI (LUCE m 35-45). Precompressione di conci per impalcato da ponte - luce m 35-45. - Per ogni concio prefabbricato:  | cad            | 7.759,30  | 2.027,51       | 26,13%     |
| 25.A01.E00.010 | PRECOMPRESSIONE CONCI PER IMPALCATO DA PONTI (LUCE m 50-70). Precompressione di conci per impalcato da ponte - luce m 50-70. - Per ogni concio prefabbricato:  | cad            | 11.866,04 | 4.397,55       | 37,06%     |
| 25.A01.E05     | <b>POSA IN OPERA TRAVI</b>   |                |           |                |            |
| 25.A01.E05.005 | POSA IN OPERA TRAVI 8-15 M   | cad            | 236,27    | 86,83          | 36,75%     |
| 25.A01.E10     | <b>TUBI DI CALCESTRUZZO</b>  |                |           |                |            |
| 25.A01.E10.005 | TUBI DI CALCESTRUZZO DEL DIAMETRO DI CM 40   | m              | 19,53     | 2,07           | 10,62%     |
| 25.A01.E10.010 | TUBI DI CALCESTRUZZO DEL DIAMETRO DI CM 50   | m              | 21,09     | 2,07           | 9,83%      |
| 25.A01.E10.015 | TUBI DI CALCESTRUZZO DEL DIAMETRO DI CM 60   | m              | 24,98     | 1,57           | 6,29%      |
| 25.A01.E10.020 | TUBI DI CALCESTRUZZO DEL DIAMETRO DI CM 80   | m              | 42,81     | 3,14           | 7,34%      |
| 25.A01.E10.025 | TUBI DI CALCESTRUZZO DEL DIAMETRO DI CM 100  | m              | 57,47     | 5,22           | 9,08%      |
| 25.A01.E10.030 | TUBI DI CALCESTRUZZO DEL DIAMETRO DI CM 120  | m              | 82,83     | 12,57          | 15,17%     |
| 25.A01.E15     | <b>COPPELLE PREFABBRICATE</b>  |                |           |                |            |
| 25.A01.E15.005 | COPPELLE PREFABBRICATE PER L'ESECUZIONE DI IMPALCATI   | m <sup>2</sup> | 38,80     | 9,04           | 23,29%     |
| 25.A01.E20     | <b>CORDOLI PREFABBRICATI</b>   |                |           |                |            |
| 25.A01.E20.005 | CORDOLI PREFABBRICATI PER IMPALCATI DA PONTE   | m <sup>2</sup> | 27,30     | 4,34           | 15,89%     |
| 25.A01.E25     | <b>MONTAGGIO E SMONTAGGIO</b>  |                |           |                |            |
| 25.A01.E25.005 | MONTAGGIO E SMONTAGGIO E NOLEGGIO DI TELEFERICA. Montaggio e smontaggio di teleferica considerato su 15 m <sup>2</sup>   | h              | 315,83    | 106,81         | 33,82%     |

| Codice         | Descrizione   | U.M.           | Euro | Manod<br>lorda | %<br>Manod |
|----------------|---|----------------|------|----------------|------------|
| <b>25.A02</b>  | <b>MOVIMENTO DI MATERIE - SCAVI RILEVATI E RINTERRI</b>   |                |      |                |            |
|                | <b>Nota: Per la corretta progettazione delle opere comprendenti la gestione dei materiali di scavo (terre e rocce), nonché il conseguente utilizzo delle relative voci proposte nel presente capitolo, si rimanda ai contenuti riportati nell'allegato A - Nota metodologica di prezzario, paragrafo 2.2.5.</b>   |                |      |                |            |
| 25.A02.A00     | <b>SBANCAMENTO</b>  |                |      |                |            |
| 25.A02.A00.005 | SBANCAMENTO IN MATERIE DI QUALSIASI NATURA. Scavo di sbancamento, anche a campioni di qualsiasi lunghezza, a mano o con mezzi meccanici, in materie di qualunque natura e consistenza salvo quelle definite dai prezzi particolari dell'Elenco, asciutte o bagnate, compresi i muri a secco od in malta di scarsa consistenza, compreso le rocce tenere da piccone, ed i trovanti anche di roccia dura inferiori a m <sup>3</sup> 1,00 ed anche in presenza d'acqua eseguito: per apertura della sede stradale e relativo cassonetto; la bonifica del piano di posa dei rilevati oltre la profondità di 20 cm; l'apertura di gallerie in artificiale; la formazione o l'approfondimento di cunette, fossi e canali; l'impianto di opere d'arte; la regolarizzazione o l'approfondimento di alvei in magra; escluso l'onere di sistemazione a gradoni delle scarpate per ammorsamento di nuovi rilevati; compreso l'onere della riduzione del materiale dei trovanti di dimensione inferiore ad 1 m <sup>3</sup> alla pezzatura di cm 30 per consentirne il riempimento a rilevato; compresi il carico, il trasporto che deve intendersi a qualsiasi distanza per i materiali da reimpiegare nell'ambito del Lotto di contratto e fino alla distanza di 5 km misurati per il percorso stradale piu' breve dal punto plu' vicino al cantiere per quelli a rifiuto od a deposito; lo scarico su aree da procurare a cura e spese dell'Impresa, compresi pure la regolarizzazione delle scarpate stradali in trincea, il taglio di alberi e cespugli e l'estirpazione di cepaie nonché il preventivo accatastamento dell'humus in luoghi di deposito per il successivo riutilizzo a ricoprimento di superfici a verde; compreso l'esaurimento di acqua a mezzo di canali fuggatori o cunette od opere simili entro la fascia di 100 m dal luogo di scavo ed ogni altro onere o magistero. | m <sup>3</sup> | 4,19 | 0,30           | 7,24%      |



| Codice         | Descrizione   | U.M.           | Euro   | Manod<br>lorda | %<br>Manod | Codice         | Descrizione  | U.M.           | Euro  | Manod<br>lorda | %<br>Manod |
|----------------|---|----------------|--------|----------------|------------|----------------|--|----------------|-------|----------------|------------|
| 25.A02.A00.010 | SBANCAMENTO IN ROCCIA DURA DA MINA. Scavo di sbancamento in roccia dura da mina di qualsiasi natura od in trovanti di cubatura superiore a m <sup>3</sup> 1,00 con tutti gli oneri e le prescrizioni di cui al n precedente, eseguito con le modalità scelte dall'impresa in funzione della propria organizzazione e delle attrezzature impiegate nel rispetto della sezione di scavo da raggiungere e delle prescrizioni di contratto; compreso l'onere della riduzione del materiale alle dimensioni di riutilizzo; compresi tutti gli altri oneri descritti alla voce precedente.  | m <sup>3</sup> | 11,73  | 0,57           | 4,87%      | 25.A02.A10     | SVUOTAMENTO  |                |       |                |            |
| 25.A02.A00.015 | SBANCAMENTO IN ROCCIA LAPIDEA CON MICROCARICHE. Scavo di sbancamento in roccia lapidea, come dalla voce precedente e con gli stessi oneri, ma con la prescrizione da parte della D.L. con OdS, di limitare l'uso di esplosivo ed uso di microcariche onde salvaguardare edifici, manufatti od interventi conservativi di presostegno o preconsolidamento, così da ottenere velocità di vibrazione allo scoppio non superiori a 50 mm/sec alla distanza alla quale si trovano gli edifici od i manufatti o gli interventi da salvaguardare.  | m <sup>3</sup> | 25,51  | 2,28           | 8,93%      | 25.A02.A10.005 | SVUOTAMENTO DI VANI DI MANUFATTI GIÀ ESEGUITI A FORO CIECO. Scavo di sbancamento in materiale di qualsiasi natura, esclusa la roccia da mina, per lo svuotamento di vani di manufatti già eseguiti a foro cieco (galleria artificiale) con le speciali attenzioni da applicare onde evitare danneggiamenti alle strutture di contenimento del cavo e compreso ogni onere previsto per lo scavo di sbancamento. | m <sup>3</sup> | 10,20 | 3,60           | 35,25%     |
| 25.A02.A00.020 | SBANCAMENTO IN ROCCIA CON DEMOLITORE MECCANICO (MARTELLONE). Scavo di sbancamento in roccia dura ma senza uso di mine onde salvaguardare, su Ordine di Servizio della D.L., edifici, manufatti, opere di consolidamento o presidio, presenti nei pressi, con uso di mezzi di demolizione meccanica costituiti dal tipo di attrezzatura che la impresa riterrà opportuno adoperare (martelloni, demolitore a barre, demolizione a mano ecc.) purché non si abbiano velocità di vibrazione superiori a 25 mm/sec nel luogo ove sono siti i predetti manufatti da salvaguardare; con gli oneri e prescrizioni di cui alla voce precedente sullo scavo in roccia. | m <sup>3</sup> | 15,31  | 2,76           | 18,00%     | 25.A02.A15     | SOVRAPREZZO  |                |       |                |            |
| 25.A02.A00.025 | SBANCAMENTO IN ROCCIA DURA SENZA MINE CON DISGREGANTI. Scavo di sbancamento in roccia dura da mina in presenza di manufatti per i quali si debbano evitare assolutamente vibrazioni di scavo di qualunque entità, pertanto con solo uso di disgreganti chimici tipo Bristar, che siano atti ad eliminare completamente ogni scossa ed ogni velocità di vibrazione; con gli oneri e prescrizioni di cui allo scavo di sbancamento in roccia.   | m <sup>3</sup> | 192,30 | 1,85           | 0,96%      | 25.A02.A15.005 | SOVRAPREZZO PER TRASPORTO A DISCARICA OLTRE 5 KM. Sovraprezzo per trasporto a discarica oltre i 5 km dal punto più vicino del cantiere con autocarro, per ogni m <sup>3</sup> e km. Misurato per il solo viaggio di andata.  | m <sup>3</sup> | 0,27  |                |            |
| 25.A02.A05     | SGOMBERO  |                |        |                |            | 25.A02.A20     | PREPARAZIONE PIANO   |                |       |                |            |
| 25.A02.A05.005 | SGOMBERO MATERIALI FRANATI CON TRASPORTO A DISCARICA. Sgombero di materiali franati di qualsiasi natura e forma con trasporto a riutilizzo od a rifiuto fino a 5 km dal punto più vicino al cantiere  | m <sup>3</sup> | 4,07   | 1,31           | 32,16%     | 25.A02.A20.005 | PREPARAZIONE PIANO DI POSA DEI RILEVATI CON MATERIALI DA CAVA. Piano di posa dei rilevati con materiali provenienti da cava, come da norme tecniche.   | m <sup>2</sup> | 4,16  | 0,41           | 9,87%      |
|                |   |                |        |                |            | 25.A02.A20.010 | PREP. DEL PIANO DI POSA RILEVATI CON MATERIALI DA SCAVI A1/A3. Piano di posa dei rilevati con materiali idonei provenienti dagli scavi: A1, A2, A2-5, A3, come da norme tecniche.  | m <sup>2</sup> | 1,19  | 0,38           | 31,88%     |
|                |   |                |        |                |            | 25.A02.A20.015 | PREP. PIANO DI POSA RILEV. SENZA SOSTITUZIONE TERRENI (A1 - A3). Preparazione con compattazione del piano di posa per appoggio di rilevati, anche stradali, su strati superficiali di terreno tipo A1, A2-4, A2-5, A3 per i quali non è necessario sostituire lo strato superficiale, compreso eventuale materiale di conguaglio.  | m <sup>2</sup> | 1,05  | 0,51           | 48,78%     |
|                |   |                |        |                |            | 25.A02.A20.020 | PREPAR. PIANO DI POSA CON COMPATTAZ./CORREZIONE TERRE A4 - A2/7. Preparazione di piano di posa per fondazioni, anche stradali, da effettuarsi direttamente su strati di terreno A4, A5, A2-6, A2-7, senza asportazione o sostituzione, ma con eventuale correzione dei materiali in sito per una profondità di cm 30 con terreni aridi da pagare a parte.  | m <sup>2</sup> | 1,58  | 0,42           | 26,27%     |

| Codice         | Descrizione   | U.M.           | Euro  | Manod<br>lorda | %<br>Manod     | Codice   | Descrizione   | U.M.           | Euro  | Manod<br>lorda | %<br>Manod |
|----------------|---|----------------|-------|----------------|----------------|--|---|----------------|-------|----------------|------------|
| 25.A02.A25     | ...   |                |       |                |                | 25.A02.A50   | <b>SISTEMAZIONE</b>   |                |       |                |            |
| 25.A02.A25.005 | PREPARAZIONE PIANO DI POSA SCARPATE PER AMMORS. NUOVI RILEVATI. Scavo di preparazione del piano di posa di nuovi rilevati su scarpate esistenti attraverso la gradonatura profonda delle scarpate con scavo di sbancamento in materie di qualsiasi natura e consistenza come da voce relativa di elenco, gradonatura da estendere per uno spessore medio non inferiore a m 0,80; compreso l'onere della creazione dei gradoni ad inclinazione verso l'interno del rilevato, a spigoli netti, di profondità massima m 1,30 e minima non inferiore a m 0,30, compreso ogni onere elencato per gli scavi di sbancamento; compresa la fornitura e posa di materiale da cava di tipo idoneo per la formazione di rilevato stradale, la sua stesa e compattazione ed ogni altro onere; compreso e compensato nel prezzo il trasporto come da voce A01. Misurato a superficie effettiva della scarpata lungo il piano inclinato. | m <sup>2</sup> | 14,33 | 1,44           | 10,05%         | 25.A02.A50.005   | SISTEMAZIONE IN RILEVATO GRUPPI A1, A2-4, A2-5, A3. Sistemazione in rilevato od in riempimento di materiali idonei come da norme tecniche ecc. - a) appartenenti ai gruppi A1,A2-4, A2-5, A3, ovvero di frantumati di roccia o smarino di galleria.   | m <sup>3</sup> | 1,62  | 0,48           | 29,43%     |
| 25.A02.A30     | <b>COMPATTAZIONE DEL PIANO DI POSA NEI TRATTI IN TRINCEA. Compattamento del piano di posa nei tratti in trincea, come da norme tecniche</b>   |                |       |                |                | 25.A02.A50.010   | SISTEMAZIONE IN RILEVATO GRUPPI A2-6, A2-7. b) per materiali appartenenti ai gruppi A2-6, A2-7. Come da norme tecniche.   | m <sup>3</sup> | 2,22  | 0,41           | 18,48%     |
| 25.A02.A30.005 | SU TERRENI APPARTENENTI AI GRUPPI A.1, A.2-4, A.2-5, A.3  | m <sup>2</sup> | 0,90  | 0,42           | 46,25%         | 25.A02.A55   | <b>SISTEMAZIONE IN RILEVATO OD A RIEMPIMENTO SENZA COMPATTAMENTO. Sistemazione a rilevato o riempimento di cavi od a precarica di rilevati, senza compattamento meccanico di materiali di ogni categoria, esclusi solo quelli appartenenti ai gruppi A.7 ed A.8 non lavorabili, sia provenienti dalle cave di prestito che dagli scavi, deposti in strati di densita' uniforme, compreso gli oneri eventuali di allontanamento od accantonamento del materiale inidoneo (elementi oltre dimensione, terreno ed elementi vegetali ecc.) ed ogni altro onere.</b>   |                |       |                |            |
| 25.A02.A30.010 | SU TERRENI APPARTENENTI AI GRUPPI A.4, A.2-6, A.2-7, A.5  | m <sup>2</sup> | 1,75  | 0,41           | 23,71%         | 25.A02.A55.005   | SOLO STESA IN STRATI  | m <sup>3</sup> | 0,78  | 0,31           | 40,30%     |
| 25.A02.A35     | <b>FORNITURA MATERIALI PER RILEVATI DA CAVE CON DISTANZA &lt; 5 KM. Fornitura in cantiere di materiali per la formazione di rilevati provenienti da cave di prestito, appartenenti ai gruppi A.1a, A.2-4, A.2-5, A.3; compresa la cavatura, l'indennita' di cava, il carico, il trasporto e lo scarico del materiale e tutti gli altri oneri indicati nelle norme tecniche. Il trasporto deve intendersi fino alla distanza di 5 km misurati sul percorso stradale, sia su piste di cantiere che su strade pubbliche di qualunque tracciato plano-altimetrico, dalla cava dal punto medio del cantiere inteso come baricentro dei rilevati.</b>   |                |       |                | 25.A02.A55.010 | COMPRESA CONFIGURAZIONE DELLE SCARPATE E PROFILATURA DEI CIGLI | m <sup>3</sup>  | 1,17           | 0,41  | 35,15%         |            |
| 25.A02.A35.005 | PER LA FORMAZIONE DEI RILEVATI  | m <sup>3</sup> | 11,13 | 0,86           | 7,70%          | 25.A02.A60   | <b>MATERIALI ARIDI</b>  |                |       |                |            |
| 25.A02.A35.010 | PER RIEMPIMENTO DI CAVI OVVERO PER PRECARICHE   | m <sup>3</sup> | 2,64  | 0,19           | 7,20%          | 25.A02.A60.005   | MATERIALI ARIDI CON FUNZIONE ANTICAPILLARE O FILTRO. Fornitura e posa in opera al di sotto dei rilevati o della sovrastruttura, di materiali aventi funzione di filtro per i terreni sottostanti, disposti su una granulometria da porre in relazione con quella dello strato nei confronti del quale dispori a protezione secondo la regola del Terzaghi per D.85 % - D.15%, compreso ogni onere di fornitura da qualsiasi distanza, la vagliatura per ottenere la necessaria granulometria, la stesa a superfici piane e livellate, il compattamento meccanico secondo le norme per i rilevati ed ogni altro magistero. | m <sup>3</sup> | 28,20 | 1,49           | 5,28%      |
| 25.A02.A40     | <b>FORNITURA DI TERRENO VEGETALE PER RIVESTIMENTO DELLE SCARPATE. Fornitura e stesa di terreno vegetale per aiuolazione verde e per rivestimento scarpate in trincea, proveniente sia da depositi di proprieta' dell'amministrazione che direttamente fornito dall'impresa, a qualsiasi distanza e miscelato con sostanze concimanti, pronto per la stesa anche in scarpata, sistemazione e semina da compensare con la voce di elenco sulla sistemazione in rilevato senza compattamento. Il terreno vegetale potra' provenire dagli scavi di scoticamento, qualora non sia stato possibile il diretto trasferimento dallo scavo al sito di collocazione definitiva.</b>   |                |       |                | 25.A02.A65     | <b>FORN.IN OPERA</b>   |   |                |       |                |            |
| 25.A02.A40.005 | FORNITO DALL'IMPRESA  | m <sup>3</sup> | 16,30 | 2,48           | 15,19%         | 25.A02.A65.005   | FORN.IN OPERA DI UNA MISCELA DI INERTI PER STABILIZZAZIONE TERRE. Fornitura e posa in opera, compreso l'onere della miscelazione ai materiali esistenti, di ghiaie, sabbie e/o altri materiali aridi, in proporzioni stabilite dalla D.L., per la correzione di materiali da stabilizzare in sito a mezzo di leganti idraulici idonei da pagare a parte. - Misurato in cumuli o su mezzo di trasporto.  | m <sup>3</sup> | 22,07 | 0,45           | 2,02%      |
| 25.A02.A45     | <b>SOVRAPREZZO PER TRASPORTO</b>  |                |       |                |                |  |   |                |       |                |            |
| 25.A02.A45.005 | SOVRAPREZZO PER TRASPORTO MATERIE DA CAVE DISTANTI OLTRE 5 KM. Si applica al m <sup>3</sup> per i km eccedenti i 5 dal punto piu' vicino del cantiere. Misurato per il solo viaggio di andata.  | m <sup>3</sup> | 0,20  |                |                |  |   |                |       |                |            |

| Codice         | Descrizione  | U.M.           | Euro  | Manod<br>lorda | %<br>Manod | Codice         | Descrizione  | U.M.           | Euro   | Manod<br>lorda | %<br>Manod |
|----------------|--|----------------|-------|----------------|------------|----------------|--|----------------|--------|----------------|------------|
| 25.A02.A70     | <b>SOVRAPPREZZO</b>  |                |       |                |            | 25.A02.A95     | <b>DEMOLIZIONE</b>   |                |        |                |            |
| 25.A02.A70.005 | SOVRAPPREZZO ALLA SISTEMAZIONE DEI RILEVATI PER STABILIZZAZIONE. Sovrapprezzo alla sistemazione in rilevato di miscele terrose da stabilizzare a cemento o calce anche in punti limitati del rilevato ed in prossimità delle spalle dei manufatti, realizzata previa opportuna miscelazione con qualsiasi mezzo dei leganti (calce e/o cemento) con le terre da stabilizzare in sito, compreso l'onere della fornitura del legante da dosare, secondo le esigenze di stabilizzazione, in quantità secche comprese tra i 40 e i 100 kg/m <sup>3</sup> finito, ed ogni altro onere per la completa posa in opera del materiale stabilizzato. | m <sup>3</sup> | 7,10  | 0,70           | 9,89%      | 25.A02.A95.005 | DEMOLIZIONE INTEGRALE DI STRUTTURE IN C.A. o C.A.P. Demolizione integrale di strutture in c.a. o c.a.p. entro e fuori terra con i mezzi che l'impresa sceglierà in base alla propria convenienza, compreso eventuale uso di esplosivo; compreso il taglio dei ferri; compreso l'onere dell'allontanamento del materiale ed ogni altro onere. Misurata sulla struttura da demolire per l'effettiva cubatura.  | m <sup>3</sup> | 50,88  | 12,28          | 24,13%     |
| 25.A02.A75     | <b>DEMOLIZIONE</b>   |                |       |                |            | 25.A02.B00     | <b>FORMAZIONE DI FORI NELLA STRUTTURA DI CEMENTO ARMATO.</b> Formazione di fori nelle strutture di c.a. o c.a.p. per alloggiamento di bocchettoni o tubi per emungimento di acque di drenaggio o per scarico di acque superficiali eseguiti a mano o mediante impiego di carotatrice; compreso l'onere della risistemazione dell'armatura esistente, l'onere per la formazione a mano e la rifinitura dei fori e dell'incavo di alloggiamento del fazzoletto del bocchettone; il carico ed il trasporto a rifiuto dei materiali di risulta ed ogni altra prestazione, fornitura ed onere. Per ogni foro.   |                |        |                |            |
| 25.A02.A75.005 | DEMOLIZIONE DIMURATURE ESCLUSO MURI A SECCO. Demolizione di murature di qualsiasi genere entro o fuori terra escluso i muri a secco od in malta di scarsa consistenza ovvero le strutture in c.a., compreso l'onere della riduzione del materiale cedendo il materiale utilizzabile come da capitolato eseguita senza uso di mine o con sole mine di allentamento. Per distanze di reimpiego o di eventuale trasporto a discarica entro km. 5, come da norme tecniche.   | m <sup>3</sup> | 21,88 | 14,44          | 65,99%     | 25.A02.B00.005 | NELLE SOLETTE DEGLI IMPALCATI X FORMAZ. SCARICHI DIAM. INF. 50 MM. Per fori di lunghezza non superiore a cm 50.  | cad            | 39,42  | 23,23          | 58,94%     |
| 25.A02.A80     | <b>SCARIFICAZIONE</b>  |                |       |                |            | 25.A02.B00.010 | NELLE SOL. DEGLI IMPALC. X FORM. SCARICHI DI DIAM. DA 51 A 200 MM. Per lunghezze non superiori a mm 50.  | cad            | 60,26  | 29,59          | 49,11%     |
| 25.A02.A80.005 | SCARIFICAZIONE SUPERFICIALE DI MASSICCIATA IN CONGL. BITUMINOSO. Scarificazione di massicciata stradale eseguita con apparecchio trainato, semovente ed anche a mano per un'aprofondità non superiore a cm 10, compresa vagliatura, raccolta in cumuli del materiale utile e trasporto.  | m <sup>2</sup> | 0,73  | 0,19           | 26,63%     | 25.A02.B00.015 | PER DRENAGGI ORIZZONTALI DI MURI CON DIAM. <= 15 CM.. Per ogni foro di profondità non superiore a cm 100 o, per fori di lunghezza superiore, per ogni 100 cm o frazione.   | cad            | 62,71  | 36,22          | 57,76%     |
| 25.A02.A85     | <b>DEMOLIZIONE</b>   |                |       |                |            | 25.A02.B05     | <b>DEMOLIZIONE A SEZ. OBBLIGATA DI PORZIONI DI STRUTTURE IN CA. E C.A.P.</b> Demolizione a sezione obbligata eseguita in qualsiasi dimensione, anche in breccia, a qualsiasi altezza, di porzioni di strutture in conglomerato cementizio armato e/o precompresso, di impalcati di opere d'arte e di pile esistenti, per modifiche od allargamenti della sede stradale, per rifacimento di parti di strutture per creare ammassamenti, per formazione di incavi per l'incastro di travi, per l'alloggiamento di particolari attrezzature, per variazioni della sezione dei cordoli di coronamento ecc. Compresi e compensati nel prezzo i seguenti oneri: taglio del c.a. secondo sezioni ordinate dalla D.L. mediante scalpellatura a mano o meccanica, impiegando qualsiasi mezzo ritenuto ammissibile dalla D.L. ed idoneo a non danneggiare le strutture superstiti; la pulizia, sistemazione, risagomatura ed eventuale taglio dei ferri esistenti dell'armatura metallica scoperta; il trattamento a vapore a 373 K ed una pressione di 0.6-0.8 MPa per dare le superfici di attacco pronte a ricevere i nuovi getti, il trasporto a rifiuto dei materiali di risulta; ogni altra prestazione, fornitura ed onere. Solo esclusa l'esecuzione delle armature di sostegno, qualora la demolizione vada ad interessare i vincoli delle strutture. Il materiale di risulta viene ceduto all'appaltatore come da Capitolato |                |        |                |            |
| 25.A02.A85.005 | DEMOLIZIONE DI FABBRICATI. Demolizione di fabbricati di qualsiasi specie compresi i puntellamenti ed i trasporti dei materiali; misurato vuoto per pieno dal piano di campagna alla linea di gronda  | m <sup>3</sup> | 13,91 | 10,01          | 71,98%     | 25.A02.B05.005 | PER PORZIONI CIASCUNA DI CUBATURA COMPRESA TRA 0,051 E 0,50 m <sup>3</sup>   | m <sup>3</sup> | 269,94 | 114,02         | 42,24%     |
| 25.A02.A90     | <b>DEMOLIZIONE DI SOVRASTRUTTURA.</b> Demolizione di sovrastruttura stradale comprese le pavimentazioni con gli oneri e le prescrizioni indicate nelle norme tecniche compreso l'eventuale onere dei lavori in presenza di traffico, la frantumazione del materiale demolito per reimpieghi e la sua miscelazione con altro materiale.   |                |       |                |            | 25.A02.B05.010 | PER PORZIONI DI STRUTTURE DI VOLUME INFERIORE A 0.05 m <sup>3</sup>  | m <sup>3</sup> | 373,56 | 165,71         | 44,36%     |
| 25.A02.A90.005 | SENZA REIMPIEGO DI MATERIALI. Demolizione di sovrastruttura stradale senza reimpiego di materiali  | m <sup>3</sup> | 6,25  | 1,79           | 28,70%     |                |  |                |        |                |            |
| 25.A02.A90.010 | CON REIMPIEGO DI MATERIALI   | m <sup>3</sup> | 8,66  | 1,80           | 20,73%     |                |  |                |        |                |            |

| Codice         | Descrizione  | U.M.           | Euro   | Manod<br>lorda | %<br>Manod | Codice         | Descrizione   | U.M.           | Euro  | Manod<br>lorda | %<br>Manod |
|----------------|--|----------------|--------|----------------|------------|----------------|---|----------------|-------|----------------|------------|
| 25.A02.B10     | <b>DEMOLIZIONE INTEGRALE</b>   |                |        |                |            | 25.A02.B25     | <b>ASPORTAZIONE DI C. AMMALORATO: INTRADOSSI, ECC. - SCALPELLATURA.</b>   |                |       |                |            |
| 25.A02.B10.005 | DEMOLIZIONE INTEGRALE DI IMPALCATI IN C.A.P. O STRUTTURE SIM.. Demolizione integrale di impalcati di opere d'arte o parti intere di strutture in ca. o cap. da suddividersi in elementi, quali le travi, aventi ogniuna peso massimo di 100 t, da eseguirsi con tutte le precauzioni necessarie a garantire la perfetta integrità delle parti di struttura sottostante e delle proprietà di terzi. In tale caso la demolizione dovrà essere eseguita con martelli demolitori ed anche con l'impiego preliminare di agenti non esplosivi ad azione chimica con espansione lenta e senza propagazione di onda d'urto; in particolare la demolizione delle travi può aver luogo anche fuori opera se richiesto, previa separazione dalle strutture esistenti, prelievo e trasporto in apposite aree. Compreso e compensato nel prezzo: l'impiego di adeguate attrezzature per la rimozione e l'allontanamento delle parti fino alle aree adibite alla demolizione; l'impiego di attrezzatura ossiacetilena per il taglio dei ferri d'armatura, l'allontanamento del materiale ed ogni altro onere, compresa la lavorazione notturna se richiesta, l'eventuale pilotaggio del traffico e l'onere della segnaletica necessaria. | m <sup>3</sup> | 179,35 | 26,88          | 14,99%     |                | Asportazione, come alla voce precedente, di strati corticali di conglomerato cementizio armato o precompresso ammalorato, per il risanamento delle strutture orizzontali di intradossato degli impalcati di opere d'arte (solette, travi, traversi e pulvini) e su superfici verticali quali muri anche reticolari, pulvini, pile, spalle ecc., negli spessori prescritti dalla D.L. con le cautele atte a non danneggiare le parti di struttura superstiti. La lavorazione viene eseguita attraverso bocciardatura di tutte le superfici, l'asportazione mediante scalpellatura a mano o con microdemolitore delle parti in fase di rigonfiamento o distacco, la sabbatura a metallo bianco dell'armatura metallica eventualmente scoperta, la depolverizzazione a mezzo di getto a vapore a 373 K e 0.7-0.7 MPa, il ripristino dei pezzi d'armatura; compresa ogni altra prestazione ed onere. Misurazione sullo spessore medio dello strato asportato da effettuarsi mediante reticolo di m ,00 di lato. |                |       |                |            |
|                |  |                |        |                |            | 25.A02.B25.005 | SPESSORE MEDIO DELLO STRATO ASPORTATO DI CM 2   | m <sup>2</sup> | 9,96  | 2,19           | 21,95%     |
|                |  |                |        |                |            | 25.A02.B25.010 | PER OGNI CM DI SPESSORE OLTRE I PRIMI 2 CM  | m <sup>2</sup> | 1,11  | 0,26           | 23,54%     |
|                |  |                |        |                |            | 25.A02.B30     | <b>PREPARAZIONE DI SUPERFICI</b>  |                |       |                |            |
|                |  |                |        |                |            | 25.A02.B30.005 | PREPARAZIONE DI SUPERFICI CA PER RIPRISTINO ED INCAMICIATURA. Preparazione di superfici di conglomerato cementizio di intradossi di impalcati, di pulvini, muri, archi, pile, spalle ed altre strutture verticali per renderle atte ad essere ripristinate od incamiciate. La preparazione viene eseguita attraverso bocciardatura di tutte le superfici, l'asportazione mediante scalpellatura a mano o con microdemolitore delle parti in fase di rigonfiamento o distacco, la sabbatura a metallo bianco dell'armatura metallica eventualmente scoperta, la depolverizzazione a mezzo di getto a vapore a 373 K e 0.7-0.7 MPa; compresa ogni altra prestazione ed onere. Misurazione sulle superfici effettivamente trattate. Materiale di risulta come da capitolato  | m <sup>2</sup> | 14,99 | 2,11           | 14,07%     |
| 25.A02.B15     | <b>ASPORTAZIONE DI C. AMMALORATO IN ESTRADOSSO - CON SCALPELLATURA.</b>  |                |        |                |            | 25.A02.B35     | <b>RAVVIVATURA DI SUPERFICI CA. PER TRATTAMENTI PROTETTIVI.</b>   |                |       |                |            |
|                | Asportazione di conglomerato cementizio ammalorato per il risanamento dell'estradosso di impalcati di opere d'arte (soletta e cordoli); nel prezzo sono compresi: il trasporto a discarica dei detriti, una energica spazzolatura, il trattamento delle superfici con getto di vapore a 373 K e 0.7-0.8 MPa, la sabbatura ed il riposizionamento dell'armatura metallica scoperta, ed ogni altra prestazione ed onere per dare la struttura pronta a ricevere il conglomerato di risarcimento. Misurazione dello spessore medio dello strato asportato mediante rilievo su reticolo di m <sup>2</sup> 1 di lato e per la superficie effettivamente trattata. 1) - Eseguita mediante scalpellatura a mano o meccanica.  |                |        |                |            |                | RAVVIVATURA di superfici in conglomerato cementizio per renderle atte ad essere impermeabilizzate o per ricevere trattamenti di ripristino e/o protettivi, da pagare solo se ordinata dalla D.L. Compreso rimozione e trasporto a rifiuto del materiale di risulta; pulizia della superficie mediante soffiatura e lavaggio con acqua a pressione; ogni altra prestazione, fornitura ed onere.  |                |       |                |            |
| 25.A02.B15.005 | DI SPESSORE MEDIO DI CM 3  | m <sup>2</sup> | 10,97  | 4,99           | 45,51%     | 25.A02.B35.005 | PER ESTRADOSSI DI IMPALCATI O CORDOLI CON BOCCIARDA O FRESA   | m <sup>2</sup> | 3,89  | 1,31           | 33,62%     |
| 25.A02.B15.010 | PER SPESSORE MEDIO SUPERIORE A 3 CM - PER OGNI CM OLTRE 3 CM   | m <sup>2</sup> | 1,11   | 0,36           | 32,50%     | 25.A02.B35.010 | PER INTRADOSSO DI IMPALCATI O SUPERFICI VERTICALI. Ravnivatura di intradossi di impalcati, pulvini, pile e spalle mediante sabbatura od idrosabbatura con acqua in pressione con impiego di sabbia silicea; solo esclusi gli eventuali ponteggi.  | m <sup>2</sup> | 9,58  | 2,68           | 28,00%     |
| 25.A02.B20     | <b>ASPORTAZIONE DI C. AMMALORATO IN ESTRADOSSO - CON IDRODEMOLIZIONE. 2)</b>   |                |        |                |            |                |   |                |       |                |            |
|                | - Asportazione mediante l'impiego di macchine idrodemolitrici aventi capacità di getti d'acqua fino alla pressione di 120 - 150 MPa, compreso e compensato nel prezzo l'approvvigionamento dell'acqua occorrente da qualsiasi distanza e la rifinitura a scalpello manuale o meccanico delle superfici.  |                |        |                |            |                |   |                |       |                |            |
| 25.A02.B20.005 | PER SPESSORE MEDIO FINO A 3 CM   | m <sup>2</sup> | 9,63   | 3,60           | 37,39%     |                |   |                |       |                |            |
| 25.A02.B20.010 | PER SPESSORE MEDIO SUPERIORE A 3 CM E PER OGNI CM IN PIU'  | m <sup>2</sup> | 0,78   | 0,23           | 30,02%     |                |   |                |       |                |            |

| Codice         | Descrizione  | U.M. | Euro  | Manod<br>lorda | %<br>Manod | Codice         | Descrizione   | U.M.           | Euro  | Manod<br>lorda | %<br>Manod |
|----------------|--|------|-------|----------------|------------|----------------|---|----------------|-------|----------------|------------|
| 25.A02.B40     | <b>ASPORTAZIONE PAVIMENTAZIONI IN CORRISPONDENZA DI GIUNTI.</b> Asportazione di pavimentazione a cavallo dei giunti di dilatazione di impalcati di opere d'arte, per qualsiasi larghezza e qualsiasi spessore, fino a raggiungere l'estradosso della soletta. Compreso e compensato nel prezzo: il taglio della pavimentazione per l'intero suo spessore lungo le linee delimitanti la fascia da asportare; la demolizione della pavimentazione in conglomerato bituminoso e dell'eventuale sottostante strato impermeabilizzante; il trasporto a discarica dei materiali di risulta; ogni altra prestazione, fornitura ed onere, solo escluso l'eventuale demolizione di esistenti strutture e/o apparecchi di giunto e l'asportazione di angolari di ferro eventualmente esistenti sui bordi delle solette. Misurazione lungo il giunto da risanare. |      |       |                |            | <b>25.A03</b>  | <b>OPERE D'ARTE - SCAVI</b>   |                |       |                |            |
| 25.A02.B40.005 | IN ASSENZA DI APPARECCHI DI GIUNTO O ANGOLARI  | m    | 45,75 | 19,87          | 43,44%     | 25.A03.A00     | ...   |                |       |                |            |
| 25.A02.B40.010 | IN PRESENZA DI APPARECCHI DI GIUNTO O ANGOLARI   | m    | 43,10 | 17,55          | 40,73%     | 25.A03.A00.005 | SCAVO SEZIONE OBBLIGATA IN MATERIE ECC. - PROFONDITA' < 2 M. Scavo di fondazione a sezione obbligata, anche a campioni di qualsiasi lunghezza, in materie di qualsiasi natura e consistenza, asciutta o bagnata, anche in presenza d'acqua con battente non superiore a 20 cm; comprese le murature a secco ed i trovanti anche di roccia lapidea di dimensioni inferiori a 0,5 m <sup>3</sup> ; escluse le rocce tenere o le rocce da mina, i trovanti superiori a 0,5 m <sup>3</sup> , nonché le murature a calce o cemento. Comprese le armature occorrenti di qualsiasi tipo, anche a cassa chiusa, con tutti gli oneri e le prescrizioni del Capitolato, compreso il trasporto a rifiuto od a discarica a qualsiasi distanza nell'ambito del Lotto di contratto ed a distanza di 5 km se a rifiuto ed ogni altro onere o fornitura. Fino alla profondità di m 2,00 sotto il piano di sbancamento. Ed ogni altro onere o fornitura come da capitolato | m <sup>3</sup> | 9,09  | 3,06           | 33,61%     |
| 25.A02.B45     | <b>DEMOLIZIONE / ASPORTAZIONE</b>  |      |       |                |            | 25.A03.A05     | ...   |                |       |                |            |
| 25.A02.B45.005 | DEMOLIZIONE / ASPORTAZIONE DI GIUNTO. Demolizione e/o asportazione di esistente struttura e/o apparecchio di giunto di dilatazione su impalcati di opere d'arte, aventi luci massime di m 70, di qualsiasi tipo e dimensione, fino a raggiungere l'estradosso della soletta. Materiale di risulta come da B40.A10. Compreso ogni prestazione ed onere, essendo solo esclusa l'asportazione degli eventuali angolari di ferro eventualmente esistenti sui bordi delle solette.  | m    | 21,13 | 14,44          | 68,33%     | 25.A03.A05.005 | SCAVO SEZ. OBBLIGATA IN ROCCIA DURA DA MINA. Scavo di fondazione a sezione obbligata come da voce precedente di Elenco, ma in roccia dura da mina o trovanti di volume superiore a 0,5 m <sup>3</sup> ; compreso l'onere della riduzione del materiale di risulta alla pezzatura prevista dalle norme tecniche se con reimpiego nell'ambito del Lotto di contratto. Lo scavo si intende da eseguire con le attrezzature e le modalità scelte dall'impresa in base alla propria organizzazione, senza vincoli che non siano quelli della forma e dimensioni specificate in contratto. Compresi gli oneri di cui al capitolato.   | m <sup>3</sup> | 21,00 | 2,62           | 12,49%     |
| 25.A02.B50     | <b>ASPORTAZIONE</b>  |      |       |                |            | 25.A03.A10     | ...   |                |       |                |            |
| 25.A02.B50.005 | ASPORTAZIONE DI ANGOLARI METALLICI. Asportazione completa di angolari metallici di qualunque dimensione su solette esistenti, eseguita con idonea attrezzatura atta a salvaguardare l'integrità della soletta; compreso il taglio delle zanche di ancoraggio, la pulizia a getto di acqua in pressione della superficie, il trasporto a rifiuto del materiale di risulta, come da da capitolato  | m    | 23,87 | 15,05          | 63,03%     | 25.A03.A10.005 | SCAVO DI FONDAZIONE IN ROCCIA TENERA O MURATURE A CALCE. Scavo di fondazione come alla voce precedente per la roccia da mina, ma in roccia tenera od in murature non armate legate a calce o cemento. Compreso ogni onere.  | m <sup>3</sup> | 13,31 | 2,60           | 19,52%     |



| Codice         | Descrizione   | U.M.           | Euro   | Manod<br>lorda | %<br>Manod | Codice         | Descrizione  | U.M.           | Euro  | Manod<br>lorda | %<br>Manod |
|----------------|---|----------------|--------|----------------|------------|----------------|--|----------------|-------|----------------|------------|
| 25.A03.A15     | ...   |                |        |                |            | 25.A03.A35     | SCAVO A POZZO SUPERFICE INFERIORE A 20 M <sup>2</sup> , ROCCIA <25%. Scavo a pozzo, a cielo aperto per fondazioni di ponti e viadotti, muri di sostegno, contrafforti, per il consolidamento di falde montane o simili e per eventuali altri manufatti; eseguito per sottomurazione senza interventi conservativi quali micropali, Jet grouting ecc.; a sezione circolare od ellittica ed eventualmente anche poligonale, in materie di qualunque natura e consistenza, asciutte o bagnate, anche fortemente spingenti, compresa la roccia da mina ed i trovanti di qualsiasi dimensione purché l'entità della roccia non sia superiore al 25 % del volume scavato, inclusi i trovanti. Sono compresi l'armatura ed il disarmo delle pareti, le sbadacchiature, le ferramenta, la scampanatura del pozzo, eseguita e valutata come da norme tecniche, la regolarizzazione del fondo e delle superfici di scavo, il sollevamento con qualsiasi mezzo, anche meccanico, delle materie scavate di risulta, il trasporto a qualsiasi distanza per il riimpiego nel Lotto di contratto e fino a 5 km se da inviare a rifiuto. Per m <sup>3</sup> misurato secondo le norme di capitolato. |                |       |                |            |
| 25.A03.A15.005 | SOVRAPPREZZO AGLI SCAVI DI FONDAZIONE X PROFONDITA' SUPERIORI. Sovrapprezzo agli scavi di fondazione a sezione obbligata, per scavi eseguiti a profondità maggiori di m 2,00 sotto il piano di sbancamento e per ogni 2 m o frazioni di 2,00 m superanti la suddetta profondità.  | m <sup>3</sup> | 1,55   |                |            | 25.A03.A35.005 | PER PROFONDITA' FINO A m 10  | m <sup>3</sup> | 36,43 | 11,06          | 30,36%     |
| 25.A03.A20     | ...   |                |        |                |            | 25.A03.A35.010 | PER PROFONDITA' DA A m 10,01 A m 15  | m <sup>3</sup> | 39,42 | 11,37          | 28,84%     |
| 25.A03.A20.005 | SOVRAPPREZZO SCAVI DI FONDAZIONE IN PRESENZA D'ACQUA MAGG. 20 CM. Sovrapprezzo agli articoli di elenco riguardanti gli scavi di fondazione per scavo in presenza d'acqua, compresi oneri e spese per l'esaurimento dell'acqua con qualsiasi mezzo e per qualsiasi profondità sotto il piano di sbancamento, da computarsi limitatamente ai quantitativi scavati sotto i 20 cm dal livello in cui si stabilisce negli scavi l'acqua esistente nel terreno.   | m <sup>3</sup> | 0,31   |                |            | 25.A03.A35.015 | PER PROFONDITA' DA A m 15,01 A m 20  | m <sup>3</sup> | 51,20 | 13,40          | 26,17%     |
| 25.A03.A25     | ...   |                |        |                |            | 25.A03.A35.020 | PER PROFONDITA' DA A m 20,01 A m 25  | m <sup>3</sup> | 59,60 | 18,40          | 30,87%     |
| 25.A03.A25.005 | SCAVO DI FONDAZIONE IN ROCCIA SENZA MINE E CON MARTELLONE. Scavo di fondazione in roccia dura ma per la quale la D.L. con ordine scritto abbia disposto di agire senza uso di mine, con mezzi meccanici (martellone, barre d'espansione ecc.) e con contenimento della velocità di vibrazione entro 50 m/sec al fine di evitare il danneggiamento di edifici o strutture vicini, compresi gli oneri di cautela necessari per evitare ogni danneggiamento alle predette strutture, nonché ogni altro onere e prescrizione delle voci sugli scavi di fondazione, vedi capitolato. | m <sup>3</sup> | 33,05  | 8,40           | 25,43%     | 25.A03.A40     | SCAVO A POZZO SUPERFICE DA M 20.01 AD 80 m <sup>2</sup> , ROCCIA < 25%. Scavo a pozzo come da voce precedente, ma di superficie S da m 20.01 ad m <sup>2</sup> 80, con percentuale di roccia non superiore al 25 %, inclusi i trovanti.  |                |       |                |            |
| 25.A03.A30     | ...   |                |        |                |            | 25.A03.A40.005 | PER PROFONDITA' FINO A M 10  | m <sup>3</sup> | 26,08 | 6,17           | 23,65%     |
| 25.A03.A30.005 | SCAVO DI FONDAZIONE CON DISGREGANTI CHIMICI TIPO BRISTAR. Scavo a sezione obbligata in roccia dura, ove peraltro la D.L. abbia ordinato l'uso di espansivi chimici a lenta dilatazione, tipo Bristar o prodotti similari, onde eliminare qualsiasi vibrazione nei confronti di strutture vicine fatiscenti ed assolutamente da mantenere; con tutti gli altri oneri e prescrizioni di cui alla precedente voce di elenco sugli scavi di fondazione.   | m <sup>3</sup> | 160,53 | 2,38           | 1,48%      | 25.A03.A40.010 | PER PROFONDITA' ECCEDENTE M 10,01 FINO A M 15,00   | m <sup>3</sup> | 34,29 | 8,06           | 23,50%     |
|                |   |                |        |                |            | 25.A03.A40.015 | PER PROFONDITA' ECCEDENTE M 15 FINO A M 20,00  | m <sup>3</sup> | 48,01 | 13,01          | 27,10%     |
|                |   |                |        |                |            | 25.A03.A40.020 | PER PROFONDITA' ECCEDENTE M 20,0 FINO A M 25,00  | m <sup>3</sup> | 60,74 | 16,99          | 27,97%     |
|                |   |                |        |                |            | 25.A03.A45     | SCAVO A POZZO S = 80,01 - 120 H ROCCIA < 25 %. Come da prezzo per pozzo inferiore a m <sup>2</sup> 20, con percentuale di roccia non superiore al 25% e con discarica a distanza non superiore a 5 km. Per pozzi di superficie superiore a m <sup>2</sup> 120 si adatteranno i prezzi per scavo di fondazione e gli altri prezzi per la fondazione.  |                |       |                |            |
|                |   |                |        |                |            | 25.A03.A45.005 | PER PROFONDITA' FINO A M 10,00   | m <sup>3</sup> | 25,60 | 5,64           | 22,05%     |
|                |   |                |        |                |            | 25.A03.A45.010 | PER PROFONDITA' ECCEDENTE M 10 E FINO A M 15,00  | m <sup>3</sup> | 27,77 | 6,40           | 23,05%     |
|                |   |                |        |                |            | 25.A03.A45.015 | PER PROFONDITA' ECCEDENTE M 15 E FINO A M 20,00  | m <sup>3</sup> | 32,56 | 8,37           | 25,72%     |
|                |   |                |        |                |            | 25.A03.A45.020 | PER PROFONDITA' ECCEDENTE M 20 E FINO A M 25,00  | m <sup>3</sup> | 43,54 | 13,72          | 31,52%     |
|                |   |                |        |                |            | 25.A03.A50     | SOVRAPPREZZO PER SCAVO A POZZO IN ROCCIA OLTRE 25% PER OGNI 25%. Sovrapprezzo allo scavo a pozzo per percentuali di roccia superiori al 25% e per ogni 25 % o frazione di maggiore percentuale di scavo in roccia.   |                |       |                |            |
|                |   |                |        |                |            | 25.A03.A50.005 | SUPERF. < 20 m <sup>2</sup>  | m <sup>3</sup> | 4,21  | 0,88           | 20,98%     |
|                |   |                |        |                |            | 25.A03.A50.010 | SUPERF. DA 20.01 A 80 m <sup>2</sup>   | m <sup>3</sup> | 3,83  | 0,78           | 20,49%     |
|                |   |                |        |                |            | 25.A03.A50.015 | SUPERF. DA 80.01 A 120 m <sup>2</sup>  | m <sup>3</sup> | 3,34  | 0,56           | 16,88%     |
|                |   |                |        |                |            | 25.A03.A55     | DETRAZIONE AGLI SCAVI A POZZO  |                |       |                |            |
|                |   |                |        |                |            | 25.A03.A55.005 | DETRAZIONE AGLI SCAVI A POZZO IN PRESENZA DI CORONELLA. Detrazione da applicare agli scavi a pozzo eseguiti all'interno di coronelle in calcestruzzo semplice od armato o con paratie di pali di qualsiasi tipo (PALI TRIVELATI, PALI A GRANDE DIAMETRO, JETGROUTING, MICROPALI ECC.) quali interventi conservativi e di facilitazione allo scavo. La detrazione verrà applicata al prezzo dello scavo per qualunque profondità e qualunque dimensione del pozzo.  | m <sup>3</sup> | 14,57 | 4,42           | 30,36%     |

| Codice         | Descrizione  | U.M.           | Euro  | Manod<br>lorda | %<br>Manod | Codice         | Descrizione  | U.M.           | Euro   | Manod<br>lorda | %<br>Manod |
|----------------|--|----------------|-------|----------------|------------|----------------|--|----------------|--------|----------------|------------|
| 25.A03.A55.010 | SOVRAPPREZZO ALLO SCAVO PER ESAURIMENTI D'ACQUA OLTRE I 20 CM. Sovrapprezzo per maggiori oneri, per l'allontanamento dell'acqua dagli scavi, compresi canali purgatori, pompe di aggot-taggio ed ogni altro onere.   | m <sup>3</sup> | 5,24  | 3,06           | 58,31%     | 25.A03.A80     | <b>DIAFRAMMA IN C.A. A PARETE CONTINUA - 1) ESCAVAZIONE A SECCO.</b> Diafram-ma a parete continua costituito da pannelli aventi la sagoma prescritta dalla D.L. ed eseguiti a qualunque profondità' in conglomerato cementizio armato, del tipo con Rck > 30 MPa collegati tra loro mediante incastri di vario genere, compreso lo scavo con idonee attrezzature in terreni di qualsiasi natura e consistenza, asciutti o bagnati, inclusi i trovanti in roccia dura estraibili con i normali metodi di scavo, compresa l'eventuale ammorsatura in roccia per almeno uno spessore, con gli oneri di cui al B10.A01. Compreso inoltre: il carico, il trasporto a rifiuto dei materiali di risulta; l'esecuzione di due muretti guida in conglomerato cementizio armato di dimensioni correnti non inferiori a cm 25 x 80; l'esecuzione a campione; i dispositivi di sostegno e guida delle armature metalliche; il getto in presenza di armature; una idonea conformazione dei giunti tra gli elementi per assicurare al diaframma impermeabilità' e collaborazione statica; l'eventuale rifinitura della faccia a vista; la stuccatura e stilatura dei giunti con malta cementizia; la formazione di fori di drenaggio nel numero e posizione prescritta; ogni altra prestazione, fornitura ed onere. Solo escluso: l'eventuale scavo a vuoto; l'eventuale impiego di speciali attrezzature, anche fresanti, per l'attraversamento di trovanti in roccia dura non estraibili con i normali metodi di scavo; la fornitura e posa in opera dell'armatura metallica; queste prestazioni, se fornite, verranno compensate a parte con i relativi prezzi di elenco. |                |        |                |            |
| 25.A03.A60     | ...  |                |       |                |            | 25.A03.A80.005 | SPESSORE CM 50   | m <sup>2</sup> | 69,48  | 6,47           | 9,31%      |
| 25.A03.A60.005 | SOVRAPPREZZO AGLI SCAVI DI FONDAZIONE PER USO DI WELLPPOINT. Sovrapprezzo agli scavi di fondazio-ne in materie di qualunque natura e consistenza, per l'impiego di impianto "Wellpoint" per l'esaurimento d'acqua, compreso ogni magistero, fornitura, noleggio ed onere per dare e mantenere asciutto il cavo per tutto il tempo necessario ad eseguire le lavorazioni previste all'interno di esso. Il sovrapprezzo va esteso ai volumi di scavo posti al di sotto del piano che verrebbe raggiunto dall'acqua senza interventi di protezione, ridotto di 20 cm, con esclusione di qualsiasi altro sovrapprezzo. | m <sup>3</sup> | 10,78 | 1,55           | 14,35%     | 25.A03.A80.010 | SPESSORE CM 60   | m <sup>2</sup> | 82,84  | 6,98           | 8,43%      |
| 25.A03.A65     | ...  |                |       |                |            | 25.A03.A80.015 | SPESSORE CM 80   | m <sup>2</sup> | 96,07  | 7,63           | 7,94%      |
| 25.A03.A65.005 | TURA PROVVISORIALE A DIFESA DI SCAVI. Tura provvisoriale a contorno e difesa di scavi per fondazione in acqua, sia per opere d'arte, sia per difesa spondale, ottenuta con infissione di pali di pino o abete, a doppia parete di tavole di pino od abete, compresi la fornitura dei materiali occorrenti, le necessarie chiodature e legature in genere, il riempimento con materiale argilloso, compreso il disfacimento, restando il materiale di risulta di proprietà dell'Impresa.  | m <sup>2</sup> | 50,17 | 9,26           | 18,46%     | 25.A03.A80.020 | SPESSORE CM 100  | m <sup>2</sup> | 115,45 | 9,32           | 8,07%      |
| 25.A03.A70     | <b>NOLEGGIO DI PALANCOLE METALLICHE TIPO LARSSSEN.</b> Noleggio di palancole tipo Larssen in acciaio sagomato per incastro reciproco per un periodo di tempo non superiore a giorni 30, compreso ogni onere (il costo indicato è giornaliero e da moltiplicare per i giorni lavorativi)  |                |       |                |            | 25.A03.A85     | <b>DIAFRAMMA A PARETE CONTINUA - ESCAVAZIONE A FANGHI BENTONITICI.</b> Diaframma come sopra ma come escavazione con impiego di fanghi bentonitici.   |                |        |                |            |
| 25.A03.A70.005 | DEL PESO DI 110 - 115 kg / m <sup>2</sup>  | m <sup>2</sup> | 0,45  | 0,03           | 7,42%      | 25.A03.A85.005 | SPESSORE CM 50   | m <sup>2</sup> | 69,71  | 6,03           | 8,65%      |
| 25.A03.A70.010 | DEL PESO DI 155 - 160 kg/m <sup>2</sup>  | m <sup>2</sup> | 0,59  | 0,03           | 5,56%      | 25.A03.A85.010 | SPESSORE CM 60   | m <sup>2</sup> | 77,00  | 6,28           | 8,15%      |
| 25.A03.A75     | <b>INFISSIONE ED ESTRAZIONE DI PALANCOLE TIPO LARSSSEN.</b> Compreso ogni onere di trasporto montaggio e smontaggio in qualunque terreno che lo consenta.  |                |       |                |            | 25.A03.A85.015 | SPESSORE CM 80   | m <sup>2</sup> | 98,57  | 7,69           | 7,80%      |
| 25.A03.A75.005 | INFISSIONE - DEL PESO DI 110-115 kg/m <sup>2</sup>   | m <sup>2</sup> | 19,85 | 8,25           | 41,57%     | 25.A03.A85.020 | SPESSORE CM 100  | m <sup>2</sup> | 118,07 | 9,37           | 7,94%      |
| 25.A03.A75.010 | INFISSIONE - DEL PESO DI 155-160 kg/m <sup>2</sup>   | m <sup>2</sup> | 23,57 | 10,11          | 42,90%     | 25.A03.A90     | <b>SCAVO A VUOTO PER DIAFRAMMA PARETE CONTINUA A SECCO O CON BENTONITE.</b> Scavo a vuoto per l'esecuzione del diaframma a parete continua, in terreni di qualunque natura, esclusa roccia dura.   |                |        |                |            |
| 25.A03.A75.015 | ESTRAZIONE PALANCOLE DEL PESO DI 110 - 115 kg/m <sup>2</sup>   | m <sup>2</sup> | 12,56 | 4,91           | 39,06%     | 25.A03.A90.005 | SPESSORE 50-60-CM  | m <sup>2</sup> | 5,09   | 0,93           | 18,18%     |
| 25.A03.A75.020 | ESTRAZIONE DI PALANCOLE DEL PESO DI 155 - 160 kg/m <sup>2</sup>  | m <sup>2</sup> | 17,17 | 6,27           | 36,49%     | 25.A03.A90.010 | SPESSORE 80-100 CM   | m <sup>2</sup> | 10,00  | 1,89           | 18,85%     |
|                |  |                |       |                |            | 25.A03.A95     | <b>SOVRAPPREZZO PER SCAVO DI DIAFRAMMA IN ROCCIA DURA.</b> Sovrapprezzo per lo scavo di diaframmi in roccia dura da mina o calcestruzzi duri od altro materiale analogo misurato per le superfici di effettivo ammassamento in roccia oltre la profondità corrispondente allo spessore del diaframma. Per qualunque spessore,  |                |        |                |            |
|                |  |                |       |                |            | 25.A03.A95.005 | CON MARTELLO DEMOLITORE ED EVENTUALE USO DI MICROCARICHE. per m <sup>2</sup>   | m <sup>2</sup> | 27,87  |                |            |
|                |  |                |       |                |            | 25.A03.A95.010 | SOVRAPPREZZO PER SCAVO DI DIAFRAMMA IN ROCCIA DURA CON USO DI FRESA PUNTUALE. per m <sup>2</sup>   | m <sup>2</sup> | 19,18  |                |            |
|                |  |                |       |                |            | <b>25.A04</b>  | <b>OPERE D'ARTE - FONDAZIONI</b>   |                |        |                |            |
|                |  |                |       |                |            | 25.A04.A00     | <b>FORMAZIONE DI COLONNA DI TERRENO CONSOLIDATO.</b> Formazione di colonna verticale od inclinata di terreno consolidato a sezione circolare formata mediante l'esecuzione di un preforo a distruzione di nucleo ed iniezione di miscele cementizie mediante una batteria di aste tubolari di immissione secondo le prescrizioni delle N.Tecniche, avente resistenza caratteristica media, lungo il fusto della colonna, non inferiore a 20 MPa. Data in opera compreso l'uso delle attrezzature speciali per il funzionamento con relativi operatori e manovalanza; la fornitura di additivi stabilizzanti od antilavamento ed ogni altro onere previsto nelle norme tecniche. Compresa l'esecuzione preliminare di colonne di prova come da norme tecniche.  |                |        |                |            |
|                |  |                |       |                |            | 25.A04.A00.005 | DIAMETRO DI MM 600   | m              | 65,74  | 6,87           | 10,45%     |
|                |  |                |       |                |            | 25.A04.A00.010 | DIAMETRO DI MM 800   | m              | 70,45  | 6,87           | 9,75%      |
|                |  |                |       |                |            | 25.A04.A00.015 | PERFORAZIONE A VUOTO PER COLONNE DA MM 600 E 800   | m              | 19,24  | 4,53           | 23,55%     |
|                |  |                |       |                |            | 25.A04.A00.020 | DIAMETRO DA MM 1000 A 1200   | m              | 85,39  | 6,87           | 8,04%      |

| Codice         | Descrizione   | U.M. | Euro  | Manod<br>lorda | %<br>Manod | Codice         | Descrizione   | U.M. | Euro   | Manod<br>lorda | %<br>Manod |
|----------------|---|------|-------|----------------|------------|----------------|---|------|--------|----------------|------------|
| 25.A04.A00.025 | DIAMETRO SUPERIORE A 1200 MM  | m    | 97,19 | 6,87           | 7,07%      | 25.A04.A20.020 | PALI SPECIALI BATTUTI, SENZA ASPORTAZIONE DI TERRENO CON TUBOFORMA DEL DIAMETRO ESTERNO MM 500  | m    | 86,54  | 12,57          | 14,52%     |
| 25.A04.A00.030 | PERFORAZIONE A VUOTO PER COLONNE SUPERIORI A MM 1000  | m    | 23,75 | 4,53           | 19,08%     | 25.A04.A25     | PALI TRIVELLATI   |      |        |                |            |
| 25.A04.A05     | ARMATURA COL. TERR. CONSOLIDATO IN TUBI   |      |       |                |            | 25.A04.A25.005 | PALI TRIVELLATI DIAMETRO MM 540. Pali trivellati di medio diametro realizzati con calcestruzzo avente Rck non inferiore a 25 N/mm <sup>2</sup> , verticali o con qualunque inclinazione rispetto alla verticale, eseguiti in opera, con perforazione a rotazione od a percussione secondo le prescrizioni della Direzione Lavori, in terreni di qualsiasi natura e consistenza, asciutti o bagnati, anche in presenza di trovanti rocciosi estraibili o materiale granulare e ciottolame; compresi: l'onere dell'infissione del tuboforma, il getto del cls, l'espansione laterale di base, il ritiro graduale del tuboforma, le prove di carico secondo le prescrizioni delle Norme Tecniche; esclusa la sola fornitura dell'armatura metallica e richiesta; con tuboforma del diametro esterno di mm 540. come da voce di elenco. | m    | 96,24  | 18,95          | 19,69%     |
| 25.A04.A05.005 | ARMATURA COL. TERR. CONSOLIDATO IN TUBI ACC. FE 430-510 INTRODotta A SPINTA. Armatura di colonna di terreno consolidato, costituita da tubi in acciaio, compresi manicotti e giunzioni, fornita e posta in opera, con semplice introduzione a spinta con idonea attrezzatura nel corpo della colonna, senza esecuzione di perforo.  | kg   | 1,34  | 0,03           | 2,32%      | 25.A04.A30     | PALI TRIVELLATI GRANDE  |      |        |                |            |
| 25.A04.A05.010 | ARMATURA PER JET GROUTING VALVOLATA   | kg   | 1,84  | 0,16           | 8,56%      | 25.A04.A30.005 | PALI TRIVELLATI GRANDE DIAMETRO ESCLUSA ROCCIA DURA - D. 800. Pali trivellati a grande diametro eseguiti con perforazione a percussione o rotoperforazione secondo le prescrizioni della D.L. con fusto formato da calcestruzzo Rck non inferiore a 25 MPa, compresa la formazione del foro, anche a vuoto, in terreni di qualunque natura e consistenza, asciutti o bagnati, anche in presenza di acqua, esclusa la roccia da mina, ed i trovanti non estraibili dal foro. Nei prezzi sono compresi e compensati gli oneri per l'eventuale infissione del tuboforma e l'ammorsamento in roccia per la profondità di 1 diametro... ecc. come da norme tecniche. Diametro mm 800.  | m    | 148,43 | 22,00          | 14,82%     |
| 25.A04.A10     | ARMATURA COLONNE TERRENO CONSOLIDATO INTROD. A GRAVITA'. Armatura di colonne di terreno consolidato introdotte a gravita' nella colonna, previa esecuzione di perforo del diametro idoneo, compreso inghisaggio con malta di cemento additivata ed ogni altro onere.  |      |       |                |            | 25.A04.A30.010 | PALI TRIVELLATI GRANDE DIAMETRO ESCL. ROCCIA LAPIDEA D. MM 1000. Vedi voce 5.C10.B35.005. Diametro 1000 mm  | m    | 194,06 | 27,19          | 14,01%     |
| 25.A04.A10.005 | ESECUZIONE PERFORO D. MM 140 IN COLONNE DI TERRENO CONSOLIDATE. Compenso per l'esecuzione di perforo del d. max di mm 140 nel corpo delle colonne di terreno consolidate per l'introduzione dell'armatura in tubi di acciaio, compreso l'inghisaggio mediante iniezione in pressione di malta di cemento additivata ed ogni altra fornitura, prestazione ed onere.  | m    | 5,01  | 1,52           | 30,33%     | 25.A04.A30.015 | PALITRIVELLATIGRANDEDIAMETRO ESCLUSA ROCCIA LAPIDEA - MM 1200. Vedi voce 5.C10.B35.005. Diametro 1200 mm  | m    | 231,03 | 30,52          | 13,21%     |
| 25.A04.A10.010 | ARMATURA IN TUBI IN ACCIAIO COMPRESO MANICOTTI, GIUNZIONI ECC.. Armatura in tubi di acciaio saldato, od in acciaio senza saldatura, compreso manicotti, giunzioni ed ogni altro onere per dare l'armatura in opera.   | kg   | 2,09  | 0,17           | 8,34%      | 25.A04.A30.020 | PALITRIVELLATIGRANDEDIAMETRO ESCLUSA ROCCIA LAPIDEA - MM 1500. Vedi voce 5.C10.B35.005. Diametro 1500 mm  | m    | 307,95 | 30,24          | 9,82%      |
| 25.A04.A15     | FORN.ED INFISSIONE PALI IN C.A. CENTRIFUGATO SCAC. Palo SCAC o similare, in conglomerato cemetizio ecc. come da voce di elenco. Per palo effettivamente infisso arrotondata ai 50 cm in piu' od in meno, compreso ogni onere di infissione, capitozzatura della testata e raddrizzamento dei ferri di testata in modo da poterli annegare nel getto della platea.   |      |       |                |            | 25.A04.A30.025 | PALITRIVELLATIGRANDEDIAMETRO ESCLUSA ROCCIA LAPIDEA - MM 2000. Vedi voce 5.C10.B35.005. Diametro 2000 mm  | m    | 435,31 | 30,30          | 6,96%      |
| 25.A04.A15.005 | LUNGHEZZA M 8   | m    | 49,56 | 4,32           | 8,71%      | 25.A04.A35     | PALI GRANDE   |      |        |                |            |
| 25.A04.A15.010 | LUNGHEZZA M 9   | m    | 57,39 | 6,54           | 11,39%     | 25.A04.A35.005 | PALI GRANDE DIAM. ESEGUITI CON USO DI FANGHI BENTONIT. - MM 800   | m    | 152,14 | 28,54          | 18,76%     |
| 25.A04.A15.015 | LUNGHEZZA DA M. 10 A M. 15  | m    | 64,70 | 8,17           | 12,63%     |                |   |      |        |                |            |
| 25.A04.A20     | PALI SPECIALI BATTUTI, SENZA ASPORTAZIONE DI TERRENO. Pali battuti eseguiti senza asportazione di terreno, verticali od obliqui, in cls avente Rck non inferiore a 25 N/mm <sup>2</sup> , compresi: le espansioni laterali e di base, l'onere della infissione del tuboforma, la fornitura ed il getto del cls ed ogni onere per dare il palo compiuto a regola d'arte, le prove di carico secondo le prescrizioni delle norme tecniche; esclusa la sola fornitura dell'armatura metallica, se richiesta. per ogni metro di palo misurato fino alla quota inferiore raggiunta dal bulbo |      |       |                |            |                |   |      |        |                |            |
| 25.A04.A20.005 | PALI SPECIALI BATTUTI, SENZA ASPORTAZIONE DI TERRENO CON TUBOFORMA DEL DIAMETRO ESTERNO DA MM 305   | m    | 51,88 | 5,47           | 10,55%     |                |   |      |        |                |            |
| 25.A04.A20.010 | PALI SPECIALI BATTUTI, SENZA ASPORTAZIONE DI TERRENO CON TUBOFORMA DEL DIAMETRO ESTERNO MM 355  | m    | 56,13 | 7,00           | 12,47%     |                |   |      |        |                |            |
| 25.A04.A20.015 | PALI SPECIALI BATTUTI, SENZA ASPORTAZIONE DI TERRENO CON TUBOFORMA DEL DIAMETRO ESTERNO MM 420  | m    | 67,65 | 10,33          | 15,27%     |                |   |      |        |                |            |

| Codice         | Descrizione   | U.M. | Euro   | Manod<br>lorda | %<br>Manod | Codice         | Descrizione  | U.M. | Euro   | Manod<br>lorda | %<br>Manod |
|----------------|---|------|--------|----------------|------------|----------------|--|------|--------|----------------|------------|
| 25.A04.A35.010 | PALI GRANDE DIAM. ESEGUITI CON USO DI FANGHI BENTONIT-MM 1000   | m    | 181,20 | 22,90          | 12,64%     | 25.A04.A60     | MICROPALI SUBVERTICALI ESCLUSA PERFORAZIONE - A GRAVITA': Pali speciali di fondazione o di piccolo diametro, in verticale o subverticale per ancoraggi od altro, eseguiti in terreni di qualsiasi natura e consistenza, anche in presenza d'acqua, attraverso il getto, nei fori ricavati con perforazione pagata a parte, di miscele di cemento tipo R 325 o di cemento e sabbia, sia a gravita' che a pressione, compreso l'onere del getto in presenza di armatura, questa da pagare a parte, ed ogni altro onere, magistero o fornitura. Esclusa la fornitura degli eventuali additivi, solo se ordinata dalla D.L., come da Capitolato.   |      |        |                |            |
| 25.A04.A35.015 | PALI GRANDE DIAM. ESEGUITI CON USO DI FANGHI BENTONIT-MM 1200   | m    | 221,94 | 27,81          | 12,53%     | 25.A04.A60.005 | DIAMETRO ESTERNO MM 90/130:GETTO A GRAVITA'O BASSA PRESSIONE. Palo eseguito mediante iniezioni eseguite a gravita' od a bassa pressione di malta fino ad un volume di iniezione pari a 5 volte il volume teorico del foro.   | m    | 11,87  | 3,64           | 30,63%     |
| 25.A04.A35.020 | PALI GRANDE DIAM. ESEGUITI CON USO DI FANGHI BENTONIT-MM 1500   | m    | 305,57 | 35,69          | 11,68%     | 25.A04.A60.010 | DIAM. ESTERNO MM 140/190 - GETTO A GRAVITA' O BASSA PRESSIONE  | m    | 19,54  | 6,44           | 32,95%     |
| 25.A04.A35.025 | PALI GRANDE DIAM. ESEGUITI CON USO DI FANGHI BENTONIT-MM 2000   | m    | 458,82 | 33,26          | 7,25%      | 25.A04.A60.015 | DIAM. ESTERNO MM 200/240 - GETTO A GRAVITA' O BASSA PRESSIONE  | m    | 23,49  | 8,43           | 35,87%     |
| 25.A04.A40     | <b>SOVRAPREZZO AI PALI A GRANDE DIA METRO X AMMORSAMENTO IN ROCCIA.</b> Sovraprezzo ai prezzi di pali trivellati a grande diametro per scavo in roccia dura da mina o materiali assimilabili quali calcestruzzi anche armati ecc. o per attraversamento di inerti non estraibili, attraverso l'uso di scalpelli, esplosivi, frese anche puntuali, cementi espansivi, ecc. e per ogni m di effettivo amorsamento eccedente il primo diametro.  |      |        |                |            | 25.A04.A65     | <b>MICROPALI SUBVERTICALI ESCLUSA PERFORAZIONE - INIEZIONE AD ALTA PRESSIONE CON QUANTITA' CONTROLLATE.</b> Palo come voce 25.C10.B52 ma eseguito, con seconda iniezione in secondo tempo attraverso le valvole predisposte nel tubo di armatura di miscele di cemento ad alta pressione, qualunque sia il quantitativo iniettato oltre i primi 5 volumi; iniezione eseguita a più riprese, così da iniettare in ogni fase, utilizzando valvole alterne, volumi non superiori di norma a 15 volte il volume teorico del foro di competenza della valvola iniettata, e lavando scrupolosamente il tubo al termine della fase, per procedere poi, nella fase successiva, all'iniezione attraverso le valvole non ancora utilizzate. Successivamente all'iniezione attraverso tutte le valvole e sempre dopo aver provveduto alla pulizia del tubo si può procedere a fasi di iniezione successive a discrezione della D.L., che può anche stabilire volumi di iniezione per ogni fase diversi da quelli su indicati (15 volte il teorico). Contabilizzazione con dimostrazione del consumo di cemento, da effettuare per tutto il quantitativo di cemento utilizzato dal cantiere, ripartendo il cemento nelle varie lavorazioni eseguite, |      |        |                |            |
| 25.A04.A40.005 | DIAMETRO MM 800   | m    | 113,14 | 9,52           | 8,41%      | 25.A04.A65.005 | DIAM. ESTERNO MM 90/130  | m    | 40,92  | 10,16          | 24,84%     |
| 25.A04.A40.010 | DIAMETRO MM 1000  | m    | 121,93 | 14,27          | 11,70%     | 25.A04.A65.010 | DIAM. ESTERNO MM 140/190. Palo come sopra ma eseguito, anche con iniezione in secondo tempo, ripetuta ad alta pressione di miscele di cemento e sabbia, con dosaggio per pasta, di 900 kg di cemento per m <sup>3</sup> di impasto, qualunque sia il quantitativo iniettato oltre i primi 5 volumi. Contabilizzazione con dimostrazione del consumo di cemento da effettuare per tutto il quantitativo di cemento utilizzato in cantiere ripartendo i quantitativi per ogni lavorazione eseguita. Cemento dotato di additivi   | m    | 62,20  | 16,41          | 26,38%     |
| 25.A04.A40.015 | DIAMETRO MM 1200  | m    | 134,72 | 9,21           | 6,84%      | 25.A04.A65.015 | DIAM. ESTERNO MM 200/240   | m    | 100,80 | 23,72          | 23,53%     |
| 25.A04.A40.020 | DIAMETRO MM 1500  | m    | 190,36 | 19,04          | 10,00%     | 25.A04.A70     | <b>SOVRAPREZZO PERFORAZIONI</b>  |      |        |                |            |
| 25.A04.A40.025 | DIAMETRO MM 2000  | m    | 233,67 | 28,53          | 12,21%     | 25.A04.A70.005 | <b>SOVRAPREZZO PERFORAZIONI MICROPALI O TIRANTI PER INCLINAZ.&gt;20GR..</b> Sovraprezzo alle perforazioni subverticali per micropali o tiranti per inclinazioni maggiori di 20' sulla verticale da applicarsi solo se giustificati da apposito calcolo statico, per qualunque diametro.  | m    | 9,94   |                |            |
| 25.A04.A45     | <b>LAMIERINO IN FERRO</b>   |      |        |                |            | 25.A04.A75     | <b>TUBO PER MICROPALI DI OGNI DIMENSIONE.</b> Fornitura e posa in opera, nei pali speciali o micropali, di armatura portante ecc. come da voce d'elenco.   |      |        |                |            |
| 25.A04.A45.005 | LAMIERINO IN FERRO FEB22K PER PROTEZIONE PALI TRIVELLATI. Camicia di protezione dei pali a grande diametro in lamierino dello spessore piu' opportuno, compresi oneri di trasporto ed inserimento.  | kg   | 1,20   | 0,25           | 20,87%     | 25.A04.A75.005 | TUBO PER MICROPALI DI OGNI DIMENSIONE IN FERRO SALDATO   | kg   | 2,02   | 0,72           | 35,86%     |
| 25.A04.A50     | <b>MEDIOPALI (ROTARY) PER ATTRAVERSAMENTO TERRENI COMPENETRATI.</b> Pali trivellati di medio diametro per attraversamento di rocce o terreni fortemente addensati o compenetrati, con trovanti di media o grande dimensione realizzati con martello a fondo foro eseguiti con attrezzatura a rotopercolazione di potenza non inferiore a 200 kw per la disgregazione degli strati di roccia ed eliminazione delle polveri con compressore combinato da 40.000 l/h. Per ogni m compresa perforazione, allontanamento dei materiali di risulta e getto del conglomerato cementizio con Rbk 30 MPa, ed ogni altro onere e magistero. |      |        |                |            |                |  |      |        |                |            |
| 25.A04.A50.005 | DIAMETRO 350 MM   | m    | 172,35 | 13,34          | 7,74%      |                |  |      |        |                |            |
| 25.A04.A50.010 | DIAMETRO 450 MM   | m    | 178,90 | 14,46          | 8,08%      |                |  |      |        |                |            |
| 25.A04.A55     | <b>PERFORAZIONE MICROPALI SUBVERTICALI AD INCAMICIATURA PARZIALE.</b> Sola perforazione di micropali con andamento verticale od inclinato entro 20 dalla verticale, con l'onere eventuale del rivestimento del perforo eseguito mediante perforazione a rotazione o rotopercolazione, in materie di qualsiasi natura, compresa roccia da mina ecc. compreso l'allontanamento del materiale di risulta, l'eventuale ripopolazione e intr. di strati molto aperti o fessure beanti  |      |        |                |            |                |  |      |        |                |            |
| 25.A04.A55.005 | DIAMETRO ESTERNO MM 65/90   | m    | 22,00  | 9,71           | 44,12%     |                |  |      |        |                |            |
| 25.A04.A55.010 | DIAMETRO ESTERNO MM 90/130. Vedi sopra.   | m    | 31,27  | 11,94          | 38,17%     |                |  |      |        |                |            |
| 25.A04.A55.015 | DIAMETRO ESTERNO MM 140/190. Vedi sopra   | m    | 36,63  | 7,08           | 19,34%     |                |  |      |        |                |            |
| 25.A04.A55.020 | DIAMETRO ESTERNO MM 200/240. Vedi sopra.  | m    | 43,49  | 5,24           | 12,05%     |                |  |      |        |                |            |

| Codice         | Descrizione   | U.M. | Euro     | Manod<br>lorda | %<br>Manod | Codice         | Descrizione  | U.M. | Euro   | Manod<br>lorda | %<br>Manod |
|----------------|---|------|----------|----------------|------------|----------------|--|------|--------|----------------|------------|
| 25.A04.A75.010 | TUBO PER MICROPALI DI OGNI DIMENSIONE IN ACCIAIO FE 510 CON O SENZA VALVOLATURA. In acciaio Fe 510 di primo o secondo impiego.  | kg   | 1,94     | 0,26           | 13,62%     | 25.A04.A90.010 | ASSISTENZA ALL'ESECUZIONE DELLA PROVA. Predisposizione ed assistenza alle prove di continuità per pali a grande diametro eseguite mediante l'infilaggio di tre tubi in metallo o plastica nel corpo dei pali, muniti di idonei giunti e tappi a chiusura per l'introduzione di apparecchiature di produzione di idonee onde soniche e rilevamento degli echi in modo da attestare quale sia il grado di compattezza del calcestruzzo e continuità del getto. Per ogni metro lineare di palo munito del dispositivo suddetto, compresi i maggiori oneri di introduzione dell'armatura e di getto del palo.  | m    | 137,93 | 65,37          | 47,39%     |
| 25.A04.A75.015 | COMPENSO PER OGNI VALVOLA EFFETTIVAMENTE INIETTATA. Compenso per ogni valvola praticata nell'armatura dei micropali, purché utilizzata attraverso iniezione ad alta pressione con dispositivo a doppia valvola in modo da assicurare l'effettivo utilizzo del foro così costituito; tale utilizzo dovrà essere dimostrato attraverso prove di riprova a campione che assicurino, per almeno 5 pali su cento, l'avvenuta esecuzione del lavoro. Qualora non siano state eseguite le prove suddette, l'intera partita non potrà essere contabilizzata.  | cad  | 12,37    | 3,27           | 26,43%     | 25.A05         | <b>OPERE D'ARTE - CONSOLIDAMENTI</b>   |      |        |                |            |
| 25.A04.A80     | <b>FORNITURA IN OPERA DI PROFILATI</b>  |      |          |                |            | 25.A05.A00     | <b>PERFORAZIONI SUBORIZZONTALI IN QUALSIASI MATERIA.</b> Perforazioni orizzontali o suborizzontali in materie di qualsiasi natura e consistenza, compreso murature, trovanti e roccia da mina, anche in presenza d'acqua eseguita a qualsiasi profondità e per qualsiasi inclinazione sull'orizzontale, a rotazione o rotopercolazione, anche con eventuale rivestimento provvisorio; compresi gli oneri per l'eventuale uso di fanghi bentonitici, le attrezzature occorrenti, gli utensili di perforazione, i ponteggi e le impalcature occorrenti per l'esecuzione del perforo a qualsiasi altezza ed ogni altra prestazione ed onere per dare il perforo atto all'introduzione di micropali o tiranti. |      |        |                |            |
| 25.A04.A80.005 | FORNITURA IN OPERA DI PROFILATI ACCIAIO NPIPE PER PARATIE. Fornitura e posa in opera di profilato in acciaio NPIPE per l'armatura di pali speciali a piccolo diametro - micropali, per esecuzione di paratie tipo berlinesi o per altre strutture analoghe, compresa ogni fornitura, magistero ed onere per dare il lavoro finito a regola d'arte.  | kg   | 2,01     | 0,38           | 19,03%     | 25.A05.A00.005 | DEL DIAMETRO MM 60/90  | m    | 27,30  | 9,23           | 33,80%     |
| 25.A04.A85     | <b>PROVA DI CARICO SUPPLEMENTARE PER PALI.</b> Prova di carico supplementare per pali ordinata dalla D.L. oltre i limiti stabiliti dall'Articolo relativo delle Norme tecniche ed eseguita con le modalità descritte nello stesso articolo  |      |          |                |            | 25.A05.A00.010 | DEL DIAMETRO MM 91/130   | m    | 51,07  | 23,88          | 46,75%     |
| 25.A04.A85.005 | PER PALI BATTUTI  | cad  | 606,46   |                |            | 25.A05.A00.015 | DEL DIAMETRO MM 140/190  | m    | 60,92  | 27,44          | 45,05%     |
| 25.A04.A85.010 | PER PALI TRIVELLATI DI PICCOLO DIAMETRO O MICROPALI   | cad  | 327,56   |                |            | 25.A05.A00.020 | DEL DIAMETRO MM 200/240  | m    | 74,63  | 30,04          | 40,25%     |
| 25.A04.A85.015 | PER PALI A GRANDE DIAMETRO FINO A MM 1200   | cad  | 7.760,79 |                |            | 25.A05.A05     | <b>TIRANTI IN ACC.ARMONICO ESCLUSE TESTATE D'ANCORAGGIO.</b> Tirante formato da trefoli di acciaio controllato in stabilimento con fili aventi F.p(1) k > 1570 MP ed Fptk > 1765 MPa, fornito e posto in opera nei fori di cui all'art. precedente. Compreso la fornitura dei trefoli rivestiti all'origine con guaina di PVC; la posa in opera, i dispositivi di bloccaggio a fondo foro ed inoltre le iniezioni di malta o di boiaccia di cemento, salvo per la voce a). Esclusa la fornitura e posa della testata di ancoraggio.  |      |        |                |            |
| 25.A04.A85.020 | OLTRE MM 1500   | cad  | 9.324,99 |                |            | 25.A05.A05.005 | PER kg DI TREFOLO SENZA INIEZIONI. Tesato e bloccato, per tensione fino a 30 ton realizzato con n° 2 trefoli, da 31-45 t realizzato con 3 trefoli e per tensione da 46-60 ton realizzato con 4 trefoli, da 61-75 ton con 5 trefoli, da 76-90 ton realizzati con 6 trefoli, escluse le iniezioni nonché le testate d'ancoraggio.  | kg   | 4,16   | 1,51           | 36,36%     |
| 25.A04.A90     | <b>APPRESTAMENTI E PROVE DI CONTINUITA' DI PALI A GRANDE DIAMETRO CON SONDAGGI A VIBRAZIONE.</b> Apprestamento per accertare la continuità dei pali a grande diametro eseguito mediante l'inserimento di uno, due o tre tubi in materiale idoneo nel corpo dei pali, tubi muniti di idonei giunti e tappi di chiusura. Il numero dei tubi e le modalità di prova sono definite dalla D.L. Le tubazioni debbono consentire l'introduzione di apparecchiature di produzione di onde soniche, elettriche o magnetiche ed il rilevamento dell'eco in modo da attestare la continuità del calcestruzzo ed il grado di compattezza del getto. Per ogni m di tubazione e per ogni palo munito dell'apprestamento, compresi i maggiori oneri di introduzione dell'armatura e di getto del palo. |      |          |                |            | 25.A05.A05.010 | TIRANTE INIETTATO PER TENSIONE D'ESERCIZIO FINO A 30 TON   | m    | 23,16  | 3,47           | 14,97%     |
| 25.A04.A90.005 | INSERIMENTO DI TUBAZIONI, COMPRESA LA PREDISPOSIZIONE DELLA PROVA   | m    | 37,63    | 10,10          | 26,83%     | 25.A05.A05.015 | TIRANTE INIETTATO PER TENSIONE ESERCIZIO DA 31 A 45 TON  | m    | 28,38  | 3,59           | 12,64%     |
|                |   |      |          |                |            | 25.A05.A05.020 | TIRANTE INIETTATO PER TENSIONE DI ESERCIZIO DA 46 A 60 TON   | m    | 31,26  | 2,75           | 8,81%      |
|                |   |      |          |                |            | 25.A05.A05.025 | TIRANTE INIETTATO PER TENSIONE DI ESERCIZIO DA 61 A 75 TON   | m    | 50,90  | 6,91           | 13,57%     |
|                |   |      |          |                |            | 25.A05.A05.030 | TIRANTE PER TENSIONE DI ESERCIZIO DA 76 A 90 TON   | m    | 58,26  | 8,66           | 14,87%     |



| Codice         | Descrizione   | U.M. | Euro  | Manod<br>lorda | %<br>Manod | Codice         | Descrizione   | U.M.           | Euro   | Manod<br>lorda | %<br>Manod |
|----------------|---|------|-------|----------------|------------|----------------|---|----------------|--------|----------------|------------|
| 25.A05.A10     | <b>TESTATE DI ANCORAGGIO</b>  |      |       |                |            | <b>25.A06</b>  | <b>OPERE D'ARTE - ELEVAZIONI</b>  |                |        |                |            |
| 25.A05.A10.005 | TESTATE DI ANCORAGGIO PER TIRANTI DI QUALUNQUE TENSIONE. Fornitura e posa in opera di testate di ancoraggio per tiranti, compreso l'allettamento con malta o l'inghisaggio nel foro ed ogni altro onere, anche di brevetto, necessario per dare il prodotto finito a regola d'arte.   | cad  | 11,96 | 0,63           | 5,26%      | 25.A06.A00     | <b>MURATURA A SECCO</b>   |                |        |                |            |
| 25.A05.A15     | <b>INIEZIONI PER MICROPALI SUBORIZZONTALI - BASSA PRESSIONE.</b> Iniezione di miscela, per riempimento di perfori di micropali suborizzontali, composta di cemento pozzolanico, acqua, filler ed additivi, secondo le prescrizioni di capitolato. Compresi e compensati nel prezzo la fornitura di tutti i materiali, le attrezzature necessarie per l'iniezione, ogni altra prestazione ed onere, esclusa la fornitura degli eventuali additivi, solo se ordinata dalla D.L., come da Capitolato. A) Iniezione a bassa pressione.  |      |       |                |            | 25.A06.A00.005 | MURATURA A SECCO CON PIETRAMME PROVENIENTE DA CAVE. Muratura in pietrame a secco di qualsiasi forma e dimensione con lavorazione della faccia vista, compresi eventuali ponteggi ed impalcature   | m <sup>3</sup> | 61,68  | 24,62          | 39,92%     |
| 25.A05.A15.005 | PERFORO DA MM 60 - 90   | m    | 5,92  | 1,50           | 25,35%     | 25.A06.A05     | <b>DRENAGGI O VESPAI.</b> Drenaggi o vespai a tergo di murature compresi eventuali ponteggi ed impalcature secondo le disposizioni del CSA  |                |        |                |            |
| 25.A05.A15.010 | PERFORO MM 91 - 130   | m    | 6,90  | 1,68           | 24,33%     | 25.A06.A05.005 | CON PIETRAMME PROVENIENTE DA SCAVI  | m <sup>3</sup> | 13,11  | 4,85           | 37,02%     |
| 25.A05.A15.015 | PERFORO MM 140 - 190  | m    | 10,27 | 1,31           | 12,75%     | 25.A06.A05.010 | CON PIETRAMME PROVENIENTE DA CAVE   | m <sup>3</sup> | 17,92  | 0,32           | 1,79%      |
| 25.A05.A15.020 | PERFORO MM 200 - 240  | m    | 12,26 | 2,25           | 18,32%     | 25.A06.A05.015 | CON MISTO DI FIUME LAVATO   | m <sup>3</sup> | 19,96  | 1,01           | 5,05%      |
| 25.A05.A20     | <b>MICROPALI SUBORIZZONTALI - ALTA PRESSIONE.</b> Iniezioni come da art. C10.C20 ma eseguite in pressione con le stesse modalità di contabilizzazione di cui alla voce C10.B54  |      |       |                |            | 25.A06.A10     | <b>MURATURA DI PIETRAMME</b>  |                |        |                |            |
| 25.A05.A20.005 | PERFORO MM 60 - 90  | m    | 24,85 | 3,36           | 13,53%     | 25.A06.A10.005 | MURATURA DI PIETRAMME LEGATA CON MALTA CEMENTO - PIETRAMME DA CAVE. Muratura di pietrame legata in malta di cemento senza fugatura degli interstizi ma con sistemazione degli scapoli di pietrame a mano in modo da ottenere l'incastro degli elementi in qualunque disposizione, forma e dimensione, compresa la regolarizzazione a sgrasso della faccia vista, nonché gli eventuali ponteggi ed impalcature; di qualunque dimensione e forma.   | m <sup>3</sup> | 173,65 | 41,61          | 23,96%     |
| 25.A05.A20.010 | PERFORO MM 91 - 130   | m    | 40,74 | 6,47           | 15,89%     | 25.A06.A15     | <b>MURATURA IN MATTONI</b>  |                |        |                |            |
| 25.A05.A20.015 | PERFORO 140 - 190   | m    | 64,58 | 17,05          | 26,40%     | 25.A06.A15.005 | MURATURA IN MATTONI PIENI. Muratura retta, curva od obliqua di mattoni pieni con superfici a vista sabbiate, anche in elevazione, con malta cementizia confezionata con 400 kg di cemento normale per m <sup>3</sup> di sabbia, compresi il magistero per la faccia vista e la stilatura dei giunti, gli eventuali ponteggi ed impalcature l'eventuale magistero per saltuaria sottomurazione.  | m <sup>3</sup> | 278,73 | 63,72          | 22,86%     |
| 25.A05.A25     | <b>MICROPALI SUBORIZZONTALI ESCLUSA PERFORAZIONE INIEZIONI AD ALTA PRESSIONE CON QUANTITA' CONTROLLATE.</b> Iniezioni come da art. relativo. ma eseguite in secondo tempo iniettando attraverso le valvole predisposte nel tubo di armatura miscele ad alta pressione, qualunque sia il quantitativo iniettato; iniezione eseguita a più riprese, così da iniettare in ogni fase, utilizzando valvole alterne, volumi non superiori di norma a 15 volte il teorico del foro di competenza della valvola iniettata, lavando scrupolosamente il tubo al termine della fase, per procedere poi, all'iniezione attraverso le valvole non utilizzate. Successivamente all'iniezione attraverso tutte le valvole e sempre dopo aver provveduto alla pulizia del tubo si può procedere a fasi di iniezioni successive a discrezione della D.L., che può anche stabilire volumi di iniezione per fase diversi da quelli su indicati (15 volte il teorico). Contabilizzazione con dimostrazione del consumo di cemento, da effettuare per tutto il quantitativo di cemento utilizzato in cantiere, ripartendo il cemento nelle varie lavorazioni eseguite. |      |       |                |            | 25.A06.A20     | <b>MURATURA CON PARAMENTO</b>   |                |        |                |            |
| 25.A05.A25.005 | MICROPALI SUBORIZZONTALI ESCLUSA PERFORAZIONE INIEZIONI AD ALTA PRESSIONE CON QUANTITA' CONTROLLATE. per foro da 60-90 mm   | m    | 13,13 | 3,75           | 28,57%     | 25.A06.A20.005 | MURATURA CON PARAMENTO 20 CM PIETRAMME CAVA. Muro in elevazione retto o curvo, di qualsiasi altezza e spessore, formato da calcestruzzo Rck > 25 N/mm <sup>2</sup> con paramento esterno in pietrame dello spessore medio di 25 cm ben ammorsato nel cls retrostante, in opera con malta cementizia a 3,5 q.li/m <sup>3</sup> di cemento normale, compresi: il compenso per la lavorazione a faccia vista con stuccatura e stilatura di giunti con la malta cementizia, la formazione dei fori di drenaggio nel numero e posizione prescritti dalla D.L., la formazione dei giunti di dilatazione, il magistero per la formazione dei risvolti ad angolo, l'onere delle caserature ed armature per il getto di cls, il montaggio, smontaggio e nolo di ponteggi ed impalcature, nonché quant'altro occorra per dare il lavoro finito a regola d'arte. | m <sup>3</sup> | 135,92 | 59,67          | 43,90%     |
| 25.A05.A25.010 | MICROPALI SUBORIZZONTALI ESCLUSA PERFORAZIONE INIEZIONI AD ALTA PRESSIONE CON QUANTITA' CONTROLLATE. per foro da 91-130 mm  | m    | 13,95 | 3,86           | 27,69%     |                |   |                |        |                |            |
| 25.A05.A25.015 | MICROPALI SUBORIZZONTALI ESCLUSA PERFORAZIONE INIEZIONI AD ALTA PRESSIONE CON QUANTITA' CONTROLLATE. per foro da 140-190 mm   | m    | 18,56 | 4,83           | 26,02%     |                |   |                |        |                |            |
| 25.A05.A25.020 | MICROPALI SUBORIZZONTALI ESCLUSA PERFORAZIONE INIEZIONI AD ALTA PRESSIONE CON QUANTITA' CONTROLLATE. per foro da 200-240 mm   | m    | 23,92 | 6,52           | 27,25%     |                |   |                |        |                |            |

| Codice         | Descrizione  | U.M.           | Euro   | Manod<br>lorda | %<br>Manod | Codice         | Descrizione   | U.M.           | Euro   | Manod<br>lorda | %<br>Manod |
|----------------|--|----------------|--------|----------------|------------|----------------|---|----------------|--------|----------------|------------|
| 25.A06.A25     | <b>MURATURA IN PIETRA</b>  |                |        |                |            | 25.A06.A50     | <b>CALCESTRUZZO PER CEMENTI ARMATI.</b> Calcestruzzo per opere strutturali e infrastrutturali stradali in cemento armato normale od anche precompresso secondo il calcolo statico delle strutture in Progetto, confezionato, secondo le vigenti norme, con quantità di cemento da non meno di kg 300 di cemento per mc, aventi le caratteristiche indicate nelle Norme Tecniche del CSA, in accordo alla UNI EN 206-1, classe di consistenza S4, dato in opera vibrato, esclusa la fornitura e la posa degli acciai di armatura, ma compreso l'onere dei getti di qualunque tipo, forma e dimensione o sagomatura e, l'onere delle casseforme verticali e orizzontali, quello delle centinature e delle relative armature di sostegno, sia per strutture eseguite in opera che prefabbricate in officina. |                |        |                |            |
| 25.A06.A25.005 | MURATURA IN PIETRA DA TAGLIO PER ARMILLE, ROSTRI E CANTONALI. Muratura retta o curva od obliqua in pietra da taglio costituita da roccia compatta tipo dioriti, graniti, porfidi, sieniti, per armille e cantonali, per rivestimento dei rostri delle opere d'arte, per portali di galleria, ecc.; in opera con malta di cemento a 4 q.li di cemento normale per m <sup>3</sup> , pietra lavorata a grana ordinaria, compresa la stilatura dei giunti, i ponteggi ed impalcature da valutarsi secondo il volume del parallelepipedo minimo circoscritto.   | m <sup>3</sup> | 912,21 | 63,12          | 6,92%      | 25.A06.A50.005 | CALCESTRUZZO PER OPERE IN CEMENTO ARMATO CLASSE C25/30, CL.ESP.O. XC1-XC2   | m <sup>3</sup> | 118,18 | 25,76          | 21,80%     |
| 25.A06.A30     | <b>MURATURA IN PIETRAMA</b>  |                |        |                |            | 25.A06.A50.010 | CALCESTRUZZO PER OPERE IN CEMENTO ARMATO CLASSE C25/30, CL.ESP.O. XF2-XF3   | m <sup>3</sup> | 127,03 | 27,50          | 21,65%     |
| 25.A06.A30.005 | MURATURA IN PIETRAMA DI GRANDI DIMENSIONI DA SCAVI. Muratura di fondazione od elevazione, retta, curva od obliqua, di tipo ciclopico con pietrame proveniente da scavi; messa in opera con malta cementizia confezionata con 400 kg di cemento per m <sup>3</sup> , compresi il magistero per la faccia vista da regolarizzare con elementi di pietra piani e grossolanamente incastrati, la chiusura dei giunti, gli eventuali ponteggi ed impalcature, l'eventuale magistero per sottomurazioni.   | m <sup>3</sup> | 49,08  | 9,61           | 19,59%     | 25.A06.A50.015 | CALCESTRUZZO PER OPERE IN CEMENTO ARMATO CLASSE 28/35, CL. ESP. XC1-XC2-XC3   | m <sup>3</sup> | 130,67 | 29,15          | 22,31%     |
| 25.A06.A35     | <b>RIVESTIMENTO DI MURATURE IN CLS CON PIETRAMA.</b> Rivestimento di murature in calcestruzzo con pietrame con scapoli tagliati delle dimensioni e forme idonee o provenienti dagli scavi o da cave approvate dalla D.L. aventi spessore di rivestimento da m 0.20 a 0.40  |                |        |                |            | 25.A06.A50.020 | CALCESTRUZZO PER OPERE IN CEMENTO ARMATO CLASSE 28/35, CL. ESP. XD1-XF2-XF3   | m <sup>3</sup> | 133,17 | 29,43          | 22,10%     |
| 25.A06.A35.005 | CONPIETRAMA PROVENIENTE DAGLI SCAVI  | m <sup>2</sup> | 53,11  | 27,64          | 52,05%     | 25.A06.A50.025 | CALCESTRUZZO PER OPERE IN CEMENTO ARMATO CLASSE 28/35, CL. ESP. XF4   | m <sup>3</sup> | 148,88 | 31,18          | 20,94%     |
| 25.A06.A35.010 | CON PIETRAMA PROVENIENTE DA CAVE   | m <sup>2</sup> | 60,64  | 6,11           | 10,08%     | 25.A06.A50.030 | CALCESTRUZZO PER OPERE IN C.A O PRECOMPRESSO CLASSE 32/40 CL.ESP. XC1-XC2-XC3   | m <sup>3</sup> | 134,50 | 26,40          | 19,63%     |
| 25.A06.A40     | <b>CALCESTRUZZO FONDAZIONE COMPRESI CASSERI.</b> Calcestruzzo per opere di fondazione, anche se debolmente armato (fino a 30 kg di tondino/mc) confezionato in conformità alle vigenti norme con cemento, inerti ed acqua aventi le caratteristiche indicate nelle Norme tecniche del CSA, in accordo alla UNI EN 206-1, classe di consistenza S4, dato in opera compreso l'onere delle casseforme ed armature di sostegno delle casseforme, esclusa solo l'eventuale fornitura e posa dell'acciaio tondino .  |                |        |                |            | 25.A06.A50.035 | CALCESTRUZZO PER OPERE IN C.A O PRECOMPRESSO CLASSE 32/40 CL.ESP. XC4-XD1-XF1-XF2-XF3-XA1   | m <sup>3</sup> | 138,78 | 26,74          | 19,27%     |
| 25.A06.A40.005 | CLASSE C12/15 CL. ESP. X0  | m <sup>3</sup> | 88,42  | 18,96          | 21,44%     | 25.A06.A50.040 | CALCESTRUZZO PER OPERE IN C.A O PRECOMPRESSO CLASSE 32/40 CL.ESP. XD2-XD3-XF4-XA2   | m <sup>3</sup> | 153,57 | 27,87          | 18,15%     |
| 25.A06.A40.010 | CLASSE C16/20 CL. ESP. X0-XC-XD-XF-XA  | m <sup>3</sup> | 108,88 | 31,19          | 28,65%     | 25.A06.A50.045 | CALCESTRUZZO PER OPERE IN C.A O PRECOMPRESSO CLASSE 35/45 CL.ESP. XC1-XC2-XC3   | m <sup>3</sup> | 137,42 | 26,29          | 19,13%     |
| 25.A06.A40.015 | CLASSE C20/25 CL. ESP. X0-XC-XD-XF-XA  | m <sup>3</sup> | 112,55 | 32,18          | 28,59%     | 25.A06.A50.050 | CALCESTRUZZO PER OPERE IN C.A O PRECOMPRESSO CLASSE 35/45 CL.ESP. XC4-XD1-XF1-XF2-XF3-XA1   | m <sup>3</sup> | 146,36 | 26,94          | 18,41%     |
| 25.A06.A45     | <b>CALCESTRUZZO ELEVAZIONE ESCLUSI CASSERI</b> Conglomerato cementizio per opere di elevazione, anche se debolmente armato (fino ad un massimo di 30 kg/mc), confezionato in conformità alle vigenti norme con cemento, inerti ed acqua, aventi le caratteristiche indicate dalle Norme Tecniche del CSA, in accordo alla UNI EN 206-1, classe di consistenza S4, dato in opera, esclusa la fornitura e posa in opera dell'acciaio e casseformi verticali ma compreso, fino a 2 ml di luce retta, l'onere delle centinature e delle relative armature di sostegno, compresa la rifinitura delle facce viste, la sagomatura degli spigoli, la formazione dei giunti . |                |        |                |            | 25.A06.A50.055 | CALCESTRUZZO PER OPERE IN C.A O PRECOMPRESSO CLASSE 35/45 CL.ESP. XD2-XD3-XF4-XA2-XA3   | m <sup>3</sup> | 161,25 | 28,03          | 17,38%     |
| 25.A06.A45.005 | CLASSE C12/15 CL. ESP. X0  | m <sup>3</sup> | 84,20  | 14,66          | 17,41%     | 25.A06.A55     | <b>INTONACO</b>   |                |        |                |            |
| 25.A06.A45.010 | CLASSE C16/20 CL. ESP. X0-XC-XD-XF-XA  | m <sup>3</sup> | 87,94  | 14,66          | 16,67%     | 25.A06.A55.005 | INTONACO CEMENTO 3 cm SPESS.. Intonaco liscio di cemento eseguito con malta dosata a 400 kg di cemento normale /m <sup>3</sup> di sabbia.   | m <sup>2</sup> | 15,71  | 5,25           | 33,41%     |
| 25.A06.A45.015 | CLASSE C20/25 CL. ESP. X0-XC-XD-XF-XA  | m <sup>3</sup> | 95,92  | 14,99          | 15,63%     |                |   |                |        |                |            |
| 25.A06.A45.020 | CLASSE C25/30 CL. ESP. X0-XC-XD-XF-XA  | m <sup>3</sup> | 101,52 | 16,15          | 15,91%     |                |   |                |        |                |            |

| Codice         | Descrizione   | U.M.           | Euro  | Manod<br>lorda | %<br>Manod | Codice                | Descrizione  | U.M.           | Euro  | Manod<br>lorda | %<br>Manod |
|----------------|---|----------------|-------|----------------|------------|-----------------------|--|----------------|-------|----------------|------------|
| <b>25.A07</b>  | <b>OPERE D'ARTE - CENTINATURE</b>   |                |       |                |            | <b>25.A07.A20</b>     | <b>SOVRAPPREZZO PER ARMATURE</b>   |                |       |                |            |
| 25.A07.A00     | CASSEFORME  |                |       |                |            | <b>25.A07.A20.005</b> | SOVRAPPREZZO PER ARMATURE CURVE NON CORRENTI R < 10MT. Sovraprezzo alla voce di armature per casseforme di strutture rettilinee in piano, ma per cassetture curve o bombate, per strutture aventi curvatura orizzontale o verticale inferiore a 10 m di raggio, compresi tutti gli oneri di adattamento delle strutture dell'armatura alla curvatura disegnata o di maggiorazione di essa per seguire le linee curve disposte. Per armature di altezza media dal piano di appoggio non superiore a m 10,00.  | m <sup>2</sup> | 2,23  | 1,33           | 59,83%     |
| 25.A07.A00.005 | CASSEFORME PIANE, CILINDRICHE O AD ELEMENTI PREFORMATI PER CLS. Casseforme in legname od in pannelli metallici per strutture in conglomerato cementizio semplice, armato o precompresso qualora non compreso nel prezzo del conglomerato, compreso montaggio, disarmo, sfrido, chioderia, pulitura e oleazione per successivo impiego; la loro forma è piana o con curvatura non inferiore a m 4 di raggio, ovvero cilindrica corrente ad elementi prefornati, comprese quelle per pile cilindriche e quelle per le gallerie, sia artificiali a copertura rettilinea, sia quelle artificiali o naturali con paramento ad arco, comprese le armature di sostegno orizzontali fino a m 2 di luce. | m <sup>2</sup> | 30,48 | 13,51          | 44,31%     | 25.A07.A25            | <b>MAGGIORAZIONE</b>   |                |       |                |            |
| 25.A07.A05     | ...   |                |       |                |            | <b>25.A07.A25.005</b> | MAGGIORAZIONE PER ALTEZZE MEDIE SUPERIORI AI 10 M; PER OGNI 5 M. Maggiorazione alle voci di armatura di casseforme per altezze medie dal piano di appoggio possibile superiori a 10,00 m; per ogni 5 m di maggiore altezza.  | m <sup>2</sup> | 3,72  | 2,23           | 59,83%     |
| 25.A07.A05.005 | CASSEFORME CURVE O BOMBATE PER STRUTTURE SPECIALI. Casseforme per getti di cemento armato o precompresso avente curvatura tridimensionale con raggio di curvatura non superiore a m 10, atte ad ottenere superfici omogenee d'alta qualità, escluse comunque le cassetture cilindriche o eseguite con materiali prefornati correnti, eseguite con pannelli appositamente costruiti per la struttura di progetto ed assemblati in opera a contenimento del getto, con tutti gli altri oneri di cui al prezzo relativo alle cassetture piane. Il prezzo riguarda anche le casseforme cilindriche non correnti per archi e volte aventi raggio inferiore a 4,00 m.                                 | m <sup>2</sup> | 45,01 | 31,81          | 70,67%     | 25.A07.A30            | <b>SOVRAPPREZZO PER ARMATURE</b>   |                |       |                |            |
| 25.A07.A10     | ...   |                |       |                |            | <b>25.A07.A30.005</b> | SOVRAPPREZZO PER ARMATURE INCLINATE OLTRE IL 25 % SULLA VERTICALE. Compenso per il maggior onere dell'incastellatura di sostegno quando il cassero sia inclinato oltre il 25 e sino al 100 %, sia in ritiro che in aggetto. Si applica per ogni m <sup>2</sup> effettivo di cassero sia in ritiro che in aggetto. Per i casseri inclinati meno del 25 % il prezzo del cassero compensa la sua armatura.  | m <sup>2</sup> | 30,78 | 20,93          | 68,00%     |
| 25.A07.A10.005 | CASSEFORME A PERDERE PER GETTI DI SOLETTONI ALLEGGERITI. Casseforme a perdere per getti di solettoni a struttura alleggerita o simili, comunque realizzate purché approvate dalla D.L., compresa ogni fornitura, lavorazione od onere per dare la cassetture finita a regola d'arte.  | m <sup>2</sup> | 35,87 | 12,93          | 36,06%     | 25.A07.A35            | <b>SOVRAPPREZZO AI CASSERI</b>   |                |       |                |            |
| 25.A07.A15     | <b>ARMATURE PER CASSERI SUBORIZZONTALI PER STRUTTURE RETTILINEE OD A DEBOLE CURVA. Armature per cassetture o strutture rettilinee suborizzontali od aventi raggio di curvatura in proiezione piano orizzontale non inferiore a 20 m. Sono comprese le armature per gallerie artificiali correnti. Le armature potranno essere eseguite con tralci o reticoli di tubi tipo Dalmine, ovvero con pilastrate provvisoriali; sono compresi gli oneri di montaggio, nolo per il tempo necessario e smontaggio e per carichi di qualunque natura e peso. Per altezze medie delle casseforme rispetto al piano d'appoggio non superiori a m 10,00.</b>  |                |       |                |            | <b>25.A07.A35.005</b> | SOVRAPPREZZO AI CASSERI DI IMPALCATI A CASSONE COSTRUITI "IN AVANZAMENTO". Sovraprezzo alle armature di casseri per impalcati a cassone gettati in avanzamento, per impalcati aventi larghezza totale tra i fili da m 10 a m 12,5, da applicarsi alla sola superficie orizzontale dei casseri piani o leggermente ricurvi. Il sovrapprezzo comprende il corrispettivo di tutti gli oneri di costruzione per concetti successivi, compresa la disposizione del cantiere e la costruzione in avanzamento; compensa anche gli oneri per variazione della sezione trasversale, dell'inclinazione e dell'entità degli sbalzi. Il prezzo si applica alla proiezione verticale dell'impalcato sul suo filo esterno per la lunghezza effettiva dell'impalcato. | m <sup>2</sup> | 21,17 | 12,87          | 60,79%     |
| 25.A07.A15.005 | LUCE M 40 - 50.   | m <sup>2</sup> | 37,21 | 22,26          | 59,83%     |                       |  |                |       |                |            |
| 25.A07.A15.010 | LUCE M 30 - 40  | m <sup>2</sup> | 31,89 | 18,95          | 59,43%     |                       |  |                |       |                |            |
| 25.A07.A15.015 | LUCE M 20 - 30ii  | m <sup>2</sup> | 27,89 | 17,69          | 63,44%     |                       |  |                |       |                |            |
| 25.A07.A15.020 | LUCE M 15 - 20  | m <sup>2</sup> | 24,67 | 16,44          | 66,65%     |                       |  |                |       |                |            |
| 25.A07.A15.025 | LUCE M 10 - 15  | m <sup>2</sup> | 21,40 | 13,90          | 64,97%     |                       |  |                |       |                |            |
| 25.A07.A15.030 | LUCE 2 - 10   | m <sup>2</sup> | 16,70 | 10,76          | 64,41%     |                       |  |                |       |                |            |

| Codice         | Descrizione   | U.M.           | Euro   | Manod<br>lorda | %<br>Manod | Codice         | Descrizione  | U.M.           | Euro     | Manod<br>lorda | %<br>Manod |
|----------------|---|----------------|--------|----------------|------------|----------------|--|----------------|----------|----------------|------------|
| 25.A07.A40     | <b>ARMATURA AUTOPORTANTE X CAMPATE IN CAP GETTATE IN OPERA E/O PER CONCI SUCCESSIVI.</b> Attrezzatura speciale autoportante per l'esecuzione in opera a qualsiasi altezza di impalcati di ponti o viadotti a cassone in conglomerato cementizio armato precompresso, gettati in opera a sbalzo per conci successivi, a sezione variabile, per larghezze d'impalcato comprese tra i 7,50 m e i 12,5 tra i fili esterni e per luci da m 30,01 a m 80,00; l'attrezzatura sarà corredata da tutte le parti complementari necessarie per il suo funzionamento; compreso ogni onere di trasporto, montaggio, movimentazione e smontaggio. Per ogni m <sup>2</sup> . di impalcato in proiezione orizzontale, misurato tra i fili esterni delle strutture delle pile. |                |        |                |            | 25.A07.A60     | <b>COPPELLA PREFABBRICATA</b>  |                |          |                |            |
| 25.A07.A40.005 | PER SBALZI FINO A M 40,00   | m <sup>2</sup> | 178,99 | 30,66          | 17,13%     | 25.A07.A60.005 | COPPELLA PREFABBRICATA O CASSAFORMA X SOLETTE SU TRAVI VARATE. Coppella (dalla) prefabbricata, confezionata con conglomerato cementizio vibrato con Rck > 35 MPa ed armata con acciaio B450C, di spessore non inferiore a cm 5 e non superiore a cm 8, avente superfici in vista perfettamente piane e lisce, ovvero lavorate con appositi motivi. Qualora venga usata quale cassaforma a perdere, dovrà avere l'armatura sporgente nella parte a contatto con il getto da conglobare nel getto stesso. Data in opera compresa l'armatura in acciaio ed ogni onere di prefabbricazione, trasporto e montaggio. Il prezzo compensa inoltre le casseforme per il getto di solette tra travi prefabbricate e varate; in tal caso si deterranno dal computo della soletta i volumi di calcestruzzo della coppella. | m <sup>2</sup> | 38,80    | 9,04           | 23,29%     |
| 25.A07.A40.010 | PER SBALZI DA M 40,01 A M 60,00   | m <sup>2</sup> | 231,44 | 58,79          | 25,40%     | 25.A07.A65     | <b>POSA IN OPERA (VARO) TRAVI COSTRUITE FUORI OPERA X IMPALCATI.</b>   |                |          |                |            |
| 25.A07.A40.015 | PER SBALZI OLTRE M 60,01  | m <sup>2</sup> | 266,89 | 58,77          | 22,02%     | 25.A07.A65.005 | PER TRAVI DA M 2,01 A M 8,00   | cad            | 142,97   | 52,34          | 36,61%     |
| 25.A07.A45     | <b>ARMATURA AUTOVARANTE PER IMPALCATI A CASSONE O A PIASTRA.</b> Attrezzatura speciale autovarante per l'esecuzione in opera a qualsiasi altezza di impalcati di ponti e viadotti, a cassone od a piastra, in conglomerato cementizio armato o precompresso, anche a sezione variabile. Compreso il trasporto, montaggio, spostamenti, e ripresa dell'attrezzatura, il nolo di attrezzature complementari (carro portaferrò, carrelli autovaranti, centraline idrauliche, motorizzazione, ponteggi, ecc.) ed ogni altra prestazione ed onere. Le luci verranno misurate tra gli assi degli appoggi.   |                |        |                |            | 25.A07.A65.010 | PER TRAVI DA M 8,01 A M 15,00  | cad            | 245,88   | 96,43          | 39,22%     |
| 25.A07.A45.005 | DA M 30 A M 40  | m <sup>2</sup> | 26,48  | 12,75          | 48,16%     | 25.A07.A65.015 | PER TRAVI DA M 15,01 A M 25,00   | cad            | 846,23   | 228,57         | 27,01%     |
| 25.A07.A45.010 | DA M 40,01 A M 50,00  | m <sup>2</sup> | 36,93  | 17,42          | 47,17%     | 25.A07.A65.020 | PER TRAVI DA M 25,01 A M 35,00   | cad            | 1.415,19 | 386,49         | 27,31%     |
| 25.A07.A45.015 | DA M 50,01 A M 60,00  | m <sup>2</sup> | 54,26  | 27,23          | 50,18%     | 25.A07.A65.025 | PER TRAVI DA M 35,01 A M 45,00   | cad            | 1.824,58 | 427,32         | 23,42%     |
| 25.A07.A45.020 | DA M 60,01 A M 70,00  | m <sup>2</sup> | 72,92  | 37,07          | 50,83%     | 25.A07.A70     | <b>CENTINATURA PER CASSEFORME PER VOLTE DI GALLERIE ARTIFICIALI.</b> Come da voce d'elenco, ma per approccio a gallerie naturali a sagoma curva a becco di flauto o comunque sagomate; secondo lo sviluppo effettivo.  |                |          |                |            |
| 25.A07.A45.025 | DA M 70,01 A M 80,00  | m <sup>2</sup> | 131,44 | 70,83          | 53,89%     | 25.A07.A70.005 | PER LUCI FINO A M 15,00 FRA I PIEDRITTI  | m <sup>2</sup> | 17,56    | 1,99           | 11,32%     |
| 25.A07.A45.030 | DA M 80,01 A M 90,00  | m <sup>2</sup> | 147,69 | 80,71          | 54,65%     | 25.A07.A70.010 | PER LUCI DA M 15,01 A M 30,00 FRA I VIVI DEI PIEDRITTI   | m <sup>2</sup> | 26,54    | 3,12           | 11,76%     |
| 25.A07.A50     | <b>CENTINE PER SOSTEGNO DI CASSEFORME PER ARCHI E VOLTI A FORTE CURVATURA.</b> Centine costruite a qualsiasi altezza anche a sbalzo, per il sostegno di casseforme per archi o volte in calcestruzzo semplice od armato a curvatura in proiezione in orizzontale con raggio inferiore a 20 m, comprendente il compenso per l'armatura delle casseforme per qualsiasi struttura di calcestruzzo superiore all'arco; da valutarsi sulla superficie effettiva dell'arco misurata sul filo esterno dell'impalcato sovrastante.  |                |        |                |            | 25.A08         | <b>OPERE D'ARTE - ACCIAI E STRUTTURE IN ACCIAIO</b>  |                |          |                |            |
| 25.A07.A50.005 | PER LUCI DA M 2,01 A M 5,00   | m <sup>2</sup> | 19,16  | 6,65           | 34,73%     | 25.A08.A00     | <b>STRUTTURE IN ACC. CORTEN FE510 A DOPPIOT - LUCI m25-40.</b> Fornitura e posa di strutture portanti a doppio T in acciaio "Corten" - Luci m 25-40, varate dal basso con autogru o di punta, come da norme tecniche art.24 seconda parte.   |                |          |                |            |
| 25.A07.A50.010 | PER LUCI DA M 5,01 A M 10,00  | m <sup>2</sup> | 31,16  | 12,37          | 39,70%     | 25.A08.A00.005 | VARO DI PUNTA  | kg             | 2,04     | 0,14           | 6,66%      |
| 25.A07.A50.015 | PER LUCI DA M 10,01 A M 15,00   | m <sup>2</sup> | 46,01  | 19,68          | 42,78%     | 25.A08.A00.010 | VARO DAL BASSO   | kg             | 2,77     | 0,51           | 18,47%     |
| 25.A07.A50.020 | PER LUCI DA M 15,01 A M 20,00   | m <sup>2</sup> | 63,51  | 28,57          | 44,98%     | 25.A08.A05     | <b>STRUTTURE IN ACC. CORTEN FE510 A DOPPIO T - LUCI m40.01-70.</b> Fornitura e posa di strutture portanti a doppio T in acciaio "Corten" - Luci m 40.01-70, varate dal basso con autogru o di punta.   |                |          |                |            |
| 25.A07.A55     | <b>COMPENSO PER ATTREZZATURE</b>  |                |        |                |            | 25.A08.A05.005 | VARO DI PUNTA  | kg             | 2,50     | 0,14           | 5,47%      |
| 25.A07.A55.005 | COMPENSO PER ATTREZZATURE ED ARMATURE PER IMPALCATI A CASSONE. Compenso aggiuntivo alle voci di cassetture, e relative armature o centinature, di getti di calcestruzzo armato o precompresso, per l'uso di attrezzature ed armature di qualunque tipo per l'esecuzione di impalcati a cassone gettati in opera, qualora non siano esplicitamente compensati in apposito relativo prezzo.   | m <sup>2</sup> | 24,86  |                |            | 25.A08.A05.010 | VARO DAL BASSO   | kg             | 2,84     | 0,43           | 15,08%     |
|                |   |                |        |                |            | 25.A08.A10     | <b>STRUTTURE IN ACC. CORTEN FE510 A DOPPIOT - LUCI OLTRE M 70.01.</b> Fornitura e posa di strutture portanti a doppio T in acciaio "Corten" - Luci oltre m 70.01, varate di punta ovvero dal basso con autogru.  |                |          |                |            |
|                |   |                |        |                |            | 25.A08.A10.005 | VARO DI PUNTA  | kg             | 2,87     | 0,17           | 5,87%      |
|                |   |                |        |                |            | 25.A08.A10.010 | VARO DAL BASSO   | kg             | 2,83     | 0,43           | 15,11%     |
|                |   |                |        |                |            | 25.A08.A15     | <b>STRUTTURE IN ACC. CORTEN FE510 A PIASTRA ORTOTROPA - LUCI M 25-40.</b> Fornitura e posa di strutture portanti in acciaio "Corten" - Luci m 25-40, Tipologia : piastra ortotropa   |                |          |                |            |
|                |   |                |        |                |            | 25.A08.A15.005 | VARO DI PUNTA  | kg             | 3,21     | 0,18           | 5,47%      |
|                |   |                |        |                |            | 25.A08.A15.010 | VARO DAL BASSO   | kg             | 3,24     | 0,60           | 18,46%     |

| Codice         | Descrizione   | U.M. | Euro | Manod<br>lorda | %<br>Manod | Codice         | Descrizione  | U.M. | Euro | Manod<br>lorda | %<br>Manod |
|----------------|---|------|------|----------------|------------|----------------|--|------|------|----------------|------------|
| 25.A08.A20     | <b>STRUTTURE IN ACC. CORTEN FE510 A PIASTRA ORTOTR.- LUCI M 40.01-70. Fornitura e posa di strutture portanti in acciaio "Corten" - Luci m 40.01-70, varate dal basso con autogru o di punta.</b><br>Tipologia : piastra ortotropa   |      |      |                |            | 25.A08.A65     | ...  |      |      |                |            |
| 25.A08.A20.005 | VARO DI PUNTA   | kg   | 3,47 | 0,24           | 7,00%      | 25.A08.A65.005 | TONDINO DI ACCIAIO TIPO B450A o B450C BARRE AD ADERENZA MIGLIORATA. Acciaio tipo controllato in stabilimento, ad aderenza migliorata di qualsiasi diametro per lavori in c.a. come da normativa in vigore, dato in opera compresi gli oneri di piegatura e giunzione, distanziatori, sfrido, ecc.  | kg   | 1,29 | 0,26           | 19,96%     |
| 25.A08.A20.010 | VARO DAL BASSO  | kg   | 3,56 | 0,70           | 19,65%     |                |  |      |      |                |            |
| 25.A08.A25     | <b>STRUTTURE IN ACC. CORTEN FE510 A PIASTRA ORTOTR.- LUCI OLTRE 70.01. Fornitura e posa di strutture portanti in acciaio "Corten" - Luci oltre m 70.01, varate dal basso con autogru.</b>   |      |      |                |            | 25.A08.A70     | <b>FORNIT./POSA DI RETE</b>  |      |      |                |            |
| 25.A08.A25.005 | VARO DI PUNTA   | kg   | 4,38 | 1,80           | 41,08%     | 25.A08.A70.005 | FORNIT./POSA DI RETE ELETTRORALDATA PER ARMATURA DI INTONACI. Fornitura e posa di rete elettrosaldata in fili d'acciaio rispondente alle caratteristiche di cui al D.M. 5.02.96 emanato in applicazione della Legge 1086/1971 per armature di intonaco o cls proiettato, per qualsiasi dimensione di maglia e spessore del filo, compreso il taglio, le sovrapposizioni, i distanziatori, il materiale e l'attrezzatura per il fissaggio alle strutture da rivestire.                          | kg   | 1,97 | 0,18           | 9,34%      |
| 25.A08.A25.010 | VARO DAL BASSO  | kg   | 3,60 | 0,70           | 19,51%     |                |  |      |      |                |            |
| 25.A08.A30     | <b>STRUTTURE IN ACC. CORTEN FE510 A CASSONE - LUCI M 25.01 - 40.00. Fornitura e posa di strutture portanti in acciaio "Corten" - Luci m 25-40, Tipologia : sezione a cassone</b>  |      |      |                |            | 25.A08.A75     | <b>FILO X PRECOMPRESSO</b>   |      |      |                |            |
| 25.A08.A30.005 | VARO DI PUNTA   | kg   | 2,95 | 0,67           | 22,80%     | 25.A08.A75.005 | FILO X PRECOMPRESSO ACCIAIO DIAM 4 - 12 MM TIPO FP(0.2)K 1450 MPA. Filo di qualsiasi diametro in acciaio, controllato in stabilimento, del tipo fp (02) k 1450 MPa escluse le piastre o le testate d'ancoraggio che sono da pagare a parte.  | kg   | 3,04 | 0,33           | 10,75%     |
| 25.A08.A30.010 | VARO DAL BASSO  | kg   | 2,76 | 0,36           | 13,15%     |                |  |      |      |                |            |
| 25.A08.A35     | <b>STRUTTURE IN ACC. CORTEN FE510 A CASSONE - LUCI M 40.01 - 70.00. Fornitura e posa di strutture portanti in acciaio "Corten" - Luci m 40.01-70, varate dal basso con autogru o di punta.</b><br>Sezione a cassone   |      |      |                |            | 25.A08.A80     | <b>TRECCIA X PRECOMPRESSO</b>  |      |      |                |            |
| 25.A08.A35.005 | VARO DI PUNTA   | kg   | 2,68 | 0,74           | 27,57%     | 25.A08.A80.005 | TRECCIA X PRECOMPRESSO ACCIAIO QUAL. DIAM. FP(0.2)K 1600 MPA. Treccia in acciaio per c.a.p. formata da fili d'acciaio di qualsiasi diametro avente fp (0,2) R maggiore od uguale a 1.600 N/mm <sup>2</sup> ; sono escluse eventuali testate od apparecchiature d'ancoraggio qualora non usata per strutture a fili aderenti.   | kg   | 3,33 | 0,43           | 12,83%     |
| 25.A08.A35.010 | VARO DAL BASSO  | kg   | 2,83 | 0,36           | 12,84%     |                |  |      |      |                |            |
| 25.A08.A40     | <b>STRUTTURE IN ACC. CORTEN FE510 A CASSONE - LUCI OLTRE 70.01. Fornitura e posa di strutture portanti in acciaio "Corten" - Luci oltre m 70.01, varate dal basso con autogru.</b><br>Sezione a cassone   |      |      |                |            | 25.A08.A85     | <b>TREFOLO PER PRECOMPRESSO</b>  |      |      |                |            |
| 25.A08.A40.005 | VARO DI PUNTA   | kg   | 3,14 | 0,89           | 28,39%     | 25.A08.A85.005 | TREFOLO PER PRECOMPRESSO IN ACCIAIO FP(1)K = 1600 MPA. Trefolo per strutture in cemento armato precompresso, controllato in stabilimento secondo le prescrizioni vigenti, formato da fili d'acciaio di qualsiasi diametro, aventi fp (0,1) R maggiore od uguale a 1.600 N/mm <sup>2</sup> ed fptk maggiore od uguale a 1.800 N/mm <sup>2</sup> compreso ogni onere, salvo l'eventuale onere delle piastre od apparecchi d'ancoraggio, solo qualora non si tratti di strutture a fili aderenti. | kg   | 3,68 | 0,65           | 17,76%     |
| 25.A08.A40.010 | VARO DAL BASSO  | kg   | 3,00 | 0,40           | 13,27%     |                |  |      |      |                |            |
| 25.A08.A45     | <b>STRUTTURE IN ACCIAIO PER PONTI E CAVALCAVIA. Strutture in acciaio per ponti e cavalcavia, costruiti secondo Progetto ed approvati dalla D.L. anche per impalcati misti a struttura cellulare, dati in opera compresa la fornitura di tutti i materiali, i trasporti, la posa in opera, le eventuali armature di sostegno, centine e varo, la verniciatura a 5 mani come da norme tecniche di CSA e le disposizioni della D.L. ed ogni altro onere per dare il lavoro compiuto a perfetta regola d'arte. Per luci inferiori a 25 m o superiori ma con varo dal basso. Verniciatura a quattro mani come da ciclo c. dell'art. 24 delle norme tecniche.</b> |      |      |                |            |                |  |      |      |                |            |
| 25.A08.A45.005 | ACCIAIO LAMINATO FE 360   | kg   | 1,82 | 0,33           | 18,32%     |                |  |      |      |                |            |
| 25.A08.A45.010 | ACCIAIO LAMINATO FE 430   | kg   | 2,09 | 0,30           | 14,21%     |                |  |      |      |                |            |
| 25.A08.A45.015 | ACCIAIO LAMINATO FE 510   | kg   | 2,25 | 0,34           | 14,91%     |                |  |      |      |                |            |
| 25.A08.A50     | ...   |      |      |                |            |                |  |      |      |                |            |
| 25.A08.A50.005 | TONDINO DI ACCIAIO TIPO FE B 22K BARRE TONDE LISCE. Acciaio tipo Feb22k - (1200 kg/cm <sup>2</sup> ) in barre tonde lisce di qualsiasi diametro per lavori in c.a., dato in opera compreso l'onere delle piegature, il filo per le legature, le eventuali saldature per giunzioni, i distanziatori, lo sfrido, ecc.   | kg   | 1,18 | 0,19           | 16,40%     |                |  |      |      |                |            |
| 25.A08.A60     | ...   |      |      |                |            |                |  |      |      |                |            |
| 25.A08.A60.005 | TONDINO DI ACCIAIO TIPO FE B 38K BARRE AD ADERENZA MIGLIORATA. Acciaio tipo Feb38k - (2200 kg/cm <sup>2</sup> ) - controllato in stabilimento, in barre ad aderenza migliorata di qualsiasi diametro per lavori in c.a. come da normativa in vigore, dato in opera compresi gli oneri di piegatura e giunzione, distanziatori, sfrido, ecc.   | kg   | 1,17 | 0,19           | 16,58%     |                |  |      |      |                |            |



| Codice         | Descrizione   | U.M. | Euro | Manod<br>lorda | %<br>Manod | Codice         | Descrizione  | U.M.           | Euro   | Manod<br>lorda | %<br>Manod |
|----------------|---|------|------|----------------|------------|----------------|--|----------------|--------|----------------|------------|
| 25.A08.A90     | <b>TESTATE D'ANCORAGGIO</b>   |      |      |                |            | <b>25.A09</b>  | <b>OPER D'ARTE - VARIE</b>   |                |        |                |            |
| 25.A08.A90.005 | TESTATE D'ANCORAGGIO A TESATURA DI TREFOLI O CAVI PER C.A.P. Ancoraggio costituito a piastre ghiera o tubetti, bulloni, dado, tubo, spirale di tondini d'acciaio, ecc, dato finito ed efficiente per cavi formati da filo, barre o trefoli di qualsiasi diametro per tesatura di cementi armati precompressi; sono compresi gli eventuali oneri di brevetto. Prezzo dato per un cavo nominale di 1 kg/m e da applicarsi al peso reale di un cavo, per ogni testata e per ogni tonnellata e pertanto per kg*testata/m.   | kg   | 1,16 | 0,85           | 73,52%     | 25.A09.A00     | <b>CALCESTRUZZO SPRUZZATO</b>  |                |        |                |            |
| 25.A08.A95     | <b>ACCIAIO IN BARRE TIPO DIWIDAG X C.A.P. CON FPYK &gt; 835 MPA. Acciaio in barre - 800 N/mm<sup>2</sup> come da voce d'elenco.</b>   |      |      |                |            | 25.A09.A00.005 | CALCESTRUZZO SPRUZZATO (AP)-R'CK 20 MPA. Calcestruzzo spruzzato con resistenza finale di Rck 20 N/mm <sup>2</sup> di qualsiasi spessore formato con dosaggio di cemento ed inerti di opportuna granulometria preventivamente approvata dalla D.L. secondo le prescrizioni di progetto con aggiunta di additivi acceleranti o fluidificanti del tipo accettato dalla D.L. realizzato e contabilizzato come da CSA. Calcestruzzo utilizzato per rivestimenti di scarpate rocciose di qualsiasi inclinazione ed altezza sul piano strada compresa la regolarizzazione delle scarpate; utilizzato anche per il rivestimento di pozzi di fondazione o per opere analoghe. | m <sup>3</sup> | 150,04 | 10,82          | 7,21%      |
| 25.A08.A95.005 | BARRE AVENTI FPYK > 835 MPA ED FPTK > 1030 MPA  | kg   | 2,90 | 0,73           | 25,27%     | 25.A09.A05     | <b>RIVESTIMENTI CON CALCESTRUZZO SPRUZZATO (AP) R'CK 20 MPA. Rivestimenti con calcestruzzo spruzzato (AP)-R'bk = 20 N/mm<sup>2</sup>. come da voce precedente.</b>   |                |        |                |            |
| 25.A08.A95.010 | BARRE AVENTI FPYK > 1080 MPA E FPTK > 1230 MPA  | kg   | 3,02 | 0,80           | 26,47%     | 25.A09.A05.005 | RIVESTIMENTO DI CM.5. PER OGNI METRO QUADRATO  | m <sup>2</sup> | 12,18  | 0,76           | 6,21%      |
| 25.A08.B00     | <b>FIBRE IN ACCIAIO</b>   |      |      |                |            | 25.A09.A05.010 | RIVESTIMENTO DI CM. 10. PER OGNI METRO QUADRATO  | m <sup>2</sup> | 23,29  | 1,45           | 6,21%      |
| 25.A08.B00.005 | FIBRE IN ACCIAIO PER ARMATURA DI CALCESTRUZZO. Fibre di acciaio per armatura diffusa di calcestruzzi o di spritz-beton per rivestimento di opere d'arte o gallerie sia naturali che artificiali, compresi gli oneri di miscelazione delle fibre nel getto ed i maggiori oneri di getto o spruzzatura del calcestruzzo. Il prezzo verra' applicato ai volumi di calcestruzzo ordinati da trattare, in misura non superiore a kg 30 per m <sup>3</sup> , qualunque sia la quantita' ulteriore di fibra eventualmente immessa od i volumi di calcestruzzo effettivamente trattati. | kg   | 2,59 | 0,98           | 37,96%     | 25.A09.A05.015 | RIVESTIMENTO DI CM. 15. PER OGNI METRO QUADRATO  | m <sup>2</sup> | 33,50  | 2,08           | 6,21%      |
| 25.A08.B05     | <b>SOVRAPPREZZO AI TONDINI</b>  |      |      |                |            | 25.A09.A05.020 | RIVESTIMENTO DI CM. 20. PER OGNI METRO QUADRATO  | m <sup>2</sup> | 41,20  | 2,56           | 6,21%      |
| 25.A08.B05.005 | SOVRAPPREZZO AI TONDINI DI ACCIAIO PER ZINCATURA A CALDO. Sovrapprezzo ai prezzi di tondino di acciaio in barre tonde per cementi armati o cementi armati precompressi, per la protezione superficiale data con zincatura minima compresa tra 60 e 100 micron effettuata con trattamento a caldo in officina, compreso ogni onere di lavorazione e trasporto.   | kg   | 0,06 |                |            | 25.A09.A10     | <b>CALCESTRUZZO SPRUZZATO</b>  |                |        |                |            |
| 25.A08.B10     | <b>TONDINO IN ACCIAIO</b>   |      |      |                |            | 25.A09.A10.005 | CALCESTRUZZO SPRUZZATO (AP) R'CK 30 MPA. Calcestruzzo spruzzato (AP) R'ck 30 N/mm <sup>2</sup> ; come da voce precedente.  | m <sup>3</sup> | 164,97 | 11,25          | 6,82%      |
| 25.A08.B10.005 | TONDINO IN ACCIAIO INOX AD ADERENZA MIGLIORATA. Barre in acciaio INOX AISI 304 L - B450C ad adherenza migliorata di qualsiasi diametro per armatura lenta in lavori in c.a. o c.a.p., dato in opera compreso l'onere delle piegature, giunzioni saldate o sovrapposte, distanziatori, sfido ecc.  | kg   | 6,85 | 0,68           | 9,91%      | 25.A09.A15     | <b>RIVESTIMENTO DI CALCESTRUZZO SPRUZZATO (AP) R'CK 30 MPA. Rivestimento di calcestruzzo spruzzato (AP)-R'ck = 30 N/mm<sup>2</sup>, come secondo voce precedente.</b>  |                |        |                |            |
|                |   |      |      |                |            | 25.A09.A15.005 | RIVESTIMENTO DI CM. 5. PER OGNI METRO QUADRATO   | m <sup>2</sup> | 14,39  | 0,70           | 4,83%      |
|                |   |      |      |                |            | 25.A09.A15.010 | RIVESTIMENTO DI CM. 10. PER OGNI METRO QUADRATO  | m <sup>2</sup> | 22,30  | 1,08           | 4,83%      |
|                |   |      |      |                |            | 25.A09.A15.015 | RIVESTIMENTO DI CM. 15. PER OGNI METRO QUADRATO  | m <sup>2</sup> | 28,58  | 1,38           | 4,83%      |
|                |   |      |      |                |            | 25.A09.A15.020 | RIVESTIMENTO DI CM. 20. PER OGNI METRO QUADRATO  | m <sup>2</sup> | 36,49  | 1,76           | 4,83%      |
|                |   |      |      |                |            | 25.A09.A20     | <b>INTONACO LISCIO DI CEMENTO. Intonaco liscio di cemento normale eseguito con malta dosata a 400 kg/m<sup>3</sup> di sabbia</b>   |                |        |                |            |
|                |   |      |      |                |            | 25.A09.A20.005 | DELLO SPESSORE DI MM 10  | m <sup>2</sup> | 3,04   | 1,99           | 65,47%     |
|                |   |      |      |                |            | 25.A09.A20.010 | DELLO SPESSORE DI MM 20  | m <sup>2</sup> | 4,19   | 2,17           | 51,79%     |
|                |   |      |      |                |            | 25.A09.A25     | <b>INTONACO DI GUNITE</b>  |                |        |                |            |
|                |   |      |      |                |            | 25.A09.A25.005 | INTONACO DI GUNITE ANCHE ARMATA CON SPESS. MEDIO MM 30 - 40. Intonaco di gunite, anche armata dello spessore medio di 30/40 mm a 500 kg di cemento normale per m <sup>3</sup> di sabbia, con aggiunta di additivi fluidificanti od acceleranti o ritardanti di presa, secondo disposizioni della D.L. Strato da eseguire in due mani successive secondo le prescrizioni tecniche del CSA, compreso ogni onere per dare il lavoro finito a regola d'arte, esclusa solo la fornitura e posa della rete di armatura.  | m <sup>2</sup> | 9,82   | 5,23           | 53,21%     |

| Codice         | Descrizione   | U.M.           | Euro  | Manod<br>lorda | %<br>Manod | Codice         | Descrizione  | U.M.           | Euro   | Manod<br>lorda | %<br>Manod |
|----------------|---|----------------|-------|----------------|------------|----------------|--|----------------|--------|----------------|------------|
| 25.A09.A30     | <b>RIVESTIMENTO PLATEE</b>  |                |       |                |            | 25.A09.A40     | <b>TRATTAMENTO PROTETT.PER SUPERFICI</b>   |                |        |                |            |
| 25.A09.A30.005 | RIVESTIMENTO PLATEE CON PIETRAMA E MALTA CEMENTIZIA SPESS.> 35 CM. Rivestimento di platee di ponticelli, cunette e fossi di guardia, eseguito in muratura di pietrame e malta cementizia a 350 kg di cemento normale per m <sup>3</sup> di sabbia, dello spessore minimo di 15 cm, con il pietrame posato su letto di malta cementizia come sopra, oppure posato direttamente sul calcestruzzo tra i giunti del pietrame a mezzo della vibrazione applicata sul pietrame; compreso l'onere della sgrossatura della faccia vista e della stuccatura dei giunti e quanto altro occorrente per dare l'opera finita a regola d'arte   | m <sup>2</sup> | 41,04 | 4,16           | 10,13%     | 25.A09.A40.005 | TRATTAMENTO PROTETT.PER SUPERFICI D'INTRADOSSO D'IMPALCATO. Trattamento protettivo per superfici di intradosso delle solette di ponti o viadotti o per loro superfici verticali, ovvero come primo strato di protezione di superfici di estradosso, per la protezione contro le aggressioni chimiche (sali, cloruri, solfati ecc.) nonché per l'isolamento contro le sottotensioni di vapore e per l'esecuzione di successivi trattamenti di impermeabilizzazione; il trattamento verrà eseguito, previa pulitura e ravvivatura delle superfici del calcestruzzo con idropulitura od idrolavaggio, nonché stuccatura e regolarizzazione con malte cementizie antiritiro, questi da pagare a parte, attraverso:<br>a) stesura a rullo di primer epossidico in dispersione acquosa in ragione di kg 0,2 per m <sup>2</sup> ;<br>b) stesura in unico strato di materiale a base di leganti cementizi modificati con polimeri sintetici epossidici in dispersione acquosa a consistenza autolivellante predosata a tre componenti con spessore di 2 mm. Per ogni metro quadrato e per lo spessore minimo di mm 2 di trattamento. | m <sup>2</sup> | 26,88  | 4,96           | 18,45%     |
| 25.A09.A35     | <b>TRATTAMENTO PROTETTIVO PER SUPERFICI DI CLS. IN INTRADOSSO.</b> Trattamento protettivo traspirante per superfici di calcestruzzo su intradossi di impalcati, pareti di spalle, pile, pulvini, frontali e coronamenti, mediante applicazione di un ciclo protettivo formato da tre strati di prodotti vernicianti ad un componente, indurente all'aria. Le caratteristiche di composizione dei tre strati dovranno essere le seguenti:<br>1 strato - mano di fondo consolidante dello spessore in micron di cui al sottoprezzo, costituita da resina acrilica monocomponente, non pigmentata, dispersa nel relativo solvente;<br>2 strato - mano di copertura di colore grigio dello spessore in micron di cui al sottoprezzo, costituita da resina acrilica monocomponente, biossido di titanio e pigmenti, dispersi nel relativo solvente;<br>3 strato - mano di copertura di colore grigio dello spessore in micron di cui al sottoprezzo, costituita da resina acrilica monocomponente e biossido di titanio, dispersi nel relativo solvente.<br>Gli spessori si intendono misurati sul film secco.<br>Compresa ogni prestazione, fornitura ed onere, compresa la preparazione del sottofondo con lavaggio a pressione, solo esclusi i ponteggi e per ogni mq di superficie effettivamente coperta. |                |       |                |            | 25.A09.A45     | <b>SOVRAPPREZZO PER CALCESTRUZZO</b>   |                |        |                |            |
| 25.A09.A35.005 | LEGGERO: 1' STRATO 35 m <sup>3</sup> R, 2' E 3' STRATO DI 60 MICRON   | m <sup>2</sup> | 23,12 | 1,65           | 7,15%      | 25.A09.A45.005 | SOVRAPPREZZO PER CALCESTRUZZO AD ALTA DURABILITA'. Sovrapprezzo per calcestruzzo speciale, con alte caratteristiche di durabilità, compattezza e resistenza alle aggressioni chimiche (atmosfera industriali od ambienti marini), composto di cemento d'alto forno con dosaggio minimo di 350 kg/m <sup>3</sup> e massimo di 450 kg/m <sup>3</sup> ; consistenza fluida (slump > 16 cm) ottenibile attraverso l'uso di additivi superfluidificanti; rapporto a/c < 0,45; additivato con dispersione acquosa non sedimentabile contenente i seguenti principi attivi (contenuto in peso di sostanze solide): minimo 20% di microsilice ad alta reattività alcalina (SiO <sub>2</sub> non inferiore al 90%, superficie specifica non inferiore a 20 m <sup>2</sup> /grammo); minimo 10% di polimeri sintetici leganti non idrosolubili resistenti agli alcali; polimeri sintetici idrosolubili tensioattivi all'1% con dosaggio minimo della dispersione di 50 kg per m <sup>2</sup> di calcestruzzo.  | m <sup>3</sup> | 143,36 | 0,27           | 0,19%      |
| 25.A09.A35.010 | PESANTE: 1' STRATO 40 m <sup>3</sup> R, 2' E 3' STRATO 150 MICRON   | m <sup>2</sup> | 31,46 | 1,55           | 4,94%      |                |  |                |        |                |            |

| Codice         | Descrizione   | U.M.           | Euro  | Manod<br>lorda | %<br>Manod | Codice         | Descrizione  | U.M.            | Euro  | Manod<br>lorda | %<br>Manod |
|----------------|---|----------------|-------|----------------|------------|----------------|--|-----------------|-------|----------------|------------|
| 25.A09.A50     | <b>CAPPA IN ASFALTO NATURALE</b>  |                |       |                |            | 25.A09.A70     | <b>LAMIERINO ANGOLATO</b>  |                 |       |                |            |
| 25.A09.A50.005 | CAPPA IN ASFALTO NATURALE DELLO SPESSORE FINITO DI MM 20. Cappa in asfalto naturale dello spessore complessivo finito di 20 mm a due strati dei quali il primo dello spessore finito di 8 mm costituito da una miscela di roccia asfaltica della caratteristiche UNI nella proporzione del 92 % in peso e da bitume per l'8 % in peso; il secondo strato dello spessore finito di 12 mm costituito da miscele di asfalto naturale, bitume ed inerti nelle proporzioni indicate nelle norme tecniche.  | m <sup>2</sup> | 9,26  | 3,89           | 42,05%     | 25.A09.A70.005 | LAMIERINO ANGOLATO PER SPIGOLI DI MURI. Fornitura e posa in opera di copertina in cemento armato prefabbricata in stabilimento con calcestruzzo tipo 35 MPa, ad alta durabilità ovvero con superfici superiore e laterali trattate con impermeabilizzanti, come specificato dalla Direzione Lavori, compreso l'onere per la formazione dello sgocciolatoio, la malta di allettamento, la sigillatura dei giunti, la linearità dei fili e degli oggetti e quanto occorre per dare la copertina in opera a perfetta regola d'arte  | kg              | 12,73 | 5,11           | 40,13%     |
| 25.A09.A55     | <b>CAPPA DI ASFALTO SINTETICO</b>   |                |       |                |            | 25.A09.A75     | <b>WATERSTOP</b>   |                 |       |                |            |
| 25.A09.A55.005 | CAPPA DI ASFALTO SINTETICO DELLO SPESSORE FINITO DI MM 10. Cappa in asfalto sintetico dello spessore finito di 10 mm su superfici piane o curve realizzato con mastice pre-confezionato approvato dalla D.L., steso a caldo con idonei impianti approvati.  | m <sup>2</sup> | 7,53  | 0,93           | 12,30%     | 25.A09.A75.005 | WATERSTOP IN PVC OD ANALOGHI. Fornitura e posa in opera di profilato in materia idonea per la tenuta di strutture in cemento armato, per la pressione idrostatica retrostante effettivamente individuata in progetto o specificata dalla Direzione Lavori, compreso ogni onere per la preparazione delle murature, la sigillatura del profilato e quanto altro occorre per assicurare l'impermeabilizzazione a perfetta regola d'arte  | m               | 30,67 | 7,45           | 24,29%     |
| 25.A09.A60     | <b>TRATTAM. IMPERMEABILIZZANTE</b>  |                |       |                |            | 25.A09.A80     | <b>SOVRAPPR. INIEZ. CAVI PRECOMPR. A CEMENTO REOPLASTICO. Sovraprezzo per iniezione di cavi di precompressione a mezzo di cemento reoplastico preconfezionato, appositamente predisposto in confezione pronta all'uso, iniettato con le necessarie avvertenze e prove di effettivo completo riempimento dei cavi da iniettare con la fuoriuscita di almeno il 10 % del prodotto all'estremità opposta del cavo. Compresa ogni fornitura, magistero ed onere necessario alla perfetta esecuzione dell'iniezione.</b>  |                 |       |                |            |
| 25.A09.A60.005 | TRATTAM. IMPERMEABILIZZANTE ARMATO PER ESTRADOSSI DI IMPALCATI. Trattamento impermeabilizzante armato continuo di estradossi di solette da adibire al passaggio del traffico, realizzato in opera mediante: a) spalmatura a caldo ad alta temperatura di bitume modificato con gomme termoplastiche (cont.min. 8 %) previa accurata pulizia della superficie, compresa bocciardatura od idrolavaggio (previa anche eventuale stuccatura e regolarizzazione con malte cementizie antiritiro da pagare a parte), nonché stesa di primer d'ancoraggio a solvente; lo strato di bitume modificato sarà in grado di colmare tutte le irregolarità del supporto ed avrà spessore non inferiore a mm 2; b) telo di tessuto in poliestere trevira/spunbond del peso di g 200/m <sup>2</sup> , totalmente impregnato a caldo con bitume modificato come sopra, sovrapposto alle giunzioni per cm 15; c) secondo strato spalmato a caldo ad alta temperatura come al punto a), dello spessore minimo di mm 1; | m <sup>2</sup> | 13,18 | 1,20           | 9,13%      | 25.A09.A80.005 | SOVRAPPR. INIEZ. CAVI PRECOMPR. A CEMENTO REOPLASTICO PER CAVI DI PRECOMPRESSIONE DI QUALUNQUE DIMENSIONE. Sovraprezzo per iniezione di cavi di precompressione a mezzo di cemento reoplastico preconfezionato, appositamente predisposto in confezione pronta all'uso, iniettato con le necessarie avvertenze e prove di effettivo completo riempimento dei cavi da iniettare con la fuoriuscita di almeno il 10 % del prodotto all'estremità opposta del cavo. Compresa ogni fornitura, magistero ed onere necessario alla perfetta esecuzione dell'iniezione.   | m               | 3,52  | 0,36           | 10,36%     |
| 25.A09.A65     | <b>COPERTINA PREFABBRICATA</b>  |                |       |                |            | 25.A09.A80.010 | SOVRAPPR. INIEZ. CAVI PRECOMPR. A CEMENTO REOPLASTICO PER ALTRI VANI NON LINEARI DI QUALUNQUE FORMA E DIMENSIONE   | dm <sup>3</sup> | 8,64  | 0,07           | 0,82%      |
| 25.A09.A65.005 | COPERTINA PREFABBRICATA PER MURI. Fornitura e posa in opera di copertina in cemento armato prefabbricata in stabilimento con calcestruzzo tipo 35 MPa, ad alta durabilità ovvero con superfici superiore e laterali trattate con impermeabilizzanti, come specificato dalla Direzione Lavori, compreso l'onere per la formazione dello sgocciolatoio, la malta di allettamento, la sigillatura dei giunti, la linearità dei fili e degli oggetti e quanto altro occorre per dare la copertina in opera a perfetta regola d'arte   | m              | 41,47 | 5,71           | 13,78%     | 25.A09.A85     | <b>APPARECCHIO DI APPOGGIO IN ACCIAIO - TEFLON - TIPO FISSO. Apparecchio di appoggio in acciaio politetrafluore (teflon) ad esclusione della malta epossidica di allettamento, del tipo a cerniera sferica, cilindrica od a disco di neoprene incapsulato, con coppie di scorrimento costituite da pattini in teflon vergine di primo impiego (spessore minimo 4 mm, di cui metà incassati) o da lamiere di acciaio inox lucidate a specchio (spessore minimo 2 mm se piane o sferiche, 1 mm se cilindriche), altre parti allestite in laminato Fe 430 e fuso FE G 520 parti soggette ad aggressione atmosferica protette da una mano di fodo zincante organico ed una a finire in epossipoliammidica.</b> |                 |       |                |            |
|                |   |                |       |                |            | 25.A09.A85.005 | APPOGGIO PER CARICHI DA 151 A 250 TON  | t               | 11,14 | 0,58           | 5,24%      |
|                |   |                |       |                |            | 25.A09.A85.010 | APPOGGIO PER CARICHI DA 251 A 1000 TON   | t               | 9,20  | 0,21           | 2,26%      |

| Codice         | Descrizione  | U.M. | Euro  | Manod<br>lorda | %<br>Manod | Codice         | Descrizione  | U.M.            | Euro  | Manod<br>lorda | %<br>Manod |
|----------------|--|------|-------|----------------|------------|----------------|--|-----------------|-------|----------------|------------|
| 25.A09.A85.015 | APPOGGI OLTRE TON 1000   | t    | 10,13 | 0,17           | 1,70%      | 25.A09.B10     | <b>SOVRAPPREZZO PER DISPOSITIVO</b>  |                 |       |                |            |
| 25.A09.A90     | <b>APP. APPOGGIO IN ACCIAIO - TEFLON MULTIDIREZIONALE - SCORR. &lt; 50 MM.</b><br>Apparecchio di appoggio in acciaio - teflon tipo mobile multidirezionale, come da voce d'elenco, ma per scorrimenti complessivi non maggiori di 50 mm.   |      |       |                |            | 25.A09.B10.005 | SOVRAPPREZZO PER DISPOSITIVO ANTISISMICO PER IMPALCATI. Sovrapprezzo per l'adattamento degli apparecchi di appoggio per inserimento di dispositivi vincolari antisismici mobili di tipo dissipatore adatto ad assorbire forze di tipo sismico che, ad un determinato valore della forza orizzontale (soglia plastica) permettano il comportamento plastico anziché elastico con relativa dissipazione di energia. Il dispositivo è completo di accessori e sistemi di ancoraggio compresi nel prezzo. Rimangono invece escluse: le barre di armatura, la posa in opera delle staffe di ancoraggio alla struttura nonché di eventuali appoggi, ponteggi ed impalcature od attrezzature mobili per l'accesso al luogo di lavoro ed alla sua esecuzione. Le caratteristiche tecniche di dettaglio sono quelle di Progetto od in mancanza quelle della D.L. che dovrà comunque approvare la posa dell'apparecchiatura. | t               | 11,99 | 0,83           | 6,94%      |
| 25.A09.A90.005 | APPOGGIO PER CARICHI DA 151 A 250 TON  | t    | 12,16 | 0,58           | 4,80%      |                |  |                 |       |                |            |
| 25.A09.A90.010 | APPOGGIO PER CARICHI DA 251 A 1000 TON   | t    | 11,84 | 0,17           | 1,46%      | 25.A09.B15     | <b>MALTA EPOSSIDICA</b>  |                 |       |                |            |
| 25.A09.A90.015 | APPOGGIO PER CARICHI SUPERIORI A 1000 TONN   | t    | 11,62 | 0,17           | 1,48%      | 25.A09.B15.005 | MALTA EPOSSIDICA PER ALLETTAMENTO APPOGGI. Fornitura di malta sintetica a base epossidica ed inerti quarziferi per l'allettamento degli apparecchi di appoggio, con resistenza a compressione superiore a 60 N/mm <sup>2</sup> a tre giorni.   | dm <sup>3</sup> | 8,01  | 1,31           | 16,31%     |
| 25.A09.A95     | <b>APPAR. APPOGGIO ACCIAIO - TEFLON UNIDIREZIONALE - SCORR. &lt; 50 MM.</b><br>Apparecchio di appoggio tipo mobile unidirezionale, come da voce d'elenco, ma con scorrimenti non maggiori di 50 mm.  |      |       |                |            | 25.A09.B20     | <b>APPARECCHI DI APPOGGIO</b>  |                 |       |                |            |
| 25.A09.A95.005 | APPOGGIO PER CARICHI DA 151 A 250 TON  | t    | 12,98 | 0,83           | 6,41%      | 25.A09.B20.005 | APPARECCHI DI APPOGGIO IN NEOPRENE ARMATO. Fornitura e posa in opera di apparecchi di appoggio in neoprene armato con lastre di acciaio inossidabile, dotati, ad una delle estremità, di lastra di teflon. La fornitura verrà eseguita secondo le norme tecniche di capitolato ed i disegni di progetto. Compresi magazzino, trasporto, prove per l'esatto posizionamento nella sede prevista, compreso l'uso di malta di allettamento altrimenti compensata ed ogni altro onere per dare compiuto il lavoro a regola d'arte.  | dm <sup>3</sup> | 15,80 | 2,73           | 17,31%     |
| 25.A09.A95.010 | APPOGGIO PER CARICHI DA 251 A 1000 TON   | t    | 12,15 | 0,34           | 2,80%      |                |  |                 |       |                |            |
| 25.A09.A95.015 | PER CARICHI OLTRE LE 1000 TON  | t    | 11,72 | 0,20           | 1,73%      |                |  |                 |       |                |            |
| 25.A09.B00     | <b>SOVRAPPREZZO AGLI APPOGGI PER SCORRIMENTI &gt; 50 MM.</b> Sovrapprezzo alle voci relative agli appoggi unidirezionali e multidirezionali per scorrimenti maggiori di 50 mm.<br>Aumento percentuale sulle voci relative, applicato una sola volta, secondo l'escursione massima di progetto.   |      |       |                |            |                |  |                 |       |                |            |
| 25.A09.B00.005 | DA 51 A 100 MM   | t    | 0,48  |                |            |                |  |                 |       |                |            |
| 25.A09.B00.010 | DA 101 A 200 MM  | t    | 0,44  |                |            |                |  |                 |       |                |            |
| 25.A09.B00.015 | DA 201 A 300 MM  | t    | 0,41  |                |            |                |  |                 |       |                |            |
| 25.A09.B05     | <b>SOVRAPP. PER APP.</b>   |      |       |                |            |                |  |                 |       |                |            |
| 25.A09.B05.005 | SOVRAPP. PER APP. UNIDIREZIONALE AUTORIENTANTE. Sovrapprezzo alle voci relative agli apparecchi d'appoggio in acciaio-"teflon" del tipo cilindrico per l'introduzione d'un asse di scorrimento auto orientante con guida di scorrimento dotata di cuscini elastici metallici di filo d'acciaio o di altra specifica soluzione tecnica idonea a consentire l'automatico direzionamento dell'asse della guida cilindrica, per l'impiego su ponti o viadotti ad ase curvilineo o comunque ove sia necessario adattare lo stato di coazione a mutevoli circostanze di esercizio. Aumento percentuale sul prezzo degli appoggi. | t    | 0,50  |                |            |                |  |                 |       |                |            |

| Codice         | Descrizione  | U.M. | Euro     | Manod<br>lorda | %<br>Manod | Codice         | Descrizione  | U.M. | Euro     | Manod<br>lorda | %<br>Manod |
|----------------|--|------|----------|----------------|------------|----------------|--|------|----------|----------------|------------|
| 25.A09.B25     | <b>SOLLEVAMENTO DI SINGOLA TESTATA DI IMPALCATO DI PONTI.</b> Sollevamento di singola testata di impalcato di ponti e viadotti per sostituzione di apparecchi di appoggio, rifacimento di baggioli, adeguamento della pendenza trasversale, ecc., eseguito mediante apparecchiatura idraulica posta sotto le travi ed i traversi ed appoggiata sui piani di estradosso di pile o spalle. L'apparecchiatura idraulica sarà comandata da centralina a pressioni differenziali e rapporto volumetrico costante ad assicurare il sollevamento rigido di tutta la testata senza indurre sollecitazioni torsionali nelle strutture, con controllo a distanza delle operazioni di sollevamento mediante adeguate apparecchiature. Rimane compreso nel prezzo il sollevamento dell'impalcato, la rimozione degli apparecchi di appoggio esistenti, il deposito a piè d'opera ed il loro trasporto nei magazzini della proprietà od a rifiuto se da essa richiesto, il nolo dell'intera attrezzatura di sollevamento, il nolo dei sistemi di ritenuta approvati dalla D.L. per mantenere sollevato l'impalcato, ed ogni altro magistero, fornitura e lavorazione per evitare danni alle strutture ed a terzi; il successivo riabbassamento a regola d'arte della testata dell'impalcato. Per ogni singola testata di impalcato costituita da qualunque numero di travi portanti, aventi le luci sottolencate misurate tra gli assi degli appoggi e per qualunque larghezza della singola carreggiata. |      |          |                |            | 25.A09.B40     | ...  |      |          |                |            |
| 25.A09.B25.005 | PER LUCI FINO A 12 M   | N    | 1.230,76 | 57,85          | 4,70%      | 25.A09.B40.005 | <b>GIUNTO DI DILATAZIONE SOTTOPAVIMENTAZIONE IN NEOPRENE:</b> S < 40 MM. Fornitura in opera di giunto di dilatazione ed impermeabilità sotto pavimentazione adatto per assorbire scorrimenti degli impalcato fino a mm. 40, costituito da:<br>- sistema di ancoraggio realizzato con zanche di ammaraggio (tirafondi) in acciaio di idonee dimensioni e sezione;<br>- elementi contrapposti, da fissare alle solette continue, in neoprene per giunti stradali, previa stesa di resina di allettamento, interamente vulcanizzato ad elementi metallici che ne costituiscono supporto ed armatura interposta;<br>- profilo in neoprene, connesso con continuità agli elementi di cui sopra, rinforzato con tessuto di nylon ed avente sagomatura e dimensione idonea. - copertura del profilo in neoprene a mezzo di resine epossidiche Il tutto posto in opera a regola d'arte sottopavimentazione.<br>- Per ogni metro lineare:   | m    | 396,20   | 113,39         | 28,62%     |
| 25.A09.B25.010 | PER LUCI DA 12.01 M A 21.00 M  | N    | 2.288,55 | 57,90          | 2,53%      |                |  |      |          |                |            |
| 25.A09.B25.015 | PER LUCI DA 21.01 M A 34.00 M  | N    | 3.372,07 | 58,00          | 1,72%      | 25.A09.B45     | <b>GIUNTO DILATAZIONE A PETTINE IN LEGA ALLUMINIO:</b> Giunto di dilatazione ed impermeabilità a livello di pavimentazione, eseguito in lega di alluminio ed acciaio inossidabile, adatto per assorbire scorrimenti degli impalcato da mm 100 a mm. 600 per strutture continue o collegate a cerniera, giunti costituiti da:<br>- sistema di ancoraggio realizzato con tirafondi di idonea sezione e lunghezza, inghisati nel corpo del calcestruzzo della struttura con malta epossidica; nel caso di strutture in acciaio i collegamenti saranno saldati o congiunti a mezzo di bulloni ad alta resistenza;<br>- scossalina di impermeabilizzazione e drenaggio in neoprene armato con rete in maglia quadrata di juta imputrescibile, fissata ai bordi da collegare a mezzo di adesivo epossidico, previa ravvatura dell'estradosso della struttura;<br>- pettini contrapposti in lega speciale di alluminio ed acciaio, delle dimensioni accettate dalla D.L., da fissare al sistema di ancoraggio a mezzo di bulloni in acciaio inossidabile a completa scomparsa nel corpo del pettine;<br>- sistema di masselli di raccordo alla pavimentazione realizzato con pettini di malta epossidica ad altissima resistenza alla compressione ed armati a trazione, aventi le seguenti dimensioni: larghezza non inferiore a mm 80, intervallo a non più di mm 1000, addentramento nella pavimentazione da entrambi i lati del giunto per non meno dell'intervallo tra i denti del pettine.<br>- Per ogni metro lineare: |      |          |                |            |
| 25.A09.B25.020 | PER LUCI DA 34.01 M A 45.00 M  | N    | 3.955,49 | 57,75          | 1,46%      | 25.A09.B45.005 | PER SCORRIMENTO FINO A MM 100  | m    | 913,45   | 177,30         | 19,41%     |
| 25.A09.B30     | <b>BARRE DI COLLEGAMENTO DI IMPALCATI IN ACCIAIO TIPO C.40.</b> Fornitura e posa in opera di barre di collegamento impalcato, in acciaio C 40 controllato in stabilimento, normalizzato, della lunghezza di 5400 mm con estremità rifollate e filettate per circa 200 mm; cadauna completa di dadi (2 M42), piastre d'acciaio predisposte per l'attacco delle barre (min 40°140°200 Fe 52), guaine (n. 2 in nastro metallico diam. mm 65/70), tubi in PVC (2 diam. 63 mm) con fascetta e guaine in neoprene a soffietto (lungh min 60 mm) e sigillata con idoneo mastice. Compreso ogni magistero, fornitura accessoria ed onere.  |      |          |                |            | 25.A09.B45.010 | FINO A MM 150  | m    | 1.109,77 | 262,13         | 23,62%     |
| 25.A09.B30.005 | BARRE DI COLLEGAMENTO DI IMPALCATI IN ACCIAIO TIPO C.40 DIAMETRO 40 MM   | cad  | 577,48   | 145,06         | 25,12%     | 25.A09.B45.015 | FINO A MM 200  | m    | 1.319,77 | 290,22         | 21,99%     |
| 25.A09.B30.010 | BARRE DI COLLEGAMENTO DI IMPALCATI IN ACCIAIO TIPO C.40 DIAMETRO 50 MM   | cad  | 660,57   | 145,59         | 22,04%     | 25.A09.B45.020 | FINO A MM 250  | m    | 1.785,51 | 384,60         | 21,54%     |
| 25.A09.B30.015 | BARRE DI COLLEGAMENTO DI IMPALCATI IN ACCIAIO TIPO C.40 DIAMETRO 60 MM   | cad  | 779,34   | 167,48         | 21,49%     | 25.A09.B45.025 | FINO A MM 300  | m    | 2.380,02 | 626,18         | 26,31%     |
| 25.A09.B30.020 | BARRE DI COLLEGAMENTO DI IMPALCATI IN ACCIAIO TIPO C.40 PER OGNI m   | cad  | 1.020,89 | 233,68         | 22,89%     | 25.A09.B45.030 | FINO A MM 400  | m    | 2.862,59 | 748,57         | 26,15%     |
| 25.A09.B30.025 | BARRE DI COLLEGAMENTO DI IMPALCATI IN ACCIAIO TIPO C.40 PER OGNI m OLTRE 5,40 PER OGNI BARRA   | cad  | 12,43    |                |            | 25.A09.B45.035 | FINO A MM 600  | m    | 3.709,53 | 934,43         | 25,19%     |
| 25.A09.B35     | ...  |      |          |                |            |                |  |      |          |                |            |
| 25.A09.B35.005 | <b>GIUNTO DI DILATAZ. SOTTOPAVIMENTAZIONE IN LAMIERA X SC. &lt; 20 MM.</b> Giunto di dilatazione ed impermeabilizzazione sotto pavimentazione, adatto per scorrimenti inferiori a mm 20, eseguito con lamiera in acciaio inox dello spessore di 30/10 e della larghezza di mm 60, ancorata in un solo lato ad angolari metallici leggeri, fortemente zancati nello spessore delle solette e completato da scossalina in neoprene incollata ai bordi con idonea resina epossidica. Il prezzo comprende inoltre l'armatura della pavimentazione con doppio strato di rete in polipropilene per una larghezza non inferiore a m 6 a cavallo del giunto ed inoltre tutte le forniture, i magisteri e gli oneri per dare il lavoro compiuto a regola d'arte.  | m    | 251,82   | 11,76          | 4,67%      |                |  |      |          |                |            |



| Codice         | Descrizione  | U.M. | Euro     | Manod<br>lorda | %<br>Manod | Codice         | Descrizione  | U.M. | Euro   | Manod<br>lorda | %<br>Manod |
|----------------|--|------|----------|----------------|------------|----------------|--|------|--------|----------------|------------|
| 25.A09.B50     | <b>GIUNTO DI SUPERFICE</b>   |      |          |                |            | 25.A09.B60     | <b>GIUNTO DI DILATAZIONE</b>   |      |        |                |            |
| 25.A09.B50.005 | GIUNTO DI SUPERFICE TRA IMPALCATI COLLEGATI A CERNIERA. Giunto di collegamento ed impermeabilizzazione di superficie tra impalcati semplicemente appoggiati e collegati a cerniera a livello soletta, ovvero ancorati a mezzo di appoggi fissi, giunto costituito da:<br>- sistema di ancoraggio, protezione e tenuta realizzato con profili metallici a T con la parte superiore lavorata liscia od a pettine, completi di zanche; - estruso in neoprene di appropriata sagomatura particolare, direttamente vulcanizzato al sistema di ancoraggio; Il giunto (cd "a tampone") dovrà essere adatto a trasmettere forze di compressione fino a 40 KN/m tra le campate contigue. Sono compresi nel prezzo tutti i magisteri ed oneri per dare il giunto compiuto a regola d'arte.   | m    | 380,57   | 43,38          | 11,40%     | 25.A09.B60.005 | GIUNTO DI DILATAZIONE ED IMPERMEABILITA' A TAMPONE. Realizzazione di giunto di dilatazione ed impermeabilità a livello pavimentazione del tipo a tampone mediante:<br>a) - due tagli trasversali, con idonea sega a disco, della pavimentazione bituminosa;<br>b) - asportazione trasporto a rifiuto della pavimentazione bituminosa compresa tra i due tagli, senza arrecar danno a quella esterna agli stessi;<br>c) - eventuale asportazione dei materiali costituenti il giunto esistenti comunque realizzato ed incompatibili con il giunto da realizzare;<br>d) - preparazione dell'estradosso della soletta mediante energica soffiatura ed eventuale bocciardatura se esplicitamente richiesta dalla Direzione Lavori dopo l'esecuzione delle precedenti fasi a), b), c).<br>e) - Pulizia e rinvivatura delle testate contrapposte delle solette mediante spazzolatura, soffiatura ed asportazione di eventuali incrostazioni di boiaccia e di eventuali materiali estranei.<br>f) - una scossalina di drenaggio realizzata in gomma sintetica o guaina bituminosa armata, di idonea ampiezza e sagomatura, incollata ai terminali della soletta con primer di bitume o resina epossidica.<br>g) - uno strato di geotessile e di rete metallica zincata di peso adeguati, da fissare con malta bituminosa elastomerizzata;<br>h) - fascia di guaina bituminosa armata con tessuto non tessuto in ragione di kg. 180 per mq;<br>i) - colata di mastice bitume elastomero multipolimerizzato, previo riscaldamento in cisterna termica munita di sistema autonomo di riscaldamento a temperatura costante di 170°C;<br>l) - eventuale aggiunta nel mastice di inerti di 1° categoria di pezzatura 20 mm preventivamente lavati e riscaldati alla temperatura di 150°C; Il tutto posto in opera a perfetta regola d'arte. | m    | 280,37 | 4,01           | 1,43%      |
| 25.A09.B55     | <b>GIUNTO DI DILATAZIONE IN BARRE DI GOMMA ARMATA.</b> Giunto di dilatazione ed impermeabilità adatto per assorbire in modo elastico scorrimenti longitudinali degli impalcati tra mm 100 ed 800, nonché rotazioni e movimenti tra le testate delle solette sia in senso verticale che laterale, eseguito con moduli piastra in gomma armata a norma CNR 10018/85.<br>Il giunto sarà così costituito:<br>- sistema di ancoraggio con zanche, tirafondi e viti di opportune dimensioni nonché dispositivi di guida per impedire che il giunto si sollevi dal piano di appoggio;<br>- moduli a piastra di gomma armata, completi di elementi in gomma a soffietto, da assemblare in opera, dimensionati per garantire lo scorrimento longitudinale previsto;<br>- scossalina di acciaio inox a garanzia di impermeabilità;<br>- sistema di drenaggio acque di sottopavimentazione realizzato mediante profilat ad L in acciaio inox;<br>- masselli di raccordo con la pavimentazione bituminosa in malta reoplastica fibrinforzata;<br>- lamiere di acciaio inox sagomate per il rivestimento della parte terminale delle testate contigue al fine di ottenere delle superfici di scorrimento inalterabili.<br>Dato in opera compresi tutti i magisteri e le forniture necessarie. |      |          |                |            | 25.A09.B65     | <b>FORNITURA E POSA</b>  |      |        |                |            |
| 25.A09.B55.005 | SCORRIMENTI FINO A MM 100  | m    | 901,32   | 201,72         | 22,38%     | 25.A09.B65.005 | FORNITURA E POSA DI SCOSSALINA IN NEOPRENE - SPESSORE DI MM.3. Fornitura e posa in opera di scossalina in neoprene dello spessore di mm.3 e della larghezza di mm. 180; fissata con incollaggio di resina alla testata delle solette in un unico elemento per tutta la lunghezza del giunto. - Per ogni metro lineare:   | m    | 43,14  | 15,11          | 35,03%     |
| 25.A09.B55.010 | SCORRIMENTI FINO A MM 200  | m    | 1.436,69 | 289,64         | 20,16%     |                |  |      |        |                |            |
| 25.A09.B55.015 | SCORRIMENTI FINO A MM 300  | m    | 2.490,96 | 582,88         | 23,40%     |                |  |      |        |                |            |
| 25.A09.B55.020 | SCORRIMENTI FINO A MM 400  | m    | 3.091,01 | 748,64         | 24,22%     |                |  |      |        |                |            |
| 25.A09.B55.025 | SCORRIMENTI FINO A MM 600  | m    | 3.859,23 | 934,32         | 24,21%     |                |  |      |        |                |            |
| 25.A09.B55.030 | SCORRIMENTI FINO A MM 800  | m    | 5.389,11 | 1.238,42       | 22,98%     |                |  |      |        |                |            |

| Codice         | Descrizione  | U.M. | Euro   | Manod<br>lorda | %<br>Manod | Codice         | Descrizione   | U.M. | Euro   | Manod<br>lorda | %<br>Manod |
|----------------|--|------|--------|----------------|------------|----------------|---|------|--------|----------------|------------|
| 25.A09.B70     | <b>GIUNTO DI CORDOLO</b>   |      |        |                |            | 25.A09.B80     | <b>BOCCHETTA DI RACCOLTA E SCARICO</b>  |      |        |                |            |
| 25.A09.B70.005 | GIUNTO DI CORDOLO PER MARCIAPIEDI. Fornitura e posa di giunto di cordolo costituito da una scossalina composta da una striscia continua di idoneo tessuto impuntrescibile, di larghezza variabile a seconda delle aperture dei bordi delle solette, da incollare al calcestruzzo mediante idonea resina epossidica avente la zona centrale rivestita in entrambe le facce per una larghezza di 180 - 230 mm, da due lamine continue in neoprene od elastomero ad altissima resistenza all'invecchiamento, vulcanizzata a caldo. La striscia sarà di spessore totale di mm 3 e verterà conformata ad omega rovescio a lunghezza intera. Per ogni metro lineare compresa ogni fornitura e magistero. | m    | 168,25 | 13,90          | 8,26%      | 25.A09.B80.005 | BOCCHETTA DI RACCOLTA E SCARICO DI ACQUE DA IMPALCATI. Complesso di bocchetta per la raccolta e lo scarico di acque dalle pavimentazioni degli impalcati, sagomato a bocca di lupo e costituito dai seguenti elementi, forniture e magisteri: 1) caditoia modellata nel calcestruzzo della soletta, anche con scavo a scalpello manuale, con uso di malta additivata e mano di ancoraggio, sagomata in forma di vortice da monte, e raccordata alla superficie della soletta esistente, con eventuale adattamento dei ferri superficiali della soletta; 2) ripresa a caldo della impermeabilizzazione, comunque eseguita, per darvi continuità fino all'imbocco dello scarico; completamento della caditoia attraverso dispositivo per la raccolta dell'acqua proveniente da sotto impermeabilizzazione, con accompagnamento dell'acqua stessa almeno a 10 cm sotto il compluvio con l'acqua proveniente dalla carreggiata; 3) griglia di protezione agganciata alla parte superiore della cordona in modo da poterla togliere in corso di pulizie; 4) coppella di chiusura della bocca di lupo, ancorata alla cordona del marciapiede o cordolo dell'impalcato; Il complesso può essere predisposto in fase di getto della soletta ed eseguito a getto avvenuto e comprenderà ogni materiale, magistero ed onere per la raccolta delle acque dalla superficie dell'impalcato e dagli strati di pavimentazione ed il loro avvio alla caditoia di scarico delle acque. | cad  | 226,55 | 65,36          | 28,85%     |
| 25.A09.B75     | <b>BOCCHETTONI IN LASTRE</b>   |      |        |                |            | 25.A09.B85     | <b>GRONDAIE DI SCARICO ACQUE D'IMPALCATI - TUBAZIONI PVC ALTA DURABILITA'.</b> Scarichi acqua per impalcati realizzati con tubazioni PVC ad alta durabilità tipo Geberit o similari di diametro variabile da cm 10 a cm 30 dati in opera, compreso l'attacco con il complesso di invito e raccolta delle acque dell'impalcato; lo scarico verterà eseguito a qualunque altezza, e portato a qualunque quota ed anche fino al terreno, ancorando le tubazioni alle murature con staffoni di acciaio inossidabile, completi di collari e bulloni pure di acciaio inox. Qualora la tubazione sia fatta terminare prima del terreno, si dovrà garantire che il flusso dell'acqua cadente, si svolga in modo da non investire superfici del manufatto, anche in presenza di vento, e che la tubazione termini ad una quota inferiore di almeno m. 1 sotto il punto più basso dell'impalcato, con taglio a becco di flauto. Sono compresi tutti gli oneri di fornitura delle tubazioni e dei pezzi speciali occorrenti; il loro accoppiamento a fusione, salvo quelli da eseguire con giunti di tenuta a freddo a mezzo di anelli di gomma stabilizzata; gli ancoraggi alla struttura con staffe, collari e bulloni in acciaio inossidabile; ogni altro onere e magistero necessario per eseguire lo scarico a qualunque altezza, sia in fase di costruzione dell'impalcato che a completamento avvenuto.   |      |        |                |            |
| 25.A09.B75.005 | BOCCHETTONI IN LASTRE DI PIOMBO PER SCARICO ACQUE. Fornitura in opera di bocchettoni in lastre di piombo di prima fusione di qualunque spessore, per lo scarico delle acque superficiali del piano viabile di opere d'arte. E' compreso l'onere dell'adattamento della lastra, dell'allettamento alla muratura con malta additivata od epossidica od altro collante, e quant'altro occorre per dare l'opera finita a regola d'arte; solo esclusa la fornitura della malta epossidica o del collante.   | kg   | 3,31   | 1,90           | 57,54%     | 25.A09.B85.005 | DIAM. ESTERNO MM 100 E SPES-SORE > MM 3,2   | m    | 11,29  | 1,64           | 14,56%     |
|                |  |      |        |                |            | 25.A09.B85.010 | DIAM. ESTERNO MM 125 E SPES-SORE > MM 3,8   | m    | 15,81  | 1,64           | 10,40%     |
|                |  |      |        |                |            | 25.A09.B85.015 | DIAM. ESTERNO MM 160 E SPES-SORE > MM 4,2   | m    | 21,48  | 1,59           | 7,39%      |
|                |  |      |        |                |            | 25.A09.B85.020 | DIAM. ESTERNO MM 200 3 SPES-SORE > MM 4,5   | m    | 28,14  | 1,64           | 5,84%      |

| Codice         | Descrizione  | U.M.           | Euro  | Manod<br>lorda | %<br>Manod | Codice         | Descrizione   | U.M.           | Euro  | Manod<br>lorda | %<br>Manod |
|----------------|--|----------------|-------|----------------|------------|----------------|---|----------------|-------|----------------|------------|
| 25.A09.B90     | <b>FORNITURA E POSA IN OPERA</b>   |                |       |                |            | 25.A09.C15     | <b>PERFORAZIONI PER ANCORAGGIO DI ARMATURE METALLICHE. Perforazioni di strutture in cls di cemento, eseguite su impalcati, pulvini o piedritti, mediante l'impiego di adeguate attrezzature</b>   |                |       |                |            |
| 25.A09.B90.005 | FORNITURA E POSA IN OPERA DI MANUFATTI IN FERRO LAVORATO e/o PROFILATO. Fornitura e posa in opera di manufatti in ferro lavorato, compreso trattamento antiossidante e verniciatura a 4 mani come indicato dalle norme tecniche ed ogni altro onere.   | kg             | 7,42  | 0,13           | 1,77%      | 25.A09.C15.005 | PERFORAZIONI PER ANCORAGGIO DI ARMATURE METALLICHE CON UTENSILI A ROTOPERCUSSIONE. Per fori di diametro massimo 50 mm e di lunghezza variabile fra 20 e 80 c. Compresa l'eventuale ripercussione, la pulizia del foro con aria compressa ed ogni onere e magistero per dare il foro finito. Esclusi dal prezzo eventuali ponteggi ed impalcature od attrezzature mobili necessari per l'esecuzione e l'accesso al luogo di lavoro.  | cm             | 0,13  | 0,07           | 52,02%     |
| 25.A09.B90.010 | FORNITURA E POSA IN OPERA DI PROFILATI TIPO HEB E IPE  | kg             | 1,62  | 0,30           | 18,37%     | 25.A09.C15.010 | PERFORAZIONI PER ANCORAGGIO DI ARMATURE METALLICHE CON UTENSILI A ROTAZIONE. Quali carotatrici con corone diamantate atte a perforare anche in verticale e in obliquo, per fori di diametro massimo 50 mm e di lunghezza variabile fra 20 e 300 cm. Compresi e compensati la fornitura dell'acqua per il taglio, la pulizia del foro con aria compressa, l'eventuale taglio dei ferri ed ogni onere e magistero per dare il lavoro finito. Esclusi dal prezzo eventuali ponteggi ed impalcature od attrezzature mobili necessari per l'esecuzione e l'accesso al luogo di lavoro.   | cm             | 0,13  | 0,07           | 52,02%     |
| 25.A09.B95     | <b>FORN./POSA TUBAZIONI</b>  |                |       |                |            | 25.A09.C20     | <b>SOLIDARIZZAZIONE DI BARRE METALLICHE AL SUPPORTO IN C.A. O C.A.P.</b> Fornitura e posa in opera in corrispondenza di appositi fori predisposti sulle membrature dei manufatti in c.a. e c.a.p., ove indicato dai documenti di progetto, di resina a base di epossiacrilato modificato, confezionato in apposite cartucce, atta a realizzare l'ancoraggio al supporto di barre di acciaio per la connessione dei nuovi getti alle preesistenze. Compresi e compensati nel prezzo la pulizia del foro, ogni altra preparazione, l'iniezione a regola d'arte della resina, la lavorazione e il magistero. Esclusi dal prezzo la fornitura della barra metallica, ed eventuali ponteggi ed impalcature od attrezzature mobili necessari per l'esecuzione e l'accesso al luogo di lavoro. |                |       |                |            |
| 25.A09.B95.005 | FORN./POSA TUBAZIONI IN PVC D. CM 10 PER ALLOGGIAMENTO CAVI. Fornitura e posa di tubazioni in pvc alta resistenza saldati del diametro interno di 10 cm spessore minimo di 1,7 mm in opera per l'alloggiamento di cavi   | m              | 4,57  | 0,31           | 6,70%      | 25.A09.C20.005 | SOLIDARIZZAZIONE DI BARRE METALLICHE AL SUPPORTO IN C.A. O C.A.P. PER BARRE DA 20 A 22 MM IN FORO DA 22 A 24 MM   | cad            | 4,43  | 0,33           | 7,38%      |
| 25.A09.C00     | <b>REGOLARIZZAZIONE DI PARATIE</b>   |                |       |                |            | 25.A09.C20.010 | SOLIDARIZZAZIONE DI BARRE METALLICHE AL SUPPORTO IN C.A. O C.A.P. PER BARRE DA 24 A 26 MM IN FORO DA 26 A 28 MM   | cad            | 11,96 | 0,33           | 2,73%      |
| 25.A09.C00.005 | REGOLARIZZAZIONE DI PARATIE DI PALI CON SPRITZBETON E RETE. Regolarizzazione di paratie di pali con spritzbeton e rete, compresi sabbiatura dei pali, fissaggio di rete elettrosaldata di almeno 4 kg/m <sup>2</sup> con chiodi ad espansione in acciaio ed ogni altro onere per dare la parete piana dello spessore minimo di cm 10, al punto da non aversi concavità maggiori di cm 5 misurati tra la parete ed una stadia della lunghezza di m. 3.0 posata sulla superficie del cls spruzzato e disposta in ogni direzione. | m <sup>2</sup> | 33,85 | 1,63           | 4,83%      | 25.A09.C25     | <b>RIVESTIMENTO ANTICORROSIONE</b>  |                |       |                |            |
| 25.A09.C05     | <b>GIUNZIONI DI CONTINUITA' DI TONDINI METALLICI CON MANICOTTI FILETTATI.</b> Fornitura e posa in opere di giunzioni di continuità di tondini di acciai speciali con manicotti filettati con il sistema "BAR XL C" o similari con procedure certificate ISO 9001 e seguenti compreso l'onere della rifollatura delle barre e loro filettatura a parità di sezione, la fornitura del manicotto e del dado di ferro, le eventuali protezioni di plastica ed inserimento di tasche secondo le norme DIN 1045 ed ogni altro onere. |                |       |                |            | 25.A09.C25.005 | RIVESTIMENTO ANTICORROSIONE PER I FERRI D'ARMATURA. Rivestimento anticorrosione per i ferri d'armatura con prodotti tixotropici basati su specifiche resine sintetiche e su una miscela di cemento e filler speciali che permetta di proteggere i ferri d'armatura dai danni della corrosione, da applicare a pennello ricoprendo con due mani gli stessi ferri fino a raggiungere uno spessore di circa 2 mm. Compensato per metro quadro di superficie armata. Compreso l'onere della pulizia del sottofondo ew della pulizia dei ferri dalla ruggine, compresi eventuali ponteggi ed impalcature.  | m <sup>2</sup> | 85,16 | 33,07          | 38,83%     |
| 25.A09.C05.005 | BARRE 20 MM  | cad            | 39,07 | 11,88          | 30,41%     |                |   |                |       |                |            |
| 25.A09.C05.010 | BARRE 24 MM  | cad            | 46,82 | 16,92          | 36,13%     |                |   |                |       |                |            |
| 25.A09.C05.015 | BARRE 26 MM  | cad            | 52,97 | 20,35          | 38,41%     |                |   |                |       |                |            |
| 25.A09.C10     | <b>TUBI O SCOSSALINE</b>   |                |       |                |            |                |   |                |       |                |            |
| 25.A09.C10.005 | TUBI O SCOSSALINE DRENANTI PER IMPALCATI. Apparecchi di acciaio quali tubazioni forate od in tubazioni di pvc pesanti tipo geberit o altri apparecchi da posare a ridosso degli appoggi di impalcato in corrispondenza dell'impermeabilizzazione al fine di drenare tutte le acque di scorrimento dall'interno degli strati di pavimentazione sopra l'impermeabilizzazione e portarle fuori in caditoia. Misurate lungo l'appoggio.  | m              | 36,60 | 0,66           | 1,81%      |                |   |                |       |                |            |

| Codice         | Descrizione  | U.M. | Euro | Manod<br>lorda | %<br>Manod | Codice            | Descrizione  | U.M.           | Euro  | Manod<br>lorda | %<br>Manod |                |        |       |        |
|----------------|--|------|------|----------------|------------|-------------------|--|----------------|-------|----------------|------------|----------------|--------|-------|--------|
| <b>25.A10</b>  | <b>OPERE D'ARTE - MANUFATTI COMPLETI</b>   |      |      |                |            | <b>25.A10.A05</b> | <b>MURI DI SOSTEGNO</b>  |                |       |                |            |                |        |       |        |
| 25.A10.A00     | PANNELLI PREFABBRICATI   |      |      |                |            | 25.A10.A05.005    | MURI DI SOSTEGNO CELLULARI CON ASTE O CONTENITORI IN C.A.V.. Struttura di contenimento e/o di sostegno del terreno, del tipo a gravità, costituita da aste, tralicci ecc. in c.a. vibrato di classe 35 MPa, con armatura non inferiore a quanto prescritto dall'art. 21 della Legge n° 1086/71 e successive modificazioni; variamente configurate, dotate di incastri, sporgenze ed incavi, prefabbricati in serie in stabilimento, atti a formare, mediante sovrapposizione alternata ortogonale, scomparti cellulari da riempire con materiale lapideo sciolto di fiume, di cava o di frantoio, di idonea pezzatura. La struttura sarà realizzata secondo i disegni di progetto, verificati e fatti propri dall'impresa e le prescrizioni delle norme tecniche, in grado di sostenere una scarpa superiore indefinita ad 1/1 con materiale ang. d'attr. 20° e c=0. La configurazione delle pareti longitudinali della struttura potrà essere verticale od a scarpa non superiore a 32'. Tutti gli elementi longitudinali ed in vista dovranno essere sagomati in modo da presentare verso l'esterno una vaschetta che dovrà essere riempita di terreno agrario e piantumata con essenze arbustive, rampicanti e/o rivestenti a scelta della D.L. Data in opera compreso: la fornitura e posa in opera degli elementi in c.a. vibrato, del materiale lapideo sciolto all'interno degli scomparti cellulari, del terreno agrario per le vaschette, delle piantine di essenze arbustive; gli oneri per eventuali deviazioni di acqua ed aggettamenti; ogni altra prestazione, fornitura ed onere. Solo escluso gli scavi di formazione del piano di posa e l'eventuale base di appoggio in calcestruzzo. Rapporto volumetrico tra elementi in C.A.V. e strutture non inferiore a 11/100. Per mc di volume complessivamente racchiuso dagli elementi in C.A.V. | m <sup>2</sup> | 32,39 | 2,31           | 7,13%      | m <sup>3</sup> | 191,82 | 39,11 | 20,39% |
| 25.A10.A00.005 | PANNELLI PREFABBRICATI IN C.A. A FACCIAVISTA E CASSERATURA GETTI. Pannelli in cls aventi la resistenza RCK non inferiore a 30 MPa, armati con rete saldata in tondino d'acciaio, dello spessore da cm 6 a cm 10, con una superficie, da adibire a faccia vista, finita a ghiaia lavata o lavorata a disegni di tipo accettato dalla D.L.; i pannelli verranno collocati in posizione verticale o subverticale e saranno completati da armatura sporgente da annegare nel calcestruzzo da gettare nella parte posteriore del pannello e nei confronti del quale esso fungerà da cassetta verticale che come tale non verterà compensata a parte. Il prezzo comprende la fagatura dei giunti tra pannelli contigui ed ogni onere di fornitura e magistero per dare il lavoro compiuto a regola d'arte, compreso il fissaggio al piede in incavo precedentemente disposto e l'ancoraggio in sommità con bulloni in acciaio inox. Per m <sup>2</sup> di superficie in verticale. |      |      |                |            | 25.A10.A10        | <b>SOVRAPREZZO AI MURI</b>   |                |       |                |            |                |        |       |        |
|                |  |      |      |                |            | 25.A10.A10.005    | SOVRAPREZZO AI MURI RETICOLARI CON ASTE IN C.A.V.. Sovraprezzo ai muri reticolari per ogni centesimo di incremento del rapporto volumetrico e per ogni 100 lire del prezzo base.   | m <sup>3</sup> | 13,43 | 2,74           | 20,39%     |                |        |       |        |

| Codice         | Descrizione   | U.M.           | Euro   | Manod<br>lorda | %<br>Manod | Codice         | Descrizione   | U.M.           | Euro   | Manod<br>lorda | %<br>Manod |
|----------------|---|----------------|--------|----------------|------------|----------------|---|----------------|--------|----------------|------------|
| 25.A10.A15     | <b>STRUTTURE CONTENIMENTO SCARPE A ELEMENTI SCATOLARI PREFABBR..</b><br>Strutture di contenimento di scarpe costituite da elementi scatolari retti o variamente curvi secondo qualunque forma, prefabbricati in calcestruzzo Classe 30 MPa, armato secondo le norme della Legge 1086/71 ed aggiornamenti successivi, e vibrato.<br>Gli elementi saranno sovrapposti reciprocamente ancorati e riempiti con materiale permeabile sciolto di idonea pezzatura. La struttura con paramento a scarpa rispetto alla orizzontale sarà realizzata secondo gli elaborati di progetto, verificati e fatti propri dall'impresa nonché le prescrizioni delle norme tecniche. Data in opera per qualsiasi altezza fino a m 5.00.<br>Sono inoltre compresi nel prezzo: la fornitura degli elementi scatolari con relativi pezzi speciali, a fornitura e la stesa del materiale di riempimento, nonché del terreno vegetale e delle essenze arbustive; la sistemazione del pendio a monte del coronamento della struttura;<br>Si intende infine nel prezzo compresa ogni altra prestazione, fornitura ed onere, solo esclusi gli scavi per la preparazione del piano di appoggio e la fondazione in conglomerato cementizio.  |                |        |                |            | 25.A10.A30     | <b>MURO COMPOSTO</b>  |                |        |                |            |
| 25.A10.A15.005 | CON ELEMENTI DI SPESSORE CM 60<br>E PER OGNI m <sup>2</sup> SULLA VERTICALE   | m <sup>2</sup> | 124,38 | 20,66          | 16,61%     | 25.A10.A30.005 | MURO COMPOSTO IN ASTE IN CLS ALTEZZA DA 0.60 M A 2 M. Muro componibile in elementi prefabbricati in cls pieni a sezione composta di ingombro in pianta compreso tra 35 e 50 cm con incastro anteroposteriore da porre distanziati con percentuale di vuoti non superiore al 25% del volume totale del muro e fino ad altezza di m 2 per contenimento di terre o rivestimento pareti. Per ogni fila e per m <sup>2</sup> di superficie a faccia vista.   | m <sup>2</sup> | 94,74  | 15,02          | 15,85%     |
| 25.A10.A15.010 | CON ELEMENTI DI SPESSORE CM 120 E PER m <sup>2</sup> IN VERTICALE   | m <sup>2</sup> | 165,70 | 26,15          | 15,78%     | 25.A10.A35     | <b>TOMBINI E PONTICELLI IN C.A. RBK &gt; 30.</b> Tombino prefabbricato, costituito in officina od in opera da telaio chiuso in c.a. con pareti in calcestruzzo di III tipo di resistenza caratteristica non inferiore a 40 MPa, armato con acciaio B450C in quantità non inferiore a kg 100/m <sup>3</sup> di calcestruzzo, idoneo per sopportare i carichi di 1 categoria, con copriferro non inferiore a cm 4,5; il tombino verrà posato su strato di fondazione da pagare a parte; il manufatto deve essere fornito e posto in opera completo di ogni sua parte ed il prezzo compensa la fabbricazione, il trasporto ed il montaggio, solo esclusi gli eventuali scavi e la fondazione d'appoggio. |                |        |                |            |
| 25.A10.A20     | <b>IMPALCATO DA PONTE A TRAVI ACCOSTATE A FILI ADERENTI E SOLETTA.</b> Impalcato da ponte costituito da travetti prefabbricati e precompressi a fili aderenti eseguiti in officina con calcestruzzi di classe 50 MPa, armati con trefoli d'acciaio per precompresso e varati in opera accostati in luci di altezza non superiore a m 15 dal suolo, sui quali viene gettata una soletta in cls di classe non inferiore a 35 MPa, armata con acciaio tipo B450C controllato in stabilimento.<br>La struttura sarà calcolata secondo le norme vigenti per ponti di prima categoria, ma con sollecitazioni massime non superiori all'85% di quelle consentite dalle norme stesse per i materiali effettivamente usati.<br>La struttura dovrà essere completa di marciapiedi e cordoli, e di ogni altro apprestamento posacavi e foro per barriere, esclusa la impermeabilizzazione dell'estradosso ma ogni altra fornitura, magistero ed onere per dare l'opera finita a regola d'arte.   |                |        |                |            | 25.A10.A35.005 | LUCE M 1,5 ED ALTEZZA M 1,5 AL NETTO  | m              | 286,80 | 58,68          | 20,46%     |
| 25.A10.A20.005 | LUCI DA m 3 A m 6   | m <sup>2</sup> | 122,64 | 13,01          | 10,61%     | 25.A10.A35.010 | ALTEZZA M 2,00 E LUCE M 2,00 AL NETTO   | m              | 374,51 | 72,69          | 19,41%     |
| 25.A10.A20.010 | LUCI DA m 6,01 A m 8,00   | m <sup>2</sup> | 95,70  | 4,12           | 4,31%      | 25.A10.A35.015 | ALTEZZA 3 M E LUCE 2,5 AL NETTO   | m              | 684,66 | 120,43         | 17,59%     |
| 25.A10.A20.015 | LUCI DA m 8,01 A m 10   | m <sup>2</sup> | 181,78 | 15,80          | 8,69%      | 25.A10.A40     | <b>CORDOLO</b>  |                |        |                |            |
| 25.A10.A25     | <b>IMPALCATI DA PONTE COSTITUITI DA TRAVI VARATE E SOLETTA GETTATA.</b> Impalcato da ponte completi, per luci da m 10 a m 20 costituiti da travi varate non accostate, ma poste a distanza tale da consentire la massima economia; da soletta e traversi da gettare in opera, ivi compresa la formazione di cordolo laterale o marciapiede secondo le disposizioni del progetto; compresa inoltre a creazione di un intradosso continuo a mezzo di dalle ancorate alle travi e lavorate a faccia vista. In particolare gli elementi saranno così realizzati. - la soletta ed i traversi saranno gettati in opera su casseri costituiti da casseforme esterne o da coppelle armate da annegare nel getto, da appoggiare su travi prefabbricate a doppia T, a cassoncino od a V, aventi altezza pari ad 1/20 circa della luce da varare in opera con interasse variabile dallo 0,8 all'1,2 della altezza delle travi stesse.<br>- la soletta avrà spessore non inferiore a cm 25, con copriferri secondo norma; il calcestruzzo sarà di classe III' con resistenza caratteristica non inferiore a 45 MPa; essa non sarà precompressa ma sarà armata con acciai lenti in tondino di ferro B450C in quantità variabile da kg 130 a kg 180 / mc del calcestruzzo di soletta.<br>- le travi saranno precomprese a fili aderenti e gettate in officina con calcestruzzo di classe non inferiore a 50 MPa, con acciaio di precompressione compreso tra 120 a 160 kg / mc ed acciaio lento da 130 a 180 kg / mc.<br>- intradosso costituito da dalle o coppelle con faccia inferiore liscia o disegnata in modo da costituire una superficie di intradosso continua.<br>- parete subverticale di bordo dell'impalcato avente faccia piana, con mascheratura delle sporgenze dei traversi e delle piattabande superiore ed inferiore delle travi.<br>Le superfici verticali e di intradosso saranno perfettamente regolarizzate e trattate con doppio trattamento, il primo di tipo impregnante ed il secondo di tipo coprente.<br>Nel prezzo è compreso il calcolo che deve essere sviluppato sulla base della norma |                |        |                |            | 25.A10.A40.005 | CORDOLO PREFABBRICATO. Fornitura e posa in opera di cordolo prefabbricato in cls avente Rck > 30 MPa, rifinito nelle sole facce viste, avente sezione compresa tra 300 e 500 cm <sup>2</sup> , qualunque sia la forma, compreso l'allineamento a regola d'arte e la stuccatura dei giunti.  | m              | 23,93  | 5,90           | 24,67%     |
| 25.A10.A25.005 | PER LUCI DA m 10,01 A m 12  | m <sup>2</sup> | 211,42 | 53,43          | 25,27%     | 25.A10.A45     | <b>IMPALCATO DA PONTE</b>   |                |        |                |            |
| 25.A10.A25.010 | PER LUCI DA m 12,01 A m 14  | m <sup>2</sup> | 250,53 | 73,10          | 29,18%     | 25.A10.A45.005 | IMPALCATO DA PONTE COSTITUITO DA CONCI PREFAB. LUCE m 35 - 55. Impalcato da ponte realizzato mediante conci prefabbricati in calcestruzzo armato, eseguiti in apposito stabilimento, coniugati a sezione chiusa di altezza costante o variabile, posti in opera mediante apposita attrezzatura di varo, atti a formare travate continue. Compresi tutti i materiali, attrezzature e manodopera necessari per dare il lavoro compiuto a perfetta regola d'arte. - Per metro quadrato e per luci da m 35.00 a m 55.00 misurati in asse delle pile o spalle.   | m <sup>2</sup> | 561,78 | 189,26         | 33,69%     |
| 25.A10.A25.015 | PER LUCI DA m 14,01 A m 16  | m <sup>2</sup> | 254,02 | 76,82          | 30,24%     |                |   |                |        |                |            |
| 25.A10.A25.020 | PER LUCI DA m 16,01 A m 18  | m <sup>2</sup> | 350,59 | 87,82          | 25,05%     |                |   |                |        |                |            |
| 25.A10.A25.025 | PER LUCI DA m 18,01 A m 20  | m <sup>2</sup> | 418,55 | 98,99          | 23,65%     |                |   |                |        |                |            |



| Codice         | Descrizione  | U.M.           | Euro   | Manod<br>lorda | %<br>Manod | Codice         | Descrizione  | U.M.           | Euro     | Manod<br>lorda | %<br>Manod |
|----------------|--|----------------|--------|----------------|------------|----------------|--|----------------|----------|----------------|------------|
| 25.A10.A45.010 | IMPALCATO DA PONTE COSTITUITO DA CONCI PREFAB. LUCE m55.01 - 70. Impalcato da ponte realizzato mediante concii prefabbricati in calcestruzzo armato, eseguiti in apposito stabilimento, coniugati a sezione chiusa di altezza costante o variabile, posti in opera mediante apposita attrezzatura di varo, atti a formare travate continue. Compresi tutti i materiali, attrezzature e manodopera necessari per dare il lavoro compiuto a perfetta regola d'arte. - Per metro quadrato e per luci da m 55.00 a m 70.00 misurati in asse delle pile o spalle.   | m <sup>2</sup> | 824,58 | 371,47         | 45,05%     | 25.A10.A65     | ...  |                |          |                |            |
| 25.A10.A50     | SOVRAP.AGLI ARTT.  |                |        |                |            | 25.A10.A65.005 | SOVRAPPREZZO AI MURI DI SOSTEGNO PER PARAMENTO IN PIETRA. Sovrapprezzo all'articolo dei muri di sostegno, per rivestimento del paramento esterno con lastre in pietra naturale o porfido dello spessore non inferiore a 2 cm, disposte ad opera incerta ed inglobate nel getto. Compensa anche l'esecuzione di disegni, rilievi, scanalature, curvature ecc., che si rendessero necessari e l'apporto di un ulteriore spessore minimo di 2 cm, che dovessero essere richiesti per ragioni estetiche od ambientali ed eseguiti in luogo del rivestimento in pietrame. | m <sup>2</sup> | 123,13   | 44,44          | 36,09%     |
| 25.A10.A50.005 | SOVRAP.AGLI ARTT. IMPALC.DA PONTE A CONCI PER REGOLAZ. SBALZI. Sovrapprezzo agli articoli per impalcato da ponte a concii, per la regolazione planoaltimetrica degli sbalzi, necessaria per il recupero delle deformazioni di fluage e ritiro da effettuarsi in due fasi successive per ogni campata. - Per ogni metro quadrato di impalcato, compresi tutti gli oneri di montaggio e smontaggio delle attrezzature ausiliarie:  | m <sup>2</sup> | 26,52  | 10,25          | 38,66%     | 25.A10.A70     | SCATOLARI IN C.A.. Scatolare a quattro lati in c.a. costruiti fuori opera ed assemblati in opera ovvero costruiti in opera, in grado di sostenere i carichi di classe I (strade extraurbane e principali) di qualunque dimensione e con qualunque percentuale di armatura, anche con soletta gettata su travetti precompressi annegati nel getto. Dimensioni e calcolo come da norme tecniche esistenti.   |                |          |                |            |
| 25.A10.A55     | REGOLARIZZAZIONE DI PARATIE  |                |        |                |            | 25.A10.A70.005 | ALTEZZA M 3,00 X LUCE M 4,00   | m              | 1.305,62 | 310,08         | 23,75%     |
| 25.A10.A55.005 | REGOLARIZZAZIONE DI PARATIE DI PALI CON SPRITZBETON E RETE. compresa sabbatura dei pali, fessaggio della rete elettrosaldata di almeno 4,0 kg di peso / m <sup>2</sup> , con chiodi ad espansione in acciaio ed ogni altro onere per dare la parete perfettamente piana e liscia.  | m <sup>2</sup> | 52,80  | 6,42           | 12,16%     | 25.A10.A70.010 | ALTEZZA M 4,00 X LUCE M 3,00   | m              | 1.278,40 | 274,34         | 21,46%     |
| 25.A10.A60     | MURI DI SOSTEGNO IN C.A. CLASSE 300. Muri di sostegno comunque realizzati in opera o fuori opera e varati, in grado di resistere alle spinte passive di altezza del muro inclinato dell'angolo di attrito proprio delle terre alle sue spalle e/o con sovraccarico piano pari al carico della ruota di massimo peso per strade extraurbane principali con carichi eccezionali. Il muro è considerato nella sola parte in elevazione essendo la fondazione ed i provvedimenti di sottofondazione quali pali, diaframmi, ecc. fuori dal prezzo. Il muro sarà realizzato secondo gli elaborati di progetto, secondo le prescrizioni delle norme tecniche. Esclusi i dreni alle spalle e l'eventuale coronamento in sommità. |                |        |                |            | 25.A10.A70.015 | ALTEZZA M 4,00 X LUCE M 4,50   | m              | 1.293,91 | 132,50         | 10,24%     |
| 25.A10.A60.005 | ALTEZZA INFERIORE M 2,00   | m <sup>2</sup> | 95,03  | 29,92          | 31,49%     | 25.A10.A75     | GALLERIE SCATOLARI IN C.A. PER ALTEZZE DA M 4 A 5,5 E LUCI DA 6 A 12 M. Galleria scatolare a quattro lati in c.a. costruiti fuori opera ed assemblati in opera ovvero costruiti in opera, in grado di sostenere i carichi di classe I (strade extraurbane e principali) di qualunque dimensione e con qualunque percentuale di armatura, anche con soletta gettata su travetti precompressi annegati nel getto. Dimensioni e calcolo come da norme tecniche esistenti.   |                |          |                |            |
| 25.A10.A60.010 | ALTEZZA M 2,01 - 4,00  | m <sup>2</sup> | 115,18 | 33,31          | 28,92%     | 25.A10.A75.005 | ALTEZZA 4,00 X LUCE M 6,00   | m              | 547,40   | 66,84          | 12,21%     |
| 25.A10.A60.015 | ALTEZZA M 4,01 - 6,00  | m <sup>2</sup> | 123,84 | 36,45          | 29,43%     | 25.A10.A75.010 | ALTEZZA M 4,00 X LUCE M 8,00   | m              | 1.102,72 | 143,02         | 12,97%     |
| 25.A10.A60.020 | ALTEZZA M 6,01 - 8,00  | m <sup>2</sup> | 142,29 | 48,54          | 34,11%     | 25.A10.A75.015 | ALTEZZA M 5,50 X LUCE M 8,00   | m              | 1.342,90 | 176,32         | 13,13%     |
| 25.A10.A60.025 | ALTEZZA M 8,01 - 10,00   | m <sup>2</sup> | 195,45 | 55,96          | 28,63%     | 25.A10.A75.020 | ALTEZZA M 5,50 X LUCE M 10,00  | m              | 1.551,74 | 208,86         | 13,46%     |
| 25.A10.A60.030 | PER ALTEZZE DA 10,01 AD 11,00 M  | m <sup>2</sup> | 205,90 | 57,98          | 28,16%     | 25.A10.A75.025 | ALTEZZA M 5,50 X LUCE M 12,00  | m              | 2.523,07 | 336,58         | 13,34%     |
|                |  |                |        |                |            | 25.A10.A80     | GALLERIA SCATOLARE IN C.A.. Galleria scatolare a quattro lati in c.a. costruiti fuori opera ed assemblati in opera ovvero costruiti in opera, in grado di sostenere i carichi di classe I (strade extraurbane e principali) di qualunque dimensione e con qualunque percentuale di armatura, anche con soletta gettata su travetti precompressi annegati nel getto. Dimensioni e calcolo come da norme tecniche esistenti.   |                |          |                |            |
|                |  |                |        |                |            | 25.A10.A80.005 | ALTEZZA M 6,50 X LUCE M 9,00   | m              | 2.411,31 | 430,42         | 17,85%     |
|                |  |                |        |                |            | 25.A10.A80.010 | ALTEZZA M 6,50 X LUCE M 10,00  | m              | 2.651,29 | 487,04         | 18,37%     |

| Codice                | Descrizione  | U.M.           | Euro  | Manod<br>lorda | %<br>Manod | Codice                | Descrizione  | U.M.           | Euro   | Manod<br>lorda | %<br>Manod |
|-----------------------|--|----------------|-------|----------------|------------|-----------------------|--|----------------|--------|----------------|------------|
| <b>25.A11</b>         | <b>LAVORI IN SOTTERRANEO - SCAVI</b>   |                |       |                |            | <b>25.A11.A02.025</b> | CON DIVIETO ALL'USO DI ESPLOSI-<br>VO ED USO DI MEZZI MECCANICI.<br>Lo scavo verrà effettuato con ogni<br>mezzo meccanico che l'impresa<br>potrà e riterrà opportuno usare,<br>compreso l'uso di barre di dilata-<br>zione, martelloni nonché frese<br>puntuali.   | m <sup>3</sup> | 74,98  | 18,40          | 24,54%     |
| <b>25.A11.A00</b>     | <b>SCAVO IN GALLERIA A SEZIONE CORRENTE.</b> Scavo in sotterraneo a sezione<br>corrente di galleria suborizzontale d'asse o di collegamenti tra due canne,<br>compresa la roccia dura da mina, ma esclusi i terreni di natura plastico fluida di<br>classe V <sup>^</sup> a) e b) della classifica delle Norme tecniche, eseguito anche a sezioni<br>parzializzate per la costruzione di gallerie nonché per le opere accessorie e<br>complementari, esclusa la costruzione dei pozzi di aerazione e degli slarghi<br>per piazzole o camere; con le prescrizioni e oneri previsti dalle norme tecniche<br>d'appalto ed in particolare il carico, il trasporto a reimpiego nell'ambito<br>del lotto, a rifiuto od a deposito e lo scarico dei materiali di risulta, l'onere<br>della riduzione alla pezzatura prevista dalle norme dei materiali da risulta da<br>reimpiegare; il trasporto e' da intendersi a qualsiasi distanza per i materiali<br>da reimpiegare nel lotto e fino alla distanza di 5 km per quelli a rifiuto o a<br>deposito, secondo le pattuizioni relative agli scavi di sbancamento in merito<br>alla collocazione delle materie di scavo. |                |       |                |            | <b>25.A11.A05</b>     | <b>SCAVO IN GALLERIA A SEZIONE CORRENTE IN TERRENI V<sup>^</sup>A) E B).</b> Scavo in galleria<br>in terreni dei tipi V <sup>^</sup> a) e b) delle Norme tecniche, compresi canne di colle-<br>gamento, slarghi, opere accessorie e complementari, esclusa la costruzione<br>di pozzi di aerazione; il prezzo si applica quando sia necessario procedere a<br>sezione comunque parzializzata (calotta, strozzo, ecc.) e si ritiene opportuno<br>adottare sistemi scelti dall'Appaltatore di volta in volta ed approvati dalla<br>direzione Lavori. Il prezzo compensa ogni onere dello scavo, del funzionamento<br>del cantiere in condizioni di sicurezza, comprese le opere di consolidamento<br>quali bulloni, pretagli, centine, scalette, arco rovescio a ridosso del fronte, reti,<br>tiranti, micropali, reti, rivestimenti di calcestruzzo provvisori, drenaggi, esa-<br>urimento d'acqua, ed ogni altro onere qualunque sia il metodo di lavorazione e<br>le quantità dei materiali impiegati. Ogni lavorazione dovrà svolgersi secondo<br>le Norme Tecniche di CSA con gli oneri ivi previsti ed ogni altro onere che<br>dovesse gravare per discostamenti necessari approvati dalla DL. L'Appaltatore<br>dovrà comunque applicare le istruzioni date dalla DL in merito, qualora sul<br>piano tecnico siano condivise. Il materiale di risulta verrà trattato come dalle<br>norme sugli scavi. Rimangono solo esclusi il rivestimento definitivo del foro<br>(paramento ed arco rovescio) i micropali di ancoraggio dei piedritti e murette<br>l'uso delle stazioni di convergenza.<br>La contabilizzazione riconosce il 5 % di maggior scavo per<br>sovrataggio qualunque sia il suo volume. |                |        |                |            |
| <b>25.A11.A00.005</b> | SCAVO SECONDO MODALITA' SCELTE<br>DALL'IMPRESA. Scavo da eseguire<br>con le modalita' scelte dall'impre-<br>sa, solo in funzione della propria<br>organizzazione e delle attrezza-<br>ture impiegate, nel rispetto della<br>sezione totale e delle prescrizioni<br>previste dagli elaborati di progetto<br>e di contratto, qualora non siano<br>eseguiti interventi conservativi<br>di presostegno e consolidamento.<br>Tra gli oneri e' previsto per ogni<br>avanzamento e prima di passare al<br>successivo, la posa in opera di tutti i<br>sostegni preliminari, compreso l'e-<br>ventuale impiego di centine, bullo-<br>ni, tiranti ecc. da pagare a parte, con<br>l'onere di regolarizzare le superfici<br>degli scavi, asportando le sporgenze<br>e conguagliando le reintranze con<br>conglomerato cementizio spruzzato<br>nel pieno rispetto della sagoma<br>contrattuale.   | m <sup>3</sup> | 40,94 | 5,38           | 13,14%     | <b>25.A11.A05.005</b> | SCAVO IN GALLERIA A SEZIONE<br>CORRENTE IN TERRENI V <sup>^</sup> A)   | m <sup>3</sup> | 112,24 | 25,21          | 22,46%     |
| <b>25.A11.A00.010</b> | SCAVO IN PRESENZA DI INTERVENTI<br>CONSERVATIVI. Scavo da eseguirsi<br>come a lettera a), con le modalita'<br>scelte dall'impresa, ma in presen-<br>za di interventi di presostegno e<br>consolidamento (infilaggi, trat-<br>tamenti colognali, ancoraggi sul<br>fronte, pretaglio meccanico, ecc.,<br>nel pieno rispetto delle prescri-<br>zioni progettuali) e pertanto con<br>l'impiego di mezzi o metodologie<br>di scavo che non danneggino le<br>zone consolidate o gli interventi<br>comunque eseguiti.   | m <sup>3</sup> | 34,62 | 2,62           | 7,56%      | <b>25.A11.A05.010</b> | SCAVO IN GALLERIA A SEZIONE<br>CORRENTE IN TERRENI V <sup>^</sup> B)   | m <sup>3</sup> | 308,75 | 60,11          | 19,47%     |
| <b>25.A11.A02</b>     | <b>SCAVO IN SOTTERRANEO CON LIMITAZIONI DEI SISTEMI DI PRODUZIONE.</b> Scavo in<br>sotterraneo secondo le norme dell'articolo precedente ma eseguito con limi-<br>tazioni nell'impiego dei sistemi di produzione quando venga formalmente<br>ordinato dalla direzione lavori di limitare le vibrazioni a velocità non superiori<br>a quanto stabilito dalla stessa D.L. (di massima 5 mm/s in corrispondenza dei<br>punti sensibili) e comunque tali da salvaguardare i manufatti o beni esistenti<br>in prossimità del cavo.  |                |       |                |            | <b>25.A11.A10</b>     | <b>SOVRAPPREZZO AGLI SCAVI DI GALLERIA PER ARCO ROVESCIO A RIDOSSO.</b><br>Sovraprezzo agli scavi di galleria a sezione corrente con o senza limitazioni<br>all'uso di mezzi di produzione, da applicare qualora, in funzione del compor-<br>tamento del cavo ed a seguito di ordine scritto della Direzione Lavori, si renda<br>necessario completare la struttura anulare resistente con il getto dell'arco<br>rovescio, compreso l'onere dello scavo a campione di piedritti.   |                |        |                |            |
| <b>25.A11.A02.020</b> | SCAVO SOTTERRANEO CON L'USO<br>ESCLUSIVO DI MICROCARICHE RI-<br>TARDATE. Con l'uso di esplosivi ma<br>con particolari accorgimenti che<br>limitino la velocità di vibrazione<br>quali microcariche ritardate, scavo<br>in minori spessori ecc  | m <sup>3</sup> | 65,68 | 13,25          | 20,18%     | <b>25.A11.A10.005</b> | ENTRO LA DISTANZA MASSIMA DI<br>UN DIAMETRO E MEZZO DA FRONTE<br>SCAVO   | m <sup>3</sup> | 19,49  | 4,00           | 20,54%     |
|                       |  |                |       |                |            | <b>25.A11.A10.010</b> | ENTRO LA DISTANZA MASSIMA DI<br>TRE DIAMETRI DAL FRONTE DEL<br>CAVO  | m <sup>3</sup> | 14,68  | 6,02           | 41,01%     |
|                       |  |                |       |                |            | <b>25.A11.A15</b>     | ...  |                |        |                |            |
|                       |  |                |       |                |            | <b>25.A11.A15.005</b> | <b>SOVRAPPREZZO PER LO SCAVO<br/>FUORI SEZ. CORRENTE (SLARGHI E<br/>CAMERE).</b> Sovraprezzo allo scavo<br>in galleria suborizzontale a sezio-<br>ne corrente per la costruzione<br>di slarghi, camere, piazzole di<br>sosta ecc., esclusi pozzi di aere-<br>azione, scavo eseguito in terreni<br>di qualsiasi natura e consistenza,<br>secondo le modalita' ed i prezzi<br>definite da altre voci di elenco;<br>il sovrapprezzo verrà corrisposto<br>ai soli volumi eccedenti la sezione<br>corrente.   | m <sup>3</sup> | 17,69  | 3,82           | 21,61%     |
|                       |  |                |       |                |            | <b>25.A11.A17</b>     | <b>RIDUZIONE DEL PREZZO DELLO SCAVO IN GALLERIA.</b> Riduzione dei prezzi dei<br>lavori di scavo in galleria qualora la perforazione proceda su più fronti a<br>mezzo di finestre realizzate dall'Amministrazione a proprie spese così da<br>rendere più spedito il lavoro. La riduzione si applicherà a tutti i lavori di scavo<br>che verranno eseguiti in presenza di finestre, sia nelle gallerie orizzontali che<br>suborizzontali, sia a semplice che a doppia canna.  |                |        |                |            |
|                       |  |                |       |                |            | <b>25.A11.A17.015</b> | <b>RIDUZIONE DEL PREZZO CON AVAN-<br/>ZAMENTO SU UNA SOLA CAN NA.<br/>INDIPENDENTEMENTE DALLA<br/>CLASSE DI TERRENO E DALLA DI-<br/>MENSIONE DELLA CANNNA</b>  | m <sup>3</sup> | 8,55   | 1,71           | 19,99%     |

| Codice         | Descrizione  | U.M.           | Euro   | Manod<br>lorda | %<br>Manod | Codice         | Descrizione  | U.M.           | Euro   | Manod<br>lorda | %<br>Manod |
|----------------|--|----------------|--------|----------------|------------|----------------|--|----------------|--------|----------------|------------|
| 25.A11.A17.020 | RIDUZIONE DEL PREZZO CON AVANZAMENTO SU DUE CANNE INDIPENDENTEMENTE DALLA CLASSE DI TERRENO E DALLA DIMENSIONE DELLA CANNA   | m <sup>3</sup> | 8,21   | 1,71           | 20,81%     | 25.A11.A32.020 | PER OGNI 4 L O FRAZIONE PIU' DEL PREVISTO NELLE TRATTE IN DISCESA  | m <sup>3</sup> | 6,22   | 1,01           | 16,16%     |
| 25.A11.A20     | SCAVO PER POZZI DI AEREAZIONE SUBVERTICALI. Scavo per la costruzione di pozzi di aereazione verticali o subverticali di qualsiasi sezione e per profondità non superiore a m 50, in terreni di qualsiasi natura e consistenza, compresa la roccia dura da mina, con le prescrizioni di Capitolato. E' compreso il carico, il trasporto a reimpiego nell'ambito del lotto, ovvero a rifiuto od a deposito nonché lo scarico dei materiali di risulta; e' altresì compreso l'onere della riduzione della pezzatura per materiali di risulta da reimpiegare nel Lotto. Il trasporto e' da intendersi a qualsiasi distanza per i materiali da reimpiegare nel lotto mentre a distanza fino a 5 km secondo norme di Capitolato, per quelli a rifiuto od a deposito. |                |        |                |            | 25.A11.A35     | ...  |                |        |                |            |
| 25.A11.A20.005 | CON MODALITA' SCELTE DALL'IMPRESA SENZA INTERVENTI CONSERVATIVI. Scavo da eseguire con le modalita' scelte dall'impresa in funzione della propria organizzazione e delle attrezzature impiegate come da scavo per galleria. Compreso l'eventuale impiego di centine, bulloni, tiranti, conglomerato cementizio spruzzato ecc. nonché l'onere della costruzione dei rivestimenti ad anello a ridosso dello scavo.   | m <sup>3</sup> | 173,35 | 92,50          | 53,36%     | 25.A11.A35.005 | COMPENSO PER SGOMBERO DI MATERIALE FRANATO IN SOTTERRANEO. Compenso per lo sgombero e trasporto a reimpiego od alle discariche, come da voce di scavo in galleria, di materiale franato o di sovrataggio, qualora l'accaduto non sia dovuto a mancata capacita' o diligenza dell'impresa.  | m <sup>3</sup> | 10,44  | 0,47           | 4,52%      |
| 25.A11.A20.010 | CON INTERVENTI CONSERVATIVI DI PRESOSTEGNO O CONSOLIDAMENTO. Scavo da eseguire in presenza di interventi conservativi di presostegno o consolidamento quali micropali, jet grouting, corone di preconsolidamento, pretaglio meccanico, ecc. Lo scavo dovra' essere eseguito con metodologie che non danneggino le zone consolidate e le opere eseguite.  | m <sup>3</sup> | 121,49 | 36,85          | 30,33%     | 25.A11.A40     | SCAVO DI CUNICOLO DI GALLERIA CON FRESA A TESTA ROTANTE. Scavo di cunicolo eseguito con fresa a testa rotante in terreni di qualsiasi natura e consistenza, compresa la roccia dura da mina. sono compresi nel prezzo: gli esaurimenti d'acqua, salvo quanto previsto nel capitolato e nell'art. relativo al compenso per portate maggiori; il trasporto del materiale di risulta, come da scavo di galleria; il fermo dell'attrezzatura di scavo dovuto a rotture, manutenzione, sostituzione di parti, mancanza di energia, costruzione di opere provvisorie per il sostentamento delle pareti del cunicolo o per qualsiasi altra causa; l'adozione di tutte le cautele, accorgimenti ed attrezzature necessarie a garantire l'incolumita' delle persone e la sicurezza dei lavori, anche a fronte di eventuali esalazioni di gas tossici o metano; tutt gli oneri connessi con la scrupolosa osservanza delle norme emanate ed emanande per la sicurezza e l'igiene del lavoro in sotterraneo. Compresa ogni altra fornitura, prestazione od onere per dare il cunicolo compiuto nel diametro reso indicato nei disegni di progetto o prescritto dalla D.L. Solo esclusi i tiranti di ancoraggio, il rivestimento delle pareti con conglomerato cementizio spruzzato ed eventuali centine metalliche provvisorie. |                |        |                |            |
| 25.A11.A25     | SCAVO DI PREFORO ED ALLARGAMENTO DEL PREFORO CON FRESA DA M 3,0 A M 3,5. Scavo di preforo assiale suborizzontale per galleria con fresa da 3,0 a 3,5 m di diametro per foro pilota e completamento del preforo con l'allargamento a sezione piena  |                |        |                |            | 25.A11.A40.005 | PER FRESA DEL DIAMETRO DA M 3,50 A M 4,50  | m <sup>3</sup> | 161,49 | 25,55          | 15,82%     |
| 25.A11.A25.005 | SCAVO DI PREFORO CON FRESA DA M 3,0 A M 3,5. Scavo di preforo assiale suborizzontale per galleria con fresa da 2,5 a 3,5 m di diametro per foro pilota   | m <sup>3</sup> | 325,82 | 112,77         | 34,61%     | 25.A11.A40.010 | SCAVO ESEGUITO CON FRESA DIAM. M 4,51 - 5,50   | m <sup>3</sup> | 130,11 | 8,64           | 6,64%      |
| 25.A11.A25.010 | ALLARGAMENTO DI PREFORO DA 3,0 A 3,5. Scavo di allargamento di preforo assiale suborizzontale per galleria con fresa da 2,5 a 3,5 m di diametro per foro pilota  | m <sup>3</sup> | 53,08  | 4,63           | 8,72%      | 25.A11.A40.015 | COMPENSO PER IMPIEGO DI ARMATURA DI SOSTEGNO IN LINER PLATES. Compenso per impiego di armatura di sostegno provvisoria all'interno del cunicolo eseguito con fresa a testa rotante, costituita da pannelli metallici tipo "liner-plates" composti da profilati NP 120 calandrati in acciaio tipo Fe 360, dati in opera imbullonati o saldati, per qualsiasi superficie di armatura. Compreso oneri di approvvigionamento a pie' d'opera, posa in opera e rimozione, restando il materiale di proprieta' dell'impresa.  | kg             | 2,17   | 1,33           | 61,47%     |
| 25.A11.A30     | ...  |                |        |                |            | 25.A11.A45     | TIRANTI DI ANCORAGGIO IN VETRORESINA DI DIAM MM 25. Tiranti di ancoraggio con aste di poliestere armato con fibra di vetro, eseguiti all'interno di cunicolo perforato da fresa a testa rotante, dati in opera compreso: la perforazione a rotazione o rotopercussione in materie di qualsiasi natura compresa rocce ed i trovanti, anche in presenza di venute d'acqua; la fornitura delle aste di diametro di mm 25, complete di piastre ripartizione e teste di bloccaggio; l'introduzione delle aste nei fori, l'ancoraggio con resina ed il bloccaggio delle teste, nonché ogni altra fornitura ed onere.   |                |        |                |            |
| 25.A11.A30.005 | MAGGIORAZIONE PER POZZI OLTRE 50 M DI PROFONDITA'. Maggiorazione alla voce D10.A35.005 e 010   | m <sup>3</sup> | 6,22   |                |            | 25.A11.A45.005 | TIRANTI CON ASTE DI LUNGHEZZA M 1,50   | cad            | 55,97  | 24,17          | 43,18%     |
| 25.A11.A32     | COMPENSO AGLI SCAVI IN SOTTERRANEO PER MAGGIORI VENUTE D'ACQUA. Compenso ai prezzi degli scavi delle gallerie e dei pozzi, per le sole tratte in presenza di venute d'acqua oltre la portata prevista dalle norme tecniche, misurata a 100 m dal fronte dell'avanzamento nelle tratte in salita ed alla bocca di erogazione nelle tratte in discesa. Sovraprezzo agli scavi come sopra per venute d'acqua maggiori di 5 l/sec negli avanzamenti in salita e 4 l/sec per quelli in discesa. Per ogni 5 l/sec o frazione nelle tratte in salita o 5 l o frazione nelle tratte in discesa.  |                |        |                |            | 25.A11.A45.010 | TIRANTI CON ASTE DI LUNGHEZZA DI M 3,00  | cad            | 77,45  | 35,28          | 45,55%     |
| 25.A11.A32.015 | PER OGNI 5 L O FRAZIONE OLTRE IL PREVISTO NELLE TRATTE IN SALITA   | m <sup>3</sup> | 5,60   | 0,39           | 6,90%      |                |  |                |        |                |            |

| Codice         | Descrizione  | U.M.           | Euro   | Manod<br>lorda | %<br>Manod | Codice         | Descrizione  | U.M.           | Euro   | Manod<br>lorda | %<br>Manod |
|----------------|--|----------------|--------|----------------|------------|----------------|--|----------------|--------|----------------|------------|
| 25.A11.A50     | <b>RIVESTIMENTO DELLE PARETI</b>   |                |        |                |            | 25.A12.A00.015 | TIPO RCK > 30 N/Mm <sup>2</sup> PER ARCO RO VESCIO. Compreso ogni onere di lavaggio e rinzeppatura delle superfici di attacco ai piedritti e di regolarizzazione delle superfici del getto.  | m <sup>3</sup> | 136,92 | 46,11          | 33,68%     |
| 25.A11.A50.005 | RIVESTIMENTO DELLE PARETI DEL CUNICOLO CON MALTE FIBRORINFORZATE. Rivestimento strutturale delle pareti del cunicolo eseguito da fresa a testa rotante con malte preconfezionate e fibrinforzate a base cementizia o sintetica ad elevate caratteristiche meccaniche (resistenza a compressione > 25 MPa dopo 24 ore e > 50 MPa dopo 28 giorni) ed a presa accelerata, applicate a proiezione anche in presenza d'acqua; dato in opera compreso la fornitura di tutti i materiali, le attrezzature occorrenti ed ogni altra prestazione od onere. Per uno spessore medio finito di cm. 4.  | m <sup>2</sup> | 13,68  | 3,05           | 22,28%     | 25.A12.A05     | <b>CONGLOMERATO CEMENTIZIO PER RIVESTIMENTO IN SOTTERRANEO 35 N/Mm<sup>2</sup>. Conglomerato cementizio come da voce precedente ma con resistenza caratteristica di almeno 35 MPa.</b>   |                |        |                |            |
| 25.A11.A55     | <b>ALLARGAMENTO DI SCAVO</b>   |                |        |                |            | 25.A12.A05.005 | PER GETTI DI CALOTTA O PIEDRITTO RCK > 35 MPA  | m <sup>3</sup> | 152,20 | 23,01          | 15,12%     |
| 25.A11.A55.005 | ALLARGAMENTO DI SCAVO DI CUNICOLO GIA' ESEGUITO CON FRESADA M 4 A M 5,50. Scavo di allargamento di sezione corrente di galleria suborizzontale eseguito in presenza di preforo gia' eseguito in terreni di qualsiasi natura, consistenza e durezza, compreso rocce spingenti, rocce tenere e rocce dure da mina, anche per lavori ed opere accessorie alla galleria. Lo scavo verra' eseguito a sezione piena o parzializzata, in relazione alle circostanze emerse in sede di perforazione del cunicolo. Il prezzo comprende: il trasporto del materiale di risulta come da scavo di galleria senza preforo, le armature, gli esaurimenti d'acqua ed ogni altra prestazione, fornitura ed onere, con l'adozione e pagamento del conglomerato cementizio spruzzato secondo le prescrizioni di progetto e del capitolato. Il cavo verra' assicurato con le stesse misure di protezione considerate negli scavi in sotterraneo e cioe' reti, bulloni, spritz e centine da pagare a parte se richieste dalla D.L.   | m <sup>3</sup> | 38,95  | 9,56           | 24,55%     | 25.A12.A05.010 | PER GETTI IN POZZO A PROFONDITA' INFERIORE A 50 M - RCK > 35 MPA   | m <sup>3</sup> | 145,94 | 22,07          | 15,12%     |
| 25.A12         | <b>MURATURE E CONGLOMERATI CEMENTIZI - CASSERATURE</b>   |                |        |                |            | 25.A12.A05.015 | PER GETTI DI ARCO ROVESCIO RCK > 35 MPA  | m <sup>3</sup> | 129,38 | 24,27          | 18,76%     |
| 25.A12.A00     | <b>CONGLOMERATO CEMENTIZIO PER RIVESTIMENTO IN SOTTERRANEO RCK 30. Conglomerato cementizio di qualunque spessore per rivestimento di gallerie e delle loro opere accessorie e complementari, eseguito secondo le prescrizioni di progetto e le norme tecniche, anche all'interno del priverivestimento in calcestruzzo spruzzato, od in presenza di armature o centine; sono compresi la miscelazione degli additivi, le necessarie armature, puntellature, centinature di sostegno delle cassaforme, gli oneri di vibrazione ed ogni altro onere, escluse le casseforme da contabilizzarsi a parte. E' da contabilizzare secondo lo spessore teorico disposto; qualora la quantita' effettivamente impiegata sia maggiore e cio' venga riconosciuto dalla D.L. non dipendente da carenze dell'impresa, verra' eventualmente corrisposto il prezzo per il riempimento di cavita'. Il prezzo del calcestruzzo per l'arco rovescio comprende gli oneri per la sagomatura della superficie. Esclusa la fornitura degli eventuali additivi, solo se ordinata dalla D.L., come da Capitolato.</b> |                |        |                |            | 25.A12.A07     | <b>MAGGIORAZIONE PERCENTUALE PER GETTO RIVESTIMENTO IN POZZI. Maggiorazione percentuale alla voce di elenco di getto di conglomerato cementizio per rivestimento di pozzi, per profondita' superiori a 50 m, compreso ogni onere di movimentazione dall'alto del calcestruzzo.</b>   |                |        |                |            |
| 25.A12.A00.005 | TIPO RCK > 30 N/Mm <sup>2</sup> PER CALOTTA E PIEDRITTI  | m <sup>3</sup> | 133,44 | 16,31          | 12,22%     | 25.A12.A07.025 | DA 50,01 A 100 m <sup>3</sup>  | %              | 5,00   |                |            |
| 25.A12.A00.010 | TIPO RCK > 30 N/Mm <sup>2</sup> PER POZZI PROFONDITA' < 50 M   | m <sup>3</sup> | 133,39 | 14,05          | 10,53%     | 25.A12.A07.030 | DA 100,01 A 150 m <sup>3</sup>   | %              | 10,00  |                |            |
|                |  |                |        |                |            | 25.A12.A07.035 | DA 150,01 A 350 m <sup>3</sup>   | %              | 15,00  |                |            |
|                |  |                |        |                |            | 25.A12.A10     | <b>CASSEFORME PER CALCESTRUZZI DI RIVESTIMENTO IN SOTTERRANEO. Casseforme rette o curve per rivestimenti di gallerie o pozzi di aereazione o di opere accessorie o complementari in conglomerato cementizio semplice od armato, compreso centinature ed armature di sostegno, puntellamenti, ponteggi ed impalcature disarmo, sfrido, Le casseforme devono assicurare la massima stabilita' delle superfici di getto.chioderia ed ogni altra fornitura od onere previsto o necessario.</b> |                |        |                |            |
|                |  |                |        |                |            | 25.A12.A10.005 | PER CALOTTA O PIEDRITTI DI GALLERIA AD UNICO GETTO O PER SOLA CALOTTA. Per getti di calotta o piedritti a sezione corrente, eseguibili in unica fase a mezzo di carro ponte od altra attrezzatura mobile. nelle tratte in galleria con andamento planimetrico in rettilineo con tolleranza interna di 10 cm rispetto al raggio   | m <sup>2</sup> | 28,02  | 5,51           | 19,68%     |
|                |  |                |        |                |            | 25.A12.A10.010 | CASSEFORME DI PIEDRITTI A SEZIONE CORRENTE IN SOTTOMURAZIONE. Casseforme piane di piedritti a sezione corrente da eseguire in sottomurazione di getto di calotta del getto gia' effettuato; le casseforme saranno sostenute da pannelli mobili, e nel prezzo e' compreso l'onere della pulizia della parte inferiore del getto di calotta.   | m <sup>2</sup> | 14,06  | 9,28           | 66,00%     |
|                |  |                |        |                |            | 25.A12.A10.015 | PER POZZI DI AEREAZIONE DI QUALUNQUE PROFONDITA'. Casseforme per pozzi di aereazione di qualunque profondita', comprese le camere sottostanti i pozzi.   | m <sup>2</sup> | 40,21  | 33,10          | 82,31%     |
|                |  |                |        |                |            | 25.A12.A10.020 | CASSEFORME DI TESTATE DEI CONCI. Casseforme piane per testate di concii da eseguire volta per volta in pannelli di acciaio o in tavole in legno ovvero per casseforme a doppia curvatura per svassi, camere, inviti ecc.   | m <sup>2</sup> | 47,68  | 35,93          | 75,35%     |

| Codice         | Descrizione  | U.M.           | Euro   | Manod<br>lorda | %<br>Manod | Codice         | Descrizione  | U.M.           | Euro  | Manod<br>lorda | %<br>Manod |
|----------------|--|----------------|--------|----------------|------------|----------------|--|----------------|-------|----------------|------------|
| 25.A12.A10.025 | SOVRAPPREZZO PER CASSERATURA DI GALLERIE IN CURVA. Sovrapprezzo alle cassetture per galleria in curva di qualunque raggio, comprendente gli oneri per le modifiche, le varianti e le procedure da attuarsi per adeguare la cassetture ed il carro portacasseri all'andamento planimetrico curvilineo e ripsettare lo sviluppo teorico della sagoma limite in qualunque situazione  | m <sup>2</sup> | 2,35   | 2,16           | 91,92%     | 25.A12.A27     | CALCESTRUZZO SPRUZZATO RCK 25 MP A PER RIVESTIMENTO GALLERIE. Rivestimento con calcestruzzo spruzzato per gallerie suborizzontali con Rck 25 N/mm <sup>2</sup> in sotterraneo, con additivi, acceleranti ed ogni altro onere, compreso stendimento in più fasi ed astrati successivi, l'onere del getto con armature metalliche, queste escluse, e la regolarizzazione superficiale.   |                |       |                |            |
| 25.A12.A10.030 | SOVRAPPREZZO ALLE CASSERATURE PER RIVESTIMENTI IN SOTTERRANEO. Sovrapprezzo alle cassetture per ottenere una superficie di rivestimento ultimato che non si discosti in ogni punto più di 3 cm su un'asta di un m  | m <sup>2</sup> | 6,97   | 5,55           | 79,61%     | 25.A12.A27.020 | RIVESTIMENTO DI CM. 5  | m <sup>2</sup> | 18,34 | 5,80           | 31,63%     |
| 25.A12.A15     | ACCIAIO IN BARRE PER LAVORI IN SOTTERRANEO   |                |        |                |            | 25.A12.A27.025 | RIVESTIMENTO DI CM. 10   | m <sup>2</sup> | 29,49 | 6,34           | 21,49%     |
| 25.A12.A15.015 | TIPO B450C CON CONTROLLO IN STABILIMENTO   | kg             | 1,31   | 0,59           | 44,75%     | 25.A12.A27.030 | RIVESTIMENTO DI CM. 15   | m <sup>2</sup> | 40,07 | 6,89           | 17,19%     |
| 25.A12.A20     | CALCESTRUZZO MAGRO   |                |        |                |            | 25.A12.A27.035 | RIVESTIMENTO DI CM. 20   | m <sup>2</sup> | 46,92 | 7,18           | 15,30%     |
| 25.A12.A20.005 | CALCESTRUZZO MAGRO PER RIEMPIMENTO CAVITA' IN SOTTERRANEO. Conglomerato cementizio avete Rck > 15 MPa per colmare cavita' causate da fraamenti o cedimenti della formazione rocciosa, posto in opera ben rinzeppato tra la superficie grezza del cavo e l'estradosso del rivestimento della galleria. Da corrispondere solo se la cavita' non sia stata dovuta a carenze od errori dell'impresa. Si considera che il cls sia gettato con pompa da cls, miscelato con idonei additivi. Esclusa la fornitura degli eventuali additivi, solo se ordinata dalla D.L., come da Capitolato.  | m <sup>3</sup> | 71,25  | 11,58          | 16,25%     | 25.A12.A29     | CALCESTRUZZO SPRUZZATO RCK 30 MP A PER RIVESTIMENTO POZZI. Rivestimento con calcestruzzo spruzzato con Rck = 30 N/mm <sup>2</sup> come da art. precedente per rivestimento di pozzi.   |                |       |                |            |
| 25.A12.A25     | ...  |                |        |                |            | 25.A12.A29.045 | RIVESTIMENTO PER CM. 5   | m <sup>2</sup> | 17,37 | 3,86           | 22,25%     |
| 25.A12.A25.005 | CALCESTR. SPRUZZATO RCK 30 MPA PER RIVESTIMENTO FRONTE SCAVO. Conglomerato cementizio spruzzato di tipo II con Rck > 30 MPa, eseguito secondo prescrizioni delle norme tecniche o del progetto, confezionato con una miscela di inerti di opportuna granulometria, preventivamente approvata dalla D.L. con aggiunta di additivi ed acceleranti di presa. Dato in opera anche in più fasi ed a strati successivi, anche in presenza di armature metalliche, comp reso l'onere della regolarizzazione superficiale mediante applicazione dello strato di conguaglio. Solo escluso le armature metalliche da pagare a parte con i relativi prezzi di elenco. Per rivestimento provvisoriale del fronte di scavo in presenza di interventi conservativi di presostegno e preconsolidamento. | m <sup>3</sup> | 206,79 | 13,88          | 6,71%      | 25.A12.A29.050 | RIVESTIMENTO PER CM. 10  | m <sup>2</sup> | 28,52 | 4,40           | 15,44%     |
| 25.A12.A25.010 | CALCESTR. SPRUZZATO RCK 30 MPA PER RIVESTIMENTO CUNICOLO DA FRESA. Calcestruzzo spruzzato Rck 30 MPa come da art. precedente, per rivestimento di pareti di cunicolo eseguito con fresa a testa rotante.   | m <sup>3</sup> | 227,61 | 20,42          | 8,97%      | 25.A12.A29.055 | RIVESTIMENTO PER CM. 20  | m <sup>2</sup> | 47,39 | 4,95           | 10,45%     |
|                |  |                |        |                |            | 25.A12.A29.060 | SPESSORE CM 30   | m <sup>2</sup> | 65,40 | 4,64           | 7,09%      |
|                |  |                |        |                |            | 25.A12.A29.065 | MAGGIORAZ. CALCESTRUZZO SPRUZZATO RCK 30 MPA X ARMATURA FIBRE. Maggiorazione ai prezzi del calcestruzzo spruzzato Rck 30 MPa per armatura del conglomerato cen kg/m <sup>3</sup> 30 di fibre d'acciaio derivate da filo trafilato a freddo del diametro di mm 0,5 avente fp(02)k > 800 MPa, in elementi di lunghezza mm 30 con estremita' sagomata ad uncino, con esclusione dello strato superficiale con uno spessore di cm 3 che dovrà rimanere senza fibre. Per ogni metro cubo di effettivo cubatura considerata.   | m <sup>3</sup> | 51,95 | 0,30           | 0,57%      |
|                |  |                |        |                |            | 25.A12.A30     | INTONACO A PRESSIONE - GUNITE A DUE STRATI IN SOTTERRANEO. Intonaco a spruzzo a pressione tipo gunita di complessivi cm.4 eseguito solo se esplicitamente ordinato dalla D.L. su rivestimenti od ogni altra opera in sotterraneo, anche in presenza d'acqua, a due strati eseguito con malta di cemento a 500 kg/m <sup>3</sup> . ci.  |                |       |                |            |
|                |  |                |        |                |            | 25.A12.A30.005 | NON LISCIATO - CM 4 COMPLESSIVI  | m <sup>2</sup> | 19,99 | 14,14          | 70,75%     |
|                |  |                |        |                |            | 25.A12.A30.010 | LISCIATO - CM 4 COMPLESSIVI  | m <sup>2</sup> | 23,77 | 17,61          | 74,08%     |
|                |  |                |        |                |            | 25.A12.A35     | FORNITURA E POSA IN OPERA DI ARMATURA CENTINATA IN SOTTERRANEO. Fornitura e posa in opera di armatura centinata, anche di tipo scampanato, costituita da profilati in acciaio tipo Fe 360 aventi la sagoma prescritta di tipo NP-IPE calandrat, ovvero da elementi reticolari costituiti da barre di acciaio Fe 32 k elettrosaldate e piegate secondo la sagoma prescritta; l'armatura sarà posta in opera annegata nel conglomerato di rivestimento delle gallerie o dei pozzi di aereazione, ovvero nel calcestruzzo spruzzato; le centine saranno fornite complete di giunti di unione, distanziatori ecc. compreso ogni altro onere e precauzione per la sicurezza del lavoro. |                |       |                |            |
|                |  |                |        |                |            | 25.A12.A35.005 | CON NP-IPE IN FE 360   | kg             | 1,73  | 0,50           | 29,13%     |
|                |  |                |        |                |            | 25.A12.A35.010 | RETICOLARI IN BARRE D'ACCIAIO B450A o B450C secondo norme vigenti. Armatura reticolare in B450A o B450C composte da settori tra loro uniti mediante giunti imbullonati, completi di elementi di unione e piastre di testata.   | kg             | 2,15  | 0,81           | 37,55%     |



| Codice         | Descrizione   | U.M.           | Euro   | Manod<br>lorda | %<br>Manod | Codice         | Descrizione  | U.M. | Euro  | Manod<br>lorda | %<br>Manod |
|----------------|---|----------------|--------|----------------|------------|----------------|--|------|-------|----------------|------------|
| 25.A12.A35.015 | MARCIAVANTI IN ACCIAIO PROFILATO FE 370. Armatura provvisoria in acciaio tipo Fe 350 anche in asse non in rettilineo, anche centinata di qualunque disegno, con profilati aventi sagoma NP-IPE anche calandrati. Armatura posta a spinta, appoggiata sulle centine di sostegno a valle, inserita nella roccia da perforare ma anche in parte annegata nel calcestruzzo di rivestimento anche di gallerie trasverse o pozzi di aereazione ovvero nel cls spruzzato. Travi munite di giunti di unione distanziatori, ecc, compreso ogni onere e precauzione.  | kg             | 1,93   | 0,60           | 30,87%     | 25.A12.A47     | PERFORAZIONI SUBORIZZONTALI DI MICROPALI IN SOTTERRANEO. Perforazioni suborizzontali o comunque inclinate, in terreni di qualsiasi natura e consistenza, compresa la roccia da mina, ed anche in murature, per l'esecuzione di iniezioni, ovvero per l'infilaggio di micropali in acciaio o vetroresina da pagare a parte, ovvero per l'esecuzione di drenaggi; le perforazioni saranno da eseguirsi sia radiali al cavo, che per il preconsolidamento del fronte di scavo, che per la riperforazione di colonne di terreno consolidate comunque disposte; le perforazioni potranno essere di qualsiasi lunghezza e verranno eseguite con ogni macchinario o sistema idoneo.   |      |       |                |            |
| 25.A12.A35.020 | RETE DI ACCIAIO A MAGLIE ELETTRO SALDATE IN SOTTERRANEO. Fornitura e posa in opera in sotterraneo di rete di acciaio a maglie elettrosaldate regolamentari, dei tipi e delle dimensioni ordinati dalla D.L. per l'esecuzione di strati di prerivestimento in calcestruzzo spruzzato, ogni onere compreso.   | kg             | 2,21   | 0,48           | 21,63%     | 25.A12.A47.020 | DIAMETRO MM 65-90  | m    | 21,55 | 9,82           | 45,59%     |
| 25.A12.A35.025 | SCALETTE ACCIAIO IN BARRE B450C TESTE DI ANCORAGGI IN SOTTERRANEO. Fornitura e posa in opera di scalette metalliche in acciaio in barre del tipo B450C dei tipi e delle dimensioni di progetto e delle norme tecniche atte a collegare le teste degli ancoraggi in roccia e a rinforzare la rete per il calcestruzzo spruzzato.   | kg             | 1,55   | 0,03           | 2,15%      | 25.A12.A47.025 | DIAMETRO MM 100-130  | m    | 28,03 | 6,34           | 22,62%     |
| 25.A12.A40     | VOLTA CONTINUA IN ELEMENTI TRONCO CONICI CON PRETAGLIO. Volta continua in elementi tronco conici costruita in avanzamento rispetto al fronte di scavo in galleria. Il prezzo comprende: l'esecuzione degli elementi tronco conici, ciascuno della lunghezza minima di m 3,50 e tra loro sovrapposti di almeno 50 cm mediante:<br>- taglio del terreno sul perimetro della sezione di scavo mediante idonea attrezzatura (ad es. fresa puntuale),<br>- riempimento di cavo risultante con conglomerato cementizio spruzzato confezionato con inerti di dimensione massima di mm 15 ed avente Rck > 8 MPa dopo 7 ore, > 20 MPa dopo 36 h e > 35 MPa dopo 28 gg dal getto;<br>- armatura del conglomerato spruzzato con 30 kg/m <sup>3</sup> di fibre di acciaio derivate da filo trafilato a freddo del diametro di mm 0,5 avente Fp(0,2)k > 800 MPa, in elementi di lunghezza 30 mm con estremità sagomate ad uncino, confezionate ciolte od in pacchetto legate con collante solubile in acqua;<br>Compreso inoltre il trasporto a rifiuto del materiale di risulta ed ogni altro onere e prescrizione per lo scavo di galleria.<br>Misurato in superficie teorica della volta in vista, valutata sullo sviluppo medio dell'intradosso per la lunghezza in asse galleria, senza tenere conto delle sovrapposizioni. |                |        |                |            | 25.A12.A50     | ARMATURA PORTANTE IN TUBI FE510 ANCHE VALVOLATO. Fornitura e posa in opera in sotterraneo, in fori compensati con il precedente prezzo relativo alle perforazioni in sotterraneo, di armatura costituita da tubi in acciaio tipo Fe 510, senza saldatura longitudinale, di qualsiasi diametro e spessore, congiunti tra loro a mezzo di appositi manicotti saldati o filettati, muniti di finestrature costituite da due coppie di fori di opportuno diametro, a due a due diametralmente opposti e situati per ogni coppia in piani orizzontali distanziati tra loro di circa 60 mm lungo l'asse del tubo; ogni gruppo di fori sarà distanziato di circa m 1,50 lungo l'asse del tubo e verrà ricoperto da idoneo manicotto di gomma come precisato nella lettera b), compreso l'onere di esecuzione delle valvole che verranno compensate a parte solo se utilizzate.  |      |       |                |            |
| 25.A12.A40.005 | VOLTA DI SPESSORE NON INFERIORE A 18 CM   | m <sup>2</sup> | 220,81 | 92,63          | 41,95%     | 25.A12.A50.005 | TUBO DI ACCIAIO ANCHE VALVOLATO  | cad  | 4,57  | 0,29           | 6,32%      |
| 25.A12.A40.010 | VOLTA DI SPESSORE NON INFERIORE A 20 CM   | m <sup>2</sup> | 267,97 | 52,79          | 19,70%     | 25.A12.A50.010 | VALVOLA COSTITUITA DA GRUPPI DI FORI E MANICOTTO, IN QUANTO INIETTATA. Valvola posta in opera su tubi di acciaio. La valvola sarà pagata solo se iniettata e solo se tale iniezione avverrà a mezzo di doppia valvola d'iniezione che consenta l'utilizzo di ogni singolo gruppo di fori.  | cad  | 49,28 | 12,31          | 24,98%     |
| 25.A12.A40.015 | VOLTA DI SPESSORE NON INFERIORE A 24 CM   | m <sup>2</sup> | 283,16 | 60,17          | 21,25%     | 25.A12.A55     | TUBO IN VETRORESINA INIETTATO PER PRECONSOLIDAMENTO FRONTE SCAVO. Tubo in vetroresina dato in opera iniettato per il preconsolidamento del fronte di scavo in sotterraneo dato in opera compreso fornitura del tubo in vetroresina, del tipo ad aderenza migliorata, del diametro di mm 60 e spessore mm 10, compreso gli occorrenti manicotti e collanti per ottenere la lunghezza richiesta, fino ad un massimo di m 15, le valvole per iniezione, contenute nel numero massimo di 3/m, mediamente, il tappo di fondo, il tubo di sfogo d'aria l'inghisaggio del tubo mediante iniezione di miscela cementizia eseguita a bassa pressione tra tubo e pareti di perforo e ripetuta ad alta pressione attraverso le valvole dall'interno del tubo ed ogni altro onere, solo esclusa la perforazione primaria da retribuire con il prezzo relativo alla perforazione in sotterraneo. Misurazione: da bocca foro alla effettiva lunghezza del tubo di vetroresina. |      |       |                |            |
| 25.A12.A45     | PERFORAZIONI 25/40 MM COMUNQUE INCLINATE IN SOTTERRANEO. Perforazioni comunque inclinate all'interno delle gallerie o dei pozzi, attraverso calcestruzzi oppure nelle murature di qualsiasi tipo od in formazioni di qualsiasi natura e consistenza situate a tergo del rivestimento, per l'esecuzione di iniezioni, per l'introduzione di barre o tubi, o per la creazione di dreni, mediante martello perforatore od altro mezzo meccanico idoneo, il cui utensile abbia diametro da 25 a 40 mm, per interventi di consolidamento.  |                |        |                |            | 25.A12.A55.005 | TUBO IN VETRORESINA. Tubo in vetroresina di diam. mm 60 e spessore mm 10, compresi manicotti, collanti, tappo di fondo e valvola sfogo d'aria. Il prezzo comprende l'inghisaggio del tubo.   | m    | 55,89 | 14,08          | 25,20%     |
| 25.A12.A45.005 | FORO LUNGHEZZA FINO A M 2   | m              | 13,95  | 4,32           | 30,98%     | 25.A12.A55.010 | COMPENSO PER OGNI VALVOLA EFFETTIVAMENTE INIETTATA. Compensazione per ogni valvola effettivamente iniettata dopo perforazione del tubo di vetroresina e predisposizione della sede della valvola, attraverso seconda iniezione ad alta pressione e con uso di doppia valvola di iniezione, dopo l'inghisaggio primario del tubo con malta cementizia. Il prezzo comprende l'iniezione fino a q.li 1/valvola L'applicazione del prezzo è subordinata alle previsioni progettuali.   | cad  | 46,64 | 29,29          | 62,79%     |
| 25.A12.A45.010 | FORO LUNGHEZZA OLTRE M 2,01   | m              | 23,34  | 12,97          | 55,55%     | 25.A12.A55.015 | VALVOLA IN GOMMA SPESSORE 3,5 MM COMPRESA FORATURA DEL TUBO  | cad  | 4,75  | 1,72           | 36,17%     |

| Codice         | Descrizione   | U.M. | Euro  | Manod<br>lorda | %<br>Manod | Codice         | Descrizione  | U.M.           | Euro   | Manod<br>lorda | %<br>Manod |
|----------------|---|------|-------|----------------|------------|----------------|--|----------------|--------|----------------|------------|
| 25.A12.A55.020 | INIEZIONE DI MISCELA CEMENTIZIA ADDITIVATA. Il prezzo si applica solo nel caso in cui dopo l'iniezione della malta di cemento a bassa pressione per l'inghisaggio del tubo, la D.L. ordini la messa in pressione delle valvole con l'iniezione ad alta pressione localizzata dalle valvole nel tubo di vetroresina. Il quantitativo di cemento e dell'additivo deve essere accompagnato dal resoconto generale sulle forniture del cemento del cantiere e la ripartizione.  | q    | 22,76 | 1,34           | 5,90%      | 25.A12.A70     | TIRANTI IN SOTTERRANEO ACCIAIO AD A.R. D. 24 MM. Tiranti realizzati in sotterraneo od in pozzi di aereazione con barre in acciaio speciale, con tensione caratteristica di snervamento > 500 MPa e del diametro nominale di mm 24, eseguiti in formazioni di qualsiasi natura, consistenza e durezza ivi comprese le rocce spingenti; compresa la perforazione, l'uso del tuboforma, l'allontanamento del materiale di risulta, la fornitura e posa in opera del tirante, della piastra di ancoraggio completa di contropiastre di ripartizione, dei dadi di bloccaggio e degli eventuali tubi di iniezione, la fornitura e posa in opera delle resine di ancoraggio, la messa in tensione del tirante, il bloccaggio del tirante contro la roccia, la fornitura e posa in opera degli ancoraggi di misura, il loro controllo durante l'esecuzione della galleria, e la elaborazione dei dati relativi in conformita' a quanto prescritto dalle norme tecniche. Tiranti ad ancoraggio puntuale mediante inserimento di cartucce di resina. |                |        |                |            |
| 25.A12.A60     | ARMATURA DI FORI IN BARRE   |      |       |                |            | 25.A12.A70.005 | LUNGHEZZA m 3 ANCORAGGIO PUNTUALE  | cad            | 84,17  | 29,66          | 35,24%     |
| 25.A12.A60.005 | ARMATURA DI FORI IN BARRE B450C AD ADERENZA MIGLIORATA. Fornitura e posa in opera di armatura, nei perfori compensati dalla relativa voce di elenco, costituita da barre di acciaio ad aderenza migliorata B450C controllato in stabilimento, compreso legature, piegature e quant'altro occorra.   | kg   | 4,35  | 0,73           | 16,83%     | 25.A12.A70.010 | LUNGHEZZA m 4,50 - ANCORAGGIO PUNTUALE   | cad            | 96,55  | 36,06          | 37,35%     |
| 25.A12.A62     | ARMATURA COME SOPRA. Fornitura e posa in opera in sotterraneo nei perfori da compensare con l'apposita voce, di tiranti costituiti da barre d'acciaio del diametro di mm 24 con Fpyk non inferiore a 800 N/mm <sup>2</sup> , completi con una testata ad espansione in acciaio da porre in posizione finale del perforo, una piastra di ancoraggio ed ogni altro onere. La misurazione avverrà a partire dal filo esterno della piastra di ancoraggio fino al termine dell'apparecchio ad espansione  |      |       |                |            | 25.A12.A70.015 | LUNGHEZZA m 6,00 - ANCORAGGIO PUNTUALE   | cad            | 112,40 | 43,95          | 39,10%     |
| 25.A12.A62.015 | LUNGHEZZA m 3   | cad  | 38,28 | 2,51           | 6,56%      | 25.A12.A72     | TIRANTI IN SOTTERRANEO ACCIAIO AD A.R. DIAM. 24 MM.. Tiranti aventi le stesse caratteristiche della voce precedente ed in particolare in barre di acciaio aventi il carico di snervamento a 500 MPa, per tiranti ad ancoraggio puntuale in resina, ma realizzati invece con ancoraggio continuo mediante riempimento del perforo con iniezioni in boiacca di cemento additivata con accelerante antiritiro, compreso tubi di iniezione e di sfianto, tampone ed ogni altro accessorio; i tiranti aventi inclinazione sull'orizzontale superiore a 35°, dovranno essere forniti in opera completi di testa di ancoraggio ad espansione montata sulla estremita' del fondo foro. Esclusa la fornitura degli eventuali additivi, solo se ordinata dalla D.L., come da Capitolato.   |                |        |                |            |
| 25.A12.A62.020 | LUNGHEZZA m 4,50  | cad  | 45,24 | 2,83           | 6,26%      | 25.A12.A72.025 | LUNGHEZZA m 3,00 AD ANCORAGGIO CONTINUO  | cad            | 99,08  | 32,00          | 32,30%     |
| 25.A12.A62.025 | LUNGHEZZA m 6,0   | cad  | 58,47 | 3,25           | 5,55%      | 25.A12.A72.030 | LUNGHEZZA m 4.50 AD ANCORAGGIO CONTINUO  | cad            | 123,33 | 39,24          | 31,82%     |
| 25.A12.A65     | COLONNA SUBORIZZONTALE DI TERRENO CONSOLIDATO D. CM 60. Colonna suborizzontale o comunque inclinata di terreno consolidato a sezione circolare del diametro non inferiore a cm 60 formata all'interno di gallerie o pozzi mediante esecuzione di un preforo a distruzione di nucleo ed iniezione di acqua e cemento additivata con idonee materie, attraverso una batteria di aste tubolari di immissione. Il prezzo comprende l'uso di attrezzature speciali, pompe ad altra pressione, sonde idrauliche semoventi, gruppi elettrogeni ed impianti di miscelazione con relativi operatori e manovalanza; la fornitura dei materiali, il trattamento e l'allontanamento dei fanghi di spurgo, l'impiego del rivestimento provvisorio, la miscelazione di additivi stabilizzanti od antidilavamento, gli oneri connessi a particolari difficoltà esecutive quali la presenza di acque sotterranee o trovanti, tutte le prove e verifiche sia di carattere distruttivo (carotaggi, rottura di campioni ecc.), sia di carattere non distruttivo da eseguirsi in un numero e in posizione indicate dalla D.L. ed ogni altra prestazione od onere. Esclusa la fornitura degli eventuali additivi, solo se ordinata dalla D.L., come da Capitolato. |      |       |                |            | 25.A12.A72.035 | LUNGHEZZA m 6,00 AD ANCORAGGIO CONTINUO  | cad            | 126,68 | 40,61          | 32,06%     |
| 25.A12.A65.005 | PER OGNI m DI TERRENO EFFETTIVAMENTE CONSOLIDATO  | m    | 87,31 | 15,97          | 18,29%     | 25.A12.A75     | ...  |                |        |                |            |
| 25.A12.A65.010 | PER PERFORAZIONE A VUOTO  | m    | 27,27 | 2,68           | 9,81%      | 25.A12.A75.005 | INIEZIONE DI MISCELA DI CEMENTO E SABBIA IN SOTTERRANEO. PER m <sup>3</sup> DI SABBIA INIETTATA E MISURATA A SECCO   | m <sup>3</sup> | 29,55  | 1,82           | 6,15%      |
| 25.A12.A67     | ARMATURA DI COLONNA DI TERRENO CONSOLIDATO CON TUBI FE 510  |      |       |                |            | 25.A12.A77     | INIEZIONI DI MISCELE DI CEMENTO E SABBIA IN SOTTERRANEO  |                |        |                |            |
| 25.A12.A67.020 | TUBI D'ACCIAIO ANCHE VALVOLATI  | kg   | 4,29  | 0,20           | 4,74%      | 25.A12.A77.010 | INIEZIONI DI MISCELE DI CEMENTO E SABBIA IN SOTTERRANEO. Esecuzione di miscele di cemento, sabbia ed additivi fluidificanti ed anticoagulanti per iniezioni speciali all'interno dell'ammasso del terreno, sia in avanzamento che a consolidamento radiale, qualora non sia prevista nei prezzi finiti di altri articoli di elenco. Esclusa la fornitura degli eventuali additivi, solo se ordinata dalla D.L., come da Capitolato.  | m <sup>3</sup> | 20,25  | 1,27           | 6,29%      |
| 25.A12.A67.025 | PERFORAZIONE MM 140 IN COLONNA DI TERRENO CONSOLIDATO   | m    | 27,27 | 2,68           | 9,81%      | 25.A12.A77.015 | PER METRO CUBO DI SABBIA INIETTATA E MISURATA A SECCO  | m <sup>3</sup> | 37,81  | 2,13           | 5,63%      |
|                |   |      |       |                |            | 25.A12.A77.020 | PER 100 kg DI CEMENTO IN SACCHI MISCELATO IN OGNI PROPORZIONE. Cemento in sacchi di tipo 425, additivato ed opportunamente miscelato in ogni proporzione alla sabbia e graniglia di cui alla lettera a).   | q              | 17,98  | 1,27           | 7,09%      |

| Codice         | Descrizione  | U.M.           | Euro  | Manod<br>lorda | %<br>Manod | Codice         | Descrizione  | U.M.           | Euro   | Manod<br>lorda | %<br>Manod |
|----------------|--|----------------|-------|----------------|------------|----------------|--|----------------|--------|----------------|------------|
| 25.A12.A80     | ...  |                |       |                |            | 25.A13.A15     | <b>VERNICIATURA DI PIEDRITTI IN COPOLIMERI EPOSSIACRILICI.</b> Verniciatura dei piedritti delle gallerie per una fascia di circa m 4,00 a partire da m 0,50 alla base del piedritto, eseguita a piu' mani con prodotto non infiammabile a base di copolimeri epossiacrilici a due componenti esente da solventi e diluibile in acqua, avente la seguente composizione:<br>- residuo non volatile: 65-70 % in peso;<br>- pigmento biossido di titanio 40 % in peso su residuo secco;<br>- massa volumica 1.250 - 1.300 g/l.<br>Data in opera compreso: il trattamento preliminare del supporto di calcestruzzo con lavaggio di acqua in pressione fino a 200 bar; stuccatura di eventuali irregolarita' con stucco epossidico; i maggiori oneri per la rifinitura dei bordi superiore ed inferiore che dovranno presentarsi netti e rettilinei; ogni altra prestazione, fornitura ed onere.             |                |        |                |            |
| 25.A12.A80.005 | IMPERMEABILIZZAZIONE DI GALLERIA NATURALE. Impermeabilizzazione realizzata nelle gallerie e nei pozzi con guaine in PVC dello spessore di mm 2 con sottostante strato di compensazione in geotessile non tessuto a filo continuo in polipropilene del peso di g/m <sup>2</sup> 500 disposta tra il priverestimento in conglomerato cementizio spruzzato od il preanello ed il rivestimento in conglomerato cementizio; eseguita in conformita' delle prescrizioni di progetto e delle norme tecniche e secondo le disposizioni della D.L. Compreso l'onere della regolarizzazione della superficie d'appoggio, l'unione di teli costituenti la guaina mediante saldatura a doppio cordone, il fissaggio alle pareti con speciali tasselli in plastica saldati, i tubi longitudinali di drenaggio al piede in PVC fessurato del diametro non inferiore a mm 125; la captazione di eventuali venute d'acqua, i ponteggi occorrenti ed ogni altra prestazione ed onere. | m <sup>2</sup> | 23,23 | 2,86           | 12,33%     | 25.A13.A15.005 | DATA A 2 MANI CON SPESSORE FINITO DI 0,25 MM   | m <sup>2</sup> | 9,58   | 2,45           | 25,54%     |
| 25.A12.A85     | <b>DRENAGGIO SU ARCO ROVESCIO IN FRANTUMATO DI CAVA.</b> Drenaggio con frantumato o misto (tout venant) al di sopra dell'arco rovescio delle gallerie, cilindrato a fondo compreso l'onere dell'esecuzione in presenza di tubazioni radiali od assiali ed ogni altro onere.  |                |       |                |            | 25.A13.A15.010 | DATA A 3 MANI CON SPESSORE FINITO DI 0,35 MM   | m <sup>2</sup> | 14,88  | 2,45           | 16,45%     |
| 25.A12.A85.005 | MATERIALE PROVENIENTE DA CAVE  | m <sup>3</sup> | 12,19 | 3,71           | 30,43%     | 25.A13.A20     | <b>MANUFATTI PREFABBRICATI IN CALC. VIBRATO IN SOTTERRANEO.</b> Manufatti prefabbricati in conglomerato cementizio vibrato con rck 35 MPa per l'asistemazione idraulica delle gallerie, dati in opera compreso:<br>- la sigillatura e tenuta dei vari elementi con malta cementizia;<br>- i pezzi speciali per gli scarichi;<br>- le eventuali demolizioni di parti dei rivestimenti della galleria per l'alloggiamento dei prefabbricati;<br>- ogni altra prestazione ed onere.   |                |        |                |            |
| 25.A12.A85.010 | MATERIALE DI PROPRIETA' DELL'AMMINISTRAZIONE. Con materiale di proprieta' dell'Amm/ne, sia di provenienza da depositi esterni, sia proveniente da vagliatura e frantumazione del marino di scavo.  | m <sup>3</sup> | 7,88  | 3,90           | 49,55%     | 25.A13.A20.005 | POZZETTO PREFABBRICATO CON VOLUME INTERNO < Dm <sup>3</sup> 500. Pozzetto prefabbricato del volume interno fino a 500 dm <sup>3</sup> , sagomato secondo i disegni di progetto, anche di tipo multiplo, con spessori delle pareti perimetrali e dei fondelli non inferiore a 10 cm e chiusini in conglomerato cementizio armato amovibili per l'ispezione.   | m <sup>3</sup> | 0,23   | 0,01           | 6,26%      |
| <b>25.A13</b>  | <b>DRENAGGI E VARIE</b>  |                |       |                |            | 25.A13.A20.010 | CUNICOLO IN ELEMENTI PREFABBRICATI DIMENSIONE CM 50*60   | m              | 38,15  | 2,53           | 6,63%      |
| 25.A13.A00     | <b>TUBI DI CEMENTO PER DRENAGGIO DI FONDO GALLERIA.</b> Tubo di cemento per condotta d'acqua o drenaggi di fondo in galleria, anche da collocare sopra l'arco rovescio, compreso ogni onere.   |                |       |                |            | <b>25.A14</b>  | <b>STRUMENTAZIONI E CONTROLLI</b>  |                |        |                |            |
| 25.A13.A00.005 | TUBI DI DIAMETRO INTERNO CM 20   | m              | 11,72 | 1,24           | 10,62%     | 25.A14.A00     | <b>STAZIONE DI CONVERGENZA</b>   |                |        |                |            |
| 25.A13.A00.010 | TUBI DI DIAMETRO INTERNO CM 30   | m              | 17,58 | 1,87           | 10,62%     | 25.A14.A00.005 | STAZIONE DI CONVERGENZA IN FASE DI AVANZAMENTO. Stazione di convergenza da installare in fase di avanzamento dello scavo in galleria quando formalmente indicato dalla direzione lavori ed agli intervalli che la stessa prescrivera'. Ogni stazione sara' composta da cinque chiodi fissati alla roccia a ridosso del fronte; i chiodi della lunghezza complessiva di m 1 saranno composti da ua parte lunga cm 25, saldata ad una barra d'acciaio ad aderenza migliorata del diam. di mm 24 e lnghezza cm 75. Il prezzo comprende e compensa i perfori per l'infissione dei chiodi, il loro fissaggio con resina, la fornitura dei chiodi, il nolo delle apparecchiature di misura costituito da un deformometro di convergenza munito di nastro metrico di precisione completo di comparatore meccanico e quadro di taratura di tipo approvato dalla D.L. compresa ogni altra prestazione ed onere. | cad            | 371,80 | 322,69         | 86,79%     |
| 25.A13.A00.015 | TUBI DI DIAMETRO INTERNO CM 40   | m              | 23,44 | 2,49           | 10,62%     |                |  |                |        |                |            |
| 25.A13.A00.020 | TUBI DI DIAMETRO INTERNO CM 50   | m              | 24,26 | 2,38           | 9,83%      |                |  |                |        |                |            |
| 25.A13.A00.025 | TUBI DI DIAMETRO INTERNO CM 60   | m              | 29,97 | 1,89           | 6,29%      |                |  |                |        |                |            |
| 25.A13.A05     | <b>TUBAZIONE IN PVC RIGIDO TIPO 302 UNI CON GIUNTI A BICCHIERE.</b> Tubazione in PVC rigido serie pesante tipo 302 UNI 7443/85 con giunti a bicchiere per alloggiamento cavi in sotterraneo; dato in opera per alloggiamento di cavi in getti di conglomerato cementizio.  |                |       |                |            |                |  |                |        |                |            |
| 25.A13.A05.005 | DIAMETRO ESTERNO 100 MM SPES-SORE MM 3,2   | m              | 12,75 | 0,72           | 5,66%      |                |  |                |        |                |            |
| 25.A13.A05.010 | DIAMETRO ESTERNO MM 125 SPES-SORE MM 3,8   | m              | 17,41 | 0,72           | 4,15%      |                |  |                |        |                |            |
| 25.A13.A05.015 | DIAMETRO ESTERNO MM 200 SPES-SORE MM 4,5   | m              | 29,22 | 0,72           | 2,47%      |                |  |                |        |                |            |
| 25.A13.A10     | <b>COMPENSO SUI PREZZI</b>   |                |       |                |            |                |  |                |        |                |            |
| 25.A13.A10.005 | COMPENSO SUI PREZZI DI GALLERIA OLTRE 500 M. Compenso onnicomprensivo per le lavorazioni tutte in galleria se distanti oltre 500 m dagli imbocchi.   | %              | 5,00  |                |            |                |  |                |        |                |            |

| Codice         | Descrizione  | U.M.           | Euro   | Manod<br>lorda | %<br>Manod | Codice         | Descrizione  | U.M.           | Euro   | Manod<br>lorda | %<br>Manod |
|----------------|--|----------------|--------|----------------|------------|----------------|--|----------------|--------|----------------|------------|
| 25.A14.A05     | <b>STAZIONE SPECIALE RILIEVO PRESSIONI E DEFORMAZIONI - PERFORAZ..</b> Stazione speciale da installare in galleria quando formalmente indicato dalla D.L. per le seguenti rilevazioni:<br>- deformazioni all'interno del masso attraversato oltre il contorno del cavo<br>- pressioni radiali di contatto tra formazioni attraversate e strutture di sostegno;<br>- pressioni circonferenziali nel rivestimento<br>Data in opera compreso ogni onere.<br>1) Perforazione a rotazione o rotapercussione del diametro non inferiore a mm 80 in terreni di qualsiasi natura e consistenza, anche in presenza di roccia dura, e trovanti, per installazione di estensimetri multibase; compreso l'impianto di cantiere, gli eventuali oneri di ripercorazione e di rivestimento provvisorio, la fornitura del rivestimento a perdere ed ogni altra prestazione, fornitura ed onere esclusa la fornitura delle apparecchiature, |                |        |                |            | 25.A15.A05     | <b>STRATO DI FONDAZIONE</b>  |                |        |                |            |
| 25.A14.A05.005 | ESEGUITA ALL'INTERNO DELLA GALLERIA, COMUNQUE ORIENTATA < 15 M   | m              | 52,15  | 10,99          | 21,08%     | 25.A15.A05.005 | STRATO DI FONDAZIONE IN MISTO CEMENTATO. Strato di fondazione in misto cementato, di qualsiasi spessore, costituito da una miscela (inerti, acqua, cemento) di appropriata granulometria, il tutto corrispondente alle prescrizioni delle norme tecniche, compreso l'onere del successivo spandimento sulla superficie dello strato di una mano di emulsione bituminosa nella misura di un kg/m <sup>2</sup> , saturata da uno strato di sabbia; compresa la fornitura dei materiali, prove di controllo in sito, lavorazione e costipamento dello strato con idonee macchine ed ogni altro onere, misurato a costipamento avvenuto. | m <sup>3</sup> | 43,95  | 1,79           | 4,08%      |
| 25.A14.A05.010 | ESEGUITA ALL'ESTERNO DELLA GALLERIA ORIENT. SUBVERTICALE < 60M. Eseguita all'esterno della galleria con orientamento verticale o comunque inclinato per profondità fino a 60 m   | m              | 47,10  | 19,80          | 42,04%     | 25.A15.A10     | <b>CONGLOMERATO BITUMINOSO PER STRATO DI BASE. Conglomerato bituminoso per strato di base come da Norme tecniche, compreso ogni onere, misurato dopo compattazione.</b>  |                |        |                |            |
| 25.A14.A10     | <b>ASSISTENZA MURARIA E SORVEGLIANZA PER ESTENSIMETRO MULTIBASE.</b> Estensimetro multibase per la misura delle variazioni di distanza relativa tra 26 basi di ancoraggio installate a profondità diverse entro il perforo di cui al punto precedente ed una base di riscontro posta alla bocca del perforo stesso. Dato in opera sia all'intorno che all'esterno di gallerie, compreso:<br>- il collegamento tra basi di ancoraggio e base di riscontro mediante aste di acciaio zincato ciascuna scorrente in apposita guida;<br>- iniezioni all'interno del perforo per l'ancoraggio delle basi e per il riempimento finale;<br>- attrezzatura elettrica di misura costituita da trasduttori lineari di spostamento;<br>- struttura a tenuta stagna per protezione della base di riscontro ed ogni altro onere.   |                |        |                |            | 25.A15.A10.005 | PER OGNI m <sup>3</sup> . DI CONGLOMERATO COMPATTATO IN OPERA  | m <sup>3</sup> | 98,52  | 11,78          | 11,96%     |
| 25.A14.A10.005 | ESTENSIMETRO A 2 BASI  | cad            | 364,21 | 350,41         | 96,21%     | 25.A15.A10.010 | PER OGNI m <sup>2</sup> . E PER UNO SPESSORE DI CM. 10   | m <sup>2</sup> | 9,76   | 1,58           | 16,14%     |
| 25.A14.A10.010 | ESTENSIMETRO A 3 BASI  | cad            | 422,55 | 401,85         | 95,10%     | 25.A15.A15     | <b>CONGLOMERATO BITUMINOSO BINDER. Conglomerato bituminoso - binder, come da norme tecniche, compattato in opera compreso ogni onere</b>   |                |        |                |            |
| 25.A14.A10.015 | ESTENSIMETRO A 4 BASI  | cad            | 513,56 | 485,98         | 94,63%     | 25.A15.A15.005 | PER OGNI m <sup>3</sup> . DI CONGLOMERATO COMPATTATO IN OPERA  | m <sup>3</sup> | 120,73 | 7,57           | 6,27%      |
| 25.A14.A10.020 | ESTENSIMETRO A 5 BASI  | cad            | 604,58 | 570,06         | 94,29%     | 25.A15.A15.010 | COMPATTATO PER OGNI METRO QUADRATO A SPESSORE DI CM 4  | m <sup>2</sup> | 5,22   | 0,99           | 18,94%     |
| 25.A14.A10.025 | ESTENSIMETRO A 6 BASI  | cad            | 714,35 | 672,99         | 94,21%     | 25.A15.A15.015 | COMPATTATO PER OGNI m <sup>2</sup> . E PER SPESSORE DI CM. 5   | m <sup>2</sup> | 6,05   | 0,33           | 5,50%      |
| 25.A14.A10.030 | ASTA DI COLLEGAMENTO IN ACCIAIO ZINCATO CON TUBO GUIDA   | m              | 16,37  | 4,12           | 25,18%     | 25.A15.A15.020 | COMPATTATO PER OGNI m <sup>2</sup> . E PER SPESSORE DI CM. 6   | m <sup>2</sup> | 6,99   | 0,68           | 9,78%      |
| <b>25.A15</b>  | <b>SOVRASTRUTTURE</b>  |                |        |                |            | 25.A15.A20     | <b>CONGLOMERATO BITUMINOSO PER TAPPETO DI USURA. Tappeto di usura in conglomerato bituminoso come da norme tecniche compattato in opera.</b>   |                |        |                |            |
| 25.A15.A00     | <b>FONDAZIONE STRADALE</b>   |                |        |                |            | 25.A15.A20.005 | PER OGNI m <sup>3</sup> . DI TAPPETO COMPATTATO IN OPERA   | m <sup>3</sup> | 135,80 | 7,27           | 5,35%      |
| 25.A15.A00.005 | FONDAZIONE STRADALE IN MISTO GRANULARE STABILIZZATO. Fondazione stradale in misto granulare stabilizzato con legante naturale compresa la correzione e costipamento secondo norme tecniche ed ogni altro onere misurato in opera dopo costipamento   | m <sup>3</sup> | 18,19  | 1,16           | 6,36%      | 25.A15.A20.010 | PER OGNI m <sup>2</sup> . DI TAPPETO E PER UNO SPESSORE DI CM. 3   | m <sup>2</sup> | 4,38   | 0,49           | 11,19%     |
|                |  |                |        |                |            | 25.A15.A20.015 | PER OGNI m <sup>2</sup> . DI TAPPETO E PER UNO SPESSORE DI CM. 4   | m <sup>2</sup> | 6,16   | 0,56           | 9,11%      |
|                |  |                |        |                |            | 25.A15.A25     | <b>CONGLOMERATO BITUMINOSO</b>   |                |        |                |            |
|                |  |                |        |                |            | 25.A15.A25.005 | CONGLOMERATO BITUMINOSO PER RISAGOMATURA SCIOLTO. Conglomerato bituminoso per risagomatura come da norme tecniche a piè d'opera sul mezzo di trasporto.  | m <sup>3</sup> | 81,76  | 3,68           | 4,50%      |
|                |  |                |        |                |            | 25.A15.A30     | <b>STESA DI CONGLOMERATO</b>   |                |        |                |            |
|                |  |                |        |                |            | 25.A15.A30.005 | STESA DI CONGLOMERATO BITUMINOSO. Stesa di conglomerato bituminoso come da elenco.   | m <sup>2</sup> | 1,60   | 0,20           | 12,31%     |
|                |  |                |        |                |            | 25.A15.A35     | <b>TRATTAMENTO SUPERFICIALE BITUMINOSO A FREDDO CON GRANIGLIE.. Come da norme tecniche, compreso ogni onere</b>  |                |        |                |            |
|                |  |                |        |                |            | 25.A15.A35.005 | TRATTAMENTO SUPERFICIALE BITUMINOSO A FREDDO CON GRANIGLIE A PROVA L.A. < 25.. Come da norme tecniche, compreso ogni onere   | m <sup>2</sup> | 3,35   | 0,07           | 1,95%      |
|                |  |                |        |                |            | 25.A15.A35.010 | TRATTAMENTO SUPERFICIALE BITUMINOSO A FREDDO CON GRANIGLIE A PROVA L.A. < 18.. Come da norme tecniche, compreso ogni onere   | m <sup>2</sup> | 4,00   | 0,07           | 1,63%      |

| Codice         | Descrizione   | U.M.           | Euro | Manod<br>lorda | %<br>Manod | Codice         | Descrizione   | U.M.           | Euro  | Manod<br>lorda | %<br>Manod |  |
|----------------|---|----------------|------|----------------|------------|----------------|---|----------------|-------|----------------|------------|--|
| 25.A15.A40     | ...   |                |      |                |            | 25.A15.A65     | <b>FRESATURA DI PAVIMENTAZIONI</b>  |                |       |                |            |  |
| 25.A15.A40.005 | TRATTAMENTO SUPERFICIALE DI SECONDA APPLICAZIONE A CALDO CON GRANIGLIA DI 1 <sup>^</sup> CAT. Come da norme tecniche, compreso ogni onere   | m <sup>2</sup> | 2,03 | 0,07           | 3,22%      | 25.A15.A65.005 | FRESATURA DI PAVIMENTAZIONI IN CONGLOMERATO BITUMINOSO. Fresatura a freddo di strati di pavimentazione in conglomerato bituminoso mediante particolare macchina fresatrice da 750 hp, per spessori di pavimentazione compresi fra 5 e 15 cm. e larghezza di m 4,20, compreso la rimozione parziale del materiale fresato, il trasporto a discarica e quanto altro occorra per avere il lavoro compiuto. Si considera una produzione oraria di 70 m per una larghezza di fresatura di m 4,20 e una profondità di 10 cm. pari a: m/h 70.00 x m 4,20 x cm. 10 = m <sup>2</sup> /h 2.940, valutando anche la necessità dell'esecuzione di una prefresatura. - Per ogni metro quadrato di fresatura e per ogni cm di spessore  | m <sup>2</sup> | 0,28  | 0,04           | 13,41%     |  |
| 25.A15.A45     | <b>PAVIMENTAZIONE DEI MARCIAPIEDI</b>   |                |      |                |            | 25.A15.A70     | <b>TAPPETO DI USURA IN CONGLOMERATO DRENANTE SPESS. MEDIO MM 50.</b> Conglomerato bituminoso di tipo drenante per strati di usura costituito da una miscela di pietrischetti frantumati di 1' Cat. (coeff.levigabilità'CLA>0,44; perdita Los Angeles-CNR.BU.34/73 < 20 %); sabbie granite (equivalente in sabbia sulla miscela CNR.BU.27/72 > 70) e bitume di tipo "E'od'F" in quantità tra il 5 ed il 6 % del peso degli aggregati. Il conglomerato potrà disporsi lungo fusi differenziati con passante totale dal crivello 20 al 10 a seconda delle caratteristiche di drenabilità desiderate, secondo le prescrizioni di contratto e della D.L. Di massima il fuso ad eccellente drenaggio avrà percentuale di vuoti dal 16 al 18 %, mentre gli altri fusi dal 14 al 16 %. La stabilità Marshall (prova CNR.BU 30/73) sarà non inferiore a 500 kg per il conglomerato a massima permeabilità e 600 per quelli a maggiore resistenza. Il valore della rigidità Marshall (rapporto tra la stabilità in kg e lo scorrimento in mm) dovrà essere > 200 per il fuso a massima permeabilità e 250 per gli altri. La resistenza a trazione indiretta dovrà essere compresa tra 0,7 a 1,1 N/mmq a 10 °C e tra 0,12 e 0,2 N/mmq a 40 °C; il coefficiente di trazione indiretta sarà corrispondentemente > 55 e > 12 N/mmq. La stesa in opera avrà le stesse norme dei conglomerati tradizionali, salvo temperatura di costipamento che sarà compresa tra 140 e 150 °C. A compatimento effettuato la capacità drenante, controllata con permeometro a colonna d'acqua da 250 mm su area di 154 cmq e spessore di pavimentazione tra 4 e 5 cm, dovrà essere maggiore di 12 dmc/min per il fuso a massima capacità drenante ed 8 dmc per gli altri. Il prezzo comprende la mano d'attacco con stesa di bitumi tipi "C"/"C1"/"D", "H1" in quantità compresa tra 0,6 e 2 kg/mq e spargimento di strato di sabbia prebitumata. Sono inoltre compresi gli oneri di esecuzione previa stesa di tappeto sottile di impermeabilizzazione e risagomatura nonché ogni altro onere previsto per i |                |       |                |            |  |
| 25.A15.A45.005 | PAVIMENTAZIONE DEI MARCIAPIEDI CON ASFALTO COLATO. Pavimentazione da marciapiedi con asfalto colato dello spessore reso di 2,5 cm; miscela composta dal 45 % di aggregato fine calcareo, 46 % di graniglia dura della pezzatura 3-5 e 5-10 ed il 9 % di bitume puro. Percentuali espresse sul peso.   | m <sup>2</sup> | 7,24 | 0,47           | 6,56%      | 25.A15.A70.005 | A MASSIMO POTERE DRENANTE CON BITUMI AL 2 % LDPE + 6 % SBS-R  | m <sup>2</sup> | 12,62 | 0,07           | 0,52%      |  |
| 25.A15.A50     | <b>FORNITURA E MISCELAZIONE</b>   |                |      |                |            | 25.A15.A70.010 | A MEDIO POTERE DRENANTE CON BITUMI AL 2 % SBS-R E 6 % PEC   | m <sup>2</sup> | 11,01 | 0,06           | 0,59%      |  |
| 25.A15.A50.005 | FORNITURA E MISCELAZIONE DI ATTIVANTE L'ADESIONE. per conglomerati bituminosi   | kg             | 4,18 | 0,07           | 1,56%      |                |   |                |       |                |            |  |
| 25.A15.A55     | <b>TRATTAMENTO SUPERFICIALE A FREDDO TIPO SLURRY - SEAL.</b> Microtappeto a freddo tipo "slurry - seal" costituito da uno strato di malta bituminosa impermeabile irruvidita formata da inerti frantumati di cava con perdita "Los Angeles" (CNR.BU.34/73) sulle singole pezzature dal 16 al 18 % e levigabilità' CLA > 45 % sulla massima pezzatura che dovrà essere totalmente passante al n 10 UNI; gli inerti saranno legati da emulsione bituminosa al 60 % di bitume tipo "B" (ex 80-100) con elastomeri sintetici incorporati in acqua prima dell'emulsione ed inoltre additivi chimici (dopes) per facilitare l'adesione tra bitume ed inerte. Il contenuto di bitume sarà compreso tra l'8 ed il 14 %. Il tappeto sarà realizzato con macchina impastatrice-stenditrice semovente in grado di eseguire in modo continuo le operazioni di confezionamento, stesa e rullatura. Il prezzo comprende l'energica pulizia della superficie da trattare con motosoffiatrici o lavaggio a pressione per allontanare detriti e polveri ed inoltre la saturazione della superficie del tappeto con sabbia di frantoio. |                |      |                |            |                |   |                |       |                |            |  |
| 25.A15.A55.005 | SPESSORE MM 4   | m <sup>2</sup> | 3,12 | 0,22           | 7,06%      |                |   |                |       |                |            |  |
| 25.A15.A55.010 | SPESSORE MM 6   | m <sup>2</sup> | 3,67 | 0,22           | 5,99%      |                |   |                |       |                |            |  |
| 25.A15.A60     | <b>RIGENERAZIONE IN SITO</b>  |                |      |                |            |                |   |                |       |                |            |  |
| 25.A15.A60.005 | RIGENERAZIONE IN SITO DELLA PAVIMENTAZ. IN CONGLOMERATO BITUMINOSO. Rigenerazione in sito della pavimentazione in conglomerato bituminoso, eseguita con attrezzature composte da fresatrice da m 4,20, impianto drummixer da 100 t/h massime, munito di abbattitore di fumi a norma di legge, vibrofinitrice e rullo. Con aggiunta di inerti di 2' categoria per correzione della curva granulometrica in misura non inferiore al 15% di bitume, additivi rigeneranti il vecchio bitume, compresa altresì la fresatura della esistente pavimentazione ed ogni altro onere per dare il lavoro finito a perfetta regola d'arte. - Al metroquadrato e per ogni centimetro di spessore:   | m <sup>2</sup> | 2,01 | 0,18           | 8,79%      |                |   |                |       |                |            |  |



| Codice         | Descrizione   | U.M.           | Euro  | Manod<br>lorda | %<br>Manod | Codice         | Descrizione  | U.M.           | Euro   | Manod<br>lorda | %<br>Manod |
|----------------|---|----------------|-------|----------------|------------|----------------|--|----------------|--------|----------------|------------|
| 25.A15.A75     | <b>TAPPETO DI USURA</b>   |                |       |                |            | <b>25.A16</b>  | <b>OPERE DI COMPLETAMENTO DRENAGGI,<br/>BONIFICHE E CONSOLIDAMENTI</b>   |                |        |                |            |
| 25.A15.A75.005 | TAPPETO DI USURA TIPO ANTI - SKID. Conglomerato bituminoso per tappeto di usura del tipo anti-skid SPLIT - MASTIX ottenuto con: TAPPETO DI USURA TIPO ANTI-SKID Conglomerato bituminoso per tappeto di usura del tipo anti-skid SPLIT-MASTIX ottenuto con:- graniglia e pietrischetti appartenenti alla 1' categoria delle norme C.N.R., del tipo basaltico o granitico, con perdita in peso alla prova Los Angeles inferiore al 20% e rispondenti alla granulometria-passante al 3/4 trattenuto al 1/2 100%- passante al 1/2 trattenuto al 1/4 30-60%- passante al 4 trattenuto al 10 20-25%- passante al 80 trattenuto al 200 6-8%- addensante costituito da microfibre di varia natura quali- farina fossile-cellulosa o minerali- artificiali di vetro o gommacaratterizzati dall' avere una elevatissima superficie specifica, in ragione variabile dallo 0.3% al 1.5% del peso degli aggregati;- legante costituito da bitume modificato con styrene-butadiene-styrene avente le seguenti caratteristiche:- Penetrazione a 25°C 50-70 dmm- Punto di rammollimento 70-80°C- Punto di rottura FRAAS <= 15°C- Viscosità dinamica a 160°C 0.5-2 Paxsin ragione del 6.5-7.5% in peso degli aggregati;miscalati ed addensati con idonee macchine in modo da ottenere una stabilità MARSHALL minima di 750 kg ed una percentuale di vuoti compresa tra il 2% ed il 4% in volume;compresa la preparazione del piano di posa ma esclusa la fornitura e posa in opera della mano di attacco con bitume modificato, compreso atresi ogni lavorazione ed onere per dare il lavoro compiuto a perfetta regola d'arte;di spessore medio finito di cm. 3 | m <sup>2</sup> | 11,98 | 1,19           | 9,94%      | 25.A16.A00     | FORNITURA E STESA DI TELI DI GEOTESSILE ANTICONTAMINANTE. Stesa su qualunque superficie, anche con battente d'acqua non superiore a 50 cm ed anche su superfici inclinate e scarpe o superfici verticali ad esempio di trincee di drenaggio, di strato anticontaminante di polipropilene o poliestere (come da Norme Tecniche di capitolato), con le resistenze a trazione fissate, compreso l'onere di rimborso su eventuale strato, anche drenante, superiore ed ogni altra fornitura o magistero per la stesa e copertura.  |                |        |                |            |
| 25.A15.A80     | ...   |                |       |                |            | 25.A16.A00.005 | LEGGERO a filo continuo - PESO PER m <sup>2</sup> SUP. A 200 GRAMMI E RESIST.> 300 N/SCM   | m <sup>2</sup> | 3,53   | 2,68           | 75,79%     |
| 25.A15.A80.005 | FORN. E POSA IN OPERA DI MANO DI ATTACCO PER TAPPETO DI USURA. Mano di attacco in bitume modificato per tappeto di usura del tipo anti-skid SPLIT - MASTIX in ragione di 1.5 kg/m <sup>2</sup>  | m <sup>2</sup> | 1,87  | 0,13           | 6,99%      | 25.A16.A00.010 | PESANTE a filo continuo - PESO PER m <sup>2</sup> SUP.500 G E RESIST. SUP 500 N/ 5 CM. Fornitura e stesa di teli di geotessile pesante, anche per rivestimento pali a grande diametro.   | m <sup>2</sup> | 4,57   | 2,67           | 58,51%     |
| 25.A15.A85     | ...   |                |       |                |            | 25.A16.A00.015 | LEGGERO a fiocco - PESO PER m <sup>2</sup> SUP. A 200 GRAMMI E RESIST.> 300 N/SCM  | m <sup>2</sup> | 3,23   | 2,67           | 82,79%     |
| 25.A15.A85.005 | FORNITURA E POSA DI CUBETTO PRODOTTO E CONTROLLATO SECONDO NORME UNI. Fornitura di cubetto a spacco prodotto e controllato secondo le norme UNI 9065. Il composto cementizio vibrocompreso avrà dimensioni medie di cm 10/10 circa e spessore cm 7/8 e sarà riquadrato con almeno una faccia ruvida e granulare antisrucciolo. Il colore base avrà gamma cromatica di tonalità variabile (dall'intenso al tenue), analoga a quella delle pietre naturali.   | m <sup>2</sup> | 42,75 | 35,37          | 82,74%     | 25.A16.A00.020 | PESANTE a fiocco - PESO PER m <sup>2</sup> SUP.500 G E RESIST. SUP 500 N/ 5 CM. Fornitura e stesa di teli di geotessile pesante, anche per rivestimento pali a grande diametro.  | m <sup>2</sup> | 4,10   | 2,67           | 65,24%     |
|                |   |                |       |                |            | 25.A16.A05     | <b>RETE DI RINFORZO</b>  |                |        |                |            |
|                |   |                |       |                |            | 25.A16.A05.005 | RETE DI RINFORZO DI RILEVATI IN ACCIAIO PLASTIFICATO. Rinforzo di terreni in rilevato, con elementi di rete zincata e plasticata comprese barrette e geosintetico, disposti in orizzontale nel terreno, con risvolti sulla scarpata esterna e di collegamento all'elemento superiore. Il prezzo comprende la fornitura e la posa del grigliato costituito da pannelli di dimensioni non inferiori a cm 400*200*60, eseguiti in filo d'acciaio del diametro di almeno 2 mm, plastificato, di peso complessivo non inferiore a kg 1.0 / m <sup>2</sup> , nonche' del geosintetico di interfaccia di rivestimento esterno di sviluppo pari a tre volte la faccia esterna dell'elemento. Al m <sup>2</sup> di superficie misurata sulla sua faccia esterna a lavoro finito, comprese le sovrapposizioni di almeno cm 15 alla giunzione dei pannelli; escluso il riempimento. | m <sup>2</sup> | 142,83 | 56,55          | 39,59%     |
|                |   |                |       |                |            | 25.A16.A10     | ...  |                |        |                |            |
|                |   |                |       |                |            | 25.A16.A10.005 | GABBIONI METALLICI DOPPIA ZINCATURA E DOPPIA TORSIONE IN OPERA. Fornitura e posa in opera di gabbionate in rete. In particolare la dimensione orientativa sarà di cm 100 x 200 x h 100; il filo avrà d. 3,0 mm con maglia cm 10*8; il peso della rete sarà di kg 9,8 / m <sup>3</sup> di gabbione montato.   | kg             | 5,26   | 1,85           | 35,22%     |

| Codice         | Descrizione   | U.M.           | Euro   | Manod<br>lorda | %<br>Manod | Codice         | Descrizione   | U.M.           | Euro  | Manod<br>lorda | %<br>Manod |
|----------------|---|----------------|--------|----------------|------------|----------------|---|----------------|-------|----------------|------------|
| 25.A16.A10.010 | MATERASSI METALLICI TIPO RENO O SIM. IN OPERA SENZA RIEMPIMENTO. Fornitura e posa in opera, pronte per il riempimento in pietrame, di mantellate in rete metallica a doppia torsione e forte zincatura (150 micr), con filo d. mm 2,2, maglia di dimensione orientativa 6x8 cm, dimensioni minime cm 300*200*h23 ovvero con tasche 100*200*23 (peso della rete kg 3,5/m <sup>2</sup> ); e' compreso nel prezzo ogni onere di montaggio e legamento dei materassi, solo escluso il riempimento.  | kg             | 5,69   | 2,48           | 43,56%     | 25.A16.A20     | <b>GEOGRIGLIA IN POLIPROPILENE</b>  |                |       |                |            |
| 25.A16.A10.015 | RIEMPIMENTO GABBIONI O MATERASSI METALLICI CON PIETRAME O CIOTOLI. Riempimento di gabbioni metallici o materassi in rete metallica, con pietrame o ciottoli duri di dimensione idonea ed uniforme, da due a quattro volte superiore alle maglie della rete, pietrame proveniente da cave di prestito, compreso il trasporto dalla cava; il pietrame sara' assestato, anche a macchina ma in modo da consentire un riempimento uniforme ed omogeneo del pietrame stesso, ed assicurare cosi' un riempimento dei gabbioni costante nel tempo, senza fuoriuscita di materiale; e' compresa ogni prestazione necessaria per la creazione di facce piane ed ogni altra prestazione od onere. | m <sup>3</sup> | 46,08  | 5,56           | 12,07%     | 25.A16.A20.005 | GEOGRIGLIA IN POLIPROPILENE PER CONTENIMENTO STRATI DI RILEVATO. Geogriglia in polipropilene per il contenimento ed armatura di rilevati, costituito da pannelli o rotoli che, distesi, si dispongano a struttura piana monolitica con resistenza a trazione di 14 kN/m in direzione longitudinale e 18 kN/m in quella trasversale, avente peso non inferiore a 200 g/m <sup>2</sup> , data in opera su qualunque superficie, anche con battente d'acqua di altezza non superiore a 50 cm, stesa sullo strato di posa del terreno da rinforzare, compresa la sovrapposizione dei pannelli o rotoli per una fascia di almeno 30 cm, ed ogni altro onere. | m <sup>2</sup> | 8,53  | 1,02           | 11,94%     |
| 25.A16.A10.020 | SOVRAPPR. RIEMPIMENTO GABBIONI PER FACCIA VISTA A OPERA INCERTA. Sovrapprezzo al riempimento di gabbioni o materassi in rete metallica per faccia vista ad opera incerta ottenuta con sistemazione a mano di pietrame tagliato ed assestato, previa idonea rinzeppatura, compreso ogni onere di cernita e taglio del pietrame, ed ogni altro onere per dare l'opera compiuta a regola d'arte.   | m <sup>2</sup> | 31,87  | 27,55          | 86,44%     | 25.A16.A25     | <b>GEOCOMPOSITO IN GEOGRIGLIA</b>   |                |       |                |            |
| 25.A16.A15     | <b>GABBIONI PLASTIFICATI</b>  |                |        |                |            | 25.A16.A25.005 | GEOCOMPOSITO IN GEOGRIGLIA E DOPPIO GEOTESSILE PESO > G/m <sup>2</sup> 500. Fornitura e posa in opera di geostuoia composta da georete in polietilene ad alta densita' contenuta tra due teli di geotessile leggero, accoppiati alla georete per termosaldatura; la geostuoia avra' elevata capacita' drenante per la realizzazione di un sistema filtro-dreno-protezione del rilevato di peso non inferiore a 500 grammi/m <sup>2</sup> e spessore non inferiore a mm 3,5; data in opera, comprese sovrapposizioni ai bordi del telo o del pannello per almeno 25 cm ed ogni altro onere e magistero.  | m <sup>2</sup> | 12,15 | 0,18           | 1,52%      |
| 25.A16.A15.005 | GABBIONI PLASTIFICATI CON TELO E RETE PER RINFORZO DI TERRE. Fornitura e posa in opera di gabbioni metallici a forte zincatura e plastificati muniti di telo di rete a rinforzo di rilevato strutturale da sostenere, delle dimensioni dell'elemento completo di cm 400x200x100. Rete a doppia torsione 8x10 filo zincato e plasticato di diam. interno mm 2,70 ed esterno mm 3,70, comprese barrette metalliche zincate e plasticate del diam. interno mm 3,40 ed esterno 4,40 inserite a cerniera in corrispondenza degli spigoli esterni della struttura ed il geosintetico, escluso riempimento. A m <sup>2</sup> di superficie di gabbione misurata sulla sua faccia esterna.      | m <sup>2</sup> | 166,70 | 116,31         | 69,77%     | 25.A16.A30     | <b>GRIGLIATO IN ELEMENTI</b>  |                |       |                |            |
|                |   |                |        |                |            | 25.A16.A30.005 | GRIGLIATO IN ELEMENTI DI CEMENTO VIBRATO PER COPERTURA SCARPATE. Grigliato in elementi di cemento vibrato ad alta resistenza, di spessore non inferiore a cm 23, disegnati in modo da mostrare spazi passanti in quantita' non inferiore a 2/3 della superficie complessiva dell'elemento, della superficie dell'elemento, con bordi che consentano l'incastro reciproco degli elementi stessi, dati in opera su fondo, anche in scarpata, previa stesa di uno strato di sabbia di conguaglio, compreso l'onere di assestamento a mano e riempimento con terreno vegetale seminato ed ogni altro onere.   | m <sup>2</sup> | 18,39 | 5,02           | 27,28%     |

| Codice         | Descrizione  | U.M.           | Euro  | Manod<br>lorda | %<br>Manod | Codice         | Descrizione   | U.M.           | Euro   | Manod<br>lorda | %<br>Manod |
|----------------|--|----------------|-------|----------------|------------|----------------|---|----------------|--------|----------------|------------|
| 25.A16.A35     | <b>RIVESTIMENTO SCARPE</b>   |                |       |                |            | 25.A16.A55     | <b>FORNITURA E POSA</b>   |                |        |                |            |
| 25.A16.A35.005 | RIVESTIMENTO SCARPE A GRIGLIATO IN NON TESSUTO INTERRATO. Rivestimento delle scarpate in trincea con grigliato semirigido in tessuto non tessuto (ad es. tipo Armater o Interchimica) del peso di almeno 500 g/m <sup>2</sup> , ricoperto con cm. 20 di terreno vegetale seminato e posato su superficie regolare, previa eventuale stesa di sabbia di conguaglio e regolarizzazione; il grigliato sarà ancorato al terreno di scarpata con pioli di quantità e lunghezza sufficiente per assicurare la stabilità del grigliato stesso ed in ogni caso con almeno n 5 pioli di lunghezza di cm 50 per m <sup>2</sup> di effettiva scarpa; compresa la fornitura del terreno vegetale ed ogni altro onere di trasporto e posa.                      | m <sup>2</sup> | 15,35 | 6,65           | 43,31%     | 25.A16.A55.005 | FORNITURA E POSA SU TERRENO DI POZZETTI DI ISPEZIONE. Fornitura e posa in opera direttamente su terreno o, se di scarsa consistenza, su strato di sabbia dello spessore minimo di cm 10, di pozzetti di ispezione di dimensione idonea all'uso per tubazioni fino a 50 cm per ispezione delle tubazioni adibite a drenaggio di acque a pelo libero; la dimensione interna sarà di cm 60 x 60 cm altezza dipendente dai bisogni fino a quota terreno; lo spessore minimo sarà di cm 17 per il fondo e cm 15 per le pareti, con uso di cls Rck > 30 N/mm <sup>2</sup> armato con acciaio tondino o rete per 50 kg/m <sup>3</sup> . Il chiusino avrà spessore minimo di 15 cm con armatura a 70 kg/m <sup>3</sup> ; appoggio a battente semplice corrispondente alla bocca del pozzetto ed anello di sollevamento; compresa apertura dei fori di innesto delle tubazioni, sigillatura dei giunti con malta ed accertamento della continuità della pendenza di fondo in ogni punto della condotta. Per ogni m <sup>3</sup> vuoto per pieno. | m <sup>3</sup> | 214,38 | 88,39          | 41,23%     |
| 25.A16.A40     | <b>GEOSTUOIA CON STRATO</b>  |                |       |                |            | 25.A16.A60     | <b>FOR/ POSA TUBI</b>   |                |        |                |            |
| 25.A16.A40.005 | GEOSTUOIA CON STRATO DI PAGLIA TRAPUNTATA E SEMINATA PER SCARPE. Geostuoia biodegradabile costituita da uno strato di paglia trattato con concime e seminato, trapuntato con filo naturale, data in opera previa regolarizzazione della scarpata da trattare eventualmente con concimi o calce, ed in modo da assicurare un buon contatto tra la stuoia ed il terreno, fissata con picchetti in legno ogni 2/4 m per ogni fascia e da altri intermedi in filo metallico da piegare ad U in numero di 2 per m <sup>2</sup> , compreso l'onere della sovrapposizione delle fasce adiacenti per 5 cm, l'interrimento dei bordi esterni e l'annaffiamento per almeno 2 mesi dalla posa ed ogni altro onere per assicurare l'attaccamento del prodotto. | m <sup>2</sup> | 13,65 | 1,74           | 12,77%     | 25.A16.A60.005 | FOR/ POSA TUBI ACCIAIO ONDULATO TIPO ARM <sup>3</sup> O O SIMILARI AD ANELLO INTERO. Fornitura e posa in opera di tubi di acciaio ondulato a forte zincatura, autosostentanti di diametri vari ma ad anello intero corrispondenti alle Norme Tecniche di Capitolato, completi di organi di giunzione, in opera su sottofondo in tout venant arido (A1, A2.4, A2.5) compreso rinfianco pure con materiali dello stesso tipo, materiali tutti compensati a parte.   | kg             | 3,44   | 1,75           | 50,99%     |
| 25.A16.A45     | <b>CONGLOMERATO CEMENTIZIO</b>   |                |       |                |            | 25.A16.A60.010 | FORNITURA E POSA DI TUBI IN ACCIAIO ONDULATO A PIASTRE MULTIPLE. Fornitura e posa in opera di tubi di acciaio, come alla voce precedente, ma a piastre multiple di qualunque diametro, compreso ogni onere. piastre multiple di qualunque diametro compreso ogni onere. A.2.5, A.3) compreso  | kg             | 4,94   | 2,92           | 59,21%     |
| 25.A16.A45.005 | CONGLOMERATO CEMENTIZIO PER RIVESTIMENTO CUNETTE E FOSSI DI GUARDIA. Strati di conglomerato cementizio per rivestimento cunette con resistenza superiore a 25 N/mm <sup>2</sup> dato in opera vibrato con spessore non superiore a 20 cm, compreso ogni onere per casseforme ed armature di sostegno.  | m <sup>2</sup> | 41,90 | 18,34          | 43,77%     | 25.A16.A65     | <b>STRUTTURE DI SOSTEGNO AD ARMATURA IN GEOTESSILE. Strutture di sostegno a paramento inclinato rispetto all'orizzontale di 50-65° C costituito da strati di materiale idoneo alternati con teli di armatura in geo tessile realizzati secondo gli elaborati di progetto e le prescrizioni delle norme tecniche.</b>  |                |        |                |            |
| 25.A16.A50     | <b>FORNIT. E POSA SU TERRENO/APPOGGIO DI TUBI DI CALCESTRUZZO. Fornitura e posa in opera di tubi di calcestruzzo con giunti a maschio e femmina compresa sigillatura dei giunti, come da norme tecniche</b>  |                |       |                |            | 25.A16.A65.005 | PER ALTEZZA FINO A M 4  | m <sup>2</sup> | 184,83 | 57,78          | 31,26%     |
| 25.A16.A50.005 | DIAMETRO CM 40   | m              | 19,73 | 2,10           | 10,62%     | 25.A16.A65.010 | MAGGIORAZIONE PER ALTEZZA FINO A m 6,00. Maggiorazione da applicarsi al prezzo precedente per altezze fino a m 6 e per tutta l'altezza del manufatto.   | m <sup>2</sup> | 20,33  | 6,36           | 31,26%     |
| 25.A16.A50.010 | DIAMETRO CM 50   | m              | 21,30 | 2,09           | 9,83%      | 25.A16.A65.015 | MAGGIORAZIONE PER ALTEZZE FINO A m 8,00. Maggiorazione da applicarsi al prezzo precedente per altezze fino a m 8 e per tutta l'altezza del manufatto.   | m <sup>2</sup> | 27,72  | 8,67           | 31,26%     |
| 25.A16.A50.015 | DIAMETRO CM 60   | m              | 26,73 | 1,68           | 6,29%      |                |   |                |        |                |            |
| 25.A16.A50.020 | DIAMETRO CM 80   | m              | 44,95 | 3,30           | 7,34%      |                |   |                |        |                |            |
| 25.A16.A50.025 | DIAMETRO CM 100  | m              | 61,49 | 5,58           | 9,08%      |                |   |                |        |                |            |
| 25.A16.A50.030 | DIAMETRO CM 120  | m              | 83,66 | 12,69          | 15,17%     |                |   |                |        |                |            |

| Codice         | Descrizione  | U.M.           | Euro  | Manod<br>lorda | %<br>Manod | Codice         | Descrizione  | U.M.           | Euro  | Manod<br>lorda | %<br>Manod |
|----------------|--|----------------|-------|----------------|------------|----------------|--|----------------|-------|----------------|------------|
| 25.A16.A70     | <b>SISTEMAZIONE DI SCARPATE</b>  |                |       |                |            | 25.A16.A82     | <b>TUBO FILTRANTE IN PVC RIGIDO A SCANALATURE LONGITUDINALI (UNI 303).</b> Tubo filtrante microfessurato in PVC rigido, a scanalature longitudinali, eventualmente con tratto cieco, dello spessore non inferiore a mm 4,5; dato in opera all'interno di perforazioni per tubi o drenaggi, compreso i manicotti di giunzione ed ogni altra prestazione ed onere.   |                |       |                |            |
| 25.A16.A70.005 | SISTEMAZIONE DI SCARPATE CON PROCEDIMENTO IDROBITUMINOSO. Sistemazione di scarpate o pendii con procedimento idrobituminoso. Sono compresi la livellazione delle superfici da sistemare in modo che risultino prive di rugosità o screpolature provocate dal ruscellamento; la distribuzione di paglia di frumento con steli lunghi almeno 50 cm in ragione di 1,4 kg/m <sup>2</sup> a materiale asciutto, peraltro con inzuppamento della paglia con miscela di acqua e concimante questo in ragione di almeno 5 kg/hl; lo spargimento sopra la paglia già distribuita di ulteriore fertilizzante organico secco; la seminagione di un miscuglio di sementi idonee sulla base dell'esame petrografico del terreno; il fissaggio dello strato di paglia con emulsione bituminosa e aggiunta di concime azotato (almeno 1/3 del peso) in ragione di 1,2 kg/m <sup>2</sup> . E' compreso l'onere della ripetizione del trattamento se con attecchimento inferiore al 90% e l'onere di annaffiamento delle superfici trattate per 12 mesi durante i periodi secchi dall'ultimo trattamento ed ogni altro onere. | m <sup>2</sup> | 6,46  | 4,07           | 63,02%     | 25.A16.A82.020 | DIAMETRO INTERNO MM 50   | m              | 8,75  | 1,57           | 17,93%     |
|                |  |                |       |                |            | 25.A16.A82.025 | DIAMETRO INTERNO MM 90   | m              | 9,85  | 1,57           | 15,92%     |
|                |  |                |       |                |            | 25.A16.A85     | <b>SOVRAPPR. AI TUBI PICCOLO - MEDIO DIAM. PER CALZA DI GEOTESSILE.</b> Sovraprezzo ai tubi drenanti in PVC, ovvero a tubi di piccolo o medio diametro da mm 50 a mm 550, per fornitura e posa in opera attorno ad essi di calza in geotessile pesante da 500 g/m <sup>2</sup> in polipropilene o poliestere.  |                |       |                |            |
|                |  |                |       |                |            | 25.A16.A85.005 | PER DIAMETRO INTERNO MM 50   | m              | 1,79  | 0,93           | 51,77%     |
|                |  |                |       |                |            | 25.A16.A85.010 | PER DIAMETRO INTERNO MM 90   | m              | 2,17  | 0,93           | 42,73%     |
|                |  |                |       |                |            | 25.A16.A85.015 | DEL DIAMETRO DI MM 120-180   | m              | 3,20  | 1,14           | 35,65%     |
|                |  |                |       |                |            | 25.A16.A85.020 | DEL DIAMETRO DA MM 220 A MM 260  | m              | 3,99  | 1,29           | 32,45%     |
|                |  |                |       |                |            | 25.A16.A85.025 | DEL DIAMETRO DI MM 350-450   | m              | 5,36  | 1,32           | 24,66%     |
|                |  |                |       |                |            | 25.A16.A85.030 | DEL DIAMETRO DA MM 450 A 550   | m              | 6,69  | 3,08           | 46,10%     |
|                |  |                |       |                |            | 25.A16.A90     | <b>IMPERMEABILIZZAZIONE</b>  |                |       |                |            |
|                |  |                |       |                |            | 25.A16.A90.005 | IMPERMEABILIZZAZIONE DI SUPERFICI DI CLS CON TELI PVC 2 MM. Impermeabilizzazione di pareti o superfici in calcestruzzo semplice, armato o precompresso, con teli in PVC dello spessore non inferiore a mm 2, eseguita sia in galleria artificiale che all'aperto, con primo strato di tessuto non tessuto di 600 g/m <sup>2</sup> applicato al sottofondo con bottoni pvc semi-rigido ad alta resistenza a mezzo di chiodi a sparo in ragione di 4 / m <sup>2</sup> . L'impermeabilizzazione sarà eseguita con i teli stesi e saldati per termofusione sia ai bottoni che alla ripresa tra i teli. E' compreso nel prezzo il collocamento di tubo drenante alla base della parete, se trattasi di applicazione verticale; inoltre e' compreso ogni onere, fornitura e magistero per dare il lavoro compiuto. | m <sup>2</sup> | 26,70 | 10,58          | 39,64%     |
| 25.A16.A75     | <b>TUBI DI DRENAGGIO</b>   |                |       |                |            | 25.A16.A95     | <b>FORNITURA E POSA TUBAZIONI IN PVC RIGIDO TIPO GEBERIT O SIMILARI PER CONDOTTE IN PRESSIONE CON GIUNZIONI SALDATE.</b> Fornitura e posa in opera di tubazioni per condotte in pressione per metro lineare e per centimetro di diametro   |                |       |                |            |
| 25.A16.A75.005 | TUBI DI DRENAGGIO DI OGNI DIAMETRO IN LAMIERA ONDULATA ZINCATA. Tubi perforati di drenaggio di diametro mm 150 - 300 in lamiera di acciaio ondulata a zincatura pesante (150 micr), con 60 fori per m, dati in opera, sia collocati su strati di sabbia alla base di trincee di drenaggio, sia infilati in perfori, compresi accessori e giunzioni, esclusi gli scavi (o perfori) e la posa di filtri in sabbia o geotessuto.  | kg             | 3,13  | 1,55           | 49,49%     | 25.A16.A95.005 | PER DIAMETRI TRA 110 E 200 mm SPESSORE 3.9 mm  | m              | 1,79  | 0,11           | 6,20%      |
|                |  |                |       |                |            | 25.A16.A95.010 | PER DIAMETRI TRA 250 E 350 mm SPESSORE 9,8 mm  | m              | 1,94  | 0,11           | 5,73%      |
| 25.A16.A80     | <b>GEODRENI VERTICALI</b>  |                |       |                |            | 25.A16.B00     | <b>DEMOLIZIONE</b>   |                |       |                |            |
| 25.A16.A80.005 | GEODRENI VERTICALI A NASTRO. Dreno a nastro in elemento rigido in polipropilene sagomato della larghezza di mm 100 circa, avvolto in geotessile non tessuto; infisso a pressione nel terreno mediante idonea attrezzatura, in direzione verticale od inclinata, dato in opera compreso ogni onere e misurato sulla effettiva infissione del nastro prefabbricato.  | m              | 6,63  | 2,68           | 40,43%     | 25.A16.B00.005 | DEMOLIZIONE DI MANUFATTI TUBOLARI IN LAMIERA. Demolizione di manufatti tubolari in lamiera di acciaio ondulata e zincata con raccolta degli organi di giunzione, bulloni, dadi, ecc., compreso l'allontanamento del materiale di rifiuto   | kg             | 0,81  | 0,63           | 77,21%     |
| 25.A16.A80.010 | DRENAGGI VERTICALI IN SABBIA CON TUBOFORMA MM 420 TRIVELLATI O BATTUTI. Drenaggi verticali in sabbia da realizzare attraverso infissione a spinta di tuboforma da 420 mm con terminale a ganascia apribile ovvero trivellati attraverso carotatrice da svuotare dal tuboforma; seguirà il riempimento del foro così aperto con inerte sabbioso agente da filtro con le normali formule misurato sulla profondità di infissione   | m              | 43,81 | 10,04          | 22,91%     |                |  |                |       |                |            |

| Codice         | Descrizione   | U.M.           | Euro  | Manod<br>lorda | %<br>Manod | Codice         | Descrizione  | U.M.           | Euro  | Manod<br>lorda | %<br>Manod |
|----------------|---|----------------|-------|----------------|------------|----------------|--|----------------|-------|----------------|------------|
| 25.A16.B05     | <b>BOCCIARDATURA</b>  |                |       |                |            | 25.A16.B20     | <b>TAGLIO DELLA PAVIMENTAZIONE</b>   |                |       |                |            |
| 25.A16.B05.005 | BOCCIARDATURA MECCANICA O A MANO DI SUPERFICI CEMENTIZIE. Bocciardatura meccanica o a mano di superfici cementizie, travi, controventi per renderle atte a ricevere nuovi getti di calcestruzzo. Compresa e compensata nel prezzo l'asportazione di parti ammalorate, la pulizia dell'armatura metallica scoperta mediante sabbiatura, l'energica spazzolatura, la soffiatura ed il la - vaggio con acqua a pressione di tutte le superfici scoperte. Compreso inoltre ogni altro onere e prestazione per dare il lavoro eseguito a regola d'arte. -- Per ogni metro quadrato:  | m <sup>2</sup> | 25,94 | 6,85           | 26,39%     | 25.A16.B20.005 | TAGLIO DELLA PAVIMENTAZIONE IN CONGLOM. BITUMINOSO-SPESS.20 CM. Taglio della pavimentazione in conglomerato bituminoso su impalcati di opere d'arte, secondo una sagoma prestabilita e per lo spessore fino all'estradosso della soletta, eseguito con l'impiego di macchine speciali a lama diamantata; compresa l'acqua per il raffreddamento della lama e lo spurgo del taglio. Per una profondità' di taglio di cm 10 o frazione, compreso ogni onere e prestazione.   | m              | 2,91  | 1,26           | 43,23%     |
| 25.A16.B10     | <b>SISTEMAZ. FERRI</b>  |                |       |                |            | 25.A16.B25     | <b>SCARIFICA E/O DEMOLIZIONE</b>   |                |       |                |            |
| 25.A16.B10.005 | SISTEMAZ. FERRI ARMATURA ESIST. PER PREPARAZ. NUOVI LAV. IN C.A.. Sistemazione dei ferri di armatura esistenti per la preparazione dei nuovi lavori in cemento armato, comprendente: la raddrizzata ed il riposizionamento dei ferri in opera, l'eventuale taglio delle armature corrose, il loro adattamento, tutte le rilegature e tutto quanto occorra per poter adeguatamente procedere poi ai nuovi lavori. - Per ogni metro quadrato di intervento:   | m <sup>2</sup> | 12,33 | 11,46          | 92,93%     | 25.A16.B25.005 | SCARIFICA E/O DEMOLIZIONE PAVIM. SU IMPALCATI DI OPERE D'ARTE. Scarifica e/o demolizione di pavimentazione in conglomerato bituminoso su impalcati di opere d'arte, da eseguirsi con tutte le precauzioni necessarie a garantire la perfetta integrità della sottostante impermeabilizzazione o soletta; compreso e compensato nel prezzo la rifilatura del perimetro, il caricamento ed il trasporto del materiale a rifiuto ed una adeguata pulizia, con aria compressa o con idrolavaggio a pressione, delle superfici cementizie scoperte. Lavoro eseguito a mano con l'ausilio di martello demolitore, su singole zone e piccole quantità. - Per ogni metro quadrato e per centimetro di spessore o frazione di esso.   | m <sup>2</sup> | 0,36  | 0,19           | 52,89%     |
| 25.A16.B15     | <b>PRETRATT. SUPERF.</b>  |                |       |                |            | 25.A16.B30     | <b>INIEZIONE DI MISCELA/MALTA PER CONSOLIDAMENTI DI OPERE D'ARTE.</b> Iniezioni di miscele di cemento ed additivi ovvero di malte reoplastiche anch'esse idoneamente addittivate, per la riparazione di opere d'arte massicce ammalorate (quali pile o spalle piene, murature di ogni genere ecc.) ovvero consolidamenti sempre di opere d'arte nelle fondazioni. Il prezzo compensa la formazione della miscela, l'iniezione con idonee attrezzature fino a rifilimento completo dalle fessure, il controllo delle pressioni e quant'altro necessario per dare il lavoro compiuto a regola d'arte. La suddivisione viene calibrata per ogni punto di immissione del materiale e per iniezione fino a q.li 2 di cemento. La quantità di cemento iniettato deve risultare dalla dimostrazione delle totali quantità di cemento affluite al cantiere dalle quali detrarre tutte le quantità occorse per la confezione delle altre lavorazioni. Esclusa la fornitura degli eventuali additivi, solo se ordinata dalla D.L., come da Capitolato. |                |       |                |            |
| 25.A16.B15.005 | PRETRATT. SUPERF. IN CLS PER CONTATTO FRA VECCHI E NUOVI GETTI. Pretrattamento delle superfici in calcestruzzo di opere d'arte e/o manufatti diversi esistenti, destinate al contatto tra vecchi e nuovi getti, con particolare soluzione acquosa di resine acrilico-viniliche stese a pennello, rullo o spruzzo, in ragione di 2-3 litri per metro quadrato, così da garantire la migliore adesione tra i getti vecchi e nuovi. Esclusi dal prezzo eventuali ponteggi, impalcature e/o attrezzature mobili necessarie per l'esecuzione del lavoro, mentre sono incluse le eventuali coperture semoventi installate a protezione del cantiere dagli eventi atmosferici, nonché ogni fornitura, attrezzatura complementare e magistero occorrenti. - Per ogni metro quadrato di superficie trattata: | m <sup>2</sup> | 21,88 | 7,12           | 32,54%     | 25.A16.B30.005 | INIEZIONE FINO A QL. 2 DI CEMENTO  | q              | 11,84 | 3,27           | 27,61%     |
|                |   |                |       |                |            | 25.A16.B30.010 | OLTRE Q.LI 2   | q              | 3,37  | 0,07           | 1,94%      |



| Codice         | Descrizione   | U.M.           | Euro   | Manod<br>lorda | %<br>Manod | Codice         | Descrizione   | U.M. | Euro   | Manod<br>lorda | %<br>Manod |
|----------------|---|----------------|--------|----------------|------------|----------------|---|------|--------|----------------|------------|
| 25.A16.B40     | <b>BONIFICA DI SCARPATE</b>   |                |        |                |            | 25.A16.B65     | <b>SPURGO DI FOSSI</b>  |      |        |                |            |
| 25.A16.B40.005 | BONIFICA DI SCARPATE IN TRINCEE ESISTENTI. Bonifica di scarpate di trincee esistenti fino a m 15 dal piano stradale compresa eliminazione della vegetazione arborea, di elementi instabili di qualunque dimensione l'eventuale devitalizzazione degli apparati radicali, la regolarizzazione o spianamento delle superfici con ricostituzione delle condizioni originarie per preparazione di nuova sistemazione a verde compreso l'eventuale scavo di terreno a gradoni in ammassamento del manto di terreno vegetale. Solo escluso l'onere del nuovo inerbimento.   | m <sup>2</sup> | 10,16  | 3,29           | 32,43%     | 25.A16.B65.005 | SPURGO DI FOSSI DI GUARDIA O CANALI. Ripresa di fossi di guardia o canali esistenti sia in terra che in muratura con allontanamento dei materiali di risulta e regolarizzazione delle scarpate.   | m    | 9,54   | 7,41           | 77,65%     |
| 25.A16.B45     | <b>GETTI DI RIPRISTINO</b>  |                |        |                |            | 25.A16.B70     | <b>BARRIERE METALLICHE - GUARDRAIL LEGGERE: CLASSE A) TIPO 2'. Fornitura e posa in opera di barriere metalliche-guardrail rette o curve di tipo leggero corrispondente alla Classe A-2) di cui alla D.M. 223/92, poste in opera su terrapieno;</b>  |      |        |                |            |
| 25.A16.B45.005 | GETTI DI RIPRISTINO STRUTTURALE. Fornitura e posa in opera di conglomerato cementizio ad alta durabilità Rck>45 N/mm <sup>2</sup> per il ripristino di manufatti in c.a. o c.a.p. quali allargamenti, rifacimenti anche parziali di traversi, porzioni di travi, sedie gerber, mensole in aggetto o parti di strutture esistenti da risanare; formazioni o sopraelevazioni di cordoli, incamicature di pile e spalle, pilastri e pulvini, per spessori fino a 25 cm. Il conglomerato avrà composizione indicata nelle norme tecniche, compresi l'impiego di malte selezionate la fornitura di additivi fluidificanti ed espansivi preventivamente approvati che diano un betoncino autolivellante, caratterizzato da buona adesività al supporto, ritiro compensato e buona lavorabilità; comprese la finitura accurata dei bordi e della superficie del getto. Compresi inoltre casseforme, ponteggi, prove ed ogni altro onere. | m <sup>3</sup> | 378,74 | 63,93          | 16,88%     | 25.A16.B70.005 | PER POSA SU TERRAPIENO  | m    | 29,37  | 0,74           | 2,51%      |
| 25.A16.B50     | <b>MASSI NATURALI</b>   |                |        |                |            | 25.A16.B70.010 | PER ELEMENTI DI AVVIO SAGOMATI. Come da normativa tecnica   | m    | 26,70  | 3,68           | 13,79%     |
| 25.A16.B50.005 | MASSI NATURALI PROVENIENTI DA CAVE PER SCOGLIERE. Massi naturali provenienti da cave per scogliere di seconda categoria.  | t              | 26,06  | 6,28           | 24,11%     | 25.A16.B72     | <b>BARRIERE METALLICHE - GUARDRAIL PESANTI: CLASSE B - TIPO 1'. Barriere metalliche - guardrail fornite e poste in opera su rilevato, e corrispondenti ai tipi della classe B-1) del D.M. 223/92, compresa ogni fornitura, magistero ed onere per la perfetta esecuzione della barriera.</b>  |      |        |                |            |
| 25.A16.B55     | <b>FORNITURA E POSA IN OPERA</b>  |                |        |                |            | 25.A16.B72.020 | SU TERRAPIENO - LATERALE  | m    | 65,09  | 1,00           | 1,54%      |
| 25.A16.B55.005 | FORNITURA E POSA IN OPERA DI CANALETTE TIPO EMBRICI 50X50. Fornitura e posa in opera di canalette tipo embrici 50 x 50 come da norme tecniche   | m              | 23,26  | 8,17           | 35,12%     | 25.A16.B72.025 | SU TERRAPIENO - CENTRALE TRA LE DUE CARREGGIATE. Id c.s. a due fascie su unico stante.  | m    | 124,51 | 1,21           | 0,97%      |
| 25.A16.B60     | <b>ELEMENTI PREFABBRICATI</b>   |                |        |                |            | 25.A16.B72.030 | PER ELEMENTI DI AVVIO SAGOMATI. Come da norme tecniche  | cad  | 70,91  | 6,09           | 8,59%      |
| 25.A16.B60.005 | ELEMENTI PREFABBRICATI IN C.A. VIBRATO PER RIVESTIMENTO CUNETTE. Fornitura e posa in opera di elementi prefabbricati in calcestruzzo armato vibrato, per il rivestimento di cunette e fossi di guardia o sezione trapezoidale o ad L e spessore 6 cm. Compreso regolarizzazione e costipamento del piano di posa su sabbia, la stuccatura dei giunti ed ogni altro onere, escluso lo scavo per la formazione della cunetta,   | m <sup>2</sup> | 25,40  | 4,91           | 19,34%     | 25.A16.B75     | <b>BARRIERE METALLICHE - GUARDRAIL PESANTI CLASSE B) TIPO 2'. Barriere metalliche pesanti corrispondenti alla Classe B tipo 2' del D.P.R. /1992, fornite poste in opera.</b>  |      |        |                |            |
|                |   |                |        |                |            | 25.A16.B75.005 | PER POSA SU TERRAPIENO - LATERALE   | m    | 87,36  | 1,10           | 1,26%      |
|                |   |                |        |                |            | 25.A16.B75.010 | PER POSA SU MANUFATTO   | m    | 111,33 | 5,40           | 4,85%      |
|                |   |                |        |                |            | 25.A16.B75.015 | CENTRALE TRA LE CARREGGIATE SU TERRAPIENO. Guardrail di Classe B,2 posta doppia al centro tra le due carreggiate di una strada a doppia carreggiata, senza corrimano.   | m    | 143,79 | 1,47           | 1,02%      |
|                |   |                |        |                |            | 25.A16.B75.020 | PER ELEMENTI DI AVVIO SAGOMATI  | m    | 87,10  | 9,21           | 10,57%     |
|                |   |                |        |                |            | 25.A16.B80     | <b>BARRIERA NEW-JERSEY CENTRALE SPARTITRAFFICO. Barriera di sicurezza centrale spartitraffico tipo New-Jersey ecc. come da voce d'elenco (pag 80 dell'E.P./1990) avente le caratteristiche seguenti: Cls Rbk 35 N/mm<sup>2</sup>; rettangolo inferiore di larghezza cm 60 ed altezza cm 25 parte intermedia trapezia con base inferiore cm 60, superiore cm 30 ed altezza cm 30; parte superiore di basi cm 30 e 20 ed altezza cm 60.</b> |      |        |                |            |
|                |   |                |        |                |            | 25.A16.B80.005 | PER ESTRUSIONE  | m    | 85,57  | 6,72           | 7,85%      |
|                |   |                |        |                |            | 25.A16.B80.010 | IN ELEMENTI PREFABBRICATI IN OPERAANCHE PROVVISORIALI. Su spartitraffico superiore a 2.4 m., rinforzata conbarra Diwidag o con piastra superiore di collegamento.   | m    | 154,32 | 31,54          | 20,44%     |
|                |   |                |        |                |            | 25.A16.B85     | <b>BARRIERA NEW-JERSEY LATERALE. Barriera di sicurezza laterale come da voce d'elenco (vedi pg 80 dell'E.P.190); le caratteristiche sono le seguenti: rettangolo inferiore cm 53 * 30; trapezio intermedio larghezze cm 53 inf. e 28 superiore, altezza cm 30; trapezio superiore basi cm 28, 20 ed altezza cm 80, in opera.</b>  |      |        |                |            |
|                |   |                |        |                |            | 25.A16.B85.005 | ESTRUSA   | m    | 72,02  | 16,60          | 23,05%     |
|                |   |                |        |                |            | 25.A16.B85.010 | PREFABBRICATA   | m    | 124,32 | 13,08          | 10,52%     |

| Codice         | Descrizione  | U.M. | Euro   | Manod<br>lorda | %<br>Manod | Codice         | Descrizione   | U.M. | Euro | Manod<br>lorda | %<br>Manod |   |        |       |        |
|----------------|--|------|--------|----------------|------------|----------------|---|------|------|----------------|------------|---|--------|-------|--------|
| 25.A16.B90     | <b>RIGENERAZIONE DI BARRIERE</b>   |      |        |                |            | 25.A16.B95.010 | FORNITURA E POSA IN OPERA DI BARRIERA METALLICA DI SICUREZZA CLASSE H2 SU MANUFATTO - LATERALE BORDO PONTE. Fornitura e posa di barriere stradali di sicurezza, rette o curve, a profilo metallico a lame, per bordo ponte, aventi caratteristiche prestazionali minime corrispondenti a quelle della classe H2 (ex B1), conformi al D.M. 18/02/92 n° 223 e successive modifiche (D.M. 03/06/98 e D.M. 11/06/99), complete di idonei distanziatori i sistemi a dissipazione controllata di energia. Le giunzioni tra le fasce saranno effettuate in modo da non presentare risalti rivolti in senso contrario alla marcia dei veicoli; i bulloni ed i sostegni di attacco (bulloni e piastri corpi-sole) debbono impedire che, per effetto dell'allargamento dei fori da parte delle teste dei bulloni, possa verificarsi lo sfilamento dei nastri. Il collegamento dei montanti di sostegno alla soletta o cordolo dovrà essere assicurato da piastre di base saldate ed ancorate al calcestruzzo con adeguati tirafondi. Compresa la fornitura e la posa in opera dei tirafondi, nonché la fornitura della resina, compresa altresì la resina di complanarità, mediante resina o fresatura tra la piastra ed il piano dell'estradosso dei cordoli. La regolarizzazione potrà comportare il taglio di eventuali sporgenze nonché il riempimento di cavità, la formazione di spigoli ed il ripristino del cls deteriorato o danneggiato mediante idonea malta da fornire e porre in opera comunque da parte dell'impresa. La barriera dovrà essere identificabile con la punzonatura a secco di ogni singolo elemento, con il nome del produttore, la classe d'appartenenza e la relativa sigla (tipo e numero progressivo). Compreso: la posa in opera, i dispositivi rifrangenti, ogni accessorio, pezzo speciale, l'incidenza degli elementi di avvio o terminali, nonché qualsiasi altro onere e magistero per dare il lavoro finito a perfetta regola d'arte. Nel prezzo è compresa altresì la fornitura e posa in opera dei pezzi speciali per il collegamento alla barriera esistente. | kg   | 0,65 | 0,13           | 19,65%     | m | 126,99 | 13,19 | 10,39% |
| 25.A16.B90.005 | RIGENERAZIONE DI BARRIERE METALLICHE A DOPPIA O TRIPLA ONDA. Rigenerazione di barriere metalliche giacenti in piazzali o depositi dell'Amministrazione in partite non inferiori a kg 20.000, da trasportare con uno o più mezzi dai depositi stessi agli stabilimenti di rigenerazione dopo cernita degli elementi suscettibili di rigenerazione e successiva pesatura e trasporto degli elementi rigenerati presso gli stessi depositi. Compreso ogni onere di manodopera, noleggi, trasporti e quanto altro occorra per la rigenerazione.  |      |        |                |            |                |   |      |      |                |            |   |        |       |        |
| 25.A16.B95     | <b>FORNITURA E POSA IN OPERA DI BARRIERA METALLICA DI SICUREZZA CLASSE H2</b><br><br><b>Nota: Le caratteristiche tecniche delle barriere, la qualità dei materiali, i requisiti e la posa in opera dovranno essere: a) rispondenti a quanto prescritto dal "Regolamento recante istruzioni tecniche per la progettazione, l'omologazione e l'impiego delle barriere stradali di sicurezza" di cui ai D. M. sopra indicati, per le barriere per le quali non risulta ancora emesso il relativo certificato di omologazione; b) munite di apposito certificato di idoneità rilasciato dall'Ispektorato generale per la circolazione e la sicurezza stradale, per quelle omologate. Gli elementi costituenti le barriere devono essere in acciaio di qualità non inferiore a Fe 360 B, zincato a caldo con una quantità di zinco non inferiore a 300 g/mq per ciascuna faccia e nel rispetto della normativa UNI 5744/66.</b>   |      |        |                |            |                |   |      |      |                |            |   |        |       |        |
| 25.A16.B95.005 | FORNITURA E POSA IN OPERA DI BARRIERA METALLICA DI SICUREZZA CLASSE H2 SU RILEVATO/TRINCEA - CENTRALE. Fornitura e posa di barriere stradali di sicurezza, rette o curve, costituite da nastri contrapposti a profilo metallico a lame, per spartitraffico centrale da installare su corpo stradale in rilevato o in scavo, aventi caratteristiche prestazionali minime corrispondenti a quelle della classe H2 (ex B1), conformi al D.M. 18/02/92 n° 223 e successive modifiche (D.M. 03/06/98 e D.M. 11/06/99), complete di idonei distanziatori i sistemi a dissipazione controllata di energia. Le giunzioni tra le fasce saranno effettuate in modo da non presentare risalti rivolti in senso contrario alla marcia dei veicoli; la barriera dovrà essere identificabile con la punzonatura a secco di ogni singolo elemento, con il nome del produttore, la classe d'appartenenza e la relativa sigla (tipo e numero progressivo). Compreso: la posa in opera, i dispositivi rifrangenti, ogni accessorio, pezzo speciale, l'incidenza degli elementi di avvio o terminali, nonché qualsiasi altro onere e magistero per dare il lavoro finito a perfetta regola d'arte. Nel prezzo è compresa altresì la fornitura e posa in opera dei pezzi speciali per il collegamento alla barriera esistente. | m    | 119,36 | 9,37           | 7,85%      |                |   |      |      |                |            |   |        |       |        |

| Codice         | Descrizione   | U.M. | Euro | Manod<br>lorda | %<br>Manod | Codice         | Descrizione   | U.M. | Euro   | Manod<br>lorda | %<br>Manod |   |        |       |        |
|----------------|---|------|------|----------------|------------|----------------|---|------|--------|----------------|------------|---|--------|-------|--------|
| 25.A16.B96     | <p><b>FORNITURA E POSA DI BARRIERA METALLICA DI SICUREZZA CLASSE H3</b></p> <p><b>Nota: Le caratteristiche tecniche delle barriere, la qualità dei materiali, i requisiti e la posa in opera dovranno essere:</b></p> <p><b>a) rispondenti a quanto prescritto dal "Regolamento recante istruzioni tecniche per la progettazione, l'omologazione e l'impiego delle barriere stradali di sicurezza" di cui ai D. M. sopra indicati, per le barriere per le quali non risulta ancora emesso il relativo certificato di omologazione;</b></p> <p><b>b) munite di apposito certificato di idoneità rilasciato dall'Ispettorato generale per la circolazione e la sicurezza stradale, per quelle omologate. Gli elementi costituenti le barriere devono essere in acciaio di qualità non inferiore a Fe 360 B, zincato a caldo caldo con una quantità di zinco non inferiore a 300 g/mq per ciascuna faccia e nel rispetto della normativa UNI 5744/66.</b></p>  |      |      |                |            | 25.A16.B96.010 | <p>FORNITURA E POSA DI BARRIERA METALLICA DI SICUREZZA CLASSE H3 SU MANUFATTO - LATERALE BORDO PONTE. Fornitura e posa di barriere stradali di sicurezza, rette o curve, a profilo metallico a lame, per bordo ponte, aventi caratteristiche prestazionali minime corrispondenti a quelle della classe H3 (ex B2), conformi al D.M. 18/02/92 n° 223 e successive modifiche (D.M. 03/06/98 e D. M. 11/06/99), complete di idonei distanziatori i sistemi a dissipazione controllata di energia. Le giunzioni tra le fasce saranno effettuate in modo da non presentare risalti rivolti in senso contrario alla marcia dei veicoli; i bulloni ed i sostegni di attacco (bulloni e piastrene corpi-sole) debbono impedire che, per effetto dell'allargamento dei fori da parte delle teste dei bulloni, possa verificarsi lo sfilamento dei nastri. Il collegamento dei montanti di sostegno alla soletta o cordolo dovrà essere assicurato da piastre di base salsate ed ancorate al calcestruzzo con adeguati tirafondi. Compresa la fornitura e la posa in opera dei tirafondi, nonché la fornitura della resina, compresa altresì la resa di complanarità, mediante resina o fresatura tra la piastra ed il piano dell'estradosso dei cordoli. La regolarizzazione potrà comportare i taglio di eventuali sporgenze nonché il riempimento di cavità, la formazione di spigoli ed il ripristino del cls deteriorato o danneggiato mediante idonea malta da fornire e porre in opera comunque da parte dell'impresa. La barriera dovrà essere identificabile con la punzonatura a secco di ogni singolo elemento, con il nome del produttore, la classe d'appartenenza e la relativa sigla (tipo e numero progressivo). Compreso: la posa in opera, i dispositivi rifrangenti, ogni accessorio, pezzo speciale, l'incidenza degli elementi di avvio o terminali, nonché qualsiasi altro onere e magistero per dare il lavoro finito a perfetta regola d'arte. Nel prezzo è compresa altresì la fornitura e posa in opera dei pezzi speciali per il collegamento alla barriera esistente.</p> | m    | 154,78 | 10,94          | 7,07%      | m | 162,91 | 16,47 | 10,11% |
| 25.A16.B96.005 | <p>FORNITURA E POSA DI BARRIERA METALLICA DI SICUREZZA CLASSE H3 SU RILEVATO/TRINCEA - CENTRALE. Fornitura e posa di barriere stradali di sicurezza, rette o curve, costituite da nastri contrapposti a profilo metallico a lame, per spartitraffico centrale da installare su corpo stradale in rilevato o in scavo, aventi caratteristiche prestazionali minime corrispondenti a quelle della classe H3 (ex B2), conformi al D.M. 18/02/92 n° 223 e successive modifiche (D.M. 03/06/98 e D. M. 11/06/99), complete di idonei distanziatori i sistemi a dissipazione controllata di energia. Le giunzioni tra le fasce saranno effettuate in modo da non presentare risalti rivolti in senso contrario alla marcia dei veicoli; la barriera dovrà essere identificabile con la punzonatura a secco di ogni singolo elemento, con il nome del produttore, la classe d'appartenenza e la relativa sigla (tipo e numero progressivo). Compreso: la posa in opera, i dispositivi rifrangenti, ogni accessorio, pezzo speciale, l'incidenza degli elementi di avvio o terminali, nonché qualsiasi altro onere e magistero per dare il lavoro finito a perfetta regola d'arte. Nel prezzo è compresa altresì la fornitura e posa in opera dei pezzi speciali per il collegamento alla barriera esistente.</p> |      |      |                |            |                |   |      |        |                |            |   |        |       |        |

| Codice         | Descrizione   | U.M. | Euro | Manod<br>lorda | %<br>Manod | Codice         | Descrizione  | U.M. | Euro   | Manod<br>lorda | %<br>Manod |   |        |       |       |
|----------------|---|------|------|----------------|------------|----------------|--|------|--------|----------------|------------|---|--------|-------|-------|
| 25.A16.B97     | <p><b>FORNITURA E POSA DI BARRIERA METALLICA DI SICUREZZA CLASSE H4</b></p> <p><b>Nota: Le caratteristiche tecniche delle barriere, la qualità dei materiali, i requisiti e la posa in opera dovranno essere:</b></p> <p><b>a) rispondenti a quanto prescritto dal "Regolamento recante istruzioni tecniche per la progettazione, l'omologazione e l'impiego delle barriere stradali di sicurezza" di cui ai D. M. sopra indicati, per le barriere per le quali non risulta ancora emesso il relativo certificato di omologazione;</b></p> <p><b>b) munite di apposito certificato di idoneità rilasciato dall'Ispektorato generale per la circolazione e la sicurezza stradale, per quelle omologate. Gli elementi costituenti le barriere devono essere in acciaio di qualità non inferiore a Fe 360 B, zincato a caldo con una quantità di zinco non inferiore a 300 g/mq per ciascuna faccia e nel rispetto della normativa UNI 5744/66.</b></p>  |      |      |                |            | 25.A16.B97.010 | <p>FORNITURA E POSA DI BARRIERA METALLICA DI SICUREZZA CLASSE H3 SU MANUFATTO - LATERALE BORDO PONTE. Fornitura e posa di barriere stradali di sicurezza, rette o curve, a profilo metallico a lame, per bordo ponte, aventi caratteristiche prestazionali minime corrispondenti a quelle della classe H3 (ex B2), conformi al D.M. 18/02/92 n° 223 e successive modifiche (D.M. 03/06/98 e D. M. 11/06/99), complete di idonei distanziatori i sistemi a dissipazione controllata di energia. Le giunzioni tra le fasce saranno effettuate in modo da non presentare risalti rivolti in senso contrario alla marcia dei veicoli; i bulloni ed i sostegni di attacco (bulloni e piastrine corpi-sole) debbono impedire che, per effetto dell'allargamento dei fori da parte delle teste dei bulloni, possa verificarsi lo sfilamento dei nastri. Il collegamento dei montanti di sostegno alla soletta o cordolo dovrà essere assicurato da piastre di base salsate ed ancorate al calcestruzzo con adeguati tirafondi. Compresa la fornitura e la posa in opera dei tirafondi, nonché la fornitura della resina, compresa altresì la resa di complanarità, mediante resina o fresatura tra la piastra ed il piano dell'estradosso dei cordoli. La regolarizzazione potrà comportare i tagli di eventuali sporgenze nonché il riempimento di cavità, la formazione di spigoli ed il ripristino del cls deteriorato o danneggiato mediante idonea malta da fornire e porre in opera comunque da parte dell'impresa. La barriera dovrà essere identificabile con la punzonatura a secco di ogni singolo elemento, con il nome del produttore, la classe d'appartenenza e la relativa sigla (tipo e numero progressivo). Compreso: la posa in opera, i dispositivi rifrangenti, ogni accessorio, pezzo speciale, l'incidenza degli elementi di avvio o terminali, nonché qualsiasi altro onere e magistero per dare il lavoro finito a perfetta regola d'arte. Nel prezzo è compresa altresì la fornitura e posa in opera dei pezzi speciali per il collegamento alla barriera esistente.</p> | m    | 167,95 | 10,93          | 6,51%      | m | 204,66 | 16,48 | 8,05% |
| 25.A16.B97.005 | <p>FORNITURA E POSA DI BARRIERA METALLICA DI SICUREZZA CLASSE H4 SU RILEVATO/TRINCEA - CENTRALE. Fornitura e posa di barriere stradali di sicurezza, rette o curve, costituite da nastri contrapposti a profilo metallico a lame, per spartitraffico centrale da installare su corpo stradale in rilevato o in scavo, aventi caratteristiche prestazionali minime corrispondenti a quelle della classe H4 (ex B3), conformi al D.M. 18/02/92 n° 223 e successive modifiche (D.M. 03/06/98 e D. M. 11/06/99), complete di idonei distanziatori i sistemi a dissipazione controllata di energia. Le giunzioni tra le fasce saranno effettuate in modo da non presentare risalti rivolti in senso contrario alla marcia dei veicoli; la barriera dovrà essere identificabile con la punzonatura a secco di ogni singolo elemento, con il nome del produttore, la classe d'appartenenza e la relativa sigla (tipo e numero progressivo). Compreso: la posa in opera, i dispositivi rifrangenti, ogni accessorio, pezzo speciale, l'incidenza degli elementi di avvio o terminali, nonché qualsiasi altro onere e magistero per dare il lavoro finito a perfetta regola d'arte. Nel prezzo è compresa altresì la fornitura e posa in opera dei pezzi speciali per il collegamento alla barriera esistente.</p> |      |      |                |            |                |  |      |        |                |            |   |        |       |       |

| Codice         | Descrizione   | U.M. | Euro | Manod<br>lorda | %<br>Manod | Codice         | Descrizione  | U.M.           | Euro   | Manod<br>lorda | %<br>Manod |
|----------------|---|------|------|----------------|------------|----------------|--|----------------|--------|----------------|------------|
| 25.A16.B97.015 | <p>FORNITURA E POSA BARRIERA NEW JERSEY DA BORDO PONTE IN ACCIAIO CLASSE H4. Fornitura e posa di barriera New Jersey da bordo ponte in acciaio di classe H4 di altezza pari a 100 cm e lunghezza da 1,5 - 3,0 - 6,0 m. La barriera è costituita da un mantello esterno, lato strada, in lamiera di spessore pari a mm 3 e longitudinali sagomati a U e L e piatto, collegati tra di loro con bulloni M16 classe 8.8. m 337,69 70,31 20,82%. Superiormente è collegato un tubo corrimalo in acciaio del diametro esterno pari a mm 102 e spessore pari a mm 5 in acciaio Fe 360B UNI 7070 zincato a caldo secondo le norme UNI EN ISO 1461. Il tubo è fissato con montanti di lunghezza pari a mm 500, passo mm 1500 realizzati in profilo HEA 100, saldato su piastra di mm 180 x mm 240 spessore pari a mm 10, imbullonata al corpo sottostante con N. 4 bulloni M20 classe 8.8; la continuità è garantita dall'impiego di manicotti di lunghezza 350 mm, diametro esterno 127 mm, spessore &gt; 5 mm e due bulloni M16 classe 8.8. Per le zone iniziali e finali della barriera di sicurezza è previsto un tubo, delle stesse caratteristiche fisiche e meccaniche del tubo sopra descritto, curvo e imbullonato. Tubo, manicotti e montanti sono in acciaio tipo Fe 360 B UNI 7070 e zincati a caldo secondo la norma UNI EN ISO 1461, Compresa la fornitura di tasselli formati da una barra filettata M24 classe 4.8 di lunghezza pari a mm 320 e un dado M24 classe 8.8, il tutto zincato. I montanti vengono vincolati al cordolo tramite il tassello sopra descritto e un elemento a forma di campana, 160 x 160 x 74 mm, che ha la funzione di ammortizzatore. Al fine di consentire dilatazioni dell'impalcato superiori a 40 mm, è compresa la fornitura di eventuali elementi speciali di barriera da porsi in corrispondenza dei giunti di dilatazione. La barriera di sicurezza è predisposta a ricevere, tramite il serraggio di due dadi a due bulloni esistenti, un tamponamento posteriore in lamiera zincata, preverniciata e opportunamente grata di spessore mm 0,8. La parte anteriore, lato strada, del mantello a profilo new jersey è verniciata. Il mantello in lamiera viene introdotto in un impianto di verniciatura automatica ad avanzamento costante dove subisce un'energica spazzolatura metallica, norma SIS 055900/1967 prima di ricevere l'applicazione della pittura con sistema Airless nello stesso impianto con ciclo continuo ed essiccazione in forno a temperatura controllata. La verniciatura viene effettuata con applicazione monomano di vernice tipo Hempel o equivalente ai fosfati di zinco, colore RAL 7032,</p> |      |      |                |            |                | <p>lo spessore da ottenere deve essere pari a 100 micron secondo la norma USA SSPC-SP 3. Per la posa in opera è previsto lo scarico del veicolo proveniente dallo stabilimento degli elementi componenti il New Jersey in acciaio, l'eventuale stoccaggio degli stessi in apposita area nei pressi del cantiere e il trasporto da detta area di stoccaggio fino a piè d'opera, in ogni caso è compreso il montaggio e il fissaggio di: - collegamenti tramite i bulloni dei vari elementi componenti la barriera; - posa dei tasselli di ancoraggio cordolo; - messa in opera del corrimalo con i relativi montanti e manicotti; - esecuzione dei carotaggi, con idonea macchina carotatrice, per l'ancoraggio dei tasselli a fissaggio chimico, di diametro pari a 100 mm e profondità pari a 250 mm con passo pari a 1500 mm su qualsiasi tipo di calcestruzzo armato.</p> | m              | 340,27 | 72,89          | 21,42%     |
|                |   |      |      |                |            | <b>25.A17</b>  | <b>OPERE DI DIFESA E AMBIENTALI</b>  |                |        |                |            |
|                |   |      |      |                |            | 25.A17.A00     | ...  |                |        |                |            |
|                |   |      |      |                |            | 25.A17.A00.005 | <p>BARRIERA FONOSORBENTE E FONOASSORBENTE. Fornitura e posa in opera di pannello in acciaio prezincolato con ulteriore protezione mediante vernice a polvere termoindurente di dimensioni mm. 3000x500x115 completo di testate in PVC, guarnizione antivibrante e cuscinetto interno di lana minerale dello spessore di mm. 50, montanti in acciaio zincato e verniciato di sezione "doppio T", H = mm. 2000 completo di cappello in PVC e angolari a L di base e ancoraggio, completo di: bulloni M16x205 mm., viti M16x205mm., dadi, rondelle, per fissaggio pannelli e: tirafondi M20x300mm. con dado e rondella, tirafondi M20x300mm., dadi, rondelle, per fissaggio montanti. Si analizza un tratto di barriera di m 3.00 tra montante e montante. - Per ogni metro quadrato di barriera:</p>   | m <sup>2</sup> | 172,69 | 34,33          | 19,88%     |
|                |   |      |      |                |            | 25.A17.A00.010 | <p>CORDOLO DI ANCORAGGIO DEI SOSTEGNI DI BARRIERA ANTIRUMORE. Formazione di cordolo di ancoraggio dei sostegni di barriera della sezione di cm. 100x70 in calcestruzzo di cemento di classe R'ck 250 e armato fino a kg. 10 di ferro per metro di cordolo, compreso lo scavo di qualsiasi terreno, eventuali casseforme, il carico e trasporto a discarica dei materiali di risulta. - Per ogni metro lineare di cordolo:</p>  | m              | 59,48  | 32,26          | 54,23%     |



| Codice         | Descrizione  | U.M. | Euro   | Manod<br>lorda | %<br>Manod | Codice         | Descrizione   | U.M.           | Euro   | Manod<br>lorda | %<br>Manod |
|----------------|--|------|--------|----------------|------------|----------------|---|----------------|--------|----------------|------------|
| 25.A17.A05     | <b>BARRIERA ACUSTICA BIASSORBENTE IN C.A..</b> Fornitura e posa di barriera acustica a parete doppia e limitato ingombro trasversale, costituita da due facce omogenee fonoisolanti e fonoassorbenti. Il pannello prefabbricato, in calcestruzzo armato vibrato, è costituito da un'anima portante in calcestruzzo ordinario e da entrambe le facciate a vista fonoassorbenti, in calcestruzzo ottenuto con inerte in pomice. Sostenuto da una struttura verticale, portante, in carpenteria metallica (HEB 160-200). Gli elementi prefabbricati in c.a.v., così come gli eventuali getti integrativi saranno prodotti in conformità alla vigente normativa sulle strutture in cemento armato. Le facciate in vista della barriera, fonoassorbenti, saranno in colore grigio naturale. I pannelli verranno vincolati alla struttura di sostegno verticale attraverso l'inserimento delle ali dei profilati metallici in apposite guide ricavate sui loro fianchi, ottenendo l'effetto di mascherare il montante con materiale fonoassorbente, fatto salvo un piccolo gioco di montaggio, migliorando così sia la funzionalità acustica sia l'impatto visivo della barriera. I montanti di sostegno, saranno trattati superficialmente, previo ciclo sabbiatura, mediante zincatura a caldo per immersione e, verniciati con impiego di vernici bicomponenti. Tutti gli accessori metallici (viti, dadi, rivetti, rondelle, distanziatori, scatolari, tirafondi, ...) saranno anch'essi in acciaio zincato. I montanti verranno fissati, tramite piastre di base, o a staffe o a bulloni ancorati nel calcestruzzo, oppure verranno inseriti in tasche precostruite su travi continue o plinti di fondazione e ancorati con getti di completamento eseguiti con malte cementizie o resine epossidiche, secondo quanto previsto dalle specifiche progettuali. Data in opera compresa la fornitura e la posa in opera dei pannelli fonoassorbenti, degli elementi in c.a.v., delle strutture portanti in profilato metallico e di ogni altra prestazione, fornitura ed onere necessari a dare l'opera eseguita a perfetta regola d'arte; escluse le opere di fondazione e l'inghisaggio a tali opere dei montanti di sostegno, compensate a parte con i relativi prezzi d'elenco. |      |        |                |            | 25.A17.A10     | <b>BARRIERA ACUSTICA</b>  |                |        |                |            |
| 25.A17.A05.005 | BARRIERA ACUSTICA BIASSORBENTE IN C.A. H = 3 m. Barriera acustica formata da pannelli in c.a. doppio strato (strato portante in c.s. ordinario e strato fonoassorbente in cls con inerte di pomice), sostenuta da montanti in profilato metallico HEB 160 opportunamente ancorati ad idonee opere di fondazione. Esclusi plinti di fondazione, per i montanti, da computarsi come da elenco prezzi.  | m    | 359,77 | 59,04          | 16,41%     | 25.A17.A10.005 | BARRIERA ACUSTICA FONOASSORBENTE AUTOSTABILE ED INVERDIBILE IN C.A.V.. Barriera acustica autostabile edinverdibile del tipo muro cellulare e gabbia, in versione alleggerita, costituita da struttura a reticolo spaziale tridimensionale, drenante, realizzata mediante la sovrapposizione di elementi prefabbricati traviformi in conglomerato cementizio armato vibrato con Rck > 40 MPa, longitudinali e trasversali, formanti contenitori aventi larghe superfici aperte all'interno dei quali verrà inserito del materiale costituito in prevalenza da terreno agrario, ma con uno scheletro di materiale lapideo sciolto. Il paramento esterno deve presentare una percentuale di prefabbricato inferiore al 50% della superficie complessiva. Data in opera compreso impianto di irrigazione ed inverdimento del paramento frontale con impiego di essenze erbacee/arbustive rampicanti e tappezzanti; escluso movimenti terra ed opere di fondazione compensate a parte come da elenco prezzi. | m <sup>2</sup> | 338,96 | 52,30          | 15,43%     |
| 25.A17.A05.010 | BARRIERA ACUSTICA BIASSORBENTE IN C.A. H = 4 m. Barriera acustica formata da pannelli in c.a. doppio strato (strato portante in c.s. ordinario e strato fonoassorbente in cls con inerte di pomice), sostenuta da montanti in profilato metallico HEB 180 opportunamente ancorati ad idonee opere di fondazione. Esclusi plinti di fondazione, per i montanti, da computarsi come da elenco prezzi.  | m    | 371,36 | 62,17          | 16,74%     | 25.A17.A15     | <b>BARRIERA ACUSTICA FONOASSORBENTE INVERDIBILE A BASSO INGOMBRO TRASVERSALE IN C.A..</b> Barriera acustica fonoassorbente inverdibile a basso ingombro trasversale a doppia facciata ottenuta mediante composizione di lastrifomi monolitici, prefabbricati in cls armato vibrato Rck > 40 MPa, tra loro sovrapposti in modo alternato nel senso dello sviluppo in altezza della barriera; sostenuti da montanti in profilato metallico opportunamente ancorati ad idonee opere di fondazione. Data in opera compreso impianto di irrigazione ed inverdimento del paramento frontale con impiego di essenze erbacee arbustive rampicanti e tappezzanti; esclusi i movimenti terra ed opere di fondazione da computarsi a parte secondo elenco prezzi.  | m <sup>2</sup> | 340,35 | 65,55          | 19,26%     |
| 25.A17.A05.015 | BARRIERA ACUSTICA BIASSORBENTE IN C.A. H = 5 m. Barriera acustica formata da pannelli in c.a. doppio strato (strato portante in c.s. ordinario e strato fonoassorbente in cls con inerte di pomice), sostenuta da montanti in profilato metallico HEB 200 opportunamente ancorati ad idonee opere di fondazione. Esclusi plinti di fondazione, per i montanti, da computarsi come da elenco prezzi.  | m    | 380,36 | 62,15          | 16,34%     | 25.A17.A15.005 | H = 3 M   | m <sup>2</sup> | 340,35 | 65,55          | 19,26%     |
|                |  |      |        |                |            | 25.A17.A15.010 | H = 4 M   | m <sup>2</sup> | 356,50 | 65,56          | 18,39%     |
|                |  |      |        |                |            | 25.A17.A15.015 | H = 5 M   | m <sup>2</sup> | 360,54 | 65,55          | 18,18%     |
|                |  |      |        |                |            | 25.A17.A15.020 | COSTITUITE DA ELEMENTI IN CALCESTRUZZO DI LAVA E MONTANTI IN METALLO H = 3,00 m. Barriera acustica formata da pannelli in c.a. doppio strato (strato portante in c.s. ordinario e strato fonoassorbente in cls con inerte di pomice), sostenuta da montanti in profilato metallico HEB 160 opportunamente ancorati ad idonee opere di fondazione. Esclusi plinti di fondazione, per i montanti, da computarsi come da elenco prezzi.  | m <sup>2</sup> | 218,56 | 39,58          | 18,11%     |
|                |  |      |        |                |            | 25.A17.A15.025 | COSTITUITE DA ELEMENTI IN CALCESTRUZZO DI LAVA E MONTANTI IN METALLO H = 4,00 m. Barriera acustica formata da pannelli in c.a. doppio strato (strato portante in c.s. ordinario e strato fonoassorbente in cls con inerte di pomice), sostenuta da montanti in profilato metallico HEB 180 opportunamente ancorati ad idonee opere di fondazione. Esclusi plinti di fondazione, per i montanti, da computarsi come da elenco prezzi.  | m <sup>2</sup> | 231,32 | 39,58          | 17,11%     |

| Codice         | Descrizione   | U.M.           | Euro   | Manod<br>lorda | %<br>Manod | Codice         | Descrizione  | U.M.           | Euro   | Manod<br>lorda | %<br>Manod |
|----------------|---|----------------|--------|----------------|------------|----------------|--|----------------|--------|----------------|------------|
| 25.A17.A15.030 | COSTITUITE DA ELEMENTI IN CALCESTRUZZO DI LAVA E MONTANTI IN METALLO H = 5,00 m. Barriera acustica formata da pannelli in c.a. doppio strato (strato portante in c.s. ordinario e strato fonoassorbente in cls con inerte di pomice), sostenuta da montanti in profilato metallico HEB 200 opportunamente ancorati ad idonee opere di fondazione. Esclusi plinti di fondazione, per i montanti, da computarsi come da elenco prezzi.  | m <sup>2</sup> | 241,57 | 42,71          | 17,68%     | 25.A17.A25     | PARAMASSI A TREFOLI D'ACCIAIO A MONTANTI INCERNIERATI AD UN ASSE. Paramassi in rete di funi e/o trefoli d'acciaio zincato con nodi mobili ad elevato assorbimento di energia e tiranti a frizione costituiti da manicotti speciali capaci di resistere al carico di rottura della fune su cui sono applicati pari a kg/mm <sup>2</sup> 160. I paramassi potranno essere collocati in posizioni lontane da vie praticabili esistenti, ma raggiungibili attraverso l'uso di piste di cantiere comprese nel prezzo. Qualora tal soluzione non si rendesse possibile verterà applicato un sovrapprezzo per uso di elicottero. La rete sarà costituita da: - stanti in acciaio tipo B450A o B450C per gli usi consentiti dalle norme vigenti delle dimensioni d mm 200 * 300 NP ovvero ad U con spessore di lamiera non inferiore a 7 mm, incernierati alla base con dispositivi che ne consentano la mobilità a cerniera sferica a loro volta ancorati al suolo attraverso micropali armati con tubo di ferro saldato o con barre d'acciaio tipo B450C di profondità non inferiore a m 1,50; posti ad interasse non inferiore a 3,00 m e non superiore a m 4,50 in funzione della conformazione del terreno l'altezza potrà variare da m 2 a m 4; - rete in trefoli d'acciaio ad alta resistenza con trefoli di diametro di mm 6 ed a maglie di mm 100*150, ancorate agli stanti e stese per più campate continue; nel caso in cui si dovesse giuntare la fascia si provvederà con ricoprimento di una campata; la rete sarà assistita da cavi in trefoli d'acciaio diametro 9 mm, ancorati agli stanti e posti ad interasse di cm 50 ovvero da cerchi di tondino d'acciaio diam. 6 mm collegati tra loro ad anello; la rete sarà tesa da un lato alla sommità degli stanti e dall'altro riportata a monte per almeno m 1 in modo da raccogliere gli eventuali massi caduti; - ancoraggio in trefoli d'acciaio dello stesso tipo precedentemente stabilito; essi saranno da un lato avvolti agli stanti in più punti, ad intervalli d'altezza non superiori al metro, attraverso gole di scorrimento e dall'altro ancorati al suolo a perfetta regola d'arte; escluse le opere di fondazione e l'inghisaggio a tali opere dei montanti di sostegno, compensate a parte con i relativi prezzi d'elenco. | m <sup>2</sup> | 134,78 | 18,42          | 13,67%     |
| 25.A17.A20     | PARAMASSI A TREFOLI D'ACCIAIO A MONTANTI FISSI. Reti paramassi di altezza da cm 100 a 200, da montare su cordoli o su sommità di muri, costituite dai seguenti elementi.<br>- stanti a doppio T NP, o ad U trafilate spess. mm 7, Fe 37-42 k delle dimensioni di mm 150 * 200, posti ad interasse di m 2,50, inseriti nel cordolo o nella muratura, da compensare a parte, con fori di mm 250*300 per una profondità di non meno di cm 50, riempiti di sabbia granita e compattata e con sommità stilata a malta di cemento;<br>- rete metallica a trefoli d'acciaio ad alta resistenza di spessore mm 6 e di maglie di mm 100*150, avente struttura continua sugli stanti adiacenti, ovvero giuntata con sovrapposizione su una intera campata; la rete sarà posta ad alcuni cm da terra o dal bordo del muro in modo da consentire lo spurgo del materiale che dovesse accumularsi al piede della rete;<br>- trefoli di irrobustimento in acciaio Rak 1800 N/mm <sup>2</sup> dello spessore di 15 mm, stesi all'interno della rete ad interasse di cm 50 ed ancorati gli stanti con cappi fissati a morsetto; gli stessi trefoli saranno posti a maggiore resistenza degli stanti, giuntati a coppia alla loro sommità mediante gola di scorrimento ed ancorati a terra alle spalle della rete con ringrosso in ottone o rame saldato al trefolo; l'ancoraggio avverrà a mezzo di foro da 70-90 mm, tipo micropalo, di profondità non inferiore a cm 100, inghisato con malta di cemento da iniezioni.<br>Tutte le giunzioni saranno effettuate con morsetti allentabili in modo da consentire la sostituzione dei singoli pezzi e di parti delle strutture in caso di danneggiamento.<br>Il prezzo compensa tutte le forniture e le lavorazioni necessarie svolgentesi a meno di 25 m da vie praticabili pubbliche o di cantiere; nel caso in cui la collocazione fosse diversa, verterà pagata a parte la creazione della via di accesso; sono inoltre compensati tutti gli oneri ed i magisteri per dare il lavoro compiuto a regola d'arte. | m <sup>2</sup> | 422,96 | 159,03         | 37,60%     | 25.A17.A25.005 | PARAMASSI A TREFOLI D'ACCIAIO A MONTANTI INCERNIERATI AD UN ASSE RESISTENZA FINO A 250 kJ. Paramassi come da voce di CSA   | m <sup>2</sup> | 202,58 | 47,73          | 23,56%     |
| 25.A17.A20.005 | PARAMASSI SUBVERTICALI DI PRIMA CLASSE ENERGIA DI ASSORBIMENTO 250 kJ. Reti paramassi come da descrizione delle norme tecniche, escluso l'uso di elicottero con altezza utile da m 2,5 a 4.   | m <sup>2</sup> | 143,63 | 20,15          | 14,03%     | 25.A17.A25.010 | PARAMASSI A TREFOLI D'ACCIAIO A MONTANTI INCERNIERATI AD UN ASSE RESISTENZA FINO A 500 kJ. Paramassi come da voce di CSA   | m <sup>2</sup> | 293,09 | 88,28          | 30,12%     |
| 25.A17.A20.010 | PARAMASSI SUBVERTICALI DI SECONDA CLASSE ENERGIA DI ASSORBIMENTO 500 kJ. Reti paramassi in opera come da descrizione delle norme tecniche, escluso l'uso di elicottero con altezza utile da m 3 a 5.  | m <sup>2</sup> | 478,28 | 193,46         | 40,45%     | 25.A17.A25.015 | PARAMASSI A TREFOLI D'ACCIAIO A MONTANTI INCERNIERATI AD UN ASSE RESISTENZA FINO A 1000 kJ. Paramassi come da voce di CSA  | m <sup>2</sup> |        |                |            |
| 25.A17.A20.015 | PARAMASSI SUBVERTICALI DI TERZA CLASSE ENERGIA DI ASSORBIMENTO 1000 kJ. Reti paramassi in opera come da descrizione delle norme tecniche, escluso l'uso di elicottero con altezza utile da m 3 a 5.   | m <sup>2</sup> |        |                |            |                |  |                |        |                |            |

| Codice         | Descrizione   | U.M.           | Euro   | Manod<br>lorda | %<br>Manod | Codice         | Descrizione  | U.M.           | Euro   | Manod<br>lorda | %<br>Manod |
|----------------|---|----------------|--------|----------------|------------|----------------|--|----------------|--------|----------------|------------|
| 25.A17.A30     | PARAMASSI A TREFOLI D'ACCIAIO A MONTANTI A CERNIERA SFERICA. Paramassi in rete di funi e/o trefoli d'acciaio zincato con nodi mobili ad elevato assorbimento d'energia e tiranti a frizione costituiti da manicotti speciali capaci di resistere al carico di rottura della fune su cui sono applicati pari a kg/mm <sup>2</sup> 160. I paramassi potranno essere collocati in posizioni lontani da vie praticabili esistenti, ma raggiungibili attraverso l'uso di piste di cantiere comprese nel prezzo. Qualora tal soluzione non si rendesse possibile verrà applicato il sovrapprezzo per uso di elicottero.<br>La rete sarà costituita secondo le descrizioni del sottoprezzo.  |                |        |                |            | 25.A17.A30.010 | PARAMASSI A TREFOLI D'ACCIAIO A MONTANTI A CERNIERA SFERICA CLASSE QUINTA CAPACITÀ DI ASSORBIMENTO FINO A 2000 kJ. La barriera presenta un'altezza utile compresa tra i 4,00 ed i 6,00 m. Si richiama integralmente quanto in via metodologica disposto per le barriere di prima classe, salvo le seguenti prescrizioni specifiche: struttura di sostegno altezza dei puntoni Fe 430 peso >= 30 daN/m; interasse tra 7 e 10 m; cerniera al piede pluridirezionale. struttura d'intercettazione rete di intercettazione ad anelli tra loro concatenati in almeno 6 punti, anelli con diametro non maggiore a 350 mm. Maglia della fune non > di 400 cm <sup>2</sup> con fune a trefoli con diametro non inferiore a 11 mm. Borchie a resistenza di 5 kN. Peso complessivo non inferiore a 6,00 daN/m <sup>2</sup> . struttura di collegamento Funi diametro > 20 mm per fune superiore, diametro 16 mm per quelle inferiore e di controventatura longitudinale e trasversale; dissipatore con estensore >150 cm ad un carico statico > = a 1/3 del carico di rottura della fune e comunque in grado di dissipare almeno 50 kJ. struttura di fondazione controventi a doppia fune spiroidale diam. min 16 mm. Resistenza allo strappo >= 300 kN per gli ancoraggi di monte e 750 per i laterali; profondità di ancoraggio minima 7,00 m per terreno sciolto e 4,00 m per roccia compatta. Montanti sottofondati su micropali da 10 kN su m con prof >= 4,00 m + n. 4 tirafondo B450C di profondità >= 3,00 m se in terreno sciolto oppure solo tirafondi o solo micropali da 3,00 m se roccia compatta. Resistenza al taglio alla base >= 200 kN. Basamento in cls armato >= 50*50*20 cm, salvo altezza di collocazione. Profondità di perforazione idonea per puntoni ed ancoraggio e diam. di foro >= 85 mm. |                |        |                |            |
| 25.A17.A30.005 | PARAMASSI A TREFOLI D'ACCIAIO A MONTANTI A CERNIERA SFERICA CLASSE QUARTA CAPACITÀ DI ASSORBIMENTO FINO A 1500 kJ. La barriera presenta un'altezza utile compresa tra i 4,00 ed i 6,00 m. Si richiama integralmente quanto in via metodologica disposto per le barriere di prima classe, salvo le seguenti prescrizioni specifiche: struttura di sostegno altezza dei puntoni Fe 360 peso >= 30 daN/m; interasse tra 7 e 10 m; cerniera al piede pluridirezionale. struttura d'intercettazione rete di intercettazione ad anelli tra loro concatenati in almeno 6 punti, anelli con diametro non maggiore a 350 mm. Maglia della fune non > di 400 cm <sup>2</sup> con fune a trefoli con diametro non inferiore a 11 mm. Borchie a resistenza di 5 kN. Peso complessivo non inferiore a 6,00 daN/m <sup>2</sup> . struttura di collegamento Funi diametro < 20 mm per fune superiore, diametro 16 mm per quelle inferiore e di controventatura longitudinale e trasversale; dissipatore con estensore >150 cm ad un carico statico > = a 1/3 del carico di rottura della fune e comunque in grado di dissipare almeno 50 kJ. struttura di fondazione controventi a doppia fune spiroidale diam. min 16 mm. Resistenza allo strappo >= 300 kN per gli ancoraggi di monte e 750 per i laterali; profondità di ancoraggio minima 7,00 m per terreno sciolto e 4,00 m per roccia compatta. Montanti sottofondati su micropali da 10 kN su m con prof >= 4,00 m + n. 4 tirafondo Fe 44K di profondità >= 3,00 m se in terreno sciolto oppure solo tirafondi o solo micropali da 3,00 m se roccia compatta. Resistenza al taglio alla base >= 200 kN. Basamento in cls armato >= 50*50*20 cm, salvo altezza di collocazione. Profondità di perforazione idonea per puntoni ed ancoraggio e diam. di foro >= 85 mm. | m <sup>2</sup> | 358,90 | 113,02         | 31,49%     |                |  | m <sup>2</sup> | 398,18 | 130,88         | 32,87%     |

| Codice         | Descrizione  | U.M.           | Euro   | Manod<br>lorda | %<br>Manod | Codice         | Descrizione  | U.M.           | Euro  | Manod<br>lorda | %<br>Manod |
|----------------|--|----------------|--------|----------------|------------|----------------|--|----------------|-------|----------------|------------|
| 25.A17.A30.015 | PARAMASSI A TREFOLI D'ACCIAIO A MONTANTI A CERNIERA SFERICA CLASSE SESTE CAPACITÀ DI ASSORBIMENTO FINO A 3000 kJ. La barriera presenta un'altezza utile compresa tra i 5,00 ed i 7,00 m. Si richiama integralmente quanto in via metodologica disposto per le barriere di prima classe, salvo le seguenti prescrizioni specifiche: struttura di sostegno altezza dei puntoni Fe 430 peso >= 30 daN/m; interasse tra 7 e 15 m; cerniera al piede pluridirezionale. struttura d'intercettazione rete di intercettazione ad anelli tra loro concatenati in almeno 6 punti, anelli con diametro non maggiore a 350 mm. Maglia della fune non > di 400 cm <sup>2</sup> con fune a trefoli con diametro non inferiore a 11 mm. Borchie a resistenza di 5 kN. Peso complessivo non inferiore a 6,00 daN/m <sup>2</sup> . struttura di collegamento Funi diametro > 26 mm per fune superiore, diametro 20 mm per quelle inferiori e di controventatura longitudinale e trasversale; dissipatore con estensore >150 cm ad un carico statico > = a 1/3 del carico di rottura della fune e comunque in grado di dissipare almeno 50 kJ. struttura di fondazione controventi a doppia fune spiroidale diam. min 16 mm. Resistenza allo strappo >= 300 kN per gli ancoraggi di monte e 750 per i laterali; profondità di ancoraggio minima 7,00 m per terreno sciolto e 4,00 m per roccia compatta. Montanti sottofondati su micropali da 10 kN su m con prof >= 4,00 m + n. 4 tirafondo B450C di profondità >= 3,00 m se in terreno sciolto oppure solo tirafondi o solo micropali da 3,00 m se roccia compatta. Resistenza al taglio alla base >= 200 kN. Basamento in cls armato in grado di assorbire gli sforzi taglianti nelle caratteristiche geologiche e geotecniche del sito di collocazione. Profondità di perforazione idonea per puntoni ed ancoraggio e diam. di foro >= 85 mm. | m <sup>2</sup> | 450,48 | 160,87         | 35,71%     | 25.A18         | <b>OPERE IN VERDE</b>  |                |       |                |            |
|                |  |                |        |                |            | 25.A18.A00     | ...  |                |       |                |            |
|                |  |                |        |                |            | 25.A18.A00.005 | RIVESTIMENTO DI SCARPATA CON SPECIE ERBACEE O STRISCIANTE. Rivestimento di scarpata mediante fornitura, messa a dimora e manutenzione come da norme tecniche di piantine o talee di specie erbacee e striscianti poste con la densità di 16 piantine per m <sup>2</sup> compresa preparazione del terreno e cure colturali fino al collaudo. | m <sup>2</sup> | 1,17  | 0,07           | 6,09%      |
|                |  |                |        |                |            | 25.A18.A05     | ...  |                |       |                |            |
|                |  |                |        |                |            | 25.A18.A05.005 | RIVESTIMENTO DI SCARPATA CON SPECIE ARBUSTIVE. Rivestimento di scarpata mediante fornitura, messa a dimora e manutenzione come da norme tecniche con la posa di specie arbustive nella densità di 4 piante a m <sup>2</sup> compreso ogni onere fino al collaudo.  | m <sup>2</sup> | 10,47 | 0,07           | 0,68%      |
|                |  |                |        |                |            | 25.A18.A10     | <b>MAGGIORAZIONE</b>   |                |       |                |            |
|                |  |                |        |                |            | 25.A18.A10.005 | MAGGIORAZIONE PER OGNI PIANTINA O TALEA IN PIU' PER m <sup>2</sup> . Maggiorazione o detrazione alla voce di elenco A 10005. per ogni piantina o talea in più o meno.  | cad            | 3,29  | 0,29           | 8,67%      |
|                |  |                |        |                |            | 25.A18.A15     | ...  |                |       |                |            |
|                |  |                |        |                |            | 25.A18.A15.005 | SEMINA ESEGUITA CON ATTREZZATURE A PRESSIONE SENZA COLLANTI. Semina eseguita con attrezzatura a pressione compresa fornitura di semente e concime cura colturali ecc. fino al collaudo.  | m <sup>2</sup> | 1,39  | 0,14           | 10,26%     |
|                |  |                |        |                |            | 25.A18.A20     | ...  |                |       |                |            |
|                |  |                |        |                |            | 25.A18.A20.005 | SEMINA ESEGUITA CON ATTREZZATURE A PRESSIONE CON COLLANTE. Semina come da voce precedente, eseguita con attrezzatura a pressione e collanti.   | m <sup>2</sup> | 1,49  | 0,14           | 9,57%      |
|                |  |                |        |                |            | 25.A18.A25     | ...  |                |       |                |            |
|                |  |                |        |                |            | 25.A18.A25.005 | RIVESTIMENTO DI PENDICE CON SEMINA A SPRUZZO, ADDITTIVATA STRATO DI PAGLIA. Rivestimento di pendice con semina a spruzzo additivata con strato di paglia ed emulsione bituminosa e quant'altro occorre fino al collaudo.   | m <sup>2</sup> | 1,55  | 0,14           | 9,19%      |
|                |  |                |        |                |            | 25.A18.A30     | ...  |                |       |                |            |
|                |  |                |        |                |            | 25.A18.A30.005 | RIVESTIMENTO DI SCARPATE MEDIANTE MESSA A DIMORA DI PIANTINE RADICATE DI GINESTRA. Messa a dimora di piantine radicate di ginestra, con densità di 4 soggetti a m <sup>2</sup> , per il rivestimento di scarpate, compresi tutti gli oneri.  | m <sup>2</sup> | 18,08 | 0,07           | 0,39%      |
| 25.A17.A35     | RIVESTIMENTO DI PARETI CON PANNELLI DI RETE METALLICA E FUNI. Rivestimento di pareti rocciose verticali o subverticali attraverso pannelli di dimensione orientativa di m <sup>2</sup> 6 in rete metallica a doppia torsione a zincatura pesante rafforzati da tondini d'acciaio o da cavi in trefoli, i pannelli saranno ancorati a terra a mezzo di bulloni diametro 20 mm, di lunghezza non inferiore a m 1 inghisati con malta da iniezioni in fori del diametro di mm 40 in quantità non inferiore a 1 ogni 6 m <sup>2</sup> ; qualora fosse necessario aumentare la lunghezza dei bulloni, il maggiore onere sarà compensato a parte. Sono compresi nel prezzo tutti gli oneri, forniture e magisteri necessari per dare il lavoro compiuto a regola d'arte.   |                |        |                |            |                |  |                |       |                |            |
| 25.A17.A35.005 | PANNELLI DI RETE ANCORATI CON BULLONI DI LUNGHEZZA m 1,00  | m <sup>2</sup> | 97,82  | 27,00          | 27,60%     |                |  |                |       |                |            |
| 25.A17.A35.010 | SOVRAPPREZZO PER BULLONI > 1 m PER OGNI m IN PIU'. Il sovrapprezzo verrà applicato per bulloni di lunghezza superiore a m 1,00 e per ogni m o frazione fino al massimo di m 3,00.  | m <sup>2</sup> | 20,67  | 5,57           | 26,93%     |                |  |                |       |                |            |

| Codice         | Descrizione   | U.M. | Euro  | Manod<br>lorda | %<br>Manod | Codice | Descrizione | U.M. | Euro | Manod<br>lorda | %<br>Manod |
|----------------|---|------|-------|----------------|------------|--------|-------------|------|------|----------------|------------|
| 25.A18.A35     | PIANTUMAZIONE   |      |       |                |            |        |             |      |      |                |            |
| 25.A18.A35.005 | PIANTUMAZIONE CON SPECIE GIOVANI DI TIPO FORESTALE. Messa a dimora di piantine di specie di tipo forestale (quali platani, tigli, aceri, ippocastani, ailanti ecc.) di eta' compresa tra 3 e 5 anni dalla semina o dalla piantagione della talea, in buche di dimensione non inferiore a 50 cm di diametro e di sufficiente profondita', compreso palo tutore e garanzia di attecchimento per 24 mesi dall'impianto, compreso l'onere dell'annaffiamento durante il periodo, la registrazione dei legacci o la liberazione dal palo tutore se opportuna, il reimpianto anche ripetuto se la piantina non dovesse attecchire durante il periodo di garanzia, nonche' ogni altro onere o prestazione. | cad  | 40,73 | 7,12           | 17,48%     |        |             |      |      |                |            |



# Sezione 26: Materiali e lavorazioni tipici del Piemonte

## PREMESSA

LA PRESENTE SEZIONE, NATA DA UNO STUDIO CONDOTTO NELL'ANNO 2006 DAL POLITECNICO DI TORINO - I FACOLTÀ DI ARCHITETTURA - DIPARTIMENTO INTERATENEO TERRITORIO, È AD OGGI CURATA DALLA REGIONE PIEMONTE (REFERENTE DOTT.SA MARIA CARMELA LO BUONO) CHE SI AVVALE DELLA COLLABORAZIONE DELLE ASSOCIAZIONI CONFARTIGIANATO (REFERENTI MICHELANGELO TRUCCO E AURELIO TOSELLI), CASARTIGIANI, CENTRO SERVIZI LAPIDEO DEL VERBANO CUSIO OSSOLA (CSL) E UNIONE CNA COSTRUZIONI.

TALE SEZIONE È FINALIZZATA ALL'INDIVIDUAZIONE SUL TERRITORIO DELLA REGIONE PIEMONTE DEI "MATERIALI TIPICI", OSSIA DI QUEI MATERIALI CHE PER LE LORO CARATTERISTICHE STRUTTURALI, DI POSA E DI LAVORAZIONE POSSONO, A RAGIONE, ESSERE CONSIDERATI RAPPRESENTATIVI DI UN TERRITORIO SPECIFICO, QUELLO APPUNTO DEL PIEMONTE.

L'OBBIETTIVO È QUELLO DI RACCOLGERE IN UN UNICO ELENCO TUTTE LE VOCI ELEMENTARI E LE OPERE COMPIUTE ORIGINARIE DELLA REGIONE PIEMONTE E COME TALI RICONOSCIUTE SU TUTTO IL TERRITORIO, GRAZIE ALLE LORO PECULIARITÀ E "TIPICITÀ" APPUNTO.

AL SUO INTERNO SI RITROVERANNO ALCUNE VOCI GIÀ PRESENTI NELLA SEZIONE 01 "OPERE EDILI" DEL PRESENTE PREZZARIO: PER TALI VOCI IL PREZZO RIPORTATO POTREBBE ESSERE LO STESSO E COSÌ PURE LA DESCRIZIONE; I SUCCESSIVI APPROFONDIMENTI CHE SEGUIRANNO CON LE FUTURE EDIZIONI DI AGGIORNAMENTO DEL PREZZARIO REGIONALE AVRANNO L'OBBIETTIVO DI DISTINGUERE QUESTE VOCI AD OGGI PRESENTATE QUALE APPARENTE "DOPPIONE" DELLA SEZIONE 01.

DATA LA PECULIARITÀ DELLA SEZIONE, IL SUO ULTERIORE APPROFONDIMENTO RICHIEDERÀ LO SVOLGIMENTO DI ULTERIORI INDAGINI E STUDI SUL TERRITORIO, DI AMPIO RAGGIO; TUTTI I DATI RIPORTATI SONO IL FRUTTO DI INDAGINI DI MERCATO ATTRAVERSO L'INTERROGAZIONE DI NUMEROSE DITTE OPERANTI NEL SETTORE NONCHÉ DI ANALISI PREZZI APPPOSITAMENTE PREDISPOSTE NEL RISPETTO DELLE LAVORAZIONI TIPICHE PIEMONTESI.

LA PRESENTE EDIZIONE PROPONE UNA SERIE DI AGGIORNAMENTI PUNTUALI DI VOCI PREESISTENTI, SIA IN TERMINI DESCRITTIVI SIA IN TERMINI DI PREZZO, OLTRE ALLA REVISIONE DI ALCUNE VOCI DI MURATURA, CARATTERISTICHE DI LAVORAZIONI TIPICHE DEL TERRITORIO.

PER LA CORRETTA PROGETTAZIONE DELLE OPERE COMPREDENTI LA GESTIONE DEI MATERIALI DI SCAVO (TERRE E ROCCE), NONCHÉ IL CONSEGUENTE UTILIZZO DELLE RELATIVE VOCI PROPOSTE NELLA PRESENTE SEZIONE, SI RIMANDA AI CONTENUTI RIPORTATI NELL'ALLEGATO A - NOTA METODOLOGICA DEL PREZZARIO (PARAGRAFO 2.2.5), LADDOVE SONO STATI FORNITI GLI INDIRIZZI OPERATIVI APPLICABILI NELLA GESTIONE DEI MATERIALI SCAVATI, IN COERENZA CON LE DISPOSIZIONI CHE ALLO STATO ATTUALE REGOLANO LA MATERIA. DATA LA SPECIFICITÀ DEI CONTENUTI IVI PROPOSTI, SE NE CONSIGLIA LA LETTURA IN QUANTO PROPEDEUTICA AD UN CORRETTO APPROCCIO PROGETTUALE.

I PREZZI SONO COMPRESIVI DEL 24,30% (13% + 10%) PER SPESE GENERALI ED UTILI DI IMPRESA.

QUALORA LE VOCI DI PREZZO DELLA PRESENTE SEZIONE SIANO IMPIEGABILI PER L'ATTUAZIONE DELLE PREVISIONI FINALIZZATE ALLA TUTELA DELLA SALUTE E SICUREZZA NEI LUOGHI DI LAVORO, SECONDO QUANTO PREVISTO NELL'ALLEGATO XV DEL D.LGS. 81/08 S.M.I. PER LA STIMA DEI COSTI DELLA SICUREZZA RELATIVI, SI DOVRÀ PREVENTIVAMENTE PROCEDERE AD UN RICALCOLO DELLA STIMA DEL PREZZO DEFINENDO IL COSTO DI SICUREZZA UTILIZZABILE ATTRAVERSO LO SCORPO DAL PREZZO DELLA SINGOLA VOCE UTILIZZATA DELLA QUOTA DI UTILE PREVISTA DEL 10%. I COSTI COSÌ STIMATI NON SARANNO RIBASSABILI E VERRANNO RICONOSCIUTI PER LE QUANTITÀ ESEGUITE, NELL'AMBITO DELLO SPECIFICO COMPUTO METRICO ESTIMATIVO DELLE MISURE DI SICUREZZA REDATTO.

LA MANO D'OPERA EDILE (ED AFFINE) UTILIZZATA PER LA VALORIZZAZIONE DELLE ANALISI È QUELLA DEFINITA DAL MINISTERO DEL LAVORO E DELLE POLITICHE SOCIALI CON DECRETO 29 APRILE 2015 (G.U. DEL 16 MAGGIO 2015), NEL QUALE IL MINISTERO HA FORNITO, ATTRAVERSO APPOSITE TABELLE, IL COSTO MEDIO ORARIO SU BASE PROVINCIALE PER IL PERSONALE DIPENDENTE DA IMPRESE DEL SETTORE DELL'EDILIZIA E ATTIVITÀ AFFINI (CON DECORRENZA SETTEMBRE 2014).

PER COMODITÀ DI UTILIZZO IL TESTO DEL DECRETO COMPLETO DI TABELLE È CONSULTABILE ALL'INDIRIZZO: [WWW.REGIONE.PIEMONTE.IT/OOPP/PREZZARIO ALLA VOCE "MANODOPERA"](http://WWW.REGIONE.PIEMONTE.IT/OOPP/PREZZARIO ALLA VOCE ).

PER LA STESURA DI NUOVE ANALISI PREZZI IL COSTO ORARIO DELLA MANODOPERA DA APPLICARE PER LE SINGOLE CATEGORIE DI LAVORI È DA RIFERIRSI AI RISPETTIVI CONTATTI COLLETTIVI NAZIONALI DI LAVORO (C.C.N.L.) VIGENTI.

| Codice         | Descrizione                             | U.M. | Euro  | Manod<br>lorda | %<br>Manod | Codice            | Descrizione                                     | U.M. | Euro  | Manod<br>lorda | %<br>Manod |
|----------------|---|------|-------|----------------|------------|-------------------|---|------|-------|----------------|------------|
| <b>26.P01</b>  | <b>LEGANTI</b>                          |      |       |                |            | <b>26.P02.A20</b> | <b>Sabbia del Po</b>                            |      |       |                |            |
| 26.P01.A10     | Calce                                   |      |       |                |            | 26.P02.A20.005    | sabbia fine                                     | q    | 1,70  |                |            |
| 26.P01.A10.005 | in grassetto (sacchi da 25 kg)          | cad  | 2,37  |                |            | 26.P02.A20.010    | sabbia granita                                  | q    | 1,73  |                |            |
| 26.P01.A10.010 | idratata (in polvere - sacchi da 25 kg) | cad  | 4,36  |                |            | 26.P02.A30        | <b>Sabbia dello Stura</b>                       |      |       |                |            |
| 26.P01.A10.015 | in zolle                                | q    | 9,58  |                |            | 26.P02.A30.005    | sabbia fine                                     | q    | 1,86  |                |            |
| 26.P01.A10.020 | spenta sfusa                            | q    | 7,79  |                |            | 26.P02.A30.010    | sabbia granita                                  | q    | 1,40  |                |            |
| 26.P01.A10.025 | spenta in sacchi grassetto              | q    | 9,50  |                |            | 26.P02.A40        | <b>Sabbia del Pellice</b>                       |      |       |                |            |
| 26.P01.A20     | <b>Calce in sacchi</b>                  |      |       |                |            | 26.P02.A40.005    | sabbia fine                                     | q    | 1,48  |                |            |
| 26.P01.A20.005 | in sacchi                               | cad  | 3,17  |                |            | 26.P02.A40.010    | sabbia granita                                  | q    | 1,42  |                |            |
| 26.P01.A20.010 | idraulica macinata                      | q    | 8,27  |                |            | 26.P02.A50        | <b>Sabbia del Ticino</b>                        |      |       |                |            |
| 26.P01.A20.015 | idraulica plastica                      | q    | 7,69  |                |            | 26.P02.A50.005    | sabbia fine                                     | q    | 1,17  |                |            |
| 26.P01.A30     | <b>Gesso</b>                            |      |       |                |            | 26.P02.A60        | <b>Ghiaia</b>                                   |      |       |                |            |
| 26.P01.A30.005 | in sacchi da 25 kg                      | cad  | 4,08  |                |            | 26.P02.A60.005    | dello Stura                                     | q    | 1,21  |                |            |
| 26.P01.A30.010 | ...                                     | q    | 13,01 |                |            | 26.P02.A70        | <b>Cocciopesto</b>                              |      |       |                |            |
| 26.P01.A40     | <b>Scagliola</b>                        |      |       |                |            | 26.P02.A70.005    | fine 0-1 mm conf. 25 kg                         | cad  | 13,13 |                |            |
| 26.P01.A40.005 | in sacchi da 25 kg                      | cad  | 4,06  |                |            | 26.P02.A70.010    | medio granella mm 5-10 mm conf. 25 kg           | cad  | 11,90 |                |            |
| 26.P01.A40.010 | normale                                 | q    | 13,01 |                |            | 26.P02.A70.015    | grosso 5-10 mm conf. 25 kg                      | cad  | 13,42 |                |            |
| 26.P01.A40.015 | scelta per stucchi                      | q    | 13,01 |                |            | 26.P02.A80        | <b>Macchiaferro</b>                             |      |       |                |            |
|                |   |      |       |                |            | 26.P02.A80.005    | .....   | cad  |       |                |            |
| <b>26.P02</b>  | <b>AGGREGATI PER MALTE</b>              |      |       |                |            | 26.P02.A90        | <b>Polvere di marmo a granulometria sferica</b> |      |       |                |            |
| 26.P02.A10     | <b>Sabbia della Dora</b>                |      |       |                |            | 26.P02.A90.005    | sfusa bianca                                    | q    | 4,01  |                |            |
| 26.P02.A10.005 | sabbia fine                             | q    | 1,32  |                |            | 26.P02.A90.010    | in sacchi bianca                                | q    | 5,34  |                |            |
|                |   |      |       |                |            | 26.P02.A90.015    | sfusa rossa                                     | q    | 5,44  |                |            |

| Codice         | Descrizione   | U.M.           | Euro   | Manod<br>lorda | %<br>Manod | Codice         | Descrizione   | U.M.           | Euro   | Manod<br>lorda | %<br>Manod |
|----------------|---|----------------|--------|----------------|------------|----------------|---|----------------|--------|----------------|------------|
| 26.P02.A90.020 | in sacchi rossa   | q              | 6,89   |                |            | 26.P03.A25.020 | in lastre dello spessore di cm 5  | m <sup>2</sup> | 180,98 |                |            |
| 26.P02.B10     | <b>Polvere di marmo per decorazioni</b>   |                |        |                |            | 26.P03.A25.025 | in lastre dello spessore di cm 6  | m <sup>2</sup> | 213,70 |                |            |
| 26.P02.B10.005 | bianca 0/100 (conf. 25 kg)  | cad            | 15,87  |                |            | 26.P03.A25.030 | in lastre dello spessore di cm 7  | m <sup>2</sup> | 246,40 |                |            |
| 26.P02.B10.010 | botticino 0-1,5 mm (conf. 25 kg)  | cad            | 10,37  |                |            | 26.P03.A25.035 | in lastre dello spessore di cm 8  | m <sup>2</sup> | 279,10 |                |            |
| 26.P02.B10.011 | breccia aurora 0-1,5 mm (conf. 25 kg)   | cad            | 7,32   |                |            | 26.P03.A25.040 | in lastre dello spessore di cm 9  | m <sup>2</sup> | 311,82 |                |            |
| 26.P02.B10.012 | giallo Siena (conf. 25 kg)  | cad            | 14,34  |                |            | 26.P03.A25.045 | in lastre dello spessore di cm 10   | m <sup>2</sup> | 344,52 |                |            |
| 26.P02.B10.013 | marmo nero ebano 0-1,5 mm (conf. 25 kg)   | cad            | 12,19  |                |            | 26.P03.A25.050 | in masselli   | m <sup>3</sup> |        |                |            |
| 26.P02.B10.014 | rosa corallo 0-1,5 mm (conf. 25 kg)   | cad            | 13,42  |                |            | 26.P03.A25.055 | Lucidatura  | m <sup>2</sup> | 8,99   |                |            |
| 26.P02.B10.015 | rosso Verona 0-1,5 mm (conf. 25 kg)   | cad            | 11,58  |                |            | 26.P03.A25.060 | Fiammatura  | m <sup>2</sup> | 8,94   |                |            |
| 26.P02.B10.016 | verde alpi 0-1,5 mm (conf. 25 kg)   | cad            | 13,42  |                |            | 26.P03.A25.065 | Levigatura  | m <sup>2</sup> | 7,62   |                |            |
| 26.P02.B20     | <b>Aggregati di recupero (macerie di muri vecchi)</b>   |                |        |                |            | 26.P03.A25.070 | Bocciardatura   | m <sup>2</sup> | 13,20  |                |            |
| 26.P02.B20.005 | riciclato misto (0/50)  | q              | 0,42   |                |            | 26.P03.A30     | <b>Beola Ghiandonata proveniente dalla zona del VCO (comuni di Beura-Cardegna, Villadossola) avente caratteristiche di ortogneis granitico occhiadino, a grana fine, eterogenea, con una colorazione grigia brillante a tratti bianca su fondo scuro. Il disegno è completato dalla presenza dei grossi elementi ghiandolari bianchi contornati di colore grigio micaceo (lavorazione piano sega, coste fresate e massimo sfruttamento della lastra, franco laboratorio di trasformazione).</b> |                |        |                |            |
| 26.P02.B20.010 | riciclato misto (0/100)   | q              | 0,44   |                |            | 26.P03.A30.005 | in lastre dello spessore di cm 2  | m <sup>2</sup> | 85,26  |                |            |
| <b>26.P03</b>  | <b>PIETRE E MARMI</b>   |                |        |                |            | 26.P03.A30.010 | in lastre dello spessore di cm 3  | m <sup>2</sup> | 117,55 |                |            |
| 26.P03.A05     | <b>Pietrisco</b>  |                |        |                |            | 26.P03.A30.015 | in lastre dello spessore di cm 4  | m <sup>2</sup> | 149,82 |                |            |
| 26.P03.A05.005 | dello Stura   | q              | 1,16   |                |            | 26.P03.A30.020 | in lastre dello spessore di cm 5  | m <sup>2</sup> | 182,11 |                |            |
| 26.P03.A05.010 | del Pellice   | q              | 1,14   |                |            | 26.P03.A30.025 | in lastre dello spessore di cm 6  | m <sup>2</sup> | 214,38 |                |            |
| 26.P03.A05.015 | del Ticino  | q              | 1,27   |                |            | 26.P03.A30.030 | in lastre dello spessore di cm 7  | m <sup>2</sup> | 245,03 |                |            |
| 26.P03.A10     | <b>Ciottoli dello Stura</b>   |                |        |                |            | 26.P03.A30.035 | in lastre dello spessore di cm 8  | m <sup>2</sup> | 278,94 |                |            |
| 26.P03.A10.005 | .....   | q              |        |                |            | 26.P03.A30.040 | in lastre dello spessore di cm 9  | m <sup>2</sup> | 310,20 |                |            |
| 26.P03.A15     | <b>Ciottoli del Ticino</b>  |                |        |                |            | 26.P03.A30.045 | in lastre dello spessore di cm 10   | m <sup>2</sup> | 243,50 |                |            |
| 26.P03.A15.005 | grigio misto 4/6  | q              | 10,21  |                |            | 26.P03.A30.050 | in masselli   | m <sup>3</sup> |        |                |            |
| 26.P03.A15.010 | grigio misto 6/8  | q              | 7,50   |                |            | 26.P03.A30.055 | Lucidatura  | m <sup>2</sup> | 8,75   |                |            |
| 26.P03.A15.015 | grigio misto 8/10   | q              | 6,00   |                |            | 26.P03.A30.060 | Fiammatura  | m <sup>2</sup> | 8,91   |                |            |
| 26.P03.A20     | <b>Beola Bianca proveniente dalla zona del VCO (comuni di Beura-Cardegna, Villadossola) avente caratteristiche di ortogneis a grana molto fine omogenea con fondo chiaro, biancastro e argenteo, con un disegno a fini punteggiate e cristalli neri allungati di tormalina (lavorazione piano sega, coste fresate e massimo sfruttamento della lastra, franco laboratorio di trasformazione).</b> |                |        |                |            | 26.P03.A30.065 | Levigatura  | m <sup>2</sup> | 7,64   |                |            |
| 26.P03.A20.005 | in lastre dello spessore di cm 2  | m <sup>2</sup> | 125,32 |                |            | 26.P03.A30.070 | Bocciardatura   | m <sup>2</sup> | 12,09  |                |            |
| 26.P03.A20.010 | in lastre dello spessore di cm 3  | m <sup>2</sup> | 170,80 |                |            | 26.P03.A35     | <b>Beola Grigia proveniente dalla zona del VCO (comuni di Beura-Cardegna, Frontano, Montecrestese, Villadossola) avente caratteristiche di ortogneis di color grigio uniforme, a grana medio fine omogenea con fondo bianco-grigiastro con piccole picchiettature contrastanti (lavorazione piano sega, coste fresate e massimo sfruttamento della lastra, franco laboratorio di trasformazione).</b>   |                |        |                |            |
| 26.P03.A20.015 | in lastre dello spessore di cm 4  | m <sup>2</sup> | 216,27 |                |            | 26.P03.A35.005 | in lastre dello spessore di cm 2  | m <sup>2</sup> | 77,33  |                |            |
| 26.P03.A20.020 | in lastre dello spessore di cm 5  | m <sup>2</sup> | 261,76 |                |            | 26.P03.A35.010 | in lastre dello spessore di cm 3  | m <sup>2</sup> | 104,98 |                |            |
| 26.P03.A20.025 | in lastre dello spessore di cm 6  | m <sup>2</sup> | 307,97 |                |            | 26.P03.A35.015 | in lastre dello spessore di cm 4  | m <sup>2</sup> | 132,83 |                |            |
| 26.P03.A20.030 | in lastre dello spessore di cm 7  | m <sup>2</sup> | 353,77 |                |            | 26.P03.A35.020 | in lastre dello spessore di cm 5  | m <sup>2</sup> | 160,57 |                |            |
| 26.P03.A20.035 | in lastre dello spessore di cm 8  | m <sup>2</sup> | 400,37 |                |            | 26.P03.A35.025 | in lastre dello spessore di cm 6  | m <sup>2</sup> | 189,11 |                |            |
| 26.P03.A20.040 | in lastre dello spessore di cm 9  | m <sup>2</sup> | 446,17 |                |            | 26.P03.A35.030 | in lastre dello spessore di cm 7  | m <sup>2</sup> | 226,28 |                |            |
| 26.P03.A20.045 | in lastre dello spessore di cm 10   | m <sup>2</sup> | 492,36 |                |            | 26.P03.A35.035 | in lastre dello spessore di cm 8  | m <sup>2</sup> | 245,67 |                |            |
| 26.P03.A20.050 | in masselli   | m <sup>3</sup> |        |                |            | 26.P03.A35.040 | in lastre dello spessore di cm 9  | m <sup>2</sup> | 285,67 |                |            |
| 26.P03.A20.055 | Lucidatura  | m <sup>2</sup> | 9,29   |                |            | 26.P03.A35.045 | in lastre dello spessore di cm 10   | m <sup>2</sup> | 307,01 |                |            |
| 26.P03.A20.060 | Fiammatura  | m <sup>2</sup> | 9,06   |                |            | 26.P03.A35.050 | in masselli   | m <sup>3</sup> |        |                |            |
| 26.P03.A20.065 | Levigatura  | m <sup>2</sup> | 7,88   |                |            | 26.P03.A35.055 | Lucidatura  | m <sup>2</sup> | 9,43   |                |            |
| 26.P03.A20.070 | Bocciardatura   | m <sup>2</sup> | 12,77  |                |            | 26.P03.A35.060 | Fiammatura  | m <sup>2</sup> | 9,33   |                |            |
| 26.P03.A25     | <b>Beola Argentata varietà Favalle proveniente dalla zona del VCO (comune di Crevoladossola) avente caratteristiche di ortogneis a grana medio fine omogenea di colore grigio-biancastro ed aspetto raramente omogeneo, talvolta "nuvolato" o a bande (lavorazione piano sega, coste fresate e massimo sfruttamento della lastra, franco laboratorio di trasformazione).</b>                      |                |        |                |            | 26.P03.A35.065 | Levigatura  | m <sup>2</sup> | 7,73   |                |            |
| 26.P03.A25.005 | in lastre dello spessore di cm 2  | m <sup>2</sup> | 91,11  |                |            | 26.P03.A35.070 | Bocciardatura   | m <sup>2</sup> | 11,80  |                |            |
| 26.P03.A25.010 | in lastre dello spessore di cm 3  | m <sup>2</sup> | 117,67 |                |            | 26.P03.A40     | <b>Beola Argentata proveniente dalla zona del VCO (Comune di Montecrestese) avente caratteristiche di ortogneis a grana medio fine omogenea di colore grigio-biancastro ed aspetto raramente omogeneo, talvolta "nuvolato" o a bande (lavorazione piano sega, coste fresate e massimo sfruttamento della lastra, franco laboratorio di trasformazione).</b>   |                |        |                |            |
| 26.P03.A25.015 | in lastre dello spessore di cm 4  | m <sup>2</sup> | 149,16 |                |            | 26.P03.A40.005 | in lastre dello spessore di cm 2  | m <sup>2</sup> | 77,99  |                |            |
|                |   |                |        |                |            | 26.P03.A40.010 | in lastre dello spessore di cm 3  | m <sup>2</sup> | 105,82 |                |            |

| Codice         | Descrizione   | U.M.           | Euro   | Manod<br>lorda | %<br>Manod | Codice         | Descrizione  | U.M.           | Euro   | Manod<br>lorda | %<br>Manod |
|----------------|---|----------------|--------|----------------|------------|----------------|--|----------------|--------|----------------|------------|
| 26.P03.A40.015 | in lastre dello spessore di cm 4  | m <sup>2</sup> | 133,65 |                |            | 26.P03.B15.025 | in lastre dello spessore di cm 6   | m <sup>2</sup> | 148,70 |                |            |
| 26.P03.A40.020 | in lastre dello spessore di cm 5  | m <sup>2</sup> | 161,48 |                |            | 26.P03.B15.030 | in lastre dello spessore di cm 7   | m <sup>2</sup> | 170,40 |                |            |
| 26.P03.A40.025 | in lastre dello spessore di cm 6  | m <sup>2</sup> | 189,31 |                |            | 26.P03.B15.035 | in lastre dello spessore di cm 8   | m <sup>2</sup> | 192,11 |                |            |
| 26.P03.A40.030 | in lastre dello spessore di cm 7  | m <sup>2</sup> | 211,75 |                |            | 26.P03.B15.040 | in lastre dello spessore di cm 9   | m <sup>2</sup> | 213,80 |                |            |
| 26.P03.A40.035 | in lastre dello spessore di cm 8  | m <sup>2</sup> | 244,97 |                |            | 26.P03.B15.045 | in lastre dello spessore di cm 10  | m <sup>2</sup> | 235,50 |                |            |
| 26.P03.A40.040 | in lastre dello spessore di cm 9  | m <sup>2</sup> | 265,65 |                |            | 26.P03.B15.050 | in masselli  | m <sup>3</sup> |        |                |            |
| 26.P03.A40.045 | in lastre dello spessore di cm 10   | m <sup>2</sup> | 300,63 |                |            | 26.P03.B15.055 | Lucidatura   | m <sup>2</sup> | 6,50   |                |            |
| 26.P03.A40.050 | in masselli   | m <sup>3</sup> |        |                |            | 26.P03.B15.060 | Fiammatura   | m <sup>2</sup> | 8,50   |                |            |
| 26.P03.A40.055 | Lucidatura  | m <sup>2</sup> | 9,66   |                |            | 26.P03.B15.065 | Levigatura   | m <sup>2</sup> | 5,49   |                |            |
| 26.P03.A40.060 | Fiammatura  | m <sup>2</sup> | 8,58   |                |            | 26.P03.B15.070 | Bocciardatura  | m <sup>2</sup> | 13,00  |                |            |
| 26.P03.A40.065 | Levigatura  | m <sup>2</sup> | 8,18   |                |            | 26.P03.C05     | <b>Granito Bianco Montorfano e Baveno</b> proveniente da Mergozzo e Baveno (VB) <b>avente caratteristiche di grana medio-grossa omogenea, di tonalità chiara (bianca) uniforme (lavorazione piano sega coste fresate e massimo sfruttamento della lastra, franco laboratorio di trasformazione).</b>         |                |        |                |            |
| 26.P03.A40.070 | Bocciardatura   | m <sup>2</sup> | 12,58  |                |            | 26.P03.C05.005 | in lastre dello spessore di cm 2   | m <sup>2</sup> | 101,21 |                |            |
| 26.P03.B05     | <b>Diorite di Traversella (diorite del Piemonte) proveniente da Traversella (TO) avente caratteristiche di tessitura omogenea e grana medio-fine con fondo bianco e fitta punteggiatura grigio-nera, denominata "Diorite chiara" (lavorazione piano sega, coste fresate e massimo sfruttamento della lastra, franco laboratorio di trasformazione).</b>   |                |        |                |            | 26.P03.C05.010 | in lastre dello spessore di cm 3   | m <sup>2</sup> | 136,87 |                |            |
| 26.P03.B05.005 | in lastre dello spessore di cm 2  | m <sup>2</sup> | 96,41  |                |            | 26.P03.C05.015 | in lastre dello spessore di cm 4   | m <sup>2</sup> | 172,57 |                |            |
| 26.P03.B05.010 | in lastre dello spessore di cm 3  | m <sup>2</sup> | 133,22 |                |            | 26.P03.C05.020 | in lastre dello spessore di cm 5   | m <sup>2</sup> | 208,23 |                |            |
| 26.P03.B05.015 | in lastre dello spessore di cm 4  | m <sup>2</sup> | 170,86 |                |            | 26.P03.C05.025 | in lastre dello spessore di cm 6   | m <sup>2</sup> | 244,90 |                |            |
| 26.P03.B05.020 | in lastre dello spessore di cm 5  | m <sup>2</sup> | 198,32 |                |            | 26.P03.C05.030 | in lastre dello spessore di cm 7   | m <sup>2</sup> | 281,56 |                |            |
| 26.P03.B05.025 | in lastre dello spessore di cm 6  | m <sup>2</sup> | 232,89 |                |            | 26.P03.C05.035 | in lastre dello spessore di cm 8   | m <sup>2</sup> | 318,23 |                |            |
| 26.P03.B05.030 | in lastre dello spessore di cm 7  | m <sup>2</sup> | 266,45 |                |            | 26.P03.C05.040 | in lastre dello spessore di cm 9   | m <sup>2</sup> | 354,89 |                |            |
| 26.P03.B05.035 | in lastre dello spessore di cm 8  | m <sup>2</sup> | 301,03 |                |            | 26.P03.C05.045 | in lastre dello spessore di cm 10  | m <sup>2</sup> | 391,57 |                |            |
| 26.P03.B05.040 | in lastre dello spessore di cm 9  | m <sup>2</sup> | 333,58 |                |            | 26.P03.C05.050 | in masselli  | m <sup>3</sup> |        |                |            |
| 26.P03.B05.045 | in lastre dello spessore di cm 10   | m <sup>2</sup> | 368,15 |                |            | 26.P03.C05.055 | Lucidatura   | m <sup>2</sup> | 8,99   |                |            |
| 26.P03.B05.050 | in masselli   | m <sup>3</sup> |        |                |            | 26.P03.C05.060 | Fiammatura   | m <sup>2</sup> | 8,94   |                |            |
| 26.P03.B05.055 | Lucidatura  | m <sup>2</sup> |        |                |            | 26.P03.C05.065 | Levigatura   | m <sup>2</sup> | 7,62   |                |            |
| 26.P03.B05.060 | Fiammatura  | m <sup>2</sup> |        |                |            | 26.P03.C05.070 | Bocciardatura  | m <sup>2</sup> | 13,20  |                |            |
| 26.P03.B05.065 | Levigatura  | m <sup>2</sup> |        |                |            | 26.P03.C10     | <b>Granito Rosa Baveno</b> proveniente da Baveno (VB) <b>avente grana medio-grossa omogenea, diffusamente di colore rosa uniforme, con punteggiatura nera e vitrea più o meno uniforme (lavorazione piano sega coste fresate e massimo sfruttamento della lastra, franco laboratorio di trasformazione).</b> |                |        |                |            |
| 26.P03.B05.070 | Bocciardatura   | m <sup>2</sup> |        |                |            | 26.P03.C10.005 | in lastre dello spessore di cm 2   | m <sup>2</sup> | 110,01 |                |            |
| 26.P03.B10     | <b>Diorite di Brosso</b> proveniente da Brosso Canavese (TO) <b>avente caratteristiche di grana medio-fine e locali differenziati scuri di dimensioni ridotte di colore grigio medio (lavorazione piano sega, coste fresate e massimo sfruttamento della lastra, franco laboratorio di trasformazione).</b>   |                |        |                |            | 26.P03.C10.010 | in lastre dello spessore di cm 3   | m <sup>2</sup> | 148,50 |                |            |
| 26.P03.B10.005 | in lastre dello spessore di cm 2  | m <sup>2</sup> | 82,34  |                |            | 26.P03.C10.015 | in lastre dello spessore di cm 4   | m <sup>2</sup> | 187,00 |                |            |
| 26.P03.B10.010 | in lastre dello spessore di cm 3  | m <sup>2</sup> | 107,06 |                |            | 26.P03.C10.020 | in lastre dello spessore di cm 5   | m <sup>2</sup> | 225,51 |                |            |
| 26.P03.B10.015 | in lastre dello spessore di cm 4  | m <sup>2</sup> | 135,81 |                |            | 26.P03.C10.025 | in lastre dello spessore di cm 6   | m <sup>2</sup> | 264,00 |                |            |
| 26.P03.B10.020 | in lastre dello spessore di cm 5  | m <sup>2</sup> |        |                |            | 26.P03.C10.030 | in lastre dello spessore di cm 7   | m <sup>2</sup> | 302,50 |                |            |
| 26.P03.B10.025 | in lastre dello spessore di cm 6  | m <sup>2</sup> |        |                |            | 26.P03.C10.035 | in lastre dello spessore di cm 8   | m <sup>2</sup> | 341,00 |                |            |
| 26.P03.B10.030 | in lastre dello spessore di cm 7  | m <sup>2</sup> |        |                |            | 26.P03.C10.040 | in lastre dello spessore di cm 9   | m <sup>2</sup> | 379,50 |                |            |
| 26.P03.B10.035 | in lastre dello spessore di cm 8  | m <sup>2</sup> |        |                |            | 26.P03.C10.045 | in lastre dello spessore di cm 10  | m <sup>2</sup> | 418,00 |                |            |
| 26.P03.B10.040 | in lastre dello spessore di cm 9  | m <sup>2</sup> |        |                |            | 26.P03.C10.050 | in masselli  | m <sup>3</sup> |        |                |            |
| 26.P03.B10.045 | in lastre dello spessore di cm 10   | m <sup>2</sup> |        |                |            | 26.P03.C10.055 | Lucidatura   | m <sup>2</sup> | 8,99   |                |            |
| 26.P03.B10.050 | in masselli   | m <sup>3</sup> |        |                |            | 26.P03.C10.060 | Fiammatura   | m <sup>2</sup> | 8,94   |                |            |
| 26.P03.B10.055 | Lucidatura  | m <sup>2</sup> | 9,07   |                |            | 26.P03.C10.065 | Levigatura   | m <sup>2</sup> | 7,62   |                |            |
| 26.P03.B10.060 | Fiammatura  | m <sup>2</sup> | 9,89   |                |            | 26.P03.C10.070 | Bocciardatura  | m <sup>2</sup> | 13,20  |                |            |
| 26.P03.B10.065 | Levigatura  | m <sup>2</sup> | 8,22   |                |            | 26.P03.C15     | <b>Granito Verde Mergozzo</b> proveniente da Mergozzo (VB) <b>avente fondo verde piuttosto cupo e puntinato di nero (lavorazione piano sega coste fresate e massimo sfruttamento della lastra, franco laboratorio di trasformazione).</b>  |                |        |                |            |
| 26.P03.B10.070 | Bocciardatura   | m <sup>2</sup> | 18,11  |                |            | 26.P03.C15.005 | in lastre dello spessore di cm 2   | m <sup>2</sup> |        |                |            |
| 26.P03.B15     | <b>Diorite di Vico Canavese</b> proveniente da Vico Canavese (TO) <b>avente caratteristiche di grana molto fine con un colore scuro, tendente al nero, con la presenza di numerosi segregati femici tondeggianti (di dimensioni variabili) che punteggiano la massa rocciosa (lavorazione piano sega, coste fresate e massimo sfruttamento della lastra, franco laboratorio di trasformazione).</b> |                |        |                |            | 26.P03.C15.010 | in lastre dello spessore di cm 3   | m <sup>2</sup> |        |                |            |
| 26.P03.B15.005 | in lastre dello spessore di cm 2  | m <sup>2</sup> | 61,90  |                |            | 26.P03.C15.015 | in lastre dello spessore di cm 4   | m <sup>2</sup> |        |                |            |
| 26.P03.B15.010 | in lastre dello spessore di cm 3  | m <sup>2</sup> | 83,60  |                |            | 26.P03.C15.020 | in lastre dello spessore di cm 5   | m <sup>2</sup> |        |                |            |
| 26.P03.B15.015 | in lastre dello spessore di cm 4  | m <sup>2</sup> | 105,29 |                |            | 26.P03.C15.025 | in lastre dello spessore di cm 6   | m <sup>2</sup> |        |                |            |
| 26.P03.B15.020 | in lastre dello spessore di cm 5  | m <sup>2</sup> | 127,00 |                |            | 26.P03.C15.030 | in lastre dello spessore di cm 7   | m <sup>2</sup> |        |                |            |
|                |   |                |        |                |            | 26.P03.C15.035 | in lastre dello spessore di cm 8   | m <sup>2</sup> |        |                |            |
|                |   |                |        |                |            | 26.P03.C15.040 | in lastre dello spessore di cm 9   | m <sup>2</sup> |        |                |            |

| Codice         | Descrizione   | U.M.           | Euro   | Manod<br>lorda | %<br>Manod | Codice         | Descrizione   | U.M.           | Euro   | Manod<br>lorda | %<br>Manod |
|----------------|---|----------------|--------|----------------|------------|----------------|---|----------------|--------|----------------|------------|
| 26.P03.C15.045 | in lastre dello spessore di cm 10   | m <sup>2</sup> |        |                |            | 26.P03.C40.050 | in masselli   | m <sup>3</sup> |        |                |            |
| 26.P03.C15.050 | In masselli   | m <sup>3</sup> |        |                |            | 26.P03.C40.055 | Lucidatura  | m <sup>2</sup> | 9,43   |                |            |
| 26.P03.C15.055 | Lucidatura  | m <sup>2</sup> |        |                |            | 26.P03.C40.060 | Fiammatura  | m <sup>2</sup> | 9,33   |                |            |
| 26.P03.C15.060 | Fiammatura  | m <sup>2</sup> |        |                |            | 26.P03.C40.065 | Levigatura  | m <sup>2</sup> | 7,73   |                |            |
| 26.P03.C15.065 | Levigatura  | m <sup>2</sup> |        |                |            | 26.P03.C40.070 | Bocciardatura   | m <sup>2</sup> | 11,80  |                |            |
| 26.P03.C15.070 | Bocciardatura   | m <sup>2</sup> |        |                |            | 26.P03.C45     | <b>Serizzo Monterosa proveniente dalla zona del VCO (comune di Ceppomorelli) avente caratteristiche di ortogneiss granitico occhiadino. E' la varietà di Serizzo a grana più grossolana, con cristalli di dimensioni centimetriche e di colore più chiaro (lavorazione piano sega, coste fresate e massimo sfruttamento della lastra, misure a correre, franco magazzino).</b>  |                |        |                |            |
| 26.P03.C20     | <b>Granito Verde Oropa proveniente da località Oropa comune di Biella (BI) avente caratteristiche di tonalità di verde scura con componenti chiare (piano sega coste fresate e massimo sfruttamento della lastra, franco laboratorio di trasformazione).</b>  |                |        |                |            | 26.P03.C45.005 | in lastre dello spessore di cm 2  | m <sup>2</sup> | 59,04  |                |            |
| 26.P03.C20.005 | in lastre dello spessore di cm 2  | m <sup>2</sup> | 76,49  |                |            | 26.P03.C45.010 | in lastre dello spessore di cm 3  | m <sup>2</sup> | 80,06  |                |            |
| 26.P03.C20.010 | in lastre dello spessore di cm 3  | m <sup>2</sup> | 103,49 |                |            | 26.P03.C45.015 | in lastre dello spessore di cm 4  | m <sup>2</sup> | 101,09 |                |            |
| 26.P03.C20.015 | in lastre dello spessore di cm 4  | m <sup>2</sup> | 130,48 |                |            | 26.P03.C45.020 | in lastre dello spessore di cm 5  | m <sup>2</sup> | 122,12 |                |            |
| 26.P03.C20.020 | in lastre dello spessore di cm 5  | m <sup>2</sup> | 157,46 |                |            | 26.P03.C45.025 | in lastre dello spessore di cm 6  | m <sup>2</sup> | 143,75 |                |            |
| 26.P03.C20.025 | in lastre dello spessore di cm 6  | m <sup>2</sup> | 184,45 |                |            | 26.P03.C45.030 | in lastre dello spessore di cm 7  | m <sup>2</sup> | 165,39 |                |            |
| 26.P03.C20.030 | in lastre dello spessore di cm 7  | m <sup>2</sup> | 211,43 |                |            | 26.P03.C45.035 | in lastre dello spessore di cm 8  | m <sup>2</sup> | 187,02 |                |            |
| 26.P03.C20.035 | in lastre dello spessore di cm 8  | m <sup>2</sup> | 238,43 |                |            | 26.P03.C45.040 | in lastre dello spessore di cm 9  | m <sup>2</sup> | 208,65 |                |            |
| 26.P03.C20.040 | in lastre dello spessore di cm 9  | m <sup>2</sup> | 265,41 |                |            | 26.P03.C45.045 | in lastre dello spessore di cm 10   | m <sup>2</sup> | 230,29 |                |            |
| 26.P03.C20.045 | in lastre dello spessore di cm 10   | m <sup>2</sup> | 292,40 |                |            | 26.P03.C45.050 | in masselli   | m <sup>3</sup> |        |                |            |
| 26.P03.C20.050 | in masselli   | m <sup>3</sup> |        |                |            | 26.P03.C45.055 | Lucidatura  | m <sup>2</sup> | 8,99   |                |            |
| 26.P03.C20.055 | Lucidatura  | m <sup>2</sup> | 7,47   |                |            | 26.P03.C45.060 | Fiammatura  | m <sup>2</sup> | 8,94   |                |            |
| 26.P03.C20.060 | Fiammatura  | m <sup>2</sup> | 8,58   |                |            | 26.P03.C45.065 | Levigatura  | m <sup>2</sup> | 7,62   |                |            |
| 26.P03.C20.065 | Levigatura  | m <sup>2</sup> |        |                |            | 26.P03.C45.070 | Bocciardatura   | m <sup>2</sup> | 13,20  |                |            |
| 26.P03.C20.070 | Bocciardatura   | m <sup>2</sup> | 8,58   |                |            | 26.P03.C50     | <b>Serizzo Sempione proveniente dalla zona del VCO (Valle Divedro) avente caratteristiche di ortogneiss granitoidi quasi mai occhiadino e ben foliato. E' la varietà di Serizzo che presenta grana più fine, quasi omogenea e colore grigio chiaro per la presenza di minor quantità di mica scura (lavorazione piano sega, coste fresate e massimo sfruttamento della lastra, franco laboratorio di trasformazione).</b> |                |        |                |            |
| 26.P03.C35     | <b>Serizzo Antigorio proveniente dalla zona del VCO, comuni della Valle Antigorio avente caratteristiche di ortogneiss granitoidi a grana media omogenea con tessitura occhiadina. Si presenta a fondo bianco con striature nere di spessore anche millimetrico per la presenza di notevole quantità di mica biotite (lavorazione piano sega, coste fresate e massimo sfruttamento della lastra, franco laboratorio di trasformazione).</b> |                |        |                |            | 26.P03.C50.005 | in lastre dello spessore di cm 2  | m <sup>2</sup> | 51,03  |                |            |
| 26.P03.C35.005 | in lastre dello spessore di cm 2  | m <sup>2</sup> | 45,94  |                |            | 26.P03.C50.010 | in lastre dello spessore di cm 3  | m <sup>2</sup> | 68,68  |                |            |
| 26.P03.C35.010 | in lastre dello spessore di cm 3  | m <sup>2</sup> | 61,86  |                |            | 26.P03.C50.015 | in lastre dello spessore di cm 4  | m <sup>2</sup> | 86,33  |                |            |
| 26.P03.C35.015 | in lastre dello spessore di cm 4  | m <sup>2</sup> | 78,01  |                |            | 26.P03.C50.020 | in lastre dello spessore di cm 5  | m <sup>2</sup> | 104,26 |                |            |
| 26.P03.C35.020 | in lastre dello spessore di cm 5  | m <sup>2</sup> | 93,95  |                |            | 26.P03.C50.025 | in lastre dello spessore di cm 6  | m <sup>2</sup> | 122,85 |                |            |
| 26.P03.C35.025 | in lastre dello spessore di cm 6  | m <sup>2</sup> | 110,61 |                |            | 26.P03.C50.030 | in lastre dello spessore di cm 7  | m <sup>2</sup> | 141,28 |                |            |
| 26.P03.C35.030 | in lastre dello spessore di cm 7  | m <sup>2</sup> | 128,40 |                |            | 26.P03.C50.035 | in lastre dello spessore di cm 8  | m <sup>2</sup> | 160,02 |                |            |
| 26.P03.C35.035 | in lastre dello spessore di cm 8  | m <sup>2</sup> | 143,96 |                |            | 26.P03.C50.040 | in lastre dello spessore di cm 9  | m <sup>2</sup> | 178,40 |                |            |
| 26.P03.C35.040 | in lastre dello spessore di cm 9  | m <sup>2</sup> | 161,96 |                |            | 26.P03.C50.045 | in lastre dello spessore di cm 10   | m <sup>2</sup> | 188,82 |                |            |
| 26.P03.C35.045 | in lastre dello spessore di cm 10   | m <sup>2</sup> | 176,66 |                |            | 26.P03.C50.050 | in masselli   | m <sup>3</sup> |        |                |            |
| 26.P03.C35.050 | in masselli   | m <sup>3</sup> |        |                |            | 26.P03.C50.055 | Lucidatura  | m <sup>2</sup> | 8,99   |                |            |
| 26.P03.C35.055 | Lucidatura  | m <sup>2</sup> | 9,58   |                |            | 26.P03.C50.060 | Fiammatura  | m <sup>2</sup> | 9,46   |                |            |
| 26.P03.C35.060 | Fiammatura  | m <sup>2</sup> | 9,46   |                |            | 26.P03.C50.065 | Levigatura  | m <sup>2</sup> | 7,62   |                |            |
| 26.P03.C35.065 | Levigatura  | m <sup>2</sup> | 8,00   |                |            | 26.P03.C50.070 | Bocciardatura   | m <sup>2</sup> | 12,09  |                |            |
| 26.P03.C35.070 | Bocciardatura   | m <sup>2</sup> | 11,96  |                |            | 26.P03.C55     | <b>Sienite della Balma o di Biella proveniente da Quittengo (BI) avente caratteristiche di struttura massiccia, a grana media, fondo con elementi bianchi e grigio-cinerini, con picchiettatura nera, da cui risulta nel complesso una tonalità grigio-violacea (lavorazione piano sega, coste fresate e massimo sfruttamento della lastra, franco laboratorio di trasformazione).</b>                                    |                |        |                |            |
| 26.P03.C40     | <b>Serizzo Formazza (tipo Hail Gneiss) proveniente dalla zona del VCO (comuni di Formazza, Premia) avente caratteristiche di ortogneiss granitoidi con grana omogenea grossolana. Presenta un fondo bianco sul quale spicca una vivace macchiettatura nera piuttosto uniforme (lavorazione piano sega, coste fresate e massimo sfruttamento della lastra, franco laboratorio di trasformazione).</b>  |                |        |                |            | 26.P03.C55.005 | in lastre dello spessore di cm 2  | m <sup>2</sup> | 62,85  |                |            |
| 26.P03.C40.005 | in lastre dello spessore di cm 2  | m <sup>2</sup> | 47,63  |                |            | 26.P03.C55.010 | in lastre dello spessore di cm 3  | m <sup>2</sup> | 83,29  |                |            |
| 26.P03.C40.010 | in lastre dello spessore di cm 3  | m <sup>2</sup> | 64,57  |                |            | 26.P03.C55.015 | in lastre dello spessore di cm 4  | m <sup>2</sup> | 103,73 |                |            |
| 26.P03.C40.015 | in lastre dello spessore di cm 4  | m <sup>2</sup> | 82,15  |                |            | 26.P03.C55.020 | in lastre dello spessore di cm 5  | m <sup>2</sup> | 124,18 |                |            |
| 26.P03.C40.020 | in lastre dello spessore di cm 5  | m <sup>2</sup> | 98,64  |                |            | 26.P03.C55.025 | in lastre dello spessore di cm 6  | m <sup>2</sup> | 144,62 |                |            |
| 26.P03.C40.025 | in lastre dello spessore di cm 6  | m <sup>2</sup> | 116,74 |                |            | 26.P03.C55.030 | in lastre dello spessore di cm 7  | m <sup>2</sup> | 165,06 |                |            |
| 26.P03.C40.030 | in lastre dello spessore di cm 7  | m <sup>2</sup> | 137,31 |                |            | 26.P03.C55.035 | in lastre dello spessore di cm 8  | m <sup>2</sup> | 185,51 |                |            |
| 26.P03.C40.035 | in lastre dello spessore di cm 8  | m <sup>2</sup> | 152,79 |                |            | 26.P03.C55.040 | in lastre dello spessore di cm 9  | m <sup>2</sup> |        |                |            |
| 26.P03.C40.040 | in lastre dello spessore di cm 9  | m <sup>2</sup> | 174,38 |                |            | 26.P03.C55.045 | in lastre dello spessore di cm 10   | m <sup>2</sup> |        |                |            |
| 26.P03.C40.045 | in lastre dello spessore di cm 10   | m <sup>2</sup> | 188,19 |                |            | 26.P03.C55.050 | in masselli   | m <sup>3</sup> |        |                |            |

| Codice         | Descrizione   | U.M.           | Euro     | Manod<br>lorda | %<br>Manod | Codice         | Descrizione  | U.M.           | Euro   | Manod<br>lorda | %<br>Manod |
|----------------|---|----------------|----------|----------------|------------|----------------|--|----------------|--------|----------------|------------|
| 26.P03.C55.055 | Lucidatura  | m <sup>2</sup> | 8,44     |                |            | 26.P03.C66.070 | Lucidatura   | m <sup>2</sup> |        |                |            |
| 26.P03.C55.060 | Fiammatura  | m <sup>2</sup> | 6,31     |                |            | 26.P03.C66.075 | Fiammatura   | m <sup>2</sup> |        |                |            |
| 26.P03.C55.065 | Levigatura  | m <sup>2</sup> | 11,09    |                |            | 26.P03.C66.080 | Levigatura   | m <sup>2</sup> |        |                |            |
| 26.P03.C55.070 | Bocciardatura   | m <sup>2</sup> | 10,90    |                |            | 26.P03.C66.085 | Bocciardatura  | m <sup>2</sup> |        |                |            |
| 26.P03.C60     | <b>Pietra di Luserna proveniente da Bagnolo, Luserna San Giovanni, Rorà (TO), avente caratteristiche di struttura grossolana e cristallina con tonalità di fondo grigio chiaro tendente al verde, su cui si inseriscono fitte striature longitudinali di colore grigio scuro frammiste a granuli bianchi (lavorazione piano sega, coste fresate e massimo sfruttamento della lastra, franco laboratorio di trasformazione).</b> |                |          |                |            | 26.P03.C67     | <b>Pietra Arenaria di Langa (detta di Scaffa) a cemento carbonatico proveniente da alcuni circoscritti settori delle Langhe (comuni di Cortemilia, Murazano, Lequio), con tipiche sfumature gialle, marroni e grigie.</b>  |                |        |                |            |
| 26.P03.C60.005 | in lastre dello spessore di cm 2  | m <sup>2</sup> | 94,80    |                |            | 26.P03.C67.005 | in lastre dello spessore di cm 2   | m <sup>2</sup> |        |                |            |
| 26.P03.C60.010 | in lastre dello spessore di cm 3  | m <sup>2</sup> | 131,00   |                |            | 26.P03.C67.010 | in lastre dello spessore di cm 3   | m <sup>2</sup> |        |                |            |
| 26.P03.C60.015 | in lastre dello spessore di cm 4  | m <sup>2</sup> | 170,01   |                |            | 26.P03.C67.015 | in lastre dello spessore di cm 4   | m <sup>2</sup> |        |                |            |
| 26.P03.C60.020 | in lastre dello spessore di cm 5  | m <sup>2</sup> | 192,01   |                |            | 26.P03.C67.020 | in lastre dello spessore di cm 5   | m <sup>2</sup> |        |                |            |
| 26.P03.C60.025 | in lastre dello spessore di cm 6  | m <sup>2</sup> | 226,00   |                |            | 26.P03.C67.050 | in masselli  | m <sup>3</sup> |        |                |            |
| 26.P03.C60.030 | in lastre dello spessore di cm 7  | m <sup>2</sup> | 259,00   |                |            | 26.P03.C67.055 | Lucidatura   | m <sup>2</sup> |        |                |            |
| 26.P03.C60.035 | in lastre dello spessore di cm 8  | m <sup>2</sup> | 291,00   |                |            | 26.P03.C67.060 | Fiammatura   | m <sup>2</sup> |        |                |            |
| 26.P03.C60.040 | in lastre dello spessore di cm 9  | m <sup>2</sup> | 324,00   |                |            | 26.P03.C67.065 | Levigatura   | m <sup>2</sup> |        |                |            |
| 26.P03.C60.045 | in lastre dello spessore di cm 10   | m <sup>2</sup> | 358,00   |                |            | 26.P03.C67.070 | Bocciardatura  | m <sup>2</sup> |        |                |            |
| 26.P03.C60.050 | in masselli   | m <sup>3</sup> | 3.571,00 |                |            | 26.P03.C70     | <b>Quarzite di Barge e Sanfront proveniente da Barge e Sanfront (CN), avente caratteristiche colorazioni che variano dal bianco (da qui il nome marmorina perché assimilabile al marmo bianco, colorazione rara) al colore grigio argenteo per passare al giallo e al grigio-oliva.</b>                            |                |        |                |            |
| 26.P03.C60.055 | Lucidatura  | m <sup>2</sup> |          |                |            | 26.P03.C70.005 | Pietre squadrate lati segati, superficie naturale, colore 50% giallo, 50% grigio/oliva, cm 8x8 dello spessore di mm 8-20   | m <sup>2</sup> | 353,92 |                |            |
| 26.P03.C60.060 | Fiammatura  | m <sup>2</sup> |          |                |            | 26.P03.C70.010 | Pietre squadrate lati segati, superficie naturale, colore 50% giallo, 50% grigio/oliva, cm 10x10 dello spessore di mm 8-20   | m <sup>2</sup> | 366,13 |                |            |
| 26.P03.C60.065 | Levigatura  | m <sup>2</sup> |          |                |            | 26.P03.C70.015 | Pietre squadrate lati segati, superficie naturale, colore 50% giallo, 50% grigio/oliva, cm 20x20 dello spessore di mm 8-20   | m <sup>2</sup> | 378,32 |                |            |
| 26.P03.C60.070 | Bocciardatura   | m <sup>2</sup> |          |                |            | 26.P03.C70.020 | Pietre squadrate lati segati, superficie naturale, colore giallo, h cm 10 (a correre) dello spessore di mm 8-20  | m <sup>2</sup> | 402,73 |                |            |
| 26.P03.C65     | <b>Pietra di Perosa proveniente da Pomaretto (TO), avente un caratteristico colore grigio lievemente striato (lavorazione piano sega, coste fresate e massimo sfruttamento della lastra, franco laboratorio di trasformazione).</b>   |                |          |                |            | 26.P03.C70.025 | Pietre squadrate lati segati, superficie naturale, colore grigio oliva, h cm 10 (a correre) dello spessore di mm 8-20  | m <sup>2</sup> | 301,03 |                |            |
| 26.P03.C65.005 | in lastre dello spessore di cm 2  | m <sup>2</sup> | 91,99    |                |            | 26.P03.C70.030 | Opera incerta - Palladiana, mosaico misto (30% giallo, 70% grigio/oliva) dello spessore di mm 8-20   | m <sup>2</sup> | 43,73  |                |            |
| 26.P03.C65.010 | in lastre dello spessore di cm 3  | m <sup>2</sup> | 126,00   |                |            | 26.P03.C70.035 | Opera incerta - Palladiana, mosaico grigio/oliva dello spessore di mm 8-20   | m <sup>2</sup> | 33,56  |                |            |
| 26.P03.C65.015 | in lastre dello spessore di cm 4  | m <sup>2</sup> | 160,00   |                |            | 26.P03.C70.040 | Opera incerta - Palladiana, mosaico giallo dello spessore di mm 8-20   | m <sup>2</sup> | 67,12  |                |            |
| 26.P03.C65.020 | in lastre dello spessore di cm 5  | m <sup>2</sup> | 185,99   |                |            | 26.P03.C75     | <b>Quarzite Bianco Vogogna (quarzite Bianca) proveniente da Vogogna (VB) avente caratteristiche di ortogneiss milonitico a grana fine omogenea, di colore chiaro per l'abbondanza di quarzo (lavorazione piano sega, coste fresate e massimo sfruttamento della lastra, franco laboratorio di trasformazione).</b> |                |        |                |            |
| 26.P03.C65.025 | in lastre dello spessore di cm 6  | m <sup>2</sup> | 218,00   |                |            | 26.P03.C75.005 | in lastre dello spessore di cm 2   | m <sup>2</sup> | 110,01 |                |            |
| 26.P03.C65.030 | in lastre dello spessore di cm 7  | m <sup>2</sup> | 251,00   |                |            | 26.P03.C75.010 | in lastre dello spessore di cm 3   | m <sup>2</sup> | 140,06 |                |            |
| 26.P03.C65.035 | in lastre dello spessore di cm 8  | m <sup>2</sup> | 284,00   |                |            | 26.P03.C75.015 | in lastre dello spessore di cm 4   | m <sup>2</sup> | 192,50 |                |            |
| 26.P03.C65.040 | in lastre dello spessore di cm 9  | m <sup>2</sup> | 284,00   |                |            | 26.P03.C75.020 | in lastre dello spessore di cm 5   | m <sup>2</sup> | 231,00 |                |            |
| 26.P03.C65.045 | in lastre dello spessore di cm 10   | m <sup>2</sup> | 350,00   |                |            | 26.P03.C75.025 | in lastre dello spessore di cm 6   | m <sup>2</sup> | 275,00 |                |            |
| 26.P03.C65.050 | masselli  | m <sup>3</sup> |          |                |            | 26.P03.C75.030 | in lastre dello spessore di cm 7   | m <sup>2</sup> | 313,50 |                |            |
| 26.P03.C65.055 | Lucidatura  | m <sup>2</sup> | 16,00    |                |            | 26.P03.C75.035 | in lastre dello spessore di cm 8   | m <sup>2</sup> | 352,01 |                |            |
| 26.P03.C65.060 | Fiammatura  | m <sup>2</sup> |          |                |            | 26.P03.C75.040 | in lastre dello spessore di cm 9   | m <sup>2</sup> | 390,50 |                |            |
| 26.P03.C65.065 | Levigatura  | m <sup>2</sup> | 13,00    |                |            | 26.P03.C75.045 | in lastre dello spessore di cm 10  | m <sup>2</sup> | 429,00 |                |            |
| 26.P03.C65.070 | Bocciardatura   | m <sup>2</sup> | 15,00    |                |            | 26.P03.C75.050 | in masselli  | m <sup>3</sup> |        |                |            |
| 26.P03.C66     | <b>Pietra di San Basilio proveniente da Chianocco (TO), avente caratteristiche di grana fine e tinta chiara in cui spiccano i cristalli nero-bluastri di tormalina (lavorazione piano sega, coste fresate e massimo sfruttamento della lastra, franco laboratorio di trasformazione).</b>   |                |          |                |            | 26.P03.C75.055 | Lucidatura   | m <sup>2</sup> | 16,49  |                |            |
| 26.P03.C66.005 | in lastre dello spessore di cm 2  | m <sup>2</sup> | 65,10    |                |            |                |  |                |        |                |            |
| 26.P03.C66.010 | in lastre dello spessore di cm 3  | m <sup>2</sup> | 80,34    |                |            |                |  |                |        |                |            |
| 26.P03.C66.015 | in lastre dello spessore di cm 4  | m <sup>2</sup> | 85,43    |                |            |                |  |                |        |                |            |
| 26.P03.C66.020 | in lastre dello spessore di cm 5  | m <sup>2</sup> | 100,68   |                |            |                |  |                |        |                |            |
| 26.P03.C66.025 | in lastre dello spessore di cm 6  | m <sup>2</sup> | 110,85   |                |            |                |  |                |        |                |            |
| 26.P03.C66.030 | in lastre dello spessore di cm 7  | m <sup>2</sup> | 126,11   |                |            |                |  |                |        |                |            |
| 26.P03.C66.035 | in lastre dello spessore di cm 8  | m <sup>2</sup> | 136,28   |                |            |                |  |                |        |                |            |
| 26.P03.C66.040 | in lastre dello spessore di cm 9  | m <sup>2</sup> |          |                |            |                |  |                |        |                |            |
| 26.P03.C66.045 | in lastre dello spessore di cm 10   | m <sup>2</sup> | 171,87   |                |            |                |  |                |        |                |            |
| 26.P03.C66.050 | in lastre dello spessore di cm 12   | m <sup>2</sup> | 202,39   |                |            |                |  |                |        |                |            |
| 26.P03.C66.055 | in lastre dello spessore di cm 15   | m <sup>2</sup> | 222,72   |                |            |                |  |                |        |                |            |
| 26.P03.C66.060 | in lastre dello spessore di cm 17   | m <sup>2</sup> | 192,21   |                |            |                |  |                |        |                |            |
| 26.P03.C66.065 | in masselli   | m <sup>3</sup> |          |                |            |                |  |                |        |                |            |



| Codice         | Descrizione  | U.M.           | Euro   | Manod<br>lorda | %<br>Manod | Codice         | Descrizione   | U.M.           | Euro | Manod<br>lorda | %<br>Manod |
|----------------|--|----------------|--------|----------------|------------|----------------|---|----------------|------|----------------|------------|
| 26.P03.C75.060 | Fiammatura   | m <sup>2</sup> | 8,66   |                |            | 26.P03.D15.065 | Levigatura  | m <sup>2</sup> |      |                |            |
| 26.P03.C75.065 | Levigatura   | m <sup>2</sup> | 19,25  |                |            | 26.P03.D15.070 | Bocciardatura   | m <sup>2</sup> |      |                |            |
| 26.P03.C75.070 | Bocciardatura  | m <sup>2</sup> | 12,45  |                |            | 26.P03.D20     | <b>Marmo Grigio Boden proveniente da Ornavasso (VB) avente caratteristiche di grana medio-grossa omogenea; colore grigio scuro uniforme, con foliazione poco evidente (lavorazione piano sega, coste fresate e massimo sfruttamento della lastra, franco laboratorio di trasformazione).</b>  |                |      |                |            |
| 26.P03.C80     | <b>Quarzite verde Vogogna proveniente da Vogogna (VB) cloritoscisto a grana finissima omogenea, di colore verde e/o grigio tendente al verde, per la presenza di clorite ed epidoto (lavorazione piano sega, coste fresate e massimo sfruttamento della lastra, franco laboratorio di trasformazione).</b>   |                |        |                |            | 26.P03.D20.005 | in lastre dello spessore di cm 2  | m <sup>2</sup> |      |                |            |
| 26.P03.C80.005 | in lastre dello spessore di cm 2   | m <sup>2</sup> | 127,59 |                |            | 26.P03.D20.010 | in lastre dello spessore di cm 3  | m <sup>2</sup> |      |                |            |
| 26.P03.C80.010 | in lastre dello spessore di cm 3   | m <sup>2</sup> | 177,84 |                |            | 26.P03.D20.015 | in lastre dello spessore di cm 4  | m <sup>2</sup> |      |                |            |
| 26.P03.C80.015 | in lastre dello spessore di cm 4   | m <sup>2</sup> | 227,34 |                |            | 26.P03.D20.020 | in lastre dello spessore di cm 5  | m <sup>2</sup> |      |                |            |
| 26.P03.C80.020 | in lastre dello spessore di cm 5   | m <sup>2</sup> | 276,84 |                |            | 26.P03.D20.025 | in lastre dello spessore di cm 6  | m <sup>2</sup> |      |                |            |
| 26.P03.C80.025 | in lastre dello spessore di cm 6   | m <sup>2</sup> | 326,34 |                |            | 26.P03.D20.030 | in lastre dello spessore di cm 7  | m <sup>2</sup> |      |                |            |
| 26.P03.C80.030 | in lastre dello spessore di cm 7   | m <sup>2</sup> | 375,85 |                |            | 26.P03.D20.035 | in lastre dello spessore di cm 8  | m <sup>2</sup> |      |                |            |
| 26.P03.C80.035 | in lastre dello spessore di cm 8   | m <sup>2</sup> | 425,34 |                |            | 26.P03.D20.040 | in lastre dello spessore di cm 9  | m <sup>2</sup> |      |                |            |
| 26.P03.C80.040 | in lastre dello spessore di cm 9   | m <sup>2</sup> | 474,84 |                |            | 26.P03.D20.045 | in lastre dello spessore di cm 10   | m <sup>2</sup> |      |                |            |
| 26.P03.C80.045 | in lastre dello spessore di cm 10  | m <sup>2</sup> | 509,65 |                |            | 26.P03.D20.050 | masselli  | m <sup>3</sup> |      |                |            |
| 26.P03.C80.050 | in masselli  | m <sup>3</sup> |        |                |            | 26.P03.D20.055 | Lucidatura  | m <sup>2</sup> |      |                |            |
| 26.P03.C80.055 | Lucidatura   | m <sup>2</sup> | 16,49  |                |            | 26.P03.D20.060 | Fiammatura  | m <sup>2</sup> |      |                |            |
| 26.P03.C80.060 | Fiammatura   | m <sup>2</sup> | 8,66   |                |            | 26.P03.D20.065 | Levigatura  | m <sup>2</sup> |      |                |            |
| 26.P03.C80.065 | Levigatura   | m <sup>2</sup> | 10,25  |                |            | 26.P03.D20.070 | Bocciardatura   | m <sup>2</sup> |      |                |            |
| 26.P03.C80.070 | Bocciardatura  | m <sup>2</sup> | 12,45  |                |            | 26.P03.D25     | <b>Marmo di Moncervetto proveniente da Valdieri (CN) avente un caratteristico colore grigio scuro con venature grigio chiare.</b>   |                |      |                |            |
| 26.P03.D10     | <b>Marmo nero Piemonte proveniente da Ormea (CN) avente un caratteristico colore grigio scuro che diventa nero una volta tagliato in lastre, levigato e lucidato. Presenta venature biancastre che creano un disegno di arabeschi e striature (lavorazione piano sega, coste fresate e massimo sfruttamento della lastra, franco laboratorio di trasformazione).</b>   |                |        |                |            | 26.P03.D25.005 | in lastre dello spessore di cm 2  | m <sup>2</sup> |      |                |            |
| 26.P03.D10.005 | in lastre dello spessore di cm 2   | m <sup>2</sup> | 78,06  |                |            | 26.P03.D25.010 | in lastre dello spessore di cm 3  | m <sup>2</sup> |      |                |            |
| 26.P03.D10.010 | in lastre dello spessore di cm 3   | m <sup>2</sup> | 100,97 |                |            | 26.P03.D25.015 | in lastre dello spessore di cm 4  | m <sup>2</sup> |      |                |            |
| 26.P03.D10.015 | in lastre dello spessore di cm 4   | m <sup>2</sup> |        |                |            | 26.P03.D25.020 | in lastre dello spessore di cm 5  | m <sup>2</sup> |      |                |            |
| 26.P03.D10.020 | in lastre dello spessore di cm 5   | m <sup>2</sup> |        |                |            | 26.P03.D25.025 | in lastre dello spessore di cm 6  | m <sup>2</sup> |      |                |            |
| 26.P03.D10.025 | in lastre dello spessore di cm 6   | m <sup>2</sup> |        |                |            | 26.P03.D25.030 | in lastre dello spessore di cm 7  | m <sup>2</sup> |      |                |            |
| 26.P03.D10.030 | in lastre dello spessore di cm 7   | m <sup>2</sup> |        |                |            | 26.P03.D25.035 | in lastre dello spessore di cm 8  | m <sup>2</sup> |      |                |            |
| 26.P03.D10.035 | in lastre dello spessore di cm 8   | m <sup>2</sup> |        |                |            | 26.P03.D25.040 | in lastre dello spessore di cm 9  | m <sup>2</sup> |      |                |            |
| 26.P03.D10.040 | in lastre dello spessore di cm 9   | m <sup>2</sup> |        |                |            | 26.P03.D25.045 | in lastre dello spessore di cm 10   | m <sup>2</sup> |      |                |            |
| 26.P03.D10.045 | in lastre dello spessore di cm 10  | m <sup>2</sup> |        |                |            | 26.P03.D25.060 | masselli  | m <sup>3</sup> |      |                |            |
| 26.P03.D10.050 | in masselli  | m <sup>3</sup> |        |                |            | 26.P03.D25.065 | Lucidatura  | m <sup>2</sup> |      |                |            |
| 26.P03.D10.055 | Lucidatura   | m <sup>2</sup> |        |                |            | 26.P03.D25.070 | Fiammatura  | m <sup>2</sup> |      |                |            |
| 26.P03.D10.060 | Fiammatura   | m <sup>2</sup> |        |                |            | 26.P03.D25.075 | Levigatura  | m <sup>2</sup> |      |                |            |
| 26.P03.D10.065 | Levigatura   | m <sup>2</sup> |        |                |            | 26.P03.D25.080 | Bocciardatura   | m <sup>2</sup> |      |                |            |
| 26.P03.D10.070 | Bocciardatura  | m <sup>2</sup> |        |                |            | 26.P03.D30     | <b>Marmo Rosa Val Toce proveniente da Ornavasso (VB) avente caratteristiche di grana medio grossa abbastanza omogenea con con evidente foliazione, di colore variabile dal rosa intenso al bianco venato di grigio e azzurro (lavorazione piano sega, coste fresate e massimo sfruttamento della lastra, franco laboratorio di trasformazione).</b> |                |      |                |            |
| 26.P03.D15     | <b>Marmo Verde Frabosa (detto Verzino di Frabosa) proveniente da Frabosa Soprana (CN) avente caratteristiche di fondo dal verde-pallidissimo al bianco-avorio a larghe venature verde chiaro oliva intenso, allungate, ondulate e contorte che ricordano un po' il cipollino. Per il verde Frabosa uniforme senza alcuna macchia il prezzo può variare a seconda della qualità del medesimo (lavorazione piano sega, coste fresate e massimo sfruttamento della lastra, franco laboratorio di trasformazione).</b> |                |        |                |            | 26.P03.D30.005 | in lastre dello spessore di cm 2  | m <sup>2</sup> |      |                |            |
| 26.P03.D15.005 | in lastre dello spessore di cm 2   | m <sup>2</sup> | 100,00 |                |            | 26.P03.D30.010 | in lastre dello spessore di cm 3  | m <sup>2</sup> |      |                |            |
| 26.P03.D15.010 | in lastre dello spessore di cm 3   | m <sup>2</sup> | 140,00 |                |            | 26.P03.D30.015 | in lastre dello spessore di cm 4  | m <sup>2</sup> |      |                |            |
| 26.P03.D15.015 | in lastre dello spessore di cm 4   | m <sup>2</sup> | 180,00 |                |            | 26.P03.D30.020 | in lastre dello spessore di cm 5  | m <sup>2</sup> |      |                |            |
| 26.P03.D15.020 | in lastre dello spessore di cm 5   | m <sup>2</sup> | 220,00 |                |            | 26.P03.D30.025 | in lastre dello spessore di cm 6  | m <sup>2</sup> |      |                |            |
| 26.P03.D15.025 | in lastre dello spessore di cm 6   | m <sup>2</sup> | 260,00 |                |            | 26.P03.D30.030 | in lastre dello spessore di cm 7  | m <sup>2</sup> |      |                |            |
| 26.P03.D15.030 | in lastre dello spessore di cm 7   | m <sup>2</sup> | 300,00 |                |            | 26.P03.D30.035 | in lastre dello spessore di cm 8  | m <sup>2</sup> |      |                |            |
| 26.P03.D15.035 | in lastre dello spessore di cm 8   | m <sup>2</sup> | 340,00 |                |            | 26.P03.D30.040 | in lastre dello spessore di cm 9  | m <sup>2</sup> |      |                |            |
| 26.P03.D15.040 | in lastre dello spessore di cm 9   | m <sup>2</sup> | 380,00 |                |            | 26.P03.D30.045 | in lastre dello spessore di cm 10   | m <sup>2</sup> |      |                |            |
| 26.P03.D15.045 | in lastre dello spessore di cm 10  | m <sup>2</sup> | 420,00 |                |            | 26.P03.D30.050 | masselli  | m <sup>3</sup> |      |                |            |
| 26.P03.D15.050 | in masselli  | q              |        |                |            | 26.P03.D30.055 | Lucidatura  | m <sup>2</sup> |      |                |            |
| 26.P03.D15.055 | Lucidatura   | m <sup>2</sup> |        |                |            | 26.P03.D30.060 | Fiammatura  | m <sup>2</sup> |      |                |            |
| 26.P03.D15.060 | Fiammatura   | m <sup>2</sup> |        |                |            | 26.P03.D30.065 | Levigatura  | m <sup>2</sup> |      |                |            |
|                |  |                |        |                |            | 26.P03.D30.070 | Bocciardatura   | m <sup>2</sup> |      |                |            |

| Codice         | Descrizione   | U.M.           | Euro   | Manod<br>lorda | %<br>Manod | Codice         | Descrizione   | U.M.           | Euro   | Manod<br>lorda | %<br>Manod |
|----------------|---|----------------|--------|----------------|------------|----------------|---|----------------|--------|----------------|------------|
| 26.P03.D35     | <b>Marmo Palissandro Bluette o di Crevola d'Ossola Bluette proveniente da Crevoladossola (VB) di composizione dolomitica, avente grana fine e aspetto eterogeneo, di colore tendente all'azzurro chiaro (lavorazione piano sega, coste fresate e massimo sfruttamento della lastra, franco laboratorio di trasformazione).</b>  |                |        |                |            | 26.P03.D50     | <b>Marmo Palissandro Oniciato o di Crevola d'Ossola Oniciato proveniente da Crevoladossola (VB) di composizione dolomitica, avente caratteristiche di grana fine con abbondanti striature gialle che definiscono una foliazione prevalente (lavorazione piano sega, coste fresate e massimo sfruttamento della lastra, franco laboratorio di trasformazione).</b> |                |        |                |            |
| 26.P03.D35.005 | in lastre dello spessore di cm 2  | m <sup>2</sup> | 137,50 |                |            | 26.P03.D50.005 | in lastre dello spessore di cm 2  | m <sup>2</sup> | 125,51 |                |            |
| 26.P03.D35.010 | in lastre dello spessore di cm 3  | m <sup>2</sup> | 181,50 |                |            | 26.P03.D50.010 | in lastre dello spessore di cm 3  | m <sup>2</sup> | 170,50 |                |            |
| 26.P03.D35.015 | in lastre dello spessore di cm 4  | m <sup>2</sup> | 225,51 |                |            | 26.P03.D50.015 | in lastre dello spessore di cm 4  | m <sup>2</sup> | 214,50 |                |            |
| 26.P03.D35.020 | in lastre dello spessore di cm 5  | m <sup>2</sup> | 269,49 |                |            | 26.P03.D50.020 | in lastre dello spessore di cm 5  | m <sup>2</sup> | 258,49 |                |            |
| 26.P03.D35.025 | in lastre dello spessore di cm 6  | m <sup>2</sup> | 313,50 |                |            | 26.P03.D50.025 | in lastre dello spessore di cm 6  | m <sup>2</sup> | 302,50 |                |            |
| 26.P03.D35.030 | in lastre dello spessore di cm 7  | m <sup>2</sup> | 357,50 |                |            | 26.P03.D50.030 | in lastre dello spessore di cm 7  | m <sup>2</sup> | 346,50 |                |            |
| 26.P03.D35.035 | in lastre dello spessore di cm 8  | m <sup>2</sup> | 401,50 |                |            | 26.P03.D50.035 | in lastre dello spessore di cm 8  | m <sup>2</sup> | 390,50 |                |            |
| 26.P03.D35.040 | in lastre dello spessore di cm 9  | m <sup>2</sup> | 445,50 |                |            | 26.P03.D50.040 | in lastre dello spessore di cm 9  | m <sup>2</sup> | 434,50 |                |            |
| 26.P03.D35.045 | in lastre dello spessore di cm 10   | m <sup>2</sup> | 489,51 |                |            | 26.P03.D50.045 | in lastre dello spessore di cm 10   | m <sup>2</sup> | 478,51 |                |            |
| 26.P03.D35.050 | masselli  | m <sup>3</sup> |        |                |            | 26.P03.D50.050 | masselli  | m <sup>3</sup> |        |                |            |
| 26.P03.D35.055 | Lucidatura  | m <sup>2</sup> | 8,99   |                |            | 26.P03.D50.055 | Lucidatura  | m <sup>2</sup> | 8,99   |                |            |
| 26.P03.D35.060 | Fiammatura  | m <sup>2</sup> | 8,94   |                |            | 26.P03.D50.060 | Fiammatura  | m <sup>2</sup> | 8,94   |                |            |
| 26.P03.D35.065 | Levigatura  | m <sup>2</sup> | 7,62   |                |            | 26.P03.D50.065 | Levigatura  | m <sup>2</sup> | 7,62   |                |            |
| 26.P03.D35.070 | Bocciardatura   | m <sup>2</sup> | 13,20  |                |            | 26.P03.D50.070 | Bocciardatura   | m <sup>2</sup> | 13,20  |                |            |
| 26.P03.D40     | <b>Marmo Palissandro Classico o di Crevola d'Ossola Classico proveniente da Crevoladossola (VB) di composizione dolomitica, avente caratteristiche di grana fine, generalmente compatto e di colore bianco grigiastro con venature giallognole e rosate (lavorazione piano sega, coste fresate e rosate e massimo sfruttamento della lastra, franco laboratorio di trasformazione).</b>                         |                |        |                |            | 26.P03.E10     | <b>Lastre per marciapiedi e accessi carrai della larghezza minima di m 0,70, di forma rettangolare profilate a spigoli vivi, spianate o lavorate a punta fine, ove occorra, sulla faccia a vista, a tutta squadratura nei fianchi.</b>  |                |        |                |            |
| 26.P03.D40.005 | in lastre dello spessore di cm 2  | m <sup>2</sup> | 165,00 |                |            | 26.P03.E10.005 | in diorite di Traversella dello spessore di cm 8-10 - lunghezza fino a m 1.40   | m <sup>2</sup> | 122,04 |                |            |
| 26.P03.D40.010 | in lastre dello spessore di cm 3  | m <sup>2</sup> | 220,00 |                |            | 26.P03.E10.010 | in diorite di Traversella dello spessore di cm 8-10 - lunghezza da m 1.40 a m 2   | m <sup>2</sup> | 142,39 |                |            |
| 26.P03.D40.015 | in lastre dello spessore di cm 4  | m <sup>2</sup> | 275,00 |                |            | 26.P03.E10.015 | in pietra di Luserna dello spessore di cm 8-10 - lunghezza fino a m 1.40  | m <sup>2</sup> | 98,55  |                |            |
| 26.P03.D40.020 | in lastre dello spessore di cm 5  | m <sup>2</sup> | 319,00 |                |            | 26.P03.E10.020 | in pietra di Luserna dello spessore di cm 8-10 - lunghezza da m 1.40 a m 2  | m <sup>2</sup> | 130,18 |                |            |
| 26.P03.D40.025 | in lastre dello spessore di cm 6  | m <sup>2</sup> | 363,01 |                |            | 26.P03.E10.025 | in pietra di Luserna dello spessore di cm 15-18 - lunghezza fino a m 1.40   | m <sup>2</sup> | 178,99 |                |            |
| 26.P03.D40.030 | in lastre dello spessore di cm 7  | m <sup>2</sup> | 407,00 |                |            | 26.P03.E10.030 | in pietra di Luserna dello spessore di cm 15-18 - lunghezza da m 1.40 a 2.00  | m <sup>2</sup> | 209,50 |                |            |
| 26.P03.D40.035 | in lastre dello spessore di cm 8  | m <sup>2</sup> | 451,00 |                |            | 26.P03.E15     | <b>Lastre per la formazione di lastricati in lastre rettangolari profilate a spigoli vivi, dello spessore di cm 10-12, di larghezza di almeno cm 50 e lunghezza di almeno cm 75, spianate e lavorate a punta fine, provviste in corsi regolari per la completa utilizzazione</b>  |                |        |                |            |
| 26.P03.D40.040 | in lastre dello spessore di cm 9  | m <sup>2</sup> | 495,00 |                |            | 26.P03.E15.005 | in diorite di Traversella   | m <sup>2</sup> | 111,87 |                |            |
| 26.P03.D40.045 | in lastre dello spessore di cm 10   | m <sup>2</sup> | 539,00 |                |            | 26.P03.E15.010 | in pietra di Luserna  | m <sup>2</sup> | 73,83  |                |            |
| 26.P03.D40.050 | masselli  | m <sup>3</sup> |        |                |            | 26.P03.E20     | <b>Lastroni per balconi di spessore cm 8-9 lato lungo risvoltato e rifilato</b>   |                |        |                |            |
| 26.P03.D40.055 | Lucidatura  | m <sup>2</sup> | 8,99   |                |            | 26.P03.E20.005 | in diorite di Traversella fino a m 2  | m              | 223,74 |                |            |
| 26.P03.D40.060 | Fiammatura  | m <sup>2</sup> | 8,94   |                |            | 26.P03.E20.010 | in diorite di Traversella superiori a m 2   | m              | 233,91 |                |            |
| 26.P03.D40.065 | Levigatura  | m <sup>2</sup> | 7,62   |                |            | 26.P03.E20.015 | in pietra di Luserna fino a m 2   | m <sup>2</sup> | 178,99 |                |            |
| 26.P03.D40.070 | Bocciardatura   | m <sup>2</sup> | 13,01  |                |            | 26.P03.E20.020 | in pietra di Luserna superiori a m 2  | m <sup>2</sup> | 187,13 |                |            |
| 26.P03.D45     | <b>Marmo Palissandro Blu Nuvolato o di Crevola d'Ossola Nuvolato proveniente da Crevoladossola (VB) di composizione dolomitica, avente caratteristiche di grana fine con tessitura omogenea. Presenta sfondo tendente all'azzurro con "occhi" e vene bianche di dimensioni centimetriche (lavorazione piano sega, coste fresate e massimo sfruttamento della lastra, franco laboratorio di trasformazione).</b> |                |        |                |            | 26.P03.E25     | <b>Gradini per cantine a semplice cordone</b>   |                |        |                |            |
| 26.P03.D45.005 | in lastre dello spessore di cm 2  | m <sup>2</sup> | 126,50 |                |            | 26.P03.E25.005 | in pietra di Luserna dello spessore di cm 3 - larghezza cm 25   | m              | 27,50  |                |            |
| 26.P03.D45.010 | in lastre dello spessore di cm 3  | m <sup>2</sup> | 170,50 |                |            | 26.P03.E30     | <b>Provvista di gradini (alzata e/o pedata), coste refilate, piano fiammato, smusso sulla costa lunga per superficie effettiva, indipendentemente dalla forma geometrica.</b>   |                |        |                |            |
| 26.P03.D45.015 | in lastre dello spessore di cm 4  | m <sup>2</sup> | 214,50 |                |            | 26.P03.E30.005 | in pietra di Luserna, dello spessore di cm 2 (solo per alzata)  | m <sup>2</sup> | 85,00  |                |            |
| 26.P03.D45.020 | in lastre dello spessore di cm 5  | m <sup>2</sup> | 258,49 |                |            |                |   |                |        |                |            |
| 26.P03.D45.025 | in lastre dello spessore di cm 6  | m <sup>2</sup> | 302,50 |                |            |                |   |                |        |                |            |
| 26.P03.D45.030 | in lastre dello spessore di cm 7  | m <sup>2</sup> | 346,50 |                |            |                |   |                |        |                |            |
| 26.P03.D45.035 | in lastre dello spessore di cm 8  | m <sup>2</sup> | 390,50 |                |            |                |   |                |        |                |            |
| 26.P03.D45.040 | in lastre dello spessore di cm 9  | m <sup>2</sup> | 434,50 |                |            |                |   |                |        |                |            |
| 26.P03.D45.045 | in lastre dello spessore di cm 10   | m <sup>2</sup> | 478,51 |                |            |                |   |                |        |                |            |
| 26.P03.D45.050 | masselli  | m <sup>3</sup> |        |                |            |                |   |                |        |                |            |
| 26.P03.D45.055 | Lucidatura  | m <sup>2</sup> | 8,99   |                |            |                |   |                |        |                |            |
| 26.P03.D45.060 | Fiammatura  | m <sup>2</sup> | 8,94   |                |            |                |   |                |        |                |            |
| 26.P03.D45.065 | Levigatura  | m <sup>2</sup> | 7,62   |                |            |                |   |                |        |                |            |
| 26.P03.D45.070 | Bocciardatura   | m <sup>2</sup> | 13,20  |                |            |                |   |                |        |                |            |

| Codice         | Descrizione   | U.M.           | Euro   | Manod<br>lorda | %<br>Manod | Codice         | Descrizione   | U.M. | Euro  | Manod<br>lorda | %<br>Manod |
|----------------|---|----------------|--------|----------------|------------|----------------|---|------|-------|----------------|------------|
| 26.P03.E30.010 | in pietra di Luserna dello spessore di cm 3   | m <sup>2</sup> | 110,01 |                |            | 26.P03.F05.100 | in blocchetti pietra di Luserna tranciati a spacco da cm 4 a cm 6           | q    | 8,88  |                |            |
| 26.P03.E30.015 | in pietra di Luserna dello spessore di cm 4   | m <sup>2</sup> | 129,99 |                |            | 26.P03.F05.105 | in blocchetti pietra di Luserna tranciati a spacco da cm 6 a cm 8           | q    | 7,91  |                |            |
| 26.P03.E30.020 | in pietra di Luserna dello spessore di cm 5   | m <sup>2</sup> | 165,00 |                |            | 26.P03.F05.110 | in blocchetti pietra di Luserna tranciati a spacco da cm 8 a cm 10          | q    | 7,69  |                |            |
| 26.P03.E30.025 | in pietra di Luserna dello spessore di cm 6   | m <sup>2</sup> | 185,00 |                |            | 26.P03.F05.115 | in blocchetti pietra di Luserna tranciati a spacco da cm 10 a cm 12         | q    | 7,69  |                |            |
| 26.P03.E35     | <b>Spezzoni di lastre</b>   |                |        |                |            | 26.P03.F05.120 | in blocchetti pietra di Langa tranciati a spacco da cm 6 a cm 8             | q    | 15,50 |                |            |
| 26.P03.E35.005 | in pietra di Luserna dello spessore da cm 3 a cm 6 colorazione uniforme                                   | q              | 9,25   |                |            | 26.P03.F05.125 | in blocchetti pietra di Langa tranciati a spacco da cm 8 a cm 10            | q    | 15,50 |                |            |
| 26.P03.E40     | <b>Fasce rifilate sui lati e sulle teste di cm 30x10, a delimitazione di ingressi carrai</b>              |                |        |                |            | 26.P03.F06     | <b>Smolleri</b>   |      |       |                |            |
| 26.P03.E40.005 | in pietra di Borgone dello spessore di cm 6-10  | m              | 1,31   |                |            | 26.P03.F06.005 | in pietra di Luserna cm 4-6   | q    | 11,50 |                |            |
| 26.P03.F05     | <b>Cubetti a facce piane e normali fra di loro, delle quali 2 opposte corrispondenti ai piani di cava</b> |                |        |                |            | 26.P03.F06.010 | in pietra di Luserna cm 6-8   | q    | 9,00  |                |            |
| 26.P03.F05.005 | in beola Grigia con spigolo variabile da cm 4 a cm 6  | q              | 20,16  |                |            | 26.P03.F06.015 | in pietra di Luserna cm 10-15   | q    | 8,00  |                |            |
| 26.P03.F05.010 | in beola Grigia con spigolo variabile da cm 8 a cm 10   | q              | 18,81  |                |            | 26.P03.F06.020 | in pietra di Langa cm 6-8   | q    | 15,50 |                |            |
| 26.P03.F05.015 | in diorite di Traversella con spigolo variabile da cm 4 a cm 6  | q              | 23,70  |                |            | 26.P03.F06.025 | in pietra di Langa cm 8-10  | q    | 15,50 |                |            |
| 26.P03.F05.020 | in diorite di Traversella con spigolo variabile da cm 6 a cm 8  | q              | 22,20  |                |            | 26.P03.F07     | <b>Binderi</b>  |      |       |                |            |
| 26.P03.F05.025 | in diorite di Traversella con spigolo variabile da cm 8 a cm 10   | q              | 20,10  |                |            | 26.P03.F07.005 | in pietra di Luserna larghezza cm 10, spessore cm 8-10, lunghezza cm 10-30  | q    | 26,40 |                |            |
| 26.P03.F05.030 | in diorite di Traversella con spigolo variabile da cm 10 a cm 12  | q              | 18,69  |                |            | 26.P03.F07.010 | in pietra di Luserna larghezza cm 15, spessore cm 8-10, lunghezza cm 10-12  | q    | 25,80 |                |            |
| 26.P03.F05.035 | in diorite di Brosso con spigolo variabile da cm 6 a cm 8   | q              | 23,65  |                |            | 26.P03.F07.015 | in pietra di Luserna larghezza cm 12, spessore cm 10-12, lunghezza cm 10-30 | q    | 25,80 |                |            |
| 26.P03.F05.040 | in diorite di Vico con spigolo variabile da cm 4 a cm 6   | q              | 20,99  |                |            | 26.P03.F07.020 | in pietra di Langa spessore per profondità cm 10-12 lunghezza a correre     | q    | 14,00 |                |            |
| 26.P03.F05.045 | in diorite di Vico con spigolo variabile da cm 6 a cm 8   | q              | 18,60  |                |            | 26.P03.F07.025 | in pietra di Langa spessore per profondità cm 12-20 lunghezza a correre     | q    | 13,40 |                |            |
| 26.P03.F05.050 | in diorite di Vico con spigolo variabile da cm 8 a cm 10  | q              | 16,49  |                |            | 26.P03.F07.030 | in pietra di Langa spessore per profondità cm 14-16 lunghezza a correre     | q    | 13,40 |                |            |
| 26.P03.F05.055 | in diorite di Vico con spigolo variabile da cm 10 a cm 12   | q              | 15,00  |                |            | 26.P03.F07.035 | in pietra di Langa spessore per profondità cm 18-20 lunghezza a correre     | q    | 12,80 |                |            |
| 26.P03.F05.060 | in granito bianco Montorfano con spigolo variabile da cm 6 a cm 8   | q              | 20,16  |                |            | 26.P03.F11     | <b>Liste per rivestimenti</b>   |      |       |                |            |
| 26.P03.F05.065 | in granito bianco Montorfano con spigolo variabile da cm 8 a cm 10  | q              | 18,81  |                |            | 26.P03.F11.005 | in beola Ghiandonata a vista sezione cm 10-12, spessore cm 1-2              | q    | 18,15 |                |            |
| 26.P03.F05.070 | in serizzo Antigorio con spigolo variabile da cm 6 a cm 8   | q              | 17,05  |                |            | 26.P03.F11.010 | in beola Grigia a vista sezione cm 10-12, spessore cm 1-2                   | q    | 18,15 |                |            |
| 26.P03.F05.075 | in serizzo Antigorio con spigolo variabile da cm 8 a cm 10  | q              | 15,95  |                |            | 26.P03.F11.015 | in beola Ghiandonata a spacco cm 15-31 spessore cm 1-2                      | q    | 12,58 |                |            |
| 26.P03.F05.080 | in serizzo Formazza con spigolo variabile da cm 6 a cm 8  | q              | 17,05  |                |            | 26.P03.F11.020 | in beola Grigia a spacco cm 15-31 spessore cm 1-2                           | q    | 12,58 |                |            |
| 26.P03.F05.085 | in serizzo Formazza con spigolo variabile da cm 8 a cm 10   | q              | 15,95  |                |            | 26.P03.F11.025 | in serizzo Antigorio a spacco cm 15-31 spessore cm 1-2                      | q    | 9,48  |                |            |
| 26.P03.F05.090 | in granito rosa Baveno con spigolo variabile da cm 6 a cm 8   | q              | 20,89  |                |            | 26.P03.F11.030 | in serizzo Formazza a spacco cm 15-31 spessore cm 1-2                       | q    | 9,48  |                |            |
| 26.P03.F05.095 | in granito rosa Baveno con spigolo variabile da cm 8 a cm 10  | q              | 19,55  |                |            | 26.P03.F11.035 | in pietra di Langa a spacco cm 4-6 spessore cm 2-3                          | q    | 14,51 |                |            |
|                |   |                |        |                |            | 26.P03.F11.040 | in pietra di Langa a spacco cm 6-8 spessore cm 2-3                          | q    | 13,40 |                |            |
|                |   |                |        |                |            | 26.P03.F11.045 | in pietra di Langa a spacco cm 8-10 spessore cm 2-3                         | q    | 12,90 |                |            |

| Codice         | Descrizione   | U.M.           | Euro  | Manod<br>lorda | %<br>Manod | Codice   | Descrizione   | U.M.           | Euro  | Manod<br>lorda | %<br>Manod |
|----------------|---|----------------|-------|----------------|------------|--|---|----------------|-------|----------------|------------|
| 26.P03.F11.050 | in pietra di Langa a spacco cm 10-12 spessore cm 2 - 3  | q              | 12,41 |                |            | 26.P03.F26.035   | in serizzo Formazza segate, coste a spacco con due fori per l'ancoraggio, sezione 40x3 cm lunghezza a correre | m <sup>2</sup> | 46,97 |                |            |
| 26.P03.F11.055 | in pietra di Langa a spacco cm 12-14 spessore cm 2 - 3  | q              | 11,40 |                |            | 26.P03.F26.040   | in serizzo Sempione taglio disco parte a vista a spacco sezione 40x2 cm lunghezza a correre                   | m <sup>2</sup> | 33,59 |                |            |
| 26.P03.F11.060 | in pietra di Langa a spacco cm 15-18 spessore cm 2 - 3  | q              | 10,30 |                |            | 26.P03.F26.045   | in serizzo Sempione taglio disco parte a vista a spacco sezione 40x2 cm lunghezza a correre                   | m <sup>2</sup> | 46,24 |                |            |
| 26.P03.F16     | <b>Opus incertum</b>  |                |       |                |            | 26.P03.F30   | <b>Bloccho da scogliera</b>   |                |       |                |            |
| 26.P03.F16.005 | in beola grigia lavorazione piano sega spessore cm 4-5  | m <sup>2</sup> | 14,49 |                |            | 26.P03.F30.005   | in granito bianco di Montorfano   | q              | 1,29  |                |            |
| 26.P03.F16.010 | in serizzo Antigorio lavorazione piano sega spessore cm 3   | m <sup>2</sup> | 21,64 |                |            | 26.P03.F30.010   | in granito rosa Baveno  | q              | 1,29  |                |            |
| 26.P03.F16.015 | in serizzo Formazza lavorazione piano sega spessore cm 3  | m <sup>2</sup> | 21,64 |                |            | 26.P03.F30.015   | in quarzite bianco Vogogna  | q              | 1,29  |                |            |
| 26.P03.F16.020 | in pietra di Langa a spacco e/o tranciata cm 4-8  | m <sup>2</sup> | 20,10 |                |            | 26.P03.F30.020   | in quarzite verde Vogogna   | q              | 1,29  |                |            |
| 26.P03.F16.025 | in pietra di Langa a spacco e/o tranciata cm 8-12   | m <sup>2</sup> | 21,93 |                |            | 26.P03.F30.025   | in serizzo Antigorio  | q              | 1,29  |                |            |
| 26.P03.F21     | <b>Cordoli</b>  |                |       |                |            | 26.P03.F30.030   | in serizzo Formazza   | q              | 1,29  |                |            |
| 26.P03.F21.005 | in serizzo antigorio retti sezioni cm 12x25 lunghezza a correre   | m              | 18,69 |                |            | 26.P03.F30.035   | in serizzo Sempione   | q              | 1,29  |                |            |
| 26.P03.F21.010 | in serizzo formazza retti sezioni cm 12x25 lunghezza a correre  | m              | 18,69 |                |            | 26.P03.F30.040   | in serizzo Monterosa  | q              | 1,29  |                |            |
| 26.P03.F21.015 | in serizzo antigorio retti sezioni cm 15x25 lunghezza a correre   | m              | 22,11 |                |            | 26.P03.F30.045   | in marmo Palissandro  | q              | 1,29  |                |            |
| 26.P03.F21.020 | in serizzo formazza retti sezioni cm 15x25 lunghezza a correre  | m              | 22,11 |                |            | 26.P03.F30.050   | in marmo Palissandro bluette  | q              | 1,29  |                |            |
| 26.P03.F21.025 | in serizzo antigorio retti sezioni cm 20x8 lunghezza a correre  | m              | 15,15 |                |            | 26.P03.F30.055   | in marmo Palissandro blue nuvolato  | q              | 1,29  |                |            |
| 26.P03.F21.030 | in serizzo formazza retti sezioni cm 20x8 lunghezza a correre   | m              | 15,15 |                |            | 26.P03.F30.060   | in marmo Palissandro oniciato   | q              | 1,29  |                |            |
| 26.P03.F21.035 | in diorite di Vico Canavese retti sezioni cm 8x25   | m              | 10,01 |                |            | <b>26.P04 MATERIALI LATERIZI</b>                           |   |                |       |                |            |
| 26.P03.F21.040 | in diorite di Vico Canavese retti sezioni cm 10x25  | m              | 13,00 |                |            | 26.P04.A05   | <b>Coppi</b>  |                |       |                |            |
| 26.P03.F21.045 | in diorite di Vico Canavese retti sezioni cm 12x25  | m              | 17,00 |                |            | 26.P04.A05.005   | coppo Piemonte rosso  | cad            | 0,60  |                |            |
| 26.P03.F21.050 | in diorite di Vico Canavese retti sezioni cm 30x25  | m              | 20,00 |                |            | 26.P04.A05.010   | coppo Piemonte antichizzato   | cad            | 0,72  |                |            |
| 26.P03.F21.055 | In pietra di langa retti sezioni cm 8x25  | m              | 13,67 |                |            | 26.P04.A05.015   | coppo Piemonterosso con gancio  | cad            | 0,60  |                |            |
| 26.P03.F21.060 | In pietra di Luserna retti sezioni cm 12x25   | m              | 49,99 |                |            | 26.P04.A05.020   | coppo Piemonte antichizzato senza gancio  | cad            | 0,72  |                |            |
| 26.P03.F26     | <b>Piode da tetto</b>   |                |       |                |            | 26.P04.A05.025   | coppessa rossa  | cad            | 1,62  |                |            |
| 26.P03.F26.005 | in beola grigia a spacco naturale spessore 3-5 larghezza 40-50  | q              | 19,80 |                |            | 26.P04.A05.030   | coppessa antichizzata   | cad            | 2,61  |                |            |
| 26.P03.F26.010 | in beola Grigia segate, coste a vista sfaccettate a mano con due fori per l'ancoraggio, sezione 40x2 cm lunghezza a correre | m <sup>2</sup> | 36,33 |                |            | 26.P04.A10   | <b>Mattoni pieni</b>  |                |       |                |            |
| 26.P03.F26.015 | in beola Grigia segate, coste a vista sfaccettate a mano con due fori per l'ancoraggio, sezione 40x3 cm lunghezza a correre | m <sup>2</sup> | 47,16 |                |            | 26.P04.A10.005   | mattonne rosso  | cad            | 0,67  |                |            |
| 26.P03.F26.020 | in serizzo Antigorio segate, coste a spacco con due fori per l'ancoraggio, sezione 40x2 cm lunghezza a correre              | m <sup>2</sup> | 34,51 |                |            | 26.P04.A10.010   | mattonne rosato   | cad            | 0,67  |                |            |
| 26.P03.F26.025 | in serizzo Antigorio segate, coste a spacco con due fori per l'ancoraggio, sezione 40x3 cm lunghezza a correre              | m <sup>2</sup> | 46,97 |                |            | 26.P04.A10.015   | mattonne giallo paglierino  | cad            | 0,68  |                |            |
| 26.P03.F26.030 | in serizzo Formazza segate, coste a spacco con due fori per l'ancoraggio, sezione 40x2 cm lunghezza a correre               | m <sup>2</sup> | 34,51 |                |            | 26.P04.A10.020   | mattonne chiaro   | cad            | 0,68  |                |            |
|                |   |                |       |                |            | 26.P04.A10.025   | mattonne antico   | cad            | 0,71  |                |            |
|                |   |                |       |                |            | 26.P04.A10.030   | mattonne bruciato   | cad            | 2,46  |                |            |
|                |   |                |       |                |            | 26.P04.A10.035   | mattonne moro   | cad            | 1,26  |                |            |
|                |   |                |       |                |            | 26.P04.A15   | <b>Mattonelle</b>   |                |       |                |            |
|                |   |                |       |                |            | 26.P04.A15.005   | ...   | cad            |       |                |            |
|                |   |                |       |                |            | <b>26.P05 MATERIALI PER DECORAZIONI: PIGMENTI NATURALI</b> |   |                |       |                |            |
|                |   |                |       |                |            | 26.P05.A05   | <b>Blu oltremare</b>  |                |       |                |            |
|                |   |                |       |                |            | 26.P05.A05.005   | ...   | kg             | 6,90  |                |            |
|                |   |                |       |                |            | 26.P05.A10   | <b>Nero</b>   |                |       |                |            |
|                |   |                |       |                |            | 26.P05.A10.005   | ...   | kg             | 1,69  |                |            |
|                |   |                |       |                |            | 26.P05.A15   | <b>Rosso inglese</b>  |                |       |                |            |
|                |   |                |       |                |            | 26.P05.A15.005   | ...   | kg             | 5,30  |                |            |
|                |   |                |       |                |            | 26.P05.A20   | <b>Terra d'ombra bruciata</b>   |                |       |                |            |
|                |   |                |       |                |            | 26.P05.A20.005   | ...   | kg             | 5,30  |                |            |

| Codice         | Descrizione  | U.M.           | Euro  | Manod<br>lorda | %<br>Manod | Codice         | Descrizione   | U.M.           | Euro   | Manod<br>lorda | %<br>Manod |
|----------------|--|----------------|-------|----------------|------------|----------------|---|----------------|--------|----------------|------------|
| 26.P05.A25     | Terra d'ombra naturale   |                |       |                |            | <b>26.A02</b>  | <b>MURATURE</b>   |                |        |                |            |
| 26.P05.A25.005 | ...  | kg             | 5,30  |                |            | 26.A02.A05     | Muratura in mattoni pieni   |                |        |                |            |
| 26.P05.A30     | Terra gialla   |                |       |                |            | 26.A02.A05.005 | ...   | m <sup>2</sup> |        |                |            |
| 26.P05.A30.005 | ...  | kg             | 6,00  |                |            | 26.A02.A10     | Muratura in pietra e mattoni  |                |        |                |            |
| 26.P05.A35     | Terra verde  |                |       |                |            | 26.A02.A10.005 | ...   | m <sup>2</sup> |        |                |            |
| 26.P05.A35.005 | ...  | kg             | 6,90  |                |            | 26.A02.A15     | Muratura in pietra. Fornitura e posa di muratura a secco realizzata mediante l'impiego di conci di cava con perfetto incastro degli elementi lapidei a mosaico irregolare del peso compreso tra i kg 20 e i kg 40, con spessore non inferiore ai cm 20 disposti a conci orizzontali sbazzati a martello. Sono compresi nel prezzo il carico, il trasporto e lo scarico e il tiro in quota del materiale lapideo, nonché i noli dei macchinari occorrenti, le opere necessarie per l'approntamento delle superfici interessate dal rivestimento.   |                |        |                |            |
| <b>26.P06</b>  | <b>MATERIALI PER DECORAZIONI: FISSATIVI</b>                                |                |       |                |            | 26.A02.A15.005 | in beola Bianca   | m <sup>2</sup> |        |                |            |
| 26.P06.A05     | Allume di rocca  |                |       |                |            | 26.A02.A15.010 | in beola Grigia   | m <sup>2</sup> |        |                |            |
| 26.P06.A05.005 | ...  | kg             |       |                |            | 26.A02.A15.015 | in beola Argentata  | m <sup>2</sup> |        |                |            |
| 26.P06.A10     | Caseina  |                |       |                |            | 26.A02.A15.020 | in beola Ghiandonata  | m <sup>2</sup> |        |                |            |
| 26.P06.A10.005 | ...  | kg             |       |                |            | 26.A02.A15.025 | in beola Argentata  | m <sup>2</sup> |        |                |            |
| <b>26.P07</b>  | <b>MATERIALI PER DECORAZIONI: ADDITIVI</b>                                 |                |       |                |            | 26.A02.A15.030 | in beola Argentata varietà Favalle  | m <sup>2</sup> |        |                |            |
| 26.P07.A05     | Carbonato di calcio  |                |       |                |            | 26.A02.A15.035 | in diorite di Traversella   | m <sup>2</sup> |        |                |            |
| 26.P07.A05.005 | ...  | kg             |       |                |            | 26.A02.A15.040 | in diorite Brosso   | m <sup>2</sup> |        |                |            |
| 26.P07.A10     | Quarzo in polvere  |                |       |                |            | 26.A02.A15.045 | in diorite di Vico  | m <sup>2</sup> |        |                |            |
| 26.P07.A10.005 | ...  | kg             |       |                |            | 26.A02.A15.050 | in granito bianco Montorfano  | m <sup>2</sup> |        |                |            |
| <b>26.P08</b>  | <b>MATERIALI LIGNEI</b>  |                |       |                |            | 26.A02.A15.055 | in serizzo Antigorio  | m <sup>2</sup> |        |                |            |
| 26.P08.A05     | Cubetti per pavimentazioni a facce piane e normali fra di loro             |                |       |                |            | 26.A02.A15.060 | in serizzo Formazza   | m <sup>2</sup> |        |                |            |
| 26.P08.A05.005 | cubetti in rovere cm 10x10x10  | m <sup>2</sup> | 77,45 |                |            | 26.A02.A15.065 | in serizzo Monterosa  | m <sup>2</sup> |        |                |            |
| 26.P08.A05.010 | cubetti in larice cm 10x10x10  | m <sup>2</sup> | 77,45 |                |            | 26.A02.A15.070 | in serizzo Sempione   | m <sup>2</sup> |        |                |            |
| 26.P08.A05.015 | cubetti in acacia cm 4x6x6   | m <sup>2</sup> | 80,00 |                |            | 26.A02.A15.075 | in sienite della Balma  | m <sup>2</sup> |        |                |            |
| 26.P08.A10     | Bardot-Scandole per coperture  |                |       |                |            | 26.A02.A15.080 | in pietra di Luserna  | m <sup>2</sup> |        |                |            |
| 26.P08.A10.005 | scandole in legno di larice ricavate a spacco per tripla sovrapposizione   | m <sup>2</sup> | 46,00 |                |            | 26.A02.A15.085 | in pietra di Perosa   | m <sup>2</sup> |        |                |            |
| 26.P08.A10.010 | scandole in legno di larice ricavate a spacco per doppia sovrapposizione   | m <sup>2</sup> | 34,00 |                |            | 26.A02.A15.090 | in pietra di SanBasilio   | m <sup>2</sup> |        |                |            |
| 26.P08.A10.015 | scandole in legno di larice tagliate a macchina per tripla sovrapposizione | m <sup>2</sup> |       |                |            | 26.A02.A15.100 | in Pietra di Luserna a spacco da cm 4 a cm 6  | m <sup>2</sup> | 154,46 | 136,11         | 88,12%     |
| 26.P08.A10.020 | scandole in legno di larice tagliate a macchina per doppia sovrapposizione | m <sup>2</sup> |       |                |            | 26.A02.A15.105 | in Pietra di Luserna a spacco da cm 6 a cm 8  | m <sup>2</sup> | 158,14 | 136,11         | 86,07%     |
| <b>26.A01</b>  | <b>MALTE</b>   |                |       |                |            | 26.A02.A15.110 | in Pietra di Luserna a spacco da cm 8 a cm 10   | m <sup>2</sup> | 160,09 | 136,12         | 85,03%     |
| 26.A01.A05     | Malta di calce dolce e sabbia  |                |       |                |            | 26.A02.A15.115 | in Pietra di Luserna a spacco da cm 10 a cm 12  | m <sup>2</sup> | 161,62 | 136,12         | 84,22%     |
| 26.A01.A05.005 | ...  | m <sup>3</sup> |       |                |            | 26.A02.A15.120 | in Pietra di Langa a spacco da cm 6 a cm 8  | m <sup>2</sup> | 167,95 | 136,12         | 81,05%     |
| 26.A01.A10     | Malta di calce forte e sabbia  |                |       |                |            | 26.A02.A15.125 | in Pietra di Langa a spacco da cm 8 a cm 10   | m <sup>2</sup> | 169,50 | 136,13         | 80,31%     |
| 26.A01.A10.005 | ...  | m <sup>3</sup> |       |                |            | 26.A02.A16     | Muratura in pietra. Fornitura e posa di muratura faccia a vista in pietra naturale mediante la fornitura e la posa di conci di cava in pietra naturale del peso compreso tra i kg 20 e i kg 40, con spessore non inferiore ai cm 20 disposti a conci orizzontali sbazzati a martello. La posa è eseguita con perfetto incastro degli elementi lapidei in modo da creare corsi regolari con conci di altezza uniforme, è prevista l'interposizione di adeguata malta cementizia, dosata al ql 4,00 di cemento tipo 325 per m <sup>3</sup> di sabbia, tra i filari (con piano di posa in malta cementizia di adeguato spessore). Sono compresi nel prezzo il carico, il trasporto e lo scarico e il tiro in quota del materiale lapideo, l'onere di ponteggi ed impalcature, nonché i noli dei macchinari occorrenti. |                |        |                |            |
| 26.A01.A15     | Malta di calce idraulica e sabbia  |                |       |                |            | 26.A02.A16.005 | in beola Bianca   | m <sup>2</sup> |        |                |            |
| 26.A01.A15.005 | ...  | m <sup>3</sup> |       |                |            | 26.A02.A16.010 | in beola Grigia   | m <sup>2</sup> |        |                |            |
| 26.A01.A20     | Malta di calce e cocciopesto   |                |       |                |            | 26.A02.A16.015 | in beola Argentata  | m <sup>2</sup> |        |                |            |
| 26.A01.A20.005 | ...  | m <sup>3</sup> |       |                |            | 26.A02.A16.020 | in beola Ghiandonata  | m <sup>2</sup> |        |                |            |
| 26.A01.A25     | Malta di calce e polvere di marmo  |                |       |                |            | 26.A02.A16.025 | in beola Argentata  | m <sup>2</sup> |        |                |            |
| 26.A01.A25.005 | ...  | m <sup>3</sup> |       |                |            | 26.A02.A16.030 | in beola Argentata varietà Favalle  | m <sup>2</sup> |        |                |            |
|                |  |                |       |                |            | 26.A02.A16.035 | in diorite di Traversella   | m <sup>2</sup> |        |                |            |
|                |  |                |       |                |            | 26.A02.A16.040 | in diorite Brosso   | m <sup>2</sup> |        |                |            |



| Codice         | Descrizione   | U.M.           | Euro   | Manod<br>lorda | %<br>Manod | Codice         | Descrizione  | U.M.           | Euro   | Manod<br>lorda | %<br>Manod |
|----------------|---|----------------|--------|----------------|------------|----------------|--|----------------|--------|----------------|------------|
| 26.A02.A16.045 | in diorite di Vico  | m <sup>2</sup> |        |                |            | 26.A02.A18     | Rivestimento murario in pietra. Fornitura e posa di rivestimento murario faccia a vista in pietra naturale mediante la fornitura e la posa a mosaico (liste: lavorazione con faccia a spacco e/o naturale, coste a spacco; piane: piano naturale, coste naturali e/o a spacco) di liste disposte a corsi orizzontali miscelate con piane mediante l'impiego di malta cementizia, dosata al ql 4,00 di cemento tipo 325 per m <sup>3</sup> di sabbia, con piano di posa di adeguato spessore. Sono compresi nel prezzo il carico, il trasporto, lo scarico e il tiro in quota del materiale lapideo, nonchè i noli dei macchinari occorrenti, le opere necessarie per l'approntamento delle superfici interessate dal rivestimento. |                |        |                |            |
| 26.A02.A16.050 | in granito bianco Montorfano  | m <sup>2</sup> |        |                |            | 26.A02.A18.005 | in beola Ghiandonata a vista: liste sezione cm 10-12, spessore cm 1-2; piane sp cm 8-10, l cm 20-30, h cm 18-25  | m <sup>2</sup> |        |                |            |
| 26.A02.A16.055 | in serizzo Antigorio  | m <sup>2</sup> |        |                |            | 26.A02.A18.010 | in beola Grigia a vista: liste cm 10-12; piane l cm 20-30, h cm 18-25  | m <sup>2</sup> |        |                |            |
| 26.A02.A16.060 | in serizzo Formazza   | m <sup>2</sup> |        |                |            | 26.A02.A18.015 | in beola Ghiandonata a spacco: liste cm 15-31; piane l cm 20-30, h cm 18-25  | m <sup>2</sup> |        |                |            |
| 26.A02.A16.065 | in serizzo Monterosa  | m <sup>2</sup> |        |                |            | 26.A02.A18.020 | in beola Grigia a spacco: liste cm 15-31; piane l cm 20-30, h cm 18-25   | m <sup>2</sup> |        |                |            |
| 26.A02.A16.070 | in serizzo Sempione   | m <sup>2</sup> |        |                |            | 26.A02.A18.025 | in sezizzo Antigorio a spacco: liste cm 15-31; piane l cm 20-30, h cm 18-25  | m <sup>2</sup> |        |                |            |
| 26.A02.A16.075 | in sienite della Balma  | m <sup>2</sup> |        |                |            | 26.A02.A18.030 | in sezizzo Formazza a spacco: liste cm 15-31; piane l cm 20-30, h cm 18-25   | m <sup>2</sup> |        |                |            |
| 26.A02.A16.080 | in pietra di Luserna  | m <sup>2</sup> |        |                |            | 26.A02.A18.035 | in pietra di Langa a spacco: liste cm 4-6; piane l cm 20/30, h cm 18/25  | m <sup>2</sup> |        |                |            |
| 26.A02.A16.085 | in pietra di Perosa   | m <sup>2</sup> |        |                |            | 26.A02.A18.040 | in pietra di Langa a spacco: liste cm 6-8; piane l cm 20/30, h cm 18/25  | m <sup>2</sup> |        |                |            |
| 26.A02.A16.090 | in pietra di SanBasilio   | m <sup>2</sup> |        |                |            | 26.A02.A18.045 | in pietra di Langa a spacco: liste cm 8-10; piane l cm 20/30, h cm 18/25   | m <sup>2</sup> |        |                |            |
| 26.A02.A16.100 | In Pietra di Luserna a spacco da cm 4 a cm 6  | m <sup>2</sup> | 149,92 | 120,43         | 80,33%     | 26.A02.A18.050 | in pietra di Langa a spacco: liste cm 10-12; piane l cm 20-30, h cm 18-25  | m <sup>2</sup> |        |                |            |
| 26.A02.A16.105 | in Pietra di Luserna a spacco da cm 6 a cm 8  | m <sup>2</sup> | 153,60 | 120,44         | 78,41%     | 26.A02.A18.055 | in pietra di Langa a spacco: spessore cm 12-14; piane l cm 20-30, h cm 18-25   | m <sup>2</sup> |        |                |            |
| 26.A02.A16.110 | in Pietra di Luserna a spacco da cm 8 a cm 10   | m <sup>2</sup> | 155,55 | 120,44         | 77,43%     | 26.A02.A18.060 | in pietra di Langa a spacco: spessore cm 15-18; piane l cm 20-30, h cm 18-25   | m <sup>2</sup> |        |                |            |
| 26.A02.A16.115 | in Pietra di Luserna a spacco da cm 10 a cm 12  | m <sup>2</sup> | 157,09 | 120,44         | 76,67%     | 26.A02.A20     | Muratura in pisé (trunere). Muratura eseguita in terra cruda mediante la tecnica del pisé con l'utilizzo di un impasto composto prevalentemente di argilla opportunamente privato di residui vegetali e pietre grossolane, costipato all'interno di cassaforme lignee mediante di pestelli con azione meccanica.   |                |        |                |            |
| 26.A02.A16.120 | in Pietra di Langa a spacco da cm 6 a cm 8  | m <sup>2</sup> | 163,41 | 120,43         | 73,70%     | 26.A02.A20.005 | ...  | m <sup>2</sup> |        |                |            |
| 26.A02.A16.125 | in Pietra di Langa a spacco da cm 8 a cm 10   | m <sup>2</sup> | 164,96 | 120,44         | 73,01%     | 26.A02.A25     | Muratura listata   |                |        |                |            |
| 26.A02.A17     | <b>Rivestimento murario in pietra. Fornitura e posa di rivestimento controllo murario faccia a vista in pietra naturale mediante la fornitura e la posa di liste (lavorazione con faccia a spacco e/o naturale, coste a spacco) disposte a corsi orizzontali ad andamento regolare mediante l'impiego di malta cementizia, dosata al ql 4,00 di cemento tipo 325 per m<sup>3</sup> di sabbia, con piano di posa di adeguato spessore. Sono compresi nel prezzo il carico, il trasporto, lo scarico e il tiro in quota del materiale lapideo, nonchè i noli dei macchinari occorrenti, le opere necessarie per l'approntamento delle superfici interessate dal rivestimento.</b> |                |        |                |            | 26.A02.A25.005 | ...  | m <sup>2</sup> |        |                |            |
| 26.A02.A17.005 | in beola Ghiandonata a vista: cm 10-12, spessore cm 1-2   | m <sup>2</sup> |        |                |            | 26.A03         | <b>MANTO DI COPERTURA</b>  |                |        |                |            |
| 26.A02.A17.010 | in beola Grigia a vista: cm 10-12, spessore cm 1-2  | m <sup>2</sup> |        |                |            | 26.A03.A05     | Manto di copertura in coppi. Fornitura e posa di manto di copertura in coppi   |                |        |                |            |
| 26.A02.A17.015 | in beola Ghiandonata: a spacco cm 15-31, spessore cm 1-2  | m <sup>2</sup> |        |                |            | 26.A03.A05.005 | ...  | m <sup>2</sup> | 44,55  | 22,11          | 49,62%     |
| 26.A02.A17.020 | in beola Grigia: a spacco cm 15-31, spessore cm 1-2   | m <sup>2</sup> |        |                |            | 26.A03.A10     | Manto di copertura in lose. Fornitura e posa di manto di copertura in lose   |                |        |                |            |
| 26.A02.A17.025 | in sezizzo Antigorio: a spacco cm 15-31, spessore cm 1-2  | m <sup>2</sup> |        |                |            | 26.A03.A10.005 | ...  | m <sup>2</sup> | 130,67 | 72,03          | 55,12%     |
| 26.A02.A17.030 | in sezizzo Formazza: a spacco cm 15-31, spessore cm 1-2   | m <sup>2</sup> |        |                |            | 26.A03.A15     | Manto di copertura in piode. Fornitura e posa di manto di copertura in piode   |                |        |                |            |
| 26.A02.A17.035 | in pietra di Langa: a spacco cm 4-6, spessore cm 2-3  | m <sup>2</sup> | 163,45 | 94,83          | 58,02%     | 26.A03.A15.005 | in beola Grigia a spacco naturale con due fori per l'ancoraggio, spessore 3-5 larghezza 40-50  | m <sup>2</sup> | 85,43  |                |            |
| 26.A02.A17.040 | in pietra di Langa: a spacco cm 6-8, spessore cm 2-3  | m <sup>2</sup> | 165,72 | 94,82          | 57,22%     |                |  |                |        |                |            |
| 26.A02.A17.045 | in pietra di Langa: a spacco cm 8-10, spessore cm 2-3   | m <sup>2</sup> | 167,36 | 94,84          | 56,67%     |                |  |                |        |                |            |
| 26.A02.A17.050 | in pietra di Langa: a spacco cm 10-12, spessore cm 2-3  | m <sup>3</sup> | 156,33 | 89,92          | 57,52%     |                |  |                |        |                |            |
| 26.A02.A17.055 | in pietra di Langa: a spacco cm 12-14, spessore cm 2-3  | m <sup>2</sup> | 157,49 | 89,91          | 57,09%     |                |  |                |        |                |            |
| 26.A02.A17.060 | in pietra di Langa: a spacco cm 15-18, spessore cm 2-3  | m <sup>2</sup> | 152,03 | 89,91          | 59,14%     |                |  |                |        |                |            |

| Codice         | Descrizione   | U.M.           | Euro   | Manod<br>lorda | %<br>Manod | Codice         | Descrizione  | U.M.           | Euro  | Manod<br>lorda | %<br>Manod |
|----------------|---|----------------|--------|----------------|------------|----------------|--|----------------|-------|----------------|------------|
| 26.A03.A15.010 | in beola Grigia segate, coste a vista sfaccettate a mano con due fori per l'ancoraggio, sezione 40x2 cm lunghezza a correre   | m <sup>2</sup> | 117,97 |                |            | <b>26.A04</b>  | <b>PAVIMENTAZIONI IN MATERIALE LAPIDEO</b>   |                |       |                |            |
| 26.A03.A15.015 | in beola Grigia segate, coste a vista sfaccettate a mano con due fori per l'ancoraggio, sezione 40x3 cm lunghezza a correre   | m <sup>2</sup> |        |                |            | 26.A04.A05     | Pavimentazione ad acciottolato. Fornitura e posa di pavimentazione in acciottolato dello spessore complessivo di cm 13-15 realizzato con ciottoli scelti del Ticino, di colore grigio misto, provvisti in prossimità del luogo di posa, collocati di punta, a secco su letto di sabbia della Dora, della Stura, del Po, (granulometria 0/4-0/8) mista a cemento tipo 325 (nelle dosi di 200 kg per m <sup>3</sup> di sabbia) dello spessore di cm 8. Sono compresi la fornitura della sabbia e del cemento, l'innaffiamento, la battitura con piastra vibrante del peso di kg 150, la scopatura delle superfici. E' prevista l'eventuale sigillatura dei giunti, laddove non venga eseguita la bitumatura e sia necessaria la realizzazione di pendenze per la formazione di scivoli, attraverso la stesura sulle superfici di boiaccia di cemento (beverone formato da sabbia fine 0/2 e cemento). E' inoltre compreso quanto altro occorre per dare l'opera finita a regola d'arte.  |                |       |                |            |
| 26.A03.A15.020 | in serizzo Antigorio segate, coste a spacco con due fori per l'ancoraggio, sezione 40x2 cm lunghezza a correre  | m <sup>2</sup> |        |                |            | 26.A04.A05.005 | ciottoli scelti del Ticino diametro cm 4/6   | m <sup>2</sup> | 92,29 | 78,95          | 85,55%     |
| 26.A03.A15.025 | in serizzo Antigorio segate, coste a spacco con due fori per l'ancoraggio, sezione 40x3 cm lunghezza a correre  | m <sup>2</sup> |        |                |            | 26.A04.A05.010 | ciottoli scelti del Ticino diametro cm 6/8   | m <sup>2</sup> | 83,35 | 72,67          | 87,19%     |
| 26.A03.A15.030 | in serizzo Formazza segate, coste a spacco con due fori per l'ancoraggio, sezione 40x2 cm lunghezza a correre   | m <sup>2</sup> |        |                |            | 26.A04.A05.015 | ciottoli scelti del Ticino diametro cm 8/10  | m <sup>2</sup> | 75,61 | 66,39          | 87,81%     |
| 26.A03.A15.035 | in serizzo Formazza segate, coste a spacco con due fori per l'ancoraggio, sezione 40x3 cm lunghezza a correre   | m <sup>2</sup> |        |                |            | 26.A04.A10     | Pavimentazione a cubetti. Fornitura e posa di pavimentazione realizzata con cubetti, provvisti in prossimità del luogo di posa, con faccia vista a piano naturale di cava e facce laterali a spacco, disposti ad archi contrastanti e paralleli; posati a secco su fondo dello spessore di cm 5-8 composto da sabbia (della Dora, della Stura, del Po) con granulometria adeguata (0/4-0/8) mista a cemento tipo 325 (nelle dosi di 200 kg per m <sup>3</sup> di sabbia). Nel prezzo si intendono compresi e compensati la fornitura e la posa dell'allettamento, la formazione delle pendenze necessarie allo smaltimento delle acque meteoriche, l'eventuale realizzazione di pendenze per la formazione di scivoli, la bitumatura dei cubetti attraverso l'innaffiamento, la battitura con piastra vibrante del peso di kg 150 e la spazzatura delle superfici. Laddove non venga eseguita la bitumatura, è prevista la sigillatura dei giunti attraverso la stesura sulle superfici di boiaccia di cemento (beverone formato da sabbia fine 0/2 e cemento), la successiva pulitura superficiale con getto d'acqua e segatura. E' esclusa la preparazione del sottofondo che sarà compensata a parte. E' inoltre compreso quanto altro occorre per dare l'opera finita a regola d'arte. |                |       |                |            |
| 26.A03.A15.040 | in serizzo Sempione taglio disco parte a vista a spacco sezione 40x2 cm lunghezza a correre   | m <sup>2</sup> |        |                |            | 26.A04.A10.005 | cubetti in beola Grigia con spigolo variabile da cm 4 a cm 6   | m <sup>2</sup> | 78,10 | 49,32          | 63,15%     |
| 26.A03.A25     | Manto di copertura in Bardot-scandole a spacco. Fornitura e posa di manto di copertura in Bardot-scandole ricavate a spacco con operazioni manuali, di larghezza cm 5-22, lunghezza cm 20-80, cuneiformi nella parte finale, posate in opera con l'ausilio di chiodi (della lunghezza di mm 30-50) e/o graffe, fissate su listelli con sezione di cm 4x5, affiancate in file orizzontali distanziate l'un l'altra di mm 3-5 per consentirne la dilatazione dovuta all'umidità. I colmi di testa vengono ultimati con la posa di una fila di scandole in orizzontale per falda. E' inoltre compreso il tiro in quota, gli sfridi e quanto altro occorre per dare l'opera finita a regola d'arte. |                |        |                |            | 26.A04.A10.010 | cubetti in beola Grigia con spigolo variabile da cm 6 a cm 8   | m <sup>2</sup> |       |                |            |
| 26.A03.A25.005 | in larice eseguito in doppia sovrapposizione con 3 sormonti e fila di partenza da cm 30-40  | m <sup>2</sup> |        |                |            | 26.A04.A10.015 | cubetti in beola Grigia con spigolo variabile da cm 8 a cm 10  | m <sup>2</sup> | 80,07 | 42,78          | 53,43%     |
| 26.A03.A25.010 | in larice eseguito in tripla sovrapposizione con 4 sormonti con fila di partenza da cm 20-30 e cm 30-40   | m <sup>2</sup> |        |                |            | 26.A04.A10.020 | cubetti in diorite di Traversella con spigolo variabile da cm 4 a cm 6   | m <sup>2</sup> | 77,85 | 52,59          | 67,55%     |
| 26.A03.A30     | Manto di copertura in Bardot-scandole tagliate a macchina. Fornitura e posa di manto di copertura in Bardot-scandole tagliate a macchina, di larghezza cm 5-22, lunghezza cm 20-80, cuneiformi nella parte finale, posate in opera con l'ausilio di chiodi (della lunghezza di mm 30-50) e/o graffe, fissate su listelli con sezione di cm 4x5, affiancate in file orizzontali distanziate l'un l'altra di mm 3-5 per consentirne la dilatazione dovuta all'umidità. I colmi di testa vengono ultimati con la posa di una fila di scandole in orizzontale per falda. E' inoltre compreso il tiro in quota, gli sfridi e quanto altro occorre per dare l'opera finita a regola d'arte.           |                |        |                |            | 26.A04.A10.025 | cubetti in diorite di Traversella con spigolo variabile da cm 6 a cm 8   | m <sup>2</sup> | 80,85 | 49,32          | 61,00%     |
| 26.A03.A30.005 | in larice eseguito in doppia sovrapposizione con 3 sormonti e fila di partenza da cm 30-40  | m <sup>2</sup> |        |                |            | 26.A04.A10.030 | cubetti in diorite di Traversella con spigolo variabile da cm 8 a cm 10  | m <sup>2</sup> | 82,53 | 42,78          | 51,84%     |
| 26.A03.A30.010 | in larice eseguito in tripla sovrapposizione con 4 sormonti con fila di partenza da cm 20-30 e cm 30-40   | m <sup>2</sup> |        |                |            | 26.A04.A10.032 | cubetti in diorite di Traversella con spigolo variabile da cm 10 a cm 12   | m <sup>2</sup> | 84,54 | 36,24          | 42,87%     |
|                |   |                |        |                |            | 26.A04.A10.035 | cubetti in diorite di Brosso con spigolo variabile da cm 4 a cm 6  | m <sup>2</sup> | 76,53 |                |            |
|                |   |                |        |                |            | 26.A04.A10.040 | cubetti in diorite di Brosso con spigolo variabile da cm 6 a cm 8  | m <sup>2</sup> | 82,81 | 49,31          | 59,55%     |
|                |   |                |        |                |            | 26.A04.A10.045 | cubetti in diorite di Brosso con spigolo variabile da cm 8 a cm 10   | m <sup>2</sup> | 87,99 |                |            |
|                |   |                |        |                |            | 26.A04.A10.050 | cubetti in diorite di Vico con spigolo variabile da cm 4 a cm 6  | m <sup>2</sup> | 75,14 | 52,58          | 69,98%     |
|                |   |                |        |                |            | 26.A04.A10.055 | cubetti in diorite di Vico con spigolo variabile da cm 6 a cm 8  | m <sup>2</sup> | 75,98 | 49,32          | 64,91%     |
|                |   |                |        |                |            | 26.A04.A10.060 | cubetti in diorite di Vico con spigolo variabile da cm 8 a cm 10   | m <sup>2</sup> | 75,68 | 42,78          | 56,53%     |
|                |   |                |        |                |            | 26.A04.A10.062 | cubetti in diorite di Vico con spigolo variabile da cm 10 a cm 12  | m <sup>2</sup> | 75,31 | 36,25          | 48,13%     |
|                |   |                |        |                |            | 26.A04.A10.065 | cubetti in granito bianco Montorfano con spigolo variabile da cm 4 a cm 6  | m <sup>2</sup> |       |                |            |

| Codice         | Descrizione  | U.M.           | Euro  | Manod<br>lorda | %<br>Manod     | Codice   | Descrizione   | U.M.           | Euro  | Manod<br>lorda | %<br>Manod |
|----------------|--|----------------|-------|----------------|----------------|--|---|----------------|-------|----------------|------------|
| 26.A04.A10.070 | cubetti in granito bianco Montorfano con spigolo variabile da cm 6 a cm 8  | m <sup>2</sup> | 78,10 | 49,32          | 63,15%         | 26.A04.A12   | Pavimentazione in binderi. Fornitura e posa di pavimentazione realizzata in binderi, provvisti in prossimità del luogo di posa, con piano superiore ed inferiore naturale di cava, coste tranciate ortogonali al piano, posati a file parallele posati su sottofondo di malta cementizia dello spessore di cm 5-8 composta da sabbia (della Dora, della Stura, del Po) con granulometria adeguata (0/4-0/8) mista a cemento tipo 325 (nelle dosi di 250 kg per m <sup>3</sup> di sabbia). Nel prezzo si intendono compresi e compensati la fornitura e la posa dell'allettamento, la formazione delle pendenze necessarie allo smaltimento delle acque meteoriche, la boiacatura della faccia inferiore degli elementi, con beverone formato da sabbia fine 0/2 e cemento, la battitura con piastra vibrante del peso di kg 500, la sigillatura degli interstizi con boiaccia di cemento come sopra, la successiva pulitura superficiale con getto d'acqua e segatura, lo sfrido. E' inoltre compreso quanto altro occorre per dare l'opera finita a regola d'arte. |                |       |                |            |
| 26.A04.A10.075 | cubetti in granito bianco Montorfano con spigolo variabile da cm 8 a cm 10   | m <sup>2</sup> | 80,07 | 42,78          | 53,43%         | 26.A04.A12.005                                     | in pietra di Luserna larghezza cm 10, spessore cm 8-10, lunghezza cm 10-30  | m <sup>2</sup> | 88,44 | 40,32          | 45,59%     |
| 26.A04.A10.080 | cubetti in granito rosa Baveno con spigolo variabile da cm 4 a cm 6  | m <sup>2</sup> |       |                |                | 26.A04.A12.010                                     | in pietra di Luserna larghezza cm 15, spessore cm 8-10, lunghezza cm 10-12  | m <sup>2</sup> | 82,81 | 40,32          | 48,69%     |
| 26.A04.A10.085 | cubetti in granito rosa Baveno con spigolo variabile da cm 6 a cm 8  | m <sup>2</sup> | 79,09 | 49,32          | 62,36%         | 26.A04.A12.015                                     | in pietra di Luserna larghezza cm 12, spessore cm 10-12, lunghezza cm 10-30   | m <sup>2</sup> | 51,38 | 42,81          | 83,33%     |
| 26.A04.A10.090 | cubetti in granito rosa Baveno con spigolo variabile da cm 8 a cm 10   | m <sup>2</sup> | 81,49 | 42,78          | 52,50%         | 26.A04.A12.020                                     | in pietra di Langa spessore per profondità cm 10-12 lunghezza a correre   | m <sup>2</sup> | 48,31 | 42,81          | 88,62%     |
| 26.A04.A10.095 | cubetti in serizzo Antigorio con spigolo variabile da cm 4 a cm 6  | m <sup>2</sup> |       |                |                | 26.A04.A12.025                                     | in pietra di Langa spessore per profondità cm 12-20 lunghezza a correre   | m <sup>2</sup> | 45,23 | 36,27          | 80,20%     |
| 26.A04.A10.100 | cubetti in serizzo Antigorio con spigolo variabile da cm 6 a cm 8  | m <sup>2</sup> | 73,90 | 49,32          | 66,74%         | 26.A04.A12.030                                     | in pietra di Langa spessore per profondità cm 14-16 lunghezza a correre   | m <sup>2</sup> | 35,78 | 23,20          | 64,85%     |
| 26.A04.A10.105 | cubetti in serizzo Antigorio con spigolo variabile da cm 8 a cm 10   | m <sup>2</sup> | 74,64 | 42,78          | 57,32%         | 26.A04.A12.035                                     | in pietra di Langa spessore per profondità cm 18-20 lunghezza a correre   | m <sup>2</sup> | 35,30 | 23,20          | 65,73%     |
| 26.A04.A10.110 | cubetti in serizzo Formazza con spigolo variabile da cm 4 a cm 6   | m <sup>2</sup> |       |                |                | 26.A04.A13   | Delimitazioni pavimentazioni. Fornitura e posa di cordoli allestiti con malta cementizia, compresi: l'apposita fondazione, lo strato di conglomerato cementizio (cemento kg 150, sabbia m <sup>3</sup> 0,400, ghiaietto m <sup>3</sup> 0,800) per l'allettamento dei cordoli, dello spessore di cm 15 e della larghezza di cm 40, la battitura con mazzaranghe di almeno kg 15 di peso, la bagnatura, la sigillatura e rifilatura dei giunti con boiaccia di cemento, il ripassamento durante e dopo la posa e ogni opera di scalpellino.   |                |       |                |            |
| 26.A04.A10.115 | cubetti in serizzo Formazza con spigolo variabile da cm 6 a cm 8   | m <sup>2</sup> | 73,90 | 49,32          | 66,74%         | 26.A04.A13.005                                     | in serizzo Antigorio retti sezioni cm 12x25 lunghezza a correre   | m <sup>2</sup> | 62,98 | 38,46          | 61,06%     |
| 26.A04.A10.120 | cubetti in serizzo Formazza con spigolo variabile da cm 8 a cm 10  | m <sup>2</sup> | 74,64 | 42,78          | 57,32%         | 26.A04.A13.010                                     | in serizzo Formazza retti sezioni cm 12x25 lunghezza a correre  | m <sup>2</sup> | 62,98 | 38,46          | 61,06%     |
| 26.A04.A10.125 | cubetti in pietra di Luserna con spigolo variabile da cm 4 a cm 6  | m <sup>2</sup> | 63,02 | 52,58          | 83,44%         | 26.A04.A13.015                                     | in serizzo Antigorio retti sezioni cm 15x25 lunghezza a correre   | m <sup>2</sup> | 66,57 | 38,46          | 57,77%     |
| 26.A04.A10.130 | cubetti in pietra di Luserna con spigolo variabile da cm 6 a cm 8  | m <sup>2</sup> | 61,55 | 49,32          | 80,13%         | 26.A04.A13.020                                     | in serizzo Formazza retti sezioni cm 15x25 lunghezza a correre  | m <sup>2</sup> | 66,57 | 38,46          | 57,77%     |
| 26.A04.A10.135 | cubetti in pietra di Luserna con spigolo variabile da cm 8 a cm 10   | m <sup>2</sup> | 58,96 | 42,78          | 72,56%         | 26.A04.A13.025                                     | in serizzo Antigorio retti sezioni cm 20x8 lunghezza a correre  | m <sup>2</sup> | 59,26 | 38,46          | 64,90%     |
| 26.A04.A10.140 | cubetti in pietra di Langa con spigolo variabile da cm 4 a cm 6  | m <sup>2</sup> |       |                |                | 26.A04.A13.030                                     | in serizzo Formazza retti sezioni cm 20x8 lunghezza a correre   | m <sup>2</sup> | 59,26 | 38,46          | 64,90%     |
| 26.A04.A10.145 | cubetti in pietra di Langa con spigolo variabile da cm 6 a cm 8  | m <sup>2</sup> | 70,26 | 46,12          | 65,64%         | 26.A04.A13.035                                     | in diorite di Vico Canavese retti sezioni cm 8x25   | m <sup>2</sup> | 53,86 | 38,46          | 71,41%     |
| 26.A04.A10.150 | cubetti in pietra di Langa con spigolo variabile da cm 9 a cm 10   | m <sup>2</sup> | 76,64 | 42,78          | 55,82%         | 26.A04.A13.040                                     | in diorite di Vico Canavese retti sezioni cm 10x25  | m <sup>2</sup> | 57,01 | 38,46          | 67,47%     |
| 26.A04.A11     | Pavimentazione in smollieri. Fornitura e posa di pavimentazione realizzata in smollieri, provvisti in prossimità del luogo di posa, con facce laterali a piano naturale, costa superiore in vista e testate ricavate a spacco e sottosquadra, disposti secondo le geometrie correnti a coltello con spessore costante per filari su fondo dello spessore di cm 6 composto da sabbia (della Dora, della Stura, del Po) con granulometria adeguata (0/4-0/8) mista a cemento tipo 325 (nelle dosi di 200 kg per m <sup>3</sup> di sabbia). Nel prezzo si intendono compresi e compensati la fornitura e la posa dell'allettamento, la formazione delle pendenze necessarie allo smaltimento delle acque meteoriche, l'eventuale realizzazione di pendenze per la formazione di scivoli, la bitumatura degli smollieri attraverso l'innaffiamento, la battitura con piastra vibrante del peso di kg 150 e la spazzatura delle superfici. Laddove non venga eseguita la bitumatura, è prevista la sigillatura dei giunti attraverso la stesura sulle superfici di boiaccia di cemento (beverone formato da sabbia fine 0/2 e cemento), la successiva pulitura superficiale con getto d'acqua e segatura. E' esclusa la preparazione del sottofondo che sarà compensata a parte. E inoltre compreso quanto altro occorre per dare l'opera finita a regola d'arte. |                |       |                | 26.A04.A13.045 | in diorite di Vico Canavese retti sezioni cm 12x25 | m <sup>2</sup>  | 61,21          | 38,46 | 62,83%         |            |
| 26.A04.A11.005 | in pietra di Luserna cm 4-6  | m <sup>2</sup> | 68,00 | 42,78          | 62,91%         | 26.A04.A13.050                                     | in diorite di Vico Canavese retti sezioni cm 30x25  | m              | 64,35 | 38,46          | 59,76%     |
| 26.A04.A11.010 | in pietra di Luserna cm 6-8  | m <sup>2</sup> | 61,71 | 42,78          | 69,33%         | 26.A04.A13.055                                     | in pietra di Langa retti sezioni cm 12x25 lunghezza a correre   | m <sup>2</sup> | 57,71 | 38,46          | 66,64%     |
| 26.A04.A11.015 | in pietra di Luserna cm 8-10   | m <sup>2</sup> | 41,12 |                |                | 26.A04.A13.060                                     | In pietra di Luserna sezione cm 12x25   | m              | 95,85 | 38,46          | 40,13%     |
| 26.A04.A11.020 | in pietra di Luserna cm 10-15  | m <sup>2</sup> | 67,32 | 42,78          | 63,55%         |  |   |                |       |                |            |
| 26.A04.A11.025 | in pietra di Langa cm 4-6  | m <sup>2</sup> |       |                |                |  |   |                |       |                |            |
| 26.A04.A11.030 | in pietra di Langa cm 6-8  | m <sup>2</sup> | 78,64 | 49,32          | 62,71%         |  |   |                |       |                |            |
| 26.A04.A11.035 | in pietra di Langa cm 8-10   | m <sup>2</sup> | 78,31 | 42,78          | 54,63%         |  |   |                |       |                |            |
| 26.A04.A11.040 | in pietra di Langa cm 10-15  | m <sup>2</sup> |       |                |                |  |   |                |       |                |            |



| Codice         | Descrizione                     | U.M. | Euro | Manod<br>lorda | %<br>Manod | Codice | Descrizione | U.M. | Euro | Manod<br>lorda | %<br>Manod |
|----------------|---------------------------------|------|------|----------------|------------|--------|-------------|------|------|----------------|------------|
| 26.A11.A40     | Intonaco a finta pietra         |      |      |                |            |        |             |      |      |                |            |
| 26.A11.A40.005 | ...                             |      |      | m <sup>2</sup> |            |        |             |      |      |                |            |
| <b>26.A12</b>  | <b>COLORITURE E DECORAZIONI</b> |      |      |                |            |        |             |      |      |                |            |
| 26.A12.A05     | Coloritura a calce              |      |      |                |            |        |             |      |      |                |            |
| 26.A12.A05.005 | ...                             |      |      | m <sup>2</sup> |            |        |             |      |      |                |            |
| 26.A12.A10     | Scialbatura                     |      |      |                |            |        |             |      |      |                |            |
| 26.A12.A10.005 | ...                             |      |      | m <sup>2</sup> |            |        |             |      |      |                |            |
| 26.A12.A15     | Trompe l'oeil                   |      |      |                |            |        |             |      |      |                |            |
| 26.A12.A15.005 | ...                             |      |      | m <sup>2</sup> |            |        |             |      |      |                |            |
| 26.A12.A20     | Finto granito                   |      |      |                |            |        |             |      |      |                |            |
| 26.A12.A20.005 | ...                             |      |      | m <sup>2</sup> |            |        |             |      |      |                |            |
| 26.A12.A25     | Stencil                         |      |      |                |            |        |             |      |      |                |            |
| 26.A12.A25.005 | ...                             |      |      | m <sup>2</sup> |            |        |             |      |      |                |            |



# Sezione 27: Conservazione e restauro dei beni culturali

## PREMESSA

LA SEZIONE IN ARGOMENTO, PROPOSTA A TITOLO SPERIMENTALE, NASCE DALLA COLLABORAZIONE TRA DIFFERENTI ENTI PREPOSTI ALLA TUTELA, CONSERVAZIONE E RESTAURO DEL PATRIMONIO CULTURALE, SOPRINTENDENZA BELLE ARTI E PAESAGGIO PER IL COMUNE E LA PROVINCIA DI TORINO, SOPRINTENDENZA BELLE ARTI E PAESAGGIO PER LE PROVINCE DI ALESSANDRIA, ASTI, BIELLA, CUNEO, NOVARA, VERBANO CUSIO OSSOLA E VERCELLI; FONDAZIONE CENTRO CONSERVAZIONE E RESTAURO "LA VENARIA REALE" AL FINE DI PREDISPORRE UNO STRUMENTO OPERATIVO DI RIFERIMENTO A SUPPORTO DEGLI ENTI MEDESIMI IN MATERIA DI RESTAURO DEL PATRIMONIO CULTURALE.

E', DUNQUE, DEDICATA ALLA PROGETTAZIONE ED ESECUZIONE DI INTERVENTI CONSERVATIVI E DI RESTAURO SUI BENI CULTURALI, VINCOLATI AI SENSI DEL "CODICE DEI BENI CULTURALI E PAESAGGIO", D.Lgs. n. 42 DEL 22 GENNAIO 2004, RIGUARDANDO, ALTRESI, BENI MOBILI E SUPERFICI DECORATE DEI BENI ARCHITETTONICI CHE DA OLTRE UN DECENNIO SONO INSERITI ALL'INTERNO DELLA NORMATIVA DI RIFERIMENTO DEGLI APPALTI DI LAVORI PUBBLICI, ORA "ATTUAZIONE DELLE DIRETTIVE 2014/23/UE, 2014/24/UE E 2014/25/UE SULL'AGGIUDICAZIONE DEI CONTRATTI DI CONCESSIONE, SUGLI APPALTI PUBBLICI E SULLE PROCEDURE D'APPALTO DEGLI ENTI EROGATORI NEI SETTORI DELL'ACQUA, DELL'ENERGIA, DEI TRASPORTI E DEI SERVIZI POSTALI, NONCHÉ PER IL RIORNDO DELLA DISCIPLINA VIGENTE IN MATERIA DI CONTRATTI PUBBLICI RELATIVI A LAVORI, SERVIZI E FORNITURE", D.Lgs. n. 50 DEL 18 APRILE 2016.

FATTA SALVA LA PLURIDISCIPLINARIETÀ DELL'APPROCCIO METODOLOGICO PER LA REDAZIONE DEL PROGETTO DI RESTAURO, NONCHÉ LE DIFFERENTI COMPETENZE DEGLI SPECIALISTI NELLE DIFFERENTI DISCIPLINE E DEI DIVERSI OPERATORI PROFESSIONALI, DALLO STORICO ALL'ARCHITETTO, DALL'ESPERTO SCIENTIFICO AL RESTAURATORE, CHE A VARIO TITOLO, INTERVENGONO NELLA PROGETTAZIONE ED ESECUZIONE DELL'INTERVENTO DI RESTAURO E CONSERVAZIONE, È NOTA LA PRIORITÀ DELLE ATTIVITÀ PRELIMINARE DI STUDIO ED APPROFONDIMENTO FINALIZZATE SIA ALLA CONOSCENZA DELLE PECULIARITÀ DI DETTI MANUFATTI CHE ALL'INDIVIDUAZIONE DI UN CORRETTO PROGETTO DI RESTAURO, COMPRENSIVO DELLE SPECIFICHE SCHEDE TECNICHE, COMPATIBILE, IN PRIMIS, CON LE ESIGENZE DI TUTELA E DI CONSERVAZIONE DI TALI BENI DI PARTICOLARE VALENZA STORICO ARTISTICA, NONCHÉ ANCHE PROPEDEUTICO ALLE ATTIVITÀ DI DIREZIONE E CONTROLLO DELL'ESECUZIONE DELL'INTERVENTO.

ALTRESI, DATA LA PECULIARITÀ DEI MANUFATTI IN OGGETTO E CONSIDERATO CHE L'INTERVENTO DI RESTAURO E DI CONSERVAZIONE SUL PATRIMONIO CULTURALE DEVE NECESSARIAMENTE ESSERE EFFETTUATO SCIENTIFICAMENTE SECONDO NORME, PRESCRIZIONI, CONVENZIONI E RACCOMANDAZIONI VIGENTI, SI RIPORTANO I PRINCIPALI RIFERIMENTI IN MATERIA:

- D.Lgs. n. 42 DEL 22 GENNAIO 2004, CODICE DEI BENI CULTURALI E DEL PAESAGGIO, ART 29, CC 7,8,9; REGOLAMENTI EMANATI CON I D.M. n. 86, 87 DEL 26 MAGGIO 2009;
- LEGGE 14 GENNAIO 2013, N. 7, MODIFICA DELLA DISCIPLINA TRANSITORIA DEL CONSEGUIMENTO DELLE QUALIFICHE PROFESSIONALI DI RESTAURATORE DI BENI CULTURALI E DI COLLABORATORE RESTAURATORE DI BENI CULTURALI;
- DM 13 MAGGIO 2014, LINEE GUIDA APPLICATIVE DELL'ARTICOLO 182 DEL CODICE DEI BENI CULTURALI E DEL PAESAGGIO;
- D.Lgs. n. 163 DEL 12 APRILE 2006, CODICE CONTRATTI PUBBLICI DI LAVORI, SERVIZI E FORNITURE E SS.MM.II., IN PARTICOLARE ARTT. 197-205;
- D.P.R. n. 207 DEL 5 OTTOBRE 2010, REGOLAMENTO DI ESECUZIONE ED ATTUAZIONE DEL D.Lgs. 12 APRILE 2006, N. 163;
- D.M. n. 420 DEL 24 OTTOBRE 2001, REGOLAMENTO RECANTE MODIFICAZIONI ED INTEGRAZIONI AL D.M. n. 294 DEL 3 AGOSTO 2000, CONCERNENTE L'INDIVIDUAZIONE DEI REQUISITI DI QUALIFICAZIONE DEI SOGGETTI ESECUTORI DEI LAVORI DI RESTAURO E MANUTENZIONE DEI BENI MOBILI E DELLE SUPERFICI DECORATE DI BENI ARCHITETTONICI;
- NORME TECNICHE UNI E RACCOMANDAZIONI NORMA, A CURA DEL MINISTERO PER I BENI E LE ATTIVITÀ CULTURALI, DELL'ENTE NAZIONALE ITALIANO DI UNIFICAZIONE (UNI) E DELL'ISTITUTO CENTRALE DEL RESTAURO, ORA ISTITUTO SUPERIORE PER LA CONSERVAZIONE E IL RESTAURO.

I COSTI DELLA MANODOPERA APPLICATI SONO QUELLI DEL CONTRATTO PROVINCIALE DI LAVORO RELATIVI AL SETTORE EDILIZIO, IN ASSENZA DI UN CONTRATTO COLLETTIVO NAZIONALE SPECIFICO PER I RESTAURATORI.

COME PER LE RESTANTI SEZIONI TEMATICHE, CON L'EDIZIONE 2016 LA MANO D'OPERA EDILE (ED AFFINE) UTILIZZATA PER LA VALORIZZAZIONE DELLE ANALISI È QUELLA DEFINITA DAL MINISTERO DEL LAVORO E DELLE POLITICHE SOCIALI CON DECRETO 29 APRILE 2015 (G.U. DEL 16 MAGGIO 2015), NEL QUALE IL MINISTERO HA FORNITO, ATTRAVERSO APPOSITE TABELLE, IL COSTO MEDIO ORARIO SU BASE PROVINCIALE PER IL PERSONALE DIPENDENTE DA IMPRESE DEL SETTORE DELL'EDILIZIA E ATTIVITÀ AFFINI (CON DECORRENZA SETTEMBRE 2014).

PER COMODITÀ DI UTILIZZO IL TESTO DEL DECRETO COMPLETO DI TABELLE È CONSULTABILE ALL'INDIRIZZO: [WWW.REGIONE.PIEMONTE.IT/OOPP/PREZZARIO ALLA VOCE "MANODOPERA"](http://WWW.REGIONE.PIEMONTE.IT/OOPP/PREZZARIO ALLA VOCE ).

PER LA STESURA DI NUOVE ANALISI PREZZI IL COSTO ORARIO DELLA MANODOPERA DA APPLICARE PER LE SINGOLE CATEGORIE DI LAVORI È DA RIFERIRSI AI RISPETTIVI CONTATTI COLLETTIVI NAZIONALI DI LAVORO (C.C.N.L.) VIGENTI.

CON LA REGISTRAZIONE DA PARTE DELLA CORTE DEI CONTI, IN DATA 6 AGOSTO 2014, DEL DECRETO MINISTERIALE 13 MAGGIO 2014 DI APPROVAZIONE DELLE LINEE GUIDA APPLICATIVE DELL'ARTICOLO 182 DEL CODICE DEI BENI CULTURALI E DEL PAESAGGIO, SI AVVIA LA PROCEDURA PREVISTA DALLA DISCIPLINA TRANSITORIA (LEGGE N. 7 DEL 14 GENNAIO 2013) PER IL CONSEGUIMENTO DELLE QUALIFICHE PROFESSIONALI DI RESTAURATORE DI BENI CULTURALI E COLLABORATORE RESTAURATORE DI BENI CULTURALI. IL PASSO SUCCESSIVO È STATO LA PUBBLICAZIONE IN DATA 12/9/2014 DEL BANDO PER IL CONSEGUIMENTO DELLA QUALIFICA DI COLLABORATORE RESTAURATORE CON L'APERTURA DEL PROCEDIMENTO TELEMATICO DI PARTECIPAZIONE. LA PRESENTAZIONE DELLE DOMANDE SI È CONCLUSA IL 24/10/2014. IL PORTALE IBOX.BENICULTURALI.IT RESTA APERTO PER CONSENTIRE L'ACCESSO A TUTTI QUELLI GIÀ REGISTRATI PER LA VISUALIZZAZIONE DI DOMANDE O DATI INSERITI NONCHÉ DEI DATI PREGRESSI CONFERITI NELLA PROCEDURA SVOLTASI NEL 2009-10. IL PORTALE CONSENTE ANCHE LA REGISTRAZIONE DI NUOVI UTENTI CHE DESIDERANO ANTICIPARE LA FASE DELLA REGISTRAZIONE IN PREVISIONE DEL PREVISTO BANDO PER IL CONSEGUIMENTO DELLA QUALIFICA DI RESTAURATORE DI BENI CULTURALI.

I PREZZI SONO COMPRENSIVI DI SPESE GENERALI ED UTILI D'IMPRESA, VALUTATI NELLA MISURA DEL 24,30% (13% + 10%). AL COSTO DI TUTTE LE OPERAZIONI ESEGUITE SU SUPERFICI VOLTATE O SOFFITTI, IN CONDIZIONE QUINDI DI PARTICOLARE DISAGIO PER L'OPERATORE E DI MAGGIORE DIFFICOLTÀ PER L'APPLICAZIONE DI PRODOTTI D'INTERVENTO, IN ASSENZA DI UNA SPECIFICA VOCE, POTRÀ ESSERE APPLICATO UN AUMENTO FINO AL 20%.

QUALORA LE VOCI DI PREZZO DELLA PRESENTE SEZIONE SIANO IMPIEGABILI PER L'ATTUAZIONE DELLE PREVISIONI FINALIZZATE ALLA TUTELA DELLA SALUTE E SICUREZZA NEI LUOGHI DI LAVORO, SECONDO QUANTO PREVISTO NELL'ALLEGATO XV DEL D.Lgs. 81/08 S.M.I. PER LA STIMA DEI COSTI DELLA SICUREZZA RELATIVI, SI DOVRÀ PREVENTIVAMENTE PROCEDERE AD UN RICALCOLO DELLA STIMA DEL PREZZO DEFINENDO IL COSTO DI SICUREZZA UTILIZZABILE ATTRAVERSO LO SCORPORE DAL PREZZO DELLA SINGOLA VOCE UTILIZZATA DELLA QUOTA DI UTILE PREVISTA DEL 10%. I COSTI COSÌ STIMATI NON SARANNO RIBASSABILI E VERRANNO RICONOSCIUTI PER LE QUANTITÀ ESEGUITE, NELL'AMBITO DELLO SPECIFICO COMPUTO METRICO ESTIMATIVO DELLE MISURE DI SICUREZZA REDATTO.

## DIPINTI MURALI, STUCCHI

LA SOTTOSEZIONE DEDICATA ALLA CATEGORIA DEI DIPINTI MURALI E STUCCHI, NON COMPRENDE L'AMPIA CASISTICA ED ARTICOLAZIONE DELLE LAVORAZIONI, CHE POTRÀ ESSERE OGGETTO DI SUCCESSIVE ED EVENTUALI INTEGRAZIONI.

SULLA FALSARIGA ADOTTATA PER LA STESURA DELLE "LINEE GUIDA PER LA REDAZIONE DEI CAPITOLATI D'APPALTO", A CURA DELL'ISTITUTO CENTRALE PER IL RESTAURO E DELL'OPIFICIO DELLE PIETRE DURE, PER UNA SCELTA DI COERENZA E DI EFFICACE CORRELAZIONE FRA DIFFERENTI FASI ALL'INTERNO DEL PROCESSO DI PROGETTAZIONE, LE TIPOLOGIE DEGLI INTERVENTI DI CONSERVAZIONE, RESTAURO E MANUTENZIONE SONO STATE SCOMPOSTE IN UNITÀ MINIME D'INTERVENTO, IDENTIFICATE SINGOLARMENTE PER UNA LORO COMPIUTA ED AUTONOMA DEFINIZIONE. NELLO SPECIFICO, LE OPERE COMPIUTE IN ARGOMENTO SONO RELATIVE ALLA CONSERVAZIONE E RESTAURO DI BENI ARCHITETTONICI, ARTISTICI E STORICI DA ESEGUIRSI DA IMPRESE QUALIFICATE CON LE CATEGORIE OG 2, OS 2-A, OS 2-B E OS 25, AI SENSI D.P.R. n. 207 DEL 5 OTTOBRE 2010, E, CONTESTUALMENTE RICHIEDONO SPECIFICHE COMPETENZE E REQUISITI, DISPOSTE DAL D.M. DEL 24 OTTOBRE 2001, N. 420.

I COSTI SONO STATI CALCOLATI EFFETTUANDO UN'ANALISI DEI PREZZI RICAVATA DALLA COMPOSIZIONE DELLA MANODOPERA, CHE NE È LA COMPONENTE PREVALENTE, E DEI MATERIALI E PRODOTTI PIÙ UTILIZZATI E RAPPRESENTATIVI NELL'AMBITO DEL RESTAURO DEI BENI CULTURALI. I PREZZI SI RIFERISCONO A CONDIZIONI DEFINIBILI COME "MEDI", PER QUANTO ATTUENE A DIMENSIONI E COMPOSIZIONE DEL LAVORO, ALLA SUA COMPLESSITÀ INTRINSECA ED ALLE SOGGEZIONI DERIVANTI DALLE CONDIZIONI PARTICOLARI, SEBBENE SI SIA TENTATO DI ESAMINARNE DIVERSE TIPOLOGIE OPERATIVE E DI CODIFICARLE. PERTANTO HANNO CARATTERE DI RIFERIMENTO E POSSONO ESSERE SUSCETTIBILI DI INTEGRAZIONI E VARIAZIONI PURCHÉ ADEGUATAMENTE MOTIVATE.

NEI PREZZI NON SONO STATE COMPRESSE LE OPERAZIONI CHE NON POSSONO ESSERE STANDARDIZZATE PERCHÉ ESTREMAMENTE SPECIALISTICHE O CONNESSE A SITUAZIONI DI ESTREMA VARIABILITÀ, CARATTERISTICA PERLOPIÙ DEI MANUFATTI IN OGGETTO, LE QUALI RICHIEDONO UNA VALUTAZIONE CRITICA ED UN'ANALISI, CASO PER CASO, RIMESSA AL RESTAURATORE NELLA REDAZIONE DEL PROGETTO D'INTERVENTO E NELLA FASE DI INDIVIDUAZIONE DELLA SPESA. PER TALI OPERAZIONI SI È ADOTTATO LA DEFINIZIONE "VALUTAZIONE A PROGETTO".

| Codice         | Descrizione   | U.M. | Euro   | Manod<br>lorda | %<br>Manod | Codice         | Descrizione   | U.M.           | Euro   | Manod<br>lorda | %<br>Manod |
|----------------|---|------|--------|----------------|------------|----------------|---|----------------|--------|----------------|------------|
| <b>27.P05</b>  | <b>OPERAZIONI PRELIMINARI CONOSCITIVE E DOCUMENTALI</b>   |      |        |                |            | <b>27.A05</b>  | <b>MANUFATTI LAPIDEI E LITOIDI: DIPINTI MURALI</b>  |                |        |                |            |
| 27.P05.A05     | DOCUMENTAZIONE - Documentazione fotografica   |      |        |                |            | 27.A05.A05     | OPERAZIONI PRELIMINARI - Pronto intervento: esecuzione di operazioni conservative, individuate nel progetto di pronto intervento, che rivestono carattere d'urgenza, allo scopo di evitare, limitare o contenere temporaneamente il progredire del degrado in atto. Esclusi oneri relativi alle opere provvisoriale necessarie. Stimato su base giornaliera, esclusi eventuali costi di trasferta.  |                |        |                |            |
| 27.P05.A05.005 | Stampa b/n 18x24 compreso negativo 6x6  | cad  | 30,66  |                |            | 27.A05.A05.005 | Valutazione a progetto  | d              |        |                |            |
| 27.P05.A05.010 | Stampa fotocolore 9x12  | cad  | 50,80  |                |            | 27.A05.A05.010 | in condizioni operative di particolare criticità, rischio e/o pericolosità (a seguito di calamità: sismici, di incendio, di alluvione ecc). Valutazione a progetto.   | d              |        |                |            |
| 27.P05.A05.015 | Diapositiva a colori 6x6  | cad  | 19,04  |                |            | 27.A05.A10     | OPERAZIONI PRELIMINARI - Imballaggio: approntamento di protezioni idonee temporanee al fine di garantire la sicurezza di dipinto murale già distaccato dalla sua collocazione originaria durante le operazioni di movimentazione, trasporto o ricovero per tempi prolungati. Stimato su base oraria dell'operatore  |                |        |                |            |
| 27.P05.A05.020 | Fotografia digitale con risoluzione minima 3060x2036 a 300 dpi incluso 2 stampe a colori 18x24  | cad  | 23,02  |                |            | 27.A05.A10.005 | Valutazione a progetto.   | h              |        |                |            |
| 27.P05.A10     | DOCUMENTAZIONE - Relazione tecnica dettagliata dell'intervento con descrizione di scelte, procedimenti tecnici e metodologie adottate e di eventuali correlazioni con i dati risultanti da indagini diagnostiche e chimiche effettuate  |      |        |                |            | 27.A05.A15     | OPERAZIONI PRELIMINARI - Asportazione a secco di depositi superficiali mediante pennellesse e piccoli aspiratori, inclusi eventuali oneri di protezione delle superfici circostanti, la raccolta e lo sgombero del materiale di risulta dal piano di lavoro, la discesa al piano cortile, il carico a mano e il trasporto alle pubbliche discariche come rifiuto speciale secondo le norme vigenti  |                |        |                |            |
| 27.P05.A10.005 | ...   | cad  | 286,04 | 284,81         | 99,57%     | 27.A05.A15.005 | per depositi superficiali incoerenti, quali polvere poco sedimentata, terriccio, deiezioni animali ecc...   | m <sup>2</sup> | 9,02   | 8,27           | 91,67%     |
| 27.P05.B05     | INDAGINI, RICERCHE - Indagine visiva preliminare dei materiali, dei fenomeni e dei processi di degrado causa di alterazioni, eseguita secondo le raccomandazioni NorMal, inclusa redazione di relazione tecnica. Stimata su base oraria del restauratore esclusi oneri relativi alle opere provvisoriale necessarie   |      |        |                |            | 27.A05.A15.010 | per depositi superficiali parzialmente coerenti con la superficie, quali polvere sedimentata e scialbi poco aderenti  | m <sup>2</sup> | 17,28  | 16,53          | 95,66%     |
| 27.P05.B05.005 | Valutazione a progetto.   | cad  |        |                |            | 27.A05.A15.015 | per depositi superficiali incoerenti e scialbi poco aderenti in presenza di sollevamenti della pellicola pittorica (a "bolle" a "tenda", a "scaglie"), in condizioni di precaria adesione e coesione della compagine pittorica  | m <sup>2</sup> | 26,66  | 25,91          | 97,18%     |
| 27.P05.B10     | INDAGINI, RICERCHE - Ricerca storico documentale: esecuzione di ricerche d'archivio e bibliografiche finalizzate alla sintesi ed interpretazioni dei dati storici relativi a materiali e tecniche costruttive, individuazione di fasi manutentive ed interventi di restauro   |      |        |                |            | 27.A05.A20     | OPERAZIONI PRELIMINARI - Preliminare ristabilimento di adesione e coesione della pellicola pittorica e/o doratura, propedeutico ad altre operazioni di restauro, mediante infiltrazione di idonei adesivi, da valutare sulla superficie effettivamente interessata dal fenomeno   |                |        |                |            |
| 27.P05.B10.005 | Valutazione a progetto.   | cad  |        |                |            | 27.A05.A20.005 | nei casi di disgregazione   | m <sup>2</sup> | 59,83  | 54,04          | 90,32%     |
| 27.P05.B15     | INDAGINI, RICERCHE - Campionamento: individuazione dei punti di campionamento ed esecuzione dei prelievi da sottoporre ad analisi di laboratorio, condotta secondo le raccomandazioni NorMal 3/80 da personale specializzato. Per ogni zona di prelievo: documentazione fotografica, localizzazione su rilievo grafico e scheda tecnica con descrizione del punto di prelievo, finalità ed obiettivo del prelievo e tipo di indagine proposto. Stimata su base oraria del restauratore esclusi gli oneri relativi alle opere provvisoriale necessarie   |      |        |                |            | 27.A05.A20.010 | nei casi di sollevamento (a "bolle" a "tenda", a "scaglie")   | m <sup>2</sup> | 50,90  | 44,65          | 87,73%     |
| 27.P05.B15.005 | Valutazione a progetto.   | cad  |        |                |            | 27.A05.A25     | OPERAZIONI PRELIMINARI - Preconsolidamento nei casi di perdita di coesione degli intonaci, propedeutico ad altre operazioni di restauro, mediante infiltrazione di materiale consolidante. Da valutare sulla superficie effettivamente interessata dal fenomeno   |                |        |                |            |
| 27.P05.B20     | INDAGINI, RICERCHE - Esecuzione di saggi al fine di evidenziare le principali caratteristiche stratigrafiche delle finiture pittoriche, le diverse fasi esecutive, e condizioni conservative; per la messa a punto tecnica di materiali e metodologie applicative, preliminare alla progettazione esecutiva dell'intervento di restauro. Inclusi gli oneri per la comparazione con i dati emersi dalle indagini diagnostiche e dalle ricerche storico-archivistiche e la redazione di relazione. Stimata su base oraria del restauratore esclusi gli oneri relativi alle opere provvisoriale necessarie |      |        |                |            | 27.A05.A25.005 | nei casi di disgregazione   | m <sup>2</sup> | 71,85  | 62,30          | 86,71%     |
| 27.P05.B20.005 | Valutazione a progetto.   | cad  |        |                |            | 27.A05.A25.010 | nei casi di polverizzazione   | m <sup>2</sup> | 98,86  | 89,31          | 90,34%     |
| 27.P05.C05     | RILIEVO E RESTITUZIONE GRAFICA - Rilievo geometrico dimensionale - diretto o indiretto - e relativa restituzione grafica  |      |        |                |            | 27.A05.B05     | DESCIALBO - Asportazione stratigrafica degli strati sovrapposti coerenti alla superficie (scialbi, tinteggiature, fissativi, incrostazioni), sino al livello decorativo stabilito dalla D.L., inclusa la rifinitura della pulitura delle superfici decorate mediante applicazione localizzata di soluzioni solventi, previa esecuzione di test di solubilità con idonea metodologia da concordare in corso d'opera con la D.L., e la rimozione meccanica dei depositi solubilizzati; compresi i materiali di consumo, le attrezzature, la manodopera, la raccolta e lo sgombero del materiale di risulta dal piano di lavoro, la discesa al piano cortile, il carico a mano e il trasporto alle pubbliche discariche come eventuale rifiuto speciale secondo le norme vigenti |                |        |                |            |
| 27.P05.C05.005 | Valutazione a progetto.   | cad  |        |                |            | 27.A05.B05.005 | per strati sottili e poco aderenti, da eseguire mediante mezzi meccanici manuali quali bisturi, martellina ecc...   | m <sup>2</sup> | 287,60 | 277,82         | 96,60%     |
| 27.P05.C10     | RILIEVO E RESTITUZIONE GRAFICA - Rilievo dello stato di conservazione, tecniche di esecuzione, interventi precedenti, intervento in corso del manufatto con fornitura della mappatura cartacea di cantiere, da eseguirsi su rilievo grafico preesistente, suddivisa per voci tematiche. Stimata su base oraria del restauratore esclusi gli oneri relativi alle opere provvisoriale necessarie e alla restituzione grafica definitiva   |      |        |                |            |                |   |                |        |                |            |
| 27.P05.C10.005 | Valutazione a progetto.   | cad  |        |                |            |                |   |                |        |                |            |
| 27.P05.C15     | RILIEVO E RESTITUZIONE GRAFICA - Restituzione digitale in formato dwg o compatibile dei dati tecnico-conservativi su tavole grafiche tematiche di cantiere  |      |        |                |            |                |   |                |        |                |            |
| 27.P05.C15.005 | Valutazione a progetto.   | cad  |        |                |            |                |   |                |        |                |            |

| Codice         | Descrizione  | U.M.           | Euro   | Manod<br>lorda | %<br>Manod | Codice         | Descrizione  | U.M.            | Euro  | Manod<br>lorda | %<br>Manod |
|----------------|--|----------------|--------|----------------|------------|----------------|--|-----------------|-------|----------------|------------|
| 27.A05.B05.010 | per strati spessi e induriti, da eseguire mediante strumentazioni di precisione quali vibroincisori, microtrapani, ablatore ad ultrasuoni e/o sistemi di tipo chimico (solventi, resine scambiatrici di ioni, soluzioni saline, ecc...)  | m <sup>2</sup> | 570,98 | 541,35         | 94,81%     | 27.A05.D05.010 | Rimozione elementi impropri, quali caloriferi, cancellate, grate, gronde, staffe, canaline elettriche ecc..., inclusi oneri di protezione e consolidamento delle porzioni di intonaco circostanti, la raccolta e lo sgombero del materiale di risulta dal piano di lavoro, la discesa al piano cortile, il carico a mano e il trasporto alle pubbliche discariche come rifiuto speciale secondo le norme vigenti. Da valutare sulla superficie effettivamente interessata dal fenomeno   | m <sup>2</sup>  | 68,48 | 68,34          | 99,80%     |
| 27.A05.C05     | <b>PULITURA - Rimozione di depositi superficiali a secco per mezzo di spugne abrasive sintetiche o pani di gomma, inclusa l'asportazione dei residui con pennellose</b>  |                |        |                |            | 27.A05.D10     | <b>RIMOZIONI ELEMENTI IMPROPRI E STUCCATURE - Rimozione meccanica stuccature non idonee per materiale, granulometria e colorazione e/o incongruamente eseguite, inclusi oneri di protezione delle superfici circostanti, la raccolta e lo sgombero del materiale di risulta dal piano di lavoro, la discesa al piano cortile, il carico a mano e il trasporto alle pubbliche discariche come rifiuto speciale secondo le norme vigenti. Da valutare sulla superficie effettivamente interessata dal fenomeno</b>   |                 |       |                |            |
| 27.A05.C05.005 | ...  | m <sup>2</sup> | 38,41  | 27,01          | 70,33%     | 27.A05.D10.005 | per stuccature in gesso e/o malta di calce di dimensioni oltre 5 dmq e/o su superfici in buono stato di conservazione  | dm <sup>2</sup> | 4,28  | 3,97           | 92,74%     |
| 27.A05.C10     | <b>PULITURA - Rimozione di depositi superficiali con acqua addizionata a agenti tensioattivi non ionici neutri per mezzo di pennelli, spugne cellulose, inclusa idonea tamponatura di risciacquo con acqua demineralizzata e applicazione di materiale assorbente. Compresi oneri per la raccolta e lo sgombero dei rifiuti dal piano di lavoro e lo smaltimento secondo le norme vigenti</b>  |                |        |                |            | 27.A05.D10.007 | per stuccature in gesso e/o malta di calce di dimensioni fino a 5 dmq e/o su superfici in cattivo stato di conservazione   | dm <sup>2</sup> | 6,53  | 6,22           | 95,24%     |
| 27.A05.C10.005 | ...  | m <sup>2</sup> | 76,39  | 70,57          | 92,38%     | 27.A05.D10.010 | per stuccature in cemento di grandi dimensioni e/o su superfici in buono stato di conservazione, da eseguire con microtrapano, vibroincisore, martellino pneumatico  | dm <sup>2</sup> | 13,26 | 12,76          | 96,25%     |
| 27.A05.C15     | <b>PULITURA - Rimozione di depositi superficiali mediante sistemi di tipo fisico-chimico (solventi puri e reagenti da laboratorio, resine scambiatrici di ioni, soluzioni saline, ecc., all'occorrenza addensati con idonei prodotti gelificanti in ragione della polarità, argille assorbenti o colloidali, polpa di cellulosa), inclusa la rifinitura della pulitura delle superfici decorate mediante applicazione localizzata di soluzioni solventi, previa esecuzione di test di solubilità, con idonea metodologia e la rimozione meccanica dei depositi solubilizzati. Compresi oneri per la raccolta e lo sgombero dei rifiuti dal piano di lavoro e lo smaltimento secondo le norme vigenti</b> |                |        |                |            | 27.A05.D10.015 | per stuccature in cemento di ridotte dimensioni e/o su superfici in cattivo stato di conservazione, da eseguire con microtrapano, vibroincisore, martellino pneumatico   | dm <sup>2</sup> | 21,53 | 21,03          | 97,69%     |
| 27.A05.C15.005 | per depositi superficiali scarsamente compatti e poco aderenti alla superficie, quali polvere sedimentata, ridipinture e sostanze di varia origine e natura sovrammesse al dipinto   | m <sup>2</sup> | 148,28 | 141,13         | 95,18%     | 27.A05.D12     | <b>RIMOZIONI ELEMENTI IMPROPRI E STUCCATURE - Riduzione meccanica di stuccature in cemento, non asportabili a causa di particolari condizioni conservative del manufatto originale, da eseguire con microtrapano, vibroincisore, martellino pneumatico, inclusi oneri di protezione delle superfici circostanti, la raccolta e lo sgombero del materiale di risulta dal piano di lavoro, la discesa al piano cortile, il carico a mano e il trasporto alle pubbliche discariche come rifiuto speciale secondo le norme vigenti. Da valutare sulla superficie effettivamente interessata dal fenomeno</b> |                 |       |                |            |
| 27.A05.C15.010 | per depositi superficiali compatti e aderenti alla superficie, quali polvere sedimentata, fissativi alterati, concrezioni saline, ridipinture e sostanze di varia origine e natura sovrammesse al dipinto. Nei casi di estensione inferiore al mq potrà essere assunta la misurazione minima di 1 mq in considerazione dell'ampia e articolata casistica relativa al tipo di operazione  | m <sup>2</sup> | 254,69 | 236,48         | 92,85%     | 27.A05.D12.005 | ...  | dm <sup>2</sup> | 11,36 | 11,11          | 97,80%     |
| 27.A05.C15.015 | per depositi superficiali compatti, aderenti e polimerizzati alla superficie, quali ridipinture tenaci, ad olio, cera e sostanze di varia origine e natura sovrammesse al dipinto. Nei casi di estensione inferiore al mq potrà essere assunta la misurazione minima di 1 mq in considerazione dell'ampia e articolata casistica relativa al tipo di operazione  | m <sup>2</sup> | 383,97 | 358,86         | 93,46%     | 27.A05.D15     | <b>RIMOZIONI ELEMENTI IMPROPRI E STUCCATURE - Trattamento inibitore di corrosione ed eventuale applicazione di protettivo su perni ed elementi metallici da conservare, previa preliminare asportazione di accumulo di prodotti di corrosione allo stato pulviscolto o di scaglie, inclusi oneri per la protezione delle zone circostanti. Da valutare sulla superficie effettivamente interessata dal fenomeno</b>  |                 |       |                |            |
| 27.A05.C20     | <b>PULITURA - Rimozione o alleggerimento di incrostazioni, concrezioni saline, patine ossalatiche, depositi compatti e aderenti alla superficie di varia origine e natura sovrammesse al dipinto, mediante metodologia laser (QS, LQS, SFR), inclusi oneri per la raccolta e lo sgombero dei rifiuti dal piano di lavoro e lo smaltimento secondo le norme vigenti</b>   |                |        |                |            | 27.A05.D15.005 | ...  | dm <sup>2</sup> | 5,80  | 3,97           | 68,42%     |
| 27.A05.C20.005 | Valutazione a progetto.  | cad            |        |                |            | 27.A05.E05     | <b>DISINFEZIONE E DISINFESTAZIONE - Applicazione di prodotto biocida a spruzzo, iniezione o pennello e rimozione meccanica dei microrganismi biodeteriogeni, inclusi oneri di protezione delle aree circostanti e saggi preliminari di applicazione</b>  |                 |       |                |            |
| 27.A05.D05     | <b>RIMOZIONI ELEMENTI IMPROPRI E STUCCATURE - Rimozione elementi impropri</b>  |                |        |                |            | 27.A05.E05.005 | ...  | m <sup>2</sup>  | 65,05 | 63,07          | 96,95%     |
| 27.A05.D05.005 | Rimozione elementi non idonei, di varia natura, quali chiodi, perni, elementi di sospensione e/o addossati alle superfici ecc... Da valutare sulla superficie effettivamente interessata dal fenomeno  | m <sup>2</sup> | 16,67  | 16,53          | 99,18%     | 27.A05.E10     | <b>DISINFEZIONE E DISINFESTAZIONE - Applicazione di prodotto biocida a spruzzo o pennello e rimozione meccanica di vegetazione infestante, inclusi oneri di protezione delle aree circostanti e saggi preliminari di applicazione</b>  |                 |       |                |            |
|                |  |                |        |                |            | 27.A05.E10.005 | ...  | m <sup>2</sup>  | 70,33 | 68,35          | 97,18%     |

| Codice         | Descrizione  | U.M.           | Euro   | Manod<br>lorda | %<br>Manod | Codice         | Descrizione  | U.M.           | Euro   | Manod<br>lorda | %<br>Manod |
|----------------|--|----------------|--------|----------------|------------|----------------|--|----------------|--------|----------------|------------|
| 27.A05.E15     | DISINFEZIONE E DISINFESTAZIONE - Trattamento preventivo contro la crescita di microrganismi biodeteriogeni mediante applicazione a pennello o a spruzzo di prodotto biocida  |                |        |                |            | 27.A05.G15.010 | mediante infiltrazione per iniezione del prodotto consolidante. Nei casi di disgregazione  | m <sup>2</sup> | 107,84 | 94,25          | 87,40%     |
| 27.A05.E15.005 | ...  | m <sup>2</sup> | 16,70  | 13,89          | 83,16%     | 27.A05.G20     | CONSOLIDAMENTO INTONACO - Ristabilimento della coesione e dell'adesione della pellicola pittorica nei casi di esfoliazione, sollevamento delle scaglie e polverizzazione, inclusi gli oneri per la preparazione del prodotto e l'asportazione degli eccessi del prodotto applicato   |                |        |                |            |
| 27.A05.F05     | SISTEMI DI PROTEZIONE PROVVISORIALI - Applicazione di velinatura di sostegno a protezione di parti in pericolo di caduta al fine di sostenere l'intonaco durante le operazioni di consolidamento o in fase preliminare allo stacco o strappo. Con carta giapponese, velatino di garza e resina acrilica in soluzione o colla animale   |                |        |                |            | 27.A05.G20.005 | ...  | m <sup>2</sup> | 143,37 | 135,50         | 94,51%     |
| 27.A05.F05.005 | ...  | m <sup>2</sup> | 50,74  | 38,59          | 76,06%     | 27.A05.G25     | CONSOLIDAMENTO INTONACO - Applicazione di perni di sostegno in teflon, acciaio inox, ceramica, con fibra di polipropilene durante le fasi di consolidamento  |                |        |                |            |
| 27.A05.F10     | SISTEMI DI PROTEZIONE PROVVISORIALI - Applicazione di bendaggio di sostegno a protezione di parti in pericolo di caduta al fine di sostenere l'intonaco durante le operazioni di consolidamento o in fase preliminare allo stacco o strappo. Con velatino di garza, tela patta e resina acrilica o colla animale   |                |        |                |            | 27.A05.G25.005 | ...  | cad            | 28,39  | 25,90          | 91,24%     |
| 27.A05.F10.005 | ...  | m <sup>2</sup> | 107,03 | 70,56          | 65,93%     | 27.A05.G30     | CONSOLIDAMENTO INTONACO - Ristabilimento dell'adesione della doratura e della pellicola pittorica, in presenza di sollevamenti (a "bolle" a "tenda", a "scaglie"), mediante applicazione a pennello, infiltrazione, di materiale consolidante e con successiva interposizione di pellicola antiaderente per lo schiacciamento con spatola, inclusi gli oneri relativi alla rimozione degli eccessi di prodotto applicato       |                |        |                |            |
| 27.A05.F15     | SISTEMI DI PROTEZIONE PROVVISORIALI - Applicazione e rimozione, con opportuni solventi, di velinatura di sostegno a protezione di parti in pericolo di caduta al fine di sostenere l'intonaco durante le operazioni di consolidamento o in fase preliminare allo stacco o strappo. Con carta giapponese, velatino di garza e resina acrilica in soluzione o colla animale. Inclusi oneri per la raccolta e lo sgombero dei rifiuti dal piano di lavoro e lo smaltimento secondo le norme vigenti   |                |        |                |            | 27.A05.G30.005 | per sollevamenti diffusi sulla superficie fino al 20% in 1 mq  | m <sup>2</sup> | 73,40  | 62,30          | 84,88%     |
| 27.A05.F15.005 | ...  | m <sup>2</sup> | 112,70 | 85,44          | 75,81%     | 27.A05.G30.010 | per sollevamenti diffusi sulla superficie fino al 50% in 1 mq  | m <sup>2</sup> | 125,18 | 113,01         | 90,28%     |
| 27.A05.F20     | SISTEMI DI PROTEZIONE PROVVISORIALI - Applicazione e rimozione, con opportuni solventi, di bendaggio di sostegno a protezione di parti in pericolo di caduta al fine di sostenere l'intonaco durante le operazioni di consolidamento o in fase preliminare allo stacco o strappo. Con velatino di garza, tela patta e resina acrilica o colla animale. Inclusi oneri per la raccolta e lo sgombero dei rifiuti dal piano di lavoro e lo smaltimento secondo le norme vigenti   |                |        |                |            | 27.A05.G30.015 | per sollevamenti diffusi sulla superficie oltre il 50% in 1 mq   | m <sup>2</sup> | 189,87 | 174,21         | 91,75%     |
| 27.A05.F20.005 | ...  | m <sup>2</sup> | 164,19 | 115,20         | 70,16%     | 27.A05.G35     | CONSOLIDAMENTO INTONACO - Ristabilimento dell'adesione della pellicola pittorica, in presenza di sollevamenti (a "bolle" a "tenda", a "scaglie"), mediante infiltrazione di materiale adesivo sintetico e con successiva interposizione di pellicola antiaderente per lo schiacciamento con spatola calda, inclusi gli oneri relativi alla rimozione degli eccessi di prodotto applicato                                       |                |        |                |            |
| 27.A05.F25     | SISTEMI DI PROTEZIONE PROVVISORIALI - Rimozione di bendaggio o velinatura di sostegno e protezione in strato singolo, antichi o recenti, inclusi gli oneri di rimozione degli adesivi dalla superficie mediante applicazione localizzata di soluzioni solventi, previa esecuzione di test di solubilità con idonea metodologia da concordare in corso d'opera con la D.L., rimozione meccanica dei depositi solubilizzati  |                |        |                |            | 27.A05.G35.005 | per sollevamenti diffusi sulla superficie fino al 20% in 1 mq  | m <sup>2</sup> | 71,47  | 62,30          | 87,17%     |
| 27.A05.F25.005 | ...  | m <sup>2</sup> | 89,16  | 73,87          | 82,85%     | 27.A05.G35.010 | per sollevamenti diffusi sulla superficie fino al 50% in 1 mq  | m <sup>2</sup> | 135,65 | 122,37         | 90,21%     |
| 27.A05.G05     | CONSOLIDAMENTO INTONACO - Ristabilimento dell'adesione fra i vari strati dell'intonaco ed il supporto murario su aree che risultano distaccate con rigonfiamenti localizzati, sacche di porosità e impoverimento dell'intonaco di sottofondo, mediante iniezioni con malta idraulica naturale premiscelata esente da sali nocivi, inclusi gli oneri per la sigillatura con malta aerea dei bordi degli stessi e delle fessurazioni al fine di impedire la fuoriuscita di consolidante per iniezione; compresa eventuale puntellatura provvisoria di parti pericolanti o velinatura preventiva delle parti distaccate |                |        |                |            | 27.A05.G35.015 | per sollevamenti diffusi sulla superficie oltre il 50% in 1 mq   | m <sup>2</sup> | 259,63 | 240,31         | 92,56%     |
| 27.A05.G05.005 | per distacchi di dimensioni limitate, diffusi sulla superficie entro il 20% in 1 mq  | m <sup>2</sup> | 103,46 | 96,48          | 93,25%     | 27.A05.H05     | STUCCATURA INTONACO - Risarcitura dei vari strati dell'intonaco mediante applicazione di malte da eseguirsi a livello e/o sottolivello in accordo con la D.L. con malta di calce aerea e/o idraulica naturale pura (classificata NHL a norma ENV459-1) con inerti selezionati, inclusi i saggi per la composizione della malta idonea per colore e granulometria, l'applicazione in più strati e la sua lavorazione e finitura |                |        |                |            |
| 27.A05.G05.010 | per distacchi di dimensioni limitate, diffusi sulla superficie entro il 30% in 1 mq  | m <sup>2</sup> | 146,01 | 141,67         | 97,03%     | 27.A05.H05.005 | per lacune, fessurazioni, fratturazioni estese fino al 30% della superficie e di profondità entro 1 cm   | m <sup>2</sup> | 52,87  | 51,81          | 98,00%     |
| 27.A05.G05.015 | per ciascun distacco fino a 0,5 mq   | cad            | 49,02  | 43,55          | 88,85%     | 27.A05.H05.010 | per lacune, fessurazioni, fratturazioni estese fino al 50% della superficie e di profondità entro 1 cm   | m <sup>2</sup> | 104,89 | 103,63         | 98,80%     |
| 27.A05.G05.020 | per ciascun distacco oltre 0,5 mq  | cad            | 101,07 | 93,71          | 92,72%     | 27.A05.H05.015 | per lacune, fessurazioni, fratturazioni estese oltre il 50% della superficie o di complessa esecuzione o lavorazione (modanature, aggetti, spigoli)  | m <sup>2</sup> | 174,96 | 171,99         | 98,30%     |
| 27.A05.G10     | CONSOLIDAMENTO INTONACO - Distacco e ricollocazione in situ di frammenti in pericolo di caduta per le operazioni di consolidamento o nel caso di rimozione di elementi non idonei alla conservazione (perni, grappe, staffe ecc), inclusi oneri di predisposizione delle superfici, delle aree d'intervento, rimozione delle velinature e stuccatura dei bordi del frammento   |                |        |                |            | 27.A05.H10     | STUCCATURA INTONACO - Microstuccatura di fessure, microfessure della superficie pittorica, da eseguirsi a livello con malta di calce aerea e/o idraulica naturale pura (classificata NHL a norma ENV459-1) con inerti selezionati, inclusi i saggi per la composizione della malta idonea per colore e granulometria.  |                |        |                |            |
| 27.A05.G10.005 | per ciascun distacco fino a 0,3 mq   | cad            | 226,14 | 216,66         | 95,81%     | 27.A05.H10.005 | per fenomeni diffusi sulla superficie fino al 20% in 1 mq  | m <sup>2</sup> | 37,37  | 35,28          | 94,42%     |
| 27.A05.G10.010 | per ciascun distacco oltre 0,3 mq  | cad            | 306,91 | 261,30         | 85,14%     | 27.A05.H10.010 | per fenomeni diffusi sulla superficie fino al 50% in 1 mq  | m <sup>2</sup> | 71,93  | 69,46          | 96,56%     |
| 27.A05.G15     | CONSOLIDAMENTO INTONACO - Ristabilimento della coesione degli intonaci di supporto del dipinto inclusi gli oneri per la preparazione del prodotto e l'asportazione degli eccessi del prodotto applicato  |                |        |                |            | 27.A05.H10.015 | per fenomeni diffusi sulla superficie oltre il 50% in 1 mq   | m <sup>2</sup> | 99,63  | 96,47          | 96,83%     |
| 27.A05.G15.005 | mediante applicazione a pennello, a spruzzo del prodotto consolidante  | m <sup>2</sup> | 76,99  | 70,57          | 91,66%     |                |  |                |        |                |            |



| Codice         | Descrizione   | U.M.           | Euro   | Manod<br>lorda | %<br>Manod | Codice         | Descrizione  | U.M.           | Euro   | Manod<br>lorda | %<br>Manod |
|----------------|---|----------------|--------|----------------|------------|----------------|--|----------------|--------|----------------|------------|
| 27.A05.I05     | PRESENTAZIONE ESTETICA - Riduzione dell'interferenza visiva dell'intonaco di supporto in presenza di abrasioni, cadute della pellicola pittorica e dell'intonaco, al fine di restituire unitarietà di lettura cromatica all'opera. Reintegrazione pittorica delle policromie a pennello con colori ad acquarello (resistenza alla luce in base alla classificazione ASTM: I)  |                |        |                |            | 27.A05.L30     | STACCO E APPLICAZIONE NUOVI SUPPORTI - Fornitura ed applicazione di nuovo supporto all'opera, inclusi gli oneri riguardanti la predisposizione all'ancoraggio ed il ricollocamento in sito   |                |        |                |            |
| 27.A05.I05.005 | mediante successive velature di colore  | m <sup>2</sup> | 270,76 | 265,72         | 98,14%     | 27.A05.L30.005 | per supporto piano con prefabbricato in laminato e nido d'ape d'alluminio fino a 1,5 cm di spessore  | m <sup>2</sup> | 484,94 | 174,19         | 35,92%     |
| 27.A05.I05.010 | mediante ricostruzione cromatica "riconoscibile" per tono e forma   | m <sup>2</sup> | 309,38 | 303,22         | 98,01%     | 27.A05.L30.010 | per supporto modellato di qualunque forma o dimensione. Valutazione a progetto.  | cad            |        |                |            |
| 27.A05.I05.015 | mediante ricostruzione "riconoscibile" per tono e forma in caso di decorazioni ripetitive con riporto del disegno preparatorio. Per decorazioni semplici fino a 0,5 mq  | m <sup>2</sup> | 377,36 | 369,96         | 98,04%     | <b>27.A07</b>  | <b>MANUFATTI LAPIDEI E LITOIDI: STUCCHI</b>  |                |        |                |            |
| 27.A05.I05.020 | mediante ricostruzione "riconoscibile" per tono e forma in caso di decorazioni ripetitive con riporto del disegno preparatorio. Per decorazioni complesse o oltre 0,5 mq  | m <sup>2</sup> | 505,64 | 492,70         | 97,44%     | 27.A07.A05     | OPERAZIONI PRELIMINARI - Pronto intervento: esecuzione di operazioni conservative, individuate nel progetto di pronto intervento, che rivestono carattere d'urgenza, allo scopo di evitare, limitare o contenere temporaneamente il progredire del degrado in atto. Esclusi oneri relativi alle opere provvisorie necessarie. Stimato su base giornaliera, esclusi eventuali costi di trasferta.   |                |        |                |            |
| 27.A05.I10     | PRESENTAZIONE ESTETICA - Revisione vecchi interventi di reintegrazione da conservare o su macchie irreversibili con colori ad acquarello (resistenza alla luce in base alla classificazione ASTM: I) e/o pastelli a base caolino e/o con scialbi coprenti a base di calce.  |                |        |                |            | 27.A07.A05.005 | Valutazione a progetto   | d              |        |                |            |
| 27.A05.I10.005 | ...   | m <sup>2</sup> | 53,06  | 51,82          | 97,66%     | 27.A07.A05.010 | in condizioni operative di particolare criticità, rischio e/o pericolosità (a seguito di eventi catastrofici: sismici, di incendio, di alluvione ecc). Valutazione a progetto.   | d              |        |                |            |
| 27.A05.L05     | STACCO E APPLICAZIONE NUOVI SUPPORTI - Allestimento della controforma allo scopo di ottenere un supporto di sostegno provvisorio durante le operazioni di stacco e nel corso delle operazioni da eseguire sul verso   |                |        |                |            | 27.A07.A10     | OPERAZIONI PRELIMINARI - Imballaggio: approntamento di protezioni idonee temporanee al fine di garantire la sicurezza del manufatto già distaccato dalla sua collocazione originaria durante le operazioni di movimentazione, trasporto o ricovero per tempi prolungati. Stimato su base oraria dell'operatore, inclusi eventuali costi di trasferta   |                |        |                |            |
| 27.A05.L05.005 | per controforma piana in legno e per distacchi fino a 2,5 mq  | m <sup>2</sup> | 187,23 | 169,76         | 90,67%     | 27.A07.A10.005 | Valutazione a progetto.  | h              |        |                |            |
| 27.A05.L05.010 | per controforma concava o convessa in legno o altro materiale. Valutazione a progetto.  | cad            |        |                |            | 27.A07.A15     | OPERAZIONI PRELIMINARI - Asportazione a secco di depositi superficiali mediante pannellesse e piccoli aspiratori, inclusi eventuali oneri di protezione delle superfici circostanti, la raccolta e lo sgombero del materiale di risulta dal piano di lavoro, la discesa al piano cortile, il carico a mano e il trasporto alle pubbliche discariche come rifiuto speciale secondo le norme vigenti |                |        |                |            |
| 27.A05.L10     | STACCO E APPLICAZIONE NUOVI SUPPORTI - Distacco del dipinto dal supporto murario (a livello dell'intonaco) per mezzo di sciabole  |                |        |                |            | 27.A07.A15.005 | per depositi superficiali incoerenti, quali polvere poco sedimentata, terriccio, deiezioni animali ecc...  | m <sup>2</sup> | 9,20   | 8,26           | 89,80%     |
| 27.A05.L10.005 | su superfici piane verticali con intonaco fino a 1 cm di spessore   | m <sup>2</sup> | 456,84 | 414,54         | 90,74%     | 27.A07.A15.010 | per depositi superficiali parzialmente coerenti, quali polvere sedimentata e scialbi poco aderenti   | m <sup>2</sup> | 18,41  | 16,53          | 89,80%     |
| 27.A05.L10.010 | su superfici piane verticali con intonaco oltre 1 cm di spessore  | m <sup>2</sup> | 310,80 | 282,27         | 90,82%     | 27.A07.A15.015 | per depositi superficiali parzialmente coerenti, quali polvere sedimentata e scialbi poco aderenti in condizioni di precaria adesione e coesione della compagine pittorica   | m <sup>2</sup> | 35,57  | 34,18          | 96,08%     |
| 27.A05.L10.015 | su soffitti o superfici voltate o concave o convesse fino a 1 cm di spessore  | m <sup>2</sup> | 612,24 | 555,67         | 90,76%     | 27.A07.A20     | OPERAZIONI PRELIMINARI - Preliminare ristabilimento di adesione e coesione dello strato di finitura superficiale, propedeutico ad altre operazioni di restauro, mediante infiltrazione di idonei adesivi, da valutare sulla superficie effettivamente interessata dal fenomeno   |                |        |                |            |
| 27.A05.L15     | STACCO E APPLICAZIONE NUOVI SUPPORTI - Applicazione sul verso di uno strato d'intervento per permettere, nel corso di successivi interventi, la rimozione dell'opera dal supporto con malta leggera di calce aerea e/o idraulica naturale pura (classificata NHL a norma ENV459-1) con inerti selezionati, inclusi i saggi per la composizione della malta idonea per colore e granulometria, l'applicazione in più strati e la sua lavorazione. Da valutare sulla superficie effettivamente interessata dal fenomeno |                |        |                |            | 27.A07.A20.005 | nei casi di disgregazione, su stucchi monocromi  | m <sup>2</sup> | 61,78  | 51,81          | 83,87%     |
| 27.A05.L15.005 | ...   | m <sup>2</sup> | 216,61 | 207,25         | 95,68%     | 27.A07.A20.010 | nei casi di disgregazione, su stucchi policromi e/o dorati   | m <sup>2</sup> | 76,36  | 70,56          | 92,41%     |
| 27.A05.L20     | STACCO E APPLICAZIONE NUOVI SUPPORTI - Rimozione sul verso di strati d'intervento o consolidanti inidonei applicati nel corso di precedenti interventi; da valutare sulla superficie effettivamente interessata dal fenomeno  |                |        |                |            | 27.A07.A20.015 | nei casi di sollevamento, su stucchi policromi e/o dorati  | m <sup>2</sup> | 59,17  | 52,93          | 89,45%     |
| 27.A05.L20.005 | per strati d'intervento in gesso, malta e/o materiali coerenti fino a 2 cm di spessore  | m <sup>2</sup> | 246,54 | 240,33         | 97,48%     | 27.A07.A25     | OPERAZIONI PRELIMINARI - Preconsolidamento nei casi di perdita di coesione delle malte, propedeutica ad altre operazioni di restauro, mediante infiltrazione di materiale consolidante; da valutare sulla superficie effettivamente interessata dal fenomeno   |                |        |                |            |
| 27.A05.L20.010 | per strati d'intervento in cemento fino a 2 cm di spessore  | m <sup>2</sup> | 424,46 | 414,53         | 97,66%     | 27.A07.A25.005 | nei casi di disgregazione  | m <sup>2</sup> | 96,64  | 87,09          | 90,12%     |
| 27.A05.L25     | STACCO E APPLICAZIONE NUOVI SUPPORTI - Livellamento e consolidamento della superficie sul verso mediante applicazione di resina acrilica in emulsione, stuccatura delle discontinuità e preparazione del verso da effettuare prima del ricollocamento dell'opera staccata su un nuovo supporto; da valutare sulla superficie effettivamente interessata dal fenomeno  |                |        |                |            | 27.A07.A25.010 | nei casi di polverizzazione  | m <sup>2</sup> | 116,31 | 105,84         | 91,00%     |
| 27.A05.L25.005 | per intonaci fino a 2 cm di spessore  | m <sup>2</sup> | 214,72 | 207,27         | 96,53%     |                |  |                |        |                |            |
| 27.A05.L25.010 | per intonaci oltre 2 cm di spessore. Valutazione a progetto.  | cad            |        |                |            |                |  |                |        |                |            |



| Codice         | Descrizione   | U.M.           | Euro   | Manod<br>lorda | %<br>Manod | Codice         | Descrizione   | U.M.            | Euro  | Manod<br>lorda | %<br>Manod |
|----------------|---|----------------|--------|----------------|------------|----------------|---|-----------------|-------|----------------|------------|
| 27.A07.B05     | DESCIALBO - Asportazione stratigrafica degli strati sovrapposti alla superficie (scialbi, tinteggiature, fissativi, incrostazioni), sino al livello decorativo stabilito dalla D.L., inclusa la rifinitura della pulitura delle superfici decorate mediante applicazione localizzata di soluzioni solventi, previa esecuzione di test di solubilità con idonea metodologia da concordare in corso d'opera con la D.L., e la rimozione meccanica dei depositi solubilizzati; compresi i materiali di consumo, le attrezzature, la manodopera, la raccolta e lo sgombero del materiale di risulta dal piano di lavoro, la discesa al piano cortile, il carico a mano e il trasporto alle pubbliche discariche secondo le norme vigenti  |                |        |                |            | 27.A07.D10     | RIMOZIONE ELEMENTI IMPROPRI E STUCCATURE - Rimozione elementi impropri, quali tubature, grate, gronde, staffe, canaline elettriche ecc..., inclusi oneri di protezione e consolidamento delle porzioni di intonaco circostanti, la raccolta e lo sgombero del materiale di risulta dal piano di lavoro, la discesa al piano cortile, il carico a mano e il trasporto alle pubbliche discariche come rifiuto speciale secondo le norme vigenti. Da valutare sulla superficie effettivamente interessata dal fenomeno   |                 |       |                |            |
| 27.A07.B05.005 | per strati sottili e poco aderenti, da eseguire mediante mezzi meccanici manuali quali bisturi, martellina ecc...   | m <sup>2</sup> | 323,67 | 315,32         | 97,42%     | 27.A07.D10.005 | ...   | m <sup>2</sup>  | 69,10 | 68,34          | 98,90%     |
| 27.A07.B05.010 | per strati spessi e induriti, da eseguire mediante strumentazioni di precisione quali vibroincisori, microtrapani, ablatore ad ultrasuoni e/o sistemi di tipo chimico (solventi, resine scambiatrici di ioni, soluzioni saline, ecc...)   | m <sup>2</sup> | 706,13 | 672,59         | 95,25%     | 27.A07.D15     | RIMOZIONE ELEMENTI IMPROPRI E STUCCATURE - Rimozione meccanica di stuccature non idonee per materiale, granulometria e colorazione e/o incongruamente eseguite, inclusi oneri di protezione delle superfici circostanti, la raccolta e lo sgombero del materiale di risulta dal piano di lavoro, la discesa al piano cortile, il carico a mano e il trasporto alle pubbliche discariche come rifiuto speciale secondo le norme vigenti. Da valutare sulla superficie effettivamente interessata dal fenomeno  |                 |       |                |            |
| 27.A07.C05     | PULITURA - Rimozione di depositi superficiali a secco per mezzo di spugne abrasive sintetiche o pani di gomma, inclusa l'asportazione dei residui con pennellose  |                |        |                |            | 27.A07.D15.005 | per stuccature in gesso e/o malta di calce di dimensione oltre 5 dmq e/o su superfici in buono stato di conservazione   | dm <sup>2</sup> | 4,28  | 3,97           | 92,74%     |
| 27.A07.C05.005 | ...   | m <sup>2</sup> | 46,06  | 35,28          | 76,60%     | 27.A07.D15.010 | per stuccature in gesso e/o malta di calce di dimensione fino a 5 dmq e/o su superfici in cattivo stato di conservazione  | dm <sup>2</sup> | 6,53  | 6,22           | 95,24%     |
| 27.A07.C10     | PULITURA - Rimozione di depositi superficiali con acqua addizionata ad agenti tensioattivi non ionici neutri per mezzo di pennelli, spugne cellulose, inclusa idonea tamponatura di risciacquo con acqua demineralizzata e applicazione di materiale assorbente. Compresi oneri per la raccolta e lo sgombero dei rifiuti dal piano di lavoro e lo smaltimento secondo le norme vigenti   |                |        |                |            | 27.A07.D15.015 | per stuccature in cemento di dimensioni oltre 5 dmq e/o su superfici in buono stato di conservazione, da eseguire con microtrapano, vibroincisore, martellino pneumatico  | dm <sup>2</sup> | 13,26 | 12,76          | 96,25%     |
| 27.A07.C10.005 | ...   | m <sup>2</sup> | 76,39  | 70,57          | 92,38%     | 27.A07.D15.020 | per stuccature in cemento di dimensioni fino a 5 dmq e/o su superfici in cattivo stato di conservazione, da eseguire con microtrapano, vibroincisore, martellino pneumatico   | dm <sup>2</sup> | 21,30 | 20,80          | 97,66%     |
| 27.A07.C15     | PULITURA - Rimozione di depositi superficiali mediante sistemi di tipo fisico-chimico (solventi puri e reagenti da laboratorio, resine scambiatrici di ioni, soluzioni saline, ecc. all'occorrenza addensati con idonei prodotti gelificanti in ragione della polarità, argille assorbenti o colloidali, polpa di cellulosa), inclusa la rifinitura della pulitura delle superfici mediante applicazione localizzata di soluzioni solventi, previa esecuzione di test di solubilità, con idonea metodologia e la rimozione meccanica dei depositi solubilizzati. Compresi oneri per la raccolta e lo sgombero dei rifiuti dal piano di lavoro e lo smaltimento secondo le norme vigenti. Nei casi di estensione inferiore al mq potrà essere assunta la misurazione minima di 1 mq in considerazione dell'ampia e articolata casistica relativa al tipo di operazione |                |        |                |            | 27.A07.D20     | RIMOZIONE ELEMENTI IMPROPRI E STUCCATURE - Riduzione meccanica di stuccature in cemento, non asportabili a causa di particolari condizioni conservative del manufatto originale, da eseguire con microtrapano, vibroincisore, martellino pneumatico, inclusi oneri di protezione delle superfici circostanti, la raccolta e lo sgombero del materiale di risulta dal piano di lavoro, la discesa al piano cortile, il carico a mano e il trasporto alle pubbliche discariche come rifiuto speciale secondo le norme vigenti. Da valutare sulla superficie effettivamente interessata dal fenomeno |                 |       |                |            |
| 27.A07.C15.005 | per depositi superficiali scarsamente compatti e poco aderenti alla superficie, quali polvere sedimentata, ridipinture e sostanze di varia origine e natura sovrapposte   | m <sup>2</sup> | 142,69 | 124,60         | 87,32%     | 27.A07.D20.005 | ...   | dm <sup>2</sup> | 11,36 | 11,11          | 97,80%     |
| 27.A07.C15.010 | per depositi superficiali compatti e aderenti alla superficie, carbonatati, fissativi alterati, concrezioni saline, ridipinture e sostanze di varia origine e natura sovrapposte  | m <sup>2</sup> | 255,34 | 232,67         | 91,12%     | 27.A07.D30     | RIMOZIONE ELEMENTI IMPROPRI E STUCCATURE - Trattamento inibitore di corrosione ed eventuale applicazione di protettivo su perni ed elementi metallici da conservare, previa preliminare asportazione di accumulo di prodotti di corrosione allo stato pulvirulento o di scaglie, inclusi oneri per la protezione delle zone circostanti. Da valutare sulla superficie effettivamente interessata dal fenomeno   |                 |       |                |            |
| 27.A07.C15.015 | per depositi superficiali compatti, aderenti e polimerizzati sulla superficie, quali ridipinture tenaci, ad olio, cera e sostanze di varia origine e natura sovrapposte   | m <sup>2</sup> | 369,15 | 342,05         | 92,66%     | 27.A07.D30.005 | ...   | dm <sup>2</sup> | 5,80  | 3,97           | 68,42%     |
| 27.A07.C20     | PULITURA - Rimozione o alleggerimento di incrostazioni, concrezioni saline, patine ossalatiche, depositi compatti e aderenti alla superficie di varia origine e natura sovrapposte al dipinto, mediante metodologia laser (QS, LQS, SFR), inclusi oneri per la raccolta e lo sgombero dei rifiuti dal piano di lavoro e lo smaltimento secondo le norme vigenti.  |                |        |                |            | 27.A07.E05     | DISINFEZIONE E DISINFESTAZIONE - Applicazione di prodotto biocida a spruzzo, iniezione o pennello e rimozione meccanica dei microrganismi biodeteriogeni, inclusi oneri di protezione delle aree circostanti e saggi preliminari di applicazione  |                 |       |                |            |
| 27.A07.C20.005 | Valutazione a progetto.   | cad            |        |                |            | 27.A07.E05.005 | ...   | m <sup>2</sup>  | 37,27 | 35,29          | 94,68%     |
| 27.A07.D05     | RIMOZIONE ELEMENTI IMPROPRI E STUCCATURE - Rimozione elementi non idonei, di varia natura, quali chiodi, perni, elementi di sospensione e/o addossati alle superfici ecc.... Da valutare sulla superficie effettivamente interessata dal fenomeno   |                |        |                |            | 27.A07.E10     | DISINFEZIONE E DISINFESTAZIONE - Applicazione di prodotto biocida a spruzzo o pennello e rimozione meccanica di vegetazione infestante, inclusi oneri di protezione delle aree circostanti e saggi preliminari di applicazione  |                 |       |                |            |
| 27.A07.D05.005 | ...   | m <sup>2</sup> | 16,67  | 16,53          | 99,18%     | 27.A07.E10.005 | ...   | m <sup>2</sup>  | 53,18 | 51,82          | 97,44%     |
|                |   |                |        |                |            | 27.A07.E15     | DISINFEZIONE E DISINFESTAZIONE - Trattamento preventivo contro la crescita di microrganismi biodeteriogeni mediante applicazione a pennello o a spruzzo di prodotto biocida   |                 |       |                |            |
|                |   |                |        |                |            | 27.A07.E15.005 | ...   | m <sup>2</sup>  | 11,08 | 8,27           | 74,61%     |

| Codice         | Descrizione  | U.M.           | Euro   | Manod<br>lorda | %<br>Manod | Codice         | Descrizione   | U.M.           | Euro   | Manod<br>lorda | %<br>Manod |
|----------------|--|----------------|--------|----------------|------------|----------------|---|----------------|--------|----------------|------------|
| 27.A07.F05     | SISTEMI DI PROTEZIONE PROVVISORIALI - Applicazione di velinatura di sostegno a protezione di parti in pericolo di caduta al fine di sostenere intonaco e/o elementi decorativi aggettanti durante le operazioni di consolidamento o in fase preliminare al distacco. Con carta giapponese, velatino di garza e resina acrilica in soluzione o colla animale  |                |        |                |            | 27.A07.G20     | CONSOLIDAMENTO - Ristabilimento della coesione e dell'adesione della doratura e/o pellicola pittorica nei casi di esfoliazione, sollevamento delle scaglie e polverizzazione, inclusi gli oneri per la preparazione e l'asportazione degli eccessi del prodotto applicato   |                |        |                |            |
| 27.A07.F05.005 | ...  | m <sup>2</sup> | 55,70  | 43,55          | 78,19%     | 27.A07.G20.005 | ...   | m <sup>2</sup> | 129,00 | 122,38         | 94,87%     |
| 27.A07.F10     | SISTEMI DI PROTEZIONE PROVVISORIALI - Applicazione di bendaggio di sostegno a protezione di parti in pericolo di caduta al fine di sostenere l'intonaco durante le operazioni di consolidamento o in fase preliminare allo stacco o strappo. Con velatino di garza, tela patta e resina acrilica o colla animale   |                |        |                |            | 27.A07.G25     | CONSOLIDAMENTO - Applicazione di perni di sostegno in teflon, acciaio inox, ceramica, con fibra di polipropilene durante le fasi di consolidamento  |                |        |                |            |
| 27.A07.F10.005 | ...  | m <sup>2</sup> | 111,65 | 78,84          | 70,61%     | 27.A07.G25.005 | ...   | cad            | 28,39  | 25,90          | 91,24%     |
| 27.A07.F15     | SISTEMI DI PROTEZIONE PROVVISORIALI - Applicazione e rimozione, con opportuni solventi, di velinatura di sostegno a protezione di parti in pericolo di caduta al fine di sostenere l'intonaco durante le operazioni di consolidamento o in fase preliminare al distacco. Con carta giapponese, velatino di garza e resina acrilica in soluzione o colla animale. Inclusi oneri per la raccolta e lo sgombero dei rifiuti dal piano di lavoro e lo smaltimento secondo le norme vigenti   |                |        |                |            | 27.A07.G30     | CONSOLIDAMENTO - Ristabilimento dell'adesione di doratura e/o pellicola pittorica, in presenza di sollevamenti, mediante applicazione a pennello e/o infiltrazione, di materiale consolidante e con successiva interposizione di pellicola antiaderente per lo schiacciamento con spatola calda, inclusi gli oneri relativi alla rimozione degli eccessi di prodotto applicato  |                |        |                |            |
| 27.A07.F15.005 | ...  | m <sup>2</sup> | 117,51 | 87,10          | 74,12%     | 27.A07.G30.005 | per sollevamenti diffusi sulla superficie fino al 20% in 1 mq   | m <sup>2</sup> | 65,13  | 54,03          | 82,96%     |
| 27.A07.F20     | SISTEMI DI PROTEZIONE PROVVISORIALI - Applicazione e rimozione, con opportuni solventi, di bendaggio di sostegno a protezione di parti in pericolo di caduta al fine di sostenere l'intonaco durante le operazioni di consolidamento o in fase preliminare allo stacco o strappo. Con velatino di garza, tela patta e resina acrilica o colla animale. Inclusi oneri per la raccolta e lo sgombero dei rifiuti dal piano di lavoro e lo smaltimento secondo le norme vigenti   |                |        |                |            | 27.A07.G30.010 | per sollevamenti diffusi sulla superficie fino al 50% in 1 mq   | m <sup>2</sup> | 115,80 | 103,63         | 89,49%     |
| 27.A07.F20.005 | ...  | m <sup>2</sup> | 169,15 | 120,16         | 71,04%     | 27.A07.G30.015 | per sollevamenti diffusi sulla superficie oltre il 50% in 1 mq  | m <sup>2</sup> | 189,87 | 174,21         | 91,75%     |
| 27.A07.F25     | SISTEMI DI PROTEZIONE PROVVISORIALI - Rimozione di bendaggio o velinatura di sostegno e protezione, antico o recente, inclusi gli oneri di rimozione degli adesivi dalla superficie mediante applicazione localizzata di soluzioni solventi, previa esecuzione di test di solubilità con idonea metodologia da concordare in corso d'opera con la D.L., rimozione meccanica dei depositi solubilizzati   |                |        |                |            | 27.A07.G35     | CONSOLIDAMENTO - Ristabilimento dell'adesione della pellicola pittorica, in presenza di sollevamenti della pellicola pittorica, mediante infiltrazione di materiale adesivo sintetico e con successiva interposizione di pellicola antiaderente per lo schiacciamento con spatola calda, inclusi gli oneri relativi alla rimozione degli eccessi di prodotto applicato  |                |        |                |            |
| 27.A07.F25.005 | ...  | m <sup>2</sup> | 94,12  | 78,83          | 83,76%     | 27.A07.G35.005 | per sollevamenti diffusi sulla superficie fino al 20% in 1 mq   | m <sup>2</sup> | 63,21  | 54,04          | 85,49%     |
| 27.A07.G05     | CONSOLIDAMENTO - Ristabilimento dell'adesione fra i vari strati di malta ed il supporto murario su aree che risultano distaccate con rigonfiamenti localizzati, sacche di porosità e impoverimento dell'intonaco di sottofondo, mediante iniezioni con malta idraulica naturale premiscelata esente da sali nocivi, inclusi gli oneri per la sigillatura con malta aerea dei bordi degli stessi e delle fessurazioni al fine di impedire la fuoriuscita di consolidante per iniezione; compresa eventuale puntellatura provvisoria di parti pericolanti o velinatura preventiva delle parti distaccate |                |        |                |            | 27.A07.G35.010 | per sollevamenti diffusi sulla superficie fino al 50% in 1 mq   | m <sup>2</sup> | 135,65 | 122,37         | 90,21%     |
| 27.A07.G05.005 | per distacchi di dimensioni limitate, diffusi sulla superficie entro il 20% in 1 mq  | m <sup>2</sup> | 103,46 | 96,48          | 93,25%     | 27.A07.G35.015 | per sollevamenti diffusi sulla superficie oltre il 50% in 1 mq  | m <sup>2</sup> | 259,63 | 240,31         | 92,56%     |
| 27.A07.G05.010 | per distacchi di dimensioni limitate, diffusi sulla superficie entro il 30% in 1 mq  | m <sup>2</sup> | 146,01 | 141,67         | 97,03%     | 27.A07.G40     | CONSOLIDAMENTO - Riadesione di frammenti o elementi di dimensioni e peso contenuti, tali da non richiedere l'impiego di particolari attrezzature, mediante malte idrauliche premiscelate o resine epossidiche, inclusi oneri per la predisposizione della sede originaria, la preparazione delle superfici da far aderire ed eventuale puntellatura provvisoria. Da valutare a singolo elemento su stucchi monocromi, policromi e dorati  |                |        |                |            |
| 27.A07.G05.015 | per ciascun distacco fino a 0,5 mq   | cad            | 135,18 | 122,38         | 90,53%     | 27.A07.G40.005 | con inserimento di perni di aggrappaggio in acciaio o vetroresina   | cad            |        |                |            |
| 27.A07.G05.020 | per ciascun distacco oltre a 0,5 mq. Valutazione a progetto.   | cad            |        |                |            | 27.A07.G40.010 | con inserimento di perni di aggrappaggio in titanio   | cad            |        |                |            |
| 27.A07.G10     | CONSOLIDAMENTO - Distacco e ricollocazione in situ di frammenti in pericolo di caduta per le operazioni di consolidamento o nel caso di rimozione di elementi non idonei alla conservazione (perni, grappe, staffe ecc), inclusi oneri di predisposizione delle superfici, delle aree d'intervento, predisposizione sistemi di ancoraggio, rimozione delle velinature e stuccatura dei bordi del frammento   |                |        |                |            | 27.A07.G50     | CONSOLIDAMENTO - Riadesione mediante malte idrauliche premiscelate o resine epossidiche di frammenti o elementi di dimensioni e peso tali da richiedere l'impiego di particolari attrezzature, inclusi oneri per la predisposizione della sede originaria, la preparazione delle superfici da far aderire, il posizionamento di perni e l'eventuale puntellatura provvisoria.   |                |        |                |            |
| 27.A07.G10.005 | per ciascun distacco fino a 0,10 mq  | cad            | 216,43 | 211,69         | 97,81%     | 27.A07.G50.005 | Valutazione a progetto.   | cad            |        |                |            |
| 27.A07.G10.010 | per ciascun distacco fino a 0,20 mq  | cad            | 287,17 | 263,51         | 91,76%     | 27.A07.G55     | CONSOLIDAMENTO - Posizionamento di elementi plastici ricostruiti da calco e incollaggio e/o impernatura in situ   |                |        |                |            |
| 27.A07.G10.015 | per ciascun distacco oltre a 0,20 mq. Valutazione a progetto.  | cad            |        |                |            | 27.A07.G55.005 | ...   | cad            |        |                |            |
| 27.A07.G15     | CONSOLIDAMENTO - Ristabilimento della coesione delle malte di supporto inclusi gli oneri per la preparazione e l'asportazione degli eccessi del prodotto applicato   |                |        |                |            | 27.A07.H05     | STUCCATURA ED INTEGRAZIONE PLASTICA - Risarcitura dei vari strati di malta mediante applicazione di malte da eseguirsi a livello e/o sottolivello in accordo con la D.L. con malta di calce aerea e/o idraulica naturale pura (classificata NHL a norma ENV459-1) con inerti selezionati, inclusi i saggi per la composizione della malta idonea per colore e granulometria, l'applicazione in più strati e la sua lavorazione e finitura |                |        |                |            |
| 27.A07.G15.005 | mediante applicazione a pennello, a spruzzo del consolidante   | m <sup>2</sup> | 41,36  | 35,28          | 85,30%     | 27.A07.H05.005 | per lacune, fessurazioni, fratturazioni estese entro il 30% della superficie e di profondità entro 1 cm   | m <sup>2</sup> | 55,71  | 51,81          | 93,00%     |
| 27.A07.G15.010 | mediante infiltrazione per iniezione del consolidante. Nei casi di disgregazione   | m <sup>2</sup> | 96,38  | 87,10          | 90,37%     | 27.A07.H05.010 | per lacune, fessurazioni, fratturazioni estese entro il 50% della superficie e di profondità entro 1 cm   | m <sup>2</sup> | 72,49  | 68,34          | 94,28%     |

| Codice         | Descrizione  | U.M.            | Euro   | Manod<br>lorda | %<br>Manod | Codice         | Descrizione  | U.M.            | Euro  | Manod<br>lorda | %<br>Manod |
|----------------|--|-----------------|--------|----------------|------------|----------------|--|-----------------|-------|----------------|------------|
| 27.A07.H05.015 | per lacune, fessurazioni, fratturazioni estese oltre il 50% della superficie o di complessa esecuzione o lavorazione   | m <sup>2</sup>  | 127,78 | 122,39         | 95,78%     | 27.A07.L15     | <b>PRESENTAZIONE ESTETICA - Ripristino della doratura su lacune precedentemente stuccate; a bolo e colla o a missione</b>  |                 |       |                |            |
| 27.A07.H10     | <b>STUCCATURA - Microstuccatura di fessure, microfratture e scagliature, da eseguirsi a livello con malta di calce aerea e/o idraulica naturale pura (classificata NHL a norma ENV459-1) con inerti selezionati, inclusi i saggi per la composizione della malta idonea per colore e granulometria, su stucchi monocromi, policromi, dorati</b>  |                 |        |                |            | 27.A07.L15.005 | mediante applicazione di foglia d'oro  | dm <sup>2</sup> | 38,25 | 35,29          | 92,25%     |
| 27.A07.H10.005 | ...  | m <sup>2</sup>  |        |                |            | 27.A07.L15.010 | mediante applicazione di foglia d'argento con successiva meccatura   | dm <sup>2</sup> | 64,05 | 61,19          | 95,54%     |
| 27.A07.H15     | <b>STUCCATURA - Microstuccatura da eseguirsi a livello con malta di calce aerea e/o idraulica naturale pura (classificata NHL a norma ENV459-1) con inerti selezionati, inclusi i saggi per la composizione della malta idonea per colore e granulometria, nei casi di disgregazione differenziale</b>   |                 |        |                |            | 27.A07.L20     | <b>PRESENTAZIONE ESTETICA - Revisione vecchi interventi di reintegrazione da conservare o su macchie irreversibili con colori ad acquerello (resistenza alla luce in base alla classificazione ASTM: I), pastelli a base caolino e/o con scialbi coprenti a base di calce</b>  |                 |       |                |            |
| 27.A07.H15.005 | per fenomeni diffusi sulla superficie entro il 20% in 1 mq   | m <sup>2</sup>  | 37,37  | 35,28          | 94,42%     | 27.A07.L20.005 | ...  | m <sup>2</sup>  | 56,52 | 54,03          | 95,60%     |
| 27.A07.H15.010 | per fenomeni diffusi sulla superficie entro il 50% in 1 mq   | m <sup>2</sup>  | 71,93  | 69,46          | 96,56%     | <b>27.A15</b>  | <b>MANUFATTI DIPINTI SU SUPPORTO LIGNEO E TESSILE: DIPINTI SU TELA</b>   |                 |       |                |            |
| 27.A07.H15.015 | per fenomeni diffusi sulla superficie oltre il 50% in 1 mq   | m <sup>2</sup>  | 99,63  | 96,47          | 96,83%     | 27.A15.A05     | <b>OPERAZIONI PRELIMINARI - Pronto intervento: Esecuzione di interventi a carattere temporaneo destinati a limitare o contenere il degrado in atto, sia diretti (ristabilimento localizzato di adesione e coesione degli strati pittorici, velinatura, trattamento di disinfestazione) che indiretti (sull'ambiente conservativo e sulla struttura di supporto) anche in previsione di un successivo intervento di restauro o trasporto.</b>   |                 |       |                |            |
| 27.A07.H20     | <b>INTEGRAZIONE PLASTICA - Integrazione plastica con malta in situ di parti mancanti del modellato in stucco, su manufatti monocromi, policromi e/o dorati, allo scopo di ricostruire partiture architettonico-decorative e restituire unità di lettura, inclusi oneri per saggi per la composizione della malta idonea per colore e granulometria</b>   |                 |        |                |            | 27.A15.A05.005 | Valutazione a progetto   | cad             |       |                |            |
| 27.A07.H20.005 | mediante esecuzione di calco in silicone e copia in vetroresina, gesso o malta e predisposizione   | dm <sup>2</sup> |        |                |            | 27.A15.A10     | <b>OPERAZIONI PRELIMINARI - Smontaggio e rimozione dalla collocazione originaria, per l'avvio al restauro, in caso di ancoraggio semplice a parete senza vincoli architettonici, incluso imballaggio con materiale avvolgente antiurto e preventiva ricognizione delle condizioni conservative ai fini del trasporto. Esclusi oneri di trasporto</b>   |                 |       |                |            |
| 27.A07.H20.010 | con malta lavorata in situ ed eventuale approntamento e posizionamento di armatura di sostegno   | dm <sup>2</sup> |        |                |            | 27.A15.A10.005 | opera di dimensioni e peso compatibili con la presenza di un solo operatore  | cad             | 28,13 | 28,13          | 100,00%    |
| 27.A07.H25     | <b>INTEGRAZIONE PLASTICA - Integrazione plastica di parti mancanti del modellato in stucco, su manufatti monocromi, policromi e/o dorati, allo scopo di ricostruire elementi decorativi complessi e/o a tutto tondo per restituire unità di lettura, inclusi oneri per saggi per la composizione della malta idonea per colore e granulometria</b>   |                 |        |                |            | 27.A15.A10.010 | opera di dimensioni e peso che richiedono la presenza di due operatori   | cad             | 35,28 | 35,28          | 100,00%    |
| 27.A07.H25.005 | Valutazione a progetto.  | cad             |        |                |            | 27.A15.A15     | <b>OPERAZIONI PRELIMINARI - Smontaggio e rimozione dalla collocazione originaria, per l'avvio al restauro, di opera che richiede la presenza di due o più operatori, con impiego di idonee attrezzature (ponteggi mobili o fissi, carrucole, argani, rulli, controforme ecc) in relazione a peso, dimensione e collocazione del dipinto. Incluso imballaggio idoneo a garantire il trasporto in condizioni di massima sicurezza previa ricognizione delle condizioni conservative.</b> |                 |       |                |            |
| 27.A07.I05     | <b>DISTACCO DI PARTI PERICOLANTI O CADUTE - Distacco di frammenti o elementi a rischio di caduta di dimensioni e peso contenuti tali da non richiedere l'impiego di particolari attrezzature, funzionale ad evitare crolli o un migliore posizionamento ed ancoraggio alle parti circostanti. Da valutare a singolo elemento su stucchi monocromi, policromi e dorati</b>                                |                 |        |                |            | 27.A15.A15.005 | Valutazione a progetto   | cad             |       |                |            |
| 27.A07.I05.005 | elementi non trattenuti da vincoli   | cad             | 36,53  | 35,29          | 96,60%     | 27.A15.A20     | <b>OPERAZIONI PRELIMINARI - Smontaggio di dipinto da cornice o altra struttura, anche composita, di contenimento, per opera che richiede la presenza di due o più operatori, anche con impiego di idonee attrezzature in relazione a peso, dimensione. Inclusi oneri relativi al rilievo o documentazione degli elementi di vincolo e assemblaggio originali.</b>  |                 |       |                |            |
| 27.A07.I05.010 | elementi trattenuti da vincoli   | cad             | 56,52  | 54,03          | 95,60%     | 27.A15.A20.005 | Valutazione a progetto   | cad             |       |                |            |
| 27.A07.I10     | <b>DISTACCO DI PARTI PERICOLANTI O CADUTE - Distacco di frammenti o elementi a rischio di caduta, di dimensioni e peso, tali da richiedere l'impiego di particolari attrezzature, funzionale ad evitare crolli o un migliore posizionamento ed ancoraggio alle parti circostanti</b>   |                 |        |                |            | 27.A15.A25     | <b>OPERAZIONI PRELIMINARI - Esecuzione di velinatura della superficie pittorica mediante applicazione di uno o più strati di materiale cartaceo con adesivi stesi a pennello o a spruzzo.</b>  |                 |       |                |            |
| 27.A07.I10.005 | Valutazione a progetto.  | cad             |        |                |            | 27.A15.A25.005 | ...  | m <sup>2</sup>  | 27,64 | 27,02          | 97,74%     |
| 27.A07.L05     | <b>PRESENTAZIONE ESTETICA - Trattamento di finitura superficiale di parti di modellato in stucco ricostruite in accordo con l'originale mediante velature a base di calce su stucchi a campitura monocroma</b>   |                 |        |                |            | 27.A15.A30     | <b>OPERAZIONI PRELIMINARI - Asportazione della velinatura della superficie pittorica inclusa l'eliminazione dei residui di adesivo.</b>  |                 |       |                |            |
| 27.A07.L05.005 | ...  | m <sup>2</sup>  | 38,10  | 35,28          | 92,61%     | 27.A15.A30.005 | mediante impiego di sistemi acquosi nel caso di uso di colle animali o vegetali  | m <sup>2</sup>  | 55,78 | 52,92          | 94,87%     |
| 27.A07.L10     | <b>PRESENTAZIONE ESTETICA - Riduzione dell'interferenza visiva in presenza di abrasioni, cadute della pellicola pittorica e discontinuità cromatica degli strati di finitura, al fine di restituire unitarietà di lettura all'opera. Reintegrazione pittorica delle policromie a pennello con colori ad acquerello (resistenza alla luce in base alla classificazione ASTM: I) o pigmenti in polvere</b> |                 |        |                |            | 27.A15.A30.010 | mediante impiego di sostanze solventi nel caso di usi di adesivi sintetici o resine  | m <sup>2</sup>  | 70,87 | 68,35          | 96,44%     |
| 27.A07.L10.005 | mediante velature successive fino ad ottenere la tonalità idonea   | m <sup>2</sup>  | 202,76 | 192,95         | 95,16%     | 27.A15.A35     | <b>OPERAZIONI PRELIMINARI - Asportazione della velinatura dalla superficie pittorica con sistemi da definire nel caso di uso di sostanze adesive e materiali non noti, che preveda esecuzione di test preliminari; inclusa l'eliminazione dei loro residui.</b>  |                 |       |                |            |
|                |  |                 |        |                |            | 27.A15.A35.005 | Valutazione a progetto   | cad             |       |                |            |

| Codice         | Descrizione   | U.M.           | Euro   | Manod<br>lorda | %<br>Manod | Codice         | Descrizione  | U.M.            | Euro   | Manod<br>lorda | %<br>Manod |
|----------------|---|----------------|--------|----------------|------------|----------------|--|-----------------|--------|----------------|------------|
| 27.A15.A40     | OPERAZIONI PRELIMINARI - Smontaggio della tela dalla struttura di sostegno, inclusa documentazione grafica o fotografica dei sistemi di vincolo.  |                |        |                |            | 27.A15.C15     | PULITURA - Rimozione di depositi superficiali di varia natura e composizione, alterati o deturpanti mediante sistemi di tipo fisico, chimico (solventi puri e reagenti da laboratorio, enzimi, tensioattivi, ecc., all'occorrenza addensati con idonei prodotti gelificanti in ragione della polarità), inclusa la rifinitura della pulitura mediante applicazione localizzata di soluzioni solventi, previa esecuzione di test di solubilità, con idonea metodologia e la rimozione meccanica dei depositi solubilizzati. Compresi oneri di gestione del materiale di risulta delle lavorazioni secondo le norme vigenti. |                 |        |                |            |
| 27.A15.A40.005 | mediante rimozione del sistema di vincolo (chiodi, grappe metalliche) perimetrale dal telaio  | m              | 20,73  | 20,73          | 100,00%    |                |  |                 |        |                |            |
| 27.A15.A40.010 | nei casi di ancoraggio mediante adesivi o sistemi più complessi. Valutazione a progetto   | cad            |        |                |            |                |  |                 |        |                |            |
| 27.A15.A45     | OPERAZIONI PRELIMINARI - Arrotolamento della tela su rullo già predisposto, inclusa la protezione superficiale  |                |        |                |            |                |  |                 |        |                |            |
| 27.A15.A45.005 | ...   | cad            | 30,71  | 28,23          | 91,91%     | 27.A15.C15.005 | poco compatti e poco aderenti alla pellicola pittorica   | m <sup>2</sup>  | 161,33 | 159,88         | 99,10%     |
| 27.A15.A50     | OPERAZIONI PRELIMINARI - Asportazione a secco di depositi superficiali incoerenti, quali polvere poco sedimentata, terriccio, deiezioni animali ecc., mediante pennellesse, inclusi eventuali oneri di protezione delle superfici circostanti   |                |        |                |            | 27.A15.C15.010 | compatti e tenacemente aderenti alla pellicola pittorica   | m <sup>2</sup>  | 416,07 | 390,32         | 93,81%     |
| 27.A15.A50.005 | ...   | m <sup>2</sup> | 9,51   | 8,27           | 86,93%     | 27.A15.C20     | PULITURA DEL SUPPORTO (VERSO) - Rimozione di sostanze sovrappresse alla tela originale quali depositi coerenti alla superficie, incrostazioni, colle animali, deiezioni animali, ecc., mediante mezzi meccanici, incluso eventuale rigonfiamento della sostanza da asportare con solventi.   |                 |        |                |            |
| 27.A15.A55     | OPERAZIONI PRELIMINARI - Preliminare ristabilimento di adesione e coesione della pellicola pittorica dal recto da valutare sulla superficie effettivamente interessata dal fenomeno. Inclusi oneri relativi alla preparazione del prodotto e rimozioni dei residui eccedenti  |                |        |                |            |                |  |                 |        |                |            |
| 27.A15.A55.005 | mediante infiltrazione localizzata di adesivi a base di colla animale e pressione con pesi localizzati  | m <sup>2</sup> | 28,61  | 28,13          | 98,31%     | 27.A15.C20.005 | ...  | m <sup>2</sup>  | 53,35  | 51,81          | 97,12%     |
| 27.A15.A55.010 | mediante infiltrazione localizzata di adesivi sintetici e impiego di termocauterio  | m <sup>2</sup> | 39,55  | 37,50          | 94,81%     | 27.A15.C25     | PULITURA DEL SUPPORTO (VERSO) - Rimozione di adesivi termoplastici sovrappresse alla tela originale mediante mezzi meccanici previo riscaldamento controllato della superficie, asportazione dei residui, inclusa la rifinitura della pulitura mediante applicazione localizzata di soluzioni solventi,  |                 |        |                |            |
| 27.A15.A60     | OPERAZIONI PRELIMINARI - Consolidamento generalizzato dal recto in presenza di diffusi fenomeni di perdita di adesione e coesione della pellicola pittorica, eseguito mediante applicazione a pennello, per nebulizzazione o per iniezione, di adesivi sintetici con impiego di tavola termica e/o sottovuoto. Inclusi oneri relativi alla preparazione del prodotto  |                |        |                |            | 27.A15.C25.005 | ...  | m <sup>2</sup>  | 209,03 | 207,25         | 99,15%     |
| 27.A15.A60.005 | ...   | m <sup>2</sup> | 72,83  | 70,56          | 96,89%     | 27.A15.C30     | PULITURA DEL SUPPORTO (VERSO) - Rimozione di materiali di restauro applicati sulla tela, quali toppe e inserti di tela, carta, ecc   |                 |        |                |            |
| 27.A15.A65     | OPERAZIONI PRELIMINARI - Consolidamento generalizzato dal verso, anche propedeutico al reintelo, eseguito mediante applicazione a pennello o nebulizzazione di adesivi sintetici con impiego di tavola termica e/o sottovuoto. Inclusi oneri relativi alla preparazione del prodotto  |                |        |                |            | 27.A15.C30.005 | con mezzi meccanici, con o senza l'ausilio di solventi per rigonfiare gli adesivi di origine naturale o sintetica utilizzati.  | dm <sup>2</sup> | 18,72  | 17,65          | 94,26%     |
| 27.A15.A65.005 | ...   | m <sup>2</sup> | 107,89 | 105,85         | 98,11%     | 27.A15.C30.010 | mediante riscaldamento controllato della superficie nel caso di adesivi soggetti a riattivazione termica. Da valutare sulla superficie effettivamente interessata dal fenomeno   | dm <sup>2</sup> | 37,28  | 35,28          | 94,64%     |
| 27.A15.C05     | PULITURA - Rimozione di depositi superficiali di polveri grasse, deiezioni animali, fumi ecc, per mezzo di miscele acquose, agenti tensioattivi non ionici, all'occorrenza addensati con idonei prodotti gelificanti in ragione della polarità, inclusa l'asportazione dei residui  |                |        |                |            | 27.A15.C35     | PULITURA DEL SUPPORTO (VERSO) - Rimozione della tela da rifodero   |                 |        |                |            |
| 27.A15.C05.005 | ...   | m <sup>2</sup> | 87,55  | 87,10          | 99,49%     | 27.A15.C35.005 | con mezzi meccanici, con o senza l'ausilio di solventi per rigonfiare gli adesivi di origine naturale o sintetica utilizzati.  | m <sup>2</sup>  | 120,52 | 120,16         | 99,70%     |
| 27.A15.C10     | PULITURA - Rimozione di fissativi, ridipinture a base di olii e sostanze oleoresinose polimerizzate, di sostanze cerose, sovrappresse alla pellicola pittorica, stuccature debordanti e tenaci, mediante sistemi di tipo fisico, chimico (solventi puri e reagenti da laboratorio da soli o in miscela, enzimi, ecc., all'occorrenza addensati con idonei prodotti gelificanti in ragione della polarità) e/o con mezzi meccanici, previa esecuzione di test di solubilità. Inclusa la rifinitura della pulitura mediante applicazione localizzata di soluzioni solventi e la rimozione meccanica dei depositi solubilizzati. Compresi oneri di gestione dei materiali di risulta delle lavorazioni secondo le norme vigenti. |                |        |                |            | 27.A15.C35.010 | mediante riscaldamento controllato della superficie nel caso di impiego di adesivi soggetti a riattivazione termica  | m <sup>2</sup>  | 87,85  | 87,09          | 99,14%     |
| 27.A15.C10.005 | ...   | m <sup>2</sup> | 643,38 | 639,52         | 99,40%     | 27.A15.C40     | PULITURA - Rimozione meccanica delle stuccature realizzate a gesso e colla animale appartenenti a precedenti interventi di restauro, non idonee per materiale e/o condizione conservativa, incluso eventuale rigonfiamento della sostanza da asportare con solventi.   |                 |        |                |            |
|                |   |                |        |                |            | 27.A15.C40.005 | non debordanti sulla pellicola pittorica originale e distribuite entro il 15% della superficie complessiva   | m <sup>2</sup>  | 88,34  | 87,09          | 98,59%     |
|                |   |                |        |                |            | 27.A15.C40.010 | non debordanti sulla pellicola pittorica originale e distribuite entro il 50% della superficie complessiva   | m <sup>2</sup>  | 156,69 | 155,45         | 99,21%     |
|                |   |                |        |                |            | 27.A15.C40.015 | non debordanti sulla pellicola pittorica originale e distribuite oltre il 50% della superficie complessiva   | m <sup>2</sup>  | 222,81 | 221,56         | 99,44%     |



| Codice         | Descrizione   | U.M.           | Euro   | Manod<br>lorda | %<br>Manod | Codice         | Descrizione   | U.M.            | Euro   | Manod<br>lorda | %<br>Manod |
|----------------|---|----------------|--------|----------------|------------|----------------|---|-----------------|--------|----------------|------------|
| 27.A15.C45     | PULITURA - Rimozione meccanica delle stuccature eseguite con leganti a base di cere o olii appartenenti a precedenti interventi di restauro, non idonee per materiale e/o condizione conservativa, incluso eventuale rigonfiamento della sostanza da asportare con solventi.  |                |        |                |            | 27.A15.E30     | OPERAZIONI DI FODERATURA - Trattamento di rinforzo della cucitura di giunzione fra le pezze di tela originali del supporto, propedeutico alla foderatura  |                 |        |                |            |
| 27.A15.C45.005 | non debordanti sulla pellicola pittorica e distribuiti entro il 15% della superficie pittorica complessiva  | m <sup>2</sup> | 137,87 | 136,70         | 99,15%     | 27.A15.E30.005 | ...   | m               | 69,59  | 68,34          | 98,21%     |
| 27.A15.C45.010 | non debordanti sulla pellicola pittorica e distribuiti entro il 50% della superficie pittorica complessiva  | m <sup>2</sup> | 206,37 | 205,05         | 99,36%     | 27.A15.F05     | RIPRISTINO STRUTTURALE DEL SUPPORTO - Ricomposizione e/o risarcimento di strappi, tagli, lacerazioni della tela originale allo scopo di evitare lo sfibramento nelle zone circostanti al danno e la sua progressione, eseguita con adesivi termoplastici  |                 |        |                |            |
| 27.A15.C45.015 | non debordanti sulla pellicola pittorica e distribuiti oltre il 50% della superficie pittorica complessiva  | m <sup>2</sup> | 239,86 | 238,11         | 99,27%     |                | <b>Nota: Operazione puntuale anche volta ad evitare l'intervento di foderatura</b>  |                 |        |                |            |
| 27.A15.D05     | DISINFEZIONE E DISINFESTAZIONE - Applicazione di prodotto biocida a spruzzo, iniezione o pennello e rimozione meccanica dei microrganismi biodeteriogeni, inclusi oneri per saggi preliminari di applicazione   |                |        |                |            | 27.A15.F05.005 | ...   | dm <sup>2</sup> | 55,28  | 54,04          | 97,75%     |
| 27.A15.D05.005 | ...   | m <sup>2</sup> | 52,32  | 51,81          | 99,03%     | 27.A15.F10     | RIPRISTINO STRUTTURALE DEL SUPPORTO - Applicazione di inserti di tela realizzati per ricostruire l'unità strutturale del supporto con lacune, inclusi gli oneri di preparazione dei materiali   |                 |        |                |            |
| 27.A15.D10     | DISINFEZIONE E DISINFESTAZIONE - Trattamento preventivo contro la crescita di microrganismi biodeteriogeni mediante applicazione a pennello o a spruzzo di prodotto biocida, inclusi oneri per la preparazione del prodotto   |                |        |                |            | 27.A15.F10.005 | con adesivi sintetici riattivabili a caldo applicati lungo i margini della tela originale   | dm <sup>2</sup> | 74,03  | 72,79          | 98,32%     |
| 27.A15.D10.005 | ...   | m <sup>2</sup> | 21,42  | 16,53          | 77,16%     | 27.A15.F10.010 | con adesione dell'inserto alla tela di rifodero per colmare il dislivello fra supporto originale e nuovo  | dm <sup>2</sup> | 35,28  | 35,28          | 100,00%    |
| 27.A15.E05     | OPERAZIONI DI FODERATURA - Intervento di rinforzo nei casi in cui il supporto originale non abbia sufficiente portanza, e/o presenti cedimenti, tagli diffusi, lacerazioni, difetti di adesione degli strati pittorici, allo scopo di risanare deformazioni e di consolidare la compagine pittorica. Inclusi oneri di preparazione di materiali e operazioni collaterali                                |                |        |                |            | 27.A15.F15     | RIPRISTINO STRUTTURALE DEL SUPPORTO - Risanamento della tela e restituzione della planarità attraverso l'eliminazione delle deformazioni senza tensionamento  |                 |        |                |            |
|                | <b>Nota: In dipinti che non temono apporto di umidità, precedentemente foderati o impermeabilizzati</b>   |                |        |                |            | 27.A15.F15.005 | mediante applicazione localizzata di pesi e umidità   | cad             | 27,15  | 25,91          | 95,42%     |
| 27.A15.E05.005 | con una sola tela di idonea armatura mediante adesivi naturali (colla di pasta, ecc)  | m <sup>2</sup> | 297,62 | 273,39         | 91,86%     | 27.A15.F15.010 | mediante applicazione localizzata di pesi, umidità e calore   | cad             | 35,28  | 35,28          | 100,00%    |
| 27.A15.E05.010 | con doppia tela di idonea armatura mediante adesivi naturali (colla di pasta, ecc)  | m <sup>2</sup> | 387,95 | 341,75         | 88,09%     | 27.A15.F15.015 | mediante trattamento sottovuoto per fenomeni generalizzati o estesi   | m <sup>2</sup>  | 71,81  | 70,57          | 98,27%     |
| 27.A15.E10     | OPERAZIONI DI FODERATURA - Intervento di rinforzo di dipinti sensibili all'acqua nei casi in cui il supporto originale non abbia sufficiente portanza, e/o presenti cedimenti, tagli diffusi, lacerazioni, difetti di adesione degli strati pittorici, allo scopo di risanare deformazioni e di consolidare la compagine pittorica. Inclusi oneri di preparazione di materiali e operazioni collaterali |                |        |                |            | 27.A15.F15.020 | mediante trattamento termico sottovuoto ed apporto di umidità per fenomeni generalizzati o estesi   | m <sup>2</sup>  | 107,09 | 105,85         | 98,84%     |
| 27.A15.E10.005 | con una sola tela a fibre naturali o poliestere mediante adesivi sintetici termoplastici riattivabili a caldo   | m <sup>2</sup> | 143,14 | 136,68         | 95,49%     | 27.A15.G05     | STUCCATURA - Operazioni di riempimento delle lacune degli strati pittorici, di dimensioni inferiori a dmq 0,25, mediante applicazione di impasto di gesso e colla, inclusa la rasatura con bisturi e carte abrasive, la rimozione dei residui ed il trattamento plastico della superficie in analogia all'originale |                 |        |                |            |
| 27.A15.E10.010 | con doppia tela a fibre naturali o poliestere mediante adesivi sintetici termoplastici riattivabili a caldo   | m <sup>2</sup> | 162,35 | 155,45         | 95,75%     | 27.A15.G05.005 | per un fenomeno che interessa il 15% della superficie totale  | m <sup>2</sup>  | 220,03 | 219,35         | 99,69%     |
| 27.A15.E15     | OPERAZIONI DI FODERATURA - Foderatura dei bordi perimetrali allo scopo di consentire il montaggio su telaio avviando alla presenza di bordi insufficienti, nei casi in cui il supporto sia in buone condizioni conservative ed in grado di assolvere la sua funzione portante. Inclusi oneri di preparazione del materiale  |                |        |                |            | 27.A15.G05.010 | per un fenomeno entro il 50% della superficie totale  | m <sup>2</sup>  | 305,39 | 304,23         | 99,62%     |
| 27.A15.E15.005 | mediante adesivi sintetici e riattivazione a caldo  | m              | 91,25  | 61,19          | 67,06%     | 27.A15.G05.015 | per un fenomeno oltre il 50% della superficie totale. Valutazione a progetto  | m <sup>2</sup>  |        |                |            |
| 27.A15.E15.010 | mediante adesivi sintetici e riattivazione a solvente, nel caso di dipinti particolarmente termosensibili   | m              | 101,30 | 70,57          | 69,66%     | 27.A15.G10     | STUCCATURA - Operazioni di riempimento delle lacune degli strati pittorici, di dimensioni superiori a dmq 0,25, mediante applicazione di impasto di gesso e colla, inclusa la rasatura con bisturi e carte abrasive, la rimozione dei residui ed il trattamento plastico della superficie in analogia all'originale |                 |        |                |            |
| 27.A15.E20     | OPERAZIONI DI FODERATURA - Applicazione di una tela al telaio, preliminare al montaggio del dipinto, a scopo di protezione del verso  |                |        |                |            | 27.A15.G10.005 | per un fenomeno che interessa il 15% della superficie totale  | m <sup>2</sup>  | 274,56 | 273,38         | 99,57%     |
| 27.A15.E20.005 | ...   | m <sup>2</sup> | 46,61  | 33,06          | 70,93%     | 27.A15.G10.010 | per un fenomeno entro il 50% della superficie totale  | m <sup>2</sup>  | 324,56 | 322,97         | 99,51%     |
| 27.A15.E25     | OPERAZIONI DI FODERATURA - Trattamento delle giunzioni originali del supporto composto di più pezze di tela unite fra loro, propedeutico alla foderatura  |                |        |                |            | 27.A15.G10.015 | per un fenomeno che interessa oltre il 50% della superficie totale. A progetto  | cad             |        |                |            |
|                | <b>Nota: La finalità consiste nel ridurre l'interferenza visiva dello spessore nel punto di giunzione</b>   |                |        |                |            | 27.A15.H05     | OPERAZIONI DI PROTEZIONE SUPERFICIALE - Verniciatura della superficie pittorica mediante applicazione di resine sintetiche in soluzione allo scopo di restituire un corretto indice di rifrazione della superficie e proteggerla da agenti esterni  |                 |        |                |            |
| 27.A15.E25.005 | ...   | m              | 44,79  | 43,54          | 97,22%     | 27.A15.H05.005 | a pennello o tampone  | m <sup>2</sup>  | 30,82  | 25,91          | 84,07%     |
|                |   |                |        |                |            | 27.A15.H05.010 | per nebulizzazione (in corso d'opera oppure finale)   | m <sup>2</sup>  | 79,32  | 71,67          | 90,36%     |



| Codice         | Descrizione  | U.M.            | Euro   | Manod<br>lorda | %<br>Manod | Codice         | Descrizione  | U.M.           | Euro   | Manod<br>lorda | %<br>Manod |
|----------------|--|-----------------|--------|----------------|------------|----------------|--|----------------|--------|----------------|------------|
| 27.A15.I05     | PRESENTAZIONE ESTETICA - Riduzione dell'interferenza visiva delle lacune ed abrasioni della pellicola pittorica, al fine di restituire unitarietà di lettura cromatica all'opera. Reintegrazione pittorica mimetica delle lacune della policromia a pennello con colori ad acquarello e/o a vernice  |                 |        |                |            | 27.A30.A15     | OPERAZIONI PRELIMINARI - Imballaggio: approntamento di protezioni idonee temporanee al fine di garantire la sicurezza delle parti costitutive e già distaccate dalla loro collocazione originaria durante le operazioni di movimentazione, trasporto o ricovero per tempi prolungati. Stimato su base oraria dell'operatore  |                |        |                |            |
| 27.A15.I05.005 | per abrasioni e lacune stuccate distribuite entro il 15% della superficie totale   | m <sup>2</sup>  | 466,57 | 465,31         | 99,73%     | 27.A30.A15.005 | Valutazione a progetto.  | h              |        |                |            |
| 27.A15.I05.010 | per abrasioni e lacune stuccate distribuite entro il 50% della superficie totale   | m <sup>2</sup>  | 716,08 | 714,50         | 99,78%     | 27.A30.A20     | OPERAZIONI PRELIMINARI - Asportazione a secco di depositi superficiali mediante pennellesse e piccoli aspiratori, inclusi eventuali oneri di protezione delle superfici circostanti, la raccolta e lo sgombero del materiale di risulta dal piano di lavoro, la discesa al piano cortile, il carico a mano e il trasporto alle pubbliche discariche come rifiuto speciale secondo le norme vigenti   |                |        |                |            |
| 27.A15.I10     | PRESENTAZIONE ESTETICA - Riduzione dell'interferenza visiva delle abrasioni e lacune della pellicola pittorica, al fine di restituire unitarietà di lettura cromatica all'opera. Reintegrazione pittorica a pennello con colori ad acquarello e/o a vernice, mediante tecnica riconoscibile delle lacune della policromia ricostruibili per tono e forma   |                 |        |                |            | 27.A30.A20.005 | per depositi superficiali incoerenti, quali polvere poco sedimentata, terriccio, deiezioni animali ecc...  | m <sup>2</sup> | 53,81  | 51,81          | 96,29%     |
| 27.A15.I10.005 | per lacune stuccate distribuite entro il 15% della superficie totale   | m <sup>2</sup>  | 541,58 | 540,33         | 99,77%     | 27.A30.A25     | OPERAZIONI PRELIMINARI - Preliminare ristabilimento di adesione e coesione della pellicola pittorica e/o lastronatura, scaglie di tarsia lignea, impiallaccatura, propedeutico ad altre operazioni di restauro, mediante nebulizzazione di idonei adesivi, velinature o applicazione di adesivo con siringhe o pennelli da valutare sulla superficie effettivamente interessata dal fenomeno   |                |        |                |            |
| 27.A15.I10.010 | per lacune stuccate distribuite entro il 50% della superficie totale   | m <sup>2</sup>  | 931,90 | 930,69         | 99,87%     | 27.A30.A25.005 | nei casi di decoesione del colore  | m <sup>2</sup> | 77,40  | 70,57          | 91,17%     |
| 27.A15.I10.015 | per lacune stuccate distribuite oltre il 50% della superficie totale. Valutazione a progetto   | cad             |        |                |            | 27.A30.A25.010 | nei casi di sollevamento di tarsia   | m <sup>2</sup> | 76,26  | 70,57          | 92,54%     |
| 27.A15.I15     | PRESENTAZIONE ESTETICA - Riduzione dell'interferenza visiva degli strati preparatori e/o del supporto con colori ad acquerello e/o a vernice.  |                 |        |                |            | 27.A30.B05     | PULITURA - Rimozione di depositi superficiali a secco per mezzo di spugne abrasive sintetiche o pani di gomma, inclusa l'asportazione dei residui con pennellesse  |                |        |                |            |
| 27.A15.I15.005 | Valutazione a progetto   | dm <sup>2</sup> |        |                |            | 27.A30.B05.005 | ...  | m <sup>2</sup> | 39,69  | 35,28          | 88,90%     |
| 27.A15.I20     | PRESENTAZIONE ESTETICA - Revisione cromatica di vecchi interventi di reintegrazione da conservare o di macchie irreversibili con colori ad acquerello (resistenza alla luce in base alla classificazione ASTM: I) e/o colori a vernice.  |                 |        |                |            | 27.A30.B10     | Rimozione di depositi superficiali con sistemi acquosi addizionati da agenti tensioattivi, emulsionanti e gelificanti per mezzo di pennelli, spugne cellulose, compreso il risciacquo con acqua demineralizzata. Compresi oneri per la raccolta e lo sgombero dei rifiuti dal piano di lavoro e lo smaltimento secondo le norme vigenti  |                |        |                |            |
| 27.A15.I20.005 | -  | m <sup>2</sup>  | 53,06  | 51,82          | 97,66%     | 27.A30.B10.005 | ...  | m <sup>2</sup> | 96,76  | 87,09          | 90,01%     |
| <b>27.A20</b>  | <b>MANUFATTI SCOLPITI IN LEGNO, IN OSSO, IN AVORIO, IN CERA</b>  |                 |        |                |            | 27.A30.B15     | PULITURA - Rimozione di strati manutentivi sovrapposti (oli, cere, vernici) mediante sistemi di tipo fisico-chimico (solventi puri e reagenti da laboratorio, sistemi chelanti ed emulsioni) all'occorrenza addensati con idonei prodotti gelificanti in ragione della polarità, tipo carbossimetilcellulosa, idrossipropilmetilcellulosa, polimeri addensanti inclusa la rifinitura della pulitura delle superfici decorate mediante applicazione localizzata di soluzioni solventi, previa esecuzione di test di solubilità, con metodologia selettiva e graduale al fine di preservare la materia originale. Compresi oneri per la raccolta e lo sgombero dei rifiuti dal piano di lavoro e lo smaltimento secondo le norme vigenti |                |        |                |            |
| 27.A20.A05     | ...  |                 |        |                |            | 27.A30.B15.005 | ...  | m <sup>2</sup> | 224,70 | 207,26         | 92,24%     |
| 27.A20.A05.005 | ...  | cad             |        |                |            | 27.A30.B20     | PULITURA - Rimozione o alleggerimento di incrostazioni, depositi compatti e aderenti alla superficie di varia origine e natura sovrapposte al dipinto, mediante metodologia laser (QS, LQS, SFR), inclusi oneri per la raccolta e lo sgombero dei rifiuti dal piano di lavoro e lo smaltimento secondo le norme vigenti  |                |        |                |            |
| <b>27.A25</b>  | <b>MANUFATTI IN MATERIALI SINTETICI LAVORATI, ASSEMBLATI E/O DIPINTI</b>   |                 |        |                |            | 27.A30.B20.005 | Valutazione a progetto.  | cad            |        |                |            |
| 27.A25.A05     | ...  |                 |        |                |            | 27.A30.B25     | PULITURA - Rimozione elementi non idonei, di varia natura, quali chiodi, perni, parti aggiunte non pertinenti, stuccature, parti lignee. Da valutare sulla superficie effettivamente interessata dal fenomeno  |                |        |                |            |
| 27.A25.A05.005 | ...  | cad             |        |                |            | 27.A30.B25.005 | ...  | m <sup>2</sup> | 36,53  | 35,29          | 96,60%     |
| <b>27.A30</b>  | <b>MANUFATTI LIGNEI</b>  |                 |        |                |            | 27.A30.C05     | DISINFESTAZIONE - Eliminazione di attacchi di microrganismi e organismi biodeteriogeni mediante trattamento con atmosfere modificate in anossia tramite sottrattori di Ossigeno  |                |        |                |            |
| 27.A30.A05     | OPERAZIONI PRELIMINARI - Pronto intervento: esecuzione di operazioni conservative, individuate nel progetto di pronto intervento, che rivestono carattere d'urgenza, allo scopo di evitare, limitare o contenere temporaneamente il progredire del degrado in atto. Esclusi oneri relativi alle opere provvisorie necessarie. Stimato su base giornaliera, esclusi eventuali costi di trasferta. | d               |        |                |            | 27.A30.C05.005 | mediante trattamento con atmosfere modificate in anossia tramite sottrattori di Ossigeno. Valutazione a progetto.  | cad            | 31,73  |                |            |
| 27.A30.A05.005 | Valutazione a progetto   | d               |        |                |            | 27.A30.C05.010 | mediante trattamento con atmosfere modificate e controllate in anossia tramite sottrattori di Ossigeno e immissione di Azoto con controllo della U.R. e temperatura. Valutazione a progetto.   | cad            |        |                |            |
| 27.A30.A05.010 | in condizioni operative di particolare criticità, rischio e/o pericolosità (a seguito di calamità: sismici, di incendio, di alluvione ecc). Valutazione a progetto.  | d               |        |                |            |                |  |                |        |                |            |
| 27.A30.A10     | OPERAZIONI PRELIMINARI - Smontaggio: parziale o totale degli elementi che costituiscono il manufatto, delle sue parti strutturali e degli elementi di vincolo qualora si renda necessario rimuoverlo dalla sede originaria. Comprensivo degli oneri relativi al rilievo grafico preliminare allo smontaggio. Stimato su base oraria dell'operatore   |                 |        |                |            |                |  |                |        |                |            |
| 27.A30.A10.005 | Valutazione a progetto.  | h               |        |                |            |                |  |                |        |                |            |

| Codice         | Descrizione   | U.M.           | Euro   | Manod<br>lorda | %<br>Manod | Codice         | Descrizione  | U.M.           | Euro   | Manod<br>lorda | %<br>Manod |
|----------------|---|----------------|--------|----------------|------------|----------------|--|----------------|--------|----------------|------------|
| 27.A30.C10     | DISINFESTAZIONE - Trattamento preventivo: impregnazione del legno con antisettico a base di permetrina mediante pennelli e siringhe, per ridurre il rischio di nuovi attacchi di microrganismi e organismi biodeteriogeni.  |                |        |                |            | <b>27.A50</b>  | <b>MANUFATTI CARTACEI, FOTOGRAFICI, CINEMATOGRAFICI E SU SUPPORTO DIGITALE</b>   |                |        |                |            |
| 27.A30.C10.005 | ...   | m <sup>2</sup> | 38,22  | 35,28          | 92,31%     | 27.A50.A05     | ...  |                |        |                |            |
| 27.A30.D05     | CONSOLIDAMENTO - Ristabilimento della coesione del supporto ligneo mediante impregnazione graduale a pennello e/o a siringa di resina acrilica in soluzione o resina alifatica a basso peso molecolare in soluzione   |                |        |                |            | 27.A50.A05.005 | ...  | cad            |        |                |            |
| 27.A30.D05.005 | ...   | m <sup>2</sup> | 61,32  | 51,82          | 84,50%     | <b>27.A55</b>  | <b>STRUMENTI MUSICALI E STRUMENTI SCIENTIFICI E TECNICI</b>  |                |        |                |            |
| 27.A30.D10     | CONSOLIDAMENTO - Ristabilimento dell'adesione delle lastronature, impiallacciate, tarsie in presenza di distacchi, sollevamenti, cadute mediante applicazione puntuale e localizzata di adesivi di origine animale e/o sintetica  |                |        |                |            | 27.A55.A05     | ...  |                |        |                |            |
| 27.A30.D10.005 | ...   | m <sup>2</sup> | 105,09 | 103,63         | 98,61%     | 27.A55.A05.005 | ...  | cad            |        |                |            |
| 27.A30.D15     | CONSOLIDAMENTO - Ristabilimento della coesione e dell'adesione della pellicola pittorica nei casi di sollevamento delle scaglie e polverizzazione, inclusi gli oneri per la preparazione del prodotto e la velinatura   |                |        |                |            | <b>27.A60</b>  | <b>MANUFATTI ARCHITETTONICI</b>  |                |        |                |            |
| 27.A30.D15.005 | nei casi di decoesione del colore   | m <sup>2</sup> | 110,46 | 103,63         | 93,82%     | 27.A60.A05     | DEMOLIZIONI E RIMOZIONI  |                |        |                |            |
| 27.A30.E05     | INTEGRAZIONE - Integrazione di elementi strutturali e/o decorativi danneggiati o mancanti con inserimento di materiale ligneo della stessa specie legnosa originale, stagionato, comprensiva di rinforzi con elementi in acciaio inox e/o materiali di origine sintetica quali teflon, vetroresina.   |                |        |                |            | 27.A60.A05.005 | ...  | cad            |        |                |            |
| 27.A30.E05.005 | ...   | m <sup>2</sup> | 307,12 | 282,27         | 91,91%     | 27.A60.B05     | SCAVI  |                |        |                |            |
| 27.A30.E10     | INTEGRAZIONE - Integrazione di parti decorative mancanti con resine epossidiche bicomponenti (araldite, balsite), comprensiva di rinforzi con elementi in acciaio inox e/o materiali di origine sintetica quali teflon, vetroresina.  |                |        |                |            | 27.A60.B05.005 | ...  | cad            |        |                |            |
| 27.A30.E10.005 | ...   | m <sup>2</sup> | 219,69 | 207,26         | 94,34%     | 27.A60.C05     | FONDAZIONI E SOTTOMURAZIONI  |                |        |                |            |
| 27.A30.E15     | INTEGRAZIONE - Stuccature delle lacune e rasatura delle stuccature mediante applicazione a spatola di stucco idoneo   |                |        |                |            | 27.A60.C05.005 | ...  | cad            |        |                |            |
| 27.A30.E15.005 | ...   | m <sup>2</sup> | 146,10 | 141,13         | 96,60%     | 27.A60.D30     | SOTTOFONDI E VESPAI - Formazione di vespaio areato mediante la fornitura e posa in opera su sottofondo in calcestruzzo magro (pagato a parte) di casseri a perdere modulari in polipropilene "cupole", di dimensioni in pianta 50x50 cm, aventi nervature di irrigidimento ortogonali con funzioni strutturali al fine di aumentare la portanza finale del solaio da realizzare, compreso getto di calcestruzzo Rck 250 Kg/cm <sup>2</sup> per il riempimento dei casseri fino alla sommità e per la soletta superiore di altezza di 3 cm, con la finitura della superficie a staggia, armata con rete elettrosaldata a maglia quadra e del diametro di 5 mm. Compreso ogni onere per la composizione della struttura di qualsiasi forma e dimensione, tagli, sfridi, materiali accessori, nonché qualsiasi altro magistero per la realizzazione secondo i disegni di progetto e/o le disposizioni impartite in corso d'opera dalla D.L.   |                |        |                |            |
| 27.A30.E20     | INTEGRAZIONE - Riduzione dell'interferenza visiva del colore o del supporto in presenza di abrasioni, cadute superficiali, al fine di restituire unitarietà di lettura cromatica all'opera. Reintegrazione pittorica delle stuccature a pennello con colori ad acquarello o a vernice (resistenza alla luce in base alla classificazione ASTM: I) |                |        |                |            | 27.A60.D30.005 | Casseri di altezza pari a 12 cm  | m <sup>2</sup> | 38,87  | 8,04           | 20,69%     |
| 27.A30.E20.005 | ...   | m <sup>2</sup> | 209,74 | 207,24         | 98,81%     | 27.A60.D30.010 | Casseri di altezza pari a 20 cm  | m <sup>2</sup> | 43,89  | 10,99          | 25,05%     |
| 27.A30.F05     | PROTEZIONE FINALE - Verniciatura della superficie lignea mediante applicazione a tampono, a pennello o per nebulizzazione di resine naturali o sintetiche, con finalità di protezione.  |                |        |                |            | 27.A60.D30.015 | Casseri di altezza pari a 40 cm  | m <sup>2</sup> | 54,39  | 14,88          | 27,36%     |
| 27.A30.F05.005 | ...   | m <sup>2</sup> | 73,05  | 70,57          | 96,60%     | 27.A60.E05     | PAVIMENTAZIONI, RIVESTIMENTI - Posa in opera di pavimento in cotto fatto a mano dello spessore di cm. 3, in piastrelle da cm. 20x20 fino a cm. 40x40, posate mediante apposita colla per manufatti in cottura, incollate su sottofondo già predisposto (pagato a parte) eseguendo le fughe di giunzione con malta preconfezionata avente le caratteristiche di compatibilità con il materiale di posa utilizzato. Lavorazione con interposto giunto in ottone e neoprene da mm. 5 - 6 di larghezza, con saturazione delle fughe ottenuta con miscela di leganti idraulici a presa rapida, previo preventivo spianamento del sottofondo per la compensazione di spessori diversi. Compresi oneri per la posa in diagonale delle piastrelle o per la realizzazione di cornici perimetrali di bordo, compresa stuccatura, trattamento finale mediante lavaggio e pulitura della pavimentazione posata, stesura dell'impregnante di base (cera d'api liquida per cotti ad alto potere assorbente), ceratura di protezione con stesura di 2 riprese di cera d'api neutra in pasta data con spugna, straccio o pennellata e successiva spazzolatura, stesura di finizione di cera d'api neutra in pasta data in un'unica ripresa con straccio e lucidatura finale con macchina lucidatrice, compreso ogni altro onere e magistero occorrente. Compresi eventuali oneri per additivi colorati per rendere le superfici più uniformi e anticcate |                |        |                |            |
| 27.A30.F10     | PROTEZIONE FINALE - Finitura della superficie lignea mediante applicazione a pennello di miscele di cere naturali o sintetiche, con finalità protettive. Comprensivo della lucidatura finale.   |                |        |                |            | 27.A60.E05.005 | ...  | m <sup>2</sup> | 118,29 | 110,29         | 93,24%     |
| 27.A30.F10.005 | ...   | m <sup>2</sup> | 37,77  | 35,28          | 93,42%     | 27.A60.E10     | PAVIMENTAZIONI, RIVESTIMENTI - Realizzazione di pavimentazione, su sottofondo esistente in coccio-pesto, comprendente primer all'acqua a base di speciali resine sintetiche, prodotto premiscelato a base di calce idraulica naturale, leganti idraulici, additivi reologici e coccio-pesto selezionato e vagliato per uno spessore di cm. 4, lucidatura e levigatura per un prodotto finito di cm. 3,5. Fornitura e posa di giunto in ottone o rame di dimensioni 30x2 mm., compresa la fornitura e posa di rete in acciaio zincato maglia 5x5. Trattamento superficiale con olio di lino cotto o cera microcristallina o altre tipologie, compreso ogni altro onere e magistero occorrente per dare il lavoro ultimato a perfetta regola d'arte  |                |        |                |            |
| <b>27.A35</b>  | <b>MANUFATTI TESSILI, IN PELLE, CUOIO E PIUME</b>   |                |        |                |            | 27.A60.E10.005 | ...  | m <sup>2</sup> | 88,67  | 46,68          | 52,64%     |
| 27.A35.A05     | ...   |                |        |                |            |                |  |                |        |                |            |
| 27.A35.A05.005 | ...   | cad            |        |                |            |                |  |                |        |                |            |
| <b>27.A40</b>  | <b>MANUFATTI CERAMICI E VITREI</b>  |                |        |                |            |                |  |                |        |                |            |
| 27.A40.A05     | ...   |                |        |                |            |                |  |                |        |                |            |
| 27.A40.A05.005 | ...   | cad            |        |                |            |                |  |                |        |                |            |
| <b>27.A45</b>  | <b>MANUFATTI IN METALLO E LEGHE</b>   |                |        |                |            |                |  |                |        |                |            |
| 27.A45.A05     | ...   |                |        |                |            |                |  |                |        |                |            |
| 27.A45.A05.005 | ...   | cad            |        |                |            |                |  |                |        |                |            |

| Codice         | Descrizione   | U.M.           | Euro   | Manod<br>lorda | %<br>Manod | Codice         | Descrizione   | U.M.           | Euro  | Manod<br>lorda | %<br>Manod |
|----------------|---|----------------|--------|----------------|------------|----------------|---|----------------|-------|----------------|------------|
| 27.A60.F05     | MURATURE E TRAMEZZI - Stilatura dei giunti dei paramenti murari in laterizio eseguita a qualsiasi altezza con malta di calce idraulica naturale a bassissimo contenuto di sali idrosolubili, con valore di idraulicità non superiore a 31 e con inerte della zona che riproduce l'aspetto originario della muratura preesistente, atta a garantire una corretta distribuzione dei carichi, adatta a proteggere le murature da infiltrazioni mediante la saturazione di tutta la cavità e procedendo successivamente alla listellatura con idoneo attrezzo metallico pressando sul filo esterno del laterizio. Compresa la pulizia finale del giunto e del mattone al fine di dare la superficie uguale a quella esistente; comprese tutte le lavorazioni occorrenti con spazzole, pennelli ecc..per la pulizia del mattone e dei giunti di malta.   |                |        |                |            | 27.A60.G15     | VOLTE, SOLAI - Calotta armata su volta in muratura eseguita mediante pulizia completa dell'estradosso, lavaggio con asportazione di tutto il materiale fino al vivo dei mattoni, scalpellatura profonda dei giunti e pulizia dei depositi pulverulenti mediante aspirazione, inclusa fornitura e posa di rete in acciaio inox diametro 5 mm e maglia cm 15x15 su tutta la superficie e getto di massetto di spessore cm 5 circa di malta di calce   |                |       |                |            |
| 27.A60.F05.005 | ...   | m <sup>2</sup> | 30,85  | 26,85          | 87,02%     | 27.A60.G15.005 | ...   | m <sup>2</sup> | 39,62 | 15,80          | 39,89%     |
| 27.A60.F10     | MURATURE E TRAMEZZI - Scarificazione cauta di giunti, eseguita a mano, dei paramenti murari in laterizio delle malte non più coese e rese instabili dal tempo, con attrezzo metallico idoneo. Compresi la rimozione di materiali di risulta, il successivo carico e trasporto a discarica. Compresa altresì la lavatura con pressione regolata e la preparazione del giunto atto a ricevere la successiva stilatura e quant'altro occorre per dare il lavoro ultimato   |                |        |                |            | 27.A60.H05     | INTONACI E CORNICI - Esecuzione di intonaco di rinzafo profondo per uno spessore di almeno 2,5 cm utilizzando malta di calce conforme alle normative NHL 2, avente fibre vegetali nell'amalgama del premiscelato quali rinforzi strutturali   |                |       |                |            |
| 27.A60.F10.005 | ...   | m <sup>2</sup> | 15,52  | 15,15          | 97,60%     | 27.A60.H05.005 | ...   | m <sup>2</sup> | 15,70 | 7,12           | 45,36%     |
| 27.A60.F15     | MURATURE E TRAMEZZI - Protezione accurata di paramenti murari eseguita a qualsiasi altezza mediante l'applicazione di una prima mano di velatura ai silicati di potassio leggermente pigmentata ed una seconda con protettivo trasparente non filmogeno a base di silossani micromolecolari con materia attiva pari all'5%  |                |        |                |            | 27.A60.H10     | INTONACI E CORNICI - Esecuzione di rinzafo, per intonaco nuovo a marmorino, costituito da malta di calce idraulica, conforme alla norma NHL2 P ENV459/1, e sabbia fine arricchita con polveri di marmo e soprastante strato di livellamento; arricchitura superficiale con malta di calce arricchita con polvere di marmo dello spessore minimo di mm 2 per formazioni di superfici perfettamente lisce compatte, compresi raccordi, spigoli, sgusci ecc...   |                |       |                |            |
| 27.A60.F15.005 | ...   | m <sup>2</sup> | 8,60   | 6,83           | 79,44%     | 27.A60.H10.005 | ...   | m <sup>2</sup> | 14,27 | 7,12           | 49,90%     |
| 27.A60.F20     | MURATURE E TRAMEZZI - Cauta pulitura di superfici quale cotto, arenarie, stucchi, intonaci, non policromati, di interesse artistico, in ottimali condizioni di adesione e coesione. Rimozione degli strati sovrapposti alla materia originale mediante il sistema Jos-Rotec, mediante l'utilizzo di una miscela di acqua, aria, inerte (di idonea granulometria e durezza) a bassa pressione secondo le raccomandazioni NorMal 20/85. Comprensivo di campionature, materiale, manodopera, noleggio del sistema operativo, compreso tutti gli oneri di trasporto, messa in opera del sistema delle coperture e protezione, pulizia finale, nonché rimozione dei materiali di risulta incluso il trasporto alle pubbliche discariche come rifiuto speciale secondo le leggi vigenti. E' compreso inoltre l'onere della raccolta delle acque di lavorazione al fine di evitare caduta e dispersione di terra |                |        |                |            | 27.A60.H15     | INTONACI E CORNICI - Esecuzione di arricchitura superficiale, per intonaco nuovo a marmorino, costituito da malta di calce arricchita con polvere di marmo dello spessore minimo di mm 2 per formazioni di superfici perfettamente lisce e compatte, compresi raccordi, spigoli, sgusci ecc...  |                |       |                |            |
| 27.A60.F20.005 | ...   | m <sup>2</sup> | 30,29  | 10,68          | 35,26%     | 27.A60.H15.005 | ...   | m <sup>2</sup> | 55,11 | 3,56           | 6,46%      |
| 27.A60.F25     | MURATURE E TRAMEZZI - Fornitura e posa in opera di rete in rame, opportunamente sagomata, piegata e fissata in modo da occludere l'accesso ai piccioni nei fori pontai esistenti sui prospetti dell'edificio oggetto di perizia, incluso ogni onere e mezzo d'opera per la buona esecuzione del lavoro  |                |        |                |            | 27.A60.H20     | INTONACI E CORNICI - Rasatura leggera con stucco a base di grassello di calce selezionata, con speciali additivi di inerti a grana e composizione variabile, per l'eliminazione di disuguaglianze degli intonaci e successiva liscivatura eseguita su superfici vecchie e nuove intonacate a calce. Esecuzione di finitura della superficie con paglietta di fetto tale da ottenere una superficie lucida. Valutazione al metro quadrato senza considerare cornici, spigoli, vuoti, ecc...  |                |       |                |            |
| 27.A60.F25.005 | ...   | m <sup>2</sup> | 9,81   | 9,42           | 96,07%     | 27.A60.H20.005 | ...   | m <sup>2</sup> | 17,80 | 15,51          | 87,15%     |
| 27.A60.F30     | MURATURE E TRAMEZZI - Rinforzo strutturale di muratura e pilastri consistente nell'accurata pulizia e lavaggio delle superfici, perforazione della muratura/pilastro per l'inserimento delle barre in acciaio, fornitura e posa di rete elettrosaldata, sigillatura delle barre con malta reoplastica antiritiro, getto di malta di calce idraulica naturale NHL 5 dello spessore minimo di cm 5, compreso ogni altra opera accessoria. Eseguito mediante placcaggi monofacciali  |                |        |                |            | 27.A60.H25     | INTONACI E CORNICI - Finitura superficiale di intonaci e tinte interne mediante velatura con resina-microemulsione addizionata con pigmenti naturali, debitamente lavorata da rendere la superficie anticata, e quanto altro occorrente per rendere il lavoro finito a regola d'arte  |                |       |                |            |
| 27.A60.F30.005 | ...   | m <sup>2</sup> | 118,43 | 84,32          | 71,20%     | 27.A60.H25.005 | ...   | m <sup>2</sup> | 14,98 | 13,99          | 93,36%     |
| 27.A60.G05     | VOLTE, SOLAI - Formazione di spillature eseguite sull'estradosso della volta per il suo collegamento alle nuove strutture portanti superiori, consistenti nell'esecuzione di 3 micro perforazioni al mq, del diametro non superiore a 20 mm, accurata pulizia dei fori con asportazione dei detriti, iniezione di malta a base di resine epossidiche per la sigillatura dei fori armati e compresa ogni altra opera accessoria, da misurarsi secondo l'effettivo sviluppo della superficie trattata della volta   |                |        |                |            | 27.A60.H35     | INTONACI E CORNICI - Realizzazione di cornici, fregi, decori in malta a base di calce naturale fibrorinforzata esente da sali solubili, con composizione e curva granulometrica analoga a quella del vecchio intonaco, eseguito su muratura, compresa l'esecuzione di armatura mediante posa di chiodi d'acciaio, filo di ferro zincato, eventuali tasselli, in modo da realizzare in oggetto le proporzioni mancanti di modanature. Inclusa l'esecuzione di sagomature, dime metalliche da realizzarsi in loco in modo da rendere il lavoro finito a regola d'arte |                |       |                |            |
| 27.A60.G05.005 | ...   | m <sup>2</sup> | 36,69  | 34,33          | 93,57%     | 27.A60.H35.005 | Altezza massima fino a 25 cm  | m <sup>2</sup> | 52,75 | 24,16          | 45,80%     |
| 27.A60.G10     | VOLTE, SOLAI - Fornitura e posa di connettori da inserire sull'estradosso della volta per il collegamento alle nuove strutture portanti superiori, con l'utilizzo di barre in acciaio inox diam. 8 mm e lunghezza di 20 cm, e relativa piegatura.   |                |        |                |            | 27.A60.H35.010 | Altezza massima fino a 50 cm  | m <sup>2</sup> | 76,33 | 36,24          | 47,48%     |
| 27.A60.G10.005 | ...   | m <sup>2</sup> | 11,49  | 10,30          | 89,66%     | 27.A60.H35.015 | Altezza oltre 50 cm   | m <sup>2</sup> | 96,55 | 48,32          | 50,05%     |
|                |   |                |        |                |            | 27.A60.H45     | INTONACI E CORNICI - Realizzazione di cornici, fregi, decori originali mediante l'uso di calchi-positivi, a base di gesso privo di sali solubili portato ad una cottura di 900 °C, utilizzando materiali da restauro specifici per l'esecuzione dei calchi-negativi. E' compresa la realizzazione di armatura atta a collocare i manufatti in posa garantendone la staticità e quant'altro occorrente per rendere il lavoro finito a regola d'arte  |                |       |                |            |
|                |   |                |        |                |            | 27.A60.H45.005 | altezza massima fino a 25 cm  | m <sup>2</sup> | 98,76 |                |            |
|                |   |                |        |                |            | 27.A60.I05     | TETTI, MANTI DI COPERTURA   |                |       |                |            |
|                |   |                |        |                |            | 27.A60.I05.005 | ....  | cad            |       |                |            |

# Sezione 28: Salute e Sicurezza sul Lavoro (D.Lgs. 81/80 s.m.i.)

## PREMESSA

LA PRESENTE SEZIONE SPERIMENTALE SI PROPONE DI FORNIRE UN ADEGUATO SUPPORTO AGLI OPERATORI DEL SETTORE PER LA DEFINIZIONE DELLE VALUTAZIONI DI COSTO RICHIESTE DALLA NORMATIVA VIGENTE IN MATERIA DI TUTELA DELLA SALUTE E SICUREZZA NEI LUOGHI DI LAVORO.

LA STESURA ADOTTATA È STATA CURATA DALLA REGIONE PIEMONTE, SETTORE INFRASTRUTTURE E PRONTO INTERVENTO (REFERENTI MARIANNA MATTA E LUCIA BONTEMPO); PER L'ELABORAZIONE ORIGINARIA DELLA SEZIONE CI SI È AVVALSI DELLE ESPERIENZE E DELLA BASE INFORMATIVA DELLE CAMERE DI COMMERCIO INDUSTRIA, ARTIGIANATO E AGRICOLTURA DELLE PROVINCE DI TORINO E DI CUNEO.

L'AGGIORNAMENTO È STATO ESEGUITO SECONDO L'ANDAMENTO DEL MERCATO SULLA BASE DELLE INDICAZIONI DELLA COMMISSIONE UNICA PER IL RILEVAMENTO DEI COSTI MENSILI DEL MINISTERO DELLE INFRASTRUTTURE E DEI TRASPORTI, PROVVEDITORATO PER LE OPERE PUBBLICHE DEL PIEMONTE E DELLA VALLE D'AOSTA, SULLA BASE DATI DELL'ELENCO PREZZI REGIONE PIEMONTE EDIZIONE DICEMBRE 2014.

## NON RIBASSABILITÀ DEI COSTI DELLA SICUREZZA

LA STIMA DELLA QUOTA DI COSTO ASCRIBIBILE ALLE MISURE DI SICUREZZA È, COME NOTO, NECESSARIA PER LA DEFINIZIONE DEGLI IMPORTI DA INDICARSI SEPARATAMENTE NEL QUADRO ECONOMICO DI UNA QUALSIASI OPERA O LAVORO, ESSENDO RAPPRESENTATIVA DELLA QUOTA DI COSTO NON SOGGETTA A RIBASSO D'ASTA (RIF. ART. 100 DEL D.LGS. 81/08 S.M.I. NONCHÉ ART. 97 C.6 DEL D.LGS. 50/16 ED EX ART. 16 DEL D.P.R. 207/10 S.M.I.), INDIPENDENTEMENTE DALL'IMPORTO COMPLESSIVO DELLA STESSA E DALLA SUA NATURA PRETTAMENTE PUBBLICA.

IL NOVELLATO DISPOSTO DEL D.LGS. 81/08 HA INFATTI ESTESO IL CONCETTO DI NON RIBASSABILITÀ DEI COSTI DELLA SICUREZZA ANCHE ALL'AMBITO PRIVATO, OLTRE CHE ALLA TOTALITÀ DI TIPOLOGIA CONTRATTUALE (LAVORI, SERVIZI E FORNITURE - RIF. ART. 26 C. 5 DEL D.LGS. 81/08 S.M.I.).

NEL RISPETTO DEI PRINCIPI GENERALI E DELLE MODALITÀ DI ATTUAZIONE PREVISTE DALLE DISPOSIZIONI LEGISLATIVE E REGOLAMENTARI VIGENTI, SI È QUINDI PREDISPOSTA, A PARTIRE DALL'ANNO 2012, LA PRESENTE SEZIONE. OLTRE A QUANTO DI SEGUITO ILLUSTRATO, PER GLI ULTERIORI APPROFONDIMENTI GIUSTIFICATIVI DELLE SCELTE OPERATIVE ATTUATE SI RIMANDA AI CONTENUTI DEL PARAGRAFO SPECIFICO NELL'ALLEGATO A - NOTA METODOLOGICA DEL PREZZARIO (PARAGRAFO 2.2.4).

PER COMPLETEZZA SI EVIDENZIA COME, DATA LA TEMATICA TRATTATA, E DATO L'AMBITO DI APPLICAZIONE SOPRA RICHIAMATO, PER QUANDO NON DIVERSAMENTE INDICATO, LA METODOLOGIA PROPOSTA ED I COSTI DELLA SICUREZZA DI SEGUITO DEFINITI, POTRANNO ESSERE, PER QUANTO COMPATIBILI, UTILIZZATI PER LA STIMA, MEDIANTE COMPUTO METRICO DETTAGLIATO, DELLE MISURE ADOTTATE PER ELIMINARE E/O RIDURRE I RISCHI IN MATERIA DI SALUTE E SICUREZZA SUL LAVORO DERIVANTI DALLE INTERFERENZE DELLE LAVORAZIONI, DA EVIDENZIARSI IN QUALSIASI CONTRATTO (PUBBLICO O PRIVATO, DI LAVORI, SERVIZI O FORNITURE).

IN TALI CONTESTI, COME NOTO, NON DIRETTAMENTE RICONDUCEBILI AL CANTIERE TEMPORANEO O MOBILE (IN CUI SI SVOLGE UN LAVORO EDILE O DI INGEGNERIA CIVILE - TITOLO IV D.LGS. 81/08 S.M.I.) L'ELABORATO PROGETTUALE DELLA SICUREZZA, RICHIESTO DALLA NORMA VIGENTE, COSÌ COME DEFINITO DAL TITOLO I ART. 26 - È IL DUVRI (DOCUMENTO UNICO DI VALUTAZIONE DEI RISCHI DI INTERFERENZA) (1).

**Nota (1):** SI VEDA IN PROPOSITO QUANTO ILLUSTRATO NEL DOCUMENTO "LINEE GUIDA PER LA STIMA DEI COSTI DELLA SICUREZZA NEI CONTRATTI PUBBLICI DI FORNITURE O SERVIZI - PRIME INDICAZIONI OPERATIVE" REDATTO DAL GRUPPO DI LAVORO SICUREZZA APPALTI ISTITUITO PRESSO ITACA (ISTITUTO PER L'INNOVAZIONE E LA TRASPARENZA DEGLI APPALTI E LA COMPATIBILITÀ AMBIENTALE).

## CONTENUTI, STRUTTURAZIONE E RELATIVO UTILIZZO DELLA SEZIONE

LE VOCI DI COSTO PRESENTATE SONO STATE RAGGRUPPATE IN APOSITI CAPITOLI RICHIAMANTI L'ARTICOLATO PREVISTO DALL'ALLEGATO XV PUNTO 4 STIMA DEI COSTI DELLA SICUREZZA - DEL D.LGS. 81/08 S.M.I.

TALE ELENCO PREVISIONALE È INFATTI DA RITENERSI TASSATIVO IN TERMINI DI STIMA DEI COSTI CONNESSI ALLE MISURE PREVENTIVE E PROTETTIVE FINALIZZATE ALLA SICUREZZA DEI LAVORATORI; TUTTO CIÒ CHE NON SIA DIRETTAMENTE RICONDUCEBILE ALLE PREVISIONI DI TALE ELENCO, NON POTRÀ DUNQUE CONSIDERARSI UN "COSTO DELLA SICUREZZA" NON ASSOGGETTABILE A RIBASSO D'ASTA, PER QUELL'OPERA O LAVORO.

VA DA SE CHE NEL SUDDETTO ELENCO NON SONO ALTRESÌ DA RITENERSI COMPRESSE TUTTE LE EVENTUALI PREDISPOSIZIONI DIRETTAMENTE CONNESSE CON LE SINGOLE LAVORAZIONI, IN QUANTO STRUMENTALI ALL'ESECUZIONE DEI LAVORI E CONCORRENTI ALLA FORMAZIONE DELLE SINGOLE CATEGORIE D'OPERA, CHE DOVRANNO INVECE ESSERE STIMATE SEPARATAMENTE NELL'AMBITO DEI LAVORI, SEN NON GIÀ IMPLICITAMENTE COMPRESSE NELLA QUOTA DI SPESE GENERALI (RIF. EX ART. 32 C. 4 DEL D.P.R. 207/10).

SI RICORDA INOLTRE CHE LA QUOTA DI ONERE DI SICUREZZA CONNESSA AI RISCHI SPECIFICI PROPRI DELL'ATTIVITÀ DI IMPRESA, AI SENSI DEL D.LGS. 81/08 S.M.I., IN QUANTO RAPPRESENTATIVA DI UN OBBLIGO EX LEGE DI TUTELA DELLA SICUREZZA DEI LAVORATORI DA PARTE DEL DATORE DI LAVORO, È COMPRESA NELL'AMBITO DELLE SPESE GENERALI RICONOSCIUTE IN CIASCUNA VOCE DI PREZZARIO E NON DIRETTAMENTE RICONDUCEBILE ALLE VOCI DI COSTO CONTEMPLATE DALL'ALLEGATO XV PUNTO 4 SU RICHIAMATO. RIMANDANDO AGLI APPROFONDIMENTI SPECIFICI DEL PARAGRAFO SPECIFICO NELL'ALLEGATO A - NOTA METODOLOGICA DEL PREZZARIO (PARAGRAFO 2.2.4), NE CONSEGUÈ CHE TALE QUOTA DI INCIDENZA PERCENTUALE DI ONERE DI SICUREZZA NON NECESSITA DI ESPlicitAZIONE NONCHÉ DI SOTTRAZIONE DAL RIBASSO D'ASTA NELL'AMBITO DEL QUADRO ECONOMICO DI UN INTERVENTO, RISULTANDO EVENTUALMENTE NECESSARIA SOLO IN SEDE DI SUCCESSIVA VERIFICA DELL'ANOMALIA DELLE OFFERTE (RIF. ARTT. 95 C. 10 E 97 C. 5 LETT. C) DEL D.LGS. 50/16.

CON RIFERIMENTO AI PUNTI DELL'ALLEGATO XV DI CUI SOPRA, I CAPITOLI PRESENTATI, FINALIZZATI ALLA PROGETTAZIONE DELLE MISURE DI SICUREZZA PREVISTE, SONO I SEGUENTI (2):

**Nota (2):** SI VEDA IN PROPOSITO QUANTO ILLUSTRATO NEL DOCUMENTO "LINEE GUIDA PER L'APPLICAZIONE DEL D.P.R. 222/03" REDATTO DAL GRUPPO DI LAVORO SICUREZZA APPALTI ISTITUITO PRESSO ITACA (ISTITUTO PER L'INNOVAZIONE E LA TRASPARENZA DEGLI APPALTI E LA COMPATIBILITÀ AMBIENTALE).

**28.A05:** APPRESTAMENTI PREVISTI NEL PIANO DI SICUREZZA E COORDINAMENTO;

**28.A10:** MISURE PREVENTIVE E PROTETTIVE E DISPOSITIVI DI PROTEZIONE INDIVIDUALE EVENTUALMENTE PREVISTI NEL PSC PER LAVORAZIONI INTERFERENTI;

**28.A15:** IMPIANTI TEMPORANEI PER LA SICUREZZA DEL CANTIERE (DI TERRA E DI PROTEZIONE CONTRO LE SCARICHE ATMOSFERICHE, ANTINCENDIO, DI EVACUAZIONE FUMI);

**28.A20:** MEZZI E SERVIZI DI PROTEZIONE COLLETTIVA;

**28.A25:** PROCEDURE CONTENUTE NEL PSC E PREVISTE PER SPECIFICI MOTIVI DI SICUREZZA;

**28.A30:** INTERVENTI FINALIZZATI ALLA SICUREZZA E RICHIESTI PER LO SFASAMENTO SPAZIALE O TEMPORALE DELLE LAVORAZIONI INTERFERENTI;

**28.A35:** MISURE DI COORDINAMENTO PER L'USO COMUNE DI APPRESTAMENTI, ATTREZZATURE, INFRASTRUTTURE, MEZZI E SERVIZI DI PROTEZIONE COLLETTIVA.

NON DI MENO VA SOTTOLINEATO CHE I CONTENUTI PROPOSTI, CON FINALITÀ SPERIMENTALI, PER CIASCUN CAPITOLO, PER QUANTO INDICATIVI DELLE POSSIBILI MISURE FINALIZZATE ALLA SICUREZZA COSIDDETTA "CONTRATTUALE", NON POSSONO ESSERE OVVIAMENTE ESAUSTIVI DI TUTTE LE POTENZIALI PREVISIONI PROGETTUALI E/O PRESCRIZIONI OPERATIVE IN MATERIA, ESSENDO ALCUNE DI ESSE, QUALORA PREVISTE NEL DOCUMENTO PROGETTUALE SPECIFICO DELLA SICUREZZA (PSC, DUVRI O VALUTAZIONE DIRETTA DELLA STAZIONE APPALTANTE NEI CASI IN CUI NON SIA PREVISTA L'APPLICAZIONE DEL TITOLO IV DEL D.LGS. 81/08 S.M.I. RIF. PUNTO 4.1.2 DELL'ALLEGATO XV), DIRETTAMENTE STIMABILI ATTRAVERSO LE VOCI DI COSTO PREESISTENTI NELLE ALTRE SEZIONI TEMATICHE DEL PREZZARIO REGIONALE, SECONDO LE MODALITÀ SOTTO ESPOSTE.

PER TALE MOTIVO, IN CORRISPONDENZA DI CIASCUN CAPITOLO, È STATA INSERITA UNA NOTA ESPLICATIVA CON RIFERIMENTO AI CONTENUTI EVENTUALMENTE DA RICONDIRSI ALLO STESSO E QUANTIFICABILI IN TERMINI DI COSTO CON L'IMPIEGO DI VOCI PRESENTI IN ALTRE SEZIONI, FATTO SALVO LO SCORPORO DA QUESTI ULTIMI PREZZI DELLA QUOTA DI UTILE (PARI AL 10%) SECONDO I CRITERI ILLUSTRATI AL SUCCESSIVO PUNTO 4.

I COSTI RIPORTATI NEL PRESENTE ELENCO, SE NON DIVERSAMENTE INDICATO, SONO DA INTENDERSI COMPRENSIVI DELLA FORNITURA, DEL MONTAGGIO, DEL SUCCESSIVO SMONTAGGIO E RIEPIGAMENTO A DEPOSITO DEI MATERIALI RELATIVI, DELL'EVENTUALE MANUTENZIONE E DELL'AMMORTAMENTO (RIF. PUNTO 4.1.3 DELL'ALLEGATO XV); SONO ALTRESÌ COMPRESI LE VERIFICHE PERIODICHE, I COLLAUDI E LE REVISIONI PREVISTE DALLA NORMATIVA VIGENTE (3), NONCHÉ L'EVENTUALE SOSTITUZIONE, IN CASO DI ROTTURA O DETERIORAMENTO. LA LORO STIMA NELL'AMBITO DEL COMPUTO METRICO DELLA SICUREZZA PER LO SPECIFICO LAVORO DOVRÀ ESSERE ESTESA PER L'INTERA DURATA DELLE LAVORAZIONI PREVISTE NELLO STESSO SITO, SECONDO LE PREVISIONI DEL CRONOPROGRAMMA DELLE LAVORI (RIF. PUNTO 1.1.1. LETT. G) E PUNTO 2.3.1 DELL'ALLEGATO XV).

**Nota (3):** SI RICORDA L'OBBLIGO DI VERIFICA PERIODICA DEGLI APPRESTAMENTI E DELLE ATTREZZATURE OGNI QUALVOLTA SI SIA VERIFICATO UN FERMO CANTIERE O EVENTI SIGNIFICATIVI DI ORIGINE NATURALE (EVENTI METEOROLOGICI INTENSI, SISMA ETC.).

PER I MATERIALI DI CONSUMO A PERDERE È INDICATO IL SOLO COSTO DI ACQUISTO VALUTATO PER INTERO SULLA BASE DEI VALORI MEDI DI MERCATO EFFETTIVAMENTE PRATICATI. SE IL MATERIALE NON È A PERDERE, OSSIA È RIUTILIZZABILE SUCCESSIVAMENTE IN ALTRI LUOGHI DI LAVORO, NEL COSTO DEL NOLO O DELL'EVENTUALE ACQUISTO È ALTRESÌ DA RITENERSI COMPRESO IL COSTO DERIVANTE DALL'AMMORTAMENTO DELLO STESSO. A TITOLO ESEMPLIFICATIVO RIENTRANO NEL PRIMO GRUPPO I COSTI PER GLI APPRESTAMENTI IN NOLO, GLI ONERI PER NOLEGGIO O TRASPORTO DI MACCHINE ED ATTREZZATURE, I COSTI DELLA MANODOPERA ETC.

LE DOTAZIONI DI SICUREZZA DELLE ATTREZZATURE DI LAVORO E DELLE MACCHINE OPERATRICI NON SONO DA VALUTARSI COME COSTO DELLA SICUREZZA IN QUANTO RIENTRANTI NEI REQUISITI STANDARD DI CUI LE STESSO DEVONO ESSERE DOTATE PER LEGGE.

IN GENERALE I COSTI SI INTENDONO RIFERITI A LAVORI ESEGUITI CON FORNITURA E IMPIEGO DI MATERIALI DI OTTIMA QUALITÀ E COMPRENDONO OGNI PRESTAZIONE DI MANODOPERA OCCORRENTE PER ESEGUIRE IL LAVORO A REGOLA D'ARTE SECONDO LE NORME DEL BUON COSTRUIRE.

ALCUNE VOCI PER APPRESTAMENTI, MISURE PREVENTIVE E PROTETTIVE O AZIONI DI GESTIONE E COORDINAMENTO IN GENERALE SONO PROPOSTE SPROVVISTE DI VALUTAZIONE ECONOMICA, IN QUANTO SI È RITENUTO NON OPPORTUNO FORNIRNE UNA VALUTAZIONE UNIVOCA POICHÉ SI RIFERISCONO A COSTI DA ESPRIMERSI A CORPO, RELATIVI ALLE CARATTERISTICHE DELLA SINGOLA OPERA, O A LAVORAZIONI DI TIPO PARTICOLARE VALUTABILI SONO IN FASE DI REDAZIONE DEL SINGOLO PROGETTO O PERIZIA.

PER TALI VOCI DI COSTO, PER VOCI CHE PRESENTANO PARTICOLARI SITUAZIONI DI MERCATO O PER VOCI NON CONTEMPLATE NEL PRESENTE ELENCO, NEL RISPETTO DEI PRESUPPOSTI SOPRA CITATI, SARÀ ONERE DEL PROGETTISTA LA DEFINIZIONE DI UN VALORE CONGRUO TRAMITE REDAZIONE DI OPPORTUNE ANALISI DEI COSTI COMPLETE E DESUNTE DA INDAGINI DI MERCATO (RIF. PUNTO 4.1.3 DELL'ALLEGATO XV), NEL RISPETTO DEI PRINCIPI DI CUI ALL'ART. 32 c. 4 DEL D.P.R. 207/10, CON L'ESCLUSIONE DELLA QUOTA DI UTILE DI IMPRESA, PER LE MOTIVAZIONI ESPOSTE AL SUCCESSIVO PUNTO 4.

PER LE MODALITÀ DI GESTIONE DI TALI COSTI DELLA SICUREZZA NELL'AMBITO DI OPERE IN SUBAPPALTO O IN CASO DI VARIANTI IN CORSO D'OPERA SI RIMANDA AGLI APPROFONDIMENTI RIPORTATI NEL PARAGRAFO SPECIFICO DELL'ALLEGATO A - NOTA METODOLOGICA DEL PREZZARIO (PARAGRAFO 2.2.4).

## METODI DI MISURAZIONE

I METODI DI MISURAZIONE DELLE VOCI PROPOSTE SONO INDICATI IN OGNI SINGOLA VOCE E ASSUMONO CARATTERE DI PRESCRIZIONE; PER LA GESTIONE DI TALI COSTI IN CONTABILITÀ DEI LAVORI (RIF. PUNTO 4.1.6 DELL'ALLEGATO XV) SI RIMANDA AL PARAGRAFO SPECIFICO NELL'ALLEGATO A - NOTA METODOLOGICA DEL PREZZARIO (PARAGRAFO 2.2.4).

IN GENERALE IL COSTO INDICATO COMPENSA L'USO DELL'APPRESTAMENTO ANCHE QUANDO QUESTO DEVE ESSERE MONTATO E SMONTATO PIÙ VOLTE ALL'INTERNO DEL CANTIERE E PER MOTIVI CONNESSI ALLA SALVAGUARDIA DELLA SALUTE E SICUREZZA DEI LAVORATORI. LA VOCE DI COSTO PER IL PRIMO MESE DI NOLO (O PER I PRIMI SEI MESI A SECONDA DEI CASI) È DA INTENDERSI COMPRENSIVA DEL MONTAGGIO E DELLO SMONTAGGIO FINALE E DEI RELATIVI TRASPORTI, A PRESCINDERE DAL TEMPO DI UTILIZZO, PER CUI LA VALUTAZIONE ECONOMICA È RIFERITA PER INTERO AL PRIMO MESE ANCHE SE I LAVORI DURANO MENO DI 30 GIORNI. LA QUOTA RICONOSCIUTA PER I SUCCESSIVI PERIODI È INVECE DA INTENDERSI COMPRENSIVA DELLA SOLA MANUTENZIONE IN PERFETTA EFFICIENZA O DELL'ALLESTIMENTO IN CORSO CHE, A SECONDA DELL'APPRESTAMENTO, PUÒ VERIFICARSI GIORNALMENTE.

TUTTI I VALORI DI COSTO RIPORTATI, PER PRODOTTI, DISPOSITIVI E LAVORAZIONI, SONO IL FRUTTO PREVALENTEMENTE DI INDAGINI DI MERCATO ATTRAVERSO L'INTERROGAZIONE DI DITTE SPECIALIZZATE OPERANTI NEL SETTORE.

LA MANO D'OPERA EDILE (ED AFFINE) UTILIZZATA PER LA VALORIZZAZIONE DELLE ANALISI È QUELLA DEFINITA DAL MINISTERO DEL LAVORO E DELLE POLITICHE SOCIALI CON DECRETO 29 APRILE 2015 (G.U. DEL 16 MAGGIO 2015), NEL QUALE IL MINISTERO HA FORNITO, ATTRAVERSO APPOSITE TABELLE, IL COSTO MEDIO ORARIO SU BASE PROVINCIALE PER IL PERSONALE DIPENDENTE DA IMPRESE DEL SETTORE DELL'EDILIZIA E ATTIVITÀ AFFINI (CON DECORRENZA SETTEMBRE 2014).

PER COMODITÀ DI UTILIZZO IL TESTO DEL DECRETO COMPLETO DI TABELLE È CONSULTABILE ALL'INDIRIZZO: [WWW.REGIONE.PIEMONTE.IT/OOPP/PREZZARIO ALLA VOCE "MANODOPERA"](http://WWW.REGIONE.PIEMONTE.IT/OOPP/PREZZARIO ALLA VOCE ).

PER LA STESURA DI NUOVE ANALISI PREZZI IL COSTO ORARIO DELLA MANODOPERA DA APPLICARE PER LE SINGOLE CATEGORIE DI LAVORI È DA RIFERIRSI AI RISPETTIVI CONTATTI COLLETTIVI NAZIONALI DI LAVORO (C.C.N.L.) VIGENTI.

## APPLICAZIONE DELLE SPESE GENERALI (13%) ED ESCLUSIONE DEGLI UTILI DI IMPRESA

I COSTI DELLA SICUREZZA COSÌ DEFINITI RAPPRESENTANO, COME GIÀ DETTO, LA QUOTA DI COSTO DI UN'OPERA DA NON ASSOGGETTARE A RIBASSO D'ASTA NELLE OFFERTE DELLE IMPRESE.

IN PRIMA ISTANZA SI POTREBBE AFFERMARE CHE LA RATIO DI TALE PRINCIPIO RISIEDA ESCLUSIVAMENTE NELLA VOLONTÀ DEL LEGISLATORE DI EVITARE CHE ALCUNE IMPRESE POSSANO FORMULARE OFFERTE PIÙ BASSE INCIDENDO ANCHE SUGLI ONERI DERIVANTI DALL'OSSERVAZIONE DELLE MISURE DI SICUREZZA, PREVIDENZA ED ASSISTENZA (CONCETTO DI COSTO INCOMPRESSIBILE IN QUALCHE MODO RAPPRESENTATIVO DI UNA SOGLIA MINIMA PER LA SICUREZZA COMUNE A TUTTI I PARTECIPANTI DI UNA GARA).

DA UNA ANALISI PIÙ APPROFONDATA DEL CONTESTO LEGISLATIVO PREVIGENTE A TALE DISPOSIZIONE SE NE PUÒ RICAVARE TUTTAVIA UNA DIVERSA LETTURA, SECONDO LA QUALE LA NON RIBASSABILITÀ DEI COSTI DELLA SICUREZZA RISULTEREBBE LEGATA DI FATTO AL RICONOSCIMENTO DI UN "COMPENSO EXTRA", UNA SORTA DI "RIMBORSO" DEGLI AGGRAVI CHE LA LEGGE OBBLIGA IL COMMITTENTE A RICHIEDERE CONTRATTUALMENTE ALL'APPALTATORE (MEDIANTE LE PRESCRIZIONI E PREVISIONI DEL DOCUMENTO DELLA SICUREZZA PSC, DUVRI ETC.) E CHE COME TALE RAPPRESENTA UNA "SPESA" PER LO STESSO, OSSIA IL PAGAMENTO DI TALE RIMBORSO DA PARTE DEL COMMITTENTE NON È DA INTENDERSI A TITOLO DI PREZZO SULL'OPERA, MA A TITOLO DI CORRISPETTIVO PER LA SPESA RICHIESTA, PERTANTO NON VI POTRÀ ESSERE RIBASSO.

TALI RICHIESTE SI QUANTIFICANO CIÒÈ IN UN COSTO PER IL COMMITTENTE, E NON IN UN PREZZO INTESO COME CORRISPETTIVO PER LA REALIZZAZIONE DELL'OPERA O DEL LAVORO, OSSIA L'OBBLIGAZIONE DELL'APPALTATORE.

ALLA LUCE DI QUANTO SOPRA, TRATTANDOSI DI COSTO DELLA SICUREZZA, E NON DI PREZZO, IL VALORE ECONOMICO FORNITO PER GLI USI RICHIESTI DALLA NORMA, SEPPUR RAPPRESENTATO ALL'INTERNO DI UN PREZZARIO, NON POTRÀ CHE ESSERE PRIVO DELLA QUOTA DI UTILE DI IMPRESA (PARI AL 10%), IN QUANTO ESSENDO SOTTRATTO ALLA LOGICA CONCORRENZIALE DI MERCATO, NON AVREBBE GIUSTIFICAZIONE IL SOTTOPORRE ALLA STESSA DISCIPLINA ANCHE LA PARTE DI UTILI CHE INVECE PUÒ COSTITUIRE, PER LA SUA NATURA, UN ELEMENTO DI CONCORRENZA TRA DIVERSI ESECUTORI.

DA QUANTO SOPRA NE CONSEGUE CHE I VALORI ECONOMICI ESPOSTI NELLA PRESENTE SEZIONE SPERIMENTALE SONO COMPRENSIVI DELLA SOLA QUOTA DI SPESE GENERALI PER LA SINGOLA VOCE DI COSTO PARI AL 13%, MENTRE SONO PRIVI DI ALCUN UTILE DI IMPRESA, INTENDENDOSI TALE QUOTA IMPLICITAMENTE GARANTITA DAL MANCATO ASSOGGETTAMENTO A RIBASSO. CON RIFERIMENTO A QUEST'ULTIMO PRINCIPIO, SI RICHAMA LA RECENTE CIRCOLARE DEL MINISTERO DELLE INFRASTRUTTURE E DEI TRASPORTI N. 4536 DEL 30 OTTOBRE 2012 (G.U. N. 265 DEL 13/11/2012) CHE NE HA CONFERMATO I CONTENUTI CON RIFERIMENTO ALL'ASSENZA DELLA QUOTA DI UTILI D'IMPRESA SUI SINGOLI COSTI (4).

QUALORA PER LA DEFINIZIONE DELLE MISURE DI SICUREZZA PREVISTE, SIA NECESSARIO UTILIZZARE VOCI CONCORRENTI IN ALTRE SEZIONI DEL PREZZARIO, SI DOVRÀ PROCEDERE AD UN RICALCOLO DELLA STIMA DEL PREZZO PUBBLICATO SCORPORANDO DALLO STESSO LA QUOTA DI UTILE PREVISTA DEL 10% (TALE OPERAZIONE SI TRADUCE NELL'APPLICAZIONE DI UN COEFFICIENTE UNICO PARI A 100/110).

I COSTI COSÌ STIMATI NON SARANNO RIBASSABILI E VERRANNO RICONOSCIUTI PER LE QUANTITÀ ESEGUITE.

PER COMPLETEZZA SI RICORDA CHE, ANALOGAMENTE, L'EVENTUALE UTILIZZO DELLE VOCI CONTEMPLATE ALL'INTERNO DELLA PRESENTE SEZIONE PER LAVORAZIONI NON FINALIZZATE SPECIFICAMENTE ALLA SICUREZZA DOVRÀ PREVENTIVAMENTE PREVEDERE L'AUMENTO DEI VALORI DI COSTO FORNITO DELLA RELATIVA QUOTA DI UTILE (COEFFICIENTE UNICO PARI A 1,10), E I VALORI COSÌ STIMATI DOVRANNO ESSERE SOTTOPOSTI A RIBASSO D'ASTA.

**Nota (4):** PER IL DETTAGLIO DEI CONTENUTI SI VEDA QUANTO RIPORTATO IN PROPOSITO ALLA NOTA 5 DELL'ALLEGATO A - NOTA METODOLOGICA DEL PREZZARIO.

## SVILUPPI

DATA LA PECULIARITÀ DELLA SEZIONE SPERIMENTALE, SUCCESSIVI APPROFONDIMENTI E SVILUPPI RICHIEDERANNO LO SVOLGIMENTO DI ULTERIORI INDAGINI E STUDI, ANCHE ALLA LUCE DEL DIBATTITO TECNICO IN CORSO A LIVELLO NAZIONALE E DEGLI EVENTUALI FUTURI AGGIORNAMENTI LEGISLATIVI IN MATERIA (TRA CUI LE TEMATICHE RELATIVE AL RICONOSCIMENTO DELLA QUOTA DI SPESE GENERALI).



| Codice         | Descrizione  | U.M.           | Euro   | Manod<br>lorda | %<br>Manod | Codice         | Descrizione  | U.M.           | Euro   | Manod<br>lorda | %<br>Manod |
|----------------|--|----------------|--------|----------------|------------|----------------|--|----------------|--------|----------------|------------|
| <b>28.A05</b>  | <b>APPRESTAMENTI PREVISTI NEL PIANO DI SICUREZZA E COORDINAMENTO (D.Lgs. 81/08 - Allegato XV - punto 4.1.1 lett. a)</b>  |                |        |                |            | 28.A05.A15     | PONTE SU CAVALLETTI conforme alle disposizioni del D.Lgs. 81/2008 e s.m.i. Misura da effettuarsi per ogni m <sup>2</sup> di piano di lavoro.   |                |        |                |            |
|                | <b>Nota:</b> Per una corretta applicazione delle voci di costo proposte si raccomanda la preventiva lettura della premessa della sezione nonché del paragrafo specifico nell'allegato A - Nota metodologica del prezzario (paragrafo 2.2.4).   |                |        |                |            | 28.A05.A15.005 | Costo primo mese   | m <sup>2</sup> | 9,48   |                |            |
|                | Qualora le misure di sicurezza eventualmente previste nell'ambito di tale capitolo siano stimabili attraverso l'adozione di voci appartenenti ad altre sezioni tematiche del prezzario, si dovrà procedere, per definire il costo della sicurezza relativo, ad un ricalcolo della stima del prezzo pubblicato in tali sezioni scorrendo della singola voce utilizzata la quota di utile prevista del 10%. I costi così stimati non saranno ribassabili e verranno riconosciuti per le quantità eseguite.   |                |        |                |            | 28.A05.A15.010 | Costo per ogni mese o frazione di mese successivo al primo   | m <sup>2</sup> | 1,81   |                |            |
|                | Gli "APPRESTAMENTI" sono definiti dalla norma (D.Lgs. 81/08 s.m.i., allegato XV punto 1.1.1 lett. c) come le OPERE PROVVISORIE necessarie ai fini della tutela della salute e della sicurezza dei lavoratori in cantiere. Tutti gli apprestamenti possono rientrare nella stima dei costi della sicurezza se e solo se sono stati previsti dal coordinatore per la sicurezza in fase di progettazione e chiaramente inseriti all'interno del P.S.C. quali misure ulteriori rispetto a quanto rientrante in una gestione ordinaria dell'attività di impresa per lo specifico cantiere (rif. art. 32 c.4 D.P.R. 207/10 s.m.i.). Nel presente capitolo sono altresì proposte voci rientranti negli elementi essenziali utili alla definizione dei contenuti di un P.S.C. di cui all'Allegato XV.1 D.Lgs. 81/08 s.m.i. quali ATTREZZATURE, INFRASTRUTTURE e MEZZI E SERVIZI DI PROTEZIONE COLLETTIVA finalizzati all'organizzazione del cantiere per prevenire il manifestarsi di situazioni di pericolo (rif. "Misure preventive e protettive" di cui all'Allegato XV punto 1.1.1. lett. e) del D.Lgs. 81/08 s.m.i.). |                |        |                |            | 28.A05.B05     | IMPALCATI a schema strutturale semplice, da utilizzare durante la costruzione di strutture prefabbricate in opere puntuali, ovvero in opere esistenti, posti a protezione dei lavoratori, da montare al di sotto degli oggetti da costruire ad una distanza, in verticale, dai luoghi di lavoro non superiore a 2,00 m, forniti e posati in opera. Sono costituiti da elementi metallici assemblabili (tipo tubo-giunto) e da un piano costituito da tavole in legno o altro materiale comunque idoneo a sostenere il peso delle persone previste durante l'esecuzione della fase. L'apprestamento ha lo scopo di ridurre notevolmente lo spazio di caduta dell'operatore, riducendolo a meno di 2,00 m. Sono compresi l'uso per la durata delle fasi di lavoro, il montaggio e lo smontaggio, l'accatastamento e l'allontanamento a fine opera. |                |        |                |            |
|                |  |                |        |                |            | 28.A05.B05.005 | per altezza dal piano di protezione da 2,00 a 4,00 m   | m <sup>2</sup> | 11,28  |                |            |
|                |  |                |        |                |            | 28.A05.B05.010 | per ogni metro di altezza o frazione, oltre i 4,00 m   | m <sup>2</sup> | 2,53   |                |            |
|                |  |                |        |                |            | 28.A05.B10     | PARAPETTO anticaduta in assi di legno dell'altezza minima di 1,00 m dal piano di calpestio e delle tavole fermapiè, da realizzare per la protezione contro il vuoto, (es.: rampe delle scale, vani ascensore, vuoti sui solai e perimetri degli stessi, cigli degli scavi, balconi, etc), fornito e posto in opera. I dritti devono essere posti ad un interasse adeguato al fine di garantire la tenuta all'eventuale spinta di un operatore. I correnti e la tavola fermapiè non devono lasciare una luce in senso verticale, maggiore di 0,6 m, inoltre sia i correnti che le tavole ferma piede devono essere applicati dalla parte interna dei montanti. Sono compresi: il montaggio con tutto ciò che occorre per eseguirlo e lo smontaggio anche ripetuto durante le fasi di lavoro; l'accatastamento e l'allontanamento a fine opera.    |                |        |                |            |
| 28.A05.A05     | PONTEGGI   |                |        |                |            | 28.A05.B10.005 | Misurato a metro lineare posto in opera  | m              | 15,35  |                |            |
|                | <b>Nota:</b> L'eventuale noleggio di tale apprestamento, qualora previsto nel P.S.C. quale costo della sicurezza, potrà essere reperito nelle voci preesistenti del prezzario, con l'esclusione della quota di utile d'impresa, per le motivazioni e con le modalità indicate in premessa della presente sezione. Qualora venga previsto un apprestamento, questo dovrà essere stimato nella sua interezza come costo della sicurezza, non essendo possibile scorporare la parte del costo da attribuire alla produzione da quella da attribuire alla sicurezza.   |                |        |                |            | 28.A05.B15     | PARAPETTO prefabbricato in metallo anticaduta da realizzare per la protezione contro il vuoto (es.: rampe delle scale, vani ascensore, vuoti sui solai e perimetri degli stessi, cigli degli scavi, balconi, etc), fornito e posto in opera. I dritti devono essere posti ad un interasse adeguato al fine di garantire la tenuta all'eventuale spinta di un operatore. I correnti e la tavola ferma piede non devono lasciare una luce in senso verticale, maggiore di 0,6 m, inoltre sia i correnti che le tavole ferma piede devono essere applicati dalla parte interna dei montanti. Sono compresi: il montaggio con tutto ciò che occorre per eseguirlo e lo smontaggio anche ripetute volte durante le fasi di lavoro; l'accatastamento e l'allontanamento a fine opera.  |                |        |                |            |
| 28.A05.A05.005 | ...  | cad            |        |                |            | 28.A05.B15.005 | Misurato a metro lineare posto in opera.   | m              | 11,73  |                |            |
| 28.A05.A06     | SCHERMATURA di ponteggi e castelletti per contenimento polveri, con reti, teli traspiranti, stuoie e simili, fornita e posta in opera compreso ogni onere e magistero per dare la schermatura finita (con almeno una legatura ogni metro quadro di telo).  |                |        |                |            | 28.A05.B20     | PARAPETTO temporaneo a rete completo di connettori, cinghie di tensionamento e banda ferma-piede.  |                |        |                |            |
| 28.A05.A06.005 | misurata per ogni metro quadrato di superficie facciavista e per tutta la durata dei lavori  | m <sup>2</sup> | 2,26   |                |            | 28.A05.B20.005 | lunghezza massima 6m -altezza 1,1m   | m              | 106,55 |                |            |
| 28.A05.A07     | Telo in PEAD dato in opera, per un periodo fino a 6 mesi, per contenimento materiali minuti e per protezione di ponteggi di facciata, continuo, opportunamente legato al ponteggio (almeno una legatura al m <sup>2</sup> di telo)   |                |        |                |            | 28.A05.B30     | PROTEZIONE DI APERTURA nei solai con lamiera d'acciaio da 5/10 mm  |                |        |                |            |
| 28.A05.A07.005 | almeno una legatura al m <sup>2</sup> di telo  | m <sup>2</sup> | 4,24   |                |            | 28.A05.B30.005 | costo primo mese   | m              | 6,05   |                |            |
| 28.A05.A08     | COPRIGIUNTO per ponteggi in materiale plastico di vari colori, fornito e posto in opera. Sono compresi: l'uso per la durata della fase di lavoro che lo richiede per la pubblica e privata incolumità; il montaggio; lo smontaggio; la manutenzione giornaliera comprendente l'eventuale sostituzione o reintegrazione; l'accatastamento e lo smaltimento a fine opera.  |                |        |                |            | 28.A05.B30.010 | costo per ogni mese o frazione di mese successivo al primo   | m              | 0,63   |                |            |
| 28.A05.A08.005 | Singolo  | cad            | 1,58   |                |            | 28.A05.B32     | PROTEZIONE DI APERTURA nei solai con tavolato in legno costituito da tavole da 5 cm di spessore fissate su traversine di legno compreso il montaggio e lo smontaggio.  |                |        |                |            |
| 28.A05.A08.010 | Doppio   | cad            | 2,12   |                |            | 28.A05.B32.005 | costo primo mese   | m <sup>2</sup> | 10,64  |                |            |
| 28.A05.A10     | TRABATTELLO completo e omologato, su ruote, prefabbricato, di dimensioni 1,00x2,00 m, senza ancoraggi:   |                |        |                |            | 28.A05.B32.010 | costo per ogni mese o frazione di mese successivo al primo   | m <sup>2</sup> | 0,81   |                |            |
| 28.A05.A10.005 | altezza fino a 6,00 m: trasporto, montaggio, smontaggio e nolo fino a 1 mese o frazione di mese  | cad            | 164,26 |                |            |                |  |                |        |                |            |
| 28.A05.A10.010 | solo nolo per ogni mese successivo   | cad            | 18,05  |                |            |                |  |                |        |                |            |
| 28.A05.A10.015 | altezza fino a 12,00 m: trasporto, montaggio, smontaggio e nolo fino a 1 mese o frazione di mese   | cad            | 230,14 |                |            |                |  |                |        |                |            |
| 28.A05.A10.020 | solo nolo per ogni mese successivo   | cad            | 35,19  |                |            |                |  |                |        |                |            |

| Codice         | Descrizione  | U.M.           | Euro   | Manod<br>lorda | %<br>Manod | Codice         | Descrizione   | U.M.           | Euro   | Manod<br>lorda | %<br>Manod |
|----------------|--|----------------|--------|----------------|------------|----------------|---|----------------|--------|----------------|------------|
| 28.A05.B35     | ANDATOIA da realizzare per eseguire passaggi sicuri e programmati, della larghezza di 60 cm quando destinata al solo passaggio di lavoratori, di 120 cm quando è previsto il trasporto di materiali, protetta da entrambi i lati dal parapetto, fornita e posta in opera. La pendenza non può essere maggiore del 25% e se la lunghezza risulta elevata (oltre 6,00 m) devono essere realizzati pianerottoli di riposo in piano. Sulle tavole delle andatoie devono essere fissati listelli trasversali a distanza non superiore al passo di una persona (40 cm) che trasporta dei carichi. Sono compresi: il montaggio con tutto ciò che occorre per eseguirlo e lo smontaggio anche ripetuto durante le fasi di lavoro; l'accatastamento e l'allontanamento a fine opera. Misurato a metro lineare posto in opera.                           |                |        |                |            | 28.A05.C05     | ARMATURA DI PROTEZIONE PARETI SCAVI per contenimento del terreno mediante sistemi di blindaggio con pannelli in metallo e pannelli costituiti da tavole in legno contrastati con puntoni in legno o in metallo regolabili, fornita e posta in opera. L'apprestamento si rende obbligatorio, superata di regola la profondità di 1,50 m, quando il terreno scavato non garantisce la tenuta per il tempo necessario alla esecuzione delle fasi da compiere all'interno dello scavo e quando non è possibile allargare la trincea secondo l'angolo di attrito del materiale scavato, oppure realizzando gradoni atti ad allargare la sezione di scavo. L'armatura di protezione deve emergere dal bordo dello scavo almeno 30 cm. Sono compresi: il montaggio e lo smontaggio, anche ripetuti più volte durante la fase di lavoro; l'accatastamento e lo smaltimento a fine opera. Misurata a metro quadrato di armatura (pannelli e puntoni) posta in opera.   |                |        |                |            |
| 28.A05.B35.005 | Larghezza utile di passaggio cm 60.  | m              | 26,62  |                |            | 28.A05.C05.005 | Con pannelli costituiti da tavolame dello spessore minimo di 4 cm e puntoni in legno, per profondità dello scavo non superiore m 2,00.  | m <sup>2</sup> | 24,85  |                |            |
| 28.A05.B35.010 | Larghezza utile di passaggio cm 120.   | m              | 30,24  |                |            | 28.A05.C05.010 | Con pannelli costituiti da tavolame dello spessore minimo di 4 cm e puntoni in metallo regolabili, per profondità dello scavo non superiore m 2,50.   | m <sup>2</sup> | 32,50  |                |            |
| 28.A05.B40     | PASSERELLA pedonale prefabbricata in metallo per attraversamenti di scavi o spazi posti sul vuoto, per eseguire passaggi sicuri e programmati, della larghezza di 0,6 m quando destinata al solo passaggio di lavoratori, di 1,2 m quando è previsto il trasporto di materiali, completa di parapetti su entrambi i lati, fornita e posta in opera. Sono compresi: il montaggio e lo smontaggio anche ripetuti durante la fase di lavoro; il documento che indica le caratteristiche tecniche, con particolare riferimento al carico che può transitare in relazione alla luce da superare e le istruzioni per l'uso e la manutenzione; l'accatastamento e l'allontanamento a fine opera. E' inoltre compreso quanto altro occorre per l'utilizzo temporaneo della passerella pedonale. Misurato al metro lineare posto in opera. Nolo mensile |                |        |                |            | 28.A05.C05.015 | Con pannelli metallici e puntoni in metallo regolabili, per profondità dello scavo non superiore m 3,50.  | m <sup>2</sup> | 45,13  |                |            |
| 28.A05.B40.005 | Larghezza utile di passaggio cm 60   | cad            | 35,65  |                |            | 28.A05.C10     | ARMATURA degli scavi per il contenimento del terreno delle pareti scavate, mediante sistemi di blindaggio con pannelli metallici modulari (palancole), fornite e poste in opera. L'apprestamento si rende obbligatorio quando il terreno da scavare non garantisce la tenuta per il tempo necessario alla esecuzione delle fasi da compiere all'interno dello scavo, quando non è possibile allargare la trincea secondo l'angolo di attrito del materiale scavato, oppure realizzando gradoni atti ad allargare la sezione di scavo, quando si opera in presenza di edifici o infrastrutture adiacenti al cantiere, etc. L'armatura di protezione deve emergere dal bordo dello scavo almeno 30 cm. Sono compresi: la macchina (vibratore semovente, vibratore sospeso da gru, martello idraulico a caduta) per l'infissione delle palancole; le verifiche periodiche delle diverse parti costituenti la macchina; i controlli periodici e il registro di manutenzione programmata previsti dalla normativa vigente; il fermo macchina; l'allontanamento a fine opera; l'accatastamento e lo smaltimento a fine opera delle palancole. |                |        |                |            |
| 28.A05.B40.010 | Larghezza utile di passaggio cm 120  | cad            | 53,78  |                |            | 28.A05.C10.005 | Misurata al metro quadrato di pannello posto in opera   | m <sup>2</sup> | 133,57 |                |            |
| 28.A05.B45     | PASSERELLA pedonale con parapetti in lamiera metallica forata da 2 mm rinforzata con profili metallici ad U, completa di parapetti in tubo di ferro, completamente zincata a caldo e dotata di scivoli di raccordo. Trasporto e posa in opera. Costo mensile.  |                |        |                |            | 28.A05.C15     | Parete di scavo trattata con SPRITZ BETON dello spessore medio di 5 cm previa regolarizzazione della parete con mezzo meccanico; per una superficie minima di 100 m <sup>2</sup> .  |                |        |                |            |
| 28.A05.B45.005 | Dimensioni orientative 0,80 m di larghezza e 4 m di lunghezza. Costo mensile.  | cad            | 40,16  |                |            | 28.A05.C15.005 | Misurata a metro quadrato   | m <sup>2</sup> | 12,35  |                |            |
| 28.A05.B45.010 | Dimensioni orientative 1,20 m di larghezza e 4m di lunghezza.  | cad            | 45,13  |                |            | 28.A05.C20     | SISTEMA DI ESAURIMENTO DELL'ACQUA negli scavi per mezzo di pompa (elettrica od a motore), compreso quanto occorre per il trasporto, la messa in funzione, la manutenzione, lo spostamento, l'energia od il combustibile per il funzionamento, compreso altresì l'addetto ed ogni altro onere necessario. Conteggio da effettuarsi per ogni cavallo di potenza, per ogni ora di effettivo funzionamento.   |                |        |                |            |
| 28.A05.B50     | PASSERELLA carrabile metallica per passaggio di veicoli da cantiere, per il superamento di scavi o spazi posti sul vuoto, fornita e posta in opera. Sono compresi: il montaggio e lo smontaggio anche ripetuti durante la fase di lavoro; il documento che indica le caratteristiche tecniche, con particolare riferimento al carico che può transitare in relazione alla luce da superare e le istruzioni per l'uso e la manutenzione; l'accatastamento e l'allontanamento a fine opera. E' inoltre compreso quanto altro occorre per l'utilizzo temporaneo della passerella carrabile. Nolo mensile  |                |        |                |            | 28.A05.C20.005 | Calcolato per ogni ora di utilizzo  | h              | 7,85   |                |            |
| 28.A05.B50.005 | Misurato a metro quadrato posto in opera, per ampiezze da superare non superiori a m 3.  | m <sup>2</sup> | 63,22  |                |            | 28.A05.C25     | PROTEZIONE di pareti di scavo con TELO IMPERMEABILE fissato con paletti metallici o in legno, legato ed eventualmente zavorrato in alto e in basso.   |                |        |                |            |
| 28.A05.B55     | PASSERELLA carrabile con parapetti in lamiera forata rinforzata e parapetti in tubolare metallico completa di scivoli, completamente zincata a caldo. Dimensioni orientative 4,00 m di lunghezza e 3,00 m di larghezza. Compreso trasporto e posa in opera.  |                |        |                |            | 28.A05.C25.005 | Misurato a metro quadrato   | m <sup>2</sup> | 3,93   |                |            |
| 28.A05.B55.005 | Costo mensile  | cad            | 102,43 |                |            |                |   |                |        |                |            |

| Codice         | Descrizione   | U.M. | Euro   | Manod<br>lorda | %<br>Manod | Codice         | Descrizione   | U.M. | Euro   | Manod<br>lorda | %<br>Manod |
|----------------|---|------|--------|----------------|------------|----------------|---|------|--------|----------------|------------|
| 28.A05.D05     | <p>NUCLEO ABITATIVO per servizi di cantiere. Prefabbricato monoblocco ad uso ufficio, spogliatoio e servizi di cantiere. Caratteristiche: Struttura di acciaio, parete perimetrale realizzata con pannello sandwich, dello spessore minimo di 40 mm, composto da lamiera preverniciata esterna ed interna e coibentazione di poliuretano espanso autoestinguente, divisioni interne realizzate come le perimetrali, pareti pavimento realizzato con pannelli in agglomerato di legno truciolare idrofugo di spessore mm 19, piano di calpestio in piastrelle di PVC, classe 1 di reazione al fuoco, copertura realizzata con lamiera zincata con calatoi a scomparsa nei quattro angoli, serramenti in alluminio preverniciato, vetri semidoppi, porta d'ingresso completa di maniglie e/o maniglione antipanico, impianto elettrico a norma di legge da certificare. Sono compresi: l'uso per la durata delle fasi di lavoro che lo richiedono al fine di garantire la sicurezza e l'igiene dei lavoratori; il montaggio e lo smontaggio anche quando, per motivi legati alla sicurezza dei lavoratori, queste azioni vengono ripetute più volte durante il corso dei lavori a seguito della evoluzione dei medesimi; il documento che indica le istruzioni per l'uso e la manutenzione; i controlli periodici e il registro di manutenzione programmata; il trasporto presso il cantiere; la preparazione della base di appoggio; i collegamenti necessari (elettricità, impianto di terra acqua, gas, ecc) quando previsti; l'uso dell'autogrù per la movimentazione e la collocazione nell'area predefinita e per l'allontanamento a fine opera. Arredamento minimo: armadi, tavoli e sedie</p> <p><b>Nota: La previsione degli apprestamenti proposti negli articoli seguenti (barracamenti di cantiere), dovrà essere correttamente condotta in relazione alle caratteristiche ed alla localizzazione del cantiere, risultando di norma già riconosciuta nell'ambito delle spese generali (rif. D.P.R. 207/10 art. 32 c. 4). Il Coordinatore per la Sicurezza in Fase di Progettazione valuterà l'eventuale inclusione di tali apprestamenti nel computo metrico della sicurezza in funzione delle esigenze ulteriori (rispetto a condizioni ordinarie) derivanti dal cantiere specifico.</b></p> |      |        |                |            | 28.A05.D10.015 | Dimensioni esterne massime m 2,40 x 5 x 2,50 circa (modello base) -Costo primo mese o frazione di mese  | cad  | 324,90 |                |            |
|                |   |      |        |                |            | 28.A05.D10.020 | costo per ogni mese o frazione di mese successivo al primo  | cad  | 171,47 |                |            |
|                |   |      |        |                |            | 28.A05.D15     | BOX DI CANTIERE USO SERVIZIO IGIENICO SANITARIO realizzato da struttura di base, sollevata da terra, e elevato in profilati di acciaio presso piegati, copertura e tamponatura con pannello sandwich costituito da lamiera interna ed esterna e coibente centrale (minimo 40 mm) divisori interni a pannello sandwich, infissi in alluminio, pavimento in legno idrofugo rivestito in pvc, eventuale controsoffitto, completo di impianti elettrico, idrico (acqua calda e fredda) e fognario, termico elettrico interni, dotato di tre docce, tre WC, un lavabo a quattro rubinetti, boiler elettrico ed accessori. Compreso, trasporto, montaggio e smontaggio e preparazione della base in cls armata di appoggio  |      |        |                |            |
|                |   |      |        |                |            | 28.A05.D15.005 | Dimensioni orientative 2,40x5,40x2,40m Costo primo mese o frazione di mese  | cad  | 320,39 |                |            |
|                |   |      |        |                |            | 28.A05.D15.010 | Costo per ogni mese o frazione di mese successivo al primo  | cad  | 139,88 |                |            |
|                |   |      |        |                |            | 28.A05.D15.015 | Dimensioni orientative 2,40x2,70x2,40m Costo primo mese o frazione di mese  | cad  | 162,45 |                |            |
|                |   |      |        |                |            | 28.A05.D15.020 | Costo per ogni mese o frazione di mese successivo al primo  | cad  | 86,15  |                |            |
|                |   |      |        |                |            | 28.A05.D20     | BOX DI CANTIERE realizzato da struttura di base, sollevata da terra, e in elevato con profilati di acciaio presso piegati, copertura e tamponatura con pannello sandwich costituito da lamiera interna ed esterna e coibente centrale (minimo 40 mm) divisori interni a pannello sandwich, infissi in alluminio, pavimento di legno idrofugo rivestito in pvc, eventuale controsoffitto, completo di impianti elettrico, idrico e fognario, termico elettrico per interni. Dimensioni orientative 2,40x6,40x2,40m. Compreso trasporto, montaggio e smontaggio e preparazione della base incl. armata di appoggio  |      |        |                |            |
| 28.A05.D05.005 | Dimensioni esterne massime m 2,40 x 6,40 x 2,45 circa (modello base) -Costo primo mese o frazione di mese   | cad  | 368,67 |                |            | 28.A05.D20.005 | USO MENSA - dotato di scaldavivande, frigorifero, stoviglie, piatti, bicchieri, tavoli, sedie Costo primo mese o frazione di mese   | cad  | 328,50 |                |            |
| 28.A05.D05.010 | costo per ogni mese o frazione di mese successivo al primo  | cad  | 148,91 |                |            | 28.A05.D20.010 | costo per ogni mese o frazione di mese successivo al primo.   | cad  | 98,38  |                |            |
| 28.A05.D05.015 | Dimensioni esterne massime m 2,40 x 5,00 x 2,50 circa (modello base) - Costo primo mese o frazione di mese  | cad  | 326,34 |                |            | 28.A05.D20.015 | USO INFERMERIA - dotato di scrivania, due sedie, sgabello, attaccapanni, lettino, due barelle, lavabo, boiler elettrico, accessori vari Costo primo mese o frazione di mese   | cad  | 344,75 |                |            |
| 28.A05.D05.020 | Costo per ogni mese o frazione di mese successivo al primo  | cad  | 152,98 |                |            | 28.A05.D20.020 | Costo per ogni mese o frazione di mese successivo al primo  | cad  | 131,31 |                |            |
| 28.A05.D10     | <p>NUCLEO ABITATIVO per servizi di cantiere DOTATO DI SERVIZIO IGIENICO. Prefabbricato monoblocco ad uso ufficio, spogliatoio e servizi di cantiere. Caratteristiche: Struttura di acciaio, parete perimetrale realizzata con pannello sandwich, dello spessore minimo di 40 mm, composto da lamiera preverniciata esterna ed interna e coibentazione di poliuretano espanso autoestinguente, divisioni interne realizzate come le perimetrali, pareti pavimento realizzato con pannelli in agglomerato di legno truciolare idrofugo di spessore 19 mm, piano di calpestio in piastrelle di PVC, classe 1 di reazione al fuoco, copertura realizzata con lamiera zincata con calatoi a scomparsa nei quattro angoli, serramenti in alluminio preverniciato, vetri semidoppi, porta d'ingresso completa di maniglie e/o maniglione antipanico, impianto elettrico a norma di legge da certificare. Dotato di servizio igienico composto da wc e lavabo completo degli accessori canonici (specchio, porta rotoli, porta scopino ecc.). Sono compresi: l'uso per la durata delle fasi di lavoro che lo richiedono al fine di garantire la sicurezza e l'igiene dei lavoratori; il montaggio e lo smontaggio anche quando, per motivi legati alla sicurezza dei lavoratori, queste azioni vengono ripetute più volte durante il corso dei lavori a seguito della evoluzione dei medesimi; il documento che indica le istruzioni per l'uso e la manutenzione; i controlli periodici e il registro di manutenzione programmata; il trasporto presso il cantiere; la preparazione della base di appoggio; i collegamenti necessari (elettricità, impianto di terra acqua, gas, ecc quando previsti); il collegamento alla rete fognaria; l'uso dell'autogrù per la movimentazione e la collocazione nell'area predefinita e per l'allontanamento a fine opera. Arredamento minimo: armadi, tavoli e sedie.</p>  |      |        |                |            | 28.A05.D25     | BAGNO CHIMICO PORTATILE per cantieri edili, in materiale plastico, con superfici interne ed esterne facilmente lavabili, con funzionamento non elettrico, dotato di un WC alla turca ed un lavabo, completo di serbatoio di raccolta delle acque nere della capacità di almeno 200 l, di serbatoio di accumulo dell'acqua per il lavabo e per lo scarico della capacità di almeno 50 l, e di connessioni idrauliche acque chiare e scure. Dimensioni orientative 120 x 120 x 240 cm. Il WC dovrà avere una copertura costituita da materiale che permetta una corretta illuminazione interna, senza dover predisporre un impianto elettrico. Compreso trasporto, montaggio, smontaggio, preparazione della base e manutenzione espostamento durante le lavorazioni. |      |        |                |            |
|                |   |      |        |                |            | 28.A05.D25.005 | nolo primo mese o frazione di mese  | cad  | 148,01 |                |            |
|                |   |      |        |                |            | 28.A05.D25.010 | nolo per ogni mese o frazione di mese successivo al primo   | cad  | 98,38  |                |            |
| 28.A05.D10.005 | Dimensioni esterne massime m 2,40 x 6,40 x 2,45 circa (modello base) -Costo primo mese o frazione di mese   | cad  | 406,12 |                |            | 28.A05.D35     | SERBATOIO DI ACCUMULO dell'acqua in polietilene, per uso igienico sanitario, non interrato, completo di accessori, della capacità di 1000 l.  |      |        |                |            |
| 28.A05.D10.010 | costo per ogni mese o frazione di mese successivo al primo  | cad  | 180,49 |                |            | 28.A05.D35.005 | ..  | cad  | 153,42 |                |            |

| Codice         | Descrizione  | U.M.           | Euro  | Manod<br>lorda | %<br>Manod | Codice         | Descrizione  | U.M.           | Euro   | Manod<br>lorda | %<br>Manod |
|----------------|--|----------------|-------|----------------|------------|----------------|--|----------------|--------|----------------|------------|
| 28.A05.E05     | RECINZIONE perimetrale di protezione in rete estrusa in polietilene ad alta densità HDPE di vari colori a maglia ovoidale, modificata secondo le esigenze del cantiere, non facilmente scavalcabile e di altezza non inferiore a 1,50 m, fornita e posta in opera. Sono compresi: l'uso per la durata dei lavori; il tondo di ferro, del diametro minimo di mm 26, di sostegno posto ad interasse massimo di 1,50 m; l'infissione nel terreno per almeno 70 cm dello stesso; le tre legature per ognuno; il filo zincato posto alla base, in mezziera ed in sommità, passato sulle maglie della rete al fine di garantirne, nel tempo, la stabilità e la funzione; la manutenzione per tutto il periodo di durata dei lavori, sostituendo, o riparando le parti non più idonee; lo smantellamento, l'accatastamento e l'allontanamento a fine opera. |                |       |                |            | 28.A05.E30     | Delimitazione di zone interne al cantiere mediante BARRIERA di sicurezza mobile TIPO NEW JERSEY, in calcestruzzo o in plastica, riempibile con acqua o sabbia: trasporto, movimentazione, eventuale riempimento e svuotamento, allestimento in opera, successiva rimozione   |                |        |                |            |
| 28.A05.E05.005 | per sviluppo a metro quadrato  | m <sup>2</sup> | 17,14 |                |            | 28.A05.E30.005 | elementi in calcestruzzo - nolo fino a 1 mese  | m              | 15,35  |                |            |
| 28.A05.E10     | RECINZIONE di cantiere realizzata con elementi prefabbricati di rete metallica e montanti tubolari zincati con altezza minima di 2,00 m, posati su idonei supporti in calcestruzzo, compreso montaggio in opera e successiva rimozione. Nolo calcolato sullo sviluppo lineare  |                |       |                |            | 28.A05.E30.010 | elementi in calcestruzzo - solo nolo per ogni mese successivo  | m              | 1,72   |                |            |
| 28.A05.E10.005 | nolo per il primo mese   | m              | 3,60  |                |            | 28.A05.E30.015 | elementi in plastica - nolo fino a 1 mese  | m              | 9,48   |                |            |
| 28.A05.E10.010 | nolo per ogni mese successivo al primo   | m              | 0,50  |                |            | 28.A05.E30.020 | elementi in plastica - solo nolo per ogni mese successivo  | m              | 2,44   |                |            |
| 28.A05.E15     | RECINZIONE provvisoria realizzata con pannelli in lamiera zincata ondulata, fornita e posta in opera. Sono compresi: l'uso per la durata dei lavori; i montanti di sostegno dei pannelli delle dimensioni minime di 10x10 cm; l'infissione dei montanti nel terreno o incastrati in adeguata base di appoggio; le tavole sottomisure poste sul basso, in sommità ed al centro del pannello, inchiodate o avvitate al pannello medesimo e ai montanti di sostegno comprese le saette di controventatura; la manutenzione per tutto il periodo di durata dei lavori, sostituendo, o riparando le parti non più idonee; lo smantellamento, l'accatastamento e l'allontanamento a fine opera   |                |       |                |            | 28.A05.E35     | FORMAZIONE DI TAMPONAMENTO PROVVISORIO verticale di cantiere in ambienti interni di altezza fino a 3,50 m, idonea a delimitare l'area di cantiere ed ad impedire l'accesso agli estranei ai lavori, realizzato mediante assemblaggio di lastre in gesso rivestito fissate con viti autopercoranti alla struttura portante costituita da profili verticali a C, posti ad un interasse massimo di 0,60 m, inseriti in profili orizzontali ad U fissati a pavimento con banda biadesiva ed a soffitto con tappi ad espansione. Tutti i profili metallici dovranno essere in acciaio zincato e nervato. Sono compresi: il nolo dei materiali necessari, il carico, lo scarico ed ogni genere di trasporto, il taglio, lo sfido, la formazione ed il disfacimento dei piani di lavoro interni, ogni tipo di ancoraggio o fissaggio, la manutenzione periodica, la demolizione a fine cantiere, il ritiro a fine lavori del materiale di risulta, il puntuale e scrupoloso rispetto delle normative vigenti in materia antinfortunistica e quanto altro necessario per dare l'opera finita a regola d'arte ed in efficienza per tutta la durata del cantiere. Misurato a metro quadrato in proiezione verticale per l'intero sviluppo della parete |                |        |                |            |
| 28.A05.E15.005 | per sviluppo a metro quadrato per il primo mese  | m <sup>2</sup> | 8,87  |                |            | 28.A05.E35.005 | Lastra singola   | m <sup>2</sup> | 27,53  |                |            |
| 28.A05.E15.010 | per ogni mese oltre il primo   | m              | 2,68  |                |            | 28.A05.E35.010 | Lastra doppia  | m <sup>2</sup> | 39,71  |                |            |
| 28.A05.E17     | RECINZIONE provvisoria realizzata con pannelli di legno, a incollaggio fenolico, sorretti da morali e sottomisure, fornita e posta in opera. Sono compresi: l'uso per la durata dei lavori; i montanti di sostegno dei pannelli delle dimensioni minime di 10 x 10 cm; l'infissione dei montanti nel terreno o incastrati in adeguata base di appoggio; le tavole sottomisure poste sul basso, in sommità ed al centro del pannello, inchiodate o avvitate al pannello medesimo e ai montanti di sostegno comprese le saette di controventatura; la manutenzione per tutto il periodo di durata dei lavori, sostituendo, o riparando le parti non più idonee; lo smantellamento, l'accatastamento e l'allontanamento a fine opera.   |                |       |                |            | 28.A05.E40     | CONI SEGNALETICI in polietilene (PE), altezza compresa tra 30 e 50 cm, con fasce rifrangenti bianche e rosse, per segnalazione di lavori, posati ad interasse di 2 m, per una distanza di 100 m.   |                |        |                |            |
| 28.A05.E17.005 | misurata a metro quadrato di pannello posto in opera.  | m <sup>2</sup> | 25,27 |                |            | 28.A05.E40.005 | trasporto, posa in opera, successiva rimozione, per nolo fino a 1 mese   | cad            | 16,32  |                |            |
| 28.A05.E20     | QUADRILATERO per delimitazione temporanea di chiusini, di aperture sul terreno di modeste dimensioni, ecc., delle dimensioni di circa 1,00x1,00 m, con o senza segnaletica triangolare, fornita e posta in opera. Sono compresi: l'uso per la durata della fase che prevede il quadrilatero; la manutenzione per tutto il periodo di durata della fase di riferimento, sostituendo o riparando le parti non più idonee; l'accatastamento e l'allontanamento a fine fase di lavoro. Dimensioni di riferimento: lato 1,00 m.   |                |       |                |            | 28.A05.E40.010 | solo nolo per ogni mese successivo   | cad            | 3,06   |                |            |
| 28.A05.E20.005 | misurato cadauno per giorno, posto in opera per la durata della fase di lavoro   | d              | 0,63  |                |            | 28.A05.E45     | TRANSENNA smontabile con traversa in lamiera sciolata, rifrangente a righe bianco-rosso e cavalletti pieghevoli, di altezza e sviluppo indicativo 120 cm   |                |        |                |            |
| 28.A05.E25     | NASTRO SEGNALETICO per delimitazione di zone di lavoro, percorsi obbligati, aree inaccessibili, cigli di scavi, ecc, di colore bianco/rosso, fornito e posto in opera. Sono compresi: l'uso per la durata delle fasi che prevedono l'impiego del nastro; la fornitura degli spezzoni di ferro dell'altezza di 120 cm di cui almeno cm 20 da infiggere nel terreno, a cui ancorare il nastro; la manutenzione per tutto il periodo di durata della fase di riferimento, sostituendo o riparando le parti non più idonee; l'accatastamento e l'allontanamento a fine fase di lavoro. E' inoltre compreso quanto altro occorre per l'utilizzo temporaneo del nastro segnaletico.  |                |       |                |            | 28.A05.E45.005 | trasporto, posa in opera, successiva rimozione e nolo fino a 1 mese  | m              | 4,24   |                |            |
| 28.A05.E25.005 | misurato a metro lineare posto in opera  | m              | 0,35  |                |            | 28.A05.E45.010 | solo nolo per ogni mese successivo   | m              | 0,63   |                |            |
|                |  |                |       |                |            | 28.A05.E50     | TRANSENNA metallica estensibile. Nolo mensile.   |                |        |                |            |
|                |  |                |       |                |            | 28.A05.E50.005 | Misurata a metro lineare   | m              | 2,26   |                |            |
|                |  |                |       |                |            | 28.A05.E55     | TRANSENNA zincata per delimitazione di percorsi pedonali, zone di lavoro, passaggi obbligati etc., lunghezza 2,00 m e altezza 1,10 m.  |                |        |                |            |
|                |  |                |       |                |            | 28.A05.E55.005 | trasporto, montaggio, successiva rimozione e nolo fino a 1 mese  | m              | 3,53   |                |            |
|                |  |                |       |                |            | 28.A05.E55.010 | solo nolo per ogni mese successivo   | m              | 0,86   |                |            |
|                |  |                |       |                |            | 28.A05.E60     | CANCELLO in pannelli di lamiera zincata ondulata per recinzione cantiere costituito da adeguata cornice e rinforzi, fornito e posto in opera. Sono compresi: l'uso per la durata dei lavori; la collocazione in opera delle colonne in ferro costituite da profilati delle dimensioni di 150 x 150 mm, opportunamente verniciati; le ante opportunamente assemblate in cornici perimetrali e rinforzi costituiti da diagonali realizzate con profilati da 50x50 mm opportunamente verniciati; le opere da fabbro e le ferramenta necessarie; il sistema di fermo delle ante sia in posizione di massima apertura che di chiusura; la manutenzione per tutto il periodo di durata dei lavori, sostituendo, o riparando le parti non più idonee; lo smantellamento, l'accatastamento e l'allontanamento a fine opera.  |                |        |                |            |
|                |  |                |       |                |            | 28.A05.E60.005 | misurato a metro quadrato di cancello posto in opera   | m <sup>2</sup> | 33,39  |                |            |
|                |  |                |       |                |            | 28.A05.E70     | PORTALE provvisorio in legno per individuare la sagoma limite di carichi, a segnalazione di linee esterne posate a 4,00-5,00 m da terra, di larghezza fino a 3,00 m, compresa la formazione di plinti di sostegno in calcestruzzo o opportuni controventi.   |                |        |                |            |
|                |  |                |       |                |            | 28.A05.E70.005 | ...  | cad            | 662,88 |                |            |



| Codice         | Descrizione   | U.M. | Euro  | Manod<br>lorda | %<br>Manod | Codice         | Descrizione  | U.M.           | Euro   | Manod<br>lorda | %<br>Manod |
|----------------|---|------|-------|----------------|------------|----------------|--|----------------|--------|----------------|------------|
| 28.A05.F05     | <p>Organizzazione del cantiere per la garanzia della sicurezza, salute e igiene dei lavoratori - ATTREZZATURE E MACCHINE</p> <p><b>Nota: Con il termine di "attrezzatura" si intende qualsiasi macchina, apparecchio, utensile o impianto destinato ad essere usato durante il lavoro (rif. Allegato XV punto 1.1.1. lett. d)).</b></p> <p><b>I costi proposti nel presente capitolo sono riferiti ad attrezzature e macchine eventualmente previste nel PSC ed indicate per interventi ESCLUSIVAMENTE FINALIZZATI ALLA SICUREZZA, SALUTE ED IGIENE DEI LAVORATORI. Al contrario le attrezzature di cantiere espressamente dedicate alla produzione (es. centrali ed impianti di betonaggio, betoniere, macchine movimento terra, seghe circolari, piegaferrì, impianti elettrici di cantiere, impianti di adduzione acqua, gas ed energia di qualsiasi tipo, impianti fognari etc.) NON RIENTRANO nei costi della sicurezza da addebitare separatamente alla Committenza. Il normale uso dell'attrezzatura per eseguire le fasi di lavoro previste nel PSC rientra infatti nelle spese generali di cui all'art. 32 c.4 del D.P.R. 207/10.</b></p> <p><b>I valori di costo proposti tengono conto anche del trasporto delle attrezzature e/o macchine dal noleggiatore o dalla sede dell'Impresa al cantiere e viceversa.</b></p> <p><b>Con riferimento specifico alle attrezzature, queste devono essere montate e smontate in sicurezza nonchè mantenute in efficienza; ne consegue che nei costi proposti sono considerate comprese le spese per il montaggio, lo smontaggio e le verifiche periodiche.</b></p> <p><b>L'eventuale noleggio di attrezzature e mezzi, qualora previsti nel P.S.C. per specifici motivi di sicurezza, potrà anche essere reperito nelle voci preesistenti del prezzario, con l'esclusione della quota di utile d'impresa, per le motivazioni e con le modalità indicate in premessa della presente sezione.</b></p> |      |       |                |            | 28.A05.G05.010 | BARACCA IN LAMIERA ZINCATA per deposito materiali e attrezzi di dimensioni 2,40x4,50x2,40 m, compreso il trasporto, il montaggio, lo smontaggio. Costo per Nolo primo mese. Per ogni mese o frazione di mese successivo al primo aumentare del 30% il costo fornito.   | cad            | 72,21  |                |            |
|                |   |      |       |                |            | 28.A05.G05.015 | RASTRELLIERA per stoccaggio verticale di elementi tipo pannelli, o altro di tipo leggero, realizzata in profilati metallici; peso indicativo kg/mq 50,00 circa. Nolo per un anno.  | m <sup>2</sup> | 101,98 |                |            |
|                |   |      |       |                |            | 28.A05.G05.020 | VASCA DI RACCOLTA in acciaio, per sostanze inquinanti e liquidi infiammabili, fornita e posata in opera. Sono compresi l'uso della vasca per tutta la durata della fase che prevede la vasca al fine di assicurare un'ordinata gestione del cantiere; la manutenzione per tutto il periodo della fase di lavoro al fine di garantirne la funzionalità e l'efficienza; l'accatastamento e l'allontanamento a fine fase di lavoro. Dimensioni vasca l 200,00. Misurata per ogni giorno di uso  | d              | 18,05  |                |            |
| 28.A05.F05.005 | SCHERMO MOBILE per la protezione di zone in cui si effettuano lavori di saldatura, costituito da struttura metallica in tubolare da 26mm equipaggiato con idonea tenda autoestingente, per il filtraggio dei raggi U.V. e della luce blu. Dimensioni 1,30 m di larghezza e 1,90 m di altezza. Compreso il montaggio. Costo mensile  | cad  | 7,04  |                |            | 28.A05.G05.025 | PALLET DI RACCOLTA in plastica o legno, per stoccaggio materiali, fornito e posto in opera. Sono compresi: l'uso per la durata della fase che precede il pallet al fine di assicurare un'ordinata gestione del cantiere garantendo la sicurezza; la manutenzione per tutto il periodo della fase di lavoro; l'accatastamento ed allontanamento a fine fase di lavoro. Costo per pallet in legno - per pallet in plastica aumentare del 50%   | cad            | 22,55  |                |            |
| 28.A05.F05.010 | INNAFFIAMENTO ANTIPOLVERE eseguito con autobotte. Nolo autobotte con operatore comprensivo di consumi ed ogni altro onere di funzionamento.   | h    | 74,00 |                |            | 28.A05.G10     | <b>Realizzazione di PARETI TEMPORANEE per compartimentazione ambienti mediante sistema flessibile di elementi modulari in teli di polietilene, combinabili in base alle dimensioni richieste. Il modulo base richiede almeno: un palo telescopico allungabile (170-400 cm - estensibile fino a 500 cm); una testata di dimensioni variabili 90/120 o 150 cm; un foglio di polietilene ritardante alla fiamma di analoghe dimensioni e altezza standard 3,00 m (disponibile anche 4,00 e 5,00 m); 4 clip fermate su palo telescopico e 1 morsetto multiuso.</b> |                |        |                |            |
| 28.A05.F05.015 | PROTEZIONE della SOMMITA' delle BARRE di armatura in acciaio per ripresa dei getti ed emergenti dagli stessi, mediante tappi a fungo in polipropilene.  | cad  | 0,12  |                |            | 28.A05.G10.005 | modulo base con testata compresa tra 90 e 150 cm   | cad            | 74,00  |                |            |
| 28.A05.F05.020 | CANALE DI SCARICO macerie costituito da elementi infilabili di lunghezza m 1.50/cad, legati con catene al ponteggio o alla struttura, compreso montaggio e smontaggio. Nolo per un mese.  | m    | 43,32 |                |            | 28.A05.G15     | <b>ACCESSORI per composizioni modulari pareti temporanee in teli di polietilene (riutilizzabili, di agevole posa in opera, non richiede ripristino intonaci di muratura e soffitti preesistenti)</b>   |                |        |                |            |
| 28.A05.G05     | Organizzazione del cantiere per la garanzia della sicurezza, salute e igiene dei lavoratori - INFRASTRUTTURE E MEZZI  |      |       |                |            | 28.A05.G15.005 | Sistema di apertura tra moduli per accesso agli ambienti compartimentati mediante chiusura a zip; componibile con le voci di moduli base per la definizione degli sviluppi richiesti per le compartimentazioni   | cad            | 173,27 |                |            |
| 28.A05.G05.005 | PROTEZIONE PERCORSO PEDONALE prospiciente gli scavi o di scale ricavate nel terreno sui fianchi degli scavi, costituito da parapetto regolamentare realizzato con montati di legno infissi nel terreno, due tavole di legno come correnti orizzontali e tavola fermapiede. Costo per tutta la durata dei lavori.  | m    | 9,84  |                |            | 28.A05.G15.010 | palo telescopico allungabile - estensione da 170 a 400 - 500 m, incluso anello di serraggio  | cad            | 63,18  |                |            |
|                |   |      |       |                |            | 28.A05.G15.015 | pannello di ricambio da 120 cm in telo polietilene ritardante alla fiamma corredato da zip preinstallata; lunghezza 300 cm   | cad            | 39,71  |                |            |



| Codice         | Descrizione   | U.M. | Euro  | Manod<br>lorda | %<br>Manod | Codice         | Descrizione  | U.M. | Euro   | Manod<br>lorda | %<br>Manod |
|----------------|---|------|-------|----------------|------------|----------------|--|------|--------|----------------|------------|
| 28.A05.G15.020 | borsa porta kit per per trasporto e conservazione agevole, al fine di consentire il riutilizzo del prodotto; lunghezza 180 cm   | cad  | 27,07 |                |            | 28.A10.A06     | Fornitura e posa di dispositivo di protezione anticaduta - PALO GIREVOLE - , conforme alla norma tecnica di riferimento, prodotto marcato CE certificato da ente certificatore notificato costituito da: piastra di base in acciaio zincato (o inox) Fe360, asta verticale saldata a centro piastra, golfare in acciaio zincato con rotazione a 360° intorno all'asse verticale dell'asta, fascicolo d'uso e montaggio e tabella di segnalazione caratteristiche prestazionali. Sono da considerarsi compresi e compensati gli oneri per la fornitura e posa di viti e tasselli e quant'altro per dare il lavoro finito a regola d'arte, gli oneri per carico e scarico, le opere di lattoneria/muratura necessarie per apertura e chiusura del manto di copertura.<br><br><b>Nota: Palo da installare dove le dimensioni della copertura non richiedono la posa di una linea vita</b> |      |        |                |            |
| 28.A05.G15.025 | morsetto multiuso per collegamento moduli base - in confezione da 4 pezzi   | cad  | 7,94  |                |            | 28.A10.A06.005 | inclinazione regolabile fino a 90° e testa girevole a 360°, resistenza all'estrazione >10 kN, rimovibile a fine uso  | cad  | 536,75 |                |            |
| 28.A05.G15.030 | clip per palo telescopico ferma telo - in confezione da 24 pezzi  | cad  | 11,73 |                |            | 28.A10.A07     | Fornitura e posa in opera di dispositivo di protezione anticaduta - GANCIO SOTTOTEGOLA - in acciaio inox conforme alla normativa tecnica di riferimento, prodotto marcato CE certificato da ente certificatore notificato Sono da considerarsi compresi e compensati gli oneri per la fornitura e posa di viti e tasselli e quant'altro per dare il lavoro finito a regola d'arte, gli oneri per carico e scarico, le opere di lattoneria/muratura necessarie per apertura e chiusura del manto di copertura.  |      |        |                |            |
| 28.A05.G15.035 | clip per palo di testata ferma palo - in confezione da 12 pezzi   | cad  | 6,77  |                |            | 28.A10.A07.005 | Gancio altamente versatile a basso impatto visivo, adatto per superfici piane, verticali o inclinate; resistenza all'estrazione maggiore di 10 kN, rimovibile a fine uso   | cad  | 168,05 |                |            |
| 28.A05.G15.040 | nastro adesivo in rotoli a basso incollaggio per mascheratura - spessore 48 mm - lunghezza 55,00 m  | cad  | 5,41  |                |            | 28.A10.A08     | Fornitura e posa in opera di dispositivo di protezione anticaduta - GANCIO MURO - in acciaio inox conforme alla normativa tecnica di riferimento, prodotto marcato CE certificato da ente certificatore notificato. Sono da considerarsi compresi e compensati gli oneri per la fornitura e posa di viti e tasselli e quant'altro per dare il lavoro finito a regola d'arte, gli oneri per carico e scarico, le opere di lattoneria/muratura necessarie per apertura e chiusura del manto di copertura.  |      |        |                |            |
| <b>28.A10</b>  | <b>MISURE PREVENTIVE E PROTETTIVE E DISPOSITIVI DI PROTEZIONE INDIVIDUALE EVENTUALMENTE PREVISTI NEL PSC PER LAVORAZIONI INTERFERENTI (D.Lgs. 81/08 - Allegato XV - punto 4.1.1 lett. b))</b>   |      |       |                |            | 28.A10.A08.005 | costituito da piastra angolare in acciaio inox a basso impatto visivo, adatto per superfici piane, verticali o inclinate; resistenza all'estrazione maggiore di 10 kN, rimovibile a fine uso   | cad  | 151,30 |                |            |
|                | <b>Nota: Per una corretta applicazione delle voci di costo proposte si raccomanda la preventiva lettura della premessa della sezione nonché del paragrafo specifico nell'allegato A - Nota metodologica del prezzario (paragrafo 2.2.4).</b>  |      |       |                |            | 28.A10.A09     | Fornitura e posa in opera di sistema di protezione anticaduta - PUNTO DI DEVIAZIONE - in acciaio inox conforme alla normativa tecnica di riferimento, prodotto marcato CE certificato da ente certificatore notificato. Sono da considerarsi compresi e compensati gli oneri per la fornitura e posa di viti e tasselli e quant'altro per dare il lavoro finito a regola d'arte, gli oneri per carico e scarico, le opere di lattoneria/muratura necessarie per apertura e chiusura del manto di copertura/impermeabilizzazione elemento portante verticale.   |      |        |                |            |
|                | <b>Qualora le misure di sicurezza eventualmente previste nell'ambito di tale capitolo siano stimabili attraverso l'adozione di voci appartenenti ad altre sezioni tematiche del prezzario, si dovrà procedere, per definire il costo della sicurezza relativo, ad un ricalcolo della stima del prezzo pubblicato in tali sezioni scorporando della singola voce utilizzata la quota di utile prevista del 10%. I costi così stimati non saranno ribassabili e verranno riconosciuti per le quantità eseguite.</b>   |      |       |                |            | 28.A10.A09.005 | costituito da base di ancoraggio a forma di omega, barra filettata diametro 20 mm in acciaio zincato, golfare femmina bloccato alla barra con dado; comprensivo del fascicolo d'uso e montaggio  | cad  | 236,41 |                |            |
|                | <b>I Dispositivi di Protezione Individuale e le misure preventive e protettive (come definite al punto 1.1.1 lett.e) Allegato XV D.Lgs. 81/08 s.m.i.) definite nell'ambito di tale capitolo sono da intendersi esclusivamente derivanti da interferenze tra lavorazioni. In particolare i D.P.I. possono essere computati come costi della sicurezza se - e solo se - il C.S.P. li prevede per poter operare in sicurezza in caso di lavorazioni contemporanee che interferiscono tra loro. Viceversa i D.P.I. connessi all'esecuzione della lavorazione propria del lavoratore, e non alla presenza di interferenze tra lavorazioni, poichè afferenti agli adempimenti del datore di lavoro dell'impresa ai sensi del D.Lgs. 81/08 s.m.i., non rientrano nei costi da addebitare separatamente alla Committenza, essendo quota parte delle spese generali riconosciute (rif. art. 32 c. 4 D.P.R. 207/10 s.m.i.).</b>   |      |       |                |            | 28.A10.A10     | Sistema di ancoraggio provvisorio: LINEA VITA TEMPORANEA A CINGHIA completa di sacca di trasporto, cricchetto e 2 moschettoni per il fissaggio da installare mediante il fissaggio delle due estremità della linea ad una struttura portante e la messa in tensione della cinghia utilizzando il cricchetto.<br><br><b>Nota: Prima dell'utilizzo si dovrà verificare la tenuta degli ancoraggi e dei dispositivi di ritenuta, tenendo conto del numero di operatori connessi contemporaneamente alla linea vita.</b>   |      |        |                |            |
|                | <b>Si richiama la necessità di mantenere in efficienza e rispondenti alle norme, durante tutta la durata delle fasi di lavoro, le misure preventive e protettive nonché i D.P.I. eventualmente previsti, anche durante gli eventuali periodi di sospensione. Inoltre i D.P.I. necessitano di quotidiana verifica di efficienza nonché di sostituzione all'occorrenza.</b>   |      |       |                |            | 28.A10.A10.005 | lunghezza da 2,00 a 20,00 m, cinghia da 0,50 m.  | cad  | 67,69  |                |            |
| 28.A10.A05     | LINEA VITA di ancoraggio orizzontale, conforme alla norma tecnica di riferimento, prodotto marcato CE certificato da ente certificatore notificato utilizzabile da 2 operatori contemporaneamente, lunghezza massima 10 m, costituita da: due pali d'estremità in acciaio zincato (o inox), una molla assorbitore di energia in acciaio al carbonio ad alta resistenza classe C, (o inox), un tenditore in acciaio zincato (o inox) a due forcelle M14, un cavo in acciaio zincato (o inox) diametro 8 mm con lunghezza 10,00 m circa, fascicolo d'uso e montaggio e tabella di segnalazione caratteristiche prestazionali. Sono da considerarsi compresi e compensati gli oneri per la fornitura e posa di viti e tasselli e quant'altro per dare il lavoro finito a regola d'arte, gli oneri per carico e scarico, le opere di lattoneria/muratura necessarie per apertura e chiusura del manto di copertura.<br><br><b>Nota: Si ricorda che l'eventuale previsione di un costo sicurezza, nell'ambito di un P.S.C., da parte del Coordinatore in fase di progettazione, con un mezzo di protezione collettiva quale una linea vita, dovrà essere opportunamente giustificata con carattere di temporaneità nell'ambito dell'opera in esecuzione.</b><br><b>Un sistema di linea vita definitivo dovrà essere imputato quale costo di realizzazione della linea. L'installazione dovrà essere eseguita da ditta specializzata.</b> |      |       |                |            | 28.A10.A05.005 | a corpo  | cad  | 826,60 |                |            |

| Codice         | Descrizione   | U.M.           | Euro   | Manod<br>lorda | %<br>Manod | Codice         | Descrizione   | U.M.           | Euro  | Manod<br>lorda | %<br>Manod |
|----------------|---|----------------|--------|----------------|------------|----------------|---|----------------|-------|----------------|------------|
| 28.A10.A15     | SISTEMA ANTICADUTA A GRU conforme alla norma tecnica di riferimento, studiato per la discesa in pozzi, silos, vasche, cisterne, etc., in totale sicurezza. Il dispositivo è composto da una base fissa che può essere fissata su un piano verticale od orizzontale oppure gettata in opera nel calcestruzzo, e da una gru mobile.   |                |        |                |            | 28.A10.C05     | MANTOVANA per protezione di aree di transito pedonale o aree di lavoro a carattere continuativo, idonea per proteggere contro gli agenti meccanici caduti dall'alto, costituita da struttura inclinata realizzata in tubo giunto di diametro 48 mm opportunamente ancorata alla struttura, quest'ultima non inclusa, e provvista di tavolato superiore di copertura in tavole accostate in legno di abete di sezione minima 25x5 cm. Nel prezzo si intendono compresi e compensati gli oneri per il nolo dei materiali necessari, il carico, lo scarico ed ogni genere di trasporto, il taglio, lo sfrido, gli accessori di fissaggio, la manutenzione periodica, il ritiro a fine lavori del materiale di risulta. |                |       |                |            |
| 28.A10.A15.005 | Modello base con estensione removibile del braccio mobile e possibilità di regolare l'altezza.  | cad            | 601,49 |                |            | 28.A10.C05.005 | per lo sviluppo in m2 in proiezione orizzontale dell'area protetta:   |                |       |                |            |
| 28.A10.A20     | LINEA VITA VERTICALE PROVVISORIA SU FUNE TESSILE dotata di discensore con sistema di bloccaggio automatico. per l'installazione è sufficiente connettere il capo superiore della fune ad un punto di ancoraggio da computarsi a parte.  |                |        |                |            | 28.A10.C05.010 | per il primo mese o frazione di mese  | m <sup>2</sup> | 10,38 |                |            |
| 28.A10.A20.005 | lunghezza fune: 20,00 m   | cad            | 58,66  |                |            |                | per ogni mese successivo  | m <sup>2</sup> | 1,27  |                |            |
| 28.A10.A20.010 | lunghezza fune: 50,00 m   | cad            | 76,72  |                |            | 28.A10.C10     | Realizzazione di TETTOIA di protezione di zone interessate da possibile caduta di materiali dall'alto, costituita da struttura metallica a tubi e giunti e tavolato di legno o metallico, comprensiva di manutenzione e smontaggio.   |                |       |                |            |
| 28.A10.A25     | PUNTO DI ANCORAGGIO RIMOVIBILE semplice da installare e adatto ad ogni tipo di applicazione (su mattoni e calcestruzzo, acciaio, etc.); la rimozione avviene in modo rapido e sicuro, per mezzo di due movimenti volontari e distinti per evitare un distacco accidentale. E' costituito da un tassello metallico, un occhiello removibile ed un tappo di chiusura da utilizzare quando il punto di ancoraggio non è in uso, per una finitura adeguata e a livello della struttura. |                |        |                |            | 28.A10.C10.005 | costo primo mese o frazione di mese   | m <sup>2</sup> | 15,35 |                |            |
| 28.A10.A25.005 | In acciaio inox, diametro foro 22 mm  | cad            | 86,17  |                |            | 28.A10.C10.010 | costo per ogni mese o frazione di mese successivo al primo.   | m <sup>2</sup> | 1,18  |                |            |
| 28.A10.A30     | PALO CON PUNTO D'ANCORAGGIO realizzato in acciaio stampato e verniciato con rivestimento epossidico cotto a forno. Non subisce deformazioni e non necessita di manutenzione.  |                |        |                |            | 28.A10.C15     | STRUTTURA PARASASSI e/o paravalanghe in tavolato di legno spessore 5 cm, inchiodato su pali in legno di sezione idonea, infissi nel terreno ad interasse non superiore a 2,00 m, collegati alla base con trave longitudinale in legno ancorata nel terreno con paletti metallici.   |                |       |                |            |
| 28.A10.A30.005 | Dimensioni base: 2,00x2,00 m, altezza 0,50 m  | cad            | 108,32 |                |            | 28.A10.C15.005 | per sviluppo a m2   | m <sup>2</sup> | 54,16 |                |            |
| 28.A10.A35     | SET DI VENTILAZIONE completo di manicotto da 7,00 m e motorino super silenzioso (74 dB)   |                |        |                |            | 28.A10.D05     | ELMETTO DI PROTEZIONE in polietilene alta densità, conforme alla norma UNI EN 397 e ai requisiti di sicurezza stabiliti dalla direttiva europea 89/686/CEE allegato II, con regolazione automatica posteriore e apposito sistema di bloccaggio automatico alla nuca. Dotato di fascia parasudore in spugna sintetica e 4 punti d'aggancio per occhiali e cuffie.  |                |       |                |            |
| 28.A10.A35.005 | Dimensioni: 3,6x10,5x3cm; peso 18,3 kg; diametro manicotto: 25cm  | cad            | 408,78 |                |            |                | <b>Nota: Come richiamato ad inizio capitolo, i DPI devono essere inseriti nella valutazione dei costi della sicurezza solo nel caso in cui il CSP richieda il loro utilizzo in presenza di lavorazioni tra di loro interferenti; diversamente sono a carico del datore di Lavoro ai sensi del D.Lgs. 81/08 s.m.i.</b>   |                |       |                |            |
| 28.A10.B05     | RETE DI SICUREZZA in maglia di nylon 6x6 cm, Ø treccia 3 mm, fune perimetrale Ø 18 mm, sostenuta da cavi metallici ancorati ai pilastri con cravatte metalliche.  |                |        |                |            | 28.A10.D05.005 | per l'utilizzo definitivo delle fasi di lavorazioni, comprensivo di costo, eventuale manutenzione e verifica.   | cad            | 5,32  |                |            |
|                | <b>Nota: Le reti di sicurezza sono soggette ad obbligo di revisione annuale fino ad un massimo di 5 anni, che dovrà essere effettuata dal produttore mediante l'analisi dei campioni presenti sulla rete stessa. La rete di sicurezza va obbligatoriamente sostituita dopo 5 anni dalla data di produzione, in caso di esito negativo del controllo, in presenza di strappi sulla rete e in caso di caduta.</b>   |                |        |                |            | 28.A10.D10     | ACCESSORI:  |                |       |                |            |
| 28.A10.B05.005 | Per ogni montaggio, smontaggio con intervento di autocarro con cestello porta persone su braccio idraulico (fino ad altezza di 18,00 m).  | m <sup>2</sup> | 5,14   |                |            | 28.A10.D10.005 | cuffia antirumore con attacchi per elmetto conforme alla norma UNI EN 352-3   | cad            | 14,44 |                |            |
| 28.A10.B05.010 | Per ogni montaggio, smontaggio con l'ausilio di trabattello (fino ad altezza di 5,40 m)   | m <sup>2</sup> | 3,71   |                |            | 28.A10.D10.010 | cuffia antirumore conforme alla norma UNI EN 352-1  | cad            | 12,98 |                |            |
| 28.A10.B10     | APPARATO DI PROTEZIONE composto da:   |                |        |                |            | 28.A10.D10.015 | otoprotettori monouso conformi alla norma UNI EN 352-2, al paio   | cad            | 0,12  |                |            |
| 28.A10.B10.005 | RETE DI SICUREZZA e protezione tipo "S" orizzontale da utilizzare nei lavori di costruzione e montaggio come dispositivo per arrestare la caduta di persone ed oggetti. Escluso montaggio. Dimensioni: 5,00 x10,00 m, 5,00x15,00 m, 5,00x20,00 m, 5,00x25,00 m. Durata: 5 anni con obbligo di revisione annuale. necessita per il montaggio di treccia e cinghia da computarsi a parte.   | m <sup>2</sup> | 2,16   |                |            | 28.A10.D10.020 | occhiali a mascherina in policarbonato. Ventilazione indiretta, lente antigraffio. Resistenza all'aggressione di gocce e spruzzi di sostanze chimiche. Conformi alla norma UNI EN 166.  | cad            | 1,40  |                |            |
| 28.A10.B10.010 | TRECCIA PER GIUNZIONE in poliestere. Dimensioni: bobina da 100,00 m.  | cad            | 45,13  |                |            | 28.A10.D10.025 | occhiali per saldatura conformi alla norma UNI EN 169, con lenti ribaltabili.   | cad            | 6,27  |                |            |
| 28.A10.B10.015 | CINGHIA AD ANELLO. Lunghezza 1,50 m.  | cad            | 4,06   |                |            | 28.A10.D10.030 | mascherina monouso, dotata di valvola, per polveri a grana medio-fine: classe FFP1 - conforme alla norma UNI EN 149:2001  | cad            | 1,08  |                |            |
|                |   |                |        |                |            | 28.A10.D10.035 | schermo in policarbonato incolore in propilene con bardatura nucale elastica.   | cad            | 5,01  |                |            |
|                |   |                |        |                |            | 28.A10.D10.040 | visiera di protezione a rete o in policarbonato, composta da semicalotta di sostegno.   | cad            | 5,32  |                |            |

| Codice         | Descrizione   | U.M. | Euro  | Manod<br>lorda | %<br>Manod |
|----------------|---|------|-------|----------------|------------|
| 28.A10.D15     | <b>GUANTI DI PROTEZIONE:</b>  |      |       |                |            |
| 28.A10.D15.005 | contro le aggressioni meccaniche, conforme alla norma UNI EN 388, al paio   | cad  | 11,73 |                |            |
| 28.A10.D15.010 | contro le aggressioni chimiche, conforme alla norma UNI EN 374, al paio   | cad  | 5,91  |                |            |
| 28.A10.D15.015 | da calore e fuoco, conforme alla norma UNI EN 407, al paio  | cad  | 16,24 |                |            |
| 28.A10.D15.020 | contro il freddo, conforme alla norma UNI EN 511, al paio   | cad  | 11,28 |                |            |
| 28.A10.D15.025 | eletticamente isolanti, conforme alla norma UNI EN 60903, classe 0, al paio   | cad  | 17,61 |                |            |
| 28.A10.D15.030 | in lattice ed interno felpato, conforme alla norma UNI EN 421, al paio  | cad  | 0,72  |                |            |
| 28.A10.D15.035 | resistente al taglio, conforme alla norma UNI EN 1082-1, cadauno  | cad  | 92,95 |                |            |
| 28.A10.D20     | <b>Abbigliamento per lavori in prossimità di traffico stradale</b>  |      |       |                |            |
| 28.A10.D20.005 | Tuta ad alta visibilità - Costo mensile   | cad  | 11,22 |                |            |
| 28.A10.D20.010 | Gilet - costo mensile   | cad  | 6,12  |                |            |
| 28.A10.D30     | <b>IMBRACATURA ANTICADUTA, per il sostegno confortevole degli operatori nei lavori in quota, conforme alle norme UNI EN 361 e 358:</b>  |      |       |                |            |
|                | <b>Nota: Si ricorda l'obbligo di revisione annuale dei dispositivi retrattili, da effettuarsi presso centri di revisione autorizzati. Le imbracature e i cordini sono soggetti ad obbligo di ispezione visiva annuale fino ad un massimo di quattro anni dalla data di entrata in servizio; le revisioni devono essere riportate annualmente sul relativo libretto di istruzioni.</b> |      |       |                |            |
| 28.A10.D30.005 | Imbracatura leggera ed economica, dotata di attacco dorsale e cinghie pettorali e cosciali regolabili di differente colorazione   | cad  | 10,84 |                |            |
| 28.A10.D30.010 | Imbracatura leggera, dotata di doppio attacco anticaduta (dorsale e sternale)   | cad  | 14,44 |                |            |
| 28.A10.D30.015 | Imbracatura semplice dotata di attacco dorsale e sternale, con fascia lombare imbottita per l'utilizzo in prolungati lavori di stazionamento.   | cad  | 76,72 |                |            |
| 28.A10.D35     | <b>CORDINO ANTICADUTA dotato di assorbitore di energia e connettori, conforme alla norma UNI EN 354-355.</b>  |      |       |                |            |
| 28.A10.D35.005 | Cordino semplice in poliammide, lunghezza 2,00 m  | cad  | 14,44 |                |            |
| 28.A10.D35.010 | Doppio cordino in poliammide, lunghezza 2,00 m  | cad  | 22,55 |                |            |
| 28.A10.D35.015 | Cordino singolo elastico in poliammide, con moschettone, lunghezza 2,00 m   | cad  | 31,58 |                |            |
| 28.A10.D35.020 | Doppio cordino elastico in poliammide, con moschettone, lunghezza 2,00 m  | cad  | 46,02 |                |            |
| 28.A10.D35.025 | Doppio cordino metallico, dotato di connettori, idoneo all'utilizzo su costruzioni industriali per la resistenza a rotture e tagli dovuti a d accidentale sfregamento.  | cad  | 54,16 |                |            |
| 28.A10.D40     | <b>KIT BASE per sistemi anticaduta, composto da: imbracatura leggera in materiale idoneo, dotata di aggancio dorsale e sternale, cordino in poliammide, con assorbitore di energia e moschettoni, elemento dielettrico in poliestere e zaino professionale in poliestere.</b>   |      |       |                |            |
| 28.A10.D40.005 | dotazione di base   | cad  | 45,13 |                |            |

| Codice         | Descrizione  | U.M. | Euro   | Manod<br>lorda | %<br>Manod |
|----------------|--|------|--------|----------------|------------|
| 28.A10.D45     | <b>KIT PROFESSIONALE, per sistemi anticaduta, composto da: imbracatura professionale con cosciali imbottiti e fascia lombare, doppio cordino in poliammide dotato di assorbitore di energia e moschettoni, elmetto di protezione in polietilene e zaino professionale in poliestere.</b>   |      |        |                |            |
| 28.A10.D45.005 | dotazione professionale  | cad  | 180,49 |                |            |
| 28.A15         | <b>IMPIANTI TEMPORANEI PER LA SICUREZZA DEL CANTIERE (D.Lgs. 81/08 - Allegato XV - punto 4.1.1 lett. c)</b>  |      |        |                |            |
|                | <b>Nota: Per una corretta applicazione delle voci di costo proposte si raccomanda la preventiva lettura della premessa della sezione nonché del paragrafo specifico nell'allegato A - Nota metodologica del prezzo (paragrafo 2.2.4).</b>  |      |        |                |            |
|                | <b>Qualora le misure di sicurezza eventualmente previste nell'ambito di tale capitolo siano stimabili attraverso l'adozione di voci appartenenti ad altre sezioni tematiche del prezzo, si dovrà procedere, per definire il costo della sicurezza relativo, ad un ricalcolo della stima del prezzo pubblicato in tali sezioni scorrendo della singola voce utilizzata la quota di utile prevista del 10%. I costi così stimati non saranno ribassabili e verranno riconosciuti per le quantità eseguite.</b> |      |        |                |            |
|                | <b>Gli impianti di terra e di protezione contro le scariche atmosferiche devono intendersi come quelli necessari alla protezione del cantiere, e non quelli facenti parte stabilmente dell'edificio o della struttura oggetto dei lavori. Gli impianti antincendio devono intendersi come quelli temporanei necessari alla protezione del cantiere, e non quelli facenti parte stabilmente dell'edificio o della struttura oggetto dei lavori.</b>   |      |        |                |            |
|                | <b>Gli impianti di evacuazione fumi devono intendersi come quelli temporanei necessari a proteggere le lavorazioni che si svolgono in cantiere, e non quelli facenti parte stabilmente dell'edificio o della struttura oggetto dei lavori.</b>   |      |        |                |            |
|                | <b>Tutti gli impianti devono essere mantenuti in condizione di perfetta efficienza durante il periodo di durata dei lavori, anche durante i periodi di sospensione per qualunque causa autorizzati o obbligati.</b>  |      |        |                |            |
| 28.A15.A05     | <b>IMPIANTO DI TERRA per CANTIERE PICCOLO (6 kW) - apparecchi utilizzatori ipotizzati: betoniera, sega circolare, puliscitavole, piegaferrì, macchina per intonaco premiscelato e apparecchi portatili, costituito da conduttore di terra in rame isolato direttamente interrato da 16 mm<sup>2</sup> e n. 1 picchetti di acciaio zincato da 1,50 m.</b>   |      |        |                |            |
| 28.A15.A05.005 | temporaneo per la durata del cantiere  | cad  | 148,91 |                |            |
| 28.A15.A10     | <b>IMPIANTO DI TERRA per CANTIERE MEDIO (25 kW)-apparecchi utilizzatori ipotizzati: gru a torre, betoniera, sega circolare, puliscitavole, piegaferrì, macchina per intonaco premiscelato e apparecchi portatili, costituito da conduttore di terra in rame isolato direttamente interrato da 16 mm<sup>2</sup> e n. 2 picchetti di acciaio zincato da 2 m; collegamento delle baracche e del ponteggio con conduttore equipotenziale in rame isolato da 16 mm<sup>2</sup>.</b>                              |      |        |                |            |
| 28.A15.A10.005 | temporaneo per la durata del cantiere  | cad  | 257,21 |                |            |
| 28.A15.A15     | <b>IMPIANTO DI TERRA per CANTIERE GRANDE (50 kW) - apparecchi utilizzatori ipotizzati: gru a torre, impianto di betonaggio, gruetta, seghe circolari, puliscitavole, piegaferrì, macchina per intonaco premiscelato, macchina per preparazione sottofondi e apparecchi portatili, costituito da conduttore di terra in rame isolato direttamente interrato da 25 mm<sup>2</sup> e n. 2 picchetti di acciaio zincato.</b>   |      |        |                |            |
| 28.A15.A15.005 | temporaneo per la durata del cantiere  | cad  | 392,58 |                |            |
| 28.A15.B05     | <b>Realizzazione di IMPIANTO di PROTEZIONE contro le SCARICHE ATMOSFERICHE per gru, ponteggio o altra massa metallica, eseguito con corda nuda di rame da 35 mm<sup>2</sup>, collegata a dispersori in acciaio zincato di lunghezza 2,50 m infissi nel terreno, compresi gli accessori per i collegamenti.</b>   |      |        |                |            |
| 28.A15.B05.005 | Per ogni calata.   | cad  | 157,94 |                |            |

| Codice         | Descrizione  | U.M. | Euro  | Manod<br>lorda | %<br>Manod     | Codice                         | Descrizione  | U.M.           | Euro   | Manod<br>lorda | %<br>Manod |
|----------------|--|------|-------|----------------|----------------|--------------------------------|--|----------------|--------|----------------|------------|
| 28.A15.D05     | IMPIANTI DI EVACUAZIONE FUMI<br><br><b>Nota: Qualora si rendesse necessaria la definizione di misure preventive e protettive finalizzate all'evacuazione dei fumi, mediante la realizzazione di idoneo impianto temporaneo, si rimanda per la definizione del costo della sicurezza relativo alla necessaria preventiva progettazione dello stesso, ricordando le modalità di utilizzo riportate in testa al capitolo, qualora si ricorra a voci preesistenti nelle altre sezioni del prezzo (scorporo dell'utile pari al 10%).</b>  |      |       |                |                | 28.A20.A20                     | CARTELLONISTICA da applicare A MURO o su superfici lisce con indicazioni standardizzate di segnali di informazione, antincendio, sicurezza, pericolo, divieto, obbligo, realizzata mediante cartelli in alluminio spessore minimo 0,5 mm, leggibili da una distanza prefissata, fornita e posta in opera. Sono compresi: l'uso per la durata della fase che prevede la cartellonistica; la manutenzione per tutto il periodo della fase di lavoro al fine di garantirne la funzionalità e l'efficienza; le opere e le attrezzature necessarie al montaggio; lo smontaggio; l'allontanamento a fine fase di lavoro. Dimensioni minime indicative del cartello: LxH(cm). Distanza massima di percezione con cartello sufficientemente illuminato: d(m). Misurata cadauno per la durata della fase di lavoro. |                |        |                |            |
| 28.A15.D05.005 | ..   | cad  |       |                |                | 28.A20.A20.005                 | Cartello LxH=35x12,50cm - d = 4,00 m   | cad            | 0,45   |                |            |
| 28.A20         | <b>MEZZI E SERVIZI DI PROTEZIONE COLLETTIVA (D.Lgs. 81/08 - Allegato XV - punto 4.1.1 lett. d))</b><br><br><b>Nota: Per una corretta applicazione delle voci di costo proposte si raccomanda la preventiva lettura della premessa della sezione nonché del paragrafo specifico nell'allegato A - Nota metodologica del prezzo (paragrafo 2.2.4).</b><br><b>Qualora le misure di sicurezza eventualmente previste nell'ambito di tale capitolo siano stimabili attraverso l'adozione di voci appartenenti ad altre sezioni tematiche del prezzo, si dovrà procedere, per definire il costo della sicurezza relativo, ad un ricalcolo della stima del prezzo pubblicato in tali sezioni scorporando della singola voce utilizzata la quota di utile prevista del 10%. I costi così stimati non saranno ribassabili e verranno riconosciuti per le quantità eseguite.</b><br><b>Tra i più comuni mezzi e servizi di protezione collettiva si ricordano: segnaletica di sicurezza, avvisatori acustici, attrezzature per il primo soccorso, illuminazione di emergenza, mezzi estinguenti e servizi di gestione delle emergenze.</b><br><b>E' opportuno specificare come le attrezzature per il primo soccorso non comprendono la cassetta del pronto soccorso, che è di stretta competenza delle singole imprese.</b><br><b>IN GENERALE UN MEZZO DI PROTEZIONE COLLETTIVA per essere definito tale DEVE ASSOLVERE AD UNA FUNZIONE DI SISTEMA DI PROTEZIONE PER TUTTE LE IMPRESE presenti in cantiere.</b> |      |       |                | 28.A20.A20.010 | Cartello LxH=50x70 cm - d=16m. | cad  | 1,36           |        |                |            |
| 28.A20.A05     | CARTELLONISTICA di segnalazione conforme alla normativa vigente, di qualsiasi genere, per prevenzione incendi ed infortuni. Posa e nolo per una durata massima di 2 anni.  |      |       |                |                | 28.A20.B05                     | IMPIANTO SEMAFORICO mobile completo, composto da due semafori, gestito da microprocessore, compresa batteria e sostituzione e/o ricarica batterie:   |                |        |                |            |
| 28.A20.A05.005 | di dimensione piccola (fino a 35x35 cm)  | cad  | 9,03  |                |                | 28.A20.B05.005                 | posa e nolo per minimo 15 giorni   | cad            | 54,16  |                |            |
| 28.A20.A05.010 | di dimensione media (fino a 50x50 cm)  | cad  | 10,84 |                |                | 28.A20.B05.010                 | solo nolo per ogni giorno successivo   | cad            | 3,60   |                |            |
| 28.A20.A05.015 | di dimensione grande (fino a 70x70 cm)   | cad  | 13,09 |                |                | 28.A20.B10                     | SPECCHIO PARABOLICO infrangibile per visione retrospettiva, completo di attacchi orientabili.  |                |        |                |            |
| 28.A20.A10     | CARTELLONISTICA di segnalazione, conforme alla normativa vigente, per cantieri mobili, in aree delimitate o aperte alla libera circolazione.   |      |       |                |                | 28.A20.B10.005                 | diametro cm 40   | cad            | 36,10  |                |            |
| 28.A20.A10.005 | posa e nolo fino a 1 mese  | cad  | 7,94  |                |                | 28.A20.B10.010                 | diametro cm 60   | cad            | 43,32  |                |            |
| 28.A20.A10.010 | solo nolo per ogni mese successivo   | cad  | 1,36  |                |                | 28.A20.C05                     | ILLUMINAZIONE MOBILE, per recinzioni, per barriere o per segnali, con lampeggiante automatico o crepuscolare a luce gialla, in policarbonato, alimentazione a batteria   |                |        |                |            |
| 28.A20.A15     | CAVALLETTO portasegnaletica, adatto per tutti i tipi di segnali stradali:  |      |       |                |                | 28.A20.C05.005                 | con batteria a 6V  | cad            | 8,58   |                |            |
| 28.A20.A15.005 | posa e nolo fino a 1 mese  | cad  | 6,77  |                |                | 28.A20.C10                     | ILLUMINAZIONE MOBILE di recinzioni o barriere di segnali, con lampade anche ad intermittenza, alimentate a batteria con autonomia non inferiore a 16 ore di funzionamento continuo.  |                |        |                |            |
| 28.A20.A15.010 | solo nolo per ogni mese successivo   | cad  | 0,53  |                |                | 28.A20.C10.005                 | Durata 1 anno cadauna  | cad            | 5,86   |                |            |
| 28.A20.A17     | Sacchetto di zavorra per stabilizzare supporti mobili (cavalletti, basi per pali, sostegni) in PVC di colore arancio, dimensione 60x40 cm  |      |       |                |                | 28.A20.D05                     | VERNICE ANTISCIVOLO composta da una base di gomma e contenente granuli di silicio, applicabile a pennello, con rullo, a spruzzo o a spatola, fornita e posta in opera. Sono compresi: la manutenzione per tutto il periodo della fase di lavoro al fine di garantirne la funzionalità e l'efficienza; l'accatastamento e l'allontanamento a fine fase di lavoro del materiale di risulta.  |                |        |                |            |
| 28.A20.A17.005 | riempito con graniglia peso 13 kg  | cad  | 1,34  |                |                | 28.A20.D05.005                 | Misurata a metro quadrato di vernice posta in opera  | m <sup>2</sup> | 66,33  |                |            |
| 28.A20.A17.010 | con tappo ermetico riempibile con acqua o sabbia   | cad  | 0,97  |                |                | 28.A20.D10                     | STRISCE ANTISCIVOLO autoadesive in granuli di silicio, per gradini, rampe, etc., fornite e poste in opera. Sono compresi: la manutenzione per tutto il periodo della fase di lavoro al fine di garantirne la funzionalità e l'efficienza; l'accatastamento e l'allontanamento a fine fase di lavoro. Dimensioni di riferimento: larghezza 2,5 cm.  |                |        |                |            |
|                |  |      |       |                |                | 28.A20.D10.005                 | Misurate a metro lineare di strisce poste in opera.  | m              | 1,08   |                |            |
|                |  |      |       |                |                | 28.A20.E05                     | SEGNALATORE ACUSTICO da esterno autoprotetto alimentato a 24V, in custodia metallica verniciata, completo di lampeggiatore, provvisto di batteria in tamponi della durata di 1 ora, fornito e posto in opera. Sono compresi: l'uso per la durata dei lavori; la manutenzione; il montaggio e lo smontaggio; l'allontanamento a fine lavoro. Misurato al mese o frazione per assicurare la corretta organizzazione del cantiere.  |                |        |                |            |
|                |  |      |       |                |                | 28.A20.E05.005                 | per il primo mese o frazione di mese   | cad            | 103,79 |                |            |
|                |  |      |       |                |                | 28.A20.E05.010                 | per ogni mese successivo.  | cad            | 3,60   |                |            |
|                |  |      |       |                |                | 28.A20.E10                     | Nolo di MINI RICETRASMETTITORE, utilizzato all'interno di aree contaminate per la comunicazione tra gli operatori ed il personale esterno, dotato di selezione canali, avviso batterie scariche, blocco automatico della tastiera, scansione automatica. Comprende il carica batterie, una porta di comunicazione fino a 2 km, escluse solo le batterie.   |                |        |                |            |
|                |  |      |       |                |                | 28.A20.E10.005                 | nolo per un mese   | cad            | 4,06   |                |            |
|                |  |      |       |                |                | 28.A20.E15                     | Nolo di sistema di comunicazione, tramite coppia di RICETRASMETTENTI, tra operatori interni alla zona confinata ed operatori esterni.  |                |        |                |            |
|                |  |      |       |                |                | 28.A20.E15.005                 | nolo per un mese   | cad            | 8,29   |                |            |



| Codice         | Descrizione  | U.M. | Euro   | Manod<br>lorda | %<br>Manod | Codice         | Descrizione   | U.M. | Euro   | Manod<br>lorda | %<br>Manod |
|----------------|--|------|--------|----------------|------------|----------------|---|------|--------|----------------|------------|
| 28.A20.F05     | Trousse LEVA SCHEGGE. Sono compresi: il reintegro e la sterilizzazione dei diversi strumenti e dei presidi; il mantenimento in un luogo facilmente accessibile ed igienicamente idoneo; l'allontanamento a fine opera.   |      |        |                |            | 28.A20.H15     | ESTINTORE CARRELLATO a polvere chimica omologato D.M. 7 gennaio 2005 e UNI EN 3-7, montato a parete con idonea staffa e corredato di cartello di segnalazione. Nel prezzo si intendono compresi e compensati gli oneri per il nolo, il carico, lo scarico ed ogni genere di trasporto, gli accessori di fissaggio, la manutenzione periodica, il ritiro a fine lavori e quanto altro necessario per dare il mezzo antincendio in efficienza per tutta la durata del cantiere.   |      |        |                |            |
| 28.A20.F05.005 | Misurata cadauno   | cad  | 26,17  |                |            | 28.A20.H15.005 | Estintore a polvere carrellato ABTC da 30 kg  | cad  | 20,75  |                |            |
| 28.A20.F10     | Kit LAVA OCCHI. Sono compresi: il reintegro e la sterilizzazione dei diversi strumenti e dei presidi; il mantenimento in un luogo facilmente accessibile ed igienicamente idoneo; l'allontanamento a fine opera.   |      |        |                |            | 28.A20.H15.010 | Estintore a polvere carrellato ABTC da 50 kg  | cad  | 31,58  |                |            |
| 28.A20.F10.005 | Misurato cadauno   | cad  | 187,73 |                |            | 28.A20.H20     | KIT ANTINCENDIO in armadio, per un addetto, completo di: elmetto, semicalotta con schermo per elmetto, guanti anticalore, coperta antincendio, torcia, maschera facciale, inclusa revisione periodica.  |      |        |                |            |
| 28.A20.F15     | Nolo BARELLA PIEGHEVOLE. Sono compresi: il mantenimento in un luogo facilmente accessibile ed igienicamente idoneo; l'allontanamento a fine opera.   |      |        |                |            | 28.A20.H20.005 | Costo semestrale  | cad  | 31,58  |                |            |
| 28.A20.F15.005 | In alluminio, pieghevole in lunghezza e larghezza.   | d    | 0,41   |                |            | 28.A20.I05     | AMBULANZA CON PERSONALE MEDICO e paramedico, noleggiata dal datore di lavoro presso il cantiere. E' compreso l'allontanamento a fine fase lavoro.   |      |        |                |            |
| 28.A20.F15.010 | In lega leggera, pieghevole in lunghezza e larghezza, munita di 2 ruote gommate.   | d    | 0,86   |                |            | 28.A20.I05.005 | Misurato a costo orario   | h    | 199,91 |                |            |
| 28.A20.F20     | INTEGRAZIONE al contenuto della CASSETTA di PRONTO SOCCORSO, consistente in specifico dispositivo munito di apposito auto-iniettore (kit salvavita), contenente una dose standard di adrenalina che può essere conservata a temperatura ambiente, da utilizzarsi in caso di manifestazione dei sintomi di shock anafilattico provocato da puntura di insetto imenottero (api, vespe, calabroni) o da esposizione a pollini (contatto, ingestione o inalazione).              |      |        |                |            | 28.A20.I10     | AMBULANZA CON PERSONALE PARAMEDICO, noleggiata dal datore di lavoro presso il cantiere. E' compreso l'allontanamento a fine fase lavoro.  |      |        |                |            |
| 28.A20.F20.005 | 1 dose standard di adrenalina  | cad  | 81,24  |                |            | 28.A20.I10.005 | Misurato a costo orario.  | h    | 144,39 |                |            |
| 28.A20.F25     | INTEGRAZIONE al contenuto della CASSETTA di PRONTO SOCCORSO, consistente in set completo per l'asportazione di zecche e altri insetti dalla cute, consistente in: pinzetta, piccola lente di ingrandimento, confezione di guanti monouso in lattice, sapone disinfettante ed ago sterile, quest'ultimo da utilizzarsi per rimuovere il rostro (apparato boccale), nel caso rimanga all'interno della cute.   |      |        |                |            | <b>28.A25</b>  | <b>PROCEDURE CONTENUTE NEL PSC E PREVISTE PER SPECIFICI MOTIVI DI SICUREZZA (D.Lgs. 81/08 - Allegato XV - punto 4.1.1 lett. e))</b>   |      |        |                |            |
| 28.A20.F25.005 | ...  | cad  | 13,54  |                |            |                | <b>Nota: Per una corretta applicazione delle voci di costo proposte si raccomanda la preventiva lettura della premessa della sezione nonché del paragrafo specifico nell'allegato A - Nota metodologica del prezzo (paragrafo 2.2.4).</b>   |      |        |                |            |
| 28.A20.F30     | INTEGRAZIONE al contenuto della CASSETTA di PRONTO SOCCORSO, consistente in confezione di repellente per insetti e aracnidi, da applicarsi sulla pelle e/o sul vestiario, in caso di lavoratori operanti in aree fortemente infestate.   |      |        |                |            |                | <b>Qualora le misure di sicurezza eventualmente previste nell'ambito di tale capitolo siano stimabili attraverso l'adozione di voci appartenenti ad altre sezioni tematiche del prezzo, si dovrà procedere, per definire il costo della sicurezza relativo, ad un ricalcolo della stima del prezzo pubblicato in tali sezioni scorrendo della singola voce utilizzata la quota di utile prevista del 10%. I costi così stimati non saranno ribassabili e verranno riconosciuti per le quantità eseguite.</b>  |      |        |                |            |
| 28.A20.F30.005 | 1 confezione di repellente   | cad  | 8,58   |                |            |                | <b>In generale le "PROCEDURE" sono le modalità e le sequenze stabilite per eseguire un determinato lavoro o operazione (rif. Allegato XV par. 1.1.1. lett. b)). Le procedure standard, cioè generali, per l'esecuzione in sicurezza di una fase lavorativa, NON SONO DA CONSIDERARSI COME COSTO DELLA SICUREZZA. Per essere costi sicurezza le procedure devono essere contestuali al cantiere, non riconducibili a modalità standard di esecuzione, ed essere previste dal PSC per specifici motivi di sicurezza derivanti dal contesto o dalle interferenze e non dal rischio intrinseco della lavorazione stessa. Le voci presentate sono proposte prive di indicazione di costo, in quanto strettamente dipendenti dalle caratteristiche del singolo cantiere o dalle lavorazioni di tipo particolare valutabili solo in fase di redazione del progetto relativo.</b> |      |        |                |            |
| 28.A20.G05     | ILLUMINAZIONE DI EMERGENZA   |      |        |                |            | 28.A25.A05     | KIT RILEVAZIONE PRESENZE giornaliera del personale operante in cantiere, composto da hardware e software specifico con trasferimento dei dati via modem telefonico, fornito e posto in opera. Sono compresi: il montaggio e lo smontaggio del kit; il documento che indica le istruzioni per l'uso e la manutenzione; i controlli giornalieri con l'istituzione di un registro, da conservare in cantiere, dove sono raccolte le presenze; i collegamenti necessari (elettrico, telefonico); la costruzione di un locale idoneo e protetto dalle intemperie; l'allontanamento a fine opera. Misurato al mese o frazione di mese.  |      |        |                |            |
| 28.A20.G05.005 | ...  | cad  |        |                |            |                | <b>Nota: Le procedure a cui si fa riferimento riguardano situazioni particolari che esulano dal normale svolgimento dei lavori, riguardando al contrario situazioni particolari, da valutare caso per caso, e da riportare puntualmente nel PSC.</b>  |      |        |                |            |
| 28.A20.H05     | ESTINTORE PORTATILE a polvere chimica omologato D.M. 7 gennaio 2005 e UNI EN 3-7, montato a parete con idonea staffa e corredato di cartello di segnalazione. Nel prezzo si intendono compresi e compensati gli oneri per il nolo, il carico, lo scarico ed ogni genere di trasporto, gli accessori di fissaggio, la manutenzione periodica, il ritiro a fine lavori e quanto altro necessario per dare il mezzo antincendio in efficienza per tutta la durata del cantiere. |      |        |                |            |                | <b>Tali circostanze sono delegate alla stazione appaltante in termini di costo per meglio tutelare i lavoratori.</b>  |      |        |                |            |
| 28.A20.H05.005 | Estintore a polvere 34A233BC da 6 kg.  | cad  | 13,72  |                |            |                | <b>Un caso tipico potrebbe essere quello proposto, ossia di un sistema informatico per la verifica giornaliera della presenza delle maestranze in cantiere.</b>   |      |        |                |            |
| 28.A20.H05.010 | Estintore a polvere 34A233BC da 9 kg.  | cad  | 15,35  |                |            | 28.A25.A05.005 | ...   | cad  |        |                |            |
| 28.A20.H05.015 | Estintore a polvere 34A233BC da 12 kg.   | cad  | 15,71  |                |            |                |   |      |        |                |            |
| 28.A20.H10     | ESTINTORE PORTATILE a CO2 approvato D.M. 07 gennaio 2005, certificato PED, completo di supporto per fissaggio a muro, cartello indicatore, incluse verifiche periodiche, per fuochi di classe d'incendio B-C.  |      |        |                |            |                |   |      |        |                |            |
| 28.A20.H10.005 | da 2 kg. Noleggio e utilizzo fino a 1 anno o frazione.   | cad  | 19,85  |                |            |                |   |      |        |                |            |
| 28.A20.H10.010 | da 5 kg. Noleggio e utilizzo fino a 1 anno o frazione.   | cad  | 28,87  |                |            |                |   |      |        |                |            |



| Codice         | Descrizione  | U.M. | Euro  | Manod<br>lorda | %<br>Manod | Codice         | Descrizione  | U.M. | Euro  | Manod<br>lorda | %<br>Manod |
|----------------|--|------|-------|----------------|------------|----------------|--|------|-------|----------------|------------|
| 28.A25.A10     | CARTELLINI ELETTRONICI per il riconoscimento delle persone presenti in cantiere, composto da custodia in plastica dotata di spilla per la collocazione sulla tuta da lavoro, cartellino magnetico con l'indicazione del nome, cognome, la fotografia e la ditta di appartenenza, forniti e posti in opera per ogni lavoratore presente in cantiere, anche se di altra ditta, o lavoratore autonomo o fornitore. Il cartellino deve essere fornito anche ai lavoratori autonomi prima del loro ingresso in cantiere. Sono compresi: l'immediata sostituzione del cartellino in caso di deterioramento o smarrimento; i controlli giornalieri in cantiere da parte del direttore tecnico di cantiere o del preposto, con l'istituzione di un registro, da conservare in cantiere, dove sono raccolte le presenze nominali; l'allontanamento dei cartellini a fine opera.   |      |       |                |            | 28.A30.A05.010 | Fermo personale (valore medio di operaio qualificato).   | d    | 24,36 |                |            |
| 28.A25.A10.005 | ...  | cad  |       |                |            | 28.A30.A05.015 | Spostamento macchina (valore medio di macchine semoventi da cantiere edile).   | cad  | 15,35 |                |            |
| 28.A25.A15     | PRESENZA PERSONALE QUALIFICATO, chiamato dall'impresa presso il cantiere (ad es.: ingegnere strutturista, geologo, medico del lavoro, etc) in tutte le circostanze esclusivamente segnalate nel Piano di Sicurezza e Coordinamento ed indicate come procedure, al fine di monitorare in tempo reale l'evoluzione di lavorazioni particolarmente pericolose (ad es.: lavorazioni di movimenti terra significativi in situazioni geologiche instabili, montaggio di elementi prefabbricati fuori standard, grandi demolizioni, lavorazioni eseguite in ambienti pericolosi dal punto di vista biologico, chimico, etc, montaggio di attrezzature sospese o ancorate alle murature esistenti, etc). Sono compresi: la presenza in cantiere della persona qualificata per la durata della procedura indicata nel P.S.C.; l'eventuale procedere dei lavori con le necessarie ulteriori attenzioni e con i tempi effettivamente occorrenti per eseguire la procedura senza rischi, a insindacabile giudizio della persona qualificata, sentito il Coordinatore della Sicurezza nella fase esecutiva; la registrazione giornaliera della presenza della persona qualifica; l'allontanamento della persona a fine procedura con l'onere aggiuntivo di segnalare i tempi, i modi e la procedura seguiti per quel particolare lavoro.  |      |       |                |            | 28.A30.A05.020 | Spostamento attrezzatura (valore medio di attrezzature normalmente usate in un cantiere edile).  | cad  | 10,55 |                |            |
| 28.A25.A15.005 | ....   | cad  |       |                |            | 28.A30.A10     | COSTO che sostiene la Stazione Appaltante nei casi in cui decide di fare eseguire lavorazioni alla stessa impresa o a imprese diverse (subappaltatori quando formalmente autorizzati), nell'ambito dello stesso cantiere. In questo caso si devono prevedere nel P.S.C. le diverse fasi di lavoro, chi le esegue, individuando con chiarezza i tempi che vengono sfasati per far eseguire le opere in periodi diversi. Per tale circostanza il P.S.C. prevede: l'onere giornaliero per fermo attrezzature, fermo personale. Misurato al giorno.  |      |       |                |            |
| 28.A30         | <b>INTERVENTI FINALIZZATI ALLA SICUREZZA E RICHIESTI PER LO SFASAMENTO SPAZIALE O TEMPORALE DELLE LAVORAZIONI INTERFERENTI (D.Lgs. 81/08 - Allegato XV - punto 4.1.1 lett. f))</b><br><br>Nota: Per una corretta applicazione delle voci di costo proposte si raccomanda la preventiva lettura della premessa della sezione nonché del paragrafo specifico nell'allegato A - Nota metodologica del prezzario (paragrafo 2.2.4).<br>Qualora le misure di sicurezza eventualmente previste nell'ambito di tale capitolo siano stimabili attraverso l'adozione di voci appartenenti ad altre sezioni tematiche del prezzario, si dovrà procedere, per definire il costo della sicurezza relativo, ad un ricalcolo della stima del prezzo pubblicato in tali sezioni scorrendo della singola voce utilizzata la quota di utile prevista del 10%. I costi così stimati non saranno ribassabili e verranno riconosciuti per le quantità eseguite.<br>Lo sfasamento temporale delle lavorazioni, formalizzato nel cronoprogramma e da specifiche prescrizioni del PSC, non può essere considerato un costo della sicurezza in quanto le imprese sono preventivamente informate dell'organizzazione temporale delle lavorazioni, ricevendo il PSC prima della formulazione delle offerte.<br>Lo sfasamento spaziale diviene costo della sicurezza qualora, per essere realizzato, richieda specifici apprestamenti, procedure o misure di coordinamento. |      |       |                |            | 28.A30.A10.005 | Fermo attrezzatura (valore medio di attrezzature normalmente usate in un cantiere edile).  | d    | 56,09 |                |            |
| 28.A30.A05     | COSTO che sostiene la Stazione Appaltante nei casi in cui decide di assegnare lavorazioni a imprese diverse, nell'ambito dello stesso cantiere. In questo caso si devono prevedere nel P.S.C. le diverse fasi di lavoro, chi le esegue ed in quali tempi. Quando una impresa non può lavorare nello stesso luogo dell'altra, il Piano di sicurezza prevede di avviare una o più fasi in un luogo diverso del cantiere. Per tale circostanza il P.S.C. prevede l'onere giornaliero per fermo attrezzature, fermo personale, spostamento di macchine ed attrezzature. Misurato al giorno e all'unità.  |      |       |                |            | 28.A30.A10.010 | Fermo personale (valore medio di operaio qualificato).   | d    | 24,36 |                |            |
| 28.A30.A05.005 | Fermo attrezzatura (valore medio di attrezzature normalmente usate in un cantiere edile).  | d    | 55,96 |                |            | 28.A35         | <b>MISURE DI COORDINAMENTO PER L'USO COMUNE DI APPRESTAMENTI, ATTREZZATURE, INFRASTRUTTURE, MEZZI E SERVIZI DI PROTEZIONE COLLETTIVA (D.Lgs. 81/08 - Allegato XV - punto 4.1.1 lett. g))</b><br><br>Nota: Per una corretta applicazione delle voci di costo proposte si raccomanda la preventiva lettura della premessa della sezione nonché del paragrafo specifico nell'allegato A - Nota metodologica del prezzario (paragrafo 2.2.4).<br>Qualora le misure di sicurezza eventualmente previste nell'ambito di tale capitolo siano stimabili attraverso l'adozione di voci appartenenti ad altre sezioni tematiche del prezzario, si dovrà procedere, per definire il costo della sicurezza relativo, ad un ricalcolo della stima del prezzo pubblicato in tali sezioni scorrendo della singola voce utilizzata la quota di utile prevista del 10%. I costi così stimati non saranno ribassabili e verranno riconosciuti per le quantità eseguite.<br>Per misure di coordinamento devono intendersi tutte le procedure necessarie a poter utilizzare in sicurezza gli apprestamenti, le attrezzature, e le infrastrutture che il PSC prevede d'uso comune, o che comunque richiedano mezzi e servizi di protezione collettiva.<br>Le voci presentate sono proposte prive di indicazione di costo, in quando strettamente dipendenti dalle caratteristiche del singolo cantiere o dalle lavorazioni di tipo particolare, valutabili solo in fase di redazione del progetto relativo. |      |       |                |            |
|                |  |      |       |                |            | 28.A35.A05     | Riunioni, comunicazioni, presenza di personale a sovrintendere l'uso comune, predisposizione specifica di elaborati progettuali e/o relazioni etc...   |      |       |                |            |
|                |  |      |       |                |            | 28.A35.A05.005 | ...  | cad  |       |                |            |



Foto realizzate da Luca De Antonis

- copertina: Comune di Germagnano: canalizzazione in legname e pietrame

- retro e interno: Parco del Sacro Monte di Crea (AL): sistemazione movimenti franosi



**coordinamento generale dell'attività**

**Direzione regionale Opere Pubbliche, Difesa del Suolo, Montagna, Foreste, Protezione civile, Trasporti e Logistica**  
Direttore: Luigi ROBINO

**Settore Infrastrutture e Pronto Intervento**

Dirigente: Andrea TEALDI  
Coordinatore: Marianna MATTA  
Supporto: Maria Carmela Lo BUONO - Lucia BONTEMPO - Marisa CAVEDONI



• <http://www.regione.piemonte.it/oopp/prezzario>