

Misure espresse in mm.

ALLEGATO 1	 iren
PALINA SEMAFORICA LUNGHEZZA 3,60 METRI	
05/05/2017	DISEGNO NON IN SCALA

SCHEDA TECNICA MATERIALI

PALINA SEMAFORICA
L = 3600 mm diam. 102 mm

PALINA SEMAFORICA

Palina costituita da un tubo in acciaio S 235 JR (UNI EN 10025/05)

Zincatura a caldo per immersione a norme UNI EN ISO 1461 e CEI 7-6

Dimensioni:

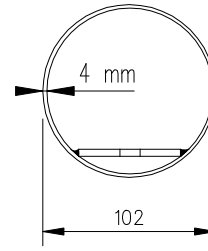
Altezza mm 3600 Diametro mm 102 - spessore mm 3

LAVORAZIONI

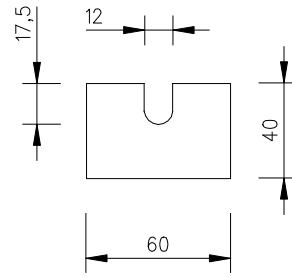
- Asola per il passaggio dei cavi di dimensioni 50 x 150 mm, con mezzeria a mm 280 dal filo inferiore del sostegno, con spigoli arrotondati e smussati (UNI EN 40/2.4);
- Camicia aderente di spessore mm 3 e di lunghezza mm 400, saldata nella parte superiore e puntata nella parte inferiore centrata a mm 580 rispetto al filo inferiore del sostegno;
- Saldatura a mm 5 dalla sommità interna della palina di una piastrina avente dimensioni mm 60 x 40 e spessore mm 4, sagomata con un incavo di mm 12 x 17,5 corredata di bullone 10 MA x 20 con gambo interamente filettato e dado esagonale in acciaio inox AISI 304.

4500

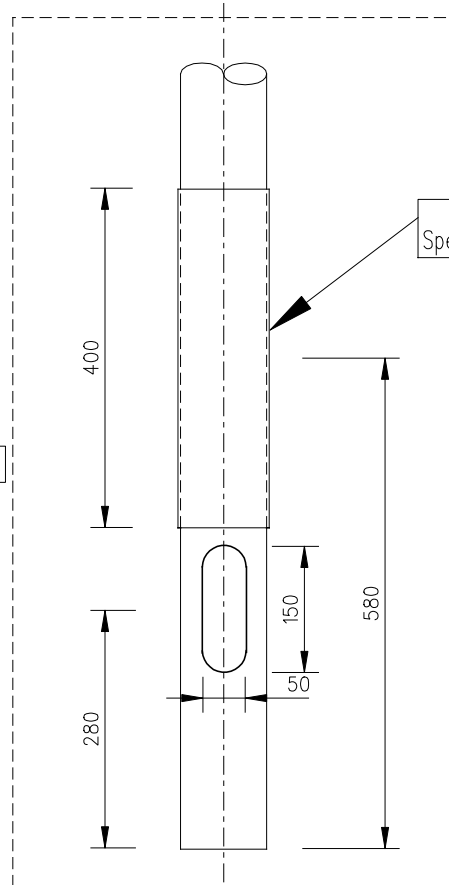
Vista dall'alto



Particolare



Particolare



CAMICIA
Spessore mm 3

ALLEGATO 2



PALINA SEMAFORICA
LUNGHEZZA 4,50 METRI

SEMAFORI

05/05/2017

DISEGNO
NON IN SCALA

SCHEDA TECNICA MATERIALI

PALINA SEMAFORICA
L = 4500 mm diam. 102 mm

PALINA SEMAFORICA

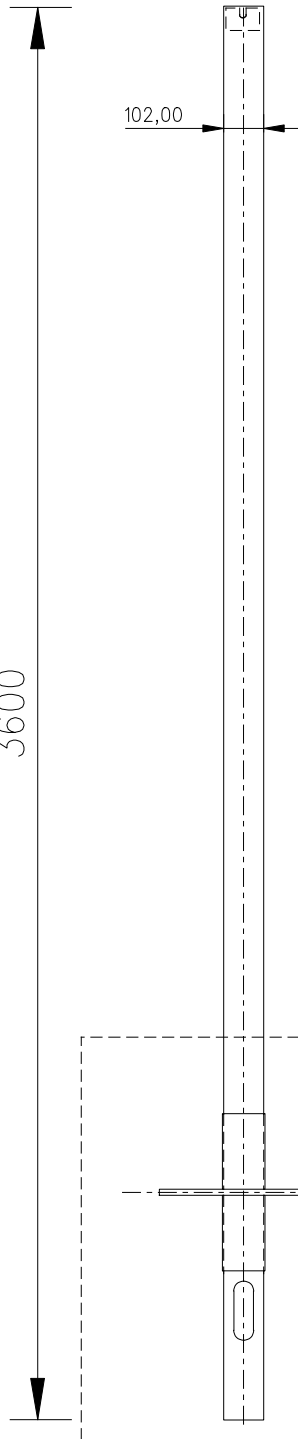
Palina costituita da un tubo in acciaio S 235 JR (UNI EN 10025/05)
Zincatura a caldo per immersione a norme UNI EN ISO 1461 e CEI 7-6
Dimensioni:

Altezza mm 4500 Diametro mm 102 - spessore mm 4

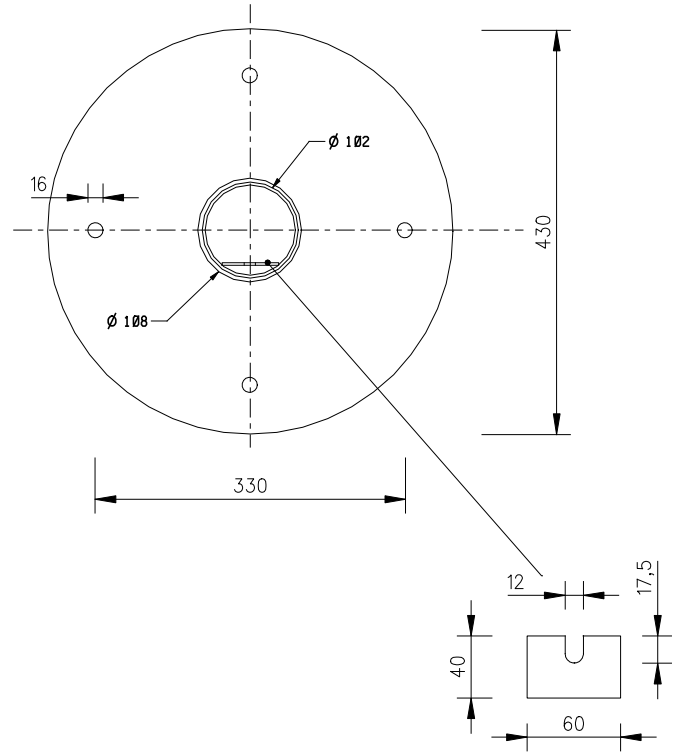
LAVORAZIONI

- Asola per il passaggio dei cavi di dimensioni 50 x 150 mm, con mezzeria a mm 280 dal filo inferiore del sostegno, con spigoli arrotondati e smussati (UNI EN 40/2.4);
- Camicia aderente di spessore mm 3 e di lunghezza mm 400, saldata nella parte superiore e puntata nella parte inferiore centrata a mm 580 rispetto al filo inferiore del sostegno;
- Saldatura a mm 5 dalla sommità interna della palina di una piastrina avente dimensioni mm 60 x 40 e spessore mm 4, sagomata con un incavo di mm 12 x 17,5 corredata di bullone 10 MA x 20 con gambo interamente filettato e dado esagonale in acciaio inox AISI 304.

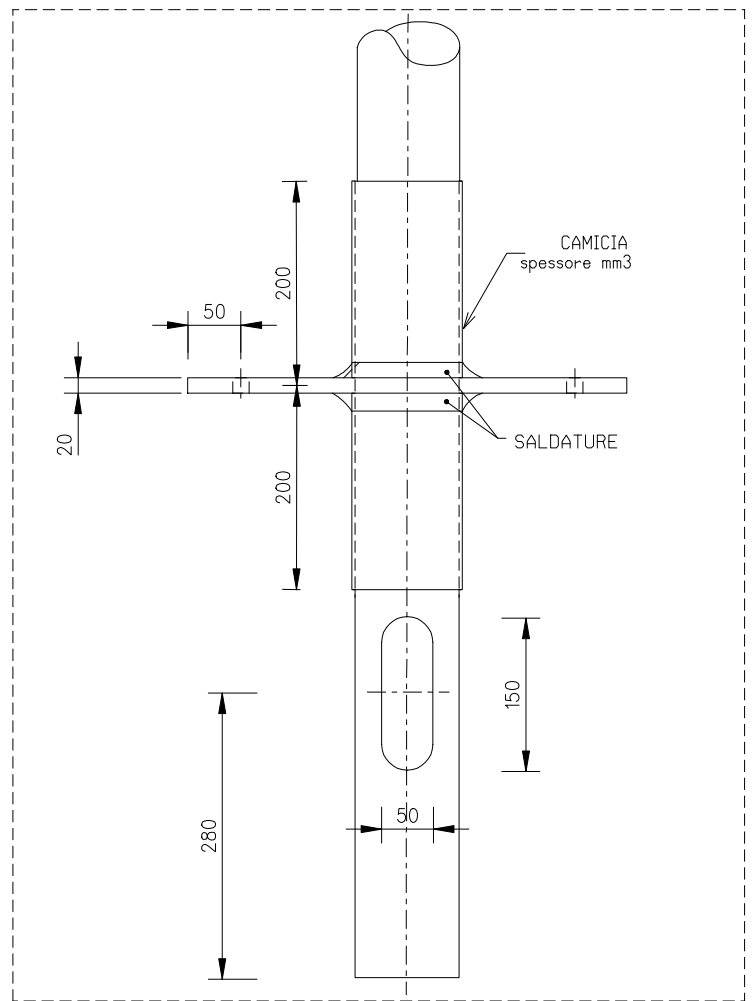
3600




Vista dall'alto



Particolare



Misure espresse in mm.

ALLEGATO 3	
PALINA SEMAFORICA CON PIASTRA	SEMAFORI
05/05/2017	DISEGNO NON IN SCALA

SCHEDA TECNICA MATERIALI

PALINA SEMAFORICA CON PIASTRA
L = 3600 mm diam. 102 mm

PALINA SEMAFORICA

Palina costituita da un tubo in acciaio FE 360 B (UNI EN 10025/95)

Zincatura a caldo per immersione a norme UNI EN ISO 1461 e CEI 7-6

Dimensioni:

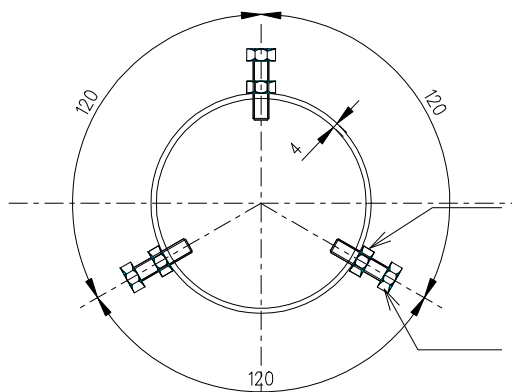
Altezza mm 3600 Diametro mm 102 - spessore mm 3

LAVORAZIONI

- Asola per il passaggio dei cavi di dimensioni 50 x 150 mm, con mezzeria a mm 280 dal filo inferiore del sostegno, con spigoli arrotondati e smussati (UNI EN 40/2.4).
- Camicia aderente di spessore mm 3 e di lunghezza mm 400, saldata nella parte superiore e puntata nella parte inferiore centrata a mm 580 rispetto al filo inferiore del sostegno.
- Saldatura a mm 5 dalla sommità interna della palina di una piastrina avente dimensioni mm 60 x 40 e spessore mm 4, sagomata con un incavo di mm 12 x 17,5 corredata di bullone 10 MA x 20 con gambo interamente filettato e dado esagonale in acciaio inox AISI 304.
- Disco, ricavato da lamiera in acciaio, dello spessore di mm 15 con entrostanti 4 fori diam 16 mm posti a 90° fra di loro e a 165 mm dal centro ed un foro centrale di mm 110, saldato a metà della lunghezza della camicia di rinforzo.

La palina viene fissata, al terreno sottostante la piastra, per mezzo di tasselli ad espansione con bulloni tramite i 4 fori sulla piastra o con esecuzione di basamento in cls, di dimensioni da verificare di volta in volta, con 4 tirfoni con estremità filettata da annegarsi nel cls stesso.

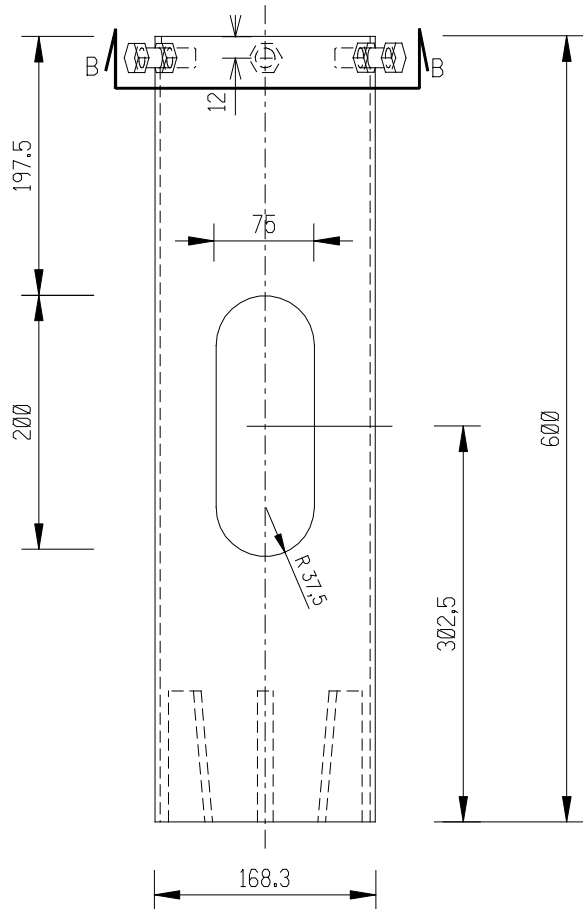
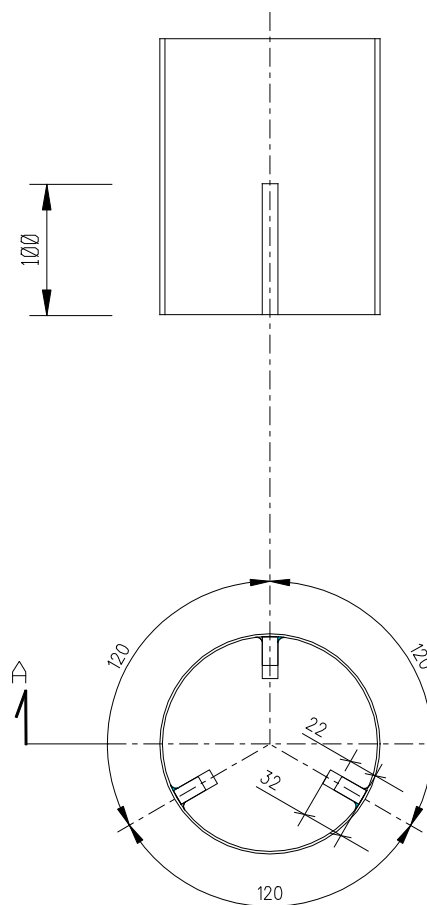
SEZIONE B - B



n° 3 Dadi M12
saldati su foro Ø 14 mm

n° 3 bulloni TE
M12 x 45

SEZIONE A - A



Misure espresse in mm.

ALLEGATO 4	
BUSSOLA PER PALINA SEMAFORICA	SEMAFORI
05/05/2017	DISEGNO NON IN SCALA

SCHEDA TECNICA MATERIALI

Bussola per palina

BUSSOLA PER FISSAGGIO PALINA SEMAFORICA

Costituita da un tronchetto di tubo saldato in acciaio S 235 JR (UNI EN 10025/05)

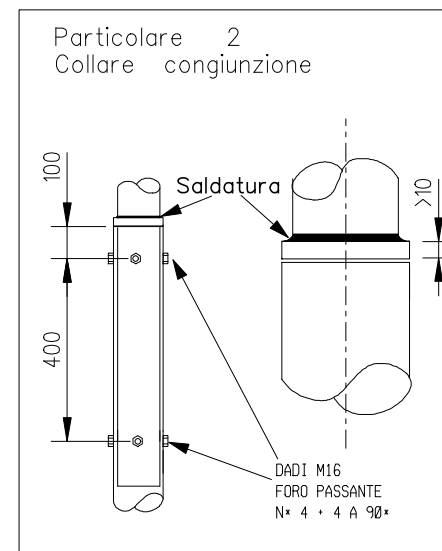
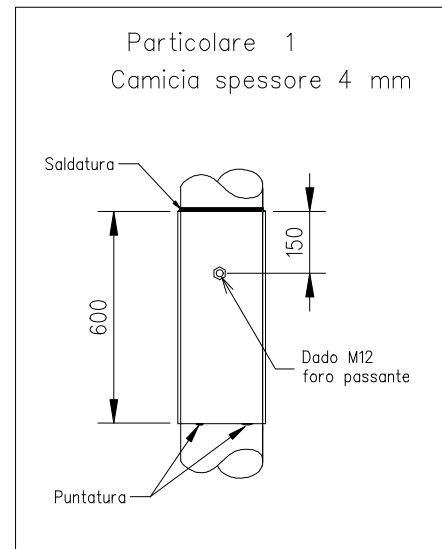
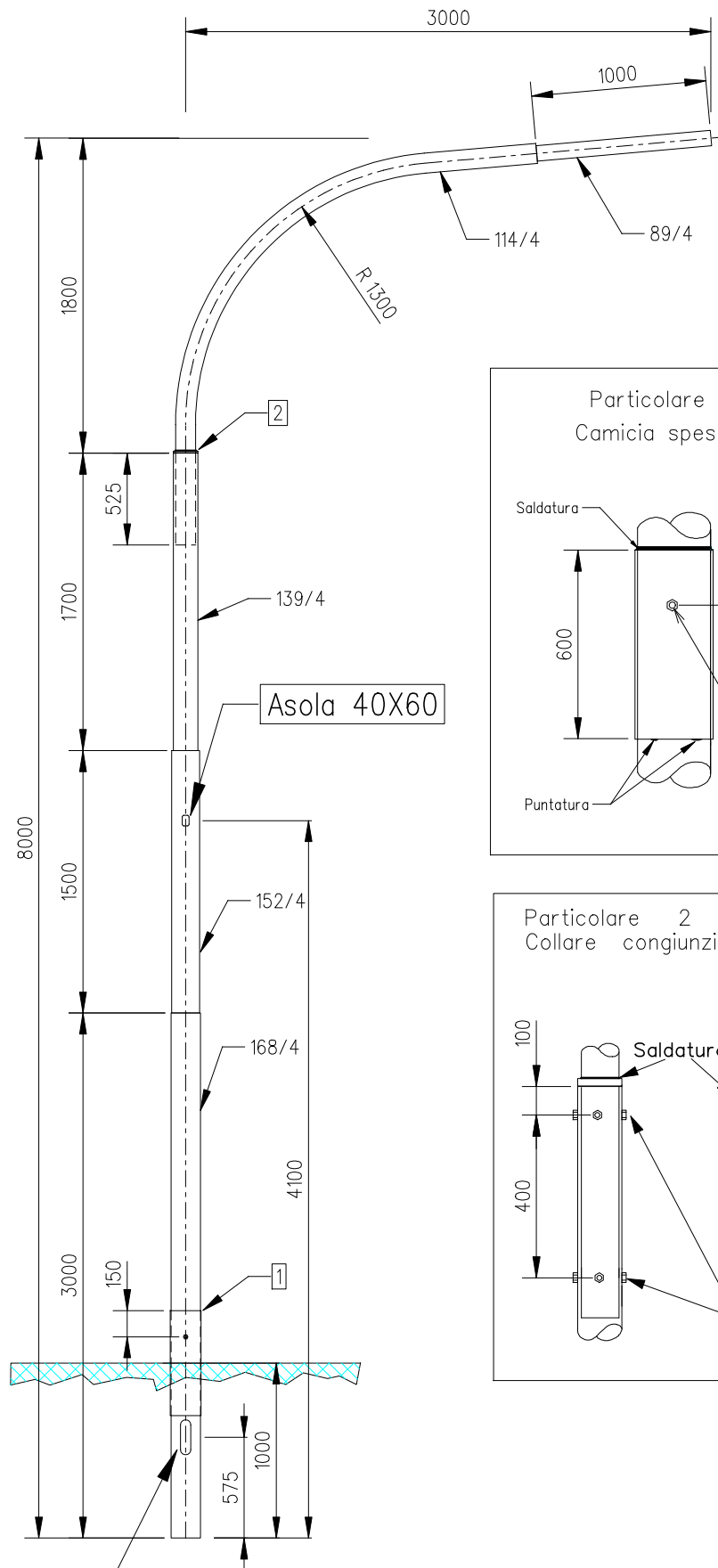
Zincatura a caldo per immersione a norme UNI EN ISO 1461 e CEI 7-6

Dimensioni:

Lunghezza 600 mm - Diametro 168,3 mm - Spessore 4 mm

LAVORAZIONI

- Saldatura nella parte inferiore di n° 3 squadrette sagomate poste a 120° fra loro;
- Esecuzione di una asola passacavi da 200 x 75 mm con mezzeria a 302,5 mm dal filo inferiore;
- Esecuzione nella parte superiore di n° 3 fori di diametro 14 mm posti a 120°;
- Saldatura sui fori sopra indicati di n° 3 dadi esagonali in acciaio Inox AISI 304 e relative viti 12MA x 45 mm con gambo interamente filettato.



Asola 60x200

Misure espresse in mm

ALLEGATO 5

PALO A SBRACCIO
AGGETTO 3 METRI
PER PANNELLI DI CONTRASTO

30/04/2020

IREN

SEMAFORI

DISEGNO
NON IN SCALA

SCHEMA TECNICA MATERIALI

Palo saldato, rastremato, a sbraccio semplice, lunghezza m 8 con aggetto di m 3
per posa lanterna con pannello di contrasto o APL

DATI TECNICI

Diametro base/spessore ritto	mm 168/4	Lunghezza tronco di base	mm 3.000
Diametro tronco intermedio/spess. ritto	mm 152/4	Lunghezza rastremazione intermedia	mm 1.500
Diametro di punta/spessore	mm 139/4	Lunghezza rastremazione di punta	mm 1.700
Diametro aggetto (iniziale)/spess.	mm 114/4	Raggio di curvatura aggetto	mm 1.300
Diametro aggetto (finale)/spess.	mm 89/4	Inclinazione aggetto	+ 5°
Altezza aggetto (innesto mm 525)	mm 1.800	Lunghezza aggetto parte finale	mm 1.000

CARICHI INSTALLABILI

Peso 1 lanterna + staffa + pannello di contrasto (in punta all'aggetto) Kg 12

Dimensioni pannello di contrasto: mm 600 x 900

LAVORAZIONI

- Asola per il passaggio dei cavi con spigoli arrotondati e smussati avente dimensioni di mm 60 x 200 con mezzeria a mm 575 dal filo inferiore del palo;
- Camicia di rinforzo in acciaio tipo S 355 JR di spessore mm 4 avente lunghezza di mm 600, saldata nella parte superiore e puntata in quella inferiore, centrata a mm 1.000 rispetto al filo inferiore del palo;
- Presa di terra costituita da un dado esagonale M12 in acciaio inox AISI 304 UNI 5588 saldato sulla camicia a mm 150 sopra il centro della stessa (con foro passante) ed in asse con l'asola di ingresso cavi, completa di bullone M12, in acciaio inox AISI 304 UNI 5739 e relativa rondella elastica diam 13 mm AISI 304 UNI 1751;
- Asola per uscita del cavo, con spigoli arrotondati e smussati avente dimensioni di mm 40 x 60 centrata ad un'altezza di mm 4.100 dal filo inferiore del palo ed in asse con l'asola di passaggio cavi;
- Saldatura di n° 4 dadi M16 in acciaio inox AISI 304 UNI 5588 a mm 100 dalla cima palo ed a 90 gradi fra loro e di n° 4 dadi M16 in acciaio inox AISI 304 UNI 5588 a mm 400 dai primi ed a 90° fra di loro, l'asse di un dado di ogni serie deve coincidere con l'asse passante per l'asola di ingresso cavi, tutti con foro passante e corredati di n° 8 grani M16 x 30 UNI 5739-DCR;
- Esecuzione lungo lo sbraccio di un collare avente diametro pari a quello di punta del ritto e spessore minimo 10 mm, in alternativa è concesso il sistema di fermo mediante "campana" anch'essa con spessore minimo 10 mm, saldato sull'aggetto come punto di appoggio e di fermo a 525 mm dalla parte inferiore;
- Classe di esecuzione EXC2 secondo la norma EN 1090-2. Realizzazione di marcatura, secondo la norma EN 1090 e la UNI EN 40-5, mediante piastrina metallica riportante la sigla del costruttore e l'anno di fabbricazione. Il codice prodotto (matricola IREN) e il riferimento certificato del costruttore devono essere indicati nella DoP di riferimento. Tali informazioni devono risultare visibili anche a seguito del ciclo di verniciatura del sostegno e la piastrina deve essere posizionata sia sul ritto del palo che sullo sbraccio.

CARATTERISTICHE MATERIALE BASE

Lamiera in acciaio S 355 JR secondo la UNI EN 10025 idonea alla zincatura a caldo (classe 1).

Certificato di collaudo tipo 3.1 secondo la UNI EN 10204.

TOLLERANZE SUI DATI GEOMETRICI DI LAVORAZIONE

Secondo la norma UNI EN 40-2.

SALDATURE

Il procedimento deve essere qualificato secondo i criteri prescritti dalle norme UNI EN10219 e UNI EN ISO 3834-2. I saldatori dovranno essere qualificati in accordo alla norma UNI EN ISO 9606-1.

CICLO PROTETTIVO

Zincatura a caldo (classe 1) per immersione a norma UNI EN ISO 1461.

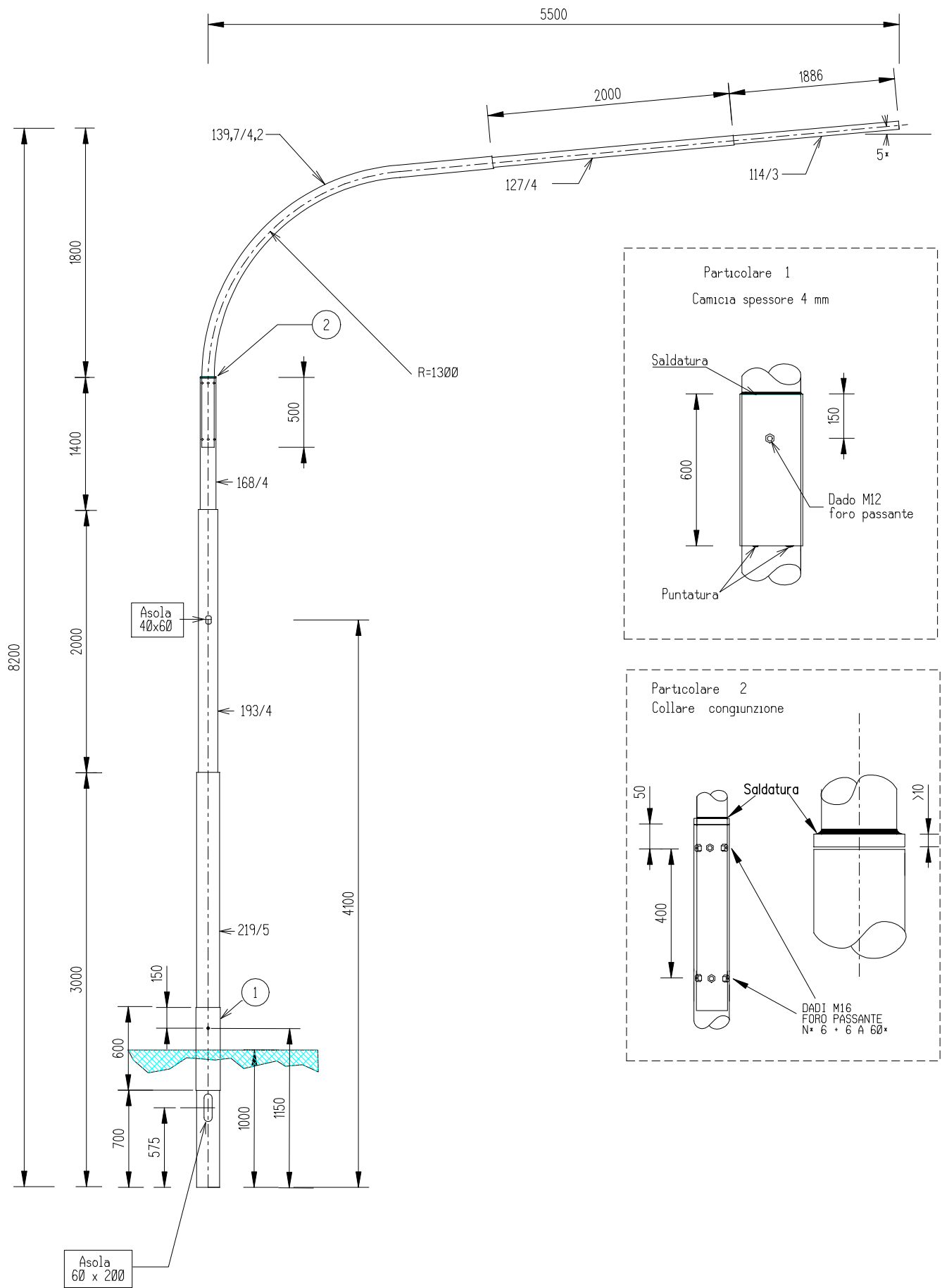
DOCUMENTAZIONE RICHIESTA

Dichiarazione di prestazione DoP secondo la norma EN 1090-2.

Certificato di conformità per l'esecuzione della zincatura secondo la norma UNI EN ISO 1461.

Certificato di collaudo materiali tipo 3.1 secondo la UNI EN 10204.

Specifiche e qualifiche dei procedimenti di saldatura WPQR.



Misure espresse in mm.

ALLEGATO 6

PALO A SBRACCIO
 AGGETTO 5,5 METRI
 PER PANNELLI DI CONTRASTO

30/04/2020

 IREN

SEMAFORI

DISEGNO
 NON IN SCALA

SCHEDA TECNICA MATERIALI

Palo saldato, rastremato e a sbraccio semplice, lunghezza m 8,2 con aggetto di m 5,5
per posa lanterne con pannello di contrasto

DATI TECNICI

Diametro base/spessore	mm 219/5	Lunghezza tronco di base	mm 3.000
Diametro tronco intermedio/spess.	mm 193/4	Lunghezza rastremazione intermedia	mm 2.000
Diametro di punta/spessore	mm 168/4	Lunghezza rastremazione di punta	mm 1.400
Diametro aggetto (iniziale)/spess.	mm 139,7/4,2	Raggio di curvatura aggetto	mm 1.300
Diametro (1 ^a rastremazione)/spess.	mm 127/4	Lunghezza intermedia aggetto	mm 2.000
Diametro aggetto (finale)/spess.	mm 114/3	Inclinazione aggetto	+ 5°
Altezza aggetto (innesto mm 500)	mm 1.800	Lunghezza aggetto parte finale	mm 1.886

CARICHI INSTALLABILI

Peso lanterna + staffa + pannello:	- a metà aggetto	Kg 12
	- in punta all'aggetto	Kg 12

Dimensione pannelli: mm 600 x 900

LAVORAZIONI

- Asola per il passaggio dei cavi con spigoli arrotondati e smussati avente dimensioni di mm 60 x 200 con mezzeria a mm 575 dal filo inferiore del palo;
- Camicia di rinforzo aderente in acciaio tipo S 355 JR di spessore mm 4 avente lunghezza di mm 600, saldata nella parte superiore e puntata in quella inferiore, centrata a mm 1.000 rispetto al filo inferiore del palo;
- Presa di terra costituita da un dado esagonale M12 in acciaio inox AISI 304 UNI 5588 saldato sulla camicia a mm 150 sopra il centro della stessa (con foro passante) ed in asse con l'asola di ingresso cavi, completa di bullone M12, in acciaio inox AISI 304 UNI 5739, e rondella elastica diam 13 mm AISI 304 UNI 1751;
- Asola per uscita del cavo, con spigoli arrotondati e smussati avente dimensioni di mm 40 x 60 centrata ad un'altezza di mm 4.100 dal filo inferiore del palo ed in asse con l'asola di passaggio cavi;
- Saldatura di n° 6 dadi M16 in acciaio inox AISI 304 UNI 5588 a mm 50 dalla cima palo ed a 60° fra loro e di n° 6 dadi M16 in acciaio inox AISI 304 UNI 5588 a mm 400 dai primi ed a 60° fra di loro, l'asse di un dado di ogni serie deve coincidere con l'asse passante per l'asola di ingresso cavi, tutti con foro passante e corredati di n° 12 grani M16 x 30 UNI 5739-DCR;
- Esecuzione lungo lo sbraccio di un collare avente diametro pari a quello di punta del ritto e spessore minimo 10 mm, in alternativa è concesso il sistema di fermo mediante "campana" anch'essa con spessore minimo 10 mm, saldato sull'aggetto come punto di appoggio e di fermo a 500 mm dalla parte inferiore;
- Classe di esecuzione EXC2 secondo la norma EN 1090-2. Realizzazione di marcatura, secondo la norma EN 1090 e la UNI EN 40-5, mediante piastrina metallica riportante la sigla del costruttore e l'anno di fabbricazione. Il codice prodotto (matricola IREN) e il riferimento certificato del costruttore devono essere indicati nella DoP di riferimento. Tali informazioni devono risultare visibili anche a seguito del ciclo di verniciatura del sostegno e la piastrina deve essere posizionata sia sul ritto del palo che sullo sbraccio.

CARATTERISTICHE MATERIALE BASE

Lamiera in acciaio S 355 JR secondo la UNI EN 10025 idonea alla zincatura a caldo (classe 1).
Certificato di collaudo tipo 3.1 secondo la UNI EN 10204.

TOLLERANZE SUI DATI GEOMETRICI DI LAVORAZIONE

Secondo la norma UNI EN 40-2.

SALDATURE

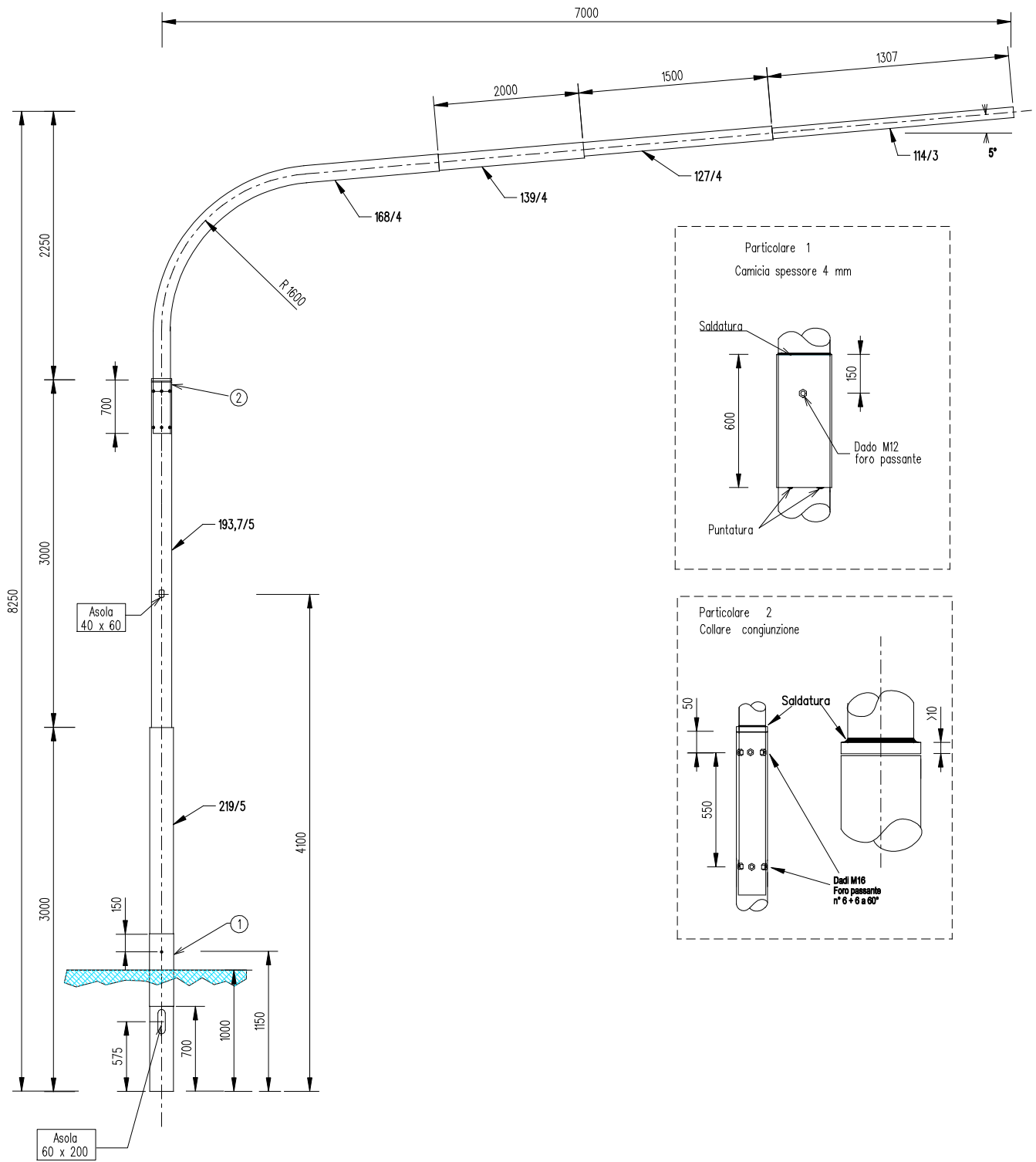
Il procedimento deve essere qualificato secondo i criteri prescritti dalle norme UNI EN10219 e UNI EN ISO 3834-2. I saldatori dovranno essere qualificati in accordo alla norma UNI EN ISO 9606-1.

CICLO PROTETTIVO

Zincatura a caldo (classe 1) per immersione a norma UNI EN ISO 1461.

DOCUMENTAZIONE RICHIESTA

Dichiarazione di prestazione DoP secondo la norma EN 1090-2.
Certificato di conformità per l'esecuzione della zincatura secondo la norma UNI EN ISO 1461.
Certificato di collaudo materiali tipo 3.1 secondo la UNI EN 10204.
Specifiche e qualifiche dei procedimenti di saldatura WPQR.



Misure espresse in mm.

ALLEGATO 7	 ire n
PALO A SBRACCIO AGGETTO 7 METRI PER PANNELLI DI CONTRASTO	
30/04/2020	SEMAFORI DISEGNO NON IN SCALA

SCHEDA TECNICA MATERIALI

Palo saldato, rastremato e a sbraccio semplice, lunghezza m 8,25 con oggetto di m 7
per posa lanterne con pannello di contrasto e APL

DATI TECNICI

Diametro base/spessore	mm 219/5	Lunghezza tronco di base	mm 3.000
Diametro di punta/spessore	mm 193,7/5	Lunghezza rastremazione intermedia	mm 3.000
Diametro oggetto (iniziale)/spess.	mm 168/4	Raggio di curvatura oggetto	mm 1.600
Diametro (1 ^a rastremazione)/spess.	mm 139/4	Lunghezza tronco iniziale oggetto	mm 2.000
Diametro (2 ^a rastremazione)/spess.	mm 127/4	Lunghezza tronco intermedio oggetto	mm 1.500
Diametro oggetto (finale)/spess.	mm 114/3	Lunghezza oggetto parte finale	mm 1.307
Altezza oggetto (innesto mm 700)	mm 2.250	Inclinazione oggetto	+ 5°

CARICHI INSTALLABILI

Peso lanterna + staffa + pannello contrasto:	- a metà oggetto	Kg 12
	- in punta all'oggetto	Kg 12
Dimensione pannello contrasto: mm 600 x 900		
Peso pannello A.P.L. dimensione mm 900 x 900	- in punta all'oggetto	Kg 45

LAVORAZIONI

- Asola per il passaggio dei cavi con spigoli arrotondati e smussati avente dimensioni di mm 60 x 200 con mezzzeria a mm 575 dal filo inferiore del palo.
- Camicia aderente di rinforzo in acciaio tipo S 355 JR di spessore mm 4 avente lunghezza di mm 600, saldata nella parte superiore e puntata in quella inferiore, centrata a mm 1000 rispetto al filo inferiore del palo.
- Presa di terra costituita da un dado esagonale M12 in acciaio inox AISI 304 UNI 5588 saldato sulla camicia a mm 150 sopra il centro della stessa (con foro passante) ed in asse con l'asola di ingresso cavi, completa di bullone M12, in acciaio inox AISI 304 UNI 5739 e rondella elastica diam 13 mm AISI 304 UNI 1751.
- Asola per uscita del cavo, con spigoli arrotondati e smussati avente dimensioni di mm 40 x 60 centrata ad un'altezza di mm 4100 dal filo inferiore del palo ed in asse con l'asola di passaggio cavi.
- Saldatura di n° 6 dadi M16 in acciaio inox AISI 304 UNI 5588 a mm 50 dalla cima palo ed a 60° fra loro e di n° 6 dadi M16 in acciaio inox AISI 304 UNI 5588 a mm 550 dai primi ed a 60° fra di loro, l'asse di un dado di ogni serie deve coincidere con l'asse passante per l'asola di ingresso cavi, tutti con foro passante e corredati di n° 12 grani M16 x 30 UNI 5739-DCR.
- Esecuzione lungo lo sbraccio di un collare avente diametro pari a quello di punta del ritto e spessore minimo 10 mm, in alternativa è concesso il sistema di fermo mediante "campana" anch'essa con spessore minimo 10 mm, saldato sull'oggetto come punto di appoggio e di fermo a 500 mm dalla parte inferiore;
- Classe di esecuzione EXC2 secondo la norma EN 1090-2. Realizzazione di marcatura, secondo la norma EN 1090 e la UNI EN 40-5, mediante piastrina metallica riportante la sigla del costruttore e l'anno di fabbricazione. Il codice prodotto (matricola IREN) e il riferimento certificato del costruttore devono essere indicati nel DoP di riferimento. Tali informazioni devono risultare visibili anche a seguito del ciclo di verniciatura del sostegno e la piastrina deve essere posizionata sia sul ritto del palo che sullo sbraccio.

CARATTERISTICHE MATERIALE BASE

Lamiera in acciaio S 355 JR secondo la UNI EN 10025 idonea alla zincatura a caldo (classe 1).
Certificato di collaudo tipo 3.1 secondo la UNI EN 10204.

TOLLERANZE SUI DATI GEOMETRICI DI LAVORAZIONE

Secondo la norma UNI EN 40-2.

SALDATURE

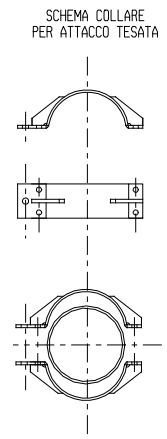
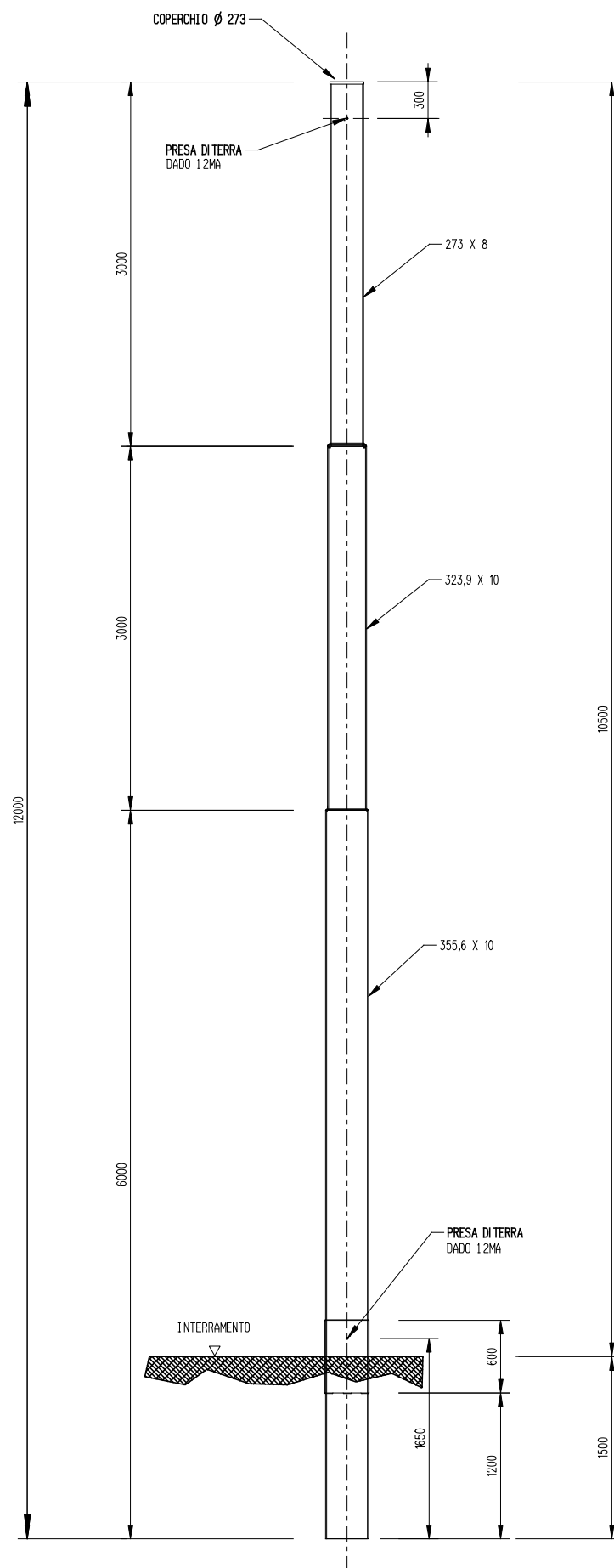
Il procedimento deve essere qualificato secondo i criteri prescritti dalle norme UNI EN10219 e UNI EN ISO 3834-2.
I saldatori dovranno essere qualificati in accordo alla norma UNI EN ISO 9606-1.

CICLO PROTETTIVO


Zincatura a caldo per immersione a norma UNI EN ISO 1461.

DOCUMENTAZIONE RICHIESTA

Dichiarazione di prestazione DoP secondo la norma EN 1090-2.
Certificato di conformità per l'esecuzione della zincatura secondo la norma UNI EN ISO 1461.
Certificato di collaudo materiali tipo 3.1 secondo la UNI EN 10204.
Specifiche e qualifiche dei procedimenti di saldatura WPQR.



Misure espresse in mm.

ALLEGATO 8	 iren
PALO DA TESATA PER CAMPATE SINO A 60 METRI	
05/05/2017	DISEGNO NON IN SCALA

SCHEDA TECNICA MATERIALI

Palo da tesata per campate sino a 60 metri altezza metri 12 (10,5 ft)

DATI TECNICI

Diametro base/spessore	mm 355,6/10	Lunghezza tronco di base	mm 6000
Diametro tronco intermedio/spess.	mm 323,9/10	Lunghezza tronco intermedio	mm 3000
Diametro di punta/spess.	mm 273/8	Lunghezza tronco di punta	mm 3000
Interramento	mm 1500	Altezza (fuori terra)	mm 10500
Punto di ancoraggio tesata	mm 500 da sommità	Fune di acciaio da utilizzare diam.	mm 12

CARICHI INSTALLABILI

Un gruppo di lanterne e pannelli di contrasto contenuti in un parallelepipedo avente dimensioni di mm 700 x 700 x 1000 h con peso complessivo di 80 Kg.

Cavo elettrico per trasporto segnali avente diam. di 25 mm fascettato su tutta la lunghezza della tesata.

LAVORAZIONI

- Palo rastremato in acciaio corrispondente al tipo S 235 JR secondo UNI EN 10025/05.
- Camicia aderente di rinforzo in acciaio, dello stesso tipo del palo, di spessore mm 5 avente lunghezza di mm 600, saldata nella parte superiore e puntata in quella inferiore, centrata a mm 1650 rispetto al filo inferiore del palo.
- Presa di terra costituita da un dado esagonale 12MA in acciaio inox AISI 304 UNI 5588 saldato sulla camicia a mm 150 sopra il centro della stessa (con foro passante), completa di bullone 12MA, in acciaio inox AISI 304 UNI 5739 e relativa rondella elastica diam 13 mm UNI 1751-AISI 304.
- Ulteriore presa di terra costituita da un dado esagonale 12MA in acciaio inox AISI 304 UNI 5588 saldato a mm 150 dalla sommità del palo ed in asse con la precedente (con foro passante), completa di bullone 12MA, in acciaio inox AISI 304 UNI 5739 e relativa rondella elastica diam 13 mm UNI 1751-AISI 304.
- Coperchio di chiusura in lamiera, con bordo, posto sulla sommità del palo e fissato con un bullone.
- N° 2 collari per l'ancoraggio della fune di tesata, spessore minimo mm 10, costruiti secondo lo schema indicato nella scheda tecnica, completi di nervature di rinforzo, forati e corredati di n° 4 bulloni in acciaio inox diam 16 MA per il fissaggio e n° 1 bullone diam. 20MA per l'ancoraggio della fune di tesata, con relativo dado e rondella elastica;
- Realizzazione di marcatura secondo la norma EN 1090-1:2009 e la UNI-EN 40-5, mediante piastrina metallica riportante la sigla del costruttore e l'anno di fabbricazione. Tali informazioni devono risultare visibili anche a seguito del ciclo di verniciatura del sostegno.

CARATTERISTICHE MATERIALE BASE

Lamiera in S 235 JR secondo UNI EN 10025/05 idonea alla zincatura a caldo
Certificato di collaudo tipo 3.1 secondo UNI EN 10204

TOLLERANZE DI LAVORAZIONE

Secondo UNI EN 40 parte 2^a

SALDATURE

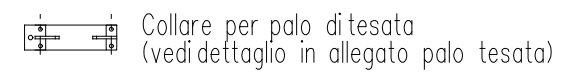
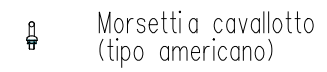
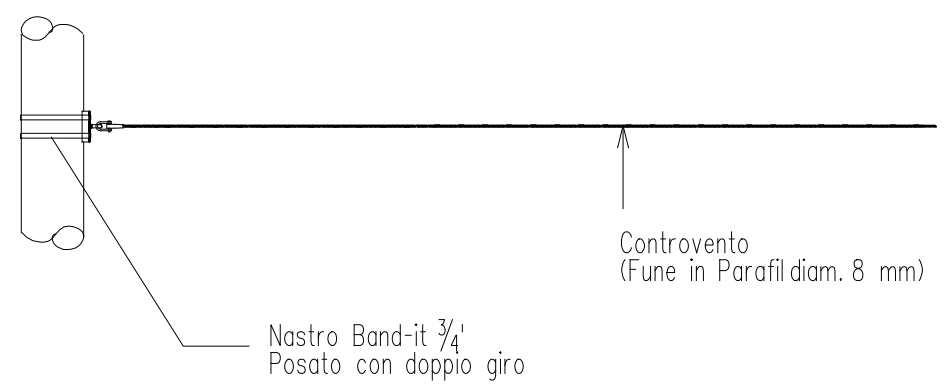
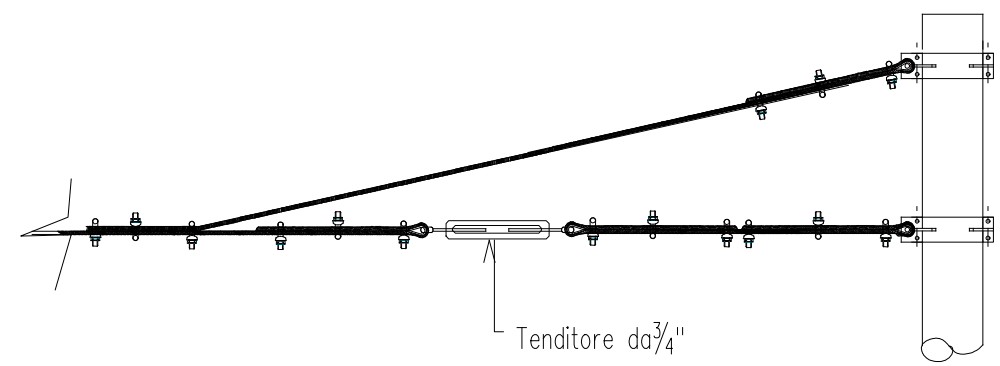
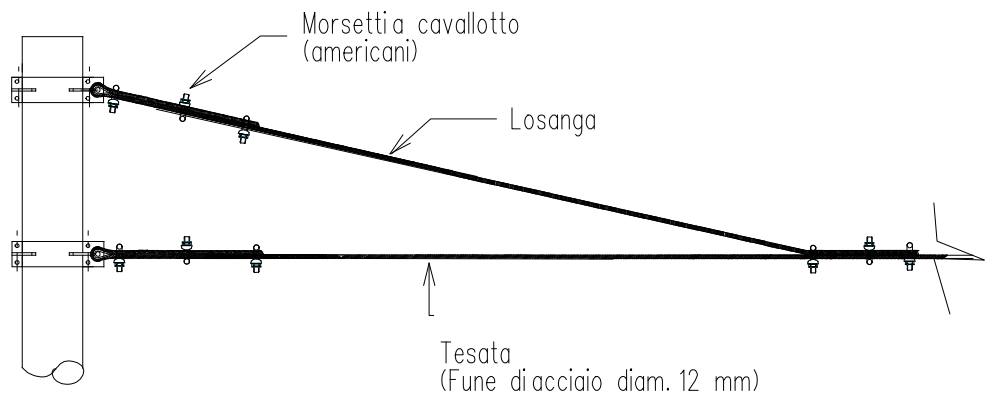
Il procedimento deve essere qualificato secondo i criteri prescritti dalla norma EN 288-3 (o equivalente)
I saldatori dovranno essere qualificati in accordo alla norma EN 287 -1 (o equivalente)


CICLO PROTETTIVO

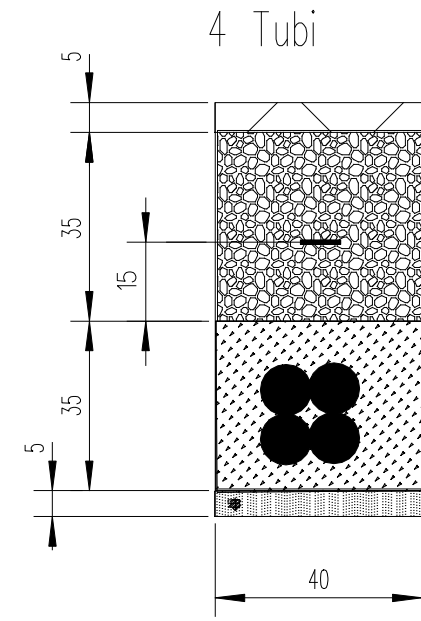
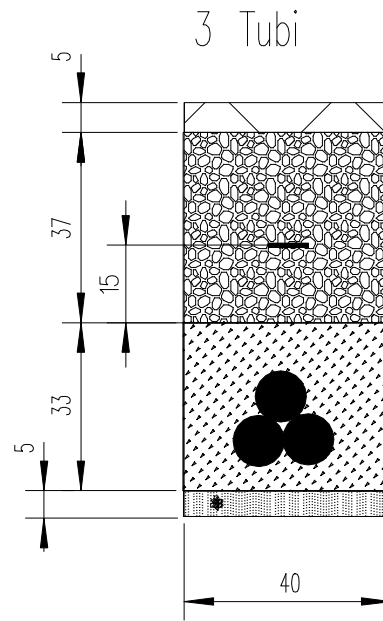
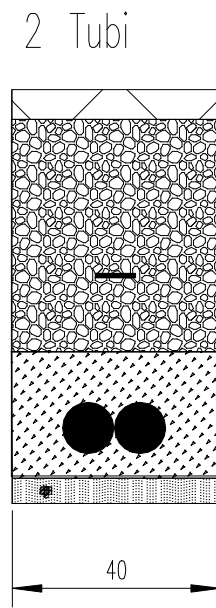
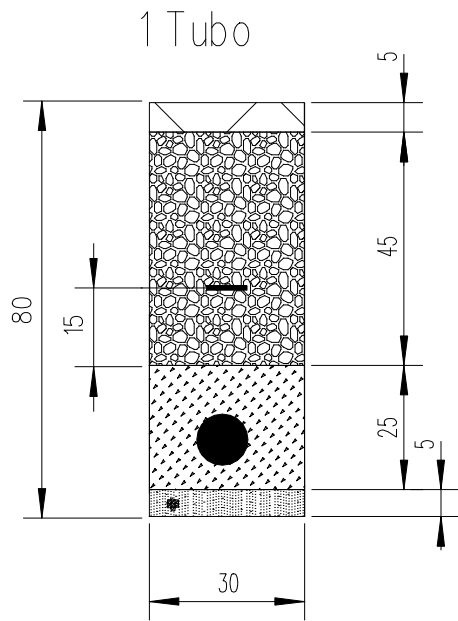
Zincatura a caldo per immersione a norme UNI EN ISO 1461 e CEI 7-6

DOCUMENTAZIONE RICHIESTA


Relazione strutturale per i carichi previsti dal DM LL PP del 16/01/96
Certificati di collaudo riportanti i risultati delle prove eseguite
Dichiarazione di conformità che la zincatura è stata eseguita a norma UNI EN ISO 1461 e CEI 7-6
Certificato di collaudo materiali tipo 3.1
Specifiche e qualifiche dei procedimenti di saldatura (WPS - WPQR)



ALLEGATO 9	 iren
TESATE SEMAFORICHE: MODALITA' COSTRUTTIVE	
05/05/2017	DISEGNO NON IN SCALA



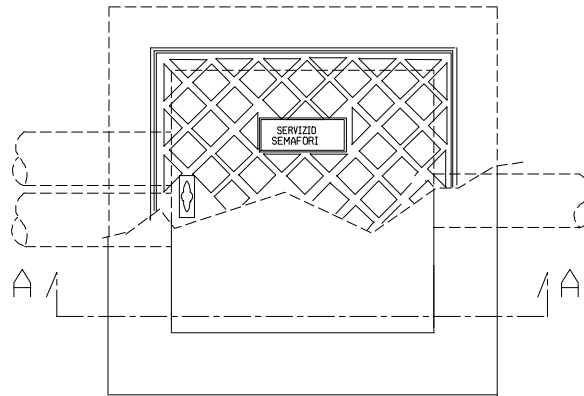
LEGENDA

	Terreno compattato o ripristino provvisorio		Tubi in PVC tipo Normale diam. 100-110 mm secondo Norme CEI 23-46
	Riempimento		Letto di posa in sabbia
	Calcestruzzo C 12/15		Treccia in rame sez mmq 50 diam. del singolo filo 1,8 mm
			Nastro segnalatore rosso con dicitura "SEMAFORI"

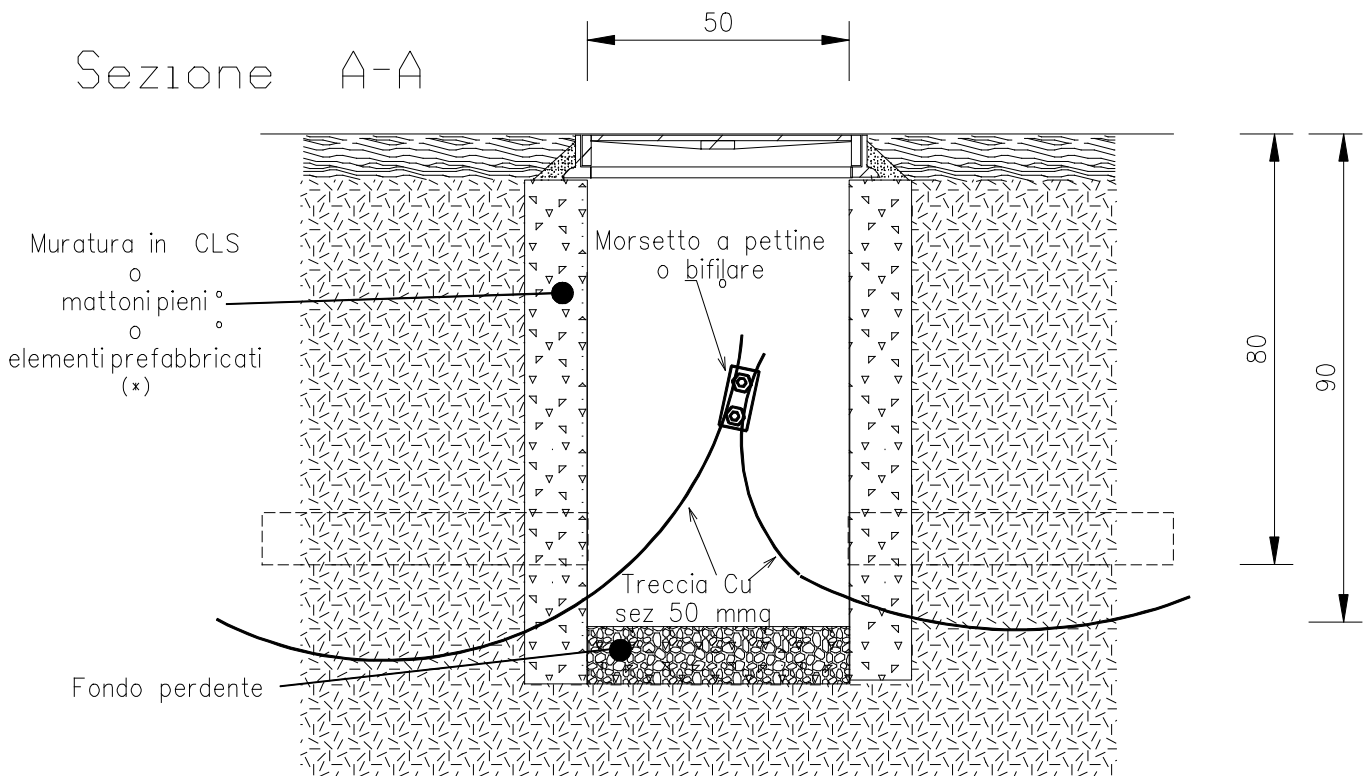
Misure espresse in cm.

ALLEGATO 10	
CAVITÀ SEMAFORICI MODALITÀ COSTRUTTIVE	SEMAFORI
05/05/2017	DISEGNO NON IN SCALA

Pianta




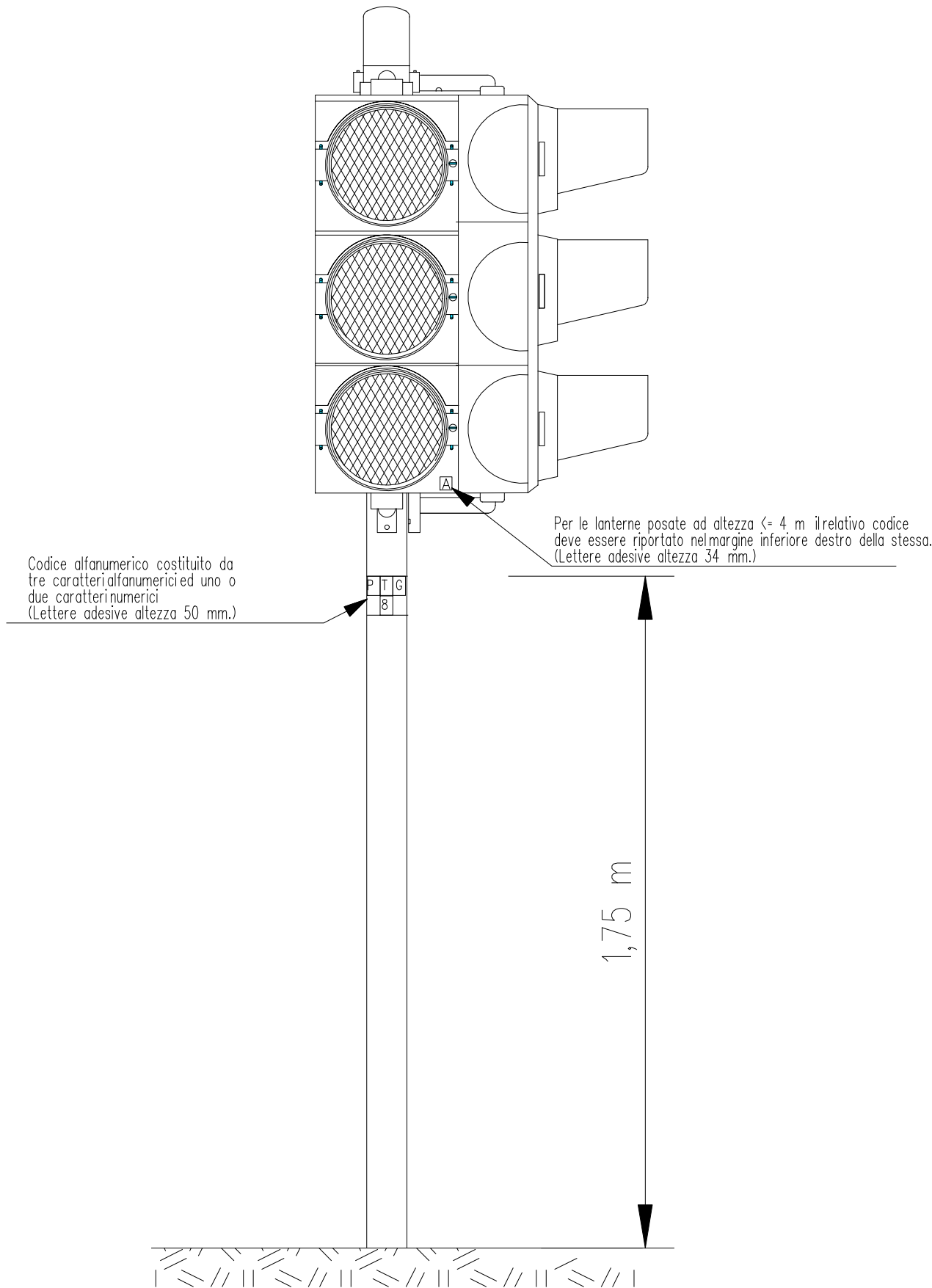
Sezione A-A



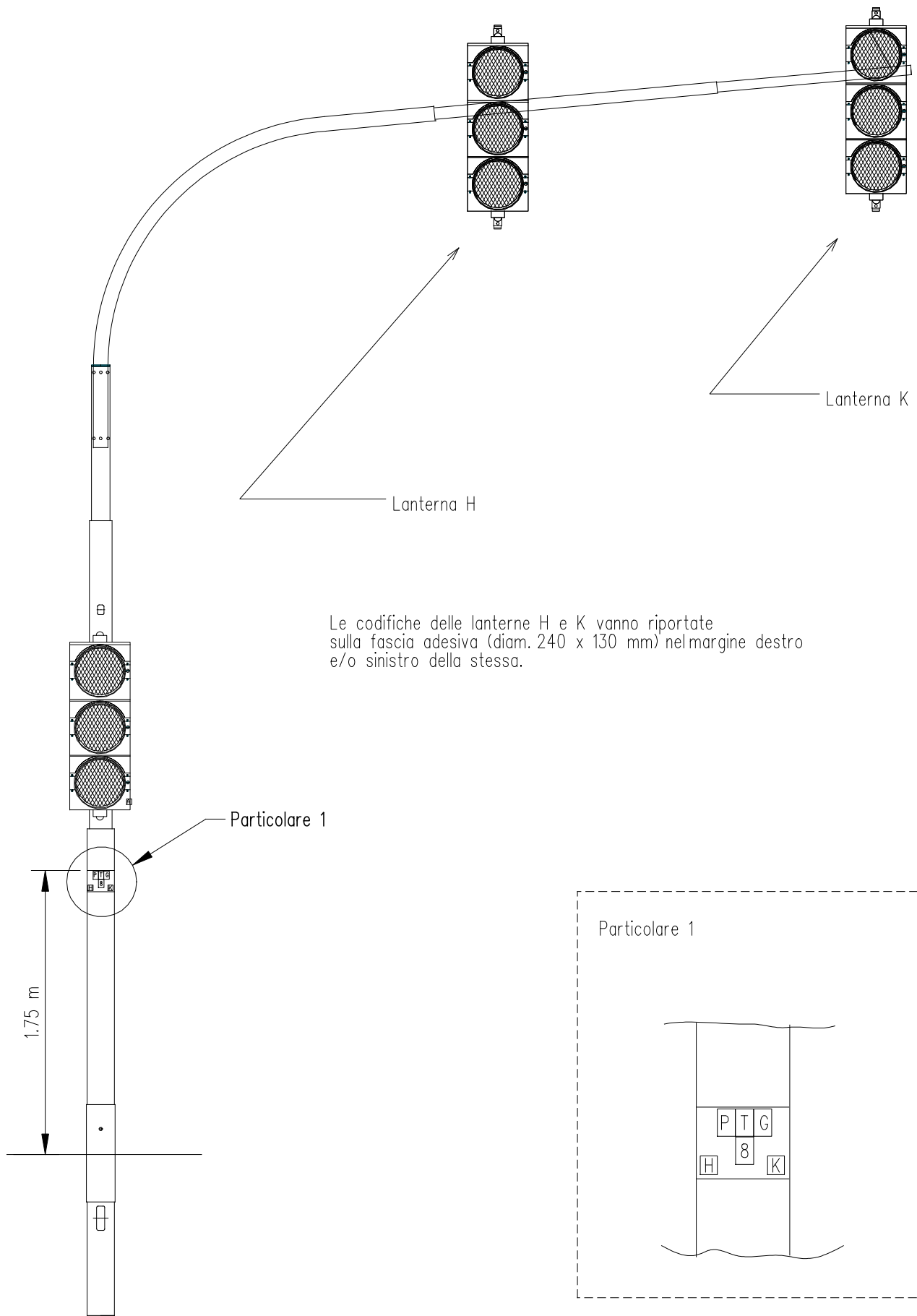
- * Qualora si realizzino le pareti del pozzetto con muratura in mattoni pieni queste dovranno esse rinzaffate, nella parte interna, con malta di cemento.
I diaframmi degli elementi prefabbricati, rotti per permettere il passaggio dei tubi, dovranno essere sigillati con malta di cemento.

Misure espresse in cm.

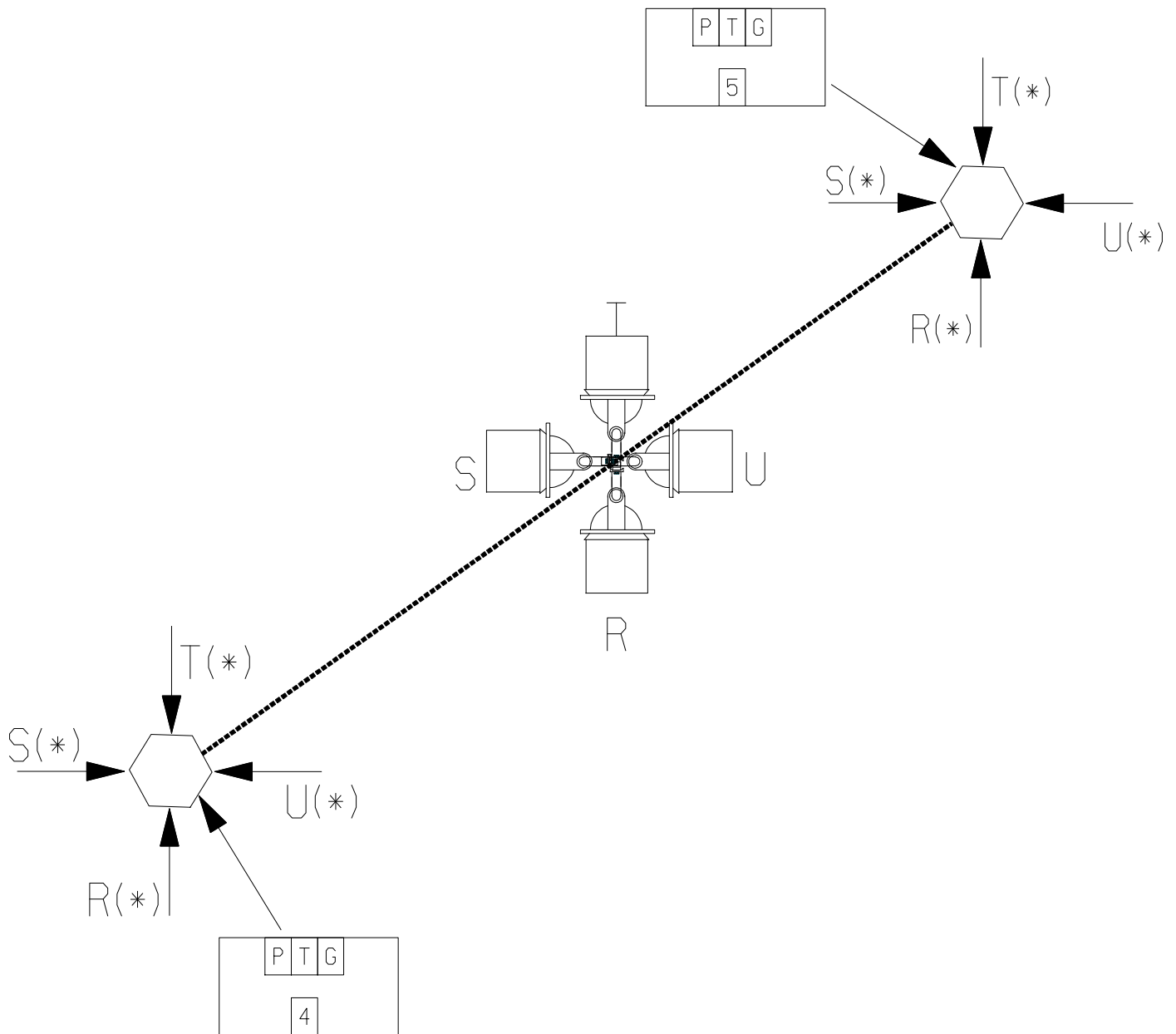
ALLEGATO 12	 iren
POZZETTO SEMAFORICO: MODALITA' COSTRUTTIVE	
05/05/2017	DISEGNO NON IN SCALA




ALLEGATO 13	 iren
CODIFICA PALINA SEMAFORICA E RELATIVE LANTERNE	
05/05/2017	DISEGNO NON IN SCALA

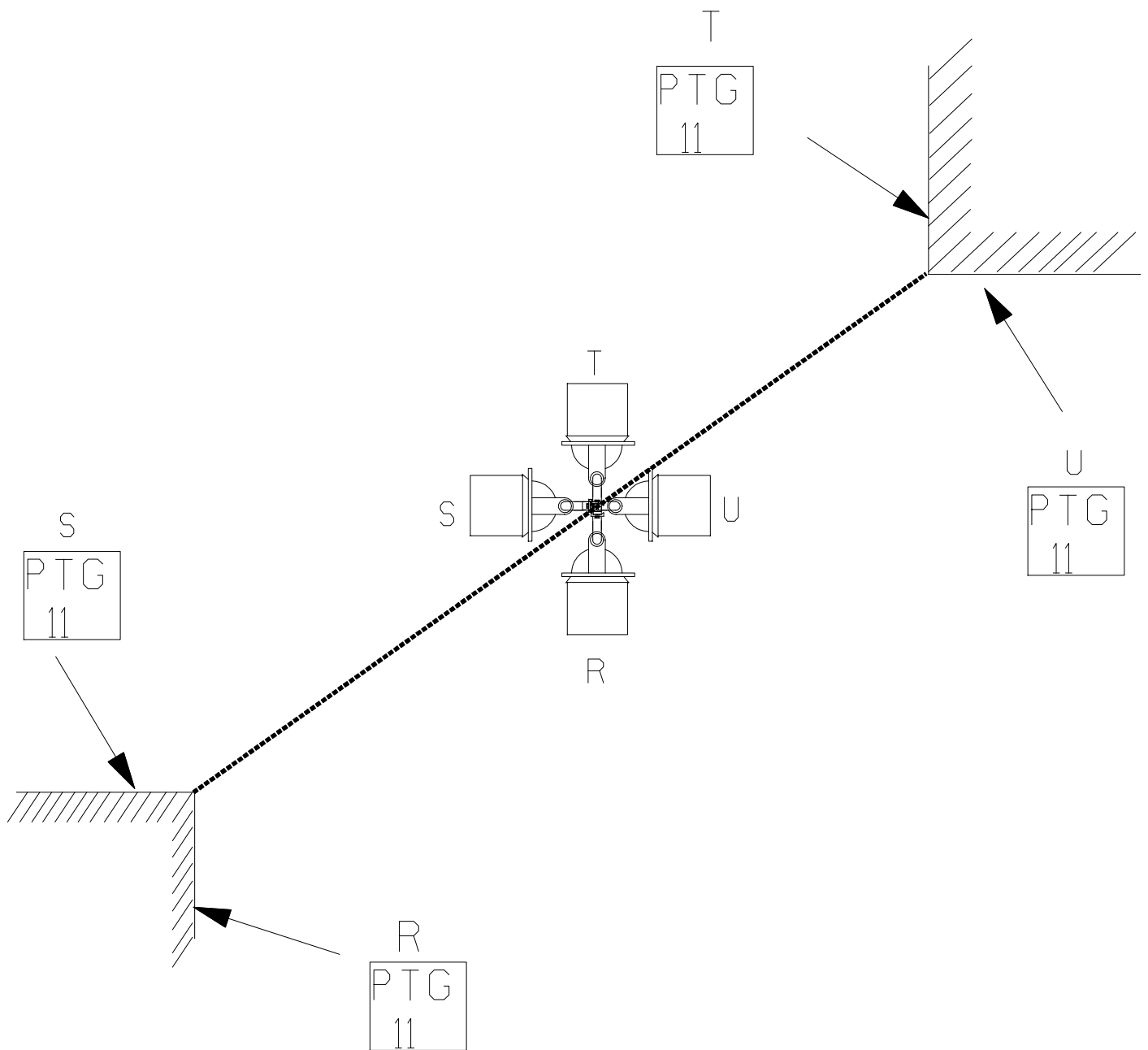


ALLEGATO 14	
CODIFICA PALI A SBRACCIO E RELATIVE LANTERNE	SEMAFORI
05/05/2017	DISEGNO NON IN SCALA



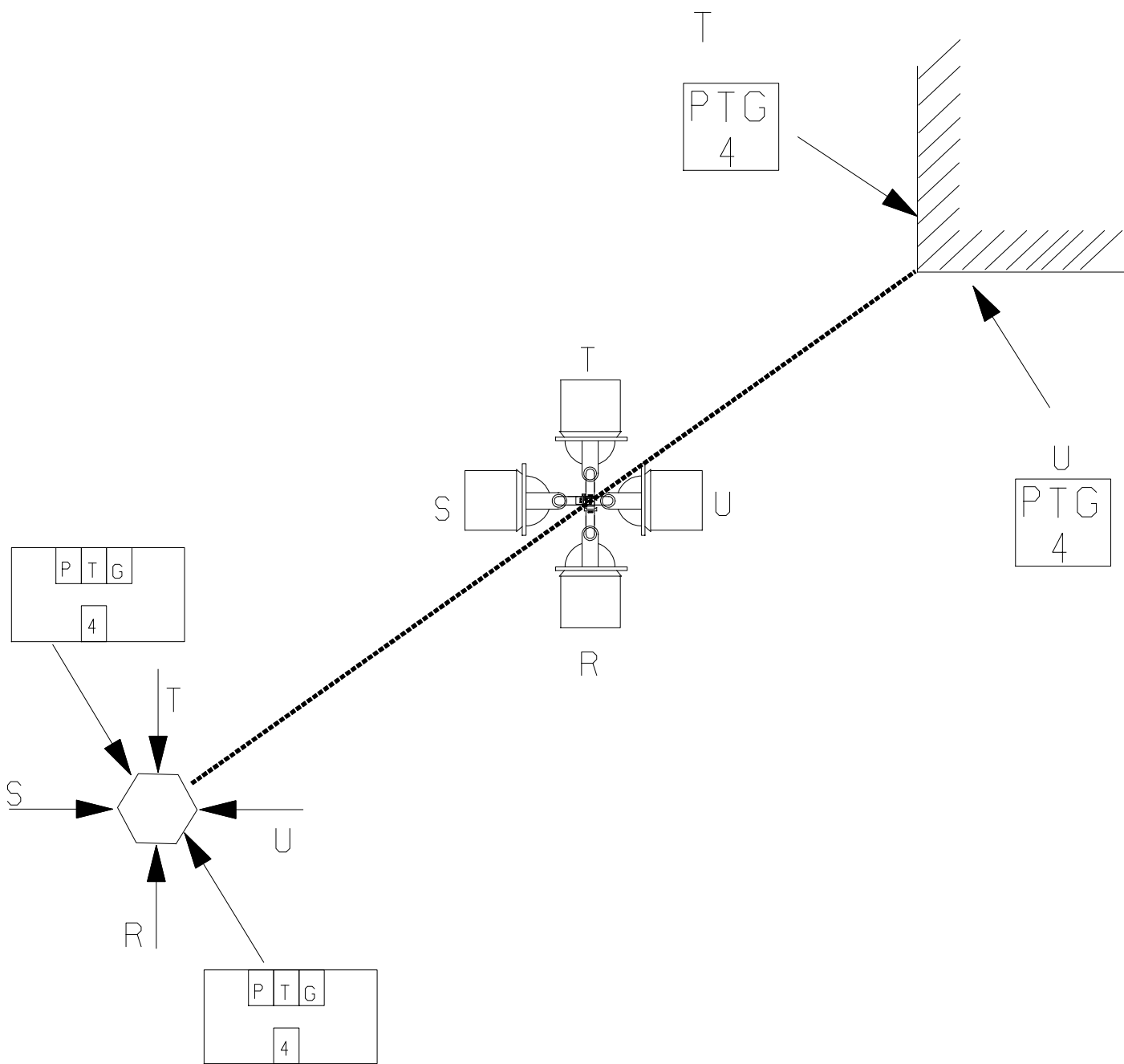
- I pali hanno numeri diversi e la tesata assumerà il numero del palo con il numero più basso
- Le lettere contrassegnate da asterisco sono da apporre direttamente sul palo nella posizione delle lanterne
- Il codice ed il numero del palo vanno riportati sul fascia adesiva (dimensioni 240 x 130 mm)

ALLEGATO 15	
CODIFICA TESATA TRA PALI E RELATIVE LANTERNE	SEMAFORI
05/05/2017	DISEGNO NON IN SCALA



N.B. LA CODIFICA VIENE RIPORTATA SUL MURO
 IL NUMERO E' LO STESSO SU ENTRAMBI I MURI

ALLEGATO 16	 iren
CODIFICA TESATA TRA MURI E RELATIVE LANTERNE	
05/05/2017	DISEGNO NON IN SCALA



N.B. LA CODIFICA VIENE RIPORTATA SUL MURO E SUL PALO
IL NUMERO E' LO STESSO SIA SUL MURO CHE SUL PALO

ALLEGATO 17	 iren
CODIFICA TESATA TRA PALO E MURO E RELATIVE LANTERNE	
05/05/2017	DISEGNO NON IN SCALA