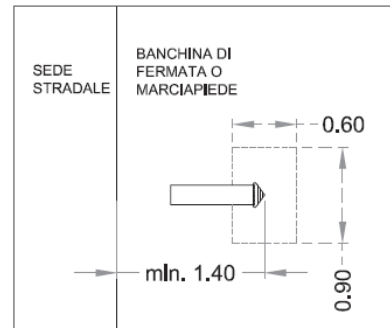
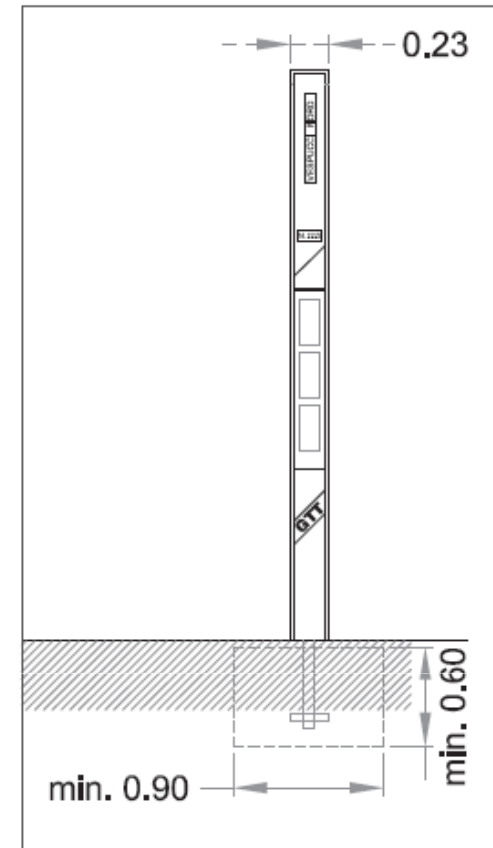
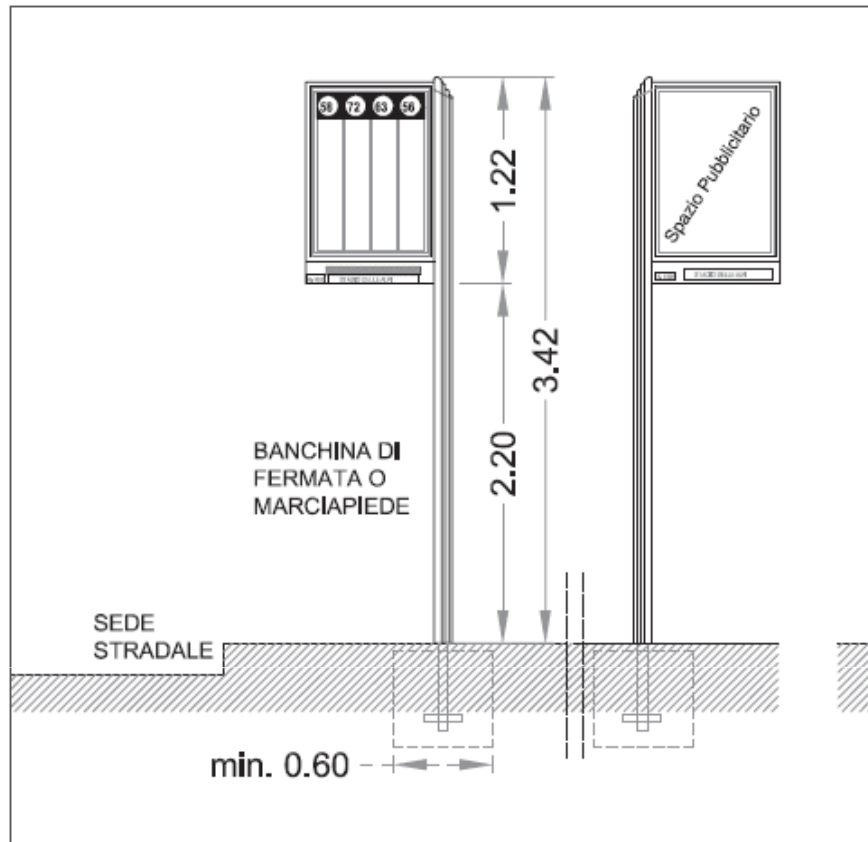
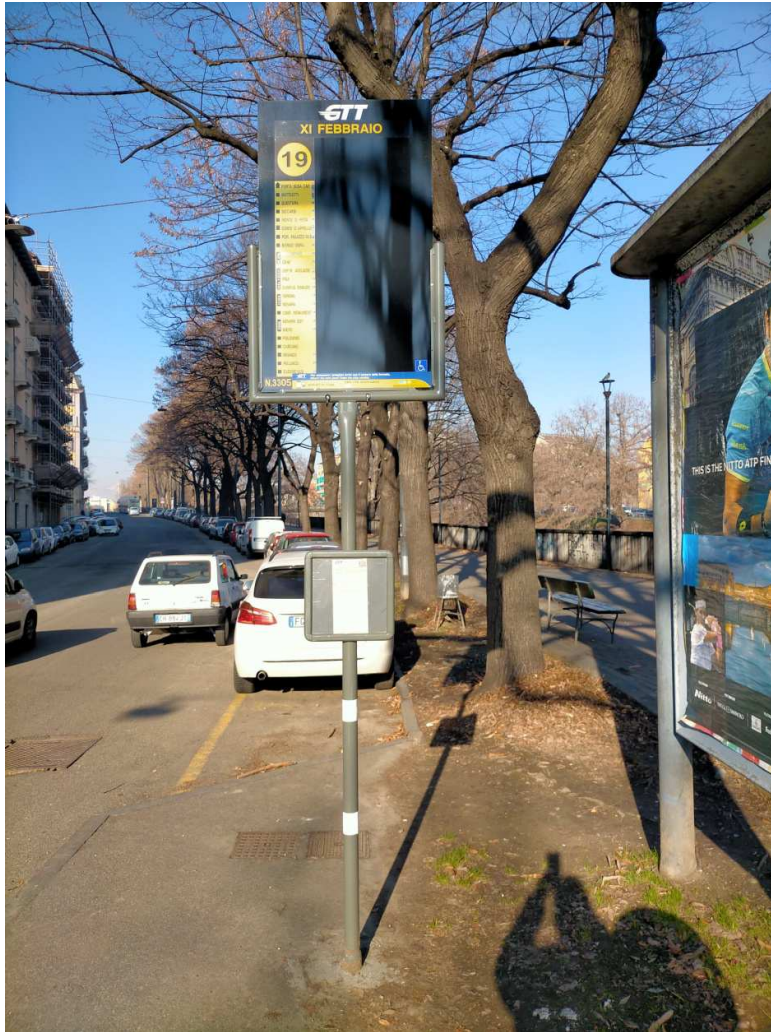




Rif. E.P. Regione Piemonte art. 16.P04.A.05.047 -
16.P04.A.05.055 - 16.P04.A.05.060 - 16.P04.A.05.065



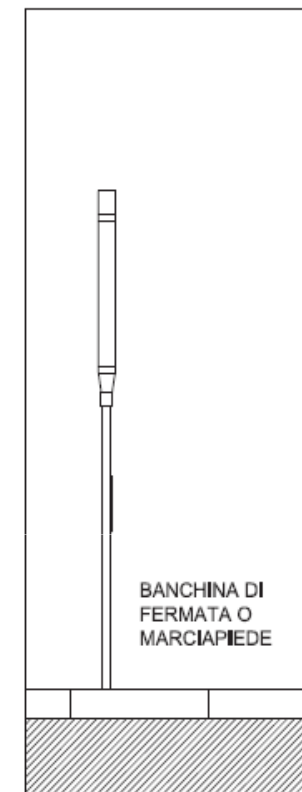
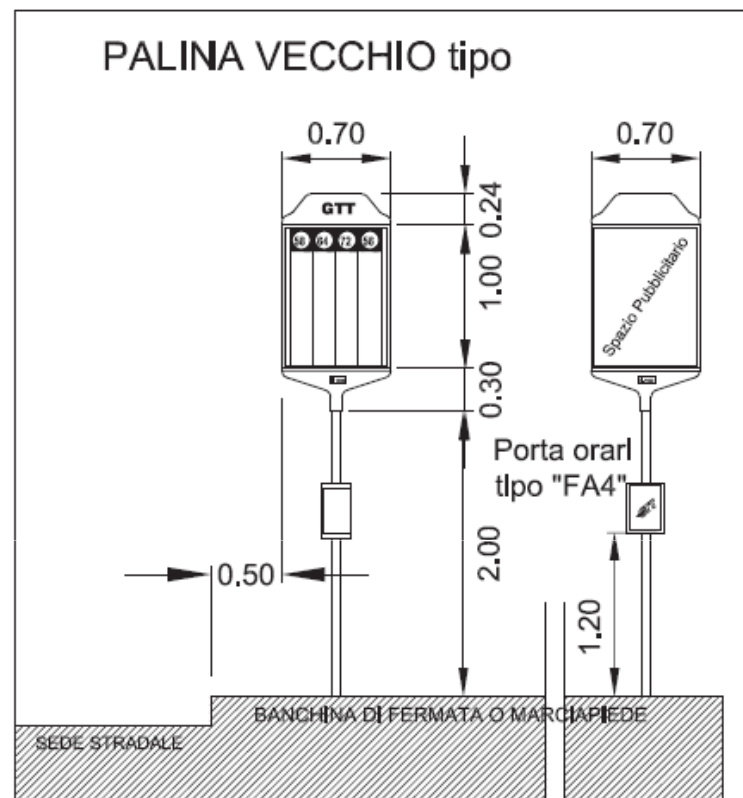
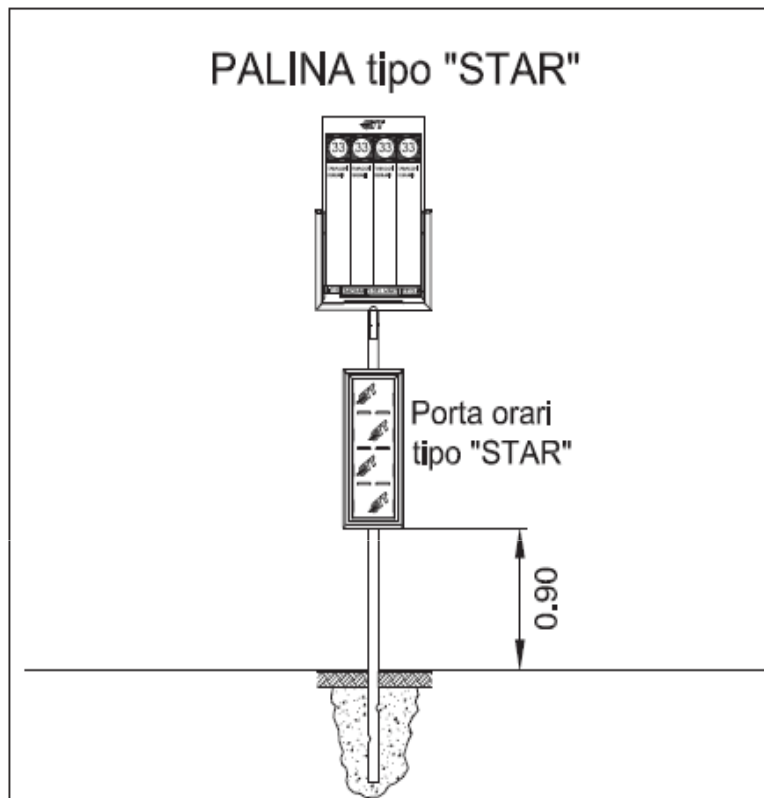
PALINA TIPO STAR

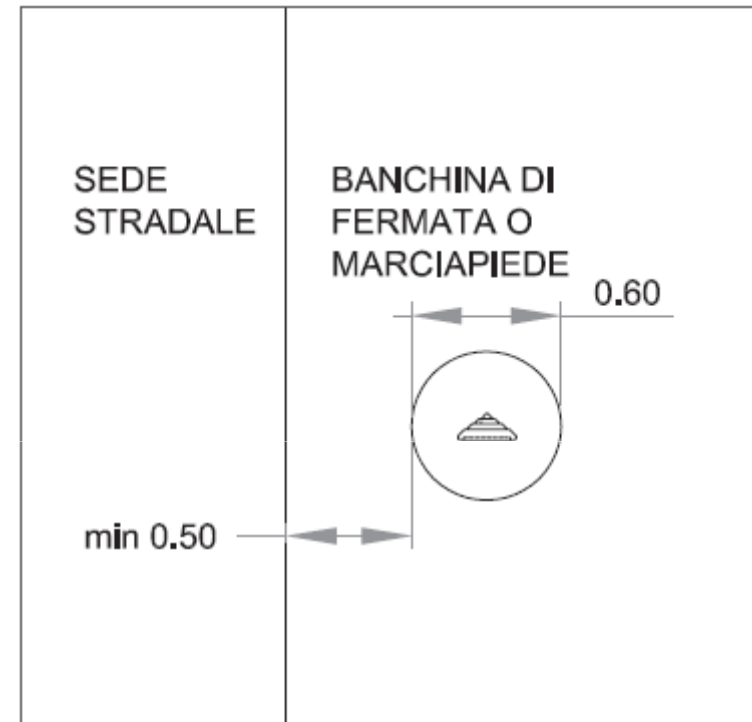
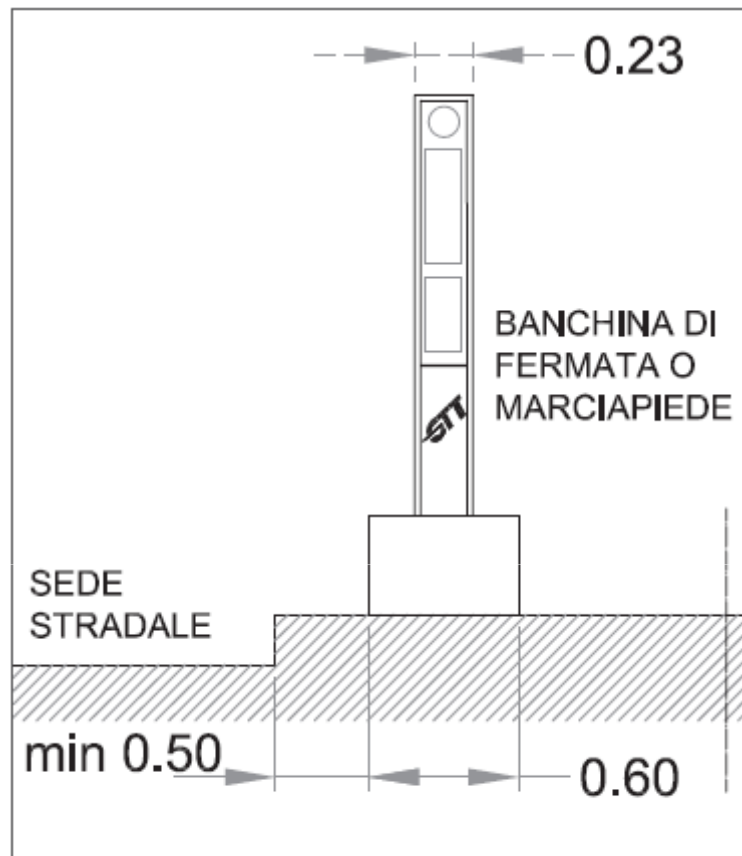


PALINA "VECCHIO TIPO"



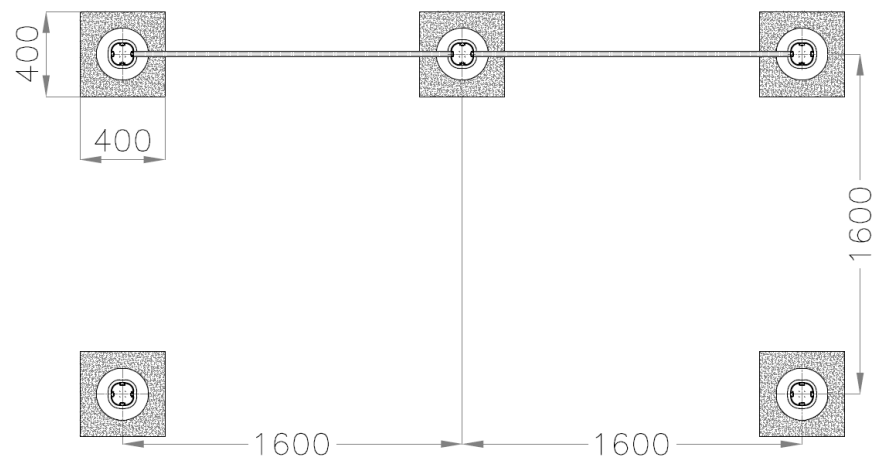
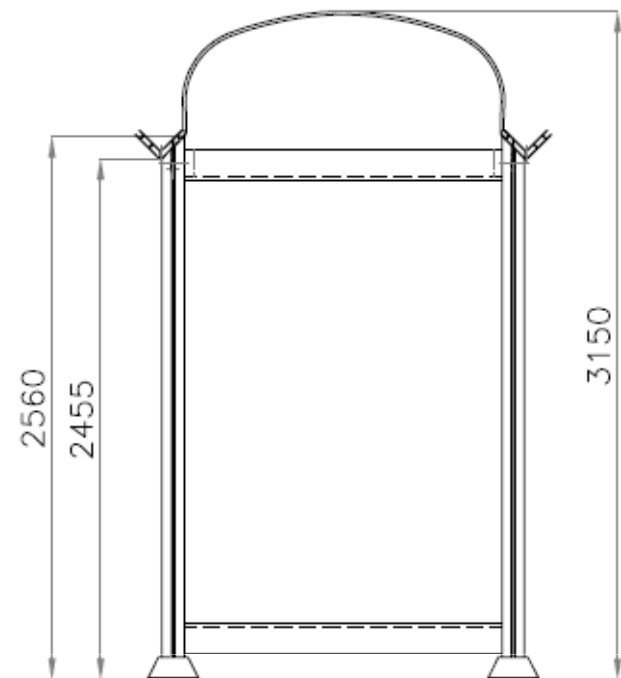
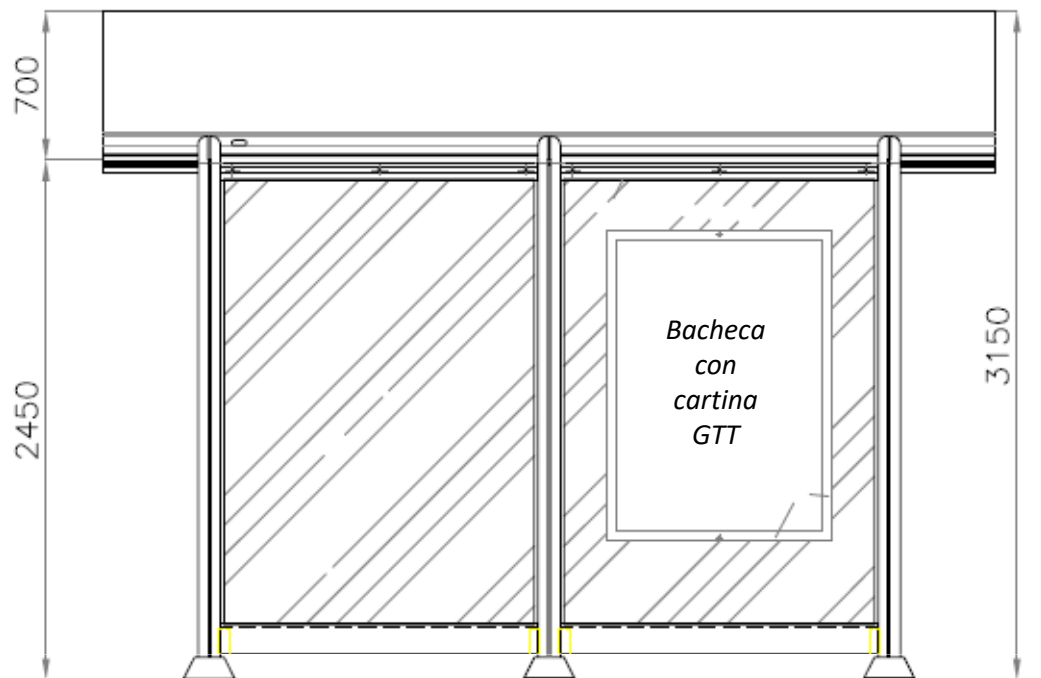
Rif. E.P. Regione Piemonte art. 16.P04.A.05.040 - 16.P04.A.05.050





Rif. E.P. Regione Piemonte art. 16.P04.A.05.045

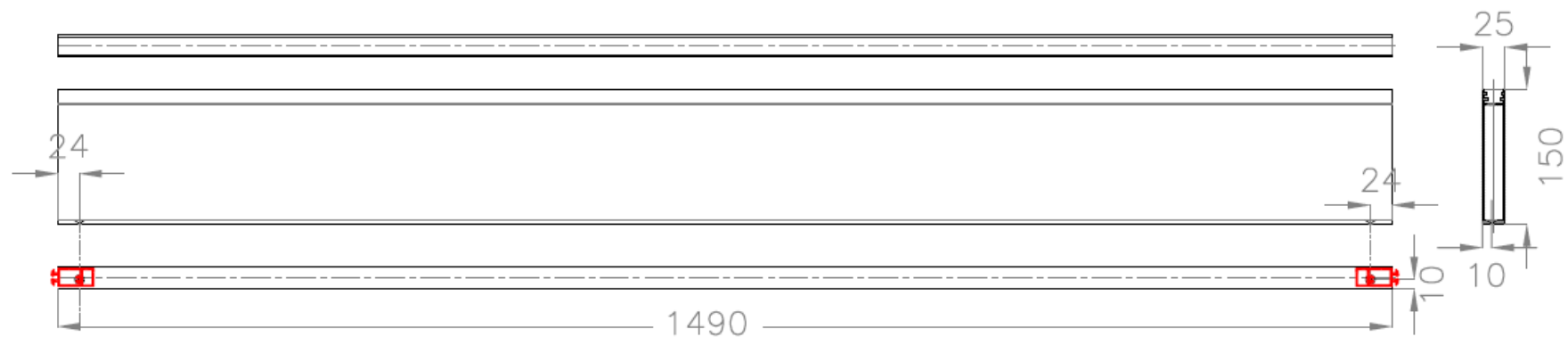




Rif. E.P. Regione Piemonte art. 16.P04.A.05.085

Rif. Elenco Prezzi Regione Piemonte art. 16.P04.A.05.145

TRAVERSA PER PENSILINA – SUPERIORE

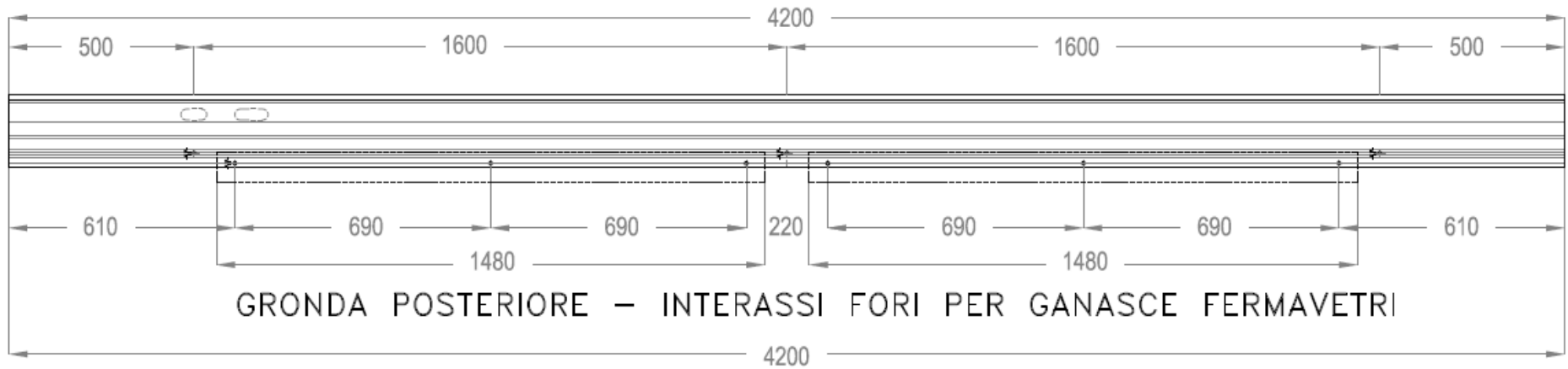


TRAVERSA PER PENSILINA – INFERIORE



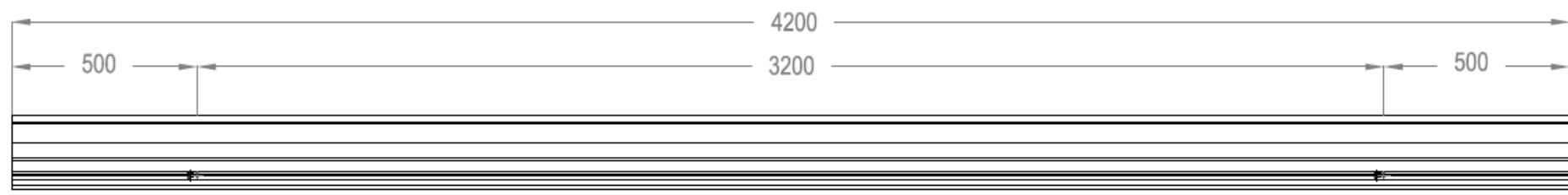
Rif. Elenco Prezzi Regione Piemonte art. 16.P04.A.05.130

GRONDA POSTERIORE – INTERASSI FORI PER FISSAGGIO PALI

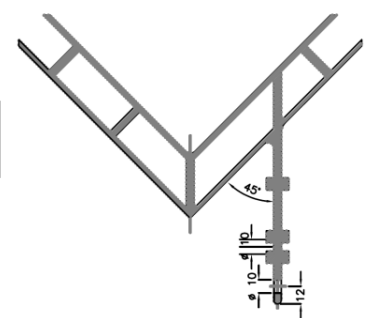


GRONDA POSTERIORE – INTERASSI FORI PER GANASCE FERMAVETRI

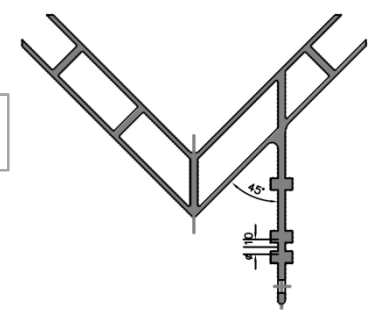
GRONDA ANTERIORE – INTERASSI FORI PER FISSAGGIO PALI



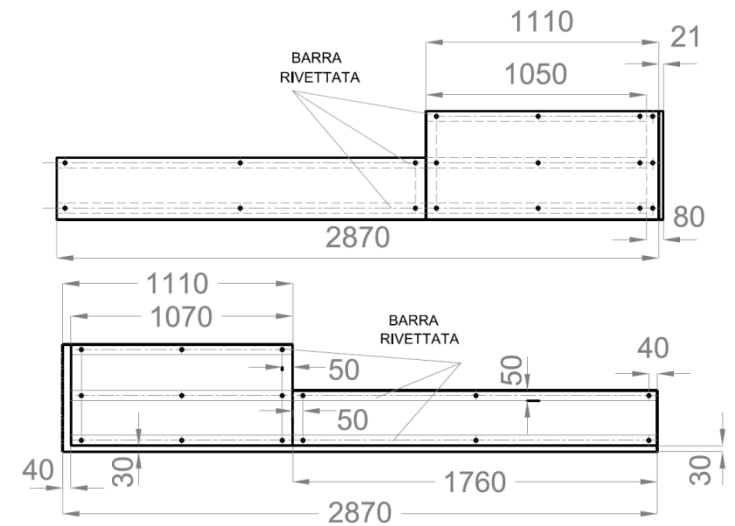
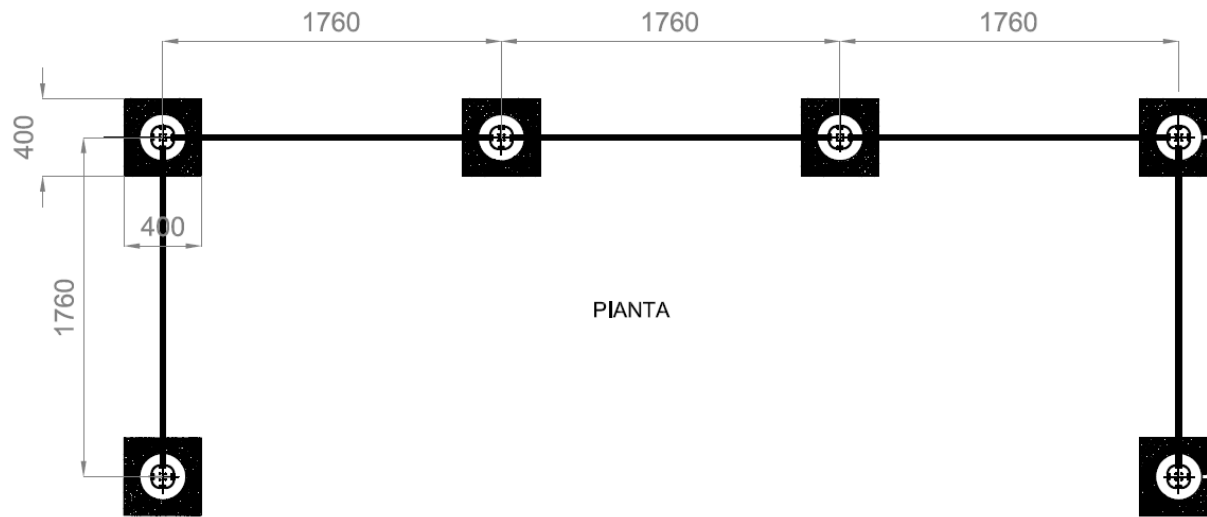
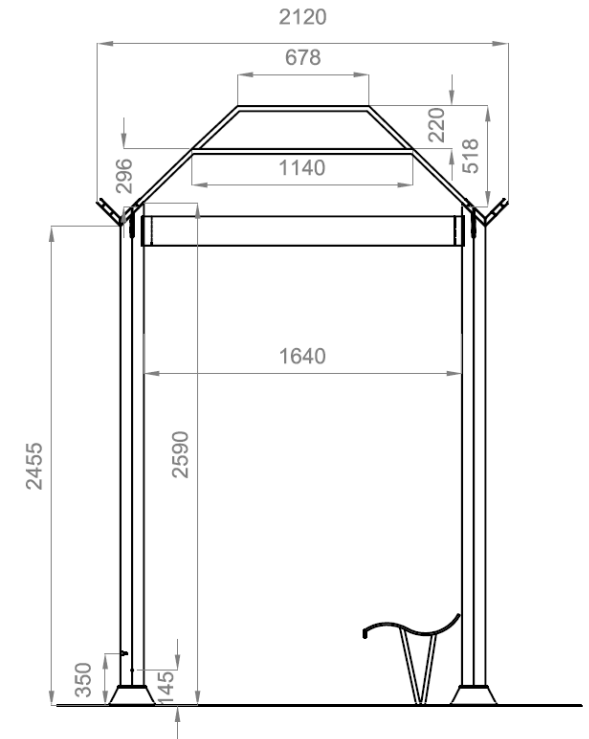
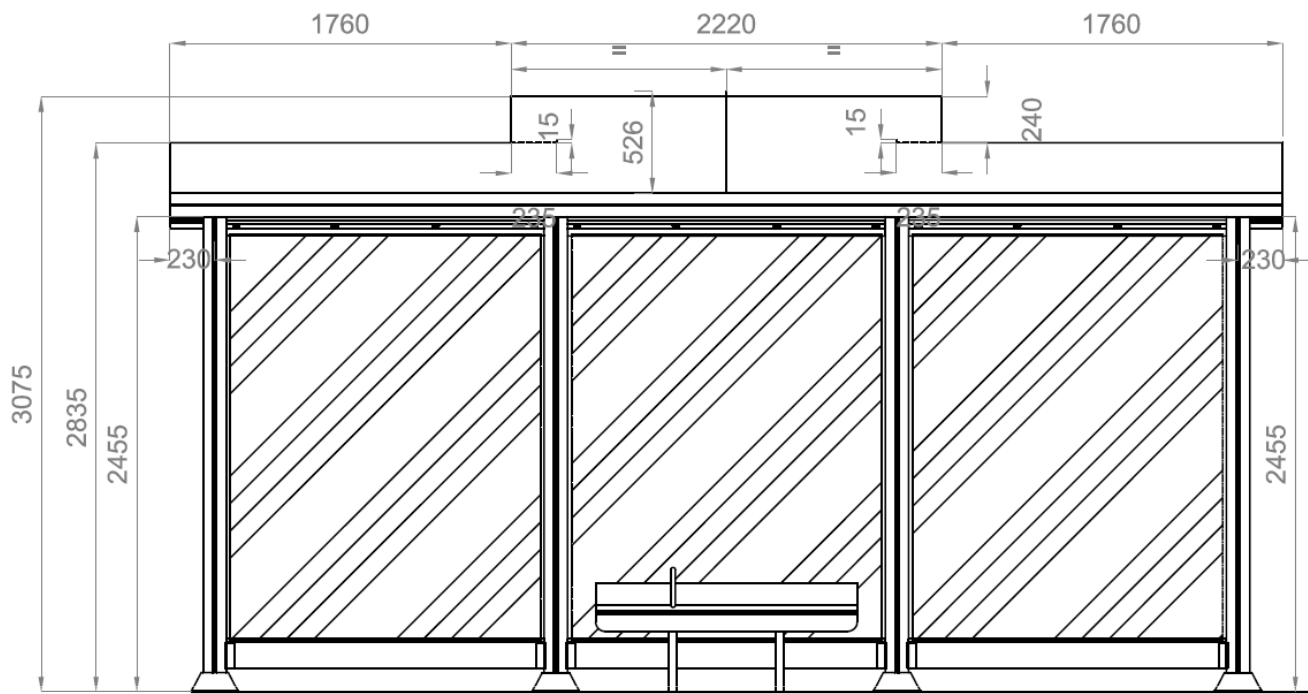
Sezione Gronda posteriore



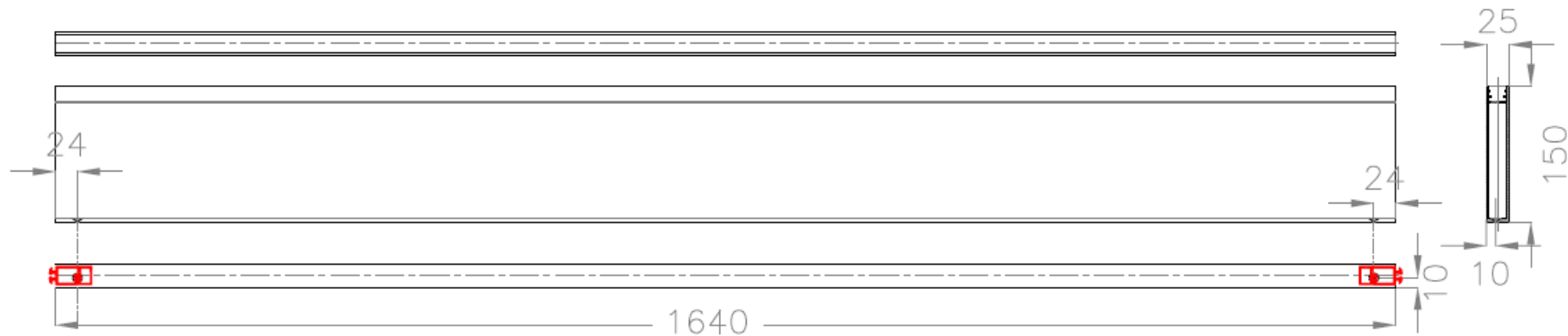
Sezione Gronda anteriore







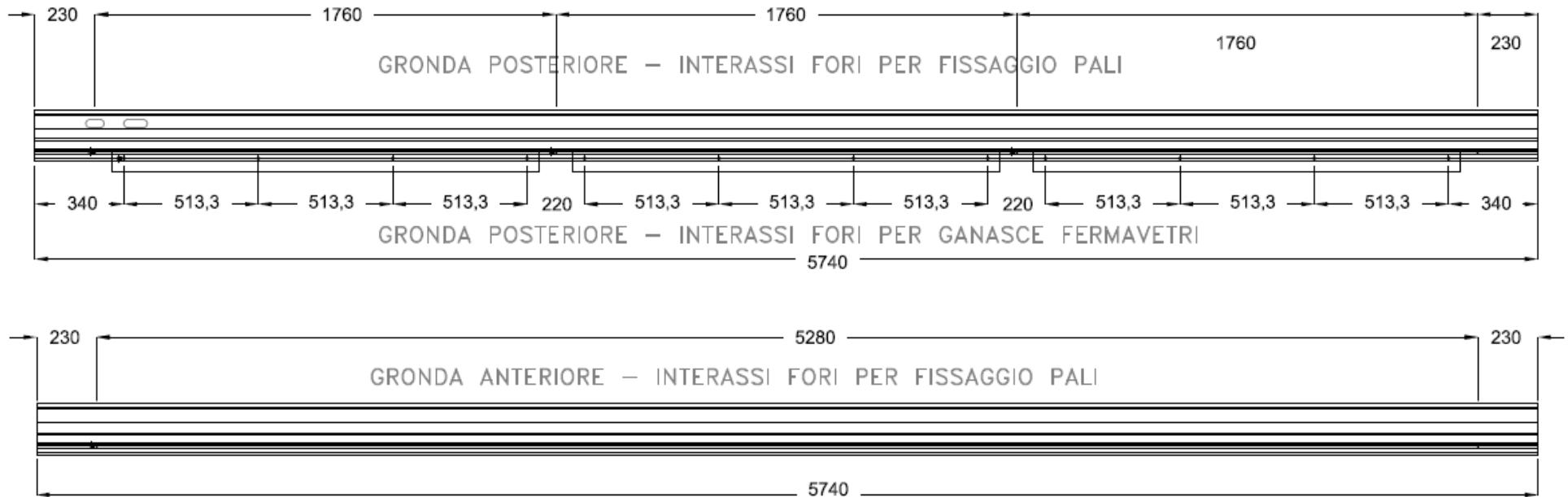
TRAVERSA PER PENSILINA – SUPERIORE



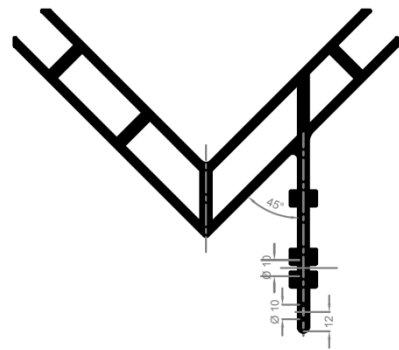
TRAVERSA PER PENSILINA – INFERIORE



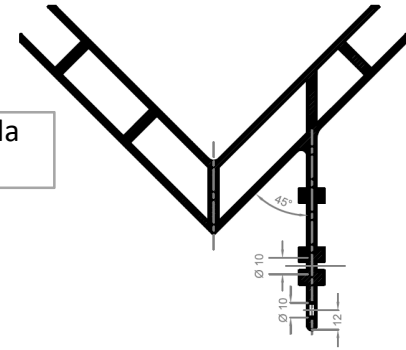
Rif. Elenco Prezzi Regione Piemonte art. 16.P04.A.05.135



Sezione Gronda posteriore



Sezione Gronda anteriore





Rif. E.P. Regione Piemonte art. 16.P04.A.05.180
Fornitura e posa elementi per panche in legno
cm. 240 x 24 x 4,5

